

Challenger

2023



Manual del Propietario

GUÍA RÁPIDA DE ADVERTENCIAS Y PRECAUCIONES LÉALA ANTES DE OPERAR SU VEHÍCULO

ÉSTAS SON SÓLO ALGUNAS DE LAS PRECAUCIONES QUE DEBE DE OBSERVAR PARA LA OPERACIÓN SEGURA DE SU VEHÍCULO, LEA SU MANUAL DE PROPIETARIO

SIEMPRE UTILICE SU CINTURÓN DE SEGURIDAD

AÚN SI SU VEHÍCULO ESTÁ EQUIPADO CON BOLSAS DE AIRE ES IMPRESCINDIBLE EL USO DEL CINTURÓN DE SEGURIDAD PARA TODOS LOS OCUPANTES DEL VEHÍCULO.

COMPUERTA TRASERA (SI ASÍ ESTÁ EQUIPADO)

LOS GASES DE ESCAPE PUEDEN INTRODUCIRSE AL COMPARTIMIENTO DE PASAJEROS CUANDO EL CRISTAL DE LA COMPUERTA TRASERA O LA COMPUERTA DEL VEHÍCULO ESTÉN ABIERTAS. LOS GASES DE ESCAPE PUEDEN CAUSAR GRAVES LESIONES O LA MUERTE, MANTENGA EL CRISTAL Y LA COMPUERTA CERRADOS CUANDO EL MOTOR ESTÉ ENCENDIDO.

SISTEMA DE ENFRIAMIENTO

LOS VENTILADORES PUEDEN FUNCIONAR EN CUALQUIER MOMENTO, NO ACERQUE LAS MANOS.



NO MEZCLE DIFERENTES TIPOS DE ANTICONGELANTE, MANTENGA EL NIVEL DEL ANTICONGELANTE DEL MOTOR ENTRE LAS MARCAS DE MÁXIMO Y MÍNIMO DEL TANQUE RECUPERADOR, SÓLO UTILICE ANTICONGELANTE MOPAR

USO DEL GATO (SI ASÍ ESTÁ EQUIPADO)

USE EL GATO SOLAMENTE PARA CAMBIAR LA RUEDA DEL VEHÍCULO, NUNCA TRABAJE O ENCIENDA EL VEHÍCULO CUANDO ESTÉ SOPORTADO POR EL GATO.

BATERÍA

SU BATERÍA NO REQUIERE MANTENIMIENTO DE NINGÚN TIPO, SIN EMBARGO SI REQUIRIERA TRABAJAR CON ELLA RECUERDE QUE CONTIENE GASES EXPLOSIVOS QUE PUDIERAN DAÑAR SUS OJOS, CAUSARLE CEGUERA O DAÑAR GRAVEMENTE SU PIEL.

¡PELIGRO!



¡GASES EXPLOSIVOS! PROTEJA SUS OJOS. CIGARROS, FLAMAS O CHISPAS PUEDEN CAUSAR QUE LA BATERÍA EXPLOTE. NO PERFORE NI ABRA LA BATERÍA



EN CASO DE CONTACTO CON LOS GASES O EL ÁCIDO DE LA BATERÍA, LAVÉ CON ABUNDANTE AGUA Y ENSEGUIDA ACUDA AL MÉDICO.

LLAVES

GOLPES EXCESIVOS, AVENTARLAS DE LAS ALTURAS, PRESIÓN EXCESIVA EN LA PARTE PLÁSTICA U OTROS MALOS MANEJOS, PUEDEN DAÑAR EL CIRCUITO Y OCASIONAR LA INMOVILIZACIÓN DE SU VEHÍCULO



¡Cuida tu garantía!



En caso de algún percance exige a tu compañía de seguros que tu unidad sea reparada en un Distribuidor autorizado con partes originales Mopar y de esta manera no perderás la garantía de tu vehículo.



INFORMACIÓN IMPORTANTE

INFORMACIÓN

Este manual ilustra y describe las características de operación de los equipos tanto estándar como opcionales en el vehículo. Dependiendo de la versión y modelo que usted haya adquirido, su vehículo podría o no contar con alguna(s) de las características que se describen en este manual.

Asimismo, este manual podría describir características y/o equipos que ya no están disponibles y/o que no fueron ordenados para su vehículo. Si tiene alguna duda o comentario al respecto no dude en contactar a cualquier distribuidor autorizado, o a nuestro CENTRO DE ATENCIÓN A CLIENTES en los teléfonos 55-5081-7568 de la CdMX y Zona Metropolitana, o al 01(800) 505-1300 (LADA sin costo) para el interior de la República.

Stellantis México hace de su conocimiento que este vehículo podría contar con cristales tintados de origen.

Stellantis México, S.A. de C.V. Se reserva el derecho de hacer cambios en el diseño y especificaciones, y/o de hacer adiciones o mejoras a sus productos sin tener obligación de implementarlos a productos previamente fabricados.

¡ADVERTENCIA SOBRE EL CONSUMO DEL ALCOHOL!

Un conductor ebrio es quien con más frecuencia ocasiona accidentes. Sus habilidades como conductor pueden ser gravemente afectadas por los niveles del alcohol en la sangre. Su vista puede engañarlo, sus reflejos disminuyen y su juicio puede no ser el correcto.

No conduzca después de haber consumido bebidas alcohólicas.

Información general

La siguiente declaración se aplica a todos los dispositivos de radiofrecuencia (RF) equipados en este vehículo:

La operación de este equipo está sujeta a las siguientes dos condiciones:

(1) Es posible que este equipo o dispositivo no cause interferencia perjudicial y (2) este equipo o dispositivo debe aceptar cualquier interferencia, incluyendo la que pueda causar su operación no deseada.

Descripción de característica	Identificación de certificado
Control de velocidad adaptativo	COFETEL: RCPBOLR09-0828
Monitoreo de punto ciego (BSM)	IFETEL: RLVAU6211-1177
Sistema de ignición sin llave (KIN)	IFETEL: RLVCOOH14-0130
Transmisor (FOB)	COFETEL: RLVCO2811-0673
TPMS (Tx)	IFETEL: RCPSCSS14-1047
TPMS (Rx)	IFETEL: RCPSCMR14-0621
RFHUB	COFETEL: RLVCO2811-0157
Bluetooth VP2	RCPCOVP13-0067
Bluetooth VP2R	IFETEL: RCPDEVP17-0277-AI
Bluetooth VP4R	IFETEL: RCPPACA16-1107



TABLA DE CAPÍTULOS

SECCIÓN	PÁGINA
1 INTRODUCCIÓN.....	5
2 CONOCIENDO SU VEHÍCULO	10
3 TABLERO DE INSTRUMENTOS.....	90
4 ARRANQUE Y OPERACIÓN.....	115
5 MULTIMEDIA	178
6 SEGURIDAD.....	251
7 EN CASO DE EMERGENCIA.....	318
8 SERVICIO Y MANTENIMIENTO.....	356
9 ESPECIFICACIONES TÉCNICAS.....	415
10 ÍNDICE GENERAL.....	424



INTRODUCCIÓN

CONTENIDO

■ BIENVENIDA	6
■ CÓMO USAR ESTE MANUAL	6
• Información esencial	6
• Símbolos	6
■ PRECAUCIONES Y ADVERTENCIAS	8
■ ETIQUETA DEL REGISTRO PÚBLICO VEHICULAR	8
■ NÚMERO DE IDENTIFICACIÓN VEHICULAR	8
■ MODIFICACIONES / ALTERACIONES AL VEHÍCULO.....	9



BIENVENIDA

Le felicitamos por haber elegido su nuevo vehículo. Le aseguramos que representa una manufactura de precisión, un estilo distinguido y de alta calidad, elementos esenciales que ya son tradición en nuestros vehículos.

Este manual de propietario se ha elaborado con el apoyo de ingenieros y especialistas en servicio para brindarle información respecto a la operación y el mantenimiento de su vehículo.

Se complementa con un folleto con información de garantía y diversos documentos dirigidos al cliente. Se le recomienda leer cuidadosamente estas publicaciones. El seguimiento de las instrucciones y recomendaciones en este manual le ayudará a disfrutar una operación segura de su vehículo.

Este manual del propietario describe todas las versiones de este vehículo. Las opciones y equipos dedicados a mercados o versiones específicos no se indican expresamente en el texto. Por lo tanto, solo debe considerar la información relacionada con el nivel de equipamiento, el motor y la versión que ha comprado.

El contenido introducido en la Información del propietario, que puede o no ser aplicable a su vehículo, se identificará con la frase "Si así está equipado". Todos los datos contenidos en esta publicación están destinados a ayudarle a utilizar su vehículo de la mejor manera posible. Stellantis tiene como objetivo la mejora constante de los vehículos producidos. Por ello, se reserva el derecho a realizar cambios en el modelo descrito por motivos técnicos y / o comerciales. Para obtener más información, comuníquese con un distribuidor autorizado.

NOTA: Después de leer el manual, éste debe guardarse dentro del vehículo para referirse a él cuando lo necesite y debe permanecer en el vehículo cuando lo venda, de tal forma que el nuevo propietario conozca todas las advertencias de seguridad.

Cuando necesite servicio, recuerde que su distribuidor autorizado conoce mejor su vehículo, tiene técnicos entrenados en la fábrica y cuenta con partes genuinas Mopar® y además le interesa servirle a su entera satisfacción.

CÓMO USAR ESTE MANUAL

Información esencial

Consulte la tabla de contenido para determinar qué sección tiene la información que usted requiere.

NOTA: Como las especificaciones de su vehículo dependen del orden del equipamiento, algunas descripciones e ilustraciones podrían ser diferentes a las del equipamiento de su vehículo.

El índice detallado al final de este manual, contiene una lista completa de todos los temas.

Símbolos

Consulte la siguiente tabla para una descripción de los símbolos que pueden utilizarse en su vehículo y a lo largo de este manual.



AGUA EN EL COMBUSTIBLE	LIMPIADOR TRASERO	LIMPIADOR INTERMITENTE DEL PARABRISAS	FALLA DE UN FOCO EXTERIOR	LUCES ALTAS	SEÑALES DIRECCIONALES
COMBUSTIBLE	LIMPIADOR TRASERO CON INTERMITENCIA	LAVAPARABRISAS	INTERRUPTOR DE LUCES	LUCES BAJAS	ACTIVACIÓN DE LA LLAVE (TOMA DE CORRIENTE)
LADO DE CARGA DE COMBUSTIBLE	LAVADOR DE VENTANA	NIVEL DE LÍQUIDO DEL LAVADOR DEL PARABRISAS	LUZ DE TOLDO	FAROS DE NIEBLA DELANTEROS	LIBERADOR DEL COFRE
ACEITE DE MOTOR	DESEMPEÑADOR TRASERO	PARABRISAS CON CALEFACCIÓN ELÉCTRICA	LUCES DE ESTACIONAMIENTO	FAROS DE NIEBLA TRASEROS	LIBERADOR COMPUERTA LEVADIZA Y COMPUERTA ABIERTA
CARGA DE LA BATERÍA	ESPEJO CON CALEFACCIÓN	DESEMPEÑADOR DEL PARABRISAS	ILUMINACIÓN DEL PANEL DE INSTRUMENTOS	CINTURÓN DE SEGURIDAD	PUERTA DESLIZANTE
PRECALENTADOR	LÍQUIDO DE LA DIRECCIÓN HIDRÁULICA	LIMPIADOR Y LAVADOR DEL PARABRISAS	BOLSA DE AIRE LATERAL	BOLSA DE AIRE	PUERTA DESLIZANTE
LUZ DE MAL FUNCIONAMIENTO DEL MOTOR	TEMPERATURA DE ACEITE DE LA TRANSMISIÓN	TEMPERATURA DEL REFRIGERANTE DEL MOTOR	SRS AIRBAG SISTEMA DE PROTECCIÓN SUPLEMENTARIA	BOLSA DE AIRE DE PASAJERO DESACTIVADA	PUERTA ENTREABIERTA
					ESP BAS
SALIDA SUPERIOR DE AIRE	CALEFACCIÓN DEL ASIENTO BAJA	SEGURO DE PUERTA	PEDALES AJUSTABLES	CONTROL ELECTRÓNICO DE VELOCIDAD	PROGRAMA ELECTRÓNICO DE ESTABILIDAD SISTEMA DE ASISTENCIA DE FRENOS
					BRAKE
SALIDA SUPERIOR E INFERIOR DE AIRE	CALEFACCIÓN DEL ASIENTO ALTA	ELEVADOR DE VENTANA	MONITOR DE PRESIÓN DE INFLADO	CONTROL DE DESCENSO EN COLINAS	ADVERTENCIA SISTEMA DE FRENOS/FRENO DE ESTACIONAMIENTO
				AWD!	(ABS)
SALIDA INFERIOR DE AIRE	RECIRCULACIÓN	ELEVADOR 4 VENTANAS	CONTROL DE ESTABILIDAD ELECTRÓNICO	SISTEMA DE TRACCIÓN EN TODAS LAS RUEDAS	FALLA DEL SISTEMA DE FRENOS ANTIBLOQUEO
				4WD!	BRAKE
SALIDA DE AIRE DE DESEMPEÑANTE E INFERIOR	VENTILADOR	SEGURO DE VENTANA	CONTROL ELECTRÓNICO DE GARGANTA	SISTEMA DE TRACCIÓN EN LAS CUATRO RUEDAS	ADVERTENCIA SISTEMA DE FRENOS/FRENO DE ESTACIONAMIENTO
					TOW/HAUL
APERTURA DE CAJUELA	AIRÉ ACONDICIONADO	ANCLAJE PARA ASIENTO DE NIÑOS	BOTÓN DE RECONOCIMIENTO DE VOZ	ADVERTENCIA	ARRASTRE-REMOLQUE
					4 LOW
MANIJA LIBERADORA DE EMERGENCIA	ENCENDEDOR	ANCLAJE INFERIOR Y ATADURA PARA NIÑOS (SEGURO)	BOTÓN UCONNECT	DESTELLADOR DE EMERGENCIA	TRACCIÓN BAJA EN LAS 4 RUEDAS
				A/C PUSH	OFF
TOLDO ABAJO	TOLDO ARRIBA	CLAXÓN	CONSULTE EL MANUAL DEL PROPIETARIO	AIRE ACONDICIONADO	CONTROL DE ESTABILIDAD ELECTRÓNICO APAGADO

010533317



PRECAUCIONES Y ADVERTENCIAS

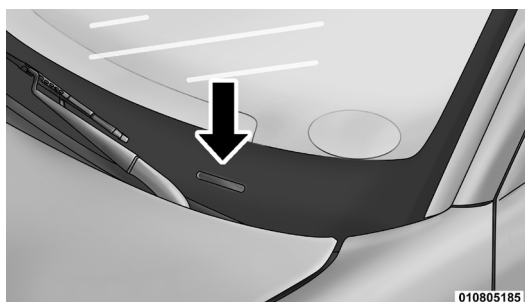
Este manual contiene PRECAUCIONES y ADVERTENCIAS acerca de algunas operaciones que pudieran causar lesiones o accidentes así como algunas operaciones que pudieran resultar en algún daño a su vehículo. Si usted no lee este manual completamente, se perderá información importante. Observe todas las precauciones y advertencias.

ETIQUETA DEL REGISTRO PÚBLICO VEHICULAR

Su vehículo tiene en el parabrisas la Calcomanía del Registro Público Vehicular, la cual es el comprobante de inscripción ante el Registro. Al lavar su cristal por dentro no utilice solventes ni abrasivos que pudieran dañarla. No debe remover o dañar la etiqueta de su vehículo.

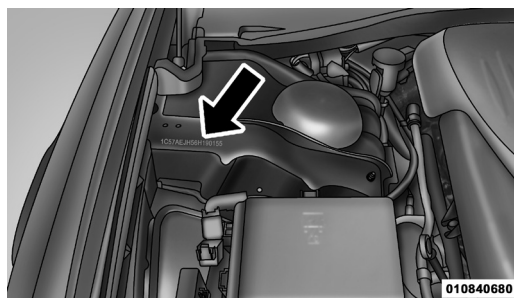
NÚMERO DE IDENTIFICACIÓN VEHICULAR

El Número de Identificación Vehicular (VIN), sirve para identificar con certeza legal el vehículo y se encuentra en la esquina izquierda del tablero de Instrumentos, visible a través del parabrisas. Este número aparece también en la etiqueta de descripción de la información del automóvil fijada a una ventana en su vehículo, en el registro del vehículo y en la factura.



Localización del VIN

Este número también se encuentra grabado en la torreta del amortiguador derecho, dentro del compartimiento el motor.



Localización del VIN

NOTA: Es ilegal remover o alterar el VIN.



MODIFICACIONES / ALTERACIONES AL VEHÍCULO

¡ADVERTENCIA!

Cualquier modificación o alteración a este vehículo puede afectar seriamente la manejabilidad y seguridad de su vehículo, dando como resultado algún accidente, daño o la muerte.

¡ADVERTENCIA!

Para evitar lesiones graves o incluso la muerte al utilizar piezas y equipos de “uso en pista”:

NUNCA use ningún equipo de “uso en pista” en vías públicas. Stellantis no autoriza el uso de equipos de “uso en pista” en vías públicas.

El uso previsto de las piezas de “uso en pista” es para vehículos de carreras en pistas de carreras. Para ayudar a garantizar la seguridad del piloto de carreras, los ingenieros deben supervisar la instalación de las piezas de “uso en pista”.

El proveedor no autoriza la instalación o el uso de ninguna pieza indicada como “Uso de pista” en ningún vehículo nuevo antes de su primera venta minorista.



CONOCIENDO SU VEHÍCULO

CONTENIDO

■	LLAVES	14
	• Transmisores.....	14
	• Para desbloquear las puertas y la cajuela	15
	• Reemplazo de la batería del transmisor.....	16
	• Programación de las llaves adicionales	18
■	SISTEMA INMOVILIZADOR SENTRY KEY®	19
■	INTERRUPTOR DE IGNICIÓN	20
	• Keyless Enter-N-Go (Entrada pasiva) - Ignición	20
■	SISTEMA DE ARRANQUE REMOTO (SI ASÍ ESTÁ EQUIPADO)...	22
	• Cómo utilizar el arranque remoto.....	23
	• Para salir de la modalidad de arranque remoto	24
	• Activación del descongelamiento frontal de arranque remoto (si así está equipado)	25
	• Características de comodidad de arranque remoto (si así está equipado).....	25
	• Mensaje de cancelación de Arranque Remoto (si así está equipado).....	26
■	ALARMA DE SEGURIDAD DEL VEHÍCULO (SI ASÍ ESTÁ EQUIPADO).....	26
	• Para armar el sistema	26
	• Para desarmar el sistema	27
	• Alerta de intrusión	28
■	SISTEMA DE SEGURIDAD DEL VEHÍCULO DELUXE —SI ESTÁ EQUIPADO	28
	• PARA ARMAR EL SISTEMA	28
	• PARA DESARMAR EL SISTEMA.....	29
■	PUERTAS	30
	• Seguros de puerta manuales	30
	• Seguros eléctricos de puertas.....	31
	• Keyless Enter-N-Go — Entrada pasiva (si así está equipado)	32
	• Seguros automáticos de puerta — Si está equipado.....	35
	• Desbloqueo automático de las puertas al salir.....	36



- Seguros automáticos de las puertas (si así está equipado)..... 36
- **VOLANTE** **36**
- Columna de la dirección abatible manualmente/telescópica (si así está equipado) 36
- Columna de la dirección eléctrica abatible/telescópica (si así está equipado)..... 37
- Volante con calefacción (si así está equipado) 38
- **RECONOCIMIENTO DE VOZ UCONNECT®**..... **39**
- Introducción al reconocimiento de voz Uconnect® 39
- Comandos básicos de voz 39
- Inicio 40
- **AJUSTES DE MEMORIA DEL CONDUCTOR (SI ASÍ ESTÁ EQUIPADO)**..... **41**
- Programación de un perfil de memoria 42
- Vincular y desvincular el llavero a la memoria 42
- Recuperación de posición de memoria 43
- **ASIENTOS** **43**
- Ajuste manual del asiento delantero (si así está equipado)..... 44
- Ajuste manual (Asientos traseros) 45
- Asientos eléctricos (si así está equipado) 46
- Asientos frontales con calefacción (si así está equipado)..... 48
- Asientos frontales ventilados (si así está equipado) 49
- Vehículos sin asiento del pasajero instalado (si así está equipado) .. 49
- Asiento de pasajero de fácil acceso al asiento trasero 50
- Asiento de conductor de fácil acceso al asiento trasero 51
- **CABECERAS**..... **52**
- Cabeceras reactivas — Asientos delanteros..... 52
- Cabeceras traseras 53
- **ESPEJOS**..... **53**
- Espejo con atenuación automática (si así está equipado)..... 53
- Espejos de vanidad iluminados (si así está equipado) 54
- Características de deslizamiento y extensión de la visera de sol 54
- Espejos exteriores 55
- Espejos eléctricos 55



- Espejos con calefacción (si así está equipado) 56
- **PORTERO UNIVERSAL DE COCHERA ELÉCTRICA HOMELINK® (SI ASÍ ESTÁ EQUIPADO)** **56**
 - Antes de empezar la programación de HomeLink® 57
 - Borrando todos los canales de HomeLink® 57
 - Identificar si tiene un código cambiante o un dispositivo de código no cambiante 57
 - Programación de HomeLink a un portero eléctrico de la cochera 58
 - Programar HomeLink en varios dispositivos 59
 - Reprogramación de un sólo botón de HomeLink® 59
 - Seguridad 60
 - Consejos para solucionar problemas 60
- **LUCES EXTERIORES** **60**
 - Interruptor de los faros 60
 - Palanca multifunciones 61
 - Luces de día (DRL — Si así está equipado) 61
 - Interruptor de luces altas y luces bajas 62
 - Control automático de luces altas (si así está equipado) 62
 - Claxon óptico 62
 - Faros automáticos (si así está equipado) 63
 - Luces de estacionamiento 63
 - Faros automáticos con limpiadores (si así está equipado) 63
 - Tiempo de demora de los faros 63
 - Recordatorio de luces encendidas 64
 - Faros de niebla (si así está equipado) 64
 - Luces direccionales 65
 - Asistencia de cambio de carril (si así está equipado) 65
- **LUCES INTERIORES** **65**
 - Luces de mapa/lectura 65
 - Luz ambiental (si así está equipado) 66
 - Control de atenuación 66
 - Entrada iluminada 67
- **LIMPIA Y LAVAPARABRISAS** **68**
 - Operación del limpiador 68



- Sistema de limpiadores intermitentes 68
- Lavaparabrisas 69
- Característica de rocío 69
- Limpiadores con sensores de lluvia (si así está equipado) 70
- **CONTROLES DE CLIMA** **71**
 - Vista general del control de clima automático 71
 - Control automático de temperatura (ATC, si así está equipado) 75
 - Consejos de operación 76
- **EQUIPAMIENTO INTERNO** **78**
 - Almacenamiento 78
 - Portavasos iluminados (si así está equipado) 79
 - Control USB/AUX 79
 - Tomas de corriente eléctrica 80
- **VENTANAS** **82**
 - Ventanas eléctricas 82
 - Ruido de viento 83
- **QUEMACOCOS ELÉCTRICO (SI ASÍ ESTÁ EQUIPADO)** **84**
 - Apertura y cierre del quemacocos 84
 - Protección contra obstrucción 85
 - Ventilación de techo corredizo 85
 - Operación de la sombra 85
 - Mantenimiento del quemacocos 85
 - Operación con el interruptor de la ignición apagado 86
- **COFRE** **86**
 - Apertura del cofre 86
 - Cierre del cofre 87
- **CAJUELA** **87**
 - Apertura 87
 - Cierre 88
 - Seguridad de la cajuela 88
 - Características del área de carga 89



LLAVES

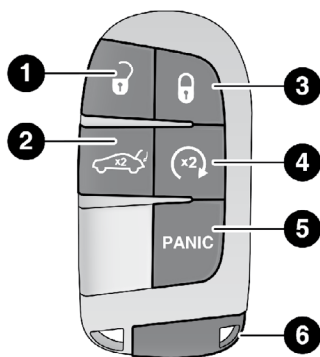
Transmisores

Su vehículo está equipado con un transmisor que admite entrada pasiva, entrada remota sin llave (RKE), entrada sin llave Enter-N-Go (si está equipado), arranque remoto (si está equipado) y operación remota de la cajuela.

El transmisor le permite bloquear o desbloquear las puertas y la cajuela a una distancia hasta 20 m (66 pies), utilizando los controles del transmisor. El transmisor no necesita ser dirigido hacia el vehículo para activar el sistema.

NOTA:

- La señal inalámbrica del transmisor puede bloquearse si el transmisor está ubicado al lado de un teléfono móvil, computadora portátil u otro dispositivo electrónico. Esto puede resultar en un rendimiento deficiente.
- Con el interruptor de ignición en la posición ON y el vehículo moviéndose a 4km/hr (2 mph), todos los comandos RKE están desactivados.



A0204000072US

Transmisor

- 1 — Desbloqueo
- 2 — Apertura de compuerta trasera (cajuela)
- 3 — Bloqueo
- 4 — Arranque remoto (si así está equipado)
- 5 — Botón de alarma de pánico (PANIC)
- 6 — Llave de emergencia

NOTA: En caso que el interruptor de ignición no cambie con la presión del botón, el transmisor podría tener la batería baja o completamente vacía. Un transmisor con batería baja puede ser verificado en la pantalla del módulo de instrumentos, que le mostrará las indicaciones a seguir.



Para desbloquear las puertas y la cajuela

Oprima el botón de desbloqueo del transmisor una vez para desbloquear la puerta del conductor o dos veces dentro de cinco segundos para desbloquear todas las puertas y la cajuela.

Oprima el botón de bloqueo del transmisor una vez para bloquear todas las puertas.

Al desbloquear las puertas, las luces direccionales parpadearán y se activará el sistema de entrada iluminado. Cuando las puertas estén cerradas, las luces direccionales parpadearán y la bocina sonará.

Esta configuración se puede ajustar en el sistema Uconnect.

NOTA:

- Si el vehículo se desbloquea con el transmisor y no se abre ninguna puerta dentro de 60 segundos, el vehículo se volverá a bloquear y el sistema de seguridad se activará (si así está equipado).
- Si una o más puertas están abiertas, o el maletero está abierto, las puertas se bloquearán. Las puertas se desbloquearán de nuevo automáticamente si se deja la llave dentro del habitáculo; de lo contrario, las puertas permanecerán bloqueadas.

Todas las puertas se pueden programar para abrir en la primer presión del botón del abrir. Consulte "Ajustes del Uconnect" en el capítulo "Multimedia" para más información.

Nota: Cuando use el transmisor para abrir cualquier puerta, las luces de cortesía, las luces del techo y las luces en los espejos exteriores (si así está equipado) se encenderán.

Para desbloquear la cajuela

Oprima dos veces el botón de la cajuela que se encuentra en el transmisor remoto para liberar la cajuela, en un lapso no mayor a cinco segundos.

Uso de la función de Pánico

Para activar o desactivar la función de pánico, presione el botón ubicado en el transmisor. Cuando se activa la función de pánico, las direccionales se activarán, el claxon sonará y se apagará así como las luces interiores se encenderán. La función de pánico permanecerá activada durante tres minutos a menos que sea apagada presionando dicho botón por segunda ocasión o al conducir el vehículo a una velocidad mayor a 24 km/h (15mph).

NOTA:

- Las luces interiores se apagaran si coloca el encendido en la posición ACC o ON/RUN mientras la función de pánico está activada. Sin embargo, las luces exteriores y la bocina estarán encendidas.
- Permanezca a menos de 11 metros (35 pies) de distancia del vehículo cuando se use el transmisor para apagar la característica de Pánico debido a los ruidos de radiofrecuencia emitidos por el sistema.



Característica de abandono del vehículo

Si no es detectado un transmisor dentro del vehículo mientras el sistema de encendido del vehículo está en ON/RUN o posición START, el mensaje "Key Fob Has Left The Vehicle" se mostrará en la pantalla del tablero de instrumentos junto con una campana interior. De igual manera se activará una alerta audible y visual para alertar al conductor.

La bocina del vehículo emitirá tres sonidos rápidamente junto con un solo destello de las luces exteriores del vehículo.

NOTA:

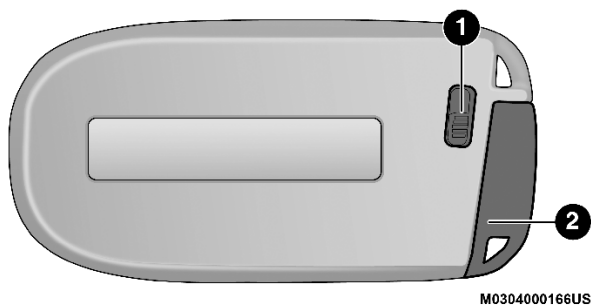
- Las puertas tienen que estar abiertas y luego cerradas para que el vehículo pueda detectar un transmisor; la función de abandono del vehículo no se activará hasta que todas las puertas estén cerradas.
- Estas alertas no se activarán en situaciones en las que el motor del vehículo esté en marcha con el transmisor en su interior.

Reemplazo de la batería del transmisor

La batería de repuesto recomendada es la CR2032.

NOTA:

- Se recomienda a los clientes que utilicen una batería obtenida de Mopar. Es posible que las dimensiones de la batería de botón del mercado de accesorios no coincidan con las dimensiones originales de la batería de botón OEM.
 - Material con perclorato – Aplica manejo especial. Vea: www.dtsc.ca.gov/hazardouswaste/perchlorate.
 - No toque las terminales de la batería que están en el alojamiento trasero o en el circuito impreso.
1. Retire la llave de emergencia, deslizando el seguro mecánico del transmisor con su pulgar y sacando la llave con la otra mano.



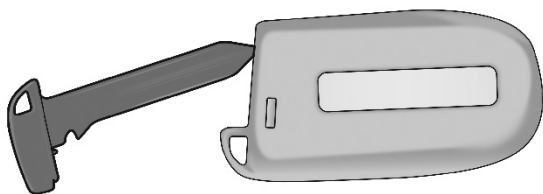
Retiro de llave de emergencia

- 1 - Liberador del seguro de llave de emergencia



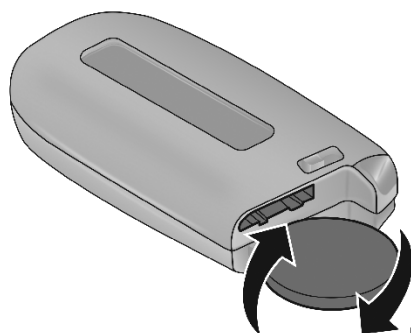
2 - Llave de emergencia

- Para separar las dos mitades del transmisor use la punta de la llave de emergencia, un desarmador plano o una moneda y haga palanca cuidadosamente. Asegúrese de no dañar el sello al separar las mitades del transmisor.



A0204000053US

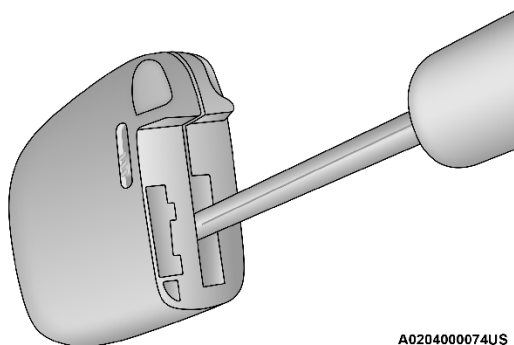
Retiro de llave de emergencia



M0304000167US

Separación de la cubierta usando una moneda

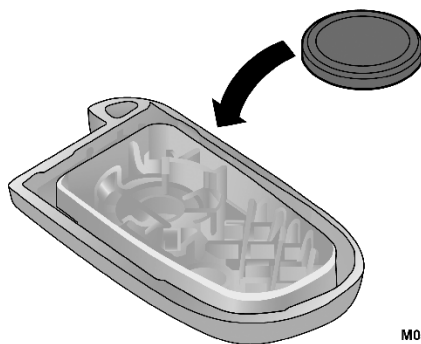
NOTA: La separación de la cubierta también puede ser realizada con un desarmador de cabeza plana.



A0204000074US

Separación de la cubierta con un desarmador de punta plana





M0304000168US

Reemplazo de la batería

3. Retire la batería al girar la cubierta trasera (encima de la batería) y con un golpe ligero en un área sólida, como una mesa o una superficie similar. Luego reemplace la batería. Cuando la reemplace, que los signos de + y – coincidan en los lados del clip de la batería, localizados en la cubierta trasera. Evite tocar la batería nueva con los dedos porque el aceite de las manos puede causar que la batería se deteriore. Si toca la batería, límpiela con alcohol.
4. Para ensamblar la cubierta del transmisor, junte los dos cascos e inserte la llave de emergencia.

¡ADVERTENCIA!

- El llavero integrado contiene una batería de tipo moneda. Evite ingerir la batería debido a los riesgos existentes por quemaduras químicas. El tragar la batería puede ocasionar quemaduras graves con alto riesgo de poner la vida humana en peligro de muerte en dos horas.
- En caso de haber ingerido la batería busque ayuda médica inmediatamente.
- Mantenga pilas nuevas y usadas lejos del alcance de los niños.
- Si la cubierta de la batería no cierra correctamente evite usar el producto y manténgalo lejos de niños.

Programación de las llaves adicionales

La programación de los transmisores de llave o los transmisores debe ser realizada por un distribuidor autorizado.

NOTA:

- Una vez que un transmisor ha sido programado a un vehículo, no puede ser re-utilizado y reprogramado en otro vehículo.
- Solamente los transmisores de llave que están programados para la electrónica del vehículo se pueden usar para arrancarlo y hacerlo funcionar. Una vez que se ha programado un transmisor de llave para un vehículo, éste no se podrá programar para ningún otro.



¡ADVERTENCIA!

- Siempre remueva los transmisores de llave del vehículo y asegure todas las puertas cuando deje el vehículo solo.
- Para vehículos equipados con Keyless Enter-N-Go™, siempre recuerde colocar la ignición en la posición de OFF.

El duplicado de los transmisores de llave debe realizarlo un distribuidor autorizado, este procedimiento consiste en la programación de un transmisor de llave en blanco con la electrónica del vehículo.

NOTA:

- Cuando le dé servicio al sistema inmovilizador de llave Sentry®, lleve todos los transmisores de llave del vehículo a su distribuidor autorizado.
- Las llaves se deben ordenar con el corte correcto de llave para que las cerraduras de las puertas puedan funcionar.

Información general

La operación de este equipo está sujeta a las siguientes dos condiciones:

(1) es posible que este equipo o dispositivo no cause interferencia perjudicial y (2) este equipo o dispositivo debe aceptar cualquier interferencia, incluyendo la que pueda causar su operación no deseada.

NOTA: Cambios o modificaciones no aprobados expresamente por la parte responsable del cumplimiento podrían anular la autoridad del usuario para operar el equipo.

SISTEMA INMOVILIZADOR SENTRY KEY®

El sistema inmovilizador de llave Sentry® evita una operación no autorizada del vehículo al desactivar el motor. El sistema no necesita armarse o activarse. La operación es automática, no importa si el vehículo tiene los seguros puestos o no.

El sistema usa el transmisor para prevenir operación no autorizada del vehículo. Por ello sólo los transmisores programados para su vehículo pueden ser usados para arrancar y operar el vehículo. El sistema detendrá el vehículo en dos segundos si se utiliza un transmisor de llave no válido para arrancar el motor.

Después de mover el interruptor de ignición a la posición ON/RUN (encendido/en marcha), la luz indicadora de la alarma de seguridad del vehículo encenderá durante tres segundos para una comprobación del foco. Si la luz permanece encendida después de verificar el foco, esto indica que hay un problema electrónico. Adicionalmente, si la luz empieza a destellar después de la revisión, esto indica que alguien utilizó una llave no válida para tratar de arrancar el motor. En ambos casos el motor se parará después de dos segundos de funcionamiento.



Si la luz indicadora del sistema de alarma se enciende en condiciones normales de operación del vehículo (cuando el vehículo ha funcionado por más de 10 segundos), esto indica que hay una falla en el sistema eléctrico. Si esto ocurre, visite a un distribuidor autorizado.

¡PRECAUCIÓN!

El sistema inmovilizador de llave Sentry no es compatible con sistemas de arranque remoto de otra marca. El uso de esos sistemas puede ocasionar problemas de arranque del vehículo y pérdida de la protección de seguridad.

NOTA:

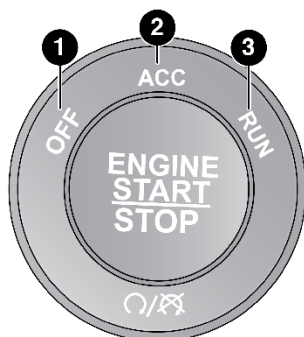
- Un transmisor que no ha sido programado también es considerada una llave inválida.
- Todos los transmisores remotos provistos con su nuevo vehículo deben ser programados para la electrónica del vehículo pueda operar.
- Todos los transmisores proporcionados con su vehículo nuevo han sido programados para la electrónica del vehículo. Una vez que el transmisor ha sido programado, no podrá ser reprogramado para otro vehículo.

INTERRUPTOR DE IGNICIÓN

Keyless Enter-N-Go (Entrada pasiva) - Ignición

Esta característica permite que el conductor operar la ignición con la presión de un botón mientras que el transmisor esté en el compartimiento de pasajeros.

La ignición de botón arranque/paro de motor (ignición) tiene cuatro posiciones de funcionamiento. Tres de las cuales están marcadas y se encenderán cuando se encuentre en esa posición. Las tres posiciones son apagado, en marcha/encendido y arranque.



A0205000012US

Botón de ignición

- 1 - OFF (apagado)
- 2 - ACC (accesorios)
- 3 - ON/RUN (encendido/en marcha)



El botón de ignición puede ser colocado en los siguientes modos:

OFF (apagado)

- El motor está detenido.
- Algunos dispositivos eléctricos (ejem. Alarma, bloqueo central, etc.) están disponibles.

ACC (accesorios)

- El motor no está encendido
- Algunos dispositivos eléctricos están disponibles

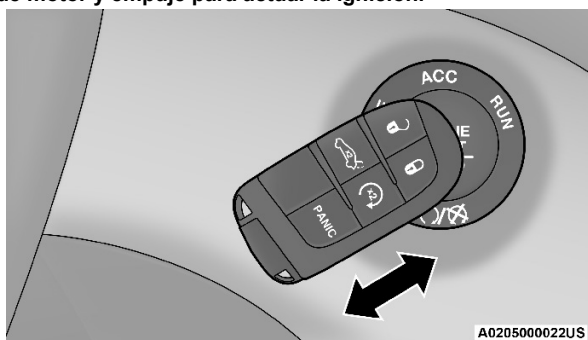
ON/RUN (encendido)

- Posición de conducción
- Todos los dispositivos eléctricos están disponibles

START (Arranque)

- El motor se encenderá.

NOTA: Si el estado de modo de ignición no cambia con la presión del botón, el transmisor puede tener la batería baja o muerta. En esta situación, otro método se puede utilizar para operar el interruptor de ignición. Ponga el lado de la nariz (lado contrario de la llave de emergencia) del transmisor contra el botón arranque/paro de motor y empuje para actuar la ignición.



Procedimiento de respaldo

NOTA:

- Al abrir la puerta del conductor con el encendido en ON / RUN (motor parado), sonará un timbre para recordarle que coloque el encendido en la posición OFF. Además del timbre, el mensaje mostrará "Encendido o accesorio encendido" en el módulo de instrumentos.
- Consulte "Procedimientos de arranque" en el capítulo "Arranque y operación" para más información.

¡PRECAUCIÓN!

Un vehículo desbloqueado es una invitación para los ladrones. Siempre retire el control de llave del vehículo y cierre todas las puertas al dejar el vehículo desatendido.



¡ADVERTENCIA!

- Cuando deje su vehículo, siempre retire el transmisor de la ignición y cierre el vehículo. El uso no supervisado del equipo del vehículo podría causar daños o la muerte.
- Nunca deje niños solos en un vehículo o que puedan tener acceso a un vehículo desasegurado.
- Dejar niños sin supervisión en un vehículo es peligroso por muchas razones. Un niño o cualquier persona podrían resultar lesionados sería o fatalmente. Cuando deje su vehículo desatendido, siempre retire la llave del interruptor de ignición y asegure su vehículo. Los niños deben de ser advertidos de no tocar el freno de estacionamiento, el pedal del freno o selector de cambios.
- No deje el transmisor dentro o cerca del vehículo o en un lugar de fácil acceso para los niños y no deje la ignición de un vehículo equipado con Keyless Enter-N-Go™ en la posición de accesorios (ACC) o de encendido (ON/RUN). Un niño podría operar las ventanas, otros controles, o mover el vehículo.
- No deje niños o animales dentro del vehículo estacionado. La temperatura del interior del vehículo es más alta que la de la intemperie y puede ocasionar un accidente o la muerte.

SISTEMA DE ARRANQUE REMOTO (SI ASÍ ESTÁ EQUIPADO)

Este sistema usa el transmisor de acceso remoto sin llave (RKE) para arrancar el motor de manera cómoda, desde el exterior del vehículo, pero manteniendo su seguridad. El sistema tiene un rango de aproximadamente 100 metros (328 pies).

El arranque remoto se utiliza para descongelar las ventanas en climas fríos y para alcanzar un clima agradable en todas las condiciones ambientales antes de que el conductor entre al vehículo.

NOTA: Obstáculos entre el transmisor RKE y el vehículo podrían reducir la distancia de operación.

¡ADVERTENCIA!

- No encienda el motor en una cochera cerrada o un área encerrada. El gas del escape contiene monóxido de carbono (CO), que es incoloro e inodoro. En monóxido de carbono es venenoso y cuando se inhala puede causar lesiones graves o la muerte.
- Mantenga los transmisores de acceso remoto sin llave (RKE) lejos de los niños. La operación del sistema de arranque remoto, de las ventanas, de los seguros de puerta u otros controles, podría causarles lesiones serias o la muerte.



Cómo utilizar el arranque remoto

Presione y suelte dos veces el botón arranque remoto del transmisor RKE, dentro un lapso de cinco segundos. Las puertas del vehículo serán aseguradas, las luces de estacionamiento parpadearán y el claxon sonará dos veces (si así fue programado). Luego el motor se encenderá y el vehículo permanecerá en modo de arranque remoto durante un ciclo de 15 minutos.

Presionar el botón arranque remoto del por tercera vez, apagará el motor.

Para conducir el vehículo, presione el botón de desbloqueo y coloque el encendido en la posición ON / RUN.

NOTA:

- Con el arranque remoto, el motor solo funcionará durante 15 minutos.
- El inicio remoto sólo se puede utilizar dos veces consecutivas.
- Si hay una falla en el motor o el nivel de combustible es bajo, el vehículo arrancará y luego se apagará en 10 segundos.
- Las luces de estacionamiento se encenderán y permanecerán encendidas durante el modo de Encendido Remoto.
- Por seguridad, el funcionamiento de la ventana eléctrica y el techo corredizo eléctrico (si está equipado) se desactivan cuando el vehículo está en el modo de arranque remoto.
- El encendido debe colocarse en la posición ON / RUN antes de que la secuencia de arranque remoto se pueda repetir por un tercer ciclo.

Para arrancar el motor a control remoto se deben cumplir todas las condiciones siguientes:

- La palanca de velocidades en "P" (Estacionamiento).
- Puertas cerradas.
- Cofre cerrado.
- La compuerta trasera cerrada.
- El interruptor de las luces intermitentes apagado.
- El interruptor del freno esté inactivo (no se encuentre presionando el pedal de freno).
- La batería se encuentre en un nivel de carga aceptable.
- No se encuentre presionado el botón de pánico en el RKE.
- El sistema no se encuentre deshabilitado por algún evento de arranque remoto anterior.
- Indicador de la alarma del vehículo parpadeando.
- La ignición se encuentre en posición de OFF (apagado).
- El combustible cumpla con el requerimiento mínimo.
- El sistema de seguridad del vehículo no indica una intrusión
- La luz indicadora de mal funcionamiento no está iluminada.



¡ADVERTENCIA!

- No encienda el motor en una cochera cerrada o un área encerrada. El gas del escape contiene monóxido de carbono (CO), que es incoloro e inodoro. En monóxido de carbono es venenoso y cuando se inhala puede causar lesiones graves o la muerte.
- Mantenga los transmisores de acceso remoto sin llave (RKE) lejos de los niños. La operación del sistema de arranque remoto, de las ventanas, de los seguros de puerta u otros controles, podría causarles lesiones serias o la muerte.

Para salir de la modalidad de arranque remoto

Para conducir el vehículo después de encender el sistema de arranque remoto, presione y suelte el botón de desbloqueo en el llavero para desbloquear las puertas, o desbloquee el vehículo usando el sistema Keyless Enter-N-Go a través de las manijas de las puertas y descative el sistema de seguridad del vehículo (si está equipado). Luego, antes de que finalice el ciclo de 15 minutos, presione y suelte el botón de encendido START / STOP.

El sistema de arranque remoto apagará el motor con otra pulsación y liberación del botón de arranque remoto en el llavero, o si se permite que el motor funcione durante todo el ciclo de 15 minutos. Una vez que el encendido se coloca en la posición ON / RUN, los controles de clima reanudarán las operaciones previamente configuradas (temperatura, control del ventilador, etc.).

NOTA:

- Para evitar apagados accidentales, el sistema se desactivará durante dos segundos después de recibir una solicitud válida de arranque remoto.
- Para vehículos equipados con la función Keyless Enter-N-Go, el mensaje "Arranque remoto activo - Pulsar botón de arranque" aparecerá en la pantalla del panel de instrumentos hasta que oprima el botón de encendido START / STOP.

El arranque remoto también se cancelará si ocurre alguna de las siguientes situaciones:

- El motor se para o la velocidad del motor excede las 2500 RPM.
- Se enciende algún testigo de advertencia del motor.
- La luz de combustible bajo se enciende.
- El capó está abierto.
- El interruptor de peligro está pulsado.
- El selector de marchas se mueve fuera de la posición PARK.
- Se pisa el pedal del freno.



Activación del descongelamiento frontal de arranque remoto (si así está equipado)

Cuando el arranque remoto está activo y la temperatura ambiente exterior es de 40 ° F (4.5 ° C) o menos, el sistema activará automáticamente el descongelamiento frontal durante 15 minutos o menos. El tiempo depende de la temperatura ambiente. Una vez que pase ese tiempo, el sistema ajustará automáticamente la configuración según las condiciones ambientales. Consulte "Sistemas de comodidad de arranque remoto" en la siguiente sección para obtener información detallada sobre el funcionamiento.

Características de comodidad de arranque remoto (si así está equipado)

Cuando se activa el arranque remoto, el descongelamiento delantero y trasero se enciende automáticamente bajo condiciones de clima frío. El volante con calefacción y la función del asiento del conductor con calefacción se activarán si se seleccionan en la pantalla del menú Confort dentro de la configuración de Uconnect. En clima cálido, la función de asiento con ventilación del conductor se activará automáticamente cuando se active el arranque remoto, si está programado en la pantalla del menú Confort.

El vehículo ajustará la configuración del control de clima dependiendo de la temperatura ambiente exterior.

Control automático de temperatura (ATC, si así está equipado)

Los controles de clima se ajustarán automáticamente a la temperatura óptima y la configuración de modo dependiendo de la temperatura ambiente exterior. Esto ocurrirá hasta que el encendido se coloque en la posición ON / RUN, donde los controles de clima reanudarán su configuración anterior.

Control manual de temperatura (MTC, si así está equipado)

- En temperaturas ambiente de 40 ° F (4.5 ° C) o menos, la configuración del clima se establecerá de forma predeterminada en el calor máximo, con aire fresco ingresando a la cabina. Si el temporizador de descongelamiento frontal expira, el vehículo ingresará al modo de mezcla.
- En temperaturas ambiente de 40 ° F (4.5 ° C) a 78 ° F (26 ° C), la configuración del clima se basará en la última configuración seleccionada por el conductor.
- En temperaturas ambiente de 78 ° F (26 ° C) o más, la configuración del clima estará predeterminada en MAX A/C, modo Bi-Level, con Recirculación activada.

NOTA: Estas funciones permanecerán encendidas durante la duración del arranque remoto hasta que el encendido se coloque en la posición ON / RUN. La configuración del control de clima cambiará y saldrá del funcionamiento automático, si el conductor lo ajusta manualmente mientras el vehículo está en modo de arranque remoto. Esto incluye el botón de APAGADO en los controles de clima, que apagará el sistema.



Activación del descongelador del limpiaparabrisas de arranque remoto (si así está equipado)

Cuando el sistema de arranque remoto está activo y la temperatura ambiente exterior es inferior a 33 ° F (0,6 ° C), se activará el descongelador del limpiaparabrisas. Salir del arranque remoto reanudará su operación anterior. Si el descongelador del limpiaparabrisas estaba activo, el temporizador y la operación continuarán.

Mensaje de cancelación de Arranque Remoto (si así está equipado)

Se desplegarán los siguientes mensajes en el módulo de instrumentos si falla el arranque remoto o si sale de arranque remoto prematuramente:

- Arranque remoto cancelado - Puerta abierta.
- Arranque remoto cancelado - Cofre abierto.
- Arranque remoto cancelado - Bajo nivel de combustible.
- Arranque remoto cancelado - Cajuela abierta.
- Arranque remoto cancelado - Restablecer arranque del vehículo.

El mensaje permanecerá activo hasta que el interruptor de ignición se coloque en la posición ON/RUN.

ALARMA DE SEGURIDAD DEL VEHÍCULO (SI ASÍ ESTÁ EQUIPADO)

Este sistema de alarma de seguridad monitorea las puertas del vehículo y la ignición (y el botón de encendido sin llave Keyless Enter-N-Go™) para detectar operaciones no autorizadas. Mientras la alarma de seguridad del vehículo está armado, los interruptores interiores de las puertas y de la tapa cajuela están desactivados. Si hay algo que dispara la alarma, la alarma de seguridad del vehículo impedirá el arranque del vehículo y dará las siguientes señales audibles y visibles:

- El claxon sonará
- Las luces de estacionamiento y/o direccionales parpadearán
- La luz de seguridad del vehículo en el panel de instrumentos destellará.

Para armar el sistema

Siga estos pasos para armar la alarma de seguridad del vehículo:

1. Asegúrese que la ignición del vehículo se encuentra en la posición de apagado (OFF). Refiérase a la sección de "Procedimientos de arranque", para obtener más información.
2. Realice uno de los siguientes métodos para bloquear el vehículo:
 - Presione el botón de bloqueo del panel de la puerta, en el interior del vehículo, con la puerta abierta del pasajero o la del conductor.



- Presione el botón de bloqueo desde el exterior con la manija de entrada pasiva y con una llave válida.
- Presione el botón de bloqueo en el transmisor de llave.

3. Si alguna puerta está abierta, ciérrela.

Para desarmar el sistema

La alarma del vehículo puede ser desactivada, usando los siguientes métodos:

- Presione el botón de desbloqueo en el transmisor de acceso remoto sin llave.
- Tome la puerta con entrada pasiva (si así está equipado). Refiérase a la sección de “Entrada Pasiva” más adelante.
- Presione el botón de arranque sin llave Enter-N-Go (requiere al menos un control válido dentro del vehículo).

NOTA:

- El cilindro de la llave de la puerta del conductor y el botón de la cajuela en el transmisor no pueden armar o desarmar la alarma de seguridad del vehículo.
- Cuando la alarma de seguridad del vehículo está armada, los interruptores eléctricos interiores de puerta no abrirán las puertas.

El sistema de alarma está diseñado para proteger su vehículo; sin embargo, usted puede crear condiciones en las que el sistema produzca una falsa alarma. Si la secuencia de activación descrita anteriormente ocurriera, el sistema se activará independientemente de si usted está adentro o afuera del vehículo. Si permanece dentro del vehículo y abre una puerta, la alarma sonará. Si sucediera esto, desactive el sistema.

Si la alarma de seguridad está armada y la batería se desconecta, la alarma de seguridad del vehículo permanecerá armada cuando se conecte la batería, las luces exteriores parpadearán, el claxon sonará. Si esto ocurre, desarme la alarma de seguridad.

Reactivación del sistema

Si algo dispara la alarma y no se toma acción alguna para desactivarla, la alarma de seguridad del vehículo, apagará el claxon después de 29 segundos, 5 segundos entre el ciclado hasta ocho si la intrusión sigue activa y luego volverá a armarse automáticamente.

Anulación manual del sistema de seguridad

El sistema de seguridad del vehículo no se activará si cierra las puertas con el seguro manual.



Alerta de intrusión

Si algo ha activado la alarma en su ausencia, el claxon sonará tres veces cuando desbloquee las puertas. Verifique si el vehículo ha tenido alguna alteración.

SISTEMA DE SEGURIDAD DEL VEHÍCULO DELUXE —SI ESTÁ EQUIPADO

El sistema de seguridad Deluxe monitorea las puertas, el pestillo del cofre y la cajuela para detectar entradas no autorizadas y el interruptor de encendido detecta operaciones no autorizadas. El sistema también incluye un sensor de intrusión de doble función y un sensor de inclinación del vehículo. El sensor de intrusión monitorea el interior del vehículo en busca de movimiento.

El sensor de inclinación del vehículo monitorea el vehículo para detectar cualquier acción de inclinación (remolque, extracción de llantas, transporte en transbordador, etc.).

Si una violación del perímetro activa el sistema de seguridad, la bocina sonará durante 29 segundos y las luces exteriores parpadearán seguidas de aproximadamente cinco segundos sin actividad.

Esto continuará durante ocho ciclos si no se toman medidas para desarmar el sistema.

PARA ARMAR EL SISTEMA

Siga estos pasos para armar el sistema de seguridad:

1. Si alguna puerta, ventana o el techo corredizo (si está equipado) están abiertos, ciérrelos.
2. Asegúrese de que el sistema de encendido del vehículo esté APAGADO.
3. Realice uno de los siguientes métodos para asegurar el vehículo:
 - Presione el bloqueo del interruptor de bloqueo eléctrico de la puerta interior con la puerta del conductor y/o del pasajero abierta.
 - Presione el botón de bloqueo en la manija exterior de la puerta de entrada pasiva con un llavero disponible en la misma zona exterior.
 - Presione el botón de bloqueo en el llavero.

NOTA:

- Cuando el sistema está armado, el sensor de movimiento interior detecta movimiento dentro del interior del vehículo, incluido el movimiento objetos (es decir, personas y mascotas) y corrientes de aire a través ventanas abiertas o el toldo corredizo. Las ventanas y el techo corredizo debe estar cerrados y los objetos en movimiento no se deben dejar en el vehículo cuando la detección de intrusión está armado, de lo contrario pueden ocurrir falsas alarmas.



- Una vez armado el sistema de seguridad, permanece en ese estado hasta que lo desarme siguiendo cualquiera de los procedimientos de desarme descritos. Si ocurre una pérdida de energía después de armar el sistema, debe desarmarlo después de restaurar la energía para evitar la activación de la alarma.
- El sensor de intrusión ultrasónico (detector de movimiento) monitorea activamente su vehículo cada vez que arma el Sistema de seguridad del vehículo. Si lo prefiere, puede apagar el sensor de intrusión ultrasónico al armar el Sistema de seguridad del vehículo. Para hacerlo, presione el botón de bloqueo en el transmisor tres veces dentro de los 15 segundos (mientras la luz de seguridad del vehículo parpadea rápidamente). El vehículo permanecerá bloqueado pero la alarma será desactivada en caso de aquellas falsas alarmas repetidas debidas a condiciones ambientales.

PARA DESARMAR EL SISTEMA

El sistema de seguridad del vehículo se puede desactivar usando cualquiera de los siguientes métodos:

- Presione el botón de desbloqueo en el transmisor.
- Tome la manija de la puerta para desbloquearla.
- Cicle el sistema de encendido del vehículo fuera de la posición APAGADO presionando el botón de encendido START/STOP (requiere al menos un transmisor de llave válido en el vehículo).

NOTA:

- El cilindro de la llave de la puerta del conductor y el botón de la cajuela en el transmisor no pueden activar o desactivar el sistema de seguridad del vehículo.
- El sistema de seguridad del vehículo permanece armado durante la entrada eléctrica a la cajuela. Si es un transmisor válido o un transmisor se usa para abrir la cajuela, la detección de movimiento se suprimirá hasta que se cierre la cajuela. Si alguien ingresa al vehículo a través de la cajuela, sonará la alarma cuando abra la puerta.

Cuando el sistema de seguridad del vehículo está armado, el interior los interruptores de bloqueo eléctrico de las puertas no desbloquearán las puertas.

El sensor de intrusión ultrasónico (detector de movimiento) monitorea activamente su vehículo cada vez que arma el Sistema de seguridad del vehículo. Si lo prefiere, puede apagar el sensor de intrusión ultrasónico al armar el Sistema de seguridad del vehículo. Para hacerlo, presione el botón de bloqueo en el llavero tres veces dentro de los 15 segundos de armado el sistema (mientras la luz de seguridad del vehículo parpadea rápidamente). El vehículo permanecerá bloqueado pero se desactivará la alarma en caso de repetidas falsas alarmas debidas a condiciones ambientales.

El sistema de seguridad del vehículo está diseñado para brindar protección; sin embargo, puede crear condiciones en las que el sistema le dará una falsa alarma.



Si uno de los anteriores secuencias de armado descritas ha ocurrido, el sistema de seguridad del vehículo se activará independientemente de si usted permanece en el vehículo o no. Si se encuentra en el vehículo y abre una puerta, sonará la alarma. Si esto ocurre, desactive el sistema de seguridad.

Si el sistema de seguridad del vehículo está activo y la batería se desconecta, el sistema de seguridad permanece activo cuando se vuelva a conectar la batería; la las luces exteriores parpadearán y sonará la bocina. Si esto ocurre, desactive el sistema de seguridad del vehículo.

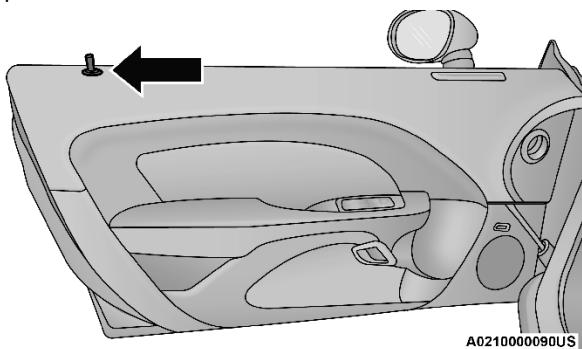
Anulación manual del sistema de seguridad

El sistema de seguridad del vehículo no se activará si bloquea el puertas utilizando el bloqueo manual de puertas.

PUERTAS

Seguros de puerta manuales

Para asegurar cada puerta, presione el seguro en el panel interior de cada puerta. Para desasegurar las puertas frontales, jale la manija interior hasta el primer tope.



Seguros de puerta

Si el botón de asegurado está abajo cuando cierre la puerta, ésta se bloqueará. Por lo tanto asegúrese de que el transmisor no esté al interior del vehículo cuando cierre la puerta.

NOTA: Bloquear manualmente el vehículo no activará el sistema de seguridad del vehículo.

¡ADVERTENCIA!

- Por seguridad personal, en caso de un accidente, asegure todas las puertas mientras conduce como cuando estaciona o deja su vehículo.

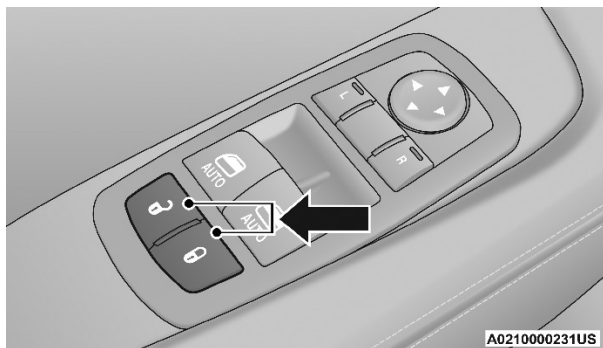


¡ADVERTENCIA!

- Antes de salir de su vehículo, siempre cambie el selector de la transmisión automática a "P" (estacionamiento) o la palanca de velocidades manual en 1ra velocidad o "R" (Reversa), aplique el freno de estacionamiento, apague el vehículo, retire los transmisores del vehículo, asegure las puertas y el vehículo.
- Cuando deje su vehículo, siempre retire el transmisor de la ignición y cierre el vehículo. El uso no supervisado del equipo del vehículo podría causar daños o la muerte.
- Nunca deje niños solos en un vehículo o que puedan tener acceso a un vehículo desasegurado. Dejar niños sin supervisión en un vehículo es peligroso por muchas razones. Un niño o cualquier persona podrían resultar lesionados seria o fatalmente. Cuando deje su vehículo desatendido, siempre retire la llave del interruptor de ignición y asegure su vehículo. Los niños deben de ser advertidos de no tocar el freno de estacionamiento, el pedal del freno o la palanca de cambios.
- No deje el transmisor dentro o cerca del vehículo o en un lugar de fácil acceso para los niños y no deje la ignición de un vehículo equipado con Keyless Enter-N-Go™ en la posición de accesorios (ACC) o de encendido (ON/RUN). Un niño podría operar las ventanas, otros controles, o mover el vehículo.

Seguros eléctricos de puertas

Hay un interruptor del seguro eléctrico en el panel de la puerta en cada puerta delantera para bloquear y desbloquear las puertas y la cajuela.



Localización de los interruptores de los seguros eléctricos

Si usted presiona el interruptor que asegura las puertas mientras la llave está en el interruptor de ignición, y alguna puerta delantera está abierta, los seguros eléctricos no funcionarán. Esto previene que usted bloquee las puertas y olvide las llaves dentro del vehículo. Quitar la llave o cerrar las puertas permitirá que los seguros operen correctamente.



NOTA:

- Si el transmisor está ubicado junto a un teléfono móvil, computadora portátil u otro dispositivo electrónico, es posible que la señal inalámbrica se bloquee y que la puerta del conductor no se desbloquee automáticamente.
- Un sonido de alarma se escuchará si la ignición se encuentra en la posición de ON/RUN o ACC (accesorios) y alguna puerta está abierta, como recordatorio para retirar el control de llave.

Keyless Enter-N-Go — Entrada pasiva (si así está equipado)

El sistema de entrada pasiva es una mejora al transmisor del vehículo y una de las características del sistema de acceso sin llave "Keyless Enter N-Go". Esta característica le permite bloquear y desbloquear la(s) puerta(s) del vehículo, sin tener que presionar los botones de cerrado o abierto del transmisor.

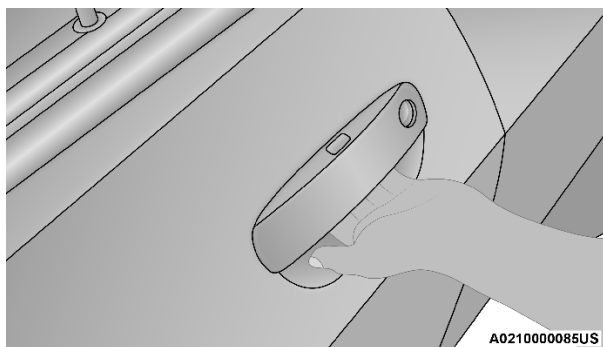
NOTA:

- El acceso pasivo puede ser programado ON/OFF, consulte "Ajustes de Uconnect®" en la sección de "Multimedia" para más información.
- El transmisor no puede ser detectado si éste se encuentra cerca de un celular, equipo de cómputo o algún otro dispositivo electrónico, estos dispositivos bloquean la señal inalámbrica para bloquear/desbloquear las puertas o arrancar el vehículo.
- El desbloqueo de entrada pasivo inicia la aproximación iluminada (luces bajas, luz de la matrícula, luces de posición) durante el tiempo que se establezca entre 0, 30, 60 o 90 segundos. El desbloqueo de entrada pasivo también inicia dos destellos de las luces direccionales.
- Si se usan guantes en las manos, o si ha estado lloviendo, la sensibilidad del desbloqueo puede ser afectado, resultando en un tiempo de respuesta más lento.
- Las puertas pueden desbloquearse cuando el agua se rocía en las manijas de las puertas de entrada pasiva, si el transmisor se encuentra fuera del vehículo o a una distancia 1.5 m (5 ft) de la manija.
- Si desbloquea las puertas con entrada pasiva y no abre las puertas dentro de los siguientes 60 segundos, el vehículo se volverá a asegurar y si está equipado la alarma de seguridad, ésta se volverá a armar.

Para desbloquear desde el lado del conductor o del pasajero:

Con un transmisor de llave válido de entrada pasiva, entre 1.5 m (5 ft) del lado de la manija del conductor o del pasajero, tome la manija para desbloquear la puerta automáticamente. El botón interior de bloqueo subirá cuando la puerta sea desbloqueada.





Agarre la manija del conductor

NOTA:

- Si está programado el presionar una vez para desbloquear todas las puertas, todas las puertas se desbloquearán cuando usted agarre la manija del lado del conductor. Para seleccionar entre desbloquear una puerta y desbloquear todas las puertas, refiérase al “Ajustes Uconnect”, en “Multimedia” para mayor información.
- Todas las puertas se desbloquearán cuando se agarre la manija de la puerta del pasajero delantero, independientemente de la configuración de preferencia de desbloqueo de la puerta del conductor (“Desbloquear la puerta del conductor con la primera presión” o “Desbloquear todas las puertas con la primera presión”).

Prevención de bloqueo de puertas con el transmisor de llave dentro (Seguro FOBK)

Para reducir al mínimo la posibilidad de encerrar accidentalmente el transmisor de acceso pasivo dentro de su vehículo, el sistema de Entrada Pasiva está equipada con un desbloqueo de puerta automática que funcionará si el interruptor de ignición está en la posición de apagado.

Este sistema está disponible sólo en vehículos con sistema de entrada pasiva. Existen tres situaciones que activarán el sistema de prevención de bloqueo:

1. Una solicitud de bloqueo hecha a través de un transmisor válido mientras una puerta se encuentra abierta.
2. Una solicitud de bloqueo es hecha por el botón en la manija del sistema de entrada pasiva mientras una puerta se encuentra abierta.
3. Una solicitud de bloqueo es hecha a través del botón en el tablero de instrumentos mientras una puerta se encuentra abierta.

Cuando cualquiera de las situaciones anteriores ocurra, el sistema de prevención de bloqueo involuntario se activará después de cerrar todas las puertas que se encontrasen abiertas. Si se detectan transmisores de entrada pasivo al interior del vehículo, y no se detecta otro transmisor de entrada pasiva válido fuera del vehículo, el vehículo se desbloqueará y alertará al usuario.



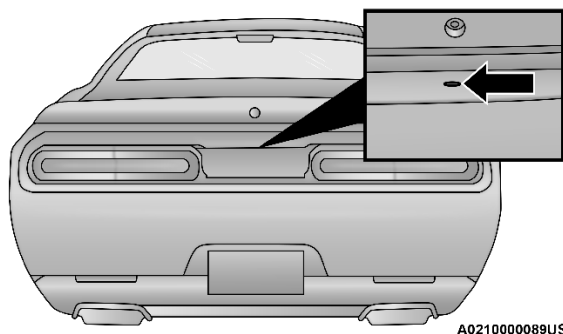
NOTA: El vehículo sólo desbloqueará las puertas cuando las puertas sean aseguradas con el interruptor de panel de la puerta, si es detectado un transmisor válido en el interior del vehículo y no es detectado ningún transmisor válido fuera del vehículo. El vehículo no bloqueará las puertas cuando una de las siguientes condiciones estén presentes:

- Las puertas son cerradas manualmente usando el seguro de la puerta.
- Hay un transmisor válido fuera del vehículo dentro de un rango de 1.5 m (5 ft) de cualquiera de las manijas de entrada pasiva.
- Se hacen tres intentos para bloquear las puertas usando el interruptor de la puerta, luego cierre las puertas.

Para ingresar en la cajuela

Con un transmisor de entrada pasivo a menos de 1.5 m (5 pies) de la cajuela, presione el botón localizado en el centro de la barra de luz que se encuentra en la cajuela arriba del emblema.

NOTA: Si usted, accidentalmente, deja su transmisor de entrada remota en el compartimiento de la cajuela y la trata de cerrar, la cajuela automáticamente se desasegurará, a menos que otro transmisor de entrada remota este fuera del vehículo y a una distancia máxima de 1 m (3 pies) de la cajuela.



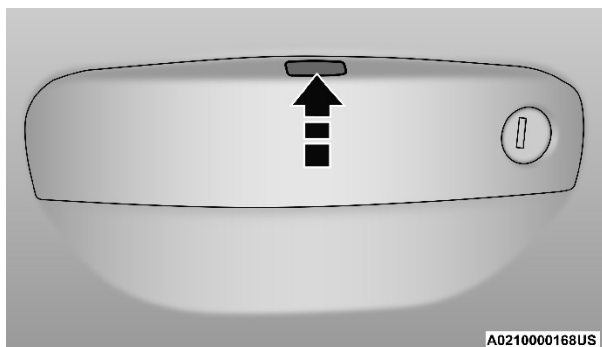
A0210000089US

Botón de entrada pasiva a la cajuela

Para bloquear las puertas del vehículo

Con un transmisor de entrada pasivo dentro de una distancia de 1.5 m (5 pies) de la puerta del conductor o del pasajero, presione el botón de bloqueo de la manija para bloquear las dos puertas.





Botón para asegurar/desasegurar de la manija

NO agarre la manija cuando presione el botón de aseguramiento. Eso podría desbloquear las puertas.



NO agarre la manija cuando asegure el vehículo

NOTA:

- Después de presionar el botón de bloqueo de la manija de la puerta, usted tiene dos segundos antes de que pueda bloquear o desbloquear las puertas, usando cualquiera de las puertas de entrada pasiva.
- El sistema de entrada pasiva no funcionará si la batería del transmisor está muerta.

Las puertas del vehículo también se pueden bloquear con el botón de bloqueo del transmisor o el botón de bloqueo situado en el panel de la puerta del vehículo.

Seguros automáticos de puerta — Si está equipado

La condición predeterminada de la función de bloqueo automático de puertas está habilitada. Cuando están habilitadas, las cerraduras de las puertas se bloquearán automáticamente cuando el vehículo supera las 15 mph (24 km/h). La función de bloqueo de puertas se puede habilitar o deshabilitar por un distribuidor autorizado por solicitud escrita del cliente.

Consulte a un distribuidor autorizado para obtener atención y servicio.



Desbloqueo automático de las puertas al salir

Las puertas se desbloquearán automáticamente si:

- Está activada la característica de seguros automáticos de las puertas al salir.
- La transmisión no estaba en la posición "P" (estacionamiento) y se coloca en ella.
- La puerta del conductor es abierta.
- Las puertas no se desbloquearon previamente.

NOTA:

- Las puertas también se desbloquearán automáticamente cuando el engranaje selector no estaba posicionado en la posición PARK, entonces se coloca en la posición de ESTACIONAMIENTO.
- Use la característica de los seguros automáticos de las puertas de acuerdo con las leyes locales.

Seguros automáticos de las puertas (si así está equipado)

La función de seguro automático de la puerta viene activada de fábrica. Activada, las puertas se bloquearán automáticamente si el vehículo va a una velocidad mayor de 24 km/h (15 mph). La característica de bloqueo automático puede ser habilitada o deshabilitada por su distribuidor autorizado a petición escrita del cliente. Consulte a su distribuidor autorizado para servicio.

VOLANTE

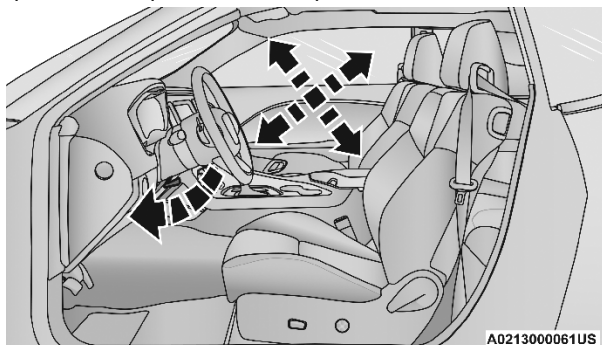
Columna de la dirección abatible manualmente/telescópica (si así está equipado)

Esta característica le permite inclinar la columna de la dirección hacia arriba o hacia abajo. También le permite alargarla o acortarla. La palanca de la columna de la dirección abatible manual/telescópica está ubicada debajo del volante, en el extremo de la columna de la dirección.

Para liberar la columna de la dirección, empuje la manija hacia abajo. Para inclinar la columna de la dirección, mueva el volante de la dirección hacia arriba o hacia abajo conforme lo desee. Para alargar o acortar la columna de la dirección, jale o empuje el volante de dirección hacia afuera o hacia adentro según lo desee.



Bloquee la columna de la dirección en su posición, jale la manija hacia arriba hasta que esté completamente acoplada.



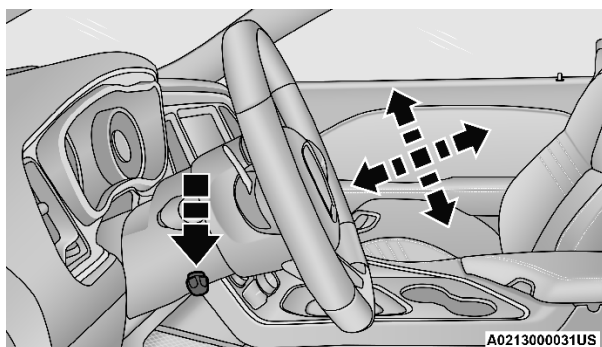
Columna de la dirección abatible

¡ADVERTENCIA!

No ajuste el volante de la dirección mientras conduce. El ajuste de la inclinación/ función telescópica debe estar bloqueado mientras se conduce. Si intenta ajustarla mientras se conduce tiene alto riesgo de perder control y provocarse lesiones graves o la muerte.

Columna de la dirección eléctrica abatible/telescópica (si así está equipado)

Esta característica le permite inclinar la columna de la dirección hacia arriba o hacia abajo. También le permite alargarla o acortarla. La palanca de la columna de la dirección eléctrica abatible/telescópica está ubicada debajo de la palanca multi-funciones en la columna de la dirección.



Interruptor de la columna de dirección eléctrica abatible/telescópica

Para inclinar la columna de la dirección, mueva la palanca hacia arriba o abajo como se desee. Para alargar o acortar la columna de la dirección, jale la palanca hacia usted o empújela lejos de usted como se desee.



Alargar o acortar la columna de dirección, tirar de la dirección rueda hacia afuera o empújela hacia adentro según lo desee. Para bloquear la columna de dirección en posición, empuje la palanca hacia arriba hasta estar totalmente acoplado.

¡ADVERTENCIA!



No ajuste la columna de la dirección mientras conduce. Si la columna de la dirección se ajusta mientras se conduce o si se conduce con la columna de la dirección desasegurada el conductor podría perder control del vehículo. Asegúrese de que la columna de la dirección esté completamente asegurada antes de conducir su vehículo. Si no se siguen estas advertencias, podrían producirse lesiones graves o la muerte.

Volante con calefacción (si así está equipado)



El volante contiene un elemento calefactor que ayuda a calentar sus manos en clima frío. El volante con calefacción tiene sólo un ajuste de temperatura. Una vez que se ha encendido, el volante con calefacción funcionará durante aproximadamente 80 minutos o más, antes de apagarse automáticamente. Este tiempo variará de acuerdo a la temperatura ambiente. El volante con calefacción se puede apagar antes o puede no encenderse cuando el volante ya se encuentre caliente.

Los controles de la calefacción del volante están localizados dentro del sistema Uconnect. Para acceder a éste, ingrese a la pantalla de control del clima o a la pantalla de controles.

- Presione el botón de calefacción del volante  una vez para encender los elementos de la característica.
- Presione el botón de calefacción del volante  una vez más para apagar los elementos de la característica.

NOTA: El motor debe de estar encendido para que la calefacción del volante opere.

¡ADVERTENCIA!

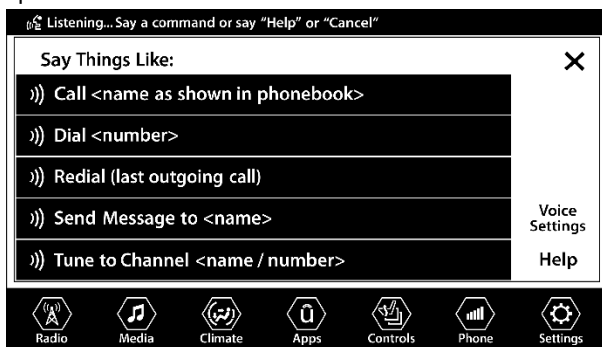
- Las personas que no pueden sentir dolor en la piel debido a su edad avanzada, enfermedades crónicas, diabetes, lesión de la médula espinal, medicamentos, consumo de alcohol, agotamiento u otras afecciones físicas deben tener cuidado al usar el calentador del volante. Puede causar quemaduras incluso a bajas temperaturas, especialmente si se usa durante períodos prolongados.
- No coloque nada sobre el volante que aisle del calor, como una manta o fundas para volante de cualquier tipo y material. Esto puede hacer que el calentador del volante se sobrecaliente.



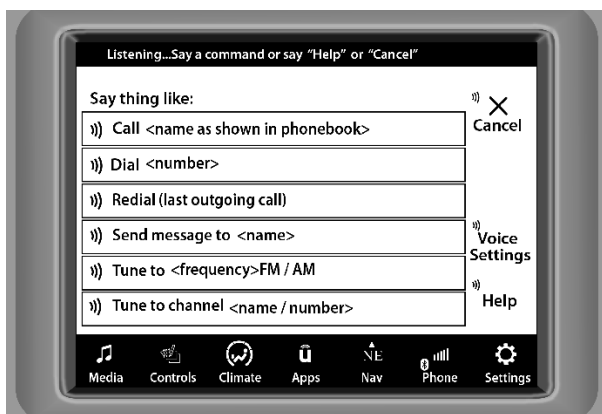
RECONOCIMIENTO DE VOZ UCONNECT®

Introducción al reconocimiento de voz Uconnect®

Comience a utilizar el reconocimiento de voz Uconnect® con estos consejos rápidos. Le proporciona los comandos de voz y los consejos que necesita saber para controlar su sistema Uconnect®.



Uconnect® 4 con pantalla de 7"



Uconnect® 4C/4CNAV con pantalla de 8.4"

Si usted ve el ícono de Nav en la barra inferior de la pantalla, usted tiene el Sistema Uconnect® 4C Nav. Si usted no ve el ícono tiene el Sistema Uconnect® 4C.

Comandos básicos de voz

Los comandos básico de voz pueden ser dados en cualquier momento, mientras use el sistema de Uconnect®.



Presione el botón VR . Después del beep diga el comando:

- Cancelar, para parar una sesión de voz actual
- Ayuda, para oír una lista de sugerencias del comando de voz
- Repetir, para escuchar nuevamente la pregunta del sistema

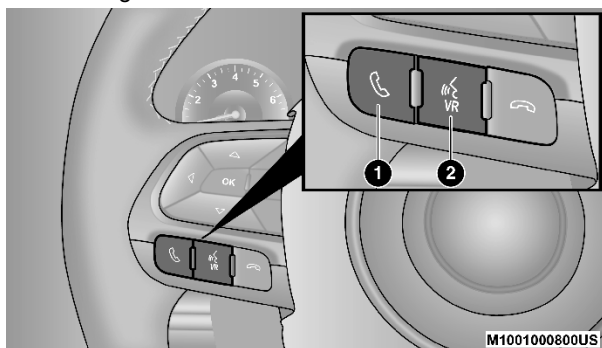
Vea que en la pantalla aparecen pistas que le informan si su voz ha sido reconocida y el estado del sistema. Aparecen en la pantalla táctil.

Inicio

Todo lo que usted necesita para controlar el sistema Uconnect® con comando de voz, son los botones del volante de la dirección.

Consejos útiles para el uso de reconocimiento de voz:

- Reduzca el ruido de su alrededor. El viento y la conversación de los pasajeros son ejemplos de ruido que podrían impactar en el reconocimiento de voz.
- Hable claramente en un tono normal, pausado y con volumen. El micrófono está colocado en el toldo del vehículo y dirigido al conductor.
- Cada vez que usted de un comando de voz, deberá primero presionar el botón VR o el de teléfono, espere hasta después del sonido de “beep”, luego diga el comando de voz.
- Usted puede interrumpir el mensaje de ayuda o las preguntas del sistema al presionar el botón de VR o el de teléfono y diciendo un comando de voz de la categoría actual.



Comandos de voz Uconnect®

1. Presione para iniciar o contestar una llamada de teléfono, enviar o recibir un mensaje de texto.
2. Presione para iniciar el radio o las funciones de medios. Para el 4C/4C NAV Nav solamente: presione para comenzar las funciones de navegación, Apps y clima.

Información adicional

© 2020 FCA Group LLC. Todos los derechos reservados. Mopar y Uconnect están registrados como marca y la marca de la conexión de dueño Mopar es una marca registrada de FCA Group LLC.



Android es una marca registrada y Google Inc. SiriusXM y todas las marcas relacionadas y logos son marcas registradas del radio SiriusXM y las marcas relacionadas con SiriusXM son marcas registradas de SiriusXM Radio Inc.

www.DriveUconnect.com

Tenga a la mano su número PIN del sistema Uconnect® cuando solicite ayuda.

AJUSTES DE MEMORIA DEL CONDUCTOR (SI ASÍ ESTÁ EQUIPADO)

Esta función permite al conductor guardar hasta dos perfiles de memoria diferentes para recuperarlos fácilmente a través de un interruptor de memoria. Cada perfil de memoria guarda la configuración de posición deseada para las siguientes funciones:

- Cojín del asiento del conductor
- Funcionamiento de entrada/salida fácil (encendido/apagado) (si así está equipado)
- Posición de espejos laterales
- Columna de dirección inclinable/telescópica eléctrica (si está equipado)
- Un conjunto de estaciones de radio favoritas

NOTA:

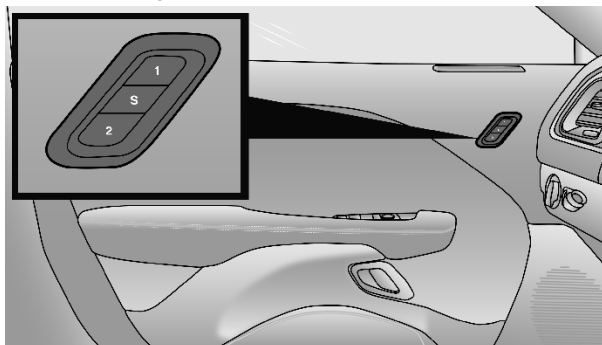
- Su vehículo está equipado con dos transmisores, cada uno puede vincularse a la posición de memoria 1 o 2.
- Asegúrese de programar las presintonías de radio antes de programar la configuración de la memoria.

El interruptor de configuración de memoria se encuentra en el panel de la puerta del conductor. El interruptor consta de tres botones:

- El botón de ajuste (S), que se utiliza para activar la función de almacenamiento de memoria.



- Los botones (1) y (2) que se utilizan para aplicar cualquiera de los dos perfiles de memoria guardados.



Comandos de voz Uconnect®

Programación de un perfil de memoria

Para crear un nuevo perfil de memoria, realice lo siguiente:

NOTA: Guardar un nuevo perfil de memoria borrará el perfil seleccionado de la memoria.

1. Coloque la ignición del vehículo en la posición ON/RUN (no arranque el motor).
2. Ajuste todas las configuraciones del perfil de memoria a las preferencias deseadas (es decir, asiento, espejos laterales, columna de dirección telescópica y de inclinación eléctrica (si así está equipado) y estaciones de radio pre-configuradas).
3. Presione y suelte el botón de configuración (S) en el interruptor de memoria y luego presione el botón de memoria deseado (1 o 2) dentro de cinco segundos.

La pantalla del panel de instrumentos mostrará qué posición de memoria se ha establecido.

NOTA: Los perfiles de memoria se pueden configurar sin el vehículo en PARK, pero el vehículo debe estar en PARK para recuperar un perfil de memoria.

Vincular y desvincular el llavero a la memoria

Los transmisores se pueden programar para recuperar uno de los perfiles de memoria guardados presionando el botón de desbloqueo en el llavero.

NOTA: Antes de programar sus llaveros, debe seleccionar la función "Memoria vinculada al transmisor" a través del sistema Uconnect.

Para programar sus llaveros, realice lo siguiente:

1. Coloque la ignición del vehículo en la posición APAGADO.
2. Seleccione el perfil de memoria que desee, 1 o 2.
3. Una vez que se haya recuperado el perfil, presione y suelte el botón de ajuste (S) en el interruptor de memoria.



4. Dentro de cinco segundos, presione y suelte el botón (1) o (2) según corresponda. "Memory Profile Set" (1 o 2) se mostrará en el módulo de instrumentos.
5. Presione y suelte el botón de bloqueo del transmisor dentro de los 10 segundos.

NOTA: Su transmisor se puede desvincular de su configuración de memoria presionando el botón set (S), seguido de presionar el botón de desbloqueo en el transmisor dentro de 10 segundos.

Recuperación de posición de memoria

NOTA: Si se intenta recuperar la posición cuando el vehículo no está en PARK, aparecerá un mensaje en la pantalla del módulo de instrumentos.

Para recuperar las configuraciones de memoria para el conductor uno o dos, presione el número de botón de memoria deseado (1 o 2) o el botón de desbloqueo en el transmisor vinculado a la posición de memoria deseada.

Se puede cancelar una recuperación pulsando cualquiera de los botones de memoria (S, 1 o 2) durante una recuperación.

Cuando se cancela una recuperación, el asiento del conductor dejará de moverse. Se producirá un retraso de un segundo antes de que se pueda seleccionar otra recuperación.

NOTA: Si el vehículo está equipado con entrada pasiva, la configuración de la memoria se recupera al usar la entrada pasiva para desbloquear la puerta del conductor con un llavero vinculado.

ASIENTOS

Los asientos son la parte primordial de los sistemas de protección del vehículo.

¡ADVERTENCIA!

- Es peligroso viajar en el área de carga, dentro o fuera del vehículo. En un accidente, la gente que vaya en esas áreas, están más expuestos a herirse o a la muerte.
- No permita que ninguna persona viaje en áreas del vehículo que no estén equipadas con asientos y cinturón de seguridad. En una colisión, la gente que viaja en esas áreas tiene mayor riesgo de sufrir lesiones o morir.
- Asegúrese que todos en el vehículo se sienten adecuadamente y que utilicen su cinturón y protecciones adecuadas de acuerdo a su edad y tamaño.



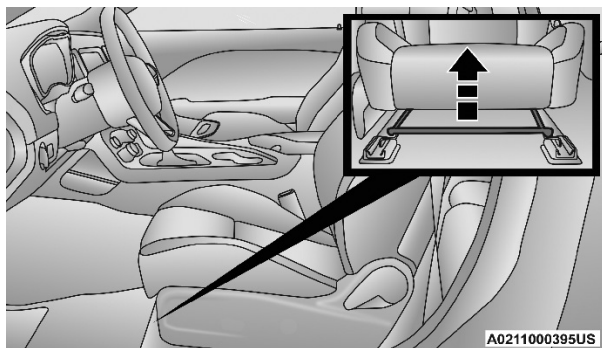
Ajuste manual del asiento delantero (si así está equipado)

¡ADVERTENCIA!

- Es peligroso ajustar un asiento mientras el vehículo está en movimiento. El movimiento súbito del asiento puede ocasionar que usted pierda el control. El cinturón de seguridad puede no quedar correctamente ajustado y usted podría lesionarse. Ajuste el asiento sólo cuando el vehículo esté estacionado.
- Los asientos deben ajustarse antes de abrocharse los cinturones de seguridad y mientras el vehículo está estacionado. Un cinturón de seguridad mal ajustado puede ocasionar graves lesiones o la muerte.

Ajuste hacia adelante/hacia atrás

Para modelos equipados con asientos manuales, tanto asiento de pasajero y conductor pueden ser ajustados hacia adelante y hacia atrás usando la barra que se encuentra localizada en la parte frontal del asiento, cerca del piso.



Ubicación de la barra de ajuste

Mientras está sentado, jale la barra hacia arriba para mover el asiento hacia adelante o hacia atrás. Libere la barra una vez que el asiento se encuentre en la posición deseada. Luego utilice su peso, moviéndose hacia adelante y hacia atrás para verificar que el asiento haya quedado enganchado.

¡ADVERTENCIA!

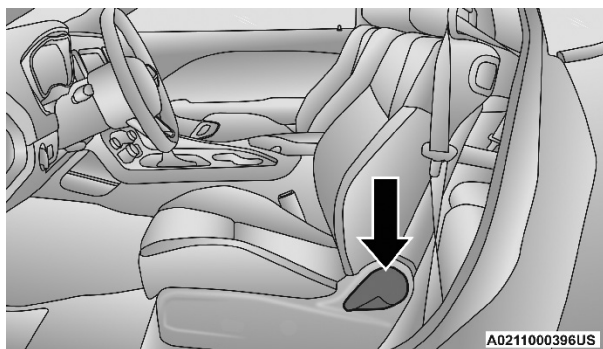
- Es peligroso ajustar el asiento mientras conduce. Mover el asiento mientras conduce podría provocar la pérdida de control y ocasionar un accidente fatal o grave.
- El asiento debe ajustarse antes de abrocharse el cinturón de seguridad y mientras el vehículo está estacionado. Lesiones graves o la muerte pueden ser el resultado de un cinturón de seguridad mal ajustado.

Ajuste del respaldo

La palanca de ajuste se encuentra en el costado exterior del asiento. Para reclinar el asiento, levante la palanca e inclínese un poco hacia adelante. Luego inclínese hacia atrás a la posición deseada y suelte la palanca.



Para regresar el respaldo a su posición vertical normal, inclínese hacia atrás, levante la palanca e inclínese hacia adelante. Suelte la palanca cuando el asiento esté en la posición vertical.



Ajuste de altura del asiento

¡ADVERTENCIA!

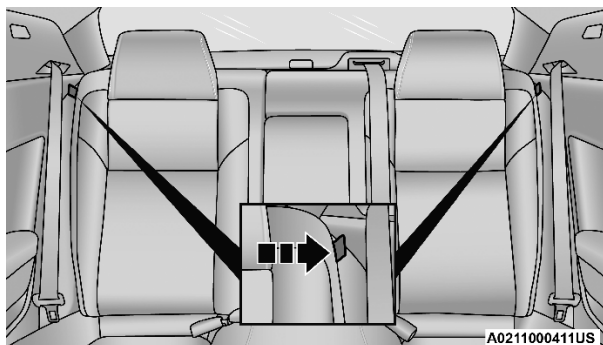
No viaje con el respaldo del asiento reclinado de tal forma que el cinturón del hombro ya no esté descansando contra su pecho. En un impacto usted pudiera deslizarse por debajo del cinturón de seguridad y sufrir serias lesiones o la muerte.

Ajuste manual (Asientos traseros)

Asientos traseros plegables

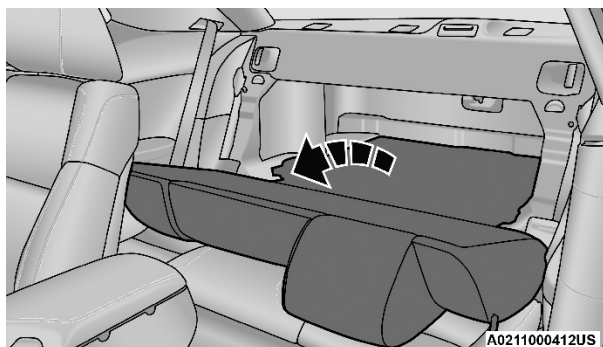
Los respaldos traseros se pueden plegar hacia adelante para proporcionar un área de almacenamiento adicional. Jale las correas mostradas en la ilustración para plegar hacia abajo uno o ambos respaldos. Los elementos pueden ocultarse cuando no se usen.

NOTA: Se podría experimentar deformaciones en el cojín del asiento si este se deja mucho tiempo plegado, debido a los broches del cinturón de seguridad, esto es normal y con sólo desplegar los asientos y con el tiempo, el cojín regresará a su forma original.



Ubicación de las correas para plegar el asiento





Asiento plegado

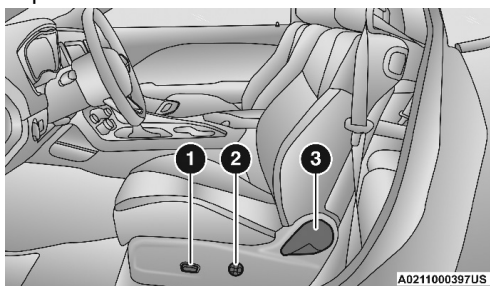
Cuando el respaldo se regrese hasta la posición vertical, asegúrese de que esté fijo al tirar con fuerza por la parte superior del respaldo.

¡ADVERTENCIA!

- Asegúrese de que el respaldo del asiento esté firmemente bloqueado en su posición. Si el respaldo no está firmemente bloqueado en su posición, el asiento no proporcionará la estabilidad adecuada para los asientos para niños o los pasajeros. Un asiento mal asegurado podría ocasionar lesiones graves.
- El área de carga en la parte posterior del vehículo (con los respaldos traseros en la posición asegurado o plegados hacia abajo) no debe usarse para que jueguen los niños cuando el vehículo está en movimiento. Podrían lesionarse seriamente en un accidente. Los niños deben sentarse y usar el sistema de seguridad adecuado.

Asientos eléctricos (si así está equipado)

El interruptor de los asientos eléctricos se encuentra en el costado exterior del asiento, cerca del piso. Los interruptores eléctricos del asiento se usan para controlar la posición del asiento.



Interruptor del asiento eléctrico

1. Interruptor de asiento eléctrico.
2. Interruptor lumbar eléctrico.
3. Palanca de inclinación manual.



Ajuste el asiento hacia adelante o hacia atrás

El asiento se puede ajustar hacia adelante y hacia atrás. Empuje el interruptor de asiento hacia adelante o hacia atrás, el asiento se moverá en la dirección del interruptor. Suelte el interruptor cuando se ha alcanzado la posición deseada.

Ajuste el asiento hacia arriba o hacia abajo

La altura de los asientos se puede ajustar hacia arriba o hacia abajo. Presione hacia arriba o empuje hacia abajo en el interruptor del asiento, el asiento se mueve en la dirección del interruptor. Suelte el interruptor cuando se ha alcanzado la posición deseada.

Inclinar el asiento hacia arriba o hacia abajo

La inclinación del cojín del asiento se puede ajustar en cuatro direcciones. Tire hacia arriba o hacia abajo en la parte delantera o trasera del interruptor del asiento, la parte delantera o trasera del cojín del asiento se moverá en la dirección del interruptor. Suelte el interruptor cuando se ha alcanzado la posición deseada.

Soporte lumbar eléctrico (si así está equipado)

Los vehículos equipados con asientos eléctricos del conductor o del pasajero también pueden estar equipados con soporte lumbar eléctrico. El interruptor del soporte lumbar eléctrico se encuentra en el costado exterior del asiento. Empuje el interruptor hacia adelante para incrementar el soporte lumbar o hacia atrás para disminuirlo. Al empujar hacia arriba o hacia abajo el interruptor elevará y bajará la posición del soporte.

Asiento con función de fácil entrada/salida (Easy Entry/Exit, si así está equipado)

Esta característica proporciona un posicionamiento automático del asiento del conductor para mejorar la movilidad del conductor al entrar y salir del vehículo.

La distancia que se mueve el asiento del conductor depende de dónde esté colocado el asiento del conductor cuando coloque la ignición del vehículo en la posición APAGADO.

- Cuando la ignición se coloca en la posición APAGADO, el asiento del conductor se moverá alrededor de 60 mm (2.4 pulgadas) hacia atrás si la posición del asiento del conductor es mayor o igual a 67.7 mm (2.7 pulgadas) hacia adelante del tope trasero. El asiento volverá a su posición previamente establecida cuando la ignición se cambia de la posición de APAGADO.
- La función de fácil entrada/salida se desactiva cuando la posición del asiento del conductor está a menos de 0,9 pulgadas (22,7 mm) hacia adelante del tope trasero. En esta posición, no hay ningún beneficio para el conductor al mover el asiento.

Cuando está habilitado en los ajustes de Uconnect, las posiciones de fácil entrada/salida se almacenan en cada perfil de configuración de memoria.



NOTA: La función Easy Entry / Easy Exit se puede activar o desactivar a través de las funciones programables en la pantalla del sistema Uconnect

Asientos frontales con calefacción (si así está equipado)

En algunos modelos, los asientos delanteros y traseros pueden estar equipados con calefacción en ambas partes del asiento, cojín y respaldo.

¡ADVERTENCIA!

- Las personas de piel sensible o insensible debido a la edad avanzada, enfermedad crónica, diabetes, lesiones en la médula espinal, que se estén medicando, alcoholizada, que padezcan desvanecimientos o cualquier otro padecimiento físico, deben tener especial cuidado cuando usen el calefactor del asiento. Este puede ocasionar quemaduras aún a bajas temperaturas, especialmente si se usa por largos periodos de tiempo.
- No coloque nada en el asiento que aisle el calor, como una manta o un cojín, por ejemplo. Esto puede ocasionar que el calentador del asiento se sobrecaliente. Sentarse en un asiento que se ha sobrecalentado podría ocasionar quemaduras graves debido a la elevada temperatura en la superficie del asiento.

Asientos frontales con calefacción (si así está equipado)



Los botones de control de los asientos frontales con calefacción se encuentran en la pantalla de clima o la pantalla de controles.

Usted puede escoger entre los niveles HI (alto), LO (bajo) u OFF (apagado). Las flechas indicadoras de los botones en pantalla le mostrarán el nivel de calefacción en uso. Dos luces indicadoras para el nivel alto, una para el nivel bajo y ninguna para apagado. Al apagar los elementos de la calefacción regresará al usuario a la pantalla del radio.

- Presione el botón del asiento con calefacción una vez para activar el modo de ajuste alto (HI).
- Presione el botón del asiento con calefacción por segunda vez para activar el modo de ajuste bajo (LO).
- Presione el botón del asiento con calefacción por tercera vez para desactivar la calefacción.

NOTA:

- Una vez que se ajustado la calefacción, ésta se empezará a sentir entre los dos y cinco segundos.
- El motor debe estar encendido para que los asientos con calefacción puedan operar.
- Si el nivel de ajuste alto es seleccionado, el sistema automáticamente cambiará al nivel bajo después de aproximadamente 60 minutos de operación continua. En ese momento, la pantalla cambiará de alto a bajo, indicando el cambio automático de ajuste. El nivel de ajuste bajo también se apaga automáticamente después de aproximadamente 45 minutos.



¡ADVERTENCIA!

- Las personas de piel sensible o insensible por: edad avanzada, enfermedades crónicas, diabetes, lesiones en la médula espinal, medicamentos, uso del alcohol, cansancio u otras condiciones, deben tener cuidado al usar el calefactor del asiento. Éste puede ocasionar quemaduras aún en bajas temperaturas, especialmente si se usa durante periodos largos.
- No coloque nada sobre el asiento que aisle contra el calor, como una manta o un cojín. Esto puede ocasionar que el calefactor del asiento se sobrecaliente. Sentarse sobre un asiento que se ha sobrecalentado podría causar serias quemaduras debido al incremento de temperatura en la superficie del asiento.

Asientos frontales ventilados (si así está equipado)



Hay ventiladores pequeños localizados en el cojín que ventilan el aire desde el compartimiento de pasajeros y jalan aire a través de las perforaciones en la cubierta del asiento para ayudar a mantener una temperatura agradable al conductor y al pasajero. Los ventiladores operan con dos velocidades, alta (HI) y baja (LO).

Los botones de control para los asientos delanteros ventilados están localizados en el sistema Uconnect®. Usted puede acceder a ellos a través de la pantalla de control de clima o en la pantalla de controles.

- Presione el botón de ventilación una vez para escoger nivel alto.
- Presione el botón de ventilación una vez más para escoger nivel bajo.
- Presione el botón de ventilación una tercera vez para apagar la característica de ventilación.

NOTA: El motor debe de estar encendido para que la ventilación de los asientos funcione. Para mas información sobre el uso de este sistema en arranque remoto, revise la sección de arranque remoto.

Vehículos sin asiento del pasajero instalado (si así está equipado)

Todos los ocupantes deben estar en un asiento equipado con cinturón de seguridad y cabecera por su seguridad. Si el asiento del pasajero delantero o los asientos traseros han sido retirados, NO viaje en esas áreas.

Este vehículo está diseñado para maximizar el desempeño general. Para lograr esto, la eliminación del asiento del pasajero delantero y/o asientos traseros puede afectar las características de NVH (Noise, Vibration and Harshness ruido, vibraciones y asperezas).



Como resultado, el nivel de NVH (ruidos, vibraciones y asperezas) al interior (cabina del piloto) será mayor en general.

¡ADVERTENCIA!

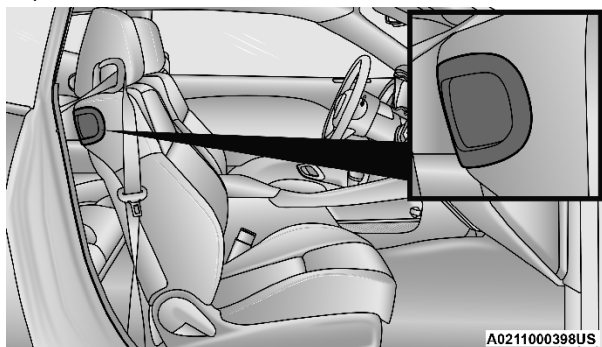
- Si el asiento del pasajero delantero y/o asientos traseros han sido retirados, no viaje en esas áreas. En un accidente, las personas viajando en estas áreas son los más probables en sufrir lesiones serias o morir.
- Si el vehículo no fue equipado con asiento de pasajeros de fábrica, NUNCA intente instalar un asiento en su lugar porque los sistemas de seguridad, incluyendo las bolsas de aire y cinturones de seguridad podrían no protegerlo correctamente.
- Es peligros viajar en el área de carga, dentro o fuera del vehículo. En un accidente, las personas viajando en estas áreas son los más probables en sufrir lesiones serias o morir.
- Sólo viaje en lugares con posiciones de asiento disponibles equipadas con cinturón de seguridad. Siempre utilice correctamente su cinturón de seguridad. No hacerlo podría provocar un mayor riesgo de lesiones serias o la muerte en caso de un accidente.
- Asegúrese que todos en su vehículo se encuentren en un asiento y utilicen su cinturón de seguridad correctamente. Los ocupantes, incluyendo el conductor, siempre deben utilizar el cinturón de seguridad se proporcione o no una bolsa de aire en la posición de asiento para minimizar el riesgo de lesiones serias o la muerte en caso de un accidente.
- Todos los ocupantes, incluyendo el conductor, nunca deben operar el vehículo o viajar en el si las cabeceras con están correctamente colocadas en su posición, para minimizar el riesgo de lesiones en el cuello en caso de un accidente.
- Las cabeceras nunca deben ser ajustadas mientras el vehículo se encuentra en movimiento. Conducir un vehículo con las cabeceras ajustadas incorrectamente o retiradas puede provocar lesiones serias o la muerte en caso de un accidente.

Asiento de pasajero de fácil acceso al asiento trasero

En el asiento del pasajero, jale hacia adelante la palanca, para llevar el respaldo hacia el frente y deslizar el asiento hacia adelante. Usted puede además remover temporalmente el cinturón de la guía en el asiento y permitirle al cinturón retraerse fuera del paso. Esto permite un acceso más fácil al asiento trasero.



Para regresar el asiento a su posición normal, primero regrese el respaldo a su posición original y deslice todo el asiento hasta regresarlo a la posición de bloqueo predeterminado.



Palanca de fácil acceso al asiento trasero

NOTA:

- El asiento del pasajero delantero necesita deslizarse a la posición preestablecida para que el ajustador quede bloqueado correctamente. Por ejemplo, si el pasajero delantero ha ajustado el asiento por completo hacia atrás y sale del vehículo para permitir el ingreso de los pasajeros a la parte trasera utilizando la palanca de fácil acceso, el ajustador necesitará deslizarse hacia atrás aproximadamente a 2/3 del recorrido para alcanzar la posición de bloqueo. Si el ajustador no regresa a la posición preestablecida, el asiento permanecerá “suelto”.
- También, si el pasajero delantero utiliza la palanca de fácil acceso y luego levanta la palanca de inclinación del asiento sin mover el asiento a la posición preestablecida original, el reclinador no se bloqueará hasta que se coloque en la posición de inclinación total.

Asiento de conductor de fácil acceso al asiento trasero

La palanca de entrada fácil en el lado exterior del respaldo del asiento del conductor volcará el respaldo hacia adelante para permitir un acceso más fácil a los asientos traseros. La parte inferior del asiento no se deslizará hacia adelante como lo hará la entrada fácil del lado del pasajero. Si es necesario, use el control del asiento del lado del conductor para deslizarse hacia adelante.

Para regresar el asiento a la posición normal, empuje el respaldo hacia arriba y se bloqueará en la posición de reclinado previamente establecida. Luego, si es necesario, use el control del asiento para ajustar la posición hacia adelante / hacia atrás.



CABECERAS

Las cabeceras están diseñadas para reducir el riesgo de lesiones restringiendo el movimiento de la cabeza en el caso de un impacto trasero. Las cabeceras deben ajustarse de tal forma que la parte superior de la cabecera se encuentre ubicada por arriba de la parte superior de la oreja.

¡ADVERTENCIA!

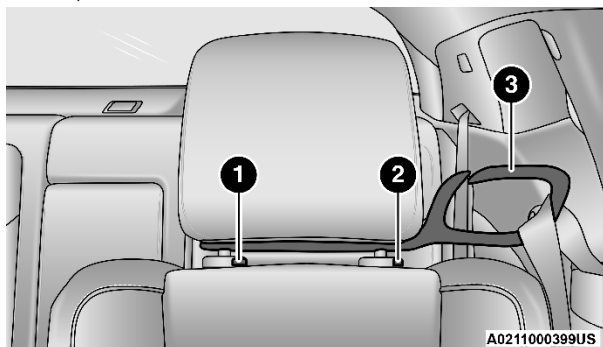
- Todos los ocupantes, incluyendo al conductor, no deben ocupar el asiento ni operar el vehículo hasta que las cabeceras se encuentren en la posición adecuada, para reducir el riesgo de lesiones en el cuello en caso de un accidente.
- Las cabeceras no deben ser ajustadas cuando el vehículo esté en movimiento. Conducir un vehículo con la cabecera mal ajustada o sin ella podrían causar lesiones graves o la muerte en caso de colisión.

NOTA: No coloque las cabeceras al revés intentando ganar espacio para su cabeza (haciendo que la parte trasera de la cabecera vea hacia el frente del vehículo).

Cabeceras reactivas — Asientos delanteros

Los asientos del conductor y pasajero están equipados con cabeceras reactivas (RHR). En el caso de un impacto trasero las cabeceras reactivas automáticamente se extenderán hacia adelante para minimizar el claro entre la parte posterior de la cabeza y las cabeceras.

Las cabeceras reactivas automáticamente regresarán a su posición normal después de un impacto trasero. Si las cabeceras reactivas no regresan a su posición normal, acuda a su distribuidor autorizado.



Cabecera

1. Botón de liberación
2. Botón de ajuste
3. Guía de cinturón de seguridad

Para subir la cabecera jálela hacia arriba. Para bajarla, presione el botón de ajuste localizado en la base de la cabecera y empújela hacia abajo.



Para retirar las cabeceras, presione el botón de ajuste y el botón de liberación mientras jala hacia arriba lo más que se pueda. Para colocar nuevamente la cabecera, coloque los postes de la cabecera en los hoyos de la base de la cabecera y presione hacia abajo. Luego ajuste la cabecera a la altura apropiada.

NOTA: Puede ser necesario reclinar el asiento delantero antes de retirar las cabeceras para proporcionarle el espacio necesario para retirarlas

¡ADVERTENCIA!

- Una cabecera suelta podría ser lanzada en una colisión y podría causar severos daños o la muerte a los ocupantes. Siempre asegúrese de que las cabeceras sueltas se encuentren fuera del compartimiento de pasajeros.
- TODAS las cabeceras deben ser reinstaladas en el vehículo correctamente para proteger a los pasajeros. Siga las instrucciones de reinstalación anteriormente descritas antes de operar el vehículo u ocupar un asiento.
- No coloque objetos sobre la parte superior del sistema de seguridad de cabeceras activas, tales como abrigos, cubre asientos o reproductores portátiles de DVD. Estos artículos pueden interferir con el funcionamiento del sistema en caso de colisión y podría resultar en lesiones graves o la muerte.

Cabeceras traseras

Las cabeceras traseras no son ajustables y están diseñadas para reducir el riesgo de lesiones restringiendo el movimiento de la cabeza ante impactos traseros.

ESPEJOS

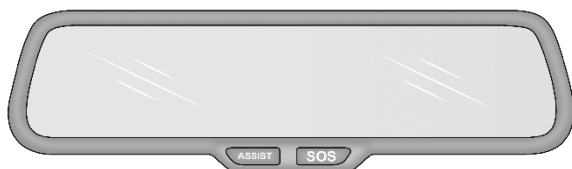
Espejo con atenuación automática (si así está equipado)

El espejo se puede ajustar hacia arriba, hacia abajo, a la izquierda y a la derecha para varios conductores. El espejo debe ajustarse al centro de la vista a través de la ventana trasera.

Este espejo se ajusta automáticamente cuando hay un reflejo molesto causado por los faros de los vehículos que viajan detrás de usted.

NOTA: Esta característica se desactiva cuando el vehículo engrana la reversa para mejorar la visibilidad en reversa.





A0215000063US

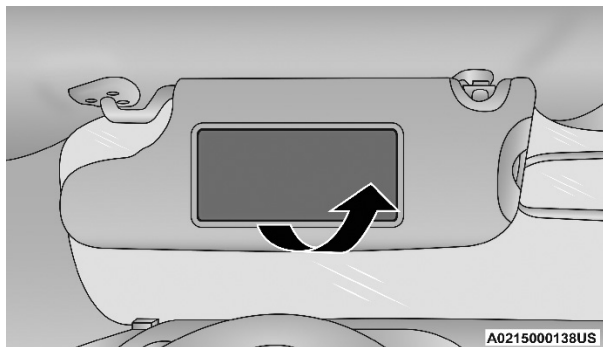
Espejo de atenuación automática

¡PRECAUCIÓN!

Para limpiar el espejo sin dañarlo, no rocíe la solución limpiadora directamente sobre él. Moje un trapo con la solución y limpie el espejo.

Espejos de vanidad iluminados (si así está equipado)

Para usar el espejo, gire la visera de sol hacia abajo y levante la cubierta del espejo. Las luces se encenderán automáticamente. La luz se apaga al cerrar la cubierta del espejo.



A0215000138US

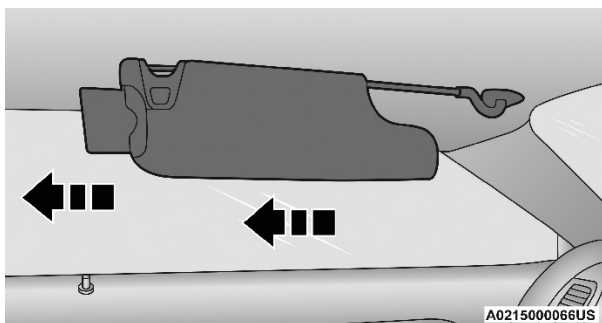
Espejo de vanidad iluminado

Características de deslizamiento y extensión de la visera de sol

La función "Slide-On-Rod" de la visera permite una flexibilidad adicional al colocar la visera para bloquear el sol.

1. Pliegue el parasol.
2. Suelte la visera del clip de esquina.
3. Gire el parasol hacia la ventana lateral.
4. Extienda la visera para proteger el sol adicional.



**Extensión de la visera**

Para utilizar la función de extensión de la visera solar, agarre el extensor que se encuentra en la parte posterior de la visera y tire de él.

Espejos exteriores

Para recibir los máximos beneficios, ajuste los espejos exteriores para centrarlos sobre el carril adyacente del tráfico y con un pequeño traslape de la vista observada en el espejo interior.

NOTA: El espejo externo convexo del lado del pasajero proporcionará una vista mucho más amplia de la parte trasera y especialmente del carril que está al lado de su vehículo.

¡ADVERTENCIA!

Los vehículos y otros objetos que se ven en el espejo convexo del lado derecho se verán más pequeños y más lejanos de lo que en están en realidad. Confiar demasiado en el espejo convexo puede ocasionar una colisión contra otro vehículo u objeto. Verifique con su espejo interior el tamaño o la distancia de otros vehículos que se observan en el espejo derecho. Evite producirse lesiones graves o la muerte.

Espejos eléctricos

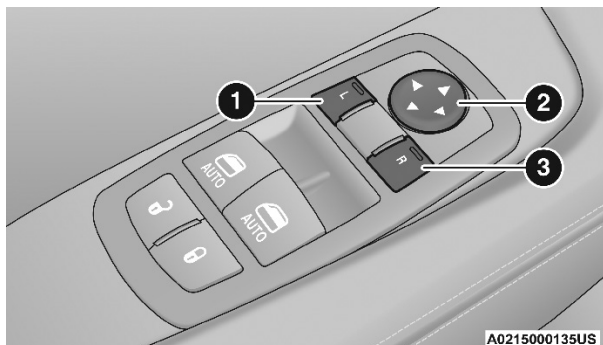
El interruptor del espejo eléctrico está ubicado en el panel de la puerta del lado del conductor.

Los controles de los espejos eléctricos constan de botones de selección de espejos y un interruptor de control de espejos de cuatro direcciones. Para ajustar un espejo, presione el botón de selección de espejo para el espejo que desea ajustar.

Con el interruptor de control del espejo, presione cualquiera de las cuatro flechas para la dirección en la que desea que se mueva el espejo.

NOTA: Una luz en el botón de selección se iluminará indicando que el espejo está activado y se puede ajustar.





Interruptores de espejos eléctricos

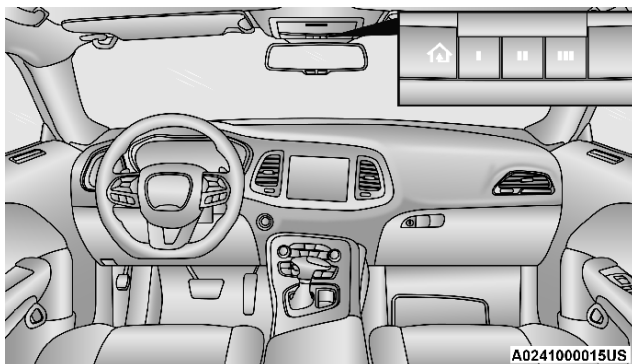
- 1 — Ajuste de espejo
- 2 — Selección de espejo izquierdo
- 3 — Selección de espejo derecho

Espejos con calefacción (si así está equipado)



Estos espejos se calientan para derretir escarcha o hielo. Esta característica se activará siempre que se encienda el desempañador del cristal trasero (si así está equipado). Refiérase a “Controles del clima” para más información.

PORTERO UNIVERSAL DE COCHERA ELÉCTRICA HOMELINK® (SI ASÍ ESTÁ EQUIPADO)



Botones y luces indicadoras del HomeLink®

- El sistema HomeLink® reemplaza hasta tres controles remotos (transmisores portátiles) que operan dispositivos tales como porteros automáticos de cocheras, compuertas motorizadas, la iluminación de la casa o sus sistemas de seguridad. La unidad HomeLink® funciona con la batería de su vehículo.



- Los botones de la unidad HomeLink®, que se encuentran en la consola de techo, contorno de la puerta o visera para sol, indican los tres diferentes canales de HomeLink®.
- Para operar HomeLink®, presione y suelte cualquiera de los botones HomeLink® programados. Estos botones activarán los dispositivos para los que están programados con cada pulsación del botón HomeLink® correspondiente.
- El indicador HomeLink® se encuentra arriba del botón central.

NOTA: El sistema HomeLink se deshabilita cuando el sistema de seguridad del vehículo está activo.

Antes de empezar la programación de HomeLink®

Para una programación eficiente y una transmisión precisa de la señal de radiofrecuencia, se recomienda que se coloque una batería nueva en el transmisor de mano del dispositivo que se está programando en el sistema HomeLink®. Asegúrese de que su transmisor de mano esté programado para activar el dispositivo en el que está tratando de programar su botón HomeLink®.

Asegúrese de que su vehículo esté estacionado fuera del garaje antes de comenzar a programar.

Se recomienda que borre todos los canales de su HomeLink® antes de usarlo por primera vez.

Borrando todos los canales de HomeLink®

Para eliminar todos los canales

1. Coloque el interruptor de ignición en posición de ON/RUN y
2. Oprima y sostenga los dos botones exteriores del HomeLink® (I y III) por más de 20 segundos o hasta que el indicador rojo parpadee.

NOTA: El borrar todos los canales solo debe de realizar cuando se programe por primera vez el sistema HomeLink®. No borre caminos al programar un botón nuevo.

Identificar si tiene un código cambiante o un dispositivo de código no cambiante

Antes de programar un dispositivo en uno de sus botones HomeLink®, debe determinar si el dispositivo tiene un código cambiante o un código no cambiante.

Dispositivos de código cambiante

Para determinar si su dispositivo tiene un código cambiante, un buen indicador es su fecha de fabricación. Normalmente, los dispositivos fabricados después de 1995 tienen códigos cambiantes.



Un dispositivo con un código cambiante también tendrá un botón de "LEARN" o "TRAIN" ubicado donde la antena está conectada al dispositivo. Es posible que el botón no sea visible inmediatamente al mirar el dispositivo. El nombre y el color del botón pueden variar ligeramente según el fabricante.

NOTA: El botón "APRENDER" o "ENTRENAR" no es el botón que normalmente usa para operar el dispositivo.

Dispositivos de código no cambiante

La mayoría de los dispositivos fabricados antes de 1995 no tendrán un código variable. Estos dispositivos tampoco tendrán un botón "LEARN" o "TRAIN".

Programación de HomeLink a un portero eléctrico de la cochera

Para programar cualquiera de los botones HomeLink® para activar el motor que abre las puertas de garaje, siga los pasos a continuación:

NOTA: Todos los botones de HomeLink® se programan mediante este procedimiento. No es necesario borrar todos los canales al programar botones adicionales.

1. Gire el interruptor de ignición a la posición "ON/RUN".
2. Coloque el transmisor portátil a 3 - 8 cm (1 - 3 pulg) de distancia del botón de HomeLink® que desea programar mientras mantiene a la vista la luz indicadora.
3. Oprima y sostenga simultáneamente tanto el botón seleccionado de HomeLink® como el botón del transmisor portátil.
4. Continúe sosteniendo ambos botones y observe la luz indicadora. El indicador de HomeLink® parpadeará lentamente y después rápidamente cuando sea recibida la señal de frecuencia del transmisor portátil. Libere ambos botones después de que el indicador cambie de lento a rápido.

NOTA: Asegúrese de que el motor del abre-puertas de garaje esté enchufado antes de pasar a los pasos finales del código variable / código no variable.

Pasos finales del portero eléctrico de la cochera de código cambiante

NOTA: Tiene 30 segundos para iniciar el paso final 2 del código variable, después de completar el paso final 1 del código variable.

1. En el mecanismo de apertura de la puerta de la cochera localice el botón de "LEARN" o "TRAIN". Éste puede ser usualmente localizado en la parte en la que la antena está sujeta al mecanismo/dispositivo de la puerta de la cochera. Firmemente presione y libere el botón de "LEARN" o "TRAINING".
2. Regrese al vehículo y presione el botón de programación de HomeLink® dos veces (sosteniendo el botón por 2 segundos cada vez). Si el motor o dispositivo de apertura de la cochera se activa la programación ha quedado completada.



3. Presione el botón programado HomeLink® para confirmar que el motor del abre-puertas de garaje funciona. Si el motor del abre-puertas de garaje no funciona, repita los pasos finales para el procedimiento de código variable.

Pasos finales del portero eléctrico de la cochera de código no cambiante

1. Mantenga presionado el botón programado HomeLink® y observe la luz indicadora de HomeLink®. Si la luz indicadora de HomeLink® permanece encendida constantemente, la programación está completa.
2. Presione el botón programado HomeLink® para confirmar que el motor del abre-puertas de garaje funciona. Si el motor del abre-puertas de garaje no funciona, repita los pasos desde el principio.

¡ADVERTENCIA!

- Su puerta o portón motorizado se abrirá y cerrará mientras está programando el transceptor universal. No programe el transceptor si hay personas o mascotas en el camino de la puerta o portón.
- No haga funcionar su vehículo en un garaje cerrado o en un área confinada mientras programa el transceptor. El gas de escape de su vehículo contiene monóxido de carbono (CO), que es inodoro e incoloro. El monóxido de carbono es venenoso cuando se inhala y puede causar que usted y otros resulten gravemente heridos o mueran.

Programar HomeLink en varios dispositivos

Consulte “Programación de HomeLink® a un portero eléctrico de la cochera” para conocer el procedimiento sobre cómo programar HomeLink® para un diversos dispositivos, ya que sigue el mismo procedimiento. Asegúrese de determinar si el dispositivo tiene un código variable o un código no variable antes de comenzar el proceso de programación.

NOTA: Las leyes canadienses de radiofrecuencia exigen que las señales del transmisor finalicen (o se detengan) después de varios segundos de transmisión, lo que puede no ser lo suficientemente largo para que HomeLink® capte la señal durante la programación. De manera similar a esta ley canadiense, algunos operadores de puertas de E.E. UU. Están diseñados para expirar de la misma manera. Es posible que el procedimiento deba realizarse varias veces para emparejar correctamente el dispositivo con los botones de HomeLink®.

Reprogramación de un sólo botón de HomeLink®

Para reprogramar un canal que se ha programado anteriormente, siga estos pasos. Asegúrese de determinar si el nuevo dispositivo en el que desea programar el botón HomeLink® tiene un código cambiante o un código no cambiante:

1. Gire el interruptor de ignición a la posición “ON/RUN”.
2. Oprima y sostenga el botón HomeLink® deseado hasta que la luz indicadora comience a parpadear después de 20 segundos. No suelte el botón.
3. Sin soltar el botón, continúe con el Paso 2 del procedimiento para programar HomeLink® y siga todos los pasos restantes.



Seguridad

Se recomienda borrar todos los canales antes de vender o entregar su vehículo. Para ello, mantenga pulsados los dos botones exteriores durante 20 segundos hasta que el indicador parpadee. Tenga en cuenta que todos los canales se borrarán. Los canales individuales no pueden ser borrado. El transmisor universal HomeLink® se desactiva cuando el sistema de seguridad del vehículo está activo.

Consejos para solucionar problemas

Si tiene problemas para programar HomeLink®, hay algunas de las soluciones más comunes:

- Reemplace la batería en el abridor de puerta de garaje transmisor de mano.
- Presione el botón APRENDER en el abre-puertas de garaje para completar el entrenamiento para un código variable.
- ¿Desconectó el dispositivo para programar y ¿Recuerdas enchufarlo de nuevo?.

Si tiene algún problema o necesita ayuda, por favor llame gratis al 1-800-355-3515 o por Internet en la página HomeLink.com para obtener información o asistencia.

¡ADVERTENCIA!

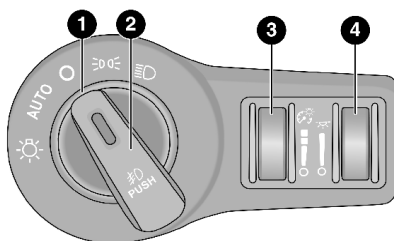
- Los gases de escape de los vehículos contienen monóxido de carbono, un gas peligroso. No haga funcionar su vehículo en el garage mientras programa el transmisor. Los gases de escape pueden causar lesiones graves o la muerte.
- La puerta motorizada de la cochera o cajuela motorizado se abrirá y cerrará mientras programa el transmisor universal. No programe el transmisor si hay personas, mascotas u otros objetos en el camino de la puerta o el portón. Solo use este transmisor con un dispositivo de puerta de garaje que tenga una función de "detener y retroceder" según lo exigen las normas de seguridad federales. Esto incluye la mayoría de los modelos de abre-puertas de garaje fabricados después de 1982. No use un abre-puertas de garaje sin estas características de seguridad.

LUCES EXTERIORES

Interruptor de los faros

El interruptor se localiza al lado izquierdo del tablero de instrumentos. El interruptor controla la operación de la luz de los faros, luces de estacionamiento, del tablero de instrumentos, luces interiores y faros de niebla.





A0216000134US

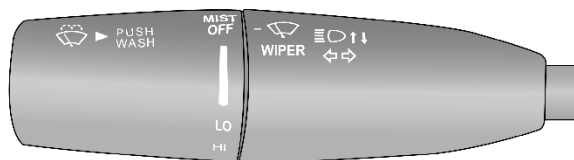
Interruptor de las luces

- 1 - Control giratorio de los faros delanteros
- 2 - Perilla de empuje para control de la luz antiniebla
- 3 - Control de atenuación del panel de instrumentos
- 4 - Control de atenuación de luz ambiental

Para encender los faros, gire el interruptor de los faros en el sentido de las agujas del reloj. Cuando el interruptor de los faros delanteros está encendido, las luces de estacionamiento, las luces traseras, la luz de la matrícula y las luces del panel de instrumentos también se encienden. Para apagar los faros, gire el interruptor de los faros de nuevo a la posición O (apagado).

Palanca multifunciones

La palanca multifunciones controla el funcionamiento de las direccionales, la selección del tipo de luces de los faros y las luces para rebasar. La palanca está ubicada en el lado izquierdo de la columna de la dirección.



A0216000133US

Palanca multifunciones

Luces de día (DRL — Si así está equipado)

Las luces de día se encenderán cuando usted mueva la palanca fuera de la posición de estacionamiento y permanecerán encendidas a menos que ponga el freno de estacionamiento. Las luces de día se apagarán hasta que la ignición sea girada a la posición de asegurado.



NOTA:

- Si así lo permite la ley del país donde fue vendido el vehículo, las luces de día pueden ser apagadas o encendidas usando el sistema Uconnect®, consulte la sección de "Multimedia".
- En algunos vehículos, las luces de día pueden desactivarse o reducir la intensidad en un lado del vehículo (cuando se activa una señal de giro en ese lado) o en ambos lados del vehículo (cuando se activan las luces de advertencia de peligro).

Interruptor de luces altas y luces bajas

Empuje la palanca de control de funciones múltiples alejándola de usted para cambiar los faros a las luces altas. Jale la palanca hacia usted para volver a luces bajas.

Control automático de luces altas (si así está equipado)

El control automático de luces altas proporciona una iluminación que se va incrementando en la noche con un control automático de luces que utiliza una cámara digital montada en la parte interna del espejo retrovisor. Esta cámara detecta la luz específica en el vehículo y automáticamente cambia de luces altas a luces bajas hasta que el vehículo al que se aproxima está fuera de la vista.

NOTA:

- El control automático de luces altas puede ser activado o desactivado a través del sistema Uconnect®. Refiérase a "Ajustes del Uconnect®" en "Multimedia" para obtener más información.
- Faros rotos, obstruidos, o sucios y luces traseras de los vehículos en el campo de visión ocasionará que las luces permanezcan encendidas mayor tiempo (cercano al vehículo). También suciedad, cinta y otras obstrucciones (estampas, etc.) en el parabrisas o en el lente de la cámara puede ocasionar que el sistema no funcione correctamente.
- Para salir del control avanzado de sensibilidad de luces altas automáticas (ajuste por defecto) e ingresar al control reducido de sensibilidad de luces automáticas (no recomendado), mueva la palanca multifunción por 6 ciclos completos de encendido/apagado de las luces altas dentro de los 10 segundos siguientes de colocar la ignición en la posición de encendido. El sistema regresará a la configuración por defecto al colocar la ignición a la posición de apagado.
- Si se reemplaza el parabrisas o el espejo de luz alta automática, dicho espejo debe ser recalibrado para asegurar su desempeño adecuado. Consulte al distribuidor autorizado de su localidad.

Claxon óptico

Usted puede hacer una señal otro vehículo con los faros, jalando ligeramente la palanca multifunciones hacia usted.



Esto hará que los faros se enciendan en luces altas y permanezcan encendidos hasta que se suelte la palanca.

NOTA: Si la palanca multifunciones se sostiene en la posición de claxon óptico por más de 20 segundos, las luces altas se apagarán.

Faros automáticos (si así está equipado)

Este sistema enciende o apaga los faros automáticamente dependiendo de la intensidad de la luz ambiental. Para encender el sistema, gire el interruptor de los faros en sentido contrario a las manecillas del reloj hasta la posición de automático (AUTO). Cuando el sistema está encendido, la característica del temporizador de los faros también se activa. Esto significa que los faros permanecerán encendidos durante 90 segundos después de cambiar el interruptor de ignición a la posición de apagado. El retraso de apagado de los faros puede ajustarse a 0/30/60/90 segundos.

Para apagar el sistema automático, gire el interruptor de los faros fuera de la posición de automático (AUTO).

NOTA: El motor debe estar encendido para que los faros se enciendan en el modo automático.

Luces de estacionamiento

Gire el interruptor de las luces al primer tope para colocar las luces de estacionamiento. También se encenderán las luces del módulo de instrumentos. Para apagar las luces de estacionamiento, gire el interruptor de los faros de nuevo a la posición O (apagado).

Faros automáticos con limpiadores (si así está equipado)

Cuando esta función está activa, los faros se encenderán después de que los limpiadores se encienden si el interruptor de los faros se coloca en la posición AUTO y la característica programable está ajustada en encendida. Además, los faros se apagan al apagar los limpiadores si se encendieron mediante esta característica.

NOTA: Se puede activar o desactivar la característica de encendido de los faros junto con los limpiadores a través del sistema Uconnect®. Refiérase a “Encendido de los faros junto con los limpiadores”, en “Ajustes del Uconnect® / Características programables por el cliente” en la sección “Multimedia” para obtener más información.

NOTA: El motor debe estar en operación antes de que de los faros se activen de forma automática.

Tiempo de demora de los faros

Esta característica proporciona la seguridad de la iluminación de los faros hasta por 90 segundos cuando deje su vehículo en un área sin iluminación con el interruptor de los faros en la posición de apagado (O).



Para activar la característica de la demora con el temporizador, cambie el interruptor de ignición a Apagado mientras los faros todavía están encendidos. Posteriormente apague los faros en un lapso de 45 segundos. El intervalo del temporizador comienza cuando se apagan los faros. Si vuelve a encender los faros, las luces de estacionamiento o el interruptor de ignición, el sistema cancelará el temporizador.

NOTA:

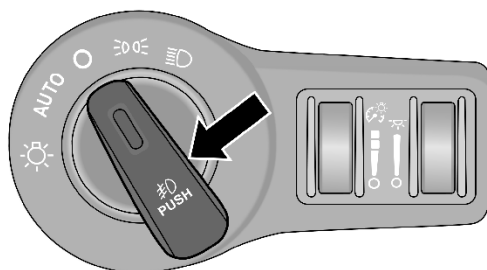
- El tiempo del retardo de los faros es programable a través del sistema Uconnect®, refiérase a la sección de “Ajustes del Uconnect®”, en “Multimedia”.
- Si apaga los faros delanteros antes de apagar la ignición, se apagará de forma normal.

Recordatorio de luces encendidas

Si los faros o las luces de estacionamiento están encendidos después de cambiar el interruptor de ignición en Apagado, al abrir la puerta del conductor sonará una campanilla para alertarlo.

Faros de niebla (si así está equipado)

Para activar los faros de niebla delanteros, encienda las luces de estacionamiento o las luces bajas de los faros y presione el interruptor de los faros.



A0216000135US

Operación de faros de niebla

Las luces antiniebla funcionarán solo cuando las luces de estacionamiento estén encendidas o cuando los faros del vehículo estén en luz de cruce. Una luz indicadora ubicada en el módulo de instrumentos se iluminará cuando las luces antiniebla estén encendidas. Las luces antiniebla se apagará cuando se presione el interruptor por segunda vez, cuando el interruptor de los faros delanteros se gire a la posición de apagado o cuando se seleccione la luz de carretera.



Luces direccionales

Mueva la palanca multi-funciones hacia arriba o hacia abajo y las flechas a cada lado del módulo de instrumentos destellarán para mostrar el funcionamiento correcto de las luces direccionales delanteras y traseras.

NOTA:

- Si alguna de las luces direccionales permanece encendida, no destella o destella a un rango muy rápido, compruebe en busca de un foco de luz exterior fundido.
- Aparecerá un mensaje de “Encendido de la luz direccional” en la pantalla del módulo de instrumentos y sonará una campanilla continua si se conduce el vehículo por más de 1.6 kilómetros (1 milla) con cualquier direccional encendida.

Asistencia de cambio de carril (si así está equipado)

Mueva ligeramente la palanca hacia arriba o hacia abajo una sola vez, sin mover más allá de la detención, y la señal direccional (derecha o izquierda) destellará tres veces. Posteriormente, se apagará automáticamente.

LUCES INTERIORES

Las luces interiores se encienden cuando se abre una puerta.

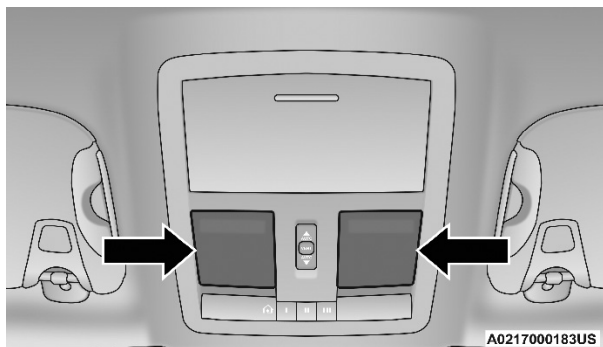
Para proteger la batería, las luces interiores se apagarán automáticamente después de 10 minutos de que la ignición se coloque en la posición de apagado. Esto ocurrirá si la luces interiores se encienden manualmente o porque una puerta esté abierta. Esto incluye la luz de guantera y la luz del área de carga. Para restaurar la operación de luz interior, ponga la ignición en la posición de encendido/en marcha o complete un ciclo en el interruptor de luz.

Luces de mapa/lectura

Estas luces están montadas entre las viseras para el sol, en la consola de todo. Cada luz se enciende presionando las micas. Presione las micas una segunda vez para apagar la luz.



Estas luces también se encienden cuando se abre una puerta o cuando se presiona el botón de desbloqueo en el transmisor de acceso remoto sin llaves o cuando el control de atenuación se coloca completamente hacia arriba, pasando la segunda posición.

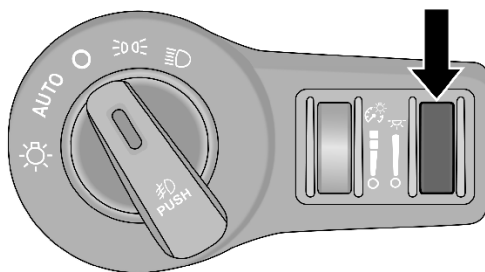


Luces de mapa/lectura

Luz ambiental (si así está equipado)

La consola de todo está equipada con la característica de luz ambiental. Esta luz proporciona iluminación indirecta para una mejor visibilidad del área del piso y consola central.

Gire el control de atenuación del lado derecho hacia arriba o abajo para incrementar o reducir el brillo de las luces de manija interior de puerta, luces de los bolsillos para mapas de las puertas y luz ambiental ubicada en la consola de todo.



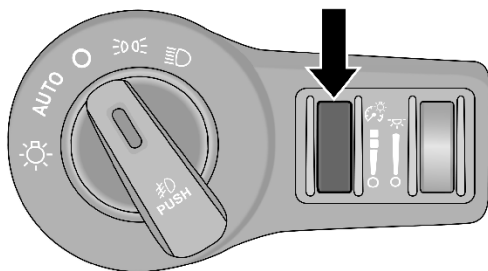
Control de atenuación de manijas y luz ambiental

Control de atenuación

El control de atenuación es parte del interruptor de los faros y está localizado del lado izquierdo del panel de instrumentos.



Con las luces de estacionamiento o los faros encendidos, gire el control de atenuación izquierdo hacia arriba para aumentar el brillo de las luces del tablero de instrumentos y, si así está equipado, las luces de los porta-vasos.



A0217000107US

Controles de atenuación

Posición de la luz de domo

Gire el control de atenuación derecho completamente hacia arriba hasta el segundo tope para encender las luces interiores. Las luces interiores permanecerán encendidas cuando el control de atenuación se encuentra en esta posición.

Luces interiores apagadas

Gire el control de atenuación hasta la posición de apagado (O). Las luces interiores permanecerán apagadas cuando las puertas estén abiertas.

Modo de Desfile (característica de iluminación de día)

Gire el control de atenuación hacia arriba hasta la primera posición. Esta característica hará brillar todo el texto visualizado, como por ejemplo el odómetro, la pantalla del módulo de instrumentos y el radio, cuando encuentren encendidas las luces de estacionamiento o los faros.

Entrada Iluminada

Las luces de cortesía se encenderán cuando use el transmisor para desbloquear las puertas o abrir cualquier de ellas.

Las luces se apagarán después de aproximadamente 30 segundos, o se apagarán inmediatamente una vez que el interruptor de encendiéndose coloca en la posición ON/RUN desde la posición OFF.

Las luces de cortesía no se apagarán si el control de atenuación del panel de instrumentos se gira hacia arriba hasta el segundo tope.

Las luces de cortesía se apagarán después de 10 minutos cuando el encendido se coloca en la posición OFF para proteger la batería.



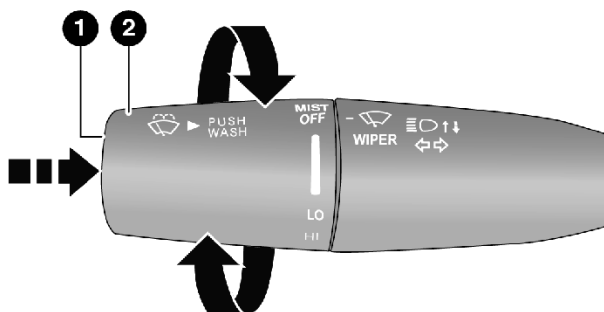
El sistema de entrada iluminada no funcionará si el control de atenuación del panel de instrumentos se gira completamente hacia abajo hasta la posición O (apagado).

LIMPIA Y LAVAPARABRISAS

La palanca de control de función múltiple hace funcionar los limpiadores y lava parabrisas cuando el interruptor de ignición se encuentra en la posición de accesorios o encendido. La palanca está ubicada del lado izquierdo de la columna de la dirección.

Operación del limpiador

Gire el extremo de la palanca de multi-funciones hasta el primer tope después del ajuste de las intermitentes para el funcionamiento de los limpiadores a velocidad baja, o hasta el segundo tope después del ajuste de las intermitentes para el funcionamiento de los limpiadores a velocidad alta.



A0218000060US

Control del limpia y lavaparabrisas

1. Presionar el extremo para líquido limpiador
2. Rotar para usar el limpiaparabrisas frontal

Sistema de limpiadores intermitentes

Gire el extremo de la palanca de multi-funciones del limpiador hasta el primer tope y luego gire el extremo de la palanca para seleccionar el intervalo de demora deseado. Hay cuatro ajustes para la demora, los que le permiten regular el intervalo de los limpiadores desde un mínimo de un ciclo por segundo a un máximo de aproximadamente 36 segundos entre ciclos. El tiempo de retraso se duplicará si la velocidad del vehículo es mayor de 16 km/h (10 mph).



Lavaparabrisas

Para usar el lavaparabrisas, presione la palanca de control de función múltiple hacia adentro (hacia la columna de la dirección) hasta el segundo tope y manténgalo todo el tiempo que desee el rociado en el lavador.

Si el lavador se activa mientras el control de los limpiadores del parabrisas está en el rango de demora, los limpiadores funcionarán durante dos ciclos de limpieza después de soltar la palanca y después reanudarán el intervalo intermitente seleccionado previamente.

Si el lavador se activa mientras el control de los limpiadores del parabrisas están en la posición de apagado, los limpiadores funcionarán durante tres ciclos de limpieza y después se apagarán.

¡ADVERTENCIA!

La pérdida repentina de la visibilidad por el parabrisas puede producir un accidente. Es posible que usted no pueda ver otros vehículos u obstáculos. Para evitar que el parabrisas se congele repentinamente debido a las condiciones climáticas, caliente el parabrisas con el desempañador antes y durante el uso del limpiaparabrisas.

Característica de rocío

Presione la palanca de control de función múltiple hacia abajo (hacia la posición de Rocío), para activar un solo ciclo de lavado para retirar el rocío o salpicadura de un vehículo al pasar. El limpiador continuará funcionando hasta que se suelte la palanca.

NOTA: La característica de rocío no activa la bomba del lavaparabrisas, por lo tanto, ningún fluido será esparcido en el parabrisas. La función de lavaparabrisas debe ser usada para que se esparza el líquido limpiador sobre el parabrisas.

¡PRECAUCIÓN!

- Apague los limpiaparabrisas cuando entre en un lavado automático. Pueden producirse daños en los limpiaparabrisas si el control del limpiaparabrisas se deja en cualquier posición que no sea apagado.
- En clima frío, apague siempre el interruptor del limpiaparabrisas y deje que los limpiaparabrisas regresen a la posición de estacionamiento antes de apagar el motor. Si el interruptor del limpiaparabrisas se deja encendido y los limpiaparabrisas se congelan en el parabrisas, se pueden producir daños en el motor del limpiaparabrisas cuando se reinicia el vehículo.
- Elimine cualquier acumulación de nieve que evite que las escobillas del limpiaparabrisas vuelvan a la posición de apagado. Si el control del limpiaparabrisas está apagado y las cuchillas no pueden volver a la posición de apagado, se pueden producir daños en el motor del limpiaparabrisas.



Limpiadores con sensores de lluvia (si así está equipado)

Esta función detecta la lluvia o la nieve en el parabrisas y activa automáticamente los limpiaparabrisas. Gire el extremo de la palanca del limpiaparabrisas a una de las cuatro posiciones de retención para activar esta función.

La sensibilidad del sistema se puede ajustar desde la palanca del limpiaparabrisas. La posición 1 de sensibilidad del limpiaparabrisas es la menos sensible y la posición 4 de sensibilidad del limpiaparabrisas es la más sensible.

NOTA:

- La función de sensor de lluvia no funcionará cuando el interruptor del limpiaparabrisas esté en la posición baja o alta.
- Es posible que la función de sensor de lluvia no funcione correctamente si hay hielo o agua salada seca en el parabrisas.
- El uso de Rain-X o productos que contengan cera o silicona puede reducir el rendimiento del sensor de lluvia.
- La función del sensor de lluvia se puede encender y apagar a través del sistema Uconnect.

El sistema del sensor de lluvia tiene funciones de protección para las escobillas y los brazos del limpiaparabrisas. No funcionará en las siguientes condiciones:

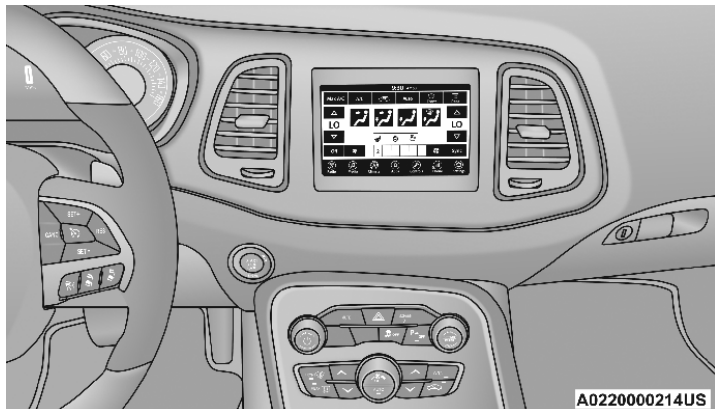
- **Inhibición de limpieza por baja temperatura:** la función de sensor de lluvia no funcionará cuando el encendido se coloque por primera vez en la posición ON, cuando el vehículo esté parado y la temperatura exterior sea inferior a 0 °C (32 °F), a menos que se mueva la palanca de control del limpiaparabrisas, la velocidad del vehículo supera los 5 km/h (3 mph) o la temperatura exterior sube por encima del punto de congelación.
- **Inhibición de limpieza en punto muerto:** la función de detección de lluvia no funcionará cuando la ignición esté en ON, cuando el selector de marchas de la transmisión esté en la posición NEUTRAL y la velocidad del vehículo sea inferior a 5 km/h (3 mph), a menos que se mueva la palanca de control del limpiaparabrisas, la velocidad del vehículo sea superior a 5 km/h (3 mph) o el selector de marchas se mueva fuera de la posición NEUTRAL.
- **Inhibición del modo de arranque remoto:** en vehículos equipados con sistema de arranque remoto, los limpiaparabrisas con sensor de lluvia no funcionarán cuando el vehículo está en el modo de arranque remoto. Una vez que el operador está en el vehículo y ha colocado la ignición en la posición ON/RUN, se puede reanudar el funcionamiento del limpiaparabrisas con sensor de lluvia, si se ha seleccionado, y no existen otras condiciones de inhibición (mencionadas anteriormente).



CONTROLES DE CLIMA

El sistema de control de clima le permite regular la temperatura, la cantidad y la dirección del aire que circula en el interior del vehículo. Los controles están ubicados en la pantalla del Uconnect®.

Vista general del control de clima automático







Uconnect 4 de 7" control de clima automático








Uconnect 4C/4C NAV de 8.4" control de temperatura automático



Descripción de los controles del clima automático

Icono	Descripción
	<p>MAX A/C (aire acondicionado al máximo)</p> <p>Presione para cambiar la configuración actual, el indicador se ilumina cuando el MAX A/C está encendido.</p> <p>NOTA: El botón MAX A/C sólo está disponible en la pantalla táctil.</p>
	<p>Botón de A/C</p> <p>Presionar el botón de A/C en la pantalla o en el tablero para cambiar la configuración actual, el indicador (LED) enciende cuando es activado.</p> <p>NOTA:</p> <ul style="list-style-type: none"> • Si aparece niebla o neblina en el parabrisas o el vidrio lateral, seleccione el modo de descongelación y aumente la velocidad del ventilador si es necesario. • Si el rendimiento de su aire acondicionado parece más bajo de lo esperado, revise la parte delantera del condensador de A / C (ubicado frente al radiador) para ver si hay acumulación de suciedad o insectos. Limpie con un rocío de agua suave desde la parte delantera del radiador y a través del condensador.
	<p>Botón de recirculación</p> <p>Presione y suelte este botón en pantalla o en el tablero para cambiar el sistema entre el modo de recirculación y el modo de aire exterior. La recirculación se puede utilizar cuando están presentes condiciones externas tales como humo, olores, polvo o humedad elevada. La recirculación puede utilizarse en todos los modos, excepto para desempañar. La recirculación podría no estar disponible (botón en pantalla oscurecido) si las condiciones para la aparición de empañamiento al interior del parabrisas existen. El A/C puede ser deseleccionado manualmente sin alterar la selección del control de modo. El uso continuo del modo de recirculación puede hacer que el aire interior esté mal ventilado y provocar el empañamiento de las ventanas. No se recomienda el uso prolongado de este modo.</p>
	<p>Botón AUTO (si así está equipado)</p> <p>Controla automáticamente la temperatura interior de la cabina ajustando la distribución del flujo de aire y la cantidad. La selección de esta función hará que cambie entre el modo manual y modo automático. Consulte la sección "Operación automática" para obtener más información.</p>



Icono	Descripción
	<p>Botón desempañador delantero</p> <p>Presione y libere para cambiar la configuración actual del flujo de aire a modo de desempañador. El indicador se ilumina cuando esta función esté encendida. El aire entra por el conducto de aire del parabrisas y por el conducto de las ventanas laterales. La velocidad del ventilador puede aumentar cuando el modo de desempañador está activado. "Para mejor desempañamiento en ventanas y parabrisas utilizar el modo desempañador." Si el desempañador delantero se apaga el sistema del clima volverá al ajuste anterior.</p>
	<p>Botón desempañador trasero</p> <p>Presione el botón para encender el desempañador del cristal trasero y el calefactor de los espejos exteriores (si así está equipado). Un indicador se iluminará cuando el desempañador trasero esté encendido. El desempañador trasero automáticamente se apagará después de 10 minutos.</p>
	<p>Botones arriba y abajo para la temperatura del conductor y del pasajero</p> <p>Proporciona al conductor y pasajero un control de temperatura independiente. Presione el botón de flecha en pantalla o en el tablero hacia arriba para ajustar a una temperatura más cálida o en la pantalla, presione y deslice el botón de temperatura hacia la flecha roja para la configuración de la temperatura más alta. Presione el botón de flecha hacia abajo en pantalla o en el tablero para ajustar a una temperatura más fría o en la pantalla táctil, presione y deslice el botón de temperatura hacia la flecha azul para la configuración de la temperatura más baja.</p>
	<p>SYNC (si así está equipado)</p> <p>Presione el botón SYNC para encender/apagar la función Sync. El indicador Sync se iluminará cuando la función esté habilitada. Sync se usa para sincronizar los ajustes de temperatura del pasajero y del conductor. Cambiar los ajustes de temperatura del pasajero mientras usa SYNC hará que el sistema automáticamente salga de la función.</p> <p>NOTA: El botón SYNC sólo está disponible en la pantalla táctil.</p>
	<p>Control del ventilador</p> <p>El control del ventilador es usado para ajustar la cantidad de aire que circula a través del sistema. Hay siete velocidades disponibles para el ventilador. Ajustar el ventilador ocasionará que del modo automático cambie a operación manual. Las velocidades pueden ser seleccionadas usando los botones del tablero o en pantalla.</p> <ul style="list-style-type: none"> • Perilla en el tablero: La velocidad del ventilador aumenta a medida que gira el control hacia la derecha desde la velocidad menor del ventilador. La velocidad del ventilador disminuye si gira la perilla en sentido contrario a las manecillas del reloj. • Botones en pantalla: Use el ícono más pequeño de ventilador para reducir el ajuste de la velocidad y el más grande para aumentar la velocidad. La velocidad del ventilador también puede seleccionarse presionando el área de la barra del ventilador entre los dos íconos.



Icono	Descripción
	<p>Control de modo</p> <p>Presione uno de los botones de modo (Mode) para la distribución del flujo de aire. El flujo de aire puede ser ajustado para que salga de las salidas de aire del tablero de instrumentos, piso o desempañamiento.</p>
<p>Modo panel</p>	<p>Modalidad "PANEL" (tablero)</p> <p>El aire proviene de las salidas en el tablero de instrumentos. Cada una de estas salidas puede ajustarse individualmente para dirigir el flujo de aire. Las salidas centrales del tablero y las exteriores pueden moverse para quedar dirigidas de arriba a abajo o de lado a lado para regular la dirección del flujo de aire. Hay una perilla situada debajo de las rejillas de aire, para cerrar o regular la cantidad del flujo de aire de estas salidas.</p>
<p>Modo doble nivel</p>	<p>Modalidad doble nivel</p> <p>El aire proviene de las salidas del tablero de instrumentos y de las salidas del piso. Una pequeña cantidad de aire es dirigido a través del desempañador del parabrisas y de las salidas de aire de las ventanas laterales.</p> <p>NOTA: El modo doble nivel está diseñado de acuerdo con las condiciones de confort para proporcionar aire más frío por las salidas del tablero y aire caliente en las salidas del piso.</p>
<p>Modo piso</p>	<p>Modalidad piso</p> <p>El aire proviene de las salidas del piso. Una pequeña cantidad de aire es dirigida a través del desempañador del parabrisas y de las salidas de aire de las ventanas laterales.</p>
<p>Modo "MIX" (mezcla)</p>	<p>Modalidad "MIX" (mezcla)</p> <p>El aire proviene de las salidas del piso, del desempañador y de las salidas de aire de las ventanas laterales. Esta modalidad trabaja mejor en condiciones frías o de nieve que requieren calor adicional en el parabrisas. Esta posición es buena para mantener el confort y reducir la humedad en el parabrisas</p>
	<p>Botón del control del clima apagado</p> <p>Presione y libere este botón para encender o apagar el control del clima.</p>

¡PRECAUCIÓN!

El incumplimiento de estas precauciones puede causar daños a los elementos calefactores:

- Tenga cuidado al limpiar el interior de la ventana trasera. No use limpiadores de ventanas abrasivos en la superficie interior de la ventana. Utilice un paño suave y una solución de lavado suave, limpiando en dirección de los elementos calefactores. Las etiquetas se pueden despegar después de remojarlas con agua tibia.
- No utilice raspadores, instrumentos afilados o limpiacristales abrasivos en la superficie interior de la ventana.
- Mantenga todos los objetos a una distancia segura de la ventana.



Control automático de temperatura (ATC, si así está equipado)

Operación automática

1. Presione el botón AUTO en la parte frontal o el botón del control automático de temperatura (ATC).
2. A continuación, ajuste la temperatura que desea que el sistema mantenga ajustando, para el conductor y pasajero con los botones de control de temperatura. Una vez que la temperatura deseada es mostrada, el sistema mantendrá automáticamente el nivel de confort.
3. Cuando el sistema está configurado para su nivel de confort, no es necesario cambiar la configuración. Experimentará la mayor eficiencia, simplemente permitiendo que el sistema funcione automáticamente.

NOTA:

- No es necesario mover los ajustes de temperatura para vehículos fríos o calientes. El sistema ajusta automáticamente la temperatura, el modo y la velocidad del ventilador para proporcionar el confort lo más rápido posible.
- La temperatura puede mostrarse en unidades métricas o inglesas seleccionando "US" o "Métrico" en las características programables por el cliente del sistema Uconnect®. Refiérase a los ajustes del sistema Uconnect® en esta sección del manual para mayor información.

Para ofrecerle el máximo confort en el modo automático, durante los arranques en frío el ventilador permanecerá encendido a baja velocidad hasta que el motor se caliente. El ventilador aumentará la velocidad y la transición al modo automático.

Operación manual

Este sistema ofrece funciones para la anulación manual de las características. El modo automático (AUTO) se desactivará en la pantalla del ATC cuando el sistema está siendo usado en modo manual.

NOTA: El sistema no detectará automáticamente la presencia de niebla, neblina o hielo en el parabrisas. El modo de desempañador deberá usarse manualmente para poder aclarar el parabrisas y ventanas laterales.

Reconocimiento de voz del clima (si así está equipado)

Ajuste la temperatura del vehículo con las manos libres y mantenga a todos cómodos mientras sigue avanzando. (Si el vehículo está equipado con control de clima).

Presione el botón VR. Después del pitido, diga uno de los siguientes comandos:

- "Establecer la temperatura del conductor a 70 grados"
- "Establecer la temperatura del pasajero en 70 grados"



El comando de voz para el clima solo se puede usar para ajustar la temperatura interior de su vehículo. El comando de voz no funcionará para ajustar los asientos con calefacción o el volante, si está equipado.

Consejos de operación

NOTA: Refiérase a la tabla que se incluye al final de esta sección para ver los ajustes de control sugeridos para diversas condiciones climáticas.

Funcionamiento durante el verano

El sistema de enfriamiento de motor en vehículos con aire acondicionado debe ser protegido con un anticongelante de alta calidad para dar una mejor protección contra la corrosión y protección contra el sobrecalentamiento. Se recomienda refrigerante OAT (Tecnología de aditivo orgánico) que cumpla con la especificación de Stellantis MS.90032.

Funcionamiento durante el invierno

Para asegurar el mejor rendimiento posible del calentador y del desempañador, asegúrese que el motor del sistema de enfriamiento esté operando adecuadamente, con la cantidad y tipo de concentración de anticongelante. El sistema de enfriamiento del motor se encuentre funcionando correctamente y que se usa el tipo, cantidad y concentración correcta de anticongelante. El uso de la recirculación no es recomendable en los meses de invierno porque puede provocar empañamiento de los cristales.

Almacenamiento por vacaciones

Siempre que almacene su vehículo o lo tenga fuera de servicio (por ejemplo, por vacaciones) durante más de dos semanas, haga funcionar el sistema de aire acondicionado con el vehículo en ralentí alrededor de cinco minutos en el ajuste de aire fresco y ventilador en alta. Esto asegurará una lubricación adecuada del sistema para minimizar la posibilidad de que el compresor se dañe cuando el sistema se arranque de nuevo.

Empañamiento de los cristales

Las ventanas del vehículo, tienden a empañarse al interior en clima húmedo, lluvioso y/o templado. Las ventanas pueden congelarse al interior en climas muy fríos. Para desempañar los cristales seleccione los modos Defrost o Mix y aumente la velocidad del ventilador frontal. No utilice el modo de recirculación sin A/C por mucho tiempo, ya que puede llevar, también, a empañar los cristales.

Entrada de aire exterior

Asegúrese de que la toma de aire, situada directamente en frente del parabrisas, está libre de obstrucciones, como las hojas. Hojas acumuladas en la toma de aire puede reducir el flujo de aire, y si entran en la cámara plena, podrían tapar los desagües de agua. En los meses de invierno, asegúrese de que la toma de aire esté libre de hielo, aguanieve, y nieve.



Filtro del A/C

Los filtros exteriores del sistema de aire acondicionado limpian el aire del polvo, el polen y algunos olores. Los olores fuertes no puede ser totalmente filtrados. Consulte la sección "Procedimientos de mantenimiento" en "Mantenimiento" para obtener instrucciones de reemplazo del filtro. Contacte a su distribuidor autorizado para realizar el servicio a su filtro de aire, y reemplácelo cuando se necesite.

Deshielo del limpiaparabrisas (si así está equipado)

El descongelador del limpiaparabrisas es un elemento calefactor ubicado en la base del parabrisas. Funciona automáticamente una vez que se cumplen las siguientes condiciones:

- Activación por descongelación frontal

El descongelador del limpiaparabrisas se activa automáticamente durante un arranque manual en clima frío con el modo Defrost y cuando la temperatura ambiente es inferior a 33 ° F (0,6 ° C).



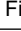

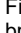

- Activación por descongelación trasera

El descongelador del limpiaparabrisas se activa automáticamente cuando el modo Defrost trasero está funcionando y la temperatura ambiente es inferior a 33 ° F (0,6 ° C).

- Activación por operación de arranque remoto

Cuando se activa el arranque remoto y la temperatura ambiente exterior es inferior a 33 ° F (0,6 ° C), se activa el Defrost del limpiaparabrisas. Al salir del arranque remoto, las funciones de control del clima reanudarán su operación anterior. Si el Defrost está activo, el temporizador y el funcionamiento del descongelador continuarán.

Sugerencias del control de ajuste para varios tipos de condiciones de clima

CLIMA	AJUSTE DE LOS CONTROLES
Clima muy caliente y temperatura en el interior del vehículo muy caliente	Ponga el control de modo en  , A/C encendido y ventilador en alta velocidad. Baje los cristales por un minuto para expulsar el aire caliente. Una vez que el confort se ha alcanzado ajuste los controles a la condición deseada.
Clima caliente	Encienda el A/C y fije el control de modo en la posición  .
Clima fresco pero soleado	Fije el control en la posición  .
Condiciones de frío y humedad	Fije el control de modo a la posición  y encienda el A/C para mantener los cristales sin empañarse.
Condición frío seco	Fije el control de modo en la posición  . Si el parabrisas comienza a empañarse mueva el control hacia la posición  .

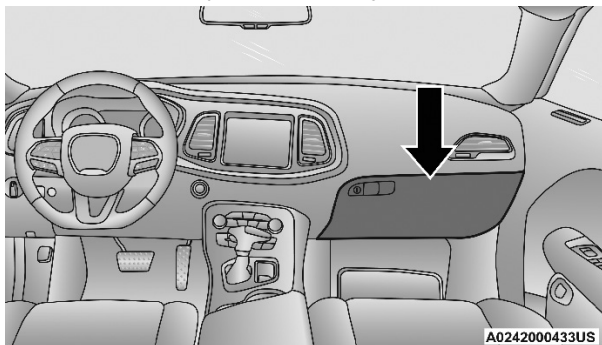


EQUIPAMIENTO INTERNO

Almacenamiento

Guantera

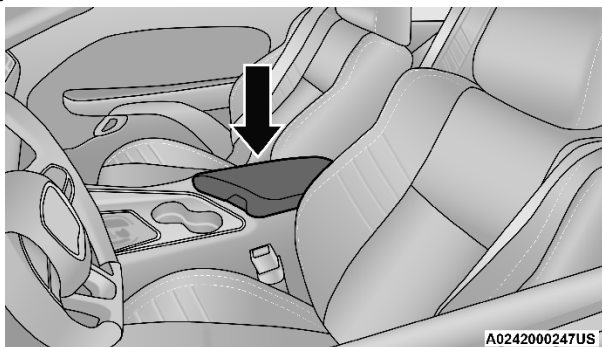
El compartimiento de la guantera está localizado del lado del pasajero en el panel de instrumentos. Jale y suelte la manija para abrirla.



Guantera

Almacenamiento en la consola

La consola central tiene un compartimiento de almacenamiento ubicado debajo del descansabrazos. El compartimiento cuenta con una toma de corriente eléctrica de 12 voltios, y también puede estar equipado con un puerto USB que cuenta con carga activa, que continuará cargando su dispositivo hasta por 60 minutos después de apagar la ignición. El puerto USB puede estar equipado con capacidad de control de iPod/USB, o soporte para Apple CarPlay y Android Auto.



Consola central

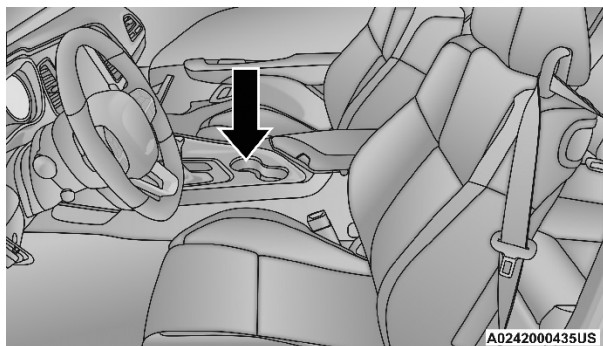


¡ADVERTENCIA!

No conduzca este vehículo con la tapa del compartimiento central abierta. Manejar con la tapa de la consola abierta puede en heridas serias en caso de un accidente.

Portavasos iluminados (si así está equipado)

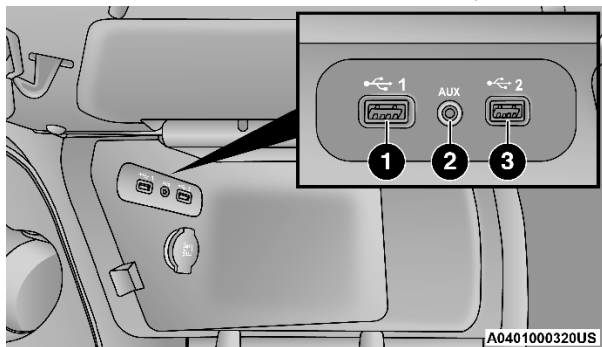
Los portavasos delanteros están ubicados en la consola central además de portabotellas en los paneles de puerta.



Portavasos delanteros

Control USB/AUX

Ubicada en el área de almacenamiento frontal de la consola central, esta función permite conectar un dispositivo USB externo al sistema de audio. Conectar un dispositivo de teléfono inteligente a un puerto USB puede activar las funciones de Android Auto™ o Apple CarPlay®, si está equipado.



Portavasos delanteros

- 1. Puerto USB 1
- 2. Puerto AUX

- 3. Puerto USB 2



NOTA:

- Cargue dispositivos no compatibles usando los puertos USB de sólo carga. Si se conecta un dispositivo no compatible a un puerto USB multimedia, aparecerá un mensaje en la pantalla táctil que indica que el dispositivo no es compatible con el sistema.

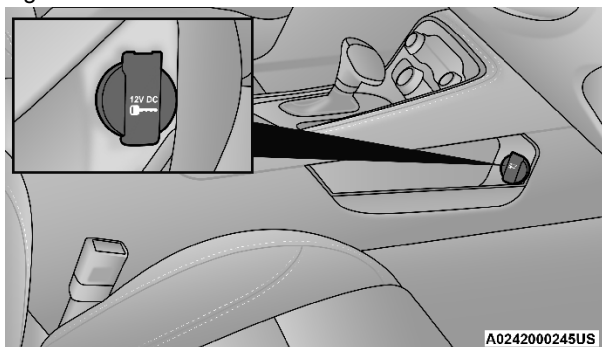
Tomas de corriente eléctrica

El vehículo está equipado con tomas de corriente eléctrica de 12 voltios (13 Amp) que pueden ser utilizadas para cargar teléfonos celulares, pequeños aparatos electrónicos y otros accesorios de bajo voltaje.

Las tomas de corriente se encuentran marcadas con el símbolo de una llave o una batería, indicando la fuente de poder de la misma.

Las tomas de corriente etiquetadas con una llave son alimentadas solamente con el interruptor de ignición en la posición de encendido (ON) o accesorios (ACC), mientras que las tomas etiquetadas con una batería, se encuentran conectadas directamente a la batería del vehículo y son alimentadas en todo momento.

Estas tomas de corriente pueden operar el encendedor convencional de cigarrillos. La toma de corriente frontal está ubicada en el área de almacenamiento integrada en la consola central del tablero de instrumentos.



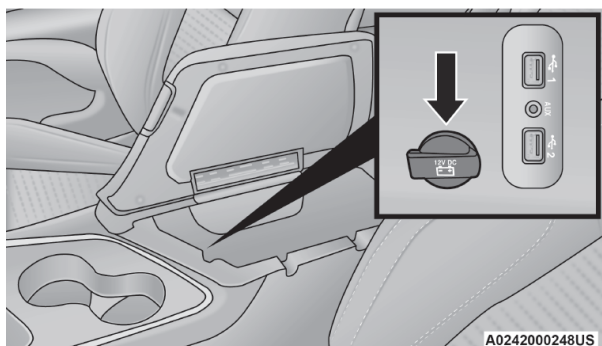
Toma de corriente del puerto del centro integrado

NOTA:

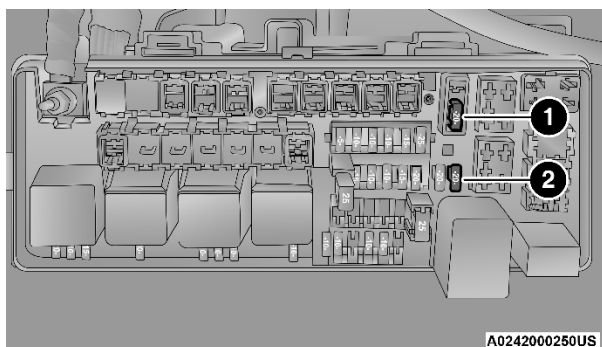
- La toma de corriente del puerto del centro integrado puede cambiarse de "ignición" a "batería" (energizadas por la batería) todo el tiempo al cambiar de lugar el fusible #12 de "IGN" hacia "B+" en el Centro de Distribución de Energía trasero (fusibles).



Además del tomacorriente de la consola central delantera, hay también una toma de corriente ubicada en la consola central a la izquierda del centro de medios.



NOTA: Todos los accesorios conectados a estos tomacorrientes debe quitarse o apagarse cuando el vehículo no está en operación a fin de proteger la batería de ser descargada.



Ubicación de los fusibles

- 1 — Fusible # 12 20(Amp) Tomacorriente amarillo /pila centro integrado.
- 2 — Fusible # 38 20(Amp) Tomacorriente amarillo Consola central.

¡ADVERTENCIA!

Para prevenir daño severo o la muerte:

- Sólo dispositivos diseñados para usarse en este tipo de conexión de salida deben de ser insertados en una salida de 12 volts.
- No toque esta salida de voltaje con las manos húmedas.
- No toque esta salida de voltaje con las manos húmedas.
- Cierre la tapa cuando no esté usando la conexión y mientras conduce el vehículo.
- Si esta conexión de salida es mal usada, puede causar un choque eléctrico y falla.



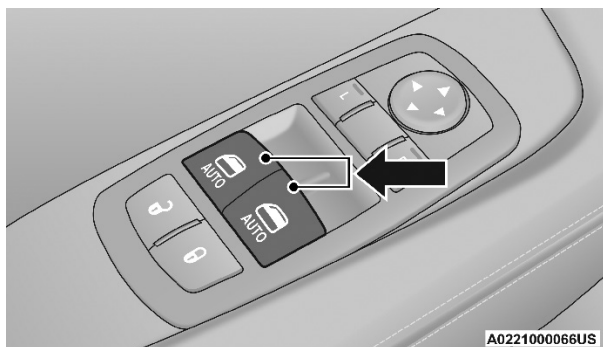
¡PRECAUCIÓN!

- No exceda la potencia máxima de 160 watts (13 amperios) a 12 voltios. Si se excede la potencia nominal de 160 watts (13 amperios), será necesario reemplazar el fusible que protege el sistema.
- Las tomas de corriente están diseñadas para enchufes de accesorios únicamente. No inserte ningún otro objeto en las tomas de corriente, ya que esto dañará la toma y fundirá el fusible. El uso inadecuado de la toma de corriente puede causar daños no cubiertos por la Garantía limitada de vehículo.
- Muchos accesorios que se pueden enchufar toman energía de la batería del vehículo, incluso cuando no están en uso (por ejemplo, teléfonos celulares, etc.) Eventualmente, si se enchufan durante un tiempo prolongado, la batería del vehículo se descargará lo suficiente para degradar la vida de la batería y/o evitar el arranque del motor.
- Los accesorios que demandan más energía (por ejemplo, neveras, aspiradoras, luces, etc.), degradarán la batería más rápidamente. Utilícelos sólo de forma intermitente y con mayor precaución.
- Después de usar los accesorios de alta demanda de energía, o durante periodos prolongados de tiempo con el vehículo apagado (con los accesorios todavía enchufados), el vehículo se debe conducir durante un periodo de tiempo suficiente para permitir que el generador vuelva a cargar la batería del vehículo.
- Las tomas de corriente están diseñadas únicamente para enchufes de accesorios. No inserte ningún objeto en el toma corriente ya que puede dañar la salida y fundir el fusible. Un uso inadecuado de la toma de corriente puede provocar daños. El uso inadecuado de la toma de corriente puede causar daños que no están cubiertos por la garantía de sus vehículo.

VENTANAS

Ventanas eléctricas

Los controles de las ventanas que se encuentran en la codera de la puerta del conductor controlan todas las ventanas.



Interruptores de las ventanas eléctricas



Hay un interruptor en cada panel de puerta los cuales operan las ventanas de las puertas de los pasajeros. Los controles de las ventanas sólo funcionan cuando el interruptor de arranque se coloca en la posición de ACC o de ON/RUN.

NOTA: Para vehículos equipados con Uconnect®, los interruptores de las ventanillas eléctricas permanecerán encendidos por 10 minutos después de que el interruptor de ignición es girado a apagado. Abrir cualquier puerta delantera cancelará esta función. El tiempo se puede programar. Refiérase a “Ajustes de Uconnect®” en “Multimedia”.

¡ADVERTENCIA!

Nunca deje niños desatendidos en el vehículo y no permita que jueguen con las ventanas eléctricas. No deje el transmisor de la llave en o cerca del vehículo y no deje un vehículo equipado con “Keyless Enter-N-Go™” en el modo de accesorios o encendido/arranque. Los ocupantes, particularmente niños desatendidos, pueden quedar atrapados por las ventanillas mientras operan alguno de los interruptores. Cualquier caso en el que queden atrapados, puede causar severos daños e incluso la muerte.

Función de descenso automático

Los interruptores de las ventanillas eléctricas de la puerta del conductor y del pasajero delantero tienen una función de descenso automático.

Presione el interruptor de la ventana hacia abajo durante un breve período de tiempo, luego suéltelo y la ventana bajará automáticamente.

Para evitar que la ventana baje por completo durante la operación de descenso automático, tire del interruptor hacia arriba brevemente.

Protección contra obstrucciones

Al cerrar las ventanas, esta característica detectará cualquier obstrucción en el desplazamiento de la ventana y se retraerá automáticamente. Retire la obstrucción si esto ocurre.

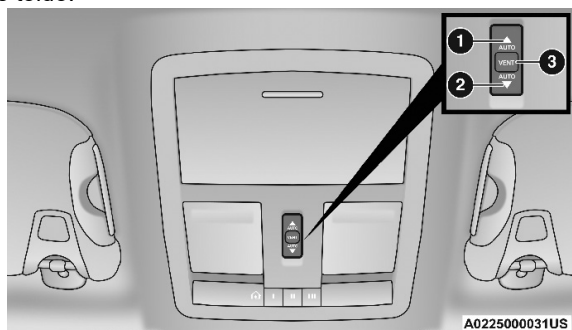
Ruido de viento

El ruido de viento se puede describir como la sensación de presión en los oídos o como un sonido tipo helicóptero en ellos. Si su vehículo presenta ruido de viento con las ventanas abiertas o con el quemacocos (si así está equipado) en algunas posiciones abiertas o parcialmente abiertas cambie la proporción de apertura de las ventanas delanteras y las traseras o del quemacocos (si así está equipado).



QUEMACOCOS ELÉCTRICO (SI ASÍ ESTÁ EQUIPADO)

El interruptor del quemacocos eléctrico se encuentra entre las viseras en la consola de todo.



Interruptor del quemacocos

¡ADVERTENCIA!

- Nunca deje niños sin supervisión en un vehículo o con acceso al vehículo desasegurado. Nunca deje la llave en la ignición al interior de un vehículo equipado con Keyless Enter N-Go™ o en un lugar accesible para los niños. Nunca deje un vehículo equipado con Keyless Enter N-Go™ con la ignición en Accesorios o en Encendido/En Marcha. Los ocupantes, especialmente los niños sin supervisión, podrían quedar atrapados con el quemacocos eléctrico mientras hacen funcionar el interruptor del quemacocos eléctrico. Este tipo de accidente puede ocasionar lesiones graves o la muerte.
- En un accidente, hay mayor riesgo de salirse de un vehículo con el quemacocos abierto. También podría sufrir lesiones graves o morir. Siempre abroche correctamente el cinturón de seguridad y asegúrese de que todos los pasajeros también estén bien asegurados.
- No permita que los niños pequeños operen el quemacocos. Nunca permita que los dedos, cualquier otra parte del cuerpo o cualquier objeto salgan a través de la abertura del quemacocos. Se podrían producir lesiones.

Apertura y cierre del quemacocos

Modo exprés

Empuje el interruptor hacia atrás y suéltelo dentro de medio segundo, el techo corredizo y el parasol se abrirán automáticamente y se detendrán en la posición de apertura total.

Empuje el interruptor hacia adelante y suéltelo en medio segundo y el techo corredizo se cerrará automáticamente desde cualquier posición.



Durante la operación Express Open o Express Close, cualquier otro movimiento del interruptor del techo corredizo detendrá el techo corredizo.

Modo manual

Presione y mantenga presionado el interruptor hacia atrás, el techo corredizo y el parasol se abrirán y se detendrán automáticamente en la posición de apertura total.

Presione y mantenga presionado el interruptor hacia adelante y el techo corredizo se cerrará desde cualquier posición y se detendrá en una posición completamente cerrada.

Cualquier liberación del interruptor durante la operación de apertura o cierre detendrá el movimiento del techo corredizo. El techo corredizo permanecerá en una posición parcialmente abierta hasta que el interruptor sea operado y sostenido nuevamente.

Protección contra obstrucción

Esta característica detectará si existe una obstrucción en la abertura del toldo mientras la operación de cerrado exprés se lleva a cabo. Si se detecta una obstrucción en la trayectoria del quemacocos, éste se retraerá automáticamente. Retire la obstrucción si esto ocurre. Posteriormente, presione y suelte el interruptor para activar nuevamente el cerrado exprés.

NOTA: Después de tres intentos consecutivos de cierre que terminen con un retroceso del toldo por la característica, el cuarto intento de cierre será un cerrado manual con la característica de protección contra obstrucción desactivada.

Ventilación de techo corredizo

Presione y suelte el botón "Vent" dentro de un segundo y el techo corredizo se abrirá a la posición de ventilación. Esto se llama "Ventilación Express" y ocurrirá independientemente de la posición del techo corredizo.

Operación de la sombra

La cubierta del quemacocos puede ser abierta manualmente. Sin embargo ésta se abrirá automáticamente cuando el quemacocos abra.

NOTA: La cubierta no puede ser cerrada si el quemacocos está abierto.

Mantenimiento del quemacocos

Use únicamente un limpiador no abrasivo y un trapo suave para limpiar el cristal. Revise periódicamente y elimine cualquier residuo que pueda haberse acumulado en las vías.



Operación con el interruptor de la ignición apagado

NOTA:

- El interruptor del quemacocos permanecerá activo por un máximo de aproximadamente 10 minutos, después de que el interruptor de ignición se haya colocado en la posición de apagado. Abriendo cualquiera de las puertas delanteras cancelará esta condición.
- Esta característica puede ser programada usando el sistema Uconnect®. Consulte “Ajustes del Uconnect” en “Multimedia” para más información.

COFRE

Apertura del cofre

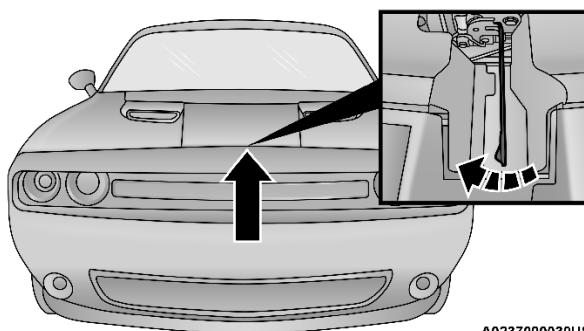
Hay dos seguros que se deben liberar para abrir el cofre.

1. Jale la palanca de liberación del cofre que se encuentra en la parte inferior del lado izquierdo del tablero de instrumentos.



Palanca liberadora del cofre

2. Vaya al exterior del vehículo, la traba de seguridad se encuentra debajo de la parte central del borde delantero del cofre, empujela a la izquierda y levante el cofre.



Localización de la traba de seguridad para liberar el cofre



NOTA:

- El vehículo debe estar detenido y el selector de marchas debe estar en PARQUE.
- Mientras levanta el capó, use ambas manos.
- Antes de levantar el capó, verifique que los brazos del limpiaparabrisas estén no en movimiento y no en la posición elevada (alejados del parabrisas).

Cierre del cofre

¡ADVERTENCIA!

Si el cofre no está totalmente asegurado se puede abrir cuando el vehículo esté en movimiento y bloquear la visión hacia adelante del conductor. Usted puede tener una colisión. Asegúrese que la traba de seguridad del cofre esté completamente asegurado antes de conducir.

¡PRECAUCIÓN!

Para evitar un posible daño, no azote el cofre para cerrarlo. Baje el cofre hasta que esté a aproximadamente 30 cm (12 pulgadas) y después déjelo caer. Esto debe asegurar los dos pestillos. Nunca conduzca el vehículo a menos que el cofre esté totalmente cerrado, con ambos pestillos asegurados.

CAJUELA

Apertura

El maletero se puede abrir de varias formas:

- Botón de liberación del maletero eléctrico en el panel de instrumentos
- Botón del maletero en el transmisor
- Botón de entrada pasiva del maletero
- Interruptor de liberación externo ubicado en la parte inferior del voladizo de la tapa del maletero

NOTA: La característica de liberación funcionará solo cuando el vehículo esté desbloqueado.

Con el interruptor de ignición en la posición ON/RUN, el símbolo de maletero abierto se mostrará en el módulo de instrumentos indicando que el maletero está abierto. La pantalla del odómetro reaparecerá una vez que se cierre el maletero. Con el interruptor de ignición en la posición APAGADO, se mostrará el símbolo de maletero abierto hasta que se cierre el maletero.

Liberador eléctrico al interior



La cajuela puede desbloquearse/abrirse desde el interior del vehículo presionando el botón de apertura localizado en el tablero de instrumentos a la izquierda del volante.



NOTA: La transmisión automática debe de estar en la posición “P” (estacionamiento) para operar el botón. En transmisiones manuales, el vehículo debe encontrarse en Neutral.

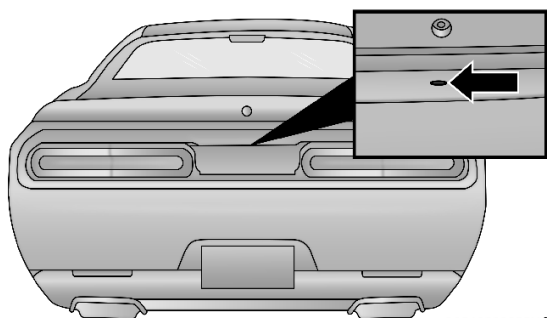
Botón de liberación de cajuela en transmisor



Presionando el botón de apertura de la cajuela del transmisor en dos ocasiones en cinco segundos

Botón de entrada pasiva

Presione el botón que se encuentra atrás en la cajuela. Con un control remoto a una distancia de 1.5 m (5 pies) de la cajuela, presione el botón para abrir la cajuela.



A021000089US

Botón de entrada pasiva en la cajuela

Cierre

Con una o dos manos colocadas en la cajuela arriba en la cara, presione la cajuela hacia abajo hasta que escuche que el seguro quedó bloqueado.

NOTA: Antes de cerrar la cajuela asegúrese de que no está el transmisor de llave en la cajuela. Si es así, la cajuela se abrirá automáticamente, ya que detecta que existe un control de llave dentro de la cajuela.

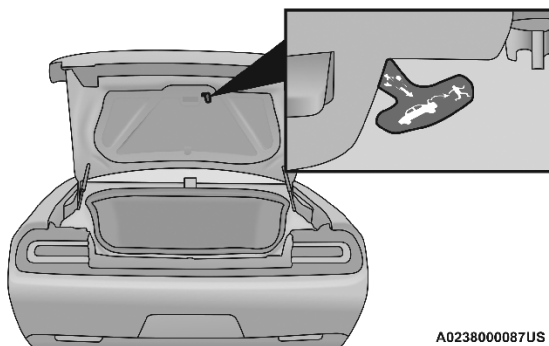
Seguridad de la cajuela

Apertura de emergencia de la cajuela

Como una medida de seguridad, la cajuela de su vehículo está equipada con una manija de apertura de emergencia. Ésta se ubica en el interior de la tapa de la cajuela en el mecanismo de anclaje, cerca del pestillo y está hecho de un material que le permite brillar en la oscuridad de la cajuela cerrada.



Jale de la manija para abrir la cajuela.



A0238000087US

Liberador interno de emergencia de la cajuela

¡ADVERTENCIA!

No permita que los niños tengan acceso a la cajuela de equipaje, ya sea subiendo desde el exterior o desde el interior del vehículo. Siempre cierre la tapa de la cajuela cuando deje el vehículo solo. Una vez en la cajuela, los niños podrían no ser capaces de salir, incluso si entraron por el asiento trasero. Si quedan atrapados en la cajuela, los niños pueden morir por sofocación o un golpe de calor.

Características del área de carga

Red de carga — Si está equipado

El área de carga trasera puede estar equipada con una red de carga para mantener los artículos seguros mientras conduce.

Para sujetar la red de carga, los clips deben engancharse a través los bucles a ambos lados del área de carga.



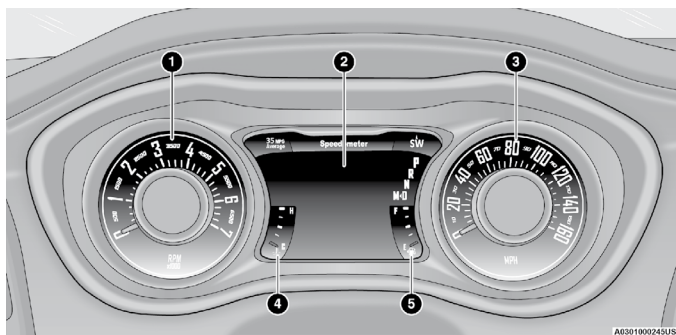
TABLERO DE INSTRUMENTOS

CONTENIDO

■	MÓDULO DE INSTRUMENTOS	91
•	Descripción del módulo de instrumentos	91
■	PANTALLA DEL MÓDULO DE INSTRUMENTOS (SI ASÍ ESTÁ EQUI- PADO)	92
•	Localización y controles	92
■	LUCES DE ADVERTENCIAS Y MENSAJES	102
•	Luces de advertencia de color rojo	103
•	Luces de advertencia de color amarillo.....	106
•	Indicadores de color amarillo	110
•	Indicadores de color verde	110
•	Indicadores de color blanco	111
•	Indicadores de color azul	112
■	SISTEMA DE DIAGNÓSTICO A BORDO – OBD II	112
•	Seguridad cibernética del sistema de diagnóstico a bordo (OBD II).112	
■	PROGRAMAS DE MANTENIMIENTO DE INSPECCIÓN DE EMISIO- NES	113



MÓDULO DE INSTRUMENTOS



Módulo de instrumentos motor 3.6L o 5.7L

Descripción del módulo de instrumentos

1. Tacómetro

- Está aguja mide las revoluciones del motor por minuto (RPM x 1000).

2. Pantalla del módulo de instrumentos

- Cuando las condiciones adecuadas existan, esta pantalla muestra la información del panel de instrumentos. Para más información, consulte la sección "Información de la pantalla del módulo de instrumentos".

3. Velocímetro

- Indica la velocidad del vehículo.

4. Indicador de temperatura

- El indicador de temperatura muestra la temperatura del refrigerante del motor. Cualquier lectura por debajo del área roja indica que el sistema de enfriamiento del motor opera correctamente.
- La aguja del indicador puede mostrar una temperatura mayor de la normal cuando el vehículo se opere en climas cálidos, cuando se suben pendientes, en tráfico pesado o cuando se arrastre un remolque.

5. Medidor de combustible

- El apuntador muestra de qué lado se encuentra el tanque de combustible.
- La aguja muestra el nivel de combustible en el tanque cuando el interruptor de ignición está en la posición de ON/RUN (encendido).

¡ADVERTENCIA!

Un sistema de refrigeración del motor caliente es peligroso. Usted u otras personas podrían quemarse gravemente por vapor o líquido refrigerante hirviendo. Puede acudir a un concesionario autorizado de servicio si su vehículo se calienta. Si usted decide mirar debajo del cofre consulte "mantenimiento de su vehículo". Siga las advertencias en el apartado de la tapa de presión de sistema de enfriamiento.



¡PRECAUCIÓN!

La conducción con un sistema de refrigeración caliente puede dañar el vehículo. Si el indicador alcanza la zona roja (H), oríllese y pare el vehículo. Si está usando el aire acondicionado, apáguelo hasta que el indicador de temperatura regrese al nivel normal. Si la aguja permanece en la marca H y ustedes escuchan un sonido de timbre continuo, apague el motor inmediatamente y llame a su distribuidor autorizado.

NOTA: Los indicadores se iluminarán solo la primera vez que la ignición sea puesta y esto es para verificación de focos.

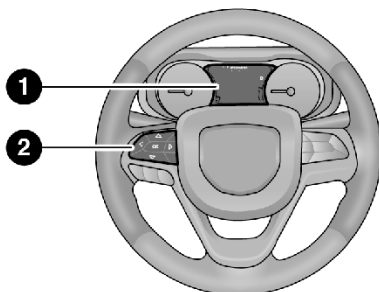
PANTALLA DEL MÓDULO DE INSTRUMENTOS (SI ASÍ ESTÁ EQUIPADO)

El vehículo está equipado con una pantalla interactiva, localizada en el panel de instrumentos, la cual ofrece información útil al conductor. Con la ignición en la posición STOP/OFF, abrir la apertura/cerrar la puerta, se activará la pantalla para su visualización y mostrará el total de millas o kilómetros en el odómetro.

Su pantalla del tablero de instrumentos está diseñada para mostrar información acerca de los sistemas de su vehículo y característica. Usando la pantalla interactiva, puede mostrar como los sistemas están operando y le da advertencias. Los controles montados al volante le permiten navegar a través de los principales menús y sub-menús. Puede tener acceso a información específica y realizar los ajustes y sus selecciones.

Localización y controles

La pantalla del módulo de instrumentos tiene una pantalla interactiva para el conductor, la cual está ubicada en el módulo de instrumentos.



A0302000144US

Pantalla del módulo de instrumentos

1. Pantalla del tablero de instrumentos.
2. Botones del tablero de instrumentos.

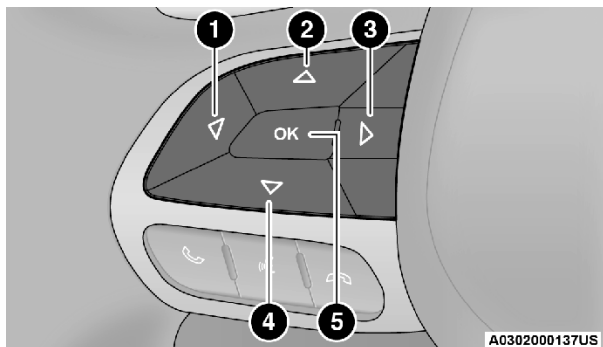
Este sistema le permite al conductor seleccionar una variedad de información útil al presionar los botones que se encuentran en el volante.



El menú de la pantalla del módulo de instrumentos consiste en lo siguiente:

- Velocímetro
- Información del vehículo
- Desempeño (si está equipado)
- Asistencia al conductor (si así está equipado)
- Rendimiento de combustible
- Computadora de viaje
- Audio
- Mensajes
- Ajustes de pantalla
- Diagnóstico (si está equipado)

El sistema permite al conductor seleccionar la información, oprimiendo los siguientes botones instalados en el volante.



Controles de la pantalla del módulo de instrumentos

Botones de flecha “Up” (arriba) y “Down” (abajo)

Usar estos botones le permiten navegar en ciclo a través de los elementos del menú principal. Cambian las áreas de la pantalla principal y título del menú.

Botones de flecha “Left” (izquierda) y “Right” (derecha)

Usando estos botones le permitirá navegar en ciclo a través de las distintas opciones de los elementos del menú principal.

NOTA:

- Si se mantiene presionado los botones de flecha hacia arriba/abajo o izquierda/derecha se hará un ciclo repetitivo mostrando las opciones del elemento del menú principal seleccionado.
- Cuando regrese a un elemento del menú principal, el último sub-menú visto en el será mostrado en pantalla.

Botón “OK”



En el velocímetro digital:

- Presionando el botón “OK” cambiará las unidades (MPH o km/h)

En la pantalla de configuración y ajustes del vehículo:

- Presionando el botón “OK” le permitirá entrar a los menús y sub-menús.
- Dentro de cada sub-menú, los botones de flecha arriba/abajo le permitirán escoger las opciones de interés.
- Presionar el botón “OK” realiza una selección y una pantalla de confirmación aparecerá (se regresará a la primera “página” del sub-menú).
- Presionando el botón de flecha a la izquierda le permitirá salir de los distintos sub-menús y regresar al menú principal.

Para los menús de viaje y economía de combustible (y los cronómetros de rendimiento):

- La información es restablecida manteniendo presionando el botón de OK.

Restablecimiento del indicador de cambio del aceite motor

Cambio de aceite requerido

Su vehículo está equipado con un sistema indicador de cambio de aceite del motor. El mensaje “Oil Change Required” (cambio de aceite requerido) destellará en la pantalla del módulo de instrumentos durante aproximadamente 5 segundos, después de escucharse una sola campanilla, para indicar el siguiente intervalo de cambio de aceite programado. El sistema indicador de cambio de aceite del motor se basa en los ciclos de trabajo, lo cual significa que los intervalos de cambio de aceite del motor pueden variar dependiendo de su estilo de conducción personal.

A menos que se restablezca, este mensaje continuará apareciendo cada vez que coloque el interruptor de ignición a la posición encendido o gire el interruptor de la ignición a la posición de encendido. Para apagar el mensaje temporalmente, presione y libere el botón “OK” o cualquiera de las flechas. Para reiniciar el sistema del indicador de cambio de aceite (después de haber realizado el mantenimiento de acuerdo a su calendario) refiérase al siguiente proceso.

Vehículos equipados con el sistema Keyless Enter-N-Go™ (arranque sin llave)

Usando los controles de la pantalla del módulo de instrumentos al volante realice el siguiente procedimiento:

1. Sin presionar el pedal de freno, coloque la ignición en la posición Encendido/En marcha (no arranque el motor).
2. Presione y suelte el botón de flecha hacia abajo para navegar a través del menú principal hasta el menú de “Información del Vehículo” (Vehicle Info).
3. Presione y suelte el botón de flecha hacia la derecha para acceder a la pantalla del indicador de cambio de aceite en la pantalla del módulo de instrumentos.



4. Presione y mantenga presionado el botón "OK" por un segundo para acceder a la pantalla. Si las condiciones se cumplen, la aguja y el número serán actualizados al 100%. Si las condiciones no se cumplen aparecerá un mensaje "Para el ajuste del mensaje de la vida del aceite, deberá hacerlo con la ignición en la posición de encendido" mostrado por cinco segundos y el usuario deberá esperar a la pantalla de vida del aceite.
5. Presione y suelte el botón de flecha hacia arriba o abajo para salir del submenú.

NOTA: Si el indicador de mensaje se ilumina cuando arranca el vehículo, el indicador de cambio de aceite no fue restablecido. Si es necesario, repita este procedimiento.

Método secundario de restablecimiento de vida del aceite del motor

1. Sin presionar el pedal de freno oprima el botón de ENGINE START/RUN (arranque/paro del motor) y colóquela ignición en la posición de ENCENDIDO/EN MARCHA (no arranque el motor).
2. Presionar a fondo el pedal del acelerador, lentamente, tres veces dentro de un lapso de 10 segundos.
3. Sin presionar el pedal de freno, oprima el botón ENGINE START/RUN (arranque/paro del motor) del motor una vez más para regresar a la posición de apagado.

NOTA: Si el indicador de mensaje se ilumina cuando arranca el vehículo, el indicador de cambio de aceite no fue restablecido. Si es necesario, repita este procedimiento.

Indicador de cambio deportivo (PSI) (si así está equipado)

El indicador de cambio deportivo (PSI) está habilitado en vehículos con transmisión manual, o cuando un vehículo con transmisión automática se encuentra en modo manual. El PSI le proporciona al conductor una guía visual en la pantalla del módulo de instrumentos cuando se ha alcanzado el punto de cambio de velocidad y el conductor continúa acelerando. Este indicador notificará al conductor cambiar a la velocidad correspondiente a las RPMs configuradas en la unidad central.

Menú seleccionable de la pantalla del módulo de instrumentos

Presione y libere las flecha hacia arriba o hacia abajo del volante hasta que el ícono de la función seleccionada se resalte en la pantalla del módulo de instrumentos.

Siga las indicaciones del menú o sub-menú según se desee.

Velocímetro

Presione y libere los botones con las flechas hacia arriba o hacia abajo hasta que velocímetro resalte en la pantalla del módulo de instrumentos. Presione y libere el botón con la flecha derecha para moverse a través de los sub-menús y presione el botón OK para cambiar de pantalla entre unidades (Km/h o MPH).



Información del vehículo (Información del cliente)

Presione y libere las flechas hacia arriba o hacia abajo hasta que el menú de información en el vehículo sea resaltado en la pantalla del módulo de instrumentos. Presione el botón de la flecha derecha y la temperatura del refrigerante se mostrará. Presione el botón de la flecha derecha o izquierda para moverse a través de la información de los sub-menús presione el botón OK para seleccionar o restablecer las siguientes características:

Monitoreo de presión de llantas

Si la presión de llanta está OK, un ícono del vehículo se muestra con las presiones de llanta en cada esquina del ícono.

Si una o más llantas tienen presión baja, el mensaje "Inflar a XX" se mostrará con el ícono del vehículo y los valores de presión de la llanta baja, se mostrarán de distinto color al resto.

Si el sistema de presión de llanta requiere servicio, se mostrará el mensaje "Servicio al sistema de presión de llanta".

La presión de llanta es meramente informativa y no puede ser restablecida. Consulte "Sistema de monitoreo de presión de llanta (TPMS)"

Temperatura del anticongelante

- Muestra la temperatura actual del anticongelante.

Temperatura de la transmisión

- Muestra la temperatura actual de la transmisión.

Temperatura del aceite

- Muestra la temperatura actual del aceite.

Presión de aceite

- Muestra la presión actual del aceite.

Vida del aceite

Para restablecer la vida del aceite, usted debe mantener presionado el botón OK. La instrucción "Mantenga presionado OK" se mostrará durante todo el tiempo, pero se deben cumplir las siguientes condiciones para restablecer la vida del aceite:

- El vehículo debe estar apagado
- El interruptor de ignición debe estar en la posición ON/RUN.

Si las condiciones se cumplen, mantener presionado el botón OK restablecerá el medidor y el valor numérico regresará a 100%.

Si no se cumplen las condiciones, aparecerá un mensaje de alerta por 5 segundos, describiendo las condiciones requeridas y luego la pantalla del aceite reaparecerá.

Voltaje de la batería

- Muestra el voltaje actual de la batería.

Estado de la tracción en todas las ruedas (AWD, si así está equipado)

- Muestra el estado del sistema de tracción en todas las ruedas.



Características de Desempeño

¡ADVERTENCIA!

La herramienta de medición de estadísticas del vehículo con las características de desempeño está diseñado para ser usadas fuera de autopistas o bien para rastrear sólo el uso y no debe hacerse en ninguna carretera pública. Se recomienda que estas características sean utilizadas en un ambiente controlado y dentro de los límites de las leyes de tránsito. Las capacidades del vehículo medidas por las páginas de rendimiento nunca debe ser usadas con abuso en una manera imprudente o peligrosa, que puede poner en peligro la seguridad del usuario o la seguridad de los demás. Sólo un conductor que siga los reglamentos de tránsito, precavido, y hábil puede prevenir accidentes.

Presione y suelte el botón de flecha hacia arriba o hacia abajo hasta que el menú Performance se muestra en el instrumento visualización del grupo. Pulse el botón de flecha derecha o izquierda para entrar en los sub-menús.

Las características de desempeño incluyen las siguientes:

- Temporizador de 0 a 100 km/hr (0-60mph)
 - Mejor
 - Ultimo
 - Reciente
 - Temporizador de reacción
- Temporizador de 0 a 160 km/hr (0-100mph)
 - Mejor
 - Ultimo
 - Reciente
 - Temporizador de reacción
- Temporizador de 200 metros (1/8 de milla)
 - Mejor
 - Ultimo
 - Reciente
 - Temporizador de reacción
- Temporizador de 400 metros (1/4 de milla)
 - Mejor
 - Ultimo
 - Reciente
 - Temporizador de reacción
- Distancia de frenado
 - Distancia
 - Desde la velocidad
- Fuerzas G actuales
- Fuerzas G Pico
- Temporizador de vueltas



- Enumerará las últimas cinco vueltas resaltando en verde la mejor.
- Velocidad Máxima

Las características de rendimiento incluyen lo siguiente:

A continuación se describe cada característica y su operación

Asistencia al conductor (si así está equipado)

Menú del Control de velocidad adaptativo (ACC)

La pantalla del módulo de instrumentos mostrará el ajuste actual del sistema ACC. La información se mostrará dependiendo del estado del ACC.

Presione el botón de activación/desactivación del control de velocidad adaptativo (ACC) (localizado en el volante) hasta que una de las pantallas siguientes aparezca en la pantalla del módulo de instrumentos:

Control de velocidad adaptativo apagado

Cuando el ACC es desactivado, la pantalla mostrará el mensaje "Control de velocidad adaptativo Apagado" (Adaptative Cruise Control Off).

Control de velocidad adaptativo listo

Cuando el ACC está activado pero el ajuste de velocidad de ajuste no ha sido establecida, la pantalla mostrará el mensaje "Control de velocidad adaptativo Listo" (Adaptative Cruise Control Ready).

Ajuste del ACC

Cuando se ajusta el ACC, la velocidad establecida se mostrará en el módulo de instrumentos.

La pantalla del ACC mostrará cualquier actividad que ocurra en el ACC, las actividades pueden ser:

- Cambio de ajuste de distancia
- Cancelación del sistema
- Anulación por el conductor
- Apagado del sistema
- Advertencia de proximidad del ACC
- Advertencia de ACC inhabilitado

La pantalla del módulo de instrumentos regresará a la última pantalla desplegada después de cinco segundos de inactividad en la pantalla del ACC.

Rendimiento de combustible

Consiste en dos sub-menús, uno mostrando el valor actual (cálculo instantáneo del rendimiento de combustible) y uno sin éste valor mostrado (cambie entre ellos utilizando los botones de flecha izquierda o derecha hacia abajo del volante).

- Rendimiento de combustible actual (MPG, L/100 km o km/1)
- Rango para vaciado de tanque (en km o millas)



- Rendimiento de combustible promedio (MPG, L/100 km o km/l)
- Los valores máximos y mínimos corresponderán a los requerimientos particulares de cada motor.
- La parte baja del medidor se muestra en color ámbar y cambiará a verde si la economía de combustible mejora.
- Mantenga presionado el botón "OK" para restablecer la información del rendimiento de combustible.

Información de viaje

Presione y libere los botones de flecha hacia arriba o flecha hacia abajo del volante hasta que el menú de viaje sea mostrado en la pantalla del módulo de instrumentos (alterne a la izquierda derecha para seleccionar viaje A o viaje B). El menú de información de viaje mostrará lo siguiente:

- Distancia: Muestra la distancia total (millas o kilómetros) recorridas desde el último restablecimiento de los viajes A o B.
- Rendimiento promedio de combustible: Muestra el consumo promedio de combustible (en MPG, L/100km, o km/l) de los viajes A o B desde el último restablecimiento.
- Tiempo transcurrido: Muestra el tiempo de viaje transcurrido desde el último restablecimiento.

Mantenga presionado el botón "OK" para re-iniciar la información de cada característica.

Audio

Esta característica muestra la información de audio.

Mensajes

Esta característica muestra el número de mensajes de advertencia guardados, si existen. Al presionar el botón de la flecha derecha, le permitirá ver qué mensajes están guardados.

Ajuste de la pantalla

Presione y libere los botones de flecha arriba o abajo del volante hasta que vea en la pantalla el menú de Ajustes seleccionado en la pantalla. Presione y libere el botón "OK" para entrar al sub-menú de la pantalla. La pantalla de ajuste le permitirá cambiar la información mostrada en el módulo de instrumentos así como la localización de la misma.

NOTA: Según las opciones de equipo y el vehículo actual estado, es posible que algunas de las funciones no estén disponibles.

1. Arriba a la izquierda
 - Brújula (por defecto)
 - Temperatura exterior
 - Hora
 - Rango a vaciarse
 - Consumo promedio (MPG, L/100 km, o km/L)



- Consumo actual (MPG, L/100 km, o km/L)
 - Distancia de viaje A
 - Distancia de viaje B
 - Ninguna
2. Arriba a la derecha
- Brújula
 - Temperatura exterior (por defecto)
 - Hora
 - Rango a vaciarse
 - Consumo promedio (MPG, L/100 km, o km/L)
 - Consumo actual (MPG, L/100 km, o km/L)
 - Distancia de viaje A
 - Distancia de viaje B
 - Ninguna
3. Centro
- Título del menú (por defecto)
 - Brújula
 - Temperatura exterior
 - Hora
 - Rango a vaciarse
 - Consumo promedio (MPG, L/100 km, o km/L)
 - Consumo actual (MPG, L/100 km, o km/L)
 - Distancia de viaje A
 - Distancia de viaje B
 - Información de audio
 - Velocímetro digital
 - Ninguna
4. Velocidad actual de la transmisión (Rango de velocidad)
- Encendido
 - Apagado (por defecto)
5. Odómetro
- Mostrar (por defecto)
 - Ocultar
6. Medidor de combustible
- Estándar (por defecto)
 - Detallado
7. Ajustes por defecto
- Ok
 - Cancelar



Mensaje del Ahorrador de batería/Modo de ahorro de batería - Acciones de reducción de carga eléctrica (si así está equipado)

Este vehículo está equipado con un sensor de batería inteligente para realizar monitoreo adicional al sistema eléctrico y del estado de la batería del vehículo.

En los casos en que el IBS detecte una falla en el sistema de carga o las condiciones de la batería del vehículo están deterioradas, se tomarán acciones de ahorro en la carga de energía para extender el tiempo y distancia de conducción. Esto se realizará reduciendo la energía o apagando por completo cargas eléctricas no esenciales.

La reducción de carga sólo está activa cuando el motor se encuentra encendido. Se mostrará un mensaje si existe el riesgo de descarga de batería al punto en que el vehículo podría detenerse debido a la falta de energía eléctrica, o si el vehículo no podrá ser arrancado después del ciclo de manejo actual.

Cuando la reducción de carga se encuentra activa, el mensaje “Ahorrador de batería encendido” o “Modo de ahorro de batería” aparecerá en pantalla.

Estos mensajes indican que el vehículo tiene un nivel bajo de carga y continúa perdiéndola a un ritmo que el sistema de carga no es capaz de mantener.

NOTA:

- El sistema de carga es independiente de la reducción de carga. El sistema de carga realiza un diagnóstico constante.
- Si la luz de advertencia del sistema de carga se encuentra encendida, puede indicar un problema en el sistema de carga. Consulte “Luz de advertencia del sistema de carga” más adelante para más información.

Cargas eléctricas que pueden desactivarse y funciones afectadas por la reducción de carga:

- Asientos calefactables/Asientos ventilados/Volante calefactable (si así está equipado)
- Portavasos calefactables/enfriables (si así está equipado)
- Desempañador trasero y de espejos laterales
- Sistema de ventilación HVAC
- 115V Sistema de inversor de corriente (AC)
- Sistema de audio y telemática

La pérdida de carga en la batería puede indicar una o más de las siguientes condiciones:

- El sistema de carga no puede suministrar la energía eléctrica suficiente al vehículo debido a que las cargas eléctricas son mayores a la capacidad del sistema de carga. El sistema de carga continúa funcionando correctamente.
- Encender todas las posible cargas eléctricas (HVAC en los ajustes máximos, luces interiores y exteriores, tomas de corriente saturadas +12V,



115V AC, puertos USB), bajo ciertas condiciones de manejo (conducción en ciudad, remolque, detenciones constantes).

- Instalar opciones adicionales como luces, accesorios, sistemas de audio, alarmas o dispositivos similares.
- Condiciones de conducción inusuales (recorridos cortos después de largos periodos estacionado).
- El vehículo fue estacionado por un largo periodo de tiempo (semanas, meses).
- La batería fue reemplazada recientemente y no fue cargada por completamente.
- La batería fue descargada por una carga mientras el vehículo se encontraba estacionado.
- La batería fue usada por un largo periodo de tiempo sin arrancar el motor para suministrar el radio, luces, cargadores, accesorios de 12V como aspiradoras, consolas de videojuegos o dispositivos similares.

Qué hacer cuando un mensaje de acción de reducción de carga eléctrica está presente (“Ahorrador de batería encendido” o “Modo ahorrador de batería”)

Durante un viaje:

- Reduzca las cargas de energía innecesarias como sea posible:
 - Apague cualquier luz que esté de más (interior o exterior).
 - Revise qué puede estar conectado a las tomas de corriente +12V, 115V AC, puertos USB.
 - Revise los ajustes del sistema de HVAC (ventilador, temperatura, etc.)
 - Revise los ajustes del sistema de audio (volumen).

Después de un viaje:

- Revise si fue instalado algún accesorio adicional fue instalado (luces, accesorios, sistemas de audio, alarmas, etc.) y revise las especificaciones de existir alguna (carga y corrientes de encendido).
- Evalúe los últimos ciclos de manejo (distancia, tiempo de conducción y de estacionamiento).
- El vehículo debe ser llevado a servicio en si el mensaje está presente en los siguientes viajes y la evaluación del vehículo y patrón de conducción no ayudan a identificar la causa.

LUCES DE ADVERTENCIAS Y MENSAJES

Las luces de advertencia se encienden junto con un mensaje dedicado y/o una señal acústica cuando si es aplicable. Estas indicaciones son sólo un indicativo y son de precaución y no deben ser consideradas como exhaustiva y/o alternativa a la información contenida en el manual del propietario, es aconsejable que lea cuidadosamente en todos los casos. Siempre consulte la información de este capítulo en el caso de una indicación de falla.

Todos los testigos/indicadores se mostrarán al inicio, si así aplica. El menú de verificación del sistema puede aparecer dependiendo de las opciones de equipamiento y el estado actual del vehículo. Algunos testigos son opcionales y podrían no aparecer.



Luces de advertencia de color rojo

Luz de recordatorio de las bolsas de aire



Esta luz se enciende y permanece encendida de cuatro a ocho segundos, como una verificación del foco, cuando el interruptor de ignición se gira a encendido (ON/RUN) por primera vez. Si la luz no se enciende durante el arranque, permanece encendida o se enciende durante la conducción, lleve el vehículo a la brevedad con un distribuidor autorizado para que inspeccione el sistema.

Luz de advertencia de los frenos

BRAKE Esta luz realiza el monitoreo de diversas funciones de los frenos, incluyendo el nivel del líquido de frenos y la aplicación del freno de estacionamiento. Si esta luz se enciende, puede indicar que el freno de estacionamiento está aplicado, que el nivel del líquido de frenos es bajo o que hay un problema en el depósito del sistema de frenos antibloqueo.

Si la luz se mantiene encendida cuando se ha liberado el freno de estacionamiento y el nivel del líquido se encuentra en la marca de lleno del depósito del cilindro maestro, esto indica una posible falla del sistema hidráulico de frenos o que los sistemas de frenos anti-bloqueo (ABS)/control electrónico de estabilidad (ESC) han detectado un problema con el reforzador del freno. En este caso, la luz se mantendrá encendida hasta que la condición sea corregida. Si el problema está relacionado con el reforzador del freno, la bomba del ABS funcionará cuando se aplique el freno y puede que se sienta una pulsación en el pedal de freno durante cada parada.

El sistema dual de frenos le proporcionará una reserva en la capacidad de frenado en el caso de la falla en una porción del sistema hidráulico de frenos. Una fuga en cualquier mitad del sistema dual de frenos es indicada por la luz de advertencia de freno, que se encenderá cuando el nivel de líquido de frenos en el cilindro maestro ha descendido por debajo de un nivel específico.

La luz permanecerá encendida hasta que se corrija la causa.

NOTA: La luz puede destellar momentáneamente durante vueltas pronunciadas que cambian las condiciones del nivel del líquido. Se le debe dar servicio al vehículo y verificar el nivel del líquido de frenos.

Si se indica una falla de los frenos, es necesario que se repare inmediatamente.

¡ADVERTENCIA!

Conducir un vehículo con la luz de advertencia roja del freno encendida es peligroso. Puede haber una falla en algún componente del sistema de frenos. Tomará más tiempo detener el vehículo. Podría sufrir un accidente. Haga que inmediatamente inspeccionen el vehículo.

Los vehículos equipados con el sistema de frenos anti-bloqueo (ABS) también están equipados con distribución electrónica de la fuerza de frenado (EBD).



En el caso de una falla del EBD, se enciende la luz de advertencia de los frenos junto con la luz del ABS. Se requiere la reparación inmediata del sistema ABS.

El funcionamiento de la luz de advertencia de los frenos se puede verificar girando el interruptor de ignición de la posición apagado a la posición encendido. La luz se debe encender durante dos segundos aproximadamente. Después la luz se debe apagar a menos que se aplique el freno de estacionamiento o se detecte una falla. Si la luz no se enciende, Lleve el vehículo con un distribuidor autorizado para que inspeccionen la luz.

La luz también se enciende cuando se aplica el freno de estacionamiento con el interruptor de ignición en la posición encendido.

NOTA: Esta luz sólo indica la aplicación del freno de estacionamiento. No muestra el grado de aplicación del mismo.

Luz de recordatorio del cinturón de seguridad



Cuando el interruptor de ignición es colocado en la posición "ON/RUN", esta luz encenderá durante cinco a ocho segundos como una comprobación del foco. Durante la comprobación del foco, si el cinturón de seguridad del conductor está desabrochado, sonará una campanilla. Después de la comprobación del foco o al conducir, si el cinturón de seguridad del conductor sigue desabrochado, la luz de recordatorio del cinturón de seguridad se iluminará, permanecerá encendida y sonará la campanilla. Consulte el capítulo "Seguridad" para más información.

Luz de advertencia del sistema de carga



Este indicador señala el estado del sistema eléctrico. Si la luz del sistema de carga continúa con el vehículo encendido, significa que existe un problema con el sistema de carga del vehículo. Lleve el vehículo a servicio INMEDIATAMENTE. Contacte a su distribuidor autorizado. Si requiere pasar carga, vaya a la sección "Emergencia", para mayor información.

Luz de advertencia de puerta abierta



Este indicador se iluminará cuando una puerta esté entreabierta / abierta y no esté completamente cerrada.

NOTA: Si el vehículo está en movimiento, también se escuchará un solo timbre.

Luz de advertencia de falla de la dirección asistida eléctrica (EPS)



Esta luz de advertencia se encenderá cuando haya una falla en el sistema EPS.

¡ADVERTENCIA!

La operación continua con un fallo en la dirección asistida puede poner en riesgo su seguridad y la de los otros. Debe realizar servicio lo más pronto posible.



Luz de advertencia del control electrónico del acelerador (ETC)



Esta luz se enciende brevemente para verificar el foco cuando el interruptor de ignición se coloca en Encendido. Esta luz también se encenderá mientras que el motor está funcionando si se experimenta un problema con el control electrónico del acelerador. Si la luz se enciende mientras el motor está funcionando, detenga el vehículo completamente con precaución lo antes posible, coloque la palanca de cambios en neutral y aplique el freno de estacionamiento. La luz se debe apagar. Si la luz permanece encendida con el motor en marcha, el vehículo generalmente se puede conducir. Sin embargo, acuda a su distribuidor autorizado lo antes posible.

NOTA: La luz podría encenderse si se presiona el pedal del acelerador y freno al mismo tiempo.

Si la luz parpadea cuando el motor está funcionando, se requiere servicio inmediatamente. En este caso, usted puede experimentar un desempeño reducido, una velocidad de ralentí, elevada o áspera o un paro del motor, por lo que su vehículo requerirá ser remolcado. Esta luz se encenderá cuando el interruptor de ignición sea colocado en la posición ON/RUN o ACC/ON/RUN. Además, si la luz no se enciende durante el arranque, solicite a un distribuidor autorizado que verifique el sistema.

Luz de advertencia de temperatura de anticongelante del motor



Esta luz le advierte acerca de la condición de sobrecalentamiento del motor. Si la temperatura del refrigerante del motor sube a medida que el medidor de temperatura se acerca a "H", el indicador se iluminará y se escuchará una alerta sonora. Más sobrecalentamiento provocará que se pase la "H". En este caso, una alerta sonora consecutiva sonará hasta que se le permita al motor enfriarse o después de 4 minutos, lo que ocurra primero. Esta luz se encenderá y una alerta sonora se escuchará. Si la luz se enciende mientras conduce oríllese y detenga el vehículo. Si el aire acondicionado A/C se encuentra funcionando, apáguelo. Además, cambie la transmisión a la posición "N" (neutral) y deje el motor en ralentí. Si la temperatura del motor no regresa a la normalidad, apague el motor inmediatamente y solicite asistencia.

Luz de advertencia de cajuela abierta



Esta luz le indica cuando la cajuela se encuentra abierta.

NOTA: Si el vehículo se mueve, también se emitirá una alerta sonora.

Luz de advertencia de presión del aceite



Esta luz indica que la presión de aceite del motor está baja. La luz debe encender momentáneamente cuando se arranca el motor. Si la luz enciende mientras conduce, detenga el vehículo y pare el motor tan pronto como le sea posible. Una alerta sonará cuando se enciende esta luz. No opere el vehículo hasta que se corrija la causa. La luz no indica la cantidad de aceite en el motor. El nivel de aceite del motor se debe verificar debajo del cofre.



Luz de advertencia de temperatura del aceite



Esta luz le indica que la temperatura del aceite en el motor es demasiado alta. Si esta luz se enciende mientras conduce, detenga el vehículo y apague el motor lo más pronto posible.

Luz de advertencia de temperatura de la transmisión



Esta luz le indica que el líquido de la transmisión se está calentando. Esto puede ocurrir bajo uso severo. Si esta luz se enciende, orillese y deténgase en un lugar seguro. Luego, cambie la transmisión a la posición "N" y deje el motor en velocidad ralentí o mayor hasta que se apague esta luz.

¡ADVERTENCIA!

Si continúa operando el vehículo mientras la luz de advertencia de la transmisión se encuentra encendida, podría provocar la ebullición del líquido, entrar en contacto con los componentes a alta temperatura de motor o del sistema de escape, y provocar un incendio.

¡PRECAUCIÓN!

Conducir continuamente con la luz de advertencia de temperatura encendida provocará eventualmente daños o fallas en la transmisión.

Luz de advertencia de seguridad del vehículo



Esta luz destellará a un ritmo acelerado por aproximadamente 15 segundos cuando la alarma del vehículo está armándose, y después, destellará lentamente hasta que la alarma del vehículo sea desarmada.

Luces de advertencia de color amarillo

Luz de advertencia de control de velocidad adaptativo (ACC, si así está equipado)



Esta luz al estar encendida indica que el control de velocidad no está operando y requiere servicio. Para mayor información consulte el capítulo de "Arranque y operación".

Luz de advertencia de frenos antibloqueo (ABS)



Esta luz monitorea al sistema de frenos antibloqueo (ABS). La luz se encenderá cuando el interruptor de ignición es colocado en la posición de encendido/en marcha y puede mantenerse hasta cuatro segundos encendida.

Si la luz permanece encendida después del arranque o se enciende y permanece encendida mientras se conduce, indica que la parte del ABS en el sistema de frenos no está funcionando y requiere de servicio. Sin embargo, el sistema de frenos convencionales continuará funcionando normalmente, si la luz de los frenos de advertencia de frenos (BRAKE) no se encuentra encendida.

Si la luz de advertencia del ABS se encuentra encendida, debe realizarle



servicio al sistema de frenos lo más pronto posible y así recuperar los beneficios de los frenos anti-bloqueo. Si la luz de advertencia de frenos no se enciende cuando coloca la ignición en la posición Encendido/En marcha, lleve su vehículo a su distribuidor autorizado para inspección.

Luz indicadora de mal funcionamiento/activación del control electrónico de estabilidad (ESC si así está equipado)



La luz indicadora de mal funcionamiento/activación del ESC en el tablero de instrumentos se enciende cuando el interruptor de ignición se gira a la posición ON/RUN. Se debe apagar cuando el motor está funcionando. Si esta luz se enciende continuamente con el motor funcionando, se ha detectado un mal funcionamiento en el sistema ESC. Si esta luz permanece encendida después de varios ciclos de ignición y el vehículo ha sido conducido varios kilómetros a velocidades mayores de 48 km/h (30 MPH), vea a su distribuidor autorizado tan pronto como sea posible para que se diagnostique y corrija el problema.

- La luz indicadora de ESC apagado y la luz de mal funcionamiento/activación se enciende momentáneamente cada vez que se coloca el interruptor de ignición a encendido.
- Cada vez que se gira el interruptor de ignición a la posición Encendido, el sistema ESC estará encendido aún si previamente se hubiera apagado.
- El sistema ESC emitirá zumbidos o bips y destellará esta luz indicadora cuando esté activo. Esto es normal; los sonidos cesarán cuando el ESC se desactive después de la maniobra que ocasionó la activación del ESC.

Luz indicadora de apagado del control electrónico de estabilidad (ESC si está equipado)



La luz indica que el Sistema de control electrónico de estabilidad (ESC) ha sido apagado.

Cada vez que el interruptor de ignición se coloque en ON/RUN o en ACC, el sistema se encenderá, incluso se había apagado previamente.

Luz indicadora de combustible bajo



Cuando el nivel de combustible llega a los 7.5 L (2 gal), esta luz se encenderá y se mantendrá así hasta reabastecer combustible.

Luz indicadora de líquido limpiador bajo (si así está equipado)



Esta luz se iluminará cuando el nivel del líquido limpiaparabrisas se encuentre bajo.

Luz indicadora de compuerta de combustible suelta (si así está equipado)



Esta luz se encenderá para indicarle que la compuerta de combustible se encuentra suelta. Apriétela y ciérrela correctamente para desactivar la luz. Si la luz no se apaga, vea a su distribuidor autorizado.



Luz indicadora de falla/revise el motor (MIL)



La luz Indicadora de falla/revise el motor (MIL) es parte de un sistema de diagnóstico conocido como (OBDII) que monitorea las emisiones y el sistema de control del motor. Si el vehículo está listo para la prueba de emisiones, la luz se encenderá cuando el interruptor de ignición se gira por primera vez a encendido y se mantendrá encendida, como una verificación del foco, hasta que se arranca el motor.

Si la luz no se enciende cuando el interruptor de ignición es colocado en la posición ON/RUN, lleve su vehículo a revisión lo más pronto posible. Ciertas condiciones, como un tapón de la compuerta de gasolina flojo o faltante, mala calidad de combustible y demás, pueden provocar el encendido de esta luz indicadora.

Cuando el motor está encendido, la luz MIL puede destellar para alertar acerca de condiciones serias que podrían provocar la pérdida de fuerza inmediata o severos daños al convertidor catalítico. Lleve su vehículo a servicio lo más pronto posible si esto ocurre.

¡ADVERTENCIA!

Un mal funcionamiento del convertidor catalítico puede ocasionar temperaturas más altas que las temperaturas de operación. Esto puede iniciar un incendio si usted conduce o se estaciona sobre materiales que pueden quemarse, como hierba o pasto seco, madera, cartón, etc. Esto puede ocasionar un serio accidente o incluso la muerte a los ocupantes u otras personas.

¡PRECAUCIÓN!

La conducción prolongada con la MIL encendida puede causar daños adicionales al sistema de control del motor. Esto también puede afectar el rendimiento de combustible y la manejabilidad. Si se conduce cuando la MIL está parpadeando, pueden producirse prontamente daños severos al convertidor catalítico y pérdida de potencia. Se requiere el servicio inmediato.

Luz de advertencia de servicio al AWD (si así está equipado)



Este indicador se encenderá para indicar que el sistema de tracción en todas las llantas (AWD) no está operando apropiadamente. Contacte a su distribuidor autorizado.

Luz de advertencia de colisión frontal (si así está equipado)



Este indicador se encenderá para indicar de una posible falla en el sistema de detección de colisión frontal. Contacte a su distribuidor autorizado para realizarle servicio.

Luz de advertencia del monitoreo de presión de las llantas



La luz de advertencia se enciende acompañado de un mensaje para indicar que la presión de llanta está por debajo del valor recomendado y/o existe una lenta pérdida de presión. En estos casos, la duración óptima de llantas y consumo de combustible no están garantizados.



Si una o más llantas están en las condiciones mencionadas arriba, la pantalla mostrará las correspondientes indicaciones de cada llanta.

¡PRECAUCIÓN!

No continúe conduciendo con una o más llantas ponchadas, puede comprometer la conducción. Repare inmediatamente la llanta ponchada usando el kit de reparación y contacte a su distribuidor autorizado tan pronto como sea posible.

Cada llanta, incluyendo la de refacción (si se proporciona), se deben verificar mensualmente cuando estén frías para asegurarse de que están infladas a la presión recomendada por el fabricante, indicada en la placa del vehículo o en la etiqueta de presión de inflado de las llantas. (Si su vehículo tiene llantas de tamaño diferente que el indicado en la placa del vehículo o en la etiqueta de presión de inflado de las llantas, usted debe determinar la presión de inflado correcta para esas llantas.)

Como característica adicional de seguridad, su vehículo está equipado con un sistema de monitoreo de presión de las llantas (TPMS), el cual enciende una luz indicadora de baja presión de las llantas cuando una o más llantas están significativamente desinfladas. Por consiguiente, cuando se ilumina la luz indicadora de baja presión de las llantas debe detenerse, revisar las llantas tan pronto como sea posible e inflarlas a la presión correcta. Conducir con una llanta muy desinflada ocasiona que la llanta se sobrecaliente y puede ocasionar que se dañe. El inflado insuficiente también reduce la economía de combustible, la vida del dibujo de la llanta, y puede afectar el manejo del vehículo y su capacidad para detenerse.

Es importante tomar en cuenta que el TPMS no sustituye el mantenimiento adecuado de las llantas y que es responsabilidad del conductor mantener la presión correcta de las llantas, aún si la falta de inflado no ha llegado al grado de activar la iluminación de la luz indicadora de baja presión de las llantas del TPMS.

Su vehículo también está equipado con un indicador de mal funcionamiento del TPMS para avisar que el sistema no está funcionando correctamente. El indicador de mal funcionamiento del TPMS está combinado con la luz indicadora de baja presión de las llantas. Cuando el sistema detecta un mal funcionamiento, la luz destella durante aproximadamente un minuto y después permanece iluminada continuamente. Esta secuencia continuará en los siguientes arranques del vehículo mientras exista la falla.

Cuando el indicador de mal funcionamiento se ilumina, es posible que el sistema no pueda detectar o señalar la baja presión de la llanta como debería hacerlo. Las fallas del TPMS pueden ocurrir por varias razones, incluyendo la instalación de llantas de repuesto o de ruedas alternativas en el vehículo que impidan el funcionamiento correcto del TPMS. Revise siempre la luz de mal funcionamiento del TPMS después de reemplazar una o más llantas o ruedas, para confirmar que el reemplazo de las ruedas o llantas alternativas permiten que el TPMS continúe funcionando correctamente.



¡PRECAUCIÓN!

El TPMS ha sido optimizado para las llantas y ruedas de equipo original. Las presiones y advertencias del TPMS se establecieron para el tamaño de llantas equipadas en su vehículo. Si utiliza equipo de reemplazo que no es del mismo tamaño, tipo y/o estilo, el sistema podría funcionar incorrectamente o se podría dañar el sensor. Las ruedas no originales pueden ocasionar daños a los sensores. Si su vehículo está equipado con TPMS no use sellador para llantas que no sea original ni contrapesos de balanceo, ya que podrían ocasionar daños a los sensores.

Indicadores de color amarillo

Luz indicadora de advertencia de colisión frontal apagado (si así está equipado)



Este indicador se encenderá para indicar la advertencia de colisión frontal se encuentra apagada. Consulte "Sistemas auxiliares para la conducción" en el capítulo "Seguridad".

Indicadores de color verde

Control de cruceo adaptativo (ACC) configurado sin luz indicadora del vehículo objetivo, si está equipado



Se mostrará la configuración de distancia para el sistema ACC cuando el sistema está activado.

Control de cruceo adaptativo (ACC) configurado con luz indicadora del vehículo objetivo, si está equipado



Se mostrará cuando el ACC esté configurado y el se detecta el vehículo de delante

Luz indicadora de faros para niebla delanteros (si así está equipado)



Esta luz indica que los faros para niebla delanteros están encendidos. Consulte "Luces exteriores" en el capítulo "Conocimiento de su vehículo" para más información.

Luz indicadora de luces de faros/posición encendidos



Este indicador se iluminará cuando las luces de estacionamiento o los faros se encienden. Consulte "Luces exteriores" en el capítulo "Conocimiento de su vehículo" para más información.

Indicador del modo ECO (si así está equipado)



Esta luz se encenderá cuando se encuentre en el modo ECO. Consulte "Modos de conducción" en el capítulo "Multimedia" para más información.

Indicadores de las luces direccionales



Las flechas en el módulo de instrumentos destellarán independientemente, al mismo tiempo que las luces direccionales exteriores al seleccionar izquierda o derecha moviendo la palanca multifunción hacia arriba (derecha) o hacia abajo (izquierda).



NOTA:

- Una alerta auditiva continua sonará si el vehículo viaja más de 1.6 km con cualquiera de las luces direccionales encendidas
- Inspeccione el vehículo en busca de luces fundidas si cualquiera de los indicadores destella a un ritmo rápido.

Luz indicadora de control de velocidad electrónico establecido



Esta luz se iluminará, cuando el control electrónico de velocidad se ha establecido. Consulte “Control electrónico de velocidad” en el capítulo “Arranque y operación” para más información.

Control crucero adaptativo (ACC) ajustado con objetivo detectado (si así está equipado)



Esta luz se encenderá en un vehículo equipado con AAC, cuando éste sea ajustado y se ha detectado un vehículo de objetivo. Consulte “Control Crucero Adaptativo (ACC)” en el capítulo “Arranque y operación” para más información.

Control crucero adaptativo (ACC) ajustado sin objetivo detectado (si así está equipado)



Esta luz se encenderá en un vehículo equipado con AAC, cuando éste sea ajustado y se ha detectado un vehículo de objetivo. Consulte “Control Crucero Adaptativo (ACC)” en el capítulo “Arranque y operación” para más información.

Indicador del modo deportivo (si así está equipado)



El testigo encenderá cuando el modo deportivo esté activo. Consulte “Modos de conducción” en el capítulo “Multimedia” para más información.

Indicadores de color blanco

Luz indicadora de advertencia de velocidad (si así está equipado)



La luz indicadora se iluminará de color blanco acompañada con un mensaje de notificación (Advertencia de velocidad ajustada a XX seguida de la unidad apropiada). Cuando la velocidad ajustada es excedida, una alerta sonora se escuchará acompañada de un mensaje emergente “Advertencia de velocidad excedida”. Cuando la velocidad ajustada es excedida, la luz indicadora se encenderá de color amarillo y destellará acompañada por una alerta sonora continua (hasta 10 segundos o hasta que la velocidad ya no sea excedida).

NOTA: El valor “31” es sólo un ejemplo de velocidad que puede ser ajustado.

Indicador de control electrónico de velocidad encendido



Esta luz se iluminará, cuando el control electrónico de velocidad está encendido.



Control crucero adaptativo (ACC) listo (si así está equipado)



Esta luz se encenderá en un vehículo equipado con AAC, cuando éste sea activado y esté en modo "Listo".

Indicadores de color azul

Indicador de las luces altas



Esta luz indica que las luces altas de los faros están encendidas. Empuje la palanca multifunción en dirección contraria de usted para cambiar los faros a luces altas. Jale la palanca hacia usted para cambiar los faros nuevamente a luces bajas.

SISTEMA DE DIAGNÓSTICO A BORDO – OBD II

Su vehículo está equipado con un sistema sofisticado de diagnóstico a bordo llamado OBD II. Este sistema realiza el monitoreo del desempeño de los sistemas de emisiones, motor y control de la transmisión automática. Cuando estos sistemas funcionan correctamente, su vehículo tendrá un desempeño y rendimiento de combustible excelentes, además de que las emisiones del motor cumplirán con los reglamentos gubernamentales.

Si alguno de estos sistemas requiere servicio, el sistema OBD II encenderá la "Luz Indicadora de Mal Funcionamiento" (MIL). También guardará códigos de diagnóstico y otra información que ayudará a su técnico de servicio a realizar reparaciones. Aun cuando usted pueda manejar su vehículo sin recurrir a una grúa, acuda a servicio con su distribuidor autorizado tan pronto como sea posible.

¡PRECAUCIÓN!

- La conducción prolongada con la "Luz Indicadora de Mal Funcionamiento" encendida puede causar daños adicionales al sistema de control de emisiones. Esto también puede afectar el rendimiento de combustible y la capacidad de conducción. El vehículo debe recibir servicio antes de realizar cualquier prueba de emisiones.
- Si la "Luz Indicadora de Mal Funcionamiento (MIL)" parpadea cuando el motor está en marcha, se producirán pronto daños severos al convertidor catalítico y pérdida de potencia. Lleve su vehículo a revisión con su distribuidor lo antes posible.

Seguridad cibernética del sistema de diagnóstico a bordo (OBD II)

Su vehículo está equipado con un sistema de diagnóstico a bordo (OBD II) y un puerto de conexión para permitirle acceder a la información relativa al rendimiento del control de emisiones del vehículo. Técnicos de servicio autorizados pueden necesitar acceder a esta información para asistir el diagnóstico y servicio del sistema de emisiones y del vehículo.



¡ADVERTENCIA!

- SÓLO un técnico de servicio autorizado debe conectar equipo al puerto de conexión OBD II para realizar diagnóstico y servicio a su vehículo.
- Si se conecta un equipo no autorizado al puerto del OBD II, como un dispositivo de rastreo, podría ser:
 - Que los sistemas del vehículo, incluyendo los sistemas relativos a la seguridad sean dañados y provocar una pérdida de control del vehículo, resultando en un accidente con lesiones serias o la muerte.
 - Acceso, o permitir el acceso a otros, de la información almacenada en los sistemas del vehículo, incluyendo información personal.

PROGRAMAS DE MANTENIMIENTO DE INSPECCIÓN DE EMISIONES

Pasar el sistema de control de emisiones del vehículo podría ser un requerimiento legal en algunas localidades. La falla de la prueba del control de emisiones podría impedir la circulación del vehículo.



Para los Estados que tengan requerimiento de I/M (inspección y mantenimiento), esta verificación comprueba lo siguiente: la luz indicadora de mal funcionamiento (MIL) está funcionando y no se enciende cuando el motor está en marcha y el sistema OBD II (diagnóstico a bordo) está listo para la prueba.

Normalmente, el sistema OBD II ya está listo. Pero podría no estarlo si recientemente ha recibido servicio, si ha tenido la batería descargada o si se le ha reemplazado. Si el sistema OBD II determina que no está listo para la prueba, su vehículo podría fallar la prueba.

Su vehículo tiene una prueba simulada con la llave de ignición la cual puede usar antes de ir a la estación de prueba. Para verificar si el sistema de OBD II de su vehículo está listo, usted debe de hacer lo siguiente:

1. Coloque el interruptor de ignición a la posición de encendido, pero aún no de marcha al motor.

NOTA: Si le da marcha al motor tiene que empezar el procedimiento nuevamente.

2. Tan pronto como coloque la ignición en la posición encendido, usted verá el símbolo (MIL) encendido como cualquier otro testigo.
3. Aproximadamente 15 segundos después, una de estas cosas sucederá:
 - El testigo "MIL" destellará por aproximadamente 10 segundos y entonces se iluminará completamente hasta que usted gire la llave a la posición de "OFF" o dé marcha al motor. Esto significa que el sistema de OBD II de su vehículo no está listo y no debe continuar con la estación I/M.
 - El "MIL" no destella y está completamente iluminado hasta que coloque el interruptor de ignición hasta la posición Apagado o dé marcha al motor. Esto significa que el sistema de OBD II de su vehículo está listo y puede continuar con la estación I/M.



Si su sistema OBD II no está listo usted deberá ver a su distribuidor autorizado. Cabe aclarar que si a su vehículo le fue hecho el servicio recientemente o si ha tenido la batería baja o se le ha reemplazado, puede ser que no necesite más que manejar el vehículo como normalmente lo hace para actualizar el sistema. Vuelva a verificar con la rutina antes mencionada para comprobar que está listo.

No obstante, si el sistema OBD II de su vehículo está o no listo y si el símbolo (MIL) está iluminado durante la operación normal del vehículo deberá de llevarlo al servicio antes de ir a la estación I/M. La estación I/M puede fallar en su vehículo porque la MIL está encendida con el motor encendido.



ARRANQUE Y OPERACIÓN

CONTENIDO

■ PROCEDIMIENTOS DE ARRANQUE	118
• Transmisión manual (si así está equipado).....	118
• Transmisión automática (si así está equipado).....	118
• Característica de arranque de un toque — transmisión automática	119
• Arranque normal.....	119
• Arranque tras periodo de estacionamiento prolongado	122
• Si el motor no arranca	122
• Operación en climas fríos (debajo de -30°C o -22°F)	123
• Después del arranque	123
■ CALENTADOR DEL BLOQUE DEL MOTOR (SI ASÍ ESTÁ EQUIPADO)	123
■ RECOMENDACIONES PARA EL ASENTAMIENTO DEL MOTOR — 3.6L y 5.7L	124
■ FRENO DE ESTACIONAMIENTO	124
■ TRANSMISIÓN MANUAL (SI ASÍ ESTÁ EQUIPADO)	127
• Transmisión manual de 6 velocidades	127
• Cambios de velocidades	128
• Velocidades de cambio recomendadas.....	129
• Cambio de velocidades saltando de 1 - 4	129
• Cambio descendente	130
■ TRANSMISIÓN AUTOMÁTICA (SI ASÍ ESTÁ EQUIPADO)	130
• Interbloqueo de ignición	132
• Sistema de interbloqueo de cambios del freno y la transmisión	132
• Transmisión automática de 8 velocidades (si así está equipado)....	132
• Autostick (si así está equipado)	137
■ MODO DEPORTIVO (SPORT) (SIN CONTROL DE DESEMPEÑO)	139
■ TECNOLOGÍA DE AHORRO DE COMBUSTIBLE (MOTOR 5.7L, SI ASÍ ESTÁ EQUIPADO)	140
■ DIRECCIÓN ELÉCTRICA	140
■ CONTROL ELECTRÓNICO DE LA VELOCIDAD (SI ASÍ ESTÁ EQUIPADO)	141
• Control de crucero.....	141



- Para activar 142
- Para fijar una velocidad deseada 142
- Para variar la velocidad fijada 143
- Aceleración para rebasar 143
- Utilizando el control de velocidad en pendientes 143
- Para reanudar la velocidad 143
- Para desactivarlo..... 144
- **CONTROL DE CRUCERO ADAPTABLE (ACC, SI ASÍ ESTÁ EQUIPADO)..... 144**
 - Funcionamiento del control de crucero adaptativo (ACC)..... 146
 - Menú de control de crucero adaptativo (ACC)..... 146
 - Activación del control de crucero adaptable (ACC)..... 147
 - Para activarlo/desactivarlo 147
 - Para establecer una velocidad deseada del ACC..... 148
 - Para cancelar 148
 - Para apagar..... 149
 - Para reanudar la velocidad 149
 - Para variar la velocidad fijada 149
 - Advertencias en pantalla y mantenimiento..... 152
- **SISTEMA DE AYUDA TRASERA PARA ESTACIONARSE PARKSENSE® (SI ASÍ ESTÁ EQUIPADO)..... 156**
 - Sensores ParkSense®..... 157
 - Pantalla de advertencia del sistema ParkSense® 160
- **CÁMARA TRASERA DE REVERSA PARKVIEW® (SI ASÍ ESTÁ EQUIPADO) 162**
- **ABASTECIMIENTO DE COMBUSTIBLE..... 163**
 - Mensaje de tapón de llenado de combustible suelto 165
- **CARGA DEL VEHÍCULO..... 165**
 - Etiqueta de certificación del vehículo 165
 - Peso bruto vehicular (GVWR)..... 166
 - Peso bruto en el eje (GAWR)..... 166
 - Sobrecarga..... 166
 - Carga..... 166
- **ARRASTRE DE REMOLQUE..... 167**
 - Definiciones comunes de arrastre..... 167



- Clasificación del enganche de remolque..... 169
- Pesos de arrastre de remolque (rangos de peso máximo del remolque) 169
- Peso del remolque y la punta 170
- Requerimientos de arrastre. 171
- Consejos de arrastre 174
- **ARRASTRE RECREATIVO (DETRÁS DE UNA CASA RODANTE, ETC.)..... 175**
- **CONSEJOS DE CONDUCCIÓN..... 175**
 - Conducción sobre superficies resbaladizas 175
 - Conducción a través de agua..... 176



PROCEDIMIENTOS DE ARRANQUE

Antes de arrancar su vehículo, ajuste su asiento, ajuste el espejo retrovisor interior y los exteriores, abróchese el cinturón de seguridad y, si están presentes, instruya a los demás ocupantes para que se abrochen sus cinturones de seguridad.

¡ADVERTENCIA!

- Antes de salir del vehículo, siempre cambie la transmisión automática a la posición "P" y aplique el freno de estacionamiento. Siempre asegúrese que el interruptor de ignición se encuentre en la posición de apagado (OFF), retirar el transmisor de la llave y cierre el vehículo.
- Nunca deje niños solos dentro del vehículo, o con acceso a un vehículo que no tenga los seguros activados. Dejar niños en un vehículo sin supervisión puede resultar peligroso por numerosas razones. Un niño u otras personas pueden resultar seria o fatalmente heridos. Los niños deben ser advertidos de no tocar el freno de estacionamiento, el pedal de freno o el selector de cambios.
- No deje el transmisor de llave dentro o cerca del vehículo (o en un lugar accesible a los niños), y no deje un vehículo equipado con arranque pasivo sin llave, Keyless Enter-N-Go™ en modo de Accesorios o Encendido/Arranque o al alcance de un niño. Un niño podría operar los cristales, otros controles, o mover el vehículo.
- No deje niños o animales al interior del vehículo al estacionarse. El calor acumulado al interior del vehículo puede provocarles lesiones graves o la muerte

Transmisión manual (si así está equipado)

Aplique el freno de estacionamiento, ponga el selector de cambios en neutral y presione el pedal del embrague antes de arrancar el vehículo. Este vehículo está equipado con un sistema de interbloqueo de embrague - ignición. El vehículo no arrancará hasta que el pedal del embrague sea presionado a fondo.

Transmisión automática (si así está equipado)

El selector de cambios debe estar en la posición (P) estacionamiento o (N) neutral antes de arrancar el motor. Aplique los frenos antes de cambiar a cualquier rango de conducción.

¡PRECAUCIÓN!

- Cambie (R) reversa o salga de (R) reversa únicamente después de que el vehículo se haya detenido completamente y que el motor esté en marcha mínima.
- Cambie a (P) estacionamiento únicamente después de que el vehículo se haya detenido completamente.
- Antes de cambiar a cualquier velocidad, asegúrese de que su pie esté presionando firmemente el pedal del freno.



Característica de arranque de un toque — transmisión automática

Coloque la ignición en la posición de START (Encendido) y libere cuando el motor haya encendido. El motor de arranque se desacoplará automáticamente una vez que se encienda. Si el motor no enciende en un periodo de 10 segundos, el motor de arranque se desacoplará automáticamente. Si esto ocurre, realice lo siguiente:

1. Coloque la ignición en la posición de apagado.
2. Espere de 10 a 15 segundos.
3. Repita el procedimiento normal de arranque.

Arranque normal

Para encender el motor usando el botón “Engine Start/Stop” (Arranque/Paro del Motor) - Sólo Transmisión Manual

1. Oprima y sostenga el pedal del embrague mientras oprime y mantiene el botón de arranque/paro del motor.
2. Libere el botón una vez que el motor haya arrancado. Si el motor no arranca en menos de 10 segundos, espere de 10 a 15 segundos, después repita el procedimiento normal de arranque.
3. Si desea detener el giro del motor antes de que el motor arranque, presione nuevamente el botón.

NOTA: El arranque normal de un motor frío o caliente se obtiene sin bombear o presionar el pedal del acelerador.

Para encender el motor usando el botón “Engine Start/Stop” (Arranque/Paro del Motor) - Sólo Transmisión Automática

1. La transmisión debe estar en estacionamiento (P).
2. Presione y mantenga oprimido el pedal del freno mientras presione el botón de arranque/paro del motor una vez.
3. El sistema toma el control y arranca el vehículo. Si el vehículo no arranca, el motor de arranque se desacoplará automáticamente después de 10 segundos.
4. Si desea detener el giro del motor antes de que el motor arranque, presione nuevamente el botón.

NOTA: El arranque normal de un motor frío o caliente se obtiene sin bombear o presionar el pedal del acelerador.

Para apagar el motor usando el botón “Engine Start/Stop” (Arranque/Paro del Motor) - Sólo Transmisión Manual

1. Con el vehículo detenido, coloque el selector de velocidades en posición neutral, posteriormente presione y libere el botón de arranque/paro del motor.
2. El interruptor de ignición regresará al modo de apagado.



3. Coloque la palanca de velocidad en la primera velocidad o reversa y posteriormente aplique el freno de estacionamiento.

NOTA:

- Si el interruptor de la ignición se deja en la posición de accesorio (sin el motor encendido) el sistema se suspenderá automáticamente después de un lapso de 30 minutos de inactividad y la ignición se cambiará a la posición de apagado.
- Si el interruptor de ignición está en posición de arranque, el sistema automáticamente se apagará después de 30 minutos de inactividad si la velocidad del vehículo es 0 km/hr (0 mph) y el motor no está encendido.
- Si la velocidad del vehículo es mayor a 8 km/h (5 mph), el botón de arranque/paro del motor debe ser presionado por dos segundos o tres presiones seguidas antes de que el motor se apague. El interruptor de ignición quedará en la posición de accesorios hasta que el vehículo este detenido, colocado en la posición de estacionamiento (PARK) y el botón sea presionado dos veces para apagar.

Para apagar el motor usando el botón “Engine Start/Stop” (Arranque/Paro del Motor) - Sólo Transmisión Automática

1. Coloque el selector de cambios en estacionamiento (P), y después oprima y suelte el botón arranque/paro del motor
2. El interruptor de ignición regresará al modo de apagado.
3. Si el selector no se encuentra en la posición de estacionamiento (P), el botón de arranque/ paro debe ser sostenido por dos segundos y la velocidad el vehículo debe ser superior a 8 km/h (5 mph) antes de que el motor se apague. El interruptor de ignición quedará en la posición de accesorios hasta que la palanca de cambios este en posición (P) estacionamiento y el botón sea presionado dos veces para la posición de apagado. Si la palanca de cambios no está en posición de estacionamiento (P) y el botón de arranque/paro es presionado una vez, la pantalla del módulo de instrumentos mostrará un mensaje indicando que el vehículo no se encuentra en la posición de estacionamiento (P) y el motor seguirá funcionando. Nunca deje el vehículo fuera de la posición de estacionamiento (P), podría rodar.

NOTA: Si el interruptor de ignición se deja en la posición de accesorios o Encendido (sin el motor encendido) y la transmisión en posición de estacionamiento (P), el sistema se suspenderá automáticamente después de un lapso de 30 minutos de inactividad y la ignición se cambiará a la posición de apagado.

AutoPark

AutoPark es una característica complementaria para ayudarle a colocar el vehículo en la posición de “P” (estacionamiento) si ocurren las situaciones descritas en las páginas siguientes. Éste es un sistema de respaldo y no se debe utilizar como el método principal por el cual el conductor cambie el vehículo a la posición de “P”.

Las condiciones en las que se ejecutará AutoPark se describen en las siguientes páginas.



¡ADVERTENCIA!

- La falta de atención del conductor podría ocasionar que no se coloque el vehículo en la posición de "P". SIEMPRE HAGA UNA INSPECCIÓN VISUAL asegurándose que su vehículo esté en "P", revisando que el indicador "P" se encuentre encendido de forma sólida (no parpadeante) esté indicado en la pantalla del módulo de instrumentos y cerca del selector de cambios. Si el indicador "P" parpadea, su vehículo no está en la posición de P. Como precaución adicional, siempre aplique el freno de estacionamiento al salir del vehículo.
- AutoPark es una función complementaria. No está diseñada para reemplazar la necesidad de cambiar su vehículo a la posición de P por su cuenta. Éste es un sistema de respaldo y no se debe confiar en el como método principal por el cual el conductor cambie el vehículo a la posición de P.

Si el vehículo no está en la posición de P y el conductor apaga el motor, el vehículo podría colocarse en la posición de P automáticamente.

AutoPark se activará cuando se cumplan todas estas condiciones:

- El vehículo está equipado con una transmisión de 8 velocidades.
- El vehículo no está en la posición "P" (estacionamiento).
- La velocidad del vehículo es de 1.9 km/h (1.2 mph) o menor.
- Interruptor de ignición en la posición de RUN a ACC.

NOTA: Para los vehículos equipados con Keyless Enter-N-Go, el motor se apagará y el interruptor de ignición cambiará al modo ACC. Después de 30 minutos el interruptor de ignición se coloca automáticamente en la posición de apagado, a menos que el conductor coloque el interruptor de ignición en la posición de apagado.

Si el vehículo no está en P y el conductor sale del vehículo con el motor en marcha, el vehículo podría colocarse en la posición de estacionamiento automáticamente.

AutoPark se activará cuando se cumplan todas estas condiciones:

- El vehículo está equipado con una transmisión de 8 velocidades.
- El vehículo no está en "P".
- La velocidad del vehículo es de 1.9 km/h (1.2 mph) o menor.
- El cinturón del conductor está desabrochado.
- La puerta del conductor está entreabierta.
- El pedal de freno no está presionado.

Aparecerá en el módulo de instrumentos el mensaje "AutoPark activado cambie a P y luego cambie a velocidad".

NOTA: En algunos casos, el indicador de ParkSense se mostrará en la pantalla del módulo de instrumentos. En estos casos, el selector de cambios debe ser devuelto a la posición de "P" para seleccionar el rango deseado.



Si el conductor cambia a P mientras está en movimiento el vehículo, el vehículo puede colocarse en P automáticamente.

AutoPark se activará SOLAMENTE cuando la velocidad del vehículo sea de 1.9 km/h (1.2 mph) o menor.

El mensaje "La velocidad del vehículo es demasiado alta para cambiar a P" se mostrará en el módulo de instrumentos si la velocidad del vehículo es superior a 1.9 km/h (1.2 mph).

¡ADVERTENCIA!

Si la velocidad del vehículo es superior a 1.9 km/h (1.2 mph), la transmisión cambiará a NEUTRAL hasta que la velocidad del vehículo caiga por debajo de 1.9 km/h (1.2 mph). Un vehículo que queda en la posición NEUTRAL puede moverse. Como precaución adicional, siempre aplique el freno de estacionamiento al salir del vehículo.

SIEMPRE HAGA UNA INSPECCIÓN VISUAL que su vehículo esté en la posición de P buscando la "P" en la pantalla del módulo de instrumentos y cerca del selector de cambios. Como precaución adicional, siempre aplique el freno de estacionamiento al salir del vehículo.

Arranque tras periodo de estacionamiento prolongado

NOTA: El estacionamiento prolongado se produce cuando el vehículo no se ha encendido por al menos 30 días.

1. Instale un cargador de batería o cables pasa corriente a la batería para asegurar una carga completa de la batería durante el ciclo de arranque.
2. Coloque el interruptor de la ignición en la posición de encendido (START) y libérela cuando el motor haya arrancado. Para sistemas de ignición Keyless Enter 'n Go presione y sostenga el pedal de freno mientras oprime el botón Engine Start/Stop una vez.
3. Si el motor no arranca en diez segundos, coloque el interruptor de ignición a la posición OFF, espere de 10 a 15 segundos para permitir al motor de arranque enfriarse, luego repita el procedimiento de Arranque Después de Estacionamiento Prolongado.
4. Si el motor no enciende después de ocho intentos, permita que el motor de arranque se enfríe por al menos diez minutos. Después repita el procedimiento.

¡PRECAUCIÓN!

Para evitar daños al motor de arranque, no de marcha por más de 10 segundos a la vez. Espere de 10 a 15 segundos antes de intentarlo nuevamente.

Si el motor no arranca

Si el motor falla en arrancar después de seguir los procedimientos "Arranque normal" y el vehículo no ha experimentado una condición de estacionamiento prolongado identificado en el procedimiento "Arranque después de un estacionamiento prolongado", puede que el motor se encuentre



ahogado. Presione el acelerador a fondo y manténgalo ahí. De marcha al motor por no más de 10 segundos. Esto deberá eliminar cualquier exceso de combustible en caso de ahogamiento del motor. Deje el interruptor de ignición en la posición RUN, suelte el acelerador y repita el procedimiento de "Arranque normal".

¡ADVERTENCIA!

- Nunca vierta combustible ni otros líquidos inflamables en la abertura de entrada de aire del cuerpo del acelerador para tratar de arrancar el vehículo. Esto podría generar una llama intensa repentina y ocasionarle graves lesiones personales.
- No intente empujar o remolcar su vehículo para que arranque. Los vehículos equipados con transmisión automática no se pueden arrancar de esta forma. El combustible sin quemar puede entrar al convertidor catalítico y cuando el motor arranque, se encenderá y dañará el convertidor y el vehículo.
- Si el vehículo tiene descargada la batería, se pueden utilizar cables pasa corriente para arrancar con una batería de refuerzo o la batería de otro vehículo. Este tipo de arranque puede ser peligroso si se realiza incorrectamente. Refiérase a la sección "Arranque con cables pasa corriente" en el apartado "En caso de emergencia" para consultar el procedimiento y sígalo cuidadosamente.

¡PRECAUCIÓN!

Para evitar daños al motor de arranque, no de marcha al motor por más de 10 segundos a la vez. Espere de 10 a 15 segundos antes de volver a intentarlo.

Operación en climas fríos (debajo de -30°C o -22°F)

Para garantizar un arranque confiable a estas temperaturas, el use un calentador eléctrico alimentado externamente para bloque de motor(disponible en un distribuidor autorizado).

Después del arranque

La velocidad de marcha mínima se controlará y disminuirá automáticamente conforme se caliente el motor.

CALENTADOR DEL BLOQUE DEL MOTOR (SI ASÍ ESTÁ EQUIPADO)

El calentador del bloque del motor calienta el refrigerante del motor y permite los arranques más rápidos en clima frío. Conecte el cable a una toma eléctrica estándar de AC de 110-115 voltios con un cable de extensión de tres conductores con conexión a tierra.

El calentador debe de estar conectado por lo menos una hora para tener un efecto adecuado sobre el motor.



El cable del calentador del bloque del motor está acomodado debajo del cofre, sobre el lado del conductor. Tiene un tapón desmontable que está ubicado cerca de la caja de aire.

¡ADVERTENCIA!

Recuerde desconectar el cable antes de conducir. Dañar el cable eléctrico de 110-115 voltios podría ocasionar que alguien se electrocute.

RECOMENDACIONES PARA EL ASENTAMIENTO DEL MOTOR — 3.6L y 5.7L

No se requiere un largo periodo de asentamiento del tren de fuerza (motor, transmisión, embrague y eje trasero) en su vehículo nuevo.

Conduzca moderadamente los primeros 500 Km (300 millas). Después de los primeros 100 Km (60 millas), son recomendables las velocidades hasta de 80 ó 90 Km/h (50 ó 55 mph).

En velocidad de crucero, las aceleraciones breves con acelerador a fondo, dentro de los límites de las leyes de tráfico locales, contribuyen a un buen asentamiento. Sin embargo, la aceleración total con un rango de velocidad bajo puede ser dañina y se debe evitar.

El aceite del motor, el líquido de la transmisión y el lubricante para el eje instalado en la fábrica son de la más alta calidad de tipo conservadores de energía.

Los cambios de aceite, líquido y lubricante deben ser consistentes con las condiciones climáticas anticipadas en las que se operará el vehículo. La viscosidad recomendada y los grados de calidad se muestran en la sección "Líquidos, lubricantes y partes genuinas" Fluidos y lubricantes del capítulo "Especificaciones técnicas".

¡PRECAUCIÓN!

Nunca use aceite sin detergentes o aceite mineral puro en el motor, de lo contrario podría dañarlo.

NOTA: Un motor nuevo puede consumir algo de aceite durante los primeros miles de kilómetros de operación. Esto se debe considerar como una parte normal del asentamiento y no interpretarse como una indicación de dificultad. Revise el nivel de aceite con la varilla medidora de aceite del motor con mayor frecuencia durante el período de asentamiento. Agregue aceite según se requiera.

FRENO DE ESTACIONAMIENTO

Antes de dejar el vehículo, asegúrese que el freno de estacionamiento está totalmente aplicado y ponga el selector de velocidades en la posición de estacionamiento o reversa (sólo transmisión manual).

Cuando se aplica el freno de estacionamiento y el interruptor de encendido está en la posición ON / RUN, la "Luz de advertencia de freno" en el tablero de instrumentos se iluminará.



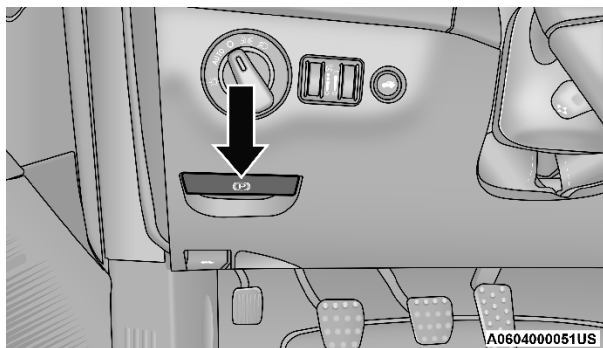
NOTA:

- Cuando el freno de estacionamiento y la transmisión se pone en marcha, la "Luz de advertencia de freno" parpadeará. Si se detecta la velocidad del vehículo, un timbre de sonido alertará al conductor.
- Libere totalmente el freno de estacionamiento antes de intentar mover el vehículo
- La luz sólo indica que el freno de estacionamiento está aplicado, no indica el grado de aplicación.

Al estacionarse en una pendiente, es importante que ponga el freno de estacionamiento antes de colocar el selector de velocidades en la posición de estacionamiento, de lo contrario la carga en el mecanismo del seguro de la transmisión puede hacer difícil mover el selector de cambios fuera de la posición de estacionamiento. Como una precaución adicional, gire las ruedas delanteras hacia la banqueta en una pendiente en posición descendente y alejadas de la banqueta en una pendiente en posición ascendente.

Transmisión manual (si así está equipado)

El freno de estacionamiento accionado con el pie está colocado debajo de la esquina inferior izquierda del tablero de instrumentos. Para liberar el freno de estacionamiento, tire de la palanca de liberación del freno de estacionamiento.

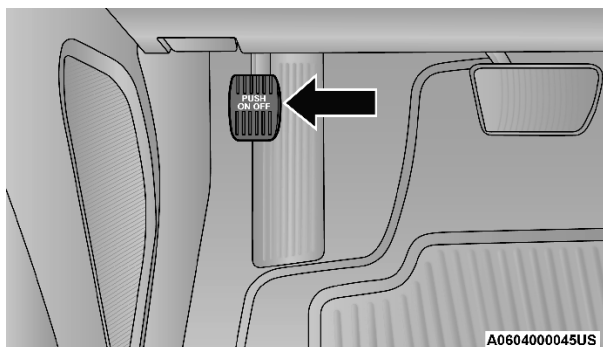


Liberador del freno de estacionamiento (transmisión manual)

Transmisión automática (si así está equipado)

El freno de estacionamiento accionado con el pie está colocado debajo de la esquina inferior izquierda del tablero de instrumentos. Para aplicar el freno de estacionamiento, empuje hacia abajo el pedal del freno de estacionamiento y después retire su pie del pedal. Para liberar el freno de estacionamiento, empuje hacia abajo el pedal del freno de estacionamiento y después suéltelo.





Freno de estacionamiento (transmisión automática)

¡ADVERTENCIA!

- Nunca utilice la posición de la transmisión automática (P) estacionamiento como sustituto del freno de estacionamiento. Siempre aplique completamente al freno de estacionamiento cuando se estacione para evitar el movimiento del vehículo y posibles lesiones o daños.
- Cuando deje el vehículo siempre remueva el transmisor y asegure el vehículo.
- Nunca deje a un niño sólo en un vehículo. Dejar a un niño solo y desatendido en un vehículo es peligroso por diversas razones. Un niño u otras personas pueden salir lastimados de forma severa e incluso fatal. Los niños deberán ser advertidos de no tocar el pedal del freno, el freno de estacionamiento o el selector de cambios.
- Al salir del vehículo, asegúrese siempre de que el interruptor de ignición esté en el modo APAGADO, retire el llavero del vehículo y bloquee el vehículo.
- No deje el transmisor de llave dentro o cerca del vehículo (o en un lugar accesible a los niños) y no deje un vehículo equipado con arranque pasivo sin llave, Keyless Enter-N-Go en modo de Accesorio o en Encendido/Arranque. Un niño podría operar los cristales, otros controles, o mover el vehículo.
- Cerciórese de que el freno de estacionamiento esté completamente desacoplado antes de conducir; de no hacerlo podría haber una falla de frenado y un accidente. Los niños deben de ser advertidos que no deben de tocar el pedal de estacionado, el pedal de freno o la palanca de velocidades.
- Siempre aplique completamente el freno de estacionamiento cuando abandone su vehículo o éste puede rodar y causar daño o lesiones. Asimismo asegúrese de dejar la transmisión en estacionamiento (P). No hacerlo puede permitir que el vehículo ruede y causar daño o lesiones.



¡PRECAUCIÓN!

Si la luz de advertencia de freno permanece encendida con el freno de estacionamiento liberado, se indica un mal funcionamiento del sistema de frenos. Haga que un distribuidor autorizado revise el sistema de frenos inmediatamente.

TRANSMISIÓN MANUAL (SI ASÍ ESTÁ EQUIPADO)**Transmisión manual de 6 velocidades****¡ADVERTENCIA!**

Cualquier persona puede resultar lesionada si deja el vehículo desatendido y sin haber puesto completamente el freno de estacionamiento. Siempre debe utilizarse el freno de estacionamiento cuando el conductor no esté en el vehículo, especialmente en una pendiente.

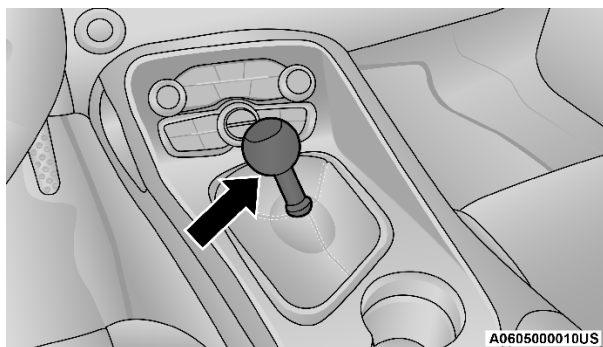
¡PRECAUCIÓN!

- Nunca conduzca con su pie apoyado en el pedal del embrague ni intente detener el vehículo en una pendiente con el pedal del embrague parcialmente acoplado, ya que esto puede provocar un desgaste anormal del embrague. Refiérase en esta sección al “Sistema electrónico de control del freno / asistencia de arranque en pendiente”.
- Si no se oprime completamente el pedal del embrague hacia el suelo se pueden provocar esfuerzos crecientes en el cambio, lo cual puede dar como resultado daños en el embrague y la transmisión.
- No descance su mano en la palanca de cambios mientras conduce, ya que esto puede dar como resultado daños en el sincronizador de la transmisión.
- No intente cambiar de velocidad de transmisión si las llantas traseras se encuentran patinando debido a la pérdida de tracción. Se puede dañar la transmisión.

NOTA:

- Durante clima frío, puede experimentar mayor esfuerzo en los cambios de velocidad hasta que el líquido de la transmisión se caliente. Esto es normal.

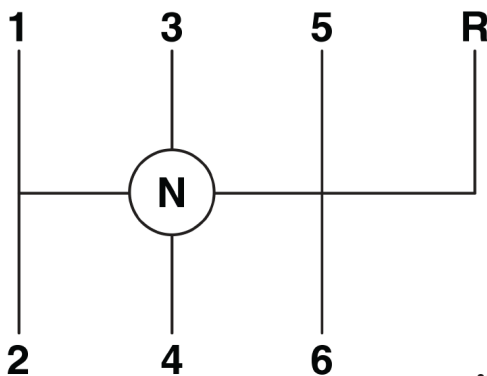




Selector de cambios manual

Cambios de velocidades

Presione completamente el pedal del embrague antes de hacer cambios de velocidades. Conforme vaya liberando el pedal del embrague presione ligeramente el pedal del acelerador. Puede provocar daños a la transmisión o al embrague si no aplica por completo el pedal del embrague y libera el acelerador al cambiar de velocidades.



0509088892US

Patrón de cambios

La transmisión manual de seis velocidades tiene un resorte que centra el selector de cambios cerca de las velocidades tercera y cuarta. Este resorte le ayuda a saber en qué velocidad se encuentra cuando realiza los cambios.

Tenga cuidado cuando realice cambios de la primera a la segunda velocidad o de modo descendente de la sexta a la quinta.

El resorte tratará de tirar de la palanca de velocidades hacia las velocidades tercera y cuarta. Asegúrese de mover la palanca de velocidades a la posición de la segunda o quinta velocidad. Si deja que la palanca de velocidades se mueva en la dirección de tracción, terminará el cambio de la primera a la cuarta o de la sexta a la tercera velocidad.



¡PRECAUCIÓN!

Asegúrese siempre de que el vehículo se detenga por completo antes de hacer un cambio a reversa. Si no lo hace podría provocar daños en la transmisión.

Debe usar siempre la primera velocidad (o reversa) cuando se arranque desde una posición en reposo.

Velocidades de cambio recomendadas

Para usar de modo eficiente su transmisión manual y obtener el mejor rendimiento del combustible, los cambios ascendentes deben realizarse de acuerdo a la tabla de "Velocidades de cambio recomendadas para la transmisión manual".

Velocidades De Cambio Recomendadas — No SRT				
Relación de Eje		1-4	4-5	5-6
3.90	km/h	32	59	77
	(mph)	(20)	(37)	(48)

Los cambios ascendentes anticipados durante condiciones de cruceo (velocidades relativamente estables) pueden dar como resultado un mejor rendimiento del combustible.

Velocidades de cambio más altas pueden usarse para obtener la aceleración deseada.

NOTA:

- Su vehículo está equipado con un sistema de inhibición de la reversa en la transmisión. Siempre presione a fondo el pedal de embrague cuando cambie a reversa. Cuando la velocidad del vehículo es mayor de 5 km/h (3 mph), se activa el inhibidor de reversa para ayudarlo a prevenir los cambios en reversa. Cuando se encuentre completamente detenido, podrá notar un ligero esfuerzo para realizar el cambio a reversa cuando la llave de ignición se encuentra en la posición de encendido (posición de arranque (RUN) para Keyless Enter-N-Go) y una resistencia mayor al cambio a reversa cuando la llave de ignición está en la posición de asegurado. Éste es el funcionamiento normal del sistema de inhibición de la reversa de la transmisión.
- Debido a la naturaleza de alto rendimiento de su tren motriz, usted puede escuchar su transmisión. Esto se notará más cuando el vehículo marcha a ralentí en neutral con el embrague accionado (con el pedal de embrague liberado), aunque también puede escucharse cuando se conduce a un valor bajo de RPM del motor. Asimismo, esto se nota más cuando la transmisión está caliente. Ésta es una condición normal y no indica ningún problema con el embrague o la transmisión.

Cambio de velocidades saltando de 1 - 4

Hay ocasiones en que debe realizar cambios con la transmisión directamente de la primera velocidad a la cuarta en vez de pasar de la primera a la segunda velocidad.



Esto puede ayudarle a lograr el mejor rendimiento del combustible de su vehículo. Esto ocurre cuando el refrigerante del motor (anticongelante) tiene una temperatura mayor de 41°C (106°F), la velocidad del vehículo es mayor de 30 km/h (19 mph) pero menor de 34 km/h (21 mph), además de que la transmisión se encuentre en la primera velocidad y el acelerador se encuentre con una aplicación de 1/4 o menos.

NOTA: La característica de cambio de velocidades de 1 a 4 se desactiva seleccionando el modo Sport (deportivo) o al elegir los modos de conducción Pista (Track) o Personalizado (Custom). Consulte "Páginas de desempeño" o "Modos de manejo SRT" en el capítulo "Multimedia" para descripciones de estos modos.

Después de cambiar la transmisión a la cuarta velocidad, usted puede presionar el embrague y cambiar a otra velocidad de marcha al frente.

Cambio descendente

Para mantener una velocidad segura y prolongar la vida de frenado, haga un cambio descendente para mantener una velocidad segura al descender en una pendiente empinada.

¡ADVERTENCIA!

El saltarse más de una velocidad mientras realiza un cambio descendente puede ocasionar que pierda el control del vehículo. Podría sufrir un accidente.

¡PRECAUCIÓN!

- Si omite más de una velocidad al hacer un cambio descendente o hace un cambio descendente a muy alta velocidad, puede dañar el motor, la transmisión o el embrague.
- No haga un cambio de velocidad descendente hasta la primera velocidad cuando el vehículo se mueva a más de 24 km/h (15 mph), podría dañar el motor o el embrague.

TRANSMISIÓN AUTOMÁTICA (SI ASÍ ESTÁ EQUIPADO)

Debe presionar y mantener el pedal del freno mientras se cambia el selector de velocidad de la posición "P".

¡ADVERTENCIA!

- Nunca utilice la posición de estacionamiento "P" como un sustituto del freno de estacionamiento. Siempre aplique el freno de estacionamiento cuando se estacione para evitar el movimiento del vehículo y posibles lesiones o daños.
- Su vehículo podría moverse y lesionarlo a usted y a otros si no está totalmente en estacionamiento "P". Compruebe al tratar de mover el selector de cambios hacia atrás sin pisar el pedal de freno. Asegúrese de que la transmisión esté siempre en estacionamiento "P" antes de salir del vehículo.



¡ADVERTENCIA!

- La transmisión podría no acoplar "P" (estacionamiento) si el vehículo se encuentra en movimiento. Siempre lleve el vehículo a un alto total antes de cambiar a "P" y verifique que el indicador de posición de la transmisión muestre de forma sólida la posición sin destellos. Asegúrese que el vehículo se encuentra completamente detenido, y la posición "P" está indicada correctamente.
- Es peligroso cambiar el selector de velocidades fuera de "P" (estacionamiento) o "N" si la velocidad del motor es mayor a la velocidad de ralentí. Si su pie no está firmemente en el pedal del freno, el vehículo puede acelerarse rápidamente hacia delante o en reversa. Puede perder el control del vehículo y golpear a alguien o algo. Únicamente seleccione una velocidad cuando esté en velocidad de ralentí y cuando su pie derecho esté presionando firmemente en el pedal del freno.
- Un movimiento no intencionado del vehículo podría lesionar a aquellos que se encuentren dentro o cerca del vehículo. Como en todos los vehículos, usted nunca debe salir del vehículo mientras el motor está encendido. Antes de salir del vehículo, usted debe siempre cambiar la velocidad a "P" (estacionamiento), quitar el transmisor de la llave de la ignición y aplicar el freno de estacionamiento. Una vez que el transmisor de la llave ha sido removido de la ignición, la palanca de velocidades queda asegurada en la posición "P" (estacionamiento), asegurando el vehículo contra cualquier movimiento no deseado.
- Al salir del vehículo, asegúrese siempre de que la ignición esté en el modo APAGADO, retire el llavero del vehículo y bloquee el vehículo.
- Nunca deje a un niño sólo en un vehículo. Dejar a un niño solo y desatendido en un vehículo es peligroso por diversas razones. Un niño u otras personas pueden salir lastimados de forma severa e incluso fatal. Los niños deberán ser advertidos de no tocar el pedal del freno, el freno de estacionamiento o la palanca de cambios.
- No deje el transmisor de la llave en o cerca del vehículo, y no deje un vehículo equipado con el sistema de arranque remoto sin llave en modo de ACC u ON/RUN. Un niño podría operar ventanas eléctricas, controles, o mover el vehículo.

¡PRECAUCIÓN!

- Ponga "R" (reversa) o salga de reversa únicamente después de que el vehículo se haya detenido completamente y que el motor esté en marcha mínima.
- No cambie de reversa, estacionamiento o neutral a otra velocidad hacia delante cuando la velocidad del motor sea mayor a la velocidad de marcha mínima.
- Antes de cambiar a otra velocidad, cerciórese de pisar firmemente el pedal del freno.



Interbloqueo de ignición

Este vehículo está equipado con interbloqueo de ignición el cual requiere que la palanca de cambios esté colocada en la posición de estacionamiento (P) antes cambiar la ignición a la posición de apagado. Esto evita que el conductor deje el vehículo sin colocar la transmisión en "P". Este sistema también bloquea la transmisión en P cada que la ignición es colocada en el modo de Apagado.

NOTA: La transmisión **NO** se bloquea en "P" cuando la ignición se encuentra en modo ACC (aún cuando el motor se encuentre apagado). Asegúrese que la transmisión está en "P" y el interruptor de ignición en OFF (no en modo ACC) antes de salir del vehículo.

Sistema de interbloqueo de cambios del freno y la transmisión

Este vehículo está equipado con un Sistema de interbloqueo entre el freno y el selector de la transmisión (BTSI), que mantiene el selector de cambios en la posición de estacionamiento (P) cuando el interruptor de ignición se encuentra en la posición de asegurado. Para mover la palanca/selector de cambios fuera de la posición de estacionamiento, el motor debe estar encendido y el pedal del freno debe ser presionado. El pedal de freno debe también estar presionado para cambiar de "N" a "D" (conducción) o "R" cuando el vehículo está detenido o moviéndose a bajas velocidades.

Transmisión automática de 8 velocidades (si así está equipado)

El rango de la transmisión (PRNDM) es mostrado en el selector de cambios y en el módulo de instrumentos.

Para seleccionar un rango, presione el botón de bloqueo en el selector de cambios y mueva la palanca hacia atrás o hacia adelante. Deberá presionar el pedal del freno y el motor debe encontrarse encendido para cambiar la transmisión fuera de la posición de "P" (estacionamiento). También deberá de presionar el pedal de freno cuando cambie fuera de "N" (neutral) a "D" (conducir) o "R" (reversa) cuando el vehículo esté parado o en movimiento a baja velocidad (refiérase a la sección de Interbloqueo de la transmisión/freno en esta sección). Seleccione el rango "D" para una conducción normal.

NOTA: La electrónica de transmisión se autocalibra; por lo tanto, los primeros cambios en un vehículo nuevo podrían ser algo abruptos. Esta es una condición normal, y la precisión los cambios se desarrollarán dentro de unos pocos cientos de millas (kilómetros).

NOTA: En caso de un evento de desajuste entre la posición del selector de velocidad y la velocidad actual de la transmisión (por ejemplo, el conductor selecciona Reversa mientras conduce hacia adelante), el indicador de posición destellará continuamente hasta que el selector es regresado a la posición apropiada o el cambio solicitado pueda ser completado.

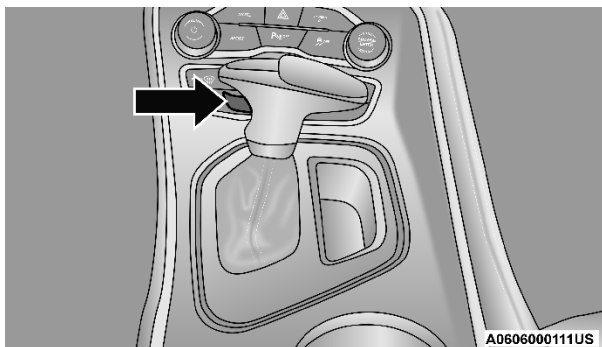
La transmisión electrónica adapta su programa de cambios de acuerdo a las solicitudes del conductor, condiciones ambientales y del camino.



Se calibra automáticamente a sí misma, por eso los primeros cambios podrían sentirse un poco abruptos. Esta es una condición normal, la precisión de los cambios de la transmisión se irá mejorando en cuanto el auto recorra más kilómetros.

Cambiar de “D” (conducir) a “P” (estacionamiento) o “R” (reversa) deberá ser hecho sólo después de soltar el pedal del acelerador y el vehículo está detenido. Asegúrese de tener el pie en el pedal del freno cuando mueva la palanca de velocidades entre los rangos.

El selector de la transmisión tiene “P” (estacionamiento), “R” (reversa), “N” (neutral), la posición de “D” (conducir) y MANUAL (AutoStick®). Los cambios manuales pueden hacerse usando el Autostick® (Refiérase a “AutoStick®” en esta sección). Mover la palanca hacia adelante (-) o hacia atrás (+) cuando en la posición Manual (Autostick®) además de la posición de “D” (conducir), seleccionará automáticamente un rango y será mostrada en el panel de instrumentos.



Selector de velocidades de la transmisión automática

NOTA: Si el selector de la transmisión no puede ser movido a la posición de “P” (estacionamiento), “R” (reversa) o “N” (neutral) (cuando es presionado hacia adelante) es porque probablemente esté en el modo MANUAL (AutoStick®). En el modo manual (Autostick®), el rango de la transmisión será mostrada en el panel como (M1,M2,M3, etc.) mueva el selector de cambios hacia la derecha (en “D”) para tener acceso a “P”, “R” y “N”.

Rangos de velocidad

No acelere cuando se está cambiando de “P” o “N” a cualquier otra velocidad.

NOTA: Después de seleccionar cualquier velocidad, espere un momento para permitir que la velocidad seleccionada se acople antes de acelerar. Esto es importante cuando el motor está frío.

Estacionamiento (P)

Estacionamiento (P) complementa al freno de estacionamiento bloqueando la transmisión. El motor puede arrancarse en este rango. Nunca use estacionamiento (P) cuando el vehículo esté en movimiento. Ponga el freno de estacionamiento cuando deje el vehículo en este rango.



Cuando se estacione en una superficie plana, coloque la palanca de cambios primero en la posición estacionamiento (P) y después aplique el freno de estacionamiento.

Cuando se estacione en una cuesta, es muy importante poner el freno de estacionamiento antes de poner la palanca de cambios en estacionamiento (P), de lo contrario la carga en el mecanismo de bloqueo de la transmisión podría hacer difícil mover la palanca de cambios a otra posición distinta de estacionamiento (P). Como una precaución adicional, gire las ruedas delanteras hacia la acera en una pendiente descendente y fuera de la acera en una pendiente ascendente.

Cuando salga del vehículo, siempre:

- Aplique el freno de estacionamiento.
- Coloque la transmisión en la posición "P" (estacionamiento).
- Coloque la ignición en la posición de apagado.
- Retire el transmisor del vehículo.

¡ADVERTENCIA!

- Nunca coloque la palanca de cambios en posición "P" (estacionamiento) de una transmisión automática como un sustituto del freno de estacionamiento. Siempre aplique el freno de estacionamiento firmemente cuando se estacione para evitar el movimiento del vehículo y posibles lesiones o daños.
- Su vehículo podría moverse y lastimarlo a usted o a otros sino está totalmente en la posición de estacionamiento (transmisión automática). Trate de mover el selector de cambios fuera de la posición de estacionamiento sin pisar el pedal del freno. Asegúrese de que la transmisión automática esté en posición de estacionamiento antes de abandonar el vehículo.
- La transmisión podría no engranar "P" si el vehículo se encuentra en movimiento. Siempre lleve el vehículo a alto total antes de cambiar a "P", y verifique que el indicador de posición de la transmisión marque de forma fija "P", sin destellar. Asegúrese que el vehículo se encuentre completamente detenido y que la posición "P" correctamente indicada antes de salir del vehículo.
- Es peligroso cambiar el selector de velocidades de la posición de estacionamiento o neutral a otra velocidad si la velocidad del motor es mayor que la velocidad de marcha mínima. Si no pisa firmemente el pedal del freno, el vehículo podría acelerar rápidamente hacia adelante o hacia atrás. Se podría perder el control del vehículo y golpear a alguien o algo. Solamente cambie a velocidad cuando el motor esté en marcha mínima y esté pisando firmemente el pedal del freno.
- No deje el transmisor de la llave en o cerca del vehículo, y no deje un vehículo equipado con el sistema de arranque remoto sin llave en modo de ACC u ON/RUN. Un niño podría operar ventanas eléctricas, controles, o mover el vehículo.



¡ADVERTENCIA!

- Un movimiento no intencionado del vehículo podría lesionar a aquellos que se encuentren dentro o cerca del vehículo. Como en todos los vehículos, usted nunca debe salir del vehículo mientras el motor está encendido. Antes de salir del vehículo, usted debe siempre cambiar la velocidad a "P" (estacionamiento), quitar el transmisor de la llave de la ignición y aplicar el freno de estacionamiento. Una vez que el transmisor de la llave ha sido removido de la ignición, la palanca de velocidades queda asegurada en la posición "P" (estacionamiento), asegurando el vehículo contra cualquier movimiento no deseado.
- Nunca deje a un niño sólo en un vehículo. Dejar a un niño solo y desatendido en un vehículo es peligroso por diversas razones. Un niño u otras personas pueden salir lastimados de forma severa e incluso fatal. Los niños deberán ser advertidos de no tocar el pedal del freno, el freno de estacionamiento o la palanca de cambios.

¡PRECAUCIÓN!

- Antes de mover la palanca de cambios fuera de la posición "P" (estacionamiento), se debe mover el interruptor de la ignición de la posición de Apagado a la posición de Encendido/Ignición, y presionar el pedal de freno. De otra manera se puede dañar la palanca de cambios.
- No acelere el motor mientras cambia de la posición de Park o Neutral a otro rango de velocidad, sino se podría ocasionar un daño a la transmisión.

Los siguientes indicadores deben utilizarse para asegurar que ha seleccionado la posición de "P" (estacionamiento):

- Cuando esté cambiando a la posición de estacionamiento, presione el botón de liberación de la palanca y mueva la palanca firmemente hasta que esta se detenga y se encuentre completamente asegurada.
- Observe la pantalla de posiciones de la palanca de velocidades y verifique que esta indique la posición de estacionamiento (P).
- Con el pedal de freno liberado, revise que el indicador del selector de velocidades muestre en el panel de instrumentos que la palanca está en la posición de estacionamiento.

Reversa (R)

Esta relación es para mover el vehículo hacia atrás. Use esta relación solo cuando el vehículo esté totalmente detenido.

Neutral (N)

Esta relación es utilizada cuando el vehículo está detenido por periodos prolongados con el motor encendido. El motor puede ser encendido estando en esta relación.



Active el freno de estacionamiento si debe abandonar el vehículo.

¡ADVERTENCIA!

No maneje en neutral (N) y nunca apague la ignición para descender de una pendiente. Estas son prácticas inseguras que limitan su respuesta para cambiar las condiciones del tráfico o del camino. Usted puede perder el control del vehículo y sufrir un accidente.

¡PRECAUCIÓN!

Remolcar el vehículo, dejar que se mueva por inercia o conducirlo por cualquier otra razón con la palanca de cambios en neutral (N), puede ocasionar daños severos en la transmisión. Para más información, refiérase a “Arrastre recreativo” y “Para remolcar un vehículo descompuesto” en “Qué hacer en emergencias”.

Conducir (D)

Este rango debe usarse para la mayor parte de la conducción en ciudad o carretera. Este ofrece los cambios ascendentes y descendentes más suaves y el mejor rendimiento de combustible. La transmisión automáticamente hace cambios ascendentes a través de todas las marchas hacia el frente. La posición de conducción (D) proporciona las óptimas condiciones de manejo bajo todas las condiciones normales de operación.

Cuando ocurren cambios frecuentes en la transmisión, (como por ejemplo cuando se opera el vehículo bajo condiciones de carga pesada, terrenos montañosos, cuando se viaja contra vientos frontales fuertes, use el modo de Autostick® (refiérase a la sección de Autostick® más adelante) para seleccionar una velocidad de relación inferior. Bajo estas condiciones, usando una relación inferior se mejorará el desempeño y se prolongará la vida útil de la transmisión mediante la reducción de cambios excesivos y la acumulación de calor.

Durante climas extremadamente fríos -30 °C (-22 °F) o menos, el funcionamiento de la transmisión se puede modificar dependiendo de la temperatura del motor, así como de la velocidad del vehículo. El funcionamiento normal se reanudará una vez que la temperatura de la transmisión se haya elevado a un nivel adecuado.

Manual (M)

La posición manual (M, +/-) (además de la posición de “D”) habilita el control total de los cambios de la transmisión (también conocido como modo AutoStick®, refiérase al modo AutoStick® en esta sección para mayor información). Llevando la palanca hacia adelante (-) o para atrás (+) mientras esté en modo (AutoStick®) seleccionara manualmente el rango de la transmisión y se mostrará el rango actual en el panel de instrumentos como M1, M2, M3, etc.

Modo “Limp Home” (rutina de seguridad) de la transmisión

La transmisión se monitorea en busca de condiciones anormales. Si se detecta una condición que pueda ocasionar daños a la transmisión, la transmisión se acopla en el modo “Limp Home” (rutina de seguridad).



Después de que el vehículo se detenga, la transmisión permanecerá en segunda velocidad independientemente de la relación de cambio hacia adelante que se tenga seleccionada. Seguirán funcionando las opciones estacionamiento (P), reversa (R) y neutral (N). La luz indicadora de mal funcionamiento (MIL) podría iluminarse. El modo de rutina de seguridad le permite conducir el vehículo a un distribuidor autorizado sin dañar la transmisión.

En caso de un problema momentáneo, la transmisión se puede restablecer para recuperar los rangos hacia adelante, llevando a cabo los siguientes pasos:

NOTA: En los casos en los que un mensaje en el módulo lo indique, la transmisión podría no volverse a acoplar después de que se apague el motor, realice el siguiente procedimiento en algún lugar ya preparado (preferentemente en su distribuidor autorizado).

1. Pare el vehículo.
2. Cambie la palanca de velocidades a la posición de estacionamiento. Si no es posible, cambie la transmisión a la posición neutral.
3. Presione y mantenga presionado el interruptor de ignición hasta que se apague el motor.
4. Espere aproximadamente 30 segundos
5. Encienda nuevamente el motor
6. Cambie a la velocidad deseada. Si el problema ya no es detectado la transmisión habrá regresado a la operación normal.

NOTA: Aunque la transmisión sea restablecida, se recomienda que visite a un distribuidor autorizado lo más pronto posible. El distribuidor cuenta con el equipo para poder hacer un diagnóstico a la transmisión. Si la transmisión no se puede restablecer, requiere servicio con su distribuidor autorizado.

Autostick (si así está equipado)

El Autostick® es una característica de la transmisión que interactúa con el conductor la cual ofrece la capacidad de hacer cambios de velocidades en forma manual para proporcionarle un mayor control. El Autostick® le permite maximizar el frenado de motor, eliminando los cambios no deseados de velocidad y mejora el desempeño general del vehículo.

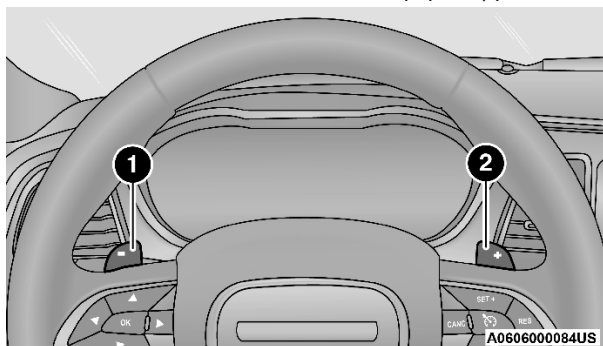
Este sistema le permite tener un mayor control al rebasar, al manejar en ciudad, en condiciones resbalosas, manejo en montaña, arrastre de remolque y muchas otras situaciones.

Funcionamiento

Cuando el selector de la transmisión está en la posición de manejo "D", ésta trabajará automáticamente cambiando entre las ocho velocidades. Para activar el AutoStick® mueva la palanca de cambios a la posición MANUAL (M) (hacia la izquierda de la posición D). El rango actual de la transmisión será mostrado en el panel de instrumentos, también resaltando el indicador "M" (MANUAL).



Cuando la palanca de cambios está en posición MANUAL (M), lleve la palanca de cambios hacia adelante (-) (o presione la paleta (-) en el volante de la dirección, si así está equipado) para cambiar hacia abajo un rango en la transmisión. Lleve la palanca de cambios hacia atrás (+) (o presione la paleta (+) en el volante de la dirección, si así está equipado) para subir de rango.



Paletas de cambio al volante

1. Paleta de cambio (-)
2. Paleta de cambio (+)

NOTA:

- El presionar las paletas montadas al volante de la dirección (+/-), (si así está equipado), mientras que la palanca de cambios está en la posición de "D", activará temporalmente el modo Autostick®. Al presionar (-) para entrar en el modo Autostick®, se hará un cambio descendente de la transmisión a la siguiente velocidad, mientras que al usar (+) para entrar en el modo Autostick® conservará la velocidad actual. El rango actual será mostrado en el panel de instrumentos, pero la "M" no será resaltada. La transmisión se regresará al modo normal de operación (si la palanca de cambios permanece en D) después de un periodo de tiempo, dependiendo de la actividad del pedal del acelerador.
- En algunos modelos, las paletas de cambio pueden desactivarse (o reactivarse, según se desee) utilizando los ajustes personales de Uconnect.

En modo AutoStick®, la transmisión cambiará manualmente (+/-) por el conductor a menos de que el motor esté en una condición de cargar o a exceso de velocidad. Éste permanecerá en la velocidad colocada y no cambiará hasta que se cambie manualmente excepto en las condiciones que se describen abajo:

- Si el Autostick® es activado temporalmente mientras está en el modo "D" la transmisión automáticamente hará un cambio ascendente cuando se alcanza la velocidad máxima de giro del motor. Si el acelerador se presiona a fondo, la transmisión hará cambios descendentes cuando sea posible (basado en la velocidad del vehículo y velocidad en la transmisión, ex). La falta de actividad del pedal de acelerador ocasionará que la transmisión regrese al modo de operación automática.



- Si el modo normal de Autostick® es colocado (selector de cambios en "M" MANUAL), la selección de rangos manual se mantendrá hasta que la palanca de cambios sea regresada a "D" como se describe abajo. La transmisión no cambiará automáticamente hacia arriba en este modo, ni se obtendrán cambios hacia abajo si el pedal del acelerador es presionado hasta el fondo.
- La transmisión automáticamente hará cambios descendentes al bajar la velocidad del vehículo o a una parada completa (para evitar frenar el motor) y mostrará la velocidad actual.
- La transmisión automáticamente hará cambios descendentes hasta la 1ª velocidad cuando se detenga el vehículo. Después el conductor deberá hacer manualmente los cambios ascendentes (+) de la transmisión conforme acelere.
- Puede arrancar en primera o segunda velocidad. Utilizar (+) (en una detención) le permitirá arrancar en segunda velocidad. Arrancar en segunda velocidad es útil en caminos con nieve o congelados.
- Si se ordena un cambio descendente pero este causará un exceso de velocidad de giro en el motor, ese cambio no se producirá.
- El sistema ignorará los intentos de cambio ascendente en una velocidad del vehículo muy baja.
- El mantener presionada la paleta (-) (si así está equipado), o la palanca de cambios hacia (-), hará que la transmisión cambie a la velocidad en la transmisión más baja posible dependiendo de la velocidad del vehículo.
- Los cambios de transmisión serán más notorios con AutoStick habilitado.
- El sistema puede revertir el modo de cambios automáticos si ocurre una falla o si existe alguna condición de sobrecalentamiento.

Para salir del modo Autostick®, regrese la palanca de cambios a la posición de "D" o (si la palanca de cambios ya esta en "D"), presione y mantenga presionado la paleta (-) hasta que aparezca "D" indicada en el panel de instrumentos. Puede salir o entrar al modo AutoStick® en cualquier momento sin tener que quitar el pedal del acelerador.

¡ADVERTENCIA!

No frene con motor para contar con mayor fuerza de frenado en una superficie resbalosa. Las ruedas motrices pueden perder su agarre y el vehículo podría patinarse, causando un accidente o lesiones graves.

MODO DEPORTIVO (SPORT) (SIN CONTROL DE DESEMPEÑO)

Su vehículo puede estar equipado con la característica de modo Deportivo. Este modo es una configuración de ajustes para un entusiasta de la conducción. El motor, la transmisión (cuando está equipado con caja automática), y los sistemas de dirección son puestos en ajuste Deportivo (Sport). El modo Deportivo, le brindará una respuesta mejorada en la marcha y cambios de velocidad modificados para una experiencia de manejo mejorada, así como la mejor de las sensaciones de dirección.



Este modo puede ser activado y desactivado presionando el botón Sport en el banco de botones del tablero de instrumentos.

NOTA: Si está equipado con transmisión manual, la característica de cambio de 1-4 velocidad se desactiva en el modo Deportivo (Sport).

TECNOLOGÍA DE AHORRO DE COMBUSTIBLE (MOTOR 5.7L, SI ASÍ ESTÁ EQUIPADO)

Esta característica le ofrece un mejor rendimiento de combustible apagando cuatro cilindros de ocho durante velocidades de crucero. Este sistema es automático y no requiere que el conductor lo active o desactive.

NOTA: Este sistema podría tomar algún tiempo para regresar a su funcionamiento completo después de una desconexión de la batería.

DIRECCIÓN ELÉCTRICA

El sistema de la dirección eléctrica asistida le dará una buena respuesta del vehículo y una mayor facilidad de maniobrabilidad en espacios reducidos. El sistema variará su asistencia para proporcionar ligeros esfuerzos mientras se esté estacionando y una buena sensación durante la conducción. Si el sistema de dirección eléctrica experimenta una falla que le impida proporcionar asistencia, todavía tendrá la capacidad para dirigir el vehículo de forma manual.

¡ADVERTENCIA!

La continua operación con la asistencia reducida podría resultar en un riesgo para usted y otros. Se debe de obtener servicio tan pronto como sea posible.

A través del Sistema Uconnect® pueden seleccionar los esfuerzos alternativos de la dirección eléctrica asistida. Consulte la sección de “Características programables por el cliente” o “Control de Desempeño” dentro de “Ajustes del Uconnect®” en el capítulo de “Multimedia” para más información.



Si se muestra el icono de la dirección eléctrica y el mensaje “SERVICE POWER STEERING” (servicio a la dirección asistida) o “POWER STEERING ASSIST OFF – SERVICE SYSTEM” (Asistencia a la dirección apagado – Servicio al sistema), se muestran en la pantalla del módulo de instrumentos, indica que el vehículo necesita llevarse a un distribuidor autorizado para servicio. Refiérase a la sección de “Pantalla del módulo de instrumentos” en “Tablero de Instrumentos” para obtener mayor información.

NOTA:

- A pesar de que el asistente a la dirección no está operando, es posible aun girar el volante de la dirección. Bajo estas condiciones habrá que aplicar un esfuerzo substancialmente mayor para girar, especialmente a bajas velocidades y durante maniobras de estacionado.
- Si la condición persiste, vaya con su distribuidor autorizado a servicio.



Si se muestra el ícono del volante y se despliega el mensaje “Sistema de dirección con temperatura alta” en la pantalla del módulo de instrumentos, éstos indican que pudieron ocurrir maniobras extremas en la dirección que provocaron una condición de aumento de temperatura en el sistema de dirección eléctrica. Una vez que las conducción sean seguras, deténgase y deje el vehículo a marcha mínima por algunos momentos hasta que el ícono y mensaje se apaguen.

CONTROL ELECTRÓNICO DE LA VELOCIDAD (SI ASÍ ESTÁ EQUIPADO)

Su vehículo puede estar equipado con el sistema de control de cruceo o el sistema de control de cruceo adaptativo (ACC):

- Control de cruceo para navegar a una velocidad predeterminada constante.
- Control de cruceo adaptativo (ACC) para mantener una distancia establecida entre usted y el vehículo de adelante usando el control de cruceo de velocidad fija para ajustar automáticamente la velocidad preestablecida.

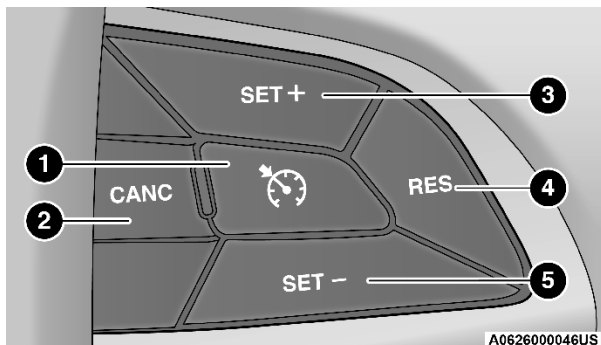
NOTA: En vehículos equipados con ACC, si no se establece una distancia ACC, el control de cruceo de velocidad fija no detectará vehículos directamente delante de usted. Siempre tenga en cuenta el modo seleccionado.

NOTA: Solo una función de control de cruceo puede operar a la vez. Por ejemplo, si el control de velocidad de cruceo fija está habilitada, el control de cruceo adaptativo no estará disponible y viceversa.

Control de cruceo

Cuando está acoplado, este dispositivo toma la operación del acelerador a velocidades mayores de 40 km/h (25 mph) o 32 km/h (20 mph) dependiendo del tamaño del motor y relación de eje.

El botón del control electrónico de velocidad está ubicado en el lado derecho del volante de la dirección.



Botones del control electrónico de velocidad



- 1 ON/OFF (Encendido/apagado)
- 2 CANCEL (Cancelar)
- 3 SET + (Acelerar)
- 4 RESUME (Establecer)
- 5 SET - (Desacelerar)

NOTA: Con el fin de asegurar una operación adecuada, el sistema de control de velocidad electrónico ha sido diseñado para detenerse en caso de que múltiples funciones del control de velocidad sean solicitadas simultáneamente. Si esto sucede, el sistema de control de velocidad electrónico puede ser reactivado presionando el botón ON/OFF del sistema de control y restableciendo la velocidad de ajuste del vehículo.

¡ADVERTENCIA!

El control de cruceo puede ser peligroso donde el sistema no puede mantener una velocidad constante. Su vehículo podría ir demasiado rápido para las condiciones y podría perder el control y tener un accidente. No utilice el control de cruceo en tráfico denso o en carreteras sinuosas, heladas, cubiertas de nieve o resbaladizas.

Para activar

Presione el botón "ON/OFF" (encendido/apagado) para activar el control electrónico de velocidad. "CRUISE CONTROL READY" (control de cruceo listo) aparecerá en el módulo de instrumentos para indicar que el control electrónico de velocidad está encendido. Para apagar el sistema, empuje una segunda vez el botón "ON/OFF" (encendido/apagado). "CRUISE CONTROL OFF" (control de cruceo apagado) aparecerá en el módulo de instrumentos para indicar que el control electrónico de velocidad se ha apagado. El sistema se deberá apagar cuando no esté en uso.

¡ADVERTENCIA!

Es peligroso dejar el sistema de control electrónico de la velocidad encendido cuando no se está usando. Usted puede accidentalmente activar el sistema o que ocasione que se vaya más rápido de lo que usted desea. Podría perder el control y sufrir un accidente. Siempre deje el sistema apagado cuando no lo esté usando.

Para fijar una velocidad deseada

Encienda el control electrónico de la velocidad. Cuando el vehículo haya alcanzado la velocidad deseada, oprima el botón "SET (+)" o "SET (-)" (establecer) y suéltelo. Suelte el acelerador y el vehículo funcionará a la velocidad seleccionada. Una vez que la velocidad sea ajustada a la seleccionada, el mensaje CRUISE CONTROL SET TO X MPH/KM (Control de velocidad ajustado a X km) aparecerá en pantalla indicando la velocidad se fue seleccionada. También un indicador del control de velocidad se encenderá en el módulo de instrumentos y permanecerá así cuando se fija la velocidad deseada.



Para variar la velocidad fijada

Para aumentar o disminuir la velocidad

Cuando el control electrónico de velocidad está activado, puede incrementar la velocidad presionando el botón "SET (+) o SET (-)" (Establecer).

En millas (U.S.)

- Presione el botón SET+ o SET- una vez para incrementar o disminuir la velocidad en 1 mph. Cada presión en el botón ajustará una milla por hora.
- Si el botón es continuamente presionado, la velocidad seguirá cambiando hasta que se libere el botón, luego la nueva velocidad será establecida.

En kilómetros (km/h)

- Presione el botón SET+ o SET- una vez para incrementar o disminuir la velocidad en 1 km/h. Cada presión en el botón ajustará un kilómetro por hora.
- Si el botón es continuamente presionado, la velocidad seguirá cambiando hasta que se libere el botón, luego la nueva velocidad será establecida.

Aceleración para rebasar

Oprima el acelerador como lo haría normalmente. Cuando se suelta el pedal, el vehículo regresará a la velocidad establecida.

Utilizando el control de velocidad en pendientes

La transmisión hará un cambio descendente en pendientes para mantener la velocidad establecida del vehículo.

El sistema de control electrónico de velocidad mantiene la velocidad subiendo o bajando colinas. Es normal que ocurra un ligero cambio de velocidad en pendientes moderadas. En pendientes pronunciadas puede ocurrir una mayor pérdida o aumento de velocidad, por lo que es preferible conducir sin el control electrónico de velocidad.

¡ADVERTENCIA!

El control de velocidad puede ser peligroso cuando el sistema no puede mantener una velocidad constante. Su vehículo podría ir muy rápido para las condiciones existentes, perder el control y tener un accidente. No utilice el control de velocidad en condiciones de tráfico pesado o en caminos que son revirados, cubiertos de nieve o hielo, o simplemente resbalosos.

Para reanudar la velocidad

Para reanudar una velocidad previamente fijada, presione el botón "RES" (reanudar) y suéltelo. La reanudación se puede usar a cualquier velocidad mayor de 32 km/h (20 mph).



Para desactivarlo

Un toque suave en el pedal del freno, si presiona el botón "CANCEL" (cancelar) o si se ejerce la presión de frenado normal mientras se reduce la velocidad del vehículo, el control electrónico de velocidad se desactivará sin borrar la velocidad establecida de la memoria. Presionando el botón "ON/OFF" (encendido/apagado) o apagando el interruptor de ignición se borra la velocidad establecida en la memoria.

Las siguientes condiciones también desactivarán el control electrónico de velocidad sin borrar la velocidad almacenada en memoria:

- Se aplica el freno de estacionamiento del vehículo
- Ocurre un evento que active el sistema de control de estabilidad
- Mueve el selector de velocidades fuera de "D" (Conducir)
- Ocurre una sobre-aceleración del motor.
- Se presiona el pedal de embrague (sólo transmisiones manuales)

CONTROL DE CRUCERO ADAPTABLE (ACC, SI ASÍ ESTÁ EQUIPADO)

El control de cruceo adaptable (ACC) incrementa la comodidad de conducción al conducir en autopistas y en carreteras principales. Sin embargo, no es un sistema de seguridad y no está diseñado para evitar colisiones. La función de control electrónico de velocidad opera de forma distinta. Por favor consulte la sección correspondiente en este capítulo.

El ACC le permitirá mantener acoplado el control de cruceo en condiciones de tráfico ligero a moderado sin la necesidad constante de reiniciar su control de velocidad. El ACC utiliza un sensor radar y una cámara orientada hacia el frente diseñados para detectar un vehículo directamente adelante de usted.

NOTA:

- Si el sensor del ACC detecta un vehículo adelante, el ACC aplicará automáticamente frenado o aceleración (sin exceder la velocidad establecida originalmente) automáticamente mantener una distancia preestablecida de seguimiento, mientras iguala la velocidad del vehículo de adelante.
- Cualquier modificación del chasis/suspensión o del tamaño de los neumáticos en el vehículo afectará el rendimiento del control de cruceo adaptativo y el sistema de advertencia de colisión frontal.

El sistema de control de cruceo puede operar en dos modos de control (si así está equipado):

- El modo de control de cruceo adaptable para mantener una distancia apropiada entre vehículos.
- El modo de control de cruceo normal (velocidad fija) para velocidad de cruceo a una velocidad constante preestablecida.



- Para más información, consulte “Modo de control de crucero normal (velocidad fija)” en este capítulo.

NOTA: El sistema de control de velocidad no reaccionará a los vehículos. Siempre esté consciente del modo seleccionado.

¡ADVERTENCIA!

- El control de crucero adaptable (ACC) es una opción de comodidad. No es un sustituto de la conducción activa. Es la responsabilidad del conductor estar siempre atento al camino, al tráfico, a las condiciones del clima, a la velocidad del vehículo, a la distancia al vehículo de adelante y lo más importante, al funcionamiento de los frenos para garantizar el funcionamiento seguro del vehículo en cualquier circunstancia. Siempre que conduzca se requiere su atención total para mantener el control seguro de su vehículo. No seguir estas advertencias puede dar como resultado un accidente o lesiones personales serias.
- El sistema ACC:
 - No reacciona a peatones, a vehículos que se aproximan ni a objetos fijos (por ejemplo, un vehículo estacionado en un embotellamiento de tráfico o un vehículo descompuesto).
 - No puede tomar en cuenta las condiciones de la calle, del tráfico ni del clima y puede estar limitado para percibir condiciones adversas de distancia.
 - No siempre reconoce por completo condiciones complejas de conducción, lo que podría provocar advertencias erróneas o tardías.
 - Llevará a una parada completa del vehículo cuando esté siguiendo al vehículo objetivo y mantendrá el vehículo detenido por dos segundos. Si el vehículo objetivo no se mueve dentro de esos dos segundos el sistema ACC mostrará una pantalla para la liberación del freno y que el freno deberá ser aplicado manualmente. Se escuchará una alarma cuando el freno de vehículo sea liberado.

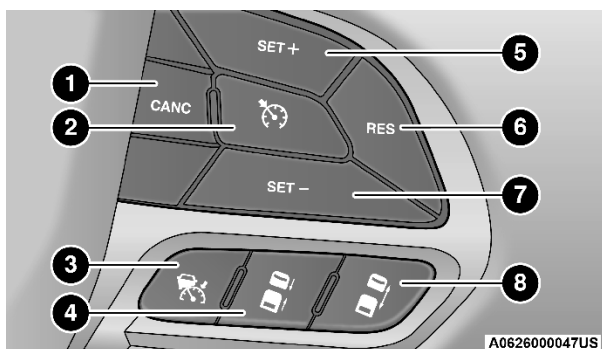
Debe apagar el sistema ACC:

- Cuando conduzca en situaciones de niebla, lluvia fuerte, mucha nieve, aguanieve, tráfico pesado y conducción complicada (por ejemplo, en zonas de construcción de autopistas).
- Cuando entre a un carril para dar vuelta o salga de una rampa de autopista; cuando conduzca en caminos con mucho viento, hielo, cubiertos con nieve, resbaladizos o que tengan pendientes ascendentes o descendentes empinadas.
- Cuando arrastre un remolque.
- Cuando las circunstancias no permitan una conducción segura a una velocidad constante.



Funcionamiento del control de crucero adaptativo (ACC)

Los botones del control de velocidad (ubicados en el lado derecho del volante de la dirección) hacen funcionar el sistema ACC (control de crucero adaptativo).



Botones del control crucero adaptativo

- 1 - CANCEL (Cancelar)
- 2 - ON/OFF de control de velocidad normal (encendido/apagado)
- 3 - ADAPTATIVE CRUISE CONTROL (ACC ON/OFF) (Control de crucero adaptativo (ACC) encendido/apagado)
- 4 - DISTANCE SETTING - DECREASE (Configuración de distancia - disminución)
- 5 - SET (+) (Acelerar)
- 6 - RESUME (Reanudar)
- 7 - SET (-) (Desacelerar)
- 8 - DISTANCE SETTING - INCREASE (Configuración de distancia - incremento)

Menú de control de crucero adaptativo (ACC)

La pantalla del tablero de instrumentos muestra la configuración actual del sistema ACC. La información que muestra depende del estado del sistema ACC. Presione el botón de encendido/apagado del Control de crucero adaptativo (ACC) hasta que aparezca uno de los siguientes en la pantalla del grupo de instrumentos:

Control de crucero adaptativo desactivado (ACC Off)

Cuando el ACC está desactivado, la pantalla mostrará el mensaje "Control de crucero adaptativo desactivado".

Listo para control de crucero adaptativo (ACC Ready)

Cuando se activa ACC, pero no se ha seleccionado el ajuste de velocidad del vehículo, la pantalla mostrará "Control de crucero adaptativo listo".



Control de crucero adaptativo estableció (ACC Set)

Cuando se presiona el botón SET (+) o SET (-), la pantalla mostrará el mensaje "ACC SET".

Cuando se establece ACC, la velocidad establecida se mostrará en la pantalla del grupo de instrumentos.

La pantalla ACC puede mostrarse una vez más si ocurre alguna de las siguientes actividades ACC:

- Cancelar sistema
- Anulación del controlador
- Sistema apagado
- Advertencia de proximidad ACC
- Advertencia de ACC no disponible

La pantalla del grupo de instrumentos volverá a la última pantalla seleccionada después de cinco segundos sin actividad en la pantalla del ACC.

Activación del control de crucero adaptable (ACC)

Únicamente se puede activar el ACC si la velocidad del vehículo es mayor a 32 km/h (20 mph).

La velocidad mínima para el sistema ACC es de 24 km/h (15 mph), de otra forma el sistema se cancelará.

Cuando el sistema se enciende y está en el estado "Ready" (listo), la pantalla del módulo de instrumentos, despliega "ACC Ready" (cruce adaptativo listo).

Cuando el sistema es apagado, la pantalla del módulo de instrumentos despliega "ACC Control Off" (control de crucero adaptable apagado).

NOTA: No se puede habilitar el ACC en las siguientes condiciones:

- Al aplicar los frenos.
- Cuando el freno de estacionamiento es aplicado.
- Cuando la transmisión automática está en "P" (estacionamiento), "R" (reversa) o "N" (neutral).
- Cuando la velocidad del vehículo esté fuera del rango de velocidad.
- Cuando los frenos estén sobrecalentados.

Para activarlo/desactivarlo

Empuje y libere el botón "ON/OFF" (encendido/apagado) de control de crucero adaptable (ACC). El menú del ACC en la pantalla del módulo de instrumentos muestra "ACC Ready" (cruce adaptativo listo).

Para apagar el sistema, oprima y suelte nuevamente el botón ON/OFF (encendido/apagado). En este momento, el sistema se apagará y la pantalla del módulo de instrumentos mostrará "Adaptive Cruise Control ACC Off" (control de crucero adaptable apagado).



¡ADVERTENCIA!

Es peligroso dejar el sistema de control de crucero adaptable (ACC) encendido cuando no se esté usando. Usted puede activar accidentalmente el sistema o provocar que vaya más rápido de lo que usted desea. Podría perder el control y sufrir un accidente. Siempre deje el sistema apagado cuando no lo esté usando.

Para establecer una velocidad deseada del ACC

Cuando el vehículo alcanza la velocidad deseada, oprima el botón "SET (+)" o el botón "SET (-)" (establecer) y suéltelo. La pantalla del módulo de instrumentos mostrará la velocidad establecida.

NOTA: El control de crucero de velocidad fija se puede utilizar sin un ajuste de distancia ACC. Para cambiar entre los diferentes modos, presione el botón de encendido / apagado del ACC que apaga el ACC y el control de crucero de velocidad fija. Al presionar el botón de encendido / apagado del control de crucero de velocidad fija, se activará (cambiará al) modo de control de crucero de velocidad fija.

¡ADVERTENCIA!

En el modo de control de crucero de velocidad fija, el sistema no reaccionará a los vehículos de adelante. Además, la advertencia de proximidad no se activa y no sonará ninguna alarma incluso si está demasiado cerca del vehículo de adelante, ya que no se detecta la presencia del vehículo de adelante ni la distancia de vehículo a vehículo. Asegúrese de mantener una distancia segura entre su vehículo y el vehículo de adelante. Siempre tenga en cuenta qué modo está seleccionado.

Si el sistema es ajustado cuando la velocidad del vehículo está por debajo de 32 km/h (20 mph), la velocidad por default deberá ser 32 km/h (20 mph). Si el sistema es ajustado cuando la velocidad del vehículo es mayor a 32 km/h (20 mph), la velocidad ajustada del vehículo deberá ser la velocidad actual.

Quite su pie del pedal del acelerador. Si no lo hace, el vehículo puede continuar acelerando más allá de la velocidad establecida. Si pasa esto:

- Aparecerá el mensaje "Driver Override" (anulación de velocidad por el conductor) en la pantalla del módulo de instrumentos.
- El sistema no controlará la distancia entre su vehículo y el vehículo de adelante. La velocidad del vehículo únicamente se determinará por la posición del pedal del acelerador.

Para cancelar

Las siguientes condiciones cancelan el sistema ACC y el control de velocidad fija:

- Si el pedal del freno es aplicado.
- El freno de estacionamiento es aplicado.
- Presiona el botón de cancelar (CANC).
- Se presenta un evento con el sistema de frenos antibloqueo (ABS).



- La palanca de cambios se mueve fuera de la posición “D” (conducir).
- Se activa el Control de estabilidad electrónico/el Sistema de control de tracción (ESC/TSC).

Las siguientes condiciones sólo cancelan el sistema ACC:

- La velocidad del vehículo es menor a 24 km/h (15 mph).

Para apagar

El sistema se apagará y se borrará la velocidad establecida en la memoria si:

- Presiona el botón “ON/OFF” (encendido/apagado) del control crucero adaptativo.
- Presiona el botón “ON/OFF” (encendido/apagado) del control electrónico de velocidad fija
- Apaga el interruptor de ignición.

Para reanudar la velocidad

Si existe alguna velocidad establecida en la memoria, presione el botón “RES” (reanudar). Después retire su pie del pedal del acelerador. La pantalla del módulo de instrumentos mostrará la última velocidad establecida.

La reanudación se puede usar a cualquier velocidad por encima de 32 km/h (20 mph) cuando solo se usa el control de crucero de velocidad fija.

La reanudación se puede utilizar a cualquier velocidad por encima de 0 mph (0 km / h) cuando ACC está activo.

¡ADVERTENCIA!

La función de reanudación únicamente debe utilizarse si las condiciones del tráfico y del camino lo permiten. Reanudar a una velocidad establecida que sea demasiado alta o demasiado baja para las condiciones prevalecientes de tráfico y del camino podría ocasionar que el vehículo acelere o desacelere muy bruscamente para un funcionamiento seguro. Esto podría ocasionar un accidente y/o lesiones graves.

Para variar la velocidad fijada

Para aumentar o disminuir la velocidad

Cuando el ACC está activado, puede incrementar o disminuir la velocidad presionando el botón “SET+” o “SET-”(Establecer + / Establecer -).

Las unidades preferidas por el conductor pueden seleccionarse a través de los ajustes del tablero, si así está equipado. Consulte el capítulo “Tablero de instrumentos” para obtener más información. El incremento de velocidad depende de las unidades asignadas en el vehículo U.S. (mph) o métricas (km/h):

En millas (U.S.)

- Presione el botón SET+ o SET- una vez para cambiar la velocidad en 1 mph. Cada presión en el botón aumentará una milla.



- Si el botón es continuamente presionado, la velocidad seguirá variando en 5 mph hasta que se libere el botón, luego la nueva velocidad será mostrada en la pantalla del módulo de instrumentos.

En kilómetros (km/h)

- Presione el botón SET+ o SET- una vez para cambiar la velocidad en 1 km/h. Cada presión en el botón aumentará una kilómetro por hora.
- Si el botón es continuamente presionado, la velocidad seguirá variando en 10 km/h hasta que se libere el botón, luego la nueva velocidad será mostrada en la pantalla del módulo de instrumentos.

NOTA: Cuando anula y presiona el botón SET (+) o el botón SET (-), la nueva velocidad establecida será la velocidad actual del vehículo.

Cuando también se establece una distancia ACC:

NOTA:

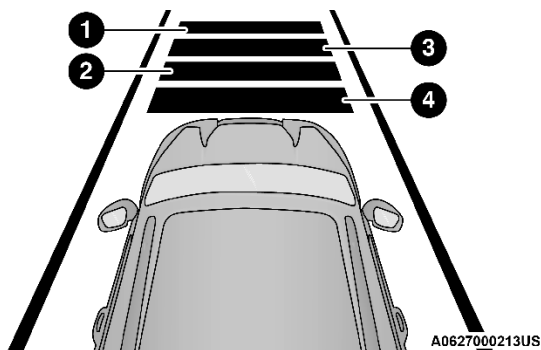
- Cuando utilice el botón “SET –” para desacelerar, si la potencia de frenado del motor no desacelera suficientemente al vehículo para llegar a la velocidad establecida, el sistema de frenado disminuirá automáticamente la velocidad del vehículo.
- El sistema ACC puede aplicar el freno hasta 24 m/h (15 mph) cuando sigue a un vehículo que va delante.
- El sistema ACC mantiene la velocidad establecida al subir y bajar una cuesta. Sin embargo, es normal que ocurra un ligero cambio de velocidad en pendientes moderadas. Además, pueden ocurrir cambios descendentes al subir o bajar una cuesta. Esto es funcionamiento normal y necesario para mantener la velocidad establecida. Al conducir cuesta arriba y cuesta abajo, el sistema ACC se cancelará si la temperatura excede el rango normal de frenado (sobrecalentado).

Estableciendo la distancia de seguimiento en el ACC

La distancia de seguimiento especificada para el ACC se puede establecer variando la configuración de distancia entre 4 barras (más larga), 3 barras (larga), 2 barras (media) y 1 barra (corta). Usando esta configuración de distancia y la velocidad del vehículo, el ACC calcula y establece la distancia que hay hasta el vehículo de enfrente.



Esta configuración de distancia se muestra en la pantalla del módulo de instrumentos.



Configuración de distancia

1. Configuración de distancia más larga (cuatro barras)
2. Configuración de distancia larga (tres barras)
3. Configuración de distancia media (dos barras)
4. Configuración de distancia corta (una barra)

Para aumentar la configuración de distancia, presione y suelte el botón "Distance Setting — Increase" (configuración de distancia - aumento). Cada vez que presione el botón, la configuración de distancia aumentará en una barra (más larga).

Para disminuir la configuración de distancia, presione y suelte el botón "Distance Setting — Decrease" (configuración de distancia - disminución). Cada vez que presione el botón, la configuración de distancia disminuye en una barra (más corta).

Si no hay ningún vehículo enfrente, el vehículo mantendrá la velocidad establecida. Si se detecta un vehículo moviéndose más lento en el mismo carril, la pantalla del módulo de instrumentos despliega el ícono "Censed Vehicle Indicator" (indicador de vehículo detectado) y el sistema ajusta automáticamente la velocidad del vehículo para mantener la configuración de distancia, independientemente de la velocidad establecida.

El vehículo entonces mantendrá la distancia establecida hasta que:

- El vehículo de enfrente acelere a una velocidad mayor que la velocidad establecida.
- El vehículo de enfrente se quite de su carril o de la vista del sensor.
- Se cambie la configuración de distancia.
- Se desacople el sistema. (Consulte la información en activación del ACC).

El frenado máximo aplicado por el ACC es limitado, sin embargo, el conductor siempre puede aplicar los frenos manualmente, en caso de ser necesario.



NOTA: Las luces de los frenos se iluminarán siempre que el sistema ACC aplique los frenos.

Una advertencia de proximidad alertará al conductor si el ACC predice que su nivel de frenado máximo no es suficiente para mantener la distancia establecida. Si esto ocurre, en la pantalla del módulo de instrumentos destellará una alerta visual "BRAKE" (Frene) y sonará una campanilla mientras el ACC continúe aplicando su capacidad máxima de frenado. Cuando esto ocurra, inmediatamente debe aplicar los frenos como sea necesario para mantener una distancia segura con respecto al vehículo de enfrente.

NOTA: La pantalla ¡Frene! (Brake!) en la pantalla del módulo de instrumentos, es una advertencia y no necesariamente significa que el sistema de advertencia de colisión delantera aplique los frenos de forma autónoma.

Asistencia en maniobras de rebase

Cuando se conduzca con el ACC activado y se siga un vehículo, el sistema proporcionará una aceleración adicional para ayudar a rebasar a los vehículos de enfrente. La aceleración adicional se dispara al encender la señal direccional izquierda. En lugares con sentido de tráfico por el lado izquierdo, la función de maniobras al rebasar se activa solamente cuando pasa por el lado izquierdo de los vehículos.

Advertencias en pantalla y mantenimiento

Advertencia "Wipe Radar Sensor In Front of Vehicle" (limpiar el sensor del radar al frente del vehículo)

Esta advertencia del "ACC/FCW unavailable wipe front radar sensor" (ACC/FCW no disponible limpie el sensor del radar en el frente del vehículo) se desplegará y un sonido de campanillas indicará cuando las condiciones limiten temporalmente el desempeño del sistema.

Esto ocurre con frecuencia en situaciones de visibilidad reducida, como durante nieve o lluvia fuerte. El sistema ACC también puede "cegar" temporalmente debido a obstrucciones como lodo, suciedad o hielo. En estos casos, la pantalla del módulo de instrumentos desplegará "ACC/FCW unavailable wipe front radar sensor" (ACC/FCW no disponible limpie el sensor del radar en el frente del vehículo) y el sistema se desactivará.

El mensaje de advertencia de "ACC/FCW unavailable wipe front radar sensor" (ACC/FCW no disponible limpie el sensor del radar en el frente del vehículo) puede mostrarse algunas veces mientras conduce en áreas muy reflectivas (por ejemplo: túneles con luces reflectoras, o hielo y nieve). El sistema ACC se recobrará después de haber abandonado estas áreas. Bajo condiciones extrañas, cuando el radar no se encuentra rastreando ningún vehículo u objeto en su trayectoria, esta advertencia puede ocurrir temporalmente.

NOTA: Si está activa la advertencia "ACC/FCW unavailable wipe front radar sensor" (ACC/FCW no disponible limpie el sensor del radar en el frente del vehículo) todavía estará disponible el control de crucero normal (velocidad fija).



Para más información, consulte “Modo de control de crucero normal (velocidad fija)” en esta sección.

Si las condiciones climáticas no son un factor, el conductor debe revisar el sensor. Puede requerir limpieza o eliminación de una obstrucción. El sensor está localizado en el centro del vehículo detrás de la parrilla inferior.

Para mantener funcionando correctamente el sistema ACC, es importante considerar los siguientes puntos de mantenimiento:

- Siempre mantenga limpio el sensor. Limpie cuidadosamente el lente del sensor con un trapo suave. Tenga cuidado para no dañar el lente del sensor.
- No quite ningún tornillo del sensor. Hacerlo podría ocasionar mal funcionamiento del sistema ACC o una falla y que requiera la alineación del sensor.
- Si el sensor se daña debido a un accidente, consulte a su distribuidor autorizado para solicitar servicio.
- No pegue ni instale accesorios cerca del sensor, incluyendo material transparente o parrillas no originales. Hacerlo ocasionará una falla o mal funcionamiento del sistema ACC.

Cuando ya no esté presente la condición de sistema desactivado, el sistema regresará al estado “Adaptive Cruise Control Off” (control de crucero adaptable apagado) y se reanudará el funcionamiento simplemente reactivándolo.

NOTA:

- Si el mensaje de “ACC/FCW unavailable wipe front radar sensor” (ACC/FCW no disponible limpie el sensor del radar en el frente del vehículo) ocurre con frecuencia (por ejemplo, más de una vez en cada viaje) sin nieve, lluvia, lodo u otras obstrucciones, tendrá que realinear el sensor con su distribuidor autorizado.
- No se recomienda instalar un protector delantero en el vehículo ni una parrilla no original ni hacer modificaciones a la parrilla. Hacerlo puede bloquear el sensor e inhibir el funcionamiento del ACC.

Advertencia de servicio al ACC/FCW

Si el sistema se apaga y la pantalla del módulo de instrumentos despliega el mensaje de “ACC/FCW Unavailable, Service Required” (ACC/FCW no disponible, se requiere servicio) o “Cruise/FCW Unavailable Service Required” (Crucero/FCW no disponibles, se requiere servicio), puede haber una falla del sistema o una falla temporal que limita la funcionalidad del ACC. Aunque el vehículo todavía se puede conducir en condiciones normales, el ACC no estará disponible temporalmente. Si esto ocurre, intente activar nuevamente el ACC posteriormente, después de un ciclo de llave (de ignición). Si el problema persiste, consulte a un distribuidor autorizado.



Precauciones al conducir con el ACC

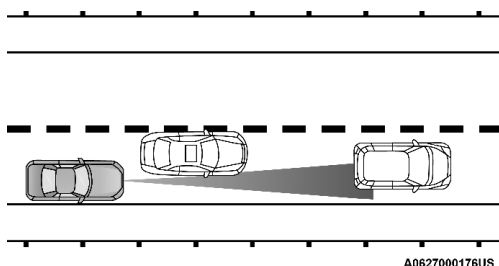
En ciertas condiciones de manejo, el ACC puede presentar problemas de detección. En estos casos, el ACC puede frenar tardíamente o inesperadamente. El conductor necesita estar alerta ya que es posible que necesite intervenir. Los siguientes son ejemplos de este tipo de situaciones:

Remolcar un remolque

No se recomienda el arrastre de remolques cuando se usa el ACC.

Conducción desfasada

Es posible que el ACC no detecte un vehículo en el mismo carril que está conduciendo desfasado con respecto a su línea directa de recorrido. No habrá suficiente distancia para el vehículo de enfrente. El vehículo desfasado puede moverse hacia adentro y hacia afuera de la línea de recorrido, lo cual puede ocasionar que su vehículo frene o acelere inesperadamente.



Ejemplo de conducción desfasada

Cambios de dirección y vueltas

Cuando se encuentre conduciendo en curvas y con el ACC encendido, el sistema podría disminuir la velocidad y la aceleración del vehículo por razones de estabilidad, con ningún vehículo detectado. Una vez que el vehículo está siendo conducido fuera de las curvas, el sistema regresará a su velocidad original. Esto es parte del ACC y es un funcionamiento normal.

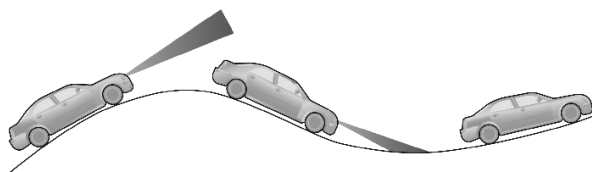
NOTA: En curvas muy cerradas el ACC podría verse limitado en para operar, permanezca atento y listo para frenar si es necesario.

Uso del ACC en pendientes

Cuando conduzca en pendientes, es posible que el ACC no detecte un vehículo en su carril. Dependiendo de la velocidad, la carga del vehículo, las condiciones de tráfico y lo empinado de las pendientes, el desempeño del ACC puede ser limitado.

NOTA: El conductor debe mantener el control del vehículo, permanecer alerta y estar listo para aplicar los frenos si es necesario.



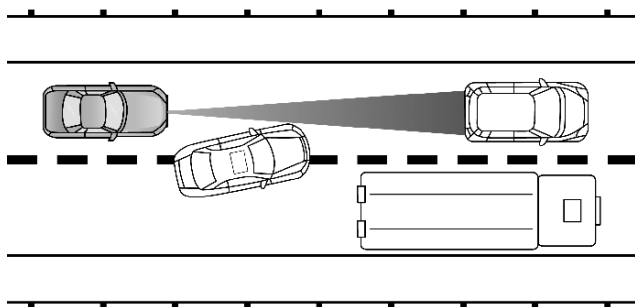


A0627000211US

Ejemplo de ACC en pendientes

Cambio de carril

El ACC podría no detectar un vehículo hasta que está completamente en el carril donde usted está viajando. En la ilustración mostrada, el ACC aún no ha detectado que el vehículo está cambiando de carril y es posible que no lo detecte hasta que sea demasiado tarde para que el sistema ACC entre en acción. El ACC podría no detectar un vehículo hasta que esté completamente en el carril. No habrá suficiente distancia con respecto al vehículo que cambió de carril. Siempre esté atento y listo para aplicar el freno en caso necesario.



A0627000178US

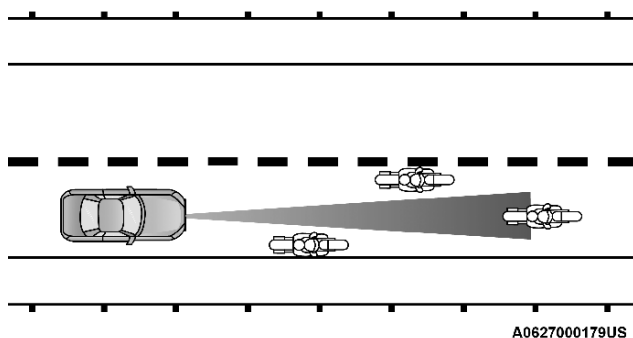
Ejemplo de cambio de carril

Vehículos angostos

Algunos vehículos angostos viajando cerca de los bordes exteriores del carril o por la orilla del carril no son detectados hasta que se hayan movido completamente al carril.



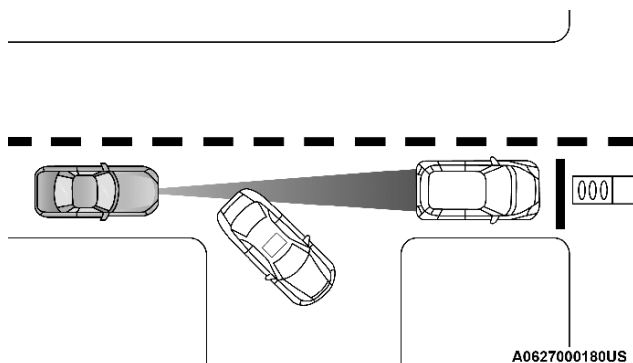
Podría no haber suficiente distancia para el vehículo de enfrente.



Ejemplo de vehículos angostos

Objetos y vehículos fijos

El ACC no responde a objetos y vehículos fijos. Por ejemplo, el ACC no responde en situaciones donde el vehículo que va frente a usted se sale de su carril y hay otro vehículo enfrente detenido en su carril. Siempre esté atento y listo para aplicar los frenos en caso necesario.



Ejemplo de vehículos u objetos fijos

SISTEMA DE AYUDA TRASERA PARA ESTACIONARSE PARKSENSE® (SI ASÍ ESTÁ EQUIPADO)

El sistema de ayuda trasera para estacionarse ParkSense® proporciona indicaciones visuales y sonoras de la distancia entre la fascia trasera y el obstáculo detectado al ir en reversa. Refiérase a las Precauciones para el uso del sistema ParkSense® para las recomendaciones y limitaciones de este sistema.

El sistema de asistencia trasera para estacionamiento ParkSense® recordará el último estado del sistema (habilitado o deshabilitado) desde que el último ciclo de ignición se cambió a la posición "En marcha/encendido".



El sistema ParkSense® puede activarse únicamente cuando la palanca/selector de cambios se encuentra en reversa. Si el sistema ParkSense® se habilita en esta posición de la palanca de cambios, el sistema se habilitará hasta que la velocidad del vehículo aumente hasta aproximadamente 11 km/h (7 mph) o más. Una advertencia aparecerá en la pantalla del módulo de instrumentos, indicando que el vehículo está por encima de la velocidad ParkSense® operativa. El sistema se activará nuevamente si la velocidad del vehículo baja a menos de aproximadamente 9 km/h (6 mph).

Sensores ParkSense®

Los cuatro sensores del sistema de ayuda trasera para estacionarse, ParkSense®, localizados en la defensa/fascia trasera, monitorean el área detrás del vehículo que está dentro del campo visual de éstos sensores. Los sensores pueden detectar obstáculos desde aproximadamente 30 cm (12 pulgadas) hasta 200 cm (79 pulgadas) desde la defensa/fascia trasera en dirección horizontal, dependiendo de la localización, tipo y orientación del obstáculo.

Pantalla del ParkSense®

Cuando el vehículo se encuentre en reversa, la pantalla de advertencia se encenderá indicando el estado del sistema.

El sistema le indicará acerca de un obstáculo detectado mostrando un arco sólido en una o más regiones basándose en la distancia y ubicación relativa del obstáculo con respecto al vehículo.

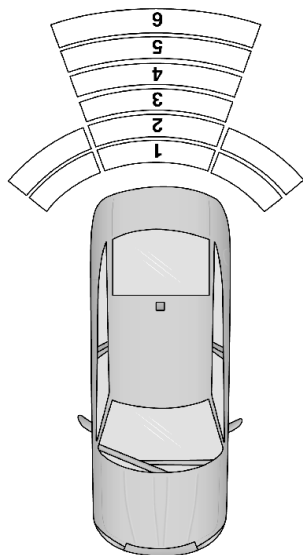
Si un obstáculo se detecta en la región trasera central, la pantalla mostrará un arco sólido en la región central trasera y emitiendo un tono de medio segundo. A medida que el vehículo se acerca al obstáculo, en la pantalla de información al conductor se mostrarán menos arcos y el tono cambiará de lento, a rápido, hasta continuo.

Si se detecta un obstáculo en las regiones izquierda y/o derecha trasera(s), la pantalla mostrará un solo arco destellando en la región correspondiente y producirá un tono rápido. A medida que el vehículo se acerca al obstáculo, la pantalla mostrará un arco sólido que se acerca al vehículo y el tono cambiará de rápido, a continuo.

El vehículo está muy cercano al obstáculo cuando la pantalla del módulo de instrumentos muestra un arco y el tono es continuo.



La siguiente tabla muestra la operación de la pantalla de advertencia cuando el sistema detecta un obstáculo:



Arcos mostrados por el sistema ParkSense

- 1 - Tono continuo / Arco intermitente
- 2 - Tono rápido / Arco intermitente
- 3 - Tono rápido / Arco intermitente
- 4 - Tono lento / Arco sólido
- 5 - Tono lento / Arco sólido
- 6 - Tono único de 1/2 segundo / Arco sólido



Alertas de Advertencia							
Distancia Trasera	Mayor que 200 cm (79 in)	De 200-150 cm (79-59 in)	De 150-120 cm (59-47 in)	De 120-100 cm (47-39 in)	De 100-65 cm (39-25 in)	De 65-30 cm (25-12 in)	Menos de 30 cm (12 in)
Alerta audible	Ninguna	Tono único de medio segundo (para la región trasera central solamente)	Tono lento (para la región trasera central solamente)	Tono lento (para la región trasera central solamente)	Tono rápido (para la región trasera central solamente)	Rápido	Continuo
Arco - trasero izquierdo	Ninguno	Ninguno	Ninguno	Ninguno	Ninguno	2° Arco destellando	1° Arco destellando
Arco - trasero central	Ninguno	6° Arco sólido	5° Arco sólido	4° Arco sólido	3° Arco destellando	2° Arco destellando	1° Arco destellando
Arco - trasero derecho	Ninguno	Ninguno	Ninguno	Ninguno	Ninguno	2° Arco destellando	1° Arco destellando
Volumen del radio reducido	No	Si	Si	Si	Si	Si	Si




Pantalla de advertencia del sistema ParkSense®

La pantalla de advertencia del sistema ParkSense® sólo se mostrará si se selecciona Sonido y Visualización desde la característica programable en ajustes del sistema "Uconnect®. Para mayores detalles consulte "Ajustes del Uconnect® en la sección de "Multimedia".

La pantalla de advertencia de ParkSense® se encuentra localizada en la pantalla del módulo de instrumentos. Le proporcionará advertencias para indicarle la distancia existente entre la fascia/defensa trasera y el obstáculo. Refiérase a "Pantalla del módulo de instrumentos" para más información.

Habilitación y deshabilitación del ParkSense®

El ParkSense® puede ser habilitado o deshabilitado a través del interruptor del ParkSense, debajo de la pantalla del sistema Uconnect.

 Cuando el ParkSense® es deshabilitado, la pantalla del módulo de instrumentos mostrará el mensaje "ParkSense apagado" (PARK-SENSE OFF) por aproximadamente cinco segundos. Cuando la palanca de cambios se cambia a la posición Reversa (R) y el sistema está deshabilitado la pantalla del módulo de instrumentos mostrará el mensaje "ParkSense apagado" (PARKSENSE OFF)", durante el tiempo que el vehículo esté en Reversa (R).

El LED del interruptor del ParkSense® se mantendrá encendido cuando el sistema se encuentre desactivado o con fallas. El LED del interruptor se apagará cuando el sistema sea habilitado nuevamente. Si el interruptor del ParkSense es presionado y el sistema está desactivado o requiere servicio, el LED del interruptor destellará momentáneamente para luego quedarse encendido.

Servicio al sistema de asistencia para estacionarse en reversa ParkSense®

Durante el encendido del vehículo, cuando el sistema de ayuda trasero para estacionarse ha detectado una condición de falla, el panel de instrumentos hará un sonido de campana, una por ciclado de ignición y mostrará un mensaje "PARKSENSE UNAVAILABLE WIPE REAR SENSORS" (Limpie sensores traseros del ParkSense® no disponibles) o "PARKSENSE UNAVAILABLE SERVICE REQUIRED" (ParkSense® no disponible, servicio requerido). Refiérase a la sección de "Pantalla del módulo de instrumentos" en "Tablero de instrumentos" para más detalles.

Cuando el selector de cambios es colocado en reversa y el sistema ha detectado una falla, la pantalla del módulo de instrumentos mostrará un mensaje "PARKSENSE UNAVAILABLE WIPE REAR SENSORS" (Limpie sensores traseros del ParkSense® no disponibles) o "PARKSENSE UNAVAILABLE SERVICE REQUIRED" (ParkSense® no disponible, servicio requerido) en el tiempo que el vehículo permanezca en reversa. Bajo estas condiciones, el ParkSense® no operará.

Si aparece el mensaje PARKSENSE UNAVAILABLE WIPE REAR SENSORS" (Limpie sensores traseros, ParkSense® no disponibles), asegúrese de que el área en dónde están los sensores se encuentre limpia, límpiela



de lodo, nieve o suciedad que pueda obstruir la operación. Si el mensaje continua apareciendo, vea a un distribuidor autorizado.

Si aparece el mensaje "PARKSENSE UNAVAILABLE SERVICE REQUIRED" (Parksense® no disponible, servicio requerido) en la pantalla del módulo de instrumentos, consulte a su distribuidor autorizado.

Limpiando el sistema ParkSense®

Limpie los sensores del sistema ParkSense® con agua, jabón para lavar automóviles y un trapo suave. No utilice trapos ásperos o duros. En las estaciones de lavado, limpie los sensores rápidamente manteniendo las boquillas de lavado de alta presión / chorro de vapor al menos a 10 cm (4 pulgadas) de los sensores. No raye ni pinche los sensores. De lo contrario, podría dañar los sensores.

Precauciones del uso del sistema ParkSense®

NOTA:

- Asegúrese de que la defensa trasera no tenga nieve, hielo, lodo, suciedad y/o residuos que impidan que el sistema ParkSense® funcione correctamente.
- Las vibraciones producidas por perforadoras, camiones grandes y otro tipo de vibraciones pueden afectar el desempeño del sistema ParkSense®.
- Cuando se apaga el sistema ParkSense® en "D" (marcha) el módulo de instrumentos mostrará el mensaje "ParkSense Off" (sistema de ayuda para estacionarse apagado) por cinco segundos. Además, cuando se ha apagado el sistema ParkSense®, éste permanecerá apagado hasta que se vuelva a encender, incluso si realiza otro ciclo en la ignición.
- Cuando mueve el selector de cambios a la posición "R" (Reversa) y el ParkSense® se encuentra apagado, la pantalla del módulo de instrumentos mostrará el mensaje "ParkSense Off" (Sistema de ayuda para estacionarse apagado) en tanto el vehículo se encuentre en reversa.
- El sistema ParkSense®, cuando está encendido, reducirá el volumen del radio cuando emita tonos de advertencia.
- Limpie regularmente los sensores del sistema ParkSense®, teniendo cuidado de no rayarlos o dañarlos. Los sensores no deben estar cubiertos con hielo, nieve, lodo, suciedad o residuos. De lo contrario se puede provocar que el sistema ParkSense® no funcione adecuadamente. El sistema ParkSense® podría no detectar un obstáculo detrás de la fascia o podría ofrecer una indicación falsa de que hay un obstáculo detrás de la fascia.
- Asegúrese que el sistema ParkSense® esté desactivado cuando se encuentre a distancias de 30 cm o menos de obstáculos como porta bicicletas, bolas de arrastre de remolque, etc. De lo contrario se puede obtener como resultado una mala interpretación del sistema de un obstáculo cercano como un problema del sensor, lo cual provoca que se muestre el mensaje "ParkSense Unavailable Service Required" en la pantalla del módulo de instrumentos.



¡ADVERTENCIA!

Los conductores deben tener cuidado cuando retrocedan utilizando el sistema de ayuda trasera para estacionarse ParkSense®. Siempre observe cuidadosamente detrás del vehículo, mire hacia atrás y asegúrese que no haya peatones, animales, otros vehículos, obstrucciones o puntos ciegos antes de retroceder. Usted será responsable de la seguridad y debe continuar poniendo atención en sus alrededores. Si no lo hace podrían producirse lesiones graves o la muerte.

¡PRECAUCIÓN!

- El Sistema de ayuda trasera para estacionarse, ParkSense®, es sólo un auxiliar para estacionarse y es incapaz de reconocer todos los obstáculos, incluyendo obstáculos pequeños. El borde de las aceras puede detectarse provisionalmente o tal vez no detectarse en lo absoluto. Los obstáculos localizados por encima o debajo de los sensores no se detectarán cuando se encuentran muy próximos.
- El vehículo se debe conducir lentamente cuando utilice el sistema ParkSense® a fin de poder detenerse a tiempo cuando se detecta un obstáculo. Se recomienda que el conductor mire sobre sus hombros cuando use el sistema ParkSense®

CÁMARA TRASERA DE REVERSA PARKVIEW® (SI ASÍ ESTÁ EQUIPADO)

Su vehículo puede estar equipado con una cámara trasera de reversa ParkView® que le permite ver una imagen en pantalla de la parte trasera de su vehículo siempre que la palanca/selector de cambios esté en la posición de reversa. La cámara del ParkView® está localizada en la parte trasera del vehículo sobre la placa vehicular. La imagen se desplegará en la pantalla de Navegación/Multimedia del radio al mismo tiempo aparecerá una nota en la parte superior de la pantalla con el mensaje “cheque todo su alrededor”. Después de cinco segundos esta nota desaparecerá.

NOTA: La cámara de reversa tiene programados modos de operación que pueden ser seleccionados a través del sistema Uconnect. Refiérase a la sección de “Multimedia”.

Si su vehículo está equipado con la característica de retardo de cámara y se encuentra activada, cuando la palanca de velocidades salga de la posición de reversa, la imagen de visión trasera se mostrarán durante 10 segundos después de haber hecho el cambio fuera de reversa a menos que el vehículo vaya hacia adelante a una velocidad superior a 13 km/h (8 mph), la transmisión es puesta en “P” (Estacionamiento) o el interruptor de ignición se cambia a la posición OFF o presione el botón X.

Cuando la palanca de velocidades sea removida de la velocidad de reversa (con el retardo de la cámara apagada), el modo de cámara trasera se oculta y la pantalla de navegación o de audio aparece nuevamente.



Si se encuentra activado, guías activas son sobrepuestas en la imagen para representar el ancho del vehículo y el trayecto proyectado en reversa basándose en la posición del volante. La guía activa mostrará las zonas por separado para ayudarle a indicar la distancia hacia la parte trasera del vehículo.

Si la velocidad del vehículo permanece por debajo de los 13 km/h (8 mph), la imagen de la cámara trasera continuará mostrándose hasta que la transmisión sea cambiada a "P", se coloque el interruptor de ignición en OFF o se presione el botón "X" para desactivarla.

Las diferentes zonas coloreadas indican la distancia a la parte trasera del vehículo. La siguiente tabla muestra las distancias aproximadas para cada zona:

Zonas	Distancia hasta la parte trasera del vehículo
Roja	0 - 30 cm (0 - 1 pies)
Amarilla	30 cm - 2 m (1 pie - 6.5 pies)
Verde	2 m o más (6.5 pies o más)

¡ADVERTENCIA!

Los conductores deben tener cuidado cuando retrocedan con ayuda del sistema de cámara trasera de reversa Parkview®. Siempre mire detrás del vehículo y asegúrese que no haya peatones, animales, otros vehículos, obstrucciones o puntos ciegos antes de retroceder. Usted es responsable de la seguridad de sus alrededores y debe continuar poniendo atención mientras retrocede. Si no lo hace podrían producirse lesiones graves o la muerte.

¡PRECAUCIÓN!

- Para evitar daños al vehículo, el sistema Parkview® sólo debe usarse como un auxiliar para el estacionamiento. El sistema de cámara Parkview® es incapaz de ver todos los obstáculos u objetos en su trayectoria de manejo.
- Para evitar un daño al vehículo se debe conducir lentamente cuando utilice el sistema de cámara Parkview® a fin de poder detenerse a tiempo cuando se ve un obstáculo. Se recomienda que el conductor mire sobre sus hombros cuando use el sistema ParkSense®.

NOTA: Si se acumula nieve, hielo, lodo o cualquier otra cosa en el lente de la cámara, limpie el lente, enjuáguelo con agua y séquelo con un trapo suave. No cubra el lente.

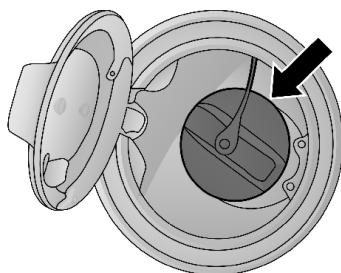
ABASTECIMIENTO DE COMBUSTIBLE

El tapón de combustible está ubicado detrás de la puerta de llenado de combustible, en el lado izquierdo del vehículo. Use un dedo para jalar y abrir la puerta.



Si el tapón de combustible se pierde o se daña, cerciórese de conseguir un tapón de repuesto compatible con este vehículo.

1. Abra la puerta de llenado de combustible.
2. Retire la tapa de combustible girándola en sentido contrario a las agujas del reloj.



A0634000134US

Tapón de llenado del tanque de combustible

NOTA: Cuando retire el tapón de llenado de combustible, coloque la correa del tapón en el gancho, localizado en la puerta de llenado de combustible.

3. Inserte completamente la boquilla de gasolina en el tubo de llenado.
4. Llene el vehículo con combustible.

NOTA:

- Cuando la boquilla de combustible hace “clic” o se apaga, es una señal de que el tanque de combustible está lleno.
 - Espere cinco segundos antes de quitar la boquilla de combustible para permitir que el exceso de combustible drene de la boquilla.
5. Cierre la tapa de gasolina, vuelva a instalar la tapa de combustible y cierre la puerta de llenado de combustible.

¡ADVERTENCIA!

- Nunca encienda ningún material para fumar dentro o cerca del vehículo cuando esté desmontado el tapón de combustible o se esté llenando el tanque de combustible.
- Nunca cargue combustible en el vehículo con el motor funcionando. Esto es una violación en la mayoría de las regulaciones y podría provocar el encendido de la luz indicadora de mal funcionamiento (MIL)
- Se puede provocar un incendio si se carga gasolina en un contenedor portátil que esté dentro de un vehículo. Podría quemarse. Siempre coloque los recipientes de gasolina en el piso cuando los llene.

¡PRECAUCIÓN!

- Si se utiliza un tapón del tubo de llenado del tanque de combustible inadecuado (tapón de combustible), se pueden provocar daños al sistema de combustible o al sistema de control de emisiones.



¡PRECAUCIÓN!

- Un tapón para gasolina que no ajuste correctamente podría permitir la entrada de impurezas al sistema de combustible.
- Un tapón de combustible que no ajuste correctamente puede ocasionar que se encienda la lámpara indicadora de mal funcionamiento (MIL).
- Para evitar el derrame de combustible y llenar demasiado, no llene el tanque de combustible por arriba de su máxima capacidad. Cuando la boquilla de combustible haga “clic” o se detenga, el tanque está lleno.

NOTA:

- Cuando la boquilla de combustible haga “clic” o se detenga, el tanque está lleno.
- Apriete el tapón de combustible hasta escuchar un “chasquido”. Esto indica que el tapón de combustible se ha apretado correctamente. La luz indicadora de mal funcionamiento MIL en el tablero de instrumentos se puede encender si el tapón de combustible no se aprieta correctamente. Cerciórese de que el tapón de combustible quede bien apretado cada vez que se cargue combustible.

Mensaje de tapón de llenado de combustible suelto

Si el sistema de diagnóstico del vehículo determina que el tapón de combustible está instalado suelto, mal apretado o dañado, aparecerá el mensaje “Check Gascap” (Verifique tapón de gasolina) en la pantalla del módulo de instrumentos. Si esto ocurre, apriete correctamente el tapón de llenado de combustible y presione el botón de restablecimiento del odómetro de viaje para apagar el mensaje. Si el problema persiste, el mensaje aparecerá la siguiente vez que se arranque el vehículo.

Un tapón de llenado de combustible flojo, mal instalado o dañado también puede encender la MIL. Consulte “Sistema de diagnóstico a bordo”.

CARGA DEL VEHÍCULO

La capacidad de transporte de carga de su vehículo se muestra en la “Etiqueta de certificación del vehículo”. Esta información debe usarse para el pasajero y la carga de equipaje tal como está indicada.

No exceda el peso bruto vehicular (GVWR) que se ha especificado ni el peso bruto para el eje (GAWR).

Etiqueta de certificación del vehículo

Su vehículo tiene la etiqueta de certificación del vehículo colocada en el pilar “B” o en la puerta del lado del conductor.

La etiqueta contiene la siguiente información:

- Nombre del fabricante
- Mes y año de fabricación



- El peso bruto vehicular (GVWR)
- El peso bruto en el eje (GAWR) delantero
- El peso bruto en el eje (GAWR) trasero
- Número de identificación del vehículo (VIN)
- Tipo de vehículo
- Mes, día y hora (MDH) de fabricación

El código de barras permite el escaneo de una computadora para leer el número de identificación del vehículo (VIN).

Peso bruto vehicular (GVWR)

El GVWR es el peso total permisible para el vehículo. Este incluye el conductor, los pasajeros, y la carga. La carga total se debe limitar de manera que no se exceda el GVWR.

Peso bruto en el eje (GAWR)

El GAWR es la capacidad máxima de los ejes delantero y trasero. Distribuya uniformemente la carga en los ejes delantero y trasero. Asegúrese de no exceder el GAWR delantero o trasero.

¡ADVERTENCIA!

Debido a que las ruedas delanteras dirigen el vehículo, es importante que no se exceda el GAWR del eje delantero o trasero máximo. Se pueden ocasionar condiciones peligrosas de manejo si se excede cualquiera de los pesos. Podría perder el control del vehículo y sufrir un accidente.

Sobrecarga

Los componentes que soportan la carga del vehículo (ejes, muelles, llantas, ruedas, etc.) proporcionarán servicio satisfactorio mientras no se exceda el GVWR y el GAWR delantero y trasero.

La mejor manera para calcular el peso total del vehículo es pesarlo cuando esté completamente cargado y listo para el funcionamiento. Péselo en una báscula comercial para cerciorarse que no esté arriba del GVWR.

Calcule el peso del frente y la parte trasera del vehículo por separado. Es importante que distribuya la carga uniformemente sobre los ejes delantero y trasero.

La sobrecarga puede causar potenciales riesgos de seguridad y acortar la vida útil de servicio. Los ejes o componentes de la suspensión más pesados no necesariamente aumentan el GVWR del vehículo.

Carga

Para cargar el vehículo adecuadamente, primero calcule su peso vacío, eje por eje y lado por lado. Almacene los objetos más pesados abajo y cerciórese de distribuir su peso lo más uniformemente posible. Estibe todos los artículos sueltos en forma segura antes de conducir. Si al pesar el vehículo



cargado muestra que ha excedido cualquiera de los GAWR, pero el peso total está dentro del GVWR especificada, debe volver a distribuir el peso. La distribución incorrecta del peso puede tener un efecto adverso sobre la dirección y manejo del vehículo y la manera en que funcionan los frenos.

NOTA: Consulte la “Etiqueta de certificación del vehículo” colocada en la puerta del conductor para conocer el GVWR y GAWR de su vehículo.

ARRASTRE DE REMOLQUE

En esta sección, encontrará consejos de seguridad de información de los límites y tipos de arrastre que puede realizar con su vehículo. Antes de remolcar, revise cuidadosamente esta información para hacerlo de la forma más eficiente y segura posible.

Para mantener su garantía, siga las recomendaciones y requerimientos de este manual relativos al vehículo y el arrastre de remolque.

Transmisión manual (si así está equipado)

No se recomienda el arrastre de remolque con este vehículo.

Definiciones comunes de arrastre

Las siguientes definiciones relacionadas con el arrastre de remolque le ayudarán a entender la siguiente información:

Peso bruto vehicular (GVWR)

El GVWR es el peso total permisible para el vehículo. Este incluye el conductor, los pasajeros, la carga y el peso de la lanza. La carga total se debe limitar de manera que no se exceda la GVWR.

Peso bruto del remolque (GTW)

El peso bruto del remolque (GTW) es el peso del remolque más el peso de toda la carga, los consumibles y el equipo (permanente o temporal) cargado dentro o en el remolque en su condición “cargado y listo para ser remolcado”. La manera recomendada para medir el GTW consiste en poner su remolque completamente cargado en una báscula para vehículos. La báscula debe tener la capacidad de soportar el peso total del remolque.

Peso bruto combinado (GCWR)

La tasa de peso bruto combinado (GCWR) es el peso total permisible de su vehículo y remolque cuando se pesan conjuntamente. (Note que estos pesos GCWR incluyen una tolerancia de 68 kg [150 lb] debido a la presencia del conductor).

Peso bruto en el eje (GAWR)

El GAWR es la capacidad máxima de los ejes delantero y trasero. Distribuya uniformemente la carga en los ejes delantero y trasero. Asegúrese de no exceder el GAWR delantero o trasero.



¡ADVERTENCIA!

Es importante no exceder el máximo GAWR delantero o trasero. Se pueden ocasionar condiciones peligrosas de manejo si se excede cualquiera de los pesos. Podría perder el control del vehículo y sufrir un accidente.

Peso en la lanza (TW)

El peso en la lanza (TW) es la fuerza ejercida hacia abajo sobre el enganche esférico por el remolque. En la mayoría de los casos, no debe ser menor del 10% ni mayor del 15% del peso del vehículo GTW para gancho convencional. Debe considerar esto como parte de la carga de su vehículo.

Área frontal

El área frontal es la altura máxima y el ancho máximo del frente de un remolque.

Control de balanceo del remolque (TSC)

El control de balanceo del remolque es un eslabón telescópico que se instala entre el receptor del enganche y la punta del remolque que sirve para regular la fricción asociada con el movimiento telescópico y amortiguar cualquier movimiento de balanceo no deseable del remolque durante la conducción.

Si así está equipado, el control electrónico de balanceo del remolque (TSC) reconoce un balanceo de remolque y automáticamente aplica los frenos individuales de cada llanta y/o reduce la potencia del motor intentando eliminar el balanceo.

Enganche para acarreo de peso

El enganche para acarreo de peso soporta el peso de la lanza del remolque, tal como si el equipaje estuviera ubicado en un enganche esférico o en algún otro punto de conexión del vehículo. Estos tipos de enganches son actualmente los más populares en el mercado y se utilizan comúnmente para arrastrar remolques pequeños y medianos.

Enganche para distribución del peso

El sistema de distribución del peso funciona aplicando palanqueo a través de las barras de resorte (carga). Generalmente se utilizan para cargas más pesadas, para distribuir el peso de la lanza del remolque en el eje delantero del vehículo de arrastre y en los ejes del remolque. Cuando se utiliza de acuerdo a las indicaciones del fabricante, proporciona una conducción más estable, ofreciendo un control de dirección y frenado más consistente mejorando así la seguridad del arrastre. La adición de un control de balanceo de fricción / hidráulico también reduce el balanceo ocasionado por el tráfico y el viento lateral y contribuye positivamente a la estabilidad del vehículo de arrastre y del remolque.



El control de balanceo del remolque y un enganche de distribución del peso (equilibrar la carga) se recomiendan para pesos en la lanza (TW) más pesados y pueden ser necesarios dependiendo de la configuración / carga del vehículo de arrastre y del remolque para cumplir con los requerimientos de la tasa de peso bruto en el eje (GAWR).

¡ADVERTENCIA!

- Un sistema de enganche de distribución del peso mal ajustado puede reducir la maniobrabilidad, la estabilidad, el desempeño del frenado y podría ocasionar un accidente.
- Los sistemas de distribución del peso pueden no ser compatibles con los acopladores de frenado por sobrecarga. Para obtener más información, póngase en contacto con el fabricante del enganche y del remolque o con un distribuidor acreditado de vehículos recreativos.

Clasificación del enganche de remolque

La siguiente tabla proporciona los estándares de la industria respecto al peso máximo del remolque que puede arrastrar determinado tipo de enganche de remolque y que debe utilizar para seleccionar el enganche correcto de remolque de acuerdo a la condición de arrastre deseada.

Clasificación del enganche de remolque	
Clase	GTW (peso bruto del remolque)
Clase I – Trabajo o servicio ligero	907 kg (2,000 lb)
Clase II – Trabajo o servicio Medio	1,587 kg (3,500 lb)
Clase III – Trabajo o servicio Pesado	2,722 kg (6,000 lb)
Clase IV – Trabajo o servicio “Extra” Pesado	4,535 kg (10,000 lb)

Refiérase a la tabla de “Pesos de arrastre de remolque (Tasas de peso máximo del remolque)” para consultar el GTW máximo que puede remolcar su tren motriz.

Todos los enganches de remolque deben ser instalados profesionalmente en su vehículo.

Pesos de arrastre de remolque (rangos de peso máximo del remolque)

La siguiente tabla proporciona las tasas de peso máximo del remolque que puede arrastrar su tren motriz.

Motor/ Transmisión	Área frontal	Máximo GTW (Peso bruto del remolque)	Peso máximo barra de enlace
3.6 L Automático	1.11 m ²	454 Kg.	45 Kg.
5.7 L Automático	1.11 m ²	454 Kg.	45 Kg.

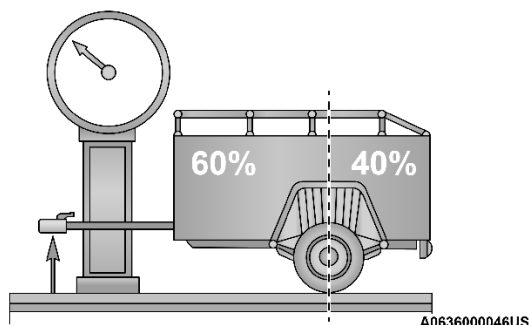
Refiérase a las leyes locales para las velocidades máximas en el arrastre de un remolque.



No se recomienda el arrastre de remolque con motores 5.7L con transmisión manual ni 6.4L y 6.2L Supergargado.

Peso del remolque y la punta

Nunca exceda el peso bruto del remolque que está marcado en su defensa o en la placa de indicaciones del remolque.



Distribución de peso

¡ADVERTENCIA!

Siempre cargue un remolque con el 60% del peso en la parte delantera del remolque. Esto coloca el 10% del GTW en el enganche de remolque de su vehículo. Las cargas equilibradas sobre las ruedas o más pesadas en la parte trasera pueden hacer que el remolque se balancee severamente de lado a lado, lo que provocará la pérdida de control del vehículo y del remolque. No cargar remolques más pesados en la parte delantera es la causa de muchas colisiones de remolques.

Considere los siguientes elementos cuando pese el eje trasero del vehículo.

- El peso de la lanza del remolque
- El peso de cualquier carga o equipo que tenga en su vehículo
- El peso del conductor y de los pasajeros.

NOTA: Recuerde que todo lo que este dentro o en el remolque aumenta la carga de su vehículo. Además, equipo instalado de fábrica o equipo instalado por su distribuidor debe ser considerado como parte de la carga total de su vehículo. Refiérase a “Información de llantas y carga” para el peso máximo combinado de carga y ocupantes de su vehículo.

Requerimientos de arrastre.

Para asegurar el correcto asentamiento de los componentes de su tren de fuerza se recomienda seguir los siguientes lineamientos:

¡ADVERTENCIA!

El arrastre incorrecto puede provocar un accidente en el cual salga lesionado. Siga estas recomendaciones para hacer el arrastre lo más seguro posible:

- Asegúrese que la carga está asegurada en el remolque y que no se saldrá durante el viaje. Cuando arrastre una carga que no está completamente asegurada, la carga puede ser liberada por el efecto dinámico del movimiento y esto le complicará al conductor mantener el control. Usted puede perder el control y tener un accidente.
- Cuando remolque o arrastre, no sobre cargue el vehículo. Sobrecargar el vehículo puede ocasionar pérdida de control, mal desempeño, o daños a frenos, ejes, motor, transmisión, dirección, estructura de chasis o llantas.
- Siempre se deben de utilizar cadenas de seguridad entre el vehículo y el remolque. Siempre conecte las cadenas al bastidor o ganchos de arrastre del vehículo. Cruce las cadenas por debajo del soporte de arrastre dejando suficiente longitud extra para dar vuelta en curvas.
- Los vehículos con remolque no deben ser estacionados en pendientes. Cuando se estacione, aplique el freno de estacionamiento en el remolque. Ponga siempre la transmisión del vehículo que jala en posición de estacionamiento (P). Siempre bloquee las llantas del remolque.
- El GCWR nunca debe de ser excedido
- El peso total debe ser distribuido entre la vehículo que jala y el remolque de manera que los cuatro rangos que se mencionan no sean excedidos.
 - La carga máxima está dada en la "Etiqueta de información de llantas y carga"
 - GTW
 - GAWR
 - Peso de la punta del remolque utilizado (Este requerimiento puede limitar la capacidad, se debe tener en un rango de entre el 10% y 15% en peso de punta del total del peso del remolque).

¡PRECAUCIÓN!

- Evite arrastrar un remolque los primeros 805 km (500 millas) de operación de su vehículo. Haciendo esto causara daños al vehículo.
- Durante los primeros 805 km (500 millas) de arrastre de un remolque, limite su velocidad a 80 km/h (50 mph) y no realice aceleraciones a fondo. Esto ayudará a desgastar correctamente el vehículo con cargas pesadas



Requerimientos de arrastre — Llantas

- No intente arrastrar un remolque si está utilizando una llanta de refacción compacta.
- No maneje a más de 80 km/h (50 mph) cuando se encuentre remolcando utilizando una llanta de refacción.
- La presión correcta de inflado de las llantas es fundamental para un funcionamiento seguro y satisfactorio de su vehículo.
- Para los procedimientos adecuados de inflado de las llantas, refiérase a “Presiones de llantas” bajo “Llantas – Información general”.
- Asimismo, verifique que las llantas del remolque estén correctamente infladas antes de utilizarlo.
- Verifique si hay señales de desgaste o daño visible en las llantas antes de arrastrar un remolque. Para el procedimiento adecuado de inspección, refiérase a “Indicadores de desgaste del dibujo” bajo “Llantas – Información general”.
- Cuando reemplace las llantas, refiérase a “Reemplazo de las llantas” bajo “Llantas – Información general”.
- El reemplazo de las llantas con una capacidad de carga más alta no aumentará los límites del GVWR y GAWR.

Requerimientos de arrastre — Frenos del remolque

- No interconecte el sistema de frenos hidráulicos o el sistema de vacío de su vehículo con el del remolque. Esto podría provocar un frenado inadecuado y posibles lesiones personales.
- Si se va a arrastrar un remolque con frenos activados electrónicamente se requiere un controlador de los frenos del remolque activado electrónicamente. Si se va a arrastrar un remolque equipado con sistema de frenos activado hidráulicamente, no se requiere un controlador electrónico de los frenos.
- Los frenos de remolque se recomiendan para remolques de más de 454 kg (1,000 lb) y se exigen para remolques de más de 907 kg (2,000 lb).

¡ADVERTENCIA!

- No conecte los frenos del remolque a las líneas de los frenos hidráulicos de su vehículo. Se puede sobrecargar su sistema de frenos y fallar. Podría no tener frenos cuando los necesite y tener un accidente.
- El arrastre de cualquier remolque aumenta la distancia de frenado. Cuando arrastre un remolque debe dejar un espacio adicional entre su vehículo y el vehículo de enfrente. Si no lo hace podría provocar un accidente.



¡PRECAUCIÓN!

Si el remolque pesa más de 454 kg (1,000 lb) cargado, debe tener sus propios frenos, los cuales deben ser de la capacidad adecuada. Si no se respeta esto podría haber un desgaste acelerado de las balatas de los frenos, un mayor esfuerzo del pedal del freno y distancias más largas de detención.

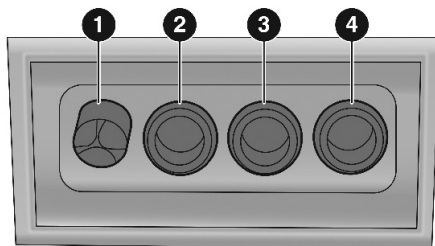
Requerimientos de arrastre — Luces y cableado del remolque (si así está equipado)

Siempre que arrastre un remolque, independientemente del tamaño del remolque, son necesarias las luces de frenado y las luces direccionales en el remolque para seguridad de los vehículos. El paquete de arrastre de remolque puede incluir un arnés de cableado de 4 y 7 terminales. Utilice un arnés y conector para remolque aprobados de fábrica.

NOTA: No corte ni empalme el cableado en el arnés de cableado del vehículo.

El vehículo incluye todas las conexiones eléctricas y solo tiene que conectar el arnés a un conector del remolque.

Refiérase a las siguientes ilustraciones.

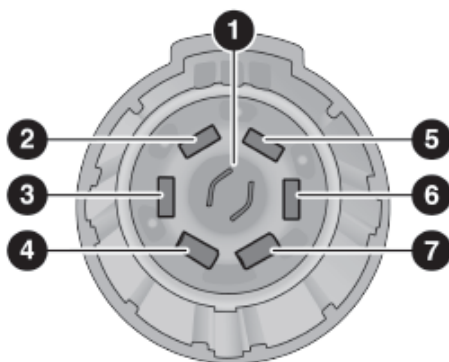


M0636000043US

Conector de 4 vías

- 1 — Tierra
- 2 — Estacionamiento
- 3 — Freno / direccional izquierda
- 4 — Freno / direccional derecha





A0636000085US

Conector de siete vías

- 1 — Batería
- 2 — Focos de reversa
- 3 — Freno / direccional derecha
- 4 — Frenos eléctricos
- 5 — Tierra
- 6 — Freno / direccional izquierda
- 7 — Focos de marcha

Consejos de arrastre

Antes de iniciar un viaje, practique cómo dar vueltas, detener y mover en reversa el remolque en un área ubicada lejos del tráfico pesado.

Transmisión automática (si así está equipado)

Se puede seleccionar el rango conducción (D) cuando se arrastra un remolque. Sin embargo, si ocurren cambios frecuentes estando en esta velocidad, utilice el sistema Autostick® para seleccionar una relación menor.

NOTA: Usar una velocidad inferior mientras funciona el vehículo bajo condiciones severas mejorará el desempeño y extenderá la vida útil de la transmisión reduciendo los cambios excesivos y la generación de calor. Esta acción también mejorará el frenado de motor.

Control electrónico de velocidad (si así está equipado)

- No lo utilice en terreno montañoso ni con cargas pesadas.
- Si está utilizando el control de velocidad y experimenta descensos de velocidad de más de 16 km/h (10 mph), desacóplelo hasta que pueda regresar a la velocidad de crucero.
- Utilice el control de velocidad en terreno plano y con cargas ligeras para maximizar el ahorro de combustible.



Autostick® (si así está equipado)

- Usando el modo de AutoStick® seleccionando una velocidad específica los cambios frecuentes de velocidad se pueden evitar. La velocidad más alta permitida se puede seleccionar para tener un desempeño adecuado. Ejemplo, seleccionar "5" si la velocidad deseada se puede mantener. Seleccione "4" ó "3" si es necesario mantener la velocidad deseada.
- Manejo a altas RPM debe evitarse para evitar sobre calentamiento del motor. Una disminución en la velocidad del vehículo podría ser necesaria para evitar conducir largos períodos de tiempo a altas RPM. Regrese a una velocidad más alta cuando las RPM o las condiciones del camino lo permitan.

ARRASTRE RECREATIVO (DETRÁS DE UNA CASA RODANTE, ETC.)

El arrastre (con las cuatro llantas sobre el piso) NO ESTÁ PERMITIDO. El único método aceptable para el arrastre de este vehículo (detrás de otro vehículo) es en un remolque de vehículos con las cuatro ruedas FUERA del suelo.

¡PRECAUCIÓN!

Arrastrar este vehículo sin cumplir los requerimientos anteriores puede causar un daño severo a la transmisión. Los daños por el arrastre inadecuado no están cubiertos por la garantía limitada del vehículo nuevo.

CONSEJOS DE CONDUCCIÓN**Conducción sobre superficies resbaladizas**

La información de esta sección ayudará a realizar lanzamientos controlados y seguros en condiciones adversas.

Aceleración

La aceleración rápida en superficies nevadas, húmedas u otras superficies resbaladizas puede hacer que las ruedas motrices empujen erráticamente a la derecha o a la izquierda. Este fenómeno se produce cuando hay una diferencia en la tracción superficial bajo las ruedas traseras (de conducción).

¡ADVERTENCIA!

La aceleración rápida en superficies resbaladizas es peligrosa. Una tracción desigual puede provocar una súbita tracción de las ruedas traseras. Usted podría perder el control del vehículo y posiblemente tener una colisión. Acelerar lentamente y con cuidado cada vez que es probable que haya una mala tracción (hielo, nieve, mojado, lodo, arena suelta, etc.).



Tracción

Cuando conduzca sobre caminos mojados o fangosos, es posible que se acumule una formación acuosa entre la llanta y la superficie del camino. A esto se le llama hidroplaneo y provoca la pérdida total o parcial del control del vehículo y la de frenado. Para reducir este fenómeno, tome las siguientes precauciones:

- Reduzca la velocidad durante tormentas o cuando el camino esté mojado.
- Baje la velocidad si el camino está encharcado, hay nieve o lodo en el camino.
- Cambie las llantas si los indicadores de desgaste del dibujo son visibles.
- Mantenga las llantas en la presión correcta.
- Conserve una distancia pertinente entre su vehículo y el que esté frente a usted para evitar chocar en caso de un frenado súbito.

Su vehículo puede estar equipado con un diferencial de deslizamiento limitado (LSD) que reduce, pero no elimina, la cantidad de deslizamiento de las ruedas en un eje determinado para mejorar el manejo.

Conducción a través de agua

Conducir a través del agua de más de unos cuantos centímetros de profundidad requerirá de precauciones extras para garantizar la seguridad y evitar daño a su vehículo.

Agua fluyendo/aumentando

¡ADVERTENCIA!

No conduzca en o a través de un camino o sendero donde esté fluyendo y/o aumentando el nivel del agua (como en el curso de una tormenta). El agua fluyendo puede arrastrar el camino o la superficie del sendero y causar que el vehículo se hunda en aguas más profundas. Peor aún, el agua fluyendo o en creciente puede llevarse el vehículo rápidamente. Observe estas advertencias para evitar lesiones severas o fatales para usted, sus pasajeros y otras personas cerca de usted.

Agua estancada poco profunda

Su vehículo es capaz de conducirse a través de agua estancada, debe considerar las siguientes precauciones y advertencias antes de hacerlo.

¡ADVERTENCIA!

- Conducir a través de agua estancada limita la capacidad de tracción del vehículo. No exceda 8 km/h (5 mph) cuando conduzca sobre agua estancada.
- Conducir por agua estancada limita la capacidad de frenado de su vehículo, lo que aumenta las distancias de frenado. Por lo tanto, después de conducir por agua estancada, conduzca despacio y presione ligeramente el pedal del freno varias veces para secar los frenos.



¡ADVERTENCIA!

- El incumplimiento de estas advertencias puede provocar lesiones graves o fatales para usted, sus pasajeros y otras personas a su alrededor.

¡PRECAUCIÓN!

- Compruebe la profundidad del agua encharcada antes de conducir sobre ella y la condición del camino bajo el agua; pueden haber objetos en el camino. No conduzca sobre agua estancada que sea más profunda que la parte inferior de los arillos de las llantas montados en el vehículo.
- Cuando conduzca a través de encharcamientos no exceda los 8 km/h (5 mph). Esto disminuye los efectos de oleaje.
- La conducción a través de encharcamientos daña a los componentes del tren motriz. Después de conducir a través de agua estancada, siempre inspeccione los líquidos del vehículo (aceite del motor, transmisión, eje, etc.) en busca de señales de contaminación (líquidos lechosos o de apariencia espumosa). No siga operando el vehículo si alguno de los líquidos parece contaminado ya que podría resultar en un daño mayor. Dichos daños no están cubiertos por la garantía de este vehículo.
- La entrada de agua al interior del motor del vehículo puede causar que se bloquee y se pare, además de causar graves daños internos serios al motor. Dichos daños no están cubiertos por la garantía de este vehículo.



MULTIMEDIA

CONTENIDO

■ SISTEMAS UCONNECT® (SI ASÍ ESTÁ EQUIPADO).....	179
■ SEGURIDAD CIBERNÉTICA	179
■ AJUSTES DE UCONNECT®	180
• Funciones programables por el cliente	180
■ INTRODUCCIÓN A UCONNECT.....	191
• Vista general del sistema	191
• Barra de menús personalizable (si así está equipado)	192
• Seguridad e información general	193
■ MODOS UCONNECT	194
• Controles de audio en el volante (si así está equipado)	194
• Funcionamiento del radio	195
• Modo de medios.....	195
• Modo Radio	195
• Modo de radio satelital SiriusXM® (si así está equipado).....	197
• Modo Media.....	206
• Modo teléfono.....	210
• Funciones De Llamada	219
■ ANDROID AUTO™ & APPLE CARPLAY® (SI ASÍ ESTÁ EQUIPADO)	226
• Android Auto™	226
• Apple CarPlay®	229
• Consejos y trucos Android Auto™ y Apple CarPlay®	232
■ PÁGINAS DE DESEMPEÑO (SI ASÍ ESTÁ EQUIPADO).....	232
• Control de desempeño (si así está equipado).....	243
• Modo por defecto (Default).....	245
■ FUNCIONAMIENTO DEL RADIO Y TELÉFONOS CELULARES ..	250



SISTEMAS UCONNECT® (SI ASÍ ESTÁ EQUIPADO)

Para más información acerca de su sistema Uconnect® 4/4C/4C NAV con pantalla de 8.4 pulgadas consulte el manual correspondiente incluido en el manual de usuario.

NOTA: Las imágenes que se presentan son sólo para propósitos de ilustrar y no reflejan exactamente el software para su vehículo.

SEGURIDAD CIBERNÉTICA

Su vehículo podría ser un "vehículo conectado", equipado tanto con redes alámbricas e inalámbricas. Estas redes le permiten a su vehículo enviar y recibir información. Esta información permite a los sistemas y características de su vehículo el funcionar adecuadamente.

Su vehículo puede encontrarse equipados con ciertas características de seguridad que le permiten reducir el riesgo de accesos no autorizados e ilegales a los sistemas de internos y de comunicación del vehículo. La tecnología en el software de su vehículo evoluciona con el tiempo y Stellantis, trabajando de la mano con sus proveedores, evalúa y toma las acciones necesarias. De forma similar a una computadora u otros dispositivos informáticos, su vehículo requiere de actualizaciones de software para mejorar el uso y rendimiento de sus sistemas y reducir el riesgo potencial de accesos no autorizados e ilegales.

El riesgo de accesos no autorizados e ilegales en su vehículo puede existir, aún con las versiones de software más reciente instaladas en su vehículo (como el software usado en su sistema Uconnect®).

¡ADVERTENCIA!

- No es posible saber o predecir los resultados si los sistemas de su vehículo son accedidos o violados. Puede ser posible que los sistemas del vehículo, incluidos aquellos relativos a los sistemas de seguridad, sean imposibilitados de cumplir su función o provocar la pérdida de control del vehículo, resultando en un posible accidente con lesiones serias e incluso la muerte.
- SÓLO introduzca dispositivos de almacenamiento con contenido multimedia (como dispositivos con conexión y/o memoria USB, tarjetas SD o CDs) si provienen de una fuente de confianza. Archivos multimedia y cualquier otro almacenado dentro del dispositivo, de origen desconocido, pueden contener software malicioso, que si es instalado en el vehículo, puede aumentar las posibilidades de accesos no autorizados a los sistemas del vehículo.
- Como siempre, si usted experimenta un comportamiento extraño del vehículo, llévelo de inmediato a su distribuidor autorizado.

NOTA:

- Stellantis o su distribuidor autorizado podría contactarle en caso de existir actualizaciones de software.



- Para ayudar a aumentar la seguridad de su vehículo y minimizar el riesgo de una violación cibernética, el propietario del vehículo debe:
 - Verificar constantemente la página www.driveuconnect.com/software-update en busca de actualizaciones que apliquen a su sistema Uconnect®. Consulte a su distribuidor autorizado para más información.
 - Sólo conecte y utilice dispositivos de medios (como teléfonos celulares, dispositivos USB, CDs, etc.) que sean de su completa confianza.

La privacidad y seguridad en cualquier red alámbrica o inalámbrica no puede ser asegurada por completo. Terceros podrían interceptar su información y comunicaciones privadas de forma ilegal y sin su consentimiento. Para más información refiérase a la sección de “Ciber seguridad OBDII” en la sección de “Tablero de instrumentos”.

AJUSTES DE UCONNECT®

El sistema Uconnect® utiliza una combinación de teclas rígidas y teclas suaves localizadas en el centro del tablero de instrumentos para permitirle el acceso y cambiar las funciones programables por el cliente. Muchas de las características varían dependiendo el vehículo.

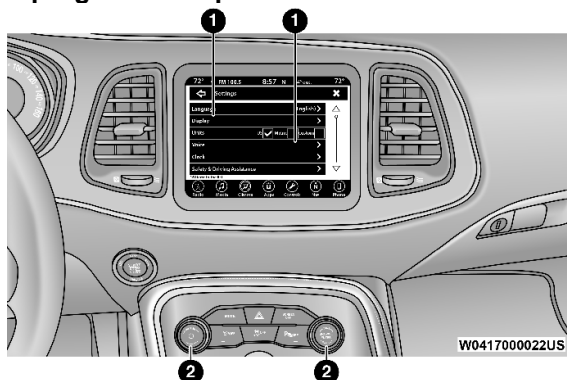
Los botones en el tablero están ubicados debajo o a los costados del sistema Uconnect, al centro del tablero de instrumentos. Adicionalmente hay una perilla de Desplazamiento/Ingreso del lado derecho. Gire la perilla para desplazarse a través de los menús y cambiar ajustes. Presione el centro de la perilla de control una o más veces para seleccionar o cambiar un ajuste.

Su sistema Uconnect® puede tener botones de apagado de pantalla y enmudecimiento en el tablero.

Presione el botón de apagado de pantalla para apagar la pantalla del sistema Uconnect®. Presione el botón nuevamente o presione la pantalla para volver a encenderla.

Presione el botón de flecha de regreso para salir de un Menú o cierta opción del sistema Uconnect®.


Funciones programables por el cliente



Botones en pantalla y tablero del Uconnect® 4 con pantalla de 8.4"

1. Botones en pantalla
2. Botones en tablero

Para Uconnect® 4 con pantalla de 7" y Uconnect® 4/4C/4C NAV con pantalla de 8.4"

Presione el botón "Apps 

 (aplicaciones), luego seleccione "Ajustes" en pantalla para mostrar la pantalla de ajustes. En este modo, el sistema Uconnect® le permite ingresar a las funciones programables con las que puede estar equipado el vehículo como: Pantalla, Voz, Reloj & Fecha, Cámara, Seguridad/Asistencia, Espejos & Limpiadores, Luces, Puertas y Seguros, Confort automático al encender, Operación de apagado de motor, Audio, Teléfono/conectividad inalámbrica, SiriusXM, Restablecimiento de funciones, Limpiar información personal e Información del sistema.

NOTA:

- Todos los ajustes deben cambiarse con la ignición en la posición ON/RUN.
- Solo se puede seleccionar un área de la pantalla táctil a la vez.

Cuando haga una selección, presione el botón en pantalla deseado para ingresar a ese modo. Una vez que se encuentre en el modo deseado presione y suelte el botón correspondiente a la configuración deseada hasta que aparezca una marca de verificación al lado de la característica, indicando que ha sido seleccionada. Una vez que se ha completado la configuración deseada presione la flecha de volver o el botón de regresar para ir al menú anterior, o presione la "X" para cerrar la pantalla de configuración. Puede presionar los botones de arriba y abajo en la parte derecha de la pantalla para desplazarse a través de los ajustes disponibles.

NOTA: La disponibilidad de configuraciones, nombres de configuraciones y opciones de menú pueden variar según las características del vehículo, el sistema Uconnect® equipado y el software actualmente instalado.

Idioma

Cuando se presiona el botón Idioma en la pantalla táctil, el sistema muestra las diferentes opciones de idioma. Una vez que se selecciona una opción, el sistema se mostrará en el idioma elegido.

Nombre de ajuste	Opciones seleccionables
Idioma	Este ajuste cambiará el idioma del sistema Uconnect®. Los idiomas disponibles son inglés, francés y español

Pantalla

Si presiona el botón de pantalla, el sistema mostrará las opciones relativas al tema (si así está equipado), brillo y color de la pantalla. Las configuraciones disponibles son:

NOTA: Dependiendo de las opciones del vehículo, las características podrían cambiar.



Nombre de ajuste	Opciones seleccionables
Modo de pantalla	Este ajuste le permite establecer el brillo manualmente o que el sistema lo ajuste automáticamente. La opción "Auto" hace que el sistema ajuste el brillo automáticamente. La opción "Manual" le permitirá al usuario ajustar el brillo de la pantalla
Brillo en pantalla con faros encendidos	Este ajuste le permitirá establecer el brillo en pantalla cuando los faros se encuentren encendidos. Para acceder a este ajuste, el modo de pantalla debe encontrarse establecido en "Manual". El ajuste "+" aumenta el brillo y el ajuste "-" lo disminuye.
Brillo en pantalla con faros apagados	Este ajuste le permitirá establecer el brillo en pantalla cuando los faros se encuentren apagados. Para acceder a este ajuste, el modo de pantalla debe encontrarse establecido en "Manual". El ajuste "+" aumenta el brillo y el ajuste "-" lo disminuye
Ajuste de tema	Este ajuste le permite cambiar el tema en la pantalla
Sonido de botones en pantalla	Este ajuste le permitirá encender o apagar el sonido de los botones en la pantalla táctil.
Retardo en cierre de pantalla de controles	Este ajuste le permitirá ajustar la pantalla de controles para que se apague automáticamente después de cinco segundos o que permanezca abierta hasta que se cierre manualmente
Navegación próxima vuelta en el módulo de instrumentos	Este ajuste le permitirá mostrar las alertas del sistema de navegación en la pantalla del módulo de instrumentos.
Vínculo de Alerta de clima SiriusXM®	Esta característica activará o desactivará las alertas del clima

Unidades (si así está equipado)

Después de presionar el botón "Unidades" en pantalla, el sistema mostrará diferentes opciones de unidades. La unidad de medida seleccionada se mostrará en la pantalla del módulo de instrumentos y sistema de navegación (si así está equipado). Los ajustes disponibles son:

Nombre de ajuste	Opciones seleccionables
US	Este ajuste cambiará la unidad de medida mostrada a US (sistema inglés).
Métrico	Este ajuste cambiará la unidad de medida mostrada al sistema métrico.
Personalizado	La opción "Personalizada" permite ajustar las unidades de "Distancia" (mi. o km.), "Consumo de combustible" (MPG [US], MPG [UK], L/100 km, or km/L, si así está equipado), "Presión" (psi, kPa, o bar) y "Temperatura" (°C o °F) de forma independiente (si así está equipado).



NOTA: Dependiendo de las opciones del vehículo, las características podrían cambiar.

Voz

Cuando se presiona el botón "Voz" en pantalla, el sistema muestra las opciones relacionadas a la característica de reconocimiento de voz:

Nombre del ajuste	Opciones seleccionables
Tiempo de respuesta de voz	Este ajuste cambiará el tiempo de respuesta en el sistema de reconocimiento de voz. Cuando se establece la opción "Breve", el sistema proporciona una descripción de audio acortada. Cuando se establece la opción "Detallada", el sistema proporciona una descripción de audio completa para el sistema.
Mostrar lista de comandos	Este ajuste le permitirá activar o desactivar la lista de comandos. La opción "Siempre", mostrará la lista de comandos siempre. La opción "Con ayuda" mostrará la lista de comandos y proporcionará una descripción breve de lo que hace el comando. La opción "Nunca" desactivará la lista de comandos.

Reloj

NOTA: Dependiendo de las opciones del vehículo, las características podrían cambiar.

Después de presionar el botón de "Reloj" en la pantalla, los siguientes ajustes estarán disponibles:

Nombre de ajuste	Opciones seleccionables
Sincronizar horario con GPS (si así está equipado)	Este ajuste le permitirá sincronizar la hora con el receptor GPS del sistema. Este sistema controlará la hora a través de la ubicación GPS.
Formato de hora	Este ajuste le permite establecer el formato de tiempo (AM/ PM). "Sincronización de hora" debe encontrarse apagada para que este ajuste se encuentre disponible. La opción "12 hrs" establecerá un formato de 12 horas. La opción "24 hrs" establecerá un formato de 24 horas.
Ajuste de minutos	Este ajuste le permite establecer los minutos. "Sincronización de hora" debe encontrarse apagada para que este ajuste se encuentre disponible. El botón "+" aumentará los minutos. El botón "-" disminuirá los minutos.
Ajuste de hora	Este ajuste le permite establecer las horas. "Sincronización de hora" debe encontrarse apagada para que este ajuste se encuentre disponible. El botón "+" aumentará las horas. El botón "-" disminuirá las horas.



Nombre de ajuste	Opciones seleccionables
Muestra el horario en la barra (si así está equipado)	Este ajuste mostrará el reloj en la barra de estado del radio

Cámara (si así está equipado)

NOTA: Dependiendo de las opciones del vehículo, las características podrían cambiar.

Después de presionar el botón de “Cámara” en la pantalla, los siguientes ajustes estarán disponibles:

Nombre de ajuste	Opciones seleccionables
Retraso de la cámara de reversa ParkView (si así está equipado)	Este ajuste aumentará el tiempo de retardo de apagado de la cámara de reversa.
Líneas activas de la cámara de reversa ParkView (si así está equipado)	Este ajuste activará o desactivará las líneas guía activas de la cámara de reversa.

Seguridad y asistencia al conducir

Cuando se selecciona el botón Seguridad / Asistencia en la pantalla táctil, el sistema muestra las opciones relacionadas con la configuración de seguridad del vehículo. Estas opciones diferirán según las características equipadas en el vehículo.

La configuración puede mostrarse en forma de lista o dentro de sub-carpetas en la pantalla. Para acceder a una sub-carpeta, seleccione la carpeta deseada; las opciones disponibles relacionadas con esa función se mostrarán en la pantalla.

NOTA: Dependiendo de las opciones del vehículo, las características podrían cambiar.

Nombre de ajuste	Opciones seleccionables
Sensibilidad Advertencia de colisión frontal (FCW, si así está equipado)	Este ajuste cambiará la distancia en la cual la alerta de colisión frontal (FCW) sonará. La opción “Media” hará que el sistema FCW le notifique cuando un objeto se encuentra a la vista y detecta posibilidades de colisión con éste. La opción “Cerca” hará que el sistema le notifique cuando este objeto se encuentre más cerca. La opción “Lejos” hará que el sistema FCW le notifique cuando este objeto se encuentre a una mayor distancia.



Nombre de ajuste	Opciones seleccionables
Advertencia de colisión frontal (si así está equipado)	Este ajuste activará la alerta de colisión frontal (FCW). La opción "Apagado" desactivará el sistema FCW. La opción "Sólo advertencia" sólo le proporcionará una alerta sonora cuando se detecte una posible colisión. La opción "Advertencia + Frenado activo" le proporcionará una alerta sonora y aplicará algo de fuerza de frenado cuando se detecte una posible colisión.
Advertencia de colisión frontal con frenado activo (si así está equipado)	Este ajuste activará la advertencia de colisión frontal con frenado activo. Las opciones disponibles son "Encendido" y "Apagado".
ParkSense (si así está equipado)	Este ajuste cambiará el tipo de alerta del sistema ParkSense cuando se detecte un objeto cercano. El ajuste "Sólo sonido" le proporcionará una alerta sonora cuando se detecte algún objeto. El ajuste "Sonido y pantalla" le proporcionará una alerta sonora y visual cuando se detecte algún objeto.
Volumen de ParkSense trasero (si así está equipado)	Esta característica ajusta el volumen del sistema ParkSense trasero. Los ajustes disponibles son "Bajo", "Medio" y "Alto".
Alerta de punto ciego (si así está equipado)	Este ajuste cambiará el tipo de alerta proporcionada por el sistema de alerta de punto ciego. El ajuste "Apagado" desactivará la alerta de punto. El ajuste "luces" activará las luces de alerta de punto ciego en los espejos exteriores. El ajuste "Luces y sonido" activará las luces en los espejos exteriores y una alerta sonora.
Dirección asistida predeterminada	Esta característica ajustará los modos de la dirección asistida. Los ajustes son "Normal", "Sport" y "Confort"
Asistencia de arranque en pendiente (si así está equipado)	Este ajuste activará o desactivará la asistencia de arranque en pendiente.
Líneas guía activas de cámara de reversa ParkView (si así está equipado)	Este ajuste activará o desactivará las líneas guía activas de la cámara de reversa.
Retardo de cámara de reversa ParkView® (si así está equipado)	Este ajuste aumentará el tiempo de retardo de apagado de la cámara de reversa al salir de reversa.
Inclinación de espejos retrovisores exteriores en reversa (si así está equipado)	Inclinación de espejos retrovisores exteriores en reversa (si así está equipado) Este ajuste inclinará los espejos cuando el vehículo es colocado en reversa.
Limpiaparabrisas con sensor de lluvia	Este ajuste encenderá o apagará los sensores de lluvia de los limpiadores.



Espejos y limpiadores

Cuando se presiona el botón Espejos y limpiaparabrisas en la pantalla táctil, el sistema muestra las opciones relacionadas con los espejos y limpiaparabrisas del vehículo.

NOTA: Dependiendo de las opciones del vehículo, las características podrían cambiar.

Nombre de ajuste	Opciones seleccionables
Inclinar los espejos laterales en reversa (si así está equipado)	Este ajuste inclinará los espejos cuando el vehículo es colocado en reversa. Las opciones de ajuste son "Encendido" y "Apagado".
Limpiaparabrisas automáticos con sensor de lluvia (si así está equipado)	Este ajuste encenderá o apagará los sensores de lluvia de los limpiadores.
Faros con limpiaparabrisas (si así está equipado)	Este ajuste encenderá los faros cuando se activen los limpiadores. Las opciones de ajuste son "Encendido" y "Apagado".

Luces

Después de presionar el botón de "Luces" en la pantalla, los siguientes ajustes estarán disponibles:

NOTA: Cuando la característica "Luces de día" es seleccionada, las luces de día pueden activarse o desactivarse. Esta característica está disponible en donde la legislación del país donde adquirió el vehículo lo permita.

Nombre de ajuste	Opciones seleccionables
Retraso de apagado de los faros	Este ajuste le permitirá establecer el tiempo en que los faros se apagarán después de apagar el vehículo. Las opciones disponibles son "0 segundos", "30 segundos", "60 segundos" y "90 segundos"
Faros con aproximación de iluminación	Este ajuste le permitirá establecer el tiempo en que los faros se apagarán después de desbloquear el vehículo. Las opciones disponibles son "0 segundos", "30 segundos", "60 segundos" y "90 segundos".
Faros con lavadores (si así está equipado)	Este ajuste encenderá los faros cuando se activen los limpiadores.
Faros con luces altas automáticas (si así está equipado)	Este ajuste le permitirá activar o desactivar las luces altas automáticas
Luces de día (si así está equipado)	Este ajuste le permitirá activar o desactivar las luces de día.
Parpadeo de luces al cerrar	Este ajuste le permitirá activar o desactivar el destello de luces cuando se presiona el botón de bloqueo en el transmisor.



Puertas y seguros

Después de presionar el botón de “Puertas y seguros” en la pantalla, los siguientes ajustes estarán disponibles:

NOTA: Dependiendo de las opciones del vehículo, las características podrían cambiar.

Nombre de ajuste	Opciones seleccionables
Desbloqueo de seguros automático al salir	Este ajuste desbloqueará las puertas cuando cualquiera de las puertas es abierta desde el interior.
Parpadeo de luces al cerrar	Este ajuste le permitirá activar o desactivar el destello de luces cuando se presiona el botón de bloqueo en el transmisor. Los ajustes disponibles son “Encendido” y “Apagado”
Sonar claxon al bloquear puertas	Este ajuste permitirá la activación del claxon cuando se presiona el botón de bloqueo en el transmisor. El ajuste “Apagado” no permitirá la activación del claxon cuando se presiona el botón de bloqueo en el transmisor. El ajuste “1ra presión” permitirá la activación del claxon cuando presiona el botón de bloqueo una vez. El ajuste “2da presión” permitirá la activación del claxon cuando presione el botón de bloqueo dos veces.
Sonar claxon con arranque remoto (si así está equipado)	Este ajuste permitirá la activación del claxon cuando se activa el arranque remoto desde el transmisor.
Desbloqueo al primer toque del transmisor	Este ajuste modificará cuantas presiones en el botón de desbloqueo se necesitan para desbloquear todas las puertas. El ajuste “Puerta del conductor” sólo desbloqueará la puerta del conductor con la primera presión del botón de desbloqueo. El ajuste “Todas las puertas” desbloqueará todas las puertas con una presión del botón de desbloqueo.
Passive Entry (entrada pasiva)	Este ajuste le permitirá activar o desactivar la característica de entrada pasiva (Keyless Enter-N-Go).
Ajustes personales ligados al control remoto (si así está equipado)	Este ajuste le permitirá recordar las estaciones de radio en la memoria y la posición del asiento del conductor que fueron ligados al transmisor.

Asientos y confort (si así está equipado)

Después de presionar el botón de “Asientos & Confort”, el sistema mostrará as opciones relacionadas con los sistemas de confort cuando se ha activado el arranque remoto o se ha encendido el vehículo.



Nombre de ajuste	Opciones seleccionables
Encendido automático asiento del conductor con calefacción/ventilación y volante con arranque de motor (si así está equipado)	Este ajuste activará los sistemas de confort del vehículo y asientos con calefacción (si así está equipado) o volante con calefacción (si así está equipado) cuando el vehículo está en modo de arranque remoto o se arranca la ignición. El ajuste "Apagado" no activará los sistemas de confort. El ajuste "Arranque remoto" sólo activará los sistemas de confort al utilizar el arranque remoto. El ajuste "Todos los arranques" activará los sistemas de confort cada vez que el vehículo sea encendido.
Asiento de salida fácil (si así está equipado)	Este ajuste mueve el asiento para facilitar la salida del vehículo.

NOTA: Dependiendo de las opciones del vehículo, las características podrían cambiar.

Opciones de apagado de motor

Después de presionar el botón "Opciones de apagado de motor" en pantalla, el sistema mostrará las opciones relacionadas con el apagado del motor. Estas opciones se activarán cuando el interruptor de ignición es colocado en Apagado.

NOTA: Dependiendo de las opciones del vehículo, las características podrían cambiar.

Nombre de ajuste	Opciones seleccionables
Retraso de apagado del motor	Este ajuste mantendrá ciertas características eléctricas encendidas después del apagado del motor. Cuando se abre una puerta, la electrónica del vehículo se desactivará. Los ajustes disponibles son "0 segundos", "45 segundos", "5 minutos" y "10 minutos".
Retraso de apagado de faros	Este ajuste le permitirá establecer el tiempo en que los faros se apagarán después de apagar el vehículo. El "+" incrementa la cantidad de tiempo. El "-" reduce la cantidad de tiempo.

Audio

Después de presionar el botón "Audio" en pantalla, el sistema mostrará las opciones relativas al sistema de sonido del vehículo. Estos ajustes pueden cambiar la ubicación del sonido dentro del vehículo, ajustar el nivel de bajos y agudos e iniciar la reproducción automática de un dispositivo de audio o teléfono inteligente.

NOTA: Dependiendo de las opciones del vehículo, las características podrían cambiar.



Nombre de ajuste	Opciones seleccionables
Balanceo/Desvanecimiento	Esta opción le permitirá ajustar los niveles específicos para las bocinas delanteras/traseras e izquierdas/derechas del vehículo. El ícono de la bocina puede moverse para ajustar la ubicación del sonido.
Ecuilizador	Esta opción le permitirá ajustar los rangos de audio "Bajos", "Medios" y "Agudos".
Ajuste del volumen con la velocidad	Esta opción le permitirá ajustar el volumen cuando la velocidad aumenta. Con un ajuste alto, el volumen aumentará más a medida que el vehículo va más rápido. Los ajustes disponibles son "Apagado", "1", "2" y "3".
Sonido envolvente (si así está equipado)	Este ajuste encenderá o apagará el sistema de sonido envolvente.
Volumen auxiliar (si así está equipado)	Esta opción ajustará los niveles de audio de un dispositivo conectado a través del puerto auxiliar (AUX). Los ajustes disponibles son "+" y "-".
Reproducción automática (si así está equipado)	Este ajuste iniciará automáticamente la reproducción de un dispositivo conectado

Teléfono/conectividad inalámbrica

Cuando se presiona el botón de Phone/conectividad inalámbrica en la pantalla, el sistema muestra las opciones relacionadas con la conectividad inalámbrica de un dispositivo de audio externo o un teléfono inteligente. Se puede acceder a la lista de dispositivos de audio o teléfonos enlazados desde este menú.

NOTA: Dependiendo de las opciones del vehículo, las características podrían cambiar.

Nombre de ajuste	Opciones seleccionables
Mensajes emergentes del teléfono en la pantalla del módulo de instrumentos	Este ajuste activará el mostrar los mensajes emergentes del teléfono en la pantalla del módulo de instrumentos.
No molestar	Este ajuste mostrará el menú de configuración "No molestar". Los ajustes son "Respuesta automática" (Ambos, Texto, Llamada), "Mensaje de respuesta automática" (Personalizado, Por defecto) y "Mensaje personalizado de respuesta automática (crear mensaje)".
Teléfonos y Dispositivos emparejados	Este ajuste le mostrará la lista de teléfonos celulares y dispositivos de audio enlazados.
Administrador de proyección	Esta configuración activará su teléfono celular inteligente para proyectarlo en la pantalla táctil del vehículo.



Configuración del radio SiriusXM®

NOTA: Se requiere de una suscripción a radio satelital SiriusXM® para que los ajustes se encuentren disponibles.

NOTA: Dependiendo de las opciones del vehículo, las características podrían cambiar.

Después de presionar el botón de SiriusXM® Setup (Configuración Sirius) en pantalla, el sistema mostrará las opciones relativas al radio satelital SiriusXM®. Estos ajustes pueden ser usados para omitir canales de radio específicos o reiniciar la reproducción de canciones favoritas desde el inicio.

Nombre de ajuste	Opciones seleccionables
Sintonización de inicio	Este ajuste reproducirá la canción actual desde el inicio al sintonizar un canal de música específico utilizando una de las 12 memorias preestablecidas.
Salto de canal	Este ajuste le permite establecer los canales que desea saltar. Se mostrará una lista de los canales omitidos.
Información de suscripción	Este menú proporciona información acerca de la suscripción a radio satelital SiriusXM. SiriusXM Travel Link es una suscripción independiente.

Restaurar la configuración

Después de presionar el botón de "Restaurar la configuración" en la pantalla, el sistema mostrará las opciones relacionadas con el restablecimiento del sistema Uconnect. Estos ajustes pueden eliminar la información personal y restablecer los ajustes seleccionados en otros menús del sistema.

NOTA: Dependiendo de las opciones del vehículo, las características podrían cambiar.

Nombre de ajuste	Opciones seleccionables
Restaurar la configuración	Esta opción restablecerá todos los ajustes previamente modificados a los valores originales de fábrica.
Restaurar el cajón de aplicaciones	Este ajuste restablecerá el "cajón" de aplicaciones a la distribución de fábrica.
Borrar datos personales	Este ajuste le mostrará una pantalla que le proporciona la opción de eliminar todos los datos personales del sistema, incluyendo dispositivos con conectividad inalámbrica y memorias preestablecidas.

Limpiar la información personal

Cuando se presiona el botón Borrar datos personales en la pantalla táctil, el sistema muestra información relacionada con su información personal.

Nombre de ajuste	Opciones seleccionables
Limpiar datos personales	Este ajuste limpiará datos personales en el radio



Información del sistema

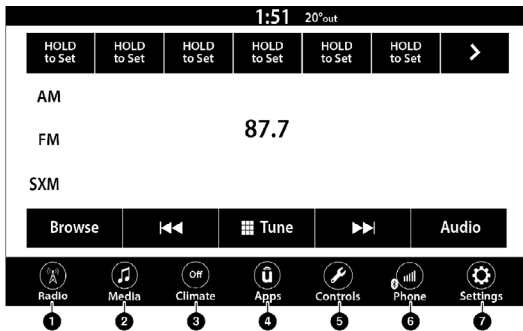
Después de presionar el botón Información del sistema en la pantalla táctil, el sistema muestra la información del radio.

NOTA: Dependiendo de las opciones del vehículo, las características podrían cambiar.

Nombre de ajuste	Opciones seleccionables
Licencia de software	Este ajuste desplegará la información de los permisos de licencia en la pantalla del radio.

INTRODUCCIÓN A UCONNECT

Vista general del sistema







Uconnect 4 con pantalla de 7"

1. Botón Radio
2. Botón Medios
3. Botón Clima
4. Boton Apps
5. Botón Controles
6. Botón Teléfono
7. Botón Ajustes

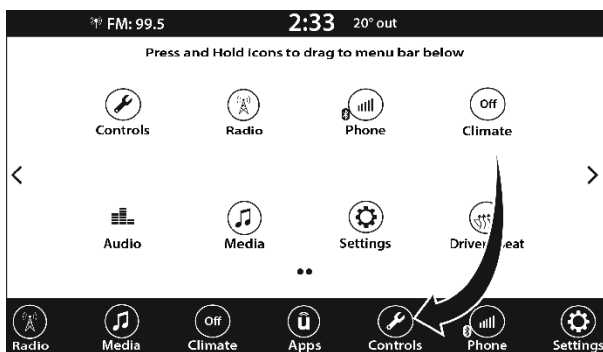
NOTA: Las imágenes del sistema Uconnect solo son ilustrativas y podrían no referirse al equipamiento o software de su vehículo.



Característica	Descripción
Radio / Medios	Presione el botón de modo Radio o Media para ingresar a las funciones de Radio y fuentes de audio externas.
Teléfono	Presione el botón "Teléfono" en la pantalla para ingresar a la función de teléfono manos libres.
Ajustes	Presione el botón "Ajustes" en la pantalla para ingresar a la función de Ajustes del sistema Uconnect®.
	Presione el botón de ingreso para aceptar una selección en pantalla. Gire la perilla de sintonización/desplazamiento para moverse a través de una lista o sintonizar una estación de radio.
	Presione el botón para apagar/encender la pantalla.
	Presione el botón de enmudecimiento para desactivar el audio del sistema Uconnect®. Presione nuevamente para activar el sonido.
	Gire la perilla para ajustar el volumen. Presione el botón para apagar/encender el sistema Uconnect.
Controles	Presione el botón "Controles" para acceder a características muy específicas del vehículo como los asiento y el volante con calefacción
Apps	Presione el botón Apps para tener el acceso a la lista de aplicaciones Uconnect disponibles..
Clima	Presione el botón Clima para acceder al modo Clima y entrar al control de funciones del clima.


Barra de menú personalizable (si así está equipado)

Las características y servicios del sistema Uconnect disponibles en la barra de menú pueden ser cambiados para una mayor comodidad. Simplemente siga los pasos descritos a continuación:



Menú de aplicaciones Uconnect 4 con pantalla de 7"



1. Presione el botón "Apps"  para abrir la pantalla de Aplicaciones.
2. Presione, mantenga presionado y arrastre la aplicación deseada para reemplazar uno de los accesos directos existentes en la barra de menús.

NOTA: Esta característica está disponible sólo si el vehículo se encuentra en "P" (estacionamiento).

Seguridad e información general

Medidas De Seguridad

¡ADVERTENCIA!

SIEMPRE maneje con precaución y con sus manos sobre el volante. Usted tiene la completa responsabilidad y asume todos los riesgos relacionados con el uso de las características y aplicaciones del sistema Uconnect®. Utilice el sistema Uconnect® únicamente cuando sea seguro hacerlo. El no seguir estas indicaciones puede ocasionar un accidente el cual le provoque lesiones graves o incluso la muerte.

Por favor lea cuidadosamente este manual antes de usar el sistema de radio. Éste contiene instrucciones sobre cómo operar el sistema de forma segura y efectiva.

NO coloque ningún objeto en la pantalla. El hacerlo podría causar daños a la pantalla.

Por favor lea y siga las siguientes precauciones. El ignorarlas podría provocarle lesiones o daños a propiedad.

- Familiarícese con las funciones y aplicaciones de Uconnect en este vehículo antes de conducir en carretera de tal manera que usar Uconnect sea más intuitivo y no requiera una visualización prolongada de la pantalla mientras está conduciendo.
- De vistazos a la pantalla sólo cuando sea estrictamente necesario y seguro hacerlo. Si requiere ver la pantalla por un tiempo prolongado, deténgase y estacionese en un lugar seguro, aplicando el freno de estacionamiento.
- Deje de utilizar el sistema inmediatamente en caso de problemas. Ignorarlo podría provocarle lesiones o daño al producto. Acuda a su distribuidor autorizado para realizar la reparación.
- Asegúrese que el nivel del volumen del sistema esté ajustado de forma que le permita escuchar los sonidos exteriores del tráfico y vehículos oficiales (patrullas, ambulancias, etc.).

Operación segura del sistema Uconnect

El sistema Uconnect es un dispositivo electrónico sofisticado. No permita que niños pequeños operen el sistema.

- Se puede provocar una pérdida permanente en la audición si usted reproduce música o utiliza el sistema a un volumen muy alto. Ejercer la mayor precaución cuando ajuste el volumen del sistema.
- Mantenga bebidas, lluvia, y otras fuentes de humedad lejos del sistema.



Además de dañar el sistema, puede provocar descargas eléctricas como en cualquier otro sistema o dispositivo electrónico en el vehículo.

NOTA: Muchas características de este sistema dependen de la velocidad. Para su propia seguridad, no es posible utilizar algunas de las características de la pantalla táctil mientras el vehículo está en movimiento.

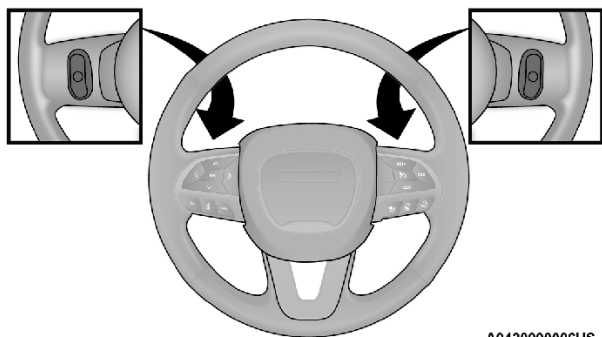
Cuidado y mantenimiento del dispositivo

- No presione la pantalla táctil con objetos duros o afilados (pluma, lápiz USB, joyas, etc.) que podrían rayar la superficie de la pantalla táctil.
- No rocíe ningún producto químico líquido o cáustico directamente en la pantalla. Utilice un paño de limpieza limpio y seco de microfibra para limpiar la pantalla táctil.
- Si es necesario, utilice un paño anti-pelusa con una solución para limpieza, tal como alcohol isopropílico o alcohol isopropílico en una solución de agua con relación 50:50. Asegúrese de seguir las precauciones e indicaciones del fabricante.

MODOS UCONNECT

Controles de audio en el volante (si así está equipado)

Los controles remotos del sistema de sonido están ubicados en la parte trasera del volante de la dirección. Alcance la parte trasera del volante para acceder a ellos.



A042000006US

Controles del sistema remoto (vista posterior del volante)

El control del lado derecho es un interruptor tipo balancín que tiene un botón en el centro y controla el volumen y la modalidad del sistema de sonido. Al presionar la parte superior del interruptor tipo balancín se aumenta el volumen y al presionar la parte inferior se disminuye el volumen.

Al presionar el botón central el radio cambiará entre los diferentes modos disponibles (AM/FM/AUX etc.).

El control del lado izquierdo es un interruptor tipo balancín con un botón en la parte central. La función del control del lado izquierdo varía dependiendo de la modalidad en la que esté.



A continuación se describe el funcionamiento del control del lado izquierdo en cada modalidad.

Funcionamiento del radio

Si presiona la parte superior del interruptor se buscará hacia adelante la siguiente estación audible y si presiona la parte inferior del interruptor se buscará hacia atrás la siguiente estación audible. El botón ubicado en la parte central del control del lado izquierdo sintoniza la siguiente estación programada en los botones de presión de programación del radio.

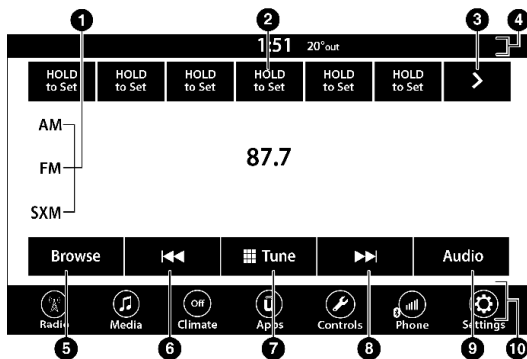
Modo de medios

Si presiona una vez la parte superior del interruptor se reproducirá la siguiente pista de la fuente de medios seleccionada (AUX, conectividad inalámbrica, Tarjeta SD, etc.). Si presiona una vez la parte inferior del interruptor se reproducirá la pista actual desde el inicio y si lo presiona dentro de los primeros 8 segundos después de que inició la reproducción de la pista actual se reproducirá la pista anterior desde el inicio.

Si presiona dos veces la parte superior o inferior del interruptor se reproducirá la segunda pista y si lo presiona tres veces se reproducirá la tercera pista, etc.

Modo Radio

Controles del Radio



Uconnect 4 con pantalla de 7"

1. Bandas de radio
2. Estaciones de radio preestablecidas
3. Ver las siguientes estaciones de radio preestablecidas
4. Barra de estado
5. Botón de navegación
6. Buscar anterior
7. Botón se sintonización directa
8. Buscar siguiente



9. Ajustes de audio

10. Barra inferior de menú

El radio está equipado con los siguientes modos:

- AM
- FM
- SiriusXM® Radio Satelital (si así está equipado)

Toque el botón "RADIO", para ingresar al modo de radio. Las diferentes modalidades de sintonización, AM, FM, y SXM, se podrán entonces seleccionar tocando el botón correspondiente en el modo radio.

Volumen y Control de encendido/apagado

Presione la perilla de control de Volumen y encendido/apagado para encender / apagar el sistema Uconnect. El control de volumen gira continuamente (360 grados) en ambas direcciones, sin detenerse. Gire la perilla de control de volumen a la derecha para aumentar el volumen y en dirección contraria para disminuirlo.

Cuando el sistema está encendido, el sonido se ajustará en el mismo nivel de volumen que tenía antes de apagarlo.

Botón de enmudecimiento

Presione el botón de enmudecimiento para silenciar o activar el sistema

Perilla Tune/scroll (sintonizar/desplazar)

Gire la perilla de Tune/scroll (sintonizar/desplazar) a la derecha para incrementar o en dirección contraria para disminuir la frecuencia de estaciones de radio. Presione el botón de Enter/browse (ingresar/explorar) para realizar una selección.

Funciones de búsqueda

La función de búsqueda de estación siguiente o anterior se activa presionando alguna de las teclas de doble flecha que aparecen a la izquierda o derecha de la pantalla táctil de la estación de radio, o presionando las flechas hacia arriba o hacia abajo del lado izquierdo del volante en los controles de audio del volante (si así está equipado).

Buscar siguiente ►► y anterior ◀◀

Presione y suelte el botón siguiente o anterior en la pantalla táctil para buscar la frecuencia de estación siguiente o anterior disponible para ser escuchado. Durante la búsqueda de una estación siguiente o anterior disponible, si el sintonizador alcanza la estación desde la cual se comenzó la búsqueda, después de haber dado dos vueltas a la banda, el sintonizador se detendrá en dicha estación.

Búsqueda rápida siguiente y anterior

Presione y sostenga el botón siguiente o anterior en la pantalla táctil para avanzar o retroceder a través de las estaciones o canales disponibles a una velocidad mayor, el sintonizador se detiene en la siguiente estación o canal disponible después de haber soltado el botón.



NOTA: Presionar y mantener presionado los botones buscar siguiente y anterior escaneará las diferentes bandas de frecuencia a un ritmo más lento.

Sintonización directa

Presione el botón de sintonización directa que se encuentra en la parte inferior de la pantalla táctil para sintonizar directamente la estación o canal de radio deseados.

Presione el botón de número disponible en la pantalla táctil para comenzar a seleccionar la estación deseada. Una vez que se ha ingresado un número, cualquier estación que no se encuentre disponible, aparecerá desactivada / en gris.

Deshacer


Puede borrar una entrada presionando el botón Regresar (Back) en la pantalla táctil.

GO/ir

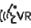
Una vez que el último dígito de la estación se ha ingresado, presione el botón "GO". La pantalla táctil de Sintonía directa se cerrará y el sistema automáticamente sintonizará la estación.

Comandos de voz del radio

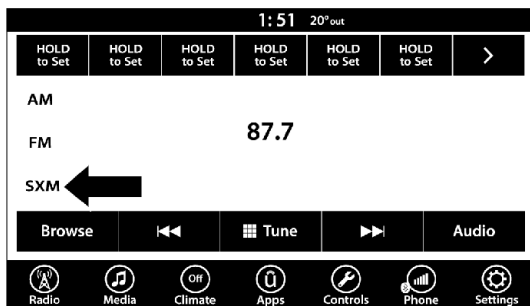
Use su voz para ingresar rápidamente a las estaciones de radio AM/FM o SiriusXM Satelital® que le gusta escuchar. (Para radio Sirius XM®, se requiere de suscripción).

Presione el botón VR . Después de escuchar, diga...

- Sintonizar noventa y seis punto nueve FM
- Sintonizar canal 1 de hits satelital

Consejo: En cualquier momento, si no está seguro de que decir, presione el botón VR  y diga "Ayuda". El sistema le brindará ayuda con una lista de comandos.

Modo de radio satelital SiriusXM® (si así está equipado)



Cambio a radio satelital SiriusXM Uconnect 4 con pantalla de 7"



NOTA:

- Algunas funciones de SiriusXM® no son compatibles con todos los canales o contenido de SiriusXM®, por ejemplo, canciones y artistas favoritos, notificaciones de juegos deportivos, inicio de melodía y otros.

El radio satelital SiriusXM® utiliza la tecnología de radiodifusión directa por satélite a receptor para proporcionar un contenido de costa a costa claro. El servicio se basa en una suscripción a SiriusXM®.

Todos los vehículos equipados con radio satelital contienen una versión trial del paquete de Sirius all access, con 160 canales de la mejor programación.

Visite siriusxm.com/getallaccess.

El servicio de SiriusXM® requiere de suscripciones, se vende por separado después de los 12 meses de prueba incluidos con la compra del nuevo vehículo. Si decide continuar con el servicio al final de la suscripción del período de prueba, el plan que seleccione se renovará automáticamente y se facturará a las tarifas vigentes en el momento hasta que llame a SiriusXM® al teléfono 1-866-635-2349 para cancelar. Vea el acuerdo del cliente de SiriusXM® para conocer los términos y condiciones en www.siriusxm.com. Todas las tarifas y programación están sujetas a cambio. El servicio de satélite únicamente está disponible para mayores de 18 años en los 48 estados de Estados Unidos. El servicio de satélite Sirius también está disponible en Puerto Rico (con limitaciones en la cobertura). El servicio de radio por Internet está disponible a través del área de servicio por satélite. 2016 SiriusXM® Radio Inc. Sirius, XM y todas las marcas y logos son marcas registradas de servicio de SiriusXM® Radio Inc. disponible en Canadá, refiérase a www.siriusxm.ca.

Esta función está sólo disponible para los radios equipados con un receptor satelital. Para recibir la señal de radio satelital, el vehículo necesita estar afuera con una visión clara hacia el cielo. Si en la pantalla táctil se muestra adquisición de señal, es posible que tenga que cambiar la posición del vehículo con el fin de recibir la señal. En la mayoría de los casos, el radio satelital no recibe ninguna señal en estacionamientos subterráneos o túneles.

No hay suscripción

Los radios equipados con receptor Satelital, requieren de una suscripción al servicio de SiriusXM®. Cuando no se tiene la suscripción, el radio sólo recibirá los canales del tráfico y clima únicamente.

Adquisición de la suscripción a SiriusXM®

Para activar la suscripción satelital del SiriusXM® para residentes de Estados Unidos llame al 1-800-643-2112.

Para residentes de Canadá 877-438-9677.

NOTA: Necesitará dar el ID del SiriusXM® (RID) localizado en la pantalla del canal 0.

El modo satelital se activa presionando el botón "SXM" en la pantalla.



En el modo satelital:

- El botón SXM en la pantalla táctil está resaltada.
- Los ajustes del SiriusXM® se muestran en la parte superior de la pantalla táctil.
- El número del canal del SiriusXM® se muestra en el centro.
- La información de la programación se muestra en la parte inferior del número del canal.
- Las funciones de las teclas del SiriusXM® se muestran debajo de la información de la programación.

La sintonía se hace a través de la perilla o de la sintonía directa, similar a otras bandas de radios, vea programar, explorar, perilla sintonizadora y sintonía directa.

Además de las funciones de sintonía comunes para todos los modos de radio, la repetición, el tráfico, el clima y el botón de funciones de favoritos están disponibles en el modo de SiriusXM®.



Cambio a radio satelital SiriusXM Uconnect 4 con pantalla de 7"

- 1 — Examinar
- 2 — Repetición
- 3 — Botón buscar anterior ◀◀
- 4 — Botón de sintonización directa
- 5 — Botón buscar siguiente ▶▶
- 6 — Botón de ajustes de audio



Repetir


Con la función repetir puede guardar y volver a reproducir hasta 22 minutos de música y 48 minutos de radio hablado. Una vez que se cambia de canal, el contenido guardado en memoria para repetir será borrado.

Presione el botón Repetir en la pantalla táctil. Las teclas en la pantalla táctil de reproducir/pausa, retroceder/avanzar y vivo se encontraran disponibles en la parte superior de la pantalla junto con el botón de repetir.

Puede salir de esta pantalla tocando el botón de repetir en cualquier momento durante el modo de repetir.



Característica	Ícono	Descripción
Reproducir/Pausa		Presione el botón de reproducir o pausar en la pantalla táctil para detener la reproducción de alguno contenido, ya sea en vivo o alguna grabación. La reproducción puede continuar nuevamente si presiona una vez más el botón de Reproducir/Pausa en la pantalla táctil.
Retroceder		Presione el botón "RW" (retroceder) en la pantalla táctil para regresar el contenido en lapsos de 5 segundos. Si presiona el botón "RW" por más de 2 segundos el contenido será rebobinado hasta que se suelte el botón. El contenido comenzará a reproducirse en cuanto se suelte el botón de rebobinar.

Característica	Ícono	Descripción
Avanzar		Cada toque del botón "FW" (avanzar) en la pantalla táctil adelantará el contenido en lapsos de 5 segundos. El contenido solamente se podrá adelantar cuando este ha sido previamente regresado, y por lo tanto no podrá ser realizado para contenido en vivo. Un toque continuo de el botón "FW" adelantará el contenido hasta que el botón haya sido liberada.
Vivo	Vivo	Presione el botón en pantalla de vivo para continuar reproduciendo contenido en vivo.

Favoritos

Presione el botón de "fav" en la pantalla táctil para activar el menú de favoritos, que se cerrará después de cinco segundos si la pantalla no es tocada.

Puede salir del menú de Favoritos presionando la X que se encuentra en la esquina superior derecha de la pantalla táctil.

La función de favoritos le permite establecer un artista favorito, o alguna canción que se encuentre en reproducción. El radio utilizará entonces esta información para indicarle cuando ya sea que su canción favorita, o artista se encuentre en reproducción en cualquier canal y cualquier momento en alguno de los canales SiriusXM®.

El número máximo de favoritos que se pueden guardar en memoria son 50.

Artista favorito: Cuando una canción se encuentre en reproducción para establecer un artista favorito presione el botón de "fav" en la pantalla táctil y luego el botón de artista favorito.



Cuando se selecciona, el radio sintoniza la emisora almacenada en el ajuste y vuelve a la pantalla principal de radio

Eliminación de un ajuste

Se puede borrar un ajuste en la pantalla ajustes presionando el icono "Trash Can" para el ajuste correspondiente.

Favoritos

Presione el botón "Favoritos" situado a la izquierda de la pantalla de exploración.

El menú "Favoritos" proporciona un medio para editar la lista de favoritos y ajustar la configuración de alertas, además de proporcionar una lista de canales que ventilan actualmente cualquiera de los elementos de la lista de favoritos.

Puede desplazarse por la lista de favoritos presionando las flechas "Arriba y Abajo" ubicadas en el lado derecho de la pantalla.

El desplazamiento también se puede hacer operando la perilla de TUNE / SCROLL también.

Eliminar favoritos

Presione la pestaña "Eliminar favoritos" en la parte superior de la pantalla. Presione el botón "Borrar todo" de la pantalla táctil para eliminar todos los favoritos o presione el icono "Papelera" situado junto al favorito que desea eliminar.

Configuración de la alerta

Presione la pestaña "Configuración de alertas" en la parte superior de la pantalla. El menú Ajustes de alerta le permite elegir entre una alerta visual o una alerta audible y visual cuando uno de sus favoritos se emite en cualquiera de los canales SiriusXM®.

Zona de juegos

Presione el botón "Zona de juego", situado a la izquierda de la pantalla de exploración. Esta función le permite seleccionar equipos, editar la selección y establecer alertas.

Al aire

Presione la pestaña "On-Air" en la parte superior de la pantalla. La lista En-Aire proporciona una lista de Canales que actualmente ventilan cualquiera de los elementos de la lista "Selecciones" y al presionar cualquiera de los elementos de la lista sintoniza la radio a ese canal.

Seleccionar equipos (si así está equipado)

Presione el botón "Seleccionar equipos" en la pantalla táctil para activar la lista de desplazamiento de la liga. Presione la liga elegida y aparecerá una lista de desplazamiento de todos los equipos dentro de la liga, entonces puede seleccionar un equipo presionando la casilla correspondiente. Aparecerá una marca de verificación para todos los equipos elegidos.



Eliminar selección / ícono de papelera

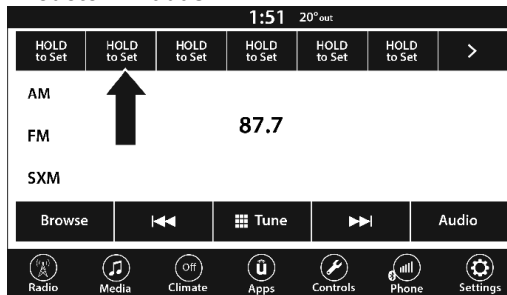
Presione la pestaña "Eliminar selección" en la parte superior de la pantalla. Presione el botón "Borrar todo" de la pantalla táctil para borrar todas las selecciones o presione el "ícono de la papelera" junto a la selección que desea eliminar.

Configuración de la alerta

Presione la pestaña "Configuración de alertas" en la parte superior de la pantalla. El menú "Ajustes" de alertas le permite elegir entre "Alertarme a los juegos en el aire al iniciar" o "Alerta sobre la actualización de puntuación" o ambas cuando una o más de sus selecciones se emitan en cualquiera de los canales SiriusXM®.

Sintonización inicial

Sintonización inicial (Tune Start) comienza la reproducción de la canción actual desde el principio cuando sintoniza un canal de música utilizando uno de las 12 memorias preestablecidas. Esta característica ocurre la primera vez que selecciona una de las memorias preestablecidas durante la canción en cuestión.

Estaciones Predeterminadas

Estaciones de radio preestablecidas en Uconnect 4 con pantalla de 7"

Las estaciones predeterminadas (preestablecidas) se encuentran disponibles para todas las modalidades de radio y se activan presionando cualquiera de los seis botones en la pantalla táctil de estaciones predeterminadas, localizados en la parte superior de la pantalla.

Cuando se encuentra escuchando una estación que desea guardar en alguna de las seis memorias predeterminadas, presione y sostenga el botón con el número en donde desea guardarla por más de dos segundos hasta que escuche un sonido de confirmación.

El radio guarda hasta 12 estaciones predeterminadas en cada modo. Un grupo de seis números de memoria se encuentra visible en la parte superior de la pantalla táctil.

Usted puede cambiar entre los dos grupos de estaciones predeterminadas tocando el botón de la flecha en la pantalla táctil que aparece en la esquina superior derecha de la pantalla.



Ajustes de preestablecidos (si así está equipado)

Explorar en AM/FM

Cuando se encuentre en las modalidades de AM o FM, la pantalla táctil de búsqueda cuenta con la opción de editar una lista predeterminada, puede ingresar a esta opción tocando el botón en pantalla táctil de enter/browse (ingresar/explorar).

Desplazarse a través de la lista predeterminada

Una vez que se encuentre en la pantalla táctil de búsqueda de estaciones predeterminadas, usted puede desplazarse a través de la lista girando la perilla de sintonización, o tocando las flechas hacia arriba y abajo, localizadas del lado derecho de la pantalla.

Selección de una estación de la lista predeterminada

Se puede seleccionar una estación predeterminada tocando cualquiera de las estaciones predeterminadas, o presionando el botón de Enter/browse (ingresar/explorar) de la perilla de sintonización para seleccionar la estación que se encuentre resaltada en la pantalla táctil.

Cuando se selecciona, el radio se sintoniza en la estación guardada en la memoria seleccionada y regresa a la pantalla principal de radio.

Borrar estaciones predeterminadas

Una estación predeterminada se puede borrar estando en la pantalla de explorador de estaciones predeterminadas, tocando el ícono del bote de basura de la estación correspondiente.

Volver a la pantalla principal de la radio

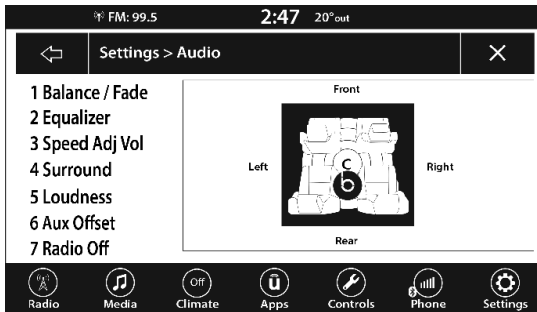
Puede regresar a la pantalla principal de radio presionando el botón "X" en la pantalla táctil.

Ajustes de audio

Presione el botón "Audio" en la pantalla para activar la pantalla de configuraciones de audio y poder ajustar el Balance/Desvanecimiento, Ecualizador, y volumen ajustado de velocidad, sonoridad, Volumen Auxiliar, Auto reproducir y apagar radio al abrir puertas.



Puede regresar a la pantalla de radio presionando el botón X que se localiza en la esquina superior derecha.



Uconnect 4 con pantalla de 7"

- 1 — Balance / Desvanecimiento
- 2 — Ecualizador
- 3 — Volumen ajustado a la velocidad
- 4 — Sonido envolvente
- 5 — Sonoridad
- 6 — Compensación de volumen AUX
- 7 — Apagar radio al abrir las puertas

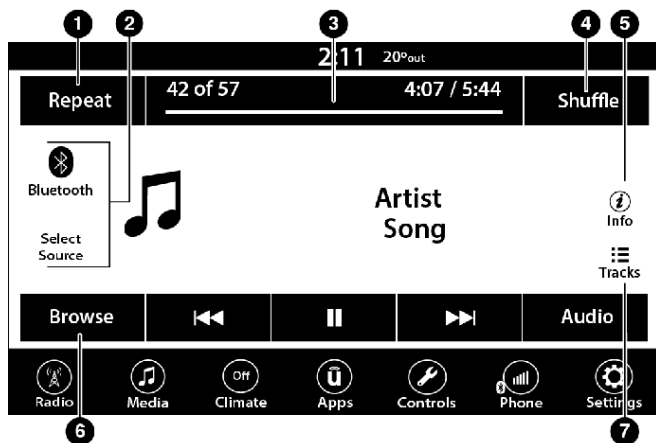
Ajuste de audio	Descripción
Balance/Desvanecimiento	Presione el botón "Balance/fade" (balance/desvanecimiento) en la pantalla para balancear el audio entre las bocinas frontales o desvanecer el audio entre las bocinas frontales y traseras. Presionando las teclas de parte frontal, posterior, izquierda o derecha o presione y arrastre el icono de bocina para ajustar el Balance/Desvanecimiento.
Ecualizador	Presione el botón "Equalizer" (ecualizador) en la pantalla para activar la pantalla del ecualizador. Toque los botones de "+ o -" en la pantalla, o presione y arrastre al nivel deseado de la barra para cada banda de ecualización. El valor del nivel, que varía entre \pm nueve, se despliega en la parte inferior de cada banda.
Volumen ajustado por velocidad	El volumen ajustado de velocidad se ajusta presionando las teclas de "Off, 1, 2 ó 3". Esto alerta el ajuste automático del volumen de audio con la variación de la velocidad del vehículo. El volumen incrementa automáticamente conforme la velocidad aumenta para compensar el ruido normal del camino.



Ajuste de audio	Descripción
Sonido envolvente (si así está equipado)	Cuando el sonido envolvente se encuentra encendido, puede escuchar que el audio proviene de todas las direcciones como en un cine o sistema de cine en casa.
Sonoridad	Cuando la Sonoridad está encendida, la calidad de sonido a volumen bajo mejorará.
Compensación de Volumen AUX	El ajuste de "volumen AUX" se ajusta presionando los botones "+" y "-". Esto altera el volumen de audio de entrada AUX. El valor de nivel, que se extiende entre más o menos tres, se muestra por encima de la barra de ajuste.
Reproducir automáticamente (Auto Play)	La función de reproducción automática comenzará a reproducir la música desde un dispositivo conectado, inmediatamente después de conectarse al radio. Presione Apagado para desactivar la función.
Apagar radio al abrir las puertas	La función "Radio Off With Door", cuando está activada, mantiene el radio encendido hasta que se abra la puerta del conductor o del pasajero o cuando haya transcurrido el tiempo seleccionado de Retardo de apagado del Radio.

Modo Media

Operación del modo Media



Modo Media del Uconnect 4 con pantalla de 7"

- 1 — Repetir
- 2 — Selección de fuente



- 3 — Tiempo de pista
- 4 — Aleatorio
- 5 — Información
- 6 — Conectividad inalámbrica
- 7 — Pistas

Selección de fuente de audio

Una vez en modo Media, presione el botón Fuente o Selección de fuente en pantalla para seleccionar el modo deseado en pantalla. Los medios disponibles son USB, AUX y conectividad inalámbrica. Cuando esté disponible, puede seleccionar el botón Examinar/Explorar en pantalla para explorar su música con estas posibles opciones:

- Reproduciendo ahora
- Artistas
- Álbumes
- Géneros
- Canciones
- Listas de reproducción
- Carpetas/Folders

Usted puede presionar el botón Información en pantalla para información del artista en reproducción.

Tipos de Medios

Modo USB

Vista general

Se puede ingresar al modo USB/iPod® insertando algún dispositivo USB o iPod® y un cable en el puerto USB o presionando el botón de iPod® del lado izquierdo de la pantalla y luego seleccionar puerto USB 1 o puerto USB 2 (si así está equipado) o presionando el botón Media en el tablero y luego seleccionando el botón "USB" en pantalla.

En el sistema Uconnect 3 con pantalla de 5", si usted inserta un dispositivo USB con el interruptor de ignición en la posición de encendido (ON), la unidad cambiará al modo USB de Medios y comenzará la reproducción. La pantalla mostrará la pista y el tiempo de canción en minutos y segundos. La reproducción comenzará con la pista 1.

Modo de conectividad inalámbrica

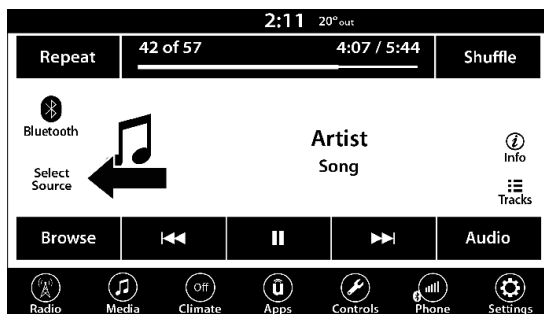
Vista general

Se puede ingresar a los modos de transmisión de audio (conectividad inalámbrica) (BTSA) o modo de conectividad inalámbrica asociando algún dispositivo con conectividad inalámbrica, que contenga música, al sistema Uconnect®.



Antes de continuar, el dispositivo con conectividad inalámbrica necesita ser asociado a través del Uconnect® Phone para poder tener comunicación con el sistema de acceso Uconnect®.

Para ingresar al modo de conectividad inalámbrica, presione el botón de conectividad inalámbrica en la pantalla del lado izquierdo de la pantalla.



Selección de fuente en Uconnect 4 con pantalla de 7"

Modo Auxiliar (AUX)

Vista general

Puede ingresar al modo AUX insertando algún dispositivo AUX que utilice un cable con salida de 3.5 mm dentro del puerto, o presione el botón en pantalla de AUX del lado izquierdo de la pantalla.

Inserte cuidadosamente el cable auxiliar dentro del puerto de AUX. Si inserta un dispositivo auxiliar con el motor encendido y el radio encendido, la unidad cambiará al modo auxiliar y comenzará a reproducir su contenido cuando inserte el cable.

Control del dispositivo auxiliar

El control del dispositivo auxiliar (ej., seleccionar listas de reproducción, reproducir una selección, avanzar rápidamente, etc.) no se puede tener utilizando los controles del radio; utilice los controles del dispositivo en su lugar. Ajuste el volumen utilizando la perilla de Volume/mute (volumen/silenciar), o el control de volumen del dispositivo.

NOTA: La unidad de radio del vehículo actúa como amplificador de salida del dispositivo Auxiliar. Por lo tanto si el control de volumen en el dispositivo está demasiado bajo, no habrá suficiente señal de salida para que la unidad de radio del vehículo reproduzca el contenido.

Buscar siguiente ►► / anterior ◀◀

En modo USB, presione y suelte el botón de flecha derecha en la pantalla para reproducir la siguiente selección en el dispositivo USB. Presione y suelte el botón de flecha izquierda en la pantalla para regresar al principio de una selección, o para regresar al principio de la selección anterior si el dispositivo USB se encuentra en reproducción dentro de los primeros tres segundos de la selección actual.



En modo de conectividad inalámbrica, Presione y suelte el botón de flecha derecha en la pantalla para reproducir la siguiente selección en el dispositivo conectividad inalámbrica. Presione y suelte el botón de flecha izquierda en la pantalla para regresar al principio de una selección, o para regresar al principio de la selección anterior si el dispositivo con conectividad inalámbrica se encuentra en reproducción dentro de los primeros tres segundos de la selección actual.

Browse (explorar)

En modo USB, presione el botón Browse (explorar) en la pantalla para desplegar la ventana del explorador. Del lado izquierdo de la ventana del explorador se encuentra una lista de las formas en las que puede explorar a través del contenido del dispositivo USB/ iPod®. Si es soportado por el dispositivo, puede explorar por carpetas, artistas, listas de reproducción, álbumes, canciones etc. Presione la opción deseada en el lado izquierdo de la pantalla. En el centro de la ventana de exploración se muestran los elementos y sus funciones secundarias, por los que se puede desplazar utilizando tocando las flechas de hacia arriba y abajo del lado derecho de la pantalla. La perilla Tune/scroll (sintonía/desplazar) también se puede utilizar para desplazarse.

Modo media

Presione el botón Media en la pantalla para seleccionar la fuente de audio: USB.

En modo conectividad inalámbrica, presione el botón Media para seleccionar la fuente de audio deseada: conectividad inalámbrica.

En modo AUX (auxiliar), presione el botón Media para seleccionar la fuente de audio deseada: AUX.

Repetir

Presione el botón "Repetir" en la pantalla para activar la función de repetición. El botón Repetir se encontrará resaltada si se encuentra activa. El radio repetirá la selección actual repetidamente, mientras esta función se encuentre activa. Presione el botón "Repetir" nuevamente para activar la función "Repetir todo". El radio continuará la reproducción de todas las pistas actuales, repetidamente, mientras la función "Repetir todo" se mantenga activa. Para cancelar las funciones de repetición, presione el botón "Repetir" por tercera ocasión.

Aleatorio

Presione el botón Shuffle (aleatorio) en la pantalla para reproducir las selecciones en el dispositivo USB en un orden aleatorio para proporcionar un interesante cambio de ritmo. Presione esta tecla una segunda vez para apagar esta función.

Audio

Puede acceder a los ajustes de audio presionando el botón "Audio"



Info

Presione el botón Info en la pantalla para mostrar la información de la pista en curso. Presione esta tecla una segunda vez para cerrar esta función.


Pistas

Presione el botón "tracks" en la pantalla para desplegar una pantalla emergente con una lista de las canciones. La canción en curso aparecerá indicada con una flecha y líneas por debajo y por encima de su título. Cuando se encuentre en la pantalla de la lista de las pistas puede girar la perilla de Tune/scroll (sintonía/desplazar) para resaltar una pista (indicada por las líneas por encima y por debajo de su título), y luego presiónela para comenzar a reproducir esa selección.

Si presiona el botón "tracks" en la pantalla, se cerrará la ventana emergente de la lista de pistas si esta se encuentra abierta.

Comandos de voz del modo media

El Uconnect® le ofrece la colección de medios vía USB, SD, conectividad inalámbrica y puertos auxiliares (si así está equipado). La operación de voz, solo está disponible para conexiones de dispositivos USB y AUX. (La reproducción remota del CD es opcional y no está disponible en todos los vehículos).

Presione el botón VR . Después del beep, diga uno de los siguientes comandos y siga las instrucciones para cambiar el recurso del medio o escoger un artista.

- Cambiar fuente a conectividad inalámbrica
- Cambiar fuente a AUX®
- Cambiar fuente a USB
- Reproducir artista, Beethoven; reproducir álbum Grandes éxitos, reproducir canción Moonlight Sonata, reproducir género Clásico.

Consejo: Presione el botón de navegar en la pantalla para ver todas las canciones del AUX o el USB. Su comando de voz debe de coincidir exactamente como el artista, álbum, canción y género mostrados en la información.

Modo teléfono

Vista General

Uconnect® Phone es un sistema de comunicación del vehículo activado por comandos de voz y manos libres. El Uconnect® le permite marcar un número de teléfono con su teléfono celular.

El Uconnect® Phone cuenta con las siguientes funciones:

Funciones activadas por voz

- Manos libres marcando utilizando la voz ("llamar celular de Juan Pérez" o, "marcar 552 765 9350").



- Manos libres texto manos libres para escuchar la lectura de sus mensajes SMS recibidos.
- Manos libres responder mensajes de texto manos (“Reenviar uno de los 18 mensajes SMS predefinidos a los mensajes de llamadas entrantes/mensajes de texto”).
- Volver a marcar los últimos números marcados (“Remarcar”).
- Regresar la llamada al último número del que se recibió llamada (“Regresar Llamada”).
- Ver registros de llamadas en pantalla (“Mostrar llamadas recibidas”, “Mostrar llamadas realizadas”, “Mostrar llamadas perdidas”, “Mostrar llamadas recientes”).
- Buscar un número en contactos (“Buscar celular de Juan Pérez”).

Funciones activadas en pantalla

- Marcación a través del teclado de la pantalla.
- Ver y llamar contactos desde las agendas desplegadas en pantalla.
- Establecer números de teléfono de contacto favoritos para que sean fácilmente accesibles desde la pantalla principal del teléfono.
- Ver y llamar contactos de los registros de llamadas recientes.
- Revisar sus mensajes SMS recibidos.
- Sincronizar hasta 10 teléfonos/dispositivos de audio para su fácil acceso y conectarlos rápidamente.

NOTA: Su teléfono debe ser compatible con mensajería SMS para que las funciones de mensajería funcionen correctamente.

El audio de su teléfono celular se transmite a través del sistema de audio del vehículo; el sistema silenciará automáticamente el radio cuando utilice Uconnect® Phone.

Para atención al cliente, puede visitar: UconnectPhone.com

El Uconnect® Phone le permite transferir llamadas entre el sistema y su teléfono celular mientras usted ingresa o sale de su vehículo y le permite silenciar el micrófono del sistema para conversaciones privadas.

¡ADVERTENCIA!

SIEMPRE maneje con precaución y con sus manos sobre el volante. Usted tiene la completa responsabilidad y asume todos los riesgos relacionados con el uso de las características y aplicaciones del sistema Uconnect®. Utilice el sistema Uconnect® únicamente cuando sea seguro hacerlo. El no seguir estas indicaciones puede ocasionar un accidente el cual le provoque lesiones graves o incluso la muerte.

El Uconnect® Phone se maneja a través del “Perfil de Manos Libres” del conectividad inalámbrica en su teléfono celular. El Uconnect® funciona con tecnología de conectividad inalámbrica - el estándar global que le permite a diferentes dispositivos conectarse entre ellos sin necesidad de cables o una estación de enchufes, así que el Uconnect® funcionará sin importar donde ponga su teléfono móvil (ya sea en su bolso, bolsa del pantalón, o portafolio).



lio), mientras su teléfono se encuentre encendido y haya sido asociado al sistema Uconnect® Phone del vehículo. El Uconnect® Phone permite que hasta diez teléfonos o dispositivos de audio sean vinculados al sistema. Solamente un teléfono móvil vinculado (o asociado) y un dispositivo de audio se pueden usar con el sistema a la vez.

Botón del teléfono Uconnect®

El botón del Uconnect® Phone en el volante se utiliza para ingresar al modo teléfono y realizar llamadas, mostrar llamadas recientes, entrantes, salientes, ver la agenda del teléfono etc. Cuando usted presiona este botón escucha un tono. Este sonido es una señal indicando que el sistema está listo para recibir un comando de voz.

Botón de reconocimiento de voz del Uconnect®

El botón de comando de voz en el volante se utiliza únicamente para forzar una entrada cuando ya se encuentra en una llamada y desea enviar algún tono o realizar otra llamada.

El botón de en el volante también se utiliza para tener acceso a las funciones de los comandos de voz del Uconnect® si así está equipado su vehículo.

Operación Del Teléfono

Operación

Se pueden utilizar los comandos de voz para operar el Uconnect® Phone y para navegar a través de sus menús. Se requiere de comandos de voz después de casi todas las peticiones del Uconnect® Phone. Hay dos formas generales en las que funcionan los comandos de voz:

1. Diga comandos compuestos como "Llamar celular de Juan Pérez".
2. Decir un comando individual y permitir que el sistema lo guíe para completar la tarea.

Se le preguntara por un comando específico y luego se le dirán las opciones disponibles.

- Antes de decir un comando de voz, es necesario esperar a que suene el tono, que sigue de la petición "escuchar" o alguna otra petición.
- Para algunas operaciones se pueden utilizar comandos compuestos. Por ejemplo, en lugar de decir "Llamar" luego "Celular" y luego "Juan Pérez", se puede decir el siguiente comando compuesto: "Llamar Celular de Juan Pérez".
- Para cada explicación de cada función en esta sección, solamente se proporciona el comando de voz compuesto. También puede separar los comandos en partes y decir cada parte del comando cuando se le indique. Por ejemplo, puede utilizar el comando de voz compuesto "Buscar a Juan Pérez", o puede separar este comando en dos diferentes comandos de voz: "Buscar contacto" y cuando se le indique "Juan Pérez". Debe de recordar que el Uconnect® Phone funciona mejor cuando usted habla con un tono de conversación normal, como si estuviera hablando con alguien sentado a algunos metros de usted.



Lenguaje natural

Su sistema de Voz de Uconnect® Phone utiliza un motor de reconocimiento de voz (VR) de lenguaje natural.

El lenguaje natural le permite al usuario decir comandos en frases o enunciados completos.

El sistema filtra algunas expresiones y sonidos como “ah” y “eh”. El sistema también maneja palabras incompletas como “Me gustaría”.

El sistema maneja entradas múltiples en la misma frase u oración como “Realizar una llamada” y “a Patricia Pérez”. Para entradas múltiples en la misma frase o enunciado, el sistema identifica el tema o contexto y proporciona una petición asociada como “¿A quién desea llamar?” En el caso de que se haya solicitado realizar una llamada pero no se haya identificado el nombre específico a llamar.

El sistema usa un diálogo continuo; cuando el sistema requiere de más información por parte del usuario realizará una petición a la que el usuario puede responder sin necesidad de presionar el botón de comando de voz en el volante.

Comando de ayuda

Si necesita ayuda en alguna petición, o si desea saber sus opciones en cualquier petición del sistema, diga “ayuda” después del tono.

Para activar el Uconnect® Phone cuando se encuentra en reposo, solamente necesita presionar el botón de “Phone” (si está activo) en el volante y decir algún comando o diga “ayuda”. Puede comenzar una sesión del Uconnect® Phone al presionar el botón VR o Phone en la pantalla.

Comando cancelar

En cualquier petición después del tono, puede decir “Cancelar” y regresará al menú principal.

También puede presionar los botones de o en el volante para regresar al menú principal o menú anterior, cuando el sistema se encuentre en espera de un comando.

Emparejar (vincular) Uconnect® Phone a un teléfono celular

Para comenzar a utilizar su Uconnect® Phone, será necesario emparejar su teléfono celular compatible con conectividad inalámbrica.

Para completar el proceso de asociación, será necesario verificar el manual de usuario de su teléfono celular.



El sitio web de Uconnect® también le puede proporcionar instrucciones detalladas para la asociación de un celular.



Uconnect 4 con pantalla de 7"

NOTA:

- Será necesario que la conectividad inalámbrica se encuentre encendida en su teléfono celular para completar este procedimiento.
 - El vehículo se debe estar en "P" (estacionamiento).
1. Coloque la ignición en la posición de ACC o de ON.
 2. Presione el botón Teléfono.

NOTA:

- Si no hay ningún teléfono conectado en ese momento al sistema, aparecerá una ventana de aviso emergente preguntándole si desea emparejar un teléfono.
 - Esta ventana emergente sólo aparece cuando el usuario ingresa al modo teléfono y no existen otros dispositivos enlazados previamente. Si el sistema no cuenta con un dispositivo previamente enlazado, aún si no se encuentra un teléfono conectado, la ventana emergente no aparecerá.
3. Seleccione la opción de Yes (sí) para comenzar con el proceso de asociación.
 4. Busque dispositivos en rango con su teléfono celular compatible con conectividad inalámbrica.
 - Presione el botón de ajustes en el teléfono celular.
 - Seleccione conectividad inalámbrica para habilitarlo. Una vez habilitado, el celular empezará a buscar por conexiones de conectividad inalámbrica.

NOTA: Durante el proceso de emparejamiento puede recibir un mensaje emergente en la pantalla pidiendo que se asegure de que el PIN en la pantalla coincida con el PIN de su teléfono.



5. Si selecciona la opción de No, y aun desea emparejar un teléfono celular, presione el botón en pantalla de "Ajustes" de la pantalla del Uconnect® Phone.
 - Presione el botón de "Emparejar teléfonos" luego presione el botón en pantalla de "Agregar dispositivo",
 - Busque por dispositivos que se encuentren en rango con su teléfono celular compatible con conectividad inalámbrica. Cuando sea solicitado por su celular, seleccione "Uconnect" y acepte la conexión.
6. El Uconnect® Phone mostrará una pantalla de progreso mientras el sistema se encuentra en proceso de conexión.
7. Cuando su celular encuentre al sistema Uconnect seleccione "Uconnect".
8. Cuando le pregunte en el celular, acepte la conexión requerida por el Sistema Uconnect® Phone.
9. Cuando el proceso de asociación se haya completado exitosamente, el sistema realizará una petición para que usted elija si ese teléfono es o no su teléfono favorito. Seleccionando Si hará este teléfono como el de más alta prioridad. Este teléfono tendrá preferencias sobre los demás teléfonos asociados dentro del alcance y conectará automáticamente el sistema uconnect al entrar al vehículo. Solo un teléfono celular o un dispositivo conectividad inalámbrica podrá ser conectado a la vez al sistema Uconnect. Si seleccionad "No", simplemente seleccione "Uconnect" desde el celular o dispositivo con conectividad inalámbrica en pantalla y el Sistema Uconnect volverá a conectar el dispositivo con conectividad inalámbrica.

NOTA: Para teléfonos que no han sido marcados como favorito, la prioridad será determinada por el orden en que fueron enlazados. Los teléfonos que fueron enlazados recientemente tendrán una prioridad mayor.

NOTA: Durante el emparejamiento, podría recibir una ventana emergente del sistema Uconnect solicitando acceso a los "mensajes" y "contactos". Seleccionar "OK" o "Permitir" sincronizará los contactos a su sistema Uconnect.

Usted puede utilizar el comando siguiente para mostrar la pantalla de teléfonos enlazados desde cualquier pantalla del radio:

- Mostrar teléfonos enlazados

NOTA: Las actualizaciones de software en su teléfono o sistema Uconnect pueden interferir con la conexión conectividad inalámbrica. Si esto sucede, simplemente repita el procedimiento de emparejamiento. Sin embargo, primero debe asegurarse de borrar el dispositivo de la lista de teléfonos en los ajustes conectividad inalámbrica de su teléfono..

Asociar un dispositivo de transmisión de audio a través de conectividad inalámbrica

1. Presione el botón "Media" en la pantalla táctil para comenzar.
2. Cambie el origen a conectividad inalámbrica.
3. Presione el botón "conectividad inalámbrica" de la pantalla táctil para mostrar la pantalla Dispositivos de audio emparejados.



4. Presione el botón "Agregar dispositivo" en la pantalla táctil.

NOTA: Si no hay ningún dispositivo conectado actualmente con el sistema, aparecerá una ventana emergente.

5. Busque dispositivos disponibles en su dispositivo de audio habilitado para conectividad inalámbrica. Cuando se le indique en el dispositivo, ingrese el PIN mostrado en la pantalla Uconnect.
6. Uconnect Phone mostrará una pantalla de proceso mientras el sistema se está conectando.
7. Cuando el proceso de emparejamiento se haya completado correctamente, el sistema le pedirá que elija si este es su dispositivo favorito. Al seleccionar Sí, este dispositivo tendrá la máxima prioridad. Este dispositivo tendrá prioridad sobre otros dispositivos apareados dentro del alcance.

NOTA: Para los dispositivos que no se han hecho favoritos, la prioridad del dispositivo se determina por el orden en que se emparejó. El último dispositivo emparejado tendrá la prioridad más alta.

Usted puede utilizar el comando de voz siguiente para mostrar la pantalla de teléfonos enlazados desde cualquier pantalla del radio:

- Mostrar teléfonos enlazados

Conectar a un teléfono celular específico o dispositivo de audio después de la asociación

El Uconnect® Phone se conectará automáticamente con el teléfono o dispositivo de audio con la más alta prioridad que se encuentre en rango. Si es necesario que usted elija un teléfono en particular o dispositivo de audio, siga los siguientes pasos:

1. Presione el botón Ajustes en la pantalla.
2. Presione el botón Paired Phones (teléfonos asociados) o Paired Audio Sources (fuente de audio asociada) en la pantalla.
3. Presione para seleccionar el teléfono específico o el dispositivo de audio en particular. Aparecerá un menú emergente; presione "Teléfono Conectado":



4. Presione la X para salir de la pantalla de ajustes.

Desconectar o borrar un teléfono o dispositivo de audio



Uconnect 4 con pantalla de 7"

- 1 — Desconexión del dispositivo o teléfono
- 2 — Hacer favorito
- 3 — Borrar Dispositivo/Teléfono

1. Presione el botón "Ajustes" en la pantalla.
2. Presione el botón "Paired Phones" (teléfonos asociados) o Paired Audio Devices (dispositivos de audio asociada) en la pantalla,
3. Presione el botón de "Ajustes" localizada al lado derecho del nombre del dispositivo para un teléfono diferente o dispositivo de audio que se encuentre conectado,
4. Aparecerá la ventana de opciones.
5. Presione el botón "Delete Device" (borrar dispositivo) en la pantalla,
6. Toque la "X" para salir de la pantalla de Ajustes.

Hacer que un celular o un dispositivo de audio se convierta en el favorito

1. Presione el botón "Paired phones" (teléfonos asociados) o Paired Audio Devices (dispositivos de audio asociada) en la pantalla, presione el botón de "Ajustes" localizada al lado derecho del nombre del dispositivo,
2. Aparecerá una ventana emergente de opciones,
3. Presione el botón "Make Favorite" (agregar como favorito) en la pantalla; verá cómo se mueve el dispositivo seleccionado a la parte superior de la lista.
4. Toque la X para salir de la pantalla de ajustes.

Descarga de la agenda de teléfono (transferencia automática de la agenda desde el teléfono celular) (si así está equipado)

Si así está equipado y específicamente soportado por su celular, Uconnect® Phone automáticamente descarga nombres (nombres de texto) y números de teléfono desde la agenda de su teléfono. Específicamente teléfonos conectividad inalámbrica con Perfil de acceso a la agenda de contactos



pueden ser compatibles con esta función. Su teléfono podría recibir una ventana emergente del sistema Uconnect solicitando acceso a los “mensajes” y “contactos”. Seleccionar “OK” o “Permitir” sincronizará los contactos a su sistema Uconnect.

Verificar en la página de internet de Uconnect® para ver teléfonos compatibles.

- Para llamar a un contacto desde la agenda de contactos descargada desde un celular, siga las instrucciones en la sección de Consejos de reconocimiento de voz.
- La descarga automática y actualización de la agenda de contactos, si está soportado, comienza tan pronto se realice la conexión entre el teléfono inalámbrico conectividad inalámbrica y el Uconnect® Phone, por ejemplo, después de encender su vehículo.
- Se cargará y actualizará un máximo de 5000 entradas por cada vez que un teléfono sea conectado al Uconnect® Phone.
- Dependiendo en el número máximo de entradas descargadas, puede haber un pequeño retraso antes de que los últimos nombres descargados puedan ser utilizados. Hasta entonces, si se encuentra disponible, la agenda telefónica anterior estará disponible para usarse.
- Solamente la agenda telefónica del teléfono celular conectado en el momento se encontrará disponible.
- La agenda descargada no puede ser editada ni borrada utilizando el Uconnect® Phone, esto solamente se puede hacer desde el teléfono. Las actualizaciones realizadas en la agenda desde el celular serán transferidas al Uconnect® Phone en la siguiente conexión realizada.

Manejo de la agenda de números favoritos (si así está equipado)

Hay tres formas en las que puede agregar una entrada a sus favoritos.

1. Durante una llamada del número que desee establecer como favorito, presione y sostenga el botón de favorito en la parte superior de la pantalla principal del teléfono.
2. Después de que se haya cargado la agenda telefónica del celular, seleccione la agenda desde la pantalla principal del teléfono, y luego seleccione el número deseado. Presione el botón de Ajustes junto al número seleccionado para desplegar la ventana de opciones. Dentro de la ventana de opciones seleccione la opción de “Agregar a favoritos”.

NOTA: Si la lista de favoritos se encuentra llena, se le pedirá borrar alguno de los números ya existentes en ella.

Para borrar un favorito (si así está equipado)

1. Para borrar un favorito, seleccione la agenda de la pantalla principal de teléfono.
2. Enseguida seleccione el contacto que quiere borrar para quitarlo de los favoritos. Esto mostrará las opciones para ese contacto.
3. Presione “Remove from Favs” (retirar de favoritos).



Funciones De Llamada

Se puede tener acceso a las siguientes funciones a través del Uconnect® Phone si estas son compatibles y soportadas por el plan de servicio de su teléfono con conexión inalámbrica. Por ejemplo, si su plan de servicio ofrece servicio de conferencia, se puede acceder a esta opción a través del Uconnect® Phone. Verifique con su proveedor de servicio las funciones con las que cuenta su plan de servicio.

A continuación se listan las distintas formas en las que se puede iniciar una llamada.

- Remarcar
- Marcar tocando el número
- Comandos de voz (marcar diciendo el nombre, marcar diciendo el nombre de agenda, Remarcar o regresar llamada)
- Favoritos
- Agenda del teléfono celular
- Registro de llamadas recientes
- Visor de mensajes SMS

Controles de llamada

La pantalla táctil le permite controlar las siguientes funciones:



Uconnect 4 con pantalla de 7"

- 1 — Contestar
- 2 — Terminar llamada
- 3 — Enmudecer/Desenmudecer
- 4 — Transferir
- 5 — Unir llamadas

Otras funciones incluyen:

- Terminar llamada
- Poner en espera/Hacer llamada activa/Continuar
- Cambiar entre 2 llamadas activas



Ingresar número por medio del teclado numérico en pantalla

1. Toque el botón Teléfono en la pantalla.
2. Toque el botón Marcar en la pantalla.
3. La pantalla del teclado numérico será desplegada.
4. Utilice las teclas numéricas en la pantalla para marcar y después presione el botón “Llamar”.

Llamadas recientes (si así está equipado)

Puede encontrar hasta 31 de las más recientes de cada uno de los siguientes tipos de llamadas:

- Todas las llamadas
- Llamadas recibidas
- Llamadas realizadas
- Llamadas pérdidas

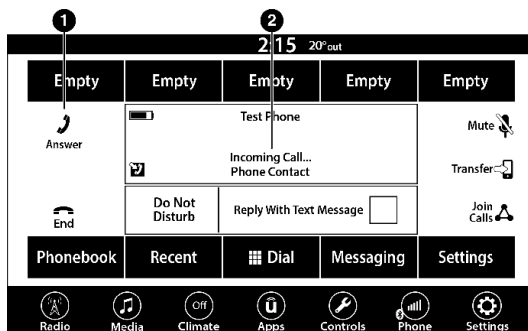
Se puede tener acceso a estas opciones tocando el botón en pantalla de “Llamadas recientes” en la pantalla principal de teléfono.

También puede presionar el botón VR en el volante y decir “Mostrar las llamadas entrantes” desde cualquier pantalla y se mostrara la pantalla de llamadas entrantes.

Responder o ignorar una llamada entrante – sin llamada en curso

Cuando reciba una llamada, el Uconnect® Phone interrumpirá el sistema de audio del vehículo. Presione el botón Teléfono en el volante para contestar la llamada.

También puede presionar el botón en pantalla Contestar o presionar la caja del identificador de llamadas.



Uconnect 4 con pantalla de 7”

- 1 — Botón Contestar
- 2 — Caja del identificador de llamadas

Responder o ignorar una llamada entrante – Llamada actual en curso

Si hay una llamada en curso y tiene otra llamada entrante, oirá los mismos tonos de red para llamada en espera que normalmente escucha al utilizar su teléfono celular. Presione el botón Teléfono en el volante, el botón contestar en la pantalla o la caja del identificador de llamadas para poner la llamada actual en espera y contestar la llamada entrante.

NOTA: Los teléfonos compatibles con Uconnect® Phone que existen en el mercado al día de hoy no cuentan con la función de rechazar una llamada entrante cuando hay una llamada activa en progreso. Por lo tanto el usuario solamente puede contestar una llamada entrante o simplemente ignorarla.

No molestar

Con el no molestar, puede inhabilitar notificaciones de textos y llamadas entrantes, permitiéndole mantener sus ojos en el camino y sus manos en el volante. Para su conveniencia existe un contador que mantiene el número de llamadas perdidas y de mensajes de texto recibidos mientras usted está en el modo de no molestar.

No molestar puede responder automáticamente un mensaje de texto, o una llamada o ambos, cuando decline una llamada entrante y enviar un mensaje de voz.

Respuesta automática:

- Estoy conduciendo, te contacto más tarde.
- Crear un audio para responder los mensajes, de 160 caracteres.

NOTA: Solo los primeros 25 caracteres pueden ser vistos en la pantalla mientras teclea un mensaje.

Mientras este en el modo de no molestar, se puede seleccionar conferencia de llamada, entonces podrá poner la llamada con otra segunda sin interrupciones de llamadas entrantes.

NOTA:

- La respuesta de mensajes no es compatible con iPhone®.
- La respuesta automática está disponible solo con teléfonos que soporten el mapa de comunicación inalámbrica:

Colocar/Recuperar una llamada en espera

Durante una llamada en curso, presione el botón Hold (retener) en la pantalla principal del teléfono.

Realizar una segunda llamada cuando la llamada actual se encuentra en curso

Puede poner una llamada en espera presionando el botón Hold (retener) en la pantalla principal del teléfono, a continuación marcar un número desde el teclado (si está soportado por su teléfono), llamadas recientes, mensajes entrantes SMS o desde la agenda.



Intercambio de llamadas



Uconnect 4 con pantalla de 7"

Si dos llamadas se encuentran en proceso (una en curso y la otra en espera), presione el botón Swap (intercambiar) en la pantalla principal del teléfono. Únicamente una llamada puede estar en espera.

También puede presionar el botón Teléfono para intercambiar entre la llamada en proceso y la que se encuentra en espera.


Juntar llamadas

Cuando dos llamadas están en proceso (una en curso y otra en espera), presione el botón Join/Merge calls (unir llamadas) en la pantalla principal del teléfono para combinar todas las llamadas en una llamada de conferencia.

Término de llamada

Para finalizar una llamada en progreso, presione momentáneamente el botón Teléfono en el volante o el botón de finalizar en la pantalla. Únicamente las llamadas activas serán finalizadas y si cuenta con una llamada en espera, ésta se convertirá en llamada activa.

Remarcación

Presione el botón VR  y después de la indicación "Escuchando" y el siguiente Tono, diga "Remarcar".

El teléfono Uconnect® marcará el último número que haya sido marcado desde su teléfono celular.

Continuación de llamada

La continuación de llamada se lleva a cabo cuando una llamada continua una vez que la llave de ignición ha sido colocada en la posición de apagado (OFF).

NOTA: La llamada continuará escuchándose en el sistema de audio del vehículo hasta que el teléfono se encuentre fuera del rango de la conexión inalámbrica. Es recomendable que presione el botón en pantalla "Transferir" cuando deje el vehículo.



Conectividad Avanzada Del Teléfono

Transferencia de llamada desde el teléfono celular y viceversa

El teléfono Uconnect® le permite transferir las llamadas entrantes del teléfono celular al teléfono Uconnect®, sin tener que finalizar la llamada. Para transferir una llamada entrante de su teléfono celular asociado, al teléfono Uconnect® o viceversa, presione el botón de "Transferir" en la pantalla principal del teléfono.

Cosas Que Usted Debe Saber Acerca De Uconnect® Phone

Comandos de voz

Para un mejor funcionamiento:

- Siempre espere el tono antes de comenzar a hablar.
- Hable normal, sin pausas, justo como si estuviera hablando con otra persona sentada a unos cuantos metros de distancia de usted.
- Asegúrese que nadie más se encuentre hablando durante el periodo de comando de voz.
- Un ajuste del ventilador bajo-a-medio
- Una velocidad del vehículo baja-a-media
- Poco ruido del camino
- Superficies de camino planas
- Ventanas completamente cerradas
- Condiciones climáticas secas

¡ADVERTENCIA!

SIEMPRE maneje con precaución y con sus manos sobre el volante. Usted tiene la completa responsabilidad y asume todos los riesgos relacionados con el uso de las características y aplicaciones del sistema Uconnect®. Utilice el sistema Uconnect® únicamente cuando sea seguro hacerlo. El no seguir estas indicaciones puede ocasionar un accidente el cual le provoque lesiones graves o incluso la muerte.

Aunque el sistema está diseñado para varios idiomas y acentos, el sistema puede no funcionar siempre para algunos.

NOTA: Es recomendable que usted no almacene nombres en sus números favoritos de teléfono en su agenda cuando el vehículo se encuentra en movimiento.

El reconocimiento de los nombres de la agenda (celular y favoritos) se optimiza cuando las entradas no son similares. Puede decir "O" (letra "O") para "0" (cero).

Aunque el marcado de llamadas internacionales es soportado para la mayoría de combinaciones de números, algunos atajos de combinaciones para llamar pueden no estar soportadas.



Rendimiento del audio

La calidad de audio es maximizada bajo:


- Un ajuste del ventilador bajo-a-medio
- Una velocidad del vehículo baja-a-media
- Poco ruido del camino
- Superficies de camino planas
- Ventanas completamente cerradas
- Condiciones climáticas secas.
- Operación desde el asiento del conductor.

Los factores como la claridad del audio, eco, y el volumen muy alto, dependen del teléfono y la red, y no del teléfono Uconnect®.


El eco al final puede ser reducido algunas veces al reducir el volumen de audio dentro del vehículo.

Comandos de voz del teléfono

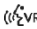

Hacer y recibir llamadas telefónicas es fácil con el Uconnect®. Cuando el botón de agenda se ilumina en la pantalla, su sistema está listo. Verifique la compatibilidad de su teléfono celular y las instrucciones de emparejamiento.

Presione el botón . Después del bip, diga uno de los siguientes comandos:

- Llamar a Juan Pérez
- Marcar 123-456-7890 y siga las instrucciones del sistema
- Volver a marcar (se vuelve a marcar de una llamada previa saliente)
- Llamar de regreso (Llamada antes de un de número de entrada de teléfono)

Consejo: Cuando diga un comando de voz, presione el botón  y diga llamar, luego pronuncie el nombre exactamente como aparece en la agenda de teléfonos. Cuando el contacto tiene varios números, usted puede decir, "llamar al trabajo de Juan Pérez".

Responder a un mensaje de texto (si así está equipado)

Uconnect® anunciará de la llegada de un mensaje entrante. Presione el botón VR  o el botón  y diga:

1. "Escucha" para que el sistema lea el mensaje entrante. (Deberá tener un teléfono celular compatible con el sistema de Uconnect®).
2. "Responder" después que el mensaje de texto entrante fue leído.



Escuche las preguntas del sistema Uconnect®. Después del bip, repita uno de los mensajes predefinidos y siga las instrucciones.

RESPUESTAS DE LOS MENSAJES DE TEXTO PREDEFINIDOS

Si	En el tráfico	Te veo después
No	Empiecen sin mi	Llegaré tarde
OK	¿Dónde estás?	Voy retrasado por (5, 10, 15, 20, 25, 30, 45, 60 minutos)
Lláname	¿Estás ahí?	
Te llamo más tarde	Necesito instrucciones	Te veo en (5, 10, 15, 20, 25, 30, 45, 60 minutos)
Voy en camino	No puedo hablar en este momento	
Estoy perdido		Gracias

NOTA: Sólo utilice el número listado en la tabla. De lo contrario el sistema no podrá retransmitir el mensaje.

Consejo: Su teléfono celular debe de tener la implementación total del MAP, Acceso a los mensajes del perfil para usar esta función. Para más detalles acerca del MAP, visite la página UconnectPhone.com.

Apple® iPhone® iOS6 y posteriores sólo soportan la lectura de los mensajes entrantes, para más información de esta característica consulte el manual de su Apple® iPhone®.

Consejo: Reproducir el texto de voz no es compatible con el iPhone®, pero si su vehículo está equipado con Siri® Eyes Free, puede usar la voz para enviar mensajes de texto.

Siri® Eyes Free (si así está equipado)

Cuando usa su Apple® iPhone® conectado a su vehículo via conectividad inalámbrica, Siri® le permite a usted utilizar su voz para enviar mensajes, seleccionar medios, realizar llamadas y mucho más. Siri utiliza su lenguaje natural para entender lo que quiere decir y le responderá para confirmar sus solicitudes. El sistema está diseñado para mantener sus ojos en el camino y sus manos en el volante permitiéndole a Siri ayudarlo en la realización de tareas útiles.

Para activar Siri®, presione y mantenga presionado, después libere el botón de reconocimiento de voz Uconnect (VR) al volante. Después de escuchar el doble tono, usted podrá solicitarle a Siri® reproducir podcast y música, obtener direcciones, leer mensajes de texto y otras útiles solicitudes.

Enlace de comunicación inalámbrica

Los teléfonos celulares pueden perder la conexión con el teléfono Uconnect®. Cuando esto suceda, la conexión puede ser restablecida generalmente al apagar y encender el teléfono. Es recomendable que su teléfono celular mantenga el la comunicación inalámbrica encendida.

Encendido

Después de colocar la llave de ignición en una posición distinta a Apagado, ya sea Accesorio o Encendido, o de cambiar el lenguaje, usted debe esperar al menos 15 segundos para poder utilizar el sistema.



Información general

La operación de este equipo está sujeta a las siguientes dos condiciones:

(1) Es posible que este equipo o dispositivo no cause interferencia perjudicial y (2) este equipo o dispositivo debe aceptar cualquier interferencia, incluyendo la que pueda causar su operación no deseada.

NOTA: Cambios o modificaciones no aprobados expresamente por la parte responsable del cumplimiento podrían anular la autoridad del usuario para operar el equipo.

ANDROID AUTO™ & APPLE CARPLAY® (SI ASÍ ESTÁ EQUIPADO)

Android Auto™

NOTA: La disponibilidad de la característica depende de la compañía telefónica y el fabricante de su celular. Algunas características de Android Auto™ pueden o no estar disponibles en todas las regiones e idiomas.

Android Auto™ es una característica de tu sistema Uconnect® y del smartphone Android 5.0 o superior, con un plan de datos que permite proyectar el smartphone y varias de sus aplicaciones en la pantalla de radio con pantalla táctil. Android Auto™ te ofrece automáticamente información útil y la organiza en tarjetas simples que aparecen justo cuando son necesarias.

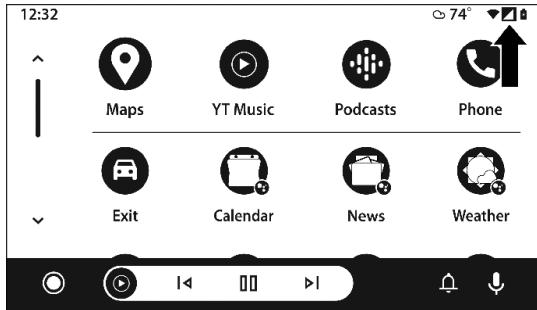
Android Auto™ se puede utilizar con la mejor tecnología de voz de Google, los controles del volante, los mandos y botones del tablero del radio y la pantalla del radio para controlar muchas de las aplicaciones. Para utilizar Android Auto™, siga el procedimiento:

NOTA: La disponibilidad de la característica depende de su proveedor y el fabricante de su teléfono. Algunas características de Android Auto™ pueden o no estar disponibles en todas las regiones o idioma.

1. Descargue la aplicación Android Auto™ de Google Play Store en su smartphone Android™.
2. Conecte el smartphone con Android™ a uno de los puertos USB de su vehículo. Si la aplicación automática no se descargó, la primera vez que conecte el dispositivo, la aplicación comenzará a descargarse. Su vehículo debe estar en "Park" (estacionamiento) la primera vez que use la app.



NOTA: Asegúrese de usar el cable USB proporcionado por la fábrica que viene con su teléfono, ya que los cables del mercado de accesorios pueden no funcionar.



Uconnect 4 con pantalla de 7" y cobertura de datos LTE

NOTA: Para usar Android Auto, asegúrese que se encuentra en un área con cobertura celular. Android Auto puede utilizar datos celulares y se mostrará la cobertura en la esquina superior derecha de la pantalla del sistema. Se podrían aplicar cargos por uso datos.

3. Una vez que el dispositivo esté conectado y reconocido, el icono "Teléfono" en la barra de menús personalizada cambiará automáticamente al icono automático de Android Auto™.

NOTA: Android Auto™ debería iniciarse automáticamente, pero si no se inicia automáticamente, También puede iniciarlo tocando el icono de Android Auto™ en la pantalla.

Una vez que Android Auto™ esté activo y en ejecución en el Uconnect, las siguientes funciones se pueden usar con el plan de datos del smartphone:

- Google Maps™ para la navegación
- Google Play Música, Spotify, iHeart Radio, etc. para música
- Llamada manos libres y mensajes de texto para la comunicación
- Varias aplicaciones compatibles

Mapas



Presione y mantenga presionado el botón VR en el volante o toque el icono del micrófono para pedirle a Google que lo lleve a un destino deseado por voz. También puedes tocar el icono de navegación en Android Auto™ para acceder a otras aplicaciones de navegación. Mientras use Android Auto™, Google Maps™ le brindará ayuda por voz para:

- Navegación
- Información del tránsito en vivo
- Guía de carril

Para mayor información refiérase a www.android.com/auto.

Para obtener más información sobre la función de navegación, consulte <https://support.google.com/android> o <https://support.google.com/android-auto/>.



Música



Android Auto™ le permite acceder y transmitir a la música favorita con aplicaciones como Google Play Música, iHeartRadio y Spotify. Utilizando el plan de datos de su smartphone, puede transmitir música sin fin en la carretera.

NOTA:

- Las aplicaciones, las listas de reproducción y las emisoras de música deben estar configuradas en el teléfono inteligente antes de utilizar Android Auto™, para que funcionen con Android Auto™.
- Para ver los metadatos de la música en reproducción de a través de Android Auto™, seleccione la pantalla de medios del sistema Uconnect.

Para obtener más información, consulte <https://support.google.com/android-auto>.

Comunicación



Con Android Auto™ conectado, mantenga presionado el botón VR en el volante para activar el reconocimiento de voz específico de Android Auto™. Esto le permitirá enviar y responder a mensajes de texto, recibir mensajes de texto entrantes en voz alta y realizar y recibir llamadas con manos libres.

Apps

La aplicación para Android Auto™ mostrará todas las aplicaciones compatibles que están disponibles para utilizar con Android Auto™, cada vez que se inicie. Debe tener la aplicación compatible descargada y debe haber iniciado sesión en la aplicación para que funcione con Android Auto™. Consulte g.co/androidauto para ver la lista más reciente de aplicaciones disponibles para Android Auto™.

Comandos de voz de Android Auto

NOTA: La disponibilidad de las características depende de su proveedor de servicio y fabricante del teléfono. Algunas características de Android Auto pueden o no estar disponibles en su región y/o lenguaje.

Android Auto™ te permite usar tu voz para interactuar con la mejor tecnología de voz de Android de tu clase a través del sistema de reconocimiento de voz de tu vehículo y usar el plan de datos de tu smartphone para proyectar tu smartphone Android y varias de sus aplicaciones en tu pantalla táctil Uconnect. Conecta tu Android 5.0 a uno de los puertos USB de los medios, utilizando el cable USB suministrado de fábrica, y presione el nuevo ícono de Android Auto que reemplaza el ícono de "Teléfono" en la barra de menú principal para iniciar Android Auto.



Presione y mantenga presionado el botón VR en el volante o presione y mantenga presionado el icono "Micrófono" dentro de Android Auto para activar la VR de Android, que reconoce los comandos de voz naturales, para usar una lista de las características de su smartphone:

- Mapas
- Música
- Teléfono
- Mensajes de texto
- Aplicaciones adicionales

NOTA: Requiere un teléfono inteligente compatible con Android™ 5.0 o superior y que descargue la aplicación en Google Play. Android™, Android Auto™ y Google Play son marcas registradas de Google Inc.

Apple CarPlay®

NOTA: La disponibilidad de la característica depende de la compañía telefónica y el fabricante de su celular. Algunas características de Apple CarPlay® pueden o no estar disponibles en todas las regiones e idiomas.

Uconnect funciona perfectamente con Apple CarPlay®, la forma más inteligente y segura de usar su iPhone® en el coche y mantener el enfoque en el camino. Utilice la pantalla Uconnect®, las perillas y controles del vehículo y su voz con Siri para acceder a Apple® Music, Maps, Mensajes y mucho más.

NOTA: La disponibilidad de la características depende de su proveedor de servicio y fabricante del teléfono. Algunas características de Apple CarPlay® pueden o no estar disponibles en su región y/o lenguaje.

Para usar CarPlay®, asegúrese de usar el iPhone® 5 o posterior, haga que Siri esté habilitado en Configuración, asegúrese de que su iPhone® esté desbloqueado solo para la primera conexión, y luego use el siguiente procedimiento:

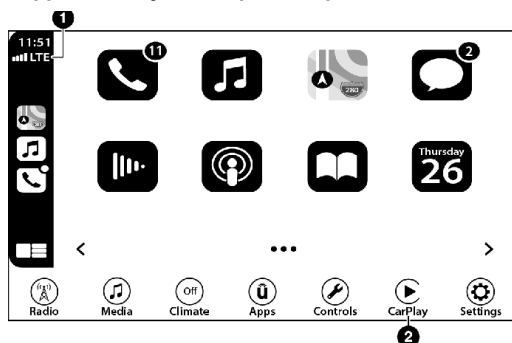
1. Conecte su iPhone® a uno de los puertos USB de medios en su vehículo.

NOTA: Asegúrese de usar el cable Lightning suministrado por la fábrica que viene con su teléfono, ya que los cables del mercado secundario pueden no funcionar.

2. Una vez que el dispositivo esté conectado y reconocido, el icono "Teléfono" en la barra de menús personalizada cambiará automáticamente al Icono CarPlay®.



NOTA: Apple CarPlay® debería iniciarse automáticamente. También puede tocar el icono de Apple CarPlay® en la pantalla para iniciarlo.



Uconnect 4 con pantalla de 7" y cobertura de datos LTE

1. Cobertura de datos LTE
2. Apple CarPlay®

NOTA: Para utilizar CarPlay®, asegúrese de que los datos estén encendidos y de que se encuentre en un área con cobertura celular. Los datos y la cobertura celular se muestran en el lado izquierdo de la pantalla de radio. Aplican tarifas de plan de datos.

Una vez que CarPlay® esté funcionando en su radio Uconnect®, puede usar las siguientes funciones con el plan de datos de su iPhone®:

- Teléfono
- Música
- Mensajes
- Mapas

Teléfono



Con CarPlay®, presione y mantenga presionado el botón Phone en el volante para activar una sesión de reconocimiento de voz Siri. También puede presionar y mantener presionado el botón inicio dentro de CarPlay® para comenzar a hablar con Siri .

Esto le permitirá realizar llamadas o escuchar el correo de voz como lo haría normalmente con Siri en su iPhone®.

NOTA: Sólo pulsando temporalmente el botón VR en el volante se iniciará una sesión nativa VR, no una sesión Siri, y no funcionará con CarPlay®.

Música



El CarPlay® le permite tener acceso a sus artistas, a su lista de reproducción y la música de iTunes®. Usando el icono del plan de datos del iPhone®, puede también seleccionar de la app, música, noticias, deportes, podcasts y más.



Mensajes



Presione y mantenga presionado el botón VR en el volante para activar una sesión de reconocimiento de voz Siri. Apple CarPlay® le permite usar Siri para enviar o responder mensajes de texto. Siri también puede leer los mensajes recibidos, pero los conductores no podrán leer los mensaje ya que todo se hace a través de voz.

Mapas



Presione y mantenga presionado el botón VR en el volante hasta el bip o toque el ícono del micrófono para pedir a Apple Siri® que lo lleve al destino deseado por voz. También puede tocar el ícono de navegación en Apple CarPlay® para acceder a Apple® Maps.

Apps

Para usar una aplicación compatible con CarPlay®, debe descargar la aplicación compatible y debe haber iniciado sesión en la aplicación. Consulte <http://www.apple.com/ios/CarPlay/> para ver la lista más reciente de aplicaciones disponibles para CarPlay®.

Comandos de voz de Apple CarPlay®

NOTA: La disponibilidad de la características depende de su proveedor de servicio y fabricante del teléfono. Algunas características de Apple Carplay® pueden o no estar disponibles en su región y/o lenguaje.

Apple CarPlay® le permite usar su voz para interactuar con Siri a través del sistema de reconocimiento de voz de su vehículo y utilizar el plan de datos de su smartphone para proyectar su iPhone® y varias de sus aplicaciones en su pantalla táctil Uconnect®. Conecte su iPhone® 5 o superior a uno de los puertos USB de medios, utilizando el cable Lightning suministrado por la fábrica, y presione el icono CarPlay® nuevo que reemplaza su icono de "Teléfono" en la barra de menú principal para iniciar Apple CarPlay®. Presione y mantenga presionado el botón VR en el volante o presione y mantenga presionado el botón "Inicio" dentro de Apple CarPlay®, para activar Siri®, que reconoce comandos de voz naturales para usar una lista de características de su iPhone®:

- Teléfono
- Música
- Mensajes
- Mapas (si así está equipado)
- Aplicaciones adicionales (si así está equipado)

NOTA: Apple Carplay® es una marca registrada de Apple® Inc. iPhone® es una marca registrada de Apple® Inc., registrado en los Estados Unidos y otros países. Los términos y condiciones de privacidad de Apple aplican.



Consejos y trucos Android Auto™ y Apple CarPlay®

Emparejamiento automático conectividad inalámbrica de Android Auto™ y Apple CarPlay® a través de la conectividad inalámbrica

Después de conectarse a Android Auto™ o Apple CarPlay® por primera vez y de someterse al procedimiento de configuración, el smartphone se sincronizará automáticamente con el sistema Uconnect® a través de conectividad inalámbrica sin necesidad de configurarlo cada vez que esté dentro del alcance si la conectividad inalámbrica está activado.

NOTA: Apple CarPlay® usa conexión USB mientras Android Auto™ usa ambas conexiones USB y conectividad inalámbrica para funcionar. El dispositivo conectado no está disponible para otros dispositivos cuando se usa Android Auto™ o Apple CarPlay®.

Dispositivos múltiples que se conectan al sistema Uconnect (si así está equipado)

Es posible tener varios dispositivos conectados al sistema Uconnect. Por ejemplo, si utiliza Android Auto™ / Apple CarPlay®, el dispositivo conectado será el que se utilizará para realizar llamadas de manos libres o para enviar mensajes de texto manos libres. Sin embargo, también se puede emparejar otro dispositivo con el sistema Uconnect®, a través de conectividad inalámbrica como fuente de audio, para que el pasajero pueda transmitir música.

NOTA: Apple CarPlay® y Android Auto™ solo se pueden iniciar desde los puertos USB de la consola frontal y central.

PÁGINAS DE DESEMPEÑO (SI ASÍ ESTÁ EQUIPADO)

Las páginas de desempeño es una aplicación que le proporciona indicadores de desempeño en pantalla tal como son registrados en la pantalla del módulo de instrumentos, que le permitirán familiarizarse con las capacidades de su vehículo en tiempo real.

Para acceder a las Páginas de Desempeño, presione el botón "Apps" en pantalla, luego seleccione el botón en pantalla "Páginas de Desempeño" (Performance Pages). Presione en el botón deseado para acceder a una página de desempeño en específico.

¡ADVERTENCIA!

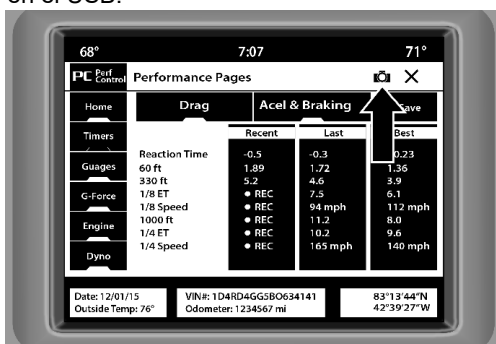
La medición de las estadísticas del vehículo a través de las Páginas de Desempeño está diseñado para un uso fuera de los caminos públicos. Se recomienda utilizar estas características en ambientes controlados dentro de los límites que establece la ley. Las capacidades del vehículo como son medidas en las Páginas de Desempeño nunca deben ser usadas de forma temeraria o peligrosa al grado de poner en riesgo la seguridad del conductor y de los demás. Sólo los conductores seguros, atentos y hábiles pueden prevenir accidentes



Las páginas de desempeño incluyen lo siguiente:

- Inicio (Home)
- Cronómetros (Timers)
- Indicadores digitales (Gauges)
- Fuerza G (G-Force)
- Motor (Engine)
- Dyno

Si hay una unidad USB instalada en el puerto de medios, presione el icono de la cámara en la parte superior derecha de la pantalla táctil cuando use las páginas de desempeño. Se tomará una captura de pantalla de la página y se guardará en el USB.



Botón de captura de pantalla de la cámara

La siguiente sección describe cada característica y su operación:

Home (inicio)



Páginas de desempeño - Home

Cuando se selecciona inicio, se puede personalizar una serie de widgets por el usuario. Siga estos pasos para cambiar un widget:

1. Presione el botón de ajustes (ícono de engrane) en la pantalla para acceder al menú principal para los widgets.
2. Seleccione una de las siguientes opciones en el menú:
 - Colocar Widget: Arriba a la izquierda
 - Colocar Widget: Arriba a la derecha
 - Colocar Widget: Inferior a la izquierda
 - Colocar Widget: Inferior a la derecha
 - Incluir datos históricos en la captura de pantalla
3. Después de seleccionar una ubicación de widget: seleccione el indicador o temporizador para mostrar:
 - Indicador: Temperatura del aceite
 - Indicador: Presión de aceite
 - Indicador: Temperatura del refrigerante
 - Indicador: Voltaje de la batería
 - Indicador: Trans Temp (si está equipado con transmisión automática)
 - Indicador: Presión de sobrealimentación (si así está equipado)
 - Indicador: Relación Aire/Combustible (si así está equipado)
 - Indicador: Temperatura del intercooler (I/C, si así está equipado)
 - Indicador: Entrada de aire
 - Indicador: Par motor
 - Indicador: Potencia del motor
 - Indicador: G-Force
 - Indicador: Ángulo de dirección
 - Indicador: Engranaje actual
 - Indicador: Velocidad actual
 - Temporizador: 0-100 km/h (0-60 mph)
 - Temporizador: 0-160 km/h (0-100 mph)
 - Temporizador: 20 m (60 Ft) Tiempo
 - Temporizador: 100 m (330 Ft)
 - Temporizador: 200 m (1/8 de milla)
 - Temporizador: 300 m (1000 Ft)
 - Temporizador: 400 m (1/4 de milla)
 - Temporizador: Distancia del freno
 - Temporizador: Tiempo de reacción

Datos históricos

La característica de datos históricos le permite visualizar la información acerca de su vehículo, como el VIN, kilometraje en el odómetro, coordenadas de longitud y latitud, y más.



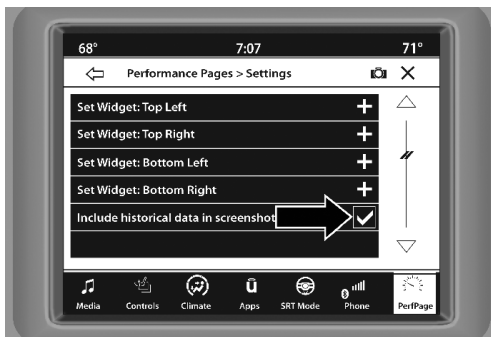
Para activar la característica de datos históricos en su pantalla, siga los pasos a continuación:

1. Seleccione la pestaña de "Inicio" (Home) dentro de las páginas de desempeño. Luego presione el ícono de ajustes (ícono de engrane) en la esquina superior derecha de la pantalla.



Ajustes de pantalla de inicio (Home)

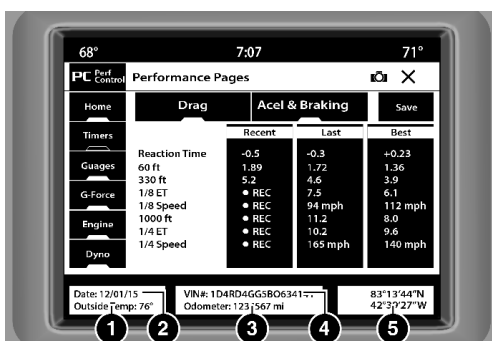
2. Hacia la parte inferior de la pantalla, una casilla de verificación aparecerá a un costado de "Incluir datos históricos en la captura de pantalla". Presionar la casilla de verificación significará que la característica está encendida.



Datos históricos

NOTA: Una vez que selecciona la casilla de verificación, la barra inferior de la pantalla será reemplazada con los datos históricos presentes en el vehículo al momento de presionar el ícono de captura de pantalla.

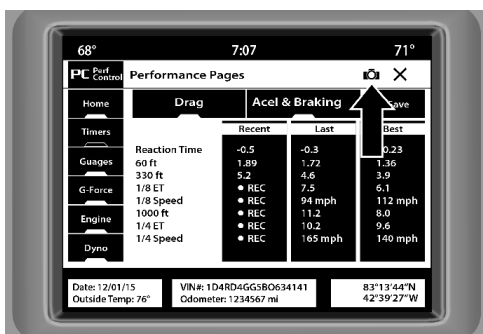




Datos históricos

1. Temperatura exterior
2. Fecha
3. Odómetro
4. VIN del vehículo
5. Coordenadas de Longitud y Latitud

3. Para realizar una captura de pantalla que incluya datos históricos, asegúrese que se encuentra conectado al vehículo un dispositivo de almacenamiento USB. A continuación presione el ícono de la cámara ubicado en la esquina superior derecha de la pantalla táctil. El archivo de imagen de los datos históricos se almacenará en el dispositivo USB.



Ícono de cámara



Cronómetros



Páginas de Desempeño - Cronómetros (Timers)

Cuando selecciona la página de Cronómetros usted podrá seleccionar las pestañas de “Arrancón” (Drag), “Aceleración y frenado” (Accel & Braking). Se mostrará lo siguiente:

- Reciente (Recent)

La ejecución exitosa más reciente de temporizadores de rendimiento. Si una ejecución no se completa dentro del límite de temporizadores, o se cancela, los valores mostrados volverán a la ejecución válida más reciente.

- Último (Last)

Al presionar el botón “Último” se mostrará la última ejecución exitosa registrada por los cronómetros de Desempeño.

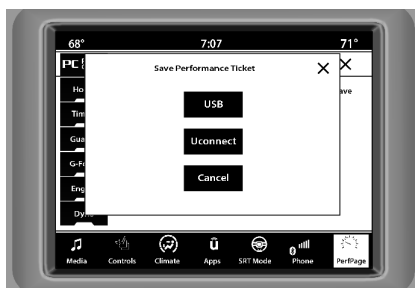
- Mejor (Best)

Presionando el botón “Mejor” se mostrará el mejor tiempo registrado por los cronómetros de Desempeño, excepto por los datos de frenado.

- Guardar (Save)

Presionando el botón “Guardar” le permitirá almacenar los tiempos de la última corrida. Cualquier corrida mayor a 10, sobrescribirá los últimos datos registrados en la memoria del sistema Uconnect®. La operación de la característica Guardar se describe a continuación:

NOTA: Presionar el botón de “Cámara” en la esquina superior derecha de la pantalla táctil en cualquier momento almacenará una captura de pantalla de lo visualizado en ese momento a un dispositivo USB conectado.



Páginas de Desempeño - Guardar (Save)

- Con una memoria USB instalada, presione el botón "USB" para guardar en ella.
- Presione el botón "Uconnect®" para guardar en la página de internet del propietario (Consulte disponibilidad en su país).
- Presione el botón "Cancelar" para visualizar el último tiempo cronometrado.

NOTA: La opción Uconnect® estará deshabilitada o no se encontrará disponible si no tiene una cuenta Uconnect válida asociada al sistema.

Las pestañas de la página de cronómetros contienen los siguientes tiempos cronometrados:

- Tiempo de reacción

Mide el tiempo de reacción del conductor al acelerar el vehículo contra una luz o semáforo de arranque de una pista de arrancones simulado (basado en un semáforo modelo 500 Sportsman de 3 luces ámbar) que se muestra en la pantalla del módulo de instrumentos).

NOTA: Cronómetros de arrancón (RT, 20 m [60 ft], 100 m [330 ft], 200 m [1/8 de milla], 300 m [1000 ft], y 1/4 de milla [400 m]).

NOTA: Temporizadores de aceleración y frenado (0-60 mph (0-100 km / h), 0-100 mph (0-160 km / h), freno de mph (km / h), y distancia de frenado (metros)).

- 0-100 km/h (0-60 mph)

Muestra el tiempo que le toma al vehículo de ir de 0 a 100 km/h (0-60 mph).

- 0-160 km/h (0-100 mph)

Muestra el tiempo que le toma al vehículo de ir de 0 a 160 km/h (0-100 mph).

- 20 metros (60 ft) ET:

Muestra el tiempo que le toma al vehículo recorrer 20 m (60 ft)

- 100 metros (330 ft) ET:

Muestra el tiempo que le toma al vehículo recorrer 100 m (330 ft).

- 200 metros (1/8 de milla) ET



Muestra el tiempo que le toma al vehículo en correr 1/8 de milla o 200 metros.

- 200 metros (1/8 de milla) mph

Muestra la velocidad del vehículo al alcanzar el 1/8 de milla o 200 metros.

- 300 metros (1000 ft) ET

Muestra el tiempo que le toma al vehículo de ir de 0 a 300 km/h (0-1000 mph).

- 400 metros (1/4 de milla) ET

Muestra el tiempo que le toma al vehículo en correr 1/4 de milla o 400 metros.

- 400 metros (1/4 de milla) mph

Muestra la velocidad del vehículo al alcanzar 1/4 de milla o 400 metros.

- Distancia de frenado

Muestra la distancia que le toma al vehículo para realizar una parada completa.

NOTA: La medición de la distancia se “abortará” si el pedal de freno se deja de presionar antes de que el vehículo llegue a alto total.

- Velocidad de frenado

Muestra la velocidad a la que se viajaba cuando se presionó el pedal de freno.

NOTA: Los cronómetros de distancia y velocidad de frenado estarán listos sólo cuando el vehículo viaje a una velocidad mayor a los 48 km/h (30 MPH).

Indicadores digitales (Gauges)



Páginas de Desempeño - Medidores digitales (Gauges)



Cuando selecciona esta característica, la pantalla mostrará los siguientes valores:

- Temperatura del aceite

Muestra la temperatura actual del aceite motor.

- Presión del aceite

Muestra la presión actual del aceite motor.

- Temperatura del anticongelante

Muestra la temperatura actual del anticongelante.

- Voltaje de batería

Muestra el voltaje actual de la batería.

- Temperatura del aceite de la transmisión (si está equipado con transmisión automática)

Muestra la temperatura actual del aceite de la transmisión.

- Presión de impulso

Muestra la presión de impulso actual.

- Temperatura del aire entrante:

Muestra la temperatura actual del are entrante.

- Taza de relación de combustible aire (si así está equipado):

Muestra la taza de relación de combustible aire.

- Temperatura del anticongelante I/C (si así está equipado):

Muestra la temperatura del anticongelante I/C.

Si se selecciona un medidor, aparecerá en la pantalla la página de vista detallada del indicador. Esta página muestra información adicional de los dos minutos previos del calibrador seleccionado.

Presionando las flechas hacia la izquierda o hacia la derecha se recorrerá los detalles de cada calibrador. Al presionar el botón X inferior en la esquina superior derecha volverá al menú principal del medidor.



Páginas de Desempeño - Vista detallada de medidor

Fuerza G (G-Force)



Páginas de Desempeño - Fuerzas G (G-Force)

Cuando selecciona esta característica, la pantalla mostrará los valores de fuerza G.

Al seleccionar Fuerzas G, las siguientes características estarán disponibles:

- Velocidad del vehículo

Muestra la velocidad actual del vehículo en km/h o mph, empezando de 0 y sin un valor máximo.

- Fuerza G frontal

Mide la fuerza de frenado del vehículo

- Fuerza G derecha

Mide la fuerza aplicada del lado derecho del vehículo al girar.

- Fuerza G izquierda

Mide la fuerza aplicada del lado izquierdo del vehículo al girar.

- Fuerza G trasera

Mide la fuerza de aceleración del vehículo

NOTA: Las Fuerzas G frontal, derecha, izquierda y trasera son todos los valores máximos. Estas lecturas se pueden restablecer borrando el pico G-Force en el módulo de instrumentos.

- Ángulo de volante

- Utiliza el sensor de ángulo del volante para medir el grados a los que se encuentra girado el volante del vehículo en relación con 0 (cero). Los cero grados indican que el volante se encuentra con la dirección completamente recta. Cuando el valor del ángulo es negativo, indica un giro del volante hacia la izquierda, cuando el valor del ángulo es positivo, indica un giro hacia la derecha.

La visualización del círculo de fricción muestra la fuerza G instantánea como un resaltado y la fuerza G anterior como puntos dentro del círculo.



El sistema graba la fuerza G anterior durante tres minutos. Si hay varias muestras en un punto determinado, el color del punto se oscurecerá de azul a rojo. Los vectores más frecuentes se mostrarán en rojo, los vectores poco frecuentes se mostrarán en azul.

Motor (Engine)



Valores del motor (Engine)

Cuando se selecciona esta página, la pantalla mostrará los siguientes valores:

- Velocidad del vehículo

Muestra la velocidad actual del vehículo.

- Poder del motor

Muestra el poder instantaneo.

- Presión del aceite (solo motor 6.4L, si así está equipado)

Muestra la presión del aceite al momento.

- Presión del Boost (sólo 6.2L, si así está equipado)

Muestra la presión del boost actual.

- Presión de impulso/sobrealimentación (sólo 6.2L):

Muestra la presión actual.

- Transmisión (sólo para vehículos con caja de transmisión automática)



Muestra la operación actual (o pendiente) de la transmisión del vehículo.

Dinamómetro (Dyno)



Dinamómetro (Dyno)

El sistema comenzará a dibujar gráficos para potencia y torque. El gráfico se llenará al lado derecho de la página (basado en el tiempo de historial seleccionado). Una vez que se alcance el lado derecho de la página, el gráfico se desplazará con el lado derecho siendo siempre la muestra grabada más reciente.

Se pueden seleccionar las siguientes opciones:

- Al presionar el botón STOP se congelará el gráfico. Seleccionando reproducir borrará el gráfico y reiniciará el proceso
- Presione los botones “+” o “-” para cambiar el historial del gráfico. Las opciones seleccionables son “30, 60, 90 y 120 segundos. El gráfico se expandirá o se contraerá dependiendo del ajuste seleccionado.
- Seleccione la pantalla “Gear” (si está equipada) para activar y desactivar los marcadores de gráfico.

NOTA: La característica “Gear” sólo se mostrará si su vehículo está equipado con transmisión automática.

MODOS DE CONDUCCIÓN DODGE (SI ASÍ ESTÁ EQUIPADO)

Control de desempeño (si así está equipado)

Su vehículo puede estar equipado con la característica de Control de Desempeño que le permite coordinar la operación de varios de los sistemas del vehículo dependiendo del comportamiento de manejo que se desee. El control de desempeño es controlado a través del sistema Uconnect® y puede acceder al realizar cualquiera de los siguientes procedimientos:

- Presionando el botón del Paquete de super pista (Super Track Pack) en banco de botones del tablero de instrumentos.
- Seleccionando “Control de desempeño” en el menú de “Apps”.



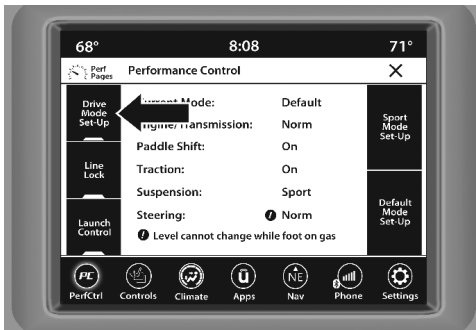
- Seleccionando “Control de desempeño” a través del menú de Páginas de Desempeño.

Usted podrá activar, desactivar o personalizar las funciones del Control de lanzamiento (Launch Control) y los ajustes del modo de manejo con el Control de Desempeño.

Las descripciones de estas características se proporcionan a continuación. Para más información acerca de las funciones de estas características a través del sistema Uconnect®, presione el botón de “Info” en pantalla.

NOTA: Los vehículos Scat y Carrocería ancha con un motor 6.4L, con excepción de la versión Scat Pak 1320 6.4L sin carrocería ancha, utilizarán Modos de conducción SRT en lugar de las páginas de Control de Desempeño. Por favor refiérase a la información complementaria para más información acerca de los modos de conducción SRT.

Configuración de modo de conducción



Configuración de modo

Al pulsar el botón de configuración del modo de conducción en la pantalla táctil dentro de la pantalla de control de rendimiento, se indica el estado en tiempo real de los diversos sistemas. Al presionar el botón Configuración del modo deportivo, Configuración del modo de arrastre (solo 1320) o Configuración del modo predeterminado en la pantalla táctil, el conductor puede configurar su control de desempeño individual y ver cómo esas configuraciones afectan el desempeño del vehículo.

NOTA: No todas las opciones listadas en este manual están disponibles en todos los vehículos. A continuación se muestra una tabla con todas las configuraciones disponibles del vehículo del modo de conducción.

Configuraciones de modo disponibles

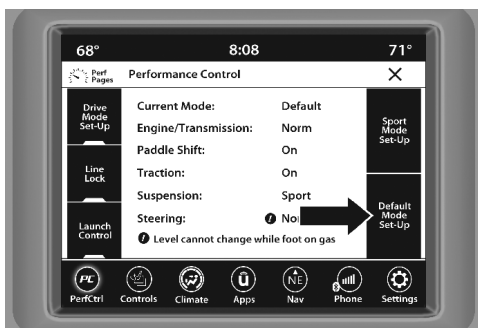
Motor	Si está equipado con transmisión manual
Motor / Transmisión	Si está equipado con transmisión automática
Dirección	X
Paletas de cambio	Si está equipado con transmisión automática
Control de tracción	X
Suspensión	Si está equipado con suspensión adaptable



Consulte los modos de manejo deportivo y por defecto para más detalles acerca de la operación.

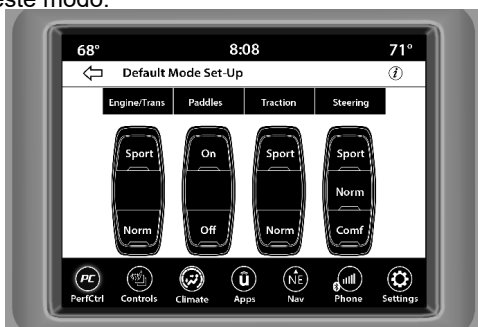
NOTA: Estos ajustes se mantendrán activos usando la característica de Control de lanzamiento.

Modo por defecto (Default)



Modo por defecto

El vehículo se encontrará siempre en el modo por defecto. Este modo es para condiciones típicas de manejo. Mientras está en modo por defecto el motor, transmisión y tracción operarán en ajuste normal y no pueden ser cambiados. El asistente de dirección puede ser configurado a Normal, Deportivo o Confort presionando los botones correspondientes en pantalla. Las paletas de cambio pueden ser activadas o desactivadas mientras se encuentra en este modo.

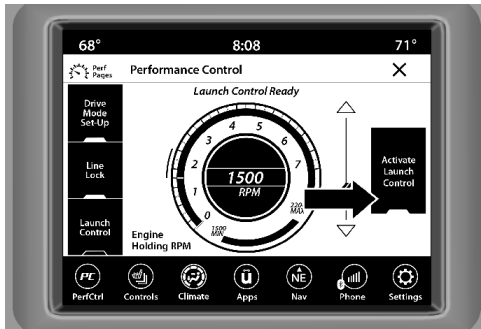


Ajuste del modo por defecto

Modo de lanzamiento (Launch Control)

¡ADVERTENCIA!

El modo de lanzamiento del vehículo está pensada solamente para un uso fuera de los caminos públicos. Se recomienda que esta característica se use en ambientes controlados y dentro de los límites permitidos por la ley. Las capacidades del vehículo, como son medidas por las Páginas de Desempeño, nunca deben ser explotadas de forma temeraria o peligrosa, que ponga en juego la seguridad del conductor o de los demás. Sólo un conductor seguro, atento y hábil puede prevenir accidentes.



Modo de control de lanzamiento

El vehículo puede estar equipado con un sistema de control de lanzamiento diseñado para permitirle al conductor alcanzar la máxima aceleración posible en línea recta. El control de lanzamiento es una forma del control de tracción que gestiona el derrape de las llantas mientras se acelera el vehículo. Esta característica está pensada para un uso estrictamente de carreras o circuitos cerrados donde se busquen buenos tiempos en aceleraciones de 0 a 100 km/h o de cuarto de milla. El sistema no está diseñado para compensar la falta de experiencia del conductor o familiaridad con la pista. El uso de esta característica en condiciones de baja tracción puede dar como resultado un derrape excesivo de ruedas que no podrá controlar el sistema, que abortará el arranque.

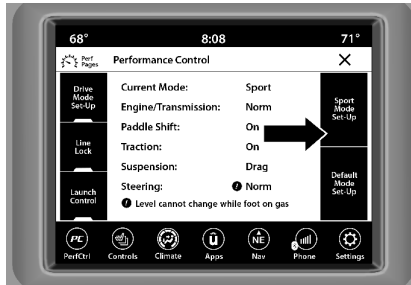
NOTA:

- El modo de control de lanzamiento no debe ser usado en caminos públicos. Siempre verifique las condiciones de la pista y sus alrededores.
- El modo de control de lanzamiento no está disponible en los primeros 805 km (500 millas) de vida del vehículo.
- El modo de control de lanzamiento sólo debe ser usado cuando el motor y la caja de transmisión se encuentran a la temperatura de operación normal.
- El modo de control de lanzamiento está diseñado para un uso en caminos secos y pavimentados. No se recomienda su uso en superficies resbalosas o sin pavimentar, podría causar daños a los componentes del vehículo.



- El modo de control de lanzamiento no está disponible cuando se está en modo ESC completamente apagado.

Modo Deportivo



Modo deportivo

Mientras está en modo deportivo, el motor y la transmisión estarán ambos ajustados al modo deportivo. Las paletas del volante están activadas. El control de tracción está en modo normal. Cualquiera de estos cuatro ajustes puede ser cambiado a las preferencias del conductor presionando los botones en la pantalla. Presione el botón Sport en el módulo de instrumentos para colocar el vehículo en modo deportivo y activar estos ajustes. La personalización de estos ajustes solo estarán activos cuando el botón Sport esté activo.



Ajuste del modo deportivo

Las configuraciones de manejo posibles se encuentran listadas a continuación acompañadas de su descripción. También se puede acceder a la información contenida a continuación a través de los menús de ajuste. Para acceder a esta información, presione el botón "Info" en pantalla desde el menú de ajustes de modo de manejo, y use las flechas izquierda y derecha para cambiar entre las descripciones disponibles. El título para cada sistema en el menú de ajustes puede ser presionado, lo que también le proporcionará la descripción de la función para ese sistema en específico.



Motor / Transmisión (si está equipado con transmisión automática)**Motor / Transmisión**

- Deportivo

Presione el botón “Sport” en pantalla para una respuesta de marcha mejorada para una experiencia de manejo mejorada.

- Normal

Presione el botón “Sport” en pantalla para una respuesta de marcha estándar para una conducción normal.

Paletas de cambio (si está equipado con transmisión automática)**Paletas de cambio - Transmisión automática**

- Encendido

Presione el botón “Encendido” en pantalla para activar las paletas de cambio al volante.

- Apagado

Presione el botón “Apagado” en pantalla para desactivar las paletas de cambio al volante.



Control de tracción**Control de tracción**

- Deportivo

Presione el botón “Sport” en pantalla para apagar el control de tracción y reducir el control de estabilidad.

- Normal

Presione el botón “Normal” en pantalla para proporcionar un control de tracción y estabilidad completo.

Dirección (si así está equipado)**Control de tracción**

- Deportivo

Presione el botón “Sport” en pantalla para proporcionar un incremento mayor de sensación de dirección posible, requiriendo el mayor esfuerzo para virar la dirección.

- Normal

Presione el botón “Norm” en pantalla para proporcionar una sensación de dirección mejorada, requiriendo un esfuerzo moderado para virar la dirección. Este ajuste está seleccionado en su vehículo.



- Comfort

Presione el botón "Comf" en pantalla para proporcionar balance entre la sensación y esfuerzo de dirección.

FUNCIONAMIENTO DEL RADIO Y TELÉFONOS CELULARES

En ciertas condiciones, si enciende el teléfono celular en el interior de su vehículo, el radio puede funcionar de manera errática o ruidosa. Esta condición se puede aminorar o eliminar reubicando la antena del teléfono celular. Esta condición no es perjudicial para el radio.

Si el funcionamiento del radio no "mejora" satisfactoriamente al re posicionar la antena, es recomendable disminuir el volumen del radio o apagarlo durante el funcionamiento del teléfono celular. Cuando no use el Uconnect® (si así está equipado)

Información de seguridad y regulación

La operación de este equipo está sujeta a las siguientes dos condiciones:

(1) es posible que este equipo o dispositivo no cause interferencia perjudicial y (2) este equipo o dispositivo debe aceptar cualquier interferencia, incluyendo la que pueda causar su operación no deseada.

NOTA: Cambios o modificaciones no aprobados expresamente por la parte responsable del cumplimiento podrían anular la autoridad del usuario para operar el equipo.



SEGURIDAD

CONTENIDO

■ CARACTERÍSTICAS DE SEGURIDAD	252
• Sistema de frenos antibloqueo (ABS)	252
• Sistema de control de frenos electrónico (EBC)	253
• Sistema de asistencia en el frenado (BAS) (si así está equipado) ..	253
• Control electrónico de estabilidad (ESC) (si así está equipado)	255
• Asistencia de arranque en pendientes (HSA)	258
• Ayuda al freno en lluvia (RBS)	259
• Alerta de preparación de frenado (RAB)	260
• Sistema de control de tracción (TCS)	260
■ SISTEMAS AUXILIARES PARA LA CONDUCCIÓN	260
• Monitoreo de puntos ciegos (si así está equipado)	260
• Operación de la advertencia de colisión delantera con mitigación (FCW)	266
• Sistema de monitoreo de presión de las llantas (TPMS)	269
■ SISTEMAS DE PROTECCIÓN PARA LOS OCUPANTES	274
• Características de protección para los ocupantes	274
• Precauciones importantes de seguridad	274
• Sistema de cinturones de seguridad	275
• Sistema de protección complementario (SRS)	285
• Sistema de respuesta mejorada de accidentes	295
• Registro de información de eventos (EDR)	297
• Sistemas de protección para niños	297
■ CONSEJOS DE SEGURIDAD	313
• Transporte de pasajeros	313
• Transporte de mascotas	313
• Vehículos Conectados	313
• Verificaciones de seguridad que debe hacer dentro del vehículo	314
• Verificaciones periódicas de seguridad que debe hacer fuera del vehí- culo	316
• Gases de escape	316



CARACTERÍSTICAS DE SEGURIDAD

Sistema de frenos antibloqueo (ABS)

El sistema de frenos antibloqueo (ABS) proporciona un aumento en la estabilidad del vehículo y en el rendimiento de los frenos en la mayoría de las condiciones de frenado. El sistema previene el bloqueo de las ruedas, y mejora el control del vehículo durante el frenado.

El ABS realiza un ciclo de auto-verificación, cada vez que se enciende el vehículo, para asegurar el correcto funcionamiento del mismo. Durante este ciclo, usted puede escuchar un ligero sonido de "clic" así como otros sonidos mecánicos relativos al motor del ABS.

El ABS se activa cuando el sistema detecta que una o más llantas comienzan a bloquearse. Condiciones en el camino como hielo, nieve, grava, zanjas, baches, cascajo o paradas de pánico son las más propicias para provocar la activación del sistema ABS.

Podría experimentar lo siguiente cuando el sistema ABS se activa:

- Sonido del motor del ABS (podría seguir trabajando por un periodo corto de tiempo después de la parada).
- Pulsaciones en el pedal del freno.
- Una ligera caída al final de la carrera del pedal del freno.

El ABS está diseñado para funcionar con las llantas equipadas de serie. Modificaciones pueden provocar un rendimiento degradado del ABS.

¡ADVERTENCIA!

- Este sistema ABS, contiene equipo electrónico sofisticado que puede ser susceptible a las interferencias causadas por instalaciones impropias o equipos de radiofrecuencia alta. Esta interferencia puede causar posible pérdida de los frenos de anti-bloqueo. La instalación de esos equipos deberá ser hecha por personal calificado y profesional.
- El bombeo de los frenos anti-bloqueo disminuirá su eficacia y puede ocasionar una colisión. El bombeo hace que la distancia de frenado más largo. Sólo tiene que pulsar con firmeza en el pedal de freno cuando es necesario reducir la velocidad o detenerse.
- El sistema anti-bloqueo (ABS) no puede prevenir que las leyes naturales de la física actúen en el desempeño del vehículo, ni puede incrementar la eficiencia de frenado o la manejabilidad más allá de las condiciones de frenado y de la tracción de las llantas que el vehículo pueda proveer.
- El ABS no puede prevenir accidentes, incluyendo aquellos que resultan de una excesiva velocidad al dar vueltas, seguido de otro vehículo muy de cerca, o el acuplaneo.
- Cuando se tiene un vehículo equipado con ABS no debe ser manejado de manera irresponsable o peligrosa ya que pondría en riesgo la seguridad del usuario o de terceros.



Luz de advertencia de los frenos antibloqueo

La luz ámbar del “Sistema de los frenos anti-bloqueo”, se encenderá cuando la ignición se coloque en la posición de ON/RUN (encendido) y podría permanecer encendida unos cuatro segundos.

Si la luz de advertencia del “Sistema de los frenos antibloqueo” permanece encendida o se enciende mientras conduce, indica que los frenos antibloqueo no están funcionando y necesita darle servicio. Sin embargo, el sistema de frenos convencional continuará operando normalmente si la luz de advertencia del freno “Brake Warning Light” no está encendida.

Si la luz del “Sistema de los frenos antibloqueo” está encendida, se deberá reparar el sistema de frenos lo antes posible para restablecer los beneficios del sistema de frenos antibloqueo. Si la luz del ABS no enciende al girar el interruptor de ignición a la posición de encendido, haga que cambien el foco lo más pronto posible.

Sistema de control de frenos electrónico (EBC)

El vehículo está equipado con un sistema de control electrónico de frenos (EBC) avanzado. Este sistema incluye el EBD (sistema de distribución electrónica de frenado), ABS (Sistema de frenos antibloqueo), BAS (Sistema Asistido de frenado), HSA (Asistente para arranque en pendiente), TCS (Sistema de control de tracción), ESC (Control electrónico de estabilidad), y Mitigación electrónica del balanceo (ERM). Todos los sistemas trabajan en conjunto para aumentar la estabilidad y el control del vehículo bajo diversas condiciones de manejo.

También está equipado con el sistema de alerta de preparación de frenado (RAB), soporte de frenado en lluvia (RBS).

Sistema de asistencia en el frenado (BAS) (si así está equipado)

Este sistema está diseñado para optimizar la capacidad de frenado del vehículo durante maniobras de frenado de emergencia. El sistema detecta las situaciones de frenado de emergencia y la fuerza con la que se aplican los frenos para dosificar una presión óptima a los frenos y ayudar a reducir la distancia de frenado. Este sistema complementa al Sistema de Frenos Antibloqueo (ABS). Aplicar los frenos rápidamente es la forma en la que se obtiene la mejor asistencia del sistema BAS. Para recibir los beneficios de este sistema Ud. deberá aplicar de manera continua la presión de frenado durante toda la secuencia para frenar el vehículo. No reduzca la presión del pedal del freno a menos que ya no se desee frenar. Una vez que el pedal se libera el sistema BAS se desactiva.



¡ADVERTENCIA!

El BAS no puede evitar las leyes naturales de la física que actúan sobre el vehículo, tampoco puede aumentar la tracción proporcionada por las condiciones del camino. El BAS no puede evitar accidentes, incluyendo los que resulten de una excesiva velocidad en virajes, al conducir en superficies muy resbalosas o el acuaplaneo. Sólo un conductor precavido, atento y hábil puede evitar accidentes. Nunca abuse de las capacidades de un vehículo equipado con BAS conduciendo de una manera temeraria o peligrosa que pueda poner en peligro la seguridad del usuario o la seguridad de otras personas.

Luz de advertencia de los frenos antibloqueo

La luz amarilla del “Sistema de los frenos antibloqueo”, se encenderá cuando la ignición se coloque en la posición de ON (encendido) y podría permanecer encendida unos cuatro segundos.

Si la luz de “Sistema de los frenos antibloqueo” permanece encendida mientras conduce, indica que el sistema de frenos antibloqueo no está trabajando apropiadamente y requiere servicio inmediatamente. Sin embargo, el sistema convencional de frenos seguirá operando. Si la luz del “Sistema de los frenos antibloqueo” no se enciende al colocar la ignición en la posición de ON (encendido), haga que un distribuidor autorizado revise tan pronto como sea posible.

Sistema de distribución de fuerza de frenado (EBD)

Esta función administra la distribución del torque de freno entre el eje trasero y el eje delantero al limitar la presión del eje trasero. Esto se hace para prevenir derrapes de las llantas traseras y evitar la inestabilidad del vehículo y prevenir al eje trasero antes de que entre el ABS en el eje delantero.

Mitigación electrónica de volcadura (ERM)

Este sistema anticipa el potencial levantamiento de una rueda mediante el monitoreo de la dirección y la velocidad del vehículo. Cuando el sistema ERM determina que el cambio del ángulo de la dirección y la velocidad del vehículo es suficiente o es potencial causa de que alguna rueda se levante, entonces aplica apropiadamente el freno y puede reducir la potencia del motor para disminuir la probabilidad de que un levantamiento de rueda ocurra. Este sistema sólo intervendrá en maniobras de manejo severas o evasivas. El sistema ERM sólo puede reducir la probabilidad de que una llanta se levante en maniobras severas o evasivas de manejo, no puede prevenir un levantamiento de llanta debido a otros factores como condiciones del camino, objetos en el camino o por el golpe de algún objeto o vehículo.

NOTA: El ERM se desactiva cada vez que el ESC se encuentra en modo de apagado completo (si así está equipado). Consulte “Control electrónico de estabilidad (ESC)” para más información.



¡ADVERTENCIA!

- Muchos factores, como la carga del vehículo, las condiciones de la carretera y las condiciones de conducción, influyen en la posibilidad de que la rueda pueda elevarse con la posible ocurrencia de una volcadura. El sistema ERM no puede evitar que todas las ruedas se levanten o el vehículo vuelque, especialmente en aquellos eventos que implican salir de la carretera o golpear objetos u otros vehículos. Las capacidades de un vehículo equipado con ERM nunca deben ser usados de manera imprudente o peligrosa ya que podrían poner en peligro la seguridad del usuario o la seguridad de otros.

Control electrónico de estabilidad (ESC) (si así está equipado)

Este sistema mejora el control direccional y la estabilidad del vehículo bajo diversas condiciones de manejo. El ESC corrige el sobreviraje o el subviraje del vehículo aplicando el freno de la rueda correspondiente para ayudar a contrarrestar la condición de sobreviraje o de subviraje. La potencia del motor también se puede reducir para ayudar al vehículo a mantener la trayectoria deseada.

- Sobreviraje – Cuando el vehículo está girando más de lo adecuado para la posición del volante de la dirección.
- Subviraje – Cuando el vehículo está girando menos de lo adecuado para la posición del volante de la dirección.

El ESC usa sensores en el vehículo para determinar la trayectoria que intenta el conductor y la compara con la trayectoria real del vehículo. Cuando la trayectoria real no concuerda con la trayectoria deseada, el ESC aplica el freno de la rueda correspondiente para ayudar a contrarrestar la condición de sobreviraje o de subviraje.

La “luz indicadora de activación/Luz indicadora de mal funcionamiento” (ubicada en el módulo de instrumentos) empieza a destellar en cuanto las llantas pierden tracción y se activa el sistema ESC. La “luz indicadora de activación/Luz indicadora de mal funcionamiento” también destella cuando el TCS está activo. Si la “luz indicadora de activación/Luz indicadora de mal funcionamiento” empieza a destellar durante una aceleración, suelte el acelerador y acelere sólo un poco. Asegúrese de adaptar su velocidad y manejo a las condiciones predominantes del camino.

¡ADVERTENCIA!

- El control electrónico de estabilidad (ESC) no puede evitar que las leyes naturales de la física actúen sobre el vehículo, tampoco puede aumentar la tracción proporcionada por las condiciones del camino. El ESC no puede evitar accidentes, incluyendo los que resulten de una excesiva velocidad al dar vueltas, de conducir en superficies muy resbalosas o el acuaplaneo. El ESC no puede evitar accidentes, incluyendo los que resulten de la pérdida de control del vehículo debido a un manejo inadecuado de las condiciones.



¡ADVERTENCIA!

- Sólo un conductor precavido, atento y hábil puede evitar accidentes. Nunca abuse de las capacidades de un vehículo equipado con ESC conduciendo de una manera temeraria o peligrosa que pueda poner en peligro la seguridad del usuario o la seguridad de otras personas.
- Modificaciones al vehículo, o un pobre mantenimiento, pueden cambiar las características de su vehículo, y pueden afectar negativamente a la operación del sistema ESC. Los cambios al sistema de dirección, suspensión, frenos, tipo y tamaño de ruedas, pueden afectar negativamente el rendimiento del sistema ESC. Llantas infladas incorrectamente o con un desgaste disparado también pueden reducir el rendimiento del sistema ESC. Cualquier modificación del vehículo que reduzca la efectividad del sistema ESC puede aumentar el riesgo de pérdida de control del vehículo, volcaduras, lesiones severas o la muerte.

Modos de operación del ESC

Dependiendo del modelo y modo de operación, el sistema ESC puede tener múltiples modos de operación.

ESC encendido

Este es el modo de normal de operación del ESC. Cada vez que el vehículo se enciende el sistema ESC estará en esta modalidad. Esta modalidad debe ser usada en la mayoría de las situaciones de manejo. Los modos alternativos del ESC deben ser usados por razones específicas, descritas a continuación.

ESC parcialmente apagado

El modo de apagado parcial está pensado cuando se desee una conducción más dinámica. Este modo altera los rangos de activación de los sistemas TCS y ESC, lo que le permitirá un mayor grado de deslizamiento en las llantas comparado con el permitido normalmente.

Para entrar al modo parcialmente apagado, momentáneamente presione el interruptor de ESC Off y la luz del indicador de ESC apagado se iluminará. Para regresar al modo encendido, momentáneamente presione el interruptor de ESC off y la luz del indicador del ESC off se apagará.

¡ADVERTENCIA!

Cuando se esté en modo "Apagado Parcial", la porción del TCS del ESC, a excepción de las características de limitación de deslizamiento de las llantas, será desactivada y la luz indicadora de apagado del ESC se encenderá. Cuando el sistema se encuentra en modo de apagado parcial, la reducción de poder del TCS se desactivará, y la estabilidad mejorada ofrecida por el ESC se verá reducida.

NOTA:

- Para vehículos equipados con múltiples modos parciales del ESC una presión al botón momentánea cambiará el modo ESC. Presiones múltiples al botón podrían requerirse para regresar al modo ESC on (encendido).



- El control de balanceo de remolque (TSC) se desactiva cuando el sistema se encuentra en modo de apagado parcial
- Si así está equipado, ESC Sport y ESC Track, son modos de apagado parcial del ESC.

ESC parcialmente apagado (si así está equipado)

Este modo está diseñado para manejo fuera de carretera o a campo traviesa únicamente y no debe ser usado en la vía pública. En este modo, todas las funciones del TCS y el ESC son apagadas. Para entrar al modo "Full off" (totalmente apagado) presione y sostenga el interruptor del "ESC off" por cinco segundos, mientras el vehículo se detiene con el motor encendido. Después de cinco segundos la luz indicadora de mal funcionamiento del ESC se encenderá y el mensaje "ESC Apagado" (ESC OFF) aparecerá en el odómetro. El mensaje del "ESC OFF" aparecerá en el módulo de instrumentos. Para encender el "ESC" una vez más, presione momentáneamente el interruptor del "ESC OFF".

¡ADVERTENCIA!

- Con el modo de ESC "totalmente apagado", la reducción del torque y las características de estabilidad son desactivadas. Por lo tanto, el mejoramiento de la estabilidad del vehículo ofrecido por ESC no está disponible. En una maniobra evasiva de emergencia, el sistema ESC no se acoplará para ayudar a mantener la estabilidad. El modo "ESC OFF" está diseñado para manejar fuera de caminos públicos.
- El control electrónico de estabilidad (ESC) no puede evitar las leyes naturales de la física que actúan sobre el vehículo, tampoco puede aumentar la tracción proporcionada por las condiciones del camino. El ESC no puede evitar accidentes, incluyendo los que resulten de una excesiva velocidad en virajes, de conducir en superficies muy resbalosas o el acuaplaneo. Sólo un conductor precavido, atento y hábil puede evitar accidentes.

Luz indicadora de Activación/Mal funcionamiento del ESC e indicadora del ESC apagado



La "luz indicadora de activación/Luz indicadora de mal funcionamiento" en el módulo de instrumentos encenderá cuando el interruptor de ignición se coloque en la posición encendido. Se debe apagar cuando el motor está funcionando. Si la "luz indicadora de activación/Luz indicadora de mal funcionamiento" enciende continuamente con el motor funcionando, se ha detectado una falla en el sistema ESC. Si esta luz permanece encendida continuamente con el motor funcionando. Un mal funcionamiento se ha detectado en el sistema ESC. Si esta luz permanece encendida después de varios ciclos de ignición y el vehículo ha sido conducido varios kilómetros (millas) a velocidades mayores de 48 km/h (30 mph), vea a su distribuidor autorizado tan pronto como sea posible para que se diagnostique y corrija el problema.



Esta luz (ubicada en el módulo de instrumentos) comienza a destellar al momento que se pierde la tracción en una llanta y el ESC se activa. También destellará cuando el TCS se activa. Si la luz indicadora comienza a destellar durante una aceleración, reduzca la presión sobre el pedal del acelerador y aplique la menor cantidad de aceleración posible. Asegúrese de adaptar su velocidad y manejo a las condiciones presentes en el camino.



La “luz indicadora de ESC apagado” indica que el control electrónico de estabilidad (ESC) está parcialmente apagado.

NOTA:

- La “Luz indicadora de activación/Luz indicadora de mal funcionamiento” y la “luz indicadora de ESC apagado” se encienden momentáneamente cada vez que se enciende el interruptor de ignición.
- Cada vez que se enciende la ignición, se activa el sistema ESC, aún si previamente se hubiera desactivado previamente.
- El sistema ESC emite sonidos de zumbido o chasquido cuando está activo. Esto es normal; los sonidos cesarán cuando el ESC se vuelva inactivo después de la maniobra que ocasionó la activación del ESC.

Asistencia de arranque en pendientes (HSA)

El sistema HSA está diseñado para mitigar el deslizamiento cuesta abajo mientras arranca desde el alto total estando en una pendiente. Si el conductor libera el freno mientras está detenido en una pendiente el HSA mantendrá la presión de frenado durante un periodo corto periodo. Si el conductor no aplica el acelerador antes de que finalice el tiempo, el sistema liberará la presión del freno y el vehículo rodará bajando la pendiente con normalidad.

Las siguientes condiciones se deben cumplir para que se active el HSA:

- La característica debe estar activa
- El vehículo debe estar detenido.
- El freno de estacionamiento debe estar liberado.
- La puerta del conductor debe encontrarse cerrada.
- El vehículo debe estar sobre una pendiente de grado suficiente.
- La selección de la velocidad debe coincidir con la dirección del vehículo en la pendiente (por ejemplo el vehículo apuntando cuesta arriba estará en una velocidad hacia delante, el vehículo retrocediendo cuesta arriba estará en reversa).
- La HSA funcionará en reversa y en todas las velocidades de avance cuando se cumple el criterio de activación. El sistema no se activará si el vehículo se coloca en neutral o estacionamiento. Para vehículos equipados con transmisión manual, si se presiona el embrague, el HSA permanecerá activo.



¡ADVERTENCIA!

Habrán situaciones en pendientes menores con un vehículo cargado o mientras se arrastra un remolque, en que no se activará el sistema y puede ocurrir un ligero rodamiento, como lo son pendientes o colinas menores o viajar con el vehículo cargado. El HSA no es un sustituto del completo involucramiento mientras conduce. Siempre es responsabilidad del conductor estar atento con la distancia entre otros vehículos, personas y objetos, además de la operación de los frenos para asegurar un manejo seguro del vehículo en cualquier condición de camino. Para mantener un control seguro del vehículo, es requerida la completa atención mientras conduce. De lo contrario puede provocar accidentes y/o lesiones serias.

Habilitar y desactivar el sistema HSA

Está característica puede ser encendida o apagada. Para cambiar el ajuste actual, haga lo siguiente:

- Si deshabilita el HSA a través de los ajustes Uconnect®, refiérase a la sección de “Tablero de Instrumentos”.

Remolcado con HSA

El HSA proporcionará asistencia para mitigar el deslizamiento cuando arrastre un remolque.

¡ADVERTENCIA!

- Si usted usa un controlador de freno en su remolque, los frenos de su remolque pueden activarse y desactivarse con el interruptor del freno. Si es así, cuando libere el pedal del freno no habrá la suficiente presión para mantener el vehículo y el remolque en una pendiente y esto puede causar una colisión con otro vehículo u objeto detrás de usted. Para evitar el rodamiento hacia abajo en la pendiente mientras reanuda la aceleración, active manualmente el freno del remolque antes de soltar el pedal del freno.
- El HSA no es un freno de estacionamiento. Siempre aplique el freno de estacionamiento por completo cuando abandone el vehículo. También, asegúrese de dejar la transmisión en la posición “P”.
- Hacer caso omiso a estas advertencias puede provocar accidentes o lesiones serias.

Ayuda al freno en lluvia (RBS)

La ayuda al freno en lluvia puede mejorar el rendimiento de frenado en condiciones húmedas. Se aplicará periódicamente una pequeña cantidad de presión en el freno para eliminar cualquier acumulación de agua en los discos de freno delanteros. Sólo funciona cuando los limpiaparabrisas están en el modo de LO o HI, no funciona en el modo intermitente. Cuando la ayuda al freno en lluvia está activo, no habrá ninguna notificación para conductor y no se requiera intervención alguna por parte del conductor.



Alerta de preparación de frenado (RAB)

La alerta de frenado puede reducir el tiempo necesario para alcanzar a frenar en situaciones de emergencia. Se anticipa a una situación de frenado de emergencia monitoreando la rapidez y el acelerador al liberarlo el conductor. El EBC preparará al sistema de frenos para una parada de emergencia.

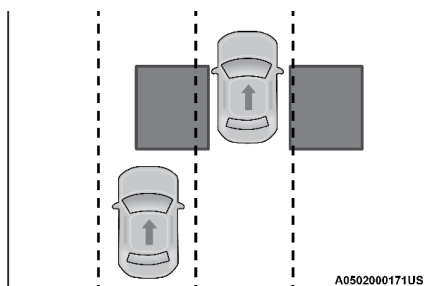
Sistema de control de tracción (TCS)

Este sistema realiza un monitoreo a la cantidad de vueltas de la rueda en cada una de las ruedas motrices. Si se detecta que la rueda está patinando, se aplica presión del freno a la rueda o ruedas patinando y la potencia del motor se reduce para proporcionar una mejora en la aceleración y estabilidad. Una característica del sistema TCS, el diferencial limitado del freno (BLD), funciona de manera similar a un diferencial de deslizamiento limitado y controla el patinaje de la rueda a través de un eje impulsado. Si una rueda en un eje impulsado está girando más rápido que la otra, el sistema aplicará el freno en la rueda que está girando más rápido. Esto permitirá que se aplique más torsión del motor a la rueda que no está patinando. El BLD permanece activo aun cuando el sistema TCS y el ESC se encuentren en la modalidad de "Parcialmente apagado".

SISTEMAS AUXILIARES PARA LA CONDUCCIÓN

Monitoreo de puntos ciegos (si así está equipado)

El sistema de monitoreo de puntos ciegos (BSM) utiliza dos sensores a base de radar, ubicados dentro de la fascia trasera, para detectar vehículos autorizados para conducir en carreteras (automóviles, camiones, motocicletas, etc.) que entran en las zonas de puntos ciegos por la parte trasera, delantera y lateral del vehículo.



Zonas de detección trasera

Cuando se enciende el vehículo, se ilumina momentáneamente la luz de advertencia del BSM en ambos espejos retrovisores exteriores para avisar al conductor que el sistema está en operación.

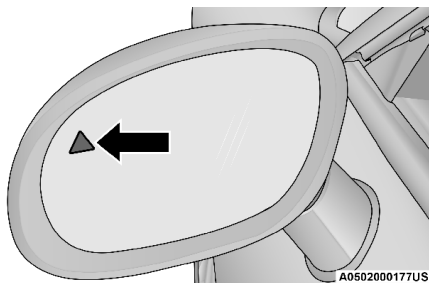


Vehículos con transmisión automática

Los sensores del sistema BSM funcionan cuando el vehículo está en cualquier velocidad hacia el frente o en reversa.

Vehículos con transmisión manual

Los sensores del sistema BSM funcionan cuando el vehículo está en cualquier velocidad.



Luz de advertencia del BSM

La zona de detección del BSM abarca aproximadamente un carril en ambos lados del vehículo (12 pies o 3.8 m). La zona inicia en el espejo retrovisor exterior y se extiende aproximadamente 3 m (10 pies) hacia atrás del vehículo. El sistema BSM monitorea las zonas de detección en ambos lados cuando la velocidad del vehículo llega a 10 km/h (6 mph) o más y alertará al conductor si hay vehículos en estas zonas.

NOTA:

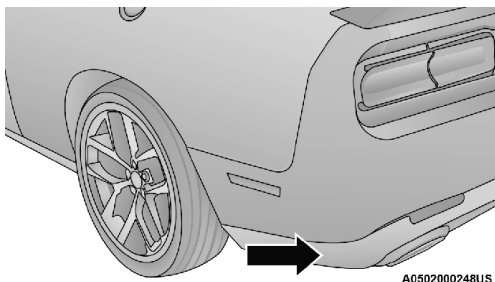
- El sistema BSM NO alertará al conductor de los vehículos que se acercan rápidamente y que están fuera de las zonas de detección.
- La zona de detección del sistema BSM NO cambia si su vehículo está arrastrando un remolque. Por lo tanto, antes de cambiar de carril verifique visualmente que el carril adyacente esté libre para su vehículo y el remolque. Si el remolque u otro objeto (por ejemplo, bicicleta o equipo deportivo) se extiende más allá del costado de su vehículo, puede ocasionar que la luz de advertencia del BSM permanezca iluminada todo el tiempo que el vehículo esté en una velocidad hacia adelante.
- El sistema de monitoreo de punto ciego (BSM) puede experimentar falsas lecturas (destellos) de la luz indicadora en los retrovisores cuando una motocicleta o cualquier objeto pequeño se mantiene a un costado del vehículo por periodos extendidos de tiempo (más que unos cuantos segundos).

El sistema también puede detectar un bloqueo si el vehículo se opera en áreas con señales de retorno de radar extremadamente bajas, como un desierto o desniveles pronunciados. Si se detecta un bloqueo, el mensaje "Punto ciego no disponible, limpie las esquinas del limpiaparabrisas trasero se mostrará en el panel de instrumentos", ambas luces de espejos exteriores se iluminarán y las alertas de los sistemas BSM y RCP no se activarán. Esta es una condición normal.



El sistema automáticamente recuperará y reanudará su función cuando la condición se borre.

Para que el sistema BSM funcione correctamente el área sobre la fascia trasera donde están ubicados los sensores de radar debe permanecer sin nieve, hielo, suciedad y contaminación de la carretera. No bloquee con objetos extraños el área de la fascia trasera donde están ubicados los sensores de radar (calcomanías para defensa, canastillas para bicicletas, etc.).



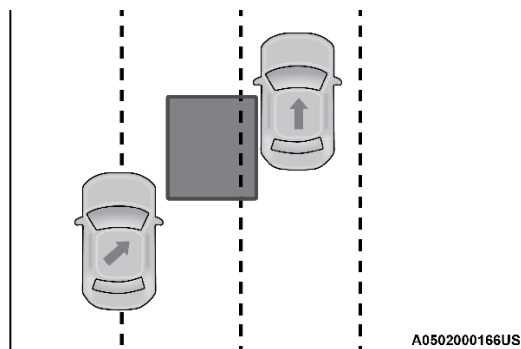
Ubicación del sensor

El sistema BSM notifica al conductor de objetos en las zonas de detección al iluminar la luz de advertencia de BSM ubicada en los retrovisores exteriores además de hacer sonar una alerta audible (timbre) y reducir el volumen del radio. Consulte "Modos de operación" para obtener más información.

El sistema BSM monitorea la zona de detección desde tres puntos de entrada diferentes (lateral, posterior, frontal) mientras conduce para ver si es necesaria una alerta. El sistema BSM emitirá una alerta durante estos tipos de entradas de zona.

Ingreso por el costado

Vehículos que se mueven en los carriles adyacentes por cualquiera de los lados del vehículo.

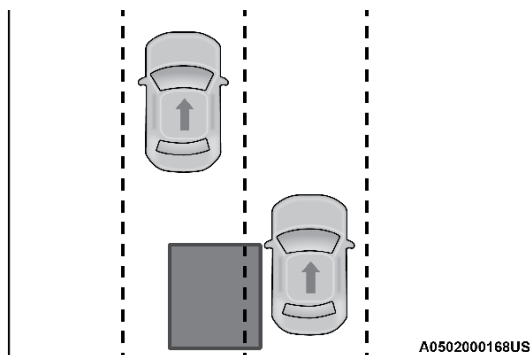


Monitoreo lateral



Ingreso por la parte trasera

Vehículos que se aproximan por detrás de su vehículo por cualquier lado y que entran a la zona de detección con una velocidad relativa menor de 50km/h (31 mph).

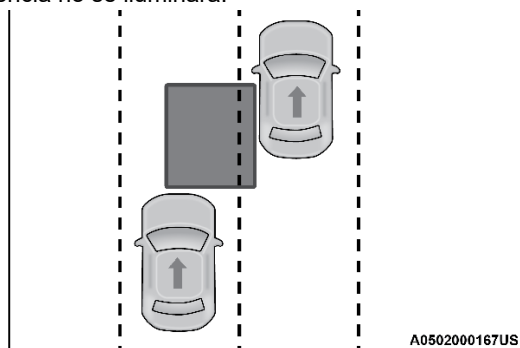


A0502000168US

Monitoreo trasero

Rebasando

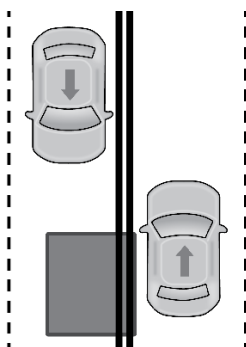
Si rebasa a otro vehículo lentamente (a una velocidad relativa menor de 24 km/h (15 mph) y el vehículo permanece en el punto ciego durante aproximadamente 1.5 segundos, la luz de advertencia se iluminará. Si la diferencia de velocidad entre los dos vehículos es mayor de 24 km/h (15 mph), la luz de advertencia no se iluminará.



A0502000167US

Rebasando/Aproximándose

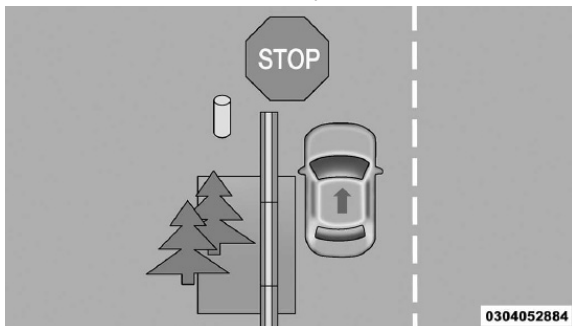




A0502000165US

Rebasando/Pasando

El sistema BSM no le advertirá de los objetos que se desplazan en la dirección opuesta del vehículo en carriles adyacentes.



0304052884

Objetos fijos

El sistema BSM no le advertirá de los objetos que se desplazan en la dirección opuesta del vehículo en carriles adyacentes.

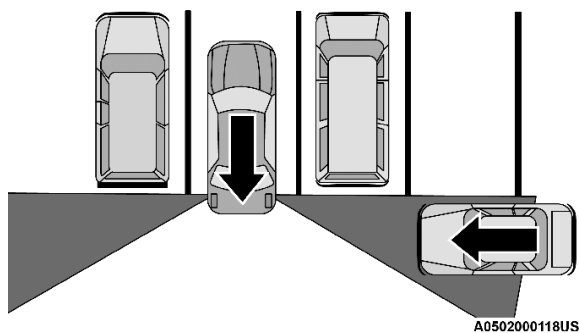
¡ADVERTENCIA!

El sistema de monitoreo de puntos ciegos únicamente es un auxiliar para ayudar a detectar objetos que se encuentran en las zonas de puntos ciegos. El sistema BSM no está diseñado para detectar peatones, ciclistas o animales. Aunque su vehículo esté equipado con el sistema BSM, siempre revise los espejos del vehículo, voltee sobre su hombro y utilice las direccionales antes de cambiar de carril. Si no lo hace podrían producirse lesiones graves o la muerte.

Trayectoria transversal trasera (si así está equipado)

La característica de trayectoria transversal trasera (RCP) está diseñada para auxiliar al conductor cuando retrocede en espacios donde su visión de los vehículos que se aproximan pudiera estar obstruida. Proceda lentamente y cautelosamente al salir del espacio de estacionamiento hasta que el extremo trasero del vehículo quede a la vista. El sistema RCP luego tendrá una visión clara del tráfico transversal y si detecta que se aproxima un vehículo, alertará al conductor.





Zonas de detección del RCP

El RCP monitorea las zonas de detección traseras en ambos lados del vehículo, en busca de objetos que se mueven hacia el costado del vehículo a una velocidad mínima de aproximadamente 5 km/h (3 mph), a objetos que se mueven a una velocidad máxima de aproximadamente 32 km/h (20 mph), como en situaciones de un estacionamiento.

Cuando el RCP está activado y el vehículo está en reversa, el conductor es avisado mediante alarmas visuales y sonoras, incluyendo el enmudecimiento del radio.

NOTA: En un estacionamiento, los vehículos que se aproximan pueden no ser visibles por que los tapan los vehículos estacionados en cualquiera de los lados. Si los sensores están bloqueados por otras estructuras o vehículos, el sistema no podrá alertar al conductor.

¡ADVERTENCIA!

El RCP no es un sistema auxiliar de reversa. Está diseñado para ayudar al conductor a detectar un vehículo que se aproxima al estar en un estacionamiento. Los conductores deben tener cuidado al ir en reversa, aun cuando utilicen el RCP. Mire siempre cuidadosamente detrás del vehículo, mire hacia atrás y asegúrese que no haya peatones, animales, otros vehículos, obstrucciones o puntos ciegos antes de retroceder. Si no lo hace podrían producirse lesiones graves o la muerte.

Modos de operación

Están disponibles tres modos de operación seleccionables en la pantalla del sistema Uconnect®. Para mayores detalles consulte "Ajustes del Uconnect®", en "Tablero de instrumentos"..

Sólo alerta visual de punto ciego

Cuando opere en el modo de alerta de punto ciego, el sistema BSM proveerá una alerta visual en el espejo retrovisor lateral apropiado con base en un objeto detectado. Sin embargo, cuando el sistema esté operando en RCP, el sistema responderá con alertas visuales y sonoras cuando esté presente un objeto detectado. Cuando se solicita una alerta sonora, el radio disminuye el volumen.



Luces/campanilla de alerta de punto ciego

Cuando opere en el modo de luces/campanilla de alerta de punto ciego, el sistema BSM proveerá una alerta visual en el espejo retrovisor lateral apropiado con base en el objeto detectado. Si la direccional se activa y ésta corresponde al mismo lado del vehículo que emitió la alerta, también se emitirá una alerta sonora. Siempre que éste active una direccional y se detecte un objeto en el mismo lado al mismo tiempo, se emitirán alertas visuales y sonoras. Además de la alerta sonora, el radio (si es que está encendido) enmudecerá.

Cuando el sistema esté operando en RCP, el sistema responderá con alertas visuales y sonoras cuando esté presente un objeto detectado. Cuando se solicita una alerta audible, también enmudece el radio.

Alerta de punto ciego apagada

Cuando se desactiva el sistema BSM no habrá alertas visibles ni sonoras de los sistemas BSM o RCP.

NOTA: El sistema BSM almacenará el modo de operación actual cuando se apague el vehículo. Cada vez que se arranque el vehículo se recordará y utilizará el modo almacenado previamente.

Información general

La operación de este equipo está sujeta a las siguientes dos condiciones:

(1) es posible que este equipo o dispositivo no cause interferencia perjudicial y (2) este equipo o dispositivo debe aceptar cualquier interferencia, incluyendo la que pueda causar su operación no deseada.

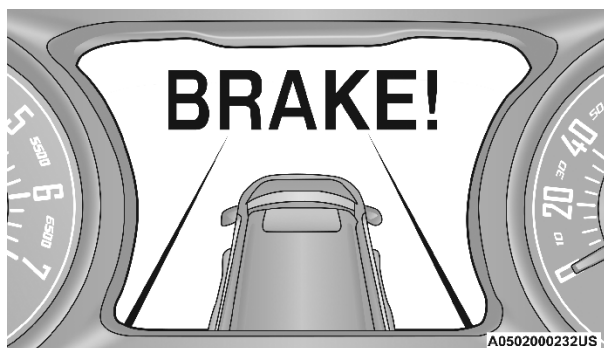
NOTA: Cambios o modificaciones no aprobados expresamente por la parte responsable del cumplimiento podrían anular la autoridad del usuario para operar el equipo.

Operación de la advertencia de colisión delantera con mitigación (FCW)

El sistema de advertencia de colisión delantera (FCW) con mitigación, alerta al conductor con advertencias auditivas y visibles (dentro de la pantalla del módulo de instrumentos), podría aplicar un jalón de freno para advertir al conductor cuando detecta una colisión potencial con el vehículo frente al suyo y solicita al conductor que actúe a fin de evitar y mitigar la colisión.

NOTA: El FCW monitorea la información del sensor de detección al frente así como también del EBC (Controlador electrónico de los frenos) para calcular un posible colisión delantera. Cuando el sistema determina que existe la posibilidad de una colisión delantera, se alertará al conductor con advertencias sonoras y visuales.





Mensaje de FCW

Cuando el sistema determina que la colisión del vehículo enfrente de usted ya no es probable, la advertencia se desactivará.

NOTA:

- La velocidad mínima para la activación de FCW es 10 km/h (5 mph).
- La alerta FCW puede dispararse sobre otros objetos que no sean vehículos, como lo son las vallas de protección o los postes basados en la predicción de curso. Esto está previsto y es una parte del FCW, de su activación normal y funcionalidad.
- No es seguro probar el sistema FCW. Para prevenir daños al sistema, después de activarlo cuatro veces con un ciclo de llave, la porción activa de frenado del FWC se desactivará hasta el siguiente ciclo de llave.
- El sistema FCW está hecho para caminos cimentados solamente. Si el vehículo es llevado por caminos todo terreno, el FCW debería ser desactivado para prevenir advertencias y campanas innecesarias.

¡ADVERTENCIA!

La advertencia de colisión delantera (FCW) no está diseñada para evitar una colisión por sí sola. El conductor tiene la responsabilidad de evitar una colisión controlando el vehículo mediante el frenado y dirección. Si no se sigue esta advertencia podrían producirse lesiones graves o la muerte.

Encender o apagar el FCW

NOTA: La configuración de fábrica del sistema FCW es encendido, esto le permitirá al sistema advertirle de una posible colisión delantera con el vehículo frente al suyo.

La activación/desactivación del FCW se encuentra dentro de los ajustes del sistema Uconnect® (Seguridad y asistencia de manejo). El FCW puede ser seleccionado o deseleccionado.

Cuando el FCW se apaga, se mostrará el indicador luminoso "FCW OFF" en la pantalla del módulo de instrumentos.

Cambiar el estado del FCW a "Off" (apagado) evita que el sistema lo alerte de una posible colisión con el vehículo frente al suyo.



NOTA: El sistema FWC quedará en memoria, para aplicar el cambio, deberá hacerse cuando la llave de ignición sea ciclada al encender el vehículo. Si el sistema está apagado, permanecerá apagado cuando el vehículo sea reiniciado.

Cambio del estado del FCW

Para cambiar la configuración del FCW y el frenado activo con la pantalla del sistema Uconnect®, refiérase a la sección de “Ajustes Uconnect®” en el capítulo “Multimedia”, para mayor información.

La configuración predeterminada del FCW es “FAR” (lejos) y la configuración del frenado activo es “ON” (encendido), esto permite que el sistema le advierta de una posible colisión con el vehículo delante del suyo cuando está más alejado y se aplica el frenado activo. Esto le da tiempo para reaccionar y evitar una posible colisión.

Cambiar el estado de la FCW a la configuración “Near” (cerca), le permite al sistema alertarlo de una posible colisión con el vehículo enfrente del suyo cuando se encuentre mucho más cerca. Esta configuración proporciona menor tiempo de reacción que la configuración “Far” (lejos), lo cual le permite tener una experiencia de conducción más dinámica.

NOTA:

La configuración “Lejos” puede originar una mayor cantidad de posibles advertencias de colisión (FCW). Cambie el estado de FCW a la configuración “Cerca” permitirá al sistema advertirle de una posible colisión con un vehículo que esté delante de usted cuando estás mucho más cerca. Esta configuración proporciona menos tiempo de reacción que la configuración “Lejos”, que permitirá disfrutar de una experiencia de conducción más dinámica.

NOTA:

El ajuste cerca dará como resultado un menor número de posibles advertencias de colisión del (FCW) experimentadas.

NOTA:

- El sistema mantendrá la última configuración seleccionada por el conductor después de apagar la ignición.
- El FCW no responderá a objetos irrelevantes como objetos en el toldo, reflejos del piso, objetos que no están en el trayecto del vehículo, objetos que estén demasiado lejos, tráfico que se aproxima o vehículos al frente viajando a la misma velocidad o a mayor velocidad.
- El FCW se deshabilitará igual que el ACC arriba con las pantallas no disponibles.

Advertencia de servicio al FCW

Si el sistema se apaga y en la pantalla del módulo de instrumentos se despliega:

- “ACC/FCW Unavailable Service Required”
- “Cruise/FCW Unavailable Service Required”



Indica que existe una condición que limita el sistema FCW, aunque el vehículo puede ser conducido en condiciones normales, sin embargo lleve con su distribuidor autorizado.

Información general

La operación de este equipo está sujeta a las siguientes dos condiciones:

- (1) Es posible que este equipo o dispositivo no cause interferencia perjudicial y
- (2) este equipo o dispositivo debe aceptar cualquier interferencia, incluyendo la que pueda causar su operación no deseada.

NOTA: Cambios o modificaciones no aprobados expresamente por la parte responsable del cumplimiento podrían anular la autoridad del usuario para operar el equipo.

Sistema de monitoreo de presión de las llantas (TPMS)

El sistema de monitoreo de presión de las llantas (TPMS) alertará al conductor en caso de que haya una llanta con baja presión basándose en la presión de inflado de la llanta en frío recomendada.

La presión de las llantas variará con la temperatura aproximadamente 7 kPa (1 lb/pulg²) por cada 6.5°C (12° F). Esto significa que cuando baja la temperatura exterior, la presión de las llantas disminuye. La presión de las llantas siempre debe establecerse con base en la presión de inflado en frío de las llantas. Esto se define como la presión de las llantas después de que el vehículo no ha sido conducido durante al menos tres horas, ni más de 1.6 km (1 milla) después de un periodo de tres horas. Consulte "Llantas – Información general" en "arranque y funcionamiento" para información sobre de cómo inflar correctamente las llantas del vehículo. La presión de las llantas también se incrementa al conducir el vehículo – esto es normal y no debe hacerse ningún ajuste debido a este incremento de presión.

El TPMS alertará al conductor cuando haya una llanta con presión baja, si por cualquier razón, la presión de la llanta es menor que el límite de advertencia de presión baja, incluyendo los efectos de baja temperatura y pérdida natural de presión a través de la llanta.

El TPMS continuará alertando al conductor de una condición de baja presión de la llanta mientras exista la condición y no se apagará hasta que la presión de la llanta esté en o por arriba de la presión de inflado en frío recomendada para la llanta.

Una vez que se ilumina la advertencia de presión baja de las llantas (luz de advertencia TPMS), debe aumentar la presión de las llantas a la presión en frío recomendada en la placa, para que la luz de advertencia TPMS se apague. El sistema se actualizará automáticamente y la luz de advertencia TPMS se apagará una vez que el sistema reciba las presiones actualizadas. El vehículo puede necesitar ser conducido por hasta 20 minutos por encima de 24 km/h (15 mph) para que el TPMS reciba esta información.



NOTA: Al llenar llantas calientes, puede ser necesario aumentar la presión de la llanta hasta 28 kPa (4 psi) por encima del valor recomendado en la etiqueta de presión en frío para que el testigo de llanta baja pueda apagarse.

Por ejemplo, su vehículo tiene una presión de inflado en frío (estacionado por más de tres horas) recomendada de 207 kPa (30 lb/pulg²). Si la temperatura ambiente es de 20°C (68°F) y la presión medida de las llantas es de 186 kPa (27 lb/pulg²), una caída de temperatura a -7°C (20°F) disminuirá la presión de las llantas a aproximadamente 158 kPa (23 lb/pulg²). Esta presión de las llantas es lo suficientemente baja como para encender la luz indicadora de monitoreo de presión de las llantas. Si se conduce el vehículo se puede provocar un incremento de presión de las llantas a aproximadamente 186 kPa (27 lb/pulg²), pero la luz indicadora de monitoreo de presión de las llantas continuará encendida. En esta situación, la luz indicadora de monitoreo de presión de las llantas, únicamente se apagará después de que las llantas hayan sido infladas al valor de presión recomendada de inflado de la llanta en frío.

¡PRECAUCIÓN!

- El TPMS ha sido optimizado para las llantas y ruedas de equipo original. Las presiones del TPMS se han establecido para el tamaño de las llantas equipadas en su vehículo. Si utiliza equipo de reemplazo que no es del mismo tamaño, tipo y/o estilo, el sistema podría funcionar incorrectamente o se podría dañar el sensor. El sensor TPM no está diseñado para su uso en ruedas no originales, esto puede contribuir en un desempeño pobre del sistema o pueden ocasionar daños a los sensores. Se recomienda ampliamente el uso de las llantas originales para asegurar la correcta operación de la característica TPMS.
- Después de utilizar selladores de neumáticos no originales, se recomienda llevar su vehículo a un distribuidor autorizado para revisar el funcionamiento del sensor.
- Después de inspeccionar o ajustar la presión de las llantas, siempre vuelva a instalar el tapón del vástago de la válvula. Esto evitará que se introduzca humedad y suciedad al vástago de la válvula, lo que podría dañar el sensor de monitoreo de presión de las llantas.

NOTA:

- El TPMS no está diseñado para sustituir el cuidado y mantenimiento normal de las llantas ni para proveer alertas de una falla o problema de las llantas.
- El TPMS no debe utilizarse como un manómetro (medidor) de presión de las llantas mientras ajusta la presión de las llantas de su vehículo, a menos que su vehículo esté equipado con un sistema de alerta de llenado de llantas (TFA).
- Conducir con una llanta muy desinflada ocasiona que la llanta se sobrecaliente y puede ocasionar que se dañe. El inflado insuficiente también reduce la economía de combustible, la vida del dibujo de la llanta y puede afectar el manejo del vehículo y su capacidad para detenerse.



- El TPMS no es un sustituto del mantenimiento adecuado de las llantas y es responsabilidad del conductor mantener la correcta presión de las llantas usando un medidor de presión preciso, aún si el inflado insuficiente no ha llegado al nivel de activar la iluminación de la Luz indicadora de monitoreo de presión de las llantas.
- Aún y cuando los cambios de temperatura de las estaciones afectan la presión de las llantas, el TPMS realizará el monitoreo de la presión real de las llantas.

Sistema Premium (si así está equipado)


El sistema de monitoreo de presión de las llantas (TPMS) usa tecnología inalámbrica con sensores electrónicos montados en el rin de las ruedas para monitorear los niveles de presión de la llanta. Los sensores, montados a cada rueda como parte del vástago de la válvula, transmiten las lecturas de presión de las llantas al módulo receptor.

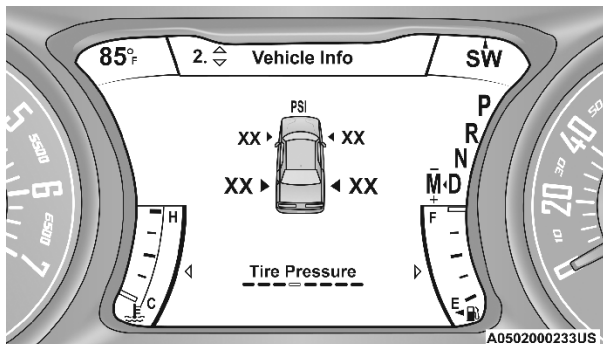
NOTA: Es muy importante comprobar regularmente y mantener la presión adecuada de todas las llantas.

El sistema de monitoreo de presión de las llantas (TPMS) consta de los siguientes componentes:

- Módulo receptor
- Cuatro sensores de monitoreo de presión
- Varios mensajes del Sistema de monitoreo de presión de las llantas, que se muestran en la pantalla del módulo de instrumentos y gráficas mostrando la presión de las llantas.
- Luz de advertencia del monitoreo de presión de las llantas

Advertencias de baja presión del monitoreo de presión de las llantas

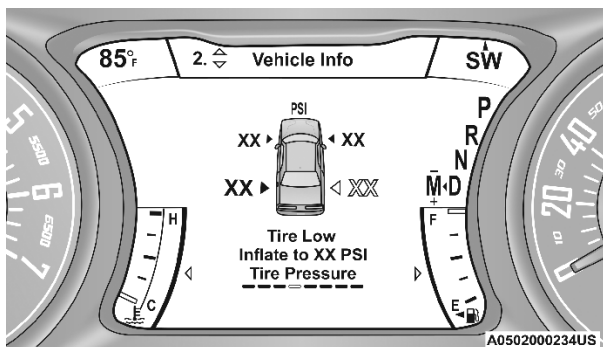
 La Luz indicadora de monitoreo de presión de las llantas se iluminará en el módulo de instrumentos y sonará una campanilla cuando esté baja la presión de una o más de las cuatro llantas rodando. Adicionalmente se mostrará el mensaje "Inflar a XX" y una gráfica mostrando los diferentes valores de presión en cada llanta con los valores de baja presión de los llantas mostradas en un color diferente.



Pantalla de advertencia de presión baja de llanta

Si se presenta una condición de llanta baja en alguna de las cuatro llantas en uso, deberá detenerse tan pronto como sea posible e inflar (las llantas que se muestren en la gráfica con diferentes colores) para el vehículo de valor de la presión en frío recomendada cartel se muestra en el mensaje "Inflate to XX" (Inflar a XX). Una vez que el sistema recibe los valores, el sistema automáticamente actualizará los valores en la pantalla del panel de instrumentos con el color original y el mensaje del presión baja, se apagará. Se tendrá que conducir el vehículo durante 20 minutos a más de 24 km/h (15 mph) para que el TPMS reciba la información.

NOTA: Cuando llene de aire llantas en temperatura de operación, la presión puede requerir incrementarse 4 psi (28 kpa) por encima del valor recomendado en la etiqueta de presión en frío para que el testigo de llanta baja pueda apagarse.



Pantalla de advertencia de presión baja de llanta

Advertencia de servicio del TPMS

Cuando una falla es detectada en el sistema, la lámpara de advertencia del TPM se iluminará por 75 segundos y permanecerá encendida. También sonará una campanilla. Adicionalmente la pantalla mostrará el mensaje "SERVICE TPM SYSTEM" por cinco segundos y después mostrará guiones (-) en lugar del valor de la presión para indicar el sensor que no está siendo recibido.

Si se cicla la ignición, esta secuencia repetirá la operación para detectar si todavía existe la falla. Si la falla ya no existe, la luz indicadora TPMS se apagará, el mensaje de texto "SERVICE TPM SYSTEM" en la pantalla desaparecerá y el valor de la presión se mostrará en lugar de los guiones. Una falla en este sistema puede ocurrir debido a los siguientes casos:

- Por una interferencia de la señal ocasionada por dispositivos eléctricos o por encontrarse cerca de lugares que emitan las mismas frecuencias que los sensores del TPM.
- Por la acumulación de nieve o hielo alrededor de las llantas o en los tapones.
- Por el uso de cadenas para nieve en el vehículo.
- El uso de ruedas/llantas no equipadas con sensores de TPM.



Vehículos con llanta de refacción compacta

1. La llanta de refacción compacta no tiene sensor de monitoreo de presión de llanta. Por lo tanto, el TPMS no realizará el monitoreo de presión en la llanta de refacción.
2. Si instala la llanta refacción compacta en lugar de una llanta de camino que tiene una presión debajo del límite de advertencia de baja presión, en el siguiente ciclo de ignición, una campanilla sonará y la luz indicadora del TPMS se encenderá. Adicionalmente, la gráfica en la pantalla aún desplegará un valor de presión destellando. El mensaje "Inflar a XX" también se mostrará.
3. Después de conducir el vehículo durante 20 minutos a 24 km/h (15 mph), la luz indicadora del TPMS destellará durante 75 segundos y después permanecerá encendida. Adicionalmente, la pantalla desplegará el mensaje "SERVICE TPM SYSTEM" (Revise el TPMS) durante tres segundos y después desplegará guiones (- -) en lugar del valor de la presión.
4. Para cada ciclo de la llave de ignición subsiguiente, una campanilla sonará, la luz indicadora del TPMS destellará durante 75 segundos y después permanecerá encendida en forma sólida y la pantalla desplegará el mensaje "SERVICE TPM SYSTEM" (Revise el TPMS) durante tres segundos y después desplegará guiones (- -) en lugar del valor de la presión.
5. Una vez que repare o reemplace la llanta original y reinstale en el vehículo en lugar de la refacción compacta, el TPMS se actualizará automáticamente y la luz indicadora del TPMS se apagará. Adicionalmente, el testigo del TPMS se apagará y la pantalla mostrará nuevos valores de presión en vez de guiones (- -), siempre y cuando la presión de los neumáticos no se encuentre por debajo del límite de presión. El vehículo puede necesitar conducirse por 20 minutos a una velocidad mayor de los 24 km/h (15 mph) para que el TPMS reciba la información.

Desactivación del TPMS (si así está equipado)

El sistema TPMS puede ser desactivado si se reemplazan las cuatro llantas y sus ensambles (ruedas) con llantas y ruedas que no tienen los sensores TPMS, como al instalar las llantas para invierno en el vehículo.

Para desactivar el TPMS, primero, reemplace las 4 llantas (ruedas) con llantas que no tenga los sensores TPMS. Luego, conduzca el vehículo por 20 minutos a una velocidad de 24 km/h (15 mph). Sonará la campana del TPMS y aparecerá un mensaje "SERVICIO AL SISTEMA TPMS" acompañado de una campanilla que permanecerá por 75 segundos.

Haga el siguiente ciclo de ignición. El TPMS ya emitirá alertas y no mostrará el mensaje en el panel de instrumentos pero si (guiones"- -"), los cuales permanecerá sin valores de presión.

Para reactivar el sistema, coloque las llantas con sensores TPMS, luego conduzca el vehículo por 20 minutos a una velocidad de 24 km/h (15 mph). Sonará la campana del TPMS y aparecerá un mensaje "SERVICIO AL SISTEMA TPMS" acompañado de una campanilla que permanecerá por 75 segundos. Haga el siguiente ciclo de ignición. El mensaje de servicio, ya no aparecerá, siempre y cuando la falla ya no exista.



Información general

La operación de este equipo está sujeta a las siguientes dos condiciones:

(1) es posible que este equipo o dispositivo no cause interferencia perjudicial y (2) este equipo o dispositivo debe aceptar cualquier interferencia, incluyendo la que pueda causar su operación no deseada.

NOTA: Los cambios y modificaciones hechas no expresamente aprobadas por la parte responsable, podría anular la autoridad de operar el equipo.

SISTEMAS DE PROTECCIÓN PARA LOS OCUPANTES

Algunas de las características más importantes de seguridad en su vehículo son los sistemas de protección:

Características de protección para los ocupantes

- Sistema de cinturones de seguridad.
- Sistema de bolsas de aire complementarios (SRS).
- Sistemas de protección para niños.

Algunas de las características descritas en esta sección podrían ser equipamiento estándar en algunos modelos, o podrían ser equipamientos opcionales en otros. Si usted no está seguro, pregunte a su distribuidor autorizado.

Precauciones importantes de seguridad

Por favor, ponga mucha atención a la información en esta sección. Le dice cómo utilizar su sistema de protección apropiadamente y mantenerlo a usted y a sus pasajeros lo más seguros posible.

Aquí hay algunos pasos para minimizar riesgos si se produce un despliegue de las bolsas de aire:

1. Los niños de 12 años o menos, deberán viajar en la parte trasera del vehículo, correctamente asegurados.

Si su vehículo no está equipado con asiento trasero, Stellantis México recomienda que no permita que niños de 12 años y menores viajen en su vehículo.

2. Los niños que no son lo suficientemente grandes para utilizar el cinturón de una forma apropiada (vea la sección de "Protección para niños"), deberán estar sentados en los asientos traseros en una silla para niños o con un asiento elevado. (Refiérase a la sección de "Protecciones para niños", más adelante)."
3. Si un niño de 2 a 12 años tiene, por alguna razón, que ir sentado en el asiento delantero, mueva el asiento del pasajero lo más atrás posible y utilice un sistema de protección para niños adecuado para su edad. (Refiérase a la sección de "Protecciones para niños", más adelante).



4. No permita que los niños pasen el cinturón de seguridad por debajo de su brazo.
5. Debe leer las instrucciones que vengan con el sistema de protección para niños, para asegurarse de una instalación correcta.
6. Todos los ocupantes deberán usar el cinturón de seguridad correctamente.
7. El conductor y el pasajero delantero, deberán mover el asiento lo más atrás posible, tanto como sea práctico, para dejar espacio cuando se desplieguen las bolsas de aire.
8. No se recargue contra la ventana o la puerta. Si su vehículo tiene bolsas de aire laterales, éstas se inflarán en los espacios que existen entre la puerta y usted en un despliegue de bolsas y podrían herirlo.
9. Si el sistema de bolsas de aire de su vehículo necesita ser modificado para acomodar a una persona, contacte a su distribuidor autorizado.

¡ADVERTENCIA!

- Nunca posicione un sistema de protección para niños orientado hacia atrás frente a una bolsa de aire. El despliegue de la bolsa de aire frontal puede provocar lesiones graves o incluso la muerte a niños de 12 años o menores, incluyendo a niños en un sistema de protección orientado hacia atrás.
- Nunca instale un sistema de protección para niños orientado hacia atrás en el asiento delantero del vehículo. Solamente utilice un sistema de protección para niños orientada hacia atrás en un asiento trasero. Si el vehículo no cuenta con asiento trasero, no transporte un sistema de protección orientado hacia atrás en el vehículo.

Sistema de cinturones de seguridad

Abróchese el cinturón aun cuando sea un conductor excelente y en viajes cortos. Alguien más en la calle puede ser un mal conductor y causar una colisión en la cual esté usted involucrado. Esto puede ocurrir lejos de su casa o en su propia calle.

Las investigaciones han mostrado que los cinturones de seguridad salvan vidas y pueden reducir la gravedad de las lesiones en una colisión. Algunas de las peores lesiones ocurren cuando la gente es lanzada fuera del vehículo. Los cinturones de seguridad proporcionan protección contra esto y reducen el riesgo de lesiones causadas por golpearse en el interior del vehículo. Toda persona en un vehículo necesita llevar el cinturón abrochado en todo momento.

Vehículos sin asiento del pasajero delantero/traseros instalados (si así está equipado)

Si su vehículo no cuenta con asiento del pasajero delantero y/o asientos traseros instalados de fábrica, las características descritas en este capítulo podrían no aplicar a su vehículo.



Este vehículo está diseñado para maximizar el desempeño general. Para lograr esto, la eliminación del asiento del pasajero delantero y/o asientos traseros puede afectar las características de NVH (Noise, Vibration and Harshness ruido, vibraciones y asperezas).


Como resultado, el nivel de NVH (ruidos, vibraciones y asperezas) al interior (cabina del piloto) será mayor en general.

¡ADVERTENCIA!

- Si el asiento del pasajero delantero y/o asientos traseros han sido retirados, no viaje en esas áreas. En un accidente, las personas viajando en estas áreas son los más probables en sufrir lesiones serias o morir..
- Si el vehículo no fue equipado con asiento de pasajeros de fábrica, NUNCA intente instalar un asiento en su lugar porque los sistemas de seguridad, incluyendo las bolsas de aire y cinturones de seguridad podrían no protegerlo correctamente.
- Es peligros viajar en el área de carga, dentro o fuera del vehículo. En un accidente, las personas viajando en estas áreas son los más probables en sufrir lesiones serias o morir.
- Sólo viaje en lugares con posiciones de asiento disponibles equipadas con cinturón de seguridad. Siempre utilice correctamente su cinturón de seguridad. No hacerlo podría provocar un mayor riesgo de lesiones serias o la muerte en caso de un accidente.
- Asegúrese que todos en su vehículo se encuentren en un asiento y utilicen su cinturón de seguridad correctamente. Los ocupantes, incluyendo el conductor, siempre deben utilizar el cinturón de seguridad se proporcione o no una bolsa de aire en la posición de asiento para minimizar el riesgo de lesiones serias o la muerte en caso de un accidente.
- Todos los ocupantes, incluyendo el conductor, nunca deben operar el vehículo o viajar en el si las cabeceras con están correctamente colocadas en su posición, para minimizar el riesgo de lesiones en el cuello en caso de un accidente.
- Las cabeceras nunca deben ser ajustadas mientras el vehículo se encuentra en movimiento. Conducir un vehículo con las cabeceras ajustadas incorrectamente o retiradas puede provocar lesiones serias o la muerte en caso de un accidente.

Sistema recordatorio de cinturón de seguridad del conductor (BeltAlert®)

BeltAlert de conductor y pasajero delantero (si así está equipado)

 BeltAlert® es una función que se hizo para recordarles al conductor y al pasajero (si así está equipado para el pasajero frontal con BeltAlert®) que abrochen sus cinturones. Esta función se activa cuando la ignición está en posición de encendido.



Indicación inicial

Si el conductor o el pasajero no tienen abrochado el cinturón de seguridad, cuando se coloque la ignición en la posición de encendido/en marcha, sonará una campana por unos segundos. Si el pasajero delantero no tiene abrochado el cinturón (y está equipado con BeltAlert®) cuando se coloque la ignición en la posición de arranque o encendido/en marcha, la luz de recordatorio de cinturón de seguridad se encenderá y permanecerá encendida hasta que ambos cinturones sean abrochados.

En la posición del asiento del pasajero delantero el BeltAlert® no estará activo cuando no se esté ocupando el asiento.

Secuencia de advertencia del BeltAlert®

La secuencia de advertencia de BeltAlert® se activa cuando el vehículo está en movimiento a una velocidad específica y el pasajero delantero (si así está equipado) o el conductor no traen abrochado el cinturón de seguridad. La secuencia empieza haciendo un parpadeo de luz de recordatorio del cinturón de seguridad y haciendo sonar una campana intermitente. Una vez iniciada la secuencia continuará hasta que los cinturones sean abrochados. Luego de que se complete la secuencia, la luz de recordatorio de cinturón de seguridad permanecerá encendida hasta que los respectivos cinturones sean abrochados. El conductor debe de indicar a todos los demás pasajeros que abrochen sus cinturones de seguridad.

Cambio de estado

Si el asiento del conductor o del pasajero delantero están equipados con BeltAlert®, tienen los cinturones desabrochados, la secuencia de advertencia empezará a trabajar hasta que los cinturones sean abrochados.

La función BeltAlert® del asiento del pasajero (si así está equipado) no se activará cuando éste no se encuentre ocupado. BeltAlert® puede ser activado cuando un animal o algún objeto pesado se encuentre en el asiento del pasajero delantero o cuando el asiento se encuentre plegado (si así está equipado). Se recomienda que las mascotas sean sujetas en los asientos traseros utilizando arneses o jaulas para mascotas que estén aseguradas utilizando los cinturones de seguridad y que la carga quede bien sujeta.

El sistema BeltAlert® puede ser activado o desactivado por su distribuidor autorizado. Stellantis México no recomienda la desactivación del sistema BeltAlert®.

NOTA: Aunque el sistema BeltAlert® haya sido desactivado, la luz de recordatorio de cinturón de seguridad continuará encendida mientras que el conductor o el pasajero (si está equipado con BeltAlert®) continúen sin abrocharse el cinturón de seguridad.

Cinturones torso/pélvicos

Todos los asientos dentro de su vehículo, están equipados con cinturones torso/pélvicos. El dispositivo retractor de la correa del cinturón está diseñado para asegurar a los ocupantes, sólo en paradas o impactos repentinos.



Esta característica permite que, en condiciones normales, la correa que pasa sobre el pecho se mueva libremente con usted.

En una colisión, el cinturón se trabará reduciendo el riesgo de que usted se golpee contra el interior del vehículo o sea expulsado de él.

¡ADVERTENCIA!

- Confiar sólo en el sistema de las bolsas de aire, no es suficiente en una colisión. Las bolsas de aire trabajan en conjunto con el sistema de cinturón de seguridad. En alguna colisión, las bolsas de aire podrían no desplegarse. Siempre use el cinturón de seguridad a pesar de tener bolsas de aire.
- En un accidente usted o sus pasajeros podrían salir lastimados si no traen colocado el cinturón de seguridad podrían golpear el interior del vehículo o a otros pasajeros o salirse del vehículo, siempre asegúrese de que los pasajeros se coloquen el cinturón de seguridad apropiadamente.
- Es peligroso viajar en el compartimiento de carga, dentro o fuera del vehículo. En caso de una colisión, las personas que viajen en dicha área pueden ser heridas seriamente o inclusive morir.
- No permita que las personas viajen en áreas que no tengan asientos y cinturones de seguridad.
- Asegúrese de que todas las personas que viajan en su vehículo estén correctamente sentadas y usen el cinturón de seguridad. Los ocupantes, incluyendo al conductor, deben usar siempre los cinturones de seguridad sin importar que el vehículo también esté equipado con bolsas de aire en su lugar, para minimizar el riesgo de daño severo o muerte.
- Utilizar el cinturón de seguridad en el lugar incorrecto puede provocar que las lesiones de una colisión sean mucho peores. Usted puede sufrir heridas internas, o podría incluso deslizarse por debajo del cinturón de seguridad. Siga estas instrucciones para utilizar el cinturón de seguridad de forma segura y para mantener a sus pasajeros seguros también.
- Sujetar a dos personas con un mismo cinturón puede ocasionar lesiones más graves, ya que las personas pueden golpearse entre sí, lastimándose seriamente. Nunca utilice un cinturón, unitario o pélvico, para sujetar a más de una persona, no importa cuál sea su tamaño.
- Utilizar un cinturón pélvico en una posición muy alta puede incrementar el riesgo de lesión en una colisión. Las fuerzas del cinturón no estarán ejercidas sobre los fuertes huesos de la cadera y la pelvis, sino a través del abdomen. Siempre utilice la porción pélvica del cinturón lo más abajo posible y manténgala ajustada.
- Si el cinturón de seguridad está torcido, puede no protegerlo correctamente, puede, inclusive, cortarlo en un accidente. Asegúrese de que el cinturón de seguridad esté plano contra su cuerpo, sin torceduras. Si no puede colocarlo correctamente, vaya a un distribuidor autorizado para que lo reparen.



¡ADVERTENCIA!

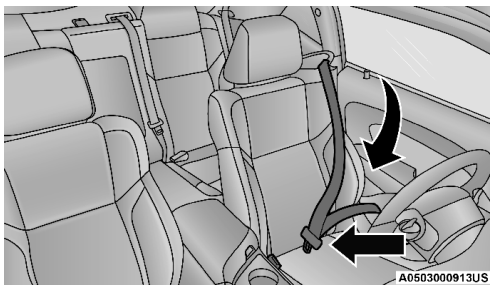
- Si introduce la contra-hebilla en la hebilla equivocada, el cinturón no lo protegerá correctamente. La porción pélvica podría quedarle muy alta en su cuerpo, provocándole posiblemente lesiones internas. Siempre abroche el cinturón en la hebilla más cercana a usted.

Un cinturón demasiado flojo no lo protege adecuadamente. En una parada repentina, puede moverse demasiado rápido hacia adelante, incrementando la posibilidad de lesiones.

- Un cinturón de seguridad colocado detrás de usted no lo protege de daños en una colisión, puede golpearse la cabeza. Las porciones pélvica y del hombro del cinturón de seguridad deben utilizarse juntas.
- Un cinturón de seguridad deshilachado o roto puede romperse en una colisión y dejarlo sin protección. Revise periódicamente el sistema de cinturones de seguridad checando si hay cortes, desgastes o partes sueltas. Las partes dañadas deben reemplazarse de inmediato. No desarme o modifique el sistema. El sistema de cinturones de seguridad debe reemplazarse después de una colisión.

Instrucciones de operación del cinturón torso/pélvico

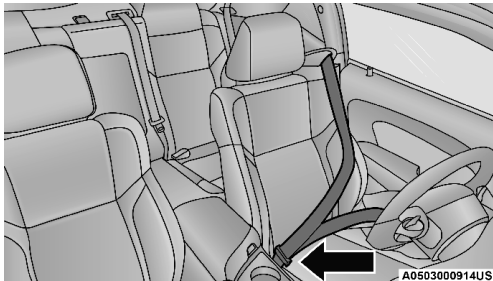
1. Entre al vehículo y cierre la puerta. Recárguese en el respaldo y ajuste el asiento.
2. La contra-hebilla del cinturón de seguridad está arriba del respaldo de su asiento a un lado de su brazo. Sujete la contra-hebilla y jálela para que salga la correa del cinturón. Deslice la contra-hebilla por la correa, tanto como sea necesario para que el cinturón cruce su regazo.



Jalando de la contrahebillas

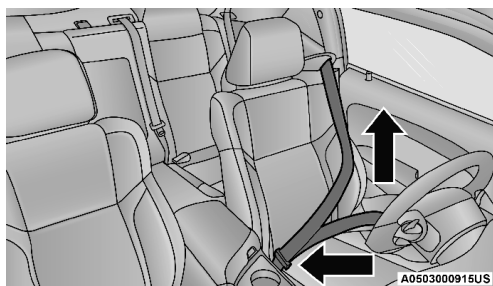


3. Cuando el cinturón se haya extendido lo suficiente, inserte la contrahebilla en la ranura de la hebilla, hasta que escuche un clic.



Contra hebilla a la hebilla

4. Coloque el cinturón pélvico a través de sus muslos, bajo su abdomen. Para ajustar la porción pélvica, jale hacia abajo el cinturón torácico. Para aflojar el cinturón pélvico si está muy apretado, incline la contrahebilla y júlela sobre el cinturón pélvico. Un cinturón ajustado reduce el riesgo de deslizarse bajo el cinturón en una colisión.



Eliminación de holgura del cinturón

5. Coloque el cinturón torácico sobre su pecho de tal manera que sea cómodo y no descance en su cuello. El retractor elimina cualquier holgura en el cinturón.
6. Para desabrocharse el cinturón, oprima el botón rojo en la hebilla. El cinturón se retrae automáticamente a su posición de almacenamiento. Si es necesario, deslice hacia abajo la contra-hebilla sobre la tela del cinturón para permitir que éste se retraiga totalmente.

Procedimiento para desenredar la correa del cinturón de seguridad

Aplique el siguiente procedimiento para desenredar un cinturón de seguridad.

1. Coloque la hebilla del cinturón lo más cerca posible al punto de anclaje.
2. Cerca de 15 ó 30 cm (6 a 12 pulgadas) sobre la hebilla, sujete y gire la cinta del cinturón 180° para crear un doblez que comience arriba de la hebilla.
3. Deslice la hebilla hacia arriba sobre la cinta doblada. La cinta doblada debe entrar en la ranura en la parte superior de la hebilla.



4. Continúe deslizando la hebilla hacia arriba por toda la cinta hasta que ya no esté enredada.

Extensor de cinturón de seguridad

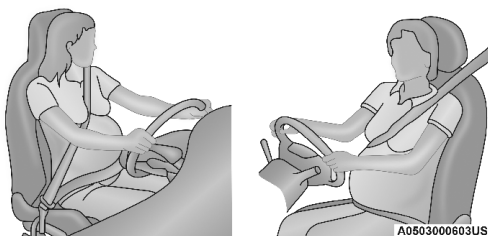
Si un cinturón de seguridad es demasiado corto, aún cuando esté extendido totalmente y cuando el anclaje superior ajustable del cinturón torácico (si está equipado) está en su posición más baja, su distribuidor puede proporcionarle un extensor de cinturón de seguridad. Este extensor sólo debe usarse si el cinturón existente no es suficientemente largo.

Cuando no se requiera, quite el extensor y guárdelo.

¡ADVERTENCIA!

- SÓLO use un extensor de cinturón de seguridad cuando sea físicamente necesario para ajustarlo apropiadamente al sistema del cinturón de seguridad. NO use el extensor cuando, este desgastado, la distancia entre el eje frontal del extensor y el centro del cuerpo del ocupante es MENOR a 6 pulgadas.
- Usar un extensor de cinturón de seguridad cuando no se necesita puede incrementar el riesgo de lesiones en una colisión. Sólo úselo cuando el cinturón pélvico no es suficientemente largo cuando se usa bajo y ajustado y en las posiciones de asiento recomendadas. Quite y guarde el extensor cuando no se necesite.

Cinturones de seguridad y mujeres embarazadas



Cinturones de seguridad y mujeres embarazadas

Los cinturones de seguridad deben ser usados por todos los ocupantes, incluyendo mujeres embarazadas: el riesgo de lesiones en caso de un accidente se reduce para ellas y el futuro bebe si se encuentran usando el cinturón de seguridad.

Coloque el cinturón de seguridad ajustado, debajo del abdomen y cruzando a través de los fuertes huesos de las caderas. Coloque la parte torácica del cinturón a través del pecho y lejos del cuello. Nunca coloque esta porción por detrás o por debajo del brazo.



Pretensores del cinturón de seguridad (si así está equipado)

Los cinturones de seguridad para ambas posiciones de asiento frontales pueden estar equipados con dispositivos pre-tensores diseñados para quitar soltura del cinturón de seguridad en el caso de una colisión. Estos dispositivos mejoran el funcionamiento del cinturón de seguridad asegurando que éste apriete pronto al ocupante en una colisión.

Los pre-tensores funcionan para todos los tamaños de los ocupantes, incluyendo aquellos en un protector para niño.

NOTA:

- Estos dispositivos no son un sustituto de la colocación apropiada de los cinturones de seguridad en el ocupante. El cinturón de seguridad todavía debe usarse debidamente ajustado y acomodado.
- Los pre-tensores son activados por el sistema controlador de sujeción de ocupantes (ORC). Al igual que las bolsas de aire, los pre-tensores son artículos de un solo uso. Un pre-tensor desplegado o un desplegado la bolsa de aire debe ser reemplazada inmediatamente.

Los pre-tensores son disparados por el módulo de control de protección del ocupante (ORC). Como las bolsas de aire frontales, los pre-tensores son artículos de un solo uso. Después de una colisión que sea suficientemente severa como para desplegar las bolsas de aire y los pre-tensores, ambos deben reemplazarse inmediatamente.

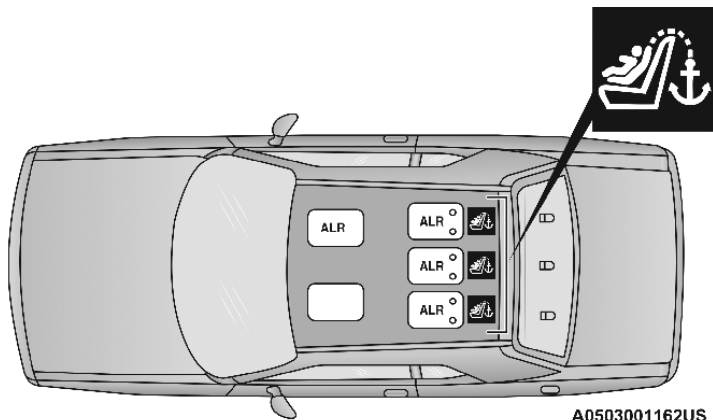
Característica del manejo de energía (si así está equipado)

Este vehículo cuenta con un sistema de cinturones de seguridad que tiene la característica de manejo de energía en los asientos delanteros para reducir todavía más el riesgo de lesiones en caso de una colisión. Éste sistema de cinturones de seguridad tiene un conjunto de retractores diseñado para liberar la cinta en forma controlada.

Modalidad de retractores de bloqueo automático (ALR) (si así está equipado)

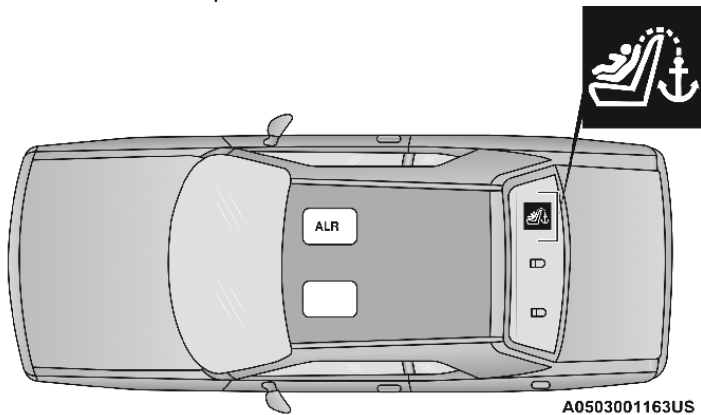
Los cinturones de seguridad en las posiciones de asiento de los pasajeros están equipados con retractores de bloqueo automático (ALR) que se utilizan para asegurar un sistema de protección para niños. Para mayor información, refiérase a "Instalación de la protección para niños utilizando los cinturones de seguridad del vehículo" en la sección "Protección para niños". La imagen de abajo define el tipo de característica para cada posición de asiento.





Vehículo con asiento trasero

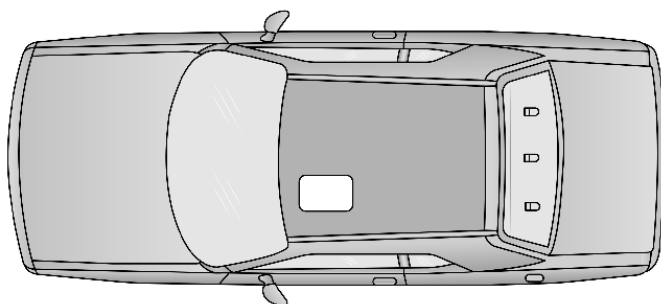
ALR - Retractores de bloqueo automático



Asiento trasero eliminado — Vehículo sólo con asientos delanteros



ALR - Retractores de bloqueo automático



A0503000919US

Eliminación de asientos de pasajeros — Sin retractores de bloqueo automático

Si el asiento del pasajero está equipado con el ALR y está siendo utilizado:

Sólo jale las correas lo suficiente para que éstas queden un poco flojas sobre pecho y cadera del ocupante, para no activar el ALR. Si el ALR se activa usted oírá un sonido para indicar la retracción de bloqueo automático del cinturón. En este caso permita que la correa del cinturón se retraiga por completo y después ajuste las correas en la posición en la que se encuentre más cómodo el ocupante, ancle las hebillas hasta oír un “clic” y retire lo sobrado de las correas.

En este modo, el cinturón de torso se pre-bloquea automáticamente. El cinturón se retraerá para eliminar cualquier holgura en el cinturón del hombro. La modalidad de bloqueo automático está disponible en todas las posiciones de asiento de los pasajeros que tengan cinturón de hombro y cadera.

Utilice el modo de bloqueo automático cada vez que un sistema de retención infantil sea instalado en una posición de asiento que tiene un cinturón de seguridad con esta característica. Los niños de 12 años o menores, deberán ir sujetos apropiadamente en el asiento trasero.

¡ADVERTENCIA!

- Nunca posicione un sistema de protección para niños orientado hacia atrás frente a una bolsa de aire. El despliegue de la bolsa de aire frontal puede provocar lesiones graves o incluso la muerte a niños de 12 años o menores, incluyendo a niños en un sistema de protección orientado hacia atrás.
- Nunca instale un sistema de protección para niños orientado hacia atrás en el asiento delantero del vehículo. Solamente utilice un sistema de protección para niños orientada hacia atrás en un asiento trasero. Si el vehículo no cuenta con asiento trasero, no transporte un sistema de protección orientado hacia atrás en el vehículo.



Cómo utilizar la modalidad de bloqueo automático

1. Abroche los cinturones torso-pélvicos.
2. Sujete la porción de hombro y jale hacia abajo hasta que salga todo el cinturón
3. Permita que el cinturón se retraiga. Conforme el cinturón se retrae, se escuchará un sonido de clic. Esto indica que el cinturón de seguridad está en la modalidad de seguros automáticos.

Cómo desactivar la modalidad de bloqueo automático

Desconecte la combinación de cinturón torso-pélvico de la hebilla y permita que se retraiga completamente hasta desactivar la modalidad de seguros automáticos y activar la modalidad de seguros (emergencia) sensibles a la velocidad del vehículo.

¡ADVERTENCIA!

- El cinturón y el montaje del retractor deben ser reemplazados si el "Sistema de Bloqueo Automático del Retractor (ALR)" o cualquier otra función característica del cinturón de seguridad no funciona correctamente cuando se revise conforme a los procedimientos del Manual de Servicio.
- Si no se reemplaza el cinturón y el montaje retractor podría aumentar el riesgo de lesiones en accidentes.
- No utilice el sistema de bloqueo automático del retractor (ALR) en pasajeros que están usando cinturones de seguridad o asientos elevadores (boosters). El modo de bloqueo sólo debe ser usado para fijar sistemas de protección orientados hacia atrás que cuenten con arneses para proteger al infante.

Sistema de protección complementario (SRS)


Todos los pasajeros dentro del vehículo deben encontrarse en un asiento equipado con sistema de cinturones de seguridad y cabeceras por su seguridad.

Si los asientos del pasajero delantero y/o trasero han sido retirados, no viaje en esas áreas.

Algunas de estas características de seguridad descritas en esta sección podrían ser equipamientos estándar en algunos modelos, o pueden ser opcionales en otros. Si no está seguro, pregunte a su distribuidor autorizado.

El sistema de bolsas de aire debe estar listo para protegerle en una colisión. El Controlador de retención del ocupante (ORC) monitorea los circuitos y las interconexiones asociadas con los componentes del sistema de bolsas de aire. Su vehículo puede estar equipado con los siguientes componentes del sistema de bolsas de aire.

Componentes del sistema de bolsa de aire

- Controlador de protección del ocupante (ORC)
- Luz de advertencia de las bolsas de aire 



- Volante y columna de la dirección
- Tablero de instrumentos
- Protectores de impactos de rodilla
- Bolsas de aire delanteras avanzadas
- Interruptor del cinturón de seguridad
- Bolsas de aire suplementarias laterales (si así está equipado)
- Sensores de impacto delantero y lateral (si así está equipado)
- Pretensores de cinturones de seguridad (si así está equipado)
- Sensores de posición del asiento

NOTA: Los vehículos con el asiento de pasajero retirado no estarán equipados con interruptor del cinturón de seguridad, pretensor, bolsas de aire laterales ni de cortina, ni sensores de posición de asiento.

Todos los pasajeros dentro del vehículo deben encontrarse en un asiento equipado con sistema de cinturones de seguridad y cabeceras por su seguridad.

Si el asiento de pasajero y/o asientos traseros han sido retirados, no viaje en esas áreas.

Luz de advertencia de la bolsa de aire



El ORC monitorea las lecturas de las partes electrónicas del sistema de la bolsa de aire cuando la ignición está en la posición de START o de ON/RUN. Si la ignición está en la posición de OFF o en la de ACC, el sistema de bolsa de aire no está encendido y las bolsas de aire no se inflarán.

El ORC contiene un sistema de energía de respaldo que podría desplegar las bolsas de aire en eventos si la batería ha perdido energía o ha sido desconectada previa a un despliegue.

El ORC enciende la luz de advertencia de la bolsa de aire en el panel de instrumentos aproximadamente ocho segundos por una verificación cuando la ignición es llevada por primera vez a ON.

Después de ese chequeo, la luz de advertencia de la bolsa de aire, se apagará. Si el ORC detecta un mal funcionamiento en cualquier parte del sistema, se encenderá la luz de advertencia de la bolsa de aire. Sonará una campada para alertarle que la luz está presente o cada vez que encienda el vehículo.

El ORC también incluye diagnósticos que iluminarán la luz de advertencia de la bolsa de aire del módulo de instrumentos si se observa una falla. Los diagnósticos también registran la naturaleza del mal funcionamiento. Mientras que el sistema de bolsa de aire está diseñado para libre mantenimiento, si alguna de las siguientes cosas pasa, lleve el vehículo con su distribuidor autorizado inmediatamente.

- La luz de bolsa de aire no enciende ni parpadea durante los cuatro a ocho segundos cuando el interruptor de ignición se pone por primera vez en encendido.



- La luz permanece encendida o parpadea después del intervalo de cuatro a ocho segundos.
- La luz parpadea o se enciende y permanece encendida mientras usted conduce.

NOTA: Si el velocímetro, tacómetro, o cualquier marcador relacionado no está trabajando, el controlador de protección a los ocupantes (ORC) podría estar inhabilitado. Las bolsas de aire podrían no estar listas para inflarse para proteger. Acuda a su distribuidor autorizado para que inspeccione el sistema de bolsas de aire inmediatamente.

¡ADVERTENCIA!

Ignorar la luz de advertencia de bolsa de aire en su tablero de instrumentos puede significar que no tendrá bolsas de aire para protegerlo en una colisión. Si la luz no enciende al momento de la verificación automática cuando se arranca, permanece encendida después de arrancar el vehículo, o si se enciende mientras conduce, haga verificar el sistema de las bolsas de aire con su distribuidor autorizado de inmediato.

Luz de advertencia de la bolsa de aire redundante



Si hay una falla con la luz de advertencia de la bolsa de aire es detectada, la cual podría afectar el Sistema de Retención Complementario (SRS), la luz de advertencia de la bolsa de aire redundante se iluminará en el panel de instrumentos. Esta luz, permanecerá hasta que se corrija la falla. Adicionalmente, sonará una campana para alertarle que la luz de advertencia de la bolsa de aire redundante está presente y una falla ha sido detectada. Si esta luz aparece inmediatamente o permanece al conducir, lleve su vehículo con un distribuidor autorizado. Para más detalles acerca de la luz redundante de advertencia de la bolsa de aire, refiérase a la sección "Tablero de instrumentos".

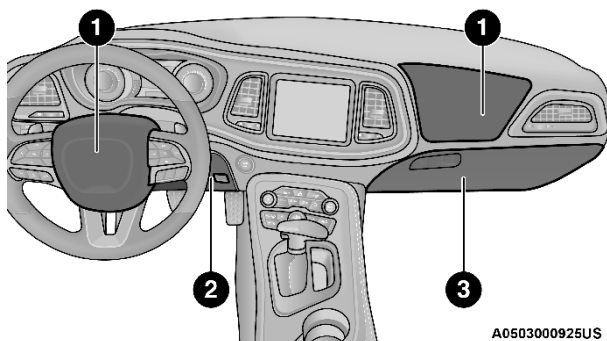
Bolsas de aire delanteras

Este vehículo tiene bolsas de aire delanteras tanto para el conductor como para el pasajero delantero como un complemento de los sistemas de protección de los cinturones de seguridad. La bolsa de aire del conductor está montada en centro del volante de la dirección.

La bolsa de aire del pasajero delantero está dentro del tablero de instrumentos arriba de la guantera.



Las palabras “SRS AIRBAG” o “AIRBAG” están grabadas en las cubiertas de las bolsas de aire.



A0503000925US

Ubicaciones de las bolsas de aire y protectores de impactos

1. Bolsa de aire delantera avanzada del conductor y del pasajero
2. Protector de rodillas del pasajero
3. Protector de rodilla del conductor

¡ADVERTENCIA!

- El estar muy cerca del volante o panel de instrumentos durante el despliegue de las bolsas de aire frontales avanzadas puede causar lesiones serias, incluyendo la muerte. Las bolsas de aire necesitan espacio para inflarse. Siéntese hacia atrás, cómodamente con sus brazos extendidos hacia el volante o panel de instrumentos.
- Nunca coloque un sistema de protección para niños frente a una bolsa de aire. Una bolsa de aire avanzada frontal que se despliegue, puede matar o causar una lesión grave a un niño de 12 años o menos, incluyendo a un niño en una silla de retención orientada hacia atrás.
- Nunca instale un sistema de protección para niños orientado hacia atrás en el asiento delantero del vehículo. Solamente utilice un sistema de protección para niños orientada hacia atrás en un asiento trasero. Si el vehículo no cuenta con asiento trasero, no transporte un sistema de protección orientado hacia atrás en el vehículo.

Características de la bolsa de aire del conductor y del pasajero

El sistema cuenta con bolsas de aire multi etapas para el conductor y para el pasajero. Este sistema proporciona el despliegue necesario a la severidad y al tipo de colisión de acuerdo a como lo determina el Controlador de protección de los ocupantes (ORC), el cual recibe información de los sensores de impacto (sí así está equipado) u otros componentes del sistema

La primera etapa del inflador es dispararse inmediatamente durante un impacto que requiera el despliegue de las bolsas de aire. Poca energía de inflado es usada cuando se tratan de colisiones poco severas.



Una mayor energía es liberada cuando se tienen colisiones más severas.

Este vehículo puede estar equipado con sensores de posición de la corredera del asiento de conductor y del pasajero delantero. Dichos sensores pueden ajustar el rango de inflado de las bolsas delanteras con base en la posición del asiento.

Este vehículo puede estar equipado con un interruptor de la hebilla del cinturón de seguridad del conductor y/o del pasajero delantero. Dicho interruptor detecta si el cinturón de seguridad del conductor o del pasajero delantero está abrochado. El interruptor de la hebilla del cinturón de seguridad podría ajustar el rango de inflado de las bolsas de aire delanteras .

Este vehículo puede estar equipado con un sistema de clasificación de ocupante del asiento de pasajero delantero (OCS) que puede ajustar el rango de inflado de la bolsa de aire para el pasajero delantero basándose en el peso del ocupante de dicho asiento.

¡ADVERTENCIA!

- No se deben colocar objetos sobre o cerca de las bolsas de aire frontales, pues éstos pueden causar daños si el vehículo colisiona con la fuerza suficiente para que se inflen las bolsas de aire.
- No coloque nada sobre o alrededor de las bolsas de aire, tampoco trate de abrirlas manualmente pues podría dañarlas y usted podría resultar lastimado pues las bolsas de aire podrían dejar de funcionar. Las cubiertas de las bolsas de aire están diseñadas para abrirse únicamente cuando es necesario que se inflen las bolsas de aire.
- Confiar sólo en el sistema de las bolsas de aire, no es suficiente en una colisión. Las bolsas de aire trabajan en conjunto con el sistema de los cinturones de seguridad. En alguna colisión, las bolsas de aire podrían no desplegarse. Siempre use el cinturón de seguridad.

Operación de las bolsas de aire frontales

Las bolsas de aire delanteras están diseñadas para proporcionar protección adicional complementando a los cinturones de seguridad en determinadas colisiones frontales, dependiendo de la severidad y el tipo de colisión. Las bolsas de aire delanteras no están diseñadas para reducir el riesgo de lesiones en colisiones laterales, por la parte trasera o volcaduras. Las bolsas de aire delanteras no se desplegarán en algunas colisiones frontales, incluyendo algunas que pueden producir un daño sustancial al vehículo, por ejemplo: en algunas colisiones con postes, con la parte inferior de un camión y colisiones en ángulo.

Por otro lado, dependiendo del tipo y ubicación del impacto, las bolsas de aire delanteras pueden desplegarse en impactos que dañaran poco el frente del vehículo, pero que producen una desaceleración inicial severa.

Como los sensores de las bolsas de aire miden la desaceleración del vehículo en el tiempo, la velocidad del vehículo y el daño por sí mismos no son buenos indicadores de si debe o no desplegarse una bolsa de aire.



Los cinturones de seguridad son necesarios para protección en todas las colisiones y además son necesarios para mantenerlo seguro en su lugar, alejado de una bolsa de aire inflándose.

Cuando el ORC detecta una colisión que requiera a las bolsas de aire frontales avanzadas, le manda señales a la unidad infladora. Saldrá una línea cuantitativa de gas no tóxico para inflar a las bolsas de aire frontales avanzadas.

La cubierta central del volante y la parte superior del tablero de instrumentos se separan y se abren para permitir el inflado de las bolsas de aire a todo su tamaño. Las bolsas de aire delanteras se inflarán en un parpadeo de ojos. Posteriormente la bolsa de aire se desinflará rápidamente mientras ayuda a sujetar al conductor y al pasajero frontal.

Protectores de impacto de rodilla

Los protectores de impacto de rodilla ayudan a proteger las rodillas del conductor, el pasajero delantero y la posición de cada uno para mejorar la interacción con la bolsa de aire delantera.

¡ADVERTENCIA!

- No perfore, corte o tape el protector de rodillas de ningún modo.
- No coloque ningún accesorio al protector de rodillas como luces, estéreos, radios, etc.

Bolsas de aire laterales complementarias

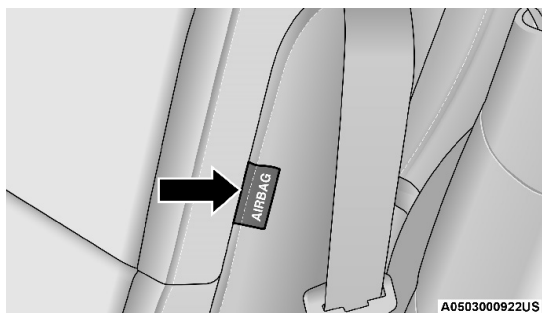
Las bolsas de aire laterales complementarias montadas en el asiento (SABs) (si así está equipado)

Su vehículo está equipado con bolsas de aire lateral complementaria montada en el asiento (SABs).

Las bolsas de aire laterales complementarias montadas en el asiento (SABs), localizadas a un lado del asiento delantero y trasero (en vehículos equipados con SABs en el asiento trasero). Las bolsas se pueden identificar por una etiqueta de bolsa de aire cosida en el lado exterior de los asientos delanteros con la leyenda "SRS AIRBAG" o "AIRBAG".

Las SABs podrían reducir el riesgo de daños al ocupante durante una colisión lateral y/o en una volcadura, adicionalmente de la reducción de riesgo potencial por el cinturón y la estructura de la carrocería.





Etiqueta de la bolsa lateral (SAB) instalada en el asiento

Cuando la SAB se despliega, se infla a un lado del asiento y la cubierta del panel (asiento delantero) y la del asiento trasero se infla a un lado del cojín y el panel. El inflado de la SAB se hace entre el espacio del asiento y la puerta. La SAB se mueve rápidamente y con tal fuerza que puede lastimarlo si no está sentado correctamente, o hay objetos colocados en el camino de la bolsa al inflarse. Los niños están en mayor riesgo de lastimarse al desplegarse una bolsa.

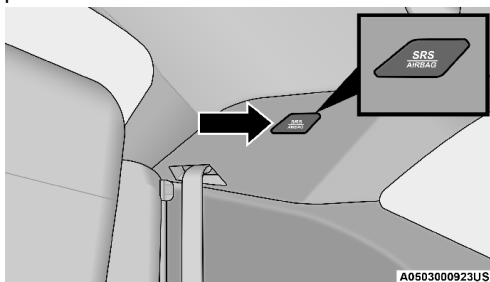
¡ADVERTENCIA!

No use coberturas de asiento o coloque objetos entre usted y las bolsas de aire laterales debido a que su desempeño podría ser afectado y/o los objetos podrían ser lanzados hacia usted causando heridas graves.

Bolsa de aire lateral complementaria de cortina (SABICs) (si así está equipado)

Este vehículo podría estar equipado con bolsas de aire laterales complementarias de cortina (SABICs)

Bolsas de aire complementarias laterales de cortina (SABIC) (si así está equipado), se localizan encima de las ventanas. La identificación se indica en la vista del poste central con las letras SRS AIRBAG o "AIRBAG".



Etiqueta de bolsa de aire lateral complementaria de cortina (SABIC)



Las bolsas de aire SABIC (si así está equipado) ofrecen protección a la cabeza contra impactos laterales y vuelco del vehículo para los ocupantes de los asientos extremos delanteros y traseros, además de la que proporciona la estructura de la carrocería.

Las bolsas de aire SABICs (si así está equipado) se inflan hacia abajo, cubriendo las ventanas laterales. El inflado de las SABIC presiona hacia afuera el eje del panel y cubre la ventana. Las SABICs se inflan con suficiente fuerza para lastimarlo si se encuentra sentado incorrectamente y sin el cinturón de seguridad, o si encuentra objetos colocados en su camino al inflarse. Los niños están en mayor riesgo de lastimarse al desplegarse una bolsa.

Las bolsas de aire SABICs (si así está equipado) ayudan a reducir el riesgo de golpes parcial o completos a los ocupantes a través de las ventanas en ciertas volcaduras o impactos laterales.

¡ADVERTENCIA!

- Si su vehículo está equipado en lado derecho e izquierdo, con bolsas de aire laterales de cortina (SABICs), no apile equipaje u otra carga de manera que obstruya la ubicación de la SABICs. El área en donde están ubicadas las SABIC debe permanecer libre de cualquier obstrucción.
- Si su vehículo está equipado con bolsas de aire SABICs, no le instale ningún accesorio que pudiera alterar el techo, incluyendo un quemacocos. No instale canastillas de techo que usen sujeciones permanentes (pernos o tornillos). Por ningún motivo taladre el techo del vehículo.

Impactos laterales

Las bolsas de aire laterales, están diseñadas para activarse únicamente en cierto tipo de impactos laterales. El controlador de retención del ocupante (ORC) determina si la colisión lateral requiere del inflado de las bolsas de aire basándose en la gravedad del impacto y el tipo de colisión. Los sensores de impactos laterales ayudan al ORC a determinar la respuesta apropiada en un evento de impacto. El sistema está calibrado para desplegar las bolsas de aire laterales en el lado impactado del vehículo durante impactos que requieran bolsas de aire laterales para protección del ocupante. En impactos laterales, las bolsas de aire laterales despliegan de manera independiente, un impacto del lado izquierdo solo despliega solamente las bolsas de aire de laterales del lado izquierdo y un impacto lateral derecho solo despliega las bolsas de aire laterales del lado derecho. El daño del vehículo por sí solo no es un buen indicador para saber si las bolsas de aire laterales debieran desplegarse o no.

Las bolsas de aire laterales no desplegarán en todas las colisiones laterales, incluyendo algunas colisiones en ciertos ángulos, o en algunas colisiones que no impactan el área del habitáculo.



Las bolsas de aire laterales podrían desplegarse en colisiones frontales en ángulo o descentradas en las que las bolsas frontales son desplegadas.

¡ADVERTENCIA!

- Los ocupantes, incluyendo niños, que se encuentren recargados contra la ventana o muy cerca a las bolsas de aire laterales, pueden resultar seriamente lesionados o muertos. Los ocupantes, incluyendo niños, nunca deben recargarse o dormirse contra la puerta, ventanas laterales o en un área donde las bolsas de aire laterales se despliegan, aún cuando se encuentren en sistemas de protección para niños.
- Los cinturones (y sistemas de protección para niños apropiados) son necesarios para su protección en todos los choques. Lo mantienen en posición, lejos de una bolsa de aire lateral desplegándose. Para obtener la mejor protección de las bolsas de aire laterales, los ocupantes deben utilizar los cinturones de seguridad correctamente y sentarse correctamente contra el respaldo de los asientos.
- Los niños deben estar correctamente protegidos en un sistema de protección adecuado a su talla.
- Las bolsas de aire necesitan espacio para inflarse. No se recargue contra la puerta o la ventana. Siéntese derecho y al centro del asiento.
- El estar muy cerca del volante o panel de instrumentos durante el despliegue de las bolsas de aire avanzadas frontales puede causar lesiones serias, incluyendo la muerte.
- Confiar sólo en el sistema de las bolsas de aire, no es suficiente en una colisión. Las bolsas de aire trabajan en conjunto con el sistema de los cinturones de seguridad. En alguna colisión, las bolsas de aire podrían no desplegarse. Siempre use el cinturón de seguridad aunque tenga bolsas de aire laterales.

NOTA: Las cubiertas de las bolsas de aire pueden no ser obvias en el interior del vehículo, pero se abrirán durante un despliegue de las bolsas de aire.

Eventos de volcadura

Las bolsas de aire laterales están diseñadas para activar en ciertas condiciones de volcado. El ORC determina si deben o no desplegarse las bolsas laterales de aire en un evento de volcadura, basado en la severidad y el tipo de colisión. El daño del vehículo por sí mismo no es un buen indicador para indicar si las bolsas de aire laterales debieron haberse desplegado.


Las bolsas de aire laterales no se desplegarán en todos los eventos de volcadura. El sistema de censado de volcadura determinará si se está produciendo un evento de volcadura, y, si es apropiado el despliegue. Un evento lento podría desplegar los pretensores del cinturón de seguridad en ambos lados del vehículo. Un evento rápido podría desplegar los pretensionadores y las bolsas laterales en ambos lados del vehículo. El sistema de censado de volcadura puede también activar los pretensores, con o sin, las bolsas de aire laterales, en ambos lados del vehículo si el vehículo experimenta un evento cercano de volcadura.



Las SABICs pueden ayudar a reducir el riesgo de lanzamiento parcial o total de los pasajeros fuera del vehículo a través de las ventanas en ciertos eventos de volcadura o impacto lateral.

Componentes del sistema de bolsa de aire

NOTA: El controlador de protección a los ocupantes (ORC) monitorea los circuitos internos y cableado asociado con los componentes del sistema de bolsas de aire, listados a continuación.

- Controlador de protección del ocupante (ORC)
- Luz de advertencia de las bolsas de aire 
- Volante y columna de la dirección
- Tablero de instrumentos
- Protectores de impactos de rodilla
- Bolsas de aire del conductor y del pasajero
- Interruptor de la hebilla del cinturón
- Bolsas de aire complementaria lateral
- Sensores de impacto delanteros y laterales
- Pretensores de cinturones de seguridad
- Sensores de posición del asiento

NOTA: Los vehículos con el asiento de pasajero retirado no estarán equipados con interruptor del cinturón de seguridad, pretensor, bolsas de aire laterales ni de cortina, ni sensores de posición de asiento.

Si se produce un despliegue

Las bolsas de aire están diseñadas para desinflarse inmediatamente después del despliegue.

NOTA: Las bolsas de aire frontales y/o laterales no se desplegarán en todas las colisiones. Esto no significa que algo esté mal con el sistema de bolsas de aire.

Si sufre una colisión en la que se desplieguen las bolsas de aire, puede ocurrir lo siguiente:

- El material de la bolsa de aire puede ocasionar abrasiones o enrojecimiento de la piel al conductor y al pasajero delantero cuando las bolsas de aire se despliegan y desdoblán. Las abrasiones son similares a una quemadura por fricción de una cuerda o la que podría tener al rasparse con una alfombra o con el piso de un gimnasio. No son ocasionadas por contacto con sustancias químicas. No son permanentes y normalmente desaparecen rápidamente. Sin embargo, si no han desaparecido significativamente en algunos días o si tiene ampollas, vea inmediatamente a un doctor.
- Cuando las bolsas de aire se desinflan, se pueden ver algunas partículas semejantes al humo. Las partículas son el subproducto normal del proceso que genera el gas no tóxico que se usa para el inflado de las bolsas de aire. Estas partículas aéreas pueden irritar la piel, ojos, nariz o garganta. Si tiene irritación en la piel o en los ojos, enjuague el área con agua fría.



Para la irritación de la nariz o garganta, tome aire fresco. Si la irritación persiste, consulte a su médico. Si las partículas se pegan a su ropa, siga las instrucciones del fabricante de la tela para limpiarla.

No es aconsejable que conduzca el vehículo después de que se hayan desplegado las bolsas de aire. Si sufriera otra colisión, no contaría con la protección de las bolsas de aire.

¡ADVERTENCIA!

Las bolsas de aire desplegadas y los pretensores de los cinturones de seguridad previamente activados no lo pueden proteger en otra colisión. Cambie las bolsas de aire, los pretensores de los cinturones de seguridad y el conjunto retractor del cinturón de seguridad con su distribuidor autorizado lo más pronto posible.

NOTA:

- Las bolsas de aire podrían no ser obvias en el panel interior, pero ellas se abrirán durante un despliegue.
- Después de una colisión, el vehículo deberá ser llevado con un distribuidor autorizado.

Sistema de respuesta mejorada de accidentes

En caso de que un impacto cause el despliegue de las bolsas de aire con la red de comunicación y la corriente aún intactas, dependiendo de la naturaleza del evento, el ORC determinará si se requiere que el sistema de respuesta mejorada de accidentes realice las siguientes funciones:

- Cierre del paso de la gasolina al motor (si así está equipado)
- Corte de energía de la batería al motor eléctrico (si así está equipado)
- Encender las luces de advertencia (intermitentes) por el tiempo que tenga energía la batería.
- Encender las luces interiores, las cuales permanecen encendidas hasta que la energía de la batería se agote o hasta por 15 minutos después de la intervención del sistema de respuesta mejorada de accidentes.
- Desbloquear las puertas automáticamente.

Su vehículo podría estar diseñado para realizar cualquiera de estas otras funciones en respuesta al sistema de respuesta mejorada de accidentes:

- Apagado del calentador del filtro de combustible, Apagar el motor del ventilador del HVAC. Cierre de la puerta de circulación del HVAC.
- Corte de la energía de la batería al:
 - Motor
 - Motor eléctrico (si así está equipado)
 - Dirección eléctrica
 - Potenciador de freno
 - Freno de estacionamiento eléctrico
 - Selector de velocidades de la transmisión automática
 - Claxon



- Limpiadores delanteros
- Bomba del lavafaros (si así está equipado)

NOTA: Después de un accidente, recuerde ciclar la ignición a la posición de STOP (OFF/LOCK) y retirar la llave del interruptor de ignición para evitar descargar la batería. Cuidadosamente verifique el vehículo en busca de fugas de combustible en el compartimiento del motor y en el piso cerca del compartimiento del motor y tanque de combustible antes de restablecer el sistema y arrancar el motor. Si no existen fugas de combustible o daño a los dispositivos eléctricos del vehículo (faros, por ejemplo) después de un accidente, restablezca el sistema siguiendo el procedimiento a continuación. Si existe alguna duda, por favor consulte a su distribuidor autorizado.

Procedimiento para restablecer el sistema de respuesta de accidentes mejorada

Para poder regresar los valores originales del sistema de respuesta de accidentes mejorada antes de un evento, la ignición deberá colocarse de la posición de START o ON/RUN a OFF. Con cuidado verifique si existen fugas en el compartimiento del motor y en el piso debajo del compartimiento del motor y llene el tanque antes de volver a colocar los valores del sistema y arrancar el motor.

Mantenimiento a su sistema de bolsa de aire

¡ADVERTENCIA!

- La modificación de cualquier parte del sistema de bolsas de aire puede ocasionar que fallen cuando las necesite. Podría lesionarse si las bolsas de aire no están disponibles para protegerlo. No modifique los componentes ni el cableado, incluyendo la adición de cualquier tipo de placa o calcomanía en la cubierta de vestidura de la masa del volante de la dirección o en la parte superior derecha del tablero de instrumentos. No modifique la defensa delantera ni la estructura de la carrocería del vehículo.
- Es peligroso que trate de reparar por usted mismo alguna parte del sistema de bolsa de aire. Nunca olvide advertir a cualquier persona que trabaje en su vehículo, que está equipado con bolsas de aire.
- No intente modificar ninguna parte de su sistema avanzado de bolsas de aire. La bolsa de aire puede inflarse accidentalmente o puede no funcionar apropiadamente si se hacen modificaciones. Lleve su vehículo a un distribuidor autorizado para cualquier servicio que haga al sistema de bolsas de aire. Si su asiento, (vestiduras y rellenos, necesitan recibir cualquier clase de servicio, incluyendo el afloje o desmontado de tornillos que sujetan el asiento), lleve su vehículo con su distribuidor autorizado. Solo los accesorios de asiento aprobados por el fabricante pueden ser usados. Si es necesario modificar el sistema de bolsas de aire para personas con discapacidad, contacte a su distribuidor autorizado.



Registro de información de eventos (EDR)

Este vehículo está equipado con un recolector de datos de evento (EDR). El principal objetivo de un EDR es registrar, en ciertos casos de colisión o situaciones cercanas a una colisión, cosas como el despliegue en una bolsa de aire o golpear un obstáculo en carretera, los datos recopilados ayudarán a comprender cómo reaccionaron los sistemas del vehículo ante dicho evento. El EDR está diseñado para registrar los datos relacionados con la dinámica del vehículo y los sistemas de seguridad durante un corto período de tiempo, normalmente 30 segundos o menos.

El EDR en este vehículo está diseñado para registrar datos tales como:

- Como estaban operando los diversos sistemas de su vehículo;
- Si los cinturones de seguridad del conductor o de los pasajeros estaban o no abrochados;
- Qué tanto (o si es que por completo) el conductor estaba presionando el pedal del acelerador y/o pedal de freno; y,
- Que tan rápido se desplazaba el vehículo.

Estos datos pueden ayudar a tener una mejor comprensión de las circunstancias en las que ocurren los accidentes y lesiones.

NOTA: Los datos del EDR son registrados por el vehículo, sólo si un accidente de importancia se produce, no hay datos registrados por el EDR en condiciones normales de conducción, ni datos personales (por ejemplo, nombre, sexo, edad y ubicación del accidente). Sin embargo, las otras partes, tales como aplicación de algunas leyes, pueden combinar los datos EDR con el tipo de datos de identificación personal, durante la investigación de un accidente.

Para leer los datos registrados por un EDR, se requiere de un equipo especial, y el acceso al vehículo o al EDR es necesario. Además el fabricante del vehículo, las otras partes, tales como las autoridades, que tienen el equipo especial, pueden leer la información si tienen acceso al vehículo o al EDR.

Sistemas de protección para niños

Todos los ocupantes en el vehículo deben usar el cinturón de seguridad todo el tiempo, incluyendo a bebés y niños. En México es obligación que los niños pequeños viajen con el sistema de protección correspondiente a su peso y talla. Esto es por ley y puede recibir sanciones legales por ignorarlo.

Niños de 12 años y menores deben viajar correctamente abrochados en el asiento trasero, si está disponible.

Si su vehículo no está equipado con asiento trasero, Stellantis México recomienda que no permita que niños menores de 12 años viajen en el vehículo.

Si no cuenta con asientos traseros instalados en su vehículo, NUNCA instale un sistema de protección para niños en estas posiciones.



¡ADVERTENCIA!

En una colisión, un niño sin protección puede convertirse en un proyectil dentro del vehículo. La fuerza requerida para sujetar inclusive a un bebé en su regazo puede ser tan grande que no pueda sostenerlo, sin importar lo fuerte que usted sea. El niño y otras personas podrían resultar gravemente lesionados. Todo niño que viaje en su vehículo debe ubicarse en una protección adecuada para su tamaño.

Hay diferentes tamaños y tipos de protección para niños, desde recién nacidos hasta para niños casi lo suficientemente grandes para poder usar el cinturón de seguridad de adulto. Siempre consulte el manual del propietario del vehículo para utilizar el asiento correcto para su niño.

Antes de comprar cualquier sistema de seguridad para niños, asegúrese de que tiene una etiqueta que certifique que cumple con todas las normas y estándares de seguridad aplicables. También debe asegurarse de que se puede instalar en el vehículo en el que va a usarse.

NOTA: Para información adicional consulte la página web <http://www.nhtsa.gov/parents-and-caregivers>

Resumen de recomendaciones para sistemas de protección para niños en vehículos

	<i>Tamaño, altura, peso y edad del niño</i>	<i>Tipo de recomendación para protección del niño</i>
Bebés y niños muy pequeños	Niños de 2 años o menores que no han alcanzado los límites de altura y peso promedio.	Ya sea un portabebés o un asiento convertible orientado hacia atrás en el asiento trasero del vehículo.
Niños pequeños	Niños que tiene al menos 2 años y han sobrepasado los límites de altura y peso promedio.	Asiento orientado hacia el frente con arnés de 5 puntos en el asiento trasero del vehículo.
Niños grandes	Niños que sobrepasan los límites promedio a su edad pero aún son pequeños para que el cinturón de seguridad ajuste apropiadamente.	Sentarse en el asiento trasero del vehículo con un asiento elevador de posiciones del cinturón de seguridad y el cinturón de seguridad del vehículo.
Niños muy grandes para las protecciones	Niños de 12 años o menores que sobrepasan los límites de altura y peso para un asiento elevador.	Sentarse en el asiento trasero, con el cinturón de seguridad del vehículo.

NOTA: Si su vehículo no está equipado con asiento trasero, Stellantis México recomienda que no permita que niños menores de 12 años viajen en el vehículo. Si no cuenta con asientos traseros instalados en su vehículo, NUNCA instale un sistema de protección para niños en estas posiciones. Si usted debe instalar un sistema de protección para niños orientado hacia el frente, entonces debe utilizar el sistema de cinturón de seguridad para asegurar el sistema de protección. Puede necesitar una extensión de correa para alcanzar el anclaje superior en la sombrerera directamente detrás del asiento de pasajero.



Infantes y sillas de seguridad

Los expertos en seguridad recomiendan que los niños viajen en el sistema de protección para niños, viendo hacia el asiento trasero del vehículo hasta los dos años o hasta que lleguen a la altura o peso límite del asiento de seguridad para niño. Hay dos tipos de sistemas de retención infantil que pueden ser usados orientados hacia atrás: los portabebés y los asientos convertibles para niños.

El portabebés sólo se utiliza orientado hacia atrás en el vehículo. Se recomienda para niños recién nacidos hasta que alcanzan el peso o la estatura límite del portabebés. El asiento convertible para niño puede ser utilizado viendo hacia atrás o hacia adelante en el vehículo. El asiento convertible para niños a menudo tienen un límite de peso mayor en la posición viendo hacia atrás que los portabebés, así que puede ser utilizado orientado hacia atrás, para los niños que han superado los límites del portabebés, pero siguen teniendo menos de dos años.

Los niños deberán permanecer viendo hacia atrás hasta que hayan alcanzado la altura o el peso permitido de su asiento convertible.

¡ADVERTENCIA!

- Nunca coloque una protección para niños frente a la bolsa de aire. El despliegue de la bolsa puede ocasionar lesiones o la muerte a los niños menores de 12 años en esa posición.
- Nunca instale un sistema de protección para niños orientado hacia atrás en el asiento delantero del vehículo. Solamente utilice un sistema de protección para niños orientada hacia atrás en un asiento trasero. Si el vehículo no cuenta con asiento trasero, no transporte un sistema de protección orientado hacia atrás en el vehículo.

Niños mayores y sistemas de protección

NOTA: Si su vehículo no está equipado con asiento trasero, Stellantis México recomienda que no permita que niños menores de 12 años viajen en el vehículo. Si no cuenta con asientos traseros instalados en su vehículo, **NUNCA** instale un sistema de protección para niños en estas posiciones. Si usted debe instalar un sistema de protección para niños orientado hacia el frente, entonces debe utilizar el sistema de cinturón de seguridad para asegurar el sistema de protección. Puede necesitar una extensión de correa para alcanzar el anclaje superior en la sombrerera directamente detrás del asiento de pasajero.

Los niños que tienen dos años de edad o que han superado los límites del asiento convertible para niños orientado hacia atrás, ahora pueden ir en sistemas de protección para niños orientados hacia el frente. Los asientos de niños que estén colocados hacia el frente y los asientos convertibles son para niños que tiene dos años de edad o que han sobre pasado los límites de peso y altura del asiento orientado hacia atrás o del portabebés orientado hacia atrás. Los niños deberán permanecer sentados en el asiento viendo hacia el frente en asiento para niño con un arnés el mayor tiempo posible, hasta que el peso y la altura sean las permitidas para usar la silla de niño.



Los niños cuyo peso o altura es superior a los límites del asiento orientado hacia el frente, deben usar el cinturón del asiento elevado hasta que el cinturón de seguridad quede ajustado. Si el niño no puede sentarse con las rodillas flexionadas sobre el cojín del asiento, mientras que la espalda del niño está en contra del respaldo del asiento, se debe utilizar un asiento de posicionamiento de cinturón de seguridad. El niño y el asiento de posicionamiento de cinturón de seguridad para niños van sujetos en el vehículo por el cinturón de seguridad.

¡ADVERTENCIA!

- Una instalación incorrecta de la retención, podría causar una falla. Podría aflojarse en una colisión. El niño podría salir severamente dañado o podría causarle la muerte. Siga las instrucciones del fabricante cuando instale el sistema de protección infantil.
- Después de que el sistema de retención para niño sea instalado en el vehículo, no mueva el asiento hacia atrás o para adelante; ya que podría aflojar la instalación de la retención. Quite la retención antes de mover la posición del asiento. Cuando el asiento sea ajustado, vuelva a instalar la retención.
- Cuando la retención de niño no esté en uso, asegúrela en el asiento con los cinturones o con los anclajes LATCH o sáquela del vehículo. No la deje suelta en el vehículo. En alguna parada súbita, ésta podría salir volando y golpear a los ocupantes y causar severos daños

Niños demasiado grandes para usar asientos elevadores

NOTA: Si su vehículo no está equipado con asiento trasero, Stellantis México recomienda que no permita que niños menores de 12 años viajen en el vehículo. Si no cuenta con asientos traseros instalados en su vehículo, **NUNCA** instale un sistema de protección para niños en estas posiciones.

Los niños que sean lo suficientemente grandes para usar el cinturón de torso confortablemente y que sus piernas sean lo suficientemente largas para doblar las rodillas sobre el asiento delantero con la espalda pegada al respaldo, deberán utilizar el cinturón de seguridad en el asiento trasero. Realice las siguientes 5 preguntas para decidir si el niño está listo para utilizar solo el cinturón de seguridad:

1. ¿El niño se puede sentar hasta atrás con la espalda pegada al respaldo?
2. ¿Las rodillas del niño se pueden doblar confortablemente – mientras está sentado con la espalda pegada al respaldo?
3. ¿El cinturón torso pélvico cruza el hombro del niño entre su cuello y brazo?
4. ¿La correa inferior del cinturón esta lo más bajo posible, tocando los muslos del niño y no su estómago?
5. ¿El niño puede permanecer sentado de esta manera todo el viaje?

Si la respuesta a cualquiera de estas preguntas es “no”, entonces el niño necesita utilizar una silla elevada en este vehículo.



Si el niño está utilizando un cinturón torso pélvico, verifique que el cinturón esté ajustado periódicamente.

Si el niño se retuerce o se agacha puede mover el cinturón fuera de su posición. Si el cinturón toca su cara o cuello mueva al niño más al centro del vehículo. Nunca permita que un niño ponga la correa superior del cinturón por debajo del brazo o detrás del cuello.

¡ADVERTENCIA!

No permita que los niños pasen el cinturón de seguridad por debajo de su brazo. En un accidente, el cinturón de hombro no podrá protegerlo apropiadamente, lo que podría resultar en severos daños o la muerte. Un niño debe usar siempre ambas parte del cinturón de seguridad correctamente.

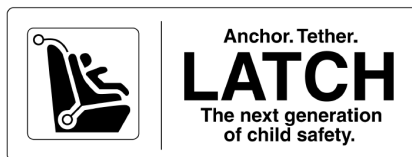
Si no cuenta con asiento de pasajero delantero o asientos traseros instalados en su vehículo, NUNCA instale un sistema de protección para niños en estas posiciones.

Recomendaciones para el anclaje de los asientos para niños

NOTA: Si su vehículo no está equipado con asiento trasero, Stellantis México recomienda que no permita que niños menores de 12 años viajen en el vehículo. Si no cuenta con asientos traseros instalados en su vehículo, NUNCA instale un sistema de protección para niños en estas posiciones.

Tipo de asiento	Combinación de peso y tipo de asiento del niño	Usar cualquier método que este marcado por una X			
		LATCH - Anclajes inferiores	Cinturón de seguridad únicamente	LATCH - Anclaje inferiores y correas superiores	Cinturón de seguridad + correas superiores
Orientado hacia atrás	Hasta 29.5 kg (65 lbs)	X	X		
Orientado hacia atrás	Mayor a 29.5 kg (65 lbs)		X		
Orientado hacia delante	Hasta 29.5 kg (65 lbs)			X	X
Orientado hacia delante	Mayor a 29.5 kg (65 lbs)				X

Sistema de sujeción de anclajes y correas inferiores para niños (LATCH)



Etiqueta LATCH

Su vehículo está equipado con el sistema de anclaje de protección para los niños denominado LATCH, que deriva de las palabras en inglés para anclaje superior y correas de anclaje para niños. El sistema LATCH tiene tres puntos en el vehículo donde instalar sistemas de protección compatibles con LATCH.

Existen dos puntos de anclaje inferior en la parte trasera del cojín donde se pone en contacto con el respaldo de los asientos y un punto de anclaje para correas en la parte posterior del asiento. Estos anclajes permiten instalar el sistema de protección para niños sin usar los cinturones de seguridad del vehículo. Algunas posiciones de anclaje pueden tener el anclaje de correas pero no el anclaje inferior.

En estas ubicaciones, el cinturón de seguridad debe ser usado con el punto de anclaje para correas para instalar el sistema de protección para niños. Para mayor información, favor de revisar la tabla que se encuentra más adelante.

Posiciones LATCH para la instalación de los sistemas de protección para niños en el vehículo

¡ADVERTENCIA!

Si no cuenta con asiento de pasajero delantero o asientos traseros instalados en su vehículo, NUNCA instale un sistema de protección para niños en estas posiciones.

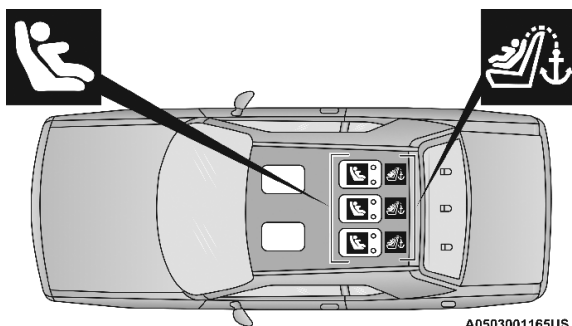
Vehículos sin asiento trasero instalado

Si su vehículo no está equipado con asientos traseros, el vehículo no cuenta con anclajes LATCH. Si su vehículo no está equipado con asiento trasero, FCA recomienda que no permita que niños menores de 12 años viajen en el vehículo. Si no cuenta con asientos traseros instalados en su vehículo, NUNCA instale un sistema de protección para niños en estas posiciones. Si usted debe instalar un sistema de protección para niños orientado hacia el frente, entonces debe utilizar el sistema de cinturón de seguridad para asegurar el sistema de protección. Puede necesitar una extensión de correa para alcanzar el anclaje superior en la sombrerera directamente detrás del asiento de pasajero.

¡ADVERTENCIA!

- Nunca coloque una protección para niños frente a la bolsa de aire. El despliegue de la bolsa puede ocasionar lesiones o la muerte a los niños menores de 12 años en esa posición.
- Nunca instale un sistema de protección para niños orientado hacia atrás en el asiento delantero del vehículo. Solamente utilice un sistema de protección para niños orientada hacia atrás en un asiento trasero. Si el vehículo no cuenta con asiento trasero, no transporte un sistema de protección orientado hacia atrás en el vehículo.

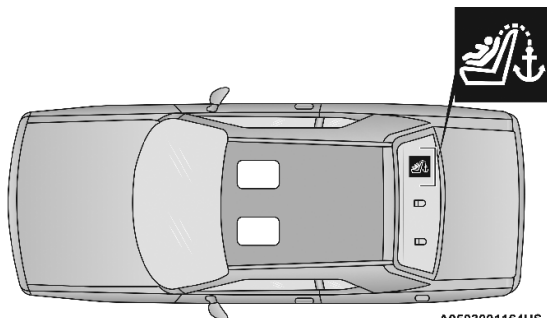




A0503001165US

Vehículo con asientos traseros — Posiciones del LATCH para instalar retenciones para niños

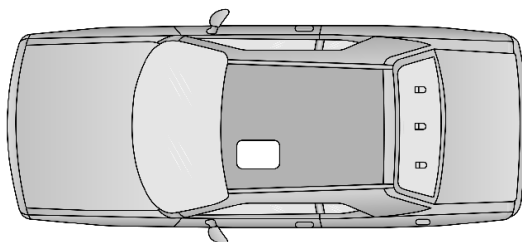
- Símbolo del anclaje inferior, 2 anclajes por posición de asiento.
- Símbolo del anclaje de sujeción.



A0503001164US

Sin asiento trasero — SIN posiciones del LATCH para instalar retenciones para niños

- Símbolo del anclaje de sujeción superior.



A0503000919US

Sin asientos de pasajeros — SIN posiciones del LATCH para instalar retenciones para niños.



Preguntas frecuentes de la instalación de la retención para niños con el LATCH


<p>¿Cuál es el peso límite (peso del niño más peso del asiento de protección) que el sistema LATCH puede soportar?</p>	<p>29.5 kg (65 lbs)</p>	<p>Use el sistema de anclaje LATCH hasta que el peso combinado de el niño junto con el peso del asiento protector sea 29.5 kg (65 lbs). Use el cinturón de seguridad en lugar del sistema LATCH una vez que el peso combinado es más de 29.5 kg (65 lbs).</p>
<p>¿Se pueden utilizar juntos los anclajes LATCH y el cinturón de seguridad para sujetar un asiento protector tanto orientado al frente como hacia atrás?</p>	<p>No</p>	<p>No use el cinturón de seguridad cuando se use el sistema de anclaje LATCH para sujetar un sistema de protección para niños orientado hacia adelante o atrás. Los asientos elevadores pueden ser fijados por los anclajes LATCH si así lo permite el fabricante. Vea el manual del propietario del asiento elevador para más información.</p>
<p>¿Se pueden instalar dos asientos para niños usando el mismo anclaje LATCH inferior?</p>	<p>No</p>	<p>Nunca "comparta" un anclaje LATCH con dos o más sistemas de protección. Si en la posición central no se cuenta con un anclaje inferior LATCH, utilice el cinturón de seguridad para instalar el asiento para niños en la posición central, junto a otro asiento de niño que use los anclajes LATCH en los asientos laterales traseros.</p>
<p>¿Un asiento protector para niños orientado hacia atrás puede tocar la parte trasera del asiento del pasajero frontal?</p>	<p>Si</p>	<p>El asiento para niños puede tocar la parte trasera del asiento del pasajero frontal si el fabricante del asiento protector así lo autoriza. Vea el manual de usuario del asiento para niño para más información.</p>
<p>¿Se pueden remover las cabeceras traseras?</p>	<p>No</p>	

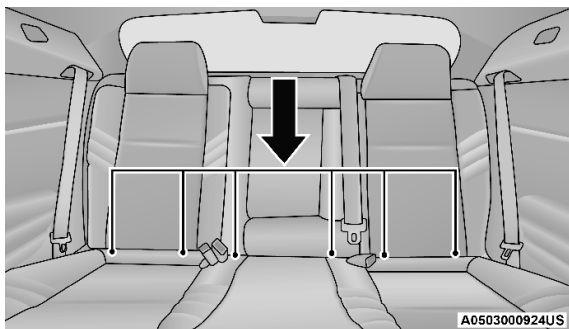
Localización de los anclajes LATCH

¡ADVERTENCIA!

Si no cuenta con asiento de pasajero delantero o asientos traseros instalados en su vehículo, NUNCA instale un sistema de protección para niños en estas posiciones.



 Los anclajes inferiores del asiento trasero son barras redondas, localizadas atrás del cojín del asiento, donde se une con el respaldo del asiento y son visibles solamente cuando se recarga en el asiento trasero para instalar la protección para niños. Usted las sentirá fácilmente si pasa su dedo por la intersección de la superficie del respaldo y del cojín del asiento.



Anclajes LATCH

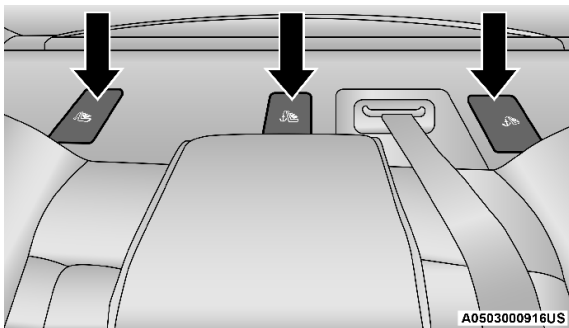
Localización de los anclajes de correa superior

¡ADVERTENCIA!

Si no cuenta con asiento de pasajero delantero o asientos traseros instalados en su vehículo, NUNCA instale un sistema de protección para niños en estas posiciones.



Adicionalmente detrás de cada posición del asiento trasero, existen correas de anclaje localizadas en el panel entre el asiento trasero y la ventana trasera. Estas correas se encuentran debajo de una cubierta de plástico marcada con este símbolo.



Anclajes de correas de sujeción

El sistema de protección infantil compatible con LATCH podría estar equipado con una barra rígida o una correa flexible en cada lado. Cada uno tendrá un gancho o un conector para conectar el anclaje y una manera de apretar la conexión con el anclaje. Los sistemas de protección para niños orientados hacia el frente y en algunos sistemas de retención infantil mirando hacia atrás, también estarán equipados con una correa de sujeción.



La correa de sujeción tendrá un gancho en el extremo para insertarse en el anclaje de sujeción superior y una manera para apretar la correa después de que se sujete al anclaje.

Asiento central LATCH

Si un asiento de protección para niño instalado en la posición central bloquea la correa del cinturón de seguridad o la hebilla para la posición a los extremos, no utilice los asientos traseros de los extremos. Si el asiento para niños en la posición central bloquea los anclajes LATCH de los extremos o el cinturón de seguridad, no instale otro sistema de protección en los asientos traseros de los extremos.

¡ADVERTENCIA!

Nunca instale los anclajes inferiores LATCH de manera que dos asientos o sistemas de protección compartan un anclaje inferior común. Favor de referirse al capítulo llamado "Instalación de un asiento para niños compatible con LATCH", para las instrucciones de una instalación típica.

Siempre siga las indicaciones del fabricante cuando instale una protección para niño. No todos los sistemas de protección para niños se instalarán como lo hemos descrito aquí.

Para instalar un sistema de sujeción compatible con LATCH

Si la posición del asiento seleccionada cuenta con cinturones retractiles de bloqueo automáticos (ALR), coloque el cinturón de seguridad siguiendo las siguientes instrucciones que se mencionan enseguida. Ver la sección de "Instalar sistemas de sujeción para niños utilizando el cinturón de seguridad del vehículo" para verificar que tipo de cinturón tiene cada una de las posiciones.

1. Afloje los ajustadores en las correas inferiores y en la correa de sujeción del asiento para niño para que pueda colocar los ganchos o conectores más fácilmente a los anclajes del vehículo.
2. Coloque el asiento para niños entre los anclajes inferiores para esa posición del asiento. Para algunos asientos de la segunda fila, puede que tenga que reclinar el asiento y/o elevar la cabecera (si ésta es ajustable) para lograr una mejor ajuste. Si el asiento trasero puede moverse hacia atrás o hacia adelante, usted puede moverlo a la posición más atrás posible para hacer espacio a la silla infantil. Usted también puede mover el asiento delantero hacia adelante para hacer espacio a la silla infantil.
3. Coloque los ganchos inferiores o conectores del sistema de sujeción a los anclajes inferiores en la posición del asiento seleccionada.
4. Si el sistema de sujeción cuenta con una correa de sujeción, conéctela el anclaje de la correa de sujeción superior. Vea la sección "Instalar un sistema de sujeción para niños utilizando el anclaje de la correa de sujeción superior" para instrucciones de como colocar un anclaje de cuerda.
5. Tense todas las correas mientras empuja el sistema de sujeción hacia abajo y hacia la parte trasera del asiento. Tense las correas del sistema de sujeción de acuerdo a las instrucciones del fabricante.



6. Verifique que el sistema de sujeción está instalado estrechamente jalándolo hacia enfrente y hacia atrás. No debe de moverse más de 25.4 mm (1 in) en cada dirección.

Cómo almacenar los cinturones de seguridad ALR que no son usados

Cuando se utiliza el sistema de anclaje LATCH para la instalación de una protección para niño, todos los cinturones de seguridad ALR que no están siendo ocupados por otros pasajeros o para sujetar alguna otra protección deben colocarse de una manera adecuada. Un cinturón de seguridad que no está en uso puede dañar a un niño que se encuentre jugando con él y accidentalmente bloquea el retractor del cinturón de seguridad. Antes de instalar una protección para niño que utilice el sistema LATCH, abrache los cinturones de seguridad detrás de la protección y fuera del alcance del niño. Si el cinturón de seguridad una vez abrochado interfiere con la instalación de la protección para niño, en lugar de abrocharlo detrás de la protección colóquelo siguiendo la trayectoria del cinturón de seguridad de la protección para niño y al final abróchelo. No bloquear el cinturón de seguridad. Recuerde a todos los niños en el vehículo que los cinturones de seguridad no son juguetes y no se debe jugar con ellos.

¡ADVERTENCIA!

- La instalación incorrecta de un sistema de protección para niños al anclaje LATCH puede ocasionar la falla de la protección de bebés o niños. El niño se podría lesionar gravemente o morir. Siga exactamente las indicaciones del fabricante cuando instale la protección para el bebé o el niño.
- Los anclajes para sistemas de protección para niños están diseñados para aguantar las cargas de un sistema de protección correctamente instalado solamente. Bajo ninguna circunstancia pueden ser usados para cinturones de seguridad, arneses, o para fijar otros objetos o equipo en el vehículo.

Instalación de la protección para niños usando los cinturones de seguridad del vehículo

NOTA: Si su vehículo no está equipado con asiento trasero, FCA recomienda que no permita que niños menores de 12 años viajen en el vehículo. Si no cuenta con asientos traseros instalados en su vehículo, **NUNCA** instale un sistema de protección para niños en estas posiciones.

Los sistemas de protección para niños están diseñados para ser asegurados en los asientos del vehículo por cinturones pélvicos o por la porción pélvica de un cinturón torso/pélvico.

¡ADVERTENCIA!

- Nunca coloque un asiento orientado hacia atrás enfrente de la bolsa de aire. El despliegue de la bolsa de aire puede ocasionar lesiones severas o la muerte a niños de 12 años o menores en esa posición, incluyendo los que se encuentren en un sistema de protección para niños.



¡ADVERTENCIA!

- Nunca coloque un asiento orientado hacia atrás enfrente de la bolsa de aire. El despliegue de la bolsa de aire puede ocasionar lesiones severas o la muerte a niños de 12 años o menores en esa posición, incluyendo los que se encuentren en un sistema de protección para niños.
- Nunca instale un sistema de protección para niños orientado hacia atrás en el asiento delantero del vehículo. Solamente utilice un sistema de protección para niños orientada hacia atrás en un asiento trasero. Si el vehículo no cuenta con asiento trasero, no transporte un sistema de protección orientado hacia atrás en el vehículo.
- La instalación inapropiada o la mala colocación de la silla del niño, puede ocasionar que falle el sistema de retención. El niño puede ser seriamente lastimado o morir.
- Siga las instrucciones del fabricante de la silla al instalar la silla para niño.

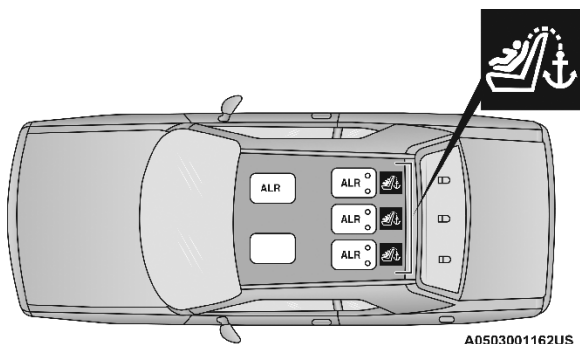
Los cinturones de seguridad de los pasajeros de posiciones están equipados con retractores de bloqueo automático (ALR) una hebilla autobloqueante o ambos. Ambos están diseñados para mantener la porción pélvica ajustada alrededor de la protección para niños de tal forma que no es necesario usar seguros de traba. El retractor ALR se puede poner en modo de bloqueo jalando toda la correa del retractor y permitiendo que la correa se retraiga automáticamente. Si está bloqueado, el ALR hará un sonido de clic mientras se retrae la correa. Para más información sobre el ALR referirse a la descripción de “Modo de bloqueo automático” en la sección “Protecciones para las ocupantes”. La hebilla está diseñada para mantener una porción del hombro, del cinturón torsopélvico, ajustada firmemente a través de la protección para niño.

Por favor, vea la tabla que se presenta más adelante, al igual que las siguientes secciones, para más información sobre los tipos de cinturón de seguridad.

Sistemas de cinturones torso pélvicos para la instalación de sistemas de sujeción para niños en el vehículo

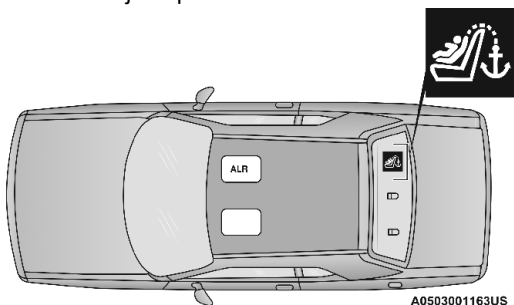
NOTA: Si su vehículo no está equipado con asiento trasero, FCA recomienda que no permita que niños menores de 12 años viajen en el vehículo. Si no cuenta con asientos traseros instalados en su vehículo, NUNCA instale un sistema de protección para niños en estas posiciones.





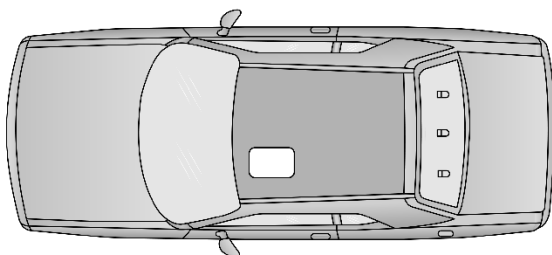
Vehículos con asientos traseros

- ALR = Retractor de bloqueo automático.
- = Símbolo de anclaje superior.



Vehículos sin asientos traseros — sólo asiento del pasajero delantero

- ALR = Retractor de bloqueo automático.
- = Símbolo de anclaje superior.



Vehículos sin asientos de pasajeros — Sin ubicaciones de retractor de bloqueo de bloqueo automático (ALR)



Preguntas frecuentes acerca de la instalación de sillas para niños

¿Cuál es el peso límite (peso del niño más peso del asiento de protección) para utilizar el anclaje de sujeción de correa con el cinturón de seguridad para sujetar una protección para niño orientada hacia el frente?	El peso límite de la protección para niño	Siempre utilice los anclajes de sujeción de correa cuando se utilice el cinturón de seguridad para instalar una protección para niño orientada hacia el frente, hasta el límite del peso recomendado para la protección para niño.
¿Un asiento protector para niños orientado hacia atrás puede tocar la parte trasera del asiento del pasajero frontal?	Si	El asiento para niños puede tocar la parte trasera del asiento del pasajero frontal si el fabricante del asiento protector así lo autoriza.
¿Se pueden remover las cabezeras?	No	
¿Puede la parte inferior de la hebilla girarse en sentido contrario a la trayectoria del cinturón de la protección para niño?	No	No gire la parte inferior de la hebilla en las posiciones de los asientos en las cuales se cuenta con retractores ALR.

Instalación de la protección para niños usando cinturones con retractor de bloqueo automático (ALR)

Para sistemas de protección para niños que están diseñados para fijarse a los asientos con los cinturones de seguridad del vehículo.

¡ADVERTENCIA!

- La instalación inapropiada o la mala colocación de la silla del niño, puede ocasionar que falle el sistema de retención. El niño puede ser seriamente lastimado o morir.
- Siga las instrucciones del fabricante de la silla al instalar la silla para niño.

1. Coloque el asiento para niño en el centro del asiento en el cual se va a instalar. Para los asientos traseros, quizás tenga que reclinar el asiento y/o elevar la cabecera, para que el asiento para niño quede en una mejor posición. Si el asiento trasero puede moverse hacia atrás o hacia delante, usted puede moverlo a la posición más atrás posible para hacer espacio a la silla infantil. Usted también puede mover el asiento delantero hacia delante para hacer espacio a la silla infantil.
2. Jale el cinturón del retractor hasta que esté suficientemente largo para poder pasarlo a través de la protección para niño. No gire la correa del cinturón en la trayectoria.
3. Inserte la contrahebilla en la hebilla, hasta que escuche un "clic".
4. Jale la correa del cinturón para apretar la porción pélvica alrededor de la protección para el niño.



5. Para bloquear el cinturón de seguridad jale el cinturón hasta que salga totalmente del retractor. Permita que el cinturón regrese dentro del retractor, jalando el exceso de la cinta para apretar la porción pélvica. Mientras el cinturón se retracta se escuchará un sonido de clic, esto significa que el cinturón de seguridad está ahora en modo de bloqueo automático.
6. Trate de jalar la correa fuera del retractor, si se encuentra bloqueado, no deberá poder jalar ninguna porción de correa. Si el retractor no está bloqueado repita el paso 5.
7. Finalmente jale el exceso de la cinta para apretar la porción pélvica alrededor de la protección para el niño.
8. Si la protección para niño cuenta con correa de sujeción superior y el asiento en el cual se está posicionando cuenta con un anclaje superior de correa, conecte la correa de sujeción con el anclaje y ajústela firmemente. Refiérase a "Sistema de anclaje de asientos para niños (anclajes inferiores y correas para niños)" para las instrucciones.
9. Pruebe que la protección para niño este instalada con fuerza, tirando de un lado a otro del asiento para niño siguiendo la misma trayectoria del cinturón de seguridad. Este no debe moverse más de 25.4 mm (1 pulgada) en cualquier dirección.

Cualquier sistema de cinturón de seguridad se aflojará con el tiempo, así que verifique ocasionalmente el cinturón y jálelo para ajustarlo si es necesario.

Instalación de la protección para niño utilizando anclajes superiores de sujeción de correa

¡ADVERTENCIA!

Si no cuenta con asiento de pasajero delantero o asientos traseros instalados en su vehículo, NUNCA instale un sistema de protección para niños en estas posiciones.

¡ADVERTENCIA!

No fije la correa superior de un sistema de protección para niños orientado hacia atrás en la parte frontal del asiento, incluyendo el marco del asiento u otro anclaje de correas. Fije la correa de este tipo de sistemas de protección en el anclaje asignado para la posición de asiento seleccionada, localizada detrás de la parte superior del mismo. Consulte la sección "Posiciones LATCH para la instalación de los sistemas de protección para niños en el vehículo" para consultar las localizaciones correctas para anclaje superior en su vehículo.



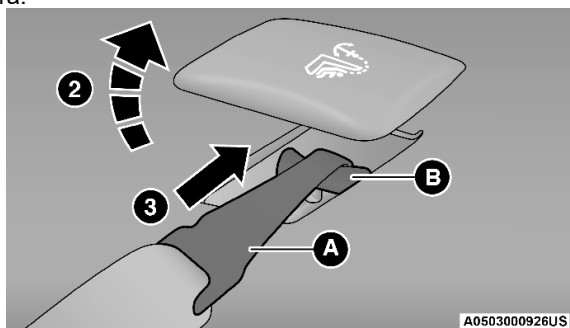
0226047162



1. Detrás de la posición del asiento donde va a instalar el asiento de seguridad para niño, encontrará el anclaje de sujeción.

Puede que tenga que mover el asiento hacia adelante para proporcionar un mejor acceso al anclaje de sujeción. Si no hay correa en la parte superior de anclaje para esa posición (vea las tablas anteriores), mueva la retención de niño a otra posición en el vehículo, si así está equipado.

2. Abra o gire la cubierta de acceso que se encuentra detrás del asiento donde colocará el sistema de sujeción.
3. Dirija la correa de sujeción de tal manera que siga la trayectoria más directa entre el anclaje y el asiento para niño. Si su vehículo cuenta con cabeceras ajustables, levántela hasta donde sea posible e introduzca la correa de sujeción debajo de la cabecera, entre ambos postes. Si no es posible, baje la cabecera y pase la correa de sujeción por encima de la cabecera.



Montaje de la correa de sujeción

2 - Cubierta

A - Gancho de correa de sujeción

3 - Colocación de la correa

B - Anclaje de correa

4. Sujete el gancho de la correa de sujeción de la protección para niño al anclaje para correa superior, como se muestra en el diagrama.
5. Quite la parte floja de la correa de sujeción de acuerdo a como se indique en el manual del fabricante de la protección para niño.

NOTA: Si su vehículo no está equipado con asiento trasero, Stellantis recomienda que no permita que niños menores de 12 años viajen en el vehículo. Si no cuenta con asientos traseros instalados en su vehículo, **NUNCA** instale un sistema de protección para niños en estas posiciones. Si usted debe instalar un sistema de protección para niños orientado hacia el frente, entonces debe utilizar el sistema de cinturón de seguridad para asegurar el sistema de protección. Puede necesitar una extensión de correa para alcanzar el anclaje superior en la sombrerera directamente detrás del asiento de pasajero.

¡ADVERTENCIA!

- Una correa mal anclada puede ocasionar un mayor movimiento de la cabeza y posibles lesiones al niño. Sólo use las posiciones de anclaje que estén directamente detrás del asiento para niños para asegurar la correa superior.



¡ADVERTENCIA!

- Si su vehículo está equipado con el asiento plegable trasero, asegúrese de que la correa de sujeción no se caiga a lado de los asientos mientras ajusta.

CONSEJOS DE SEGURIDAD**Transporte de pasajeros**

Este vehículo está diseñado para transportar pasajeros en la cabina solamente. Por razones de seguridad, **NUNCA TRANSPORTE PASAJEROS EN EL ÁREA DE CARGA.**

¡ADVERTENCIA!

- No deje niños o animales dentro de los vehículos estacionados en clima cálido. La acumulación de calor en el interior puede ocasionar lesiones serias o la muerte.
- Es extremadamente peligroso viajar en el área de carga, dentro o fuera de un vehículo. En una colisión, las personas que viajan en esas áreas están más expuestas a lesionarse gravemente o a morir.
- No permita que viajen personas en ninguna área del vehículo que no esté equipada con asientos y cinturones de seguridad.
- Asegúrese de que todos en el vehículo estén en un asiento y utilicen los cinturones de seguridad correctamente.

Transporte de mascotas

El despliegue de las bolsas de aire en el asiento delantero podría lastimar a su mascota. Una mascota sin protección puede ser expulsada y sufrir lesiones, o lesionar a un pasajero durante una frenada de pánico o una colisión.

Las mascotas deben estar protegidas en el asiento trasero con arneses para mascotas o portadores de mascotas que se puedan asegurar con los cinturones de seguridad.

Vehículos Conectados

La privacidad de cualquier comunicación inalámbrica y por cable no puede asegurarse. Terceras personas podrían interceptar ilegalmente las señales de comunicación y/o datos sin su consentimiento. Para obtener más información, consulte "Recopilación de datos y privacidad" en el manual de instrucciones de Radios Uconnect®.



¡ADVERTENCIA!


No es posible saber o predecir todos los posibles resultados si se violan los sistemas de su vehículo. Puede ser posible que los sistemas del vehículo, incluida la seguridad sistemas relacionados, podrían verse afectados o una pérdida del control del vehículo podría ocurrir dando por resultado accidentes implicando lesiones graves o la muerte.

Verificaciones de seguridad que debe hacer dentro del vehículo**Cinturones de seguridad**

Inspeccione los cinturones periódicamente, verificando cortaduras, deshilachaduras y partes sueltas. Las partes dañadas se deben reemplazar inmediatamente. No desmonte ni modifique el sistema.

Los conjuntos de los cinturones de seguridad delanteros se deben reemplazar después de una colisión. Los conjuntos de cinturones de seguridad se deben reemplazar después de una colisión si se dañaron (por eje. retractor doblado, cinta con cortaduras, etc.) Si existe alguna duda respecto a la condición del cinturón o del retractor, reemplace el cinturón de seguridad.

Luz de advertencia de las bolsas de aire

La luz de advertencia de bolsa de aire  se debe encender y permanecer encendida durante cuatro a ocho segundos como una verificación cuando la ignición es colocada en la posición de encendido. Si la luz no se enciende, permanece encendida, o se prende cuando va conduciendo, haga que inspeccione el sistema con un distribuidor autorizado tan pronto como sea posible. Esta luz se encenderá y sonará una campanilla cuando exista una falla en la luz de advertencia de bolsa de aire detectada, permanecerá encendida hasta que se corrija la falla. Si la luz se enciende o parpadea o permanece encendida al manejar, haga que se verifique con un distribuidor autorizado.

Desempañador

Revise el funcionamiento seleccionando el modo de desempañador y poniendo el control del ventilador en alta velocidad. Deberá sentir el aire que sale contra el parabrisas. Vea a su distribuidor autorizado para darle servicio si su desempañador no funciona.



Información de seguridad sobre tapetes del piso

Utilice siempre tapetes para el piso adecuados para ajustarse en el alojamiento de los pies de su vehículo. Utilice solamente tapetes para el piso que no obstruyan el área de los pedales y que queden firmemente asegurados, de maneja que no se deslicen fuera de su lugar e interfieran con los pedales o afecten el funcionamiento seguro de su vehículo de alguna otra manera.



¡ADVERTENCIA!

Un tapete colocado incorrectamente, dañado, doblado o apilado, o sujetadores de tapete rotos, podrían provocar que los tapetes interfirieran con la operación de los pedales de acelerador, freno o embrague y provocar una posible pérdida de control del vehículo. Para prevenir LESIONES SERIAS o la MUERTE:

- SIEMPRE asegure correctamente  los tapetes utilizando sus sujetadores. NO instale los tapetes al revés ni les de la vuelta. Tire ligeramente de ellos cada cierto tiempo para confirmar que los sujetadores se encuentran asegurados correctamente.
- SIEMPRE RETIRE EL TAPETE EXISTENTE EN EL VEHÍCULO  antes de colocar algún otro. NUNCA instale un tapete que no pueda ser fijado y asegurado al vehículo correctamente a su vehículo. Si el tapete necesita ser reemplazado, sólo utilice tapetes aprobados por Stellantis México para el año y modelo de su vehículo.
- SÓLO utilice el tapete del lado del conductor, en el piso del área del conductor. Para verificar cualquier posible obstrucción, con el vehículo correctamente estacionado y el motor apagado, presione por completo el pedal del acelerador, freno y embrague (si así está equipado), buscando cualquier posible obstrucción. Si el tapete interfiere con la operación de los pedales o no se encuentra correctamente fijado al piso, retírelo y colóquelo en la cajuela.
- SÓLO utilice el tapete del lado del pasajero delantero, en el piso del área del pasajero.
- SIEMPRE asegúrese que ningún objeto caiga o se deslice al área del piso del conductor mientras el vehículo se encuentra en movimiento. Los objetos podrían atorarse debajo de los pedales del acelerador, freno, o embrague, y podrían provocar la pérdida de control del vehículo
- NUNCA coloque objetos debajo del tapete (por ejemplo, toallas, trapos, llaves, etc). Estos objetos podrían mover la posición del tapete y provocar la obstrucción en la operación de los pedales de freno, acelerador o embrague.
- Si se ha retirado y reinstalado la alfombra del vehículo, siempre verifique que los sujetadores de los tapetes se encuentren fijos a la alfombra. Presione por completo cada pedal, para verificar si existe alguna interferencia de operación en los pedales del acelerador, freno o embrague, luego, coloque los tapetes.
- Se recomienda utilizar un jabón suave y agua para limpiar sus tapetes. Después de limpiarlos, verifique siempre que su tapete ha sido instalado correctamente y se encuentra correctamente asegurado al vehículo utilizando los sujetadores, tirando ligeramente de los mismos.



Verificaciones periódicas de seguridad que debe hacer fuera del vehículo

Llantas

Examine si hay un desgaste excesivo de la huella o patrones de desgaste disperejo. Revise en busca de piedras, clavos, vidrios u otros objetos incrustados en la huella. Inspeccione la huella y los costados para ver si tienen cortadas o grietas. Revise el apriete de las tuercas de las ruedas. Revise la presión de las llantas (incluyendo la de refacción).

Luces

Haga que alguien observe el funcionamiento de las luces exteriores mientras usted maneja los controles. Verifique las luces direccionales y las luces indicadoras de luces altas en el tablero de instrumentos.

Cerrojos de las puertas

Revise que cierren bien, el cerrojo y asegurado.

Fuga de líquidos

Verifique el área debajo del vehículo después del estacionamiento nocturno en busca de fugas de combustible, refrigerante del motor, aceite u otros líquidos. También si se detectan vapores de gasolina o se sospechan fugas de combustible, de líquido de la dirección hidráulica o de líquido de los frenos, la causa debe ser localizada y corregida.

Gases de escape

¡ADVERTENCIA!

Los gases de escape pueden causar lesiones o la muerte. Contienen monóxido de carbono (CO), que es incoloro e inodoro. Respirarlo puede hacerle perder la conciencia y finalmente envenenarle. Para evitar respirar (CO), siga estas sugerencias de seguridad:

- No haga funcionar el motor en un garaje cerrado o en áreas cerradas más del tiempo necesario para mover su vehículo dentro o fuera del área.
- Si es necesario permanecer sentado en un vehículo estacionado con el motor funcionando, ajuste sus controles de calefacción o enfriamiento para forzar el aire exterior al interior del vehículo. Coloque el ventilador en la velocidad más alta. NO use el modo de recirculación.
- Si usted requiere conducir el vehículo con la cajuela o las puertas traseras abiertas, asegúrese de que todas las ventanas estén cerradas y coloque el interruptor del ventilador del control de clima en alta velocidad.

La mejor protección contra la entrada de monóxido de carbono al vehículo es un sistema de escape del motor con el correcto mantenimiento.



Siempre que observe un cambio en el sonido del sistema de escape, cuando pueda detectar humo del escape en el interior del vehículo o cuando la parte inferior o posterior del vehículo esté dañada, haga que un técnico competente inspeccione todo el sistema de escape y las áreas de la carrocería adyacentes para ver si hay partes rotas, dañadas, deterioradas o mal colocadas. Las uniones abiertas o las conexiones flojas pueden permitir que los humos del escape se filtren al compartimiento de los pasajeros. Además de lo anterior, inspeccione el sistema de escape cada vez que el vehículo se levante para lubricación o cambio de aceite. Efectúe los reemplazos que se requieran.

Advertencias de Monóxido de Carbono

¡ADVERTENCIA!

El monóxido de carbono (CO) en los gases de escape es mortal. Siga las precauciones a continuación para prevenir el envenenamiento por monóxido de carbono:

- No inhalar los gases de escape. Contienen monóxido de carbono, un gas incoloro e inodoro, que puede matar. Nunca haga funcionar el motor en un área cerrada, como un garaje, y nunca se sienta en un vehículo estacionado con el motor en funcionamiento durante un período prolongado. Si el vehículo se detiene en un área abierta con el motor en funcionamiento por más de un período corto, ajuste el sistema de ventilación para forzar el ingreso de aire fresco del exterior al vehículo.
- Protéjase contra el monóxido de carbono con un mantenimiento adecuado. Haga inspeccionar el sistema de escape cada vez que se eleva el vehículo. Haga reparar cualquier condición anormal de inmediato. Hasta que se repare, conduzca con todas las ventanas laterales completamente abiertas.



EN CASO DE EMERGENCIA

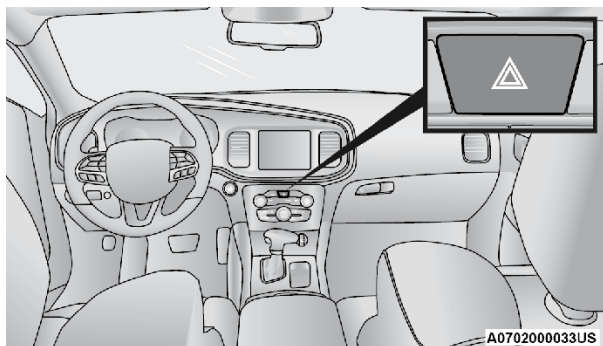
CONTENIDO

■	LUCES DE ADVERTENCIA	319
■	ESPEJO CON LLAMADA DE ASISTENCIA/EMERGENCIA (SI ASÍ ESTÁ EQUIPADO).....	319
■	USO DEL GATO Y CAMBIO DE LLANTAS	324
	• Preparativos para el levantamiento.....	324
	• Ubicación del gato / Almacenaje de la llanta de refacción	325
	• Uso del gato y cambio de llanta	326
■	KIT DE REPARACIÓN RÁPIDA DE LAS LLANTAS (SI ASÍ ESTÁ EQUIPADO)	331
	• Componentes y operación del kit.....	331
	• Precauciones al usar el kit	332
■	KIT DE SERVICIO ALTERNATIVO —SI ESTA EQUIPADO	339
	• Almacenaje del kit de servicio de llantas.....	340
	• Componentes del kit de neumáticos. Servicio y Operación.....	340
	• Usando el modo de selección de mando y mangueras	341
	• Sellando una llanta con el Kit de servicio.....	341
■	PROCEDIMIENTO PARA PASAR CORRIENTE.....	345
	• Preparación para el arranque con cables pasa corriente.....	345
	• Procedimiento de arranque con cables pasa corriente.....	347
■	SI EL MOTOR SE SOBRECALIENTA.....	348
■	LIBERACIÓN MANUAL DEL SELECTOR DE VELOCIDADES - TRANSMISIÓN DE 8 VELOCIDADES	349
■	CÓMO LIBERAR UN VEHÍCULO ATASCADO.....	351
■	REMOLCAR UN VEHÍCULO ATASCADO	352
	• MODELOS CON TRACCIÓN EN TODAS LAS RUEDAS (AWD) —SI ESTÁ EQUIPADO	353
	• Modelos con tracción en llantas traseras (RWD).....	354
■	SISTEMA DE RESPUESTA CONTRA ACCIDENTES MEJORADO (EARS).....	354
■	GRABADOR DE DATOS (EDR).....	355



LUCES DE ADVERTENCIA

El interruptor de luces de emergencia se localiza en el banco de interruptores cerca de la parte inferior del tablero de instrumentos, debajo del radio.



Interruptor de luces de advertencia

Oprima el interruptor para activar estas luces. Cuando las luces de emergencia están activadas, todas las luces direccionales destellarán para advertir de una emergencia al tráfico que se acerca. Oprima el interruptor una segunda vez para desactivar las luces.

Este es un sistema de advertencia de emergencia y no se debe usar cuando el vehículo está en movimiento. Úselo cuando el vehículo esté descompuesto y pueda representar peligro para otros conductores.

Cuando deba abandonar el vehículo para buscar ayuda, las luces de emergencia continuarán funcionando aún cuando el interruptor de ignición esté en la posición de apagado (OFF).

NOTA: Si se les usa por un período prolongado, las luces de emergencia pueden descargar la batería.

ESPEJO CON LLAMADA DE ASISTENCIA/EMERGENCIA (SI ASÍ ESTÁ EQUIPADO)



Espejo de atenuación automática



El espejo puede tener un botón de asistencia y un botón de auxilio (SOS) situado en la parte inferior del espejo.

¡ADVERTENCIA!

SIEMPRE obedezca las leyes de tránsito y ponga atención al camino. SIEMPRE maneje de forma segura con sus manos en el volante. Usted tiene la completa responsabilidad y asume a todos los riesgos de usar el sistema Uconnect®, y las características y aplicaciones de SiriusXM Guardian (si así está equipado). Utilice las características y aplicaciones del sistema Uconnect® y SiriusXM Guardian (si así está equipado), solamente cuando sea seguro hacerlo. No hacerlo puede provocar un accidente que resulte en lesiones graves o incluso la muerte.

NOTA:

- Su vehículo puede transmitir datos autorizados por el suscriptor.
- Las características de llamada de asistencia vial y SOS operan con un red LTE o 4G de datos. Otros servicios de Uconnect® operarán solo si usa el servicio de SiriusXM Guardian y está conectado a una red LTE o 4G.

Llamada de asistencia (si así está equipado)

El botón ASSIST (asistencia) tiene la función de conectarlo automáticamente a cualquiera de los siguientes centros de asistencia:

- Roadside Assistance (Asistencia Vial) si se poncha una rueda, o necesita un remolque, sólo presione el botón ASSIST y será conectado con alguien que lo pueda ayudar. La asistencia en carretera sabrá qué vehículo está conduciendo y su ubicación. Pueden aplicarse cargos adicionales por la asistencia vial.
- Atención al cliente de SiriusXM Guardian™: asistencia en el vehículo para SiriusXM Guardian™.
- Atención al cliente del vehículo: soporte total para todos los demás problemas del vehículo.
- Atención al cliente de Uconnect: soporte total para problemas de radio, teléfono y navegación.

Llamada de auxilio SOS (si así está equipado)

1. Presione el botón de auxilio (SOS) en el espejo retrovisor.

NOTA: En caso de que se presione el botón de llamada de auxilio (SOS) por error, habrá una demora de 10 segundos antes de que la llamada de auxilio (SOS) conecte a un operador de auxilio (SOS). Para cancelar la llamada de auxilio (SOS), presione el botón de llamada de auxilio (SOS) en el espejo retrovisor o presione el botón de cancelación en la pantalla del teléfono. La terminación de la llamada de auxilio apagará la luz LED verde en el espejo retrovisor.

2. La luz LED que se encuentra entre los botones de asistencia y SOS en el espejo retrovisor se pondrán de color verde una vez al realizar la conexión con un operador.



- Una vez que una conexión entre el vehículo y un operador se hace, el sistema de auxilio (SOS) podrá transmitir la siguiente información importante del vehículo al operador:
 - Indicación que el ocupante colocó la llamada de auxilio (SOS).
 - La marca del vehículo.
 - La última coordenada GPS conocida del vehículo.
- Usted deberá poder hablar con el operador a través del sistema de audio del vehículo para determinar si se requiere ayuda adicional.

¡ADVERTENCIA!

SIEMPRE obedezca las leyes de tránsito y ponga atención al camino. SIEMPRE maneje de forma segura con sus manos en el volante. Usted tiene la completa responsabilidad y asume a todos los riesgos de usar el sistema Uconnect®, y las características y aplicaciones de SiriusXM Guardian (si así está equipado). Utilice las características y aplicaciones del sistema Uconnect® y SiriusXM Guardian (si así está equipado), solamente cuando sea seguro hacerlo. No hacerlo puede provocar un accidente que resulte en lesiones graves o incluso la muerte.

NOTA:

- El vehículo puede transmitir datos como lo autorice el conductor.
 - Una vez que se realiza una conexión entre el sistema de llamada de auxilio del vehículo y el operador, el operador de auxilio (SOS) puede ser capaz de abrir una conexión de voz con el vehículo para determinar si es sea necesario ayuda adicional. Una vez que el operador del de auxilio (SOS) abre una conexión de voz con el sistema, el operador debe ser capaz de hablar con usted o los demás ocupantes del vehículo y escuchar los sonidos que se producen en el vehículo. El sistema de auxilio (SOS) del vehículo intentará permanecer conectado con el operador hasta que el operador termine la conexión.
- El operador del de auxilio (SOS) puede intentar ponerse en contacto con los servicios de emergencia apropiadas y les proporcionará información importante del vehículo y las coordenadas GPS.

¡PRECAUCIÓN!

- Si alguien en el vehículo podría estar en peligro (por ejemplo, fuego o humo visible, condiciones de camino o ubicación peligrosas), no espere a contactar con un operador de auxilio (SOS). Todos los ocupantes deben salir del vehículo inmediatamente y/o trasladarse a un lugar seguro.



¡PRECAUCIÓN!

- Nunca coloque objetos en o cerca de las antenas de red LTE(voz/datos) y GPS (datos) el vehículo. De hacerlo podría evitar la recepción de las redes LTE, 3G y GPS, que podrían provocar la el no poder realizar llamadas de emergencia/asistencia. Se requiere de redes LTE o 3G y señal de GPS para utilizar la función de llamada de auxilio (SOS) correctamente.
- Si alguien en el vehículo podría estar en peligro (por ejemplo, fuego o humo visible, condiciones de camino o ubicación peligrosas), no espere a contactar con un operador de auxilio (SOS). Todos los ocupantes deben salir del vehículo inmediatamente y/o trasladarse a un lugar seguro.
- Las modificaciones a cualquier parte del sistema de auxilio (SOS) podrían provocar que el sistema de bolsas de aire falle cuando lo necesite. Usted podría lesionarse si el sistema de bolsas de aire no está ahí para protegerlo.
- El sistema de llamadas auxilio (SOS) está integrado en el sistema eléctrico del vehículo. No agregue equipo eléctrico del mercado de accesorios para el sistema eléctrico del vehículo. Esto puede evitar que su vehículo envíe la señal para iniciar una llamada de emergencia. Para evitar la interferencia que puede causar que el sistema de auxilio (SOS), nunca agregue equipo de reventa (por ejemplo, el radio móvil de dos vías, radio CB, registrador de datos, etc.) para el sistema eléctrico de su vehículo o modifique las antenas en su vehículo. **SI SU VEHÍCULO PIERDE PODER EN LA BATERÍA POR CUALQUIER MOTIVO (INCLUSO DURANTE O DESPUÉS DE UN ACCIDENTE), LAS CARACTERÍSTICAS, APLICACIONES Y SERVICIOS DEL SISTEMA UCONNECT®, NO PODRÁN SER OCUPADAS.**

Limitaciones de llamadas del sistema de auxilio (SOS)

Los vehículos vendidos en Canadá y México pueden NO tener las capacidades del sistema de llamadas de auxilio (SOS).

Los operadores de auxilio (SOS) u otros operadores de las líneas de emergencia en México podrían no responder o responder a las llamadas al de auxilio (SOS). Si el sistema de auxilio (SOS) detecta una falla de funcionamiento, cualquiera de los siguientes cosas puede ocurrir en el momento en que se detecta el mal funcionamiento y al comienzo de cada ciclo de encendido:

- La luz del espejo retrovisor situado entre los botones de auxilio (SOS) se iluminarán continuamente de color rojo.
- La pantalla del teléfono mostrará el siguiente mensaje de Vehículo "Requiere servicio. Por favor, póngase en contacto con su distribuidor".
- Un mensaje de audio del vehículo indicará "Teléfono del vehículo requiere servicio. Por favor, póngase en contacto con su distribuidor. "



¡PRECAUCIÓN!

- Hacer caso omiso de la luz de espejo retrovisor podría significar que usted no tendrá servicios de llamada de auxilio (SOS). Si se ilumina la luz del espejo retrovisor, tienen un servicio del distribuidor autorizado del sistema de llamada inmediatamente de auxilio (SOS).
- El sistema ORC enciende la luz de advertencia de bolsa de aire en el panel de instrumentos si se detecta un mal funcionamiento en cualquier parte del sistema. Si se enciende la luz de advertencia de bolsa de aire, lleve a servicio con un distribuidor autorizado inmediatamente.

Incluso si el sistema de llamadas de auxilio (SOS) se encuentra completamente funcional, hay factores fuera del control de Stellantis que pueden prevenir o detener el funcionamiento del sistema de auxilio (SOS).

Estos incluyen, pero no se limitan a, los siguientes factores:

- El interruptor de ignición está en la posición de OFF.
- Los sistemas eléctricos del vehículo no están intactos.
- El software y/o el hardware del sistema de auxilio (SOS) fue dañado durante un accidente.
- La batería del vehículo ha perdido energía o se ha desconectado durante un accidente.
- Las señales de red LTE (voz/datos) y/o 3G (datos) y/o de posicionamiento global por satélite no están disponibles o están obstruidas.
- Un mal funcionamiento del equipo en las instalaciones del operador del de auxilio (SOS).
- El uso indebido por parte del operador del de auxilio (SOS).
- Congestión de las redes LTE o 3G.
- El clima
- Los edificios, las estructuras, el terreno geográfico, o túneles.

¡ADVERTENCIA!

SIEMPRE obedezca las leyes de tránsito y ponga atención al camino. SIEMPRE maneje de forma segura con sus manos en el volante. Usted tiene la completa responsabilidad y asume a todos los riesgos de usar el sistema Uconnect®, y las características y aplicaciones de SiriusXM Guardian (si así está equipado). Utilice las características y aplicaciones del sistema Uconnect® y SiriusXM Guardian (si así está equipado), solamente cuando sea seguro hacerlo. No hacerlo puede provocar un accidente que resulte en lesiones graves o incluso la muerte.

NOTA:

- Su vehículo podría transmitir datos como sean autorizados por el suscriptor.
- No coloque nada en o cerca de la antena inalámbrica y el GPS del vehículo. Usted podría impedir la recepción móvil y la señal GPS, que puede evitar que su vehículo realice una llamada de emergencia. Se requiere la recepción inalámbrica y la señal de GPS para el sistema de auxilio (SOS) para que funcione correctamente.



NOTA: Los cambios y modificaciones hechas no expresamente aprobadas por la parte responsable, podría anular la autoridad de operar el equipo.

¡PRECAUCIÓN!

Para evitar daños al espejo al limpiarlo, nunca rocíe directamente el espejo con ninguna solución limpiadora. En lugar de eso, aplique la solución sobre un trapo limpio y frote el espejo para limpiarlo.

SOS automático: si está equipado

Automatic SOS es un servicio de seguridad de manos libres que puede conectarlo inmediatamente con ayuda en caso de que se despliegan las bolsas de aire de su vehículo. Consulte el suplemento de radio para obtener información completa.

USO DEL GATO Y CAMBIO DE LLANTAS

¡ADVERTENCIA!

- No intente cambiar una llanta colocándose en el lado del vehículo que da hacia el paso del tráfico. Apártese del paso vehicular lo suficiente para evitar el peligro de ser atropellado mientras opera el gato o está cambiando la llanta.
- Es peligroso estar debajo de un vehículo apoyado en un gato. El vehículo puede zafarse del gato y caer encima de usted. Lo podría aplastar. Nunca ponga ninguna parte de su cuerpo debajo de un vehículo que esté sobre un gato.
- Nunca arranque ni haga funcionar el motor mientras el vehículo está sobre el gato.
- El gato es una herramienta diseñada solamente para cambiar llantas. No debe ser utilizado para levantar el vehículo con el fin de hacer reparaciones. El vehículo debe ser levantado solamente sobre una superficie firme y nivelada. Evite áreas con hielo o resbalosas.

Preparativos para el levantamiento

1. Estacione el vehículo en una superficie firme y nivelada lo más lejos posible del borde de la carretera. Evite las áreas heladas o resbaladizas.

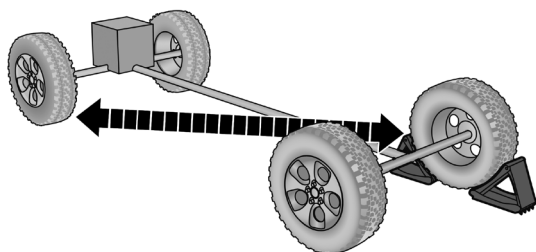
¡ADVERTENCIA!

No intente cambiar una llanta en el costado del vehículo cerca del tráfico en movimiento, salga de la carretera lo suficiente para evitar ser golpeado al operar el gato o al cambiar la rueda.

2. Encienda las luces intermitentes de advertencia de peligro.
3. Aplique el freno de mano.
4. Coloque el selector de marchas en "P" (transmisión automática) o PRIMERA marcha (transmisión manual).
5. Apague el encendido.



6. Bloquee la parte delantera y trasera de la rueda en diagonal opuesta a la posición de elevación. Por ejemplo, si se cambia la rueda delantera del conductor, bloquee la rueda trasera del pasajero.



Llanta bloqueada

A0707001133US

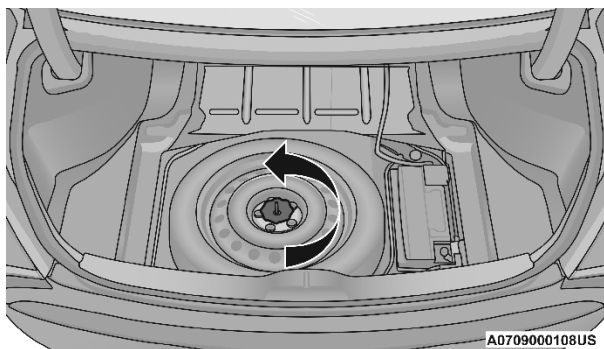
NOTA: Los pasajeros no deben permanecer en el vehículo cuando se está levantando o ya levantado el vehículo.

Ubicación del gato / Almacenaje de la llanta de refacción

El gato y la llanta de refacción se almacenan los dos debajo de la cubierta de acceso en la cajuela. Siga estos pasos para tener acceso al gato y a la llanta de refacción.

NOTA: La llanta de refacción debe retirarse para poder tener acceso al gato.

1. Abra la cajuela.
2. Eleve la cubierta de acceso usando el tirante de elevación.
3. Retire el sujetador que asegura a la llanta de refacción girándolo en el sentido contrario a las manecillas del reloj.



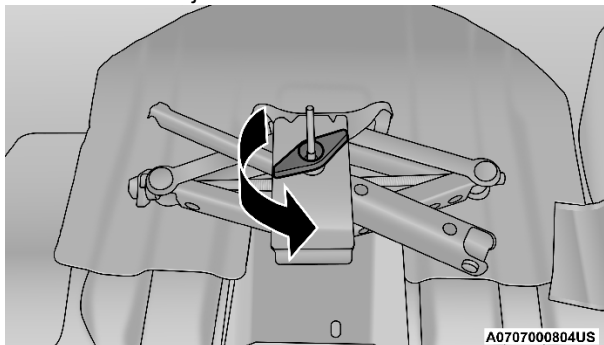
A0709000108US

Aflojando el sujetador de la llanta de refacción

4. Desmonte la llanta de refacción.



5. Retire el sujetador que asegura al gato girándolo en el sentido contrario a las manecillas del reloj.



Aflojando el sujetador que asegura el gato

6. Quite el gato de tijera y la llave de tuercas del ensamble de la llanta de refacción. Gire el tornillo del gato hacia la izquierda para liberar la llave de tuercas y removerla del ensamble del gato.

¡ADVERTENCIA!

Si la llanta o el gato están sueltos, pueden salir despedidos hacia el frente en un choque o frenado repentino, poniendo en peligro a los ocupantes del vehículo. Siempre almacena el gato y la llanta de refacción en su sitio correspondiente. Repare o reemplace el neumático desinflado (dañado) inmediatamente.

Uso del gato y cambio de llanta

¡ADVERTENCIA!

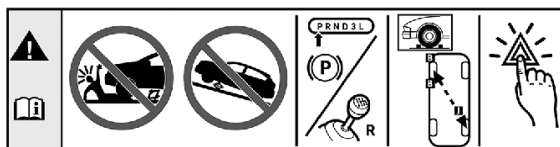
Siga cuidadosamente estas advertencias de cambio de llantas para prevenir una lesión o el daño de su vehículo.

- Siempre estacione su vehículo en una superficie plana, tan lejos de la orilla del camino como le sea posible antes de levantar el vehículo.
- Encienda las luces de advertencia.
- Aplique el freno estacionamiento y coloque la transmisión en la posición de P (estacionamiento), para transmisiones automáticas y para manuales en 1ra velocidad o Reversa.
- Bloquee la rueda diagonalmente opuesta a la rueda que va a ser levantada.
- Nunca arranque el motor mientras el vehículo esté sobre un gato.
- No permita que nadie se siente dentro del vehículo mientras esté sobre el gato.
- No se meta debajo del vehículo mientras está sobre el gato. Si usted necesita acceder debajo de un vehículo levantado, llévelo a un centro de servicio donde lo pueden elevar con una rampa.



¡ADVERTENCIA!

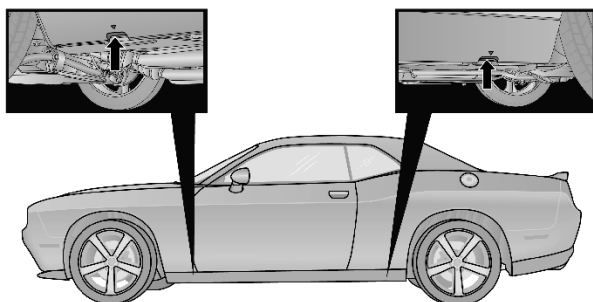
- Utilice el gato solamente en las posiciones indicadas y para levantar el vehículo durante el cambio de llantas.
- Si trabaja en o cerca del tráfico, tenga cuidado con el tráfico en movimiento.



Etiqueta de advertencia del gato

¡PRECAUCIÓN!

No intente levantar el vehículo colocando el gato lugares distintos a los que se indica en las instrucciones para este vehículo.



A0707000821US

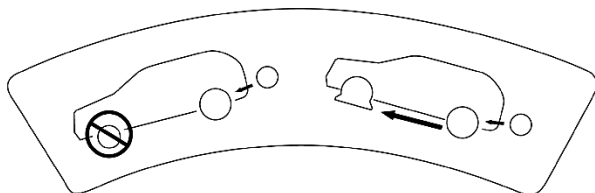
Posiciones de enganche del gato

1. Desmonte la llanta de refacción, gato y llave de tuercas.

NOTA: Cuando la siguiente etiqueta esté presente, la llanta de refacción debe utilizarse en las llantas traseras solamente. Para una llanta baja delantera, usted debe instalar primero la llanta de refacción en alguna de las ruedas traseras.



Luego, siga las instrucciones de cambio de rueda para la llanta delantera y reemplácela por la llanta trasera retirada del vehículo.

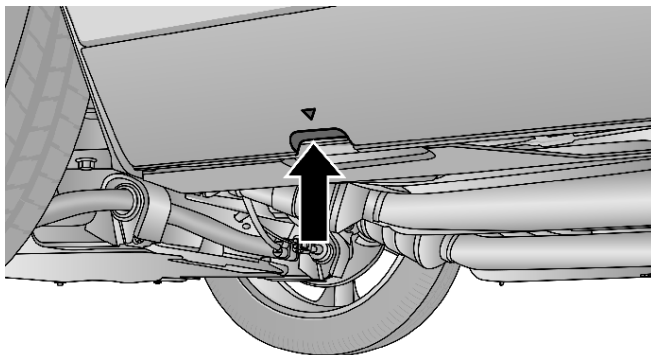


0605001489

Etiqueta de la llanta de refacción

2. Si está equipados con rines de acero, no retire la cubierta en este momento. Si está equipado con rines de aluminio, en donde la cubierta central tapa las tuercas de la llanta, use la llave de tuercas para apalancar y retirar con cuidado la cubierta central antes de elevar el vehículo.
3. Antes de elevar el vehículo, use la llave de tuercas para aflojar, pero sin retirar, las tuercas de la rueda con la llanta pinchada. Gire las tuercas una vuelta hacia la izquierda (sentido contrario a las manecillas del reloj) mientras la rueda sigue apoyada en el piso.
4. Coloque el gato debajo del área de elevación más cercana a la llanta pinchada. Gire el tornillo del gato en el sentido de las manecillas del reloj para acoplar firmemente el gato con el área de elevación del borde del estribo.

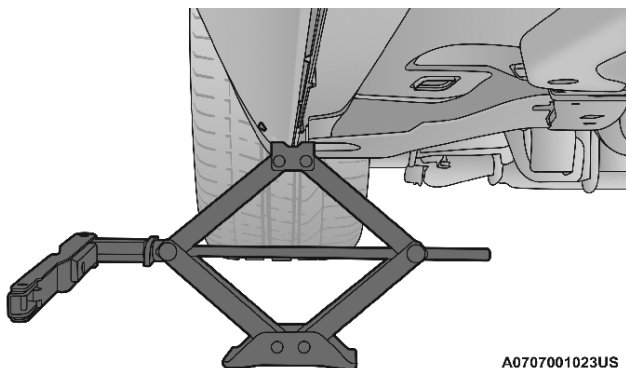
NOTA: Si el vehículo está demasiado bajo para colocar el gato, deslice el gato de lado y gírelo hasta arriba para colocarlo en posición.



A0707000822US

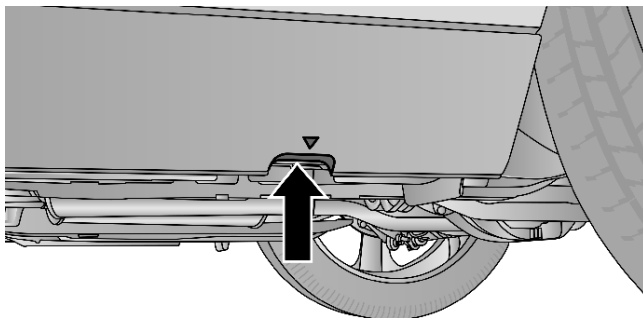
Punto de levantamiento frontal





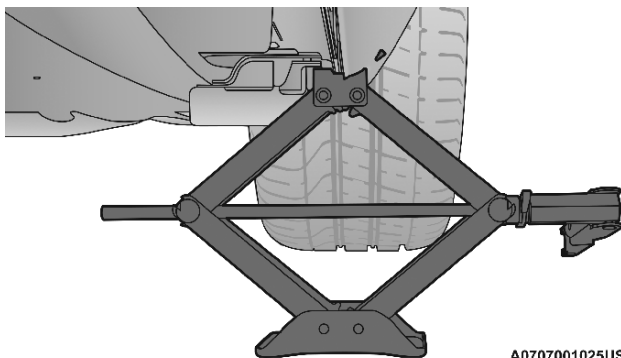
A0707001023US

Colocación del gato en la parte frontal



A0707000824US

Punto de levantamiento trasero



A0707001025US

Colocación del gato en la parte trasera



5. Eleve el vehículo justo lo necesario para retirar la llanta ponchada e instalar la llanta de refacción.

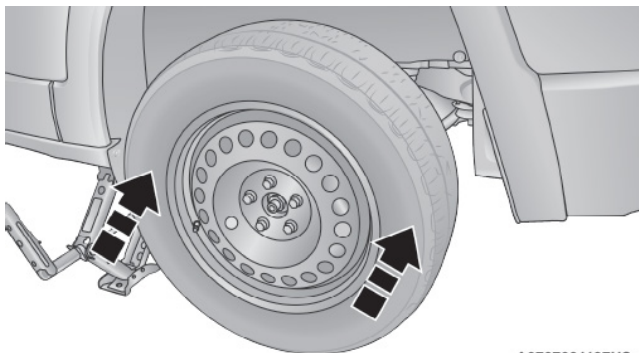
¡ADVERTENCIA!

El vehículo puede perder estabilidad si se levanta más de lo necesario. Puede zafarse del gato y lastimar a quien esté cerca de él. Sólo levante el vehículo lo suficiente como para poder cambiar la llanta.

6. Retire las tuercas.
7. Monte la llanta de refacción.

¡PRECAUCIÓN!

Asegúrese de instalar la llanta de refacción con el vástago de la válvula hacia afuera. El vehículo podría dañarse si la llanta de refacción está montado de forma incorrecta.



Montaje de la llanta de refacción

NOTA:

- Para vehículos equipados con un tapón de rueda, no intente instalar el tapón de una rueda en la llanta compacta.
8. Instale las tuercas con el extremo en forma de cono de la tuerca hacia la rueda. Apriete levemente todas las tuercas en los pernos de montaje.

¡ADVERTENCIA!

Para evitar el riesgo de tirar el vehículo fuera del gato, no apriete las tuercas de la rueda hasta que el vehículo sea bajado al piso. El incumplimiento de esta advertencia puede resultar en lesiones personales.

9. Haga descender el vehículo hasta tocar el suelo girando la palanca del gato en sentido contrario a las manecillas del reloj.
- 10 Consulte "Especificaciones de apriete" en el capítulo "Especificaciones técnicas" para el apriete correcto de las tuercas.



11. Guarde el gato, las herramientas y la llanta ponchada. Asegúrese de que la base del gato se oriente hacia la parte delantera del vehículo antes de apretar el sujetador.

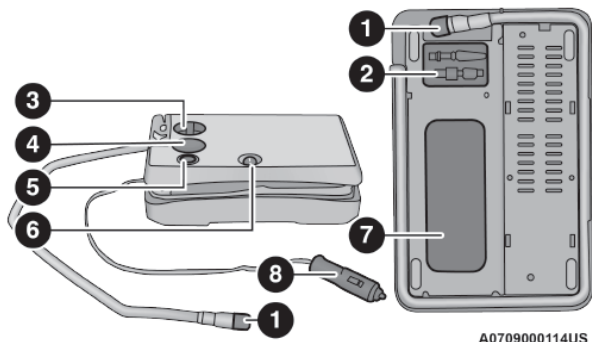
¡ADVERTENCIA!

Si la llanta o el gato están sueltos, pueden salir despedidos hacia el frente en un choque o frenado súbito, poniendo en peligro a los ocupantes del vehículo. Siempre almacena el gato y la llanta de refacción en su sitio correspondiente.

KIT DE REPARACIÓN RÁPIDA DE LAS LLANTAS (SI ASÍ ESTÁ EQUIPADO)

Pequeñas perforaciones especialmente en la banda de rodamiento menores a 6 mm (1/4"), se pueden sellar usando el kit de reparación rápida. Los objetos extraños (como clavos, tornillos) no se deben remover de la llanta. El kit de reparación rápida se puede usar en temperaturas externas de hasta aproximadamente -20 °C (-4 °F) aproximadamente. Este kit de reparación dará un sellado temporal a la llanta, permitiendo manejar el vehículo hasta 160 km (100 millas) a una velocidad máxima de 80 km/h (50 mph).

Componentes y operación del kit



A0709000114US

Componentes del kit

- | | |
|------------------------------|-----------------------------|
| 1. Sellador/Manguera de aire | 5. Botón de deflación |
| 2. Manguera de accesorios | 6. Interruptor de corriente |
| 3. Perilla Modo de selección | 7. Bote de sellador |
| 4. Manómetro | 8. Terminal de enchufe |

Uso de perilla de selección de modo y mangueras

Su kit de reparación de llantas está equipado con los siguientes símbolos que indican el modo de aire o del sellador.

Selección de modo de aire



Mueva la perilla de selección de modo (5) y póngalo en esta posición para la operación de la bomba de aire solamente. Utilice la manguera de aire (7) cuando seleccione este modo.

Selección de modo de sellador



Mueva la perilla de selección de modo (5) y póngala en esta posición para inyectar sellador y para inflar la llanta. Use la manguera de sellado (6) cuando seleccione este modo.

Usando el botón de encendido



Presione y libere el botón de encendido (4) una vez para encender el kit de reparación de llantas. Presione el botón de encendido (4) nuevamente para apagar el kit.

Usando el botón para desinflar



Presione el botón para desinflar (2) para reducir la presión del aire en la llanta si está se encuentra inflada en exceso.

Precauciones al usar el kit

- Reemplace la botella del sellador (1) y la manguera del sellador (6) antes de que expire la fecha de caducidad (que se encuentra impresa en la esquina inferior derecha de la etiqueta botella del sellador), para asegurar una operación óptima del sistema.



A0709000116US

Fecha de caducidad del kit de servicio de reparación

- La botella del sellador (1) y la manguera (6), solo deben ser usadas para una sola aplicación y necesitan ser reemplazadas después de cada uso. Siempre reemplace los componentes inmediatamente con un distribuidor autorizado.
- Cuando el sellador de la llanta está de forma líquida, con agua limpia y paño húmedo se puede remover el material sobrante del vehículo o de los componentes de la rueda o llanta. Una vez que el sellador está seco, puede ser removido fácilmente al tallarlo.

- Para un óptimo desempeño, asegúrese de que la válvula del pivote de la rueda este limpio de cualquier residuo antes de conectar el kit.
- Puede usar la bomba de aire del kit, para inflar llantas de bicicletas. El kit viene con 2 agujas, localizadas en el compartimiento de los accesorios, para inflar pelotas, balones o similares. Sin embargo sólo use la manguera de aire (7) y asegúrese de que la perilla de selección de modo (5) esté en el modo aire, para evitar que se inyecte sellador dentro del objeto. El sellador de la llanta es solamente para sellar perforaciones de 6 mm (1/4 pulg.) de diámetro.
- No tome, levante o cargue el kit por las mangueras.

¡ADVERTENCIA!

- No intente sellar o inflar una llanta del lado o cerca del tránsito. Aléjese lo más que pueda del tránsito, para evitar peligro de ser arrollado al usar el kit.
- Mantenga el kit lejos del fuego o fuentes de calor.
- No use el kit o conduzca el vehículo bajo estas condiciones:
 - Si la ponchadura de la llanta es de aproximadamente 6 mm (1/4 pulg.) o mayor.
 - Si la llanta tiene algún daño provocado por banquetas.
 - Si la llanta tiene un daño provocado por conducir el vehículo con la presión de llanta extremadamente baja.
 - Si la llanta tiene algún daño por conducir con la llanta ponchada.
 - Si la rueda tiene cualquier daño.
 - Si se está inseguro acerca de la condición de la llanta.
- Un kit suelto o desasegurado lanzado por una colisión frontal o una detención fuerte o de emergencia puede poner en peligro a los ocupantes del vehículo. Siempre mantenga guardado el kit en su lugar. El ignorar esta advertencia podría provocar lesiones serias o fatales a usted o a sus pasajeros.
- Asegúrese de que el contenido del kit no entre en contacto con los ojos o con la ropa. No inhale o absorba a través de la piel el contenido del kit, podría causar daños a los ojos, a la piel o irritaciones en las vías respiratorias. Enjuague con bastante agua en las zonas afectadas, cambie de ropa tan pronto sea posible, si es que hay contacto con la ropa.
- La solución del sellador contiene látex. En caso de urticaria o reacción alérgica, consulte al doctor inmediatamente. Mantenga el kit lejos del alcance de los niños. Si lo traga, enjuáguese la boca inmediatamente con gran cantidad de agua y tome mucha agua. Consulte al doctor inmediatamente.

Sellado de una llanta con el kit de servicio

Siempre que se detenga para usar el kit de servicio de llantas:

1. Deténgase en un lugar seguro y active las luces intermitentes.
2. Verifique que el vástago de la válvula (en la rueda la llanta desinflada)



está en una posición que está cerca del suelo. Esto permitirá que la manguera del kit de servicio alcance el vástago de la válvula y se mantenga plano. Esto proporcionará el mejor posicionamiento del kit al inyectar el sellador en la llanta y la bomba de aire funcionará óptimamente.

3. Coloque el selector de marchas en ESTACIONAMIENTO, luego empuje y suelte el botón ENGINE START/STOP para posicionar el interruptor de encendido a la posición APAGADO.
4. Aplique el freno de estacionamiento.

Configuración para usar el kit de servicio de llantas:

1. Desenrolle la manguera de sellador y luego retire la tapa ubicada en el extremo de la manguera.
2. Coloque el kit de servicio de llantas en una superficie plana junto a la llanta desinflada.



3. Retire la tapa del vástago de la válvula de la llanta desinflada y luego atornille el dispositivo al vástago de manguera.



4. Desenrolle el cable de alimentación y conéctelo en el toma corriente de 12 volts del vehículo.

NOTA: Para evitar una deflación mayor evite remover objetos extraños (p. ej., tornillos o clavos) de la llanta.



5. Siempre arranque el vehículo antes de activar Kit de servicio de llantas.



6. Asegúrese de que la perilla de selección esté en la Posición del modo de sellador.



7. Después de presionar el botón de encendido, el sellador (líquido blanco) fluirá de la botella de sellador a través de la manguera de sellador y dentro de la llanta.

NOTA: El sellador puede filtrarse a través del pinchazo en la llanta.

Si el sellador (líquido blanco) no fluye en los primeros 10 segundos a través de la manguera de sellador:

1. Pulse el botón para apagar el kit de servicio de neumáticos. Desconecte la manguera de sellador de la válvula. Asegúrese de que el vástago de la válvula esté libre de residuos. Vuelva a conectar la manguera del sellador al vástago de la válvula. Verifique que la perilla de selección de modo esté en el sellador Modo posición y no en el Modo Aire. Presione el Botón para encender el kit de servicio de neumáticos.
2. Conecte el cable de alimentación a una fuente de 12 voltios diferente tomacorriente en su vehículo u otro vehículo, si está disponible. Asegúrese de que el vehículo esté en marcha antes de activar el Kit de servicio de llantas.



3. La botella de sellador puede estar vacía debido a un uso anterior. Llame a sus distribuidor autorizado para obtener ayuda.

Si el sellador (líquido blanco) fluye a través de la manguera de sellador:



4. Continúe operando la bomba hasta que el sellador ya no fluye a través de la manguera (típicamente toma 30 - 70 segundos). A medida que fluye el sellador a través de la manguera de sellador, el manómetro puede leer hasta 70 psi (4,8 bar). El manómetro disminuirá rápidamente desde aproximadamente 70 psi (4,8 bar) a la presión real de los neumáticos cuando la botella de sellador está vacío.



5. La bomba comenzará a inyectar aire en el neumático inmediatamente después de que la botella de sellador esté vacía. Continúe operando la bomba e infle el neumático a la presión indicada en la etiqueta de información de neumáticos y carga ubicada en la puerta del lado del conductor. Compruebe la presión de los neumáticos usando el manómetro.

Si el neumático no se infla a 26 psi (1,8 bar) en los primeros 15 minutos:

- El neumático está muy dañado. No intente conducir el vehículo. Llame para obtener ayuda.

Si el neumático se infla a la presión recomendada o está a por lo menos 26 psi (1,8 bar) en 15 minutos:

NOTA:

- Si el neumático se infla demasiado, presione el botón de desinflado para reducir la presión de los neumáticos a la presión de inflado recomendada antes de continuar.



1. Presione el botón de encendido para apagar el Kit de servicio a las llantas.



2. Retire la etiqueta de límite de velocidad del Kit de servicio y colóquela en la dirección rueda.

3. Desconecte inmediatamente la manguera de sellador del vástago de la válvula, vuelva a instalar la tapa en el accesorio en el extremo de la manguera y coloque el kit de servicio de llantas en su lugar de almacenamiento.

Manejo del vehículo:



Inmediatamente después de inyectar el sellador e inflando el neumático, conduzca el vehículo por 8 km(5 millas) o 10 minutos para garantizar la distribución de el sellador del kit de servicio de llantas dentro de la llanta. No exceda los 80 km/h (50 mph).



¡ADVERTENCIA!

El kit de servicio de neumáticos no es una reparación permanente de pinchazos. Haga que inspeccionen y reparen o reemplacen el neumático después de haber utilizando el kit de servicio de neumáticos. No exceda los 80 km/h (50 mph) hasta que el neumático sea reparado o reemplazado. El no seguir estas indicaciones y advertencias puede resultar en lesiones de gravedad o fatales para usted, sus pasajeros y terceras personas. Acuda su distribuidor autorizado para estas revisiones.

Después de conducir:

- Deténgase en un lugar seguro y encienda las intermitentes. Verifique que el vástago de la válvula (en la rueda con el neumático desinflado) está en una posición cercana al suelo.
- Esto permitirá que la manguera del kit de servicio de neumáticos llegue al vástago de la válvula y mantenga el kit de servicio de neumáticos plano sobre el piso. Esto proporcionará el mejor posicionamiento del kit al inyectar el sellador en el neumático desinflado y haciendo funcionar la bomba de aire. Mueva el vehículo como sea necesario para colocar el vástago de la válvula en esta posición antes de continuar.
- Coloque la transmisión en ESTACIONAMIENTO (P) y cicle la ignición en la posición APAGADO.
- Aplique el freno de mano.

NOTA: Si el neumático tiene un inflado inadecuado, siga los siguientes pasos:

1. Desenrolle la manguera de sellador y luego quite la tapa del accesorio ubicada en el extremo de la manguera.



2. Coloque el kit de servicio en el suelo al lado del neumático desinflado.

3. Retire la tapa del vástago de la válvula y luego atornille el accesorio en el extremo de la manguera de sellador en el vástago de la válvula.



4. Desenrolle el cable de alimentación e inserte el enchufe en la toma de corriente de 12 volts del vehículo.



5. Desenrolle la manguera y atornille el accesorio en el extremo de la manguera en el vástago de la válvula



6. Gire la perilla de selección de modo y gire a la Posición del modo de aire.

7. Verifique la presión en el neumático leyendo el manómetro.

Si la presión de los neumáticos es inferior a 19 psi (1,3 bar):

La llanta está muy dañada. No intente conducir el vehículo más lejos. Solicite ayuda.



Si la presión de los neumáticos es de 19 psi (1,3 bar) o superior:



1. Presione el botón de encendido para activar el kit de servicio e inflar el neumático de acuerdo a la presión de inflado en frío localizada en la información de la etiqueta ubicada en el marco de la puerta del lado del conductor.

NOTA:

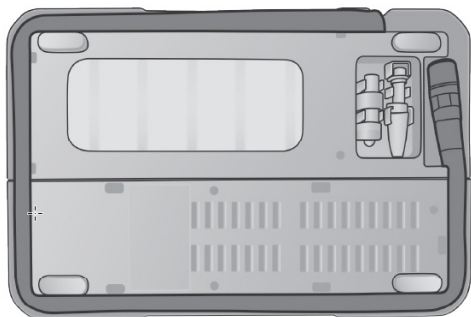
- Si la llanta se infla demasiado, presione el botón de desinflado para reducir la presión de los neumáticos al inflado recomendado presión antes de continuar.
2. Desconecte el kit de servicio del vástago de la válvula, vuelva a colocar la tapa en el vástago de la válvula y desenchúfelo de fuente de alimentación de 12 voltios.
 3. Coloque el kit de servicio en su área de almacenamiento adecuadamente.
 4. Haga que un distribuidor autorizado o un centro de servicio inspeccione repare o reemplace el neumático en la primera oportunidad.
 5. Retire la etiqueta de límite de velocidad de la dirección después de que el neumático haya sido reparado.
 6. Reemplace la botella de sellador en un distribuidor autorizado tan pronto como sea posible.

NOTA:

- Informe al personal de servicio de su distribuidor autorizado que la llanta fue sellada utilizando el kit de servicio de neumáticos.

Reemplazo de la botella del sellador

1. Desenrolle el cable de alimentación.
2. Desenvuelva la manguera.

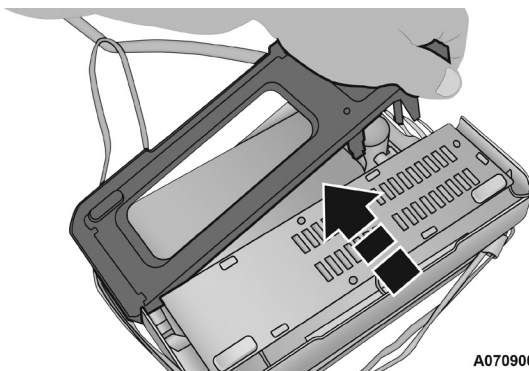


A0709000070US

Ubicación de la manguera

3. Remueva la cubierta de la botella

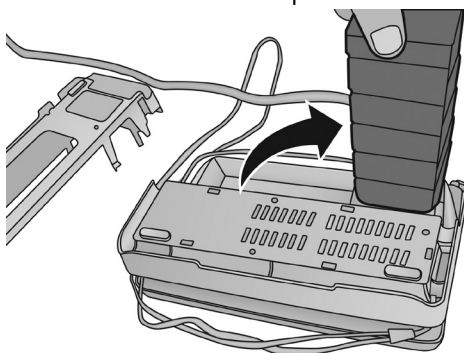




A0709000074US

Remueva la cubierta de la botella

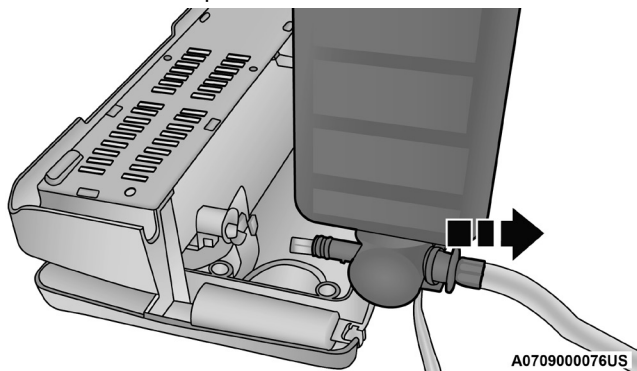
4. Gire la botella de forma vertical para liberarla.



A0709000075US

Rote la botella verticalmente

5. Retire la botella del compresor.



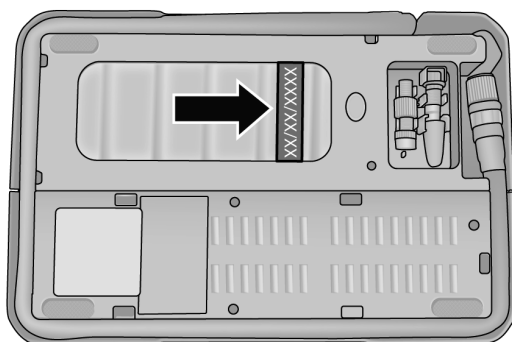
A0709000076US

Remueva la botella



NOTA:

- Para la instalación de la botella de sellador, siga estos pasos en orden inverso.
- La botella de sellador es una aplicación de un solo uso para un neumático y necesita ser reemplazado después de cada aplicación. Siempre reemplace estos componentes inmediatamente a su equipo original distribuidor de vehículos.
- Reemplace la botella de sellador del kit de servicio de llantas antes de la fecha de caducidad (impresa en la etiqueta del frasco) para garantizar el funcionamiento óptimo de este sistema.



A0709000154US

Ubicación de la fecha de expiración de la botella del sellador

¡ADVERTENCIA!

Tal y como exige la normativa vigente, la información sobre sustancias químicas para la protección de la vida, salud y el medio ambiente y sobre el uso seguro de los líquidos sellador están contenidas en la etiqueta del empaque. El cumplimiento con las indicaciones de la etiqueta es imprescindible para garantizar las condiciones de seguridad y la eficacia de la producto. Recuerde leer atentamente la etiqueta antes de usarla. El usuario del producto es su responsabilidad ante cualquier daños causados por un uso inadecuado. El líquido de sellado tiene una fecha de caducidad. Reemplácela si está expirada.

¡PRECAUCIÓN!

Deseche la botella y el líquido sellador correctamente, de acuerdo a las normas y regulaciones locales y nacionales vigentes.

KIT DE SERVICIO ALTERNATIVO —SI ESTA EQUIPADO

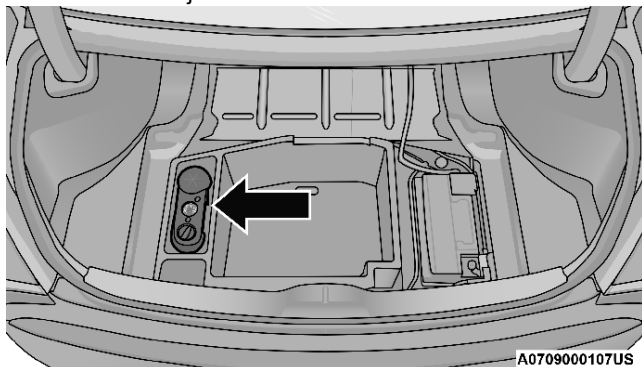
Pequeños pinchazos de hasta 1/4 de pulgada (6 mm) en la banda de rodadura del neumático se puede sellar con el Kit de servicio. Objetos extraños (por ejemplo, tornillos o clavos) no deben quitarse del neumático. El kit de servicio de llantas puede ser utilizado en temperaturas exteriores de hasta aproximadamente -4°F (-20°C).



Este kit proporcionará un sello de llanta temporal, lo que le permitirá conducir su vehículo hasta 160 km (100 millas) con un velocidad máxima de 80 km/h (50 mph).

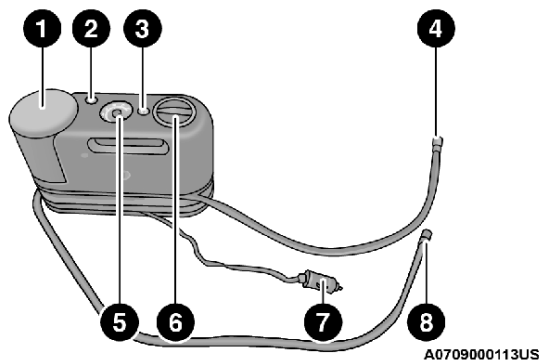
Almacenaje del kit de servicio de llantas

El kit se localiza en la cajuela del vehículo.



Ubicación del kit de servicio de llantas

Componentes del kit de neumáticos. Servicio y Operación



Componentes del Kit de Servicio

- 1 — Botella de sellador
- 2 — Botón de desinflado
- 3 — Botón de encendido
- 4 — Manguera de sellador (transparente)
- 5 — Manómetro
- 6 — Perilla de selección de modo
- 7 — Enchufe de alimentación (ubicado en la parte inferior del neumático Kit de servicio)



8 — Manguera de la bomba de aire (negra)

Usando el modo de selección de mando y mangueras

Su kit de servicio de neumáticos está equipado con los siguientes símbolos que nos indican el modo de aire o sellador.

- Selección del modo aire



Presione la perilla de selección de modo (6) y gire a esta posición sólo para el funcionamiento de la bomba de aire. Use la manguera negra de la bomba de aire (8) cuando seleccionando este modo.

- Selección del modo sellador



Presione la perilla de selección de modo (6) y gírela a esta posición para inyectar el sellador del kit de servicio e inflar la llanta. Utilice la manguera de sellador (manguera transparente) (4) cuando seleccione este modo.

- Usando el botón de encendido



Presione y suelte el botón de encendido (3) una vez para encender el kit de servicio de llantas. Presione y suelte el botón de encendido (3) nuevamente para apagar el kit de servicio de llantas.

- Usando el botón de deflación de aire



Pulse el botón de desinflado (2) para reducir el presión de aire en el neumático si se infla demasiado.

Sellando una llanta con el Kit de servicio

(A) Cuando use el kit:

1. Estacionase en un área segura, lejos del tránsito vehicular, y encienda las luces intermitentes del vehículo.
2. Verifique que el sistema de la válvula (en la rueda con la llanta desinflada), este en posición cerca del suelo. Esto permitirá que las mangueras del kit (6) y (7) alcancen la válvula y mantenga el kit en sobre el piso. Esto brindará que el kit esté en la mejor posición cuando inyecte el sellador a la llanta desinflada y se active la bomba de aire. Mueva el vehículo si es necesario para colocar la válvula en la posición correcta antes de usar el kit.
3. Coloque la transmisión en "P" (estacionamiento) en transmisiones automáticas o en alguna velocidad para vehículos de transmisión manual y coloque el interruptor de ignición en la posición de apagado.
4. Coloque el freno de estacionamiento.

(B) Para usar el kit:

1. Ponga la perilla de selección de modo (5) del kit en el modo de sellado.
2. Desenrolle la manguera del sellador (6) y remueva el tapón en el extremo de la manguera.



3. Coloque el kit en el piso cerca de la llanta pinchada.
4. Remueva el tapón de la válvula de la llanta y atornille el ensamble en el extremo de la manguera del sellador (6) en la válvula.
5. Desenrolle el conector de energía (8), e insértelo en la toma de corriente de 12 voltios del vehículo.

NOTA: No remueva el objeto que causó la pinchadura (tornillos, clavos, etc.) de la llanta.

(C) Inyectar el sellador en la llanta pinchada:

- Siempre encienda el motor del vehículo antes de encender el kit.

NOTA: En vehículos con transmisión manual, deberá colocar el pedal de estacionamiento y la transmisión en la posición neutral.

- Asegure que el modo "Knob" sea el modo de sellado seleccionado.
- Después de presionar el botón del encendido del kit (4); el sellador (líquido blanco), fluirá desde el contenedor del sellador (1) a través de la manguera del sellador (6) y hacia la llanta.

NOTA: El sellador podría gotear a través de la pinchadura de la llanta.

Si el sellador no fluye entre los 0 y 10 segundos a través de la manguera (6).

1. Presione el botón de encendido del kit (4), para apagar el kit. Desconecte la manguera del sellador (6), de la válvula de la llanta. Asegúrese de que la válvula este limpia y libre de desechos. Reconecte la manguera del sellador (6) en la válvula. Verifique que el modo de sellador este colocado en el kit (5) y no en el modo de aire. Presione el botón del encendido (4) para encenderlo.
2. Coloque el conector eléctrico (8), en la toma de corriente del vehículo de 12 voltios o en otro vehículo si está disponible. Asegúrese que el motor del vehículo este encendido antes de encender del kit.
3. La botella del líquido sellador (1), podría estar vacía debido al uso previo, para prevenir esto, visite o llame a su distribuidor autorizado para asistencia.

NOTA: Si la perilla de selección de modo (6) está en modo aire y la bomba está operando, el aire será expulsado por la manguera de aire(8), no por la manguera del sellador(4).

Si el líquido sellador (fluido blanco) no sale a través de la manguera del sellador (6):

1. Continué operando la bomba hasta que el sellador no salga por la manguera, aproximadamente toma 30 a 70 segundos. Al fluir el líquido sellador a través de la manguera del sellador (6), la aguja de presión (3) se podrá leer como presión alta 70 psi (4.8 bar.). La aguja de presión (3) disminuirá rápidamente aproximadamente de 70 psi (4.8 bar.) a la actual presión de la llanta cuando la botella del sellador esté vacía.



2. La bomba empezará a inyectar aire en la llanta inmediatamente después de que la botella del sellador esté vacía (1). Continúe la operación e infle la llanta a la presión indicada en la etiqueta que se encuentra de lado del conductor, en el pilar de la puerta. Verifique la presión con la aguja de presión (3).

Si la llanta no se infla al menos 26 psi (1.8 bar) dentro de los 15 minutos:

- La llanta está muy dañada para inflarse. No intente conducir el vehículo. Llame a la asistencia vial.

NOTA: Si la llanta se infla de más, presione el botón de desinflado, para reducir la presión de aire de la llanta a la recomendada.

Si la llanta se infla a la presión recomendada o esta al menos en los 26 psi (1.8 bar), dentro de los 15 minutos:

1. Presione el botón de encendido del kit (4), para apagarlo.
2. Remueva la etiqueta del límite de velocidad de la botella del sellador (1) y coloque la etiqueta en el panel de instrumentos.
3. Desconecte inmediatamente la manguera del sellador (6) de la válvula, reinstale el tapón de la válvula de la manguera y guarde el kit en su lugar designado. Rápidamente proceda a (D) "Conducir el vehículo".

¡PRECAUCIÓN!

- El metal que alimenta del conector de corriente (8) podría calentarse, debe manejarse con cuidado.
- Reinstalar incorrectamente el tapón en el extremo de la manguera del sellador (6) puede resultar en contacto con la piel, ropa o el interior del vehículo. También puede entrar en contacto con componentes internos del kit lo que podría dañarlo permanentemente.

(D) Conducir el vehículo:

Inmediatamente después de inyectar el sellador e inflar la llanta, maneje el vehículo por 8 km/h (5 mph) o por 10 minutos para asegurarse de que el sellador fue distribuido correctamente en la llanta. No exceda los 80 km/h (50 mph).

¡ADVERTENCIA!

Este método de reparación de la llanta, no es permanente. Lleve la llanta a reparación o reemplácela después de usar el kit. No exceda los 80 km/h (50 mph) hasta que la llanta sea reparada o reemplazada. Hacer caso omiso a estas advertencias podría causar daños a su persona o a sus pasajeros.



(E) Después de conducir:

Deténgase en un lugar seguro antes de continuar.

1. Presione la perilla de selección de modo (6) y gire hacia la posición Modo aire.
2. Desenrolle el cable de alimentación e insértelo en el toma de corriente de 12 voltios del vehículo.
3. Desenrolle la manguera de la bomba de aire (8) (de color negro) y atornille a la válvula ubicada en la manguera.
4. Verifique la presión en el neumático leyendo la Presión del manómetro (5).

Si la presión es menor a 19 psi (1.3 bar):

La llanta está muy dañada. No intente conducir el vehículo. Llame al servicio de asistencia.

Si la presión de aire de la llanta es mayor a 19 psi (1.3 bar):

1. Presione el botón de encendido del kit (4) para encenderlo e infle a la presión indicada en la etiqueta de presión de llanta.

NOTA: Si la llanta se infla de más, presione el botón para desinflado del kit, para reducir la presión de aire de la llanta.

2. Desconecte el kit de la válvula, reinstale el tapón de la válvula y desconéctelo de la toma de corriente de 12 voltios.
3. Coloque el kit en su lugar de resguardo, dentro del vehículo.
4. Lleve a inspección la llanta o reemplácela lo más pronto posible con un distribuidor o en un centro de servicio autorizado.
5. Retire la etiqueta de límite de velocidad del panel de instrumentos después de que se haya reparado el neumático.
6. Reemplace el sellador de la botella (1) y la manguera del sellador (6) con un distribuidor autorizado lo más pronto posible, vea la sección (F).

NOTA: Cuando lleve la llanta a servicio, avise a su distribuidor que la llanta fue reparada con el kit.

(F) Reemplazo de la botella del sellador y manguera

1. Desenrolle la manguera del sellador (6) (de color claro).
2. Localice la botella del sellador, libere el botón de liberación debajo de la botella del sellador.
3. Presione el botón para liberar la botella del sellador. La botella (1) saldrá. Quite la botella y deséchela.
4. Limpie cualquier sobrante de sellador en el espacio de la botella del kit.



5. Coloque la nueva botella de sellador (1) en su espacio para que la manguera se alinee en conjunto con la botella. Presione la botella hacia adentro. Escuchará un clic, eso indicará que la botella está colocada correctamente.
6. Verifique que el tapón de la manguera del sellador este colocado (6), y regrese la manguera en el lugar de resguardo.
7. Regrese el kit al área de resguardo, localizada en el vehículo.

NOTA:

Para la instalación de la botella de sellador, siga estos pasos en orden inverso.

La botella de sellador es una aplicación de un solo neumático y necesita ser reemplazado después de cada uso. Siempre reemplace estos componentes inmediatamente a su equipo original en su distribuidor autorizado.

Reemplace la botella de sellador del kit de servicio de llantas antes de la fecha de caducidad (impresa en la etiqueta del frasco) para garantizar funcionamiento óptimo del sistema.

PROCEDIMIENTO PARA PASAR CORRIENTE

Si su vehículo tiene una batería descargada puede arrancarlo usando cables pasa corriente y la batería de otro vehículo o mediante el uso de una batería portátil de refuerzo. El arranque con cables pasa corriente puede ser peligroso si se hace incorrectamente, por favor siga los procedimientos de esta sección cuidadosamente.

¡ADVERTENCIA!

No intente el arranque con cables pasa corriente si la batería está congelada. Podría romperse o explotar y provocar lesiones personales.

¡PRECAUCIÓN!

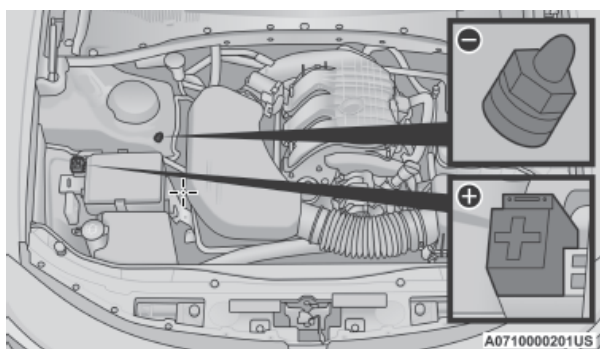
No use una batería portátil de refuerzo o cualquier otra fuente de refuerzo con un sistema de voltaje mayor a 12 volts, daños a la batería, motor de arranque, alternador o el sistema eléctrico puede ocurrir.

NOTA: Cuando se usa un batería portátil de refuerzo debe seguir las instrucciones del fabricante y las precauciones.

Preparación para el arranque con cables pasa corriente

La batería se almacena en una cubierta de acceso en la cajuela. Los postes remotos de la batería se encuentra en el lado derecho del compartimiento del motor para el arranque con cables pasa corriente.





Ubicaciones de postes para arranque con cables

(+) — Poste remoto Positivo (-) — Poste remoto Negativo

NOTA: Los postes remotos de la batería del control remoto se ven colocándose en el lado derecho del vehículo mirando por encima del guardabarros. El poste remoto positivo de la batería puede cubrirse con una tapa protectora. Levante la tapa para acceder al poste remoto de la batería.

No conecte los fusibles. Solo conecte directamente el poste remoto positivo que tenga un símbolo positivo (+) sobre o alrededor del poste remoto.

Vea los pasos a continuación para prepararse con cables pasa corriente:

1. Aplique el freno de mano, cambie a "P" (transmisión automática) o PRIMERA marcha (transmisión manual) y coloque la ignición en posición de apagado.
2. Apague el calentador, la radio y todos los accesorios eléctricos.
3. Quite la cubierta protectora que se encuentra sobre el poste remoto positivo (+) de la batería.
4. Si usa otro vehículo para arrancar la batería, estacione el vehículo dentro del alcance del cable pasa corriente, aplique el freno de estacionamiento y asegúrese de que la ignición esté APAGADA.

¡ADVERTENCIA!

No permita que los vehículos se toquen entre sí, ya que esto podría establecer una conexión a tierra y provocar lesiones personales.

- Siempre que levante el cofre tenga cuidado con el ventilador de enfriamiento del radiador. Éste puede arrancar en cualquier momento mientras esté encendido el interruptor de ignición. El ventilador puede ocasionarle lesiones.
- Para evitar ser lastimado quítese cualquier objeto metálico, como anillos, reloj, pulsera o brazalete, que pudieran hacer un contacto eléctrico inadvertido. Usted podría ser gravemente herido.
- La batería contiene ácido sulfúrico que puede quemarle la piel o los ojos, genera hidrógeno que es un gas inflamable y explosivo. Mantenga flamas o chispas alejadas de la batería



Procedimiento de arranque con cables pasa corriente

¡ADVERTENCIA!

Si no sigue este procedimiento podría causarse lesiones graves o daños materiales debido a la explosión de la batería.

¡PRECAUCIÓN!

Si no sigue este procedimiento podría producir daños en el sistema de carga del vehículo con la batería descargada o al vehículo con la batería auxiliar.

Conectando los cables pasa corriente

1. Conecte el extremo positivo (+) del cable pasa corriente al poste remoto positivo (+) del vehículo con la batería descargada.
2. Conecte el extremo opuesto del cable pasa corriente positivo (+) al poste positivo (+) de la batería auxiliar.
3. Conecte el extremo negativo (-) del cable pasa corriente al poste negativo (-) de la batería auxiliar.
4. Conecte el extremo opuesto del pasa corriente negativo (-) al poste remoto poste metálico/sin pintar del vehículo con la batería descargada negativo (-) localizado detrás de caja de fusibles, debajo de cofre.

¡ADVERTENCIA!

No conecte el cable al poste negativo (-) de la batería descargada. La chispa eléctrica resultante podría hacer que la batería explote y provocar lesiones personales. Utilice el punto de tierra específico, no use cualquier otra parte de metal expuesta.

5. Arranque el motor del vehículo que tiene la batería auxiliar, permita que el motor funcione en marcha mínima algunos minutos y después arranque el motor del vehículo que tiene la batería descargada.

¡PRECAUCIÓN!

No acelere el motor vehículo que está proporcionando la energía por encima de las 2,000 rpm ya que esto no proporciona beneficio alguno a la carga, desperdicia combustible y puede dañar el motor del vehículo proporcionando la carga.

6. Una vez que arranque el motor, desconecte los cables siguiendo el procedimiento "Desconectado los cables pasa corriente"

Desconectando los cables pasa corriente

1. Desconecte el cable pasa corriente negativo (-) del poste remoto poste metálico/sin pintar del vehículo con la batería descargada negativo (-) del vehículo con la batería descargada.



2. Desconecte el extremo negativo (-) del cable pasa corriente del poste negativo (-) de la batería auxiliar.
3. Desconecte el extremo opuesto del cable pasa corriente positivo (+) del poste positivo (+) de la batería auxiliar.
4. Desconecte el extremo positivo (+) del cable pasa corriente positivo (+) del vehículo con la batería descargada.

Si a menudo tiene que arrancar su vehículo con cables pasa corriente, llévalo a un Distribuidor autorizado para que revisen la batería y el sistema de carga.

¡PRECAUCIÓN!

Los accesorios que se pueden enchufar a los tomacorrientes del vehículo utilizan energía de la batería del vehículo, incluso cuando no están en uso (por ejemplo teléfonos celulares, etc.) Eventualmente, si se enchufan durante un tiempo prolongado, sin que el motor esté operando, la batería del vehículo se descargará lo suficiente para degradar la vida de la batería y/o evitar el arranque del motor.

SI EL MOTOR SE SOBRECALIENTA

Si el vehículo se sobrecalienta, deberá ser reparado por un distribuidor autorizado.

Los signos potenciales de sobrecalentamiento del vehículo pueden ser:

- El indicador de temperatura está en CALIENTE (H)
- Fuerte olor a refrigerante
- Humo blanco proveniente del motor o escape
- El refrigerante de la botella de refrigerante tiene burbujas

En caso que se observe que el medidor de temperatura se aproxima a la posición HOT (H, caliente), puede reducir la probabilidad de un posible sobrecalentamiento tomando las acciones apropiadas.

- Al conducir en carreteras — baje la velocidad.
- Al conducir en tráfico de ciudad — Mientras está parado, ponga la transmisión en neutral, pero no acelere para aumentar la velocidad de ralenti del motor.

NOTA: Usted puede seguir estos pasos para aminorar un problema inminente de sobrecalentamiento.

- Si está encendido el aire acondicionado, apáguelo. El sistema de aire acondicionado agrega calor al sistema de enfriamiento del motor y si el A/C se apaga este calor se elimina.
- También puede girar el control de temperatura a máximo calor, el control de modo a piso y el control del ventilador a alta. Esto permite que el núcleo del calefactor actúe como complemento del radiador y contribuya a eliminar el calor del sistema de enfriamiento del motor.



¡ADVERTENCIA!

Usted u otras personas pueden sufrir quemaduras severas provocadas por el refrigerante (anticongelante) caliente del motor o por el vapor del radiador. Si ve o escucha vapor proveniente de la parte inferior del cofre, no lo abra hasta que el radiador se haya enfriado. Nunca intente quitar el tapón de presión del sistema de enfriamiento si el radiador o la botella del refrigerante están calientes.

¡PRECAUCIÓN!

El vehículo se dañará si usted conduce con el sistema de enfriamiento caliente. Si el indicador de temperatura marca un temperatura alta (H) o mayor, oríllese y pare el vehículo. Deje el vehículo en marcha mínima con el aire acondicionado apagado hasta que la aguja llegue al rango normal. Si la aguja indicadora permanece en temperatura alta (H) y escucha una alerta sonora continua, apague el motor inmediatamente y busque servicio inmediatamente.

LIBERACIÓN MANUAL DEL SELECTOR DE VELOCIDADES - TRANSMISIÓN DE 8 VELOCIDADES**¡ADVERTENCIA!**

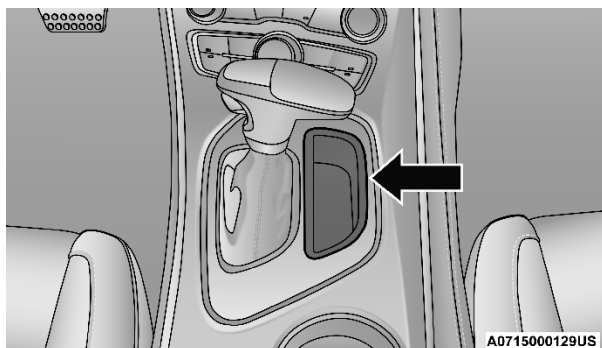
Siempre asegure su vehículo, aplicando el freno de estacionamiento, antes de activar la liberación manual del freno. Al activar la liberación manual del freno, el vehículo podrá moverse, si el freno de estacionamiento no está bien colocado o con una conexión apropiada del remolque. La activación de la liberación manual del freno en un vehículo no asegurado podría causar graves lesiones e incluso la muerte a las personas que estén alrededor del vehículo.

Con el fin de mover el vehículo en los casos en que la transmisión no se pueda mover fuera de la posición de estacionamiento "P" (como en una batería muerta) una liberación manual de la posición de estacionamiento está disponible.

Siga los siguientes pasos para liberar la palanca de la posición de estacionamiento:

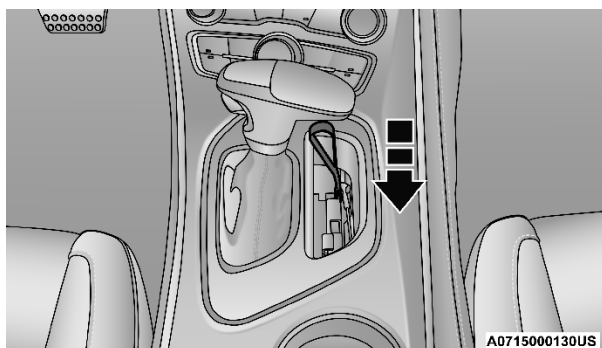
1. Aplique firmemente el freno de estacionamiento.
2. Retire el compartimiento de almacenamiento de la consola central para tener acceso al liberador manual del freno de estacionamiento.





Compartimiento de la consola

3. Usando un desarmador pequeño, o alguna herramienta similar, tome la correa y haga palanca hacia arriba para abrir la base de la consola.
4. Presione y mantenga presionado firmemente el pedal de freno.
5. Inserte el desarmador dentro de la ranura en el centro de la palanca y desenganche la pestaña de bloqueo de la palanca, presionándola hacia la derecha.
6. Jale la correa de sujeción para girar la palanca hacia arriba y hacia atrás hasta que se mantenga en la posición vertical. La transmisión se encuentra fuera de la posición de estacionamiento ahora y el vehículo podrá moverse. Libere el freno de estacionamiento solo cuando el vehículo esté firmemente enganchado al vehículo que lo remolcará.

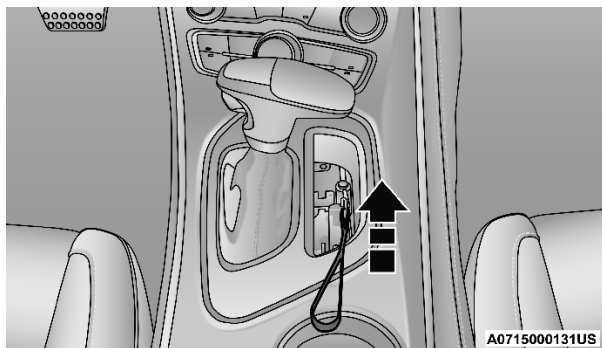


Enganche de la palanca



Para restablecer el liberador del freno manualmente:

1. Presione la hebilla (en la base de la palanca, en la parte trasera) hacia atrás (lejos de la palanca) para liberar la palanca:



Desacoplando la palanca

2. Gire la palanca de liberación del freno de estacionamiento manualmente, hacia adelante y hacia abajo, a su posición original, hasta que los seguros queden bien colocados y aseguren la palanca.
3. Jale ligeramente en la correa para confirmar que la palanca está bloqueada y colocada en su posición.
4. Deje la correa en la base de la consola. Vuelva a instalar el compartimiento de la consola.

NOTA: Cuando la palanca está en la posición de liberación, la cubierta de acceso no se puede reinstalar.

CÓMO LIBERAR UN VEHÍCULO ATASCADO

Si su vehículo se atasca en lodo, arena o nieve, generalmente puede liberarlo utilizando un movimiento de balanceo. Gire el volante a la derecha y a la izquierda para despejar el área alrededor de las ruedas delanteras. Para vehículos equipados con transmisión automática, presione y mantenga presionado el botón en la palanca de cambios. Después cambie de reversa a marcha (transmisión automática) o de primera velocidad a reversa (transmisión manual). Generalmente es más efectivo hacer menor presión en el pedal del acelerador para mantener el movimiento de balanceo sin hacer patinar las ruedas.

¡PRECAUCIÓN!

Acelerar el motor o hacer patinar las ruedas demasiado rápido puede provocar sobrecalentamiento de la transmisión y su falla. Ponga el motor en NEUTRAL al menos un minuto después de cada 5 ciclos de balanceo. Esto ayudara a disminuir el sobrecalentamiento en el embrague o el riesgo de que falle la transmisión por el esfuerzo durante períodos prolongados cuando el vehículo está atascado.

NOTA: Los cambios entre conducir (D) y reversa (R) pueden ser realizados solamente a velocidades de 8 km/h (5 mph) o menos. Cada que la transmisión se mantiene por más de 2 segundos en la posición neutral (N), deberá presionar el pedal de freno para cambiar a conducir (D) o reversa (R).

Si su vehículo está equipado con el “ESC Off”, Control de Estabilidad Electrónica (ESC), es preferible que el interruptor del ESC este en el modo de Partial Off (parcialmente apagado). Para más información del ESC refiérase a “Control de Estabilidad Electrónico” en este manual.

¡ADVERTENCIA!

El hacer girar las llantas muy rápido puede ser peligroso. La fuerza ocasionada por la velocidad de los neumáticos puede causar daños o incluso fallas en los ejes y en las llantas. Una llanta puede explotar y dañar a alguien. No haga girar las llantas del vehículo a una velocidad mayor a los 48 km/h (30 mph) o por más de 30 segundos continuos sin parar mientras está atascado, y no deje que nadie se encuentre cerca de la llanta girando, no importa la velocidad.

¡PRECAUCIÓN!

- Cuando balance un vehículo atascado al cambiar de velocidades entre “D” y “R” (con transmisión automática) o de primera velocidad a reversa (con transmisión manual), no haga girar las ruedas más rápido a 24 km/h (15 mph). o la transmisión podría resultar dañada.
- Revolucionar el motor o hacer girar las llantas a una velocidad muy alta, puede sobrecalentar la transmisión y hacerla fallar. También puede dañar las llantas. No haga revolucione las llantas a una velocidad superior a los 48 km/h (30 mph) mientras que el vehículo se encuentra en marcha (sin cambio en la transmisión).

REMOLCAR UN VEHÍCULO ATASCADO

Esta sección describe los procedimientos de remolque de un vehículo descompuesto utilizando un servicio de camión grúa comercial.

Condición de Arrastre	Ruedas despegadas del piso	Modelos RWD	Modelos AWD
Arrastre horizontal	NINGUNA	<p><u>Si la transmisión es operable:</u></p> <ul style="list-style-type: none"> • Transmisión en NEUTRAL • Máxima velocidad 48 km/hr (30 mph) • Distancia máxima de 48 km (30 millas) 	NO PERMITIDO



Condición de Arrastre	Ruedas despegadas del piso	Modelos RWD	Modelos AWD
Ruedas elevadas o carretilla de remolque	Delanteras	NO RECOMENDADO (pero, si se usa, las mismas limitaciones que arriba)	NO PERMITIDO
	Traseras	NO RECOMENDADO	NO RECOMENDADO <ul style="list-style-type: none"> ● Ignición en ON/RUN ● Transmisión en Neutral (no en P)
Plataforma plana	TODAS	MEJOR MÉTODO	MEJOR MÉTODO

Para no dañar el vehículo, se requiere equipo de remolque o elevación apropiada. Use sólo barras de remolque y otro equipo diseñado para este propósito. Siga las instrucciones del fabricante del equipo. El uso de cadenas de seguridad es obligatorio. Sujete la barra de remolque u otro dispositivo de remolque a los miembros estructurales principales del vehículo, no a las defensas ni soportes asociados. Se deben observar las leyes locales y estatales que apliquen al remolque de vehículos.

Si es necesario usar los accesorios (limpiadores, desempañador, etc.) Durante el remolque, el interruptor de ignición debe estar en la posición de encendido y no en la posición accesorios.

Si el transmisor no se encuentra disponible o la batería del vehículo se encuentra descargada, consulte “Liberación manual del selector de velocidades” en este capítulo para las instrucciones de cambio fuera de “P” (estacionamiento) para remolque.

¡PRECAUCIÓN!

- No intente remolcar este vehículo por el frente con un equipo que dañe la fascia delantera.
- Cuando asegure el vehículo en un camión con plataforma plana, no lo sujete a los componentes de la suspensión delantera ni trasera. Si el remolque no es correcto se puede dañar el vehículo.
- El fabricante no recomienda remolcar este vehículo utilizando una plataforma de arrastre, ya que se puede dañar el vehículo.

MODELOS CON TRACCIÓN EN TODAS LAS RUEDAS (AWD) —SI ESTÁ EQUIPADO

El fabricante recomienda remolcar su vehículo usando una plataforma.

Si la transmisión y la línea motriz funcionan, los modelos AWD también se pueden remolcar con el modo encendido en ON/RUN, la transmisión en NEUTRAL (¡no en PARK!), y las ruedas traseras del suelo sin limitación en velocidad o distancia.



Dado que el encendido DEBE estar en modo ON/RUN para remolcar, los vehículos AWD deben ser remolcados con LAS CUATRO ruedas en modo OFF (por ejemplo, en un camión de plataforma) si el transmisor no está disponible.

¡PRECAUCIÓN!

Remolcar este vehículo usando cualquier otro método puede causar daños severos a la transmisión severa y / o caja de transferencia.

Los daños ocasionado por arrastres inapropiados no son cubiertos por la garantía de vehículos nuevos.

Modelos con tracción en llantas traseras (RWD)

El fabricante recomienda remolcar el vehículo con todas las ruedas FUERA del piso utilizando una plataforma.

Si no se cuenta con el equipo necesario de plataforma, y la transmisión es operable, el vehículo puede ser remolcado (con las cuatro llantas sobre el piso) bajo las siguientes condiciones:

- La transmisión debe estar en neutral. Consulte “Liberación manual del selector de velocidades” anteriormente en esta sección para cambiar la transmisión a “N” cuando el motor se encuentra apagado.
- La distancia de remolcado no debe exceder los 48 km (30 millas).
- La velocidad de remolque no debe exceder de 48 km/h (30 mph).

Si la transmisión no funciona, o bien el vehículo debe ser remolcado a más de 48 kms/hr (30 mph) o a una distancia mayor de 48km (48 millas), el único método aceptable de remolque es utilizando una grúa de plataforma.

¡PRECAUCIÓN!

Remolcar este vehículo en violación de los requisitos anteriores puede causar daños severos al motor y/o a la transmisión. Los daños causados por un remolque inadecuado no están cubiertos por la Garantía limitada para vehículos nuevos.

SISTEMA DE RESPUESTA CONTRA ACCIDENTES MEJORADO (EARS)

El vehículo está equipado con un sistema de respuesta contra accidentes mejorado.

Esta función es una red de comunicación que entra en función en caso de impacto.



GRABADOR DE DATOS (EDR)

Este vehículo está equipado con un grabador de datos (EDR). El propósito principal del EDR es grabar, en ciertos choques o situaciones cercanas a choque, como el despliegue de las bolsas de aire o golpear contra un obstáculo en el camino, los datos ayudarán a entender cómo operaron los sistemas del vehículo.



SERVICIO Y MANTENIMIENTO

CONTENIDO

■	COMPARTIMIENTO DEL MOTOR	358
	• Motor 3.6L	358
	• Motor 5.7L	358
	• Verificación del nivel de aceite del motor	359
	• Añadir líquido limpiaparabrisas	360
	• Batería libre de mantenimiento	360
	• Lavado a presión.....	361
■	SERVICIO DEL DISTRIBUIDOR	361
	• Aceite de motor	361
	• Filtro de aceite del motor.....	364
	• Filtro del purificador de aire del motor.....	364
	• Mantenimiento del aire acondicionado.....	365
	• Inspección de la banda de motor	367
	• Lubricación de la carrocería.....	369
	• Hojas del limpiaparabrisas	369
	• Sistema de escape.....	371
	• Sistema de enfriamiento.....	372
	• Sistema de frenos	376
	• Transmisión manual (si así está equipado).....	378
	• Transmisión automática (si así está equipado).....	378
	• Tracción en todas las ruedas (AWD, si está equipado)	379
	• Eje trasero.....	380
■	FUSIBLES.....	380
	• Información general.....	381
	• Fusibles bajo el cofre	381
	• Fusibles interiores traseros	384
■	FOCOS DE REPUESTO.....	387
	• Repuestos de focos.....	387
	• Reemplazo de focos.....	388
■	LLANTAS.....	390

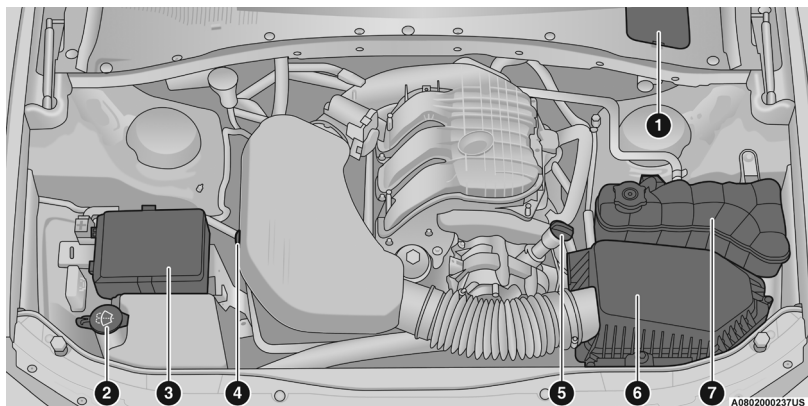


• Información de seguridad de llantas	390
• Número de identificación de la llanta (TIN)	393
• Terminología y definiciones de las llantas	393
• Carga y presión de las llantas	394
• Carga.....	395
• Llantas — Información general	398
• Presiones de inflado de las llantas.....	399
• Llantas de capas radiales.....	400
• Indicadores de desgaste de la banda de rodadura	401
• Tipos de llantas	403
• Llantas de refacción (si así está equipado).....	404
• Cuidado de las ruedas y tapones de la rueda.....	406
• Cadenas para llantas (dispositivos de tracción).....	407
• Cadenas para llantas (dispositivos de tracción, SRT).....	408
• Recomendaciones de rotación de llantas	408
■ GRADOS UNIFORMES DE CALIDAD DE LAS LLANTAS	409
• Desgaste	409
• Grados de tracción.....	409
• Grados de temperatura	410
■ ALMACENAMIENTO DEL VEHÍCULO	410
■ CARROCERÍA.....	410
• Protección de la carrocería y la pintura contra la corrosión	410
• Mantenimiento de carrocería y parte inferior.....	411
• Preservando carrocería.....	411
■ INTERIORES	412
• Asientos y piezas tapizadas	412
• Piezas plásticas y pintadas	413
• Limpieza de la tapicería de piel.....	413
• Superficies de cristal	414



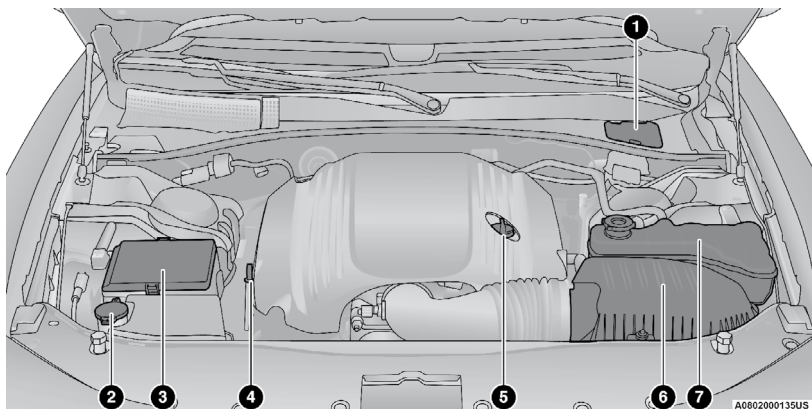
COMPARTIMIENTO DEL MOTOR

Motor 3.6L



1. Cubierta de acceso al depósito de líquido de frenos
2. Tapa del depósito del líquido lavador
3. Centro de distribución de energía (fusibles)
4. Varilla medidora del aceite
5. Llenado de aceite del motor
6. Filtro de aire del motor
7. Depósito del refrigerante del motor

Motor 5.7L



1. Cubierta de acceso al depósito de líquido de frenos
2. Tapa del depósito del líquido lavador
3. Centro de distribución de energía (fusibles)
4. Varilla medidora del aceite
5. Llenado de aceite del motor



6. Filtro de aire del motor
7. Depósito del refrigerante del motor

Verificación del nivel de aceite del motor

¡ADVERTENCIA!

- Nunca fume mientras trabaja en el compartimiento del motor: gas y vapores inflamables pueden estar presentes, con un alto riesgo de incendio.
- Sea muy cuidadoso cuando trabaje en el compartimiento del motor con el motor caliente: Podría provocarse quemaduras. No se acerque al ventilador de enfriamiento: El ventilador podría encenderse, provocando riesgo de lesiones. Bufandas, corbatas y otros tipos de prendas sueltas podrían ser atrapadas por las partes en movimiento.

¡PRECAUCIÓN!

- Tenga cuidado de no confundir los diferentes líquidos al reabastecer: ¡No son compatibles entre ellos! Reabastecer los niveles con líquidos no apropiados podría dañar severamente su vehículo.
- El nivel de aceite nunca debe exceder la marca MAX.
- Siempre asegúrese de utilizar aceite para motor con las mismas especificaciones que al que se encuentra en el motor.
- Si está reabasteciendo el aceite del motor, espere a que el motor se enfríe antes de manipular el tapón de la boca de llenado del aceite, particularmente en vehículos con tapón de aluminio (si así está equipado). ADVERTENCIA: ¡Riesgo de quemaduras!
- Llenar de más o de menos causará la aireación del aceite o la pérdida de presión del aceite. Esto puede dañar su motor.

Para asegurar una lubricación adecuada del motor, el aceite de motor debe de ser mantenido en el nivel correcto. Revise el nivel de aceite una vez al mes. El mejor tiempo para revisar el nivel de aceite del motor es alrededor de cinco minutos después de que un motor completamente caliente es apagado.

Verificar el aceite mientras el vehículo está sobre piso nivelado mejorará la precisión de las lecturas del nivel de aceite.

Hay cuatro tipos posibles de varillas medidoras del nivel de aceite:

- Con zona sombreada.
- Con zona sombreada marcada con un rango seguro (SAFE).
- Con zona sombreada marcada con MIN en la parte baja del rango y MAX en la parte alta del rango.
- Con zona sombreada marcada con muescas en los extremos de los rangos MIN y MAX.

NOTA: Mantenga el nivel de aceite en el rango del nivel indicado en la varilla.

Añadir 1 litro de aceite cuando el nivel esté en la parte inferior del rango "Seguro" hará subir el nivel hasta la parte superior del rango "Seguro".



¡PRECAUCIÓN!

Llenar de más o de menos el cárter causará la aireación del aceite o la pérdida de presión del aceite. Esto puede dañar su motor.

Añadir líquido limpiaparabrisas

El depósito de líquido está localizado en el compartimiento del motor, asegúrese de revisar regularmente el nivel de líquido. Llene el depósito únicamente con líquido lavaparabrisas (no use anticongelante de radiador).

Al llenar el depósito de líquido del lavador, tome algo del líquido del lavador y aplíquelo a una tela o toalla y limpie las hojas de los limpiadores, esto ayudará en el desempeño de las hojas.

Para evitar el congelamiento de su sistema lavador del parabrisas en clima frío, seleccione una solución o mezcla que cumpla con o exceda el rango de la temperatura de su clima. Esta información de clasificación puede encontrarse en la mayoría de los envases de líquido del lavador.

La reserva de líquido puede contener alrededor de 4 litros (1 gal) de líquido limpiador cuando el mensaje "Nivel Bajo de Líquido" (Low Washer Fluid) aparezca en la pantalla del módulo de instrumentos.

¡ADVERTENCIA!

Los solventes limpiaparabrisas disponibles comercialmente son inflamables. Puede encenderse y provocar quemaduras. Tenga cuidado cuando rellene o trabaje cerca de la solución del lavaparabrisas

Batería libre de mantenimiento

La parte superior de la batería libre de mantenimiento está sellada permanentemente. Usted no tendrá que añadir agua, ni se requiere mantenimiento periódico.

NOTA: La batería está almacenada debajo de la cubierta de acceso en la cajuela. En el compartimiento del motor hay terminales para arranque remoto de la batería con cables puente, refiérase a "Arranque con cables pasa corriente" en el capítulo "En caso de una emergencia".

¡ADVERTENCIA!

- El líquido de la batería es una solución ácida corrosiva que puede causar quemaduras o ceguera. No permita que el líquido de la batería tenga contacto con sus ojos, piel o ropa. No se incline sobre la batería cuando fije las abrazaderas. Si el ácido salpica sus ojos o piel, lave de inmediato el área contaminada con agua abundante.
- El gas de la batería es inflamable y explosivo. No aproxime flamas o chispas a la batería. No use una batería auxiliar o cualquier otra fuente de recarga cuya salida sea de más de 12 voltios. No permita que las abrazaderas de cable tengan contacto una con la otra.
- Los postes de la batería, las terminales y los accesorios relacionados contienen plomo y compuestos de plomo. Lave sus manos después de haberlos manipulado.

¡ADVERTENCIA!

- La batería de este vehículo tiene una manguera de ventilación que no se debe desconectar y solo se debe reemplazar con una batería del mismo tipo (ventilada).

¡PRECAUCIÓN!

- Si se reemplazan los cables de la batería, es esencial que el cable positivo se conecte al poste positivo y el cable negativo al poste negativo. Los postes de la batería están marcados positivo (+) y negativo (-) e identificados sobre la caja de la batería. Las abrazaderas del cable deben estar apretadas sobre los postes y no deben tener corrosión.
- Si se utiliza un "cargador rápido" mientras la batería está en el vehículo, desconecte ambos cables de la batería del vehículo antes de conectar el cargador a la batería. No utilice un "cargador rápido" para proporcionar el voltaje de arranque.

Lavado a presión

No se recomienda el lavado a presión del compartimiento del motor.

¡PRECAUCIÓN!

Se han tomado ciertas precauciones para proteger las piezas y conexiones, sin embargo, la presión generada por estas máquinas es tal que la protección contra el ingreso de agua no puede ser garantizada.

SERVICIO DEL DISTRIBUIDOR

Su distribuidor autorizado cuenta con personal de servicio capacitado, herramientas especiales y equipo para realizar con experiencia todas las operaciones de servicio. Hay Manuales de servicio disponibles, que incluyen información detallada de servicio para su vehículo. Refiérase a los manuales de servicio antes de intentar realizar cualquier procedimiento usted solo.

NOTA: Alterar intencionalmente los sistemas de control de emisiones es motivo de sanciones civiles que se imputarán en su contra.

¡ADVERTENCIA!

Usted puede sufrir lesiones severas si trabaja cerca de un vehículo de motor. Sólo realice trabajos de servicio para los que esté preparado y para los que tenga el equipo adecuado. Si tiene alguna duda respecto a su propia capacidad para realizar un trabajo de servicio, lleve su vehículo con un mecánico competente.

Aceite de motor**Selección del aceite de motor - 3.6L y 5.7L**

Para un mejor desempeño y una máxima protección en todas las condiciones de operación sólo use los fluidos recomendados por el fabricante que sean certificados por la American Petroleum Institute (API) y que cumplan los requerimientos del estándar de materiales de Stellantis MS-6395.



NOTA: Los motores Hemi (5.7L) puede hacer algunos sonidos de tic tac exactamente después de encenderlo y dejará de hacerlo después de aproximadamente 30 segundos. Esto es normal y no dañará el motor. Esta característica puede ser causada por ciclos cortos de conducción. Por ejemplo, si el vehículo se arranca y se apaga después de haber conducido una distancia corta. Al arrancarlo puede oír este sonido. Otras causas pueden ser si el vehículo ha estado sin usarse por un período extendido de tiempo, aceite incorrecto, cambios de aceite extendidos o ralentí extendido. Si el motor continua haciendo este sonido o si la luz indicadora de mal funcionamiento (MIL) se enciende, vea a su distribuidor autorizado más cercano.

Símbolo (API) de identificación de aceite para motor



Este símbolo significa que el aceite ha sido certificado por el Instituto Americano del Petróleo (API) Starburst. Stellantis sólo recomienda aceites de motor certificados por API. Esta marca certifica aceites (0W-20, 0W-30 y 5W-30).



La marca registrada API Donut certifica los aceites de motor 0W-40 y 5W-40.

¡PRECAUCIÓN!

No utilice productos químicos en el aceite de su motor, estos pueden dañar su motor. Este tipo de daño no está cubierto por la garantía.

Aceites sintéticos para motor

Su motor fue diseñado para aceite de motor sintéticos, utilice únicamente aceites de motor sintéticos aprobados por API.

Los aceites sintéticos que no tengan tanto la marca de certificación API el número de viscosidad correcto SAE, no deberán ser usados.

Cofre Shaker (si así está equipado)

Llenado del aceite para cofre Shaker

Para vehículos equipados con "Cofre Shaker", la entrada de aire superior tendrá que ser removida para que el aceite pueda ser añadido adecuadamente al motor.

Para realizarlo deberá hacer lo siguiente:

1. Retire las 4 tuercas con la herramienta del shaker, localizada en la guantera.
2. Levante hacia arriba la entrada de aire superior.



NOTA: Asegúrese de limpiar todos los desechos alrededor o dentro del ensamble del Shaker.

3. Localice la cubierta de llenado del aceite en el ensamble de la base que expone el tapón de llenado del aceite.
4. Retire el tapón de llenado del aceite para agregar aceite.
5. Vuelva a instalar el ensamble del Shaker.

Limpiado del filtro de aire del cofre Shaker

1. Retire el filtro de aire de la admisión y coloque la abrazadera del filtro a un lado.
2. Mida la longitud del medio de filtro.
3. Llene una cubeta con agua limpia y caliente para que la profundidad coincida con la medición del medio del filtro y añada una solución de detergente suave de limpieza o una solución para limpiar el filtro.
4. Sin dejar que la solución fluya de nuevo en el interior del filtro de aire, sumerja el medio del filtro en el agua y deje reposar durante diez minutos.
5. Vacíe la cubeta llena de agua sucia y repita los pasos 3 y 4.
6. Vuelva a llenar la cubeta con agua tibia y limpia y enjuague el filtro girándolo.

NOTA: El agua debe estar limpia, sin signos de suciedad en el cubo.

7. Deje que el filtro se seque al aire. Vuelva a instalar el filtro en el sistema de admisión, una vez que esté seco.

Extracción y limpieza del cofre Shaker

1. Retire las cuatro tuercas con la herramienta situada en la guantera.
2. Levante la pala superior.

NOTA: Asegúrese de limpiar todos los escombros alrededor o dentro del conjunto del shaker.

3. Use agua y un detergente suave para limpiar las siguientes áreas:
 - La ranura de drenaje de agua ubicada en el borde delantero frontal del conjunto del Shaker.
 - Los sellos adheridos a la capucha y a la caja de aire.
 - El drenaje de agua ubicado en el conjunto menor del montaje del Shaker y la caja de aire, así como las zonas de interfaz de la capucha para los sellos. Aplique protector Mopar para piel, caucho y vinil.
4. Vuelva a instalar el montaje del shaker.

Materiales agregados al aceite de motor

El fabricante recomienda insistentemente no agregar ningún aditivo (que no sean tintes para detección de fugas) al aceite del motor. El aceite de motor es un producto de ingeniería y su desempeño puede verse afectado por el uso de aditivos complementarios.



Desecho del aceite de motor y del filtro de aceite usados

Se debe tener cuidado al desechar el aceite del motor y los filtros de aceite usados de su vehículo. El aceite de motor y los filtros de aceite usados desechados de forma indiscriminada, pueden representar un problema para el medio ambiente. Comuníquese con su distribuidor autorizado o agencia gubernamental, para obtener orientación sobre cómo y dónde puede desechar de manera segura el aceite y los filtros de aceite en su localidad.

Filtro de aceite del motor

Se debe sustituir el filtro de aceite del motor en cada cambio de aceite.

Selección del filtro de aceite del motor

Este motor tiene un filtro de aceite tipo flujo completo. Utilice un filtro de este tipo para hacer el reemplazo. La calidad de los filtros de repuesto varía considerablemente. Solamente deben usarse filtros de alta calidad para garantizar el servicio más eficiente. Los filtros de aceite de motor MOPAR® son de alta calidad y son los recomendados. Si el filtro de aceite de motor de MOPAR no está disponible, solo use filtros que cumplan o excedan los requerimientos de desempeño de SAE/USCAR-36.

Filtro del purificador de aire del motor

Refiérase a los programas de mantenimiento para conocer el intervalo de mantenimiento del filtro del purificador de aire.

NOTA: Asegúrese de seguir el mantenimiento para “Condiciones de uso severo”, si así aplica.

¡ADVERTENCIA!

El sistema de inducción de aire (purificador de aire, mangueras, etc.) puede proporcionar una cierta protección en caso de una contra explosión del motor. No desmonte el sistema de inducción de aire (purificador de aire, mangueras, etc.) a menos que dicho desmontaje sea necesario para la reparación o el mantenimiento. Asegúrese de que nadie esté cerca del compartimiento de motor antes de arrancar un vehículo con el sistema de inducción de aire (manguera, purificador de aire) desmontado. No hacer lo anterior puede ocasionar lesiones personales severas.

Selección del filtro del purificador de aire del motor

La calidad de los filtros de repuesto del purificador de aire del motor varía considerablemente. Solamente deben usarse filtros de alta calidad para garantizar el servicio más eficiente. Los filtros para el purificador de aire del motor MOPAR® son filtros de alta calidad y por ello se recomiendan.

Mantenimiento del filtro de aire en modelos T/A (si así está equipado)

Limpieza del filtro de aire

El periodo de limpieza programado es de 48,280 km (30,000 millas). aproximadamente, o en ambientes polvorientos el filtro del aire acondicionado



debe ser revisado periódicamente para asegurar el flujo óptimo de aire.

La limpieza de su filtro de aire utilizando el "Kit de servicio de filtro de aire de alto rendimiento Mopar®" no es necesaria cuando usted puede observar aún parte de la película de alambre del filtro de aire, sin importar lo sucio que pueda estar. Cuando ya no sea posible divisar parte alguna de la película de alambre del filtro, es señal que necesita limpiar el filtro.

1. Rocíe el filtro de aire con el limpiador de filtro de aire Mopar® recomendado y déjelo actuar por al menos 10 minutos para que la suciedad se desprenda antes de enjuagar.

NOTA: Nunca utilice detergentes fuertes, alta presión o gasolina en el filtro de aire.

2. Enjuague el filtro de aire con agua a baja presión aplicada desde el interior (la parte limpia del filtro) para expulsar la suciedad del filtro. Continúe enjuagando el filtro hasta remover todo rastro del limpiador.

NOTA: Puede ser necesario repetir los pasos 1 y 2 si el filtro de aire no se encuentra completamente limpio.

3. Después de enjuagar el filtro de aire, sacuda suavemente el exceso de agua y permita al filtro secarse naturalmente. No aplique aceite al filtro hasta que éste se encuentre completamente seco.

NOTA: No utilice aire a presión debido a que este puede dañar las capacidades de filtración de las microfibras del filtro y también, eliminar su garantía.

4. Utilizando el "Kit de servicio de filtro de aire de alto rendimiento Mopar®", rocíe el aceite de forma uniforme a lo largo de la corona de cada pliegue del filtro manteniendo la boquilla alejada a unos 76 mm (3 pulgadas) del filtro de aire. Una rociada por cada 1,290 mm³ (2 pulgadas³) del filtro de aire. Con una capa de aceite completa, déjelo absorber (saturarse) por aproximadamente 20 minutos, y si se requiere, aplique nuevamente en áreas con una cobertura ligera en cualquier lado del filtro.

Mantenimiento del aire acondicionado

Para el mejor desempeño posible, un distribuidor autorizado debe revisar y dar servicio al aire acondicionado al inicio de cada temporada de calor. Este servicio debe incluir la limpieza de las aletas del condensador y una prueba de rendimiento. También debe revisarse la tensión de la banda impulsora en ese momento.

¡ADVERTENCIA!

- Use solamente refrigerantes y lubricantes de compresor aprobados por el fabricante para su sistema de aire acondicionado. Algunos refrigerantes no aprobados son inflamables y pueden explotar, causándole lesiones. Otros refrigerantes o lubricantes no aprobados pueden provocar que falle el sistema, lo cual hará que la reparación sea más costosa. Consulte información adicional de la garantía.



¡ADVERTENCIA!

- El sistema del aire acondicionado contiene refrigerante sometido a alta presión. Para no correr el riesgo de una lesión personal o un daño al sistema, la adición de refrigerante o cualquier reparación que requiera la desconexión de la tubería, deberá ser hecho por un técnico experto.

¡PRECAUCIÓN!

No use químicos en su sistema de aire acondicionado ya que estos pueden dañar los componentes de su aire acondicionado. Este daño no está cubierto por la garantía limitada del nuevo vehículo.

Recuperación y reciclaje del refrigerante - R134a (si así está equipado)

El refrigerante de aire acondicionado R-134a es un hidrofluorocarbono (HFC) respaldado por la Agencia de Protección Ambiental como producto protector del ozono. No obstante ello, el fabricante recomienda que el servicio del aire acondicionado sea realizado por distribuidores u otras instalaciones de servicio autorizadas que cuenten con equipo de recuperación y reciclaje.

NOTA: Use solamente aceite de compresor y refrigerantes, del sistema de A/C PAG aprobados.

Recuperación y reciclaje del refrigerante - R1234yf (si así está equipado)

El refrigerante de aire acondicionado R1234yf es un hidrofluoroolefina (HFO) respaldado por la Agencia de Protección Ambiental como producto protector del ozono con bajo GWP (Global warming Potential "Potencial de calentamiento mundial"). No obstante ello, el fabricante recomienda que el servicio del aire acondicionado sea realizado por distribuidores u otras instalaciones de servicio autorizadas que cuenten con equipo de recuperación y reciclaje.

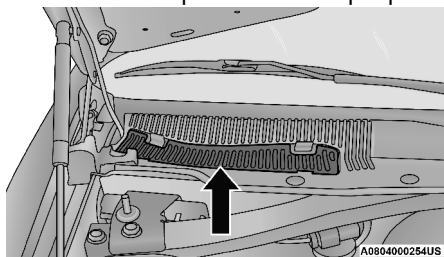
NOTA: Use solamente aceite de compresor y refrigerantes, del sistema de A/C PAG aprobados.

Filtro de aire A/C

El filtro está localizado debajo del cofre, detrás del panel del lado del pasajero delantero, cerca de las hojas del limpiaparabrisas.

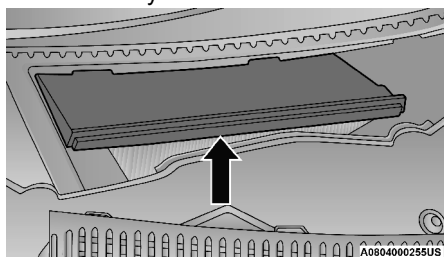


1. Quite la cubierta de acceso al presionar los clips que lo retienen.



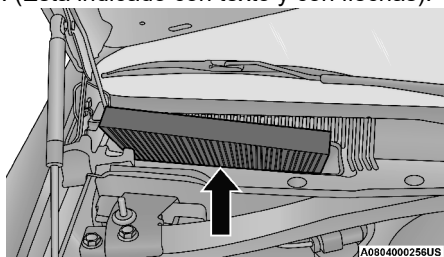
Puerta de acceso

2. Desabroche las dos orillas y levante la cubierta del acceso al filtro.



Cubierta del filtro

3. Quite el filtro usado.
4. Instale el filtro nuevo haciendo caso a la flecha que va con dirección a la salida de aire. (Está indicado con texto y con flechas).



Filtro de aire A/C

5. Cierre la cubierta del acceso al filtro.

Consulte las tablas de mantenimiento de su Póliza de Garantía de su vehículo para los intervalos de mantenimiento de su vehículo

Inspección de la banda de motor

¡ADVERTENCIA!

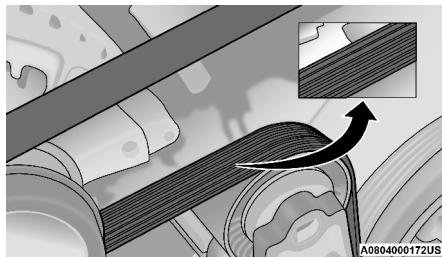
- No intente inspeccionar la banda de motor con el vehículo encendido.



¡ADVERTENCIA!

- Cuando trabaje cerca del ventilador del radiador, desconecte el cable del motor del ventilador. El ventilador se controla a través de la temperatura y puede encenderse en cualquier momento sin importar la posición del interruptor. Usted puede salir lastimado por las aspas del ventilador.
- Puede lesionarse seriamente si trabaja en o al rededor del motor del vehículo. Sólo realice trabajo o servicio del cual usted tenga conocimiento y el equipo necesario. Si usted tiene una duda acerca de su habilidad para realizar un arreglo, lleve su vehículo a un mecánico con experiencia.

Cuando inspeccione bandas de motor, se considera normal la existencia de pequeñas grietas que corren de costilla a costilla en la superficie de la banda. No son motivo para cambiar la banda. Sin embargo, grietas que corren a lo largo de la banda y costillas (no cruzadas), no son normales. Cualquier banda con grietas a lo largo de las costillas, deben ser reemplazadas. También reemplace la banda si presenta desgaste excesivo, cuerdas raídas o pérdida excesiva de elasticidad.



Banda de motor

Condiciones que requerirían reemplazo de banda:

- Desprendimiento de costillas (una o más costillas se separan del cuerpo de la banda)
- Desgaste de banda o costillas
- Agrietamiento longitudinal entre las costillas (grietas entre costillas)
- Deslizamientos de banda
- Salto de banda (la banda no mantiene la posición correcta en poleas)
- Banda rota (nota: identifique y corrija el problema antes de instalar una banda nueva)
- Ruido (rechinidos o chillidos son escuchados o sentidos durante la operación de la banda)

Algunas condiciones pueden ser causa de un componente descompuesto como una polea de la banda. Las poleas deben ser inspeccionadas cuidadosamente en busca de daños y que mantengan la alineación correcta.



El cambio de banda en algunos modelos requiere del uso de herramientas especiales, le recomendamos que lleve a servicio el vehículo a un distribuidor autorizado.

Lubricación de la carrocería

Los seguros y todos los puntos de pivoteo de la carrocería, incluyendo las correderas de los asientos, bisagras de puertas, bisagras de la cajuela y las bisagras del cofre, deben lubricarse periódicamente con una grasa de base litio, como lo es el atomizador de lubricación de MOPAR® o equivalente, para garantizar un funcionamiento silencioso, fácil y brindar protección contra la oxidación y el desgaste. Antes de aplicar cualquier lubricante, las partes en cuestión deben limpiarse perfectamente para eliminar polvo o gránulos; después de lubricar debe eliminarse cualquier excedente de aceite o grasa. Se deberá poner especial atención en los componentes de aseguramiento del cofre, para garantizar el funcionamiento correcto. Al realizar otros servicios debajo del cofre, deberán lubricarse y limpiarse la cerradura del cofre, el mecanismo de liberación y la traba de seguridad.

Los cilindros de cerradura externos deben lubricarse dos veces al año, preferentemente en el otoño y la primavera. Aplique una pequeña cantidad de lubricante de alta calidad, como el lubricante de cilindros de cerradura MOPAR®, directamente al cilindro de la cerradura.

Hojas del limpiaparabrisas

Los bordes de hule de las hojas de los limpiadores y el parabrisas deben limpiarse periódicamente con una esponja o tela suave y un limpiador no abrasivo. Esto eliminará la acumulación de sal o polvo del camino.

El funcionamiento de los limpiadores sobre el vidrio seco durante períodos prolongados puede producir el deterioro de las hojas del limpiador. Siempre use el líquido del lavador cuando use los limpiadores para eliminar la sal o la mugre de un parabrisas seco.

Evite utilizar las hojas de los limpiadores para retirar el congelamiento o el hielo del parabrisas. Evite que el hule de la hoja tenga contacto con productos a base de petróleo como aceite, gasolina, etc.

NOTA: El tiempo de vida de los limpiaparabrisas varía dependiendo de la localización geográfica y de la frecuencia de uso. Un desempeño pobre de los limpiadores se puede presentar como rechinidos, marcas, líneas de agua o manchas. Si alguna condición se presenta por favor proceda a limpiar las hojas con un trapo húmedo removiendo cualquier partícula que pueda estar afectando su función.

Remover e instalar el limpiador delantero

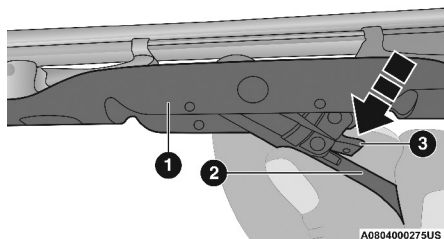
¡PRECAUCIÓN!

No permita que el brazo del limpiador regrese contra el cristal si no se encuentra en posición correcta o se podría dañar el cristal.

1. Levante el brazo del limpiador para levantar la pluma del cristal, hasta que el brazo se encuentre en posición completamente vertical.



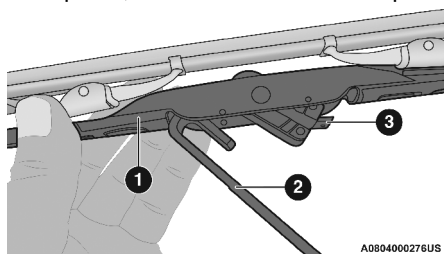
- Para liberar la hoja del brazo limpiador, presione la pestaña de liberación en el brazo del limpiador y mientras sostiene el brazo con una mano, deslice la hoja del limpiador hacia abajo con dirección a la base del brazo.



Hoja del limpiador con la pestaña de liberación en posición de desbloqueo

- 1 — Hoja del limpiador
- 2 — Brazo del limpiador
- 3 — Pestaña de bloqueo

- Con la hoja desacoplada, retírela del brazo del limpiador.



Hoja del limpiador liberada del brazo del limpiador

- 1 — Hoja del limpiador
- 2 — Brazo del limpiador
- 3 — Pestaña de bloqueo

- Baje suavemente el brazo limpiador al parabrisas.

Instalación del los limpiadores frontales

- Levante el brazo del limpiaparabrisas del vidrio, hasta que el brazo del limpiaparabrisas esté en la posición completamente hacia arriba.
- Coloque el limpiaparabrisas cerca del gancho en la punta del brazo del limpiaparabrisas.
- Inserte el gancho en la punta del brazo a través de la apertura de la hoja del limpiador.



4. Deslice la escobilla del limpiaparabrisas hacia el gancho del brazo del limpiaparabrisas hasta que quede trabada (el enganche será acompañado por un clic audible).
5. Baje suavemente la hoja del limpiaparabrisas sobre el cristal.

Sistema de escape

La mejor protección contra la entrada de monóxido de carbono al vehículo es un sistema de escape del motor con el debido mantenimiento.

Siempre que observe un cambio en el sonido del sistema de escape, o si detecta vapores del escape en el interior del vehículo, o si la parte inferior o posterior del vehículo está dañada, haga que un técnico competente inspeccione todo el sistema de escape y las áreas de la carrocería adyacentes para ver si hay partes rotas, dañadas, deterioradas o mal colocadas. Las juntas abiertas o las conexiones flojas pueden permitir que los humos de escape entren al compartimiento de los pasajeros. Además de lo anterior, inspeccione el sistema de escape cada vez que el vehículo se levante para lubricación o cambio de aceite. Efectúe los reemplazos que se requieran.

¡ADVERTENCIA!

- Los gases de escape pueden causar lesiones o la muerte. Contienen monóxido de carbono (CO) el cual es incoloro e inodoro. Al respirarlo puede quedar inconsciente y finalmente envenenarlo. Para evitar respirar monóxido de carbono (CO), siga las recomendaciones anteriores de seguridad.
- Un sistema de escape caliente puede iniciar un incendio si usted se estaciona sobre materiales que puedan quemarse. Dichos materiales pueden ser césped u hojas que hagan contacto con el sistema de escape. No se estacione o maniobre su vehículo en áreas en las que el sistema de escape pueda tener contacto con cualquier objeto que pueda quemarse.

¡PRECAUCIÓN!

- El convertidor catalítico requiere el uso de combustible sin plomo solamente. La gasolina con plomo destruirá la eficiencia del convertidor como un dispositivo de control de emisiones y puede reducir considerablemente el desempeño del motor y ocasionar daños graves al motor.
- Se pueden ocasionar daños al convertidor catalítico si no mantiene su vehículo en las correctas condiciones de funcionamiento. En el caso de un mal funcionamiento del motor, que particularmente involucre una falla de encendido u otra aparente pérdida de desempeño, lleve de inmediato su vehículo a servicio. El funcionamiento constante de su vehículo cuando tiene una falla severa puede ocasionar sobrecalentamiento al convertidor catalítico y producir daños al convertidor y al vehículo.

Bajo condiciones de funcionamiento normal, el convertidor catalítico no requiere mantenimiento. Sin embargo, es importante mantener el motor correctamente afinado para asegurar el correcto funcionamiento del catalizador y evitar un posible daño del mismo.

NOTA: Alterar intencionalmente los sistemas de control de emisiones es motivo de sanciones civiles que se imputarán en su contra.



En condiciones inusuales que involucren problemas serios del motor, un olor a quemado podría indicar un sobrecalentamiento severo y anormal del convertidor catalítico. Si esto ocurre, pare el vehículo, apague el motor y déjelo enfriar. Se deberá realizar, de inmediato, una afinación de acuerdo a las especificaciones del fabricante.

Para minimizar la posibilidad de daños al convertidor catalítico:

- No apague el motor o interrumpa la ignición cuando la transmisión esté en velocidad y el vehículo esté en movimiento.
- No intente arrancar el motor empujando o arrastrando el vehículo.
- No deje funcionando el motor en marcha mínima con algún cable de bujía desconectado o retirado, como cuando se hacen pruebas de diagnóstico, durante periodos prolongados en condiciones de funcionamiento; en marcha mínima muy dispares o de mal funcionamiento.

NOTA: El sistema de escape podría estar equipado con un sistema de válvula electrónica (EEV), si el sistema de escape es reemplazado con productos no originales, podría encenderse el indicador de mal funcionamiento (MIL).

Sistema de enfriamiento

¡ADVERTENCIA!

- Usted y otras personas pueden sufrir quemaduras severas por el refrigerante caliente o vapor del radiador. Si usted ve o escucha vapor proveniente de la parte inferior del cofre, no lo abra hasta que el radiador se haya enfriado. Nunca intente quitar el tapón de presión de un sistema de enfriamiento si el radiador está caliente.
- Mantenga las manos, herramientas, ropa y joyería lejos del ventilador del radiador cuando se levante el cofre. El ventilador enciende automáticamente y podría activarse en cualquier momento, esté o no esté el motor caliente.
- Al trabajar cerca del ventilador de enfriamiento del radiador, desconecte el cable del motor del ventilador o coloque el interruptor de ignición en la posición de asegurado (OFF, apagado, para arranque sin llave Enter-N-Go™). El ventilador está controlado por temperatura y puede arrancar en cualquier momento si el interruptor de ignición está en la posición encendido (RUN, arranque, para arranque sin llave Enter-N-Go™).

Verificación del refrigerante

Revise la protección de refrigerante (anticongelante) del motor cada 12 meses (antes de la llegada de climas extremadamente fríos, si así procede). Si el refrigerante está sucio, el sistema se debe drenar, lavar y volver a llenar con refrigerante nuevo. Revise el frente del condensador del A/C en busca de cualquier acumulación de insectos, hojas, etc. Si está sucio, límpielo rociando agua con una manguera de jardín dirigiendo el flujo de agua vertical hacia abajo por el condensador.



Verifique las mangueras del sistema de enfriamiento del motor en busca de hule quebradizo, grietas, rasgaduras, cortes y el apriete de la conexión en la botella de recuperación de refrigerante y el radiador. **NO quite el tapón de presión del refrigerante cuando el sistema de enfriamiento esté caliente.**

Sistema de enfriamiento – Drenado, lavado y llenado

NOTA: Algunos vehículos requieren herramientas especiales para agregar refrigerante correctamente. Si no se llena adecuadamente, podrían producirse graves daños internos al motor. Si necesita añadir refrigerante al sistema, póngase en contacto con su distribuidor autorizado local.

Si el refrigerante del motor (anticongelante) está sucio o contiene sedimentos visibles, acuda con su distribuidor autorizado para que limpie y lave con un limpiador confiable para el sistema de refrigeración (conforme a la norma Stellantis MS.90032).

NOTA: Si está equipado con el motor 6.2L, el intercooler debe ser vaciado, lavado y reabastecido. Si requiere agregar refrigerante al sistema, contacte a su distribuidor autorizado.

Consulte el “Programa de mantenimiento” para los intervalos mostrados en su póliza de garantía.

Selección del refrigerante

Consulte “Líquidos, lubricantes y partes genuinas” en esta sección para el tipo correcto de refrigerante.

NOTA:

- Si se mezclan refrigerantes de motor (anticongelantes) distintos a los refrigerantes de Tecnología Orgánica Aditiva (OAT), se puede dañar el motor y disminuir la protección contra la corrosión. El refrigerante OAT es diferente y no debe ser mezclado con el refrigerante de motor de Tecnología Híbrida Inorgánica Aditiva (HOAT). Si se introduce un refrigerante que no sea OAT al sistema de enfriamiento en un caso de emergencia, el sistema de enfriamiento deberá ser drenado, enjuagado y rellenado con refrigerante (anticongelante) nuevo OAT (conforme a especificación MS.90032 por un distribuidor autorizado tan pronto como sea posible.
- No use agua simple sola o productos refrigerantes de motor a base de alcohol (anticongelantes). No utilice inhibidores de oxidación o productos antioxidantes adicionales, porque podrían no ser compatibles con el refrigerante de motor del radiador y tapar el radiador.
- Este vehículo no se ha diseñado para usarse con refrigerantes para motor (anticongelantes) a base de propilenglicol. No se recomienda el uso de refrigerantes de motor a base de propilenglicol.
- Algunos vehículos requieren de herramientas especiales para agregar líquido anticongelante correctamente. No llenar correctamente estos sistemas puede llevar a daño interno severo del motor. Si requiere de agregar anticongelante a su sistema, contacte a su distribuidor autorizado.



Agregar refrigerante

Su vehículo ha sido construido con un refrigerante de motor mejorado (refrigerante OAT conforme a especificación MS.90032 que permite intervalos de mantenimiento extendidos. Este refrigerante puede ser usado por más de 10 años o 240,000 km (150,000 millas) antes de reemplazarlo. Para prevenir la reducción de los periodos de mantenimiento, es importante que use el mismo refrigerante (refrigerante OAT conforme a especificación MS-90032) durante la vida útil de su vehículo.

Por favor revise estas recomendaciones para utilizar refrigerante para motor (anticongelante) con tecnología de aditivo orgánico (OAT) que cumple con el estándar de materiales de Stellantis MS.90032. Cuando agregue refrigerante para motor (anticongelante):

- El fabricante recomienda el uso del anticongelante / refrigerante MOPAR®, fórmula "OAT" (Tecnología Orgánica Aditiva) para 10 años / 240,000 km (150,000 millas) que cumple con el estándar de materiales de Stellantis MS.90032.
- Cuando agregue refrigerante, use una solución al 50% de refrigerante anticongelante de la fórmula recomendada por Mopar® que cumple con el estándar de materiales de Stellantis MS.90032 en agua destilada. Use concentraciones más altas (que no pasen del 70%) si se esperan temperaturas abajo de -37 °C (-34 °F). Contacte a su distribuidor autorizado si requiere de ayuda.
- Use únicamente agua de alta pureza tal como agua destilada o deionizada cuando mezcle la solución agua/anticongelante. El uso de agua de baja calidad reducirá la cantidad de protección a la corrosión en el sistema de enfriamiento del motor.

NOTA:

- Por favor tenga en cuenta que es responsabilidad del dueño mantener el nivel apropiado de protección contra el congelamiento de acuerdo a las temperaturas que se presenten en el área en la que opera el vehículo
- Algunos vehículos requieren herramientas especiales para añadir refrigerante adecuadamente. Las fallas al no llenar apropiadamente estos sistemas podría causar daños severos en el motor interno. Si se requiere agregar líquido refrigerante al sistema, por favor contacte a su distribuidor autorizado.
- La mezcla de distintos tipos de refrigerante (anticongelantes) no es recomendable, podría dar como resultado daños al sistema de enfriamiento. Si mezcla refrigerante HOAT y OAT en una emergencia, acuda a su distribuidor autorizado para que drene, enjuague y rellene con refrigerante OAT (de acuerdo a la especificación MS.90032) tan pronto como sea posible.

Tapón a presión del sistema de enfriamiento

El tapón debe estar completamente apretado para evitar la pérdida de refrigerante y garantizar que éste regresará al radiador desde la botella de recuperación, si así está equipado.



Se debe inspeccionar y limpiar el tapón si existe alguna acumulación de material extraño en las superficies de sellado.

NOTA: Asegúrese de no confundir el tapón a presión del sistema de enfriamiento del motor con el del sistema de enfriamiento del intercooler (si así está equipado). Estos tapones no son intercambiables.

¡ADVERTENCIA!

- Las palabras de advertencia "Do not open hot engine cooling system" (no abrir sistema de enfriamiento caliente) en el tapón de presión son una precaución de seguridad. **Nunca** agregue refrigerante cuando el motor esté sobrecalentado. No afloje ni quite el tapón para enfriar un motor sobrecalentado. El calor causa que la presión se acumule en el sistema de enfriamiento. Para evitar quemaduras o lesiones, no quite el tapón de presión mientras el sistema está caliente o bajo presión.
- No utilice un tapón de presión distinto al especificado para su vehículo. Usted puede sufrir lesiones y se puede dañar el motor.

Desecho del refrigerante usado

El refrigerante de motor a base de etilenglicol es una sustancia regulada que requiere el desecho adecuado. Verifique con las autoridades de su localidad para determinar cuál es la reglamentación para eliminar desechos en su comunidad. Para evitar la ingestión por animales o niños, no almacene refrigerante de motor a base de etilenglicol en recipientes abiertos ni permita que quede encharcado en el suelo. Si un menor lo ha ingerido, consulte de inmediato a su médico. Limpie cualquier derrame en el suelo inmediatamente.

Nivel del refrigerante

La botella del refrigerante usa un método visual rápido para determinar si el nivel de refrigerante es adecuado. Con el motor apagado y frío, el nivel del refrigerante en la botella debe estar entre los rangos que se indican.

El radiador por lo general se conserva completamente lleno, así que no es necesario quitarle el tapón a menos que se esté revisando el punto de congelamiento del refrigerante o se esté cambiando el refrigerante. Tenga al tanto a su proveedor de servicio a este respecto. Siempre y cuando la temperatura de funcionamiento del motor sea satisfactoria, la botella de refrigerante debe revisarse una vez al mes.

Si es necesario agregar refrigerante para conservar el nivel correcto, únicamente refrigerante nuevo OAT que cumpla con las especificaciones de materiales de Stellantis MS.90032 deberá ser agregado al depósito. No lleve de más.



Puntos que debe recordar

NOTA: Cuando se para el vehículo después de recorrer algunos kilómetros (o millas), se puede observar vapor proveniente del frente del compartimiento del motor. Esto es normalmente el resultado de la humedad de la lluvia, de nieve o de alta humedad acumulada en el radiador que se evapora cuando se abre el termostato para permitir que entre refrigerante al radiador.

Si después de examinar el compartimiento del motor no hay evidencia de fugas en el radiador o las mangueras, podrá conducir su vehículo sin mayor problema. El vapor desaparecerá rápidamente.

- No sobrellene la botella de recuperación de refrigerante.
- Verifique el punto de congelamiento del refrigerante en el radiador y en la botella de recuperación del refrigerante. Si debe agregarse anticongelante, el contenido de la botella de recuperación de refrigerante debe ser protegido contra el congelamiento.
- Si es necesario añadir refrigerante con frecuencia, o si el nivel de la botella de recuperación de refrigerante no baja cuando se enfría el motor, se deberá hacer una prueba de presión al sistema de enfriamiento para detectar si hay fugas.
- Mantenga la concentración de refrigerante (anticongelante) de motor OAT a un mínimo de 50% (conforme a especificación MS.90032) y agua destilada, para brindar una protección adecuada contra la corrosión en su motor que contiene componentes de aluminio.
- Asegúrese que las mangueras del radiador y de la botella recuperadora no estén dobladas ni obstruidas.
- Mantenga limpio la parte delantera del radiador. Si su vehículo está equipado con aire acondicionado, también mantenga limpia la parte delantera del condensador.
- No cambie el termostato para operación de verano o de invierno. Si alguna vez necesita cambiarlo, hágalo SOLAMENTE por el termostato del tipo correcto. Otros diseños puede que resulte en rendimiento no satisfactorio del enfriamiento.

Sistema de frenos

Todos los componentes del sistema de frenos se deben revisar periódicamente a fin de garantizar el correcto desempeño de dicho sistema. Los intervalos de servicio sugeridos se encuentran en la póliza de garantía.

¡ADVERTENCIA!

Conducir con el pie en el pedal del freno lo pueden llevar a provocar una falla de los frenos y posiblemente un accidente. Conducir con el pie apoyado en el pedal del freno puede ocasionar temperaturas anormalmente a los frenos. En una emergencia no contará con toda la capacidad de frenado.



Cilindro maestro – Revisión del nivel de líquido de frenos

Revise el nivel de líquido en el cilindro maestro inmediatamente si la luz de advertencia del sistema de frenos indica falla en el sistema.

Compruebe el nivel de líquido en el cilindro maestro cuando realice servicios bajo del cofre.

Limpie el área de la parte superior del cilindro maestro antes de retirar el tapón. Agregue líquido para poner al nivel de la marca "MAX" (máximo) en el lado del depósito del cilindro maestro.

No se recomienda llenar líquido de más ya que esto puede provocar fugas en el sistema.

Agregue el líquido necesario para poner el nivel conforme a los requerimientos descritos en el depósito de líquido de frenos. Con los frenos de disco, puede esperarse que el nivel del líquido baje a medida que se desgastan las balatas. Sin embargo, el nivel bajo del líquido puede deberse a una fuga y deberá realizarse una revisión.

Use solamente el líquido de frenos recomendado por el fabricante. Consulte "Líquidos, lubricantes y partes genuinas" en "Especificaciones técnicas".

¡ADVERTENCIA!

- Use únicamente líquido de frenos recomendado por el fabricante. Refiérase a "Fluidos, lubricantes, y partes genuinas" en el capítulo "Especificaciones técnicas" para obtener el tipo de fluido correcto. Usar un tipo inadecuado de líquido de frenos puede dañar severamente su sistema de frenos y/o perjudicar su desempeño. El tipo adecuado de líquido de frenos para su vehículo está indicado en una etiqueta en el depósito original del cilindro maestro hidráulico que se instala en la planta del fabricante.
- Sobrellenar el depósito de líquido de frenos puede ocasionar que se derrame el líquido sobre partes calientes del motor, causando que éste se incendie. El líquido de frenos puede además dañar superficies pintadas y de vinilo, se debe de tener cuidado de evitar el contacto con este tipo de superficies.
- Para evitar contaminación de partículas extrañas o humedad, use únicamente líquido de frenos nuevo o líquido que ha estado en un contenedor bien cerrado. Conserve el tapón del depósito del cilindro maestro asegurado todo el tiempo. El líquido de frenos en un contenedor abierto absorbe humedad del aire, dando como resultado un punto de ebullición más bajo. Esto puede causar que hierva inesperadamente durante un frenado brusco prolongado, ocasionando una falla repentina de los frenos. Esto podría causar un accidente.
- No permita que fluidos a base del petróleo contaminen el líquido de frenos. Se podrían dañar los sellos, causando falla parcial o total del sistema de frenos. Esto podría resultar en un accidente.



Sistema hidráulico del embrague – Transmisión manual (si así está equipado)

El sistema hidráulico del embrague está alimentado por un volumen separado de líquido dentro del depósito del cilindro maestro del sistema de frenos. En el caso de una fuga o desgaste, utilice solamente el líquido de frenos recomendado por el fabricante. Consulte “Líquidos, lubricantes y partes genuinas” en esta sección para el tipo correcto de líquido.

Transmisión manual (si así está equipado)

Revisión del nivel del líquido

Revise el nivel del líquido retirando el tapón de llenado del lado izquierdo de la transmisión. El nivel de líquido debe estar a 6.4 mm (1/4 plg) abajo de la parte inferior del orificio de llenado. Añada líquido, de ser necesario, para mantener el nivel correcto. Consulte “Líquidos, lubricantes y partes genuinas” en el capítulo “Especificaciones técnicas” para el tipo correcto de líquido.

¡PRECAUCIÓN!

El uso de un líquido de transmisión distinto del recomendado por el fabricante puede causar deterioro en la calidad del cambio de transmisión y / o daños en la transmisión. Consulte “Líquidos, lubricantes y partes genuinas” en “Especificaciones técnicas” para las especificaciones de fluidos.

Cambio del líquido de la transmisión

Si se ha contaminado con agua, cambie el líquido inmediatamente. Para el servicio, consulte a su distribuidor autorizado. Refiérase a los “Programas de mantenimiento”, para encontrar los intervalos de mantenimiento apropiados, en la póliza de garantía.

Transmisión automática (si así está equipado)

Aditivos especiales

El líquido para transmisión automática (ATF) es un producto desarrollado por ingeniería, y su desempeño se podría afectar por los aditivos complementarios. Por lo tanto, no agregue ningún aditivo a la transmisión. La única excepción a esta política es el uso de tintes especiales para ayudar en la detección de fugas de líquido. Además, evite usar selladores de la transmisión ya que pueden afectar a los sellos negativamente.

¡PRECAUCIÓN!

No use sustancias químicas en su transmisión, podrían dañar los componentes de la transmisión. Estos daños no están cubiertos por la garantía de su vehículo.



Revisión del nivel del líquido

El nivel de líquido se establece de fábrica y no requiere de ningún ajuste bajo condiciones normales de operación. No se requiere la inspección regular del nivel del líquido de la transmisión automática. Por ello no hay varilla medidora. Su distribuidor autorizado puede revisar el nivel de líquido de la transmisión utilizando herramienta especial de servicio.

Si usted nota alguna fuga o mal funcionamiento de la transmisión, visite a su distribuidor autorizado de inmediato para que el nivel de líquido sea revisado. Operar el vehículo con los niveles inapropiados puede ocasionar daños severos a la transmisión.

¡PRECAUCIÓN!

Si ocurre una fuga de líquido de la transmisión acuda con su distribuidor autorizado de inmediato. Pueden ocasionarse daños severos a la transmisión. Su distribuidor autorizado tiene las herramientas apropiadas para ajustar los niveles de fluido de manera correcta.

Cambios de líquido y filtro

En condiciones de funcionamiento normal, el líquido instalado en la fábrica proporcionará una lubricación satisfactoria para la vida del vehículo.

No se requieren cambios de aceite y filtros de rutina. Sin embargo, cambie el líquido y el filtro si el líquido se contaminada (con agua, etc.), o si la transmisión es desmontada por cualquier razón.

Selección del lubricante

Es importante utilizar el lubricante adecuado de la transmisión para garantizar su desempeño óptimo. Use solamente el líquido para transmisión recomendado por el fabricante. Consulte “Líquidos, lubricantes y partes genuinas” en el capítulo “Especificaciones técnicas” para el tipo correcto de líquido. Es importante que el líquido de la transmisión se conserve en el nivel prescrito utilizando el líquido recomendado. En la transmisión no deben usarse lavados químicos, se debe usar solo los lubricantes aprobados.

NOTE: No se deben usar lavados químicos en ninguna transmisión; solo se debe usar el lubricante aprobado.

¡PRECAUCIÓN!

El uso de un líquido de la transmisión diferente al recomendado por el fabricante puede provocar el deterioro en la calidad de los cambios de la transmisión y/o vibración del convertidor de torsión y provocará cambios más frecuentes de líquido y filtro. Para mayor información consulte “Líquidos, lubricantes y partes genuinas” en “Especificaciones técnicas”.

Tracción en todas las ruedas (AWD, si está equipado)

El sistema de tracción total se compone de una caja de transferencia y diferencial delantero.



La superficie exterior de estos componentes debe ser inspeccionada para detectar la presencia de fugas de líquido. Las fugas confirmadas deben repararse tan pronto como sea posible.

El tapón de llenado / inspección del fluido de la caja de transferencia se encuentra en el centro de la carcasa trasera. Para inspeccionar el nivel de líquido de la caja de transferencia, retire el tapón de llenado / inspección. El nivel de líquido debe ser uniforme con la parte inferior del agujero. Utilice este tapón para añadir líquido según sea necesario.

El tapón de llenado diferencial delantero se encuentra en la cubierta exterior cerca del acoplamiento del semi-eje. Para inspeccionar el nivel de fluido diferencial, retire el tapón de llenado. El nivel de líquido debe estar incluso con o ligeramente por debajo de la parte inferior del orificio.

Cambios de fluidos

Consulte "Mantenimiento programado" en su Póliza de Garantía para conocer los intervalos de mantenimiento adecuados.

Eje trasero

Revisión del nivel del líquido

Revise el nivel del líquido mientras el vehículo se encuentra en una superficie nivelada y ha estado estacionado por 15 minutos, mejorará la precisión de la lectura.

Quite el tapón de llenado en el eje para revisar el nivel del líquido. El nivel de líquido debe estar 1-2.5 mm debajo del orificio de llenado. Añada líquido, de ser necesario, para mantener el nivel correcto. Consulte "Líquidos, lubricantes y partes genuinas" en el capítulo "Especificaciones técnicas" para mayor información.

Cambio del líquido del eje

Refiérase a los "Programas de mantenimiento" en su Póliza de Garantía, para encontrar los intervalos de mantenimiento apropiados.

FUSIBLES

¡ADVERTENCIA!

- Cuando cambie un fusible fundido, siempre use un fusible de repuesto adecuada con el mismo amperaje que el fusible original. Nunca reemplace un fusible por otro fusible de mayor amperaje. Nunca reemplace un fusible fundido con alambres metálicos o cualquier otro material. No utilizar fusibles adecuados puede causar lesiones graves, incendio y/o daños materiales.
- Antes de reemplazar el fusible, asegúrese que el interruptor de ignición esté apagado y que el resto de los servicios estén apagados y/o desactivados.



¡ADVERTENCIA!

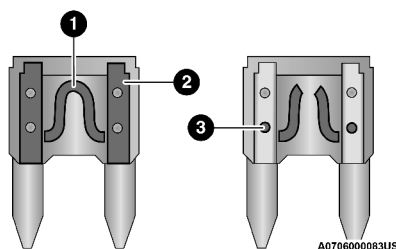
- Si el fusible reemplazado se funde una vez más, póngase en contacto con un distribuidor autorizado.
- Si un fusible de protección general para los sistemas de seguridad (sistema de bolsas de aire, sistema de frenado), sistemas de unidades de energía (sistema de motor, sistema de cambio de velocidades) o sistema de dirección, póngase en contacto con un distribuidor autorizado.

Información general

Los fusibles protegen en contra de la corriente excesiva.

Cuando un dispositivo no está trabajando deberá verificar el circuito eléctrico dentro de los fusibles por algún corto o algún fusible quemado.

Además tenga en cuenta que cuando se usan las tomas de corriente por periodos prolongados de tiempo con el motor apagado podría descargar la batería del vehículo.



Hoja del fusible

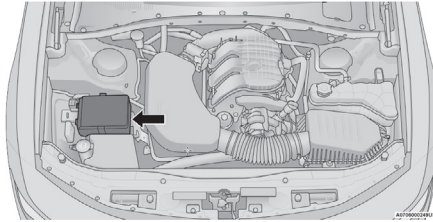
1. Elemento del fusible
2. Hoja del fusible con elemento en buen estado
3. Hoja del fusible con elemento en mal estado

Fusibles bajo el cofre

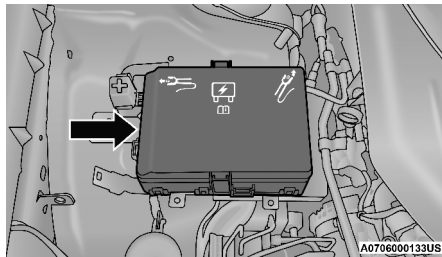
El centro de distribución frontal de energía se localiza en el compartimiento del motor. Este módulo contiene fusibles y relevadores.



La ubicación de las cavidades de fusibles y descripciones pueden estar impresas en la parte interior de la cubierta del centro de distribución frontal de energía.



Centro de distribución frontal de energía



Centro de distribución frontal de energía

¡PRECAUCIÓN!

- Cuando instale la tapa del centro de distribución frontal de energía, es importante que compruebe que la tapa está debidamente colocada y abrochada. No hacerlo puede causar la entrada de agua al centro de distribución frontal de energía y una falla eléctrica del sistema.
- Cuando cambie un fusible fundido, es importante que use únicamente un fusible que tenga el amperaje correcto. Si usa un fusible con un amperaje diferente al indicado se puede producir una sobrecarga peligrosa del sistema eléctrico. Si el fusible se vuelve a fundir indica un problema en el circuito y se debe corregir.

Cav.	Cartucho Fusible	Mini Fusible	Descripción
F01	—	—	Repuesto
F02	40 Amp. Verde	—	Ventilador #1 del radiador (No 6.2L supercargado)
	50 Amp Rojo		
F03	50 Amp. Rojo	—	Dirección hidráulica #1 (si así está equipado)
F04	30 Amp. Rosa	—	Motor de arranque
F05	40 Amp. Verde	—	Freno antibloqueo
F06	30 Amp. Rosa	—	Freno antibloqueo



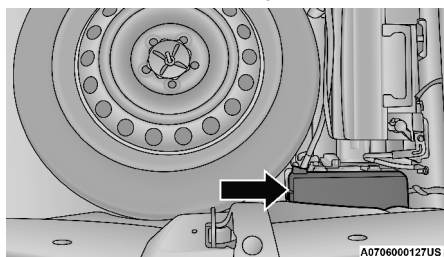
Cav.	Cartucho Fusible	Mini Fusible	Descripción
F07	20 Amp Azul	—	Ignición de marcha (versión Patrulla) / Accesorios #1
F08	20 Amp Azul	—	Ventilador del radiador/ Ignición Patrulla ACC #2
F09	—	20 Amp. Amarillo	Módulo tracción en todas las ruedas (si así está equipado)
F10	—	10 Amp. Rojo	MOD Intrusión (300) (si así está equipado) / Luz bajo el cofre (versión Patrulla)
F11	—	20 Amp. Amarillo	Claxon
F12	—	10 Amp. Rojo	Embrague del aire acondicionado
F13	—	—	Repuesto
F14	—	—	Repuesto
F15	—	20 Amp. Amarillo	Faro de descarga de alta intensidad (HID) izquierdo (si así está equipado)
F16	—	20 Amp. Amarillo	Faro de descarga de alta intensidad (HID) derecho (si así está equipado)
F18	50 Amp. Rojo	—	Ventilador #2 del radiador
F19	50 Amp. Rojo	—	Dirección eléctrica #2 (si así está equipado)
F20	30 Amp. Rosa	—	Motor del limpiador
F21	30 Amp. Rosa 20 Amp. Azul (Patrulla)	—	Lavador de los faros - si así está equipado / Alimentación de batería policía #2
F22	40 Amp Verde / 20 Amp Azul (Patrulla)	—	Bomba de enfriamiento de motor (6.2L Super cargado) / Alimentador de batería policía #3
F23	20 Amp Azul	—	Alimentador de batería policiaco #1
F24	20 Amp Azul	—	Ignición Ventilador del radiador / ACC #3
F28	—	—	Repuesto
F29	—	15 Amp. Azul	Módulo de control de la transmisión (Challenger / Patrullas)
F30	—	—	Repuesto
F31	—	25 Amp. Natural	Módulo del motor
F32	—	—	Repuesto
F33	—	—	Repuesto
F34	—	25 Amp. Natural	Alimentación ASD #1
F35	—	20 Amp. Amarillo	Alimentación ASD #2
F36	—	10 Amp. Rojo	Módulo de frenos antibloqueo / Módulo de bloqueo de columna de dirección (300, si así está equipado).
F37	—	10 Amp. Rojo	Controlador del motor
F38	—	10 Amp. Rojo	Módulo de bolsa de aire
F39	—	10 Amp. Rojo	Embrague del AC / EPS / Bomba de vacío
F48	—	10 Amp. Rojo	Módulo AWD / Desconexión del eje delantero (si así está equipado)
F49	—	—	Repuesto



Cav.	Cartucho Fusible	Mini Fusible	Descripción
F50	—	—	Repuesto
F51	—	20 Amp. Amarillo	Bomba de vacío (si así está equipado)
F52	—	5 Amp. Café claro	Control adaptativo (si así está equipado)
F53	—	—	Repuesto

Fusibles interiores traseros

También hay un centro de distribución trasero de energía que se localiza en la cajuela debajo del acceso al panel de la llanta de refacción. Este módulo contiene fusibles y relevadores. La ubicación de las cavidades de fusibles y descripciones pueden estar impresas en la parte interior de la cubierta central del centro de distribución de energía.



Centro de distribución de energía trasero

¡PRECAUCIÓN!

- Al instalar la cubierta del módulo totalmente integrado es importante que se asegure que la cubierta esté colocada correctamente y que está bien abrochada. No hacerlo así puede permitir la entrada de agua al módulo lo que producirá fallas del sistema eléctrico.
- Al cambiar un fusible fundido, es importante que sólo use un fusible que sea del amperaje correcto. Si usa uno con amperaje diferente al indicado puede ocasionarse un serio problema de sobrecarga del sistema eléctrico. Si el fusible del amperaje correcto se sigue fundiendo indica un problema en el circuito que se debe corregir.

Cav.	Cartucho Fusible	Mini Fusible	Descripción
F02	60 Amp. Amarillo	—	Alimentación PDC frontal #1
F03	—	—	Repuesto
F04	60 Amp. Amarillo	—	Alimentación PDC frontal #2
F05	30 Amp Rosa 20 Amp. Azul (patrulla)	—	Quemacocos / Luz de domo interior (versión Patrulla)
F06	40 Amp. Verde	—	Luz exterior #1
F07	40 Amp. Verde	—	Luz exterior #2
F08	30 Amp Rosa	—	Iluminación interior



Cav.	Cartucho Fusible	Mini Fusible	Descripción
F09	40 Amp Verde	—	Seguros eléctricos
F10	30 Amp Rosa	—	Módulo de la puerta del conductor
F11	30 Amp Rosa	—	Módulo de la puerta del pasajero
F12	—	20 Amp Amarillo	Consola del centro Dual USB trasero/ Encendedor (si así está equipado)
F15	40 Amp verde	—	Ventilador HVAC
F16	20 Amp Azul	—	Lámpara puntual izquierda (versión Pa- trulla)
F17	20 Amp Azul	—	Lámpara puntual derecha (versión Pa- trulla)
F18	30 Amp Rosa	—	Modulo de interfaz de la red (patrulla)
F19	—	—	Repuesto
F20	—	—	Repuesto
F21	30 Amp Rosa	—	Bomba de combustible (No 6.2L ADR SRT de alto poder)
	40 Amp Verde		Bomba de combustible # 2(6.2L XVC)
F22	—	5 Amp Tan	Módulo de puerta de conexión
F23	—	10 Amp Rojo	Puerta del tanque de combustible (si así está equipado) / Puerto de diagnóstico
F24	—	10 Amp Rojo	Tablero central integrado
F25	—	10 Amp Rojo	Monitoreo de presión de llantas
F26	—	15 Amp azul	Módulo de la transmisión Cygnus (Char- ger/300)
F27	—	25 Amp transpa- rente	Amplificador (si así está equipado)
F31	—	25 Amp Braker	Asientos eléctricos (si así está equipa- do)
F32	—	15 Amp azul	Módulo HVAC / Módulo de instrumentos
F33	—	15 Amp azul	Interruptor de ignición / Módulo RF / Blo- queo de la columna de dirección (si así está equipado) / Arranque remoto (si así está equipado)
F34	—	10 Amp. Rojo	Módulo de la columna de la dirección / Reloj (300)
F35	—	5 Amp. Café claro	Sensor de batería
F36	—	15 Amp azul	Válvula de escape electrónica (si así está equipado)
F37	—	20 Amp Amarillo	Radio
F38	—	20 Amp Amarillo	Puerto de medios / Toma de corriente de la consola
F40	30 Amp. Rosa	—	Bomba de combustible (6.2L SRT de alto poder - Si así está equipado)



Cav.	Cartucho Fusible	Mini Fusible	Descripción
F41	30 Amp. Rosa	—	Bomba de combustible #2 (6.2L ADR SRT de alto poder - Si así está equipado)
	40 Amp. Verde		Bomba de combustible #1 (6.2L ADR SRT de alto poder - Si así está equipado)
F42	30 Amp. Rosa	—	Desempañador trasero
F43	—	20 Amp Amarillo	Calefacción de asientos traseros (si así está equipado) / Volante con calefacción (si así está equipado)
F44	—	10 Amp. Rojo	Asistencia para estacionarse / Punto ciego / Cámara de reversa (si así está equipado)
F45	—	15 Amp. Azul	Módulo de instrumentos / Espejo retrovisor / Brújula (Charger/300) / Abandono de carril
F46	—	—	Repuesto
F47	—	10 Amp. Rojo	Luces delanteras adaptativas / Luces de conducción diurna (si así está equipado)
F48	—	20 Amp. Amarillo	Suspensión activa (6.4L/6.2L)
F49	—	—	Repuesto
F50	—	—	Repuesto
F51	—	20 Amp. Amarillo	Calefacción de asientos delanteros
F52	—	10 Amp. Rojo	Calefacción del porta taza / Interruptores de calefacción de asientos traseros
F53	—	10 Amp. Rojo	Módulo HVAC / Sensor de temperatura dentro del auto
F54	—	—	Repuesto
F55	—	—	Repuesto
F56	—	—	Repuesto
F57	—	—	Repuesto
F58	—	10 Amp. Rojo	Módulo de bolsa de aire
F59	—	20 Amp. Amarillo	Pedales ajustables (versión Patrulla)
F60	—	—	Repuesto
F61	—	—	Repuesto
F62	—	—	Repuesto
F63	—	—	Repuesto
F64	—	25 Amp. Natural	Ventanas traseras (Charger/300)
F65	—	10 Amp. Rojo	Módulo de bolsa de aire
F66	—	—	Repuesto
F67	—	10 Amp. Rojo	Sensor de lluvia y luz / quemacocos / espejo retrovisor interno / iluminación de la toma de corriente (consola central) / relevador de ACC Patrulla
F68	—	10 Amp. Rojo	Temporizador de puertos USB traseros / sombra trasera (si así está equipado)



Cav.	Cartucho Fusible	Mini Fusible	Descripción
F69	—	—	Repuesto
F70	—	—	Repuesto

FOCOS DE REPUESTO

Repuestos de focos

NOTA: Acuda a su Distribuidor Autorizado para el reemplazo de luces LED.

Todos los focos interiores tienen una base de cuña de cristal o del tipo de cartucho de cristal. Los focos con base de aluminio no están aprobados y no deben usarse como repuestos.

Focos de las luces interiores	Número de foco
Luz de lectura/cortesía trasera	W5W
Luz del compartimento trasero (cajuela)	562
Luces de lectura de la consola del toldo	578
Luces de vanidad de la visera	A6220
Luz de la guantera (si así está equipado)	194
Luces de cortesía de las puertas	562
Luz indicadora de cambios	JKLE14140
Luz de porta vasos/de bolsa para guardar mapas en la puerta	LED (servicio con su distribuidor autorizado)
Para los interruptores iluminados, consulte a su Distribuidor Autorizado para las instrucciones de reemplazo.	

Focos de luces exteriores

Focos de las luces exteriores	Número de foco
Faros de luz baja - descarga de alta intensidad (HID)	D3S (servicio con su distribuidor autorizado)*
Faros de halógeno	HIR2LL
Estacionamiento delantera / lámparas de giro	LED (servicio con su distribuidor autorizado)
Lámparas delanteras para niebla	H11LL
Marcador lateral delantero	LED (servicio con su distribuidor autorizado)
Luz trasera	LED (servicio con su distribuidor autorizado)
Stop / Lámpara de giro	LED (servicio con su distribuidor autorizado)
Marcador latera trasero	LED (servicio con su distribuidor autorizado)
De reversa	LED (servicio con su distribuidor autorizado)



Focos de las luces exteriores	Número de foco
Luz trasera	LED (servicio con su distribuidor autorizado)
Posicionamiento trasera	LED (servicio con su distribuidor autorizado)
De reversa	LED (servicio con su distribuidor autorizado)
Luz de freno montada en alto (CHMSL)	LED (servicio con su distribuidor autorizado)
Placa	LED (servicio con su distribuidor autorizado)

* Los faros son de tipo de descarga de alto voltaje. El voltaje alto puede permanecer en el circuito incluso con el faro apagado y la llave retirada. Debido a esto, usted no debe tratar de reparar los focos. Si los focos fallan, lleve su vehículo a un distribuidor autorizado.

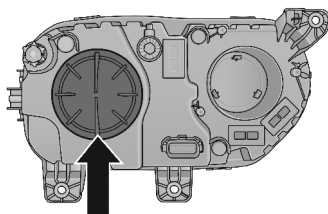
Reemplazo de focos

NOTA: Los faros se pueden empañar bajo ciertas condiciones atmosféricas. Esto suele desaparecer cuando las condiciones atmosféricas cambian. Encender los faros por lo general acelera el proceso de desempañado.

Luz alta/baja - Modelos con faros de Halógeno (si así está equipado)

Para reemplazar los focos del lado del pasajero:

1. Abra del cofre



A0705000459US

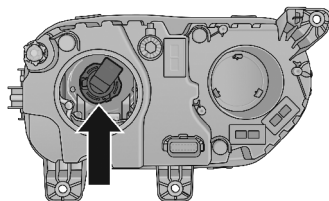
Ubicación de la cubierta del ensamblaje del faro

NOTA: Puede ser necesario retirar el compartimiento del filtro de aire antes de poder reemplazar los focos del ensamblaje del faro del lado del conductor.

2. Retire la cubierta contra el polvo del ensamblaje del faro girándola en el sentido contrario de las manecillas del reloj.



3. Gire el foco en el sentido contrario a las manecillas del reloj y retírelo.



A0705000458US

Ubicación del foco

4. Desconecte el foco del enchufe conector e instale el foco de reemplazo.
5. Vuelva a instalar el foco y en ensamble del enchufe en el ensamble del faro y luego gírelo en el sentido de las manecillas del reloj.

¡PRECAUCIÓN!

No contamine el vidrio del foco tocándolo con sus dedos o permitiendo que entre en contacto con otras superficies aceitosas. Puede acortar la vida del foco. Si el foco entra en contacto con cualquier superficie aceitosa, límpielo frotándolo con alcohol.

6. Vuelva a instalar la tapa de acceso asegurándose de que esté asentada en la carcasa y gire la tapa en el sentido de las manecillas del reloj para enganchar las lengüetas de bloqueo. Visualmente, no debería poder ver el anillo azul. La tapa de acceso debe estar asentada uniformemente y no debe poder tirar de la tapa de acceso sin girarla en sentido contrario a las manecillas del reloj.

¡PRECAUCIÓN!

Si la tapa de acceso no es instalada correctamente después de reemplazar el foco, la lámpara estará expuesta al polvo, condensación y entrada de agua. Esto puede hacer que no funcione. Si no puede colocar la tapa correctamente, por favor regrese a un distribuidor autorizado para una reparación correcta o un reemplazo de la tapa si es necesario.

Luz alta/baja, luz direccional/estacionamiento - Modelos con faros de descarga de alta intensidad (si así está equipado)

Los faros son de un tipo de tubo de descarga de alto voltaje. El alto voltaje puede permanecer en el circuito aun cuando el interruptor de los faros esté apagado y la llave no esté puesta. Por ello, usted no debe dar servicio al foco de los faros. Si el foco de los faros se funde, tiene que acudir a un distribuidor autorizado para recibir servicio.

¡ADVERTENCIA!

En el enchufe de los focos de los faros HID tienen una alta tensión transitoria cuando el interruptor de los faros está encendido. Puede causar una descarga eléctrica o electrocutar si no se les da servicio correctamente. Para el servicio, consulte a su distribuidor autorizado

NOTA: En los vehículos equipados con faros HID, cuando los faros se encienden hay un haz azul en las luces. Esto se reduce y se pone blanca después de aproximadamente 10 segundos, conforme el sistema se carga.



Luz de posición delantera

Las luces delanteras son parte del ensamble de faros delanteros y utilizan lámparas LED que no se pueden reparar por separado. Deben ser reemplazados por completo como un ensamble, consulte con su distribuidor autorizado.

Luz de giro delantera / DRL

Las luces de giro delanteras/DRL son parte del ensamble de faros delanteros y utilizan lámparas LED que no se pueden reparar por separado. Deben ser reemplazados por completo como un ensamble, consulte con su distribuidor autorizado.

Luz de marcadora lateral delantera / trasera

Las luces marcadoras laterales utilizan lámparas LED que no se pueden reparar por separado. Deben ser reemplazados por completo como un ensamble, consulte con su distribuidor autorizado.

Luz trasera / direccional trasera / de freno

El foco central trasero / direccional y de freno, utilizan lámparas LED que no se pueden reparar por separado. Los marcadores laterales deben ser reemplazados como un ensamble, consulte con su distribuidor autorizado.

Luz de centro trasera / de reversa

El foco trasero de centro / de reversa utilizan lámparas LED que no se pueden reparar por separado. Los marcadores laterales deben ser reemplazados como un ensamble, consulte con su distribuidor autorizado.

Luz de freno montada en alto (CHMSL)

La CHMSL usa luces de LED que no se pueden reparar por separado. Esta luz se debe reemplazar como un conjunto, vea al distribuidor autorizado.

Foco de la placa de placa

El foco de la placa utiliza lámpara de LED que no se pueden reparar por separado. Los marcadores laterales deben ser reemplazados como un ensamble, consulte con su distribuidor autorizado.

LLANTAS

Información de seguridad de llantas

Esta información de seguridad cubrirá aspectos de la siguiente información: identificadores de las llantas, número de identificación, definición y terminología de la llanta, presión de la llanta y carga de la llanta.



Tabla de tamaño de la llanta

EJEMPLO
Designación del tamaño: P215/65R15XL 95H, 215/65R15 96H, LT235/85R16C, T145/80D18 103M, 31x10.5 R15 LT
P = Medida de llanta para auto de pasajeros basado en los estándares de diseño de Estados Unidos o ...en blanco...” Medida de llanta para auto de pasajeros basado en los estándares de diseño de Europa o
LT = Medida de llanta de camión ligero basado en los estándares de diseño de Estados Unidos o
T o S= Llanta de refacción de uso temporal.
31 = Diámetro total en pulgadas
215, 235, 145 = ancho de sección en milímetros (mm)
65, 85, 80 = Relación en porcentaje (%) — Relación en porcentaje entre ancho de sección y altura de la llanta o
10.5 = Ancho de sección en pulgadas.
R = Código de construcción. —“R” Construcción radial. —“D” Construcción diagonal o entretejida.
15 16, 18 = Diámetro de la rueda en pulgadas
Descripción del servicio:
95 = Índice de carga. — Código numérico asociado con la carga máxima que la llanta puede soportar.
H = Símbolo de velocidad. — Símbolo que indica el rango de velocidad a la cual una llanta puede soportar la carga correspondiente, bajo ciertas condiciones de carga de operación. — La máxima velocidad corresponde al símbolo de velocidad que únicamente debe alcanzarse bajo condiciones de operación especificadas. (Ejemplo. Presión de llanta, carga del vehículo, condiciones del camino y señalamientos de velocidad).
Identificación de carga (Load Identification):
Ausencia de cualquier texto en la cara de la llanta, indica carga estándar de la llanta [Standard Load (SL)]
XL = Carga extra o llanta reforzada o
LL = Llanta de carga o
C, D, E, F, G = Rango de carga asociado con la carga máxima que una llanta puede soportar a la presión especificada.
Máxima Carga [Maximum Load] = La máxima carga indica la carga máxima de diseño que puede soportar.
Presión Máxima [Maximum Pressure] = La máxima presión indica la máxima presión permisible de inflado en frío de la llanta.



Número de identificación de la llanta (TIN)

El TIN se encuentra en uno o ambos lados de la llanta, sin embargo, el código de fecha sólo está en un lado. Las llantas con paredes blancas tienen el TIN completo incluyendo el código de fecha ubicado en el lado de la pared blanca de la llanta.

Busque el TIN en el lado exterior de las llantas con pared negra tal como están montadas en el vehículo. Si el TIN no se encuentra en el lado exterior, entonces lo encontrará en el lado interior de la llanta.

EJEMPLO:	
DOT MA L9 ABCD 0301	
DOT = Departamento de Transportación	
—Este símbolo certifica que la llanta cumple con los estándares de seguridad del departamento de transportación de Estados Unidos y es aprobado para uso en carretera.	
MA = Código que representa el lugar de manufactura de la llanta. (2 dígitos)	
L9 = Código que representa la medida de la llanta. (2 dígitos)	
ABCD = Código usado por el fabricante de la llanta. (1 a 4 dígitos)	
03 = Número que representa la semana en que la llanta fue fabricada. (2 dígitos) —03 significa tercera semana.	
01 = Número que representa el año en que la llanta fue fabricada. (2 dígitos) —01 significa año 2001. —Antes de julio de 2000, fabricantes de llantas solo requerían tener un número para representar el año en que la llanta había sido fabricada. Ejemplo: 031 puede representar 3ª semana de 1981 o 1991.	

Terminología y definiciones de las llantas

Término	Definición
Poste B	El poste o pilar "B" del vehículo es ya parte estructural de la carrocería ubicada entre la puerta delantera y la trasera (de un vehículo 4 puertas) corriendo desde el estribo hasta el techo.
Presión de la llanta en frío	La presión de inflado en frío de las llantas se define como la presión de las llantas después de que el vehículo no ha sido conducido durante al menos 3 horas, ni más de 1.6 km (1 milla) después del periodo mínimo de 3 horas. La presión de inflado se mide en unidades KPa (kilopascales) o PSI (libras por pulgada cuadrada).
Presión máximo de inflado	La presión de inflado máximo es la presión de inflado de una llanta en frío máxima permisible para esa llanta. La presión de inflado máxima está grabada en la pared de la llanta.
Presión de inflado recomendado	La presión de inflado de la llanta recomendada por el fabricante del vehículo como se muestra en la etiqueta de la llanta.

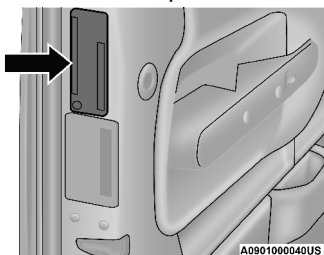


Término	Definición
Etiqueta de la llanta	Una etiqueta de papel adherida permanentemente al vehículo mostrando la capacidad de carga del vehículo, el tamaño de llanta de equipo original y la presión de inflado recomendada.

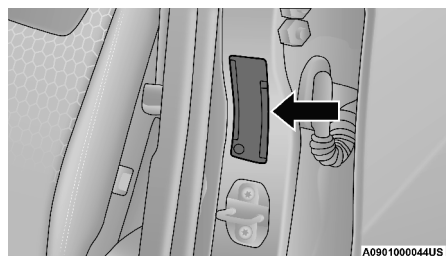
Carga y presión de las llantas

NOTA: La presión adecuada de inflado de la llanta en frío se muestra en el lateral de la puerta del conductor o en el poste "B" del lado del conductor.

Revise la presión de inflado de cada llanta, incluyendo la llanta de refacción (si así está equipado), por lo menos una vez al mes y deberá inflarla hasta llegar a la presión de inflado recomendada para su vehículo.



Ubicación de la etiqueta en la puerta



Ubicación de la etiqueta en el pilar B

Etiqueta de información de llantas y carga

INFORMACION DE CARGA Y LLANTA

CAPACIDAD DE ASIENTOS - TOTAL 5 DELANTERO 2 TRASERO 3 ←1

EL PESO COMBINADO DE PASAJEROS Y CARGA NUNCA DEBERÁ EXCEDER XXX KG @ XXX LBS. ←2

LLANTA	DELANTERO	TRASERO	REFACCIÓN
MEDIDA LLANTA ORIGINAL	P195/70R14	P195/70R14	T125/70D15 ←3
PRESIÓN DE INFLADO EN FRÍO	200kPa, 29PSI	200kPa, 29PSI	420kPa, 60PSI ←4

PARA MAYOR INFORMACIÓN VEA EL MANUAL DE PROPIETARIO 4N109268

811b5a9a

Esta etiqueta le dará información importante acerca de:

- 1) Número de personas que puede transportar en el vehículo.
- 2) El peso total que su vehículo puede cargar.
- 3) La medida de llanta designada para su vehículo.
- 4) Las presiones de inflado en frío para las llantas delanteras, traseras y de refacción.

Carga

La carga máxima del vehículo en la llanta no debe exceder la capacidad de carga de la llanta de su vehículo. No excederá la capacidad de carga de las llantas si usted se apeg a las condiciones de carga, medida de llanta y presiones de inflado en frío especificadas en la etiqueta "Información de llanta y carga" y a la sección "Carga del Vehículo" de este vehículo.

NOTA: Un vehículo en condiciones de máxima carga, el rango de peso bruto en el eje [Gross Axle Weight Rating (GAWR's)] para el eje delantero y trasero no deben ser excedidos. Para mayor información del GAWR's de la carga de su vehículo y la capacidad de arrastre, vea la sección "Carga del Vehículo" en este manual.

Para determinar las condiciones de carga máxima de su vehículo, localice la información "El peso combinado de pasajeros y carga nunca deberá exceder XXX kg o XXX lbs" en la etiqueta de información de llanta y carga. El peso combinado de ocupantes, carga/equipaje y peso de arrastre (si así aplica) nunca debe exceder el peso mencionado en la etiqueta.

Pasos para determinar el correcto límite de carga

1. Localice el enunciado "El peso combinado de los ocupantes y la carga nunca debe exceder de XXX kg o XXX libras" en la etiqueta de su vehículo.
2. Determine el peso combinado del conductor y los pasajeros que estarán viajando en su vehículo.
3. Reste el peso combinado del conductor y los pasajeros de los XXX kilogramos o las XXX libras.
4. El valor resultante es igual al total de la capacidad de carga y equipaje. Por ejemplo, si la cantidad "XXX" equivale a 635 Kg. (1,400 lb.) y habrá cinco pasajeros de 68 Kg. (150 lb.) en su vehículo, la cantidad disponible de carga y equipaje es de 295 Kg. (650 lb.) (Puesto que $5 \times 68 = 340$ y $635 - 340 = 295$ Kg., o bien $5 \times 150 = 750$ y $1,400 - 750 = 650$ lb. [295 kg]).
5. Determine el peso combinado de equipaje y carga que se está cargando en el vehículo. Ese peso no puede exceder con seguridad la capacidad de carga y equipaje disponible calculada en el Paso 4.
6. Si su vehículo arrastra un remolque, la carga de su remolque deberá ser transferida a su vehículo. Consulte este manual para determinar cómo reducir la capacidad de carga y equipaje disponible de su vehículo.



NOTA:

- La siguiente tabla muestra algunos ejemplos de cómo calcular la carga total, carga y equipaje y capacidad de arrastre de su vehículo variando la configuración de los asientos, capacidad y tamaño de los ocupantes. Esta tabla es para propósitos ilustrativos y no es el peso exacto de la capacidad de asientos y capacidad de carga de su vehículo.
- Para el siguiente ejemplo, el peso combinado de los ocupantes y carga nunca debe exceder de 392 Kg. (865 lb.).



Ocupantes		Peso combinado de ocupantes y carga de la etiqueta de presión de inflado.	MENOS	Peso combinado de sus ocupantes	DISPONIBLE Carga/Equipaje y peso para arrastre
TOTAL	DELANTERO TRASERO				
EJEMPLO 1					
5	2 3	393 Kg	MENOS	304 Kg	89 Kg
EJEMPLO 2					
3	2 1	393 Kg	MENOS	245 Kg	148 Kg
EJEMPLO 3					
2	2 0	393 Kg	MENOS	182 Kg	211 Kg



¡ADVERTENCIA!

Sobrecargar las llantas es peligroso, la sobrecarga puede causar una falla de la llanta, afectar la manejabilidad del vehículo y aumentar la distancia de frenado. Use llantas de la capacidad de carga recomendada para su vehículo. Nunca las sobrecargue.

Llantas — Información general**Presión de la llanta**

La presión de inflado correcto de las llantas es esencial para una operación segura y satisfactoria de su vehículo. Con una presión inadecuada de inflado de las llantas se afectan cuatro áreas principales:

- Seguridad
- Economía
- Desgaste de la llanta
- Comodidad de manejo y estabilidad del vehículo

Seguridad**¡ADVERTENCIA!**

- Las llantas mal infladas son peligrosas y pueden causar accidentes.
- La baja presión de inflado aumenta la flexión de la llanta y ésta puede fallar.
- El inflado excesivo disminuye la capacidad de la llanta para amortiguar impactos. Los objetos sobre la carretera y los baches pueden causar daños y fallas en las llantas.
- Una alta o baja presión de inflado de las llantas pueden ocasionar problemas de dirección. Se podría perder el control del vehículo.
- Presiones desiguales en las llantas puede afectar el manejo del vehículo y provocar una falla repentina con la consecuente pérdida de control.
- Presiones desiguales en las llantas de uno de los lados del vehículo pueden hacer que el vehículo se jale a la derecha o la izquierda.
- Siempre conduzca cerciorándose de que todas las llantas están infladas a la presión recomendada de inflado en frío.

El inflar de más o de menos las llantas afectan la estabilidad del vehículo y puede producir el que se sienta lentitud o rapidez al mover el volante de la dirección.

NOTA:

- Las presión desigual de las llantas pueden ocasionar respuesta errática e impredecible de la dirección.
- La presión desigual de las llantas de un lado respecto al otro puede ocasionar que el vehículo se desvíe a la izquierda o a la derecha.



Economía del combustible

La presión baja del aire de las llantas aumenta la resistencia al rodamiento de la llanta y produce un mayor consumo de combustible.

Desgaste

El inflado incorrecto de las llantas puede causar patrones anormales de desgaste y una vida útil reducida, teniendo como resultado un cambio más rápido de las llantas.

Comodidad de manejo y estabilidad del vehículo

El inflado correcto de las llantas contribuye a un manejo confortable. La alta presión de inflado produce rechinidos y un manejo incómodo.

Presiones de inflado de las llantas

La presión adecuada de inflado de la llanta en frío se muestra en el lateral de la puerta del conductor o en el poste "B" del lado del conductor.

Al menos una vez al mes:

- Revise y ajuste la presión de las llantas con un manómetro de buena calidad. No juzgue visualmente para determinar si están correctamente infladas. Las llantas radiales pueden parecer que están correctamente infladas cuando en realidad pueden estar infladas de menos.
- Inspeccione en busca de señales de desgaste o daños visibles.

¡PRECAUCIÓN!

Después de inspeccionar o ajustar la presión de las llantas, siempre vuelva a instalar el tapón del vástago de la válvula. Esto evitará que entre humedad y suciedad al vástago de la válvula, lo que podría dañarlo.

Las presiones de inflado especificadas en la etiqueta son "en frío". La presión de inflado en frío se define como la presión de las llantas después de que el vehículo no ha sido manejado ni más de 1.6 Km. (1 milla) después de un periodo de tres horas. La presión de inflado en frío no debe exceder la presión máxima de inflado que aparece grabada en las paredes de las llantas. Compruebe las presiones de las llantas con mayor frecuencia si están sujetas a un rango amplio de temperaturas exteriores ya que las presiones de las llantas varían con los cambios de temperatura.

Las presiones de las llantas cambian aproximadamente en 1 lb/pulg² (7 kPa) por cada 7° C (44 °F) de cambio de temperatura del aire. Tenga esto en mente cuando compruebe la presión de aire en el interior de un garaje, especialmente durante el invierno.

Ejemplo: Si la temperatura del garaje es 20 °C (68 °F) y la temperatura exterior es 0° C (32 °F), entonces la presión de inflado en frío de las llantas debe incrementarse 3 lb/pulg² (21 kPa), lo cual es equivalente a 1 lb/pulg² (7 kPa) por cada 7 °C (44 °F) para esta condición de temperatura exterior.

La presión de las llantas puede incrementarse de 2 a 6 lb/pulg² (13 a 40 kPa) durante el funcionamiento. NO disminuya este aumento normal de presión o la presión de las llantas será demasiado baja.



Presiones de las llantas para funcionamiento a alta velocidad

El fabricante recomienda conducir a velocidades seguras dentro de los límites de velocidad establecidos. Donde los límites de velocidad o las condiciones sean tales que el vehículo puede ser conducido a alta velocidad, es muy importante mantener la presión correcta de inflado de las llantas. Para el funcionamiento del vehículo a alta velocidad se requiere mayor presión de las llantas y poca carga en el vehículo. Consulte el equipo original o a un distribuidor de llantas autorizado para las velocidades de funcionamiento seguras recomendadas, así como la carga y las presiones de inflado en frío de las llantas.

¡ADVERTENCIA!

Es peligroso conducir a alta velocidad con su vehículo cargado al máximo. El esfuerzo adicional en las llantas puede ocasionar que fallen. Podría sufrir un accidente grave. No conduzca un vehículo cargado a la máxima capacidad a velocidades constantes mayores de 120 km/h (75 mph).

Llantas de capas radiales

¡ADVERTENCIA!

Si se combinan llantas de capas radiales con otros tipos de llantas en su vehículo se provocará un manejo deficiente del vehículo. La inestabilidad podría ocasionar un accidente. Siempre use llantas de capas radiales en juegos de cuatro. Nunca las combine con otro tipo de llantas.

Reparación de llantas

Si la llanta está dañada, puede ser reparada si cumple los siguientes criterios:

- La llanta no se rodado cuando está pinchada.
- El daño es sólo en el dibujo de la llanta (daños en las caras laterales no se pueden reparar).
- La pinchadura no es mayor de 6 mm (¼ pulg.).

Consulte a un distribuidor autorizado de llantas para la reparación de la llanta e información adicional.

Llantas "Run Flat" dañadas o llantas "Run Flat" que han tenido una pérdida de presión deben ser reemplazadas inmediatamente con otra llanta "Run Flat" de idéntico tamaño y descripción de servicio (índice de carga y código de velocidad). Reemplace también el sensor de presión de llanta ya que este no ha sido diseñado para reusarse.

Llanta que puede rodar con baja presión (Run Flat) (si así está equipado)

Las llantas que pueden rodar con bajan presión tienen la capacidad de permitirle conducir 80 Km (50 millas) a 80 Km/h (50 mph) después de una rápida pérdida de presión de inflado. Esta rápida pérdida de presión se conoce como modo "Run Flat". El modo "Run Flat" se produce cuando la presión de inflado es de/o por debajo de 96 kPa (14 lbs/pulg²).



Una vez que la llanta alcanza el modo "Run Flat" tiene una capacidad limitada de conducción y necesita ser reemplazada inmediatamente. Una llanta que puede rodar con baja presión no se puede reparar. Cuando una llanta "Run Flat" es cambiada después de rodar en una condición de baja presión, por favor reemplace el sensor TPM ya que este sensor no ha sido diseñado para reusarse después de conducir en una condición de baja presión (14 psi [96 kPa]).

NOTA: El sensor TPM (monitoreo de presión de llanta) debe ser reemplazado después de conducir el vehículo en una condición de llanta baja.

No es recomendado conducir el vehículo a carga máxima o arrastrando un remolque mientras una llanta está en el modo "Run Flat". Para mayor información vea la sección "Sistema de monitoreo de presión de llantas."

Patinamiento de las llantas

Cuando se encuentre su vehículo atascado en lodo, arena, nieve o hielo no haga girar las llantas de su vehículo a velocidades mayores de los 48 Km/h (30 mph) o por más de 30 segundos continuamente.

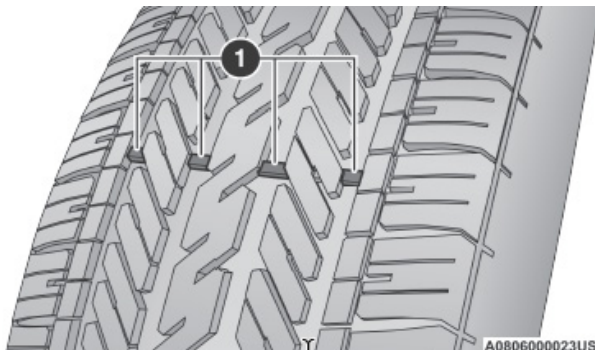
Consulte la sección "Para liberar un vehículo atascado" en el capítulo "En caso de emergencia" para más información.

¡ADVERTENCIA!

Hacer girar las llantas cuando patinan a una alta velocidad resulta muy peligroso. Las fuerzas generadas por una velocidad excesiva en las ruedas pueden causar daños y fallas en la llanta. La llanta podría explotar y dañar a alguien. No haga girar las ruedas de su vehículo a más de 48 km/h (30 mph) cuando se quede atascado. Y no permita que nadie se acerque a una llanta que este patinando, no importa a qué velocidad.

Indicadores de desgaste de la banda de rodamiento

Las llantas de equipo original tienen indicadores de desgaste de la banda de rodamiento para ayudarlo a determinar cuándo debe cambiarlas.



Banda de rodamiento

1- Indicadores de desgaste de llanta



Estos indicadores están moldeados en el fondo de las ranuras de la banda de rodamiento y aparecen como bandas cuando la profundidad de la superficie de la banda de rodamiento es de 1.6 mm (1/16 pulg). Cuando la banda de rodamiento se ha desgastado hasta los indicadores de desgaste de la banda de rodamiento, la llanta debe ser reemplazada.

Para mayor información consulte "Reemplazo de llantas" en esta sección.

Vida útil de la llanta

La vida útil de una llanta depende de varios factores, incluidos pero no limitados al:

- Estilo de manejo
- Presión de llanta - Las presiones de inflado de las llantas en frío inadecuadas pueden causar patrones de desgaste irregulares. Estos patrones de desgaste anormal, podrá reducir la duración del dibujo de la llanta, lo que resulta en la necesidad de la sustitución de las llantas más rápido.
- Distancia recorrida
- Llantas de alto desempeño, llantas con un rango de velocidad V o superior y llantas de verano generalmente tienen una menor vida útil. La rotación de llantas de acuerdo a lo indicado en la póliza de garantía es recomendada.

¡ADVERTENCIA!

Las llantas y la llanta de refacción deben ser reemplazadas cada 6 años a pesar de la vida útil que le quede a la banda de rodamiento. El no seguir ésta advertencia puede causar una falla repentina de la llanta. Puede perder el control y tener un accidente ocasionando lesiones graves o la muerte.

NOTA:

- El vástago de la válvula de la rueda también debe reemplazarse al instalar llantas nuevas debido al desgaste de los neumáticos existentes.
- Guarde las llantas desmontadas en un lugar fresco y seco con poca exposición a la luz. Proteja las llantas del contacto con aceite, grasa y gasolina.

Reemplazo de llantas

Las llantas de su vehículo nuevo proporcionan un balance de muchas características. Se deben verificar regularmente para ver el desgaste y ver si tienen la presión correcta de inflado en frío. El fabricante recomienda de manera importante, que se utilicen llantas equivalentes a las originales en tamaño, calidad y rendimiento cuando necesite reemplazarlas (vea la sección de indicadores de desgaste de la banda de rodamiento). Vea la etiqueta de "Información de llantas y carga" para la designación de la medida de la llanta.

La descripción del servicio y la identificación de la carga serán encontradas en la llanta de equipo original. No usar las llantas de reemplazo equivalentes puede afectar negativamente la seguridad, la manejabilidad, y la conducción de su vehículo.



Se recomienda reemplazar las dos llantas delanteras o las dos llantas traseras en par. Reemplazar sólo una llanta puede afectar seriamente en el manejo del vehículo. Si se reemplaza alguna llanta, asegúrese que sus especificaciones concuerden con las originales.

Recomendamos que se ponga en contacto con su distribuidor autorizado de llantas de equipo original para cualquier pregunta que pueda tener respecto a las especificaciones de llantas y su capacidad. El no usar las llantas de refacción equivalentes puede afectar negativamente a la seguridad, manejo y conducción de su vehículo.

¡ADVERTENCIA!

- No utilizar ruedas o llantas de diferente tamaño o rango del especificado. Algunas combinaciones de llantas y ruedas no aprobadas pueden cambiar las características, dimensiones de la suspensión o funcionamiento, produciendo modificaciones en el manejo, sistema de dirección y frenado de su vehículo. Puede ocasionar manejabilidad errática y endurecer la dirección y suspensión. Puede perder el control y tener un accidente ocasionando lesiones graves o la muerte. Use únicamente ruedas y llantas de la medida con el rango de carga aprobado para su vehículo.
- Nunca use una llanta con un menor índice de carga o capacidad con la que originalmente fue equipado el vehículo. Usar llantas con un menor índice de carga puede dar como resultado una sobrecarga de la llanta y hacer que falle. Puede perder el control y tener un accidente.
- No equipar su vehículo con llantas que tengan la capacidad de velocidad adecuada puede resultar en una falla súbita de la llanta y la pérdida de control del vehículo.

¡PRECAUCIÓN!

El reemplazo de las llantas originales con llantas de diferente tamaño puede resultar en falsas lecturas del velocímetro y del odómetro.

Tipos de llantas

Llantas para todas las estaciones del año (si así está equipado)

Las llantas para todas las temporadas proveen tracción para las diferentes estaciones del año que se presenten (primavera, verano, otoño e invierno). Los niveles de tracción pueden variar entre las diferentes llantas de temporada. Las llantas para todas las temporadas se pueden identificar a través de las designaciones M+S, M&S, M/S o MS que se encuentran a un costado de la llanta. Use las llantas para todas temporadas únicamente en grupos de cuatro, el no hacerlo puede afectar negativamente a la seguridad y el manejo de su vehículo.

Llantas para verano o para tres estaciones (si así está equipado)

Las llantas de verano proveen tracción en ambas condiciones, mojado o seco, y no están hechas para ser usadas para conducir en nieve o sobre hielo. Las llantas de verano no contienen la designación de todas las temporadas o el símbolo de montañas/ copo de nieve en la pared lateral de la llanta.



Use las llantas para verano únicamente en grupos de cuatro, el no hacerlo puede afectar negativamente a la seguridad y el manejo de su vehículo.

¡ADVERTENCIA!

No use las llantas de verano en nieve. Podría perder el control del vehículo, que podría causarle un accidente con lesiones graves o la muerte.

Llantas para nieve

Algunas áreas del país requieren que se utilice llantas para nieve durante el invierno. Las llantas para nieve pueden ser identificadas por el símbolo de montañas/copo de nieve, que se encuentra en la pared lateral de la llanta.



Si necesita llantas para nieve seleccione aquellas con las mismas características de tamaño y tipo con las que se encuentra originalmente equipado el vehículo. Use las llantas para nieve únicamente en grupos de cuatro, el no hacerlo puede afectar negativamente a la seguridad y el manejo de su vehículo.

Las llantas para nieve generalmente tienen niveles más bajos de velocidad que con las que cuenta originalmente el vehículo y no deben ser operadas a velocidades mayores a los 120 km/h (75 mph). Para velocidades que sobrepasen los 120 km/h (75 mph) use las llantas con las que se encuentra originalmente equipado o refiérase directo al distribuidor de llantas autorizado para las recomendaciones de operación segura de velocidad, carga y la presión en frío del inflado de las llantas.

Si bien las llantas con clavos mejoran el rendimiento en hielo, las capacidades de patinamiento y tracción en superficies mojadas o secas podría ser inferior que aquellas presentes en llantas sin clavos. Algunos estados prohíben el uso de llantas con clavos, por lo tanto, debe revisar la legislación local antes de utilizar este tipo de llantas.

Llantas de refacción (si así está equipado)

NOTA: Para vehículos equipados con kit de reparación en lugar de una llanta de refacción, consulte “Kit de reparación” en “En caso de emergencia” para mayor información.

¡PRECAUCIÓN!

Debido a la poca distancia que existe respecto al piso, no lleve su vehículo a un lavado de autos automático cuando esté utilizando una llanta de refacción compacta o una llanta de refacción temporal de uso limitado. Puede ocasionar daños a su vehículo.

Consulte “Requisitos de remolque — Llantas” en el capítulo “Arranque y operación” para las restricciones cuando se remolca con una llanta de refacción diseñada para un uso temporal de emergencia.

Llanta de refacción igual a la originalmente equipada (si así está equipado)

Su vehículo puede venir equipado con una llanta de refacción equivalente en vista y funcionalidad con el que se encuentra originalmente equipado el vehículo, la cual se encuentra ya sea en el eje frontal o trasero del vehículo. Esta llanta puede ser usada para la rotación del vehículo.



Si su vehículo cuenta con esta opción refiérase al distribuidor autorizado para el patrón de rotación de la llanta recomendado.

Llanta de refacción compacta (si así está equipado)

La llanta compacta de refacción es para emergencias temporales. Como el dibujo de la llanta es limitado, la llanta original se debe reparar (o cambiar) y reinstalar a la primera oportunidad. La descripción de la refacción compacta se encuentra en la placa de las llantas ubicada en el panel de la puerta. La descripción empieza con la letra "T" o "S", precediendo el tamaño de la llanta, ejemplo: T145/80D18 103M.

T,S= Llanta de refacción temporal

Puesto que esta llanta tiene una vida útil limitada del dibujo, la llanta original debe repararse (o reemplazarse) y volverse a instalar lo antes posible.

No instale un tapón de rueda ni intente montar una llanta convencional en el rin de la llanta de refacción compacta, ya que el rin está diseñado específicamente para la llanta de refacción compacta.

No instale más de una llanta/rueda de refacción compacta en el vehículo a la vez.

¡ADVERTENCIA!

Las llantas de refacción de uso temporal son solamente para emergencias. Con estas llantas, no conduzca a más de 80 km/h (50 mph). Las llantas de refacción de uso temporal tienen una vida limitada de la banda de rodamiento. Cuando la banda de rodamiento se ha desgastado hasta los indicadores de desgaste de la banda de rodamiento, la llanta de refacción compacta debe ser reemplazada. Asegúrese de seguir las advertencias que aplican a su llanta de refacción, ya que de lo contrario ésta puede fallar y originar la pérdida del control del vehículo.

Llanta de refacción colapsable (si así está equipado)

La llanta de refacción colapsable es para un uso temporal y de emergencia. Usted puede identificar si su vehículo está equipado con una llanta de refacción colapsable observando la descripción de la llanta de refacción en la etiqueta de carga y presión de llantas.

Ejemplo de descripción de llanta de refacción colapsable: 165/80-17 101P.

Debido a que esta llanta tiene una vida útil limitada, la llanta original debe ser reparada (o reemplazada), y reinstalada en su vehículo lo más pronto posible.

No instale los tapones de llantas o intente montar una llanta normal en la rueda de refacción colapsable, la rueda está diseñada para usar una rueda de refacción específicamente.



¡ADVERTENCIA!

Las llantas de refacción de uso temporal y colapsables son solamente para emergencias. Con estas llantas, no conduzca a más de 80 km/h (50 mph). Las llantas de refacción de uso temporal tienen una vida limitada de la banda de rodamiento. Cuando la banda de rodamiento se ha desgastado hasta los indicadores de desgaste de la banda de rodamiento, la llanta de refacción compacta debe ser reemplazada. Asegúrese de seguir las advertencias que aplican a su llanta de refacción, ya que de lo contrario ésta puede fallar y originar la pérdida del control del vehículo.

Llanta de tamaño completo (si así está equipado)

La llanta de tamaño completo es solo de uso de emergencia temporal. Esta llanta puede parecerse a la llanta original equipada en el eje delantero o trasero de su vehículo, pero no lo es. Esta llanta podría tener una vida útil reducida, cuando el dibujo de llanta se desgasta, los indicadores se desgastan y necesita ser reemplazada. Esta llanta se parece a las llantas originales de su vehículo, pero no es así, cambien la llanta por una original en la primera oportunidad.

Refacción de uso limitado (si así está equipado)

El uso de la refacción de uso limitado es para emergencias en su vehículo. Esta llanta está identificada por una etiqueta de advertencia en la llanta de refacción para uso limitado. Esta llanta se parece a las llantas originales de su vehículo, pero no es así. Instalar la llanta de refacción limitada afecta la manejabilidad del vehículo. Dado que no es la misma llanta, reemplace (o repare) la llanta original y reinstale en el vehículo a la primera oportunidad.

¡ADVERTENCIA!

Las refacciones de uso limitado son para emergencias únicamente. Instalar la llanta de refacción de uso limitado afecta la manejabilidad del vehículo. Con esta llanta, no conduzca a más del límite de velocidad establecido por el proveedor de la llanta. Mantenga la presión en la llanta que se indica en la etiqueta localizada en el pilar B. Reemplace (o repare) la llanta original a la primera oportunidad y reinstale en su vehículo. El no hacerlo podría dar como resultado la pérdida del control del vehículo.

Cuidado de las ruedas y tapones de la rueda

Todas las ruedas y tapones de ruedas, en especial las ruedas de aluminio y con acabado de cromo deben limpiarse periódicamente con jabón neutro (PH neutral) y agua para mantener el lustro y evitar la corrosión. Lave las llantas con el mismo jabón que lava la carrocería del vehículo y recuerde siempre lavar las superficies cuando no se encuentren calientes al tacto.

Sus llantas pueden ser susceptibles al deterioro a causa de la sal, el cloruro de sodio, cloruro de magnesio, cloruro de calcio y otras sustancias químicas que se utiliza para derretir el hielo o el control de polvo en caminos de tierra. Utilice un paño o esponja suave y un jabón suave para limpiar rápidamente.



No utilice productos químicos abrasivos o un cepillo de cerdas duras. Pueden dañar la capa protectora que ayuda a mantenerlos contra la corrosión y evitar las manchas.

¡PRECAUCIÓN!

Evite productos o centros de lavado automáticos de vehículos que utilizan soluciones ácidas o alcalinas y fuertes aditivos o cepillos duros. Estos productos y el lavado de vehículos automático con máquina pueden dañar el acabado protector de la rueda. Este tipo de daño no está cubierto por la Garantía Limitada del Vehículo Nuevo. Sólo se recomienda jabón de lavado de coches Mopar y limpiador de llantas o equivalente.

NOTA: Si tiene la intención de estacionar o almacenar su vehículo durante un periodo prolongado después de limpiar las ruedas con limpiador de ruedas, conduzca su vehículo y aplique los frenos para quitar las gotitas de agua de los componentes del freno. Esta actividad eliminará la oxidación roja de los rotores del freno y evitará la vibración del vehículo al frenar.

Rines de color humo/vapor o color negro satinado cromado

¡ADVERTENCIA!

Si el vehículo está equipado con rines en acabado cromo color vapor oscuro, **NO** use limpiadores abrasivos en las ruedas, o compuestos de pulido. Estos dañarán permanentemente este acabado y el daño no está cubierto por la garantía limitada del vehículo. **USE SOLAMENTE JABÓN SUAVE Y AGUA CON UN PAÑO SUAVE.** Si utiliza de forma regular esto es todo lo que se requiere para mantener este acabado.

Cadenas para llantas (dispositivos de tracción)

El uso de dispositivos de tracción requiere de suficiente espacio entre la llanta y la carrocería. Siga las siguientes recomendaciones para prevenir daños:

- Los dispositivos de tracción deben de tener un tamaño apropiado para la llanta, como lo recomiende el distribuidor del dispositivo.
- No se recomienda el uso de dispositivos de tracción o cadenas para llantas en otras medidas.
- Instale en las llantas traseras únicamente.

RWD (Versión)	Eje	Tamaño de llanta/rueda	Dispositivo de tracción
SXT	Trasero	235/55R18	Peerless Chain Super Z6 de bajo perfil o equivalente
GT R/T		235/55R18 18 x 7.5 x 24 mm	
R/T Scat Pack	NINGUNA		

AWD (Versión)	Eje	Tamaño de llanta/rueda	Dispositivo de tracción
SXT GT	Trasero	235/55R19	Clase S o equivalente



¡ADVERTENCIA!

Usar llantas de diferentes tamaños y tipo (M+S, Nieve) entre los ejes delanteros y traseros puede causar movimientos inesperados. Usted puede perder el control y tener un choque.

¡PRECAUCIÓN!

Para evitar daños a las llantas o al vehículo observe las siguientes indicaciones:

- Debido a las restricciones de espacio de los dispositivos de tracción entre las llantas y los componentes de la suspensión, es importante utilizar únicamente dispositivos de tracción que se encuentren en buenas condiciones. Dispositivos rotos pueden ocasionar serios daños. Detenga el vehículo inmediatamente si se presenta algún ruido que pueda indicar que alguna parte del dispositivo se rompió. Remueva las partes dañadas del dispositivo antes de su siguiente uso.
- Instale el dispositivo tan ajustado como sea posible y reajuste después de conducir alrededor de 0.8 km (0.5 millas).
- No exceda los 48 km/h (30 mph).
- Conduzca con precaución y evite vueltas bruscas y protuberancias largas, especialmente si el vehículo se encuentra cargado.
- No conduzca por periodos prolongados sobre pavimento seco.
- Observar el instructivo del fabricante del dispositivo de tracción para el método de instalación, la velocidad de operación y las condiciones de uso. Siempre utilice la velocidad de operación recomendada por el fabricante del dispositivo si esta es menor a los 48 km/h (30 mph).
- No utilice dispositivos de tracción en llantas de refacción compactas.

Cadenas para llantas (dispositivos de tracción, SRT)

Debido al espacio limitado, no se recomienda el uso de cadenas para nieve o dispositivos de tracción no es recomendado.

¡PRECAUCIÓN!

Puede provocar daños al vehículo si utiliza cadenas para nieve.

Recomendaciones de rotación de llantas

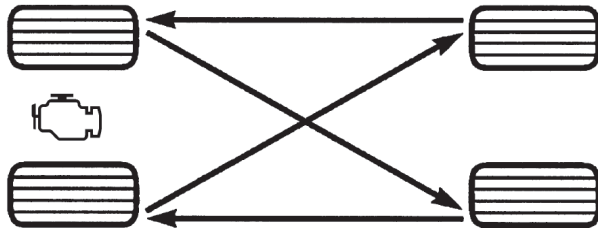
Las llantas de los ejes delantero y trasero de los vehículos funcionan a diferentes cargas y realizan distintas funciones de dirección, conducción y frenado. Por estas razones, se desgastan de forma dispareja.

Estos efectos se pueden reducir rotando las llantas oportunamente. Los beneficios de rotar las llantas son especialmente importantes para llantas para todo tipo de estación con diseños de dibujo agresivos. La rotación incrementará la vida del dibujo, ayudará a mantener buenos niveles de tracción en lodo, nieve y suelo mojado, y además brindará una conducción suave y silenciosa.



Consulte las tablas de mantenimiento de su Póliza de Garantía para los intervalos de mantenimiento adecuados. Las razones de un desgaste rápido o inusual deben ser corregidos antes de realizar una rotación de llantas.

El método de rotación sugerido es "cruzado hacia atrás" como se muestra en el siguiente diagrama. Este patrón no aplica en algunas llantas direccionales que no deben ser invertidas.



Rotación de llantas (cruzado hacia atrás)

GRADOS UNIFORMES DE CALIDAD DE LAS LLANTAS

Las siguientes categorías de grado de llanta fueron establecidas por la Administración Nacional de Seguridad, Tránsito y Camino. El grado específico asignado por el fabricante de las llantas en cada categoría, se muestra en la pared lateral o cara de la llanta montada en su vehículo.

Todas las llantas para vehículos de transporte de pasajeros deben ajustarse a los requerimientos federales de seguridad.

Desgaste

El grado de desgaste es una medida comparativa, basada en el desgaste de una llanta cuando es evaluada en un curso de prueba bajo condiciones controladas especificadas por el gobierno. Por ejemplo, una llanta graduada en 150 debe desgastarse una y media veces mejor que una llanta de grado 100 en el curso de pruebas de gobierno. El desempeño relativo de las llantas, depende de las condiciones actuales de uso, sin embargo, estas pueden ser significativamente diferentes a la norma debido en las variaciones como los hábitos de manejo, prácticas de servicio y diferencias en el clima y características del camino.

Grados de tracción

Los grados de tracción, del más alto al más bajo son: AA, A, B y C. Estos grados representan la habilidad de las llantas al frenar sobre pavimento mojado, según sea medido en las superficies de asfalto y concreto de prueba bajo condiciones controladas del gobierno.



Una llanta marcada con C puede tener un rendimiento de tracción muy pobre.

¡ADVERTENCIA!

El grado de tracción asignado a esta llanta se basa en pruebas de frenado en línea recta, y no incluye aceleración, manejo en curva, hidroplaneo, o características de pico de tracción.

Grados de temperatura

Los grados de temperatura son A (el más alto), B, y C, representando la resistencia de los neumáticos a la generación de calor y su habilidad para disipar el calor, cuando son probadas en laboratorio bajo condiciones controladas en una rueda de prueba en laboratorio.

Una alta temperatura, sostenida, puede provocar la degeneración del material de la llanta y reducir la vida útil de la misma, y una temperatura excesiva puede provocar una falla repentina de la llanta. El grado C corresponde al nivel de rendimiento, que todos los neumáticos para vehículos de pasajeros deben cumplir bajo el estándar federal de seguridad en vehículos motorizados No. 109. Los grados B y A representan un mayor nivel de rendimiento en la prueba de laboratorio, con respecto al mínimo requerido por ley.

¡ADVERTENCIA!

El grado de temperatura para esta llanta se establece en una llanta correctamente inflada y no sobrecargada. Una velocidad excesiva, baja presión de inflado, o una mayor a la correcta, de forma independiente o en combinación, pueden provocar la generación de calor y una posible falla en las llantas.

ALMACENAMIENTO DEL VEHÍCULO

Si usted va a dejar su vehículo sin utilizar más de 3 semanas, le recomendamos tomar estas precauciones para proteger su batería.

- Desconecte el cable negativo de la batería.
- Cada vez que almacene su vehículo o lo mantenga fuera de servicio (es decir, vacaciones) por dos semanas o más, haga funcionar el sistema de aire acondicionado en ralentí durante unos cinco minutos en el aire fresco y en el ajuste del soplador alto. Esto garantizará una lubricación adecuada del sistema para minimizar la posibilidad de daño del compresor cuando se reinicia el sistema.

CARROCERÍA

Protección de la carrocería y la pintura contra la corrosión

Los requisitos para el cuidado de la carrocería varían de acuerdo a las zonas geográficas y al uso. Los químicos que hacen los caminos transitables en hielo o nieve, y los que se rocían en los árboles y superficies del camino durante otras temporadas, son altamente corrosivos en el metal de su vehículo.



Estacionar su vehículo en el exterior, lo cual lo expone a contaminantes transportados por el aire, las superficies de camino sobre las que el vehículo funciona, el clima extremadamente caliente o frío, y otras condiciones extremas, tendrán un efecto negativo en la pintura, las molduras metálicas y la protección debajo de la carrocería.

Las siguientes recomendaciones de mantenimiento le permitirán obtener el máximo beneficio de la resistencia a la corrosión con la que está dotado su vehículo.

¿Qué es lo que produce la corrosión?

La corrosión es resultado del deterioro o desgaste de la pintura y los recubrimientos protectores de su vehículo.

Las causas más comunes de esto son:

- La acumulación de sal, suciedad y humedad del camino.
- El impacto de piedras y grava.
- Insectos, savia y alquitrán de los árboles.
- Sal en el aire en las localidades cercanas a la costa del mar.
- Lluvia contaminada y/o contaminantes industriales.

Mantenimiento de carrocería y parte inferior

Limpieza de los faros

Su vehículo está equipado con faros y luces de niebla (si así está equipado) plásticas que son más livianos y menos susceptibles a quebrarse por golpes de piedras en comparación con los faros de cristal.

El plástico no resiste los rayones como el cristal y por lo tanto se deben realizar procedimientos de limpieza diferentes.

Para reducir la posibilidad de rayar las lentes y mermar la salida de luz, evite frotarlos con un paño seco. Para quitar la mugre del camino, lávelos con una solución de jabón suave y después enjuáguelos.

No use componentes de limpieza abrasivos, solventes, lana de acero u otros materiales agresivos para limpiar las lentes.

Preservando carrocería

Lavado

- Lave su vehículo periódicamente. Siempre lave su vehículo en la sombra, usando lavador de carros de Mopar® o un jabón suave para lavar carros, y enjuague bien los tableros con agua limpia.
- Si los insectos, el alquitrán u otros depósitos similares se han acumulado en su vehículo, use removedor de insectos y alquitrán Mopar® Super Kleen para quitarlos.
- Use la cera limpiadora Mopar® para quitar películas y manchas del camino y proteger el acabado de pintura. Procure nunca rayar la pintura.



- Evite usar compuestos abrasivos y máquinas pulidoras que puedan mermar el brillo o adelgazar el acabado de la pintura.

¡PRECAUCIÓN!

- No use materiales abrasivos o limpiadores fuertes como lanas de acero o arenas de limpieza que rayarán el metal y la superficie pintada.
- El uso de lavadoras que excedan los 8,274 kPa (1,200 psi) pueden dañar o quitar la pintura y etiquetas.

Cuidado especial

- Si usted conduce sobre caminos salinos o polvorientos o cerca del océano, lave el chasis por lo menos una vez al mes.
- Es importante que los orificios de drenado en los bordes inferiores de las puertas, paneles inferiores y de la cajuela se mantengan limpios y abiertos.
- Si usted detecta despostilladas o rayones en la pintura, hágalas retocar de inmediato. El costo de dichas reparaciones se considera responsabilidad del propietario.
- Si su vehículo se ha dañado debido a un accidente o una causa similar que destruya la pintura y el recubrimiento protector, haga que su vehículo sea reparado tan pronto como sea posible. El costo de dichas reparaciones se considera responsabilidad del propietario.
- Si transporta carga especial como sustancias químicas, fertilizantes, sal para deshielo, etc., compruebe que dichos materiales estén bien empacados y sellados.
- Si conduce demasiado sobre caminos con grava, procure usar protectores contra lodo o piedras detrás de cada rueda.
- Use pintura de retoque Mopar® sobre los rayones tan pronto como sea posible. Su distribuidor autorizado tiene la pintura de retoque igual a la del color de su vehículo.

INTERIORES**Asientos y piezas tapizadas**

Utilice Mopar Total Clean para limpiar la tapicería y alfombrado del vehículo.

¡ADVERTENCIA!

No utilice solventes volátiles con fines de limpieza. Muchos son potencialmente inflamables, y si son usados en áreas cerradas pueden provocar daño respiratorio.

Mantenimiento del cinturón de seguridad

No blanquee, tiña o limpie los cinturones con solventes químicos o limpiadores abrasivos. Esto debilitará la tela. El daño causado por el sol también debilita la tela.



Si se deben limpiar los cinturones, use el Total clean de Mopar® , una solución de jabón neutro o agua tibia. No quite los cinturones del automóvil para lavarlos.

Reemplace los cinturones de seguridad si están deshilachados o desgastados, o si las hebillas no funcionan correctamente.

¡ADVERTENCIA!

Un cinturón de seguridad torcido o desgastado, puede rasgarse por completo en un accidente y dejarlo sin protección alguna. Inspeccione el sistema de cinturones de seguridad periódicamente en busca de cortes, desgaste o partes sueltas. Las partes dañadas deben ser reemplazadas inmediatamente. No desarme o modifique el sistema. Los ensambles o elementos del sistema de cinturones de seguridad deben ser reemplazados si sufrieron daño después de un evento de colisión (por ejemplo, un retractor doblado, una cinta torcida, etc.).

Piezas plásticas y pintadas

Utilice Mopar® Total Clean para limpiar la tapicería vinílica.

¡PRECAUCIÓN!

- El contacto directo de aromatizantes, repelentes de insectos, lociones o líquido para las manos, con áreas pintadas o decoradas en el interior pueden causar daño permanente. Limpie inmediatamente para quitarlo.
- El daño por estos productos, no está cubierto por la garantía de su vehículo.

Limpieza de los plásticos del módulo de instrumentos

Las lentes al frente de los instrumentos en este vehículo están moldeadas con plástico transparente. Cuando limpie las lentes, tenga cuidado de no rayar el plástico.

1. Limpie con un paño suave y húmedo. Se puede usar una solución de jabón neutro, pero no use limpiadores con contenido de alcohol o abrasivos. Si se usa el jabón, frote para limpiar con un trapo limpio y húmedo.
2. Seque con un paño suave.

Limpieza de la tapicería de piel

Limpieza total de Mopar® es específicamente recomendado para la tapicería de piel.

Su tapicería de piel puede conservarse mejor si la limpia periódicamente con un paño suave y húmedo. Pequeñas partículas de polvo pueden dañar la piel y se deben eliminar lo más rápido posible con una tela húmeda. Las manchas persistentes se pueden eliminar fácilmente con un paño suave y Limpieza total Mopar®. Debe tener cuidado y evitar enjuagar su tapicería de piel con cualquier líquido. No utilice diluyentes, aceite, líquidos de limpieza, solventes, detergentes o limpiadores a base de amoníaco para limpiar su tapicería de piel. No se requiere aplicar acondicionadores de piel para conservar el estado original.



NOTA: Si el color de la piel es claro, tiende a mostrar cualquier material extraño, suciedad y transferencia de colorante de tela más que colores más oscuros. La piel está diseñada para una fácil limpieza y Stellantis recomienda aplicar, cuando sea necesario, con un paño suave Limpieza total cuidado de piel Mopar a los asientos.

¡PRECAUCIÓN!

No use alcohol o productos a base de alcohol para limpiar la tapicería/piel de los asientos, puede dañarlos.

Superficies de cristal

Todas las superficies de cristal deben limpiarse periódicamente con limpiador de vidrios Mopar® o cualquier otro limpiador de vidrios doméstico. Nunca use un limpiador de tipo abrasivo. Tenga precaución cuando limpie el lado interno de la ventana trasera equipada con desempañadores eléctricos, o la ventana del cuarto trasero derecho que está equipada con la antena del radio. No use raspadores u otro instrumento filoso que pueda rayar los elementos.

Cuando limpie el espejo retrovisor, rocíe el limpiador sobre la toalla o trapo que esté usando. No rocíe el limpiador directamente sobre el espejo.



ESPECIFICACIONES TÉCNICAS

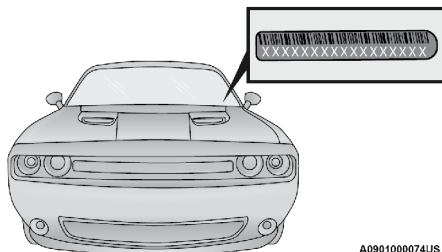
CONTENIDO

■	NÚMERO DE IDENTIFICACIÓN VEHICULAR	416
■	SISTEMA DE FRENOS	416
■	ESPECIFICACIONES DE APRIETE Y LLANTAS.....	416
•	Especificaciones de apriete.....	417
■	REQUERIMIENTOS DE COMBUSTIBLE	417
•	Motor 3.6L (si así está equipado).....	418
•	Motor 5.7L (si así está equipado).....	418
•	Gasolina reformulada (en regiones donde aplique).....	419
•	Materiales adicionados al combustible (en regiones donde aplique)	419
•	Gasolina/mezclas oxigenadas (en regiones donde aplique).....	419
•	No use E-85 en vehículos sin la opción de combustible flexible (en re- giones donde aplique).....	420
•	Modificaciones del sistema de combustible para CNG y LP.....	420
•	MMT en la gasolina (en regiones donde aplique)	420
•	Precauciones del sistema de combustible	421
■	CAPACIDAD DE LÍQUIDOS.....	421
■	LÍQUIDOS, LUBRICANTES Y PARTES GENUINAS.....	422
•	Motor	422
•	Chasis	423



NÚMERO DE IDENTIFICACIÓN VEHICULAR

El Número de Identificación Vehicular (VIN), sirve para identificar con certeza legal el vehículo y se encuentra en la esquina izquierda del tablero de Instrumentos, visible a través del parabrisas. Este número aparece también en la etiqueta de descripción de la información del automóvil fijada a una ventana en su vehículo, en el registro del vehículo y en la factura.



Localización del VIN

Este número también se encuentra grabado en la torreta del amortiguador derecho, dentro del compartimiento el motor.

NOTA: Es ilegal remover o alterar el VIN.

SISTEMA DE FRENOS

Su vehículo está equipado con sistemas de frenos hidráulicos dobles. Si cualquiera de los dos sistemas hidráulicos perdiera su capacidad normal, el sistema restante seguirá funcionando. Sin embargo, existirá alguna pérdida de efectividad de frenado general. Esto puede ser evidente por una mayor distancia de viaje del pedal durante la aplicación, mayor fuerza requerida de aplicación para disminuir la velocidad o pararse y una potencial activación de la luz de advertencia de los frenos.

En caso de que se pierda la asistencia de potencia por alguna razón (por ejemplo, repetidas aplicaciones del freno con el motor apagado), los frenos continuarán funcionando. El esfuerzo requerido para frenar el vehículo será mucho mayor que el requerido con el sistema de potencia funcionando.

NOTA: Su vehículo está equipado con un sistema de frenos de alto rendimiento. Las paletas de los frenos son de un compuesto semi-metálico, que ofrecen resistencia superior al desgaste para una operación consistente. El uso de este tipo de pastillas de freno es que los frenos pueden producir más polvo de frenos y pueden chillar un poco en ciertas condiciones climáticas y de operación; se considera condiciones normales.

ESPECIFICACIONES DE APRIETE Y LLANTAS

El adecuado apriete de la tuerca/tornillo es muy importante para asegurarse que la rueda está instalada correctamente en el vehículo. Cada vez que la rueda se ha quitado y vuelto a instalar en el vehículo las tuercas/tornillos deben apretarse con un torquímetro calibrado.

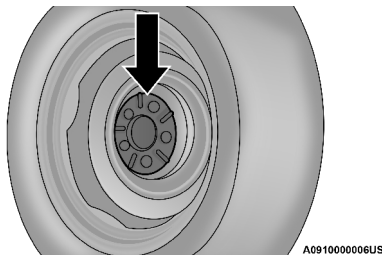


Especificaciones de apriete

Tuerca/Apriete del tornillo	** Tuerca/Medida del tornillo	Tamaño del dado
176 N·m (130 lb-ft)	M14 X 1.50	22 mm

** Use sólo tuercas y tornillos recomendados por su distribuidor autorizado y limpie o quite cualquier suciedad de aceite antes de apretar.

Inspeccione la superficie de montaje de la rueda antes de montar la llanta y quite la corrosión o cualquier partícula de corrosión.

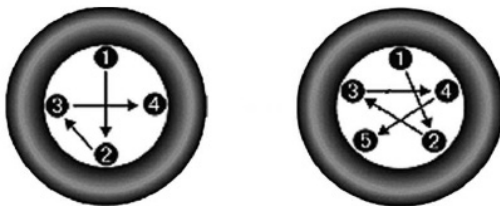


Superficie de montaje de la rueda

Apriete las tuercas/tornillos en un patrón de estrella hasta que cada tuerca/tornillo sea apretado dos veces.

NOTA: Si tiene dudas respecto al apriete, lleve el vehículo a un distribuidor autorizado o estación de servicio para que lo revisen con un torquímetro.

Después de 40 km (25 millas) revise el torque de la tuerca/tornillo para asegurarse de que todas las tuercas/tornillos estén correctamente asentadas contra la rueda.



Patrón de apriete

¡ADVERTENCIA!

Para evitar el riesgo de tirar el vehículo fuera del gato, no apriete las tuercas totalmente hasta que el vehículo se haya bajado. Si no se sigue esta advertencia puede ocasionar lesiones personales.

REQUERIMIENTOS DE COMBUSTIBLE

Mientras opera con gasolina con el octanaje requerido número, escuchar un ligero sonido de golpeteo del motor es no es motivo de preocupación.

Sin embargo, si se escucha que el motor hace un fuerte sonido de golpeteo, acuda un distribuidor autorizado inmediatamente. El uso de gasolina con octanaje menor al recomendado puede causar fallas en el motor y puede anular la Garantía limitada para vehículos nuevos.

La gasolina de mala calidad puede causar problemas tales como arranque áspero, paros de motor y/o cabeceo de motor. Si experimenta estos síntomas, pruebe otra marca de gasolina antes de considerar que el vehículo sea llevado a servicio.

Motor 3.6L (si así está equipado)

No utilice combustible E-85 o mezclas de etanol mayores al 15% en este motor.



El motor está diseñado para cumplir con todos los reglamentos de emisiones y para proveer un excelente desempeño y rendimiento de combustible, con el uso de gasolina Magna (sin plomo y de alta calidad de 87 octanos). El uso de gasolina Premium no aporta ningún beneficio sobre la gasolina Magna en estos motores.

Las detonaciones de ignición ligeras a bajas velocidades no son perjudiciales para su motor. Sin embargo, las detonaciones de ignición fuertes pueden ocasionar daños, por lo que será necesario dar servicio de inmediato.

La gasolina de baja calidad puede ocasionar problemas como arranque difícil, paro y marcha irregular. Si experimenta estos síntomas, antes de considerar llevar su vehículo a servicio, le recomendamos cambiar de gasolinera antes de probar con gasolina Premium o una combinación de gasolina Magna y Premium.

Motor 5.7L (si así está equipado)

No utilice combustible E-85 o mezclas de etanol mayores al 15% en este motor.



El motor está diseñado para cumplir con todos los reglamentos de emisiones y para proveer un excelente desempeño y rendimiento de combustible, con el uso de gasolina "Premium" (sin plomo y de alta calidad) que tenga un octanaje de 92. El uso de gasolina con un octanaje de 92 es requerido para estos motores.

Las detonaciones de ignición ligeras no son perjudiciales para su motor. Sin embargo, las detonaciones de ignición fuertes pueden ocasionar daños, por lo que será necesario dar servicio de inmediato.

La gasolina de baja calidad puede ocasionar problemas como arranque difícil, paro y marcha irregular. Si experimenta estos síntomas, antes de considerar llevar su vehículo a servicio, le recomendamos cambiar de gasolinera.



Gasolina reformulada (en regiones donde aplique)

Algunas áreas del país requieren el uso de gasolinas menos contaminantes conocidas como “gasolinas reformuladas”.

Las gasolinas reformuladas contienen oxigenantes, y están especialmente mezcladas para reducir las emisiones del vehículo y mejorar la calidad del aire. El fabricante recomienda el uso de gasolinas reformuladas. Las gasolinas reformuladas correctamente mezcladas brindan un excelente desempeño y durabilidad de los componentes del motor y del sistema de combustible.

Materiales adicionados al combustible (en regiones donde aplique)

Además de usar gasolina sin plomo con el octanaje adecuado, se recomiendan las gasolinas con aditivos estables, detergentes y anticorrosivos. El uso de gasolinas que tienen estos aditivos ayudará a mejorar la economía de combustible, reducir las emisiones y mantener el rendimiento del vehículo.



Detergent Gasoline

Gasolinas detergentes designadas TOP TIER contienen un mayor nivel de detergentes que ayudan más a la minimización de depósitos en el motor y el sistema de combustible. Cuando esté disponible, se recomienda el uso de gasolina detergente Top Tier. Visite www.toptiergas.com para una lista de gasolineras que expenden gasolinas detergentes TOP TIER.

El uso indiscriminado de productos de limpieza del sistema de combustible debe ser evitado. Muchos de estos materiales destinados para la eliminación de goma y barniz pueden contener disolventes activos o ingredientes similares. Estos pueden dañar la junta del sistema de combustible y materiales de diafragma.

Gasolina/mezclas oxigenadas (en regiones donde aplique)

Algunos proveedores de combustible mezclan la gasolina sin plomo con oxigenantes tales como etanol.

¡PRECAUCIÓN!

NO use gasolinas (E-85) que contengan metanol o gasolinas que contengan más del 15% de etanol (E-15). El uso de estas mezclas puede provocar problemas de arranque y manejo así como dañar componentes importantes del sistema de combustible, causar emisiones que excedan los límites establecidos, y/o que se encienda el indicador de mal funcionamiento. Las etiquetas de la bomba deben de indicar claramente si la gasolina contiene una cantidad de Etanol (E-15) mayor al 15%.

Los problemas que se generen por el uso de mezclas de metanol/gasolina o más del 15% de etanol (E-15), no son responsabilidad del fabricante y pueden anular la cobertura de la Garantía Limitada del Vehículo Nuevo.



No use E-85 en vehículos sin la opción de combustible flexible (en regiones donde aplique)

Los vehículos sin la opción de combustible flexible (FFV) son compatibles con las gasolinas que contienen 15% etanol (E15). Si el contenido de etanol del combustible es mayor, puede anular la garantía del vehículo.

Si un vehículo que no cuenta con la opción de combustible flexible se carga de modo inadvertido con combustible E-85, el motor puede presentar algunas o todas de las siguientes características:

- Operar de modo deficiente
- Encenderse la luz indicadora de mal funcionamiento del OBD II
- Pobre desempeño del motor
- Encendido deficiente y manejabilidad pobre cuando el motor se encuentra frío
- Incremento de riesgo de corrosión de los componentes del sistema de combustible.

Modificaciones del sistema de combustible para CNG y LP

Las modificaciones que permitan al motor operar con gas natural comprimido (CNG) o propano líquido (LP) pueden provocar daño al motor, sistema de emisiones y componentes del sistema de combustible. Los problemas originados por el uso de CNG o LP no son responsabilidad del fabricante y pueden anular la garantía de su vehículo.

MMT en la gasolina (en regiones donde aplique)

El MMT (Metilciclopentadienil manganeso tricarbonilo) es un aditivo metálico que contiene manganeso y que se mezcla con algunas gasolinas para incrementar el número de octano. La gasolina que se mezcla con MMT no brinda mayores ventajas de desempeño que la gasolina con el mismo número de octanos sin MMT. En algunos vehículos la gasolina mezclada con MMT reduce la vida de las bujías y el desempeño del sistema de emisiones. El fabricante recomienda que utilice la gasolina sin MMT en su vehículo. Puesto que en la bomba de la gasolinera puede no estar indicado el contenido de MMT, debe preguntarle al vendedor de gasolina si la gasolina contiene MMT. El MMT está prohibido en la gasolina reformulada federal y de California en los Estados Unidos.



Precauciones del sistema de combustible

¡PRECAUCIÓN!

Tome en cuenta estos lineamientos para mantener el desempeño de su vehículo.

- El uso de gasolina con plomo está prohibido por la ley Federal.
- Usar gasolina con plomo puede afectar el desempeño del motor y dañar el sistema de control de emisiones.
- Un motor desafinado, algunos combustibles o un mal funcionamiento del sistema de ignición pueden ocasionar un sobrecalentamiento del convertidor catalítico. Si percibe un olor a quemado picante o un poco de humo claro, su motor puede estar desafinado o funcionando mal y puede requerir servicio de inmediato. Consulte a su distribuidor autorizado para que le den servicio a su vehículo.
- No se recomienda el uso de aditivos para combustible que se venden como mejoradores del octanaje. La mayoría de estos productos contienen altas concentraciones de metanol. Los daños al sistema de combustible o los problemas de desempeño del vehículo ocasionados por tales combustibles o aditivos no son responsabilidad del fabricante y pueden anular la Garantía Limitada del Vehículo Nuevo.

NOTA: Alterar intencionalmente el sistema de control de emisiones es motivo de sanciones civiles que se imputarán en su contra.

CAPACIDAD DE LÍQUIDOS

	Métrico	US
Combustible (Aproximado)		
Motor 3.6 L (gasolina de 87 Octanos)	70 litros	18.5 galones
Motor 5.7 L Transmisión automática (gasolina de 87 Octanos), Transmisión manual (92 octanos)	70 litros	18.5 galones
Aceite de Motor- Con Filtro		
Motor 3.6 L SAE 5W-20, Certificado API	5.6 litros	6.0 qts
Motor 5.7 L SAE 0W-20, Certificado API	6.6 litros	7.0 qts
Sistema de Enfriamiento*		
Motor 3.6 L Anticongelante Mopar® / refrigerante para motor con fórmula de 10 años/240,000 km (150,000 millas) o equivalente	10.5 litros	11.1 qts
Motor 5.7 L Anticongelante Mopar® / refrigerante para motor con fórmula de 10 años/240,000 km (150,000 millas) o equivalente	13.9 litros	14.7 qts
*Incluye la botella recuperadora de refrigerante y calefacción llenada al máximo.		



LÍQUIDOS, LUBRICANTES Y PARTES GENUINAS

Motor

Componente	Fluidos, Lubricantes y Partes Originales Recomendadas
Refrigerante del motor	Refrigerante/anticongelante de motor Mopar® Fórmula OAT, 10 años/ 240,000 km o 150,000 millas (Tecnología con Aditivos Orgánicos).
Aceite de Motor 3.6L	Se recomienda el uso de aceite completamente sintético Mopar® SAE 5W-20 que cumpla con los requerimientos del estándar de materiales MS-6395 del fabricante. Aceites de motor 5W-20 equivalentes pueden utilizarse, solamente si cuentan la certificación API Starburst. Es posible utilizar el aceite Mopar SAE 5W-30 que cumpla con los requerimientos del estándar de materiales MS-6395 si el Mopar SAE 5W-20 no se encuentra disponible.
Aceite de Motor 5.7L	Se recomienda el uso de aceite completamente sintético Mopar® SAE 0W-20 certificado por API, de acuerdo con los requerimientos del estándar del fabricante MS-6395. Es posible utilizar aceites 0W-20 equivalentes, pero deben encontrarse certificados por API Starburst.
Filtro de Aceite	Filtro de Aceite Mopar®. Si el filtro de aceite Mopar® no se encuentra disponible, sólo utilice filtros que cumplan o excedan los requerimientos de desempeño SAE/USCAR-36.
Bujías	Utilice bujías Mopar®
Combustible Motor 3.6L y 5.7L transmisión automática	87 Octanos (Gasolina regular).
Combustible Motor 5.7L transmisión manual	92 Octanos (Gasolina Premium).

¡PRECAUCIÓN!

- Mezclar refrigerante de motor con otro diferente a la especificación con aditivos orgánicos (OAT), podrían dañar al motor y podría disminuir la protección contra la corrosión. La tecnología de los aditivos orgánicos (OAT) del refrigerante del motor, es diferente y no debería ser mezclado con Tecnología de aditivos Orgánico Híbridos (HOAT) del refrigerante del motor. Si un anticongelante no OAT es introducido en el sistema de enfriamiento del motor por una emergencia, el sistema deberá ser drenado, lavado y reabastecido con anticongelante OAT nuevamente (de acuerdo al estándar MS.90032) por un distribuidor autorizado, tan pronto como sea posible.
- NO use agua sola ni productos anticongelantes a base de alcohol. No use inhibidores de corrosión adicionales, ni productos anticorrosivos ya que pueden ser incompatibles con el refrigerante y pueden tapar el radiador.
- Este vehículo no ha sido diseñado para usar refrigerantes a base de propilenglicol. El uso de refrigerantes a base de propilenglicol no es recomendado.



Chasis

Componente	Fluidos, Lubricantes y Partes Originales Recomendadas
Transmisión Automática (si así está equipado)	Use únicamente líquido para transmisión automática MOPAR® ZF 8&9 Speed ATF™ o equivalente. Si no se utiliza el fluido correcto puede afectar el funcionamiento o el rendimiento de la transmisión.
Transmisión Manual (si así está equipado)	Se recomienda líquido de transmisión automática Mopar ATF+4
Cilindro Maestro de Frenos	Recomendamos Mopar® DOT3, SAE J1703.
Eje Frontal - AWD (si así está equipado)	Recomendamos uso de Mopar® lubricante sintético para engranes SAE 75W90 (API GL-5)
Eje Trasero - con transmisión automática Motor 3.6L y 5.7L	Recomendamos uso de lubricante sintético para engranes Mopar® OD SAE 75W85 (API GL-5)
Eje Trasero - con transmisión manual Motor 5.7L	Recomendamos uso de lubricante sintético para engranes Mopar® LSD SAE 75W85 (API GL-5)
Caja de transferencia - AWD (si así está equipado)	Se recomienda líquido de caja de transferencia BorgWarner 44-40



ÍNDICE GENERAL

CONTENIDO

■ INTRODUCCIÓN	5
• BIENVENIDA.....	6
• CÓMO USAR ESTE MANUAL.....	6
- Información esencial	6
- Símbolos.....	6
• PRECAUCIONES Y ADVERTENCIAS.....	8
• ETIQUETA DEL REGISTRO PÚBLICO VEHICULAR.....	8
• NÚMERO DE IDENTIFICACIÓN VEHICULAR.....	8
• MODIFICACIONES / ALTERACIONES AL VEHÍCULO	9
■ CONOCIENDO SU VEHÍCULO	10
• LLAVES	14
- Transmisores	14
- Para desbloquear las puertas y la cajuela	15
- Reemplazo de la batería del transmisor	16
- Programación de las llaves adicionales.....	18
• SISTEMA INMOVILIZADOR SENTRY KEY®	19
• INTERRUPTOR DE IGNICIÓN	20
- Keyless Enter-N-Go (Entrada pasiva) - Ignición.....	20
• SISTEMA DE ARRANQUE REMOTO (SI ASÍ ESTÁ EQUIPADO)	22
- Cómo utilizar el arranque remoto.....	23
- Para salir de la modalidad de arranque remoto.....	24
- Activación del descongelamiento frontal de arranque remoto (si así está equipado)	25
- Características de comodidad de arranque remoto (si así está equipado).....	25
- Mensaje de cancelación de Arranque Remoto (si así está equipado).....	26
• ALARMA DE SEGURIDAD DEL VEHÍCULO (SI ASÍ ESTÁ EQUIPADO)	26
- Para armar el sistema.....	26
- Para desarmar el sistema	27
- Alerta de intrusión	28



- SISTEMA DE SEGURIDAD DEL VEHÍCULO DELUXE —SI ESTÁ EQUIPADO 28
 - PARA ARMAR EL SISTEMA..... 28
 - PARA DESARMAR EL SISTEMA 29
- PUERTAS..... 30
 - Seguros de puerta manuales..... 30
 - Seguros eléctricos de puertas 31
 - Keyless Enter-N-Go — Entrada pasiva (si así está equipado).... 32
 - Seguros automáticos de puerta — Si está equipado..... 35
 - Desbloqueo automático de las puertas al salir 36
 - Seguros automáticos de las puertas (si así está equipado)..... 36
- VOLANTE..... 36
 - Columna de la dirección abatible manualmente/telescópica (si así está equipado) 36
 - Columna de la dirección eléctrica abatible/telescópica (si así está equipado)..... 37
 - Volante con calefacción (si así está equipado)..... 38
- RECONOCIMIENTO DE VOZ UCONNECT®..... 39
 - Introducción al reconocimiento de voz Uconnect® 39
 - Comandos básicos de voz..... 39
 - Inicio..... 40
- AJUSTES DE MEMORIA DEL CONDUCTOR (SI ASÍ ESTÁ EQUIPADO)..... 41
 - Programación de un perfil de memoria..... 42
 - Vincular y desvincular el llavero a la memoria..... 42
 - Recuperación de posición de memoria..... 43
- ASIENTOS 43
 - Ajuste manual del asiento delantero (si así está equipado) 44
 - Ajuste manual (Asientos traseros)..... 45
 - Asientos eléctricos (si así está equipado)..... 46
 - Asientos frontales con calefacción (si así está equipado) 48
 - Asientos frontales ventilados (si así está equipado)..... 49
 - Vehículos sin asiento del pasajero instalado (si así está equipado) 49
 - Asiento de pasajero de fácil acceso al asiento trasero..... 50



- Asiento de conductor de fácil acceso al asiento trasero..... 51
- CABECERAS 52
 - Cabeceras reactivas — Asientos delanteros 52
 - Cabeceras traseras..... 53
- ESPEJOS..... 53
 - Espejo con atenuación automática (si así está equipado) 53
 - Espejos de vanidad iluminados (si así está equipado)..... 54
 - Características de deslizamiento y extensión de la visera de sol 54
 - Espejos exteriores 55
 - Espejos eléctricos..... 55
 - Espejos con calefacción (si así está equipado)..... 56
- PORTERO UNIVERSAL DE COCHERA ELÉCTRICA HOMELINK® (SI ASÍ ESTÁ EQUIPADO) 56
 - Antes de empezar la programación de HomeLink® 57
 - Borrando todos los canales de HomeLink® 57
 - Identificar si tiene un código cambiante o un dispositivo de código no cambiante 57
 - Programación de HomeLink a un portero eléctrico de la cochera 58
 - Programar HomeLink en varios dispositivos..... 59
 - Reprogramación de un sólo botón de HomeLink® 59
 - Seguridad..... 60
 - Consejos para solucionar problemas..... 60
- LUCES EXTERIORES 60
 - Interruptor de los faros..... 60
 - Palanca multifunciones 61
 - Luces de día (DRL — Si así está equipado)..... 61
 - Interruptor de luces altas y luces bajas..... 62
 - Control automático de luces altas (si así está equipado) 62
 - Claxon óptico 62
 - Faros automáticos (si así está equipado)..... 63
 - Luces de estacionamiento 63
 - Faros automáticos con limpiadores (si así está equipado)..... 63
 - Tiempo de demora de los faros 63
 - Recordatorio de luces encendidas..... 64



- Faros de niebla (si así está equipado).....	64
- Luces direccionales	65
- Asistencia de cambio de carril (si así está equipado).....	65
• LUCES INTERIORES	65
- Luces de mapa/lectura	65
- Luz ambiental (si así está equipado).....	66
- Control de atenuación.....	66
- Entrada Iluminada.....	67
• LIMPIA Y LAVAPARABRISAS	68
- Operación del limpiador	68
- Sistema de limpiadores intermitentes	68
- Lavaparabrisas	69
- Característica de rocío.....	69
- Limpiadores con sensores de lluvia (si así está equipado)	70
• CONTROLES DE CLIMA.....	71
- Vista general del control de clima automático	71
- Control automático de temperatura (ATC, si así está equipado) .	75
- Consejos de operación	76
• EQUIPAMIENTO INTERNO	78
- Almacenamiento	78
- Portavasos iluminados (si así está equipado)	79
- Control USB/AUX.....	79
- Tomas de corriente eléctrica	80
• VENTANAS	82
- Ventanas eléctricas.....	82
- Ruido de viento	83
• QUEMACOCOS ELÉCTRICO (SI ASÍ ESTÁ EQUIPADO).....	84
- Apertura y cierre del quemacocos	84
- Protección contra obstrucción.....	85
- Ventilación de techo corredizo	85
- Operación de la sombra.....	85
- Mantenimiento del quemacocos	85
- Operación con el interruptor de la ignición apagado	86
• COFRE.....	86



- Apertura del cofre 86
- Cierre del cofre 87
- CAJUELA 87
 - Apertura 87
 - Cierre 88
 - Seguridad de la cajuela 88
 - Características del área de carga 89
- **TABLERO DE INSTRUMENTOS 90**
 - MÓDULO DE INSTRUMENTOS 91
 - Descripción del módulo de instrumentos 91
 - PANTALLA DEL MÓDULO DE INSTRUMENTOS (SI ASÍ ESTÁ EQUI-
PADO) 92
 - Localización y controles 92
 - LUCES DE ADVERTENCIAS Y MENSAJES 102
 - Luces de advertencia de color rojo 103
 - Luces de advertencia de color amarillo 106
 - Indicadores de color amarillo 110
 - Indicadores de color verde 110
 - Indicadores de color blanco 111
 - Indicadores de color azul 112
 - SISTEMA DE DIAGNÓSTICO A BORDO – OBD II 112
 - Seguridad cibernética del sistema de diagnóstico a bordo (OBD II) 112
 - PROGRAMAS DE MANTENIMIENTO DE INSPECCIÓN DE EMISIO-
NES 113
- **ARRANQUE Y OPERACIÓN 115**
 - PROCEDIMIENTOS DE ARRANQUE 118
 - Transmisión manual (si así está equipado) 118
 - Transmisión automática (si así está equipado) 118
 - Característica de arranque de un toque — transmisión automática 119
 - Arranque normal 119
 - Arranque tras periodo de estacionamiento prolongado 122
 - Si el motor no arranca 122
 - Operación en climas fríos (debajo de -30°C o -22°F) 123



- Después del arranque..... 123
- CALENTADOR DEL BLOQUE DEL MOTOR (SI ASÍ ESTÁ EQUIPADO) 123
- RECOMENDACIONES PARA EL ASENTAMIENTO DEL MOTOR — 3.6L y 5.7L..... 124
- FRENO DE ESTACIONAMIENTO 124
- TRANSMISIÓN MANUAL (SI ASÍ ESTÁ EQUIPADO)..... 127
 - Transmisión manual de 6 velocidades..... 127
 - Cambios de velocidades..... 128
 - Velocidades de cambio recomendadas 129
 - Cambio de velocidades saltando de 1 - 4..... 129
 - Cambio descendente 130
- TRANSMISIÓN AUTOMÁTICA (SI ASÍ ESTÁ EQUIPADO)..... 130
 - Interbloqueo de ignición..... 132
 - Sistema de interbloqueo de cambios del freno y la transmisión 132
 - Transmisión automática de 8 velocidades (si así está equipado) 132
 - Autostick (si así está equipado)..... 137
- MODO DEPORTIVO (SPORT) (SIN CONTROL DE DESEMPEÑO) 139
- TECNOLOGÍA DE AHORRO DE COMBUSTIBLE (MOTOR 5.7L, SI ASÍ ESTÁ EQUIPADO) 140
- DIRECCIÓN ELÉCTRICA..... 140
- CONTROL ELECTRÓNICO DE LA VELOCIDAD (SI ASÍ ESTÁ EQUIPADO)..... 141
 - Control de cruceo 141
 - Para activar..... 142
 - Para fijar una velocidad deseada..... 142
 - Para variar la velocidad fijada..... 143
 - Aceleración para rebasar..... 143
 - Utilizando el control de velocidad en pendientes..... 143
 - Para reanudar la velocidad..... 143
 - Para desactivarlo 144
- CONTROL DE CRUCERO ADAPTABLE (ACC, SI ASÍ ESTÁ EQUIPADO)..... 144
 - Funcionamiento del control de cruceo adaptativo (ACC) 146
 - Menú de control de cruceo adaptativo (ACC)..... 146



- Activación del control de crucero adaptable (ACC) 147
- Para activarlo/desactivarlo 147
- Para establecer una velocidad deseada del ACC 148
- Para cancelar 148
- Para apagar 149
- Para reanudar la velocidad 149
- Para variar la velocidad fijada 149
- Advertencias en pantalla y mantenimiento 152
- SISTEMA DE AYUDA TRASERA PARA ESTACIONARSE PARKSENSE® (SI ASÍ ESTÁ EQUIPADO) 156
 - Sensores ParkSense® 157
 - Pantalla de advertencia del sistema ParkSense® 160
- CÁMARA TRASERA DE REVERSA PARKVIEW® (SI ASÍ ESTÁ EQUIPADO) 162
- ABASTECIMIENTO DE COMBUSTIBLE 163
 - Mensaje de tapón de llenado de combustible suelto 165
- CARGA DEL VEHÍCULO 165
 - Etiqueta de certificación del vehículo 165
 - Peso bruto vehicular (GVWR) 166
 - Peso bruto en el eje (GAWR) 166
 - Sobrecarga 166
 - Carga 166
- ARRASTRE DE REMOLQUE 167
 - Definiciones comunes de arrastre 167
 - Clasificación del enganche de remolque 169
 - Pesos de arrastre de remolque (rangos de peso máximo del remolque) 169
 - Peso del remolque y la punta 170
 - Requerimientos de arrastre 171
 - Consejos de arrastre 174
- ARRASTRE RECREATIVO (DETRÁS DE UNA CASA RODANTE, ETC.) 175
- CONSEJOS DE CONDUCCIÓN 175
 - Conducción sobre superficies resbaladizas 175
 - Conducción a través de agua 176
- **MULTIMEDIA** **178**



- SISTEMAS UCONNECT® (SI ASÍ ESTÁ EQUIPADO)..... 179
- SEGURIDAD CIBERNÉTICA..... 179
- AJUSTES DE UCONNECT® 180
 - Funciones programables por el cliente 180
- INTRODUCCIÓN A UCONNECT 191
 - Vista general del sistema..... 191
 - Barra de menús personalizable (si así está equipado)..... 192
 - Seguridad e información general..... 193
- MODOS UCONNECT 194
 - Controles de audio en el volante (si así está equipado)..... 194
 - Funcionamiento del radio..... 195
 - Modo de medios 195
 - Modo Radio..... 195
 - Modo de radio satelital SiriusXM® (si así está equipado) 197
 - Modo Media 206
 - Modo teléfono 210
 - Funciones De Llamada 219
- ANDROID AUTO™ & APPLE CARPLAY® (SI ASÍ ESTÁ EQUIPADO) 226
 - Android Auto™ 226
 - Apple CarPlay® 229
 - Consejos y trucos Android Auto™ y Apple CarPlay® 232
- PÁGINAS DE DESEMPEÑO (SI ASÍ ESTÁ EQUIPADO)..... 232
 - Control de desempeño (si así está equipado)..... 243
 - Modo por defecto (Default)..... 245
- FUNCIONAMIENTO DEL RADIO Y TELÉFONOS CELULARES 250
- **SEGURIDAD**..... **251**
- CARACTERÍSTICAS DE SEGURIDAD 252
 - Sistema de frenos antibloqueo (ABS)..... 252
 - Sistema de control de frenos electrónico (EBC)..... 253
 - Sistema de asistencia en el frenado (BAS) (si así está equipado) 253
 - Control electrónico de estabilidad (ESC) (si así está equipado) 255
 - Asistencia de arranque en pendientes (HSA)..... 258



- Ayuda al freno en lluvia (RBS)..... 259
- Alerta de preparación de frenado (RAB)..... 260
- Sistema de control de tracción (TCS)..... 260
- SISTEMAS AUXILIARES PARA LA CONDUCCIÓN..... 260
 - Monitoreo de puntos ciegos (si así está equipado) 260
 - Operación de la advertencia de colisión delantera con mitigación (FCW) 266
 - Sistema de monitoreo de presión de las llantas (TPMS)..... 269
- SISTEMAS DE PROTECCIÓN PARA LOS OCUPANTES 274
 - Características de protección para los ocupantes 274
 - Precauciones importantes de seguridad..... 274
 - Sistema de cinturones de seguridad..... 275
 - Sistema de protección complementario (SRS) 285
 - Sistema de respuesta mejorada de accidentes 295
 - Registro de información de eventos (EDR) 297
 - Sistemas de protección para niños..... 297
- CONSEJOS DE SEGURIDAD 313
 - Transporte de pasajeros 313
 - Transporte de mascotas 313
 - Vehículos Conectados 313
 - Verificaciones de seguridad que debe hacer dentro del vehículo 314
 - Verificaciones periódicas de seguridad que debe hacer fuera del vehículo..... 316
 - Gases de escape..... 316
- **EN CASO DE EMERGENCIA..... 318**
 - LUCES DE ADVERTENCIA 319
 - ESPEJO CON LLAMADA DE ASISTENCIA/EMERGENCIA (SI ASÍ ESTÁ EQUIPADO)..... 319
 - USO DEL GATO Y CAMBIO DE LLANTAS..... 324
 - Preparativos para el levantamiento 324
 - Ubicación del gato / Almacenaje de la llanta de refacción..... 325
 - Uso del gato y cambio de llanta..... 326
 - KIT DE REPARACIÓN RÁPIDA DE LAS LLANTAS (SI ASÍ ESTÁ EQUIPADO)..... 331
 - Componentes y operación del kit..... 331



- Precauciones al usar el kit..... 332
- KIT DE SERVICIO ALTERNATIVO —SI ESTA EQUIPADO..... 339
 - Almacenaje del kit de servicio de llantas 340
 - Componentes del kit de neumáticos. Servicio y Operación..... 340
 - Usando el modo de selección de mando y mangueras 341
 - Sellando una llanta con el Kit de servicio 341
- PROCEDIMIENTO PARA PASAR CORRIENTE..... 345
 - Preparación para el arranque con cables pasa corriente 345
 - Procedimiento de arranque con cables pasa corriente..... 347
- SI EL MOTOR SE SOBRECALIENTA..... 348
- LIBERACIÓN MANUAL DEL SELECTOR DE VELOCIDADES -
TRANSMISIÓN DE 8 VELOCIDADES..... 349
- CÓMO LIBERAR UN VEHÍCULO ATASCADO 351
- REMOLCAR UN VEHÍCULO ATASCADO 352
 - MODELOS CON TRACCIÓN EN TODAS LAS RUEDAS (AWD) —
SI ESTÁ EQUIPADO 353
 - Modelos con tracción en llantas traseras (RWD)..... 354
- SISTEMA DE RESPUESTA CONTRA ACCIDENTES MEJORADO
(EARS)..... 354
- GRABADOR DE DATOS (EDR)..... 355
- **SERVICIO Y MANTENIMIENTO..... 356**
 - COMPARTIMIENTO DEL MOTOR..... 358
 - Motor 3.6L..... 358
 - Motor 5.7L..... 358
 - Verificación del nivel de aceite del motor..... 359
 - Añadir líquido limpiaparabrisas..... 360
 - Batería libre de mantenimiento 360
 - Lavado a presión 361
 - SERVICIO DEL DISTRIBUIDOR..... 361
 - Aceite de motor..... 361
 - Filtro de aceite del motor 364
 - Filtro del purificador de aire del motor 364
 - Mantenimiento del aire acondicionado 365
 - Inspección de la banda de motor..... 367
 - Lubricación de la carrocería..... 369



- Hojas del limpiaparabrisas 369
- Sistema de escape 371
- Sistema de enfriamiento 372
- Sistema de frenos 376
- Transmisión manual (si así está equipado) 378
- Transmisión automática (si así está equipado) 378
- Tracción en todas las ruedas (AWD, si está equipado)..... 379
- Eje trasero..... 380
- FUSIBLES 380
 - Información general 381
 - Fusibles bajo el cofre 381
 - Fusibles interiores traseros 384
- FOCOS DE REPUESTO 387
 - Repuestos de focos 387
 - Reemplazo de focos 388
- LLANTAS 390
 - Información de seguridad de llantas 390
 - Número de identificación de la llanta (TIN)..... 393
 - Terminología y definiciones de las llantas..... 393
 - Carga y presión de las llantas..... 394
 - Carga 395
 - Llantas — Información general 398
 - Presiones de inflado de las llantas 399
 - Llantas de capas radiales 400
 - Indicadores de desgaste de la banda de rodamiento 401
 - Tipos de llantas 403
 - Llantas de refacción (si así está equipado) 404
 - Cuidado de las ruedas y tapones de la rueda 406
 - Cadenas para llantas (dispositivos de tracción) 407
 - Cadenas para llantas (dispositivos de tracción, SRT) 408
 - Recomendaciones de rotación de llantas 408
- GRADOS UNIFORMES DE CALIDAD DE LAS LLANTAS 409
 - Desgaste..... 409
 - Grados de tracción..... 409



- Grados de temperatura..... 410
- ALMACENAMIENTO DEL VEHÍCULO 410
- CARROCERÍA..... 410
 - Protección de la carrocería y la pintura contra la corrosión..... 410
 - Mantenimiento de carrocería y parte inferior411
 - Preservando carrocería411
- INTERIORES 412
 - Asientos y piezas tapizadas..... 412
 - Piezas plásticas y pintadas..... 413
 - Limpieza de la tapicería de piel 413
 - Superficies de cristal..... 414
- **ESPECIFICACIONES TÉCNICAS..... 415**
 - NÚMERO DE IDENTIFICACIÓN VEHICULAR..... 416
 - SISTEMA DE FRENOS..... 416
 - ESPECIFICACIONES DE APRIETE Y LLANTAS 416
 - Especificaciones de apriete 417
 - REQUERIMIENTOS DE COMBUSTIBLE..... 417
 - Motor 3.6L (si así está equipado) 418
 - Motor 5.7L (si así está equipado) 418
 - Gasolina reformulada (en regiones donde aplique)..... 419
 - Materiales adicionados al combustible (en regiones donde aplique) 419
 - Gasolina/mezclas oxigenadas (en regiones donde aplique) 419
 - No use E-85 en vehículos sin la opción de combustible flexible (en regiones donde aplique) 420
 - Modificaciones del sistema de combustible para CNG y LP 420
 - MMT en la gasolina (en regiones donde aplique)..... 420
 - Precauciones del sistema de combustible..... 421
 - CAPACIDAD DE LÍQUIDOS 421
 - LÍQUIDOS, LUBRICANTES Y PARTES GENUINAS..... 422
 - Motor..... 422
 - Chasis 423
- **ÍNDICE GENERAL..... 424**

