

# Journey



**2022**

## GUÍA RÁPIDA DE ADVERTENCIAS Y PRECAUCIONES, LÉALA ANTES DE OPERAR SU VEHÍCULO

ÉSTAS SON SÓLO ALGUNAS DE LAS PRECAUCIONES QUE DEBE DE OBSERVAR PARA LA OPERACIÓN SEGURA DE SU VEHÍCULO, LEA SU MANUAL DE PROPIETARIO

### SIEMPRE UTILICE SU CINTURÓN DE SEGURIDAD

AÚN SI SU VEHÍCULO ESTÁ EQUIPADO CON BOLSAS DE AIRE ES IMPRESCINDIBLE EL USO DEL CINTURÓN DE SEGURIDAD PARA TODOS LOS OCUPANTES DEL VEHÍCULO.

### COMPUERTA TRASERA (SI ASÍ ESTÁ EQUIPADO)

LOS GASES DE ESCAPE PUEDEN INTRODUCIRSE AL COMPARTIMIENTO DE PASAJEROS CUANDO EL CRISTAL DE LA COMPUERTA TRASERA O LA COMPUERTA DEL VEHÍCULO ESTÉN ABIERTAS, LOS GASES DE ESCAPE PUEDEN CAUSAR GRAVES LESIONES O LA MUERTE, MANTENGA EL CRISTAL Y LA COMPUERTA CERRADOS CUANDO EL MOTOR ESTÉ ENCENDIDO.

### SISTEMA DE ENFRIAMIENTO

LOS VENTILADORES PUEDEN FUNCIONAR EN CUALQUIER MOMENTO, NO ACERQUE LAS MANOS.



NO MEZCLE DIFERENTES TIPOS DE ANTICONGELANTE, MANTENGA EL NIVEL DEL ANTICONGELANTE DEL MOTOR ENTRE LAS MARCAS DE MÁXIMO Y MÍNIMO DEL TANQUE RECUPERADOR, SÓLO UTILICE ANTICONGELANTE MOPAR.

### USO DEL GATO (SI ASÍ ESTÁ EQUIPADO)

USE EL GATO SOLAMENTE PARA CAMBIAR LA RUEDA DEL VEHÍCULO, NUNCA TRABAJE O ENCIENDA EL VEHÍCULO CUANDO ESTÉ SOPORTADO POR EL GATO.

### BATERÍA

SU BATERÍA NO REQUIERE MANTENIMIENTO DE NINGÚN TIPO, SIN EMBARGO SI REQUIRIERA TRABAJAR CON ELLA RECUERDE QUE CONTIENE GASES EXPLOSIVOS QUE PUDIERAN DAÑAR SUS OJOS, CAUSARLE CEGUERA O DAÑAR GRAVEMENTE SU PIEL.

### ¡PELIGRO!



¡GASES EXPLOSIVOS! PROTEJA SUS OJOS. CIGARROS, FLAMAS O CHISPAS PUEDEN CAUSAR QUE LA BATERÍA EXPLOTE. NO PERFORE NI ABRA LA BATERÍA.



EN CASO DE CONTACTO CON LOS GASES O EL ÁCIDO DE LA BATERÍA, LAVE CON ABUNDANTE AGUA Y ENSEGUIDA ACUDA AL MÉDICO.

### LLAVES

GOLPES EXCESIVOS, AVENTARLAS DE LAS ALTURAS, PRESIÓN EXCESIVA EN LA PARTE PLÁSTICA U OTROS MALOS MANEJOS, PUEDEN DAÑAR EL CIRCUITO Y OCASIONAR LA INMOVILIZACIÓN DE SU VEHÍCULO.

# INFORMACIÓN IMPORTANTE

## INFORMACIÓN

Este manual ilustra y describe las características de operación de los equipos tanto estándar como opcionales en el vehículo. Dependiendo de la versión y modelo que usted haya adquirido, su vehículo podría o no contar con alguna(s) de las características que se describen en este manual.

Asimismo, este manual podría describir características y/o equipos que ya no están disponibles y/o que no fueron ordenados para su vehículo. Si tiene alguna duda o comentario al respecto no dude en contactar a cualquier distribuidor autorizado, o a nuestro CENTRO DE ATENCIÓN A CLIENTES en los teléfonos 55 5081-7568 de la Ciudad de México, y Zona Metropolitana, o al (800) 505-1300 (LADA sin costo) para el interior de la República.

Stellantis México, S. A. de C. V. hace de su conocimiento que este vehículo cuenta con cristales tintados de origen.

Stellantis México, S. A. de C. V. se reserva el derecho de hacer cambios en el diseño y especificaciones y/o de hacer adiciones o mejoras a sus productos sin tener obligación de implementarlos a productos previamente fabricados.

## ¡ADVERTENCIA SOBRE EL CONSUMO DE ALCOHOL!

Un conductor ebrio es quien con más frecuencia ocasiona accidentes. Sus habilidades como conductor pueden ser gravemente afectadas por los niveles de alcohol en la sangre. Su vista puede engañarlo, sus reflejos disminuyen y su juicio puede no ser el correcto.

**No conduzca después de haber consumido bebidas alcohólicas.**

**NOTA:** A lo largo del manual encontrará el signo (\*), el cual indica que su vehículo podría estar equipado o no con el sistema, equipo y/o características indicadas.

# ¡Cuida tu garantía!



**En caso de algún percance exige a tu compañía de seguros que tu unidad sea reparada en un Distribuidor autorizado con partes originales Mopar y de esta manera no perderás la garantía de tu vehículo.**





## TÍTULOS DE CAPÍTULOS

| <b>SECCIÓN</b>                                   | <b>PÁGINA</b> |
|--|---------------|
| <b>1 PRECAUCIONES DE SEGURIDAD .....</b>         | <b>5</b>      |
| <b>2 VISTA GENERAL.....</b>                      | <b>7</b>      |
| <b>3 INSTRUCCIONES DE OPERACIÓN SEGURA... 15</b> |               |
| <b>4 INSTRUMENTOS Y CONTROLES .....</b>          | <b>40</b>     |
| <b>5 ARRANQUE Y CONDUCCIÓN.....</b>              | <b>144</b>    |
| <b>6 MANTENIMIENTO .....</b>                     | <b>205</b>    |
| <b>7 ESPECIFICACIONES .....</b>                  | <b>240</b>    |
| <b>8 EN CASO DE EMERGENCIA.....</b>              | <b>249</b>    |
| <b>9 ÍNDICE GENERAL.....</b>                     | <b>270</b>    |

## PRECAUCIONES DE SEGURIDAD

### Cinturón de seguridad

El cinturón de seguridad es el mejor dispositivo de protección en todos los tipos de accidentes y choques. Las bolsas de aire solo son para la asistencia del cinturón de seguridad, no para sustituirlos, por lo tanto, aún cuando se han equipado las bolsas de aire en el vehículo, usted y sus pasajeros deberán llevar siempre el cinturón correctamente.

No deje nunca a los niños sin supervisión en el interior del vehículo. Los niños pueden activar accidentalmente uno o más dispositivos de control del vehículo, que podría ocasionar lesiones o incluso muertes. Los niños pueden arrancar el vehículo, provocando una colisión, lo que podría resultar en lesiones o incluso muertes. Además, dependiendo de los cambios de la temperatura ambiente, la acumulación de calor o las temperaturas extremadamente frías en el interior del vehículo podrían resultar lesiones o incluso muertes.

Los niños de 12 años y menores, deben viajar en el asiento trasero, nunca en el asiento delantero. Para los niños menores se deben usar sistemas de protección para niños y cinturones de seguridad de tres puntos.

### Atención a los peligros de las bolsas de aire

Las bolsas de aire pueden salvar la vida, pero también pueden causar daños graves o fatales por estar demasiado cerca a la bolsa. Las bolsas de aire tienen mayor riesgo para los bebés, niños y adultos que tienen una menor estatura. Asegúrese de seguir todas las instrucciones y advertencias en el presente manual.

### No conduzca después de haber consumido bebidas alcohólicas.

Aún beber poco alcohol puede reducir sus habilidades como conductor y ser gravemente afectadas por los niveles del alcohol en la sangre. Su vista puede engañarlo, sus reflejos disminuyen y su juicio puede no ser el correcto.

Deben poner mucha atención al conducir. Podrían causar accidentes si está distraído con su móvil u otras cosas por lo que usted puede no concentrar su atención a la situación de tráfico, otros vehículos y peatones. Recuerde que debería concentrar la atención al conducir.

### Controlar la velocidad

La velocidad excesiva de conducción es una de las principales causas de los accidentes de tráfico. Cuanto mayor sea la velocidad, mayor será el riesgo. Por lo tanto, seleccione una velocidad adecuada para una conducción segura de acuerdo con las condiciones viales actuales.

### **Mantenimiento regular**

La ponchadura de una llanta o una falla mecánica puede ser muy peligrosa. Para reducir la posibilidad de ocurrencia de este tipo de problema, debe realizar chequeo de presión y estado de llanta, y los mantenimientos regulares según su póliza de garantía.

### **Registro de datos de accidentes**

El vehículo se equipa con los dispositivos relativos al registro de datos de accidentes que permiten dejar por escrito en tiempo real los datos en una colisión (por ejemplo, cuando se despliegan las bolsas de aire o choca con obstáculos). Estos datos contribuyen a conocer mejor la situación en el momento de la colisión y de daños. Estos datos son del propietario del vehículo, pero en de ser caso necesario, el fabricante o un representante autorizado tiene derecho de adquirir los datos del registro, pero sólo para el diagnóstico técnico, investigación y desarrollo de vehículos.

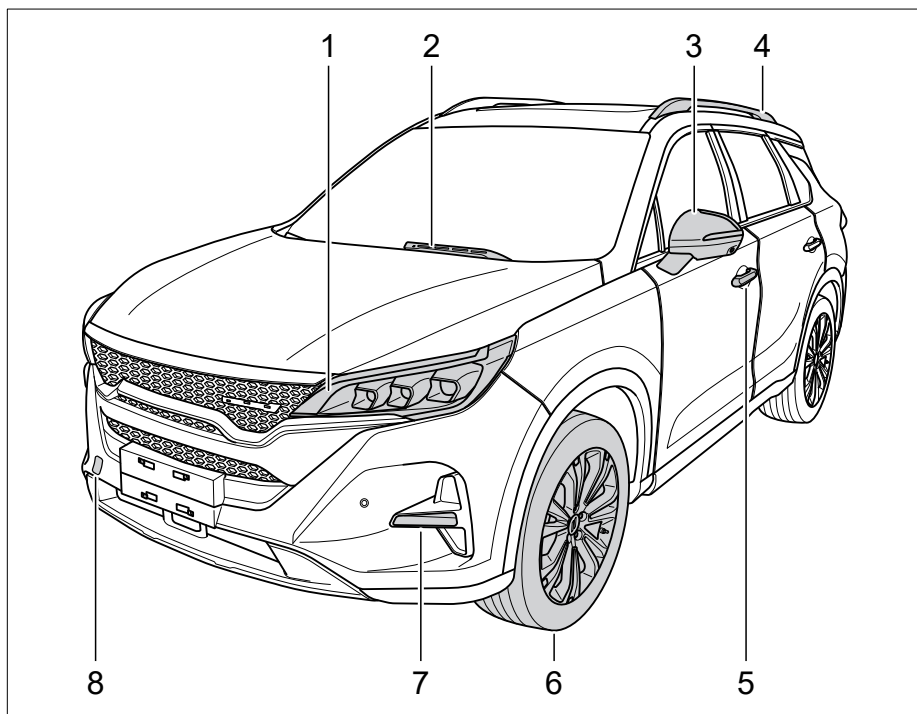
### **Grabador de diagnósticos de servicios**

El vehículo se equipa con los dispositivos relativos al grabador de diagnósticos de servicios que permiten registrar las informaciones pertinentes al rendimiento del sistema de potencia y a las condiciones de conducción. Estos datos ayudan a los técnicos para llevar a cabo el diagnóstico, reparación y mantenimiento de vehículos. Estos datos son del propietario del vehículo, pero en de ser caso necesario, el fabricante o un representante autorizado tiene derecho de adquirir los datos del grabador, pero sólo para el diagnóstico técnico, investigación y desarrollo de vehículos.

## VISTA GENERAL

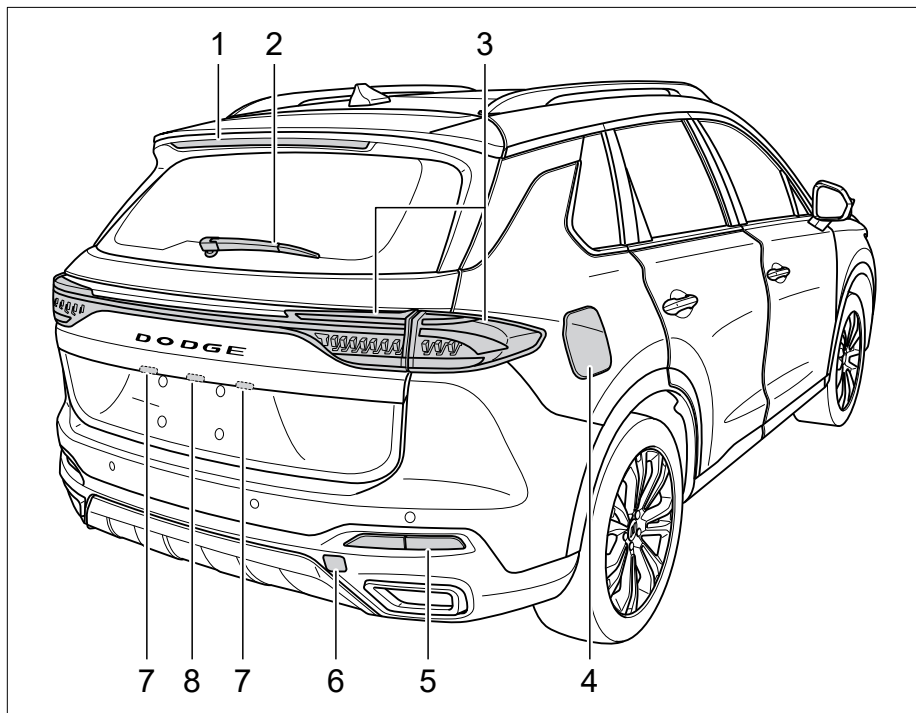
## Exterior

## Exterior delantera



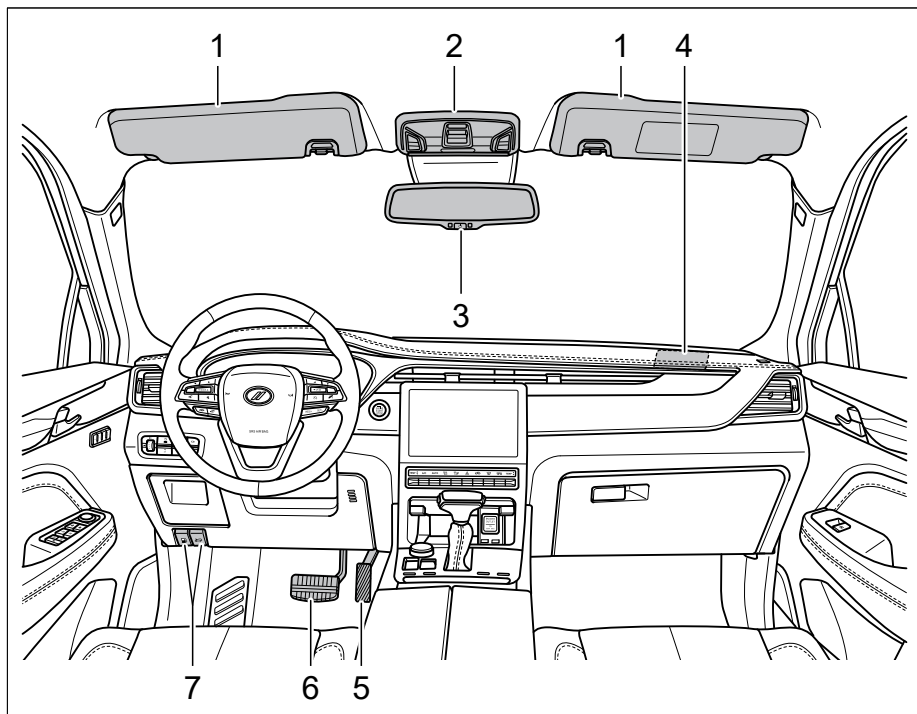
1. Luces combinadas de la parte delantera.
2. Plumos de limpiaparabrisas.
3. Espejos retrovisores exteriores.
4. Portaequipajes del techo.
5. Entrada sin llave (PEPS).
6. Ruedas.
7. Luces antiniebla delanteras.
8. Punto de acoplamiento de argolla para remolque frontal.

## Exterior trasera

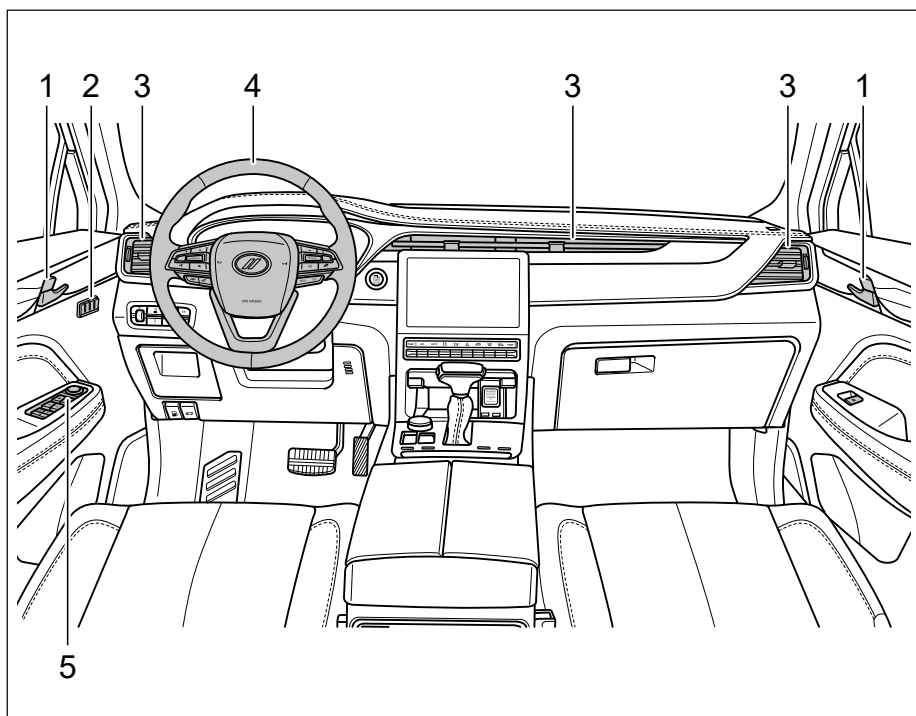


1. Tercera luz de freno montada en alto.
2. Pluma de la ventana trasera.
3. Luces traseras.
4. Compuerta del depósito de combustible.
5. Luces antiniebla de la parte trasera (si así está equipado).
6. Punto de acoplamiento de argolla para remolque trasero.
7. Luz de matrícula.
8. Botón de la compuerta levadiza/trasera.

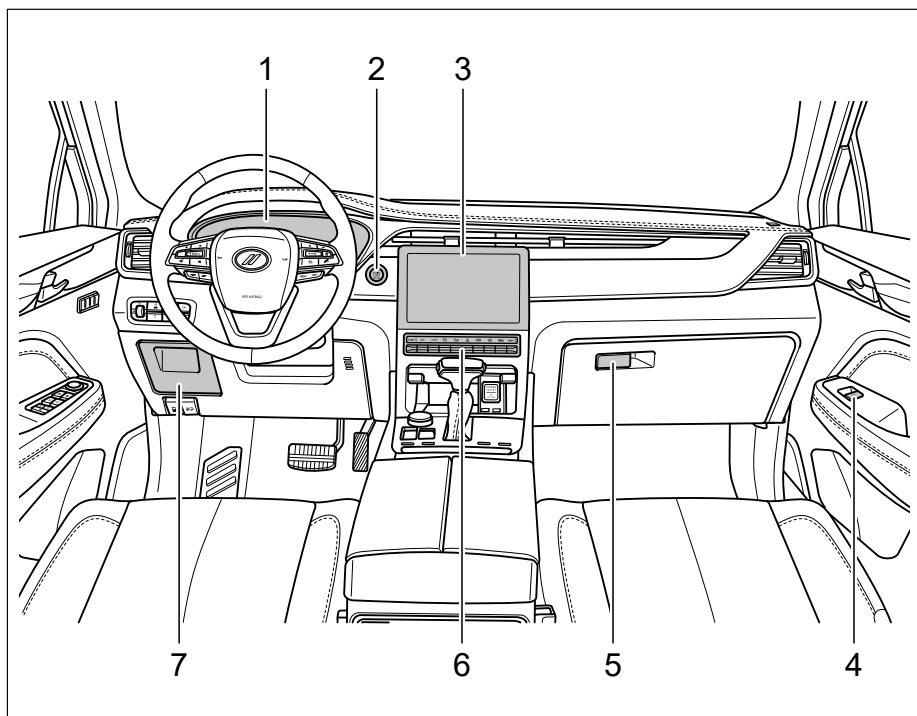
## Interior



1. Viseras de sol.
2. Luz delantera del techo.
3. Espejo retrovisor interior.
4. Bolsa de aire frontal delantera del pasajero.
5. Pedal de acelerador.
6. Pedal de freno.
7. Manija de liberación del cofre.

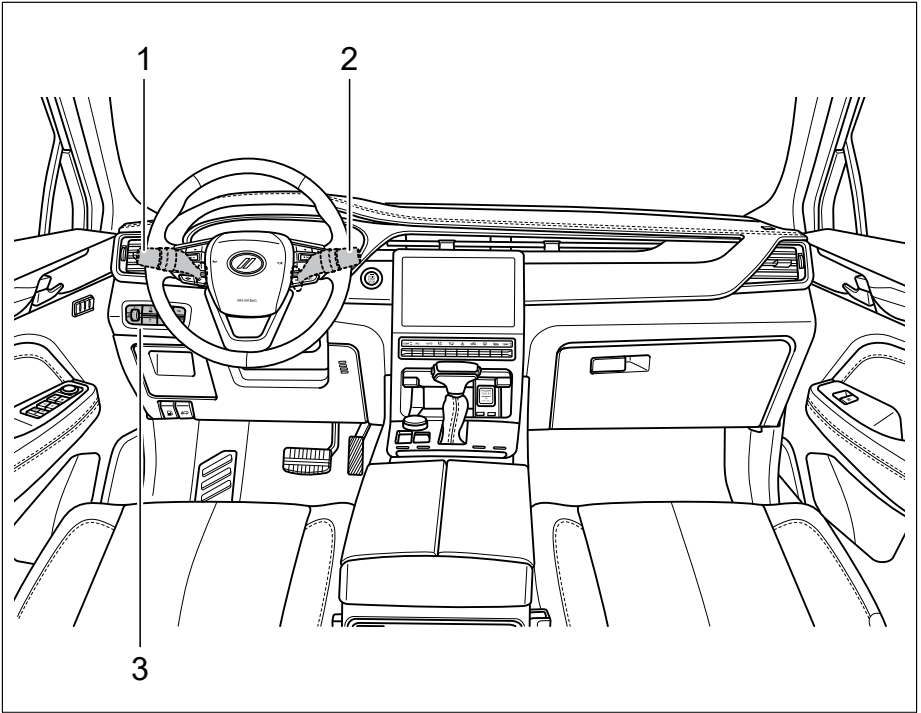


1. Seguro de puerta y manija interior.
2. Botones de la memoria de la posición de asientos / espejos retrovisores exteriores (si así está equipado).
3. Salida de aire acondicionado.
4. Volante.
5. Botones de control de ventanas eléctricas del conductor.

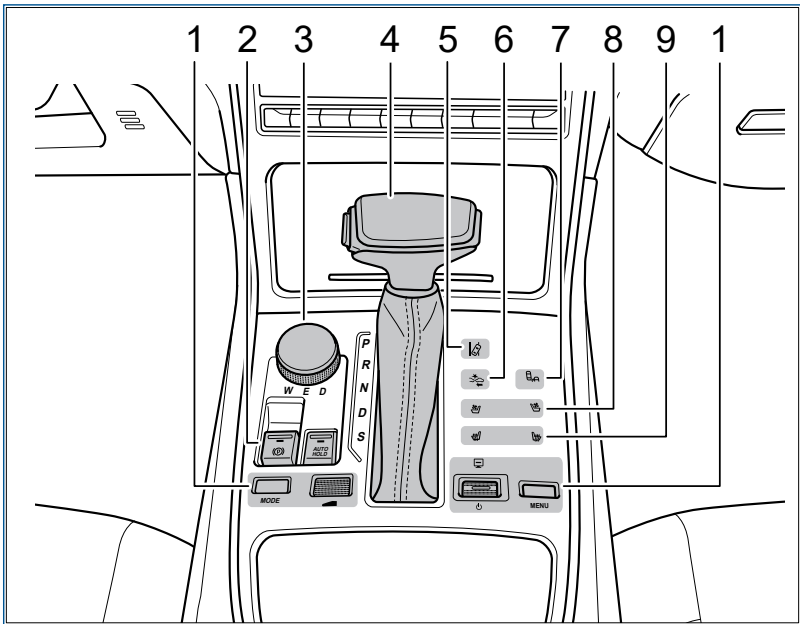


1. Módulo de instrumentos.
2. Interruptor de ignición (Botón de encendido y apagado).
3. Sistema de audio/video (A/V).
4. Botones de control de ventanas eléctricas del pasajero delantero.
5. Guantero.
6. Sistema de aire acondicionado.
7. Compartimiento de almacenamiento cubierto en el tablero de instrumentos.



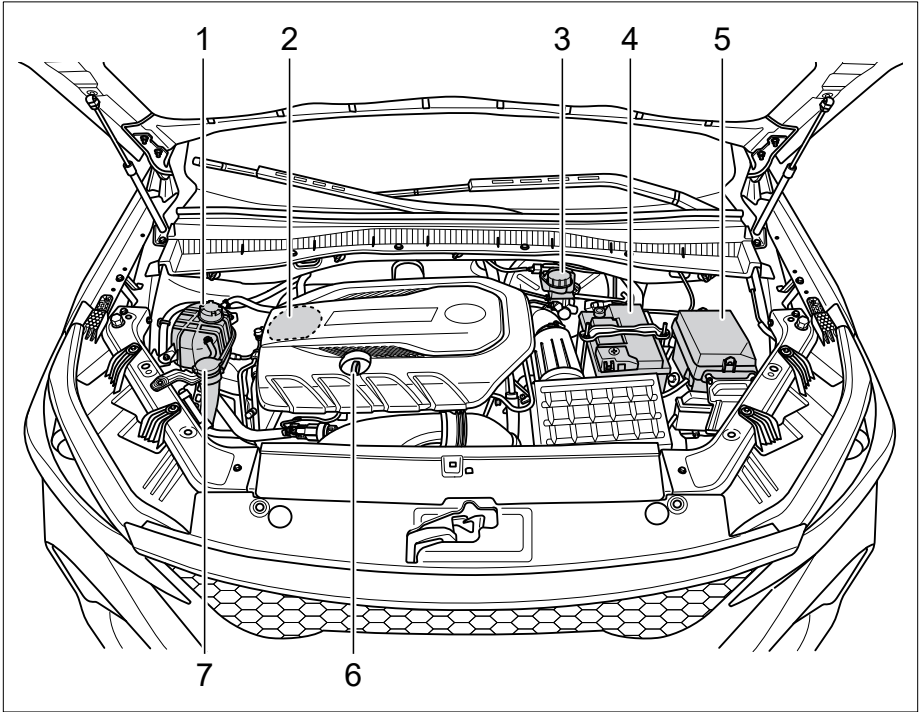


1. Interruptor de las luces
2. Interruptor del limpiaparabrisas/lavaparabrisas
3. Banco de interruptores izquierdo del tablero de instrumentos



1. Botones de control del sistema de audio/video (A/V).
2. Botón del sistema de frenado eléctrico (EPB).
3. Perilla de control de los modos de conducción.
4. Selector de cambio de la transmisión automática.
5. Botón del sistema de advertencia de salida de carril (si así está equipado)
6. Botón del sistema de advertencia de colisión frontal (si así está equipado).
7. Botón del sistema de detección de punto ciego (si así está equipado)
8. Botón de los asientos ventilados (si así está equipado).
9. Botón de los asientos calefactados (si así está equipado).

## Compartimiento del motor



1. Depósito de líquido refrigerante.
2. Tapón de llenado de aceite.
3. Depósito del líquido de frenos.
4. Baterías.
5. Centro de distribución de energía compartimiento delantero (fusibles).
6. Varilla medidora de aceite.
7. Depósito de almacenamiento de líquido lavado del limpiaparabrisas.

## INSTRUCCIONES DE OPERACIÓN SEGURA

## CONTENIDO

|   |    |
|---|----|
| ■ Seguridad de conducción .....                                     | 16 |
| • Instrucciones generales .....                                     | 16 |
| ■ Posición correcta de conductor y pasajeros.....                   | 17 |
| ■ Cinturón de seguridad.....  | 18 |
| • Por qué debe abrocharse el cinturón de seguridad .....            | 18 |
| • Uso del cinturón de seguridad.....                                | 19 |
| ■ Bolsas de aire .....  | 24 |
| • Sistema de bolsa de aire de seguridad.....                        | 24 |
| • Situaciones donde se pueden activar las bolsas de aire .....      | 28 |
| • Situaciones donde no se podrían activar las bolsas de aire .....  | 29 |
| ■ Seguridad infantil en el vehículo .....                           | 30 |
| • Instrucciones generales de seguridad infantil .....               | 30 |
| • Asientos de seguridad para niños .....                            | 32 |
| • Información relativa a los asientos de seguridad para niños ..... | 32 |
| • Instalación correcta del asiento de seguridad para niños. ....    | 34 |
| ■ Peligro de los gases de escape .....                              | 38 |
| ■ Etiquetas de seguridad.....                                       | 39 |

## Seguridad de conducción

### Instrucciones generales

Se presenta la información importante, claves de operación, recomendaciones y precauciones para la seguridad de conducción. Por favor lea y cumpla las normas relativas para la seguridad de usted y sus pasajeros.

#### ADVERTENCIA

Debe llevar el Manual de Usuario en el vehículo. En caso de prestar o vender el vehículo a una tercera parte, deberá entregar todos los documentos a ella.

Deberá realizar los siguientes chequeos antes de conducir:

- Asegurar el trabajo normal de todas las luces.
- Asegurar la cantidad de combustible.
- Asegurar el nivel líquido del refrigerante.
- Asegurar el nivel de líquido de frenado.
- Asegurar la cantidad de líquido de lavado de parabrisas delantero.
- Asegurar la presión normal de llantas.
- Asegurar que todas las ventanas están despejadas y con buena vista.
- Asegurar que no hay objetos que obstruyan los movimientos de los pedales.
- Ajustar el asiento, cabeceras y espejos retrovisores según su altura y tamaño.
- Usar un sistema de seguridad adecuado para niños para que los proteja y ayudarles a sujetar el cinturón de seguridad.
- Llevar correctamente el cinturón de seguridad y recordarlo a los pasajeros.

#### ADVERTENCIA

Al instalar el tapete para el conductor, observe las siguientes consideraciones. De lo contrario, el tapete podría deslizarse en procesos de conducción, interfiriendo con la operación de los pedales y causando accidentes.

- SIEMPRE RETIRE EL TAPETE EXISTENTE EN EL VEHÍCULO. No utilice dos o más tapetes al mismo tiempo.
- NO instale los tapetes al revés ni les de la vuelta. No coloque confundiendo su parte delantera con la trasera.

#### PRECAUCIÓN

- Evite distracciones por factores exteriores al conducir.
- No conduzca bajo los efectos de medicamentos, alcohol o drogas ya que en un accidente reducirá su capacidad de respuesta.
- Se debe cumplir estrictamente con las regulaciones de tráfico.

## Posición correcta de conductor y pasajeros

### Posición correcta de conductor

La posición del conductor puede afectar directamente al grado de cansancio y seguridad de conducción. Antes de conducir, lleve a cabo lo siguiente:

- Ajustar el respaldo del asiento a una posición adecuada para que se pegue con su espalda.
- Ajustar el asiento para que pueda operar todos los pedales solamente curvando un poco la pierna.
- Ajustar correctamente las cabeceras de asiento.
- Usar el cinturón de seguridad correctamente.
- Ajustar la posición del volante.

### PRECAUCIÓN

- No ajuste el asiento, cabeceras ni volante mientras esté conduciendo, de lo contrario, podría perder el control de vehículo, provocando un accidente grave.

### Posición correcta de los pasajeros

Para la seguridad de pasajeros y reducir riesgos de accidentes, lesión y muerte, se recomienda realizar las siguientes operaciones:

- Ajustar correctamente la cabecera del asiento, y sentarse con el cuerpo recto.
- Los pasajeros delanteros deben ajustar adecuadamente el asiento para mantener la distancia adecuada con el módulo de instrumentos, para que se pueda ofrecer la mejor protección cuando se despliegue la bolsa de aire.
- Ajustar el respaldo del asiento a una posición adecuada para que se pegue con su espalda.
- Usar el cinturón de seguridad correctamente.
- Coloque los pies en el piso.
- Al conducir con niños, respete las disposiciones pertinentes al instalar el asiento de seguridad adecuado para niños.

### ADVERTENCIA

- Si los pasajeros delanteros están muy cerca al módulo de instrumentos, la bolsa de aire no puede ofrecer protección eficiente.
- Al conducir, no se permite poner los dos pies en el módulo de instrumentos, afuera de la ventanilla o sentarse con las piernas cruzadas en el asiento. Deben colocarse en el suelo, en caso contrario, podrán causar una lesión cuando tenga lugar un accidente o se realice un frenado de emergencia.
- Asegúrese de mantener una adecuada postura al estar sentado y llevar puesto correctamente el cinturón de seguridad, para evitar daños en caso de frenado repentino o accidente.

## Cinturón de seguridad

### Por qué debe abrocharse el cinturón de seguridad

Protección del cinturón de seguridad al conductor y los pasajeros.



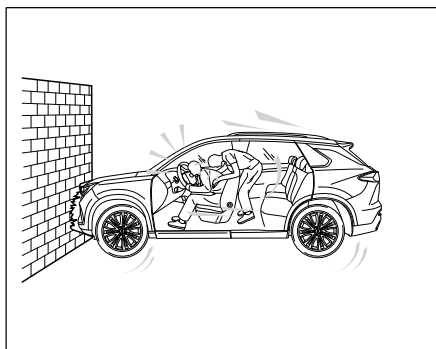
Al ocurrir una colisión, se debe llevar correctamente el cinturón de seguridad para que pueda sujetar a los pasajeros en el vehículo en una posición adecuada, mitigando la inercia del movimiento hacia delante, evitando movimiento incontrolado de pasajero/conductor y ser expulsado, al mismo tiempo, les ofrece la mejor protección de la bolsa de aire, reduciendo al máximo los daños del impacto.

En caso de una colisión, los cinturones de seguridad junto con otros sistemas de seguridad del vehículo absorben al mismo tiempo la energía generada por el impacto, reduciendo aún más los daños que el conductor y los pasajeros podrían sufrir.

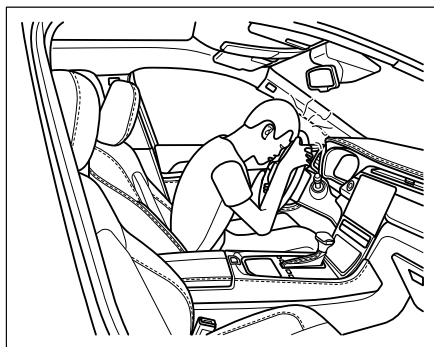
### ADVERTENCIA

No se puede sustituir el cinturón de seguridad por la bolsa de aire. Aún cuando el vehículo esté equipado con bolsas de aire, es esencial llevar correctamente el cinturón de seguridad.

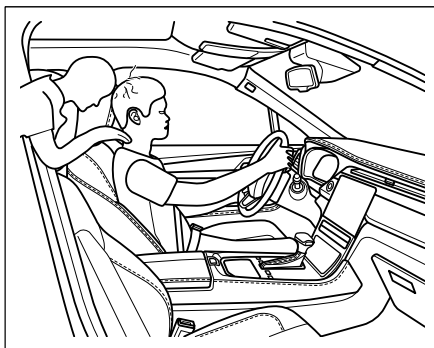
### Consecuencias de no abrochar el cinturón de seguridad



En caso de colisión, el conductor y los pasajeros que no llevan el cinturón de seguridad pueden ser lanzados hacia adelante y sufrir lesiones debido a la inercia.



Aun cuando la velocidad sea baja, la fuerza que se ejerce en el cuerpo durante la colisión será grande, los pasajeros no pueden mantenerse con sus manos, y ser expulsados hacia adelante si no llevan el cinturón de seguridad, pueden sufrir severos daños al chocar con cualquier cosa en el vehículo.



Los pasajeros traseros también deben llevar cinturón de seguridad, si no lo llevan, serán expulsados hacia adelante cuando tenga lugar un accidente. Los pasajeros traseros sin llevar cinturón de seguridad pueden dañar a sí mismos y también a los demás.

## Uso del cinturón de seguridad

### Luz indicadora del cinturón de seguridad de conductor

Cuando el interruptor de encendido está a posición ON, si el conductor no se han colocado el cinturón de seguridad, el módulo de instrumento enciende la luz indicadora correspondiente por 6 segundos y se muestra la información de alarma.



 **Luz indicadora del cinturón del pasajero delantero.**

Cuando el interruptor de encendido está a posición ON, si el pasajero delanteros no se han colocado el cinturón de seguridad, el módulo de instrumento enciende la luz indicadora correspondiente por 6 segundos y se muestra la información de alarma.

**⚠ ADVERTENCIA**

Antes de conducir, debe revisar que no existan objetos pesados sobre los asientos para evitar alertas falsas del sistema.

Cuando el interruptor de encendido está en la posición ON, se presentan las siguientes alarmas:

- Cuando la velocidad es menor de 20 km/h, si el conductor o los pasajeros delanteros no se han colocado el cinturón de seguridad, la luz indicadora correspondiente del módulo de instrumentos se mantiene encendida después del parpadeo por 6 segundos.
- Cuando la velocidad es mayor o igual de 20 km/h, si el conductor o los pasajeros delanteros no han colocado el cinturón de seguridad, la luz indicadora correspondiente del módulo de instrumentos, se mantiene encendida después del parpadeo por 20 segundos, y se acompaña de la alerta sonora constante hasta que se coloque el cinturón de seguridad.

**⚠ ADVERTENCIA**

Si la alarma mencionada sigue presentándose una vez bien puesto el cinturón de seguridad, es posible que el dispositivo del cinturón de seguridad no funcione. Lleve el vehículo inmediatamente a un distribuidor autorizado para que lo revise.

 **Luz indicadora del cinturón de pasajeros traseros**

Cuando se enciende en blanco el indicador luminoso de cinturones de seguridad en los asientos traseros, indica que los cinturones de seguridad están abrochados, cuando es rojo, indica que no se llevan puestos los cinturones de seguridad o presenta averías el sistema de cinturón de seguridad. Si el indicador luminoso sigue encendiéndose en rojo después de que los cinturones de seguridad están correctamente puestos, es posible que el dispositivo de cinturón de seguridad no funcione. Lleve el vehículo a un distribuidor autorizado para que lo revise.

Cuando se apaga después de estar encendido por 35 segundos el indicador luminoso de cinturones de seguridad en los asientos traseros, en las siguientes circunstancias el indicador se vuelve a encender:

- Al arrancar el motor, si los ocupantes traseros no llevan puesto el cinturón de seguridad.
- Al abrir / cerrar las puertas traseras, si los ocupantes traseros no llevan puesto el cinturón de seguridad.
- Cuando los ocupantes traseros abrochan o desabrochan el cinturón de seguridad.

## Equipo de pretensores de los cinturones de seguridad



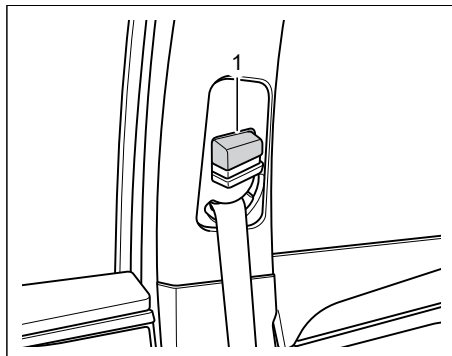
Los limitadores de esfuerzo y pretensores de los cinturones de seguridad pueden reducir la fuerza ejercida del cinturón de seguridad sobre el pecho del conductor y ocupantes, mejorando el rendimiento de protección.

- Antes de ocurrir una colisión, pueden mantener a los pasajeros en el vehículo para que estén en una posición adecuada y evitar inclinación hacia adelante.
- Al ocurrir una colisión severa y alcanzar la condición de disparo, se activa un dispositivo limitador de carga por un elemento de control eléctrico, y se tensa la correa de cinturón de seguridad hacia atrás y la aprieta rápidamente
- Después de ocurrir una colisión, se mueve el cuerpo hacia adelante, entonces se activa el dispositivo para que la fuerza de límite mantenga dentro de un cierto alcance y evite daños, mientras tanto, se coopera con la bolsa de aire para realizar mejor comportamiento de protección.

**⚠ ADVERTENCIA**

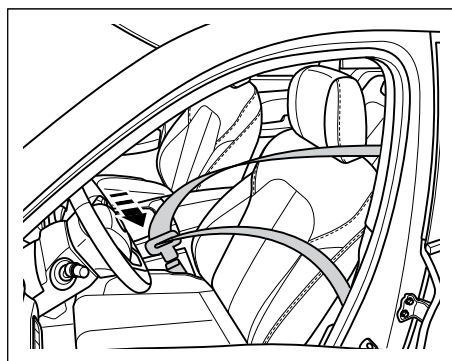
- Con los pretensores y limitador de carga activados, se liberará una pequeña cantidad de humo inofensivo y emitirá una alerta sonora. Este es un fenómeno normal.
- Los limitadores de carga activados no podrán volver a utilizarse en caso de impactos, y la luz indicadora del sistema de protección auxiliar (SRS) \* se mantendrá encendida. Póngase en contacto con el distribuidor autorizado para el reemplazo.

## Ajuste de altura del cinturón de seguridad de hombro



- Movimiento ascendente: mantenga presionada y tire la guía del cinturón de seguridad, deslícelo hacia arriba, y ajuste el cinturón de seguridad de hombro hasta una altura adecuada.
- Movimiento hacia abajo: presione la guía ① del cinturón de seguridad y deslícelo hacia arriba/abajo, y ajuste el cinturón de seguridad de hombro hasta una altura adecuada.
- Después de la calibración, revise si ha cerrado bien la guía.

### Debe llevar cinturón de seguridad.

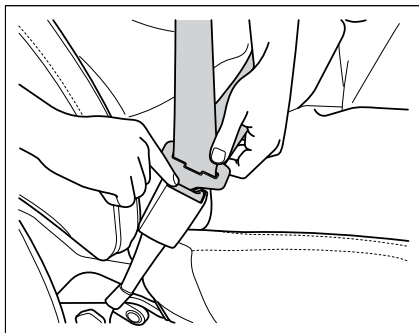


- Mantenga una correcta posición al estar sentado.
- Tire del cinturón de seguridad lentamente de manera uniforme, inserte la hebilla en la contrahebilla correspondiente hasta que se oiga el sonido de bloqueo.
- Tire de la lengüeta del cinturón de seguridad. Asegúrese de que la lengüeta del cinturón de seguridad está encajada correctamente.

### ADVERTENCIA

Todos cinturones de seguridad se abrochan de la misma manera. Es responsabilidad del conductor recordar a otros ocupantes que lleven puesto correctamente el cinturón de seguridad.

## Desbloquear el cinturón de seguridad



- Pulse el botón rojo al lado de la hebilla de bloqueo y el pestillo se libera automáticamente.
- Sostenga el cinturón de seguridad para que se retraiga lentamente.

## Las mujeres embarazadas deben llevar correctamente el cinturón de seguridad



¿Cómo usan correctamente el cinturón de seguridad las mujeres embarazadas?

- Ajustar los asientos y cabeceras hasta una posición adecuada.
- Mantenga la hebilla para que el cinturón de seguridad pase por el hombro, manténgalo lo mas abajo posible y no fuerce al vientre.
- Inserte la hebilla en la contrahebilla correspondiente hasta que se oiga el sonido de bloqueo.
- Tire hacia arriba el cinturón de seguridad del hombro paralelo con el cuerpo, ténselo y asegúrese de que haya cerrado la hebilla.

### **⚠ ADVERTENCIA**

Para reducir los riesgos del conductor y ocupantes en caso del frenado de emergencia o accidente, siga las siguientes consideraciones:

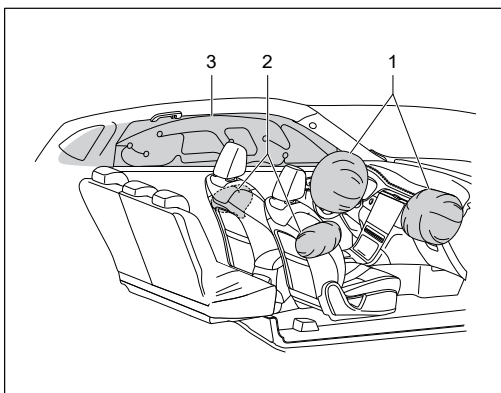
- Antes de conducir el vehículo, deben asegurar que todos han llevado correctamente el cinturón de seguridad.
- No utilice un cinturón de seguridad para más de una persona a la vez (incluidos los niños).

## ⚠ ADVERTENCIA

- No recline el respaldo de los asientos delanteros excesivamente a causa de la comodidad.
- No coloque el cinturón de hombro por debajo del brazo ni por la espalda.
- Deben insertar la hebilla en su contrahebilla correspondiente, no se puede insertar incorrectamente ni insertarlo en otras hebillas de bloqueo laterales.
- No está permitido desbloquear el cinturón de seguridad antes de que el vehículo esté completamente inmóvil.

## Bolsas de aire

### Sistema de bolsa de aire de seguridad



Según las diferentes configuraciones, cuenta con las posiciones de expansión del sistema de bolsas de aire de seguridad como las siguientes:

1. Bolsas de aire delanteras frontales.
2. Bolsas de aire laterales delanteras\*.
3. Bolsa de aire lateral de cortina\*.

### Luz indicadora de sistema de protección auxiliar (SRS)

Al colocar el interruptor de ignición en posición ON, enciende la luz indicadora por unos segundos, y se apaga cuando termine el auto chequeo.

Una falla en el sistema de protección auxiliar (SRS) se indica cuando se enciende la luz indicadora en las siguientes condiciones:

1. Al cambiar el interruptor de ignición a la posición ON, la luz indicadora no se enciende.
2. Al cambiar el interruptor de ignición a posición ON, la luz indicadora se mantiene encendida sin apagarse al terminar el auto chequeo del sistema.

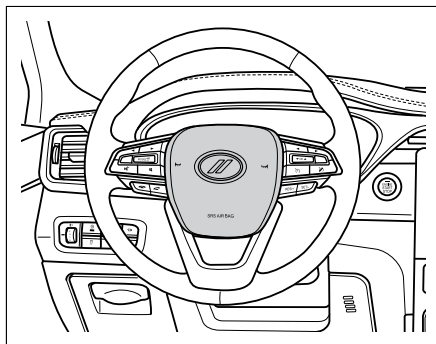
3. Al cambiar el interruptor de ignición a la posición ON, la luz indicadora se apaga y luego se enciende.
4. La luz indicadora se enciende o parpadea durante la conducción.

## ADVERTENCIA

No intente reparar, ajustar o modificar ningún componente de la bolsa de aire.

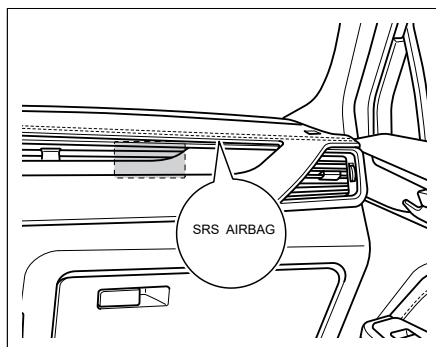
- La bolsa de aire sólo funciona una vez la bolsa de aire, y si se activa por accidente, deberían reemplazarla en un distribuidor autorizado.
- Cuando el sistema de bolsas de aire tiene fallas, póngase en contacto con su distribuidor autorizado para una inspección del sistema cuando presente fallas. De lo contrario, es posible que el sistema no se active correctamente al ocurrir una colisión.

### Bolsa de aire frontal



La bolsa de aire frontal del conductor se encuentra dentro del volante (área sombreada), indicada con la leyenda "SRS AIRBAG".

Se instala la bolsa de aire frontal de conductor dentro del volante (sombra en línea falsa), y el "SRS AIRBAG" indicado por flecha es su signo.



La bolsa de aire frontal del pasajero se encuentra al interior del panel de instrumentos (área sombreada), indicada con la leyenda "SRS AIRBAG".

En caso de una colisión frontal cuya severidad es la suficiente para cumplir

con las condiciones de activación de bolsas de aire, el sistema activará las bolsas de aire frontales y se desplegarán rápidamente para asistir al cinturón de seguridad del conductor y pasajero delantero.

En ciertas condiciones, se pueden activar al mismo tiempo bolsas de aire en otras posiciones.

## **⚠ ADVERTENCIA**

- No se deben colocar objetos sobre o cerca de las bolsas de aire frontales, pues estos pueden causar lesiones a los ocupantes si el vehículo colisiona con la fuerza suficiente para que se inflen las bolsas de aire.
- No coloque objetos sobre o alrededor de las bolsas de aire, tampoco trate de abrirlas manualmente pues podría dañarlas y usted podría resultar lastimado. Las cubiertas de las bolsas de aire están diseñadas para abrirse únicamente cuando es necesario que se inflen las bolsas de aire.

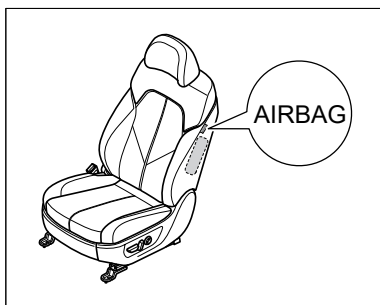
**NOTA:** Se puede producir un poco de humo/polvo inofensivo al inflarse la bolsa de aire, lo que es normal.

En los siguientes casos, es posible que no se active el sistema de las bolsas de aire frontales:

- El interruptor de ignición está en posición ACC u OFF.
- Colisión frontal ligera.
- Colisión lateral.
- Colisión trasera.
- Vuelta lateral.
- Otras situaciones especiales.

**NOTA:** La palabra “ligera” se trata de la severidad detectada por el sensor del controlador de vehículo, no se relaciona con el grado de daño del vehículo.

### **Bolsas de aire laterales delanteras.**



Las bolsas de aire laterales delanteras se encuentran al interior del asiento en el costado externo del conductor y pasajero (área sombreada con línea punteada), indicadas con la leyenda “AIRBAG”.

Al ocurrir una colisión frontal, si alcanza condiciones de despliegue, se inflarán rápidamente para ayudar al cinturón de seguridad a ofrecer protección auxiliar.

Al ocurrir un cierto tipo de colisión, se pueden activar al mismo tiempo bolsas de aire en otras posiciones.

**NOTA:** Se puede producir un poco de humo inofensivo al inflarse la bolsa de aire, lo que es normal.

En los siguientes casos, es posible que no se active el sistema de bolsa de aire delantera lateral:

- El interruptor de ignición está en posición ACC u OFF.
- 100% Colisión frontal.
- Colisión lateral ligera.
- Colisión trasera.
- Otras situaciones especiales.

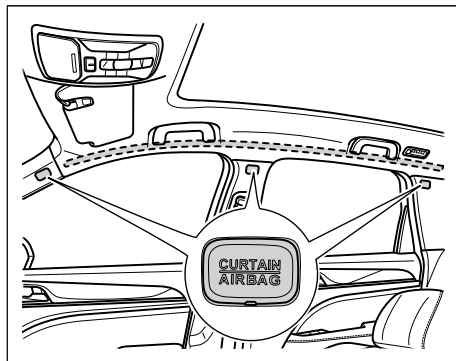
**NOTA:** La palabra “ligera” se trata de la severidad detectada por el sensor del controlador de vehículo, no se relaciona con el grado de daño del vehículo.



## ⚠ ADVERTENCIA

- Observe la advertencia en la puerta de vehículo, durante el movimiento del vehículo no se recargue en el lado de la puerta donde esté instalada una bolsa de aire lateral.
- No utilice cubiertas de asientos u otros objetos que puedan cubrir las bolsas de aire laterales, para evitar que ellos sean incapaces de ofrecer la protección en caso de accidentes.

### Bolsas de aire laterales de cortina





Las bolsas de aire laterales de cortina se encuentran dentro del techo (área sombreada con línea punteada), indicada con la leyenda "CURTAIN AIRBAG".

Al ocurrir colisión lateral severa, si alcanza condiciones de despliegue, se inflará rápidamente para ayudar al cinturón de seguridad a ofrecer protección auxiliar.

Al ocurrir un cierto tipo de colisión, se puede activar al mismo tiempo las bolsas de aire en otras posiciones

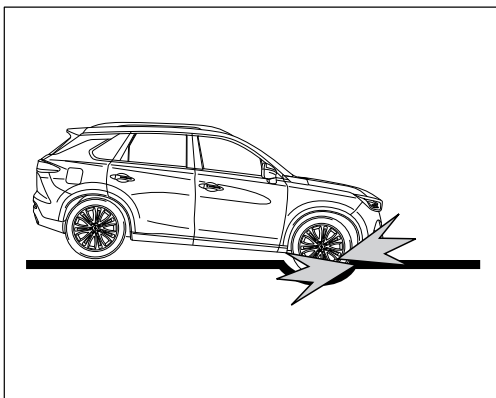
**NOTA:** Se puede producir un poco de humo inofensivo al inflarse la bolsa de aire, lo que es normal.

En los siguientes casos, es posible que no se active el sistema lateral de cortina:

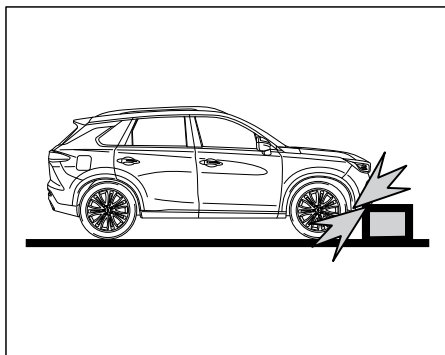
- El interruptor de ignición está en posición ACC o OFF.
- 100% Colisión frontal.
- Colisión lateral ligera.
- Colisión trasera.
- Otros casos especiales.

**NOTA:** Este "ligera" se trata del sensor del controlador de vehículo, no se relaciona con el grado de daño del vehículo.

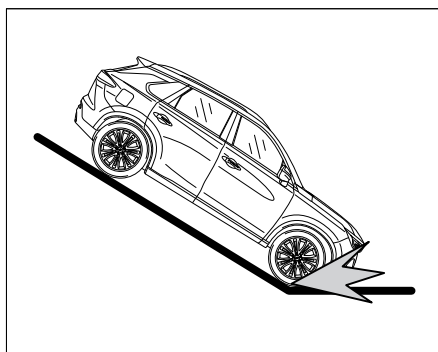
## Situaciones donde se pueden activar las bolsas de aire



Al pasar por una zanja profunda, se choca el frente del vehículo al suelo.

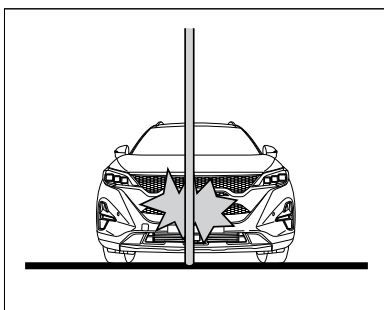


Colisión a un obstáculo saliente o una piedra.

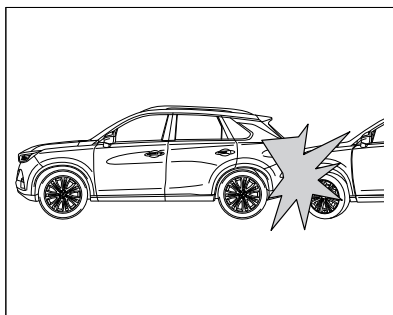


Colisión al suelo al bajar por una gran pendiente.

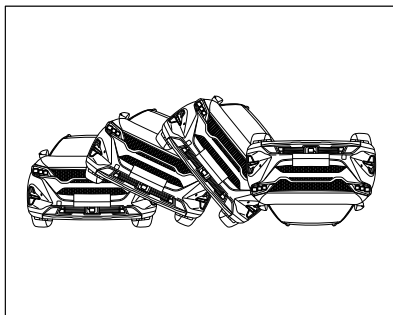
**Situaciones donde no se podrían activar las bolsas de aire**



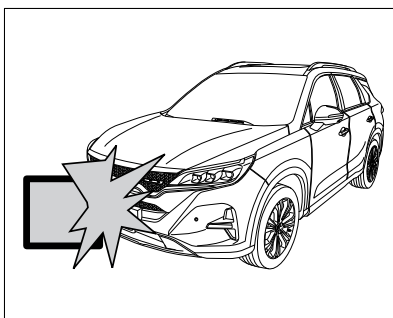
Colisión con columna, árbol u otros objetos finos y largos.



Colisión en la parte trasera por otro vehículo.



Volcadura del vehículo.



Colisión en pared o vehículo no frontal.

## Seguridad infantil en el vehículo

### Instrucciones generales de seguridad infantil

Si el niño está colocado en el asiento delantero, el inflado de las bolsas de aire puede ocasionar lesiones al niño. En consecuencia, asegúrese de sentar al niño en el asiento trasero y utilizar un asiento de seguridad infantil apropiado, seleccionado según su edad y el tamaño.

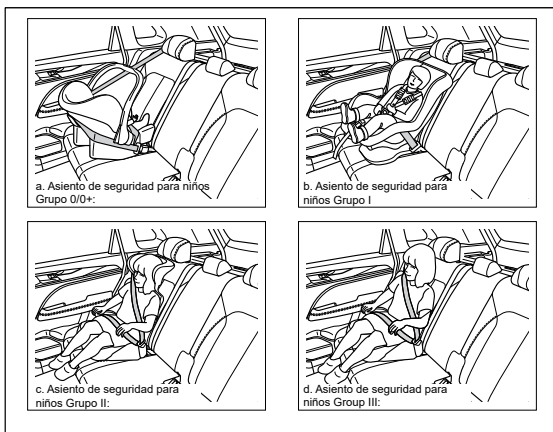


En la visera de sol del vehículo tiene una señal de advertencia, donde indica el peligro de la bolsa de aire delantera para los pasajeros que se sientan en el frente. Es necesario leer y seguir las instrucciones en las etiquetas de advertencias.

### ⚠ ADVERTENCIA

- ¡Se prohíbe usar el sistema de retención infantil orientado hacia atrás instalado en un asiento con bolsas de aire frontales activadas!
- No permita que los niños apoyen la cabeza ni ninguna parte del cuerpo contra la zona de la puerta (la zona de despliegue de las bolsas de aire laterales o de cortina), aun cuando el niño haya sido sentado en el asiento infantil de seguridad, de lo contrario, podría ser muy peligroso en caso de desplegarse las bolsas de aire laterales y de cortina, y el impacto podría ocasionar al niño lesiones graves o incluso mortales.
- No permita que los niños se levanten o arrodillen en los asientos.
- No permita que los niños pequeños accionen ningún tipo de equipo, lo que puede atrapar partes del cuerpo, tales como ventanas eléctricas y quemacocos.
- No deje a los niños o mascotas en el interior del vehículo con ventanillas cerradas y expuestos al sol.
- ¡Esta totalmente prohibido sentar el bebé en las rodillas!
- Los niños no deben usar el cinturón de seguridad, el cinturón de hombro posiblemente está demasiado cerca de su cara o cuello, por lo que podría ocasionar lesiones graves o incluso mortales en caso de accidentes.
- Asegúrese de que el niño no se lesione fácilmente al golpear con los objetos duros dentro del habitáculo en caso de una colisión o freno de emergencia.

## Asientos de seguridad para niños



### Clasificación de los asientos de seguridad para niños (sólo de referencia):

#### a. Grupo 0/0+asiento de seguridad para niños:

- Aplicable para los bebés cuyo peso es inferior a 13 kg.

#### b. Grupo I asiento de seguridad para niños:

- Aplicable para los niños cuyo peso es de 9 kg a 18 kg.

#### c. Grupo II asiento de seguridad para niños:

- Aplicable para los niños cuyo peso es de 15 kg a 25 kg.

#### d. Grupo III asiento de seguridad para niños:

- Aplicable para los niños cuyo peso es de 22 kg a 36 kg.

### Información relativa a los asientos de seguridad para niños

Información de adaptabilidad de ISOFIX en diferentes posiciones.

| Grupo de calidad         | Posiciones sujeta  |                         |                       |
|--------------------------|--------------------|-------------------------|-----------------------|
|                          | Pasajero delantero | Asiento lateral trasero | Asiento medio trasero |
| Grupo 0: Hasta 10 KG     | X                  | U                       | X                     |
| Grupo 0+: Hasta 13 KG    | X                  | U                       | X                     |
| Grupo I: de 9 a 18 kg    | X                  | U/UF                    | X                     |
| Grupo II: de 15 a 25 kg  | X                  | UF                      | X                     |
| Grupo III: de 22 a 36 kg | X                  | UF                      | X                     |

**Notas:** Las letras en la tabla anterior significan:

**U=** son aplicables los asientos de seguridad para niños del tipo "universal" que se permiten en este grupo de calidad.

**UF=** son aplicables los asientos de seguridad para niños frontales del tipo "universal" que se permiten en este grupo de calidad.

**X=** la posición no aplicable para los asientos de seguridad para niños de este grupo de calidad.

Se determina el nivel de tamaño para algunos asientos para bebé y niño. Es obligatorio verificar el tamaño del asiento para bebé y niño de acuerdo con la instrucción del fabricante, el embalaje y la etiqueta del asiento para bebé y niño. Con respecto a las instrucciones de instalación, consulte el manual de usuario del asiento para bebé y niño.

| Grupo de calidad            | Categorías diferentes tamaños | Módulos de fijación | Posición sujeta            |                         |                       |
|-----------------------------|-------------------------------|---------------------|----------------------------|-------------------------|-----------------------|
|                             |                               |                     | Asiento pasajero delantero | Asiento lateral trasero | Asiento medio trasero |
| Cuna portátil               | F                             | ISO/L1              | X                          | X                       | X                     |
| Grupo 0: Hasta 10 KG        | G                             | ISO/L2              | X                          | X                       | X                     |
| Grupo 0+: Hasta 13 KG       | E                             | ISO/R1              | X                          | IL                      | X                     |
| Grupo 0+ - Hasta 13 kg      | E                             | ISO/R1              | X                          | IL                      | X                     |
|                             | D                             | ISO/R2              | X                          | IL                      | X                     |
|                             | C                             | ISO/R3              | X                          | IL                      | X                     |
| Grupo I: de 9 a 18 kg       | D                             | ISO/R2              | X                          | IL                      |                       |
|                             | C                             | ISO/R3              | X                          | IL                      |                       |
|                             | B                             | ISO/F2              | X                          | IUF                     |                       |
|                             | B1                            | ISO/F2X             | X                          | IL                      |                       |
|                             | A                             | ISO/F3              | X                          | IUF                     |                       |
| Grupo II: de 15 hasta 25 kg | ---                           | ---                 | X                          | ---                     | X                     |
| III -De 22 a 36 kg          | ---                           |                     | X                          | ---                     | X                     |

**Notas: las letras en el formulario significan:**

**IUF-** se refiere que aplica para el asiento de seguridad para niños general de ISOFIX de este grupo de calidad, lo cual utiliza el método de fijación con la correa de sujeción y orientado hacia adelante.

**IL-** se refiere que aplica para el sistema de retención infantil de la categoría especial de ISOFIX que tiene en la lista, el cual puede ser de categoría de vehículos especiales, restringida o semi-general.

**X=** la posición no aplica para los asientos de seguridad para niños de este grupo de calidad.

Se determina el nivel de tamaño para algunas asiento para bebé y niño. Es obligatorio verificar el tamaño de la asiento para bebé y niño de acuerdo

con la instrucción del fabricante, el embalaje y la etiqueta de la asiento para bebé y niño. Con respecto a las instrucciones de instalación, consulte el manual de usuario de la asiento para bebé y niño.

### Instalación correcta del asiento de seguridad para niños.

Hay 3 tipos de sujeciones para el asiento de seguridad para niños, los cuales son: con el cinturón de seguridad de 3 puntos; con el sistema ISOFIX y con el sistema LATCH.

Para asegurar la mejor protección y evitar que la cabecera interfiera el rendimiento del asiento de seguridad para niños durante su uso, se recomienda retirarla de la posición de asiento donde se instalará.

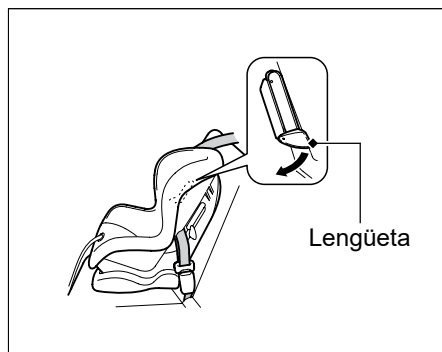
#### ⚠ ADVERTENCIA

El método de instalación que se describe sólo representa uno de los métodos de instalación disponible, lo cual sirve como una referencia. Durante la instalación del asiento de seguridad para niños, es necesario revisar el manual de instalaciones del fabricante y seguir las instrucciones para su correcta instalación.

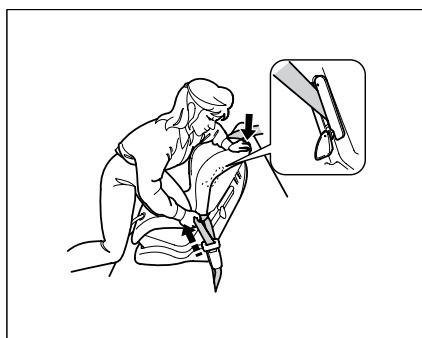
### Instalación del asiento de seguridad para niños con el cinturón de 3 puntos



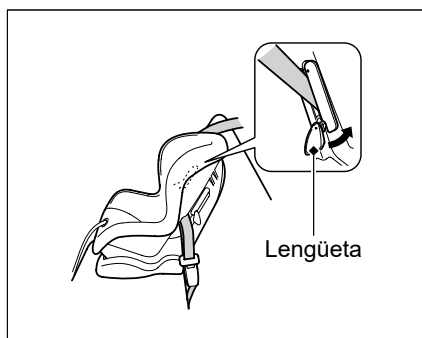
1. Coloque el asiento de seguridad para niños en el asiento trasero del vehículo.
2. Cruce el cinturón sobre el asiento de seguridad según la instrucción del fabricante y meter la hebilla de bloqueo en la contrahebilla de bloqueo hasta escuchar el sonido "clic".



3. Mueva hacia abajo la lengüeta. Cruce el cinturón de seguridad de la parte de hombro a través de la hendidura lateral del asiento para bebé y niño.

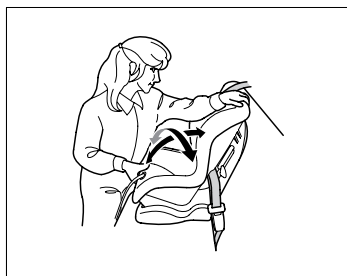


4. Agarre el cinturón de seguridad cerca de la hebilla de bloqueo y jálelo hacia arriba para que el cinturón que pasa sobre la parte de la cintura no quede suelto. Mientras tanto, presione el asiento para bebé y niño, y empújelo hacia el centro del asiento.

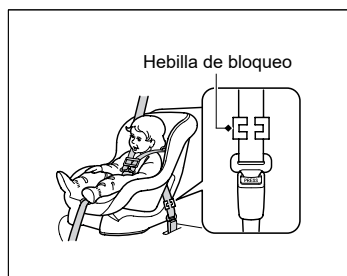


5. Acomode el cinturón de seguridad y mueva la lengüeta hacia arriba para asegurar que el cinturón no esté doblado. Mientras se mueve la lengüeta hacia arriba, jale la parte superior del cinturón para mantener la tensión.





6. Deslizar el asiento de seguridad para niños para probar y asegurar su estabilidad.
7. Asegurar que todas las correas en el alcance del niño estén bloqueadas.



Si el asiento para bebé y niño no posee el dispositivo de fijar el cinturón, se debe instalar un clip de bloqueo en el cinturón.

- Después de realizar el paso 1 y 2, se debe ajustar el cinturón de la parte superior para asegurar que la parte de la cintura del cinturón no queda suelto.
- Agarrar bien el cinturón de seguridad de la parte cerca de la hebilla de bloqueo. Juntar las dos correas del cinturón para que no salgan de la chapa de bloqueo. Desbloquear la hebilla de bloqueo del cinturón de seguridad.

Instalar el broche como lo demuestra la figura. Acercarse la chapa de bloqueo al broche y meterla al broche. Entrar en los pasos 6 y 7.

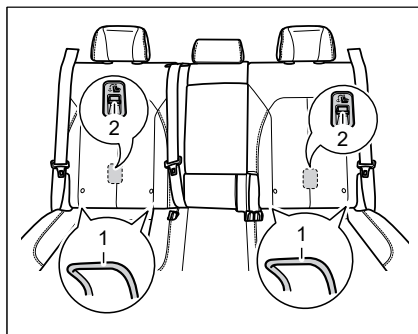
### Instalación con sistema ISOFIX o LATCH

El método de instalación para el sistema ISOFIX y el sistema LATCH es similar, sólo que en comparación con el sistema ISOFIX, el sistema LATCH tiene un punto de fijación adicional. Los dos sistemas comparten el mismo punto de fijación inferior. Este vehículo usa el sistema LATCH para los asientos traseros. Entonces, se puede instalar el asiento de seguridad para niños tanto del sistema LATCH como el sistema ISOFIX.

## ⚠ ADVERTENCIA

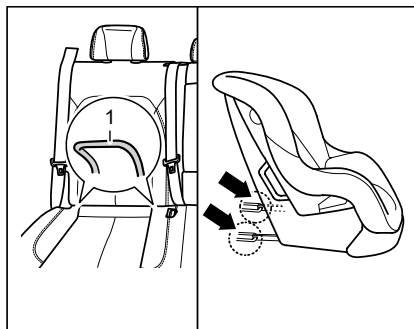
Es obligatorio usar el asiento de seguridad para niños que sea adecuado al peso y la estatura del niño para la respectiva protección durante el movimiento del vehículo.

- El dispositivo de fijación del asiento de seguridad para niños que tiene este vehículo sólo sirve para fijar el asiento de seguridad para niños.
- Está prohibido conectar algún tipo de correa, artículo o cualquier otro objeto que no sea el asiento de seguridad para niños con el dispositivo de fijación, de lo contrario, se puede poner en peligro la vida del niño.

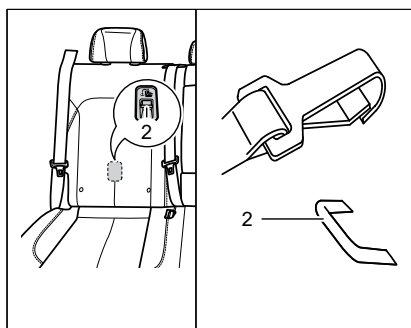


**NOTA:** El punto de fijación inferior ① de los dos asientos traseros está escondido entre la hendidura del respaldo y el colchón del asiento. Al desacoplar la hendidura se encontrará el punto de fijación mencionado. El punto de fijación superior ②, se ubica en la parte trasera del respaldo del asiento.

Las instrucciones de la instalación del asiento de seguridad para niños del sistema LATCH son las siguientes.



1. Colocar el asiento de seguridad para niños en el asiento del vehículo, encontrar el punto de fijación inferior ① y meter el riel de instalación-flecha-al punto de fijación inferior ①, hasta que escuche el sonido de encaje.



2. Mueva la cabecera hasta el punto más alto y girar la correa de fijación a través del tubo de la cabecera, abrir la cubierta fija superior, asimismo, meter el gancho de la correa al punto de fijación superior ② , asegurando que la correa no esté doblada.
3. Tense la correa de sujeción. Deslice el asiento de seguridad para niños para probar y asegurar su estabilidad.
4. Asegúrese que todas las correas en el alcance del niño estén bloqueadas.

## Peligro de los gases de escape


### Monóxido de carbono

Los gases de escape, emitidos por el motor, contienen el monóxido de carbono, un compuesto tóxico. Utilice correctamente el vehículo para evitar que el gas monóxido de carbono ingrese en el vehículo.

En las siguientes circunstancias, póngase en contacto con un distribuidor autorizado para que inspeccionen el sistema de escape:

- El sistema de escape emite un ruido anormal.
- El color de los gases del sistema de escape es anormal.

Si conduce el vehículo con la compuerta trasera abierta, el gas de escape puede entrar al vehículo y causa una situación peligrosa. En caso de ser necesario conducir el vehículo con la compuerta trasera abierta, se deben abrir todas las ventanas y encender el sistema de aire acondicionado del vehículo.

1. Seleccionar el modo de circulación externa.
2. Seleccionar el modo .
3. Configurar el ventilador en el modo de mayor velocidad.

Si el vehículo está parado con el motor prendido, se puede ajustar el sistema de aire acondicionado con la misma forma.

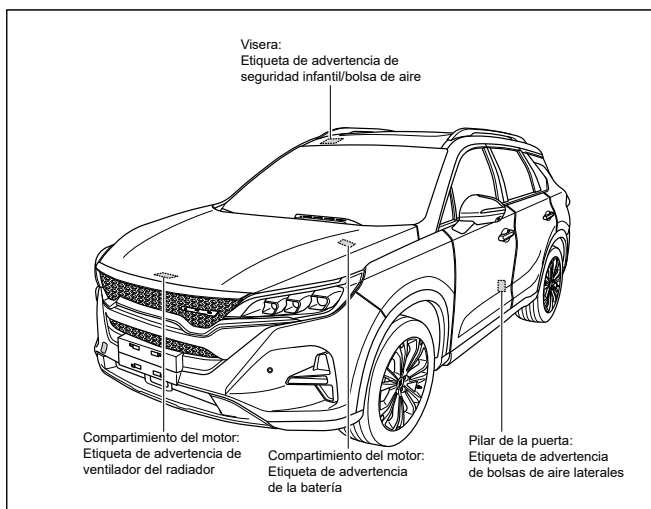
### ADVERTENCIA

- El monóxido de carbono es tóxico, si se inhala en grandes cantidades puede causar pérdida de conciencia o la muerte.

### ⚠ ADVERTENCIA

- Si se encuentra en un espacio cerrado (como una cochera), el monóxido de carbono puede acumularse rápidamente. Si mantiene el vehículo en marcha puede resultar en un exceso de monóxido de carbono en su vehículo. Aún cuando la puerta de la cochera esté abierta, salga del espacio cerrado lo más pronto posible.

## Etiquetas de seguridad



La posición de las etiquetas es mostrada en la imagen anterior, éstas le recuerdan los riesgos que pueden provocar lesiones graves o incluso la muerte, por favor léalas detenidamente.

Si se pierde, daña la etiqueta o es difícil leerla, por favor comuníquese con su distribuidor autorizado para reemplazarla.

**NOTA:** Tenga en cuenta que la ubicación y cantidad real de las etiquetas pueden ser diferentes de las que se muestran en la imagen.

## INSTRUMENTOS Y CONTROLES

### CONTENIDO

|   |            |
|---|------------|
| ■ <b>Cabina de conducción</b> .....                         | <b>42</b>  |
| • Volante .....   | 42         |
| • Módulo de instrumentos.....                               | 44         |
| • Luces de advertencia e indicadores.....                   | 50         |
| ■ <b>Abrir y cerrar las puertas</b> .....                   | <b>54</b>  |
| • Llave de control remoto.....                              | 54         |
| • Funcionamiento de los botones .....                       | 55         |
| • Llave mecánica de emergencia.....                         | 59         |
| • Sistema de bloqueo y desbloqueo de las puertas.....       | 59         |
| • Puerta.....   | 66         |
| • Compuerta levadiza .....                                  | 67         |
| • Cofre.....  | 73         |
| • Ventanas eléctricas .....                                 | 74         |
| • Toldos solares .....                                      | 76         |
| • Operaciones básicas del sistema antirrobo .....           | 81         |
| ■ <b>Luces y visión</b> .....                               | <b>82</b>  |
| • Iluminación exterior .....                                | 82         |
| • Iluminación interior .....                                | 88         |
| • Interruptor de combinación del limpiaparabrisas.....      | 92         |
| • Parabrisas .....  | 96         |
| • Retrovisores .....  | 96         |
| • Visera para sol .....                                     | 101        |
| ■ <b>Asientos y compartimientos de almacenamiento</b> ..... | <b>102</b> |
| • Cabeceras .....   | 102        |
| • Asientos delanteros.....                                  | 103        |
| • Asientos traseros.....                                    | 108        |
| • Compartimientos de almacenamiento.....                    | 109        |
| • Tomas de corriente eléctrica .....                        | 114        |
| • Sistema de carga inalámbrica para móviles.....            | 115        |
| • Área de carga.....  | 118        |

- Portaequipajes ..... 121
- Accesorios y modificaciones ..... 121
- **Sistema de aire acondicionado..... 123**
  - Descripción general..... 123
  - Sistema de aire acondicionado ..... 124
  - Salidas del aire acondicionado..... 129
- **Sistema de sonido..... 130**
  - Panel de control ..... 130
  - Botones de control del volante ..... 131
  - Operaciones básicas..... 132
  - Radio ..... 135
  - Reproducción de medios USB ..... 136
  - Función de Bluetooth ..... 137
  - Configuración del sistema ..... 139

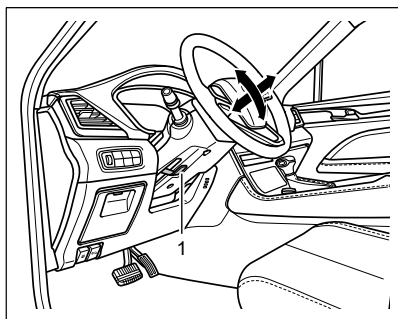
## Cabina de conducción

### Volante

#### Ajuste de la posición del volante



Ajustar el asiento de conductor a la posición correcta para que la distancia entre volante y pecho no sea menor de 25 cm.

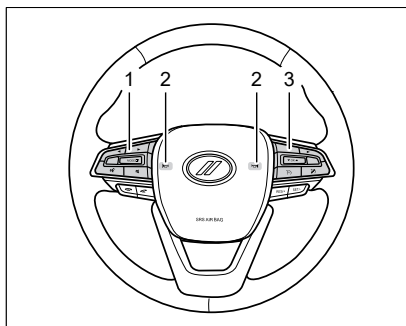


- Tire de la palanca de bloqueo ① hacia abajo para desbloquear el volante.
- Ajuste el volante hacia arriba o hacia abajo y hacia el conductor o lejos del conductor; asegúrese de que puede ver el módulo de instrumentos y todos los indicadores luminosos.
- Empujar hacia arriba la palanca de bloqueo ① para bloquear el volante.
- Mover el volante en todas direcciones para asegurar que se está bien fijo.

## ⚠ ADVERTENCIA

- Las dos manos del conductor deben mantenerse al círculo exterior de volante (posiciones a las 9 horas y las 3 horas) para que puedan ver todo el módulo de instrumentos y las luces indicadoras.
- Después de ajustar el volante, hay que mover hacia arriba la palanca de bloqueo ① con el fin de bloquear el volante, evitando que se mueva automáticamente durante el camino.
- Solo se permite ajustar el volante cuando el vehículo está detenido, con el fin de evitar accidentes.
- Después del ajuste, el volante debe estar dirigido hacia su pecho y nunca hacia su cara. De lo contrario, la bolsa de aire del conductor frontal no podrá ofrecer una protección efectiva en caso de accidente.

### Botones al volante



1. Botones de control del sistema de audio.
2. El botón de claxon: Al presionar el botón, suena el claxon. Si se suelta el botón, el claxon para de sonar.

## ⚠ ADVERTENCIA

Nunca presione el botón del claxon por largo tiempo, se puede dañar..

3. Los botones en la derecha del volante incluyen botón de control de la pantalla del módulo de instrumentos y botón de cruceo.
    - Botón de control de pantalla del módulo de instrumentos:
    - Botones ▼ OK ▲
- ① Pantalla de los datos de viaje: se mantiene pulsado para restablecer los datos actuales en la memoria, se gira hacia arriba/hacia abajo para cambiar los datos sobre el viaje;
- ② En la visualización de configuraciones del menú, toque hacia arriba/hacia abajo para mover el cursor de selección o ajustar el valor; pulse brevemente para seleccionar la opción de menú actual.



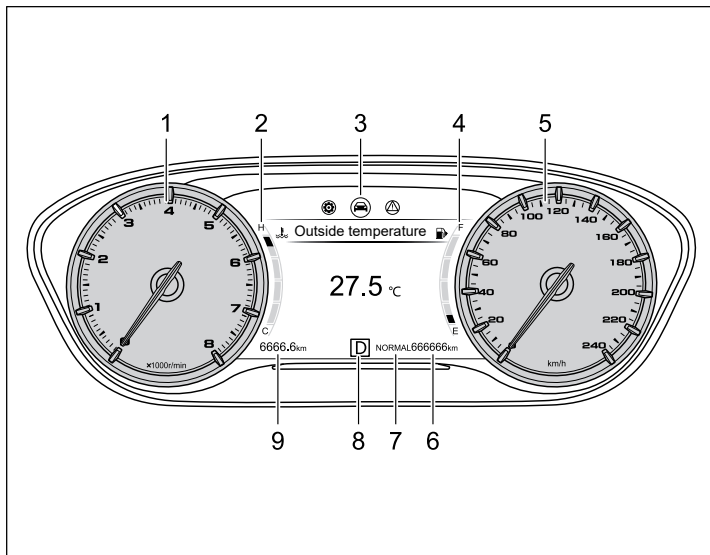
③ En la visualización de audio y entretenimiento, mueva hacia arriba/hacia abajo para cambiar a la canción anterior / siguiente o a la página anterior/ siguiente.

④ En la visualización de mensajes de advertencia, pulse brevemente para confirmar la falla, regresando a la pantalla principal después de confirmar; mueva hacia arriba/hacia abajo para cambiar los mensajes de advertencia.

- Botones: pulse brevemente ◀ o ▶ para cambiar la visualización de la pantalla de información múltiple.
- Botón de control de crucero.
- Botón de control de crucero con la velocidad fija.
- Control de crucero adaptativo.

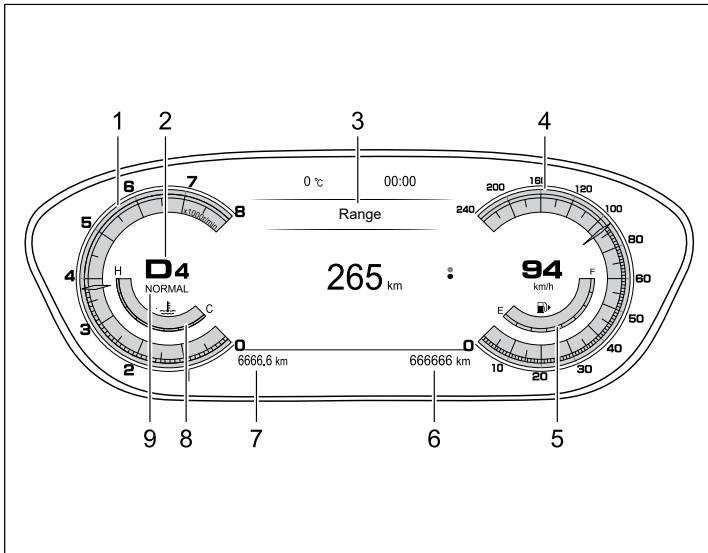
## Módulo de instrumentos

**Pantalla del módulo de instrumentos de 7 pulgadas (si así está equipado)**



1. Tacómetro
2. Indicador de la temperatura del refrigerante del motor
3. Pantalla del módulo de instrumentos
4. Medidor de combustible
5. Velocímetro
6. Odómetro
7. Modos de conducción
8. Indicación de marcha
9. Computadora de viaje

## Pantalla del módulo de instrumentos de cristal líquido (Tema Clásico) (si así está equipado)

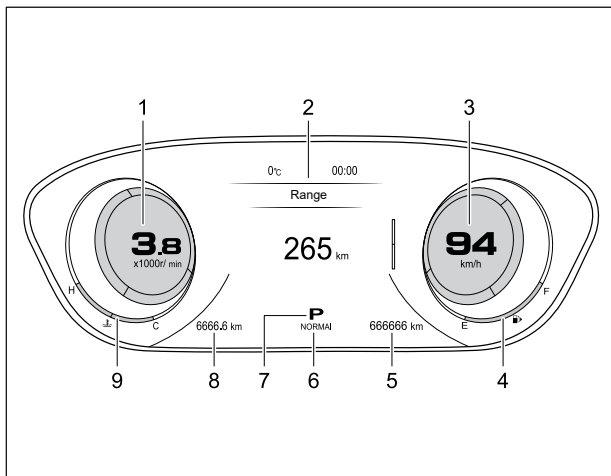


1. Tacómetro
2. Indicación de marcha
3. Pantalla del módulo de instrumentos
4. Velocímetro
5. Medidor de combustible
6. Odómetro
7. Computadora de viaje
8. Indicador de la temperatura del refrigerante del motor
9. Modos de conducción

### ADVERTENCIA

Al cambiar el modo de conducción, el color del módulo de instrumentos de cristal líquido variará dependiendo de los distintos modos.

## Pantalla del módulo de instrumentos de cristal líquido (Tema Tecnológico) (si así está equipado)



1. Tacómetro
2. Pantalla del módulo de instrumentos
3. Velocímetro
4. Medidor de combustible
5. Odómetro
6. Modos de conducción
7. Indicación de marcha
8. Computadora de viaje
9. Indicador de la temperatura del refrigerante del motor

### **⚠ ADVERTENCIA**

Al cambiar el modo de conducción, el color del módulo de instrumentos de cristal líquido variará dependiendo de los distintos modos.

### **Tacómetro**

El tacómetro es para identificar la velocidad de revoluciones que tiene el motor en el momento, su unidad es x 1000 r/min.

### **⚠ ADVERTENCIA**

6000~8000 r/min es una zona de carga elevada para el motor. Procure que las revoluciones no entren en esta zona, de lo contrario, el motor podría estropearse con facilidad.

### **Pantalla del módulo de instrumentos**

La pantalla de información múltiple ofrece diversos datos, tales como información sobre la conducción, información de configuraciones del menú, información de navegación, información de audio y entretenimiento e información de mensajes de advertencia.

## **⚠ ADVERTENCIA**

Cuando la pantalla de información múltiple del módulo de instrumentos se visualiza anormalmente, apague el vehículo inmediatamente por seguridad, y póngase en contacto con un distribuidor autorizado para que lo revise.


### **Indicador de la temperatura del líquido de refrigeración del motor**

Termómetro del refrigerante del motor (termómetro de agua), es para indicar la temperatura a la que se encuentra el refrigerante del motor en el momento.

- En el rango de C a H, entre las cuales, la “C” se refiere a temperatura baja y la “H” se refiere a temperatura alta.
- Con el motor en marcha, el indicador de temperatura del refrigerante del motor está iluminado por una zona correspondiente dependiendo de las distintas temperaturas, en caso general, hasta la mitad; cuando está iluminado completamente, indica que la temperatura del refrigerante del motor actual está en un nivel más alto de lo normal.

### **Medidor de combustible**

El indicador del nivel de combustible es utilizado para mostrar la cantidad de combustible existente en el depósito en el momento.

- En el rango de E a F, entre las cuales, cuando indica la “E” se refiere a que el tanque está vacío, cuando se indica la “F” se refiere a que el tanque está lleno. Se iluminan las correspondientes divisiones de acuerdo con el combustible restante.
- Si ninguna zona o solo la primera zona está iluminada, indica que el combustible que queda en el depósito es insuficiente. En este caso, la luz indicadora  en el módulo de instrumentos parpadea en amarillo, acompañada del mensaje de advertencia, para recordar que agregue combustible.

### **Información de indicación de marcha (si así está equipado)**

- Se muestran las diferentes marchas como P, R, N, D de acuerdo con la señal que recibe.

### **Información de los modos de conducción (si así está equipado)**

- Según la señal recibida, muestra el modo de conducción actualmente aplicada.

### **Kilometraje de viaje**

- Rango de visualización de 0 km a 9999,9 km. Cuando el kilometraje llega a más de 999,9 km, se restablece el kilometraje y vuelve a sumar el kilometraje.
- Se puede configurar en el menú de la pantalla del kilometraje de viaje y restablecer el kilometraje.

### **Odómetro**

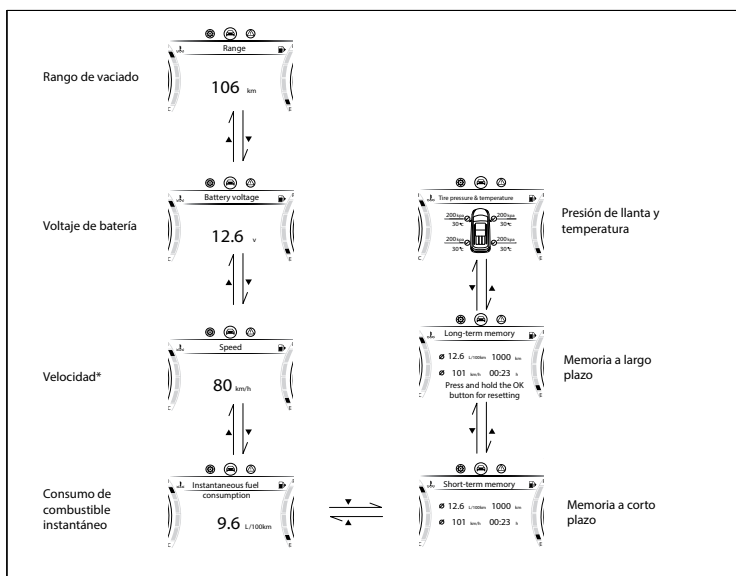
- Rango de visualización de 0 km a 999999 km.

## Velocímetro

El velocímetro es para indicar la velocidad del vehículo. La unidad es km/h.

### ⚠ ADVERTENCIA

Es necesario seguir la regla de conducción y evitar el exceso de velocidad para la seguridad de viaje.

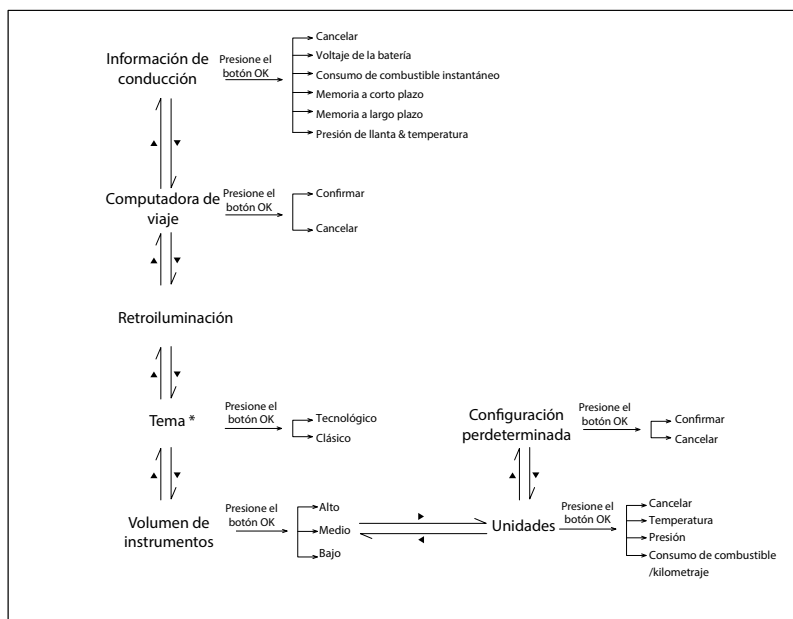


## Información de conducción

Cuando el interruptor de ignición está en la posición ON, presione el botón ◀/▶ en la derecha del volante para cambiar a la pantalla de información de conducción. Presione el botón OK para cambiar la informaciones.

### ⚠ ADVERTENCIA

- Al no recibirse información útil, la información sobre la conducción no muestra datos válidos.
- Los datos en la visualización de memoria a largo plazo pueden ponerse a cero pulsando y manteniendo pulsado el botón OK.
- Esta ilustración toma el módulo de instrumentos 7" como ejemplo. Las operaciones son similares en otros módulos de instrumentos.



## Menú de configuración

Con el interruptor de ignición en posición ON, y la velocidad en cero, pulse el botón ◀ o ▶, en el lado derecho del volante, para cambiar a la visualización de configuraciones del menú. Toque hacia arriba / hacia abajo el botón OK para mover el cursor de selección y presione el botón OK para entrar en el menú siguiente y para elegir, confirmar o cancelar.

### ⚠ ADVERTENCIA

- Esta ilustración toma el módulo de instrumentos de cristal líquido como ejemplo. Las operaciones son similares en otros módulos de instrumentos.
- Se muestra el mensaje de advertencia "Tips manejo seguro: para establecer, primero estacione el vehículo" al ajustarse las configuraciones del menú mientras la velocidad es distinta de cero; si el mensaje de advertencia se muestra por más de 5 segundos, en el módulo de instrumentos se cambia automáticamente a la información sobre la conducción.

## Información de advertencias

Los mensajes de advertencia muestran el estado actual del vehículo por medio de texto o imagen, preste atención siempre que aparezcan los mensajes de advertencia.

- Cuando el interruptor de ignición está en la posición ON mientras el vehículo presenta alguna anomalía, en el módulo de instrumentos, se visualiza la advertencia y alarma en texto y gráfico, pulse el botón OK

para confirmar y consultarla, se regresará a la página anterior después de la operación. Si no se realiza ninguna operación durante 5 segundos, se muestra nuevamente el mensaje de advertencia.

- Cuando aparecen múltiples mensajes, presione el botón ◀/▶ para cambiar a la visualización de mensajes de advertencia. Pulse hacia arriba/abajo para ver el mensaje anterior/siguiente.
- Cuando el vehículo está en buen estado y ningún mensaje de advertencia aparece, se muestra “Sin información” en esta visualización de mensajes de advertencia.

## Información de asistencia de conducción

Dependiendo de la configuración del vehículo, la información ADAS como lo es el FCW/LDW se mostrará cuando se cumplan las condiciones, de lo contrario se mostrará el mensaje “Sin información”.

## Luces de advertencia e indicadores

| No. | Ícono | Nombre   | Color    | Función  |
|-----|-------|--|----------|--|
| 1   |       | Luz indicadora de giro hacia la izquierda y luz indicadora de alarma de peligro. | Verde    | Si sólo destella la luz indicadora de giro hacia la izquierda, se refiere a que la luz direccional izquierda está activada. Si se presiona el botón de peligro, se activan tanto la luz indicadora de la izquierda como la derecha, asimismo, se activan todas las luces de señal de giro. |
| 2   |       | Luz indicadora de giro hacia la derecha y luz intermitente de alarma de peligro. | Verde    | Si sólo destella la luz indicadora de giro hacia la derecha, significa que la luz direccional derecha está activada. Si se presiona el botón de peligro, se activan tanto la luz indicadora de la izquierda como la derecha, asimismo, se activan todas las luces de señal de giro.        |
| 3   |       | Luz indicadora de luces de posición  | Verde    | Cuando se enciende esta luz verde, le indica que las luces de posición, luz de iluminación del tablero, luz de matrícula, luz ambiental, etc., están encendidas.   |
| 4   |       | Luz indicadora de faros antiniebla traseros                                      | Amarillo | Cuando se enciende la luz indicadora con color amarillo, se refiere que los faros antiniebla traseros están encendidos.  |
| 5   |       | Luz indicadora de faros de antiniebla delanteros                                 | Verde    | Cuando se enciende la luz indicadora con color verde, se refiere que los faros antiniebla delanteros están prendidos.  |
| 6   |       | Luz indicadora de luces altas  | Azul     | Cuando se enciende la luz indicadora, se refiere que las luces altas están encendidas.   |
| 7   |       | Luz indicadora del control de cruce  | Blanco   | Cuando se prende la luz blanca se refiere que el vehículo está en el modo preparatorio para activar el cruce.  |
|     |       |  | Verde    | Cuando se prende la luz verde, se refiere que está activado el cruce.  |
| 8   |       | Luz indicadora de luces altas inteligentes (si así está equipado)                | Blanco   | Cuando el indicador está encendido en blanco, indica que las luces de carretera inteligentes están en estado activo.   |
|     |       |  | Amarillo | Si se enciende la luz indicadora con color amarillo, significa que existe avería de la luz alta inteligente.   |

| No. | Ícono | Nombre   | Color    | Función  |
|-----|-------|--|----------|--|
| 9   |       | Luz indicadora del sistema de arranque/apagado de motor (STT, si así está equipado)                        | Verde    | Si se enciende la luz indicadora con color verde, significa que el sistema de arranque/apagado de motor está activado.   |
| 10  |       | Luz indicadora de mal funcionamiento del sistema de arranque/apagado del motor (SST, si así está equipado) | Blanco   | Si se enciende la luz blanca, significa que no se cumplen las condiciones de arranque/apagado.   |
|     |       |  | Amarillo | Si se enciende la luz indicadora, significa que existe avería en el sistema de arranque/apagado.   |
| 11  |       | Luz indicadora del frenado electrónico (EPB)   | Rojo     | <p>Cuando se prende la luz indicadora roja, se refiere a que el freno de estacionamiento electrónico está activado.</p> <p>Cuando parpadea la luz indicadora roja significa que una parte del freno de estacionamiento electrónico está conectado o existe alguna falla.</p> |
|     |       |  | Verde    | Cuando se enciende la luz indicadora verde, significa que el freno de estacionamiento electrónico automático está activado.  |
| 12  |       | Luz indicadora de falla del sistema de estacionamiento electrónico (EPB)                                   | Amarillo | Cuando se enciende la luz indicadora, se refiere a que en el sistema de freno de estacionamiento electrónico existe una falla.   |
|     |       |  |          | Cuando parpadea la luz indicadora, se refiere a que el sistema de freno de estacionamiento electrónico está bajo el modo de mantenimiento.   |
| 13  |       | Luz indicadora del cinturón de seguridad de conductor  | Rojo     | Cuando se enciende la luz recordatorio de color rojo, significa que el cinturón de seguridad del conductor permanece desabrochado o existe una falla en el sistema.  |
| 14  |       | Luz indicadora del cinturón del pasajero delantero (si así está equipado)                                  | Rojo     | Cuando se enciende la luz recordatorio de color rojo, significa que el cinturón de seguridad del pasajero delantero permanece desabrochado o existe una falla del sistema.   |
| 15  |       | Luz indicadora del cinturón del pasajero trasero (si así está equipado)                                    | Blanco   | Cuando el indicador está encendido en blanco, indica que los cinturones de seguridad correspondientes a los asientos traseros han sido abrochados.   |
|     |       |  | Rojo     | Cuando se enciende la luz recordatorio en color rojo, significa que los cinturones de seguridad de los pasajeros traseros correspondientes permanecen desabrochados o existe una falla en el sistema.  |



| No. | Ícono | Nombre   | Color    | Función   |
|-----|-------|--|----------|---|
| 16  |       | Luz indicadora de estado del sistema de salida de carril (LDWS, si así está equipado)      | Blanco   | Cuando el indicador está iluminado en blanco, indica que el sistema de advertencia de salida de carril está activado, la velocidad es inferior a 60km/h, o no se detectan las líneas marcadoras de carril.  |
|     |       |  | Rojo     | Cuando el indicador está iluminado en rojo, indica que el sistema de advertencia de salida de carril tiene averías. Si aparece esta circunstancia, lleve el vehículo oportunamente a un distribuidor autorizado para que lo revise.   |
|     |       |  | Verde    | Cuando el indicador está iluminado en verde, indica que el sistema de advertencia de salida de carril está en funcionamiento normal.  |
| 17  |       | Luz indicadora del estado de advertencia de colisión frontal (si así está equipado)        | Verde    | Cuando el indicador se enciende en verde, indica que el sistema de advertencia de colisión frontal está activado.   |
|     |       |  | Rojo     | Cuando el indicador se enciende en rojo, indica que el sistema de advertencia de colisión frontal tiene averías. Si se presenta esta circunstancia, lleve el vehículo a un distribuidor autorizado para que lo revise.<br><br>Cuando el indicador parpadea en rojo, indica que el sistema de advertencia de colisión frontal se está disparando para funcionar. |
| 18  |       | Luz indicadora de asistencia en pendientes descendientes                                   | Amarillo | El sistema de control de asistencia en pendientes descendientes está activado cuando se enciende la luz indicadora con color amarillo.  |
| 19  |       | Luz indicadora de control de estabilidad electrónica (ESP)                                 | Amarillo | Si se enciende la luz indicadora con color amarillo, significa que existe avería en el sistema de control de estabilidad electrónica(ESP).<br><br>Cuando parpadea la luz indicadora con color amarillo se refiere que el sistema ESP está trabajando.   |
|     |       |  | Amarillo | Cuando el indicador se enciende en amarillo, indica que el sistema de asistencia a la estabilidad del vehículo está desactivado.  |
| 20  |       | Luz indicadora de la estabilidad del vehículo auxiliar desactivado (ESP OFF)               | Amarillo | Cuando el indicador se enciende en amarillo, indica que el sistema de asistencia a la estabilidad del vehículo está desactivado.  |
| 21  |       | Luz indicadora del estado de detección de puntos ciegos (si así está equipado)             | Verde    | Cuando el indicador está encendido en verde, indica que el sistema de detección de puntos ciegos está activado y funcionando.   |
|     |       |  | Rojo     | Cuando el indicador está iluminado constantemente en rojo, indica que el sistema tiene fallas. Lleve el vehículo a un distribuidor autorizado para que lo revise.   |
| 22  |       | Luz indicadora del sistema de monitoreo de presión neumática (TPMS) (si así está equipado) | Amarillo | Si se enciende la luz indicadora con color amarillo, significa que existe una avería en el sistema de monitoreo de presión de neumáticos (TPMS)   |

| No. | Ícono | Nombre   | Color    | Función  |
|-----|-------|--|----------|--|
| 23  |       | Luz indicadora de bloqueo del sistema con antirobo activado (IMMO, si así está equipado) | Rojo     | Cuando se enciende la luz indicadora se refiere a que el sistema de antirobo del motor está activado, o el sistema de antirobo del vehículo está activado.   |
| 24  |       | Luz de advertencia del sistema de bolsas de aire (SRS)                                   | Rojo     | Cuando se enciende la luz indicadora se refiere a que existe falla en el sistema de bolsas de aire.  |
| 25  |       | Luz de advertencia del sistema de carga  | Rojo     | <p>Si el interruptor de ignición está en la posición ON, la luz de alarma se enciende, una vez que se enciende el motor y la luz se apagará.</p> <p>Si se enciende la luz de alarma después de activar el motor, significa que existe falla en el sistema de carga de batería.</p>   |
| 26  |       | Luz de advertencia de falla del motor (MIL)  | Amarillo | <p>Con el interruptor de encendido en la posición "ON", la luz indicadora se enciende durante unos segundos y luego se apaga después de la autocomprobación del sistema si el motor no arranca y no hay falla.</p> <p>Si se prende la luz indicadora después de activar el motor, significa que existe falla en el sistema de motor.</p> |
| 27  |       | Luz de advertencia de presión baja de aceite del motor                                   | Rojo     | <p>Esta luz se encenderá cuando el interruptor de ignición esté en la posición ON, con el motor apagado. Una vez que se encienda el motor, la luz se apagará.</p> <p>Si se prende la luz de alarma después de activar el motor, significa que la presión de aceite en el motor es insuficiente.</p>                                      |
| 28  |       | Indicador de falla de emisiones  | Amarillo | <p>Esta luz se encenderá cuando el interruptor de ignición esté en posición ON con el motor apagado. Una vez que se encienda el motor, la luz se apagará.</p> <p>Después de activar el motor, si la luz indicadora se enciende, se refiere a que existe falla en el sistema de escape.</p>   |
| 29  |       | Luz indicadora de temperatura alta del refrigerante del motor                            | Rojo     | Cuando se enciende la luz roja se indica que la temperatura del refrigerante está demasiado alta.  |
| 30  |       | Luz indicadora de combustible bajo   | Amarillo | <p>Cuando la luz indicadora destella en color amarillo, se refiere a que el nivel de combustible es bajo.</p> <p>Cuando la luz indicadora se enciende de forma continua puede que exista una falla en la bomba de combustible.</p>   |
| 31  |       | Indicador del freno de estacionamiento y del sistema de frenado                          | Rojo     | Cuando se enciende la luz indicadora, puede referirse a que el nivel del líquido de freno está bajo o el sistema de distribución de fuerza de frenado electrónico (EBD) tiene falla.   |
| 32  |       | Luz indicadora del sistema de freno antibloqueo (ABS)                                    | Amarillo | Cuando se enciende la luz indicadora con color amarillo, se refiere a que existe falla en el sistema ABS.  |

| No. | Ícono | Nombre   | Color    | Función   |
|-----|-------|--|----------|---|
| 33  |       | Luz indicadora de fallos de la caja de cambio (si así está equipado) | Amarillo | Si se enciende la luz indicadora con color amarillo, significa que existe avería en el sistema de caja de velocidades .<br>Cuando parpadea la luz indicadora con color amarillo, se refiere que la temperatura de aceite de la caja de cambios está alta. |
| 34  |       | Luz indicadora de dirección asistida eléctrica (EPS)                 | Amarillo | Cuando se enciende la luz indicadora con color amarillo, significa que existe falla en el sistema de dirección asistida eléctrica (EPS)   |

**NOTA:** Si alguna luz indicadora o advertencia se enciende en el módulo de instrumentos, después de arrancar el vehículo o durante su conducción, puede indicar que el sistema o función relacionada está trabajando/actuando o existe alguna falla. Debe leer detalladamente y conocer el significado de cada una de las luces de advertencia e indicadoras. En el momento de presentar alguna falla, debe acudir a su Distribuidor Autorizado para realizar una inspección y reparación.

## Abrir y cerrar las puertas

### Llave de control remoto

Este vehículo está equipado con dos llaves de control remoto inteligentes (que incluyen una llave mecánica de emergencia) y códigos correspondientes (si así está equipado). Si la llave necesita ser reparada, programada o desea adquirir llaves adicionales, acuda a su distribuidor autorizado con los códigos proporcionados (si así está equipado). Si pierde los códigos correspondientes a su vehículo, por favor infórmelo en su distribuidor autorizado y proporcione VIN de su vehículo y documentación necesaria para confirmar la propiedad del vehículo.

### PRECAUCIÓN

Después de encender el motor del vehículo, no coloque la llave de control remoto en el panel de instrumentos, bajo el parabrisas, de lo contrario, la alerta "Llave no detectada" podría aparecer en el módulo de instrumentos.

#### *La intensidad de señal de la llave de control remoto es baja*

La operación de los botones de control remoto en la llave pueden verse obstaculizada o inestable en los siguientes casos:

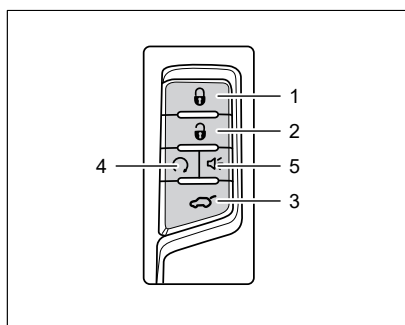
- Dispositivos cercanos se encuentran emitiendo ondas de radiofrecuencia muy fuertes.
- Lleva la llave de control remoto muy cerca de un dispositivo de telecomunicación, computadora portátil, teléfono móvil o transmisor de señal inalámbrica.
- La llave de control remoto se encuentra cerca de una tarjeta magnética (tarjetas bancarias o de transporte colectivo por ejemplo).
- Objetos metálicos tocan o cubren la llave de control remoto.

## ⚠ ADVERTENCIA

La llave de control remoto contiene un circuito electrónico que activa el sistema de bloqueo de activación antirrobo. Si el circuito está dañado, es posible que el motor no arranque, entonces:

- Evite guardar la llave de control remoto bajo la luz solar directa, alta temperatura o humedad.
- Evite que la llave de control remoto caiga desde una altura o sea apretada por un objeto pesado.
- Evite que la llave de control remoto tenga contacto con líquido. Si la moja, séquelo con un paño suave inmediatamente.

### Funcionamiento de los botones



1. Botón de bloqueo de las puertas
2. Botón de desbloqueo de las puertas
3. Botón de desbloqueo de la compuerta levadiza
4. Botón para encender/apagar el motor (arranque remoto)
5. Botón de alarmar de pánico

## ⚠ ADVERTENCIA

- El control remoto tiene una distancia eficiente estándar de 15 metros y una distancia máxima de 50 metros.
- Cuando el interruptor de ignición está en la posición ACC u ON, cualquier botón de la llave de control remoto será inválido.
- Si encuentra que la función de desbloqueo o bloqueo de la llave de control remoto se desactiva, presione rápidamente el botón de la llave 3 veces en poco tiempo para restablecer la función.

### 1. Funcionamiento del botón

- Presione brevemente el botón dentro del rango efectivo una vez, todas las puertas se bloquearán. Si presiona este botón durante 2 segundos, la ventana del lado del conductor se cerrará automáticamente. Si presiona este botón durante 3 segundos, la ventana del techo se cerrará automáticamente. Al estar cerrando automáticamente las ventanillas o el quemacocos, si se suelta este botón, se dejarán de cerrar.

- Al presionar este botón dos veces en 0,5 segundos puede realizar la función de búsqueda del vehículo. Las luces direccionales parpadean 3 veces rápidamente.

## ADVERTENCIA

- Si se pulsa y mantiene pulsado este botón por 2 segundos, si así está equipado, solo la ventana del conductor se cerrará automáticamente; para algunos vehículos, las ventanas de cuatro puertas se cerrarán automáticamente, dependiendo la configuración del vehículo.
- Esta función puede activarse/desactivarse a través del sistema de audio "Configuración del vehículo → Accesorios → Ventanas y quemacocos a control remoto".
- Al bloquearse las puertas, destellan una vez los intermitentes y suena el claxon. Puede activar o desactivar el claxon a través del sistema de audio "Configuración del vehículo → Sonido → Alerta sonora al bloquear y desbloquear".

### 2. Funcionamiento del botón

Presione brevemente el botón dentro del rango efectivo una vez, todas las puertas se desbloquearán. Si presiona este botón durante 2 segundos, la ventana del lado del conductor se abrirá automáticamente. Si presiona este botón durante 3 segundos, la ventana del techo se abrirá automáticamente. Al estar abriendo automáticamente las ventanillas o el quemacocos, si se suelta este botón, se dejarán de abrir.

## ADVERTENCIA

- Si se pulsa y mantiene pulsado este botón por 2 segundos, si así está equipado, sólo la ventana del conductor se cerrará automáticamente; para unos vehículos, las ventanas de cuatro puertas se cerrarán automáticamente, dependiendo de la configuración del vehículo.
- Al desbloquearse las puertas, parpadean dos veces los intermitentes y suena dos veces el claxon. Puede activar o desactivar el sonido del claxon a través del sistema de audio "Configuración del vehículo → Sonido → Alerta sonora al bloquear y desbloquear".
- Esta función puede activarse/desactivarse a través del sistema de audio "Configuración del vehículo → Accesorios → Ventanas y quemacocos a control remoto".
- Se pueden desbloquear las cuatro puertas o solamente del conductor a través del sistema de audio "Configuración del vehículo → Accesorios → Desbloqueo remoto".

## PRECAUCIÓN

Después de desbloquear la puerta presionando el botón de desbloqueo , si la puerta no se abre en 30 segundos, el sistema volverá a cerrar la puerta.



### 3. Funcionamiento del botón

- Dentro del rango válido, mantenga presionado (2 segundos o más) el

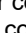
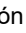
botón para desbloquear la compuerta levadiza.

- Para los vehículos con compuerta levadiza eléctrica, se mantiene pulsado este botón para abrir o cerrar en modo eléctrico la compuerta levadiza; al accionarse eléctricamente, se pulsa brevemente para hacer una pausa.



#### 4. Funcionamiento del botón (si así está equipado)

- Dentro del alcance válido, se puede arrancar el motor por control remoto, presionando una vez el botón , y dentro de los siguientes 2 segundos se mantiene presionado el botón , hasta que las luces intermitentes destellen.
- Una vez encendido el motor por control remoto, se puede apagar presionando y manteniendo presionado el botón por 3 segundos.

### ADVERTENCIA



- Antes de apagar el motor por control remoto, confirme que el vehículo está bloqueado. Si no puede confirmar, pulse una vez el botón , luego, mantenga pulsado el botón , para detener el motor.
- Al arrancar el motor por control remoto, manténgase dentro del alcance efectivo, de lo contrario, podría activar el desbloqueo y por consiguiente, iniciar erróneamente.
- Para el arranque, el tiempo máximo de espera predeterminado es de 5 minutos. Si desea modificarlo acuda a un distribuidor autorizado.

#### 5. Funcionamiento del botón (si así está equipado)

Se pulsa y mantiene pulsado este botón por 3 segundos para sonar una alarma antirrobo, sonando el claxon y parpadeando por 30 segundos los intermitentes; se pulsa brevemente el botón  o , para detener la alarma antirrobo.

#### Cambio de las alarmas entre “Claxon y luz” y “luz”

La alarma “Luz” significa que el vehículo solo avisa al propietario mediante el parpadeo de las luces, la alarma “claxon y luz” significa que el vehículo avisa al propietario mediante el parpadeo de las luces y el claxon a la vez.

Cuando el interruptor de ignición está en la posición OFF, si se presionan a la vez los botones  y  en la llave de control remoto por dos segundos, se puede cambiar los modelos de alarma entre alarma de luz y alarma de claxon y luz. Una vez realizado el cambio, las luces intermitentes izquierda y derecha parpadearán 3 veces simultáneamente (solo aplicable para la alarma electrónica antirrobo).

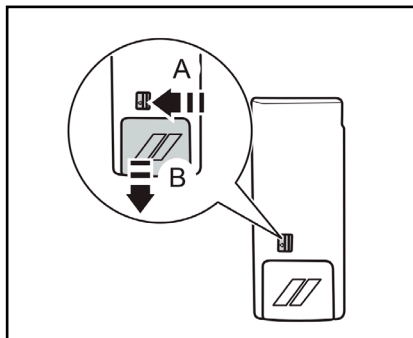
#### Cambiar la batería

Una luz indicadora destellará cada vez que se presionan los botones en el control remoto. Si la luz indicadora no destella, o si se han bloqueado/desbloqueado las puertas varias veces, la batería podría estar agotada. En este caso, se recomienda reemplazar la batería en un distribuidor autorizado, según sea necesario.

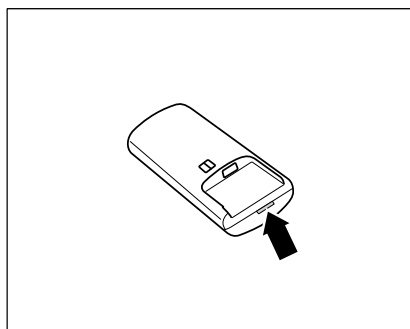
## PRECAUCIÓN

- Utilice siempre una batería nueva con el mismo voltaje y tamaño nominales.
- El uso de una batería inadecuada puede dañar la llave de control remoto.
- Asegúrese de cumplir con las reglamentaciones ambientales relevantes cuando maneje baterías sin energía.

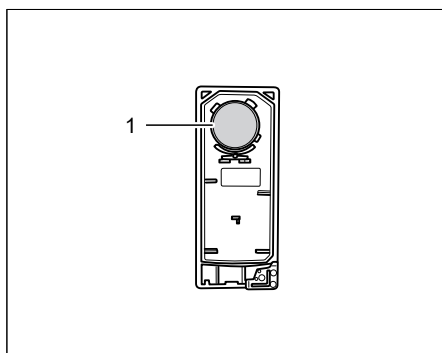
### Pasos para cambiar la batería



- Para la llave de los vehículos con interruptor ENGINE START STOP (si así está equipado). Presione la palanca en la dirección de la flecha A, mientras tanto tire de la llave mecánica de emergencia en la dirección de la flecha B.

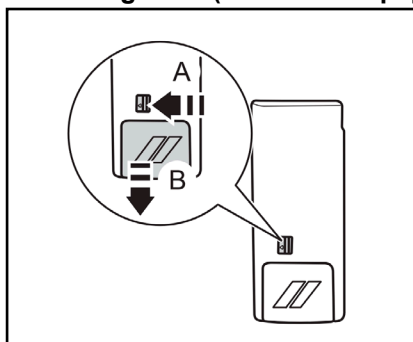


- Utilice un destornillador de punta plana en miniatura o la llave mecánica de emergencia para abrir el control remoto, en el punto marcado por la flecha.



- Extraiga la batería ①.
- Siga el procedimiento inverso para instalar la llave de control remoto.

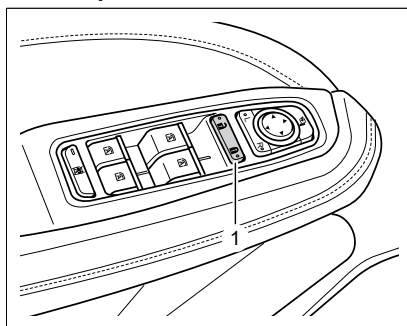
## Llave mecánica de emergencia (si así está equipado)



- Empuje el botón en la dirección de flecha A, al mismo tiempo retire la llave mecánica de emergencia en la dirección de flecha B.
- La llave mecánica de emergencia puede utilizarse para bloquear todas las puertas o desbloquear la puerta del conductor, pero no puede utilizarse para arrancar el vehículo.



## Sistema de bloqueo y desbloqueo de las puertas

### Botón de bloqueo de la puerta central

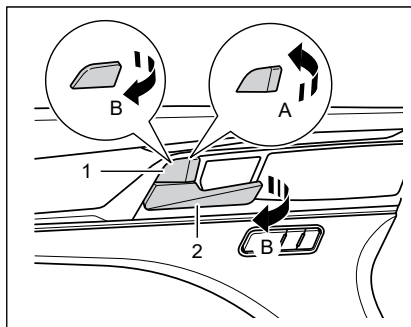




Con el botón ① de bloqueo de puerta central, el conductor puede bloquear o desbloquear las puertas en el vehículo.

- Bloquear las puertas: Si presiona el terminal  del botón ① de bloqueo de puerta central, puede bloquear todas las puertas.
- Desbloquear las puertas: Si presiona el terminal  del botón ① de bloqueo de puerta central, puede desbloquear todas las puertas.

## Seguro de puerta y manija interior



Cada puerta tiene un seguro de bloqueo de puerta del vehículo ① y la manija interior del vehículo ②.

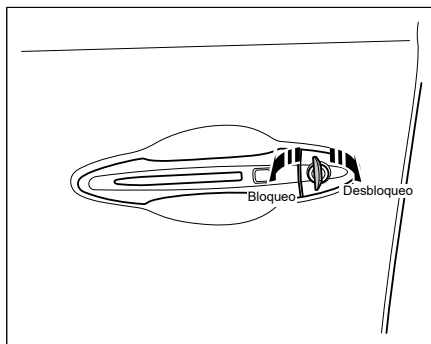
- Al empujar el seguro ① de bloqueo de puerta del vehículo a lo largo de la flecha A (hacia adentro) la puerta correspondiente se bloquea.
- Si se tira el seguro de bloqueo de puerta del vehículo ① hacia fuera a lo largo de la flecha B, se puede desbloquear la correspondiente puerta, y si se tira de la manija ② al interior del vehículo a lo largo de la flecha B, se puede abrir la puerta correspondiente.

**NOTA:** Cuando el seguro para niños está activado, aún cuando el seguro de puerta se encuentra desbloqueado, la puerta trasera no podrá abrirse utilizando la manija interna. En este caso, la puerta debe abrirse utilizando la manija exterior.

### PRECAUCIÓN

- Antes de conducir el vehículo, asegúrese que todas las puertas se encuentren correctamente cerradas y bloqueadas.
- No tire de la manija al interior durante la conducción para evitar accidentes.
- Cuando abra o cierre la puerta, verifique los alrededores del vehículo, por ejemplo, si este se encuentra en una pendiente o si existe espacio suficiente para abrir la puerta o si existen vientos fuertes al exterior. Cuando abra o cierre la puerta, por favor tómelala firmemente para prevenir cualquier movimiento imprevisto.

## Cerradura de bloqueo de puerta



- Sacar la llave mecánica.
- Inserte la llave mecánica en el orificio de la cerradura de la puerta del conductor;
- Si gira la llave en sentido contrario a las manecillas del reloj, puede bloquear todas las puertas;
- Si gira la llave en el sentido de las manecillas del reloj, puede desbloquear solamente la puerta del conductor.

### PRECAUCIÓN

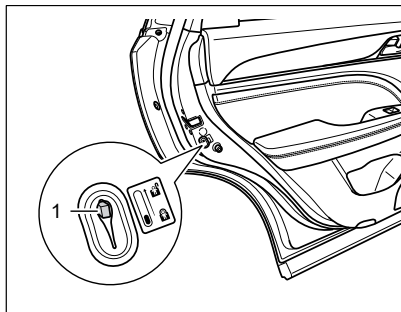
- Antes de conducir el vehículo, asegúrese que todas las puertas se encuentren correctamente cerradas y bloqueadas.
- No tire de la manija al interior durante la conducción para evitar accidentes.
- Cuando abra o cierre la puerta, verifique los alrededores del vehículo, por ejemplo, si este se encuentra en una pendiente o si existe espacio suficiente para abrir la puerta o si existen vientos fuertes al exterior. Cuando abra o cierre la puerta, por favor tómela firmemente para prevenir cualquier movimiento imprevisto.

### ADVERTENCIA

Para proteger el motor eléctrico de la cerradura de la puerta, si se desbloquea o bloquea 6 veces en poco tiempo, el sistema de control ingresará al estado de protección del motor eléctrico de la cerradura de la puerta (en este momento puede desbloquearse nuevamente por una vez), luego espere 5 segundos antes de continuar operando las cerraduras de la puerta.

### Seguro para niños

El bloqueo de seguridad para los niños puede evitar que los niños abran las puertas involuntariamente y reduce el riesgo de accidentes.



- Tire el interruptor ① del bloqueo de seguridad para los niños desde la posición hasta la posición para activarlo.
- Como lo que se muestra en la figura, tire el interruptor ① del bloqueo de seguridad para los niños desde la posición hasta la posición para desactivarlo.

## ADVERTENCIA

¡Nunca deje a niños o personas discapacitadas solos en el vehículo! Una vez que tire el botón de bloqueo, las puertas están cerradas, los niños o personas discapacitadas no podrán salir del vehículo solos. Las puertas bloqueadas en caso de accidente aumentarán la dificultad de su rescate.

### NOTA:

- Antes de conducir el vehículo, si cualquier niño se sienta en los asientos traseros, asegúrese de activar el seguro de niños.
- Cuando el bloqueo de seguridad para los niños está activado, no se puede abrir la puerta trasera con la manija al interior del vehículo, en ese momento se debe abrirla desde fuera. No tire con mucha fuerza la manija al interior del vehículo, para evitar dañarla.

### Función de desbloqueo automático

Cuando el vehículo está parado y las puertas están cerradas, si se cambia el interruptor de ignición a la posición OFF, todas las puertas se desbloquearán automáticamente.

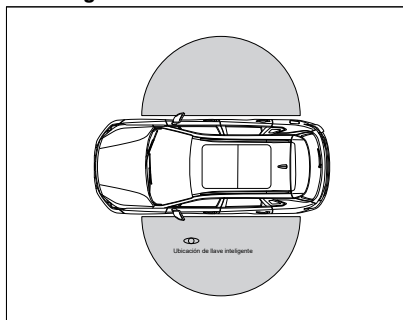
**NOTA:** Se puede aprovechar el sistema de sonidos, mediante “Configuración del vehículo → Accesorios → Desbloqueo automático”, para hacer la configuración de abierto y cerrado.

### Función de desbloqueo en colisión

Si el vehículo colisiona, el interruptor de ignición está en la posición ON y sólo cuando las condiciones sean adecuadas, las cuatro puertas se desbloquean al mismo tiempo una vez mas después de 3 segundos del primer desbloqueo.

## Bloqueo / desbloqueo activo inteligente (si así está equipado)

### Desbloqueo activo inteligente

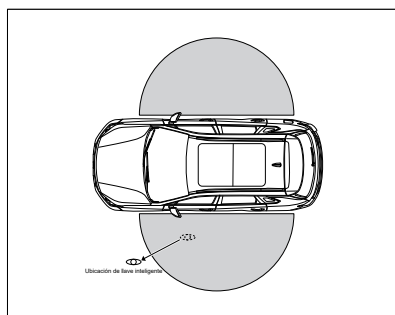


- Con la función de desbloqueo activo inteligente encendida, cuando el usuario lleva consigo la llave remota inteligente y se acerca al vehículo a menos de 1 m, el vehículo se desbloqueará automáticamente.

### **⚠ ADVERTENCIA**

- Se puede aprovechar el sistema de sonidos, mediante "Configuración del vehículo → Accesorios → Desbloqueo inteligente activo", para hacer la configuración de bloqueo y desbloqueo.
- Una vez realizado el desbloqueo, los intermitentes parpadearán dos veces y el claxon sonará dos veces.
- Cuando el vehículo está estacionado por más de 7 días, para reducir el consumo energético, el desbloqueo activo inteligente se desactivará automáticamente. En ese momento, se requiere emplear la llave remota inteligente para desbloquear o la manija de la puerta para detectar el desbloqueo. Una vez arrancado el vehículo, la función de desbloqueo activo inteligente se recuperará.

### Bloqueo activo inteligente



Con la función de bloqueo activo inteligente encendida, cuando el interruptor ENGINE START STOP está en la posición OFF y todas puertas están cerradas, si el usuario con la llave remota inteligente sale del vehículo y se

sitúa a menos de 2 m del vehículo por más de 2 minutos, o a una distancia de más de 2 m, el vehículo se bloqueará automáticamente.

Cuando se sitúa a menos de 2 m del vehículo por más de 2 minutos, a fin de ahorrar el consumo energético, el sistema desactivará temporalmente la función de bloqueo activo inteligente y la de apertura inteligente de la compuerta levadiza; después de permanecer por más de 4 minutos, desactivará temporalmente las funciones de desbloqueo activo inteligente, luces de bienvenida inteligente y otros. El usuario requiere volver a abrir cualquier puerta. Una vez bien cerrada, la función de bloqueo activo inteligente estará activada nuevamente.

## ADVERTENCIA

- Se puede aprovechar el sistema de sonidos, mediante “Configuración del vehículo → Accesorios → Bloqueo inteligente activo”, para hacer la configuración de abierto y cerrado
- Una vez realizado el bloqueo, los intermitentes parpadearán una vez y el claxon sonará una vez.
- Si se mantiene situado a menos de 2 m del vehículo, el indicador luminoso de la llave remota inteligente seguirá parpadeando hasta que las puertas están bloqueadas.
- Si la compuerta levadiza no está bien cerrada, una vez completado el bloqueo activo inteligente, se emitirá luz y sonido para recordar.
- Cuando alguna puerta lateral no está bien cerrada, en el módulo de instrumentos se indicará que la puerta correspondiente no está cerrada.
- Una vez realizado el bloqueo, cuando el usuario se aproxima al vehículo dentro de 3 segundos, el sistema considera que el mismo desea confirmar que el vehículo se ha bloqueado. En esa circunstancia, no se activará el desbloqueo activo inteligente y el usuario podrá tirar de las manijas para verificar que las puertas están bloqueadas.
- Con el interruptor de ignición en la posición OFF, la llave remota inteligente en el interior del vehículo y la compuerta levadiza abierta, si no se cierra esta puerta dentro de 10 minutos, el vehículo realizará automáticamente la operación de bloqueo y recordará que la compuerta no está cerrada con alerta sonora; en ese momento, si se cierra la compuerta, el vehículo realizará la operación de desbloqueo, evitando que la llave remota inteligente esté bloqueada en el habitáculo.

Tenga en cuenta que la función de bloqueo activo inteligente no funciona cuando ocurra alguna de las siguientes condiciones:

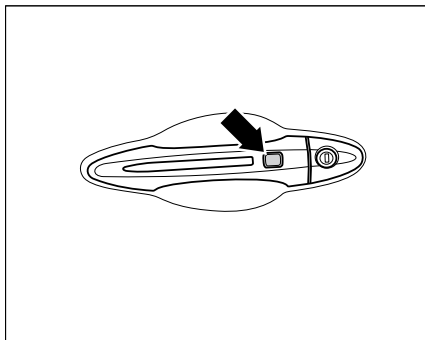
- El interruptor de arranque o el interruptor de encendido está en posición ACC o OFF.
- La llave inteligente de control remoto se queda en el interior de vehículo
- Si no se detecta la llave remota inteligente a menos de 2 m del vehículo.
- Si alguna puerta no está cerrada (excepto la compuerta levadiza y el cofre)
- Cuando la llave remota inteligente se arroja al interior del vehículo por la ventanilla.

- Cuando la llave remota inteligente está demasiado cerca del vehículo.

## ⚠ ADVERTENCIA

- La función de bloqueo activo inteligente no puede cerrar las ventanillas automáticamente. Al salir del vehículo, asegúrese de que todas las ventanillas y quemacocos están cerrados
- Tenga cuidado de no dejar niños ni a las personas con discapacidad física solos en el vehículo cuando se emplea la función de bloqueo activo inteligente.

### Acceso sin llave (PEPS)



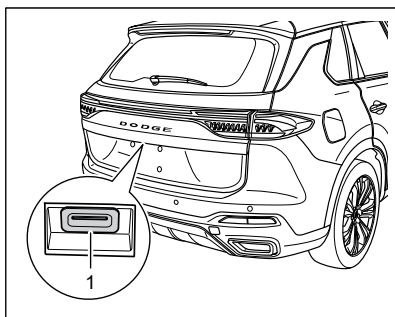
- Cuando el interruptor de arranque está en la posición OFF, si el usuario se acerca a la puerta llevando la llave inteligente de control remoto, presione el botón en la manija de la puerta delantera, en ese momento todas las puertas se desbloquearán.
- Cuando el interruptor de arranque está en la posición OFF, si el usuario se acerca a la puerta llevando la llave inteligente de control remoto, y cierra todas las puertas, presione la muesca -flecha-(área bloqueada) en la manija de la puerta delantera, todas las puertas se bloquearán.

## ⚠ ADVERTENCIA

- Después de desbloquear la puerta con la función de entrada sin llave, no se puede desbloquear la puerta con la misma función dentro de 5 segundos.
- Si la zona de desbloqueo y la de bloqueo se tocan con la mano al mismo tiempo, se da prioridad para desbloquear. Le recomendamos que no toque la zona de desbloqueo y de bloqueo simultáneamente.
- Si hay nieve o hielo en la manija de la puerta, esto afectará la función de entrada sin llave. Se recomienda desechar la nieve o el hielo lo antes posible.
- Si la manilla de la puerta delantera está cubierta por agua en caso de fuertes lluvias o durante el lavado mientras la llave remota inteligente se encuentra dentro del alcance, cabe la posibilidad de que la puerta se desbloquee.

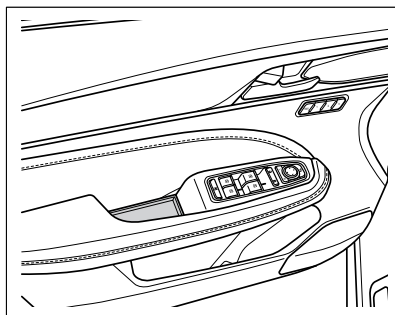
## ⚠ ADVERTENCIA

- Si se toca la manilla de la puerta delantera con guantes, es posible que el sensor responda lentamente o incluso no responda para la operación de desbloquear la puerta.
- Es posible que la puerta no pueda abrirse cuando se agarra y tira inmediatamente la manija de la puerta delantera. Agarre nuevamente, confirmando que la puerta está desbloqueada, y tire de la manija.
- Aunque la llave remota inteligente se encuentra dentro del radio de 1 m, si está por encima o por debajo de la manija de la puerta delantera, es posible que el sistema no pueda bloquear / desbloquear las puertas.
- Si la llave remota inteligente está demasiado cerca de la puerta o la ventanilla, es posible que el sistema no funcione correctamente; cuando la distancia de servicio del transmisor de control remoto varía, es posible que la pila sea insuficiente.



- Cuando el interruptor de arranque o interruptor de encendido está en la posición OFF, si el usuario se acerca a la compuerta levadiza llevando la llave inteligente de control remoto, presione el botón ① en la manija de la compuerta, en ese momento la compuerta se desbloqueará.
- Si el vehículo está desbloqueado y estacionado, no es necesario llevar la llave inteligente de control remoto, presionar el botón ① de desbloqueo de la compuerta levadiza también puede abrirla.

## Puerta



- Cuando esté en el vehículo, agarra la manija y tira hacia el vehículo.
- Cuando esté fuera del vehículo, empújelo adentro directamente desde el exterior de la puerta.

## ⚠ ADVERTENCIA


- Al abrir las puertas, tenga cuidado de que no haya otros vehículos o peatones fuera del vehículo, para evitar accidentes causados por colisiones.
- Hay que asegurar que todas las puertas están cerradas, si no, las puertas no cerradas pueden abrirse de repente, y causar accidentes o dañar a los otros.
- Solo se puede abrir o cerrar las puertas cuando el vehículo está detenido.
- Cuando cierre la puerta, no ponga su mano en el borde de la puerta para evitar dañarle.

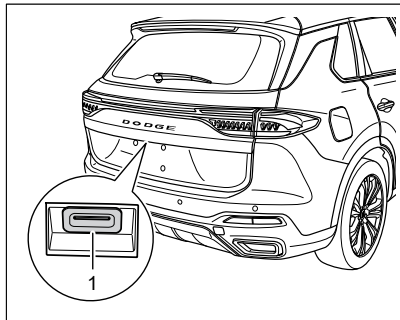
### NOTA:

- Si cierra las puertas con poca fuerza, es posible que las puertas no se cierren y necesite abrirlas y cerrarlas de nuevo.
- Si la compuerta levadiza no está bien cerrada, en el módulo de instrumentos se visualizarán los avisos; cuando la velocidad supere 5 km/h, habrá un aviso sonoro.

## Compuerta levadiza

### Abrir la compuerta levadiza

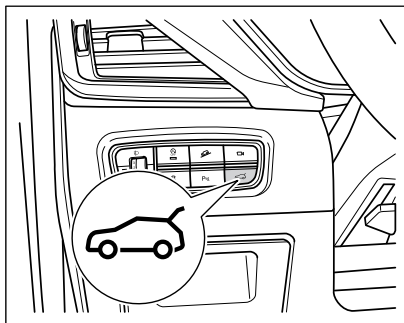
1. Mediante la llave remota: Con el interruptor de encendido en la posición OFF, cuando se encuentra en el alcance válido, pulse el botón  en la llave por aproximadamente 2 segundos para desbloquear la compuerta levadiza.
  - Cuando la compuerta levadiza no dispone de la función de accionamiento eléctrico, o esta función está desactivada, se requiere abrirla de manera manual.
  - Cuando la compuerta levadiza cuenta con la función de accionamiento eléctrico y esta función está activada, la puerta se abre eléctricamente hasta la posición más elevada. Mientras se acciona en modo eléctrico, pulse este botón para que la compuerta levadiza se detenga.





2. Para el vehículo con la función de entrada sin llave (si así está equipado), si lleva la llave inteligente de control remoto consigo, cuando está ubicada a menos de 1 metro de distancia a la compuerta levadiza, presione directamente el botón ① de apertura para abrir la compuerta levadiza.
  - Cuando la compuerta levadiza no dispone de la función de accionamiento eléctrico, o esta función está desactivada, se requiere abrirla de manera manual.
  - Cuando la compuerta levadiza cuenta con la función de accionamiento eléctrico y esta función está activada, la compuerta se abre eléctricamente hasta la posición más elevada. Mientras se acciona en modo eléctrico, pulse este botón para que la puerta del maletero se detenga.

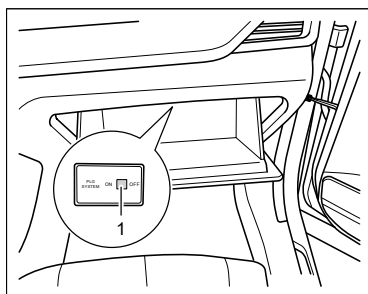
**NOTA:** Si el vehículo está desbloqueado y estacionado, también puede abrir la compuerta levadiza sin la llave inteligente de control remoto o presionando el botón de apertura ①.





3. Mediante el botón en el panel de instrumentos (si así está equipado): pulse y mantenga pulsado el botón de la compuerta levadiza en el módulo de instrumentos por más de 1.5 segundos, para que la compuerta se abra eléctricamente hasta la posición más elevada. Mientras se acciona en modo eléctrico, pulse este botón para que la puerta del maletero se detenga.

**NOTA:** Cuando la compuerta levadiza se está abriendo eléctricamente desde un estado inmovilizado, los intermitentes parpadean y la alarma acústica suena. Mientras se está accionando eléctricamente, la alarma acústica suena de forma interrumpida.

**Interruptor principal de la compuerta levadiza eléctrica (PLG, si así está equipado)**



Se ubica en la guantera el interruptor principal de la compuerta levadiza eléctrica. Abra la guantera:

- Coloque el interruptor principal  a la posición ON para activar la función de accionamiento eléctrico de la compuerta levadiza.
- Coloque el interruptor principal  a la posición OFF para desactivar la función de accionamiento eléctrico de la compuerta levadiza.

### Condiciones de apertura eléctrica

- Cuando la velocidad de conducción es inferior a 3 km/h, la función de apertura eléctrica es válida.

### Condiciones de cierre eléctrico

- La función de cierre eléctrico no está limitada por la velocidad de conducción.
- Cuando la cerradura no está liberada, la función de cierre eléctrico no funciona.

**NOTA:** Cuando la compuerta levadiza no puede abrirse / cerrarse en modo eléctrico, comprueba que su interruptor principal está en la posición ON. Si la compuerta levadiza no puede abrirse / cerrarse en modo eléctrico aunque su interruptor principal está en la posición ON, lleve el vehículo a un distribuidor autorizado para que lo revise.

### Ajuste de la altura de la compuerta levadiza (si así está equipado)

Cuando la compuerta levadiza se abre a más de la mitad de la altura, se puede llevar a cabo el ajuste de la altura.

#### *Operación de ajuste de altura*

Abra la compuerta levadiza y deténgala hasta la altura que desea ajustar. Presione y mantenga presionado el botón disponible para cerrar la compuerta levadiza por más de 2 segundos, suéltelo una vez oído el bip. De esta manera, el ajuste de la altura se completará.

#### *Cancelación de ajuste de altura*

Cuando la compuerta levadiza se abra manualmente hasta una posición más elevada que lo ajustado, el ajuste de la altura se cancelará.

### NOTA:

- Una vez completado el ajuste de la altura, la alerta acústica sonará 2 bips.
- Una vez cancelado el ajuste de la altura, la alerta acústica sonará 1 bip largo.

### Función antiatrapamiento de la compuerta levadiza eléctrica (si así está equipado)

1. Con banda antiatrapamiento

Será válida durante el cierre eléctrico:

- Una vez activada, la puerta del área de carga dejará de cerrarse, y se abrirá en modo eléctrico a la posición antes del cierre.

**NOTA:** Cuando es anormal la señal de los sensores antiatrapamiento, la función de cierre eléctrico de la compuerta levadiza estará deshabilitada.

## 2. Detección de obstáculos

Será válida mientras se abre y cierra en modo eléctrico:

- Mientras se cierra en modo eléctrico, una vez activada, la compuerta levadiza dejará de cerrarse, y se abrirá eléctricamente a la posición antes del cierre.
- Mientras se abre en modo eléctrico, una vez activada, la compuerta levadiza dejará de abrirse, y se detendrá tras haberse cerrado un poco.

**NOTA:** Una vez activada la función antiatrapamiento, la alerta acústica sonará 3 bips.

## Función de protección

### *Protección contra atrapamiento continuo*

- En el proceso de los dos cierres, si la función antiatrapamiento se activa tres veces consecutivamente, la función de accionamiento eléctrico se desactivará. Se reactivará después de cerrar la compuerta levadiza por completo en modo manual.

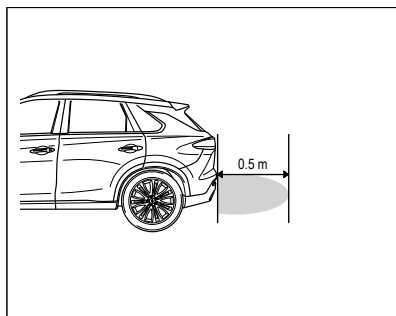
### *Protección contra sobrecalentamiento*

- Accionando continuamente durante un cierto tiempo, entra en la protección térmica cuando la temperatura del motor es demasiado alta. En tal caso, la función de accionamiento eléctrico no funciona y tarda un tiempo en restablecerse.

## Condiciones de accionamiento eléctrico no operativo

- Cuando se desconecta el cable de la batería mientras la compuerta levadiza no está cerrada por completo, se pierde la posición de dicha puerta y la función de accionamiento eléctrico no funciona. En tal caso, se recupera tras estar bien cerrada la puerta del maletero de manera manual.
- En el proceso de ignición, no responde a las peticiones de señal para abrir o cerrar en modo eléctrico la compuerta levadiza.



## Apertura automática de la compuerta levadiza (si así está equipado)



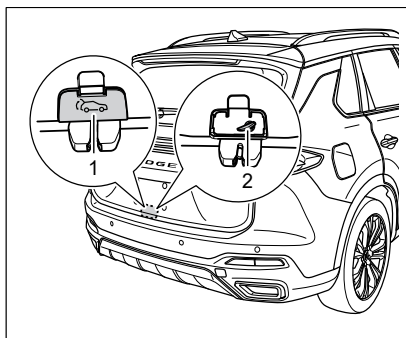
Con el interruptor ENGINE START STOP en la posición OFF y cerradas las cuatro puertas laterales y la compuerta levadiza, cuando el usuario lleva consigo la llave remota inteligente y se acerca al área de detección de la

compuerta levadiza a menos de 0.5 metros, si mantiene su posición o retrocede un paso, la puerta del maletero se abre automáticamente después de 3.2 segundos.

## ⚠ ADVERTENCIA

- Cuando la compuerta levadiza se abre automáticamente, el claxon suena una vez, parpadean 4 veces las luces de freno altas, al mismo tiempo los intermitentes parpadean 2 veces, a fin de recordarle para que tenga cuidado.
- Mientras las luces de freno altas parpadean, si sale del área de detección de la puerta del maletero o pulsa brevemente el botón  en la llave remota inteligente, puede detener esta función y dicha puerta no se va a abrir. Cuando se desactiva esta función pulsando brevemente el botón  en la llave remota inteligente, se requiere abrir cualquiera de las puertas delanteras y luego cerrarla, para activar de nuevo la función de apertura de detección de la compuerta levadiza.
- Se puede activar o desactivar la función a través del sistema de sonido, mediante “Configuración del vehículo → Accesorios → Apertura inteligente de la compuerta trasera”.
- Al lavar el vehículo, asegúrese de que la llave remota inteligente está fuera del área de detección de la compuerta levadiza, de lo contrario, podría hacer que la compuerta se abra cuando el lavador se sitúe en el área de detección. En el lavado, le recomendamos que desactive esta función.
- Cuando lleva consigo la llave remota inteligente y recoge algo cerca de la compuerta levadiza, preste atención a que dicha compuerta puede abrirse.
- Antes de utilizar la detección automática para abrir la compuerta levadiza, compruebe que no hay nadie ni obstáculos dentro del área de movimiento de la compuerta levadiza.

### Abrir la compuerta levadiza en emergencia

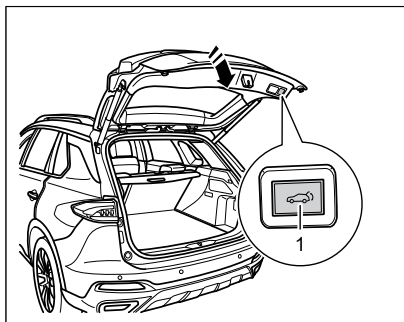


Cuando la batería del vehículo se agota o la compuerta levadiza no puede abrirse normalmente debido a las averías, trate de abrirla como emergencia desde el interior.

1. Abra la cubierta con el símbolo de la compuerta levadiza ①.
2. Introduzca la llave mecánica ② en la ranura del mecanismo de desbloqueo y gírela para desbloquear y abrir la compuerta levadiza.

**NOTA:** Lleve el vehículo oportunamente a un distribuidor autorizado para que revise cuando la compuerta levadiza no pueda abrirse con urgencia.

## Cerrar la compuerta levadiza



### *Cierre manual*

Cuando la compuerta levadiza no dispone de la función de accionamiento eléctrico, o esta función está desactivada, se requiere cerrarla de manera manual.

- Bajar la compuerta levadiza hasta cerca de la tapa de la fascia en dirección de la flecha, luego, presionarlo con fuerza para cerrarlo.

### *Cierre eléctrico (si así está equipado)*

- La compuerta levadiza eléctrica caerá automáticamente hasta que se cierre, cuando se pulsa el botón disponible para cerrarla ①. Cuando se está cerrando, si se pulsa de nuevo este botón, se detendrá la compuerta levadiza.
- Con el interruptor de encendido en la posición OFF, cuando se encuentra en el alcance válido, si se pulsa y mantiene pulsado el botón en la llave por aproximadamente 2 segundos, la compuerta levadiza eléctrica caerá automáticamente hasta que se cierre. Mientras se está cerrando, si se pulsa de nuevo este botón, se detendrá la compuerta levadiza.
- Si se pulsa y mantiene pulsado el botón de la compuerta levadiza en el módulo de instrumentos por más de 1.5 segundos, la compuerta caerá automáticamente hasta que se cierre. Mientras se está cerrando, si se pulsa de nuevo este botón, se detendrá la puerta del maletero.

### **NOTA:**

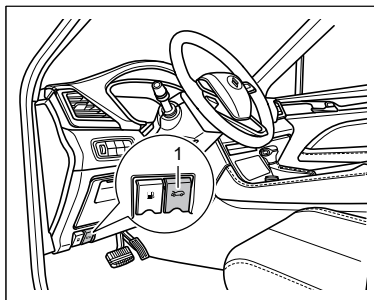
- Cuando la compuerta levadiza se está cerrando eléctricamente desde un estado inmovilizado, los intermitentes parpadean y la alerta acústica suena.
- Mientras se está accionando eléctricamente la compuerta levadiza, la alerta acústica suena de forma interrumpida.
- Si la compuerta levadiza no está bien cerrada, en la pantalla del módulo de instrumentos se verán los avisos; cuando la velocidad supere los 5 km/h, habrá un zumbido.

## ⚠ ADVERTENCIA

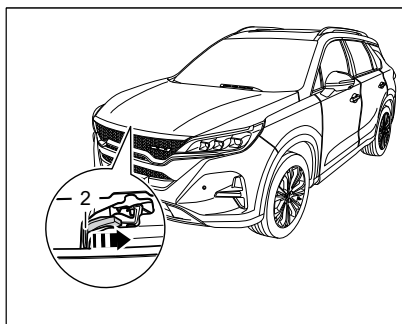
- Asegúrese de que la compuerta levadiza está completamente cerrada, de lo contrario, podría resultar accidentes.
- Tenga cuidado al cerrar la compuerta levadiza y asegúrese de que nadie esté dentro del área de movimiento de la compuerta levadiza.
- Asegúrese de que la compuerta levadiza esté bloqueada tras haberse cerrado, para evitar que se abra repentinamente con el vehículo en marcha.

## Cofre

### Apertura del cofre



- Cuando se tira de la manija de liberación ① del cofre del motor, éste se desbloqueará y se levantará ligeramente.



- Se puede desbloquear el cofre completamente al empujar el mecanismo de desbloqueo en la dirección de la flecha ②.
- Levante el cofre. Cuando está abierto, la varilla de apoyo lo soporta hasta una posición límite.

### Cierre del cofre

- Al cerrar el cofre, bájelo hasta cerca de la salpicadera, a continuación, presione con las manos firmemente hacia abajo la parte delantera del cofre para asegurar el cierre.

## NOTA:

- La lubricación apropiada de las partes móviles del mecanismo de bloqueo del compartimiento delantero facilita la apertura o el cierre del compartimiento.
- Si el compartimiento delantero no está bien cerrado, en la pantalla del módulo de instrumentos se visualizarán los avisos; cuando la velocidad supere los 5 km/h, habrá un aviso sonoro.

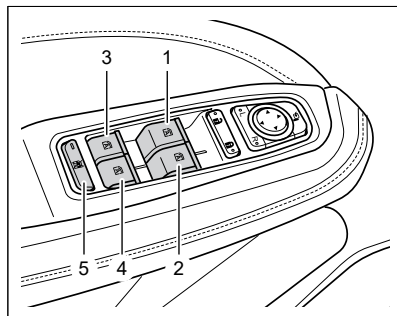
## Ventanas eléctricas

Se puede operar la ventana eléctrica cuando el interruptor de arranque o el interruptor de encendido se encuentre en la posición ON; se puede operar dentro de 40 seg luego de mover el interruptor de arranque o el interruptor de encendido a la posición ACC u OFF desde la posición ON, si se abre la puerta del lado de conductor dentro de 40 seg, no permitirá seguir operando la ventana eléctrica.

### ⚠ ADVERTENCIA

- Al salir del vehículo, cierre todas las ventanillas.
- Cuando cierre la puerta, no ponga su mano en el borde de la puerta para evitar dañarse.

## Botones de control de ventanas eléctricas al lado del conductor



1. Botón elevador de ventana eléctrica delantera izquierda
  2. Botón elevador de ventana eléctrica delantera derecha
  3. Botón elevador de ventana eléctrica trasera izquierda
  4. Botón elevador de ventanas eléctrico trasera derecha
  5. Botón de bloqueo de las ventanas de los pasajeros
- Cuando levante ligeramente el botón ①, la ventana eléctrica subirá para cerrarse hasta que suelte el botón o hasta la posición más alta.
  - Cuando levante el botón ① con fuerza, la ventana eléctrica subirá para cerrarse hasta la posición más alta.
  - Cuando presiona el botón ① ligeramente, la ventana eléctrica bajará para abrirse hasta que suelte el botón o hasta la posición más baja.
  - Cuando presiona el botón ① con fuerza, la ventana eléctrica bajará para abrirse automáticamente hasta la posición más baja.

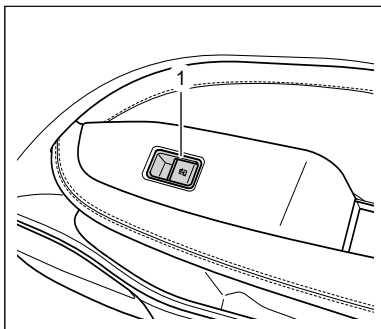
**NOTA:** En proceso de subida automática, si quiere detener la ventanilla, presione o jale hacia arriba el botón ①.

- La forma de operación de los botones ②, ③ y ④ es igual a la del botón ①, y solo es aplicable para la ventanilla de la puerta correspondiente.

**NOTA:** Unos vehículos se equipan con la función de subida por un solo botón (antiatrapamiento) para las cuatro ventanillas y algunos se equipan con dicha función solo para la ventanilla del conductor. Prevalecerán las condiciones originales del vehículo.

- Pulse el botón ⑤ de bloqueo de las ventanillas de pasajeros, la luz indicadora del botón se enciende, pero el botón elevador de las ventanas laterales de pasajeros no está disponible para controlar las ventanillas del vehículo. En caso de necesitar el desbloqueo, pulse de nuevo este botón, en ese momento, su luz indicadora se apaga.

### Botón de ventana eléctrica al lado del pasajero



El método de utilizar el botón para elevar las ventanas eléctricas de los pasajeros se es el mismo que el botón para elevar las ventanas eléctricas del conductor.

### Inicialización de función de antipellizco

Será necesario inicializar la función antipellizco al encontrar que el elevador es incapaz de subir automáticamente y el antipellizco no funciona, o que la función de antipellizco se ve activada repetidamente dentro de un tiempo corto, provocando la invalidez automática del estado de inicialización.

1. Tire del botón del elevador hacia arriba, en ese momento la ventanilla sube paso a paso, hasta que la ventanilla está completamente cerrada.
2. Tras el cierre completo de la ventanilla, la inicialización se realizará al seguir jalando el botón de la ventanilla y mantener por 2 a 3s.

### **⚠ ADVERTENCIA**

La ventana no tiene la función de antipellizco durante el proceso de inicialización y aprendizaje, por favor no impida el cierre de la ventana con cualquier parte corporal u otros objetos, de lo contrario, provocará daños y afectará el resultado de inicialización y aprendizaje. Por favor vaya a su distribuidor autorizado para realizar la revisión y el mantenimiento, en caso de fallo en el sistema de ventanas eléctricas.



## Toldos solares

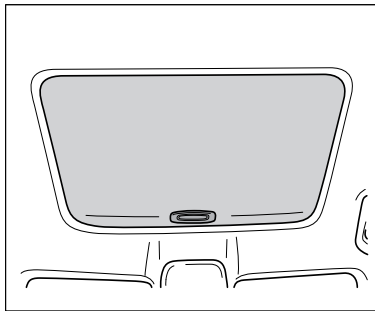
El quemacocos eléctrico puede accionarse cuando el interruptor de encendido está en la posición ON. Después de que el interruptor de encendido se cambia de la posición ON a la posición ACC u OFF, quedan 40 segundos para accionar el quemacocos. Si se abre una de las puertas delanteras durante estos 40 segundos, esta función se desactiva automáticamente y el quemacocos no puede ser operado.

**NOTA:** Cuando el interruptor de arranque o el interruptor de encendido está en la posición OFF y el quemacocos no está cerrado, si se abre la puerta del conductor, se visualiza “quemacocos no cerrado” en el módulo de instrumentos y acompaña con un zumbido para advertir al conductor. Inspeccione oportunamente si el quemacocos está bien cerrado o no.

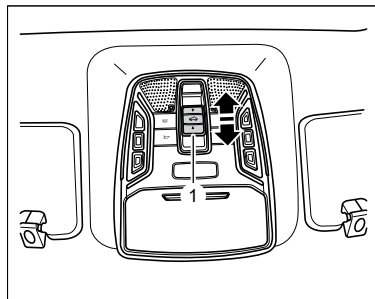
### ADVERTENCIA

Cierre completamente el quemacocos, de lo contrario, habría riesgo de que el agua entre en el vehículo en caso de lluvias.

### Quemacocos (si así está equipado)

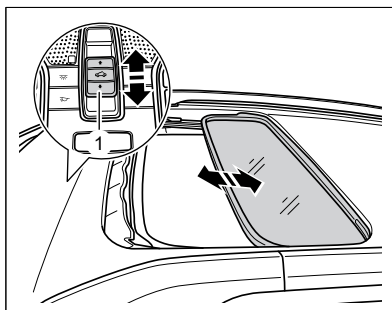


- **Apertura automática:** al abrir el quemacocos suavemente, la cortinilla se abre junto con el techo abierto.
- **Apertura manual:** se abre empujando hacia atrás la cortinilla.
- **Cierre manual:** una vez cerrado el quemacocos eléctrico, se cierra empujando hacia delante la cortinilla.



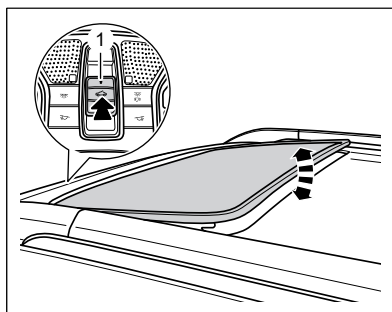
- Para una apertura parcial del quemacocos, jale brevemente el interruptor 1, y el quemacocos dejará de moverse inmediatamente después de desplazarse una distancia corta.

- Si desea cerrar parcialmente el quemacocos, empuje brevemente el interruptor ①, y el quemacocos dejará de moverse inmediatamente después desplazarse una distancia corta.



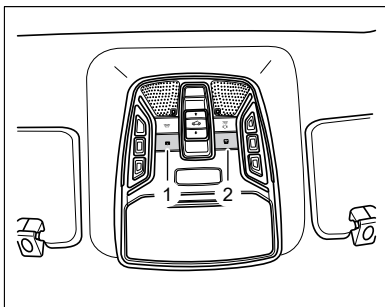
- El quemacocos se abre automáticamente jalando y manteniendo el interruptor ① durante un cierto tiempo.
- El quemacocos se cierra automáticamente presionando y manteniendo presionado el interruptor ① empujado durante un cierto tiempo.

**NOTA:** Cuando el quemacocos se abre o cierra automáticamente, se detiene y permanece en la posición actual al empujar de nuevo el interruptor del quemacocos ①.



Cuando el quemacocos está completamente cerrado, el mismo se inclina hacia exterior abriendo manualmente el parasol y pulsando el botón ↔ del interruptor del quemacocos ①. Se cierra empujando hacia delante el interruptor del quemacocos ①.

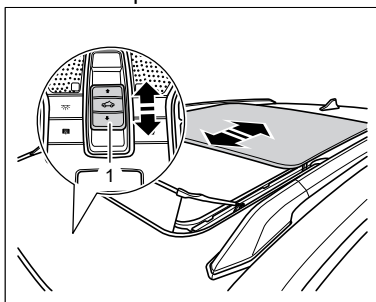
## Toldo solar (si así está equipado)



- Para la apertura parcial cortinilla eléctrica, presione brevemente el interruptor ①, y la cortinilla eléctrica se dejará de mover inmediatamente después de comenzar a desplazarse una distancia corta.
- Para el cierre parcial la cortinilla eléctrica, presione brevemente el interruptor ②, y la cortinilla eléctrica se dejará de mover inmediatamente después de comenzar a desplazarse una distancia corta.
- La cortinilla se mueve de manera automática hasta que esté completamente abierta pulsando y manteniendo pulsado el interruptor ① durante un cierto tiempo.
- La cortinilla se mueve de manera automática hasta que esté completamente cerrada pulsando y manteniendo pulsado el interruptor ② durante un cierto tiempo.

### NOTA:

- Al abrirse el toldo solar, la cortinilla se va a abrir junto con el.
- Al cerrarse la cortinilla, el toldo solar se va a cerrar junto con la cortinilla cerrada.
- Mientras la cortinilla se está abriendo o cerrando automáticamente, se detiene en la posición actual pulsando de nuevo el interruptor ① o ②.

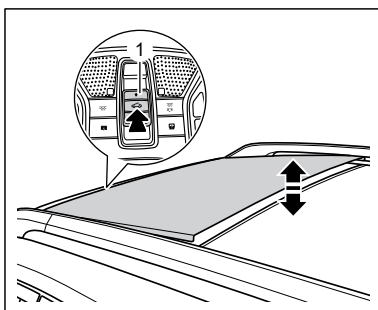


- Para la apertura parcial del toldo, jale brevemente el interruptor ①, y toldo solar se dejará de mover inmediatamente después de comenzar a desplazar una distancia corta.
- Para el cierre parcial del toldo solar, presione brevemente el interruptor ①, y el toldo solar se dejará de mover inmediatamente después de comenzar a desplazar una distancia corta.

- El toldo solar se mueve automáticamente a una posición cómoda empujando hacia atrás el interruptor del toldo solar ① y manteniendo empujado durante un cierto tiempo; se mueve hasta que esté completamente abierto volviendo a empujar hacia atrás el interruptor del toldo solar ①.
- El toldo solar se mueve de manera automática hasta que esté completamente cerrado empujando hacia delante el interruptor del toldo solar ① y manteniendo empujado durante un cierto tiempo.

## NOTA:

- Cuando el toldo solar se abre o cierra automáticamente, se detiene en la posición actual al presionar el interruptor ① nuevamente.
- La posición del toldo solar/quemacocos está configurada para equilibrar los ruidos exteriores para equilibrar los ruidos de viento mientras se conduce.



Cuando el toldo solar está completamente cerrado, el mismo se inclina hacia el exterior pulsando hacia arriba el botón ↕ del interruptor ①. Si desea cerrarlo, empuje hacia delante el interruptor ①

### Función de antipellizco del toldo solar

El toldo solar tiene la función de antipellizco al cerrarse por deslizamiento y bajarse desde el estado levantado. La función de antipellizco evita que se atrapen objetos grandes al cerrarlo.

- Si la función de antipellizco está activada cuando el toldo solar se cierra por deslizamiento, dejará de moverse después de desplazarse cierta distancia en la dirección de apertura.
- Durante el cierre desde la inclinación, si se activa la función antipellizco, el toldo solar se moverá a lo largo de la dirección de inclinación hasta la posición de inclinación máxima.

## PRECAUCIÓN

Nunca accione el toldo solar cuando la temperatura esté por debajo de menos 20° C. En este entorno, es posible que la función antipellizco del toldo solar no pueda ser activada con el consiguiente riesgo de accidentes imprevistos. Además, las bajas temperaturas pueden causar algún daño al motor.

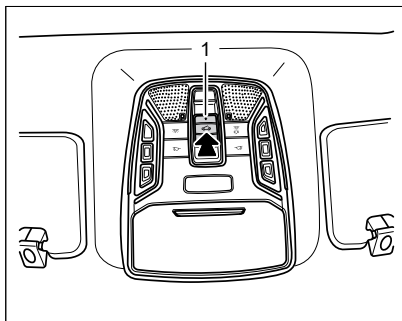
## ⚠ ADVERTENCIA

La función de antipellizco del toldo solar no puede evitar que se atrapen los objetos pequeño y ligeros.

- Tenga cuidado al cerrar el panel del toldo solar, asegúrese de que nadie se encuentra en el alcance de movimiento de cierre para evitar lesiones severas.
- El toldo solar dejará de detectar la existencia de algún obstáculo probablemente cuando esté en una posición cercana de la posición de cierre completo, en este momento no se cuenta con la función de antipellizco.
- Jamás trate de activar la función de antipellizco con las manos o cualquiera parte corporal, de lo contrario, es posible tener lesiones.

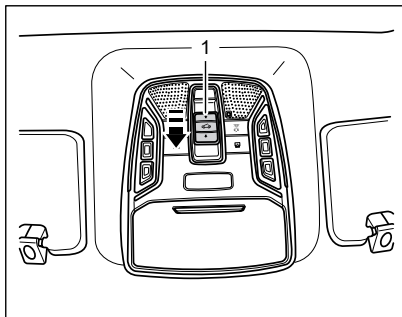
### Inicialización manual y auto aprendizaje del toldo solar

*Quemacocos (si así está equipado)*



- Cuando el quemacocos está inclinado, empieza a inicializarse pulsando y manteniendo pulsado por más de 10 segundos el botón ↔ del interruptor del quemacocos ①.
- Cuando sigue pulsándose hacia arriba el botón del interruptor del quemacocos ↔ (o sigue empujándose hacia delante el interruptor del quemacocos ①), se detiene el quemacocos tras haberse ejecutado las acciones “bajada y cierre → deslizamiento y apertura → cierre completo”, en ese momento, el quemacocos completa el auto aprendizaje.

### Toldo solar (si así está equipado)



- Cuando el toldo solar está completamente cerrado, empieza a inicializarse empujando y manteniendo empujado por más de 10 segundos el botón del interruptor del toldo solar ①.
- Cuando sigue empujándose hacia delante el interruptor del toldo solar ①, se detiene el toldo solar tras haberse ejecutado las acciones “inclinación → apertura → cierre”, en ese momento, el toldo solar completa el auto aprendizaje.

**NOTA:** Por favor, acuda a su distribuidor autorizado para realizar la revisión y el mantenimiento, si hay un fallo en el sistema del toldo solar/quemacocos.

## Operaciones básicas del sistema antirrobo

### Sistema antirrobo – Desbloqueo


Cuando el interruptor de arranque o el interruptor de encendido está en la marcha OFF, y el vehículo está en estado de bloqueo, si se acerca a la puerta llevando consigo la llave inteligente de control remoto, y lo desbloquea metiendo los manos en el lado interior de la manija (área de inducción) de la puerta o a través del control remoto, el sistema antirrobo desbloqueará las puertas, a la vez destellarán dos las luces intermitentes.

### Sistema antirrobo – Bloqueo

Con el interruptor de encendido en la posición OFF, y cerradas las puertas laterales, el cofre y la compuerta levadiza, mientras la llave remota inteligente está fuera del vehículo, si se detecta pulsando la ranura en la manija de la puerta delantera (área de bloqueo), o se bloquea por control remoto, en tal caso el vehículo se bloquea, los intermitentes parpadean una vez y el vehículo entra en estado de guardia.

### Activación del sistema antirrobo

Cuando el interruptor de arranque o el interruptor de encendido está en la marcha OFF, y el vehículo está en estado de bloqueo, si se abren las puertas con llaves ilegales o a la fuerza, el sistema antirrobo activará la alerta sonora y las luces intermitentes, sonando y parpadeando por 30 segundos.

**NOTA:** Antes que la alarma sea activada, o si ya se encuentra activa, si presiona el botón  de la llave de control remoto, o cambia a la posición ON del interruptor de arranque o el interruptor de encendido, podrá desactivar la alarma antirrobo y el vehículo saldrá del estado de bloqueo. Dentro de un ciclo de alarma, la alarma se puede activar hasta 10 veces.

### Inmovilizador del motor

Cuando el interruptor de arranque o el interruptor de encendido está en la marcha OFF, el sistema antirrobo de la carrocería se ha liberado, y las llaves legales están dentro del vehículo, cambie a la posición ON los interruptores mencionados, si el sistema antirrobo del motor pasa la verificación, el sistema liberará el antirrobo del motor.

En caso de no pasar el antirrobo del motor, el sistema antirrobo hará que el motor no pueda arrancarse y activará la alarma.



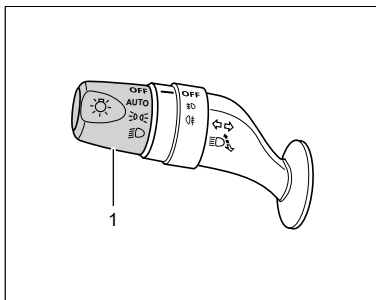
## Luces de cambio de carril

- Cambiar de carril o rebasar a otro vehículo, mueva rápidamente la palanca del interruptor combinado de las luces hacia arriba o hacia abajo hasta la posición ②, y afloje la palanca para que vuelva a la posición anterior, así las luces direccionales correspondientes parpadearán 3 veces, así como en el módulo de instrumentos.
- Si empuja hacia arriba o hacia abajo la palanca de control de los faros a la posición ② y lo mantiene, la luz direccional del lado correspondiente y la luz direccional del lado correspondiente y el indicador en el módulo de instrumentos ➡ o ◀ continuarán parpadeando, al soltar la palanca de control y volverla a su posición, dejarán de parpadear.

### PRECAUCIÓN

Si una luz direccional del vehículo falla, la frecuencia de destello de la luz indicadora ➡ o ◀ correspondiente en el módulo de instrumentos se duplicará, acuda a su distribuidor autorizado para realizarle servicio.

## Interruptor de faros



Con el interruptor de encendido en la posición ON, el encendido o apagado de AUTO (iluminación automática), (luces de posición), (luces de cruce), puede controlarse girando el interruptor de los faros.

Todos los faros se apagan cuando el interruptor de los faros se coloca en la posición OFF.

### **AUTO (Iluminación automática) (si así está equipado)**

- Gire el interruptor de las luces hasta la posición AUTO, se activa la luz automática.

### ADVERTENCIA

- Las luces del vehículo se encenderán o apagarán automáticamente según la luz ambiental, si la función de iluminación automática está encendida. Cuando la luminosidad del entorno exterior del vehículo se oscurece gradualmente, se encienden simultáneamente las luces de posición y las de cruce; cuando la luminosidad del entorno exterior del vehículo se alumbra gradualmente, se apagan simultáneamente las luces de posición y las de cruce.



## ⚠ ADVERTENCIA

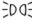
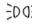
- Se puede configurar a través del sistema de sonido, mediante “Configuración del vehículo → Configuración de iluminación → Sensibilidad de la luz automática”.
- Si en la pantalla del módulo de instrumentos se indica “Fallo del sensor, controle manualmente las luces”, el sistema mantendrá las luces bajas y deberá controlar las luces manualmente. Acuda de inmediato con su distribuidor para realizar una revisión y mantenimiento.
- En un entorno de neblina, es posible que la iluminación automática no se encienda, y sea necesario encender las luces manualmente.

### Luces de circulación diurna (DRL)

Las luces de conducción diurnas se encenderán automáticamente cuando el motor esté encendido y las luces de posición estén en modo apagado (OFF); se apagarán automáticamente cuando las luces de posición estén encendidas o el motor se apague.

**NOTA:** Esta función se puede configurar en : “Configuración del vehículo → cuerpo inteligente de vehículo → Luces de circulación diurna”, para hacer la configuración.

### Luces de posición

Gire el interruptor de luces hasta la posición  para encender la luz de posición, en este momento, la lámpara de posición, la luz del tablero, y la luz de matrícula se encienden, además, la luz indicadora correspondiente  en el módulo de instrumentos se enciende.


**NOTA:** Si olvida apagar las luces de posición, mientras el interruptor de encendido se coloca en la posición OFF, en los siguientes dos casos se apagan automáticamente dichas luces para ahorrar energía de la batería.

- Con bloqueo y guardia, las luces de posición se apagan de inmediato.
- Sin bloqueo ni guardia, las luces de posición se apagan después de 15 minutos


## ⚠ ADVERTENCIA

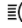
Jamás encienda la lámpara de posición cuando conduzca el vehículo por la noche o en un entorno de mala visibilidad, de lo contrario, será fácil causar accidente.

### Luz baja

- Gire el interruptor de los faros hasta la posición , para encender las luces de cruce.

### Luz alta

- Gire el interruptor de los faros hasta la posición , para encender las luces de cruce.
- Empuje hacia adelante (frente del vehículo) la palanca del interruptor combinado de las luces hasta la posición de limitación para encender

las luces altas, y la luz indicadora correspondiente  en el módulo de instrumentos se encenderá.

- Tire del interruptor combinado de las luces hacia atrás hasta su posición original para las luces de carretera.

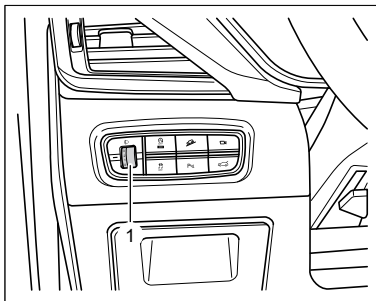
### Destello de luces altas

- Tire hacia atrás (detrás del vehículo) la palanca del interruptor combinado de las luces hasta la posición de limitación para encender la luz alta y luz baja del foco delantero.
- Después de soltarlo, el interruptor combinado de las luces se vuelve a su posición y se apagan las luces de cruce y las de carretera.

### NOTA:

- Las luces altas pueden causar un efecto deslumbrante a los conductores de los demás vehículos cercanos, que causarán accidentes fácilmente, por lo tanto, por favor utilícelas racionalmente.
- Con todos los faros apagados, cuando se tira el interruptor combinado de las luces y se mantiene tirado hacia atrás, las luces de carretera y de cruce siempre están activadas, y encendidos los indicadores luminosos correspondientes en el módulo de instrumentos.

### Ajuste manual de la altura de los faros delanteros



Se puede ajustar manualmente el rango de iluminación del faro delantero mediante el botón giratorio ①, de acuerdo con el cambio de postura del vehículo causado por la carga de los pasajeros y el equipaje, y hay cuatro opciones de posición, que son "0", "1", "2" y "3".

### Recordatorio de las luces de posición encendidas

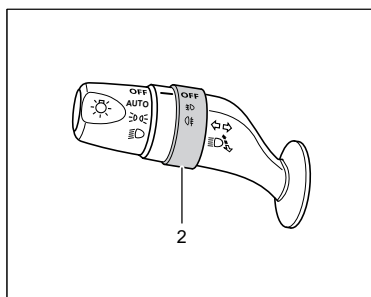
Al abrir la puerta del lado de conductor después de cambiar el interruptor de arranque o el interruptor de encendido a la posición OFF, si los faros delanteros están encendidos, el sistema emitirá un aviso sonoro, al mismo tiempo, en la pantalla del módulo de instrumentos se visualizará "Luces encendidas".

## Función de apagado retardado de faros delanteros (Función de Sígueme a casa)

Dentro de 10 min después de cambiar el interruptor de arranque o el interruptor de encendido a la posición OFF, si gira el interruptor de las luces dentro de 2 seg desde la posición OFF hasta otra posición, y lo gira atrás hasta la posición OFF, la función de apagado retardado de las luces delanteras estará activada. En este caso, las luces de cruce se encienden por 30 segundos; si una de las puertas (laterales, cofre o compuerta trasera) se abre durante este periodo (30 segundos) la función se reprograma a 80 segundos de luces encendidas. Si todas las puertas se cierran dentro de los 80 segundos, la función cambia a 30 segundos de luces encendidas nuevamente.

**NOTA:** Se puede aprovechar el sistema de sonidos, mediante “Configuración del vehículo → Configuración de iluminación → Faros delanteros de retardo automático”, para hacer la configuración.

### Interruptor de luz antiniebla

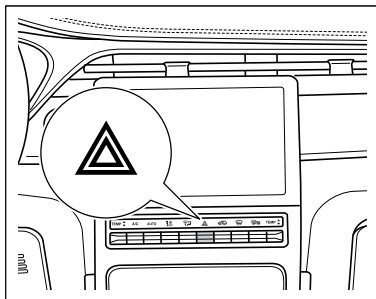



Con el interruptor de encendido en la posición ON, y las luces de posición encendidas, el encendido o apagado de  $\text{☞}$  (luces antiniebla delanteras/traseras)  $\text{☞}$ , puede controlarse girando el interruptor de las luces antiniebla.



- Gire el interruptor del faro antiniebla ② hasta la posición  $\text{☞}$ , y el faro antiniebla delantero se encenderá.
- Gire el interruptor de las luces antiniebla ② de la posición  $\text{☞}$  a la posición  $\text{☞}$ , suéltelo para volver a la posición  $\text{☞}$ , para encender las luces antiniebla. Repita esta acción para cambiar el modo de luces antiniebla delanteras/traseras encendidas.
- Gire el interruptor de las luces antiniebla a la posición OFF, para que todas las luces antiniebla se apaguen.

**NOTA:** Con todas las luces antiniebla delanteras/traseras encendidas, cuando se gira el interruptor de los faros a la posición OFF, las luces antiniebla delanteras/traseras se apagan; cuando se gira de nuevo el interruptor de los faros a la posición  $\text{☞}$ , las luces antiniebla delanteras se encienden, mientras que las luces antiniebla traseras se activan nuevamente mediante el interruptor de las luces antiniebla ②.

## Luces de advertencia de peligro



Al presionar el interruptor  la luz de fondo del interruptor se encenderá en color rojo, y se encenderán las luces de advertencia de peligro, con el interruptor de ignición se encuentre en cualquier posición. Se apagará al presionar de nuevo el interruptor.

Tras encender las luces de advertencia de peligro, todas las luces de viraje parpadearán al mismo tiempo, y las dos luces indicadoras  y  en el módulo de instrumentos también parpadearán simultáneamente.



En caso de emergencia, las luces intermitentes de peligro pueden llamar la atención de otras personas que están en el camino, que permite reducir el riesgo de accidentes de tráfico.

- Cuando el vehículo presenta alguna avería.
- El vehículo está al final de un embotellamiento de tráfico.
- Al remolcar otro vehículo o cuando esté siendo remolcado.


### NOTA:

- El uso de las luces de advertencia de peligro consume la energía de la batería, por lo tanto, debe apagarlas cuando no las utilice.
- Hay que observar estrictamente las leyes pertinentes al utilizar las luces de advertencia de peligro.
- Si hay problema con las luces de advertencia de peligro en caso de emergencia, debe tomar otras medidas para llamar la atención de otras personas en el camino, sin embargo, las medidas tomadas deben ser seguras y cumplir con las leyes de tráfico pertinentes.

## Iluminación alrededor del vehículo

Dentro del rango eficiente de vehículo, presione el botón  de desbloqueo de la llave de control remoto, las lámparas de posición se encenderán por 25 segundos para que conozca la situación alrededor del vehículo. Las lámparas de posición se mantendrán encendidas por 25 segundos adicionales si presiona nuevamente el botón  de desbloqueo de la llave de control remoto. Las lámparas de posición se apagaran al cambiar el interruptor de arranque o el interruptor de encendido a la posición "ON" luego de entrar el vehículo.

## Iluminación de ubicación del vehículo

Las lámparas de posición se encenderán por 8 segundos, y las luces de viraje izquierda y derecha parpadearán 3 veces, al presionar 2 veces dentro de los siguientes 0.5 segundos el botón de bloqueo  de la llave de control remoto, para que determine la ubicación exacta del vehículo.

## Luz de cortesía inteligente (si así está equipado)

Cuando el interruptor de ignición está en la posición OFF y todas las puertas están cerradas y bloqueadas, la luz de techo y la luz ambiental se encenderán automáticamente al llevar la llave del control remoto inteligente a 3 metros del vehículo. Si no se abre la puerta después de 25 segundos o se lleva la llave del control remoto inteligente para salir, las luces se apagarán automáticamente.

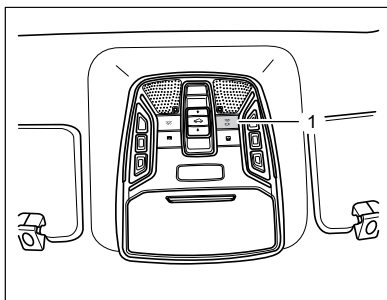
**NOTA:** Se puede aprovechar el sistema de sonidos, mediante “Configuración del vehículo → Configuración de iluminación → Luz de bienvenida inteligente”, para hacer la configuración.

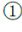
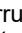
### PRECAUCIÓN

Si no se arranca el motor del vehículo durante más de 7 días, la función de luz de bienvenida inteligente se apagará automáticamente. Y cuando el motor del vehículo esté activado, la función de luz de bienvenida inteligente se reactivará.

## Iluminación interior

### Función de encendido automático de las luces de techo



Presione el interruptor  (el interruptor está hundido) para desactivar la función de apertura automática de la luz de techo; Presione nuevamente el interruptor  (el interruptor saldrá) para activar la función de encendido automático de la luz de techo.

### Función de retardado de las luces interiores

Al estar activada la función de encender automáticamente las luces de techo y todas las luces de techo están apagados:

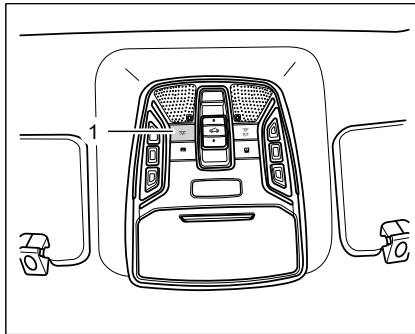
- Cuando el interruptor de arranque o el interruptor de encendido está en la marcha OFF, si se abre cualquiera de las puertas, las luces de techo

se encenderán automáticamente; una vez cerrada la puerta después de 30 segundos, se apagarán.

- Cuando el interruptor de arranque o el interruptor de encendido está en la marcha OFF, si se desbloquean las puertas por control remoto, las luces de techo se encenderán automáticamente, después de aproximadamente 30 segundos, se apagarán.
- Cuando el interruptor de arranque o el interruptor de encendido se cambia de la marcha ON a la posición OFF, las luces de techo se encenderán automáticamente, después de aproximadamente 30 segundos, se apagarán.

**NOTA:** Bajo de la condición de las puertas cerradas y las luces de techo encendidas, si se bloquea por control remoto, o los interruptores mencionados se cambian a la posición ON, las luces de techo se apagarán automáticamente.

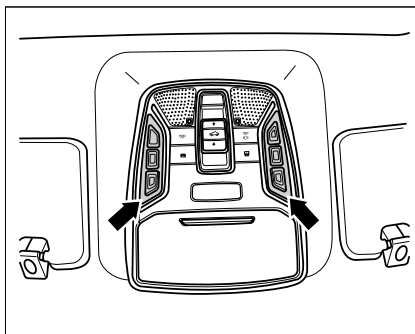
## Luz del techo



- Cuando la luz de techo está apagada, presione el interruptor ① (el interruptor está hundido) para encender toda la luz de techo; Presione nuevamente el interruptor ① (el interruptor saldrá) para apagar toda la luz de techo;

**NOTA:** El interruptor ① no será efectivo si no se utiliza para encender las luces de techo.

## Modelos con toldo solar

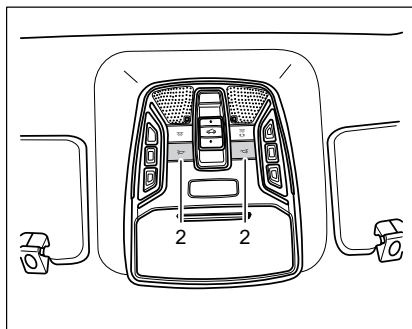


- Cuando la luz de techo delantera está apagada, toque la luz de techo delantera al lado correspondiente, para encenderla; toque la luz nuevamente para apagarla.

**NOTA:**

- La zona de contacto de la luz de techo debe ser cerca del área central y un diámetro no mayor a 12 mm.
- Cuando la luz delantera de techo no pueda encenderse por el tacto, el intento fue inválido.

**Modelos con quemacocos**

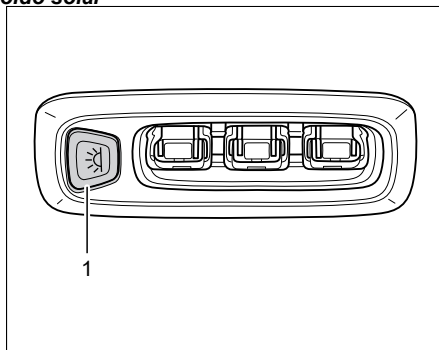


- Cuando la luz del techo delantera está apagada, presione el interruptor ② (el interruptor está hundido) para encender la luz del techo delantera en el lado correspondiente; Presione el interruptor ② nuevamente (el interruptor saldrá) para apagar la luz delantera del techo en el lado correspondiente.

**NOTA:** El interruptor ② no será efectivo, si no es utilizado para encender las luces de techo delantera.

**Luz de techo trasera**

*Modelos con toldo solar*

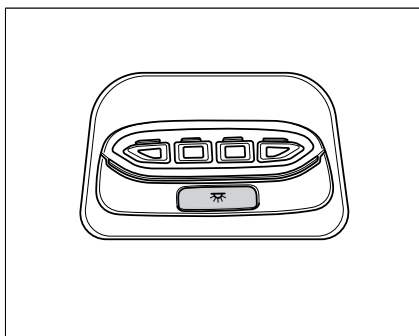


- Cuando la luz de techo trasera está apagada, presione el interruptor ① para encender la luz de techo en el lado correspondiente; Presione el

interruptor ① nuevamente para apagar la luz de techo en el lado correspondiente.

**NOTA:** El interruptor ① no será efectivo, si no es utilizado para encender las luces de techo traseras.

### *Modelos con quemacocos*



- Cuando la luz de techo trasera está apagada, presione el interruptor ① para encender la luz de techo en el lado correspondiente; Presione el interruptor ① nuevamente para apagar la luz de techo en el lado correspondiente.

**NOTA:** El interruptor ① no será efectivo, si no es utilizado para encender las luces de techo traseras.

### **Luz de la guantera**

- La luz de guantera se encenderá automáticamente al abrir la guantera.
- La luz de guantera se apagará automáticamente al cerrar la guantera.

### **Luz de iluminación de la cajuela**

- Se encenderá la luz de la cajuela automáticamente al abrir la compuerta trasera.
- Se apagará la luz de cajuela automáticamente al cerrar la compuerta trasera.

### **Luz de advertencia de apertura de la puerta (si así está equipada)**

- Al abrir las puertas, la luz de cortesía se encenderá automáticamente.
- La luz de cortesía de puerta se apagará automáticamente al cerrar la puerta.

### **Luz del espejo de vanidad (si así está equipado)**

- Al abrirse la tapa del espejo cosmético, la luz del espejo se encenderá automáticamente.
- Al cerrarse la tapa del espejo cosmético, la iluminación del espejo se apagará automáticamente.

### **Luz ambiental (si así está equipado)**

- La luz ambiental se encenderá automáticamente cuando el interruptor

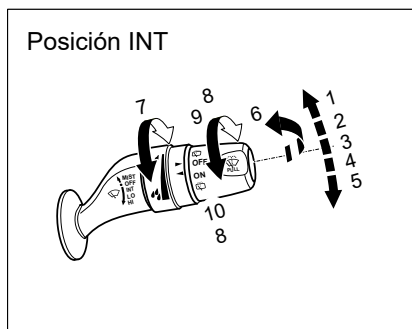
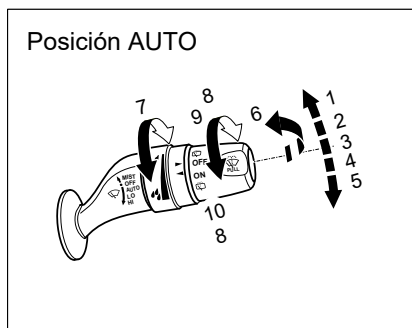


de luz ambiental está activado y las luces de posición están encendidas después de arrancar el vehículo.

- Al desactivarse las luces de posición, la luz ambiental se apagará automáticamente.

**NOTA:** Se puede aprovechar el sistema de sonidos, mediante “Configuración del vehículo → Configuraciones de iluminación → Luz ambiental”, para hacer la configuración.

## Interruptor de combinación del limpiaparabrisas



Cuando el interruptor de ignición está en la posición ON, el interruptor de combinación de limpiador está disponible de operación:

1. MIST: Barrido continuo
2. OFF: Desactivación de Limpieza de agua
3. AUTO: Limpieza de agua automático\*
  - INT: Intermitentemente \*
4. LO: Velocidad baja
5. HI : Velocidad alta
6. Activar el sistema de limpieza del parabrisas delantero
7. Perilla de ajuste:
  - Ajustar la sensibilidad de la limpieza automática(AUTO)\*
  - Ajuste del intervalo de limpieza (INT) \*

8. Activar el sistema de limpieza del medallón
9. OFF: Desactivar el sistema de limpieza del medallón
10. ON: Activar la limpieza trasera

**NOTA:** Cuando el limpiaparabrisas delantero se trabaja Intermitentemente/Lentamente/Rápidamente, si está en la posición “R”, el limpiaparabrisas trasero se limpiará en sincronización con el limpiaparabrisas delantero.

### MIST: Limpieza continua

- El limpiaparabrisas delantero realizará la limpieza continua al mover la palanca del interruptor de combinación del limpiaparabrisas hasta la Posición de limitación ① MIST.
- El limpiaparabrisas delantero dejará de limpiar al aflojar la palanca del interruptor de combinación del limpiaparabrisas para que vuelva a la Posición ② OFF.

### OFF : Apagar la limpieza

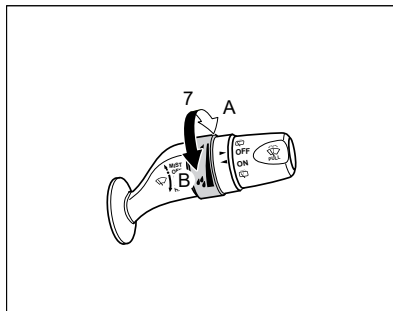
- El limpiaparabrisas delantero dejará de limpiar al mover la palanca del interruptor de combinación del limpiaparabrisas hasta la Posición ② OFF.

### AUTO: Limpieza automática (si así está equipado)

- El limpiaparabrisas delantero realizará la limpieza automática al mover la palanca del interruptor de combinación del limpiaparabrisas hasta la Posición ③ AUTO, y el sistema de limpieza ajustará la velocidad de limpieza de acuerdo con la cantidad de lluvia y la velocidad actual del vehículo.
- Se puede aprovechar el sistema de sonidos, mediante “Configuración del vehículo → Accesorios → Función de limpiaparabrisas automático”, para hacer la configuración de función de limpieza automática. Cuando está apagada, la función del limpiaparabrisas en la posición AUTO es equivalente a la en la posición INT.

## ADVERTENCIA

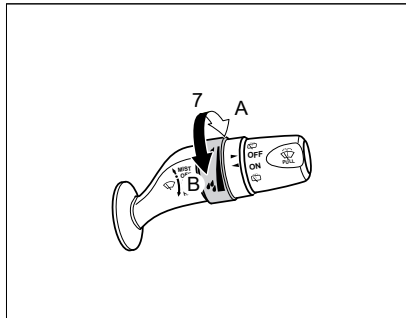
- Cuando en la pantalla del módulo de instrumentos indique “Fallo del sensor, controle manualmente el limpiaparabrisas”, el limpiaparabrisas mantendrá funcionando a una velocidad baja por motivo de seguridad. A este momento, se puede controlar el limpiaparabrisas manualmente según la situación real, e ir a tiempo a su distribuidor autorizado para realizar la revisión y el mantenimiento.
- Por favor confirme que las plumas no están congeladas antes de aplicar la limpieza automática en invierno.
- Se recomienda apagar la limpieza automática con clima o ambientes polvorientos y sin lluvia para evitar daños o lesiones o daños por la limpieza involuntaria del limpiaparabrisas.
- La limpieza automática es una función auxiliar. El conductor debe operar manualmente el limpiaparabrisas cuando sea necesario de acuerdo con la situación de conducción, para garantizar una conducción segura.



- Gire la perilla de ajuste ⑦ hacia arriba / abajo para ajustar la sensibilidad del limpiador.
- A: Aumentar la sensibilidad del limpiador.
- B: Reducir la sensibilidad del limpiador.

### INT: Barrido intermitente (si así está equipado)

- El limpiaparabrisas delantero realizará la limpieza automáticamente con un cierto intervalo al mover la palanca del interruptor de combinación del limpiaparabrisas hasta la Posición ③ INT.
- Para los modelos de limpieza automática, cambie al modo de limpieza intermitente por la configuración de “Configuración del vehículo → Accesorios → Limpiaparabrisas automático al abrir/cerrar” del sistema de sonido.



- Gire la perilla de ajuste ⑦ hacia arriba / abajo para ajustar la velocidad de limpieza intermitente.
- A: Aumentar la velocidad de limpieza intermitente
- B: Reducir la velocidad de limpieza intermitente

### LO: Limpieza lenta

- El limpiaparabrisas delantero realizará la limpieza a una velocidad baja al mover la palanca del interruptor de combinación del limpiaparabrisas hasta la Posición ④ LO.


### HI : Limpieza rápida

- El limpiaparabrisas delantero realizará la limpieza a una velocidad alta al mover la palanca del interruptor de combinación del limpiaparabrisas hasta la Posición ⑤ HI.

## Encender el sistema lavaparabrisas delantero

- Tire hacia atrás (detrás del vehículo) la palanca del interruptor de combinación del limpiaparabrisas hasta la posición ⑥, el sistema de lavaparabrisas se encenderá, comenzará a rociar agua, y el limpiaparabrisas delantero retirará el agua posteriormente.
- Regresando la palanca del interruptor combinado del limpiaparabrisas a su posición original, el sistema de limpieza delantero se apagará y continuará funcionando una vez más después de 6 segundos aproximadamente.
- El limpiaparabrisas se activará una última vez después de 6 segundos para eliminar la lluvia residual en el cristal.

## Encender el sistema de limpieza del medallón

- Cuando la compuerta levadiza está cerrada, gire la perilla de ajuste de limpiador trasero de hacia arriba / abajo a la posición límite ⑧ , la lavadora comienza a rociar agua, el limpiador trasero comienza a limpiar. Una vez que el lavado se termina, el limpiador trasero dará una última pasada después de 6 segundos.

### ON: Limpiador trasero encendido

- Cuando la compuerta levadiza está cerrada, gire la perilla del limpiaparabrisas trasero hasta la posición ON ⑩ para activar el limpiaparabrisas trasero.

### OFF: Limpiador y lavador trasero apagado

- Gire la palanca del interruptor combinado del limpiaparabrisas trasero hasta la posición OFF ⑨, el sistema de limpieza del parabrisas trasero se desactivará o dejará de funcionar el limpiaparabrisas trasero.

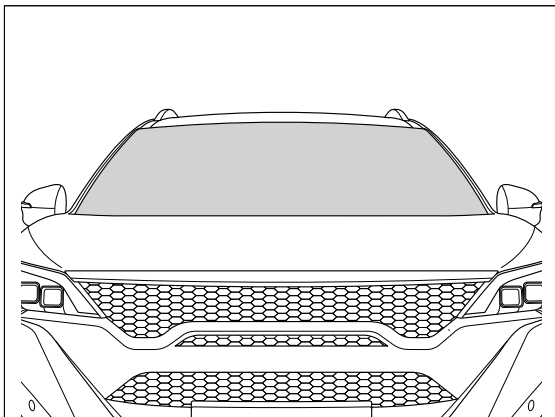
## Mantenimiento de limpiaparabrisas

- Al mover la palanca del interruptor de combinación del limpiaparabrisas hasta la posición de limpieza continúa MISI y dejarla volver a la posición anterior inmediatamente, dentro de 10 segundos después de cambiar el interruptor de arranque o el interruptor de encendido cambia a la posición OFF, el limpiaparabrisas delantero dejará de accionar luego de alcanzar la posición más alta.

## ADVERTENCIA

Se puede aprovechar el sistema de sonidos, mediante "Configuración del vehículo → Accesorios → Mantenimiento de limpiaparabrisas delantero", para hacer la configuración.

## Parabrisas



### Vidrio del parabrisas

El parabrisas delantero utiliza el vidrio laminado de color verde, aislante térmico e inastillable, que puede reducir eficientemente la gravedad de lesiones resultantes de accidentes.

### ADVERTENCIA

- Por favor mantenga la superficie del vidrio limpia en cualquier momento.
- Por favor pegue los documentos necesarios de acuerdo con las leyes de tráfico locales. Por favor no pegue papeles o cuelgue objetos sobre la superficie del vidrio de limpiaparabrisas delantero, de lo contrario, la visión delantera será obstruida, lo que causará accidentes de tráfico fácilmente.

## Retrovisores

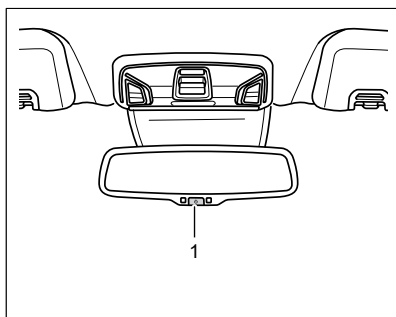
### Espejo retrovisor interior

Si no puede ver la situación detrás del automóvil a través del espejo retrovisor, ¡Es muy peligroso para la conducción!

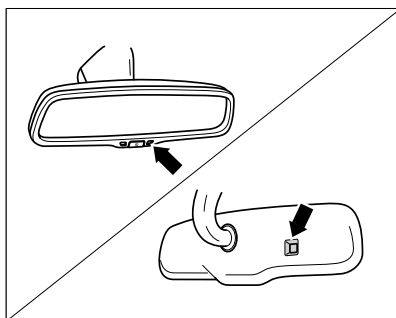
### Retrovisor interior antideslumbrante automático (si así está equipado)

Para los vehículos con espejo retrovisor interior antideslumbrante automático el sensor de luz del espejo retrovisor interior puede detectar la luz delantera o trasera del vehículo, debilitar la luz fuerte que viene detrás del vehículo y refleja en el espejo, así como hacer que la visión trasera esté en la condición de observación óptima.

**NOTA:** Cuando la temperatura interior del vehículo sea baja, el tiempo para debilitar la luz fuerte del retrovisor antideslumbrante será prolongado.



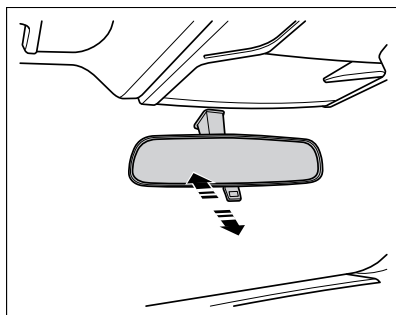
Cuando el interruptor de arranque o el interruptor de encendido está en la posición ON, la función del espejo antideslumbrante automático se activará automáticamente y el indicador del interruptor se encenderá. Al presionar el interruptor ①, se desactivará la función antideslumbrante automática. Al presionar el interruptor ① de nuevo, la función se activará nuevamente.



## **⚠ ADVERTENCIA**

Para garantizar el funcionamiento normal del sensor del espejo retrovisor antideslumbrante no cubra el sensor como se indica por las – flechas-con dedos, paños u otros.

### **Retrovisor interior antideslumbrante manual**



Para los vehículos con espejo retrovisor interior antideslumbrante manual, puede ajustar manualmente el espejo retrovisor interior para debilitar la luz reflejada que viene de la parte trasera y hacer que la visión trasera esté en la condición de observación óptima.

- Si la pestaña está en la posición normal, tire de la pestaña hacia atrás, para que la luz reflejada hacia atrás se desplace, con el fin de lograr la función antirreflejos.
- Tire de la pestaña hacia atrás de nuevo para lograr el ángulo de visión trasera normal.

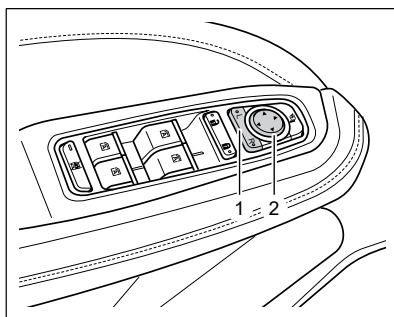
## Espejos retrovisores exteriores

### ADVERTENCIA

Aunque el espejo retrovisor curvado (convexo y esférico) puede ampliar la visión, los objetos reflejados son menores y más alejados que los reales. Por lo tanto, al cambiar el carril, nunca juzgue la distancia con los vehículos que circulan detrás según los objetos reflejados.

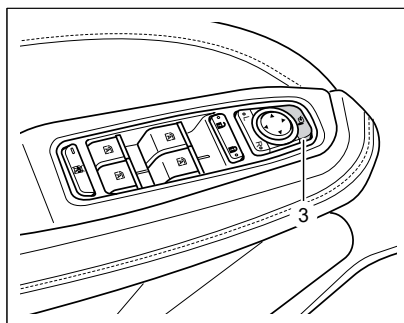
**NOTA:** Por favor, vaya a su distribuidor autorizado para mantenimiento, en caso de que los espejos retrovisores exteriores no funcionen adecuadamente.

## Ajuste electrónico de los espejos exteriores



- Pulse el extremo L o R del botón ① de selección de los espejos retrovisores exteriores (para seleccionar el espejo retrovisor exterior izquierdo o derecho).
- Presione el botón ② de ajuste de los espejos retrovisores exteriores hacia arriba, abajo, la izquierda y la derecha. Regule el espejo retrovisor exterior seleccionado al ángulo de visión adecuado.
- Una vez ajustado el espejo retrovisor exterior, recupere el botón ① de selección de los espejos retrovisores exteriores al estado nivelado.

## Plegado eléctrico



- Pulse el botón ③ de plegado eléctrico de los espejos retrovisores exteriores para que se plieguen eléctricamente.
- Pulse de nuevo el botón de plegado eléctrico de los espejos retrovisores exteriores ③ para que se desplieguen eléctricamente.

## Plegado automático

- Los retrovisores exteriores se plegarán automáticamente si bloquea el vehículo desde afuera del mismo.
- Los retrovisores exteriores se desplegarán automáticamente si desbloquea el vehículo desde afuera del mismo.

**NOTA:** Para configurar esta función, en el sistema de audio acceda a “Configuración del vehículo → Accesorios → Plegado automático de los espejos exteriores”.

### ADVERTENCIA

- En situaciones de emergencia, cuando pliegue manualmente los espejos retrovisores exteriores, despliéguelos de la misma forma (manualmente) en lugar de usar el desplegado eléctrico. Cuando se restauran manualmente, se puede escuchar un sonido, lo que indica que el espejo está en la posición de bloqueo del mecanismo.
- Tenga cuidado al plegar los espejos exteriores evitando que los dedos queden atrapados por los espejos y sus bases.

## Espejos retrovisores exteriores con giro hacia abajo (si así está equipado)

Modo de almacenamiento de la posición del espejo de inversión hacia abajo de marcha atrás para el espejo retrovisor exterior:

1. Modo manual de operación de giro hacia abajo en marcha atrás:
  - Cambie el interruptor de ignición a la posición ON e ingrese a la “Configuración del vehículo → Accesorios” del sistema de sonido y active la función “Inclinación de los espejos en reversa automático”.
  - Pise el pedal de freno, mueva la palanca de selección a posición R.
  - Ajuste el espejo retrovisor exterior en el lado correspondiente a la posición adecuada a la marcha atrás. Una vez que se complete el ajuste, suelte el pedal del



freno, esta posición se guarda como una posición de espejo de inversión hacia abajo de marcha atrás.

2. Modo de automático operación de giro hacia abajo de marcha atrás:
  - Cambie el interruptor de ignición a la posición ON e ingrese a la "Configuración del vehículo → Accesorios" del sistema de sonido y active la función "Inclinación de los espejos en reversa automático".
  - Haga clic en el botón suave "Ajuste automático del ángulo de los espejos retrovisores exteriores", ajuste los espejos en ambos lados del espejo retrovisor a la posición adecuada a la marcha atrás. Una vez que se complete el ajuste, haga clic en el botón suave "Aceptar", esta posición se guarda como predeterminada para la marcha en reversa.

### ***Activar el giro hacia abajo de los espejos en marcha atrás de modo manual***

- La función de "Ajuste manual del ángulo de los espejos retrovisores exteriores" del sistema de sonido está activada.
- El interruptor de arranque o el interruptor de encendido está en la marcha ON, pise el pedal del freno y mueva el selector de cambios a la posición "R".
- Seleccione el espejo retrovisor exterior del lado "L" o "R".
- Los espejos en ambos lados del espejo retrovisor exterior se invierten automáticamente a la posición almacenada al mismo tiempo.

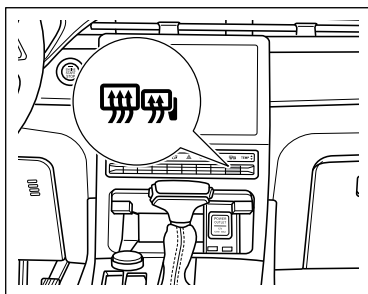
### ***Activar el giro automático de espejos hacia abajo en reversa***


- La función de "Ajuste automático del ángulo de los espejos retrovisores exteriores" en el sistema de sonido está activada.
- El interruptor de arranque o el interruptor de encendido está en la marcha ON y pise el pedal del freno, mueva la palanca de selección a posición R.
- Los espejos en ambos lados del espejo retrovisor exterior se invierten automáticamente a la posición almacenada al mismo tiempo.

### **NOTA:**

- Si la marcha atrás es de más de 10 segundos, o la velocidad del vehículo supera los 10 km/h, o se recupera el botón de selección al estado plano, el espejo volverá automáticamente a la posición anterior.
- La función de inversión hacia abajo de marcha atrás manual se ve afectada por la selección de "L" o "R", sin embargo, la función de inversión hacia abajo de marcha atrás automática no se ve afectada por la selección de "L" o "R"

## Función de desempañamiento de ventanas (si así está equipado)

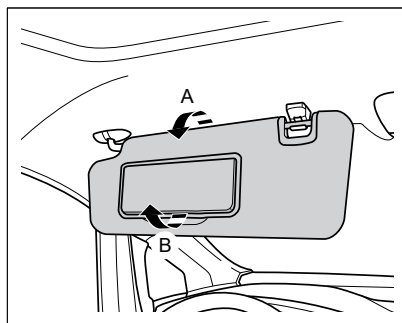


- Al activar la función de desempañamiento presionando/jalando el botón , la luz indicadora en el del botón se encenderá y se eliminará el empañamiento o congelamiento en la superficie en los espejos retrovisores exteriores y ventana trasera.
- Después de 15 minutos, esta función se desactivará automáticamente, o sea, durante su funcionamiento, se puede desactivar manualmente, antes que este periodo termine, si se presiona/jala el interruptor nuevamente. Una vez desactivada la función, el indicador del botón se apagará.

### ADVERTENCIA

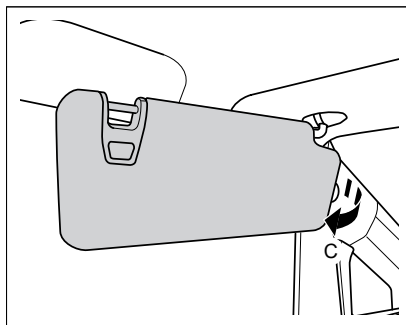
- Una vez desactivada automáticamente puede activarlo nuevamente para desempañamiento adicional o faltante.
- No aplique la función de desescarche y desempañamiento continuamente por largo tiempo, de lo contrario, el calentador podría sobrecalentarse y dañarse.
- Si no es necesario eliminar la niebla y escarcha, por favor, desactive la función para evitar el malgasto de energía de batería .

## Visera para sol



- Para bloquear la luz solar que entra por el parabrisas, coloque la visera parasol del conductor o del ocupante delantero hacia abajo siguiendo la flecha A.
- Si se necesita utilizar el espejo cosmético, después de girar hacia abajo

la visera parasol, abra la tapa de este espejo siguiendo la flecha B, en ese momento, su luz se enciende automáticamente (si así está equipado).

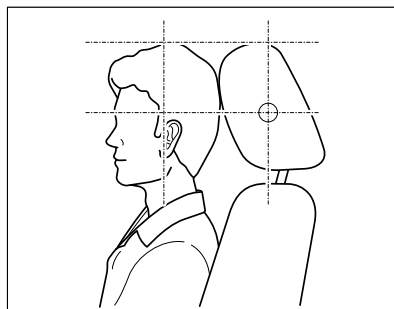


- Para bloquear la luz solar que viene de la ventanilla lateral, gire la visera parasol del conductor o del ocupante delantero hacia abajo y desengánchelo desde el soporte móvil siguiendo la flecha C.

**NOTA:** Cuando el interruptor de ignición se encuentre en la posición OFF o después de que el vehículo haya estado bloqueado durante unos minutos, la luz del espejo de cortesía (si así está equipado) se apagará automáticamente.

## Asientos y compartimientos de almacenamiento

### Cabeceras



Es indispensable para proteger a los ocupantes y reducir el riesgo de lesiones por accidentes ajustar las cabeceras de manera correcta.

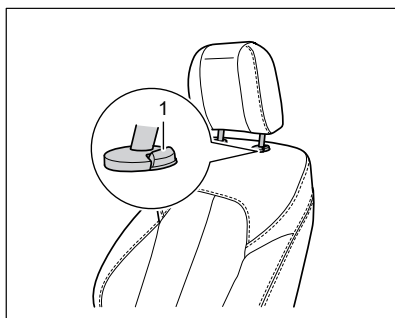
El conductor y todos los pasajeros deben ajustar sus cabeceras a la posición adecuada según la figura corporal.

## ⚠ ADVERTENCIA

Para reducir el riesgo de lesiones y muerte resultante de accidentes, se deben cumplir estrictamente los siguientes puntos:

- No ajuste la cabecera con el vehículo en movimiento.
- La cabecera debe ser colocada en la posición de instalación. En caso de encontrarse con accidentes, será extremadamente fácil de lesionar gravemente al conductor y los ocupantes al conducir con las cabecezas desmontadas o incorrectamente instalados.

### Ajuste de altura de las cabecezas de los asientos delanteros



- Bajar: Mantenga presionado el botón de bloqueo ① y baje la cabecera hasta la posición deseada.
- Levantar: levante la cabecera directamente a la posición deseada.

**NOTA:** El método para ajuste de la cabecera de los otros asientos es el mismo.

### Asientos delanteros

## ⚠ ADVERTENCIA

- No coloque nada debajo de los asientos delanteros. Los objetos colocados ahí pueden quedar atascados en los carriles del asiento e impedir el bloqueo del asiento.
- Por favor sólo ajuste el asiento frontal mientras el vehículo este estacionado, ya que la postura incorrecta podría ocasionar lesiones graves, incluso la muerte.
- No deje nunca a los niños sin supervisión en el interior del vehículo, para evitar que los niños accionen inadecuadamente los equipos eléctricos y puedan ocasionar accidentes. Ésto debido a que aunque el interruptor esté en la posición OFF, como el mecanismo de ajuste de los asiento eléctricos sigue funcionando.

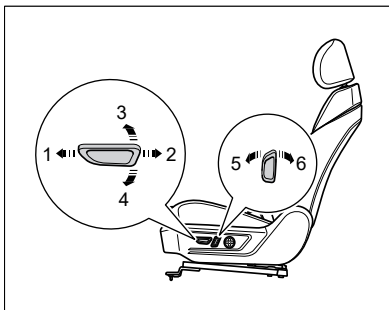
**NOTA:**

- La profundidad del asiento del conductor se mide con el asiento colocado 50mm al frente de la posición más alejada (el ajuste máximo longitudinal es de 240mm), el respaldo a 48° de la posición más inclinada (la inclina-

ción máxima es de 48°, y la altura a 25mm más arriba de la posición baja (la altura máxima es de 45mm).

- La profundidad del asiento del pasajero delantero se mide con el asiento colocado 50mm al frente de la posición más alejada (el ajuste máximo longitudinal es de 240mm), y el respaldo a 48° de la posición más inclinada (la inclinación máxima es de 48°).

### Asiento eléctrico (si así está equipado)



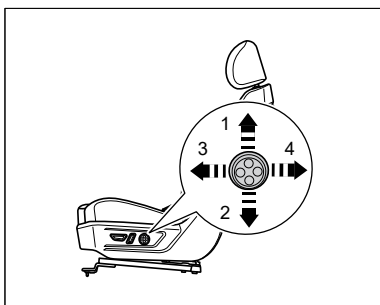
#### **Ajuste del asiento hacia adelante y atrás:**

- Para deslizar los asientos hacia delante o hacia atrás:
- Empuje el interruptor siguiendo la flecha ① o ②. Ajuste ascendente y descendente del asiento (el asiento de conductor):

Para levantar o bajar los asientos, mueva el interruptor siguiendo la flecha ③ o ④. Ajuste hacia adelante y atrás del respaldo:

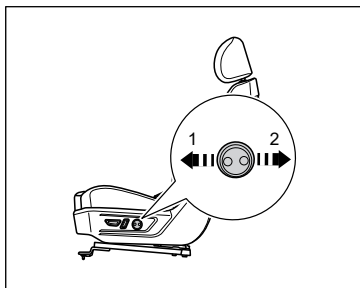
- Para ajustar el respaldo del asiento hacia delante o hacia atrás, mueva el interruptor siguiendo la flecha ⑤ o ⑥.

### Ajuste de apoyo lumbar del asiento del conductor en 4 vías (si así está equipado)



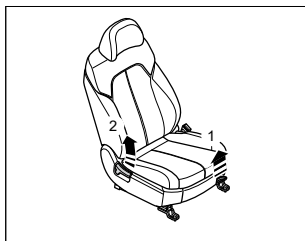
Siga las direcciones de la -flecha ①-, -flecha ②-, -flecha ③- y -flecha ④- para presionar el interruptor, que puede abrir el soporte hacia arriba, encogimiento hacia abajo, soporte hacia delante y encogimiento hacia atrás.

## Ajuste de apoyo lumbar del asiento del conductor en 2 vías (si así está equipado)



Presione el interruptor en la dirección de la flecha ① o ② para mover el soporte hacia el frente o hacia atrás.

## Asiento de ajuste mecánico del pasajero delantero (si así está equipado)



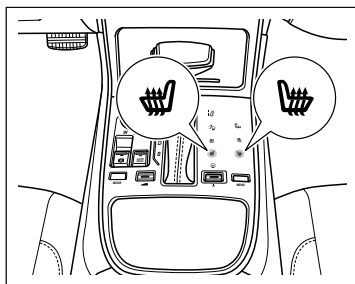
Para deslizar los asientos hacia delante o hacia atrás:

- Tire de la palanca de ajuste siguiendo la flecha ①. Después de aflojar la manija de ajuste, deslice el asiento ligeramente hacia adelante y hacia atrás hasta que se active el mecanismo de bloqueo del asiento.

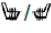

Ajuste hacia adelante y atrás del respaldo:

- Para ajustar el respaldo hasta un ángulo adecuado, tire de la palanca de ajuste hacia arriba siguiendo la flecha ②, y suéltala.

## Asientos calefactables (si así está equipado)



- Cambie el interruptor de arranque o el interruptor de encendido a la posición "ON".

- Al presionar el botón , la luz indicadora del botón se enciende, y la calefacción se inicia en el asiento del lado correspondiente.
- Mantenga presionado el botón  durante aproximadamente 1,5 segundos para apagar la función de calefacción directamente, y la luz del botón se apagará.

La calefacción de los asientos cuenta con tres marchas, que corresponden respectivamente a las tres distintas temperaturas superficiales del asiento. Entre ellas, la posición tercera de calefacción es de temperatura más alta, la segunda es de intermedia, y la primera es de temperatura más baja. La posición se cambia cada vez que se presiona el botón. Las posición se conmutan de ciclo según el orden 0→3→2→1→0, además, en la superficie del botón se enciende el número de indicadores correspondiente simultáneamente.

Si se presiona el botón de calefacción/ventilación en proceso de calentamiento automático, se retira del calentamiento automático, y se cambia una marcha en base de la de calefacción actual.

**NOTA:** Se puede activar o desactivar esta función a través de la “Configuración del vehículo → Configuración del asiento → Ventilación y calentamiento automático” del sistema de sonido.

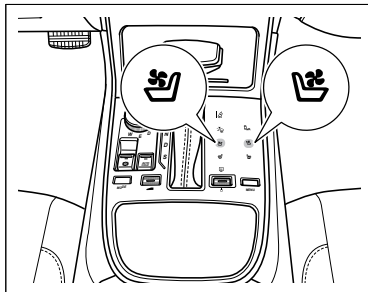
## ADVERTENCIA

Si usted es muy sensible a los cambios de temperatura del asiento calefactado, no utilice la función de calefacción del asiento para evitar posibles quemaduras.

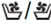

## PRECAUCIÓN

- Para evitar daños a los componentes eléctricos en los asientos delanteros, no se arrodille en los asientos, ni ejerza fuerza a un punto del cojín o respaldo del asiento.
- Si la temperatura del asiento no cambia o no se siente caliente durante un tiempo prolongado después de que se enciende el calentador, por favor acuda a su distribuidor autorizado para realizar la revisión y el mantenimiento.

### Asientos ventilados (si así está equipado)



- Cambie el interruptor de arranque o el interruptor de encendido a la posición “ON”.

- Al presionar el botón , el indicador del botón se enciende, y la ventilación se inicia en el asiento del lado correspondiente.
- Mantenga presionado el botón  durante aproximadamente 1,5 segundos para apagar directamente la función de ventilación, y la luz del botón se apagará.

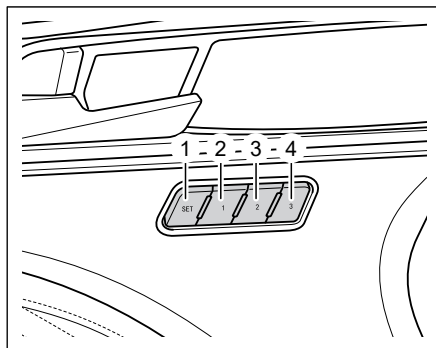
La ventilación de los asientos cuenta con tres posiciones, que corresponden respectivamente a los tres distintos volúmenes de ventilación del asiento. Entre ellas, la posición tercera de ventilación es la más alta, la segunda es de la intermedia, y la primera es la más baja. La posición se cambia cada vez que se presiona el botón. Las posiciones se conmutan de ciclo según el orden 0→3→2→1→0, además, en la superficie del botón se enciende el indicador correspondiente simultáneamente.

Si se presiona el botón de calefacción/ventilación durante el proceso de calentamiento automático, se retira de la ventilación automática, y se cambia una posición en base de la de ventilación actual.

**NOTA:** Se puede activar o desactivar esta función a través de la “Configuración del vehículo → Configuración del asiento → Ventilación y calefacción automáticos” del sistema de sonido.

## Sistema de memoria del asiento / espejo retrovisor exterior (si así está equipado)

### Interruptor de memoria de asiento



1. Botón SET
2. Botón de posición 1
3. Botón de posición 2
4. Botón de posición 3

**NOTA:** El asiento se refiere al asiento del conductor, los otros asientos no tienen la función de memoria.



## Almacenamiento de posición

1. Ajuste la posición del asiento y los espejos retrovisores exteriores.
2. Presione el botón SET.
3. Suelte el botón SET y presione los botones de posición 1/2/3 dentro de los 3 segundos. Los instrumentos del tablero emitirán un tono de "Tic", y la posición actual del asiento y del espejo retrovisor exterior se almacenarán con éxito.

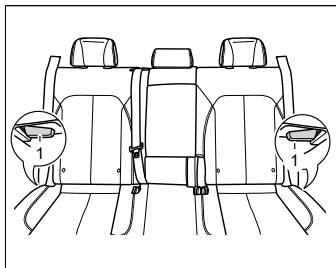
## Llamado de posición de memoria

1. Llamado rápido
  - Cuando el interruptor de ignición está en la posición OFF o ACC, presione brevemente los botones de posición 1/2/3 y se puede llamar la información de posición correspondiente.
2. Llamado normal
  - Cuando el interruptor de ignición está en la posición ON y la palanca de cambio de velocidades de la transmisión está en la posición "P", presione y mantenga presionado cualquier botón de los de posición 1/2/3, y se puede extraer la información de posición correspondiente. Si se suelta el botón de posición durante el proceso de llamado, se interrumpirá inmediatamente.

**NOTA:** Durante el proceso de recuperación de la memoria, si se presiona nuevamente el interruptor de ajuste del asiento, el proceso de extracción se interrumpirá inmediatamente; Durante el proceso normal de recuperación de la memoria, si se presiona el interruptor de ajuste del asiento o el interruptor de memoria del asiento, el proceso de recuperación de memoria se interrumpirá inmediatamente.

## Asientos traseros

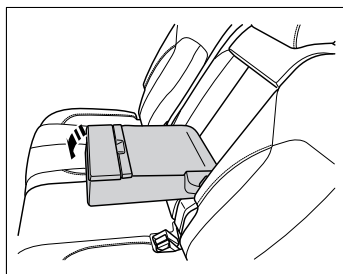
### Plegado del respaldo de los asientos traseros



- Bajar el asiento en plano: levante la manija ① hacia arriba y voltee el respaldo del asiento trasero hacia adelante hasta la posición extrema y suelte la manija.
- Recuperar: empuje el respaldo del asiento trasero directamente hacia atrás hasta que el respaldo esté bloqueado.

**NOTA:** También puede ajustar el ángulo del respaldo del asiento trasero tirando de la manija ① hacia arriba.

## Descansabrazos central de la fila trasera

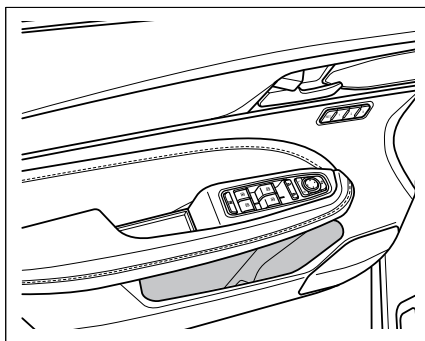


- Baje el descansabrazos central para poder utilizarlo

**NOTA:** El descansabrazos central no es para sentarse, si se necesita usar el asiento central trasero, el descansabrazos central debe ser devuelto al respaldo.

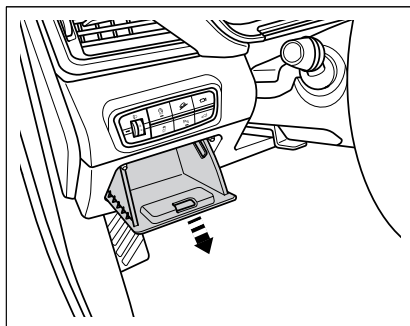
## Compartimientos de almacenamiento

### Caja de almacenamiento del panel de la puerta



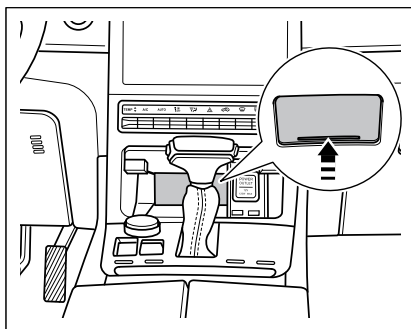
Se pueden colocar botellas de bebidas, mapas y otros artículos.

### Compartimiento de almacenamiento interior



- Abra el compartimento en la dirección indicada por la flecha para guardar artículos pequeños.
- Empuje el espacio de almacenamiento hasta que oiga el sonido "clíc".

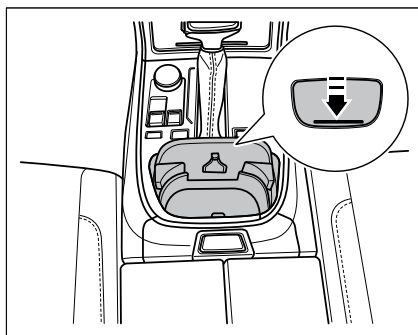
## Compartimento de almacenamiento en el tablero



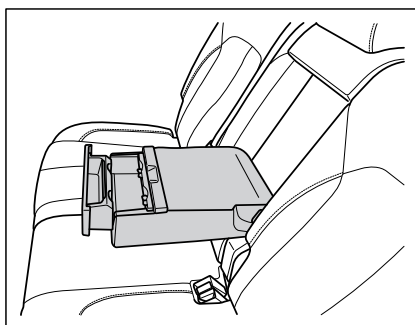
Presione para abrir automáticamente el compartimento, que puede guardar objetos pequeños.

**NOTA:** Para el modelo equipado con la función de carga inalámbrica del teléfono móvil (si así está equipado), esta área se utiliza como área de carga inalámbrica del teléfono móvil, y debe apagar la función de carga inalámbrica del teléfono antes de colocar otro tipo de objetos.

## Portavasos



Portavasos delantero: se puede abrir el portavasos delantero automáticamente después de presionar la tapa, donde se puede colocar la botella de bebida.

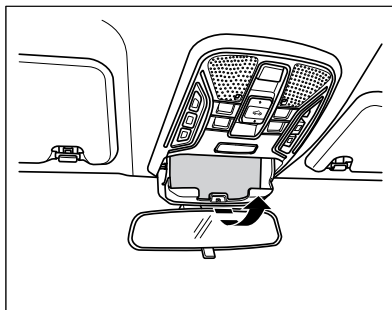


Portavasos trasero: Baje el descansabrazos central hacia adelante y abra la cubierta del portavasos trasero, donde se puede colocar la botella de bebida.

## ⚠ ADVERTENCIA

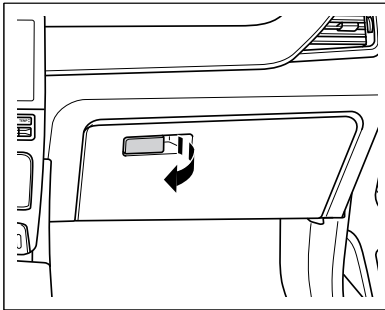
No coloque bebidas calientes en los portavasos. De lo contrario, las bebidas calientes pueden salpicar durante la conducción y quemar al conductor o los pasajeros

### Estuche de gafas



- Cuando presiona el estuche de gafas, el compartimento se abrirá lentamente, puede colocar las gafas de sol u objetos pequeños.
- Para cerrar el estuche de gafas, empújelo hasta que escuche el sonido de bloqueo.

## Guantera en el lado del pasajero delantero

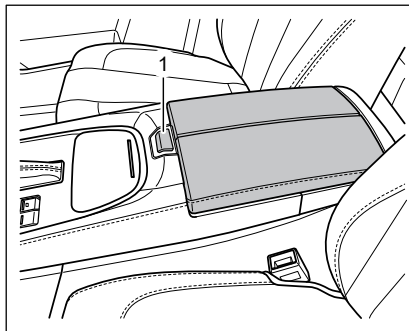


- Tire del asa para abrir la guantera, coloque los artículos que desee guardar.
- Empuje la guantera hasta que escuche el “clic” para cerrar.

### **⚠ ADVERTENCIA**

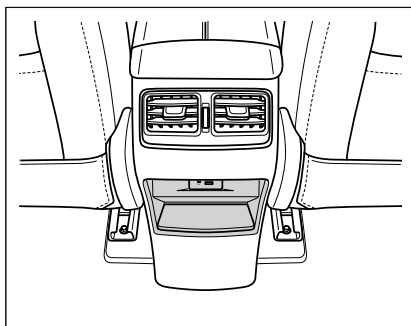
De lo contrario, en caso de frenado de emergencia o accidente, el contenido de la guantera puede salir volando y causar lesiones.

## Descansabrazos central de la fila delantera



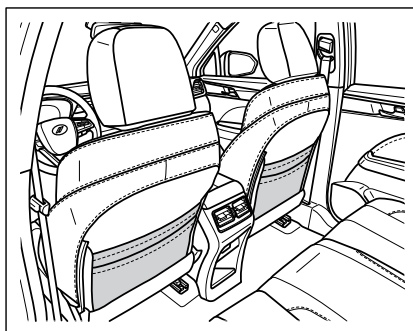
- Presione el interruptor ① y puede abrir la cubierta del descansabrazos central delantero para almacenar artículos como carteras

## Compartimento trasero en el descansabrazos central



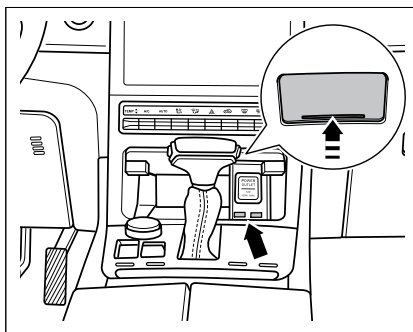
- Aquí puede colocar objetos pequeños.

## Bolsa de almacenamiento en el respaldo del asiento delantero



- Tire de las bolsas de almacenamiento hacia atrás, se puede usar para colocar libros, paraguas plegable, etc.

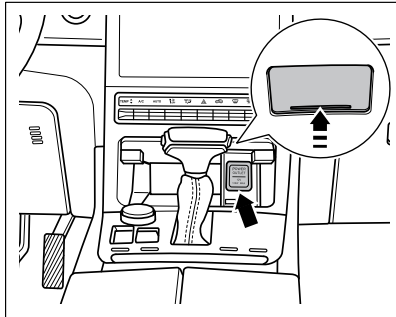
## Puerto USB



Presione la cubierta indicada en la figura y abrirá automáticamente para utilizar los puertos USB.

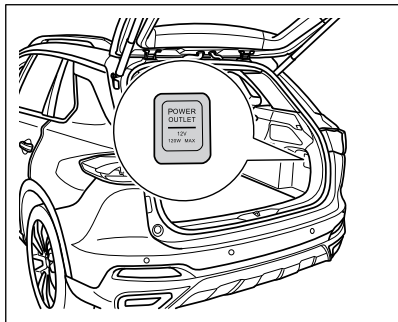
## Tomas de corriente eléctrica

### Tomacorriente delantero



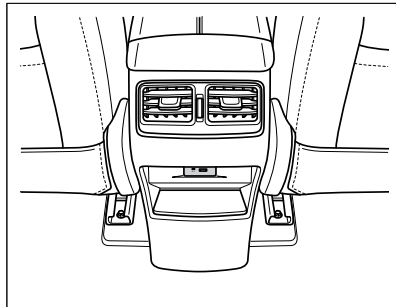
Cuando el interruptor de ignición esté en la posición “ACC” u “ON”, presione la cubierta de la consola del tablero de instrumentos para abrirla automáticamente, luego abra la cubierta de la toma de corriente eléctrica delantera y conecte el dispositivo de carga para su uso.

### Tomacorriente de compartimento trasero



Cuando el interruptor de ignición está en la posición “ACC” u “ON”, abra la cubierta del tomacorriente trasero y conecte el dispositivo de carga para su uso.

### Puerto de carga USB detrás del descansabrazos central



Cuando el interruptor de ignición está en la posición ACC u ON, abra la guantera trasera y conecte el dispositivo de carga para el uso.

## PRECAUCIÓN

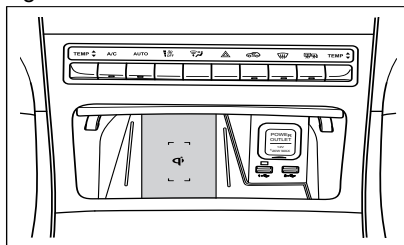
La utilización inadecuada de las tomas de corriente puede ocasionar incendios fácilmente. No deje a los niños sin supervisión en el interior del vehículo.

## ADVERTENCIA

- Para evitar daños al sistema eléctrico del vehículo, nunca conecte ningún equipo generador al tomacorriente.
- Utilice únicamente equipos eléctricos que cumplan con las normas nacionales de compatibilidad electromagnética.
- Al encender o apagar el interruptor de ignición, desconecte el dispositivo de carga conectado al tomacorriente para evitar daños en el dispositivo alimentado debido a las fluctuaciones de voltaje.
- No utilice dispositivos con potencia demasiado alta.

### Sistema de carga inalámbrica para móviles (si así está equipado)

La carga inalámbrica del teléfono celular es una función realizada mediante inducción electromagnética sin conexión de cable con el teléfono celular.



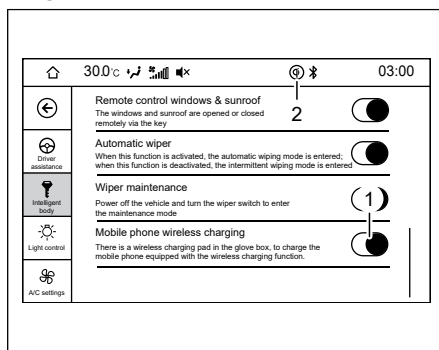
El área de carga inalámbrica está ubicada el compartimento de almacenamiento al frente del selector de cambios, que se define por 4 "escuadras" y el logotipo "Qi" al centro. Para el teléfono móvil, por favor, alinee su punto de carga con el logo "Qi" para asegurar una carga normal.

## ADVERTENCIA

La función de carga inalámbrica no es aplicable para todos los teléfonos celulares, solo a los que tienen certificación "Qi". En cuanto a los accidentes producidos debido a la utilización de los teléfonos celulares y receptores de carga sin certificación "Qi", nuestra empresa no asumirá las responsabilidades y pérdidas consiguientes.



## Interruptor de carga inalámbrica del móvil



Cuando el interruptor de ignición está en la posición “ON”, ingrese la “Configuración del vehículo → Accesorios → Módulo de carga inalámbrica de teléfono móvil” del sistema de sonido:

- Haga clic en el control deslizante ① para encender o apagar el sistema de carga inalámbrica del teléfono móvil.

**NOTA:** Cuando el sistema de carga inalámbrica del teléfono móvil está encendido, la posición ② de la interfaz mostrará los símbolos, y el estado del símbolo se cambiará de acuerdo con el uso del sistema de carga inalámbrica del teléfono móvil.

### Estado de símbolo

| Signo | Color  | Estado             | Nota  |
|-------|--------|--------------------|---|
|       | Blanco | Espera             | -   |
|       | Verde  | Cargando           | Haga clic en el símbolo y se indica “el teléfono se está cargando”  |
|       | Verde  | Totalmente cargado | Haga clic en el símbolo y se indica que “el teléfono está completamente cargado”  |
|       | Rojo   | Falla de carga     | Haga clic en el símbolo y se indica la información de error pertinente, consulte “Fallos de carga inalámbrica del teléfono móvil” |

### Falla de carga inalámbrica del móvil

| Escenas anormales   | Contenido de indicación  |
|---|--|
| La temperatura interna del módulo de carga inalámbrica se está sobrecalentando                | La temperatura es demasiado alta, por favor mueva su teléfono e inténtelo de nuevo más tarde |
| Existen cuerpos extraños metálicos en el área de colocación del módulo de carga inalámbrica   | Hay un cuerpo extraño de metal, por favor, quítelo y luego coloque el teléfono móvil         |
| La tensión de alimentación del módulo de carga inalámbrica es demasiado baja o demasiado alta | El voltaje es anormal, por favor mueva su teléfono e inténtelo de nuevo más tarde            |

| Escenas anormales   | Contenido de indicación  |
|---|--|
| La potencia de carga del extremo receptor es demasiado grande, o la potencia de transmisión del módulo de carga inalámbrica es demasiado grande | La potencia es anormal, por favor mueva su teléfono e inténtelo de nuevo más tarde |
| El estado de extremo receptor es anormal  | La carga se interrumpe, por favor mueva su teléfono e inténtelo de nuevo más tarde |

## ADVERTENCIA

- Sólo se puede cargar un teléfono a la vez.
- Para asegurar la carga correcta de su teléfono, asegúrese de que el centro de su teléfono está alineado con el logotipo de Qi en el compartimiento frontal.
- Para el modelo AT, al abrir la puerta se interrumpirá la función de carga, asegúrese de que todas las puertas estén cerradas al cargarse.
- En las carreteras con baches, es posible que la carga inalámbrica se desactive y active intermitentemente. Si el celular se desvía del área de carga y deja de cargarse, es necesario mover el teléfono al área de carga.
- Si el sistema o el teléfono fallan, puede causar una incapacidad de carga.
- El teléfono puede dejar de cargarse cuando la temperatura es demasiado alta y continuará cargándose cuando la temperatura baje.
- No coloque ningún artículo entre el teléfono y la tarjeta de carga durante la carga. Los artículos no metálicos pueden hacer que el rendimiento de carga se degrade. Los artículos tales como tarjetas magnéticas o tarjetas de chip pueden dañarse. Los cuerpos extraños metálicos, como las llaves y las monedas, pueden calentarse, lo que representa un peligro para la conducción.
- Si desea colocar cuerpos extraños metálicos en la guantera frontal, primero apague la función de carga inalámbrica a través del menú de la pantalla de control central para evitar que el metal que se desliza en el área de carga durante el proceso de conducción y se calienta, resultando en peligros de seguridad.
- Cuando el teléfono celular está en carga inalámbrica, en caso de encontrarse materiales metálicos entre el teléfono y la almohadilla de goma, nunca extraiga inmediatamente los materiales extraños a mano, para evitar la quemadura de los dedos.
- No derrame agua en la zona de carga, para evitar que el agua entre en el cargador inalámbrico a través del espacio de la almohadilla, causando las fallas del cargador.
- Cuando el conductor no está en el interior, no coloque el teléfono celular cargando en el vehículo, para evitar los riesgos potenciales de seguridad.

## ADVERTENCIA

- Cuando está conduciendo, no vea la situación de carga del teléfono celular por largo tiempo, para evitar los riesgos de seguridad del tráfico.
- No coloque objetos pesados en el área de carga para evitar causar daños del sistema de carga.
- Cuando no puede utilizarse normalmente debido a las fallas del producto, detenga la utilización y lleve el vehículo a su distribuidor autorizado para que lo revisen.
- La garantía de su vehículo no cubre problemas que se produzca debido al uso anormal o incorrecto. La garantía queda invalidada en caso de haberse desmontado o modificado el sistema.

### Área de carga

Para garantizar la estabilidad de manejo del vehículo, al colocar el equipaje, distribuya la carga lo más uniformemente posible y ponga los objetos pesados en la parte delantera de la cajuela tanto como sea posible.

## ADVERTENCIA

- Al transportar cargas pesadas, el centro de gravedad del vehículo se cambiará, si el peso pesado en la cajuela se desliza repentinamente, se conducirá a cambios en la estabilidad longitudinal de la operación del vehículo.
- En caso de un frenado de emergencia, los objetos a granel pueden deslizarse hacia adelante y pueden dañar al conductor.
- ¡Está prohibido colocar en la cajuela las mercancías peligrosas, frágiles e inflamables y explosivas!

### Volumen del área de carga

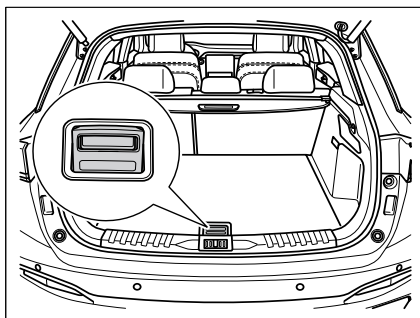
Para plegar los respaldos de los asientos traseros y aumentar el volumen de la cajuela, tire del interruptor de los respaldos hacia arriba.

## PRECAUCIÓN

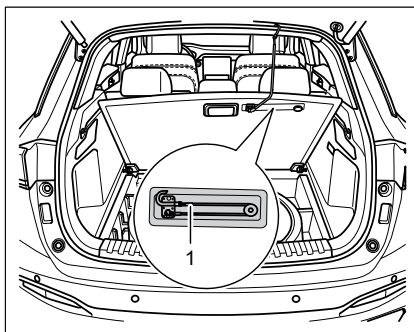
Cuando coloque líquido o un artículo similar, asegúrese de que el recipiente esté sellado y el líquido no tenga fugas. No los coloque en los respaldos de asientos plegados tanto como sea posible, para impedir derrames de líquido y asientos mojados.

## Artículos colocados en el área de carga

### Alfombra

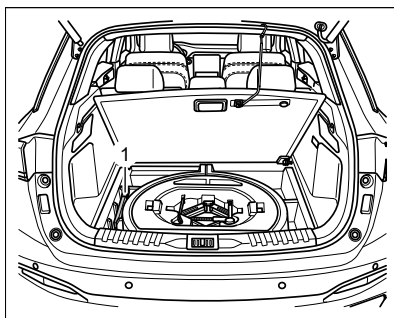


Levante la manija para levantar la alfombra.



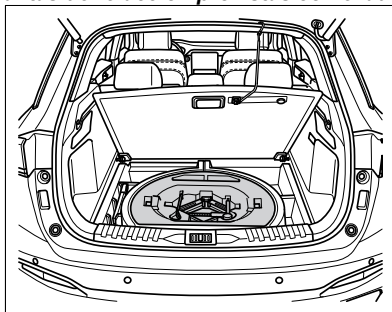
Quite el gancho ① de la alfombra y cuélguelo en el borde del área de carga.

### Triángulo de advertencia



- Levante la manija para levantar la alfombra.
- Hay un signo de advertencia de triángulo ① en la caja de almacenamiento de la cajuela.

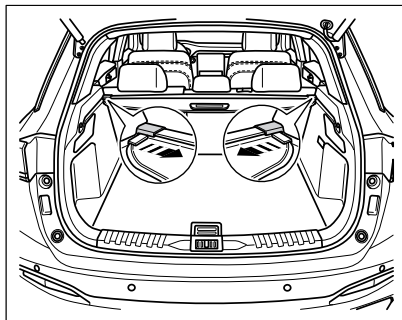
## Herramientas y llantas de refacción provistas con el automóvil



- Levante la manija para levantar la alfombra.
- Retire las herramientas y la llanta de repuesto.

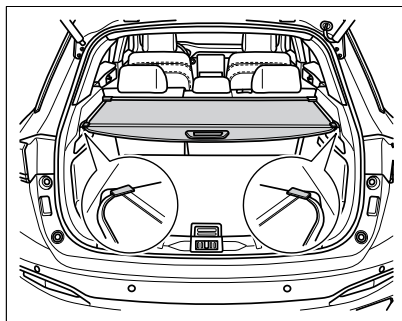
### Cortina de la cajuela

#### Retirar la cortina



Encoja los dos extremos de la cortina a lo largo de la dirección -flecha- para retirar la cortina.

#### Usar la cortina

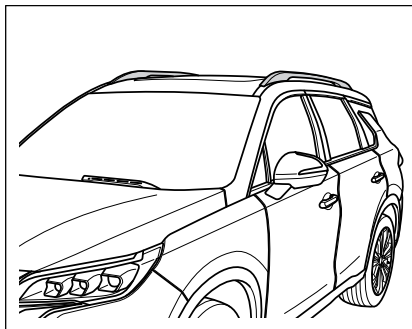


Tire de la cortina y fije la cortina en las ranuras en ambos lados de la carrocería.

## ⚠ ADVERTENCIA

Está prohibido colocar artículos en la cortina, que pueden convertirse en artículos proyectil peligrosos durante el frenado de emergencia.

### Portaequipajes



El portaequipajes superior es una pieza decorativa y no puede llevar artículos directamente.

## ⚠ ADVERTENCIA

Se prohíbe colocar objetos pesados en el portaequipajes superior.

### Accesorios y modificaciones

Cuando el vehículo sale de la fábrica, las etiquetas y marcas de datos están pegadas en la tapa del depósito de combustible, la cerradura del cofre y otros componentes, en las cuales se indican los datos e informaciones importantes relativos al uso del vehículo. No quite ni dañe las etiquetas y marcas. Mantenga siempre los datos y la información claramente legibles.

Nuestra compañía diseña este vehículo con la última tecnología de seguridad, para garantizar que el vehículo tenga la seguridad activa y la seguridad pasiva excelentes. Por lo tanto, hace falta consultar a su distribuidor autorizado antes de instalar los accesorios o reemplazar las piezas y partes, a fin de mantener las características excelentes.

Se recomienda que siempre utilice los accesorios y piezas reconocidos por nuestra empresa. Si se instalan partes o componentes que no pertenecen a la compañía, su garantía será invalidada.

## ⚠ ADVERTENCIA

La instalación de accesorios inadecuados o la modificación del vehículo puede afectar la estabilidad de manejo u otros desempeños del vehículo, y puede causar lesiones graves e incluso muertes.

Debe asegurarse de que no interfiere en el sistema de control computarizado en el vehículo, tal como interferencia en el sistema de frenos antibloqueo (ABS), si quiere instalar un teléfono de vehículo, un dispositivo de alarma, un dispositivo de comunicación inalámbrica con funciones de emisión y recepción, así mismo un sistema de sonido de baja potencia, etc..

Antes de instalar cualquier accesorio, debe prestar atención a que:

1. Asegúrese de que el accesorio no haga que se atenúen los faros, tampoco afecte la operación normal y el rendimiento del vehículo.
2. En el vehículo con bolsa de aire de cortina lateral, no instale accesorios en la columna B y en las ventanas traseras. La instalación de accesorios en estas áreas obstaculizará el funcionamiento normal de la bolsa de aire.

**NOTA: Al agregar accesorios no originales (tal como cabeceras, cubierta del asiento, almohadillas para los pies, colchonetas de protección solar, etc.), pueden tener condiciones que no cumplen con los estándares nacionales e incluso pueden emitir olores anormales, afectando la calidad del aire en el interior. Se recomienda elegir y utilizar productos originales, de excelente calidad, para asegurar un ambiente de conducción cómodo.**

## Modificación del vehículo

El desmontaje de las piezas y partes del vehículo, o el reemplazo de las piezas y partes originales por las piezas y partes que no provengan de Stellantis México, perjudicará seriamente la estabilidad y fiabilidad de manejo del vehículo. Por ejemplo, como lo siguiente:

- La instalación de ruedas y neumáticos mayores o menores interferirá en el funcionamiento normal del sistema de frenos antibloqueo (ABS) y de otros sistemas del vehículo.
- La modificación del volante u otras instalaciones de seguridad puede provocar falla del sistema.

### ADVERTENCIA

- La modificación impropia del vehículo o la instalación de accesorios inadecuados conducirá a fallas y causará accidentes muy fácilmente. Se recomienda que utilice siempre los accesorios, las piezas y partes aprobadas por nuestra compañía, ya que la idoneidad, la confiabilidad y seguridad de los accesorios, las piezas y partes mencionadas anteriormente han sido verificados estrictamente por nuestra compañía.
- La modificación o el mantenimiento impropio del vehículo deteriorará la función protectora del airbag de seguridad, y causará fallas en el sistema, que provocará accidentes fatales. Los accesorios, tales como el portavasos, el porta teléfonos, etc., no deben ser instalados o conectados con la cubierta del módulo de la bolsa de aire, ni dentro del alcance de actuación de la bolsa de aire.
- La operación o modificación inadecuada del vehículo (modificación en el motor, el sistema de freno o el sistema de conducción, y las de piezas que afectan el rendimiento de ruedas o neumáticos) afectará las funciones del sistema de las bolsas de aire, causando accidentes, lesiones graves e incluso muerte.
- No instale las ruedas y los neumáticos que no son reconocidos por la compañía.
- La modificación de la parte delantera del vehículo y del compartimento del motor puede deteriorar el rendimiento del vehículo para proteger a los peatones, y violar las regulaciones de conducción en carretera.

## Sistema de aire acondicionado

### Descripción general

El filtro de aire acondicionado puede eliminar el polen y el polvo del exterior que entran en el sistema de aire acondicionado.

Debe limpiar o reemplazar el filtro del aire acondicionado conforme a lo establecido en la Tabla de mantenimiento periódico de su póliza de garantía.

Si el vehículo viaja a menudo en zonas con mala calidad del aire, se debe acortar el ciclo de sustitución del filtro de aire acondicionado. El flujo de aire a la salida del aire acondicionado más obstaculizado en comparación con lo habitual, puede ser causado por la obstrucción resultante del filtro demasiado sucio, el cual debe ser limpiado o reemplazado lo antes posible.

### ADVERTENCIA

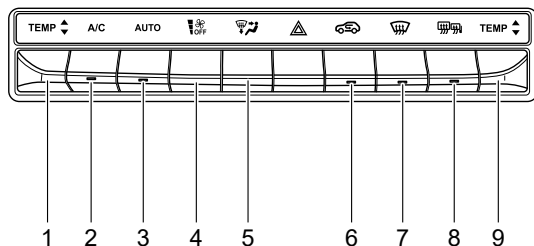
- Cuando el aire en el vehículo está contaminado o sucio, el conductor estará propenso a fatiga, falta de energía, y distracción, que provoca fácilmente accidentes y causar víctimas. Por lo tanto, active el modo de recirculación de aire según se requiera.
- Si falla el sistema de aire acondicionado (por ejemplo, no refrigeración, olor, etc.), acuda a su distribuidor autorizado para el mantenimiento.

### NOTA:

- Cuando el aire acondicionado está encendido, habrá goteo de agua en la parte inferior del vehículo, el estacionamiento por un período prolongado y con el aire acondicionado encendido hará que se acumule agua en la parte inferior del vehículo, esto es normal.
- Asegúrese de mantener sin obstrucciones (nieve, hojas, hielo, etc.) la entrada del aire acondicionado en la parte inferior del parabrisas, para garantizar que la admisión del sistema de aire acondicionado es normal.
- El sistema de aire acondicionado puede maximizar su efectividad después de cerrar las ventanas y el quemacocos. Sin embargo, cuando la temperatura interior del vehículo sea muy alta por exposición larga de sol, se recomienda abrir las ventanas por un tiempo corto para disipar el calor antes de encender el sistema de aire acondicionado.



## Sistema de aire acondicionado (si así está equipado)



- 1 Botón de ajuste de temperatura (conductor)
2. Botón "A/C".
3. Botón de modo automático (AUTO)
4. Botón de ajuste de velocidad de ventilador
5. Botón de Modo de salida de aire
6. Botón de recirculación de aire
7. Botón de descongelación y desempañamiento del parabrisas delantero
8. Botón de descongelación y desempañamiento de parabrisas trasero
9. Botón de ajuste de temperatura (pasajero delantero)

**NOTA:** El sistema de aire acondicionado también puede controlarse cambiando la interfaz de visualización del sistema de sonido a la interfaz de control del sistema de aire acondicionado.

### Ajuste de temperatura

- Presione hacia arriba/abajo el botón para aumentar/disminuir la temperatura, con ajuste de temperatura de 0,5°C por paso.
- El ajuste del valor de temperatura se muestra en la pantalla, la temperatura puede ajustarse de 18,5°C a 31,5° C. Cuando la temperatura configurada es inferior a 18,5° C, la pantalla mostrará LO; cuando la temperatura configurada es superior a 31,5° C, la pantalla mostrará HI.
- En el modo automático, al ingresar LO/HI, el sistema mantendrá un gran volumen de suministro de aire.
- En el modo automático, para obtener la mejor temperatura en el vehículo, la temperatura recomendada es de 25,0° C. Si es necesario, puede ajustar la temperatura usted mismo.

**NOTA:** El valor de temperatura mostrado en la pantalla es el valor objetivo de la temperatura configurada, no es el valor real medido.

### Botón A/C

Presione hacia arriba/abajo el botón A/C por una vez, la luz del botón estará encendida, y el sistema de aire acondicionado activará la función de en-

friamiento. Cuando la función de enfriamiento del aire acondicionado está encendida:




- Indica solamente la necesidad de enfriamiento/deshumidificación, pero el compresor posiblemente no funcionará.
- Si la temperatura fuera del vehículo es inferior a 0°C, si activa la función de enfriamiento del aire acondicionado, la luz del botón se encenderá, pero es posible que el compresor no funcione.

Vuelva a presionar hacia arriba/abajo el botón A/C, la luz del botón se apagará y el sistema de aire acondicionado desactivará la función de enfriamiento.


## Modo automático


Al presionar hacia arriba/abajo el botón AUTO, la luz de botón se encenderá; el sistema de aire acondicionado entrará en el modo de funcionamiento automático, y se realizará el control automático de los siguientes parámetros de acuerdo con los valores establecidos:

- Temperatura del aire de salida.
- Volumen del viento en la salida de aire.
- Modo de salida
- Modo de circulación de aire.
- Estado de funcionamiento del sistema de enfriamiento del aire acondicionado (A/C).
- Estado de trabajo del purificador de iones negativos.

Presione el botón ,  o , para salir del modo automático de aire acondicionado. La luz indicadora del botón se apagará.

## Ajuste de velocidad del ventilador


En el modo automático, el sistema de aire acondicionado controla automáticamente la velocidad del aire, y presionando el botón , el estado del sistema cambia del modo automático al modo manual.







El control del ventilador  es usado para ajustar la cantidad de aire impulsado a través del sistema de aire acondicionado. Existen 7 niveles de velocidad del ventilador. La pantalla mostrará el nivel de velocidad del ventilador correspondiente.


- Presione hacia arriba/abajo el botón para aumentar/disminuir la velocidad del aire en un nivel.

En modo automático, la velocidad del ventilador es parte de la lógica de control automático. La velocidad del aire de salida no está limitada al ajuste de 7 niveles del modo manual pero la pantalla solo mostrará el nivel más cercano a la velocidad real del ventilador. Para alcanzar el valor objetivo de la temperatura configurada, la velocidad del ventilador se ajustará automáticamente.



## Apagado del sistema de aire acondicionado

Cuando el nivel de ventilador esté en posición 1, presione el botón  hacia abajo para apagar el sistema de aire acondicionado. La velocidad del aire de salida será 0.

Cuando el aire acondicionado (botón "A/C") no esté activado, se puede hacer uso del botón , el botón , y el botón  (si así está equipado). La operación del botón  no tendrá ningún efecto. Presionando el botón AUTO, el botón A/C, el botón  o el botón , el sistema de aire acondicionado puede encender.

**NOTA:** Cuando la velocidad del aire es mayor que nivel 1, si se mantiene presionado el botón  durante algunos segundos, puede apagar el sistema de aire acondicionado.


## Recirculación de aire

- Modo de recirculación: Presione hacia abajo/arriba el botón , la luz indicadora se encenderá y la circulación del aire entrará en el modo de recirculación interna. Este modo puede prevenir el ingreso de aire sucio al interior del vehículo.
- Modo aire fresco: Presione hacia abajo/arriba el botón , la luz indicadora se apagará y la circulación de aire entrará en el modo de aire fresco. Este modo permite el ingreso de aire exterior a la cabina, manteniendo el aire al interior fresco.


### ADVERTENCIA

- El uso del modo de recirculación de aire por un tiempo prolongado causará la acumulación de dióxido de carbono en el vehículo, que no es propicio para mantener al conductor despierto.
- El uso del modo de recirculación de aire en tiempo frío o lluvioso puede causar el empañamiento de las ventanas, que afectará la vista de conducción.

## Desempañamiento del parabrisas

Presione el botón , la luz del botón se enciende, la función del desempañador del parabrisas delantero se activa, el sistema realizará automáticamente las siguientes configuraciones:


- Aumento de la temperatura del aire de salida.
- El sistema de enfriamiento de aire acondicionado (A/C) está encendido.
- El modo de salida de aire es el modo parabrisas.
- El modo de circulación de aire es el de aire fresco.


Presione hacia abajo/arriba el botón  para desactivar la función de desempañador de parabrisas delantero. Si el desempañador delantero se apaga, el sistema volverá al ajuste anterior.

### ADVERTENCIA

Al utilizar el modo de desempañamiento, no desactive la función de enfriamiento A/C, de lo contrario provocará el empañamiento del parabrisas y/o ventanas, afectando la visibilidad del conductor, pudiendo provocar accidentes.

## Desempeñamiento de la ventana trasera

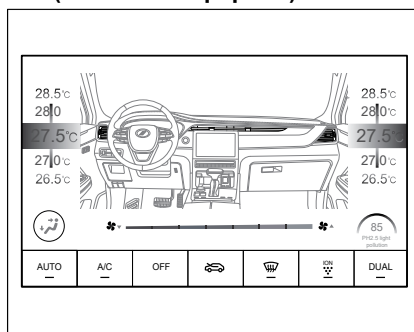
Al presionar hacia abajo/arriba el botón , la luz indicadora del botón se encenderá, la función de desempañamiento del cristal trasero se activará y se realizará el calentamiento eléctrico del cristal trasero y de los retrovisores exteriores (si así está equipado).

Al presionar hacia abajo/arriba el botón , la luz del botón se apagará y la función de desempañamiento del cristal trasero se desactivará. Si no desactiva la función de desempañamiento del cristal trasero, la función se desactivará automáticamente luego de funcionar por aproximadamente 15 minutos.

### ADVERTENCIA

El uso prolongado del desempañador de cristal trasero sin encender el motor, puede descargar la batería imposibilitando el arranque del vehículo.

## Modo de zona dual (si así está equipado)



Opere el panel del aire acondicionado en la pantalla del sistema de audio, seleccionando el botón de aire acondicionado. El sistema cambia la interfaz de control del sistema de aire acondicionado, haga clic en el botón DUAL en la pantalla, el botón en pantalla se “encenderá”. Ajuste hacia arriba/abajo la temperatura en la derecha de la pantalla (pasajero delantero) para que el sistema de aire acondicionado entre al modo de zona dual.



En el modo de control de zona dual, la temperatura en la zona izquierda y la derecha se controlan de forma independiente:


- El botón de ajuste de la temperatura (izquierdo) ajusta la temperatura del área del lado del conductor.
- El botón de ajuste de temperatura (derecho) ajusta la temperatura del área del lado del pasajero delantero


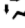


Haga clic en el botón suave DUAL de nuevo, la luz del botón en pantalla se apagará, el aire acondicionado sale del modo de control de zona dual, y entra en el modo de control de zona individual, la temperatura de ambos lados en la fila delantera se controlarán al mismo tiempo:

El botón de ajuste de la temperatura (izquierdo) controlará la temperatura de toda la zona del vehículo.

## Modo de salida de aire

Presionando el botón , el modo de salida de aire cambiará manualmente. En modo de aire automático, el sistema controlará automáticamente el modo de salida de aire. Si presiona el botón , el sistema cambiará de modo automático a manual.

Cuando se hace la selección de modo manualmente, presionando hacia abajo/arriba el botón , el sistema cambiará a los siguientes modos de salida de aire:

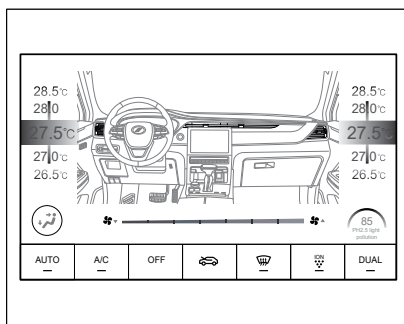
-  Modo tablero, el aire sale del tablero de instrumentos.
-  Modo doble nivel, el aire sale del tablero de instrumentos y de la salida hacia los pies.
-  Modo piso, el aire sale hacia los pies.
-  Bajo el modo mezcla, el aire sale por las rejillas de desempañamiento de parabrisas y de la salida hacia los pies.

En el modo automático, el modo de aire forma parte de la lógica de control automático y el sistema de aire acondicionado selecciona automáticamente el modo de aire. El factor básico que afecta al modo del aire es la temperatura del aire, cuando la temperatura del aire es más caliente, la mayor parte del aire soplará del piso; cuando la temperatura del aire es baja, la mayor parte del aire soplará en modo tablero.

### NOTA:


- Por favor abra las rejillas de salida de aire en el vehículo, a fin de garantizar que el sistema de aire acondicionado pueda controlar todos los modos de aire de manera efectiva y automática.
- Al realizar encendido frío en invierno, con el sistema automático activado, el aire acondicionado iniciará en modo de desempañador de parabrisas y cambiará a otros modos de manera gradual.


## Purificador de aire de iones negativos (si así está equipado)



Active el purificador de iones negativos para producir iones negativos que descompongan eficientemente gases dañinos como el formaldehído y benceno en el vehículo, purificando el aire interior.

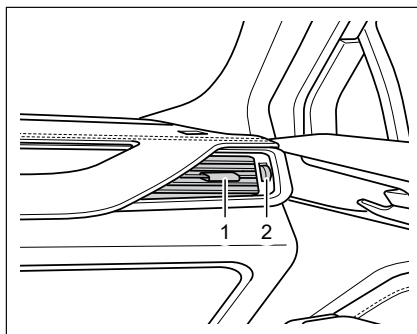
Al presionar el botón del sistema de aire acondicionado en el panel de con-

tol, el área de visualización cambiará a la interfaz de control del sistema de aire acondicionado. Presionando el botón  en pantalla, la luz del botón suave se encenderá. El sistema de aire acondicionado encenderá la función de purificación de aire de iones negativos.

Haga clic en el botón  de nuevo, la luz del botón en pantalla se apagará y el sistema de aire acondicionado apaga el purificador de aire de iones negativos.

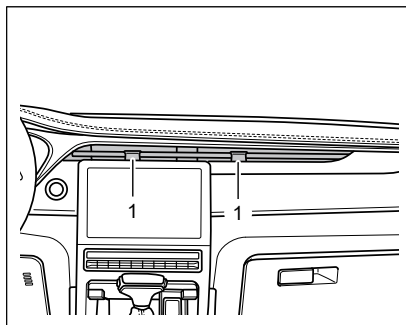
## Salidas del aire acondicionado

### Salida de aire lateral del tablero de instrumentos



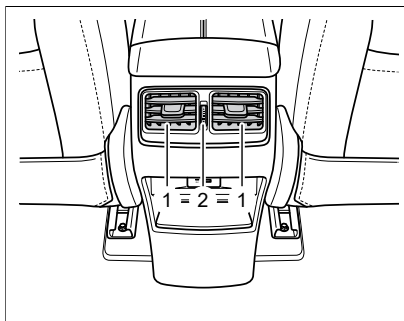
- Mueva la lengüeta ① para ajustar la dirección del aire.
- Gire la perilla ② para ajustar el volumen de aire, o cerrar la salida.

### Salida central del tablero



Mueva la lengüeta ① para ajustar la dirección del aire.

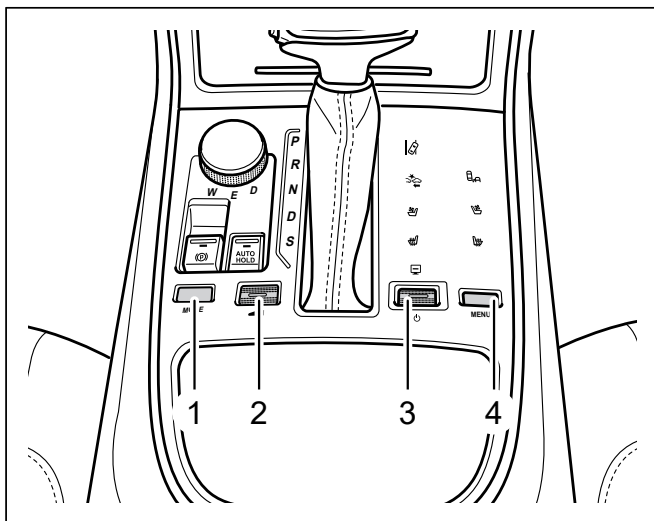
## Salida de aire trasera



- Mueva la lengüeta ① para ajustar el volumen de aire de pequeño a grande y ajustar la dirección del aire.
- Gire la perilla ② para ajustar el tamaño del volumen de aire, o cerrar la salida.

## Sistema de sonido

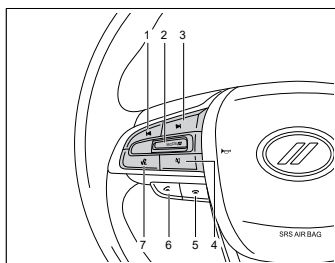
### Panel de control



1. Botón de cambio de la fuente de audio
  - Presione brevemente este botón continuamente para cambiar: FM→AM→USB→Música de Bluetooth→FM.
  - Este botón no cambiará activamente a la música de CarLife (si así está equipado); si actualmente está reproduciendo la música de CarLife (si así está equipado), al presionar este botón se cambiará a la Radio.

2. Botón giratorio de ajuste de volumen
  - Gire la perilla de ajuste de volumen para ajustar el volumen.
3. Botón de potencia / Botón de apagado del pantalla
  - En el estado de arranque, presione este botón hacia adelante, la pantalla está apagada pero la fuente de sonido sigue funcionando; y vuelva a presionarlo hacia adelante para volver a encender la pantalla.
  - En el estado de arranque, presione este botón hacia atrás, la pantalla muestra el protector de pantalla en espera, la fuente de sonido no funciona. Para activar el sonido nuevamente, vuelva a presionar este botón hacia atrás.
4. Botón de la interfaz principal
  - En otra interfaz multimedia, pulse brevemente este botón para regresar a la interfaz principal de Modo de Tarjeta.

## Botones de control del volante

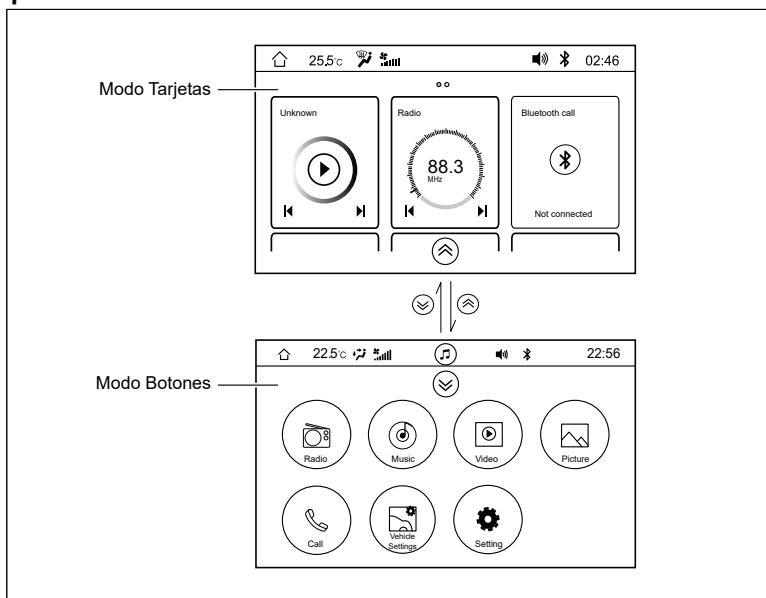


1. Botón ◀
  - En el modo de la radio, la radio busca automáticamente hacia bajas frecuencias; se detendrá la búsqueda automática cuando se encuentra con una estación activa y se reproducirá.
  - En modo reproducción de audio, este botón retrocede a la pista de audio anterior.
2. Botón de cambio de la fuente de audio / Botón de ajuste de volumen
  - Presione brevemente este botón continuamente para cambiar: FM→AM-USB→Música Bluetooth→FM
  - Este botón no cambiará activamente a la música de CarLife (si así está equipado); si actualmente está reproduciendo la música de CarLife, al presionar este botón se cambiará a la Radio.
  - Levante/presione el botón para ajustar el volumen
3. Botón ▶|
  - En el modo de la radio, la radio busca automáticamente hacia altas frecuencias; se detendrá la búsqueda automática cuando se encuentra con una estación activa y se reproducirá.
  - En modo reproducción de audio, este botón avanza a la pista de audio siguiente.
  - Transformará las pistas hacia abajo mientras se reproduce la fuente de medios.
4. Botón de silencio
  - Presione este botón brevemente para silenciar la fuente de medios.
  - Después de silenciar, presione otra vez para activar el sonido.



5. Botón contestar llamada
  - Presione este botón para contestar la llamada cuando hay una llamada en el sistema de llamadas Bluetooth.
  - Presione este botón para entrar en la interfaz de configuración de Bluetooth cuando no hay llamada en el sistema de llamadas Bluetooth y cuando no hay dispositivos conectados al sistema de llamadas Bluetooth.
6. Botón de finalización de llamada
  - Presione este botón para rechazar la llamada cuando hay una llamada en el sistema de llamadas Bluetooth.
  - Presione este botón para finalizar la llamada actual.
7. Botón de voz\*
  - Conecte el teléfono celular conectado al sistema de audio, una vez activada la función Apple CarPlay, presione este botón para activar o desactivar la función de voz del sistema CarPlay.

## Operaciones básicas



### Interfaz principal en modo tarjeta

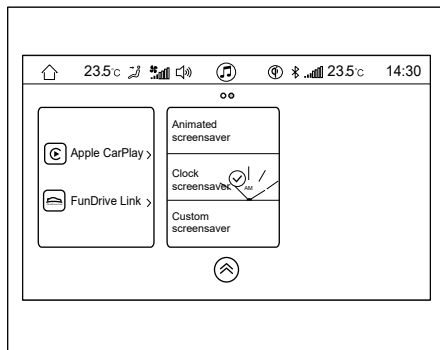
- Deslice la página hacia la izquierda y hacia la derecha para cambiar el modo de tarjeta.
- Haga clic en cada tarjeta para entrar en la interfaz de función correspondiente; haga clic en el botón suave de cada tarjeta para operar la función correspondiente.
- Use el dedo pulgar y el índice para deslizarse diagonalmente al centro de la pantalla de visualización al mismo tiempo para ingresar al modo de ajuste de secuencia de tarjetas, haga la pulsación larga a la tarjeta y la arrastra para ordenar la secuencia.

## Interfaz principal en modo botones

- Deslice la página hacia la izquierda y hacia la derecha para cambiar el modo de botón.
- Haga clic en la tecla programable correspondiente, el sistema saltará a la interfaz de función correspondiente.

**NOTA:** La interfaz principal sólo es un ejemplo sobre una configuración. Para la función específica y la interfaz, por favor consulte la configuración del vehículo.

## Apple CarPlay



- Después de seleccionar Carplay / iPod a través de “Configuración→ General → Teléfono priorizado” en el sistema de sonido, utilice un cable de datos USB para conectar el teléfono móvil al sistema de sonido. Si su selección es FunDrive Link, no puede conectarse a Apple CarPlay.
- Después de una conexión exitosa, el sistema cambiará automáticamente a Apple Interfaz CarPlay y Apple CarPlay icono en la interfaz principal de la tarjeta se resaltará el modo.
- En otras interfaces de función, puede acceder al sistema CarPlay en el automóvil mediante haciendo clic en el icono de Apple Carplay en el interfaz principal en el modo de tarjeta

### NOTA:

- Para las funciones y aplicaciones compatible con CarPlay, consulte El sitio web oficial de Apple. De acuerdo con la información publicada por Apple en 2019, CarPlay es compatible con iPhone5 y superior.
- Utilice los datos originales del iPhone, de lo contrario, una falla en la conexión puede ocurrir.

### **Método de salida**

Método 1: extraiga el cable de datos USB para salir el sistema para automóvil Apple CarPlay.

Método 2: en la interfaz principal de Apple CarPlay, toque la tecla programable “DODGE” para salir de Apple Interfaz CarPlay y regreso al auto AV interfaz del sistema.

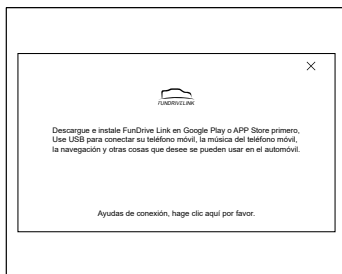
## FunDrive Link

Este sistema puede lograr la proyección de la pantalla del teléfono móvil al sistema AV del coche y hacer que el sistema comparta funciones de dispositivos móviles como llamadas, navegación y música. Cuando se usa un teléfono Android para conexión, el teléfono móvil y el coche puede controlarse entre sí. Después de tener éxito en la conexión al Bluetooth del sistema AV del coche, puedes jugar, poner música, reproducir videos, usar la navegación o hacer llamadas a través del teléfono móvil y el funcionamiento real depende del sistema de telefonía móvil. Cuando se utiliza un iPhone para la conexión, el teléfono móvil y el sistema AV del coche no pueden controlarse entre sí, y la pantalla del sistema se puede utilizar como pantalla del teléfono móvil. Después de tener éxito la conexión al vehículo Bluetooth, también puede reproducir música, reproducir videos, utilizar la navegación o hacer llamadas a través del móvil teléfono, y el funcionamiento real depende de el sistema de telefonía móvil.

### NOTA:

- FunDrive Link admite actualmente iPhone6 o superior, IOS12.0 o superior y Android 7.0 o superior. Para modelos de teléfonos móviles aprobados, consulte la modelos en el sitio web oficial de NavInfo. La interfaz FunDrive Link será actualizado con la versión de la aplicación. Para el interfaz específica, consulte la versión utilizada.
- Si ocurre una anomalía en FunDrive Link, se recomienda desenchufar y vuelva a enchufar el conector y compruebe que el cable de conexión está en buenas condiciones. Si el cable de conexión está dañado, por favor reemplácelo con uno nuevo .

### *Cómo obtener la aplicación*

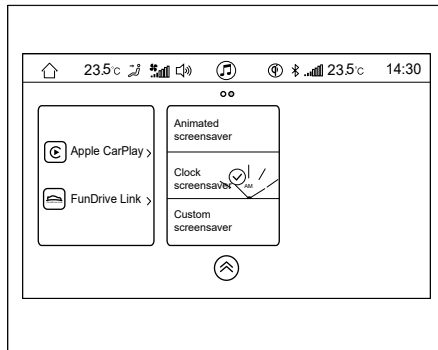


Método 1: Si la aplicación FunDrive Link no está instalada en el teléfono móvil, se desplegará la información de la imagen anterior cuando se conecte el móvil al sistema AV por medio de un cable de datos USB. En este momento, se recomienda descarga la aplicación FunDrive link a través del enlace que se muestra en el teléfono móvil.

Método 2: busque la aplicación FunDrive Link en el navegador o tienda de aplicaciones de Android y descárguelo. Haga clic en “Ayuda” para obtener ayuda para la conexión. Usted puede ver las instrucciones detalladas para la conexión método para “teléfono Android” o “iPhone” según su teléfono móvil.

## Pasos de conexión

1. Después de seleccionar FunDrive Link a través de “Configuración → General → Teléfono priorizado” en el sistema AV, si selecciona Carplay / iPod, no se puede conectar a FunDrive Enlace.
2. Instale la aplicación FunDrive Link en el teléfono móvil.
3. Activa el Bluetooth del teléfono y conéctelo al Bluetooth del sistema AV del coche.
4. Utilice un cable de datos USB para conectar el teléfono móvil al sistema AV del coche.



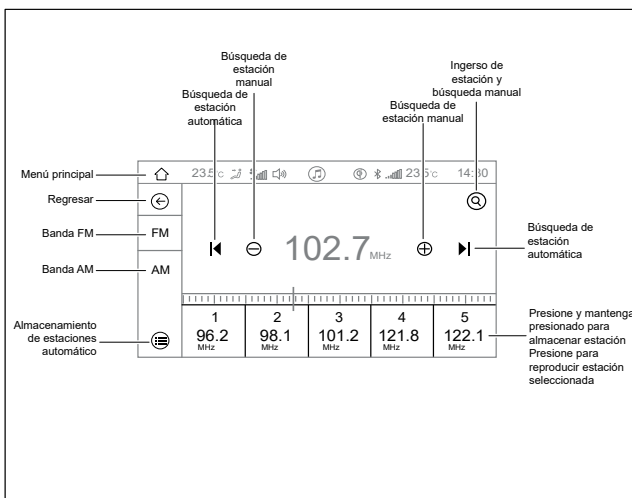
Puede acceder al sistema FunDrive Link al hacer clic en el ícono FunDrive Link en la interfaz en el modo “tarjeta”.

## Método de salida

Método 1: extraiga el cable de datos USB para salir el sistema FunDrive Link.

Método 2: en la interfaz principal de FunDrive Link, haga clic en el ícono 🏠 para salir del enlace FunDrive.

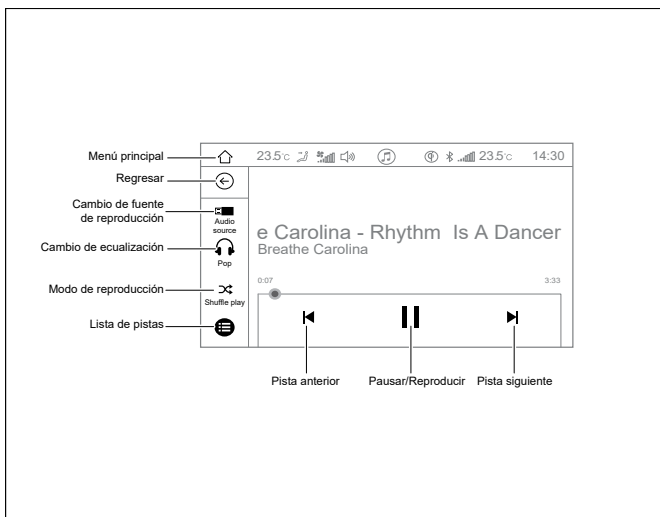
## Radio



Ingrese a la interfaz de reproducción de la Radio a través de los siguientes métodos:

- Haga clic en la tarjeta “Radio” en el Modo de Tarjeta para ingresar al modo de radio;
- Para entrar en el modo de radio, se presiona la tecla (si así está equipado) programable “radio” de la interfaz principal bajo el modo de tarjeta o el de botón.
- Pulse el botón MODE en el panel de control continuamente para cambiar al modo de radio;
- Presione el botón MODE en el lado izquierdo del volante continuamente para entrar en el modo de Radio.

## Reproducción de medios USB



Ingrese en el modo de reproducción de medios USB a través las siguientes maneras:

- Haga clic en la tarjeta de “Música” de Modo de Tarjeta para ingresar al modo de reproducción USB;
- Presione brevemente el botón MODE para cambiar al modo de reproducción USB.
- Presione brevemente el botón MODE en el lado izquierdo del volante para cambiar al modo de reproducción USB.
- Haga clic en el botón de “música\*”, “imagen”, “vídeo” en la interfaz principal del modo de botón para cambiar al modo de reproducción USB.

**NOTA: Una vez que el dispositivo USB se haya conectado correctamente, aparecerá un mensaje, admitirá músicas, imágenes y video USB.**

Los formatos de audio soportados son WMA, MP3, MP3pro, ACC, OGG, RA, WAV, FLAC, APE, AC3 y AMR.

Los formatos de imagen soportados son JPG, PNG y BMP.

Los formatos de video soportados son AVI, 3G2, ASF, 3GP, DAT, FLV, MOV, MP4, MPEG, REAL, TRP, TS, VOB y WMV.


Si está equipado con la función iPod, la función iPod puede referirse al método de operación USB.

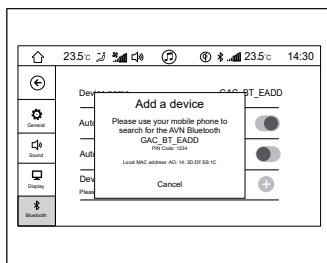
La capacidad máxima soportada por el sistema en una memoria USB es de 32GB, y los formatos soportados son FAT, FAT32 y ExFAT.

## **Función de Bluetooth**

### **Ingresar al modo Bluetooth**

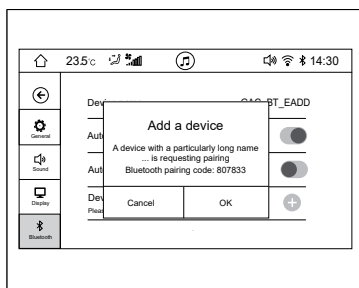
Ingrese al modo de Bluetooth de la siguiente manera:

- Haga clic en “Teléfono Bluetooth” en la interfaz principal de Modo Tarjeta para ingresar al modo Bluetooth;
- Cuando no esté en el modo de llamada, presione brevemente el botón  izquierdo del volante para ingresar al modo Bluetooth.
- Haga clic en “Llamada” de la interfaz del modo de botón al modo Bluetooth;



Si no hay dispositivo Bluetooth conectado, el sistema solicitará conectar un nuevo dispositivo. Utilice uno de los métodos anteriores para ingresar a la interfaz de ajustes Bluetooth.

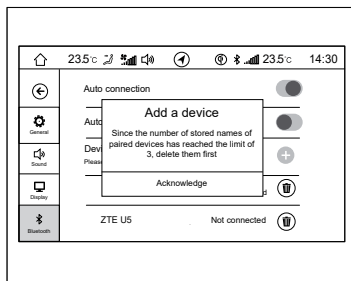
Haga clic en el botón “+” en el lado derecho de la lista de dispositivos para activar la visibilidad de Bluetooth.



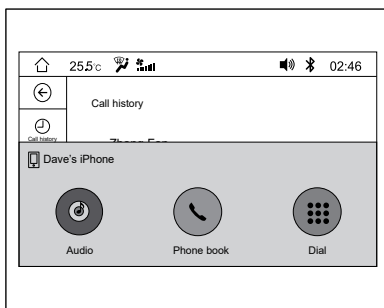
Busque el nombre del dispositivo en su teléfono celular, y de clic en él para

iniciar el procedimiento de emparejamiento. El sistema recibirá la solicitud de emparejamiento y aparecerá una ventana emergente de confirmación (si se requiere de algún número PIN depende del modelo del teléfono celular).

Haga clic en el botón “OK” en pantalla para comenzar el emparejamiento. Haga clic en el botón “Cancelar” en pantalla para salir del emparejamiento. Una vez que la conexión sea exitosa, el nombre del dispositivo se mostrará en la lista de dispositivos.



Los dispositivos de Bluetooth emparejados se mostrarán en la lista de dispositivos. Si la conexión es exitosa, la interfaz mostrará que está “conectado”.



Después de conectar el dispositivo Bluetooth, ingrese a la interfaz de llamada, y presione el botón en pantalla de Registro de llamadas, Agenda o Teclado numérico para ingresar a la interfaz correspondiente.

**NOTA:**

- Un máximo de 1000 elementos de lista de contactos pueden ser descargados del teléfono celular.
- Después de habilitar el Bluetooth en la unidad principal, utilice su teléfono celular para buscar dispositivos y conectarlos, y asegúrese que no exista una distancia mayor a los 5 metros al dispositivo conectado.
- El Bluetooth de este sistema de radio sólo soporta un sólo dispositivo conectado a la vez. Si su teléfono se encuentra con el Bluetooth habilitado y ha encontrado al sistema de radio, pero no puede conectarse, verifique que la unidad de radio no se encuentre conectada a otro dispositivo Bluetooth en los alrededores. Si es así, desconéctelo y reconecte el teléfono celular desado a la unidad.

- El Bluetooth de este sistema soporta teléfonos celulares con versiones V4.0 o más recientes.

## Falla en la conexión Bluetooth

| Posible causa  | Acción   |
|--|--|
| La función del dispositivo Bluetooth está ajustada de forma incorrecta                   | Establezca la configuración del dispositivo Bluetooth de forma que sea "visible a todos" o que pueda ser encontrado en búsquedas o sea posible detectarlo              |
| El dispositivo actual no es compatible con el sistema Bluetooth al interior del vehículo | Confirme la compatibilidad del dispositivo con la versión de Bluetooth, actualice el sistema operativo del teléfono celular a la última versión y vuelva a intentarlo. |
| El Bluetooth del teléfono celular se ha conectado a otros dispositivos                   | Se recomienda borrar los dispositivos Bluetooth que se han conectado   |

## Configuración del sistema

Haga clic en el botón "Configuración" en pantalla, en la interfaz principal del modo de botón para entrar en la interfaz de configuración del sistema: haga clic en la opción para la selección, haga clic en deslizador para configurar la activación o desactivación, arrastre y suelte la barra de progreso para el ajuste.


| Grupo de ajustes | Función                                    | Instrucciones  | Ajustes opcionales  |
|------------------|--|--|---|
| Ajustes comunes  | Idioma (si así está equipado)              | Cambiar idioma de visualización  | Inglés/Español  |
|                  | Hora y fecha                               | Establecer la hora y la fecha  | Sistema de 24 horas/Ajuste (si así está equipado)/GPS sincronización de la fecha y la hora (si así está equipado) |
|                  | Se conecta el teléfono móvil con prioridad | La conexión preferida para el teléfono móvil permite que el sistema se conecte preferencialmente a la función CarLife (si así está equipado) o iPod. | FunDrive/CarPlay/iPod   |



| Grupo de ajustes        | Función   | Instrucciones  | Ajustes opcionales   |
|-------------------------|---|--|--|
| Sonido                  | Efectos de sonido 3D                                  | Seleccionar la mejor posición de escucha   | Apagado / conductor / todos los pasajeros                    |
|                         | Efecto de sonido (ecualización) preestablecido        | Seleccionar el efecto de sonido de reproducción. Cuando elija Personalizar, se puede ajustar manualmente los bajos, agudos y medios. | Clásico / Pop / Jazz / Rock / Predeterminado / Personalizado |
|                         | Subwoofer virtual (si así está equipado)              | Cuando se selecciona el efecto de sonido 3D para conductor o para todos los pasajeros, el subwoofer virtual se puede configurar.     | Encender / Apagar  |
|                         | Campo de sonido                                       | Se puede ajustar la posición del campo de sonido a través de la pantalla táctil.   | Restablecer  |
|                         | Volumen del inicio                                    | Ajustar el volumen en el momento del arranque  | Sin cambio/Auto-adaptación                                   |
|                         | Ajuste de volumen según la velocidad                  | El volumen de ajuste para subir y bajar dependiendo de la velocidad del vehículo.  | Apagado / bajo / medio / alto                                |
|                         | Tono de tecla   | Para el ajuste del sonido de tecla de la pantalla táctil   | Apagado / moderno / retro                                    |
|                         | Volumen de medios al retroceder el vehículo           | Seleccionar el volumen del sistema de sonido al ir en reversa  | Mantenido / Silencio   |
|                         | Sonido de desbloqueo y bloqueo                        | Ajusta el sonido al desbloquear o bloquear el vehículo.  | Encender / Apagar  |
| Pantalla                | Luz de la pantalla                                    | Configuración de luz de la pantalla  | /  |
|                         | Modo de brillo  | Configuración de modo de brillo  | Día, noche, automático                                       |
|                         | Tiempo de espera de la interfaz de aire acondicionado | Configuración del tiempo que se mantiene de la interfaz del aire acondicionado después de que no haya ninguna operación              | 3 segundos / 5 segundos / 15 segundos / 30 segundos          |
| Bluetooth               | Nombre de dispositivos                                | Muestra el nombre de los dispositivos  | /  |
|                         | Conexión automática                                   | Configuración conexión automática  | Encender / Apagar  |
|                         | Lista de dispositivos                                 | Agregar dispositivo a la lista de dispositivos   | /  |
| Restauración de fábrica | /   | Restaurar el grupo de ajuste anterior a los valores predeterminados en fábrica.  | Restablecer  |

## Configuración del vehículo

Haga clic en el botón suave “Configuración de vehículo” en la interfaz principal del modo de botón para entrar en la interfaz de configuración del sistema.

tema: haga clic en la opción para la selección, haga clic en deslizador  para configurar la activación o desactivación, arrastre y suelte la barra de progreso para el ajuste.

| Grupo de ajustes                          | Función   | Instrucciones                                   | Ajustes opcionales             |
|---|---|---|--------------------------------|
| Ajustes de asiento (si así está equipado) | Ventilación y calentamiento automáticos (si así está equipado)            | /   | Encender / Apagar              |
| Asistencia de Conducción                  | Velocidad segura (km/h)   | Configuración de alerta de velocidad de segura. | Rango : 0~200                  |
|   | Función auxiliar lateral "Blind Spot" (punto ciego, si así está equipado) | /   | Encender / Apagar              |
|   | Modo de dirección   | Ajuste la fuerza aplicada al volante.           | Confort / Estándar / Deportivo |
|   | Asistente de desviación de carril (LKA, si así está equipado)             | /   | Encender / Apagar              |
|   | Advertencia de colisión frontal (FCW, si así está equipado)               | /   | Encender / Apagar              |
|   | Distancia de advertencia de colisión frontal (si así está equipado)       | Seleccionar el ajuste de distancia              | Cercana / media / lejana       |

| Grupo de ajustes       | Función   | Instrucciones   | Ajustes opcionales  |
|------------------------|---|---|---|
| Accesorios             | Bloqueo activo inteligente (si así está equipado)                                 | /   | Encender/Apagar   |
|                        | Desbloqueo activo inteligente (si así está equipado)                              | /   | Encender/Apagar   |
|                        | Desbloqueo Remoto   | Configuración de desbloqueo remoto:                                     | Todas las puertas/Sólo puerta del conductor                   |
|                        | Desbloqueo Automático   | /   | Encender/Apagar   |
|                        | Apertura fácil de la compuerta levadiza (si así está equipado)                    | /   | Encender/Apagar   |
|                        | Plegado automático de los espejos revisores exteriores                            | /   | Encender/Apagar   |
|                        | Ajuste automático del ángulo del espejo retrovisor externo (si así está equipado) | /   | Encender/Apagar   |
|                        | Ajuste manual del ángulo del espejo retrovisor externo (si así está equipado)     | /   | Encender/Apagar   |
|                        | Control remoto de ventanas y quemacocos/toldo solar                               | /   | Encender/Apagar   |
|                        | Función automática del limpiaparabrisas (si así está equipado)                    | /   | Encender/Apagar   |
|                        | Mantenimiento de Limpiaparabrisas   | /   | Encender/Apagar   |
|                        | Carga inalámbrica del móvil (si así está equipado)                                | /   | Encender/Apagar   |
| Control de Iluminación | Sensibilidad de la Iluminación automática   | Selección de sensibilidad de la Luz Ambiental automática                | Bajo / medio / alto   |
|                        | Luz ambiental   | /   | Encender/Apagar   |
|                        | Retardo de los faros delanteros   | Seleccionar el modo de iluminación de "Retardo de los faros delanteros" | Apagado / luz de cruce / haz de luz de cruce + niebla trasera |
|                        | Luces de circulación diurna (DRL)   | /   | Encender/Apagar   |

| Grupo de ajustes               | Función  | Instrucciones   | Ajustes opcionales      |
|--------------------------------|--|---|-------------------------|
| Control de Iluminación         | Luz alta inteligente (si así está equipado)          | /   | Encender/Apagar         |
|                                | Luz de bienvenida inteligente (si así está equipado) | /   | Encender/Apagar         |
| Ajustes del Aire Acondicionado | Control Inteligente de Circulación Interna y Externa | /   | Encender/Apagar         |
|                                | Curva de Confort del Aire Acondicionado              | Selección de modo de la curva de confort del Aire Acondicionado                 | Suave / normal / rápido |
|                                | Ajuste automático del volumen de aire                | Seleccionar el modo de volumen de aire automático                               | Bajo / medio / alto     |
| Restauración de fábrica        | /  | Restaurar el grupo de ajuste anterior a los valores predeterminados en fábrica. | Restablecer             |

## ARRANQUE Y CONDUCCIÓN

## CONTENIDO

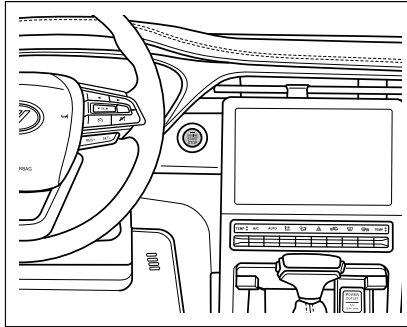
|  |            |
|--|------------|
| ■ <b>Arranque y conducción</b> .....   | <b>146</b> |
| • Interruptor de ignición.....   | 146        |
| • Modo Limphome.....   | 147        |
| • Arranque del motor.....  | 147        |
| • Apagado del motor .....  | 148        |
| • Descripción de las marchas .....   | 149        |
| • Modos de conducción .....  | 151        |
| • Desbloquear el selector de cambios .....   | 152        |
| ■ <b>Sistema de frenado</b> .....  | <b>153</b> |
| • Pedal del freno .....  | 153        |
| • Sistema de freno de estacionamiento electrónico (EPB).....                             | 156        |
| ■ <b>Sistema de frenado electrónico de la conducción</b> .....                           | <b>160</b> |
| • Programa electrónico de estabilidad (ESP) .....  | 160        |
| • Sistema de freno antibloqueo (ABS).....  | 163        |
| • Luz indicadora del sistema de freno antibloqueo (ABS) .....                            | 164        |
| • Sistema de distribución de fuerza de frenado electrónico (EBD).....                    | 165        |
| • Sistema de control de la tracción (TCS).....   | 165        |
| • Sistema de asistencia de freno hidráulico (HBA).....                                   | 166        |
| • Sistema de control de asistencia en pendientes (HHC).....                              | 167        |
| • Sistema de control de asistencia en pendientes descendentes<br>(HDC).....              | 168        |
| ■ <b>Sistemas de asistencia a la conducción</b> .....                                    | <b>169</b> |
| • Botón inteligente del sistema de paro / arranque (STT).....                            | 169        |
| • Proceso de funcionamiento del sistema de paro / arranque<br>de modelo AT .....         | 171        |
| • Sistema de control de crucero de velocidad fija.....                                   | 173        |
| • Sistema de advertencia de colisión frontal (FCW) .....                                 | 175        |
| • Sistema de advertencia de desviación de carril (LDW).....                              | 177        |
| • Control de luz alta inteligente (IHC) .....  | 180        |
| • Sistema de detección/monitoreo de punto ciego o función auxiliar<br>lateral (BSD)..... | 182        |

|   |            |
|---|------------|
| • Sensores de radar y cámara .....                          | 186        |
| • Sistema de monitoreo de presión de llantas .....          | 188        |
| • Sistema de asistencia de reversa (PAS) .....              | 189        |
| • Sistema de imagen de reversa.....                         | 193        |
| • Sistema de vista panorámica (AVM) .....                   | 195        |
| ■ <b>Sistema de dirección asistida eléctrica (EPS).....</b> | <b>198</b> |
| ■ <b>Habilidades de conducción.....</b>                     | <b>199</b> |
| • Inspección de seguridad de conducción .....               | 199        |
| • Conducción durante el período de asentamiento.....        | 199        |
| • Consejos importantes para la conducción .....             | 201        |
| • Uso eficiente del vehículo .....                          | 203        |
| • Prevención de incendios .....                             | 204        |

## Arranque y conducción

### Interruptor de ignición

#### Interruptor de arranque (si así está equipado)



Sólo se puede activar el interruptor de arranque (ENGINE START STOP) cuando la llave inteligente de control remoto está en el vehículo y es detectada.

Cuando el selector de velocidades de la transmisión automática está en "P" y pise el pedal de freno, la luz indicadora del interruptor de ignición se enciende en color verde, en ese momento pulse el interruptor de ignición.

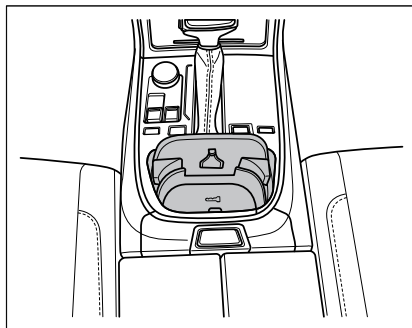
Cuando el selector de velocidades de la transmisión automática está en la "P" y no se pisa el pedal de freno, presione el interruptor de ignición, el cual cambia las marchas según el orden de "OFF → ACC → ON → OFF".

- OFF: La luz indicadora del interruptor está apagada y el interruptor de arranque está apagado.
- ACC: La luz indicadora del interruptor está en color naranja y el circuito de toma de corriente/encendedor (si así está equipado) y de otros accesorios está conectado.
- ON: La luz indicadora del interruptor está en color naranja; la luz de instrumentos está encendida y el circuito de todos los equipos eléctricos está conectado.

#### NOTA:

- Cuando el interruptor de encendido está en la posición ON, además la palanca de cambios automáticos está en cualquier marcha excepto "P" y el pedal de freno no está pulsado, pulse el interruptor de arranque para cambiar de "ON" a "ACC". Si continúa pulsándolo, se realizará el cambio en secuencia de "ON→ACC→ ON", y no se devolverá a la posición "OFF". Si está en la posición "ACC", cuando la palanca de cambio de velocidades de la transmisión automática se cambia desde la otra posición fuera de la posición "P" a la posición "P", la posición "OFF" se puede retirar automáticamente sin presionar el interruptor de inicio.
- Sin embargo, cuando la palanca de cambios automáticos está en la marcha "P" y el interruptor de ignición cambia de "OFF" a la posición "ACC" y se mantiene en "ACC" durante una hora, el vehículo entrará en el modo de ahorro de energía y regresará automáticamente a la marcha "OFF".

## Modo Limphome



En el caso de que la batería de la llave esté baja y el motor no puede arrancar, se puede poner la llave inteligente de forma horizontal en la posición marcada para la llave en el fondo del portavasos delantero, a su vez que pulse el interruptor de arranque para cambiarlo a la posición ACC o ON . En este momento, pise el pedal de freno y la luz indicadora del interruptor de arranque se convertirá en verde, pulse el interruptor otra vez, el motor arrancará. Este arranque es el arranque temporal de emergencia, reemplace la batería de la llave inteligente de control remoto tan pronto como sea posible.

## Arranque del motor

- Lleve la llave inteligente de control remoto al interior del automóvil.
- Asegúrese de que el selector/palanca de cambios esté en marcha P o N.
- Pise el pedal del freno hacia abajo y manténgalo en esta posición, asegurándose de que el indicador del interruptor de arranque esté verde.
- Presione el interruptor de arranque para arrancar el motor.

### ⚠ ADVERTENCIA

- No mantenga el motor encendido en lugares cerrados o con poca ventilación por mucho tiempo. El escape del motor contiene gases dañinos que pueden provocar sofocamientos o incluso la muerte.
- No deje el vehículo desatendido con el motor en marcha.
- No instale el dispositivo auxiliar de arranque para arrancar el motor, de lo contrario es fácil causar la operación de alta velocidad del motor o accidente de explosión.

### ⚠ PRECAUCIÓN

- La duración del arranque del motor no debe superar 15 segundos. Si el motor no arranca con éxito, se debe probarlo otra vez después de 30 segundos aproximadamente.
- Después del arranque, no pise el pedal del acelerador de forma violenta haciendo que el motor funcione a alta velocidad o sobrecarga.
- En caso de escasez de energía de la batería, no se puede arrancar el motor, se puede probar el arranque de emergencia tendiendo un cable puente.



**⚠ PRECAUCIÓN**

- No realice el arranque del motor del automóvil mediante el impulso o la tracción.

**NOTA:** Si el motor arranca en estado frío, se debe dejar funcionar a velocidad de ralentí para su precalentamiento antes de que el automóvil se mueva. Al mismo tiempo, como el elevador de válvula necesita unos segundos para alcanzar la presión normal de trabajo, es posible que haya ruido durante este proceso. Esto es un fenómeno normal y no hace falta preocuparse.

**Apagado del motor**

- Estacione el vehículo aplicando el freno de estacionamiento.
- Cambie el selector de cambios a la marcha "P".
- Pulse el interruptor de arranque para apagar el motor.

**⚠ ADVERTENCIA**


- Cuando el vehículo se está moviendo, en caso de emergencia y se necesita parar el motor, se puede pulsar el interruptor a largo tiempo o pulsarlo tres veces. Entonces, el interruptor de arranque volverá a la posición ACC desde la ON y se parará el motor, de modo que se realizará el apagado en emergencia. Unos segundos después, se podrá arrancar el motor de nuevo.
- Durante la marcha del vehículo, si el motor se apaga automáticamente o después de realizar el apagado en emergencia, solo hace falta poner la palanca de cambio de marcha en la marcha "N" y pulsar de nuevo el interruptor de arranque para volver a arrancar el motor.
- El servofreno no funciona cuando el motor está parado, y se necesita aplicar más fuerza sobre el pedal de freno para detener el vehículo; tampoco funciona la dirección asistida y se necesita aplicar más fuerza sobre el volante para cambiar la dirección.
- Durante la marcha del vehículo, no apague el motor salvo en caso de emergencia. De lo contrario la bolsa de aire no funcionará.

**NOTA:** Después de parar el motor, es posible que el ventilador del radiador siga funcionando por cierto tiempo.

**Precauciones al estacionar el vehículo el vehículo**

Al parar el vehículo, ponga el selector de cambio de marcha en la marcha "P" o la marcha "N" y preste atención a las siguientes cosas:

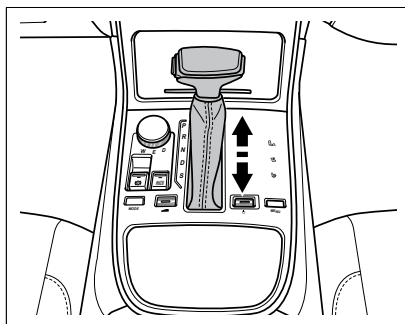
- Preste atención a la dirección de estacionamiento del vehículo y no haga que el gas de escape dañe al área de verde.
- Intente parar el vehículo en una superficie plana de carretera recta y evite el estacionamiento en rampa.
- Al estacionar el vehículo en una rampa, sin importar el frente (parte superior o inferior de la rampa), siempre gire las ruedas delanteras hacia el borde del camino.
- Aplique el freno de estacionamiento al vehículo, apague todas las luces u otros equipos eléctricos, apague el motor.

- Al salir del vehículo, asegúrese de llevar sus objetos de valor y las llaves del vehículo y confirmar que quemacocos, ventanillas, puertas, compuerta levadiza están cerrados o bloqueados.
- Verifique el indicador del sistema de bloqueo de activación antirrobo  en el módulo de instrumentos y confirme que el sistema antirrobo ha sido activado.

### ADVERTENCIA

- Asegúrese también de apagar el motor sin falta, aplicar el freno de estacionamiento y llevar la llave del vehículo. Después del arranque, no pise el pedal del acelerador de forma violenta haciendo que el motor funcione a alta velocidad o sobrecarga.
- No permita que las personas permanezcan en el vehículo, especialmente niños, de lo contrario, en el vehículo cerrado es fácil aturdir e incluso causar la muerte.
- Nunca estacione el vehículo cerca del lugar donde hay productos combustibles y explosivos.

## Descripción de las marchas



La palanca de cambios está vinculada respectivamente de adelante hacia atrás: “P → R → N → D → S”, después de cambiar la marcha, la luz indicadora de marcha correspondiente en el módulo de cambios se encenderá, y en el tablero de instrumentos se mostrará la marcha correspondiente.

### ADVERTENCIA

Durante la conducción, no mueva de repente la palanca de cambio de marcha a la marcha “R” o “P”, de lo contrario, perjudicará la caja de cambio, incluso ocurrirá accidente .

## P — Estacionamiento

- Hasta que se pare el vehículo completamente, pulse el botón de desbloqueo en la parte delantera de la palanca de cambio de marcha y póngala en “P”.
- Pulse el botón de desbloqueo en la parte delantera de la palanca de cambio de marcha y póngala en “P”.

**R — Reversa:**

- Hasta que se pare el vehículo completamente, pulse el botón de desbloqueo en la parte delantera de la palanca de cambio de marcha y póngala en "R".
- Suelte el pedal de freno y pise el pedal del acelerador lentamente, el vehículo irá hacia atrás.

**⚠ ADVERTENCIA**

Antes de poner la palanca en la marcha "R", asegúrese de que el vehículo está totalmente estacionado y que la velocidad del motor no es demasiado alta. De lo contrario, se puede dañar la caja de cambios e incluso causar accidentes.

**N — Neutral:**

- Se puede poner directamente la palanca de cambio de marcha desde la marcha "R" o "D" a la marcha "N".
- Antes de mover la palanca desde la marcha "N", hace falta pisar el pedal del freno.

**⚠ ADVERTENCIA**

Durante la conducción del vehículo, no ponga la palanca en la marcha "N" para que el vehículo se deslice. De lo contrario, podría causar accidentes.

**D — Conducción:**

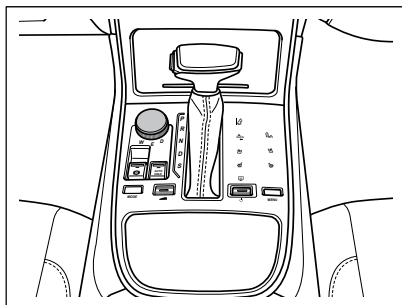
Normalmente se pone la palanca en esta marcha cuando el vehículo marcha adelante.

Cambie directamente la palanca de cambio de marcha desde la marcha "N" o "S" a la marcha "D". En esta marcha, el sistema realizará el aumento o la baja de marcha según la carga del motor y la velocidad del vehículo.

**S — Sport/Deportivo:**

La marcha S es el modo deportivo, después de que la palanca de cambio de marcha está en la marcha "S", según el cambio de la resistencia (tales como la tracción, la subida a pendiente larga, etc.), la caja de cambios cambiará a la marcha relativamente baja, a la vez que el motor funciona a alta velocidad. De esta manera, se proporcionará una fuerza mayor al vehículo. La marcha "S" se utiliza principalmente para la conducción que persigue mayor potencia, y también se puede usar para conducir en condiciones de carretera de montaña, lo que puede evitar cambios frecuentes de marcha.

## Modos de conducción



Cuando el interruptor de ignición esté en la posición “ON”, gire la perilla del modo de conducción para cambiar el modo “W → E → D”.

### Modo “W”

El modo “W” es el modo de conducción de invierno. Cuando el vehículo entra en este modo, la transmisión controlará automáticamente la posición de inicio, para garantizar que el vehículo tiene una salida de par más suave y estable, para evitar que el vehículo se resbale al iniciar en carreteras mojadas, como nieve y hielo, con el fin de ayudar a los conductores a controlar el vehículo más fácilmente en la nieve.

**NOTA:** En el modo de invierno, se limita la potencia de salida del motor, por lo que se recomienda utilizar el modo de invierno cuando se conduce en carreteras húmedas como hielo y nieve, y el modo de invierno no se recomienda cuando se conduce en carreteras húmedas no causadas por la nieve y el hielo, para no afectar el rendimiento de conducción y el ahorro de combustible.

### Modo “E”

El modo “E” significa el modo económico ECO. Cuando el vehículo entra en este modo, no solo la unidad de control de la caja de cambios aplica la estrategia de ahorro de energía al cambiar marchas, el aire acondicionado también utiliza la estrategia económica correspondiente.

#### NOTA:

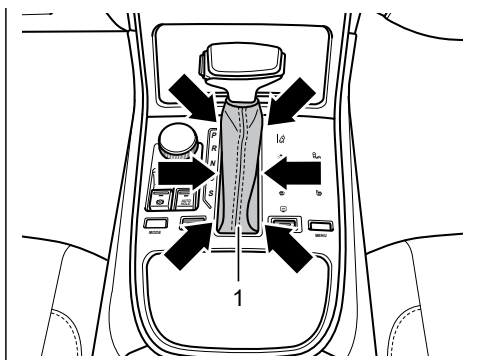
- Después de entrar en el modo económico ECO, la luz indicadora “ECO” se encenderá en el módulo de instrumentos
- Se puede entrar en el modo ECO cuando la palanca de cambio de marcha está en las marchas “P \ R \ N \ D”, pero el modo solo funciona cuando la palanca está en la marcha “D”.
- El modo ECO tiene la función de memoria de apagado, es decir, cuando el motor se apaga y se reinicia, la caja de cambios seguirá en el modo ECO.

### Modo “D”

Normalmente la transmisión se encontrará en modo “D” por defecto.

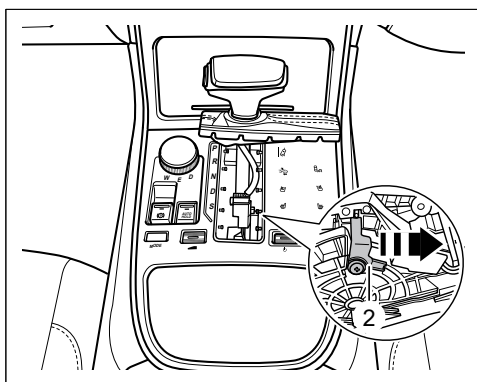
**Modo “M”**

El modo “M” es el modo de conducción manual. Cuando la palanca de cambio de velocidades está en la posición “S”, el “+/-” en el lado de la palanca de cambio de velocidades se utiliza para aumentar / reducir la velocidad, y la transmisión entra en el modo de conducción manual. Cuando el cambio funciona en este modo, el conductor puede aumentar / disminuir la marcha presionando “+/-” en el lado de la palanca de cambios de acuerdo con las condiciones de la carretera y los hábitos de conducción para mejorar el placer de conducción.

**Desbloquear el selector de cambios**

Cuando la palanca de cambio de velocidades está en la posición “P”, si la palanca de cambio de velocidades está bloqueada y no se puede seleccionar otra marcha, normalmente se debe a que la batería está agotada y otras razones, para liberar el bloqueo:

- Apague el interruptor de encendido.
- Levante cuidadosamente la funda del selector de velocidades ① mostrada por las flechas.



- Asegúrese de que el vehículo esté detenido completamente. Presione el interruptor de desbloqueo del selector de cambios (2) en dirección de la flecha, y al mismo tiempo pulse el botón de desbloqueo en la parte

delantera de la palanca de cambios, mueva la palanca desde "P" hasta la posición "N".

- Instale bien la funda de la palanca de cambio de velocidades.
- Pise el pedal de freno y arranque el motor, revise si la operación de cambio de marcha de la palanca se ha recuperado al estado normal.

## Sistema de frenado

### Pedal del freno

En ciertas condiciones climáticas y de conducción, en la primera vez que pise o presione ligeramente el pedal del freno, se pudieran escuchar algunos ruidos de freno, especialmente en los vehículos nuevos. Éste es una condición normal, no representa averías en el sistema de frenado, no afecta la seguridad ni el funcionamiento de los frenos.

#### PRECAUCIÓN

- Si hay una fricción aguda entre los metales, las pastillas de freno puede estar cerca del límite de desgaste, acuda lo más pronto posible a su distribuidor autorizado para el mantenimiento.
- Si el vehículo tiene vibraciones continuas en el volante durante el frenado, acuda a su distribuidor autorizado lo más pronto posible para mantenimiento.

#### NOTA:

- No apoye los pies en el pedal del freno mientras conduce el vehículo, de lo contrario, la temperatura del freno subirá anormalmente, causando el desgaste excesivo de las pastillas del freno y el bloque de freno, aumentando la distancia de frenado.
- Cuando se conduce en una pendiente larga o cuesta abajo, baje la transmisión a una velocidad más baja con el fin de evitar el uso continuo del freno. Esto puede hacer el uso completo de frenado del motor y reducir la carga del freno.
- El uso continuo del freno puede sobrecalentar el freno y provocar una pérdida temporal del rendimiento de frenado.
- En condiciones normales de conducción, debido a que el freno se desgastará, entonces, el polvo del frenado se acumulará en la rueda, un poco de polvo de rueda será inevitable, esto no tendrá un impacto en el rendimiento de frenado.
- Si se produce la oxidación debido a que no o se utilizan poco las pastillas de freno y el disco de freno, en el uso inicial, se puede hacer que los frenos produzcan ruido, esto es un fenómeno normal. Se recomienda seleccionar las áreas y condiciones seguras de la carretera y realizar múltiples frenadas para limpiar las pastillas de freno y el disco de freno.

### Servofreno

El servofreno se utiliza para elevar la presión aplicada por el conductor en el pedal de freno y sólo trabajar cuando el motor funciona.

Si el servofreno no puede trabajar normalmente por fallas o el vehículo es remolcado, se necesita aumentar la fuerza sobre pedal de freno para compensar la función de asistencia del servofreno.

### ADVERTENCIA

- Nunca apague el motor permitiendo que el vehículo se desplace, de lo contrario, es fácilmente causar un accidente. Si el servofreno no trabaja, la distancia de frenado se alargará considerablemente.
- Si el servofreno no trabaja (por ejemplo, cuando el vehículo es remolcado), se necesita pisar el pedal de freno con la fuerza mayor que la normal durante el frenado.

### **Efecto y distancia de frenado**

El efecto y distancia de frenado se ven afectados principalmente por el entorno de marcha, condiciones de caminos y formas de conducción.

Las pastillas de freno desgastadas no pueden ofrecer el frenado efectivo. La velocidad de desgaste de las pastillas de freno principalmente depende de las condiciones de uso y formas de conducción del coche. Si se conduce en zonas urbanas frecuentemente o se recorren distancias cortas o si el vehículo es usado para carreras, se recomienda aumentar la frecuencia de inspección de espesor de pastilla de freno en el periodo de mantenimiento establecido en la Póliza de Garantía.

Después de marcha en agua, lluvia torrencial o lavado de vehículo, las pastillas de freno se pueden humedecer o congelar (en invierno), disminuyendo el efecto de frenado. En este caso, se necesita pisar el pedal de freno ligeramente para que el freno se caliente por fricción, evaporando el agua y recuperando el efecto de frenado. El líquido de frenos se necesita cambiar una vez cada dos años. Si el líquido de frenos permanece en el sistema de frenado por mucho tiempo, se generará la resistencia de aire en la tubería de sistema durante el frenado, empeorando el efecto de frenado gravemente.

### ADVERTENCIA

Las llantas nuevas y las pastillas de freno sin rodaje no tienen la mejor adherencia y fricción.

- El neumático nuevo no cuenta con la mejor adherencia, en consecuencia, se necesita conducir con cuidado dentro de los primeros 500 km, ¡tenga cuidado con los accidentes!
- En los primeros 200 a 300 km, las pastillas de freno nuevas no cuentan con las mejores características de fricción y el efecto de frenado se reduce un poco. Por eso, se necesita realizar el rodaje. Aumente la fuerza sobre pedal de freno para compensar el efecto de frenado. La nueva pastilla de freno reemplazada también debe tener el periodo de experimentación.

**⚠ ADVERTENCIA**

- Se prohíbe acercarse demasiado a otros vehículos en el caso de que se necesite frenar de emergencia fácilmente en la marcha. ¡Se necesita tener cuidado especialmente en la marcha con pastillas de freno y neumáticos nuevos no rodados, evitando los casos mencionados y los accidentes!

**⚠ ADVERTENCIA**

Cuando el freno se humedece o se congela o el coche pasa el pavimento con sal, el frenado se puede retrasar, alargando la distancia de frenado. En consecuencia, se necesita tener cuidado para evitar accidentes.

- Cuando la distancia de frenado se alarga o hay fallas en el sistema de frenado, se puede elevar el índice de frecuencia de accidentes.
- Pise el pedal de freno ligeramente e inspeccione el freno.
- Pise el pedal de freno ligeramente, seque el freno o elimine el hielo o la sal antideslizante en el freno.

**⚠ ADVERTENCIA**

¡El sobrecalentamiento del freno puede reducir el efecto de frenado y alargar la distancia de frenado!

- Tenga cuidado de evitar el sobrecalentamiento de freno.
- En pendientes descendientes, la carga en el sistema de frenos aumenta y es posible sobrecalentarlo.
- Se recomienda usar la marcha baja para reducir la velocidad del vehículo durante pendientes largas o pronunciadas. De esta forma se reduce la carga del freno.
- Se prohíbe pisar el pedal de freno continuamente para sobrecalentar el freno y alargar la distancia de frenado. Se debe aplicar el frenado intermitente según las condiciones de carreteras y tráfico.
- No apague el motor ni permita que el vehículo se desplace, ya que el servofreno no funciona, la distancia de frenado se alargará mucho, lo que puede causar accidentes fácilmente.
- El líquido de frenos se necesita cambiar una vez cada dos años. Si el líquido de frenos permanece en el sistema de frenado por mucho tiempo, se podrá generar la resistencia de aire en la tubería de sistema durante el frenado, empeorando el efecto de frenado gravemente y la seguridad de marcha, incluso provocando que el sistema de frenado pierda su eficacia, ¡por lo que es fácil causar accidentes!
- La instalación de alerón delantero no estándar y el deterioro de alerón pueden impedir la corriente de aire de refrigeración al freno, conduciendo el sobrecalentamiento del freno y empeorando el efecto de frenado.



## Sistema de freno de estacionamiento electrónico (EPB)

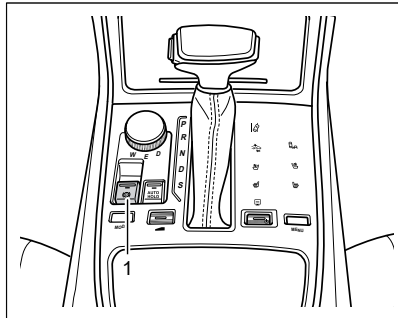
El conductor acciona o libera el freno de estacionamiento por medio del botón del sistema de freno de estacionamiento electrónico. En caso de encontrarse en una pendiente, el conductor puede adoptar la función de arranque auxiliar, bajo la condición del estacionamiento, una vez pisado el pedal del acelerador, el estacionamiento electrónico se libera automáticamente, proporcionando al conductor una conveniente asistencia para la conducción.

### ⚠ PRECAUCIÓN

El sistema de frenado de estacionamiento electrónico adopta la fuerza fijada, de acuerdo con las pendientes, para aparcar el vehículo en las siguientes situaciones:

- Una vez estacionado en pendientes, si el vehículo se desliza, en ese momento, el freno de estacionamiento electrónico aplicará una mayor fuerza de frenado de manera automática.
- Si el vehículo sigue resbalando, una vez incrementada automáticamente la fuerza de frenado, pise el pedal del freno, conduzca el vehículo a una carretera plana y estacionelo. Después, póngase en contacto con un distribuidor autorizado lo antes posible para la inspección y mantenimiento.

### Aplicación del freno de estacionamiento



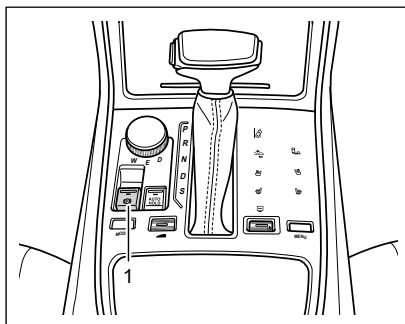
- Tire hacia arriba el botón ① del sistema de estacionamiento electrónico, para imponer el frenado de estacionamiento, hasta que se enciende la luz indicadora del botón y la luz indicadora ② en el tablero de instrumentos. De esta manera, significa que el frenado de estacionamiento se ha puesto, por lo que puede evitar el deslizamiento.
- Cuando el selector de velocidades es movido a la posición "P" desde otras posiciones el EPB podría aplicarse automáticamente.
- Cuando el vehículo se apaga, el EPB podría aplicarse automáticamente.

### ⚠ PRECAUCIÓN

- Asegúrese de accionar el freno de estacionamiento al estacionar el vehículo.
- Mientras conduce, cuando no sea necesario, no disminuya la velocidad mediante el freno de estacionamiento electrónico, porque el freno de estacionamiento solo impone la fuerza de frenado a las llantas traseras, lo que podría ocasionar accidentes de tráfico.

**NOTA:**

- Cuando el interruptor de encendido está en la posición “OFF”, también se puede aplicar el frenado de estacionamiento electrónico.
- Una vez bien estacionado el vehículo, coloque el freno de estacionamiento electrónico.
- Al aplicar el freno de estacionamiento electrónico, es posible y normal que se produzcan los ruidos de operación.
- Cuando el vehículo es remolcado o está estacionado en una mayor pendiente, después de terminar el primer estacionamiento, se puede tirar de nuevo el botón del sistema de freno de estacionamiento electrónico, para garantizar la mayor fuerza de estacionamiento.
- En una pendiente de 17% - 3%, después de aplicar la fuerza del EPB por primera vez, se realiza un ajuste tras 5 minutos, es normal que en ese momento se produzca un ruido.

**Liberación del freno de estacionamiento**

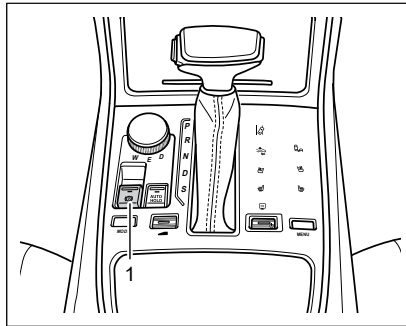
- Con el interruptor de ignición está en la posición “ON”, pise el pedal del freno.
- Presione el botón del freno de estacionamiento electrónico ①, hasta que la luz indicadora de botón y la luz indicadora (P) en el módulo de instrumentos se apaguen, lo que indica que se ha liberado el freno de estacionamiento.

**NOTA:**

- Si pulsa el botón del freno de estacionamiento electrónico sin pisar el pedal del freno, el estacionamiento no será liberado, se producirá una alarma sonora constante, y la pantalla del módulo de instrumentos indicará un aviso “Pise el freno para liberar el estacionamiento electrónico”.
- Al soltar el freno de estacionamiento electrónico, es posible que se produzcan los ruidos de operación, que es un fenómeno normal.
- En caso de que la energía de batería esté baja o agotada, el sistema no podrá liberar el freno de estacionamiento electrónico. Si las condiciones lo permiten, se pueden conectar los cables puente para el arranque de emergencia, luego liberar el freno de estacionamiento. Póngase en contacto con un distribuidor autorizado lo antes posible, para que lo inspeccione.

- En caso de no aplicar el freno de estacionamiento electrónico por largo tiempo, el sistema realiza la inspección de manera automática, por lo que es posible oír el ruido de operación.

## Aplicación del freno de emergencia dinámico



- Si el sistema de frenado pierde eficacia durante la marcha del vehículo, puede tirar del botón ① del sistema de frenado de estacionamiento electrónico continuamente para realizar un frenado de emergencia. Para salir del modo de frenado de emergencia, suelte el botón y pise el acelerador.

### PRECAUCIÓN

Cuando ocurran los siguientes fenómenos, vuelva a colocar y liberar el freno de estacionamiento electrónico. Si los defectos aún no se eliminan, lleve el vehículo a un distribuidor autorizado.

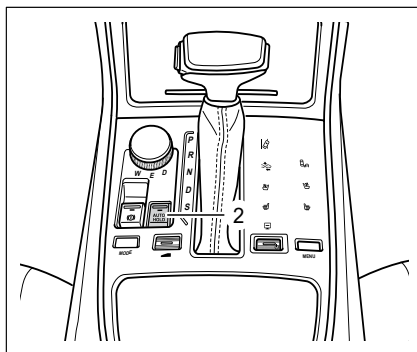
- Cuando la luz indicadora permanece en rojo intermitente, indica que el freno de estacionamiento electrónico está en estado de conexión/liberación parcial, o sea, existe defecto en el sistema.
- Cuando la luz indicadora se enciende en rojo sin aplicar el frenado de estacionamiento electrónico, indica que el sistema está anormal.
- Cuando la luz indicadora se ilumina en amarillo, indica que se ha detectado el defecto del sistema electrónico, y el nivel de servicio del estacionamiento electrónico desciende.
- Si no es necesario, no aplique el frenado de emergencia dinámico, debido a que el freno de estacionamiento solo impone la fuerza de frenado a las llantas traseras, es fácil de ocasionar accidentes de tráfico, al mismo tiempo se reduce la vida útil del sistema de freno de estacionamiento.
- Mientras conduce, si tira el botón del sistema de freno de estacionamiento electrónico, sonará una alarma y en la pantalla del módulo de instrumentos, se mostrará "Libere el interruptor de freno de estacionamiento".

**⚠ PRECAUCIÓN**

- Mientras se desacelera el vehículo, si suelta el interruptor del frenado de estacionamiento electrónico, o pisa el pedal del acelerador, el freno de estacionamiento recupera el estado de liberación. Si mantiene tirando el botón del sistema de freno de estacionamiento electrónico hasta que el vehículo pare, el freno de estacionamiento permanece en estado de conexión.

**Función AUTO HOLD**

Esta función mantendrá el vehículo en modo estacionario en base a las necesidades de frenado del conductor. Cuando el sistema detecta la intención de comenzar a conducir (como pisar el pedal del acelerador), el frenado se libera automáticamente, según las informaciones de pendientes; cuando la fuerza de frenado es insuficiente, puede incrementar presiones activamente para poner el vehículo estacionario.

**Aplicación y cancelación**

- Cuando el motor arranca, se cierra la puerta del conductor y se abrocha el cinturón de seguridad, pulse el botón de "AUTO HOLD" ②, el botón encenderá su luz y la función quedará activa. Pulse nuevamente para desactivarla y la luz del botón se apagará.

**Activar**

Cuando esta función está activada, se mantiene y se libera automáticamente el freno en las condiciones de parada y arranque. Cuando el conductor frena el vehículo, el estacionamiento automático puede evitar los desplazamientos en el arranque.

**Salir**

En las siguientes circunstancias, el freno de estacionamiento no se bloqueará:

1. Pisar el pedal del acelerador cuando el vehículo se arranque.
2. Apagado del motor durante la conducción.
3. Liberar manualmente el estacionamiento electrónico.

4. Al pisar el pedal del freno, debe pulsar el interruptor de estacionamiento automático.


Para garantizar la seguridad, la función de estacionamiento automático se cancelará y el freno de estacionamiento se bloqueará:

1. El motor está apagado
2. La puerta del conductor está abierta o el cinturón de seguridad del conductor está desabrochado, cuando el vehículo está detenido.
3. El botón de estacionamiento automático es presionado para deshabilitar la función.

### ADVERTENCIA

Al conducir en mecanismos que transportan vehículos a través de una banda transportadora, como en dispositivos de lavado automáticos, hay que desactivar la función de estacionamiento automático, de lo contrario, el vehículo no podría moverse o podría desviarse del carril de conducción.

### **Auto aprendizaje del sistema de frenado de estacionamiento electrónico**

En algunos casos (por ejemplo, después de que la batería pierde potencia repentinamente o el vehículo no se utiliza durante un período prolongado), la luz indicadora  en rojo parpadea y el botón del sistema de freno de estacionamiento electrónico se levanta manualmente para desactivar el EPB. En ese momento, se requiere que el conductor pise el pedal del freno y pulse el botón del sistema de freno de estacionamiento electrónico, para que el EPB realice el auto-aprendizaje, de esta manera, EPB funcionará normalmente.

## **Sistema de frenado electrónico de la conducción**

### **Programa electrónico de estabilidad (ESP)**

El programa electrónico de estabilidad (ESP) puede reducir con eficacia los riesgos de derrape.

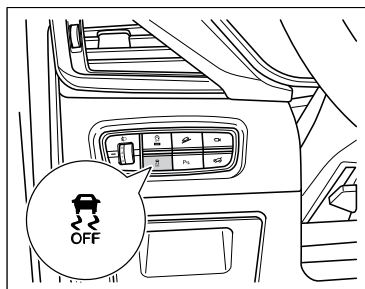
#### **Principios de funcionamiento del sistema ESP**

El sistema ESP determina la intención de conducción del conductor basándose en información como el ángulo del volante y la velocidad del vehículo, además, continúa comparando con las condiciones reales del vehículo. Si el vehículo se deriva de la ruta de conducción normal (por ejemplo, desplazamiento del vehículo), el ESP lleva a cabo las correcciones a través de imponer la fuerza de frenado a la llanta correspondiente.

El ESP restituye el vehículo al estado de conducción estable mediante la fuerza de torsión producida por el frenado. Cuando el vehículo tiende al viraje excesivo (derrape brusco), el sistema impone el frenado principalmente a la rueda delantera que está en el lado exterior de la curva; cuando el vehículo se inclina al viraje insuficiente (el radio de viraje es demasiado

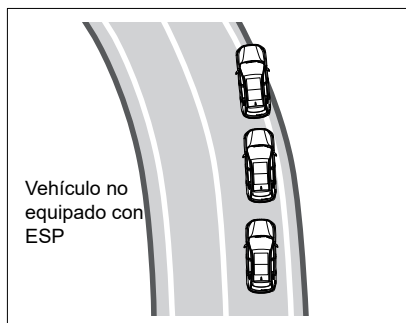
grande), el sistema impone el frenado principalmente a la rueda trasera que está en el lado interior de la curva.

## Iniciación y cancelación del ESP

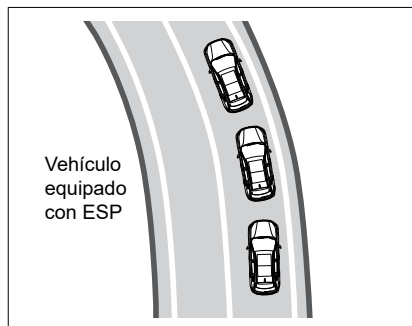


En general, el sistema ESP predeterminado está encendido cuando el vehículo está viajando.

La pulsación larga del botón (más de 3 segundos y menos de 10 segundos) puede apagar el sistema ESP, en este momento, el indicador en instrumentos del tablero se enciende y se visualizan las informaciones de alarma.





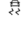




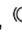
Los vehículos que no están equipados con ESP se deslizarán fuera de la línea de conducción normal al producir desplazamiento.





Mientras conduce, el vehículo que dispone del ESP puede corregir la fuerza

de frenado de acuerdo con el desplazamiento, evitando la desviación de la ruta.

### Indicador del ESP

- Al disponer el interruptor de arranque o el interruptor de encendido a posición ON, se encienden luces indicadoras  y  por unos segundos, y se apaga al terminar el auto chequeo.
- Si el ESP funciona durante la conducción, la luz indicadora  parpadea.
- Una vez cancelada la función del ESP, la luz indicadora  se enciende.
- Cuando el ESP tiene defectos, la luz indicadora  se enciende.
- Cuando el ABS tiene defectos, las luces indicadoras , ,  se encienden uniformemente.

Después de arrancar el vehículo, si el indicador  se enciende, indicará que el sistema ESP se ha apagado y la pantalla de instrumentos del tablero visualizará las informaciones de alarma. Se puede intentar apagar el interruptor de encendido, luego vuelva a encender el interruptor e inicie el sistema de nuevo. Cuando el indicador  se apaga, indica que el sistema ha entrado en el estado de trabajo completamente.

Si algún conector o cable de batería está desconectado, al reconectarlo y arrancar el motor, la luz indicadora podría encenderse. Después de un viaje corto, la luz indicadora debe de apagarse.

### ⚠ ADVERTENCIA

Asegúrese de ajustar la velocidad de conducción en todo momento según las condiciones meteorológicas, de carreteras, y de tráfico. No utilice las funciones de seguridad limitadas ofrecidas por el sistema, para conducir con riesgos. Tenga cuidado de no provocar accidentes.

- Recuerde: el ESP no puede exceder los límites físicos en materia de la adherencia de carreteras. Tenga cuidado cuando conduce sobre las carreteras mojadas o resbaladizas, y cuando conduce con remolque.
- Asegúrese de modificar la forma de conducción según las condiciones de carretera y de tráfico.
- El ESP no puede reducir riesgos de accidentes ocasionados por las formas de conducción impropias tales como la velocidad de marcha demasiado elevada o demasiado cerca del vehículo delante, etc.
- La operación o modificación inadecuada del vehículo (por ejemplo: modificación en el sistema de freno, las ruedas y los neumáticos, etc.) afectará las funciones del ABS, EBD y ESP.

El ESP sólo trabaja cuando el motor funciona y se puede liberar la función en casos especiales, por ejemplo:

- Al conducir con cadenas de nieve.
- Al conducir por carreteras blandas o cubiertas de nieve
- Cuando el vehículo está atrapado en carreteras con superficies sucias, requiere desplazarse hacia adelante y hacia atrás.

En caso de no producirse las circunstancias anteriores, para la seguridad de conducción, se debe activar el ESP.

## Sistema de freno antibloqueo (ABS)

El sistema antibloqueo de frenos (ABS) forma una parte integral importante del sistema de seguridad activado del vehículo.

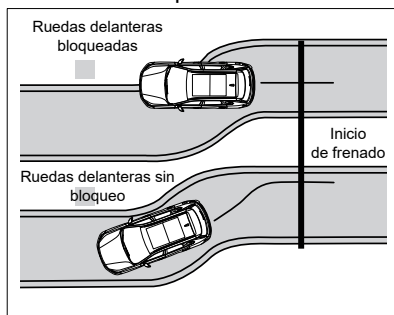
Cuando el ABS funciona, la fricción entre la rueda y la superficie de la carretera es fricción de rodadura, esto aprovecha suficientemente la máxima adherencia entre ellas mismas para realizar el frenado, de modo que incrementa la desaceleración de frenado, acorta la distancia de parada, y garantiza la estabilidad de dirección en el frenado.

El funcionamiento de ABS equivale al frenado de punto de frecuencia muy alta, al presionar el pedal de freno en caso de emergencia, el conductor sentirá que el pedal de freno está vibrando, y hay sonidos acompañados "da da" emitidos por el funcionamiento de la bomba principal de freno y el ABS que se encuentran en funcionamiento normal. Debido a que la bomba principal de frenos ajusta constantemente la presión de frenado, como resultado, el pedal del freno recibe una fuerza de retroalimentación continua. Por lo tanto, hace falta presionar al máximo el pedal de freno en este caso, y no presionar el pedal de freno repetidamente.

ABS es un sistema de seguridad auxiliar, que tiene un efecto restringido, si se realiza el frenado en un pavimento de grava o en un pavimento nevado, la distancia de frenado será más larga en comparación con un pavimento de cemento o un pavimento seco. Nunca considere que en cualquier caso, el rendimiento de frenado del ABS puede alcanzar un estado ideal. Por lo tanto, no confíes demasiado en estos sistemas. Lo más importante solo es la conducción segura.

En las siguientes circunstancias, si pisa el pedal del freno, el ABS se activará y será posible que sienta las vibraciones, lo que corresponde al fenómeno normal:

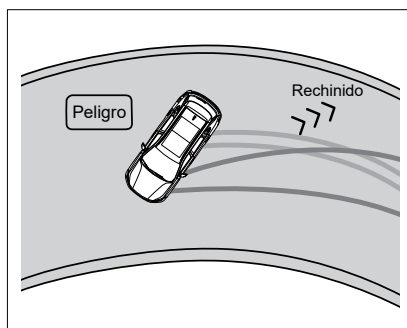
- Al realizar cambios de marcha.
- Al frenar de emergencia.
- En caso de giro brusco de alta velocidad.
- Al conducir en caminos húmedos o resbaladizos.
- Al pasar por carreteras con desniveles o baches.
- Al arrancar inmediatamente después de encender el motor.



Cuando las ruedas delanteras de vehículos sin ABS están bloqueadas, el




vehículo perderá su capacidad de girar, solo podrá deslizarse hacia adelante siguiendo el sentido de frenado.






Cuando las ruedas delanteras de vehículos sin ABS están bloqueadas, será fácil que se produzcan derrapes bruscos, en casos severos, podrían alcanzar 180°.

### Luz indicadora del sistema de freno antibloqueo (ABS)

Después de que el interruptor de arranque o el interruptor de encendido se ponga en la posición "ON", el indicador  se encenderá durante unos segundos, y la luz indicadora se apagará después de que el sistema complete la autocomprobación.

En caso de producirse las siguientes circunstancias, indica que existe falla en el sistema:

- Al cambiar el interruptor de arranque o el interruptor de encendido a la posición ON, la luz indicadora  no se enciende.
- Al cambiar el interruptor de arranque o el interruptor de encendido a la posición ON, la luz indicadora  está encendida por unos segundos y no se apaga.
- Mientras conduce, la luz indicadora  se enciende.

Si ocurre la situación anterior, debe detenerse de inmediato. Póngase en contacto con su distribuidor autorizado para mantenimiento.

### ADVERTENCIA

Asegúrese de ajustar la velocidad de conducción en todo momento según las condiciones meteorológicas, de carreteras, y de tráfico. No utilice las funciones de seguridad limitadas ofrecidas por el sistema, para conducir con riesgos. Tenga cuidado de no provocar accidentes.

- Es imposible que el sistema de freno antibloqueo sobrepase las leyes de la física. Aunque el vehículo está equipado con el ABS, es peligroso conducir sobre carreteras mojadas o resbaladizas. Mientras conduce, si tiene cuenta de que el ABS está equilibrando la presión de frenado, reduzca de inmediato la velocidad de conducción, adaptando a las condiciones de carretera y de tráfico existentes.

**⚠ ADVERTENCIA**

- La operación o modificación inadecuada del vehículo (por ejemplo: modificación en el sistema de freno, las ruedas y los neumáticos, etc.) afectará las funciones del ABS, EBD y ESP.
- Asegúrese de que todas las llantas son de dimensiones especificadas. Si las llantas son de dimensiones incorrectas, o no uniformes, el ABS es incapaz de funcionar con eficacia.
- Si la luz indicadora y la luz de advertencia del sistema de freno se encienden al mismo tiempo, debe parar el vehículo inmediatamente y revisar el nivel del depósito de líquido de freno.
- Si el nivel del líquido de freno está normal, las fallas del sistema de frenado posiblemente se deben a la función de control del ABS anormal. En este caso, si frena, las ruedas traseras pueden bloquearse rápidamente, por lo que ocasiona el desplazamiento o derrape brusco, se debe poner en contacto con su distribuidor autorizado lo antes posible para la reparación.

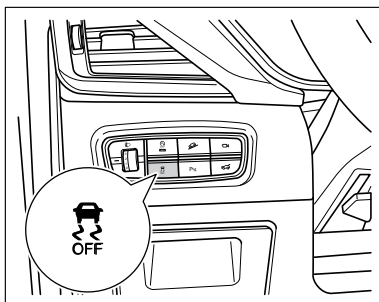
**Sistema de distribución de fuerza de frenado electrónico (EBD)**

El sistema de distribución de fuerza de frenado electrónico (EBD) forma parte del sistema antibloqueo de freno (ABS), EBD equilibra la fuerza de frenado distribuida en las ruedas delanteras y traseras cuando el vehículo está normalmente frenado.



El sistema de distribución de fuerza de frenado electrónico (EBD) aplica mayor presión de frenado sobre las ruedas traseras a través de ajustar la tasa de deslizamiento, y logra una distancia de frenado más corta bajo la premisa de garantizar la estabilidad de freno. En particular, al conducir por carreteras peores, mojadas o resbaladizas, mejora la estabilidad y la facilidad de operación del vehículo al frenar.

**Sistema de control de la tracción (TCS)**

El sistema de control de tracción (TCS) es un subsistema del ESP. El TCS juzga si la rueda motriz desliza según la velocidad giratoria de las ruedas motrices y la velocidad giratoria de las ruedas de transmisión, cuando la primera es mayor que la segunda, el TCS limita la velocidad giratoria de las ruedas motrices, de modo que evite el desplazamiento del vehículo.

**Activar y desactivar el TCS**

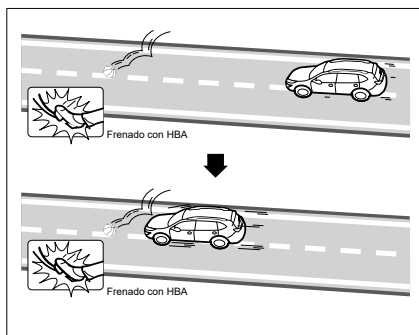
El sistema TCS predeterminado se enciende, y cuando el sistema ESP se desactiva/activa manualmente, el sistema TCS también se apaga/enciende.

La pulsación larga del botón  (más de 3 segundos y menos de 10 segundos) puede apagar el sistema ESP, en este momento, el indicador  en el módulo de instrumentos se enciende y se visualizan las informaciones de alarma.

**NOTA:**

- Cuando la velocidad del vehículo es superior a 80 km / h, el sistema iniciará automáticamente la función ESP / TCS.
- Con la función ESP / TCS desactivada, cuando la velocidad de conducción es inferior a 80 km/h, pulse el botón para volver a activar.
- Al pulsar el botón, si se mantiene pulsado por más de 10 segundos, el sistema lo reconoce como operación incorrecta, no lo afecta el funcionamiento del sistema.

### Sistema de asistencia de freno hidráulico (HBA)



El sistema de asistencia de freno hidráulico (HBA) aprovecha la presión generada rápidamente en el sistema de frenado, ayudando a usted a obtener una menor distancia de parada en emergencias, lo que hace pleno uso de las características del ABS. Una vez soltado el pedal del freno, el HBA se desactiva automáticamente, y el sistema de frenado vuelve al estado de funcionamiento normal.

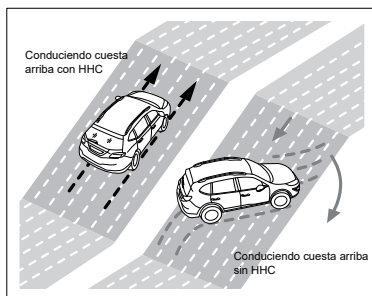
La mayoría de los conductores puede frenar oportunamente en los casos peligrosos, pero no puede pisar el pedal del freno con suficiente fuerza en poco tiempo, en consecuencia, como el sistema de frenado no genera la máxima fuerza de frenado, conduce al aumento de la distancia de parada, provocando el mayor riesgo de accidentes.

En cuanto al vehículo equipado con el sistema HBA, si pisa rápidamente y mantiene pisado el pedal del freno, genera una presión de frenado mayor que la generada en caso normal, lo que aprovecha suficientemente el valor crítico del ABS, de modo que el sistema de frenado puede obtener una presión necesaria para la desaceleración máxima del vehículo en el tiempo más corto, como resultado, obtiene la menor distancia de parada.

## ⚠ ADVERTENCIA

El sistema de asistencia de freno hidráulico puede mejorar la seguridad de la conducción, pero es incapaz de superar las leyes de la física. Ajuste la velocidad de conducción de acuerdo con las condiciones de carretera y las disposiciones de tráfico.

### Sistema de control de asistencia en pendientes (HHC)



El sistema de control de asistencia en pendientes ascendentes (HHC) permite que, el conductor mueva su pie suavemente del pedal del freno al pedal del acelerador en el arranque en cuesta, cuando no aplica el freno de estacionamiento, para evitar accidentes ocasionados por el desplazamiento.

#### **Condiciones de activación del sistema de control de asistencia en pendientes ascendentes**

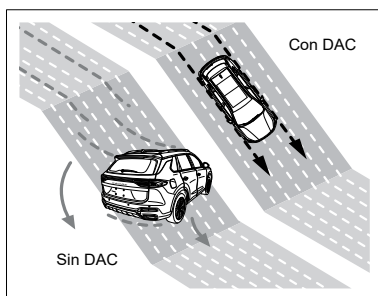
- Cuando la pendiente es mayor que 4 %, la palanca de cambio de marcha no está en la posición “P” o “N”, el freno de estacionamiento electrónico no está aplicado, y el conductor pisa el pedal del freno para que el vehículo se estacione y esté en estado inmóvil, en ese momento, si el conductor suelta el pedal del freno, la función del HHC se activa, y la presión de frenado se impone al vehículo durante 1 segundo.
- Durante la función del HHC, si el par del motor excede el par de resistencia del vehículo, la presión de frenado se libera, y el arranque se completa con éxito.
- En pendientes descendentes, y colocada en la posición “R”, la función del HHC sirve también.

#### **NOTA:**

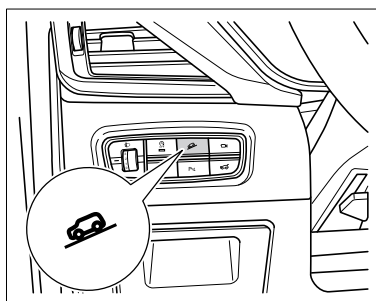
- Cuando el vehículo comienza la partida en una rampa empinada o se pone en reversa en la pendiente descendente, el HHC frenará automáticamente para evitar el desplazamiento.
- El HHC está integrado en el sistema ESP. Si el HHC tiene fallas, la luz indicadora de ESP se enciende, y presentar mensajes relativos mediante la pantalla del módulo instrumentos.

## Sistema de control de asistencia en pendientes descendentes (HDC)

El sistema de control de asistencia en pendientes descendentes (HDC), es el sub sistema de ESP, con las funciones adicionales relacionadas con la comodidad de conducción del sistema ESP. Mientras conduce en descenso, en el caso de que el conductor no pise el pedal de freno, el HDC impone activamente la fuerza de frenado para alcanzar el propósito de la disminución de la velocidad a través del ESP.



### Encendido y apagado



- Cuando la velocidad es inferior a 35 km / h, presione el botón para activar la función HDC.
- Presione el botón nuevamente y la función HDC se desactivará.
- Cuando el sistema de control de asistencia en pendientes descendentes (HDC) funciona, la luz de freno de las luces de combinación traseras se enciende al mismo tiempo.

Cuando la función HDC está activada, el vehículo conducirá a una velocidad al menos 8 km / h en pendientes descendentes y mantiene esta velocidad sin cambiar.

Además, el conductor puede ajustar la velocidad del vehículo pisando el pedal del acelerador o el pedal del freno. Si el conductor suelta el pedal mientras la velocidad actual es: 35 km / h, la función HDC se activará otra vez y mantendrá la velocidad actual del vehículo conduciendo en pendientes descendentes.

- El HDC se apagará automáticamente cuando la velocidad supera los 60 km / h.
- Cuando el control HDC está activo, el ESP entrará automáticamente en servicio si las ruedas se deslizan.

**NOTA:**

- Cuando en el sistema de control de asistencia en pendientes descendientes aparecen unas fallas, dicha función se apaga y la pantalla del módulo de instrumentos muestran mensaje de imagen y texto, y habrá una alarma sonora durante aproximadamente 5 segundos. En este momento, el sistema HDC no funcionará normalmente, y el conductor no debe usar este sistema a la fuerza para bajar por un gran pendiente. Deberá pisar el pedal del freno para desacelerar la velocidad e ir al distribuidor autorizado lo antes posible para la inspección y mantenimiento.
- En algunas condiciones especiales, el sistema HDC entrará en modo de protección térmica debido a la alta temperatura de frenado. Por ejemplo, cuando la temperatura ambiente es alta y el sistema se usa durante mucho tiempo, el sistema de freno aumentará la temperatura debido a la fricción. Cuando se alcanza el valor límite, la función HDC entrará en el modo de protección térmica: la función se activa pero no funciona, la función HDC perderá momentáneamente su función. El vehículo muestra signos de aceleración y el HDC volverá a funcionar cuando la temperatura del sistema de freno baja a una temperatura que pueda funcionar efectivamente.

**⚠ ADVERTENCIA**

El sistema de asistencia de freno hidráulico pueda mejorar la seguridad de la conducción, pero es incapaz de superar las leyes de la física. Ajuste la velocidad de conducción de acuerdo con las condiciones de carretera y las disposiciones de tráfico.

## Sistemas de asistencia a la conducción

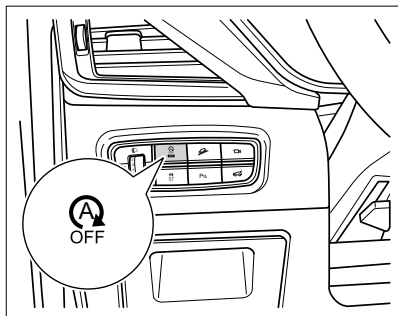
### Botón inteligente del sistema de paro / arranque (STT, si así está equipado)

El sistema inteligente de paro / arranque cuando se activa hace que el motor se apague automáticamente cuando el vehículo está detenido. El interruptor de arranque o el interruptor de encendido permanece encendido durante el periodo de apagado del motor y el mismo se arranca automáticamente cuando sea necesario.

**⚠ ADVERTENCIA**

Quando el vehículo apaga el motor por sistema de paro / arranque, el interruptor de encendido permanece en el estado encendido. Apague el interruptor de ignición cuando haga falta que salir del vehículo .

## Encendido y apagado del sistema de paro / arranque



- **Encender:** pulse el botón  $\text{A}_{\text{OFF}}$ , el indicador de botón se apaga, el sistema de paro / arranque se enciende y el indicador  $\text{A}$  en el tablero instrumentos se enciende.
- **Cierre:** presione el botón  $\text{A}_{\text{OFF}}$ , la luz indicadora del botón se enciende, el sistema de paro / arranque y la luz indicadora  $\text{A}$  correspondiente del tablero de instrumentos se apagan.

### ⚠ PRECAUCIÓN

Si reemplaza la batería, seleccione la que cumpla con el modelo especificado por el distribuidor autorizado, de lo contrario afectará el funcionamiento normal del sistema de paro / arranque.

#### NOTA:

- El sistema de paro / arranque cuenta con la función de memoria de corte de energía. Después de arrancar el motor, el estado del sistema es igual al estado antes de que el vehículo se apague por última vez.
- Cuando conduzca en ambientes húmedos o mojados, apague siempre el sistema de paro / arranque.
- Cuando se necesita abrir el cofre para inspección u operación, apague el sistema de paro / arranque para evitar lesiones.


#### Condiciones básicas de uso del sistema paro / arranque



El sistema de paro / arranque sólo puede trabajar normalmente después de cumplir con las siguientes condiciones:

1. El sistema de paro / arranque se enciende.
2. El conductor está en el asiento de conductor, lleva el cinturón de seguridad, y la puerta del conductor está cerrada.
3. El cofre debe estar cerrado.
4. La temperatura del agua del motor excede los 55°C (después de que el motor ha comenzado a funcionar normalmente durante un periodo de tiempo)
5. La velocidad ha superado los 8 km/h desde el último apagado hasta ahora.

**NOTA:** Si la velocidad del vehículo se mantiene por debajo de 8 km/h, el sistema de paro / arranque no apagará el motor.


## Proceso de funcionamiento del sistema de paro / arranque de modelo AT

Cuando se ha cumplido con las condiciones básicas del sistema de paro / arranque, se frena el vehículo al estado estacionario pisando el pedal del freno, el sistema de paro / arranque apaga automáticamente el motor y el indicador  del tablero de instrumentos se enciende con color blanco .

Con el motor apagado y activado el interruptor de encendido, suelte el pedal del freno y luego el motor encenderá de nuevo. La luz indicadora  se apagará en el tablero de instrumentos y encenderá la luz indicadora blanca .

**NOTA:** Si el conductor no realiza ninguna operación por un tiempo después de que el motor arranque, el sistema de paro / arranque podrá apagar el motor otra vez.

En la condición que el sistema de paro / arranque apaga el motor automáticamente, las siguientes operaciones también pueden arrancar el motor:

- Girar el volante en un cierto ángulo puede activar el arranque.
- Operar el interruptor de ignición puede activar el arranque.
- Presionar el botón  puede activar el arranque.
- Cuando la palanca de cambios está en la marcha “D”, soltar el pedal de freno puede activar el arranque.
- Cuando la palanca de cambios está en la marcha “D”, pisar el pedal de freno y mover el selector de velocidades a “S” puede activar el arranque.
- Cuando la palanca de cambios está en la marcha “N”, soltar el pedal del freno no puede activar el arranque, y pisar el pedal de freno otra vez puede activarlo.
- Cuando el selector de cambios esté en la marcha “N”, no suelte el pedal de freno. Mover el selector de cambios a “R” o “D” puede activar el arranque.

### NOTA:

- Cuando la posición en la marcha es “P”, puede pasar la marcha “R”. La palanca de cambios no puede permanecer en la marcha “R”, si no, podrá activar el arranque.
- Si se cambia en la marcha “D” después de engranar en la marcha “R”, el sistema de paro / arranque podrá apagar el motor después de ir a la velocidad de 15 km/h.

### Condiciones de falla de operación del sistema de paro / arranque

Los siguientes casos pueden conducir a que el sistema de paro / arranque no trabaje:

- La temperatura de agua del motor no llega a la temperatura mínima de las condiciones de uso básicas del sistema de paro / arranque.
- El grado de vacío del servofreno es insuficiente.



- Todavía no llega a la temperatura de vehículo ajustada por sistema de aire acondicionado.
- La temperatura exterior es demasiado alta o baja.
- Activa la función de desempañamiento del parabrisas.
- Tensión demasiado baja de la batería.
- La altitud es demasiado alta.
- El volante se desvía mucho.
- Poner la palanca de cambios a la marcha "R".
- La pendiente es abrupta.
- El sistema de paro / arranque se apaga.

### **El motor arranca por sí solo otra vez**

En la condición en que el sistema de paro / arranque apaga el motor automáticamente, los siguientes casos pueden interrumpir el trabajo normal del sistema de paro / arranque, y el motor puede arrancar por sí solo otra vez sin operaciones del conductor:

- Deslizan el vehículo en cuesta.
- La temperatura en vehículo se desvía del valor ajustado por el sistema de aire acondicionado.
- El parabrisas delantero está en el estado de descongelamiento
- El grado de vacío del servofreno es insuficiente.
- Tensión demasiado baja de la batería.

### **Nota de falla de arranque automático**

En la condición que el sistema de paro / arranque apaga el motor automáticamente, cuando los siguientes casos conducen al fracaso de arranque automático, los instrumentos del tablero mostrarán la información "El sistema de arranque y parado está apagado. Arrancar manualmente", en este momento, el conductor necesita arrancar el motor manualmente:

- El sistema de paro / arranque tiene fallas.
- El arranque automático falla más de 3 veces.
- Abra el cofre y la puerta.
- El conductor desbloquea el cinturón de seguridad

### **NOTA:**

- Cuando se abren el cofre o la puerta, el arranque automático no se activa aunque estos componentes se cierren bien.
- Cuando el conductor desabrocha el cinturón de seguridad, el arranque automático no se activa aunque se vuelva a abrochar el cinturón de seguridad.

### **Auto aprendizaje después de cortar energía de batería**

Si cortan la energía de batería o cambian la batería, después de recuperar la energía, se necesita realizar el auto aprendizaje para el sistema de paro / arranque según los siguientes pasos:

1. Apague el interruptor de encendido y todos los equipos eléctricos del vehículo y colóquelos en reposo durante más de 4 horas.
2. Arranque el vehículo tres veces, el tiempo de funcionamiento continuo de cada arranque no debe ser menos de 1 min.

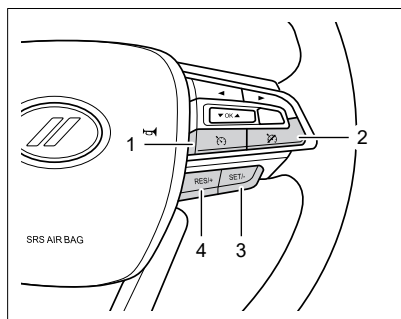
## Sistema de control de cruceo de velocidad fija (si así está equipado)

El sistema de control de cruceo a velocidad fija puede ser configurado a una velocidad superior a 40 km/h. Una vez configurada y memorizada la velocidad, el conductor no necesita pisar el pedal del acelerador, y el vehículo sigue conduciendo a la velocidad fijada.

### ⚠ ADVERTENCIA

- No aplique el sistema de control de cruceo de velocidad fija en carreteras con mucho tráfico, en carreteras con curvas pronunciadas, en pendientes o en carreteras mojadas o resbaladizas. De lo contrario, podría causar accidentes.
- Se debe utilizar el sistema regulador de velocidad ajustada de cruceo con cuidado y se debe asegurar que el vehículo pueda mantener una distancia segura con lo anterior después de ajustar la velocidad.
- Después de salir del estado de cruceo, se debe apagar el sistema regulador de velocidad ajustada de cruceo oportunamente.

### Botones de control



1. Activación / desactivación del control de cruceo a velocidad fija
2. Cancelación del control de cruceo a velocidad fija.
3. SET/-: activación de control de velocidad ajustada de cruceo / reducción de velocidad
4. RES/+: Restauración del control de cruceo a velocidad fija / aceleración

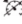

#### Activación del cruceo a velocidad fija

- Pulse el botón por corto tiempo para encender el sistema regulador de velocidad ajustada de cruceo, y el indicador blanco en instrumentos del tablero se enciende.
- Eleve la velocidad de vehículo a más de 40 km/h.
- Presione brevemente el botón SET / - y la luz indicadora en el tablero



de instrumentos se vuelve verde. Cuando el vehículo es ingresado en estado de control de crucero a velocidad fija, suelte el pedal del acelerador.


#### **Cancelación del control de la velocidad de crucero.**

A través de las siguientes acciones, puede salir del control de crucero a velocidad fija:

- Pise el pedal de freno.
- Pulse el botón  por corto tiempo (salir de crucero de velocidad ajustada, pero mantener la velocidad ajustada).
- Pulse brevemente el botón  (saliendo del control de crucero de velocidad fija y eliminando la velocidad establecida).
- Levante el botón del sistema de frenado de estacionamiento electrónico.
- Al activar el sistema ESP.

#### **Reanudación del control de la velocidad de crucero**

Cuando pisan el pedal de freno o pulsan el botón  por corto tiempo para salir del crucero de velocidad ajustada, el indicador  en instrumentos del tablero se convierte en blanco, y pulse el botón RES/+ por corto tiempo puede recuperar:

- Cuando la velocidad es superior a 40 km/h, pulse brevemente el botón RES/+, así la luz indicadora blanca  en el módulo de instrumentos se vuelve verde y la velocidad se reanuda al valor memorizado del crucero anterior a velocidad fija.

#### **Aumentar la velocidad de crucero**

- Presione brevemente el botón RES/+, cada vez que pulsa, la velocidad aumenta en 1 km/h.
- Pulse el botón RES/+ por largo tiempo, la velocidad de vehículo se aumentará hasta que se suelte el botón.

#### **NOTA:**

- La velocidad máxima de crucero se puede establecer en 140 km / h. Cuando la velocidad es mayor que esto, no se puede ajustar con el botón RES / +.
- Cuando el pedal del acelerador es presionado para acelerar, el vehículo sale temporalmente del control de crucero, se conduce a la velocidad del vehículo de acuerdo con la aceleración; después de soltar el pedal del acelerador del vehículo, se reanuda el control de crucero a velocidad fija.

#### **Reducir la velocidad de crucero**

- Presione brevemente el botón SET/-, cada vez que pulsa, la velocidad se reduce en 1 km/h.
- Pulse el botón SET/- por largo tiempo, la velocidad de vehículo se reducirá hasta que se suelte el botón.

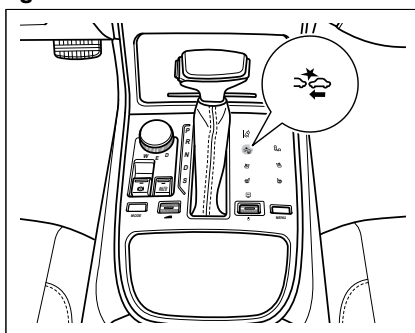
**NOTA:** Cuando la velocidad es inferior a 40 km/h, no se puede ajustar con el botón SET / -.

## Sistema de advertencia de colisión frontal (FCW, si así está equipado)

El sistema de advertencia de colisión frontal (FCW) detecta la distancia y velocidad relativas entre los vehículos delanteros que se encuentran en el mismo carril, usando el radar de ondas milimétricas instalado en el frente del vehículo y la cámara inteligente delantera, instalada en el parabrisas. En combinación con otras operaciones del conductor (como las informaciones de pisada de pedal de freno y pisada de pedal de acelerador etc.), se evalúa el grado de peligro de choque y frena el vehículo en casos necesarios. Cuando se detecta que está a punto de producirse una colisión, el FCW frenará automáticamente el vehículo. Cuando el conductor está frenando, pero la fuerza de frenado no es suficiente para evitar una colisión, el sistema va a aumentar el frenado, de modo que evite o reduzca la intensidad del choque.

**NOTA: Precauciones de uso de radar y sensor de cámara.**

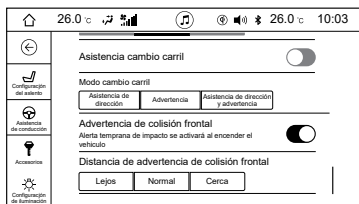
### Encendido y apagado



Cuando el interruptor de encendido está en la posición "ON" y el sistema de asistencia de frenado activo está activado de forma predeterminada, si hay algún riesgo de choque frontal cuando el vehículo se encuentre a una velocidad superior a 30Km/hr una alerta sonará y se mostrará un mensaje en el módulo de instrumentos.

Si se necesita encender / apagar manualmente, se puede realizar las operaciones siguientes:

- Pulsa brevemente el botón

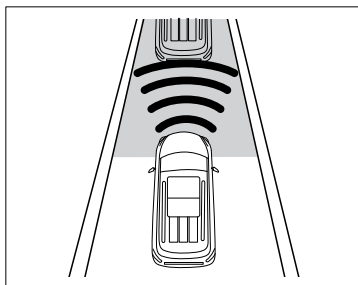


Después que la ventana de ajuste se muestra en la pantalla de radio, presione el deslizador a la izquierda del ajuste "FCW" o "Advertencia de colisión frontal" para activar o desactivar la función.

Cuando se activa o desactiva el FCW, una ventana emergente de reconfirmación aparecerá en la pantalla del radio, haga clic en "Confirmar" o "Cancelar" para confirmar el ajuste.


**NOTA:** Después de apagar la advertencia de choque delantero, el sistema no emitirá alertas para los vehículos al frente de usted ni peatones.

### Aviso de alarma

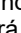


Cuando el sistema de advertencia de choque frontal da alarma, existen 3 consejos:

#### 1. Alarma de distancia

La alarma de distancia se activa cuando la distancia de seguimiento del vehículo es demasiado corta con riesgos de choques generales, y el indicador  destellará y una animación correspondiente aparecerá en el módulo de instrumentos.

#### 2. Alarma de proximidad

Cuando la pre-alarma del sistema de advertencia de choque frontal se activa, el indicador  parpadeará en el módulo de instrumentos del tablero y dará una alerta visual y sonora al mismo tiempo.

#### 3. Frenado corto

El frenado corto se activa cuando existe un alto riesgo de choque, y este frenado corto aparece para recordar al conductor que debe frenar.

### ADVERTENCIA

- El sistema FCW esta sujeto a las limitaciones de las leyes de la física, por lo cual nunca debe utilizarse para una conducción peligrosa.
- El sistema no es efectivo en todas las situaciones. El conductor debe estar preparado para controlar el vehículo, reducir la velocidad del vehículo o evitar obstáculos en cualquier momento. Cuando el FCW proporciona alertas, el conductor debe aplicar los frenos para reducir la velocidad o evitar obstáculos de acuerdo a las condiciones de tránsito.
- En condiciones de conducción complejas (como lo es conducir en caminos con curvas cerradas), el FCW podría emitir alarmas innecesarias.

## ⚠ ADVERTENCIA

- El sistema FCW sólo es una alerta para advertirle al conductor y evite colisiones. No es capaz de reemplazar al conductor para proporcionar una asistencia de frenado activa cuando se emite alguna alerta temprana, el conductor debe mantener el control del vehículo y tiene completa responsabilidad en la velocidad del vehículo y la distancia con otros vehículos.

### NOTA:

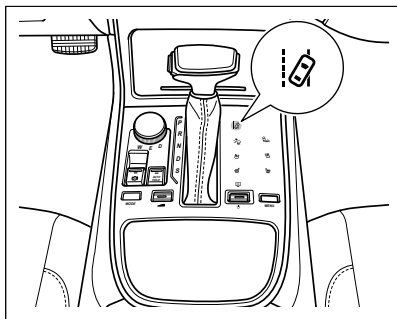
- Se puede ajustar “Lejano, Medio y Cercano” por el sistema de sonidos “Configuración del vehículo → Asistencia de conducción → Distancia de aviso de colisión frontal”. La distancia de advertencia de choque frontal tiene la función de memoria para guardar la distancia de advertencia ajustada por la última vez.
- Puede detener las alertas del FCW presionando el pedal del acelerador o girando el volante.





## Sistema de advertencia de desviación de carril (LDW, si así está equipado)

El sistema de advertencia de desviación de carril (LDW) está diseñado para reducir los accidentes provocados por abandonos de carril no intencionados.

El sistema de advertencia de abandono de carril detecta marcas viales en la carretera, analiza el comportamiento de conducción del conductor y emite una advertencia cuando el conductor se desvía accidentalmente del carril por causa de la fatiga, distracción o llamada telefónica. Generalmente, envía una advertencia cuando la rueda delantera cruza las marcas viales, y el sistema emite una alerta sonora y muestra un gráfico en el módulo de instrumentos.

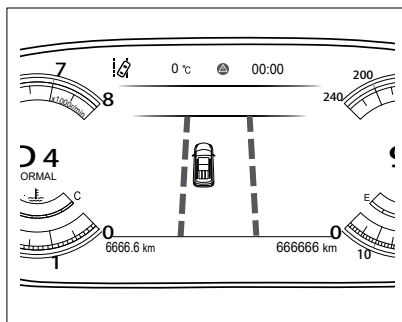
### Encendido y apagado

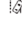



Cuando el interruptor de encendido está en la posición “ON”, presione el botón , se enciende la luz del botón y la luz indicadora  en el tablero de instrumentos, luego, el sistema se acciona. Presione nuevamente el botón , la luz del botón se apaga, la luz indicadora  en el tablero de instrumentos se apaga, luego, el sistema se apaga.

El sistema está equipado con la función de memoria de estado del interruptor. Cuando el vehículo arranca, el estado del interruptor será el mismo al existente antes de apagar el vehículo por última vez.


### Aviso de alarma



Cuando el tablero de instrumentos muestra que la velocidad es más de 65 km/h y el sistema detecta al menos una línea de carril válida, la luz indicadora  del tablero de instrumentos se ilumina en verde. Indica que el sistema puede emitir una alarma de abandono de carril en este momento. Cuando solo hay una línea de carril, el sistema solo alerta el lado con la línea de carril.

Cuando la luz indicadora  se ilumina en verde, el sistema no emitirá una alarma si el vehículo se desvía del carril en una de las siguientes situaciones.

- Si se presiona el pedal de freno.
- Se enciende la señal de giro en el lado correspondiente.
- Se enciende la luz de advertencia de peligro.
- El conductor gira el volante rápidamente.
- El intervalo entre dos alertas es muy corto
- El vehículo está rodando o cruzando líneas.
- El carril es muy angosto
- El radio de la curva es menos de 250m.

Cuando la luz indicadora  está encendida de color verde, ninguna de las acciones mencionadas arriba se presenta y el vehículo se desvía del carril accidentalmente del carril accidentalmente (a causa de la fatiga, distracción o llamada telefónica), el sistema advierte al conductor con la luz de la línea de carril que parpadea y con un pitido a través del módulo de instrumentos.

### Limitación de funciones

Si bien el sistema de advertencia de abandono de carril está encendido y en servicio, puede detectar erróneamente o no detectar las marcas viales por factores y condiciones ambientales inevitables. El sistema puede verse afectado o no funcionar en las siguientes situaciones:

- Con la mala visibilidad debido a nieve, lluvia, niebla o agua.

- El parabrisas está sucio, con niebla o la cámara del parabrisas está obstruido por algo.
- La luz solar directa hace que la temperatura alrededor de la cámara sea demasiado alta.
- Se afecta por el deslumbramiento debido a la luz solar directa, vehículos en el camino adelante y la luz reflejada por agua en la vía.
- Cambio repentino en el brillo al exterior, como la entrada/salida de un túnel.
- Los faros delanteros no se encienden por la noche o cuando la luz en el túnel es débil.
- No hay marcas viales, o es difícil distinguir el color de las marcas viales y el de la vía.
- Las marcas viales no son obvias, o son demasiado delgadas, desgastadas, borrosas o cubiertas por impurezas/ nieve.
- El carril es demasiado ancho o estrecho.
- Aumentar o disminuir el número de carriles, o es complicado cruzar las marcas viales.
- Hay más de dos marcas viales en los dos lados del vehículo.
- Hay señales u objetos en la vía que se asemejan a las marcas viales.
- La mediana u otro objeto proyecta una sombra en las marcas viales.
- Atravesar el carril rápidamente, como rampas o salidas de carretera.
- Conducir en la carretera empinada o curva de vía.
- La distancia al automóvil delantero está demasiado cerca o el automóvil delantero cubre las marcas viales.
- Fuertes vibraciones del vehículo.

### ADVERTENCIA

- El sistema de advertencia de abandono de carril sólo se trata de un sistema auxiliar y no controla activamente su vehículo para cambiar o mantener en el carril. Es su responsabilidad verificar siempre las condiciones de la carretera y controlar el vehículo de manera proactiva.
- El sistema de advertencia de abandono de carril no siempre puede identificar las marcas viales. Debido al mal tiempo, mala iluminación nocturna, agua y nieve del pavimento de la carretera y las marcas viales rotas y borrosas, es posible ignorar las marcas viales. Por daños en las estructuras de carreteras tales como el borde y pavimento de camino, nieve y aguas acumuladas en la carretera, sombras proyectadas sobre la superficie de la carretera, se pueden identificar erróneamente los objetos y estructuras específicas como marcas viales. Esto puede generar una inactivación y activación falsa de la función, por lo que el conductor debe concentrarse en observar la carretera y las condiciones del tráfico y conducir cuidadosamente.
- No coloque objetos que pueden reflejar la luz en el tablero, ya que estos no solo deslumbran al conductor, sino que también pueden reflejar la luz a la cámara del sistema y afectar su servicio normal.
- Evite que la cámara del sistema sufra fuertes impactos, humedad y calor, y se prohíbe desmontar o montar piezas por usted mismo.



**⚠ ADVERTENCIA**

- No tiña el parabrisas delantero del vehículo ni agregue recubrimientos no certificados, cualquier elemento adicional que afecte la vista de cámara puede perjudicar el funcionamiento normal del sistema.
- Si la cámara del sistema no puede detectar el carril o considera que el conductor deliberadamente cambia la dirección deliberadamente (cuando detecta un giro rápido del volante), o si la velocidad del vehículo es menor a los 65 km/h, el sistema no emitirá una advertencia, cuando el vehículo se desvíe o salga del carril.
- El sonido al interior del vehículo o el ruido al exterior pueden impedirle escuchar el pitido de advertencia, trate de ignorar estos sonidos y concentrarse en observar las circunstancias en la carretera.
- Si hay grietas, rasguños o daños por grava en el área del parabrisas delante de la visión de cámara, puede hacer que el sistema funcione de manera débil, se desactive por completo o realice una respuesta funcional incorrecta. Se recomienda que reemplace el parabrisas. Por favor comuníquese con su distribuidor autorizado para asegurar una correcta instalación del parabrisas.
- Cuando el sistema de advertencia de abandono de carril emite una alarma, no se preocupe, no gire repentinamente el volante para evitar que el vehículo se salga de control.

**Control de luz alta inteligente (IHC, si así está equipado)**


El sistema inteligente de luces altas detecta en tiempo real el tráfico y los factores ambientales a través de un sensor de cámara frontal inteligente en la parte superior del parabrisas y puede cambiar automáticamente entre luces bajas y altas. Por ejemplo, cuando se conduce en una carretera con iluminación insuficiente por la noche y el conductor del vehículo activa la función de luz alta inteligente, siempre que el sistema determina que alcanzan las condiciones para encender la luz alta, la luz alta se iluminará automáticamente; cuando el sistema identifica que se encuentra o se aproxima al vehículo delantero, cambiará la luz alta a la luz baja automáticamente.

**⚠ ADVERTENCIA**


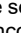
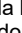

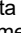
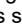
Luz alta inteligente es una función de conducción auxiliar que le ayuda a utilizar la mejor manera de iluminación en las condiciones adecuadas. En caso necesario por las condiciones del tráfico y ambientales, el conductor siempre se debe concentrar en cambiar manualmente entre las luces altas y bajas.

- Es posible que las luces altas inteligentes no identifiquen correctamente todas las condiciones de conducción y que no funcionen correctamente en ciertas circunstancias.
- Si la cámara frontal inteligente está cubierta por suciedad, adhesivos, hielo, etc., es posible que la luz alta inteligente no esté disponible.
- Si se modifica el sistema de iluminación del vehículo (por ejemplo, se modifican los faros delanteros), es posible que el rendimiento de la luz alta inteligente esté degradado o la función no esté disponible.


## Encender la luz alta inteligente

1. Entrar en el sistema estéreo "Configuración del vehículo → Control de luz → Luces de carretera inteligentes" y haga clic en el botón  para activarlo.

**NOTA:** Esta configuración tiene la función de memoria. Cuando se arranca el vehículo, el estado del interruptor será igual que se tenía al apagar el vehículo la última vez.

2. Gire el interruptor de las luces a la posición AUTO, encienda la iluminación automática.
  - Después de activar la luz alta inteligente, está en estado listo y la luz indicadora  en el tablero de instrumentos no se iluminará.
  - Cuando la luz automática enciende la luz baja del faro delantero, la función de luz alta inteligente se activa y la luz indicadora  en el tablero de instrumentos se ilumina en blanco.
  - Cuando la función de luz alta inteligente está activada y se encienda la luz alta, la luz indicadora  en el tablero de instrumentos estará blanco y la luz indicadora  se iluminará.
  - Cuando el conductor enciende manualmente el flash de luz alta o la luz alta, la función de luz alta inteligente estará en estado listo, la luz indicadora  en el tablero de instrumentos se apagará y la luz indicadora  se encenderá.

## Apagar la luz alta inteligente

- Gire el interruptor de las luces a la marcha diferente de AUTO.
- Ingresar en el sistema estéreo "Configuración del vehículo → Control de luz → Luces de carretera inteligentes" y haga clic en el botón  para desactivarlo.
- Encender la luz alta manualmente.
- El vehículo se apaga.

### NOTA:

- Cuando se encuentre con vehículos no motorizados, como bicicletas, bicicletas eléctricas y peatones, el sistema inteligente de luces altas se debe apagar a tiempo para evitar que la otra parte quede deslumbrada. Las funciones de luz alta y destello de luz alta pueden activarse y desactivarse manualmente en cualquier momento.
- En caso de niebla densa, lluvia fuerte, etc. que podrían nublar la vista del conductor, se emitirá una alerta para regresar a las luces bajas.
- La velocidad baja o la conducción intensa cancelarán la función de la luz alta inteligente.
- Si el conductor activa manualmente la luz alta o realiza destellos de luz manualmente, cancelará la función de luz alta inteligente.

## Condiciones que restringen la luz alta inteligente

La luz alta se afecta en las siguientes situaciones:

- El tablero de instrumentos muestra que el valor de la velocidad es inferior a 15 km/h.
- Enciende la luz antiniebla.

- El limpiaparabrisas funciona a velocidad HI por un tiempo.
- El brillo ambiental es superior al límite.
- Detectan farolas, coches delanteros o vehículos por el camino adelante.

En los siguientes casos, el interruptor de la luz alta y baja se degrada:

- La aceleración lateral o la velocidad de giro es demasiado alta.
- Alto estado dinámico (activación ABS o ESP).
- El tablero de instrumentos muestra que el valor de la velocidad es inferior a 35 km/h.
- Encienda las Luces intermitentes.

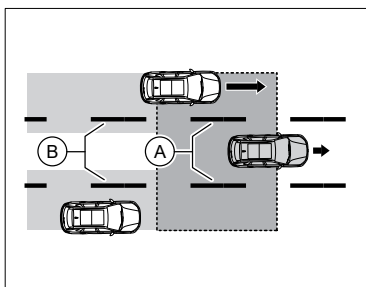
### Limitación de funciones

Cuando se utiliza la función auxiliar de la luz alta inteligente, puede ser imposible cambiar automáticamente la luz alta y baja a tiempo o incluso esto no se puede llevar a cabo en absoluto debido a las siguientes razones:

- La superficie del parabrisas delante de la cámara frontal inteligente está cubierta por cosas tales como hielo, nieve, impurezas, adhesivos, etc.
- Cuando hay objetos altamente reflectantes en calles poco iluminadas.
- Encontrarse con peatones y ciclistas en carreteras o al lado de calles donde no estén bien iluminadas o en la carretera.
- Cuando la luz del coche por el camino adelante está bloqueada, como cuando está cubierta por la barrera de colisión, barandilla central alta, cinturón verde, etc.
- Cuando las luces traseras del vehículo adelante es oscuro o no cumple con los estándares nacionales.
- Un vehículo que circula en sentido contrario y medio obstruido se encuentra en una curva cerrada / en una carretera de montaña / en un lugar bajo.
- Conducir en pendientes o carreteras con baches.
- Conducir con lluvia intensa, nieve o niebla.
- Se rompe la cámara frontal inteligente o se interrumpe la alimentación.

### Sistema de detección/monitoreo de punto ciego o función auxiliar lateral (BSD, si así está equipado)

El sistema de monitoreo de punto ciego (BSD) detecta vehículos en y detrás del área de punto ciego a través del radar de onda milimétrica instalado en el vehículo. Cuando se detecta que hay un vehículo que se aproxima rápidamente, el sistema indicará al conductor a través de la señal visual en el retrovisor exterior.



A: Punto ciego del carril adyacente.

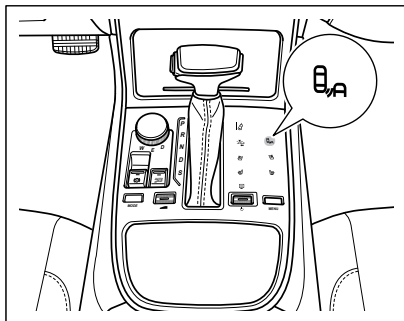
B: Área detrás del punto ciego

### ⚠ ADVERTENCIA

- El sistema de monitoreo de punto ciego es para asistencia a conducción. No puede reemplazar al conductor para monitorear las condiciones del tráfico exteriores o tomar decisiones.
- Para garantizar la seguridad, el conductor no debe depender totalmente del radar para el monitoreo del punto ciego. El conductor tiene que usar correctamente el retrovisor interior y exterior.

**NOTA:** Esta configuración tiene la función de memoria. Cuando se arranca el vehículo, el estado del interruptor será igual al que se tenía al apagar el vehículo la última vez.

### Encendido y apagado

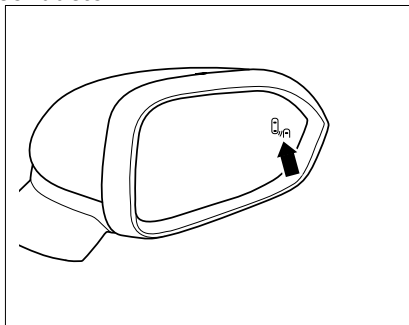



Cuando el interruptor de encendido está en la posición "ON" o se arranca el motor, se puede encender o apagar el sistema de monitoreo de punto ciego o función auxiliar lateral al presionar el botón.

Si el sistema se enciende normalmente, la luz del retrovisor exterior se iluminará brevemente y la luz indicadora  $\mathcal{L}_R$  en el tablero de instrumentos se hará verde. Si el sistema tiene averías, la luz indicadora  $\mathcal{L}_R$  se iluminará de color rojo y aparece un mensaje de error en la pantalla del módulo de instrumentos. Si el sistema está apagado, la luz indicadora se apagará.


**NOTA:** El sistema cuenta con una función de almacenamiento en memoria, que al apagar y volver a encender el vehículo mantendrá el último estado en el que fue dejado.

### Cómo alerta al conductor



El sistema de monitoreo de punto ciego alerta al conductor a través de la luz indicadora amarilla  en el retrovisor exterior, y la luz indicadora ajusta automáticamente el brillo de acuerdo con las condiciones de iluminación externas.

### PRECAUCIÓN

Cuando se enciende el vehículo o el sistema, la luz indicadora amarilla  estará encendida durante dos segundos, lo que indica que la función está en servicio normal.

### Condiciones de trabajo

Durante la conducción (velocidad mayor a 30 km/h), bajo las siguientes tres situaciones:

- Otros vehículos ingresan a la zona de punto ciego por la parte trasera o lateral.
- Hay un automóvil atrás que se acerca rápidamente desde el carril adyacente.
- Los vehículos ingresan al punto ciego por delante y estos vehículos permanecen en el punto ciego por más de un período de tiempo.

En estos tres casos, el sistema emitirá una alarma y la luz indicadora del retrovisor lateral correspondiente se encenderá. Si la señal de giro del mismo lado está encendida en este momento, la luz indicadora parpadeará, lo que le indicará el riesgo de cambio de carril.

### PRECAUCIÓN

Cuando el vehículo rebasa a otro a una velocidad muy alta, la alarma en el vehículo no se activará porque el vehículo estuvo muy poco tiempo en el punto ciego.

### Falsa alarma

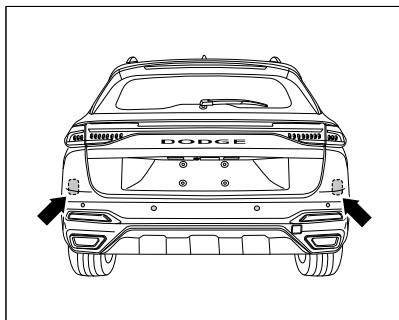
Cuando no hay ningún vehículo en la zona de punto ciego, el sistema también puede emitir una alarma falsa:

- Muros o vallas del camino.
- Muro de hormigón de carretera.
- El vehículo se encuentra en un área de construcción.
- Vehículo conduciendo en una curva.
- El vehículo se encuentra cerca de arbustos y árboles.
- Existe interferencia electromagnética.

### PRECAUCIÓN

Si se emite una falsa alarma, es temporal y se puede corregir automáticamente.

#### Sensor de radar



El sensor de radar del sistema de monitoreo de punto ciego se instala como se muestra arriba.

### PRECAUCIÓN

Asegúrese de que el área alrededor del sensor de la fascia trasera no esté cubierta por hielo, nieve u otros objetos.

Si se interfiere o bloquea un sensor, el rendimiento del sistema disminuirá y el tablero de instrumentos mostrará el mensaje “Radar en el punto ciego bloqueado” y producirá la alarma. El sistema volverá automáticamente al servicio normal si cumple alguna de las siguientes condiciones:

- Se detectan dos vehículos en los lados del vehículo.
- Apague el interruptor de encendido y reinicielo.

Si el sensor sigue afectado después de reiniciar el motor, el sistema le alertará nuevamente sobre la perturbación del sensor y emitirá la alarma. El tablero de instrumentos mostrará el mensaje “Compruebe el sistema de conducción lateral asistida”, que indica que el sistema tiene avería, por favor visite a su distribuidor autorizado para su inspección y reparación.

En algunos casos específicos, el sistema de monitoreo de punto ciego no puede funcionar correctamente o trabajar:

- El objetivo de detección es demasiado pequeño, como bicicletas, scooters eléctricos de auto equilibrio, etc.
- Cuando el objetivo está inmóvil.

- El clima es demasiado severo, como la lluvia, nieve y otras condiciones climáticas.
- Al conducir en una curva, rampa, etc.

## Sensores de radar y cámara (si así está equipado)

### Sensor de radar de ondas milimétricas (MMW)

El sensor de radar MMW se instala al centro de la parrilla inferior de la defensa delantera para monitorear las condiciones del tráfico y detectar vehículos al frente a un cierto rango de este vehículo.

El sensor de radar se debe ajustar y calibrar en las siguientes condiciones:

- Se ha desmontado e instalado el soporte de posicionamiento de sensor de radar;
- Se ha desmontado e instalado el sensor de radar;
- Se ha ajustado la convergencia o inclinación de la rueda trasera durante el posicionamiento de las cuatro ruedas;
- Después de la colisión con otro vehículo.

#### NOTA:

- Se requieren equipos específicos para el ajuste y la calibración de sensores de radar. Si necesita ajustar y calibrar el sensor de radar, por favor diríjase a su distribuidor autorizado para el trabajo pertinente.
- Cuando el sensor de radar tiene averías, puede afectar el sistema de control de cruceo adaptativo, el sistema de advertencia de choque frontal, el sistema de asistencia de frenado activo y el sistema de detección de peatones.

### Instrucciones especiales del sensor de radar

El sensor de radar se instala en la parte delantera del vehículo y no se permiten otros obstáculos en el campo de visión del sensor de radar. No instale otros obstáculos, como el marco de licencia de posventa, cuando instale la placa frontal, si no, el sensor de radar estará cubierto por obstáculos como el marco de licencia de posventa, el sistema de control de cruceo adaptativo, el sistema de advertencia de choque frontal, el sistema de asistencia de frenado activo y el sistema de detección de peatones pueden no funcionar.

#### ADVERTENCIA

- Si el sensor de radar está sucio, bloqueado por la placa del marco de licencia de posventa o lluvia intensa, nieve, lodo, etc., los sensores de radar, sistema de cruceo adaptativo, sistema de advertencia de choque frontal (incluidos vehículos y peatonales), sistema de asistencia de frenado activo (incluidos vehículos y peatonales) y la detección de peatones pueden no funcionar.
- Cuando hay un fuerte reflejo en las onda de radar, en estacionamientos por ejemplo, las funciones del radar pueden verse afectadas.

**⚠ ADVERTENCIA**

- En el frente y alrededores del radar, se prohíben las etiquetas adhesivas, luces auxiliares para conducir, marco de la placa u otros revestimientos similares, ya que esto puede afectar la protección de peatones.
- Se recomienda usar un cepillo para quitar la nieve de la superficie del sensor y eliminar el hielo o congelación de la superficie del sensor con un aerosol descongelante insoluble.
- La carrocería al frente del vehículo puede cambiar la dirección del sensor de radar, por favor desactive las funciones relacionadas (FCWS) y acuda a su distribuidor autorizado para recalibrarlo.
- Si el sensor de radar está dañado o si cambia de dirección, desactive las funciones relacionadas al radar (FCWS) y diríjase a su distribuidor autorizado para recalibrar el sensor del radar.
- La dirección del sensor de radar puede cambiar debido a la vibración, por ejemplo, cuando una parte de la carrocería cercana al sensor del radar recibe un golpe contra la banquetas o desniveles del camino. Los cambios en la orientación del sensor pueden afectar el rendimiento del radar MMW o incluso el anormal apagado de las funciones del sistema.

**Cámara frontal inteligente (IFC)**

Una cámara frontal inteligente en la parte superior del parabrisas para detectar el entorno circundante. La distancia máxima de identificación a peatones sin obstáculos puede llegar a 80 metros (bajo las condiciones ideales como la iluminación y otros factores ambientales), y la altura mínima de detección a peatones de la cámara es 0,8 metros. El sensor IFC debe calibrarse bajo las siguientes condiciones:

- Si se retira y reemplaza el parabrisas o sujetador de la cámara.
- Si la cámara IFC es retirada y reemplazada

**NOTA:** Si falla la cámara frontal, el sistema de control de crucero adaptativo y el sistema de asistencia de frenado activo también fallarán.

**⚠ ADVERTENCIA**

- Se requieren de herramientas especiales para la calibración del sensor IFC. Si se requiere la calibración de los sensores IFC, por favor acuda a su distribuidor autorizado para realizar la operación.
- Cuando el sensor IFC falla o se encuentra mal ajustado o bloqueado, las funciones como el FCW, LDW e IHC podrían verse afectadas y no funcionar correctamente.
- Las malas condiciones de iluminación, la noche, la luz desde el fondo, la lluvia intensa, la niebla, la nieve o el lodo pueden afectar al IFC, provocando la interrupción, degradación de rendimiento o incluso desactivación del FCW, LDW e IHC, en este caso la pantalla del módulo de instrumentos mostrará alertas como "Compruebe sistema de aviso de salida de carril".



**⚠ ADVERTENCIA**

- Objetos como el polvo, sedimento, niebla, hielo, nieve, suciedad u otros residuos en el parabrisas pueden bloquear el área de detección del IFC, si esto ocurre, los sistemas como el LDW, FCW e IHC pueden desactivarse. Por favor, limpie el área alrededor del parabrisas o active la función del desempañador A/C, una vez limpio, los sistemas regresarán a la normalidad.
- Si se elimina cualquier interferencia sobre el IFC, el FCWS volverá a estar disponible.
- La puesta de sol o luz oscura baja puede afectar la detección de peatones. El campo visual alrededor de la cámara frontal inteligente no puede ser cubierto por adhesivos u objetos opacos, por esto la función de detección de peatones puede no funcionar correctamente.
- Antes de conducir el vehículo verifique que no existe obstáculo alguno el área alrededor del IFC.
- Mantenga la vista de la cámara libre de cualquier obstáculo

**Sistema de monitoreo de presión de llantas (si así está equipado)**

El sistema de monitoreo de presión de neumáticos supervisa la presión y temperatura de neumáticos y muestra estas informaciones actuales en el tablero de instrumentos. Cuando la llanta tiene baja presión, alta presión, fuga rápida de aire o temperatura alta, se mostrará un mensaje de alarma en el módulo de instrumentos.

Cuando el interruptor de encendido está en la marcha ON y el vehículo no está funcionando o la velocidad del vehículo no supera a los 25 km/h, los valores de presión y temperatura que se muestran en el módulo de instrumentos son "---". Si la velocidad del vehículo excede a los 25 km/h, se mostrará el valor real actual en el módulo de instrumentos.

- Si la presión de neumático es mayor que 330 Kpa, la luz indicadora del sistema de monitoreo de presión de neumático se enciende, mientras que la alarma de texto en la pantalla del módulo de instrumentos muestra el mensaje "Presión de neumáticos alta".
- Si la presión de neumático es menor que 165 kPa, la luz indicadora del sistema de monitoreo de presión de neumático se enciende, mientras que la alarma de texto en la pantalla del módulo de instrumentos muestra el mensaje "Presión de neumáticos baja".
- Si la presión baja excede el límite especificado, la luz indicadora del sistema de monitoreo de presión de neumáticos se encenderá, mientras que la advertencia de texto en la pantalla del módulo de instrumentos mostrará: "Fuga rápida en neumáticos".
- Si la temperatura de la llanta es superior a 85° C, la luz indicadora del sistema de monitoreo de presión de neumático se enciende, mientras la pantalla del módulo de instrumentos mostrará la advertencia: "Temp. de neumáticos alta".

**⚠ ADVERTENCIA**

- Algunos de los equipos electrónicos adaptados opcionalmente pueden impedir que el sistema TPMS funcione correctamente.
- Si algún sensor necesita remplazo, o si algún neumático necesita remplazo o rotación, es necesario que los sensores de los cuatro neumáticos tengan la rutina de aprendizaje de nuevo, por favor acuda a su distribuidor autorizado.

**NOTA:**

- El sistema de monitoreo de presión de neumáticos utiliza el valor de presión de neumáticos estándar de media carga como el valor normal para la referencia de alarma.
- En caso de averías o fallas como temperatura alta, presión alta, presión baja o fuga rápida de aire, el tablero de instrumentos mostrará una advertencia incluyendo la posición de la llanta defectuosa de forma circular; cuando el sistema TPMS falla, además de la advertencia, se muestra cíclicamente el texto: "Compruebe TPMS".
- Cuando ocurre una alarma de alta temperatura, se recomienda detener el vehículo y esperar hasta que la temperatura del neumático se haya reducido.
- Si la alarma de conducción no se borra después de estacionarse, la alarma seguirá presente en la próxima conducción y la presión y temperatura se mostrará como "---". Cuando la velocidad sea mayor a 25Km/h, el receptor actualizará los datos y la alarma desaparecerá.

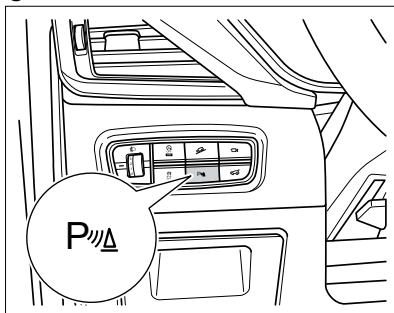
Es normal que se active la alarma de presión baja al reemplazar alguna llanta por la de refacción. Debido a la falta de sensor en este neumático, la alerta no desaparecerá aún después de conducir por algún tiempo. En este caso, la advertencia no significa que la presión de la llanta sea anormal.

**Sistema de asistencia de reversa (PAS, si así está equipado)****Sistema de radar de reversa (RPA, si así está equipado)**

Este sistema es una ayuda al conductor para estacionarse de forma efectiva.

Se usan 2 sensores ultrasónicos frontales y 4 traseros para detectar la distancia frontal o trasera entre el vehículo y algún obstáculo (u otros vehículos). El sistema envía y recibe ondas ultrasónicas que son reflejadas desde los obstáculos para medir la distancia. De esta forma, si el vehículo se acerca a algún obstáculo, el sistema emitirá alertas sonoras intermitentes al conductor; cuanto más cerca esté el vehículo del obstáculo, la alerta sonará más rápido. El sistema emitirá una alarma continua cuando los objetos estén muy cerca del vehículo; si el vehículo continua acercándose, el sistema ya no podrá detectar el obstáculo. Además de la alerta sonora, la pantalla del sistema de audio mostrará un ícono de indicación dinámica de detección de radar.

## Encendido y apagado



Cuando el sistema RPA está encendido durante la reversa, presione el botón  $P_{\Delta}$  para apagar manualmente el sistema, y presione nuevamente para encenderlo nuevamente. El sistema de radar de reversa se encenderá automáticamente después de reiniciar el vehículo.

**NOTA:** Se recomienda activar el RPA al moverse en reversa.

Cuando la velocidad de avance es inferior a 10 km/h, el sensor de radar delantero comienza a funcionar; cuando la velocidad de avance del vehículo es superior a 12 km/h, el sensor de radar delantero deja de funcionar; Cuando la velocidad de avance del vehículo baja desde 12 km/h hasta por debajo de 10 km/h, el sensor de radar delantero comienza a funcionar nuevamente.

Cuando la velocidad de reversa es inferior a 10 km/h, el sensor de radar trasero y delantero comienzan a funcionar al mismo tiempo; cuando la velocidad de reversa es superior a 12 km/h, el sensor de radar trasero y delantero están fuera de servicio; Traslade la palanca fuera de la marcha "R", aplique el freno de estacionamiento electrónico, el interruptor de encendido saldrá de la posición "ON" y el sistema de radar de reversa también dejará de funcionar.

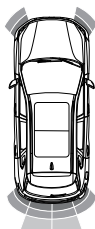
## Sonido de alarma de referencia de distancia

El sonido de la alarma varía con la distancia entre el obstáculo y la defensa trasera, y el color que se muestra en la pantalla del sistema de sonido también cambia en consecuencia.

| Distancia de detección de obstáculos |                          |                          |                        |                                  |                                | Sonido de alarma                      |
|--------------------------------------|--------------------------|--------------------------|------------------------|----------------------------------|--------------------------------|---------------------------------------|
| Sensor delantero izquierdo           | Sensor delantero derecho | Sensor trasero izquierdo | Sensor trasero derecho | Sensor central trasero izquierdo | Sensor central trasero derecho |                                       |
| ----                                 | ----                     | ----                     | ----                   | 90-150 cm                        | 90-150 cm                      | Sonido de alarma lento e intermitente |

| Distancia de detección de obstáculos |                          |                          |                        |                                  |                                | Sonido de alarma                       |
|--------------------------------------|--------------------------|--------------------------|------------------------|----------------------------------|--------------------------------|--|
| Sensor delantero izquierdo           | Sensor delantero derecho | Sensor trasero izquierdo | Sensor trasero derecho | Sensor central trasero izquierdo | Sensor central trasero derecho |  |
| ----                                 | ----                     | ----                     | ----                   | 60-90 cm                         | 60-90 cm                       | Sonido de alarma lento e intermitente  |
| 30-60 cm                             | 30-60 cm                 | 30-60 cm                 | 30-60 cm               | 30-60 cm                         | 30-60 cm                       | Sonido de alarma rápido e intermitente |
| Dentro de 30 cm                      | Dentro de 30 cm          | Dentro de 30 cm          | Dentro de 30 cm        | Dentro de 30 cm                  | Dentro de 30 cm                | Sonido de alarma continuo              |

## Vista dinámica



El icono dinámico en la pantalla indica la distancia entre el vehículo y el obstáculo. La capa más externa del vehículo es la línea verde, y las líneas amarilla y roja se vuelven gradualmente hacia adentro. Cuando el obstáculo se acerca más y más al vehículo, las líneas de color disminuirán gradualmente desde la capa externa.

El cambio de este icono de gesto dinámico se sincroniza con el cambio del sonido de alarma de distancia.

## Distribución de sensores de radar



El sensor de radar está montado en la cubierta de la fascia delantera y trasera.

**⚠ ADVERTENCIA**

- El sensor de radar tiene puntos ciegos al detectar obstáculos. Al ir en reversa, el conductor debe prestar atención a la observación para evitar arañazos o colisiones.
- Cuando el vehículo se encuentre en reversa en lugares estrechos o cuesta arriba, los sensores RPA podrían no detectar rieles, bardas, árboles o superficies con pendientes. Esto es normal.
- El sistema de radar de reversa no reemplaza la observación del entorno circundante por el conductor. El conductor debe concentrarse en realizar maniobras de reversa seguras y colocarse en posición de acuerdo a las condiciones existentes.
- Cuando la velocidad de reversa es relativamente rápida, la precisión de detección del sensor de radar se reduce. Se recomienda que la velocidad de reversa no sea mayor a 10 km/h. Cuando el sistema de radar de reversa sigue sonando una alarma, el vehículo está muy cerca del obstáculo y debe detenerse inmediatamente para evitar accidentes.
- Cuando se utiliza una lavadora a presión, limpie los sensores RPA de forma cuidadosa, con la boquilla a al menos unos 30 cm de separación del sensor.
- La superficie de algunos elementos no puede reflejar la señal emitida por el sensor de radar, lo que hace que el sensor de radar no detecte dichos elementos o personas vistiendo prendas con dichos elementos.
- Las fuentes de ruido fuera del vehículo pueden interferir con el sensor de radar, causando que no se detecte ningún objeto.
- Los sensores de radar son componentes de precisión y no deben desmontarse ni repararse sin autorización. La compañía no asumirá garantías de calidad por los daños causados por reparaciones y desmontaje no autorizados.

**⚠ PRECAUCIÓN**

- Mantenga siempre limpia la superficie del sensor de radar y no lo cubra.
- Para garantizar el funcionamiento del sensor de radar en la fascia, manténgalo limpio y evite la congelación.
- Durante la limpieza de la superficie del sensor de radar, use un paño suave y húmedo para evitar rayar la superficie.

**Sistema de imagen de reversa (si así está equipado)**

El sistema de imagen de reversa puede proporcionar una exposición de vídeo angular de 130°. Puede mostrar una amplia gama de imágenes de vídeo de la parte trasera del vehículo en la pantalla del sistema de sonido, permitiendo al conductor comprender las diversas y complejas condiciones de la carretera detrás del vehículo y mejorar la seguridad del vehículo.

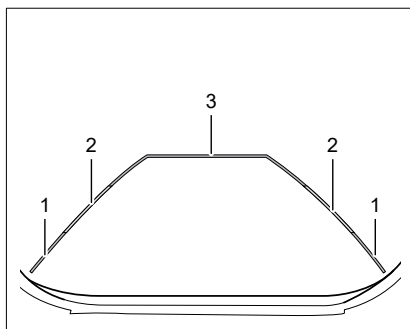
**Activar y desactivar el sistema visual de imagen de reversa**

Cuando el interruptor de encendido está en la posición ON y coloque la palanca de cambio de marcha en la posición "R", el sistema visual de imagen de reversa se activa automáticamente, la pantalla del sistema de sonido empieza a mostrar la imagen en la parte trasera, y muestra las líneas de referencia de la distancia en la pantalla.

Mueva la palanca de cambio de marcha fuera de la posición "R", el sistema visual de imagen de reversa se desactivará automáticamente y el sistema de sonido saldrá de la pantalla de imagen en la parte trasera.

**⚠ ADVERTENCIA**

El sistema visual de imagen de reversa no puede reemplazar la observación del entorno circundante por el conductor. El conductor debe concentrarse en la reversa y ajustar el espacio de estacionamiento de acuerdo con la situación real.

**Línea de referencia de distancia**

Las líneas en tres colores que aparecen en la pantalla representa la distancia de referencia horizontal entre la ubicación y la fascia trasera.

Línea 1 (Roja): 0.1 -- 0.5 m

Línea 2 (Amarilla): 0.5 -- 1 m

Línea 3 (Azul): 1 -- 3 m

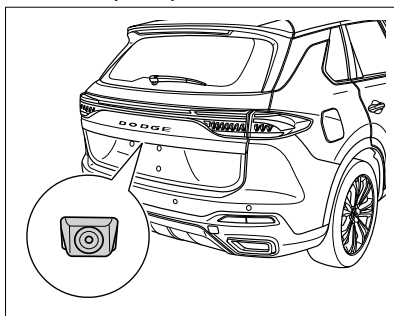
### ⚠ ADVERTENCIA

La distancia anterior es la distancia de referencia medida en el suelo y solo se utiliza como referencia para la distancia visual. Si hay una pendiente, la distancia anterior es inexacta.

#### NOTA:

- La línea vertical a ambos lados de la línea de referencia se puede utilizar como línea de referencia para juzgar el espacio de estacionamiento requerido cuando se está marchando hacia atrás o estacionando.
- La línea de referencia de distancia se ajustará continuamente a medida que el volante gire.

#### Cámara de visión trasera (CCD)



La cámara de visión trasera está montada al lado de la luz de la matrícula.

### ⚠ ADVERTENCIA

- La cámara de visión trasera no está libre de puntos ciegos, ya que la cámara puede no encontrar niños pequeños o mascotas pequeñas. Al ir en reversa, debe prestar especial atención a los niños pequeños o a las mascotas pequeñas.
- Los objetos verticales en posiciones más altas, como las pestañas de la pared, no pueden ser reconocidos por la cámara de visión trasera.

### ⚠ PRECAUCIÓN

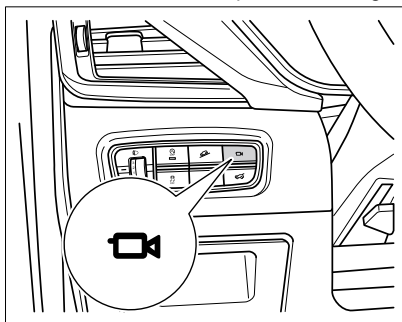
- Mantenga siempre limpia la superficie de la cámara de visión trasera. Cuando limpie la cámara retrovisora, use un paño suave y húmedo para evitar rayar la cámara.
- No utilice un lavador de alta presión para la limpieza de la cámara de visión trasera por mucho tiempo, mantenga una distancia de al menos 30 cm de la cámara de visión trasera cuando limpie.
- No cubra la cámara de visión trasera.



## Sistema de vista panorámica (AVM, si así está equipado)

El sistema de vista panorámica (AVM) consiste en un módulo de panel de control y cuatro cámaras de 180°. El módulo de acogida del controlador recopila las imágenes de las direcciones delantera, trasera, izquierda y derecha del vehículo y las procesa para obtener una vista panorámica del entorno de 360 ° alrededor del vehículo mediante un algoritmo de procesamiento, que se muestra a través de la pantalla del sistema de sonido. Se puede proporcionar al conductor la información medioambiental sobre el vehículo en tiempo real para reducir el punto ciego del vehículo. También puede predecir la trayectoria del vehículo en combinación con parámetros como el ángulo del volante y el tamaño del vehículo, y superponerlo en la imagen panorámica para que el conductor pueda comprender completamente la dirección de viaje del vehículo para determinar si es segura la reversa.

### Encendido y apagado

1. Activar y desactivar mediante la palanca de cambio de marcha, cuando el interruptor de encendido está en la marcha "ON":
  - Coloque la palanca de cambio de marcha en la posición "R", el sistema de estacionamiento panorámico se activa automáticamente.
  - Mueva la palanca de cambio de marcha fuera de la posición "R", el conductor no realiza la operación de correlación, el sistema de estacionamiento panorámico se desactivará automáticamente después de 30 segundos.



2. Activar y desactivar mediante botones, cuando el interruptor de encendido está en la marcha "ON":
  - Presione brevemente el botón , la luz del botón se encenderá y el sistema de estacionamiento panorámico se encenderá.
  - Presione brevemente de nuevo el botón , la luz del botón se apagará y el sistema de estacionamiento se apagará.

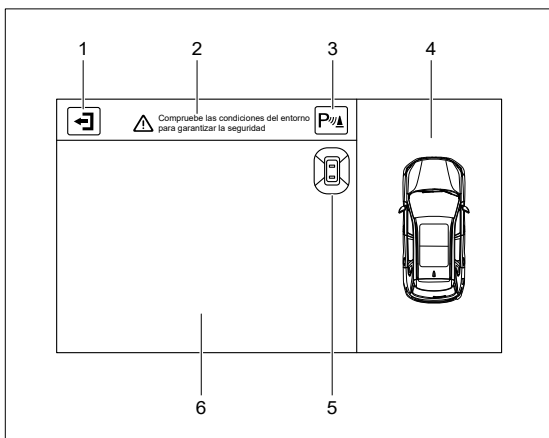
### NOTA:

- Cuando se enciende el sistema de estacionamiento panorámico, la pantalla del sistema de sonido comienza a mostrar las imágenes tomadas alrededor del vehículo y se muestran algunas líneas auxiliares en la pantalla.
- Cuando el vehículo avanza, si la velocidad del vehículo es superior a 20 km/h, el sistema de estacionamiento panorámico se apagará automáticamente.

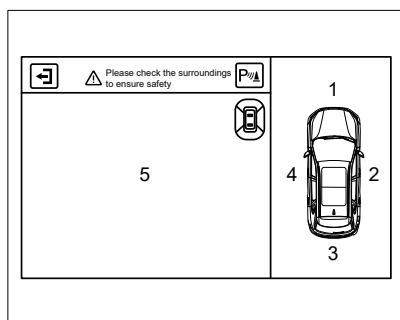


- Si el vehículo no está en la marcha "R" y el tiempo de activación del sistema es superior a 30 segundos, el sistema se apagará automáticamente (a velocidad del vehículo cero).
- El sistema de estacionamiento panorámico no se puede usar correctamente hasta que el sistema de sonido esté completamente activado.

## Descripción de interfaz



1. Salir
2. Instrucciones de texto
3. Interruptor de radar
4. Área de visualización de imágenes pequeñas.
5. Indicación de perspectiva
6. Área de visualización de imágenes grandes

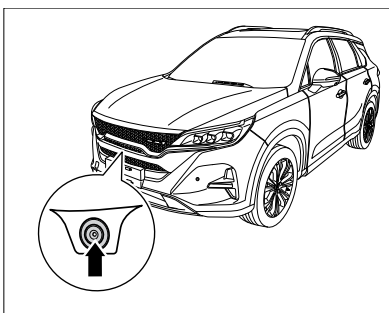


Después de encender el sistema AVM, cuando la palanca no está en la marcha "R", haga clic en el área táctil ① / ② / ③ / ④ de la interfaz panorámica, puede cambiar la interfaz de vista frontal/derecha/trasera/izquierda en la interfaz panorámica ⑤.

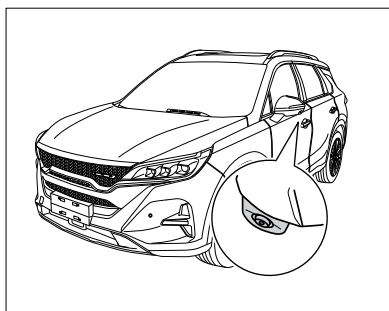
**NOTA:**

- La descripción de la interfaz de pantalla es sólo para referencia. Si hay una diferencia con la pantalla del vehículo real, consulte la interfaz de visualización del vehículo real.
- Cuando la palanca de cambios está en la marcha “R”, el sistema de estacionamiento panorámico muestra la interfaz de vista posterior en forma predeterminada; cuando la palanca de cambios no está en la marcha “R”, el sistema de estacionamiento panorámico muestra la interfaz de vista frontal en forma predeterminada, haga clic en las zonas táctiles ① / ② / ③ / ④ de la interfaz panorámica, para cambiar la interfaz de vista frontal / derecha / trasera / izquierda en la interfaz panorámica ⑤.

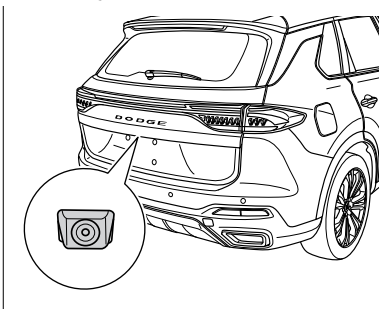
## Ubicación de cámaras



La cámara frontal está instalada al centro de la parrilla delantera.



Las cámaras izquierda/derecha están instaladas respectivamente en las partes inferiores de los espejos retrovisores exteriores izquierdo/derecho.



La cámara retrovisora está instalada al lado de la luz de la matrícula.


### PRECAUCIÓN


- Mantenga la superficie de la cámara limpia.
- No utilice el limpiador de alta presión para limpiar la cámara durante un largo tiempo y manténgala a una distancia mínima de 30 cm de la cámara.

## Sistema de dirección asistida eléctrica (EPS) (si así está equipado)

El sistema de dirección asistida eléctrica (EPS) es un sistema de dirección asistida que depende directamente del motor para proporcionar un torque de asistencia, y se compone principalmente de un sensor de torque, un motor, un mecanismo de reducción de velocidad y una unidad de control de dirección eléctrica (ECU).

Por la detección de torque del conductor, y la velocidad del vehículo, la velocidad del motor y otras señales de estado del vehículo, el ECU controla en tiempo real el torque de salida del motor de asistencia, proporciona la mejor dirección asistida, garantiza la facilidad en la dirección a baja velocidad y la estabilidad en la dirección de alta velocidad, y mejora el confort de conducción y la seguridad del vehículo.

Cuando el interruptor de encendido está en la marcha ON, la luz indicadora se enciende, después de que arranque el motor por unos segundos, la luz indicadora  está apagada después de que el sistema complete la auto prueba, en este momento, se indica que el sistema de dirección asistida eléctrica funciona correctamente.

Si la luz indicadora  está encendida cuando se inicia el motor o conduce, se indica la presencia de fallo del sistema de dirección asistida eléctrica, mientras que la pantalla del módulo de instrumentos mostrará la información de alarma. En este caso, debe parar el vehículo en un lugar seguro, intentar apagar el motor y volver a encenderlo. Si la luz indicadora no se apaga o se enciende nuevamente al conducir, no continúe conduciendo. Comuníquese con su distribuidor autorizado a tiempo para su inspección.

### Modo de cambio de dirección

El modo de dirección tiene tres modos: "Estándar, Deportivo, Confort". En comparación con el estándar, el modo deportivo se sentiría un poco más pesado y el confort más ligero. El modo predeterminado es el modo estándar.

**NOTA:** Se puede configurar a través del sistema estéreo "Configuración del vehículo → Asistencia de conducción → Modo de dirección".

## Habilidades de conducción

### Inspección de seguridad de conducción

#### Inspección diaria

- Verifique la presión de los neumáticos, si existen cortes, protuberancias, daños o desgaste excesivo.
- Verifique si faltan tornillos de ruedas o si están flojos.
- Verifique si todas las luces delanteras y traseras funcionan correctamente; verificar la dirección y nivelación de los faros delanteros.
- Verifique que el cinturón de seguridad no esté desgastado o dañado. Verifique si el cinturón de seguridad puede abrocharse apropiadamente.
- Verifique que exista espacio libre en todos los pedales y nada interfiera con su operación.
- Verifique si los niveles de refrigerante, aceite de motor, líquido de freno y el líquido de lavado de parabrisas sean los apropiados.
- Verifique si hay corrosión u holgura en las terminales/conexiones de la batería, grietas o deformación en la carcasa.
- Verifique si existen fugas de combustible, lubricante, agua u otros líquidos abajo del vehículo. Un leve goteo de agua es normal después del uso de aire acondicionado.

#### Inspecciones de inicio/durante conducción

- Observar si el tablero de instrumentos funciona correctamente, si hay señales indicadoras o mensajes de alarma.
- Verificar si cada controlador (como el interruptor de luces y limpiaparabrisas, desempañador, etc.) esté trabajando normalmente.
- En una carretera segura, verifique y confirme el frenado sin ninguna desviación del vehículo.
- Para otras anomalías, compruebe si hay piezas sueltas y fugas, y escuche si hay ruido anormal.

### Conducción durante el período de asentamiento

Para garantizar la vida útil del vehículo, debe llevarse a cabo un rodaje inicial (asentamiento) antes del uso regular o normal. Para el rodaje inicial o asentamiento, cumpla los siguientes puntos:

- El kilometraje durante el período de rodaje es de 1500 km.
- Elija caminos en buen estado, reduzca la velocidad de carga al mínimo y use rangos de velocidad bajos.
- No arranque ni acelere rápidamente, no el acelerador completamente abierto.
- Evite el frenado de emergencia dentro de los primeros 300 km.
- Implemente estrictamente los procedimientos operativos para mantener la temperatura de operación normal del motor. No cambie el aceite de motor antes de realizar un mantenimiento regular.

- Realice mantenimiento continuo al vehículo, revise y apriete con frecuencia los pernos y tuercas de las llantas, preste atención a los cambios de sonido y temperatura de cada sistema durante el funcionamiento del vehículo y haga los ajustes oportunos.

### Asentamiento de motor

El asentamiento del motor nuevo debe llevarse a cabo durante los primeros 1500 km. Dentro de los 1000 km de asentamiento:

- Nunca exceda a 3/4 de la velocidad máxima.
- Nunca conduzca a máxima aceleración.
- Evite el giro/revoluciones a máxima velocidad del motor.
- No use el vehículo para remolcar.

Cuando el kilometraje del vehículo está dentro de los primeros 1000 km ~ 1500 km, la velocidad de vehículo y del motor se pueden aumentar gradualmente hasta el rango máximo permitido.

Al comienzo del asentamiento, la resistencia de fricción interna del motor es mucho mayor que la que se produce después de la marcha. Todas las partes móviles del motor pueden alcanzar el mejor estado de ajuste después del rodaje.

Después de un correcto rodaje inicial o asentamiento, no sólo extiende la vida útil, sino que también reduce el consumo de combustible.

### Asentamiento de llantas y pastillas de freno

Cuando el nuevo vehículo circule dentro de los primeros 500 km, debe conducir a una velocidad moderada para ajustar los neumáticos nuevos.

Cuando el nuevo vehículo circula dentro del rango de los primeros 200 km ~ 300 km, las pastillas de freno no alcanzan el estado óptimo de fricción, debe conducir a baja velocidad y evitar el frenado de emergencia lo más posible.

## ⚠ ADVERTENCIA

- Las llantas nuevas y las pastillas de freno sin rodaje no tienen la mejor adherencia y fricción. Por lo tanto, se debe conducir con precaución dentro de los primeros 500 km para asentar las llantas por completo y evitar accidentes.
- Al conducir, se debe mantener una distancia adecuada con respecto a otros vehículos, tenga cuidado con las frenadas de emergencia. En este momento, las llantas y pastillas de freno no están completamente adaptadas al vehículo. Al usar el freno de emergencia se pueden causar accidentes de tránsito.
- Una nueva pastilla de freno reemplazada también se debe usar de acuerdo con los requisitos de asentamiento anteriores.
- Si el freno está húmedo o helado o si el vehículo está conduciendo en una carretera salpicada de sal, el efecto de frenado se verá reducido.

**⚠ ADVERTENCIA**

- Al conducir cuesta abajo, el freno tiene una gran carga de trabajo y es propenso a sobrecalentamiento, por lo tanto, se recomienda bajar la marcha y reducir la velocidad antes de conducir cuesta abajo, para utilizar el efecto de frenado del motor y reducir la carga de frenado.
- El frenado debe aplicarse de acuerdo con las condiciones del camino y del tráfico. No pise el pedal del freno innecesariamente, haciendo que la fricción del freno sea excesiva, causando una distancia de frenado excesiva y un desgaste excesivo de los frenos.
- No apague el motor, ni permita que el vehículo se desplace si el motor está apagado. El servofreno no funcionará en estas condiciones y la distancia de frenado se alargará y podría causar accidentes fácilmente.

**Consejos importantes para la conducción****Precauciones sobre diversas condiciones de la carretera:**

- Al conducir en caminos con vientos fuertes o ráfagas de aire, se debe desacelerar por adelantado y controlar bien la velocidad y el volante.
- Evite correr sobre objetos con bordes afilados u otros obstáculos en la carretera, lo que puede ocasionar daños graves, como estallidos de neumáticos.
- Debe reducir la velocidad al conducir en caminos con baches o en caminos difíciles. De lo contrario, se puede raspar el chasis y dañar el vehículo.
- Al conducir cuesta abajo, se debe desacelerar y realizar un cambio descendente por adelantado (modo manual o modelo MT) para evitar el frenado de emergencia, que puede sobrecalentar el sistema de frenos o desgastarlo con demasiada rapidez.
- Cuando conduce en las superficies de carreteras lisas, tenga cuidado al acelerar, reducir/aumentar la velocidad (modo manual o modelo MT) o frenar, la aceleración rápida o el frenado de emergencia pueden hacer que las ruedas patinen.
- Al conducir sobre nieve y hielo, se debe mantener una velocidad baja y uniforme y evitar la aceleración repentina o el frenado de emergencia; se pueden instalar cadenas para la nieve en las ruedas cuando sea necesario.

**Notas en la conducción en carretera con agua acumulada:**

1. Antes de entrar en un tramo con agua acumulada, debe identificar la profundidad del agua, el agua no debe exceder la altura del borde inferior de la carrocería.
2. Si se conduce a través de agua, antes de que el vehículo se ponga en marcha, se debe apagar el aire acondicionado y reducir la velocidad, luego pisar el pedal del acelerador y no soltarlo, atravesando el tramo con agua acumulada a una velocidad constante y lenta.

3. Nunca detenga el vehículo en el agua, no vaya en reversa ni apague el motor en el agua.
4. Después de atravesar el área con agua acumulada, el pedal del freno debe presionarse ligeramente varias veces para evaporar el agua en el disco de freno, de modo que el funcionamiento normal de frenado pueda restaurarse lo antes posible.

**NOTA:** Después de que el vehículo se haya lavado o conducido sobre aguas profundas, o después de haber sido sumergido en agua, las pastillas de freno y el disco de freno, reducirán en gran medida el efecto de frenado cuando se aplican los frenos. La distancia de frenado será más larga de lo normal, el vehículo puede estar inclinado hacia un lado y el freno de estacionamiento no podrá frenar el vehículo de manera segura, en este momento, debe conducir a baja velocidad, pisar ligeramente en forma continua el pedal de freno, para eliminar gotas residuales de agua en el freno, hasta que el efecto de frenado vuelva a lo normal, entonces realiza la conducción normal.

### Consejos de la conducción en invierno

1. Compruebe si el refrigerante está en buena condición y tiene el efecto anticongelante:
  - De acuerdo con la temperatura ambiente, llene el sistema de enfriamiento con el mismo refrigerante que el modelo original.
  - El uso de un refrigerante incorrecto dañará el motor.
2. Verifique el estado de la batería y el cable:
  - El clima frío reducirá la energía de la batería, por lo que la batería debe mantener la potencia suficiente para el arranque en invierno.
3. Evite que las cerraduras de las puertas se congelen con hielo y nieve:
  - En el orificio de la cerradura de la puerta, rocíe un poco de descongelante o glicerina para evitar la congelación.
4. Use una solución de limpieza que contenga anticongelante:
  - Este tipo de producto está disponible en su distribuidor autorizado.
  - La proporción de mezcla de agua y anticongelante debe estar basada en las instrucciones del fabricante.
5. Evite el hielo y la nieve debajo de la salpicadera:
  - El hielo y nieve acumulado debajo de la salpicadera, puede ocasionar dificultades en la dirección. Cuando se conduce en un invierno helado, siempre debe detenerse y verificar si hay nieve o hielo debajo de la salpicadera.
6. De acuerdo con las diferentes condiciones de la carretera, se recomienda llevar algunos artículos de emergencia necesarios:
  - Es mejor colocar los objetos como cadenas de nieve, raspadores de ventanas, una bolsa de arena o sal, dispositivos de señalización, espátulas, cables de conexión, etc. en el vehículo.
7. En los fríos meses de invierno (especialmente en las regiones al norte), se debe evitar que el motor se encienda frecuentemente y se apague después de un breve período de encendido. Si el motor está a menudo en un estado alterno de frío y calor, el agua condensada se generará fácilmente dentro del motor. El agua condensada se adhiere al aceite, lo que puede causar la emulsificación del aceite. Cuando el motor enciende nuevamente, esto desaparecerá, al mismo tiempo, cambie el aceite regularmente de acuerdo con su póliza de garantía.

## Uso eficiente del vehículo

- Antes de conducir, asegúrese de que el freno de estacionamiento está totalmente liberado y la luz de advertencia del freno de estacionamiento está apagada.
- Mantenga la adecuada presión de los neumáticos, porque la presión insuficiente en los neumáticos puede causar el desgaste demasiado rápido de los neumáticos y un mayor gasto de combustible.
- La rueda debe colocarse con precisión, de lo contrario, la rueda se desgastará demasiado rápido, también aumentará la carga del motor y desperdiciará combustible.
- No sobrecargue el vehículo. Se debe descargar los objetos innecesarios en el vehículo, porque las cargas con sobrepeso aumentan la carga del motor y desperdician el combustible.
- Realice la aceleración de forma lenta y constante y evite la aceleración repentina. Cambie de marcha tan pronto como sea posible según la velocidad del vehículo en caso de un modelo MT.
- Trate de evitar la conducción en carreteras con atascos, porque esto causa el desperdicio de combustible.
- Conduzca según los semáforos o mantenga una distancia segura con otros vehículos para evitar estacionamientos innecesarios o frenados de emergencia, lo cual puede ahorrar combustible y reducir el desgaste del sistema de frenos.
- No pise el pedal de freno mientras el vehículo esté en marcha, ya que esto causará el desgaste prematuro y el sobrecalentamiento de las pastillas de freno, así como el desperdicio de combustible.
- Durante la conducción, elija una carretera en buena condición. Si se conduce en carreteras irregulares, se debe controlar la velocidad para evitar colisiones o rasguños.
- Si el chasis del vehículo está cubierto de suciedad excesiva, debe limpiarse a tiempo, esto no sólo puede reducir el peso del vehículo, sino también evita la corrosión.
- Realice mantenimiento a su vehículo regularmente para obtener las condiciones óptimas de uso. Los filtros de aire sucios, las bujías sucias y el aceite contaminado reducen el rendimiento del motor y aumentan el uso de combustible.
- Después de un inicio a baja temperatura, se conduce lentamente en unos minutos, y se acelere hasta que el motor se calienta.
- No abra las ventanas en la conducción a alta velocidad.
- Use en forma razonable el aire acondicionado.
- Cuando estacione durante un largo tiempo, apague el motor para evitar desperdiciar combustibles durante largos periodos de ralentí del motor.



## Prevención de incendios

Para evitar el incendio del vehículo, preste atención a los siguientes asuntos durante el uso:

1. Está prohibido almacenar materiales inflamables y explosivos en el vehículo:
  - En el verano caliente, el vehículo estacionado al sol puede tener hasta una temperatura interna de 70° C, si se almacena el encendedor, limpiador, perfume y otros artículos inflamables en el vehículo, puede provocar un incendio o una explosión.
  - Después de que una persona salga del vehículo, una batería de litio o un cargador, representan un riesgo de incendio.
2. Confirme que la colilla del cigarrillo se haya extinguido por completo después de fumar:
  - Si las colillas de cigarrillo no están completamente apagadas, puede provocar un incendio.
3. Se recomienda realizar inspecciones regulares en su distribuidor autorizado:
  - Comprobar regularmente las líneas eléctricas del vehículo, los conectores, el aislamiento y las posiciones de fijación. Si se encuentran problemas, se deben solucionar lo más pronto posible.
4. Está prohibido modificar el circuito del vehículo e instalar componentes eléctricos:
  - La instalación de otros aparatos eléctricos (como audio de alta potencia, faros de xenón, etc.) causará una carga de línea excesiva, y el arnés de cableado se calentará fácilmente y provocará un incendio.
  - Está prohibido usar un fusible u otro cable más allá de la especificación normal para reemplazar el fusible.
5. Precauciones de conducción:
  - Durante la conducción y el estacionamiento del vehículo, especialmente en el verano, asegúrese de prestar atención a si hay sustancias inflamables debajo del vehículo, como henos, hojas secas o pajas, etc. A medida que la temperatura del motor y del tubo de escape y otros componentes aumenta después de que el vehículo ha sido conducido por un largo tiempo, si hay material inflamable debajo del vehículo, es probable que cause un incendio.
  - Los vehículos no deben estacionarse en un lugar donde haya las ratas, como botaderos de basura. No guarde objetos que atraigan a los ratones fácilmente, como bocadillos. Como el ratón morderá el arnés del vehículo, es probable que cause un incendio.
6. Debe mantenerse un extintor de incendios ligero en el vehículo, y dominar el método de uso:
  - Con el fin de garantizar su seguridad, los vehículos deben estar equipados con extintores de incendios, y deben revisarse y reemplazarse regularmente. Al mismo tiempo, deben estar familiarizados con el uso de extintores de incendios, prepárese para evitar accidentes.

## MANTENIMIENTO

**CONTENIDO**

|  |     |
|--|-----|
| ■ Instrucciones de mantenimiento .....                             | 206 |
| ■ Mantenimiento interno.....                                       | 206 |
| ■ Mantenimiento exterior.....                                      | 208 |
| ■ Inspección y adición de líquidos .....                           | 213 |
| • Combustible .....  | 213 |
| • Adición de combustible .....                                     | 213 |
| • Aceite de motor .....  | 215 |
| • Refrigerante.....  | 218 |
| • Líquido de lavado de parabrisas y hoja de limpiaparabrisas ..... | 221 |
| • Líquido de freno .....   | 223 |
| • Batería.....   | 226 |
| ■ Filtro de aire acondicionado .....                               | 227 |
| ■ Reemplazo de las bombillas .....                                 | 229 |
| ■ Ruedas .....   | 232 |
| ■ Cadenas de nieve .....   | 238 |

## Instrucciones de mantenimiento

### Precauciones de seguridad

- Para evitar peligros potenciales, lea esta sección antes de comenzar a trabajar para confirmar que cuenta con las herramientas y técnicas necesarias.
- Asegúrese de que el vehículo esté estacionado en una superficie plana, apague el motor y aplique el freno de estacionamiento.
- Cuando limpie las piezas, use un agente desengrasante o limpiador de componentes disponible comercialmente, no use gasolina.
- Mantenga los cigarrillos encendidos, las chispas y las llamas abiertas lejos de las baterías y todas las piezas relacionadas con el sistema de combustible.
- Use gafas y ropa protectora cuando trabaje con baterías o aire comprimido.

### ADVERTENCIA

El mantenimiento incorrecto del vehículo, o la conducción del vehículo antes de solucionar el problema, puede causar accidentes de tránsito que pueden ocasionar lesiones graves o muertes.

### Posible peligro del vehículo

- Monóxido de carbono: el monóxido de carbono en los gases de escape emitidos por el motor es un gas tóxico. Asegúrese de operar el motor en un lugar bien ventilado.
- Quemaduras: los motores y sistemas de escape producen altas temperaturas durante el trabajo y pueden causar quemaduras fácilmente. Por lo tanto, el motor puede tocarse después de que se enfrien el motor y el sistema de escape, con el sistema apagado durante al menos 30 minutos.

### PRECAUCIÓN

Esta sección enumera algunas de las precauciones de seguridad más importantes. No podemos enumerar todos los peligros que puede encontrar durante el mantenimiento.

## Mantenimiento interno

### Limpieza y mantenimiento de piezas de instrumentos y plásticos

Limpie la superficie del instrumento y las piezas de plástico con un paño suave y limpio y agua limpia.

Si no se puede limpiar, use un agente de limpieza de plástico especial sin solventes para la limpieza.

**⚠ ADVERTENCIA**

Está prohibido utilizar aerosoles en la cabina y agentes de limpieza que contengan disolventes para limpiar las superficies de los paneles de instrumentos y los módulos de bolsa de aire. De lo contrario, puede aflojar la superficie y activar la bolsa de aire, lo que puede ocasionar lesiones graves al ocupante.

**⚠ PRECAUCIÓN**

Los agentes de limpieza que contienen solventes pueden dañar las piezas de plástico.

**Limpieza y mantenimiento de alfombras**

Use una aspiradora para eliminar el polvo de la alfombra con frecuencia. Lave regularmente con detergente para mantener la alfombra limpia.

**⚠ ADVERTENCIA**

No agregue agua al agente de limpieza de espuma. Mantenga la alfombra lo más seca posible.

**⚠ PRECAUCIÓN**

Siga estrictamente las instrucciones de uso de los agentes de limpieza para las operaciones de limpieza.

**Limpieza y mantenimiento de cuero**

- Use una aspiradora para eliminar el polvo.
- Limpie el cuero con un paño limpio y suave y agua limpia.
- Seque con otro paño suave y seco.
- Si la limpieza anterior no es suficiente para limpiar las manchas, se pueden limpiar con un jabón o detergente especial.

**⚠ ADVERTENCIA**

No deje paños suaves impregnados con detergentes en cualquier parte del interior durante largo tiempo para no causar la decoloración o fractura de la tela, la resina o la fibra de los interiores.

**⚠ PRECAUCIÓN**

Si usa un agente de limpieza de cuero, límpielo con un paño suave y manténgalo seco lo antes posible.

**Limpieza y mantenimiento del cinturón de seguridad**

- Jale lentamente del cinturón de seguridad y manténgalo jalado.
- Use un cepillo suave y agua jabonosa neutra para eliminar la suciedad del cinturón de seguridad.
- Después de que el cinturón de seguridad se seque por completo, enrolle el cinturón de seguridad.

**⚠ ADVERTENCIA**

- Si hay daños en la base del cinturón de seguridad, el dispositivo de conexión, el mecanismo retractor o la hebilla, debe reemplazarse tan pronto como sea posible en su distribuidor autorizado.
- Después de reparar el vehículo accidentado, se debe reemplazar el cinturón de seguridad, independientemente de si está dañado o no.
- Al reemplazar los cinturones de seguridad, se deben usar cinturones de seguridad nuevos del mismo tipo y estructura.
- Evite que objetos extraños o líquidos penetren en la hebilla del cinturón de seguridad, lo que provocaría que la hebilla de bloqueo y el cinturón de seguridad no funcionen correctamente.
- En cualquier caso, está prohibido desmontar y volver a colocar el cinturón de seguridad sin autorización.
- Está prohibido utilizar agentes químicos de limpieza para limpiar los cinturones de seguridad, a fin de evitar daños a las bases de la correa y afectar sus funciones.

**⚠ PRECAUCIÓN**

- Después de que el cinturón de seguridad se seque por completo, enrolle el cinturón de seguridad. De lo contrario, puede dañar el retractor del cinturón de seguridad.
- Verifique regularmente todos los cinturones de seguridad en el vehículo para asegurarse de que estén limpios y no se interfiera con su funcionamiento normal.

**Limpieza y reemplazo de filtro**

El vehículo está equipado con un filtro de aire, un filtro de aire acondicionado, un filtro de aceite, un filtro de combustible, etc., el filtro sirve para filtrar gas o aceite. Si está demasiado sucio o tapado, afectará al funcionamiento normal del sistema correspondiente, por lo tanto, se recomienda de forma regular la limpieza o la sustitución del filtro con su distribuidor autorizado de acuerdo con su póliza de Garantía.

**Mantenimiento exterior****Lavado de vehículo**

El lavado del vehículo a menudo ayuda a proteger la apariencia del vehículo.

El lavado del vehículo debe llevarse a cabo en un lugar fresco, no expuesto a la luz solar directamente. Si el vehículo se deja expuesto al sol durante un tiempo prolongado, espere hasta que el exterior del vehículo se enfríe antes de limpiarlo.

Cuando use el lavado automático de vehículos, asegúrese de seguir las instrucciones del operador del lavado de vehículos.

**⚠ ADVERTENCIA**

El interruptor de arranque debe estar apagado antes de lavar.

**⚠ PRECAUCIÓN**

La resistencia de la pintura es suficiente para soportar el enjuague del lavado automático de vehículos, pero se debe tener cuidado el efecto al acabado de la pintura. La estructura del lavado, el agente de limpieza utilizado, el estado del filtro de agua, tipo de disolvente de cera que no cumple con los requisitos especificados, pueden causar daño a la pintura.

**Limpieza manual del vehículo**

- Lave el vehículo con abundante agua limpia para eliminar el polvo flotante.
- Prepare un cubo de agua fresca y agregue un agente de limpieza especial para el automóvil.
- Lave el vehículo con un paño suave, una esponja o un cepillo suave y enjuáguelo varias veces de arriba hacia abajo.
- Las ruedas, los dinteles, etc. deben limpiarse al final. Las esponjas o los paños suaves deben reemplazarse durante la limpieza.
- Después del lavado, enjuague bien el vehículo con abundante agua.
- Después de la limpieza, seque la superficie de pintura con cuidado con una toalla suave.

**⚠ PRECAUCIÓN**

Cuando la carrocería tiene asfalto u otra suciedad, debe limpiarse con un detergente especial y luego enjuagarse con agua limpia para evitar dañar el acabado superficial del cuerpo. Seque la carrocería mientras revisa si hay pérdida de pintura superficial del vehículo y arañazos en la carrocería. Si hay pérdida o defectos de pintura, en este caso, la reparación debe hacerse en su distribuidor autorizado.

Al utilizar un lavado de vapor o un limpiador de alta presión para limpiar su vehículo, tenga cuidado. Asegúrese de lavar según las instrucciones y los requisitos del limpiador a vapor o de alta presión. Preste atención a la presión de trabajo, la temperatura y la distancia de pulverización:

- Cuando utilice un lavado de vapor o de alta presión para limpiar el vehículo, mantenga suficiente distancia de pulverización de agua con el vehículo, y la temperatura no debe superar a los 60° C.
- Si el vehículo está equipado con un techo eléctrico, debe mantenerse a una distancia de más de 80 cm cuando limpie. Si el lavador de alta presión está cerca del vehículo o si se usa una presión o temperatura excesiva, el vehículo puede dañarse.
- No limpie el sensor de radar ni la cámara de estacionamiento con el lavador de alta presión durante un largo período de tiempo. Cuando limpie el sensor de radar o la cámara de estacionamiento, mantenga la distancia de pulverización de agua más de 30 cm.

**⚠ ADVERTENCIA**

- Cuando lave el vehículo a mano, preste atención a la seguridad personal y tenga cuidado con las partes angulares inferiores del vehículo para que no se raye.
- En la limpieza, preste especial atención a la parte inferior del vehículo y al interior de la cubierta de la rueda, para no lastimarse manos o brazos con las partes afiladas.
- No arroje agua directamente al compartimento delantero mientras limpia el vehículo. De lo contrario, afectará la vida útil de varios componentes en el compartimento delantero.

**⚠ PRECAUCIÓN**

Se han tomado precauciones para proteger todas las partes y conexiones sin embargo, la presión de estas máquinas es tal que no se puede garantizar una protección completa contra la entrada de agua.

**Encerado**

El encerado regular protege el acabado de la carrocería y la mantiene limpia. Para proteger eficazmente la pintura, se recomienda utilizar una cera dura de alta calidad una vez al año para proteger la superficie de la pintura del entorno externo y resistir arañazos mecánicos leves.

Asegúrese de secar el exterior del vehículo y luego realice la operación de encerado. Se debe usar cera de protección de pintura de alta calidad. La cera de alta calidad generalmente tiene los siguientes dos tipos de productos:

- Cera para carrocerías: Se usa para proteger la pintura contra exposición al sol, la contaminación del aire y otros daños ambientales externos. Generalmente se usa para vehículos nuevos.
- Cera para pulir: Puede restaurar el brillo a la pintura oxidada o deslustrada. Principalmente se usa para restaurar el brillo de la pintura.

**Limpieza y mantenimiento de piezas de plástico exterior**

Por lo general, se limpia con agua, un paño suave y un cepillo suave. Si no se puede limpiar, se puede usar el agente especial de limpieza de plástico sin solventes aprobado por la compañía.

**⚠ PRECAUCIÓN**

No utilice materiales de limpieza que contengan disolventes al limpiar piezas de plástico, de lo contrario, las piezas de plástico pueden dañarse fácilmente.

**Limpieza de ventanas y espejos retrovisores**

Limpie el vidrio de la ventana y el espejo retrovisor con un limpiador de vidrio a base de alcohol, luego seque la superficie de vidrio con un paño limpio sin pelusa o de goma.

Después de que la superficie de la carrocería se haya mantenido, la cera que queda en el vidrio debe eliminarse con un detergente especial y un paño de limpieza, para no rayar el limpiaparabrisas o ventanas.

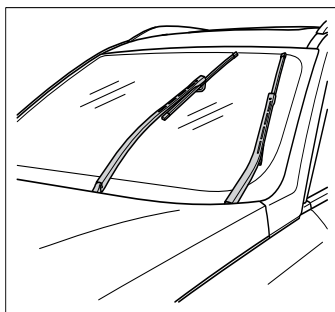
Si hay lluvias y nieves, se puede usar un pequeño cepillo para quitar las nieves en las ventanas y los espejos retrovisores.

Si el cristal de la ventana está congelado, use los aerosoles de deshielo para eliminar el hielo. Las palas de deshielo también se pueden usar, pero se debe tener especial cuidado para evitar dañar las piezas y se deben usar para raspar el hielo en la misma dirección.

### PRECAUCIÓN

- No raspe hacia adelante y hacia atrás en forma repetida.
- Está prohibido usar agua tibia o caliente para limpiar hielo en las ventanas y los espejos retrovisores. De lo contrario, puede hacer que estalle el vidrio.
- Si hay materiales restantes como goma, grasa y silicona en el cristal, deben quitarse con detergente de ventana especial o detergente de silicona.

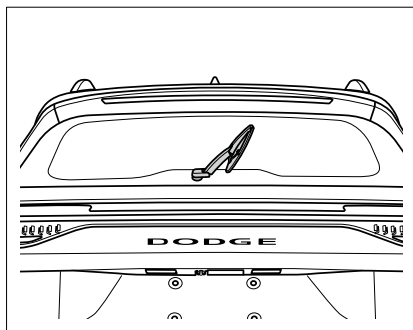
### Limpieza de las hojas del limpiaparabrisas



- Coloque el interruptor de encendido a la marcha "ON", luego cambie a la marcha "OFF".
- Dentro de los 10 segundos desde el final del paso anterior, ajuste el interruptor del limpiaparabrisas a la marcha MIST, En este punto, el brazo del limpiaparabrisas correrá a medio círculo.
- Levante el brazo del limpiaparabrisas y use un paño suave para limpiar cuidadosamente la suciedad y el polvo de la escobilla.
- Después de la limpieza, baje suavemente el brazo del limpiaparabrisas a la ventana.
- Cambie el interruptor de arranque o el interruptor de encendido a la posición "ON" y el brazo del limpiaparabrisas regresará automáticamente.



## Limpieza de la hoja del limpiaparabrisas trasero



- Levante el brazo del limpiaparabrisas y use un paño suave para limpiar cuidadosamente la suciedad y el polvo de la escobilla.
- Después de la limpieza, baje suavemente el brazo del limpiaparabrisas a la ventana.

### **⚠ PRECAUCIÓN**

- Al levantar el brazo del limpiaparabrisas, sujete el soporte duro con la mano y no agarre la escobilla del limpiaparabrisas.
- Tenga cuidado al bajar el brazo del limpiaparabrisas para evitar que se caiga y golpee el parabrisas.
- Reemplace las hojas del limpiaparabrisas dañadas a tiempo.
- La superficie de nueva escobilla del limpiaparabrisas está recubierta con una capa de grafito, por lo que la limpieza de agua puede ser suave y no hay sonidos de raspado. El daño de la capa de grafito hará que aumente el ruido de raspado del limpiaparabrisas y las reparaciones o el reemplazo de nuevas hojas del limpiaparabrisas deben hacerse de manera oportuna.
- Los agentes de limpieza que contienen disolventes, las esponjas duras y las herramientas con punta pueden dañar la capa de grafito.
- En invierno o en condiciones de frío, asegúrese de verificar si la escobilla del limpiaparabrisas se congela con el parabrisas antes de usarlo. Si es así, primero se realiza el deshielo. De lo contrario, la escobilla y el motor del limpiaparabrisas podrán dañarse.

## Mantenimiento de sellos

El mantenimiento regular de los sellos de goma en puertas, ventanas, etc., puede mantener su flexibilidad y extender su vida útil. También es capaz de mejorar el sellado, que facilitará la apertura de la puerta y reducirá el impacto de su cierre. Por otro lado, tampoco será fácil de congelar en el invierno.

Al mantener el sello, use un paño suave para eliminar el polvo y la suciedad de la superficie. Use regularmente un agente de protección especial para aplicar sellos de goma.

## Limpieza y mantenimiento de ruedas

El mantenimiento regular de la rueda puede mantener su apariencia estética. Al mismo tiempo, se eliminan regularmente la sal antideslizante en la rueda y los restos de desgaste de las pastillas de freno para mantener la suavidad de la superficie de la rueda y prolongar su vida útil. Para proteger el vehículo, le recomendamos que haga lo siguiente regularmente:

- Cada dos semanas, use un agente de limpieza libre de ácido para quitar la sal antideslizante y los restos de desgaste de las pastillas de freno de las ruedas.
- La cera dura de alta calidad se aplica en los neumáticos de aleación cada tres meses.

### PRECAUCIÓN

- Debe lavar las ruedas de aleación con agente de limpieza libre de ácido.
- Se prohíbe tratar la superficie de las ruedas con un agente de pulido u otros agentes abrasivos del vehículo.
- Para las ruedas con la protección de la superficie dañada, debe repararse a tiempo.
- El uso de limpiador de alta presión puede causar daños permanentes visibles o invisibles en la rueda, conduciendo a accidentes de lesiones graves y muertes.
- No use las boquillas de rocío para lavar las ruedas, incluso la limpieza a corto plazo a distancia larga puede dañar las ruedas y causar accidentes de tráfico.

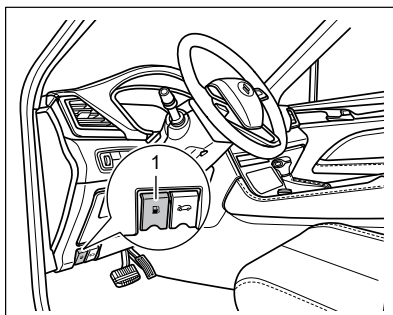
## Inspección y adición de líquidos

### Combustible

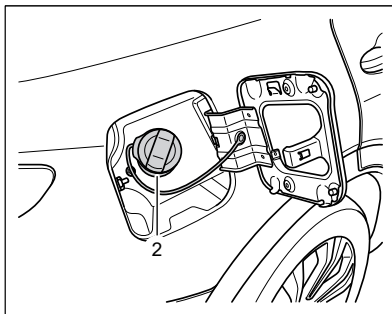
A medida que se reduce la cantidad de combustible en la conducción del vehículo, la escala del medidor de combustible disminuirá gradualmente.

Cuando la reserva de combustible es demasiado baja, la luz indicadora parpadeará en amarillo y el tablero emitirá mensaje de alarma. En ese momento se debe agregar el combustible lo antes posible.

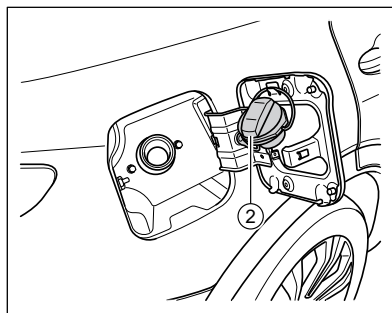
### Adición de combustible



- Tire hacia arriba la manija de la tapa del depósito ① y la tapa saltará hacia arriba.



- Abra completamente la cubierta del tanque y gire lentamente la cubierta de llenado ② en sentido contrario a las manecillas del reloj, cuando esté completamente desenroscada, deje la cubierta de llenado ② en su lugar por un tiempo para permitir que libere la presión de vapor del interior, luego retire la cubierta.



- Cuelgue la cubierta de llenado ② dentro de la cubierta del tanque y comience a agregar combustible.
- Después de agregar el combustible, apriete la cubierta de llenado ② en sentido de las manecillas del reloj hasta que escuche tres “clicks”, indicando que la cubierta de llenado está bien apretada.

**NOTA:** Utilice combustible con un octanaje mínimo 87, libre de plomo.

### ⚠ ADVERTENCIA

- Cuando el clima es seco, se genera fácilmente la electricidad estática, antes de abrir el tapón de llenado del tanque de combustible, libere la electricidad estática en su cuerpo para evitar que las chispas enciendan el vapor del combustible.
- El combustible es altamente inflamable. Por lo tanto, el encendido, las llamas abiertas y fumar está estrictamente prohibido cuando se maneja combustible.
- No permita que el combustible entre en contacto con la piel o la ropa. El contacto directo de la piel con el combustible o la inhalación del gas del combustible es perjudicial para la salud. Si en la piel se queda accidentalmente combustible, límpiela con agua inmediatamente.

**⚠ ADVERTENCIA**

- No agregue diesel a los vehículos con motor de gasolina. No mezcle diesel con gasolina. Esto puede provocar daños en el sistema de combustible y el motor y puede provocar que el vehículo se incendie.

**⚠ PRECAUCIÓN**

El uso de un tipo de combustible de octanaje demasiado bajo o que no cumpla con el estándar puede dañar el motor o puede no cumplir con los requisitos de rendimiento.

**Aceite de motor****Efecto del aceite del motor**

El aceite del motor tiene funciones de lubricación, sellado, enfriamiento, anticorrosión y limpieza.

**Especificaciones del aceite del motor**

El vehículo es llenado de aceite de alta calidad en el motor en la fábrica, excepto a un clima extremadamente frío, el aceite de motor puede ser usado durante todo el año.

Al comprar aceite de motor, compruebe si las especificaciones del embalaje del aceite se aplican al motor del vehículo.


**NOTA:**

- Especificación del aceite del motor: grado SN y superior
- Viscosidad del aceite: SAE 5W-30
- Asegúrese de cambiar el aceite del motor en su distribuidor autorizado de acuerdo con el período especificado en su póliza de garantía.
- Si el vehículo se utiliza bajo condiciones severas (por ejemplo taxi), se utiliza el combustible de baja calidad, con el tanque de combustible casi vacío, se conduce en áreas de mucho polvo, tira a menudo de un remolque o se usa el vehículo en áreas demasiado frías, hay que aumentar el número de elementos de mantenimiento o acortar el período de mantenimiento.

**⚠ PRECAUCIÓN**

- Asegúrese de utilizar el aceite de motor adecuado para el motor de su vehículo.
- Si se usan otras especificaciones, el motor puede dañarse.

**Luz de advertencia de presión baja de aceite del motor**

Durante la conducción, si se enciende la luz de alarma , es obligatorio estacionar el vehículo en un lugar seguro y apagar el motor. Cuando se haya enfriado el motor, revise el nivel de aceite.

Si el nivel de aceite es normal y la luz de alarma sigue encendida después

de arrancar el motor, no continúe arrancando el motor. Póngase en contacto con su distribuidor autorizado para el mantenimiento a tiempo.

## ⚠ ADVERTENCIA

- La ignorancia de las luces de advertencia y las instrucciones de advertencia relacionadas puede dañar el motor.
- La luz de alarma de baja presión de aceite no puede indicar el nivel de aceite, por lo que se debe revisar el nivel de aceite regularmente.

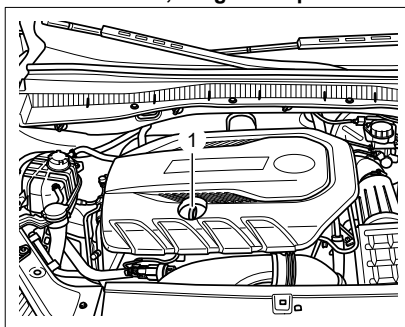
### Verificación del nivel de aceite

Se debe revisar el nivel de aceite regularmente. El vehículo debe estacionarse en el suelo nivelado y se debe colocar el freno de estacionamiento. Apague el motor. Cuando se haya enfriado el motor, abra el cofre y revise el nivel de aceite.

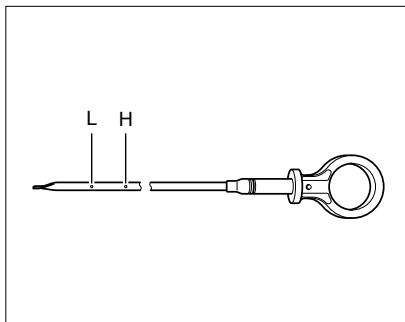
## ⚠ ADVERTENCIA

- Tenga cuidado al trabajar en el compartimiento del motor.
- El compartimiento del motor es una zona de alto riesgo, lea y siga cuidadosamente las instrucciones de advertencia antes de que abra el cofre.

**NOTA:** Al verificar el nivel de aceite, asegúrese que el motor se encuentra frío

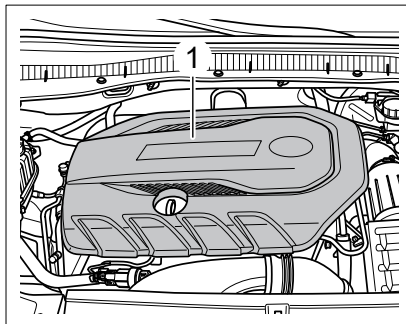


Saque la varilla medidora de aceite ①.



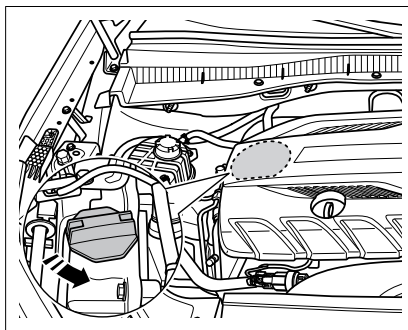
- Use un trapo limpio para limpiar el aceite de la varilla y vuelva a insertarlo hasta el fondo.
- Retire el medidor de aceite nuevamente y lea el nivel de aceite medido: el nivel de aceite debe estar entre L (marca de límite inferior de aceite) y H (marca de límite superior de aceite).
- Si hay poco aceite, agregue el aceite. La cantidad insuficiente del aceite puede afectar la lubricación y dañar el motor.

## Agregar el aceite



Después de revisar el nivel de aceite, si es necesario agregarlo, realícelo según los siguientes pasos:

- Levante la cubierta y retire cubierta del motor ①.



- Desenrosque el tapón de llenado de aceite en sentido contrario al de las manecillas del reloj.
- Agregue aceite del motor en una pequeña cantidad varias veces y verifique el nivel de aceite del motor después de cada llenado.
- Cuando el nivel de aceite está cerca de la marca (H) de límite superior, el aceite es suficiente, detenga el llenado, instale la cubierta de llenado de aceite y apriétela en el sentido de las manecillas del reloj.

### ADVERTENCIA

- Tenga cuidado al llenar el tanque del aceite y evite derramarlo. Si el aceite entra en contacto con su piel, enjuague con agua.

**⚠ ADVERTENCIA**

- Si hay demasiado aceite después del llenado, no arranque el motor. Póngase en contacto lo antes posible con su distribuidor autorizado para resolver el problema. De lo contrario, puede dañarse el convertidor catalítico de tres vías.
- Después de completar el llenado, la cubierta de llenado de aceite debe estar apretada en todo momento para evitar que el motor activado salpique y provoque un incendio.
- El aceite es una sustancia tóxica y debe almacenarse en el envase original. Manténgalo fuera del alcance de niños para que ellos no lo ingieran y se envenenen.
- No agregue ningún lubricante al aceite del motor. De lo contrario, el motor podrá dañarse. La garantía no cubre la falla causada por la adición de lubricante.

**Refrigerante****Función del refrigerante**

El refrigerante tiene las funciones de enfriamiento, anticongelante, anticorrosión y otros efectos.

**Especificaciones de refrigerante**

El vehículo es llenado del refrigerante en el sistema de refrigeración, el refrigerante se puede utilizar durante todo el año excepto en climas extremadamente fríos, evitando la corrosión de los componentes de aleación y que el sistema de refrigeración se desajuste.

**NOTA:**

- Especificación del refrigerante: DF-6, -35° C refrigerante.
- Asegúrese de cambiar el refrigerante del motor en su distribuidor autorizado de acuerdo con el período especificado en la Póliza de Garantía.
- Si el refrigerante empieza a decolorarse, reduzca el período de mantenimiento y vaya a su distribuidor autorizado para reemplazarlo.

**Luz indicadora de temperatura demasiado alta del refrigerante del motor**

Durante la conducción, se debe observar el indicador de temperatura del refrigerante de motor para saber de la temperatura del refrigerante del motor.

Si la temperatura del refrigerante del motor es demasiado alta, la luz indicadora en el módulo de instrumentos  $\pm$  se encenderá en rojo, y hay mensajes de alarma para advertir al conductor; en este punto, hay que parar el vehículo y apagar el motor. Después de enfriar el motor, verifique el nivel de refrigerante.

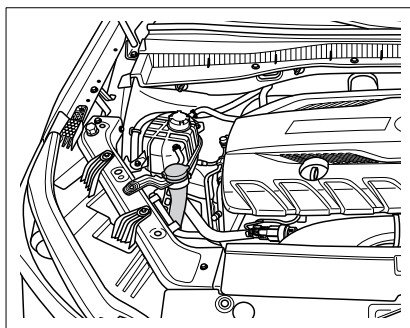
Si el nivel de refrigerante es normal y la luz indicadora sigue encendida después de arrancar el motor, no continúe encendiendo el motor. Póngase en contacto con su distribuidor autorizado para el mantenimiento a tiempo.

## Inspección del nivel de refrigerante

Se debe revisar el nivel de refrigerante regularmente. El vehículo debe estacionarse en el suelo nivelado y se debe colocar el freno de estacionamiento. Apague el motor. Cuando se haya enfriado el motor, abra el cofre y revise el nivel de refrigerante.

### ⚠ ADVERTENCIA

- Tenga cuidado al trabajar en el compartimiento del motor.
- El compartimiento del motor es una zona de alto riesgo, lea y siga cuidadosamente las instrucciones de advertencia antes de que abra el cofre.
- Si se ve los vapores o derrames de refrigerante en el compartimiento del motor, no abra lo abra para evitar quemaduras; El cofre debe abrirse solo después de que no haya vapor o refrigerante desbordado y el motor se haya enfriado.



Revise si el nivel de refrigerante en el tanque de expansión de refrigerante está dentro de la línea de marcado lateral (si así equipado):

- MAX: es la marca del límite superior del refrigerante.
- MIN: es la marca del límite inferior del refrigerante.
- El nivel del refrigerante debe estar entre las marcas "MIN" y "MAX", más cerca de la marca "MAX".

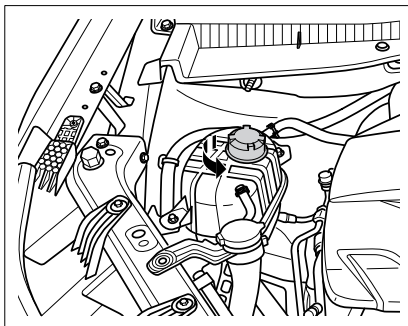
**NOTA:** Cuando el motor no se enfría, el nivel de refrigerante será relativamente alto. Si se revisa el nivel en este momento, habrá errores. Por eso, se debe esperar a que el motor se enfríe antes de revisar el nivel de refrigerante.

### ⚠ PRECAUCIÓN

Si el nivel de refrigerante está por debajo de la marca "MIN", es obligatorio agregar el refrigerante, porque la cantidad insuficiente de refrigerante afectará el efecto de enfriamiento, causando el daño del motor.



## Adición del refrigerante



Después de verificar el nivel de refrigerante, si necesita agregarlo, siga los pasos a continuación:

- Envuelva el tapón del tanque de expansión con un paño grueso y desatornillela en sentido contrario al de las manecillas del reloj.
- Agregue el refrigerante hasta que su nivel alcance la marca "MAX".
- Apriete el tapón del tanque de expansión en sentido de las manecillas del reloj.

### NOTA:

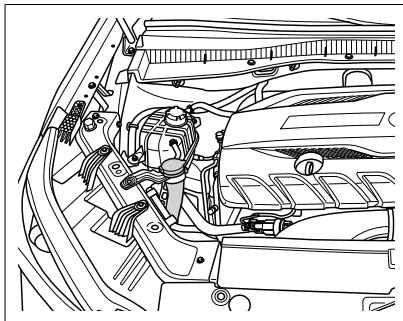
- Cuando el motor no se enfría y el sistema de refrigeración está a alta presión, no abra el tapón del tanque de expansión de refrigerante. De lo contrario, puede quemarse con el refrigerante.
- Cuando desenrosque el tapón del tanque de expansión, debe envolverse con un paño grueso para evitar quemaduras.
- No se puede agregar el refrigerante antes de que se enfríe el motor y el nivel de refrigerante después del llenado no puede superar la marca "MAX". De lo contrario, cuando se arranque el motor y el sistema de enfriamiento se encuentre en alta presión, el refrigerante podrá desbordarse.
- Solo se permite agregar el refrigerante nuevo.
- Se debe agregar el refrigerante de acuerdo con la temperatura del entorno para evitar que el refrigerante se congele en condiciones de clima extremadamente frío.

### ADVERTENCIA

- El refrigerante original no debe mezclarse con ningún otro refrigerante que no esté aprobado por la empresa. De lo contrario, puede dañar seriamente el motor debido a incompatibilidades.
- Si se ha usado otro refrigerante o se ha agregado agua en caso de emergencia, debe acudir a su distribuidor autorizado para limpiar el sistema de enfriamiento y reemplazar el refrigerante por otro nuevo.
- Si el motor consume mucho refrigerante o demasiado rápido, es posible que exista el riesgo de fugas en el sistema de enfriamiento y se debe acudir a un distribuidor autorizado para su reparación.

**⚠ ADVERTENCIA**

- El refrigerante debe almacenarse de acuerdo con las normas de protección ambiental.
- El refrigerante debe almacenarse en el contenedor original. No permita que los niños lo toquen para evitar envenenamientos.

**Líquido de lavado de parabrisas y hoja de limpiaparabrisas****Llenado de líquido de lavado de parabrisas**

El líquido lavador del parabrisas se suministra desde un depósito de líquido de lavado en el compartimento delantero. Si se encuentra que el nivel de líquido de lavado es demasiado bajo, el líquido de lavado debe agregarse al depósito.

Es difícil limpiar completamente el parabrisas con agua pura, por lo que se debe agregar el aditivo del líquido de lavado aprobado por la empresa en agua pura. Prepare el líquido de lavado de acuerdo con la proporción especificada en el paquete externo del aditivo.

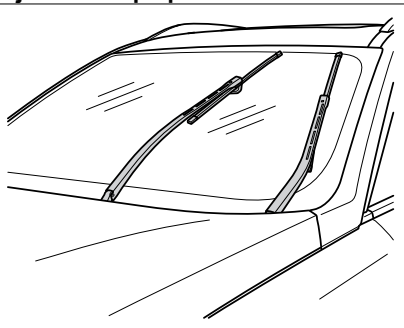
**⚠ ADVERTENCIA**

- Tenga cuidado al trabajar en el compartimento del motor. Asegúrese de leer y seguir cuidadosamente las instrucciones de advertencia de seguridad antes de comenzar a trabajar.
- No use refrigerante ni ningún otro aditivo como detergente de parabrisas. De lo contrario, se dejarán manchas de aceite en el parabrisas al limpiarlo, lo que afectará la vista y causará accidentes.
- Se prohíbe utilizar el detergente de parabrisas con un contenido de etanol superior al 10%. En el entorno de alta temperatura, este tipo de detergente de parabrisas corroe las luces traseras y provoca grietas en estas luces. Se recomienda utilizar el detergente con metanol.

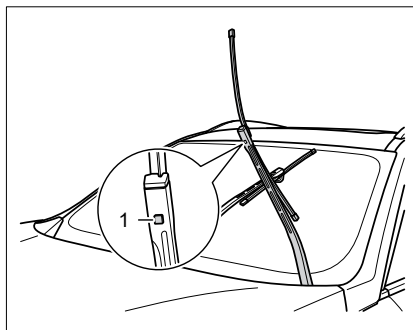
**⚠ PRECAUCIÓN**

No mezcle el detergente de parabrisas con otros detergentes. De lo contrario, los componentes del detergente pueden descomponerse y el pulverizador de parabrisas se tapa.

## Reemplazo de hojas del limpiaparabrisas delantero

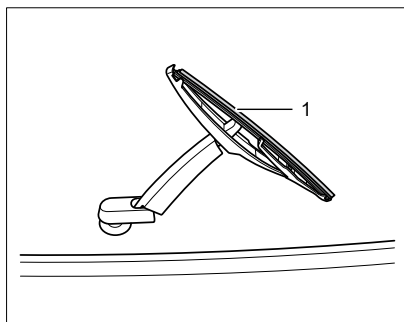


- Coloque el interruptor de encendido a la marcha "ON", luego cambie a la marcha "OFF".
- Coloque el interruptor del limpiaparabrisas a la posición MIST dentro de 10 segundos, y el brazo del limpiaparabrisas se detendrá después de funcionamiento por medio círculo.



- Levante el brazo del limpiaparabrisas, presione el botón de bloqueo ①, y deslice la hoja del limpiaparabrisas hacia arriba para desmontarla.
- Vuelva a colocar la nueva hoja en el brazo del limpiaparabrisas en el procedimiento inverso e instálela al escuchar un clic.
- Baje el brazo del limpiaparabrisas suavemente al parabrisas.
- Cambie el interruptor de encendido a la marcha "ON" y el brazo del limpiaparabrisas regresará automáticamente.

## Reemplazo de hoja de la limpiaparabrisas trasero



- Levante el brazo del limpiaparabrisas.
- Tire la hoja del limpiaparabrisas ① para desmontarla.
- Instale la hoja nueva del limpiaparabrisas en el brazo del limpiaparabrisas.
- Baje el brazo del limpiaparabrisas suavemente al parabrisas.
- Si necesita reemplazar el limpiador, se recomienda cambiarlo en su distribuidor autorizado.

### ⚠ ADVERTENCIA

- Al levantar el brazo del limpiaparabrisas, sujete el soporte duro con la mano y no agarre la hoja suave del limpiaparabrisas.
- Se deben usar nueva hoja de la misma longitud y tamaño.
- Tenga cuidado al bajar el brazo del limpiaparabrisas para evitar que se caiga y golpee el parabrisas.
- La hoja del limpiaparabrisas se debe revisar regularmente y reemplazarse según sea necesario. Las hojas dañadas del limpiaparabrisas deben reemplazarse a tiempo.
- La hoja del limpiaparabrisas excesivamente desgastada o sucia pueden arañar fácilmente el vidrio del parabrisas y, cuando se usan, pueden afectar la vista y reducir la seguridad en la conducción.

## Líquido de freno

### Función del líquido de freno

El líquido de frenos se usa para transmitir potencia en el sistema de freno hidráulico del vehículo.

El líquido de frenos utilizado en este automóvil es desarrollado y fabricado por nuestra compañía exclusivamente para el sistema de frenos de este automóvil. Para garantizar el funcionamiento normal del sistema de frenos, solo se permite utilizar el líquido de frenos recomendado por la fábrica original.

El líquido de frenos es absorbente y el líquido de frenos absorbe continuamente la humedad del aire circundante durante el uso. Si el líquido de


freno queda en el sistema durante un tiempo prolongado, con la absorción excesiva de agua, se generará resistencia de aire en la tubería del sistema durante el frenado, lo que reducirá el efecto de frenado, afectará la seguridad de conducción e incluso provocará una falla completa del sistema de frenos y causará accidentes. Por eso, se debe verificar el nivel de líquido de frenos o se debe reemplazar el líquido de frenos en el ciclo especificado en su "póliza de garantía". Por favor, vaya a su distribuidor autorizado para su reemplazo.

## ⚠ ADVERTENCIA

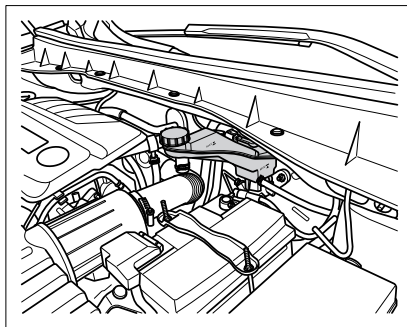
- ¡El uso de líquido de frenos que no sea adecuado al vehículo reducirá en gran medida el efecto de frenado e incluso hará que el sistema de frenos falle! La compañía no asume ninguna responsabilidad (incluida la garantía de calidad) por la falla y el daño del vehículo causado por esta operación.
- Es obligatorio utilizar el líquido de frenos que cumple con las normas y que sea nuevo.
- El contenedor de líquido de freno está marcado con la especificación del líquido de freno. En cualquier caso, se debe utilizar el líquido de freno con la especificación correcta.

**NOTA:** Especificación del líquido de freno: DOT4.

### Luz indicadora del sistema de frenado

Durante la conducción, si la luz indicadora  se enciende en rojo y en el tablero se muestra el mensaje "Agregue el líquido de freno", en este caso es obligatorio estacionar el vehículo en un lugar seguro inmediatamente y revisar si el nivel del líquido de frenos es normal.

### Inspección del nivel del líquido de frenos



Cuando el motor se está enfriando, verifique si el nivel del líquido de freno esté dentro de la marca en el costado del tanque:

- "MAX" es la marca del límite superior del líquido de freno.
- "MIN" es la marca del límite inferior del líquido de freno.
- El nivel del líquido de frenos debe encontrarse entre las marcas "MIN" y "MAX".

Durante el uso del vehículo, el nivel del líquido de frenos se baja ligeramente debido al desgaste y al ajuste automático de las pastillas de freno.

Sin embargo, si el nivel del líquido de frenos cae significativamente durante un corto período o cae por debajo de "MIN", puede haber una fuga en el sistema de frenos.

**NOTA:**

- Lea y siga cuidadosamente las instrucciones de advertencia antes de que abra el compartimiento del motor.
- Después de comprobar el nivel del líquido de frenos, si el nivel está por debajo de la marca "MIN", se debe agregar el líquido de freno.
- Después de agregar el líquido de frenos, si la luz de advertencia del sistema de frenos no se apaga o vuelve a encenderse durante la conducción, puede haber una fuga en el sistema de frenos, lo que provocará que el nivel del líquido de frenos caiga demasiado rápido o que haya alguna falla en el sistema de frenos. En este caso, no continúe conduciendo y póngase en contacto con su distribuidor autorizado para la reparación.

**Relleno del líquido de frenos**

Para garantizar el funcionamiento correcto del sistema de frenos, se debe agregar el líquido de frenos que cumple con las especificaciones:

- Desatornille la cubierta del depósito de líquido de frenos en sentido contrario a de las manecillas del reloj.
- Agregue el líquido de frenos nuevo hasta que su nivel alcance la marca "MAX" y deje de agregarlo.
- Atornille bien la cubierta del depósito de líquido de frenos en sentido de las manecillas del reloj.

**⚠ ADVERTENCIA**

- El líquido de freno es una sustancia tóxica, que debe instalarse en el recipiente sellado original y colocarse en un lugar seguro. No permita que los niños tengan contacto con él y cause envenenamientos.
- El líquido de frenos de desecho debe almacenarse de acuerdo con las normas de protección ambiental.

**⚠ PRECAUCIÓN**


- El líquido de freno tiene efecto corrosivo en la pintura de la carrocería del vehículo. El líquido de freno salpicado en la superficie de la pintura debe limpiarse de inmediato.
- El uso de líquido de frenos que no sea adecuado al vehículo reducirá en gran medida el efecto de frenado debido a incompatibilidades e incluso hará que el sistema de frenos falle.

## Batería

### ⚠ ADVERTENCIA

- Asegúrese de leer y seguir cuidadosamente las instrucciones de advertencia de seguridad para el funcionamiento de la batería antes de comenzar a trabajar.
- Debe tener la experiencia necesaria para operar la batería.
- No desmonte la batería y tenga cuidado con quemaduras químicas y explosiones de batería.
- No conecte las baterías dañadas o con fugas. Recicle las baterías dañadas o con fugas de acuerdo con las normas ambientales.
- Están prohibidas las llamas abiertas, chispas, luces discretas y fumar en los lugares de trabajo. Al operar cables y equipos eléctricos, se debe tener cuidado para evitar que se generen chispas y electricidad estática, y no permita cortocircuito en los terminales de la batería, de lo contrario, la chispa de alta energía generada por un cortocircuito puede causar lesiones al operador.

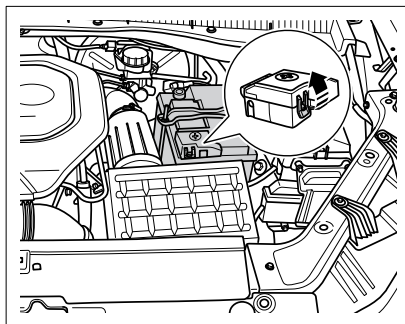
### Luz de alarma del sistema de carga

Esta luz de advertencia se usa para indicar la falla del generador. Cambie el interruptor de encendido a la marcha "ON". Cuando el motor no se activa,  la luz de alarma se enciende, y la luz de alarma debe estar apagada después de arrancar el motor.

Cuando el vehículo está en marcha, si la luz de advertencia está encendida, indica que el generador ya no carga la batería, es necesario ir a su distribuidor autorizado más cercano para su reparación.

### Inspección de batería

Se debe verificar la batería en el ciclo de mantenimiento especificado en la Póliza de garantía.



- Retire la cubierta de la batería.
- Verifique la conexión entre el conector de la batería y el cable. Si hay corrosión o está suelta; compruebe el aspecto de la batería, si hay grietas, hinchazón, etc. Si este es el caso, debe ir tan pronto como sea posible a su distribuidor autorizado para sus reparaciones.

- Si el vehículo está estacionado por mucho tiempo, verifique el estado de la batería frecuentemente.

## NOTA:

- Si la batería está baja o está dañada, esto puede causar dificultades para arrancar el vehículo. Debe comunicarse con su distribuidor autorizado para cargar la batería o reemplazarla.
- Como la carga de la batería requiere experiencia relevante y debe cargarse en un entorno controlado, su distribuidor autorizado debe cargar la batería.
- Si es necesario reemplazar la batería, vaya a su distribuidor autorizado para el reemplazo; si se usa el tipo incorrecto de batería, es posible que el vehículo deje de funcionar o cause falla en el sistema eléctrico debido a la incompatibilidad.

## Instrucciones de uso de la batería

La batería se descargará rápidamente cuando se utilice el dispositivo eléctrico del vehículo después de apagar el motor:

1. No use el equipo eléctrico en el vehículo por un largo tiempo después de apagar el motor.
2. Al salir del vehículo, asegúrese de que la puerta esté cerrada y todos los dispositivos alimentados (como las luces) estén apagados.

### PRECAUCIÓN

- Si el motor no se puede arrancar debido a la falta de potencia de la batería, intente realizar el arranque de emergencia. Si todavía no se puede arrancar el motor, póngase en contacto con un distribuidor autorizado para realizar el mantenimiento.
- Para evitar daños en el sistema eléctrico del vehículo, no conecte los paneles solares o los cargadores de batería del vehículo, a la toma de corriente.
- La batería contiene sustancias tóxicas, como ácido sulfúrico y plomo, por lo que debe manejarse adecuadamente y no debe tratarse como un desecho doméstico común.

## Filtro de aire acondicionado

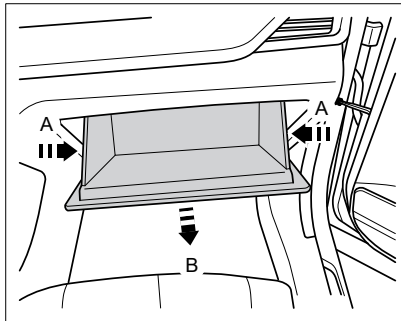
### Inspección y limpieza del filtro del aire acondicionado

Verifique o limpie el filtro del aire acondicionado regularmente como se especifica en la póliza de garantía. Si el vehículo está funcionando en un ambiente polvoriento y el filtro de aire acondicionado está sucio, se recomienda reemplazar el filtro de aire acondicionado lo antes posible.

**NOTA:** Si no puede desmontar el filtro del aire acondicionado por sí mismo, por favor vaya a su distribuidor autorizado para el desmontaje por personal capacitado.

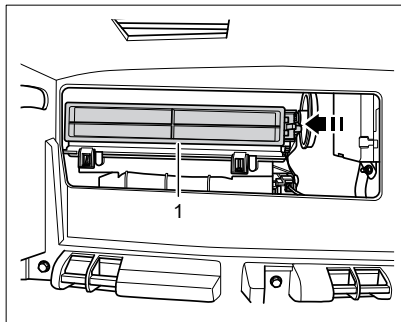


## Montaje y desmontaje el filtro de aire acondicionado

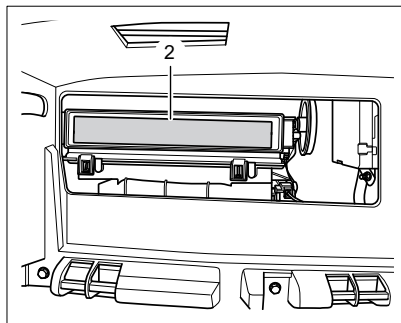


1. Abra la guantera.
2. Presione los dos lados de la guantera en la dirección de la flecha A.
3. Desenganche la guantera en la dirección de la flecha B.

**NOTA:** Baje la guantera a la posición más baja después de que la guantera se desenganche.



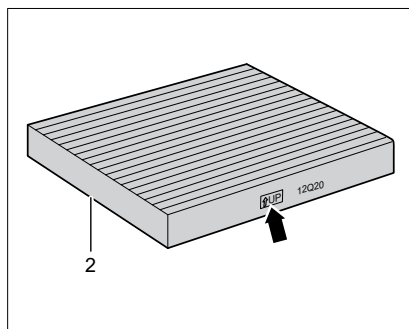
4. Presione el pasador de retención de la cubierta del filtro de aire y saque la cubierta ①.



5. Saque el filtro de aire acondicionado ②.
6. Limpie el polvo en el elemento filtrante del filtro de aire acondicionado.
7. Siga el procedimiento inverso para instalar el filtro de aire acondicionado.

**⚠ PRECAUCIÓN**

- El filtro de aire acondicionado tiene una capa fibrosa en la parte posterior y no se puede limpiar con una pistola de aire. Reemplace el filtro de AC a tiempo si está sucio.
- El filtro de aire acondicionado no se puede lavar con agua ya que está hecho de materiales especiales que no pueden entrar en contacto con el agua. De lo contrario, el polvo se apelmazará en el filtro del aire acondicionado, lo que reducirá el volumen de aire o incluso obstruirá el sistema.



- Cuando instale el filtro ② del aire acondicionado, instálolo hacia arriba como lo indica la imagen.

**Reemplazo de las bombillas****Instrucciones del reemplazo de las bombillas**

Tenga cuidado de no tocar el cristal de la bombilla con los dedos cuando cambie la lámpara, de lo contrario, el calor de la bombilla puede evaporar las huellas dactilares y condensarse en el reflector de la bombilla, reduciendo el brillo de los faros.

Después de reemplazar la bombilla, es necesario verificar el estado de funcionamiento de la luz e ir a un distribuidor autorizado para verificar el estado del haz de la luz.

**⚠ ADVERTENCIA**

Si no está familiarizado con los procedimientos operativos, las prácticas de seguridad y el uso de la herramienta, no reemplace los focos.

- Apague todas las luces del vehículo antes de volver a colocar el foco y espere hasta que el foco se enfríe antes de volver a colocarlo.
- Preste atención a las partes agudas en la carcasa de la luz de combinación en el compartimiento delantero del vehículo. Tenga cuidado para que no se rasguen las manos al reemplazar el foco.

## PRECAUCIÓN

Es obligatorio reemplazar el foco dañado por un foco nuevo con la misma especificación.

### NOTA:

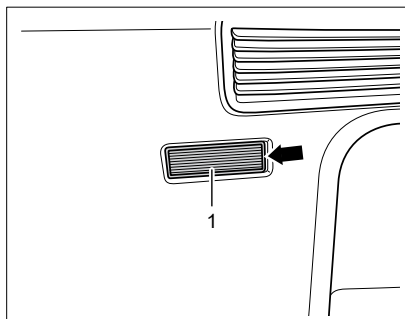
- Las especificaciones de todas las luces del vehículo son halógenas o LED. Si la bombilla LED está dañada, acuda a un distribuidor autorizado para reemplazarla.
- El método para desensamblar los faros izquierdo y derecho es básicamente el mismo. Aquí, se describe solo montaje y desmontaje de focos halógenos en un lado.

### Procedimiento de reemplazo de la bombilla

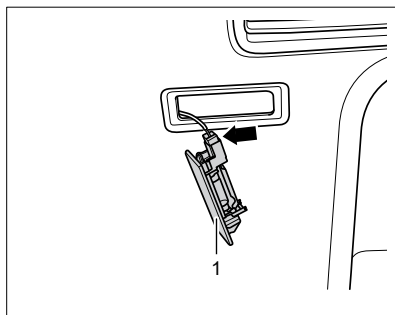
Si se detecta que los focos se encuentran dañados, deben reemplazarse lo antes posible, con los siguientes preparativos antes del reemplazo:

1. Apague todas las luces.
2. Cambie el interruptor de arranque o el interruptor de encendido a la marcha "OFF".
3. Verifique si el fusible está fundido. Verifique y reemplace la bombilla cuando el fusible esté en buen estado.

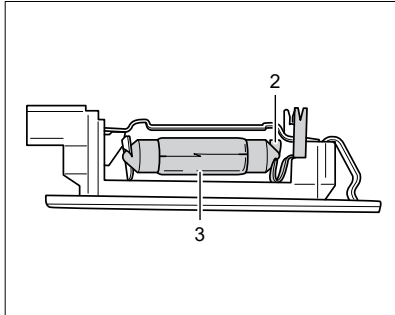
### Reemplazo de la luz del área de carga



1. Desmonte la luz del área de carga ① en la dirección de la flecha.

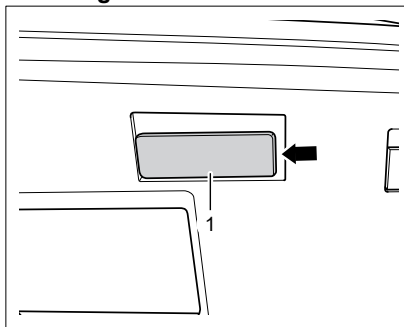


2. Desconecte el enchufe de conexión de la luz del área de carga en la dirección de la flecha.
3. Remueva la luz del área de carga ①.

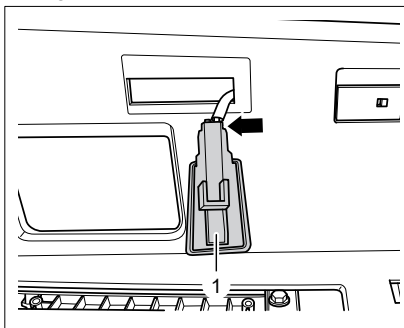


4. Empuje y presione el anillo de metal ② y saque el foco de la luz de la cajuela ③.
5. Después de reemplazarla por un foco nuevo de la luz de la cajuela, haga la instalación en el orden contrario.

### Reemplazo de la luz de guantera

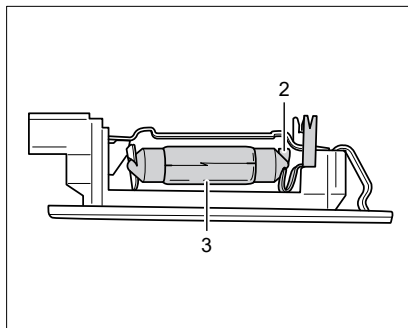


1. Abra la guantera.
2. Desmonte la luz de guantera ① en la dirección de la flecha.



3. Desconecte el enchufe de conexión de la luz de guantera en la dirección de la flecha.

4. Saque la luz de guantera ①.



5. Empuje el círculo metálico ② y saque el foco ③ de la luz de guantera.  
 6. Después de reemplazarla por un foco nuevo de la luz de guantera, haga la instalación en el orden contrario.

## Ruedas

### ⚠ ADVERTENCIA

Es poco probable que la adherencia en carretera de las llantas nuevas dentro de los primeros 500 km sea óptima. Por lo tanto, los vehículos deben conducirse a una velocidad moderada para evitar accidentes.

- La adherencia inadecuada de las llantas que no están sujetos a rodaje o excesivamente desgastadas afecta directamente el efecto de frenado.
- Si se encuentra una vibración o desviación anormal del vehículo mientras conduce, pare inmediatamente y verifique si la llanta está dañada.
- Si se descubre que el neumático está desgastado de manera irregular, debe verificarse tan pronto como sea posible en su distribuidor autorizado.

### ⚠ ADVERTENCIA

Cuando el vehículo está en movimiento, si ocurre un estallido o fuga de una llanta, puede causar fácilmente accidentes de tráfico graves.

- No use llantas y ruedas dañadas, ni use llantas desgastadas a las marcas de desgaste de la banda de rodadura. De lo contrario, los accidentes pueden ser fácilmente causados porque tales llantas pueden perforarse durante la conducción, causando accidentes de tráfico y causando lesiones personales. Reemplace las llantas y ruedas con prontitud.
- La presión de los neumático debe cumplir con las normas, de lo contrario, puede causar accidentes. Si la presión de las llantas es insuficiente, la conducción continua a alta velocidad del vehículo hará que la llanta se flexione, y la llanta puede recalentarse fácilmente. Como resultado, la llanta puede romperse o explotar.

**⚠ ADVERTENCIA**

- Tenga cuidado de no tocar las llantas con productos químicos, aceite, grasa, combustible y líquido de freno.
- Evite el uso de llantas usadas que tengan una antigüedad de más de seis años. Si tiene que usarlos, debe tener precaución y conducir a baja velocidad.
- No utilice bajo ningún concepto ruedas y llantas viejas de origen desconocido, ya que dichas ruedas y llantas pueden no tener daños visibles, pero estar dañadas. El uso puede provocar la pérdida de control del vehículo y provocar accidentes de tráfico.
- No se recomienda usar los neumáticos reciclados. Para tales neumáticos restaurados, la carcasa puede deformarse con la pérdida de su vida útil, y su durabilidad puede ser limitada y afecta la seguridad en la conducción.

**Medidas de prevención en fallas de rueda**

- Al conducir sobre un bordillo u obstáculo similar, el vehículo debe moverse lo más lentamente posible a lo largo de la dirección vertical de obstáculos.
- Tenga cuidado de no poner los neumáticos en contacto con grasa, aceite y combustible.
- Verifique regularmente el estado de los neumáticos (por ejemplo, corte, desgaste, desprendimiento, deformación o protuberancias).
- Elimine regularmente los restos incrustados en el surco del neumático.

**Instrucciones de almacenamiento de llantas**

- Antes de quitar el neumático, márquelo para su dirección de rotación. Cuando el neumático esté instalado, presione la marca para restablecerlo de manera que la dirección de rotación y el equilibrio de la rueda permanezcan sin cambios.
- Las ruedas o los neumáticos desmontados deben almacenarse en un lugar fresco y seco, y preferiblemente almacenados en la oscuridad.
- Los neumáticos montados en la llanta no deben almacenarse en posición vertical.

**Llantas y ruedas nuevas**

- Se debe tener cuidado al seleccionar los neumáticos y las ruedas nuevas para asegurar que los neumáticos nuevos sean del mismo tamaño, rango de carga, velocidad nominal y tipo de estructura que los originales.
- No reemplace solo un neumático por separado, sino reemplace al menos dos neumáticos en el mismo eje al mismo tiempo.
- No use los neumáticos cuyo tamaño efectivo exceda las especificaciones aprobadas por la compañía para los modelos relevantes. De lo contrario, se pueden causar accidentes debido a la interferencia y el toque con la carrocería.
- No mezcle neumáticos de diferentes tamaños o tipos. Tampoco mezcle neumáticos de verano, de estaciones del año y de invierno.

- Se recomienda instalar los neumáticos y la combinación de ruedas aprobados por la compañía para los modelos relevantes. Para los neumáticos y las ruedas no reconocidos, la compañía no puede revisarlos, por lo que no puede garantizar la seguridad en la conducción.
- Cada vez después de que se hayan instalado las ruedas, es necesario revisar si el par de apriete del tornillo de rueda ( $120 \pm 10 \text{ N}\cdot\text{m}$ ) cumple con los requisitos.

### Llanta de repuesto de menor tamaño (temporal/emergencia)

Los neumáticos de repuesto y los neumáticos estándar son diferentes en estructura, patrón, grado de velocidad, índice de carga, etc., y no se pueden usar en su lugar.

Después de usar los neumáticos de repuesto en caso de emergencia, es necesario conducir de manera segura a un distribuidor autorizado o al punto de reparación de ruedas lo antes posible para reemplazar los neumáticos principales, con el fin de evitar los riesgos de seguridad al conducir causados por el uso prolongado de los neumáticos de repuesto.

### ADVERTENCIA

- El neumático de repuesto sirve solamente para el uso temporal en emergencia, y la velocidad de conducción máxima no puede superar los 80 km/h.
- El límite de almacenamiento y uso de los neumáticos de repuesto es 6 años y se prohíbe usarlos fuera de este período.

### Llantas de verano

Es lluvioso en verano, por lo que la profundidad de la banda de rodadura del neumático afecta directamente la seguridad de conducción del vehículo durante los días lluviosos. En verano existe alto riesgo de deslizamiento cuando la profundidad de la banda de rodadura es inferior a 3 mm.

### Llantas de invierno

Los neumáticos de invierno aún tienen un buen rendimiento de agarre cuando el camino está cubierto de nieve y hielo. El diseño especial de la banda de rodadura permite que los neumáticos sufran un menor efecto del ambiente de temperatura baja y tengan buena capacidad de freno, lo cual garantiza la seguridad del vehículo en la conducción.

- Use los neumáticos de invierno en todas las ruedas.
- Se recomienda usar los neumáticos de invierno al conducir en los días con nieve y hielo en invierno o cuando la temperatura esté bajo  $7^{\circ} \text{C}$ .
- Solo se permite utilizar los neumáticos radiales de invierno aprobados por la compañía, y que sean idénticos en el tamaño, rango de carga y velocidad nominal a los neumáticos originales.
- Tenga en cuenta que las bandas de rodadura de invierno deben tener una profundidad de la banda de rodadura suficiente (la profundidad de la banda de rodadura no debe ser inferior a 4 mm, la aplicabilidad invernal es limitada si es inferior a 4 mm).

- Después de instalar los neumáticos, verifique la presión de inflado de los neumáticos.

### ADVERTENCIA

- Las llantas de invierno y verano se diseñan en función de las condiciones de conducción de carril típicas correspondientes en las condiciones de temporada correspondientes. Se recomiendan el uso de las llantas de invierno para el invierno. A bajas temperaturas, las llantas de verano tienen menos capacidad de adaptación y pierden su capacidad de adherencia y frenado.
- En caso de frío intenso, si se usan llantas de verano, pueden aparecer grietas en las llantas, lo que dañará por completo las llantas, y provocará un ruido excesivo y la pérdida de equilibrio.
- Después de usar los neumáticos de invierno, puede haber una disminución en la tracción en carreteras secas, un aumento en el ruido de la carretera y una menor vida útil de la banda de rodadura. Después de usar los neumáticos de invierno, preste atención a los cambios en el manejo y frenado del vehículo.
- Tenga en cuenta que la velocidad máxima aplicable a los neumáticos de invierno es relativamente baja. No exceda a la velocidad máxima permisible del neumático.
- Tenga en cuenta que cuando la temperatura aumenta por encima de 7°C, debe reemplazarlos por los neumáticos de verano a tiempo para garantizar la seguridad y el rendimiento del vehículo durante la conducción.
- Cuando se usa los neumáticos de invierno en la conducción, si se instalan neumáticos de repuesto, se producirá características de giro inestables debido a la diferencia entre los neumáticos, lo cual debilitará la estabilidad de conducción, por eso, es necesario ajustar la manera de conducir y tener mucho cuidado.

### **Daño oculto**



El daño a las llantas y las ruedas a menudo ocurre de manera encubierta. Las vibraciones inusuales o las desviaciones del vehículo durante la conducción pueden indicar daños en las llantas. Si sospecha que la llanta está dañada, asegúrese de reducir inmediatamente la velocidad. Detente para ver si hay daños en la llanta. Si no ve daños desde el exterior, continúe conduciendo a una velocidad más lenta. Debe revisar sus neumáticos en el distribuidor autorizado lo antes posible.

### **Llanta marcada con dirección de rodamiento**

Algunos lados de la llanta marcados con direcciones de rodadura están marcados con flechas. La llanta debe usarse en esta dirección de rotación especificada. Si se instalan los neumáticos en dirección inversa, puede haber riesgos durante la conducción, tales como sacudidas del neumático, ruido de marcha, desgaste acelerado y debilitamiento evidente del agarre durante los días de lluvia.



## Inspección de la presión de los neumáticos.

|  |  |     |
|---|---|-----|
| 235/55R18 100V  | 220   | 220 |
| 235/50R19 99V   | 220   | 220 |
| T155/90R17 112M   | 420   | 420 |

La etiqueta de datos de presión estándar para las llantas originales del vehículo se muestra en el lateral de la puerta del conductor o en el poste "B" del lado del conductor.

- Compruebe el valor de presión de llantas aplicable al vehículo a partir de la etiqueta de datos (la presión de aire indicada se aplica a llantas de verano e invierno).
- Desatornille la cubierta protectora de la válvula (Si se encuentra que falta la cubierta de la válvula, debe instalarse inmediatamente).
- Es necesario verificar la presión de aire de los neumáticos con un medidor de presión de neumáticos de alta calidad. No es posible determinar si la presión de los neumáticos es adecuada solo por inspección visual.
- Instale el barómetro en la válvula.
- Los neumáticos deben estar fríos al revisar la presión de los mismos, cuando la temperatura sube, la presión es ligeramente superior a la presión especificada, pero no es necesario reducir la presión de los neumáticos.
- Equilibre el peso de los ocupantes y el equipaje, evite las pendientes y ajuste la presión de los neumáticos en función de la carga del vehículo.
- Se debe verificar la presión de aire de la rueda de repuesto al mismo tiempo.
- Monte y apriete la cubierta protectora de la válvula.

### ADVERTENCIA

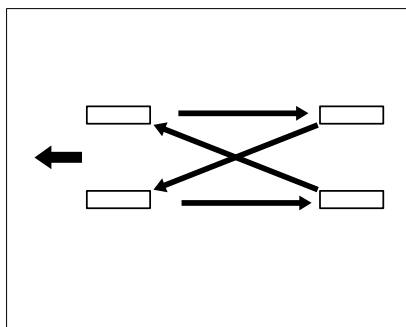
- Algunos modelos pueden ver la presión actual de los neumáticos de la rueda por la información en la pantalla del módulo de instrumentos.
- Asegúrese de volver a colocar la tapa del protector de la válvula en el núcleo de la válvula. La tapa de la válvula puede evitar la entrada de polvo y humedad.
- La presión anormal de los neumáticos puede provocar pinchazos, causando accidentes de tráfico, lesiones e incluso la muerte.
- Compruebe la presión de las llantas al menos una vez al mes y antes de viajar largas distancias. La presión de las llantas debe cumplir los requisitos especificados para evitar accidentes.

**⚠ ADVERTENCIA**

- La presión insuficiente de los neumáticos empeorará la flexión de los neumáticos, los neumáticos se pueden recalentar fácilmente y pueden provocar roturas y pinchazos.
- La presión de las llantas demasiado baja o demasiado alta provocará un desgaste prematuro de las llantas y reducirá la estabilidad del manejo del vehículo.

**NOTA:**

- La presión actual de la llanta puede verificarse en la información mostrada en la pantalla del módulo de instrumentos.
- Asegúrese de volver a colocar el tapón de válvula. El tapón de la válvula puede prevenir el ingreso de polvo y humedad a la llanta.

**Vida útil de la llanta**

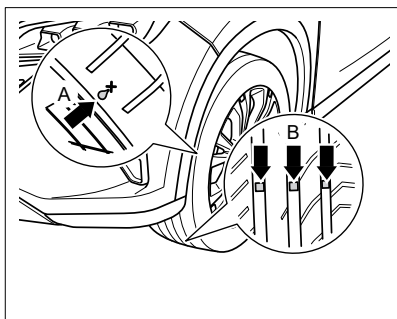
La vida útil de las llantas depende de su presión, el estilo de conducción y las condiciones de montaje de las mismas.

Si el desgaste de los neumáticos delanteros es más severo que el de las ruedas traseras, se recomienda instalar las ruedas delanteras y traseras como se muestra en la figura para que la vida útil de todas los neumáticos sea aproximadamente la misma.

**⚠ ADVERTENCIA**

Para los vehículos equipados con un sistema de monitoreo de presión de neumáticos, el cambio o reemplazo de neumáticos necesita operar en su distribuidor autorizado.

## Marca de desgaste de la llanta



- La flecha A es el patrón de círculo exterior del neumático, que se utiliza para indicar el desgaste del dibujo de la banda de rodadura. Si el círculo exterior del neumático se desgasta en el patrón, el neumático ya no se puede usar de manera segura y debe reemplazarse de inmediato.
- Flecha B - es la altura de "marca de desgaste de la banda de rodadura" elevada, es de 1,6 mm. Si la banda de rodadura se desgasta en la superficie de marcado, este neumático ya no es seguro de usar y debe reemplazarse de inmediato.

## Balanceo de la rueda

La rueda nueva está balanceada, pero en funcionamiento, debido a diversas influencias, la rueda puede estar desbalanceada, lo que puede manifestarse por la vibración del mecanismo de dirección.

Debido a que el desbalanceo de las ruedas, se provocará un desgaste excesivo del sistema de dirección, los mecanismos de suspensión de las ruedas y las llantas, las ruedas deberían volver a balancearse.

Además, cada rueda debe volver a balancearse después de instalar llantas nuevas o después de reparar las llantas.

## Desalineación de la rueda

La desalineación de la rueda causará un desgaste desigual del neumático, lo que afectará la seguridad de la conducción. Si el neumático se encuentra desigualmente desgastado, debe verificarse tan pronto como sea posible en su distribuidor autorizado.

## Cadenas de nieve

Al conducir en entornos difíciles, como carreteras con nieve o hielo en invierno, puede aumentar el desgaste de las llantas o causar otros problemas durante la conducción. Para reducir las averías de invierno, se deben observar los siguientes puntos:

- Cuando conduzca un vehículo con nieve profunda, es necesario instalar una cadena de nieve en el neumático. Si se instala una cadena de nieve, se debe seleccionar el tamaño y tipo equivalente que cumple con las especificaciones de la llanta en el vehículo. De lo contrario, puede afectar negativamente el rendimiento y la seguridad del vehículo. Además,

la conducción a plena carga, el exceso de velocidad, la aceleración de emergencia, el frenado de emergencia, el giro de emergencia y otras operaciones son potencialmente muy peligrosos.

- Aproveche al máximo la función de freno del motor al desacelerar. El frenado de emergencia en carreteras cubiertas de nieve puede hacer que el vehículo gire. Mantenga una distancia de seguridad adecuada con el vehículo al frente, y pise ligeramente el pedal del freno. Preste atención al hecho de que la cadena instalada en el neumático puede proporcionar una cierta fricción, pero no puede evitar que se produzca un deslizamiento lateral.

### **⚠ ADVERTENCIA**

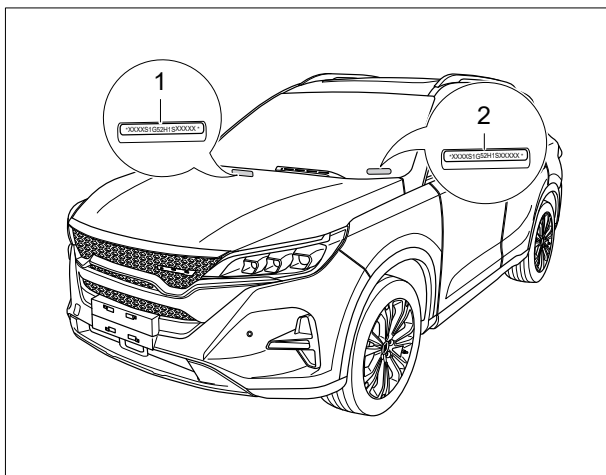
- Instale cadenas de nieve en todos los neumáticos para asegurar una conducción equilibrada en todas las condiciones climáticas. Se debe recordar que una vez instaladas las cadenas de nieve, la potencia del vehículo puede ser insuficiente. Incluso si las condiciones de la carretera son buenas, conduzca con cuidado. No exceda el límite de velocidad prescrito para las cadenas de llantas al conducir, y no exceda los 50 km/h, lo que sea más bajo.
- Si instala cadenas de nieve en llantas, asegúrese de que el tamaño y el tipo de cadenas de nieve coinciden con los neumáticos estándares del vehículo, de lo contrario, tendrá un efecto negativo en la seguridad y maniobrabilidad del vehículo.
- Las cadenas para la nieve de los neumáticos deben instalarse en pares en las ruedas delanteras. No las instale en las ruedas traseras.
- No instale las cadenas para la nieve en los neumáticos de repuesto de emergencia. Si en las ruedas delanteras se ha instalado el neumático de repuesto y es necesario instalar las cadenas para la nieve, haga el favor de intercambiar la posición del neumático de repuesto con la rueda trasera.
- No use cadenas para la nieve en el suelo seco. Después de conducir a caminos sin nieve, remueva las cadenas.
- Cuando se hayan instalado las cadenas para la nieve lo más cerca posible de los neumáticos delanteros y haya conducido por 0.5~1.0 km, vuelva a apretar las cadenas.

**NOTA:** Los diferentes países y regiones tienen diferentes leyes y regulaciones para las cadenas antideslizantes de las llantas. Antes de ensamblar las cadenas antideslizantes, consulte las leyes y normativas de varios países y regiones. No instale cadenas para la nieve sin saber que las regulaciones en varios países y regiones pueden restringir su uso.

**ESPECIFICACIONES****CONTENIDO**

|  |     |
|--|-----|
| ■ Número de identificación vehicular (VIN) ..... | 241 |
| ■ Dimensiones generales .....                    | 242 |
| ■ Datos del vehículo.....                        | 243 |

## Número de identificación vehicular (VIN)

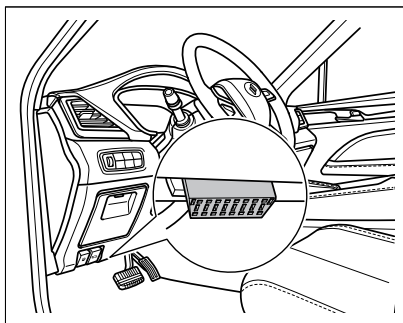


La ubicación del número de identificación vehicular (código VIN) se muestra en la figura:

1. Número de identificación vehicular (código VIN): ubicado en el mamparo del compartimento delantero.
2. Número de identificación vehicular (código VIN): ubicado en el lado izquierdo del tablero de instrumentos.

**NOTA:** La indicación y la cantidad del número de identificación vehicular (código VIN) no están completas. Consulte el vehículo real.

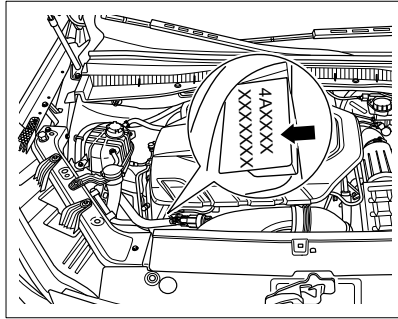
### Interfaz de diagnóstico OBD



La interfaz OBD para leer el código VIN electrónico se encuentra en la parte inferior izquierda del tablero. Los datos tales como el código VIN electrónico y la información del estado del vehículo se pueden leer con un instrumento de diagnóstico específico.

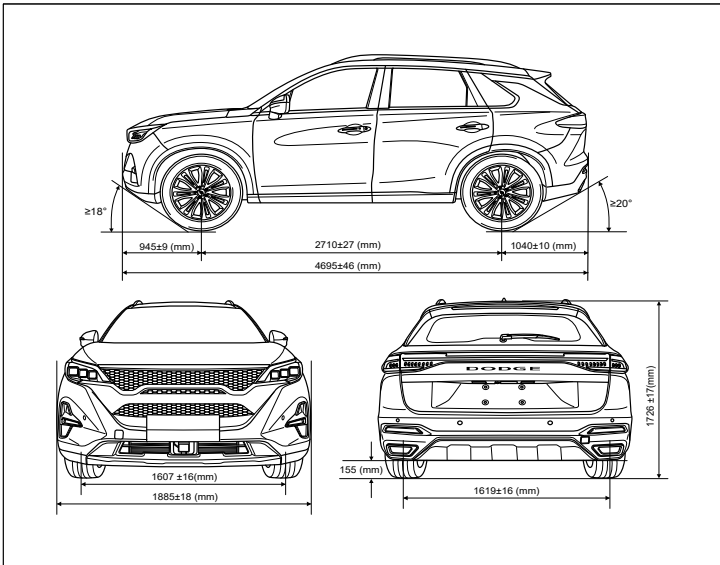
**NOTA:** Para comprar un instrumento de diagnóstico, consulte y cómprelo en su distribuidor autorizado.

## Número del motor



El número de serie del motor se encuentra indicado en la flecha en el bloque del motor (detrás del alternador).

## Dimensiones generales



| Artículo               | Datos           |         |
|------------------------|-----------------|---------|
|                        | Valor           | Unidad  |
| Longitud total         | 4695±46         | mm      |
| Ancho total            | 1885±18         | mm      |
| Altura total           | 1726±17         | mm      |
| Distancia entre ejes   | 2710±27         | mm      |
| Distancia entre ruedas | Rueda delantera | 1607±16 |
|                        | Rueda trasera   | 1619±16 |

| Artículo                                   | Datos   |        |
|--|---------|--------|
|  | Valor   | Unidad |
| Suspensión delantera                       | 945±9   | mm     |
| Suspensión trasera                         | 1040±10 | mm     |
| Distancia mínima al suelo (Carga completa) | ≥155    | mm     |
| Ángulo de ataque (carga completa)          | ≥18     | °      |
| Ángulo de salida (carga completa)          | ≥20     | °      |

**NOTA:** Los espejos retrovisores exteriores (uno a la izquierda y otro a la derecha) ubicados en la unión del extremo inferior de pilar A y la puerta frontal y la antena ubicada sobre la parte posterior del techo no están incluidos en la dimensión del ancho exterior.

## Datos del vehículo

### Masa

| Modelo       | Masa en vacío del vehículo completo (kg) |                         |                       | Masa total máxima (kg) |                         |                       |
|--------------|--|-------------------------|-----------------------|------------------------|-------------------------|-----------------------|
|              | Masa en vacío                            | Carga del eje delantero | Carga del eje trasero | Masa total máxima      | Carga del eje delantero | Carga del eje trasero |
| GAH6470D1M6B | 1517±45                                  | 880±26                  | 637±18                | 2060                   | 1060                    | 1000                  |
| GAH6470D2M6B | 1517±46                                  | 905±27                  | 653±19                |                        |                         |                       |
|              | 1517±47                                  | 916±27                  | 676±20                |                        |                         |                       |

### Datos generales

| Artículo   | Datos        |              | Unidad  |
|--|--------------|--------------|---------|
|  | GAH6470D1M6B | GAH6470D2M6B |         |
| Cantidad de ocupantes                            | 5            |              | Persona |
| Diámetro de giro mínimo                          | 11.8         |              | m       |
| Grado máximo de escalada                         | ≥40          |              | %       |
| Velocidad máxima                                 | 190          |              | km/h    |
| Consumo de combustible en condiciones urbanas    | ≤8.7         |              | L/100km |
| Consumo de combustible en condiciones suburbanas | ≤5.7         |              | L/100km |



| Artículo   | Datos        |              | Unidad  |
|--|--------------|--------------|---------|
|  | GAH6470D1M6B | GAH6470D2M6B |         |
| Consumo de combustible en condiciones combinadas | ≤6.6         |              | L/100km |

## Datos del motor

| Artículo  | Datos   |
|---|---|
| Modelo  | 4A15J1  |
| Tipo  | Motor a gasolina, tipo encendido, en línea, cuatro tiempos, refrigeración líquida, inyección de control electrónico multipunto, árbol de levas doble arriba, turbocompresor de gases de escape. |
| Número de cilindros (unidad)                      | 4   |
| Orden de encendido                                | 1-3-4-2   |
| Diámetro de cilindro (mm)                         | 75  |
| Recorrido (mm)                                    | 84.6  |
| Cilindrada (mL)                                   | 1495  |
| Relación de compresión                            | (9.8±0.3): 1  |
| Potencia nominal / Revoluciones (kW / (r/min))    | 124/5000  |
| Potencia neta máxima / Revoluciones (kW/ (r/min)) | 117/5000  |
| Torque máximo/ Revoluciones (N•m / (r/min))       | 265/1700~4000   |
| Torque neto máximo/ Revoluciones (N•m / (r/min))  | 250/1700~4000   |
| Revoluciones en ralentí (r/min)                   | A/C encendido 830±50, A/C apagado 810±50  |
| Nivel de emisión                                  | Euro V  |

## Especificaciones y capacidad de líquidos

| Artículo  | Especificación   | Capacidad |
|---|--|-----------|
| Combustible                                     | Gasolina sin plomo Regular (87 octanos) aceptable <sup>1)</sup><br>Gasolina sin plomo Premium (92 octanos) recomendada <sup>1)</sup> | 55L       |
| Refrigerante del motor <sup>2)</sup>            | Refrigerante DF-6, -35°C   | 7.0L      |
| Aceite del motor (llenado total <sup>3)</sup> ) | Grado del aceite del motor: SN y superior<br>Viscosidad del aceite: SAE 5W-30  | 4.5 L     |
| Transmisión automática                          | AW - 1   | 6.7L      |
| Líquido de frenos                               | DOT4   | 0.715L    |
| Depósito de líquido de lavado de parabrisas     | 44% de metanol y 56% de agua con dureza no superior a 205g/t   | 4.0L      |

| Artículo                            | Especificación | Capacidad |
|-------------------------------------|----------------|-----------|
| Refrigerante del aire acondicionado | R134a          | 500±20g   |

**NOTA:**

- 1) El uso a largo plazo de combustibles de mala calidad, puede causar emisiones excesivas. Cumpla con el uso de combustible que cumpla con los estándares locales para automóviles.
- 2) Incluye refrigerante en el tanque de expansión y refrigerante residual en el motor.
- 3) Capacidad total de todo el motor.

**Datos de transmisión**

| Artículo                        | Datos                     |
|---------------------------------|---------------------------|
| Modelo                          | TF-71SC                   |
| Tipo                            | Automática, 6 velocidades |
| Relación de reducción principal | 4,353                     |
| 1a marcha                       | 4,044                     |
| 2a marcha                       | 2,371                     |
| 3a marcha                       | 1,556                     |
| 4a marcha                       | 1,159                     |
| 5a marcha                       | 0,852                     |
| 6a marcha                       | 0,672                     |
| Marcha atrás                    | 3,193                     |

**Ruedas**

| Artículo                                       | Datos   |               |
|--|---|---------------|
| Especificaciones de las llanta                 | 7.5Jx18*, 7.5Jx19*                              |               |
| Especificaciones de los neumáticos             | 235/55R18*<br>235/50R19* (si así está equipado) |               |
| Presión de neumático                           | Rueda delantera                                 | Rueda trasera |
|  | 220kPa  | 220kPa        |
| Especificaciones de llantas de repuesto        | 4.0Bx17   |               |
| Especificaciones de los neumáticos de repuesto | T155/90R17                                      |               |
| Presión de los neumáticos de repuesto          | 420 kPa   |               |

**NOTA:** La etiqueta de presión de llanta original del automóvil se muestra en el lateral de la puerta del conductor o en el poste "B" del lado del conductor.

## Suspensión

| Tipo | Suspensión delantera | Suspensión trasera                 |
|------|----------------------|------------------------------------|
|      |                      | Suspensión independiente McPherson |

## Dirección

| Tipo               | Dirección mecánica tipo de engranaje y cremallera |
|--------------------|---|
| Tipo de asistencia | Asistida eléctricamente                           |

## Ángulo de dirección

| Ángulo de giro máximo de rueda interior | 37,37° |
|---|--------|
| Ángulo de giro máximo de rueda exterior | 30,21° |

## Frenos

| Tipo                     | Bomba al vacío, con doble circuito hidráulico tipo X                                |
|--------------------------|---|
| Rueda delantera          | Disco de freno  |
| Rueda trasera            | Disco de freno  |
| Freno de estacionamiento | Sistema de freno de estacionamiento electrónico (EPB), actúa sobre el freno trasero |

## Balance dinámico de las ruedas

| Designación     |               | Desbalanceo dinámico residual |
|-----------------|---------------|-------------------------------|
| Rueda delantera | Lado interior | ≤ 8g                          |
|                 | Lado exterior | ≤ 8g                          |
| Rueda trasera   | Lado interior | ≤ 8g                          |
|                 | Lado exterior | ≤ 8g                          |

## Viaje libre de pedal de freno

| Artículo    | Datos    |
|-------------|----------|
| Viaje       | 118±8 mm |
| Viaje libre | 2~5 mm   |

## Datos técnicos de las pastillas de freno

| Artículo   | Datos |
|--|-------|
| Límite de desgaste de las pastillas del freno de la rueda delantera (sin placa trasera de las pastillas) | 2 mm  |
| Límite de desgaste de las pastillas del freno de la rueda trasera (sin placa trasera de las pastillas)   | 2 mm  |

## Alineación de las ruedas

| Artículo        |   | Datos     |
|-----------------|---|-----------|
| Rueda delantera | Ángulo de convergencia individual       | 3'±3'     |
|                 | Ángulo de cámbber/comba                 | -15'± 30' |
|                 | Ángulo de caster de pivote              | 7°30'±30' |
|                 | Ángulo de inclinación interna de pivote | 12°6'±30' |
| Rueda trasera   | Ángulo de convergencia individual       | 5'± 3'    |
|                 | Ángulo cámbber/comba                    | -53'± 30' |

## Batería

| Artículo                                      | Datos |
|---|-------|
| Tensión nominal                               | 12 V  |
| Capacidad de tasa de 20 horas                 | 60 Ah |
| Corriente de arranque a baja temperatura (EN) | 680 A |

## Fusibles

|  |  |
|--|--|
| Caja de fusibles del tablero de instrumentos | Vea la sección "Fusibles" más adelante |
| Caja de fusibles en compartimento del motor  | Vea la sección "Fusibles" más adelante |

## Luces

| Luces                                | Especificación                        | Datos |
|--------------------------------------|---------------------------------------|-------|
| Conjunto de luces delanteras         | Luces altas                           | LED / |
|                                      | Luces bajas                           | LED / |
|                                      | Luces de circulación diurna (DRL)     | LED / |
|                                      | Luz de posición delantera             | LED / |
|                                      | Luz de giro delantera                 | LED / |
| Faro antiniebla delantero            | LED /                                 |       |
| Luz antiniebla trasera               | LED /                                 |       |
| Luz intermitente lateral             | LED /                                 |       |
| Conjunto de luces traseras           | Luces de freno                        | LED / |
|                                      | Luz de posición trasera (Tira de luz) | LED / |
|                                      | Luz de giro trasera                   | LED / |
|                                      | Luz de reversa                        | LED / |
| Luz de matrícula                     | LED /                                 |       |
| Luz de freno central montada en alto | LED /                                 |       |
| Luz de techo delantera               | LED /                                 |       |
| Luz de techo trasera                 | LED /                                 |       |

| Luces                                    | Especificación             | Datos |
|--|----------------------------|-------|
| Luz de guantera                          | C5W (halógeno)             | 5W    |
| Lámpara del área de carga trasera        | C10W (halógeno)            | 10W   |
| Luz ambiental (si así está equipado)     | LED                        | /     |
| Luz del espejo cosmético                 | LED                        | /     |
| Luz de advertencia de apertura de puerta | T10 5W TOSHI-BA (halógeno) | 5W    |

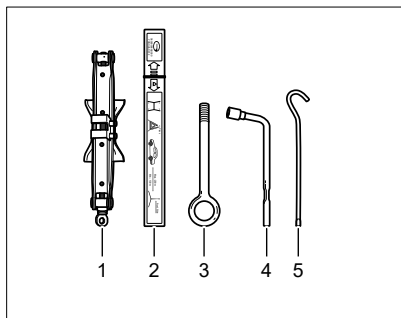
Si necesita reemplazar focos, consulte la sección correspondiente en el capítulo "Mantenimiento". Estas instrucciones son válidas solamente para ciertas luces. Por favor mantenga la configuración de fábrica de su automóvil.

**EN CASO DE EMERGENCIA****CONTENIDO**

|  |     |
|--|-----|
| ■ Herramientas y llanta de repuesto.....                 | 250 |
| ■ Uso del triángulo de advertencia.....                  | 251 |
| ■ Uso del chaleco reflectante.....                       | 252 |
| ■ Reemplazo de la llanta pinchada.....                   | 252 |
| ■ Fusibles.....  | 256 |
| ■ Fusibles en la caja del tablero de instrumentos .....  | 258 |
| • Fusibles en la caja del compartimiento del motor ..... | 261 |
| • Caja de fusibles de la batería.....                    | 264 |
| ■ Arranque de emergencia .....                           | 264 |
| ■ Remolque del vehículo .....                            | 266 |
| ■ Vehículo atascado .....                                | 268 |

## Herramientas y llanta de repuesto

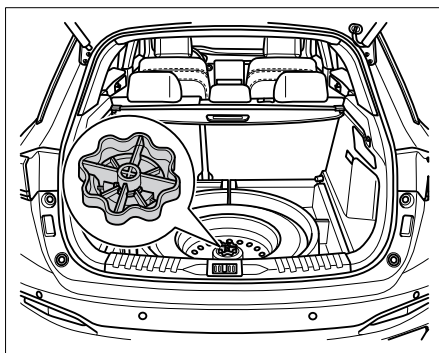
### Herramientas



En el vehículo se proporcionan las siguientes herramientas a bordo, que deben limpiarse después del uso y colocarse en la caja de herramientas.

1. Gato
2. Triángulo de emergencia
3. Gancho de remolque
4. Llave de desmontaje para pernos de rueda
5. Llave para el gato

### Llanta de refacción



Retire el neumático de refacción:

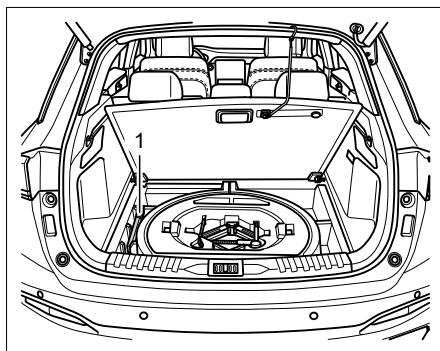
- Abra la compuerta levadiza y retire la alfombra de la cajuela.
- Retire la caja de herramientas provistas con el vehículo.
- Desenrosque el tornillo central del neumático de refacción y retire el neumático.

El neumático de refacción se ha inflado de fábrica y debe verificar regularmente la presión de aire para asegurarse de que está a la presión máxima especificada. Debe realizar inspecciones múltiples cada año.

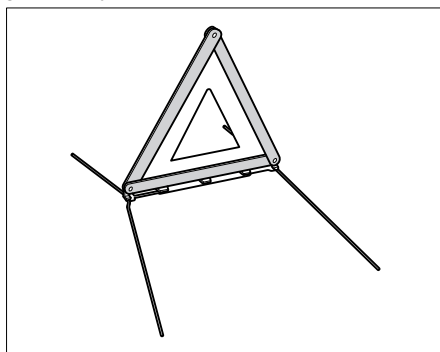
## ⚠ ADVERTENCIA

- Utilice la llanta de refacción estrictamente de acuerdo a sus requisitos para evitar cualquier peligro.
- Nunca instale más de un neumático de refacción al mismo tiempo.
- No utilice una llanta de refacción que haya sido dañada o desgastada hasta el límite.
- El límite de almacenamiento y uso de los neumáticos de refacción es 6 años. Se prohíbe usarlos pasando este período de tiempo.
- Después de instalar la llanta de refacción, debe inspeccionar la presión del mismo, de modo de que se encuentre dentro del rango especificado.
- La velocidad máxima del neumático de refacción no puede superar 80 km/h. Se debe evitar la aceleración repentina y el frenados de emergencia.

## Uso del triángulo de advertencia (si así está equipado)



Abra la compuerta levadiza, levante el piso de carga y saque la placa de advertencia triangular ①, y expándala para su uso.



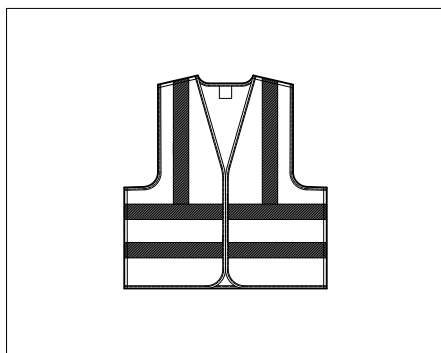


## Distancia de colocación

|                   |                  |           |
|-------------------|------------------|-----------|
| Carretera general |                  | Autopista |
| Día               | Durante la noche |           |
| ≥50m              | ≥80m             | ≥150m     |

**NOTA:** Los datos anteriores son sólo para referencia, por favor coloque el triángulo de emergencia a la distancia especificada por las normas de tráfico vigentes a su localidad.

## Uso del chaleco reflectante (si así está equipado)



Cuando el vehículo requiere detenerse en caso de accidentes u otras fallas, saque el chaleco reflectante de la guantera y vístalo antes de salir del vehículo para verificar la falla y/o realizar operaciones al exterior.

### NOTA:

- Al tratar el accidente, asegúrese de llevar el chaleco reflectante en todas las circunstancias de iluminación, para llamar la atención de los peatones y/u otros conductores.
- Guarde el chaleco reflectante adecuadamente en la guantera después de utilizarlo. En caso necesario, lávelo según las marcas para mantener las propiedades de reflexión

## Reemplazo de la llanta pinchada

### Preparación

- Aplique el freno de estacionamiento.
- Coloque el selector de cambios a la marcha "P".
- Cambie el interruptor de encendido a la marcha "OFF", y encienda las luces de advertencia de peligro.
- Coloque un triángulo de emergencia en una posición adecuada detrás del vehículo.
- Encuentre un objeto adecuado para calzar la rueda diagonalmente

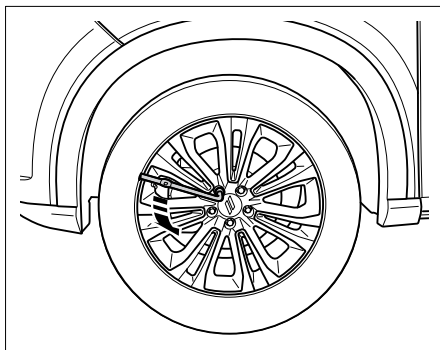
opuesta a la rueda que se va a reemplazar para evitar el movimiento del vehículo.

- Retire las herramientas y la llanta de repuesto.

## ⚠ ADVERTENCIA

- Debe cumplir estrictamente con el reglamento de tránsito de su localidad.
- Todos los ocupantes deben abandonar el automóvil y esperar en un lugar seguro.

### Afloje los pernos de la rueda

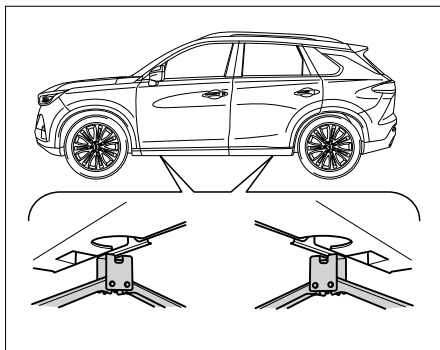


Fije la llave de desmontaje en el perno y afloje el perno en sentido contrario al de las manecillas del reloj.

## ⚠ PRECAUCIÓN

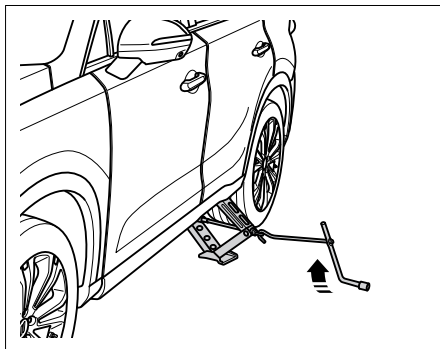
Solo hace falta desatornillar los tornillos de la rueda por una vuelta antes de levantar el vehículo. Después de que se haya levantado el vehículo, desatornille los tornillos de la rueda completamente y retire el neumático pochado.

### Levantamiento del vehículo



- Coloque el gato justo por debajo del punto de levantamiento más cerca al neumático pochado.

- Levante el gato para asegurarse de que el surco del gato se acople correctamente al punto de levantamiento.
- Verifique si el gato está colocado de manera estable, y si está bien asentado en el suelo.



- Monte la llave para el desmontaje de pernos de rueda, la llave para gato y el gato.
- Levante el gato en sentido de las manecillas del reloj, levante el vehículo para que los neumáticos salgan del suelo.

## ⚠ ADVERTENCIA

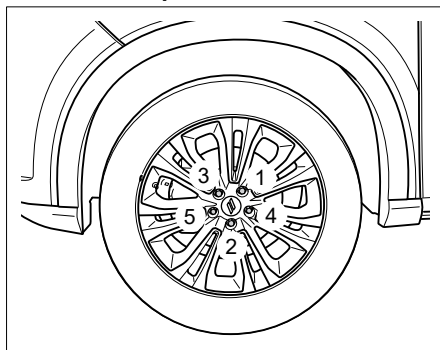
- El gato debe usarse en un suelo compacto y nivelado, o también se puede colocar en una placa grande y dura según sea necesario (la altura de la placa no puede ser superior a 1 cm).
- Observe estrictamente las precauciones de operación del gato.
- En caso de existir un remolque conectado al vehículo, debe ser desconectado del vehículo.
- Observe las condiciones del vehículo constantemente durante el levantamiento, si siente que la carrocería tiene una inclinación muy notoria, debe detener el levantamiento descubrir cuál es el problema, y continuar con el procedimiento de levantamiento después de solucionarlo.
- El gato provisto con el automóvil sólo se puede usar para levantar este vehículo y no debe usarlo para levantar otros objetos pesados o vehículos.
- No encienda el motor cuando utiliza el gato, de lo contrario, pueden ocurrir accidentes.
- Al levantar un vehículo con un gato, recuerde que no debe colocar ninguna parte de su cuerpo debajo del vehículo, para evitar accidentes.
- Si se necesita trabajar debajo de un automóvil, debe colocar un soporte de protección adecuado debajo del automóvil.

### Desmontaje de la llanta pinchada

- Con el vehículo levantado, desatornille los pernos de la rueda aflojados con la llave de desmontaje especificada para pernos de rueda.

- Retire la llanta pochada.

## Instalación de la llanta de repuesto



- Instale la llanta de repuesto en el automóvil.
- Instale todos los pernos de la rueda y pre-apriételes con la llave de desmontaje especificada para pernos de rueda en el orden de 1 a 5 mostrado en el gráfico anterior.
- Haga una advertencia oral y confirme que no haya nadie alrededor del vehículo. Luego, gire la llave del gato en dirección inversa y baje el vehículo.
- Apriete todos los pernos de la rueda con la llave.
- Para evitar ruidos cuando se conduzca el vehículo, recuerde la ubicación y colocación de las diversas herramientas, colóquelas en su posición original y fíjelas bien.

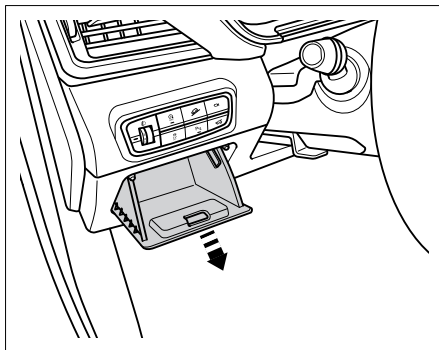
### ⚠ ADVERTENCIA

- La cuerda de los pernos en la rueda y huecos deben mantenerse limpios para que los pernos se puedan girar fácilmente. No debe de existir acumulación de material como grasa.
- Cuando reemplace el neumático, si los pernos están oxidados o es difícil apretarlos, debe reemplazarlos y limpiar el orificio roscado.
- El neumático de refacción o reemplazado debe estar bien sujeto al lugar del neumático de refacción.

**NOTA:** Después de instalar el neumático de refacción, acuda a un distribuidor autorizado para revisar el apriete del tornillo de rueda (rueda de aluminio:  $120 \pm 10 \text{N}\cdot\text{m}$ ). De lo contrario, los tornillos pueden aflojarse cuando el vehículo esté en marcha, lo cual causará accidentes de tráfico fácilmente.

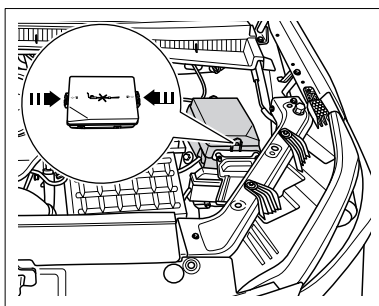
## Fusibles

### Caja de fusibles del tablero de instrumentos



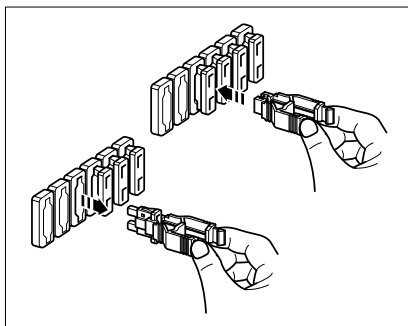
- Abra la cubierta inferior del compartimento de almacenamiento en la dirección mostrada por la flecha y retírela para poder acceder a los fusibles de la caja de fusibles del panel de instrumentos.

### Caja de fusibles en el compartimento del motor



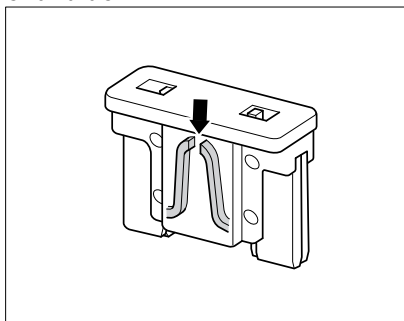
- Abra el cofre.
- Presione los clips de fijación en la dirección indicada en las flechas y libere la cubierta de la caja de fusibles.
- Retire la cubierta de la caja de fusibles hacia arriba para acceder a los fusibles en la caja de fusibles en el compartimento del motor.

## Reemplazo del fusible.



- Extraiga o instale un fusible utilizando la pinza de extracción de fusibles en la caja de fusibles del compartimiento del motor.

## Fusible quemado/fundido



Si el fusible está quemado (como lo indica la flecha), se recomienda su reemplazo con nuevos fusibles del mismo color y especificación en su distribuidor autorizado.

**NOTA:** Algunos dispositivos pueden estar ligados a múltiples fusibles, o varios dispositivos pueden estar ligados a un sólo fusible.

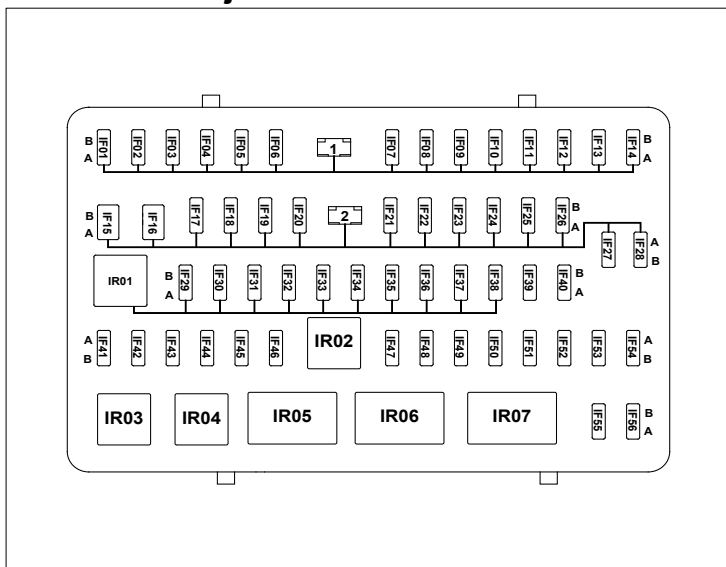
### ADVERTENCIA

- No re-utilice un fusibles.
- No use un fusible con una corriente nominal más alta que el valor especificado para su circuito, de lo contrario, puede dañar otras partes del sistema eléctrico.
- El uso de fusibles inadecuados o reparados puede provocar incendios, lesiones serias o incluso la muerte.
- El color y especificación del fusible reemplazado deben ser exactamente los mismos que los del fusible original.
- No reemplace el fusible con hojas de metal, clips de papel, etc.
- Mantenga limpio el interior de la caja de fusibles. Evite la filtración de agua o humedad.

## ⚠ PRECAUCIÓN

- Todos los equipos eléctricos deben estar apagados antes de reemplazar el fusible.
- Si necesita reemplazar el fusible, consulte a su distribuidor autorizado.

### Fusibles en la caja del tablero de instrumentos



No se garantiza que la imagen aplique a todos los modelos, si desea conocer los usos específicos de cada fusible, por favor consulte directamente en la caja de fusibles del vehículo. Su propósito puede variar entre los diferentes modelos del vehículo.

| No.  | Valor nominal | Funciones/componentes  |
|------|---------------|--|
| IF01 | 20A           | Conector del asiento del pasajero delantero (control eléctrico)  |
| IF02 | 20A           | Conector del asiento del lado del conductor (control eléctrico)  |
| IF03 | 20A           | Unidad de control de quemacocos eléctrico* / unidad de control de toldo solar*/motor de la sombra*       |
| IF04 | —             | —  |
| IF05 | 20A           | Unidad de control de carrocería (ventanilla delantera derecha)/ Motor del ventanilla delantera derecha   |
| IF06 | 20A           | Motor elevador de la ventanilla delantera izquierda  |
| IF07 | 20A           | Unidad de control de carrocería (ventanilla trasera derecha) / Motor de la ventanilla trasera derecha    |
| IF08 | 20A           | Unidad de control de carrocería (ventanilla trasera izquierda)/ Motor de la ventanilla trasera izquierda |

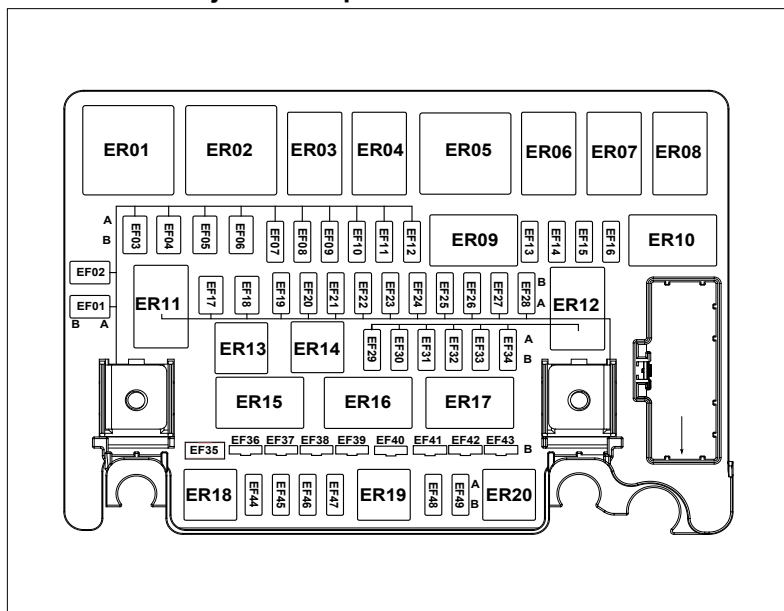
| No.  | Valor nominal | Funciones/componentes  |
|------|---------------|--|
| IF09 | 7,5A          | Módulo de carga inalámbrica del teléfono inteligente   |
| IF10 | —             | —  |
| IF11 | 15A           | Unidad de control de la carrocería (limpiaparabrisas, lavaparabrisas y motor del limpiaparabrisas trasero)   |
| IF12 | 10A           | Relevador de plegado eléctrico del espejo retrovisor / relevador de despliegue eléctrico del espejo retrovisor / unidad de control del asiento con memoria y espejos retrovisores  |
| IF13 | —             | —  |
| IF14 | —             | —  |
| IF15 | 30A           | Convertidor DCDC   |
| IF16 | 30A           | Convertidor DCDC/ Caja de fusibles del tablero de instrumentos   |
| IF17 | 7,5A          | Interfaz de diagnóstico OBD  |
| IF18 | 20A           | Unidad de control de la carrocería (luces principales)   |
| IF19 | —             | —  |
| IF20 | —             | —  |
| IF21 | 10A           | Unidad de control de la carrocería (luz de giro)   |
| IF22 | —             | —  |
| IF23 | 7,5A          | Unidad de control/interruptor de encendido PEPS  |
| IF24 | 20A           | Unidad de control de la carrocería (luces principales)   |
| IF25 | 7,5A          | Luz de freno central montada en alto   |
| IF26 | 20A           | Unidad de control de la carrocería (Bloqueo de puertas)  |
| IF27 | —             | —  |
| IF28 | Pin Corto     | Enlace corto   |
| IF29 | 10A           | Unidad de control de la bolsa de aire (SRS)  |
| IF30 | 7,5A          | Unidad de control del motor 1.5T   |
| IF31 | 7,5A          | Unidad de control de puerta / unidad de control de carrocería / Convertidor DCDC   |
| IF32 | —             | —  |
| IF33 | 7,5A          | Sensor de velocidad angular de dirección / unidad de control de dirección asistida eléctricamente / módulo del selector de cambios   |
| IF34 | 7,5A          | Interruptor de freno/módulo de estabilidad electrónica y control de estacionamiento  |
| IF35 | 7,5A          | Unidad de control de radar de reversa / unidad de control de cámara de estacionamiento panorámico / módulo de control de freno de advertencia de choque frontal / unidad de control de audio / tablero / módulo de calefacción del asiento delantero izquierdo |
| IF36 | 7,5A          | Generador de iones negativos   |



| No.  | Valor nominal | Funciones/componentes  |
|------|---------------|--|
| IF37 | 7,5A          | Faro delantero izquierdo (motor de ajuste de altura) / faro delantero derecho (motor de ajuste de altura) / interruptor de ajuste de altura de faros   |
| IF38 | 7,5A          | Sensor de lluvia y luz / espejo retrovisor interior antirreflejo / unidad de control de quemacocos eléctrico / unidad de control de toldo solar / Cortinilla del toldo solar / módulo de advertencia de desviación de carril / panel de control de aire acondicionado / unidad de control de aire acondicionado / grupo de interruptores izquierdo de tablero / panel de control central delantero |
| IF39 | —             | —  |
| IF40 | 15A           | Unidad de control de audio   |
| IF41 | 7,5A          | Unidad de control de la carrocería / Unidad de control PEPS  |
| IF42 | 7,5A          | Interfaz de carga USB / módulo de carga inalámbrica de móvil inteligente   |
| IF43 | 25A           | Toma de corriente de 12V en el área de carga   |
| IF44 | 7,5A          | Unidad de control y ajuste del asiento con memoria y espejo retrovisor con memoria / espejo retrovisor interior eléctrico antirreflejo / unidad de control de audio / interruptor de ajuste de espejo retrovisor   |
| IF45 | 25A           | Toma de corriente de 12V delantera   |
| IF46 | —             | —  |
| IF47 | 7,5A          | Relevador del ventilador / relevador de desempañado / unidad de control PEPS   |
| IF48 | —             | —  |
| IF49 | —             | —  |
| IF50 | 7,5A          | Unidad de control de carrocería / unidad de control PEPS / unidad de control de motor / relevador de arranque 1  |
| IF51 | 7,5A          | Unidad de control de cámara de estacionamiento panorámica / unidad de control principal de detección de punto ciego  |
| IF52 | —             | —  |
| IF53 | 7,5A          | Interruptor de la manija de la puerta delantera izquierda / puerta delantera derecha   |
| IF54 | 7,5A          | Unidad de control de compuerta levadiza eléctrica / espejo retrovisor interior eléctrico antirreflejo / interruptor de cierre de puerta trasera eléctrica / unidad de control de aire acondicionado / sensor de PM2.5 / unidad de control de elevador de ventanilla delantera izquierda  |
| IF55 | 15A           | Unidad de control de la carrocería   |
| IF56 | 7,5A          | Panel de control de aire acondicionado / panel de control central delantero / pantalla de audio / módulo de instrumentos   |
| IR01 | —             | Relevador IG1  |
| IR02 | —             | Relevador IG2  |
| IR03 | —             | —  |
| IR04 | —             | —  |

| No.  | Valor nominal | Funciones/componentes                                 |
|------|---------------|---|
| IR05 | —             | Relevador de ACC                                      |
| IR06 | —             | Relevador del plegado eléctrico del espejo retrovisor |
| IR07 | —             | Relevador del despliegue eléctrico de retrovisor      |

## Fusibles en la caja del compartimiento del motor



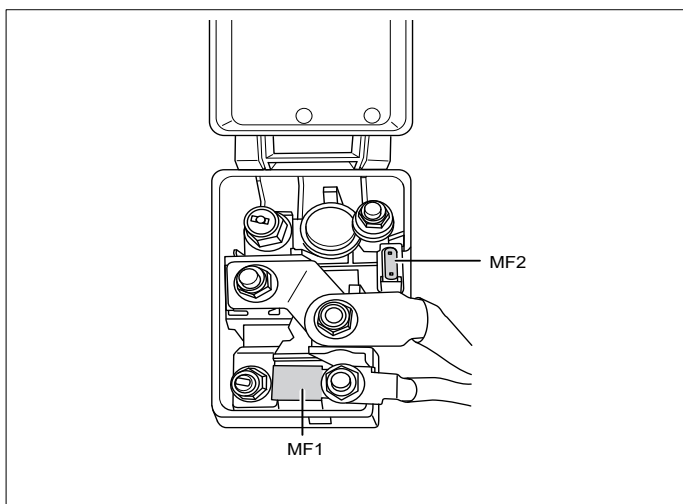
No se garantiza que la imagen aplique a todos los modelos, si desea conocer los usos específicos de cada fusible, por favor consulte directamente en la caja de fusibles del vehículo. Su propósito puede variar entre los diferentes modelos del vehículo.

| No.  | Valor nominal | Funciones/componentes  |
|------|---------------|--|
| EF01 | —             | —  |
| EF02 | —             | —  |
| EF03 | —             | —  |
| EF04 | 60A           | Módulo de estabilidad electrónica y control de estacionamiento |
| EF05 | —             | —  |
| EF06 | 30A           | Unidad de control de compuerta levadiza eléctrica              |
| EF07 | 7,5A          | Compresor de aire acondicionado                                |
| EF08 | —             | —  |

| No.  | Valor nominal | Funciones/componentes   |
|------|---------------|---|
| EF09 | —             | —   |
| EF10 | 20A           | Conector del asiento del conductor (calefacción del asiento)  |
| EF11 | 20A           | Luz alta / Relé de luz alta   |
| EF12 | —             | —   |
| EF13 | 15A           | Luz baja delantera izquierda  |
| EF14 | 15A           | Luz baja delantera derecha  |
| EF15 | 7,5A          | Unidad de control de motor / convertidor DCDC   |
| EF16 | 7,5A          | Desempañador del espejo retrovisor izquierdo/ Desempañador del espejo retrovisor derecho  |
| EF17 | —             | —   |
| EF18 | 40A           | Relevador ACC / interruptor de encendido / relevador IG1  |
| EF19 | 7,5A          | Relevador de luz baja   |
| EF20 | —             | —   |
| EF21 | —             | —   |
| EF22 | —             | —   |
| EF23 | 20A           | Bomba de combustible  |
| EF24 | 25A           | Relevador del limpiaparabrisas / relevador de velocidad del limpiaparabrisas  |
| EF25 | 7,5A          | Interruptor de freno / unidad de control de motor / relevador principal / relevador de arranque 1 / relevador de arranque 2 / unidad de control de motor                        |
| EF26 | 15A           | Claxon / relevador de claxon  |
| EF27 | —             | —   |
| EF28 | —             | —   |
| EF29 | —             | —   |
| EF30 | 10A           | CSV / Tiempo de leva variable (extremo de admisión) / tiempo de leva variable (extremo de escape) / válvula de purga / válvula de alivio / válvula solenoide de bomba de aceite |
| EF31 | 10A           | Relevador del compresor / sensor de oxígeno delantero / sensor de oxígeno trasero   |
| EF32 | 15A           | Unidad de control de motor de 1.5T/unidad de control de motor de GDI 1.5T / relevador de arranque 1 / relevador de arranque 2   |
| EF33 | 15A           | Bobina de encendido 1 / Bobina de encendido 2 / Bobina de encendido 3 / Bobina de encendido 4   |
| EF34 | 10A           | Relevador de ventilador electrónico / relevador de bomba de combustible / inyector 1 / inyector 2 / inyector 3 / inyector 4   |
| EF35 | 80A           | Unidad de control de la dirección asistida eléctricamente   |
| EF36 | 40A           | Caja de fusibles del tablero de instrumentos  |
| EF37 | 40A           | Ventilador  |

| No.  | Valor nominal | Funciones/componentes   |
|------|---------------|---|
| EF38 | 40A           | Módulo de estabilidad electrónica y control de estacionamiento              |
| EF39 | 40A           | Calentador de desempañado trasero / calentador de espejo retrovisor*        |
| EF40 | 150A          | Fusible principal   |
| EF41 | 30A           | Relevador de motor de arranque 1 / interruptor de encendido / relevador IG2 |
| EF42 | —             | —   |
| EF43 | 50A           | Caja de fusibles del tablero de instrumentos                                |
| ER01 | —             | Relevador del ventilador  |
| ER02 | —             | —   |
| ER03 | —             | Relevador de la bomba de combustible  |
| ER04 | —             | —   |
| ER05 | —             | Relevador del ventilador electrónico  |
| ER06 | —             | Relevador de regulación de la velocidad del limpiaparabrisas                |
| ER07 | —             | Relevador de limpiaparabrisas   |
| ER08 | —             | Relevador de luz alta   |
| ER09 | —             | Relevador del desempañador  |
| ER10 | —             | —   |
| ER11 | —             | Relevador de luz baja   |
| ER12 | —             | Relevador principal   |
| ER13 | —             | Relevador del compresor   |
| ER14 | —             | —   |
| ER15 | —             | Relevador de arranque 1   |
| ER16 | —             | Relevador de arranque 2   |
| ER17 | —             | —   |
| ER18 | —             | —   |
| ER19 | —             | Relevador de la bocina  |
| ER20 | —             | —   |

## Caja de fusibles de la batería



No se garantiza que la imagen aplique a todos los modelos, si desea conocer los usos específicos de cada fusible, por favor consulte directamente en la caja de fusibles del vehículo. Su propósito puede variar entre los diferentes modelos del vehículo.

| No. | Valor nominal | Funciones/componentes      |
|-----|---------------|----------------------------|
| MF1 | 60A           | Ventilador de enfriamiento |
| MF2 | 25A           | Sensor de batería          |

## Arranque de emergencia

### Cables pasacorriente

Si no arranca el motor porque la energía de la batería es demasiado baja, puede conectarlo a la batería de otro vehículo a través de cables pasacorriente para arrancar el motor.

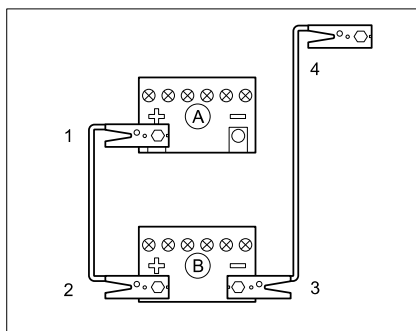
### **⚠ ADVERTENCIA**

- El compartimento del motor es una zona muy peligrosa, y las operaciones inadecuadas provocarán lesiones y muertes con mucha facilidad.
- Asegúrese de leer y seguir cuidadosamente las instrucciones de advertencia de seguridad para el funcionamiento de la batería antes de comenzar a trabajar.

### **⚠ PRECAUCIÓN**

Verifique que las abrazaderas/pinzas de los cables pasacorriente no toquen otros metales.

Al conectar la batería de los dos vehículos, primero debe conectar los terminales positivos y luego conectar los negativos.



- Cambie el interruptor de arranque a la marcha "OFF".
- La terminal ① del cable rojo estará conectada al polo positivo (+) de la batería "A" descargada, y la otra terminal ② conectada al polo positivo (+) de la batería "B" de suministro.
- La terminal ③ del cable negro estará conectada al polo negativo (-) de la batería de suministro "B", y la otra terminal ④ al bloque de cilindros del motor o a un componente metálico que se conecto de forma segura del vehículo con batería descargada "A".

## PRECAUCIÓN

Coloque los cables de puente correctamente para evitar el contacto entre los cables y las otras piezas del motor.

- Arranque el motor del vehículo con la batería de refuerzo y déjelo en ralentí, y luego arranque el motor del vehículo con la batería descargada hasta que el motor funcione sin problemas.

## ADVERTENCIA

- Asegúrese que los faros estén apagados antes de quitar los cables puente.
- Encienda el ventilador y el calefactor de las ventanas traseras del vehículo con falta de batería para reducir los picos de voltaje que ocurren cuando se quitan los cables.
- Retire los cables puente en el orden inverso cuando el motor está en marcha.
- El uso incorrecto de los cables puente puede hacer explotar la batería y causar lesiones personales graves.
- El voltaje de la batería de suministro debe ser el mismo que el voltaje de la otra batería, y la capacidad de las dos baterías debe ser la misma. De lo contrario, puede causar una explosión.
- No exponga la batería a una llama abierta y tenga cuidado con la explosión.

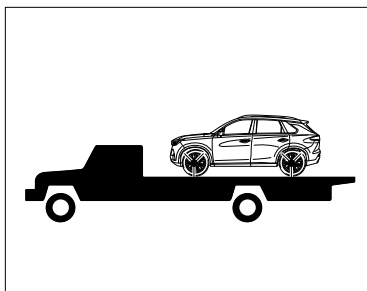
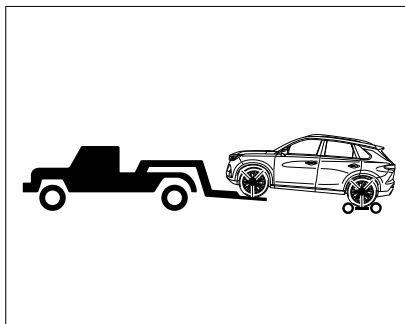
**⚠ ADVERTENCIA**

- Nunca conecte el cable negativo directamente a la terminal negativa de una batería que está agotada. No debe existir la electricidad estática cerca de la batería, de lo contrario, el gas combustible generado por la batería puede encenderse por chispas y causar una explosión.
- Nunca conecte el cable negativo al componente del sistema de combustible ni a la tubería del freno, no se incline sobre la batería durante la manipulación para evitar quemaduras con ácido.

**Remolque del vehículo**

Si el vehículo requiere un remolque debido a una falla, se recomienda utilizar un camión plataforma para remolcarlo. Si no es posible cumplir esta condición, el vehículo puede ser remolcado por un camión con dolly, según sea el caso.

Se recomienda el uso de una grúa de plataforma plana para el remolque. Si no es posible utilizar una grúa de plataforma plana, puede utilizar una grúa de levantamiento normal con carretilla o dolly.

**Remolque con un camión de plataforma****Remolque desde la parte delantera con un camión con dolly.**

Coloque una carretilla de arrastre debajo de las ruedas traseras del vehículo remolcado.

## Remolque desde la parte trasera con un camión con dolly



Coloque una carretilla de arrastre debajo de las ruedas delanteras del vehículo remolcado.

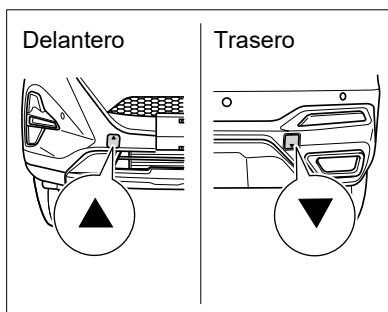
### Remolque de emergencia

Si es imposible encontrar una grúa para el remolque en una emergencia, es posible utilizar cable o cadenas de arrastre de forma temporal para remolcar el vehículo. Sin embargo, este método debe utilizarse a bajas velocidades y por muy cortas distancias.

### ADVERTENCIA

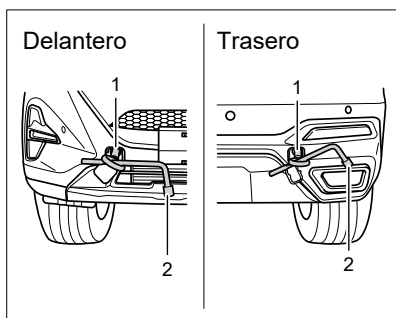
En remolques de emergencia, conduzca extremadamente lento para evitar cualquier tipo de movimientos repentinos en la operación. El uso de fuerza excesiva durante el remolque dañará el vehículo.

### Instalación del gancho de remolque



- Retire el gancho de remolque y la llave de desmontaje para los pernos de rueda de la caja para herramienta de vehículo en el maletero.
- Use los dedos para presionar la posición de la cubierta del gancho para levantarla, y luego retírela.





- Atornille el gancho ① en sentido de las manecillas del reloj en el orificio roscado.
- Inserte la llave de desmontaje ② en la boca redonda del gancho de tracción, y gire la llave en el sentido de las manecillas del reloj, de modo que el gancho de tracción quede firmemente atornillado en el orificio roscado.

## Precauciones de remolque

Antes del remolque de emergencia, asegúrese de seguir estas instrucciones:

- Las luces de advertencia de peligro de los dos vehículos deben estar encendidas, y se deben respetar las normas de tráfico locales.
- El gancho debe estar firmemente apretado en el orificio roscado. De lo contrario, el gancho puede salirse del orificio roscado al remolcar.
- El vehículo remolcado debe poner el selector de cambio en la marcha "N".
- El vehículo remolcado debe cambiar el interruptor de arranque a la marcha "ON" y girar el volante hacia la izquierda y derecha para asegurarse de que el volante pueda girar.

Durante el remolque de emergencia, asegúrese de seguir las siguientes instrucciones:

- Comience a conducir lentamente hasta que la cuerda de tracción esté apretada, luego acelere gradualmente.
- Debe conducir establemente, no acelere, desacelere ni gire bruscamente.
- Recuerde que tanto el servofreno como la asistencia en la dirección del vehículo remolcado no funcionan. Se debe frenar antes de lo normal, y pisar el pedal del freno con suavidad.
- Durante el remolque, la cuerda de tracción siempre debe estar apretada.

## Vehículo atascado

Si el vehículo se encuentra atascado en una superficie suave como lo es arena, lodo o nieve, siga las instrucciones a continuación para desatascar el vehículo:

1. Revise el área al frente y detrás del vehículo para asegurarse que no existe obstáculo alguno.
2. Gire el volante a la izquierda y derecha para remover el lodo, nieve o arena atrapados alrededor de las ruedas.
3. Coloque bloques de madera, piedras u otro tipo de material para aumentar la tracción de las llantas.
4. Encienda el motor y acelere el vehículo lentamente para poder sacar el vehículo del atasco.
5. Si el vehículo no puede ser liberado del atascamiento después de múltiples intentos, se requerirá una grúa de remolque para su rescate.

**NOTA: Durante el proceso de aceleración, puede utilizar asistencia humana para empujar el vehículo desde el frente o detrás para liberar al vehículo del atascamiento.**

## ÍNDICE GENERAL

### CONTENIDO

|   |  |           |
|---|--|-----------|
| ■ | <b>PRECAUCIONES DE SEGURIDAD.....</b>                            | <b>5</b>  |
| - | Cinturón de seguridad .....                                      | 5         |
| - | Atención a los peligros de las bolsas de aire.....               | 5         |
| - | Controlar la velocidad .....                                     | 5         |
| - | Mantenimiento regular .....                                      | 6         |
| - | Registro de datos de accidentes.....                             | 6         |
| - | Grabador de diagnósticos de servicios.....                       | 6         |
| ■ | <b>VISTA GENERAL.....</b>  | <b>7</b>  |
| • | Exterior .....   | 7         |
| - | Exterior delantera.....  | 7         |
| - | Exterior trasera .....   | 8         |
| • | Interior .....   | 9         |
| • | Compartimiento del motor.....                                    | 14        |
| ■ | <b>INSTRUCCIONES DE OPERACIÓN SEGURA .....</b>                   | <b>15</b> |
| • | Seguridad de conducción.....                                     | 16        |
| - | Instrucciones generales.....                                     | 16        |
| • | Posición correcta de conductor y pasajeros.....                  | 17        |
| • | Cinturón de seguridad.....                                       | 18        |
| - | Por qué debe abrocharse el cinturón de seguridad.....            | 18        |
| - | Uso del cinturón de seguridad .....                              | 19        |
| • | Bolsas de aire.....  | 24        |
| - | Sistema de bolsa de aire de seguridad.....                       | 24        |
| - | Situaciones donde se pueden activar las bolsas de aire.....      | 28        |
| - | Situaciones donde no se podrían activar las bolsas de aire.....  | 29        |
| • | Seguridad infantil en el vehículo .....                          | 30        |
| - | Instrucciones generales de seguridad infantil.....               | 30        |
| - | Asientos de seguridad para niños.....                            | 32        |
| - | Información relativa a los asientos de seguridad para niños..... | 32        |
| - | Instalación correcta del asiento de seguridad para niños.....    | 34        |
| • | Peligro de los gases de escape .....                             | 38        |

- Etiquetas de seguridad..... 39
- **INSTRUMENTOS Y CONTROLES..... 40**
- Cabina de conducción..... 42
  - Volante..... 42
  - Módulo de instrumentos..... 44
  - Luces de advertencia e indicadoras ..... 50
- Abrir y cerrar las puertas ..... 54
  - Llave de control remoto ..... 54
  - Funcionamiento de los botones..... 55
  - Llave mecánica de emergencia (si así está equipado)..... 59
  - Sistema de bloqueo y desbloqueo de las puertas ..... 59
  - Puerta ..... 66
  - Compuerta levadiza ..... 67
  - Cofre ..... 73
  - Ventanas eléctricas..... 74
  - Toldos solares..... 76
  - Operaciones básicas del sistema antirrobo ..... 81
- Luces y visión..... 82
  - Iluminación exterior..... 82
  - Iluminación interior..... 88
  - Interruptor de combinación del limpiaparabrisas ..... 92
  - Parabrisas..... 96
  - Retrovisores..... 96
  - Visera para sol ..... 101
- Asientos y compartimientos de almacenamiento..... 102
  - Cabeceras..... 102
  - Asientos delanteros ..... 103
  - Asientos traseros ..... 108
  - Compartimientos de almacenamiento ..... 109
  - Tomas de corriente eléctrica..... 114
  - Sistema de carga inalámbrica para móviles (si así está equipado)..... 115
  - Área de carga ..... 118
  - Portaequipajes ..... 121

|   |            |
|---|------------|
| - Accesorios y modificaciones.....                                    | 121        |
| • Sistema de aire acondicionado .....                                 | 123        |
| - Descripción general .....   | 123        |
| - Sistema de aire acondicionado (si así está equipado) .....          | 124        |
| - Salidas del aire acondicionado .....                                | 129        |
| • Sistema de sonido.....  | 130        |
| - Panel de control.....   | 130        |
| - Botones de control del volante.....                                 | 131        |
| - Operaciones básicas .....   | 132        |
| - Radio.....  | 135        |
| - Reproducción de medios USB.....                                     | 136        |
| - Función de Bluetooth .....  | 137        |
| - Configuración del sistema.....                                      | 139        |
| ■ <b>ARRANQUE Y CONDUCCIÓN .....</b>                                  | <b>144</b> |
| • Arranque y conducción.....  | 146        |
| - Interruptor de ignición .....                                       | 146        |
| - Modo Limphome .....   | 147        |
| - Arranque del motor .....  | 147        |
| - Apagado del motor.....  | 148        |
| - Descripción de las marchas.....                                     | 149        |
| - Modos de conducción .....   | 151        |
| - Desbloquear el selector de cambios.....                             | 152        |
| • Sistema de frenado .....  | 153        |
| - Pedal del freno.....  | 153        |
| - Sistema de freno de estacionamiento electrónico (EPB).....          | 156        |
| • Sistema de frenado electrónico de la conducción.....                | 160        |
| - Programa electrónico de estabilidad (ESP).....                      | 160        |
| - Sistema de freno antibloqueo (ABS).....                             | 163        |
| - Luz indicadora del sistema de freno antibloqueo (ABS).....          | 164        |
| - Sistema de distribución de fuerza de frenado electrónico (EBD)..... | 165        |
| - Sistema de control de la tracción (TCS) .....                       | 165        |
| - Sistema de asistencia de freno hidráulico (HBA).....                | 166        |
| - Sistema de control de asistencia en pendientes (HHC) .....          | 167        |

|  |            |
|--|------------|
| - Sistema de control de asistencia en pendientes descendentes (HDC).....                                     | 168        |
| • Sistemas de asistencia a la conducción.....  | 169        |
| - Botón inteligente del sistema de paro / arranque (STT, si así está equipado).....                          | 169        |
| - Proceso de funcionamiento del sistema de paro / arranque de modelo AT .....                                | 171        |
| - Sistema de control de cruce de velocidad fija (si así está equipado).....                                  | 173        |
| - Sistema de advertencia de colisión frontal (FCW, si así está equipado).....                                | 175        |
| - Sistema de advertencia de desviación de carril (LDW, si así está equipado).....                            | 177        |
| - Control de luz alta inteligente (IHC, si así está equipado).....   | 180        |
| - Sistema de detección/monitoreo de punto ciego o función auxiliar lateral (BSD, si así está equipado) ..... | 182        |
| - Sensores de radar y cámara (si así está equipado).....   | 186        |
| - Sistema de monitoreo de presión de llantas (si así está equipado).....                                     | 188        |
| - Sistema de asistencia de reversa (PAS, si así está equipado)..   | 189        |
| - Sistema de imagen de reversa (si así está equipado).....   | 193        |
| - Sistema de vista panorámica (AVM, si así está equipado).....   | 195        |
| • Sistema de dirección asistida eléctrica (EPS) (si así está equipado).....                                  | 198        |
| • Habilidades de conducción .....  | 199        |
| - Inspección de seguridad de conducción.....   | 199        |
| - Conducción durante el período de asentamiento .....  | 199        |
| - Consejos importantes para la conducción .....  | 201        |
| - Uso eficiente del vehículo.....  | 203        |
| - Prevención de incendios.....   | 204        |
| ■ <b>MANTENIMIENTO .....</b>   | <b>205</b> |
| • Instrucciones de mantenimiento.....  | 206        |
| • Mantenimiento interno.....   | 206        |
| • Mantenimiento exterior.....  | 208        |
| • Inspección y adición de líquidos.....  | 213        |
| - Combustible .....  | 213        |
| - Adición de combustible .....   | 213        |

|  |            |
|--|------------|
| - Aceite de motor .....  | 215        |
| - Refrigerante .....   | 218        |
| - Líquido de lavado de parabrisas y hoja de limpiaparabrisas ..... | 221        |
| - Líquido de freno .....   | 223        |
| - Batería .....  | 226        |
| • Filtro de aire acondicionado .....                               | 227        |
| • Reemplazo de las bombillas .....                                 | 229        |
| • Ruedas .....   | 232        |
| • Cadenas de nieve .....   | 238        |
| ■ <b>ESPECIFICACIONES</b> .....                                    | <b>240</b> |
| • Número de identificación vehicular (VIN) .....                   | 241        |
| • Dimensiones generales .....                                      | 242        |
| • Datos del vehículo .....   | 243        |
| ■ <b>EN CASO DE EMERGENCIA</b> .....                               | <b>249</b> |
| • Herramientas y llanta de repuesto .....                          | 250        |
| • Uso del triángulo de advertencia (si así está equipado) .....    | 251        |
| • Uso del chaleco reflectante (si así está equipado) .....         | 252        |
| • Reemplazo de la llanta pinchada .....                            | 252        |
| • Fusibles .....   | 256        |
| • Fusibles en la caja del tablero de instrumentos .....            | 258        |
| - Fusibles en la caja del compartimento del motor .....            | 261        |
| - Caja de fusibles de la batería .....                             | 264        |
| • Arranque de emergencia .....                                     | 264        |
| • Remolque del vehículo .....                                      | 266        |
| • Vehículo atascado .....  | 268        |
| ■ <b>ÍNDICE GENERAL</b> .....                                      | <b>270</b> |