

ATTITUDE



2022

GUÍA RÁPIDA DE ADVERTENCIAS Y PRECAUCIONES, LÉALA ANTES DE OPERAR SU VEHÍCULO

ÉSTAS SON SÓLO ALGUNAS DE LAS PRECAUCIONES QUE DEBE DE OBSERVAR PARA LA OPERACIÓN SEGURA DE SU VEHÍCULO, LEA SU MANUAL DE PROPIETARIO

SIEMPRE UTILICE SU CINTURÓN DE SEGURIDAD

AÚN SI SU VEHÍCULO ESTÁ EQUIPADO CON BOLSAS DE AIRE ES IMPRESCINDIBLE EL USO DEL CINTURÓN DE SEGURIDAD PARA TODOS LOS OCUPANTES DEL VEHÍCULO.

COMPUERTA TRASERA (SI ASÍ ESTÁ EQUIPADO)

LOS GASES DE ESCAPE PUEDEN INTRODUCIRSE AL COMPARTIMIENTO DE PASAJEROS CUANDO EL CRISTAL DE LA COMPUERTA TRASERA O LA COMPUERTA DEL VEHÍCULO ESTÉN ABIERTAS, LOS GASES DE ESCAPE PUEDEN CAUSAR GRAVES LESIONES O LA MUERTE, MANTENGA EL CRISTAL Y LA COMPUERTA CERRADOS CUANDO EL MOTOR ESTÉ ENCENDIDO.

SISTEMA DE ENFRIAMIENTO

LOS VENTILADORES PUEDEN FUNCIONAR EN CUALQUIER MOMENTO, NO ACERQUE LAS MANOS.



NO MEZCLE DIFERENTES TIPOS DE ANTICONGELANTE, MANTENGA EL NIVEL DEL ANTICONGELANTE DEL MOTOR ENTRE LAS MARCAS DE MÁXIMO Y MÍNIMO DEL TANQUE RECUPERADOR, SÓLO UTILICE ANTICONGELANTE MOPAR

USO DEL GATO (SI ASÍ ESTÁ EQUIPADO)

USE EL GATO SOLAMENTE PARA CAMBIAR LA RUEDA DEL VEHÍCULO, NUNCA TRABAJE O ENCIENDA EL VEHÍCULO CUANDO ESTÉ SOPORTADO POR EL GATO.

BATERÍA

SU BATERÍA NO REQUIERE MANTENIMIENTO DE NINGÚN TIPO, SIN EMBARGO SI REQUIRIERA TRABAJAR CON ELLA RECUERDE QUE CONTIENE GASES EXPLOSIVOS QUE PUDIERAN DAÑAR SUS OJOS, CAUSARLE CEGUERA O DAÑAR GRAVEMENTE SU PIEL.

¡PELIGRO!



¡GASES EXPLOSIVOS! PROTEJA SUS OJOS. CIGARROS, FLAMAS O CHISPAS PUEDEN CAUSAR QUE LA BATERÍA EXPLOTE. NO PERFORE NI ABRA LA BATERÍA



EN CASO DE CONTACTO CON LOS GASES O EL ÁCIDO DE LA BATERÍA, LAVE CON ABUNDANTE AGUA Y ENSEGUIDA ACUDA AL MÉDICO.

LLAVES

GOLPES EXCESIVOS, AVENTARLAS DE LAS ALTURAS, PRESIÓN EXCESIVA EN LA PARTE PLÁSTICA U OTROS MALOS MANEJOS, PUEDEN DAÑAR EL CIRCUITO Y OCASIONAR LA INMOVILIZACIÓN DE SU VEHÍCULO



INFORMACIÓN IMPORTANTE

INFORMACIÓN

Este manual ilustra y describe las características de operación de los equipos tanto estándar como opcionales en el vehículo. Dependiendo de la versión y modelo que usted haya adquirido, su vehículo podría o no contar con alguna(s) de las características que se describen en este manual.

Asimismo, este manual podría describir características y/o equipos que ya no están disponibles y/o que no fueron ordenados para su vehículo. Si tiene alguna duda o comentario al respecto no dude en contactar a cualquier distribuidor autorizado, o a nuestro CENTRO DE ATENCIÓN A CLIENTES en los teléfonos 55 5081-7568 de la Ciudad de México, y Zona Metropolitana, o al (800) 505-1300 (LADA sin costo) para el interior de la República.

Stellantis México, S. A. de C. V. hace de su conocimiento que este vehículo cuenta con cristales tintados de origen.

Stellantis México, S. A. de C. V. se reserva el derecho de hacer cambios en el diseño y especificaciones y/o de hacer adiciones o mejoras a sus productos sin tener obligación de implementarlos a productos previamente fabricados.

¡ADVERTENCIA SOBRE EL CONSUMO DE ALCOHOL!

Un conductor ebrio es quien con más frecuencia ocasiona accidentes. Sus habilidades como conductor pueden ser gravemente afectadas por los niveles de alcohol en la sangre. Su vista puede engañarlo, sus reflejos disminuyen y su juicio puede no ser el correcto.

No conduzca después de haber consumido bebidas alcohólicas.

NOTA: A lo largo del manual encontrará el signo (*), el cual indica que su vehículo podría estar equipado o no con el sistema, equipo y/o características indicadas.



¡Cuida tu garantía!



En caso de algún percance exige a tu compañía de seguros que tu unidad sea reparada en un Distribuidor autorizado con partes originales Mopar y de esta manera no perderás la garantía de tu vehículo.



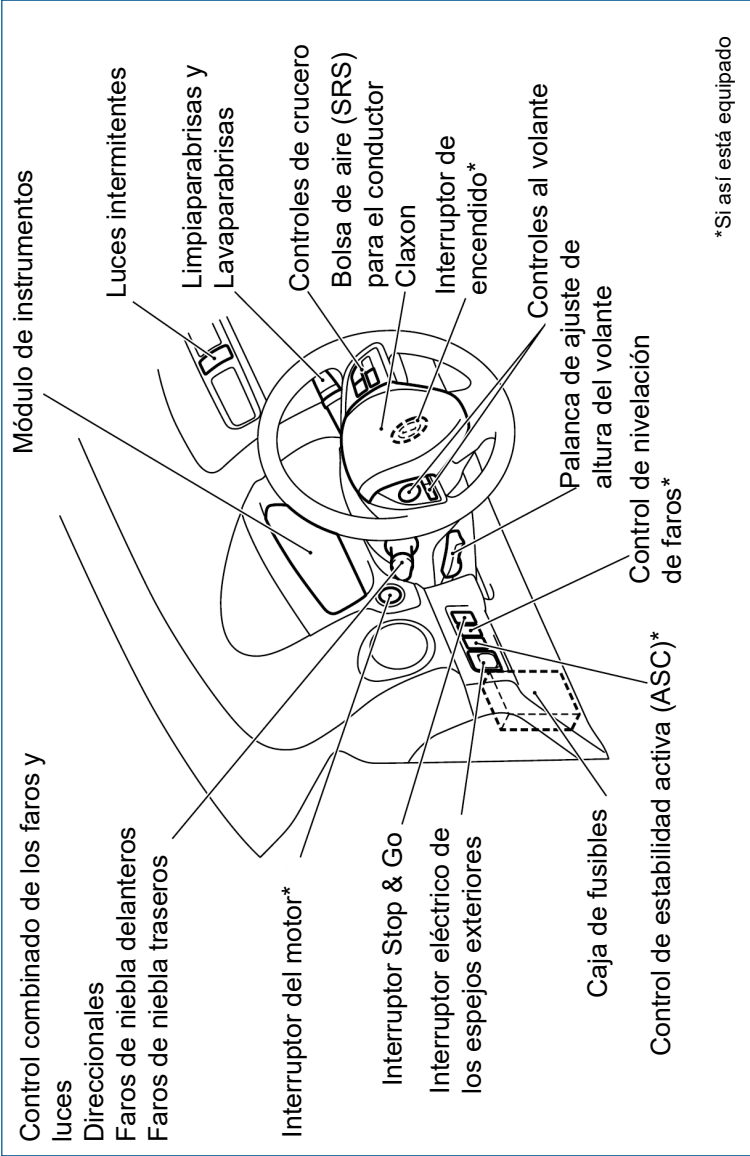
TÍTULOS DE CAPÍTULOS

SECCIÓN	PÁGINA
1 VISTA GENERAL.....	5
2 GUÍA RÁPIDA.....	11
3 INFORMACIÓN GENERAL	22
4 CERRADO Y APERTURA	30
5 ASIENTOS Y SISTEMAS DE SEGURIDAD	60
6 INSTRUMENTOS Y CONTROLES	98
7 ARRANQUE Y CONDUCCIÓN.....	129
8 CONDUCCIÓN PLACENTERA	195
9 EN CASO DE EMERGENCIA.....	305
10 CUIDADO DEL VEHÍCULO	333
11 MANTENIMIENTO	340
12 ESPECIFICACIONES	383
13 ÍNDICE GENERAL.....	391



VISTA GENERAL

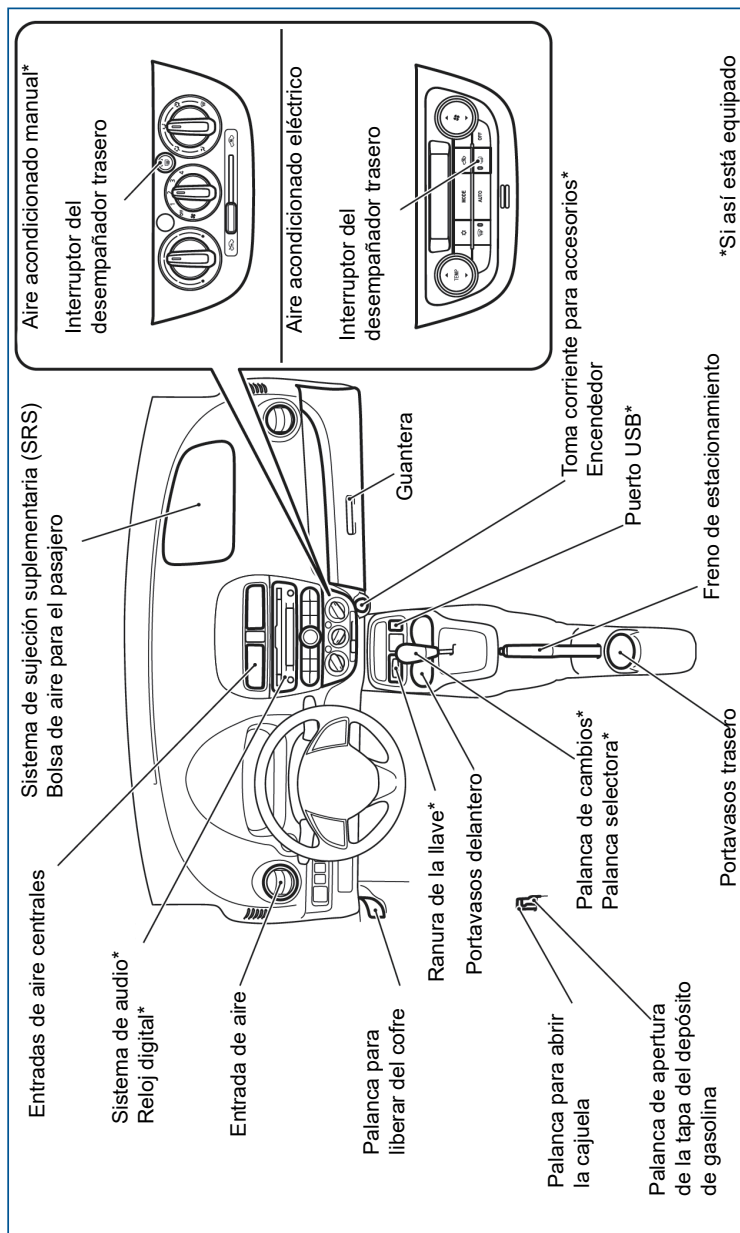
Instrumentos y Controles



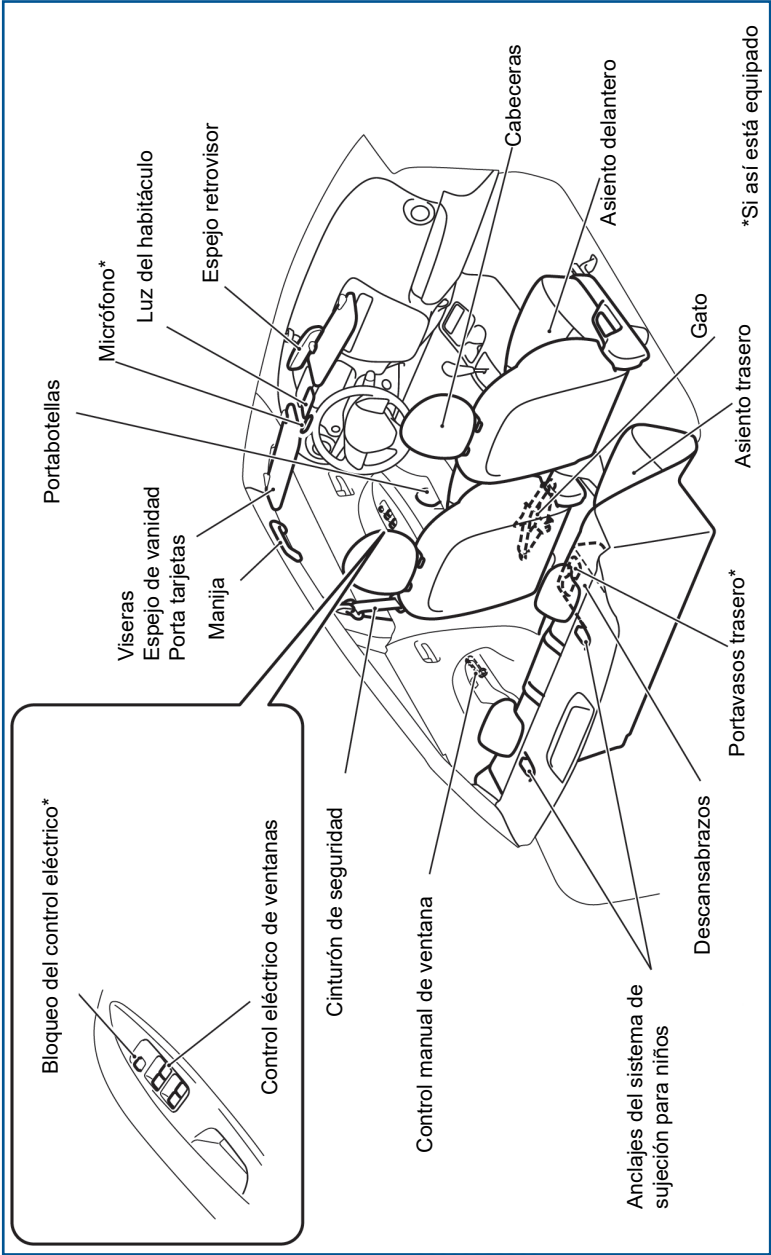
*Si así está equipado



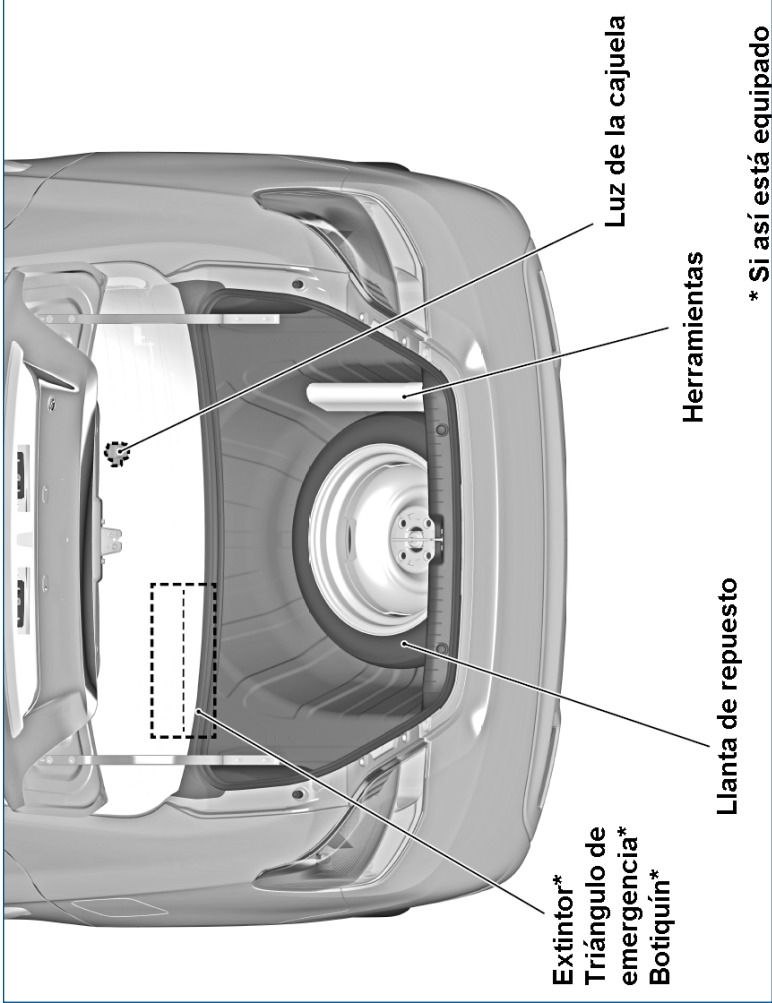
Instrumentos y Controles (Panel de Instrumentos)



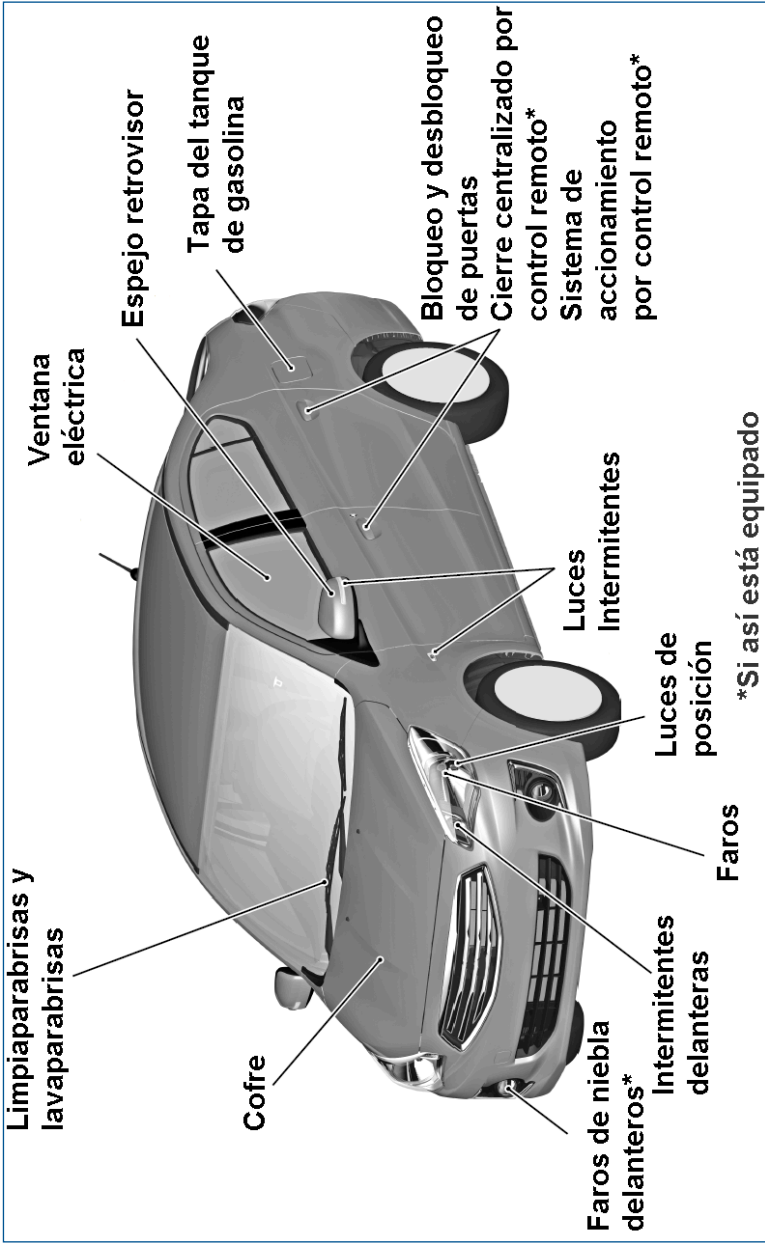
Interior



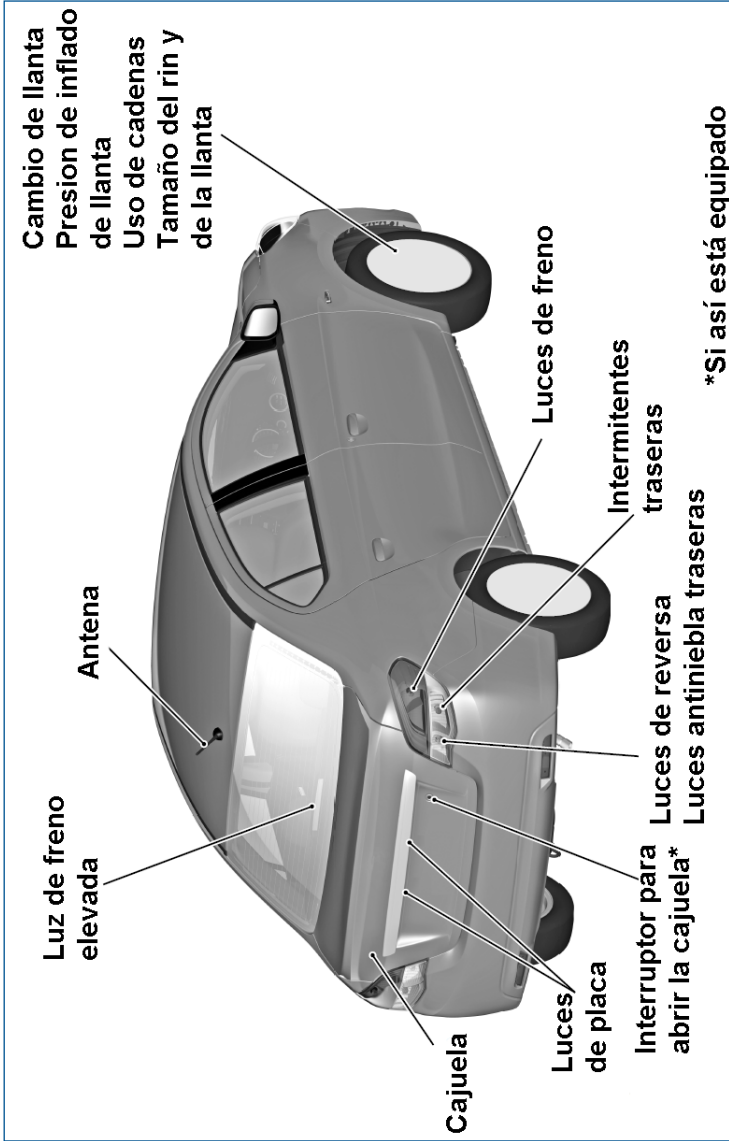
Área de Equipaje



Vista exterior frontal



Vista exterior trasera



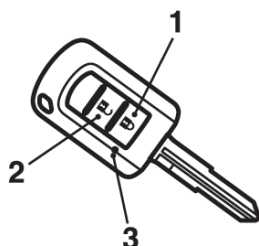
GUÍA RÁPIDA

Bloqueo y desbloqueo de las puertas y la compuerta trasera

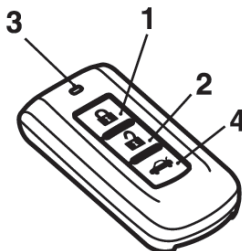
Sistema de cierre centralizado por control remoto (si así está equipado)

Utilice el control remoto para bloquear o desbloquear todas las puertas y la compuerta trasera. El control remoto funciona a unos 4 metros del vehículo

Llave de cierre centralizado por control a distancia



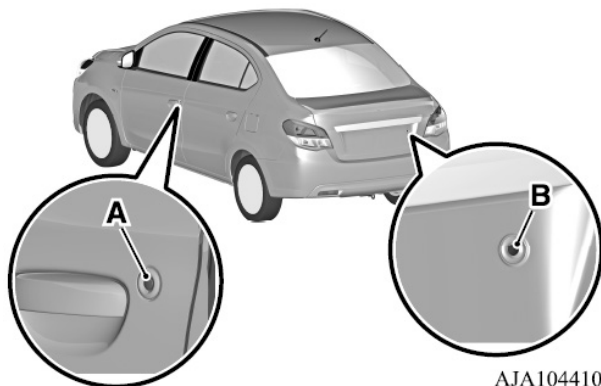
Llave de accionamiento por control a distancia



- 1- Control de bloqueo (LOCK)
- 2- Control de desbloqueo (UNLOCK)
- 3- Indicador luminoso
- 4- Interruptor eléctrico de la compuerta trasera

Sistema de accionamiento por control remoto (si así está equipado)

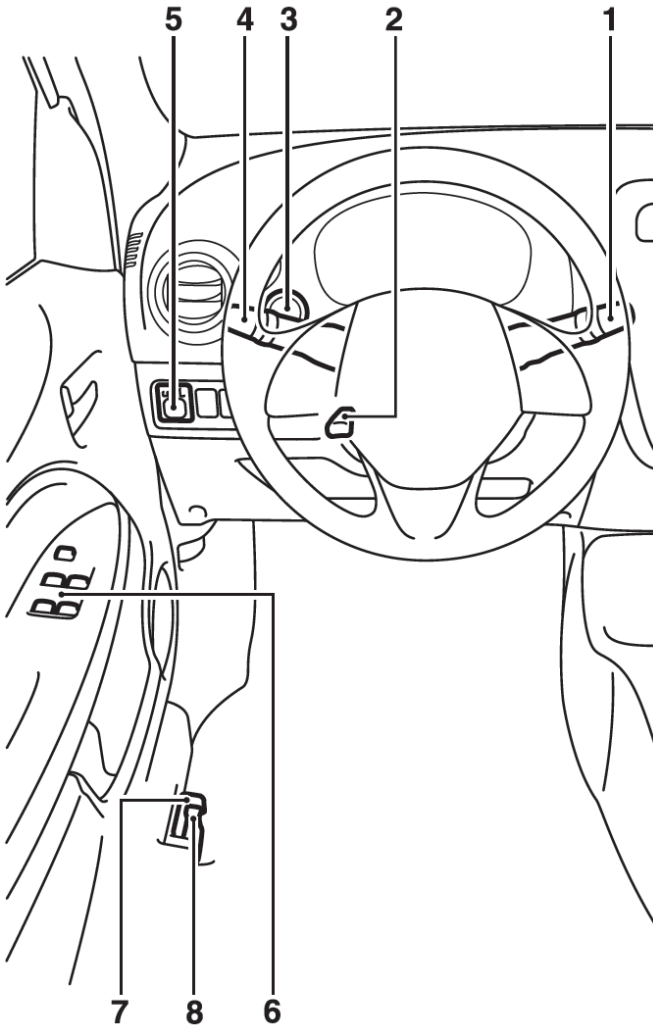
Cuando lleve consigo la llave de accionamiento por control remoto, si presiona el control de la puerta del conductor (A) o de la compuerta trasera (B) dentro del radio de acción, se bloquean/desbloquean tanto las puertas como la compuerta trasera. El radio de acción es de aproximadamente 70 cm desde el control de la puerta del conductor y los controles de la compuerta trasera.



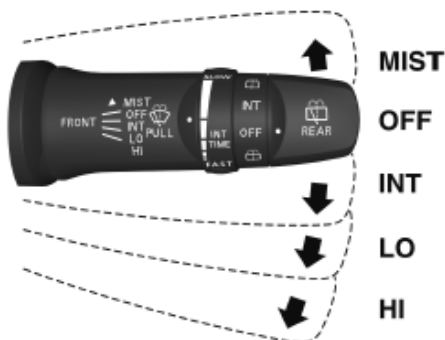
AJA104410



Alrededor del asiento del conductor



1- Interruptor del limpiaparabrisas y lavaparabrisas



MIST- Función de desempañamiento

Los limpiaparabrisas funcionan una vez.

OFF- Apagado.

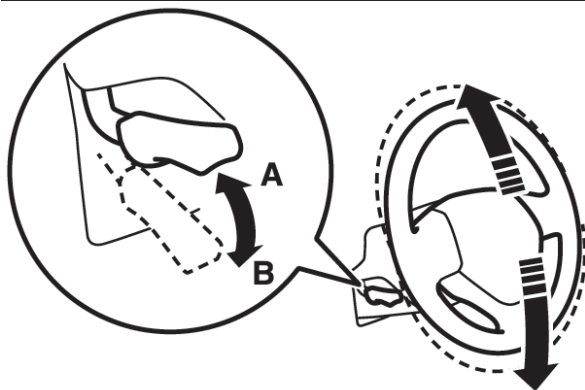
INT- Intermitente (sensible a la velocidad)

LO- Lento

HI- Rápido

El líquido de lavado se rociará sobre el parabrisas jalando de la palanca hacia usted.

2- Ajuste de la altura del volante



A- Bloqueado

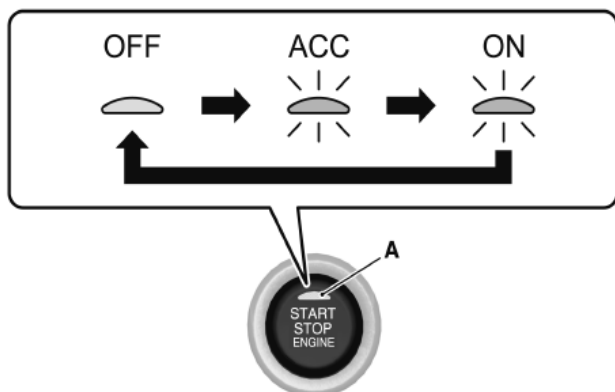
B- Soltar

1. Suelte la palanca mientras sujeta hacia arriba el volante.
2. Ajuste el volante a la posición deseada.
3. Bloquee bien el volante jalando de la palanca completamente hacia arriba.



3- Interruptor del motor (si así está equipado)

[Para vehículos equipados con sistema de accionamiento por control remoto]. Si lleva consigo la llave de accionamiento por control remoto, puede arrancar el motor. Si presiona el interruptor del motor sin pisar el pedal del freno (CVT) o el pedal del embrague (M/T), puede cambiar el modo de funcionamiento en el orden de OFF, ACC, ON, OFF.



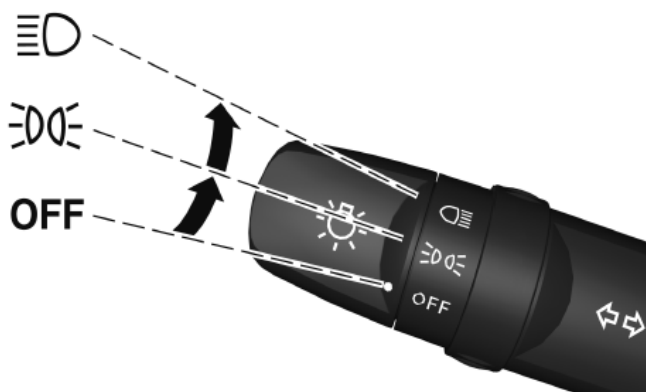
OFF- El indicador luminoso (A) en el interruptor del motor se apaga.

ACC- El indicador luminoso en el interruptor del motor se ilumina en color naranja.

ON- El indicador luminoso en el interruptor del motor se ilumina en color verde.

4- Faros combinados

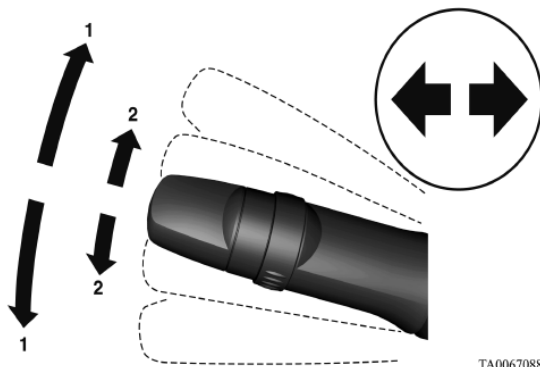
Gire la palanca para encender las luces.



OFF	Luces apagadas
	Luces de posición, luces traseras, luces de matrícula y del panel de instrumentos encendidas
	Se encienden los faros y otras luces

4- Palanca de los intermitentes

Las intermitentes de giro parpadean cuando se acciona la palanca.



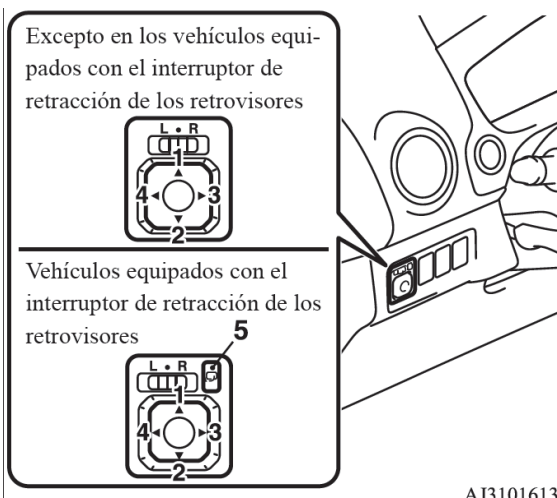
TA0067088

1- Intermitentes

2- Intermitentes de cambio de carril

5- Retrovisores exteriores eléctricos, controlados remotamente (si así está equipado)

Para ajustar la posición del retrovisor



AJ3101613

Excepto para vehículos equipados con el interruptor de retracción de los retrovisores.

Vehículos equipados con el interruptor de retracción de los retrovisores

L- Ajuste del espejo exterior izquierdo

R- Ajuste del espejo exterior derecho

1- Arriba

2- Abajo

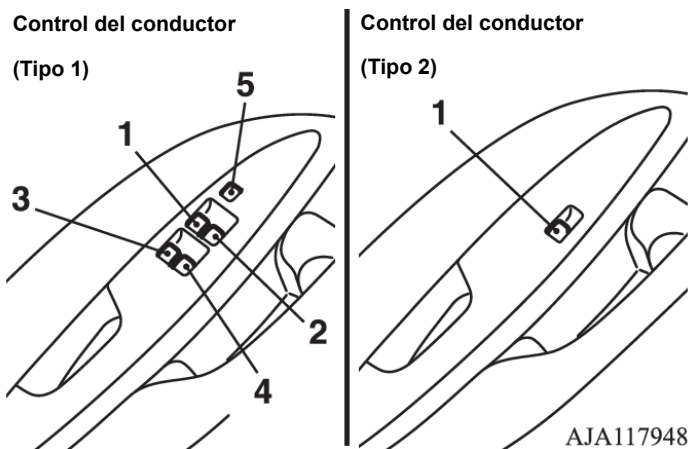
3- Derecha

4- Izquierda

5- Interruptor de retracción de los retrovisores

6- Control del cristal eléctrico (si así está equipado)

Presione el control hacia abajo para abrir la ventana y levántelo para cerrarla.



1- Ventana de la puerta del conductor

2- Ventana de la puerta del pasajero delantero

3- Ventana de la puerta trasera izquierda

4- Ventana de la puerta trasera derecha

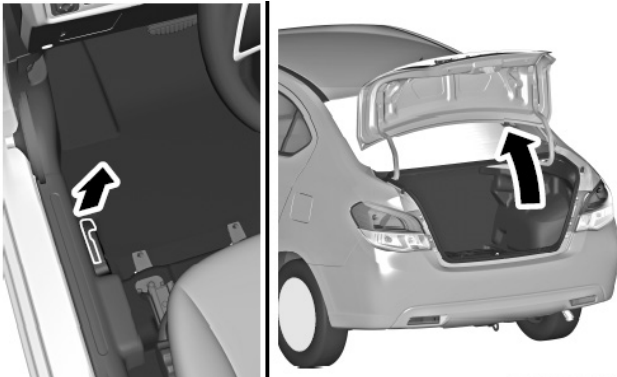
5- Control de bloqueo

Control de bloqueo (Tipo 1)

Si presiona el interruptor (5), los controles de los pasajeros no se pueden accionar. Para cancelar, presiónelo de nuevo.

7- Palanca de apertura de la compuerta trasera.

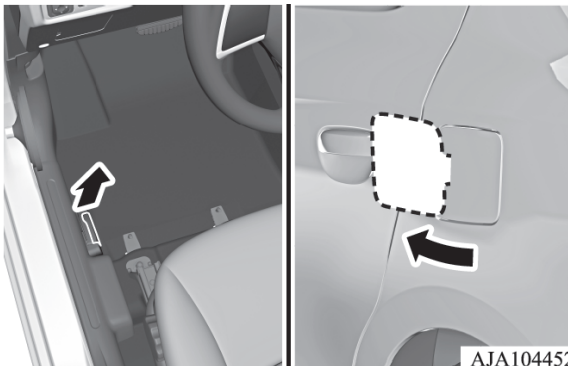
Jale de la palanca de apertura situada a un lado del asiento del conductor.



8- Palanca de apertura de la tapa de la boca de llenado del tanque de combustible

Abra la tapa de la boca de llenado del tanque de combustible.

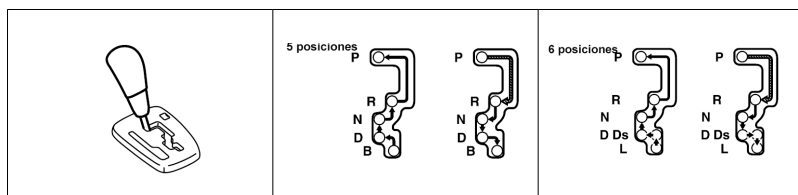
La boca de llenado del depósito de combustible se encuentra en el lateral izquierdo trasero del vehículo.



Cambio automático INVECSIII CVT (Sistema Inteligente e Innovador en el Control Electrónico del Vehículo III) (si así está equipado)

Funcionamiento de la palanca selectora

La CVT selecciona automáticamente una relación de marchas óptima, según la velocidad del vehículo y la posición del pedal del acelerador.



	Mientras pisa el pedal del freno, desplace la palanca selectora a lo largo de la guía.
	Desplace la palanca selectora a lo largo de la guía.

Posiciones de la palanca selectora

“P” ESTACIONAMIENTO

Esta posición bloquea la transmisión para evitar que se mueva el vehículo. En esta posición es posible arrancar el motor.

“R” MARCHA ATRÁS

Esta posición es para dar marcha atrás.

“N” NEUTRAL

En esta posición la transmisión está desconectada.

“D” CONDUCCIÓN

Esta posición es para la conducción normal.

“B” FRENO

Esta posición se usa cuando se requiere un frenado del motor ligero a alta velocidad o al ascender por pendientes muy acusadas y para utilizar el motor como freno a bajas velocidades al descender por pendientes acusadas.

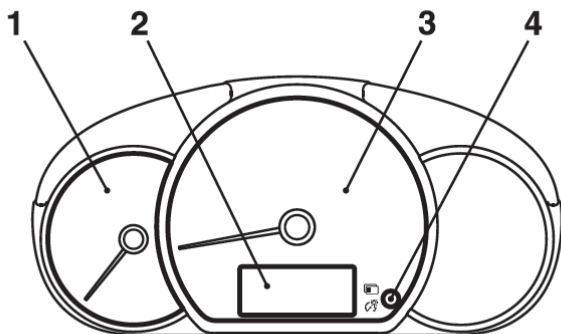
“L” BAJA VELOCIDAD (6 posiciones)

Esta posición es para ascender por pendientes muy inclinadas y utilizar el motor como freno al descender por pendientes muy inclinadas.

ADVERTENCIA

- Esta posición puede utilizarse para obtener el máximo efecto del motor como freno. Tenga mucho cuidado de no cambiar bruscamente a la posición “L” (BAJA) ya que esto puede provocar que las llantas patinen.

Instrumentos

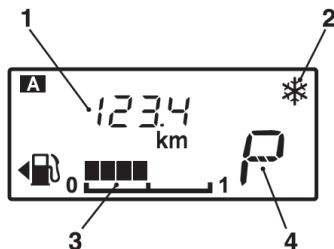


AJA113227

- 1- Tacómetro
- 2- Visualizador de información múltiple
- 3- Velocímetro
- 4- Interruptor del visualizador de información múltiple

Visualizador de información múltiple

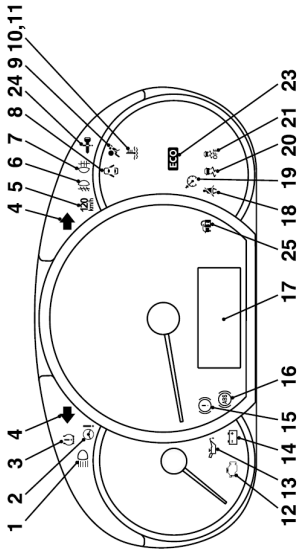
Cada vez que presiona ligeramente el interruptor del visualizador de información múltiple, el visualizador de información cambia al tacómetro, tacómetro parcial, control de la iluminación de los instrumentos, autonomía del vehículo y consumo medio de combustible.



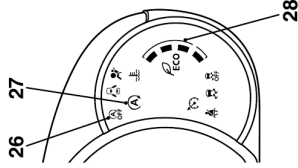
AJA113230

- 1- Visualizador de información
- 2- Aviso de carretera helada (si así está equipado)
- 3- Visualizador de combustible restante
- 4- Visualizador de la posición de la palanca selectora (si así está equipado)

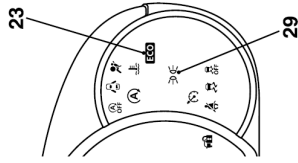
Tipo 1



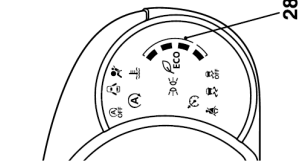
Tipo 2



Tipo 3



Tipo 4



AJ11002720

- 1- Indicador luminoso de las luces de ca-rrrera
- 2- Luz de aviso del sistema eléctrico de dirección asistida (EPS)
- 3- Luz de aviso del sistema de supervisión de presión de los neumáticos (si así está equipado)
- 4- Indicadores luminosos de los intermitentes/ Indicadores luminosos de las luces de emergencia
- 5- Luz de aviso de la velocidad (si así está equipado)
- 6- Indicador luminoso de los faros antiniebla delanteros (si así está equipado)
- 7- Indicador luminoso de la luz antiniebla trasera (si así está equipado)
- 8- Luz de aviso de puerta entreabierta
- 9- Luz de aviso del sistema de sujeción suplementario (SRS)
- 10- Luz de aviso de temperatura excesiva del refrigerante (roja)
- 11- Indicador luminoso de temperatura baja del refrigerante (verde)
- 12- Luz de aviso de comprobación del motor
- 13- Luz de aviso de baja presión de aceite
- 14- Luz de aviso de la carga
- 15- Luz de aviso del freno
- 16- Luz de aviso del sistema antibloqueo de frenos (ABS) (si así está equipado)
- 17- Visualizador de información múltiple
- 18- Luz de aviso de los cinturones de seguridad (si así está equipado)
- 19- Indicador luminoso del control de crucero (si así está equipado)
- 20- Indicador luminoso de control activo de estabilidad (ASC) (si así está equipado)
- 21- Indicador luminoso OFF del control activo de estabilidad (ASC) (si así está equipado)
- 22- Consultar número 29

- 23- Indicador luminoso del ECO (si así está equipado)
- 24- Para obtener más información, consulte la sección “Activador de advertencia” (si así está equipado)
- 25- Para obtener más información, consulte la sección “Activador de advertencia” (si así está equipado)
- 26- Indicador luminoso Auto Stop & Go (AS&G) OFF (si así está equipado)
- 27- Indicador luminoso Auto Stop & Go (AS&G) (si así está equipado)
- 28- Asistencia a la conducción Eco (si así está equipado)
- 29- Indicador luminoso de las luces de posición (si así está equipado)



INFORMACIÓN GENERAL**CONTENIDO**

■ Selección de combustible	23
■ Al llenar el tanque de combustible	24
■ Instalación de accesorios.....	26
■ Modificaciones/alteraciones de los sistemas eléctrico o de combustible	27
■ Piezas originales	28
■ Instrucciones de seguridad acerca de los aceites de motor usados	28
■ Registro de información de eventos (EDR)	28



Selección de combustible

Combustible recomendado	<p>Excepto los vehículos que cumplan con la normativa europea 5</p> <p>Octanaje de la gasolina sin plomo 90 RON o superior.</p> <p>Vehículos que cumplan con la normativa europea 5</p> <p>Octanaje de la gasolina sin plomo 95 RON o superior</p>
-------------------------	--

PRECAUCIÓN

- El uso de combustible con plomo puede perjudicar el funcionamiento del motor y el catalizador. No utilice combustible con plomo.

NOTA

- Los vehículos que cumplen con la normativa europea 5 disponen de un sistema knock control para que pueda utilizar gasolina sin plomo de 90 RON o superior, como medida de emergencia, en caso de que no encuentre gasolina sin plomo de 95 RON o superior durante el viaje, etc. En tal caso, no necesita efectuar ningún ajuste especial del motor. En el caso de que se utilice gasolina sin plomo de 90 RON o superior, disminuirán las prestaciones del motor.
- El conducir repetidamente distancias cortas a baja velocidad puede hacer que se formen depósitos en el sistema de combustible y el motor, causando un arranque y aceleración defectuosos. Si esto ocurre, es aconsejable añadir un aditivo detergente a la gasolina cuando se llene el vehículo con carburante. El aditivo eliminará los depósitos, con lo que devolverá el motor a un estado normal. Asegúrese de usar un LIMPIADOR MOPAR ORIGINAL PARA EL SISTEMA DE COMBUSTIBLE. La utilización de un aditivo inadecuado podría provocar un funcionamiento defectuoso del motor. Para más detalles, póngase en contacto con un distribuidor autorizado.
- Una gasolina de mala calidad puede crear problemas como dificultades de arranque, pérdida de velocidad, ruido del motor y titubeo. Si experimenta estos problemas, pruebe otra marca y/o grado de gasolina. Si la luz de aviso de comprobación del motor parpadea, haga comprobar lo antes posible el sistema en un distribuidor autorizado.

Etanol / Gasolina (Sólo para vehículos a gasolina)

Se puede utilizar en su vehículo una mezcla de 10% de Etanol (alcohol de grano) y 90% de Gasolina sin plomo, con tal de que la cantidad de Octanos sea al menos de la misma cantidad de los recomendados para vehículos a gasolina sin plomo.



PRECAUCIÓN

- No utilice una concentración mayor al 10% de etanol (alcohol de grano) en volumen. El uso de una concentración mayor al 10% puede ocasionar daño al sistema de inyección, al motor, a los sensores del motor y al sistema de escape.
- No utilice en su vehículo gasolina que contenga metanol. El uso de este tipo de alcohol podría afectar negativamente el rendimiento de su vehículo y dañar partes críticas del sistema de inyección de combustible.

Al llenar el tanque de combustible

ADVERTENCIA

- Cuando ponga combustible, cumpla con las normas de seguridad expuestas por los talleres y estaciones de servicio.
- La gasolina es altamente inflamable y explosiva. Se podría quemar o lesionar gravemente al manipularla. Al repostar el vehículo, pare siempre el motor y manténgase alejado de llamas, chispas y materiales humeantes. Manipule siempre el combustible en zonas exteriores bien ventiladas.
- Antes de quitar el tapón de la boca de llenado del depósito de combustible, asegúrese de haberse liberado de la electricidad estática de su cuerpo tocando alguna pieza metálica o la bomba de combustible. La electricidad estática de su cuerpo puede producir una chispa e incendiar los vapores del combustible.
- Realice el proceso completo de llenado (apertura de la tapa de la boca de llenado del depósito de combustible, quitar el tapón de la boca de llenado del depósito de combustible, etc.) usted mismo. No deje que ninguna persona se acerque cuando esté cargando combustible. Si usted permite que otra persona le ayude y dicha persona está cargada de electricidad estática, el vapor de combustible puede incendiarse.
- No se aleje de la boca de llenado de combustible hasta que haya terminado de repostar. Si usted se separa durante el proceso de llenado de combustible y hace algún movimiento (por ejemplo, si se sienta), podría cargarse de electricidad estática.
- Si debe cambiar el tapón de la boca de llenado del depósito de combustible, utilice solamente una pieza original MOPAR.

Capacidad del depósito de combustible

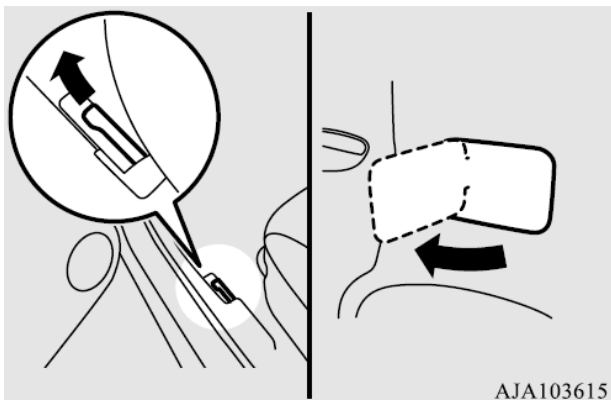
42 litros

Para agregar combustible

1. Antes de agregar combustible, pare el motor.
2. La boca de llenado del depósito de combustible se encuentra en el lateral

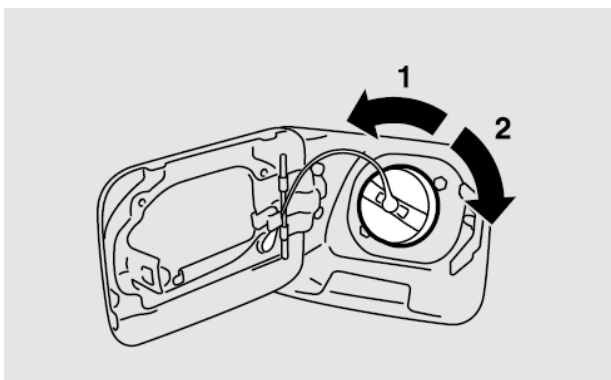


izquierdo trasero del vehículo. Abra la tapa del depósito de combustible con la palanca de apertura situada en el lado del asiento del conductor.



AJA103615

3. Abra el tubo de la boca de llenado del depósito de combustible girando lentamente la tapa hacia la izquierda.

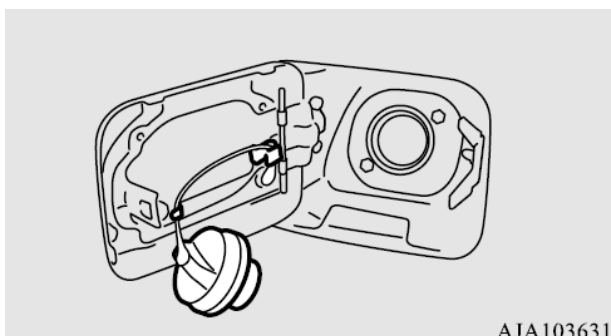


- 1- Quitar
- 2- Cerrar

PRECAUCIÓN

- Como el sistema de combustible puede estar bajo presión, quite lentamente la tapa del tubo de la boca de llenado del depósito de combustible. Así se aliviará cualquier presión o vacío que se haya podido crear en el depósito de combustible. Si oye un sonido de siseo, espere hasta que pare antes de quitar el tapón. De lo contrario, podría saltar combustible y lesionar a terceros o a usted.

4. Mientras llena el depósito de combustible, cuelgue el cordón del tapón de combustible en el gancho situado en el interior de la puerta de la boca de llenado del depósito de combustible.



5. Introduzca la boquilla en la boca del depósito hasta el tope.

PRECAUCIÓN

- No incline la boquilla.

6. Cuando la boquilla se pare automáticamente, deje de cargar combustible.

7. Para cerrar, gire la tapa de la boca de llenado del depósito de combustible en sentido de las manecillas del reloj hasta que oiga unos clics, luego empuje ligeramente la tapa de la boca de llenado de combustible para cerrarla.

Instalación de accesorios

Antes de colocar cualquier accesorio, consulte al distribuidor autorizado.

PRECAUCIÓN

- El vehículo está equipado con un conector de diagnóstico para comprobar y efectuar el mantenimiento del sistema de control electrónico. No conecte a este conector un dispositivo que no sea una herramienta de diagnóstico para las inspecciones y mantenimiento. De lo contrario, la batería podría descargarse, los dispositivos electrónicos del vehículo podrían averiarse o producirse otros problemas inesperados. Además, la garantía podría no cubrir las averías causadas por la conexión de un dispositivo que no sea una herramienta de diagnóstico.
- La instalación de accesorios, piezas opcionales, etc., sólo se debería realizar dentro de los límites establecidos por la ley del país, y de acuerdo con las directrices y advertencias descritas en los documentos que acompañan a este vehículo. En el vehículo sólo se deberían montar accesorios aprobados por FCA.
- La instalación incorrecta de piezas eléctricas podría originar un incendio, consulte el apartado de Modificaciones/alteraciones de los sistemas eléctricos o de combustible de este manual del propietario.
- Utilizar un teléfono móvil o un equipo de radio dentro del vehículo sin una antena exterior puede provocar interferencias y afectar negativamente a la utilización segura del vehículo.

- No se deben utilizar ruedas y llantas que no cumplan con las especificaciones. Consulte el apartado "Especificaciones" para obtener información relativa a las dimensiones de llantas y neumáticos.
- ¡Antes de la primera puesta en servicio y antes del montaje o instalación de accesorios, piezas u otras modificaciones en el vehículo, no olvide leer los manuales de los accesorios!

¡Puntos importantes!

Debido a la existencia de una gran cantidad de accesorios y piezas de reemplazo de los diferentes fabricantes en el mercado, no se puede comprobar si el montaje o la instalación de tales piezas afectan a la seguridad de la conducción de su vehículo, y ello no sólo afecta a FCA sino también a los concesionarios autorizados

Incluso si tales piezas están autorizadas oficialmente, por ejemplo, por un "permiso general a los operadores" (una evaluación de la pieza) o a través de la ejecución de la pieza en una forma de construcción aprobada oficialmente, o si hay un permiso de utilización singular tras el montaje o la instalación de tales piezas, no se puede deducir únicamente de esto que la seguridad en la conducción de su vehículo no quede afectada.

Considere además que en realidad no existe obligación en la pieza del perito valuador o del oficial. Únicamente en el caso de piezas (originales MOPAR de sustitución o cambio, así como accesorios MOPAR) que estén recomendadas y expuestas por un distribuidor autorizado, y que sean montadas o instaladas por un distribuidor autorizado, le puede garantizar que se proporcione una seguridad óptima. Lo mismo se aplica a las modificaciones de los vehículos en lo que se refiere a las especificaciones de fabricación. Por su propia seguridad, en tales casos también, debería realizar únicamente modificaciones que estén de acuerdo con las recomendaciones de un distribuidor autorizado.

Modificaciones/alteraciones de los sistemas eléctrico o de combustible

FCA siempre ha fabricado vehículos seguros de alta calidad. Con el fin de mantener esta seguridad y esta calidad, es muy importante que cualquier accesorio que se vaya a instalar o cualquier modificación que vaya a realizar, concernientes a los sistemas eléctrico o de combustible se lleve a cabo de acuerdo con las directrices.

PRECAUCIÓN

- Consulte con un distribuidor autorizado cualquier asunto relativo a tal instalación o modificación. Si los cables interfieren con la carrocería del vehículo o se utilizan métodos de instalación inapropiados (no se incluyen fusibles de protección, etc.), los dispositivos electrónicos se pueden ver afectados adversamente y provocar un incendio u otro tipo de accidente.



Piezas originales

No se arriesgue con imitaciones.

FCA ha recorrido un largo camino para ofrecerle un vehículo de diseñado inmejorable, proporcionándole la más alta calidad y fiabilidad. No reduzca esta calidad y fiabilidad utilizando piezas de repuesto de imitación. Utilice siempre piezas originales, diseñadas y fabricadas para que su vehículo, le proporcione siempre las mejores prestaciones. El funcionamiento de los componentes del vehículo puede ser menos eficiente si se utilizan piezas de repuesto no originales.

El uso de piezas de repuesto no originales puede anular cualquier futura reclamación de garantía. FCA no se responsabilizará de ninguna avería de su vehículo que pueda haber sido causada por la utilización de piezas de repuesto que no sean las originales de MOPAR.

En su distribuidor autorizado también le pueden asesorar correctamente y la instalación de las piezas originales se hará con profesionalidad. Las piezas originales se identifican por esta marca y están disponibles en todos los distribuidores autorizados.

Instrucciones de seguridad acerca de los aceites de motor usados

ADVERTENCIA

- El contacto prolongado y repetido puede originar alteraciones cutáneas graves incluidas dermatitis y cáncer.
- Evite el contacto con la piel en la medida de lo posible y lávese perfectamente después de cualquier contacto.
- Manténgase fuera del alcance de los niños.

Registro de información de eventos (EDR)

Este vehículo está equipado con un recolector de datos de evento (EDR).

El principal objetivo de un EDR es registrar, en ciertos casos de colisión o situaciones cercanas a una colisión, cosas como el despliegue en una bolsa de aire o golpear un obstáculo en carretera, los datos recopilados ayudarán a comprender cómo reaccionaron los sistemas del vehículo ante dicho evento. El EDR está diseñado para registrar los datos relacionados con la dinámica del vehículo y los sistemas de seguridad durante un corto período de tiempo, normalmente 30 segundos o menos. El EDR en este vehículo está diseñado para registrar datos tales como:

- Como estaban operando los diversos sistemas de su vehículo;
- Qué tanto (o si es que por completo) el conductor estaba presionando el pedal del acelerador y/o pedal de freno; y,
- Que tan rápido se desplazaba el vehículo.

Estos datos pueden ayudar a tener una mejor comprensión de las circunstancias en las que ocurren los accidentes y lesiones.

NOTA: Los datos del EDR son registrados por el vehículo, sólo si un accidente de importancia se produce, no hay datos registrados por el EDR en condiciones normales de conducción, ni datos personales (por ejemplo, nombre, sexo, edad y ubicación del accidente). Sin embargo, las otras partes, tales como aplicación de algunas leyes, pueden combinar los datos EDR con el tipo de datos de identificación personal, durante la investigación de un accidente.

Para leer los datos registrados por un EDR, se requiere de un equipo especial, y el acceso al vehículo o al EDR es necesario. Además, el fabricante del vehículo, las otras partes, tales como las autoridades, que tienen el equipo especial, pueden leer la información si tienen acceso al vehículo o al EDR.



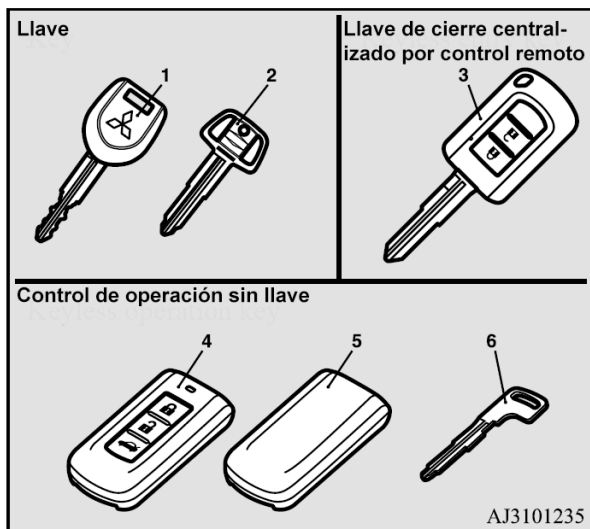
CERRADO Y APERTURA

CONTENIDO

■ Llaves	31
■ Etiqueta del número de llave.....	32
■ Inmovilizador electrónico (Sistema de arranque antirrobo)	33
■ Sistema de cierre centralizado por control remoto	35
■ Sistema de accionamiento por control remoto	39
■ Puertas	49
■ Cierre centralizado de puertas.....	50
■ Puertas traseras con “Protección para niños”	52
■ Cajuela.....	53
■ Control manual de ventana	55
■ Controles eléctricos de las ventanas	55



Llaves



- 1- Llave maestra
- 2- Llave maestra (plateada)
- 3- Llave de cierre centralizado por control remoto
- 4- Llave de accionamiento por control remoto
- 5- Llave de repuesto
- 6- Llave de emergencia

⚠ ADVERTENCIA

- Si durante el transcurso de un vuelo lleva una llave con control remoto, no presione ninguno de los controles mientras se encuentra en el avión. Si se presiona algún control en el avión, la llave emite ondas electromagnéticas que pueden afectar de manera adversa el funcionamiento del avión. Al llevar una llave con control remoto dentro de una bolsa, tenga cuidado ya que los controles de la llave se pueden presionar fácilmente por equivocación.

NOTA

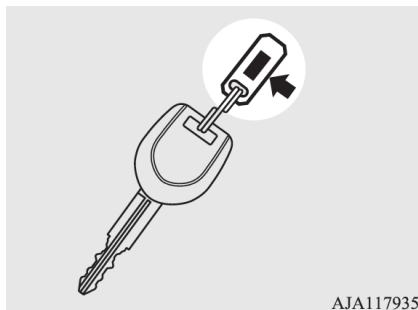
- En los vehículos con inmovilizador electrónico, la llave es un dispositivo electrónico de precisión con un transmisor de señales incorporado. Observe lo siguiente a fin de evitar averías.
 - No la deje en sitios expuestos a la luz directa del sol, como por ejemplo el tablero.
 - No la desmonte ni la modifique.
 - No doble excesivamente la llave ni la someta a fuertes impactos.
 - No la exponga al agua.

- Manténgala apartada de llaveros magnéticos. •Manténgala apartada de sistemas de audio, computadoras, aparatos de TV, y cualquier otro equipo que genere un campo magnético.
- Manténgala alejado de dispositivos que emiten fuertes ondas magnéticas como, por ejemplo, teléfonos móviles, dispositivos inalámbricos y equipos de alta frecuencia (incluidos los dispositivos médicos).
- No la lave con limpiadores ultrasónicos o similares.
- No deje la llave en lugares expuestos a altas temperaturas o con mucha humedad.
- En los vehículos con inmovilizador electrónico, el motor está diseñado de tal manera que no arrancará si el código de identificación registrado en la computadora del inmovilizador y el código de identificación de la llave no coinciden. Consulte la sección titulada "Inmovilizador electrónico" para obtener detalles sobre el uso de la llave.

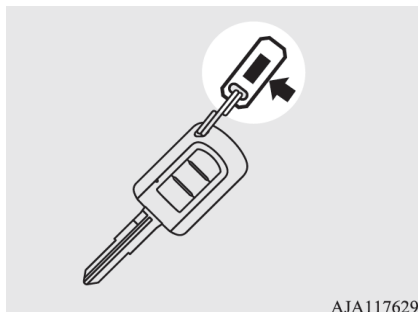
Etiqueta del número de llave

El número de la llave está grabado en la etiqueta como se muestra en el dibujo. Anote el número de la llave y guarde la etiqueta con el número y la llave en lugares diferentes para poder pedir una llave a su distribuidor autorizado en caso de que pierda las llaves originales.

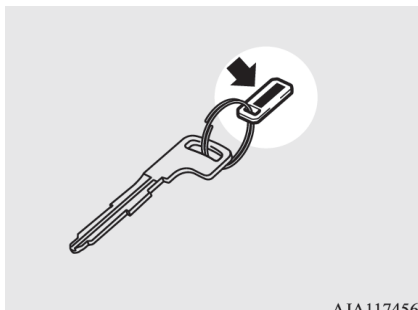
(Vehículos equipados con la llave maestra)



(Vehículos equipados con llave de cierre centralizado por control remoto)



(Vehículos equipados con llave de accionamiento por control remoto)



Inmovilizador electrónico (Sistema de arranque anti-robo) (si así está equipado)

El inmovilizador electrónico se ha diseñado para reducir considerablemente la posibilidad de robo del vehículo. El objeto del sistema es inmovilizar el vehículo si se intenta un arranque no válido. Un arranque válido sólo se puede conseguir utilizando una llave “registrada” en el sistema inmovilizador.

PRECAUCIÓN

- No lleve a cabo ninguna modificación o adición al sistema inmovilizador; estas modificaciones o adiciones podrían causar el fallo del mismo.

NOTA

- [Vehículos sin sistema de accionamiento por control remoto] En los siguientes casos, es posible que el vehículo no pueda recibir de la llave registrada el código de ID registrado y puede que el motor no arranque.
 - Cuando la llave entre en contacto con un llavero, otro objeto metálico o magnético.



- Cuando la empuñadura de la llave entre en contacto con el metal de otra llave



- Cuando la llave entra en contacto o está cerca de otras llaves inmovilizadoras (incluidas las llaves de otros vehículos).



En este caso, extraiga el objeto o la llave adicional de la llave del vehículo. Después intente arrancar otra vez el motor. Si el motor no arranca, póngase en contacto con un distribuidor autorizado. Si pierde una de las llaves maestras, las llaves de cierre centralizado por control remoto o las llaves de accionamiento por control remoto, póngase en contacto con un distribuidor autorizado tan pronto como le sea posible. Consulte "Llaves". Para obtener una llave, lleve el vehículo y las llaves restantes a un distribuidor autorizado.

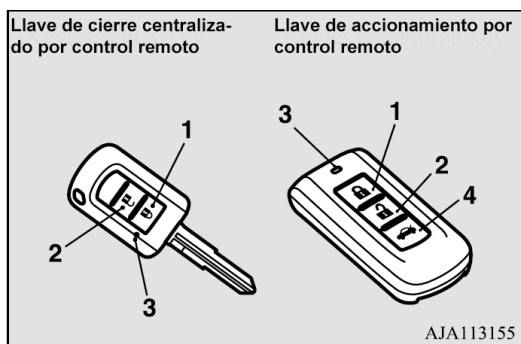
Si necesita otra llave de repuesto, lleve el vehículo y todas las llaves a un distribuidor autorizado. Es necesario volver a registrar todas las llaves en la unidad de la computadora del inmovilizador. Para obtener más información, póngase en contacto con un distribuidor autorizado.

PRECAUCIÓN

- No lleve a cabo ninguna modificación o adición al sistema inmovilizador; estas modificaciones o adiciones podrían causar el fallo del mismo.

Sistema de cierre centralizado por control remoto (si así está equipado)

Presione el control remoto para bloquear o desbloquear todas las puertas y para abrir la compuerta trasera.



- 1- Control de bloqueo (LOCK)
- 2- Control de desbloqueo (UNLOCK)
- 3- Indicador luminoso
- 4- Interruptor eléctrico de la compuerta trasera (si así está equipado)

Para bloquearlo

Presione el control de bloqueo (LOCK) (1). Se bloquearán todas las puertas y la compuerta trasera. Las intermitentes parpadearán una vez. Cuando se bloquean con el interruptor de la luz de habitáculo en la posición intermedia (●), dicha luz también parpadea una vez.

Para desbloquearlos

Presione el control de desbloqueo (UNLOCK) (2). Se desbloquearán todas las puertas y la compuerta trasera. Si el interruptor de la luz del habitáculo está en la posición intermedia (●), la luz del habitáculo permanecerá encendida durante unos 15 segundos y las intermitentes parpadearán dos veces.

Para abrir la compuerta trasera (si así está equipado)

Presione el control de la compuerta trasera (4) dos veces en 5 segundos y la compuerta trasera se abrirá. La compuerta trasera se debe cerrar manualmente después de haberla abierto.

NOTA

- En el caso de los vehículos equipados con el interruptor de retracción de retrovisores, los retrovisores exteriores se repliegan o extienden automáticamente cuando se bloquean o desbloquean todas las puertas y la compuerta trasera con los interruptores del control remoto del sistema de cierre centralizado por control remoto. Consulte "Cierre y apertura de puertas: Retrovisores exteriores".
- Si el control de desbloqueo (UNLOCK) (2) se presiona y no se abre ninguna de las puertas ni la compuerta trasera en unos 30 segundos, las puertas se vuelven a bloquear automáticamente.

- Se pueden modificar las funciones de la forma siguiente: Para obtener más información, póngase en contacto con su distribuidor autorizado.
 - Se puede cambiar el tiempo desde la presión del control de desbloqueo (UNLOCK) (2) al momento del bloqueo automático.
 - Activando la función de confirmación (parpadeo de las luces de las intermitentes) sólo durante el bloqueo o sólo durante el desbloqueo.
 - Se puede desactivar la función de confirmación (ésta indica el bloqueo o desbloqueo de las puertas y la compuerta trasera con el parpadeo de las luces de las intermitentes).
 - Se puede cambiar el número de veces que parpadean las luces de las intermitentes con la función de confirmación.
 - En los vehículos con sistema de accionamiento por control remoto, el sonido de la alarma acústica se puede activar cuando se lleva a cabo una operación con el control remoto.
- El sistema de cierre centralizado por control remoto no funciona en las circunstancias siguientes:
 - La llave está a la izquierda en el interruptor de encendido. (Excepto para vehículos con sistema de accionamiento por control remoto)
 - El modo de funcionamiento no se encuentra en OFF. (Vehículos con sistema de accionamiento por control remoto)
 - Alguna puerta o la compuerta trasera están abiertas.
- El control remoto funciona a unos 4 metros del vehículo. No obstante, el alcance del control remoto puede variar si el vehículo se encuentra cerca de una torre transmisora de TV, una planta eléctrica o una emisora de radio.
- Si se produce alguno de los siguientes problemas, puede que la batería esté descargada. Lleve a cambiar la batería a un distribuidor autorizado.
 - El control remoto se utiliza a la distancia correcta del vehículo, pero las puertas y la compuerta trasera no responden al bloqueo/desbloqueo.
 - El indicador luminoso (3) es tenue o no se enciende.
- Si pierde o se le avería el control remoto, póngase en contacto con un distribuidor autorizado para obtener uno de recambio.
- Si desea otro control remoto, póngase en contacto con un distribuidor autorizado. En los interruptores del control remoto, están disponibles los números siguientes.
 - Llave de cierre centralizado por control remoto: hasta 4 llaves
 - Llave de accionamiento por control remoto: hasta 4 llaves



Procedimiento para reemplazar la pila del control remoto

Antes de cambiar la pila, elimine la electricidad estática de su cuerpo tocándolo con un objeto metálico conectado a tierra.

⚠ ADVERTENCIA

- Si la batería se reemplaza incorrectamente, existe el peligro de producirse una explosión. Reemplácela únicamente por la misma batería o una equivalente.

⚠ PRECAUCIÓN

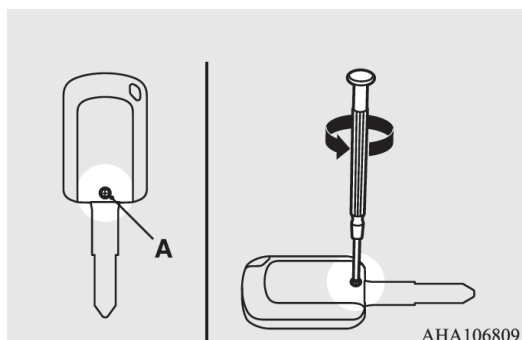
- Cuando abra la carcasa del interruptor del control remoto, tenga cuidado con que no entren partículas de agua, polvo, etc. Asimismo, no toque los componentes internos.

NOTA

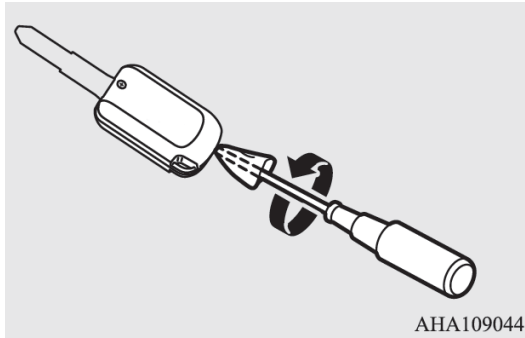
- Puede adquirir una pila en una tienda de aparatos eléctricos.
- Si lo prefiere, puede acudir a un distribuidor autorizado para que le reemplacen la pila.

Llave de cierre centralizado por control remoto

1. Extraiga el tornillo (A) del interruptor del control remoto.

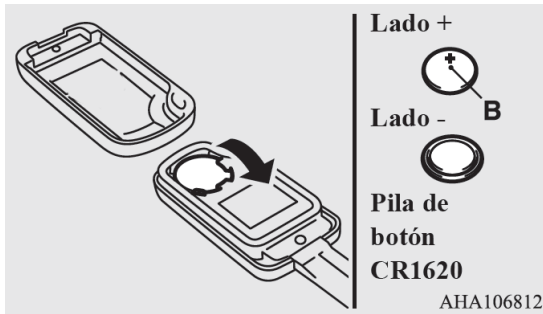


2. Con la marca orientada hacia usted, introduzca la punta del destornillador de punta plana cubierta con un trapo en la ranura de la carcasa del interruptor del control remoto y use el destornillador para abrirla.



NOTA

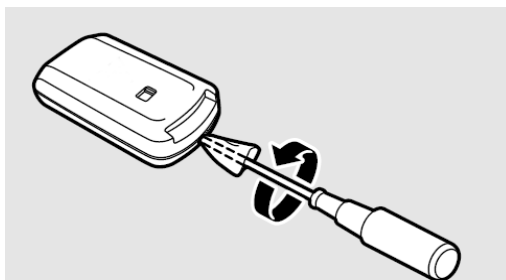
- Asegúrese de llevar a cabo el procedimiento con la marca orientada hacia usted. Si la marca no está orientada hacia usted cuando abra la carcasa del interruptor del control remoto, puede ser que los interruptores se desprendan.
3. Extraiga la pila antigua.
 4. Coloque una pila nueva con el lado + (B) hacia arriba.



5. Cierre firmemente el transmisor del control remoto.
6. Coloque el tornillo (A) que ha extraído en el paso 1.
7. Compruebe si funciona el sistema de cierre centralizado por control remoto.

Llave de accionamiento por control remoto

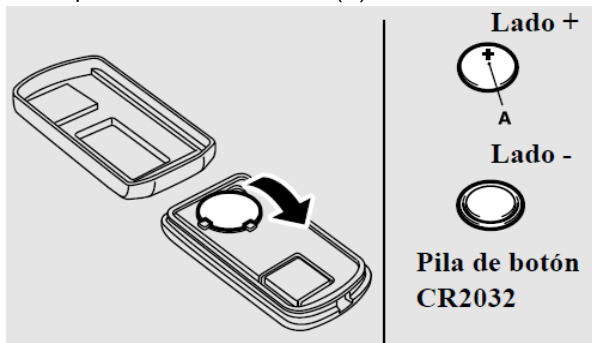
1. Extraiga la llave de emergencia.
2. Con la marca orientada hacia usted, introduzca la punta del desarmador de punta plana cubierta con un trapo en la ranura de la carcasa del interruptor del control remoto y use el desarmador para abrirla.



NOTA

- Asegúrese de llevar a cabo el procedimiento con la marca orientada hacia usted. Si la marca no está orientada hacia usted cuando abra la carcasa del interruptor del control remoto, puede ser que el transmisor se desprenda.

3. Extraiga la pila antigua.
4. Coloque una pila nueva con el lado + (A) hacia arriba.



5. Cierre correctamente la carcasa.
6. Compruebe la función de apertura por control remoto para comprobar si funciona.

Sistema de accionamiento por control remoto (si así está equipado)

El sistema de accionamiento por control remoto permite bloquear y desbloquear tanto las puertas como la compuerta trasera, además de arrancar el motor y cambiar el modo de funcionamiento con tan sólo llevar consigo la llave de accionamiento por control remoto.

La llave de accionamiento por control remoto puede usarse también como interruptor del control remoto del sistema de cierre centralizado por control remoto.

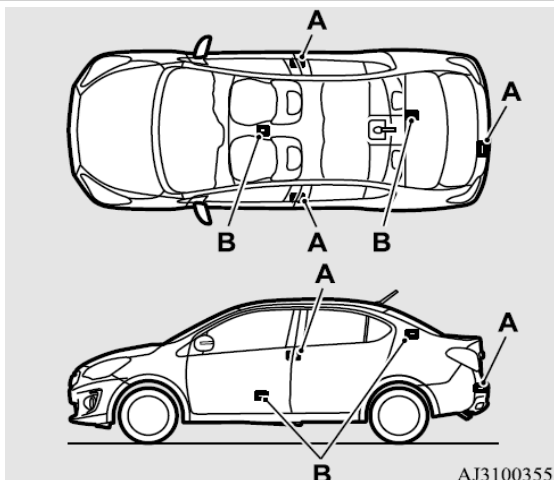
El conductor debería llevar siempre la llave de accionamiento por control remoto. Esta llave es necesaria para bloquear y desbloquear las puertas y la compuerta trasera, para arrancar el motor y para activar otras funciones del vehículo. Por eso, antes de bloquear el vehículo y salir de él, asegúrese de llevar consigo la llave de accionamiento por control remoto.

NOTA

- La llave de repuesto de las llaves de accionamiento por control remoto no cuenta con las funciones de accionamiento por control remoto equivalentes a las de la llave de accionamiento por control remoto.
- Utilice la llave de repuesto al abrir la puerta o al arrancar el motor en caso de emergencia.

⚠ ADVERTENCIA

- Las personas con marcapasos implantables o desfibriladores cardiovasculares implantables no deberían estar cerca de los transmisores exteriores (A) o interiores (B). Las ondas de radio usadas por el sistema de accionamiento por control remoto podrían afectar negativamente los marcapasos implantables o los desfibriladores cardiovasculares implantables.



⚠ ADVERTENCIA

- Cuando se usen dispositivos electromédicos que no sean marcapasos implantables o desfibriladores cardiovasculares implantables, póngase en contacto previamente con el fabricante del dispositivo electromédico para determinar los efectos de las ondas de radio sobre los dispositivos. Las operaciones de dispositivos médicos eléctricos podrían verse afectadas por las ondas de radio.

Es posible limitar las funciones del sistema de accionamiento por control remoto. Consulte en un distribuidor autorizado.

NOTA

- La llave de accionamiento por control remoto usa una onda electromagnética ultra débil. En los siguientes casos, el sistema de accionamiento por control remoto puede que no funcione correctamente o puede que sea inestable.

- Cuando hay un equipo cerca que emite ondas de radio fuertes como, por ejemplo, una central eléctrica, una emisora de radio/TV o un aeropuerto.
- El sistema de accionamiento por control remoto se lleva junto con un dispositivo de comunicaciones como un teléfono móvil o aparato de radio, o con un dispositivo electrónico como una computadora personal.
- La llave de accionamiento por control remoto está en contacto o está cubierta por un objeto metálico.
- Se está utilizando cerca un sistema de cierre centralizado por control remoto.
- Cuando la batería de la llave de accionamiento por control remoto está descargada.
- Cuando la llave de accionamiento por control remoto se deja en un área con ondas de radio fuertes o ruido. En tales casos, use la llave de emergencia.
- Dado que la llave de accionamiento por control remoto recibe señales a fin de comunicarse con los transmisores en el vehículo, la batería se gasta continuamente independientemente del uso de la llave de accionamiento por control remoto. La duración de la batería es de 1 a 2 años, según las condiciones de uso. Cuando la batería se agote, sustitúyala de acuerdo con las instrucciones que se proporcionan en este manual o acuda a su distribuidor autorizado. Consulte "Procedimiento para reemplazar la pila del control remoto".
- Dado que la llave de accionamiento por control remoto continuamente recibe señales, la recepción de ondas fuertes de radio podría afectar la vida de la batería. No deje la llave cerca de un TV, una computadora personal u otro dispositivo electrónico.

Alcance del sistema de accionamiento por control remoto

Si lleva consigo la llave de accionamiento por control remoto, al acceder al radio de acción del sistema de accionamiento por control remoto y presionar el control de la puerta del conductor o de la compuerta trasera, se verifica el código ID de la llave.

Sólo puede bloquear y desbloquear las puertas y la compuerta trasera, así como arrancar el motor y cambiar el modo de funcionamiento si los códigos ID de la llave de accionamiento por control remoto y del vehículo coinciden.

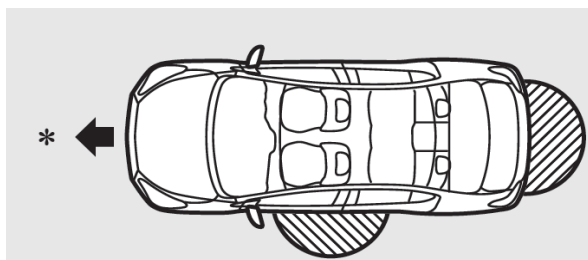
NOTA

- Si la batería de la llave de accionamiento por control remoto se gasta o hay ondas electromagnéticas fuertes o ruido, el alcance operacional puede reducirse y la operación puede hacerse inestable.

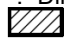
Alcance operacional para el bloqueo y el desbloqueo de las puertas y de la compuerta trasera

El radio de acción es de unos 70 cm desde el control de la puerta del conductor y del control de la compuerta trasera.





*: Dirección hacia delante

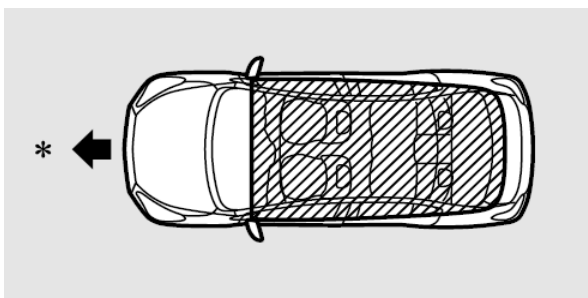
: Alcance operacional

NOTA


- El bloqueo y el desbloqueo sólo son posibles cuando la puerta o la compuerta trasera se accionan mientras se detecta la llave de accionamiento por control remoto.
- La operación puede no ser posible si se está muy cerca de la puerta delantera, la ventanilla o el portón trasero.
- Incluso si la llave de accionamiento por control remoto está dentro de un alcance de 70 cm del interruptor de la puerta del conductor o de la compuerta trasera, si la llave está cerca del suelo o en lugar muy alto, es posible que el sistema no funcione.
- Si la llave de accionamiento por control remoto se encuentra dentro del radio de acción, incluso alguien que no lleve consigo la llave del vehículo puede bloquear y desbloquear las puertas y la compuerta trasera presionando el control de la puerta del conductor o de la compuerta trasera.

Alcance operacional para arrancar el motor y cambiar el modo de funcionamiento

El alcance operacional es el interior del vehículo.



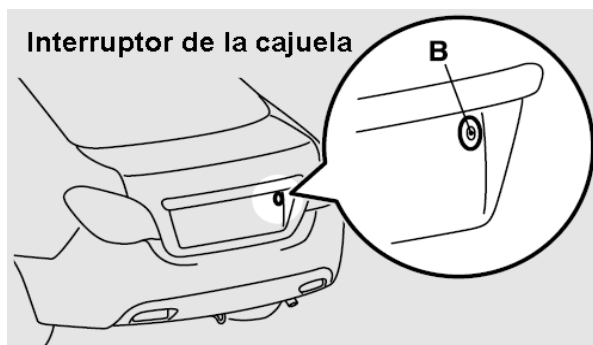
*: Dirección hacia delante

: Alcance operacional

NOTA

- Aunque se encuentre dentro del alcance operacional, si la llave de accionamiento por control remoto se encuentra en el interior de un pequeño contenedor como, por ejemplo, la guantera, o bien, en la parte superior del panel de instrumentos, en el bolsillo de la puerta o en la compuerta trasera, es posible que el motor no pueda arrancar y que no se pueda cambiar el modo de funcionamiento.
- Si usted está muy cerca de la puerta o de la ventana de la puerta, el motor puede arrancar, aunque la llave de accionamiento por control remoto esté fuera del vehículo.

Para operar usando la función de accionamiento por control remoto



Cierre de puertas y de la compuerta trasera

Cuando lleve consigo la llave de accionamiento por control remoto, si presiona el control de la puerta del conductor (A) dentro del rango de alcance, se bloquean tanto las puertas como la compuerta trasera.

Las intermitentes parpadearán una vez y la alarma exterior sonará una vez.

Desbloqueo de las puertas y de la compuerta trasera

Cuando lleve consigo la llave de accionamiento por control remoto, si presiona el interruptor de la puerta del conductor (A) dentro del rango de alcance, se desbloquean todas las puertas. Si el interruptor de la luz del habitáculo está en la posición intermedia (●) en este momento, la luz del habitáculo se encenderá durante 15 segundos. Las intermitentes parpadearán dos veces y la alarma exterior también sonará dos veces.

Cuando lleve la llave de accionamiento por control remoto, si presiona y mantiene presionado el interruptor de la compuerta trasera (B) dentro de su alcance, la compuerta trasera se abre.

Si se presiona el interruptor de la puerta del conductor y alguna de las puertas no se abre en un intervalo de unos 30 segundos, se volverá a producir el bloqueo automáticamente.

NOTA

- En el caso de los vehículos equipados con el interruptor de retracción de retrovisores, los retrovisores exteriores se repliegan/extienden automáticamente cuando se bloquean/ desbloquean todas las puertas con la función de accionamiento por control remoto.
- La función de accionamiento por control remoto no funciona en las circunstancias siguientes:
 - La llave de accionamiento por control remoto está dentro del vehículo.
 - Una de las puertas está abierta o entreabierta.
 - El modo de funcionamiento no se encuentra en OFF.
- El tiempo entre desbloqueo y bloqueo automático puede ajustarse. Consulte con un distribuidor autorizado.

Confirmación de funcionamiento cuando se bloquea y se desbloquea

La operación puede confirmarse tal como se muestra a continuación. Sin embargo, la luz del habitáculo sólo se iluminará si el interruptor se encuentra en la posición intermedia (●).

Cuando se bloquea: Las intermitentes parpadean una vez y la alarma exterior suena una vez.

Cuando se desbloquea: La luz del habitáculo se enciende durante aproximadamente 15 segundos, las intermitentes parpadean dos veces, y la alarma exterior suena dos veces.

NOTA

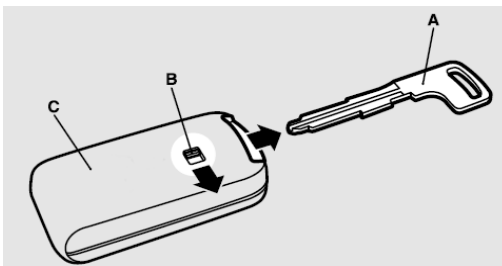
- Las funciones pueden ser modificadas tal como se enuncia más abajo. Para obtener más información, póngase en contacto con su distribuidor autorizado.
 - Activando la función de confirmación (parpadeo de las luces de las intermitentes) sólo durante el bloqueo o sólo durante el desbloqueo
 - Desactivación de la función de confirmación de funcionamiento (parpadeo de las intermitentes) y alarma exterior.
 - Cambio del número de parpadeos para la función de confirmación de funcionamiento (parpadeo de las luces de las intermitentes).



Para bloquear/desbloquear sin usar la función de accionamiento por control remoto

Llave de emergencia

La llave de emergencia (A) solo se puede utilizar para bloquear y desbloquear la puerta del pasajero delantero. Para usar la llave de emergencia (A), desbloquee el control de bloqueo (B) y extráigalo de la llave de accionamiento por control remoto (C).

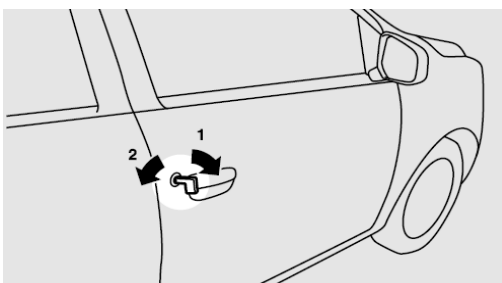


NOTA

- Utilice sólo la llave de emergencia para emergencias. Si la batería de la llave de accionamiento por control remoto se descarga, sustitúyala lo más rápidamente posible para poder usar la llave.
- La llave de emergencia está incorporada en la llave de accionamiento por control remoto y en la llave de repuesto.
- Después de usar la llave de emergencia, vuélvala a colocar siempre en la posición original.

Cierre y apertura de la puerta del pasajero delantero

Si se gira la llave de emergencia hacia delante, se bloquea la puerta. Si se gira hacia atrás, se desbloquea.





1- Para cerrar


2- Para abrir


Activador de advertencia

Para evitar el robo del vehículo o el funcionamiento accidental del sistema de accionamiento por control remoto, se utilizan tanto la luz como la alarma acústica para advertir al conductor.

Luz 	Aviso Acústico	Elemento	Causa	Nota (Solución)
Parpadea	La alarma acústica exterior suena 4 veces. La alarma acústica interior suena.	Sistema de control para cuando se saca la llave de accionamiento por control remoto	Cuando estacione el vehículo con el modo de funcionamiento en cualquier modo que no sea OFF, si usted cierra la puerta después de abrir alguna puerta y extraer el control remoto del vehículo. La alarma acústica exterior suena 4 veces. Y cuando el vehículo arranca, la alarma acústica suena una vez.	<ul style="list-style-type: none"> • Si usted saca del vehículo por una ventana sin abrir una puerta, la llave de accionamiento por control remoto, este sistema no funciona. • Es posible cambiar el ajuste para hacer que funcione el sistema si usted saca la llave del vehículo por una ventana sin abrir una puerta. Para obtener más información, póngase en contacto con un distribuidor autorizado. • Incluso si usted tiene la llave de accionamiento por control remoto dentro del alcance de arranque del motor, si la llave y los códigos de identificación del vehículo no coinciden, por ejemplo, debido al entorno o a las condiciones electromagnéticas, el aviso puede activarse.
Parpadea	La alarma acústica exterior suena aproximadamente 3 segundos	Sistema de prevención de olvido de llaves	Cuando el modo de funcionamiento está en OFF, si cierra todas las puertas con la llave de accionamiento por control remoto en el vehículo e intenta bloquear las puertas mediante la pulsación del interruptor de la puerta del conductor.	Asegúrese de tener la llave de accionamiento por control remoto antes de bloquear las puertas. Incluso si deja la llave de accionamiento por control remoto en el interior del vehículo, es posible que las puertas se bloqueen dependiendo del entorno y las condiciones de la señal inalámbrica.

Luz 	Aviso Acústico	Elemento	Causa	Nota (Solución)
Parpadea	La alarma acústica exterior suena aproximadamente 3 segundos	Sistema de prevención de puerta entreabierta	Cuando el control de funcionamiento está en OFF, si intenta bloquear las puertas mediante la pulsación del interruptor de la puerta del conductor con una de las puertas mal cerradas.	-
Parpadea	No suena	Sistema de accionamiento por control remoto	La batería de la llave del sistema de accionamiento por control remoto se ha descargado.	Reemplace la batería inmediatamente en un distribuidor autorizado.
Se ilumina	La alarma acústica interior suena (sonidos intermitentes)		Hay un fallo en el sistema de accionamiento por control remoto	Si la luz de aviso se enciende, póngase en contacto con un distribuidor autorizado.
	La alarma acústica interior suena (sonidos continuos)		Hay un fallo en el sistema eléctrico.	Pare inmediatamente el vehículo en un lugar seguro y póngase en contacto con un distribuidor autorizado.
Parpadea	La alarma acústica exterior suena durante aproximadamente 3 segundos. La alarma acústica interior suena durante aproximadamente 1 minuto.	Recordatorio de la llave de accionamiento por control remoto	Cuando el modo de funcionamiento está en OFF con la llave de accionamiento por control remoto en la ranura de la llave, si intenta abrir la puerta del conductor.	Extraiga la llave de accionamiento por control remoto de la ranura de la llave.

Luz 	Aviso Acústico	Elemento	Causa	Nota (Solución)
Se ilumina	La alarma acústica interior suena	Bloqueo del volante	Hay un fallo en el sistema de bloqueo del volante.	Consulte "Bloqueo del volante"
Parpadea	La alarma acústica exterior suena aproximadamente 3 segundos	Sistema recordatorio de modo de funcionamiento en OFF	Cuando el modo de funcionamiento está en un modo distinto de OFF con todas las puertas cerradas, si intenta bloquear mediante la pulsación del control de la puerta del conductor.	Consulte "Sistema recordatorio de modo de funcionamiento en OFF".

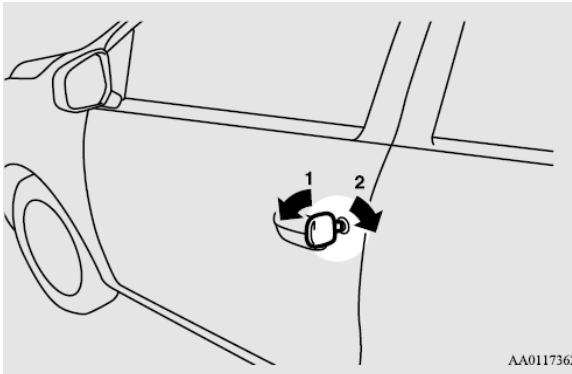
Luz 	Avisador acústico	Elemento	Causa	Nota (Solución)
Se ilumina	No suena	Sistema inmovilizador	Se ha producido una avería en el inmovilizador electrónico (Sistema de arranque antirrobo).	Coloque el modo de funcionamiento en OFF y, a continuación, arranque de nuevo el motor. Si la advertencia no se cancela, póngase en contacto con un distribuidor autorizado.
Parpadea	La alarma acústica interior suena	Bloqueo del volante	El volante no se desbloquea.	Desbloquee el bloqueo del volante siguiendo el procedimiento que se indica en la página de referencia. Consulte "Bloqueo del volante".
Se ilumina	No suena		El bloqueo del volante no es normal	Consulte "Bloqueo del volante".

Puertas

PRECAUCIÓN

- Asegúrese de que las puertas estén bien cerradas: conducir con las puertas mal cerradas es muy peligroso.
- No deje nunca a los niños sin vigilancia en el vehículo.
- Tenga cuidado de no bloquear las puertas estando la llave dentro del vehículo.

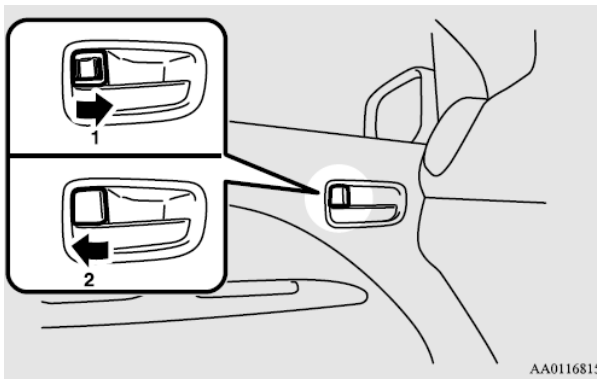
Para cerrar o abrir con la llave



1- Para cerrar

2- Para abrir

Para cerrar o abrir desde dentro del vehículo



1- Para cerrar

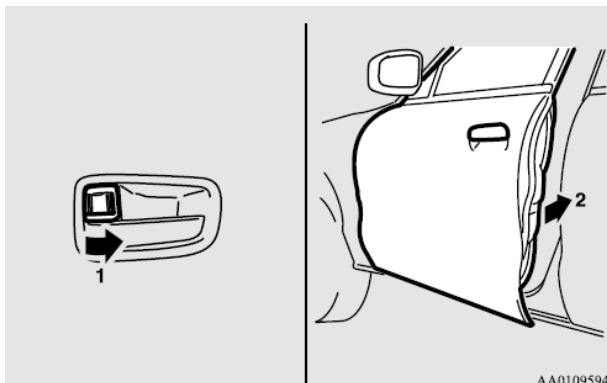
2- Para abrir

NOTA

- La puerta del conductor se puede abrir sin utilizar el control de bloqueo tirando de la manija interior de la puerta.

Para cerrar sin usar la llave

Coloque el botón de bloqueo del interior (1) en la posición de bloqueo y cierre la puerta (2).



Recordatorio de la llave de contacto (si así está equipado)

Excepto para vehículos equipados con el sistema de accionamiento por control remoto

Si el interruptor de encendido se desconecta y la puerta del conductor se abre con la llave en el interruptor de encendido, la alarma de recordatorio de la llave sonará intermitentemente para recordarle que debe extraer la llave.

Mecanismo de “Prevención contra olvido de la llave” (si así está equipado)

Si la llave se encuentra en el interruptor de encendido o el modo de funcionamiento está en otra posición distinta de OFF, al presionar el control de bloqueo hacia delante con la puerta del conductor abierta, el control de bloqueo volverá automáticamente a la posición de desbloqueo.

Cierre centralizado de puertas (si así está equipado)

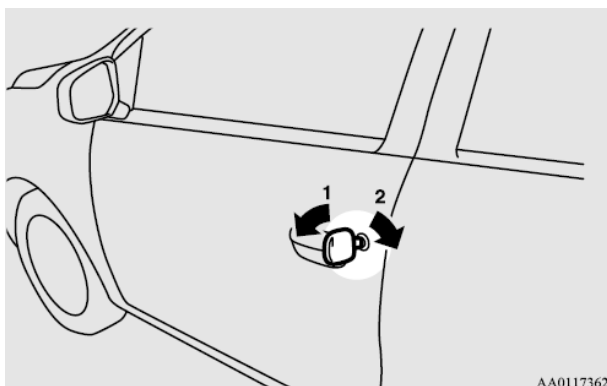
NOTA

- El funcionamiento repetido y continuo de cierre y apertura podría accionar el circuito de protección incorporado de bloqueo centralizado de puertas e impedir que el sistema funcione. En este caso, espere 1 minuto aproximadamente antes de accionar el sistema de cierre centralizado de puertas.

Todas las puertas y la compuerta trasera pueden abrirse y cerrarse como se describe más adelante.

Puerta del conductor con llave (vehículos sin sistema de accionamiento por control remoto)

La llave de la puerta del conductor bloquea o desbloquea todas las puertas.

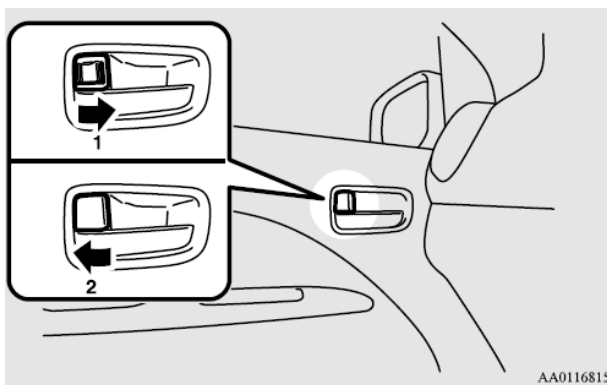


1- Para cerrar

2- Para abrir

Puerta del conductor con el botón de bloqueo interior

Utilizando el botón de bloqueo de la puerta en la puerta del conductor, se bloquean o desbloquean todas las puertas y la compuerta trasera.



1- Para cerrar

2- Para abrir

NOTA

- Al salir del vehículo, tenga cuidado de no bloquear las puertas estando la llave dentro del vehículo.

Uso de la posición de la palanca selectora (CVT)

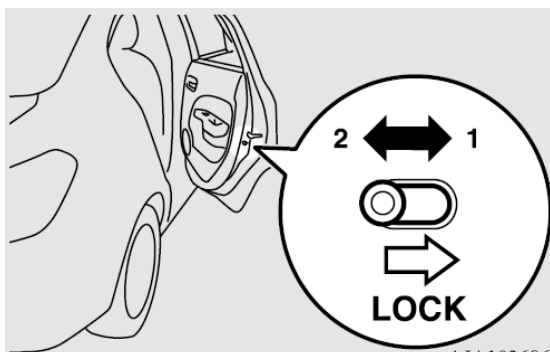
Se pueden abrir todas las puertas y la compuerta trasera con la palanca selectora colocada en la posición "P" (Estacionamiento) cuando el interruptor de encendido está en la posición "ON" o colocando el modo de funcionamiento en ON.



NOTA

- El vehículo se entrega de fábrica con un ajuste establecido según el cual las puertas y la compuerta trasera no se desbloquean cuando la palanca selectora se coloca en la posición "P" (Estacionamiento) con el interruptor de encendido en la posición "ON" o el modo de funcionamiento en la posición "ON". Si desea cambiar el ajuste para que las puertas se desbloqueen, póngase en contacto con un distribuidor autorizado.

Puertas traseras con "Protección para niños"



1- Para cerrar

2- Para abrir

La protección para niños ayuda a evitar que las puertas se puedan abrir accidentalmente, especialmente cuando hay niños pequeños en el asiento trasero. Hay una palanca en cada puerta trasera. Si se coloca la palanca en la posición de bloqueo, no podrá abrirse la puerta trasera desde el interior del vehículo.

Para abrir la puerta trasera cuando esté accionada la protección, jale de la manija exterior. Si la palanca está colocada en la posición "Unlock", el mecanismo de la protección para niños no funciona.

PRECAUCIÓN

- Cuando conduzca con un niño en el asiento trasero, utilice el dispositivo de protección para niños para evitar que la puerta se abra de forma accidental y se pueda producir un accidente.

Cajuela

ADVERTENCIA

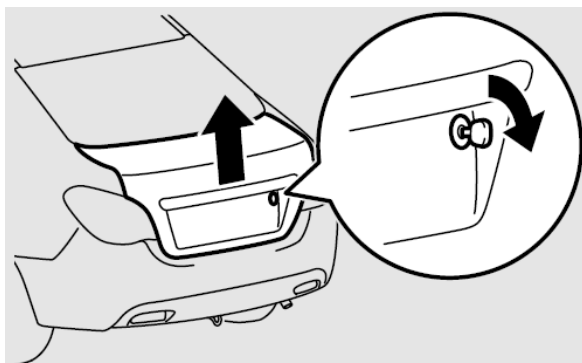
- La cajuela no se puede abrir desde el interior. Vigile que los niños no entren a la cajuela. Si un niño quedará atrapado dentro de la cajuela podría producirse un accidente grave.
- Es peligroso conducir con la cajuela abierta, pues podría entrar monóxido de carbono (CO) en el habitáculo. El CO es invisible e inodoro. Puede dejar inconsciente e incluso resultar letal.

Para abrir

Funcionamiento desde el exterior del vehículo

Uso de la llave (Vehículos con contacto)

Introduzca la llave y gírela.

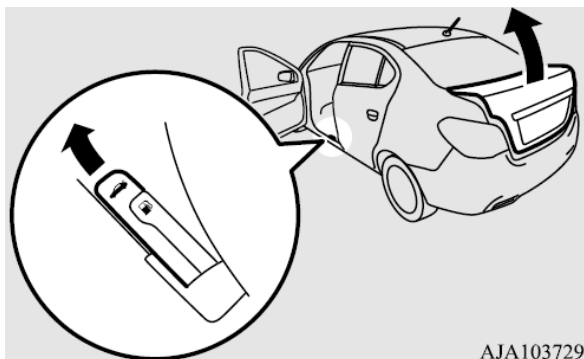


NOTA

- En los vehículos equipados con el sistema de accionamiento por control remoto para abrir la compuerta trasera, consulte "Para funcionar usando la función de accionamiento por control remoto".

Funcionamiento desde el interior del vehículo

Jale de la palanca de apertura situada al lado del asiento del conductor.



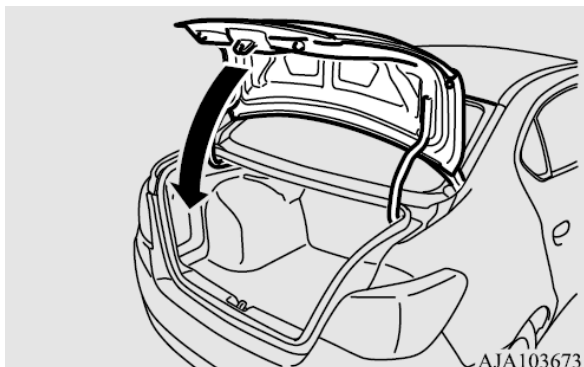
Utilizando el interruptor del control remoto (Vehículos con sistema de accionamiento por control remoto)

Presione el interruptor de la compuerta trasera eléctrica o el interruptor OPEN de la compuerta trasera. (Consulte “Sistema de accionamiento por control remoto”).

La compuerta trasera se abrirá ligeramente. Levántela para abrir.

Para cerrar

Empuje hacia abajo el asidero de la compuerta trasera (A), tal como se muestra en la ilustración. Empuje suavemente la compuerta trasera desde fuera con la fuerza necesaria para que se cierre completamente. Asegúrese siempre de que la compuerta trasera esté bien cerrada.



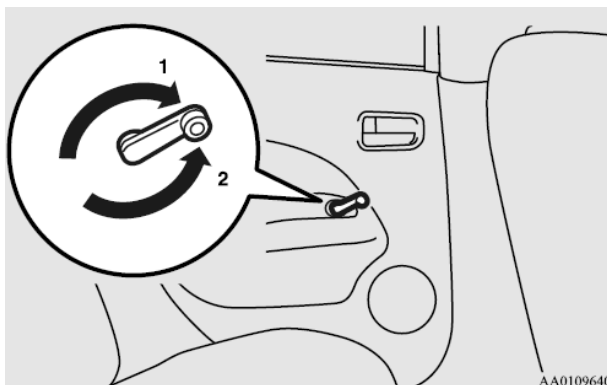
PRECAUCIÓN

- Cuando cierre la compuerta trasera, asegúrese de no atrapar sus dedos o los de otra persona.

NOTA

- La luz de la compuerta trasera se enciende cuando se abre la tapa y se apaga al cerrarla.

Control manual de ventana (si así está equipado)



- 1- Para abrir
- 2- Para cerrar

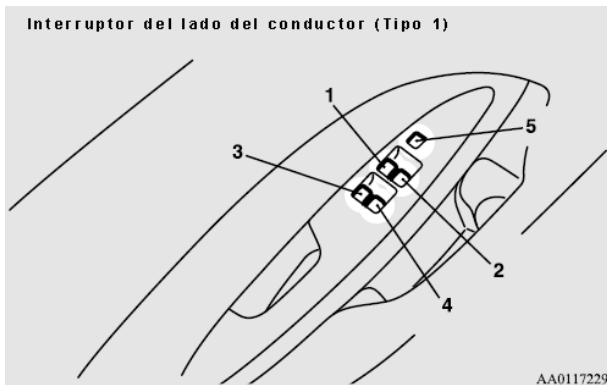
Controles eléctricos de las ventanas (si así está equipado)

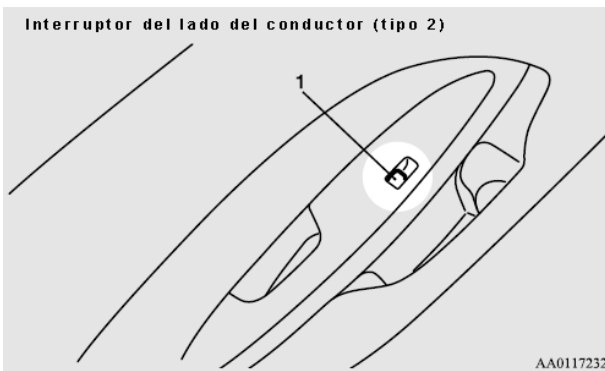
Las ventanas eléctricas solo se pueden activar con el interruptor de encendido o el modo de funcionamiento en ON.

Interruptor del control de las ventanas eléctricas

Cada una de las ventanas de la puerta se abre o se cierra mientras se mantiene presionado el control correspondiente.

Interruptor del lado del conductor (Tipo 1)





- 1- Ventana de la puerta del conductor
- 2- Ventana de la puerta del pasajero delantero
- 3- Ventana de la puerta trasera izquierda
- 4- Ventana de la puerta trasera derecha
- 5- Control de bloqueo

⚠ ADVERTENCIA

- Antes de accionar el control eléctrico de las ventanas, asegúrese de que no haya nada que pueda quedar atrapado (cabeza, mano, dedos, etc.).
- No abandone nunca el vehículo sin retirar la llave de contacto.
- No deje nunca a un niño (u otra persona que pueda tener dificultades para accionar con seguridad los controles eléctricos de las ventanas) en el vehículo sin compañía.

Controles del conductor

Tipo 1

Los controles del conductor pueden utilizarse para accionar todas las ventanas de las puertas. Una ventana puede abrirse o cerrarse accionando el control correspondiente.

Presione el control hacia abajo para abrir la ventana y levántelo para cerrarla. Si se presiona completamente hacia abajo o hacia arriba el control de la ventana del conductor, esta se abre/cierra completamente de forma automática.

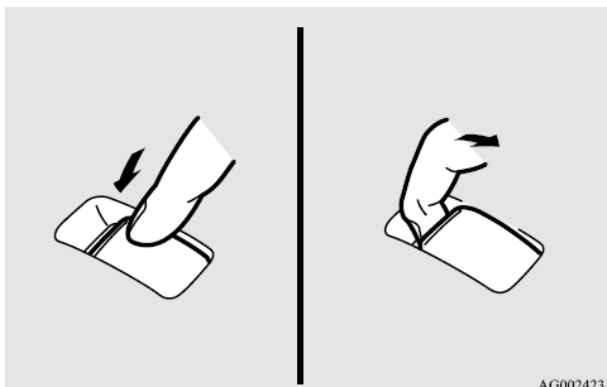
Si desea interrumpir el movimiento de la ventana, accione el control brevemente en la dirección contraria.

Tipo 2

Presione el control hacia abajo para abrir la ventana y levántelo para cerrarla.

Controles del pasajero

Los controles del pasajero se pueden utilizar para accionar las ventanas correspondientes de la puerta del pasajero. Presione el control hacia abajo para abrir la ventana y levántelo para cerrarla.

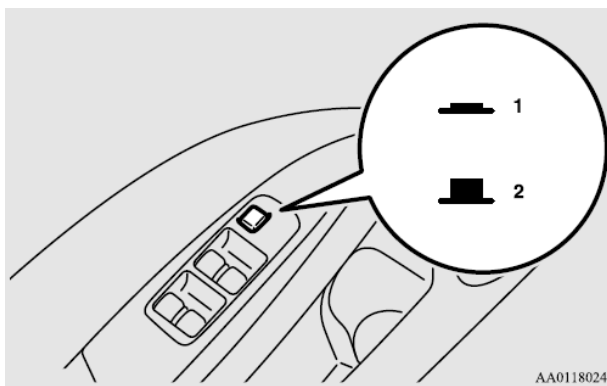


NOTA

- El funcionamiento repetido con el motor parado puede agotar la batería. Accione los controles de las ventanas sólo cuando esté funcionando el motor.
- Las ventanas de las puertas traseras sólo se abren hasta la mitad.

Control de bloqueo (Tipo 1)

Al accionar este interruptor, los controles del pasajero no se pueden utilizar para abrir ni cerrar las ventanas y el control del conductor no puede abrir ni cerrar ninguna de las ventanas excepto la ventana del conductor. Para desbloquearlo, presione de nuevo el interruptor.



- 1- Para cerrar
- 2- Para abrir

⚠ ADVERTENCIA

- Un niño puede jugar con el control con el riesgo de atraparse la cabeza o las manos con la ventana. Cuando conduzca con niños en el vehículo, desactive los controles del pasajero, presionando el interruptor de bloqueo.

Función de temporizador

Las ventanas de las puertas pueden abrirse o cerrarse durante 30 segundos después de parar el motor.

Sin embargo, una vez que esté abierta la puerta del conductor o del pasajero delantero, las ventanas no se podrán poner en funcionamiento.

Mecanismo de seguridad (sólo la ventana del conductor del tipo 1)

Si una mano o la cabeza queda atrapada cuando la ventana está cerrando automáticamente al jalar completamente el interruptor, ésta se abrirá automáticamente.

No obstante, asegúrese de que no haya nadie sacando la cabeza o la mano por la ventana al cerrar la ventana de la puerta del conductor.

La ventana que haya bajado por esta razón, podrá volver a funcionar al cabo de unos segundos.

⚠ ADVERTENCIA

- Si las terminales de la batería se desconectan o se sustituye el fusible de las ventanas eléctricas, el mecanismo de seguridad se anulará. Si quedan atrapadas la mano o la cabeza pueden producirse graves lesiones.

⚠ PRECAUCIÓN

- El mecanismo de seguridad se cancela justo antes de que la ventana se cierre totalmente. Esto permite que la ventana cierre del todo. Sin embargo, hay que tener mucho cuidado en que no quede ningún dedo atrapado por la ventana.
- El mecanismo de seguridad se desactiva mientras se tira del interruptor. Por consiguiente, hay que tener mucho cuidado en que no quede ningún dedo atrapado en la apertura de la ventana.

NOTA

- El mecanismo de seguridad se puede activar si las condiciones de la conducción u otras circunstancias provocan que la ventana de la puerta del conductor sufra una descarga física similar a la causada por una mano o cabeza atrapada.
- Si se activa el mecanismo de seguridad 5 o más veces seguidas, se cancelará el mecanismo de seguridad y la ventana no cerrará correctamente. En dicho caso, de deberá implementar el siguiente procedimiento

para rectificar esta situación. Si la ventana está abierta, levante repetidamente el interruptor de la ventana de la puerta del conductor hasta que la ventana esté completamente cerrada. Después de esto, suelte el interruptor, suba el interruptor una vez más y manténgalo así durante al menos 1 segundo, luego suéltelo. Ahora debería poder operar de la manera normal.

- Si las terminales de la batería se desconectan o se sustituye el fusible de las ventanas eléctricas, el mecanismo de seguridad se anulará y la ventana no se abrirá/cerrará totalmente de forma automática. Si la ventana está abierta, levante repetidamente el interruptor de la ventana de la puerta del conductor hasta que la ventana esté completamente cerrada. Después de esto, suelte el interruptor, suba el interruptor una vez más y manténgalo así durante al menos 1 segundo, luego suéltelo. Ahora debería poder operar de la manera normal.



ASIENTOS Y SISTEMAS DE SEGURIDAD

CONTENIDO

■ Ajuste de los asientos	61
■ Asiento delantero	61
■ Asiento trasero	62
■ Cabeceras	63
■ Cinturones de seguridad	65
■ Cinturones de seguridad y mujeres embarazadas	72
■ Sistema pretensor del cinturón de seguridad y sistema..... limitador de fuerza	72
■ Sujeción para niños	73
■ Inspección de los cinturones de seguridad	82
■ Sistema de sujeción suplementario (SRS) - bolsas de aire	82



Ajuste de los asientos

Ajuste el asiento del conductor a una posición que permita un fácil control de los pedales, volante e interruptores del panel de instrumentos y que proporcione una vista frontal despejada.

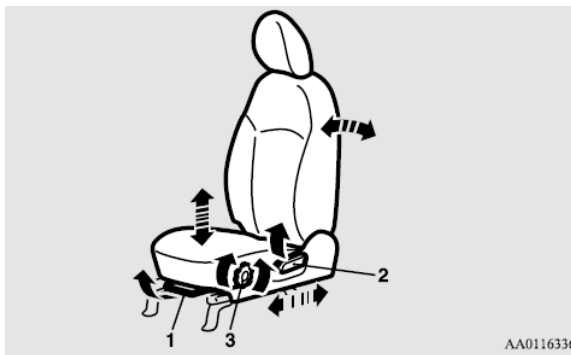
⚠ ADVERTENCIA

- No intente ajustar el asiento durante la conducción. Esto puede provocar una pérdida de control del vehículo y producir un accidente. Después del ajuste, asegúrese de que el asiento queda fijado en posición, intentando moverlo hacia delante y hacia atrás sin usar el mecanismo de ajuste.
- No deje que adultos o niños viajen en el vehículo en zonas no provistas de asientos y cinturones de seguridad, y asegúrese de que toda persona que viaje en el vehículo vaya sentada y con el cinturón abrochado o, en el caso de un niño, sujeto en una silla infantil.
- Para reducir al mínimo el riesgo de lesiones personales en caso de colisión o frenazo brusco, los respaldos deberían estar siempre en una posición casi vertical mientras el vehículo esté en movimiento. La protección que proporcionan los cinturones de seguridad puede disminuir considerablemente si el respaldo del asiento está reclinado. En esta posición, el peligro de que el pasajero resbale por debajo del cinturón de seguridad es mayor, con la posibilidad de sufrir heridas graves.
- No deje objetos debajo de los asientos. Esto puede evitar que el asiento se fije en una posición y puede provocar un accidente o puede causar daños al asiento u otras partes.

⚠ PRECAUCIÓN

- Asegúrese de que el asiento lo ajuste un adulto o con la supervisión de un adulto para un funcionamiento correcto y seguro.
- No coloque un cojín o algo similar entre su espalda y el respaldo del asiento durante la conducción. La eficacia de la cabecera quedará reducida en caso de cualquier accidente.
- Al correr los asientos, tenga cuidado de no pellizcarse la mano o la pierna.

Asiento delantero



AA0116336



- 1- Para ajustar hacia delante o hacia atrás levante la manija y ajuste el asiento a la posición deseada, y libere la manija.
- 2- Para reclinar el respaldo del asiento jale la palanca hacia arriba y, a continuación, inclínese hacia atrás hasta la posición deseada, y libere la palanca.
- 3- Para ajustar la altura del cojín del asiento (sólo en el lado del conductor) (si así está equipado) gire el selector y ajuste la altura del cojín del asiento a la posición deseada.

PRECAUCIÓN

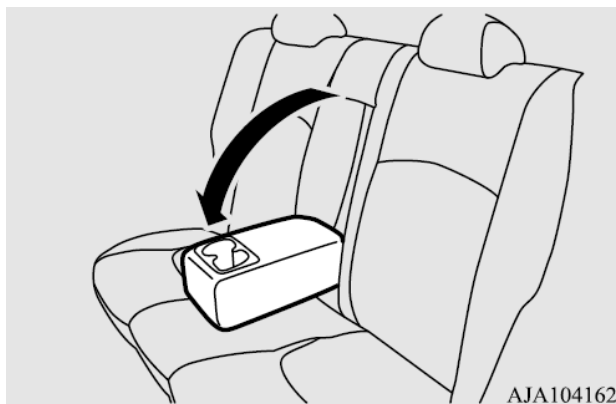
- El mecanismo de inclinación del respaldo está cargado por muelle, lo que hace que vuelva a la posición vertical cuando se acciona la palanca de bloqueo. Al accionar la palanca, siéntese con la espalda cerca del respaldo y sujete el respaldo con la mano para controlar su movimiento de retorno.

Asiento trasero

Descansabrazos (si así está equipado)

Para utilizar el descansabrazos, bájelo.

Para que vuelva a su posición original, empújelo hacia atrás hasta que quede al mismo nivel del asiento.

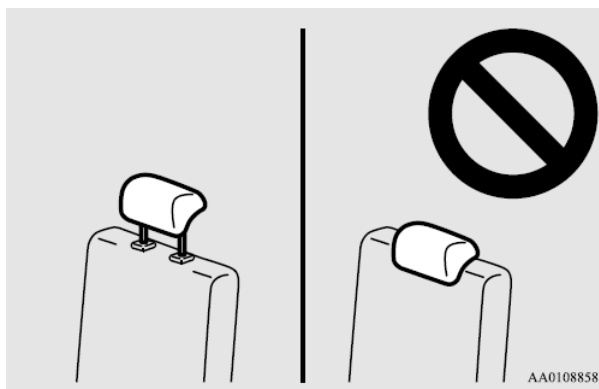


NOTA: La parte superior del descansabrazos contiene un portavasos para los ocupantes del asiento trasero. Consulte "Portavasos".

Cabeceras (si así está equipado)

⚠ ADVERTENCIA

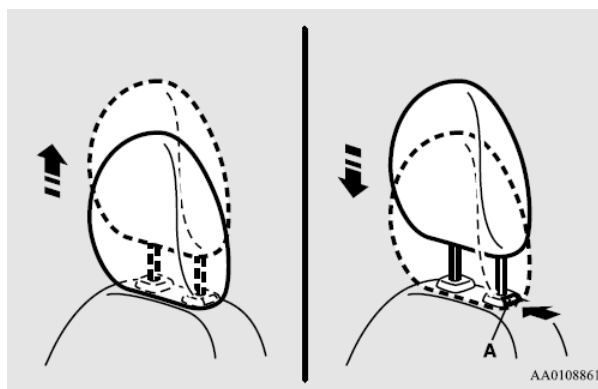
- Conducir sin la cabecera en su lugar puede provocarle a usted o a sus acompañantes lesiones graves o la muerte en un accidente. Para reducir el riesgo de lesiones en un accidente, asegúrese siempre que las cabeceras estén instaladas y adecuadamente colocadas cuando se ocupe el asiento.
- Nunca coloque un cojín ni nada similar en el respaldo del asiento. Esto puede afectar negativamente al rendimiento de la cabecera al aumentar la distancia entre su cabeza y la cabecera.
- Cuando una persona se siente en el asiento trasero, coloque la cabecera a una altura en la que se fije en esa posición. Asegúrese de realizar este ajuste antes de empezar a conducir. Si no lo hace, podría sufrir lesiones graves tras un posible choque.



Para ajustar la altura

Ajuste la altura de la cabecera de tal modo que el centro del mismo quede lo más próximo posible al nivel de las orejas, para reducir el peligro de lesiones en caso de impacto. Si la persona es demasiado alta para que la cabecera alcance el nivel de sus orejas estando sentada, debería ajustarlo tan alto como sea posible.

Para subir la cabecera, desplácela hacia arriba. Para bajar la cabecera, desplácela hacia abajo mientras empuja los botones de ajuste de la altura (A) en el sentido de la flecha. Después del ajuste, presione la cabecera hacia abajo y asegúrese que haya quedado bloqueado.

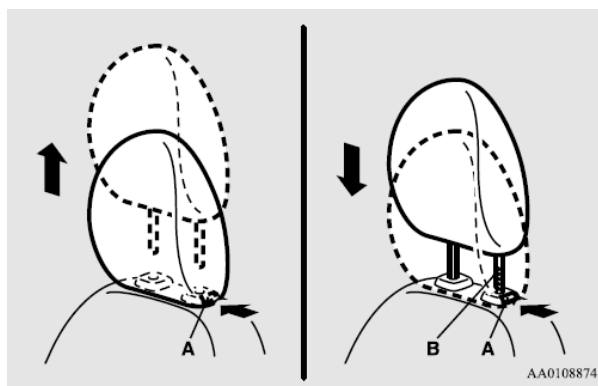


Para extraerlo

Levante la cabecera mientras mantiene presionado el botón de ajuste de la altura (A).

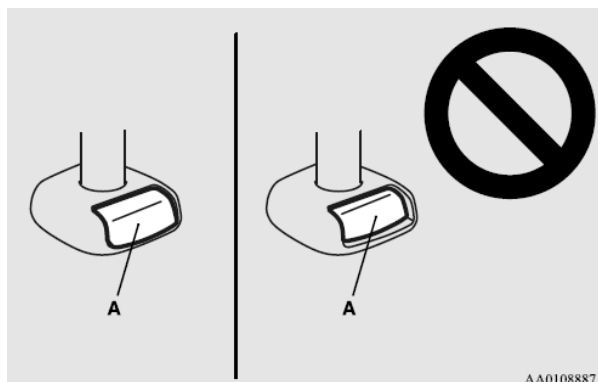
Para instalarlo

Compruebe que la cabecera esté orientada en el sentido correcto y, a continuación, introdúzcala en el respaldo del asiento a la vez que pulsa el botón de ajuste de la altura (A) en el sentido indicado por la flecha. La barra de la cabecera con las muescas de ajuste (B) se debe instalar en el orificio mediante el botón de ajuste (A).

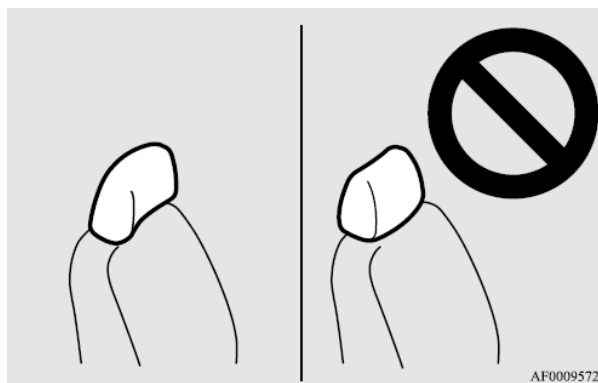


⚠ PRECAUCIÓN

- Asegúrese de que el botón de ajuste de la altura (A) esté ajustado correctamente, tal como se muestra en la figura, y jale además de las cabeceras hacia arriba para asegurarse que no se salen del respaldo.

**⚠ PRECAUCIÓN**

- La forma y el tamaño de la cabecera es diferente según el asiento. Utilice siempre la cabecera correcta proporcionada para el asiento y no lo instale en la dirección incorrecta.



Cinturones de seguridad

Para su protección y la de los pasajeros en caso de accidente, es de suma importancia que los cinturones de seguridad se lleven colocados correctamente mientras conduce.

El asiento del conductor y del pasajero delantero equipado con bolsa de aire, dispone de un sistema pretensor. Estos cinturones se utilizan del mismo modo que los cinturones de seguridad convencionales.

⚠ ADVERTENCIA

- Todo adulto que conduzca o viaje en el vehículo deberá llevar siempre abrochado el cinturón de seguridad, así como todos los niños que sean suficientemente grandes para llevar adecuadamente los cinturones de seguridad. Cualquier niño debe utilizar siempre un sistema de sujeción para niños adecuado.
- Coloque siempre el cinturón de seguridad sobre el hombro y a través del pecho. Nunca lo ponga detrás ni debajo del brazo.
- Cada cinturón de seguridad debe ser utilizado por una sola persona. No hacerlo así puede resultar peligroso.
- El uso del cinturón de seguridad le proporcionará la máxima protección si el respaldo del asiento está situado totalmente derecho. Cuando el respaldo está inclinado, existe un mayor riesgo de que el pasajero se deslice por debajo del cinturón, especialmente en un choque frontal y puede resultar lesionado por el cinturón o por golpearse contra el panel de instrumentos o los respaldos de los asientos.
- Elimine cualquier retorcimiento del cinturón de seguridad.
- El usuario no debería realizar modificaciones o adiciones que impidan el funcionamiento de los dispositivos de ajuste del cinturón de seguridad para evitar holguras o evitar que el conjunto del cinturón de seguridad se pueda ajustar para evitar holguras.
- No lleve nunca un niño en brazos o en sus rodillas cuando viaje en este coche, incluso si lleva abrochado su cinturón de seguridad. El hacerlo representa un peligro de lesiones o accidente mortal para el niño en una colisión o un frenazo.
- Ajuste siempre el cinturón de seguridad de forma que quede bien apretado.
- Lleve siempre el cinturón abdominal sobre las caderas.

Cinturón de seguridad de 3 puntos de anclaje (con mecanismo de bloqueo de emergencia)

Este tipo de cinturón no requiere ajuste de la longitud. Una vez colocado, el cinturón se ajusta a los movimientos del quien lo usa, pero en caso de un impacto fuerte o brusco, se bloquea automáticamente para sostener el cuerpo.

NOTA

- Puede comprobar si el cinturón se bloquea tirando rápidamente de él hacia delante.

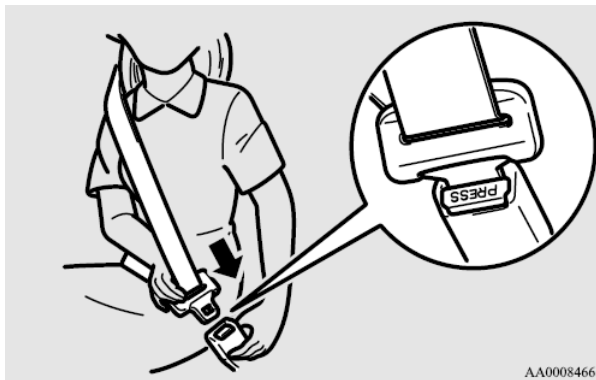
Para abrochar

1. Extraiga los cinturones de seguridad lentamente mientras sujeta el pestillo.



NOTA

- Si no es posible extraer el cinturón de seguridad por estar bloqueado, Jale del cinturón una vez con fuerza y deje luego que se enrolle. Después de eso, jale de nuevo del cinturón lentamente.
2. Introduzca la hebilla autobloqueante en la hebilla hasta que oiga un “clic”.

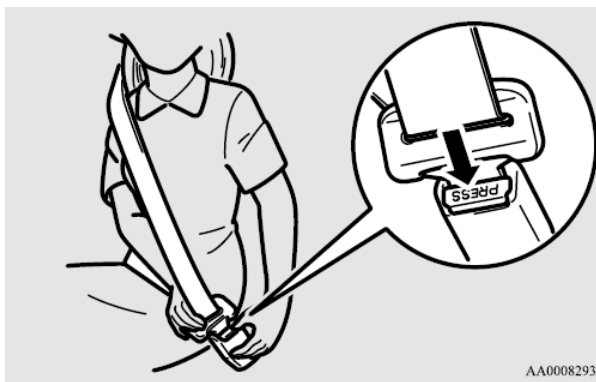
**⚠ ADVERTENCIA**

- No lleve nunca el cinturón abdominal sobre su abdomen. En caso de accidente éste podría presionar bruscamente y aumentar el riesgo de lesiones.
- Los cinturones de seguridad no deben estar torcidos cuando se lleven puestos.

3. Jale suavemente del cinturón para ajustarlo a su medida.

Para desabrochar

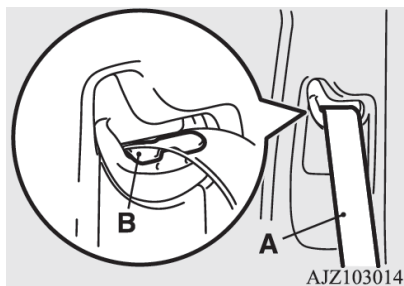
Sujete la hebilla autobloqueante, presione el botón situado en la hebilla.



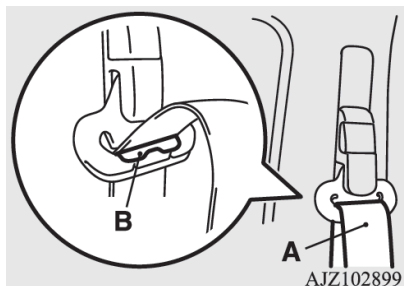
NOTA

- Puesto que el cinturón se retrae automáticamente, sujete la hebilla autobloqueante mientras se retrae para que esta operación se desarrolle lentamente. Un fallo al hacerlo podría dañar al vehículo.
- Si el cinturón de seguridad (A) o el anillo (B) se ensucian, el cinturón podría no retraerse con suavidad. Si el cinturón de seguridad y el anillo están sucios, límpielos con un jabón suave o una solución con detergente.

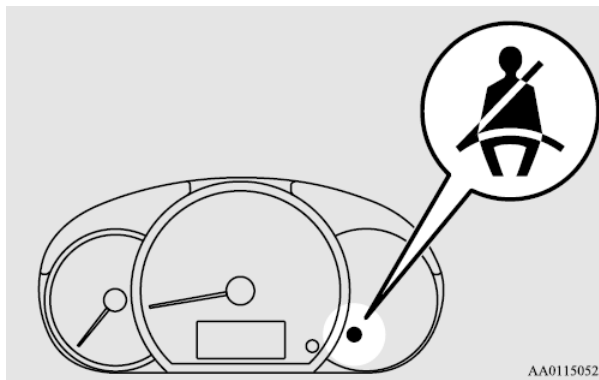
Tipo 1



Tipo 2



Luz de recordatorio del cinturón de seguridad (si así está equipado)



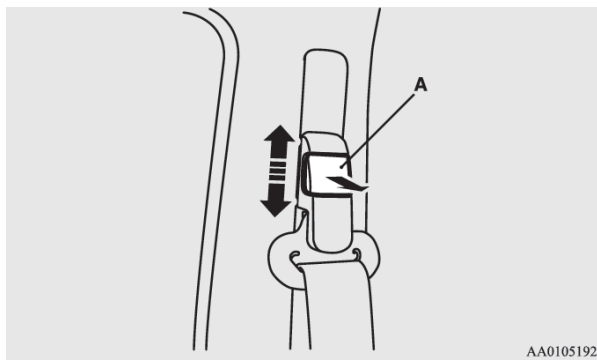
Si el interruptor de encendido se gira a la posición "ON" o el modo de funcionamiento se coloca en ON mientras el cinturón de seguridad no está abrochado, la luz de aviso se enciende y el tono suena durante unos 6 segundos para recordarle al conductor y al pasajero delantero (si así está equipado) que debe abrocharse el cinturón de seguridad. Si el vehículo se conduce con el cinturón de seguridad aún sin abrochar, la luz de aviso parpadeará y sonará intermitentemente un tono hasta que se abroche el cinturón.

NOTA

- Si el cinturón de seguridad permanece sin abrochar, la luz de aviso y el tono emitirán más avisos cada vez que el vehículo empiece a moverse tras una detención.
- En el asiento del pasajero delantero, la función de aviso solo funciona mientras haya una persona sentada en el asiento. (Vehículos con la luz de recordatorio del cinturón de seguridad para el pasajero delantero).
- Cuando coloque equipaje en el asiento del pasajero delantero, un sensor del cojín del asiento delantero podría, dependiendo del peso y posición del equipaje, provocar que suene el tono de aviso y que se encienda la luz de aviso. (Vehículos con la luz de recordatorio del cinturón de seguridad para el pasajero delantero).

Anclaje ajustable del cinturón de seguridad (asientos delanteros, si así está equipado)

La altura del anclaje del cinturón de seguridad puede ajustarse. Para mover el anclaje, tire del interruptor de bloqueo(A) y deslice el anclaje a la posición deseada. Libere el interruptor de bloqueo para bloquear el anclaje en su posición.

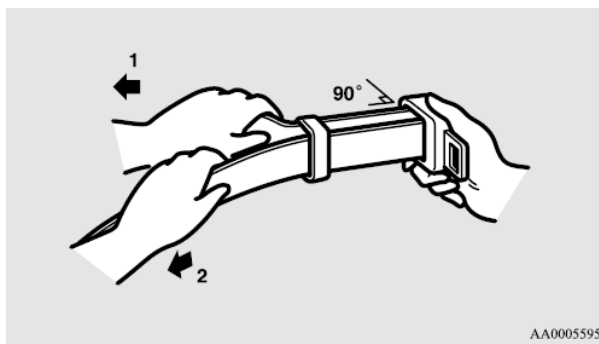


⚠ ADVERTENCIA

- Al ajustar el anclaje del cinturón de seguridad, colóquelo en una posición que sea suficientemente alta para que el cinturón haga pleno contacto con el hombro pero sin tocar el cuello.

Cinturones abdominales (si así está equipado)

Los cinturones abdominales se deben ajustar manteniendo el cinturón de seguridad en ángulo recto con la hebilla autobloqueante y tirando luego del cinturón, tal como se muestra en la figura, para que quede ajustado alrededor del ocupante.



1- Tensar

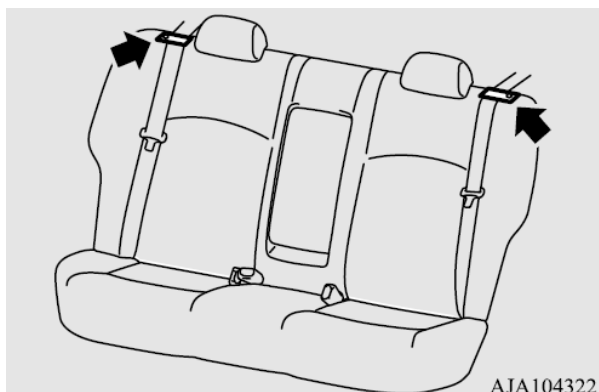
2- Aflojar

Mientras sujeta la hebilla autobloqueante, introdúzcala en la hebilla hasta que oiga un “clic”.

Correa de la guía de los cinturones de seguridad (asiento trasero)

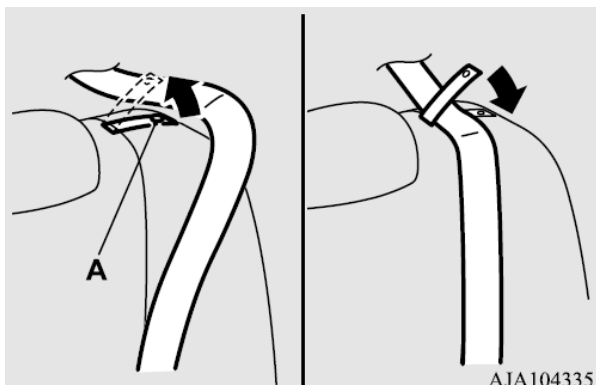
La correa de la guía de los cinturones de seguridad para las posiciones exteriores del asiento trasero proporcionará un confort añadido al cinturón de seguridad.

Cuando el cinturón de seguridad para hombro se coloca a través de la correa de la guía de cinturones de seguridad, ésta posiciona mejor el conjunto la banda del cinturón lejos del cuello y la cabeza del ocupante.



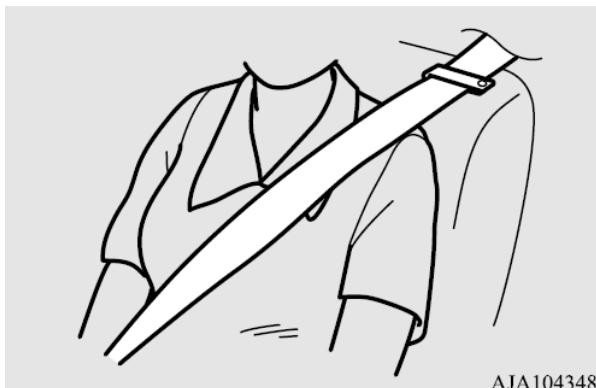
Instalación

1. Libere el botón (A) de la correa de la guía del cinturón de seguridad. Coloque la banda del cinturón de seguridad a través de la correa de la guía y bloquee el botón.

**⚠ PRECAUCIÓN**

- Asegúrese de que la parte del cinturón que introdujo en la correa de la guía de cinturones de seguridad no esté torcida. Si el cinturón está torcido, puede afectar negativamente el rendimiento del cinturón de seguridad.

2. Abroche el cinturón de seguridad y asegúrese de que sujete bien los hombros.



Cinturones de seguridad y mujeres embarazadas

⚠ ADVERTENCIA

- Los cinturones de seguridad sirven para todo el modo, incluidas las mujeres embarazadas. Las mujeres embarazadas deberían utilizar los cinturones de seguridad disponibles. Esto reducirá la posibilidad de ocasionar lesiones tanto a la mujer como al bebé. El cinturón abdominal se debe usar sobre los muslos y tan ajustado a las caderas como sea posible, pero no por la cintura. Consulte a su médico si tiene alguna otra pregunta o inquietud.

Sistema pretensor del cinturón de seguridad y sistema limitador de fuerza

El cinturón del conductor y/o del pasajero delantero disponen de un sistema pretensor y un sistema limitador de fuerza.

Sistema pretensor

Cuando el interruptor de encendido o el modo de funcionamiento se encuentra en los estados siguientes, si se produce una colisión frontal lo suficientemente fuerte para causar lesiones al conductor y/o pasajero delantero, el sistema pretensor replegará sus respectivos cinturones de seguridad instantáneamente, maximizando por consiguiente la efectividad del cinturón de seguridad.

[Excepto para vehículos equipados con el sistema de accionamiento por control remoto] El interruptor de encendido se encuentra en la posición "ON" o "START".

[Vehículos con sistema de accionamiento por control remoto].

El modo de funcionamiento se encuentra en ON.

⚠ ADVERTENCIA

- Para obtener los mejores resultados de su cinturón de seguridad con pretensor, asegúrese de que ha ajustado el asiento correctamente y que lleva el cinturón de forma adecuada.

⚠ PRECAUCIÓN

- Tanto la instalación de un equipo de audio como las reparaciones efectuadas en el entorno inmediato de los cinturones de seguridad con pretensor o de la consola del piso, las debe realizar un concesionario autorizado. Es importante hacerlo así, ya que dichos trabajos podrían afectar a los sistemas pretensores.



⚠ PRECAUCIÓN

- Si necesita desarmar el vehículo, consúltelo en un distribuidor autorizado. Es importante hacerlo, ya que la activación inesperada de los cinturones de seguridad con pretensores podría ocasionar lesiones.

NOTA

- Los cinturones de seguridad con pretensores se activarán si el vehículo sufre un fuerte impacto frontal, aún si no se están usando.
- Los cinturones de seguridad con pretensor están diseñados para funcionar una sola vez. Una vez se hayan activado los cinturones de seguridad con pretensor, un distribuidor autorizado debe sustituirlos.

Luz de aviso de SRS

Esta luz de aviso es compartida por las bolsas de aire SRS y los cinturones de seguridad con pretensor. Consulte "Luz de aviso del SRS".

Sistema limitador de fuerza

En caso de colisión, cada sistema limitador de fuerza absorberá con efectividad la carga aplicada al cinturón de seguridad, de forma tal que minimice el impacto sobre el pasajero.

Sujeción para niños

Si desea transportar niños en su vehículo, deberá utilizar algún sistema de sujeción para niños de acuerdo con la estatura del niño. Esto constituye un requisito legal en la mayoría de los países.

Las normativas relativas a la conducción con niños en el asiento delantero pueden variar de un país a otro. Se recomienda que se sigan los reglamentos correspondientes.

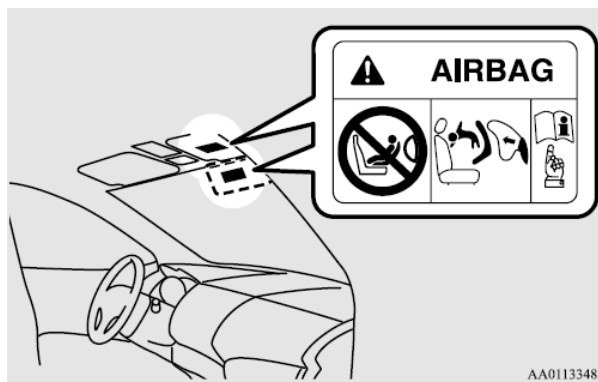
⚠ ADVERTENCIA

- Cuando sea posible, ponga a los niños en el asiento trasero. Las estadísticas sobre accidentes indican que los niños, de cualquier estatura y edad, están más seguros cuando están debidamente sujetos en el asiento trasero en vez del asiento delantero.
- Llevar un niño en brazos no sustituye a un sistema de sujeción. El no utilizar un sistema de sujeción adecuado puede dar lugar a lesiones graves o mortales para el niño.
- No debe utilizarse un dispositivo de sujeción o fijación para más de un niño.
- Al fijar un sistema de sujeción para niños en el asiento trasero, evite que los respaldos delanteros toquen el sistema. Si no, el niño podría resultar lastimado de gravedad en caso de producirse un frenazo o una colisión.



Precaución al instalar la sujeción para niños en vehículos con bolsa de aire del pasajero delantero (si así está equipado)

La etiqueta que se muestra aquí se coloca en los vehículos con bolsa de aire para el pasajero delantero.



⚠ ADVERTENCIA

- ¡Peligro extremo! No coloque NUNCA un sistema de sujeción para niños orientado hacia atrás en un asiento protegido por una bolsa de aire ACTIVA situada frente a él. El NIÑO podría sufrir LESIONES GRAVES o incluso MORTALES.

NOTA

- Las etiquetas pueden encontrarse en diferentes posiciones dependiendo del modelo de vehículo.

⚠ ADVERTENCIA

- En los vehículos con una bolsa de aire para el pasajero delantero, no debe utilizarse un SISTEMA DE SUJECIÓN PARA NIÑOS ORIENTADO HACIA ATRÁS en el asiento del pasajero delantero, ya que el niño estaría demasiado cerca de la bolsa de aire del pasajero. La fuerza de la bolsa de aire al hincharse puede causarle lesiones graves e incluso mortales al niño. Una sujeción para niños orientada hacia atrás sólo deben utilizarse en el asiento trasero.



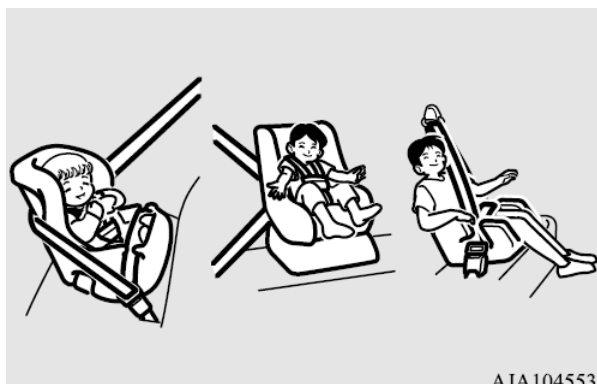
AJA100588

⚠ ADVERTENCIA

- Siempre que sea posible, debe utilizarse UNA SUJECCIÓN PARA NIÑOS ORIENTADA HACIA DELANTE en el asiento trasero; si se tiene que utilizar en el asiento del pasajero delantero, ajuste el asiento lo más atrás posible. No hacer esto puede provocar la muerte o causar graves lesiones al niño.

Bebés y niños pequeños

Cuando lleve bebés y niños pequeños en su vehículo, siga las instrucciones que se dan a continuación.



AJA104553

Instrucciones:

- Para niños pequeños deberá utilizarse un portabebés de coche apropiado. Con los niños pequeños cuya altura estando sentados haga que el cinturón del hombro entre en contacto con la cara o el cuello, deberá utilizarse un asiento para niños.
- El sistema de sujeción para niños debe ser adecuado al peso y a la estatura de los niños y deberá montarse correctamente en el vehículo.

Para un mayor grado de seguridad: EL SISTEMA DE SUJECIÓN PARA NIÑOS DEBERÁ INSTALARSE EN EL ASIENTO TRASERO.

- Antes de comprar un sistema de sujeción para niños, pruebe a instalarlo en el asiento trasero para asegurarse de que se adapta bien al mismo. Debido a la ubicación de las hebillas de los cinturones de seguridad y a la forma del cojín del asiento, puede resultar difícil instalar de modo seguro los sistemas de sujeción para niños de algunos fabricantes. Si después de haber tensado el cinturón de seguridad, el sistema de sujeción para niños puede desplazarse fácilmente sobre el cojín del asiento hacia delante o hacia los lados, seleccione un sistema de sujeción para niños de otro fabricante.

⚠ ADVERTENCIA

- Al instalar un sistema de sujeción para niños, deberán consultarse las instrucciones indicadas por el fabricante del sistema de sujeción. No hacer esto puede provocar una lesión grave o fatal al niño.
- Después de la instalación, desplace el sistema de sujeción para niños hacia atrás y hacia delante, y a uno y otro lado, para comprobar si está fijado positivamente. Si el sistema de sujeción para niños no se ha instalado de forma segura, éste puede causar lesiones al niño o a otros ocupantes en caso de accidente o de paradas bruscas.
- Cuando no use el sistema de sujeción para niños, asegúrelo con el cinturón de seguridad o quítelo del vehículo para evitar que pueda ser arrojado por dentro del vehículo en un accidente.

Niños mayores

Los niños que hayan crecido lo suficiente para no poder utilizar el sistema de sujeción para niños, deberán sentarse en el asiento trasero y llevar el cinturón de seguridad combinado para hombro y abdomen. El cinturón abdominal deberá tensarse y colocarse en posición baja sobre el abdomen de tal manera que se encuentre por debajo de la cadera. De lo contrario, el cinturón puede presionar el abdomen del niño en el caso de accidente y originar una lesión.

Grupo de personas	Clase de tamaño	Instalación	Posiciones ISOFIX del vehículo
			Lateral derecho/izquierdo
Cuna portátil	F	ISO/L1	X
	G	ISO/L2	X
0 -Hasta 10 kg	E	ISO/R1	X
0+ - Hasta 13 kg	E	ISO/R1	X
	D	ISO/R2	X
	C	ISO/R3	X
I -De 9 a 18 kg	D	ISO/R2	X
	C	ISO/R3	X
	B	ISO/F2	IUF



Grupo de personas	Clase de tamaño	Instalación	Posiciones ISOFIX del vehículo
			Lateral derecho/izquierdo
I -De 9 a 18 kg	B1	ISO/F2X	IUF
	A	ISO/F3	IUF
II -De 15 hasta 25 kg			X
III -De 22 a 36 kg			X

PRECAUCIÓN

- Al montar un sistema de sujeción para niños, extraiga la cabecera del asiento.

Clave de los valores a introducir en la tabla anterior:

- IUF - Adecuado para sistemas de sujeción para niños ISOFIX de categoría universal aprobado para su utilización en este grupo de personas.
- X - Posición ISOFIX no adecuada para sistemas de sujeción para niños ISOFIX de este grupo de personas y/o esta clase de tamaño.

Acomodamiento en las distintas posiciones del asiento

Grupo de personas	Posiciones del asiento		
	Pasajero delantero	Trasero	
		Lateral derecho/izquierdo	Central
0 - Hasta 10 KG	X	U	X
0 + Hasta 13 KG	X	U	X
I de 9 a 18 kg	UF	U	X
II de 15 hasta 25 kg	UF*	U*	X
III De 22 a 36 kg	UF*	U*	X

*No quite las cabeceras cuando instale un cojín de refuerzo.

⚠ PRECAUCIÓN

- Al instalar un sistema de sujeción para niños, extraiga la cabecera del asiento.
- Al instalar un sistema de sujeción para niños en el asiento del pasajero delantero, ajuste el ángulo del respaldo del asiento delantero 2 posiciones hacia atrás de la primera posición de bloqueo.

Definición de los caracteres que se deben introducir en la tabla anterior:

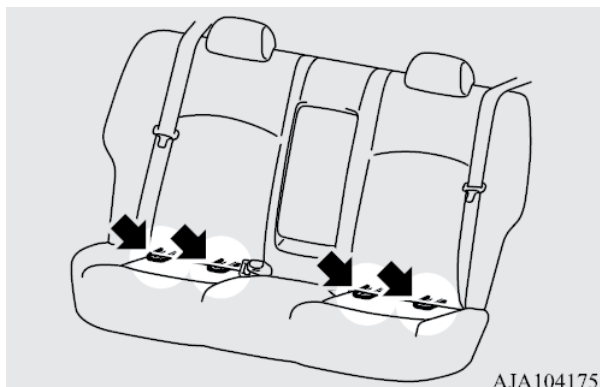
- UF - Aplicable a las sujeciones de categoría "universal" orientadas hacia delante, aprobadas para su utilización en este grupo de personas.
- U - Adecuado para las sujeciones de la categoría "universal" para su utilización en este grupo de personas.
- X - Posición de asiento no disponible para los niños de este grupo de personas.



Instalación de un sistema de sujeción para niños en el anclaje inferior (fijaciones de la sujeción para niños ISOFIX) y el anclaje sujeción (si así está equipado)

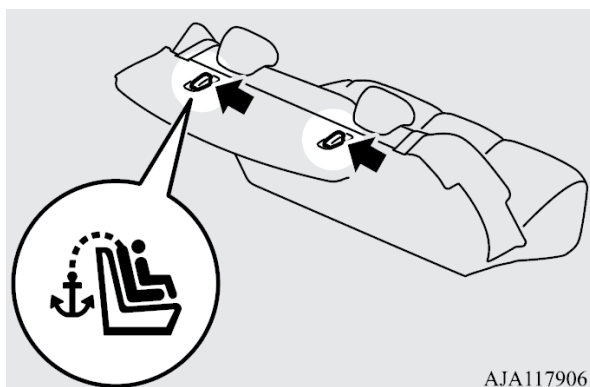
Ubicación del anclaje inferior

El asiento trasero de su vehículo dispone de anclajes bajos para fijar en ellos un sistema de sujeción para niños con las fijaciones ISOFIX.



Ubicaciones de anclaje de la correa

Hay 2 puntos de fijación localizados en la parte posterior de los respaldos traseros. Estos son para afianzar la correa del sistema de sujeción para niños a cada una de las 2 posiciones del asiento trasero del vehículo.



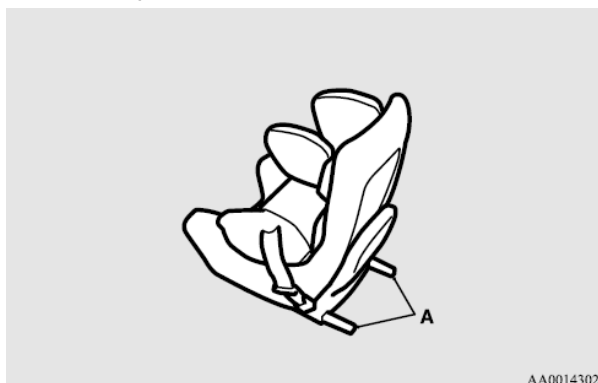
⚠ ADVERTENCIA

- Los anclajes de sujeción del asiento para niños están diseñados para soportar solamente aquellas cargas impuestas por un correcto ajuste del sistema de sujeción para niños. En ninguna circunstancia se utilizarán como cinturones de seguridad para adultos, como arneses o para sujetar otros bultos o equipos en el vehículo.

Sistema de sujeción para niños con fijaciones ISOFIX

El sistema de sujeción para niños está diseñado solamente para asientos que dispongan de anclajes bajos. Mantener el sistema de sujeción para niños utilizando los anclajes bajos.

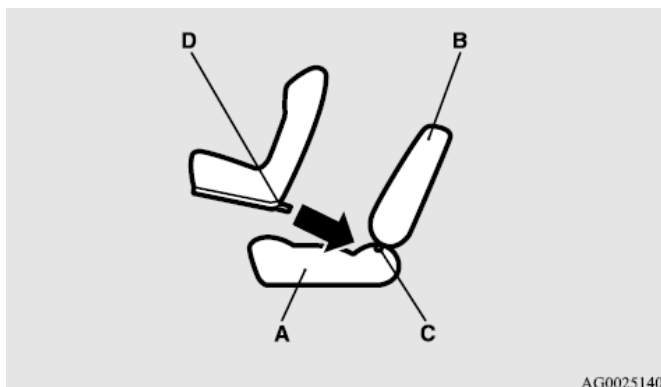
No es necesario utilizar los cinturones de seguridad del vehículo para mantener el sistema de sujeción para niños.



A: Conectores para sistema de sujeción para niños

Instalación:

1. Extraiga cualquier cuerpo extraño que haya dentro o alrededor de los conectores y asegúrese de que el cinturón de seguridad esté guardado correctamente.
2. Quite la cabecera del sitio en el que desee montar un sistema de sujeción para niños. Consulte "Cabeceras".
3. Abra un poco la abertura entre el cojín del asiento (A) y el respaldo (B) con la mano para localizar los anclajes inferiores (C).
4. Introduzca los conectores del sistema de sujeción para niños (D) en los anclajes inferiores (C) según las instrucciones suministradas por el fabricante del sistema de sujeción para niños.

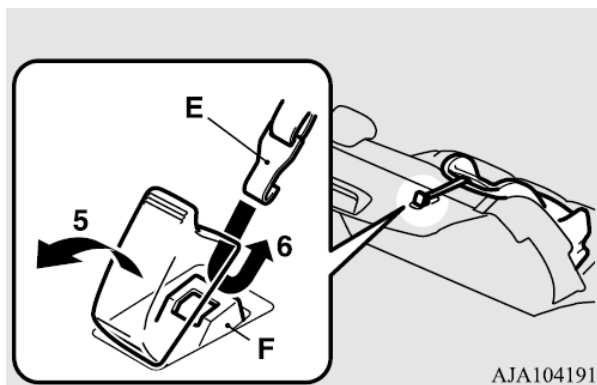


AG0025140

- A: Cojín del asiento del vehículo
- B: Respaldo del vehículo
- C: Anclaje inferior
- D: Conector

Si el sistema de sujeción para niños requiere el uso de una correa, ciérrela de acuerdo con los pasos 5 y 6.

5. Quite la tapa del punto de montaje de la correa de sujeción tirando hacia atrás de éste con la mano tal como se ilustra.
6. Bloquee el gancho de la correa de sujeción superior (E) del sistema de sujeción para niños al soporte de anclaje de sujeción (F) y apriete la correa de sujeción superior de forma que quede afianzada.



AJA104191

7. Jale y empuje el sistema de sujeción para niños en todas las direcciones para cerciorarse de que esté bien sujeto.

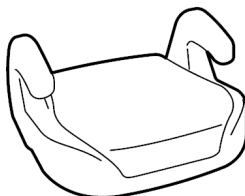
Instalación de un sistema de sujeción para niños en un cinturón de seguridad de 3 puntos de anclaje (con mecanismo de bloqueo de emergencia) o en un cinturón de seguridad abdominal

Instalación:

1. Coloque un sistema de sujeción para niños en el asiento en el que desee instalarlo y extraiga la cabecera del asiento. Consulte "Cabeceras".

⚠ ADVERTENCIA

- No retire la cabecera cuando instale un cojín de refuerzo.

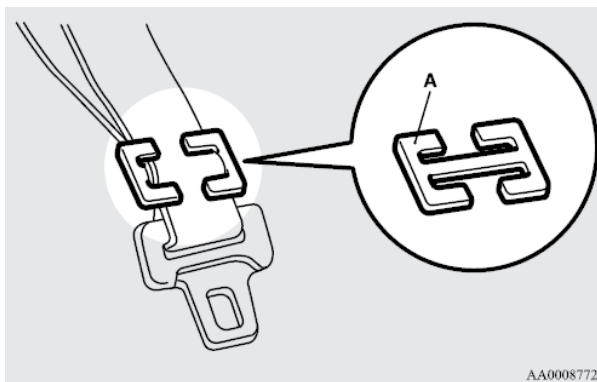


AFZ102510

2. Lleve el cinturón a través del sistema de sujeción para niños de acuerdo con las instrucciones del fabricante del sistema de sujeción para niños; a continuación, introduzca la placa en la hebilla.
3. Elimine cualquier holgura del cinturón de seguridad abdominal tirando de la cinta a través del dispositivo de ajuste del cinturón de seguridad. El cinturón de seguridad del tipo 3 puntos no requiere ajuste de la longitud, elimine cualquier holgura mediante el liberador de bloqueo.
4. Antes de sentar al niño en el sistema de sujeción, Jale y empuje éste en todas las direcciones para asegurarse de que está sujeto. Realice esta operación antes de cada uso.

⚠ ADVERTENCIA

- En algunos tipos de sujeción infantil, se debería utilizar el clip de bloqueo (A) para evitar lesiones personales al producirse una colisión o maniobra brusca. Se debe instalar y utilizar de acuerdo con las instrucciones del fabricante del sistema de sujeción para niños. El clip de bloqueo se deberá quitar cuando se quite la sujeción para niños.



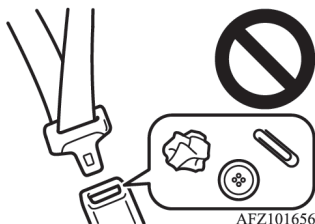
AA0008772

Inspección de los cinturones de seguridad

Compruebe si los cinturones tienen cortes, desgastes, o si la cinta está deshilachada y si las piezas metálicas están agrietadas o deformadas. Sustituya el conjunto del cinturón de seguridad si está defectuoso.

⚠ ADVERTENCIA

- Tras una colisión, todos los conjuntos de cinturones de seguridad, incluidos los retractores y los accesorios de sujeción, deberán ser objeto de inspección por un distribuidor autorizado. Recomendamos sustituir todos los conjuntos de cinturones de seguridad utilizados durante una colisión, a menos que la colisión fuera de escasa importancia y los cinturones no muestren daños y continúen funcionando correctamente.
- No intente reparar o sustituir ninguna pieza de los conjuntos de cinturones de seguridad; esta tarea la debería realizar un distribuidor autorizado. No ir a un distribuidor autorizado para realizar esta tarea podría reducir la eficacia de los cinturones y ocasionar graves lesiones en caso de una colisión.
- Una vez se haya activado el pretensor, no se podrá volver a utilizar. Éste se debe sustituir junto con el retractor.
- No introduzca objetos extraños (piezas de plástico, clips, botones, etc.) en la hebilla o en el mecanismo del retractor. Asimismo, no modifique, retire o instale los cinturones de seguridad. De lo contrario, es posible que los cinturones de seguridad no proporcionen la protección adecuada en caso de colisión u otra situación.



- Un cinturón sucio debería limpiarse con detergente neutro en agua templada. Déjelo secar a la sombra después de aclararlo con agua. No intente blanquear o teñir los cinturones pues podría alterar sus características.

Sistema de sujeción suplementario (SRS) - bolsas de aire

La información escrita en esta sección del sistema de sujeción suplementario (SRS) contiene importantes puntos relativos a las bolsas de aire del conductor y del pasajero delantero, bolsas laterales y de cortina.

Las bolsas de aire SRS del conductor y del pasajero delantero (si así está equipado) están diseñadas como suplemento al sistema de protección principal de los sistemas laterales de los cinturones de seguridad del conductor y del pasajero delantero, proporcionándoles protección contra lesiones en la cabeza y el pecho en ciertos choques frontales de moderados a fuertes.



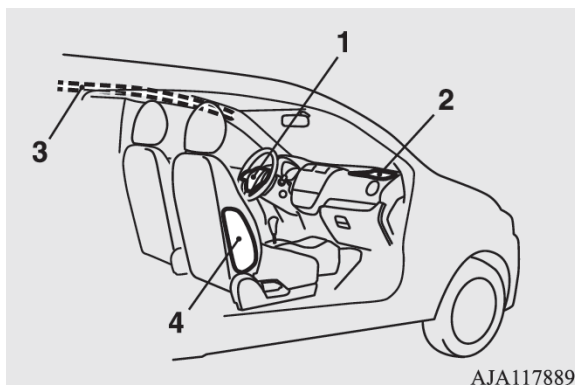
Las bolsas de aire laterales SRS (si así está equipado) están diseñadas como suplemento a los cinturones de seguridad de los asientos, para proteger al conductor y al pasajero delantero contra lesiones en el pecho en ciertos choques laterales de moderados a fuertes.

Las bolsas de aire de cortina SRS (si así está equipado) están diseñadas como suplemento a los cinturones de seguridad y proporcionan protección al conductor y a los pasajeros contra lesiones en la cabeza en ciertos choques laterales de moderados a fuertes.

El SRS NO sustituye a los cinturones de seguridad de los asientos; para conseguir la máxima protección en cualquier choque o accidente, tanto el conductor como los acompañantes del vehículo deberán llevar SIEMPRE abrochados los cinturones de seguridad.

Cómo funciona el sistema de sujeción suplementario

El SRS incluye los componentes siguientes:



- 1- Módulo de bolsa de aire (conductor)
- 2- Módulo de bolsa de aire (pasajero) (si así está equipado)
- 3- Módulos de bolsa de aire de cortina (si así está equipado)
- 4- Módulos de bolsa de aire lateral (si así está equipado)

Sólo cuando el interruptor de encendido o el modo de funcionamiento se encuentre en las condiciones siguientes, las bolsas de aire se activarán.

[Excepto para vehículos equipados con el sistema de accionamiento por control remoto]. El interruptor de encendido se encuentra en la posición "ON" o "START".

[Vehículos con el sistema de accionamiento por control remoto] El modo de funcionamiento se encuentra en ON.

El despliegue de la bolsa de aire produce un súbito y fuerte ruido, y libera cierta cantidad de humo y polvo, pero estas circunstancias no son perjudiciales ni implican un incendio en el vehículo. Las personas con problemas respiratorios pueden sentir alguna irritación pasajera a consecuencia de los productos químicos empleados para conseguir el despliegue; abra las



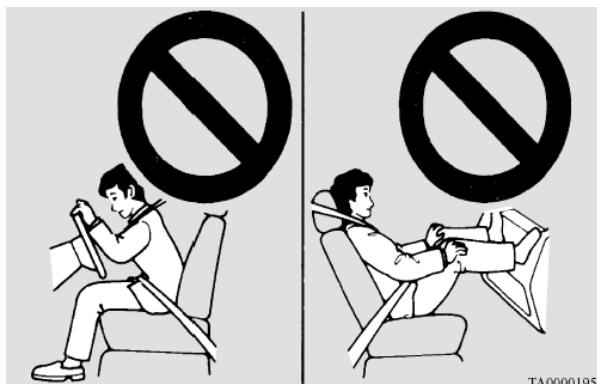
ventanillas tras el despliegue de la bolsa de aire, si es seguro hacerlo. Las bolsas de aire se desinflan muy rápidamente después del despliegue por lo que el riesgo de que impidan la visión es muy pequeño.

⚠ PRECAUCIÓN

- Las bolsas de aire se inflan a una velocidad extremadamente rápida. En determinadas situaciones, entrar en contacto con las bolsas de aire cuando se están inflando puede provocar rozaduras, ligeros cortes, magulladuras, etc.

⚠ ADVERTENCIA

- ES MUY IMPORTANTE ESTAR SENTADO CORRECTAMENTE. El conductor o el pasajero delantero que se encuentre demasiado cerca del volante o del panel de instrumentos durante el despliegue de la bolsa de aire pueden resultar muertos o gravemente lesionados. Las bolsas de aire se inflan con gran rapidez y gran fuerza. Si el conductor y el pasajero delantero no están adecuadamente sentados y sujetos, las bolsas de aire pueden que no les protejan correctamente y que les causen graves lesiones e incluso la muerte cuando se inflan.
- No se sienta en el borde del asiento, ni reclina la cabeza o el pecho cerca del volante o del panel de instrumentos. No apoye los pies o las piernas sobre o contra el panel de instrumentos.
- Coloque a todos los bebés y niños pequeños en el asiento trasero, sujetándoles correctamente al sistema de sujeción para niños adecuado. El asiento trasero es el más seguro para los bebés y niños.



⚠ ADVERTENCIA

- Los bebés y niños nunca deberán viajar sin estar correctamente sujetos, ni ir de pie apoyados en el panel de instrumentos ni viajar en los brazos o en el regazo. Pueden sufrir graves lesiones o resultar muertos durante una colisión, incluso cuando se infle la bolsa de aire. Deberían estar correctamente sentados en el asiento trasero con un sistema de sujeción para niños adecuado. Consulte la sección “Sujeción para niños” de este manual del propietario.

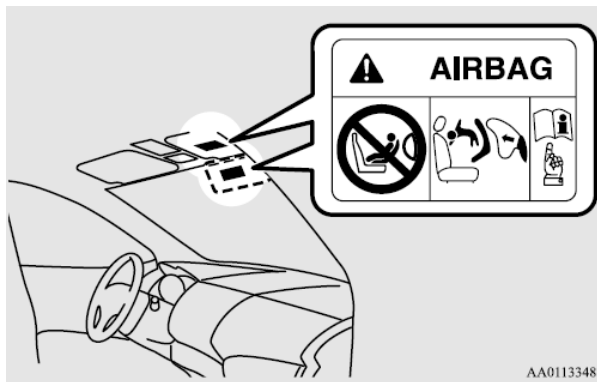


⚠ ADVERTENCIA

- Los niños mayores se deberán sentar en el asiento trasero, llevando el cinturón de seguridad correctamente colocado, con un suplemento de asiento adecuado si fuese necesario.

Precaución al instalar la sujeción para niños en vehículos con bolsa de aire del pasajero delantero (si así está equipado)

La etiqueta que se muestra aquí se coloca en los vehículos con bolsa de aire para el pasajero delantero.



⚠ ADVERTENCIA

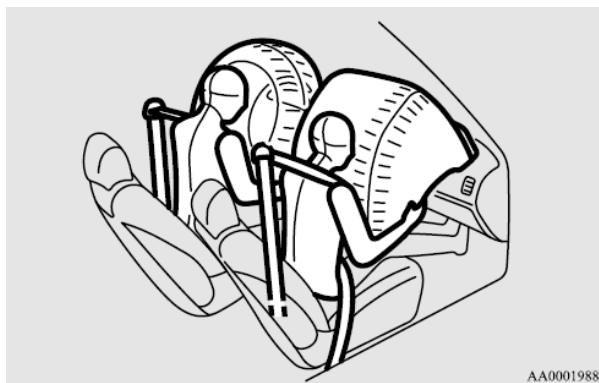
- ¡Peligro extremo! No coloque NUNCA un sistema de sujeción para niños orientado hacia atrás en un asiento protegido por una bolsa de aire ACTIVO situado frente a él. El NIÑO podría sufrir LESIONES GRAVES o incluso MORTALES.

NOTA

- Las etiquetas pueden encontrarse en diferentes posiciones dependiendo del modelo de vehículo.

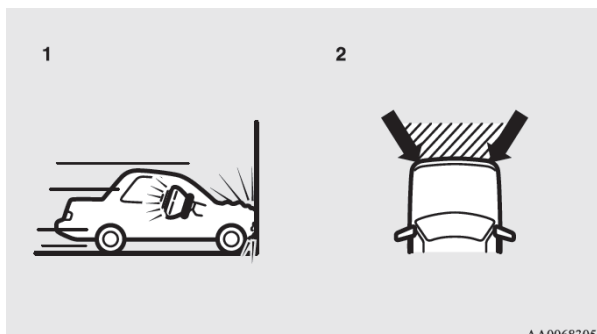
Sistema bolsas de aire delanteras del conductor y del pasajero

La bolsa de aire del conductor está situada bajo la cubierta acolchada situada en el centro del volante. La bolsa de aire del pasajero delantero se encuentra en el panel de instrumentos encima de la guantera. La bolsa de aire del pasajero delantero se despliega al mismo tiempo que la bolsa de aire del conductor, incluso si no hay nadie sentado en el asiento del pasajero.

**Despliegue de las bolsas de aire delanteras**

Las bolsas de aire delanteras ESTÁN DISEÑADAS PARA DESPLEGARSE cuando...

Las bolsas de aire delanteras están diseñadas para desplegarse cuando el vehículo sufra un choque frontal de moderado a fuerte. En la figura se muestra un caso típico.



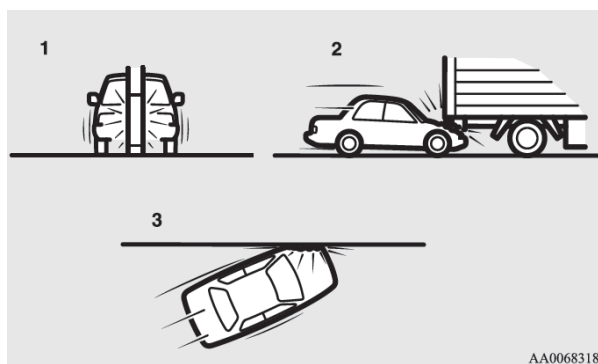
1. Colisión frontal con un muro sólido a una velocidad de 25 km/h o mayor.
2. Impacto frontal de moderado a severo dentro del área sombreada entre las flechas.

Las bolsas frontales se desplegarán si la severidad del impacto está por encima del nivel máximo diseñado, comparable a una colisión 25 km/h. al golpear directamente contra un muro sólido que no se mueve ni se deforma. Si la severidad del impacto está por debajo del nivel máximo mencionado anteriormente, las bolsas de aire frontales, podrían no activarse. Sin embargo el nivel de velocidad será considerablemente mayor si el vehículo golpea un objeto que absorba el impacto ya sea deformándose o moviéndose (por ejemplo: otro vehículo estacionado, un poste, o el riel de protección en las carreteras).

Dado que las colisiones frontales, pueden sacarlo fácilmente de su posición, es importante siempre llevar correctamente puestos los cinturones de seguridad. Sus cinturones de seguridad le ayudarán a mantenerse a una distancia segura del volante durante las etapas iniciales del despliegue de la bolsa de aire. La etapa inicial de inflado de la bolsa de aire es la que muestra más fuerza y podría causar lesiones serias o fatales. Además, los cinturones de seguridad de su vehículo son el medio primordial para protegerlo en una colisión. Las bolsas de aire con sistema SRS están diseñadas para proveer protección adicional. Por lo tanto, para su seguridad y la seguridad de sus ocupantes, siempre lleve los cinturones de seguridad colocados correctamente.

Las bolsas de aire PODRÍAN NO DESPLEGARSE cuando...

En ciertos tipos de colisión frontal, la estructura del chasis del vehículo está diseñado para absorber el golpe a fin de proteger a los ocupantes de algún daño. (El área frontal del chasis del vehículo podría deformarse significativamente, mientras éste absorbe el impacto). Bajo dichas circunstancias las bolsas de aire frontales podrían no desplegarse a pesar de la deformación o daño en el chasis del vehículo. Se muestran algunos ejemplos de estas condiciones típicas en la ilustración.



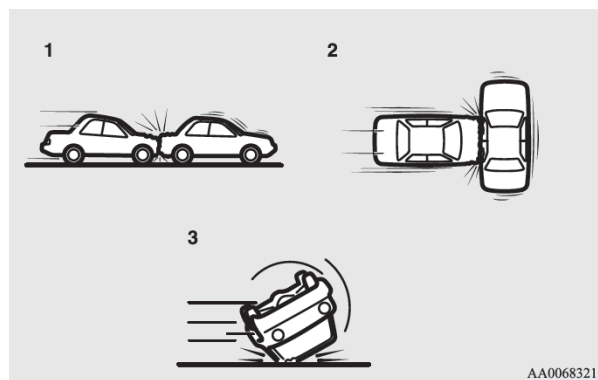
1. Colisión con un poste, árbol u otro objeto angosto delgado.
2. El vehículo se desliza por debajo de la parte trasera de un camión.
3. Impactos frontales oblicuos.

Debido a que las bolsas de aire frontales no protegen a los ocupantes en todos los tipos de colisiones frontales, siempre asegúrese de llevar puesto correctamente su cinturón de seguridad.

Las bolsas de aire frontales NO ESTÁN DISEÑADAS PARA DESPLEGARSE cuando...

Las bolsas de aire frontales no están diseñadas para desplegarse en condiciones en que no puedan proveer protección al ocupante.

Dichas condiciones se muestran en la ilustración.



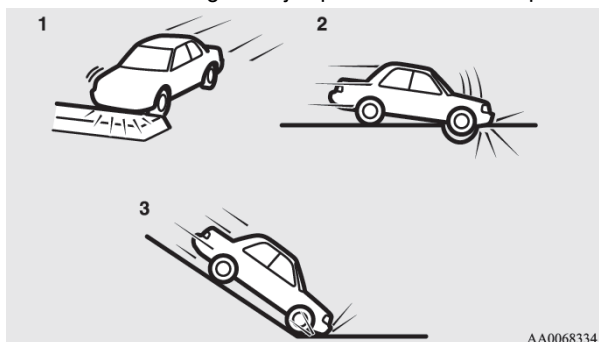
1. Nos golpean por atrás.
2. Colisiones laterales.
3. El vehículo se voltea sobre su costado o techo.

Debido a que las bolsas de aire frontales no protegen a los ocupantes en todo tipo de colisiones frontales, siempre asegúrese de llevar puesto correctamente su cinturón de seguridad.

Las bolsas de aire frontales PUEDEN DESPLEGARSE cuando...

Las bolsas de aire frontales pueden desplegarse si la parte inferior del vehículo sufre un impacto de moderado a severo (que conlleve daño).

Se muestran en la ilustración algunos ejemplos de condiciones típicas.



1. Colisión frontal con alguna elevación mediana.
2. El vehículo pasa por encima de un hoyo o bache profundo.
3. El vehículo golpea el suelo al ir cuesta abajo en una pendiente inclinada.

Dado que las bolsas de aire frontales se pueden desplegar en ciertos tipos de impactos no esperados como se muestra en la ilustración, eso podría moverlo fácilmente de su posición, es importante que siempre lleve colocado correctamente el cinturón de seguridad. Sus cinturones de seguridad lo mantendrán a una distancia segura del volante y el panel de instrumentos, durante las etapas iniciales del despliegue de la bolsa de aire. La etapa inicial del inflado de la bolsa de aire es la más fuerte y puede causar posiblemente lesiones serias o fatales, si usted entra en contacto con ella en esta etapa.

⚠ ADVERTENCIA

- No pegue nada a la cubierta acolchada del volante de dirección, como pueden ser materiales de adorno, medallas, etc. Esto puede golpear y lesionar a un ocupante si la bolsa de aire se infla.
- No coloque ni pegue nada en el tablero encima de la guantera. Esto puede golpear y lesionar a un ocupante si la bolsa de aire se infla.



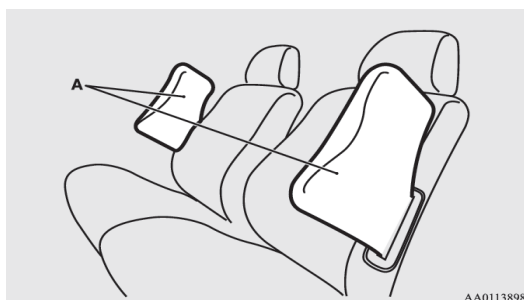
⚠ ADVERTENCIA

- No coloque accesorios en el parabrisas ni delante del mismo. Estos objetos pueden obstruir el inflado de la bolsa de aire o golpear y lesionar a un ocupante si se inflan las bolsas de aire.
- No deje paquetes, animales de compañía ni ningún otro objeto entre las bolsas de aire y el conductor o el pasajero delantero. Esto podría afectar a las prestaciones de la bolsa de aire, o podría causar lesiones cuando la bolsa de aire se infle.
- Inmediatamente después del inflado de la bolsa de aire, algunos componentes del sistema de la bolsa de aire estarán calientes. No los toque; se podría quemar.
- El sistema de la bolsa de aire se ha diseñado para que funcione una sola vez. Una vez desplegadas las bolsas de aire, ya no funcionarán de nuevo. Deben sustituirse lo antes posible y el sistema completo de bolsas de aire debe ser inspeccionado por un distribuidor autorizado.

Sistema de bolsas de aire laterales (si así está equipado)

Las bolsas de aire laterales (A) se encuentran en los respaldos de los asientos del conductor y del pasajero delantero.

La bolsa de aire lateral está diseñada de manera que sólo se infle el lado del vehículo afectado por el impacto, incluso si no hay ningún pasajero en el asiento delantero.



AA0113898

La etiqueta que se muestra aquí está adherida al respaldo de los asientos con bolsa de aire lateral.



AA0113872

Sistema de las bolsas de aire de cortina (si así está equipado)

Las bolsas de aire de cortina se encuentran en paneles superiores delanteros y el raíl lateral del techo. La bolsa de aire de cortina está diseñada para inflarse únicamente en el lado que recibe el impacto el vehículo, aunque no haya pasajeros en el asiento delantero o trasero.



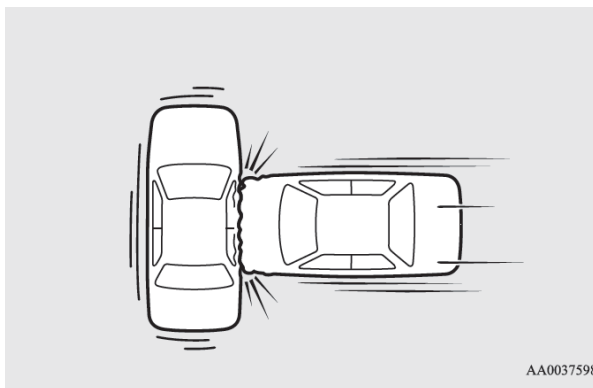
AJA106544

Despliegue de las bolsas de aire laterales y de cortina

Las bolsas de aire laterales y las bolsas de aire de cortina ESTÁN DISEÑADAS PARA DESPLEGARSE cuando...

Las bolsas de aire laterales y las bolsas de aire de cortina están diseñadas para desplegarse cuando el vehículo sufre un impacto lateral de moderado a fuerte en la mitad del habitáculo del pasajero.

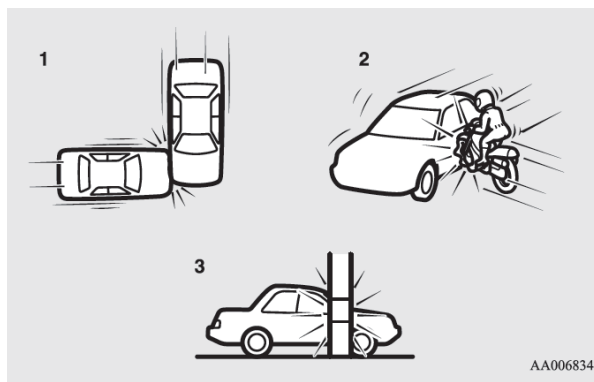
En la ilustración, se muestra el caso típico.



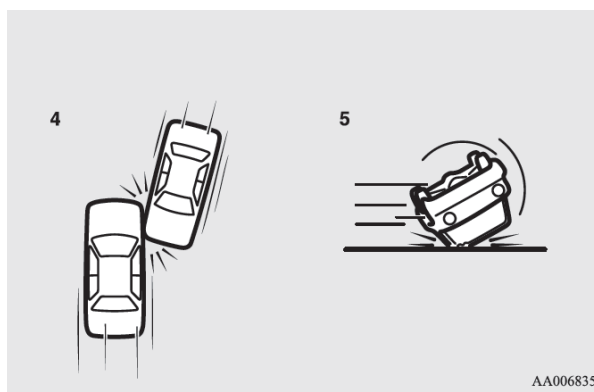
Los cinturones de seguridad de su vehículo son el medio principal de protección en una colisión. Las bolsas de aire laterales SRS (sistema de sujeción suplementario) y las bolsas de aire de cortina están diseñadas para proporcionar una protección adicional. Por consiguiente, para su seguridad y la seguridad de todos los ocupantes, compruebe siempre que todos los cinturones de seguridad de los asientos se encuentran correctamente colocados.

Las bolsas de aire laterales y de cortina PUEDE QUE NO SE DESPLIEGUEN cuando...

En ciertos tipos de choques laterales, la estructura del chasis del vehículo está diseñada para absorber el impacto en un intento de evitar que los ocupantes resulten heridos. (La zona lateral de la carrocería del vehículo se puede deformar de forma significativa al absorber el impacto). En dichas circunstancias, Las bolsas de aire laterales y las bolsas de aire de cortina puede que no se desplieguen independientemente de la deformación y daños al chasis del vehículo. En la ilustración, se muestran ejemplos de algunos casos típicos.



- 1- Impactos laterales en una zona alejada del habitáculo del pasajero
- 2- Una motocicleta u otro vehículo pequeño similar choca de lado del vehículo
- 3- Colisión contra un poste, un árbol o cualquier otro objeto estrecho

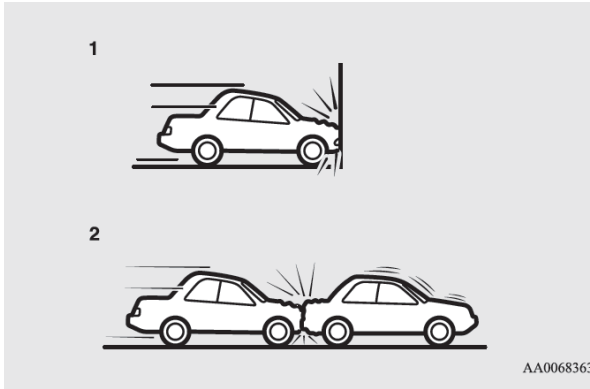


- 4- Impactos laterales oblicuos
- 5- El vehículo vuelca sobre su lateral o el techo

De cualquier modo, las bolsas de aire laterales y las bolsas de aire de cortina no protegen al ocupante de todos los tipos de choques laterales, compruebe siempre que todos los cinturones de seguridad se encuentren correctamente colocados.

Las bolsas de aire laterales y las bolsas de aire de cortina NO ESTÁN DISEÑADAS PARA DESPLEGARSE cuando...

Las bolsas de aire laterales y las bolsas de aire de cortina no están diseñadas para desplegarse en condiciones en las que no puedan normalmente ofrecer protección al ocupante. En la ilustración, se muestran los casos típicos.



1- Choques frontales

2- Choques por el extremo trasero

Dado que las bolsas de aire laterales y las bolsas de aire de cortina no protegen al ocupante de todos los tipos de colisiones, asegúrese de llevar siempre correctamente abrochados los cinturones de seguridad.

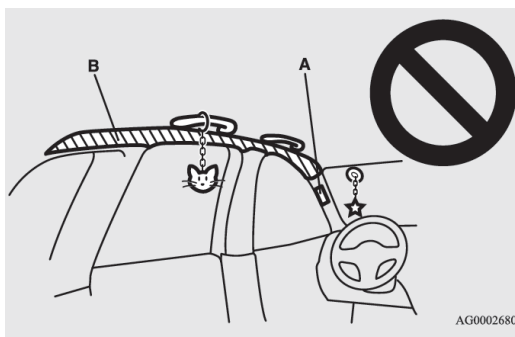
⚠ ADVERTENCIA

- Las bolsas de aire laterales y las bolsas de aire de cortina están diseñados como complemento de los cinturones de seguridad del conductor y del pasajero delantero en ciertos impactos laterales. Los cinturones de seguridad deberán estar correctamente colocados y el conductor y el pasajero delantero deberán ir sentados lo más atrás posible y de forma erguida sin reclinarsse contra la ventanilla o la puerta.
- La bolsa de aire lateral y de cortina se inflan con gran fuerza. El conductor y el pasajero delantero no deberán sacar los brazos por la ventanilla ni apoyarse en la puerta para reducir el peligro de lesiones graves o de un accidente mortal al inflarse la bolsa de aire lateral o la bolsa de aire de cortina.



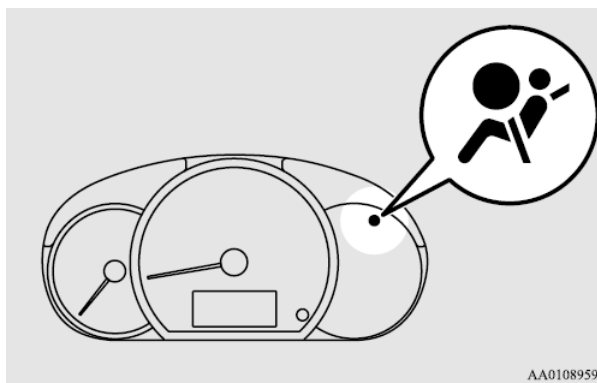
⚠ ADVERTENCIA

- No permita que ningún pasajero de un asiento trasero sujete el respaldo del asiento delantero, para reducir el peligro de lesiones al inflarse las bolsas de aire laterales. Deberá tener un cuidado especial con los niños.
- No coloque ningún objeto cerca ni delante del respaldo de los asientos delanteros. Podría interferir con el inflado correcto de la bolsa de aire lateral y también podría causar lesiones si sale expulsado al inflarse la bolsa de aire lateral.
- No coloque adhesivos, etiquetas o adornos en el respaldo de los asientos delanteros. Podrían interferir con el inflado correcto de la bolsa de aire lateral.
- No instale fundas en los asientos provistos de bolsa de aire lateral. No cubra los asientos equipados con bolsa de aire lateral. Esto podría interferir con el inflado correcto de la bolsa de aire lateral.
- No coloque un micrófono (A) ni cualquier otro dispositivo u objeto en la zona donde se activan Las bolsas de aire de cortina (B), como por ejemplo en el parabrisas, las ventanillas laterales, los postes delanteros y traseros, los laterales del techo o las agarraderas laterales o de techo. Cuando se inflen las bolsas de aire de cortina, el micrófono o cualquier otro dispositivo u objeto saldrá despedido con gran fuerza o puede que los airbag de cortina no se activen correctamente, ocasionando graves lesiones o incluso un accidente mortal.



⚠ ADVERTENCIA

- No instale nunca un sistema de sujeción para niños mirando hacia atrás en el asiento del pasajero delantero. Se deberá usar un sistema de sujeción para niños dirigido hacia adelante en el asiento trasero siempre que sea posible. Si hay que usar un sistema de sujeción para niños mirando hacia delante en el asiento del pasajero delantero, sitúe el asiento lo más atrás posible y procure que el niño permanezca en el sistema de sujeción para niños y alejado de la puerta.
- No permita que el niño se apoye contra la puerta ni que se acerque a ésta, incluso si el niño está sentado en un sistema de sujeción para niños. La cabeza del niño tampoco se debería apoyar ni acercarse a la zona donde se encuentra la bolsa de aire lateral o la bolsa de aire de cortina. Es peligroso si se inflan las bolsa de aire laterales y de cortina. Si no sigue todas estas instrucciones, el niño podría sufrir lesiones graves o un accidente mortal.
- Le recomendamos que acuda a un concesionario autorizado para realizar trabajos en los sistemas de bolsa de aire laterales y de cortina.

Luz de advertencia SRS

Hay una luz de aviso del sistema de sujeción suplementario (“SRS”) en el panel de instrumentos. El sistema se comprueba cada vez que el interruptor de encendido se coloca en la posición “ON”. La luz de aviso del SRS se ilumina durante varios segundos y, a continuación, se apaga. Esta operación es normal y significa que el sistema funciona adecuadamente.

Si existe un problema que afecta a uno o a más de los componentes SRS, la luz de aviso se enciende y permanece encendida.

La luz de aviso SRS es compartida por la bolsa de aire SRS y el sistema con pretensor de los cinturones de seguridad.

⚠ ADVERTENCIA

- Si se produce una de las situaciones siguientes, puede que exista un problema con las bolsas de aire SRS y/o los pretensores de los cinturones de seguridad. Puede que no funcionen correctamente si se produce una colisión o se pueden activar inesperadamente sin que se produzca una colisión:
 - Incluso cuando el interruptor de encendido se encuentra en la posición "ON", la luz de aviso del SRS no se enciende o permanece encendida.
 - La luz de aviso del SRS se ilumina durante la conducción.
- Las bolsas de aire y los pretensores de los cinturones de seguridad se han diseñado para contribuir a reducir los riesgos de una lesión grave o mortal en determinadas colisiones. Si se produce una de las situaciones indicadas anteriormente, lleve inmediatamente su vehículo a un distribuidor autorizado para que lo revisen.

Revisión del SRS**⚠ ADVERTENCIA**

- Todo trabajo de mantenimiento realizado en componentes del SRS u otros componentes próximos al mismo debe ser realizado exclusivamente por un distribuidor autorizado. No permita que ninguna otra persona realice ninguna operación de servicio, inspección, mantenimiento o reparación en ninguno de los componentes o el cableado del SRS; de forma similar, ninguna pieza del sistema SRS debe ser manipulada o eliminada por ninguna otra persona excepto un distribuidor autorizado. Un trabajo deficiente en los componentes o cableado del SRS puede dar como resultado un despliegue inoportuno de las bolsas de aire o puede dejar fuera de servicio el sistema SRS; en cualquiera de los casos, el resultado pueden ser lesiones graves.
- No modifique el volante, el retractor del cinturón de seguridad ni ningún otro componente del SRS. Por ejemplo, la sustitución del volante o modificaciones en la fascia delantera o en la estructura de la carrocería, pueden afectar adversamente al comportamiento del SRS y provocar posibles lesiones.
- Si el vehículo ha sufrido daños, deberá hacer que un distribuidor autorizado inspeccione el sistema SRS para asegurarse de que se encuentra en perfectas condiciones de funcionamiento.
- En los vehículos con bolsas de aire laterales, no modifique su asiento delantero, y tampoco la columna central, ni la consola central. Esto puede afectar adversamente el funcionamiento del SRS, y causar eventuales daños corporales. Si encuentra cualquier arañazo, grieta o daño en el tejido del asiento cerca de la bolsa de aire lateral, debe llevar a revisar el SRS a un distribuidor autorizado.

NOTA

- Si tiene que desechar su vehículo, hágalo según la legislación local y póngase en contacto con un distribuidor autorizado para desmontar con seguridad el sistema de bolsas de aire.



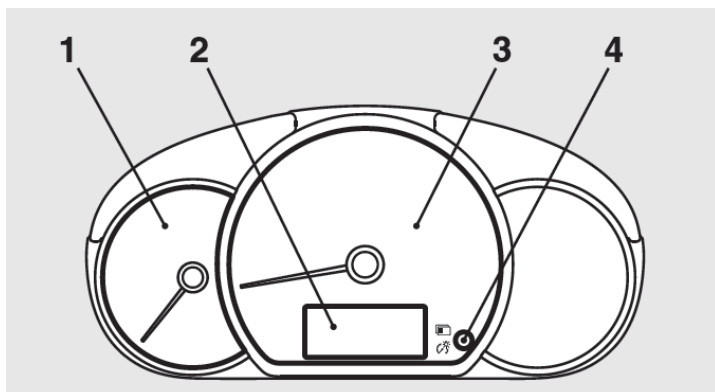
INSTRUMENTOS Y CONTROLES

CONTENIDO

■ Instrumentos.....	99
■ Visualizador de información múltiple.....	99
■ Indicadores luminosos y luces de aviso.....	111
■ Indicadores luminosos	112
■ Luces de aviso.....	114
■ Interruptor combinado de los faros, luces de cruce..... e indicadores de giro	117
■ Palanca de las luces direccionales	121
■ Interruptor intermitente de las luces de emergencia.....	122
■ Control de los faros antiniebla.....	123
■ Interruptor del limpiaparabrisas y lavaparabrisas	124
■ Interruptor del desempañador del vidrio trasero	127
■ Botón del claxon	128



Instrumentos



1- Tacómetro

El tacómetro indica la velocidad del motor (rpm). El tacómetro puede ayudarle a obtener una conducción más económica y además le avisa de las velocidades excesivas del motor (zona roja).

2- Visualizador de información múltiple

3- Velocímetro (km/h o mph + km/h)

4- Interruptor del visualizador de información múltiple

PRECAUCIÓN

- Mientras viaja, observe el tacómetro para asegurarse de que la indicación de velocidad del motor no llega a la zona roja (excesivas rpm del motor).

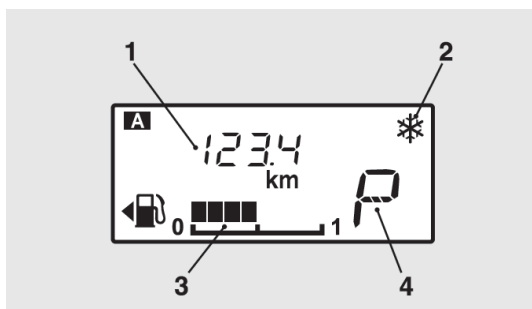


AJZ102567

Visualizador de información múltiple

Siempre detenga el vehículo en un lugar seguro antes de operarlo.

La siguiente información se incluye en el visualizador de información múltiple: odómetro, odómetro parcial, control de la iluminación de los instrumentos, recordatorio de servicio, recordatorio de combustible, posición de la palanca selectora, combustible restante, autonomía del vehículo y consumo medio de combustible.



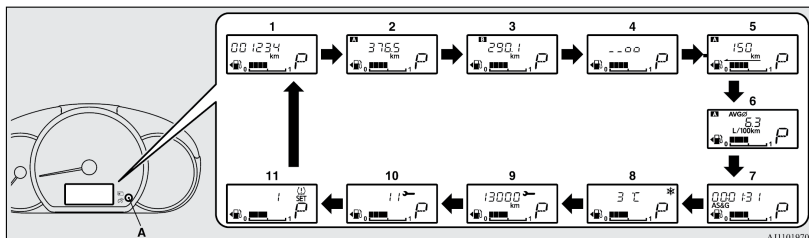
- 1- Visualizador de información
- 2- Aviso de hielo en la autopista (si así está equipado)
- 3- Visualizador de combustible restante
- 4- Visualizador de la posición de la palanca selectora (si así está equipado)

NOTA

- Cuando el interruptor de encendido o el modo de funcionamiento está desactivado, el visualizador de la posición de la palanca selectora, el indicador de la palanca de marcha y el visualizador de combustible restante no se muestran.

Visualizador de información

Cada vez que se presiona ligeramente el interruptor del visualizador de información múltiple (A), la pantalla del visualizador cambia en el orden siguiente.



1. Odómetro
2. Odómetro parcial **A**
3. Odómetro parcial **B**
4. Control de la iluminación de los instrumentos
- 5- Visualización de autonomía del vehículo
6. Visualización del consumo medio de combustible
7. Monitor auto stop & Go (AS&G)
8. Visualización temperatura exterior
9. Recordatorio de servicio (distancia)
10. Recordatorio de servicio (mensual)
11. Visualizador del sistema de supervisión de la presión de los neumáticos (si así está equipado)

NOTA

- Cuando el interruptor de encendido o el modo de funcionamiento está en OFF, el visualizador de autonomía del vehículo y la visualización del consumo medio de combustible no se muestran.
- Durante la conducción, el recordatorio de servicio no se muestra, aunque se accione el interruptor del visualizador de información múltiple.
- Cuando las luces de posición no están iluminadas, el control de iluminación de los instrumentos no se muestra, aunque accione el interruptor del visualizador de información múltiple.

Odómetro

El odómetro indica la distancia recorrida.

Odómetro parcial

El odómetro parcial indica la distancia recorrida entre dos puntos.

Ejemplo de uso del odómetro parcial **A** y el odómetro parcial **B**.

Es posible medir dos distancias recorridas en ese momento, desde casa con el odómetro parcial **A** y desde un punto particular en el camino con el odómetro parcial **B**.

Para poner a cero el odómetro parcial

Para devolver el visualizador a 0, mantenga presionado el interruptor del visualizador de información múltiple durante 1 segundo o más. Sólo se pondrá a cero el valor visualizado en ese momento.

Ejemplo

Si se visualiza el odómetro parcial **A**, sólo se pondrá a cero el odómetro parcial **A**.

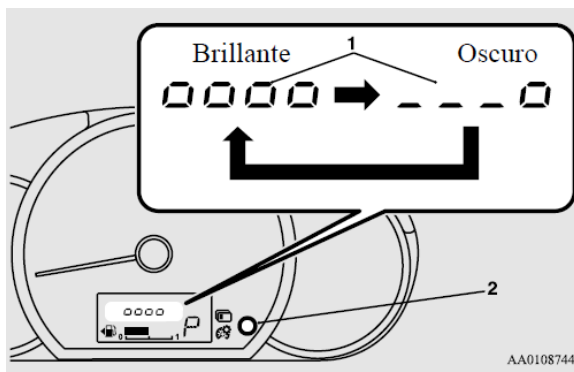
NOTA

- Ambos odómetros parciales **A** y **B** pueden contar hasta 9999,9 km. Cuando el odómetro parcial pasa de 9999,9 km, vuelve a 0,0 km.
- Cuando se desconecta la terminal de la batería, se borran las memorias del odómetro parcial **A** y **B** y se visualiza 0,0 km.

Control de la iluminación de los instrumentos

Cada vez que presione el interruptor del visualizador de información múltiple (2), se emitirá un sonido y cambiará el brillo de los instrumentos.





1- Nivel de brillo

2- Interruptor del visualizador de información múltiple

NOTA

- Podrá ajustarlo a 8 niveles diferentes cuando las luces de posición se iluminen.
- Cada vez que reduce dos niveles de brillo, el segmento de visualización del nivel de brillo disminuye uno por uno.
- El nivel del brillo de los instrumentos se almacena cuando el interruptor de encendido se gira a la posición "LOCK" o el modo de funcionamiento se coloca en OFF.
- Si se presiona y se mantiene presionado el interruptor durante más tiempo que aproximadamente 1 segundo, el brillo automáticamente pasa por niveles diferentes y deja de correr cuando se suelta el interruptor. Seleccione el nivel de luminosidad deseado.

Visualización de autonomía del vehículo

Muestra la autonomía aproximada del vehículo (cuántos kilómetros o millas más se puede conducir). Cuando la autonomía del vehículo es inferior a aproximadamente 50 kilómetros (30 millas), aparece "---".

NOTA

- La visualización de autonomía del vehículo se determina en función de los datos de consumo de combustible anteriores. Esto puede variar dependiendo de las condiciones y los hábitos de conducción. Considere la distancia mostrada sólo como una guía aproximada.
- Cuando se recarga combustible, se actualiza la visualización de la autonomía del vehículo. Sin embargo, si sólo se añade una pequeña cantidad de combustible, no se mostrará el valor correcto. Llene completamente el depósito siempre que sea posible. En raras ocasiones, el valor mostrado para la autonomía del vehículo puede cambiar si está estacionado en una pendiente muy pronunciada. Esto se debe al movimiento del combustible en el depósito y no indica ningún mal funcionamiento.

- El ajuste del visualizador puede cambiarse a las unidades preferidas (km o millas). Consulte “Cambio de los ajustes de función”

Visualización del consumo medio de combustible

Esto muestra el consumo medio de combustible desde la última puesta a cero hasta el momento.

El modo de reinicio de la visualización del consumo medio de combustible se puede cambiar entre “Puesta a cero automática” y “Puesta a cero manual”.

Para obtener información sobre cómo cambiar el ajuste de la visualización del consumo medio de combustible, consulte “Cambio de los ajustes de función”

NOTA

- La visualización del consumo medio de combustible puede reiniciarse separadamente para el modo de puesta a cero automático y modo de puesta a cero manual.
- Se muestra “---” cuando el consumo medio de combustible no puede medirse.
- El ajuste inicial es “Auto reset mode” (Modo de puesta a cero automática).
- El consumo medio de combustible cambia dependiendo de las condiciones de la conducción (condiciones de la carretera, tipo de conducción, etc.). El consumo de combustible mostrado puede diferir del consumo de combustible real. Considere el consumo de combustible mostrado solo como una pauta aproximada.
- Si se desconecta la batería, se borra la memoria del modo de puesta a cero manual o del modo de puesta a cero automático para la visualización del consumo medio de combustible.
- El ajuste de visualización se puede cambiar a las unidades que usted desee {km/L, L/100 km, mpg}. Consulte “Cambio de los ajustes de función”.

Monitor de Auto Stop & Go (AS&G)

Muestra el tiempo acumulado en que el auto ha estado detenido por el sistema Auto Stop & Go. Consulte sistema “Auto Stop & Go”.

NOTA:

- Cuando el interruptor de ignición o el modo de operación estén en ON nuevamente, el tiempo acumulado se reiniciará.

Visualizador de la temperatura exterior (si así está equipado)

Esto indica la temperatura fuera del vehículo.

NOTA

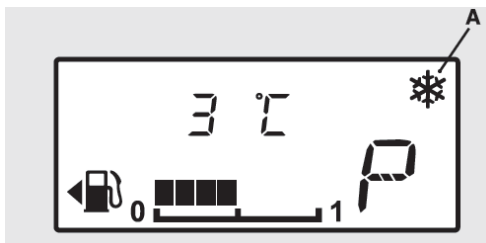
- El ajuste del visualizador puede cambiarse a las unidades preferidas (°C o °F). Consulte “Cambio de los ajustes de función”



- Dependiendo de factores como las condiciones de la conducción, la temperatura mostrada puede variar de la temperatura exterior real.

Aviso de carretera helada (si así está equipado)

Si la temperatura del aire exterior cae por debajo de unos 3 °C (37 °F), suena la alarma y el símbolo de advertencia (A) de temperatura del aire exterior parpadea unos 10 segundos.

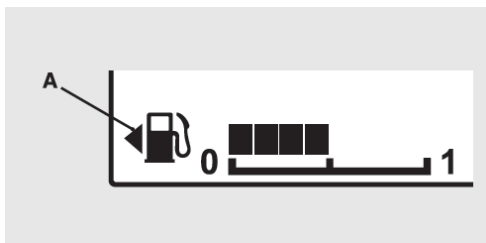


PRECAUCIÓN

- Existe el riesgo de que la carretera pueda estar helada, incluso si este símbolo no parpadea; le recomendamos por favor que conduzca con precaución.

Visualizador de combustible restante

El indicador de combustible marca el nivel del combustible restante que hay en el depósito con el interruptor de encendido o el modo de funcionamiento en ON.



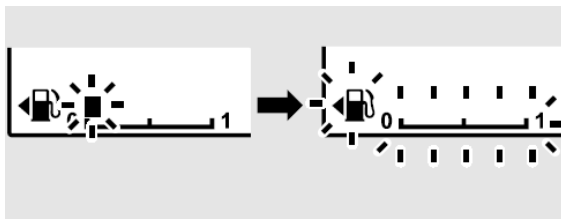
- 1- Full (Lleno)
- 0- Empty (Vacío)

NOTA

- Pueden pasar algunos segundos hasta que el visualizador se establezca después de rellenar el depósito.
- Si se añade combustible con el interruptor de encendido o el modo de funcionamiento en ON, puede que el indicador de combustible marque incorrectamente el nivel de combustible.
- La marca (A) indica que la tapa para el llenado de combustible está ubicada en el lado izquierdo del vehículo.

Visualizador de aviso de combustible restante

Si el nivel de combustible restante es de aproximadamente 6.5 litros o inferior (se visualiza un segmento) cuando el interruptor de encendido se gira a la posición "ON", el último segmento del indicador de combustible parpadea. Si el nivel de combustible se reduce aún más, el último segmento del indicador de combustible se apaga y "0" y el gráfico de barras parpadean.



NOTA

- En pendientes o curvas, el visualizador puede ser incorrecto debido al movimiento del combustible en el depósito.

PRECAUCIÓN

- No conduzca con el depósito casi vacío; si agota todo el combustible el catalizador puede resultar dañado.

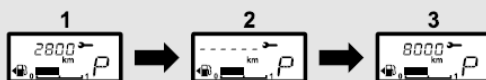
Recordatorio de servicio

Muestra el tiempo aproximado que queda hasta la próxima revisión periódica que se recomienda. Se muestra "--" cuando el tiempo de inspección ha llegado. La marca de la llave indica la próxima revisión periódica.

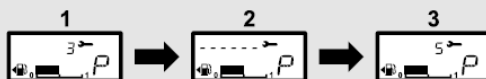
NOTA

- Dependiendo de las especificaciones del vehículo, el tiempo aproximado que queda hasta la próxima revisión periódica puede diferir de lo que se recomienda. Además, los ajustes de visualización del tiempo hasta la próxima revisión pueden modificarse. Para modificar los ajustes de visualización, llévalo a un distribuidor autorizado. Para obtener más detalles, póngase en contacto con un distribuidor autorizado.

Distancia



Mes



1. Muestra el tiempo que queda hasta la próxima revisión periódica.

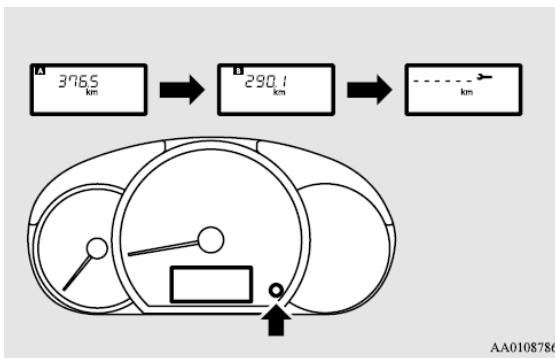
NOTA

- La distancia se muestra en unidades de 100 km. El tiempo se muestra en unidades de meses.
2. Le informa de que se debe llevar a cabo una inspección periódica. Consulte en un distribuidor autorizado.
 3. Después de hacer inspeccionar el vehículo en un distribuidor autorizado, se muestra el tiempo hasta la siguiente revisión periódica.

Puesta a cero

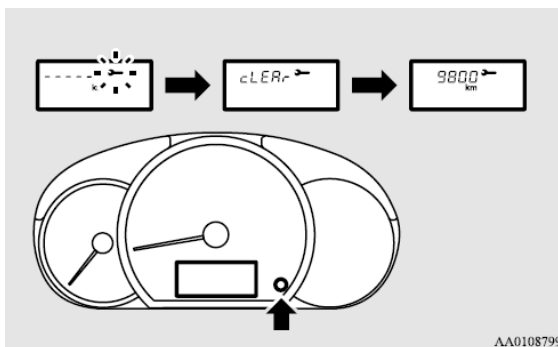
La visualización “---” puede ponerse a cero mientras el interruptor de encendido o el modo de funcionamiento está en OFF.

1. Al presionar ligeramente varias veces el interruptor del visualizador de información múltiple, los interruptores del visualizador de información cambian al visualizador de recordatorio de servicio.



AA0108786

2. Presione y mantenga presionado el interruptor del visualizador de información múltiple durante aproximadamente 1 segundo o más para que la marca de la llave empiece a parpadear. (Si no se realiza ninguna operación durante aproximadamente 10 segundos con el parpadeo, el visualizador volverá a la indicación original.)
3. Presione ligeramente el interruptor del visualizador de información múltiple mientras el icono parpadea para cambiar el visualizador de “---” a “cLEAr”. Después de esto, se mostrará el tiempo hasta la próxima revisión periódica.



AA0108799

PRECAUCIÓN

- El cliente es responsable de realizar el servicio periódico de revisión y mantenimiento. Las revisiones y el mantenimiento deben realizarse para prevenir accidentes y averías.

NOTA

- El visualizador “---” no puede ponerse a cero cuando el interruptor de encendido o el modo de funcionamiento está en ON.
- Cuando se muestra “---”, después de determinado recorrido y determinado período de tiempo, el visualizador se pone a cero y se muestra el tiempo que queda hasta el próximo período de revisión.
- Si reinicia accidentalmente la pantalla, póngase en contacto con un distribuidor autorizado.

Cambio de los ajustes de función

Cuando el interruptor de encendido o el modo de funcionamiento está activado, los ajustes de puesta en cero de la unidad de consumo de combustible y la unidad de temperatura del visualizador de información múltiple se pueden modificar según se desee.

PRECAUCIÓN

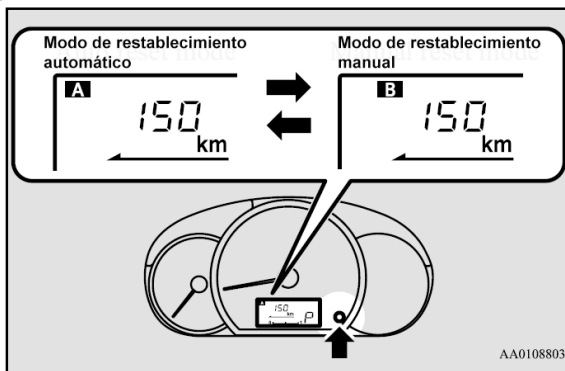
- El conductor no debería utilizar el visualizador mientras el vehículo esté en movimiento.
- Al utilizar el sistema, detenga el vehículo en lugar seguro.

Cambio del modo de restablecimiento para el consumo medio de combustible

Las condiciones del modo de visualización del consumo medio de combustible se pueden cambiar entre “Restablecimiento automático” y “Restablecimiento manual”.

1. Al presionar ligeramente varias veces el interruptor del visualizador de información múltiple, los interruptores del visualizador de información cambian al visualizador de autonomía del vehículo Consulte “Visualizador de información”.

2. Cada vez que presiona el interruptor del visualizador de información múltiple durante 1 segundo o más en el visualizador de autonomía del vehículo, puede cambiar el modo de puesta a cero para el consumo medio de combustible. (A: Auto reset mode, B: Modo de puesta a cero manual)



Modo de restablecimiento manual

- Cuando se muestra el consumo medio de combustible, si se mantiene presionado el interruptor del visualizador de información múltiple, el consumo medio de combustible mostrado en ese momento se pone en cero.
- Cuando se lleva a cabo la operación siguiente, la configuración de modo cambia automáticamente de manual a automática.

[Excepto para vehículos equipados con sistema de accionamiento por control remoto] Gire el interruptor de encendido desde la posición "ACC" o "LOCK" a "ON". [Para vehículos equipados con sistema de accionamiento por control remoto] Cambie el modo de funcionamiento de ACC u OFF a ON.

El cambio al modo automático se produce automáticamente. Si se lleva a cabo el cambio al modo manual, se visualizan, no obstante, los datos de la última puesta a cero.

Modo de restablecimiento automática

- Cuando se muestra el consumo medio de combustible, si mantiene presionado el interruptor del visualizador de información múltiple, el consumo medio de combustible mostrado en ese momento se pone en cero.
- Cuando el interruptor del motor o el modo de funcionamiento se encuentra en las situaciones siguientes, la visualización del consumo medio de combustible se pone en cero automáticamente.

[Excepto para vehículos equipados con sistema de accionamiento por control remoto] El interruptor de encendido se encuentra en la posición "ACC" o "LOCK" durante 4 horas como mínimo. [Para vehículos equipados con sistema de accionamiento por control remoto]. El modo de funcionamiento se encuentra en la posición ACC u OFF durante 4 horas como mínimo.

NOTA

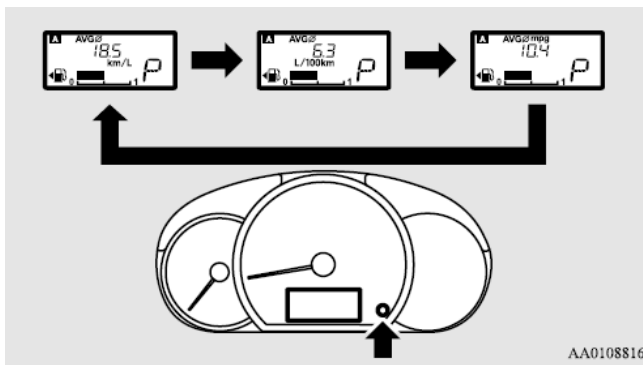
- La visualización del consumo medio de combustible puede reiniciarse separadamente para el modo de restablecimiento automático y para el modo de restablecimiento manual.
- Si se desconecta la batería, se borra la memoria del modo de restablecimiento manual o del modo de restablecimiento automático para la visualización del consumo medio de combustible.

- El ajuste inicial (por defecto) es “Auto reset mode” (Modo de restablecimiento automático).

Cambio de la unidad de la visualización del consumo de combustible

La unidad de visualización para el consumo de combustible puede cambiarse. Las unidades de distancia y cantidad también se cambian para coincidir con la unidad de consumo de combustible seleccionada.

1. Al presionar ligeramente varias veces el interruptor del visualizador de información múltiple, los interruptores del visualizador de información cambian a la visualización del consumo medio de combustible. Consulte “Visualizador de información”.
2. Presione y mantenga presionado el interruptor del visualizador de información múltiple unos 5 segundos como mínimo hasta que se oiga dos veces la alarma acústica.
3. Presione y mantenga presionado el interruptor del visualizador de información múltiple para cambiar la secuencia desde “km/L” - “L/100 km” - “mpg” - “km/L”.



NOTA

- Las unidades de visualización de autonomía del vehículo y el consumo medio de combustible cambian, pero las unidades para la aguja indicadora (velocímetro), odómetro, odómetro parcial y recordatorio de servicio no cambiarán.
- La memoria de la configuración de unidades se borra al desconectar la batería y vuelve automáticamente al ajuste de fábrica.

Las unidades de distancia también pueden cambiarse con las siguientes combinaciones para coincidir con la unidad de consumo de combustible seleccionada.

Consumo de combustible	Distancia (autonomía del vehículo)
km/L	km
L/100 km	km
mpg	millas (s)

Cambio de la unidad de temperatura (si así está equipado)

La unidad de visualización para la temperatura exterior puede cambiarse.

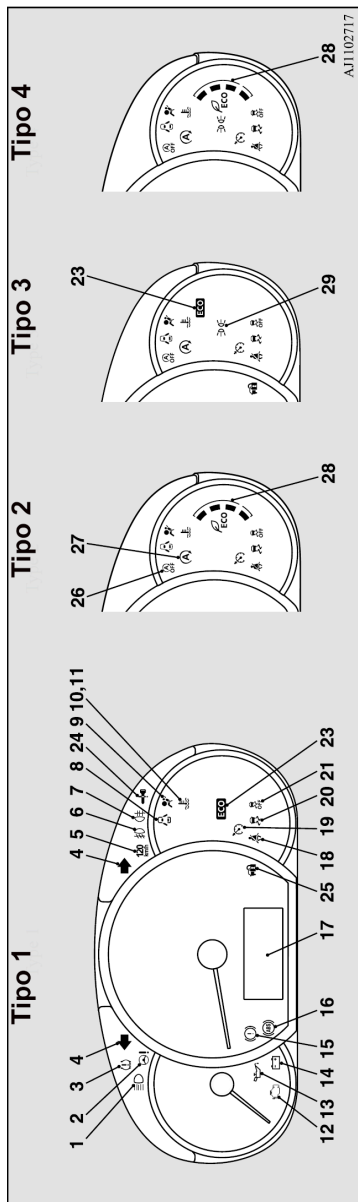
1. Al pulsar ligeramente varias veces el interruptor del visualizador de información múltiple, los interruptores del visualizador de información cambian a la visualización de la temperatura exterior. Consulte "Visualizador de información"
2. Cada vez que pulsa y mantiene pulsado el interruptor del visualizador de información múltiple durante unos 5 segundos o más en el visualizador de la temperatura exterior, puede cambiar la unidad de visualización de la temperatura exterior de °C a °F o de °F a °C.

NOTA

En los vehículos con aire acondicionado automático, la unidad de temperatura en el panel del aire acondicionado cambia junto con la unidad de visualización de información de la temperatura exterior del visualizador de información múltiple. Sin embargo, los "°C" o "°F" no se muestran en el visualizador de temperatura del aire acondicionado.



Indicadores luminosos y luces de aviso



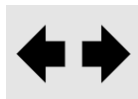
- 1- Indicador luminoso de las luces de carretera
- 2- Luz de aviso del sistema eléctrico de dirección asistida (EPS)
- 3- Luz de aviso del sistema de supervisión de presión de los neumáticos (si así está equipado)
- 4- Indicadores luminosos de los intermitentes/ Indicadores luminosos de las luces de emergencia
- 5- Luz de aviso de la velocidad (si así está equipado)
- 6- Indicador luminoso de los faros antiniebla delanteros (si así está equipado)
- 7- Indicador luminoso de la luz antiniebla trasera (si así está equipado)
- 8- Luz de aviso de puerta entreabierta
- 9- Luz de aviso del sistema de sujeción suplementario (SRS)
- 10- Luz de aviso de temperatura excesiva del refrigerante (roja)
- 11- Indicador luminoso de temperatura baja del refrigerante (verde)



- 12- Luz de aviso de comprobación del motor
- 13- Luz de aviso de baja presión de aceite
- 14- Luz de aviso de la carga
- 15- Luz de aviso del freno
- 16- Luz de aviso del sistema antibloqueo de frenos (ABS) (si así está equipado)
- 17- Visualizador de información múltiple
- 18- Luz de aviso de los cinturones de seguridad (si así está equipado)
- 19- Indicador luminoso de control de crucero (si así está equipado)
- 20- Indicador luminoso del control de estabilidad activa (ASC) (si así está equipado)
- 21- Indicador luminoso OFF del control de estabilidad activa (ASC) (si así está equipado)
- 22- Ver número 29
- 23- Indicador luminoso del ECO (si así está equipado)
- 24- Para obtener más información, consulte la sección “Activador de advertencia” (si así está equipado)
- 25- Para obtener más información, consulte la sección “Activador de advertencia” (si así está equipado).
- 26- Indicador luminoso Auto Stop & Go (AS&G) OFF (si así está equipado)
- 27- Indicador luminoso Auto Stop & Go (AS&G) (si así está equipado)
- 28- Asistencia de conducción ECO (si así está equipado)
- 29- Indicador luminoso de las luces de posición (si así está equipado)

Indicadores luminosos

Indicadores luminosos de los intermitentes/Indicadores luminosos de las luces de emergencia



Estos indicadores luminosos parpadean en las siguientes situaciones:

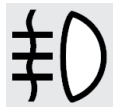
- Cuando la palanca de direccionales se mueve para activar una direccional
- Cuando se presiona el interruptor de intermitentes de advertencia de peligro para activar las luces de advertencia.
- Cuando las luces de advertencia de peligro se activan automáticamente debido a un frenado repentino durante la conducción. (Vehículos equipados con el sistema de señal de parada de emergencia). Consulte “Sistema de señal de parada de emergencia”.

Indicador luminoso de las luces de carretera



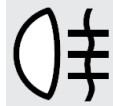
Este indicador se ilumina cuando se están utilizando las luces de carretera.

Luz indicadora de las luces delanteras de niebla (si así está equipado)



Esta luz indicadora permanece encendida mientras lo están las luces delanteras de niebla.

Luz indicadora de la luz trasera de niebla (si así está equipado)



Esta luz indicadora permanece encendida mientras lo está la luz trasera de niebla.

Indicador luminoso de luz de posición (si así está equipado)



Este indicador luminoso estará encendido mientras estén encendidas las luces de posición.

Indicador luminoso de temperatura del refrigerante baja



Este indicador luminoso se enciende en verde cuando la temperatura del refrigerante es baja.

NOTA

- Cuando el indicador luminoso se apaga, esto podría utilizarse como una indicación de advertencia de que la calefacción empieza a funcionar.

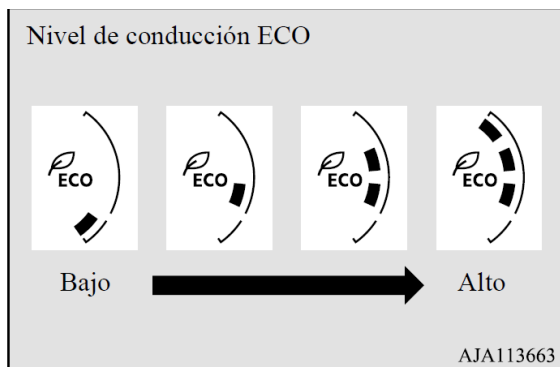
Indicador luminoso del ECO (si así está equipado)



Este indicador luminoso se enciende cuando se alcanza una conducción eficaz.

Asistente de conducción ECO (si así está equipado)

Esta función muestra la eficiencia del combustible con la que está manejando en diferentes condiciones de manejo. La visualización cambiará como sigue si aplica una conducción eficiente con el combustible utilizando el acelerador de manera correspondiente a la velocidad del vehículo.



NOTA:

- En vehículos con CVT, solo se muestra la pantalla del asistente de conducción ECO cuando la palanca selectora está en "D" (Conducción).

Luces de aviso

Luz de aviso del freno



Esta luz indicadora se prende cuando el interruptor de ignición se gira a la posición de encendido y se apaga después de unos segundos. Siempre asegúrese de que la luz esté apagada antes de conducir. Con el interruptor de ignición en posición de encendido la luz de advertencia del freno se prende en las siguientes circunstancias:

- Cuando se ha accionado la palanca del freno de mano.
- Cuando el nivel del líquido de frenos en el depósito desciende demasiado.
- Cuando la fuerza de función de frenado de distribución o el sistema de freno no funciona correctamente.

Con el interruptor de encendido o el modo de funcionamiento en ON, suena una alerta acústica en la situación siguiente:

- La velocidad del vehículo supera los 8 km/h con el freno de estacionamiento aplicado.

PRECAUCIÓN

- En las situaciones que se mencionan a continuación, se pueden comprometer las prestaciones de los frenos o el vehículo se puede comportar de forma inestable, si se accionan los frenos de forma brusca; por lo tanto, evite la conducción a altas velocidades o accionar los frenos de forma brusca. Además, debería detener inmediatamente el vehículo en un lugar seguro y contactar con su distribuidor autorizado más próximo.
 - La luz de aviso del freno no se enciende cuando está accionado el freno de estacionamiento o no se apagan cuando el freno de estacionamiento está sin accionar.
 - Si la luz de aviso del ABS y del freno se encienden al mismo tiempo. Para obtener más información, consulte "Luz de aviso del ABS" (vehículos con sistema antibloqueo de frenos).
 - La luz de aviso del freno permanece encendida durante la conducción.
- Cuando las prestaciones de los frenos se encuentren degradadas, se debería detener el vehículo de la siguiente forma.
 - Pise el pedal del freno con mayor fuerza de lo habitual. Aunque el pedal del freno siga cediendo después de llegar a su tope, manténgalo pisado con fuerza.
 - Si fallaran los frenos, utilice el efecto de frenada del motor para reducir la velocidad y jale cuidadosamente de la palanca del freno de estacionamiento. Pise el pedal del freno para encender la luz de freno y avisar así a los vehículos que se encuentren detrás de usted.

Luz de aviso de comprobación del motor



Esta luz pertenece al sistema de diagnóstico a bordo que supervisa las emisiones, el sistema de control del motor o el sistema de control CVT. Si se detecta un problema en uno de estos sistemas, la luz se enciende o parpadea. Aunque normalmente continuará siendo posible conducir el vehículo y no será necesario recurrir al remolque, le recomendamos que haga revisar el sistema lo antes posible.

Esta luz también se enciende al girar el interruptor de encendido a la posición "ON" o al colocar el modo de funcionamiento en ON, y se apaga después de arrancar el motor. Si no se apaga después de que el motor haya arrancado, lleve el vehículo a un distribuidor autorizado

PRECAUCIÓN

- El conducir por un largo periodo con esta luz encendida puede causar más daño al sistema de control de emisiones. Podría también afectar la economía de combustible y la conducción
- Si la luz no enciende cuando el interruptor de encendido se gira a la posición "ON", haga verificar el sistema con un distribuidor autorizado.
- Si la lámpara se enciende mientras el motor está funcionando, evite conducir a altas velocidades y haga verificar el sistema con un distribuidor autorizado. En estas condiciones la respuesta del pedal de acelerador y del freno se puede ver negativamente influenciada.

NOTA

- El módulo de control electrónico del motor que opera el sistema diagnóstico de abordo guarda mucha información de fallas (especialmente sobre las emisiones del escape). Esta información desaparecerá si se desconecta un cable de la batería lo que hará difícil un diagnóstico rápido. No desconecte ningún cable de la batería cuando la luz de advertencia de verificación del motor esté prendida.

Luz de advertencia de carga



Esta luz se enciende cuando el interruptor de ignición se gira a la posición "ON" (ENCENDIDO), y se apaga después que el motor ha encendido.

PRECAUCIÓN

- Si se enciende mientras el motor está funcionando, hay un problema en el sistema de carga estacione inmediatamente su vehículo en un lugar seguro y póngase en contacto con su distribuidor autorizado más cercano.

Luz de advertencia de la presión del aceite



Esta luz se enciende cuando el interruptor de ignición se gira a la posición de encendido, y se apaga después de que el motor ha encendido. Si se enciende mientras el motor está funcionando, la presión del aceite es demasiado baja. Apague el motor y póngase en contacto con su distribuidor autorizado más cercano para inspección.

PRECAUCIÓN

- Esta luz de advertencia no indica el nivel de aceite en el motor. Esto debe determinarse comprobando el nivel de aceite en la varilla de nivel, mientras el motor está apagado. Si esta luz se enciende cuando el nivel de aceite de motor no es bajo, póngase en contacto con su distribuidor autorizado más cercano para inspección. Si usted continúa conduciendo con el nivel de aceite de motor bajo o con esta luz de advertencia encendida, el motor se puede dañar seriamente.
- Esta luz de aviso no indica la cantidad de aceite existente en el cárter. Esto tiene que determinarse comprobando el nivel de aceite mediante la varilla de nivel, estando el motor parado.
- Si sigue conduciendo con el nivel de aceite de motor bajo o con esta luz de aviso encendida, el motor puede averiarse.

NOTA

- La luz de aviso de baja presión de aceite no se debe considerar como una indicación del nivel de aceite del motor. El nivel de aceite debe ser comprobado utilizando la varilla de nivel de aceite.

Luz de aviso de temperatura excesiva del refrigerante



Esta luz se ilumina en rojo si la temperatura del refrigerante es excesivamente alta.

PRECAUCIÓN

- Si la luz se enciende con el vehículo en marcha, es posible que el motor esté excesivamente caliente. Le recomendamos que no siga conduciendo; el motor podría averiarse. Detenga el vehículo lo antes posible en un lugar seguro y tome las medidas necesarias (consulte "Sobrecalentamiento del motor").

NOTA

- La luz de aviso de temperatura excesiva del refrigerante se enciende al conducir a demasiada velocidad o en carreteras inclinadas. El hecho de que se ilumine no indica necesariamente un problema. La luz debería apagarse si mantiene el motor en marcha o continúa conduciendo.

Luz de aviso de puerta entreabierta



Esta luz se enciende cuando una puerta o la cajuela están abiertas o mal cerradas. Si la velocidad del vehículo alcanza aproximadamente 8 km/h con una puerta o la cajuela abiertos o mal cerrados, la alarma acústica suena 4 veces a modo de aviso.

PRECAUCIÓN

- Antes de poner en marcha el vehículo, compruebe que la luz de aviso esté apagada.

Luz de aviso de la velocidad (si así está equipado)

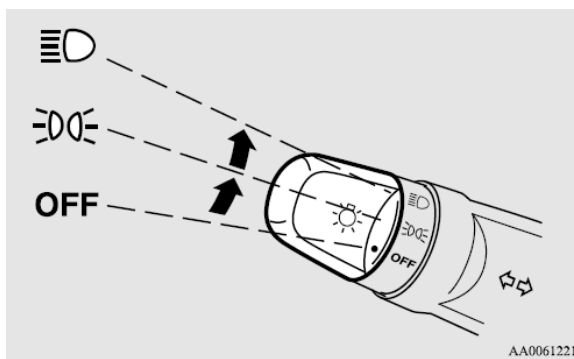
**120
km/h**

Si la velocidad del vehículo supera los 120 km/h la luz parpadea.

Interruptor combinado de los faros, luces de cruce e indicadores de giro

Faros

Gire la palanca para encender las luces.



“OFF” (APAGADO)	Luces apagadas
	Luces de posición, luces traseras, luces de matrícula y del panel de instrumentos encendidas
	Se encienden los faros y otras luces

NOTA

- No deje las luces encendidas durante mucho tiempo mientras el motor esté parado, podría producirse una descarga de la batería.

- Cuando llueva o lave el vehículo, el interior de la lente puede empañarse, pero no indica un mal funcionamiento. Cuando se encienda la luz, el calor eliminará el empañamiento. No obstante, si entra agua en el interior del faro, por favor, acuda a un distribuidor autorizado para que lo revisen.

Función de auto apagado de las luces (faros, faros antiniebla, etc.)

- Si se lleva a cabo la operación siguiente mientras el interruptor de luces está en la posición “☰☐”, las luces se apagarán automáticamente al abrir la puerta del conductor. [Excepto para vehículos equipados con el sistema de accionamiento por control remoto]
- El interruptor de encendido se gira de la posición “LOCK” o “ACC”, o la llave se retira del interruptor de encendido. [Para vehículos equipados con sistema de accionamiento por control remoto]

El modo de funcionamiento se coloca en OFF o ACC.

- Si se lleva a cabo la operación siguiente mientras el interruptor de luces está en la posición “☷☐”, las luces permanecerán encendidas durante aproximadamente 3 minutos al cerrar la puerta del conductor y, a continuación, se apagarán automáticamente. [Excepto para vehículos equipados con el sistema de accionamiento por control remoto]. El interruptor de encendido se gira de la posición “LOCK” o “ACC”, o la llave se retira del interruptor de encendido. [Para vehículos equipados con sistema de accionamiento por control remoto]. El modo de funcionamiento se coloca en OFF o ACC.

NOTA

- El sistema de apagado automático de luces no funcionará con el interruptor de luces en la posición “☷☷☷☷”.
- La función de apagado automático de luces también puede desactivarse. Para obtener más información, póngase en contacto con su distribuidor autorizado.

Si desea mantener las luces encendidas:

1. En los casos siguientes, gire el interruptor de luces a la posición “OFF”. [Excepto para vehículos equipados con el sistema de accionamiento por control remoto]

El interruptor de encendido se encuentra en la posición “LOCK” o “ACC”. [Para vehículos equipados con sistema de accionamiento por control remoto]

El modo de funcionamiento se encuentra en OFF o ACC.

2. Encienda de nuevo las luces con el interruptor en la posición “☷☷☷☷” o en la posición “☷☐”, y las luces permanecerán encendidas.

Alarma sonora de luces encendidas

Si se lleva a cabo la operación siguiente mientras se arranca el motor, sonará una alarma acústica para recordar al conductor que debe apagar las luces. [Excepto para vehículos equipados con sistema de accionamiento por control remoto].

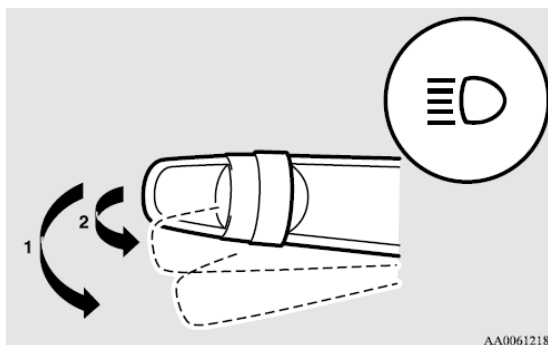


Si se abre la puerta del conductor con la llave en la posición "LOCK" o "ACC", o la llave se retira del interruptor de encendido mientras las luces están encendidas. [Para vehículos equipados con sistema de accionamiento por control remoto] Si se abre la puerta del conductor cuando el modo de funcionamiento está en ACC u OFF mientras las luces están encendidas.

En ambos casos, la alarma acústica se parará automáticamente si se activa la función de desconexión automática, se apaga el interruptor de luces o se cierra la puerta.

Luces de cruce (cambio de luces de carretera/cruce)

Con el interruptor de luces en la posición "☰D", la iluminación de los faros cambia de luces de carretera a luces de cruce (o viceversa) cada vez que se tira de la palanca hacia la posición (1). Estando encendidas las luces de carretera, el indicador luminoso correspondiente a éstas en el grupo de instrumentos también estará iluminado.



Ráfagas

Cuando se tira ligeramente de la palanca (2) las luces de carretera parpadearán y se apagan al soltarla.

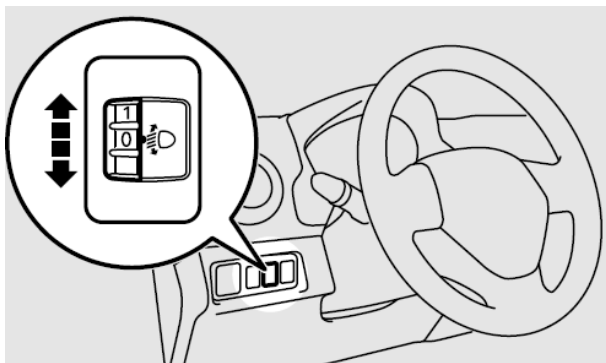
Cuando las luces de carretera están encendidas, el indicador luminoso de las luces de carretera del grupo de instrumentos también se enciende.

NOTA

- Pueden emitirse las ráfagas de luz aun con el interruptor de las luces apagado.
- Si apaga las luces estando encendidas las luces de carretera, cuando vuelva a encenderlas serán las luces de cruce las que se enciendan automáticamente al colocar el interruptor de las luces en la posición "☰D".

Control de nivelación de los faros (si así está equipado)

El ángulo del haz luminoso de los faros varía dependiendo de la carga transportada por el vehículo. El control de nivelación de los faros puede utilizarse para ajustar la distancia de iluminación de los faros (cuando están encendidas las luces de cruce) de tal manera que estas no provoquen el deslumbramiento de otros conductores. Ajuste el control según la siguiente tabla.



PRECAUCIÓN

- Realice siempre ajustes antes de conducir. No intente realizar ajustes mientras conduce, ya que esto podría causar un accidente.

NOTA

- Cuando ajuste la posición de los faros, coloque primero el selector en la posición "0" (posición más alta de los faros).

Estado del vehículo	Posición del control
	"0"
	"0"
	"2"
	"3"
	"4"

● : 1 persona

▨ : Carga máxima de equipaje

Posición 0 del control -

Sólo el conductor / conductor + 1 pasajero delantero

Posición 2 del control -

5 pasajeros (incluido el conductor)

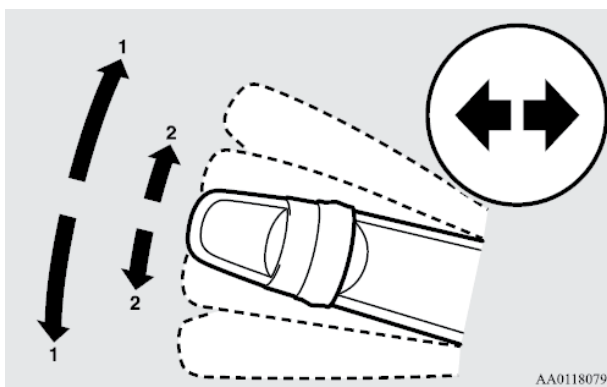
Posición 3 del control -

5 pasajeros (incluido el conductor) + carga máxima de equipaje/conductor + carga máxima de equipaje

Posición 4 del control - Conductor + carga máxima de equipaje

Palanca de las luces direccionales

Las luces direccionales parpadean al accionar la palanca (con el interruptor de encendido o el modo de funcionamiento en la posición ON). Al mismo tiempo, parpadea el indicador de la luz direccional.



1- Direccionales

Utilice la posición (1) al realizar un giro normal. La palanca volverá automáticamente a su posición tras completar el giro.

2- Direccional para cambio de carril

Cuando mueva ligeramente la palanca a (2) para cambiar de carril, las luces intermitentes laterales y el indicador luminoso en el grupo de instrumentos solo destellarán cuando se utilice la palanca.

También, cuando mueva ligeramente la palanca a (2) y luego la suelte, las luces direccionales y el indicador luminoso en el grupo de instrumentos parpadearán 3 veces.

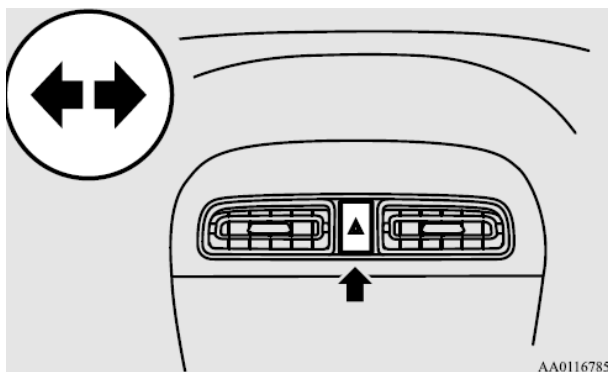
NOTA

- Si el indicador parpadea con una rapidez anormal, es posible que el foco de la luz direccional se haya fundido. Lleve el vehículo a revisión a un distribuidor autorizado.
- Se pueden activar las funciones siguientes. Para obtener más información, póngase en contacto con su distribuidor autorizado.
 - Parpadeo de las luces intermitentes al accionar la palanca con el interruptor de encendido o el modo de funcionamiento en la posición ACC.
 - La función de 3 destellos de las luces intermitentes para cambios de carril puede desactivarse.
 - El tiempo necesario para hacer funcionar la palanca para la función de 3 destellos puede ajustarse.
 - Cambio del tono de la alarma acústica mientras los intermitentes de giro parpadean.

Interruptor intermitente de las luces de emergencia

Utilice el control de las luces de emergencia cuando vaya a estacionar el vehículo en la calzada por cualquier emergencia. Las luces de emergencia siempre se pueden accionar independientemente de la posición del interruptor de encendido o el modo de funcionamiento.

Presione el interruptor para encender las luces de emergencia; todas las luces de intermitente parpadearán continuamente. Para apagarlas, presione de nuevo el interruptor.



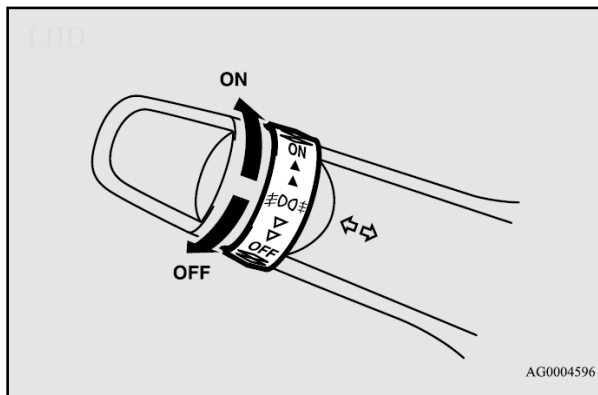
NOTA

- En los vehículos equipados con el sistema de señal de parada de emergencia, mientras las luces de emergencia parpadean por haber pulsado manualmente el interruptor, el sistema de señal de parada de emergencia no se activa. Consulte “Sistema de señal de parada de emergencia”.

Control de los faros antiniebla (si así está equipado)

Interruptor de los faros antiniebla delanteros (si así está equipado)

Los faros antiniebla delanteros se pueden utilizar si están encendidos los faros o los indicadores traseros. Gire el control en la dirección "ON" para encender los faros antiniebla delanteros. Se encenderá también un indicador luminoso en el grupo de instrumentos. Gire el control en la dirección "OFF" para apagar los faros antiniebla delanteros. El control volverá otra vez automáticamente a su posición original cuando lo suelte.



NOTA

- Los faros antiniebla delanteros se apagan automáticamente al apagar los faros o los indicadores traseros. Para encender otra vez los faros antiniebla delanteros, gire el control en la dirección "ON" después de encender los faros y los indicadores traseros.
- No use faros antiniebla excepto en condiciones de niebla, en caso contrario la luz deslumbrante excesiva puede cegar temporalmente a los conductores de los vehículos que vienen en sentido contrario.

Interruptor de la luz antiniebla trasera (si así está equipado)

La luz antiniebla trasera puede encenderse cuando estén encendidos los faros o los faros antiniebla delanteros (si se encuentran instalados).

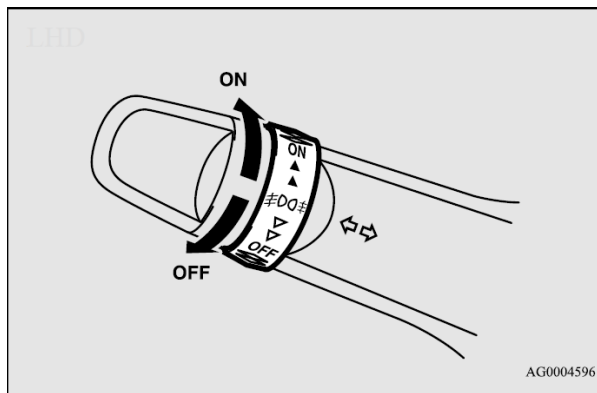
Cuando la luz antiniebla trasera está encendida, se ilumina un indicador luminoso en el grupo de instrumentos.

[Vehículo sin faros antiniebla delanteros]

Gire una vez el control en la dirección "ON" para encender la luz antiniebla trasera. Para apagar la luz antiniebla trasera, gire el control una vez en la dirección "OFF". El control volverá otra vez automáticamente a su posición original cuando lo suelte.

[Vehículo con faros antiniebla delanteros]

Gire una vez el control en la dirección "ON" para encender los faros antiniebla delanteros. Gire el control una vez más en la dirección "ON" para encender la luz antiniebla trasera. Para apagar la luz antiniebla trasera, gire el control una vez en la dirección "OFF". Gire el control una vez más en la dirección "OFF" para apagar los faros antiniebla delanteros. El control volverá otra vez automáticamente a su posición original cuando lo suelte.



NOTA

- La luz antiniebla trasera se apaga automáticamente cuando se apagan los faros o los faros antiniebla delanteros (si así está equipado).
- Para encender otra vez la luz antiniebla trasera, gire el control una vez en la dirección "ON" después de encender los faros. (Vehículo sin faros antiniebla delanteros).
- Para encender otra vez la luz antiniebla trasera, gire dos veces el control en la dirección "ON" después de encender los faros. (Vehículo con faros antiniebla delanteros).

Interruptor del limpiaparabrisas y lavaparabrisas

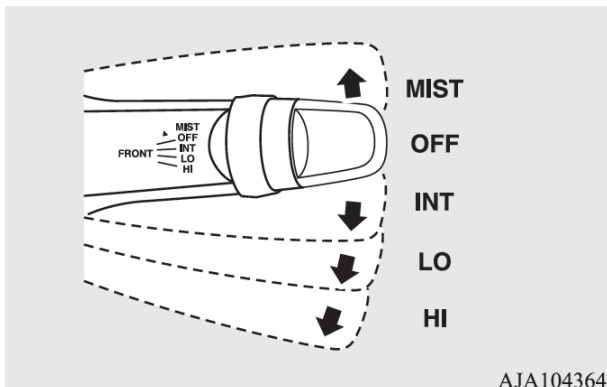
Los limpiaparabrisas, el limpiador trasero y el lavaparabrisas pueden accionarse con el interruptor de encendido o el modo de funcionamiento en ON o ACC.

Si las gomas están pegadas al parabrisas o a la luneta trasera por congelación, no utilice los limpiaparabrisas hasta que el hielo se haya descongelado y las gomas se hayan despegado, de lo contrario se podría dañar el motor del limpiaparabrisas.

PRECAUCIÓN

- Si se utiliza el lavaparabrisas con tiempo frío, el líquido de lavado aplicado al cristal puede congelarse, reduciendo la visibilidad. Caliente el cristal con el desempañador o el desempañador del vidrio trasero antes de utilizar el lavaparabrisas.

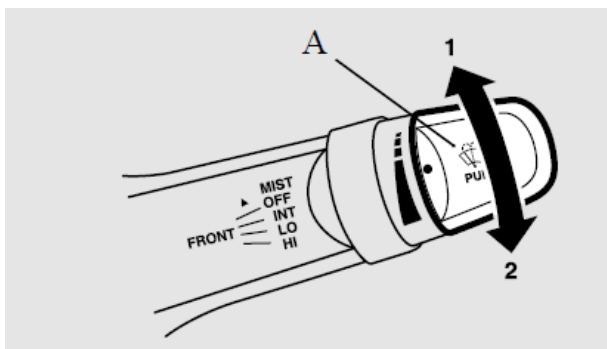
Limpiaparabrisas



MIST	Niebla los limpiadores funcionan una vez
OFF	Apagado
INT	Intermitente (sensible a la velocidad)
LO	Lenta
HI	Rápido

Para ajustar los intervalos de intermitencia

Con la palanca en la posición “INT” (operación de intermitencia sensible a la velocidad), puede ajustar los intervalos de intermitencia con la perilla (A).



1- Fast (rápida)

2- Slow (lenta)

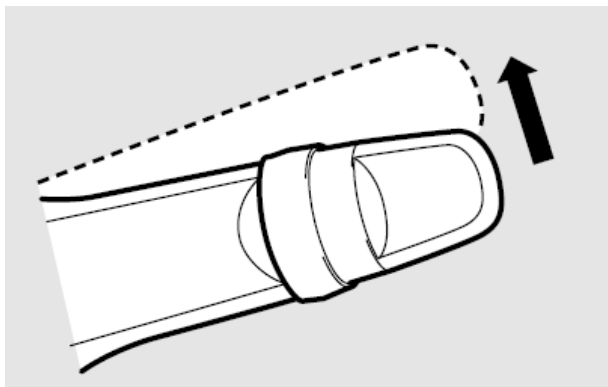
NOTA

- La función operativa del limpiaparabrisas sensible a la velocidad puede desactivarse. Para obtener más información, póngase en contacto con su distribuidor autorizado.

Función de desempañamiento

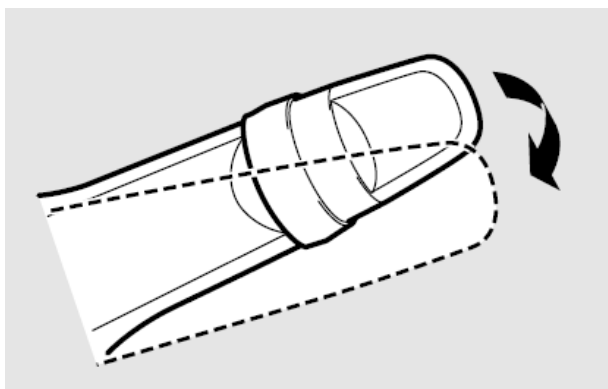
Mueva la palanca en la dirección de la flecha y suelte, los limpiaparabrisas funcionarán una vez.

Utilice esta función cuando conduzca con neblina o lluvia fina.



Lavaparabrisas

El líquido de lavado se rociará sobre el parabrisas tirando de la palanca hacia usted. Los limpiaparabrisas funcionarán automáticamente varias veces mientras se esté rociando con líquido de lavado.



PRECAUCIÓN

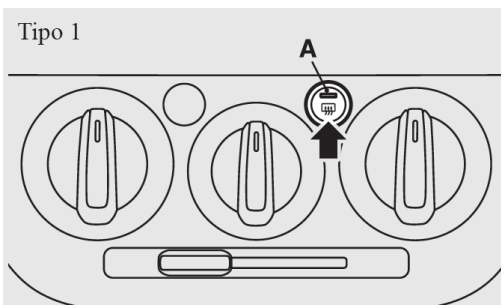
- Si se utiliza el lavaparabrisas con tiempo frío, el líquido de lavado aplicado al cristal puede congelarse, reduciendo la visibilidad. Caliente el cristal con el desempañador antes de utilizar el lavaparabrisas.

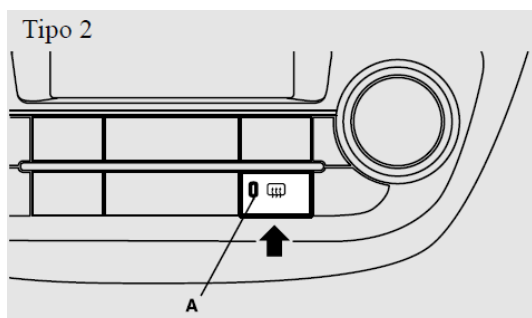
Precauciones a tomar cuando utilice los limpiaparabrisas/ lavaparabrisas

- Si los limpiaparabrisas en movimiento se quedan bloqueados por el hielo o por otros tipos de depósito en el cristal, el motor podría llegar a quemarse incluso si el control del limpiaparabrisas se girase a OFF (apagado). Si se produce una obstrucción, estacione el vehículo en un lugar seguro, apague el motor y limpie los depósitos del cristal de forma que los limpiaparabrisas funcionen correctamente.
- No utilice los limpiaparabrisas cuando el vidrio esté seco. Pueden provocar un arañazo en el vidrio o un desgaste prematuro de las gomas
- Antes de utilizar los limpiaparabrisas en tiempo frío, verifique que las gomas no se hayan congelado sobre el vidrio. Si se utilizan los limpiaparabrisas con las gomas congeladas sobre el vidrio, puede quemarse el motor.
- Evite utilizar de modo continuo el lavaparabrisas durante más de 20 segundos. No ponga en marcha el lavaparabrisas cuando el depósito del líquido de lavado esté vacío. De otro modo, el motor puede quemarse.
- Revise periódicamente el nivel de líquido de lavado en el depósito y rellénelo si es necesario. Durante el tiempo frío, añada una solución de lavado recomendada que no se congele en el depósito de líquido. No observar esto podría traer como resultado la pérdida de la función de lavaparabrisas y daños a los componentes del sistema debido a la congelación.

Interruptor del desempañador del vidrio trasero (si así está equipado)

El interruptor del desempañador del vidrio trasero puede hacerse funcionar cuando el motor está en marcha. Presione el interruptor para activar el desempañador del vidrio trasero. Se desactivará después de 20 minutos aproximadamente. Para desactivar el desempañador antes de que transcurran 20 minutos, presione de nuevo el interruptor. El indicador luminoso (A) se iluminará mientras está activado el desempañador




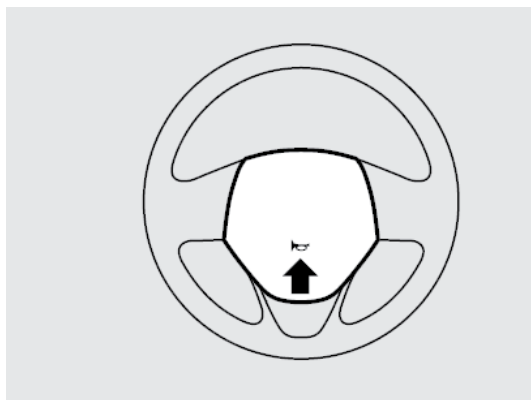


NOTA

- El interruptor del desempañador no está pensado para retirar la nieve sino para eliminar el vaho. Antes de activar el interruptor del desempañador retire la nieve.
- Para evitar una descarga innecesaria de la batería, no utilice el desempañador del vidrio trasero durante la puesta en marcha del motor o cuando éste no esté funcionando. Apague inmediatamente el desempañador cuando la luneta esté transparente.
- Para limpiar el interior del vidrio trasero, utilice un paño suave y frótelo suavemente a lo largo de los hilos del calentador teniendo cuidado de no dañar éstos.
- No permita que ningún objeto entre en contacto con el vidrio del vidrio trasero, puesto que podría dañar o romper los cables.

Botón del claxon

Presione el volante en la marca “” o alrededor de la misma.



ARRANQUE Y CONDUCCIÓN

CONTENIDO

■ Conducción económica	130
■ Conducción, alcohol y drogas	131
■ Técnicas de conducción segura	131
■ Recomendaciones de rodaje	132
■ Freno de mano	133
■ Estacionamiento.....	135
■ Ajuste de la altura del volante.....	136
■ Retrovisor interior	137
■ Espejos exteriores	138
■ Botón de ignición	143
■ Bloqueo del volante	147
■ Puesta en marcha.....	149
■ Sistema Auto Stop & Go (AS&G)	155
■ Transmisión manual.....	162
■ Transmisión automática INVECS-III CVT (Sistema Inteligente e Innovador en el Control Electrónico del Vehículo III)	163
■ Frenado	170
■ Asistencia de arranque en pendiente.....	172
■ Sistema eléctrico de dirección asistida (EPS).....	177
■ Control de estabilidad activa (ASC)	178
■ Colocación de las cargas	194



Conducción económica

Para lograr una conducción económica, se tienen que cumplir algunos requerimientos técnicos. El requisito previo para un consumo de combustible bajo es un motor bien ajustado. Para alcanzar una vida más larga del vehículo y la operación más económica, lleve su vehículo a servicio por un distribuidor autorizado a intervalos regulares de acuerdo con las normas de servicio.

El ahorro de combustible y la generación de gases de escape y ruidos se ven considerablemente influenciados por los hábitos de conducción personales, así como por condiciones de funcionamiento especiales. Con objeto de minimizar el desgaste de los frenos, las llantas y del motor, y para reducir la contaminación del medio ambiente, deben observarse los puntos siguientes.

Al acelerar o desacelerar

Conduzca en función del estado de la carretera y evite arrancar, acelerar y frenar bruscamente, ya que estas maniobras aumentarán el consumo de combustible.

Cambios de marchas

Cambie de marcha sólo cuando las velocidades del vehículo y del motor sean adecuadas. Utilice siempre la marcha más larga posible.

Tráfico de ciudad

El arranque y frenado frecuente aumenta el consumo de combustible promedio. Utilice caminos con circulación fluida siempre que sea posible. Al conducir en caminos congestionados, evite el uso de una marcha inferior con alta aceleración del motor.

Marcha en ralentí

El vehículo consume combustible incluso en ralentí. Evite el ralentí largo siempre que sea posible.

Velocidad

El vehículo consume más combustible a alta velocidad. Evite conducir a toda velocidad. Con sólo soltar levemente el pedal del acelerador ahorrará una cantidad importante de combustible.

Presión de inflado de las llantas

Compruebe la presión de inflado de las llantas a intervalos regulares. La presión baja de inflado de las llantas aumenta la resistencia al camino y el consumo de combustible. Además, la presión baja de llantas las desgasta y afecta la estabilidad al conducir.



Carga

No viaje con objetos innecesarios en el maletero. Especialmente durante la conducción en ciudad, donde es necesario hacer arranques y paradas frecuentes, el mayor peso del vehículo afectará considerablemente al consumo de combustible.

Arranque del motor en frío

El arranque de un motor frío consume más combustible. También se produce un consumo de combustible innecesario por mantener en funcionamiento un motor caliente. Después de que se encienda el motor, empiece a conducir cuanto antes.

Aire acondicionado

El uso del aire acondicionado aumentará el consumo de combustible.

Conducción, alcohol y drogas

El conducir después de beber alcohol es una de las causas más comunes de accidentes.

Su capacidad para conducir se puede deteriorar seriamente, incluso con índices de alcohol en la sangre muy abajo del mínimo legal. Si usted ha estado bebiendo, no conduzca. Viaje con un conductor designado que no beba, tome un taxi llame a un amigo, o utilice el transporte público. Beber café o tomar una ducha fría no le pondrá sobrio.

Igualmente, los medicamentos con receta y sin ella afectan su atención, su percepción y su rapidez de reacción. Consulte con su doctor o farmacéutico antes de conducir bajo la influencia de cualquiera de estos medicamentos.

▲ ADVERTENCIA

- NUNCA BEBA Y CONDUZCA
- Sus percepciones son menos exactas, sus reflejos son más lentos y su juicio es deficiente.

Técnicas de conducción segura

No es posible asegurar por completo una conducción segura y una protección contra lesiones. Sin embargo, recomendamos que preste usted atención adicional a lo siguiente:

Cinturones de seguridad

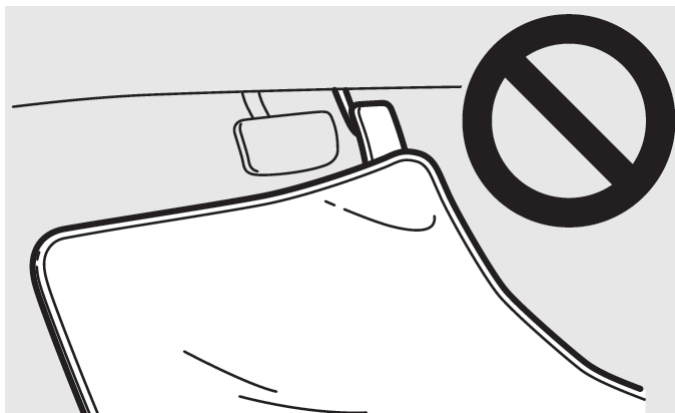
Antes de encender el vehículo, cerciórese de que usted y sus pasajeros han asegurado sus cinturones de seguridad.



Tapetes de piso

⚠ ADVERTENCIA

- Instale los tapetes de piso convenientes para el vehículo, no permita que interfieran con los pedales. Para impedir que los tapetes de piso se deslicen de su posición, asegúrelos con el gancho etc., Observe que si pone un tapete sobre un pedal, o encima de otro tapete puede obstruir la operación del pedal y ocasionar un accidente serio.



Transporte de niños en el vehículo

- Nunca deje su vehículo desatendido con la llave en el encendido y niños adentro. Los niños pueden jugar con los controles de conducción y esto podría ocasionar un accidente.
- Cerciórese de que los bebés y los niños pequeños están asegurados correctamente de acuerdo con las leyes y regulaciones, para la protección máxima en caso de accidente.
- Evite que los niños jueguen en el compartimiento de equipaje. Es muy peligroso permitir que jueguen allí mientras el vehículo está en movimiento.

Carga del equipaje

Cuando cargue equipaje, evite colocarlo de modo que sobresalga por encima de la altura de los asientos. Esto resulta peligroso no sólo porque reduce la visibilidad trasera sino también porque el equipaje puede salir despedido hacia el habitáculo en caso de un frenazo brusco.

Recomendaciones de rodaje

Durante el período del rodaje de los primeros 1,000 km, es recomendable conducir su vehículo nuevo con las precauciones siguientes como guía de ayuda para prolongar la vida, así como la economía y el funcionamiento futuros.

- No acelere el motor a altas velocidades.
- Evite el arranque rápido, la aceleración, el frenado y el funcionamiento prolongado a altas velocidades.
- Guarde el límite de velocidad de rodaje mostrado abajo. Por favor observe que se deben respetar los límites de velocidad legales.
- No exceda los límites de carga.
- Evite jalar un remolque.

Vehículos con M/T

Punto de cambio	Límite de velocidad
1ª marcha	30 km/h
2ª marcha	55 km/h
3ª marcha	85 km/h
4ª marcha	115 km/h
5ª marcha	140 km/h

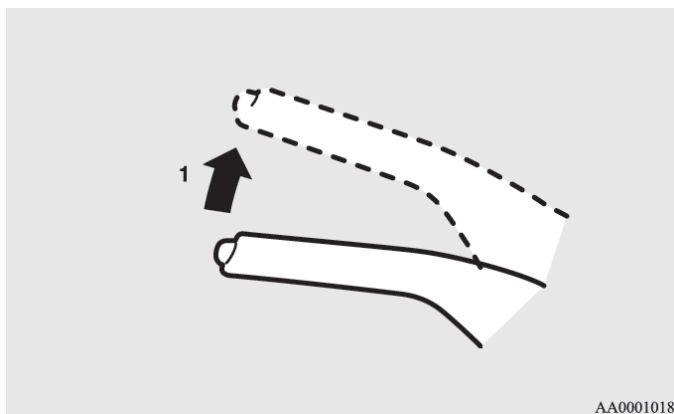
Vehículos con CVT

Punto de cambio	Límite de velocidad
"D" (Conducción)	100 km/h

Freno de mano

Para estacionar el vehículo, primero deténgalo por completo, aplique totalmente la palanca del freno de mano para inmovilizar el vehículo.

Para aplicar el freno de mano



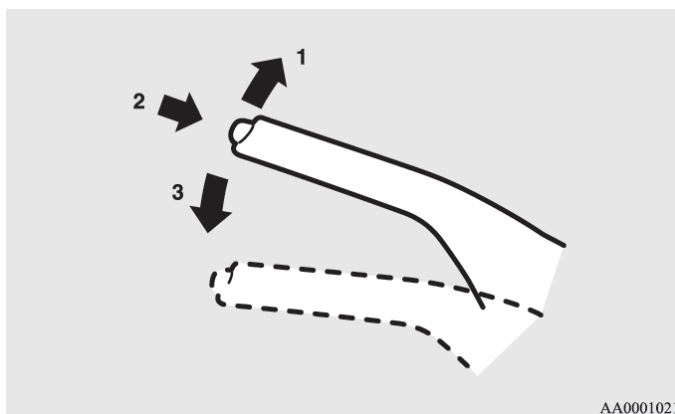
1. Pise firmemente el pedal del freno y jale la palanca hacia arriba sin oprimir el botón en el extremo de la empuñadura.

⚠ PRECAUCIÓN

- Cuando intente aplicar el freno de mano, primero presione firmemente el pedal del freno para detener el vehículo completamente antes de levantar la palanca del freno de mano. Levantar la palanca mientras el vehículo se encuentra en movimiento provocará que las llantas traseras se bloqueen, por lo cual el vehículo se vuelve inestable. Hacer esto provocará mal funcionamiento del freno de mano.

NOTA

- Aplique la suficiente fuerza a la palanca del freno de mano para inmovilizar el vehículo después de que suelte el freno de pedal.
- Si el freno de mano no inmoviliza el vehículo después de que suelte el pedal del freno, póngase en contacto con su distribuidor autorizado.

Para liberar el freno de mano

1. Presione firmemente y sostenga el pedal del freno, luego jale la palanca levemente hacia arriba.
2. Oprima el botón en el extremo de la empuñadura.
3. Baje la palanca completamente.

⚠ PRECAUCIÓN

- Antes de conducir, asegúrese de que el freno de estacionamiento esté completamente liberado y la luz de aviso del freno apagada. Si conduce sin liberar completamente el freno de estacionamiento, la luz de aviso se iluminará y sonará una alarma acústica cuando la velocidad del vehículo supere los 8 km/h. Si conduce el vehículo sin haber quitado el freno de estacionamiento, éste se sobrecalentará, haciendo que frene de forma poco efectiva e incluso que llegue a fallar.

⚠ PRECAUCIÓN

- Si la luz de aviso del freno no se apaga cuando el freno de estacionamiento está totalmente liberado, puede que haya una anomalía en el sistema de frenado. Póngase en contacto con su distribuidor autorizado. Para obtener más información, consulte "Luz de aviso del freno".

Estacionamiento

Para estacionar el vehículo, accione por completo el freno de estacionamiento y, a continuación, desplace la palanca de cambio a la 1ª posición o "R" (Marcha Atrás) en vehículos con M/T, o coloque la palanca selectora en la posición "P" (Estacionamiento) en vehículos con CVT.

Estacionamiento en una colina

Para prevenir que el vehículo ruede por la calle, siga estos procedimientos:

Estacionamiento en una pendiente hacia abajo

Gire las ruedas delanteras en dirección a la banqueta y mueva el vehículo hacia adelante hasta que la rueda del lado de la banqueta la toque suavemente.

Accione el freno de estacionamiento y coloque la palanca de cambio en la posición Reversa (M/T) o la palanca selectora en la posición "P" (Estacionamiento) (CVT). Si fuera necesario, ponga calzos en las ruedas.

Estacionamiento cuesta arriba

Gire las ruedas delanteras en dirección contraria a la banqueta y mueva el vehículo hacia atrás hasta que la rueda del lado de la banqueta la toque suavemente. Accione el freno de estacionamiento y coloque la palanca de cambio en la 1ª posición (M/T) o la palanca selectora en la posición "P" (Estacionamiento) (CVT). Si fuera necesario, ponga calzos en las ruedas.

NOTA

- Si su vehículo está equipado con CVT, asegúrese de accionar el freno de estacionamiento antes de colocar la palanca selectora en la posición "P" (Estacionamiento). Si mueve la palanca selectora a la posición "P" (Estacionamiento) antes de accionar el freno de estacionamiento, puede resultar difícil sacar la palanca selectora de la posición "P" (Estacionamiento) cuando conduzca de nuevo el vehículo, ya que se requerirá mucha fuerza para sacar la palanca selectora de la posición "P" (Estacionamiento).

Estacionamiento con el motor funcionando

No deje nunca el motor en marcha mientras voltea para atrás. No mantenga tampoco el motor funcionando durante un período prolongado en un lugar cerrado o mal ventilado.



⚠ ADVERTENCIA

- Dejando el motor en marcha pueden producirse lesiones o un accidente mortal al mover accidentalmente la palanca de cambio (M/T) o la palanca selectora (CVT) o bien por acumulación de humos tóxicos del escape en el habitáculo del vehículo.

Dónde estacionarse**⚠ ADVERTENCIA**

- No estacione su vehículo en las áreas donde haya materias combustibles tales como paja con las que el escape caliente podría ponerse en contacto, ya que ello podría producir un incendio.

No mantenga el volante completamente girado durante un largo período de tiempo

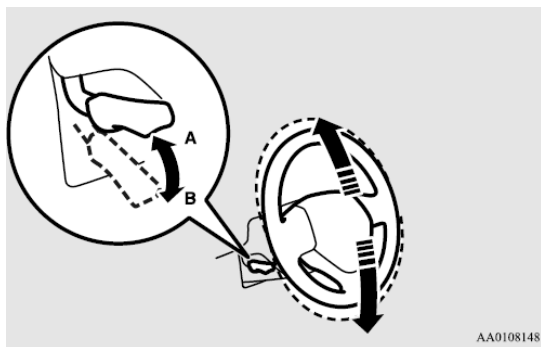
Se podría requerir un esfuerzo mayor para girar el volante. Consulte "Sistema eléctrico de dirección asistida".

Al abandonar el vehículo

Lleve siempre la llave o el control de llave consigo y cierre todas las puertas y la compuerta trasera cuando deje el vehículo aparcado. Intente estacionar siempre el vehículo en una zona bien iluminada.

Ajuste de la altura del volante

1. Suelte la palanca mientras sujeta hacia arriba el volante.
2. Ajuste el volante a la posición deseada.
3. Bloquee bien el volante jalando de la palanca completamente hacia arriba.



A- Bloqueado

B- Liberar

⚠ ADVERTENCIA

- No intente ajustar la altura del volante mientras conduce.

⚠ PRECAUCIÓN

- Al soltar la palanca, sostenga el volante con la mano para evitar que descienda a la posición más baja.

Retrovisor interior

Ajuste el espejo retrovisor después de ajustar el asiento de manera que pueda tener una visión clara de la parte posterior del vehículo.

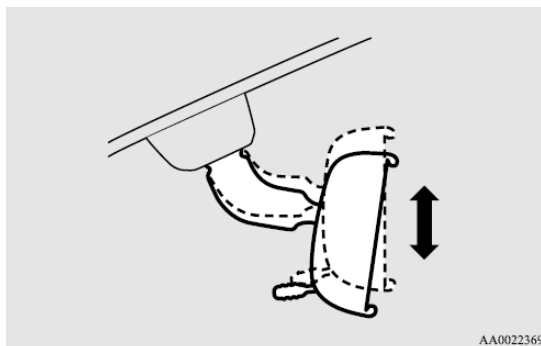
⚠ ADVERTENCIA

- No intente ajustar los espejos retrovisores durante la conducción. Esto puede resultar peligroso. Asegúrese de ajustar los espejos antes de poner el vehículo en movimiento.

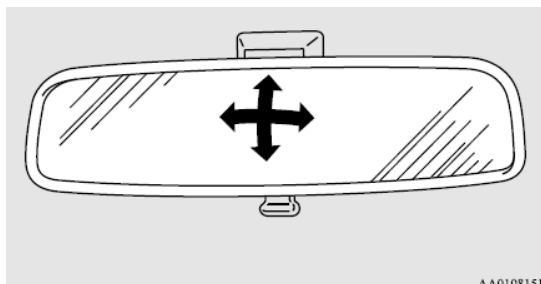
Ajuste el espejo retrovisor para aumentar al máximo la visión a través de la luneta trasera.

Para ajustar la posición vertical del retrovisor

Se puede mover el retrovisor hacia arriba y abajo para ajustar su posición.

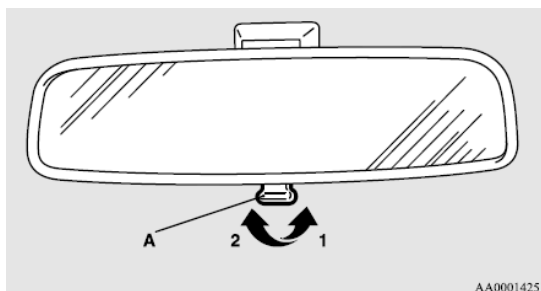
***Para ajustar la posición del retrovisor***

Se puede mover el retrovisor hacia arriba/abajo e izquierda/derecha para ajustar su posición.



Para reducir el deslumbramiento

La palanca (A) situada en el punto más bajo del retrovisor se puede utilizar para regularlo y reducir, durante la conducción nocturna, el deslumbramiento de los faros de los vehículos que van detrás del suyo.



1- Normal

2- Anti deslumbramiento

Espejos exteriores

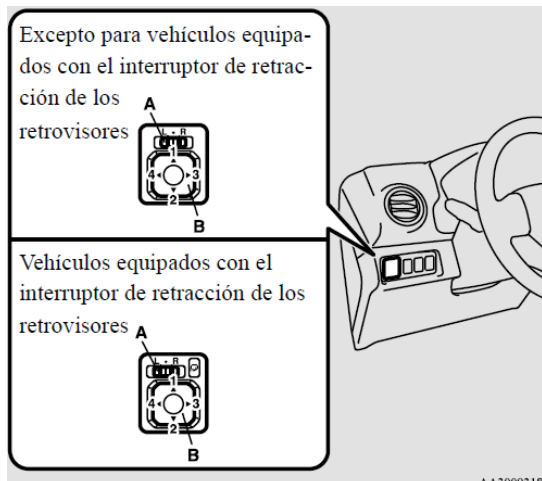
⚠ ADVERTENCIA

- No intente ajustar los espejos retrovisores durante la conducción. Esto puede resultar peligroso. Asegúrese de ajustar los espejos antes de poner el vehículo en movimiento.
- Su vehículo está equipado con retrovisores convexos. Por favor, téngalo en cuenta. Los objetos que ve por el espejo parecerán más pequeños y más lejanos en comparación con un espejo plano normal. No utilice este espejo para estimar la distancia de los vehículos que le preceden cuando cambie de carril.

Para ajustar la posición del espejo

Los retrovisores exteriores se pueden ajustar cuando el interruptor de encendido o el modo de funcionamiento está en ON o ACC.

1. Ponga la palanca (A) hacia el mismo lado del retrovisor que desee ajustar.



L- Ajuste del espejo exterior izquierdo

R- Ajuste del espejo exterior derecho

2. Presione el interruptor (B) hacia la izquierda, hacia la derecha, hacia arriba o hacia abajo para ajustar la posición del espejo.

1- Arriba

2- Abajo

3- Derecha

4- Izquierda

3. Vuelva a colocar la palanca (A) en la posición intermedia (•).

Los espejos exteriores pueden replegarse o extenderse (si así está equipado)

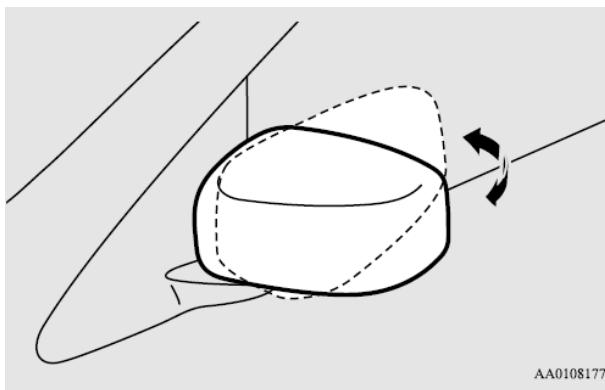
El retrovisor exterior se puede replegar hacia la ventanilla para evitar golpes al estacionar en lugares estrechos.

PRECAUCIÓN

- No conduzca el vehículo con el retrovisor plegado. La falta de visibilidad trasera que normalmente proporciona el retrovisor podría conllevar un accidente.

[Excepto para vehículos equipados con el interruptor de retracción de los espejos]

Empuje con la mano el retrovisor hacia la parte posterior del vehículo para replegarlo. Al extender el retrovisor, empújelo hacia la parte delantera del vehículo hasta que se oiga un clic que indica que se ha bloqueado de forma segura en su sitio.

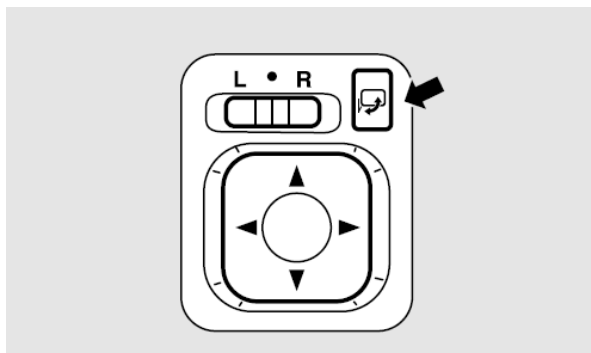


[Para vehículos equipados con control de retracción de los retrovisores]

Repliegue y extensión de los espejos con el interruptor de repliegue del retrovisor

Con el interruptor de encendido o el modo de funcionamiento en ON o ACC, apriete el interruptor de retracción de los retrovisores para retraerlos.

Vuelva a presionar el control para extender los retrovisores a sus posiciones originales. Después de girar el interruptor de encendido a la posición "LOCK" o colocar el modo de funcionamiento en OFF, es posible replegar y extender los retrovisores con el interruptor de retracción de los retrovisores durante unos 30 segundos.



⚠ PRECAUCIÓN

- Los retrovisores se pueden replegar y extender a mano. Sin embargo, después de replegar un retrovisor con el control, debe extenderlo utilizando otra vez el control, no a mano. Si extiende el retrovisor a mano después de replegarlo con el control, no se bloqueará adecuadamente en su posición. En consecuencia, se puede mover a causa del viento o de las vibraciones mientras conduce, impidiendo la visibilidad hacia atrás.

NOTA

- Tenga cuidado de no pellizcarse las manos mientras mueve un retrovisor.
- Si mueve un retrovisor a mano o se mueve después de chocar contra una persona u objeto, quizá no pueda devolverlo a su posición original con el control. Si ocurre esto, presione el control para replegar el retrovisor y colocarlo en su posición replegada y luego vuelva a presionar el control para devolver el retrovisor a su posición original.
- En caso de helada y fallo del funcionamiento de los retrovisores, al tratar de utilizarlos, le recomendamos se abstenga de presionar repetidamente el interruptor de retracción de los retrovisores ya que esta operación podría provocar que se quemen los circuitos del motor del retrovisor.

Repliegue y extensión de los retrovisores sin usar el interruptor de retracción de retrovisores

[Excepto para vehículos equipados con sistema de accionamiento por control remoto]

Los retrovisores se pliegan o extienden al bloquear o desbloquear las puertas con los interruptores del control remoto del sistema de cierre centralizado por control remoto. Consulte “Sistema de cierre centralizado por control remoto”.

[Vehículos con sistema de accionamiento por control remoto]

Los retrovisores se repliegan o extienden al bloquear o desbloquear las puertas con los interruptores del control remoto o la función de accionamiento por control remoto del sistema de accionamiento por control remoto.

Consulte “Sistema de cierre centralizado por control remoto”.

Consulte “Sistema de accionamiento por control remoto: Para funcionar usando la función de accionamiento por control remoto”.

NOTA

- Las funciones pueden ser modificadas tal como se enuncia más abajo. Consulte en un distribuidor autorizado.
 - Se extienden automáticamente cuando se cierra la puerta del conductor y, a continuación, se realiza la operación siguiente. [Excepto para vehículos equipados con el sistema de accionamiento por control remoto] Gire el interruptor de encendido a la posición “ON” o “ACC”. [Vehículos con el sistema de accionamiento por control remoto] Coloque el modo de funcionamiento en ON o ACC.



- Se repliegan automáticamente cuando el interruptor de encendido se gira a la posición LOCK o el modo de funcionamiento se coloca en OFF y, a continuación, se abre la puerta del conductor.
- Se extienden automáticamente cuando la velocidad del vehículo alcanza los 30 km/h.
- Desactive la función de extensión automática.
- Los retrovisores exteriores se pueden plegar o extender mediante las operaciones siguientes, incluso si se produce algún cambio en los procedimientos anteriores. Después de pulsar el interruptor "LOCK" de la llave para bloquear las puertas, si el interruptor "LOCK" se presiona de nuevo dos veces seguidas en unos 30 segundos, los retrovisores exteriores se plegarán. Después de pulsar el interruptor "UNLOCK" de la llave para desbloquear las puertas, si el interruptor "UNLOCK" se pulsa de nuevo dos veces seguidas en unos 30 segundos, los retrovisores exteriores se extenderán otra vez.

Interruptor de ignición (si así está equipado)



"LOCK" (ASEGURADO)

Se para el motor y se asegura el volante. Solamente en ésta posición es posible insertar y quitar la llave.

"ACC" (ACCESORIOS)

Se apaga el motor, pero se pueden utilizar los dispositivos eléctricos tales como el encendedor de cigarrillos y el radio.

"ON" (ENCENDIDO)

El motor está funcionando, y es posible utilizar todos los dispositivos eléctricos del vehículo.

"START" (ARRANQUE)

El motor de arranque funciona. Después de que el motor ha encendido, suelte la llave y volverá automáticamente a la posición "ON" (ENCENDIDO).

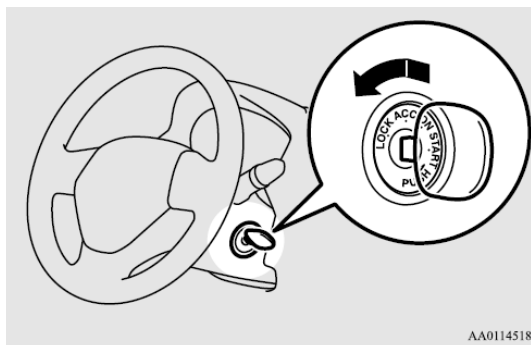
NOTA

- Si su vehículo está equipado con inmovilizador electrónico, para encender el motor, el código de identificación que el transmisor interno de la

llave envía, debe corresponder con el que está registrado en la computadora del inmovilizador. Consulte “inmovilizador electrónico”.

Para retirar la llave

En los vehículos equipados con M/T, cuando extraiga la llave, empujela en la posición “ACC” y manténgala presionada hasta que gire a la posición “LOCK” y extráigala. En el caso de los vehículos equipados con CVT al retirar la llave, coloque primero la palanca selectora en la posición P (Estacionamiento) y empuje la llave en la posición “ACC” y manténgala presionada hasta que gire a la posición “LOCK”, y extráigala.



⚠ PRECAUCIÓN

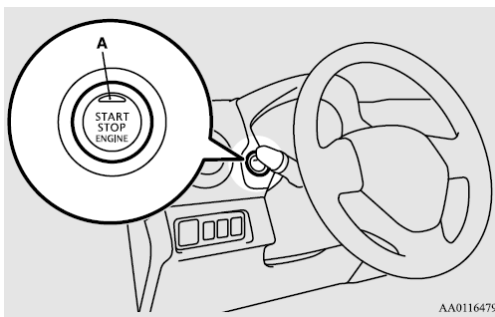
- No jale la llave de ignición del interruptor mientras conduce. El volante se bloqueará, lo cual provocará que pierda el control.
- Si se detiene el motor mientras conduce, el servomecanismo del freno dejará de funcionar y se deteriorará la efectividad del frenado. El sistema de dirección hidráulica tampoco funcionará y se requerirá mayor esfuerzo manual para operar el volante
- No deje la llave en la posición “ON” (ENCENDIDO) durante mucho tiempo cuando el motor no está funcionando, hacer esto ocasionará que la batería se descargue.
- No dé vuelta a la llave a la posición “START” (ARRANQUE) cuando el motor está funcionando, hacerlo podría dañar el motor de arranque.

Botón de ignición (si así está equipado)

A fin de prevenir el robo, el motor no arrancará a menos que se use una llave de accionamiento por control remoto registrada previamente. (Función inmovilizador del motor).

Si lleva consigo la llave de accionamiento por control remoto, puede arrancar el motor. Si se debe arrancar el motor en caso de emergencia utilizando una llave de repuesto, introdúzcala en la ranura de la llave del compartimiento de la consola.

Consulte “Si la llave de accionamiento por control remoto no funciona adecuadamente o si se arranca el motor utilizando la llave de repuesto”. Consulte también “Arranque”.

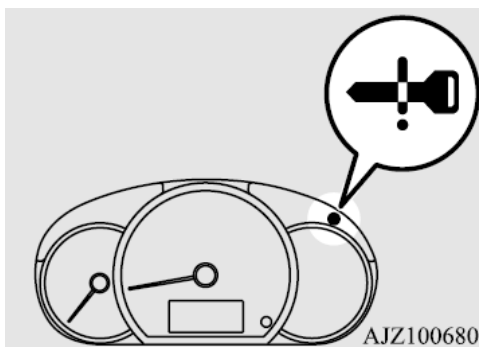


⚠ PRECAUCIÓN

- El indicador luminoso (A) parpadeará en color naranja cuando se produzca un problema o una avería en el sistema de accionamiento por control remoto. No conduzca el vehículo si el indicador luminoso o el interruptor del motor parpadean en color naranja. Póngase en contacto inmediatamente con su distribuidor autorizado.
- Si el funcionamiento del interruptor del motor no es normal y parece que se atasque, no accione el interruptor. Póngase en contacto inmediatamente con su distribuidor autorizado.

NOTA

- Al accionar el interruptor del motor, presione el interruptor hacia dentro. Si el interruptor no está completamente presionado, el motor puede que no arranque o el modo de funcionamiento puede que no cambie. Si el interruptor del motor se presiona correctamente, no es necesario mantener presionado el interruptor del motor.
- Cuando la batería de la llave de accionamiento por control remoto está agotada o la llave de accionamiento por control remoto se encuentra fuera del vehículo, parpadeará una luz de aviso durante 5 segundos.



Modo de funcionamiento del interruptor del motor y sus funciones**OFF**

El indicador luminoso en el interruptor del motor se apaga.

El modo de funcionamiento no se puede colocar en OFF con la palanca selectora en una posición diferente de "P" (Estacionamiento) (CVT).

ACC

El motor está parado pero el radio y otros dispositivos eléctricos funcionan. El indicador luminoso en el interruptor del motor se ilumina en color naranja.

ON

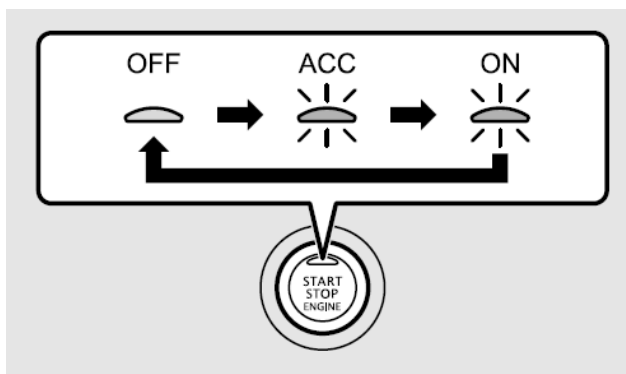
Se pueden utilizar todos los dispositivos eléctricos del vehículo. El indicador luminoso en el interruptor del motor se ilumina en color verde y se apaga cuando el motor está en funcionamiento.

NOTA

- El vehículo está equipado con un inmovilizador electrónico. Para arrancar el motor, el código ID que emita el transmisor interno de la llave deberá coincidir con el que tiene registrado la computadora del inmovilizador. Consulte "Inmovilizador electrónico (Sistema de arranque antirrobo)".

Cambio del modo de funcionamiento

Si presiona el interruptor del motor sin pisar el pedal del freno (CVT) o el pedal del embrague (M/T), puede cambiar el modo de funcionamiento en el orden de OFF, ACC, ON, OFF.



⚠ PRECAUCIÓN

- Cuando el motor esté parado, coloque el modo de funcionamiento en OFF. Al colocar el modo de funcionamiento en ON o ACC durante un período de tiempo prolongado cuando el motor está parado puede provocar que la batería se descargue, lo que haría imposible arrancar el motor, bloquear y desbloquear el volante.
- Al desconectar la batería, el modo de funcionamiento actual se memoriza. Después de volver a conectar la batería, el modo memorizado se selecciona automáticamente. Antes de desconectar la batería para su reparación o reemplazo, asegúrese de colocar el modo de funcionamiento en OFF. Tenga cuidado si no está seguro de qué modo de funcionamiento está activado en el vehículo cuando la batería está agotada.
- El modo de funcionamiento no se puede cambiar de OFF a ACC u ON si no se detecta la llave de accionamiento por control remoto en el vehículo. Consulte "Sistema de accionamiento por control remoto: alcance operacional para arrancar el motor y cambio del modo de funcionamiento".
- Cuando la llave de accionamiento por control remoto está en el vehículo y el modo de funcionamiento no cambia, la batería de la llave se puede haber agotado.

NOTA:

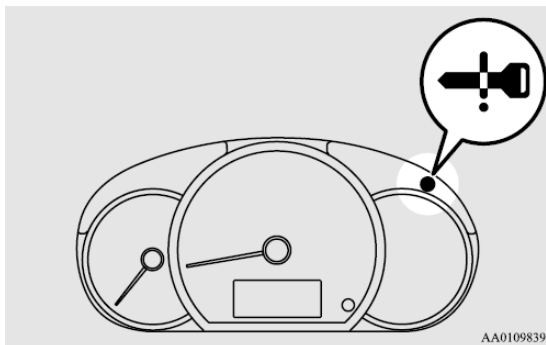
- Si no puede cambiar el modo de operación a OFF, realice el siguiente procedimiento:
1. Mueva la palanca selectora a la posición P (estacionamiento), y entonces cambie el modo de operación a OFF (para vehículos con CVT).
 2. Otra de las causas puede ser bajo voltaje de la batería. En este caso, el sistema de cierre centralizado por control remoto, la función de accionamiento por control remoto y el bloqueo de la dirección tampoco funcionarán. Póngase en contacto con un distribuidor autorizado.

Función de auto apagado del interruptor ACC

Después de que hayan transcurrido aproximadamente 30 minutos con el modo de funcionamiento en ACC, la función corta automáticamente el suministro eléctrico para el sistema de audio y otros dispositivos eléctricos que se pueden accionar en este modo. Cuando se abre la puerta del conductor o se acciona de nuevo el interruptor del motor, se vuelve a suministrar alimentación.

NOTA

- Cuando se detiene el suministro de alimentación ACC, el volante y las puertas no se pueden bloquear y desbloquear mediante la llave de cierre centralizado por control remoto o la llave de accionamiento por control remoto.
- Se pueden modificar las funciones de la forma siguiente:
 - El tiempo hasta que el suministro eléctrico se corta se puede cambiar a unos 60 minutos.
 - La función de auto apagado del interruptor ACC puede desactivarse. Para obtener más detalles, le recomendamos que consulte a un distribuidor autorizado.

Sistema recordatorio de modo de funcionamiento en OFF

AA0109839

Cuando el modo de funcionamiento se encuentra en cualquier modo distinto de OFF, si trata de cerrar las puertas presionando el control de la puerta del conductor, una luz de advertencia parpadeará y una alarma acústica se activará por aproximadamente 3 segundos y no podrá bloquear las puertas.

Sistema recordatorio de modo de funcionamiento en ON

Si la puerta del conductor está abierta con el motor detenido y el modo de funcionamiento en cualquier modo diferente de OFF, el recordatorio interior del modo de funcionamiento en ON suena de manera intermitente para recordarle que debe colocar el modo de funcionamiento en OFF.

Bloqueo del volante

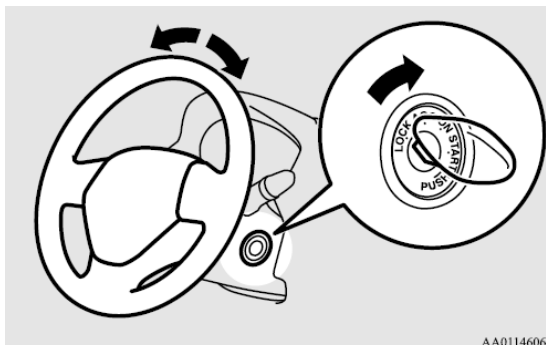
[Excepto para vehículos equipados con el sistema de accionamiento por control remoto]

Para bloquearlo

Extraiga la llave en la posición "LOCK". Gire el volante hasta que se bloquee

Para desbloquearlo

Gire la llave a la posición "ACC" mientras mueve el volante hacia la derecha e izquierda.



AA0114606

⚠ PRECAUCIÓN

- Extraiga la llave al salir del vehículo. En algunos países no está permitido dejar la llave en el vehículo mientras esté estacionado.

[Para vehículos equipados con sistema de accionamiento por control remoto]

Para bloquearlo

Después de presionar el interruptor del motor y colocar el modo de funcionamiento en OFF, cuando se abre la puerta del conductor, el volante se bloquea.

NOTA

- Cuando se lleva a cabo la operación siguiente con el modo de funcionamiento en OFF, el volante se bloquea.
 - Abra y cierre la puerta del conductor.
 - Cierre todas las puertas.
 - Abra una de las puertas cuando todas las puertas estén cerradas.
 - Presione el interruptor LOCK (bloqueo) en la llave de accionamiento por control remoto, el control de la puerta del conductor.
- Cuando se abre la puerta del conductor mientras el volante no se bloquea, la alarma acústica suena para informar de que el volante está desbloqueado.

Para desbloquearlo

Se pueden utilizar los métodos siguientes para desbloquear el volante.

- Coloque el modo de funcionamiento en ACC.
- Arranque el motor.

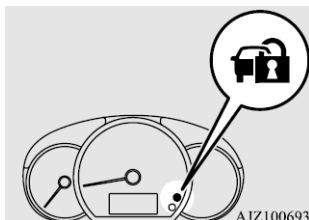
⚠ PRECAUCIÓN

- Si se para el motor mientras conduce, no abra ninguna puerta ni presione el control de bloqueo (LOCK) del interruptor de control remoto hasta que se detenga el vehículo en un lugar seguro. Esto podría provocar que el volante se bloqueará, lo que haría imposible utilizar el vehículo.
- Lleve la llave con usted al abandonar el vehículo. Si su vehículo se debe remolcar, lleve a cabo la operación siguiente para desbloquear el volante.
 - En los vehículos con M/T, coloque el modo de funcionamiento en ACC u ON.
 - En los vehículos con CVT, coloque el modo de funcionamiento en ON.

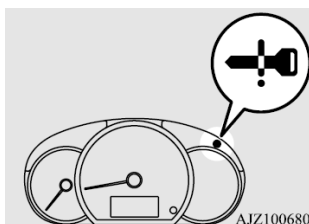
NOTA

- Si el volante no se desbloquea, la luz de aviso parpadeará y sonará la alarma acústica interior. Presione el interruptor del motor otra vez mientras mueve el volante ligeramente hacia la derecha e izquierda.

- Cuando el bloqueo del volante no es normal, la luz de aviso se ilumina. Coloque el modo de funcionamiento en OFF y, a continuación, presione el interruptor de bloqueo de la llave de accionamiento por control remoto. Y, a continuación, presione el interruptor del motor. Si la luz de aviso se ilumina de nuevo, póngase en contacto con un distribuidor autorizado.



- Si el bloqueo del volante está averiado, la luz de aviso se ilumina y suena la alarma acústica interior. Pare inmediatamente su vehículo en un lugar seguro y póngase en contacto con su distribuidor autorizado más próximo.



Puesta en marcha

Consejos para la puesta en marcha

[Excepto para vehículos equipados con el sistema de accionamiento por control remoto]

No haga funcionar el motor de arranque de forma continuada durante más de 10 segundos. De lo contrario, la batería podría descargarse. Si el motor no arranca, coloque de nuevo el interruptor de encendido en la posición "LOCK", espere unos segundos e inténtelo otra vez.

Intentándolo repetidamente con el motor o con el motor de arranque aun girando, dañará el mecanismo de arranque.

⚠ ADVERTENCIA

- No haga funcionar nunca el motor en una zona cerrada o mal ventilada durante más tiempo del necesario para sacar o introducir el vehículo en la zona en cuestión. El monóxido de carbono es incoloro e inodoro y puede resultar mortal.

⚠ PRECAUCIÓN

- Nunca intente arrancar el motor empujando o jalando del vehículo.
- No haga funcionar el motor a muchas revoluciones ni conduzca a gran velocidad hasta que el motor no se haya calentado.
- Suelte la llave de encendido en cuanto arranque el motor, para evitar daños al motor de arranque.

[Para vehículos equipados con sistema de accionamiento por control remoto]

- El modo de funcionamiento se puede colocar en cualquier modo para arrancar el motor.
- El motor de arranque girará durante aproximadamente 15 segundos si se suelta el interruptor del motor. Al volver a presionar el interruptor del motor mientras el motor de arranque todavía está girando, detendrá el motor de arranque. El motor de arranque girará durante aproximadamente 30 segundos mientras se presiona el interruptor del motor. Si el motor no arranca, espere un rato y, a continuación, intente arrancar de nuevo el motor. Intentándolo repetidamente con el motor o con el motor de arranque aun girando, dañará el mecanismo de arranque

⚠ ADVERTENCIA

- No haga funcionar nunca el motor en una zona cerrada o mal ventilada durante más tiempo del necesario para sacar o introducir el vehículo en la zona en cuestión. El monóxido de carbono es incoloro e inodoro y puede resultar mortal.

⚠ PRECAUCIÓN

- Nunca intente arrancar el motor empujando o jalando del vehículo.
- No haga funcionar el motor a muchas revoluciones ni conduzca a gran velocidad hasta que el motor no se haya calentado.

Arranque del motor

[Excepto para vehículos equipados con el sistema de accionamiento por control remoto]

El procedimiento de arranque es el siguiente:

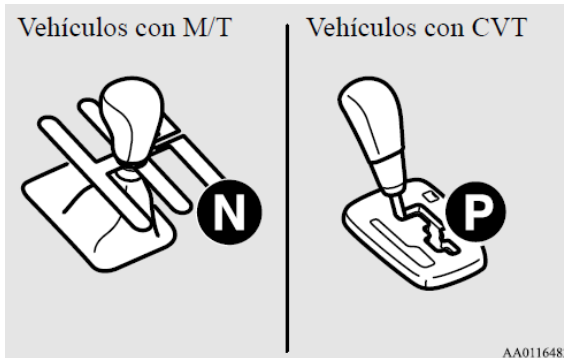
1. Introduzca la llave de encendido y abróchese el cinturón de seguridad.
2. Asegúrese de que el freno de estacionamiento está aplicado.
3. Pise el pedal del freno y manténgalo presionado.
4. Pise a fondo el pedal del embrague (M/T).

NOTA

- En los vehículos equipados con M/T, el motor de arranque no funcionará hasta que se pise completamente el pedal del embrague (interbloqueo del embrague).



- En los vehículos con M/T, coloque la palanca de cambio en la posición "N" (Neutral). En los vehículos con CVT, asegúrese de que la palanca selectora esté en la posición "P" (Estacionamiento).



- Después de girar la llave de encendido a la posición "ON", asegúrese de que todas las luces de aviso funcionen correctamente antes de arrancar el motor.
- Gire la llave de encendido hasta la posición "START" y suéltela cuando el motor arranque.

NOTA

- Al arrancar el motor se pueden producir ruidos acústicos menores. Estos desaparecerán cuando el motor se caliente.

Cuando resulta difícil de arrancar el motor

Después de varios intentos, el motor puede que todavía no arranque.

- Asegúrese de que todos los dispositivos electrónicos, como luces, ventilador del aire acondicionado y desempañador de la luneta trasera, estén desactivados.
- Mientras pisa el pedal del freno en vehículos equipados con CVT o el pedal del embrague en vehículos equipados con cambio manual, pise el pedal del acelerador hasta la mitad de su recorrido y manténgalo en esa posición y, a continuación, arranque el motor. Suelte el pedal del acelerador, inmediatamente después de que arranque el motor.
- Si el motor todavía no arranca, el motor se podría haber ahogado con demasiado combustible. Mientras pisa el pedal del freno en los vehículos equipados con CVT o el pedal del embrague en los vehículos equipados con cambio manual, pise a fondo el pedal del acelerador y manténgalo en esa posición y, a continuación, arranque el motor durante 5 a 6 segundos. Vuelva a colocar el interruptor de encendido en la posición "LOCK" y suelte el pedal del acelerador. Espere unos segundos y, a continuación, arranque de nuevo el motor durante 5 a 6 segundos mientras pisa el pedal del freno o el pedal del embrague, pero sin pisar el pedal del acelerador. Suelte la llave de encendido si el motor arranca. Si el motor no arranca, repita estos procedimientos. Si el motor todavía no arranca, consulte en su distribuidor autorizado.

[Para vehículos equipados con sistema de accionamiento por control remoto]

El procedimiento de arranque es el siguiente:

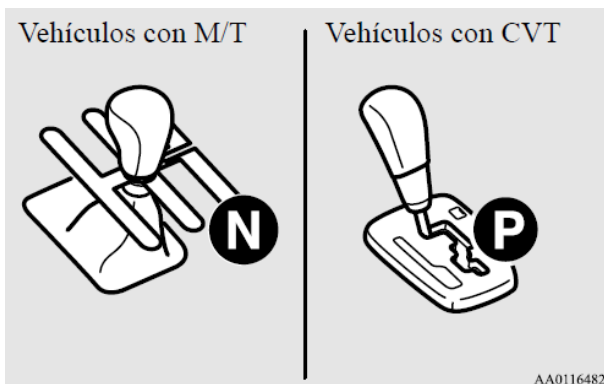
1. Abróchese el cinturón de seguridad.
2. Asegúrese de que el freno de estacionamiento está aplicado.
3. Pise y mantenga pisado el pedal del freno con fuerza con el pie derecho.

NOTA

- Si el motor no ha arrancado durante un rato, el esfuerzo del pedal del freno necesario para arrancar el motor puede ser superior. Si se produce esta situación, pise el pedal del freno con más fuerza de lo normal.
4. Pise a fondo y mantenga pisado el pedal del embrague (M/T).

NOTA

- En los vehículos equipados con M/T, el motor de arranque no funcionará hasta que se pise completamente el pedal del embrague (interbloqueo del embrague).
5. En los vehículos con M/T, coloque la palanca de cambio en la posición "N" (Neutral). En los vehículos con CVT, asegúrese de que la palanca selectora esté en la posición "P" (Estacionamiento).



6. Presione el interruptor del motor.
7. Asegúrese de que todas las luces de aviso funcionen correctamente.

NOTA

- Al arrancar el motor se pueden producir ruidos acústicos menores. Estos desaparecerán cuando el motor se caliente.

Cuando el motor resulta difícil de arrancar

Después de varios intentos, el motor puede que todavía no arranque.

1. Asegúrese de que todos los dispositivos electrónicos, como luces, ventilador del aire acondicionado y desempañador de la luneta trasera, estén desactivados.

2. Mientras pisa el pedal del freno en vehículos equipados con CVT o el pedal del embrague en vehículos equipados con cambio manual, pise el pedal del acelerador hasta la mitad de su recorrido y manténgalo en esa posición y, a continuación, arranque el motor. Suelte el pedal del acelerador, inmediatamente después de que arranque el motor.
3. Si el motor todavía no arranca, se podría haber ahogado con demasiado combustible. Mientras pisa el pedal del freno en vehículos equipados con CVT o el pedal del embrague en vehículos equipados con cambio manual, pise a fondo el pedal del acelerador y manténgalo en esa posición y, a continuación, presione el interruptor del motor para interrumpir el arranque del motor. Si el motor no arranca después de 5 a 6 segundos, presione el interruptor del motor para detenerlo y suelte el pedal del acelerador. Coloque el modo de funcionamiento en OFF. Espere unos segundos y, a continuación, presione el interruptor del motor para arrancar de nuevo el motor mientras pisa el pedal del freno o el pedal del embrague, pero sin pisar el pedal del acelerador. Si el motor no arranca, repita estos procedimientos. Si el motor todavía no arranca, consulte en su distribuidor autorizado.

Parada del motor

[Excepto en los vehículos equipados con el sistema de accionamiento por control remoto]

1. Detenga completamente el vehículo.
2. Accione firmemente el freno de estacionamiento mientras pisa el pedal del freno.
3. En los vehículos equipados con M/T, coloque el interruptor de encendido en la posición "LOCK" para detener el motor y, a continuación, mueva la palanca de cambio a la 1ª (en una cuesta hacia arriba) o en la posición "R" (Marcha Atrás) (en una cuesta hacia abajo). En los vehículos equipados con CVT, coloque la palanca selectora en la posición "P" (Estacionamiento) y detenga el motor

[Para vehículos equipados con el sistema de accionamiento por control remoto]

ADVERTENCIA

- No accione el interruptor del motor mientras conduce, excepto en una situación de emergencia. Si se para el motor durante la conducción, el servofreno deja de funcionar y la eficacia de los frenos se deteriora. Además, el sistema de la dirección asistida también deja de funcionar y el manejo del volante requiere un mayor esfuerzo. Esto podría provocar un accidente grave.

NOTA

- Si por una situación de emergencia debe detener el motor mientras conduce, presione y mantenga presionado el interruptor del motor durante 3 segundos como mínimo, o púselo rápidamente 3 veces o más. El motor se detendrá y el modo de funcionamiento pasará a ACC.
- No detenga el motor con la palanca selectora en una posición diferente de "P" (Estacionamiento) (CVT). Si el motor está detenido con la palanca



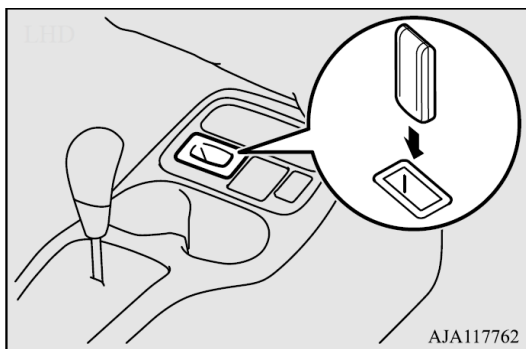
selectora en una posición diferente de "P" (Estacionamiento), el modo de funcionamiento pasará a ACC en lugar de OFF. Coloque el modo de funcionamiento en OFF después de cambiar la palanca selectora a la posición "P" (Estacionamiento).

- En vehículos con CVT, mientras el motor se detiene automáticamente por el sistema Stop & Go, si la palanca selectora es movida rápidamente a la posición P (Estacionamiento) con el pedal del freno presionado firmemente, el motor no reiniciará automáticamente aun si se libera el pedal del freno. En este caso, el indicador parpadeará para informar al conductor. Si quiere poner el modo de operación en OFF, presione el interruptor del motor sin presionar el pedal del freno.

1. Pare el vehículo.
2. Acople completamente el freno de estacionamiento mientras libera el pedal del freno.
3. En los vehículos con M/T, presione el interruptor del motor para detener el motor, desplace la palanca de cambio a 1ª (cuesta arriba) o en la posición "R" (Marcha Atrás) (cuesta abajo). En los vehículos con CVT, desplace la palanca selectora a la posición "P" (Estacionamiento), presione el interruptor del motor para detener el motor.

Si la llave de accionamiento por control remoto no funciona adecuadamente o si se arranca el motor utilizando la llave de repuesto

Introduzca la llave de accionamiento por control remoto o la llave de repuesto en la ranura de la llave. Ahora debería ser posible el arranque del motor y el cambio del modo de funcionamiento. Extraiga la llave de accionamiento por control remoto o la llave de repuesto de la ranura de la llave después de arrancar el motor o cambiar el modo de funcionamiento.

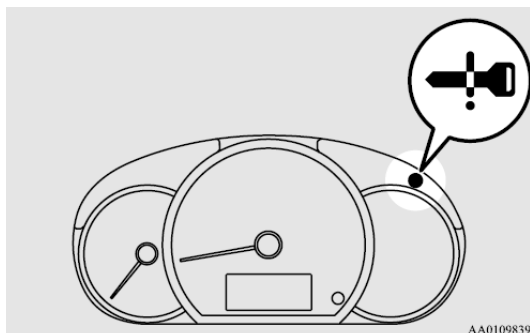


NOTA

- No introduzca en la ranura de la llave otro objeto que no sea la llave de accionamiento por control remoto o la llave de repuesto. Esto podría provocar un daño o una avería.
- Extraiga el objeto o la llave adicional de la llave de accionamiento por control remoto o la llave de repuesto antes de introducir la llave en la ranura de la llave. El vehículo puede que no sea capaz de recibir el código de ID registrado de la llave registrada. Por lo tanto, el motor puede que no arranque y el modo de funcionamiento puede que no cambie.

- La llave de accionamiento por control remoto queda fija en la ranura de la llave cuando se inserta en la dirección que aparece en la ilustración. Tan solo debe sacar la llave para extraerla de la ranura.

Recordatorio de la llave de accionamiento por control remoto (si así está equipado)



Si el modo de funcionamiento se encuentra en OFF y la puerta del conductor está abierta con la llave de accionamiento por control remoto en la ranura de la llave, la luz de aviso parpadeará y la alarma acústica exterior sonará durante aproximadamente 3 segundos, y la alarma acústica interior durante aproximadamente 1 minuto para recordarle que debe extraer la llave.

Sistema Auto Stop & Go (AS&G) (si así está equipado)

El sistema Auto Stop & Go (AS&G) detiene y reinicia el motor automáticamente sin operar el interruptor de ignición o del motor cuando el vehículo está detenido, en un semáforo o en tráfico pesado, para reducir los gases de escape e incrementar el rendimiento del combustible.

⚠ ADVERTENCIA

- Si el vehículo estará detenido mucho tiempo o si saldrá del vehículo, apague el motor.

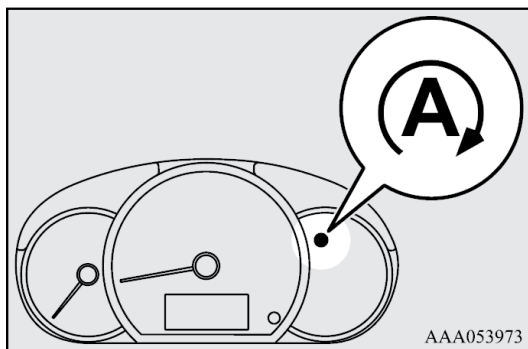
NOTA:

- El tiempo que el motor ha sido detenido por el sistema Auto Stop & Go (AS&G) se muestra en la pantalla de información múltiple. Consulte "Monitor Auto Stop & Go"
- Si el sistema Auto Stop & Go (AS&G) no funciona o funciona con menos frecuencia, la capacidad de la batería puede haber disminuido. Lleve su vehículo a revisar con un distribuidor autorizado.

Parada automática del motor.

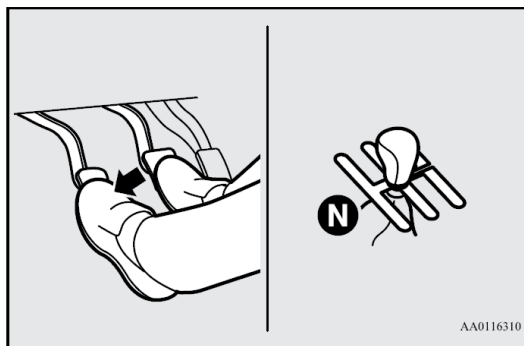
El sistema Auto Stop & Go (AS&G) se activa automáticamente cuando el interruptor de ignición o el modo de operación se colocan en la posición "ON".

Puede desactivar el sistema presionando el interruptor de Auto Stop & Go. Cuando el sistema Auto Stop & Go esté activado, el indicador (A) se encenderá

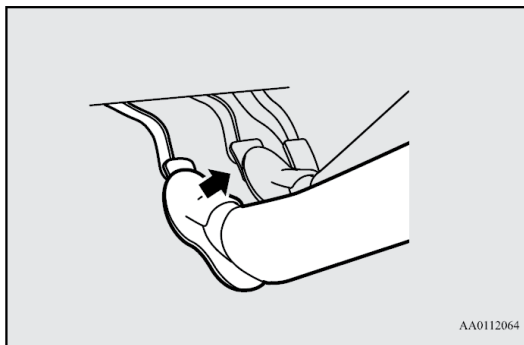


Para vehículos con M/T

1. Detenga el vehículo
2. Mientras presiona el pedal del freno, presione completamente el pedal del embrague y coloque la palanca de cambios en la posición "N" (Neutral).

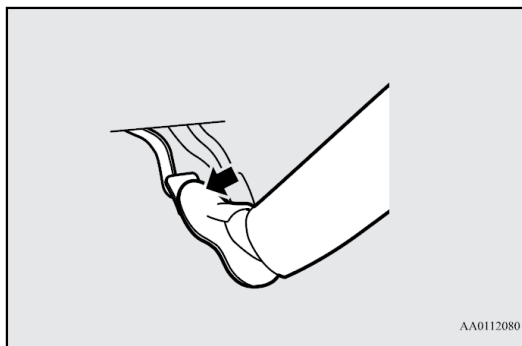


3. Libere el pedal del embrague. El motor se detendrá automáticamente.



Para vehículos con CVT

1. Detenga el vehículo
2. Presione el pedal del freno. El motor se detendrá automáticamente.

**NOTA:**





- Cuando el motor se detiene automáticamente, se producen cambios en las operaciones de conducción. Ponga atención a lo siguiente:
 - El servofreno deja de funcionar y el pedal se endurece. Si el vehículo se mueve, pise el pedal del freno con mayor fuerza de la habitual.
 - El sistema eléctrico de dirección asistida (EPS) deja de funcionar y se requerirá más fuerza para girar el volante.

⚠ ADVERTENCIA

- Cuando el motor se detiene automáticamente, no intente salir del vehículo. Debido a que el motor vuelve a arrancar automáticamente cuando el cinturón de seguridad se desabrocha o se abre la puerta del conductor, puede ocurrir un accidente cuando el vehículo empieza a moverse.
- Observe las siguientes precauciones cuando el motor se detenga automáticamente. De otra forma, puede ocurrir un accidente cuando el vehículo vuelve a arrancar automáticamente.
 - No presione el pedal del acelerador para acelerar el motor cuando el vehículo está detenido (independientemente de que el motor esté funcionando o parado).
 - En vehículos con M/T, no mueva la palanca de cambios a otra posición diferente a "N" (Neutral). Si esto sucede, el indicador (A) parpadea y suena la alerta acústica. Si se regresa la palanca a "N" (Neutral), el indicador (A) deja de parpadear y se apaga la alerta acústica. El motor no volverá a arrancar automáticamente si la palanca de cambios está en una posición diferente a "N" (Neutral).

NOTA:

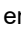
- En los siguientes casos, el indicador (A) parpadeará para informar al conductor y el motor no se detendrá automáticamente.
 - El cinturón de seguridad del conductor está desabrochado


- La puerta del conductor está abierta
- El cofre está abierto
- En los siguientes casos, el indicador  se apagará y el motor no se detendrá automáticamente aún si el vehículo está detenido.
 - Después de que el motor arranque, la velocidad del vehículo no ha superado los 5km/h aproximadamente
 - Después de que el motor arranque, no han pasado todavía 30 segundos
 - Después de que el motor vuelva a arrancar automáticamente, el vehículo vuelve a detenerse dentro de los siguientes 10 segundos
 - La temperatura del refrigerante es baja
 - La temperatura ambiente es baja
 - Al utilizar la calefacción, la temperatura del interior de vehículo no está lo suficientemente caliente
 - El aire acondicionado está funcionando y el habitáculo no se ha enfriado lo suficiente
 - Al utilizar el aire acondicionado en la posición de desempañamiento
 - El aire acondicionado está funcionando en modo AUTO y el control de temperatura está en calor max. o frío max. (en los vehículos con aire acondicionado automático)
 - El consumo de alimentación eléctrica es alto, como cuando el desempañador del vidrio trasero u otros componentes eléctricos están funcionando o la velocidad del ventilador se fija en alta.
 - La carga de la batería o su rendimiento son bajos
 - La luz de comprobación del motor está encendida o el indicador  OFF está parpadeando
 - La palanca selectora está en una posición diferente a "D" (Conducción) (CVT)
 - El indicador de ASC en operación y el indicador de ASC apagado están encendidos (en vehículos con CVT y ASC)
 - La luz de advertencia de ABS está encendida
 - El indicador de la palanca selectora está parpadeando (CVT)
- En los siguientes casos, el motor no se detendrá automáticamente, aun si el indicador  está encendido.
 - Pise el pedal del acelerador
 - La presión de vacío del servofreno es baja
 - Accione el volante
 - No se ha presionado el pedal del freno lo suficiente (CVT)
 - Estacionamiento en una pendiente pronunciada
 - El freno de estacionamiento funciona
- En vehículos con M/T, no descansa el pie en el pedal del embrague mientras conduce. podría detectarse un mal funcionamiento del embrague, el indicador  OFF parpadearía y no operaría el sistema Auto Stop & Go (AS&G).
- Si el sistema Auto Stop & Go (AS&G) opera mientras el aire acondicionado está activado, tanto el motor como el compresor de aire acondicionado, se detendrán. Por lo tanto, solo operará el ventilador y las ventas pueden empezar a empañarse. En este caso, coloque el aire

acondicionado en desempañamiento para arrancar el motor. Consulte "Desempañamiento de parabrisas y ventanillas para desempañado rápido."

- Si las ventanas se empañan cada vez que el motor se detiene, le recomendamos desactivar el sistema Auto Stop & Go (AS&G) presionando el interruptor "Auto Stop & Go (AS&G) OFF".
- Si el aire acondicionado está activado, configure el control de temperatura en la posición superior para prolongar el tiempo de detención del motor automáticamente.

Rearranque automático del motor

En vehículos con M/T, presione el pedal del embrague mientras la palanca de cambios está en la posición "N" (Neutral). El indicador  se apaga y el motor reinicia automáticamente.

En vehículos con CVT, libere el pedal del freno. El indicador  se apaga y el motor reinicia automáticamente.



NOTA:

- En vehículos con M/T, no mueva la palanca de cambios a una posición diferente a "N" (Neutral) o no libere el pedal del embrague cuando el motor está reiniciando automáticamente. El motor de arranque se detendrá y el motor no reiniciará automáticamente.
- Si el motor no vuelve a arrancar automáticamente o si se para, la luz de advertencia de carga y la luz de aviso de comprobación de motor se iluminan, si esto ocurre<.

En vehículos con M/T.

- El motor no vuelve a arrancar aun cuando el pedal del embrague se presione nuevamente. Cuando presione el pedal del freno, presione completamente el pedal del embrague y gire el interruptor de ignición a la posición "START" (Arranque) o presione el interruptor de arranque del motor.

En vehículos con CVT

- El motor no volverá a arrancar si libera el pedal del freno. También el indicador  parpadeará y sonará la alerta acústica. Mientras presiona el pedal del freno, mueva la palanca selectora a la posición "P" (Estacionamiento) o "N" (Neutral) y gire el interruptor de ignición a la posición "START" (Arranque) o presione el interruptor de motor para arrancar el motor. Después de que el motor arranque, la alerta acústica se detendrá, pero el indicador  continuará parpadeando hasta que el interruptor de ignición esté en la posición "LOCK" (Asegurado) o poniendo el modo de operación en OFF.
- Los vehículos equipados con CVT tienen la función de prevenir un arranque inesperado del vehículo debido al deslizamiento, etc., manteniendo fuerza temporalmente aplicada al freno cuando el motor vuelve a arrancar automáticamente. Esta función se desactiva si la palanca selectora está en la posición "N" (Neutral). Mientras la función está activada, puede escuchar ruidos de operación procedente de debajo del vehículo o sentir un impacto procedente del pedal del freno. Esto indica que la función opera normalmente. No indica un mal funcionamiento.

▲ ADVERTENCIA

- En los siguientes casos, el motor volverá a arrancar automáticamente aun si el motor se detuvo por el sistema Auto Stop & Go (AS&G). Ponga cuidadosa atención, de otra forma puede ocurrir un accidente cuando el motor vuelva a arrancar.
 - La velocidad del vehículo es de 3 km/h o mayor al bajar una pendiente
 - La presión de vacío del servofreno es baja porque el pedal del freno es presionado repetidamente o con más fuerza de la normal
 - La temperatura del refrigerante es baja
 - Cuando el aire acondicionado se acciona presionando el interruptor del aire acondicionado
 - Cuando la temperatura establecida del aire acondicionado cambia significativamente
 - Cuando el aire acondicionado opera en AUTO donde la temperatura es fijada en calor max o frío max (para vehículos con aire acondicionado automático)
 - Cuando el aire acondicionado está encendido, la temperatura del habitáculo aumenta y el compresor del aire acondicionado funciona a una temperatura inferior
 - Cuando el aire acondicionado se cambia a desempañador
 - El consumo de alimentación eléctrica es alto, como cuando el desempañador del vidrio trasero u otros componentes eléctricos están funcionando o la velocidad del ventilador se fija en alta
 - Pise el pedal del acelerador
 - La carga de la batería o su rendimiento son bajos
 - Accione el volante
 - Una vez detenido el motor, deje que transcurran 3 minutos (CVT)
 - Mueva la palanca selectora a la posición de "R" (Reversa) (CVT)
 - Mueva el selector de la posición "N" (Neutral) a la posición "D" (Conducción) (CVT)
 - El cinturón de seguridad del conductor está desabrochado
 - La puerta del conductor está abierta

NOTA:

- En los siguientes casos, el motor no volverá a arrancar automáticamente
 - El cofre está abierto
 - En vehículos con M/T, cuando el vehículo se detiene automáticamente, el interruptor del sistema "Auto Stop & Go 8AS&G OFF" se presiona para desactivarlo.
- Cuando el motor vuelve a arrancar automáticamente, se puede experimentar temporalmente, una disminución en el volumen de audio. Esto no indica un mal funcionamiento.
- Mientras el motor se detiene automáticamente, se puede experimentar temporalmente, un cambio en el volumen de aire del aire acondicionado. Esto no indica un mal funcionamiento.
- En vehículos con CVT, mientras el vehículo se detiene automáticamente, si la palanca selectora se mueve rápidamente a la posición "P" (Estacionamiento) con el pedal del freno firmemente presionado, puede ser que

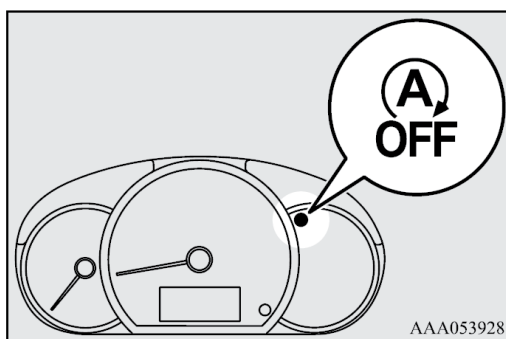
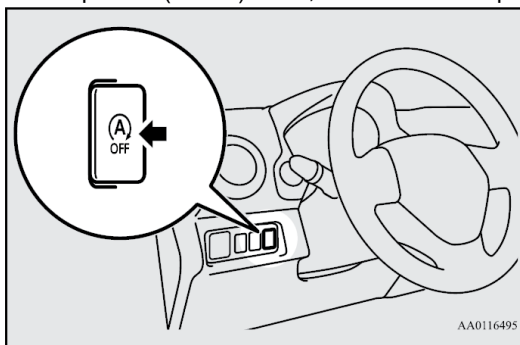


el motor no vuelva a arrancar automáticamente aún si libera el pedal del freno. Si esto ocurre, el indicador ^(A) parpadeará para informar al conductor. Si quiere reiniciar el motor, presione nuevamente el pedal del freno. Si quiere poner el modo de operación en OFF (Apagado), presione el interruptor del motor sin dejar de presionar el pedal del freno. (Vehículos equipados con sistema de accionamiento por control remoto)

Para desactivar

El sistema Auto Stop & Go (AS&G) se activa automáticamente cuando el interruptor de ignición gira a la posición "ON" (Encendido) o el modo de operación se coloca en ON (Encendido). Puede desactivarlo presionando el interruptor "Auto Stop & Go (AS&G) OFF".

Cuando se desactiva el sistema Auto Stop & Go (AS&G) el indicador ^(A)_{OFF} se encenderá. Para reactivar el sistema Auto Stop & Go (AS&G), presione el interruptor "Auto Stop & Go (AS&G) OFF"; el indicador se apagará.



NOTA:

- La luz indicadora también encenderá por unos segundos cuando el interruptor de ignición o el modo de operación se coloquen en la posición "ON" (Encendido).

Si el indicador ^(A)_{OFF} parpadea mientras se conduce

Si el indicador ^(A)_{OFF} parpadea, el sistema Auto Stop & Go (AS&G) está fallando y no operará. Recomendamos que consulte a un distribuidor autorizado.



Transmisión manual (si así está equipado)

La posición de las distintas velocidades está indicada en la perilla de la palanca de cambio. Presione hasta el fondo el pedal del embrague mientras cambia las velocidades. Para arrancar, pise el pedal del embrague hasta el fondo y cambie a la 1ª posición o a "R" (Reversa). A continuación, libere gradualmente el pedal del embrague mientras pisa el pedal del acelerador.

PRECAUCIÓN

- No coloque la palanca de cambio en la posición de marcha atrás si el vehículo se está desplazando hacia delante. De lo contrario, podría dañarse la transmisión.
- No coloque el pie en el pedal del embrague durante la conducción, ya que podría desgastarlo en poco tiempo.
- No avance en la posición "N" (Neutral).
- No utilice la palanca de cambio como descansabrazos, porque esto puede provocar un desgaste prematuro de las horquillas del cambio de la transmisión.

NOTA

- Con un clima frío, puede costar cambiar de velocidades hasta que se caliente el lubricante de la transmisión. Esto es normal y no es perjudicial para la transmisión.
- Si resulta difícil pasar a primera, pise de nuevo el pedal del embrague y podrá poner esta marcha con mayor facilidad.
- Para cambiar a la posición "R" (Reversa) desde la 5ª marcha, lleve la palanca de cambio a la posición "N" (Neutral) y, a continuación, a la de "R" (Reversa).
- Para evitar que la palanca se atasque al meter marcha atrás, espere unos 3 segundos con el pedal del embrague pisado y el vehículo estacionado.

Cambio de velocidades

Tenga siempre cuidado de cambiar de marcha con la velocidad del vehículo adaptada a la velocidad del motor. El cambio correcto aumentará el ahorro de combustible y prolongará la vida del motor.

Evite reducir la marcha cuando conduzca a una velocidad muy elevada, ya que esto puede ocasionar un régimen excesivo del motor y provocar daños en el mismo.

Velocidades de conducción posibles

Evite reducir la marcha cuando conduzca a una velocidad muy elevada, ya que esto puede ocasionar un régimen excesivo del motor y provocar daños en el mismo.



Cambio	Límite de velocidad
1a velocidad	45 km/h
2a velocidad	85 km/h
3a velocidad	125 km/h
4a velocidad	170 km/h

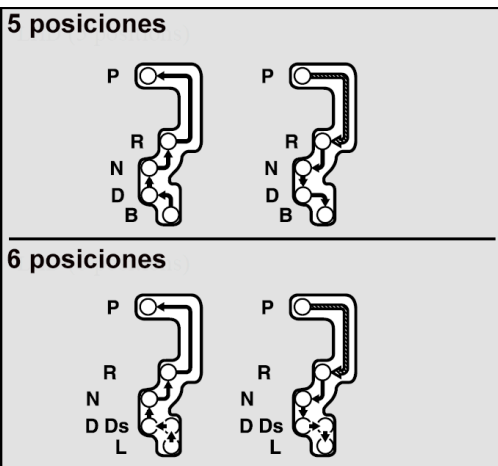
Utilice la 5ª velocidad siempre que la velocidad del vehículo lo permita, para ahorrar un máximo de combustible.



Transmisión automática INVECS-III CVT (Sistema Inteligente e Innovador en el Control Electrónico del Vehículo III) (si así está equipado)

El CVT cambiará de forma automática y continua la relación de marchas en función del estado de la carretera y las condiciones de conducción. Esto contribuye a conseguir una conducción sin problemas y una excelente eficiencia del combustible.

Funcionamiento de la palanca selectora

El CVT selecciona automáticamente una relación de marchas óptima, según la velocidad del vehículo y la posición del pedal del acelerador.



	Mientras pisa el pedal del freno, desplace la palanca selectora a lo largo de la guía.
	Desplace la palanca selectora a lo largo de la guía.

ADVERTENCIA

- Pise siempre el pedal del freno al cambiar la palanca selectora de las posiciones "P" (Estacionamiento) o "N" (Neutral) a otra marcha. Nunca coloque el pie en el pedal del acelerador cuando cambie la palanca selectora desde la posición "P" (Estacionamiento) o "N" (Neutral).

NOTA

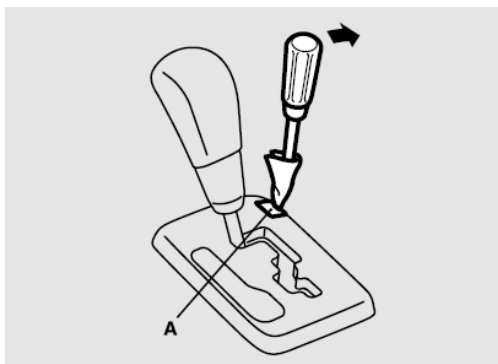
- Para evitar una utilización incorrecta, desplace la palanca selectora con seguridad a cada posición y manténgala ahí durante unos instantes. Compruebe siempre la posición mostrada por el visualizador de la posición de la palanca selectora al desplazarla.
- Si no se mantiene el pedal del freno pisado, se activará el dispositivo de bloqueo del cambio para evitar que la palanca selectora se pueda desplazar desde la posición "P" (Estacionamiento) a otra posición.

Cuando la palanca selectora no se puede mover de la posición "P" (Estacionamiento)

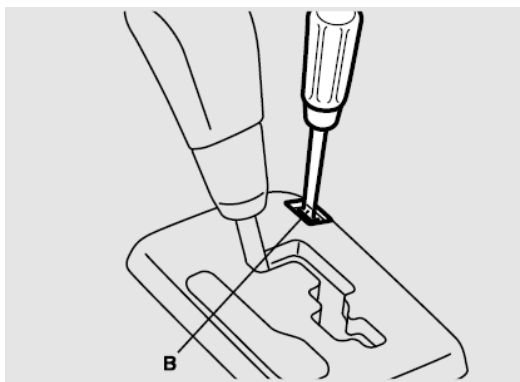
Cuando la palanca selectora no se puede desplazar de la posición "P" (Estacionamiento) a otra posición mientras se presiona el pedal del freno y se mantiene presionado, con el interruptor de ignición o el modo de funcionamiento en la posición ON, la batería puede estar agotada o el mecanismo de bloqueo del cambio estar averiado. Lleve inmediatamente el vehículo a revisar a un distribuidor autorizado.

Si debe desplazar el vehículo, cambie la palanca selectora del modo siguiente.

1. Asegúrese de haber puesto completamente el freno de estacionamiento.
2. Detenga el motor si está en marcha.
3. Introduzca un desarmador de punta plana con un paño en su punta, en la muesca (A) de la cubierta. Haga palanca con cuidado tal como se muestra para extraer la cubierta.

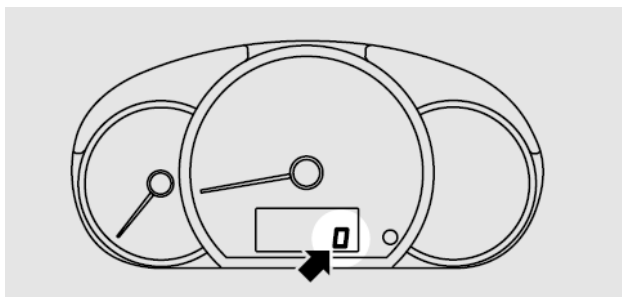


4. Pise el pedal del freno con el pie derecho.
5. Introduzca un desarmador de punta plana en el orificio de liberación del bloqueo de cambios (B). Desplace la palanca selectora a la posición "N" (Neutral) mientras empuja hacia abajo el desarmador de punta plana.



Visualizador de la posición de la palanca selectora

Cuando el interruptor de ignición se gira a "ON" o el modo de funcionamiento se coloca en ON, la posición de la palanca selectora se indica en el visualizador de información múltiple.



Posiciones de la palanca selectora**“P” ESTACIONAMIENTO**

Esta posición bloquea la transmisión para evitar que se mueva el vehículo. En esta posición es posible arrancar el motor.

“R” REVERSA

Esta posición es para dar ir en reversa.

⚠ PRECAUCIÓN

- Para evitar daños en la transmisión, nunca cambie a las posiciones “P” (Estacionamiento) o “R” (Reversa) mientras el vehículo se desplaza.

“N” NEUTRAL

En esta posición la transmisión está desconectada. Es el mismo estado que el del punto muerto de las transmisiones manuales, y solo debe usarse cuando el vehículo no está en movimiento durante un largo período de tiempo, como por ejemplo en un embotellamiento.

⚠ ADVERTENCIA

- Nunca desplace la palanca selectora a la posición “N” (Neutral) mientras conduzca. Se podría producir un grave accidente, ya que podría mover accidentalmente la palanca hasta la posición “P” (Estacionamiento) o “R” (Reversa) o se anularía el efecto de freno motor.
- Estando el vehículo en una pendiente, el motor debe arrancarse en la posición “P” (Estacionamiento) y no en la posición “N” (Neutral).
- Para evitar rodar, mantenga siempre el pie en el pedal del freno cuando el vehículo está en la posición “N” (Neutral) o al cambiar a o de la posición “N” (Neutral).

“D” CONDUCCIÓN

Esta posición se utiliza en gran medida para conducir por la ciudad y autopistas. La transmisión cambiará de forma automática y continua la relación de marchas en función del estado de la carretera y las condiciones de la conducción.

⚠ PRECAUCIÓN

- Para evitar daños en la transmisión, nunca cambie a la posición “D” (Conducción) desde la posición “R” (Reversa) mientras el vehículo se desplaza.

“Ds” REDUCCIÓN DE MARCHA Y CONDUCCIÓN DEPORTIVA (Tipo 6 posiciones)

Utilice esta posición cuando requiera el frenado con motor o para conducción deportiva de elevada potencia.

“B” FRENO (Tipo 5 posiciones)

Esta posición se usa cuando se requiere un frenado del motor ligero a alta velocidad o al ascender por pendientes muy pronunciadas y para utilizar el motor como freno a bajas velocidades al descender por pendientes pronunciadas

“L” BAJA (Tipo 6 posiciones)

Esta posición es para subir pendientes muy pronunciadas y para utilizar el motor como freno a bajas velocidades al descender por pendientes muy pronunciadas.

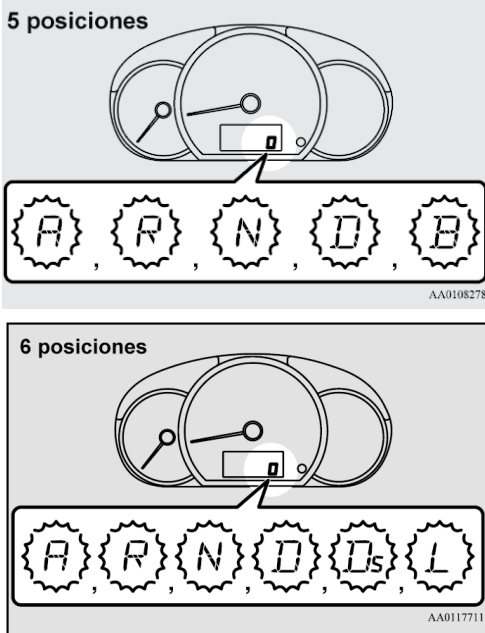
ADVERTENCIA

- Esta posición se puede usar para el máximo frenado con motor. Tenga mucho cuidado de no cambiar a “L” (Baja) bruscamente. Repentino frenado con motor puede provocar que las llantas patinen. Selecciones esta posición de acuerdo a las condiciones del camino y la velocidad del vehículo.

Cuando ocurre una falla en el CVT

Quando el indicador de posición de la palanca selectora parpadea

Si el indicador luminoso de la posición de la palanca selectora parpadea mientras conduce, puede haber una avería en el sistema del cambio automático o la temperatura del líquido del CVT aumenta de forma anómala.



NOTA

- El indicador "A" parpadea únicamente si existe la posibilidad de que haya un problema con el interruptor de posición de CVT. Esta indicación no se producirá en condiciones de conducción normales.

⚠ PRECAUCIÓN

- Si se produce un funcionamiento incorrecto del CVT durante la conducción, el indicador luminoso parpadeará. En este caso, estacione inmediatamente el vehículo en un lugar seguro y siga estos procedimientos: [Si el indicador luminoso parpadea rápidamente (una vez por segundo) el líquido del CVT se está sobrecalentando]. Estacione el vehículo en un lugar seguro, pero no pare el motor. Coloque la palanca selectora en la posición "P" (Estacionamiento) y abra el cofre. Mantenga el motor funcionando, en ralentí. Transcurrido un tiempo, desplace la palanca selectora a cualquier posición distinta de "P" (Estacionamiento) y compruebe que el indicador luminoso deja de parpadear. Si el indicador luminoso ya no parpadea, podrá seguir conduciendo con seguridad. Si el indicador luminoso continúa parpadeando o parpadea intermitentemente, lleve a revisar su vehículo a un distribuidor autorizado. [Si el indicador luminoso parpadea despacio (una vez cada 2 segundos), puede que el dispositivo de seguridad del CVT esté funcionando a causa de una avería]. Inmediatamente haga que revise el vehículo un distribuidor autorizado.

Funcionamiento del CVT**⚠ PRECAUCIÓN**

- Antes de seleccionar una posición con el motor en marcha y el vehículo parado, pise a fondo el pedal del freno para evitar que el vehículo se desplace. El vehículo comenzará a moverse tan pronto como engrane el CVT, especialmente cuando la velocidad del motor sea alta, en aceleraciones rápidas o con el aire acondicionado activado, sólo debería soltar el freno cuando esté dispuesto a proseguir la conducción.
- Pise siempre el pedal del freno con el pie derecho. Utilizar el pie izquierdo podría ocasionar un retraso en el movimiento del conductor en caso de emergencia.
- Para evitar aceleraciones bruscas, no acelere nunca el motor al cambiar desde las posiciones "P" (Estacionamiento) o "N" (Neutral).
- Si acelera mientras descansa el otro pie en el pedal del freno, ello afectará a la eficacia del frenado y puede llegar a causar un desgaste prematuro de las pastillas de los frenos.

⚠ PRECAUCIÓN

- Use la palanca selectora en la posición de cambio correcta según las condiciones de la conducción. No avance nunca cuesta abajo con la palanca selectora en la posición "D" (Conducción), "Ds" (Reducción de marcha y conducción deportiva/tipo 6 posiciones) "B" (Freno/tipo 5 posiciones) "L" (Baja/tipo 6 posiciones) o cuesta arriba con la palanca selectora en la posición "R" (Reversa). El motor puede detenerse y el aumento inesperado en la fuerza del pedal del freno y el esfuerzo realizado con el volante podrían provocar un accidente.
- No acelere el motor con el pedal del freno pisado cuando el vehículo esté parado. Esto puede dañar el CVT. Además, cuando pise el pedal del acelerador a la vez que mantiene pisado el pedal de freno con la palanca selectora en la posición "D" (Conducción), puede que las revoluciones del motor no suban tanto como cuando realizó la misma operación con la palanca selectora en la posición "N" (Neutral).

Aceleración en rebases

Para obtener una aceleración adicional en la posición "D" (Conducción), pise el acelerador hasta el fondo. El CVT se reducirá automáticamente.

Conducción cuesta arriba/cuesta abajo**CONDUCCIÓN CUESTA ARRIBA**

La transmisión evita aumentar de marcha innecesariamente incluso cuando el pedal del acelerador está liberado y garantiza una conducción sin problemas.

CONDUCCIÓN CUESTA ABAJO

En función de las condiciones, la transmisión cambiará automáticamente a una relación de marchas inferior para conseguir un frenado del motor más potente. Esto puede contribuir a reducir la necesidad de utilizar el freno de servicio

Períodos de espera

Para períodos de espera breves como los que se producen en los semáforos, se puede dejar el vehículo en la posición de la palanca selectora y mantenerlo detenido con el freno de servicio. Para periodos de espera largos con el motor en funcionamiento, coloque la palanca selectora en la posición "N" (Neutral) y aplique el freno de estacionamiento mientras mantiene del vehículo detenido con el freno de servicio.

⚠ PRECAUCIÓN

- Cuando esté en una pendiente, no mantenga nunca el vehículo parado con el acelerador mientras está en la CVT; utilice siempre el freno de estacionamiento y/o el freno de servicio.

Estacionamiento

Para estacionar el vehículo, primero deténgalo completamente, accione totalmente el freno de estacionamiento y luego desplace la palanca selectora a la posición "P" (Estacionamiento). Si va a dejar el vehículo desatendido, apague siempre el motor y llévese la llave

NOTA

- En una pendiente, asegúrese de accionar el freno de estacionamiento antes de desplazar la palanca selectora a la posición "P" (Estacionamiento). Si mueve la palanca selectora a la posición "P" (Estacionamiento) antes de accionar el freno de estacionamiento, puede resultar difícil sacar la palanca selectora de la posición "P" (Estacionamiento) cuando conduzca de nuevo el vehículo, ya que requerirá mucha fuerza para sacar la palanca selectora de la posición "P" (Estacionamiento).

Cuando el CVT no realiza ningún cambio de velocidad

Si la transmisión no cambia las marchas mientras conduce, o su vehículo no toma bastante velocidad al comenzar el ascenso de una cuesta, puede que alguna incidencia inusual en la transmisión haya activado un dispositivo de seguridad. Haga que revise el vehículo un distribuidor autorizado lo antes posible.

Frenado

Todos los componentes del sistema de frenos son críticos para la seguridad. Haga que revise el vehículo un distribuidor autorizado a intervalos regulares de acuerdo con el libro de mantenimiento.

PRECAUCIÓN

- Evite hábitos de conducción que den lugar a frenadas bruscas y no "aplique" nunca continuamente los frenos apoyando el pie en el pedal del freno durante la conducción. Esto origina un sobrecalentamiento de los frenos y pérdida del poder de frenado.

Sistema de frenos

El freno de servicio se divide en dos circuitos de frenado. Y el vehículo dispone de servofrenos. Si un circuito de frenado falla, se dispone del otro para detener el vehículo. Aunque el vehículo pierda el servofreno por alguna razón, los frenos aún seguirán funcionando.

En las situaciones siguientes, incluso si el pedal del freno se desplace hacia el final de su recorrido o no permite que se pise, mantenga pisado el pedal del freno con mayor fuerza de lo habitual; detenga la conducción tan pronto como le sea posible y repare el sistema de frenos en un distribuidor autorizado.



⚠ ADVERTENCIA

- No apague el motor mientras el vehículo está en movimiento. Si para el motor mientras conduce, el servofreno del sistema de frenado dejará de trabajar y los frenos no actuarán de manera efectiva.
- Si se pierde el servofreno o el sistema hidráulico de los frenos deja de funcionar correctamente, haga que revisen inmediatamente el vehículo en un distribuidor autorizado.

Luz de aviso

La luz de aviso del freno se enciende para indicar una incidencia en el sistema de frenos. Consulte "Luz de aviso del freno".

Cuando los frenos están mojados

Compruebe el sistema de frenos cuando conduzca a baja velocidad inmediatamente después de ponerlo en marcha, especialmente cuando los frenos estén mojados, para comprobar que su funcionamiento es normal.

Puede formarse una película de agua en los discos o tambores de freno y evitar el funcionamiento normal después de conducir bajo lluvia intensa, a través de charcos grandes o después de lavar el vehículo. En caso de ocurrir esto, pise ligeramente de forma repetida el pedal del freno mientras conduce para que se sequen los frenos.

Al conducir cuesta abajo

Es importante aprovechar el efecto del frenado del motor como freno cambiando a una velocidad inferior cuando se conduce por descensos pronunciados y largos, con el fin de evitar que los frenos se sobrecalienten.

⚠ ADVERTENCIA

- No ejecute ningún objeto ni ponga una alfombra gruesa en el suelo alrededor del pedal del freno; si hace esto puede impedir que el pedal del freno realice la carrera completa que podría ser necesaria en caso de emergencia. Asegúrese de que el pedal del freno pueda accionarse libremente en todo momento. Asegúrese de que el tapete está bien afianzado en su sitio.

Pastillas de frenos

- Los frenos nuevos tienen que acomodarse con un uso moderado durante los primeros 200 km. Evite situaciones de frenado duro.
- Los frenos de disco disponen de un dispositivo de aviso que emite un chirrido metálico intenso cuando se aplican los frenos y las pastillas de freno han alcanzado el límite de desgaste. Si oye este sonido, haga que un distribuidor autorizado sustituya inmediatamente las pastillas de freno.

⚠ ADVERTENCIA

- Conducir con pastillas de freno desgastadas hará más difícil parar y podría causar un accidente.



Asistencia de arranque en pendiente (si así está equipado)

La asistencia de arranque en pendiente facilita el arranque en una pendiente cuesta arriba evitando que el vehículo se desplace hacia abajo. Mantiene la fuerza de frenada durante aproximadamente 2 segundos cuando mueve el pie del pedal del freno al pedal del acelerador.

PRECAUCIÓN

- No confíe en exceso en la asistencia de arranque en pendiente para evitar que el vehículo se desplace hacia atrás. En determinadas circunstancias, incluso si se activa la asistencia de arranque en pendiente, el vehículo puede desplazarse hacia atrás si no se presiona lo suficiente el pedal del freno, si el vehículo lleva mucha carga, o si la carretera es demasiado inclinada o resbaladiza.
- La asistencia de arranque en frenada no se ha diseñado para mantener el vehículo detenido en cuestas hacia arriba durante más de 2 segundos.
- Cuando se encuentre orientado hacia arriba, no confíe en utilizar la asistencia de arranque en pendiente para mantener una posición de parada como alternativa a pisar el pedal del freno. Esto podría provocar un accidente.
- No coloque el interruptor de encendido en la posición "LOCK" o "ACC" mientras la asistencia de arranque en pendiente está activada. La asistencia de arranque en pendiente podría dejar de funcionar.

Para ponerlo en operación

1. Detenga completamente el vehículo usando el pedal de freno.
2. Coloque la palanca selectora en la posición "D".

NOTA

- Al desplazarse marcha atrás en una cuesta hacia arriba, coloque la palanca selectora en la posición "R".
3. Libere el pedal del freno y la asistencia de arranque en pendiente mantendrá la fuerza de frenada aplicada mientras se detiene durante aproximadamente 2 segundos.
 4. Pise el pedal del acelerador y la asistencia de arranque en pendiente disminuirá gradualmente la fuerza de frenada mientras el vehículo comienza a desplazarse.

NOTA

- La asistencia de arranque en pendiente se activa cuando se cumplen las condiciones siguientes.
 - El motor está en funcionamiento. (La asistencia de arranque en pendiente no se activará mientras se arranca el motor o inmediatamente después de arrancar el motor).
 - La palanca selectora está en otra posición distinta de "P" (Estacionamiento) o "N" (Neutral).



- El vehículo está completamente parado con el pedal del freno pisado.
- El freno de estacionamiento está liberado.
- La asistencia de arranque en pendiente no funcionará si se presiona el pedal del acelerador antes de que se libere el pedal del freno.
- La asistencia de arranque en pendiente también se activa al desplazarse en reversa en una cuesta hacia arriba.
- Cuando se activa la asistencia de arranque en pendiente, puede notarse un sonido de funcionamiento o vibración debajo de la carrocería. Esto es un resultado normal producido por el funcionamiento de la asistencia de arranque en pendientes y no indica una avería.

Indicador de advertencia

Si se produce una situación anómala en el sistema, se activará el indicador.



- Indicador ASC

PRECAUCIÓN

- Si se enciende el indicador de advertencia, la asistencia de arranque en pendiente no se activará. Arranque con cuidado.
- Estacione el vehículo en un lugar seguro y pare el motor. Vuelva a arrancar el motor y compruebe si el indicador de advertencia se ha apagado, en cuyo caso la asistencia de arranque en pendiente volverá a funcionar con normalidad. Si el indicador de advertencia se visualiza o aparece con frecuencia, no es necesario detener el vehículo inmediatamente, pero debe llevar el vehículo a un concesionario autorizado para que lo revisen.

Sistema de asistencia al freno (si así está equipado)

El sistema de asistencia al freno es un dispositivo que ayuda a los conductores que no pueden pisar el pedal del freno en situaciones de paro de emergencia y proporciona mayor potencia de frenado. Si el pedal del freno se pisa bruscamente, los frenos se activarán con más fuerza de lo normal

PRECAUCIÓN

- El sistema de asistencia al freno no es un dispositivo diseñado para ejercer una potencia de frenado superior a su capacidad. Asegúrese siempre de mantener una distancia suficiente entre su vehículo y el vehículo que le precede, sin confiar demasiado en el sistema de asistencia al freno.

NOTA

- Una vez que el sistema de asistencia al freno está operando, mantiene una fuerza de frenado superior incluso si el pedal del freno se suelta ligeramente. Para detener su funcionamiento, retire completamente el pie del pedal del freno.
- Cuando el sistema de asistencia al freno está activado durante la conducción, puede notar que el pedal del freno se pisa con suavidad, el pedal se mueva en pequeños movimientos al mismo tiempo que el sonido



del funcionamiento o que la carrocería del vehículo o el volante vibren. Esto sucede cuando el sistema de asistencia al freno funciona de manera normal y no indica un funcionamiento defectuoso. Siga pisando el pedal del freno.

- Cuando la luz de aviso del sistema antibloqueo de frenos está encendida, el sistema de asistencia al freno no funciona.

Sistema de señal de parada de emergencia (si así está equipado)

Este dispositivo reduce la posibilidad de colisiones traseras por el parpadeo rápido y automático de las luces de emergencia para avisar a los vehículos que se acerquen por detrás durante un frenazo repentino. Cuando el sistema de la señal de parada de emergencia funciona, el indicador luminoso de las luces de emergencia del panel de instrumentos parpadea con rapidez al mismo tiempo.

PRECAUCIÓN

- En los vehículos con sistema antibloqueo de frenos (ABS), si la luz de aviso del ABS se ilumina, el sistema de señal de parada de emergencia podría no funcionar. Consulte "Luz de aviso del ABS".

NOTA

- [Condición de activación del sistema de la señal de parada de emergencia] Se activa cuando se cumplen las siguientes condiciones.
 - La velocidad del vehículo es de aproximadamente 55 km/h o superior.
 - Se ha pisado el pedal del freno y el sistema detecta un frenazo repentino basándose en la deceleración del vehículo y la condición de accionamiento del ABS (si así está equipado). [Condición de desactivación del sistema de la señal de parada de emergencia] Se desactiva cuando se cumple alguna de las siguientes condiciones.
 - Se suelta el pedal del freno.
 - Se pulsa el interruptor intermitente de las luces de emergencia.
 - El sistema detecta que no ha habido un frenazo repentino basándose en la deceleración del vehículo y en la condición de accionamiento del ABS (si así está equipado).

Sistema antibloqueo de frenos (ABS) (si así está equipado)

El sistema antibloqueo de frenos (ABS) ayuda a impedir que las ruedas se bloqueen al frenar. Esto ayuda a mantener la conducción del vehículo y el manejo del volante.

Consejos para la conducción

Mantenga siempre una distancia de seguridad con el vehículo de delante. Aunque su vehículo esté equipado con ABS, deje una distancia superior de frenado cuando:

- Conduzca en carreteras con gravilla o nieve.
- Conducción con las cadenas puestas.
- Conduzca por superficies de carretera irregulares.

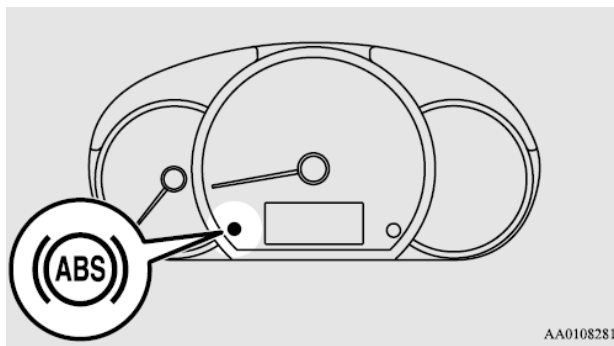


- El uso del ABS no se limita a situaciones en las que se aplica el freno de forma repentina. Este sistema puede también prevenir el bloqueo de las ruedas al pasar por tapas de alcantarillado, planchas de acero en obras, marcado de carreteras, u otras superficies irregulares.
- Cuando el ABS está en funcionamiento, puede sentir presiones en el pedal del freno y vibraciones en el chasis del vehículo y el volante. Puede incluso sentir como si el pedal opusiera resistencia a ser pisado. **En esta situación, sólo tiene que mantener el pedal de freno firmemente pisado. No bombee el freno, porque esto daría lugar a un rendimiento reducido del frenado.**
- Se emite un ruido de funcionamiento desde el compartimento del motor o se nota un choque del pedal de freno cuando se empieza a conducir inmediatamente después de arrancar el motor. Esto es un ruido o funcionamiento normal que hace el ABS cuando realiza un autocontrol. No indica una avería.
- El ABS puede usarse después de que el vehículo haya alcanzado una velocidad superior a 10 km/h aproximadamente. Deja de funcionar cuando el vehículo reduce la velocidad a menos de 5 km/h aproximadamente.

⚠ PRECAUCIÓN

- El ABS no puede prevenir accidentes. Es su responsabilidad tomar medidas de seguridad y conducir con cuidado.
- Para prevenir el fallo del ABS, asegúrese de que las 4 ruedas y llantas sean del mismo tamaño y tipo.
- No instale ningún diferencial de deslizamiento limitado (LSD) de reemplazo en su vehículo. El ABS puede dejar de funcionar correctamente.

Luz de aviso del ABS



Si hay una avería en el sistema, se encenderá la luz de aviso del ABS. En condiciones normales, la luz de aviso del ABS se enciende cuando el interruptor de encendido se gira a la posición "ON" o el modo de funcionamiento se coloca en ON y se apaga unos segundos más tarde.

⚠ PRECAUCIÓN

- Lo siguiente indica que el ABS no funciona y que sólo funciona el sistema de frenado estándar. (El sistema de frenado estándar funciona con normalidad). Si ocurre esto, póngase en contacto con el distribuidor autorizado más próximo.
- Cuando el interruptor de encendido se gira a la posición "ON" o el modo de funcionamiento se coloca en ON, la luz de aviso no se enciende o permanece encendida, o no se apaga.
- La luz de aviso se ilumina durante la conducción.

Si se enciende la luz de aviso durante la conducción***Si sólo se enciende la luz de aviso del ABS***

Evite los frenazos bruscos y la conducción a alta velocidad. Detenga el vehículo en un lugar seguro. Vuelva a arrancar el motor y compruebe que la luz se apaga a los pocos minutos de conducción. Si permanece apagada durante la conducción, no hay problema.

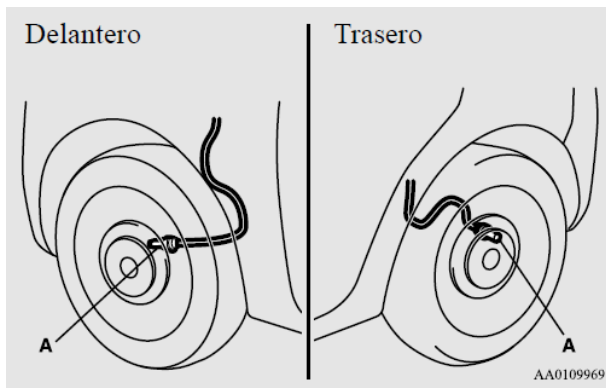
Sin embargo, si la luz de aviso no se apaga o se enciende de nuevo al conducir, lleve su vehículo a un distribuidor autorizado lo antes posible.

Si las luces de aviso del ABS y del freno se encienden al mismo tiempo

El ABS y la función de distribución de la fuerza de frenado pueden no funcionar, de forma que una frenada brusca podría desestabilizar el vehículo. Evite los frenazos bruscos y la conducción a alta velocidad. Pare el vehículo en un lugar seguro y póngase en contacto con un distribuidor autorizado.

Después de conducir por carreteras con hielo

Después de conducir sobre nieve o por caminos helados, quite cualquier resto de nieve o hielo que pueda haber quedado alrededor de las ruedas. En los vehículos que disponen de ABS, procure no dañar los sensores de velocidad de la rueda (A) o los cables situados en cada rueda.



Sistema eléctrico de dirección asistida (EPS)

El sistema de dirección asistida funciona mientras funciona el motor. Esto reduce el esfuerzo necesario para girar el volante. El sistema de dirección asistida cuenta con la capacidad de dirección mecánica en caso de que se pierda la dirección asistida. Si se pierde la dirección asistida por algún motivo, podrá girar su vehículo, pero notará que le costará más realizar la maniobra. Si esto sucede, su vehículo debe ser revisado en un distribuidor autorizado.

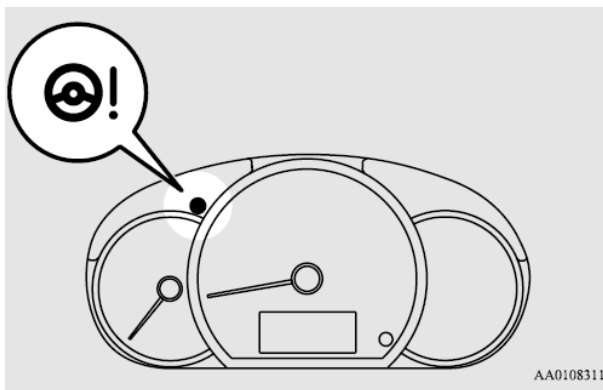
⚠ ADVERTENCIA

- No pare el motor mientras el vehículo se mueve. La parada del motor haría que el volante fuera sumamente difícil de girar, lo que posiblemente causaría un accidente.

NOTA

- Durante el giro completo y repetido del volante (por ejemplo, cuando se maniobra el vehículo en un estacionamiento), puede activarse una función de protección para prevenir el sobrecalentamiento del sistema de dirección asistida. Esta función hará que el volante sea gradualmente más difícil de girar. En este caso, limite durante un tiempo el giro del volante. Cuando el sistema se haya enfriado, el esfuerzo de giro del volante volverá a ser normal.
- Si se gira el volante mientras el vehículo está parado con los faros encendidos, la luz de los faros puede atenuarse. Esto es normal. Los faros volverán a su brillo original al cabo de poco tiempo.

Luz de aviso del sistema eléctrico de dirección asistida



Si hay una avería en el sistema, se encenderá la luz de aviso. En condiciones normales, la luz de aviso sólo se enciende cuando el interruptor de encendido se gira a la posición "ON" o el modo de funcionamiento se coloca en ON, y se apaga después de arrancar el motor.

⚠ PRECAUCIÓN

- Si la luz de aviso se enciende mientras el motor está en funcionamiento, lleve el vehículo a un distribuidor autorizado tan pronto como le sea posible para que lo revisen. Puede que se requiera más esfuerzo para girar el volante.

Control de estabilidad activa (ASC) (si así está equipado)

El sistema de control de estabilidad activa (ASC) toma el control total del sistema antibloqueo de frenos, la función de control de tracción y la función de control de estabilidad para ayudar a mantener el control y la tracción del vehículo. Por favor, lea este apartado junto con la página relativa al sistema antibloqueo de frenos, la función de control de tracción y la función de control de estabilidad.

⚠ PRECAUCIÓN

- No base exclusivamente su confianza en el ASC. Ni siquiera el ASC puede impedir que las leyes naturales de la física actúen sobre el vehículo. Este sistema, como cualquier otro, tiene límites y no puede ayudar a mantener la tracción y el control del vehículo en todas las circunstancias. Conducir imprudentemente puede causar accidentes. Es responsabilidad del conductor el conducir con cuidado. Esto significa tener en cuenta el tráfico, la carretera y las condiciones medioambientales.
- Asegúrese de usar el mismo tipo y tamaño especificado de llantas en las 4 ruedas. Si no lo hace, puede que el ASC no funcione correctamente.
- No instale ningún diferencial de deslizamiento limitado (LSD) de reemplazo en su vehículo. El ASC puede dejar de funcionar correctamente.

NOTA

- En las siguientes situaciones, puede emitirse un sonido de funcionamiento del compartimento motor. El sonido tiene que ver con la comprobación de las operaciones del ASC. En este momento, puede notar un choque del pedal de freno si lo pisa. Esto no indica una avería.
 - Cuando el interruptor de encendido se gira a la posición "ON".
 - Cuando se ha conducido el vehículo durante un tiempo después de arrancar el motor.
- Cuando se activa el ASC, puede notarse una vibración en la carrocería del vehículo u oír un ruido de gimoteo del compartimento motor. Esto indica que el sistema funciona normalmente. No indica una avería.
- Cuando la luz de aviso del sistema antibloqueo de frenos está encendida, el ASC no está activo.

Función de control de la tracción

En superficies deslizantes, la función de control de la tracción evita que las ruedas motrices giren excesivamente, y de este modo ayuda al vehículo a empezar a moverse desde la situación de parada. También proporciona suficiente fuerza motriz y rendimiento del volante cuando el vehículo gira mientras se pisa el pedal del acelerador.

PRECAUCIÓN

- Cuando conduzca un vehículo por una carretera nevada o helada, no olvide instalar llantas de nieve y conducir a velocidades moderadas.



Función de control de estabilidad

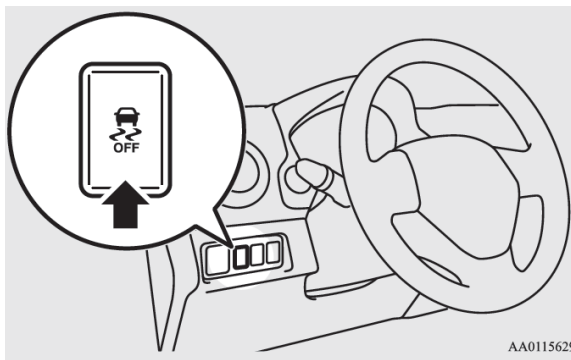
La función de control de estabilidad está diseñada para ayudar al conductor a mantener el control del vehículo en superficies deslizantes o durante maniobras de giro rápido. Esto funciona controlando la potencia del motor y el freno en cada rueda

NOTA

- La función de control de estabilidad funciona a velocidades de aproximadamente 15 km/h o superior.

Interruptor “ASC OFF”

El ASC se activa automáticamente al girar el interruptor de encendido en la posición “ON”. Se puede desactivar el sistema pulsando el interruptor “ASC OFF” durante 3 segundos o más. Al desactivar el ASC, el indicador  se encenderá. Para reactivar el ASC, pulse momentáneamente el interruptor “ASC OFF”; el indicador  se apagará.

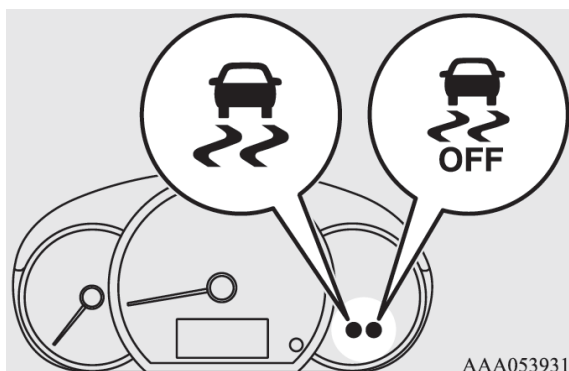


⚠ PRECAUCIÓN

- Por motivos de seguridad, el interruptor "ASC OFF" debe utilizarse cuando el vehículo esté parado.
- Asegúrese de mantener el ASC activado mientras conduce en circunstancias normales

NOTA

- Mientras esté saliendo del barro, de la arena o de la nieve en polvo, puede que no consiga aumentar las revoluciones del motor al pisar el pedal del acelerador. En tales situaciones, si desactiva temporalmente el ASC con el interruptor "ASC OFF", será más fácil mover el vehículo.
- El uso del interruptor "ASC OFF" desactiva tanto la función de control de estabilidad como la función de control de tracción.
- Si sigue pulsando el interruptor "ASC OFF" después de que se haya desactivado el ASC, la "función de protección de operación equivocada" se activará y el ASC volverá a encenderse.

Indicador de funcionamiento del ASC o indicador ASC OFF

Indicador ASC


El indicador parpadeará cuando el ASC está en funcionamiento.




- Indicador ASC OFF

Este indicador se apagará cuando el ASC se haya desactivado con el interruptor "ASC OFF".

⚠ PRECAUCIÓN

- Cuando el indicador  parpadea, el ASC está funcionando, lo que significa que el camino es resbaladizo o que las ruedas del vehículo empiezan a patinar. Si esto ocurre, conduzca lentamente pisando menos el acelerador.

NOTA

- El indicador puede encenderse al arrancar el motor. Esto significa que el voltaje de la batería ha bajado momentáneamente cuando el motor se pone en marcha. Esto no indica un funcionamiento defectuoso, siempre que la visualización desaparezca inmediatamente.
- Cuando se ha colocado un neumático de recambio en el vehículo, la capacidad de agarre del neumático es inferior, lo que hace más probable que el indicador parpadee .

Indicador de advertencia del ASC

Si se produce una situación anómala en el sistema, se activarán los indicadores.



- Indicador ASC



- Indicador ASC OFF

⚠ PRECAUCIÓN

- Puede que haya una avería en el sistema. Estacione el vehículo en un lugar seguro y pare el motor. Vuelva a arrancar el motor y compruebe si el indicador se apaga. Si se apagan, no hay nada anormal. Si no se apagan o aparecen con frecuencia, no es necesario parar el vehículo inmediatamente, pero debe hacer revisar su vehículo en un distribuidor autorizado.

Remolque**⚠ PRECAUCIÓN**

- Si remolca el vehículo sólo con las ruedas delanteras o las ruedas traseras levantadas del suelo, no coloque el interruptor de encendido en la posición "ON". Si se coloca el interruptor de encendido en la posición "ON", podría activarse el ASC y provocar un accidente. Tenga en cuenta que el método de remolque adecuado depende del tipo de transmisión y la configuración de conducción del vehículo. Para obtener más información, consulte "Remolque"

Control de Crucero (si así está equipado)

El control de crucero es un sistema de control automático de velocidad que mantiene una velocidad fija. Puede activarse a una velocidad de unos 40 km/h o más.

⚠ PRECAUCIÓN

- Cuando no quiera conducir a una velocidad específica, apague el control de crucero por seguridad.

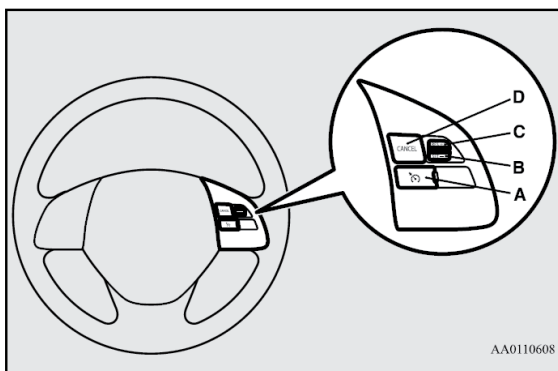


⚠ PRECAUCIÓN

- No use el control de cruceo cuando las condiciones de conducción no le permitan mantener una misma velocidad, tales como tránsito lento, carreteras sinuosas, con hielo, cubiertas de nieve, mojadas, resbaladizas o en una pendiente de bajada pronunciada.
- En vehículos con M/T, no mueva la palanca de velocidades a la posición "N" (Neutral) mientras esté conduciendo sin presionar el pedal del embrague. El motor iría demasiado rápido y podría dañarse.

NOTA:

- El control de cruceo puede no ser capaz de mantener la velocidad en pendientes de subida o bajada.
- La velocidad puede disminuir en pendiente pronunciada de subida. Puede usar el pedal del acelerador si quiere permanecer a su velocidad fijada.
- La velocidad puede aumentar por encima de la fijada en una pendiente pronunciada de bajada. Debe utilizar el freno para mantener la velocidad. Como resultado, se desactiva la conducción con velocidad fija.

Interruptores del control de cruceo**A - INTERRUPTOR DE CONTROL DE CRUCEO ON/OFF**

Se usa para encender y apagar el control de cruceo.

B - INTERRUPTOR FIJAR -

Se usa para reducir la velocidad y para fijar la velocidad deseada.

C - INTERRUPTOR RES +

Se usa para incrementar la velocidad y para regresar a la velocidad original fijada.

D INTERRUPTOR CANCELAR

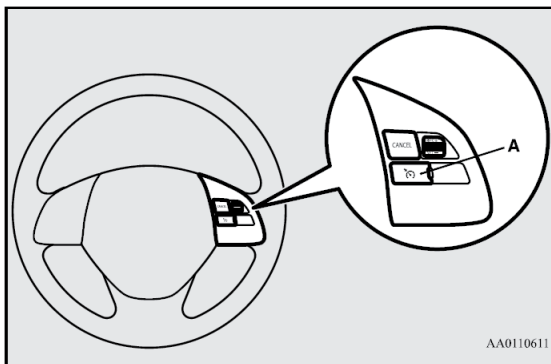
Se usa para desactivar la velocidad de conducción fijada.

NOTA:

- Cuando utilice los interruptores del control de crucero, presiónelos correctamente. La velocidad de conducción fijada puede desactivarse si se presionan dos o más interruptores del control de crucero al mismo tiempo.

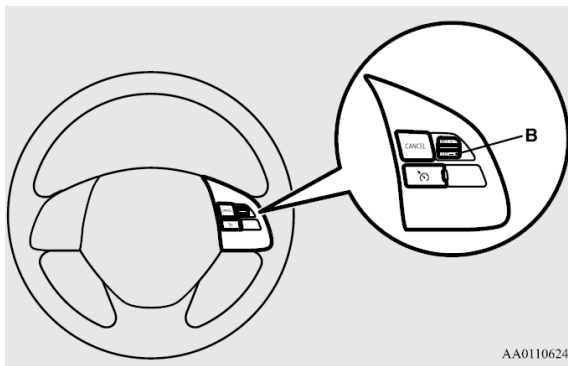
Para activar

1. Con el interruptor de ignición en la posición “ON” o el modo de operación in ON, presione el interruptor “Control de crucero ON/OFF” (A) para activar la función de crucero. El indicador luminoso en el grupo de instrumentos se encenderá



Indicador luminoso

2. Acelere o desacelere hasta llegar a la velocidad deseada y, a continuación, empuje hacia abajo y suelte el interruptor SET - (B) cuando el indicador luminoso esté encendido. El vehículo se mantendrá entonces en la velocidad deseada.



NOTA:

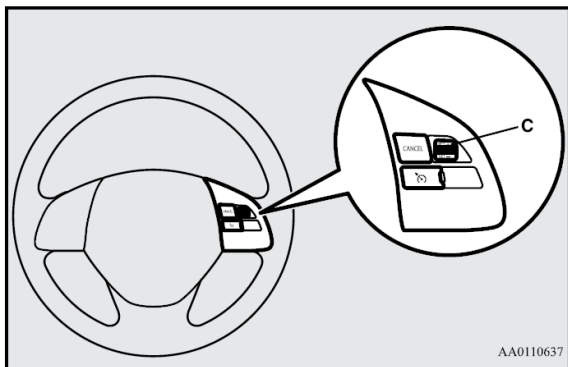
- Cuando libere el interruptor SET -(B), se fijará la velocidad del vehículo.

Para incrementar la velocidad fijada

Hay dos formas de incrementar la velocidad fijada.

Interruptor RES +

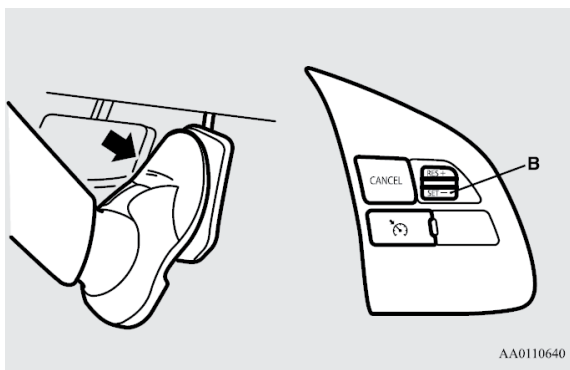
Presione y mantenga presionado el interruptor RES + (C) mientras conduce a la velocidad fijada, y su velocidad incrementará gradualmente. Cuando alcance la velocidad deseada, libere el interruptor. su velocidad de cruceo ahora está fijada.



Para incrementar su velocidad en pequeñas cantidades, presione el interruptor RES + (C) por cerca de 1 segundo y libérela. Cada vez que lo presione, su vehículo irá aproximadamente 1 km/r más rápido.

Pedal de acelerador

Mientras conduce a la velocidad fijada, use el pedal del acelerador para alcanzar su velocidad deseada y entonces presione el interruptor SET - (B) y libérela momentáneamente para fijar una nueva velocidad de cruceo deseada.

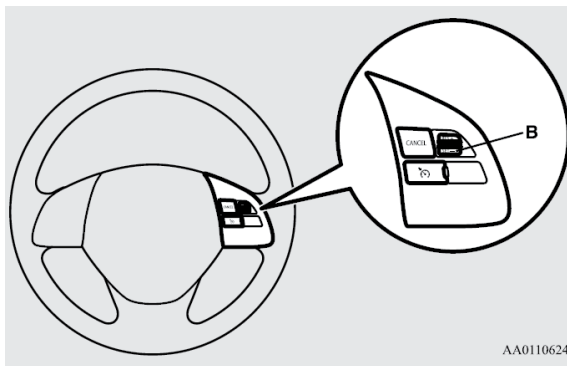


Para disminuir la velocidad fijada

Hay dos formas de disminuir la velocidad fijada.

Interrupor SET -

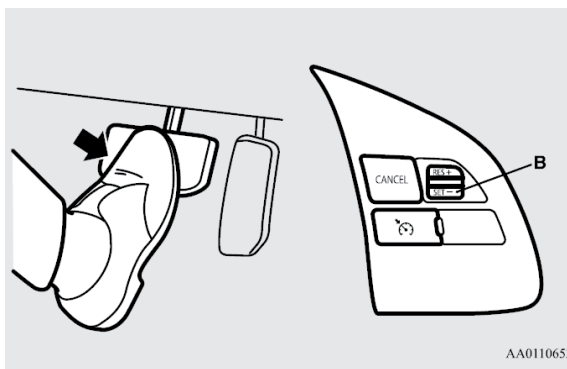
Presione y mantenga presionado el interruptor SET - (B) mientras conduce a la velocidad fijada y la velocidad disminuirá progresivamente. Suelte el interruptor cuando alcance la velocidad deseada. La nueva velocidad de cruceo queda así establecida.



Para disminuir la velocidad en pequeñas cantidades, presione el interruptor SET - (B) por cerca de 1 segundo y libérela. Cada vez que lo presione, su vehículo disminuirá la velocidad en 1 km/r aproximadamente.

Pedal del freno

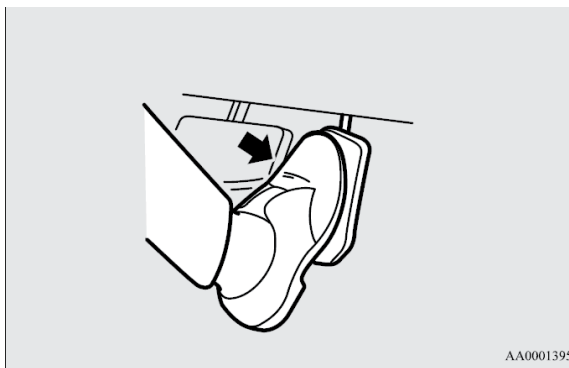
Mientras conduce a una velocidad fijada, utilice el pedal del freno, que desactiva el control de cruceo y, a continuación, presione el interruptor SET - (B) y libérela momentáneamente para fijar una nueva velocidad de cruceo.



Para aumentar o disminuir temporalmente la velocidad

Para aumentar temporalmente la velocidad

Pise el pedal del acelerador como lo haría normalmente. Cuando libere el pedal, regresará a su velocidad fijada.



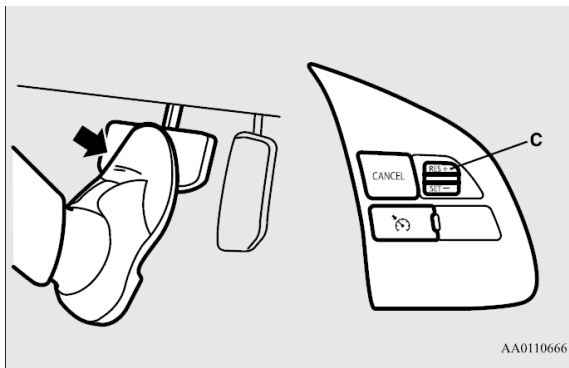
AA0001395

NOTA:

- En algunas condiciones de manejo, la velocidad de conducción puede desactivarse. Si esto sucede consulte “Para activar” y repita el procedimiento para fijar la velocidad.

Para disminuir temporalmente la velocidad

Presione el pedal del freno para disminuir la velocidad. Para regresar a la velocidad fijada, presione el interruptor RES + (C). Consulte “Para regresar a la velocidad fijada”

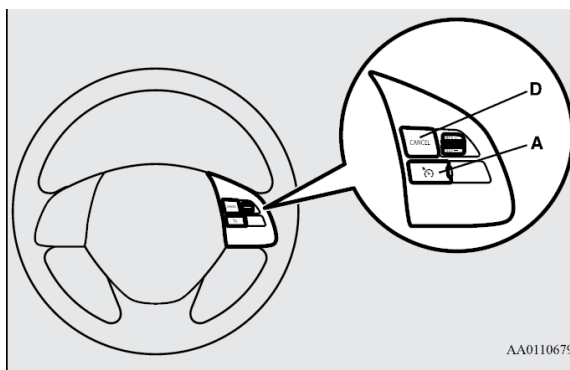


AA0110666

Para desactivar

La velocidad fijada puede desactivarse como sigue:

- Presione el interruptor “Control crucero ON/OFF” (A) (Se apagará el control crucero)
- Presione el interruptor “Cancelar” (D)
- Presione el pedal del freno



AA0110679

La velocidad de conducción fijada se desactiva automáticamente en cualquiera de las siguientes formas.

- Cuando presiona el pedal del embrague (en vehículos con M/T)
- Cuando la velocidad disminuye cerca de 15 km/h o más por debajo de la velocidad fijada debido a una cuesta, etc.
- Cuando la velocidad se reduce a unos 40 km/h o menos

⚠ ADVERTENCIA

- En vehículos equipados con CVT, aunque la velocidad de conducción fijada puede desactivarse al cambiar a la posición "N" (Neutral), nunca cambie la palanca selectora a la posición "N" (Neutral) mientras está conduciendo. No tendrá el freno de motor y puede causar un accidente grave.

También, la velocidad de conducción fijada puede desactivarse como sigue:

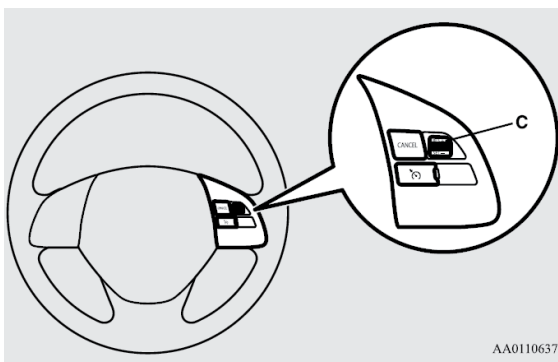
- Cuando la velocidad del motor aumenta y se acerca a la zona roja del tacómetro (la parte en color rojo del tacómetro)

⚠ PRECAUCIÓN

- Cuando se desactiva automáticamente la velocidad de conducción en cualquier situación diferente a las enlistadas arriba, puede haber una falla en el sistema. Presione el interruptor "Control Crucero ON/OFF" y lleve su vehículo a revisión con un distribuidor autorizado.

Para recuperar la velocidad fijada

Si se desactiva la velocidad de conducción según lo descrito en "Para desactivar", puede recuperar la velocidad fijada previamente presionando el interruptor RES + (C) mientras conduce a una velocidad de cerca de 40 km/h o mayor.



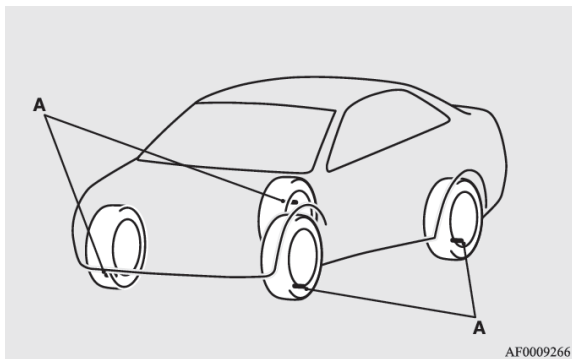
AA0110637

Sin embargo, en cualquiera de las condiciones siguientes, usar el interruptor no permite recuperar la velocidad previamente fijada. En estas situaciones, repita el procedimiento de fijar la velocidad:

- Se presiona el interruptor “Control crucero ON/OFF”
- El interruptor de ignición o el modo de operación se colocan en OFF
- El indicador luminoso apaga

Sistema de supervisión de la presión de las llantas (TPMS) (si así está equipado)

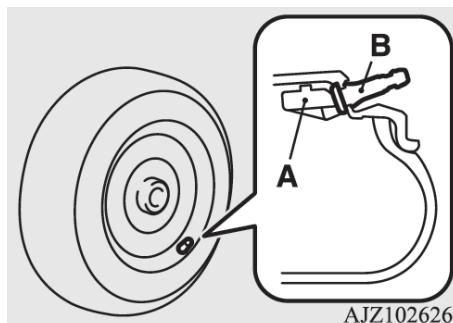
El sistema de supervisión de presión de las llantas (TPMS) utiliza los sensores de presión de inflado de las llantas (A) situados en las ruedas para supervisar las presiones de inflado de las llantas. El sistema solo lo indica cuando un neumático está significativamente desinflado. La presión base de las llantas se puede ajustar al valor deseado por el conductor mediante la ejecución de la función de reinicio. (El umbral de advertencia de baja presión se ajusta en función del reinicio). Los ID del sensor de presión de inflado de las llantas para dos conjuntos de llantas se pueden registrar en un distribuidor autorizado y la configuración de ID válida se puede cambiar mediante el interruptor del visualizador de información múltiple (resulta beneficioso cuando se cambian las llantas durante las estaciones, por ejemplo, entre verano e invierno).



AF0009266

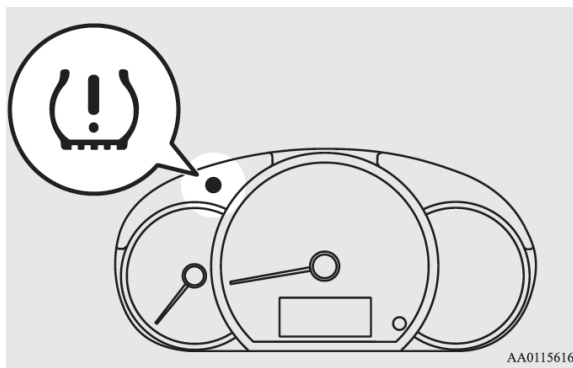
NOTA

- El sistema de supervisión de presión de las llantas (TPMS) no reemplaza la comprobación periódica de la presión de inflado de las llantas. Asegúrese de comprobar las presiones de inflado de las llantas tal como se describe en “Llantas”.
- El sensor de la presión de inflado de las llantas (A) está instalado en la ubicación que se muestra en la ilustración. Reemplace la válvula de aire de goma (B) por una de nueva cuando se cambie la llanta. Para obtener más información, póngase en contacto con un distribuidor autorizado.



- La llanta de refacción también cuenta con un sensor de presión de inflado de las llantas, así que puede utilizarse para cambiar las llantas de posición.

Luz de aviso del sistema de supervisión de presión de las llantas



Cuando el interruptor de encendido se gira a la posición “ON”, la luz de aviso del sistema de supervisión de presión de las llantas se ilumina con normalidad y se apaga al cabo de unos segundos. Si una o más de las llantas del vehículo está muy desinflada, la luz de aviso permanecerá iluminada mientras el interruptor de encendido está en “ON”. Consulte “Si la luz de aviso se ilumina durante la conducción”

⚠ PRECAUCIÓN

- Si la luz de aviso no se ilumina al girar el interruptor de encendido a la posición "ON", significa que el sistema de supervisión de presión de las llantas (TPMS) no funciona adecuadamente. Lleve el equipo a inspeccionar a un distribuidor autorizado. En estas situaciones, una avería del sistema podría evitar la supervisión de la presión de las llantas. Evite frenar, girar bruscamente y conducir a una velocidad elevada.
- Si se detecta una avería en el sistema de supervisión de presión de las llantas (TPMS), la luz de aviso parpadeará durante aproximadamente 1 minuto y, a continuación, permanecerá iluminada de forma continua. La luz de aviso emitirá más advertencias cada vez que se vuelva a arrancar el motor mientras persista la avería. Compruebe que la luz de aviso se apaga después de conducir durante unos minutos. Si luego se apaga durante la conducción, entonces no hay ningún fallo. Sin embargo, si la luz de aviso no se apaga o si parpadea de nuevo cuando se vuelve a arrancar el motor, lleve el vehículo a un distribuidor autorizado para que lo revisen. En estas situaciones, una avería del sistema podría evitar la supervisión de la presión de las llantas. Por motivos de seguridad, cuando la luz de aviso aparece durante la conducción, evite frenar, girar bruscamente y conducir a una velocidad elevada.

Cada llanta, incluida la de refacción, debería comprobarse mensualmente cuando esté fría e inflada a la presión de inflado recomendada por el fabricante del vehículo que aparece en la etiqueta de la presión de inflado de las llantas. (Si en su vehículo se han instalado llantas de un tamaño diferente del indicado en la etiqueta de presión de inflado de las llantas, debería determinar la presión de inflado adecuada para esas llantas).

Como medida adicional de seguridad, el vehículo se ha equipado con un sistema de supervisión de presión de las llantas (TPMS) que ilumina un indicador de presión baja de las llantas cuando una o más de las llantas están significativamente desinfladas. En función de ello, cuando el indicador de presión baja de las llantas se ilumina, debería detener el vehículo y comprobar las llantas lo antes posible e inflarlas a la presión adecuada. Conducir con una llanta significativamente desinflada puede provocar un fallo en la llanta o su sobrecalentamiento.

El desinflado de las llantas también reduce la eficiencia del combustible y la vida útil de la banda de rodadura de la llanta, y puede afectar a la capacidad de maniobra y detención del vehículo. Tenga en cuenta que el sistema de supervisión de presión de las llantas (TPMS) no reemplaza el mantenimiento adecuado de las llantas y es responsabilidad del conductor mantener la presión correcta de las llantas, incluso si el desinflado de la llanta no ha alcanzado el nivel para activar el indicador de baja presión del sistema de supervisión de presión de las llantas (TPMS).

Su vehículo también se ha equipado con una luz de aviso para indicar cuando el sistema no funciona adecuadamente.

La luz de aviso se combina con el indicador de presión de baja de las llantas.

Cuando el sistema detecta una avería, el indicador parpadeará durante aproximadamente un minuto y, a continuación, permanecerá iluminado de forma continua. Esta secuencia proseguirá tras los posteriores arranques del vehículo mientras persista la avería.

Si se ilumina la luz de aviso, el sistema podría no detectar ni señalar la presión baja de las llantas según lo previsto.

Se puede producir una avería en el sistema de supervisión de presión de las llantas (TPMS) a causa de una variedad de razones, incluida la instalación en el vehículo de llanta o llantas de refacción o alternancia que impiden que el sistema de supervisión de presión de las llantas (TPMS) funcione adecuadamente. Compruebe siempre el indicador de avería del sistema de supervisión de presión de las llantas (TPMS) después de reemplazar una o más llantas de su vehículo para garantizar que las llantas de reemplazo o alternancia permiten que el sistema de supervisión de presión de las llantas (TPMS) siga funcionando adecuadamente.

Si se enciende la luz de aviso durante la conducción

1. Si la luz de aviso se ilumina, evite los frenados, las maniobras de cambio de dirección bruscas y conducir a una velocidad elevada. Debería detener el vehículo y ajustar las llantas a la presión de inflado adecuada lo antes posible. Consulte "Llantas".

NOTA

- Al inspeccionar o ajustar la presión de inflado, no aplique una fuerza excesiva al vástago de la válvula para evitar que se rompa.
 - Después de inspeccionar o ajustar la presión de las llantas, vuelva a colocar siempre el tapón de la válvula en el vástago. Sin el tapón de la válvula, la suciedad o humedad podría penetrar en la válvula, lo que podría provocar daños en el sensor de presión de inflado de las llantas.
 - No utilice tapones de válvula de metal, que podrían provocar una reacción metálica y causar una corrosión y daños en los sensores de presión de inflado de las llantas.
 - Una vez realizados los ajustes, la luz de aviso se apagará después de unos minutos de conducción.
2. Si la luz de aviso permanece iluminada después de conducir durante unos 10 minutos tras ajustar la presión de inflado de las llantas, una o más llantas podrían estar pinchadas. Inspeccione las llantas y si están pinchadas, lleve el vehículo lo antes posible a un distribuidor autorizado para que le reparen las llantas.

ADVERTENCIA

Si la luz de aviso se ilumina mientras conduce, evite los frenados, las maniobras de cambio de dirección bruscas y conducir a una velocidad elevada. La conducción con una llanta desinflada afecta negativamente al rendimiento del vehículo y podría provocar un accidente.



⚠ PRECAUCIÓN

La luz de aviso puede que no se ilumine inmediatamente si una llanta está pinchada pierde aire rápidamente.

NOTA

- Para evitar el riesgo de ocasionar daños en los sensores de presión de inflado de las llantas, lleve el vehículo a un distribuidor autorizado para que le reparen las llantas pinchadas. Si la reparación de las llantas no se lleva cabo en un distribuidor autorizado, la garantía no cubrirá los daños que se puedan producir en el sensor de presión de inflado de las llantas.
- No utilice un spray para reparación de llantas en ningún neumático. El spray podría dañar los sensores de presión de inflado de las llantas. Lleve el vehículo a un distribuidor autorizado para que le reparen las llantas pinchadas.

El sistema de supervisión de presión de las llantas (TPMS) puede que no funcione con normalidad en las siguientes circunstancias:

- Una instalación o dispositivo inalámbrico que utiliza la misma frecuencia se encuentra cerca del vehículo.
- Hay nieve o hielo atascado en los guardabarros y/o en las ruedas.
- La batería del sensor de presión de inflado de las llantas se ha agotado.
- Se están utilizando ruedas no genuinas.
- Se están utilizando ruedas que no están equipadas con sensores de presión de inflado de las llantas.
- Se están utilizando ruedas cuyos códigos de ID no ha memorizado el vehículo.
- Se han instalado láminas tintadas en las ventanillas que afectan las señales de las ondas de radio.

NOTA

- Las presiones de inflado de las llantas varían con la temperatura ambiente. Si el vehículo se somete a grandes variaciones de la temperatura ambiente, las presiones de inflado de las llantas podrían ser muy bajas (lo que puede provocar que la luz de aviso se encienda) cuando la temperatura ambiente sea relativamente baja. Si la luz de aviso se enciende, ajuste la presión de inflado de las llantas.

Siempre que las llantas y ruedas se reemplacen por nuevos

Si se instalan llantas nuevas con sensores nuevos de presión de inflado de las llantas, los códigos ID se deben programar en el sistema de supervisión de presión de las llantas. El reemplazo de las llantas y las ruedas se debe llevar a cabo en un distribuidor autorizado para evitar el riesgo de dañar los sensores de presión de inflado de las llantas. Si el reemplazo no se lleva a cabo en un distribuidor autorizado, este servicio no entrará en garantía.

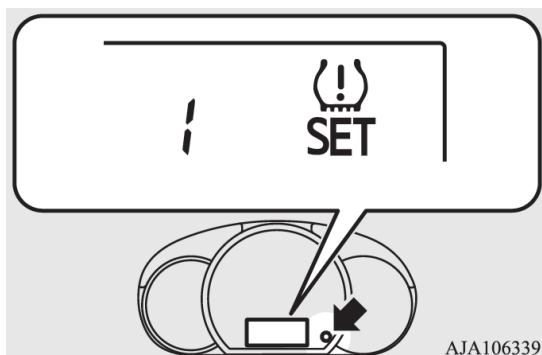
⚠ PRECAUCIÓN

La utilización de ruedas no genuinas impedirá el ajuste adecuado de los sensores de presión de inflado de las llantas, lo que puede provocar fugas de aire o daños en los sensores.

Reinicio del umbral de advertencia de presión baja de las llantas

El umbral se configura basándose en la presión de las llantas y la función de reinicio se ejecuta mediante el procedimiento siguiente.

1. Accione el visualizador mediante el interruptor del visualizador de información múltiple hasta que se muestre el indicador SET del sistema de supervisión de la presión de las llantas (TPMS).
2. Mantenga pulsado el interruptor del visualizador de información múltiple durante 3 segundos o más. (Se escucha una alarma).



AJA106339

3. La luz de aviso empieza a parpadear lentamente.
4. Conduzca durante un rato. El reinicio se ha completado si se apaga la luz de aviso.

NOTA

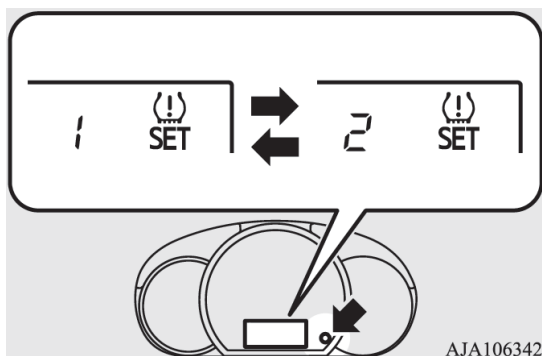
- La función de reinicio se debe ejecutar cada vez que se ajusta la presión de las llantas o se cambian de posición.
- La función de reinicio se debe ejecutar cuando el neumático está frío. Si se ejecuta cuando el neumático está caliente (p. ej., después de conducir), se podría producir una advertencia de presión baja de las llantas antes de lo habitual.

Cambio de la configuración de ID de las llantas

En caso de que 2 conjuntos de ID del sensor de presión de inflado de las llantas se registren en el receptor, la configuración de ID válida se puede cambiar mediante el siguiente procedimiento.

1. Accione el visualizador mediante el interruptor del visualizador de información múltiple hasta que se muestre el indicador SET del sistema de supervisión de la presión de las llantas (TPMS).

- Mantenga pulsado el interruptor del visualizador de información múltiple durante 10 segundos o más. (Se oye una alarma). (Aunque la ejecución de reinicio comienza al mantener pulsado el interruptor durante 3 segundos, siga pulsándolo de forma continua).



- La configuración de ID de las llantas cambia, así como el número del indicador SET del sistema de supervisión de la presión de las llantas (TPMS).

NOTA

- Cada vez que se lleva a cabo este procedimiento, se cambia la configuración de ID de la llanta. (1 - 2 - 1 - 2 ...)
- La configuración de ID de a llanta NO cambia, si solo se registra 1 configuración de ID. Al cambiar la configuración de ID de la llanta, la función de reinicio del umbral de advertencia de baja presión de la llanta se inicia automáticamente. (La luz de aviso empieza a parpadear lentamente). Si la llanta está caliente en este momento, la función de reinicio se deberá ejecutar de nuevo cuando la llanta esté fría.

Colocación de las cargas

Precauciones con la colocación de las cargas

PRECAUCIÓN

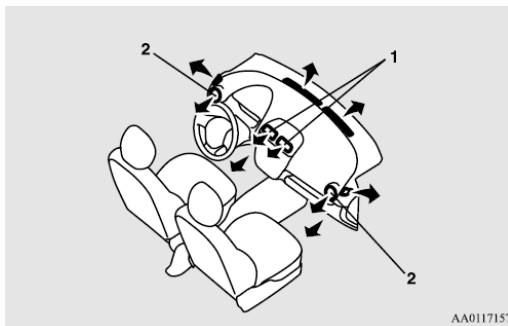
- No cargue bultos o equipajes por encima de la altura del respaldo. Asegúrese de que los bultos o los equipajes no se muevan una vez que el vehículo se haya puesto en movimiento. Si tiene bloqueada la vista trasera o el equipaje cae al habitáculo cuando se vea forzado a realizar un frenado brusco, puede causar un accidente y lesiones graves.
- Cargue los bultos o los equipajes pesados en la parte frontal del vehículo. Si la carga en la parte posterior del vehículo es demasiado pesada, la dirección puede volverse inestable.

CONDUCCIÓN PLACENTERA

CONTENIDO

■ Ventiladores	196
■ Enfriador/ Calefacción/ Aire acondicionado manual	198
■ Aire acondicionado automático	205
■ Consejos importantes para el funcionamiento del aire acondicionado	213
■ Purificador de aire	214
■ Radio con sintonía electrónica de AM/FM con reproductor de CD-Tipo 1	214
■ Radio con sintonía electrónica de AM/FM con reproductor de CD-Tipo 2	226
■ Para reproducir pistas desde un dispositivo USB	242
■ Para reproducir pistas desde un dispositivo Bluetooth® (vehículos con interfaz 2.0 de Bluetooth®)	255
■ Controles remotos de audio en el volante	258
■ Códigos de error	260
■ Manipulación de los discos compactos	262
■ Antena	264
■ Sistema de enlace	264
■ Interfaz 2.0 de Bluetooth®	265
■ Terminal de entrada de USB	291
■ Viseras	295
■ Cenicero	296
■ Encendedor	297
■ Enchufe de accesorios	298
■ Luces interiores	299
■ Espacios de almacenamiento	301
■ Portavasos	301
■ Portabotellas	303
■ Gancho práctico	304
■ Agarradera	304

Ventiladores



1- Ventiladores centrales

2- Ventiladores laterales

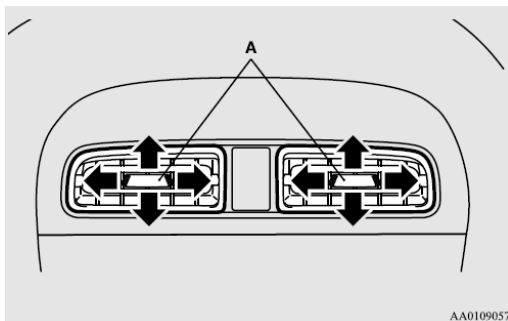
NOTA

- No coloque bebidas encima del tablero. Si se derraman en los ventiladores del aire acondicionado, podrían dañar el sistema.

Regulación de la dirección y el caudal de aire

Ventiladores centrales

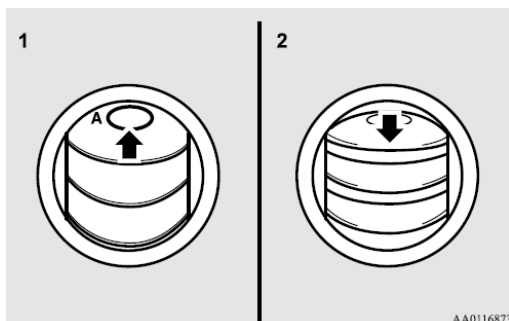
Mueva el control (A) para realizar los ajustes.



Ventiladores laterales

Cuando se presiona la hendidura (A), se abren los ventiladores. Para cerrar los ventiladores, presione la hendidura del lado opuesto.

Cambie el sentido del flujo de aire girando el ventilador.



- 1- Abrir
- 2- Cerrar

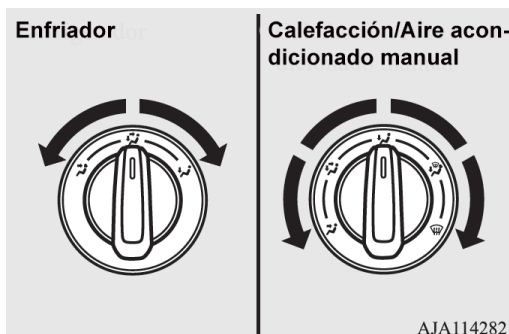
NOTA

- En vehículos equipados con enfriador o aire acondicionado, el aire frío procedente de los ventiladores puede salir en forma de bruma. Esto es debido al enfriamiento rápido del aire húmedo por parte del aire acondicionado. Esta desaparecerá en unos instantes.

Selección de modo

Para cambiar la posición y la cantidad de aire que fluye de los ventiladores, gire el selector de modo.

En los vehículos con aire acondicionado automático, presione el interruptor MODE o el interruptor del desempañador. (Consulte “Control MODE” “Interruptor del desempañador”)



Posición hacia la cara

El aire circula solamente hacia la parte superior del habitáculo.



Posición hacia los pies/cara

El aire circula hacia la parte superior del habitáculo y hacia la zona de los pies.



Posición hacia los pies

El aire fluye principalmente hacia la zona de los pies.



Posición hacia los pies/del desempañador (si así está equipado)

El aire fluye hacia la zona de las piernas, el parabrisas y las ventanillas de las puertas.



Posición del desempañador (si así está equipado)

El aire fluye principalmente hacia el parabrisas y las ventanillas de las puertas.



PRECAUCIÓN

- En los vehículos con calefacción o aire acondicionado manual, al utilizar el selector de modo entre las posiciones “” y “”, evite el empañamiento desplazando la palanca selectora para seleccionar aire del exterior. (Consulte “Palanca de selección del aire”).

NOTA

- Si la rueda de selección de modo está entre las posiciones y , el aire fluye principalmente hacia la parte superior del habitáculo. Si la rueda de selección de modo está entre las posiciones “” y “”, el aire fluye principalmente hacia la zona de las piernas.
- Si la rueda de selección de modo se encuentra en la posición “”, una pequeña cantidad de aire fluye principalmente hacia el parabrisas y las ventanillas de la puerta.
- Si la rueda de selección de modo está entre las posiciones “” y “”, el aire fluye principalmente hacia la zona de las piernas. Con el selector de modo entre las posiciones “” y “”, el aire fluye principalmente hacia el parabrisas y las ventanillas de las puertas (excepto para vehículos con refrigerador).

Enfriador/ Calefacción/ Aire acondicionado manual (si así está equipado)

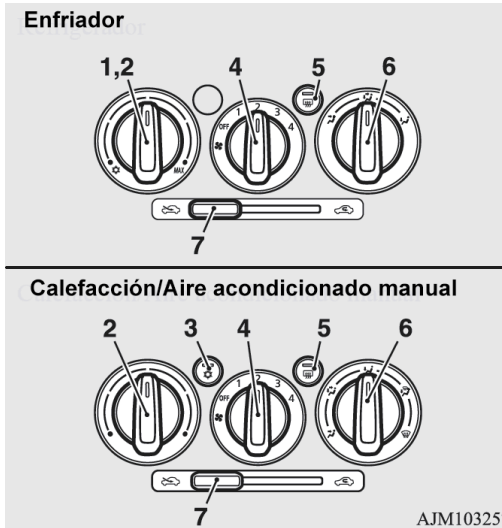
El enfriador/calentador/aire acondicionado sólo puede utilizarse mientras esté funcionando el motor.



PRECAUCIÓN

- El régimen del motor se puede incrementar cuando el aire acondicionado (refrigeración o calefacción) esté en funcionamiento. Debido a que el desplazamiento se producirá con fuerza si el régimen del motor aumenta mientras el vehículo con CVT está parado, pise completamente el pedal del freno para evitar que el vehículo se desplace.

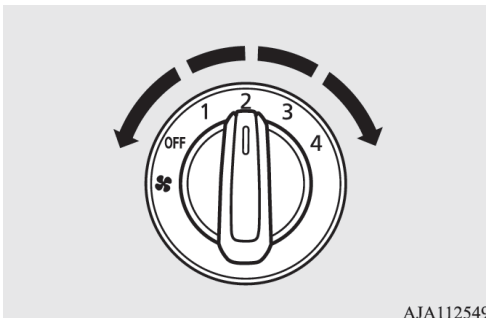
Consola de controles



- 1- Interruptor del enfriador
- 2- Selector de temperatura
- 3- Interruptor del aire acondicionado (si así está equipado)
- 4- Selector de velocidad del ventilador
- 5- Interruptor del desempañador de la luneta trasera
- 6- Selector de modo
- 7- Palanca de selección del aire

Selector de velocidad del ventilador

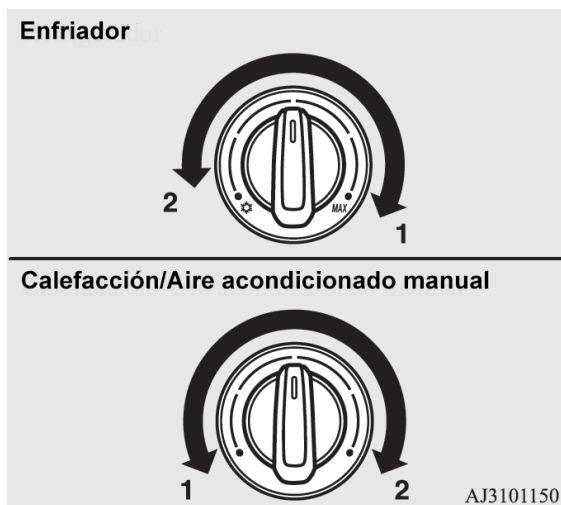
Ajuste la velocidad del ventilador girando el selector de velocidad a la derecha o a la izquierda. La velocidad del ventilador aumentará gradualmente a medida que se gire el control hacia la derecha.



AJA112549

Selector de regulación de temperatura/ control del enfriador

El selector de regulación de temperatura se utiliza para seleccionar la temperatura del aire deseada. Cuando se desplace de la posición o en el lado , el enfriador se activa automáticamente.



- 1- Enfriador
- 2- Calentador

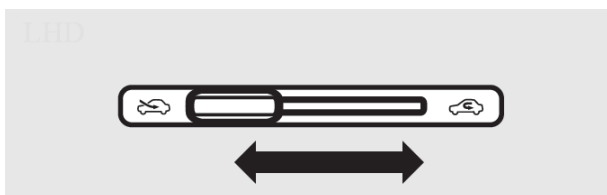
NOTA

- Aunque usted haya seleccionado el aire caliente con la palanca, mientras el motor no se haya calentado y por lo tanto el refrigerante de motor esté frío, la temperatura del aire procedente del calentador también lo estará hasta que el motor se caliente (excepto para vehículos con enfriador).

Palanca de selección del aire

Para variar la selección del aire, utilice la palanca de selección del aire.

- Aire del exterior "". Se introduce aire desde el exterior en el habitáculo.
- Aire de recirculación "". El aire recircula en el interior del habitáculo.



PRECAUCIÓN

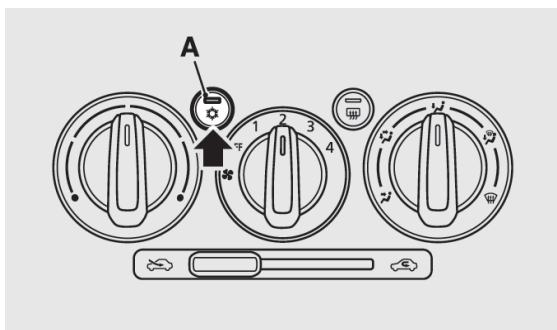
- El uso prolongado de la posición recirculación puede provocar el empañamiento de las ventanas.

NOTA

- Normalmente, utilice la posición exterior para mantener el parabrisas y las ventanillas laterales limpias y eliminar rápidamente el vaho o la escarcha del parabrisas. Si desea mucho frío o si el aire exterior contiene polvo o está contaminado por cualquier otra fuente, utilice la posición recirculación. Cambie a posición exterior periódicamente para aumentar la ventilación de forma que las ventanillas no se empañen.

Interruptor del aire acondicionado (si así está equipado)

Presione el interruptor para encender el aire acondicionado; el indicador luminoso (A) se iluminará.

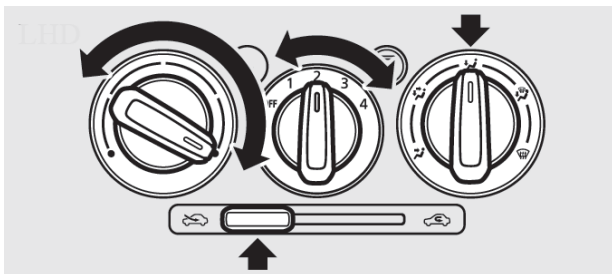


Presione otra vez el interruptor para apagarlo.

Funcionamiento del sistema de aire acondicionado

Seleccione los selectores y palancas tal como se indica en la ilustración según su propósito.

Calefacción/Aire acondicionado manual

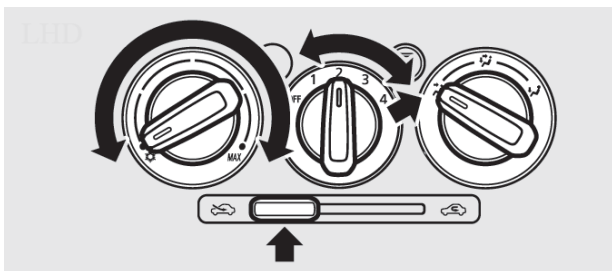


NOTA

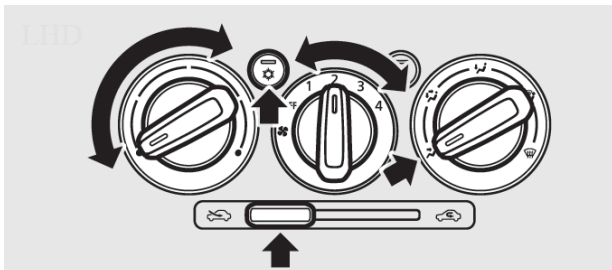
- Para una máxima calefacción, ajuste la velocidad del ventilador en la 3ª posición.

Enfriador/Aire acondicionado manual

Enfriador



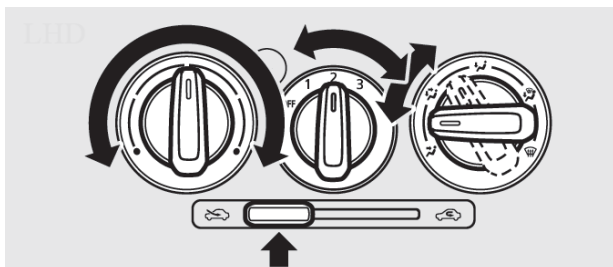
Aire acondicionado manual



⚠ PRECAUCIÓN

- Si el aire exterior contiene polvo o está contaminado de cualquier otro modo, o si desea mucho frío, coloque la palanca selectora del aire en la posición de recirculación y la palanca de control de la temperatura completamente hacia la derecha. Cambie a posición exterior periódicamente para aumentar la ventilación de forma que las ventanillas no se empañen.
- El régimen del motor se puede incrementar cuando el aire acondicionado (refrigeración o calefacción) esté en funcionamiento. Debido a que el desplazamiento se producirá con fuerza si el régimen del motor aumenta mientras el vehículo con CVT está parado, pise completamente el pedal del freno para evitar que el vehículo se desplace.

Combinación de aire no caliente y aire caliente (Calefacción/Aire acondicionado manual)

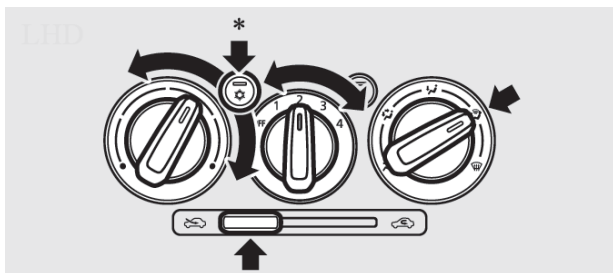


Desempeñamiento del parabrisas y de las ventanillas de las puertas (Calefacción/Aire acondicionado manual)

⚠ PRECAUCIÓN

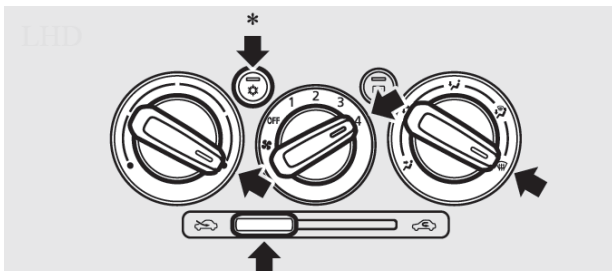
- Por motivos de seguridad, asegúrese de tener una buena visión en todas las ventanillas.

Para el desempañamiento normal



**: Equipo opcional*

Para un desempañado rápido



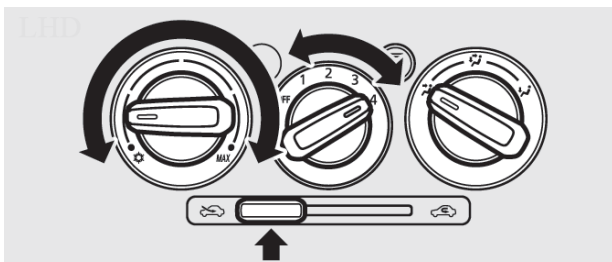
*: *Equipo opcional*

NOTA

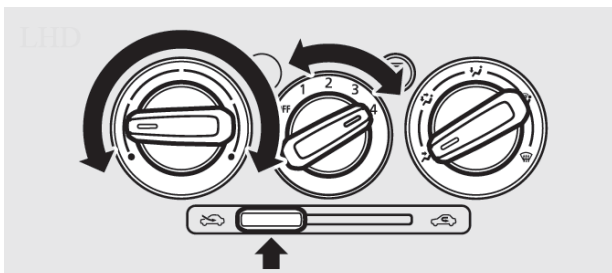
- Para conseguir un desempañado eficaz, dirija el flujo de aire de los ventiladores laterales hacia las ventanillas.
- No ajuste la palanca de temperatura en la posición de máximo enfriamiento. El aire frío será dirigido contra los cristales de las ventanillas e impedirá desempañarlos.

Entrada de aire del exterior

Enfriador



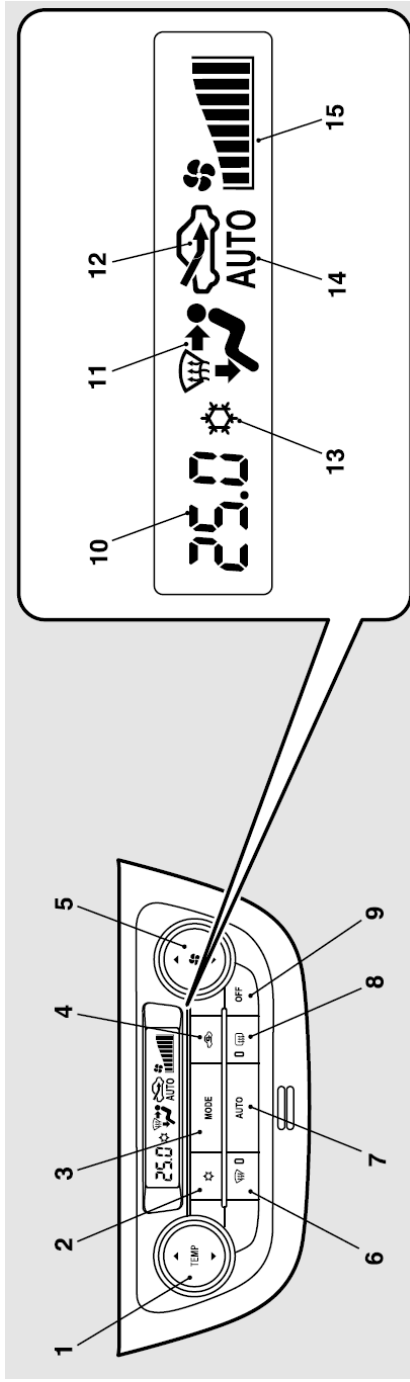
Calefacción/Aire acondicionado manual



Aire acondicionado automático (si así está equipado)

El aire acondicionado sólo puede utilizarse mientras esté funcionando el motor.

Consola de controles



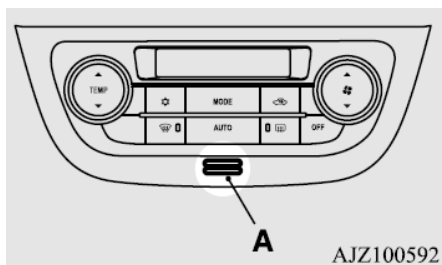
- 1- Interruptor de control de la temperatura
- 2- Interruptor del aire acondicionado
- 3- Interruptor MODE
- 4- Interruptor de selección del aire
- 5- Interruptor selector de velocidad del ventilador
- 6- Control desempañador

- 7- Interruptor AUTO (automático)
- 8- Interruptor del desempañador de la luneta trasera
- 9- Interruptor OFF (apagado)
- 10- Pantalla de temperatura
- 11- Pantalla de selección de modo
- 12- Indicador de selección del aire

- 13- Indicador de aire acondicionado
- 14- Indicador AUTO
- 15- Visualizador de la velocidad del ventilador

NOTA

- Hay un sensor de temperatura del aire del interior (A) en la posición ilustrada. No coloque nunca nada en la parte superior del sensor; ya que eso impediría un funcionamiento correcto.

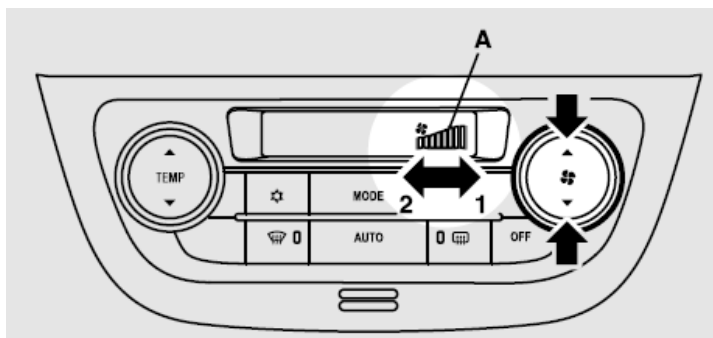


- Se producirá un sonido cada vez que presione todos los interruptores

Interruptor selector de velocidad del ventilador

Presione ▲ en el interruptor selector de velocidad del ventilador para aumentar la velocidad del ventilador.

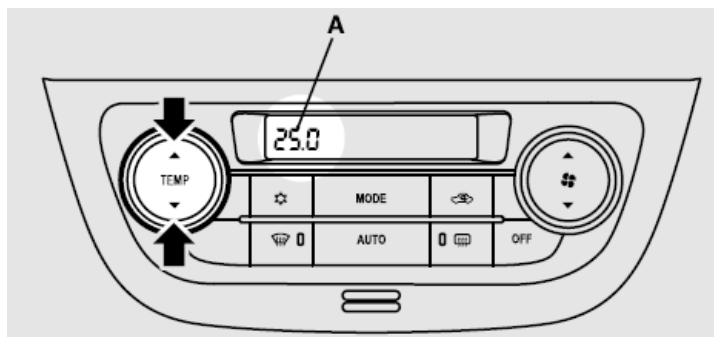
Presione ▼ en el interruptor selector de velocidad del ventilador para reducir la velocidad del ventilador. La velocidad del ventilador seleccionada se mostrará en el visualizador (A).



- 1- Aumento
- 2- Disminución

Interruptor de control de la temperatura

Presione ▲ o ▼ en el interruptor de control de la temperatura para obtener la temperatura deseada. La temperatura seleccionada se mostrará en el visualizador (A).



NOTA

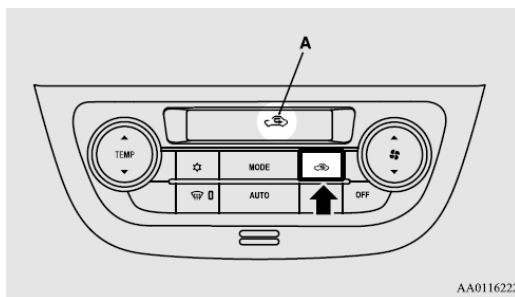
- El valor de la unidad temperatura del aire acondicionado cambia junto con la unidad de la temperatura exterior de la pantalla de información múltiple.
- Aunque haya ajustado el interruptor de temperatura para aire caliente, mientras el motor no se haya calentado y, por lo tanto, el refrigerante de motor esté frío, la temperatura del aire procedente del calentador también lo estará. Para evitar que se empañen el parabrisas y las ventanillas, el modo del ventilador se cambiará a “” y la velocidad del ventilador se reducirá.
- Cuando la temperatura se fije al valor más alto o más bajo, la selección de aire y el aire acondicionado cambiarán automáticamente en la forma siguiente.
 - Calentamiento rápido (cuando la temperatura se fija al valor más alto) Se suministrará aire del exterior y se parará el aire acondicionado.
 - Enfriamiento rápido (cuando la temperatura se fija al valor más bajo) Recirculará el aire del interior y funcionará el aire acondicionado.

Los ajustes descritos antes son los ajustes de fábrica. Los interruptores de aire acondicionado y selección de aire pueden personalizarse (ajuste de función cambiado), y puede cambiarse también el cambio automático del aire exterior y el aire acondicionado según condiciones de funcionamiento. Para obtener más información, consulte a un distribuidor autorizado. Consulte “Personalización del interruptor del aire acondicionado”. Consulte “Personalización de la selección del aire”.

Interruptor de selección del aire

Para variar la selección del aire, presione simplemente el interruptor selector del aire. La posición seleccionada se mostrará en el visualizador (A).

- Aire exterior: “el indicador “” está activado. Se introduce aire desde el exterior en el habitáculo.
- Aire recirculado: “el indicador “” está activado. El aire recircula en el interior del habitáculo.



AA0116222

PRECAUCIÓN

- El uso prolongado de la posición recirculación puede provocar el empañamiento de las ventanillas.

NOTA

- Normalmente, utilice la posición exterior para mantener el parabrisas y las ventanillas laterales limpias y eliminar rápidamente el vaho o la escarcha del parabrisas. Si desea mucho frío o si el aire exterior contiene polvo o está contaminado por cualquier otra fuente, utilice la posición recirculación. Cambie a posición exterior periódicamente para aumentar la ventilación de forma que las lunas no se empañen.
- Si usted presiona el interruptor AUTO para seleccionar el control automático después de cambiar manualmente entre aire exterior y aire recirculado, la selección de aire también se controlará automáticamente.

Personalización de la selección de aire

Las funciones se pueden modificar tal como se enuncia más abajo.

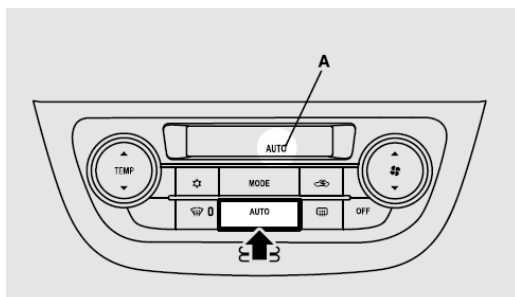
- Activar el control de aire automático. Al presionar el interruptor AUTO, el interruptor de selección del aire también se controla de forma automática.
- Desactivar el control de aire automático. Incluso cuando se pulsa el interruptor AUTO, el interruptor de selección del aire no se controla de forma automática.
- Método de cambio de ajuste. Mantenga presionado el interruptor selector de aire durante unos 10 segundos o más.
 - Cuando se cambia el ajuste de activado a desactivado se emiten 3 sonidos y el indicador parpadea 3 veces.
 - Cuando se cambia el ajuste de desactivado a activado se emiten 2 sonidos y el indicador parpadea 3 veces.

NOTA

- El ajuste de fábrica es "Activar control de aire automático".
- Cuando se pulsa el interruptor del desempañador, para evitar que las ventanillas se empañen, el ventilador cambia automáticamente al aire exterior, aunque la función "Disable automatic air control" (Desactivación del control automático de aire) esté activada.

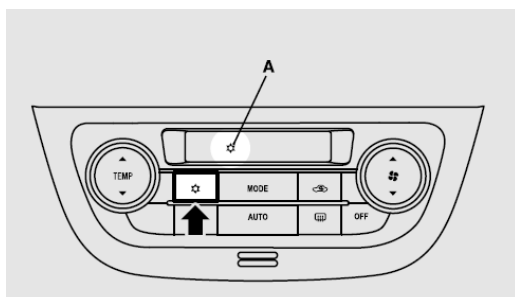
Interruptor AUTO (automático)

Si se pulsa el interruptor AUTO, la selección de modo, el ajuste de la velocidad del ventilador, la selección de aire exterior/recirculación, el ajuste de la temperatura y el estado ON/OFF del aire acondicionado se controlan todos automáticamente. El indicador "AUTO" se mostrará en el visualizador (A).



Interruptor del aire acondicionado

Presione el interruptor para encender el aire acondicionado, el indicador se mostrará en el visualizador (A).



Presione otra vez el interruptor para apagarlo.

PRECAUCIÓN

- El régimen del motor se puede incrementar cuando el aire acondicionado (refrigeración o calefacción) esté en funcionamiento. Debido a que el desplazamiento se producirá con fuerza si el régimen del motor aumenta mientras el vehículo con CVT está parado, pise completamente el pedal del freno para evitar que el vehículo se desplace.

Personalización del interruptor del aire acondicionado

Las funciones se pueden modificar tal como se enuncia abajo.

- Activar el control de aire acondicionado automático: Cuando el interruptor AUTO está presionado o el interruptor de control de la temperatura está configurado en la temperatura mínima, el interruptor del aire acondicionado se controla de forma automática.

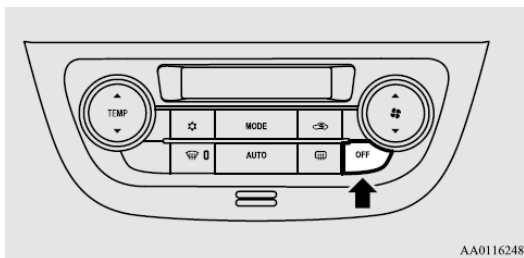
- Desactivar el control de aire acondicionado automático: El interruptor del aire acondicionado no se controla automáticamente mientras no se utilice.
- Método de cambio de ajuste. Mantenga presionado el interruptor del aire acondicionado durante unos 10 segundos o más.
 - Cuando se cambie el ajuste de activado a desactivado se emiten 3 sonidos y el indicador “☼” parpadea 3 veces.
 - Cuando se cambia el ajuste de desactivado a activado se emiten 2 sonidos y el indicador “☼” parpadea 3 veces.

NOTA

- El ajuste de fábrica es “Enable automatic air conditioning control” (Activar el control del aire acondicionado automático).
- Al presionar el interruptor del desempañador, para evitar que las ventanas se empañen, el aire acondicionado se acciona automáticamente, aunque la función “Disable automatic air conditioning control” (Desactivar el control de aire acondicionado automático) esté activada.

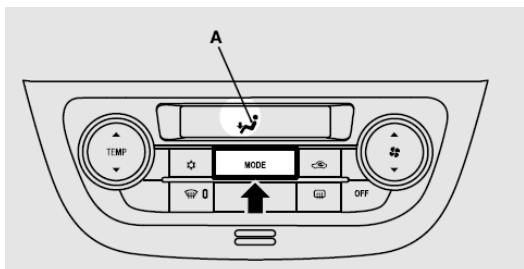
Interruptor OFF (apagado)

Presione el interruptor para apagar el sistema de aire acondicionado.



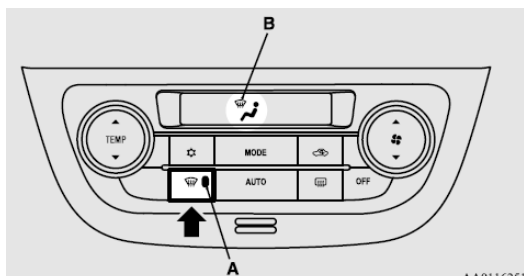
Interruptor MODE

Cada vez que se pulsa el interruptor MODE, el modo cambia al próximo en la siguiente secuencia: “☼” → “☼☼” → “☼☼☼” → “☼☼☼☼” → “☼☼☼☼☼”. El modo seleccionado se muestra en el visualizador (A). (Consulte “Selección del modo”).



Control desempañador

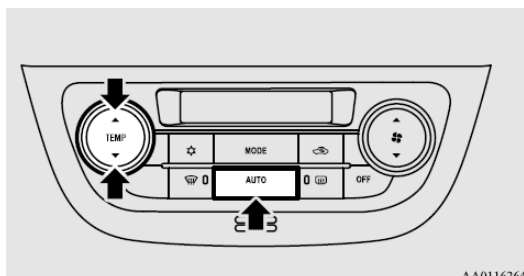
Cuando se pulsa este interruptor, el modo se cambia al modo “”. El indicador luminoso (A) se encenderá. El modo seleccionado se muestra en el visualizador (B). Consulte “Selección del modo”.



NOTA

- Cuando se pulsa el interruptor desempañador, el sistema de aire acondicionado funciona automáticamente y se selecciona el aire exterior (en oposición a aire recirculado). (Consulte “Desempañado del parabrisas y de las ventanillas de las puertas”).

Funcionamiento del sistema en modo automático



En condiciones normales, utilice el sistema en modo AUTO (automático) y siga estos procedimientos:

1. Presione el interruptor AUTO.
2. Ajuste el interruptor de control de temperatura a la temperatura deseada.

La selección de modo, el ajuste de la velocidad del ventilador, la selección de aire exterior/recirculación, el ajuste de la temperatura y el estado ON/OFF del aire acondicionado se controlan todos automáticamente.

PRECAUCIÓN

- El régimen del motor se puede incrementar cuando el aire acondicionado (refrigeración o calefacción) esté en funcionamiento. Debido a que el desplazamiento se producirá con fuerza si el régimen del motor aumenta mientras el vehículo con CVT está parado, pise completamente el pedal del freno para evitar que el vehículo se desplace.

NOTA

- Si se utiliza el interruptor selector de velocidad del ventilador, el interruptor del aire acondicionado, el interruptor MODE o el interruptor de selección del aire mientras el sistema está funcionando en modo AUTO, la función activada anula la función correspondiente de regulación automática. El resto de las funciones permanecerán bajo la regulación automática.

Funcionamiento del sistema en modo manual

La velocidad del ventilador y el modo del ventilador pueden controlarse manualmente fijando el control del selector de velocidad del ventilador y el control MODO en las posiciones deseadas.

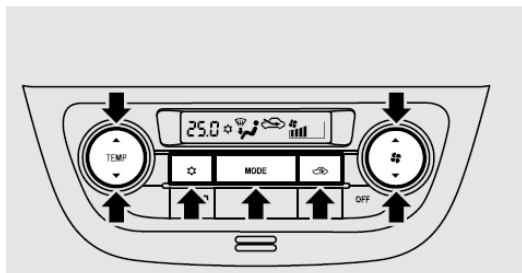
Para volver a funcionamiento automático, presione el control AUTO.

Desempeñado del parabrisas y de las ventanillas de las puertas

PRECAUCIÓN

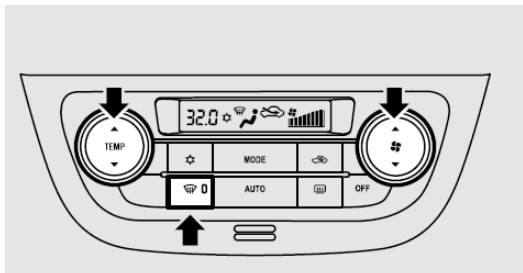
- Por motivos de seguridad, asegúrese de tener una buena visibilidad en todas las ventanillas.

Para el desempañamiento normal



1. Coloque el interruptor de selección del aire en la posición exterior.
2. Coloque el interruptor MODE en la posición "AUTO".
3. Seleccione la velocidad deseada del ventilador presionando el interruptor de selección de velocidad del ventilador.
4. Seleccione la temperatura deseada presionando el interruptor de control de la temperatura.
5. Presione el interruptor del aire acondicionado.

Para un desempañado rápido



1. Presione el interruptor desempañador para cambiar a la posición “”.
2. Ajuste el ventilador a la máxima velocidad.
3. Ajuste la temperatura a su valor máximo.

NOTA

- Para conseguir un desempañado eficaz, dirija el flujo de aire de los ventiladores laterales hacia las ventanillas.
- No ajuste la temperatura en la posición de máximo enfriamiento. El aire frío será dirigido contra los cristales de las ventanillas e impedirá desempañarlos.

Consejos importantes para el funcionamiento del aire acondicionado

PRECAUCIÓN

- El régimen del motor se puede incrementar cuando el aire acondicionado (refrigeración o calefacción) esté en funcionamiento. Debido a que el desplazamiento se producirá con fuerza si el régimen del motor aumenta mientras el vehículo con CVT está parado, pise completamente el pedal del freno para evitar que el vehículo se desplace.
- Estacione el vehículo a la sombra. Estacionar al pleno sol hará que el interior del vehículo se caliente mucho, y requerirá más tiempo para enfriarse. Si es necesario estacionar a pleno sol, abra las ventanillas para que salga el aire caliente durante los primeros minutos de funcionamiento del aire acondicionado.
- Cierre las ventanillas cuando aire acondicionado esté funcionando. La entrada de aire exterior por las ventanillas abiertas reducirá la eficacia del enfriamiento.
- El enfriamiento excesivo es perjudicial para la salud. La temperatura del aire interior sólo deber ser de 5 a 6 °C inferior a la del aire exterior.
- Cuando haga funcionar el sistema, asegúrese de que la entrada de aire, que está situada en la parte delantera del parabrisas, no está obstruida en absoluto por hojas ni nieve. Las hojas que entren en el conducto de admisión de aire pueden reducir el flujo de aire y atascar los drenajes de agua del conducto.

Recomendaciones para el refrigerante y lubricante del aire acondicionado

Si el aire acondicionado se porta con menor eficacia que de costumbre, la causa puede ser una fuga de refrigerante. En tal caso, haga que el sistema sea revisado por su distribuidor autorizado.

El sistema de acondicionamiento de aire de su vehículo debe ser cargado con el refrigerante HFC-134a y con el lubricante ZXL 200PG.

El uso de cualquier otro refrigerante o lubricante causará daños importantes que pueden llevar a la sustitución completa de todo el sistema de aire acondicionado del vehículo. Debe evitarse la emisión de refrigerante en la atmósfera. Se recomienda que el refrigerante sea recuperado y reciclado para utilizations futuras.

Cuando no se utiliza durante largo tiempo

El acondicionamiento de aire debe funcionar por lo menos cinco minutos cada semana, aun cuando haga frío. Esto es necesario para evitar el agarrotamiento del compresor y para mantener el aire acondicionado en las mejores condiciones de funcionamiento.

Purificador de aire (si así está equipado)

Se ha incorporado un filtro de aire en el aire acondicionado para limpiar la suciedad y el polvo del aire.

Sustituya el filtro de aire periódicamente puesto que la capacidad para limpiar el aire disminuirá según se vaya acumulando el polen y la suciedad. Para determinar la frecuencia de mantenimiento, consulte el "Póliza de servicio".

NOTA

- El funcionamiento en determinadas condiciones como al conducir por una carretera polvorienta y el uso frecuente del aire acondicionado puede reducir la vida de servicio del filtro. Cuando usted sienta que la corriente de aire es inferior a lo normal o cuando el parabrisas o las ventanillas empujan a empañarse con facilidad, sustituya el filtro de aire. Póngase en contacto con un distribuidor autorizado para que le proporcione ayuda.

Radio con sintonía electrónica de AM/FM con reproductor de CD-Tipo 1 (si así está equipado)

El sistema de audio sólo se puede utilizar cuando el interruptor de encendido o el modo de funcionamiento está en ON o ACC.

NOTA

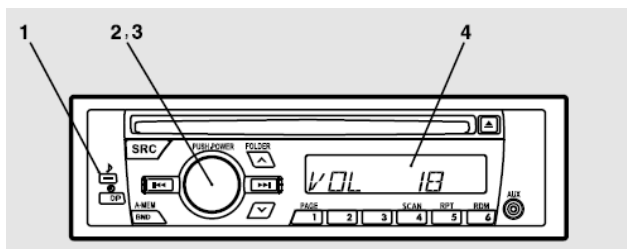
- Para escuchar el sistema de audio con el motor parado, gire el interruptor de encendido a la posición "ACC" o coloque el modo de funcionamiento en ACC. En los vehículos equipados con el sistema de accionamiento



por control remoto, si el modo de funcionamiento se deja en la posición ACC, la alimentación del accesorio se apagará automáticamente después de un cierto período de tiempo y ya no podrá utilizar el sistema de audio. La alimentación del accesorio se vuelve a encender si el interruptor del motor se acciona en la posición "ACC". Consulte "Función de autoapagado del interruptor ACC".

- Si se utiliza un teléfono celular dentro del vehículo, éste puede provocar ruidos en el equipo de audio. Esto no significa que haya algo mal en su sistema de audio. En tal caso, emplee el teléfono celular lo más lejos posible del equipo de audio.
- Si entran objetos extraños o agua en el equipo de audio, o si de éste sale humo o un olor extraño, apague el sistema de audio inmediatamente y llévelo a revisar a un distribuidor autorizado. Nunca trate de repararlo usted mismo. Evite un uso continuo sin una revisión realizada por personal calificado.

Panel de controles de volumen y tono



- 1- Botón (Cambio de modo)
- 2- Interruptor POWER (encendido-apagado)
- 3- Control del volumen/Control del sonido
- 4- Display (visualizar)

Para ajustar el volumen

VOL (Control de volumen)

Gire el control de control de volumen en sentido de las manecillas del reloj para aumentar el volumen y al contrario para disminuirlo.

Para ajustar el tono

Presione el botón para seleccionar: BASS - TREBLE -FADER-BALANCE - Modo de control del sonido desactivado.

BASS (Control de tonos graves)

Gire el control de control del sonido para seleccionar el nivel de graves deseado.

TREBLE (Control de tonos agudos)

Gire el control del sonido para seleccionar el nivel de agudos deseado.

FADER (Control de balance delantero/trasero)

Gire el control de sonido para equilibrar el volumen de sonido de los altavoces delantero y trasero.

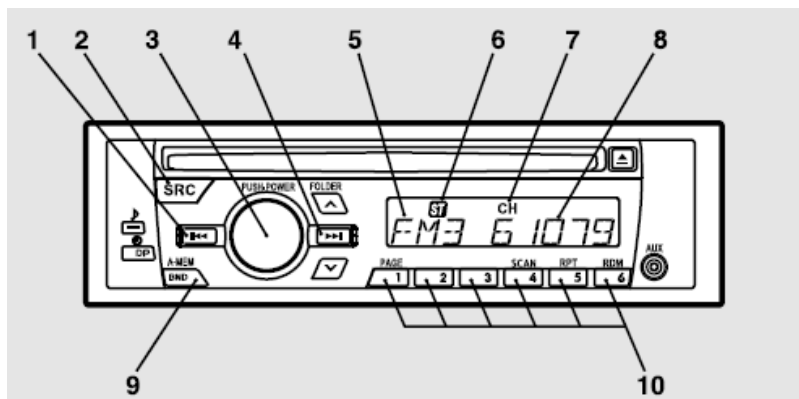
BALANCE (Control de balance izquierdo/derecho)

Gire el control de sonido para equilibrar el volumen de sonido de los altavoces derecho e izquierdo.

NOTA

- El modo de control de sonido se cancelará cuando se selecciona otro modo o si no se realiza un ajuste en 5 segundos.
- En un vehículo con dos altavoces, mantenga el ajuste de FADER en la posición intermedia. Dado que no hay altavoces traseros conectados, regular el ajuste de FADER hacia el lado "R" puede ocasionar la pérdida de la potencia de sonido.

Visualizador y panel de control del radio



- 1- Botón SEEK (Buscar atrás)
- 2- Botón SRC (Cambiar de fuente)
- 3- Interruptor POWER (encendido-apagado)
- 4- Botón SEEK (Buscar adelante)
- 5- Indicador AM/FM
- 6- Indicador ST (Estéreo)
- 7- Visualizador del número de memoria prefijada
- 8- Ventana de visualización de frecuencias
- 9- Botón BND (Selección AM/FM1/FM2/FM3) /A-MEM (Memoria prefijada automáticamente)
- 10- Botones selectores de memoria

Para escuchar el radio

1. Presione el interruptor POWER para encender y apagar el sistema de audio. El sistema se enciende en el último modo utilizado.
2. Presione varias veces el botón SRC para cambiar al modo de radio.
3. Presione el botón BND para seleccionar la banda deseada.
4. Presione el botón de búsqueda para sintonizar una emisora o presione uno de los botones selectores de memoria para recuperar una emisora memorizada en ese botón.

Para sintonizar el radio

Sintonización manual

La frecuencia cambia cada vez que se pulsa el botón de búsqueda. Presione el botón para seleccionar la emisora que desea.

Sintonización automática

Tras mantener presionado el botón de búsqueda, suéltelo y comenzará a oír la emisora seleccionada.

Para introducir frecuencias en la memoria

Ajuste manual

Puede memorizar en los botones selectores de memoria 6 emisoras en la banda AM y un máximo de 18 emisoras en la banda FM (6 emisoras en FM1, 6 en FM2 y 6 en FM3). (Las emisoras que se encuentren memorizadas en los botones selectores de memoria se sustituirán por las que se memoricen esta vez).

Ejecute los pasos indicados a continuación.

1. Presione el botón de búsqueda para sintonizar la frecuencia que se debe introducir en la memoria.
2. Presione uno de los botones selectores de memoria durante 2 segundos o más. El número del botón correspondiente a la entrada en la memoria y la frecuencia asociada serán visualizados.
3. El ajuste prefijado en la memoria se recupera mediante la pulsación del botón y soltándolo dentro de 2 segundos.

Ajuste automático

Con este método, todas las emisoras memorizadas manualmente en la banda de frecuencias seleccionadas actualmente para su recepción, son sustituidas por emisoras de la misma banda de frecuencias seleccionadas automáticamente según la potencia de la señal.

El radio selecciona automáticamente 6 emisoras en cada una de las bandas: AM o FM. Ejecute los pasos indicados a continuación.

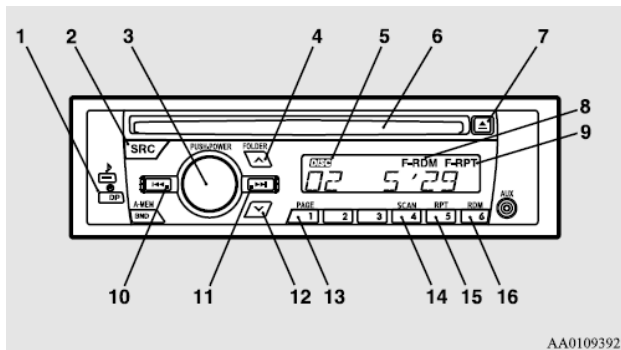
1. Presione el botón BND para seleccionar la banda deseada.
2. Mantenga presionado el botón BND durante 2 segundos o más. En los botones selectores de memoria se memorizarán las 6 emisoras que tengan la señal más potente, memorizándose la emisora con la frecuencia



más baja en el botón con el número más bajo. El radio empezará a recibir la emisora almacenada en "CH 1".

- Al presionar después el botón selector de memoria para seleccionar un número de canal, el radio comenzará a recibir la emisora que esté memorizada en ese número.

Panel de control y display de CD



- Botón DP (Visualización de título)
- Botón SRC (Cambiar de fuente)
- Interruptor POWER (encendido-apagado)
- Botón FOLDER (Carpeta hacia arriba)
- Indicador DISC (modo CD)
- Ranura de carga de discos
- Botón de expulsión de CD
- Indicador RDM/F-RDM
- Indicador RPT/F-RPT
- Botón (Retrosceso rápido/Pista atrás)
- Botón (Avance rápido/Pista adelante)
- Botón FOLDER (Carpeta hacia abajo)
- Botón PAGE (Desplazamiento por el título)
- Botón SCAN (Exploración)
- Botón RPT (Repetición)
- Botón RDM (Aleatorio)

Para oír un CD

Para colocar un disco

- Introduzca un disco con la etiqueta hacia arriba y el reproductor de CD empezará a reproducir, aunque se use el otro modo. En la pantalla aparecerá el indicador DISC, el número de pista y el tiempo de reproducción.
- Al seleccionar el modo CD presionando el botón SRC varias veces con el disco en el reproductor, el reproductor de CD iniciará la reproducción.

3. Para parar el CD, apague la alimentación presionando el interruptor POWER o cambie a otro modo presionando el botón SRC, o saque el disco presionando el botón de expulsión.

NOTA

- Para ajustar el volumen y el tono, consulte "Para ajustar el volumen" y "Para ajustar el tono".
- En este reproductor de CD, no se pueden reproducir discos compactos de 8 cm.
- Para obtener más información sobre la manipulación de discos compactos, consulte "Manipulación de discos compactos".

Para extraer un disco

Cuando se pulsa el botón de expulsión de CD, el disco se detiene automáticamente y se expulsa.

NOTA

- Si no extrae el disco antes de 15 segundos, el reproductor de CD volverá a cargar el disco automáticamente y parará.

Para escuchar un CD de música

Presione el botón SRC varias veces si ya hay un disco en el reproductor de CD. El sistema de audio entrará en el modo CD y comenzará la reproducción. Los números de pista y el tiempo de reproducción aparecerán en el visualizador. Las pistas del disco se reproducirán continuamente.

Para escuchar un CD de MP3

Este reproductor de CD le permite reproducir archivos MP3 (MPEG Audio Layer-3) grabados en CD-ROMs, CD-Rs (CDs grabables), y CD-RWs (CDs regrabables) en formatos Romeo, Joliet y Nivel 1/Nivel 2 de ISO9660. Cada disco puede tener un máximo de 16 directorios, 255 carpetas y 511 archivos por disco. Durante la reproducción de MP3, la unidad puede mostrar información de etiqueta ID3. Para obtener información relacionada con la etiqueta ID3, consulte "Visualización de texto de CD y título de MP3".

1. Introduzca un disco que contenga archivos MP3 en la ranura. Presione el botón SRC si ya hay un disco en el reproductor de CD.
2. En el visualizador, se muestra el número de carpeta y el número de archivo y, a continuación, empieza la reproducción.

NOTA

- Con un disco que contenga archivos tanto CD-DA (Audio digital de CD) y archivos MP3, los CD-DA se reproducirán primero automáticamente.
- La calidad de sonido de reproducción varía dependiendo del software de codificación y de la velocidad binaria. Para más detalles, consulte el manual del usuario del software codificado.
- Dependiendo de las configuraciones de la carpeta o del archivo de un disco, puede tardar un tiempo antes de que empiece la reproducción.
- El software de codificación y el de escritura de MP3 no vienen provistos con esta unidad.

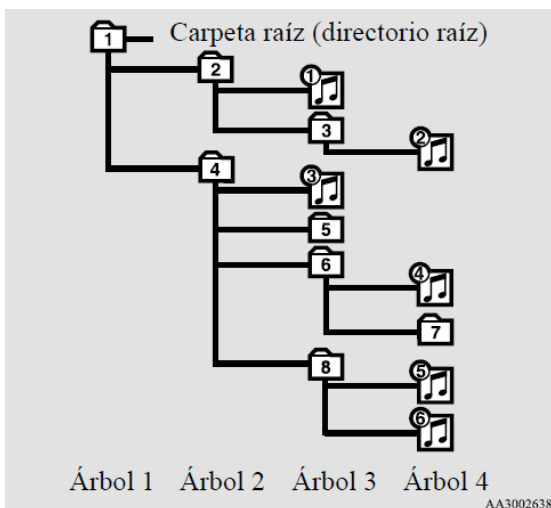


- Puede tener algún problema cuando reproduzca un MP3 o visualice la información de los archivos MP3 grabados con algún software de escritura o con grabadores de CD (drivers de CD-R/RW).
- Si también graba demasiadas carpetas o demasiados archivos que no sean MP3 en un disco, puede tardar algún tiempo antes de que empiece la reproducción.
- Esta unidad no graba archivos MP3.
- Para obtener más información relacionada con los CD-R/RW, consulte "Notas sobre los CD-R/RW".

PRECAUCIÓN

- Si intenta reproducir un archivo que no esté en formato MP3 que tenga el nombre de archivo ".mp3", puede provocar un ruido y alguna avería en los altavoces, y podría llegar a dañarse el oído.

Orden de selección de carpetas/Orden de reproducción de archivos MP3 (Ejemplo)



Selección de carpeta

En el orden –

Selección de archivo

En el orden –

Para avanzar/retroceder rápidamente el disco

Avance rápido

Puede avanzar rápidamente el disco mediante la pulsación del botón . Mientras el botón está presionado, el disco avanzará rápidamente.

Retroceso rápido

Puede retroceder rápidamente el disco mediante la pulsación del botón **I◀◀**. Mientras el botón está presionado, el disco retrocederá rápidamente.

Para seleccionar la carpeta deseada (sólo CD de MP3)

Carpeta hacia arriba

Presione el botón FOLDER **▲** hasta que aparezca en el visualizador el número de carpeta deseado.

Carpeta hacia abajo

Presione el botón FOLDER **▼** hasta que aparezca en el visualizador el número de carpeta deseado.

Para seleccionar una pista deseada

Pista adelante

Presione el botón **▶▶I** repetidamente hasta que aparezca en pantalla el número de pista deseado.

Pista atrás

Presione el botón **I◀◀** repetidamente hasta que aparezca en pantalla el número de pista deseado.

NOTA

- Presionando una vez el botón **I◀◀** durante la reproducción de la canción, el reproductor de CD volverá a reproducirla desde el principio.

Para repetir una pista

Presione brevemente el botón RPT mientras se está reproduciendo la pista. "RPT" aparecerá en el visualizador. Para salir del modo repetición, presione el botón RPT.

Para repetir una carpeta (sólo CD de MP3)

Presione el botón RPT durante 2 segundos o más (hasta que escuche un beep). "F-RPT" aparecerá en el visualizador. Puede escuchar repetidamente todos los archivos en la carpeta actualmente seleccionada.

NOTA

- Con un disco que contenga tanto archivos de CD-DA como de MP3, el modo repetición hace repetir sólo archivos del mismo formato (sólo CD-DA o archivos MP3).

Para reproducir pistas en orden aleatorio

Reproducción aleatoria de un disco (sólo CD de música)

Presione brevemente el botón RDM. "RDM" aparecerá en el visualizador. Las pistas del disco se reproducirán en una secuencia aleatoria.

Para salir del modo aleatorio, presione otra vez el botón RDM.



Reproducción aleatoria para una carpeta (sólo CD MP3)

Presione brevemente el botón RDM. "RDM" aparecerá en el visualizador. Los archivos de la carpeta seleccionada actualmente se reproducirán en una secuencia aleatoria.

Para salir del modo aleatorio, presione otra vez el botón RDM.

NOTA

- Con un disco que contenga tanto archivos de CD-DA como de MP3, el modo aleatorio hace reproducir en una secuencia aleatoria sólo archivos del mismo formato (sólo CDDA o archivos MP3).

Para encontrar el principio de cada una de las pistas de un disco que se va a reproducir

Presione el botón SCAN. El reproductor de CD reproducirá los primeros 10 segundos de cada pista en el disco.

El número de pista parpadeará mientras se selecciona el modo exploración. Para salir de este modo, presione otra vez el botón SCAN.

NOTA

- Una vez que se hayan explorado todas las pistas del disco, la reproducción del CD comenzará desde el principio de la pista que se estaba reproduciendo cuando se inició la exploración.
- Con un disco que contenga archivos tanto MP3 como CD-DA, los CD-DA se explorarán primero automáticamente.

Para encontrar el inicio de las primeras pistas de todas las carpetas que se van a reproducir (sólo MP3 CD)

Presione y mantenga presionado el botón SCAN hasta escuchar un beep.

El reproductor de CD reproducirá las primeras pistas de todas las carpetas durante 10 segundos desde el principio.

El número de archivo parpadeará mientras se selecciona el modo exploración. Para salir de este modo, presione otra vez el botón SCAN.

NOTA

- Una vez que finaliza la reproducción de exploración, la reproducción empieza desde el principio de la carpeta siguiente a la que se estaba reproduciendo cuando se inició la exploración.

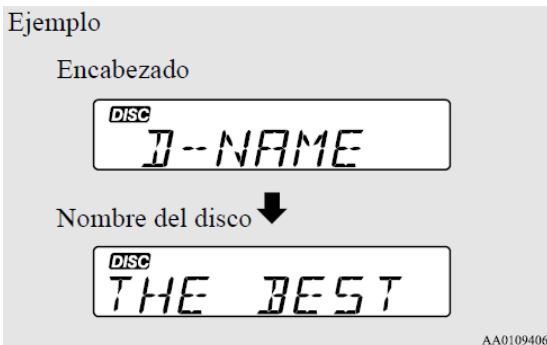
Visualización de texto de CD y título de MP3

Este reproductor de CD puede mostrar texto de CD y títulos de MP3 con información de etiqueta ID3.

Texto de CD

Presione el botón DP repetidamente para realizar selecciones en la secuencia siguiente: número de pista/tiempo de reproducción - nombre de disco - nombre de pista - reloj.



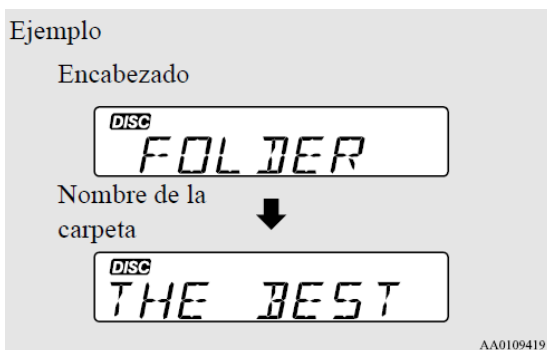


NOTA

- La pantalla puede mostrar hasta 8 caracteres. Si el nombre de un disco o de una pista tiene más de 8 caracteres, presione el botón PAGE para ver los siguientes 8 caracteres.
- Cuando no haya información de título para visualizar, la pantalla mostrará "NO NAME".
- Los caracteres que el reproductor de CD no puede visualizar se muestran con " ".

Título de MP3/información de etiqueta ID3

Presione el botón DP repetidamente para realizar selecciones en la secuencia siguiente: número de carpeta/número de archivo - tiempo de reproducción - nombre de carpeta - nombre de archivo - nombre de álbum / nombre de título/nombre de artista - reloj.

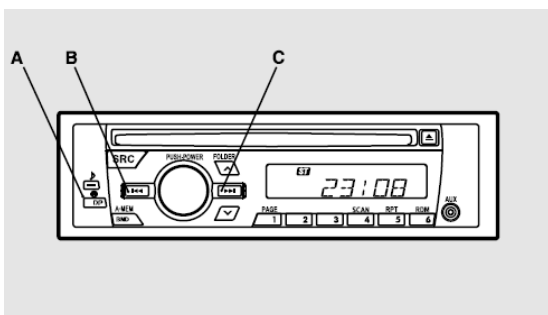


NOTA

- Cuando no haya información de título para visualizar, la pantalla mostrará "NO NAME".
- La pantalla puede mostrar hasta 8 caracteres. Si el nombre de un archivo, nombre de una pista o elemento de información de etiqueta ID3 tiene más de 8 caracteres, presione el botón PAGE para ver los siguientes 8 caracteres.

- Los caracteres que el reproductor de CD no puede visualizar se muestran con “ ”.

Para ajustar el reloj



A- Botón (Reloj)

B- Botón (ajuste ascendente del reloj)

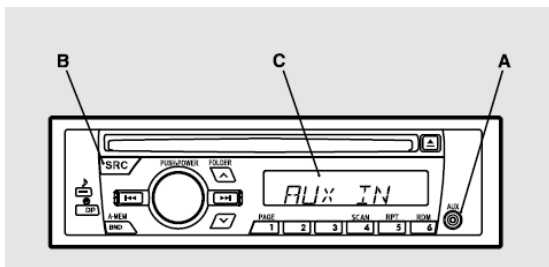
C- Botón (ajuste descendente del reloj)

1. Presione el botón varias veces para cambiar el modo de reloj.
2. Presione y mantenga presionado el botón durante 2 segundos o más (hasta que se escuche un beep) hasta que la pantalla del reloj parpadee.
3. Presione el botón o para ajustar el dígito de las “horas”. Si mantiene presionado este botón, empieza el avance rápido.
4. Una vez ajustado el dígito de las “horas”, presione el botón para que parpadee el dígito de los “minutos”. Presione el botón o para ajustar el dígito de los “minutos”. Si mantiene presionado este botón, empieza el avance rápido.
5. Una vez configurada la hora, presione el botón para detener el parpadeo del visualizador del reloj.

NOTA

- Reinicie la hora después de desconectar y volver a conectar los terminales de la batería.
- Los segundos no aparecen en el visualizador del reloj, pero tras ajustar la configuración “minutos”, el reloj empieza a funcionar a partir de 0 segundos.

Para usar la función de sonido externo



- A- Conector auxiliar de audio (jack mini)
- B- Botón SRC (Cambia de fuente)
- C- Display (visualizar)

Usted puede escuchar un equipo de audio comercialmente disponible, como un sistema de audio portátil, desde los altavoces de su vehículo conectando el equipo de audio al conector de audio auxiliar.

NOTA

- Use un jack mini estéreo para conectar el equipo de audio al conector de audio auxiliar.

Para activar el modo de entrada externa de audio

1. Conecte el puerto de los auriculares del sistema de audio portátil al conector de audio auxiliar utilizando un cable de conexión comercialmente disponible.
2. Presione varias veces el botón SRC para cambiar al modo AUX. El visualizador mostrará "AUX" y, a continuación, se activará el modo de entrada externa de audio.
3. Para desactivar el modo de entrada externa de audio, presione el botón SRC para cambiar a otro modo.

PRECAUCIÓN

- No haga funcionar el equipo de audio conectado mientras conduce. Este podría distraerle y provocar un accidente.

NOTA

- El equipo de audio conectado no puede hacerse funcionar con el sistema de audio del vehículo.
- Según el equipo de audio conectado, puede producirse ruido desde los altavoces. Use la propia fuente de alimentación del equipo de audio conectado, como su propia batería. Puede producirse ruido desde los altavoces si se usa el equipo de audio conectado mientras se carga usando el enchufe de accesorios del vehículo.
- No active el modo de entrada externa de audio cuando no haya ningún equipo de audio conectado. Si no, puede producirse ruido desde los altavoces.

- Conecte el equipo de audio cuando el modo de entrada externa de audio se desactive o baje el volumen del altavoz del vehículo antes de conectarlo. Puede producirse ruido desde los altavoces si se conecta un equipo de audio después de activar el modo de entrada externa de audio.
- Comparado con el modo de reproductor de CD y el modo de radio, el volumen de los altavoces del vehículo será más bajo en el modo de entrada externa de audio. Por lo tanto, tenga cuidado al cambiar del modo de entrada externa de audio al modo de reproductor de CD o al modo de radio, ya que el volumen del altavoz será más alto.
- No aplique una fuerza excesiva en el cable de conexión. De lo contrario, el cable y los conectores se podrían dañar.
- Si sólo el cable de conexión se deja conectado al conector de audio auxiliar, los altavoces pueden producir ruido
- Para obtener más información sobre cómo conectar y hacer funcionar el equipo de audio comercialmente disponible, consulte el manual del propietario del equipo.

Radio con sintonía electrónica de AM/FM con reproductor de CD-Tipo 2 (si así está equipado)

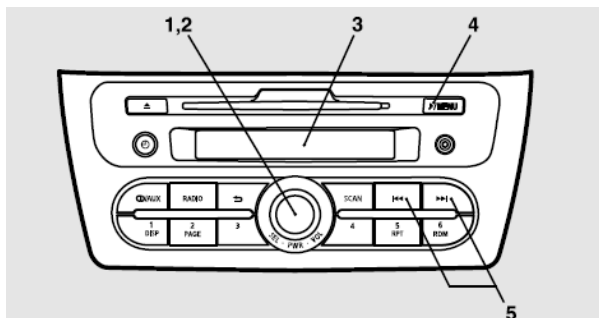
El sistema de audio sólo se puede utilizar cuando el interruptor de encendido o el modo de funcionamiento está en ON o ACC.

NOTA

- Para escuchar el sistema de audio con el motor parado, gire el interruptor de encendido a la posición "ACC" o coloque el modo de funcionamiento en ACC. En los vehículos equipados con el sistema de accionamiento por control remoto, si el modo de funcionamiento se deja en la posición ACC, la alimentación del accesorio se apagará automáticamente después de un cierto período de tiempo y ya no podrá utilizar el sistema de audio. La alimentación del accesorio se vuelve a encender si el interruptor del motor se acciona en la posición "ACC". Consulte "Función de autoapagado del interruptor ACC". Si se utiliza un teléfono celular dentro del vehículo, éste puede provocar ruidos en el equipo de audio. Esto no significa que haya algo mal en su sistema de audio. En tal caso, emplee el teléfono celular lo más lejos posible del equipo de audio.
- Si entran objetos extraños o agua en el equipo de audio, o si de éste sale humo o un olor extraño, apague el sistema de audio inmediatamente y llévelo a revisar a un distribuidor autorizado. Nunca trate de repararlo usted mismo. Evite un uso continuo sin una revisión realizada por personal calificado.



Panel de controles de volumen y tono



- 1- Interruptor PWR (encendido-apagado)
- 2- Control VOL (Control de volumen)
- 3- Pantalla
- 4- Botón (cambio de modo) (vehículos sin interfaz 2.0 de Bluetooth®)/
 MENU botón (cambio de modo) (vehículos con interfaz 2.0 de Bluetooth®)
- 5- Botón de ajuste de audio

Para ajustar el volumen

Gire el control VOL en sentido de las manecillas del reloj para aumentar el volumen y al contrario para disminuirlo.

Para ajustar el tono

Presione el botón o /MENU para seleccionar BASS - TREBLE - FADER - BALANCE - Modo de control del sonido desactivado.

BASS (Control de tonos graves)

Presione el botón de ajuste de audio o para seleccionar el nivel deseado de tonos graves.

TREBLE (Control de tonos agudos)

Presione el botón de ajuste de audio o para seleccionar el nivel deseado de tonos agudos.

FADER (Control de balance delantero/trasero)

Presione el botón de ajuste de audio o para equilibrar el volumen del sonido de los altavoces delanteros y traseros

BALANCE (Control de balance izquierdo/derecho)

Presione el botón de ajuste de audio o para equilibrar el volumen del sonido de los altavoces izquierdos y derechos.

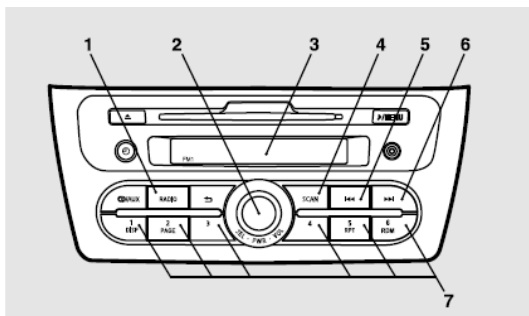
NOTA

- El modo de control de sonido se cancelará cuando se selecciona otro modo o si no se realiza un ajuste en 10 segundos.



- En un vehículo con dos altavoces, mantenga el ajuste de FADER en la posición intermedia. Dado que no hay altavoces traseros conectados, regular el ajuste de FADER hacia el lado "REAR" puede ocasionar la pérdida de la potencia de sonido.

Visualizador y panel de control del radio



- 1- Botón RADIO (Selección de AM/FM/Memoria prefijada automáticamente)
- 2- Interruptor PWR (encendido-apagado)
- 3- Display (visualizar)
- 4- Botón SCAN (Exploración)
- 5- Botón SEEK (Buscar atrás)
- 6- Botón SEEK (Buscar adelante)
- 7- Botones selectores de memoria

Para escuchar el radio

1. Presione el interruptor PWR o el botón RADIO para encender el radio. Presione y mantenga presionado el interruptor PWR durante 2 segundos o más para apagar el radio.
2. Presione el botón RADIO para seleccionar la banda que desee.
3. Presione el botón de búsqueda o los botones selectores de memoria para sintonizar una emisora de radio.

Para sintonizar el radio

Sintonización manual

La frecuencia cambia cada vez que se pulsa el botón de búsqueda. Presione el botón para seleccionar la emisora de radio que desea.

Sintonización automática

- Tras mantener presionado el botón de búsqueda hasta que suene, suéltelo y comenzará a oír la emisora seleccionada.
- Presione el botón SCAN. El radio sintonizará consecutivamente cada emisora disponible durante aproximadamente 5 segundos por emisora. Si desea detener la exploración, presione otra vez el botón SCAN. El visualizador de frecuencia parpadea durante la EXPLORACIÓN.

Para introducir frecuencias en la memoria

Ajuste manual

Usted puede adjudicar a los botones de selección de memoria un máximo de 6 emisoras en la banda FM y 6 emisoras en la banda AM. (Las emisoras que se encuentren memorizadas en los botones selectores de memoria se sustituirán por las que se memoricen esta vez.) Ejecute los pasos indicados a continuación.

1. Presione el botón de búsqueda para sintonizar la frecuencia que desea guardar en la memoria.
2. Presione uno de los botones selectores de memoria hasta que emita un beep. El sonido será interrumpido momentáneamente mientras la frecuencia se registra en la memoria. Se visualizará el número del botón correspondiente a la entrada en la memoria y la frecuencia asociada.
3. El ajuste prefijado en la memoria se recupera presionando el botón y soltándolo dentro de 1 segundo.

Ajuste automático

Además de las emisoras establecidas manualmente, se pueden introducir automáticamente en la memoria hasta 6 emisoras de AM y 6 de FM.

Ejecute los pasos indicados a continuación.

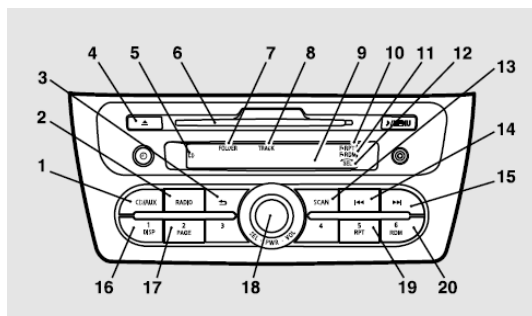
1. Presione el botón RADIO para seleccionar la banda que desee.
2. Mantenga presionado el botón RADIO durante 2 segundos o más. En los botones selectores de memoria se memorizarán las 6 emisoras que tengan la señal más potente, memorizándose la emisora con la frecuencia más baja en el botón con el número más bajo. El radio empezará a recibir la emisora almacenada en "ch 1".
3. Al presionar después el botón selector de memoria para seleccionar un número de canal, el radio comenzará a recibir la emisora que esté memorizada en ese número.

NOTA

- Puede cambiar entre el modo de ajuste manual y el modo de ajuste automático manteniendo presionado el botón RADIO durante 2 segundos como mínimo. Se mostrará "AUTO-P" mientras el radio esté en el modo de ajuste automático.



Panel de control y display de CD



- 1- Botón CD (cambio modo CD)
- 2- Botón RADIO
- 3- Botón ↶ (Retorno)
- 4- Botón de expulsión de CD
- 5- Indicador CD
- 6- Ranura de carga de discos
- 7- Indicador FOLDER (Número de carpeta)
- 8- Indicador TRACK (Número de pista)
- 9- Display (visualizar)
- 10- Indicador RPT (Repetición)/F-RPT (Modo de repetición de carpeta)
- 11- Indicador RDM (Modo aleatorio)/ F-RDM (Modo aleatorio de carpeta)
- 12- Indicador SEL (Selección)
- 13- Botón SCAN (Exploración)
- 14- Botón ⏮ (Retroceso rápido/Pista atrás)
- 15- Botón ⏭ (Avance rápido/Pista adelante)
- 16- Botón DISP (Visualización)
- 17- Botón PAGE (Desplazamiento por el título)
- 18- Interruptor PWR (encendido-apagado)/ SEL (Selección)
- 19- Botón RPT (Repetición)
- 20- Botón RDM (Aleatorio)

Para oír un CD

Para colocar un disco

1. Inserte el disco con la etiqueta hacia arriba. Al insertar un disco, se encenderá el indicador de CD y el reproductor de CD comenzará la reproducción incluso si se está utilizando el radio. El reproductor de CD también empezará la reproducción cuando presione el botón CD y haya un disco en el reproductor o en la ranura de carga de discos, independientemente de si el radio está en funcionamiento.

2. Para parar el CD, apague la alimentación presionando el interruptor PWR durante 2 segundos como mínimo, o cambie al modo radio presionando el botón RADIO, o saque el disco presionando el botón de expulsión.

NOTA

- Para obtener información sobre cómo ajustar el volumen y tono, consulte la sección "Para ajustar el volumen" y "Para ajustar el tono".
- En este reproductor de CD, no se pueden reproducir discos compactos de 8 cm.
- Para obtener más información sobre la manipulación de discos compactos, consulte "Manipulación de discos compactos".

Para extraer un disco

Cuando se pulsa el botón de expulsión de CD, el disco se detiene automáticamente y se expulsa.

NOTA

- Si no extrae el disco antes de 15 segundos, el reproductor de CD volverá a cargar el disco automáticamente y parará.

Para escuchar un CD de música

Presione el botón CD si ya hay un disco en el reproductor de CD. El reproductor de CD entrará en el modo CD y comenzará la reproducción. Los números de pista y el tiempo de reproducción aparecerán en el visualizador. Las pistas del disco se reproducirán continuamente.

Para escuchar un CD de MP3

Este reproductor de CD le permite reproducir archivos MP3 (MPEG Audio Layer-3) grabados en CD-ROMs, CD-Rs (CDs grabables), y CD-RWs (CDs regrabables) en formatos Romeo, Joliet y Nivel 1/Nivel 2 de ISO9660. Cada disco puede tener hasta 255 archivos en 100 carpetas, hasta un máximo de 16 niveles.

La información de etiqueta ID3 puede mostrarse durante la reproducción de MP3. Para obtener información relacionada con las etiquetas ID3, consulte "Visualización de texto de CD y título de MP3".

1. Introduzca un disco que contenga archivos MP3 en la ranura.
2. Presione el botón CD si ya hay un disco en el reproductor de CD. El visualizador muestra "READING" y, a continuación, empieza la reproducción.

NOTA

- Mientras escucha un disco en el que se hayan grabado archivos, tanto MP3 como CD-DA (CD-Digital Audio), puede escoger entre leer CD-DA, leer archivos MP3 y el modo de entrada de audio externa al presionar el botón de CD durante 2 o más segundos (hasta que se oiga un beep). Para obtener información acerca de la entrada de sonido externa, consulte la sección "Uso de la función de entrada de sonido exterior".

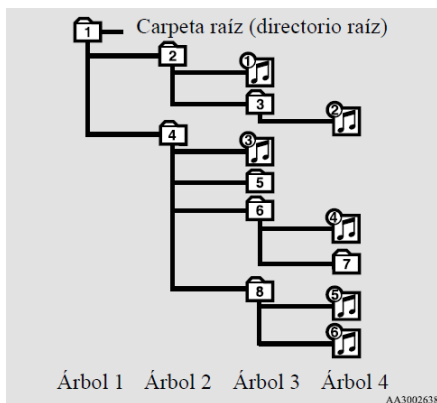


- Con un disco que contenga archivos tanto CD-DA como MP3, los CD-DA se reproducirán primero automáticamente.
- La calidad de sonido de reproducción varía dependiendo del software de codificación y de la velocidad binaria. Para obtener más información, consulte el manual del propietario para el software codificador. Según la disposición de los archivos y carpetas en el disco, puede tardar algún tiempo hasta que empiece la reproducción.
- El software de conversión y el de escritura de MP3 no vienen provistos con esta unidad.
- Puede tener algún problema cuando reproduzca un MP3 o visualice la información de los archivos MP3 grabados con algún software de escritura o con grabadores de CD (drivers de CD-R/RW).
- Si también graba demasiadas carpetas o demasiados archivos que no sean MP3, puede tardar algún tiempo antes de que empiece la reproducción.
- Esta unidad no graba archivos MP3.
- Para obtener más información sobre los CDR/ RW, consulte "Notas sobre los CD-R/RW".

PRECAUCIÓN

- Si intenta reproducir un archivo que no esté en formato MP3 que tenga la extensión de archivo ".mp3", puede provocar un ruido y alguna avería en los altavoces, y podría llegar a dañar el oído.

Orden de selección de carpetas/Orden de reproducción de archivos MP3 (Ejemplo)



Selección de carpeta

en el orden –

Selección de archivo

en el orden –

Para avanzar/retroceder rápidamente el disco

Avance rápido

El disco avanzará rápidamente mientras se mantenga presionado el botón **▶▶|**. Se iniciará la reproducción cuando se suelte el botón.

Retroceso rápido

El disco retrocederá rápidamente mientras se mantenga presionado el botón **|◀◀**. Se iniciará la reproducción cuando se suelte el botón.

Para seleccionar una pista deseada

Pista adelante

El disco saltará tantas canciones como veces se presione el botón **▶▶|**. En la ventana de visualización se mostrará el número de la pista seleccionada.

Pista atrás

El disco saltará tantas canciones como veces se presione el botón **|◀◀**. En la ventana de visualización se mostrará el número de la pista seleccionada.


Para buscar un archivo (sólo CD de MP3)

Accione el interruptor SEL para seleccionar el archivo deseado. Cuando se activa este modo mediante la pulsación del interruptor SEL, se mostrará el indicador SEL en el visualizador.

Presione el interruptor SEL: Para iniciar este modo o para seleccionar la carpeta o archivo.

Gire el interruptor SEL: Para mostrar la carpeta o el archivo

NOTA

- Para cancelar la selección, presione el botón  para volver al paso anterior.
- Si no se lleva a cabo ninguna operación durante 10 segundos como mínimo ni se acciona otro botón después de haber girado el interruptor SEL, se cancela la búsqueda del archivo deseado.
- Si no se lleva a cabo ninguna operación durante 5 segundos como mínimo después de visualizarse el archivo, se inicia la reproducción.
- Cuando en el visualizador no se muestra el indicador SEL y se acciona el interruptor SEL, el ajuste de volumen se activará.

Para repetir pistas

Para repetir pistas

Presione el botón de RPT para repetir la misma pista.

Si se pulsa el botón RPT, el indicador de RPT se iluminará.

Para salir de este modo, presione otra vez el botón.



Para repetir las canciones de la misma carpeta (sólo CD en formato MP3)

Mientras se reproduce una canción, presione el botón RPT durante 2 segundos o más (hasta que escuche un beep). El indicador F-RPT se iluminará y el disco repetirá todas las canciones en la carpeta que contiene la canción actualmente reproducida.

Para salir de este modo, presione otra vez el botón.

NOTA

- Con un disco que contenga tanto archivos de CD-DA como de MP3, el modo repetición hace repetir sólo archivos del mismo formato (sólo CD-DA o archivos MP3).

Para cambiar el orden de reproducción de las pistas

Reproducción aleatoria de un disco (sólo CD de música)

Si se pulsa el botón RDM, el indicador RDM se iluminará y las pistas reproducidas se seleccionarán en orden aleatorio. Para salir de este modo, presione otra vez el botón.

Reproducción aleatoria para una carpeta (sólo CD MP3)

Si se pulsa el botón RDM, el indicador FRDM se encenderá y las pistas reproducidas se seleccionarán al azar desde la carpeta actualmente seleccionada. Para salir de este modo, presione otra vez el botón.

Reproducción aleatoria de todas las carpetas en un disco (sólo CD de MP3)

Presione el botón RDM durante 2 segundos o más (hasta que escuche un beep). El indicador RDM se iluminará y las pistas reproducidas se seleccionarán al azar de todas las carpetas del disco en ese momento seleccionadas.

Para salir de este modo, presione otra vez el botón.

NOTA

- Con un disco que contenga tanto archivos de CD-DA como de MP3, el modo aleatorio hace reproducir en una secuencia aleatoria sólo archivos del mismo formato (sólo CDDA o archivos MP3).

Para encontrar el principio de cada una de las pistas de un disco que se va a reproducir

Presione el botón SCAN. El reproductor de CD se reproducirá durante los primeros 10 segundos de cada pista en el disco. El número de pista parpadeará mientras se selecciona el modo exploración. Para salir de este modo, presione otra vez el botón.

NOTA

- Una vez que se hayan explorado todas las pistas del disco, la reproducción del CD comenzará desde el principio de la pista que se estaba reproduciendo cuando se inició la exploración.
- El modo exploración se anulará cuando se seleccione el funcionamiento del radio o CD.



- Con un disco que contenga tanto archivos de CD-DA como de MP3, el modo exploración hace reproducir sólo archivos del mismo formato (sólo CD-DA o archivos MP3).

Visualización de texto de CD y título de MP3

Este reproductor de CD puede mostrar texto de CD y títulos de MP3 con información de etiqueta ID3.

Texto de CD

El reproductor de CD puede mostrar los títulos del disco y pista para discos con información de título y pista convertidos. Presione el botón DISP repetidamente para realizar selecciones en esta secuencia: nombre de disco - nombre de pista - modo de visualización normal.

NOTA

- La pantalla puede mostrar hasta 11 caracteres. Si el nombre de un disco o de una pista tiene más de 11 caracteres, presione el botón PAGE para ver los siguientes 11 caracteres.
- Cuando no haya información de título para visualizar, la pantalla mostrará "NO TITLE".
- Los caracteres que el reproductor de CD no puede visualizar se muestran con "*".

Títulos de MP3

El reproductor de CD puede mostrar títulos de carpetas y archivos para discos convertidos con información de carpeta y pista. Presione el botón DISP repetidamente para realizar selecciones en esta secuencia: nombre de carpeta - nombre de archivo - modo de visualización normal.

Información de etiqueta ID3

El reproductor de CD puede mostrar información de etiqueta ID3 para archivos que han sido grabados con información de etiqueta ID3.

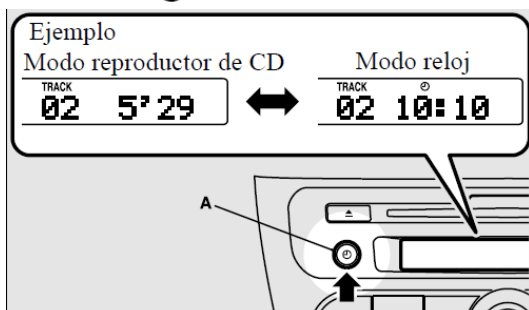
1. Presione el botón DISP durante 2 segundos como mínimo para pasar a la información de etiqueta ID3.
2. Presione el botón DISP repetidamente para realizar selecciones en esta secuencia: ETIQUETA de álbum - ETIQUETA de pista - ETIQUETA de artista - modo de visualización normal.

NOTA

- Para volver de la información de etiqueta ID3 al nombre de carpeta, presione el botón DISP otra vez durante 2 segundos como mínimo.
- Cuando no haya información de título para visualizar, la pantalla mostrará "NO TITLE".
- La pantalla puede mostrar hasta 11 caracteres. Si el nombre de una carpeta, pista o elemento de información de etiqueta ID3 tiene más de 11 caracteres, presione el botón PAGE para ver los siguientes 11 caracteres.
- Los caracteres que el reproductor de CD no puede visualizar se muestran con "*".

Para visualizar el reloj

Presione el botón para cambiar de modo de reloj. Para salir del modo de reloj, presione el botón .

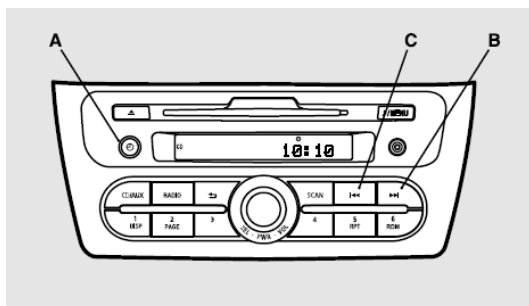


A- Botón (Reloj)

NOTA

- Mientras se selecciona el modo del reloj, el visualizador cambiará al visualizador de la función correspondiente al accionar el reproductor de CD, el modo de entrada externa de audio o de radio, etc. A continuación, si no se realiza ninguna entrada durante 7 segundos, el visualizador volverá automáticamente al modo de reloj.

Para ajustar el reloj


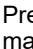


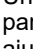
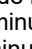



A- Botón (reloj)


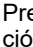


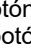

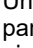
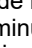


B- Botón (ajuste ascendente del reloj)

C- Botón (ajuste descendente del reloj)

Vehículos sin interfaz 2.0 de Bluetooth®

1. Si pulsa y mantiene presionado el botón , el visualizador del reloj parpadea.
2. Presione el botón  o  para ajustar el dígito de las “horas”. Si mantiene presionado este botón, empieza el avance rápido.
3. Una vez ajustado el dígito de las “horas”, presione el botón  para que parpadee el dígito de los “minutos”. Presione el botón  o  para ajustar el dígito de los “minutos”. Si mantiene presionado este botón, empieza el avance rápido.
4. Una vez configurada la hora, presione el botón  para detener el parpadeo del visualizador del reloj.

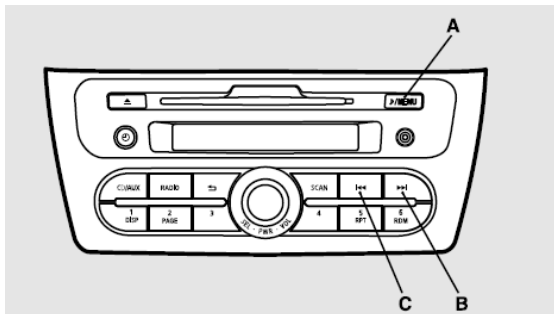
Vehículos con interfaz 2.0 de Bluetooth®

1. Si pulsa y mantiene presionado el botón , el visualizador del reloj parpadea.
2. Presione el botón  o  para seleccionar la opción de visualización de las horas: 12 horas o 24 horas.
3. Una vez seleccionada la opción de visualización de las horas, presione el botón  para que parpadee el dígito de las “horas”. Presione el botón  o  para ajustar el dígito de las “horas”. Si mantiene presionado este botón, empieza el avance rápido.
4. Una vez ajustado el dígito de las “horas”, presione el botón  para que parpadee el dígito de los “minutos”. Presione el botón  o  para ajustar el dígito de los “minutos”. Si mantiene presionado este botón, empieza el avance rápido.
5. Una vez configurada la hora, presione el botón  para detener el parpadeo del visualizador del reloj.

NOTA

- Reinicie la hora después de desconectar y volver a conectar los terminales de la batería.
- Los segundos no aparecen en el visualizador del reloj, pero tras ajustar la configuración de los “minutos”, el reloj empieza a funcionar a partir de 0 segundos.

Para confirmar el número de versión de Gracenote DB (vehículos con interfaz 2.0 de Bluetooth®)



A- /MENU botón

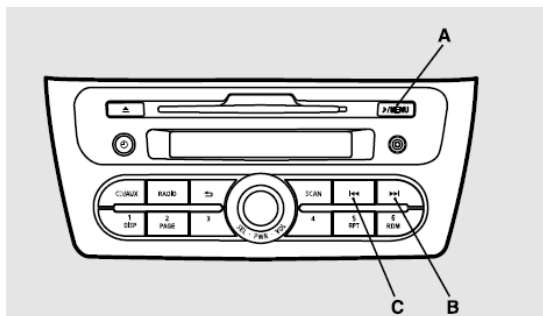
B- botón

C- botón

1. Presione y mantenga presionado el botón /MENU hasta escuchar un beep. "GracenoteDB" aparecerá en el visualizador. Cada vez que se pulsa el botón /MENU, se cambia en el orden Gracenote DB, PHONE SET y Cancel.
2. Presione los botones o varias veces para seleccionar "DB Version" y presione el botón /MENU para confirmar la selección. Se muestra la versión de Gracenote DB.

Para cambiar el idioma (vehículos con interfaz 2.0 de Bluetooth®)

Se puede configurar el idioma para utilizar el control de voz.



A- /MENU botón

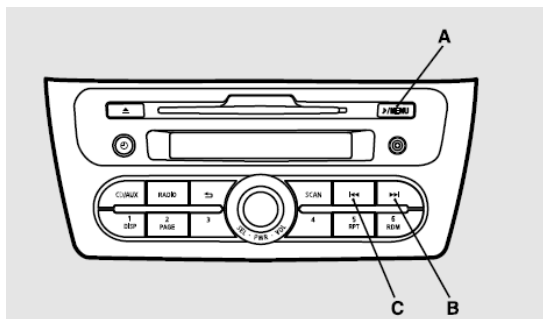
B- botón

C- botón

1. Presione y mantenga presionado el botón /MENU hasta escuchar un beep. "GracenoteDB" aparecerá en el visualizador.
2. Presione el botón /MENU para seleccionar "PHONE SET". A continuación, presione los botones o varias veces para seleccionar "LANGUAGE" y, a continuación, presione el botón /MENU para confirmar la selección.
3. Presione los botones o para seleccionar "LangChg YES" y, a continuación, presione el botón /MENU para confirmar la selección.
4. Presione los botones o para seleccionar el idioma y, a continuación, presione el botón /MENU para confirmar la selección.
5. Presione los botones o para seleccionar "LangSet YES" y, a continuación, presione el botón /MENU para confirmar la selección.

Para cambiar el tipo de inglés (vehículos con interfaz 2.0 de Bluetooth®)

Se puede configurar el tipo de inglés para utilizar el control de voz.



A- /MENU botón

B- botón

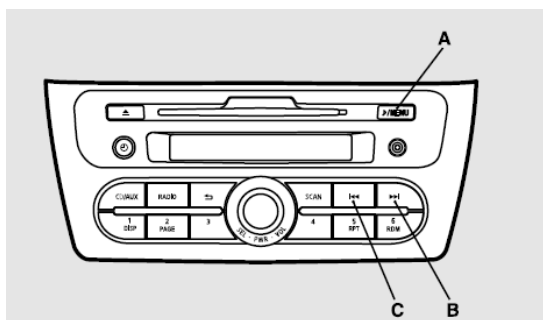
C- botón

1. Presione y mantenga presionado el botón /MENU hasta escuchar un beep. "GracenoteDB" aparecerá en el visualizador.
2. Presione el botón /MENU para seleccionar "PHONE SET". A continuación, presione el botón varias veces para seleccionar "English SET" y, a continuación, presione el botón /MENU para confirmar la selección.
3. Presione los botones o para seleccionar la configuración que desea para el tipo de inglés "OUT OF AUS" (otras regiones) o "AUS AREA" (región australiana) y, a continuación, presione el botón /MENU para confirmar la selección.

Cuando el interruptor de encendido se ha girado a la posición "ON" desde la posición "ACC" o "LOCK" o cuando el modo de funcionamiento se ha cambiado a ON desde ACC u OFF, se activa el tipo de inglés.

Para cambiar la posición del altavoz que emite el audio (vehículos con interfaz 2.0 de Bluetooth®)

La posición del altavoz que emite el audio durante la interrupción de la voz del teléfono celular se puede cambiar.



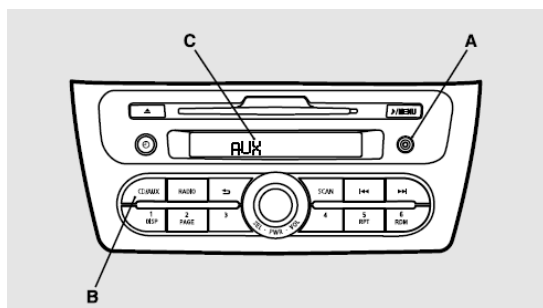
A- /MENU botón

B- botón

C- botón

1. Presione y mantenga presionado el botón /MENU hasta escuchar un beep. "GracenoteDB" aparecerá en el visualizador.
2. Presione el botón /MENU para seleccionar "PHONE SET". A continuación, presione los botones o varias veces para seleccionar "- PHONE IN -" y, a continuación, presione el botón /MENU para confirmar la selección.
3. Presione los botones o para seleccionar "IN-L" (sonido emitido desde el altavoz del lateral izquierdo) o "IN-R" (sonido emitido desde el altavoz del lado derecho) y, a continuación, presione el botón /MENU para confirmar la selección.

Para usar la función de sonido externo



A- Conector auxiliar de audio (jack mini)

B- Botón AUX

C- Display (visualizar)

Usted puede escuchar un equipo de audio comercialmente disponible, como un sistema de audio portátil, desde los altavoces de su vehículo conectando el equipo de audio al conector de audio auxiliar.

NOTA

- Use un jack mini estéreo para conectar el equipo de audio al conector de audio auxiliar.

Para activar el modo de entrada externa de audio

1. Conecte el puerto de los auriculares del sistema de audio portátil al conector de audio auxiliar utilizando un cable de conexión comercialmente disponible.
2. Presione varias veces el botón AUX para cambiar al modo AUX. El visualizador mostrará "AUX" y, a continuación, se activará el modo de entrada externa de audio.
3. Para desactivar el modo de entrada externa de audio, presione el botón AUX para cambiar a otro modo.

⚠ PRECAUCIÓN

- No haga funcionar el equipo de audio conectado mientras conduce. Este podría distraerle y provocar un accidente.

NOTA

- El equipo de audio conectado no puede hacerse funcionar con el sistema de audio del vehículo.
- Según el equipo de audio conectado, puede producirse ruido desde los altavoces.
- Use la propia fuente de alimentación del equipo de audio conectado, como su propia batería. Puede producirse ruido desde los altavoces si se usa el equipo de audio conectado mientras se carga usando el enchufe de accesorios del vehículo.
- No active el modo de entrada externa de audio cuando no haya ningún equipo de audio conectado. Si no, puede producirse ruido desde los altavoces.
- Conecte el equipo de audio cuando el modo de entrada externa de audio se desactive o baje el volumen del altavoz del vehículo antes de conectarlo. Puede producirse ruido desde los altavoces si se conecta un equipo de audio después de activar el modo de entrada externa de audio.
- Comparado con el modo de reproductor de CD y el modo de radio, el volumen de los altavoces del vehículo será más bajo en el modo de entrada externa de audio. Por lo tanto, tenga cuidado al cambiar del modo de entrada externa de audio al modo de reproductor de CD o al modo de radio, ya que el volumen del altavoz será más alto. No aplique una fuerza excesiva en el cable de conexión. De lo contrario, el cable y los conectores se podrían dañar.
- Si sólo el cable de conexión se deja conectado al conector de audio auxiliar, los altavoces pueden producir ruido.
- Para obtener más información sobre cómo conectar y hacer funcionar el equipo de audio comercialmente disponible, consulte el manual del propietario del equipo.

Para reproducir pistas desde un dispositivo USB (si así está equipado)

Si su vehículo está equipado con un terminal de entrada USB, puede conectar su dispositivo de memoria USB o iPod al terminal de entrada USB para reproducir los archivos de música almacenados en el dispositivo de memoria USB o iPod.

Consulte la sección siguiente para obtener más información sobre los dispositivos que se pueden conectar y los archivos compatibles. Consulte los "Tipos de dispositivos que se pueden conectar y las especificaciones de los archivos compatibles".

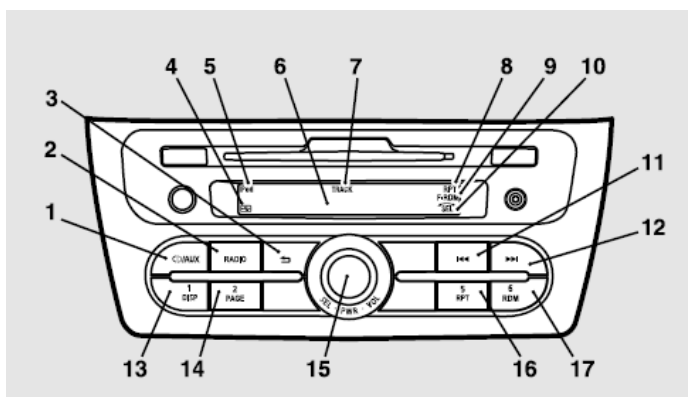
Consulte las secciones siguientes para los métodos de conexión, "Cómo conectar un iPod" y "Cómo conectar un dispositivo de memoria USB". Si su vehículo está equipado con una interfaz 2.0 de Bluetooth®, puede reproducir los archivos de música en su iPod o dispositivo de memoria USB mediante el funcionamiento por voz.

Consulte "Para reproducir pistas de iPod mediante el funcionamiento por voz" y "Para reproducir pistas del dispositivo de memoria USB mediante el funcionamiento por voz".

NOTA

- Un archivo protegido por derechos de autor puede que no permita la reproducción.
- Se recomienda ajustar el ecualizador del dispositivo conectado a 0 db o neutro.


Visualizador y panel de control del iPod



- 1- Botón CD (Conmutación de modo)
- 2- Botón RADIO
- 3- Botón (Retorno)
- 4- Indicador (dispositivo USB activo)

- 5- Indicador de iPod
- 6- Display (visualizar)
- 7- Indicador TRACK (Número de pista)
- 8- Indicador RPT (Modo repetición)
- 9- Indicador RDM (Modo aleatorio)/ F-RDM (Modo aleatorio de carpeta)
- 10- Indicador SEL (Selección)
- 11- Botón **▶▶|** (Retroceso rápido/Pista atrás)
- 12- Botón **|◀◀** (Avance rápido/Pista adelante)
- 13- Botón DISP (Visualización de título)
- 14- Botón PAGE (Desplazamiento por el título)
- 15- Interruptor PWR (encendido-apagado) /SEL (Selección)
- 16- Botón RPT (Repetición)
- 17- Botón RDM (Aleatorio)

Para reproducir desde un iPod

1. Presione el interruptor PWR para encender el sistema de audio. El sistema se enciende en el último modo utilizado.
2. Conecte el iPod al terminal de entrada USB. Consulte “Cómo conectar un iPod”.
3. Presione varias veces el botón CD para cambiar al modo iPod. El modo de entrada cambia del modo siguiente cada vez que se pulsa el botón CD: Modo CD - Modo iPod - Modo Bluetooth® (si así está equipado) - Modo AUX - Modo CD. El indicador iPod se ilumina y, a continuación, se activará el modo iPod.
4. Una vez se ha seleccionado el dispositivo, empieza la reproducción y aparece el indicador  en el visualizador.

NOTA

- En función del estado de su iPod, la reproducción puede tardar más tiempo en iniciarse
5. Para detener la reproducción, presione el botón RADIO o el botón CD para cambiar a un modo diferente.

NOTA

- Los botones del iPod se desactivan mientras el iPod está conectado al sistema de audio.
- Para ajustar el volumen y el tono, consulte “Para ajustar el volumen” y “Para ajustar el tono”.


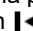
Para avanzar/retroceder rápidamente la pista

Para avanzar/retroceder rápidamente la pista actual, presione el botón **▶▶|** o el botón **|◀◀**.


Avance rápido

Para avanzar rápidamente la pista actual, presione el botón **▶▶|**. Mientras se mantiene presionado el botón **▶▶|**, la pista avanzará rápidamente.


Retroceso rápido

Para retroceder rápidamente la pista actual, presione el botón . Mientras se mantiene presionado el botón , la pista retrocederá rápidamente.


Para seleccionar una pista deseada**Pista adelante**

Presione el botón  repetidamente hasta que aparezca en pantalla el número de pista deseado.

Pista atrás

Presione el botón  repetidamente hasta que aparezca en pantalla el número de pista deseado.

NOTA

- Presionando una vez el botón  durante la reproducción de la canción, el sistema de audio volverá a iniciar la reproducción desde el principio de la canción.

Para buscar una pista desde el menú iPod

Puede seleccionar las pistas que desee desde los menús "Listas de reproducción", "Artistas", "Álbumes", "Canciones" o "Géneros" (vehículos con interfaz 2.0 de Bluetooth®) en su iPod.


Accione el control SEL para seleccionar las pistas deseadas. El menú, categoría o pista seleccionada se muestra en el visualizador.

Cuando se activa este modo mediante la pulsación del interruptor SEL, se mostrará el indicador SEL en el visualizador.

Presione el interruptor SEL: Para iniciar este modo o para seleccionar el menú, categoría o pista.

Gire el interruptor SEL: Para mostrar el menú, categoría o pista.

NOTA

- Para cancelar la selección, presione el botón  que permite volver al paso anterior.
- Si no se lleva a cabo ninguna operación durante 10 segundos como mínimo ni se acciona otro botón después de haber presionado el interruptor SEL, se cancela la búsqueda de las pistas deseadas.
- Si no se lleva a cabo ninguna operación durante 5 segundos como mínimo después de visualizarse la pista, se inicia la reproducción.
- Cuando en el visualizador no se muestra el indicador SEL y se acciona el interruptor SEL, el ajuste de volumen se activará.

Reproducir la misma pista repetidamente

Presione el botón RPT durante la reproducción para mostrar "RPT" en la pantalla. Para salir de este modo, vuelva a presionar el mismo botón.



Reproducir pistas en orden aleatorio

Presione el botón RDM durante la reproducción para mostrar "RDM" en la pantalla. El iPod selecciona pistas aleatoriamente en la categoría actual y reproduce las pistas seleccionadas.

Para salir de este modo, vuelva a presionar el mismo botón.

Para reproducir las pistas en cada álbum en orden aleatorio

Presione y mantenga presionado el botón RDM hasta que oiga un beep para mostrar "F-RDM" en el visualizador. El iPod seleccionará aleatoriamente las pistas en el álbum desde la categoría actual y reproducirá las pistas seleccionadas. Para salir de este modo, presione otra vez el botón.

Para cambiar el visualizador

Puede cambiar el título de la pista, los nombres de artista, el género y los títulos de álbum grabados en el iPod. El visualizador cambia del siguiente modo cada vez que se pulsa el botón DISP durante la reproducción: Título de álbum - Nombre de pista - Nombre de artista - Género (vehículos con interfaz 2.0 de Bluetooth®) - Visualizador normal

NOTA

- En el visualizador, se pueden mostrar hasta 11 caracteres. Si el título aparece entrecortado por la mitad, presione el botón PAGE. Los siguientes caracteres se visualizan cada vez que se pulsa el botón.
- Si no hay ningún título guardado, se muestra "NO TITLE" en el visualizador.
- Los caracteres que no se pueden visualizar se sustituyen por "•".

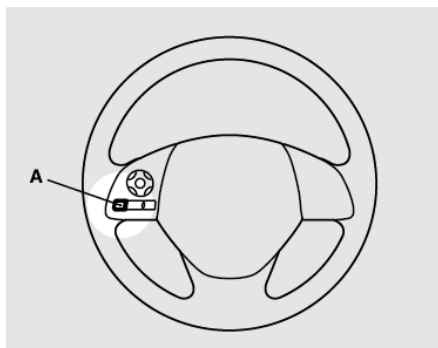
Para reproducir las pistas del iPod mediante el funcionamiento por voz (vehículos con interfaz 2.0 de Bluetooth®)

Las pistas deseadas se pueden seleccionar y reproducir desde el iPod por "Artista", "Álbum", "Lista de reproducción" y "Género" utilizando los controles de voz. Para obtener más información relacionada con la función de reconocimiento de voz o la función de registro del hablante, consulte "Interfaz 2.0 de Bluetooth®".

A continuación, se explica cómo preparar el funcionamiento por voz y la reproducción de las pistas.

Preparación para el funcionamiento por voz

Para utilizar el funcionamiento por voz, presione primero el botón SPEECH (A).



Para buscar por nombre de artista

1. Diga “Reproducir” en el menú principal.

NOTA

- La interfaz 2.0 de Bluetooth® empieza a reconocer el dispositivo conectado. Si el dispositivo conectado no se puede reconocer o se produce un error de conexión, la interfaz 2.0 de Bluetooth® empieza una guía de voz apropiada. Siga la guía de voz.
2. Después de que la guía de voz diga “¿Desea reproducir por Artista, Álbum, Lista de reproducción o Género?”, diga “Artista”.

NOTA

- Si dice “Artista <nombre>,” puede continuar en el paso 3.
3. Después de que la guía de voz diga “¿Qué artista desea reproducir?”, diga el nombre del artista.
 4. Si sólo hay una correspondencia, el sistema continuará con el paso 6.
 5. Si hay dos o más correspondencias, la guía de voz dirá “Se ha encontrado más de una correspondencia, ¿desea reproducir el <nombre de artista>?” Si dice “Sí”, el sistema volverá al paso 6. Si dice “No”, el sistema emite el siguiente nombre de artista que se corresponde.

NOTA

- Si dice que “No” a tres o a todos los nombres de los artistas emitidos por el sistema, la guía de voz dirá “Artista no encontrado, inténtelo de nuevo” y el sistema vuelve al paso 2.
- El tiempo de búsqueda depende del número de canciones almacenadas en el dispositivo conectado. Los dispositivos que contengan un gran número de canciones pueden tardar más tiempo en proporcionar los resultados de búsqueda.

- Después de que la guía de voz diga “Reproducción <nombre de artista>”, el sistema crea un índice de lista de reproducción para el artista.

NOTA

- Si la función de confirmación está activada, la guía de voz confirma si el nombre del artista es correcto. Si el nombre del artista es correcto, diga “Sí”. En caso contrario, diga “No”. Después de que la guía de voz diga “Artista no encontrado, inténtelo de nuevo”, el sistema vuelve al paso 2.
- El sistema sale del modo de reconocimiento de voz y empieza la reproducción.

Para buscar por título de álbum

- Diga “Reproducir” en el menú principal.

NOTA

- La interfaz 2.0 de Bluetooth® empieza a reconocer el dispositivo conectado. Si el dispositivo conectado no se puede reconocer o se produce un error de conexión, la interfaz 2.0 de Bluetooth® empieza una guía de voz apropiada. Siga la guía de voz
- Después de que la guía de voz diga “¿Desea reproducir por Artista, Álbum, Lista de reproducción o Género?”, diga “Álbum”.

NOTA

- Si dice “Álbum <título>,” puede continuar en el paso 3.
- Después de que la guía de voz diga “¿Qué álbum desea reproducir?”, diga el título del álbum.
 - Si sólo hay una correspondencia, el sistema continuará con el paso 6.
 - Si hay dos o más correspondencias, la guía de voz dirá “Se ha encontrado más de una correspondencia, ¿desea reproducir el <título de álbum>?” Si dice “Sí”, el sistema volverá al paso 6. Si dice “No”, el sistema emite el siguiente álbum que se corresponde.

NOTA

- Si dice que “No” a tres o a todos los títulos del álbum emitidos por el sistema, la guía de voz dirá “Álbum no encontrado, inténtelo de nuevo” y el sistema vuelve al paso 2.
- Después de que la guía de voz diga “Reproducción <título de álbum>”, el sistema crea un índice de lista de reproducción para el título del álbum.

NOTA

- Si la función de confirmación está activada, la guía de voz confirma si el título del artista es correcto. Si el título del álbum es correcto, diga “Sí”. En caso contrario, diga “No”. Después de que la guía de voz diga “Álbum no encontrado, inténtelo de nuevo”, el sistema vuelve al paso 2.
- El sistema sale del modo de reconocimiento de voz y empieza la reproducción.



Para buscar por lista de reproducción

1. Diga "Reproducir" en el menú principal.

NOTA

- La interfaz 2.0 de Bluetooth® empieza a reconocer el dispositivo conectado. Si el dispositivo conectado no se puede reconocer o se produce un error de conexión, la interfaz 2.0 de Bluetooth® empieza una guía de voz apropiada. Siga la guía de voz.
2. Después de que la guía de voz diga "¿Desea reproducir por Artista, Álbum, Lista de reproducción o Género?", diga "Lista de reproducción".

NOTA:

- Si dice "Lista de reproducción <lista de reproducción>," puede continuar en el paso 3. Si el dispositivo no contiene ninguna lista de reproducción, la guía de voz dirá "No hay listas de reproducción almacenadas en el dispositivo" y el sistema vuelve al paso 2.
3. Después de que la guía de voz diga "¿Qué lista de reproducción desea reproducir?", diga el nombre de la lista de reproducción.
 4. Si sólo hay una correspondencia, el sistema continuará con el paso 6.
 5. Si hay dos o más correspondencias, la guía de voz dirá "Se ha encontrado más de una correspondencia, ¿desea reproducir la <lista de reproducción>?" Si dice "Sí", el sistema volverá al paso 6. Si dice "No", el sistema emite el siguiente nombre de la lista de reproducción que se corresponda.

NOTA

- Si dice que "No" a tres o a todos los nombres de las listas de reproducción emitidos por el sistema, la guía de voz dirá "Lista de reproducción no encontrada, inténtelo de nuevo" y el sistema vuelve al paso 2.
6. Después de que la guía de voz diga "Reproducción <lista de reproducción>", el sistema crea un índice de lista de reproducción.

NOTA

- Si la función de confirmación está activada, la guía de voz confirma si el nombre de la lista de reproducción es correcto. Si el nombre de la lista de reproducción es correcto, diga "Sí". En caso contrario, diga "No". Después de que la guía de voz diga "Lista de reproducción no encontrada, inténtelo de nuevo", el sistema vuelve al paso 2. Consulte "Configuración de la función de confirmación".
7. El sistema sale del modo de reconocimiento de voz y empieza la reproducción.

Para buscar por género

1. Diga "Reproducir" en el menú principal.

NOTA

- La interfaz 2.0 de Bluetooth® empieza a reconocer el dispositivo conectado. Si el dispositivo conectado no se puede reconocer o se produce un error de conexión, la interfaz 2.0 de Bluetooth® empieza una guía de voz apropiada. Siga la guía de voz.
2. Después de que la guía de voz diga “¿Desea reproducir por Artista, Álbum, Lista de reproducción o Género?”, diga “Género”.

NOTA

- Si dice “Género <tipo>,” puede continuar en el paso 3.
3. Después de que la guía de voz diga “¿Qué Género desea reproducir?”, diga el tipo de música.
 4. Si sólo hay una correspondencia, el sistema continuará con el paso 6.
 5. Si hay dos o más correspondencias, la guía de voz dirá “Se ha encontrado más de una correspondencia, ¿desea reproducir el <género>?” Si dice “Sí”, el sistema volverá al paso 6. Si dice “No”, el sistema emite el siguiente género que se corresponde.

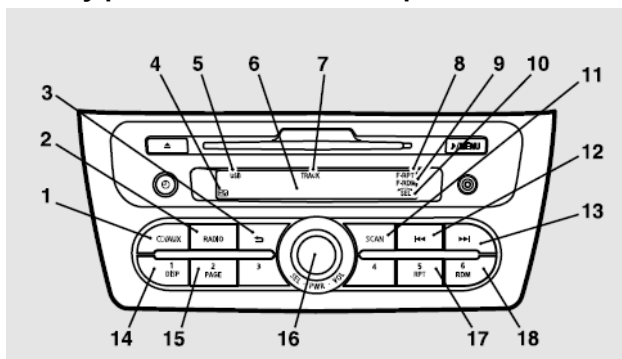
NOTA

- Si dice que “No” a tres o a todos los géneros emitidos por el sistema, la guía de voz dirá “Género no encontrado, inténtelo de nuevo” y el sistema vuelve al paso 2. Si la función de confirmación está activada, la guía de voz confirma si el género es correcto. Si el género es correcto, diga “Sí”. En caso contrario, diga “No”. Después de que la guía de voz diga “Género no encontrado, inténtelo de nuevo”, el sistema vuelve al paso 2.
6. Después de que la guía de voz diga “Reproducción <género>”, el sistema crea un índice para el género.

NOTA:

- Si la función de confirmación está activada, la guía de voz confirma si el género es correcto. Si el género es correcto, diga “Sí”. En caso contrario, diga “No”. Después de que la guía de voz diga “Lista de reproducción no encontrada, inténtelo de nuevo”, el sistema vuelve al paso 2. Consulte “Configuración de la función de confirmación”.
7. El sistema sale del modo de reconocimiento de voz y empieza la reproducción.

Visualizador y panel de control del dispositivo USB



- 1- Botón CD (Conmutación de modo)
- 2- Botón RADIO
- 3- Botón (Retorno)
- 4- Indicador (dispositivo USB activo)
- 5- Indicador USB
- 6- Pantalla
- 7- Indicador TRACK (Número de pista)
- 8- Botón RPT (Modo repetición)/Indicador F-RPT (Modo de repetición de carpeta)
- 9- Indicador RDM (Modo aleatorio)/FRDM (Modo aleatorio de carpeta)
- 10- Indicador SEL (Selección)
- 11- Botón SCAN (Exploración)
- 12- Botón (Retroceso rápido/Pista atrás)
- 13- Botón (Avance rápido/Pista adelante)
- 14- Botón DISP (Visualización de título)
- 15- Botón PAGE (Desplazamiento por el título)
- 16- Interruptor PWR (encendido-apagado)/SEL (Selección)
- 17- Botón RPT (Repetición)
- 18- Botón RDM (Aleatorio)

Para reproducir desde un dispositivo de memoria USB

1. Presione el interruptor PWR para encender el sistema de audio. El sistema se enciende en el último modo utilizado.
2. Conecte el dispositivo de memoria USB al terminal de entrada USB. Consulte “Cómo conectar un dispositivo de memoria USB”.
3. Presione varias veces el botón CD para cambiar al modo USB. El modo de entrada cambia del modo siguiente cada vez que se pulsa el botón CD: Modo CD - Modo USB - Modo Bluetooth® (si así está equipado) - Modo AUX - Modo CD. El indicador USB se ilumina y, a continuación, se activará el modo USB.

- Una vez se ha seleccionado el dispositivo, empieza la reproducción y aparece el indicador en el visualizador.

NOTA

- En función del estado de su dispositivo USB, la reproducción puede tardar más tiempo en iniciarse
- Para detener la reproducción, presione el botón RADIO o el botón CD para cambiar a un modo diferente.

NOTA

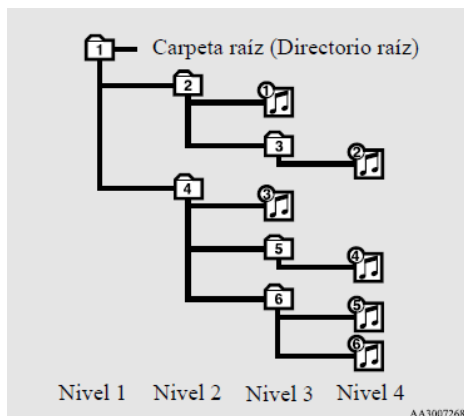
- Para ajustar el volumen y el tono, consulte “Para ajustar el volumen” y “Para ajustar el tono”.

Archivos de música comprimidos compatibles

Este dispositivo de audio puede reproducir archivos de MP3, WMA y AAC grabados en un dispositivo de memoria USB. Este sistema de audio puede contener hasta un máximo de 65.535 archivos en 700 carpetas de 8 niveles.

Orden de selección de carpetas/Orden de reproducción de archivos (ejemplo)

La jerarquía de carpetas y archivos en el dispositivo de memoria USB se muestra a continuación.



Selección de carpeta

En el orden –

Selección de archivo

En el orden –

NOTA

- Si se reproduce un archivo protegido por derechos de autor, dicho archivo se omitirá.

Para avanzar/retroceder rápidamente la pista

Para avanzar/retroceder rápidamente la pista actual, presione el botón **▶▶|** o el botón **|◀◀**.

Avance rápido

Para avanzar rápidamente la pista actual, presione el botón **▶▶|**. Mientras se mantiene presionado el botón, la pista avanzará rápidamente.

Retroceso rápido

Para retroceder rápidamente la pista actual, presione el botón **|◀◀**. Mientras se mantiene presionado el botón, la pista retrocederá rápidamente.

Para seleccionar un archivo

Pista adelante

Presione el botón **▶▶|** repetidamente hasta que aparezca el número de archivo deseado en el visualizador.

Pista atrás

Presione el botón **|◀◀** repetidamente hasta que aparezca el número de archivo deseado en el visualizador.

NOTA

- Presionando una vez el botón **|◀◀** durante la reproducción de la canción, el sistema de audio volverá a iniciar la reproducción desde el principio del archivo.


Para encontrar un archivo

Accione el interruptor SEL para seleccionar el archivo deseado. Cuando se activa este modo mediante la pulsación del interruptor SEL, se mostrará el indicador SEL en el visualizador.

Presione el interruptor SEL: Para iniciar este modo o para seleccionar la carpeta o archivo.

Gire el interruptor SEL: Para mostrar la carpeta o el archivo.

NOTA

- Para cancelar la selección, presione el botón  para volver al paso anterior.
- Si no se lleva a cabo ninguna operación durante 10 segundos como mínimo ni se acciona otro botón después de haber girado el interruptor SEL, se cancela la búsqueda del archivo deseado.
- Si no se lleva a cabo ninguna operación durante 5 segundos como mínimo después de visualizarse el archivo, se inicia la reproducción.
- Cuando en el visualizador no se muestra el indicador SEL y se acciona el interruptor SEL, el ajuste de volumen se activará.

Reproducir el mismo archivo repetidamente

Presione el botón RPT para mostrar "RPT" en la pantalla. Para cancelar este modo, vuelva a presionar el mismo botón.

Pare reproducir los archivos de la misma carpeta repetidamente

Presione y mantenga presionado el botón RPT hasta que oiga un beep para mostrar "F-RPT" en el visualizador. Todas las pistas de la misma carpeta se reproducen repetidamente. Para salir de este modo, presione otra vez el botón.

Para reproducir una carpeta en orden aleatorio

Presione el botón RDM para que se muestre "F-RDM" en el visualizador. El audio selecciona de manera aleatoria las pistas desde la carpeta actual y reproduce las pistas seleccionadas. Para salir de este modo, presione otra vez el botón.

Para reproducir las carpetas en orden aleatorio

Presione y mantenga presionado el botón RDM hasta que oiga un beep para mostrar "RDM" en el visualizador. El audio selecciona en orden aleatorio las pistas desde las carpetas y reproduce las pistas seleccionadas. Para salir de este modo, presione otra vez el botón.

Para encontrar el inicio de cada una de las pistas de una carpeta que se va a reproducir (vehículos sin interfaz 2.0 de Bluetooth®) (si así está equipado)

Presione el botón SCAN. Las pistas en la carpeta actual se reproducen durante varios segundos desde el principio. El número de archivo parpadeará mientras se selecciona el modo exploración. Para salir de este modo, presione otra vez el botón.

NOTA

- Una vez que se hayan explorado todas las pistas de la carpeta, la reproducción comenzará desde el principio de la pista que se estaba reproduciendo cuando se inició la exploración.

Para encontrar el inicio de cada pista de todas las carpetas que se van a reproducir (vehículos con interfaz 2.0 de Bluetooth®) (si así está equipado)

Presione el botón SCAN. Todas las pistas de todas las carpetas se reproducen durante varios segundos desde el principio. El número de archivo parpadeará mientras se selecciona el modo exploración. Para salir de este modo, presione otra vez el botón.

Para encontrar el inicio de las primeras pistas de todas las carpetas que se va a reproducir

Presione y mantenga presionado el botón SCAN hasta escuchar un beep. La primera pista de todas las carpetas se reproduce durante varios segundos desde el principio.



La reproducción empieza con la carpeta siguiente a la que se está reproduciendo actualmente.

El número de carpeta parpadeará mientras se selecciona el modo exploración. Para salir de este modo, presione otra vez el botón.

NOTA

- Una vez finaliza la reproducción de exploración, la reproducción empieza desde el principio de la carpeta siguiente a la que se estaba reproduciendo cuando se inició la exploración.

Para cambiar el visualizador

Puede visualizar los títulos con información de etiqueta

Título de la carpeta

El visualizador cambia del siguiente modo cada vez que se pulsa el botón DISP durante la reproducción: Nombre de la carpeta - Nombre del archivo - Visualizador normal

Información de etiqueta

1. Presione y mantenga presionado el botón DISP hasta escuchar un beep.
2. El visualizador cambia del siguiente modo cada vez que se pulsa brevemente el botón DISP: ETIQUETA de álbum - ETIQUETA de pista - ETIQUETA de artista - ETIQUETA de género (vehículos con interfaz 2.0 de Bluetooth®) - Visualizador normal.

NOTA

- Presione y mantenga presionado de nuevo el botón DISP hasta que oiga un beep y el visualizador de información de etiqueta vuelva al visualizador de título de carpeta.
- En el visualizador, se pueden mostrar hasta 11 caracteres. Si el título aparece entrecortado por la mitad, presione el botón PAGE. Los siguientes caracteres se visualizan cada vez que se pulsa el botón.
- Si no hay ningún título guardado, se muestra "NO TITLE" en el visualizador.
- Los caracteres que no se pueden visualizar se sustituyen por "•"

Para reproducir pistas de un dispositivo de memoria USB mediante el funcionamiento por voz (vehículos con interfaz 2.0 de Bluetooth®)

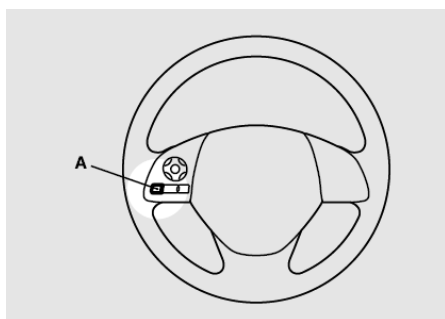
Las pistas deseadas se pueden seleccionar y reproducir desde su dispositivo de memoria USB mediante el uso de los controles de voz por "Artista", "Álbum", "Lista de reproducción" y "Género". Para obtener más información relacionada con la función de reconocimiento de voz o la función de registro del hablante, consulte "Interfaz 2.0 de Bluetooth®".

La secuencia de reproducción de las pistas es la misma que cuando el iPod está conectado. Consulte "Para reproducir pistas de iPod mediante el funcionamiento por voz".



Preparación para el funcionamiento por voz

Para utilizar el funcionamiento por voz, presione primero el botón SPEECH (A).



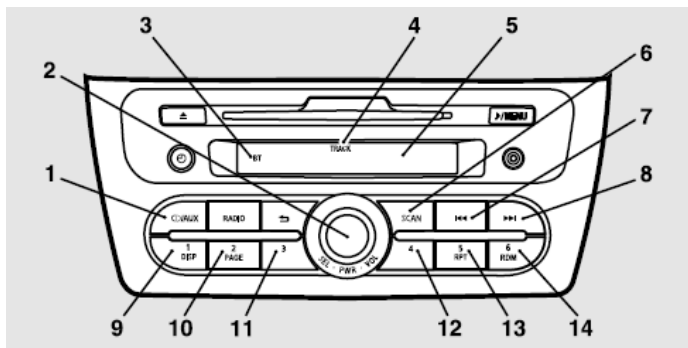
Para reproducir pistas desde un dispositivo Bluetooth® (vehículos con interfaz 2.0 de Bluetooth®)

Puede conectar de forma inalámbrica un reproductor de audio digital o un teléfono celular compatible con Bluetooth® para escuchar las pistas en el dispositivo conectado. Consulte “Interfaz 2.0 de Bluetooth®” para el método de conexión. A continuación, se explica el método básico de reproducción.

NOTA

- El dispositivo de Bluetooth® conectado puede que no funcione correctamente o su funcionamiento esté limitado.
- Un archivo protegido por derechos de autor puede que no permita la reproducción.
- Se recomienda ajustar el ecualizador del dispositivo conectado a 0 db o neutro.
- El funcionamiento por voz no está disponible para acceder a los archivos de música en el dispositivo Bluetooth®.

Visualizador y panel de control del dispositivo Bluetooth®



- 1- Botón CD (Conmutación de modo)
- 2- Interruptor PWR (encendido-apagado)
- 3- Indicador BT (Bluetooth®)
- 4- Indicador TRACK (Número de pista)
- 5- Pantalla
- 6- Botón SCAN (Exploración) (si así está equipado)
- 7- Botón (Retroceso rápido/Pista atrás)
- 8- Botón (Avance rápido/Pista adelante)
- 9- Botón DISP (Visualización de título)
- 10- Botón PAGE (Desplazamiento por el título)
- 11- Botón Play/Pause
- 12- Botón Stop
- 13- Botón RPT (Repetición)
- 14- Botón RDM (Aleatorio)

Para escuchar pistas desde un dispositivo conectado mediante Bluetooth®

1. Presione el interruptor PWR para encender el sistema de audio. El sistema se enciende en el último modo utilizado.
2. Presione varias veces el botón CD para cambiar al modo BT-A (Bluetooth®). El modo de entrada cambia del modo siguiente cada vez que se pulsa el botón CD: Modo CD - Modo iPod - Modo Bluetooth® (si así está equipado) - Modo AUX - Modo CD. El indicador BT se ilumina y, a continuación, se activará el modo BT-A.
3. Conecte el dispositivo Bluetooth®. Consulte “Conexión de la interfaz 2.0 de Bluetooth® y del dispositivo Bluetooth®”.
4. La reproducción se inicia automáticamente.

NOTA

- En función del dispositivo conectado, la reproducción puede que no se inicie automáticamente. En este caso, accione el dispositivo conectado para iniciar la reproducción.

Para detener la reproducción (si el dispositivo lo permite)

Para detener la reproducción, presione el botón Stop. Para reiniciar la reproducción, presione el botón Play/Pause.

Para realizar una pausa en la reproducción (si el dispositivo lo permite)

Para detener la reproducción, presione y mantenga presionado el botón Play/Pause hasta que se escuche un beep.

Para reiniciar la reproducción, presione el botón Play/Pause.

Para avanzar/retroceder rápidamente la pista (si el dispositivo lo permite)

Para avanzar/retroceder rápidamente la pista actual, presione el botón **▶▶** o el botón **◀◀**

Avance rápido

Para avanzar rápidamente la pista actual, presione el botón **▶▶**. Mientras se mantiene presionado el botón, la pista avanzará rápidamente.

Retroceso rápido

Para retroceder **◀◀** rápidamente la pista actual, presione el botón. Mientras se mantiene presionado el botón, la pista retrocederá rápidamente.

Para seleccionar una pista (si el dispositivo lo permite)

Pista adelante

Presione el botón **▶▶** repetidamente hasta que aparezca el número de archivo deseado en el visualizador.

Pista atrás

Presione el botón **◀◀** repetidamente hasta que aparezca el número de archivo deseado en el visualizador.

NOTA

- Presionando **◀◀** una vez el botón durante la reproducción de la canción, el sistema de audio volverá a iniciar la reproducción desde el principio del archivo.

Para reproducir la misma pista repetidamente (si el dispositivo lo permite)

Presione el botón RPT varias veces para que se muestre "RPT" en el visualizador. El modo cambia del modo siguiente cada vez que se pulsa el botón RPT: Sin visualización (ninguna repetición) - RPT (repetir la misma pista) - F-RPT (repetir todas las pistas) - Sin visualización Para salir de este modo, presione otra vez el botón.

Para reproducir todas las pistas repetidamente (si el dispositivo lo permite)

Presione el botón RPT varias veces para que se muestre “F-RPT” en el visualizador. El modo cambia del modo siguiente cada vez que se pulsa el botón RPT: Sin visualización (ninguna repetición) - RPT (repetir la misma pista) - F-RPT (repetir todas las pistas) - Sin visualización

Todas las pistas del dispositivo Bluetooth® se reproducen repetidamente. Para salir de este modo, presione otra vez el botón.

Para reproducir pistas en orden aleatorio (si el dispositivo lo permite) Presione el botón RDM para que se muestre “RDM” en el visualizador.

El sistema selecciona y reproduce las pistas en orden aleatorio desde todas las pistas del dispositivo Bluetooth®.

Para salir de este modo, presione otra vez el botón.

Para encontrar el inicio de cada una de las pistas para reproducción (si el dispositivo lo permite)

Presione el botón SCAN. Todas las pistas del dispositivo Bluetooth® se reproducen durante varios segundos desde el principio. Para salir de este modo, presione otra vez el botón.

Para cambiar el visualizador (si el dispositivo lo permite)

El sistema puede visualizar la información de etiqueta.

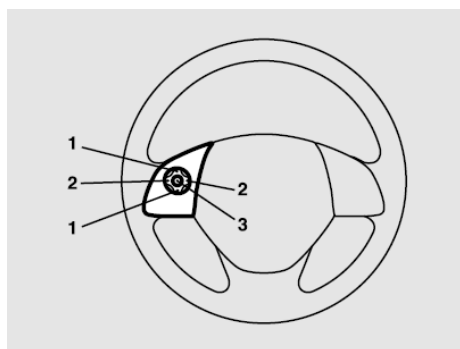
1. Presione el botón DISP.
2. El visualizador cambia del siguiente modo cada vez que se pulsa el botón DISP: Título de álbum - Nombre de título - Nombre de artista - Género - Visualizador normal

NOTA

- En el visualizador, se pueden mostrar hasta 11 caracteres. Si el título aparece entrecortado por la mitad, presione el botón PAGE. Los siguientes caracteres se visualizan cada vez que se pulsa el botón.
- Si no hay ningún título guardado, se muestra “NO TITLE” en el visualizador.
- Los caracteres que no se pueden visualizar se sustituyen por “•”.

Controles remotos de audio en el volante (si así está equipado)

Los interruptores del control remoto se encuentran en la parte izquierda del volante. Estos interruptores se pueden utilizar cuando el interruptor de encendido o el modo de funcionamiento está en ON o ACC.



1- Botón ▲ , botón ▼ .

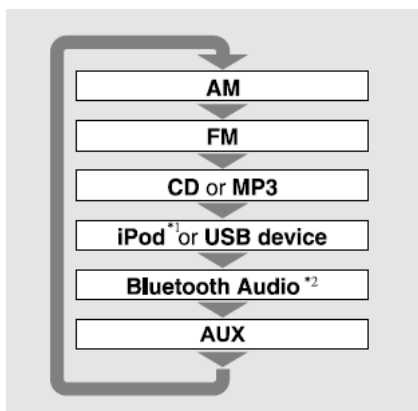
Ajusta las funciones de audio y el volumen de funcionamiento del teléfono celular.

2- Botón ◀ , botón ▶

Selecciona el CD y otras pistas de la fuente de audio y emisoras de radio. Manténgala pulsada para subir y bajar por las pistas.

3- Botón MODE

Manténgala pulsada para activar/desactivar la función de audio. Además, cada vez que se pulsa, cambia la fuente de audio. El orden del cambio se indica a continuación.



*1: Se requiere un cable para iPod (disponible por separado).

*2: Se requiere un dispositivo de audio compatible con Bluetooth adquirido por separado (vehículos con interfaz 2.0 de Bluetooth®).

Códigos de error

Si aparece un código de error en el visualizador, actúe según la siguiente tabla.

Sistema de audio

Tipo 1*1	Tipo 2*2	Elemento	Reparación
CD ERR1	CHECK DISC	El disco no se ha cargado correctamente o hay condensación en el disco.	Inserte el disco con la etiqueta hacia arriba. Quite la humedad del disco.
CD ERR2	DISC ERROR	El disco está sucio, rayado, o deformado; o hay una excesiva vibración del vehículo.	Limpie o cambie el disco. Vuelva a intentarlo cuando paren las vibraciones.
CD ERR3	INTERNAL E	Error de carga o expulsión. El Pick-up no está en su posición.	Saque disco y vuelva a cargar. Si el disco no se expulsa, haga revisar el equipo.
CD ERR4		El formato de compresión del archivo MP3 no se puede reconocer.	Grabe en el CD los archivos MP3 del formato de compresión reconocido.
ERR HOT	HEAT ERROR	Protección interna contra las altas temperaturas.	Deje que el radio se enfríe esperando unos 30 minutos.
PROTECT	ERROR DC	Hay partículas extrañas en el interior del radio o el amplificador.	Lleve su vehículo a un distribuidor autorizado.

*1: Radio con sintonía electrónica de AM/FM con reproductor de CD-Tipo 1

*2: Radio con sintonía electrónica de AM/FM con reproductor de CD-Tipo 2,

iPod (si así está equipado)

Pantalla de error	Elemento	Reparación
NO SONG	No hay archivos de música que se puedan reproducir.	Grabe archivos de música en el iPod.
VER ERROR	El iPod o su software no se puede reconocer.	Conecte un iPod compatible.

Dispositivo de memoria USB (si así está equipado)

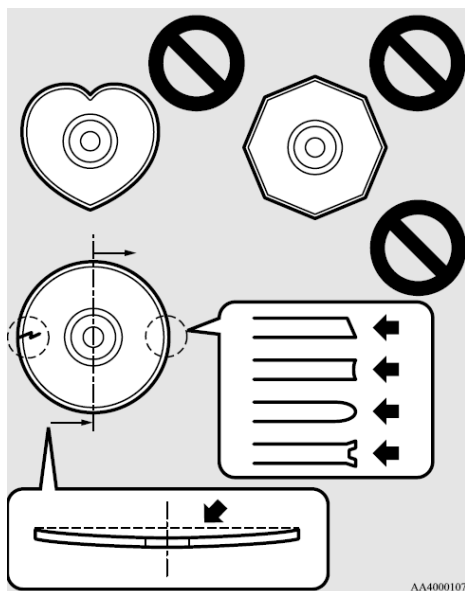
Pantalla de error	Elemento	Reparación
FILE ERROR	El archivo no se puede reproducir	El archivo está protegido por los derechos de autor, etc. Se visualiza un error durante varios segundos y, a continuación, el siguiente archivo que se puede reproducir se reproduce automáticamente
UNSUPPORTED (first) - DEVICE (after)	El dispositivo de memoria USB no se puede reconocer.	Extraiga el dispositivo de memoria USB.
UNSUPPORTED (first) - FORMAT (after)	El formato del dispositivo de memoria USB no se puede reconocer.	Extraiga el dispositivo de memoria USB.
USB BUS PWR	Se ha producido un fallo de sobrealimentación u otro fallo de alimentación	Extraiga el dispositivo de memoria USB. Lleve el vehículo a revisar a un distribuidor autorizado.
LSI ERROR	Errores del dispositivo interno	Lleve el vehículo a inspeccionar a un distribuidor autorizado.

Manipulación de los discos compactos

- Utilice solamente los discos compactos que tienen la etiqueta indicada en la ilustración siguiente (la reproducción de discos CD-R o CD-RW puede causar problemas).



- El uso de discos compactos con formas especiales o de baja calidad como los mostrados a continuación dañarán el reproductor de CD.



- El aumento repentino de la temperatura, por ejemplo, inmediatamente después de activar la calefacción cuando hace frío, puede causar la formación de gotas de condensación sobre el disco o en el lector de discos provocando un fallo en su funcionamiento. En ese caso, deje que transcurra cierto tiempo antes de usarlo.

- Cuando el lector de CD es sometido a vibraciones violentas durante la conducción todoterreno, las pistas de reproducción pueden saltar. Para guardar los discos compactos utilice siempre sus cajas individuales. No deje nunca los discos compactos expuestos a la luz solar directa, o en sitios donde la temperatura y la humedad sean elevadas.
- Tenga especial cuidado de no tocar la superficie plana del disco en donde no hay etiqueta. De lo contrario contaminaría la superficie del disco afectando la calidad del sonido. Cuando manipule un disco compacto, cójalo por el borde exterior y el orificio central.
- Para limpiar un disco compacto utilice un paño suave, limpio y seco. Pase el paño directamente desde el orificio central hacia el borde exterior sin realizar movimientos circulares. Nunca utilice sustancias como bencina, diluyente de pinturas, aerosol limpiador de discos, o productos antiestáticos para limpiar el disco compacto.
- No utilice un bolígrafo, un marcador, un lápiz, etc. para escribir sobre la superficie de la etiqueta del disco y no pegue ninguna otra etiqueta, sellos, etc. No pegue etiquetas ni adhesivos en los discos compactos. Tampoco utilice discos compactos con etiquetas o adhesivos despegados ni con restos de los mismos. El reproductor de CD podría dejar de funcionar correctamente y ser incapaz de sacar el disco.

Notas sobre los CD-R/RW

- Puede tener problemas para volver a reproducir algunos discos de CD-R/RW grabados en grabadores de CD (unidades de CD-R/RW), sea por sus características de grabación sea por suciedad, huellas dactilares, rayas, etc., en la superficie del disco.
- Los discos CD-R/RW son menos resistentes a las altas temperaturas y a los altos niveles de humedad que los CD de música corrientes. Por eso, pueden sufrir daños y funcionar de forma incorrecta si se dejan en el interior del vehículo durante un largo periodo de tiempo.
- En función de la combinación del software de grabación, de la grabadora de CD (unidad CD-R/RW) y del disco utilizado para crear el CD-R/RW, es posible que el disco no se reproduzca correctamente.
- Este reproductor no puede reproducir los discos de CD-R/RW si la sesión no se ha cerrado. Este reproductor no puede reproducir discos de CD-R/RW con datos que no sean de CD-DA o MP3 (Video CD, etc.).
- Asegúrese de observar las instrucciones de manejo para el disco de CD-R/RW.

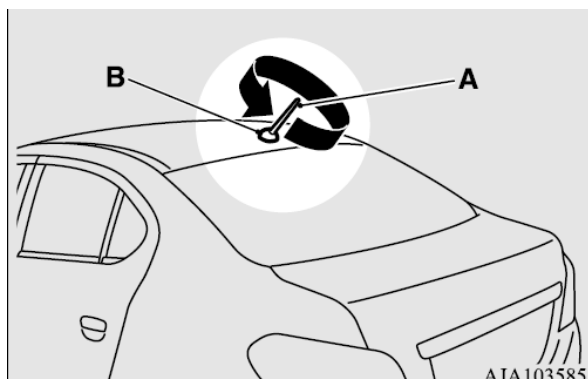
ADVERTENCIA

- El funcionamiento del reproductor de CD de manera diferente a la aquí explicada, puede provocar una exposición peligrosa a la radiación. No retire la cubierta para intentar reparar usted mismo el reproductor de CD. Dentro no hay piezas a las que el usuario deba dar mantenimiento. En caso de un funcionamiento incorrecto, póngase en contacto con un distribuidor autorizado.

Antena

Para extraerla

Gire la varilla (A) al contrario del sentido de las manecillas del reloj.



Para instalarla

Gire la varilla (A) en el sentido de las manecillas del reloj hacia la base (B) hasta que quede bien afianzada.

NOTA

- Asegúrese de replegar la antena en los casos siguientes:
 - Al entrar en un lavado automático de vehículos.
 - Al colocar una funda de carrocería en el vehículo.
 - Al conducir en una estructura que tiene un techo bajo.

Sistema de enlace (si así está equipado)

El sistema de enlace toma el control total de los dispositivos conectados a través del terminal de entrada de USB o de la interfaz 2.0 de Bluetooth®, lo que permite el funcionamiento de los dispositivos conectados mediante el uso de interruptores en el vehículo o controles de voz. Consulte la sección siguiente para obtener más información acerca del funcionamiento. Consulte “Interfaz 2.0 de Bluetooth®”. Consulte “Terminal de entrada de USB”. Consulte “Para reproducir pistas desde un dispositivo USB”. “Para reproducir pistas desde un dispositivo Bluetooth®”. Bluetooth® es una marca comercial registrada de BLUETOOTH SIG, INC.

Acuerdo de licencia de usuario final del sistema de vinculación

Ha adquirido un dispositivo que incluye una licencia de software otorgada perteneciente al fabricante y sus subsiguientes proveedores de terceros. Si desea obtener una lista completa de estos productos por parte de terceros y sus acuerdos de licencia de usuario final, visite el siguiente sitio web. <http://www.jciblueconnect.com/faq/fulldisclosure.pdf>

Interfaz 2.0 de Bluetooth® (si así está equipado)

La interfaz 2.0 de Bluetooth® permite la realización/ recepción de llamadas con el manos libres en el vehículo utilizando el teléfono celular compatible con Bluetooth® basado en la tecnología de comunicación inalámbrica conocida generalmente como Bluetooth®. También permite que el usuario pueda reproducir música guardada en un reproductor de música Bluetooth desde los altavoces del vehículo. El sistema está equipado con una función de reconocimiento de voz que le permite realizar llamadas con el manos libres a través de operaciones de interruptor sencillas y de operaciones de controles de voz mediante un árbol de voz definido. La interfaz 2.0 de Bluetooth® se puede utilizar cuando el interruptor de encendido o el modo de funcionamiento está en ON o ACC. Antes de que pueda utilizar la interfaz 2.0 de Bluetooth®, debe emparejar el dispositivo Bluetooth® y la interfaz 2.0 de Bluetooth®. Consulte "Conexión de la interfaz 2.0 de Bluetooth® y del dispositivo Bluetooth®". Bluetooth® es una marca comercial registrada de BLUETOOTH SIG, INC.

⚠ ADVERTENCIA

- Aunque la interfaz 2.0 de Bluetooth® le permite realizar llamadas con el manos libres, si decide usar el teléfono celular mientras está conduciendo, debe tener cuidado de no distraerse y dejar de conducir el vehículo de forma segura. Cualquier cosa que le distraiga de la conducción segura del vehículo, incluido el uso de un teléfono celular, aumenta el riesgo de sufrir un accidente.
- Consulte todas las leyes estatales y locales de su zona con respecto al uso de teléfonos celulares durante la conducción y cúmplalas.

NOTA

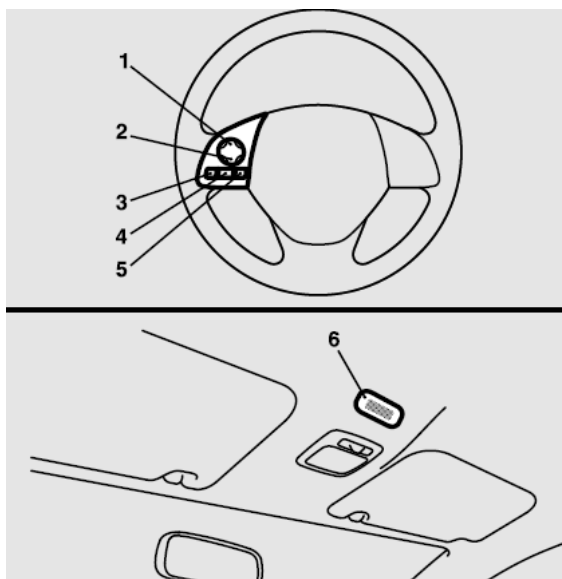
- En los vehículos equipados con el sistema de accionamiento por control remoto, si el modo de funcionamiento se deja en la posición ACC, la alimentación del accesorio se apagará automáticamente después de un cierto período de tiempo y ya no podrá utilizar la interfaz 2.0 de Bluetooth®. La alimentación de los accesorios se activa de nuevo si se acciona el interruptor del motor. Consulte "Función de autoapagado del interruptor ACC".
- La interfaz 2.0 de Bluetooth® no se puede utilizar si la batería del dispositivo Bluetooth® está agotada o si el dispositivo está apagado.
- Las llamadas con el manos libres no se podrán realizar si el teléfono no cuenta con un servicio habilitado.
- Si coloca el dispositivo Bluetooth® en la cajuela, no podrá utilizar la interfaz 2.0 de Bluetooth®.
- Algunos dispositivos Bluetooth® no son compatibles con la interfaz 2.0 de Bluetooth®.
- Puede confirmar la versión del software Link System presionando 3 veces el botón HANGUP (presionar y mantener presionado 2 veces y, a continuación, presionarlo brevemente) en 10 segundos. Para obtener información sobre la interfaz 2.0 de Bluetooth®, lea y acepte la información sobre la "Advertencia acerca de enlaces a otros sitios web de otras



empresas". Dependiendo de su área, puede que no sea posible utilizar el sitio web anterior.

- Las actualizaciones de software de los fabricantes de teléfonos celulares/dispositivos de audio digitales pueden cambiar/alterar la conectividad del dispositivo.

Control de volante de la dirección y micrófono



- 1- Botón Subir volumen
- 2- Botón Bajar volumen
- 3- Botón SPEECH
- 4- Botón PICK-UP
- 5- Botón HANG-UP
- 6- Micrófono

Botón subir volumen

Presione este botón para incrementar el volumen.

Botón bajar volumen

Presione este botón para disminuir el volumen.

Botón SPEECH

Presione este botón para cambiar al modo de reconocimiento de voz. Mientras el sistema está en el modo de reconocimiento de voz, "Escuchando" aparecerá en el visualizador de audio.

- Si pulsa el botón brevemente mientras está en el modo de reconocimiento de voz, se interrumpirá la visualización y se permitirá la entrada del

control de voz. Al presionar el botón durante un período más prolongado, se desactivará el modo de reconocimiento de voz.

- Al presionar este botón brevemente durante una llamada se activará el reconocimiento de voz y se permitirá la entrada del control de voz.

Botón PICK-UP

- Presione este botón cuando reciba una llamada entrante para contestar.
- Si se recibe otra llamada durante el transcurso de una llamada, presione este botón para poner al primer interlocutor en espera y para responder al nuevo interlocutor.
 - En este caso, puede presionar brevemente el botón para cambiar de interlocutor. Podrá hablar con el primer interlocutor y el otro interlocutor se pondrá en espera.
 - Para mantener una llamada de tres vías en estas situaciones, presione el botón SPEECH para acceder al modo de reconocimiento de voz y, a continuación, diga "Unir las llamadas".

Botón HANG-UP

- Presione este botón cuando reciba una llamada entrante para rechazarla.
- Presione este botón durante una llamada para finalizar la llamada actual. Cuando otra llamada está en espera, pasará a esa llamada.
- Si se pulsa este botón en el modo de reconocimiento de voz, este modo se desactivará.

NOTA

- Al presionar el botón SPEECH para acceder al modo de reconocimiento de voz con un teléfono celular conectado al sistema, la información actual en el teléfono celular, tal como "vida restante de la batería," "fuerza de la señal" o "roaming," se visualizará en el visualizador de audio*. *Ciertos teléfonos celulares no enviarán esta información a la interfaz 2.0 de Bluetooth®.
- La llamada en espera y las llamadas de tres vías se pueden utilizar con la interfaz 2.0 de Bluetooth®, sólo si es posible utilizar estos servicios con su teléfono celular.

Micrófono

Su voz será reconocida mediante un micrófono en la consola superior que le permitirá hacer llamadas con manos libres mediante controles de voz.

NOTA

- Si se acerca un teléfono celular al micrófono, se puede crear un ruido que interferirá con la voz telefónica. En tal caso, lleve el teléfono celular lo más lejos posible del micrófono.

Función de reconocimiento de voz (si así está equipado)

La interfaz 2.0 de Bluetooth® cuenta con una función de reconocimiento de voz. Sólo debe decir los controles de voz y puede llevar a cabo varias operaciones, y realizar o recibir llamadas con el manos libres.



Con el dispositivo 2.0 de Bluetooth®, el reconocimiento de voz se puede llevar a cabo en inglés, francés, español, italiano, alemán, holandés, portugués y ruso. El ajuste de fábrica es “inglés” o “ruso.”

NOTA

- Si el control de voz que utiliza difiere del control predefinido o no puede ser reconocido por el ruido ambiental u otra razón, la interfaz 2.0 de Bluetooth® le solicitará que vuelva a emitir el control de voz hasta 3 veces.
- Para obtener el mejor rendimiento y reducir todavía más el ruido ambiental, las ventanillas del vehículo debería estar cerradas. Baje la velocidad del ventilador y absténgase de conversar con los pasajeros mientras acciona la función de reconocimiento de voz.
- Determinados controles de voz tienen controles de voz alternativos.
- Según el idioma seleccionado, determinadas funciones puede que no estén disponibles.
- El idioma se puede cambiar mediante la utilización del panel de control de audio además del procedimiento siguiente. Para obtener información, consulte “Para cambiar idioma (vehículos con interfaz 2.0 de Bluetooth®)”.

Selección del idioma (si así está equipado)

1. Presione el botón SPEECH.
2. Diga “Configuración”.
3. Diga “Idioma”.
4. La guía de voz dirá “Seleccione un idioma: inglés, francés, español, italiano, alemán, holandés, portugués o ruso. Diga el idioma que desea”. (Ejemplo: “inglés”)
5. La guía de voz dirá “Inglés (francés, español, italiano, alemán, holandés, portugués o ruso) seleccionado. ¿Es correcto?”. Diga “Sí”. Si responde “No”, el sistema volverá al paso 4.

NOTA

- La guía de voz repetirá dos veces el mismo mensaje. El primer mensaje se emite en el idioma actual y el segundo mensaje en el idioma seleccionado.
- Si hay muchas entradas registradas en la agenda del vehículo, cambiar de idioma llevará más tiempo.
- Al cambiar de idioma, se elimina la agenda del teléfono celular importada a la interfaz 2.0 de Bluetooth®. Si desea utilizarla, deberá importar la agenda de nuevo.

6. Cuando la guía de voz diga "Inglés (francés, español, italiano, alemán, holandés, portugués o ruso) seleccionado", terminará el proceso de cambio de idioma y el sistema volverá al menú principal.

Controles de voz útiles (si así está equipado)

Función de ayuda

La interfaz 2.0 de Bluetooth® está equipada con la función de ayuda. Si dice "Ayuda" cuando el sistema está a la espera de la entrada de un control de voz, el sistema le dirá una lista de controles que podrá utilizar en este caso.

Cancelación

Hay 2 funciones de cancelación.

Si se encuentra en el menú principal, diga "Cancelar" para salir de la interfaz 2.0 de Bluetooth®. Si está en cualquier otro lugar del sistema, diga "Cancelar" para volver al menú principal.

Configuración de la función de confirmación (si así está equipado)

La interfaz 2.0 de Bluetooth® está equipada con la función de confirmación. Con la función de confirmación activada, dispone de más oportunidades de lo normal para confirmar un control al realizar diferentes ajustes en la interfaz 2.0 de Bluetooth®. Esto le permite reducir la posibilidad de cambiar de manera accidental un ajuste. La función de confirmación se puede activar o desactivar siguiendo los pasos que se detallan a continuación:

1. Presione el botón SPEECH.
2. Diga "Configuración."
3. Diga "Mensajes de confirmación."
4. La guía de voz dirá "Los mensajes de confirmación están <activados/desactivados>. ¿Desea activar o desactivar los mensajes de confirmación?" Responda "Sí" para cambiar el ajuste o "No" para mantener el ajuste actual.
5. La guía de voz dirá "Mensajes de confirmación <activados/desactivados>" y, a continuación, el sistema volverá al menú principal.

Función de seguridad (si así está equipado)

Se puede utilizar una contraseña como función de seguridad mediante la configuración de una contraseña elegida por usted para la interfaz 2.0 de Bluetooth®. Si activa la función de seguridad; es necesario pronunciar una contraseña de 4 dígitos para utilizar todas las funciones de la interfaz 2.0 de Bluetooth®, excepto para recepción.

Configuración de la contraseña/código de acceso

Utilice el siguiente procedimiento para activar la función de seguridad mediante la configuración de la contraseña/código de acceso.

1. Presione el botón SPEECH.
2. Diga "Configuración".
3. Diga "Contraseña/ código de acceso".
4. La guía de voz dirá "Contraseña desactivada/ código de acceso desactivado". ¿Desea que se active?. Responda "Sí". Responda "No" para cancelar la configuración de la contraseña/código de acceso y volver al menú principal.
5. La guía de voz dirá "Por favor, indique una contraseña/código de acceso de 4 dígitos". Recuerde esta contraseña/ código de acceso. Se necesitará para utilizar este sistema. Diga el número de 4 dígitos que desea configurar como contraseña/código de acceso.
6. Para confirmar, la guía de voz dirá "Contraseña/código de acceso <contraseña/código de acceso de 4 dígitos>. ¿Es correcto? Responda "Sí" Responda "No" para volver a introducir la contraseña/código de acceso en el paso 5.
7. Cuando finalice el registro de la contraseña/ código de acceso, la guía de voz dirá "Contraseña activada/código de acceso activado" y el sistema volverá al menú principal.

NOTA

- La contraseña/código de acceso se requerirá para acceder al sistema después del siguiente ciclo de encendido.
- Después de parar el motor, es necesario registrar en el sistema durante un breve período de tiempo la contraseña/código de acceso introducido. Si se coloca el interruptor de encendido o el modo de funcionamiento en ACC u ON, o se arranca inmediatamente el motor después de pararlo, existe la posibilidad de que la contraseña/ código de acceso introducido no se haya registrado en el sistema. Si este es el caso, intente introducir de nuevo la contraseña/ código de acceso.

Introducción de la contraseña/código de acceso

Si se ha especificado una contraseña/código de acceso y está habilitada la función de seguridad, la guía de voz dirá "El sistema manos libres está bloqueado". "Introduzca la contraseña/código de acceso para continuar" al presionar el botón SPEECH para acceder al modo de reconocimiento de voz. Diga la contraseña/código de acceso de 4 dígitos para introducirla/introducirlo. Si la contraseña/código de acceso introducido no es correcto, la guía de voz dirá "<contraseña/código de acceso de 4 dígitos>, contraseña incorrecta/ código de acceso incorrecto".



“Por favor, inténtelo de nuevo”. Introduzca la contraseña correcta/código de acceso correcto.

NOTA

- Puede volver a introducir la contraseña/ código de acceso cuantas veces quiera.
- Si ha olvidado la contraseña/código de acceso, diga “Cancelar” para salir del modo de entrada vocal y póngase en contacto con un distribuidor autorizado.

Anulación de la contraseña/código de acceso

Utilice el siguiente procedimiento para desactivar la función de seguridad mediante la anulación de la contraseña/código de acceso.

NOTA

- El sistema debe estar desbloqueado para anular la contraseña/código de acceso.
1. Presione el botón SPEECH.
 2. Diga “Configuración”.
 3. Diga “Contraseña/ código de acceso”.
 4. La guía de voz dirá “Contraseña activada/código de acceso activado”. ¿Desea que se desactive?. Responda “Sí”. Responda “No” para cancelar la anulación de la contraseña/código de acceso y volver al menú principal.
 5. Cuando finalice la anulación de la contraseña/ código de acceso, la guía de voz dirá “Contraseña desactivada/código de acceso desactivado” y el sistema volverá al menú principal. Función de suscripción del hablante La interfaz 2.0 de Bluetooth® puede utilizar la función de suscripción del hablante para crear un modelo de voz de una persona por idioma. De este modo, la interfaz 2.0 de Bluetooth® reconoce sus controles de voz de una forma más sencilla. Puede activar y desactivar un modelo de voz registrado con la función de suscripción del hablante siempre que lo desee.

Registro del hablante

El proceso de suscripción de usuario dura entre 2 y 3 minutos. Para garantizar los mejores resultados, lleve a cabo el proceso mientras está en el asiento del conductor y en un entorno lo más silencioso posible (cuando no haya lluvia ni vientos fuertes y con las ventanillas del vehículo cerradas). Apague su teléfono durante la suscripción de usuario para evitar la interrupción del proceso. Siga este procedimiento para realizar la suscripción de usuario.

1. Detenga el vehículo en una zona segura, coloque la palanca de cambio (M/T) en la posición “N” (Neutral) o la palanca selectora (CVT) en la posición “P” (Estacionamiento), y tire de la palanca del freno de estacionamiento.



NOTA:

- No se puede llevar a cabo la suscripción de usuario a no ser que el vehículo esté estacionado. Asegúrese de que estaciona el vehículo en una zona segura antes de intentar realizar la suscripción de usuario.
2. Presione el botón SPEECH.
 3. Diga “Aprendizaje de voz”.
 4. La guía de voz dirá “Esta operación debe realizarse en un entorno silencioso con el vehículo parado”. Consulte el manual del propietario para ver una lista de las frases de aprendizaje necesarias. Presione y suelte el botón SPEECH cuando esté listo para empezar. Presione el botón HANG-UP para cancelar en cualquier momento. Apriete el botón SPEECH para empezar el proceso de suscripción de usuario.

NOTA

- Si no inicia el proceso de suscripción de usuario antes de que transcurran 3 minutos desde que haya presionado el botón SPEECH, la función se cancelará. La guía de voz dirá “Suscripción de usuario caducada”. A continuación, el sistema emitirá un beep y el modo de reconocimiento de voz se desactivará.
5. La guía de voz le solicitará la frase 1. Repita la frase correspondiente que figura en la tabla “Controles de registro”. El sistema registrará su voz y luego pasará a registrar el control siguiente. Continúe con el proceso hasta que se hayan registrado todas las frases.

NOTA

- Para repetir el control de aprendizaje de voz más reciente, apriete y suelte el botón SPEECH.
 - Si pulsa el botón HANG-UP en cualquier momento del proceso, el sistema emitirá un beep y se detendrá el proceso de suscripción de usuario.
6. Cuando se hayan leído todos los controles de registro, la guía de voz dirá “Suscripción de usuario completa”. A continuación, el sistema terminará el proceso de suscripción de usuario y volverá al menú principal.

NOTA

- Al completarse el proceso de suscripción de usuario se volverá al modo de voz de forma automática.
- Los controles “Ayuda” y “Cancelar” no funcionarán en este modo.



Activar y desactivar el modelo de voz y realizar el entrenamiento de nuevo

Puede activar y desactivar un modelo de voz registrado con la función de suscripción del hablante siempre que lo desee. También puede volver a entrenar el sistema. Siga este procedimiento para llevar a cabo estas acciones.

1. Presione el botón SPEECH.
2. Diga "Aprendizaje de voz."
3. Si ya ha completado el proceso de suscripción del hablante una vez, la guía de voz dirá "La suscripción está activada. ¿Desea desactivarla o volver a educar?" o "La suscripción está desactivada. ¿Desea activarla o volver a educar?"
4. Cuando la suscripción está "activada", el modelo de voz está encendido; cuando la suscripción está "desactivada", el modelo de voz está apagado. Diga el control que se ajuste a sus necesidades. Diga "Volver a educar" para empezar el proceso de suscripción del hablante y volver a crear un nuevo modelo de voz. (Consulte "Suscripción del hablante").

Conexión de la interfaz 2.0 de Bluetooth® y del dispositivo de Bluetooth (si así está equipado)

Antes de que pueda realizar o recibir llamadas con el manos libres, o reproducir música utilizando la función de la interfaz 2.0 de Bluetooth®, debe emparejar el dispositivo Bluetooth® y la interfaz 2.0 de Bluetooth®.

NOTA

- Solo se requiere el emparejamiento cuando se utiliza el dispositivo por primera vez. Una vez se ha emparejado la interfaz 2.0 de Bluetooth®, lo único que necesita es llevar el dispositivo en el vehículo la próxima vez y este se conectará automáticamente a la interfaz 2.0 de Bluetooth® (si el dispositivo lo permite). El dispositivo debe tener el Bluetooth® activado para conectarlo.

Se pueden emparejar hasta 7 dispositivos de Bluetooth® con la interfaz 2.0 de Bluetooth®. Si en el vehículo están disponibles múltiples dispositivos de emparejamiento Bluetooth®, el último teléfono celular o reproductor de música que se ha conectado se conecta automáticamente a la interfaz 2.0 de Bluetooth®. También se puede cambiar el dispositivo Bluetooth® que se va a conectar

Emparejamiento

Para emparejar un dispositivo Bluetooth® con la interfaz 2.0 de Bluetooth®, utilice uno de los 2 métodos siguientes (tipo 1 o tipo 2).

Procedimiento de emparejamiento tipo 1 (si así está equipado)

1. Detenga el vehículo en una zona segura, coloque la palanca de cambio (M/T) en la posición "N" (Neutral) o la palanca selectora (CVT) en la posición "P" (Estacionamiento), y tire de la palanca del freno de estacionamiento.



NOTA

- No se puede emparejar ningún dispositivo Bluetooth® con la interfaz 2.0 de Bluetooth® a no ser que el vehículo esté estacionado. Antes de emparejar un dispositivo Bluetooth® con la interfaz 2.0 de Bluetooth®, compruebe que el vehículo se encuentra estacionado en un lugar seguro.
2. Presione el botón SPEECH.
 3. Diga “Configuración”.
 4. Diga “Opciones de emparejamiento”.
 5. La guía de voz dirá “Seleccione una de las siguientes opciones: emparejar, editar, eliminar o listar”. Diga “Emparejar”.

NOTA

- Si ya se han emparejado 7 dispositivos, la guía de voz dirá “Máximo de dispositivos emparejados” y, a continuación, el sistema finalizará el proceso de emparejamiento. Para registrar un nuevo dispositivo, elimine un dispositivo y, a continuación, repita el proceso de emparejamiento. (Consulte “Selección de un dispositivo: eliminar un dispositivo”).
6. La guía de voz dirá “Por favor, indique el código de emparejamiento de 4 dígitos”. Diga un número de 4 dígitos. Cuando está activada la función de confirmación, el sistema confirmará si el número proporcionado es aceptable. Responda “Sí”. Responda “No” para volver a seleccionar el código de emparejamiento.

NOTA

- Determinados dispositivos de Bluetooth® requieren un código de emparejamiento específico. Consulte el manual del dispositivo para obtener más información sobre los requisitos del código de emparejamiento.
 - El código de emparejamiento introducido aquí se utilizará únicamente para la certificación de conexión Bluetooth®. Puede ser cualquier número de 4 dígitos que el usuario quiera seleccionar. Recuerde el código de emparejamiento ya que deberá teclearlo en el dispositivo Bluetooth® más adelante en el proceso de emparejamiento. En función de los ajustes de la conexión del dispositivo Bluetooth®, este código puede que se deba introducir cada vez que conecta el dispositivo Bluetooth® a la interfaz 2.0 de Bluetooth®. Para obtener más información sobre los ajustes de conexión, consulte las instrucciones del dispositivo.
7. La guía de voz dirá “Comience el procedimiento de emparejamiento del dispositivo. Consulte el manual del dispositivo para obtener instrucciones”. Introduzca en el dispositivo Bluetooth® el número de 4 dígitos que ha registrado en el paso 6.

NOTA

- Según el dispositivo correspondiente de Bluetooth®, el emparejamiento de un dispositivo Bluetooth® con la interfaz 2.0 de Bluetooth® puede tardar unos minutos.
- Si la interfaz 2.0 de Bluetooth® no reconoce el dispositivo Bluetooth®, la guía de voz dirá “Tiempo de emparejamiento expirado” y el proceso de emparejamiento se cancelará. Compruebe que el dispositivo que



está emparejando es compatible con Bluetooth® e intente emparejarlo de nuevo.

- Si ha introducido el número incorrecto, la guía de voz dirá “Fallo en el emparejamiento” y el proceso de emparejamiento se cancelará. Compruebe que el número sea el correcto e intente de nuevo el emparejamiento.
8. La guía de voz dirá “Por favor, diga el nombre del teléfono después del bip”. Puede asignar el nombre que desea para el dispositivo Bluetooth® y registrarlo como etiqueta del dispositivo. Diga el nombre que desea registrar tras el bip.

NOTA

- Cuando la función de confirmación está activa, después de repetir la etiqueta del dispositivo que ha mencionado, la guía de voz le preguntará “¿Es correcta?”. Responda “Si”. Para cambiar la etiqueta del dispositivo, responda “No” y, a continuación, diga otra vez la etiqueta del dispositivo.
9. La guía de voz dirá “Emparejamiento completo” y el proceso de emparejamiento finalizará.

Procedimiento de emparejamiento tipo 2 (si así está equipado)

1. Detenga el vehículo en una zona segura, coloque la palanca de cambio (M/T) en la posición “N” (Neutral) o la palanca selectora (CVT) en la posición “P” (Estacionamiento), y tire de la palanca del freno de estacionamiento.

NOTA:

- No se puede emparejar ningún dispositivo Bluetooth® con la interfaz 2.0 de Bluetooth® a no ser que el vehículo esté estacionado. Antes de emparejar un dispositivo Bluetooth® con la interfaz 2.0 de Bluetooth®, compruebe que el vehículo se encuentra estacionado en un lugar seguro.
2. Presione el botón SPEECH.
 3. Diga “Emparejar dispositivo”.

NOTA:

- El siguiente procedimiento (1 a 3) también se puede usar en lugar de decir “Emparejar dispositivo”. Si lo prefiere, sustituya el paso 3 por el procedimiento siguiente:
 1. Diga “Configuración”
 2. Diga “Opciones de emparejamiento”
 3. La guía de voz dirá “Seleccione una de las siguientes: emparejar, editar, borrar, listar o configurar código”. Diga “Emparejar”.
- Si ya se han emparejado 7 dispositivos, la guía de voz dirá: “Máximo de dispositivos emparejados” y entonces, el sistema terminará el proceso de emparejamiento. Para registrar un nuevo dispositivo, borre un dispositivo y repita el proceso de emparejamiento. Consulte “Seleccionando un dispositivo: Borrando un dispositivo”.

4. La guía de voz dirá “Comience el procedimiento de emparejamiento del dispositivo. Para obtener instrucciones, consulte el manual del dispositivo” y a continuación dirá “El código de emparejamiento es <código de emparejamiento>”.

NOTA:

- Determinados dispositivos de Bluetooth® requieren un código de emparejamiento específico. Consulte el manual del dispositivo para obtener más información sobre los requisitos del código de emparejamiento.
 - El código de emparejamiento introducido aquí se utilizará únicamente para la certificación de conexión Bluetooth®. Puede ser cualquier número de 4 dígitos que el usuario quiera seleccionar. Recuerde el código de emparejamiento ya que deberá teclearlo en el dispositivo Bluetooth® más adelante en el proceso de emparejamiento. En función de los ajustes de la conexión del dispositivo Bluetooth®, este código puede que se deba introducir cada vez que conecta el dispositivo Bluetooth® a la interfaz 2.0 de Bluetooth®. Para obtener más información sobre los ajustes de conexión, consulte las instrucciones del dispositivo.
5. Introduzca en el dispositivo Bluetooth® el número de 4 dígitos que se ha leído en voz alta en el paso 4.

NOTA:

- Según el dispositivo correspondiente de Bluetooth®, el emparejamiento de un dispositivo Bluetooth® con la interfaz 2.0 de Bluetooth® puede tardar unos minutos.
 - Si la interfaz 2.0 de Bluetooth® no reconoce el dispositivo Bluetooth®, la guía de voz dirá “Tiempo de emparejamiento expirado” y el proceso de emparejamiento se cancelará. Compruebe que el dispositivo que está emparejando es compatible con Bluetooth® e intente emparejarlo de nuevo.
 - Si ha introducido el número incorrecto, la guía de voz dirá “Fallo en el emparejamiento” y el proceso de emparejamiento se cancelará. Compruebe que el número sea el correcto e intente de nuevo el emparejamiento. Si su dispositivo requiere un código de emparejamiento específico, debe configurarlo. Consulte el manual del dispositivo para obtener información acerca de los requisitos de los códigos de emparejamiento.
6. La guía de voz dirá “Por favor diga el nombre del dispositivo después del bip” Puede asignar el nombre que desea para el dispositivo Bluetooth® y registrarlo como etiqueta del dispositivo. Diga el nombre que desea registrar tras el bip.

NOTA:

- Cuando la función de confirmación está activa, después de repetir la etiqueta del dispositivo ya mencionado, la guía de voz dirá “¿Es correcto?” Responda “Si”. Para cambiar la etiqueta del dispositivo, responda “No” y, a continuación, diga otra vez la etiqueta del dispositivo.
7. La guía de voz dirá “Emparejamiento completo. ¿Quiere importar los contactos de su teléfono celular ahora?” Responda “Si” y la guía de voz



dirá: "Por favor espere mientras los contactos se importan. Esto puede tomar unos minutos". Responda "No" para terminar con el proceso de emparejamiento

Si su dispositivo requiere un código específico de emparejamiento

Si su dispositivo requiere un código específico de emparejamiento, necesita configurar el código de emparejamiento. Siga el procedimiento abajo:

1. Presione el botón SPEECH
2. Diga "Configurar"
3. Diga "Opciones de emparejamiento"
4. Diga "Configurar código"
5. La guía de voz dirá "¿Quiere que el código de emparejamiento sea aleatorio o fijo? Diga "Fijo"
6. La guía de voz dirá "Por favor diga un código de emparejamiento de 4 dígitos" Diga un código de 4 dígitos.
7. La guía de voz dirá "Código de emparejamiento configurado a <código de emparejamiento>." Cuando la función de confirmación está activa, el sistema confirmará que el número dicho es aceptable. Responda "Si". Responda "No", el sistema regresará al paso 6.
8. La guía de voz dirá "¿Quiere emparejar un dispositivo ahora?" Responda "Si", el sistema procederá al paso 3 en el proceso de emparejamiento.

Selección de un dispositivo (si así está equipado)

Si en el vehículo están disponibles múltiples dispositivos de emparejamiento Bluetooth®, el último teléfono celular o reproductor de música que se ha conectado se conecta automáticamente a la interfaz 2.0 de Bluetooth®. Puede conectarse a otro teléfono celular o reproductor de música emparejado siguiendo los procedimientos de modificación de la configuración Para seleccionar un teléfono celular.

Para seleccionar un teléfono celular

1. Presione el botón SPEECH.
2. Diga "Configuración".
3. Diga "Seleccionar teléfono".
4. Después de que la guía de voz diga "Por favor, diga", los números de los teléfonos celulares y las etiquetas de dispositivo de los teléfonos celulares correspondientes se leerán en orden, empezando por el último teléfono celular que se ha conectado. Diga el número del teléfono celular que desee conectar al sistema. Cuando la función de confirmación está activada, el sistema le preguntará si el teléfono que desea conectar es correcto. Responda "Si" para continuar y conectar el teléfono celular. Responda "No", y la guía de voz dirá "Por favor, diga". Diga el número del teléfono que desee conectar al sistema.

NOTA

- En cualquier momento es posible conectar un teléfono. Para ello, presione el botón SPEECH y diga el número, antes de que el sistema anuncie los números de emparejamiento y las etiquetas de dispositivo de los teléfonos celulares correspondientes.



5. El teléfono seleccionado se conectará a la interfaz 2.0 de Bluetooth®. La guía de voz dirá “<etiqueta de dispositivo> seleccionado” y, a continuación, el sistema volverá al menú principal.

Para seleccionar un reproductor de música

1. Presione el botón SPEECH.
2. Diga “Configuración”.
3. Diga “Seleccionar reproductor de música”.
4. Después de que la guía de voz diga “Por favor, diga”, los números de reproductores de música y las etiquetas de dispositivo de los reproductores de música correspondientes se leerán en orden, empezando por el último reproductor de música que se ha conectado. Diga el número del reproductor de música que desee conectar al sistema. Cuando la función de confirmación está activada, el sistema le preguntará si el reproductor de música que desea conectar es correcto. Responda “Sí” para continuar y conectar el reproductor de música. Responda “No”, y la guía de voz dirá “Por favor, diga”. Diga el número del reproductor de música que desee conectar al sistema.

NOTA

- En cualquier momento es posible conectar un reproductor de música. Para ello, presione el botón SPEECH y diga el número, antes de que el sistema anuncie los números de emparejamiento y las etiquetas de dispositivo de los reproductores de música correspondientes.
5. El reproductor de música seleccionado se conectará a la interfaz 2.0 de Bluetooth®. La guía de voz dirá “<etiqueta de dispositivo> seleccionado” y, a continuación, el sistema volverá al menú principal.

Eliminación de un dispositivo

Utilice el procedimiento siguiente para eliminar un dispositivo Bluetooth® emparejado de la interfaz 2.0 de Bluetooth®.

1. Presione el botón SPEECH.
2. Diga “Configuración”.
3. Diga “Opciones de emparejamiento”.
4. La guía de voz dirá “Seleccione una de las siguientes opciones: emparejar, editar, eliminar o listar”. Diga “Eliminar”.
5. Después de que la guía de voz conteste “Por favor, diga” los números de los dispositivos y las etiquetas de dispositivo de los dispositivos correspondientes se leerán en orden, empezando por el último dispositivo que se ha conectado. Cuando se terminen de leer todos los emparejamientos, la guía de voz dirá “o todos”. Diga el número de dispositivo que desee eliminar del sistema. Si desea borrar todos los teléfonos conectados del sistema, diga “Todos”.
6. Para confirmar, la guía de voz dirá “Eliminación <número> <etiqueta de dispositivo> ¿Es correcto?” o “Eliminación de todos los dispositivos). ¿Es correcto?”. Responda “Sí” para eliminar el teléfono o los teléfonos. Si responde “No”, el sistema volverá al paso 4.

7. La guía de voz dirá "Eliminado" y, a continuación, el sistema finalizará el proceso de eliminación del dispositivo.

NOTA

- Si el proceso de eliminación del dispositivo falla por algún motivo, la guía de voz dirá "Fallo de borrado" y, a continuación, el sistema cancelará la eliminación del dispositivo.

Para comprobar un dispositivo Bluetooth® emparejado

Puede comprobar un dispositivo Bluetooth® emparejado siguiendo los pasos que se detallan a continuación.

1. Presione el botón SPEECH.
2. Diga "Configuración."
3. Diga "Opciones de emparejamiento."
4. La guía de voz dirá "Seleccione una de las opciones siguientes: emparejar, editar, eliminar o listar." Diga "Lista."
5. La guía de voz leerá las etiquetas de los dispositivos correspondientes en orden, empezando por el dispositivo Bluetooth® que se ha conectado por última vez.
6. Después de leer las etiquetas de los dispositivos Bluetooth® emparejados, el sistema dirá "Final de la lista. ¿Desea empezar desde el principio?" Para oír la lista de nuevo desde el principio, responda "Sí." Cuando haya terminado, responda "No" para volver al menú principal.

NOTA

- Si pulsa y suelta el botón SPEECH y dice "Continuar" o "Anterior" mientras se lee la lista, el sistema avanzará o retrocederá en la lista. Diga "Continuar" para avanzar hasta el dispositivo con el número más elevado o "Anterior" para volver al teléfono con el número anterior.
- Se puede modificar la etiqueta del dispositivo presionando y soltando el botón SPEECH y, a continuación, diciendo "Editar" mientras se lee la lista.
- Se puede modificar el teléfono que se debe conectar presionando y soltando el botón SPEECH y, a continuación, diciendo "Seleccionar teléfono" mientras se lee la lista.
- Se puede modificar el reproductor de música que se debe conectar presionando y soltando el botón SPEECH y, a continuación, diciendo "Seleccionar reproductor de música" mientras se lee la lista.

Cambiar la etiqueta de un dispositivo

Puede cambiar la etiqueta de un dispositivo conectado a un teléfono celular o reproductor de música. Siga los pasos siguientes para cambiar la etiqueta de un dispositivo.

1. Presione el botón SPEECH.
2. Diga "Configuración."
3. Diga "Opciones de emparejamiento."



4. La guía de voz dirá "Seleccione una de las opciones siguientes: emparejar, editar, eliminar o listar." Diga "Editar."
5. La guía de voz dirá "Por favor, diga" y se leerán los números de los dispositivos Bluetooth® y las etiquetas de los dispositivos correspondientes en orden, empezando por el dispositivo Bluetooth® que se ha conectado por última vez. Tras la lectura de todas las etiquetas de los dispositivos emparejados, la guía de voz dirá "¿Qué dispositivo, por favor?" Diga el número de la etiqueta del dispositivo que desea cambiar.

NOTA

Puede presionar y soltar el botón SPEECH mientras se lee la lista y decir inmediatamente el número de la etiqueta del dispositivo que desea cambiar.

6. La guía de voz dirá "Nuevo nombre, por favor." Diga el nombre que desea registrar como nueva etiqueta del dispositivo. Cuando la función de confirmación esté activada, la guía de voz dirá "<Nueva etiqueta de dispositivo>. ¿Es correcto?" Responda "Sí." Si responde "No", puede decir la nueva etiqueta del dispositivo que desea volver a registrar.
7. La etiqueta del dispositivo se ha cambiado. Cuando se haya completado el cambio, la guía de voz dirá "Nuevo nombre almacenado" y, a continuación, el sistema volverá al menú principal.

Utilización de un reproductor de música a través de Bluetooth®

Para la utilización de un reproductor de música conectado a través de Bluetooth®, consulte "Para reproducir pistas desde un dispositivo Bluetooth®".

Cómo realizar o recibir llamadas con manos libres

Puede realizar o recibir llamadas con manos libres por medio de un teléfono celular compatible con Bluetooth® conectado a la interfaz Bluetooth® 2.0. También puede utilizar las agendas de la interfaz Bluetooth® 2.0 para realizar llamadas sin marcar los números de teléfono. Realizar una llamada. Función de envío. Recepción de llamadas. Función de silencio. Cambio entre modo de manos libres y modo privado.

NOTA

- Es posible que las llamadas con manos libres no funcionen correctamente si la llamada se hace o se recibe utilizando directamente el teléfono celular.

Para realizar una llamada

Puede realizar una llamada de los 3 modos siguientes utilizando la interfaz 2.0 de Bluetooth®: Realizar una llamada diciendo un número de teléfono, realizar una llamada utilizando la agenda de la interfaz 2.0 de Bluetooth® y realizar una llamada volviendo a marcar el último número al que ha llamado.

Realizar una llamada utilizando el número de teléfono

Puede realizar una llamada diciendo el número de teléfono.

1. Presione el botón SPEECH.



2. Diga "Llamar".
3. Cuando la guía de voz dice "Número, por favor", diga el número de teléfono.
4. La guía de voz dirá "Marcado <número reconocido>". A continuación, la interfaz 2.0 de Bluetooth® realizará la llamada. Cuando está activada la función de confirmación, el sistema confirmará otra vez el número de teléfono. Para continuar con ese número, responda "Sí". Para cambiar el número, responda "No". El sistema dirá "Número, por favor".

NOTA

- Para inglés, el sistema reconocerá tanto el "cero" como la letra "o" para el número "0".
- La interfaz 2.0 de Bluetooth® es compatible con los números (0 a 9) y los caracteres (+, # y*).
- La longitud máxima compatible del número de teléfono se indica a continuación:
 - Número de teléfono internacional: + y números de teléfono (hasta 18 dígitos).
 - Excepto para número de teléfono internacional: números de teléfono (hasta 19 dígitos).

Realizar una llamada utilizando la agenda

Puede realizar llamadas utilizando la agenda del vehículo o la agenda del teléfono celular de la interfaz 2.0 de Bluetooth®. Para obtener más información sobre las agendas, consulte "Función de la agenda".

1. Presione el botón SPEECH.
2. Diga "Llamar".

NOTA

- Si dice "Llamar" cuando la agenda del vehículo y la agenda del teléfono celular están vacías, la guía de voz dirá "La agenda del vehículo está vacía. ¿Le gustaría añadir una nueva entrada ahora?"
 - Responda "Sí" y la guía de voz dirá "Accediendo a la agenda: nuevo menú de entrada". Ahora puede crear los datos en la agenda del vehículo. Si la respuesta es "No", el sistema volverá al menú principal.
3. Después de que la guía de voz diga "Nombre, por favor", diga el nombre al que desea llamar que esté registrado en la agenda.
 4. Si sólo se produce una correspondencia, el sistema pasará al paso 5. Si se producen dos o más correspondencias, la guía de voz dirá "Se ha encontrado más de una correspondencia, ¿desea llamar al <nombre obtenido>?". Si esa persona es a la que desea llamar, responda "Sí". Si responde "No", la guía de voz emitirá el nombre de la siguiente persona que coincida

NOTA

- Si dice "No" a todos los nombres que lee el sistema, la guía de voz dirá "No se ha encontrado el nombre, volviendo al menú principal" y el sistema volverá al menú principal.



- Si sólo hay 1 número de teléfono registrado con el nombre que acaba de decir, la guía de voz procederá al paso 6. Si hay 2 o más números de teléfono registrados que corresponden con el nombre que acaba de decir, la guía de voz dirá “¿Desea llamar a <nombre> en [casa], [trabajo], [celular] u [otros]?”. Seleccione la ubicación a la que desea llamar.

NOTA

- Si el nombre seleccionado coincide con los datos de la agenda del vehículo, pero no hay ningún número de teléfono registrado en la ubicación seleccionada, la guía de voz dirá “{casa/trabajo/celular/otros} no encontrado para <nombre>. ¿Desea agregar una ubicación o intentarlo de nuevo?”. Diga “Intentarlo de nuevo” y el sistema volverá al paso 3. Diga “Agregar ubicación” y puede registrar un número de teléfono adicional en la ubicación seleccionada.
 - Si el nombre seleccionado coincide con los datos de la agenda del teléfono, pero no hay ningún número de teléfono registrado en la ubicación seleccionada, la guía de voz dirá “{casa/trabajo/celular/otros} no encontrado para <nombre> ¿Desea intentarlo de nuevo?”. Si responde “Sí”, el sistema volverá al paso 3. Diga “No,” y se cancelará la realización de la llamada. Empiece otra vez desde el paso 1.
- La guía de voz dirá “Llamando <nombre> <ubicación>” y entonces el sistema marcará el número de teléfono.

NOTA:

- Si la función de confirmación está activada, el sistema comprobará si el nombre y la ubicación del receptor son correctos. Si el nombre es correcto, responda “Sí”. Para cambiar el nombre o ubicación a la que debe llamar, responda “No”. El sistema volverá al paso 3.

Volver a llamar

Es posible volver a llamar al último número al que ha llamado, en función del historial de llamadas realizadas en el teléfono celular emparejado. Siga el siguiente procedimiento para volver a llamar.

- Presione el botón SPEECH.
- Diga “Volver a llamar”.

Función Enviar

Durante una llamada, presione el botón SPEECH para activar el modo de reconocimiento de voz y, a continuación, diga “<números> ENVIAR” para generar tonos DTMF. Por ejemplo, si durante una llamada necesita simular la acción de apretar un botón del teléfono como respuesta a un sistema automatizado, presione el botón SPEECH, diga “1 2 3 4 almohadilla Enviar” y se enviará el # 1234 en su teléfono celular.

Recepción de llamadas

Si recibe una llamada entrante con el interruptor de encendido o el modo de funcionamiento en ON o ACC, el sistema de audio se conectará de forma automática y podrá recibirla, aunque el sistema de audio esté desconectado originalmente. El aviso de la guía de voz para la llamada entrante se emitirá desde el altavoz del lado izquierdo. Puede cambiar el ajuste para que el aviso de la guía de voz se emita desde el altavoz del lado derecho. Para obtener información, consulte "Para cambiar la posición del altavoz que emite el audio".

Si el reproductor de CD o el radio están en funcionamiento en el momento en que se recibe la llamada, el sistema de sonido silenciará el sonido del radio o del reproductor de CD y emitirá únicamente la llamada entrante. Para recibir la llamada, presione el botón PICKUP del interruptor de control del volante. Cuando finalice la llamada, el sistema de sonido volverá a su estado anterior.

Función de silencio

En cualquier momento, durante la realización de una llamada, puede silenciar el micrófono del vehículo. Si se pulsa el botón SPEECH y, a continuación, se dice "Silencio" durante una llamada, se activará la función de silencio y se desactivará el micrófono. Al decir "Silencio desactivado" se desactivará la función de silencio y se cancelará la desactivación del micrófono.

Cambio entre modo de manos libres y modo privado

La interfaz 2.0 de Bluetooth® permite cambiar entre el modo de manos libres (llamadas con manos libres) y modo privado (llamadas realizadas a través del teléfono celular). Si pulsa el botón SPEECH y dice "Transferir llamada" durante una llamada con manos libres, puede detener el modo manos libres y hablar con el modo privado. Para volver al modo de manos libres, vuelva a presionar el botón SPEECH y diga "Transferir llamada."

Función de agenda

La interfaz 2.0 de Bluetooth® cuenta con 2 tipos de agendas únicas que son diferentes de la agenda almacenada en el teléfono celular. Se trata de la agenda del vehículo y la agenda del teléfono celular. Estas agendas se utilizan para registrar los números de teléfono y realizar llamadas a los números deseados mediante la función de reconocimiento por voz.

NOTA

- Al desconectar el cable de la batería no se eliminará la información registrada en la agenda.

Agenda del vehículo

Esta agenda se utiliza al realizar llamadas con la función de reconocimiento de voz. Se pueden registrar hasta 32 nombres en la agenda del vehículo por idioma. Asimismo, cada entrada cuenta con 4 ubicaciones asociadas con: casa, trabajo, celular y otro. Se puede registrar un número de teléfono



por cada ubicación. Puede registrar el nombre deseado como nombre para cualquier entrada de la agenda en la agenda del vehículo. Los nombres y los números de teléfono se pueden modificar más adelante. La agenda del vehículo se puede utilizar con todos los teléfonos celulares emparejados.

Para registrar un número de teléfono en la agenda del vehículo

Puede registrar un número de teléfono en la agenda del vehículo de las 2 maneras siguientes: lectura de un número de teléfono, y selección y transferencia de 1 entrada de la agenda desde la agenda del teléfono celular.

Para registrar mediante la lectura de un número de teléfono

1. Presione el botón SPEECH.
2. Diga "Agenda".
3. La guía de voz dirá "Seleccione uno de los siguientes: nueva entrada, editar número, editar nombre, listar nombres, eliminar, borrar todos o importar contacto". Diga "Nueva entrada".
4. La guía de voz dirá "Nombre, por favor". Diga el nombre que prefiera para registrarlo.

NOTA

- Si ya se ha registrado el número máximo de entradas, la guía de voz dirá "La agenda está llena ¿Desea eliminar un nombre?" Diga "Sí" si desea eliminar un nombre registrado. Si dice "No", el sistema volverá al menú principal
5. Cuando se haya registrado el nombre, la guía de voz dirá "¿casa, trabajo, celular u otro?" Diga la ubicación en la que desea registrar un número de teléfono.

NOTA

- Cuando la función de confirmación esté activada, la guía de voz dirá "<Ubicación>. ¿Es correcto?". Responda "Sí". Si se ha registrado un número para la ubicación seleccionada, la guía de voz dirá "El número actual es <número de teléfono>, número, por favor". Si no desea cambiar el número de teléfono, diga "cancelar" o el número original para mantenerlo registrado.
6. La guía de voz dirá "Número, por favor". Diga el número de teléfono para registrarlo.

NOTA

- Para inglés, el sistema reconocerá tanto el "cero" como la letra "o" para el número "0".
7. La guía de voz repetirá el número de teléfono que acaba de leer y, a continuación, registrará el número. Cuando se haya registrado el número de teléfono, la guía de voz dirá "Número guardado. ¿Le gustaría añadir otro número a esta entrada?". Para añadir otro número de teléfono a una nueva ubicación para la entrada actual, responda "Sí". El sistema volverá a la selección de la ubicación del paso 5. Responda "No" para terminar el proceso de registro y volver al menú principal.



NOTA

- Cuando la función de confirmación esté activada, después de repetir el número de teléfono que ha leído, la guía de voz le preguntará “¿Es correcto?”. Responda “Sí”. Responda “No” para volver al registro del número de teléfono en el paso 6.

Para seleccionar y transferir una entrada de la agenda desde la agenda del teléfono celular

Puede seleccionar 1 entrada de la agenda desde la agenda del teléfono celular y registrarla en la agenda del vehículo.

NOTA

- No se permite la transferencia, a no ser que el vehículo esté estacionado. Antes de realizar la transferencia, asegúrese de que el vehículo está estacionado en una ubicación segura.
- Puede que no se transfieran todos los datos o sólo parte de ellos, incluso si el teléfono celular es compatible con Bluetooth®. Depende de la compatibilidad del dispositivo. La longitud máxima del número que admite el sistema es de 19 dígitos: los números de teléfono de 20 dígitos o más aparecerán entrecortados después de los primeros 19 dígitos.
- Si los números de teléfono contienen caracteres diferentes de 0 a 9, *, # o +, estos caracteres se eliminarán antes de la transferencia.
- Para obtener información sobre los ajustes de conexión del teléfono celular, consulte las instrucciones del teléfono celular.

1. Presione el botón SPEECH.
2. Diga “Agenda”.
3. La guía de voz dirá “Seleccione uno de los siguientes: nueva entrada, editar número, editar nombre, listar nombres, eliminar, borrar todos o importar contacto”. Diga “Importar contacto”.
4. La guía de voz dirá “¿Desea importar una entrada única o todos los contactos?”. Diga “Entrada única”. La interfaz 2.0 de Bluetooth® estará preparada para recibir los datos de la agenda transferida.

NOTA

- Si ya se ha registrado el número máximo de entradas, la guía de voz dirá “La agenda está llena). ¿Desea eliminar un nombre?” Diga “Sí” si desea eliminar un nombre registrado. Si dice “No”, el sistema volverá al menú principal.
5. Después de que la guía de voz diga “Preparado para recibir un contacto del teléfono. Sólo se puede importar un número del trabajo, de casa o del celular”, la interfaz 2.0 de Bluetooth® recibirá los datos de la agenda desde el teléfono celular compatible con Bluetooth®.
 6. Prepare el teléfono celular compatible con Bluetooth® para configurarlo de modo que la entrada de la agenda que desea registrar en la agenda del vehículo se pueda transferir a la interfaz 2.0 de Bluetooth®.



NOTA

- Si la interfaz 2.0 de Bluetooth® no puede reconocer el teléfono celular compatible con Bluetooth® o la conexión tarda demasiado tiempo, la guía de voz dirá “Se ha superado el tiempo de importación del contacto” y, a continuación, el sistema cancelará el registro. En este caso, vuelva a empezar desde el paso 1.
 - Al presionar el botón HANG-UP o presionar y mantener presionado el botón SPEECH se cancelará el registro.
7. Cuando haya finalizado la recepción, la guía de voz dirá “Se han importado <Número de números de teléfonos que se han registrado en la fuente de importación> números. ¿Qué nombre desea utilizar para estos números?”. Diga el nombre que desea registrar para esta entrada de agenda.

NOTA

- Si el nombre introducido ya se está utilizando para otra entrada de agenda o se parece al nombre que se utiliza para otra entrada de teléfono, el nombre no se puede registrar.
8. La guía de voz dirá “Añadir <nombre>”. Si la función de confirmación está activada, el sistema confirmará si el nombre es correcto. Responda “Sí”. Responda “No” y la guía de voz dirá “Nombre, por favor”. Registre un nombre diferente.
9. La guía de voz dirá “Números guardados”.
10. La guía de voz dirá “¿Desea importar otro contacto?”. Responda “Sí” si desea continuar con el registro. Puede continuar con el registro de una nueva entrada desde el paso 5. Si la respuesta es “No”, el sistema volverá al menú principal.

Para modificar el contenido registrado en la agenda del vehículo

Puede modificar o eliminar un nombre o un número de teléfono registrado en la agenda del vehículo. También puede escuchar la lista de nombres registrados en la agenda del vehículo.

NOTA

- El sistema debe contener como mínimo una entrada.

Edición de un número de teléfono.

1. Presione el botón SPEECH.
2. Diga “Agenda”.
3. La guía de voz dirá “Seleccione uno de los siguientes: nueva entrada, editar número, editar nombre, listar nombres, eliminar, borrar todos o importar contacto”. Diga “Editar número”.
4. La guía de voz dirá “Por favor, diga el nombre de la entrada que desea editar o diga lista de nombres”. Diga el nombre de la entrada de la agenda que desea editar.

NOTA

- Diga “Listar nombres” y los nombres registrados en la agenda se leerán en orden. Consulte “Agenda del vehículo: Escuchar la lista de nombres registrados”.



5. La guía de voz dirá “¿Casa, trabajo, celular u otro?” Seleccione y diga la ubicación en la que el número de teléfono que desea modificar o añadir está registrado. Si la función de confirmación está activada, el sistema comprobará de nuevo el nombre de destino y la ubicación. Responda “Sí” si desea continuar con la edición. Si responde “No”, el sistema volverá al paso 3.
6. La guía de voz dirá “Número, por favor”. Diga el número de teléfono que desea registrar.

NOTA

- Si ya se ha registrado un número para la ubicación seleccionada, la guía de voz dirá “El número actual es <número actual>Nuevo número, por favor”.

Diga el número de teléfono nuevo para cambiar el actual.

7. La guía de voz repetirá el número de teléfono. Si la función de confirmación está activada, el sistema confirmará si el número es correcto. Responda “Sí”. Si responde “No”, el sistema volverá al paso 3.
8. Una vez se haya registrado el número de teléfono, la guía de voz dirá “Número guardado” y, a continuación, el sistema volverá al menú principal.

NOTA

- Si la ubicación en la que ya se ha registrado un número de teléfono se ha sobrescrito con un nuevo número, la guía de voz dirá “Número cambiado” y, a continuación, el sistema volverá al menú principal.

Edición de un nombre

1. Presione el botón SPEECH.
2. Diga “Agenda”.
3. La guía de voz dirá “Seleccione uno de los siguientes: nueva entrada, editar número, editar nombre, listar nombres, eliminar, borrar todos o importar contacto”. Diga “Editar nombre”.
4. La guía de voz dirá “Por favor, diga el nombre de la entrada que desea editar o diga lista de nombres”. Diga el nombre que desea editar

NOTA

- Diga “Listar nombres” y los nombres registrados en la agenda se leen en orden. Consulte “Agenda del vehículo: Escuchar la lista de nombres registrados”.
5. La guía de voz dirá “Cambiar <nombre>”. Si la función de confirmación está activada, el sistema comprobará si el nombre es correcto. Responda “Sí” si desea continuar con la edición basada en esta información. Si responde “No” (No), el sistema volverá al paso 4.
 6. La guía de voz dirá “Nombre, por favor”. Diga el nuevo nombre que desea registrar.
 7. El nombre registrado se modificará. Cuando se haya completado la modificación, el sistema volverá al menú principal.



Escuchar la lista de nombres registrados

1. Presione el botón SPEECH.
2. Diga "Agenda".
3. La guía de voz dirá "Seleccione uno de los siguientes: nueva entrada, editar número, editar nombre, listar nombres, eliminar, borrar todos o importar contacto". Diga "Listar nombres".
4. La interfaz 2.0 de Bluetooth® leerá en orden las entradas de la agenda.
5. Cuando la guía de voz haya terminado de leer la lista, dirá "Fin de la lista. ¿Desea empezar desde el principio?". Si desea escuchar la lista de nuevo desde el principio, responda "Sí". Cuando haya terminado, responda "No" para volver al menú anterior o al menú principal.

NOTA:

- Se puede llamar, modificar o eliminar los nombres que se leen. Pulse el botón SPEECH y diga "Llamar" para realizar una llamada a ese nombre, "Editar nombre" para modificarlo o "Eliminar" para borrarlo. El sistema emitirá un bip y ejecutará la orden.
- Si presiona el botón SPEECH y dice "Continuar" o "Anterior" mientras se lee la lista, el sistema avanzará o retrocederá en la lista. Diga "Continuar" para proceder a la entrada siguiente o "Anterior" para volver a la entrada anterior.

Eliminación de un número de teléfono

1. Presione el botón SPEECH.
2. Diga "Agenda".
3. La guía de voz dirá "Seleccione uno de los siguientes: nueva entrada, editar número, editar nombre, listar nombres, eliminar, borrar todos o importar contacto". Diga "Eliminar".
4. La guía de voz dirá "Por favor, diga el nombre de la entrada que desea borrar o diga lista de nombres". Diga el nombre de la entrada de la agenda en la que se ha registrado el número de teléfono que desea eliminar.

NOTA

- Diga "Listar nombres" y los nombres registrados en la agenda se leen en orden. Consulte "Agenda del vehículo: Escuchar la lista de nombres registrados".
- 5. Si sólo se ha registrado un número de teléfono en la entrada de la agenda seleccionada, la guía de voz dirá "Eliminando <nombre> <ubicación>". Si se han registrado varios números de teléfono en la entrada de la agenda seleccionada, la guía de voz dirá "¿Desea eliminar [casa], [trabajo], [celular], [otro] o todos?". Seleccione la ubicación que se debe eliminar y la guía de voz dirá "Eliminando <nombre> <ubicación>".

NOTA

- Para eliminar los números de teléfono de todas las ubicaciones, diga "Todos".
- 6. El sistema le preguntará si realmente desea eliminar los números de teléfono seleccionados. Para continuar con la eliminación, responda "Sí".



Si responde "No" el sistema cancelará la eliminación de los números de teléfono y, a continuación, volverá al paso 4.

7. Cuando la eliminación del número de teléfono haya finalizado, la guía de voz dirá "<nombre> <ubicación> eliminado" y, a continuación, el sistema volverá al menú principal. Si se han eliminado todas las ubicaciones, el sistema dirá "<nombre> y todas las ubicaciones eliminadas" y el nombre se eliminarán de la agenda. Si los números todavía permanecen en la entrada, el nombre mantendrá los otros números asociados.

Borrado de la agenda

Puede eliminar toda la información registrada de la agenda del vehículo.

1. Presione el botón SPEECH.
2. Diga "Agenda".
3. La guía de voz dirá "Seleccione uno de los siguientes: nueva entrada, editar número, editar nombre, listar nombres, eliminar, borrar todos o importar contacto". Diga "Borrar todos".
4. Para confirmarlo, la guía de voz preguntará "¿Está seguro de que desea borrar todo el contenido de la agenda del sistema de manos libres?". Responda "Sí". Responda "No" para cancelar la eliminación de toda la información registrada en la agenda y volver al menú principal.
5. La guía de voz dirá "Está a punto de eliminar todo el contenido de la agenda del sistema de manos libres). ¿Desea continuar?" Responda "Sí" para continuar. Responda "No" para cancelar la eliminación de toda la información registrada en la agenda y volver al menú principal.
6. La guía de voz dirá "Espere, por favor, borrando la agenda del sistema de manos libres" y, a continuación, el sistema eliminará los datos de la agenda. Cuando haya finalizado la eliminación, la guía de voz dirá "Agenda del sistema de manos libres borrada" y, a continuación, el sistema volverá al menú principal.

Agenda del celular

Todas las entradas almacenadas en la agenda del teléfono celular se pueden transferir en un lote y registrarse en la agenda del teléfono. Se pueden registrar hasta 7 agendas de celular y cada una de ellas puede contener un máximo de 1.000 nombres. La interfaz 2.0 de Bluetooth® convierte automáticamente de texto a voz los nombres registrados en las entradas transferidas de la agenda y crea nombres.

NOTA

- Con este teléfono celular sólo se puede utilizar la agenda del teléfono celular transferida del teléfono celular conectado.
- No puede modificar los nombres y números de teléfono de las entradas de la agenda registradas en la agenda del celular. Tampoco se pueden seleccionar ni eliminar entradas específicas de la agenda. Para cambiar o eliminar los elementos anteriores, modifique la información correspondiente en la agenda fuente del teléfono celular y, a continuación, vuelva a transferir la agenda.



Para importar la agenda de dispositivos

Siga los pasos que se indican a continuación para transferir la agenda almacenada en el teléfono celular a la agenda de teléfono celular.

NOTA

- La transferencia se debe llevar a cabo mientras el vehículo está estacionado. Antes de realizar la transferencia, asegúrese de que el vehículo está estacionado en una ubicación segura.
 - La agenda ya almacenada en la agenda del teléfono celular se puede sobre escribir por la agenda almacenada en el teléfono celular.
 - Puede que no se transfieran todos los datos o sólo parte de ellos, incluso si el teléfono celular es compatible con Bluetooth®. Depende de la compatibilidad del dispositivo. Sólo se puede importar el número de casa, del trabajo y de un teléfono celular.
 - La longitud máxima del número que admite el sistema es de 19 dígitos: los números de teléfono de 20 dígitos o más aparecerán entrecortados después de los primeros 19 dígitos.
 - Si los números de teléfono contienen caracteres diferentes de 0 a 9, *, # o +, estos caracteres se eliminarán antes de la transferencia.
 - Para obtener información sobre los ajustes de conexión del teléfono celular, consulte las instrucciones del teléfono celular.
1. Presione el botón SPEECH.
 2. Diga "Agenda".
 3. La guía de voz dirá "Seleccione uno de los siguientes: nueva entrada, editar número, editar nombre, listar nombres, eliminar, borrar todos o importar contacto". Diga "Importar contacto".
 4. La guía de voz dirá "¿Desea importar una entrada única o todos los contactos?". Diga "Todos los contactos".
 5. La guía de voz dirá "Importando la lista de contactos de la agenda del celular. Este proceso puede tardar varios minutos en completarse. ¿Desea continuar?" Si responde "Sí", se iniciará la transferencia a la agenda del celular de la agenda almacenada en el teléfono celular. Si la respuesta es "No", el sistema volverá al menú principal.

NOTA

- La transferencia puede tardar algún tiempo en completarse dependiendo del número de contactos.
- Si la interfaz 2.0 de Bluetooth® no se ha podido conectar al teléfono celular compatible con Bluetooth®, la guía de voz dirá "No se ha podido transferir la lista de contactos desde el teléfono" y, a continuación, el sistema volverá al menú principal.
- Si pulsa el botón HANG-UP o pulsa y mantiene presionado el botón SPEECH durante la transferencia de datos, la transferencia se cancelará y el sistema volverá al menú principal.
- Si se produce un error durante la transferencia de datos, se cancelará la transferencia y la guía de voz dirá "No se ha podido completar la importación de la agenda" y, a continuación, el sistema volverá al menú

principal. Si no hay contactos en la agenda, la guía de voz dirá “No hay contactos en el teléfono conectado”.

6. Cuando haya finalizado la transferencia, la guía de voz dirá “Importación completada” y, a continuación, el sistema volverá al menú principal.

Controles de registro

Frase	Inglés	Francés	Español
1	0123456789	0123456789	0123456789
2	888 555 1212	888 555 1212	888 555 1212
3	Call	Appeler	Llamar
4	Dial	Composer	Marcar
5	Setup	Configurer	Configuración
6	Cancel	Annuler	Cancelar
7	Continue	Continuer	Continua
8	Help	Aide	Ayuda

Terminal de entrada de USB (si así está equipado)

Puede conectar su dispositivo de memoria USB o iPod* para reproducir los archivos de música almacenados en el dispositivo de memoria USB o iPod. A continuación, se explica cómo conectar y extraer un dispositivo de memoria USB o iPod.

*: “iPod” es una marca comercial registrada de Apple Inc. en Estados Unidos y en otros países.

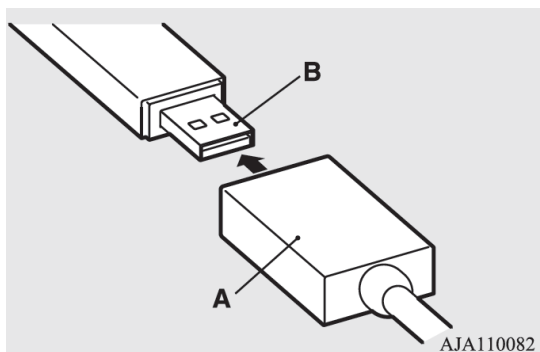
ADVERTENCIA

- No conecte/desconecte el dispositivo de la memoria USB o iPod durante la conducción. Esto puede resultar peligroso. Asegúrese de realizar la conexión antes de iniciar la conducción.

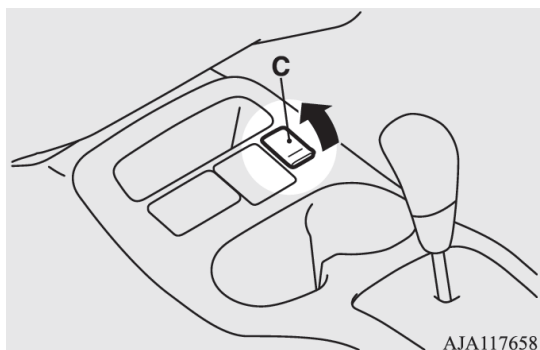
Cómo conectar un dispositivo de memoria USB

Conexión

1. Conecte el cable del conector USB (A) disponible comercialmente al dispositivo de memoria USB (B).



- Abra la cubierta (C) y conecte el extremo opuesto del cable de conexión USB.



NOTA

No conecte directamente el dispositivo de memoria USB a la terminal de entrada USB. El dispositivo de memoria USB se podría dañar

- Para desconectar el cable de conexión USB, lleve a cabo los mismos pasos de instalación, pero en orden inverso.

Cómo conectar un iPod

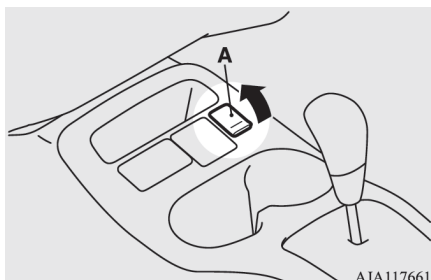
Conexión

- Conecte el cable de conexión al iPod.

NOTA

- Utilice un cable de conexión original de Apple Inc.

2. Abra la cubierta (A) y conecte el extremo opuesto del cable de conexión.



3. Para desconectar el cable de conexión, lleve a cabo los mismos pasos de instalación, pero en orden inverso.

Tipos de dispositivos de conexión y especificaciones acerca de los archivos compatibles

Tipos de dispositivo

Se pueden conectar los siguientes tipos de dispositivo.

Nombre del modelo		Estado
Dispositivo de memoria USB		Capacidad de almacenamiento de 256 Mbytes o superior
iPod*	5ª generación	F/W Ver.1.3 o superior
iPod classic*	80 GB/180 GB	F/W Ver.1.1.2 o superior
	120 GB	F/W Ver.2.0.1 o superior
	160 GB (finales de 2009)	F/W Ver.2.0.4 o superior
iPod nano*	1ª generación	F/W Ver.1.3.1 o superior
	2ª generación	F/W Ver.1.1.3 o superior
	3ª generación	F/W Ver.1.1.3 o superior
	4ª generación	F/W Ver.1.0.4 o superior
	5ª generación	F/W Ver.1.0.2 o superior
	6ª generación	F/W Ver.1.0 o superior
iPod Touch*	1ª generación	F/W Ver.3.1.3 o superior
	2ª generación	F/W Ver.4.2.1 o superior
	3ª generación	F/W Ver.4.3.1 o superior
	4ª generación	F/W Ver.4.3.1 o superior
iPhone*	iPhone 3G	F/W Ver.4.2.1 o superior
	iPhone 3GS	F/W Ver.4.3.1 o superior
	iPhone 4	F/W Ver.4.3.1 o superior
	iPhone 4S	F/W Ver.5.0.1 o superior
Modelos que no sean dispositivos de memoria USB o iPod		Reproductor de audio digital compatible con la clase de almacenamiento masivo

En los vehículos equipados con la interfaz 2.0 de Bluetooth®, para obtener información sobre los tipos de dispositivos que se pueden conectar para “iPod*”, “iPod classic*”, “iPod nano*”, “iPod touch*” y “iPhone*” acceda al sitio web. Lea y acepte la información sobre la “Advertencia acerca de enlaces a otros sitios web de otras empresas”.

Dependiendo de su área, puede que no sea posible utilizar el sitio web anterior.

*: “iPod”, “iPod classic”, “iPod nano”, “iPod touch” y “iPhone” son marcas comerciales registradas de Apple Inc. en Estados Unidos y en otros países.

NOTA

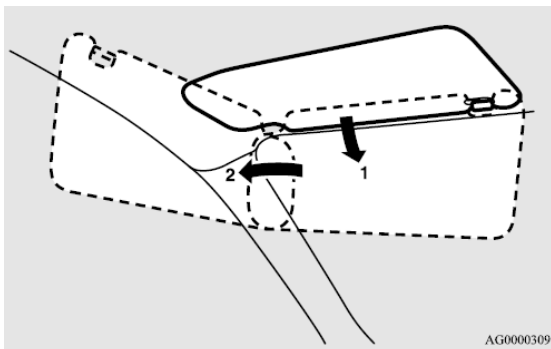
- En función del tipo de dispositivo de memoria USB u otro dispositivo conectado, el dispositivo conectado puede que no funcione correctamente o las funciones disponibles estén restringidas.
- Se recomienda utilizar un iPod con el firmware actualizado a la última versión.
- Puede cargar el iPod conectándolo a la terminal de entrada de USB cuando el interruptor de encendido o el modo de funcionamiento está en ON o ACC.
- No guarde el dispositivo de memoria USB o iPod en el vehículo.
- Se recomienda que realice una copia de seguridad de los archivos por si se dañaran los datos. No conecte ningún dispositivo a la terminal de entrada USB (disco duro, lector de tarjeta, lector de memoria, etc.) diferente de los dispositivos que se pueden conectar especificados en la sección anterior. El dispositivo y/o los datos se pueden dañar. Si se conectó por error alguno de los dispositivos anteriores, extraígallo después de girar el interruptor de encendido a la posición “LOCK” o colocar el modo de funcionamiento en OFF.

Especificaciones de archivo

Puede reproducir archivos de música con las especificaciones siguientes que están guardados en un dispositivo USB u otro tipo de dispositivo compatible con la clase de almacenamiento masivo. Cuando conecte su iPod, las especificaciones del archivo que se puede reproducir dependen del iPod conectado.

Elemento	Estado
Formato de archivo	MP3, WMA, AAC
Número máximo de niveles (incluida la raíz)	Nivel 8
Número de carpetas	700
Número de archivos	65,535

Viseras

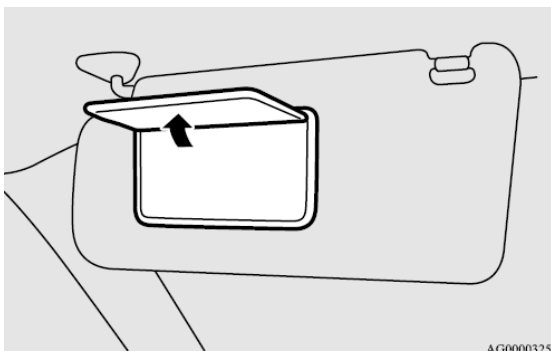


1- Para eliminar los deslumbramientos frontales

2- Para eliminar los deslumbramientos laterales

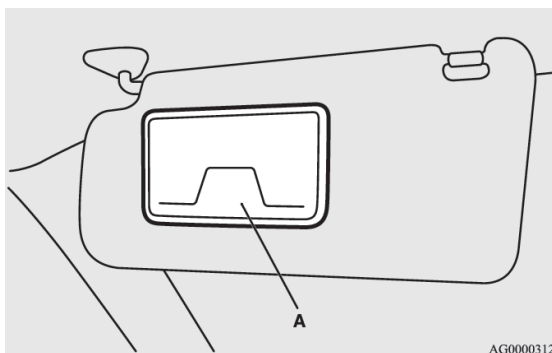
Espejo de vanidad (si así está equipado)

Hay colocado un espejo de vanidad en la parte trasera del lado del conductor.



Portatarjetas (si así está equipado)

Las tarjetas se podrían deslizar dentro del soporte (A) de la parte posterior de la visera del lado del conductor.



Cenicero (si así está equipado)

PRECAUCIÓN

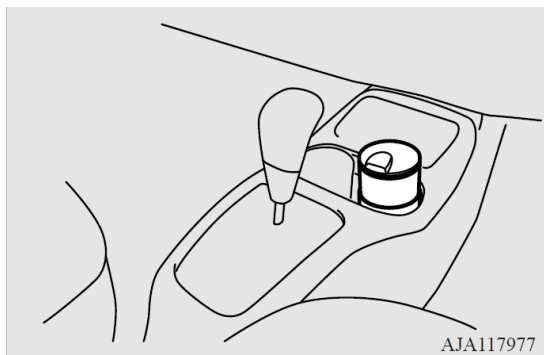
- Apague las colillas y cigarrillos antes de dejarlos en el cenicero.
- No coloque papeles ni otros objetos que puedan quemarse en los ceniceros. Si lo hace, los cigarrillos u otros materiales utilizados por los fumadores pueden incendiarse originando daños.
- Asegúrese de cerrar el cenicero. Si deja el cenicero abierto, otras colillas que se encuentren en el cenicero pueden volver a encenderse.

Para usar el cenicero, abra la tapa.



Posición de montaje para el cenicero móvil

El cenicero móvil puede colocarse en la posición indicada (lado del pasajero).

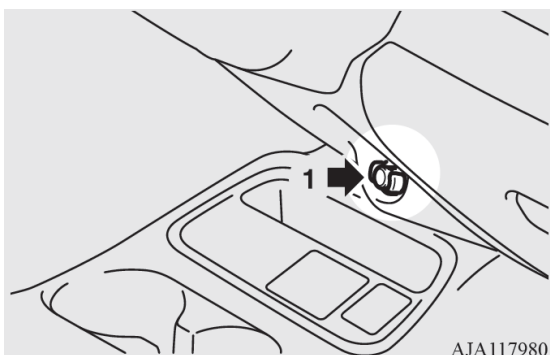


AJA117977

Encendedor (si así está equipado)

El encendedor se puede utilizar cuando el interruptor de encendido o el modo de funcionamiento están en ON o ACC.

1- Introdúzcalo a fondo.



AJA117980

El encendedor volverá automáticamente a la posición original haciendo un "clic" cuando esté listo. Sáquelo para utilizarlo. Después del uso, vuelva a colocar el encendedor de cigarrillos en su posición original en el enchufe.

NOTA

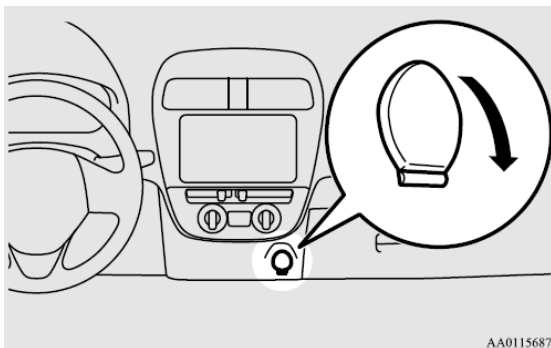
- No deje el encendedor fuera de su enchufe debido a que éste puede resultar obstruido por materias extrañas y provocar un cortocircuito.

⚠ PRECAUCIÓN

- No toque el elemento caliente o el alojamiento del encendedor, sostenga únicamente la perilla para evitar quemaduras. No permita que los niños usen el encendedor de cigarrillos o jueguen con el mismo, ya que pueden producirse quemaduras.
- Si el encendedor no es sacado hacia afuera al cabo de 30 segundos aproximadamente después de haberlo introducido a fondo, ello indica que existe algún problema con el mismo. Extráigalo y haga corregir el problema en un distribuidor autorizado.
- No utilice ningún aparato eléctrico que no sea aprobado por su distribuidor. Esto podría dañar el enchufe. Si utiliza el encendedor de cigarrillos después de dañar el enchufe, puede que el encendedor salte o que no pueda salir después de empujarlo hacia dentro.
- Cuando se utilice el enchufe del encendedor de cigarrillos como fuente de alimentación para un aparato eléctrico, será necesario asegurarse de que el aparato eléctrico funcione a 12 V y que tiene una potencia eléctrica de 120 W o inferior. Además, el uso prolongado de un aparato eléctrico sin que le motor esté en funcionamiento puede agotar la batería.

Enchufe de accesorios (si así está equipado)

El enchufe de accesorios se puede utilizar cuando el interruptor de encendido o el modo de funcionamiento está en ON o ACC. Para utilizar un accesorio de tipo "plug-in", abra la tapa e introduzca la clavija en el enchufe de accesorios.



PRECAUCIÓN

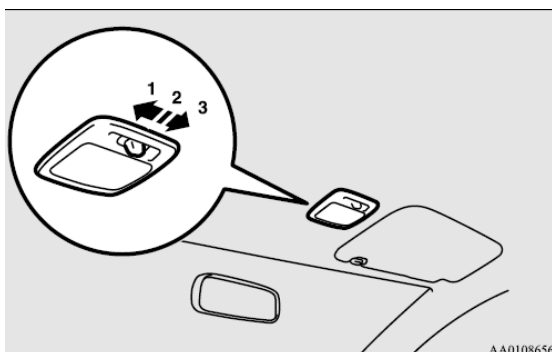
- Asegúrese de utilizar un accesorio tipo “enchufe” de 12 V y 120 W o menos.
- El uso prolongado de un aparato eléctrico sin que le motor esté en funcionamiento puede agotar la batería.
- Cuando no utilice el enchufe para accesorios, asegúrese de tapanlo, ya que puede obstruirse con materiales extraños y provocar un corto circuito.

Luces interiores

NOTA

- Si se dejan las luces encendidas sin estar el motor funcionando, la batería se agotará. Antes de abandonar el vehículo, asegúrese de apagar todas las luces.

Luz de habitáculo



1- (☞) La luz se enciende independientemente de si la puerta o la compuerta trasera están abiertas o cerradas.

2- (•)

Función de retardo del apagado

[Vehículos sin sistema de cierre centralizado de puertas]

La luz se enciende cuando se abre una puerta o el portón trasero. Se apaga aproximadamente 7 segundos después de haber cerrado las puertas y el portón trasero. Sin embargo, la luz se apaga inmediatamente cuando el interruptor de encendido se coloca en la posición “ON” con todas las puertas y el portón trasero cerrados.

- [Vehículos con sistema de cierre centralizado de puertas] La luz se enciende cuando se abre una puerta o el portón trasero. Se apaga unos 15 segundos después de cerrar la puerta o el portón trasero. Sin embargo, la luz se apaga inmediatamente con todas las puertas y el portón trasero cerrado en los casos siguientes:

- Cuando se gira el interruptor de encendido a la posición "ON" o el modo de funcionamiento se coloca en ON.
- Cuando la función del cierre centralizado de puertas se utiliza para bloquear el vehículo.
- Cuando se utiliza la llave de cierre por control remoto o la llave de accionamiento por control remoto para bloquear el vehículo.
- Si el vehículo está equipado con el sistema de accionamiento por control remoto, cuando este sistema se utiliza para cerrar el vehículo.

Función de autoapagado

Si la luz se deja encendida con el interruptor de encendido en la posición "LOCK" o "ACC" o el modo de funcionamiento está en OFF o ACC, y se abre una puerta o el portón trasero, la luz se apagará automáticamente pasados unos 30 minutos. La luz se iluminará de nuevo después de apagarse en los siguientes casos:

- Cuando se gira el interruptor de encendido a la posición "ON" o el modo de funcionamiento se coloca en ON.
- Cuando se acciona el sistema de cierre centralizado por control remoto o el sistema de accionamiento por control remoto.
- Cuando todas las puertas y el portón trasero están cerrados.

NOTA

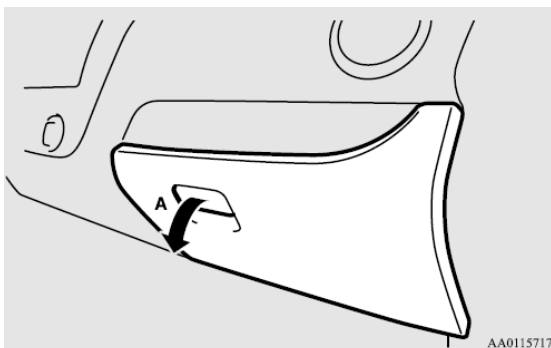
- Si se ha utilizado la llave para arrancar el motor, si se extrae la llave mientras las puertas y el portón trasero están cerrados, la luz se enciende y después se apaga cuando han transcurrido unos segundos.
 - Si la función de accionamiento por control remoto se usó para arrancar el motor, si el modo de funcionamiento se coloca en OFF mientras se cierran las puertas y el portón trasero, la luz se ilumina y después de unos 15 segundos se apaga. (si viene equipado)
 - El tiempo hasta que la luz se apaga (retardo) puede ajustarse. Consulte con un distribuidor autorizado.
 - La función de autoapagado no puede accionarse con el interruptor de la luz del habitáculo en la posición "☞". Además, esta función puede desactivarse. Para obtener más información, consulte con un distribuidor autorizado.
- 3- (O) La luz se apaga independientemente de si la puerta o la compuerta trasera están abiertas o cerradas.

Espacios de almacenamiento

PRECAUCIÓN

- No deje mecheros, latas de bebidas carbonatadas ni gafas en el habitáculo cuando aparque el vehículo al sol. El habitáculo se puede llegar a calentar mucho, de forma que los encendedores y otros elementos inflamables se pueden incendiar y las latas de bebida sin abrir pueden estallar. Asimismo, las gafas con lentes u otros componentes de plástico podrían deformarse o romperse.
- Mientras conduzca, mantenga cerradas las tapas de los espacios de almacenamiento. De otro modo, una tapa o el contenido de un espacio de almacenamiento podrían causar lesiones.

Guantera



Para abrir, tire de la palanca (A).

NOTA

- El terminal de entrada USB (si viene equipado) está ubicado en la guantera. Para obtener más información, consulte "Terminal de entrada USB".

Portavasos

PRECAUCIÓN

- No rocíe ni vierta bebidas dentro del vehículo. Si los interruptores, cables o componentes eléctricos se mojan, pueden fallar o provocar un incendio. Si accidentalmente derrama una bebida, limpie la mayor cantidad de líquido posible y consulte un distribuidor autorizado.
- No beba nada mientras conduce, ya que podría distraerse y provocar un accidente.

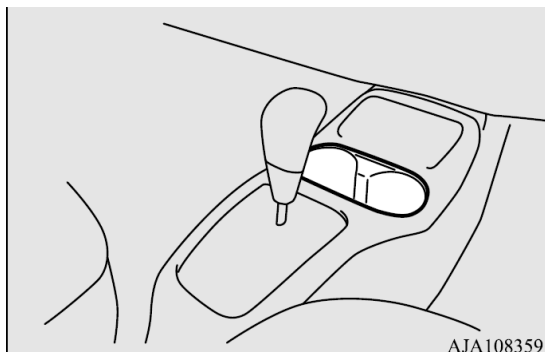
NOTA

- Las botellas de plástico a veces pueden que no encajen de forma segura dependiendo de la forma de la botella. Si las botellas de plástico no están colocadas de forma segura, podrían caerse durante la conducción.

Por lo tanto, compruebe que estén colocadas correctamente o utilice el soporte de botellas.

Para el asiento delantero

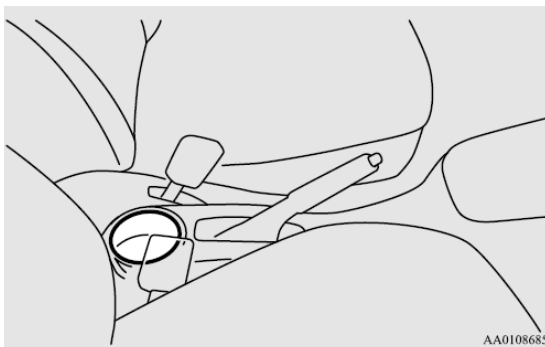
El portavasos está situado delante de la consola del suelo.



Para el asiento trasero

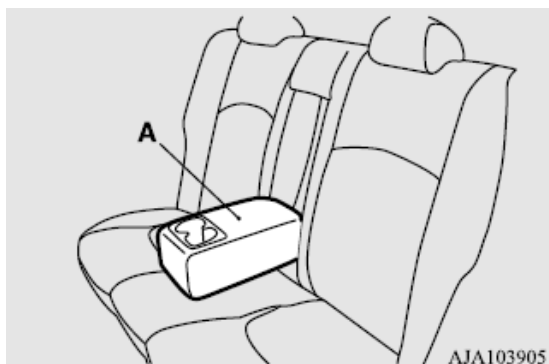
Tipo 1

El portavasos está situado detrás de la palanca del freno de estacionamiento.



Tipo 2

Para usar el portavasos, baje el descansabrazos (A)

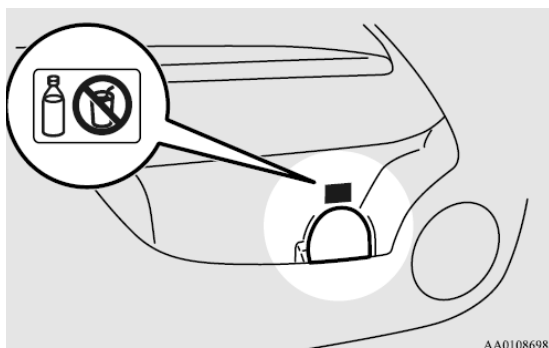


Portabotellas

PRECAUCIÓN

- No rocíe ni vierta bebidas dentro del vehículo. Si los interruptores, cables o componentes eléctricos se mojan, pueden fallar o provocar un incendio. Si accidentalmente derrama una bebida, limpie la mayor cantidad de líquido posible y consulte un distribuidor autorizado.
- No beba nada mientras conduce, ya que podría distraerse y provocar un accidente.
- Las bebidas podrían salpicar debido a las vibraciones y a los golpes que se producen durante la conducción. Si la bebida que salpica está muy caliente, podría quemarse.

Hay soportes de botellas situados en las puertas delanteras.

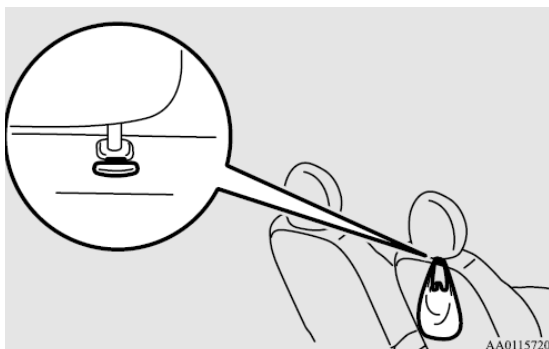


NOTA

- No coloque tazas o latas de bebidas en el soporte de botellas.
- Cierre bien el tapón de las botellas antes de guardarlas.
- Es posible que algunas botellas sean demasiado grandes o que su forma no permita que encajen en el soporte de botellas.

Gancho práctico (si así está equipado)

Pueden colgarse del gancho elementos ligeros de equipaje.

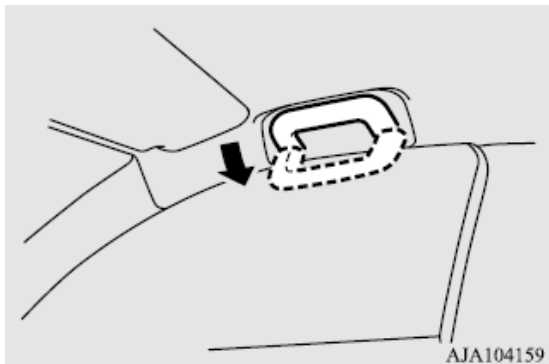


NOTA

- No sujete equipajes pesados (más de unos 4 kg) con el gancho. Esto podría dañar el gancho.

Agarradera

Esta agarradera sirve para apoyar el cuerpo con la mano mientras se está sentado en el vehículo.



PRECAUCIÓN

- No use esta agarradera para entrar o salir del vehículo. La agarradera podría desengancharse y provocarle una caída.

EN CASO DE EMERGENCIA**CONTENIDO**

■ Si el vehículo se descompone	306
■ Si el modo de operación no puede cambiarse a OFF..... (vehículos equipados con el sistema de accionamiento por control remoto).....	306
■ Arranque de emergencia	306
■ Sobrecalentamiento del motor.....	308
■ Herramientas y gato.....	311
■ Cómo cambiar una llanta.....	313
■ Remolque	325
■ Funcionamiento en condiciones de conducción adversas	331

Si el vehículo se descompone

Si el vehículo tiene una avería en la carretera, deténgalo en el arcén y utilice las luces intermitentes de emergencia y el triángulo de advertencia, etc. Consulte "Interruptor de las luces de emergencia".

Si el motor se detiene/falla

El control y el comportamiento del vehículo se verán afectados si se para el motor. Antes de estacionar el vehículo en un lugar seguro, tenga en cuenta los puntos siguientes:

- El booster del freno deja de funcionar y es necesario aplicar mayor presión al pedal del freno. Pise el pedal del freno con mayor fuerza de lo habitual.
- Puesto que el sistema de servodirección deja de funcionar, cuesta trabajo mover el volante

Si el modo de operación no puede cambiarse a OFF (vehículos equipados con el sistema de accionamiento por control remoto)

Si el modo de operación no puede cambiarse a OFF, realice el siguiente procedimiento:

1. Mueva la palanca selectora a "P" (Estacionamiento), y cambie el modo de operación a OFF (Para vehículos con CVT).
2. Otra causa puede ser el bajo voltaje de la batería. Si esto sucede, el sistema de accionamiento por control remoto, la función de control remoto y el seguro del volante tampoco operarán. Consulte a un distribuidor autorizado.

Arranque de emergencia

Si el motor no arranca porque la batería tiene poca carga o está gasta, puede usar la de otro vehículo, conectando cables para corriente para arrancar el motor.

ADVERTENCIA

- Para arrancar el motor usando cables para corriente de batería conectados a otro vehículo, lleve a cabo los procedimientos correctos explicados a continuación. Un procedimiento incorrecto podría causar un incendio o una explosión o bien daños a los dos vehículos.
- Mantenga chispas, cigarrillos y llamas alejados de la batería, ya que podrían causar una explosión.

⚠ PRECAUCIÓN

- No intente arrancar el motor empujando o jalando del vehículo. Esto podría dañar el vehículo.
 - Compruebe el otro vehículo. Tiene que tener una batería de 12 voltios. Si el otro sistema no es de 12 voltios, los puentes pueden dañar ambos vehículos.
 - Use cables apropiados para el tamaño de la batería para evitar el sobrecalentamiento de los cables.
 - Compruebe los cables pasa corriente para ver si están dañados o corroidos antes de utilizarlos. Cuando trabaje con la batería, lleve siempre gafas de protección.
 - No deje que los niños se acerquen a la batería.
1. Acerque los vehículos lo suficiente para que los cables pasa corriente lleguen a la batería, pero asegurándose de que los vehículos no se toquen.
 2. Apague todas las luces, la calefacción y otras cargas eléctricas.
 3. Aplique firmemente el freno de estacionamiento de los dos vehículos. Coloque la A/T o CVT en "P" (Estacionamiento) o la M/T en "N" (Neutral). Pare el motor.

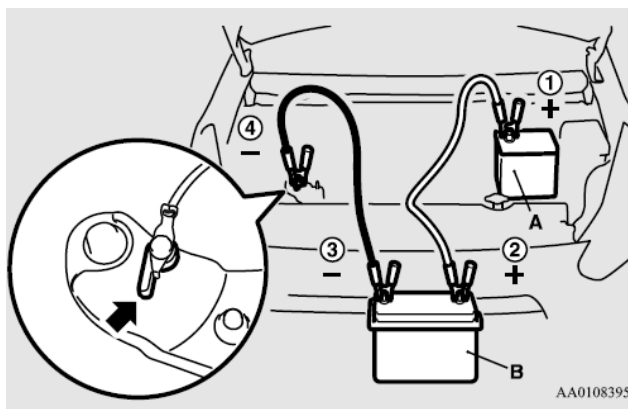
⚠ ADVERTENCIA

- Primero apague el contacto de los dos vehículos. Procure asegurarse de que nunca los cables o su ropa queden atrapados por el ventilador o la correa de transmisión. Podría resultar herido.
4. Asegúrese de que el electrolito de la batería esté en el nivel adecuado. Consulte "Batería"

⚠ ADVERTENCIA

- Si el líquido de electrolito no es visible o parece estar congelado, ¡no intente arrancar puenteando la batería! La batería puede romperse o explotar si la temperatura está por debajo del punto de congelación o si ésta no se rellena al nivel adecuado.
 - El electrolito es ácido sulfúrico diluido, un agente corrosivo. Si sus manos, ojos, ropa o la superficie pintada del vehículo entran en contacto con el electrolito (ácido de la batería), se deberían enjuagar con abundante agua. Si el electrolito penetra en los ojos, lávelos con agua abundante inmediatamente y busque rápidamente atención médica.
5. Conecte un extremo del otro cable pasa corriente 1 a la terminal positiva (+) de la batería descargada (A) y el otro extremo 2 a la terminal positiva (+) de la batería de refuerzo (B).

Conecte un extremo del otro cable pasa corriente 3 a la terminal negativa (-) de la batería de refuerzo y el otro extremo 4 al punto de la superficie designada del vehículo con la batería descargada en el punto más alejado de la batería.



⚠ ADVERTENCIA

- Asegúrese de que se ha realizado la conexión 4 en la posición indicada (mostrada en la figura). Si hace la conexión directamente con el lado negativo de la batería, los gases inflamables generados por la batería podrían incendiarse y explotar.
- Cuando conecte el cable pasa corriente, no conecte el cable positivo (+) al borne negativo (-). De lo contrario, podrían formarse chispas y hacer que la batería explotase.

⚠ PRECAUCIÓN

- Tenga cuidado de no atrapar el cable pasa corriente en el ventilador de enfriamiento u otra pieza giratoria del compartimento del motor.

6. Arranque el motor del vehículo de la batería de refuerzo, ponga el motor a ralentí unos minutos, y arranque el motor del vehículo con la batería descargada.
7. Después de arrancar el motor, desconecte los cables en el orden inverso y mantenga el motor en funcionamiento durante varios minutos

NOTA:

- En un vehículo con sistema antibloqueo de frenos, si el vehículo se pone en movimiento sin que la batería esté completamente cargada, podría ocasionar la pérdida del funcionamiento suave del motor y que la luz de aviso del sistema antibloqueo de frenos se encienda. Consulte "Sistema antibloqueo de frenos (ABS)".

Sobrecalentamiento del motor

Si la luz de aviso de temperatura excesiva del refrigerante se ilumina mientras el motor está en funcionamiento, es posible que el motor se esté sobrecalentando. En caso de que ocurra esto, aplique las medidas correctivas siguientes:

1. Detenga el vehículo en un lugar seguro.
2. Compruebe si el humo proviene del compartimento del motor.

[Si el humo no proviene del compartimento del motor]

Con el motor todavía funcionando, levante el cofre para que se ventile el compartimento del motor.

NOTA:

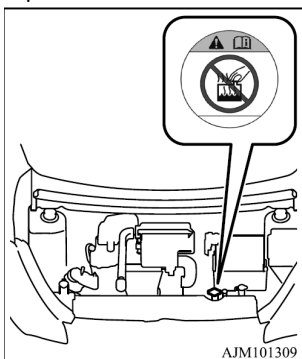
- Para vehículos equipados con el sistema Auto Stop & Go (AS&G), presione el interruptor "Auto Stop & Go (AS&G) OFF" para desactivar el sistema Auto Stop & Go (AS&G) antes de detener el vehículo.

[Si el humo proviene del compartimento del motor]

Pare el motor, y cuando deje de salir humo, levante el cofre para ventilar el compartimento del motor. Vuelva a arrancar el motor.

⚠ ADVERTENCIA

- No abra el cofre mientras salga vapor del compartimento del motor. El vapor o el agua caliente podrían salir en chorro y causar quemaduras. El agua caliente podría salir en chorro, aunque no haya vapor, y algunas piezas pueden estar muy calientes. Tenga mucho cuidado cuando abra el cofre.
- Tenga cuidado con el vapor caliente, que podría estar saliendo por el tapón del depósito de reserva.
- No intente quitar el tapón del radiador estando el motor caliente.



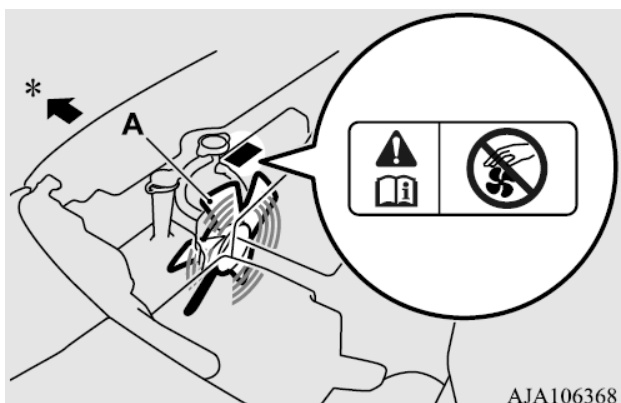
3. Compruebe que el ventilador de enfriamiento (A) está girando.

[Si el ventilador de enfriamiento está girando]

Cuando se apague la luz de aviso de alta temperatura del refrigerante, detenga el motor.

[Si el ventilador de enfriamiento no está girando]

Detenga el motor inmediatamente y póngase en contacto con un distribuidor autorizado para que le proporcionen ayuda.

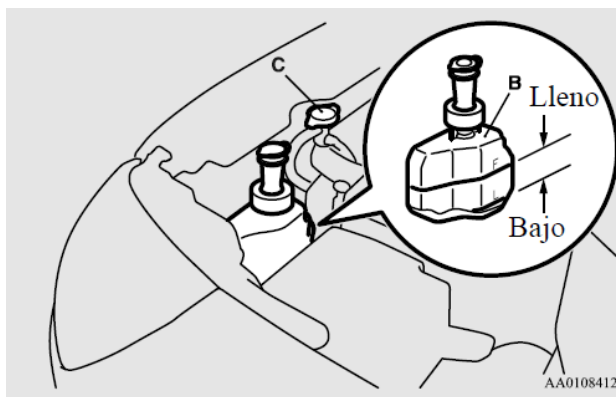


*: Parte delantera del vehículo

⚠ ADVERTENCIA

- Tenga cuidado de no pellizcarse los dedos o la ropa en el ventilador de enfriamiento.

4. Compruebe el nivel de refrigerante en el depósito de reserva (B). Añada refrigerante al radiador y/o al depósito de reserva si es necesario. (Consulte la sección "Mantenimiento").



⚠ ADVERTENCIA

- Si no hay refrigerante, asegúrese de que el motor se haya enfriado antes de retirar el tapón del radiador (C), ya que podría salir vapor o agua hirviendo del orificio de llenado y quemarle.

⚠ PRECAUCIÓN

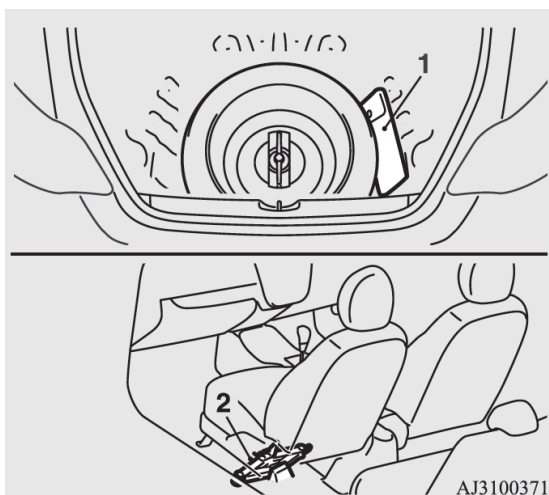
- No añada refrigerante mientras el motor está caliente. Añadir refrigerante frío de repente podría dañar el motor. Espere a que el motor se enfríe, luego añada refrigerante poco a poco.

5. Examine las mangueras del radiador para ver si hay fugas de refrigerante y la correa de transmisión para ver si está floja o dañada. Si tiene algún problema con el sistema de enfriamiento o la correa de la transmisión, diríjase a un distribuidor autorizado para corregirlo.

Herramientas y gato

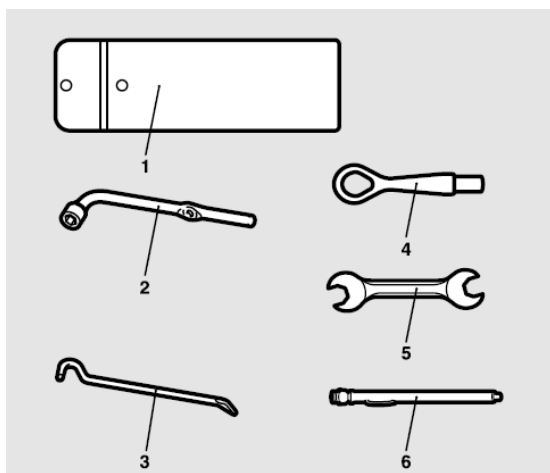
Almacenamiento

Las herramientas se guardan debajo de la tapa del piso de la cajuela. El gato está almacenado debajo del asiento delantero del lado izquierdo. Debe recordar donde se encuentran las herramientas y el gato en caso de emergencia.



- 1- Herramientas
2- Gato

Herramientas



- 1- Caja de herramientas
- 2- Llave de tuercas de las ruedas
- 3- Barra del gato
- 4- Gancho de remolque
- 5- Llave inglesa (si así está equipado)
- 6- Indicador de presión de inflado de los neumáticos (si así está equipado)
Consulte "Indicador de presión de inflado de los neumáticos".

Gato

Antes de extraer el gato, desplace el asiento delantero del lado izquierdo completamente hacia delante. Consulte "Asiento delantero".

PRECAUCIÓN

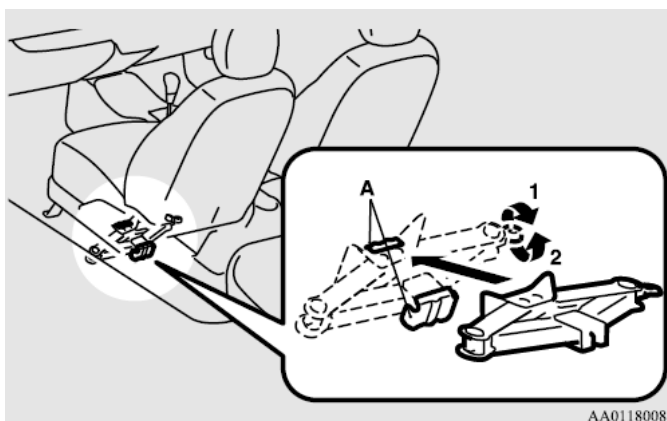
- Nunca acceda, extraiga ni guarde el gato desde la parte frontal del asiento. De lo contrario, podrían dañarse los cables eléctricos situados debajo del asiento.

Para extraerlo

Gire el extremo del eje (1) desde la parte posterior del asiento para que el gato se retraiga y se suelte del soporte de fijación (A).

Para guardarlo

Coloque el gato desde la parte posterior del asiento. Gire el extremo del eje (2) a mano para extender el gato hasta que quede firmemente sujeto en su posición.



AA0118008

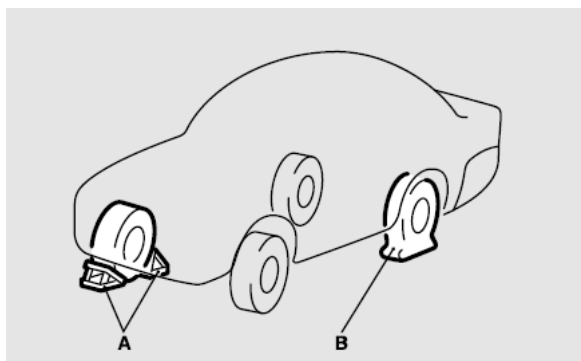
ADVERTENCIA

- Después de guardar el gato en su lugar, asegúrese de que haya quedado sujeto en el soporte de forma segura. En caso contrario, el gato se podría desplazar y golpear accidentalmente a un pasajero provocándole lesiones graves o mortales.

Cómo cambiar una llanta

Antes de cambiar una llanta, detenga su vehículo en un lugar plano y seguro.

1. Estacione el vehículo en un terreno estable y plano, sin piedras sueltas, etc.
2. Accione firmemente el freno de estacionamiento.
3. En los vehículos con M/T, detenga el motor y desplace la palanca de cambio a la posición "R" (Reversa). En los vehículos con CVT, desplace la palanca selectora a la posición "P" (Estacionamiento) y detenga el motor.
4. Encienda las luces de emergencia y coloque un triángulo de emergencia, una luz de señalización intermitente, etc. a una distancia adecuada del vehículo y haga que todos los pasajeros salgan del vehículo.
5. Para evitar que el vehículo ruede cuando lo está levantando con el gato, coloque calzos o bloques (A) en la llanta diagonalmente opuesto al neumático (B) que está cambiando.



⚠ PRECAUCIÓN

- Asegúrese de colocar calzos o bloques en la llanta correcta al levantar el vehículo con el gato. Si el vehículo se desplaza mientras está levantado con el gato, el gato se podría salir de su sitio y provocar un accidente.

NOTA

- Los calzos que se muestran en la figura no se suministran con el vehículo. Es recomendable que tenga uno en el vehículo para utilizarlo si es necesario.
 - Si no dispone de calzos, utilice unas piedras o cualquier otro objeto que sea lo suficientemente grande como para mantener la rueda en su lugar.
6. Prepare el gato, la barra y la llave de tuercas de las ruedas. Consulte "Herramientas y gato".

Información de la llanta de refacción

La llanta de refacción se guarda debajo de la tapa del piso de la cajuela. Compruebe la presión de inflado de la llanta de refacción con frecuencia y asegúrese de que esté preparada para uso en caso de emergencia en cualquier momento. Si se mantiene la llanta de refacción inflada a la presión máxima especificada, se tendrá la seguridad de que podrá utilizarse siempre en cualquier caso (conducción por ciudad, conducción a alta velocidad, peso de carga variable, etc.).

⚠ PRECAUCIÓN

- La presión debe comprobarse periódicamente y mantenerse con el valor especificado, mientras la llanta de refacción se encuentre almacenada. Conducir con una presión insuficiente en los neumáticos puede provocar un accidente. Si no tiene más remedio que conducir con una presión insuficiente en los neumáticos, circule a baja velocidad e infle los neumáticos a la presión correcta lo antes posible. (Consulte "Presiones de inflado de las llantas".)

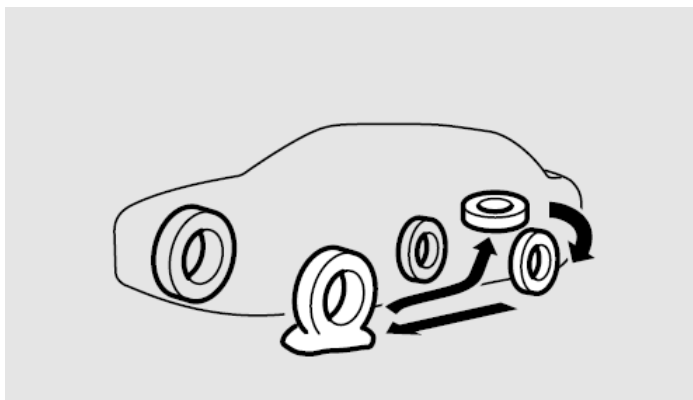
Llanta de repuesto compacta (si así está equipado)

La llanta de refacción compacta está diseñada para ahorrar espacio en la cajuela, y su peso más ligero facilita el uso cuando hay una llanta pinchada.

PRECAUCIÓN

- La llanta de refacción compacta está pensada para uso temporal exclusivamente y debe cambiarse tan pronto como pueda repararse o sustituirse la rueda original.
- El vehículo no debe rodar a velocidades superiores a los 80 km/h si está utilizando una llanta de refacción compacta.
- La llanta de refacción compacta no es tan buena como la llanta de repuesto estándar en cuanto a control y estabilidad del vehículo. Cuando utilice una llanta de refacción minimizada, evite arranques rápidos, frenazos bruscos y movimientos bruscos del volante.
- La llanta de refacción compacta se ha diseñado específicamente para el vehículo y no debe utilizarse en ningún otro vehículo.
- [Vehículos sin sistema antibloqueo de frenos] No utilice la llanta de refacción compacta en una rueda delantera. En caso de pinchadura de la llanta delantera, cambie primero la rueda trasera por la llanta de refacción compacta y utilice a continuación la rueda trasera desmontada para sustituir la rueda delantera pinchada. La utilización de la llanta de refacción compacta en una rueda delantera hará que la rueda delantera se deslice al frenar, lo que puede conllevar el posible aumento de la distancia de parada. No utilice cadenas para neumáticos con la llanta de refacción compacta. Debido al menor tamaño de la llanta, las cadenas no se adaptarán correctamente. Esto puede originar daños en la rueda y la pérdida de la cadena.

En caso de pinchadura de la llanta delantera cuando se utilizan cadenas para nieve, cambie primero la rueda trasera por la llanta de refacción compacta y utilice a continuación la rueda trasera desmontada para sustituir la rueda delantera pinchada con objeto de poder seguir utilizando las cadenas.

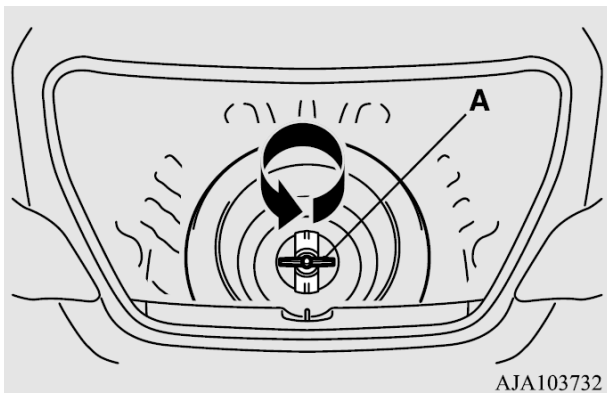


PRECAUCIÓN

- Tras la instalación de la llanta de refacción compacta, la distancia al suelo se reduce puesto que la llanta tiene un diámetro más pequeño que una llanta estándar. Al pasar sobre protuberancias en la carretera, tenga cuidado de no dañar los bajos del vehículo.
- No instale simultáneamente más de una llanta de refacción compacta.

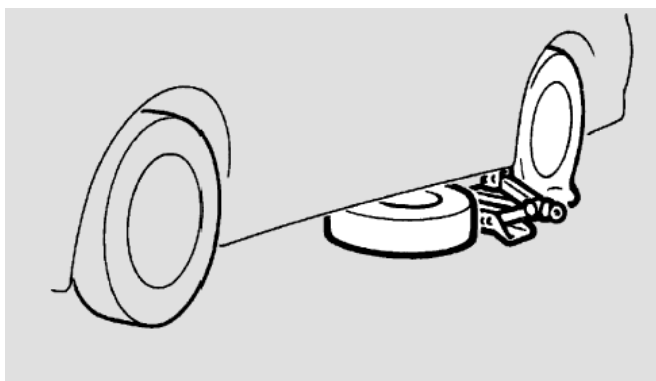
Para sacar la llanta de refacción

1. Levante la tapa del piso de la cajuela.
2. Para sacar la llanta de refacción, extraiga la abrazadera de sujeción (A) girándola hacia la izquierda.



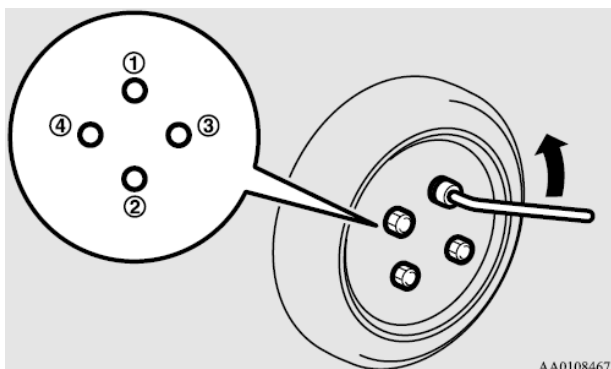
NOTA

- Coloque la llanta de refacción bajo el chasis del vehículo, cerca del gato. Esto aumenta la seguridad en caso de que el gato se salga de su posición.



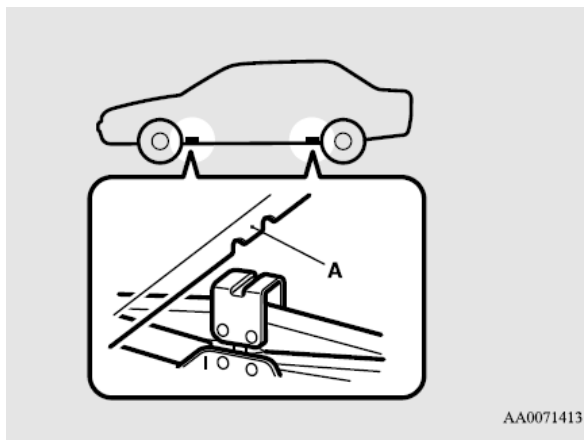
Para cambiar una llanta

1. En el caso de vehículos con tapón, primero quítelos (consulte "Tapón"). Luego, afloje las tuercas de la rueda un cuarto de vuelta con la llave de tuercas de las ruedas. No quite todavía las tuercas de la rueda.



AA0108467

2. Coloque el gato bajo uno de los puntos de elevación del gato (A) que se muestran en la ilustración. Utilice el punto de elevación más cercano a la rueda que vaya a cambiar.



AA0071413

ADVERTENCIA

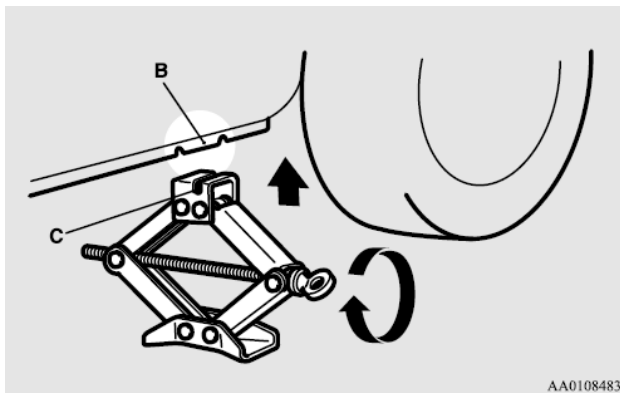
- Coloque el gato solamente en las posiciones que se muestran aquí. Si se coloca el gato en una posición inadecuada, la carrocería del vehículo puede sufrir daños o el gato puede caerse causando lesiones personales.

⚠ ADVERTENCIA

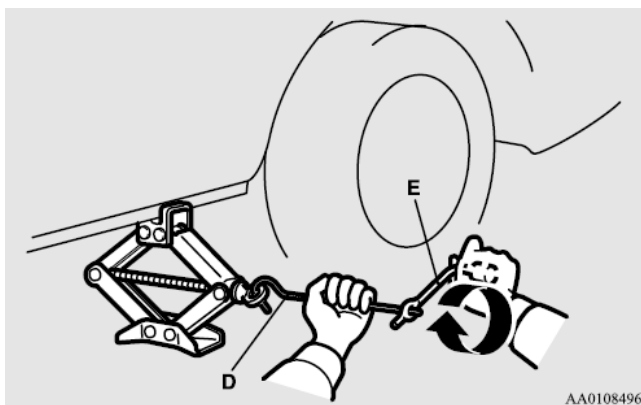
- No utilice el gato en una superficie inclinada o blanda. De otro modo, el gato podría deslizarse y causar lesiones personales. Utilice el gato siempre sobre una superficie dura y plana. Antes de colocar el gato, asegúrese de que no haya arena o grava debajo de su base.

NOTA

- Si levanta el vehículo con un gato de taller, consulte “Si se eleva su vehículo con un gato de taller”
3. Gire el gato a mano hasta que la parte del borde (B) encaje en la ranura (C) situada en la parte superior del gato.



4. Introduzca la barra (D) en la llave de las tuercas de las ruedas (E). A continuación, coloque el extremo de la barra en la punta del eje del gato, según se indica en la ilustración. Gire lentamente la llave de las tuercas de la rueda hasta que la rueda quede ligeramente separada de la superficie del suelo.



⚠ ADVERTENCIA

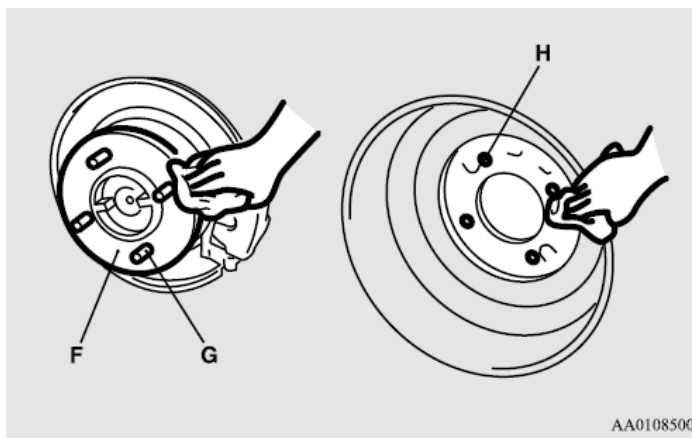
- Detenga la elevación del vehículo tan pronto como la rueda se separe del suelo. Es peligroso levantar el vehículo a mayor altura.
- No se coloque debajo del vehículo mientras esté utilizando el gato.
- No empuje el vehículo cuando esté levantado ni lo deje apoyado en el gato durante largo tiempo. Ambas cosas son peligrosas.
- No utilice ningún gato que no sea el suministrado con su vehículo.
- No debe utilizarse el gato con otro propósito que no sea el de cambiar una rueda.
- Nadie debe permanecer en el vehículo cuando esté utilizando el gato.
- No arranque ni mantenga funcionando el motor mientras el vehículo esté apoyado en el gato.
- No gire la rueda que está levantada. Las ruedas que aún están en el suelo podrían girar y provocar que el vehículo caiga del gato.

5. Quite las tuercas de la rueda con la llave de tuercas de las ruedas y a continuación extraiga la rueda.

⚠ PRECAUCIÓN

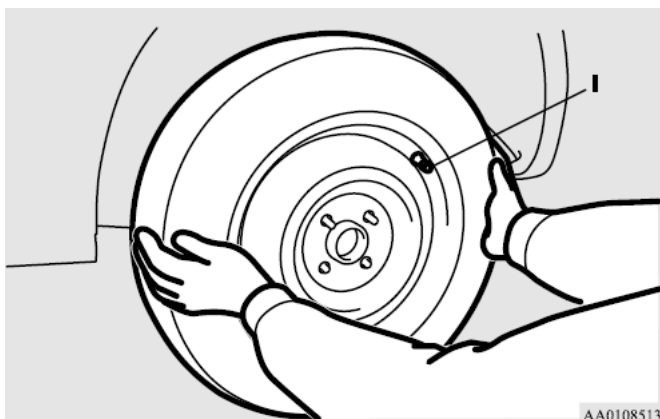
- Maneje con cuidado el tapón cuando cambia la llanta para evitar rayar la superficie de este.

6. Limpie cualquier suciedad, etc., que haya sobre la superficie del cubo (F), los tornillos del cubo (G) o en los orificios de fijación (H) en la llanta y luego monte la llanta de refacción.



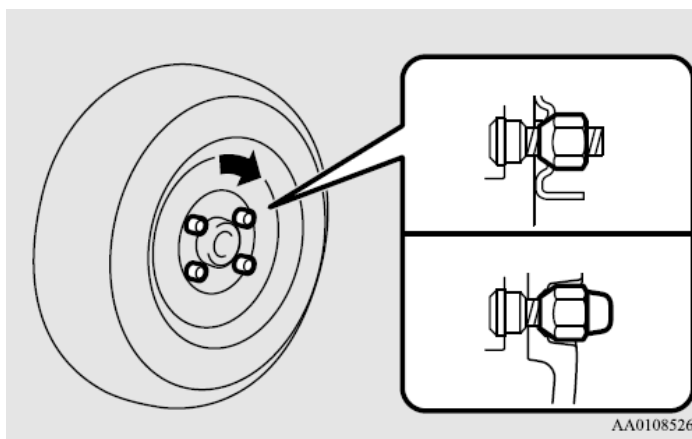
⚠️ ADVERTENCIA

- Coloque la llanta de repuesto con el vástago de la válvula (I) orientado hacia fuera. Si no puede ver el vástago de la válvula (I), ha instalado la rueda, al contrario. Si utiliza el vehículo con la llanta de repuesto montada al revés puede causar daños al vehículo y provocar un accidente.



AA0108513

7. Apriete temporalmente con la mano las tuercas de la rueda hasta que las partes biseladas de las mismas toquen ligeramente los asientos de los orificios de la rueda y la rueda no quede floja.

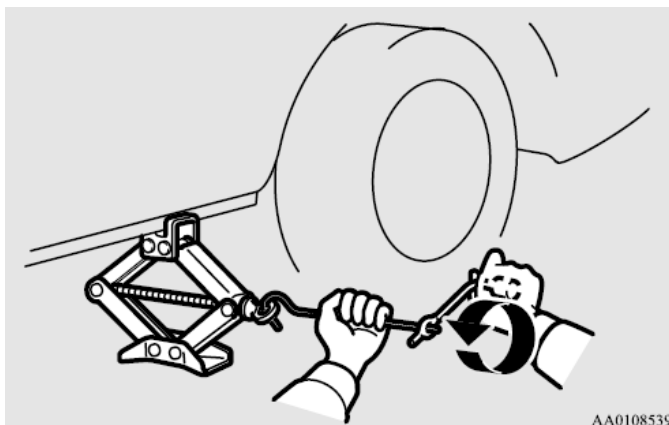


AA0108526

⚠️ PRECAUCIÓN

- No aplique nunca aceite ni a los tornillos ni a las tuercas, pues quedarían muy apretados.

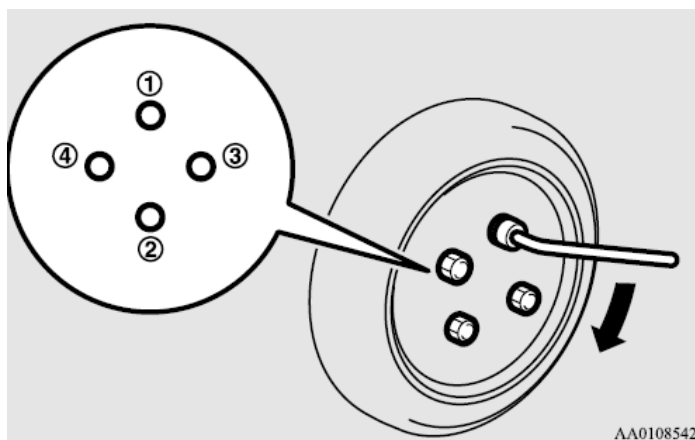
- Baje el vehículo lentamente haciendo girar llave de tuercas de las ruedas en el sentido contrario al de las agujas del reloj, hasta que la llanta toque el suelo.



- Apriete entonces las tuercas en el orden mostrado en la ilustración hasta que cada tuerca haya sido apretada con el apriete que se indica a continuación.

Par de apriete

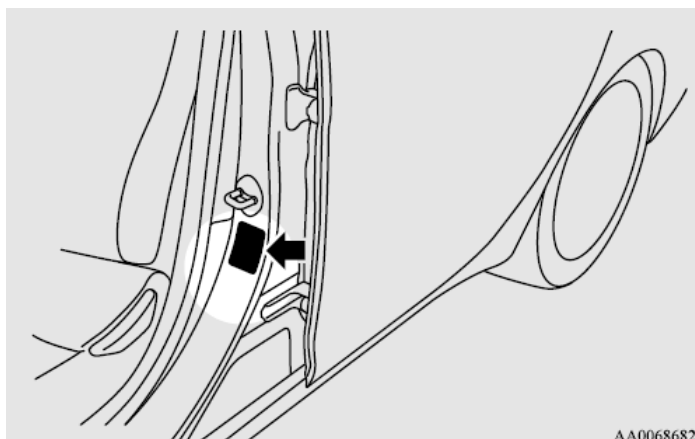
88 a 108 N•m



PRECAUCIÓN

- Nunca utilice el pie o un tubo a modo de extensión para aplicar una fuerza adicional a la llave de tuercas de las ruedas. Si hace esto, apretaría demasiado la tuerca.

10. Baje el gato en todo su recorrido y quítelo.
11. Compruebe la presión de inflado de la llanta en la próxima gasolinera. Las presiones correctas se muestran en la etiqueta de la puerta del conductor. Véase la ilustración



AA0068682

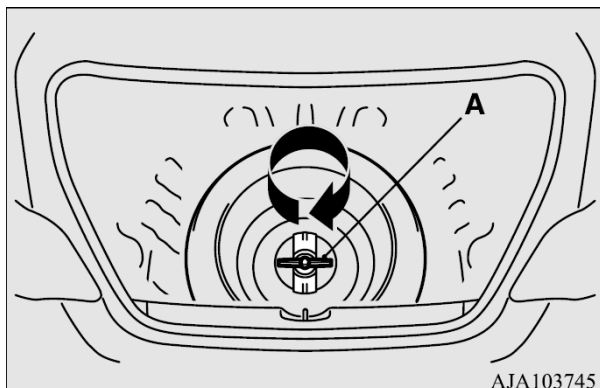
12. En vehículos equipados con sistema de monitoreo de presión de llanta (TPMS), después de inflar las llantas a la presión correcta, reinicie el sistema de monitoreo de presión de llanta (TPMS). Consulte “Sistema de monitoreo de presión de llanta (TPMS): Restablecimiento del umbral de advertencia de baja presión de las llantas”.

PRECAUCIÓN

- Después de cambiar la llanta, conduzca el vehículo unos 1.000 km, vuelva a apretar las tuercas de las ruedas para asegurarse de que no se han aflojado. Si el volante vibra al conducir después de cambiar una rueda, haga que un distribuidor autorizado compruebe el balanceo de la rueda.
- No mezcle un tipo de neumático con otro, ni utilice un tamaño diferente al que se recomienda. Esto causaría un desgaste prematuro y un contacto defectuoso.

Para guardar la rueda pinchada o la de refacción

1. Para guardar la rueda pinchada o de refacción, ajuste la abrazadera de instalación (A) girándola hacia la derecha.



NOTA

- En los vehículos con llantas de refacción compactas, la llanta pinchada (rueda normal) no se puede almacenar debajo de la tapa del piso de la cajuela. Guarde la llanta pinchada en la cajuela.
2. Repare la llanta pinchada lo antes posible.

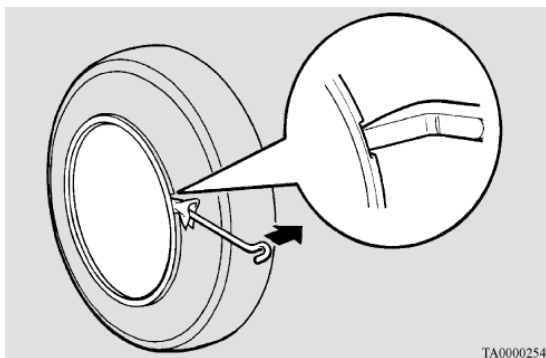
Para guardar los instrumentos y el gato

Realice el procedimiento inverso al anterior cuando guarde el gato, la barra y la llave de tuercas de las ruedas. Consulte "Herramientas y gato".

Tapón (si así está equipado)

Para extraerlo

1. Envuelva la punta de la barra del gato con un paño, introdúzcala en el borde del tapón para levantarlo un poquito.



2. Con el tapón levantado un poco, sáquelo completamente con la barra del gato. Introduzca la barra del gato bajo el tapón y desplácela alrededor de la circunferencia, sacando el tapón poco a poco a medida que desplaza la barra.

PRECAUCIÓN

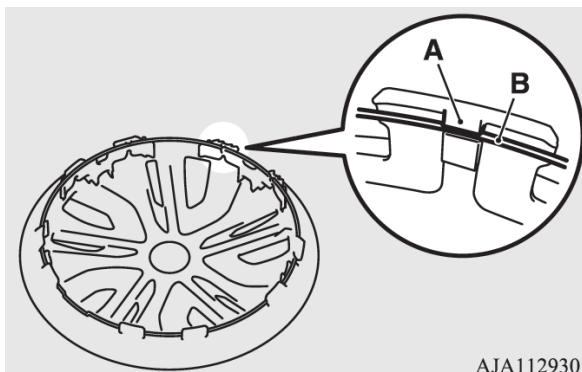
- Si intenta usar las manos, se podría herir con el borde del tapón.

NOTA

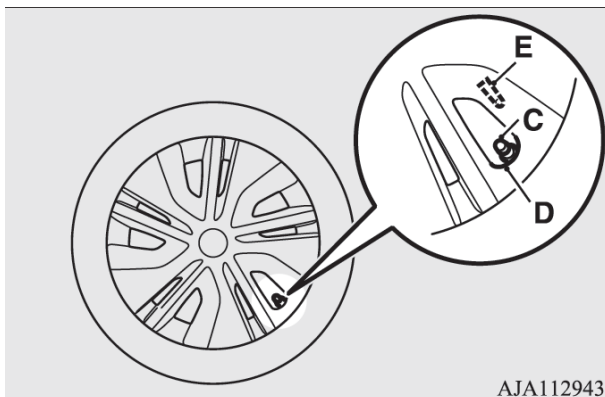
- El tapón está fabricado de plástico; tenga cuidado al apalancarlo.

Para instalarlo

1. Asegúrese de que las lengüetas (A) de la parte posterior de los tapones no estén rotas y que encajan correctamente en los anillos (B). Si tiene dudas, no instale el tapón y consulte a su distribuidor autorizado.



2. Alinee la válvula de aire (C) de la llanta con la muesca (D) en el tapón.

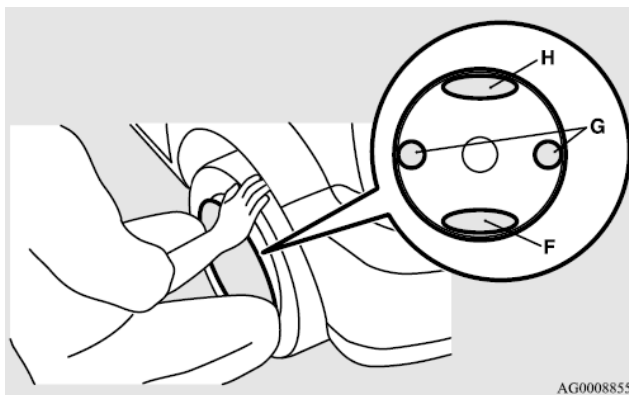


NOTA

- Los tapones completos tienen una marca (E) en el lado posterior que indica la posición de la válvula de aire. Antes de instalar el tapón en la rueda, asegúrese de que la abertura con la marca esté correctamente alineada con la válvula de aire.

3. Presione la parte inferior (F) del tapón sobre la rueda.

4. Presione con suavidad en ambas partes (G) del tapón y manténgalos en su lugar con las rodillas.
5. Golpee con suavidad alrededor de la circunferencia del tapón por la parte superior (H) y, a continuación, presione el tapón para colocarlo en su lugar.



AG0008855

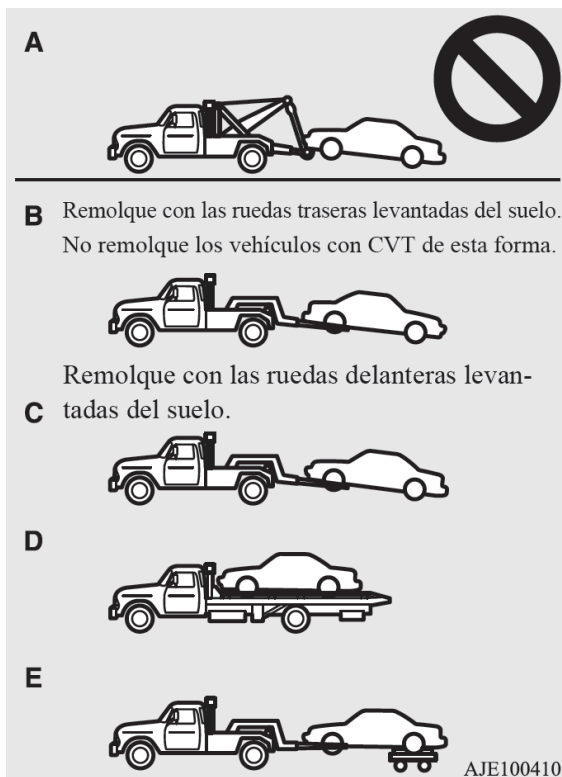
Remolque

Si se debe remolcar su vehículo

Si hay que remolcar, le aconsejamos que lo realice su distribuidor autorizado o un servicio de grúa comercial. En los siguientes casos, transporte el vehículo utilizando un camión grúa.

- El motor funciona, pero el vehículo no se mueve o se produce un ruido anormal.
- La inspección de la parte inferior del vehículo, revela que hay escapes de aceite o de otros fluidos.

Si una rueda queda atascada en una cuneta, no intente remolcar el vehículo. Póngase en contacto con un distribuidor autorizado o con un servicio de grúas para que puedan asistirle. Remolque el vehículo únicamente cuando no pueda asistirle un servicio de grúa de un distribuidor autorizado o un servicio de grúa comercial. En este caso, realice el remolque con cuidado y observando las instrucciones que se proporcionan en el apartado "Remolcado de emergencia". Las normativas relativas al remolcado de vehículos pueden variar de un país a otro. Se recomienda cumplir la normativa aplicable en la región o país por donde conduce el vehículo.



Remolcado del vehículo mediante un camión de remolque

PRECAUCIÓN

- Este vehículo no debe ser remolcado por una grúa equipada con tiro elevado (Tipo A) como se muestra en la figura. Si utiliza un tiro elevado dañará el parachoques y el extremo delantero.
- No remolque los vehículos con CVT con las ruedas motrices en el suelo (Tipo B), tal como se muestra en la ilustración. Si se remolca el vehículo de esta forma, el líquido del cambio automático (CVT) puede que no llegue a todas las piezas del cambio, y por lo tanto dañarlo. Si remolca vehículos con CVT, utilice el equipamiento tipo C, D o E.
- Si la transmisión funciona mal o está dañada, transporte el vehículo con las ruedas de tracción sobre un remolque (Tipo C, D, o E) tal y como se ilustra.

⚠ PRECAUCIÓN

- En vehículos con Control Activo de Estabilidad (ASC), si el vehículo es remolcado con el interruptor de ignición en "ON" o el modo de operación en "ON" y solo las ruedas delanteras o solo las ruedas traseras levantadas del piso (Tipo B o C), el Control Activo de Estabilidad (ASC) puede activarse, resultando en un accidente.
- Cuando se remolque el vehículo con las ruedas traseras levantadas, gire el interruptor de ignición a la posición "ACC" o coloque el modo de operación en ACC. Cuando remolque el vehículo con las ruedas delanteras levantadas, mantenga el interruptor de ignición o el modo de operación como sigue:
 - [Excepto para vehículos equipados con sistema de accionamiento por control remoto] El interruptor de ignición en la posición "LOCK" o "ACC"
 - [Vehículos con sistema de accionamiento por control remoto] El modo de operación está en OFF o ACC.

Remolcado con las ruedas traseras levantadas del suelo (Tipo B - sólo vehículos con M/T)

Coloque la palanca de cambio en la posición de "Neutral". Gire el interruptor de encendido a la posición "ACC" o coloque el modo de funcionamiento en ACC y fije el volante en posición recta hacia adelante con una cuerda o correa de sujeción. No coloque nunca el interruptor de encendido en la posición "LOCK" ni coloque el modo de funcionamiento en OFF al remolcar.

Remolcado con las ruedas delanteras levantadas del suelo (Tipo C)

Quite el freno de estacionamiento. Coloque la palanca de cambio en la posición "Neutral" (M/T) o la palanca selectora en la posición "N" (Neutral) (CVT).

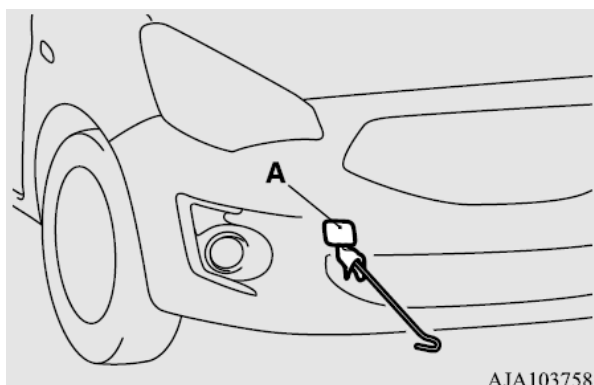
Remolcado de emergencia

Si el servicio de grúa no está disponible en una emergencia, su vehículo se puede remolcar temporalmente con un cable afianzado al gancho de remolque. Si el vehículo es remolcado por otro, preste especial atención a los puntos siguientes.

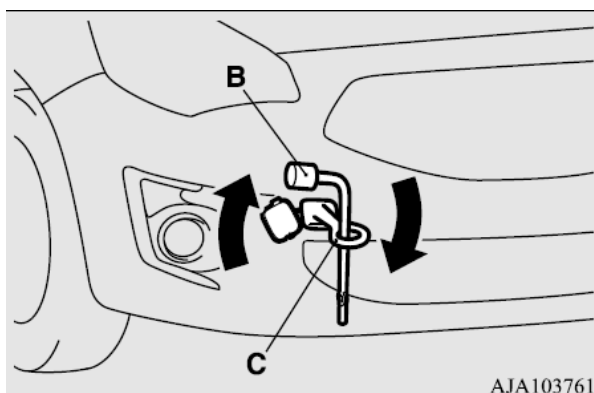
Si su vehículo va a ser remolcado hacia delante por otro vehículo

1. Saque el gancho de remolque, la llave de tuercas de las ruedas y la barra del gato. (Consulte "Herramientas y gato").
2. Cubra la punta de la barra del gato con un paño, luego utilícela para quitar la cubierta (A) del parachoques delantero.





- Utilice la llave de tuercas de las ruedas (B) para montar con seguridad el gancho de remolque (C).



- Asegure el cable de remolque al enganche de remolque delantero.

PRECAUCIÓN

- No remolque el vehículo con el cable en un ángulo diagonal excesivo.

NOTA

- Para evitar deformar o dañar de cualquier otra forma la carrocería del vehículo al enganchar el cable en el gancho de remolque, siga las instrucciones siguientes:
 - Monte el gancho de remolque con seguridad.
 - No sujete el cable a ninguna parte del vehículo distinta al gancho de remolque.
 - Asegúrese de que la cuerda de remolque esté tensa cuando el vehículo remolcado se desplace.
- Mantenga el motor funcionando en ralentí.

Si el motor no está en funcionamiento, lleve a cabo la operación siguiente para desbloquear el volante.

[Excepto vehículos con sistema de accionamiento por control remoto]

En los vehículos con M/T, gire la llave de encendido a la posición "ACC" u "ON".

En los vehículos con CVT, gire la llave de encendido a la posición "ON".

[Para vehículos con sistema de accionamiento por control remoto]

En los vehículos con M/T, coloque el modo de funcionamiento en ACC u ON.

En los vehículos con CVT, coloque el modo de funcionamiento en ON.

ADVERTENCIA

- Cuando el motor no esté en funcionamiento, el servofreno y el sistema de dirección asistida no funcionarán. Esto significa que será necesario ejercer mayor presión en el pedal del freno y mayor fuerza sobre el volante. En consecuencia, el manejo del vehículo resulta más difícil de lo habitual.

PRECAUCIÓN

- No deje la llave en la posición "LOCK" ni el modo de funcionamiento en OFF. El volante se bloquearía, lo que originaría la pérdida del control.
6. Coloque la palanca de cambio en la posición "Neutral" (M/T) o la palanca selectora en la posición "N" (Neutral) (CVT).
 7. Encienda las luces de emergencia si así lo requiere la ley. (Cumpla la normativa y las reglas de circulación locales.)
 8. Durante el remolcado, deberá mantenerse un estrecho contacto entre los conductores de ambos vehículos que deberán desplazarse a baja velocidad.

ADVERTENCIA

- Evite los frenazos repentinos, las aceleraciones inesperadas y los giros bruscos; dichas operaciones podrían provocar daños a los ganchos de remolque o a la cuerda de remolcado. Las personas circundantes podrían resultar heridas por esto.
- Cuando descienda por una pendiente pronunciada llevando un remolque o siendo remolcado, los frenos se pueden sobrecalentar, reduciendo su efectividad. En este caso, haga que su vehículo sea transportado por un camión grúa.

PRECAUCIÓN

- El remolcado debe prestar atención a las luces de freno del vehículo remolcador y asegurarse de que el cable nunca quede destensado.

PRECAUCIÓN

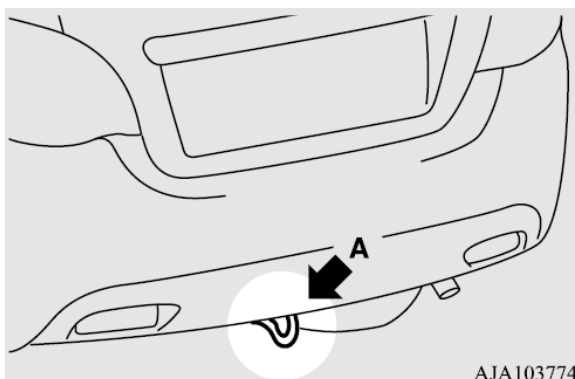
- Cuando el vehículo con CVT se debe remolcar por otro vehículo con todas las ruedas en el suelo, asegúrese de que nunca se supere la velocidad de remolque ni la distancia que aparece abajo para evitar daños a la transmisión. Velocidad de remolque:
- 40 km/h Distancia de remolque:
- 40 km Para la velocidad y distancia de remolque, siga las leyes y normas de conducción locales.

9. Cuando haya terminado de remolcar el vehículo, quite el gancho de remolque y guárdelo en su lugar.

Consulte "Herramientas y gato". Cuando instale la cubierta, alinee el gancho con el área recortada del vehículo e insértela firmemente.

Si su vehículo va a ser remolcado hacia atrás por otro vehículo

Si su vehículo se ha quedado atascado en la arena, lodo, nieve, etc., utilice el gancho de remolque trasero (A) tal como se muestra en la ilustración. Afiance el cable de remolque en el gancho de remolque trasero.



AJA103774

ADVERTENCIA

- Al remolcar su vehículo para sacarlo de la posición en la que se ha quedado atascado, asegúrese de que los alrededores del mismo estén libres de personas y de objetos.

NOTA

- El uso de cualquier pieza distinta al gancho de remolque (A) especificado podría provocar daños en la carrocería del vehículo.

Remolque de otro vehículo

Este vehículo no puede utilizarse para remolcar otro vehículo.

Funcionamiento en condiciones de conducción adversas

En carreteras inundadas

Evite las carreteras inundadas. En ellas, el agua puede entrar en los discos del freno, provocando que éstos queden temporalmente inutilizables. En ese caso, pise ligeramente el pedal del freno para comprobar si los frenos funcionan correctamente. Si no, pise ligeramente el pedal varias veces mientras conduce para secar las pastillas de los frenos.

Cuando conduzca en condiciones de lluvia o por carreteras con muchos charcos, existe la posibilidad de que se forme una capa de agua entre los neumáticos y la superficie de la carretera.

Esta capa reduce la resistencia de fricción de los neumáticos sobre la carretera, con la consiguiente pérdida de estabilidad de la dirección y de capacidad de frenado. Para hacer frente a esta situación, tenga en cuenta lo siguiente:

- (a) Conduzca a baja velocidad.
- (b) No utilice neumáticos desgastados.
- (c) Mantenga siempre la presión especificada de los neumáticos.

Sobre carreteras nevadas o heladas

Para conducción sobre carreteras nevadas o heladas, es aconsejable utilizar neumáticos para nieve o cadenas. Consulte las secciones "Neumáticos para nieve" y "Cadenas para neumáticos".

- Evite conducir a alta velocidad, las aceleraciones bruscas, los frenazos y tomar las curvas muy cerradas. Pisar el pedal del freno circulando por una carretera nevada o helada puede provocar el patinaje de los neumáticos. Cuando la tracción entre los neumáticos y la calzada se reduce las ruedas pueden patinar y el vehículo no se podrá detener con las técnicas convencionales de frenado. El frenado será diferente según se disponga de sistema antibloqueo de frenos (ABS). Si dispone de ABS, frene pisando fuerte el pedal del freno y manteniéndolo pisado. Si no dispone de ABS, bombee el pedal del freno con pisadas rápidas y cortas, pisando a fondo y soltando completamente cada vez para obtener el mayor efecto.
- Deje una distancia de seguridad superior a la normal entre su vehículo y el de delante, y evite los frenazos bruscos.
- La acumulación de hielo en el sistema de frenado puede causar el bloqueo de las ruedas. Después de asegurarse de que las condiciones alrededor del vehículo son seguras, arranque el vehículo lentamente.

PRECAUCIÓN

- No presione rápidamente el pedal del acelerador. Si las ruedas salen bruscamente del hielo, el vehículo puede empezar a desplazarse de forma repentina y provocar un accidente.

En una carretera con baches o surcos

Conduzca lo más despacio posible por carreteras con baches o surcos.

PRECAUCIÓN

- El impacto en los neumáticos y/o ruedas al conducir por carreteras con baches o surcos puede dañar los neumáticos y/o ruedas.
- La carrocería del vehículo, el parachoques, el silenciador y otras piezas pueden sufrir daños si el vehículo:
 - Se conduce sobre un escalón (por ejemplo, a la entrada o salida de un garaje);
 - Está estacionado demasiado cerca de un borde o un bloque de un estacionamiento, o al lado de una carretera con piedras para bordillo;
 - Conduciendo en una cuesta pronunciada.

CUIDADO DEL VEHÍCULO

CONTENIDO

- Precauciones para el cuidado del vehículo..... 334
- Limpieza del interior de su vehículo 334
- Limpieza del exterior del vehículo..... 336



Precauciones para el cuidado del vehículo

Para mantener el valor de su vehículo es necesario realizar un mantenimiento periódico siguiendo los procedimientos adecuados para ello. Asegúrese siempre de que su vehículo cumpla las normas de control de la contaminación atmosférica. Seleccione cuidadosamente los materiales de lavado, etc., y asegúrese de que no contengan agentes corrosivos. Si tiene alguna duda, pida consejo en un distribuidor autorizado.

PRECAUCIÓN

- Los productos de limpieza pueden ser peligrosos. Siga siempre las instrucciones del fabricante del producto de limpieza.
- Para evitar daños, no utilice los productos siguientes para limpiar el vehículo.
 - Gasolina
 - Diluyente de pinturas
 - Bencina
 - Queroseno
 - Aguarrás
 - Nafta
 - Diluyente de lacas
 - Tetracloruro de carbono
 - Quitaesmaltes para uñas
 - Acetona

Limpieza del interior de su vehículo

Después de limpiar el interior de su vehículo con agua, un producto limpiador o similar, pásele un paño y séquelo en una zona sombreada y bien ventilada.

NOTA

- Para limpiar el interior de la luneta trasera, utilice siempre un paño suave y limpie el cristal de la luneta a lo largo del elemento calentador del desempañador para no dañarlo.

PRECAUCIÓN

- No utilice sustancias orgánicas (disolventes, bencina, queroseno, alcohol, gasolina, etc.), o soluciones alcalinas o ácidas. Estos productos químicos pueden decolorar, manchar o agrietar la superficie. Si utiliza productos de limpieza o para pulir, asegúrese de que no contengan ninguna de las sustancias anteriormente mencionadas.

Piezas de plástico, piel, tejidos y telas acolchadas

1. Frótelos ligeramente con un paño suave empapado con jabón y una solución acuosa.
2. Sumerja el paño en agua limpia y escúrralo bien. Utilizando este trapo, quite todo el detergente.

NOTA

- No utilice productos de limpieza, acondicionadores o protectores que contengan siliconas o ceras. Estos productos, cuando se aplican a los paneles de instrumentos o a otras piezas, pueden causar reflejos en el parabrisas y oscurecer la visibilidad. Asimismo, si dichos productos entran en contacto con los interruptores y los accesorios eléctricos, estos accesorios pueden averiarse.
- Si la superficie del panel central brillante se frota con fuerza con un cepillo, fibra sintética o un paño duro, se pueden producir arañazos.
- No utilice fibra sintética ni un trapo seco. Pueden decolorar o dañar la superficie.
- No coloque un ambientador en el panel de instrumentos o cerca de las luces e instrumentos. Los ingredientes del ambientador pueden decolorar o agrietar la superficie

Tapicería

1. Para mantener el valor de su vehículo, trate con cuidado la tapicería y mantenga limpio el interior.

Utilice una aspiradora y un cepillo para limpiar los asientos. Si el vinilo o el cuero sintético se manchan, límpielos con un limpiador adecuado. Los tejidos se pueden limpiar con un limpiador de tapicería o con una solución de agua tibia y detergente neutro.

2. Limpie las alfombras con una aspiradora y quite las manchas con un producto apropiado. El aceite y la grasa pueden quitarse frotando ligera y repetidamente con un paño limpio que no destiña y un quitamanchas.

Piel auténtica (si así está equipado)

1. Para limpiar, frote ligeramente el cuero con un paño suave empapado con jabón y una solución acuosa.
2. Sumerja el trapo en agua limpia y escúrralo bien. Utilizando este trapo, quite todo el detergente.
3. Aplique un agente protector de piel a la superficie de piel auténtica.

NOTA

- Si la piel auténtica se humedece con agua o se lava con agua, elimine el agua lo más rápidamente posible con un trapo suave y seco. Si no se elimina la humedad, puede aparecer moho.
- Los disolventes orgánicos como la bencina, el queroseno, el alcohol y la gasolina, o los disolventes ácidos o alcalinos pueden desteñir la superficie de piel auténtica. Asegúrese de utilizar detergentes neutros.



- Elimine rápidamente los parches de suciedad o las sustancias con aceite ya que pueden causar manchas en la piel auténtica.
- La superficie de piel auténtica se puede endurecer y encoger si se expone a los rayos directos del sol durante mucho tiempo. Cuando su vehículo se encuentre estacionado, manténgalo a la sombra el mayor tiempo posible.
- Cuando en verano se eleva la temperatura del interior del vehículo, los productos de vinilo que se dejen en los asientos de piel auténtica pueden deteriorarse y adherirse al asiento.

Limpieza del exterior del vehículo

Si deja algo de lo siguiente sobre el vehículo, se podría producir corrosión, decoloración y manchas; en estos casos, lave el vehículo tan pronto como sea posible.

- Agua marina, productos para descongelar carreteras.
- Carbonilla y polvo, polvo férrico de las fábricas, sustancias químicas (ácidos, bases, brea de carbón, etc.).
- Excrementos de pájaros, insectos muertos, savia de los árboles, etc.

Lavado

Los productos químicos contenidos en la suciedad y el polvo, procedentes de la superficie de la carretera, pueden dañar la capa de pintura de la carrocería del vehículo si el contacto es prolongado.

La mejor manera de protección del vehículo contra estos daños es lavarlo con frecuencia y encerarlo. Esto resultará también eficaz para protegerlo contra los agentes atmosféricos como la lluvia, nieve, aire salino, etc. No lave el vehículo al sol.

Estacione el vehículo a la sombra y rocíelo con agua para eliminar el polvo. A continuación, utilizando abundante agua limpia y un cepillo o esponja para lavado de coches, lave el vehículo de arriba abajo.

Utilice un jabón para lavado de coches suave si es necesario. Enjuáguelo con agua abundante y séquelo con un paño suave. Después de lavar el vehículo, limpie cuidadosamente las juntas y bordes de las puertas, el cofre, etc., donde es probable que permanezca la suciedad.

PRECAUCIÓN

- Cuando lave la parte inferior del vehículo o las ruedas, tenga cuidado de no herirse las manos.
- Procure evitar el uso excesivo de túneles de lavado, ya que sus cepillos pueden rayar la superficie pintada y hacer que pierda su brillo. Las rayas resultarán especialmente visibles en los vehículos de color oscuro.

⚠ PRECAUCIÓN

- No rocíe nunca ni salpique agua sobre los componentes eléctricos del compartimento motor, ya que esto puede afectar adversamente a los circuitos de arranque. Ponga atención cuando lave los bajos; tenga cuidado de no pulverizar agua en el interior del compartimento motor.
- Algunos tipos de máquinas de lavado con agua caliente aplican alta presión y calor al vehículo. Esto puede originar deformaciones por calor y daños en las partes de resina del vehículo y pueden provocar una inundación en el interior del vehículo. Por tanto;
 - Mantenga una distancia de aproximadamente 70 cm o más entre la carrocería del vehículo y la boquilla de lavado.
 - Al lavar el perímetro de los cristales del coche, mantenga la boquilla a una distancia de más de 70 cm y orientada perpendicularmente a la superficie de los cristales.
- Después del lavado, conduzca el vehículo lentamente pisando ligeramente el pedal del freno varias veces para secar los frenos. Si deja los frenos húmedos, puede dar lugar a un rendimiento defectuoso del frenado. Además, hay la posibilidad de que se congelen o que no funcionen debido al óxido, con lo cual el vehículo no podrá moverse
- Al utilizar una máquina automática de lavado de coches, preste atención a los siguientes elementos, remítase al manual de utilización o pregunte al operador de lavado de coches. Si no se sigue el procedimiento siguiente, su vehículo se podría dañar.
 - Los retrovisores exteriores están recogidos.
 - La antena se desmonta.
 - El brazo del limpiaparabrisas está pegado.
 - Si su vehículo está equipado con un alerón de trasero, consulte con la persona encargada antes de utilizar la máquina de lavado de coches

Durante el tiempo frío

La sal y otros productos químicos que se esparcen en invierno en las carreteras de algunas zonas pueden tener efectos perjudiciales sobre la carrocería del vehículo. Deberá, por tanto, lavar el vehículo con la frecuencia adecuada de acuerdo con estas instrucciones para el cuidado del vehículo. Se recomienda aplicar una protección a los bajos del vehículo y hacer que la compruebe un distribuidor autorizado antes y después de la estación fría. Después de lavar el vehículo, seque todas las gotas de agua de las piezas de goma alrededor de las puertas para evitar que éstas se congelen.

NOTA

- Para evitar la congelación de los empaques plásticos sobre las puertas, el cofre, etc. deberán tratarse con un spray de silicona o grasa.

Encerado

El encerado del vehículo ayudará a evitar la adherencia de polvo y agentes químicos de la carretera, a la pintura del coche. Aplique una solución de cera después del lavado del vehículo, o al menos una vez cada tres meses,



para facilitar el desplazamiento del agua. No aplique cera al vehículo exponiéndolo a la luz directa del sol. Debe aplicar la cera después de que las superficies se hayan enfriado. Para obtener más información sobre cómo utilizar la cera, consulte el manual de instrucciones de la cera.

PRECAUCIÓN

- No deben utilizarse ceras que contengan componentes altamente abrasivos.

Pulido

El vehículo debe ser sometido a un pulido solamente si la pintura se ha manchado o ha perdido su brillo. Las piezas de acabado mate y las fascias no deben pulirse; el pulido de estas piezas las mancharía, o dañaría su acabado.

Limpieza de piezas plásticas

Utilice una esponja o una gamuza. Si se adhiere cera para coches sobre una superficie rugosa gris o negra de las fascias, las molduras o los faros, la superficie se pondrá de color blanco. En este caso, limpie la zona utilizando agua templada y un paño suave o una gamuza.

PRECAUCIÓN

- No utilice un cepillo de fregar u otras herramientas duras ya que pueden dañar la superficie de la pieza de plástico.
- No ponga las piezas de plástico en contacto con gasolina, aceite ligero, líquido de frenos, aceite de motor, grasas, disolventes de pintura y ácido sulfúrico (electrolito de la batería) que las pueden manchar, agrietar o decolorar. Si estos hacen contacto con las piezas plásticas, frótela con un paño suave, gamuza o algo similar y una solución acuosa de detergente neutro. Enjuague con agua inmediatamente después las piezas afectadas.

Piezas cromadas

Con el fin de evitar puntos y corrosión en las partes cromadas, lávelas con agua, séquelas completamente y aplique un recubrimiento protector especial. Esto debe hacerse más frecuentemente en invierno.

Ruedas de aluminio (si así está equipado)

1. Quite el polvo empleando una esponja mientras rocía agua sobre la rueda.
2. Utilice detergente neutro sobre cualquier suciedad que no pueda quitarse fácilmente con agua. Enjuague el detergente neutro después de lavar la rueda.
3. Seque completamente la rueda utilizando una gamuza o un paño suave.



⚠ PRECAUCIÓN

- No utilice sobre las ruedas un cepillo u otro elemento duro. Si hace esto podría rayar las ruedas.
- No utilice ningún producto de limpieza que contenga una sustancia abrasiva o sea ácido o alcalino. Si hace esto podría causar que el recubrimiento de las ruedas se desprenda, se decolore o se manche.
- No aplique directamente agua caliente utilizando un limpiador a vapor o mediante cualesquiera otros medios.
- El contacto con agua de mar o productos descongelantes de carreteras puede provocar corrosión. Enjuague estas sustancias tan pronto como sea posible.

Lunas de las ventanillas

Las lunas de las ventanillas pueden limpiarse normalmente utilizando simplemente una esponja y agua. Para eliminar el aceite, grasa, insectos muertos, etc., puede utilizarse un limpiacristales. Después de lavar la luna, séquela con un paño suave, seco y limpio. No utilice nunca para limpiar las lunas de las ventanillas el mismo paño utilizado para limpiar la carrocería; la cera procedente de las superficies pintadas puede adherirse al cristal y reducir su transparencia y visibilidad.

NOTA

- Para limpiar el interior de la luneta trasera, utilice siempre un paño suave y limpie el cristal de la luneta a lo largo del elemento calentador del desempañador para no dañarlo.

Escobillas del limpiaparabrisas

Use un paño suave y un limpiacristales para quitar la grasa, los insectos muertos, etc., de las escobillas del limpiaparabrisas. Sustituya las escobillas del limpiaparabrisas cuando dejen de limpiar apropiadamente.

Compartimento motor

Limpie el compartimento motor al inicio del invierno y al finalizar éste. Preste especial atención a las juntas, hendiduras y piezas periféricas, donde pudiera alojarse polvo que contuviera agentes químicos de la carretera y otros materiales corrosivos.

Si en las carreteras de su zona se emplea sal y otros productos químicos, limpie el compartimento del motor al menos cada tres meses. No rocíe nunca ni salpique agua sobre los componentes eléctricos del compartimento del motor, ya que esto puede provocar daños. No ponga en contacto las piezas adyacentes, las piezas de plástico, etc. con el ácido sulfúrico (electrolito de la batería) que las puede manchar, agrietar o decolorar. Si entran en contacto, límpielas con un paño suave, gamuza o similar y una solución acuosa de detergente neutro y, en seguida, enjuague las piezas afectadas con mucha agua.



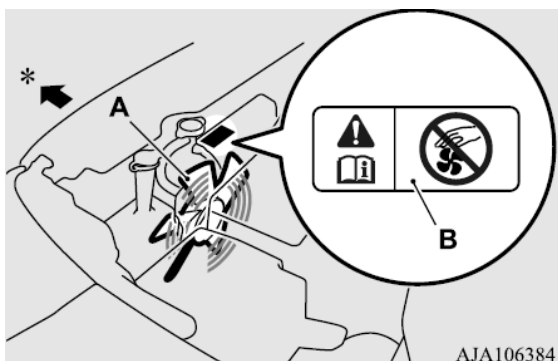
MANTENIMIENTO**CONTENIDO**

■ Precauciones de servicio	341
■ Catalizador	343
■ Cofre	344
■ Aceite de motor	346
■ Refrigerante de motor	348
■ Líquido de lavado	349
■ Líquido de frenos	350
■ Batería	351
■ Llantas	354
■ Sustitución de la goma de las plumas del limpiaparabrisas	360
■ Mantenimiento general	363
■ Para climas fríos y con nieve	364
■ Fusibles	364
■ Cambio de los focos	371

Precauciones de servicio

Un cuidado adecuado de su vehículo a intervalos periódicos le ayudará a conservar el valor y la apariencia de su vehículo al máximo. Algunos cuidados pueden ser efectuados por el dueño (hágalos usted mismo), mientras que otros deben realizarse en un distribuidor autorizado (inspección y mantenimiento periódicos).

En el caso de que se presente un fallo u observe un problema, haga que lo corrija un distribuidor autorizado. Este apartado contiene información sobre los procedimientos de mantenimiento que usted mismo puede llevar a cabo. Siga las instrucciones y precauciones indicadas para cada uno de los procedimientos.



A- Ventilador de enfriador

B- Etiqueta de precaución

*: Parte delantera del vehículo

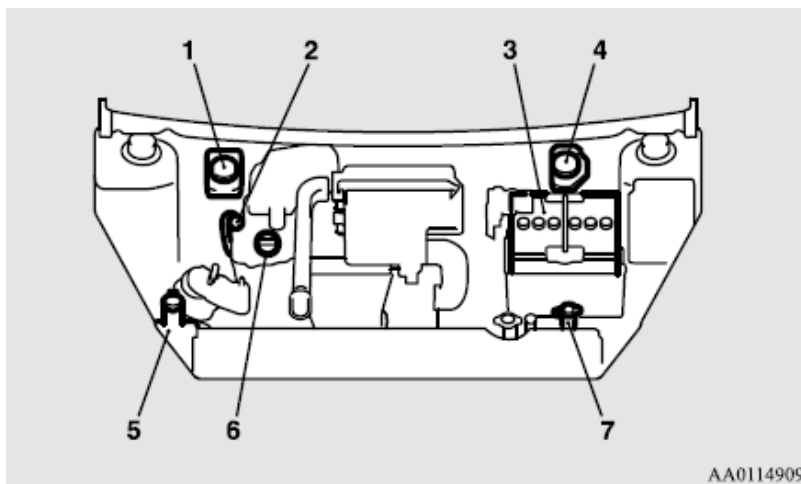
⚠ ADVERTENCIA

- Cuando compruebe o revise el interior del compartimento del motor, asegúrese de que el motor esté apagado y se haya enfriado.
- Si fuera necesario trabajar en el compartimento del motor con el motor en funcionamiento, tenga mucho cuidado de no pellizcarse la ropa, el cabello, etc., con el ventilador de enfriamiento, las correas de transmisión u otras piezas giratorias.
- El ventilador de enfriamiento puede conectarse de forma automática, incluso con el motor parado. Gire el interruptor de encendido a la posición "LOCK" o coloque el modo de funcionamiento en OFF para garantizar una mayor seguridad mientras trabaja en el compartimento del motor.
- No fume, haga chispas o prenda alguna llama cerca de la gasolina o la batería. Los vapores son inflamables.
- Sea cauto cuando trabaje cerca de la batería. Contiene ácido sulfúrico, un producto venenoso y corrosivo.

⚠ ADVERTENCIA

- No se coloque bajo el coche si solamente está apoyado sobre el gato. Utilice siempre sujeciones para vehículos.
- Una manipulación inadecuada de los componentes y materiales del vehículo puede poner en peligro su seguridad. Solicite la información necesaria en un distribuidor autorizado.

Verifique que los elementos del compartimento del motor estén ubicados como se indica en la figura siguiente.



1. Depósito del líquido de frenos (RHD)
2. Medidor del nivel de aceite del motor
3. Batería
4. Depósito del líquido de frenos (LHD)
5. Depósito del líquido de lavado
6. Tapón de aceite del motor
7. Depósito de refrigerante del motor

Si se eleva su vehículo con un gato de taller

Utilice sólo la posición indicada tal como se muestra en la ilustración.



*- Parte delantera del vehículo

⚠ ADVERTENCIA

- Coloque el gato solamente en las posiciones que se muestran aquí. Si se coloca el gato en una posición inadecuada, la carrocería del vehículo puede sufrir daños o el gato puede caerse causando lesiones personales.
- No utilice el gato en una superficie inclinada o blanda. De otro modo, el gato podría deslizarse y causar lesiones personales. Utilice el gato siempre sobre una superficie dura y plana. Antes de colocar el gato, asegúrese de que no haya arena o grava debajo de su base.

Catalizador

Los dispositivos de barrido de los gases de escape con catalizador son extraordinariamente eficaces para la reducción de la emisión de gases nocivos. El catalizador está instalado en el sistema de escape. Es importante mantener el motor siempre a punto para asegurar un correcto funcionamiento del catalizador y evitar posibles daños en el mismo.

⚠ ADVERTENCIA

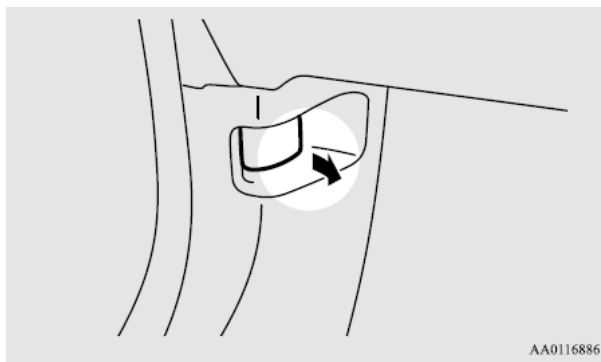
- Al igual que con cualquier otro vehículo, no estacione ni haga funcionar el vehículo en zonas donde haya material combustible como hierba u hojas secas que puedan entrar en contacto con el escape caliente ya que puede producirse un incendio.
- No debe aplicarse pintura al catalizador.

NOTA

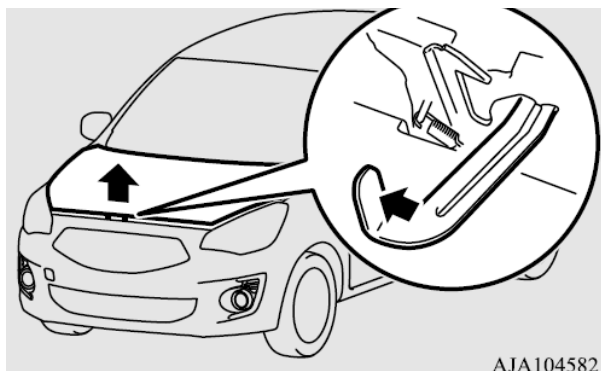
- Utilice el combustible del tipo recomendado en “Selección de combustible”

Cofre***Para abrir***

1. Jale de la palanca de liberación hacia usted para desbloquear el cofre.

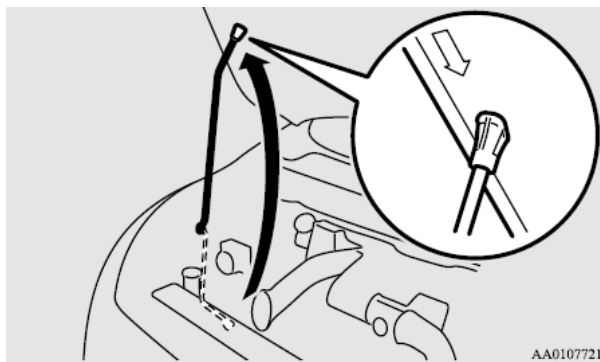


2. Levante el cofre presionando al mismo tiempo el cierre de seguridad.



NOTA

- Abra el cofre sólo cuando los limpiaparabrisas se encuentren en la posición de reposo. En caso contrario, se puede dañar el cofre, los brazos del limpiaparabrisas o el parabrisas.
3. Mantenga el cofre levantado introduciendo la barra de sujeción en la ranura correspondiente.



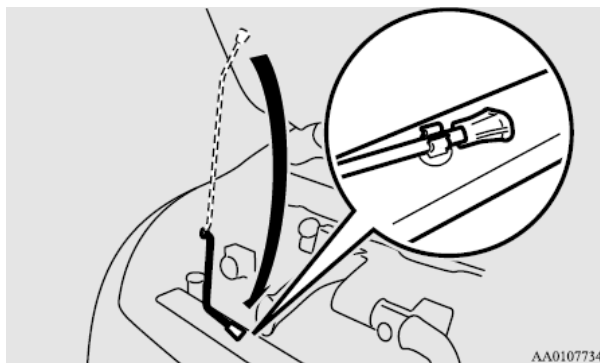
AA0107721

PRECAUCIÓN

- Tenga en cuenta que la barra de sujeción puede salirse del cofre si éste se levanta debido a un viento fuerte.
- Después insertar la barra de soporte en la ranura, asegúrese de que la barra sujete bien el cofre e impide que le caiga en la cabeza o el cuerpo.

Para cerrar

1. Suelte la barra de apoyo y sujétela en su soporte.
2. Baje suavemente el cofre hasta unos 20 cm por encima de la posición de cerrado, luego déjelo caer.
3. Asegúrese de que el cofre esté bien cerrado levantando suavemente el centro del mismo.



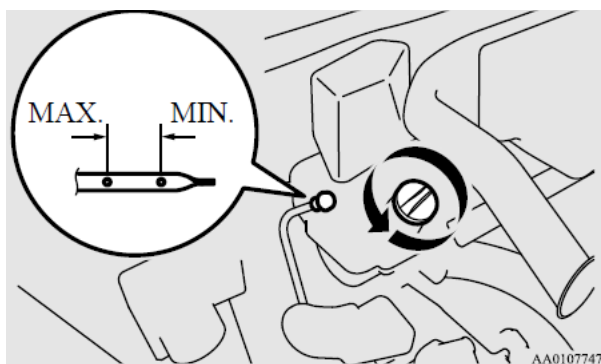
AA0107734

⚠ PRECAUCIÓN

- Tenga cuidado de no pellizcarse las manos o los dedos al cerrar el cofre.
- Antes de conducir, asegúrese de que el cofre esté perfectamente bloqueado. Un cofre que no esté bien cerrado puede abrirse bruscamente durante la conducción. Esto puede ser muy peligroso.

NOTA

- Si con esto no se cierra el cofre, suéltelo desde una altura ligeramente superior.
- No presione con fuerza el cofre hacia abajo con la mano ya que podría deformarlo.

Aceite de motor**Para comprobar y rellenar el aceite de motor**

El aceite empleado para el motor tiene una gran influencia en su rendimiento, en los tiempos de mantenimiento y en la facilidad de la puesta en marcha. Asegúrese de utilizar aceite de la calidad recomendada y con la viscosidad adecuada. Todos los motores consumen una cierta cantidad de aceite durante el funcionamiento normal. Por consiguiente, es importante comprobar el nivel del aceite regularmente o antes de realizar un viaje largo.

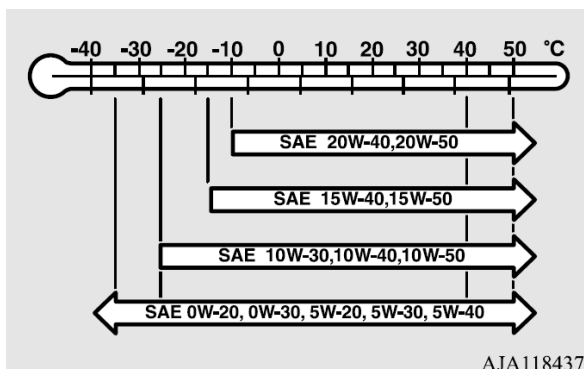
1. Estacione el coche en una superficie horizontal.
2. Pare el motor.
3. Espere unos minutos.
4. Jale la varilla de nivel y límpiela con un paño limpio.
5. Introduzca la varilla al máximo.
6. Saque la varilla y lea el nivel de aceite, que debe situarse siempre entre los límites indicados.

7. Si el nivel de aceite está por debajo del límite especificado, quite el tapón situado en la boca de llenado y añada suficiente aceite para subir el nivel y situarlo entre los límites indicados. No lo llene en exceso para evitar daños en el motor. Asegúrese de utilizar el aceite de motor especificado y no mezcle diferentes tipos de aceite.
8. Tras añadir aceite, cierre bien el tapón.
9. Confirme el nivel de aceite repitiendo los pasos de 4 a 6.

NOTA

- El aceite de motor se deteriorará rápidamente si el vehículo está sujeto a condiciones severas, y requerirá un cambio de aceite más temprano. Consulte el programa de mantenimiento.

Selección del aceite de motor



- Seleccione el aceite de motor de la viscosidad SAE adecuada de acuerdo con la temperatura ambiente.

Los aceites SAE 0W-20, 0W-30, 5W-20, 5W-30 y 5W-40 sólo se pueden utilizar si cumplen con las especificaciones ACEA A3/B3, A3/B4 o A5/B5 y API SG (o superior).

- Utilice el aceite de motor de acuerdo a la siguiente clasificación:
 - Clasificación API: "Para servicio SG" o superior
 - Aceite certificado ILSAC
 - Clasificación ACEA: "Para servicio A1/B1, A3/B3, A3/B4 o A5/B5"

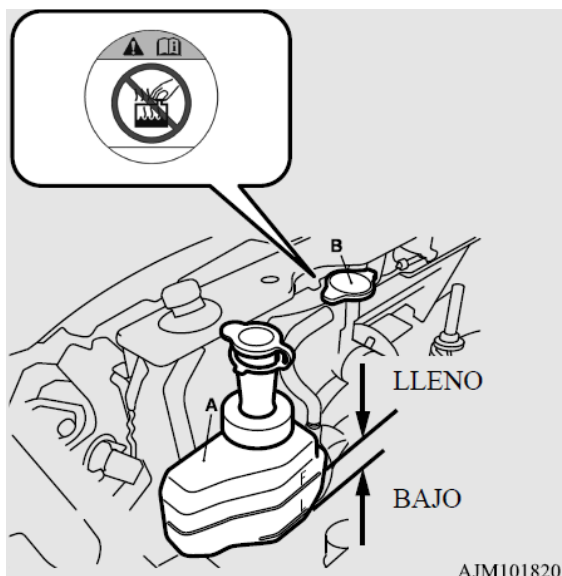
NOTA

- No se recomienda el uso de ningún aditivo, ya que estos pueden degradar la efectividad de los aditivos que vienen incorporados en el aceite de motor. Esto puede provocar una avería del conjunto mecánico.

Refrigerante de motor

Para comprobar el nivel de refrigerante

En el compartimiento del motor, se encuentra el depósito translúcido del refrigerante (A). El nivel de refrigerante de este depósito debe mantenerse entre las marcas "L" (BAJO) y "F" (LLENO) cuando se mide con el motor frío.



Para añadir refrigerante

El sistema de enfriamiento es un sistema cerrado y normalmente la pérdida de refrigerante debe ser muy pequeña. Un descenso apreciable en el nivel de refrigerante puede indicar la existencia de una fuga. Si ocurre esto, haga que un distribuidor autorizado compruebe el sistema lo antes posible.

Si el nivel desciende por debajo del nivel "L" (BAJO) del depósito, abra la tapa y añada refrigerante.

Asimismo, si el depósito está completamente vacío, quite el tapón del radiador (B) y añada refrigerante hasta que el nivel alcance la boca de llenado.

⚠ ADVERTENCIA

- No quite el tapón del radiador mientras el motor esté caliente. El sistema del refrigerante se encuentra bajo presión y la proyección de refrigerante caliente puede causar quemaduras graves.

Anticongelante

El refrigerante del motor contiene un agente anticorrosivo a base de etilenglicol. Determinadas piezas del motor son de una aleación de aluminio fundido y se requiere el cambio periódico del refrigerante del motor para evitar la oxidación de estas piezas.

Utilice "MOPAR" o equivalente*.

*: refrigerante similar de gran calidad basado en etilenglicol sin silicato, amino, nitrato ni borato con una tecnología de ácido orgánico híbrido de larga vida útil.

El refrigerante original MOPAR tiene una protección excelente contra la corrosión y la formación de óxido en todos los metales, incluido el aluminio, y puede evitar que se obstruya el radiador, el calentador, la culata de los cilindros, el bloque de cilindros del motor, etc. Debido a la necesidad de este agente anticorrosivo, el refrigerante no debe ser sustituido por agua normal ni siquiera en verano. La concentración necesaria de anticongelante varía dependiendo de la temperatura ambiente esperada.

Superior a -35 °C: concentración del 50 % de anticongelante

Inferior a -35 °C: concentración del 60 % de anticongelante

PRECAUCIÓN

- No utilice anticongelante con alcohol o metanol ni refrigerantes del motor mezclados con anticongelante, alcohol o metanol. El uso de un anticongelante inadecuado puede producir corrosión de los componentes de aluminio.
- No utilice agua para ajustar la concentración de refrigerante.
- Las concentraciones por encima del 60 % reducirán la capacidad de refrigeración y protección contra la congelación, lo cual afectará negativamente al motor.
- No rellene con agua solamente.

Durante el tiempo frío

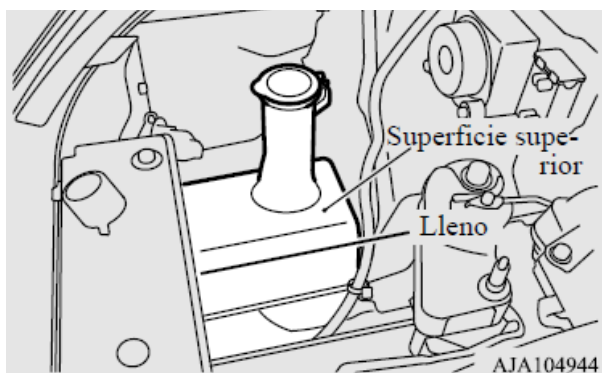
Se debería comprobar la concentración antes de arrancar en clima frío y añadir anticongelante al sistema, si fuera necesario, para evitar daños al motor y al radiador debido a la congelación.

Líquido de lavado

Abra el tapón del depósito del líquido de lavado y compruebe el nivel del líquido de lavado.

Si el nivel está bajo, rellene el depósito según lo necesite.

El nivel del líquido de lavado se debe mantener a aproximadamente 5 cm por debajo de la superficie superior del depósito.

**NOTA**

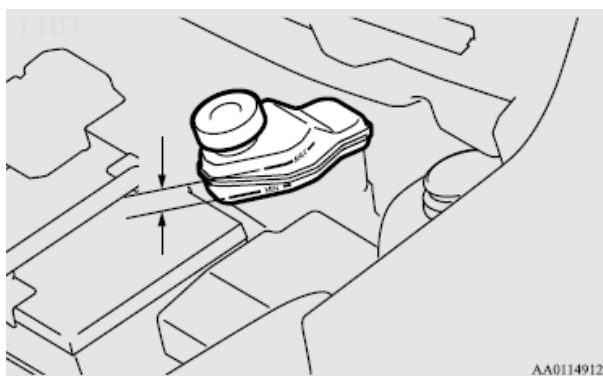
- El depósito del líquido de lavado abastece al parabrisas y la luneta trasera (si viene equipado).

Durante el tiempo frío

Para asegurar el funcionamiento correcto del lavaparabrisas, a bajas temperaturas, utilice un líquido que contenga agente anticongelante.

Líquido de frenos**Para comprobar el nivel del líquido**

El nivel de líquido debe estar entre las marcas "MAX" y "MIN" del depósito.



El nivel de líquido es supervisado por un flotador. Cuando el nivel del líquido cae por debajo de la marca "MIN" se enciende la luz de aviso del líquido de frenos.

El nivel de líquido baja ligeramente con el desgaste de las pastillas de freno, pero ello no indica anomalía alguna.

Si el nivel del líquido baja notoriamente en un corto espacio de tiempo, ello indica la existencia de fugas en el sistema de frenos. Si esto ocurre, haga revisar su vehículo por un distribuidor autorizado.

Tipo de líquido

Utilice el líquido de frenos de acuerdo a la norma DOT3 o DOT4 de un contenedor sellado. El líquido de freno es higroscópico. Demasiada humedad en el líquido de frenos afectará adversamente al sistema de frenos, reduciendo la efectividad.

⚠ PRECAUCIÓN

- Tenga cuidado al manipular el líquido de frenos porque es muy nocivo para los ojos, puede ser irritante para la piel y también puede dañar las superficies pintadas.
- Utilice sólo el líquido de frenos especificado. No mezcle o añada marcas diferentes de líquido de frenos para evitar reacciones químicas. No permita que ningún líquido que contenga gasolina entre en contacto, se mezcle o contamine el líquido de frenos. Este dañaría los sellos.
- Mantenga el tapón del depósito cerrado para evitar que el líquido de frenos se degrade, excepto para mantenimiento.
- Limpie la tapa de llenado antes de quitar y cerrar bien la tapa después del mantenimiento.

Batería

El estado de la batería es muy importante para que el motor arranque con rapidez y para que funcione correctamente el sistema eléctrico del vehículo. La inspección y los cuidados periódicos son especialmente importantes en tiempo frío.

Precauciones de la batería

⚠ ADVERTENCIA

- Observe las instrucciones de funcionamiento



Cuando manipule la batería, por seguridad siga con cuidado las precauciones siguientes.

⚠ ADVERTENCIA

- No se debe fumar ni provocar cerca de ella llamas vivas ni chispas.



Mantenga las chispas, cigarrillos y llamas alejados de la batería, ya que ésta podría explotar. Además, no provoque un cortocircuito con los terminales de la batería. Haciéndolo podría generar chispas.

- Protección ocular



Cuando trabaje con la batería, lleve siempre gafas de protección. El electrolito de la batería contiene ácido sulfúrico, siendo peligroso el contacto de éste con los ojos.

- Ácido de batería



El electrolito de la batería contiene ácido sulfúrico, por lo que deberá llevar guantes y protección para los ojos cuando manipule la batería. Si el electrolito de la batería entra en contacto con los ojos o con la piel, enjuáguese con agua limpia y acuda inmediatamente al médico. Si ingiere accidentalmente electrolito de la batería, acuda inmediatamente al médico. Si el electrolito de la batería le salpica en la ropa o en el vehículo, enjuáguelo con abundante agua.

- Gas explosivo



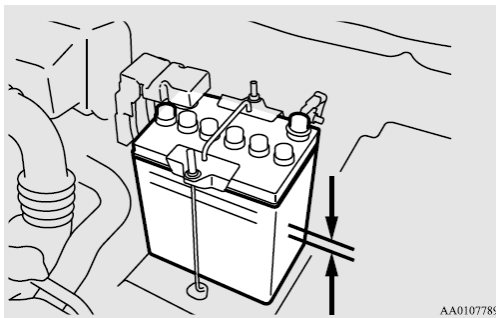
La batería desprende gas de hidrógeno altamente explosivo. Asegure una buena ventilación en caso de cargar la batería en un espacio cerrado.

- Mantenga alejados a los niños



Manténgase fuera del alcance de los niños.

Comprobación del nivel de electrolito en la batería



El nivel de electrolitos debe estar entre los límites indicados en el exterior de la batería. Rellene con agua destilada según sea necesario.

El interior de la batería se encuentra dividido en varios compartimentos; quite la tapa de cada uno de los compartimentos y rellene hasta la marca superior. No sobrepase el límite de la marca superior porque un derrame durante la conducción podría causar daños. Compruebe el nivel del electrolito al menos una vez cada cuatro semanas dependiendo de las condiciones de funcionamiento. Si no se utiliza la batería, se descargará por sí misma con el transcurso del tiempo.

Compruébela cada cuatro semanas y cárguela a corriente baja cuando sea necesario.

Durante el tiempo frío

La capacidad de la batería se reduce a bajas temperaturas. Esto es un resultado inevitable de las propiedades químicas y físicas. Esta es la razón de que una batería muy fría, especialmente una que no esté totalmente cargada, sólo proporcione una fracción de la corriente de arranque disponible normalmente. Antes del comienzo de la estación fría es recomendable que compruebe la batería un distribuidor autorizado para que se ocupe de cargarla si es necesario. Esto no sólo asegurará la fiabilidad del arranque, sino que una batería que se mantiene cargada además tiene mayor duración.

Desconexión y conexión

Para desconectar el cable de la batería, pare el motor, desconecte primero la terminal negativa (-) y, a continuación, la terminal positiva (+). Al conectar la batería, conecte primero la terminal positiva (+) y, a continuación, la terminal negativa (-).

NOTA

- Abra la cubierta de la terminal (A), antes de desconectar o conectar el cable de la terminal positiva de la batería (+).
- Afloje la tuerca (B) y, a continuación, desconecte el cable de la batería de la terminal positiva (+).



AJZ102668

⚠ PRECAUCIÓN

- No desconecte nunca la batería con el interruptor de encendido o el modo de funcionamiento en ON; si lo hace, puede dañar los componentes eléctricos del vehículo.
- No ponga nunca en cortocircuito la batería; si lo hace se sobrecalentará y puede resultar dañada.
- Si la batería tiene que ser objeto de una carga rápida, desconecte primero los cables de la batería.
- Para evitar un cortocircuito, asegúrese de desconectar primero la terminal negativa (-).
- No ponga en contacto las piezas adyacentes, las piezas de plástico, etc. con el ácido sulfúrico (electrolito de la batería) que las puede manchar, agrietar o decolorar. Si entran en contacto, límpielas con un paño suave, gamuza o similar y una solución acuosa de detergente neutro y, seguidamente, enjuague las piezas afectadas con mucha agua.

NOTA

- Mantenga las terminales limpias. Después de conectar la batería, aplique grasa de protección a las terminales. Para limpiar las terminales, utilice agua templada.
- Compruebe que la batería está firmemente fijada y que no podrá moverse durante la marcha del vehículo. Compruebe también que todas las terminales están bien apretadas.
- Si el vehículo va a estar sin utilizarse durante un largo período de tiempo, desmonte la batería y guárdela en un lugar donde el líquido de la batería no pueda congelarse. La batería sólo debe almacenarse estando totalmente cargada.

Llantas

⚠ ADVERTENCIA

- Conducir con las llantas desgastadas, dañadas o infladas incorrectamente puede hacerle perder el control o reventar las llantas, y provocar en un accidente con lesiones graves o incluso la muerte.

Presiones de inflado de las llantas

Elemento	Dimensiones de la llanta	
Llanta normal	175/65R14 82S	2.4 bares (35 psi) [240 kPa]
	185/55R15 82V	2.2 bares (32 psi) [220 kPa]
Llanta de refacción compacta	T115/70D14 88M	4.2 bares (60 psi) [420 kPa]

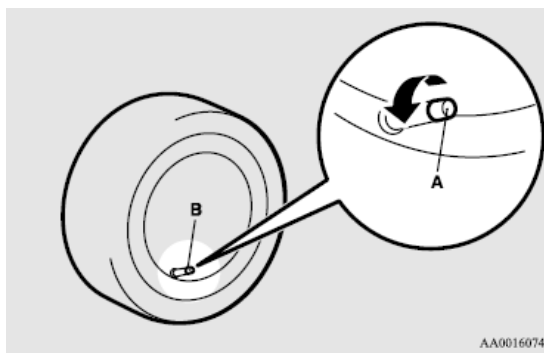
Compruebe la presión de inflado de todas las llantas cuando éstas estén frías: si es insuficiente o excesiva, ajústela al valor especificado. Después de haber ajustado la presión de inflado de las llantas, compruébelas para ver si están dañados o si hay fugas de aire. No olvide colocar tapones en las válvulas.

Indicador de presión de inflado de las llantas (si así está equipado)

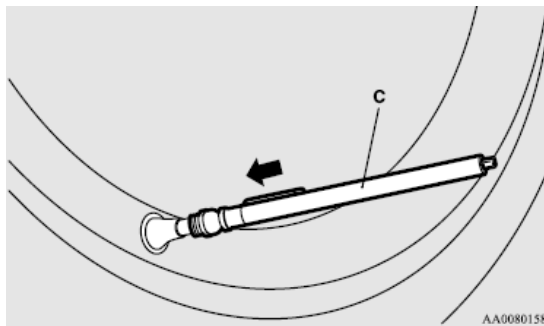
1. Saque el indicador de presión de inflado de la llanta.
2. Quite el tapón de la válvula (A).

NOTA

- Tenga cuidado de no perder el tapón de la válvula.
3. Limpie la zona alrededor de la válvula de la llanta (B).

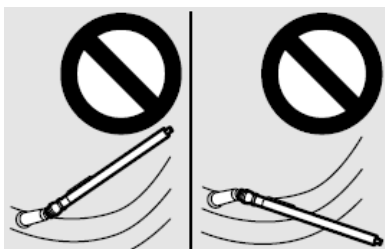


4. Empuje el indicador de presión de inflado de las llantas (C) recto sobre la válvula de la llanta.

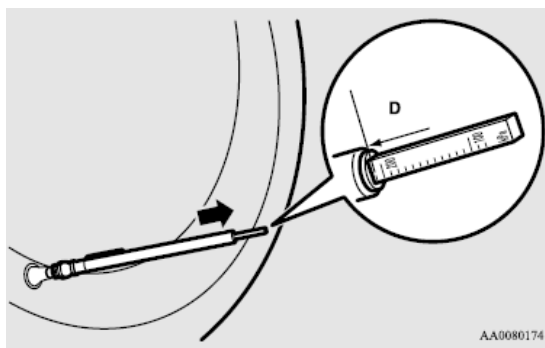


NOTA

- Si el indicador de presión de inflado de las llantas está torcido (no está recto) con respecto a la válvula de la llanta, el aire se escapará y no será posible obtener una medición exacta.



5. Lea la presión de inflado de la llanta en la escala de la parte D del indicador de presión de inflado de las llantas.

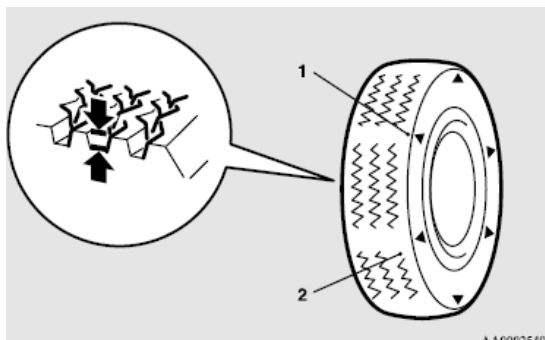


Ejemplo: presión de inflado de la llanta de 210 kPa

NOTA

- Un lado de la escala muestra la presión en kPa. El otro lado muestra la presión en kgf/cm^2 .
6. Repita la medición unas cuantas veces para obtener una indicación de presión exacta.
 7. Una vez realizada la medición, asegure adecuadamente el tapón de la válvula.

Estado de las ruedas



AA0002549

1. Posición del indicador de desgaste de la banda de rodadura
2. Indicador de desgaste de la banda de rodadura

Compruebe las llantas para ver si tienen cortes, están agrietadas o han sufrido otros daños. Cambie las llantas si encuentra cortes o grietas profundos.

Compruebe además todas las llantas para ver si tienen incrustadas piezas metálicas. El uso de llantas desgastadas puede ser muy peligroso debido a que existe un gran riesgo de que el vehículo patine o se forme una película de agua entre la llanta y la carretera.

La profundidad de la banda de rodadura de las llantas debe ser superior a 1.6 mm para que las llantas cumplan los requisitos mínimos de uso. A medida que las llantas se desgasten, aparecerán indicadores del desgaste en la superficie de la llanta, indicando así que la llanta ya no cumple los requisitos mínimos para su uso. Cuando aparezcan estos indicadores de desgaste, las llantas deberán ser sustituidas por otras nuevas.

Sustitución de las llantas y las ruedas

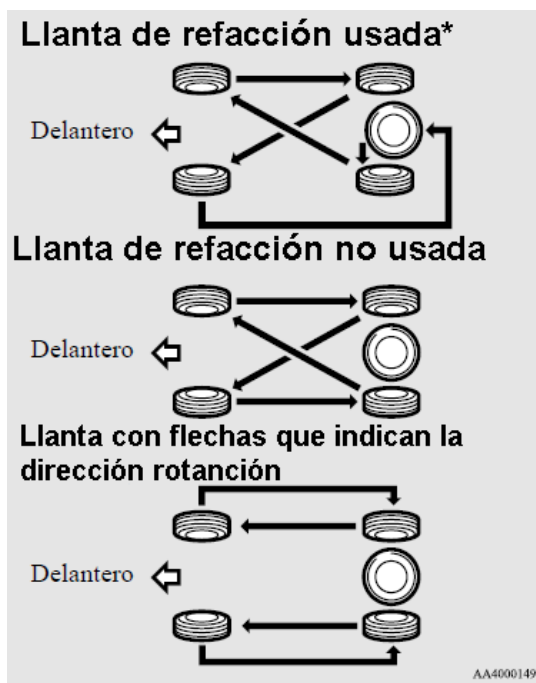
⚠ PRECAUCIÓN

- Evite utilizar llantas de dimensiones distintas a las listadas y el uso combinado de tipos de llantas diferentes, puesto que puede afectar a la seguridad en la conducción. Consulte "Llantas y ruedas".
- Incluso si una rueda tiene el mismo tamaño y desplazamiento que el tipo de rueda especificado, su forma puede evitar que se instale correctamente. Consulte con un distribuidor autorizado antes de usar las ruedas que tiene.

Rotación de las llantas

El desgaste de las llantas varía con las condiciones del vehículo, el estado de la superficie de la carretera y los hábitos individuales de conducción de los conductores.

Para igualar el desgaste y prolongar la duración de las llantas, se recomienda hacer la rotación de las llantas después de descubrir cualquier desgaste anormal o siempre que la diferencia entre las llantas delanteras y traseras resulte reconocible. Al hacer la rotación de las llantas, compruebe si existen daños o desgaste anormal. El desgaste anormal se debe normalmente a una presión de inflado incorrecta, a una alineación incorrecta de las llantas, a ruedas fuera de balance o al uso intensivo de los frenos. Consulte con un distribuidor autorizado para determinar la causa de un desgaste irregular de la banda de rodadura.



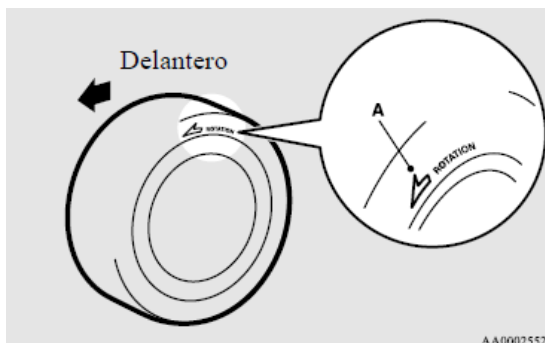
*: Si la llanta de refacción difiere de la llanta estándar, no rueda con la llanta de refacción.

PRECAUCIÓN

- Evite utilizar combinaciones de diferentes tipos de llantas. La utilización de un tipo diferente de llantas puede afectar al rendimiento y a la seguridad del vehículo.
- Se puede colocar una llanta de refacción compacta temporalmente en lugar de la llanta que se haya quitado durante el cambio de posición de estos. No obstante, este no se debe incluir en la secuencia regular cambio de posición de las llantas.

PRECAUCIÓN

- Si las llantas tienen flechas (A) que indiquen el sentido correcto de rotación, intercambie las llantas delantera y trasera del lado izquierdo del vehículo y las llantas delantera y trasera del lado derecho por separado. Mantenga cada llanta en su lado original del vehículo. Al cambiar las llantas, asegúrese de que las flechas apunten en el sentido en el que girarán las llantas cuando el vehículo se desplace hacia adelante. Cualquier llanta que tenga la flecha apuntando en el sentido contrario tendrá menos rendimiento.



Llantas para nieve

Se recomienda el uso de llantas para nieve para conducir sobre nieve y hielo. Para mantener la estabilidad de conducción, monte llantas para nieve con el mismo tamaño y dibujo en las cuatro ruedas. Las llantas para nieve con un desgaste superior al 50 % dejan de ser adecuados para usarse como llantas para nieve. No se deben utilizar llantas para nieve que no cumplan con las especificaciones.

PRECAUCIÓN

- Observe la velocidad máxima permitida para las llantas de nieve que lleva y la velocidad legal.

NOTA

- Las normativas y leyes relativas a las llantas para nieve (velocidad de conducción, uso necesario, tipo, etc.) varían. Infórmese y cumpla las leyes y normas aplicables a la zona por la cual va a conducir.

Cadenas para llantas

Se recomienda llevar cadenas para la nieve en zonas con nieve e instalarlas en las llantas delanteras cuando sea necesario. A las llantas instaladas en su vehículo como equipamiento original se les pueden poner cadenas para llantas si fuera necesario. Cuando vaya a cambiar las llantas, pregunte al distribuidor o fabricante de éstas si el montaje de cadenas para llantas deteriorará las llantas que va a comprar. Siga siempre las instrucciones del fabricante de las cadenas durante la instalación.

⚠ PRECAUCIÓN

- Practique la instalación de las cadenas antes de que las necesite. No espere que otros le ayuden en medio del frío.
- Escoja una cuneta despejada y recta donde pueda ser visto mientras instala las cadenas.
- No instale las cadenas antes de que las necesite. Tanto sus llantas como la superficie de la calzada se desgastarán.
- Después de avanzar unos 100-300 metros, pare y apriete de nuevo las cadenas.
- Conduzca con cuidado y no pase de 30 km/h. Recuerde que llevar cadenas no significa que vayan a dejar de producirse accidentes.
- Al instalar cadenas tenga cuidado de que no dañen las llantas ni la carrocería.
- Una rueda de aluminio puede resultar dañada por las cadenas durante la conducción. Al instalar cadenas en una llanta con rueda de aluminio, tenga cuidado para que ninguna parte de la cadena y los accesorios entren en contacto con la rueda.
- Quite los tapones antes de instalar las cadenas para llantas ya que, de lo contrario, pueden resultar dañados por las cadenas para llantas. (Consulte "Estado de las ruedas").
- Al colocar o extraer una cadena para llantas, tenga cuidado de no lesionarse las manos y otras partes del cuerpo con los bordes afilados de la carrocería del vehículo.
- Coloque las cadenas únicamente en las ruedas delanteras y apriételas tanto como sea posible, con los extremos bien sujetos.

NOTA

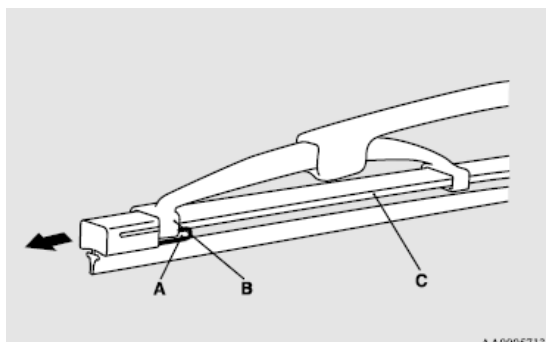
- Las leyes y normativas relativas al uso de cadenas para llantas varían de un país a otro. Siga siempre las leyes y normas locales. En la mayoría de los países, está prohibido utilizar cadenas en carreteras sin nieve.

Sustitución de la goma de las plumas del limpiaparabrisas

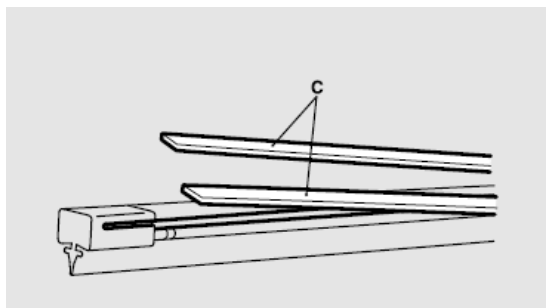
Gomas del limpiaparabrisas (lado del conductor)

1. Levante el brazo del limpiaparabrisas del parabrisas.
2. Jale de la goma del limpiaparabrisas hasta que el tope (A) se desacople del gancho (B). Luego, jale aún más de la goma del limpiaparabrisas para sacarla.



**NOTA**

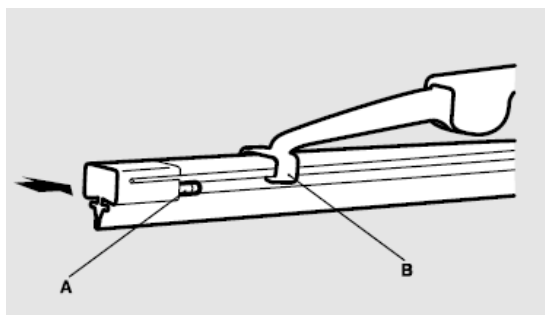
- No deje que el brazo del limpiaparabrisas caiga en el parabrisas; podría rayar el cristal.
3. Coloque los retenes (C) a una nueva goma del limpiaparabrisas. Consulte la figura para asegurarse que los retenes estén correctamente alineados al colocarlos.



4. Coloque la goma del limpiaparabrisas en el brazo, comenzando por el extremo opuesto de la goma desde el tope. Asegúrese de que el gancho (B) esté ajustado correctamente en las muescas de la goma.

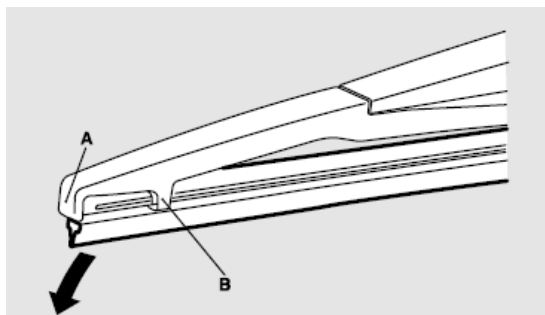
NOTA

- Si no se suministran los retenes con las nuevas gomas del limpiaparabrisas, utilice los retenes de las anteriores.
5. Presione la goma del limpiaparabrisas hasta que el gancho (B) enganche con seguridad con el tope (A).



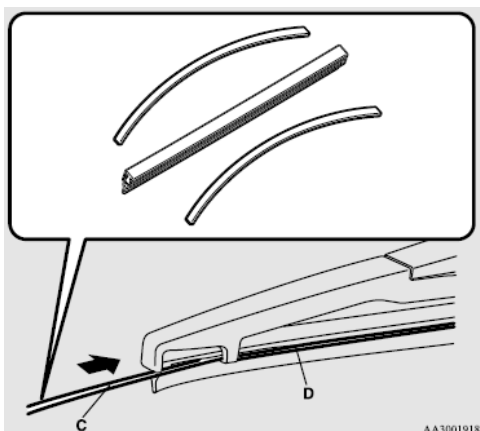
Gomas del limpiaparabrisas (lado del pasajero)/Gomas del limpiador trasero (si así está equipado)

1. Levante el brazo del limpiaparabrisas del cristal.
2. Jale de la goma del limpiaparabrisas hacia abajo para desengancharla del tope (A) en el extremo del brazo del limpiaparabrisas. Jale aún más de la goma del limpiaparabrisas para sacarla.
3. Introduzca una nueva goma limpiaparabrisas hasta el gancho (B) del brazo del limpiaparabrisas.



NOTA

- No deje que el brazo del limpiaparabrisas caiga en el cristal de la luneta; podría rayar el cristal.
4. Inserte con firmeza el retén (C) en la muesca (D) de la goma del limpiaparabrisas. Consulte la figura para asegurarse que los retenes estén correctamente alineados al insertarlos en la muesca.

**NOTA**

- Si no se suministra el retén con la nueva goma del limpiaparabrisas, utilice el retén de la anterior.

Mantenimiento general**Fuga de combustible, refrigerante de motor, aceite y gases de escape**

Mire bajo la carrocería del vehículo para comprobar si hay fugas de combustible, refrigerante de motor, aceite y gases de escape.

⚠ ADVERTENCIA

- Si detecta una fuga de combustible sospechosa o si huele a combustible, no utilice el vehículo; póngase en contacto con su distribuidor autorizado para que le proporcione ayuda.

Funcionamiento de la luz exterior e interior

Utilice el control de luces combinadas para verificar que todas las luces están funcionando correctamente.

Si las luces no se encienden, la causa más probable es que se haya fundido un fusible o un foco. Compruebe primero los fusibles. Si no hay ningún fusible fundido, compruebe los focos.

Para obtener más información sobre la inspección y sustitución de los fusibles y los focos, consulte la sección "Fusibles" y "Cambio de los focos". Si todos los fusibles y focos están bien, lleve el vehículo a un distribuidor autorizado para su revisión y reparación.

Funcionamiento del medidor, indicador e indicadores luminosos/ luces de aviso

Ponga en marcha el motor para comprobar el funcionamiento de todos los medidores, indicadores, indicadores luminosos y luces de aviso. Si hay algún fallo, lleve el vehículo a un distribuidor autorizado para que lo revise.

Lubricación de pestillos y bisagras

Compruebe todos los pestillos y bisagras, y, si es necesario, hágalos lubricar.

Para climas fríos y con nieve

Ranuras de ventilación

Se deben quitar las hojas que haya en las ranuras de ventilación del parabrisas o limpiarlas con una escobilla tras una gran nevada, de forma que no se degrade el funcionamiento de los sistemas de calefacción y ventilación.

Empaques plásticos

Para evitar la congelación de los empaques plásticos sobre las puertas, el cofre, etc. deberán tratarse con una grasa de silicona.

Equipos adicionales

Es una buena idea llevar una pala o una pala de mano en el vehículo durante el invierno para poder despejar la nieve si se queda atascado. También son útiles un pequeño cepillo de mano para retirar la nieve del vehículo y un raspador de plástico para el parabrisas y la luneta trasera.

Circuitos de fusible

Los circuitos de fusible se fundirán para evitar que se produzca un incendio si una gran corriente intenta pasar a través de algunos sistemas eléctricos. En caso de que se funda un circuito de fusible, acuda a su distribuidor autorizado para que realice una revisión y lo sustituya. Para los circuitos de fusible, consulte "Tabla de ubicación de los fusibles del compartimento motor"

⚠ ADVERTENCIA

- Los circuitos de fusible no deben cambiarse por ningún otro dispositivo. Si no se ajusta el circuito de fusible correcto, puede provocarse un incendio en el vehículo, destrucción de propiedad y daños graves en cualquier momento.

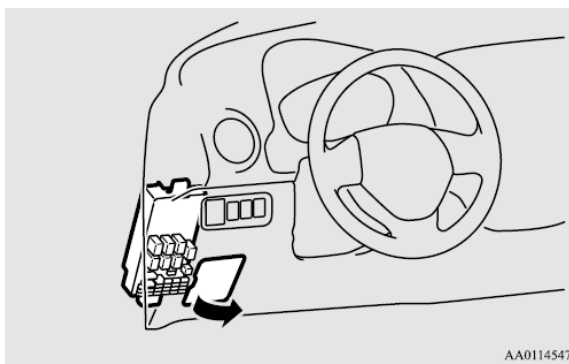
Fusibles

Situación de la caja de fusibles

Cada uno de los circuitos está protegido por un fusible, para evitar que se dañe el circuito eléctrico por un cortocircuito o una sobrecarga. Hay cajas de fusibles en el habitáculo y en el compartimento del motor.

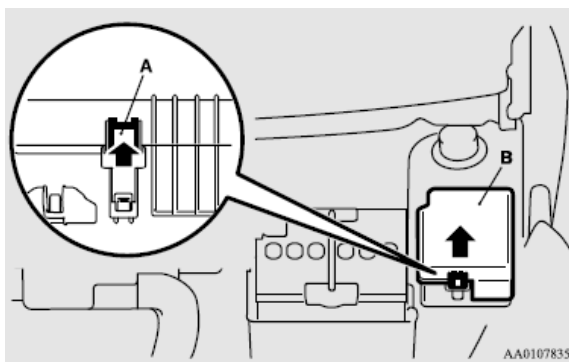
Habitáculo

En el habitáculo, la caja de fusibles se encuentra detrás de la tapa de fusibles frente al asiento del conductor, en el lugar que se indica en la figura. Jale de la tapa de fusibles para extraerla.



Compartimento del motor

En el compartimento del motor, la caja de fusibles está situada según indica la figura. Mientras aprieta la pestaña (A), jale hacia arriba de la tapa (B).



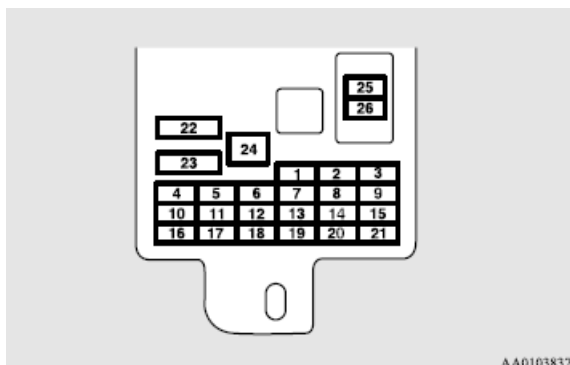
Capacidad de carga de los fusibles

El amperaje de los fusibles y los nombres de los sistemas eléctricos protegidos por los fusibles están indicados en el interior de la tapa de fusibles y en el interior de la tapa de la caja de fusibles (dentro del compartimento del motor).

NOTA

- Se proporcionan fusibles de repuesto en la caja de fusibles del compartimento del motor. Utilice siempre un fusible de la misma capacidad para la sustitución.

Tabla de situación de los fusibles del habitáculo



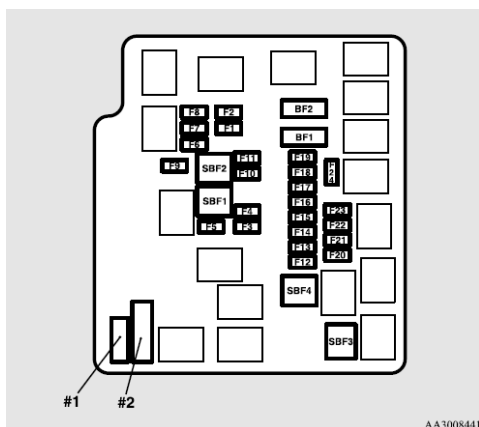
AA0103837

No.	Símbolo	Sistema eléctrico	Capacidad
1		Luz trasera (izquierda)	7.5 A
2		Encendedor	15 A
3		Bobina de encendido	10 A
4		Motor de arranque	7.5 A
5	-	-	-
6	-	-	-
7		Luz trasera (derecha)	7.5 A
8		Retrovisores exteriores	7.5 A
9		Unidad de control del motor	7.5 A
10		Unidad de control	7.5 A
11		Luz antiniebla trasera	10 A
12		Cierre centralizado de puertas	15 A
13		Luz del habitáculo	15 A
14		Limpiador trasero	15 A
15		Aparato de medida	7.5 A
16		Relé	7.5 A
17		Asiento calefactado	20 A

18	OPTION	Opcional	10 A
19		Retrovisor exterior calefactado	7.5 A
20		Limpiaparabrisas	20 A
21		Luces de reversa	7.5 A
22		Desempañador	30 A
23		Calefacción	30 A
24	-	-	-
25		Radio	10 A
26		Unidad de control electrónico	15 A



- Es posible que en su vehículo no estén instalados algunos fusibles dependiendo del modelo del vehículo o de las especificaciones.
- La tabla de arriba muestra el equipamiento principal que corresponde a cada fusible.

Tabla de ubicación de los fusibles del compartimento del motor



No.	Símbolo	Sistema eléctrico	Capacidad
SBF1		Motor del ventilador del radiador	40 A*
SBF2		Sistema de frenado antibloqueo	30 A*

No.	Símbolo	Sistema eléctrico	Capacidad
SBF3		Interruptor de encendido	40 A*
SBF4		Controles eléctricos de las ventanillas	40 A*
BF1	A/T	DC-DC (P/T)	30 A
BF2		DC-DC (AUDIO)	30 A
F1		Luz de cruce (izquierda)	10 A
F2		Luz de cruce (derecha)	10 A
F3		Luces de carretera (izquierda)	10 A
F4		Luces de carretera (derecha)	10 A
F5		Claxon	10 A
F6		Faros antiniebla delanteros	15 A
F7		Luces de circulación diurna	10 A
F8	-	-	-
F9	-	-	-
F10		Sensor de corriente de la batería	7.5 A
F11	-	-	-
F12	STOP	Luces de freno	15 A
F13		Bobina de encendido	7.5 A
F14		Control de motor	7.5 A
F15		Alternador	7.5 A
F16		Luces de emergencia	10 A
F17	A/T	Transmisión automática	15 A
F18		Aire acondicionado	10 A
F19		ETV	15 A
F20		Motor de arranque	7.5 A

No.	Símbolo	Sistema eléctrico	Capacidad
F21	A/T	Aceite CVT/bomba	15 A
F22		Bomba de combustible	15 A
F23		Motor	20 A
F24	A/T	Transmisión automática	7.5 A
#1	-	Fusible de repuesto	20 A
#2	-	Fusible de repuesto	30 A

*: Circuito de fusible

- Es posible que en su vehículo no estén instalados algunos fusibles dependiendo del modelo del vehículo o de las especificaciones.
- La tabla de arriba muestra el equipamiento principal que corresponde a cada fusible.

La caja de fusibles no contiene fusibles de repuesto de 7,5 A, 10 A o 15 A. Si alguno de estos fusibles se quema, sustitúyalo por el siguiente fusible.

7,5 A: Retrovisores exteriores

10 A: Opcional

15 A: Encendedor

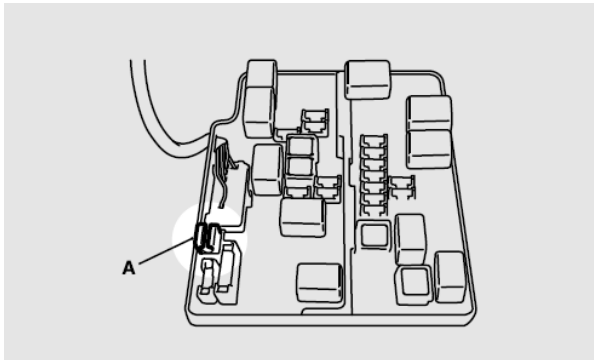
Cuando use un fusible de sustitución, cámbielo cuanto antes por un fusible de la capacidad correcta.

Identificación del fusible

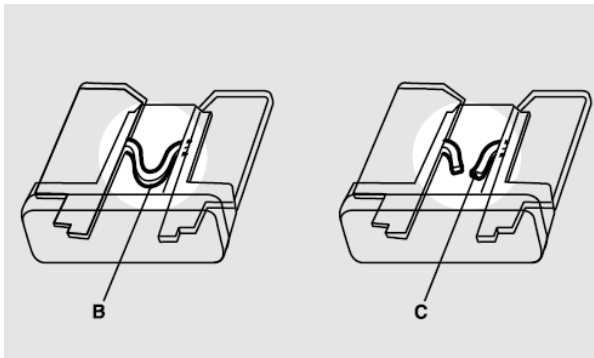
Capacidad	Color
7,5 A	Marrón
10 A	Rojo
15 A	Azul
20 A	Amarillo
30 A	Verde (tipo fusible) /Rosa (fusible tipo lámina)
40 A	Verde (fusible tipo lámina)

Sustitución del fusible

1. Antes de cambiar un fusible, apague siempre el circuito eléctrico afectado y coloque el interruptor de encendido en la posición "LOCK" o ponga el modo de funcionamiento en OFF.
2. Quite el extractor de fusibles (A) del interior de la caja de fusibles en el compartimento del motor.



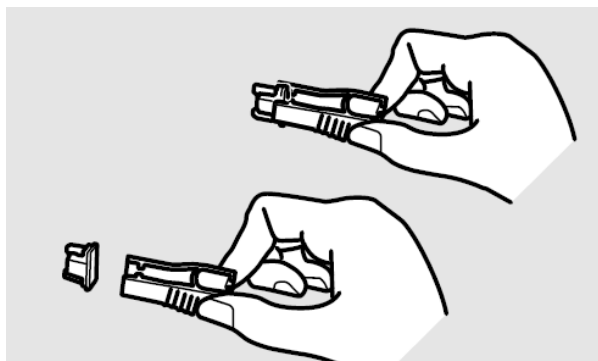
3. Consulte la tabla de capacidad de carga de los fusibles y seleccione el fusible adecuado para solucionar el problema.



- B- El fusible es correcto
- C- El fusible está fundido

NOTA

- Si cualquiera de los sistemas no funciona, pero el fusible correspondiente a ese sistema está bien, puede haber una avería en cualquier otro lugar del sistema. Lleve el vehículo a revisar a un distribuidor autorizado.
4. Introduzca un fusible nuevo del mismo amperaje con el extractor de fusibles en el mismo lugar en la caja de fusibles.



⚠ PRECAUCIÓN

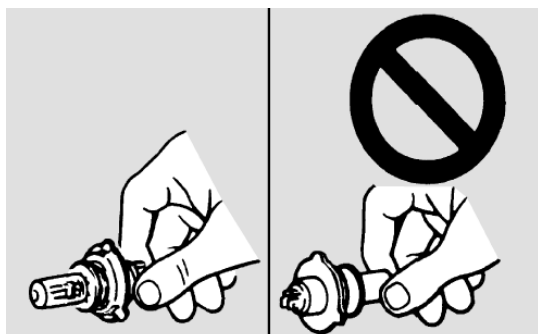
- Si el nuevo fusible se funde al cabo de poco tiempo, haga que un distribuidor autorizado compruebe el sistema para localizar la causa y corregirla.
- No utilice nunca un fusible con una capacidad superior a la especificada ni ningún otro tipo de sustituto como un alambre, papel metálico, etc. Si hace esto podría sobrecalentarse el cableado del circuito originándose un incendio.

Cambio de los focos

Antes de sustituir un foco asegúrese que esté apagado. No toque la parte de cristal del nuevo foco con los dedos; los restos de grasa de la piel en el cristal se evaporarán cuando se caliente el foco y el vapor se condensará en el reflector y oscurecerá la superficie.

⚠ PRECAUCIÓN

- Los focos están muy calientes tras apagarlos. Al sustituir un foco, espere a que se enfríe lo suficiente antes de tocarlo. De lo contrario se podría quemar.
- Manipule los focos de halógenos con cuidado. El gas del interior de los focos halógenos está altamente presurizado, de forma que dejar caer, golpear o arañar un foco halógeno puede hacerlo pedazos.
- No sujete nunca el foco de halógeno con la mano, un guante sucio, etc. La grasa de la mano podría causar la rotura del foco la siguiente vez que se utilicen los faros antiniebla. Si se ensucia la superficie del cristal, debe limpiarse con alcohol, disolvente de pintura, etc., y volverla a montar tras haberla secado por completo.

**⚠ PRECAUCIÓN**

- No instale focos de LED comercialmente disponibles, este tipo de focos de LED puede afectar negativamente la operación del vehículo al no permitir que los focos y otro equipo no funcionen correctamente.

NOTA

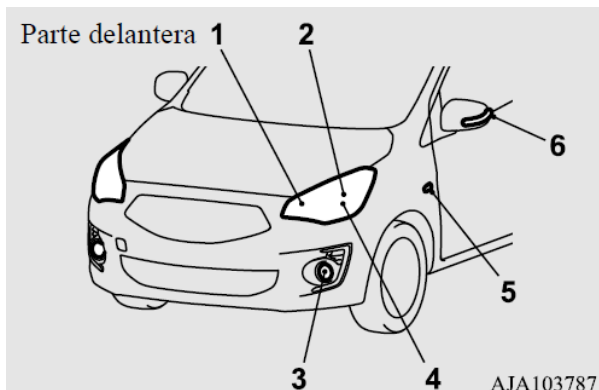
- Si no está seguro de cómo llevar a cabo el trabajo requerido, es recomendable que un distribuidor autorizado lo haga por usted.
- Tenga cuidado de no arañar la carrocería del vehículo cuando desmonte una lámpara o lente.
- A veces se empañan el interior de las lentes cuando llueve o después de lavar el vehículo. Es el mismo fenómeno que se produce cuando se empañan los cristales de las ventanillas en un día húmedo, y no se trata de una anomalía de funcionamiento. Cuando se encienda la luz, el calor eliminará el empañamiento. No obstante, si entra agua en el interior del faro, por favor, acuda a un distribuidor autorizado para que lo revisen.

Capacidad y ubicación de los focos**⚠ PRECAUCIÓN**

- Cuando reemplace un foco, asegúrese que el nuevo sea del mismo tipo, potencia y color. Si instala un foco diferente, puede no funcionar correctamente o no encender y puede provocar un incendio.

Al sustituir un foco, use uno nueva que tenga la misma potencia y color.

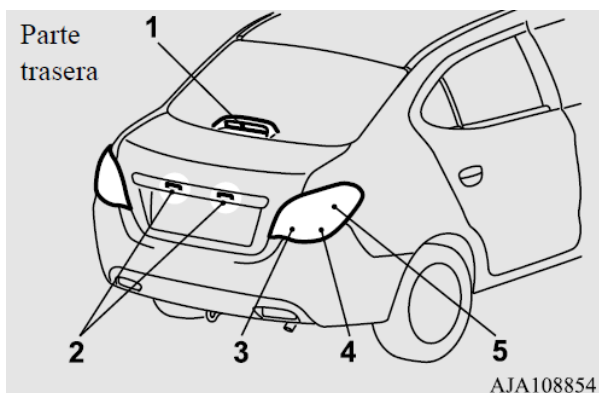
Exterior



- 1- Intermitentes delanteros: 21 W (PY21W)
 - 2- Faros: 60/55 W (H4)
 - 3- Faros antiniebla delanteros (si así está equipado): 55 W (H11)
 - 4- Luces de posición: 5 W (W5W)
 - 5- Intermitentes laterales (en la defensa) (si así está equipado): 5 W
 - 6- Intermitentes laterales (en el retrovisor exterior) (si así está equipado)
- Los códigos en paréntesis indican el tipo de foco.

NOTA

- No es posible reparar o sustituir sólo un foco para la luz intermitente lateral (en la defensa). Para reparaciones o sustituciones, póngase en contacto con un distribuidor autorizado.
- El intermitente lateral (en el retrovisor exterior) usa luces de LED en lugar de focos. Para reparaciones o sustituciones, póngase en contacto con un distribuidor autorizado.

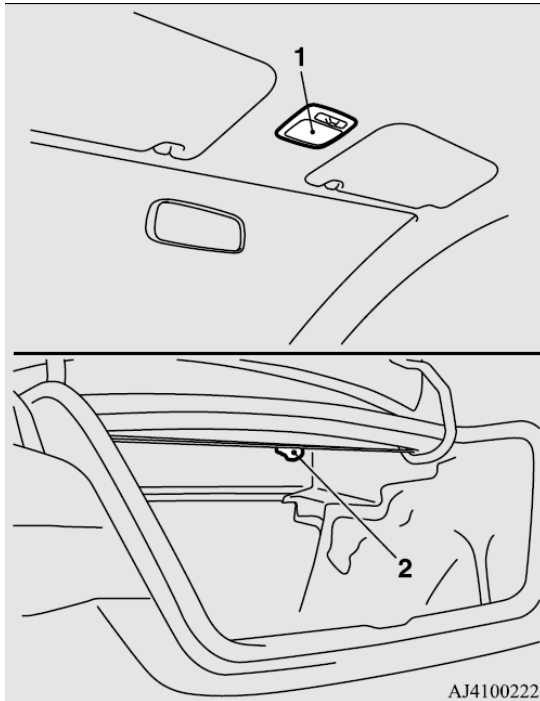


- 1- Luz de freno elevada
 - 2- Luces de la placa de matrícula: 5 W (W5W)
 - 3- Luces de reversa: 21 W (P21W) Luz antiniebla trasera (lado del conductor) (si así está equipado): 21 W (P21W)
 - 4- Intermitentes traseros: 21 W (PY21W)
 - 5- Luces de freno y luces traseras: 21/5 W (P21/5W)
- Los códigos en paréntesis indican el tipo de foco.

NOTA

- En un vehículo con un alerón trasero, la luz de freno funciona con LEDs antes que con focos. Para reparaciones o sustituciones, póngase en contacto con un distribuidor autorizado.

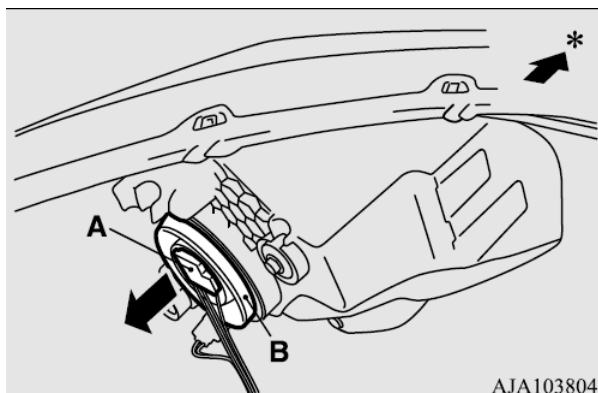
Interior



- 1- Luz del habitáculo: 8 W
- 2- Luz de la compuerta trasera: 5 W

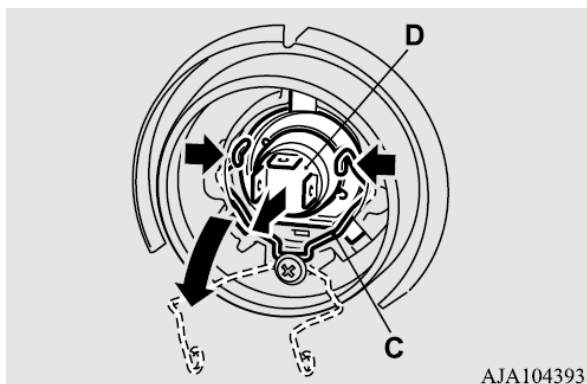
Faros

1. Desconecte el conector (A) y quite la tapa de sellado (B).



*- Parte delantera del vehículo

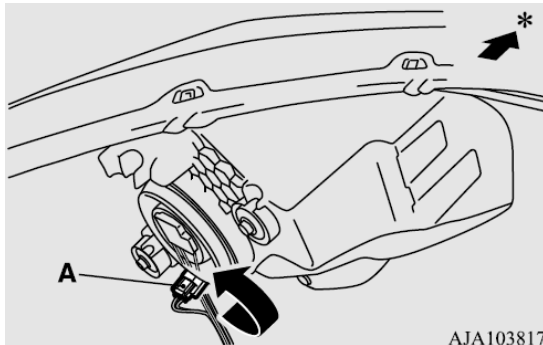
2. Desenganche el muelle (C) que fija el foco y, a continuación, extraiga el foco (D).



3. Para instalar el foco, siga los mismos pasos que para quitarlo, pero al revés.

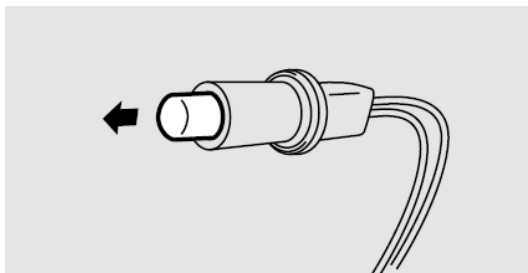
Luces de posición

1. Gire el portalámparas (A) en sentido contrario a las manecillas del reloj para extraerlo.



*- Parte delantera del vehículo

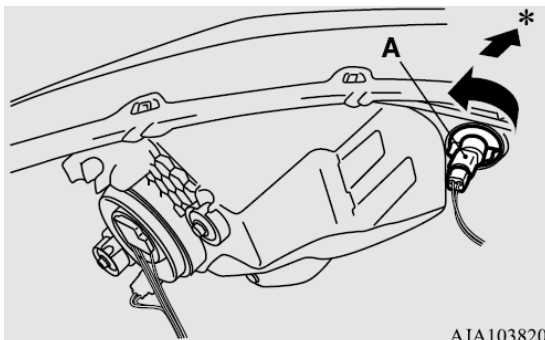
2. Extraiga el foco del portalámparas.



3. Para instalar el foco, siga los mismos pasos que para quitarlo, pero al revés.

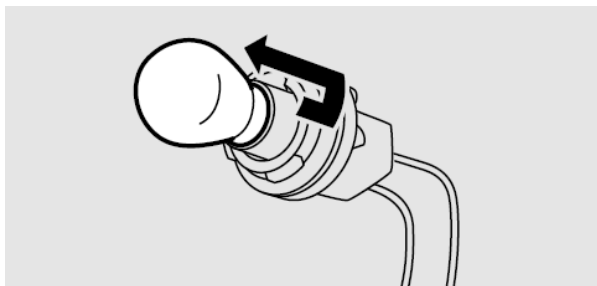
Intermitentes delanteros

1. Gire el portalámparas (A) en sentido contrario a las manecillas del reloj para extraerlo.



*- Parte delantera del vehículo

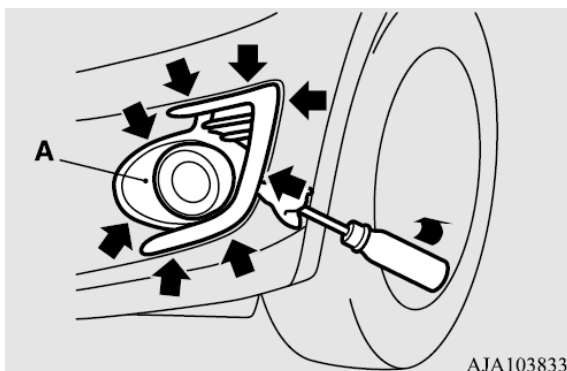
2. Saque el foco de su soporte girándola en el sentido contrario al de las agujas del reloj mientras la presiona hacia adentro.



3. Para instalar el foco, siga los mismos pasos que para quitarlo, pero al revés.

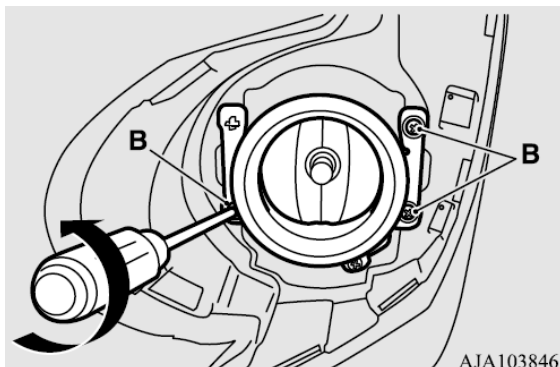
Faros antiniebla delanteros (si así está equipado)

1. Introduzca un destornillador de punta plana con un paño en su punta en el borde de la cubierta (A) y haga palanca suavemente para sacar la cubierta.



AJA103833

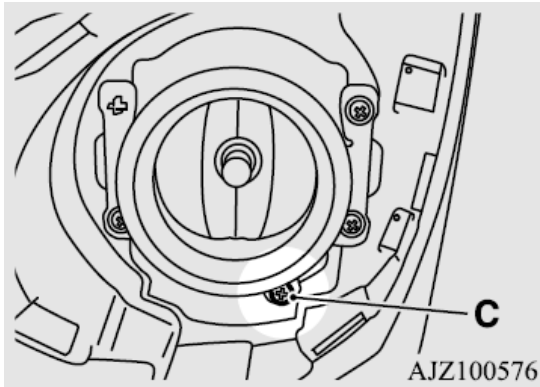
2. Saque los 3 tornillos (B) y extraiga la lámpara.



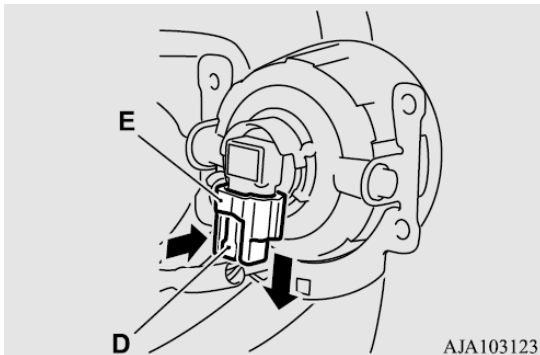
AJA103846

NOTA

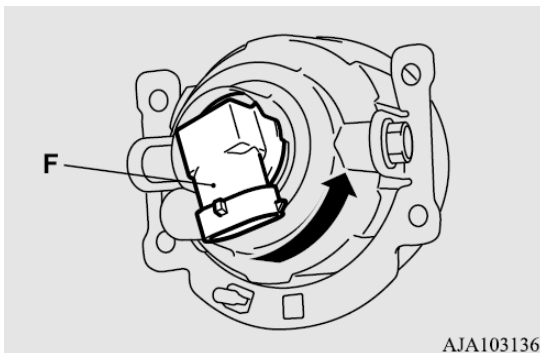
- Al aflojar el tornillo de la luz antiniebla, tenga cuidado de no mover por equivocación el tornillo de ajuste de la posición de los faros (C).



3. Pulse la pestaña (D) del conector del cableado y tire de éste (E) para quitarlo



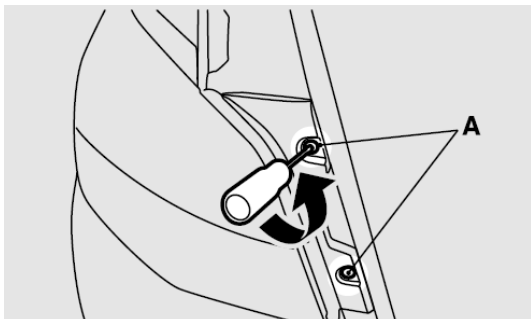
4. Gire el foco (F) en sentido contrario a las manecillas del reloj para extraerla.



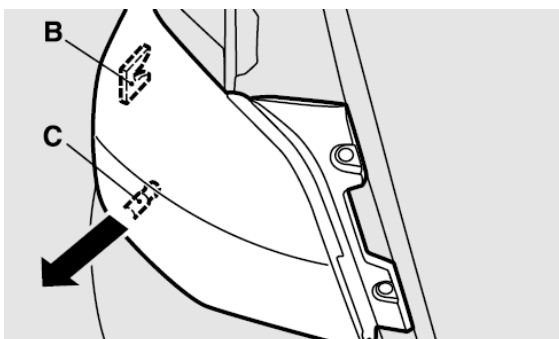
- Para instalar el foco, siga los mismos pasos que para quitarlo, pero al revés.

Luces combinadas traseras

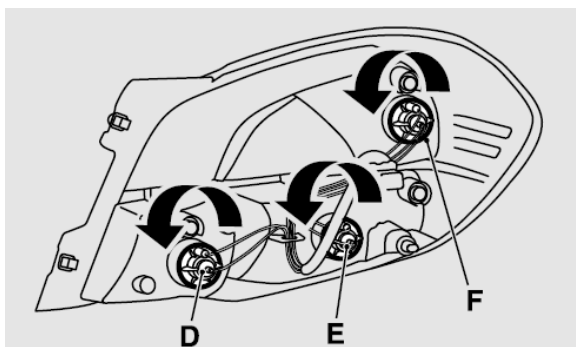
- Abra la compuerta trasera.
- Quite los tornillos (A) que sujetan la lámpara.



- Mueva la lámpara hacia la parte trasera del vehículo para desacoplar la muesca (B) y el pasador (C).



- Gire el portalámparas en sentido contrario de las manecillas del reloj y quítelo.

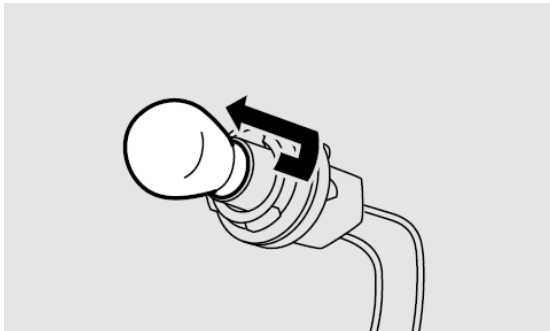


D- Luz de reversa/Luz antiniebla trasera (lado del conductor) (si así está equipado)

E- Luz intermitente trasera

F- Luz de freno y luces traseras

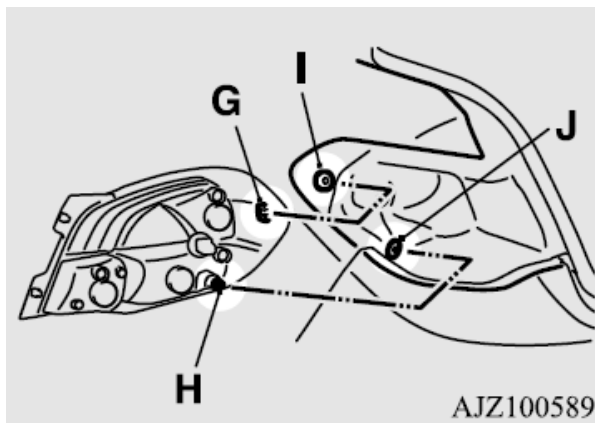
5. Saque el foco de su soporte girándolo en sentido contrario de las manecillas del reloj mientras la presiona hacia dentro.



6. Para instalar el foco, siga los mismos pasos que para quitarlo, pero al revés.

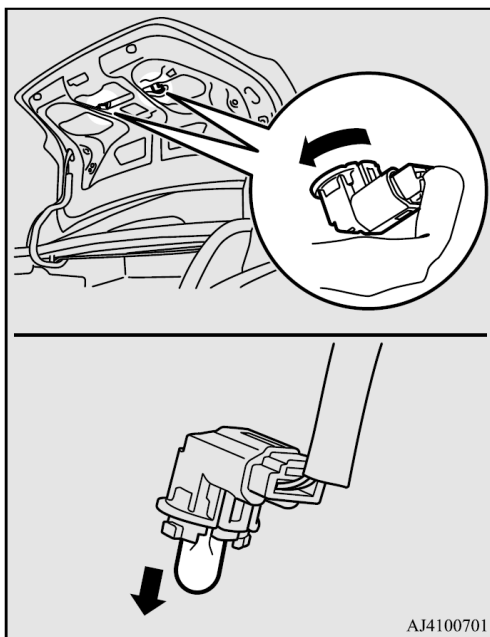
NOTA

- Cuando instale la lámpara, alinee la muesca (G) y el pasador (H) en la lámpara con el clip (I) y el orificio (J) en el cuerpo.



Luces de la placa de matrícula

1. Abra la compuerta trasera.
2. Gire el portalámparas en sentido contrario de las manecillas del reloj para extraerlo y, a continuación, saque el foco del portalámparas.



3. Para instalar el foco, siga los mismos pasos que para quitarlo, pero al revés.

Ocultación de los faros

Al entrar a un país en el que los vehículos circulan por el lado opuesto de la carretera del país en el que adquirió su vehículo, se deben tomar las medidas necesarias para evitar deslumbrar los vehículos que vienen en sentido contrario. Oculte los faros según el procedimiento siguiente.

1. Desactive el faro y espere hasta que los faros se enfríen.
2. De acuerdo con las ilustraciones, prepare el adhesivo (A) para pegarlo a la superficie del faro de la derecha e izquierda.

NOTA

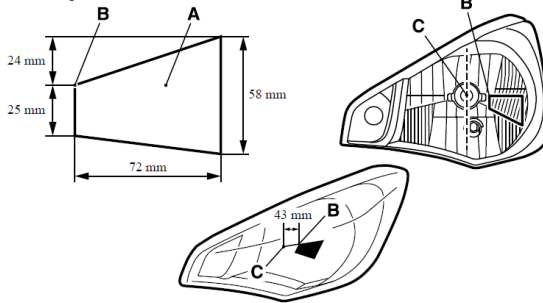
- Utilice un adhesivo con el efecto de bloqueo de la iluminación suficiente. Si se utiliza un adhesivo sin un efecto de bloqueo de la iluminación, no se logrará dicho efecto.
3. Desde el faro delantero, posición (C) del adhesivo y marca central (B) del faro, pegue un adhesivo a lo largo de la línea vertical con puntos.

NOTA

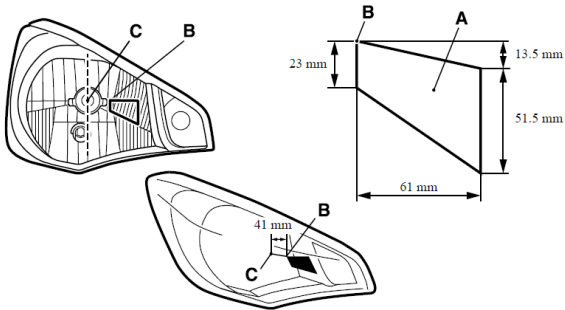
- Alinee la línea con puntos vertical con la línea del reflector en el faro.

LHD

Lente izquierda



Lente derecha



ESPECIFICACIONES

CONTENIDO

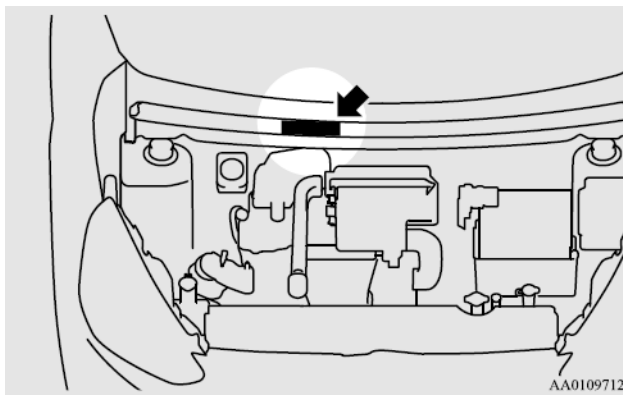
■ Etiquetado del vehículo	384
■ Dimensiones del vehículo	387
■ Prestaciones del vehículo	388
■ Peso del vehículo	388
■ Especificaciones del motor	388
■ Sistema eléctrico	389
■ Llantas y ruedas	389
■ Capacidades de llenado	390



Etiquetado del vehículo

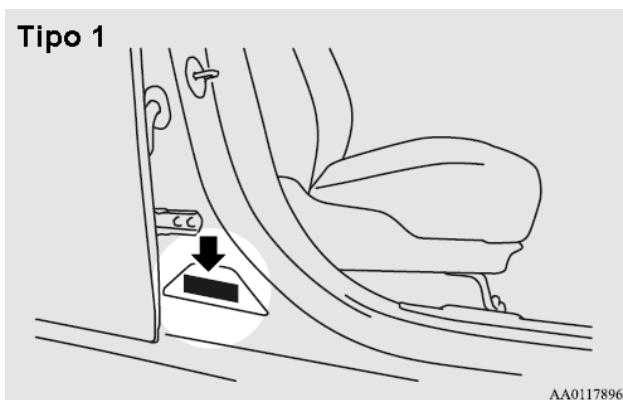
Número de identificación del vehículo

El número de identificación del vehículo está grabado en el mamparo como se muestra en el dibujo.

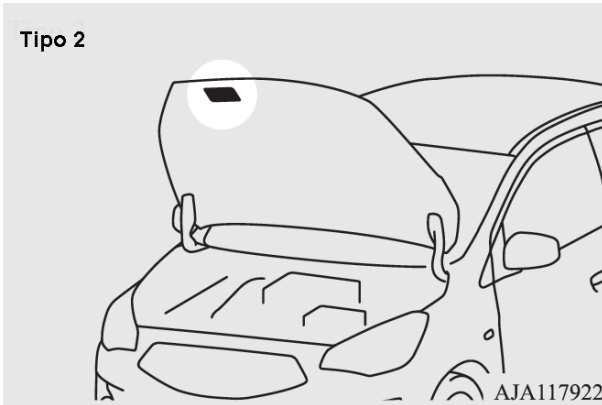


Placa del código de información del vehículo

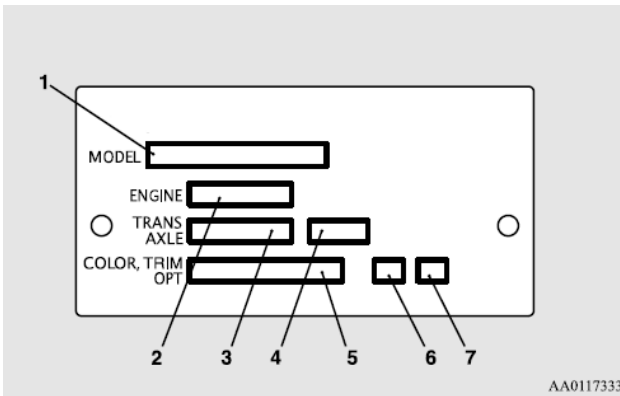
La placa del código de información del vehículo se encuentra ubicada según se muestra en las ilustraciones.



Tipo 2



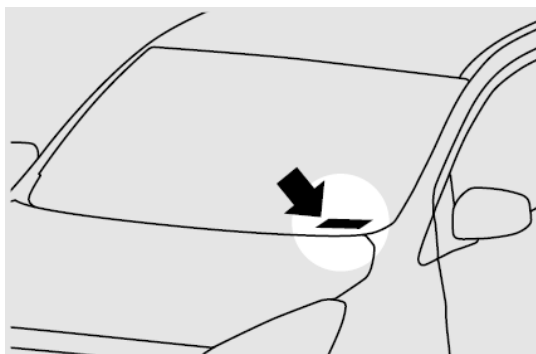
La placa muestra el código del modelo, del modelo del motor, del modelo de la transmisión y del color de la carrocería, etc. Por favor, utilice este número al solicitar piezas de repuesto.



- 1- Código del modelo
- 2- Código del modelo del motor
- 3- Código del modelo de la transmisión
- 4- Relación de marcha final
- 5- Código del color de la carrocería
- 6- Código de acabado interior
- 7- Código de opciones

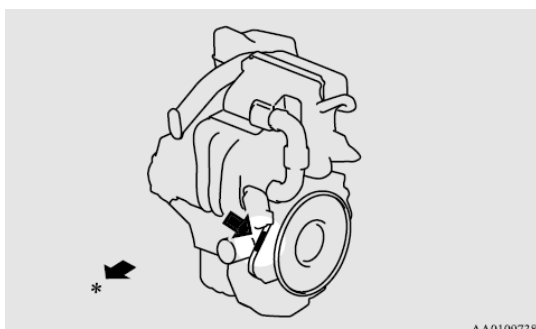
Placa del número de identificación del vehículo (Vehículos para los países del Golfo Egipcio o Irak)

El número de identificación del vehículo está grabado en la placa remachada en la esquina delantera izquierda de la carrocería del vehículo. Es visible desde el exterior del vehículo a través del parabrisas



Número del motor

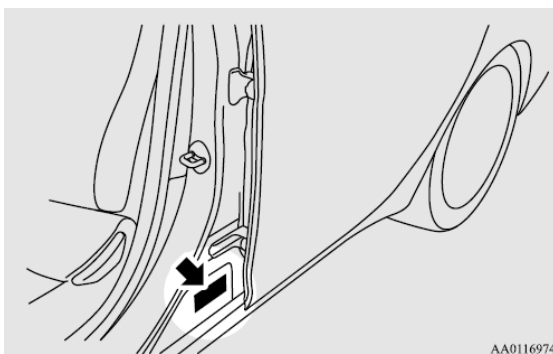
El número del motor está grabado en el bloque motor, tal como se muestra en la figura.



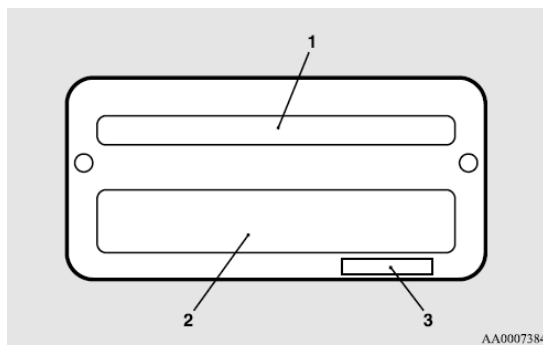
*: Parte delantera del vehículo

Placa de certificación (Vehículos para los países del Golfo)

La placa de certificación está como se muestra en la ilustración. En la placa se indica el año y mes de fabricación, el número de identificación y la categoría.

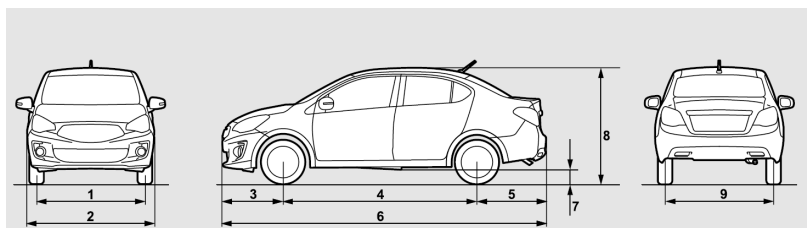


AA0116974



- 1- Año y mes de fabricación
- 2- Número de identificación
- 3- Categoría

Dimensiones del vehículo



1	Ancho de vía delantero	1.445 mm
2	Anchura total	1.670 mm
3	Voladizo delantero	795 mm
4	Distancia entre ejes	2.550 mm
5	Voladizo trasero	900 mm
6	Longitud total	4.245 mm
7	Distancia al suelo (descargado)	170 mm
8	Altura total (descargado)	1.515 mm
9	Ancho de vía trasero	1.430 mm

Radio de giro mínimo

Carrocería	5,1 m
Lantas	4,8 m

Prestaciones del vehículo

Velocidad máxima	M/T	172 km/h
	CVT	170 km/h

Peso del vehículo

Elemento		M/T	CVT
Peso vacío en	Sin elementos opcionales	870 kg*1, 875 kg*2 890 kg*5, 905 kg*6	900 kg*1, 905 kg*2 920 kg*3*5, 935 kg*6
	Con todos los elementos opcionales	905 kg*1, 910 kg*2 892 kg*5, 907 kg*6	937 kg*1, 942 kg*2 945 kg*3, 922 kg*5 937 kg*6
Peso bruto máximo del vehículo		1.305 kg*1, *2, *5, *6	1.335 kg*1, *2, *3, *5, *6
Peso máximo sobre los ejes	Parte delantera	730 kg	
	Parte trasera	670 kg	
Capacidad de asientos		5 personas	

*1: A13ASNMHL/A13ASNMHR/A13ASTMHL/A13SXTMHR

*2: A13ASNHHL/A13ASNHHR/A13ASTHHL/A13SXTHHR

*3: Vehículos para los países del Golfo

*4: Vehículos para Singapur

*5: Vehículos para México

*6: Vehículos para México con sistema de accionamiento por control remoto

Especificaciones del motor

Modelo del motor	3A92
N.º de cilindros	3 en línea
Cilindrada total	1.193 cm ³
Diámetro	75,0 mm
Carrera	90,0 mm
Árbol de levas	Doble en cabeza
Preparación de mezcla	Inyección electrónica
Potencia máxima (red ECC)	57 kW/6.000 rpm, 59 kW/6.000 rpm*
Torque máximo (red ECC)	100 N•m/4.000 rpm, 106 N•m/4.000 rpm*

*: Vehículos para Singapur



Sistema eléctrico

Voltaje		12 V
Tipo de batería		55D23L (356CCA/99RC), Q-85(D23)*1 (606CCA/118RC)
Capacidad del alternador		85 A, 95 A*1
Tipos de bujías	NGK	LZFR5DI-11, DILFR6L11*2

*1: Vehículos con sistema Auto Stop & Go (AS&G)

*2: Vehículos para Singapur

NOTA:

- Los vehículos equipados con sistema Auto Stop & Go (AS&G) tienen un tipo específico de batería. El uso de una batería diferente puede provocar que la batería se agote rápidamente o que el sistema AS&G no opere normalmente. Contacte a un distribuidor autorizado cuando reemplace la batería.

Llantas y ruedas

Llantas		175/65R14 82S	185/55R15 82V
Rueda	Tamaño	14x5 J	15x5 1/2 J
	Desplazamiento	38 mm	

Presión de inflado

Elemento	Dimensiones de la llanta	
Llanta normal	175/65R14 82S	2,4 bar (35 psi) [240 kPa]
Llanta de refacción compacta	185/55R15 82V	2,2 bar (32 psi) [220 kPa]
	T115/70D14 88M	4,2 bar (60 psi) [420 kPa]

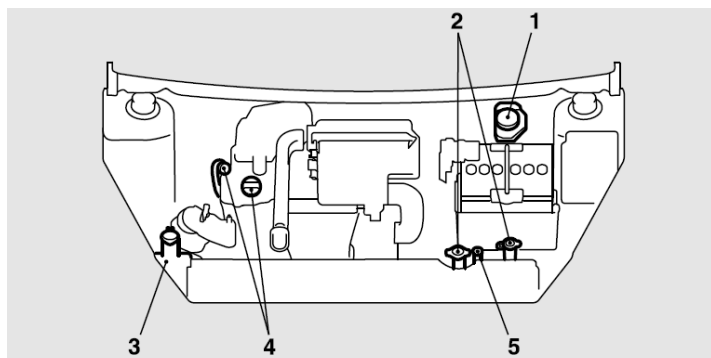
NOTA: Para obtener información acerca de la combinación utilizada en su vehículo, póngase en contacto con un distribuidor autorizado.

Pedal del embrague

Carrera: De 11 a 16 mm

NOTA: Lleve el pedal del embrague a ajustar a un distribuidor autorizado.

Capacidades de llenado



N.º	Elemento		Cantidad	Lubricantes
1	Líquido de frenos		Según se precise	Líquido de frenos DOT3 o DOT4
2	Refrigerante de motor	M/T	4,0 litros*1	MOPAR o equivalente
		CVT	4,6 litros*1	
3	Líquido de lavado		2,5 litros	-
4	Aceite de motor	Cárter de aceite	2,8 litros	Consulte en la sección de mantenimiento
		Filtro de aceite	0,2 litros	
5	Líquido CVT		7,0 litros	MOPAR CVTF-J4

PRECAUCIÓN

- Como líquido CVT, utilice únicamente MOPAR CVTF. La utilización de un líquido diferente podría provocar daños en el CVT, consulte a su distribuidor autorizado.

N.º	Elemento	Cantidad	Lubricantes
6	Aceite de la transmisión manual	1.6 litros	MOPAR con clasificación API GL-4, SAE 75W-80
7	Refrigerante (aire acondicionado*3)	250-290 g	HFC-134a

*1: Incluye 0.5 litros en el depósito

*2: Refrigerante similar de gran calidad basado en etilenglicol sin silicatos, amino, nitrato ni borato con una tecnología de ácido orgánico híbrido de larga vida útil

*3: Equipo opcional

ÍNDICE GENERAL

CONTENIDO

■ VISTA GENERAL	5
■ GUÍA RÁPIDA	11
- Bloqueo y desbloqueo de las puertas y la compuerta trasera	11
• Cambio automático INVECSIII CVT (Sistema Inteligente e Innovador en el Control Electrónico del Vehículo III) (si así está equipado)	17
- Funcionamiento de la palanca selectora	17
- Posiciones de la palanca selectora.....	18
- Instrumentos	19
■ INFORMACIÓN GENERAL	22
• Selección de combustible.....	23
• Al llenar el tanque de combustible	24
- Capacidad del depósito de combustible	24
- Para agregar combustible.....	24
• Instalación de accesorios	26
- ¡Puntos importantes!.....	27
• Modificaciones/alteraciones de los sistemas eléctrico o de combustible	27
• Piezas originales	28
• Instrucciones de seguridad acerca de los aceites de motor usados..	28
• Registro de información de eventos (EDR).....	28
■ CERRADO Y APERTURA	30
• Llaves	31
• Etiqueta del número de llave.....	32
• Inmovilizador electrónico (Sistema de arranque antirrobo) (si así está equipado).....	33
• Sistema de cierre centralizado por control remoto (si así está equipado).....	35
• Sistema de accionamiento por control remoto (si así está equipado).....	39
- Para bloquear/desbloquear sin usar la función de accionamiento por control remoto.....	45
• Puertas	49



- Mecanismo de "Prevención contra olvido de la llave"
(si así está equipado)..... 50
- Cierre centralizado de puertas (si así está equipado)..... 50
- Puertas traseras con "Protección para niños" 52
- Cajuela 53
- Control manual de ventana (si así está equipado)..... 55
- Controles eléctricos de las ventanas (si así está equipado) 55
- **ASIENTOS Y SISTEMAS DE SEGURIDAD..... 60**
- Ajuste de los asientos 61
- Asiento delantero 61
- Asiento trasero 62
- Cabeceras (si así está equipado)..... 63
- Cinturones de seguridad 65
- Cinturones de seguridad y mujeres embarazadas..... 72
- Sistema pretensor del cinturón de seguridad y sistema limitador
de fuerza 72
 - Sistema pretensor..... 72
- Sujeción para niños..... 73
 - Precaución al instalar la sujeción para niños en vehículos con
bolsa de aire del pasajero delantero (si así está equipado) 74
- Inspección de los cinturones de seguridad 82
- Sistema de sujeción suplementario (SRS) - bolsas de aire 82
 - Cómo funciona el sistema de sujeción suplementario..... 83
 - Sistema bolsas de aire delanteras del conductor y del pasajero . 86
 - Despliegue de las bolsas de aire delanteras 86
 - Luz de advertencia SRS 96
- **INSTRUMENTOS Y CONTROLES..... 98**
- Instrumentos..... 99
- Visualizador de información múltiple..... 99
 - Visualizador de información..... 100
- Indicadores luminosos y luces de aviso 111
- Indicadores luminosos.....112
- Luces de aviso114
- Interruptor combinado de los faros, luces de cruce e indicadores
de giro117



- Faros.....	117
• Palanca de las luces direccionales	121
• Interruptor intermitente de las luces de emergencia	122
• Control de los faros antiniebla (si así está equipado)	123
• Interruptor del limpiaparabrisas y lavaparabrisas.....	124
- Limpiaparabrisas.....	125
• Interruptor del desempañador del vidrio trasero (si así está equipado).....	127
• Botón del claxon.....	128
■ ARRANQUE Y CONDUCCIÓN	129
• Conducción económica	130
- Al acelerar o desacelerar.....	130
- Cambios de marchas.....	130
- Tráfico de ciudad	130
- Marcha en ralentí.....	130
- Velocidad	130
- Presión de inflado de las llantas	130
- Arranque del motor en frío	131
- Aire acondicionado	131
• Conducción, alcohol y drogas	131
• Técnicas de conducción segura	131
- Cinturones de seguridad.....	131
- Tapetes de piso.....	132
- Transporte de niños en el vehículo	132
• Recomendaciones de rodaje	132
• Freno de mano	133
- Para aplicar el freno de mano	133
- Para liberar el freno de mano	134
• Estacionamiento.....	135
• Ajuste de la altura del volante	136
• Retrovisor interior.....	137
• Espejos exteriores.....	138
- Para ajustar la posición del espejo	139
- Interruptor de ignición (si así está equipado).....	142



- Para retirar la llave 143
- Botón de ignición (si así está equipado) 143
 - Sistema recordatorio de modo de funcionamiento en OFF 147
- Bloqueo del volante 147
- Puesta en marcha 149
 - Consejos para la puesta en marcha 149
 - Arranque del motor 150
- Sistema Auto Stop & Go (AS&G) (si así está equipado)..... 155
- Transmisión manual (si así está equipado)..... 162
 - Cambio de velocidades..... 162
- Transmisión automática INVECS-III CVT (Sistema Inteligente e Innovador en el Control Electrónico del Vehículo III) (si así está equipado) 163
 - Funcionamiento de la palanca selectora 163
 - Cuando ocurre una falla en el CVT..... 167
 - Cuando el CVT no realiza ningún cambio de velocidad 170
- Frenado 170
 - Sistema de frenos 170
- Asistencia de arranque en pendiente (si así está equipado) 172
 - Sistema de asistencia al freno (si así está equipado)..... 173
 - Sistema de señal de parada de emergencia (si así está equipado)..... 174
 - Sistema antibloqueo de frenos (ABS) (si así está equipado) 174
- Sistema eléctrico de dirección asistida (EPS)..... 177
- Control de estabilidad activa (ASC) (si así está equipado)..... 178
 - Función de control de la tracción 179
 - Función de control de estabilidad 179
 - Indicador de funcionamiento del ASC o indicador ASC OFF 180
 - Indicador de advertencia del ASC..... 181
 - Control de Crucero (si así está equipado) 181
- Colocación de las cargas 194
- **CONDUCCIÓN PLACENTERA 195**
 - Ventiladores..... 196
 - Enfriador/ Calefacción/ Aire acondicionado manual (si así está equipado)..... 198

- Consola de controles 199
- Aire acondicionado automático (si así está equipado)..... 205
- Consejos importantes para el funcionamiento del aire acondicionado 213
 - Recomendaciones para el refrigerante y lubricante del aire acondicionado 214
 - Cuando no se utiliza durante largo tiempo 214
- Purificador de aire (si así está equipado)..... 214
- Radio con sintonía electrónica de AM/FM con reproductor de CD-Tipo 1 (si así está equipado)..... 214
 - Visualizador y panel de control del radio 216
 - Panel de control y display de CD..... 218
- Radio con sintonía electrónica de AM/FM con reproductor de CD-Tipo 2 (si así está equipado)..... 226
- Para reproducir pistas desde un dispositivo USB (si así está equipado)..... 242
 - Visualizador y panel de control del iPod 242
 - Visualizador y panel de control del dispositivo USB 250
- Para reproducir pistas desde un dispositivo Bluetooth® (vehículos con interfaz 2.0 de Bluetooth®) 255
- Controles remotos de audio en el volante (si así está equipado) 258
- Códigos de error..... 260
- Manipulación de los discos compactos 262
- Antena 264
 - Para extraerla 264
- Sistema de enlace (si así está equipado) 264
- Interfaz 2.0 de Bluetooth® (si así está equipado) 265
 - Control de volante de la dirección y micrófono 266
- Terminal de entrada de USB (si así está equipado)..... 291
 - Cómo conectar un dispositivo de memoria USB 291
- Viseras 295
- Cenicero (si así está equipado)..... 296
- Encendedor (si así está equipado)..... 297
- Enchufe de accesorios (si así está equipado)..... 298
- Luces interiores..... 299
 - Luz de habitáculo..... 299

- Espacios de almacenamiento 301
 - Guanteras 301
- Portavasos 301
- Portabotellas 303
- Gancho práctico (si así está equipado)..... 304
- Agarradera 304
- **EN CASO DE EMERGENCIA..... 305**
 - Si el vehículo se descompone..... 306
 - Si el motor se detiene/falla..... 306
 - Si el modo de operación no puede cambiarse a OFF
(vehículos equipados con el sistema de accionamiento
por control remoto)..... 306
 - Arranque de emergencia..... 306
 - Sobrecalentamiento del motor 308
 - Herramientas y gato 311
 - Almacenamiento 311
 - Herramientas 312
 - Gato 312
 - Cómo cambiar una llanta 313
 - Información de la llanta de refacción 314
 - Para guardar la rueda pinchada o la de refacción..... 322
 - Remolque 325
 - Si se debe remolcar su vehículo..... 325
 - Remolcado del vehículo mediante un camión de remolque 326
 - Remolque de otro vehículo 330
 - Funcionamiento en condiciones de conducción adversas 331
 - En carreteras inundadas..... 331
 - Sobre carreteras nevadas o heladas 331
 - En una carretera con baches o surcos 332
- **CUIDADO DEL VEHÍCULO..... 333**
 - Precauciones para el cuidado del vehículo..... 334
 - Limpieza del interior de su vehículo 334
 - Tapicería 335
 - Limpieza del exterior del vehículo 336

■ MANTENIMIENTO	340
• Precauciones de servicio	341
• Catalizador	343
• Cofre.....	344
• Aceite de motor	346
- Para comprobar y rellenar el aceite de motor.....	346
- Selección del aceite de motor.....	347
• Refrigerante de motor	348
- Para comprobar el nivel de refrigerante.....	348
• Líquido de lavado.....	349
• Líquido de frenos.....	350
- Para comprobar el nivel del líquido.....	350
• Batería.....	351
- Comprobación del nivel de electrolito en la batería.....	353
• Llantas.....	354
• Sustitución de la goma de las plumas del limpiaparabrisas.....	360
- Gomas del limpiaparabrisas (lado del conductor).....	360
• Mantenimiento general.....	363
• Para climas fríos y con nieve	364
- Ranuras de ventilación	364
- Circuitos de fusible.....	364
• Fusibles.....	364
• Cambio de los focos.....	371
- Ocultación de los faros	381
■ ESPECIFICACIONES	383
• Etiquetado del vehículo.....	384
- Número de identificación del vehículo	384
• Dimensiones del vehículo	387
• Prestaciones del vehículo	388
• Peso del vehículo.....	388
• Especificaciones del motor.....	388
• Sistema eléctrico.....	389
• Llantas y ruedas	389
- Pedal del embrague.....	389

- Capacidades de llenado..... 390
- **ÍNDICE GENERAL..... 391**