

# RAM PROMASTER

2021



Manual del Propetario



**RAM**

**GUÍA RÁPIDA DE ADVERTENCIAS Y PRECAUCIONES LÉALA ANTES DE OPERAR SU VEHÍCULO**

**ÉSTAS SON SÓLO ALGUNAS DE LAS PRECAUCIONES QUE DEBE DE OBSERVAR PARA LA OPERACIÓN SEGURA DE SU VEHÍCULO, LEA SU MANUAL DE PROPIETARIO**

**SIEMPRE UTILICE SU CINTURÓN DE SEGURIDAD**

AÚN SI SU VEHÍCULO ESTÁ EQUIPADO CON BOLSAS DE AIRE ES IMPRESCINDIBLE EL USO DEL CINTURÓN DE SEGURIDAD PARA TODOS LOS OCUPANTES DEL VEHÍCULO.

**COMPUERTA TRASERA (SI ASÍ ESTÁ EQUIPADO)**

LOS GASES DE ESCAPE PUEDEN INTRODUCIRSE AL COMPARTIMIENTO DE PASAJEROS CUANDO EL CRISTAL DE LA COMPUERTA TRASERA O LA COMPUERTA DEL VEHÍCULO ESTÉN ABIERTAS, LOS GASES DE ESCAPE PUEDEN CAUSAR GRAVES LESIONES O LA MUERTE, MANTENGA EL CRISTAL Y LA COMPUERTA CERRADOS CUANDO EL MOTOR ESTÉ ENCENDIDO.

**SISTEMA DE ENFRIAMIENTO**

LOS VENTILADORES PUEDEN FUNCIONAR EN CUALQUIER MOMENTO, NO ACERQUE LAS MANOS.



NO MEZCLE DIFERENTES TIPOS DE ANTICONGELANTE, MANTENGA EL NIVEL DEL ANTICONGELANTE DEL MOTOR ENTRE LAS MARCAS DE MÁXIMO Y MÍNIMO DEL TANQUE RECUPERADOR, SÓLO UTILICE ANTICONGELANTE MOPAR

**USO DEL GATO (SI ASÍ ESTÁ EQUIPADO)**

USE EL GATO SOLAMENTE PARA CAMBIAR LA RUEDA DEL VEHÍCULO, NUNCA TRABAJE O ENCIENDA EL VEHÍCULO CUANDO ESTÉ SOPORTADO POR EL GATO.

**BATERÍA**

SU BATERÍA NO REQUIERE MANTENIMIENTO DE NINGÚN TIPO, SIN EMBARGO SI REQUIRIERA TRABAJAR CON ELLA RECUERDE QUE CONTIENE GASES EXPLOSIVOS QUE PUDIERAN DAÑAR SUS OJOS, CAUSARLE CEGUERA O DAÑAR GRAVEMENTE SU PIEL.

**¡PELIGRO!**



¡GASES EXPLOSIVOS! PROTEJA SUS OJOS. CIGARROS, FLAMAS O CHISPAS PUEDEN CAUSAR QUE LA BATERÍA EXPLOTE. NO PERFORE NI ABRA LA BATERÍA



EN CASO DE CONTACTO CON LOS GASES O EL ÁCIDO DE LA BATERÍA, LAVÉ CON ABUNDANTE AGUA Y ENSEGUIDA ACUDA AL MÉDICO.

**LLAVES**

GOLPES EXCESIVOS, AVENTARLAS DE LAS ALTURAS, PRESIÓN EXCESIVA EN LA PARTE PLÁSTICA U OTROS MALOS MANEJOS, PUEDEN DAÑAR EL CIRCUITO Y OCASIONAR LA INMOVILIZACIÓN DE SU VEHÍCULO



# INFORMACIÓN IMPORTANTE

## INFORMACIÓN

Este manual ilustra y describe las características de operación de los equipos tanto estándar como opcionales en el vehículo. Dependiendo de la versión y modelo que usted haya adquirido, su vehículo podría o no contar con alguna(s) de las características que se describen en este manual.

Asimismo, este manual podría describir características y/o equipos que ya no están disponibles y/o que no fueron ordenados para su vehículo. Si tiene alguna duda o comentario al respecto no dude en contactar a cualquier distribuidor autorizado, o a nuestro CENTRO DE ATENCIÓN A CLIENTES en los teléfonos 5081-7568 del D.F. y Zona Metropolitana, o al 01(800) 505-1300 (LADA sin costo) para el interior de la República.

FCA México, S.A. de C.V. se reserva el derecho de hacer cambios en el diseño y especificaciones, y/o de hacer adiciones o mejoras a sus productos sin tener obligación de implementarlos a productos previamente fabricados.

## ¡ADVERTENCIA SOBRE EL CONSUMO DEL ALCOHOL!

Un conductor ebrio es quien con más frecuencia ocasiona accidentes. Sus habilidades como conductor pueden ser gravemente afectadas por los niveles del alcohol en la sangre. Su vista puede engañarlo, sus reflejos disminuyen y su juicio puede no ser el correcto.

**No conduzca después de haber consumido bebidas alcohólicas.**

### Información general

La siguiente declaración se aplica a todos los dispositivos de radio frecuencia (RF) equipados en este vehículo:

La operación de este equipo está sujeta a las siguientes dos condiciones:

1. Es posible que este equipo o dispositivo no cause interferencia perjudicial y
2. Este equipo o dispositivo debe aceptar cualquier interferencia, incluyendo la que pueda causar su operación no deseada.

Descripción de característica	Identificación de certificado
Computadora de carrocería	IFETEL: RCPMABC14-0263
Llave electrónica (Transmisor)	IFETEL: RLVTRTR15-1744
Monitoreo de presión de llanta (TPMS) - Unidad de control electrónica	IFETEL: RCPSCMR14-0622
Monitoreo de presión de llanta (TPMS) - Sensor	IFETEL: RLVSCMR14-0815
Monitoreo de presión de llanta (TPMS) - Sensor	IFETEL: RLVSCGG17-1665



Descripción de característica	Identificación de certificado
Sistema de monitoreo de punto ciego (BSM, si así está equipado)	IFETEL: RLVCSR15-0904
Advertencia de colisión delantera (FCW)	IFETEL: RCPBOMR17-0598



# ¡Cuida tu garantía!



**En caso de algún percance exige a tu compañía de seguros que tu unidad sea reparada en un Distribuidor autorizado con partes originales Mopar y de esta manera no perderás la garantía de tu vehículo.**



**RAM**

# TABLA DE CAPÍTULOS

SECCIÓN	PÁGINA
1 INTRODUCCIÓN.....	6
2 CONOCIMIENTO DEL VEHÍCULO .....	11
3 TABLERO DE INSTRUMENTOS.....	60
4 ARRANQUE Y OPERACIÓN.....	78
5 MULTIMEDIA .....	118
6 SEGURIDAD .....	195
7 EN CASO DE EMERGENCIA.....	246
8 MANTENIMIENTO .....	273
9 ESPECIFICACIONES TÉCNICAS.....	326
10 ÍNDICE GENERAL.....	334



# INTRODUCCIÓN

## CONTENIDO

■ BIENVENIDA .....	7
■ CÓMO USAR ESTE MANUAL .....	8
• Símbolos clave .....	8
• Información esencial .....	8
• Símbolos .....	8
■ PRECAUCIONES Y ADVERTENCIAS .....	10
■ CONVERSIONES / CAMPISTAS .....	10
■ MODIFICACIONES/ALTERACIONES AL VEHÍCULO .....	10



## BIENVENIDA

Le felicitamos por haber elegido su nuevo vehículo. Le aseguramos que representa una manufactura de precisión, un estilo distinguido y de alta calidad.

Este manual de propietario se ha elaborado con el apoyo de ingenieros y especialistas en servicio para brindarle información respecto a la operación y el mantenimiento de su vehículo. Se complementa con un folleto con información de garantía y diversos documentos dirigidos al cliente. En la Póliza de Garantía incluida encontrará la descripción de los servicios que FCA ofrece a sus clientes, los términos y condiciones detallados de la garantía y tablas de mantenimiento aplicables a su vehículo. Por favor tómese el tiempo necesario para la lectura de todas estas publicaciones antes de conducir por primera vez el vehículo. El seguimiento de las instrucciones y recomendaciones en este manual le ayudará a disfrutar una operación segura de su vehículo. Asegúrese de familiarizarse con todos los controles del vehículo, particularmente aquellos utilizados en el frenado, dirección, transmisión y caja de transferencia (si así está equipado). Conozca cómo se conduce su vehículo en diferentes superficies de camino. Sus habilidades de conducción mejorarán con la experiencia.

Este manual del propietario describe todas las versiones de este vehículo. Las opciones y equipamiento para mercados o versiones específicas no están expresamente indicadas en el texto. Por lo tanto, sólo deberá considerar la información correspondiente a la versión, motor y nivel de equipamiento que usted adquirió. Cualquier contenido introducido por el manual del propietario, que puede o no estar equipado en su vehículo, se le identificará con la leyenda "si así está equipado". Todos los datos contenidos en esta publicación tienen la intención de ayudarle a utilizar su vehículo de la mejor manera. FCA México busca la mejora constante de los vehículos producidos. Por esta razón, se reserva el derecho de realizar cambios a los modelos descritos por razones técnicas y/o comerciales. Para más información, contacte a su Distribuidor Autorizado.

Este manual de propietario se ha elaborado con el apoyo de ingenieros y especialistas en servicio para brindarle información respecto a la operación y el mantenimiento de su vehículo. Se complementa con una publicación con información de garantía y diversos documentos dirigidos al cliente. Se le recomienda leer cuidadosamente estas publicaciones. El seguimiento de las instrucciones y recomendaciones en este manual le ayudará a disfrutar una operación segura de su vehículo.

**NOTA: Después de leer el manual, éste debe guardarse dentro del vehículo para referirse a él cuando lo necesite y debe permanecer en el vehículo cuando lo venda, de tal forma que el nuevo propietario conozca todas las advertencias de seguridad.**

Cuando necesite servicio, recuerde que su distribuidor autorizado conoce mejor su vehículo, tiene técnicos entrenados en la fábrica, cuenta con partes genuinas Mopar® y además le interesa servirle a su entera satisfacción.





## CÓMO USAR ESTE MANUAL

### Símbolos clave

¡ADVERTENCIA!	Indica una situación potencialmente peligrosa, que de no evitarse, puede resultar en lesiones serias o muerte.
¡PRECAUCIÓN!	Una práctica insegura que puede resultar en lesiones personales o daño al vehículo.
NOTA:	Una sugerencia que mejorará la instalación, operación y confiabilidad. De no seguirla, podría provocar daños.
Consejo:	Ideas generales/soluciones/sugerencias para un fácil manejo del producto o funcionalidad.

### Información esencial

Consulte la tabla de contenido para determinar qué sección tiene la información que usted requiere.

**NOTA:** Como las especificaciones de su vehículo dependen del orden del equipamiento, algunas descripciones e ilustraciones podrían ser diferentes a las del equipamiento de su vehículo.

El índice detallado al final de este manual, contiene una lista completa de todos los temas.

### Símbolos

Consulte la siguiente tabla para una descripción de los símbolos que pueden utilizarse en su vehículo y a lo largo de este manual.



 AGUA EN EL COMBUSTIBLE	 LIMPIADOR TRASERO	 LIMPIADOR INTERMITENTE DEL PARABRISAS	 FALLA DE UN FOCO EXTERIOR	 LUCES ALTAS	 SEÑALES DIRECCIONALES
 COMBUSTIBLE	 LIMPIADOR TRASERO CON INTERMITENCIA	 LAVAPARABRISAS	 INTERRUPTOR DE LUCES	 LUCES BAJAS	 ACTIVACIÓN DE LA LLAVE (TOMA DE CORRIENTE)
 MODO DE CARGA DE COMBUSTIBLE	 LAVADOR DE VENTANA	 NIVEL DE LÍQUIDO DEL LAVADOR DEL PARABRISAS	 LUZ DE TOLDO	 FAROS DE NIEBLA DELANTEROS	 LIBERADOR DEL COFRE
 ACEITE DE MOTOR	 DESEMPAÑADOR TRASERO	 PARABRISAS CON CALEFACCIÓN ELÉCTRICA	 LUCES DE ESTACIONAMIENTO	 FAROS DE NIEBLA TRASEROS	 LIBERADOR COMPUERTA LEVADIZA Y COMPUERTA ABIERTA
 CARGA DE LA BATERÍA	 ESPEJO CON CALEFACCIÓN	 DESEMPAÑADOR DEL PARABRISAS	 ILUMINACIÓN DEL PANEL DE INSTRUMENTOS	 CINTURÓN DE SEGURIDAD	 PUERTA DESLIZANTE
 PRECALENTADOR	 LÍQUIDO DE LA DIRECCIÓN HIDRÁULICA	 LIMPIADOR Y LAVADOR DEL PARABRISAS	 BOLSA DE AIRE LATERAL	 BOLSA DE AIRE	 PUERTA DESLIZANTE
 LUZ DE MAL FUNCIONAMIENTO DEL MOTOR	 TEMPERATURA DE ACEITE DE LA TRANSMISIÓN	 TEMPERATURA DEL REFRIGERANTE DEL MOTOR	 SRS AIRBAG SISTEMA DE PROTECCIÓN SUPLEMENTARIA	 BOLSA DE AIRE DE PASAJERO DESACTIVADA	 PUERTA ENTREABIERTA
 SALIDA SUPERIOR DE AIRE	 CALEFACCIÓN DEL ASIENTO BAJA	 SEGURO DE PUERTA	 PEDALES AJUSTABLES	 CONTROL ELECTRÓNICO DE VELOCIDAD	 PROGRAMA ELECTRÓNICO DE ESTABILIDAD/ SISTEMA DE ASISTENCIA DE FRENOS
 SALIDA SUPERIOR E INFERIOR DE AIRE	 CALEFACCIÓN DEL ASIENTO ALTA	 ELEVADOR DE VENTANA	 MONITOR DE PRESIÓN DE INFLADO	 CONTROL DE DESCENSO EN COLINAS	 ADVERTENCIA SISTEMA DE FRENOS/FRENO DE ESTACIONAMIENTO
 SALIDA INFERIOR DE AIRE	 RECIRCULACIÓN	 ELEVADOR 4 VENTANAS	 CONTROL DE ESTABILIDAD ELECTRÓNICO	 SISTEMA DE TRACCIÓN EN TODAS LAS RUEDAS	 FALLA DEL SISTEMA DE FRENOS ANTIBLOQUEO
 SALIDA DE AIRE DE DESEMPAÑANTE E INFERIOR	 VENTILADOR	 SEGURO DE VENTANA	 CONTROL ELECTRÓNICO DE GARGANTA	 SISTEMA DE TRACCIÓN EN LAS CUATRO RUEDAS	 ADVERTENCIA SISTEMA DE FRENOS/FRENO DE ESTACIONAMIENTO
 APERTURA DE CAJUELA	 AIRE ACONDICIONADO	 ANCLAJE PARA ASIENTO DE NIÑOS	 BOTÓN DE RECONOCIMIENTO DE VOZ	 ADVERTENCIA	 ARRASTRE-REMOLQUE
 MANILLA LIBERADORA DE EMERGENCIA	 ENCENDEDOR	 ANCLAJE INFERIOR Y ATADURA PARA NIÑOS (SEGURO)	 BOTÓN UCONNECT	 DESTELLADOR DE EMERGENCIA	 TRACCIÓN BAJA EN LAS 4 RUEDAS
 TOLDO ABAJO	 TOLDO ARRIBA	 CLAXÓN	 CONSULTE EL MANUAL DEL PROPIETARIO	 A/C PUSH AIRE ACONDICIONADO	 CONTROL DE ESTABILIDAD ELECTRÓNICO APAGADO

010533317



RAM

## PRECAUCIONES Y ADVERTENCIAS

Este manual contiene PRECAUCIONES y ADVERTENCIAS acerca de algunas operaciones que pudieran causar lesiones o accidentes así como algunas operaciones que pudieran resultar en algún daño a su vehículo. Si usted no lee este manual completamente, se perderá información importante. Observe todas las precauciones y advertencias.

## CONVERSIONES / CAMPISTAS

La garantía del fabricante no se aplica de modificaciones o equipo especial instalado en conversión y/o campista. El equipamiento incluye monitores de vídeo, reproductores de vídeo, calentadores, estufas, refrigeradores, etc.

Para la cobertura de garantía y servicio en estos artículos, póngase en contacto con el fabricante correspondiente.

Para obtener información sobre la guía de construcción, refiérase a: [www.rambodybuilder.com](http://www.rambodybuilder.com). Este sitio web contiene información de dimensiones y las especificaciones técnicas para su vehículo. Está dirigido a técnicos de apoyo. Por cuestiones de servicio, póngase en contacto con su distribuidor autorizado.

## MODIFICACIONES/ALTERACIONES AL VEHÍCULO

### ¡ADVERTENCIA!

Cualquier modificación o alteración a este vehículo puede afectar seriamente la manejabilidad y seguridad de su vehículo, dando como resultado algún accidente, daño o la muerte.



# CONOCIMIENTO DEL VEHÍCULO

## CONTENIDO

■	<b>LLAVES</b> .....	<b>14</b>
•	Transmisor .....	14
•	Programación de transmisores adicionales .....	16
■	<b>LLAVE SENTRY®</b> .....	<b>16</b>
■	<b>INTERRUPTOR DE IGNICIÓN</b> .....	<b>17</b>
■	<b>SISTEMA DE ALARMA DE SEGURIDAD</b> .....	<b>18</b>
•	Para activar el sistema de alarma .....	18
•	Para desactivar el sistema de alarma .....	19
•	Reactivación del sistema de alarma.....	19
•	Invaldar manualmente el sistema.....	19
■	<b>PUERTAS</b> .....	<b>19</b>
•	Seguros de las puertas .....	19
•	Desbloquear automáticamente las puertas.....	20
•	Seguros eléctricos de las puertas automáticos.....	21
■	<b>VOLANTE</b> .....	<b>21</b>
•	Columna de la dirección telescópica.....	21
■	<b>ASIENTOS</b> .....	<b>22</b>
•	Ajuste manual de los asientos.....	22
•	Asiento giratorio .....	26
•	Asientos con calefacción.....	27
•	Área de apoyo en asiento de banca.....	28
•	Descansabrazos ajustable .....	29
■	<b>CABECERAS</b> .....	<b>29</b>
•	Ajuste de cabeceras delanteras .....	30
•	Retirar de cabeceras delanteras .....	30
■	<b>RECONOCIMIENTO DE VOZ UCONNECT®</b> .....	<b>31</b>
•	Introducción a Uconnect® .....	31



• Comandos básicos de voz .....	31
• Inicio .....	32
■ <b>ESPEJOS.....</b>	<b>33</b>
• Espejo retrovisor manual.....	33
• Espejo retrovisor digital .....	33
• Espejos exteriores.....	34
• Espejos eléctricos .....	35
• Espejos exteriores eléctricos plegables .....	36
• Espejos con calefacción.....	37
■ <b>LUCES EXTERIORES .....</b>	<b>37</b>
• Palanca multifunciones .....	37
• Faros .....	38
• Luces de conducción diurna (DRLs).....	38
• Selección de luces altas/bajas .....	38
• Luces de aviso .....	38
• Luces de estacionamiento.....	38
• Retardo de los faros/Sígueme a casa .....	38
• Faros de niebla.....	39
• Luces direccionales.....	39
• Asistente para cambio de carril.....	39
• Ahorrador de batería .....	39
■ <b>LUCES INTERIORES .....</b>	<b>40</b>
• Luces de cortesía.....	40
• Lámpara de carga .....	41
• Entrada iluminada .....	43
■ <b>LIMPIA Y LAVAPARABRISAS .....</b>	<b>43</b>
• Operación del limpiaparabrisas.....	43
■ <b>CONTROLES DE CLIMA .....</b>	<b>44</b>
• Controles manuales del clima .....	44
• Control de clima trasero adicional .....	47
• Consejos de operación.....	48
■ <b>ALMACENAMIENTO Y EQUIPO INTERIOR .....</b>	<b>50</b>



• Almacenamiento.....	50
• Portavasos .....	51
• Control USB/AUX.....	52
• Tomas de corriente eléctrica .....	53
• Interruptores auxiliares.....	55
■ <b>VENTANAS.....</b>	<b>56</b>
• Ventanas eléctricas .....	56
• Rejillas de ventanas .....	57
• Ruido de viento .....	57
■ <b>COFRE.....</b>	<b>58</b>
• Apertura del cofre.....	58
• Cierre del cofre.....	59
■ <b>CARACTERÍSTICAS DEL ÁREA DE CARGA.....</b>	<b>59</b>



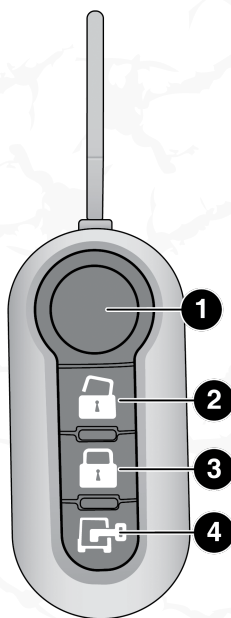
## LLAVES

### Transmisor

Su vehículo utiliza un sistema de ignición por llave que soporta un acceso remoto sin llave (RKE). El transmisor le permite asegurar o desasegurar todas las puertas, desde distancias de cerca de 20 m (66 pies). No necesita apuntar el transmisor hacia el vehículo para activar el sistema. El transmisor también contiene una llave mecánica integrada. Para usar la llave, simplemente preisione el botón de liberación de la llave.

El vehículo viene con una tarjeta de código el cual contiene los números de código de llave para poder sacar duplicado y el distribuidor que le vendió el vehículo tiene los números para su vehículo. Estos números pueden usarse para sacar duplicados.

**NOTA: El transmisor podría no ser detectado por el vehículo si se encuentra cerca de un teléfono celular, computadora personal u otro dispositivo electrónico, estos dispositivos pueden bloquear la señal inalámbrica del transmisor.**



M0304000162US

Transmisor con llave mecánica integrada

1. Botón liberador de llave
2. Botón de desbloqueo de conductor/pasajero
3. Botón de bloqueo
4. Botón de bloqueo/desbloqueo del área de carga



## Para bloquear/desbloquear las puertas

Para bloquear todas las puertas, presione y libere el botón de bloqueo una vez. Presione y libere el botón de desbloqueo en el transmisor una vez para desbloquear sólo las puertas delanteras. Presione y libere el botón de desbloqueo de carga para liberar el área de carga trasera (puertas laterales corredizas y puertas traseras). Las puertas también pueden ser bloqueadas y desbloqueadas manualmente utilizando la llave mecánica.

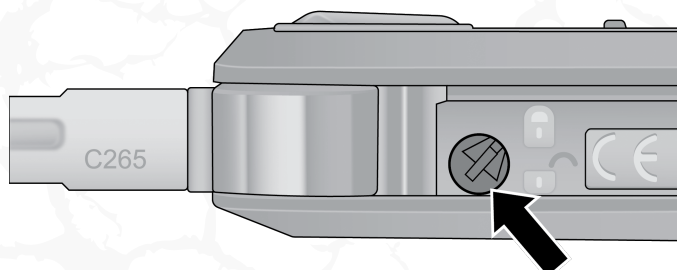
Cuando las puertas son desbloqueadas, las luces direccionales destellarán. Cuando se bloquean las puertas, las luces destellarán y el claxon sonará (si es activado a través de los ajustes del sistema Uconnect). Si una puerta se encuentra abierta cuando se presiona el botón de bloqueo, las luces direccionales destellarán a un ritmo mayor para indicarle que la puerta aún se encuentra abierta.

## Cambio de batería del transmisor

La batería de repuesto recomendada es la CR2032.

### NOTA:

- Se le recomienda a los consumidores utilizar baterías provenientes de Mopar. Las dimensiones de baterías de otros proveedores podrían no cumplir con las dimensiones de la batería original.
  - Material de Perclorato – Puede necesitar de cuidado especial. Vea [www.dtsc.ca.gov/hazardouswaste/perchlorate](http://www.dtsc.ca.gov/hazardouswaste/perchlorate)
1. Presione el botón que libera la llave mecánica para tener acceso al tornillo de la batería, que está localizado en el control.
  2. Usando un desarmador pequeño, gire el tornillo del control.



M0304000163US

### Ubicación del tornillo del transmisor

3. Quite y reemplace las baterías. Al reemplazar la batería, deben de concordar los signos de + y de - en cada lado.
4. Para ensamblar la caja del transmisor RKE, junte las dos mitades gire el tornillo a la posición de bloqueo.





## Programación de transmisores adicionales

La programación del transmisor puede ser realizada por su distribuidor autorizado.

**NOTA:** Una vez que el transmisor ha sido programado a un vehículo, ya no podrá ser reutilizado y reprogramado para otro vehículo.

### ¡ADVERTENCIA!

- Siempre retire todos los transmisores del vehículo y bloquee todas las puertas al dejar el vehículo.
- Siempre recuerde colocar la ignición en la posición de apagado.

Requiere el número de VIN para que el distribuidor realice el reemplazo de las llaves. El duplicado de las llaves se puede realizar con un distribuidor autorizado.

**NOTA:** Para arrancar el vehículo sólo se deben usar las llaves que han sido programadas para la electrónica de éste. Una vez que una llave Sentry® ha sido programada para un vehículo ya no puede ser programada para otro vehículo. Si necesita darle servicio al sistema de inmovilizador de llave Sentry Key, lleve con usted todas las llaves a su distribuidor autorizado.

#### *Información general*

La operación de este equipo está sujeta a las siguientes dos condiciones:

(1) Es posible que este equipo o dispositivo no cause interferencia perjudicial y

(2) este equipo o dispositivo debe aceptar cualquier interferencia, incluyendo la que pueda causar su operación no deseada.

**NOTA:** Los cambios o modificaciones no aprobados expresamente por la parte responsable del cumplimiento puede anular la autoridad del usuario para operar el equipo.

## LLAVE SENTRY®

El sistema inmovilizador de llave Sentry® evita una operación no autorizada del vehículo al desactivar el motor. El sistema no necesita ser armado o activado. Su operación es automática, sin importar si el vehículo está asegurado o no.

El sistema utiliza una llave con el transmisor el cual tiene un chip (transponder) para prevenir entradas no autorizadas de operación al vehículo. Por lo tanto, sólo las llaves que se han programado para el vehículo se pueden usar para arrancarlo y operarlo.

Si la luz de seguridad del vehículo se enciende después de girar la llave a la posición de ON/RUN, esto indica que hay una falla en la electrónica del vehículo. Si esto ocurre, lleve su vehículo a servicio lo más pronto posible.



**¡PRECAUCIÓN!**

- El sistema Inmovilizador Sentry® no es compatible con los sistemas de arranque remoto. El uso de estos sistemas puede producir problemas de arranque del vehículo y pérdida de la protección de seguridad.
- Siempre retire la llave Sentry® del vehículo y cierre todas las puertas antes de abandonar el vehículo.

Todas las llaves proporcionadas con su vehículo nuevo han sido programadas para la electrónica del vehículo.

**NOTA:** Una llave que no se ha programado también se considera como una llave no válida, aún si ésta ha sido hecha para entrar en el cilindro de la llave.

**Información general**

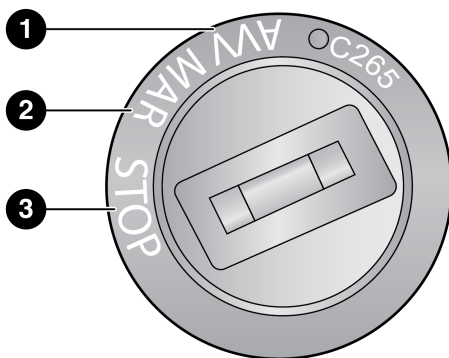
La operación de este equipo está sujeta a las siguientes dos condiciones:

- (1) Es posible que este equipo o dispositivo no cause interferencia perjudicial y
- (2) este equipo o dispositivo debe aceptar cualquier interferencia, incluyendo la que pueda causar su operación no deseada.

**NOTA:** Los cambios o modificaciones no aprobados expresamente por la parte responsable del cumplimiento puede anular la autoridad del usuario para operar el equipo.

**INTERRUPTOR DE IGNICIÓN**

1. Coloque el selector de cambios en "P" (estacionamiento) si es que está equipado con transmisión automática.
2. Gire la llave a la posición de OFF/LOCK.
3. Retire la llave del interruptor de ignición.



A0205000021US

- 1 - AVV (START) "Arranque"
- 2 - MAR (ACC/ON/RUN) "En marcha/Accesorios/Encendido"
- 3 - STOP (OFF/LOCK) "Apagado/asegurado"



**¡ADVERTENCIA!**

- Antes de salir del vehículo, siempre aplique el freno de estacionamiento, cambie la palanca de la transmisión a la posición "P" y quite la llave de la ignición.
- Nunca deje a un niño en el vehículo, o con acceso a un vehículo desbloqueado. Dejar niños sin supervisión en el vehículo es peligroso por muchas razones. Un niño u otros pueden verse seria o fatalmente lesionados. Los niños deben ser prevenidos a no tocar el freno de estacionamiento, pedal de freno o selector de velocidades.
- Permitir a los niños estar en un vehículo sin atención es peligroso por muchas razones. Un niño o cualquier persona podrían resultar lesionados seria o fatalmente. Los niños deberían ser advertidos para no tocar el freno de estacionamiento, el pedal de frenos, o el selector de velocidades.
- No deje las llaves dentro o cerca del vehículo y no deje el control Keyless Enter-N-GO™ en el modo de accesorios o encendido. Un niño podría operar las ventanas eléctricas, otros controles, o mover el vehículo.
- Nunca deje niños o animales dentro de un vehículo estacionado en un clima caliente. La acumulación de calor puede causar lesiones serias o la muerte.

**¡PRECAUCIÓN!**

Un vehículo desasegurado es una invitación a los ladrones. Siempre retire la llave del interruptor de ignición y cierre todas las puertas antes de abandonar el vehículo.

**NOTA:** Si abre la puerta del conductor con la llave en el interruptor de ignición en la posición de OFF/LOCK, sonará una advertencia sonora para recordarle que retire la llave.

## SISTEMA DE ALARMA DE SEGURIDAD (SI ASÍ ESTÁ EQUIPADO)

El sistema de alarma de seguridad monitorea las puertas y la ignición del vehículo para detectar una operación no autorizada. Cuando se activa la alarma de seguridad del vehículo, los interruptores interiores de las puertas estarán deshabilitadas. El sistema proporciona señales sonoras y visibles. Durante los primeros tres minutos el claxon sonará y los faros y la luz indicadora de seguridad destellarán repetidamente. El motor funcionará solamente si se utiliza una llave válida para arrancar el vehículo. El uso de la llave Sentry® deshabilitará la alarma.

### Para activar el sistema de alarma

La alarma de seguridad del vehículo se configurará cuando use use el transmisor de acceso remoto sin llave (RKE) para asegurar las puertas. Si una puerta o el cofre no están bien cerrados, el sistema de alarma no se armará.



## Para desactivar el sistema de alarma

Use el transmisor RKE para desbloquear la puerta y desactivar el sistema.

El sistema de alarma también se desactivará si se inserta una llave Sentry programada al interruptor de ignición. Para salir del modo de alarma, oprima el botón desbloquear del transmisor RKE, o arranque el vehículo con una llave Sentry® programada.

La alarma de seguridad del vehículo está diseñada para proteger su vehículo. Sin embargo, usted puede crear condiciones en las que el sistema se active inesperadamente. Si una de las secuencias de activación del sistema ha ocurrido, el sistema de alarma del vehículo se activará sin importar si usted se encuentra en el vehículo o no. Si usted permanece en el vehículo y bloquea las puertas con el transmisor RKE, la alarma sonará cuando usted jale la manija de la puerta para salir. Si esto ocurre, desactive el sistema de alarma.

## Reactivación del sistema de alarma

Si el sistema no ha sido desactivado, el sistema de alarma del vehículo se rearmará automáticamente, después de los 15 minutos siguientes a la activación intermitente de las luces. Si la condición que activó la alarma se encuentra todavía presente, el sistema ignorará esa condición y monitoreará las puertas restantes y el interruptor de ignición.

## Invalidar manualmente el sistema

La alarma de seguridad del vehículo no se activará/desactivará si asegura las puertas manualmente; es decir con el cilindro de la puerta.

# PUERTAS

## Seguros de las puertas

El botón de bloqueo/desbloqueo centralizado tiene un led que indica cuando las puertas están bloqueadas o desbloqueadas.

- **LED encendido:** Puertas aseguradas. Presione el botón de bloqueo/desbloqueo una vez para desasegurar todas las puertas. El LED se apagará.
- **LED apagado:** Puertas desbloqueadas. Presione el botón de bloqueo/desbloqueo una vez para asegurar todas las puertas, solo se asegurarán si están correctamente cerradas.

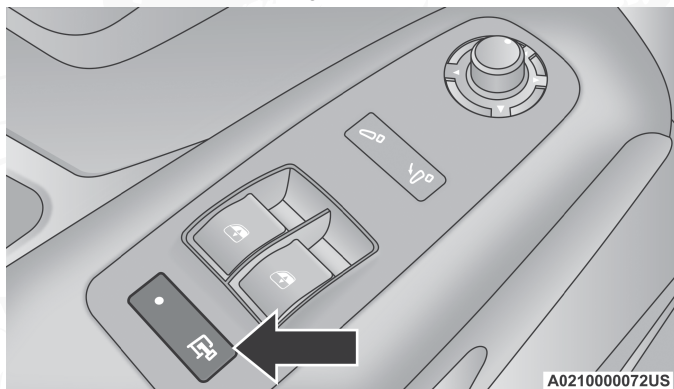
Una vez que las puertas están bloqueadas con el transmisor RKE, no será posible asegurarlas al presionar el botón de bloqueo/desbloqueo.

Para desbloquear las puertas delanteras, jale la manija de la puerta hasta el primer tope. Si las puertas traseras están cerradas, deberá jalar la manija dos veces para abrirlas.

El interruptor de apertura de puerta del área de carga está localizado en el



panel del conductor. Use este interruptor para bloquear o desbloquear las puertas del compartimiento de carga.



Seguro de puerta del compartimiento de carga

### ¡ADVERTENCIA!

- No deje niños o animales dentro de los vehículos estacionados en clima cálido. El calor interno que se genera en el vehículo podría causar lesiones graves o la muerte.
- Por seguridad personal y seguridad en caso de un accidente, mantenga los seguros de puerta cerrados mientras conduce o cuando estacione o deje solo su vehículo.
- Antes de salir del vehículo asegúrese de colocar la transmisión automática en la posición "P" (estacionamiento), aplique el freno de estacionamiento, coloque el interruptor de ignición en la posición de apagado, retire el transmisor del vehículo y cierre el vehículo. Si está equipado con control de acceso sin llave Keyless Enter-N-Go, asegúrese que la ignición esté en la posición de apagado, retire el transmisor del vehículo y cierre el vehículo.
- No deje niños desatendidos en el interior del vehículo o con acceso a un vehículo abierto. Dejar a menores sin supervisión en el vehículo es muy peligroso por muchas razones. Los menores podrían salir seriamente lastimados o lastimar a otros. Advierta a los menores de no tocar el freno ni el selector de velocidades.
- Nunca deje las llaves cerca del vehículo o deje el sistema de arranque sin llave en la posición de ACC o encendido. Un menor podría operar el motor, las ventanas, los accesorios y lastimar a alguien o lastimarse ellos mismos.

### ¡PRECAUCIÓN!

Un vehículo desbloqueado es una invitación a los ladrones. Siempre retire la llave del interruptor de ignición y bloquee todas las puertas cuando abandone el vehículo

**Desbloquear automáticamente las puertas (si así está equipa-**



do)

Esta característica desbloquea la puerta del conductor o del pasajero cuando una de las puertas frontales se abre.

**NOTA:** Si la puerta del pasajero es abierta, sólo se desbloqueará ésta. Este procedimiento es el mismo para la puerta lateral y compuerta trasera.

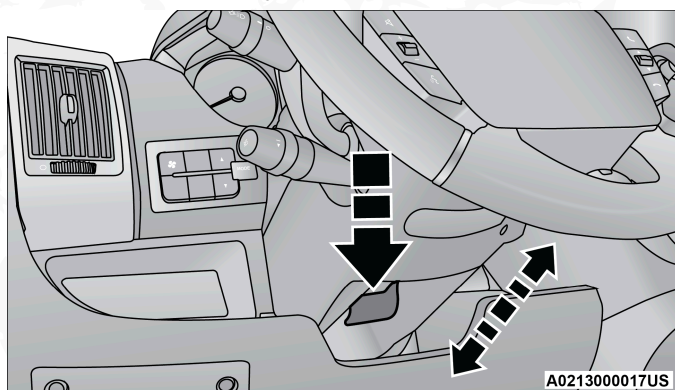
### Seguros eléctricos de las puertas automáticos (si así está equipado)

Cuando está habilitada, las puertas se aseguran automáticamente a una velocidad de 20 km/h (12 mph). Esta característica puede ser habilitada o deshabilitada a través del sistema Uconnect® o de la pantalla del módulo de instrumentos.

## VOLANTE

### Columna de la dirección telescópica

Esta característica le permite alargar o acortar la columna de la dirección. La palanca se encuentra debajo de la columna de dirección.



Palanca de la dirección telescópica

Para desbloquear la columna, jale la palanca hacia arriba. Para acortar o alargar la columna, jale el volante de la dirección hacia afuera o presione hacia adentro, como lo desee. Para bloquear la columna, presione la palanca hacia abajo hasta quedar firmemente bloqueada.

### ¡ADVERTENCIA!

No ajuste la columna de la dirección mientras conduce. Ajustar la columna de la dirección mientras conduce o conducir con la columna desasegurada, podría ocasionar la pérdida de control del vehículo. Asegúrese de que la columna esté asegurada antes de conducir. El no seguir esta advertencia podría causar graves lesiones o la muerte.



## ASIENTOS

Los asientos son parte del Sistema de Protección del Ocupante del vehículo.

### ¡ADVERTENCIA!

- Es extremadamente peligroso viajar en el área de carga, dentro o fuera de un vehículo. En una colisión, las personas que viajen en esas áreas están más expuestas a lesionarse gravemente o morir.
- No permita que nadie viaje en ningún área del vehículo que no esté equipada con asientos y cinturones de seguridad. En un accidente gente viajando en estas áreas sin usar el cinturón de seguridad puede lesionarse seriamente o morir.
- Asegúrese de que todos en el vehículo estén en un asiento y utilicen los cinturones de seguridad correctamente.

### Ajuste manual de los asientos (si así está equipado)

Ambos asientos delanteros se ajustan hacia adelante o hacia atrás y reclinarse. También, si así está equipado se puede ajustar la altura frontal, trasera y soporte lumbar.

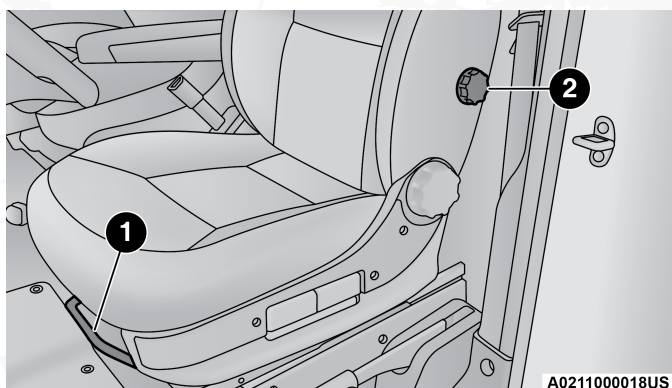
### ¡ADVERTENCIA!

- Ajustar el asiento mientras se conduce puede ser peligroso. Mover el asiento mientras conduce podría provocar la pérdida de control y ocasionar un accidente y lesiones graves o la muerte.
- Los asientos deben ajustarse antes de abrocharse los cinturones de seguridad y mientras el vehículo está estacionado. Un cinturón de seguridad mal ajustado puede ocasionar un accidente y lesiones graves o la muerte.

### Ajuste hacia adelante y hacia atrás

Estando sentado en el asiento, levante la barra que está debajo del cojín del asiento y mueva el asiento hacia adelante o hacia atrás. Suelte la barra una vez que haya alcanzado la posición deseada. Luego, usando la presión del cuerpo, muévase hacia adelante y hacia atrás en el asiento para asegurar que los ajustadores del asiento están bien sujetos.



**Asiento del conductor**

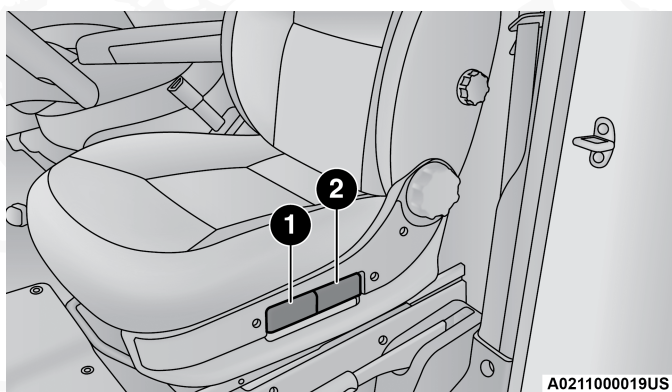
1. Barra de ajuste hacia adelante/atrás
2. Perilla de ajuste lumbar (si así está equipado)

### **Ajuste el asiento hacia arriba o hacia abajo**

*Sin asiento giratorio (si así está equipado)*

Las palancas de ajuste de altura se encuentran localizadas en la parte central del costado externo del asiento. Jale la palanca delantera para ajustar la altura de la zona delantera o jale la palanca trasera para ajustar la altura de la zona trasera del asiento.

- Para levantar la parte frontal o trasera del asiento, levante la palanca apropiada sin aplicar peso, o aplicando el mínimo peso, al asiento.
- Para bajar la parte frontal o trasera del asiento, levante la palanca apropiada mientras se encuentra sentado o aplicando peso al asiento.

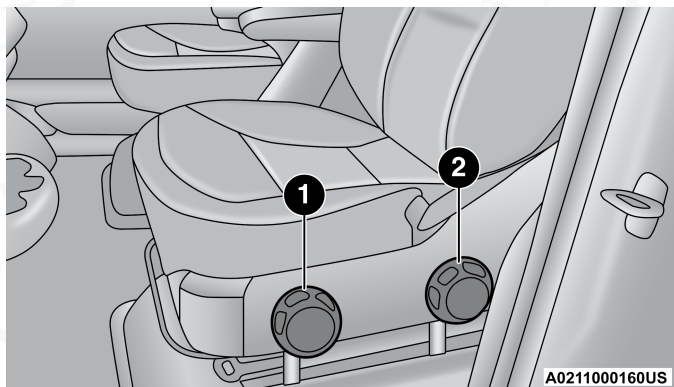
**Palancas de ajuste altura**

1. Palanca de ajuste frontal de altura
2. Palanca de ajuste trasero de altura



**Con asiento giratorio (si así está equipado)**

Las perillas de ajuste de altura están localizadas al centro del costado exterior del asiento. Gire la perilla frontal para ajustar la parte delantera del asiento hacia arriba o hacia abajo. Gire la perilla trasera para ajustar la altura de la parte trasera del asiento hacia arriba o hacia abajo.



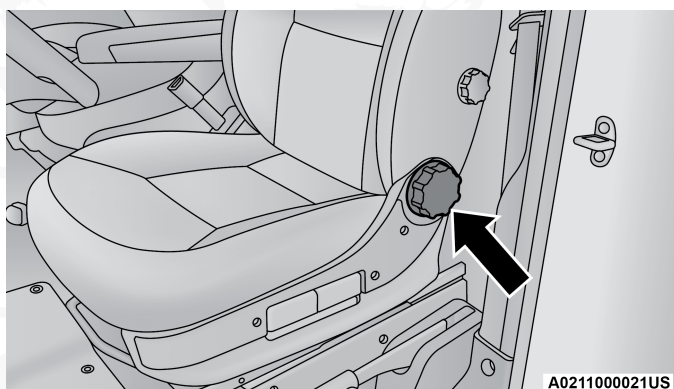
A0211000160US

**Perillas de ajuste de altura**

1. Perilla de ajuste frontal de altura
2. Perilla de ajuste trasero de altura

**Reclinar el respaldo****Sin asiento giratorio (si así está equipado)**

La perilla de reclinación del asiento se localiza en el costado exterior del asiento. Para reclinar el asiento, reclíñese hacia atrás en el asiento y gire la perilla de ajuste hacia atrás hasta lograr la posición deseada. Para regresar el asiento a su posición recta (vertical), inclíñese hacia delante y gire la perilla de ajuste hasta lograr la posición deseada.

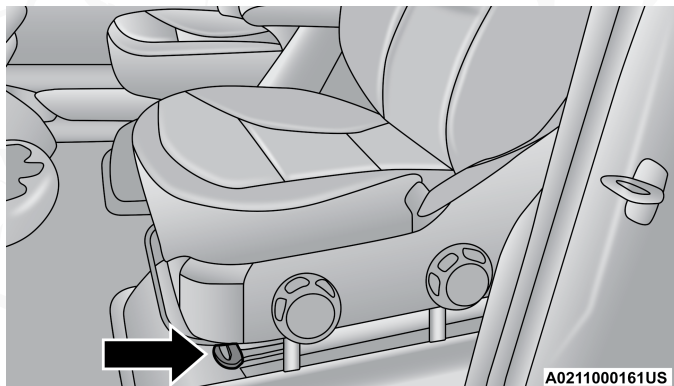


A0211000021US

**Perilla para reclinar respaldo**

**Con asiento giratorio (si así está equipado)**

La palanca que reclina el asiento se localiza en la zona delantera del costado exterior frontal del asiento. Para reclinar el asiento, inclínese un poco hacia adelante, jale la palanca hacia el exterior, reclínese hacia atrás hasta lograr la posición deseada y suelte la palanca. Para regresar a la posición normal, inclínese hacia adelante y jale la palanca hacia el exterior, libere la palanca una vez que el respaldo del asiento se encuentre en posición recta.

**Palanca de reclinación****¡ADVERTENCIA!**

- Ajustar el asiento mientras se conduce puede ser peligroso. Mover el asiento mientras conduce podría provocar la pérdida de control y ocasionar un accidente y lesiones graves o la muerte. Los asientos deben ajustarse antes de abrocharse los cinturones de seguridad y mientras el vehículo está estacionado. Un cinturón de seguridad mal ajustado puede ocasionar un accidente y lesiones graves o la muerte.
- No viaje con el respaldo del asiento reclinado de tal forma que el cinturón de hombro ya no esté descansando contra su pecho. Durante una colisión podría deslizarse por debajo del cinturón de seguridad, lo que podría ocasionarle lesiones graves o la muerte.

**Soporte lumbar (si así está equipado)**

Esta característica le permitirá aumentar o disminuir el soporte lumbar. La perilla del soporte lumbar se encuentra en el costado trasero del respaldo del asiento del conductor o pasajero. Gire la perilla hacia adelante para incrementar el soporte lumbar o hacia atrás para disminuirlo.

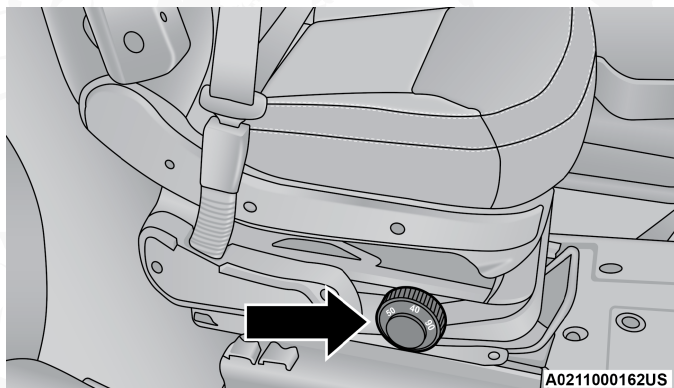
**Asiento amortiguado (si así está equipado)**

El asiento está equipado con un sistema mecánico e hidráulico de resortes para asegurar el máximo confort y seguridad. El sistema también es efectivo absorbiendo impactos provocados por caminos de superficies irregulares.



**Ajuste de peso**

Use la perilla localizada en el costado interno del asiento para regular el ajuste según su peso corporal, con ajustes de entre 40 kg (88 lbs) y 130 kg (286 lbs).



**Perilla de ajuste del peso**

**Asiento giratorio (si así está equipado)**

La palanca de asiento giratorio se encuentra en la zona delantera del costado interior del asiento. El asiento puede girarse 180° hacia el asiento del lado contrario y aproximadamente 35° hacia la puerta. El asiento puede ser bloqueado en la posición de conducción o en la posición de 180°. Para girar el asiento, jale de la palanca de asiento giratorio hacia afuera, gire el asiento a la posición deseada y suelte la palanca. La palanca del respaldo del asiento se encuentra en la zona frontal del costado exterior del asiento, para reclinar el respaldo hacia adelante o hacia atrás.



**Palanca del asiento giratorio**

Si el vehículo está equipado con asientos giratorios con monitoreo de posición, los asientos deberán estar asegurados viendo hacia el frente mientras se conduce. En caso de que los asientos no se encuentren en la posición correcta, aparecerá un mensaje en la pantalla del módulo de instrumentos.

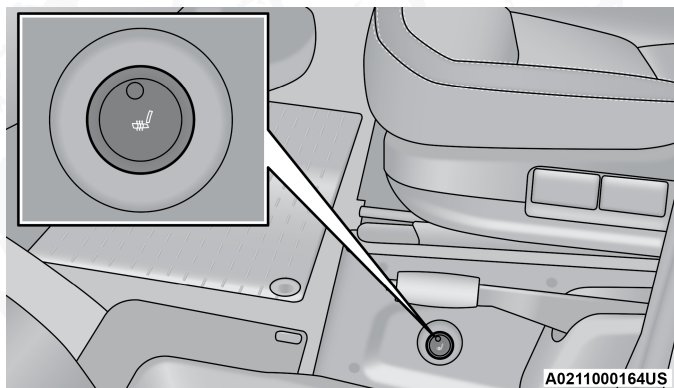
Si el asiento de conductor o pasajero no están asegurados viendo hacia el frente antes de que se arranque el vehículo, no será posible mover la palanca de velocidades hasta que los asientos sean asegurados en la posición correcta. Cuando el vehículo ha sido arrancado y se intenta el primer movimiento, si los asientos no se encuentran en posición correcta, sonará una alerta y aparecerá un mensaje en el tablero de instrumentos. Gire y asegure el asiento en la posición correcta antes de intentar de nuevo.

Si el asiento de conductor o pasajero no están asegurados en la posición correcta, mientras el vehículo está en movimiento, aparecerá un mensaje en el tablero de instrumentos y una alarma sonora intermitente hasta que los asientos sean asegurados en la posición correcta o se apague el vehículo. Deténgase y asegure los asientos en posición correcta antes de continuar.

Si existe una falla en el sistema del asiento y no es posible monitorear la posición correcta de los asientos giratorios, aparecerá un mensaje en la pantalla del módulo de instrumentos para informar de la falla. En caso de que esto suceda revise la posición de los asientos giratorios y no conduzca el vehículo hasta que se encuentren en la posición correcta, en caso de que el error persista contacte a su distribuidor autorizado.

### Asientos con calefacción (si así está equipado)

En algunos modelos, los asientos del conductor y pasajero(s) pueden estar equipados con calefacción en ambos, cojín y respaldo, del asiento. Los controles para los asientos delanteros con calefacción se encuentran en la parte inferior del costado externo del asiento.



Interruptor de los asientos con calefacción

Presione una vez para encender la calefacción, presione otra vez para apagar la calefacción.

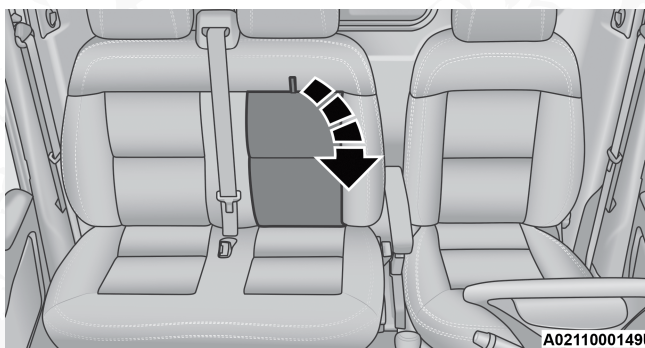
**NOTA:** Una vez que la calefacción se ha seleccionado, el calor empezará a sentirse entre 2 a 5 minutos.

**¡ADVERTENCIA!**

- Las personas que no son capaces de sentir dolor en la piel debido a su avanzada edad, enfermedades crónicas, diabetes, lesiones en la médula espinal, medicamentos, cansancio u otras condiciones físicas deben tener cuidado al usar el calefactor del asiento. Esto puede ocasionar quemaduras aún en bajas temperaturas, especialmente si se usa durante periodos prolongados de tiempo.
- No coloque nada en el asiento o respaldo que aisle el calor, como una manta o un cojín. Esto puede ocasionar que el calentador del asiento se sobrecaliente. Sentarse en un asiento que se ha sobrecalentado podría ocasionar quemaduras graves debido a la elevada temperatura de la superficie del asiento.

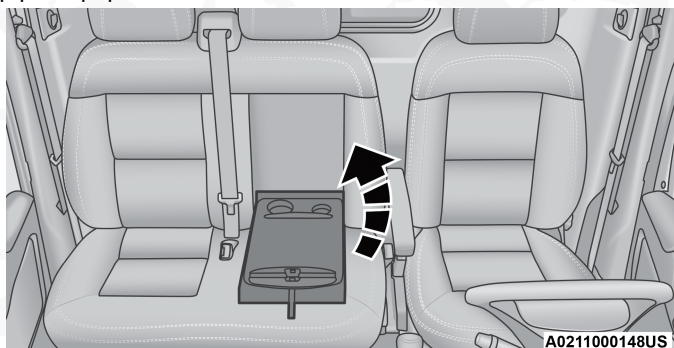
**Área de apoyo en asiento de banca (si así está equipado)**

Si su vehículo está equipado con asiento de banca, éste se encuentra equipado con un área de apoyo abatible que puede ser usada para colocar documentos. Para usar el área de apoyo abatible, sujete la lengüeta y jale hacia abajo.



Abriendo el área de apoyo en asiento de banca

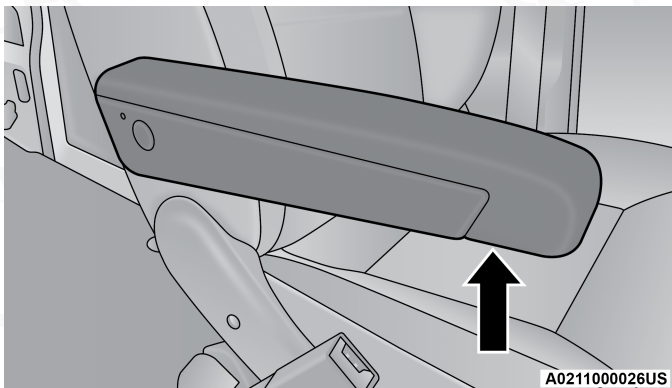
El área de apoyo cuenta con dos portavasos y una superficie de apoyo con un clip porta papeles.



Cerrando el área de apoyo de asiento de banca

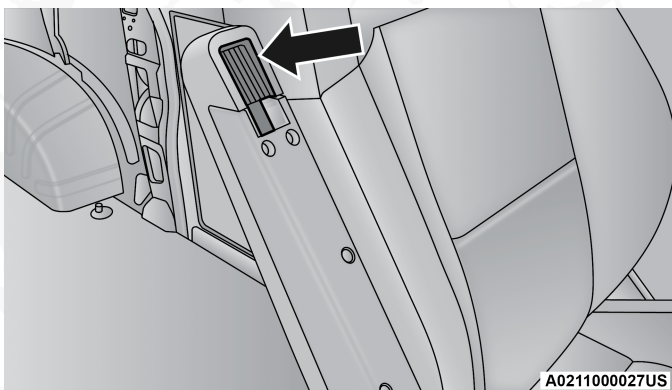
## Descansabrazos ajustable (si así está equipado)

El asiento del conductor puede estar equipado con un descansabrazos que se ajusta en altura. Para ajustarlo, debajo de la parte delantera del descansabrazos se encuentra un rodillo de ajuste, el cual ajustará la altura del descansabrazos hacia arriba o hacia abajo.



Rodillo de ajuste del descanso brazo

Gire el rodillo de ajuste a la derecha o a la izquierda para ajustar la altura del descanso brazo.



Rodillo de ajuste

## CABECERAS

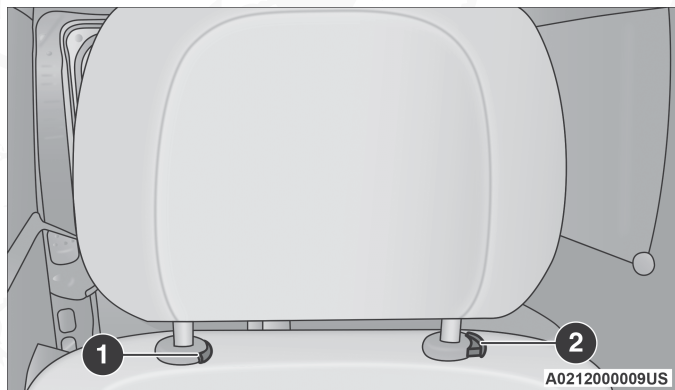
Las cabeceras están diseñadas para reducir el riesgo de una lesión restringiendo el movimiento de la cabeza en caso de un impacto trasero. Las cabeceras deben ajustarse de modo que la parte superior de la cabecera quede situada por arriba de su oreja.

**¡ADVERTENCIA!**

- Todos los ocupantes, incluido el conductor, no deberán operar u ocupar un asiento en el vehículo hasta que las cabeceras se encuentren colocadas en las posiciones correctas, para minimizar el riesgo de lesiones en el cuello en caso de un accidente.
- Las cabeceras nunca deben de ser ajustadas mientras el vehículo está en movimiento. Conducir un vehículo con las cabeceras mal ajustadas o removidas puede causar serios daños o incluso la muerte en caso de una colisión.

**Ajuste de cabeceras delanteras**

Para subir las cabeceras, jale hacia arriba la cabecera. Para bajar la cabecera presione el botón de ajuste, situado en la base de la cabecera y empuje la cabecera hacia abajo.

**Botones de ajuste**

1. Botón de liberación
2. Botón de ajuste

**NOTA:** No intente colocar las cabeceras en 180 grados en una posición incorrecta, tratando de ganar espacio adicional atrás de la cabeza.

**Retirar de cabeceras delanteras**

Para retirar la cabecera, levántela lo más alto posible y posteriormente presione los botones de ajuste y liberación en la base de cada poste mientras empuja la cabecera hacia arriba. Para reinstalar la cabecera, coloque los postes dentro de sus orificios y ajústelos a la altura apropiada.

**NOTA:** No coloque las cabeceras al revés con el objetivo de ganar más espacio en la parte trasera de la cabeza

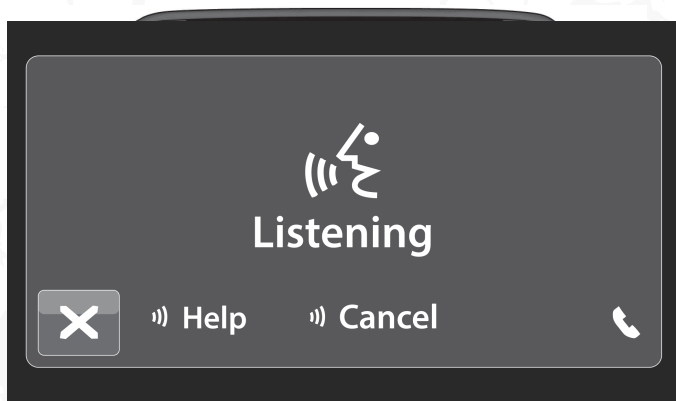


**¡ADVERTENCIA!**

- Una cabecera suelta lanzada hacia el frende durante un accidente o frenado de emergencia puede provocarle heridas graves o la muerte a los ocupantes del vehículo. Siempre mantenga almacenadas o fuera del vehículo cualquier cabecera desinstalada.
- TODAS las cabeceras en el vehículo deben ser reinstaladas para proteger correctamente a sus ocupantes. Siga las instrucciones descritas anteriormente para reinstalar las cabeceras antes de operar el vehículo u ocupar el asiento.

**RECONOCIMIENTO DE VOZ UCONNECT® (SI ASÍ ESTÁ EQUIPADO)****Introducción a Uconnect®**

Empiece a usar los comandos de voz de Uconnect® con estos consejos. Le brindaran el control del sistema.



Uconnect® 3

**Comandos básicos de voz**

Los comandos básico de voz pueden ser dados en cualquier momento, mientras use el sistema de Uconnect®.

Presione el botón VR (VR) . Después del beep diga el comando...

- **Cancelar**, para parar una sesión de voz actual
- **Ayuda**, para oír una lista de sugerencias del comando de voz
- **Repetir**, para escuchar nuevamente la pregunta del sistema

Vea que en la pantalla aparecen alertas visuales que le informan si su voz ha sido reconocida y el estado del sistema. Pistas aparecen en la pantalla.





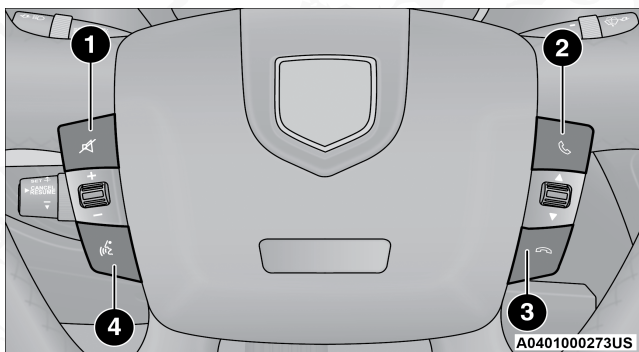
## Inicio

Visite el sitio de [uconnectPhone.com](http://uconnectPhone.com) para verificar si su dispositivo es compatible con el sistema y encontrar las instrucciones de emparejamiento.

A continuación se presentan algunos consejos útiles para usar el sistema:

1. Reduzca el ruido exterior. El viento y las conversaciones de los pasajeros son ejemplos de ruido que podrían impactar el reconocimiento.
2. Hable fuerte y claro, normal, con volumen y pausadamente. El micrófono está ubicado al centro de las luces de domo y en dirección al conductor.
3. Cada vez que diga un comando de voz, deberá presionar primeramente el botón de VR o el del teléfono, espere después del “beep”, luego diga el comando.
4. Puede interrumpir las instrucciones del asistente presionando los botones de VR o teléfono o diciendo el comando de la categoría que requiere.

Todo lo que necesita para controlar el sistema Uconnect, se encuentra en los botones de control en el volante.



**Botones de teléfono y reconocimiento de voz (VR)**

1. Presione para colocar el silencio (MUTE)
2. Presione para iniciar una llamada, enviar o recibir un mensaje de texto.
3. Presione para terminar la llamada
4. Presione para operar el radio, medios, navegación (si así está equipado), aplicaciones, etc.

### Información general

La operación de este equipo está sujeta a las siguientes dos condiciones:

- (1) Es posible que este equipo o dispositivo no cause interferencia perjudicial y
- (2) este equipo o dispositivo debe aceptar cualquier interferencia, incluyendo la que pueda causar su operación no deseada.

**NOTA: Cambios o modificaciones no aprobados expresamente por la parte responsable del cumplimiento podrían anular la autoridad del usuario para operar el equipo.**

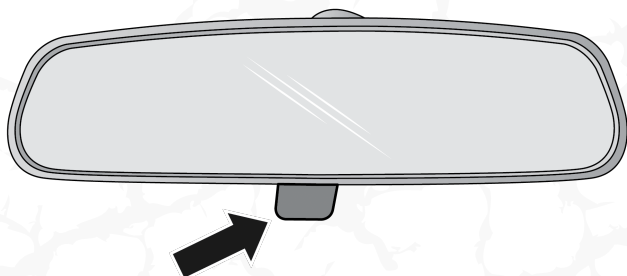


## ESPEJOS

### Espejo retrovisor manual (si así está equipado)

Un espejo de dos posiciones está provisto al interior del vehículo. El espejo puede ajustarse hacia la izquierda y la derecha. El espejo debe ajustarse al centro a través de la ventana trasera.

El resplandor de los faros de los vehículos detrás de usted puede reducirse moviendo el pequeño control debajo del espejo en la posición de noche (hacia la parte trasera del vehículo). El espejo debe ser ajustado mientras el pequeño control debajo del espejo se encuentre en la posición de día (hacia el parabrisas).



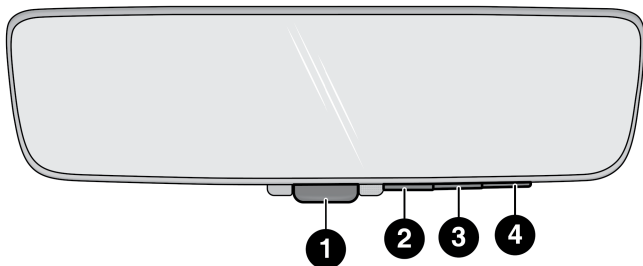
A021500008US

Espejo retrovisor manual

### Espejo retrovisor digital (si así está equipado)

El espejo retrovisor digital proporciona una vista de alta definición, amplia y sin obstáculos de la carretera detrás del vehículo mientras conduce.

Para activar el espejo retrovisor digital, empuje la palanca de control de encendido / apagado en la parte inferior del espejo hacia el frente del vehículo.



A0215000045US

Espejo retrovisor digital



1. Control de encendido / apagado
2. Botón de menú
3. Botón de desplazamiento izquierdo
4. Botón de desplazamiento derecho

Presione el botón "menú" a un lado del control de encendido/apagado para acceder a las siguientes opciones de espejo:

- Brillo
- Inclinación
- Paneo (si está equipado)

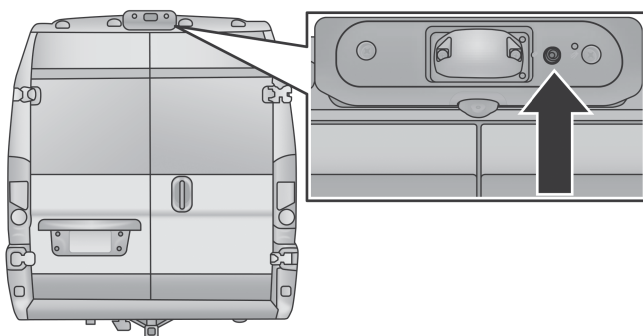
Use los botones izquierdo y derecho para desplazarse por las opciones del menú.

Cuando no esté en uso, jale el control de encendido / apagado hacia el volante para regresar el espejo al espejo de atenuación automática normal.

**NOTA: El espejo retrovisor digital no es tan efectivo cuando se conduce en las siguientes condiciones:**

- De noche en aplicaciones con poca luz
- Malas condiciones climáticas (por ejemplo, neblina extrema, nieve / aguanieve)

Si resulta difícil ver claramente en la pantalla, es posible que deba limpiar la cámara. Si se acumula nieve, hielo, barro o cualquier sustancia extraña en la lente de la cámara, límpiela, enjuáguela con agua y séquela con un paño suave. No cubra la lente.



A0215000057US

Ubicación de la cámara

## Espejos exteriores

Para recibir el máximo beneficio, ajuste los espejos exteriores al centro en la línea adyacente del tráfico ligeramente abierto de la vista obtenida de los espejos interiores.

**¡ADVERTENCIA!**

Los vehículos y otros objetos que se ven en el espejo convexo del lado del pasajero, se verán más pequeños y más lejanos de lo que en realidad están. Confiar demasiado en el espejo del lado del pasajero podría ocasionar una colisión contra otro vehículo u otro objeto. Use su espejo interior para juzgar el tamaño o la distancia con otro vehículo visto en el espejo del lado del pasajero. Algunos vehículos no tienen espejo convexo del lado del pasajero.

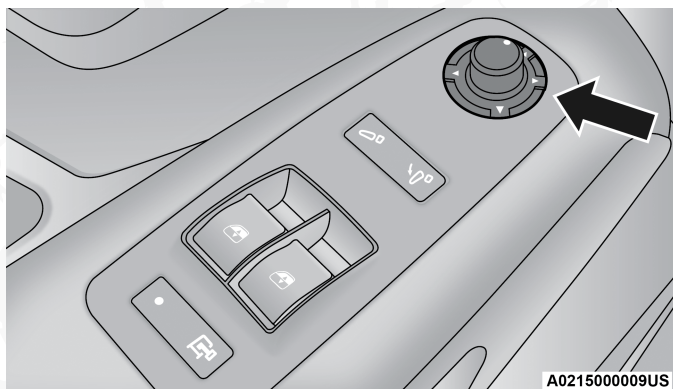
**Característica de los espejos exteriores plegables**

Todos los espejos exteriores están diseñados para plegarse manualmente hacia adelante o hacia atrás para evitar dañarlos. Hay tres posiciones:

- Totalmente hacia atrás
- Totalmente hacia adelante
- Posición normal

**Espejos eléctricos (si así está equipado)**

Los controles para los espejos eléctricos están ubicados en el panel de la puerta del conductor.

**Control de los espejos eléctricos**

Para ajustar un espejo, gire la perilla hacia la izquierda o derecha para seleccionar el espejo del lado derecho o el del lado izquierdo. Usando el interruptor de control, presione hacia una de las cuatro flechas, en la dirección que desea mover el espejo. Cuando haya terminado de ajustar, coloque la perilla en la posición "O" para prevenir movimientos accidentales.

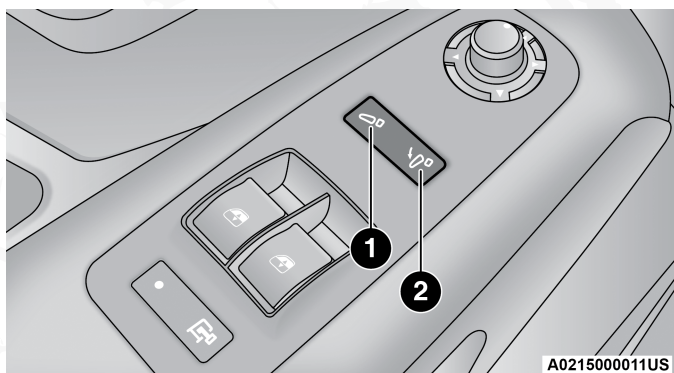
**NOTA:** Si su vehículo está equipado con espejos de punto ciego eléctricos, usted puede ajustarlos, colocando la perilla del interruptor en las flechas inferiores, y moviendo el interruptor hacia la posición que los quiera ajustar



## Espejos exteriores eléctricos plegables (si así está equipado)

Los espejos exteriores eléctricos plegables pueden ser abatidos hacia atrás y desplegados a la posición de manejo normal.

El interruptor para plegar los espejos está situado en el panel de la puerta del conductor. Presione el interruptor de la derecha y los espejos se plegarán, presione el botón de la izquierda y los espejos volverán a la posición normal de conducción.



**Interruptor de los espejos exteriores plegables**

1. Interruptor eléctrico para desplegar espejo (posición para conducción).
2. Interruptor eléctrico para plegar espejo (posición plegada).

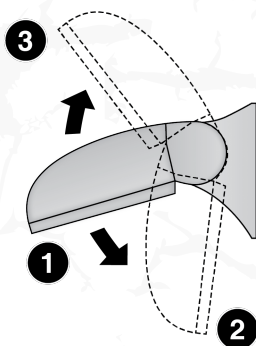
Los espejos eléctricos plegables están diseñados para plegarse y desplegarse usando el interruptor. Si los espejos son plegados manualmente, podría aflojarse la base del espejo.

Si la base del espejo o el pivote muestran juego podría ser que se necesite presionar una vez más el interruptor para poder plegarlo a la posición cerrada, luego presione para desplegarlo o volver a posición de conducción (podrían requerirse de varias presiones al interruptor para poder plegar).

**NOTA:** La intención del interruptor de plegado y desplegado del espejo está hecho para plegar y desplegar, sólo pliegue el espejo manualmente cuando sea necesario.

### Plegar hacia el frente

Los espejos pueden ser plegados hacia el frente manualmente o accidentalmente. En este caso es posible restaurar la posición de las dos maneras, manualmente o eléctricamente (como se describe).



A0215000012US

### Posiciones de plegado manual/eléctricamente del espejo

1. Posición normal de conducción.
2. Posición plegada.
3. Posición plegada hacia el frente

### ¡PRECAUCIÓN!

Dejar el espejo en una posición que no es normal de forma eléctrica, por un impacto accidental o plegado intencional, puede provocar un daño permanente al espejo. Restablezca el espejo eléctricamente a su posición normal, tan pronto como sea posible.

### Espejos con calefacción (si así está equipado)

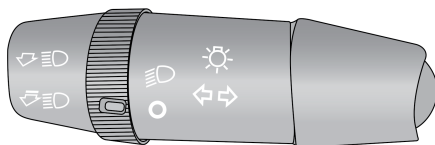


Estos espejos se calientan para derretir escarcha o hielo. Esta característica se activa cada vez que enciende el desempañador del cristal trasero, localizado en los controles del clima. Para más información, refiérase a "Control de Clima" en esta sección.

## LUCES EXTERIORES

### Palanca multifunciones

La palanca de multifunciones controla la operación de los faros, las luces de estacionamiento, las luces direccionales, las luces altas y las luces para pasar. La palanca de multifunciones se encuentra ubicada del lado izquierdo del volante.



A0216000046US

Palanca de multifunciones



## Faros

Para encender los faros, gire el interruptor al extremo de la palanca de multifunciones. Cuando el interruptor de los faros está encendido, las luces de estacionamiento, las luces traseras, la luz de la placa y las luces del módulo de instrumentos se encienden también. Para apagar el sistema, gire al contrario la palanca de multifunciones a la posición apagado (O).

## Luces de conducción diurna (DRLs, si así está equipado)

**NOTA:** Cuando los faros están encendidos, las luces de conducción diurna se desactivarán.

Para activarlas, gire hasta el interruptor al extremo de la palanca de multifunciones a la posición de "O" apagado.

**NOTA:** Las luces bajas y laterales/las traseras no estarán encendidas con esta característica. En ciertos mercados esta característica puede ser opcional y activada o desactivada en el sistema Uconnect (si así está equipado o a través del menú del panel de instrumentos). Para mayor información consulte "Sistema Uconnect®" o "Pantalla del módulo de instrumentos" para más información.

Las luces de conducción diurna se encenderán cuando la ignición sea llevada a la posición de encendido, el interruptor de las luces está apagado, el freno de estacionamiento está colocado y las luces direccionales están apagadas.

## Selección de luces altas/bajas

Empuje la palanca de multifunciones hacia el tablero para cambiar a las luces altas. Empujar la palanca de multifunciones hacia usted regresará a las luces bajas.

## Luces de aviso

Puede enviar señales visuales a otro vehículo, jalando levemente la palanca de multifunciones hacia el volante, esto causará que se accionen las luces altas hasta que libere la palanca de multifunciones.

## Luces de estacionamiento

Esta luz solo puede encenderse cuando la ignición está en la posición de STOP, al mover la palanca de multifunciones al final "O" (apagado) y luego a la posición de faros.

Se mostrará una luz de advertencia en el panel de instrumentos. La luz permanecerá encendida hasta que la ignición sea girada.

## Retardo de los faros/Sígueme a casa

Cuando está característica es activada el conductor puede escoger un periodo de tiempo en que las luces permanecerán encendidas.



## Activación

Retire la llave de la ignición o llévela a la posición de Apagado y jale la palanca multifunciones por 2 segundos hacia el volante dentro 2 minutos varias veces. Cada vez que jale la palanca, se incrementará la activación de la luz 30 segundos. Esta activación puede ser de hasta 210 segundos.

La luz de advertencia en el tablero de instrumentos se activará y aparecerá un mensaje en la pantalla del módulo de instrumentos por un periodo de tiempo. Esta luz vendrá cuando la palanca de multifunciones sea operada y permanecerá hasta que la función se desactive automáticamente.

## Desactivación

Jale la palanca de multifunciones hacia el volante por más de 2 segundos.

## Faros de niebla (si así está equipado)

El interruptor de los faros de niebla se encuentra al centro del panel de instrumentos, debajo de los controles del clima.

Presione una vez para encender los faros. Presione una segunda vez para apagar los faros.

**NOTA:** Si la ignición del vehículo se apaga, las luces de niebla también se apagarán.

## Luces direccionales

Mueva la palanca multifunciones hacia arriba o hacia abajo para indicar vuelta a mano derecha o vuelta a mano izquierda, en el módulo de instrumentos, la flecha correspondiente al giro destellará.

**NOTA:** Si cualquiera de las luces permanece encendida o no destella o hay un destello muy rápido, verifique en busca de un foco defectuoso en las luces exteriores. Si un indicador no se enciende cuando se mueve la palanca, sugiere que el foco del indicador está defectuoso.

## Asistente para cambio de carril

Toque ligeramente la palanca de multifunciones una vez hacia abajo, sin tener que moverla a una posición, la luz direccional (izquierda o derecha) destellarán 5 veces y automáticamente se apagarán,

## Ahorrador de batería

Para proteger la vida de la batería de su vehículo, se proporciona la eliminación de corriente tanto para las luces interiores como las exteriores. Si la ignición está en la posición de asegurado y ninguna puerta se dejó entreabierta durante 15 minutos, las luces interiores se apagarán automáticamente.

**NOTA:** El modo de ahorro de batería se cancela si se gira el interruptor de ignición a la posición de asegurado.



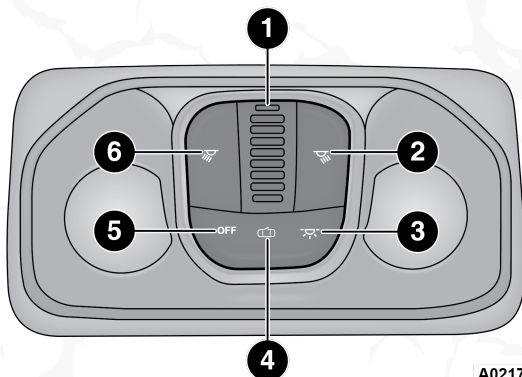


## LUCES INTERIORES

### Luces de cortesía



Estas luces están montadas en la repisa superior entre las viseras de sol. Cada luz se enciende al presionar el interruptor correspondiente.



A0217000013US

#### Luces interiores

- |                                  |                                  |
|----------------------------------|----------------------------------|
| 1. Luz ambiental                 | 4. Posición central              |
| 2. Luz de mapa derecha           | 5. Posición de apagado/izquierda |
| 3. Posición de encendido/derecha | 6. Luz de mapa izquierda         |

### Luces de domo

Las luces interiores pueden ser colocadas en tres diferentes posiciones (posición de apagado/izquierda, posición central, posición encendido/derecha). Utilice el interruptor al fondo de la consola:

- Presione el interruptor a la posición encendido/derecha desde la posición central, y las luces interiores se mantendrán encendidas.
- Presione el interruptor a la posición apagado/izquierda desde la posición central, y las luces interiores se mantendrán siempre apagadas.
- Deje el interruptor en la posición central, y las luces interiores se encenderán y apagarán cuando las puertas sean abiertas o cerradas.

### Luces de mapa

Los interruptores del lado izquierdo y derecho de la consola controlan la función de las luces de mapa o lectura. Presione el interruptor derecho para encender la luz de mapa derecha o presione el interruptor izquierdo para encender la luz de mapa izquierda, presione nuevamente para apagarlas.

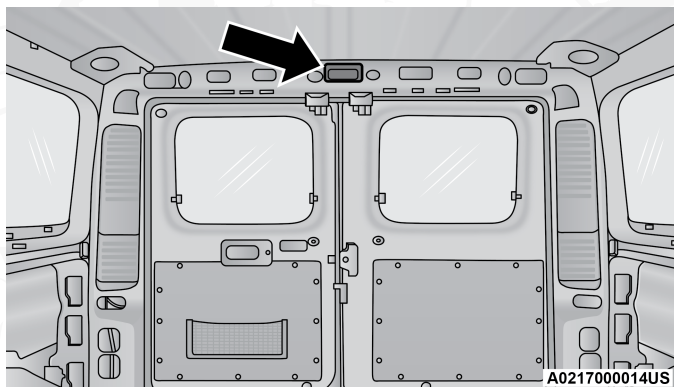
### ¡PRECAUCIÓN!

Antes de abandonar el vehículo asegúrese que el interruptor se encuentra en la posición central y/o que las luces interiores se encuentren apagadas para evitar la descarga de la batería.



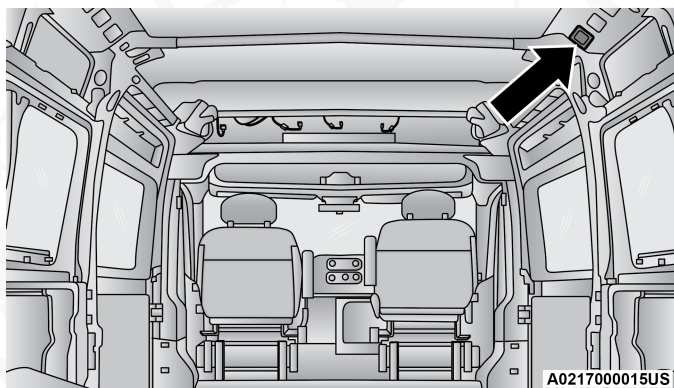
## Lámpara de carga

La lámpara de carga trasera está localizada arriba en el área de carga sobre las puertas traseras.



Lámpara trasera del área de carga

Su vehículo puede estar equipado con una lámpara de carga lateral localizada en la parte superior de la apertura de la puerta lateral del lado del pasajero.



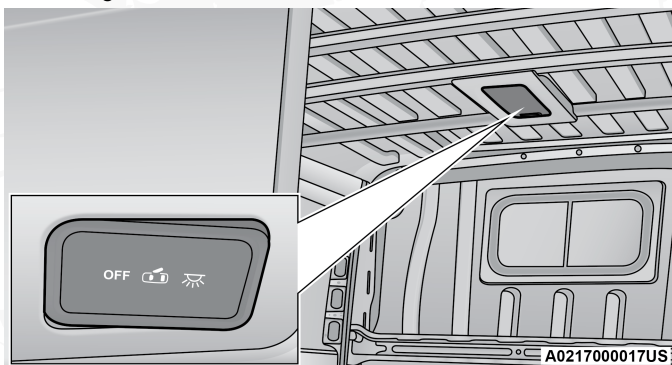
Lámpara lateral del área de carga

Las lámparas del área de carga se pueden ajustar en tres posiciones diferentes (apagada/posición derecha, posición central, encendida/posición izquierda).

- Presione el lente de la lámpara de carga a la derecha de su posición central y la lámpara será apagada.
- Deje el lente de la lámpara de carga en la posición central y la lámpara se enciende y se apaga cuando se abran las puertas correderizas o puertas traseras.
- Pulse el lente de la lámpara de carga a la izquierda de su posición central y se encenderá.



Su vehículo podría estar equipado también con una luz de techo al centro del área de carga.



Lámpara de techo del área de carga

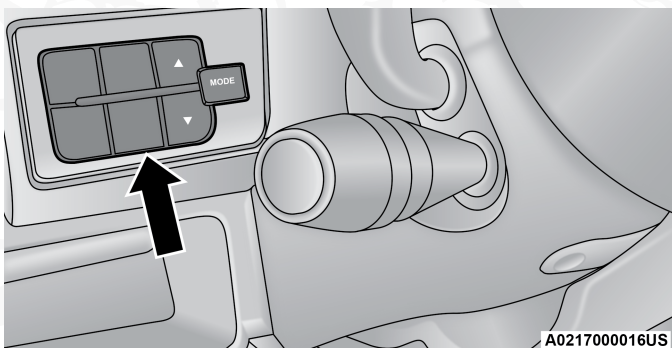
La luz de techo al centro del área de carga, puede colocarse en tres diferentes posiciones (apagado/posición izquierda, posición central, encendido/posición derecha).

- Presione el interruptor de la luz de carga a la izquierda de su posición central y la luz se mantendrá siempre será apagada.
- Deje el interruptor de la luz de carga en la posición central y ésta se encenderá y apagará cuando se abran o cierren las puertas corredizas o puertas traseras.
- Presione el interruptor de la luz de carga a la derecha de su posición central y ésta permanecerá encendida.

**NOTA:** Si se coloca el interruptor de ignición en la posición de apagado, la luz se mantendrá encendida por 15 minutos aproximadamente, después de este tiempo, se apagará.

### Control de atenuación

El control de atenuación está localizado del lado izquierdo del panel de instrumentos. Al presionar las flechas de arriba o abajo, aumentará la brillantez del panel de instrumentos. Siempre y cuando las luces de los faros estén encendidas.



Control de atenuación

### Luz ambiental

El vehículo está equipado con luz ambiental en la consola central superior, la luz permanecerá encendida todo el tiempo, con la opción de atenuación, con los controles de atenuación, siempre y cuando las luces de los faros estén encendidas.

### Luz ambiental LED (si así está equipado)

El vehículo podría estar equipado con luz ambiental LED en el piso de la cabina y en los portavasos centrales. El brillo de estas luces puede ajustarse utilizando el control de atenuación, del lado izquierdo del tablero de instrumentos, siempre y cuando las luces de los faros estén encendidas.

### Entrada iluminada

Las luces de cortesía se encenderán cuando usted utilice el transmisor o utilice manualmente el cerrojo del conductor para desbloquear las puertas, o abra cualquier puerta.

Las luces se desvanecerán hasta apagarse después de aproximadamente 30 segundos, o se desvanecerán hasta apagarse automáticamente cuando el interruptor de ignición sea colocado en ON/RUN desde la posición OFF.

#### NOTA:

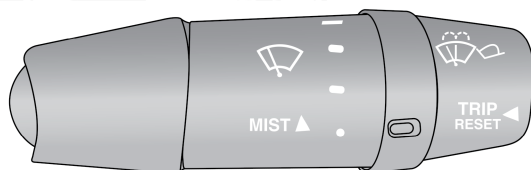
- Las luces de cortesía de la consola de techo y puerta no se apagarán si el control de atenuación se encuentra en la posición "Domo Encendido".
- El sistema de iluminación de entrada no operará si el control de atenuación se encuentra en la posición "Domo apagado".

## LIMPIA Y LAVAPARABRISAS

### Operación del limpiaparabrisas

La palanca del limpia/lavaparabrisas está ubicada del lado derecho de la columna de dirección. Existen 5 modos de operación diferentes para los limpiadores delanteros. La palanca de los limpiadores puede moverse hacia arriba o abajo para acceder a estos modos.

**NOTA:** El limpiaparabrisas sólo funcionará con la ignición en la posición de ON/RUN (Encendido/En Marcha).



Palanca del limpiador y lavaparabrisas

## Sistema de limpiaparabrisas intermitente

Mueva la palanca hacia abajo a la primera posición y gire el anillo central para utilizar uno de los cuatro ajustes de funcionamiento intermitente cuando las condiciones del clima permitan un ciclo de limpieza con una pausa entre ciclos variable.

Presione la palanca hacia abajo al segundo tope. Los limpiadores trabajarán a baja velocidad. Presione la palanca hacia abajo al tercer tope. Los limpiadores trabajarán a alta velocidad.

### Operación del lavaparabrisas

Para usar el limpiaparabrisas, jale la palanca de multifunciones hacia el volante para activar el lavador. El lavador se activará por 3 ciclos después de liberar la palanca y luego continuará con el intervalo intermitente previamente seleccionado.

Si la palanca es operada mientras está en la posición de apagado, los limpiadores operarán por tres ciclos y luego se apagarán.

### ¡ADVERTENCIA!

La pérdida repentina de la visibilidad por el parabrisas puede producir un accidente. Es posible que usted no pueda ver otros vehículos u obstáculos. Para evitar que el parabrisas se congele repentinamente debido a las condiciones climáticas, caliente el parabrisas con el desempañador antes y durante el uso del limpiaparabrisas.

### Característica de rocío

La característica de rocío permite al conductor activar los limpiadores durante un sólo ciclo. Empuje la perilla de lavado, ubicada en el extremo de la palanca de funciones múltiples, hacia adentro hasta la primera detención. Los limpiadores ciclarán una vez para limpiar el rociado del camino o el salpicado de un vehículo rebasando.

**NOTA:** La característica de rocío no activa la bomba del lavaparabrisas, por lo tanto, ningún líquido será esparcido en el parabrisas. La función de lavaparabrisas debe ser usada para que se esparza el líquido limpiador sobre el parabrisas.

## CONTROLES DE CLIMA

El sistema de control de clima le permite regular la temperatura, cantidad y dirección del aire circulando a través del vehículo. Los controles se encuentran localizados en el panel de instrumentos debajo del radio.



### Controles manuales del clima







Los controles para el aire acondicionado y la calefacción en el vehículo, consiste de tres perillas giratorias y tres botones al centro de ellas. (Recirculación, A/C, desempañador trasero).









Uconnect con pantalla de 5" y controles manuales del clima

Ícono	Descripción
	<p><b>Botón del aire acondicionado (si así está equipado)</b></p> <p>Presione el botón A/C para activar el aire acondicionado. Un LED se encenderá cuando el sistema de A/C está activado.</p> <p><b>NOTA:</b></p> <ul style="list-style-type: none"> <li>• Para los controles manuales del clima, si el sistema está en modo mezcla, piso o desempañador, el A/C puede ser apagado, pero deberá permanecer activo para evitar el empañamiento de ventanas.</li> <li>• Si su parabrisas o ventanas traseras comienzan a empañarse, seleccione el modo desempañador y aumente la velocidad del ventilador si es necesario.</li> <li>• Si el desempeño del aire acondicionado parece menor al esperado, verifique que el frente del condensador del A/C (ubicado al frente del radiador) en busca de acumulaciones de suciedad o insectos. Limpie el condensador rociando agua a baja presión al frente del radiador y a través del condensador.</li> </ul>
	<p><b>Control de recirculación</b></p> <p>Oprima este botón para seleccionar entre admisión de aire exterior o recirculación del aire en el interior del vehículo. El indicador de recirculación y el de A/C se encenderán cuando se presiona el botón de recirculación. La recirculación puede usarse cuando existen condiciones como humo, olor, polvo, o alta humedad al exterior. El A/C puede seleccionarse manualmente sin alterar la selección del modo de control. La operación continua del modo de recirculación puede enrarecer el aire al interior y generar empañamiento de las ventanas. No se recomienda el uso por largos periodos de tiempo. La función no está disponible al usar el desempañador.</p>

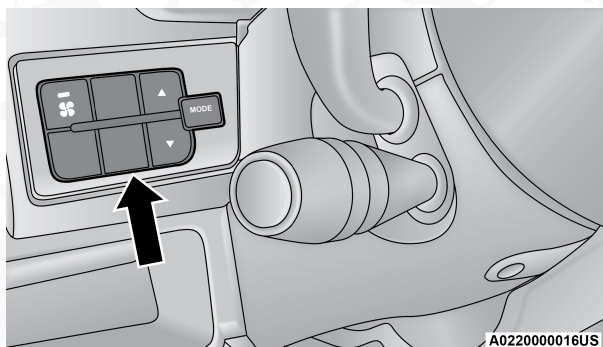
Ícono	Descripción
	<p><b>Desempañador delantero</b></p> <p>Gire la perilla a la posición del desempañador delantero. El aire fluirá por las ventilas del parabrisas y ventanas laterales. Cuando se selecciona el modo del desempañador, el nivel del ventilador/soplador puede aumentar. Utilice el modo del desempañador con la temperatura en su ajuste máximo para el mejor desempeño del desempañado de parabrisas y ventanas laterales.</p>
	<p><b>Botón del desempañador trasero</b></p> <p>Presione el botón desempañador trasero para activar el desempañador de la ventana trasera y espejos laterales (si así está equipado). Un indicador se encenderá cuando el desempañador trasero esté encendido. El desempañador se desactivará automáticamente después de 15 minutos.</p>
	<p><b>Control de temperatura</b></p> <p>Use este control para regular la temperatura del aire al interior del compartimiento de pasajeros. Girar la perilla en el sentido contrario a las manecillas del reloj (desde centro), reducirá la temperatura. Girar la perilla en el sentido de las manecillas, aumentará la temperatura.</p>
	<p><b>Control del ventilador</b></p> <p>Este control regula la cantidad de aire impulsada a través del sistema en cualquiera de los modos que seleccione. La velocidad del ventilador aumenta a medida que gira el control en el sentido de las manecillas del reloj desde una posición inferior. La velocidad disminuye a medida que gira el control en el sentido contrario a las manecillas del reloj.</p> <p><b>NOTA:</b> Dependiendo de la configuración, su vehículo podría contar con 4 velocidades para el ventilador.</p>
	<p><b>Control de modo (distribución del aire)</b></p> <p>Gire la perilla para cambiar la distribución de flujo del aire. La distribución del flujo de aire puede ajustarse de forma que éste salga por las ventilas del panel de instrumentos, de piso y de desempañado. Los ajustes de modo son los siguientes:</p>
<p>Modalidad panel</p> 	<ul style="list-style-type: none"> <li>• <b>Modalidad "PANEL" (Tablero)</b></li> </ul> <p>El aire proviene de las salidas en el tablero de instrumentos. Cada una de estas salidas puede ajustarse individualmente para dirigir el flujo de aire. Las ventilas centrales y laterales pueden ser movidas hacia arriba, hacia abajo o de un lado al otro. Existe una perilla debajo para modular o cerrar el flujo de aire expulsado por las ventilas.</p>

Ícono	Descripción
<p data-bbox="119 151 295 175"><b>Modalidad bi-nivel</b></p> 	<ul style="list-style-type: none"> <li>• <b>Modalidad "BI-LEVEL" (Doble nivel)</b></li> </ul> <p>El aire proviene de las salidas del tablero de instrumentos y del piso. Una pequeña cantidad de aire es dirigido a través de las ventilas del desempañador del parabrisas y ventanas laterales.</p> <p><b>NOTA:</b> La modalidad de doble nivel está diseñada bajo condiciones de confort para proporcionar aire frío del panel de instrumentos y aire caliente por las salidas de piso.</p>
<p data-bbox="119 399 295 422"><b>Modalidad piso</b></p> 	<ul style="list-style-type: none"> <li>• <b>Modalidad "FLOOR" (Piso)</b></li> </ul> <p>El aire proviene por las salidas del piso. Una pequeña cantidad de aire también es dirigida a través de las salidas del desempañador y de las salidas de aire de las ventanas laterales.</p>
<p data-bbox="119 555 295 579"><b>Modalidad mezcla</b></p> 	<ul style="list-style-type: none"> <li>• <b>Modalidad "MIX" (Mezcla)</b></li> </ul> <p>El aire proviene de las salidas del piso, del desempañador y de las salidas de aire de las ventanas laterales. Esta modalidad trabaja mejor en condiciones frías o de nieve, donde se requiere mayor temperatura al parabrisas. Este ajuste es bueno para mantenerse cómodo mientras mantiene el parabrisas libre de humedad.</p>
	<p data-bbox="352 774 657 798"><b>Apagado del control de clima</b></p> <p>Para apagar los controles del clima, gire la perilla de control del ventilador a la posición de apagado (O).</p>

### Control de clima trasero adicional (si así está equipado)




Este interruptor, montado en el panel de instrumentos a la izquierda de la columna del volante, activa el sistema adicional trasero de ventilación.

**NOTA:** El interruptor deberá estar activado por el instalador de accesorios para poder operar.



Control de clima trasero adicional (si así está equipado)



Ícono	Descripción
	<p><b>Control de ventilador trasero</b></p> <p>Presione el botón A/C para activar el aire acondicionado. Un LED se encenderá cuando el sistema de A/C está activado.</p>
	<p><b>Control de temperatura trasero</b></p> <ul style="list-style-type: none"> <li>• Botón de aumento de temperatura trasera: Para cambiar la temperatura en la parte trasera del vehículo, presione el botón de aumento de temperatura trasera para incrementarla.</li> <li>• Botón de disminución de temperatura trasera: Para cambiar la temperatura en la parte trasera del vehículo, presione el botón de disminución de temperatura trasera para reducirla.</li> </ul>
	<p><b>Botón de modo trasero</b></p> <p>Presione este botón para cambiar el modo de distribución del aire para los pasajeros traseros.</p>

## Consejos de operación

**NOTA:** Refiérase a la tabla al final de esta sección para los ajustes sugeridos para varios tipos de clima.

### Funcionamiento durante el verano

El sistema de enfriamiento de motor en vehículos con aire acondicionado debe ser protegido con un anticongelante de alta calidad para dar una mejor protección contra la corrosión y protección contra el sobrecalentamiento. Una solución de 50% OAT (Tecnología de aditivo orgánico) de refrigerante que cumpla con la especificación de FCA MS.90032 y 50% de agua es recomendado. Consulte "Líquidos, lubricantes y partes originales" en el capítulo "Especificaciones técnicas" para la selección del refrigerante.

### Funcionamiento durante el invierno

El uso de la recirculación no es recomendable en los meses de invierno porque puede provocar empañamiento de los cristales.

### Encierro por vacaciones

Siempre que almacene su vehículo o lo tenga fuera de servicio (por ejemplo, por vacaciones) durante más de dos semanas, haga funcionar el sistema de aire acondicionado con el vehículo en ralentí alrededor de cinco minutos en el ajuste de aire exterior y ventilador en alta. Esto asegurará una lubricación adecuada del sistema para minimizar la posibilidad de que el compresor se dañe cuando el sistema se arranque de nuevo.

### Empañamiento de los cristales

El empañamiento interior del parabrisas puede ser rápidamente eliminado



girando el selector a desempañador. El modo de desempañamiento/piso se puede utilizar para mantener un parabrisas limpio y proporcionar un calentamiento suficiente. Si el empañamiento de las ventanas laterales se convierte en un problema, aumente la velocidad del ventilador. Los cristales del vehículo se empañan en el interior en un clima templado pero lluvioso o húmedo.

**NOTA:** La recirculación sin aire acondicionado no se debe utilizar por períodos largos, podría ocurrir el empañamiento.

### ¡PRECAUCIÓN!

No seguir las precauciones a continuación puede provocar daños a los elementos del desempañador:

- Tenga mucho cuidado al lavar el interior de la ventana trasera. No utilice limpiadores abrasivos en la superficie interior de la ventana. Utilice un paño suave y una solución de lavado suave, limpiando de forma paralela a los elementos del desempañador. Las etiquetas pueden despegarse después de enjuagarlas con agua tibia.
- No utilice raspadores, instrumentos filosos y/o limpiadores abrasivos en la superficie interior de la ventana.
- Mantenga todo objeto a una distancia segura de la ventana.







#### Entrada de aire exterior

Asegúrese de que la toma de aire, situada directamente en frente del parabrisas, está libre de obstrucciones, como las hojas. La acumulación de hojas en la toma de aire puede reducir el flujo de aire, y si entran en la cámara, podrían taponar los desagües de agua. En los meses de invierno, asegúrese de que la toma de aire esté libre de hielo, aguanieve, y nieve.

#### Filtro del A/C

Los filtros exteriores del sistema de aire acondicionado contienen el polvo, el polen y algunos olores. Los olores fuertes no puede ser totalmente filtrados. Consulte la sección "Procedimientos de mantenimiento" en "Mantenimiento de su vehículo" para obtener instrucciones de reemplazo del filtro.

#### Sugerencias del control de ajuste para varios tipos de condiciones de clima

CLIMA	AJUSTE DE LOS CONTROLES
Clima muy caliente y temperatura en el interior del vehículo muy caliente	Ponga el control de modo en  , A/C encendido y ventilador en alta velocidad. Baje los cristales por un minuto para expulsar el aire caliente. Una vez que el confort se ha alcanzado ajuste los controles.
Clima cálido	Encienda el A/C y fije el control de modo en la posición  .
Clima fresco pero soleado	Fije el control en la posición  .
Condiciones de nieve o frío o frío con humedad	Fije el control de modo a la posición  y encienda el A/C para mantener los cristales sin empañarse.
Condición frío	Fije el control de modo en la posición  . Si el parabrisas comienza a empañarse mueva el control hacia la posición  .

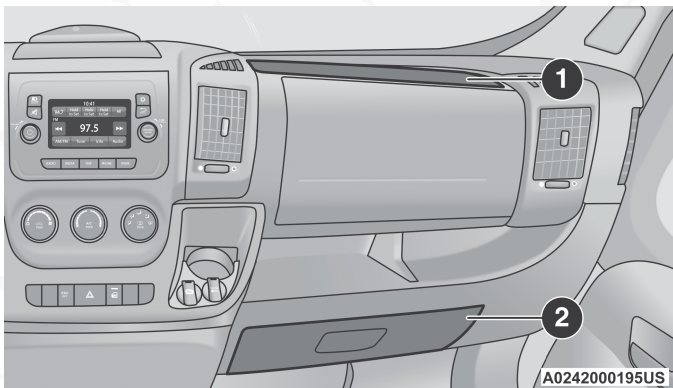


## ALMACENAMIENTO Y EQUIPO INTERIOR

### Almacenamiento

#### Guanteras

Las guanteras están ubicadas en el panel de instrumentos del lado del pasajero y proporcionan áreas de almacenamiento superior e inferior.



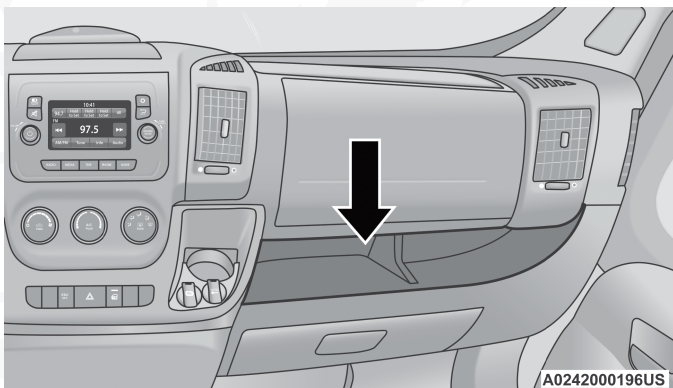
Guantera

- 1 — Guanteras superior
- 2 — Guanteras inferior

#### Almacenamiento del tablero

Se encuentra un espacio porta objetos del lado derecho de los controles de clima.

Otra área de almacenamiento está ubicada en el lado derecho del tablero, frente al asiento del pasajero.

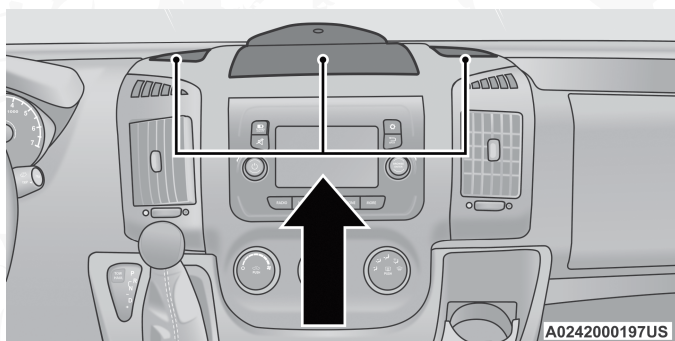


Almacenamiento del tablero



### Portapapeles en tablero

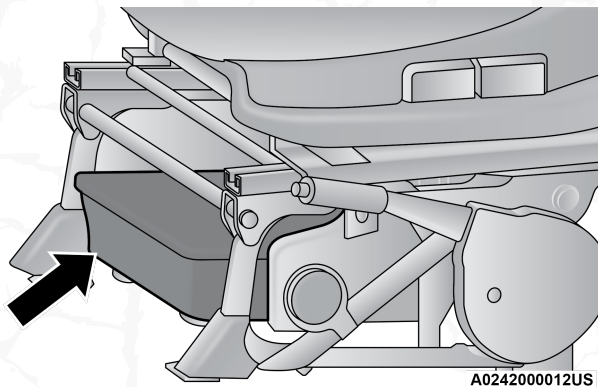
Localizado en la parte superior del tablero hay un portapapeles y un compartimiento de cada lado del tablero.



Compartimientos y porta papeles

### Bandeja de almacenamiento (si así está equipado)

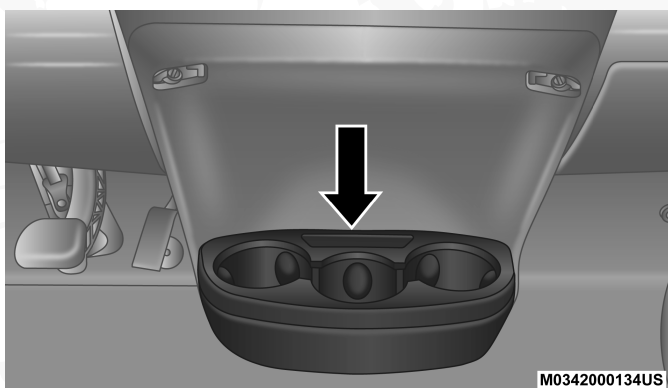
Debajo del asiento del conductor se encuentra colocada una bandeja de almacenamiento que puede ser fácilmente removida retirando los anclajes en la base del soporte.



Bandeja de almacenamiento debajo del asiento

### Portavasos

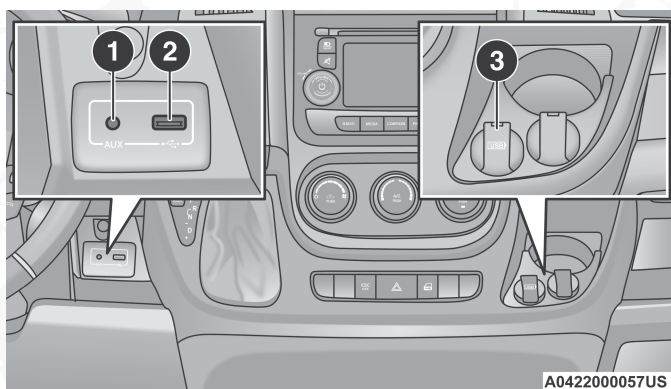
El portavasos se encuentra en la parte inferior central del panel de instrumentos. En cada una de las puertas delanteras se cuenta con un portabotellas; así como a la derecha del control de clima.



Portavasos

### Control USB/AUX (si así está equipado)

El puerto USB y el puerto Auxiliar (AUX), están localizados del lado izquierdo del panel de instrumentos, esta característica permite a un conectar un dispositivo externo USB al puerto USB.



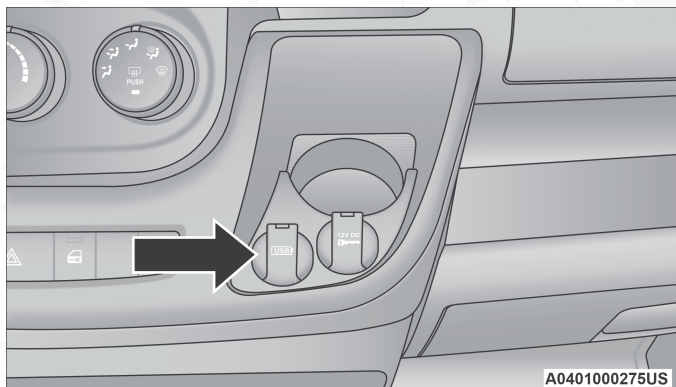
Puertos USB y auxiliar

1. Puerto jack auxiliar (AUX)
2. Puerto USB
3. Puerto de carga USB del pasajero

### Puerto de carga USB

El puerto USB puede utilizarse para cargar solamente. Utilice el cable de conexión para conectar un dispositivo externo USB al puerto USB del vehículo, que se encuentra junto a la toma de corriente de 12V, cerca del portavasos en el lado del pasajero.





Puerto USB del lado del pasajero

**NOTA:** Si la batería del dispositivo a cargar está completamente agotada, puede tomar un tiempo para cargar.

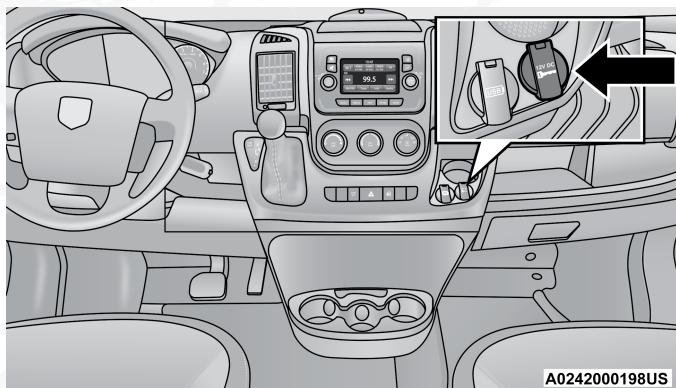
**¡ADVERTENCIA!**

No enchufe ni retire el iPod® o dispositivo externo durante la conducción. El incumplimiento de esta advertencia podría resultar en un accidente.

**Tomas de corriente eléctrica (si así está equipado)**

**Toma de corriente del compartimiento de pasajeros**

La toma de corriente está localizada en el tablero de instrumentos del lado del pasajero cerca del portavasos. Sólo operan con el interruptor de la ignición en la posición de MAR (ACC/ON/RUN).

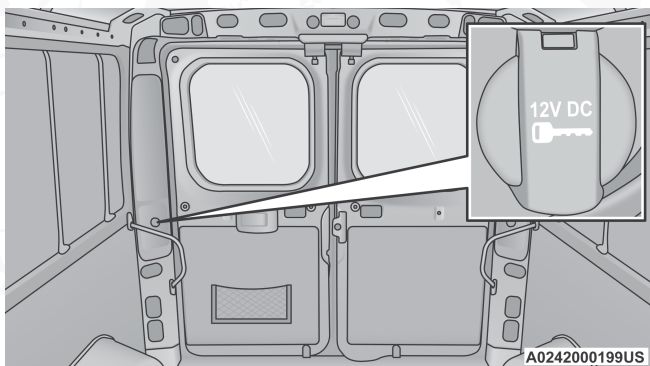


Toma de corriente del compartimiento de pasajeros



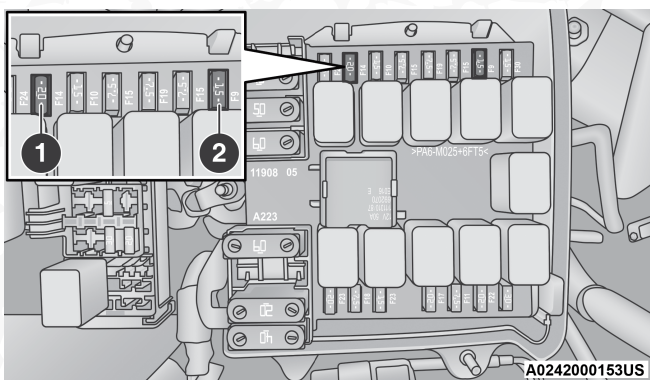
**Toma de corriente del compartimiento de carga (si así está equipad)**

Está localizada del lado izquierdo trasero en el compartimiento de carga. Esta toma puede ser usada para conectar dispositivos de 12 voltios y recargar dispositivos de comunicación.



**Toma de corriente del compartimiento de pasajeros**

**NOTA: No conecte dispositivos con una potencia mayor a 180 W. No dañe el conector usando adaptadores no apropiados.**



**Ubicación de fusibles de los tomacorrientes (bajo el cofre)**

1. Fusible F14 - 20A amarillo toma de corriente delantera
2. Fusible F09 - 15A amarillo toma de corriente delantera

**¡ADVERTENCIA!**

Para evitar lesiones graves o la muerte:

- Únicamente deben conectarse dispositivos diseñados para utilizarse en este tipo de tomas de 12 voltios.
- No los toque con las manos mojadas.
- Cierre la tapa cuando no use la toma y mientras conduce el vehículo.
- Si la toma de corriente se maltrata, puede ocasionar un choque eléctrico y fallas.

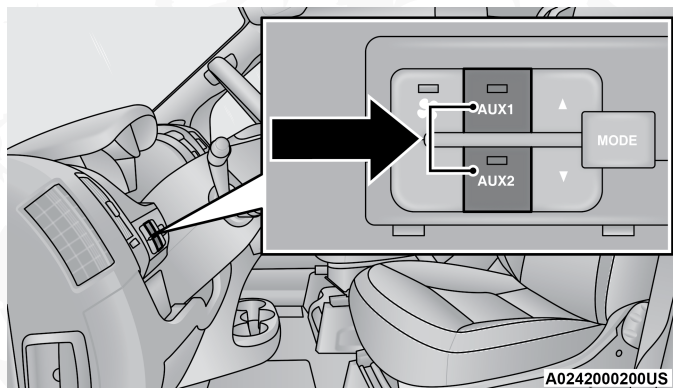


**¡PRECAUCIÓN!**

- Muchos accesorios que se pueden enchufar consumen energía de la batería del vehículo, incluso cuando no están en uso (por ejemplo teléfonos celulares, etc.) Eventualmente, si se conectan por mucho tiempo, la batería del vehículo se descargará lo suficiente para degradar su vida útil y evitar que pueda arrancar el motor.
- Los accesorios que consumen mayor cantidad de energía (por ejemplo, neveras, aspiradoras, luces, etc.), descargarán la batería más rápido. Utilícelos sólo de forma temporal y con mayor precaución.
- Después de usar los accesorios de alta demanda de energía, o de no arrancar el vehículo durante periodos prolongados (con los accesorios todavía enchufados), el vehículo se deberá conducir durante un periodo de tiempo suficiente para permitir que el generador vuelva a cargar la batería del vehículo.

**Interruptores auxiliares (si así está equipado)**

Su vehículo puede estar equipado con dos interruptores auxiliares ubicados en el panel de instrumentos del lado izquierdo de la columna de dirección, que pueden ser usados para diversos dispositivos electrónicos. Las conexiones para los interruptores se encuentran en el panel de fusibles central derecho, en la base del pilar B, del lado del pasajero.

**Interruptores auxiliares**

El interruptor auxiliar 1 (AUX1) está configurado para tener suministro de energía constante desde la batería, mientras que el interruptor 2 (AUX2) está configurado para tener suministro de energía de acuerdo al interruptor de ignición.

Para más información acerca de los interruptores auxiliares, por favor refiérase al manual de carrozado de la unidad o al sitio [www.rambodybuilder.com](http://www.rambodybuilder.com), y escoja los hipervínculos apropiados.

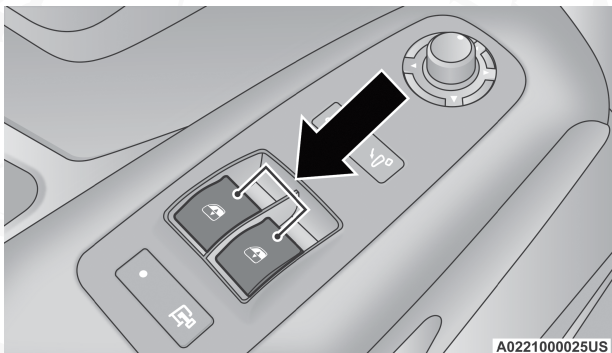




## VENTANAS

### Ventanas eléctricas (si así está equipado)

El control de apertura y cierre de las ventanas delanteras está en la puerta delantera izquierda. La puerta derecha cuenta sólo con el interruptor correspondiente a su ventana.



Interruptores de las ventanas eléctricas

**NOTA:** La característica de retraso de accesorios eléctricos permitiría a las ventanas eléctricas operar hasta 3 minutos después de que la ignición se haya apagado. Esta característica se cancela si se abre una puerta.

### ¡ADVERTENCIA!

- Nunca deje a los niños solos en el vehículo, o con acceso a un vehículo desbloqueado. Dejar a un niño en el vehículo sin vigilancia es peligroso por muchas razones. El niño u otras personas se pueden lesionar seria o fatalmente. Los niños deben ser instruidos a no tocar el freno de mano, pedal de freno o palanca selectora de velocidad.
- No deje el control de llave, cerca del vehículo (o cerca de un lugar accesible para un niño), un niño podría operar las ventanas eléctricas, otros controles, o mover el vehículo.

### Descenso automático (si así está equipado)

Los interruptores tanto de la ventana del conductor como la del pasajero delantero y traseros tienen una característica de "descenso automático". Oprima el interruptor de la ventana por más de medio segundo y suéltelo. La ventana bajará automáticamente.

Para detener la ventana de bajar por completo, opere el interruptor en la dirección hacia arriba o hacia abajo y suéltelo.

Para abrir parcialmente la ventana (manualmente), presione el interruptor brevemente y suéltelo.

**NOTA:** Los interruptores de las ventanas eléctricas permanecerán activos hasta por 3 minutos después (dependiendo del ajuste del retraso de accesorios) de que la ignición se haya apagado. Esta característica se cancela si se abre cualquiera de las puertas delanteras.



### Ascenso automático (si así está equipado)

La ventana del conductor puede estar equipada con la característica de ascenso automático. Esta característica sólo está disponible cuando el interruptor de ignición está en la posición MAR (Accesorios/Encendido/En marcha). Levante el interruptor de la ventana a tope por medio segundo y libérela, la ventana subirá automáticamente.

Para detener la ventana de subir por completo, presione o tire del interruptor brevemente.

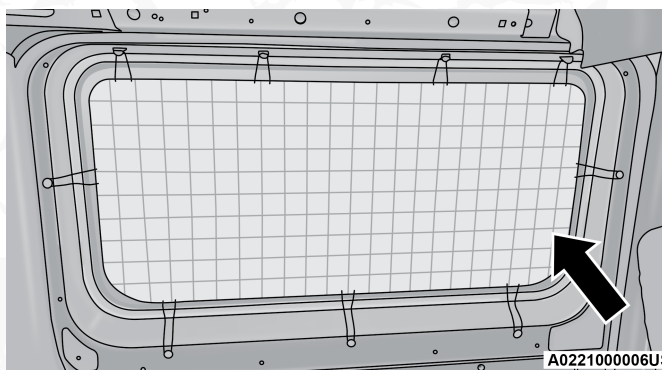
Para cerrar parcialmente la ventana, levante el interruptor al primer tope por menos de medio segundo y libérela donde guste que se detenga la ventana.

### ¡ADVERTENCIA!

No existe protección antiatrapamiento. Asegúrese de despejar cualquier objeto de la ventana antes de cerrarla.

### Rejillas de ventanas (si así está equipado)

Este vehículo podría estar equipado con rejillas metálicas en las ventanas de las puertas laterales. Esta característica es parte del sistema de seguridad del vehículo, y está diseñado para protegerlo a usted y a sus pasajeros en caso de un accidente.



Rejillas de ventana

### ¡ADVERTENCIA!

Las rejillas metálicas sobre las puertas deslizables laterales están diseñadas para protegerlo en caso de accidente. La modificación o retiro de las rejillas podría provocar lesiones serias o la muerte.

### Ruido de viento

El ruido de viento se puede describir como la percepción de presión en los oídos o un sonido tipo helicóptero en los oídos. Su vehículo puede tener el golpeteo de viento con las ventanas abajo o parcialmente abiertas. Ésta es una condición normal y se puede minimizar. Si el ruido ocurre con las ventanas abiertas, opere las ventanas delanteras en conjunto para minimizar el golpeteo.

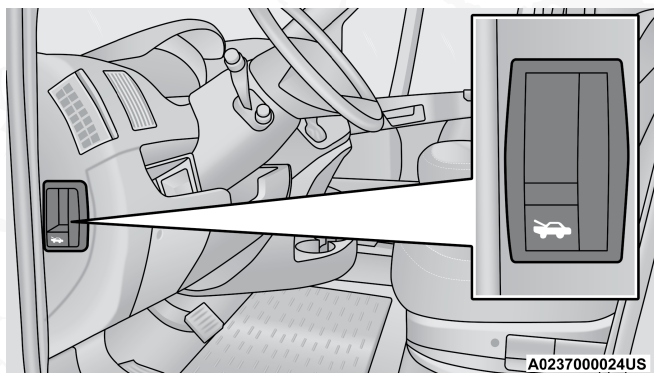


## COFRE

### Apertura del cofre

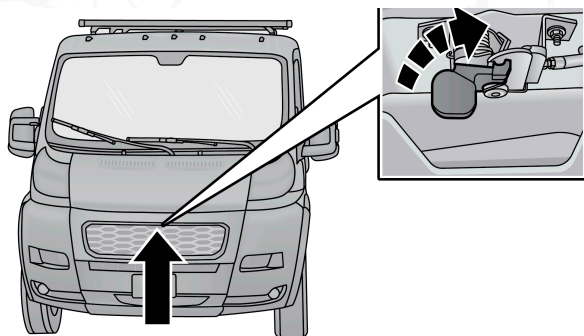
Para abrir el cofre, se deben liberar dos anclajes.

1. Jale la palanca de liberación del cofre ubicada a un costado del panel de la puerta en el tablero. Abra la puerta para tener acceso a la manija.



Liberación del cofre

2. De frente al vehículo encuentre el liberador del cofre en la apertura bajo el centro del cofre y empújelo hacia la derecha para liberarlo, antes de levantar el cofre.

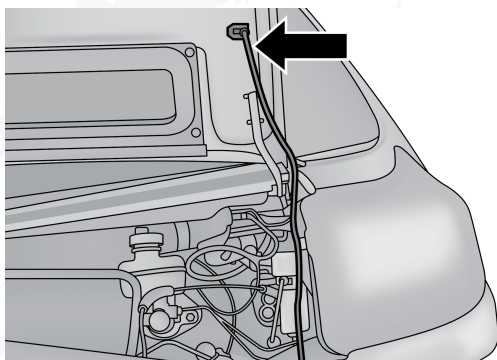


A0237000016US

Ubicación de la palanca de seguridad del cofre



3. Levante el cofre y coloque la varilla de sujeción en la ranura de seguridad del cofre para mantenerlo abierto.



A0237000002US

Ranura de seguridad de la varilla del cofre

**¡PRECAUCIÓN!**

Asegúrese de desacoplar la varilla y fijarla a la posición de almacenamiento antes de cerrar el cofre. Podría provocar daños de no hacerlo.

**Cierre del cofre****¡ADVERTENCIA!**

Asegúrese de que el cofre esté totalmente cerrado antes de conducir. Si el cofre no está totalmente asegurado se puede abrir cuando el vehículo esté en movimiento y bloquear la visión. El no seguir esta advertencia puede causar graves lesiones o la muerte.

**¡PRECAUCIÓN!**

Para evitar un posible daño:

- Antes de cerrar el cofre, asegúrese que la varilla quede asegurada en su posición dentro de sus clips.
- No azote el cofre para cerrarlo. Empuje firmemente hacia abajo en el borde delantero central del cofre para asegurarse de que ambos pasos del cerrojo hayan cerrado.

**CARACTERÍSTICAS DEL ÁREA DE CARGA**

El área de carga podría estar equipada con diferentes opciones como paneles opcionales, asientos traseros y piso opcional.



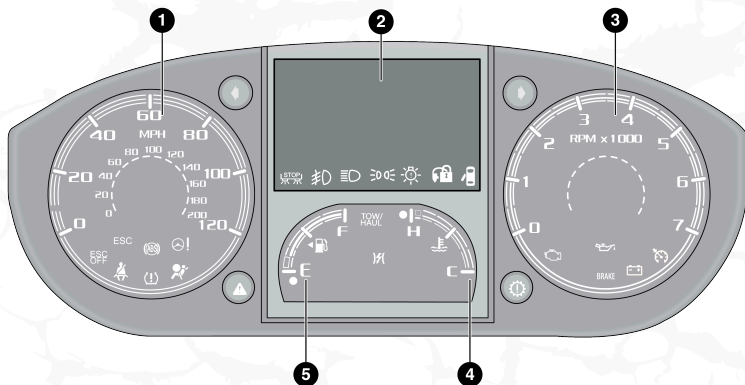
# TABLERO DE INSTRUMENTOS

## CONTENIDO

■ <b>MÓDULO DE INSTRUMENTOS</b> .....	<b>61</b>
• Descripción del módulo de instrumentos .....	61
■ <b>PANTALLA DEL MÓDULO DE INSTRUMENTOS</b> .....	<b>62</b>
• Ubicación y controles .....	63
• Cambio de aceite del motor .....	64
• Menú de ajuste de pantalla .....	64
• Valores mostrados.....	65
• Ajustes personales (Características programables por el cliente) .....	66
■ <b>COMPUTADORA DE VIAJE</b> .....	<b>66</b>
• Botón de viaje.....	66
■ <b>LUCES INDICADORAS Y DE EMERGENCIA</b> .....	<b>67</b>
• Luces de advertencia rojas .....	68
• Luces de advertencia amarillas.....	71
• Luces indicadoras amarillas.....	74
• Luces indicadoras verdes.....	75
• Luz indicadora azul .....	75
■ <b>SISTEMA DE DIAGNÓSTICO A BORDO – OBD II</b> .....	<b>76</b>
• Seguridad cibernética del sistema de diagnóstico a bordo (OBD II) ..	76
■ <b>INSPECCIÓN DE EMISIONES Y PROGRAMAS DE MANTENIMIENTO</b> .....	<b>77</b>



## MÓDULO DE INSTRUMENTOS



A0301000001US

Módulo de instrumentos

### Descripción del módulo de instrumentos

#### 1. Velocímetro

- Indica la velocidad del vehículo.

#### 2. Pantalla del módulo de instrumentos

- Cuando existen las condiciones apropiadas, esta pantalla muestra los mensajes del módulo de instrumentos. Consulte "Pantalla del módulo de instrumentos".
- Área de la pantalla del odómetro/computadora de viaje

Las regulaciones federales de E.E.U.U. Requieren que al vender el vehículo, el vendedor certifique al comprador el kilometraje que el vehículo ha sido conducido realmente. Si necesita reparar o dar servicio a su odómetro, el técnico que realice la reparación debe dejar la lectura del odómetro como estaba antes de la reparación o servicio. De no hacerlo así, entonces el odómetro debe ponerse en ceros y se debe colocar una etiqueta en la parte lateral de la puerta indicando el kilometraje que tenía antes de la reparación o servicio. Es una buena idea que usted Lleve un registro de la lectura del odómetro antes de la reparación o servicio, de manera que pueda estar seguro que se ha restablecido adecuadamente o que la etiqueta de la parte lateral de la puerta es precisa si el odómetro debe reanudarse en ceros.

- Posición del selector de velocidades (PRND)

La posición de la palanca "P,R,N,D,1,2,3,4,5,6" se muestra en la pantalla, indicando la posición de las velocidades. Mensajes "1,2,3,4,5,6" indican la activación del modo manual. Para mayor información consulte la sección de "Transmisión automática de 6 velocidades" en "Arranque y operación".

#### 3. Tacómetro

- Este indicador mide las revoluciones por minuto (RPM x 1000). Deje de presionar el acelerador antes que la aguja del indicador ingrese a la zona roja del tacómetro para evitar daños en el motor.



#### 4. Indicador de temperatura

- El indicador de temperatura muestra la temperatura del refrigerante del motor. Cualquier lectura dentro del rango normal indica que el sistema de enfriamiento del motor está funcionando correctamente.
- La aguja del indicador probablemente indicará una temperatura más alta al conducir en climas calientes, al subir pendientes de montaña, en tráfico pesado o cuando se jala un remolque. No se le debe permitir rebasar los límites superiores del rango de funcionamiento normal.


### ¡ADVERTENCIA!

Un sistema de enfriamiento del motor caliente es peligroso. Usted y otras personas pueden sufrir quemaduras severas causadas por el vapor o el refrigerante en ebullición. Si su vehículo se sobrecalienta, lo mejor será que recurra a un distribuidor autorizado para servicio. Si usted decide abrir el cofre, consulte el capítulo "Mantenimiento" de este manual y siga las advertencias señaladas en la sección correspondiente al tapón de presión del sistema de enfriamiento.

### ¡PRECAUCIÓN!

Conducir con el sistema de enfriamiento del motor caliente, podría dañar el vehículo. Si el medidor de temperatura se encuentra en "H", detenga el vehículo lo más pronto posible. Deje el vehículo en marcha mínima con el aire acondicionado apagado hasta que la aguja llegue al rango normal. Si la aguja permanece en la marca "H" y escucha campanillas continuas, apague inmediatamente el motor y solicite servicio a su distribuidor autorizado.

#### 5. Indicador del nivel de combustible

- El indicador, muestra el nivel de combustible en el tanque cuando el interruptor de ignición es colocado en la posición de ON/RUN,
- El símbolo de bomba de combustible  apunta hacia el lado del vehículo en el que está ubicada la puerta de llenado de combustible.

## PANTALLA DEL MÓDULO DE INSTRUMENTOS

Su vehículo puede estar equipado con una pantalla en el módulo de instrumentos que proporciona información útil al conductor. Con el interruptor de ignición en la posición STOP/OFF (Apagado) (y la llave retirada, en vehículos con llave mecánica), abrir/cerrar una puerta activará la pantalla para la visualización del kilometraje total en el odómetro.

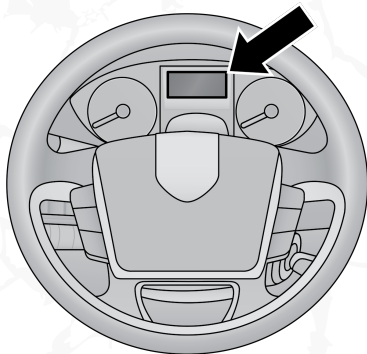
La pantalla del módulo de instrumentos está diseñada para mostrarle información importante sobre los diversos sistemas y características del vehículo. Utilizando la pantalla interactiva con el conductor, ubicada en la pantalla del módulo de instrumentos, se puede mostrar cómo están funcionando los sistemas del vehículo y brindarle advertencias cuando no están funcionando correctamente. Los controles al volante/tablero de instrumentos le permiten navegar a través de los menús principales y secundarios.

Usted puede acceder a la información específica que desee y realizar selecciones y ajustes de características.



## Ubicación y controles

La pantalla del módulo de instrumentos incorpora una pantalla interactiva de 3.5 pulgadas, que está ubicada en el módulo de instrumentos.



A0302000037US

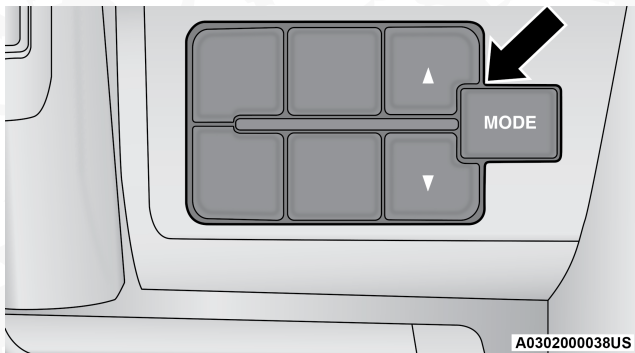
### Pantalla del módulo de instrumentos

Este sistema permite al conductor seleccionar una variedad de información útil oprimiendo los interruptores montados en el panel de instrumentos. Ejemplos de elementos del menú:

- Alerta de velocidad
- Volumen del zumbador (alerta sonora)
- Ajuste del volumen de la alerta sonora del cinturón de seguridad (Sólo disponible después de deshabilitar el SBR hecho por su distribuidor en servicio)
- Salida del menú

Si está equipado con un sistema Uconnect, algunas características programables se mostrarán en el radio. consulte "Ajustes Uconnect" en el capítulo "Multimedia" para más información.

El sistema le permite al usuario seleccionar información presionando los siguientes botones que se encuentran montados en el panel de instrumentos de lado izquierdo del volante.



A0302000038US

### Botones de la pantalla del módulo de instrumentos





**NOTA: Debe presionar el botón MODE primero, antes de presionar las flechas hacia arriba o abajo.**

- Botón "MODE" (Modo)

Presione y mantenga presionado el botón de Modo por más de 1 segundo, para tener acceso y seleccionar la información de la pantalla en los sub menús. Presione y mantenga presionado el botón de Modo por 2 segundos para reiniciar la pantalla/seleccionar funciones que pueden ser reiniciadas.

- Botón "Up" (flecha hacia arriba) y "Down" (flecha hacia abajo)

Presione y suelte los botones de flecha hacia arriba  $\triangle$  y hacia abajo  $\nabla$  para desplazarse a través de los menús principales y menús secundarios o ajustar la iluminación del panel de instrumentos con las luces encendidas.

### **Cambio de aceite del motor (si así está equipado)**

Su vehículo está equipado con un sistema que indica cuando se requiere cambio de aceite de motor. El mensaje de "Cambio de aceite del motor" se mostrará en la pantalla del módulo de instrumentos. El sistema indicador de cambio de aceite está basado en el ciclo de mantenimiento, lo que quiere decir que el intervalo de cambio de aceite puede cambiar, dependiendo de su estilo personal de manejo.

A menos que se restablezca, este mensaje continuará apareciendo cada vez que usted gire la ignición a la posición de ON/RUN. Para apagar este mensaje temporalmente, presione y suelte el botón de Modo (MODE). Para restablecer el sistema indicador de cambio de aceite (después de haber realizado el mantenimiento programado) siga el siguiente procedimiento.

1. Gire la ignición a la posición de ON/RUN (no encienda el motor).
2. Presione completamente el pedal del acelerador, lentamente y tres veces en un periodo de 10 segundos.
3. Gire la ignición a la posición de OFF/LOCK.

**NOTA: Si el mensaje de advertencia se enciende cuando arranque el vehículo, el sistema indicador de cambio de aceite no fue restablecido. En caso de ser necesario, repita el procedimiento.**

### **Menú de ajuste de pantalla**

El menú se comprende de una serie de funciones organizadas en ciclo. Presione y suelte los botones de flecha hacia arriba  $\triangle$  y hacia abajo  $\nabla$  para tener acceso a las diferentes opciones y ajustes (configuración).

El ajuste de la configuración seleccionada puede activarse al presionar el botón de MODE. Presione los botones de flecha hacia arriba  $\triangle$  o hacia abajo  $\nabla$  para pasarse a través de las opciones del menú que incluyen las siguientes funciones:

- Alerta de velocidad
- Volumen del zumbador (alerta sonora)
- Ajuste del volumen de la alerta sonora del cinturón de seguridad (Sólo disponible después de deshabilitar el SBR hecho por su distribuidor en servicio)



- Salida del menú

**NOTA: Si así está equipado, algunas funciones programables por el cliente pueden hacerse desde el sistema Uconnect. Consulte el manual del propietario correspondiente a su sistema para más información.**

Seleccionar una función desde el menú sin sub-menú

1. Brevemente presione el botón de MODE para seleccionar el menú y las opciones.
2. Presione arriba  $\Delta$  o abajo  $\nabla$  (solo una presión) para seleccionar el nuevo ajuste
3. Brevemente presione el botón de MODE para guardar el nuevo ajuste y regresar al menú principal previo seleccionado.

Seleccionar una opción del menú principal con sub-menú

1. Brevemente presione el botón de MODE para seleccionar el primer sub menú.
2. Presione arriba  $\Delta$  o abajo  $\nabla$  (solo una presión) para navegar entre los sub menús.
3. Brevemente presione el botón de MODE para seleccionar el sub menú y abrir el menú relevante.
4. Presione arriba  $\Delta$  o abajo  $\nabla$  (solo una presión) para seleccionar el nuevo ajuste.
5. Brevemente presione el botón de MODE para guardar el nuevo ajuste y regresar al menú previo seleccionado.
6. Presione el botón de MODE para regresar al menú principal (presión corta) o la pantalla principal (presión larga).

## Valores mostrados

**NOTA: Se accede a todas las funciones siguientes presionando el botón TRIP.**

### Rango

Indica la distancia que puede recorrerse con el combustible que hay en el depósito, suponiendo que se siga conduciendo del mismo modo. En la pantalla aparecerá la indicación, el mensaje “---” cuando se detecten los siguientes casos:

- Distancia de autonomía inferior a 50 km (30 millas)
- Si se detiene el vehículo con el motor en marcha durante un tiempo prolongado.

**NOTA: El rango depende de varias condiciones: estilo de manejo, tipo de camino (autopista, ciudad, caminos de montaña, etc.), y condiciones del uso del vehículo (carga, presión de los neumáticos), el viaje debe planearse tomando en cuanto los puntos de arriba.**

### Distancia recorrida

Indica la distancia recorrida desde el inicio de un nuevo viaje.



### Consumo de combustible promedio

Representa la media de los consumos desde el inicio del nuevo viaje.

### Consumo de combustible instantáneo

Indica la variación, constantemente actualizada, del consumo de combustible. En caso de que se detenga o estacione el vehículo con el motor en marcha en la pantalla se visualizará la indicación “---”.

### Velocidad media

Representa el valor medio de la velocidad del vehículo en función del tiempo total transcurrido desde el inicio del nuevo viaje.

### Tiempo de viaje

Tiempo transcurrido desde el inicio del nuevo viaje.

## Ajustes personales (Características programables por el cliente)

- Alerta de velocidad
- Volumen del zumbador (alerta sonora)
- Ajuste del volumen de la alerta sonora del cinturón de seguridad (Sólo disponible después de deshabilitar el SBR hecho por su distribuidor en servicio)
- Salida del menú

**NOTA:** Si así está equipado, algunas funciones programables por el cliente pueden hacerse desde el sistema Uconnect. Consulte el manual del propietario correspondiente a su sistema para más información.

## COMPUTADORA DE VIAJE

La computadora de viaje está localizada en el panel de instrumentos. Tiene una pantalla interactiva con el conductor, (muestra información como; información del voltaje, rango, consumo de combustible, tiempo del viaje y velocidad promedio).

**NOTA:** El sistema Uconnect también cuenta con una pantalla de computadora de viaje y menús para personalizar la información mostrada en la pantalla del módulo de instrumentos. Para más información consulte “Ajustes Uconnect” en el capítulo de “Multimedia”.

### Botón de viaje

El botón de viaje (TRIP), está localizado a la derecha de la columna del volante, puede ser usado para desplegar y reajustar los valores previos descritos.

- Una presión corta muestra los diferentes valores
- Una presión corta reajusta el sistema y empezará un nuevo viaje.



## Nuevo viaje

Para restablecer:

- Presione y mantenga presionado el botón TRIP para restablecer el sistema manualmente.
- Cuando la “distancia de viaje” llegue a 99999.99 millas o kilómetros o cuando el “tiempo de viaje” llegue a 999.59 (999 horas y 59 minutos), el sistema se restablecerá automáticamente.
- Desconectar y reconectar la batería restablece el sistema.

**NOTA:** Si la operación de restablecimiento ocurre en las pantallas de Trip A o B (Viaje A o B), sólo la información asociada con el viaje mostrado será restablecida.

### *Inicio del procedimiento de viaje*

Con la ignición encendida, presione y mantenga presionado el botón TRIP por más de dos segundos para restablecer la información de viaje.

### *Salir del viaje*

Para salir de la función de viaje, presione el botón TRIP hasta que todos los menús sean mostrados y la pantalla regrese al menú principal.

## Funciones de viaje

Ambas funciones de viaje pueden restablecerse (restablecer - iniciar un nuevo viaje).

### *Viaje A/Viaje B*

- Distancia de viaje
- Promedio de consumo de combustible
- Velocidad promedio
- Tiempo de viaje transcurrido (Tiempo de conducción)

**NOTA:** Las funciones del viaje B pueden ser excluidas (vea la información del viaje B). “Rango” y “Consumo instantáneo”, no pueden ser restablecidas.

## LUCES INDICADORAS Y DE EMERGENCIA

Las luces de advertencia se encienden junto con un mensaje dedicado y/o una señal acústica cuando si es aplicable. Estas indicaciones son sólo un indicativo y son de precaución y no deben ser consideradas como exhaustiva y/o alternativa a la información contenida en el manual del propietario, es aconsejable que lea cuidadosamente en todos los casos. Siempre consulte la información de este capítulo en el caso de una indicación de falla.

Todos los testigos activos se mostrarán al iniciar, si así aplica. El menú de verificación del sistema podría parecer diferente basado en las opciones de equipamiento y el estado actual de vehículo. Algunos testigos son opcionales y podrían no aparecer.



## Luces de advertencia rojas



### — Luz de recordatorio del cinturón de seguridad

Cuando el interruptor de ignición es colocado en la posición "ON/RUN", si el cinturón de seguridad del conductor está desabrochado, sonará una campanilla y se encenderá esta luz. Al conducir, si el cinturón de seguridad del conductor sigue desabrochado, la luz de recordatorio del cinturón de seguridad se iluminará, permanecerá encendida y sonará la campanilla. Consulte el capítulo "Seguridad" para más información.



### — Luz de advertencia de las bolsas de aire

Esta luz se enciende y permanece encendida de cuatro a ocho segundos, como una verificación del foco, cuando el interruptor de ignición se gira a encendido (ON/RUN) por primera vez. Si la luz no se enciende durante el arranque, permanece encendida o se enciende durante la conducción, lleve el vehículo a la brevedad con un distribuidor autorizado para que inspeccione el sistema. Esta luz se encenderá acompañada de una alerta sonora cuando se detecta una falla en la luz de advertencia, y permanecerá encendida hasta que se elimine el problema. Si la luz se enciende intermitentemente, o permanece encendida mientras conduce, lleve su vehículo a su distribuidor autorizado inmediatamente.



### — Luz del sistema de carga

Esta advertencia se ilumina cuando la batería no está cargando correctamente. Si se mantiene encendida con el motor encendido, puede existir una falla en el sistema de carga. Contacte a su distribuidor autorizado inmediatamente.

Esto indica una posible falla en el sistema eléctrica del vehículo o algún componente relacionado con este sistema.



### — Luz de advertencia de puerta abierta

Esta advertencia se iluminará cuando una o más puertas no se encuentren completamente cerradas.

**NOTA:** Si el vehículo se está moviendo y una puerta se abre, también se escuchará una alerta sonora.



### — Luz de advertencia del control electrónico del acelerador (ETC)

Esta advertencia le informa si se experimenta un problema con el control electrónico del acelerador (ETC). Si se detecta un problema mientras el motor está funcionando, la luz se encenderá o destellará dependiendo de la naturaleza del problema. Cicle la ignición con el vehículo detenido en un lugar seguro y con la transmisión en "P". La luz se debe apagar. Si la luz permanece encendida con el motor en marcha, el vehículo generalmente se puede conducir, sin embargo, acuda a su distribuidor autorizado lo antes posible.



Si la luz continúa parpadeando cuando el motor está funcionando, se requiere servicio inmediatamente. En este caso, usted puede experimentar un desempeño reducido, una velocidad de ralentí elevada o áspera o un paro del motor, por lo que su vehículo requerirá ser remolcado. Esta luz se encenderá cuando el interruptor de ignición sea colocado en la posición ON/RUN. Si la luz no se enciende durante el arranque, solicite a un distribuidor autorizado que verifique el sistema.



— **Luz de advertencia de falla en la transmisión**

Esta luz se enciende (acompañada de un mensaje en la pantalla del módulo de instrumentos y una alerta sonora) para indicar una falla en la transmisión. Contacte a su distribuidor autorizado si la luz permanece encendida después de arrancar nuevamente el motor.



— **Luz de advertencia de temperatura del refrigerante**

Esta luz le advierte acerca de la condición de sobrecalentamiento del motor. Si la temperatura del refrigerante del motor es demasiado alta, esta luz se encenderá y una alerta sonará.

Si la luz se enciende mientras conduce oríllese y detenga el vehículo. Si el aire acondicionado A/C se encuentra funcionando, apáguelo. Además, cambie la palanca de la transmisión a la posición "N" (neutral) y deje el motor en ralentí. Si la temperatura del motor no regresa a la normalidad, apague el motor inmediatamente y solicite asistencia.

**BRAKE** — **Luz de advertencia de los frenos**

Esta luz realiza el monitoreo de diversas funciones de los frenos, incluyendo el nivel del líquido de frenos y la aplicación del freno de estacionamiento. Si esta luz se enciende, puede indicar que el freno de estacionamiento está aplicado, que el nivel del líquido de frenos es bajo o que hay un problema en el depósito del sistema de frenos antibloqueo.

Si la luz se mantiene encendida cuando se ha liberado el freno de estacionamiento y el nivel del líquido se encuentra en la marca de lleno del depósito del cilindro maestro, esto indica una posible falla del sistema hidráulico de frenos o que los sistemas de frenos antibloqueo (ABS)/control electrónico de estabilidad (ESC) han detectado un problema con el reforzador del freno. En este caso, la luz se mantendrá encendida hasta que la condición sea corregida. Si el problema está relacionado con el reforzador del freno, la bomba del ABS funcionará cuando se aplique el freno y puede que se sienta una pulsación en el pedal de freno durante cada parada.

**NOTA: La luz de advertencia de frenos puede iluminarse debido a un uso excesivo de las pastillas de freno.**

El sistema de frenos dual brinda una capacidad de frenado de reserva en el caso de que falle alguna parte del sistema hidráulico. Una fuga de cualquier mitad del sistema doble de frenos es indicada por la luz de advertencia de los frenos la cual se enciende cuando el nivel del líquido de frenos en el cilindro maestro disminuye por debajo de un nivel especificado.



La luz permanecerá encendida hasta que se corrija la causa.

**NOTA: La luz puede destellar momentáneamente durante vueltas pronunciadas que cambian las condiciones del nivel del líquido. Se le debe dar servicio al vehículo y verificar el nivel del líquido de frenos.**

Si se indica una falla de los frenos, es necesario que se repare inmediatamente.

### ¡ADVERTENCIA!

Conducir un vehículo con la luz de advertencia roja del freno encendida es peligroso. Puede haber una falla en algún componente del sistema de frenos. Tomará más tiempo detener el vehículo. Podría sufrir un accidente. Haga que inmediatamente inspeccionen el vehículo.

Los vehículos equipados con el sistema de frenos antibloqueo (ABS) también están equipados con distribución electrónica de la fuerza de frenado (EBD). En el caso de una falla del EBD, se enciende la luz de advertencia de los frenos junto con la luz del ABS. Se requiere la reparación inmediata del sistema ABS.

El funcionamiento de la luz de advertencia de los frenos se puede verificar girando el interruptor de ignición de la posición apagado a la posición encendido. La luz se debe encender durante dos segundos aproximadamente. Después la luz se debe apagar a menos que se aplique el freno de estacionamiento o se detecte una falla. Si la luz no se enciende, Lleve el vehículo con un distribuidor autorizado para que inspeccionen la luz.

La luz también se enciende cuando se aplica el freno de estacionamiento con el interruptor de ignición en la posición encendido.

**NOTA: Esta luz sólo indica la aplicación del freno de estacionamiento. No muestra el grado de aplicación del mismo.**



#### — Luz de advertencia de presión del aceite

Esta luz indica que la presión de aceite del motor está baja. La luz debe encender momentáneamente cuando se arranca el motor. Si la luz enciende mientras conduce, detenga el vehículo y pare el motor tan pronto como le sea posible. Una alerta sonará cuando se enciende esta luz.

No opere el vehículo hasta que se corrija la causa. La luz no indica la cantidad de aceite en el motor. El nivel de aceite del motor se debe verificar debajo del cofre.



#### — Luz de advertencia de seguridad del vehículo

Esta luz destellará a un ritmo rápido por aproximadamente 15 segundos cuando la alarma de seguridad del vehículo se encuentre armándose, y luego destellará lentamente hasta que se desarme la alarma del vehículo.



## Luces de advertencia amarillas



### — Luz indicadora de falla del inmovilizador / Alarma eléctrica VPS

Este testigo puede encenderse cuando la alarma de seguridad del vehículo a detectado un intento de ingreso al vehículo.

**NOTA:** Después de ciclar la ignición a la posición ON/RUN, la luz de alarma de seguridad del vehículo podría encenderse si se detecta un problema. Esta condición podría resultar en el motor apagándose después de dos segundos.



### — Luz de advertencia del monitoreo de presión de las llantas (TPMS)

La luz de advertencia se enciende acompañado de un mensaje para indicar que la presión de llanta está por debajo del valor recomendado y/o existe una lenta pérdida de presión. En estos casos, la duración óptima de llantas y consumo de combustible no están garantizados.

Si dos o más llantas se encuentran en las condiciones descritas anteriormente, la pantalla mostrará los mensajes correspondientes a cada llanta en orden.

## ¡PRECAUCIÓN!

No continúe conduciendo con una o más llantas bajas, ya que el manejo puede verse comprometido. Detenga el vehículo, evite giros y frenadas fuertes. Repare inmediatamente utilizando el kit de reparación de llanta apropiado y contacte a su distribuidor autorizado lo más pronto posible.

Todas las llantas, incluyendo la de refacción (si así está equipado), se deben verificar mensualmente cuando estén frías para asegurarse de que están infladas a la presión recomendada por el fabricante indicada en la placa del vehículo o en la etiqueta de presión de inflado de las llantas. Si su vehículo tiene llantas de tamaño diferente al indicado en la etiqueta del vehículo o en la etiqueta de presión de inflado de las llantas, usted debe determinar la presión de inflado correcta de esas llantas.

Como característica adicional de seguridad, su vehículo puede estar equipado con un sistema de monitoreo de presión de las llantas (TPMS), el cual ilumina una luz indicadora de baja presión de las llantas cuando una o más llantas tienen la presión baja. Por consiguiente, cuando se ilumina la luz indicadora de baja presión de las llantas debe detenerse, revisar las llantas tan pronto como sea posible e inflarlas a la presión correcta. Conducir con una llanta muy desinflada ocasiona que la llanta se sobrecaliente y puede ocasionar que se dañe. El inflado insuficiente también reduce la economía de combustible, la vida del dibujo de la llanta, y puede afectar el manejo del vehículo y su capacidad para detenerse.

Es importante destacar que el TPMS no sustituye el mantenimiento adecuado de las llantas y que es responsabilidad del conductor mantener la presión correcta de las llantas, aún si la falta de inflado no ha llegado al grado de activar la iluminación de la luz indicadora de baja presión de las llantas del TPMS.





Su vehículo también ha sido equipado con un indicador de falla del TPMS para avisar que el sistema no está funcionando correctamente. El indicador de falla del TPMS está combinado con la luz indicadora de baja presión de las llantas. Cuando el sistema detecta un mal funcionamiento, la luz destella durante aproximadamente un minuto y después permanece encendida. Esta secuencia continuará en los siguientes arranques del vehículo mientras exista la falla.

Cuando el indicador de falla se ilumina, es posible que el sistema no pueda detectar o señalar la baja presión de la llanta como debería hacerlo. Las fallas del TPMS pueden ocurrir por varias razones, incluyendo la instalación de llantas de repuesto o de ruedas alternativas en el vehículo que impidan el funcionamiento correcto del TPMS. Revise siempre la luz de falla del TPMS después de reemplazar una o más llantas o ruedas en su vehículo, para confirmar que el reemplazo de las ruedas o llantas alternativas permiten que el TPMS continúe funcionando correctamente.

### ¡PRECAUCIÓN!

El TPMS ha sido optimizado para las llantas y ruedas de equipo original. Las presiones y advertencias del TPMS se establecieron para el tamaño de llantas equipadas en su vehículo. Si utiliza equipo de reemplazo que no es del mismo tamaño, tipo y/o estilo, el sistema podría funcionar incorrectamente o se podría dañar el sensor. Las ruedas no originales pueden ocasionar daños a los sensores. Usar sellador envasado para reparar llantas puede dejar inoperable el sistema TPMS. Después de usar un sellador envasado para reparación de llantas, lleve su vehículo a un distribuidor autorizado para verificar la operación del sensor.

### **ESC** — *Luz indicadora de mal funcionamiento/activación del control electrónico de estabilidad (ESC)*

La luz indicadora de mal funcionamiento/activación del ESC en el tablero de instrumentos se enciende cuando el interruptor de ignición se gira a la posición ON/RUN. Se debe apagar cuando el motor está funcionando. Si esta luz se enciende continuamente con el motor funcionando, se ha detectado un mal funcionamiento en el sistema ESC. Si esta luz permanece encendida después de varios ciclos de ignición y el vehículo ha sido conducido varios kilómetros a velocidades mayores de 48 km/h (30 mph), vea a su distribuidor autorizado tan pronto como sea posible para que se diagnostique y corrija el problema.

- La luz indicadora de ESC apagado y la luz de mal funcionamiento/activación se enciende momentáneamente cada vez que gira el interruptor de ignición a encendido.
- Cada vez que se gira el interruptor de ignición a la posición Encendido, el sistema ESC estará encendido aún si previamente se hubiera apagado.
- El sistema ESC emitirá zumbidos o bips y destellará la luz indicadora cuando esté activo. Esto es normal; los sonidos cesarán cuando el ESC se desactive después de la maniobra que ocasionó la activación del ESC.
- La luz se encenderá cuando el vehículo utilice el ESC en la conducción.



**ESC** — Luz indicadora de apagado del control electrónico de estabilidad  
**OFF** (ESC)

La luz indica que el Sistema de control electrónico de estabilidad (ESC) ha sido apagado. Cada vez que coloque la ignición en la posición ON/RUN o MAR/ON/RUN, el sistema ESC estará encendido, aún si este fue apagado previamente.



— Luz indicadora de falla/revise el motor (MIL)

La luz Indicadora de falla/revise el motor (MIL) es parte de un sistema de diagnóstico conocido como (OBDII) que monitorea las emisiones y el sistema de control del motor. La luz se encenderá cuando el interruptor de ignición se cambia a encendido y se mantendrá encendida, como una verificación del foco, hasta que se arranque el motor. Si la luz no se enciende cuando el interruptor de ignición es colocado en la posición ON/RUN, lleve su vehículo a revisión lo más pronto posible.

Ciertas condiciones, como un tapón de la compuerta de gasolina flojo o faltante, mala calidad de combustible y demás, pueden provocar el encendido de esta luz indicadora.

Cuando el motor está encendido, la luz MIL puede destellar para alertar acerca de condiciones serias que podrían provocar la pérdida de fuerza inmediata o severos daños al convertidor catalítico. Lleve su vehículo a servicio lo más pronto posible si esto ocurre.

**¡ADVERTENCIA!**

Un mal funcionamiento del convertidor catalítico puede ocasionar temperaturas más altas que las temperaturas de operación. Esto puede iniciar un incendio si usted conduce o se estaciona sobre materiales que pueden quemarse, como hierba o pasto seco, madera, cartón, etc. Esto puede ocasionar un serio accidente o incluso la muerte a los ocupantes u otras personas.

**¡PRECAUCIÓN!**

La conducción prolongada con la MIL encendida puede causar daños adicionales al sistema de control del motor. Esto también puede afectar el rendimiento de combustible y la manejabilidad. Pueden producirse daños severos al convertidor catalítico y pérdida de potencia repentinamente. Se requiere servicio de inmediato.



— Luz de advertencia de frenos antibloqueo (ABS)

Al arrancar el vehículo, la luz de advertencia se ilumina por algunos segundos, para indicar que se está efectuando el autodiagnóstico. Si la luz permanece encendida después del arranque o se enciende y permanece encendida mientras se conduce, puede indicar que el ABS ha detectado una falla o que se ha vuelto inoperante. El sistema funcionará como un sistema de frenos estándar, sin antibloqueo.

Si tanto la luz roja de advertencia de "BRAKE" (freno) como la luz ámbar de advertencia de "ABS" están encendidas, acuda inmediatamente a su distribuidor autorizado. Refiérase a "Sistema de frenos antibloqueo" en este manual.





— **Luz de advertencia genérica**

La luz de advertencia genérica se encenderá si cualquiera de las siguientes condiciones ocurre: Falla en el sensor de presión de aceite, Falla de una luz externa, Intervención o falla del sistema de corte de combustible, Falla del sensor de estacionamiento, falla del sistema DST.

El testigo permanecerá encendido en caso de falla del asiento giratorio (si así está equipado) y destellando en caso de falla en la luz de advertencia de bolsa de aire. Contacte a su Distribuidor Autorizado inmediatamente para realizar servicio.

## Luces indicadoras amarillas



— **Luz de advertencia de luces de freno (si así está equipado)**

Esta luz se iluminará si una o más luces de freno fallan. Las fallas relacionadas con esta luz pueden ser:

- Uno o más focos quemados
- Un fusible de protección fundido
- Una descompostura del sistema eléctrico.



— **Luz de advertencia de falla en luces exteriores (si así está equipado)**

La luz de advertencia de falla en luces exteriores se encenderá cuando se detecta una falla en una de las siguientes luces:

- Direccionales
- Luces de reversa
- Luces de estacionamiento
- Luces de conducción diurna
- Luces de gálibo
- Calaveras
- D.R.L.
- Luces de gálibo (si así está equipado)
- Luces de la placa

La falla podría deberse a:

- Uno o más focos fundidos
- Un fusible de protección fundido
- Un corto en la conexión eléctrica



— **Luz de advertencia de colisión frontal apagada (si así está equipado)**

Esta luz indicadora se ilumina para indicar que la advertencia de colisión frontal está apagada.





— **Luz indicadora de servicio de la advertencia de colisión frontal (FCW, si está equipado)**

Esta luz de advertencia se iluminará para indicar una falla en el sistema FCW.

Póngase en contacto con un distribuidor autorizado para obtener servicio.



— **Luz indicadora de modo de Arrastre (TOW/HAUL)**

Esta luz se iluminará cuando el modo de arrastre (TOW/HAUL) esté seleccionado.

## Luces indicadoras verdes



— **Indicadores de las luces direccionales**

Cuando se activa la direccional izquierda o derecha, las flechas del panel de instrumentos parpadearán independientemente y las luces correspondientes al exterior se encenderán. Las luces exteriores de vuelta (traseras y delanteras) se encenderán al mover la palanca hacia la derecha o hacia la izquierda.

**NOTA:** Si cualquiera de los indicadores destella rápidamente o se mantiene encendido sin parpadear, revise si alguno de los focos exteriores no funciona.



— **Luz indicadora de faros para niebla delanteros (si así está equipado)**

Esta luz indica que los faros para niebla delanteros están encendidos.



— **Luz indicadora de luces de faros/posición encendidos (si así está equipado)**

Este indicador se iluminará cuando las luces de estacionamiento o los faros se encienden.



— **Luz indicadora de control electrónico de velocidad ajustado**

Este indicador se encenderá cuando se encienda el control electrónico de velocidad.

**NOTA:** La luz indicadora no cambiará al ajustar la velocidad de cruceo desada.

## Luz indicadora azul



— **Indicador de las luces altas**

Esta luz indica que las luces altas de los faros están encendidas. Empuje la palanca multifunción en dirección contraria de usted para cambiar los faros a luces altas. Jale la palanca hacia usted para cambiar los faros nuevamente a luces bajas.



## SISTEMA DE DIAGNÓSTICO A BORDO – OBD II

Su vehículo está equipado con un sistema sofisticado de diagnóstico a bordo llamado OBD II. Este sistema realiza el monitoreo del desempeño de los sistemas de emisiones, motor y control de la transmisión automática. Cuando estos sistemas funcionan correctamente, su vehículo tendrá un desempeño y rendimiento de combustible excelentes, además de que las emisiones del motor cumplirán con los reglamentos gubernamentales.

Si alguno de estos sistemas requiere servicio, el sistema OBD II encenderá la “Luz Indicadora de Mal Funcionamiento” (MIL). También guardará códigos de diagnóstico y otra información que ayudará a su técnico de servicio a realizar reparaciones. Aun cuando usted pueda manejar su vehículo sin recurrir a una grúa, acuda a servicio con su distribuidor autorizado tan pronto como sea posible.

### ¡PRECAUCIÓN!

- La conducción prolongada con la “Luz Indicadora de Mal Funcionamiento” encendida puede causar daños adicionales al sistema de control de emisiones. Esto también puede afectar el rendimiento de combustible y la capacidad de conducción. El vehículo debe recibir servicio antes de realizar cualquier prueba de emisiones.
- Si la “Luz Indicadora de Mal Funcionamiento (MIL)” parpadea cuando el motor está en marcha, se producirán daños severos al convertidor catalítico y pérdidas repentinas de potencia. Lleve su vehículo a revisión con su distribuidor lo antes posible.

### Seguridad cibernética del sistema de diagnóstico a bordo (OBD II)

Su vehículo está equipado con un sistema de diagnóstico a bordo (OBDII) y un puerto de conexión para permitirle acceder a la información relativa al rendimiento del control de emisiones del vehículo. Técnicos de servicio autorizados pueden necesitar acceder a esta información para asistir el diagnóstico y servicio del sistema de emisiones y del vehículo.

### ¡ADVERTENCIA!

- SÓLO un técnico de servicio autorizado debe conectar equipo al puerto de conexión OBD II para realizar diagnóstico y servicio a su vehículo.
- Si se conecta un equipo no autorizado al puerto del OBD II, como un dispositivo de rastreo, podría ser:
  - Que los sistemas del vehículo, incluyendo los sistemas relativos a la seguridad sean dañados y provocar una pérdida de control del vehículo, resultando en un accidente con lesiones serias o la muerte.
  - Acceso, o permitir el acceso a otros, de la información almacenada en los sistemas del vehículo, incluyendo información personal.

Para más información, consulte la sección “Seguridad Cibernética” en el capítulo “Multimedia”.



## INSPECCIÓN DE EMISIONES Y PROGRAMAS DE MANTENIMIENTO

En algunas localidades, se puede requerir legalmente el aprobar una inspección del sistema de control de emisiones de su vehículo. No aprobarla puede impedir el registro del vehículo.



Para los estados que requieren una Inspección y mantenimiento (I/M), esta inspección verifica que la luz indicadora de mal funcionamiento (MIL) esté operando y no esté iluminada cuando el motor está trabajando, y que el sistema OBD II está listo para las pruebas.

Normalmente, el sistema OBD II estará listo. El sistema OBD II puede no estar listo si su vehículo tuvo servicio recientemente, si la batería se descargó recientemente, o si se reemplazó la batería. Si se determina que el sistema OBD II no está listo para la prueba de I/M, puede ser que el vehículo no pase la prueba.

Su vehículo tiene una prueba sencilla de accionamiento con la llave de ignición, la cual puede realizar antes de ir a la estación de pruebas. Para comprobar que el sistema OBD II de su vehículo está listo, usted debe hacer lo siguiente:

1. Gire la ignición a la posición encendido, pero no arranque el motor.

**NOTA: Si usted cambia de posición el interruptor de ignición o arranca el motor, tendrá que comenzar otra vez esta prueba.**

2. Tan pronto como gire la llave a la posición encendido, verá que el símbolo (MIL) se enciende como parte de una verificación normal del foco.
3. Después de aproximadamente 15 segundos, ocurrirá uno de estos dos eventos:
  - La MIL destellará aproximadamente 10 segundos y después quedará completamente iluminada hasta que usted gire la llave a apagado o arranque el motor. Esto significa que el sistema OBD II de su vehículo no está listo y usted no debe dirigirse a la estación de I/M.
  - La MIL no destella y permanecerá completamente iluminada hasta que usted gire la llave de ignición a Asegurado o arranque el motor. Esto significa que el sistema OBD II de su vehículo está listo y usted puede dirigirse a la estación de I/M.

Si su sistema OBD II no está listo, deberá acudir a su distribuidor autorizado o a un taller de reparaciones. Si su vehículo recibió servicio recientemente o la batería tuvo fallas o fue reemplazada, no tendrá que hacer nada más que conducir su vehículo como lo hace cotidianamente para que se actualice su sistema OBD II. Una verificación posterior con la prueba rutinaria antes descrita indicará entonces que el sistema ya está listo.

Independientemente de que el sistema OBD II de su vehículo esté listo o no, si la MIL se ilumina durante el funcionamiento normal del vehículo, deberá hacer que reciba servicio antes de dirigirse a la estación de I/M. La estación de I/M puede volver a probar su vehículo porque la MIL está encendida cuando el motor está funcionando.



# ARRANQUE Y OPERACIÓN

## CONTENIDO

■	<b>PROCEDIMIENTOS DE ARRANQUE</b> .....	<b>80</b>
•	Transmisión automática .....	80
•	Arranque normal.....	80
•	Clima de frío extremo (abajo de -30°C [-22°F]).....	80
•	Si el motor no arranca .....	80
•	Después del arranque .....	81
■	<b>CALENTADOR DEL BLOQUE DEL MOTOR</b> .....	<b>81</b>
■	<b>RECOMENDACIONES PARA EL ASENTAMIENTO DEL MOTOR</b> ..	<b>81</b>
■	<b>FRENO DE ESTACIONAMIENTO</b> .....	<b>82</b>
■	<b>FRENO DE ESTACIONAMIENTO ELÉCTRICO (EPB)</b> .....	<b>83</b>
•	Freno de estacionamiento automático "Auto Park Brake".....	86
•	Acoplamiento seguro (Safehold).....	86
•	Modo de freno de servicio .....	86
■	<b>TRANSMISIÓN AUTOMÁTICA</b> .....	<b>87</b>
•	Interbloqueo de la llave de ignición .....	88
•	Sistema de interbloqueo transmisión/frenos .....	88
•	Transmisión automática de seis velocidades .....	89
■	<b>DIRECCIÓN HIDRÁULICA</b> .....	<b>95</b>
•	Verificación del nivel del líquido de la dirección .....	95
■	<b>CONTROL ELECTRÓNICO DE VELOCIDAD</b> .....	<b>96</b>
•	Para activarlo .....	96
•	Para fijar la velocidad deseada .....	97
•	Para variar la velocidad fijada .....	97
•	Aceleración para rebasar .....	98
•	Utilizando el control de velocidad en pendientes .....	98
•	Para reanudar la velocidad .....	98
•	Desactivación .....	98
■	<b>SISTEMA DE AYUDA TRASERA PARA ESTACIONARSE</b> .....	



<b>PARKSENSE®</b> .....	<b>99</b>
• Sensores ParkSense® .....	99
• Señales de advertencia del sistema ParkSense® .....	100
• Falla del sistema de ayuda trasera para estacionarse ParkSense® .....	100
• Limpieza del sistema ParkSense® .....	101
• Precauciones del uso del sistema ParkSense® .....	101
<b>■ CÁMARA TRASERA DE REVERSA PARKVIEW®</b> .....	<b>102</b>
<b>■ ABASTECIMIENTO DE COMBUSTIBLE</b> .....	<b>103</b>
• Mensaje de tapón de llenado de combustible suelto (tapón de gasolina) .....	104
<b>■ CARGA DEL VEHÍCULO</b> .....	<b>105</b>
• Etiqueta de certificación .....	105
• Límite de peso bruto vehicular (GVWR).....	105
• Límite de peso bruto en el eje (GAWR) .....	105
• Tamaño de la llanta .....	106
• Tamaño del Rin .....	106
• Presiones del inflado.....	106
• Peso vehicular.....	106
• Carga.....	106
<b>■ ARRASTRE DE REMOLQUE</b> .....	<b>107</b>
• Definiciones comunes de arrastre.....	107
• Tipo de enganche y clasificación de remolque .....	109
• Pesos de remolque (límite de peso máximo del remolque) .....	109
• Peso en remolque y en la lanza .....	109
• Requerimientos de arrastre.....	110
• Consejos de arrastre.....	114
<b>■ ARRASTRE RECREATIVO (CASA RODANTE, ETC.)</b> .....	<b>115</b>
• Arrastre de este vehículo detrás de otro vehículo.....	115
<b>■ CONSEJOS DE CONDUCCIÓN</b> .....	<b>116</b>
• Conducción en superficies resbalosas.....	116
• Conducción a través de agua .....	116





## PROCEDIMIENTOS DE ARRANQUE

Antes de arrancar su vehículo, ajuste su asiento, el espejo interior, los espejos exteriores y póngase el cinturón de seguridad.

### ¡ADVERTENCIA!

- Nunca deje niños a solas en un vehículo, o con acceso a un vehículo abierto.
- Dejar a un niño en el vehículo sin vigilancia es peligroso por muchas razones. El niño u otras personas se pueden lesionar seria o fatalmente. Se le debe advertir a los niños no tocar el freno de estacionamiento, pedal de freno o selector de velocidades.
- No deje las llaves en o cerca del vehículo, o en un lugar accesible a los niños y no deje un vehículo equipado con el transmisor de acceso remoto (si así está equipado) en el interruptor de ignición. El niño puede hacer funcionar las ventanas eléctricas, otros controles o mover el vehículo.

### Transmisión automática (si así está equipado)

Arranque el motor con el selector de cambios en la posición neutral (N) o estacionamiento (P). Aplique el freno antes de cambiar a cualquier rango de conducción.

**NOTA:** El pedal del freno debe pisarse para sacar la palanca de cambios de estacionamiento (P).

### Arranque normal

**NOTA:** El arranque normal de un motor frío o caliente se obtiene sin bombear o presionar el pedal del acelerador.

Gire el interruptor de ignición a la posición de AVV (Arranque) y suéltelo cuando el motor arranque. Si el motor no arranca en 10 segundos, ponga el interruptor de encendido en la posición de OFF/LOCK, espere 10 a 15 segundos y repita el procedimiento.

### Clima de frío extremo (abajo de -30°C [-22°F])

Para asegurar el arranque en temperaturas extremas, use un calentador eléctrico de bloque externo (disponible con su distribuidor autorizado).

### Si el motor no arranca

Si el motor falla en arrancar después de seguir los procedimientos "Arranque normal" o "Clima frío extremo", y el vehículo no ha experimentado una condición de estacionamiento prolongado identificado en el procedimiento "Arranque después de un estacionamiento prolongado", puede que se encuentre ahogado. Presione el acelerador a fondo y manténgalo ahí. De marcha al motor por no más de 15 segundos. Esto deberá eliminar cualquier exceso de combustible en caso de ahogamiento del motor. Deje el interruptor de ignición en la posición RUN, suelte el acelerador y repita el procedimiento de "Arranque normal".



**¡ADVERTENCIA!**

- Nunca vierta combustible ni otros líquidos inflamables en la abertura de entrada de aire del cuerpo del acelerador para tratar de arrancar el vehículo. Esto podría generar una llama intensa repentina y ocasionarle graves lesiones personales.
- No intente empujar o remolcar su vehículo para que arranque. Los vehículos equipados con transmisión automática no se pueden arrancar de esta forma. El combustible sin quemar puede entrar al convertidor catalítico y cuando el motor arranque, se encenderá y dañará el convertidor y el vehículo.
- Si el vehículo tiene descargada la batería, se pueden utilizar cables auxiliares para arrancar con una batería auxiliar o la batería de otro vehículo. Este tipo de arranque puede ser peligroso si se realiza incorrectamente. Para más información, refiérase a la sección "Arranque con cables puente" en el capítulo "Qué hacer en caso de emergencias".

**¡PRECAUCIÓN!**

Para no dañar el motor de arranque, no arranque el motor por más de 25 segundos cada vez. Espere de 60 segundos antes de intentar nuevamente.

**Después del arranque**

La velocidad de marcha mínima disminuirá automáticamente conforme se caliente el motor.

**CALENTADOR DEL BLOQUE DEL MOTOR (SI ASÍ ESTÁ EQUIPADO)**

El calentador del bloque del motor calienta el motor y permite los arranques más rápidos en clima frío. Conecte el cable a una toma eléctrica estándar de AC de 110-115 voltios con un cable de extensión de tres conductores con conexión a tierra.

El cable del calentador del bloque debe de estar conectado al menos una hora para tener la temperatura adecuada en el motor.

**¡ADVERTENCIA!**

Recuerde desconectar el cable antes de conducir. Dañar el cable eléctrico de 110-115 voltios podría ocasionar que alguien se electrocute.

**RECOMENDACIONES PARA EL ASENTAMIENTO DEL MOTOR**

No se requiere un largo periodo de asentamiento para el motor y tren motriz (transmisión y ejes) en su vehículo.

Conduzca moderadamente durante los primeros 500 km (300 millas). Después de los primeros 100 km (60 millas), son recomendables las velocidades de 80 ó 90 km/h (50 ó 55 mph).



En velocidad de crucero, las aceleraciones fuertes breves, dentro de los límites de las leyes de tráfico locales, contribuyen a un buen asentamiento. La aceleración con el acelerador totalmente abierto en una velocidad baja puede ser dañina y se debe evitar.

El aceite del motor instalado en la fábrica es un lubricante del tipo de alta calidad conservador de energía. Los cambios de aceite deben ser consistentes con las condiciones climáticas anticipadas en las que se operará el vehículo. La viscosidad recomendada y los grados de calidad se muestran más adelante en este manual.

### ¡PRECAUCIÓN!

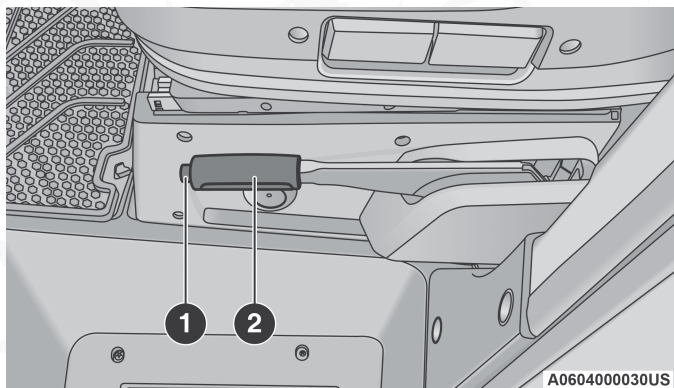
NO DEBEN USARSE ACEITES SIN DETERGENTES, NI ACEITES MINE-RALES PUROS EN EL MOTOR O PUEDEN CAUSARLE DAÑO.

**NOTA:** Un motor nuevo puede consumir algo de aceite durante los primeros miles de kilómetros de operación. Esto se debe considerar como una parte normal del asentamiento y no interpretarse como una indicación de falla.

## FRENO DE ESTACIONAMIENTO

Antes de salir del vehículo, cerciórese de que el freno de estacionamiento esté completamente aplicado y coloque la palanca de cambios en la posición de estacionamiento (P).

El freno de estacionamiento se encuentra del lado del asiento del conductor. Para aplicarlo, jale la palanca firmemente. Para liberarlo presione el botón que está aun lado con el pulgar, luego baje la palanca completamente.



Freno de estacionamiento

1. Botón de liberación del freno de estacionamiento
2. Palanca del freno de estacionamiento

Cuando se aplica el freno de estacionamiento con el interruptor de ignición encendido o marcha (ACC/ON/RUN), se ilumina la "Luz de advertencia de los frenos" en el módulo de instrumentos.

Cuando se estacione en una pendiente, es importante que gire las ruedas delanteras hacia la acera en una cuesta descendente y al contrario de la acera en una cuesta ascendente. Aplique el freno de estacionamiento antes de colocar la palanca de cambios en estacionamiento (P), de lo contrario la carga sobre el mecanismo de bloqueo de la transmisión puede hacer difícil mover la palanca de cambios fuera de la posición de estacionamiento (P). El freno de estacionamiento siempre debe estar aplicado cuando el conductor no está en el vehículo.

### ¡ADVERTENCIA!

- Nunca utilice la posición de estacionamiento (P) como un sustituto del freno de estacionamiento. Siempre aplique el freno de estacionamiento completamente cuando se estacione para evitar el movimiento del vehículo y posibles lesiones o daños.
- Nunca deje niños a solas en un vehículo o con acceso a un vehículo no asegurado. Dejar a un niño en el vehículo sin vigilancia es peligroso por muchas razones. El niño u otras personas se pueden lesionar seria o fatalmente.
- No deje el transmisor de llave en, o cerca del vehículo (o en un lugar accesible a los niños). El niño puede hacer funcionar las ventanas eléctricas, otros controles o mover el vehículo.
- Cerciórese de que el freno de estacionamiento esté completamente desacoplado antes de conducir; de no hacerlo podría llevar a una falla del freno y a un accidente.
- Siempre aplique completamente el freno de estacionamiento cuando abandone su vehículo o éste puede rodar y causar daño o lesiones. Asimismo asegúrese de dejar la palanca de velocidades en estacionamiento (P). No hacerlo puede permitir que el vehículo ruede y causar daño o lesiones.

### ¡PRECAUCIÓN!

Si la "Luz de advertencia de los frenos" se mantiene encendida con el freno de estacionamiento liberado, esto es indicación de una falla en el sistema de frenos. Deberá darle servicio de inmediato al sistema de frenos con un distribuidor autorizado

## FRENO DE ESTACIONAMIENTO ELÉCTRICO (EPB) (SI ASÍ ESTÁ EQUIPADO)

Su vehículo puede estar equipado con un sistema de freno de estacionamiento eléctrico (EPB) que ofrece una operación simple y algunas características adicionales que hacen que el freno de estacionamiento sea más conveniente y útil.

El freno de estacionamiento está especialmente pensado para evitar que el vehículo se mueva mientras está estacionado. Antes de salir del vehículo, asegúrese de poner el freno de estacionamiento. También asegúrese de dejar la palanca de velocidades de la transmisión en estacionamiento (P).

Puede activar el freno de estacionamiento de dos maneras:



- Manualmente aplicando el interruptor del freno de estacionamiento.
- Automáticamente, activando la función de freno de estacionamiento automático (Auto Park Brake) en las características programables por el cliente en el Uconnect® o pantalla del módulo de instrumentos del vehículo.

El interruptor del freno de estacionamiento está localizado en la panel de instrumentos.

Para aplicar el freno de estacionamiento manualmente, jale el interruptor momentáneamente. Es posible que escuche un ligero zumbido en la parte trasera del vehículo mientras que el freno de estacionamiento se acopla. Una vez que el freno está totalmente aplicado, la luz de advertencia del freno de estacionamiento en el tablero de instrumentos y el indicador en el interruptor se iluminarán. Si su pie está en el pedal del freno mientras aplica el freno de estacionamiento, puede notar un pequeño movimiento del pedal del freno. El freno de estacionamiento puede ser aplicado incluso con el motor apagado, sin embargo sólo puede ser liberado cuando el interruptor de ignición está en la posición de encendido.

**NOTA: La luz del EPB se iluminará si el interruptor del EPB es mantenida por mas de 20 segundos ya sea en la posición de liberación o aplicada. La luz se apagará cuando se libere el interruptor.**

Si la característica de freno de estacionamiento automático "Auto Park Brake" está activada, el freno de estacionamiento automáticamente se acoplará cuando la palanca de la transmisión se coloque en estacionamiento (P) o con transmisión manual cuando el interruptor de ignición es apagado. Una vez que el freno de estacionamiento está aplicado, la luz de advertencia del freno de estacionamiento en el módulo de instrumentos se iluminará. Si su pie está en el pedal del freno puede notar un pequeño movimiento del pedal del freno mientras el freno de estacionamiento es aplicado.

El freno de estacionamiento se liberará automáticamente cuando el interruptor de ignición sea colocado a la posición de encendido, la transmisión se encuentra en conducción o reversa, el cinturón de seguridad del conductor es abrochado y se hace el intento de conducir.

Para liberar el freno de estacionamiento manualmente, el interruptor de ignición debe estar en la posición de encendido. Coloque su pie en el pedal del freno, empuje el interruptor del freno de estacionamiento hacia abajo momentáneamente. Es posible que escuche un ligero zumbido en la parte trasera del vehículo mientras que el freno de estacionamiento se desacopla. Podría notar un pequeño movimiento del pedal de freno. Una vez que el freno de estacionamiento esté totalmente desacoplado, la luz en el módulo de instrumentos se apagará.

**NOTA: Cuando se estacione en una pendiente, es importante que gire las ruedas delanteras hacia el borde de la acera cuando la pendiente sea hacia abajo gire las ruedas al lado opuesto del borde de la acera cuando la pendiente sea hacia arriba. Aplique el freno de estacionamiento antes de poner la palanca de velocidades en estacionamiento, de lo contrario la carga en el mecanismo de bloqueo de la transmisión puede dificultar mover la palanca fuera de estacionamiento. El freno de estacionamiento siempre debe estar aplicado cuando el conductor no esté en el vehículo.**



**¡ADVERTENCIA!**

- Nunca utilice la posición de estacionamiento como un sustituto del freno de estacionamiento. Siempre aplique el freno de estacionamiento completamente cuando se estacione para evitar el movimiento del vehículo y posibles lesiones o daños.
- Cuando salga del vehículo siempre retire el transmisor de la llave del interruptor de ignición y ciérrelo
- Nunca deje niños solos en el vehículo o con acceso a un vehículo abierto. Permitir a los niños estar en un vehículo sin vigilancia es peligroso por numerosas razones. Un niño u otras personas podrían salir lastimadas de forma severa e incluso de muerte. Los niños deben ser advertidos de no tocar el freno de estacionamiento, el pedal del freno o la palanca de cambios.
- No deje el transmisor de la llave en o cerca del vehículo, o en un lugar accesible para los niños y no deje un vehículo equipado con Keyless Enter-N-Go™ (acceso remoto sin llave) en la posición de accesorios o encendido/en conducción. Un niño podría operar las ventanas eléctricas, otros controles o mover el vehículo.
- Cerciórese de que el freno de estacionamiento esté completamente desacoplado antes de conducir; de no hacerlo podría llevar a una falla del freno y a un accidente.
- Siempre aplique completamente el freno de estacionamiento cuando abandone su vehículo o éste puede rodar y causar daño o lesiones. Asimismo asegúrese de dejar la palanca de la transmisión en estacionamiento (P). No hacerlo puede permitir que el vehículo ruede y causar daño o lesiones.
- Conducir el vehículo con el freno de estacionamiento colocado, o repetidas ocasiones del uso del freno de estacionamiento para detener el vehículo, podría causar serios daños al sistema de frenos.

**¡PRECAUCIÓN!**

Si la "Luz de advertencia de los frenos" se mantiene encendida con el freno de estacionamiento liberado, esto indica una falla en el sistema de frenos. Deberá darle servicio de inmediato al sistema de frenos con un distribuidor autorizado.

Si las circunstancias hacen necesario acoplar el freno de estacionamiento mientras el vehículo está en movimiento, mantenga la presión en el interruptor eléctrico del freno de estacionamiento durante el tiempo que sea necesario. La luz de advertencia del freno de estacionamiento se iluminará y escuchará un sonido continuo de campanillas. Las luces de freno trasero también se encenderán automáticamente mientras el vehículo permanezca en movimiento.

Para desacoplar el freno de estacionamiento cuando el vehículo está en movimiento libere el interruptor. Si llega a hacer alto total usando el freno de estacionamiento, cuando el vehículo alcanza aproximadamente 5 km/h (3 mph), el freno de estacionamiento permanecerá acoplado.



**¡ADVERTENCIA!**

Conducir el vehículo con el freno de estacionamiento acoplado o usar el freno de estacionamiento para detener el vehículo puede causar serios daños al sistema de frenos.

En el improbable caso de un mal funcionamiento del sistema de freno de estacionamiento eléctrico, una luz amarilla de falla del EPB se iluminará. Esto puede estar acompañado por el parpadeo de la lámpara de advertencia del freno. En este caso, es urgente el servicio al sistema del freno eléctrico. No confíe en el freno de estacionamiento para mantener el vehículo detenido.

**Freno de estacionamiento automático “Auto Park Brake”**

El freno de estacionamiento eléctrico se puede programar para aplicarlo de forma automática cada vez que el vehículo está parado y la palanca de la transmisión automática se coloca en estacionamiento (P), o con transmisión manual, cada vez que el interruptor de ignición es girado a la posición de apagado. El freno de estacionamiento se activa y desactiva mediante la selección de las características programables del sistema Uconnect® o EVIC.

Cualquier aplicación automática del freno de estacionamiento se puede evitar presionando el interruptor EPB a la posición de liberación, mientras que la palanca de la transmisión está en estacionamiento (P).

**Acoplamiento seguro (Safehold)**

El acoplamiento seguro es una característica de seguridad del sistema del freno de estacionamiento eléctrico que acopla el freno de estacionamiento automáticamente si el vehículo se deja sin asegurar. Si la transmisión automática no está en estacionamiento (P), el cinturón de seguridad desabrochado, la puerta del conductor abierta, el vehículo está parado y no hay ningún intento por presionar el pedal del freno o acelerador, el freno de estacionamiento automáticamente se acoplará para evitar que el vehículo se mueva.

El acoplamiento seguro puede ser anulado temporalmente presionando el interruptor del freno de estacionamiento eléctrico en condiciones en que normalmente el acoplamiento seguro se llevaría a cabo. Una vez anulado manualmente el acoplamiento seguro se habilitará de nuevo una vez que el vehículo alcanza 20 km/h (12 mph) o el interruptor de ignición se gira a la posición de apagado.

**Modo de freno de servicio**

Se recomienda tener los frenos revisados por un distribuidor autorizado. Sólo debe hacer las reparaciones para las que tenga los conocimientos y el equipo adecuado. Sólo debe entrar en el modo de freno de servicio durante el servicio de los frenos.

Cuando de servicio a los frenos, podría ser necesario que empuje el pistón trasero en la parte trasero del agujero del caliper. Con el sistema de freno de estacionamiento eléctrico, esto sólo puede hacerse después de retraer el actuador del freno de estacionamiento eléctrico. La retracción del actuador



se puede hacer fácilmente mediante la introducción del modo de freno de servicio. Este sistema de menús hará los pasos necesarios para retraer el actuador del EPB con el fin de realizar el servicio del freno trasero.

El modo de freno de servicio tiene requisitos que se deben cumplir para poder ser activados:

- El vehículo debe estar totalmente detenido.
- El freno de estacionamiento no debe estar aplicado.
- La transmisión debe estar en estacionamiento (P) o neutral (N).

Cuando esté en el modo de servicio, el indicador del freno de estacionamiento eléctrico parpadeará de forma continua mientras el interruptor de ignición está en encendido.

Cuando el trabajo del freno de servicio esté completo, los siguientes pasos se deben seguir para restablecer el sistema del freno de estacionamiento a la operación normal.

- Asegúrese que el vehículo esté totalmente detenido.
- Presione el pedal del freno con fuerza moderada.
- Aplique el interruptor del freno de estacionamiento eléctrico.

### ¡ADVERTENCIA!

Puede ser gravemente herido trabajando en o alrededor del motor del vehículo. Únicamente haga el trabajo para el cual tiene el conocimiento y el equipo adecuado. Si tiene alguna duda sobre su capacidad para realizar un trabajo de servicio, lleve su vehículo a su distribuidor autorizado.

## TRANSMISIÓN AUTOMÁTICA

Debe tener presionado el pedal del freno mientras sale de la posición "P" (estacionamiento).

### ¡ADVERTENCIA!

- Es peligroso cambiar la palanca del selector de velocidades de la posición de estacionamiento (P) o neutral (N) a otra velocidad si la velocidad del motor es mayor que la velocidad de marcha mínima. Si no pisa firmemente el pedal del freno, el vehículo podría acelerar rápidamente hacia adelante o hacia atrás. Se podría perder el control del vehículo y golpear a alguien o algo. Solamente cambie a velocidad cuando el motor esté en marcha mínima y esté pisando firmemente el pedal del freno con el pie derecho.
- El movimiento no deseado de un vehículo puede herir a los que se encuentran dentro o cerca del vehículo. No debe abandonar un vehículo mientras el motor se encuentra encendido. Antes de abandonar un vehículo siempre aplique el freno de estacionamiento, y deje la palanca de cambios en la posición de estacionamiento (P) para asegurar el vehículo contra el movimiento no deseado.





**¡ADVERTENCIA!**

- Cuando deje el vehículo siempre retire el transmisor de la llave de la ignición y asegure el vehículo.
- Nunca deje niños solos dentro del vehículo, o con acceso a un vehículo sin asegurar. Permitir que los niños se encuentren en un vehículo sin supervisión puede resultar peligroso por numerosas razones. Un niño u otras personas pueden resultar seriamente o fatalmente heridas.
- No deje la llave dentro o cerca del vehículo (o en una ubicación accesible a los niños). Un niño podría operar las ventanas eléctricas, otros controles o incluso mover el vehículo.

**¡PRECAUCIÓN!**

- Cambie a estacionamiento (P) o reversa (R) únicamente después de que el vehículo se haya detenido completamente.
- No cambie de reversa (R), estacionamiento (P) o neutral (N) a otro rango de velocidad hacia adelante cuando la velocidad del motor sea mayor a la velocidad de marcha mínima.
- Antes de cambiar a otra velocidad, cerciórese de pisar firmemente el pedal del freno.

**Interbloqueo de la llave de ignición**

Este vehículo está equipado con un sistema de interbloqueo de la llave de ignición, el cual requiere que la palanca de velocidades este en la posición "P" (estacionamiento) antes de girar la ignición a la posición de "cerrado" (LOCK/OFF). La llave únicamente puede quitarse de la ignición cuando el interruptor está "cerrado" (LOCK/OFF), una vez que es retirada, la transmisión se bloquea en la posición de "estacionamiento".

**NOTA:** Si una falla ocurre, el sistema detendrá la llave en el interruptor de la ignición para advertirle que esta característica de seguridad es inoperable. El motor puede encenderse y apagarse pero la llave no podrá removerse hasta que obtenga servicio.

**Sistema de interbloqueo transmisión/frenos**

Este vehículo está equipado con un sistema de interbloqueo para la transmisión/frenos (BTSI) que mantiene el selector de velocidades en la posición de estacionamiento cuando el interruptor de ignición está cerrado. Para mover la palanca fuera de la posición de estacionamiento, el interruptor de ignición se debe girar a la posición encendido/arranque (ON/RUN) y se debe presionar el pedal del freno.

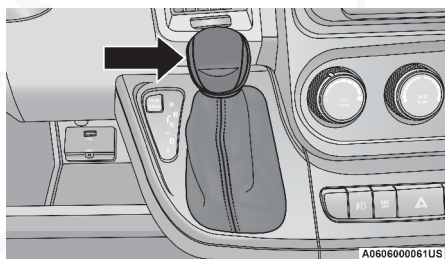
**NOTA:** Si el asiento giratorio no está bloqueado se puede provocar que el selector de velocidades no se pueda mover fuera de la posición "P" (estacionamiento), asegúrese de que el asiento giratorio esté bloqueado.



## Transmisión automática de seis velocidades

El indicador de los cambios está localizado en el panel de instrumentos, indica la posición del rango de velocidad. Usted debe presionar el pedal de freno para poder mover la palanca fuera de la posición estacionamiento (P) (sistema de interbloqueo). Para conducir mueva el selector de velocidades de estacionamiento (P) o neutral (N) a la posición en conducción (D).

La transmisión controlada electrónicamente le brinda cambios precisos. La transmisión se calibra por sí misma, por eso, los primeros cambios en un vehículo nuevo los sentirá abruptos. Esta es una condición normal y los cambios precisos se irán mejorando en cuanto el vehículo adquiera unos cientos de kilómetros.



Selector de velocidades

Cambiar de (D) en conducción a (P) estacionamiento o a (R) reversa deberá ser hecho sólo después de soltar el pedal del acelerador y el vehículo se pare. Asegúrese de tener el pie en el pedal del freno cuando mueva el selector de velocidades entre los rangos.

El selector de velocidades tiene las posiciones "P" (Estacionamiento), "R" (Reversa), "N" (Neutral), "D" (Conducir) y ERS (Selector Electrónico de Rangos). Puede realizar cambios de velocidad descendentes utilizando el control de cambio ERS (Consulte "Operación del ERS" más adelante para más información). Mover el selector de velocidades a la posición de ERS (+/-) a un costado de la posición "D" (conducir) activa el modo ERS, mostrando la velocidad actual en el módulo de instrumentos, evitando cualquier cambio ascendente (por arriba) de esta velocidad. En el modo ERS, mover la palanca hacia adelante (-) o hacia atrás (+) cambiará la velocidad tope disponible.

**NOTA:** Si el selector de velocidad no puede moverse a la posición "P", "R" o "N", al moverlo hacia el frente, es probable que usted se encuentre en la posición ERS (+/-) a un costado de la posición "D". En el modo ERS, la velocidad límite (1, 2, 3, etc.) se mostrará en el módulo de instrumentos. Mueva el selector de velocidades a la derecha (a la posición "D") para acceder a los rangos "P", "R" y "N".



## Rangos de velocidad

NO acelere el motor cuando cambie de las posiciones "P" (estacionamiento), o "N" (neutral) a otra velocidad.

**NOTA:** Después de seleccionar cualquier rango de velocidad, espere un momento para permitir que la velocidad seleccionada se acople completamente antes de acelerar. Esto es especialmente importante cuando el motor está frío.

### "P" (Estacionamiento)

Este rango de velocidad es un complemento al freno de estacionamiento ya que bloquea el transeje. El motor se puede arrancar en esta posición. Nunca intente usar "P" (estacionamiento) mientras el vehículo esté en movimiento. Ponga el freno de estacionamiento cuando deje el vehículo en este rango.

Cuando se estacione en una pendiente, es importante poner el freno de estacionamiento antes de poner la palanca de velocidades en "P" (estacionamiento), pues de lo contrario la carga en el mecanismo de bloqueo del transeje dificultará mover la palanca para cambiar a otra velocidad que no sea la "P" (estacionamiento). Como precaución adicional, si se estaciona en bajada gire las ruedas delanteras hacia la acera y si se estaciona en una subida, gírelas hacia el lado contrario a la acera.

Cuando salga del vehículo, siempre:

- Aplique el freno de estacionamiento.
- Coloque la transmisión en la posición "P".
- Apague el motor.
- Retire la llave del interruptor de ignición.

### ¡ADVERTENCIA!

- Nunca use la posición de (P) estacionamiento como un sustituto del freno de estacionamiento. Siempre aplique el freno de estacionamiento por completo para evitar el movimiento del vehículo y posibles lesiones o daños.
- Su vehículo se puede mover y herirlo a usted u otras personas si no se encuentra completamente en la posición "P". Verifíquelo tratando de mover el selector de velocidades fuera de la posición "P" sin presionar el pedal de freno. Asegúrese que el selector de velocidades se encuentre en "P" luego de salir del vehículo.
- Es peligroso cambiar el selector de velocidades de la posición de estacionamiento (P) o neutral (N) a otra velocidad si la velocidad del motor es mayor que la velocidad de marcha mínima. Si no pisa firmemente el pedal del freno, el vehículo podría acelerar rápidamente hacia adelante o hacia atrás. Se podría perder el control del vehículo y golpear a alguien o algo. Solamente cambie a velocidad cuando el motor esté en marcha mínima y esté pisando firmemente el pedal del freno con el pie derecho.



**¡ADVERTENCIA!**

- El movimiento no deseado de un vehículo puede herir a los que se encuentran dentro o cerca del vehículo. No debe abandonar un vehículo mientras el motor se encuentra encendido. Antes de abandonar un vehículo siempre aplique el freno de estacionamiento, y deje la palanca de cambios en la posición "P", asegure el vehículo contra el movimiento no deseado.
- Cuando deje el vehículo siempre remueva el transmisor de la llave de la ignición y asegure el vehículo.
- Nunca deje niños solos dentro del vehículo, o con acceso a un vehículo sin asegurar. Permitir que los niños se encuentren en un vehículo sin supervisión puede resultar peligroso por numerosas razones. Un niño u otras personas pueden resultar seriamente o fatalmente heridas. Se le debe advertir a los niños no tocar el freno de estacionamiento, pedal de freno o el selector de velocidades de la transmisión.
- No deje el transmisor de llave dentro o cerca del vehículo, o en una ubicación de fácil acceso a los niños. Un niño podría operar las ventanillas, otros controles, o mover el vehículo.

Los siguientes indicadores deben utilizarse para asegurar que ha seleccionado la posición de "P" (Estacionamiento):

- Cuando cambie a la posición "P", mueva el selector de velocidades completamente hasta delante y hacia la izquierda hasta que se detenga.
- Revise que el indicador de posición del selector de velocidades muestre que está en la posición "P" (Estacionamiento).
- Con el pedal del freno liberado, verifique que el selector de la transmisión no se mueva fuera de la posición de "P".

**¡PRECAUCIÓN!**

- Antes de mover la palanca de cambios a la posición de "P", se debe mover el interruptor de la ignición de la posición de LOCK/OFF a la posición de Encendido/Ignición, y presionar el pedal de freno. De otra manera se puede dañar la palanca de cambios.
- NO acelere el motor mientras cambia de la posición "P" o "N" a otro rango de velocidad, sino se podría ocasionar un daño a la transmisión.

**"R" (Reversa)**

Cambie a este rango únicamente después de que el vehículo se haya detenido completamente.

**"N" (Neutral)**

Cambie a neutral (N) cuando el vehículo esté detenido durante períodos prolongados con el motor funcionando. El motor puede arrancarse en este rango. Cambie la transmisión a "P" y aplique el freno de estacionamiento si debe abandonar el vehículo.



**¡ADVERTENCIA!**

No se estacione en posición neutral "N" y nunca apague el interruptor de ignición cuando descienda de una colina. Éstas son prácticas inseguras que pueden limitar la respuesta al cambiar el tráfico o la condiciones del camino. Usted puede perder el control del vehículo y tener un accidente.

**¡PRECAUCIÓN!**

Remolcar el vehículo, o conducirlo por cualquier razón con la transmisión en NEUTRAL, puede dañar la transmisión. Refiérase a "arrastre recreacional" en éste manual y "Arrastrando un vehículo inhabilitado" en éste manual.

**"D" (Conducir)**

Para ser usada la mayor parte del tiempo del manejo de ciudad y carretera. Esta provee de cambios ascendentes y descendentes suaves y una mejor economía de combustible. La transmisión hace cambios ascendentes automáticamente a todas las velocidades. La posición de conducción (D) provee de características de manejo óptimo bajo condiciones de operación normal.

Para tener acceso a las seis velocidades disponibles, usted deberá usar la característica del selector electrónico de rangos (ERS) descrita abajo.

Cuando haya cambios de velocidades frecuentes en la operación de su vehículo, es decir, subidas, bajadas, cuestas, o remolcando, use el sistema electrónico de rangos (ERS), para seleccionar una velocidad más baja, bajo estas condiciones usar un rango de velocidad más baja, ayudará al desempeño de la transmisión reduciendo cambios excesivos.

Si la temperatura de transmisión está extremadamente caliente, la luz indicadora de la temperatura de la transmisión se iluminará y la transmisión cambiará a una velocidad más baja fuera de sobre marcha hasta que esté fría. Bajar el rango de la transmisión al más bajo posible, o cambiar a "N" (Neutral) (cuando se detenga por el tráfico pesado) puede ayudar a reducir el exceso de calor.

Durante bajas temperaturas, la operación de la transmisión podría verse modificada, dependiendo de la temperatura del motor y la transmisión, así como la velocidad del vehículo. Esta característica mejorará el tiempo del calentamiento del motor y de la transmisión para un mejor rendimiento. El embrague convertidor de torque trabajará hasta que el líquido de la transmisión haya alcanzado una temperatura alta. Durante temperaturas extremadamente frías (-27°C [-16°F] o menos), la operación puede ser limitada brevemente a tercera velocidad solamente. La operación normal continuará una vez que la temperatura de la transmisión haya alcanzado un nivel adecuado.

**Modo de seguridad de la transmisión (Limp Home)**

La operación de la transmisión es monitoreada por condiciones anormales. Si alguna condición es detectada y que pudiera resultar en algún daño, si el Limp Home está activado, la transmisión permanecerá en la posición del rango hasta que el vehículo sea llevado a paro total. Después de que el ve-



hículo este parado, la transmisión permanecerá en el segundo rango sin importar en qué posición de rango que se haya seleccionado. Las posiciones estacionamiento, reversa y neutral seguirán trabajando. La luz indicadora de mal funcionamiento (MIL) se iluminará. El limp home permitirá que el vehículo sea llevado con un distribuidor autorizado sin dañar la transmisión.

En caso de algún problema momentáneo, la transmisión podrá ser restablecida haciendo lo siguiente:

1. Pare el vehículo
2. Cambie la transmisión a la posición de estacionamiento.
3. Gire el interruptor de la ignición a la posición de asegurado/apagado.
4. Espere aproximadamente 10 segundos
5. Encienda nuevamente el motor
6. Cambie al rango deseado. Si el problema ya no es detectado la transmisión habrá regresado a la operación normal.

**NOTA:** Aunque la transmisión sea restablecida, se recomienda que visite a un distribuidor autorizado lo más pronto posible. El distribuidor cuenta con el equipo para poder hacer un diagnóstico a la transmisión. Si la transmisión no puede restablecerse, requiere de servicio con su Distribuidor Autorizado.

#### **Operación del Selector Electrónico de Rango (ERS)**

El selector electrónico de rango (ERS) le permite al conductor limitar la velocidad de transmisión más alta disponible. Por ejemplo, si el conductor cambia el límite de rango de transmisión a 4 (cuarta velocidad), la transmisión no cambiará más allá de la cuarta, pero puede cambiar en modo descendente a la 2 (segunda) o 1 (primera), cuando así se necesite.

Puede cambiar entre "D" y ERS en cualquier velocidad. Cuando la palanca de cambios está en la posición "D", la transmisión operará automáticamente, cambiando entre cualquier rango disponible. Al mover el selector al modo ERS (además de "D"), activará el modo ERS, mostrará la velocidad actual en el panel de instrumentos y mantendrá el rango más alto posible. Una vez en el modo ERS, mover la palanca de cambios hacia atrás (-) o hacia adelante (+) cambiará al rango principal.

Para salir del modo ERS, simplemente el selector de velocidades a la posición "D".

### **¡ADVERTENCIA!**

No realice un cambio descendente para un frenado con motor adicional en una superficie resbalosa. Las ruedas de tracción podrían perder su agarre provocando que el vehículo se patine.

Pantalla del módulo de instrumentos	1	2	3	4	5	6	D
Velocidad actual permitida	1	1-2	1-3	1-4	1-5	1-6	1-6

**NOTA:** Para seleccionar la posición para la velocidad adecuada para lograr la máxima desaceleración (frenado con motor), mueva el selector de cambios a



la posición ERS luego toque “(-)” repetidamente hasta que se muestre menor velocidad. La transmisión cambiará al rango de velocidad desde el cual el vehículo pueda frenar mejor.

#### **Funcionamiento de la sobremarcha**

La transmisión automática con sobremarcha contiene una velocidad controlada electrónicamente (sexta velocidad). La transmisión cambiará automáticamente a sobremarcha si están presentes las siguientes condiciones:

- El selector de velocidades está en conducción (D).
- El líquido de la transmisión ha alcanzado la temperatura normal de operación.
- El líquido anticongelante ha alcanzado una adecuada temperatura
- La velocidad del vehículo es suficientemente alta
- El conductor no está presionando el pedal de acelerador a fondo.

#### **Cuándo utilizar el modo TOW/HAUL (arrastre/ remolque)**

Cuando se conduce en áreas con cuestras, se arrastra un remolque, se transporta una carga pesada, etc. y ocurren cambios de velocidades frecuentes en las velocidades de la transmisión, presione el botón arrastre/remolque (TOW/HAUL). Esto mejorará el desempeño y reducirá el potencial de sobre calentamiento o falla de la transmisión debido a los cambios excesivos. Cuando opera en el modo arrastre/remolque (TOW/HAUL), los cambios hacia arriba de la transmisión están retardados, la transmisión cambiara automáticamente hacia rangos bajos(para el frenado de motor) durante las maniobras de frenado.

La luz indicadora arrastre/remolque (TOW/HAUL) se iluminará en el tablero de instrumentos para indicar cuándo se ha activado el interruptor. Presionando el interruptor una segunda vez se restablece el funcionamiento normal. Si se desea el modo arrastre/remolque (TOW/HAUL), el interruptor se debe presionar cada vez que el motor se arranca.

#### **Embrague convertidor de torque**

A la transmisión automática de este vehículo se le ha agregado una característica diseñada para mejorar la economía de combustible. Un embrague dentro del convertidor de torsión se acopla automáticamente a velocidades calibradas. Esto puede resultar en una sensación o una respuesta ligeramente diferente durante el funcionamiento normal en alta velocidad. Cuando la velocidad del vehículo cae o durante la aceleración, el embrague automática y suavemente se desacopla.

#### **NOTA:**

- El embrague del convertidor de torsión no se acoplará, y la transmisión no cambiará, hasta que el líquido de la transmisión y el refrigerante del motor estén calientes [esto ocurre normalmente después de 2 a 5 kilómetros (1 a 3 millas) de conducción]. Debido a que la sexta velocidad está deshabilitada, y la velocidad del motor es más alta cuando no se ha acoplado el embrague del convertidor de torsión, parece como si la



transmisión no cambiara a sobremarcha cuando está fría. Esto es normal. Usar el control ERS, cuando la transmisión está lo suficientemente caliente, mostrará que la transmisión está disponible para hacer cambios dentro y fuera de la sobremarcha.

- Si el vehículo no ha sido impulsado por varios días, los primeros segundos de funcionamiento después de cambiar la velocidad de la transmisión a marcha puede parecer lento. Esto es debido a que el fluido es drenado parcialmente desde el convertidor a la transmisión. Esta condición es normal y no causará daños a la transmisión. El convertidor se recarga dentro de los primeros cinco segundos después de arrancar el motor.

## DIRECCIÓN HIDRÁULICA

El sistema de dirección hidráulica le dará al vehículo una buena respuesta e incrementará la facilidad para realizar maniobras en espacios reducidos. El sistema proporcionará la capacidad de dirección mecánica si se pierde la asistencia hidráulica.

Si por alguna razón se interrumpe la asistencia hidráulica, todavía será posible conducir el vehículo, observará un incremento substancial en el esfuerzo de la dirección, especialmente a bajas velocidades y durante las maniobras de estacionamiento.

### NOTA:

- El incremento del nivel de ruido al final del recorrido de la dirección es considerado como normal y no indica la existencia de un problema con el sistema de dirección hidráulica.
- Tras el primer arranque en clima frío, la bomba de la dirección puede hacer ruido por un período corto de tiempo. Esto es debido al frío, a la viscosidad del líquido en el sistema de dirección. Estos ruidos son considerados como normales y de ninguna manera dañan el sistema de dirección.

### ¡PRECAUCIÓN!

El funcionamiento prolongado del sistema de la dirección al final del recorrido del volante de la dirección incrementa la temperatura del líquido de la dirección, por lo que debe evitarse cuando sea posible. Pueden provocarse daños a la bomba de la dirección hidráulica.

### Verificación del nivel del líquido de la dirección

No se requiere que se verifique el nivel del líquido cuando lleve el vehículo a servicio. El líquido solo deberá ser rellenado si se sospecha de una fuga o si hay ruidos anormales o si el sistema no está funcionando correctamente. Coordine esta operación a través de su distribuidor autorizado.

### ¡ADVERTENCIA!

El nivel del líquido solo deberá verificar cuando el vehículo esté estacionado en un área totalmente plana, con el motor apagado, para prevenir daños y asegurar la lectura correcta del nivel. Use sólo líquido recomendado MOPAR.





**¡PRECAUCIÓN!**

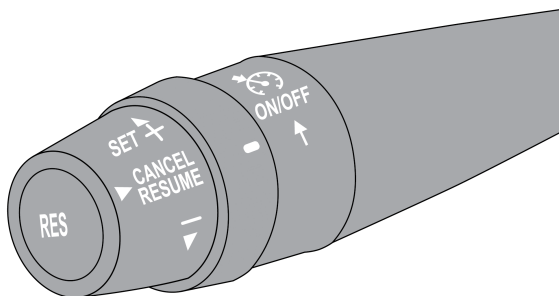
No use productos o realice lavados químicos en el sistema de la dirección, pueden dañar los componentes del sistema. Estos daños no están cubiertos por la garantía del vehículo.

Si es necesario añada líquido para tener el nivel apropiado. Refiérase a la sección de “Fluidos y líquidos” más adelante, para mayor información.

**CONTROL ELECTRÓNICO DE VELOCIDAD**

Cuando se activa el control electrónico de velocidad, toma la operación del acelerador a velocidades mayores de 40 km/h (25 mph), hasta un máximo de 160 km/h (100 mph).

La palanca del control electrónico de velocidad está ubicada en el lado izquierdo del volante de la dirección.



A0626000039US

Palanca del control electrónico de velocidad

**NOTA:** A fin de garantizar su adecuada operación, el sistema de control electrónico de velocidad ha sido diseñado para apagarse si se operan múltiples funciones del control de velocidad al mismo tiempo. Si esto ocurriera, el sistema se puede reactivar rotar a la posición de “ON/OFF” (encendido/apagado) del de control de velocidad y reprogramando, si se desea, la velocidad registrada.

**Para activarlo**

Gire el anillo a la posición de “ON/OFF” (encendido/apagado). La luz indicador de cruce se iluminará en la pantalla del módulo de instrumentos. Para apagar el sistema de control electrónico de velocidad, Gire el anillo a la posición “ON/OFF” (encendido/apagado) una segunda vez. La luz indicadora de cruce se apagará. El sistema del control electrónico de velocidad debe apagarse cuando no esté en uso.

**¡ADVERTENCIA!**

Es peligroso dejar el sistema de control electrónico de la velocidad encendido cuando no se está usando. Usted puede accidentalmente activar el sistema o que ocasione que se vaya más rápido de lo que usted desea. Podría perder el control y sufrir un accidente. Siempre deje el sistema de control electrónico de velocidad apagado cuando no lo esté usando.



## Para fijar la velocidad deseada

Encienda el control automático de velocidad. Cuando el vehículo haya alcanzado la velocidad deseada, gire el anillo a la posición de SET (-) y suéltelo. Suelte el acelerador y el vehículo funcionará a la velocidad seleccionada.

**NOTA:** El vehículo debe ir a velocidad constante y en un terreno nivelado antes de girar el anillo a la posición de SET.

## Para variar la velocidad fijada

### Para aumentar la velocidad

Cuando el control de velocidad está colocado, puede aumentar la velocidad al darle un ligero golpe hacia arriba a la palanca del control de velocidad (+).

Las unidades preferidas por el conductor pueden ser escogidas (si así está equipado) a través de los ajustes de radio. Consulte "Ajustes Uconnect®" en el capítulo "Multimedia" para más información. El incremento de la velocidad será mostrado dependiendo de cómo está configurado, en millas o en kilómetros.

#### *En millas (U.S.)*

- Dé un golpecito a la palanca del control de velocidad hacia arriba (+) el incremento será en 1 milla. Cada golpecito subsecuente en la palanca aumentará en 1 milla.
- Si la palanca continua en aumento hacia arriba, la velocidad continuará en aumento hasta que está sea liberada, luego la nueva velocidad será establecida.

#### *En kilómetros (km/h)*

- Dé un golpecito a la palanca del control de velocidad hacia arriba (+) el incremento será en 2 km/h. Cada golpecito subsecuente en la palanca aumentará en 2 km/h.
- Si la palanca continua en aumento hacia arriba, la velocidad continuará en aumento hasta que está sea liberada, luego la nueva velocidad será establecida.

### Para disminuir la velocidad

Cuando el control de velocidad está colocado, puede disminuir la velocidad al darle un ligero golpecito hacia abajo a la palanca del control de velocidad (-). La disminución de la velocidad será mostrado dependiendo de cómo está configurado, en millas o en kilómetros.

Las unidades preferidas por el conductor pueden ser escogidas (si así está equipado) a través de los ajustes de radio. Consulte "Ajustes Uconnect®" en el capítulo "Tablero de instrumentos" para más información. El incremento de la velocidad será mostrado dependiendo de cómo está configurado, en millas o en kilómetros.

#### *En millas (U.S.)*

- Dé un golpecito a la palanca del control de velocidad hacia abajo (-) la disminución será en 1 milla. Cada golpecito subsecuente en la palanca disminuirá en 1 milla.



- Si la palanca continua en hacia abajo, la velocidad continuará en disminución hasta que está sea liberada, luego la nueva velocidad será establecida.

#### **En kilómetros (km/h)**

- Dé un golpecito a la palanca del control de velocidad hacia abajo (-) la disminución será en 2 km/h. Cada golpecito subsecuente en la palanca disminuirá en 2 km/h.
- Si la palanca continua en hacia abajo, la velocidad continuará en disminución hasta que está sea liberada, luego la nueva velocidad será establecida.

### **Aceleración para rebasar**

Oprima el acelerador como lo haría normalmente. Cuando se suelta el pedal, el vehículo regresará a la velocidad establecida.

### **Utilizando el control de velocidad en pendientes**

La transmisión hará un cambio de velocidad descendente en pendientes para mantener la velocidad establecida del vehículo.

**NOTA: El sistema de control electrónico de velocidad mantiene la velocidad su-  
biendo o bajando colinas. Es normal que ocurra un ligero cambio de velocidad  
en pendientes moderadas.**

En pendientes pronunciadas puede ocurrir una mayor pérdida o aumento de velocidad, por lo que es preferible conducir sin el control electrónico de velocidad.

### **¡ADVERTENCIA!**

Puede ser peligroso usar el control de velocidad cuando el sistema no pueda mantener una velocidad constante. El vehículo podría ir demasiado rápido para las condiciones prevalecientes y perder el control, produciéndose un accidente. No use el control de velocidad con tráfico pesado ni en caminos sinuosos, con hielo, cubiertos de nieve o resbalosos.

### **Para reanudar la velocidad**

Para reanudar una velocidad previamente fijada, gire el anillo a la posición de RES (+) y suéltelo. La reanudación se puede usar a cualquier velocidad mayor de 32 km/h (20 mph) hasta 160 km/h (100 mph).

### **Desactivación**

Un suave golpe al pedal del freno o gire el anillo a la posición de CANCEL, o presionando de forma normal el pedal del freno mientras reduce la velocidad del vehículo desactivará el control automático de velocidad sin borrar la memoria de la velocidad establecida. Gire el anillo a la posición de "ON/OFF" (encendido/apagado) borrará la memoria de la velocidad establecida.



## SISTEMA DE AYUDA TRASERA PARA ESTACIONARSE PARKSENSE® (SI ASÍ ESTÁ EQUIPADO)

El sistema de ayuda trasera para estacionarse (ParkSense®) proporciona unas indicaciones visuales y sonoras de la distancia entre la fascia trasera y el obstáculo detectado al ir en reversa, ejemplo, durante las maniobras de estacionamiento. Consulte la sección "Precauciones para el uso del sistema ParkSense®, para ver las recomendaciones y limitaciones de este sistema.

El sistema de asistencia trasera para estacionamiento, ParkSense®, le recordará el último estado del sistema (habilitado o deshabilitado) desde que el último ciclo de ignición cambio de la posición de en marcha a encendido. El sistema de ayuda trasera para estacionarse se puede activar únicamente cuando la palanca de cambios está en reversa.

Según se acerque a un obstaculo en la parte trasera, la alerta sonora se hará mas frecuente.

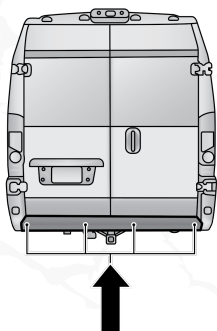
### *Interacción con un remolque*

El sistema de ayuda para estacionarse se desactiva automáticamente cuando se conecta un remolque. El sistema se activará automáticamente cuando se retire el remolque.

### **Sensores ParkSense® (si así está equipado)**

Los cuatro sensores del sistema de ayuda trasera para estacionarse, están localizados en la fascia trasera, monitorean el área detrás del vehículo dentro del campo de vista de éstos sensores.

Los sensores pueden detectar obstáculos desde aproximadamente 30 cm (12 pulgadas) hasta 1440 cm (55 pulgadas) desde la fascia trasera en dirección horizontal y 60 cm (24 pulgadas) desde las esquinas, dependiendo de la localización, orientación y tipo de obstáculo.



A0628000177US

**Sensores traseros para detectar obstáculos**

Si se detectan varios obstáculos, el sistema avisará del más cercano.

La altura mínima de un obstáculo detectable corresponde a la altura máxima de un obstáculo que puede verse en la parte inferior del vehículo durante la maniobra de aparcamiento.



## Señales de advertencia del sistema ParkSense®

Si el vehículo está cerca del obstáculo cuando la reversa está colocada se escuchará un tono audible. Los tonos emitidos en las bocinas informan al conductor qué tan cerca está del obstáculo. Un tono continuo indica que el obstáculo está a menos de 30 cm (12 pulgadas).

SEÑAL	SIGNIFICADO	INDICACIÓN
Distancia del obstáculo	Un obstáculo ha sido detectado entre el sensor y el área de la vista	Señal auditiva <ul style="list-style-type: none"> <li>Las pulsaciones de sonido emitidas incrementarán si la distancia disminuye.</li> <li>Emite un tono continuo a 30 cm (12 pulgadas).</li> <li>Nivel de volumen ajustable programable a través de las opciones programables por el cliente en la pantalla del módulo de instrumentos. Para mayor Refiérase a "Características programables de la pantalla del módulo de instrumentos".</li> </ul>
Falla	Sensor o falla en el sistema	Señal visual. <ul style="list-style-type: none"> <li>El ícono aparece en pantalla</li> <li>Un mensaje se muestra en la pantalla del módulo de instrumentos (si así está equipado)</li> </ul>

Mientras se emiten señales sonoras, el sistema de audio no será silenciado.

La señal acústica se apaga inmediatamente si la distancia aumenta. Seguirá el tono constante si la distancia persiste a los sensores. Si esta condición ocurre los sensores externos, se apagaran después de 3 segundos (deteniendo las advertencias durante las maniobras entre paredes paralelas).

### Falla del sistema de ayuda trasera para estacionarse ParkSense®

Cuando el sistema de ayuda trasera para estacionarse tiene una falla, se muestra un ícono en el panel de instrumentos.



El ícono de advertencia se iluminará y se mostrará un mensaje en la pantalla de multi funciones (si así está equipado). Para mayores detalles consulte "Información sobre el tablero de instrumentos".

Los sensores son continuamente checados cuando lleva la ignición a la posición de ON/RUN. Si hay fallas, éstas son inmediatamente indicadas cuando el sistema se enciende.

A pesar de que el sistema si puede identificar que es un sensor la condición de la falla, la pantalla del módulo de instrumentos indicará que el ParkSense® no está disponible, sin referencia al sensor. Si un sensor falla, todo el sistema se deshabilita. El sistema se apagará automáticamente.



## Limpieza del sistema ParkSense®

Limpie los sensores del sistema ParkSense® con agua, jabón para lavar automóviles y un trapo suave. No utilice trapos ásperos o duros. No raye ni pique los sensores. De lo contrario podría dañar los sensores.

## Precauciones del uso del sistema ParkSense®

### NOTA:

- Asegúrese de que la defensa trasera no tiene nieve, hielo, lodo, suciedad y residuos que impidan que el sistema ParkSense® funcione correctamente.
- Las vibraciones producidas por perforadoras, camiones grandes y otro tipo de vibraciones pueden afectar el desempeño del sistema ParkSense®.
- Limpie regularmente los sensores del sistema ParkSense®, teniendo cuidado de no rayarlos o dañarlos. Los sensores no deben estar cubiertos con hielo, nieve, lodo, suciedad o residuos. De lo contrario se puede provocar que el sistema ParkSense® no funcione adecuadamente. El sistema ParkSense® podría no detectar un obstáculo detrás de la fascia/defensa o podría dar una indicación falsa de que hay un obstáculo detrás de la fascia/defensa.
- Los objetos no deben estar a una distancia de 30 cm (12 pulgadas) desde la fascia/defensa trasera mientras se maneja el vehículo, de lo contrario se puede obtener como resultado una mala interpretación del sistema de un objeto cercano como un problema del sensor, lo cual provoca que se muestre el mensaje "Sistema no disponible requiere servicio" (PARK-SENSE UNAVAILABLE SERVICE REQUIRED) en el módulo de instrumentos.

### ¡ADVERTENCIA!

- Los conductores deben tener cuidado cuando retrocedan con ayuda del sistema de sensores de reversa Parkview®. Siempre mire detrás del vehículo y asegúrese que no haya peatones, animales, otros vehículos, obstrucciones o puntos ciegos antes de retroceder. Usted es responsable de la seguridad de sus alrededores y debe continuar poniendo atención mientras retrocede. Si no lo hace podrían producirse lesiones graves o la muerte.
- Antes de utilizar el sistema de ayuda trasera para estacionarse ParkSense®, lo más recomendable es que el conjunto de montaje esférico y el gancho de arrastre del vehículo se desconecte cuando el vehículo no se esté utilizando para remolcar a otro vehículo. De lo contrario, pueden ocurrir lesiones o daños a vehículos u obstáculos debido a que el enganche esférico estará mucho más cerca del obstáculo que la fascia trasera, cuando se encienda la luz de advertencia del arco de destello único y se emita un sonido de tono continuo. Asimismo, los sensores podrían detectar el conjunto de montaje esférico y el gancho de arrastre dependiendo de su tamaño y forma, dando una falsa indicación de que existe un obstáculo detrás del vehículo.



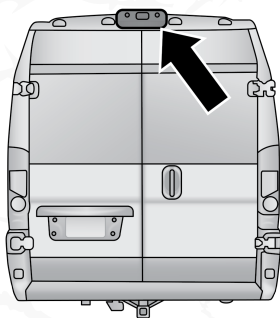
**¡PRECAUCIÓN!**

- El sistema ParkSense® es sólo un auxiliar para el estacionamiento y es incapaz de reconocer todos los obstáculos, incluyendo obstáculos pequeños. El borde de las aceras puede detectarse provisionalmente o tal vez no detectarse en lo absoluto. Los obstáculos localizados por encima o debajo de los sensores no se detectarán cuando se encuentren muy próximos.
- El vehículo se debe conducir lentamente cuando utilice el sistema ParkSense® a fin de poder detenerse a tiempo cuando se detecta un obstáculo. Se recomienda que el conductor mire sobre sus hombros cuando use el sistema ParkSense®.

Si es necesario mantener el montaje para remolque por un periodo prolongado de tiempo, es posible realizar un “filtrado” de la presencia de este en la cobertura del sensor. La operación de “filtrado” debe ser realizada por su distribuidor autorizado solamente.

## **CÁMARA TRASERA DE REVERSA PARKVIEW® (SI ASÍ ESTÁ EQUIPADO)**

Su vehículo puede estar equipado con una cámara trasera de reversa ParkView® que le permite ver una imagen en pantalla de la parte trasera de su vehículo siempre que la palanca de cambios esté en la posición de reversa/o cuando las puertas traseras estén abiertas. La imagen se desplegará en la pantalla táctil al mismo tiempo aparecerá una nota en la parte superior de la pantalla con el mensaje “cheque todo su alrededor”. Después de cinco segundos esta nota desaparecerá. La cámara del ParkView® está localizada en la parte trasera superior del vehículo.



A0632000024US

### **Ubicación de la cámara**

Cuando la palanca de velocidades sea cambiada de la velocidad de reversa, el modo de cámara trasera se oculta y la pantalla de navegación o de audio aparece nuevamente.

Cuando se despliega la imagen, una cuadrícula estática ilustrará el ancho del vehículo y una línea central punteada indicará la distancia que hay hasta la parte trasera del vehículo. La siguiente tabla muestra las distancias aproximadas para cada zona:



Zonas	Distancia hasta la parte trasera del vehículo
Roja	0 - 30 cm (0 - 1 pies)
Amarilla	30 cm - 1 m (1 pie - 3 pies)
Verde	1 m o más (3 pies o más)

**NOTA:** El Parkview® puede ser habilitado o deshabilitado a través del sistema Uconnect®.

### ¡ADVERTENCIA!

Los conductores deben tener cuidado cuando retrocedan con ayuda del sistema de cámara trasera de reversa Parkview®. Siempre mire detrás del vehículo y asegúrese que no haya peatones, animales, otros vehículos, obstrucciones o puntos ciegos antes de retroceder. Usted es responsable de la seguridad de sus alrededores y debe continuar poniendo atención mientras retrocede. Si no lo hace podrían producirse lesiones graves o la muerte.

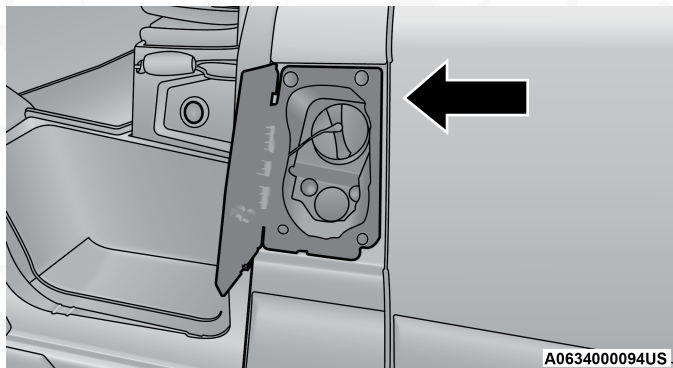
### ¡PRECAUCIÓN!

- Para evitar daños al vehículo, el sistema Parkview® sólo debe usarse como un auxiliar para el estacionamiento. El sistema de cámara Parkview® es incapaz de ver todos los obstáculos u objetos en su trayectoria de manejo.
- Para evitar un daño al vehículo se debe conducir lentamente cuando utilice el sistema de cámara Parkview® a fin de poder detenerse a tiempo cuando se ve un obstáculo. Se recomienda que el conductor mire sobre sus hombros cuando use el sistema Parkview®.

**NOTA:** Si se acumula nieve, hielo, lodo o cualquier otra cosa en el lente de la cámara, limpie el lente, enjuáguelo con agua y séquelo con un trapo suave. No cubra el lente.

## ABASTECIMIENTO DE COMBUSTIBLE

El tapón de combustible está ubicado detrás de la puerta de llenado de combustible, en el lado izquierdo del vehículo. Si el tapón se pierde o se daña, asegúrese de reemplazarlo para este vehículo.



Tapón del tanque de combustible



**NOTA:** Durante el abastecimiento de combustible, la posición de la pistola despachadora puede afectar el flujo de combustible. Para el mejor resultado, permita que la pistola despachadora descansa de forma natural en el tubo de llenado, no la levante o incremente el ángulo de llenado.

### ¡ADVERTENCIA!

- Nunca encienda ningún material para fumar dentro o cerca del vehículo cuando esté desmontado el tapón de combustible o se esté llenando el tanque de combustible.
- Nunca cargue combustible en el vehículo con el motor funcionando. Esto constituye una violación de la mayoría de las regulaciones estatales y federales y ocasionará que se encienda la lámpara indicadora de mal funcionamiento.
- Se puede provocar un incendio si se carga gasolina en un contenedor portátil que esté dentro de un vehículo. Podría quemarse. Siempre coloque los recipientes de gasolina en el piso cuando los llene.

### ¡PRECAUCIÓN!

- Si se utiliza un tapón de combustible inadecuado (tapón de gasolina), se pueden provocar daños al sistema de combustible o al sistema de control de emisiones.
- Un tapón que no ajuste correctamente podría permitir la entrada de impurezas al sistema de combustible.
- Un tapón de combustible que no ajuste correctamente puede ocasionar que se encienda la lámpara indicadora de mal funcionamiento (MIL).
- Para evitar el derrame de combustible y sobrellenado, no "llene hasta el borde" el tanque de combustible después de que se detiene la boquilla.

#### NOTA:

- Cuando la pistola despachadora de la bomba de gasolina haga un sonido de clic o se apague, el tanque de gasolina se encuentra lleno.
- Apriete el tapón hasta escuchar un sonido de clics. Este es un indicativo de que el tapón está apretado adecuadamente.
- Si el tapón de combustible no es apretado correctamente, la luz de advertencia MIL podría encenderse. Asegúrese que el tapón de combustible quede correctamente apretado después de abastecer combustible.

### Mensaje de tapón de llenado de combustible suelto (tapón de gasolina)

Si el sistema de diagnóstico del vehículo determina que el tapón de combustible está suelto, mal instalado, o dañado, aparecerá el mensaje "Verifique tapón de tanque" en la pantalla del módulo de instrumentos. Apriete el tapón de combustible hasta escuchar un "chasquido".

Esto indica que el tapón de combustible se ha apretado correctamente. Oprima el botón de reinicio del odómetro para apagar el mensaje.



Si el problema persiste, el mensaje aparecerá la siguiente ocasión que se arranque el vehículo. Consulte a su distribuidor autorizado.

## CARGA DEL VEHÍCULO

Como lo requieren los reglamentos de la Administración Nacional de Seguridad de Tráfico en Carreteras en Estados Unidos, su vehículo tiene una etiqueta de certificación pegada a la puerta o al poste B del lado del conductor.

Si los asientos son retirados para cargar, no exceda las especificaciones GVWR y GAWR.

### Etiqueta de certificación

Su vehículo puede contar con una etiqueta de certificación adherida en el pilar B del lado del conductor, o detrás de la puerta del conductor.

La etiqueta contiene los siguiente:

- Nombre del fabricante
- Mes y año de fabricación
- Tasa de peso bruto vehicular (GVWR)
- Tasa de peso bruto en el eje (GAWR) frontal
- Tasa de peso bruto en el eje (GAWR) trasera
- Número de identificación del vehículo (VIN)
- Tipo de vehículo
- Día, mes y año de fabricación (MDH)

### Límite de peso bruto vehicular (GVWR)

La GVWR es el peso total permisible de su vehículo incluyendo el conductor, los pasajeros, el vehículo, las opciones, el peso de la lanza del remolque y la carga. La etiqueta también especifica las capacidades máximas de los sistemas del eje delantero y del eje trasero (GAWR). La carga total se debe limitar, de manera que la GVWR y la GAWR delantera y trasera no se excedan.

### Límite de peso bruto en el eje (GAWR)

La GAWR es la carga máxima permisible en los ejes delantero y trasero. La carga se debe distribuir en el área de carga de manera que no se exceda la GAWR de cada eje. La GAWR de cada eje la determinan los componentes en el sistema con la capacidad de transporte de carga más baja (eje, resortes, llantas o ruedas). Los componentes más pesados de los ejes o de la suspensión, algunas veces especificados por los compradores para mayor durabilidad, no necesariamente aumentan la GVWR del vehículo.

**¡ADVERTENCIA!**



Debido a que las ruedas delanteras dirigen el vehículo, es importante que no exceda los límites del GAWR en los ejes delantero y trasero. Se puede provocar una condición de manejo peligrosa si se superan dichos límites. Puede perder el control del vehículo y tener un accidente.

### **Tamaño de la llanta**

El tamaño de la llanta en la etiqueta representa el tamaño real de las llantas en su vehículo. Las llantas de reemplazo deben ser de la misma capacidad de carga de este tamaño de llanta.

### **Tamaño del Rin**

Éste es el tamaño de rueda adecuado para el tamaño de llanta que se lista.

### **Presiones del inflado**

Ésta es la presión de inflado en frío de las llantas para su vehículo para todas las condiciones de carga hasta la GAWR completa.

### **Peso vehicular**

El peso vehicular de un vehículo se define como el peso total del vehículo con todos los líquidos, incluyendo el combustible, en condiciones de capacidad completa y sin ocupantes o carga puesta en el vehículo. Los valores de peso vehicular delantero y trasero se determinan pesando su vehículo en una báscula comercial antes de agregar los ocupantes o la carga.

### **Carga**

Los componentes de transporte de carga (eje, muelles, neumáticos, ruedas, etc.) de su vehículo funcionarán de manera adecuada siempre que no se supere la Clasificación de peso bruto del vehículo (GVWR) y la Clasificación de peso bruto del eje delantero y trasero (GAWR).

La mejor manera de calcular el peso total de su vehículo es pesarlo cuando esté completamente cargado y listo para funcionar. Péselo en una báscula comercial para asegurarse de que no supere el GVWR.

Calcule el peso en el eje delantero y trasero del vehículo por separado. Es importante que distribuya la carga de manera uniforme sobre los ejes delantero y trasero.

La sobrecarga puede causar riesgos potenciales de seguridad y acortar la vida útil de servicio. Los ejes o componentes de suspensión más pesados no necesariamente aumentan el GVWR del vehículo.

Para cargar su vehículo correctamente, primero calcule su peso en vacío, eje por eje y lado a lado.

Almacene los artículos más pesados a baja altura y asegúrese de distribuir su peso de la manera más uniforme posible.

Guarde todos los artículos sueltos de forma segura antes de conducir. Si



pesar el vehículo cargado muestra que ha excedido la Clasificación de peso bruto del eje (GAWR), pero la carga total está dentro de la Clasificación de peso bruto del vehículo (GVWR) especificada, debe redistribuir el peso. La distribución incorrecta del peso puede tener un efecto adverso sobre la forma de dirección y manejo del vehículo y la manera en que funcionan los frenos.

**NOTA:** Consulte la etiqueta de certificación del vehículo ubicada en la parte trasera de la puerta del conductor o en el pilar "B" de lado del conductor.

## ARRASTRE DE REMOLQUE

En esta sección encontrará consejos de seguridad e información acerca de las limitaciones relacionadas con el tipo de arrastre que se puede hacer razonablemente con su vehículo. Antes de arrastrar un remolque, revise cuidadosamente esta información para arrastrar su carga lo más eficiente y seguramente posible.

Para mantener la cobertura de la garantía, tome en consideración los requisitos y recomendaciones de este manual relacionadas con los vehículos utilizados para arrastre de remolque.

### Definiciones comunes de arrastre

Las siguientes definiciones relacionadas con el arrastre de remolque le ayudarán a entender la siguiente información:

#### *Límite de peso bruto vehicular (GVWR)*

La GVWR es el peso total permisible para el vehículo. Este incluye el conductor, los pasajeros, la carga y el peso de la lanza. La carga total se debe limitar de manera que no se exceda la GVWR.

#### *Límite de peso bruto combinado (GCWR)*

La tasa de peso bruto combinado (GCWR) es el peso total permisible de su vehículo y remolque cuando se pesan conjuntamente. (Note que las tasas GCWR incluyen un peso adicional de 68 kg.... (150 lb) debido a la presencia del conductor).

#### *Peso bruto del remolque (GTW)*

El peso bruto del remolque (GTW) es el peso del remolque más el peso de toda la carga, los consumibles y el equipo (permanente o temporal) cargado dentro o en el remolque en su condición "cargado y listo para ser remolcado". La manera recomendada para medir el GTW consiste en poner su remolque completamente cargado en una báscula para vehículos. La báscula debe tener la capacidad de soportar el peso total del remolque.

#### *Límite de peso bruto en el eje (GAWR)*

La GAWR es la capacidad máxima de los ejes delantero y trasero. Distribuya uniformemente la carga en los ejes delantero y trasero. Asegúrese de no exceder la GAWR delantera o trasera.



**¡ADVERTENCIA!**

Es importante no exceder la máxima GAWR delantera o trasera. Se pueden ocasionar condiciones peligrosas de manejo si se excede cualquiera de las medidas. Podría perder el control del vehículo y sufrir un accidente.

***Peso en la lanza (TW)***

El peso en la lanza (TW) es la fuerza ejercida hacia abajo sobre el enganche esférico por el remolque. En la mayoría de los casos no debe ser menor del 10% a 15% de la carga del remolque. Debe considerar esto como parte de la carga de su vehículo.

***Área frontal***

El área frontal es la altura máxima y el ancho máximo del frente de un remolque.

***Control de balanceo del remolque***

El control de balanceo del remolque es un eslabón telescópico que se instala entre el receptor del enganche y la punta del remolque que sirve para regular la fricción asociada con el movimiento telescópico y amortiguar cualquier movimiento de balanceo no deseable del remolque durante la conducción.

***Enganche para acarreo de peso***

El enganche para acarreo de peso soporta el peso de la lanza del remolque, como si el equipaje estuviera ubicado en un enganche esférico o en algún otro punto de conexión del vehículo. Este tipo de enganches son actualmente los más populares en el mercado y se utilizan comúnmente para arrastrar remolques pequeños y medianos.

***Enganche para distribución del peso***

El sistema de distribución del peso funciona aplicando palanqueo a través de las barras de resorte (carga). Generalmente se utilizan para cargas más pesadas, para distribuir el peso de la lanza del remolque en el eje delantero del vehículo de arrastre y en los ejes del remolque. Cuando se utiliza de acuerdo a las indicaciones del fabricante, proporciona una conducción más estable, ofreciendo un control de dirección y frenado más consistente mejorando así la seguridad del arrastre. La adición de un control de balanceo de fricción / hidráulico también reduce el balanceo ocasionado por el tráfico y el viento lateral y contribuye positivamente a la estabilidad del vehículo de arrastre y del remolque. El control de balanceo del remolque y un enganche de distribución del peso (equilibrador de carga) se recomiendan para pesos mayores de la lanza (TW) y pueden ser necesarios dependiendo de la configuración / carga del vehículo de arrastre y del remolque para cumplir con los requerimientos de la tasa de peso bruto en el eje (GAWR).



**¡ADVERTENCIA!**

- Un sistema de enganche de distribución del peso mal ajustado puede reducir la maniobrabilidad, la estabilidad, el desempeño del frenado y podría ocasionar un accidente.
- Los sistemas de distribución del peso pueden no ser compatibles con los acopladores de frenado por fluctuación. Para obtener más información, póngase en contacto con el fabricante del enganche y del remolque o con un distribuidor certificado de vehículos recreativos.

**Tipo de enganche y clasificación de remolque**

La siguiente tabla proporciona a la industria un estándar para el peso máximo de remolque que se puede arrastrar dada la clase de enganche del remolque, y debe ser utilizada como asistencia para seleccionar el tipo de enganche de remolque correcto dependiendo de las condiciones de arrastre.

<b>Tipo de enganche de remolque y peso máximo del remolque</b>	
<b>Tipo de enganche</b>	<b>Peso máximo de remolque</b>
Clase I - Ligeros	907 Kg. (2,000 lbs)
Clase II – Peso medio	1,587 Kg. (3,500 lbs)
Clase III – Pesados	2,267 Kg. (5,000 lbs)
Quinta IV – Extra pesados	4,535 Kg. (10,000 lbs)

Todos los enganches de remolque deben ser instalados profesionalmente en su vehículo.

**Pesos de remolque (límite de peso máximo del remolque)**

**NOTA:** Consulte la tabla de “Pesos de arrastre de remolque (Índice de peso máximo del remolque)” en el sitio web, para consultar el GTW máximo que puede remolcar su tren motriz.

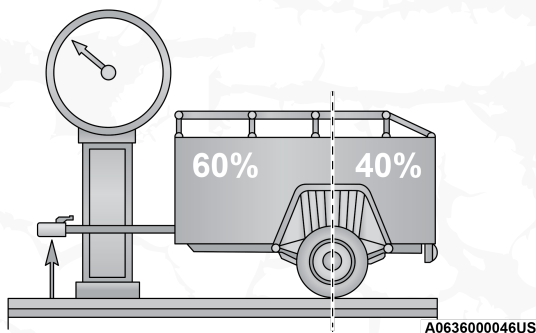
- [ramtrucks.com/en/towing\\_guide/](http://ramtrucks.com/en/towing_guide/)
- [ramtruck.ca](http://ramtruck.ca) (Canada)
- [rambodybuilder.com](http://rambodybuilder.com)

**Peso en remolque y en la lanza**

Siempre cargue el remolque con el 60% a 65% del peso en la parte delantera del remolque. Esto sitúa el 10% a 15% del peso bruto del remolque (GTW) en el enganche de arrastre de su vehículo. Las cargas equilibradas en las ruedas o más pesadas en la parte trasera pueden causar que el remolque se balancee considerablemente de un lado a otro provocando la pérdida de control del vehículo de arrastre y del remolque. Muchos de los accidentes de remolques son provocados por no poner las cargas más pesadas en la parte delantera del remolque.

Nunca exceda el peso máximo en la lanza estampado en la defensa o en el enganche de remolque.





Distribución de peso

**¡PRECAUCIÓN!**

Siempre cargue el remolque hasta con el 60% del peso en la parte frontal de éste, esto coloca el 10% del GTW en la punta del remolque. Cargas balanceadas sobre las ruedas o en la parte trasera de remolque podrían provocar un balanceo de lado a lado severo que podría provocar la pérdida de control del vehículo y el remolque. No cargar el remolque con más peso en la parte frontal es causa de muchos accidentes con remolques.

Considere los siguientes puntos al calcular el peso del eje trasero del vehículo:

- El peso en la lanza del remolque.
- El peso de cualquier otro tipo de carga o equipo colocado dentro o sobre el vehículo.
- El peso del conductor y de todos los pasajeros.

**NOTA:** Recuerde que todas las cosas colocadas dentro o sobre el remolque se añaden a la carga de su vehículo. Asimismo, el equipo opcional adicional instalado en la fábrica o por un distribuidor autorizado, debe ser considerado como parte de la carga total de su vehículo. Consulte la “Información de inflado de llanta y carga” en “información de seguridad de llantas” en esta sección.

**Requerimientos de arrastre**

Para facilitar el correcto asentamiento de los componentes del tren motriz de su vehículo nuevo se recomiendan los siguientes lineamientos:

**¡PRECAUCIÓN!**

- Evite arrastrar un remolque durante los primeros 805 km (500 millas) de funcionamiento del vehículo. Si lo hace se puede dañar el vehículo.
- Durante los primeros 805 km (500 millas) de arrastre de remolque, límite la velocidad a 80 km/h (50 mph) y no realice arranques a toda marcha. Esto ayuda a asentar el motor y otros componentes bajo cargas pesadas.

Realice el mantenimiento enumerado en el Programa de mantenimiento de su póliza de garantía para los intervalos de mantenimiento correspondientes. Cuando arrastre un remolque, nunca exceda las clasificaciones del GAWR o la GCWR.



**¡ADVERTENCIA!**

Un arrastre inapropiado puede ocasionar un accidente o lesiones. Siga las siguientes recomendaciones para que su arrastre y remolque sea lo más seguro posible:

- Asegúrese de que la carga esté asegurada en el remolque y que no se moverá durante el recorrido. Si remolca carga mal asegurada, ésta se puede mover bruscamente dificultando el control del vehículo. Podría perder el control y sufrir un accidente.
- Al transportar carga o arrastrar un remolque, no sobrecargue el vehículo ni el remolque. La sobrecarga puede provocar la pérdida de control, un desempeño deficiente o dañar los frenos, el eje, el motor, la transmisión, la dirección, la suspensión, la estructura del chasis o las llantas.
- Siempre se deben utilizar cadenas de seguridad entre el vehículo de arrastre y el remolque. Siempre asegure las cadenas a los retenedores tipo gancho del enganche del vehículo. Cruce las cadenas por debajo de la lanza del remolque y deje suficiente holgura para dar vuelta en las esquinas.
- Vehículos con remolques no deben estacionarse en una pendiente. Cuando lo haga, aplique el freno de estacionamiento en el vehículo de arrastre. Ponga la palanca de velocidades de la transmisión del vehículo de arrastre en la posición de estacionamiento (P). Para los vehículos con transmisión en las cuatro ruedas, asegúrese de que la caja de transferencia no se encuentre en neutral. Siempre asegure o bloquee las ruedas del remolque
- No se debe exceder la GCWR.
- El peso total se debe distribuir entre el vehículo de arrastre y el remolque para que no se excedan las siguientes cuatro tasas:
  - GVWR
  - GTW
  - GAWR
  - La tasa de peso en la lanza para el enganche de remolque utilizado

**Requerimientos de arrastre — Llantas**

- No intente arrastrar un remolque si está utilizando una llanta de refacción compacta.
- No conduzca a más de 80 km/h (50 mph) cuando esté utilizando una llanta de refacción de tamaño completo.
- La presión correcta de inflado de las llantas es fundamental para un funcionamiento seguro y satisfactorio de su vehículo. Consulte “Llantas – Información general” para los procedimientos adecuados de inflado de la llanta.
- Verifique que las llantas del remolque estén correctamente infladas antes de utilizarlo.
- Verifique si hay señales de desgaste o daño visible en las llantas antes de arrastrar un remolque. Consulte “Llantas – Información general” para los procedimientos adecuados de inspección.





- Cuando cambie las llantas, refiérase a “Llantas – Información general” para los procedimientos adecuados de cambio de la llanta. El reemplazo de llantas con una capacidad de acarreo de carga más alta no aumenta los límites de la GVWR y de la GAWR del vehículo.

### Requerimientos de arrastre — Frenos del remolque

- No interconecte el sistema de frenos hidráulicos o el sistema de vacío de su vehículo con el del remolque. Esto podría provocar un frenado inadecuado y posibles lesiones personales.
- Si se va a arrastrar un remolque con frenos activados electrónicamente se requiere un controlador de los frenos del remolque activado electrónicamente. Si se va a arrastrar un remolque equipado con sistema de frenos activado hidráulicamente, no se requiere un controlador electrónico de los frenos.
- Los frenos de remolque se recomiendan para remolques de más de 454 kg (1,000 lb) y se exigen para remolques de más de 907 kg (2,000 lb).

#### ¡ADVERTENCIA!

- No conecte los frenos del remolque a las líneas de los frenos hidráulicos de su vehículo. Se puede sobrecargar su sistema de frenos y fallar. Podría no tener frenos cuando los necesite y tener un accidente.
- El arrastre de cualquier remolque aumenta la distancia de detención. Cuando arrastre un remolque debe dejar un espacio adicional entre su vehículo y el vehículo de enfrente. Si no lo hace podría provocar un accidente.

#### ¡PRECAUCIÓN!

Si el remolque pesa más de 453 kg (1,000 lb) cargado, debe tener sus propios frenos, los cuales deben ser de la capacidad adecuada. Si no se respeta esto podría haber un desgaste acelerado de las balatas de los frenos, un mayor esfuerzo del pedal del freno y distancias más largas de detención.

### Requerimientos de arrastre — Luces y cableado del remolque

Siempre que arrastre un remolque, independientemente del tamaño del remolque, son necesarias las luces de frenado y las luces direccionales en el remolque para una circulación segura.

El paquete de arrastre de remolque puede incluir un arnés de cableado de 4 y 7 terminales. Utilice un arnés y conector para remolque aprobados de fábrica.

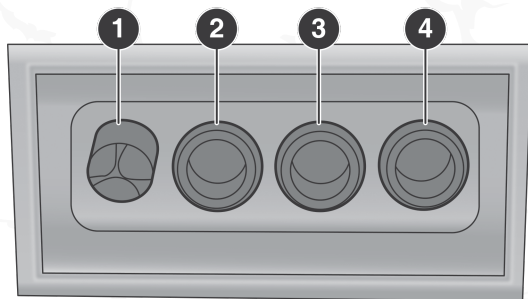
**NOTA:** No corte ni empalme el cableado en el arnés de cableado del vehículo.

El vehículo incluye todas las conexiones eléctricas y sólo tiene que conectar el arnés a un conector del remolque. Refiérase a las siguientes ilustraciones.



**NOTA:**

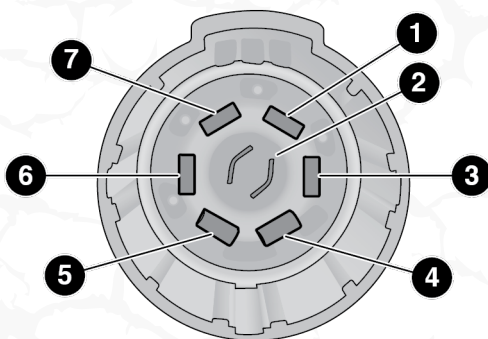
- Desconecte las conexiones eléctricas entre el vehículo y remolque (o cualquier otro dispositivo conectado a la toma eléctrica del vehículo) antes de liberar un bote al agua.
- Asegúrese de reconectar los dispositivos cuando estén libres de agua.



M0636000043US

**Conector de 4 clavijas**

- 1 — Tierra
- 2 — Luz trasera
- 3 — Luz de freno / Direccional izquierda
- 4 — Luz de freno / Direccional derecha



M0636000044US

**Conector de 7 clavijas**

- 1 — Batería
- 2 — Focos de reversa
- 3 — Freno / direccional derecha
- 4 — Frenos eléctricos
- 5 — Tierra
- 6 — Freno / direccional izquierda
- 7 — Luz trasera



## Consejos de arrastre

Antes de iniciar un viaje, practique cómo dar vueltas, detener y mover de reversa el remolque en un área alejada del tráfico pesado.

### Transmisión automática

Se puede seleccionar el rango conducción (D) cuando se arrastra un remolque. Los controles de la transmisión incluyen una estrategia de adaptación de la unidad para evitar los cambios frecuentes cuando esté remolcando. Sin embargo, si ocurren los cambios frecuentes mientras está en DRIVE, deberá seleccionarse el modo de ARRASTRE/TRANSPORTE (TOW/HAUL) o seleccionar una velocidad menor usando el interruptor de selección de rango electrónico (ERS).

**NOTA:** Con el uso del modo de ARRASTRE/TRANSPORTE (si así está equipado) o un rango de velocidad menor, mientras se opera el vehículo bajo condiciones pesadas de funcionamiento mejorará el rendimiento y ampliará la vida de la transmisión al reducir los cambios excesivos y la acumulación de calor. Esta acción también mejorará el frenado de motor.

Cuando se encuentre arrastrando un remolque en pendientes pronunciadas a bajas velocidades, mantener el vehículo en primera velocidad (utilizando el control de cambios ERS) puede ayudar a evitar el sobrecalentamiento de la transmisión.

### Modo TOW/HAUL (arrastre/transporte)

Para reducir el sobrecalentamiento potencial de la transmisión automática, active la característica "TOW/HAUL" remolque/arrastre cuando maneje en colinas o seleccione un rango más bajo de velocidad (Usando la característica de Selección electrónica de velocidad (ERS)) en pendientes más severas.

### Control electrónico de velocidad (si así está equipado)

- No utilice en terreno montañoso ni con cargas pesadas.
- Si está utilizando el control de velocidad y experimenta descensos de velocidad de más de 16 km/h (10 mph), desacóplelo hasta que pueda regresar a la velocidad de crucero.
- Utilice el control de velocidad en terreno plano y con cargas ligeras para maximizar el ahorro de combustible.

### Sistema de enfriamiento

Para limitar el sobrecalentamiento potencial del motor y de la transmisión, haga lo siguiente:

#### *Conducción en ciudad*

En el tráfico de ciudad — Cuando se detenga durante periodos cortos de tiempo, ponga la transmisión en neutral pero no aumente la velocidad de marcha mínima del motor.



**Conducción en carretera**

- Reduzca la velocidad.
- Apague temporalmente el aire acondicionado.

**ARRASTRE RECREATIVO (CASA RODANTE, ETC.)****Arrastre de este vehículo detrás de otro vehículo**

Condición de arrastre	Ruedas levantadas del piso	Transmisión automática
Arrastre horizontal	Ninguna	<b>No permitido</b>
Arrastre con carretilla	Frente	<b>OK</b>
	Atrás	<b>No permitido</b>
Sobre remolque	Todas	<b>OK</b>

**NOTA:** Cuando realice este tipo de arrastre, siempre siga las leyes locales y estatales aplicables. Contacte a las autoridades de caminos para más información.

**Arrastre recreativo**

El arrastre recreativo solamente se permite si las ruedas delanteras se levantan del piso. Esto puede llevarse a cabo utilizando una carretilla de arrastre o remolque del vehículo. Si utiliza una carretilla de arrastre, siga este procedimiento:

1. Asegure adecuadamente la carretilla al vehículo de arrastre, siguiendo las instrucciones del fabricante de la carretilla.
2. Impulse las ruedas delanteras en la carretilla de remolque.
3. Aplique firmemente el freno de estacionamiento. Coloque la palanca de la transmisión en estacionamiento (P).
4. Asegure adecuadamente las ruedas delanteras a la carretilla, siguiendo las instrucciones del fabricante de la carretilla.
5. Libere el freno de estacionamiento

**¡PRECAUCIÓN!**

- No arrastre horizontalmente el vehículo. Podría dañar el tren motriz. Si requiere arrastrar, asegúrese de que las cuatro llantas estén fuera del pavimento.
- El arrastre con las ruedas traseras sobre el piso puede dañar severamente la transmisión. Los daños por el arrastre inadecuado no están cubiertos por la Garantía de su vehículo. No desconecte la caja de transmisión, el fluido se podría derramar, causando daños a las partes internas.



## CONSEJOS DE CONDUCCIÓN

### Conducción en superficies resbalosas

#### Aceleración

Acelerar rápidamente en superficies resbalosas puede causar que las ruedas traseras giren erráticamente hacia la izquierda. Este fenómeno ocurre cuando existe una diferencia en la superficie de tracción de las ruedas traseras.

#### ¡ADVERTENCIA!

Una rápida aceleración en superficies resbalosas es peligrosa. Una tracción desigual puede causar que repentinamente se pierda el control en las llantas traseras. Usted puede perder el control del vehículo y posiblemente tener un accidente. Acelere lenta y cuidadosamente siempre que parezca haber una tracción pobre.

#### Tracción

Cuando conduzca en caminos húmedos o resbalosos, es posible que se cree una pared de agua entre la llanta y la superficie del camino. Esto se conoce como acuaplaneo y puede causar una pérdida parcial o total del control del vehículo. Para reducir esta posibilidad, debe tomar en cuenta las siguientes precauciones:

- Reducir la velocidad durante las lluvias o cuando el camino este resbaloso.
- Disminuya la velocidad si en el camino hay agua o charcos.
- Reemplace las llantas cuando el indicador de desgaste se vuelva visible.
- Mantenga las llantas infladas a niveles apropiados.
- Mantenga la distancia suficiente entre el vehículo que vaya delante de usted para evitar una colisión en una parada repentina.

### Conducción a través de agua

Conducir a través del agua de más de unos cuantos centímetros de profundidad requerirá de precauciones extras para garantizar la seguridad y evitar daño a su vehículo.

#### Agua fluyendo/aumentando

#### ¡ADVERTENCIA!

No conduzca en, o a través, de un camino o sendero donde el agua está fluyendo y/o creciendo (como en la corriente de una tormenta). El agua fluyendo puede erosionar la superficie del camino o sendero ocasionando que su vehículo se hunda en agua profunda. Además, el agua fluyendo o subiendo de nivel muy de prisa puede llevarse su vehículo rápidamente. No seguir estas advertencias puede ocasionar lesiones que pueden ser serias o fatales para usted, sus pasajeros y personas que se encuentren alrededor.



### Agua estancada poco profunda

Su vehículo es capaz de conducirse a través de agua estancada, debe considerar las siguientes precauciones y advertencias antes de hacerlo.

#### ¡ADVERTENCIA!

- Conducir a través de agua estancada limita la capacidad de tracción del vehículo. No exceda la velocidad 10 km/h (16 mph).
- La distancia de frenado se incrementará. Si tiene que frenar, tenga cuidado debido a que al estar mojadas las balatas de los frenos, el frenado no será eficiente y el vehículo no se detendrá como lo hace normalmente. Después de haber conducido en este tipo de condición, aplique el freno en forma ligera varias veces, conforme se mueve el vehículo. Esto le ayudará a secar y mejorar el frenado de la unidad.
- Fallas en el seguimiento de estas advertencias puede ocasionar lesiones que pueden ser serias o fatales para usted, sus pasajeros y personas que se encuentren alrededor.

#### ¡PRECAUCIÓN!

- Siempre verifique la profundidad del agua estancada antes de conducir a través de ella. Nunca conduzca a través de agua estancada más profunda que la parte inferior de las llantas.
- Determine la condición del camino o la ruta que está debajo del agua y si hay obstáculos en el camino antes de conducir a través del agua estancada.
- No exceda 8 km/h (5 mph) cuando maneje a través de agua estancada. Esto minimizará los efectos de las olas.
- Conducir a través de agua estancada puede dañar los componentes de la transmisión de su vehículo. Siempre inspeccione los fluidos de su vehículo (es decir, aceite del motor, transmisión, eje, etc.) en busca de signos de contaminación (es decir, un líquido lechoso o espumoso) después de conducir a través del agua estancada. No continúe operando el vehículo si algún líquido parece estar contaminado, ya que esto puede ocasionar daños adicionales. Tal daño no está cubierto por la Garantía Limitada de su Vehículo Nuevo.
- Tener agua dentro del motor de su vehículo puede hacer que se bloquee, se detenga y cause daños internos graves al motor. Tal daño no está cubierto por la Garantía de su Vehículo Nuevo.



## MULTIMEDIA

### CONTENIDO

■ SISTEMA UCONNECT .....	119
■ SEGURIDAD CIBERNÉTICA .....	119
■ RADIO RH3.....	120
• Introducción.....	120
• Recomendaciones.....	120
• Número de identificación.....	121
• Código de seguridad .....	121
• General.....	122
• Pantalla del radio RH3 .....	122
• Funciones generales y ajustes.....	123
• Modo Sintonizador (Radio AM/FM) .....	125
• Menú de configuración .....	126
• Reloj.....	127
• Modo USB (MP3/WMA/AAC).....	127
■ AJUSTES UCONNECT® .....	131
• Ajustes del Uconnect 3/3 NAV personales.....	132
■ SISTEMA UCONNECT® 3/3 NAV CON PANTALLA DE 5".....	139
• Identificando su radio .....	139
• Seguridad e información general .....	140
• Modo radio .....	142
• Modo medios.....	152
■ CONTROLES REMOTOS DEL SISTEMA DE SONIDO .....	192
• Funcionamiento del radio.....	192
• Funcionamiento del reproductor de medios.....	192
■ TELEMÁTICA RAM .....	193
• Información general de telemática RAM .....	193
■ FUNCIONAMIENTO DEL RADIO Y TELÉFONOS CELULARES ..	194



## SISTEMA UCONNECT (SI ASÍ ESTÁ EQUIPADO)

Para información detallada acerca de su sistema Uconnect, consulte las secciones más adelante.

**NOTA:** Las imágenes de pantalla del sistema Uconnect son sólo ilustrativas y podrían no reflejar la versión instalada en su vehículo.

## SEGURIDAD CIBERNÉTICA

Su vehículo podría ser un “vehículo conectado”, equipado tanto con redes alámbricas e inalámbricas. Estas redes le permiten a su vehículo enviar y recibir información. Esta información permite a los sistemas y características de su vehículo el funcionar adecuadamente.

Su vehículo puede encontrarse equipados con ciertas características de seguridad que le permiten reducir el riesgo de accesos no autorizados e ilegales a los sistemas de internos y de comunicación del vehículo. La tecnología en el software de su vehículo evoluciona con el tiempo y FCA, trabajando de la mano con sus proveedores, evalúa y toma las acciones necesarias. De forma similar a una computadora u otros dispositivos informáticos, su vehículo requiere de actualizaciones de software para mejorar el uso y rendimiento de sus sistemas y reducir el riesgo potencial de accesos no autorizados e ilegales.

El riesgo de accesos no autorizados e ilegales en su vehículo puede existir, aún con las versiones de software más reciente instaladas en su vehículo (como el software usado en su sistema Uconnect).

### ¡ADVERTENCIA!

- No es posible saber o predecir los resultados si los sistemas de su vehículo son accedidos o violados. Puede ser posible que los sistemas del vehículo, incluidos aquellos relativos a los sistemas de seguridad, sean imposibilitados de cumplir su función o provocar la pérdida de control del vehículo, resultando en un posible accidente con lesiones serias e incluso la muerte.
- SÓLO introduzca dispositivos de almacenamiento con contenido multimedia (como dispositivos con conexión y/o memoria USB, tarjetas SD o CDs) si provienen de una fuente de confianza. Archivos multimedia y cualquier otro almacenado dentro del dispositivo, de origen desconocido, pueden contener software malicioso, que si es instalado en el vehículo, puede aumentar las posibilidades de accesos no autorizados a los sistemas del vehículo.
- Como siempre, si usted experimenta un comportamiento extraño del vehículo, llévelo de inmediato a su distribuidor autorizado.

### NOTA:

- FCA o su distribuidor autorizado podría contactarle en caso de existir actualizaciones de software.
- Para ayudar a aumentar la seguridad de su vehículo y minimizar el riesgo de una violación cibernética, el propietario del vehículo debe:





- Verificar constantemente la página [www.driveuconnect.com/software-update](http://www.driveuconnect.com/software-update) en busca de actualizaciones que apliquen a su sistema Uconnect®. Consulte a su distribuidor autorizado para más información.
- Sólo conecte y utilice dispositivos de medios (como teléfonos celulares, dispositivos USB, CDs, etc.) que sean de su completa confianza.

La privacidad y seguridad en cualquier red alámbrica o inalámbrica no puede ser asegurada por completo. Terceros podrían interceptar su información y comunicaciones privadas de forma ilegal y sin su consentimiento. Para más información consulte el manual de propietario correspondiente a su sistema Uconnect, incluido en su CD de usuario.

## RADIO RH3 (SI ASÍ ESTÁ EQUIPADO)

### Introducción

Su vehículo puede estar equipado con radio AM/FM y puerto USB para reproducir archivos MP3 y AAC. El dispositivo ha sido diseñado de acuerdo con las especificaciones y características del vehículo, con un diseño que concuerda con el panel de instrumentos.

El radio está instalado en una posición ergonómica para el conductor y el pasajero con un diagrama en el panel frontal que le permite al usuario identificar rápidamente.

Se le aconseja leer cuidadosamente las indicaciones siguientes.

**NOTA: La operación de muchos recursos mencionados aquí, dependen de la tecnología usada por las estaciones de radio, las cuales podrían no tener disponible noticias de una localidad en particular.**

### Recomendaciones

#### Seguridad en el camino

Le recomendamos que aprenda como usar las funciones del radio (por ejemplo; Ajustar una estación), antes de iniciar su viaje.

#### ¡ADVERTENCIA!

Subir demasiado el volumen de reproducción puede ser peligroso para el conductor y el resto de las personas en el camino. Usted debe ajustar el volumen de forma que pueda escuchar los sonidos a su alrededor (claxons, ambulancias, vehículos policiales, por ejemplo) en todo momento.

#### Recepción de radio

La recepción varía continuamente mientras conduce. La recepción podría afectarse por montañas. Edificios o puentes, especialmente cuando está muy lejos de la antena transmisora.

#### ¡ADVERTENCIA!

Cuando escuche las noticias del tránsito, podría notar que el volumen es mayor comparado con la reproducción normal.



## Cuidado y mantenimiento

La estructura del radio le garantiza varios años de buen funcionamiento y operación sin mantenimiento. En caso de falla contacte a su distribuidor autorizado. Use un trapo suave y libre de estática para limpiar el radio. Detergentes y otros productos podrían dañar el área.

## Número de identificación

El radio tiene un identificador único, (lo encontrará en la tarjeta de garantía). Esta tarjeta es requerida como prueba de propiedad si el radio fue robado o cuando usted necesite ayuda. No guarde la tarjeta en el vehículo.

## Código de seguridad

Este radio tiene un número de serie (ubicado en la tarjeta de garantía). Presente esta tarjeta como prueba propiedad si el radio fue robado o si requiere ayuda. No guarde la tarjeta en el vehículo.

Si se interrumpe el suministro eléctrico, la unidad se silenciará y la pantalla mostrará "0000" con el primer dígito parpadeando para indicar que puede introducir el código de seguridad. Debe introducir el código de seguridad como sigue:

Introducir el código de seguridad (lo encontrará en la tarjeta de garantía, por ejemplo, 4359).

Acción	Pantalla
Cuando encienda el radio, la pantalla muestra "0000" y el primer dígito empezará a parpadear	0000
Presione el botón de número "1" hasta que se muestre el primer dígito.	4 - - -
Presione el botón de número "2" hasta que se muestre el segundo dígito.	4 0 - -
Presione el botón de número "3" hasta que se muestre el tercer dígito.	4 3 - -
Presione el botón de número "4" hasta que se muestre el cuarto dígito.	4 3 0 -
Cuando termine de ingresar el código presione el botón de encendido para aceptar el código ingresado.	4 3 5 9

Si introduce el código correcto, el radio se iniciará como normal en el modo radio (sintonizador). Si introduce un código incorrecto, el radio permanecerá bloqueado hasta desconectar la fuente de alimentación.

Si la fuente de alimentación de radio del vehículo es desconectado durante unos ocho segundos o más, le pedirá el código de seguridad cuando se reconecte otra vez.



## General

El radio ofrece las siguientes funciones:

### Radio (Modo de sintonizador)

- Automático / sintonización de estación manual
- Guardado manual de 30 estaciones: 18 en FM (6 en FM1, 6 en RM2 y 6 en FM3), 6 en AM1 y 6 en AM2.
- Memoria de las mejores estaciones

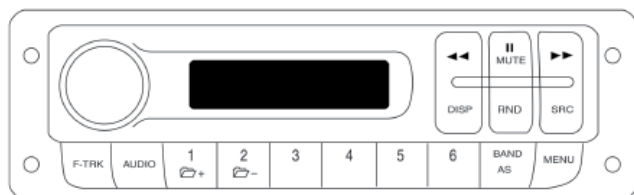
### Modo USB (Mp3/WMA/AAC)

- Memoria de la última posición
- MP3/WMA/AAC selección de pista (adelantar/atrasar)
- MP3/WMA/AAC selección de pista (adelantar/atrasar rápido)
- Función (RND) RaNDom (música aleatorio)

### General

- Ajustes de bajos y agudos
- Balance/desvanecimiento (Balance izquierdo/derecho y frontal/canales traseros).
- Ecualizador
- Sonoridad
- Reloj digital de 24 horas con formato de ajuste del día de la semana.
- Pantalla y botones iluminados
- Pantalla LCD
- Campo de funciones extendidas (Menú) permite cambiar los ajustes de fábrica

## Pantalla del radio RH3



0423009214

Panel de la pantalla del RH3

## Descripción de los botones

Perilla giratoria: Enciende y apaga el radio, volumen, adelantar/ regresar pista, confirmar opción seleccionada.

Botones ►► y ◀◀ : Búsqueda de estación en el modo automático, búsqueda de estación en el modo manual, regresar/adelantar pista, adelantar/ regresar dentro de la pista,

Botón Pausar/Enmudecer: Interrumpe el sonido o pausa el audio.

Botón DISP: Cambia entre los modos de pantalla, reloj.

Botón RND: habilita/deshabilita la opción shuffle.

Botón SRC: Cambia la fuente de audio al sintonizador interruptores la fuente de audio a USB.

Botón Pista rápida (F-Trk): Pista de avance rápido/retroceso (se utiliza con el control) giratorio.

Botón de Audio: Activa las funciones de ajuste.

Botón de Preselección (1 a 6): guarda en la memoria, acceso a las estaciones preseleccionadas.

Botón 1 y 2: Folder adelantar/regresar.

Botón de Banda/AS: selecciona la frecuencia de banda, preselecciona la mejor estación.

Botón Menú: Acceso al menú.

## Funciones generales y ajustes

### Encender el radio y apagarlo

Para encender el radio o apagarlo, presione el botón giratorio (Presione una vez para encender y mantenga presionado durante 3 segundos para apagar), no depende de la posición de la ignición.

La configuración predeterminada del radio es "auto encendido" (consulte la sección del menú de configuración). En esta configuración, el radio seguirá dos parámetros: encendido y el estado anterior.

Si la llave de encendido es llevada a la posición de apagado, con el radio encendido, el radio se apagará, pero se encenderá nuevamente cuando la ignición se enciende.

Si lo prefiere puede ajustar el auto encendido en apagado. El radio sólo considerará la posición del interruptor de encendido cuando ejecuta la función de 60 min: cuando se apaga la ignición, el radio mostrará el mensaje "60 minutos" durante 3 segundos y se apagará automáticamente después de 60 minutos si no presiona ningún botón.

Cuando se enciende, el radio mostrará un mensaje de saludo. Cuando sea apagado, el radio mostrará el mensaje "Adiós" antes de apagarse.



## Audio

Puede usar el botón de Audio para tener acceso a los ajustes disponibles (descritos en la sección de abajo).

### *Ecuilizador*

Al presionar el botón de audio por más de 2 segundos activará el ecualizador en la siguiente frecuencia: FLAT ➡, POP ➡, CLASSIC ➡, VOCAL ➡, JAZZ ➡ USER ➡, FLAT. Presione AUDIO repetidamente para cambiar a ecualización. Si este botón no es presionado nuevamente dentro de 5 segundos, o si presiona la perilla giratoria, la pantalla regresará a la vista seleccionada previamente y los ajustes serán salvados.

### *Funciones de audio*

Al presionar el botón de audio repetidamente activa las funciones de audio en la siguiente frecuencia: bass ➡, treble ➡, balance ➡, fader ➡, loudness ➡ bass. Si este botón no es presionado nuevamente dentro de 5 segundos, o si presiona la perilla giratoria, la pantalla regresará a la vista seleccionada previamente y los ajustes serán salvados. Ecualización deberá ser seleccionada para activar la función de bajos y altos.

### *Bajos*

La pantalla mostrará "BASS 00" para indicar que se puede ajustar la función de "Bajo". Para aumentar el nivel de graves, gire el control hacia la derecha. Para disminuir el cambio de nivel, gire el control a la izquierda. Los niveles bajos pueden ajustarse entre -15 y 15.

### *Agudos*

La pantalla mostrará "TREB 00" para indicar que se puede ajustar la función de "Agudos". Para aumentar el nivel de agudos, gire el control hacia la derecha. Para disminuir el cambio de nivel, gire el control a la izquierda. Los niveles altos pueden ajustarse entre -15 y 15.

### *Balance*

La pantalla mostrará el mensaje "BAL 00" para indicar que se puede ajustar la función de "Balance". Gire el control hacia la derecha para transferir el sonido a la derecha; la pantalla mostrará "BAL R 01". Gire el control hacia la izquierda para transferir el sonido a la izquierda; la pantalla mostrará "BAL L 01". Los niveles de equilibrio pueden ajustarse entre 0 y 15.

### *Desvanecimiento*

La pantalla mostrará el mensaje "FAD 00" para indicar que se puede fijar la función de "Desvanecimiento". Gire el control hacia la derecha para transferir el sonido al frente; la pantalla mostrará "FAD R 01". Gire el control hacia la izquierda para transferir el sonido hacia atrás; la pantalla mostrará "FAD L 01". Los niveles de equilibrio pueden ajustarse entre 0 y 15.

### *Sonoridad*

La pantalla mostrará el mensaje "LOUD 00" para indicar que se puede fijar la función de "Sonoridad". Gire el control hacia la derecha para el nivel 1; la pantalla mostrará "LOUD 01". Gire el control hacia la izquierda para habilitar; la pantalla mostrará "LOUD". Los niveles de equilibrio pueden ajustarse a 3 niveles.



### **Volumen**

Gire el control hacia la derecha para aumentar el volumen. Gírelo hacia la izquierda bajará el volumen. El volumen puede ajustarse entre 0 y 30.

### **Modo Sintonizador (Radio AM/FM)**

Al entrar en el control de sintonizador, el radio sintoniza la emisora seleccionada más recientemente y permanecerá en la banda de frecuencia seleccionada más recientemente. En este modo de operación de la pantalla mostrará uno de los siguientes 5 códigos:

#### **CH (canal)**

Cuando está encendido, indica que la estación actual de radio se almacena en la memoria. El código sólo aparece cuando la frecuencia sintonizada está mostrando en la pantalla.

#### **ST (estéreo)**

Cuando está encendido, indica que la emisora de radio está transmitiendo una señal de 19 kHz (piloto).

#### **Buscar emisoras en modo automático**

Cuando se presiona ►► y ◀◀ o durante menos de dos segundos, el radio buscará la siguiente estación válida. Mientras que el radio está buscando la nueva estación, la pantalla mostrará "Buscar". Una vez finalizada la búsqueda, la pantalla mostrará la estación y la banda de frecuencia sintonizada en el formato "F1 106,9" o, si la estación fue previamente almacenada en la memoria, la pantalla mostrará el canal donde se almacena y la emisora sintonizada.

#### **Buscar emisoras en modo manual**

Presionar ►► y ◀◀ más de dos segundos, muestra la frecuencia de la emisora de radio seleccionada. Cada vez que se pulsa un botón, frecuencia de emisora está aumentado o reducida según el patrón de búsqueda por defecto para la banda seleccionada (100 kHz para FM y 10 k Hz para AM).

Cuando el botón de búsqueda se oprime y se llevó a cabo, la frecuencia de la emisora seguirá aumentarse o disminuirse. Si no se pulsan los botones durante cinco segundos, la pantalla mostrará el mensaje "AUTO" y se cancelará el modo de búsqueda manual.

Una vez finalizada la búsqueda, la pantalla mostrará la banda atento y la estación en el formato "F1 106,9", o, si la emisora encontrada fue previamente almacenada en la memoria, la pantalla mostrará el canal donde se almacena y la emisora sintonizada.

#### **Emnudeder (Mute) / Pausa**

Al presionar este botón silencia el sonido. La pantalla cambiará entre "En silencio" y la pantalla anterior (3 segundos).

Presionar el botón restablece el audio sin cambiar su volumen original. La pantalla mostrará "MUTE OFF" durante 3 segundos y volverá al modo anterior.



Cuando los botones ►► y ◀◀, Audio, 1, 2, 3, 4, 5, 6, banda/AS y fuente se presionan en el modo "Mute / pausado", éstos se aplicarán y se restaurará el audio sin cambiar el volumen original. Gire el botón para restaurar el audio y cambiar el volumen al nivel seleccionado. La pantalla mostrará los ajustes descritos en la función de volumen. Los otros botones deben aplicarse cuando se presiona, pero el radio permanecerá en modo "MUTE ON".

#### **Almacenamiento de emisoras en la memoria**

Presione y mantenga presionado los botones de memoria (1 a 6) durante más de dos segundos para asociar la emisora sintonizada con el botón presionado. La pantalla mostrará un mensaje en "formato de MEMO 2" durante tres segundos para confirmar que la estación se ha ajustado. Entonces se activa la señal de la CH y la pantalla mostrará el número de preset y frecuencia de la emisora para tres segundos "2 106.9". La pantalla regresará a la vista anterior.

#### **Acceso a las emisoras presintonizadas**

Cuando se pulsan los botones preset (1 a 6) durante menos de dos segundos el radio sintonizará la estación asociada a esa localización de memoria particular. La pantalla muestra el número de preset y frecuencia de la emisora asociada durante 3 segundos. La pantalla regresará a la vista anterior. Reoptimización de la banda: cuando la banda/al presionar el botón durante menos de dos segundos, el radio alternará entre bandas en la secuencia: FM1 → FM2 → FM3 → AM1 → AM2 → FM1. Mientras cambia de banda FM3 → hacia AM1, la pantalla mostrará "AM" por dos segundos y cuando cambia de AM2 a → FM1, a pantalla mostrara "FM" por dos segundos.

La pantalla mostrará entonces la banda seleccionada y la frecuencia en el formato "F1 106,9" durante dos segundos y luego volverá a la vista anterior. Pre sintonización de emisoras con señal fuerte: cuando la banda/al presionar el botón durante más de dos segundos, el radio buscará las 6 estaciones mejores y almacena automáticamente en las posiciones de 1- 6 memorias de la banda actual. Durante la búsqueda, la pantalla indicará "FM Act" o "AM AST", dependiendo de la banda seleccionada. Para grabar las estaciones que se encuentran, éstos se clasifican en orden de frecuencia ascendente y la primera de ellas se almacena en la posición de memoria 1 y así sucesivamente, hasta posiciones 1-6 estén en uso. Si se encuentran menos de 6 estaciones, los canales no utilizados serán destinados a la frecuencia de 107,9 MHz para FM y AM 1710 KHz para la banda de AM. Al final del proceso de búsqueda, el radio se sintonizará a la primera posición preestablecida y la pantalla indicará el número asociado (1) y la frecuencia de la emisora durante 3 segundos. La pantalla regresará a la vista anterior.

## **Menú de configuración**

Puede utilizar el menú de configuración para cambiar las diferentes configuraciones de fábrica para adaptarse a sus propias preferencias.

Presione Menú para activar la función de volumen máximo. Pulsando este botón se activarán las otras funciones en la secuencia siguiente: volumen máximo (MVOL) → interruptor automático (AUTO) → un pitido (BEEP)



→ ajuste del reloj (SEG 00:00) permiten PAN eventos (PAN) volumen máximo (MVOL). Si no se presiona este botón o el botón para ajustar la función seleccionada por cinco segundos o si se pulsa el botón giratorio, la pantalla vuelve a la vista anterior y se guardarán los cambios

### ***Interruptor automático***

Esta función cambia la secuencia de encendido/apagado del radio como se describe en la sección: “dispositivo de encendido y apagado”. Para habilitarlo, gire el control hacia la derecha. La pantalla mostrará “AUTO ON”. Para desactivarlo, gire el botón giratorio hacia la izquierda y la pantalla mostrará “AUTO OFF”.

### ***Señal sonora***

Con esta función activada, el radio emitirá un sonido cuando se activa cualquier botón.

### ***Configuración del reloj***

Al seleccionar esta función, la pantalla mostrará el reloj. Para seleccionar el campo a establecerse, pulse ►► o ◀◀. Gire el control para ajustar el campo seleccionado.

## **Reloj**

Presionando el botón DISP durante más de dos segundos activa o desactiva la visualización del reloj. Cuando esta función está activada, la pantalla muestra “CLK ON” y el reloj aparece cuando la ignición se enciende, incluso si el radio está apagado. Esta función tiene prioridad en la pantalla cada vez que se tiene acceso a cualquiera de las funciones del radio. Si no presiona ningún botón en 10 segundos, la pantalla volverá a mostrar el reloj. Cuando esta función está desactivada, la pantalla muestra “CLK OFF”.

## **Modo USB (MP3/WMA/AAC)**

### **¡PRECAUCIÓN!**

Para quitar los dispositivos conectados al puerto USB, primero seleccione la fuente de audio. Si no sigue este procedimiento puede dañar el dispositivo conectado. Debido a la amplia gama de marcas y modelos de dispositivos de almacenamiento disponibles en el mercado, no todos los dispositivos tienen compatibilidad necesaria para el buen funcionamiento de radios para automóviles. Utilice sólo dispositivos USB de calidad.

Debido a la amplia gama de marcas y modelos de dispositivos de almacenamiento disponibles en el mercado, no todos los dispositivos son compatibles con el buen funcionamiento del radio del vehículo.

**NOTA El radio del vehículo sólo es compatible con dispositivos de almacenamiento masivo USB que son totalmente compatibles con el estándar USB 2.0. Utilice sólo dispositivos USB de calidad.**

En modo USB, el radio reproduce archivos MP3, WMA y AAC, almacenados en el dispositivo conectado al puerto USB que se encuentra abajo del lado derecho de la columna de la dirección en el panel de instrumentos.



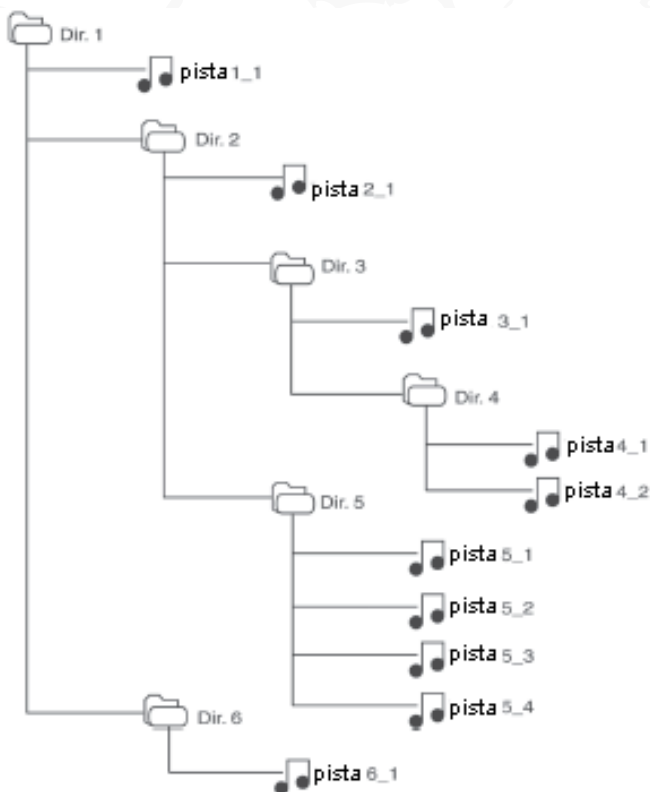


Para entrar en modo USB, debe presionar el botón de la fuente. Al entrar en modo USB, la pantalla muestra "Carga" mientras el radio comprueba si el dispositivo conectado es válido.

Si no hay ningún dispositivo de USB, un dispositivo USB no válido o un dispositivo válido que es defectuoso, la pantalla mostrará "ERR USB" durante dos segundos y el radio permanece en el modo TUNER. Si un dispositivo válido no contiene ningún fichero (MP3, WMA o AAC), la pantalla mostrará "NO música" durante dos segundos y el radio permanece en el modo TUNER.

Si se encuentran los archivos reproducibles, el radio también Compruebe que el dispositivo conectado es el mismo que el utilizado inmediatamente antes de la función USB.

Si esto sucede, la reproducción de la música se iniciará desde el punto donde fue interrumpido (archivo y música runtime). Si no es así, el archivo tocado será el primer archivo válido, en el ejemplo siguiente se muestra en la secuencia:



Secuencia de archivos

Secuencia de reproducción	Archivo	Comentario
1	Pista 1_1	Si hay archivos MP3, WMA o AC (extensiones mp3, wma, m4a, mp4 y 3gp), en la ruta del folder, éstas serán reproducidas.
2	Pista 2_1	Carpetas dentro del mismo nivel se clasifican en orden ascendente por nombre (hasta el número 100, después de que la orden sigue eso en el que se registraron en el dispositivo USB).
3	Pista 3_1	
4	Pista 4_1	
5	Pista 4_2	
6	Pista 5_1	
7	Pista 5_2	Archivos dentro de una carpeta se clasifican en orden ascendente por nombre (hasta el número 100, después de eso, sigue la orden que en el que se registraron en el dispositivo USB).
8	Pista 5_3	
9	Pista 5_4	
10	Pista 6_1	

#### **Avance/retroceso de pista**

Cuando usted presiona ►► por menos de dos segundos, el radio avanzará al siguiente archivo de audio del dispositivo. Cuando usted presiona ◀◀ por menos de dos segundos, saltará hacia el principio de la pista. Si se presiona este botón otra vez, saltará hacia el archivo de audio anterior en el dispositivo.

Cuando se presionan los botones, la pantalla mostrará un mensaje de "TRKyyy", donde yyy es el número de pista. Si cualquiera de estos botones se presiona brevemente otra vez, el número en la pantalla seguirá cambiando según la pista seleccionada. Estando seleccionado la pista, es decir, cuando ►► o ◀◀ se pulsa brevemente, la información contenida en el ID3 tag no se procesarán (la etiqueta ID3 puede almacenar información como título, artista, álbum, pista número, etc.). Si ninguno de los dos botones ►► o ◀◀ son presionado, se seleccionará la pista y las etiquetas ID3 se procesarán y comenzar a jugar. En este caso, la pantalla mostrará "TRKyyy" durante dos segundos y luego volver a la vista de la función DISP. Cuando el radio se pasa de una carpeta a otra, la pantalla mostrará el nombre de la carpeta que estás moviendo a para al menos 500 ms (buscar botón movimientos son ignorados durante este tiempo) y no más de tres segundos.

Al llegar a la canción final en la última carpeta y presione ►► de nuevo, el radio avanzará a la primera canción en la primera carpeta del dispositivo USB. Al llegar a la primera canción en la primera carpeta y presione ◀◀ de nuevo, avanzará a la canción final en la última carpeta del dispositivo USB.

#### **Avance/retroceso a lo largo de la pista**

Cuando ►► o ◀◀ se pulsa durante más de dos segundos, el radio invierte o avanza la música siempre y cuando se mantiene pulsado el botón. La pantalla muestra el tiempo de ejecución de la música en el formato 9003 01:329 (número de pista y tiempo de ejecución). Una vez terminada la operación, la pantalla seguirá mostrando el tiempo de ejecución de música durante dos segundos. Después de regresa a la vista anterior.



### ***Enmudecer (Mute) / pausa***

Pulsando este botón detiene la reproducción de música y silencia el sonido. La pantalla cambiará entre "Pausa" y la vista actual (tres segundos).

Presione este botón otra vez para reanudar la reproducción de música desde el punto donde se quedó, sin cambiar el nivel de volumen original. La pantalla mostrará "PLAY" durante tres segundos. Vuelve al modo anterior.

Cuando ►► o ◀◀, Audio, 1, 2 y fuente se presionan en el modo "Mute/pausa", reproducción (si procede) se resume y el sonido se restaurará sin cambiar el nivel de volumen original.

Gire el control para reanudar la reproducción de la música y cambiar el volumen en consecuencia. La pantalla contará con la información descrita en la función de volumen.

Presionando el botón F-TRACK no continuará la reproducción, pero usando (F-TRK + rotación) iniciará la reproducción.

Los otros botones deben aplicarse cuando se presiona, pero el radio permanecerá en modo de "Mute/pausa".

Fast Track: F-TRK activa el modo de FAST TRACK y la pantalla mostrará el nombre de la carpeta actual. Si no se activa el botón giratorio, el radio vuelve a su estado anterior.

Si se gira el botón giratorio, la pantalla muestra el mensaje "TRKyyy", donde yyy es el número de pista.

Girando la perilla en sentido horario adelanta las pistas y girar en sentido antihorario regresa las pistas. Mientras que esto se está realizando, no se procesa la información contenida en las etiquetas ID3. Al girar la perilla, el mensaje de "TRKyyy" cambia a la pista seleccionada.

Cuando se presiona el botón giratorio o si no se cambia su posición durante cinco segundos, se selecciona la pista, se procesa la etiqueta ID3 y la música reproducirá. En este caso, la pantalla mostrará el mensaje "TRKyyy" durante dos segundos y luego regresar a la pantalla por defecto definida por la función DISP.

Cuando el radio se salta de una carpeta a otra, la pantalla mostrará el nombre de la carpeta a la que usted se está mudando durante unas milisegundos (movimiento rotatorio se ignora durante este período) y un máximo de tres segundos. Al llegar a la pista final en la última carpeta, gire el control hacia la derecha, el radio avanzará a la primera pista en la primera carpeta del dispositivo USB. Al llegar a la primera pista en la primera carpeta y girar el control hacia la izquierda, el radio avanzará hasta la última pista en la última carpeta del dispositivo USB.

### ***Avance/retroceso de carpeta***

Cuando usted presiona el botón de memoria 1, el radio avanzará a la primera canción en la siguiente carpeta que contiene archivos de audio, si pulsa el botón 2, el radio volverá a la primera canción en la carpeta anterior que contiene archivos de audio. Una vez finalizada esta operación, la pantalla muestra el nombre de la carpeta seleccionada. Si se presiona cualquiera de estos botones rápidamente, se actualiza el nombre que aparece al seleccionar carpetas en el dispositivo USB.



Estando seleccionada la pista, es decir, al pulsar los botones 1 ó 2 rápidamente, no se procesa la información contenida en la etiqueta ID3. Si no pulse y mantenga pulsado 1 ó 2, se selecciona la pista, se procesa la etiqueta ID3 y la música se reproducirá. En este caso, la pantalla seguirá mostrando el nombre de la carpeta seleccionada durante dos segundos y luego regresará a la pantalla por defecto definida por la función DISP. Cuando el radio se salta de una carpeta a otra, la pantalla mostrará el nombre de la carpeta a la que va durante unos milisegundos (movimiento rotatorio se ignora durante este período) y un máximo de tres segundos. Al llegar a la última carpeta, presione nuevamente el botón 1, el radio avanzará a la siguiente carpeta del dispositivo USB. Al llegar a la primera carpeta, presione el botón 2 otra vez, el radio avanzará a la siguiente carpeta del dispositivo USB.

### **Reproducción aleatoria (Shuffle)**

Pulsando el botón RND activa o desactiva la función de "shuffle". Cuando está activado, el indicador RND se enciende y la pantalla mostrará "RND ON" durante dos segundos. Luego, la pantalla volverá a la vista anterior. Al pulsar este botón otra vez, la función está desactivada, el indicador RND se apaga y la pantalla mostrará "RND OFF" durante dos segundos. La pantalla vuelve a la vista anterior. Si está activada la función RND, la música, adelante / atrás será al azar, tanto en modo normal y modo de Fast Track. En este caso, los botones 1 y 2 (carpeta de adelante / atrás) tiene la misma función ►► o ◀◀ (música avance/retroceso), respectivamente.

### **Cambiar entre modos de visualización**

Cuando presione el botón DISP durante menos de dos segundos, la información de la pista que se está reproduciendo se alternará en la siguiente secuencia: pista tiempo → título álbum → artista archivo → carpeta de seguimiento. En el primer toque del botón, la pantalla mostrará ahora el tipo de información relacionada con la pista que se está reproduciendo, por ejemplo, que si la información actual es la pista, la pantalla mostrará "Tiempo". Si pulsa cualquier otro botón o si no se presiona el botón DISP durante dos segundos, se seleccionará el tipo de información que está en la pantalla. Cuando el archivo que se está reproduciendo no contiene la información seleccionada, el radio mostrará "Sin nombre".

## **AJUSTES UCONNECT® (SI ASÍ ESTÁ EQUIPADO)**

El sistema Uconnect® utiliza una combinación de botones en pantalla y en el tablero situados en el centro del panel de instrumentos, que le permite acceder y modificar las funciones programables por el cliente. Las características pueden variar en su vehículo.

Los botones en el tablero están ubicados debajo y/o a los costados del sistema Uconnect al centro del tablero de instrumentos. Adicionalmente, existe una perilla de desplazamiento/ingreso ubicada del lado derecho. Gire la perilla de control para desplazarse a través de los menús y cambiar los ajustes. Presione el botón al centro de la perilla una o más veces para realiza una selección o cambiar un ajuste.

Su sistema Uconnect podría tener los botones de apagado de pantalla y enmudecimiento en el tablero.

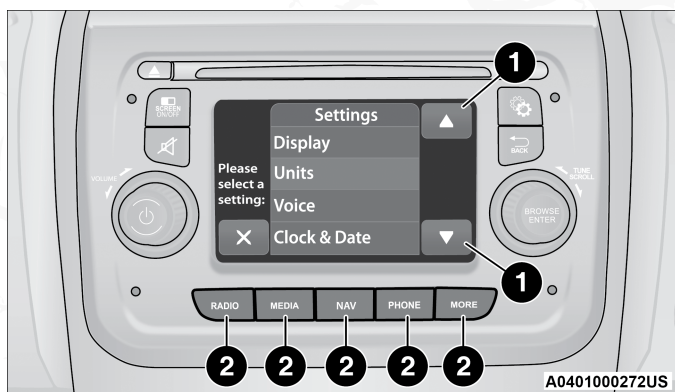


Presione el botón de apagado de pantalla en el tablero para apagar la pantalla del sistema Uconnect. Presione el botón nuevamente o toque la pantalla para volverla a encender.

Presione el botón de la flecha de regreso para salir de un menú o cierta opción del sistema Uconnect.

**NOTA:** Dependiendo de la versión, su sistema Uconnect podría tener el botón central “NAV” o “TRIP” en el tablero.

## Ajustes del Uconnect 3/3 NAV personales



Uconnect® 3/3 NAV, botones en pantalla y tablero

1. Botones en pantalla
2. Botones en el tablero

Presione el botón en el panel de ajustes, para desplegar la pantalla del menú principal. En este modo el sistema Uconnect® le permite ingresar a las funciones programables con las que puede estar equipado el vehículo.

### NOTA:

- Solamente se puede seleccionar un área de la pantalla táctil a la vez.
- La flecha “Regresar” cambiará a botón “Hecho” si se hacen cambios.

Cuando haga una selección, presione el botón en pantalla deseado para ingresar a ese modo. Una vez que se encuentre en el modo deseado presione y suelte el botón correspondiente a la configuración deseada hasta que aparezca una marca de verificación al lado de la característica indicando que ha sido seleccionada. Una vez que se ha completado la configuración deseada presione la flecha de volver para regresar al menú anterior o presione la X para cerrar la pantalla de configuración. Puede presionar los botones de arriba y abajo en la parte derecha de la pantalla para desplazarse a través de las configuraciones disponibles.

### Pantalla

Si presiona el botón “Pantalla”, las siguientes configuraciones estarán disponibles:

Nombre del ajuste	Descripción
<b>Modo de pantalla</b>	Este ajuste le permite establecer el brillo manualmente o que el sistema lo ajuste automáticamente. La opción "Manual" le permitirá al usuario ajustar el brillo de la pantalla.
<b>Brillo</b>	Este ajuste le permitirá establecer el brillo en pantalla cuando los faros se encuentren encendidos. Para acceder a este ajuste, el modo de pantalla debe encontrarse establecido en "Manual". La opción "Con faros encendidos" aumentará o disminuirá el brillo de la pantalla cuando los faros se encuentren encendidos; la opción "Con faros apagados" aumentará o disminuirá el brillo de la pantalla cuando los faros se encuentren apagados.
<b>Lenguaje</b>	Este ajuste le permite cambiar el lenguaje del sistema Uconnect. Los lenguajes disponibles son Inglés, Francés y Español.
<b>Sonido de botones en pantalla</b>	Este ajuste le permitirá encender o apagar el sonido de los botones en la pantalla táctil.
<b>Mostrar Viaje B (Trip B)</b>	Este ajuste de permitirá activar o desactivar la pantalla de Viaje B (Trip B) en la pantalla del módulo de instrumentos.

### Voz (si así está equipado)

Después de presionar el botón "Voz" en pantalla las siguientes configuraciones estarán disponibles.

Nombre del ajuste	Descripción
<b>Tiempo de respuesta de voz</b>	Este ajuste cambiará el tiempo de respuesta en el sistema de reconocimiento de voz. Cuando se establece la opción "Breve", el sistema proporciona una descripción de audio acortada. Cuando se establece la opción "Detallada", el sistema proporciona una descripción de audio completa para el sistema.
<b>Mostrar lista de comandos</b>	Este ajuste le permitirá activar o desactivar la lista de comandos. La opción "Siempre", mostrará la lista de comandos siempre. La opción "Con ayuda" mostrará la lista de comandos y proporcionará una descripción breve de lo que hace el comando. La opción "Nunca" desactivará la lista de comandos.



### Unidades (si así está equipado)

Después de presionar el botón "Unidades" en pantalla, el sistema mostrará diferentes opciones de medida. La unidad de medida seleccionada se mostrará en la pantalla del módulo de instrumentos y sistema de navegación (si así está equipado). Los ajustes disponibles son:

Nombre del ajuste	Descripción
US	Este ajuste cambiará la unidad de medida mostrada a US (sistema inglés).
Métrico	Este ajuste cambiará la unidad de medida mostrada al sistema métrico.
Personalizado	La opción "Personalizada" permite ajustar las unidades de "Distancia" (mi. o km.), "Consumo de combustible" (MPG [US], MPG [UK], L/100km, or km/L, si así está equipado), y "Temperatura" (°C o °F) de forma independiente (si así está equipado).

### Reloj & Fecha

Después de presionar el botón "Reloj & Fecha" en pantalla, el sistema muestra las diferentes opciones del reloj al interior del vehículo.

Nombre del ajuste	Descripción
Ajuste de hora y Formato (si así está equipado)	Este ajuste le permite establecer el formato de tiempo (AM/PM). "Sincronización de hora" debe encontrarse apagada para que este ajuste se encuentre disponible. La opción "12 hrs" establecerá un formato de 12 horas. La opción "24 hrs" establecerá un formato de 24 horas.
Mostrar horas en barra de estado	Este ajuste mostrará el reloj en la barra de estado del radio.
Ajustar fecha	Este ajuste le permite establecer la fecha. Las opciones seleccionables son Fecha, Mes y Año. Puede cambiar los ajustes de la hora también.
Sincronización de hora (si así está equipado)	Este ajuste le permitirá sincronizar la hora con el receptor GPS del sistema. Este sistema controlará la hora a través de la ubicación GPS.
<b>NOTA: Seleccionando este ajuste, la hora y fecha se ajustará automáticamente dependiendo de la ubicación GPS.</b>	



### Seguridad/Asistencia (si así está equipado)

Después de presionar el botón "Seguridad/Asistencia" en pantalla, el sistema mostrará las opciones relativas a los ajustes de seguridad del vehículo. Estas opciones diferirán dependiendo de las características equipadas en su vehículo. Los ajustes podrán mostrarse en forma de lista o dentro de submenús en pantalla. Para acceder a los submenús, seleccione el deseado y las opciones relativas a esa característica se mostrarán en pantalla.

Nombre del ajuste	Descripción
<b>Retardo de la cámara de reversa ParkView (si así está equipado)</b>	Este ajuste aumentará el retardo de apagado de la cámara de reversa al salir de reversa.
<b>Cámara de reversa ParkView con puerta trasera (si así está equipado)</b>	Este ajuste activará un mensaje en la pantalla táctil que le permitirá saber si la cámara no se encuentra en la posición correcta si alguna de las puertas traseras se abre.
<b>Sensibilidad de la alerta de colisión frontal (si así está equipado)</b>	Este ajuste cambiará la distancia en la cual la alerta de colisión frontal (FCW) sonará. La opción "Media" hará que el sistema FCW le notifique cuando un objeto se encuentra a la vista y detecta posibilidades de colisión con éste. La opción "Cerca" hará que el sistema le notifique cuando este objeto se encuentre más cerca. La opción "Lejos" hará que el sistema FCW le notifique cuando este objeto se encuentre a una mayor distancia.
<b>Advertencia de colisión frontal (si así está equipado)</b>	Este ajuste activará la alerta de colisión frontal (FCW). La opción "Apagado" desactivará el sistema FCW. La opción "Sólo advertencia" sólo le proporcionará una alerta sonora cuando se detecte una posible colisión. La opción "Advertencia + Frenado activo" le proporcionará una alerta sonora y aplicará algo de fuerza de frenado cuando se detecte una posible colisión.
<b>Alerta de punto ciego (si así está equipado)</b>	Este ajuste cambiará el tipo de alerta proporcionada por el sistema de alerta de punto ciego. El ajuste "Apagado" desactivará la alerta de punto. El ajuste "luces" activará las luces de alerta de punto ciego en los espejos exteriores. El ajuste "Luces y sonido" activará las luces en los espejos exteriores y una alerta sonora.





### Luces (si así está equipado)

Después de presionar el botón "Luces" en pantalla, las siguientes opciones estarán disponibles:

**NOTA:** Cuando selecciona la característica "Luces de día", podrá encenderlas o apagarlas. Esta característica estará disponible sólo si la legislación del país en la que fue adquirido el vehículo lo permite.

Nombre del ajuste	Descripción
Luces de día (DRL) (si así está equipado)	Este ajuste le permitirá encender o apagar las luces de día.

### Puertas & seguros

Después de presionar el botón "Puertas & Seguros" en pantalla, el sistema mostrará las opciones disponibles relativas al bloqueo/desbloqueo de las puertas del vehículo.

Nombre del ajuste	Descripción
Bloqueo automático de las puertas	Este ajuste le permitirá activar/desactivar el bloqueo de puertas automático cuando el vehículo alcanza los 20 km/h (12 mph).
Claxon con bloqueo	Este ajuste permitirá el sonido del claxon cuando se presiona el botón de bloqueo del transmisor. La opción "Apagado" no permitirá el sonido del claxon. La opción "1ra presión" permitirá el sonido del claxon cuando se presiona el botón de bloqueo en el transmisor una vez. La opción "2da presión" permitirá el sonido del claxon cuando se presiona el botón de bloqueo en el transmisor dos veces.

### Opciones con motor apagado

Después de presionar el botón "Opciones con motor apagado" en pantalla, el sistema mostrará opciones relativas al apagado del vehículo. Estas opciones están activas solamente cuando la ignición es colocada en la posición de apagado (OFF).

Nombre del ajuste	Descripción
Retardo de apagado de radio (si así está equipado)	Este ajuste le permitirá establecer el tiempo en el que el radio permanecerá encendido después de apagar el vehículo. El ajuste "0 min" apagará el radio en el momento que apaga el vehículo. El ajuste "20 min" dejará encendido el radio por 20 minutos más después del apagado del vehículo, o hasta que abra alguna de las puertas.



## Audio

Después de presionar el botón "Audio" en pantalla, el sistema mostrará las opciones relativas al sistema de sonido del vehículo. Estos ajustes pueden cambiar la ubicación del sonido dentro del vehículo, ajustar el nivel de bajos y agudos, e iniciar la reproducción automática de un dispositivo de audio o teléfono inteligente.

Nombre del ajuste	Descripción
<b>Ecuador</b>	Esta opción le permitirá ajustar los rangos de audio "Bajos", "Medios" y "Agudos".
<b>Balance (si así está equipado)</b>	Esta opción le permitirá ajustar los niveles específicos para las bocinas delanteras/traseras e izquierdas/derechas del vehículo. El ícono de la bocina puede moverse para ajustar la ubicación del sonido.
<b>Volumen Ajustado a la Velocidad</b>	Esta opción le permitirá ajustar el volumen cuando la velocidad aumenta. Con un ajuste alto, el volumen aumentará más a medida que el vehículo va más rápido. Los ajustes disponibles son "Apagado", "1", "2" y "3".
<b>Sonido Envolvente (si así está equipado)</b>	Este ajuste encenderá o apagará el sistema de sonido envolvente.
<b>Sonoridad (si así está equipado)</b>	Este ajuste mejorará la calidad del audio a bajo volumen.
<b>Encendido automático de radio (Auto-On)</b>	Este ajuste establecerá cómo se comportará el radio cuando el interruptor de ignición es colocado en la posición de encendido/en marcha (ON/RUN). Los ajustes disponibles son "Encendido", "Apagado" y "Recordar último".
<b>Ajuste de volumen en AUX (si así está equipado)</b>	Esta opción ajustará los niveles de audio de un dispositivo conectado a través del puerto auxiliar (AUX). Los ajustes disponibles son "+" y "-".
<b>Auto Play (si así está equipado)</b>	Este ajuste iniciará automáticamente la reproducción de un dispositivo conectado.

## Teléfono / Bluetooth®

Después de presionar el botón "Phone/Bluetooth®" en pantalla, el sistema mostrará las opciones relacionadas con la conectividad Bluetooth® a dispositivos de audio externos o teléfonos inteligentes. Puede acceder a lista de dispositivos de audio o teléfonos inteligentes enlazados a través de este menú.

Nombre del ajuste	Descripción
<b>Teléfonos/Dispositivos enlazados</b>	Este ajuste mostrará los teléfonos enlazados al sistema de teléfono del radio.



### Configuración SiriusXM™ (si así está equipado)

Después de presionar el botón de SIRIUSXM Setup (Configuración Sirius) en pantalla, el sistema mostrará las opciones relativas al radio satelital SiriusXM. Estos ajustes pueden ser usados para omitir canales de radio específicos o reiniciar la reproducción de canciones favoritas desde el inicio.

Nombre del ajuste	Descripción
<b>Sintonización inicial</b>	Este ajuste reproducirá la canción actual desde el inicio al sintonizar un canal de música específico utilizando una de las 12 memorias preestablecidas.
<b>Salto de Canal</b>	Este ajuste le permite establecer los canales que desea saltar. Se mostrará una lista de los canales omitidos.
<b>Información de Suscripción</b>	Este menú proporciona información acerca de la suscripción a radio satelital SiriusXM. SiriusXM Travel Link es una suscripción independiente.

### Ajustes de restablecimiento (si así está equipado)

Después de presionar el botón "Ajustes de Restablecimiento" en pantalla, el sistema muestra las opciones relacionadas con el restablecimiento del sistema Uconnect. Estos ajustes pueden borrar toda la información personal y restablecer los ajustes seleccionados desde otros menús.

Nombre del ajuste	Descripción
<b>Restaurar ajustes a predeterminados</b>	Esta opción restablecerá todos los ajustes previamente modificados a los valores originales de fábrica.

### Borrar datos personales

Después de presionar el botón "Borrar datos personales" en pantalla, se mostrará una ventana emergente preguntándole si desea borrar todos los datos personales del sistema.

Nombre del ajuste	Descripción
<b>Borrar datos personales</b>	Este ajuste le mostrará una pantalla que le proporciona la opción de eliminar todos los datos personales del sistema, incluyendo dispositivos Bluetooth y memorias preestablecidas.



## SISTEMA UCONNECT® 3/3 NAV CON PANTALLA DE 5" (SI ASÍ ESTÁ EQUIPADO)

### Identificando su radio



Uconnect 3/3 NAV con pantalla de 5"

1. Ajustes:
2. Regresar:
3. Entrar/Explorar y Sintonzar/Desplazar:
4. MORE:
5. PHONE:
6. NAV o TRIP:
7. MEDIA:
8. RADIO:
9. Encendido/Volumen:
10. MUTE:
11. Apagado/Encendido de pantalla:

**NOTA:** El botón podría contener la nomenclatura NAV o TRIP.

**NOTA:** Las imágenes de la pantalla del sistema Uconnect son sólo ilustrativas y podrían no mostrar la versión instalada en su vehículo.

Característica	Descripción
Ajustes	Presione para acceder al menú de configuración del sistema Uconnect®.
Regresar	Presione este botón para regresar a un menú o pantalla anterior
Entrar/Explorar y Sintonzar/Desplazar:	Presione sobre el botón Entrar/Explorar para aceptar una selección resaltada en pantalla. Gire la perilla Sintonzar/Desplazar para moverse a través de una lista o sintonzar una estación de radio.



Característica	Descripción
MORE	Presione el botón MORE (Más) para acceder a funciones adicionales como: reloj y computadora de viaje.
PHONE	Presione el botón PHONE (Teléfono) para ingresar al sistema Uconnect® Phone.
NAV/TRIP	Presione el botón TRIP para mostrar la información de viaje del vehículo. Si así está equipado, presione el botón NAV para acceder al sistema de navegación integrado en el vehículo.
MEDIA	Presione el botón MEDIA (Medios) para ingresar al modo de medios y acceder a los controles de fuentes de audio externas.
RADIO	Presione el botón RADIO para ingresar al modo Radio y acceder a las funciones de radio del sistema.
Encendido/Volumen	Gire la perilla para ajustar el volumen. Presione el botón de Encendido/Volumen para encender o apagar el sistema.
MUTE	Presione el botón MUTE (enmudecer) para silenciar el sistema de radio. Presione nuevamente para encender el audio.
Apagar/encender pantalla	Presione el botón para encender o apagar la pantalla.

## Seguridad e información general

### Lineamientos de seguridad

#### ¡ADVERTENCIA!

SIEMPRE maneje con precaución y con sus manos sobre el volante. Usted tiene la completa responsabilidad y asume todos los riesgos relacionados con el uso de las características y aplicaciones del sistema Uconnect®. Utilice el sistema Uconnect® únicamente cuando sea seguro hacerlo. El no seguir estas indicaciones puede ocasionar un accidente el cual le provoque lesiones graves o incluso la muerte.

#### ¡PRECAUCIÓN!

NO fije objetos a la pantalla táctil, de hacerlo podría provocar daños a la pantalla.

Por favor, lea cuidadosamente este manual antes de usar el sistema de radio. Éste contiene instrucciones sobre cómo operar el sistema de forma segura y efectiva.

**Por favor lea y siga las siguientes precauciones. El ignorarlas podría provocar lesiones o daños a propiedad.**



- De vistazos a la pantalla sólo cuando sea estrictamente necesario y seguro hacerlo. Si requiere ver la pantalla por un tiempo prolongado, deténgase y estacionese en un lugar seguro, aplicando el freno de estacionamiento.
- Deje de utilizar el sistema inmediatamente en caso de problemas. Ignorarlo podría provocar lesiones o daño al producto. Acuda a su distribuidor autorizado para realizar la reparación.
- Asegúrese que el nivel del volumen del sistema esté ajustado de forma que le permita escuchar los sonidos exteriores del tráfico y vehículos oficiales (patrullas, ambulancias, etc.).

### **Operación segura del sistema Uconnect®**

- Su sistema es un dispositivo electrónico sofisticado. No permita que niños pequeños utilicen el sistema.
- Se puede provocar una pérdida permanente en la audición si usted reproduce música o utiliza el sistema a un volumen muy alto. Ejercer la mayor precaución cuando ajuste el volumen de su sistema.
- Mantenga bebidas, lluvia, y otras fuentes de humedad lejos de su sistema. Además de dañar su sistema, puede provocar descargas eléctricas como en cualquier otro sistema o dispositivo electrónico en su vehículo.

**NOTA: Muchas de las características del sistema son dependientes de la velocidad, por su propia seguridad, no es posible utilizar algunas de las características mientras el vehículo se encuentra en movimiento.**

### **Cuidado y mantenimiento**

#### ***Pantalla táctil (si así está equipado)***

- ¡No toque la pantalla con objetos duros o con filos cortantes (plumas, memorias de almacenamiento USB, joyería, etc.) que puedan rayar la superficie táctil!
- ¡No rocíe líquidos o químicos cáusticos directamente a la pantalla! Utilice una microfibra limpiadora de lentes limpia y seca para limpiar la superficie de la pantalla táctil.
- Si es necesario, utilice un trapo sin pelusas humedecido con solución limpiadora, como alcohol isopropílico, o una solución de alcohol isopropílico y agua 50:50. Asegúrese de seguir las instrucciones y precauciones del fabricante del solvente.

#### ***Información general***

La operación de este equipo está sujeta a las siguientes dos condiciones:

(1) Es posible que este equipo o dispositivo no cause interferencia perjudicial y

(2) este equipo o dispositivo debe aceptar cualquier interferencia, incluyendo la que pueda causar su operación no deseada.

**NOTA: Este equipo ha sido probado para no rebasar los límites de interferencia en una instalación residencial. Este equipo genera, usa y emite energía en forma de radiofrecuencia y, si no se encuentra instalado de acuerdo a las instruc-**



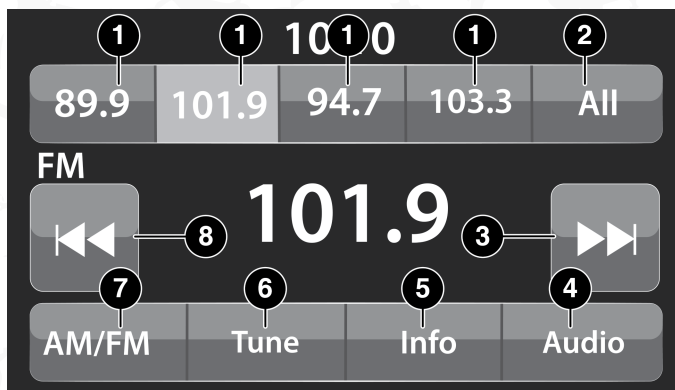
ciones puede provocar interferencia en radiocomunicaciones. Sin embargo, no hay garantía que cierta interferencia ocurra en alguna instalación en particular.

Si este equipo provoca interferencias perjudiciales a la recepción de radio o televisión, que puede ser determinado prendiendo o apagando el equipo, se aconseja al usuario corregir la interferencia siguiendo una o más de las siguientes indicaciones:

- Aumente la separación entre el equipo y el receptor de señal.
- Consulte a su distribuidor autorizado o a un técnico experto en radiofrecuencias.

## Modo radio

### Operando el modo radio



Uconnect 3/3 NAV con pantalla de 5"

1. Estaciones de radio preestablecidas
2. Mostrar todas las estaciones preestablecidas
3. Sintonizar siguiente
4. Ajustes de radio
5. Información de radio
6. Sintonización directa
7. Banda de radio (FM/AM/SXM, si así está equipado)
8. Sintonizar anterior

El radio está equipado con los siguientes modos:

- FM
- AM
- SiriusXM (si así está equipado)

Presione el botón RADIO en la carátula para ingresar al modo Radio. Los diferentes modos de sintonización, FM/AM/SXM (si así está equipado), pueden seleccionarse presionando los botones correspondientes en la pantalla de modo Radio.



### **Apagando/Encendiendo el sistema**

La pantalla se apagará/encenderá cuando el botón de encendido es presionado

### **Volumen y encendido**

Gire la perilla rotativa para ajustar el volumen. Cuando el sistema del radio se enciende, el sonido será ajustado al establecido en la última reproducción.

Presione el botón de encendido para apagar o encender el sistema.

### **Entrar/Explorar y Sintonizar/Desplazar**

Gire la perilla para sintonizar, a la izquierda para disminuir y a la derecha para aumentar la frecuencia.

## **Funciones búsqueda**

### **Buscar siguiente ►►|**

Presione y libere el botón de sintonización hacia arriba ►► y el radio irá a la siguiente estación escuchable o canal.

Durante la búsqueda hacia arriba, si el radio alcanza la primera estación después de haber pasado por toda la banda dos veces, el radio parará en la estación en dónde empezó a buscar.

### **Búsqueda rápida siguiente ►►|**

Presione y mantenga presionado el botón de buscar hacia arriba ►► para avanzar por las estaciones disponibles del radio o canal, el radio parará a en la siguiente estación o canal cuando el botón sea liberado.

### **Buscar anterior |◀◀**

Presione y libere el botón de sintonización hacia abajo |◀◀ y el radio irá a la siguiente estación escuchable o canal hacia abajo.

Durante la búsqueda hacia arriba, si el radio alcanza la primera estación después de haber pasado por toda la banda dos veces, el radio parará en la estación en dónde empezó a buscar

### **Búsqueda rápida anterior |◀◀**

Presione y mantenga presionado el botón de buscar hacia abajo |◀◀ para regresar por las estaciones disponibles del radio o canal, el radio parará a en la siguiente estación o canal cuando el botón sea liberado.





**Sintonización directa****Sintonización directa**

La pantalla de sintonización directa está disponible en AM, FM y SXM – Si está equipado los modos de radio se puede usar para sintonizar directamente el radio a una estación o a un canal deseado. Presione el botón “Tune” (Sintonizar), ubicado en la parte inferior de la pantalla táctil de la radio.

Presione el botón de número disponible para empezar a seleccionar la estación deseada. Una vez que el número se haya ingresado, los números que ya no son posibles (estaciones que no se pueden alcanzar) serán desactivados / de color gris.

Si accidentalmente entró en el número de la estación equivocada, presione el botón “CLR” (Borrar) para borrar los números de estaciones de radio y volver a introducir el número correcto.

Una vez que se ha introducido el último dígito de una emisora, la pantalla de sintonía directa se cerrará. El número de estación o canal seleccionado aparece en el cuadro de texto de sintonía directa.

**Info (información)**

Presione el botón Info en pantalla, para mostrar la información de la pista/emisora actual, si ésta es proporcionada. Presione el botón “X” para cancelar esta característica.

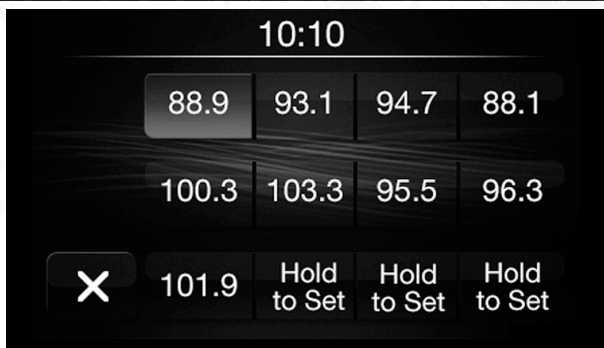
**Ajuste de preestablecidos (memorias)**

Los ajustes están disponibles para todos los modos de radio y se activan presionando cualquiera de los cuatro botones “Preestablecido”, situado en la parte superior de la pantalla.

Cuando usted se encuentre recibiendo una emisora que desee guardar en la memoria, presione y mantenga presionado el botón “Preestablecido” numerado en el cual desee almacenarlo, por más de dos segundos o hasta que escuche un “beep” de confirmación.

Se pueden guardar hasta 12 preestablecidos en cada uno de los modos de radio. Cuatro preestablecidos serán visibles en la parte superior de la pantalla de la radio.

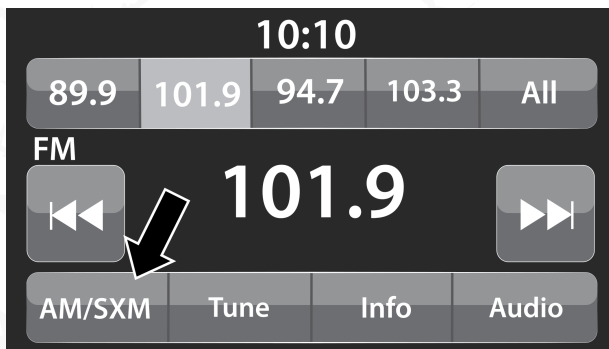




#### Estaciones de radio preestablecidas (memorias)

Al presionar el botón "All" (todas) en la pantalla principal radio mostrará todas las emisoras memorizadas para ese modo.

#### Modo de radio satelital SiriusXM® (si así está equipado)



#### Cambiando a SiriusXM®

El radio satelital SiriusXM® puede sintonizar contenido de costa a costa. Se requiere suscripción a los servicios.

Este servicio ofrece más de 160 canales de música, deportes, noticias, entretenimiento y programación para niños, directamente desde el satélite y del estudio de transmisión. Cuenta con un año de suscripción de Radio Satelital SiriusXM. Consiga la programación premium, incluyendo a Howard Stern, NFL todo el día, Oprah radio®, MLB® todo el día, y NHL®, NASCAR®, Martha Stewart y más. Tenga 20 canales extras, incluyendo SiriusXM latino, ofreciendo 20 canales de música gratis, noticias, comedia, deportes y más programación en español.

SiriusXM requiere de una suscripción, que se vende por separado después de que concluye la suscripción de prueba de un año que se incluye con la compra del vehículo. Los precios y programación son proporcionados de parte de SiriusXM y están sujetos a cambios. Las suscripciones están regidas por los términos y condiciones que se encuentran disponibles en [sirius.com/serviceterms](http://sirius.com/serviceterms).



Esta función se encuentra disponible únicamente para radios equipados con un receptor satelital. Para poder recibir radio satelital el vehículo debe de tener una vista clara hacia el cielo.

Si la pantalla muestra un mensaje de “Acquaring Signal” (ajustando señal), puede necesitar cambiar el vehículo de posición para poder recibir la señal. En la mayoría de los casos, el radio satelital no recibe la señal cuando se encuentra en túneles o estacionamientos subterráneos.

### ***No hay suscripción***

Los radios equipados con receptor Satelital, requieren de una suscripción al servicio de SiriusXM®. Cuando no se tiene la suscripción, el radio sólo recibirá los canales del tráfico y clima únicamente.

### ***Adquisición de la suscripción a SiriusXM®***

- Para activar la suscripción satelital del SiriusXM® para residentes de Estados Unidos llame al 1-800-643-2112.
- Para residentes de Canadá 877-438-9677.

**NOTA: Necesitará dar el ID del SiriusXM® (RID) localizado en la pantalla del canal 0.**

El modo satelital se activa presionando el botón “SXM” en la pantalla.

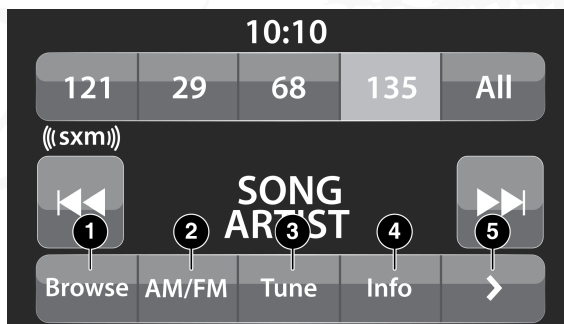
En el modo satelital:

- El botón SXM en la pantalla táctil está resaltada.
- Los ajustes del SiriusXM® se muestran en la parte superior de la pantalla táctil.
- El género se muestra debajo de la barra de ajustes.
- El número del canal del SiriusXM® se muestra en el centro.
- La información de la programación se muestra en la parte inferior del número del canal.
- Las funciones de las teclas del SiriusXM® se muestran debajo de la información de la programación.

La sintonía se hace a través de la perilla o de la sintonía directa, similar a otras bandas de radios, vea programar, explorar, perilla sintonizadora y sintonía directa.

Además de las funciones de sintonía comunes para todos los modos de radio, la repetición, el tráfico, el clima y el botón de funciones de favoritos están disponibles en el modo de SiriusXM®.





Cambio a radio satelital SiriusXM Uconnect 3 con pantalla de 5"

- 1 — Examinar
- 2 — Bandas de radio
- 3 — Botón de sintonización directa
- 4 — Botón Info
- 5 — Botón siguiente


#### **Repetir**

Con la función repetir puede guardar y volver a reproducir hasta 22 minutos de música y 48 minutos de radio hablado. Una vez que se cambia de canal, el contenido guardado en memoria para repetir será borrado.

Presione el botón Repetir en la pantalla táctil. Las teclas en la pantalla táctil de reproducir/pausa, retroceder/avanzar y vivo se encontraran disponibles en la parte superior de la pantalla junto con el botón de repetir.

Puede salir de esta pantalla tocando el botón de repetir en cualquier momento durante el modo de repetir.

Característica	Ícono	Descripción
Reproducir/Pausa		Presione el botón de reproducir o pausar en la pantalla táctil para detener la reproducción de alguno contenido, ya sea en vivo o alguna grabación. La reproducción puede continuar nuevamente si presiona una vez más el botón de Reproducir/Pausa en la pantalla táctil.
Retroceder		Presione el botón "RW" (retroceder) en la pantalla táctil para regresar el contenido en lapsos de 5 segundos. Si presiona el botón "RW" por más de 2 segundos el contenido será rebobinado hasta que se suelte el botón. El contenido comenzará a reproducirse en cuanto se suelte el botón de rebobinar.

Característica	Ícono	Descripción
Avanzar		Cada toque del botón "FW" (avanzar) en la pantalla táctil adelantará el contenido en lapsos de 5 segundos. El contenido solamente se podrá adelantar cuando este ha sido previamente regresado, y por lo tanto no podrá ser realizado para contenido en vivo. Un toque continuo de el botón "FW" adelantará el contenido hasta que el botón haya sido liberada.
Vivo	Live	Presione el botón en pantalla de vivo para continuar reproduciendo contenido en vivo.

### **Favoritos**

Presione el botón de "fav" en la pantalla táctil para activar el menú de favoritos, que se cerrará después de cinco segundos si la pantalla no es tocada. Puede salir del menú de Favoritos presionando la X que se encuentra en la esquina superior derecha de la pantalla táctil.

La función de favoritos le permite establecer un artista favorito, o alguna canción que se encuentre en reproducción. El radio utilizará entonces esta información para indicarle cuando ya sea que su canción favorita, o artista se encuentre en reproducción en cualquier canal y cualquier momento en alguno de los canales SiriusXM®.

El número máximo de favoritos que se pueden guardar en memoria son 50.  
 Artista favorito: Cuando una canción se encuentre en reproducción para establecer un artista favorito presione el botón de "fav" en la pantalla táctil y luego el botón de artista favorito.

Canción favorita: Cuando una canción se encuentre en reproducción para establecer una canción como favorita presione el botón de "fav" y luego toque el botón de canción favorita.

### **Navegación en SXM**

Presione el botón "Examinar" de la pantalla táctil para editar los ajustes preestablecidos, favoritos, zona de juego y salto de ajuste, además de proporcionar la lista de canales de SiriusXM®.

Esta pantalla contiene muchos sub-menús. Puede salir de un sub-menú para volver al menú principal presionando el botón "flecha regresar".



### **Todas**

Presione el botón "All" a la izquierda de la pantalla de navegación.

- Lista de canales: Presione la lista de canales o Género para mostrar todos los números de canal de SiriusXM®. Puede desplazarse por la lista de canales presionando las flechas arriba y abajo, ubicadas en el lado derecho de la pantalla. El desplazamiento también se puede hacer operando el botón TUNE / SCROLL.
- Género: Presione el botón "Género" en la pantalla táctil para mostrar unalista de Géneros. Puede seleccionar cualquier género deseado presionando la lista "Género", el radio sintoniza un canal con el contenido del género seleccionado.

### **Preestablecidos (si así está equipado)**

Presione el botón "Presets" situado a la izquierda de la pantalla de navegación. Puede desplazarse por la lista Presets presionando las flechas hacia arriba y hacia abajo situadas en el lado derecho de la pantalla. El desplazamiento también se puede hacer operando el mando TUNE / SCROLL también.

### **Selección de preestablecidos**

Se puede seleccionar un preestablecido presionando cualquiera de los "Presets" listados, o presionando el botón ENTER / BROWSE en la perilla de TUNE / SCROLL para seleccionar el ajuste resaltado actualmente. Cuando se selecciona, el radio sintoniza la emisora almacenada en el ajuste y vuelve a la pantalla principal de radio

### **Eliminación de un ajuste**

Se puede borrar un ajuste en la pantalla ajustes presionando el icono "Trash Can" para el ajuste correspondiente.

### **Favoritos**

Presione el botón "Favoritos" situado a la izquierda de la pantalla de exploración. El menú "Favoritos" proporciona un medio para editar la lista de favoritos y ajustar la configuración de alertas, además de proporcionar una lista de canales que ventilan actualmente cualquiera de los elementos de la lista de favoritos.

Puede desplazarse por la lista de favoritos presionando las flechas "Arriba y Abajo" ubicadas en el lado derecho de la pantalla.

El desplazamiento también se puede hacer operando la perilla de TUNE / SCROLL también.

### **Eliminar favoritos**

Presione la pestaña "Eliminar favoritos" en la parte superior de la pantalla. Presione el botón "Borrar todo" de la pantalla táctil para eliminar todos los favoritos o presione el icono "Papelera" situado junto al favorito que desea eliminar.



### **Configuración de la alerta**

Presione la pestaña "Configuración de alertas" en la parte superior de la pantalla. El menú Ajustes de alerta le permite elegir entre una alerta visual o una alerta audible y visual cuando uno de sus favoritos se emite en cualquiera de los canales SiriusXM®.

### **Zona de juegos**

Presione el botón "Zona de juego", situado a la izquierda de la pantalla de exploración. Esta función le permite seleccionar equipos, editar la selección y establecer alertas.

### **Al aire**

Presione la pestaña "On-Air" en la parte superior de la pantalla. La lista En-Aire proporciona una lista de Canales que actualmente ventilan cualquiera de los elementos de la lista "Selecciones" y al presionar cualquiera de los elementos de la lista sintoniza la radio a ese canal.

### **Agregar/Eliminar (si así está equipado)**

Presione el botón "Agregar/Eliminar" en la pantalla táctil para activar la lista de desplazamiento de la liga. Presione la liga elegida y aparecerá una lista de desplazamiento de todos los equipos dentro de la liga, entonces puede seleccionar un equipo presionando la casilla correspondiente. Aparecerá una marca de verificación para todos los equipos elegidos.

### **Eliminar selección/Icono de bote de basura**

Presione la pestaña "Eliminar selección" en la parte superior de la pantalla. Presione el botón "Borrar todo" de la pantalla táctil para borrar todas las selecciones o presione el "icono de la papelera" junto a la selección que desea eliminar.

### **Configuración de la alerta**

Presione la pestaña "Configuración de alertas" en la parte superior de la pantalla. El menú "Ajustes" de alertas le permite elegir entre "Alertarme a los juegos en el aire al iniciar" o "Alerta sobre la actualización de puntuación" o ambas cuando una o más de sus selecciones se emitan en cualquiera de los canales SiriusXM®.

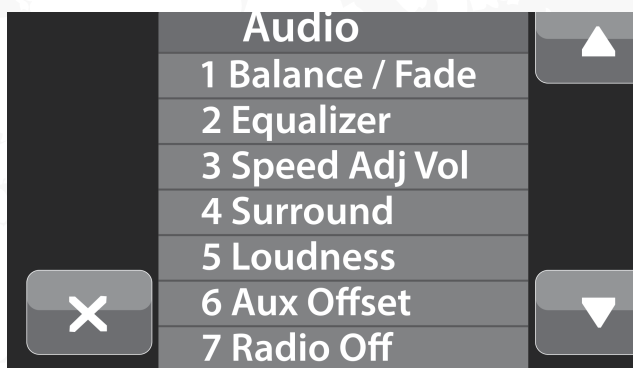
### **Sintonización inicial**

Sintonización inicial (Tune Start) comienza la reproducción de la canción actual desde el principio cuando sintoniza un canal de música utilizando uno de las 12 memorias preestablecidas. Esta característica ocurre la primera vez que selecciona una de las memorias preestablecidas durante la canción en cuestión.

### **Ajustes de audio**

Presione el botón Audio dentro del menú principal de ajustes para activar la pantalla de ajuste de audio.





1. Balance/Desvanecimiento
2. Ecualizador
3. Volumen ajustado a la velocidad
4. Sonido envolvente (si así está equipado)
5. Sonoridad (si así está equipado)
6. Compensación de volumen auxiliar (AUX)
7. Retraso de apagado del radio

Ajuste de audio	Descripción
Balance / Desvanecimiento	Presione el botón en pantalla "Balance/Fade" (balance/desvanecimiento), para ajustar el balance de sonido de las bocinas delanteras o desvanecimiento entre las bocinas traseras y frontales. Presione los botones de flecha frontal, trasera, izquierda o derecha, o presione y arrastre el ícono de bocina rojo para ajustar el balance/desvanecimiento.
Ecualizador	Presione los botones en pantalla "+" ó "-", o presione y arrastre la barra de nivel para aumentar o disminuir cada una de las bandas del ecualizador. El valor del nivel, que va de -9 a +9, se muestra en la parte superior de cada banda.
Volumen ajustado a la velocidad	El volumen ajustado a la velocidad puede ser establecido seleccionando entre OFF (apagado), 1, 2 ó 3. Esta opción modifica el ajuste automático del volumen con la variación de velocidad. El volumen aumenta automáticamente a medida que la velocidad aumenta para contrarrestar el ruido normal del camino.
Sonoridad (si así está equipado)	Cuando la característica "Sonoridad" se encuentra activa, mejora la calidad del sonido en volúmenes bajos.

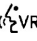




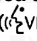
Ajuste de audio	Descripción
Reproducción automática (Auto Play, si así está equipado)	Cuando la característica de reproducción automática se encuentra activa, se comenzará a reproducir la música existente cuando se conecta un dispositivo USB a alguno de los puertos USB de medios. Presione el botón de apagado en pantalla para desactivar la característica.
Retraso de apagado del radio	Cuando la característica de retraso de apagado del radio está activa, mantiene el radio prendido hasta que se abra la puerta del conductor o pasajero delantero, o cuando se sobrepase el tiempo de retraso seleccionado.

### Comandos de voz del radio

Utilice su voz para sintonizar las estaciones AM, FM o radio satelital SiriusXM (si así está equipado) que desea escuchar. (Se requiere de suscripción o periodo de prueba para el uso del radio satelital SiriusXM).

Presione el botón VR  y espere al sonido "bip" para decir el comando. Vea los ejemplos a continuación.

- "Sintonizar 95.5 FM".
- "Sintonizar canal satelital Hits 1".

**Consejo:** Si no está seguro de qué comando decir o desea aprender un comando de voz, en cualquier momento presione el botón VR  y diga "Ayuda". El sistema le proporcionará una lista de comandos.

### Modo medios

#### Operación del modo medios



Operación del modo medios

1. Botón Buscar anterior
2. Botón Buscar siguiente
3. Botón Siguiente
4. Botón Info (Información)
5. Botón Reproducir/Pausa
6. Botón Fuente
7. Botón Mostrar/Explorar

Se ingresa al modo Medios presionando el botón MEDIA en el tablero.

#### ***Selección de fuente de reproducción***

Una vez que se encuentre en el modo Medios toque la tecla en pantalla de la fuente de reproducción deseada. USB, AUX o Bluetooth® (si así está equipado), son los medios disponibles. Puede seleccionar las siguientes opciones tocando la tecla en pantalla "Browse":

- En reproducción
- Artista
- Álbum
- Género
- Pista
- Lista de reproducción
- Carpetas.

Puede presionar las teclas en pantalla "Mostrar", "Pausar/Reproducir" o "Info" para obtener información del artista de la canción en reproducción.

#### **Funciones comunes del modo media**

##### ***Buscar siguiente ►►/ anterior ◀◀***

Toque y suelte la tecla en pantalla de la flecha hacia la derecha para reproducir la siguiente selección. Toque y suelte la tecla en pantalla de la flecha hacia la izquierda ◀◀ para regresar al principio de la selección actual, o regresar al principio de la selección anterior si el disco se encuentra reproduciendo durante el primer segundo.

##### ***Búsqueda rápida siguiente ►►/anterior ◀◀***

Toque y sostenga la tecla en pantalla de la flecha hacia la derecha o izquierda y comenzará a avanzar o retroceder en la canción actual de manera rápida hasta que la tecla sea liberada.

##### ***Seleccionar pista (explorar)***

Gire la perilla de navegación/exploración para desplazarse a una pista deseada en el dispositivo o USB. Presione el botón Salir si desea cancelar la función de exploración.

##### ***Repetir***

Presione el botón "Repetir" en pantalla para repetir la canción seleccionada. Para cancelar la repetición, presione el botón "Repetir" en pantalla nuevamente.



### **Aleatorio**

Presione el botón "Aleatorio" en pantalla para reproducir la selección musical en el USB o dispositivo Bluetooth® en orden aleatorio, proporcionando un interesante cambio de ritmo. Presione el botón "Aleatorio" en pantalla nuevamente para desactivar esta característica.

### **Info**

Presione el botón "Info" en pantalla para mostrar la información de la canción actual. Toque el botón "X" para cancelar esta característica.

### **Modo USB**

Se ingresa al modo USB ya sea, insertando un cable de dispositivo USB dentro del puerto USB o presionando el botón de MEDIA, el cual se localiza abajo la pantalla del sistema. Una vez que se encuentre en el modo de Medios, seleccione la opción de USB.

**NOTA: El sistema soporta dispositivos con formato FAT32 o ExFAT. El sistema no soporta dispositivos con una capacidad de almacenamiento mayor a los 64GB. El sistema no soporta módulos USB conectados al puerto USB del vehículo. Conecte el dispositivo multimedia directamente al puerto USB del vehículo, o utilizando un cable de conexión específico para el dispositivo si es necesario.**

### **Insertado un dispositivo USB**

Cuidadosamente inserte el dispositivo USB dentro del puerto USB. Si usted inserta un dispositivo USB con la ignición en posición Encendido (ON), la unidad cambiará a modo USB y comenzará la reproducción. La pantalla mostrará el número de canción, y tiempo de inicio con minutos y segundos. La reproducción comenzará en la pista número 1.

### **Búsqueda**

Toque la tecla en pantalla de "Browse" (búsqueda/mostrar) para seleccionar artista, álbumes, géneros, canciones, listas de reproducción o carpetas del dispositivo USB/iPod®. Una vez que se ha realizado la selección deseada del contenido disponible, toque el botón correspondiente en la pantalla para reproducirlo. Presione el botón "Exit" (Salir) si desea cancelar la búsqueda de contenido.

### **Modo Bluetooth®**

Antes de proceder, el dispositivo Bluetooth® debe ser asociado mediante el Uconnect® Phone para que pueda comunicarse con el sistema Uconnect®.

**NOTA: Consulte el procedimiento de emparejamiento de dispositivos en este manual para mayor información.**

Una vez que el dispositivo Bluetooth® es emparejado al sistema Uconnect®, presione el botón MEDIA (medios) localizado en el lado izquierdo de la pantalla. Una vez dentro del modo de Medios, toque la tecla en pantalla fuente y seleccione Bluetooth®.



**NOTA:** Para consultar la lista de teléfonos compatibles e instrucciones de emparejamiento, por favor visite [UconnectPhone.com](http://UconnectPhone.com).

### Modo Auxiliar (AUX)

Puede ingresar al modo de auxiliar (AUX) insertando algún dispositivo AUX que utilice un cable con salida de 3.5 mm dentro del puerto, o toque el botón MEDIA bajo pantalla. Una vez que se encuentre en el modo Medios, toque la tecla en pantalla de fuente y seleccione la opción de AUX.

Para conectar un dispositivo auxiliar, inserte cuidadosamente el cable auxiliar dentro del puerto de AUX. Si inserta un dispositivo auxiliar con la ignición encendida y el radio encendido, la unidad cambiará al modo auxiliar y comenzará a reproducir su contenido cuando inserte el cable.

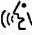
#### Controlar el dispositivo auxiliar

El control del dispositivo auxiliar (ej., seleccionar listas de reproducción, reproducir una selección, avanzar rápidamente, etc.) no se puede tener utilizando los controles del radio; utilice los controles del dispositivo en su lugar. Ajuste el volumen utilizando la perilla de VOLUME (volumen) ON/OFF (encendido/apagado), o a través del control de volumen del dispositivo.

**NOTA:** La unidad de radio del vehículo actúa como amplificador de salida del dispositivo auxiliar. Por lo tanto si el control de volumen en el dispositivo está demasiado bajo, no habrá suficiente señal de salida para que la unidad de radio del vehículo reproduzca el contenido.

### Comandos de voz de medios

El Uconnect® le ofrece la colección de medios vía USB, SD, Bluetooth® y puertos auxiliares (si así está equipado). La operación de voz, solo está disponible para conexiones de dispositivos USB y iPod®. (La reproducción remota del cd es opcional y no está disponible en todos los vehículos).

Presione el botón VR (VR). Después del beep, diga uno de los siguientes comandos y siga las instrucciones para cambiar el recurso del medio o escoger un artista.

- Cambiar fuente a Bluetooth®
- Cambiar fuente a AUX
- Cambiar fuente a USB
- Reproducir artista, Beethoven; reproducir álbum Grandes éxitos, reproducir canción Moonlight Sonata, reproducir género Clásico.

**Consejo:** Presione el botón de navegar en la pantalla para ver todas las canciones del iPod® o el USB. Su comando de voz debe de coincidir exactamente como el artista, álbum, canción y género mostrados en la información.

### Modo teléfono

#### Vista general

Uconnect Phone es un sistema de comunicación manos libres activado por voz dentro del vehículo. Uconnect Phone le permite marcar un número telefónico a través de su teléfono celular.



Uconnect Phone es compatible con las siguientes características:

**Características activadas por voz:**

- Marcado manos libres a través de voz (“Llamar a Juan Pérez móvil” o “Marcar 248-555-1212”).
- Lectura de mensajes SMS entrantes.
- Respuesta de texto manos libres: Envío de 1 de 18 mensajes SMS predefinidos a llamadas/mensajes de texto entrantes.
- Remarcado del último número marcado (“Remarcar”).
- Llamar de regreso a la última llamada entrante (“Volver a llamar”).
- Ver el registro de llamadas en pantalla (“Mostrar llamadas entrantes”, “Mostrar llamadas salientes”, “Mostrar llamadas perdidas”, o “Mostrar llamadas recientes”).
- Buscar número telefónico en contactos (“Buscar Juan Pérez móvil”).

**Características en pantalla:**

- Marcado por teclado utilizando la pantalla.
- Visualización y llamada a números telefónicos de forma fácil en la pantalla principal de teléfono.
- Visualización y llamada desde el registro de llamadas recientes.
- Emparejamiento de hasta 10 celulares/dispositivos de audio para un fácil acceso y rápida conexión.

**NOTA: Su teléfono debe ser capaz de mensajería SMS a través de Bluetooth® para que las características de mensajería trabajen correctamente.**

El audio del teléfono es transmitido a través del sistema de audio del vehículo, el sistema enmudecerá automáticamente su radio al utilizar el teléfono.

Para asistencia al cliente:

- Consulte a su distribuidor autorizado.
- Visite [UconnectPhone.com](http://UconnectPhone.com)

Uconnect Phone le permite transferir llamadas entre el sistema y su teléfono celular al entrar o salir del vehículo, también le permite enmudecer el micrófono del sistema para conversaciones privadas.

**¡ADVERTENCIA!**

SIEMPRE maneje con precaución y con sus manos sobre el volante. Usted tiene la completa responsabilidad y asume todos los riesgos relacionados con el uso de las características y aplicaciones del sistema Uconnect®. Utilice el sistema Uconnect® únicamente cuando sea seguro hacerlo. El no seguir estas indicaciones puede ocasionar un accidente el cual le provoque lesiones graves o incluso la muerte.

Uconnect Phone es conducido a través del perfil Bluetooth® manos libres de su teléfono celular. Uconnect presenta tecnología Bluetooth®, el estándar global que le permite a diferentes dispositivos electrónicos conectarse entre si sin cables o estaciones de conexión. Asegúrese que su teléfono se



encuentre encendido, con el Bluetooth® activo, y que ha sido enlazado al sistema Uconnect Phone del vehículo. Uconnect Phone le permite enlazar hasta 10 teléfonos celulares o dispositivos de audio al sistema. Sólo uno de los celulares o dispositivos de audio puede estar enlazado al sistema a la vez.

### ***Botón Uconnect Phone***

El botón Uconnect Phone en su volante es utilizado para ingresar al modo teléfono y realizar llamadas, mostrar llamadas recientes, entrantes o salientes, ver la agenda, etc. Cuando presiona el botón, escuchará una alerta sonora (bip). El “bip” es la señal para proporcionar un comando.

### ***Botón de comando de voz Uconnect***

El botón de comando de voz Uconnect en su volante es utilizado sólomente para “interrumpir” durante una llamada actual para realizar otra llamada.

El botón en su volante también es utilizado para acceder a los comandos de voz de la característica de control por voz Uconnect.

## **Operación del teléfono**

### ***Operación***

Puede utilizar comandos de voz para operar el sistema Uconnect Phone y para navegar a través de la estructura del menú. Se requieren comandos de voz después de la mayoría de las instrucciones del Uconnect Phone. Existen dos métodos generales en el funcionamiento de los comandos de voz:

1. Decir comandos compuestos como “Llamar a Juan Pérez móvil”.
2. Decir comandos individuales y permitir que el sistema lo guíe para completar la tarea.

Se le solicitará un comando en específico y luego se le guiará a través de las opciones disponibles.

- Antes de proporcionar un comando de voz, debe esperar el “bip” al final de una instrucción del sistema.
- Para ciertas operaciones, puede utilizar comandos compuestos. Por ejemplo, en lugar de decir “Llamar” y luego “Juan Pérez” y finalmente “móvil/celular”, puede decir el siguiente comando compuesto: “Llamar a Juan Pérez móvil/celular”.
- Para cada explicación de característica en esta sección sólo se proporcionará el comando de voz compuesto. Puede separar los comandos compuestos en comandos más cortos y decir cada uno de ellos cuando se le solicite. Por ejemplo, puede utilizar el comando de voz “Buscar a Juan Pérez”, o separarlo en dos comandos de voz: “Buscar contacto” y cuando se le solicite “Juan Pérez”. Por favor recuerde que el sistema Uconnect Phone funciona mejor si usted habla de forma normal, como si hablara con alguien que se encuentra sentado a unos metros de usted.

### ***Lenguaje natural***

Su sistema Uconnect Phone utiliza un motor de reconocimiento de reconocimiento de voz (VR) de lenguaje natural.



Lenguaje natural le permite al usuario realizar comandos utilizando frases o enunciados completos. El sistema filtra ciertas expresiones o muletillas como “ah” y “eh”. El sistema puede identificar palabras adicionales como “Me gustaría que...”.

El sistema maneja múltiples entradas en la misma frase o enunciado como “Haz una llamada telefónica” y “a Juan Pérez”. Para múltiples entradas en la misma frase o enunciado, el sistema identifica el tema o contexto y proporciona instrucciones de seguimiento como “¿A quién desea llamar?” en caso que se solicite realizar una llamada pero no se reconoció el nombre específico.

El sistema utiliza un diálogo continuo. Cuando el sistema requiere más información, le solicitará al usuario responder sin necesidad de presionar el botón de reconocimiento de voz (VR) al volante.

#### **Comando de ayuda**

Si necesita asistencia en cualquier instrucción, o si usted desea conocer las posibles opciones en cada instrucción, diga “Ayuda” después del “bip”.

Para activar el Uconnect Phone, simplemente presione el botón de teléfono (si está activo) al volante y diga el comando o diga ayuda. Todas las sesiones comenzarán con la presión del botón VR o teléfono.

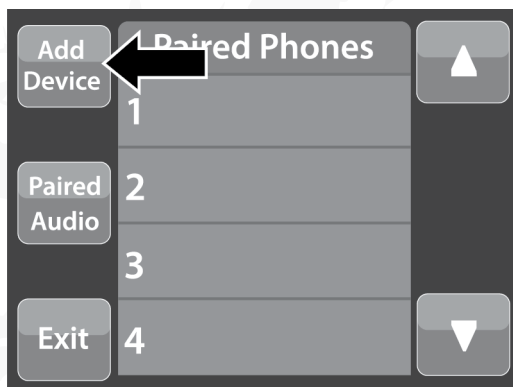
#### **Comando cancelar**

En cualquier instrucción, después del “bip”, puede decir “Cancelar” y usted será regresado al menú principal.

Usted puede presionar también el botón VR o de teléfono al volante cuando el sistema está a la espera de un comando, y ser regresado al menú principal o anterior.

### **Enlazando (emparejando) un teléfono a Uconnect Phone**

Para comenzar a utilizar Uconnect Phone, usted debe emparejar su teléfono celular compatible con Bluetooth®. El emparejamiento del teléfono celular es el proceso de establecer una conexión inalámbrica entre el teléfono celular y el sistema Uconnect.



Uconnect 3/3 NAV con pantalla de 5"



Para completar el proceso de emparejamiento, usted necesitará consultar el manual del teléfono celular. Por favor, visite [UconnectPhone.com](http://UconnectPhone.com) para información completa acerca de compatibilidad de teléfonos celulares.

**NOTA:**

- Usted debe tener activo el Bluetooth en su teléfono celular para completar este procedimiento.
  - El vehículo debe encontrarse en "P" (estacionamiento) o detenido.
1. Coloque la ignición en la posición ACC (accesorios) u ON/RUN (encendido/en marcha).
  2. Presione el botón de teléfono.

**NOTA:**

- Si no existen teléfonos conectados al sistema, aparecerá una ventana emergente preguntándole si desea emparejar un teléfono celular.
  - Esta ventana emergente sólo aparece cuando el usuario ingresa al modo teléfono y no existe otro teléfono previamente conectado, si el sistema ha sido emparejado a otro teléfono previamente, aún si este no está conectado en ese momento, la ventana emergente no aparecerá.
3. Seleccione "Si" para iniciar el proceso de emparejamiento.
  4. Busque los dispositivos disponibles en su teléfono celular con Bluetooth activo.
    - Presione el botón de Ajustes en su teléfono celular
    - Seleccione Bluetooth® y asegúrese que se encuentre activo. Una vez activado, el teléfono comenzará a buscar conexiones Bluetooth®.
  5. Si selecciona "No", y usted aún desea emparejar un teléfono celular, presione el botón de emparejamiento o ajustes desde la pantalla principal de Uconnect Phone.
    - Presione el botón "Teléfonos emparejados".
    - Busque dispositivos Bluetooth® disponibles en su teléfono celular. Cuando lo solicite el teléfono, seleccione "Uconnect" y acepte la solicitud de conexión.
  6. Uconnect Phone mostrará una pantalla de progreso mientras el sistema está conectándose.
  7. Cuando el teléfono celular encuentra el sistema Uconnect, seleccione "Uconnect".
  8. Cuando lo solicite el teléfono celular, acepte la solicitud de conexión del sistema Uconnect.
  9. Cuando el proceso de emparejamiento ha sido completado satisfactoriamente, el sistema le solicitará seleccionar si desea establecer como favorito este teléfono celular. Seleccionando "Si", establecerá a este teléfono la más alta prioridad. Este teléfono tomará prioridad sobre otros teléfonos emparejados dentro del alcance y se conectará automáticamente al entrar al vehículo. Sólo un teléfono celular o dispositivo de audio Bluetooth® puede ser conectado al sistema Uconnect a la vez. Si selecciona "No", simplemente seleccione "Uconnect" de la lista en la





pantalla Bluetooth del teléfonos celular/dispositivo de audio y el sistema se conectará al dispositivo.

**NOTA:** En teléfonos celulares que no son asignados como favorito, la prioridad de conexión será determinada por el orden en que fueron emparejados. El último teléfono emparejado tendrá la prioridad más alta.

Puede utilizar también el siguiente comando de voz para mostrar la pantalla de teléfonos emparejados en el radio:

- “Mostrar teléfonos emparejados”.

**NOTA:** Las actualizaciones en su teléfono celular o sistema Uconnect podrían interferir con la conexión Bluetooth®. Si esto sucede, simplemente repita el proceso de emparejamiento. Sin embargo, asegúrese de borrar el dispositivo de la lista de teléfonos en su sistema Uconnect. Después, asegúrese de borrar Uconnect de la lista de dispositivos en los ajustes Bluetooth de su teléfono.

#### ***Emparejar un dispositivo de audio Bluetooth®***

1. Presione el botón MEDIA para comenzar.
2. Cambie la fuente a “Bluetooth®”.
3. Presione el botón “Bluetooth®” en pantalla para mostrar la pantalla de dispositivos de audio emparejados.
4. Presione el botón “Agregar dispositivo” en pantalla.

**NOTA:** Si no hay un dispositivo conectado al sistema, aparecerá una ventana emergente.

5. Busque los dispositivos Bluetooth® disponibles en su dispositivo de audio. Cuando lo solicite el dispositivo, confirme el PIN mostrado en la pantalla del sistema Uconnect.
6. El sistema Uconnect mostrará una pantalla de progreso mientras realiza la conexión.
7. Cuando el proceso de emparejamiento ha sido completado satisfactoriamente, el sistema le solicitará seleccionar si desea establecer como favorito este dispositivo. Seleccionando “Si”, establecerá a este dispositivo la más alta prioridad. Este dispositivo tomará prioridad sobre otros teléfonos emparejados dentro del alcance.

**NOTA:** En dispositivos de audio que no son asignados como favorito, la prioridad de conexión será determinada por el orden en que fueron emparejados. El último teléfono emparejado tendrá la prioridad más alta.

Puede utilizar también el siguiente comando de voz para mostrar la pantalla de dispositivos de audio emparejados en el radio:

- “Mostrar teléfonos emparejados”.

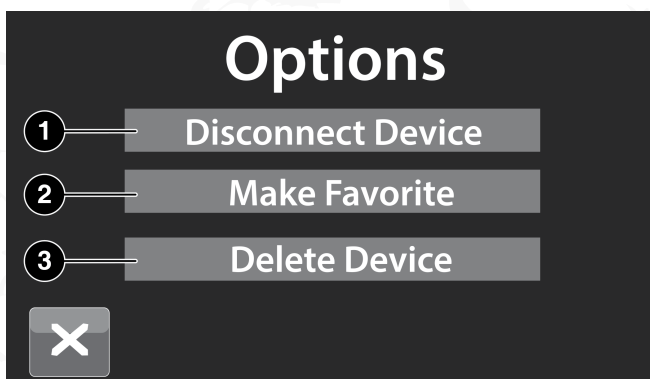


**Conexión a un teléfono celular o dispositivo de audio específico después del emparejamiento.**

El sistema se conectará automáticamente al teléfono celular con la más alta prioridad. Para escoger un teléfono celular o dispositivo de audio Bluetooth específico, realice lo siguiente:

1. Presione el botón de ajustes en pantalla.
2. Presione el botón de Teléfonos/Dispositivos de audio enlazados.
3. Presione para seleccionar el teléfono/dispositivo específico; presione el botón "Conectar".
4. Presione "X" para salir de la pantalla de ajustes.

**Desconexión o borrado de un teléfono o dispositivo de audio**



**Uconnect 3/3 NAV con pantalla de 5"**

- 1 — Desconectar dispositivo/telefono      3 — Borrar dispositivo/teléfono  
2 — Hacer favorito

1. Presione el botón de emparejamiento de Uconnect Phone o el de ajustes.
2. Presione el botón de Teléfonos/Dispositivos de audio emparejados.
3. Presione el botón de ajustes ubicado a la derecha del nombre del dispositivo que no están conectados o presione el teléfono conectado de su preferencia en la lista.
4. Se mostrará la ventana emergente de opciones.
5. Presione "Desconectar dispositivo" o "Borrar dispositivo en la pantalla táctil.
6. Presione "X" para salir de la pantalla de ajustes.



### ***Hacer favorito un teléfono o dispositivo de audio***

1. En la pantalla de teléfonos/dispositivos emparejados, presione el botón de ajustes ubicado a la derecha del nombre o presione el teléfono conectado de su preferencia en la lista.
2. Se mostrará la ventana emergente de opciones.
3. Presione el botón "Hacer favorito" en la pantalla táctil; observará que el dispositivo seleccionado se moverá a la primera posición de la lista.
4. Presione "X" para salir de la pantalla de ajustes.

### ***Descarga de agenda del teléfono celular***

Si está equipado y es soportado específicamente por su teléfono, Uconnect Phone tiene la capacidad de descargar los nombres y números de contacto existentes en la agenda de su teléfono celular. Teléfonos con Bluetooth® y perfil de acceso específico a la agenda pueden ser compatibles con esta característica. Su teléfono puede recibir una ventana emergente solicitando su permiso para que el sistema Uconnect acceda a sus mensajes y contactos. Seleccionando "Ok" o "Permitir" sincronizará los contactos existentes con el sistema Uconnect. Visite [UconnectPhone.com](http://UconnectPhone.com) para una lista de teléfonos compatibles.

#### **NOTA:**

- Para realizar una llamada a un contacto existente en la agenda del teléfono, siga el procedimiento en la sección "comando de voz".
- La descarga y actualización automático de agenda, si es soportada, comienza en cuanto se realiza la conexión Bluetooth® entre el teléfono y el sistema Uconnect®, al encender el vehículo, por ejemplo.
- Se descargarán y se actualizarán un máximo de 5,000 registros con 4 números por contacto cada vez que se conecte un teléfono celular al sistema Uconnect®.
- Sólo se puede acceder a la agenda del teléfono celular que se encuentre conectado en ese momento.
- La agenda descargada no puede ser editada o eliminada en el Uconnect® Phone. Esta sólo se puede editar en el teléfono celular. Los cambios son transferidos y actualizado al sistema Uconnect® en la siguiente conexión.

### ***Administrando sus contactos favoritos (si así está equipado)***

Existen dos formas en las que puede agregar un contacto a sus favoritos:

1. Después de la descarga de la agenda del teléfono celular, presione el botón de favoritos en pantalla, luego presione uno de los botones "+Agregar contacto a favoritos" que aparecen en la lista.
2. Después de la descarga de la agenda del teléfono celular, seleccione contactos desde la pantalla principal de Uconnect Phone y luego seleccione el número apropiado. Presione el botón de flecha hacia abajo a un costado del número para mostrar la ventana emergente de opciones. En la ventana emergente, seleccione "Agregar a favoritos".

**NOTA:** Si la lista de favoritos se encuentra llena, se le solicitará remover un favorito existente.



**Remover un contacto favorito (si así está equipado)**

1. Para remover un contacto de favoritos, seleccione "Favoritos" desde la pantalla principal de Uconnect Phone.
2. Después seleccione el botón de flecha hacia abajo a un costado del número que desee eliminar. Esto mostrará las opciones para ese contacto favorito.
3. Deseleccione el ícono de estrella para eliminar de favoritos.

**Características de llamadas telefónicas**

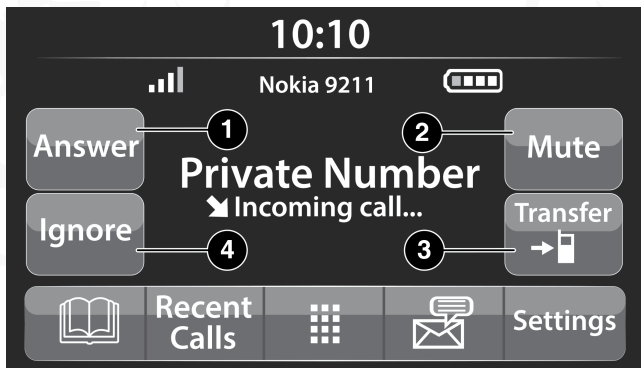
Puede acceder a las siguientes características a través de Uconnect Phone si éstas están disponibles y son soportadas por su teléfono celular y/o plan de servicio móvil. Por ejemplo, si su plan de servicio proporciona conferencias telefónicas de tres números, podrá acceder a esta característica a través de Uconnect Phone. Revise las características disponibles en su plan con su proveedor de servicio.

A continuación se listan las opciones de llamada en Uconnect Phone:

- Remarcado (volver a llamar)
- Marcado ingresando el número manualmente
- Comandos de voz (Marcado diciendo el nombre, llamada diciendo el contacto en la agenda, Remarcado o Llamar de regreso).
- Favoritos
- Agenda telefónica
- Registro de llamadas recientes
- Visualizador de mensajes SMS

**Controles de llamada**

La pantalla táctil le permite controlar las características de llamada:



Modo teléfono del Uconnect 3/3 NAV con pantalla de 5"

- 1 — Responder
- 2 — Enmudecer/eliminar enmudecimiento
- 3 — Transferir
- 4 — Ignorar

Otras características de llamada son:

- Terminar llamada
- Llamada en espera/Eliminar de llamada en espera/Continuar
- Cambiar entre dos llamadas activas

#### ***Ingreso de llamada con teclado***

1. Presione el botón de teléfono.
2. Presione el botón de marcado/teclado en la pantalla táctil.
3. La pantalla de marcado aparecerá en pantalla.
4. Utilice los números de número en la pantalla para ingresar el número y seleccione marcar/llamar.

#### ***Llamadas recientes***

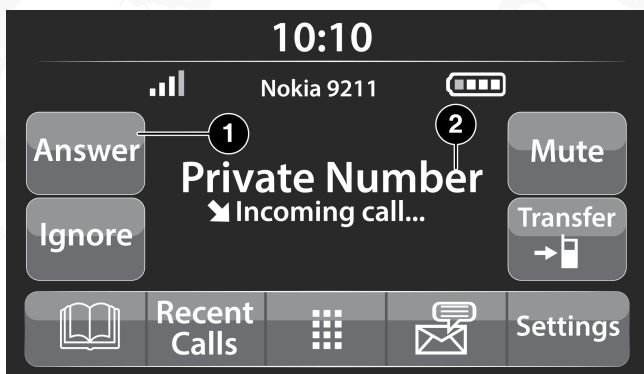
Usted puede navegar en una lista de las llamadas más recientes para cada uno de los siguientes tipos de llamadas:

- Todas las llamadas
- Llamadas entrantes o recibidas
- Llamadas salientes o realizadas
- Llamadas perdidas
- Llamadas sin respuesta

Puede acceder a estas llamadas presionando el botón de llamadas recientes. También puede presionar el botón de comando de voz (VR) al volante y realizar la operación. Por ejemplo, diga "Mostrar las llamadas entrantes".

#### ***Responder o ignorar una llamada entrante (sin llamada en progreso)***

Cuando recibe una llamada en su teléfono celular, el Uconnect Phone interrumpirá al sistema de audio del vehículo. Presione el botón del Uconnect Phone al volante o presione el botón "Responder" en la pantalla táctil.



Uconnect 3/3 NAV con pantalla de 5"

1 — Botón "Responder"

2 — Área del identificador de llamada



**Responder o ignorar una llamada entrante (con llamada en progreso)**

Si recibe una llamada con otra llamada en progreso, escuchará los mismos tonos de red para una llamada en espera como normalmente escucha en su teléfono celular. Presione el botón del Uconnect Phone al volante, presione el botón "Responder" en la pantalla táctil, o presione el área del identificador de llamada para colocar la llamada actual en espera y responder a la llamada entrante.

**NOTA:** La mayoría de teléfonos compatibles con el sistema Uconnect no soportan el rechazo de una llamada entrante mientras se encuentra con una llamada en progreso. Por lo tanto, el usuario sólo podrá responder o ignorar una llamada entrante.

**Usar la característica No molestar**

Con "No molestar" puede deshabilitar las notificaciones de llamadas y textos entrantes, permitiéndole mantener los ojos en el camino y las manos al volante. Para su conveniencia, hay un contador que lleva la cuenta de las llamadas perdidas y mensajes mientras que se usa No molestar.

No molestar puede responder automáticamente con un mensaje de texto, una llamada o ambos al declinar una llamada entrante.

Las respuestas automáticas pueden ser:

- "Ahora estoy manejando, te llamaré de vuelta en breve".
- Crear un mensaje de respuesta automática de hasta 160 caracteres.

**NOTA:** Sólo se visualizarán los primeros 25 caracteres de su mensaje personalizado en la pantalla

Mientras se encuentra en No molestar, puede seleccionar conferencia telefónica de forma que pueda agregar una segunda llamada sin ser interrumpido por llamadas entrantes.

**NOTA:**

- Las respuestas por mensaje de texto no son compatibles con el iPhone®.
- La respuesta automática por mensaje de texto sólo está disponible en teléfonos que soporten Bluetooth® MAP.

**Colocar/recuperar una llamada en espera**

Durante una llamada activa, presione el botón Espera o Llamada en espera en la pantalla principal de teléfono.

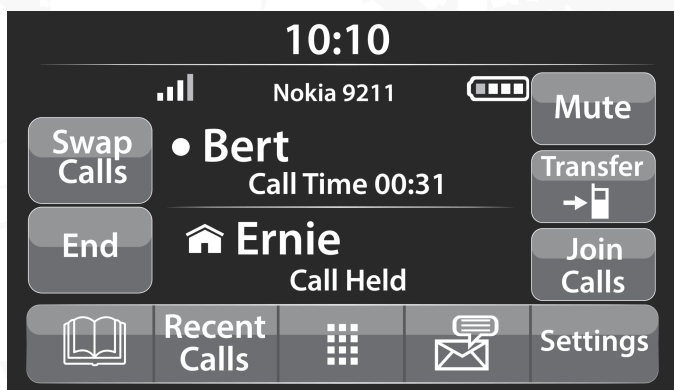
**Realizar una segunda llamada con una llamada en progreso**

Puede colocar una llamada en espera presionando el botón de Espera en la pantalla principal, luego marque el número usando el teclado, llamadas recientes, buzón de mensajes o agenda.

**Cambiar entre llamadas (si así está equipado)**

Si existen dos llamadas en progreso (una activa y otra en espera), presione el botón de cambio de llamada (Swap Calls) en la pantalla principal del teléfono. Sólo puede colocar una llamada en espera a la vez.





Uconnect 3/3 NAV con pantalla de 5"

También puede utilizar el botón de teléfono para cambiar entre la llamada activa y en espera.

#### **Unir llamadas**

Cuando tiene dos llamadas en curso (una activa y otra en espera), presione el botón Unir llamadas (Join Calls) en la pantalla principal de teléfono para combinar ambas llamadas en una conferencia telefónica.

#### **Terminar llamada**

Para terminar una llamada en curso, presione brevemente el botón de terminar llamada en la pantalla o al volante. Sólo la llamada activa será terminada, y si existe una llamada en espera, ésta se volverá una llamada activa.

#### **Volver a marcar (remarcado)**

Presione el botón Volver a llamar en pantalla, o presione el botón de comando de voz y después del tono, diga "Volver a llamar".

Uconnect Phone llamará al último número que fue marcado en su teléfono celular.

#### **Continuación de llamada**

La continuación de llamada es el mantener una llamada activa en el sistema después de colocar la ignición del vehículo en la posición de apagado.

**NOTA: La llamada permanecerá activa en el sistema de audio hasta que el teléfono se encuentre fuera del rango de la conexión Bluetooth®. Se recomienda presionar el botón "Transferir llamada" en pantalla al salir del vehículo.**

### **Conectividad avanzada del vehículo**

#### **Transferir llamada a/de un teléfono celular**

Uconnect Phone le permite transferir llamadas activas del teléfono celular a Uconnect Phone sin terminar la llamada. Para transferir una llamada activa desde su teléfono celular al Uconnect Phone o viceversa, presione el botón Transferir en la pantalla principal de teléfono.



## Cosas que usted debe saber acerca de Uconnect Phone

### *Comando de voz*

Para un mejor funcionamiento:

- Siempre espere el bip antes de comenzar a hablar.
- Hable normal, sin pausas, justo como si estuviera hablando con otra persona sentada a unos cuantos metros de distancia de usted.
- Asegúrese que nadie más se encuentre hablando durante el periodo de comando de voz.
- Ajuste el ventilador bajo-a-medio
- Mantenga una velocidad del vehículo baja-a-media
- Poco ruido del camino
- Superficies de camino planas
- Ventanas completamente cerradas
- Condiciones climáticas secas

### ¡ADVERTENCIA!

SIEMPRE maneje con precaución y con sus manos sobre el volante. Usted tiene la completa responsabilidad y asume todos los riesgos relacionados con el uso de las características y aplicaciones del sistema Uconnect®. Utilice el sistema Uconnect® únicamente cuando sea seguro hacerlo. El no seguir estas indicaciones puede ocasionar un accidente el cual le provoque lesiones graves o incluso la muerte.

Aunque el sistema está diseñado para varios idiomas y acentos, el sistema no funciona siempre para algunos.

Cuando navega a través de un sistema automatizado como lo es el correo de voz, o cuando se envíe una página, antes de decir el dígito del número, asegúrese de decir "Enviar".

**NOTA: Es recomendable que usted no almacene nombres en sus números favoritos de teléfono en su agenda cuando el vehículo se encuentra en movimiento.**

El reconocimiento de los nombres de la agenda (celular y favoritos) se optimiza cuando las entradas no son similares. Puede decir "O" (letra "O") para "0" (cero).

Aunque el marcado de llamadas internacionales es soportado para la mayoría de combinaciones de números, algunos atajos de combinaciones para llamar pueden no estar soportadas.

### *Aumentar el rendimiento del radio*

La calidad de audio es maximizada bajo:

- Un ajuste del ventilador bajo-a-medio
- Una velocidad del vehículo baja-a-media
- Poco ruido del camino
- Superficies de camino planas
- Ventanas completamente cerradas
- Condiciones climáticas secas
- Operación desde el asiento del conductor






Factores como la claridad del audio, eco, y el volumen muy alto, dependen del teléfono y la red, y no del teléfono Uconnect®.


El eco puede ser reducido algunas veces al reducir el volumen de audio dentro del vehículo.

### Comandos de voz de teléfono


Hacer o responder una llamada con el teléfono manos libres es fácil con el Uconnect®. Cuando se ilumina el botón de la agenda en la pantalla, el sistema está listo. Verifique la página [UconnectPhone.com](http://UconnectPhone.com) para la compatibilidad de teléfonos celulares y las instrucciones de conexión.


Presione el botón teléfono . Después del bip, diga uno de los siguientes comandos:

- Llamar a Juan Pérez.
- Marcar 123-456-7890 y siga las instrucciones del sistema
- Volver a marcar (llama al número de teléfono saliente anterior).
- Devolver la llamada (llama al número de teléfono entrante anterior).

**Consejo:** Al dar un comando de voz, presione el botón teléfono  y diga Llamar y luego pronunciar el nombre exactamente como aparece en la agenda telefónica. Cuando un contacto tiene varios números de teléfono, puede decir Llamar a Juan Pérez trabajo.

### Responder a un mensaje de texto

El Uconnect® anunciará de la llegada de un mensaje entrante. Presione el botón  y diga escucha. (Deberá tener un teléfono celular compatible con el sistema de Uconnect®).

1. Una vez que el mensaje entrante sea leído para usted, presione el botón . Después del beep, diga... "responder".
2. Escuche las preguntas del sistema Uconnect. Después del beep, repita uno de los mensajes predefinidos y siga las instrucciones.

### RESPUESTAS PREDEFINIDAS A MENSAJES DE TEXTO

Si	En el tránsito	Te veo después
No	Empiecen sin mi	Llegaré tarde
OK	¿Dónde estás?	Voy retrasado por (minutos)
Lláname	¿Estás ahí?	Te veo en (5, 10, 15, 20, 25, 30, 45, 60) minutos.*
Te llamo más tarde	Necesito instrucciones	Gracias
Voy en camino	No puedo hablar en este momento	Estoy perdido

**NOTA:** Sólo utilice los valores listados. De lo contrario el sistema no enviará el mensaje.

**Consejo:** Su teléfono celular debe de tener la implementación total del MAP, Acceso a los mensajes del perfil para usar esta función. Para más detalles acerca del MAP, visite la página [UconnectPhone.com](http://UconnectPhone.com) para más detalles.



**Apple iPhone iOS6 y posteriores sólo soportan la lectura de los mensajes entrantes, para más información de esta característica consulte el manual de su Apple iPhone.**

### ***Siri Eyes Free (si así está equipado)***

Siri le permite a usted utilizar su voz para enviar mensajes, seleccionar medios, realizar llamadas y mucho más. Siri utiliza su lenguaje natural para entender lo que quiere decir y le responderá para confirmar sus solicitudes.

El sistema está diseñado para mantener sus ojos en el camino y sus manos en el volante permitiéndole a Siri ayudarle en la realización de tareas útiles.

Para activar Siri, presione y mantenga presionado, después libere el botón de reconocimiento de voz Uconnect (VR) al volante. Después de escuchar el doble tono, usted podrá solicitarle a Siri reproducir podcast y música, obtener direcciones, leer mensajes de texto y otras útiles solicitudes.

### ***Enlace de comunicación Bluetooth®***

Los teléfonos celulares pueden perder conexión con Uconnect Phone. Cuando esto sucede, la conexión puede ser restablecida reiniciando el teléfono. Se recomienda mantener su teléfono en modo Bluetooth encendido.

### ***Encendido***

Después de colocar la ignición de Apagado (OFF) a Encendido/En Marcha (ON/RUN) o Accesorios (ACC), o después de un cambio de lenguaje en el sistema, debe esperar al menos 15 segundos antes de utilizar el sistema.

### ***Información general***

La operación de este equipo está sujeta a las siguientes dos condiciones:

- (1) Es posible que este equipo o dispositivo no cause interferencia perjudicial y
- (2) este equipo o dispositivo debe aceptar cualquier interferencia, incluyendo la que pueda causar su operación no deseada.

## **Operación del modo navegación (si así está equipado)**


### ***Planificación de ruta***

El utilizar la barra de búsqueda le proporciona una amplia variedad de formas para encontrar lugares y navegar hacia ellos.

- Dirección específica
- Dirección parcial
- Tipo de lugar
- Código postal
- Ciudad o centro de ciudad
- Punto de interés cerca de la ubicación actual
- Coordenadas de latitud y longitud



**Utilizando "Buscar"**

Presione el botón "Buscar"  en el menú principal para iniciar la búsqueda. La pantalla de búsqueda se abrirá, mostrando el teclado y los botones siguientes:

**Función de búsqueda**

- |                                |                                      |
|--------------------------------|--------------------------------------|
| 1. Botón de regreso            | 5. Mostrar/Ocultar teclado           |
| 2. Caja de ingreso de búsqueda | 6. Botón Mapa/Lista                  |
| 3. Tipo de búsqueda            | 7. Botón de distribución del teclado |
| 4. Botón Ver                   | 8. Botón 123?!                       |

Característica	Descripción
Botón de regreso	Presione el botón de regreso para regresar a la pantalla anterior.
Caja de ingreso de búsqueda	Ingrese el término a buscar en esta caja. Mientras escribe, las direcciones o puntos de interés (POI/PDI) se mostrarán.
Botón Ver	Presione este botón para regresar a la vista de mapa o de guía.
Mostrar/Ocultar teclado	Presione este botón para mostrar u ocultar el teclado en pantalla.
Botón Mapa/Lista	Seleccione este botón para cambiar entre mostrar los resultados en una lista o mostrar en el mapa.
Botón de distribución del teclado	Presione este botón para cambiar la distribución del teclado o su lenguaje.
Botón 123?!	Presione este botón para mostrar números y símbolos en el teclado en pantalla. Seleccione el botón "=/<" para cambiar entre los números y más símbolos. Presione el botón "ABC" para regresar al teclado general.



Característica	Descripción
Tipo de búsqueda	<p>Presione este botón para cambiar el tipo de búsqueda a cualquiera de las siguientes:</p> <ul style="list-style-type: none"> <li>● Todo el mapa: Seleccione esta opción para buscar en el mapa actual sin un límite en el radio de búsqueda. La ubicación actual es el centro de la búsqueda. Los resultados son ordenados por coincidencia exacta.</li> <li>● Cerca de mi: Seleccione esta opción para buscar utilizando su posición actual como centro de la búsqueda. Los resultados son ordenados por distancia.</li> <li>● En el pueblo o ciudad: Seleccione esta opción para utilizar una ciudad o pueblo como el centro de la búsqueda. Ingrese el pueblo o ciudad utilizando el teclado en pantalla. Cuando seleccione el pueblo o ciudad de la lista de resultados, usted podrá buscar una dirección o punto de interés en esa ciudad.</li> <li>● A lo largo de la ruta: Cuando se ha planeado una ruta, usted puede seleccionar esta opción para buscar una ubicación específica a lo largo de la ruta, como una categoría de POI. Cuando se le indique, ingrese el tipo de ubicación y luego selecciónela en la columna del lado derecho para realizar la búsqueda.</li> <li>● Cerca del destino: Cuando se ha planeado una ruta, usted puede seleccionar esta opción para utilizar el destino como el centro de la búsqueda.</li> <li>● Latitud Longitud: Seleccione esta opción para ingresar las coordenadas de latitud y longitud.</li> </ul> <p><b>NOTA: Se utiliza el mapa actual por defecto. Una vez que utilice la búsqueda, el último tipo de búsqueda que utilice será el seleccionado.</b></p>



**Planificación de ruta — Búsqueda del centro de una ciudad**

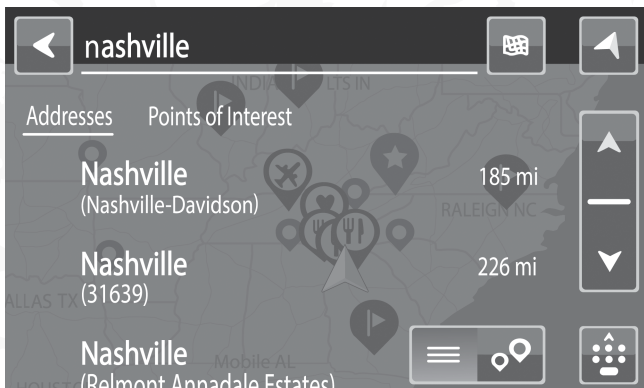
Cuando planifique una ruta al centro de una ciudad, usted puede buscarla por pueblo, ciudad o código postal:

1. Utilice el teclado en pantalla para ingresar el nombre de la ciudad o pueblo al que desea dirigirse.



Utilizando el teclado

2. Seleccione la ciudad de los resultados mostrados en la lista de direcciones.



Selección de búsqueda

**NOTA:** El nombre de la ciudad es mostrado a la derecha de la caja de ingreso de búsqueda y el punto de interés (POI) del centro de la ciudad se mostrará antes en la lista de puntos de interés.

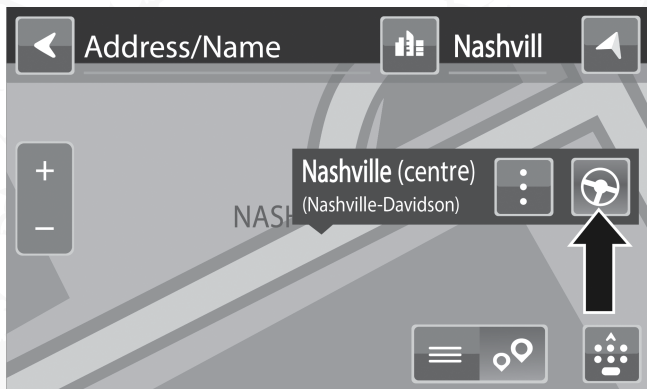
3. Seleccione el punto de interés (POI) de centro de la ciudad.



Punto de interés

**NOTA:** Se mostrará la ubicación de centro de la ciudad en el mapa.

4. Seleccione conducir.



Comenzar navegación

**NOTA:** Se planificará una ruta y luego la guía a su destino comenzará. Tan pronto y comience a conducir, la vista de guía se mostrará automáticamente.

#### ***Planificación de ruta — Búsqueda de un punto de interés (POI)***

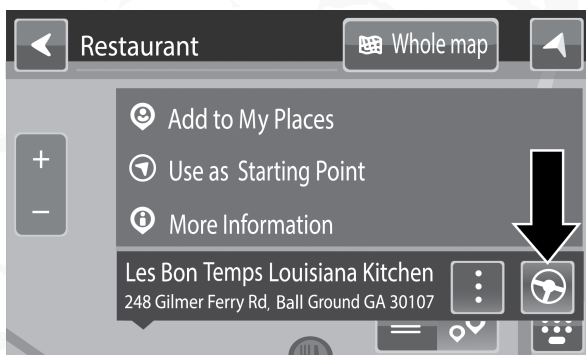
Puede buscar un tipo de punto de interés (POI) como un restaurante o atracción turística. Adicionalmente, usted puede buscar un punto de interés específico.

1. Utilice el teclado en pantalla para ingresar el nombre del punto de interés al que desea planificar una ruta.

**NOTA:** Cuando realice la búsqueda, se realizará en todo el mapa. Si desea cambiar cómo se realiza la búsqueda, seleccione el botón a la derecha de la caja de búsqueda. Usted puede cambiar cómo/dónde se realiza la búsqueda, por ejemplo, que sea a lo largo de la ruta o en una ciudad.



2. Seleccione la categoría de punto de interés (POI), como “Restaurante” o punto de interés individual. Si usted selecciona una categoría de punto de interés, sólo se mostrarán los correspondientes a esta categoría. Usted puede seleccionar una categoría individual. La ubicación se mostrará en mapa.
3. Para ver más información acerca del punto de interés, selecciónelo en el mapa y luego seleccione el botón de menú emergente. Seleccione “Más información” en el menú.
4. Para planificar una ruta a este destino, seleccione el botón “Conducir”.



Comenzar navegación

Para más información de la navegación a un punto de interés, consulte “Puntos de interés” en esta sección.

#### **Planificación de ruta — Búsqueda por ingreso de coordenadas**

1. Seleccione el tipo de búsqueda utilizando el botón a la derecha de la caja de ingreso de búsqueda.
2. Seleccione Latitud Longitud.
3. Ingrese el par de coordenadas. Usted puede ingresar cualquiera de los siguientes tipos de coordenadas:
  - Valores decimales
  - Grados, minutos y segundos
  - Coordenadas GPS estándar
4. Seleccione la sugerencia para su destino
5. Para planear la ruta a este destino, presione el botón “Conducir”.

#### **Planificación de ruta — Búsqueda usando el mapa**

1. Mueva el mapa y utilice el acercamiento/alejamiento (zoom) hasta que vea en pantalla el destino al que desea dirigirse.
2. Cuando usted encuentre el destino en el mapa, selecciónelo presionándolo y manteniendo presionada la pantalla por aproximadamente 1 segundo.

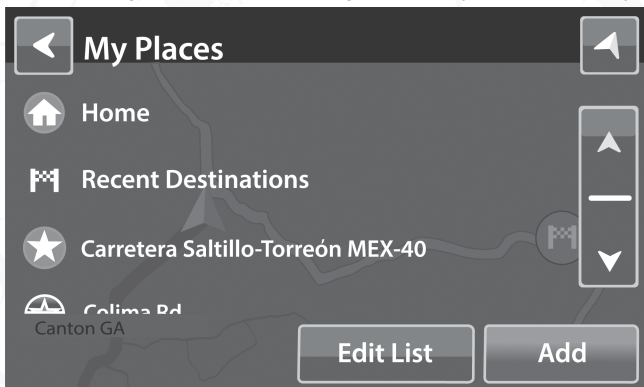
**NOTA:** El menú emergente muestra la dirección más cercana.

3. Para planificar la ruta a este destino, seleccione el botón “Conducir”.



### Planificación de ruta utilizando “Mis lugares”

1. Seleccione el botón de menú principal del navegador para abrirlo.
2. Seleccione “Mis lugares”.
3. Seleccione el lugar al que desea dirigirse, por ejemplo “Casa” (Hogar).



“Mis lugares”

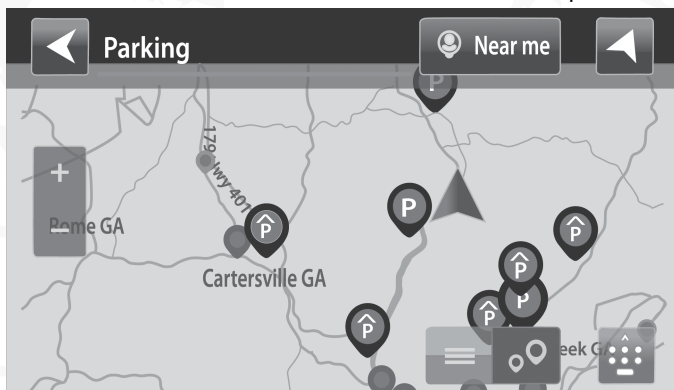
4. Para planificar la ruta a este lugar, seleccione el botón “Conducir”.

### Buscar estacionamiento

1. Presione el botón “Estacionamiento”  en el menú principal.

**NOTA:** Si se planea una ruta, el mapa mostrará los estacionamientos cercanos a la ubicación de su destino. Si no se encuentra una ruta planeada, el mapa mostrará estacionamientos cerca de su ubicación actual. También tiene la opción de ver los estacionamientos en una lista presionando el botón “Menú” a la izquierda del ícono en resalte rojo.

2. Seleccione un estacionamiento de los mostrados en mapa o en lista.



Encontrando estacionamiento

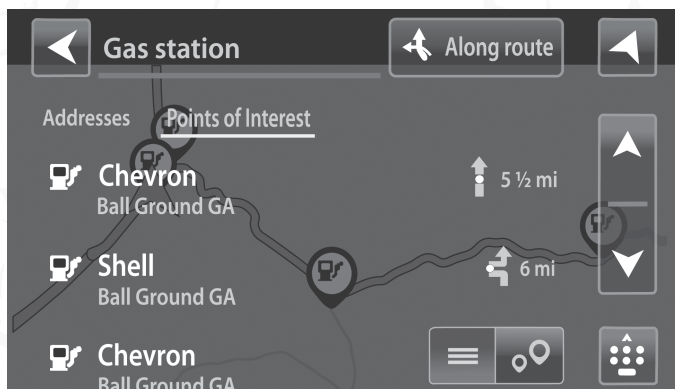
3. Para planear una ruta al estacionamiento seleccionado, presione el botón “Conducir”.



### Buscar una gasolinera

1. Seleccione el botón de menú principal del navegador para abrirlo.
2. Seleccione "Gasolinera" o "Estación de servicio".

**NOTA:** Tiene la opción de visualizar las gasolineras en forma de lista, presionando el botón de menú a la izquierda del ícono en resalte rojo.



### Encontrando una gasolinera

3. Seleccione una gasolinera del mapa o la lista. Abriendo el menú emergente, usted puede agregar la gasolinera como un punto en la ruta. Usted puede planificar la ruta a la gasolinera seleccionada presionando el botón "Conducir" en la pantalla táctil. Su sistema planeará la ruta, y la guía hacia su destino iniciará. La guía se mostrará automáticamente una vez que comience a conducir.



### Cambiando la ruta

#### Realizar cambios de ruta





Después de planificar una ruta, es posible modificarla (o incluso modificar el destino). Hay distintas formas de modificar una ruta sin tener que volver a planificar todo el viaje.

Para cambiar la ruta actual, presione el botón de "Ruta actual" en el menú principal. Las siguientes opciones estarán disponibles:




#### Menu de cambio de ruta

Opción de ruta	Descripción
Eliminar ruta	Presione el botón  para eliminar la ruta actual. El menú de ruta actual se cerrará y la pantalla regresará a la vista de mapa.
Reproducir vista previa de ruta o camino	Presione el botón  para observar una vista previa de la ruta o camino planificado. <b>NOTA:</b> Esta característica no está disponible mientras conduce.





Opción de ruta	Descripción
Detener vista previa de ruta	Presione el botón  para detener la vista previa de la ruta planificada.
Buscar alternativa	<p>Presione el botón  mientras conduce en una ruta para mostrar hasta 3 rutas alternativas en la vista de mapa. Cada ruta alternativa muestra la diferencia de tiempo en un globo.</p> <p>Seleccione la ruta deseada presionando el botón del globo de tiempo.</p> <p>Presione "Ir a". La guía a su destino empezará automáticamente y la vista de guía aparecerá automáticamente mientras comienza a conducir.</p>
Evitar camino bloqueado	<p>Presione el botón  para evitar un obstáculo sorpresivo que se encuentre bloqueando la ruta actual. Se buscará una nueva ruta que evite los caminos bloqueados.</p> <p>Podrían mostrarse un máximo de dos alternativas dependiendo de la red de caminos entre usted y su destino.</p> <p>Seleccione la nueva ruta presionando el globo de tiempo. La guía a su destino empezará automáticamente y la vista de guía aparecerá automáticamente mientras comienza a conducir.</p> <p><b>NOTA: Podría no mostrarse alternativa alguna al camino bloqueado si no existe otro camino.</b></p>
Evitar parte de la ruta	<p>Presione el botón  para evitar una parte de la ruta actual.</p> <p>Se le mostrará una lista con las secciones que conforman la ruta actual.</p> <p>Seleccione la sección de la ruta que le gustaría evitar. Un menú emergente aparecerá en el mapa mostrándole la instrucción de la ubicación.</p> <p>Para evitar la sección de la ruta, seleccione "Evitar". Se planeará una nueva ruta que evite la(s) sección(es) de ruta seleccionada(s), y aparecerá una nueva ruta en el mapa.</p> <p><b>NOTA: Para evitar mas secciones de ruta, repita los pasos anteriores, podría no ser posible encontrar rutas alternativas en secciones donde no estén disponibles.</b></p>



Opción de ruta	Descripción
Evitar peajes y más	<p>Presione el botón  para evitar algunos tipos de características que encontrará en la ruta actual. Estos pueden ser ferrys, peajes o caminos no pavimentados.</p>
Mostrar instrucciones	<p>Presione el botón  para visualizar una lista de instrucciones vuelta por vuelta de la ruta planificada. Las instrucciones pueden incluir la siguiente información:</p> <ul style="list-style-type: none"> <li>• Ubicación actual</li> <li>• Nombre de calles</li> <li>• Hasta 2 números de calle mostrados en señales de tránsito (si así está disponible)</li> <li>• Una flecha de instrucción</li> <li>• Una descripción de instrucción</li> <li>• La distancia entre dos instrucciones consecutivas</li> <li>• Número de salida</li> <li>• Las direcciones completas de los puntos de la ruta</li> </ul>
Agregar puntos intermedios a la ruta	<p>Presione el botón  para agregar un punto intermedio en su ruta.</p> <p>Usted puede agregar puntos intermedios seleccionando un punto en el mapa. En la vista de mapa, acerque/aleje el mapa y presione y mantenga presionado para seleccionar un punto. Luego, seleccione el botón del menú emergente y presione "Agregar a ruta actual".</p> <p>Su ruta será recalculada para incluir el punto intermedio.</p>



Opción de ruta	Descripción
Cambiar el tipo de ruta	<p>Presione el botón  para cambiar el tipo de ruta utilizado en la planificación de ruta. La ruta será recalculada utilizando el nuevo tipo de ruta elegido.</p> <p>Usted puede escoger los siguientes tipos de ruta:</p> <ul style="list-style-type: none"> <li>● Ruta más rápida</li> <li>● Ruta más corta</li> <li>● Ruta más eficiente</li> <li>● Evitar carreteras interestatales (si así aplica)</li> </ul> <p>Usted puede ajustar el tipo de ruta por defecto en el menú de ajustes.</p>
Reorganizar puntos intermedios	<p>Presione el botón  para ver la lista de puntos intermedios en la ruta actual. Usted puede cambiar el orden de los puntos intermedios en la ruta presionando "Editar puntos intermedios". Utilice las flechas hacia arriba o abajo para cambiar el orden de los puntos intermedios. La ruta será recalculada con las modificaciones de orden en los puntos intermedios.</p> <p><b>NOTA:</b> También puede eliminar puntos intermedios de la ruta presionando "Editar puntos intermedios" y luego presionando el botón "Borrar/ Eliminar". Se eliminará el punto intermedio de la ruta y ésta será recalculada.</p>

### **Comandos de voz (si así está equipado)**

#### **Acerca del control de voz**

En vez de presionar los botones de la pantalla táctil, puede usar su voz para controlar la navegación.

Por ejemplo, para cambiar a la vista 2D, puede decir: "Vista 2D".

Para ver una lista disponible de comandos, presione el botón de ayuda en la pantalla principal y luego presione "¿Qué puedo decir?".

#### **Uso del control de voz**

### **¡ADVERTENCIA!**

SIEMPRE maneje con precaución y con sus manos sobre el volante. Usted tiene la completa responsabilidad y asume todos los riesgos relacionados con el uso de las características y aplicaciones del sistema Uconnect®. Utilice el sistema Uconnect® únicamente cuando sea seguro hacerlo. El no seguir estas indicaciones puede ocasionar un accidente el cual le provoque lesiones graves o incluso la muerte.



Los siguientes ejemplos le muestran cómo utilizar el control por voz para planificar o establecer una ruta a la dirección de "Casa" (Home):

1. Presione el botón de "Comando de voz" (Ⓜ del volante para encender el micrófono.

Podrá ver una pantalla con los comandos que usted puede decir.

**NOTA:** Presione el botón de "Ayuda" en el menú principal, luego seleccione "¿Qué puedo decir?" para ver una lista completa de los comandos que usted puede decir.

2. Después de escuchar el sonido de "BIP", diga el comando de su elección, por ejemplo, puede decir "ir a Casa".

Para algunas instrucciones, se le pedirá confirmación.

**NOTA:** Para un mejor reconocimiento de lo que usted quiera decir, hable de forma natural, sin intentar articular las palabras de forma forzada. Si existe demasiado ruido ambiental, podría necesitar hablar en dirección al micrófono.

3. Si el comando es correcto, diga "Sí"

**NOTA:** Si el comando es incorrecto, diga "No" y repita el comando después de escuchar la indicación y tono nuevamente. El navegador planeará una ruta hacia su destino a partir de la ubicación actual. Para que el sistema de navegación deje de escuchar más comandos, diga, "Cancelar".

### Vista de guía

La vista de guía puede utilizarse para guiarlo a lo largo de la ruta hacia su destino. Tan pronto y comience a conducir, su sistema de navegación comenzará a guiarlo a su destino con instrucciones verbales y visuales en la pantalla táctil. Usted puede ver también la ubicación actual y detalles a lo largo de la ruta, incluyendo edificios en 3D en algunas ciudades. La vista de guía es normalmente 3D. Para mostrar un mapa 2D al dirigirse a su destino, cambie el ajuste por defecto del 2D y 3D. Consulte "Ajustes" más adelante para más información.

**NOTA:** Cuando planifique una ruta y se muestre la vista de guía en 3D, seleccione el botón de cambio de vista, para cambiarla a la vista de mapa y utilice las características interactivas.



Vista de guía

1. Botón de cambio de vista
2. Panel de instrucciones
3. Barra de ruta
4. Ubicación actual
5. Panel de velocidad
6. Botón de menú principal
7. Botón de acercamiento/alejamiento (zoom)

Característica	Descripción
Botón de cambio de vista	Seleccione este botón para alternar entre la vista de mapa y la vista de guía.
Panel de instrucciones	Presione este botón para visualizar la siguiente información: <ul style="list-style-type: none"> <li>• La dirección de la siguiente vuelta</li> <li>• La distancia restante a la siguiente vuelta</li> <li>• Guía de elección de carril en ciertas intersecciones</li> </ul>
Barra de ruta	Se muestra cuando existe una ruta planeada. La barra de ruta contiene información de llegada, como el tiempo estimado de llegada, el tiempo restante de conducción al destino desde la posición actual., e información sobre el siguiente punto intermedio, si existen en la ruta. La parte inferior de la barra representa la ubicación actual y muestra la distancia restante al siguiente punto de la ruta.
Ubicación actual	Este símbolo muestra la ubicación actual. Presione este símbolo, o el panel de velocidad para marcar la ubicación actual.
Panel de velocidad	Presione este botón para ver la siguiente información (si así está disponible): <ul style="list-style-type: none"> <li>• El límite de velocidad en su ubicación</li> <li>• El nombre de la calle por la que circula</li> </ul> <p><b>NOTA: Si conduce a más de 5 km/h (3 mph) por encima del límite de velocidad, el panel de velocidad se volverá de color rojo. Si maneja a menos de 5 km/h (3 mph) por encima del límite de velocidad, el panel de velocidad se volverá de color naranja.</b></p>
Botón de menú principal	Presione este botón para mostrar el menú principal.
Botón de acercamiento/alejamiento (zoom)	Presione el botón de acercamiento (+) para acercar la vista y el botón de alejamiento (-) para alejarla.



### Guía avanzada de carril (si así aplica)

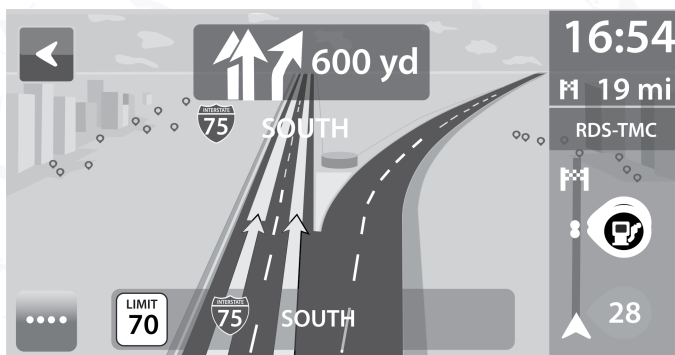
**NOTA:** La guía de carril no está disponible en todas las intersecciones o en todos los países.

Su sistema de navegación le ayuda a prepararse para salir de autopistas e intersecciones mostrando el carril apropiado para su ruta.

A medida que se aproxima a la salida o intersección, el carril que necesita tomar se mostrará en pantalla y en el panel de instrucciones.

Hay dos tipos de guía de carril:

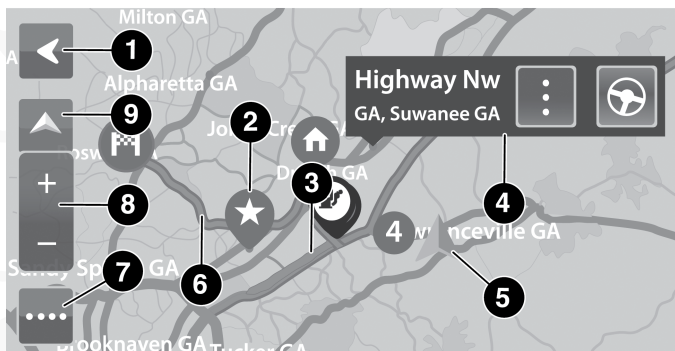
- Imágenes de carril
- Instrucciones en barra de estado



Guía de carril

### Vista de mapa

La vista de mapa es mostrada cuando no se tiene una ruta planeada. Usted puede utilizar la vista de mapa de la misma forma en la que utiliza un mapa tradicional. Usted puede moverse a través del mapa utilizando gestos, y acercar/alejar la vista utilizando los botones correspondientes. El mapa muestra la ubicación actual y otras ubicaciones como sus lugares. Para más información consulte "Mis lugares" en esta sección.



Vista de mapa



1. Botón regresar
2. Símbolos del mapa
3. Información de tránsito (si así está equipado)
4. Ubicación seleccionada
5. Ubicación actual
6. Su ruta
7. Botón de menú principal
8. Botones de acercamiento/alejamiento (zoom)
9. Botón de cambio de vista

Característica	Descripción
Botón regresar	Presione este botón para regresar a una vista general de toda la ruta. O, si no se encuentra en una ruta, presionar este botón mueve el mapa para colocar su posición actual como el centro del mismo.
Símbolos del mapa	Los símbolos se utilizan para mostrar su destino y lugares almacenados. Los símbolos incluyen: <ul style="list-style-type: none"> <li>• Su destino</li> <li>• La ubicación de casa</li> <li>• Un punto medio en ruta</li> <li>• Una ubicación almacenada en "Mis lugares"</li> </ul> <p><b>NOTA:</b> Para más información sobre como ajustar la ubicación de casa o agregar ubicaciones a "Mis lugares", consulte la sección más adelante. Para más información acerca de los puntos intermedios en ruta, consulte "Cambiando la ruta".</p>
Información de tránsito (si así está equipado)	Seleccione el incidente de tránsito a consultar para mostrar información acerca de este retraso.
Ubicación seleccionada	Presione y mantenga presionado para elegir una ubicación en el mapa. Seleccione el botón de menú emergente para mostrar las opciones de la ubicación, o seleccione el botón "Conducir" para planear una ruta a la ubicación.
Ubicación actual	Este símbolo le muestra su ubicación actual en el mapa.
Su ruta	Si cuenta con una ruta planeada, aparecerá en el mapa. Puede seleccionar la ruta para eliminarla, cambiar el tipo de ruta, agregar un punto intermedio, o almacenar los cambios en la ruta. Consulte "Cambiando la ruta" para más información.
Botón de menú principal	Presione este botón para mostrar el menú principal.
Botones de acercamiento/alejamiento (zoom)	Seleccione estos botones para acercar o alejar la vista.
Botón de cambio de vista	Presione este botón para cambiar la vista entre la vista de mapa o vista de guía.





## Voces y sonidos

### Acerca de las voces y sonidos

El navegador utiliza sonido para algunas o todas las siguientes situaciones:

- Instrucciones de ruta
- Advertencias ajustadas por el conductor.

Seleccionando "Ajustes" en el menú principal, luego seleccionando "Voces", usted puede cambiar la configuración de cómo se proporcionan las voces de instrucción. Los ajustes de instrucción incluyen lo siguiente:

- Leer instrucciones tempranas en voz alta: Este ajuste le permite escuchar las instrucciones tempranas en voz alta. Por ejemplo, una instrucción temprana podría ser: "Después de dos kilómetros, tome la salida a la derecha".
- Leer números de calles en voz alta (si así está equipado): Este ajuste le permite controlar si se leen en voz alta los nombres de calle como parte de las instrucciones de navegación.
- Leer información de señales de tránsito en voz alta (si así está equipado): Este ajuste le permite controlar si la información de señales de tránsito es leída en voz alta como parte de las instrucciones de navegación.
- Leer nombres de calle en voz alta (si así está equipado): Este ajuste le permite controlar si se leen en voz alta los nombres de calle como parte de las instrucciones de navegación.
- Leer nombres extranjeros de calle en voz alta (si así está equipado): Este ajuste le permite controlar si se leen en voz alta los nombres extranjeros de calle como parte de las instrucciones de navegación.

### Cambiar el nivel de volumen

Usted puede cambiar el nivel de volumen del sistema de navegación, utilice la perilla de volumen en el radio cuando se proporcione una instrucción.

## Ajustes/Configuración

### Sobre los ajustes/configuración



Se puede cambiar el aspecto y el comportamiento del sistema de navegación. Para acceder a casi todos los ajustes del sistema toque "Ajustes/Configuración" en el menú principal.

### Apariencia

Para cambiar la apariencia de la pantalla de navegación, seleccione "Apariencia" en el menú de ajustes. Ahí, usted puede seleccionar las siguientes características:

- Cambiar a colores de noche en oscuridad: Seleccione este ajuste para hacer que su sistema cambie automáticamente a los colores de noche cuando anochezca.
- Acercamiento automático: Seleccione este ajuste para cambiar cómo su sistema hace un acercamiento en la vista de guía cuando se acerque a un giro o intersección. El acercamiento puede facilitar la maniobra de



vuelta o incorporación a una vía. Están disponibles las siguientes opciones:

- Acercamiento en giro próximo
- De acuerdo al tipo de camino
- Ninguno

### **Información de llegada**

Seleccione "Información de llegada" en el menú de ajustes para cambiar los siguientes ajustes:

- **Mostrar distancia restante:** Seleccione este ajuste para mostrar la distancia restante por viajar en el panel de información de llegada durante la navegación.
- **Mostrar tiempo restante:** Seleccione este ajuste para mostrar el tiempo restante de viaje en el panel de información de llegada durante la navegación.
- **Cambio automático entre tiempo y distancia:** Seleccione este ajuste para controlar el cambio automático entre la distancia y tiempo restante en el panel de información de llegada.

### **Mostrar en ruta**

En el menú de ajustes, seleccione "Mostrar en ruta" para ver cualquiera de las siguientes opciones en la barra de ruta:

- **Estacionamiento:** Seleccione este ajuste para ver lotes de estacionamiento en la ruta.
- **Gasolineras/Estaciones de servicio:** Seleccione este ajuste para ver estaciones de servicio o gasolineras en la ruta.
- **Puntos intermedios:** Seleccione este ajuste para ver los puntos intermedios en ruta.

### **Mostrar vistas previas de salidas de autopistas**

Seleccione este ajuste para controlar si se muestran vistas previas de las salidas de autopistas cuando se acerque a éstas.

### **Cambio de vista de mapa automático**

El cambio automático de vistas está activado por defecto. Por ejemplo, cuando se sugiere una ruta alternativa, el mapa cambiará automáticamente a vista de mapa, y cuando comience a conducir, el mapa cambiará automáticamente a la vista de guía. Usted puede apagar esta característica seleccionando el elemento en el menú de ajustes.

### **Acercamiento automático**

Seleccione este ajuste para controlar la vista previa en pantalla completa al acercarse a salidas de autopista.

### **Estilo de vista de guía**



Seleccione este ajuste para elegir entre las versiones 2D o 3D de la vista de guía. Ambas vistas se desplazan en la dirección de viaje.

En la vista de guía 3D, puede elegir entre utilizar un ícono de coche 3D o una flecha como indicador de localización. Por defecto, la vista de guía 3D muestra un ícono de coche 3D.

### Ajuste de voces

Seleccione este ajuste para cambiar como se dictan las instrucciones. Consulte la sección "Voces y sonido" anteriormente, para más información.

### Planeación de ruta

Seleccione este ajuste para controlar cómo el sistema planea la ruta. Las siguientes opciones están disponibles:

- Tomar la ruta más rápida siempre: Puede elegir que el sistema de navegación seleccione siempre la ruta más rápida.
- Preguntar antes: Puede elegir que el sistema le permita elegir la ruta a su destino.
- No preguntar: Puede elegir que el sistema seleccione la ruta al destino.
- Ruta más rápida: Puede elegir que el sistema seleccione la ruta más rápida al destino.
- Ruta más corta: Puede elegir que el sistema seleccione la ruta más corta.
- Ruta más eficiente: Puede elegir que el sistema seleccione la ruta que consuma la menor cantidad de energía/combustible.
- Evitar autopistas (carreteras interestatales): Puede elegir que el sistema evite toda autopista mientras navega al destino.

### Sonidos y advertencias

Seleccione este ajuste para cambiar los siguientes sonidos y advertencias:

- Tipos de advertencia: Puede elegir entre los tipos de advertencia que desea escuchar mientras conduce:
  - Sonidos de advertencia: Sólo se escucharán sonidos de advertencia.
  - Ninguno: No se proporcionarán sonidos de advertencia.
- Advertencias de seguridad: Puede cambiar los ajustes si desea ser avisado, no avisado, o sólo si está sobrepasando el límite de velocidad. Están disponibles las siguientes opciones:
  - Al sobrepasar el límite de velocidad: Esta advertencia se proporciona cuando usted excede el límite de velocidad por más de 5 km/h (3 mph). Cuando sobrepase el límite de velocidad, el panel de velocidad se volverá rojo en la vista de guía.
  - Seguridad del conductor: Seleccione este ajuste para bloquear ciertas características mientras el vehículo se encuentra en movimiento.

**NOTA:** Esta característica aumenta el nivel de seguridad minimizando las distracciones al conductor. Cuando la seguridad del conductor está activa, se mostrará un mensaje para avisarle cuando está activo el bloqueo.



## Sistema

Seleccione este ajuste para restablecer todos los otros ajustes. Seleccionar "Restablecer" borrará todos los lugares almacenados y ajustes, y restablecerá los estándar. Esto incluye lenguaje, ajustes de voz, de advertencia y tema.

**NOTA:** Esto no es una actualización de software y no afectará la versión de la aplicación instalada en el sistema Uconnect.

### *Puntos de interés*

#### **Acerca de los puntos de interés**

Los Puntos de interés (POI) son lugares útiles en el mapa.

A continuación se indican algunos ejemplos de POI:

- Restaurantes
- Hoteles
- Museos
- Estacionamientos
- Gasolineras
- Servicios de emergencia

### *Utilizando los puntos de interés para planear una ruta*

Cuando planifique una ruta, usted puede utilizar un punto de interés como destino o punto intermedio a lo largo de la ruta.

### *Utilizando búsqueda*

1. Seleccione "Buscar" en el menú principal para iniciar la búsqueda. La pantalla de búsqueda se abrirá, mostrando el teclado. Ingrese el nombre del destino deseado. Los resultados de búsqueda se mostrarán en dos listas. Las coincidencias de dirección y ciudad se mostrarán en la lista "Direcciones". Los puntos de interés, tipos de punto de interés y lugares se muestran en la lista "Puntos de interés (POI/PDI)". Usted puede seleccionar también una categoría de punto de interés para sólo visualizar los resultados de esa categoría.
2. Seleccione el punto de interés deseado. La ubicación aparecerá en el mapa. Aquí, usted puede almacenar los puntos de interés en "Mis lugares", utilizar este punto de interés como punto de inicio, iniciar navegación a este destino, o ver más detalles acerca de este punto de interés. Presionando "Más información", usted puede ver el número telefónico (si así está disponible) y la dirección completa del punto de interés.
3. Si existe una ruta planeada, puede agregar el destino a la ruta actual. Para planificar una ruta a este destino, presione el botón "Conducir" en la pantalla táctil.

**NOTA:** Su sistema de navegación calculará una ruta, y la guía hacia su destino comenzará. La vista de guía comenzará tan pronto y comience a conducir. Consulte "Planificación de ruta" para más información sobre cómo buscar un punto de interés. Consulte "Mis lugares" a continuación para más información sobre cómo agregar un punto de interés a la lista de Mis lugares.



### Mis lugares



Mis lugares proporcionan una forma fácil de seleccionar una ubicación sin requerir el ingreso de la dirección o realizar una búsqueda. Usted puede utilizar Mis lugares para crear una colección de direcciones favoritas.

Los siguientes elementos están siempre en Mis lugares:

- Casa (Home): La ubicación de casa puede ser la dirección de su hogar o algún lugar que visite constantemente. Esta característica le proporciona una forma fácil de navegar a él.
- Destinos recientes: Seleccione este botón para seleccionar el destino de una lista de ubicaciones a las que ha navegado recientemente.

#### Utilizando Mis lugares

Usted puede utilizar Mis lugares como una forma de navegar a una ubicación sin tener que ingresar la dirección del mismo. Para navegar a un destino almacenado en Mis lugares, siga estos pasos:

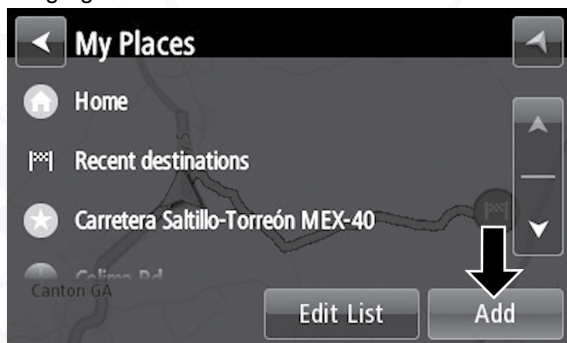
1. Presione la pantalla para mostrar el menú principal, y presione “Mis lugares”.
2. Seleccione el destino deseado. La ubicación aparecerá en el mapa con un menú emergente.
3. Presione el botón “Conducir” para comenzar la navegación a este destino.

**NOTA:** El sistema de navegación comienza a guiarlo inmediatamente con instrucciones verbales y visuales en pantalla.

#### Agregar una ubicación a “Mis lugares”

Agregando desde “Mis lugares”

1. En el menú principal, presione “Mis lugares”.
2. Presione “Agregar”.



Agregar a “Mis lugares”

3. Para seleccionar una ubicación, realice una de las siguientes acciones:
  - Acerque la vista del mapa a la ubicación que desea agregar. Presione y mantenga presionada la ubicación, luego presione el símbolo agregar ubicación.



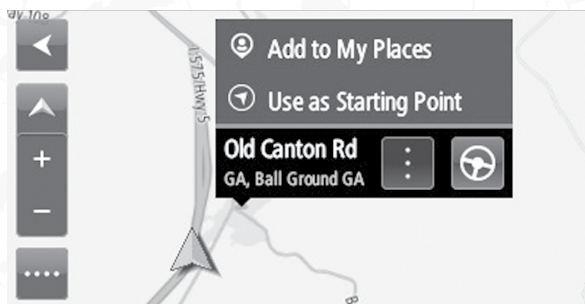
- Busque la ubicación utilizando la función de búsqueda. Seleccione “Ver en mapa”, luego presione el símbolo de agregar ubicación.



Botón “Agregar ubicación”

#### Agregar una ubicación desde el mapa

1. En la vista de mapa, mueva el mapa y acerque la vista hasta que pueda visualizar el destino al que desee dirigirse.
2. Presione y mantenga presionado el punto en el mapa para elegir la ubicación.
3. Presione los tres puntos verticales a la derecha del nombre para abrir el menú emergente.
4. Presione “Agregar a Mis lugares”.



Agregar a “Mis lugares”


5. El nombre de la ubicación aparecerá en la pantalla de edición. Usted puede editar el nombre de la ubicación para un fácil reconocimiento.
6. Presione “Hecho” para almacenar la ubicación en la lista “Mis lugares”.

#### Agregando una ubicación utilizando la búsqueda

1. En el menú principal, presione “Buscar”.
2. Ingrese el nombre o dirección de la ubicación utilizando el teclado en la pantalla táctil.
3. Seleccione la ubicación deseada, y luego presione “Mostrar en mapa”.
4. La vista de mapa se mostrará en la ubicación. Presione el botón del menú emergente.

5. Presione "Agregar a mis lugares".
6. El nombre de la ubicación aparecerá en la pantalla de edición. Usted puede editar el nombre de la ubicación para un fácil reconocimiento.
7. Presione "Hecho" para almacenar la ubicación en la lista "Mis lugares".

#### **Ajustando la ubicación de casa**

1. En el menú principal, presione "Mis lugares".
2. Presione "Casa".
3. Para seleccionar una ubicación para casa, realice lo siguiente:
  - Acerque la vista del mapa a la ubicación que desea agregar. Presione y mantenga presionada la ubicación, luego presione el símbolo de casa  a un costado del nombre de la ubicación.
  - También puede buscar una ubicación utilizando la función de búsqueda. Seleccione "Establecer como casa".

#### ***Borrando una ubicación de "Mis lugares"***

##### **Borrando un destino reciente de "Mis lugares"**

1. En el menú principal, seleccione "Mis lugares".
2. Presione "Destinos recientes".
3. Presione "Editar lista".
4. Seleccione el (los) destino(s) a eliminar.
5. Presione el botón "Borrar/Eliminar".

##### **Borrar una ubicación de "Mis lugares"**

1. En el menú principal, seleccione "Mis lugares".
2. Presione "Editar lista"
3. Seleccione el (los) destino(s) a eliminar.
4. Presione el botón "Borrar/Eliminar".

#### ***Obtener ayuda***

##### **Sobre obtener ayuda**

Presione el botón de ayuda en el menú principal o desde el menú de ajustes para visualizar la siguiente información:

- Sobre: Presione este botón para ver la información sobre el sistema Uconnect. Esta información incluye:
  - Número de serie
  - Versión de aplicación
  - Mapas instalados
  - Información legal, como Licencias y Derechos de Autor para EULA y Código Abierto.



## ***Información importante de seguridad y advertencias***

### **Sistema de posición global (GPS)**

El sistema de posicionamiento global (GPS) es un sistema basado en satélites que proporciona información de ubicación y tiempo alrededor del mundo. El GPS es operado y controlado bajo la responsabilidad única de Estados Unidos de Norteamérica, que es responsable de su disponibilidad y precisión. Cualquier cambio de disponibilidad, precisión en el GPS, o condiciones ambientales, puede impactar en el sistema de navegación. TomTom no acepta ninguna responsabilidad en la disponibilidad y precisión del GPS.

### **Usése con cuidado**

El uso del navegador TomTom mientras conduce no lo exime de manejar con cuidado y atención.

### **Este documento**

Se ha tomado gran cuidado en la preparación de este documento. Un desarrollo de producto constante puede significar que cierta información no esté completamente actualizada. La información en este documento puede cambiar sin previo aviso.

TomTom no se hace responsable por errores técnicos, editoriales, u omisiones dentro de este documento, ni por daños incidentales o consecuentes resultado del uso de este documento. Este documento contiene información protegida por derechos de autor, ninguna parte de este documento ha sido fotocopiada o reproducida sin permiso o previo consentimiento de TomTom N.V.

### ***Derechos de autor***

© 2019 TomTom®. Todos los derechos reservados. TomTom® y el logo “dos manos” son marcas registradas de TomTom® N.V. Por favor acuda a su distribuidor autorizado para más información acerca de garantías y términos específicos de los acuerdos y condiciones de licencia con el usuario final que aplican a este producto.

© 2019 TomTom®. Todos los derechos reservados. Este material es de propietario y está sujeto a protección de derechos de autor y/o protección de bases de datos y/u otro tipo de derechos de propiedad intelectual propios de TomTom® o sus proveedores. El uso de esta licencia está sujeto a los términos y condiciones del acuerdo de licencia. Cualquier copia o divulgación no autorizada de este material provocará procedimientos criminales o civiles

Data Source © 2019 TomTom® Todos los derechos reservados

El software incluido en este producto contiene software protegido con licencia bajo GPL. La copia de esta licencia puede visualizarse en la sección “Licencia”. Usted puede obtener una copia completa del código fuente por un periodo de hasta 3 años después del último embarque de este producto. Para más información consulte a su distribuidor autorizado o el sitio [https://www.tomtom.com/en\\_gb/opensource](https://www.tomtom.com/en_gb/opensource). Según la disponibilidad o requerimiento, se podría enviar un disco CD con el código fuente correspondiente.





Linotype, Frutiger y Univers son marcas comerciales de Linotype GmbH registradas en la Oficina de Marcas y Patentes de los Estados Unidos de Norteamérica y pueden estar registradas en otras jurisdicciones. MHei es una marca comercial de The Monotype Corporation y puede estar registrada en ciertas jurisdicciones.

## CONTROLES REMOTOS DEL SISTEMA DE SONIDO (SI ASÍ ESTÁ EQUIPADO)

Los controles remotos del sistema de sonido están ubicados en la parte delantera del volante.



Controles remotos del sistema de sonido

Presionar la parte superior del interruptor del lado izquierdo aumentará el volumen, y presionar la parte inferior del interruptor disminuirá el volumen.

Presionando el botón de reconocimiento de voz (VR) debajo de los controles del volumen comenzará las funciones de los comandos de voz. Por favor, refiérase a la sección “Reconocimiento de voz Uconnect” para más información.

El funcionamiento del control del lado derecho varía dependiendo del modo en que se encuentre el sistema.

A continuación se describen las funciones del control de operación del lado derecho.

### Funcionamiento del radio

Si presiona la parte superior del interruptor se sintonizará/buscará hacia adelante la siguiente estación disponible y si presiona la parte inferior del interruptor se buscará hacia atrás la siguiente estación disponible.

### Funcionamiento del reproductor de medios

Si presiona una vez la parte superior del interruptor se reproducirá la siguiente pista. Si presiona una vez la parte inferior del interruptor se repro-

ducirá la pista actual desde el inicio y si lo presiona dentro de un segundo después de que inició la reproducción de la pista actual se reproducirá la pista anterior desde el inicio.

Si presiona dos veces la parte superior o inferior del interruptor se reproducirá la segunda pista y si lo presiona tres veces se reproducirá la tercera pista, etc.

## TELEMÁTICA RAM (SI ASÍ ESTÁ EQUIPADO)

La telemática RAM está diseñada para mejorar la seguridad, eficiencia y productividad. Le da visibilidad completa sobre las opciones de flotilla, ya sea desde su escritorio o dispositivo móvil si se encuentra en constante movimiento. Usted puede ingresar para ver actividades como ubicación, estado general del vehículo y rendimiento del conductor en tiempo real o el registro histórico.

### Activando la telemática RAM en sus vehículos

Antes de comenzar usted necesitará:

- El número de identificación vehicular (VIN) de la unidad que desea activar.
- El usuario y contraseña de ingreso, se le solicitará registro a los nuevos usuarios.
- Si usted es un nuevo cliente, necesitará información crediticia de la compañía o registro de facturación como prueba de identificación como cliente. No se preocupe, no se realizará cargo alguno.
- Acceda a [activate.verizonconnect.com/ram/#login](http://activate.verizonconnect.com/ram/#login). Si usted es un cliente actual de Verizon Connect, ingrese las credenciales de ingreso de su compañía. Se le solicitará la creación de una cuenta a los nuevos clientes.
- Ingrese manualmente los VINs o suba un archivo CSV con los VINs a ingresar. El nombre del vehículo es opcional y puede ser agregado posteriormente. Siga las instrucciones en línea para completar el registro de su vehículo.
- Genere una contraseña e ingrese información de facturación y/o cobranza. Se enviará un correo electrónico para completar el último paso. Después de esto, usted estará listo para ingresar a Flotilla Verizon Connect.
- Usted está listo, ahora recibirá un correo indicando que sus unidades se encuentran en línea.

Para más información, o aprender más sobre este sistema, visite [www.verizonconnect.com/ram/](http://www.verizonconnect.com/ram/).

### Información general de telemática RAM

#### Declaración de interferencia y modificaciones

Magneti Marelli no ha aprobado cambios o modificaciones a este dispositivo por parte del usuario. Cualquier cambio o modificación podría anular la autoridad del usuario a operar el equipo.



La operación de este equipo está sujeta a las siguientes dos condiciones:

- (1) Es posible que este equipo o dispositivo no cause interferencia perjudicial y
- (2) este equipo o dispositivo debe aceptar cualquier interferencia, incluyendo la que pueda causar su operación no deseada.

**NOTA: Cambios o modificaciones no aprobados expresamente por la parte responsable del cumplimiento podrían anular la autoridad del usuario para operar el equipo.**

## FUNCIONAMIENTO DEL RADIO Y TELÉFONOS CELULARES

En ciertas condiciones, si enciende el teléfono celular en el interior de su vehículo el radio puede funcionar de manera errática o ruidosa. Ésta condición se puede aminorar o eliminar reubicando la antena del teléfono celular. Ésta condición no es perjudicial para el radio. Si el funcionamiento del radio no “mejora” satisfactoriamente al reposicionar la antena, es recomendable disminuir parcial o totalmente el volumen del radio durante el funcionamiento del teléfono celular cuando no se está utilizando la opción de Uconnect® (si así está equipado).

### Información general

La operación de este equipo está sujeta a las siguientes dos condiciones:

- (1) Es posible que este equipo o dispositivo no cause interferencia perjudicial y
- (2) este equipo o dispositivo debe aceptar cualquier interferencia, incluyendo la que pueda causar su operación no deseada.

**NOTA: Los cambios y modificaciones no expresas aprobadas por la tercera parte responsable podría eliminar la autoridad en la operación del equipo.**



# SEGURIDAD

## CONTENIDO

■ <b>CARACTERÍSTICAS DE SEGURIDAD .....</b>	<b>196</b>
• Sistema de frenos antibloqueo en las cuatro ruedas (ABS).....	196
• Sistema electrónico de control de los frenos (EBC).....	196
• Control electrónico de estabilidad .....	197
• Modos de operación del ESC.....	198
■ <b>SISTEMAS AUXILIARES PARA LA CONDUCCIÓN .....</b>	<b>202</b>
• Monitoreo de puntos ciegos (BSM).....	202
• Advertencia de colisión delantera con mitigación (FCW).....	209
• Sistema de monitoreo de presión de las llantas (TPMS) .....	212
■ <b>SISTEMAS DE PROTECCIÓN A LOS OCUPANTES .....</b>	<b>216</b>
• Características de los sistemas de protección a los ocupantes.....	216
• Precauciones importantes de seguridad .....	216
• Sistemas del cinturón de seguridad .....	217
• Sistemas de protección suplementarios (SRS).....	226
• Sistemas de protección para niños .....	237
■ <b>CONSEJOS DE SEGURIDAD .....</b>	<b>242</b>
• Transporte de pasajeros .....	242
• Transporte de mascotas.....	242
• Verificaciones de seguridad que debe hacer dentro del vehículo ....	243
• Verificaciones de seguridad periódicas que debe hacer al exterior del vehículo .....	244
• Gases de escape .....	245



## CARACTERÍSTICAS DE SEGURIDAD

### Sistema de frenos antibloqueo en las cuatro ruedas (ABS)

El sistema de frenos antibloqueo (ABS) en las cuatro ruedas está diseñado para ayudar al conductor a mantener el control del vehículo bajo condiciones severas de manejo. El sistema opera con una computadora separada para modular la presión hidráulica para prevenir el deslizamiento de las llantas en áreas resbalosas.

El sistema de bomba durante la aplicación del ABS regula la presión hidráulica. El motor de la bomba puede hacer un ruido durante la operación. Esto es una condición normal.

El ABS incluye una luz de color ámbar. Cuando la luz se ilumina, el ABS no está funcionando. El sistema de frenos se revierte a uno sin asistencia antibloqueo. Colocar la ignición en la posición de apagado (OFF) y colocarla nuevamente a encendido (ON) podría restablecer el ABS si la falla fue sólo momentánea.

### ¡ADVERTENCIA!

- Este sistema ABS, contiene equipo electrónico sofisticado que puede ser susceptible a las interferencias causadas por instalaciones impropias o equipos de radiofrecuencia alta. Esta interferencia puede causar posible pérdida de los frenos de antibloqueo. La instalación de esos equipos deberá ser hecha por personal calificado y profesional.
- Bombear el freno disminuirá la efectividad y podría llevarlo a un accidente. Bombear el freno provoca que la distancia de frenado sea mayor. Solamente presione firmemente el pedal del freno cuando necesite reducir la velocidad y detener el vehículo.
- El ABS no puede evitar las leyes naturales de la física que actúan sobre el vehículo, tampoco puede aumentar la tracción proporcionada por las condiciones del camino.
- El ABS no puede evitar accidentes, incluyendo los que resulten de una excesiva velocidad en virajes, al conducir en superficies muy resbalosas o el hidroplaneo. Sólo un conductor precavido, atento y hábil puede evitar accidentes.
- Nunca abuse de las capacidades de un vehículo equipado con ABS de manera imprudente o peligrosa que pueda poner en riesgo la seguridad del conductor o de otras personas.

Cuando el freno está siendo usado en condiciones severas involucrando el ABS, experimentará que el pedal cae cuando el vehículo se para por completo. Esto es el resultado del sistema revirtiendo el sistema de frenado y es normal.

El acoplamiento del ABS puede estar acompañado de unas sensaciones de pulsación. Podría escuchar un ruido. Esto es normal, e indica que el sistema está funcionando.

### Sistema electrónico de control de los frenos (EBC)

El vehículo está equipado con un sistema de control electrónico de frenos (EBC) que incluye TCS (Sistema de control de tracción), BAS (Sistema de



asistencia de frenado), ESC (Control electrónico de estabilidad), y HSA (Asistente para arranque en pendiente). Estos sistemas complementan el sistema de frenos antibloqueo (ABS) optimizando la capacidad de frenado del vehículo durante maniobras y frenadas de emergencia.

### **BAS (sistema de asistencia de los frenos) (si así está equipado)**

El BAS está diseñado para optimizar la capacidad de frenado del vehículo durante maniobras de frenado de emergencia. El sistema detecta una situación de frenado de emergencia sintiendo la relación y cantidad de aplicación de los frenos y aplica una presión óptima a los frenos. El sistema aplica presión óptima a los frenos en condiciones de frenado de emergencia. Esto puede ayudar a reducir las distancias de frenado. El BAS complementa el ABS. Al aplicar los frenos de manera rápida ocasiona la mejor asistencia de BAS. Para recibir los beneficios del sistema, usted debe aplicar presión continua a los frenos durante la secuencia de frenado. No reduzca la presión del pedal de los frenos a menos que ya no se desee continuar frenando. Una vez que se suelta el pedal de los frenos, el BAS se desactiva.

### **¡ADVERTENCIA!**

El BAS no puede evitar que leyes naturales de la física actúen en el vehículo, no puede aumentar la eficiencia de frenado o direccional más allá de la proporcionada por la condición de los frenos del vehículo y las llantas o la tracción. El BAS no puede evitar accidentes, incluyendo los que resulten de una excesiva velocidad en vueltas, siguiendo a otro vehículo demasiado cerca o hidroplaneando. Sólo un conductor precavido, atento y diestro puede evitar accidentes. Las capacidades de un vehículo equipado con BAS nunca se deben explotar de una manera temeraria o peligrosa que pueda poner en peligro la seguridad del usuario o la seguridad de otras personas.

### **Asistencia de viento cruzado (CWA)(si así está equipado)**

CWA ayuda a evitar que su vehículo se salga de su carril debido a vientos cruzados inesperados, utilizando el frenado dirigido de ruedas individuales.

El sistema proporcionará asistencia automática de estabilidad para contrarrestar el efecto del fuerte viento lateral. Si se detecta un fuerte viento lateral, se aplican los frenos delanteros y traseros en el lado afectado, creando un efecto de dirección que mitiga la influencia del viento cruzado. Durante la intervención del sistema, el conductor debe percibir la sensación natural de manejo estable del vehículo.

Crosswind Assist se activará automáticamente cuando el vehículo alcance velocidades superiores a aproximadamente 43 mph (70 km / h). Cuando se activa el sistema, la luz de advertencia de ESC en el grupo de instrumentos parpadeará para advertir al conductor.

### **Control electrónico de estabilidad**

Este sistema mejora el control direccional y la estabilidad del vehículo bajo diversas condiciones de manejo. Corrige el sobre/subviraje del vehículo aplicando el freno de la rueda correspondiente para ayudar a contrarrestar la condición de sobreviraje o subviraje. La potencia del motor también se puede reducir para ayudar al vehículo a mantener la trayectoria deseada.



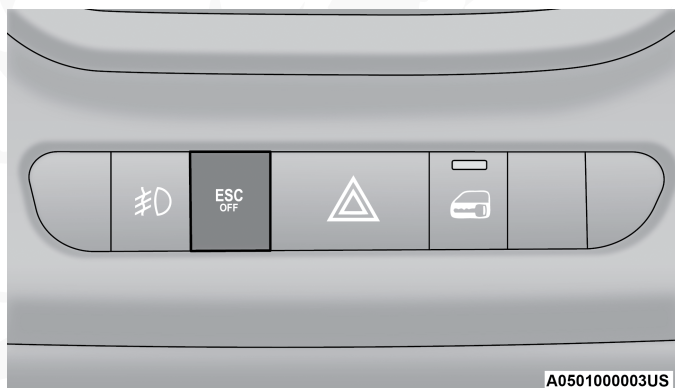
El ESC usa sensores en el vehículo para determinar la trayectoria que intenta el conductor y la compara con la trayectoria real del vehículo. Cuando la trayectoria real no concuerda con la trayectoria intentada, el ESC aplica el freno de la rueda adecuada para ayudar a contrarrestar la condición de sobreviraje o subviraje.

- **Sobreviraje** – cuando el vehículo está girando más de lo adecuado para la posición del volante de la dirección.
- **Subviraje** – cuando el vehículo está girando menos de lo adecuado para la posición del volante de la dirección.

### ¡ADVERTENCIA!

- El ESC no puede evitar que las leyes naturales de la física actúen sobre el vehículo, ni puede aumentar la tracción proporcionada por las condiciones del camino. El ESC no puede evitar todos los accidentes, incluyendo aquellos provocados por girar a velocidad excesiva, conducción en superficies resbalosas o por el “acuaplaneo”. El sistema ESC no puede prevenir colisiones resultado de la pérdida del control debido a un manejo inapropiado por parte del conductor. Sólo un conductor precavido, atento y diestro puede evitar accidentes. Las capacidades de un vehículo equipado con ESC nunca se deben explotar de una manera temeraria o peligrosa que pueda poner en peligro la seguridad del usuario o la seguridad de otras personas.
- Modificaciones al vehículo, o un pobre mantenimiento, pueden cambiar las características de su vehículo, y pueden afectar negativamente a la operación del sistema ESC. Los cambios al sistema de dirección, suspensión, frenos, tipo y tamaño de ruedas, pueden afectar negativamente el rendimiento del sistema ESC. Llantas infladas incorrectamente o con un desgaste disperejo también pueden reducir el rendimiento del sistema ESC. Cualquier modificación del vehículo que reduzca la efectividad del sistema ESC puede aumentar el riesgo de pérdida de control del vehículo, volcaduras, lesiones severas o la muerte.

### Modos de operación del ESC



Ubicación del interruptor de apagado del ESC



**ESC OFF** Es interruptor del ESC está ubicado al centro del panel de instrumentos, a un lado del interruptor de las luces intermitentes.

#### **ESC encendido**

Éste es el modo de funcionamiento normal para vehículos equipados con ESC. Siempre que el vehículo se arranque, el sistema ESC estará en ésta modalidad. Este modo se debe usar para casi todas las condiciones de conducción. El ESC deberá ser apagado sólo por razones específicas que se describen a continuación.

#### **ESC desactivado parcialmente**

A este nodo se entra momentáneamente oprimiendo el interruptor de apagado del ESC-OFF. Cuando está en el modo de “parcialmente desactivado”, la porción del ESC del ESC se ha inhabilitado, excepto por la característica de “deslizamiento limitado” descrita en la sección del TCS, y la “luz indicadora de ESC - OFF” se encenderá. El resto de las características de estabilidad del ESC funcionan normalmente. Este modo se estableció para usarse si el vehículo está en condiciones de nieve profunda, arena o grava y se requiere un mayor patinaje de la rueda de lo que el ESC normalmente permite para obtener tracción. Para activar otra vez el ESC, oprima momentáneamente el interruptor “ESC OFF”. Esto restaurará la operación del modo normal de “ESC encendido”.

### **¡ADVERTENCIA!**

- Cuando está en modo “Partial Off”, la funcionalidad del TSC del ESC, (excepto la función de deslizamiento limitado que se describe en la sección del TCS), ha sido desactivada y el testigo del indicador del “ESC Off” se iluminará. Cuando está en modo “Partial Off”, la reducción de la potencia del motor está desactivada del TCS y la estabilidad ofrecida por el sistema ESC se reduce.
- El control del TSC se desactiva cuando el ESC en modo “Partial Off”.

**NOTA:** Para mejorar la tracción del vehículo cuando se conduzca con cadenas para nieve, o se arranque en nieve profunda, arena o grava puede ser deseable cambiara al modo “apagado parcial” oprimiendo el botón de apagado del ESC OFF. Una vez que se ha salido de la situación que requirió el modo de “desactivado parcialmente”, regrese a ESC oprimiendo momentáneamente el interruptor de apagado del ESP. Esto se puede hacer mientras el vehículo está en movimiento.

#### **Luz indicadora de activación/falla del ESC y luz indicadora de desactivación del ESC**

**ESC** La “Luz indicadora de activación/ falla del ESC” en el módulo de instrumentos encenderá cuando el interruptor de ignición se gira a la posición Encendido. Se debe apagar cuando el motor está funcionando. Si la “Luz indicadora de activación/ falla del ESC” enciende continuamente con el motor funcionando, se ha detectado una falla en el sistema ESC. Si esta luz permanece encendida después de varios ciclos de ignición y el vehículo ha sido conducido varios kilómetros (millas) a velocidades mayores de 48 km/h (30 mph), vea a su distribuidor autorizado tan pronto como sea posible para que se diagnostique y corrija el problema.





La "Luz indicadora de activación/ falla del ESC" (ubicada en el módulo de instrumentos) empieza a destellar en cuanto las llantas pierden tracción y se activa el sistema ESC. La "Luz indicadora de activación/falla del ESC" también destella cuando el TCS está activo. Si la "Luz indicadora de activación/falla del ESC" empieza a destellar durante una aceleración, suelte la aceleración y aplique tan poco acelerador como sea posible. Asegúrese de adaptar su velocidad y conducción a las condiciones predominantes del camino.

**ESC OFF** La "Luz indicadora de ESC desactivado" indica que el control electrónico de estabilidad (ESC) se encuentra en modo de operación reducida.

**NOTA:**

- La "Luz indicadora de activación/ falla del ESC" y la "Luz indicadora de ESC desactivado" se encienden momentáneamente cada vez que se enciende el interruptor de ignición.
- Cada vez que se enciende la ignición, se activa el sistema ESC, aún si previamente se hubiera desactivado.
- El sistema ESC emite sonidos de zumbido o chasquido cuando está activo. Esto es normal; los sonidos cesarán cuando el ESC se vuelva inactivo después de la maniobra que ocasionó la activación del ESC.

**HSA (asistencia de arranque en pendiente, si así está equipado)**

El sistema HSA está diseñado para asistir al conductor en el arranque o en una cuesta. El sistema HSA mantendrá el nivel de presión del freno que aplica el conductor por un periodo corto, después de que el conductor retira su pie del pedal de freno. Si el conductor no aplica el acelerador durante este tiempo breve, el sistema liberará la presión del freno y el vehículo rodará hacia abajo de la pendiente. El sistema liberará la presión del freno en proporción a la cantidad de acelerador aplicada.

***Criterio para la activación de HSA***

Se deben cumplir los siguientes criterios para que el HSA se active:

- Se debe detener el vehículo.
- El vehículo debe estar sobre una pendiente de 6% (aproximadamente) o mayor.
- La selección de velocidad empata con la inclinación del vehículo (por ejemplo, si el vehículo está de frente a la pendiente en una velocidad de avance, si desciende por la cuesta con (R) reversa).

El sistema trabajará en reversa (R) y todas las velocidades de avance hacia adelante y no se activará si el vehículo está en neutral (N).

**¡ADVERTENCIA!**

Habrán situaciones en las pendientes menores (por ejemplo menores del 8%), con un vehículo cargado o mientras se arrastra un remolque, en que no se activará el sistema y pueda ocurrir un ligero rodamiento, lo que podría ocasionar un choque. Recuerde siempre que el conductor es responsable del frenado del vehículo.



**Remolcando con HSA****¡ADVERTENCIA!**

- Si utiliza un controlador del freno del remolque con su remolque, los frenos de su remolque se pueden activar y desactivar con el interruptor del freno. De ese modo, cuando se libera el pedal del freno podría no haber suficiente presión en el freno para soportar al vehículo y al remolque sobre una pendiente y esto podría provocar una colisión con otro vehículo u objeto que esté atrás de usted. Para evitar el rodamiento hacia abajo en una pendiente mientras se reanuda la aceleración, active manualmente el freno del remolque o aplique más presión del freno del vehículo antes de liberar el pedal del freno. Recuerde siempre que el conductor es responsable del frenado del vehículo.
- El HSA no es un freno de estacionamiento. Si detiene el vehículo sobre una pendiente sin colocar la palanca de la transmisión en estacionamiento (P) y aplicando el freno de estacionamiento, éste rodará pendiente abajo y podría provocar una colisión con otro vehículo u objeto.
- No seguir estas advertencias puede provocar una colisión o lesiones personales serias.

**Sistema de control de tracción (TCS) (si así está equipado)**

El TCS realiza un monitoreo a la cantidad de vueltas de la rueda en cada una de las ruedas impulsadas. Si se detecta que una rueda está patinando, se aplica presión del freno a las ruedas que patinan y la potencia del motor se reduce para proporcionar una aceleración y estabilidad mejoradas. Una característica del sistema TCS, Diferencial de freno limitado (BLD), funciona de manera similar a un diferencial de deslizamiento limitado y controla el patinaje de la rueda a través de un eje impulsado. Si una rueda en un eje impulsado está patinando más rápido que la otra, el sistema aplicará los frenos a la rueda que está patinando. Esto permitirá que se aplique más torsión del motor a la rueda que no está patinando. Esta característica permanece activa aun cuando el TCS y ESC se encuentran en la modalidad de "Parcialmente desactivado".

La "Luz indicadora de activación/ falla del ESC" (ubicada en el módulo de instrumentos) empieza a destellar en cuanto las llantas pierden tracción y se activa el sistema ESC. La "Luz indicadora de activación/falla del ESC" también destella cuando el TCS está activo. Si la "Luz indicadora de activación/falla del ESC" empieza a destellar durante una aceleración, suelte la aceleración y aplique tan poco acelerador como sea posible. Asegúrese de adaptar su velocidad y conducción a las condiciones predominantes del camino.

**¡ADVERTENCIA!**

- El TCS no puede evitar que leyes naturales de la física actúen en el vehículo, no puede aumentar la eficiencia de frenado o direccional más allá de la proporcionada por la condición de los frenos del vehículo y las llantas o la tracción.
- El TCS no puede evitar accidentes, incluyendo los que resulten de una excesiva velocidad en vueltas, siguiendo a otro vehículo demasiado cerca o hidrodinamizando.



**¡ADVERTENCIA!**

- Las capacidades de un vehículo equipado con TCS nunca se deben explotar de una manera temeraria o peligrosa que pueda poner en peligro la seguridad del usuario o la seguridad de otras personas.

**Control de balanceo del remolque (TSC) (si así está equipado)**

El sistema TSC usa sensores en el vehículo para reconocer un remolque que se balancea excesivamente, además de que realizará las acciones apropiadas para intentar detener el balanceo. El sistema puede reducir la potencia del motor y aplicar el freno en las ruedas apropiadas para contrarrestar el balanceo del remolque. El TSC estará activo automáticamente una vez que se reconoce que el remolque se balancea excesivamente. No se requiere ninguna acción de parte del conductor.

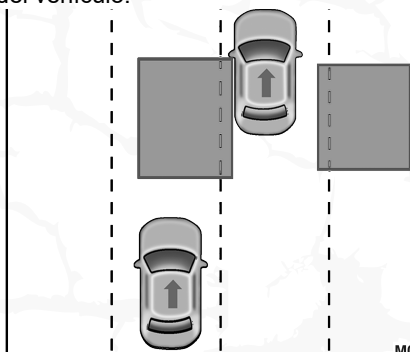
Nótese que el TSC no puede detener el balanceo de todos los remolques. Siempre tenga precaución cuando arrastre un remolque y siga las recomendaciones del peso de la lanza para el remolque. Consulte "Remolque Transporte" en esta sección. Cuando se encuentre en funcionamiento el TSC, la "luz del indicador ESC/TCS" destellará, se reducirá la potencia del motor y usted sentirá que se está aplicando el freno a las ruedas individuales en un intento de detener el balanceo del remolque. El TSC se inhabilita cuando el sistema ESC está en los modos de "apagado parcial" o "apagado completo".

**¡ADVERTENCIA!**

Si el TSC se activa mientras se conduce, detenga el vehículo en la ubicación segura más cercana y ajuste la carga del remolque para eliminar el balanceo del remolque.

**SISTEMAS AUXILIARES PARA LA CONDUCCIÓN****Monitoreo de puntos ciegos (BSM) (si así está equipado)**

El sistema de monitoreo de puntos ciegos (BSM) utiliza dos sensores a base de radar, ubicados dentro de la fascia trasera, para detectar vehículos autorizados para conducir en carreteras (automóviles, camiones, motocicletas, etc.) que entran en las zonas de puntos ciegos por la parte trasera, delantera y lateral del vehículo.



M0101000040US

Zonas de detección trasera



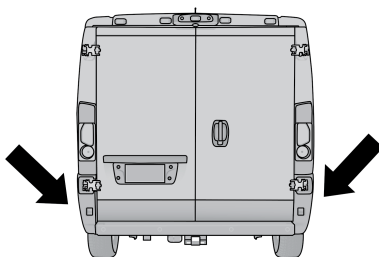
Cuando se enciende el vehículo, se ilumina momentáneamente la luz de advertencia del BSM en ambos espejos retrovisores exteriores para avisar al conductor que el sistema está en operación. Los sensores del sistema BSM funcionan cuando el vehículo está en cualquier velocidad o en reversa y cambian al modo de espera cuando se aplica el freno de estacionamiento, el vehículo no está en reversa.

La zona de detección del BSM abarca aproximadamente un carril en ambos lados del vehículo (12 pies o 3.8 m). La zona inicia en el espejo retrovisor exterior y se extiende aproximadamente 3 m (10 pies) hacia atrás del vehículo. El sistema BSM monitorea las zonas de detección en ambos lados cuando la velocidad del vehículo llega a 10 km/h (6 mph) o más y alertará al conductor si hay vehículos en estas zonas.

**NOTA:**

- El sistema BSM NO alertará al conductor de los vehículos que se acercan rápidamente y que están fuera de las zonas de detección.
- La zona de detección del sistema BSM NO cambia si su vehículo está arrastrando un remolque. Por lo tanto, antes de cambiar de carril verifique visualmente que el carril adyacente esté libre para su vehículo. Si un objeto (por ejemplo, una motocicleta) permanece a un lado del su vehículo, puede ocasionar que la luz de advertencia del BSM permanezca iluminada por un tiempo extendido (más de dos segundos).

El área de los sensores que emiten las advertencias y hacen que el sistema BSM funcione correctamente debe permanecer sin nieve, hielo, suciedad y contaminación de la carretera. No bloquee con objetos extraños el área de la fascia trasera donde están ubicados los sensores de radar (calcomanías para defensa, canastillas para bicicletas, etc.).



A0503000688US

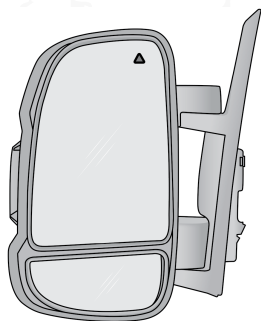
**Ubicación de los sensores de radar**

Si el sistema detecta que el desempeño está degradado debido a la contaminación de objetos extraños, aparecerá un mensaje que le advertirá que el sensor está bloqueado y habrá una advertencia encendida dentro de los espejos. Los indicadores de advertencia permanecerán encendidos hasta que se retire el bloqueo. Primero limpie alrededor de los sensores en los faros para retirar el bloqueo. Después de retirar el bloqueo, se puede usar el siguiente procedimiento para restablecer la característica:

Si el mensaje de bloqueo aun continua, vuelva a verificar que no exista un bloqueo.



El sistema BSM notifica al conductor en la zona de detección al iluminarse una luz en el espejo retrovisor y adicionalmente sonará una campana reduciendo el volumen del radio. Refiérase a la sección de "Modos de operación" más adelante.



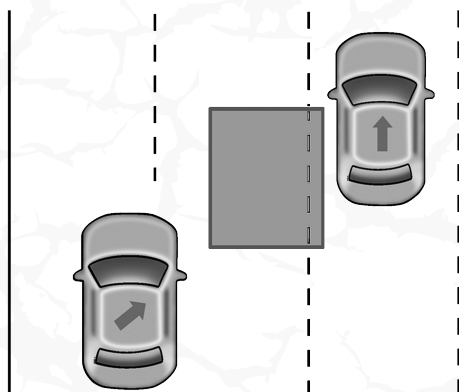
A0503000687US

#### Localización de la luz de advertencia

El sistema BSM monitorea la zona de detección desde tres diferentes puntos (costado, trasero y frontal), mientras conduce vea si alguna alerta es necesaria. El sistema BSM hará una alarma durante la entrada de estos tres puntos.

#### *Ingreso por el costado*

Vehículos que se mueven en los carriles adyacentes por cualquiera de los lados del vehículo.



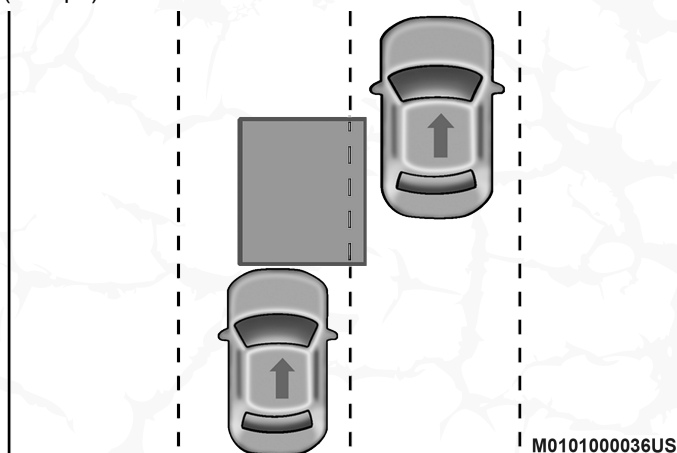
M0101000035US

Monitoreo lateral



**Ingreso por la parte trasera**

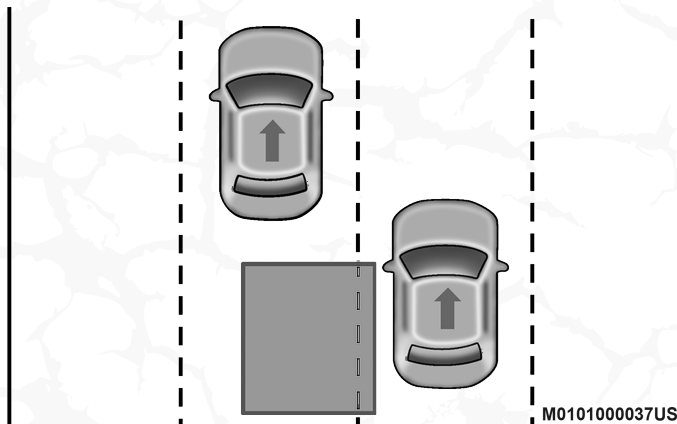
Vehículos que se aproximan por detrás de su vehículo por cualquier lado y que entran a la zona de detección con una velocidad relativa menor de 48 km/h (30 mph).



M0101000036US

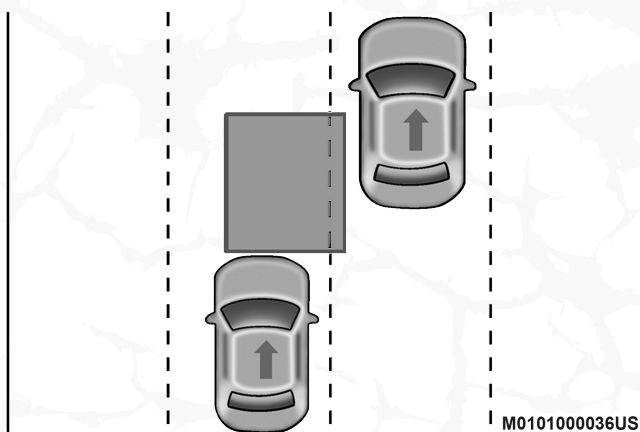
**Monitoreo trasero****Rebasando**

Si rebasa a otro vehículo lentamente (a una velocidad relativa menor de 24 km/h (15 mph) y el vehículo permanece en el punto ciego durante aproximadamente 1.5 segundos, la luz de advertencia se iluminará. Si la diferencia de velocidad entre los dos vehículos es mayor de 24 km/h (15 mph), la luz de advertencia no se iluminará.



M0101000037US

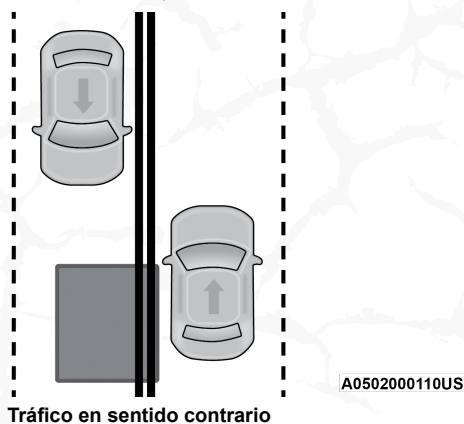
**Rebasando/Aproximándose**



### Rebasando/Pasando

El sistema BSM no está diseñado para emitir una alerta sobre objetos fijos como vallas de seguridad, postes, muros, follaje, bordes, etc. Sin embargo, el sistema ocasionalmente puede advertir de dichos objetos. Esto es un funcionamiento normal y su vehículo no requiere servicio.

El sistema BSM no le advertirá de los objetos que se desplazan en la dirección opuesta del vehículo en carriles adyacentes.



### Tráfico en sentido contrario

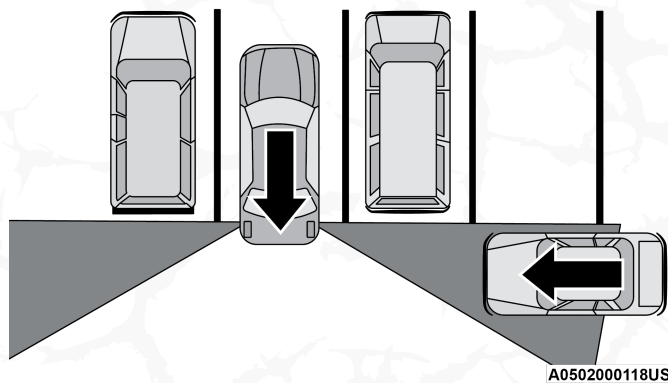
## ¡ADVERTENCIA!

El sistema de monitoreo de puntos ciegos únicamente es un auxiliar para ayudar a detectar objetos que se encuentren en las zonas de puntos ciegos. El sistema BSM no está diseñado para detectar peatones, ciclistas o animales. Aunque su vehículo esté equipado con el sistema BSM, siempre revise los espejos del vehículo, voltee sobre su hombro y utilice las direccionales antes de cambiar de carril. Si no lo hace podrían producirse lesiones graves o la muerte.



## Trayectoria transversal trasera (RCP)

La característica de trayectoria transversal trasera (RCP) está diseñada para auxiliar al conductor cuando retrocede en espacios donde su visión de los vehículos que se aproximan pudiera estar obstruida. Proceda lenta y cautelosamente al salir del espacio de estacionamiento hasta que el extremo trasero del vehículo quede a la vista. El sistema RCP luego tendrá una visión clara del tráfico transversal y si detecta que se aproxima un vehículo, alertará al conductor.



Zonas de detección del RCP

El RCP monitorea las zonas de detección traseras en ambos lados del vehículo, en busca de objetos que se mueven hacia el costado del vehículo a una velocidad mínima de aproximadamente 5 km/h (3 mph), a objetos que se mueven a una velocidad máxima de aproximadamente 20 km/h (32 mph), como en situaciones de un estacionamiento.

**NOTA:** En un estacionamiento, los vehículos que se aproximan pueden no ser visibles porque son obstruidos por los vehículos estacionados en ambos lados. Si los sensores están bloqueados por otras estructuras o vehículos, el sistema no podrá alertar al conductor.

Cuando el RCP está activado y el vehículo está en reversa, el conductor es avisado mediante alarmas visuales y sonoras, incluyendo el enmudecimiento del radio.

### ¡ADVERTENCIA!

El RCP no es un sistema auxiliar de reversa. Está diseñado para ayudar al conductor a detectar un vehículo que se aproxima al estar en un estacionamiento. Los conductores deben tener cuidado al ir en reversa, aun cuando utilicen el RCP. Mire siempre cuidadosamente detrás del vehículo, mire hacia atrás y asegúrese que no haya peatones, animales, otros vehículos, obstrucciones o puntos ciegos antes de retroceder. Si no lo hace podrían producirse lesiones graves o la muerte.



## Modos de operación

Hay tres modos seleccionables de operación en el sistema Uconnect (si así está equipado).

### *Alerta de punto ciego (solamente luces)*

Cuando opere en el modo de alerta de punto ciego, el sistema BSM proveerá una alerta visual en el espejo retrovisor lateral apropiado con base en un objeto detectado. Sin embargo, cuando el sistema esté operando en RCP, el sistema responderá con alertas visuales y sonoras cuando esté presente un objeto detectado. Cuando se solicita una alerta sonora, el radio enmudece.

### *Alerta de punto ciego (luces y sonido)*

Cuando opere en el modo de luces/campanilla de alerta de punto ciego, el sistema BSM proveerá una alerta visual en el espejo retrovisor lateral apropiado con base en el objeto detectado. Si la direccional se activa y ésta corresponde al mismo lado del vehículo que emitió la alerta, también se emitirá una alerta sonora. Siempre que éste active una direccional y se detecte un objeto en el mismo lado al mismo tiempo, se emitirán alertas visuales y sonoras. Además de la alerta sonará el radio (si es que está encendido) enmudecerá.

**NOTA: Siempre que el sistema BSM solicite una alerta sonora, el radio enmudecerá.**

Cuando el sistema esté operando en RCP, el sistema responderá con alertas visuales y sonoras cuando esté presente un objeto detectado. Cuando se solicita una alerta audible, también enmudece el radio. Se ignora el estado de las direccionales/luces de emergencia; el estado del RCP siempre solicita la campanilla.

### *Alerta de punto ciego apagada*

Cuando se apaga el sistema BSM no habrá alertas visibles ni sonoras de los sistemas BSM o RCP.

**NOTA: El sistema BSM almacenará el modo de operación actual cuando se apague el vehículo. Cada vez que se arranque el vehículo se recordará y utilizará el modo almacenado previamente.**

### *Información general*

La operación de este equipo está sujeta a las siguientes dos condiciones:

(1) es posible que este equipo o dispositivo no cause interferencia perjudicial y (2) este equipo o dispositivo debe aceptar cualquier interferencia, incluyendo la que pueda causar su operación no deseada.

**NOTA: Cambios o modificaciones no aprobados expresamente por la parte responsable del cumplimiento podrían anular la autoridad del usuario para operar el equipo.**



## Advertencia de colisión delantera con mitigación (FCW) (si así está equipado)

El sistema de advertencia de colisión delantera (FCW) con mitigación, alerta al conductor con advertencias auditivas y visibles (dentro de la pantalla del módulo de instrumentos), podría aplicar un jalón de freno para advertir al conductor cuando detecta una colisión potencial con el vehículo frente al suyo y solicita al conductor que actúe a fin de evitar y mitigar la colisión.

**NOTA: El FCW monitorea la información de los sensores de detección al frente, así como también del EBC (Controlador electrónico de los frenos) para calcular una posible colisión delantera. Cuando el sistema determina que existe la posibilidad de una colisión delantera, se alertará al conductor con advertencias sonoras y visuales y posiblemente un ligero tirón de freno.**

Si el conductor no toma acción basada en estas advertencias progresivas, el sistema proporcionará un nivel de frenado autónomo limitado para ayudar a frenar el vehículo y mitigar la potencial colisión delantera. Si el conductor reacciona a las advertencias y frena, el sistema determina que el conductor tiene la intención de evitar la colisión frenando pero que no ha aplicado con suficiente fuerza en el freno, el sistema compensará y proporcionará la fuerza de frenado adicional según sea requerida.

Si un evento que active la advertencia sucede a una velocidad por debajo de los 52 km/h (32 mph), el sistema podría proporcionar la fuerza máxima o parcial de frenado para mitigar la potencial de colisión frontal. Si el sistema detiene el vehículo completamente, sólo se mantendrán aplicados los frenos por dos segundos y luego los liberará.

# !BRAKE!

### Mensaje de FCW

Cuando el sistema determina que una colisión con el vehículo al frente de usted ya no es probable, la advertencia se desactivará.

#### NOTA:

- La velocidad mínima para la activación de FCW es 5 km/h (3 mph).
- La alerta FCW puede dispararse sobre otros objetos que no sean vehículos, como lo son las vallas de protección o los postes basados en la predicción de curso. Esto está previsto y es una parte del FCW, de su activación normal y funcionalidad.
- No es seguro probar el sistema FCW. Para prevenir daños al sistema, después de activarlo cuatro veces con un ciclo de llave, la porción activa de frenado del FCW se desactivará hasta el siguiente ciclo de llave.
- El sistema FCW está hecho para caminos cimentados solamente. Si el vehículo es llevado por caminos todo terreno, el FCW debería ser desactivado para prevenir advertencias y campanas innecesarias. Si el ve-



hículo entra en 4WD Low (rango bajo), el sistema FCW se desactivará automáticamente.

- El FCW podría no reaccionar a objetos irrelevantes como, reflejos en el piso, objetos fuera de la trayectoria del vehículo, objetos estacionarios que se encuentren retirados, tráfico en contraflujo o vehículos a un rango similar o mayor de velocidad.
- El FCW se desactivará como el ACC con pantallas de inhabilitación.
- Durante un evento del FCW al arrastrar un remolque, el sistema de frenos electrónico responderá para activar los frenos del remolque (si así está equipado).

### ¡ADVERTENCIA!

La advertencia de colisión delantera (FCW) no está diseñada para evitar una colisión por sí sola. El conductor tiene la responsabilidad de evitar una colisión controlando el vehículo mediante el frenado y dirección. Si no se sigue esta advertencia podrían producirse lesiones graves o la muerte.

### Encendido/Apagado del FCW

El botón está ubicado en la pantalla del sistema Uconnect, en los ajustes de control. Consulte "Ajustes Uconnect" en el capítulo "Multimedia" para más información.

- Para encender el sistema FCW, presione el botón de colisión frontal una vez.
- Para apagar el sistema FCW, presione el botón de colisión frontal nuevamente.

### NOTA:

- Cuando el FCW se encuentra encendido, le permite advertirle al conductor sobre posibles colisiones con el vehículo al frente de usted.
- Cuando el FCW se encuentra apagado, se evita que el sistema emita alerta sobre posibles colisiones con el vehículo frente a usted. Si se apaga el sistema FCW, se mostrará el mensaje "FCW Apagado" (FCW OFF).
- Si se ajusta el FCW a "Sólo advertencia", evitará que el sistema proporcione un frenado activo limitado, o soporte adicional de frenado si el conductor no frena adecuadamente en caso de una posible colisión frontal.
- Cuando el estado del FCW es ajustado a "Frenado y advertencia", le permitirá al sistema advertirle al conductor sobre posibles colisiones con el vehículo al frente de usted utilizando advertencias visuales/sonoras y aplicar frenado autónomo limitado.
- El sistema mantendrá el último ajuste seleccionado por el conductor después del apagado de la ignición.

### Sensibilidad y estado del freno FCW

La sensibilidad del FCW y ajustes del frenado activo pueden ser programados a través del sistema Uconnect®. Consulte "Ajustes Uconnect®" para más información en "Multimedia".



- Lejos
  - Cambiar la configuración del FCW a "FAR" (lejos) permite al sistema le advierta de una posible colisión con el vehículo delante del suyo cuando está más alejado y se aplica el frenado activo. Esto le da tiempo para reaccionar y evitar una posible colisión.
  - Los conductores más cautelosos que no les molestan las alertas frecuentes preferirán este ajuste.
- Medio
  - La configuración del FCW es "Medium" (media) y la configuración del frenado activo es "Advertencia y frenado". Esto permite que el sistema le advierta de una posible colisión con el vehículo delante del suyo usando alerta audible y visual y aplicará el freno automáticamente.
- Cerca
  - Cambiar el estado de la FCW a la configuración "Near" (cerca), permite al sistema alertarlo de una posible colisión con el vehículo enfrente del suyo cuando se encuentre mucho más cerca.
  - Esta configuración proporciona menor tiempo de reacción que la configuración "Medium" (media) y "Far" (lejos), lo cual le permite tener una experiencia de conducción más dinámica.
  - Conductores más dinámicos o de un manejo más agresivo podrían preferir evitar alertas frecuentes con este ajuste.

**NOTA:**

- Cambiar el estado de configuración del FCW a "Sólo advertencia" evita que el sistema le proporcione frenado limitado activo, o soporte adicional de frenado si el conductor no está frenando adecuadamente ante una potencial colisión frontal, pero mantiene las alertas visuales y sonoras.
- Cambiar la configuración del frenado activo a "Apagado" (Off), le previene al sistema proporcionar frenado autónomo, o fuerza de frenado adicional cuando el conductor no aplica la adecuada en caso de una potencial colisión.
- El sistema mantendrá la última configuración seleccionada por el conductor después de apagar la ignición.
- El FCW no responderá a objetos irrelevantes como objetos en el toldo, reflejos del piso, objetos que no están en el trayecto del vehículo, objetos que estén demasiado lejos, tráfico que se aproxima o vehículos al frente viajando a la misma velocidad o a mayor velocidad.
- El FCW se deshabilitará igual que el ACC arriba con las pantallas no disponibles

**Advertencia de FCW Limitado**

Si el sistema en pantalla despliega "ACC/FCW Limited Functionality, o "ACC/FCW Limited Functionality Clean Front Windshield" momentáneamente, podría haber una condición que límite la funcionalidad del sistema FCW. Aunque el vehículo todavía se puede conducir bajo condiciones normales, la activación de los frenos podría no estar disponible en su totalidad. Una vez que la condición que limita el sistema ya no sea presentada, el sistema regresará a su operación normal, si el problema persiste, acuda a su distribuidor autorizado.



### **Advertencia de Servicio a FCW**

Si el sistema se apaga y en la pantalla del panel de instrumentos despliega:

- "ACC/FCW Unavailable Service Required" (ACC/FCW no disponible requiere servicio).
- "Cruise/FCW unavailable service required" (cruce/FCW no disponible, requiere servicio).

Esto indica que hay una falla interna del sistema. Aunque el vehículo todavía se puede conducir en condiciones normales, haga que el sistema sea revisado por un distribuidor autorizado.

#### **Información general**

La operación de este equipo está sujeta a las siguientes dos condiciones:

(1) es posible que este equipo o dispositivo no cause interferencia perjudicial y (2) este equipo o dispositivo debe aceptar cualquier interferencia, incluyendo la que pueda causar su operación no deseada.

**NOTA: Cambios o modificaciones no aprobados expresamente por la parte responsable del cumplimiento podrían anular la autoridad del usuario para operar el equipo.**

### **Sistema de monitoreo de presión de las llantas (TPMS) (si así está equipado)**

El sistema de monitoreo de presión de las llantas (TPMS) alertará al conductor en caso de que haya una llanta poco inflada con base en la presión de inflado de la llanta en frío recomendada.

La presión de inflado está definida en la etiqueta de la llanta y la información de carga la llanta. La etiqueta con la información de la llanta y la carga está localizada en el poste "B" del lado del conductor. La presión de las llantas variará con la temperatura aproximadamente 7 kPa (1 psi) por cada 6.5° C (12° F). Esto significa que cuando baja la temperatura exterior, la presión de las llantas disminuye. La presión de las llantas siempre debe establecerse con base en la presión de inflado en frío de las llantas. Ésta se define como la presión de las llantas después de que el vehículo no ha sido conducido durante al menos tres horas ni más de 1.6 km (1 milla) después de un periodo de tres horas. Para mayor información de cómo inflar las llantas del vehículo apropiadamente consulte "Presión de la llanta" bajo "Llantas – Información General" de esta sección. La presión de las llantas también se incrementa al conducir el vehículo – esto es normal y no debe hacerse ningún ajuste debido a esta mayor presión.

El TPMS alertará al conductor cuando haya una llanta con presión baja, por cualquier razón, si la presión de la llanta es menor que el límite de advertencia de presión baja, incluyendo los efectos de baja temperatura y pérdida natural de presión a través de la llanta.

El TPMS continuará alertando al conductor de una condición de baja presión de la llanta mientras exista la condición, y no se apagará hasta que la presión de la llanta esté en o por arriba de la presión de inflado en frío recomendada en la etiqueta. Una vez que la advertencia de baja presión de



la llanta se ha iluminado, la presión de la llanta debe aumentarse hasta la presión de inflado en frío recomendada en la etiqueta a fin de que se pueda apagar la luz de advertencia del TPM. El sistema se actualizará automáticamente y la luz de advertencia del TPMS se apagará una vez que se haya recibido la información actualizada de la presión de las llantas. Se tendrá que conducir el vehículo durante 20 minutos a más de 25 km/h (15 mph) para recibir esta información.

**NOTA:** Cuando llene de aire llantas en temperatura de operación, la presión puede requerir incrementarse 30 kpa (4lb/plg<sup>2</sup>) por encima del valor recomendado en la etiqueta de presión en frío para que el testigo de llanta baja pueda apagarse.

Por ejemplo, suponga que su vehículo tiene una presión de inflado en frío de la llanta (estacionado por más de tres horas) de 207 Kpa (30 psi). Si la temperatura ambiente es de 20°C (68°F) y la presión medida de las llantas es de 186 kPa (27 psi), una caída de temperatura a -7°C (20°F) disminuirá la presión de las llantas a aproximadamente 158 kPa (23 psi). Esta presión de la llanta es lo suficientemente baja como para encender la "Luz de monitoreo de presión de las llantas". Si se conduce el vehículo se puede provocar un incremento de presión de la llanta a aproximadamente 186 Kpa (27 psi), pero la "Luz de monitoreo de presión de las llantas" continuará encendida. En esta situación, la "Luz de monitoreo de presión de las llantas" únicamente se apagará después de que las llantas hayan sido infladas al valor de presión recomendada de inflado en frío que aparece en la etiqueta del vehículo.

### ¡PRECAUCIÓN!

- El TPMS ha sido optimizado para las llantas y ruedas de equipo original. Las presiones del TPMS se han establecido para el tamaño de las llantas equipadas en su vehículo. Si utiliza equipo de reemplazo que no es del mismo tamaño, tipo y/o estilo, el sistema podría funcionar incorrectamente o se podría dañar el sensor. Las ruedas no originales pueden ocasionar daños a los sensores. Si su vehículo está equipado con un TPMS no use sellador para llanta no original ni cejas de balanceo, ya que podrían ocasionar daños a los sensores.
- Usar selladores no originales puede causar que el TPMS se vuelva inoperable. Después de usar un sellador no original es recomendable que lleve su vehículo con un distribuidor autorizado para verificar el sensor.
- Después de inspeccionar o ajustar la presión de las llantas, siempre vuelva a instalar el tapón del vástago de la válvula. Esto evitará que entre humedad y suciedad al vástago de la válvula, lo que podría dañar el sensor de monitoreo de presión de las llantas.

#### NOTA:


- El TPMS no está diseñado para sustituir al cuidado y mantenimiento normal de las llantas ni para proveer alertas de una falla o problema de las llantas.
- El TPMS no debe utilizarse como un indicador de presión de las llantas



mientras ajusta la presión de las llantas de su vehículo.

- Conducir con una llanta significativamente baja ocasiona que ésta se sobrecaliente y puede ocasionar una falla de la llanta. El inflado insuficiente también reduce la economía de combustible, la vida del dibujo de la llanta, y puede afectar el manejo del vehículo y su capacidad para detenerse.
- El TPMS no es un sustituto del mantenimiento adecuado de las llantas, que es responsabilidad del conductor mantener la correcta presión de las llantas, aún si el inflado insuficiente no ha llegado al nivel de activar la “luz indicadora de monitoreo de baja presión de las llantas”.
- Aún y cuando los cambios de temperatura de las estaciones afectan la presión de las llantas, el TPMS realizará el monitoreo de la presión real de las llantas.

### Sistema base

 Este es el indicador localizado en el módulo de instrumentos. El sistema de monitoreo de presión de las llantas (TPMS) usa tecnología inalámbrica con los sensores electrónicos montados en las ruedas para monitorear los niveles de presión. Los sensores, montados en cada rueda e integrados en el vástago de la válvula, transmiten las lecturas de presión de la llanta al módulo receptor.

**NOTA:** Es particularmente importante que usted compruebe regularmente la presión en todas las llantas y mantenga su presión adecuada.

El TPMS consta de los siguientes componentes:

- Módulo receptor
- Cuatro sensores de rueda
- Luz indicadora de monitoreo de baja presión de las llantas

### Advertencias de baja presión del monitoreo de presión de las llantas

La luz indicadora del monitoreo de presión de las llantas se iluminará en el módulo de instrumentos y se activará el sonido de una campanilla y aparecerá el mensaje de “Verificar llanta derecha/izquierda” cuando esté baja la presión en una o más de las cuatro llantas rodando. Si esto ocurre, debe detenerse a la brevedad, comprobar la presión de inflado de cada llanta en su vehículo inflar cada llanta al valor de la presión de inflado en frío recomendada como se muestra en el mensaje “Inflate to XX”. El sistema se actualizará automáticamente y la luz indicadora del monitoreo de la presión de las llantas se apagará una vez que se haya recibido la información actualizada de la presión de las llantas. Se tendrá que conducir el vehículo durante 20 minutos a más de 25 km/h (15 mph) para recibir esta información.

### Advertencia de verificación al TPMS

La Luz indicadora del monitoreo de presión de las llantas (TPMS) destellará durante 75 segundos, y permanecerá encendida de modo fijo cuando sea detectada una falla en el sistema. La falla del sistema también hará sonar una campanilla. Si se gira la llave de ignición, esta secuencia se repetirá siempre que todavía exista la falla del sistema. Una falla del sistema puede



ocurrir por cualquiera de las siguientes situaciones:

- Interferencia de la señal debido a dispositivos electrónicos o conducir cerca de instalaciones que emiten las mismas frecuencias de radio que los sensores del TPMS.
- La instalación de alguna forma de tinte para ventanas no original que afecta las señales de las ondas de radio.
- Mucha nieve o hielo alrededor de las ruedas o de los alojamientos de las ruedas.
- El uso de cadenas para llanta en el vehículo.
- El uso de ruedas/llantas no equipadas con sensores de TPM.

**NOTA: Vehículos con llanta de refacción de tamaño regular.**

1. La llanta de refacción de tamaño completo tiene un sensor TPM que puede ser monitoreado por el TPMS, hasta que ésta sea colocada.
2. Si reemplaza con una llanta de refacción de tamaño completo a una llanta que tiene una presión inferior por debajo del límite de advertencia de presión baja, durante el siguiente ciclo del interruptor de ignición, sonará una alarma, aparecerá un mensaje de presión de llanta baja, y se encenderá la luz de monitoreo de presión de llantas. Después de haber puesto en marcha el vehículo por más de 20 minutos a más de 24 km/h (15 mph), parpadeará la luz de monitoreo de presión de llantas y desaparecerá después de 75 segundos y luego permanecerá sólida.
3. Si la llanta de refacción no tiene sensor de monitoreo de presión y está en uso, entonces la luz del TPMS se encenderá, parpadeará por 75 segundos y permanecerá sólida por cada giro de ignición subsecuente.

**NOTA: Para una correcta lectura del TPMS, espere alrededor de 20 minutos en cada giro de llave subsecuente.**

### ***Información general***

La operación de este equipo está sujeta a las siguientes dos condiciones:

- (1) Es posible que este equipo o dispositivo no cause interferencia perjudicial y
- (2) este equipo o dispositivo debe aceptar cualquier interferencia, incluyendo la que pueda causar su operación no deseada.

**NOTA: Los cambios y modificaciones no aprobados expresamente por la parte responsable pueden negar la autoridad del usuario para operar el equipo.**





## SISTEMAS DE PROTECCIÓN A LOS OCUPANTES

Algunas de las características más importantes de seguridad en su vehículo son los sistemas de protección.

### Características de los sistemas de protección a los ocupantes

- Sistemas de cinturones de seguridad
- Bolsas de aire del sistema de protección suplementario (SRS)
- Sistema de retención para niños

Algunas de las características descritas en esta sección pueden ser equipo estándar o de serie en algunos modelos, o equipo opcional en otros modelos. Si no está seguro del equipo de su vehículo, contacte a su distribuidor autorizado.

### Precauciones importantes de seguridad

Algunas de las características descritas en esta sección pueden ser equipo estándar o de serie en algunos modelos, o equipo opcional en otros modelos. Si no está seguro del equipo de su vehículo, contacte a su distribuidor autorizado.

Por favor, ponga mucha atención a la información en esta sección. Le dice cómo utilizar su sistema de protección apropiadamente y mantenerlo a usted y a sus pasajeros lo más seguros posible.

Aquí hay algunos pasos para minimizar riesgos si se produce un despliegue de las bolsas de aire:

1. Los niños de 12 años o menos, deberán ir sentados en el asiento trasero del vehículo con el cinturón de seguridad colocado apropiadamente.
2. Los niños que no son lo suficientemente grandes para utilizar el cinturón de una forma apropiada (vea la sección de "Protección para niños"), deberán estar sentados en los asientos traseros en una silla para niños o con un asiento elevado.
3. Si un niño de 2 a 12 años tiene, por alguna razón, que ir sentado en el asiento delantero, mueva el asiento del pasajero lo más atrás posible y utilice un sistema de protección para niños adecuado para su edad. (Refiérase a "Protecciones para niños", en esta sección para más información).
4. No permita que los niños pasen el cinturón de seguridad por debajo de su brazo.
5. Debe leer las instrucciones que vengan con el sistema de protección para niños, para asegurarse de una instalación correcta.
6. Todos los ocupantes deberán usar el cinturón de seguridad correctamente.
7. El conductor y el pasajero delantero, deberán mover el asiento lo más atrás posible, tanto como sea práctico, para dejar espacio cuando se desplieguen las bolsas de aire frontales.
8. No se recargue contra la ventana o la puerta. Si su vehículo tiene bolsas



de aire laterales, éstas se inflarán en los espacios que existen entre la puerta y los ocupantes en un despliegue de bolsas y podrían herir a los ocupantes.

9. Si el sistema de bolsas de aire de su vehículo necesita ser modificado para acomodar a una persona con capacidades diferentes, contacte a su distribuidor autorizado.

### ¡ADVERTENCIA!


- Nunca coloque un sistema de protección para niños orientado hacia atrás frente a una bolsa de aire. El despliegue de la bolsa de aire frontal puede provocar lesiones graves o incluso la muerte a niños de 12 años o menores, incluyendo a niños en un sistema de protección orientado hacia atrás.
- Nunca instale un sistema de protección para niños orientado hacia atrás en el asiento delantero del vehículo. Solamente utilice un sistema de protección para niños orientada hacia atrás en un asiento trasero. Si el vehículo no cuenta con asiento trasero, no transporte un sistema de protección orientado hacia atrás en el vehículo.

## Sistemas del cinturón de seguridad

Abróchese el cinturón aún cuando sea un conductor excelente y en viajes cortos. Alguien más en la calle puede ser un mal conductor y causar una colisión en la cual esté usted involucrado. Esto puede ocurrir lejos de su casa o en su propia calle.

Las investigaciones han mostrado que los cinturones de seguridad salvan vidas y pueden reducir la gravedad de las lesiones en una colisión. Algunas de las peores lesiones ocurren cuando la gente es lanzada fuera del vehículo. Los cinturones de seguridad reducen las posibilidades de lanzamiento fuera del vehículo y reducen el riesgo de lesiones causadas por golpearse en el interior del vehículo. Toda persona en un vehículo necesita llevar el cinturón abrochado.

### Sistema recordatorio de cinturón de seguridad del conductor y pasajero (BeltAlert®, si así está equipado)

 BeltAlert® es una función que se hizo para recordarles al conductor y al pasajero (si así está equipado para el pasajero frontal con BeltAlert®) que abrochen sus cinturones. Esta función se activa cuando la ignición está en posición AVV/START (arranque) o de MAR/RUN (encendido/en marcha).

#### Indicador inicial

Si el conductor no tienen abrochado el cinturón de seguridad cuando coloca el interruptor de ignición a la posición AVV/START u ON/RUN por primera vez, una señal auditiva sonará por algunos segundos. Si el conductor o el pasajero frontal (si está equipado con BeltAlert para pasajero) desabrochan su cinturón de seguridad cuando coloca el interruptor de ignición en la posición AVV/START o MAR/RUN por primera vez, la luz de recordatorio de cinturón de seguridad se encenderá y permanecerá encendida hasta que ambos cinturones sean abrochados. El BeltAlert del pasajero delantero no se activará cuando el asiento se encuentra desocupado.



### **Secuencia de advertencia del BeltAlert**

La secuencia de advertencia de BeltAlert comienza cuando el vehículo alcanza una velocidad específica y el cinturón de seguridad del conductor y/o pasajero delantero está desabrochado (si está equipado con BeltAlert para pasajero) (el sistema de alerta BeltAlert para el pasajero no estará activo cuando el asiento del pasajero se encuentre desocupado). La secuencia de advertencia del BeltAlert comienza haciendo parpadear la luz de recordatorio del cinturón de seguridad y emitiendo una campana intermitente. Una vez completada la secuencia, la luz de advertencia continuará encendida hasta que los cinturones sean abrochados. La secuencia de advertencia del BeltAlert puede repetirse dependiendo de la velocidad del vehículo, hasta que el conductor y/o pasajero delantero abrochen sus cinturones. El conductor debe de indicar a todos los demás pasajeros que abrochen sus cinturones de seguridad.

### **Cambio de estado**

Si el conductor o pasajero delantero (si está equipado con BeltAlert para pasajero delantero) desabrocha su cinturón mientras el vehículo se encuentra en movimiento, la secuencia de advertencia del BeltAlert comenzará y seguirá hasta que se abrochen los cinturones nuevamente. La función BeltAlert del asiento del pasajero no se activará cuando éste no se encuentre ocupado. BeltAlert puede ser activado cuando un animal o algún objeto pesado se encuentre en el asiento del pasajero delantero o cuando el asiento se encuentre plegado (si así está equipado). Se recomienda que las mascotas sean sujetadas en los asientos traseros utilizando arneses o jaulas para mascotas que estén aseguradas utilizando los cinturones de seguridad y que la carga quede bien sujetada.

El sistema BeltAlert puede ser activado o desactivado por su distribuidor autorizado. FCA México no recomienda la desactivación del sistema BeltAlert.

**NOTA: Aunque el sistema BeltAlert haya sido desactivado, la luz de recordatorio de cinturón de seguridad continuará encendida mientras que el conductor o el pasajero (si está equipado con BeltAlert para el pasajero delantero) continúen sin abrocharse el cinturón de seguridad.**

### **Cinturones torso pélvicos**

Todas las posiciones de asientos tienen la combinación de cinturones torso pélvicos.

El dispositivo retractor de la correa del cinturón está diseñado para asegurar a los ocupantes, sólo en paradas o impactos repentinos. Esta característica permite que, en condiciones normales, la correa que pasa sobre el pecho se mueva libremente con usted. En una colisión, el cinturón se trabará reduciendo el riesgo de que usted se golpee contra el interior del vehículo o sea expulsado de él.



**¡ADVERTENCIA!**

- Confiar sólo en el sistema de las bolsas de aire puede provocarle heridas graves. Las bolsas de aire trabajan en conjunto con el sistema de cinturón de seguridad. En alguna colisión, las bolsas de aire podrían no desplegarse. Siempre use el cinturón de seguridad a pesar de tener bolsas de aire.
- En un accidente usted o sus pasajeros podrían salir lastimados si no traen colocado el cinturón de seguridad, podrían rodarse o salirse del vehículo, siempre asegúrese de que los pasajeros se coloquen el cinturón de seguridad apropiadamente.
- Es peligroso viajar en el compartimiento de carga, dentro o fuera del vehículo. En caso de una colisión, las personas que viajen en dicha área pueden ser heridas seriamente o inclusive morir.
- No permita que las personas viajen en áreas que no tengan asientos y cinturones de seguridad.
- Asegúrese de que todas las personas que viajan en su vehículo estén correctamente sentadas y usen el cinturón de seguridad.
- Utilizar el cinturón de seguridad en el lugar incorrecto puede provocar que las lesiones de una colisión sean mucho peores. Usted puede sufrir heridas internas, o podría incluso deslizarse por debajo del cinturón de seguridad. Siga estas instrucciones para utilizar el cinturón de seguridad de forma segura y para mantener a sus pasajeros seguros también.
- Sujetar a dos personas con un mismo cinturón puede ocasionar lesiones más graves, ya que las personas pueden golpearse entre sí, lastimándose seriamente. Nunca utilice un cinturón, unitario o pélvico, para sujetar a más de una persona, no importa cuál sea su tamaño.
- Un cinturón de seguridad utilizado muy arriba puede incrementar el riesgo de heridas en un choque. La fuerza del cinturón no estará sobre los fuertes huesos de la cadera y pelvis, sino a través del abdomen. Siempre utilice la parte pélvica del cinturón de seguridad lo más abajo posible y mantengalo correctamente apretado.
- Si el cinturón está torcido tampoco cumplirá su función y en una colisión, incluso podría llegar a cortarle. Asegúrese de que el cinturón esté derecho. Si no lo puede enderezar, llévelo a su distribuidor para que lo reparen.
- Si introduce la contrahebillas en la hebilla equivocada, el cinturón no lo protegerá correctamente. La porción pélvica podría quedarle muy alta en su cuerpo, provocándole posiblemente lesiones internas. Siempre abroche el cinturón en la hebilla más cercana a usted.
- Un cinturón demasiado flojo tampoco lo protegerá. En un frenado repentino usted podría ser impulsado más adelante de lo debido, incrementando la posibilidad de lesionarse. Ajuste su cinturón de seguridad correctamente.

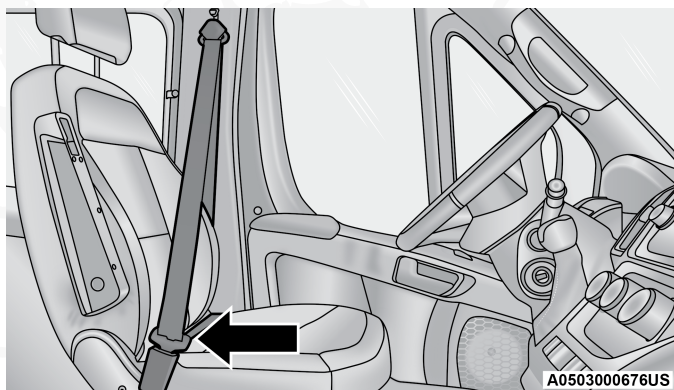


**¡ADVERTENCIA!**

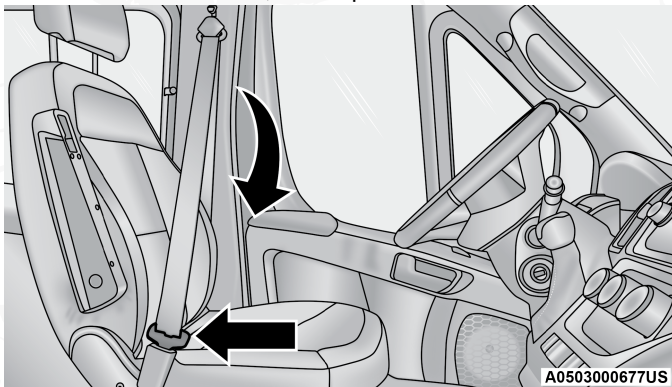
- Es muy peligroso pasar la correa del cinturón por abajo de los brazos, pues en una colisión su cuerpo puede zafarse y golpear contra el interior del vehículo, aumentando las lesiones serias en la cabeza y el cuello. Un cinturón usado bajo los brazos puede ocasionar lesiones internas. Las costillas no son tan fuertes como los huesos de los hombros. Pase la correa superior del cinturón sobre su hombro, en donde están los huesos más fuertes, de modo que estos, absorban la fuerza de una colisión.
- Un cinturón colocado detrás de usted no lo protegerá de una lesión durante una colisión. Es más probable que se golpee la cabeza en una colisión si no se usa la parte torzal del cinturón. Los cinturones torso-pélvicos están diseñados para usarse juntos.
- Un cinturón deshilachado o trozado, puede rasgarse en una colisión y dejarlo sin protección. Revise periódicamente el sistema de cinturones para ver si están trozados, deshilachados o tienen partes flojas. Reemplace de inmediato las partes dañadas. No desarme ni modifique el sistema. Después de un accidente reemplace los conjuntos de cinturones de seguridad.

**Instrucciones de operación del cinturón**

1. Entre al vehículo y cierre la puerta. Recárguese en el respaldo y ajuste el asiento.
2. La contrahebilla del cinturón de seguridad está arriba del respaldo de su asiento a un lado de su brazo. Sujete la contrahebilla y jálela para que salga la correa del cinturón. Deslice la contrahebilla por la correa, tanto como sea necesario para que el cinturón cruce su regazo.

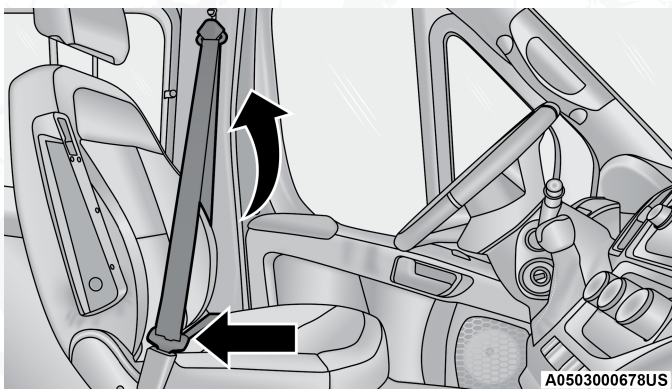
**Jalando la contrahebilla**

3. Cuando el cinturón se haya extendido lo suficiente, inserte la contrahebillilla en la ranura de la hebilla, hasta que escuche un "clic".



**Insertando la contrahebillilla a la hebilla**

4. Coloque el cinturón pélvico a través de sus muslos, bajo su abdomen. Para ajustar la porción pélvica, jale hacia abajo el cinturón torácico. Para aflojar el cinturón pélvico si está muy apretado, incline la contrahebillilla y júlela sobre el cinturón pélvico. Un cinturón ajustado reduce el riesgo de deslizarse bajo el cinturón en una colisión.



**Eliminación de holgura del cinturón**

5. Coloque la porción del cinturón torácico sobre su pecho de tal manera que sea cómodo y no descansa en su cuello. El retractor elimina cualquier holgura en el cinturón.
6. Para desabrocharse el cinturón, oprima el botón rojo en la hebilla. El cinturón se retrae automáticamente a su posición de almacenamiento. Si es necesario, deslice hacia abajo la contrahebillilla sobre la tela del cinturón para permitir que éste se retraiga totalmente.

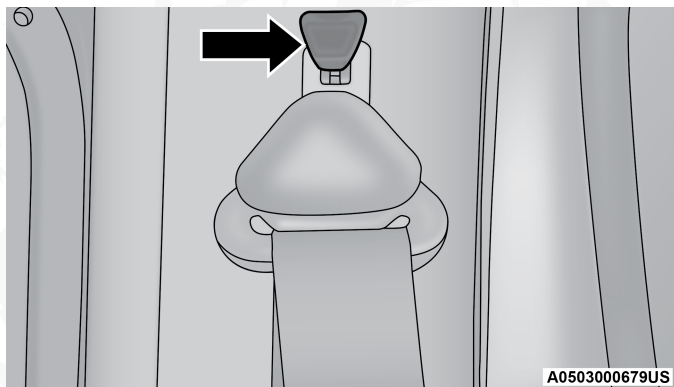
### Procedimiento para desenredar la correa del cinturón de seguridad torcida

Siga el siguiente procedimiento para desenredar un cinturón de seguridad.

1. Coloque la contrahebillilla del cinturón lo más cerca posible al punto de anclaje.
2. Cerca de 15 ó 30 cm (6 a 12 pulgadas) sobre la contrahebillilla, sujete y gire la cinta del cinturón 180° para crear un dobléz que comience arriba de la contrahebillilla.
3. Deslice la contrahebillilla hacia arriba sobre la cinta doblada. La cinta doblada debe entrar en la ranura en la parte superior de la contrahebillilla.
4. Continúe deslizando la contrahebillilla hacia arriba por toda la cinta hasta que ya no esté torcida.

### Anclaje superior ajustable del cinturón de hombro

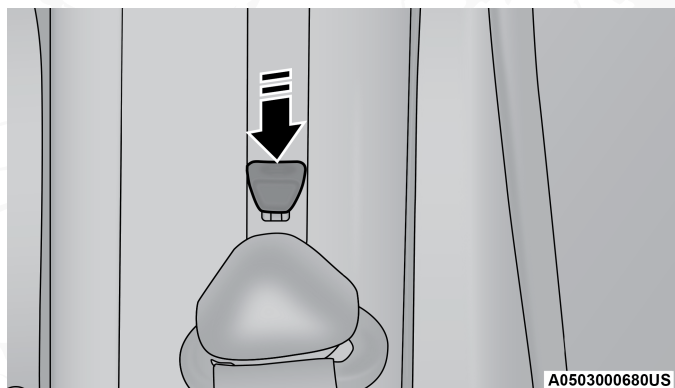
En los asientos delanteros y los asientos exteriores de la segunda fila (si así está equipado), el anclaje del cinturón de hombro puede ajustarse hacia arriba y abajo para ayudar en la colocación del cinturón lejos del cuello. Oprima el botón de liberación para soltar el anclaje y entonces muévalo hacia arriba o hacia abajo, a la posición que le acomode mejor.



Ajuste superior del cinturón de hombro

Por ejemplo, si usted es de estatura menor al promedio, le acomodará mejor una posición más baja, y si por el contrario usted es más alto, preferirá una posición más alta. Al liberar el anclaje, trate de moverlo hacia arriba y hacia abajo para cerciorarse de que haya quedado asegurado en posición.

**NOTA:** Si el anclaje superior del hombro ajustable está equipado con una función Easy Up. Esta función permite al anclaje del cinturón de hombro ajustarse en la posición alta sin empujar o apretar el botón de liberación. Para verificar que el anclaje del cinturón de hombros está colocado, jale hacia abajo sobre el anclaje del hombro hasta que quedé bloqueado.



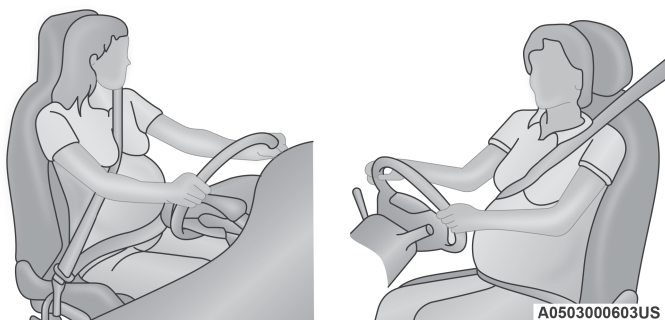
A0503000680US

### Ajuste del anclaje

## ¡ADVERTENCIA!

- Utilizar el cinturón de seguridad en el lugar incorrecto puede provocar que las lesiones de una colisión sean mucho peores. Usted puede sufrir heridas internas, o podría incluso deslizarse por debajo del cinturón de seguridad. Siga estas instrucciones para utilizar el cinturón de seguridad de forma segura y para mantener a sus pasajeros seguros también.
- Coloque el cinturón cruzado a su pecho y hombro con poca holgura, que le quede cómodo y que no descance en su cuello. El retractor retirará toda holgura extra de la correa.
- El mal ajuste del cinturón de seguridad podría perder la efectividad de seguridad durante una colisión.
- Siempre ajuste las regulaciones de altura cuando el vehículo se encuentre detenido.

### Cinturones de seguridad y mujeres embarazadas



A0503000603US

### Mujeres embarazadas y los cinturones de seguridad





Los cinturones de seguridad deben ser usados por todos los ocupantes, incluyendo mujeres embarazadas: el riesgo de lesiones en caso de un accidente se reduce para la futura madre y el futuro bebe si se encuentran usando el cinturón de seguridad.

Coloque el cinturón de seguridad ajustado, debajo del abdomen y cruzando a través de los fuertes huesos de las caderas. Coloque la parte torácica del cinturón a través del pecho y lejos del cuello. Nunca coloque esta porción por detrás o por debajo del brazo.

### **Pretensores de los cinturones de seguridad**

Los cinturones de seguridad para ambas posiciones de asiento frontales están equipados con dispositivos pretensores diseñados para quitar soltura del cinturón de seguridad en el caso de una colisión. Estos dispositivos mejoran el funcionamiento del cinturón de seguridad asegurando que éste apriete pronto al ocupante en una colisión. Los pretensores funcionan para todos los tamaños de los ocupantes, incluyendo aquellos en un protector para niño.

**NOTA: Estos dispositivos no son un sustituto de la colocación apropiada de los cinturones de seguridad en el ocupante. El cinturón de seguridad todavía debe usarse debidamente ajustado y acomodado.**

Los pretensores son disparados por el módulo de control de protección del ocupante (ORC). Como las bolsas de aire frontales, los pretensores son artículos de un solo uso. Después de una colisión que sea suficientemente severa como para desplegar las bolsas de aire y los pretensores, ambos deben reemplazarse.

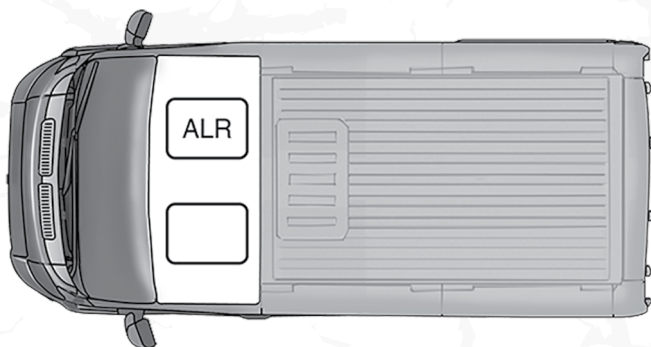
### **Característica del manejo de energía**

Este vehículo cuenta con un sistema de cinturones de seguridad que tiene la característica de manejo de energía en los asientos delanteros para reducir todavía más el riesgo de lesiones en caso de una colisión que dañe la cabeza. Este sistema de cinturones de seguridad tiene un conjunto de retractores diseñado para liberar la cinta en forma controlada. Esta característica está diseñada para reducir la fuerza del cinturón sobre el pecho del ocupante.

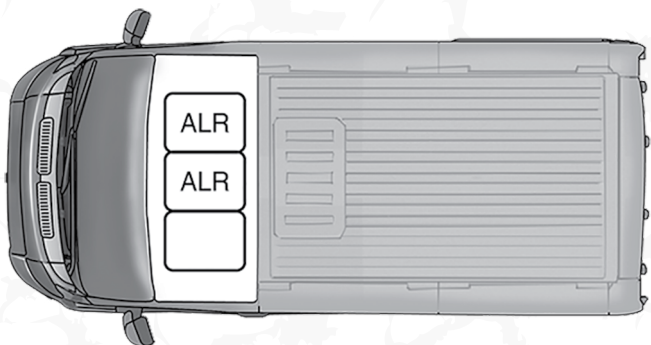
### **Retradores de bloqueo automático (ALR) (si así está equipado)**

El cinturón de seguridad en la posición del pasajero delantero está (o están, según el tipo de asiento) equipado con retractor de bloqueo automático (ALR) intercambiables, que se utiliza para asegurar un sistema de protección para niños. Para mayor información, refiérase a "Instalación de la protección para niños utilizando los cinturones de seguridad del vehículo" en la sección "Protección para niños". La imagen a continuación define el tipo de característica para cada posición de asiento.





**Retractor automático ALR, asiento frontal**



**Retractor automático ALR, asiento frontal de banca**

- ALR= Retractor de bloqueo automático intercambiable

Si el asiento del pasajero está equipado con el ALR y está siendo utilizado. Sólo jale las correas lo suficiente para que éstas queden un poco flojas sobre pecho y cadera del ocupante, para no activar el ALR. Si el ALR se activa usted oír un sonido para indicar la retracción de bloqueo automático del cinturón. En este caso permita que la correa del cinturón se retraiga por completo y después ajuste las correas en la posición en la que se encuentre más cómodo el ocupante, ancle las hebillas hasta oír un “clic” y retire lo sobrado de las correas.

En este modo, el cinturón de torso se pre-bloquea automáticamente. El cinturón se retraerá para eliminar cualquier holgura en el cinturón del hombro. La modalidad de bloqueo automático está disponible en todas las posiciones de asiento de los pasajeros que tengan cinturón de hombro y cadera. Utilice el modo de bloqueo automático cada vez que un sistema de retención infantil sea instalado en una posición de asiento que tiene un cinturón de seguridad con esta característica. Los niños de 12 años o menores, deberán ir sujetos apropiadamente en el asiento trasero.



**¡ADVERTENCIA!**

- Nunca coloque un sistema de protección infantil delante de una bolsa de aire. Un despliegue de la bolsa de aire del pasajero puede causar la muerte o lesiones graves a un niño de 12 años o menores, incluidos los niños en asientos infantiles orientados hacia atrás.
- Nunca instale un sistema de protección para niños orientado hacia atrás en el asiento delantero del vehículo. Solamente utilice un sistema de protección para niños orientada hacia atrás en un asiento trasero. Si el vehículo no cuenta con asiento trasero, no transporte un sistema de protección orientado hacia atrás en el vehículo.

***Cómo utilizar la modalidad de bloqueo automático***

1. Abroche el cinturón de hombro y cadera.
2. Sujete la porción de hombro y jale hacia abajo hasta que salga todo el cinturón
3. Permita que el cinturón se retraiga. Conforme el cinturón se retrae, se escuchará un sonido de clic. Esto indica que el cinturón de seguridad está en la modalidad de bloqueo automático.

***Cómo desactivar la modalidad de bloqueo automático***

Desabroche la combinación de cinturón torso pélvico de la hebilla y permita que se retraiga completamente hasta desactivar la modalidad de bloqueo automático y activar la modalidad de bloqueo (emergencia) sensibles a la velocidad del vehículo.

**¡ADVERTENCIA!**

- El conjunto de cinturón y retractor debe cambiarse si la característica de retracción de bloqueo automático (ALR) del conjunto del cinturón de seguridad o cualquier otra función del cinturón de seguridad no está funcionando correctamente.
- El no reemplazar el cinturón y el retractor podrían aumentar el riesgo de lesiones en una colisión.
- No use el modo retractor automático para sujetar ocupantes que están usando el cinturón o niños que están usando un asiento elevado. El modo de bloqueo solo se usa para instalar asientos de sujeción de niños con vista al frente o vista hacia atrás, que tienen un arnés para sujetar al niño.


**Sistemas de protección suplementarios (SRS)**

Algunas de las características descritas en esta sección pueden ser equipo estándar o de serie en algunos modelos, o equipo opcional en otros modelos. Si no esta seguro del equipo de su vehículo, contacte a su distribuidor autorizado.


El sistema de bolsas de aire debe estar listo para protegerle en una colisión. El Controlador de retención del ocupante (ORC) monitorea los circuitos y las interconexiones asociadas con los componentes del sistema de bolsas de aire. Su vehículo puede estar equipado con los siguientes componentes del sistema de bolsas de aire:



### Componentes del sistema de bolsa de aire

- Controlador de protección del ocupante (ORC)
- Luz de advertencia de las bolsas de aire 
- Volante y columna de la dirección
- Tablero de instrumentos
- Protectores de impactos de rodilla
- Bolsas de aire frontales avanzadas para conductor y pasajero delantero
- Bolsas de aire suplementarias laterales
- Sensores de impacto delantero y laterales (si así está equipado)
- Pretensores de cinturones de seguridad
- Interruptor de la hebilla del cinturón
- Sensor de posición del asiento

### Luz de advertencia de la bolsa de aire

 El ORC monitorea las lecturas de las partes electrónicas del sistema de la bolsa de aire cuando la ignición está en la posición de AVV/START o de MAR/ACC/ON/RUN. Si la ignición está en la posición de STOP/OFF/LOCK, el sistema de bolsa de aire no está encendido y las bolsas de aire no se inflarán.

El ORC contiene un sistema de energía de respaldo que podría desplegar las bolsas de aire en eventos si la batería ha perdido energía o ha sido desconectada previa a un despliegue.

El ORC enciende la luz de advertencia de la bolsa de aire en el panel de instrumentos aproximadamente 8 segundos por una verificación cuando la ignición es llevada por primera vez a MAR/ACC/ON/RUN. Después de ese chequeo, la luz de advertencia de la bolsa de aire, se apagará. Si el ORC detecta un mal funcionamiento en cualquier parte del sistema, se encenderá la luz de advertencia de la bolsa de aire. Sonará una advertencia auditiva para alertarle que la luz está presente o cada vez que encienda el vehículo.

El ORC también incluye diagnósticos que iluminarán la luz de advertencia de la bolsa de aire del módulo de instrumentos si se observa una falla. Los diagnósticos también registran la naturaleza del mal funcionamiento. Mientras que el sistema de bolsa de aire está diseñado para ser libre de mantenimiento, si alguna de las siguientes cosas pasa, lleve el vehículo con su distribuidor autorizado inmediatamente.

- La luz de bolsa de aire no enciende ni parpadea durante los 4 a 8 segundos cuando el interruptor de ignición se pone por primera vez en la posición MAR/ACC/ON/RUN.
- La luz permanece encendida o parpadea después del intervalo de 4 a 8 segundos.
- La luz parpadea o se enciende y permanece encendida mientras usted conduce.



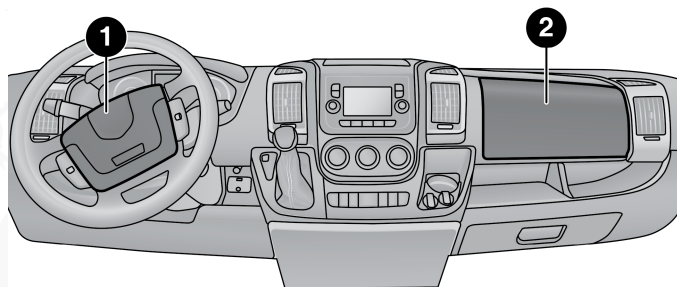
- **NOTA:** Si el velocímetro, tacómetro, o cualquier marcador relacionado no está trabajando, el controlador de protección a los ocupantes (ORC) podría estar inhabilitado. Las bolsas de aire podrían no estar listas para inflarse para proteger. Compruebe de inmediato el bloque de fusibles en busca de fusibles quemados. Consulte la etiqueta ubicada dentro de la cubierta del bloque de fusibles en busca de los fusibles correspondientes a la bolsa de aire. Acuda a su distribuidor autorizado si los fusibles están bien.

### ¡ADVERTENCIA!

Ignorar la luz de advertencia de bolsa de aire en su tablero de instrumentos puede significar que no tendrá bolsas de aire para protegerlo en una colisión. Si la luz no enciende al momento de la verificación automática cuando se arranca, permanece encendida después de arrancar el vehículo, o si se enciende mientras conduce, haga verificar el sistema de las bolsas de aire con su distribuidor autorizado de inmediato.

### Bolsas de aire frontales avanzadas

Este vehículo tiene bolsas de aire delanteras tanto para el conductor como para el pasajero delantero como un complemento de los sistemas de protección de los cinturones de seguridad. La bolsa de aire del conductor está montada en centro del volante de la dirección. La bolsa de aire del pasajero delantero está dentro del tablero de instrumentos arriba de la guantera. Las palabras "SRS AIRBAG" o "AIRBAG" están grabadas en las cubiertas de las bolsas de aire.



A0503000683US

#### Ubicación de la bolsa de aire delanteras avanzadas

- 1 - Bolsa de aire del conductor
- 2 - Bolsa de aire del pasajero

### ¡ADVERTENCIA!

- El estar muy cerca del volante o panel de instrumentos durante el despliegue de las bolsas de aire frontales avanzadas puede causar lesiones serias, incluyendo la muerte. Las bolsas de aire necesitan espacio para inflarse. Siéntese hacia atrás, cómodamente con sus brazos extendidos hacia el volante o panel de instrumentos.



**¡ADVERTENCIA!**

- Nunca coloque una silla de retención orientada hacia atrás, frente a una bolsa de aire. Una bolsa de aire avanzada frontal que se despliegue, puede matar o causar una lesión grave a un niño de 12 años o menos, incluyendo a un niño en una silla de retención orientada hacia atrás.
- Nunca instale un sistema de protección para niños orientado hacia atrás en el asiento delantero del vehículo. Solamente utilice un sistema de protección para niños orientado hacia atrás en un asiento trasero. Si el vehículo no cuenta con asiento trasero, no transporte un sistema de protección orientado hacia atrás en el vehículo.

***Características de las bolsas de aire frontales avanzadas para el conductor y pasajero delantero***

El sistema de bolsas de aire frontales para el conductor y pasajero, está diseñado para proporcionar el despliegue adecuado según a la severidad y al tipo de colisión de acuerdo a como lo determina el Controlador de protección de los ocupantes (ORC), el cual recibe información de los sensores de impacto al frente del vehículo.

**¡ADVERTENCIA!**

- No se deben colocar objetos sobre o cerca de las bolsas de aire frontales, pues estos pueden causar daños si el vehículo colisiona con la fuerza suficiente para que se inflen las bolsas de aire.
- No coloque nada sobre o alrededor de las bolsas de aire, tampoco trate de abrirlas manualmente pues podría dañarlas y usted podría resultar lastimado pues las bolsas de aire podrían dejar de funcionar. Las cubiertas de las bolsas de aire están diseñadas para abrirse únicamente cuando es necesario que se inflen las bolsas de aire.
- Confiar sólo en el sistema de las bolsas de aire, no es suficiente en una colisión. Las bolsas de aire trabajan en conjunto con el sistema de los cinturones de seguridad. En alguna colisión, las bolsas de aire podrían no desplegarse. Siempre use el cinturón de seguridad.

***Operación de las bolsas de aire frontales avanzadas***

Las bolsas de aire delanteras avanzadas están diseñadas para proporcionar protección adicional complementando a los cinturones de seguridad en determinadas colisiones frontales, dependiendo de la severidad y el tipo de colisión. Las bolsas de aire frontales avanzadas no están diseñadas para reducir el riesgo de lesiones en colisiones laterales, por la parte trasera o volcaduras. Las bolsas de aire delanteras avanzadas no se desplegarán en todas las colisiones frontales, incluyendo algunas que pueden producir un daño sustancial al vehículo, por ejemplo, algunas colisiones con postes, con la parte inferior de un camión y colisiones en ángulo o defasadas.

Por otro lado, dependiendo del tipo y ubicación del impacto, las bolsas de aire delanteras avanzadas pueden desplegarse en impactos que dañaran



poco el frente del vehículo, pero que producen una aceleración inicial severa. Las bolsas de aire laterales no se desplegarán en todas las colisiones laterales. El despliegue de la bolsa de aire lateral dependerá de la severidad y tipo de colisión.

Como los sensores de las bolsas de aire laterales miden la desaceleración del vehículo en el tiempo, la velocidad del vehículo y el daño por sí mismos no son buenos indicadores de si debe o no desplegarse una bolsa de aire.

Los cinturones de seguridad son necesarios para protección en todas las colisiones y además son necesarios para mantenerlo seguro en su lugar, alejado de una bolsa de aire inflándose.

Cuando el ORC detecta una colisión que requiera a las bolsas de aire frontales avanzadas, le manda señales a la unidad infladora. Saldrá un línea cuantitativa de gas no tóxico para inflar a las bolsas de aire frontales avanzadas.

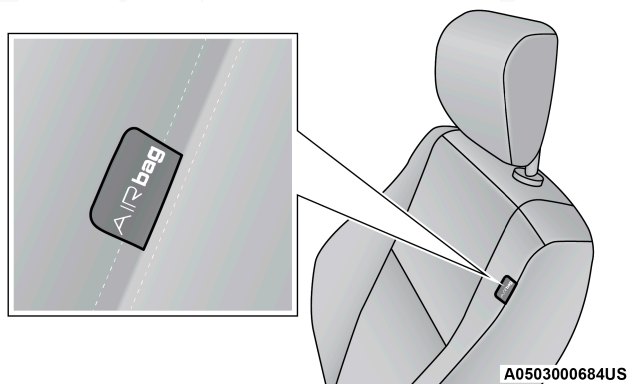
La cubierta central del volante de la dirección y la parte superior del tablero de instrumentos se separan y se abren para permitir el inflado de las bolsas de aire a todo su tamaño. Las bolsas de aire delanteras avanzadas se inflarán en un parpadeo de ojos. Posteriormente la bolsa de aire se desinflará rápidamente mientras ayuda a sujetar al conductor y al pasajero frontal.

### **Bolsa de aire suplementarias laterales (si así está equipado)**

#### ***Bolsas de aire laterales complementarias (SABs) instaladas en el asiento***

Este vehículo puede estar equipado con bolsas de aire laterales complementarias (SABs) instaladas en el asiento.

Estas bolsas de aire están colocadas en la parte lateral del asiento se pueden identificar por una etiqueta con "SRS AIRBAG" o "AIRBAG" en el lado exterior de los asientos.



**Etiqueta de la bolsa lateral (SAB) instalada en el asiento**

Las SABs podrían reducir el riesgo de lesiones al ocupante durante ciertos impactos laterales, adicionalmente a la reducción de lesiones provista por los cinturones y la estructura del vehículo. Cuando la bolsa se despliega, se abre la costura exterior de la vestidura del asiento. La bolsa de aire lateral

se infla desde la costura exterior de la vestidura del asiento, cubriendo el espacio entre los ocupantes y la puerta. La SAB se mueve rápidamente y con una fuerza que puede lastimarle si no está sentado correctamente, o hay objetos colocados en el camino de la bolsa al inflarse. Los niños están en mayor riesgo de lastimarse al desplegarse una bolsa de aire.

### ¡ADVERTENCIA!

No ponga nada en o alrededor de las cubiertas de las bolsas de aire delanteras o trate de abrirlas manualmente. Puede dañar las bolsa de aire y lesionarse debido a que la capacidad de inflado de la bolsa de aire podría estar comprometida. Las cubiertas protectoras para los cojines de las bolsas de aire están diseñadas para abrirse solo cuando las bolsas de aire se están inflando.

#### ***Bolsas de aire complementarias laterales de cortina (SABIC)***

Este vehículo puede estar equipado con bolsas de aire complementarias laterales de cortina (SABIC).

Estas bolsas de aire se localizan encima de las ventanas. La identificación se indica en la vista del poste central con las letras "SRS AIRBAG" o "AIR-BAG".



**Etiqueta de bolsa de aire lateral complementaria de cortina (SABIC)**

Las bolsas de aire SABIC ofrecen protección a la cabeza contra impactos laterales y vuelco del vehículo para los ocupantes de los asientos extremos delanteros y traseros, además de la que proporciona la estructura de la carrocería.

Las bolsas de aire SABICs se inflan hacia abajo, cubriendo las ventanas laterales. El inflado de las SABIC presiona hacia afuera el eje del panel y cubre la ventana. Las SABICs se inflan con suficiente fuerza para lastimarle si se encuentra sentado incorrectamente y sin el cinturón de seguridad, o si encuentra objetos colocados en su camino al inflarse. Los niños están en mayor riesgo de lastimarse al desplegarse una bolsa.

Las bolsas de aire SABICs ayudan a reducir el riesgo de golpes parcial o completos a los ocupantes a través de las ventanas en ciertas volcaduras o impactos laterales.





**¡ADVERTENCIA!**

- No coloque equipo o almacene equipaje o carga tan alto que obstruya el despliegue de estas bolsas laterales. La cubierta por encima de las ventanas laterales donde se encuentran las bolsas de aire SABICs y su trayectoria de despliegue deben mantenerse libres de obstrucciones.
- Para que las bolsas de aire SABICs funcionen correctamente, no le instale ningún accesorio que pudiera alterar el techo. No instale un quemacocos no original. No instale canastillas de techo que usen sujeciones permanentes (pernos o tornillos). Por ningún motivo taladre el techo del vehículo.

***Impactos laterales***

Las bolsas de aire SABICs y SABs (bolsas de aire laterales), están diseñadas para activarse en ciertos impactos laterales y ciertas volcaduras. El ORC determina si se requiere el despliegue de las bolsas de aire delanteras y/o laterales en una colisión de frente o lateral. Basándose en las señales de los sensores de impacto, el ORC despliega las bolsas de aire laterales según se requiera, dependiendo de la severidad y tipo de impacto. El daño del vehículo por sí mismo no es un buen indicador para verificar si las bolsas de aire laterales debieron haberse desplegado.

Las bolsas de aire laterales no se desplegarán en todas las colisiones laterales, incluyendo ciertos ángulos de impacto o una colisión lateral que no impacte el área del pasajero. Las bolsas de aire laterales pudieran desplegarse en ciertas condiciones de impacto que también despliegan las bolsas de aire frontales.

Las bolsas de aire laterales complementan al sistema de cinturón de seguridad. Las bolsas de aire laterales se despliegan en menos tiempo de un parpadeo de ojos.

**¡ADVERTENCIA!**

- Los ocupantes, incluyendo niños, que se encuentren recargados contra la ventana o muy cerca de las bolsas de aire laterales, pueden resultar seriamente lesionados o muertos. Los ocupantes, incluyendo niños, nunca deben recargarse o dormirse contra la puerta, ventanas laterales o en un área donde las bolsas de aire laterales se despliegan, aun cuando se encuentren en sistemas de protección para niños.
- Los cinturones (y sistemas de protección apropiados para niños) son necesarios para su protección en todas las colisiones. Lo mantienen en posición, lejos de una bolsa de aire lateral desplegándose. Para obtener la mejor protección de las bolsas de aire laterales, los ocupantes deben utilizar los cinturones de seguridad correctamente y sentarse correctamente contra el respaldo de los asientos. Los niños deben estar correctamente protegidos en un sistema de protección adecuado a su talla.
- El estar muy cerca de las bolsas de aire laterales durante un despliegue puede ocasionar lesiones severas o incluso la muerte.



**¡ADVERTENCIA!**

- Las bolsas de aire laterales necesitan espacio para inflarse. No se recargue contra la puerta o la ventana. Siéntese derecho y al centro del asiento.
- Confiar sólo en el sistema de las bolsas de aire, no es suficiente en una colisión. Las bolsas de aire trabajan en conjunto con el sistema de los cinturones de seguridad. En alguna colisión, las bolsas de aire podrían no desplegarse. Siempre use el cinturón de seguridad.

**NOTA:** Las bolsas de aire frontales o laterales no se desplegarán en todas las colisiones. Esto no significa que algo esté mal con el sistema de bolsas de aire.

**Eventos de volcadura**


Las bolsas de aire laterales están diseñadas para activar en ciertas condiciones de volcado. El ORC determina si deben o no desplegarse las bolsas laterales de aire en un evento de volcadura, basado en la severidad y el tipo de colisión. El daño del vehículo por sí mismo no es un buen indicador para indicar si las bolsas de aire laterales debieron haberse desplegado.

Las bolsas de aire laterales no se desplegarán en todos los eventos de volcadura. El sistema de censado de volcadura determinará si se está produciendo un evento de volcadura, y, si es apropiado el despliegue. Un evento lento podría desplegar los pretensores del cinturón de seguridad en ambos lados del vehículo. Un evento rápido podría desplegar los pretensionadores y las bolsas laterales en ambos lados del vehículo. El sistema de censado de volcadura puede también activar los pretensores, con o sin, las bolsas de aire laterales, en ambos lados del vehículo si el vehículo experimenta un evento cercano de volcadura.

Las SABICs pueden ayudar a reducir el riesgo de lanzamiento parcial o total de los pasajeros fuera del vehículo a través de las ventanas en ciertos eventos de volcadura o impacto lateral.

**Componentes del sistema de bolsa de aire**

**NOTA:** El controlador de protección a los ocupantes (ORC) monitorea los circuitos internos y cableado asociado con los componentes del sistema de bolsas de aire, listados a continuación:

- Controlador de protección del ocupante (ORC)
- Luz de advertencia de las bolsas de aire 
- Volante y columna de la dirección
- Tablero de instrumentos
- Bolsas de aire del conductor y del pasajero
- Interruptor de la hebilla del cinturón
- Bolsas de aire complementaria lateral
- Sensores de impacto delanteros y laterales
- Pretensores de cinturones de seguridad



## Si se produce un despliegue

Las bolsas de aire frontales están diseñadas para desinflarse inmediatamente después del despliegue.

**NOTA:** Las bolsas de aire frontales y/o laterales no se desplegarán en todas las colisiones. Esto no significa que algo esté mal con el sistema de bolsas de aire.

Si sufre una colisión en la que se desplieguen las bolsas de aire, puede ocurrir lo siguiente:

- El material de nylon de la bolsa de aire puede ocasionar abrasiones o enrojecimiento de la piel al conductor y al pasajero delantero cuando las bolsas de aire se despliegan y desdoblán. Las abrasiones son similares a una quemadura por fricción de una cuerda o la que podría tener al rasparse con una alfombra o con el piso de un gimnasio. No son ocasionadas por contacto con sustancias químicas. No son permanentes y normalmente desaparecen rápidamente. Sin embargo, si no han desaparecido significativamente en algunos días o si tiene ampollas, vea inmediatamente a un doctor.
- Cuando las bolsas de aire se desinflan, se pueden ver algunas partículas semejantes al humo. Las partículas son el subproducto normal del proceso que genera el gas no tóxico que se usa para el inflado de las bolsas de aire. Estas partículas aéreas pueden irritar la piel, ojos, nariz o garganta. Si tiene irritación en la piel o en los ojos, enjuague el área con agua fría. Para la irritación de la nariz o garganta, tome aire fresco. Si la irritación persiste, consulte a su médico. Si las partículas se pegan a su ropa, siga las instrucciones del fabricante de la tela para limpiarla.

No es aconsejable que conduzca el vehículo después de que se hayan desplegado las bolsas de aire. Si sufriera otra colisión, no contaría con la protección de las bolsas de aire.

### ¡ADVERTENCIA!

Las bolsas de aire desplegadas y los pretensores de los cinturones de seguridad previamente activados no lo pueden proteger en otra colisión. Cambie las bolsas de aire, los pretensores de los cinturones de seguridad y el conjunto retractor del cinturón de seguridad con su distribuidor autorizado lo más pronto posible. También, haga que se revise el sistema Controlador de Protección del Ocupante (ORC).

#### NOTA:

- Las bolsas de aire podrían no ser obvias en el panel interior, pero ellas se abrirán durante un despliegue.
- Después de una colisión, el vehículo deberá ser llevado con un distribuidor autorizado.

## Interruptor de corte de combustible

Su vehículo está equipado con un interruptor de seguridad para corte de combustible. En caso de un accidente, si el sistema de comunicación y energía se mantienen intactos, dependiendo de la naturaleza del evento, el interruptor de corte de combustible puede realizar las siguientes funciones:



- Cierre del paso del combustible al motor.
- Encender las luces de advertencia por el tiempo que tenga energía la batería o hasta que el interruptor de las luces de advertencia sea presionado. Las luces de advertencia pueden desactivarse presionando el botón correspondiente
- Encender las luces interiores, las cuales permanecen encendidas el tiempo que tenga energía la batería.
- Desasegurar las puertas automáticamente.

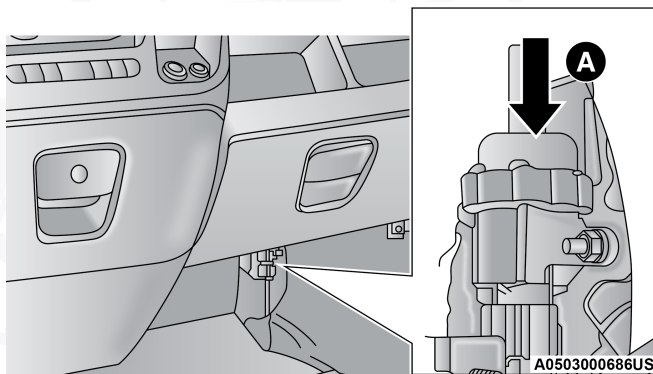
**NOTA:** Después de un accidente, recuerde colocar el interruptor de ignición a la posición STOP (OFF/LOCK) y retirar la llave del interruptor de ignición para evitar el agotamiento de la batería. Revise el vehículo cuidadosamente en busca de fugas de combustible en el compartimiento del motor, tanque de combustible o en el piso, antes de restablecer el sistema y arrancar el vehículo. Si no hay fugas o daño en el sistema eléctrico del vehículo (faros delanteros, por ejemplo) después del accidente, restablezca el interruptor de corte de combustible a través del procedimiento descrito a continuación. Si tiene dudas, contacte a su Distribuidor Autorizado.

### ¡ADVERTENCIA!

Si después de un accidente, detecta el olor de combustible u observa fugas del sistema de combustible, no restablezca el sistema ni los interruptores para evitar el riesgo de incendios.

#### *Procedimiento de restablecimiento del interruptor de corte de combustible*

1. Para restablecer el interruptor de corte de combustible, presione el botón "A" localizado en la parte baja del protector de impacto de las rodillas del pasajero delantero.



Interruptor del corte de combustible

### ¡ADVERTENCIA!

Si después de un accidente, detecta el olor de combustible u observa fugas del sistema de combustible, no restablezca el sistema ni los interruptores para evitar el riesgo de incendios. Antes de accionar el interruptor asegúrese de que no hay fugas del sistema de combustible, o daños eléctricos a los dispositivos eléctricos del vehículo.

## Mantenimiento a su sistema de bolsa de aire

### ¡ADVERTENCIA!

- La modificación de cualquier parte del sistema de bolsas de aire puede ocasionar que fallen cuando las necesite. Podría lesionarse si las bolsas de aire no están disponibles para protegerlo. No modifique los componentes ni el cableado, incluyendo la adición de cualquier tipo de placa o calcomanía en la cubierta central del volante de la dirección o en la parte superior derecha del tablero de instrumentos. No modifique la defensa delantera ni la estructura de la carrocería del vehículo.
- Es peligroso que trate de reparar por usted mismo alguna parte del sistema de bolsa de aire. Nunca olvide advertir a cualquier persona que trabaje en su vehículo, que está equipado con bolsas de aire.
- No intente modificar ninguna parte de su sistema avanzado de bolsas de aire. La bolsa de aire puede inflarse accidentalmente o puede no funcionar apropiadamente si se hacen modificaciones. Lleve su vehículo a un distribuidor autorizado para cualquier servicio que haga al sistema de bolsas de aire. Si su asiento, incluyendo vestiduras y cojín, necesita recibir cualquier clase de servicio (incluyendo el apriete/afloje o el desmontado de los tornillos que sujetan el asiento), lleve su vehículo con su distribuidor autorizado. Solo los accesorios de asiento aprobados por el fabricante pueden ser usados. Si es necesario modificar el sistema de bolsas de aire para personas con discapacidad, contacte a su distribuidor autorizado.

### Registro de información de eventos (EDR)

Este vehículo está equipado con un recolector de datos de evento (EDR). El principal objetivo de un EDR es registrar, en ciertos casos de colisión o situaciones cercanas a una colisión, cosas como el despliegue en una bolsa de aire o golpear un obstáculo en carretera, los datos recopilados ayudarán a comprender cómo se desempeñaron los sistemas del vehículo ante dicho evento. El EDR está diseñado para registrar los datos relacionados con la dinámica del vehículo y los sistemas de seguridad durante un corto período de tiempo, normalmente 30 segundos o menos. El EDR en este vehículo está diseñado para registrar datos tales como:

- Como estaban operando los diversos sistemas de su vehículo;
- Si los cinturones de seguridad del conductor o de los pasajeros estaban o no abrochados;
- Qué tanto (o si es que por completo) el conductor estaba presionando el pedal del acelerador y/o pedal de freno; y,
- Que tan rápido se desplazaba el vehículo.

Estos datos pueden ayudar a tener una mejor comprensión de las circunstancias en las que ocurren los accidentes y lesiones.

**NOTA:** Los datos del EDR son registrados por el vehículo, sólo si un accidente de importancia se produce, no hay datos registrados por el EDR en condiciones normales de conducción, ni datos personales (por ejemplo, nombre, sexo, edad y ubicación del accidente). Sin embargo, las otras partes, tales como aplicación de algunas leyes, pueden combinar los datos EDR con el tipo de datos de identificación personal, durante la investigación de un accidente.



Para leer los datos registrados por un EDR, se requiere de un equipo especial, y el acceso al vehículo o al EDR es necesario. Además el fabricante del vehículo, las otras partes, tales como las autoridades, que tienen el equipo especial, pueden leer la información si tienen acceso al vehículo o al EDR.

## Sistemas de protección para niños

Todos los ocupantes en el vehículo deben mantener abrochado el cinturón de seguridad todo el tiempo, incluyendo a bebés y niños. En Estados Unidos y en algunas partes del territorio nacional es obligación que los niños pequeños viajen con el sistema de protección correspondiente a su peso y talla. Esto es por ley y puede recibir sanciones legales por ignorarlo. Consulte las leyes de su localidad.

Niños de 12 años o menores deben viajar correctamente abrochados en el asiento trasero, si está disponible. De acuerdo a las estadísticas de accidentes, los niños están más seguros si están protegidos adecuadamente en los asientos traseros que en los asientos delanteros.

### ¡ADVERTENCIA!

En una colisión, un niño sin protección puede convertirse en un proyectil dentro del vehículo. La fuerza requerida para sujetar inclusive a un bebé en su regazo puede ser tan grande que no pueda sostenerlo, sin importar lo fuerte que usted sea. El niño y otras personas podrían resultar gravemente lesionados. Cualquier niño que viaje en su vehículo debe estar asegurado con una protección adecuada para su tamaño.

Hay diferentes tamaños y tipos de protección para niños, desde recién nacidos hasta para niños casi lo suficientemente grandes para poder usar el cinturón de seguridad de adulto. Siempre revise el manual de usuario del sistema de protección para niños para asegurarse que está usando el correcto para su niño. Lea y siga cuidadosamente todas las instrucciones y advertencias del manual y etiquetas adheridas al sistema de protección para niños.

Antes de comprar cualquier sistema de seguridad para niños, asegúrese de que tiene una etiqueta que certifique que cumple con todas las normas y estándares de seguridad aplicables. También debe asegurarse de que se puede instalar en el vehículo en el que va a usarse.

**NOTA:** Para información adicional consulte la página web [www.seatcheck.org](http://www.seatcheck.org)

## Resumen de recomendación para el aseguramiento de niños en el vehículo

	Talla, Altura, Peso o Edad del Niño	Tipo de sujeción para niño recomendada
Infantes y niños muy pequeños	Niños que tienen 2 años o menos y que no han alcanzado el límite de altura o peso de su sistema de sujeción.	Ya sea una silla para bebés o una silla de seguridad convertible, viendo hacia la parte trasera en el asiento trasero del vehículo.



	Talla, Altura, Peso o Edad del Niño	Tipo de sujeción para niño recomendada
Niños pequeños	Niños que tienen por lo menos dos años de edad o que han superado el límite de altura o peso de su silla de seguridad.	Silla de seguridad colocada hacia la parte frontal del vehículo con arnes de cinco puntos.
Niños más grandes	Niños que han superado el tamaño de su silla de seguridad pero son muy pequeños para utilizar los cinturones de seguridad.	Silla elevada con cinturón de posiciones sujeta con el cinturón de seguridad, en los asientos traseros del vehículo.
Niños demasiado grandes para las sillas de seguridad	Niños de 12 años de edad o menores, que han superado el límite de peso o altura de su asiento elevado.	Cinturones de seguridad, sentados en los asientos traseros del vehículo.

### Infantes y sillas de seguridad

Expertos en seguridad recomiendan que los niños viajen viendo hacia la parte trasera del vehículo hasta que tengan dos años de edad o hasta que alcancen el límite de peso o altura de su silla de seguridad. Dos tipos de sillas de seguridad se pueden utilizar orientadas hacia la parte trasera: sillas para infantes y asientos convertibles para niños.

La silla para infantes solamente se utiliza viendo hacia la parte posterior del vehículo. Se recomienda para niños desde su nacimiento hasta que alcancen el límite de peso o altura de la silla. Los asientos para niños convertibles pueden utilizarse ya sea viendo hacia la parte posterior o delantera del vehículo. Los asientos para niños convertibles frecuentemente tienen un límite de peso mayor cuando se utilizan en posición hacia la parte posterior del vehículo que las sillas para infantes, para que puedan ser utilizadas por niños que hayan superado el tamaño de la silla para infantes pero todavía tienen menos de dos años. Los niños deben permanecer en su silla orientada hacia la parte posterior del vehículo hasta que alcancen el máximo peso o altura permitidos por su asiento para niños convertible.

### ¡ADVERTENCIA!

- Nunca coloque una silla para niños posicionada hacia la parte posterior frente a una bolsa de aire. Una Bolsa de Aire Avanzada Frontal que se despliegue, puede matar o causar una lesión grave a un niño de 12 años o menos, incluyendo a un niño en su silla orientada hacia la parte posterior del vehículo.
- Nunca instale un sistema de protección para niños orientado hacia atrás en el asiento delantero del vehículo. Solamente utilice un sistema de protección para niños orientada hacia atrás en un asiento trasero. Si el vehículo no cuenta con asiento trasero, no transporte un sistema de protección orientado hacia atrás en el vehículo.

### Niños mayores y asientos auxiliares

Los niños que tengan más de dos años o que hayan superado el tamaño de su asiento para niños convertible pueden viajar posicionados hacia la parte frontal del vehículo. Las sillas para niño y asientos para niño convertibles que se posicionan hacia la parte frontal son únicamente para niños que



tienen más de dos años o que han superado el tamaño de las sillas que se posicionan hacia la parte posterior del vehículo. Los niños deben de utilizar un asiento para niños que se posicione hacia la parte frontal del vehículo tanto tiempo como sea posible hasta alcanzar el límite mayor de peso o altura permitido por el asiento para niños.

Todos los niños que superen el límite de peso y altura de un asiento para niños de posición hacia la parte delantera del vehículo, deben utilizar un asiento elevado con cinturón de posiciones hasta que puedan utilizar los cinturones de seguridad adecuadamente. Si el niño no se puede sentar con las rodillas dobladas sobre el asiento mientras su espalda está pegada al respaldo, debe de utilizar un asiento elevado con cinturón de posiciones. El asiento elevado con cinturón de posiciones y el niño son sujetos por el cinturón de seguridad.

### ¡ADVERTENCIA!

- Una instalación incorrecta podría causar una falla en el sistema de protección para niños. Podría aflojarse en una colisión. El niño podría salir severamente dañado o podría causarle la muerte. Siga las instrucciones del fabricante del sistema de protección para niños cuando instale la retención.
- Después de que el sistema de retención para niño sea instalado en el vehículo, no mueva el asiento hacia atrás o para adelante; ya que podría aflojar la instalación de la retención. Quite la retención antes de mover la posición del asiento. Cuando el asiento sea ajustado, vuelva a instalar la retención.
- Cuando el sistema de protección para niños no esté en uso, asegúrelo en el asiento con los cinturones o con los anclajes LATCH o sáquelo del vehículo. No lo deje suelto en el vehículo. En alguna parada súbita, éste podría salir volando y golpear a los ocupantes o a los respaldos de los asientos y causar lesiones severas.

### Niños demasiado grandes para usar asientos elevados

Los niños que sean lo suficientemente grandes para usar el cinturón de torso confortablemente y que sus piernas sean lo suficientemente largas para doblar las rodillas sobre el asiento delantero con la espalda pegada al respaldo, deberán utilizar el cinturón de seguridad en el asiento trasero. Realice el siguiente test para decidir si el niño está listo para utilizar solo el cinturón de seguridad:

1. ¿El niño se puede sentar hasta atrás con la espalda pegada al respaldo?
2. ¿Las rodillas del niño se pueden doblar confortablemente – mientras está sentado con la espalda pegada al respaldo?
3. ¿El cinturón torso pélvico cruza el hombro del niño entre su cuello y brazo?
4. ¿La correa inferior del cinturón esta lo más bajo posible, tocando los muslos del niño y no su estómago?
5. ¿El niño puede permanecer sentado de esta manera todo el viaje?





Si la respuesta a cualquiera de estas preguntas es "no", entonces el niño necesita utilizar una silla elevada en este vehículo. Si el niño está utilizando un cinturón torso pélvico, verifique que el cinturón esté ajustado periódicamente. Si el niño se retuerce o se agacha puede mover el cinturón fuera de su posición. Si el cinturón toca su cara o cuello mueva al niño más al centro del vehículo. No permita que un niño ponga la correa superior del cinturón por debajo del brazo o detrás del cuello.

### ¡ADVERTENCIA!

Nunca permita que un niño se ponga el cinturón por debajo del hombro, el brazo o detrás de su espalda. En un accidente, la correa de hombro no protegerá al niño apropiadamente, lo que podría causar severas lesiones o la muerte. El niño deberá siempre usar ambos cinturones, el de hombro y el de cadera correctamente.

### Instalación de una silla de retención para niño en vehículos comerciales

El vehículo comercial no está diseñado para usarse como vehículo familiar y no está pensado para llevar niños en el área delantera del pasajero. Nunca instale asientos para niño orientados hacia atrás. A pesar de que el cinturón de seguridad puede asegurar la silla, no hay anclajes para completar la apropiada instalación de una silla viendo hacia atrás. Si tiene que llevar un niño con un asiento viendo hacia atrás, hacer el asiento del pasajero para atrás por completo y el niño deberá ir en un sistema de sujeción apropiado a su edad, peso y tamaño. Siga las instrucciones del fabricante de la silla para niño.

### Instalación de una silla de retención usando el cinturón de seguridad

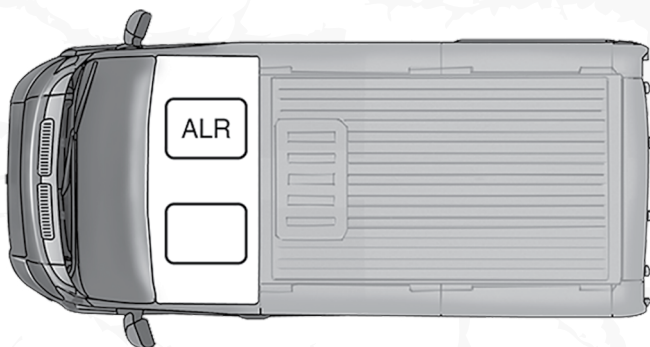
Los sistemas de protección para niños están diseñados para asegurarlos en los asientos con los cinturones de seguridad o la parte del cinturón para el hombro.

### ¡ADVERTENCIA!

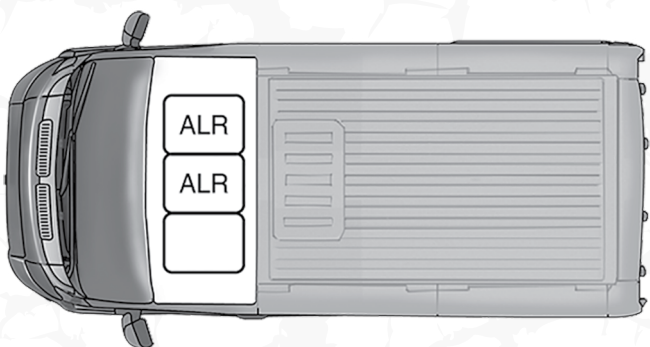
- La instalación incorrecta o uso incorrecto de las protecciones para niños puede provocar una falla en la protección provocando que el niño resulte gravemente herido o causar la muerte.
- Siga las instrucciones del fabricante de las protecciones para niño cuando las instale.

Los asientos de pasajeros están equipados con sistemas de retracción en los cinturones de seguridad (ALR) que está diseñado para mantener la porción de la cadera del cinturón alrededor de la silla para niño por eso no es necesario usar el seguro. El retractor puede usarse como asegurador al jalarlo y después dejarlo correr para que asegure. Si ya está bloqueado, el ALR hará un sonido de clic mientras la holgura se retrae. Para mayor información consulte la sección de "Retradores de bloqueo automático (ALR)".





Retradores de bloqueo automático (ALR) en la parte frontal



Retradores de bloqueo automático (ALR) en la parte frontal con asiento de banca

- ALR= Retractor automático

**Instalación de un sistema de sujeción utilizando retractor de bloqueo automático (ALR)**

Los sistemas de retención para niños están diseñados para ser asegurados en el asiento del vehículo usando los cinturones o la porción del hombro del cinturón.

**¡ADVERTENCIA!**

- La instalación incorrecta de una protección para niños podría causar una falla en el mismo. El niño se podría lesionarse gravemente o morir. Siga las instrucciones del fabricante del sistema de protección para niños cuando instale la retención.
- Si su vehículo está equipado con el asiento plegable trasero, asegúrese de que la correa de sujeción no se cae a lado de los asientos mientras ajusta

1. Coloque el asiento para niños al centro de una posición con asiento.
2. Jale lo suficiente del cinturón de seguridad que se encuentra en el retractor para recorrer la trayectoria marcada del asiento para niños. No deje dobleces en la trayectoria del cinturón.



3. Deslice la hebilla plateada dentro de la contrahebilla hasta escuchar un "clic".
4. Jale del cinturón de manera que la parte inferior del cinturón esté apretada con el asiento para niños.
5. Para asegurar el cinturón, jale la parte que se ajusta al torso en su totalidad y luego permita que esta sea retraída nuevamente dentro del retractor. Mientras el cinturón es retraído escuchará el mecanismo del retractor. Esto significa que el cinturón de seguridad se encuentra en modalidad de Asegurado Automático.
6. Intente retirar el cinturón del retractor si este se encuentra bloqueado, no lo podrá jalar en lo absoluto. Si este no se encuentra bloqueado, repita el paso número 5.
7. Finalmente, jale el cinturón para deshacerse de cualquier holgura que halla entre la parte inferior del cinturón y el asiento para niños mientras lo recorre hacia la parte trasera del asiento.
8. Verifique que el asiento para niños está bien ajustado al asiento jalándolo hacia enfrente y atrás y hacia los lados en la dirección del cinturón de seguridad. El asiento no debe moverse más de 24.5 mm (1 pulgada) en cualquier dirección.

Cualquier sistema de sujeción que utiliza cinturones de seguridad se aflojara eventualmente, así que verifique los cinturones continuamente y ajústelos en caso de ser necesario.

## CONSEJOS DE SEGURIDAD

### Transporte de pasajeros

**NUNCA TRANSPORTE PASAJEROS EN EL ÁREA DE CARGA**

#### ¡ADVERTENCIA!

- No deje niños o animales dentro de los vehículos estacionados en clima cálido. La acumulación de calor en el interior puede ocasionar lesiones serias o la muerte.
- Es extremadamente peligroso viajar en el área de carga, dentro o fuera de un vehículo. En una colisión, las personas que viajan en esas áreas están más expuestas a lesionarse gravemente o a morir.
- No permita que viajen personas en ninguna área del vehículo que no esté equipada con asientos y cinturones de seguridad.
- Asegúrese de que todos en el vehículo estén en un asiento y utilicen los cinturones de seguridad correctamente.

### Transporte de mascotas

Un despliegue de la bolsa de aire en el asiento delantero puede causarle daño a su mascota. Una mascota puede ser lanzada y podría causar daños en una frenada de emergencia.

Las mascotas deben ir en cajas transportadoras de mascotas en el asiento trasero (si así está equipado) y deberán ser sujetas con las correas del cinturón de seguridad.




## Verificaciones de seguridad que debe hacer dentro del vehículo

### Cinturones de seguridad

Inspeccione los cinturones periódicamente, verificando cortaduras, deshilachaduras y partes sueltas. Las partes dañadas se deben reemplazar inmediatamente. No desmonte ni modifique el sistema.

Los conjuntos de los cinturones de seguridad delanteros se deben reemplazar después de una colisión. Los conjuntos de cinturones de seguridad se deben reemplazar después de una colisión si se dañaron (por ejem. Retractor doblado, cinta con cortaduras, etc.) Si existe alguna duda respecto a la condición del cinturón o del retractor, reemplace el cinturón de seguridad.

### Luz de advertencia de las bolsas de aire

La luz de advertencia  se debe encender y permanecer encendida durante seis a ocho segundos como una verificación del foco cuando el interruptor de ignición se coloca en la posición de encendido (ON/RUN) por primera vez. Si la luz no se enciende durante el arranque, vea a su distribuidor autorizado lo más pronto posible. Esta luz se encenderá acompañada de un tono si se ha detectado algún problema con la luz de advertencia, se mantendrá así hasta que sea corregida la falla. Si esta luz se enciende de forma intermitente o se mantiene encendida al conducir, lleve el vehículo a su distribuidor autorizado inmediatamente.

Consulte "Sistemas de protección a los ocupantes" para más información.

### Desempañador


Revise la operación seleccionando el modo de desempañador y poniendo el interruptor del ventilador en alta velocidad. Deberá sentir el aire que sale contra el parabrisas. Vea a su distribuidor autorizado para darle servicio si su desempañador no funciona.

### Información de seguridad de los tapetes de piso

Utilice siempre tapetes para el piso diseñados para ajustar en el alojamiento de los pies de su vehículo. Utilice solamente tapetes para el piso que no obstruyan el área de los pedales y que queden firmemente asegurados, de manera que no se deslicen fuera de su lugar e interfieran con los pedales o afecten el funcionamiento seguro de su vehículo de alguna otra manera.


#### ¡ADVERTENCIA!

Un tapete colocado incorrectamente, dañado, doblado o apilado, o sujetadores de tapete rotos, podrían provocar que los tapetes interfieran con la operación de los pedales de acelerador, freno o embrague y provocar una posible pérdida de control del vehículo. Para prevenir LESIONES SERIAS o la MUERTE:

- SIEMPRE asegure correctamente  los tapetes utilizando sus sujetadores. NO instale los tapetes al revés ni les de la vuelta. Tire ligeramente de ellos cada cierto tiempo para confirmar que los sujetadores se encuentran asegurados correctamente.



**¡ADVERTENCIA!**

- SIEMPRE RETIRE EL TAPETE EXISTENTE EN EL VEHÍCULO  antes de colocar algún otro. NUNCA instale un tapete que no pueda ser fijado y asegurado al vehículo correctamente a su vehículo. Si el tapete necesita ser reemplazado, sólo utilice tapetes aprobados por FCA para el año y modelo de su vehículo.
- SÓLO utilice el tapete del lado del conductor, en el piso del área del conductor. Para verificar cualquier posible obstrucción, con el vehículo correctamente estacionado y el motor apagado, presione por completo el pedal del acelerador, freno y embrague (si así está equipado), buscando cualquier posible obstrucción. Si el tapete interfiere con la operación de los pedales o no se encuentra correctamente fijado al piso, retírelo y colóquelo en la cajuela.
- SÓLO utilice el tapete del lado del pasajero delantero, en el piso del área del pasajero.
- SIEMPRE asegúrese que ningún objeto caiga o se deslice al área del piso del conductor mientras el vehículo se encuentra en movimiento. Los objetos podrían atorarse debajo de los pedales del acelerador, freno, o embrague, y podrían provocar la pérdida de control del vehículo.
- NUNCA coloque objetos debajo del tapete (por ejemplo, toallas, trapos, llaves, etc). Estos objetos podrían mover la posición del tapete y provocar la obstrucción en la operación de los pedales de freno, acelerador o embrague.
- Si se ha retirado y reinstalado la alfombra del vehículo, siempre verifique que los sujetadores de los tapetes se encuentren fijos a la alfombra. Presione por completo cada pedal, para verificar si existe alguna interferencia de operación en los pedales del acelerador, freno o embrague, luego, coloque los tapetes.
- Se recomienda utilizar sólo jabón suave y agua para limpiar sus tapetes. Después de limpiar, siempre verifique que los tapetes se encuentren correctamente fijados a sus sujetadores, tirando ligeramente de ellos.

**Verificaciones de seguridad periódicas que debe hacer al exterior del vehículo****Llantas**

Examine si hay un desgaste excesivo de la huella o patrones de desgaste disperejo. Busque si tienen piedras, clavos, vidrios u otros objetos incrustados en la huella. Inspeccione la huella y los costados para ver si tienen cortaduras o grietas. Revise el apriete de las tuercas de las ruedas. Revise la presión de las llantas (incluyendo la de refacción).

**Luces**

Haga que alguien observe la operación de las luces exteriores mientras usted cambia los controles. Verifique las luces direccionales y las luces indicadoras de luces altas en el tablero de instrumentos.



## Cerrojos de las puertas

Revise que cierren, ajusten y aseguren correctamente.

## Fugas de líquidos

Verifique el área debajo del vehículo después del estacionamiento nocturno en busca de fugas de combustible, refrigerante del motor u otros líquidos. También si se detectan vapores de gasolina, o se sospechan fugas de combustible, de líquido de la dirección hidráulica, líquido de los frenos, se debe localizar la causa y corregirlos inmediatamente.

## Gases de escape

### ¡ADVERTENCIA!

Los gases de escape pueden causar lesiones o la muerte. Contienen monóxido de carbono (CO), que es incoloro e inodoro. Respirarlo puede hacerle perder la conciencia y finalmente envenenarlo. Para evitar respirar (CO), siga estas sugerencias de seguridad:

- No haga funcionar el motor en un garaje cerrado o en áreas cerradas más del tiempo necesario para mover su vehículo dentro o fuera del área.
- Si usted requiere conducir el vehículo con las compuertas traseras abiertas, asegúrese de que todas las ventanas estén cerradas y coloque el interruptor del ventilador del control de clima en alta velocidad. NO use el modo de recirculación.
- Si es necesario quedarse dentro de un vehículo estacionado con el motor andando, ajuste la calefacción o aire acondicionado para tomar aire del exterior del vehículo. Ajuste el ventilador a una velocidad alta.

La mejor protección contra la entrada de monóxido de carbono al vehículo es un sistema de escape del motor con el debido mantenimiento.

Siempre que observe un cambio en el sonido del sistema de escape, cuando pueda detectar humo del escape en el interior del vehículo o cuando la parte inferior o posterior del vehículo esté dañada, haga que un técnico competente inspeccione todo el sistema de escape y las áreas de la carrocería adyacentes para ver si hay partes rotas, dañadas, deterioradas o mal colocadas. Las uniones abiertas o las conexiones flojas pueden permitir que los humos del escape se filtren al compartimiento de los pasajeros. Además de lo anterior, inspeccione el sistema de escape cada vez que el vehículo se levante para lubricación o cambio de aceite. Efectúe los reemplazos que se requieran.



## EN CASO DE EMERGENCIA

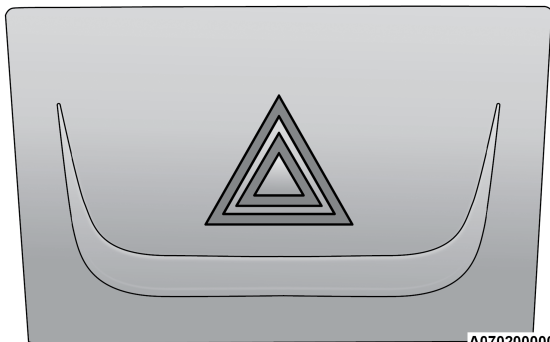
### CONTENIDO

■	<b>LUCES INTERMITENTES .....</b>	<b>247</b>
■	<b>USO DEL GATO Y CAMBIO DE LLANTAS .....</b>	<b>247</b>
	• Preparación .....	248
	• Ubicación del gato y herramientas .....	248
	• Retirando la llanta de refacción.....	250
	• Instrucciones .....	253
	• Centros de rueda (Tapones).....	257
■	<b>KIT DE REPARACIÓN RÁPIDA DE LAS LLANTAS .....</b>	<b>258</b>
	• Almacenamiento del kit de emergencia para ponchaduras .....	258
	• Componentes del kit de emergencia para ponchaduras y operación.....	258
	• Sellado de llantas usando el kit de emergencia .....	261
■	<b>PROCEDIMIENTO DE ARRANQUE CON CABLES.....</b>	
	<b>PASA CORRIENTE.....</b>	<b>264</b>
	• Preparativos para el arranque con cables .....	264
	• Procedimiento para el arranque con cables.....	265
	• Localización de la batería.....	267
■	<b>SI EL MOTOR SE SOBRECALIENTA.....</b>	<b>268</b>
■	<b>SELECTOR DE VELOCIDADES ATASCADO .....</b>	<b>268</b>
■	<b>PARA LIBERAR UN VEHÍCULO ATASCADO .....</b>	<b>269</b>
■	<b>PARA REMOLCAR UN VEHÍCULO DESCOMPUESTO .....</b>	<b>270</b>
	• Transmisión automática .....	271
■	<b>SISTEMA DE RESPUESTA CONTRA ACCIDENTES MEJORADO (EARS).....</b>	<b>272</b>
■	<b>GRABADOR DE DATOS (EDR).....</b>	<b>272</b>



## LUCES INTERMITENTES

Las luces intermitentes se localizan en el banco superior de interruptores debajo de los controles del clima.



Interruptor de luces intermitentes

Presione el interruptor para encender las luces. Cuando el interruptor es activado, las luces direccionales se prenderán y se apagarán para advertir de una emergencia al tráfico que se acerca. Oprima el interruptor otra vez para desactivar estas luces.

Este es un sistema de advertencia de emergencia y no se debe usar cuando el vehículo está en movimiento. Úselo cuando el vehículo esté descompuesto y pueda representar peligro para otros conductores.

Cuando deba abandonar el vehículo para buscar ayuda, las luces intermitentes continuarán funcionando aun cuando el interruptor de ignición esté apagado.

**NOTA:** El uso prolongado de estas luces puede descargar la batería.

## USO DEL GATO Y CAMBIO DE LLANTAS

### ¡ADVERTENCIA!

- No intente cambiar una llanta del lado del vehículo cercano al tráfico. Apártese lo suficiente de la carretera para evitar el riesgo de ser atropellado mientras opera el gato o cambia la llanta.
- Es peligroso estar debajo de un vehículo apoyado en un gato. El vehículo puede zafarse del gato y caer encima de usted. Lo podría aplastar. Nunca ponga ninguna parte de su cuerpo debajo de un vehículo que esté sobre un gato. Si necesita trabajar debajo de un vehículo elevado, llévelo a un centro de servicio en el que puedan levantarlo en una rampa.
- Nunca encienda o arranque el vehículo mientras este se encuentra apoyado en un gato.
- El gato es una herramienta diseñada solamente para cambiar llantas. No debe ser utilizado para levantar el vehículo para hacer reparaciones. El vehículo debe ser levantado solamente sobre una superficie firme y nivelada. Evite áreas con hielo o resbalosas.





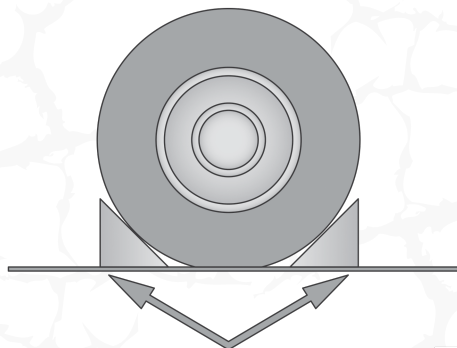
## Preparación

1. Estacione el vehículo en una superficie nivelada y firme. Evite superficies con hielo o resbalosas.

### ¡ADVERTENCIA!

No intente cambiar una llanta colocándose en el lado del vehículo que da hacia el paso del tráfico. Apártese del paso vehicular lo suficiente para evitar el peligro de ser atropellado mientras opera el gato o está cambiando la llanta

2. Encienda las luces intermitentes.
3. Aplique el freno de estacionamiento.
4. Coloque la palanca de cambios en estacionamiento (P).
5. Gire el interruptor de ignición para apagarlo.
6. Bloquee la parte anterior y posterior de la rueda cuya posición sea diagonalmente opuesta a la de la rueda que levantará con el gato. Por ejemplo, si está cambiando la llanta delantera derecha, bloquee la rueda trasera izquierda.



Llanta bloqueada

A0707000523US

## Ubicación del gato y herramientas

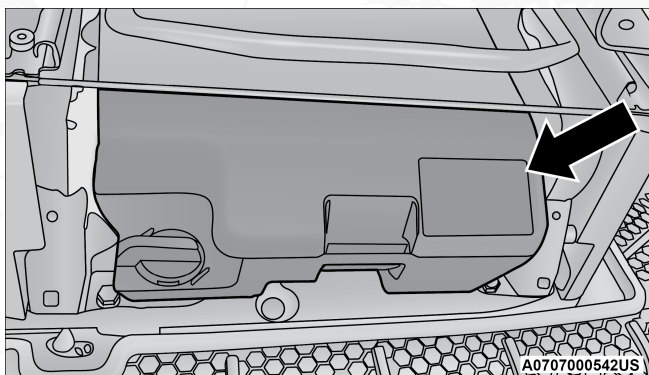
El gato y sus herramientas están almacenados debajo del asiento del pasajero delantero en una caja; o cerca o detrás del asiento del conductor en una bolsa de herramientas. Los contenidos de la caja o bolsa son los mismos.

Para liberar el gato y herramientas de la ubicación de almacenamiento, usted debe presionar y girar la perilla de bloqueo 1/4 de vuelta en el sentido contrario a las manecillas del reloj.

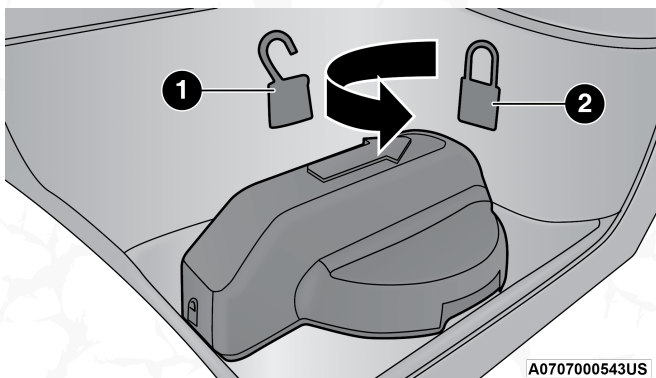
### ¡PRECAUCIÓN!

No fuerce la perilla de bloqueo mas allá del límite. Podría provocarle daño a la misma.





Ubicación del gato y herramientas

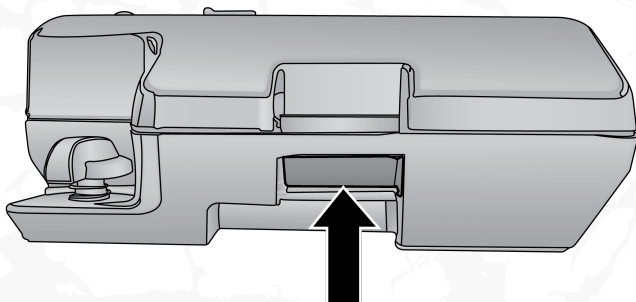


Perilla de bloqueo

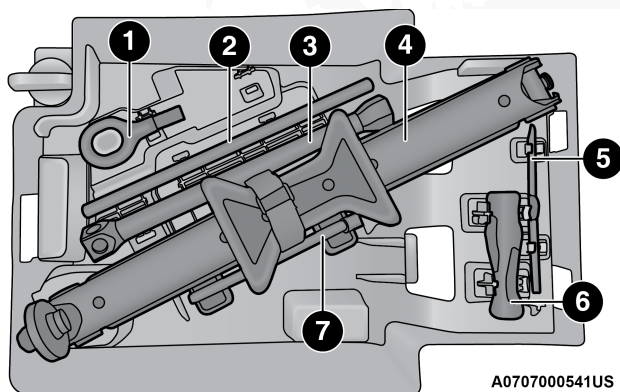
1. Posición de desbloqueo

2. Posición de bloqueo

Para abrir el contenedor del gato y herramientas, usted debe presionar el liberador del contenedor para separar la parte inferior y superior.



Liberador del contenedor



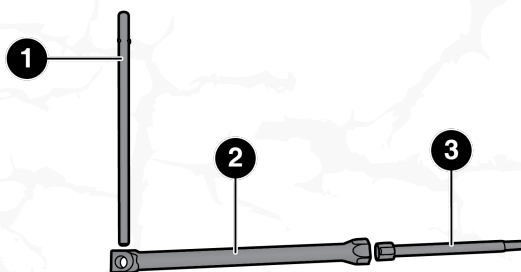
A0707000541US

### Gato y herramientas

- |                                 |                            |
|---------------------------------|----------------------------|
| 1. Mango/Extensión del malacate | 5. Mango de la herramienta |
| 2. Argolla de arrastre          | 6. Herramienta reversible  |
| 3. Adaptador de tuerca          | 7. Extensión del malacate  |
| 4. Gato                         |                            |

### Retirando la llanta de refacción

1. Retire la llanta de refacción antes de levantar el vehículo. Coloque el adaptador de tuercas a la extensión del malacate e insértelo en el mecanismo del malacate.

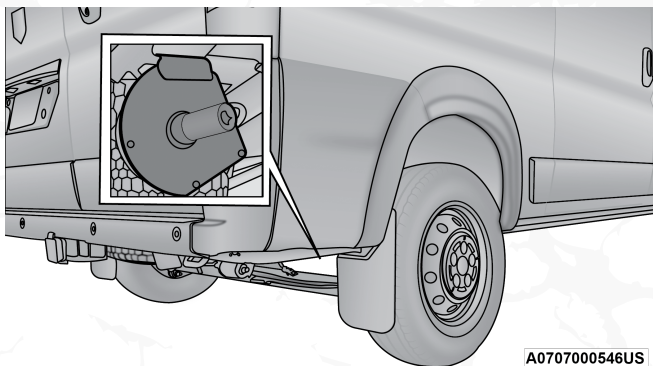


A0707000544US

### Herramientas del gato

1. Extensión del malacate
2. Adaptador de tuerca
3. Extensión del malacate

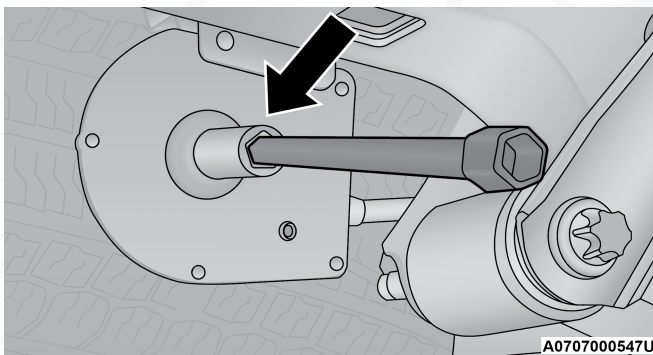




A0707000546US

### Ubicación del mecanismo del malacate

El mecanismo del malacate está localizado en la parte trasera, debajo del vehículo, a la derecha de la llanta de refacción.

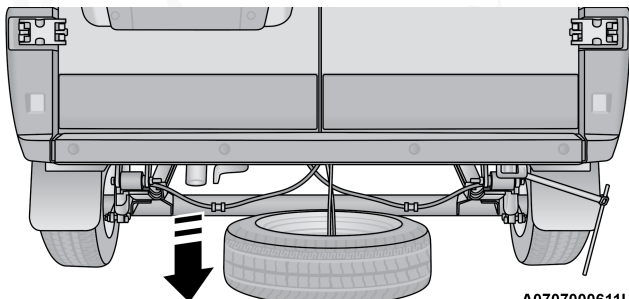


A0707000547U:

### Extensión del malacate

2. Gire la herramienta hacia la izquierda (sentido contrario a las manecillas del reloj) hasta que la llanta de refacción caiga al piso con suficiente cable para permitir que la jale hacia afuera del vehículo.

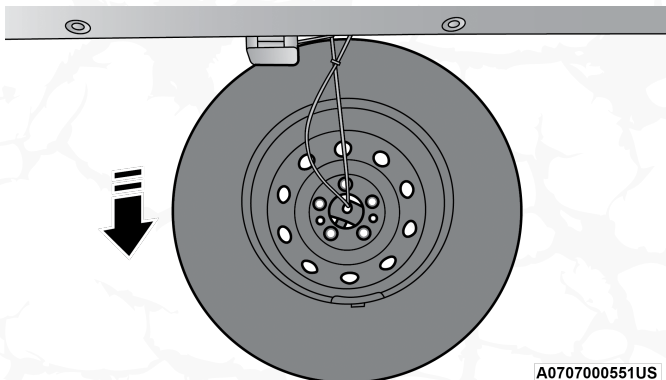
**NOTA:** El mecanismo de malacate está diseñado para el uso de extensiones de tubo, solamente. El usar llaves u otras herramientas de aire a presión, no se recomienda y pueden dañar el malacate.



A0707000611US

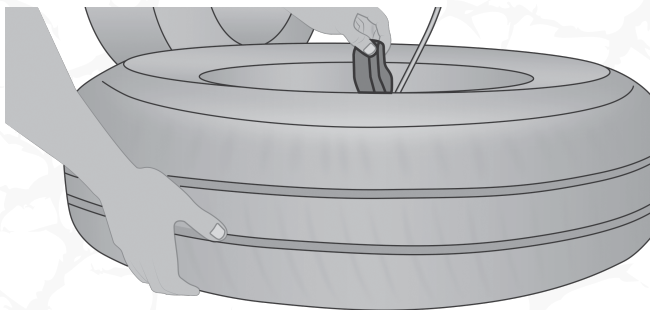
### Bajado de la llanta

3. Jale la llanta hacia afuera para ganar acceso hacia el seguro de la llanta.



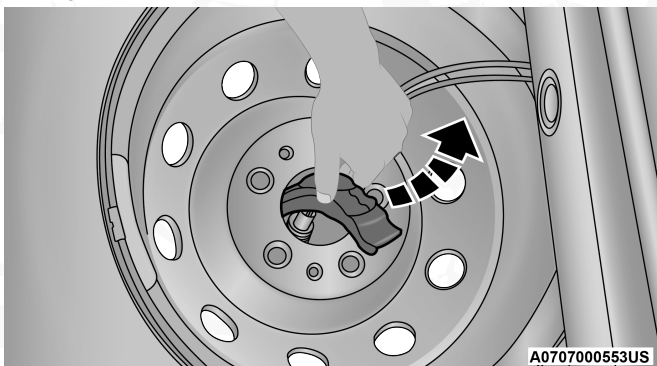
Llanta de refacción

4. Levante la llanta con una mano dando espacio para inclinar el seguro en el extremo del cable.



Levantando la llanta de refacción

5. Jale el seguro a través del centro de la rueda.



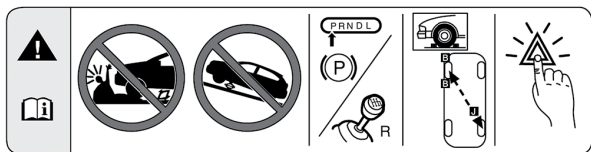
Seguro de la llanta

**NOTA: Ningún pasajero debe permanecer dentro del vehículo cuando se le esté levantando.**

## Instrucciones

### ¡ADVERTENCIA!

- Siga cuidadosamente estas advertencias sobre el cambio de llantas para evitar lesiones personales o daños a su vehículo:
- Siempre estacione el vehículo en una superficie firme y nivelada, tan lejos de la orilla de una calzada como sea posible antes de levantar el vehículo.
- Bloquee la rueda diagonalmente opuesta a la rueda que va a levantar.
- Aplique el freno de estacionamiento y coloque la palanca de la transmisión automática en la posición estacionamiento (P); si la transmisión es manual, en reversa (R)
- Nunca arranque o ponga en funcionamiento el motor si el vehículo está sobre un gato.
- No permita que ninguna persona se sienta en el vehículo cuando está sobre un gato.
- No se meta debajo del vehículo mientras está sobre el gato.
- Utilice el gato solamente en las posiciones indicadas y para levantar el vehículo durante el cambio de llantas.
- Si trabaja en o cerca de una calzada, sea extremadamente cuidadoso con el tráfico.
- Para asegurarse de que las llantas de repuesto, infladas o desinfladas estén acopladas con seguridad, éstas deben asegurarse con el vástago de la válvula hacia el piso.
- Encienda las luces intermitentes.

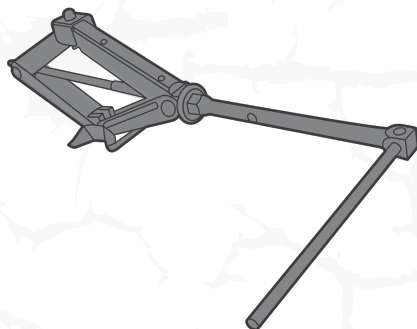


Etiqueta de advertencia del gato

### ¡PRECAUCIÓN!

No intente levantar el vehículo con el gato colocado en otra posición que no sea indicada en las instrucciones de Uso de gato de este vehículo.

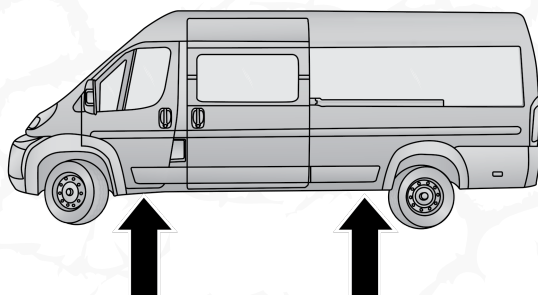




A0707000555US

**Ensamble del gato**

1. Afloje (pero no quite) las tuercas de la rueda girándolas hacia la izquierda una vuelta mientras la rueda todavía está en el piso
2. Hay dos posiciones para colocar el gato de cada lado del vehículo.



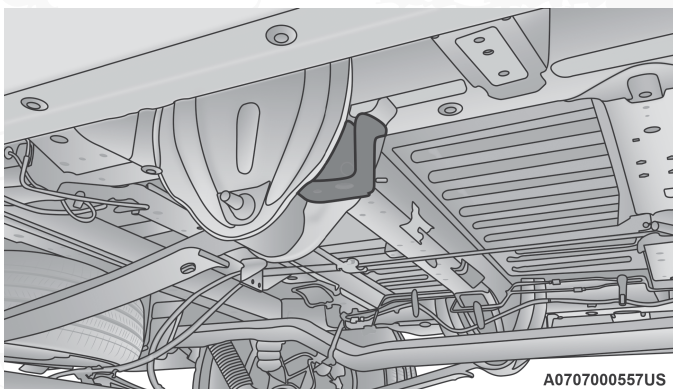
A0707000607US

**Posición de dónde colocar el gato****¡PRECAUCIÓN!**

No intente levantar el vehículo, colocando el gato en otras partes del vehículo.

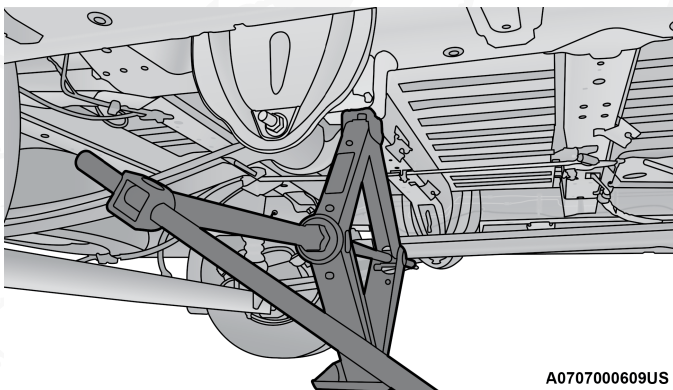
**NOTA:** La ubicación trasera está al frente de las llantas traseras, frente al montaje del montaje de la hoja de la suspensión.





A0707000557US

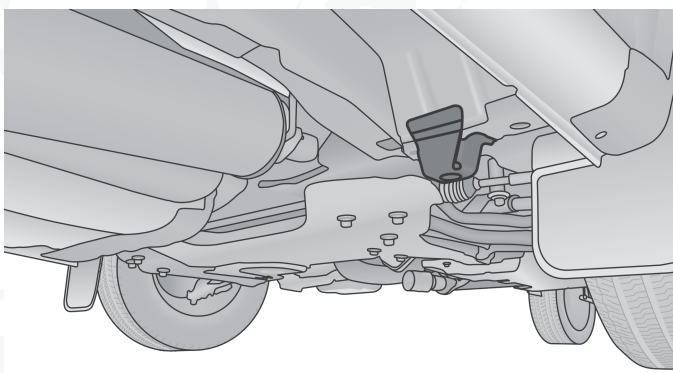
**Punto de levantamiento trasero**



A0707000609US

**Colocación del gato en la parte trasera**

**NOTA:** La ubicación delantera está detrás de la llanta y debajo de las puertas delanteras.

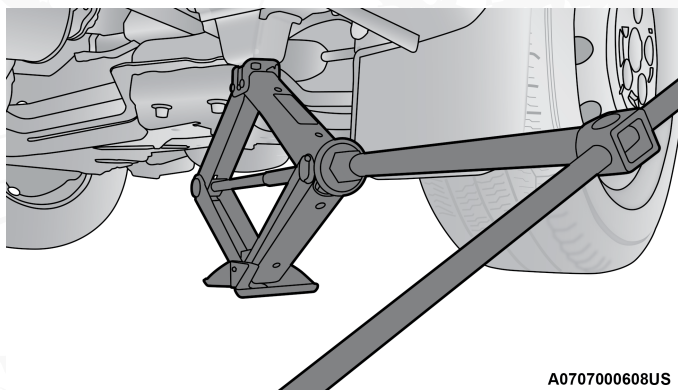


A0707000560US

**Colocación del gato en la parte delantera**







A0707000608US

Colocación del gato en la parte delantera

**¡ADVERTENCIA!**

Estar bajo un vehículo levantado con un gato es peligroso. El vehículo podría resbalarse del gato y caer sobre usted. Usted podría ser aplastado. Nunca coloque parte alguna de su cuerpo bajo un vehículo levantado con un gato. Si necesita estar debajo de un auto levantado, acuda a una estación de servicio donde pueda ser levantado con una rampa.

- Coloque la llave en el tornillo del gato y gire a la derecha hasta que la cabeza del gato quede correctamente colocada. **No levante el vehículo hasta que esté seguro de que el gato está colocado firmemente.**
- Eleve el vehículo girando el tornillo a la derecha, utilizando la llave. Eleve el vehículo sólo hasta que el neumático se levante de la superficie y se obtenga suficiente espacio para colocar la llanta de repuesto. La elevación del neumático al mínimo proporciona máxima estabilidad.

**¡ADVERTENCIA!**

El vehículo puede perder estabilidad si se eleva más de lo necesario. Puede zafarse del gato y lastimar a quien esté cerca de él. Sólo levante el vehículo lo suficiente como para poder cambiar la llanta.

- Retire los tornillos de la rueda, retire la cubierta de la rueda con la mano. No retire la cubierta de la rueda. Luego jale de la rueda.
- Coloque la llanta de repuesto compacta. Apriete ligeramente.

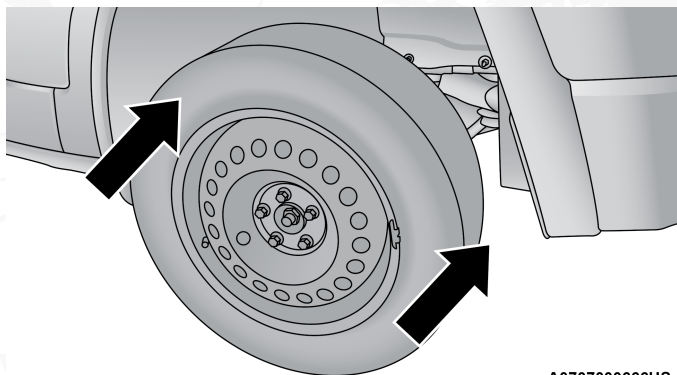
**¡ADVERTENCIA!**

Para no correr el riesgo de que el vehículo se zafe del gato, no apriete por completo las tuercas, hasta que el vehículo esté apoyado en el piso. El no seguir esta advertencia podría provocarle lesiones personales.

**¡PRECAUCIÓN!**

Asegúrese de montar la llanta de repuesto con el vástago de la válvula hacia el exterior. El vehículo puede dañarse si la rueda de repuesto es montada incorrectamente.





A0707000666US

### Montaje de la llanta de refacción

**NOTA: No instale el tapón de la llanta en la llantas de refacción.**

7. Baje el vehículo girando el tornillo del gato a la izquierda.
8. Refiérase a la sección de “Especificaciones de apriete y tuercas” en el capítulo “Especificaciones técnicas” para el torque apropiado.
9. Baje el gato hasta la posición completamente cerrada.
10. Guarde la llanta dañada con el cable y el seguro antes de conducir.
11. Instale la extensión del malacate y **gire el manubrio de la llave hacia la derecha (en el sentido de las manecillas del reloj) hasta que se escuchen 3 “clics” desde el mecanismo, confirmando el correcto almacenamiento de la rueda bajo el vehículo.**
12. Almacene el gato, su manija y el extensor del malacate en su compartimiento correspondiente

### ¡ADVERTENCIA!

Si la llanta o el gato están sueltos, pueden salir despedidos hacia el frente en un choque o frenado súbito, lesionando a los ocupantes del vehículo. Siempre almacena el gato y la llanta de repuesto en su sitio correspondiente. Repare o sustituya la llanta dañada lo más pronto posible.

13. Verifique la presión de la llanta de refacción lo más pronto posible. Corrija la presión según sea requerido.

**Para vehículos con ruedas de aluminio:**

Se debe presionar la tapa central de la rueda desde atrás para instalar el seguro de llanta y almacenar la rueda.

### Centros de rueda (Tapones, si así está equipado)

### ¡PRECAUCIÓN!

Realice un movimiento hacia adelante y atrás para retirar los centros de rueda. No realice un movimiento de torsión ya que podría dañar el acabado del centro de rueda.



Las cubiertas de rueda en el vehículo se mantienen en su lugar por los pernos y pueden retirarse después de quitar los pernos.

## KIT DE REPARACIÓN RÁPIDA DE LAS LLANTAS (SI ASÍ ESTÁ EQUIPADO)

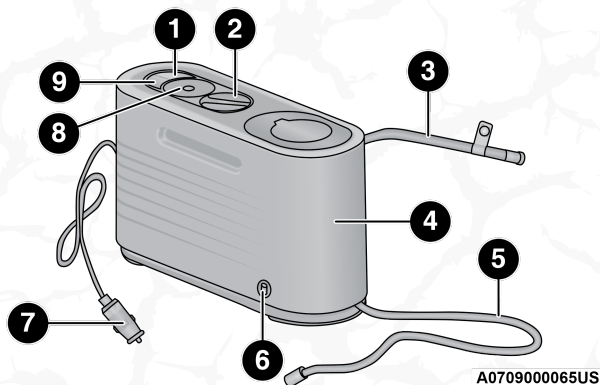
Las pequeñas perforaciones especialmente en el dibujo de la llanta, menores a 6 mm (1/4"), se pueden sellar usando el kit de emergencia. Los objetos extraños (como clavos, tornillos) no se deben remover de la llanta. El kit se puede usar en temperaturas externas de hasta -20°C (-4°F) aproximadamente.

Este kit de reparación dará un sellado temporal a la llanta, permitiendo manejar el vehículo hasta 160 km (100 millas) a una velocidad máxima de 88 km/h (55 mph).

### Almacenamiento del kit de emergencia para pinchaduras

El kit está almacenado debajo del piso de carga en la cajuela, detrás del asiento trasero.

### Componentes del kit de emergencia para pinchaduras y operación



Componentes del kit

1. Botón de encendido
2. Perilla de selección de modo
3. Manguera de sellador (transparente)
4. Botella del sellador
5. Manguera de bomba de aire (negra)
6. Botón liberador de la botella del sellador
7. Enchufe de energía (ubicado en la parte inferior del kit)
8. Medidor de presión
9. Botón de desinflado

## Uso de perilla selección de modalidades y mangueras

El kit puede estar equipado con cualquiera de los siguientes símbolos para indicar el aire o el modo de sellador.

### Selección en modalidad aire



Girotar la perilla (2) selectora en esta modalidad solo para bombear aire. Utilice la manguera negra de bomba de aire (5) cuando se está utilizando en esta modalidad.

### Selección en modalidad de sellado



Gire la perilla (2) selectora en esta modalidad para inyectar el sellador y para inflar la llanta. Utilice la manguera de sellador (manguera transparente) (3) cuando se esté utilizando en esta modalidad.

### Uso del botón de encendido



Presione y libere el botón (1) una vez para encender el kit para sellado de llantas. Presione nuevamente el botón (1) una vez para apagar el kit.

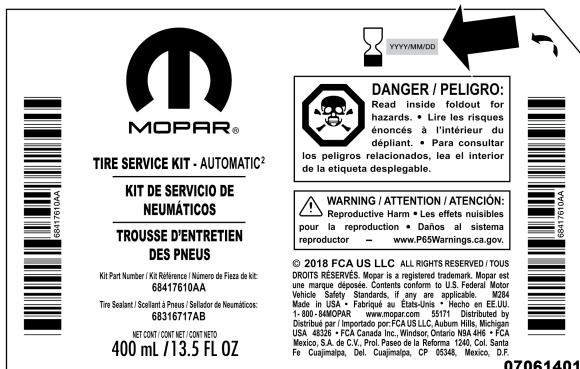
### Uso del botón de desinflado



Pulse el botón de desinflado (9) para reducir la presión de aire en el neumático si esta sobre inflado.

## Precauciones en el uso del kit

- Reemplace la botella de sellador (4) y la manguera de sellador (3) una vez que haya vencido la fecha caducidad (impresa en la etiqueta de la botella) para asegurar un funcionamiento óptimo del sistema. Refiérase a la sección de “Botella de sellador y reemplazo de manguera”.



## Localización de la fecha de caducidad del kit de emergencia para pinchaduras

- La botella de sellador (4) y la manguera de sellador (3) se pueden utilizar en una sola ocasión. Después de haber sido utilizados reemplace inmediatamente estos componentes con su distribuidor autorizado.



- Cuando el sellador se encuentre en estado líquido, con agua limpia y un trapo húmedo puede ser removido de los componentes del vehículo o de la llanta. Una vez que sellador haya secado, puede ser fácilmente removido como una cáscara.
- Para un óptimo funcionamiento, asegúrese de que la válvula para inflado de las llantas este limpia y libre de residuos.
- Puede utilizar la bomba del para inflar llantas de bicicletas. El Kit incluye dos adaptadores en el compartimiento para almacenamiento de accesorios (localizado en el fondo de la bomba de aire) para inflar balones, balsas o equipos inflables. Para esto, utilice solo la manguera negra de bomba de aire (5) y asegúrese de que la perilla de selección (2) esté en modalidad de aire, para evitar que se inyecte sellador a cualquiera de objetos mencionados. El sellador está diseñado para sellar solo perforaciones menores a 6mm (1/4") de diámetro en la huella de pisado de la llanta del vehículo.
- No levante o cargue el kit de las mangueras.

### ¡ADVERTENCIA!

- No intente reparar una llanta colocándose en el lado del vehículo que da hacia el paso del tráfico. Apártese del paso vehicular lo suficiente para evitar el peligro de ser atropellado mientras opera el gato o está cambiando la llanta.
- No utilice el kit o conduzca su vehículo bajo las siguiente condiciones:
  - Si la perforación o corte en la llanta es de aproximadamente 6 mm (1/4 in) o más grande.
  - Si la llanta tiene algún daño en el costado.
  - Si la llanta tiene algún daño por manejar con presión muy baja.
  - Si la llanta tiene algún daño ocasionado por manejar con la llanta sin aire.
  - Si la rueda tiene algún daño.
  - Si esta inseguro de las condiciones de la llanta o rueda.
- Mantenga el kit alejado de flamas o fuente de calor.
- Si el kit se encuentra suelto en un impacto o frenada repentina, los ocupantes del vehículo podrían ser lastimados. De no tomar en cuenta las advertencias dadas, los ocupantes y conductor podrían tener lesiones serias o fatales.
- Evite que el contenido del kit le caiga en los ojos, en el pelo o en la ropa. El kit es peligroso si se ingiere, se traga o se absorbe por la piel: Provoca irritación de los ojos, la piel y el sistema respiratorio. Lávese inmediatamente, con gran cantidad de agua si le cae en los ojos o la piel. Si el kit, le cae en la ropa, cambiársela lo más rápido posible.
- La solución del sellador contiene látex. En caso de urticaria o reacción alérgica, consulte al doctor inmediatamente. Mantenga el kit lejos del alcance de los niños. Si lo traga, enjuáguese la boca inmediatamente con gran cantidad de agua y tome mucha agua. Consulte al doctor inmediatamente.



## Sellado de llantas usando el kit de emergencia

### (A) Cuando se detenga para utilizar el kit de emergencia

1. Deténgase en algún lugar seguro y encienda las luces intermitentes
2. Verifique que la válvula de inflado (de la llanta desinflada) se encuentre en una posición cercana al piso. Esto permitirá a las mangueras (3 y 5) llegar a la válvula y mantener el kit en el suelo. Esto dará la mejor posición cuando se inyecte el sellador a la llanta desinflada. Mueva el vehículo para colocar el válvula de inflado en esta posición antes de proceder.
3. Coloque la transmisión en la posición "P" (transmisión automática) o en Neutral (transmisión manual) y apague el motor.
4. Aplique el freno de estacionamiento.

### (B) Procedimiento para el uso del kit de emergencia

1. Gire la perilla de selección (2) en modalidad de sellado.
2. Desenrede la manguera del sellador (3) retire el tapón amarillo que se localiza en un extremo de la manguera.
3. Coloque el kit de emergencia para pinchaduras en el piso en una superficie plana cerca de la llanta desinflada.
4. Remueva el tapón de la válvula de inflado de la llanta y atornille el extremo de la manguera del sellador (3) a la válvula de inflado.
5. Desenrede el enchufe de energía y cable (7) y posteriormente inserte el conector en la salida de energía de 12 voltios.

**NOTA: No remueva objetos extraños de la llanta (ejemplo: tornillos, clavos).**

### (C) Inyectar sellador a llanta desinflada

- Siempre encienda el vehículo antes encender el kit

**NOTA: Los vehículos con transmisión manual deben de tener puesto el freno de estacionamiento y el selector de velocidades en la posición neutral.**

- Después de presionar el botón de encendido (1), el sellador (fluido blanco) fluirá de la botella (4) a través de la manguera del sellador (3) hasta llegar a la llanta

**NOTA: El sellador puede fugar a través de las perforaciones que presente la llanta.**

*Si el sellador (fluido blanco) no fluyó en los primero 10 segundos a través de la manguera del sellador (3):*

1. Presione el botón de encendido (1) para apagar el kit. Desconecte la manguera de sellador (3) de la válvula de inflado. Asegúrese que la válvula de inflado esté libre de residuos. Conecte nuevamente la manguera del sellador (3) a la válvula de inflado. Verifique que la perilla selectora (2) se encuentre en modalidad de sellado y no de aire. Presione el botón de encendido (4) para encender el kit.
2. Conecte el enchufe de energía (7) a una salida de 12 voltios diferente del vehículo, o la salida de otro vehículo, si se está disponible. Asegúrese de que el motor del vehículo este encendido antes de encender el kit.



3. La botella de sellador (4) se puede encontrar vacía por previos usos. Llame para asistencia.

**NOTA:** Si la perilla selectora (2) se encuentra en la modalidad de aire y la bomba está operando, el aire saldrá de la manguera negra de bomba de aire (5), y no de la manguera de sellador (3).

*Si el sellador (fluido blanco) fluyó a través de la manguera del sellador (6):*

1. Continúe operando la bomba hasta que el sellador ya no esté fluyendo a través de la manguera (normalmente toma de 30 a 70 segundos). Como el sellador vaya fluyendo a través de la manguera (3), el indicador de presión (8) bajará de aproximadamente 70 psi (5 bar) a la presión de la llanta cuando la botella de sellador (4) este vacía.
2. La bomba comenzará a inyectar aire en la llanta inmediatamente después de que la botella de sellador este vacía. Continúe operando la bomba e infle las llantas a la presión indicada en la etiqueta de presión de llantas en el pilar del lado del conductor (presión recomendada). Verifique la presión de la llanta en el indicador de presión (8).

*Si la llanta no se infla al menos a una presión de 26 psi (1.8 Bar) en 15 minutos:*

- La llanta está gravemente dañada. No intente operar el vehículo. Llame a asistencia.

**NOTA:** Si la llanta es sobre inflada, presione el botón de desinflado para reducir la presión de llanta antes de continuar.

*Si la llanta se infla a la presión recomendada o al menos a 26 psi (1.8 Bar) en 15 minutos:*

1. Presione el botón de encendido (1) para apagar el kit.
2. Retire la etiqueta de límite de velocidad de la parte superior de la botella de sellador (4) y coloque la etiqueta en el volante.
3. Posteriormente desconecte la manguera de sellador (3) de la válvula de inflado de las llantas, coloque nuevamente el tapón amarillo en el extremo de la manguera y por ultimo guarde el kit en el compartimiento del vehículo. Inmediatamente proceda a (D) "Asegurar el sellado de la llanta".

### ¡PRECAUCIÓN!

- El metal y dispositivo del enchufe de energía y cable (8) puede estar caliente después de haber sido utilizado, por tanto debe ser manejado con precaución.
- Si no se reinstala correctamente el tapón amarillo al extremo de la manguera de sellador (4), puede ocasionar que sellador entre en contacto con su piel, ropa e interior del vehículo. También puede sellar componentes internos del kit lo cual puede causar un daño permanente al kit.



**(D) Conducir el vehículo**

Inmediatamente después de haber inyectado el sellador y haber inflado la llanta, conduzca el vehículo por un lapso de 8 km (5 millas) o 10 minutos para permitir una correcta distribución del sellador en toda la llanta. No exceda los 88 km/h (55 mph).

**¡ADVERTENCIA!**

El kit de emergencia para pinchaduras no es una reparación permanente para una llanta perforada. Lleve la llanta a ser inspeccionada, reparada o reemplazada después de haber utilizado el kit. No exceda los 88 km/h (55 mph) hasta que se haya sido reparada o reemplazada. De no tomar en cuenta las advertencias dadas, los ocupantes y conductor podrían tener lesiones serias o fatales.

**(E) Después de conducir**

Siga los pasos enlistado en (A) "Cuando se detenga para utilizar el kit de emergencia" antes de continuar.

1. Gire la perilla selectora (2) a modalidad aire.
2. Desenrolle el cable de alimentación y conéctelo a la toma de corriente de 12 voltios del vehículo.
3. Desenrede la manguera negra de bomba de aire (5), y conecte a la válvula de inflado de la llanta.
4. Verifique la presión de la llanta mostrada en el indicador de presión (8).

***Si la llanta tiene una presión menor a 19 psi (1.3 Bar):***

La llanta está demasiado dañada. No intente operar el vehículo en estas condiciones, llame a asistencia.

***Si la llanta tiene una presión de 19 psi (1.3 Bar) o mayor:***

1. Presione el botón de encendido (1) para encender e inflar la llanta a la presión indicada en la etiqueta de información de llantas y carga localizada del lado de la puerta del conductor

**NOTA: Si la bomba de aire está equipado con un botón de desinflado y el neumático esta sobre inflado, presione el botón de desinflado para reducir la presión de los neumáticos a la presión de inflado recomendada antes de continuar.**

2. Desconecte el kit de la válvula de inflado de la llanta y reinstale el tapón de la válvula de inflado.
3. Coloque el kit en el espacio que se dispuso para su almacenamiento en el vehículo.
4. Lleve la llanta a inspeccionar y reparar o reemplazar lo antes posible a un distribuidor autorizado o un centro de servicio de llantas.
5. Reemplace el ensamble de botella selladora (4) y manguera de sellado (3) con su distribuidor autorizado lo antes posible. Refiérase a (F). "Reemplazo de botella de sellador y manguera".

**NOTA: Cuando se tiene lleve la llanta sellada a servicio, notifique su distribuidor autorizado o al centro de servicio que la llanta fue sellada con el kit de servicio.**





### (F) Reemplazo de botella de sellador y manguera

1. Desenrede la manguera de sellador (3, transparente).
2. Localice el botón rojo de liberación de la botella de sellador en la parte inferior derecha del kit.
3. Presione y mantenga presionado el botón que libera la botella de sellador, luego tire de la botella de sellador (1) mientras mantiene presionado el botón.
4. Limpie cualquier residuo sobrante de la carcasa del kit.
5. Coloque la botella de sellador (4) en la carcasa para que la manguera con sellador (3) quede alineada con la ranura en el frente de la carcasa. Presione y mantenga presionado el botón de liberación, posteriormente presione la botella en la carcasa mientras mantiene presionado el botón de liberación. Escuchará un clic, indicando que la botella quedó colocada en su lugar. Libere el botón.
6. Verifique que el tapón amarillo quede instalado en la manguera del sellador (3) y regrese la manguera a su área de almacenamiento (en la parte superior del kit).
7. Regrese el kit a su área de almacenamiento.

## PROCEDIMIENTO DE ARRANQUE CON CABLES PASA CORRIENTE

Si el vehículo tiene descargada la batería, se pueden utilizar cables auxiliares para arrancar con una batería auxiliar o la batería de otro vehículo. Este tipo de arranque puede ser peligroso si no se hace correctamente, así que siga con cuidado este procedimiento.

**NOTA:** Cuando se use una batería auxiliar portátil siga las instrucciones de funcionamiento del fabricante.

### ¡ADVERTENCIA!

No trate de arrancar con cables pasa corriente una batería que está congelada. Ésta puede romperse o explotar y provocar lesiones personales.

### ¡PRECAUCIÓN!

No use una batería auxiliar o ninguna fuente auxiliar que tenga un sistema mayor a 12- voltios, debido a que puede dañarse la batería, el motor de arranque, el alternador o el sistema eléctrico.

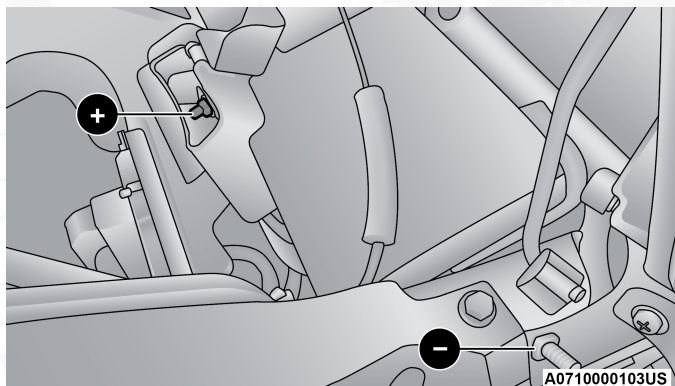
### Preparativos para el arranque con cables pasa corriente

Los postes remotos para el arranque con cables pasa corriente se encuentra localizada en frente del compartimiento del motor, del lado del conductor.

El polo positivo (+) está protegido por una tapa localizada en el centro frontal de distribución de potencia.

El polo negativo (-) está localizado en el núcleo de soporte más cercano a la parte delantera del vehículo.





Ubicación de los postes para corriente

(+) — Polo remoto positivo (+)

(-) — Polo negativo (-)

### ¡ADVERTENCIA!

- Tenga cuidado en evitar las aspas del ventilador del radiador cuando levante el cofre. El ventilador puede encenderse si la ignición está prendida y las aspas pueden ocasionar lesiones.
- Quitese toda la joyería de metal, como relojes y pulseras, que podrían hacer un contacto eléctrico no intencional.
- El líquido de la batería contiene ácido sulfúrico, que es una solución ácida corrosiva; no permita que le caiga en los ojos, en la piel o en la ropa; además genera gas hidrógeno, que es inflamable y explosivo. No acerque flamas o chispas a los orificios de ventilación.

Vea los pasos a continuación para la preparación de arranque con cables:

1. Aplique el freno de estacionamiento, ponga la palanca de la transmisión en estacionamiento (P) y coloque la ignición en apagado.
2. Apague el calefactor, el radio y cualquier otro accesorio eléctrico innecesario.
3. Si utiliza un vehículo auxiliar, estacionelo dentro del alcance de los cables. Ponga el freno de estacionamiento, ponga la palanca de la transmisión en estacionamiento (P) y la ignición en asegurado.

### ¡ADVERTENCIA!

No permita que los vehículos se toquen, pues puede establecerse una descarga eléctrica y ocasionar lesiones.

### Procedimiento para el arranque con cables

### ¡ADVERTENCIA!

El no seguir el siguiente procedimiento puede resultar en lesiones personales o daños a las propiedades por explosión de batería.



**¡PRECAUCIÓN!**

Si no sigue estos procedimientos se podría dañar el sistema de carga del vehículo auxiliar o del vehículo con la batería descargada.

**Conectando los cables pasa corriente**

1. Conecte el extremo positivo (+) del cable puente en la terminal positiva (+) de la batería auxiliar.

**El polo positivo (+) está protegido por una tapa localizada en el centro frontal de distribución de potencia.**

2. Conecte el otro lado del mismo cable (terminal positiva (+) en la terminal positiva (+) de la batería descargada.
3. Conecte el extremo negativo (-) del cable, a la terminal negativa (-) de la batería auxiliar.
4. Conecte el otro extremo de la terminal negativa del cable (-) al motor del vehículo con la batería descargada (a una parte metálica) lejos de la batería y del sistema de inyección de combustible.

**El polo negativo (-) está localizado en el núcleo de soporte más cercano a la parte delantera del vehículo.**

**¡ADVERTENCIA!**

No conecte el cable al poste negativo de la batería descargada. Las chispas eléctricas generadas pueden hacer que la batería explote y provocarle heridas serias. Sólo use el punto de tierra específico, no utilice otras partes metálicas del chasis y/o carrocería.

5. Arranque el motor del vehículo que tiene la batería auxiliar, permita que el motor funcione en marcha mínima algunos minutos y después arranque el motor del vehículo que tiene la batería descargada.
6. Una vez que el motor ha encendido, quite los cables puente, la secuencia deberá ser exactamente a la inversa.

**Desconectando los cables pasa corriente**

1. Desconecte del chasis la terminal negativa (-) del cable puente, del vehículo con la batería descargada.
2. Desconecte la terminal negativa (-) del cable puente, de la terminal negativa (-) de la batería auxiliar.
3. Desconecte la terminal positiva (+) del cable puente, de la terminal positiva (+) de la batería auxiliar.
4. Desconecte la terminal positiva (+) del cable puente, de la terminal positiva (+) de la batería descargada del vehículo.

Si para encender su vehículo frecuentemente requiere de utilizar el arranque por medio de cables, es necesario que acuda con su distribuidor para que revise la batería y el sistema de carga de su vehículo.

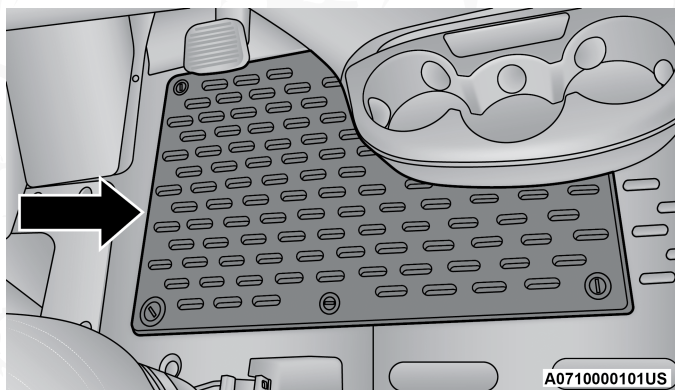
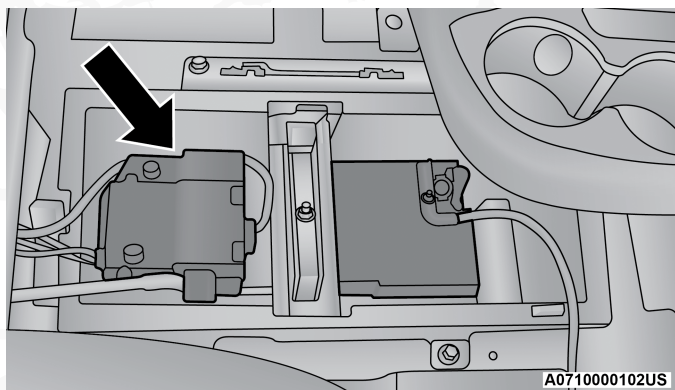


**¡PRECAUCIÓN!**

Los accesorios que pueden conectarse a las salidas de corriente del vehículo, utilizan corriente de la batería del auto, aún cuando no estén en uso (por ejemplo: teléfonos celulares, etc.). Eventualmente, si se dejan conectados por periodos largos de tiempo, la batería del vehículo se descargará lo suficiente para disminuir su tiempo de vida y/o evitar que el vehículo arranque.

**Localización de la batería**

Hay dos entradas de postes pasa corriente debajo del cofre recomendadas para pasar corriente. Si se necesita acceso a la batería, ésta se encuentra debajo del suelo de lado del conductor.

**Panel de acceso****Ubicación de la batería**

## SI EL MOTOR SE SOBRECALIENTA

En cualquiera de las siguientes situaciones, se puede reducir el riesgo de sobrecalentamiento si se toman las acciones apropiadas.

- En las autopistas — Reduzca la velocidad.
- En el tráfico de la ciudad — mientras el vehículo está detenido, ponga la transmisión en NEUTRAL, pero no aumente la velocidad de ralentí del motor mientras mantiene el vehículo detenido con los frenos.

**NOTA:** Para aminorar una condición inminente de sobrecalentamiento, realice estos pasos:

- Si el aire acondicionado (A/C) está funcionando, apáguelo. El sistema de aire acondicionado añade calor al sistema de enfriamiento del motor, de manera que si lo apaga puede ayudar a eliminar este calor.
- También puede girar el control de temperatura a máximo calor, el control de modo a piso y el control del ventilador a alta. Esto permite que el núcleo del calefactor actúe como complemento del radiador y contribuya a eliminar el calor del sistema de enfriamiento del motor.

### ¡ADVERTENCIA!

Usted u otras personas pueden sufrir quemaduras severas provocadas por el refrigerante (anticongelante) caliente del motor o por el vapor del radiador. Si ve o escucha vapor proveniente de la parte inferior del cofre, no lo abra hasta que el radiador se haya enfriado. Nunca intente quitar el tapón de presión del sistema de enfriamiento si el radiador o la botella del refrigerante están calientes.

### ¡PRECAUCIÓN!

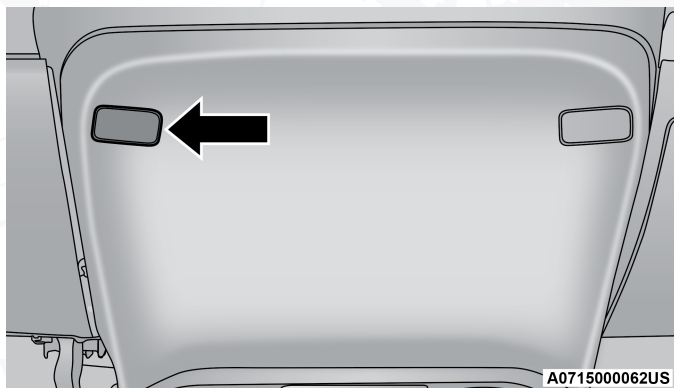
Si conduce con el sistema de enfriamiento caliente, el vehículo podría dañarse. Si el indicador de temperatura marca "HOT" (Caliente) (H), oríllese y detenga el vehículo. Deje el vehículo en marcha mínima con el aire acondicionado apagado hasta que la aguja llegue al rango normal. Si la aguja permanece en "HOT" (Caliente) (H) y escucha campanillas continuas, apague inmediatamente el motor y solicite servicio.

## SELECTOR DE VELOCIDADES ATASCADO

Si hay algún mal funcionamiento o el selector de velocidades no puede ser sacado de posición de P (estacionamiento), puede usar algunos de los siguientes procedimientos para moverlo temporalmente:

1. Apague el motor.
2. Aplique firmemente el freno de estacionamiento.
3. Use un desarmador pequeño o una herramienta similar, retire la cubierta de acceso que está localizada debajo del selector.

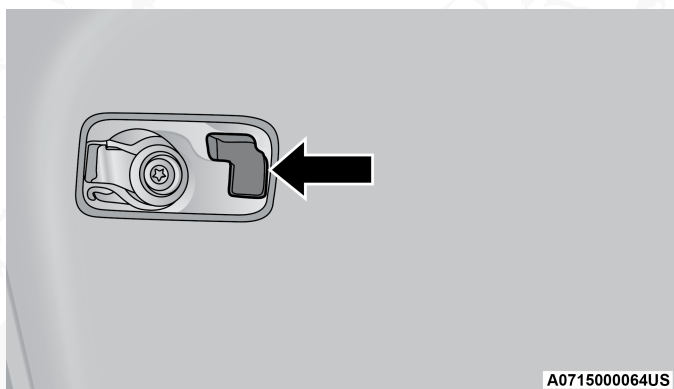




A0715000062US

**Cubierta de liberación del selector de velocidades**

4. Presione firmemente y mantenga presionando, el pedal del freno.
5. Inserte el desarmador o una herramienta similar al puerto de acceso, presione hacia delante el liberador del selector.



A0715000064US

**Cubierta de liberación del selector de velocidades**

6. Mueva el selector de velocidades hacia la posición "N" (neutral).
7. El vehículo puede ser arrancado en neutral.
8. Vuelva a instalar la cubierta de acceso.

## PARA LIBERAR UN VEHÍCULO ATASCADO

Si su vehículo se atasca en lodo, arena o nieve, generalmente puede liberarlo utilizando un movimiento de balanceo. Gire el volante a la derecha y a la izquierda para despejar el área alrededor de las ruedas delanteras. En transmisión manual de segunda a reversa. Después cambie de reversa a marcha. Generalmente es más efectivo hacer menor presión en el pedal del acelerador para mantener el movimiento de balanceo sin hacer patinar las ruedas.



**¡PRECAUCIÓN!**

Revolucionar el motor o hacer girar las llantas a una velocidad muy alta, puede sobrecalentar la transmisión y hacerla fallar. Permita al motor descansar en marcha mínima con la palanca de la transmisión en posición "N" (neutral) por al menos 1 minuto por cada 5 ciclo de movimientos de balanceo. Esto minimizará el riesgo de falla en la transmisión durante los largos periodos de esfuerzo al liberar un vehículo atascado.

**NOTA:** Presione el interruptor "ESC OFF" (ESC apagado), para colocar el Control electrónico de estabilidad en el modo "Parcialmente apagado", antes de balancear el vehículo. Refiérase a "Sistema de frenos" en el capítulo "Arranque y Operación" para más información. Una vez liberado el vehículo, presione el interruptor, preisione el interruptor de "ESC OFF" para restablecer el modo "ESC ON".

**¡ADVERTENCIA!**

Hacer girar rápidamente las llantas puede ser peligroso. Las fuerzas generadas por el giro excesivo de las llantas pueden provocar daños e incluso provocar la falla del eje y llantas. Una llanta podría explotar y herir a alguien. No haga girar las llantas de su vehículo a velocidades mayores a los 48 km/h o por más de 30 segundos continuos sin parar. No permita a nadie estar cerca de una llanta girando, sin importar la velocidad.

**¡PRECAUCIÓN!**

- Cuando balancee un vehículo atascado al cambiar de velocidades entre "D" y "R", no haga girar las ruedas más rápido a 24 km/h (15 mph), o la transmisión podría resultar dañada.
- Revolucionar el motor o hacer girar las llantas a una velocidad muy alta, puede sobrecalentar y provocar una falla en la transmisión. También puede dañar las llantas. No haga girar las llantas a una velocidad mayor a los 48 km/h (30 mph) mientras que el vehículo se encuentra con una velocidad engranada marcha (sin cambio de velocidad en la transmisión).

**PARA REMOLCAR UN VEHÍCULO DESCOMPUESTO**

Esta sección describe los procedimientos de remolque de un vehículo descompuesto utilizando un servicio de camión grúa comercial.

Condición de arrastre	Llantas fuera del pavimento	TODOS los modelos
Remolque plano	Ninguna	Si la transmisión es operable: <ul style="list-style-type: none"> <li>• Colocar la palanca de la transmisión en (N)</li> <li>• Velocidad máxima 40 km/h (25 mph)</li> <li>• Distancia máxima 24 km (15 millas)</li> </ul>
Carretilla de arrastre o Dolly	Trasera	OK
	Delantera	



Condición de arrastre	Llantas fuera del pavimento	TODOS los modelos
En cama plana (Grúa)	Todas	<b>MEJOR MÉTODO</b>

Para no dañar el vehículo, se requiere equipo de remolque o elevación apropiado. Use sólo barras de remolque y otro equipo diseñado para este propósito. Siga las instrucciones del fabricante del equipo. El uso de cadenas de seguridad es obligatorio. Sujete la barra de remolque u otro dispositivo de remolque a los miembros estructurales principales del vehículo, no a las defensas ni soportes asociados. Se deben observar las leyes locales y estatales que apliquen al remolque de vehículos.

Si es necesario usar los accesorios (limpiadores, desempañador, etc.) Durante el remolque, la ignición debe estar en la posición encendido/en marcha y no en la posición accesorios.

Si la llave del vehículo no se encuentra disponible o la batería del vehículo esta descargada vea la sección de "Selector de velocidades atascado" en este capítulo para verificar instrucciones para cambiar la posición "P" para el remolque del vehículo.

#### ¡PRECAUCIÓN!

- No intente usar equipo tipo malacate cuando remolque. Puede dañar el vehículo.

#### ¡PRECAUCIÓN!

- Cuando asegure el vehículo en un camión con plataforma plana, no lo sujete a los componentes de la suspensión delantera ni trasera. Si el remolque no es correcto se puede dañar el vehículo.

## Transmisión automática

El fabricante recomienda remolcar el vehículo con las cuatro ruedas **FUE-RA** del piso utilizando una plataforma plana.

Si no está disponible una plataforma plana y la transmisión está operable, el vehículo se puede remolcar con las ruedas delanteras sobre el piso bajo las condiciones siguientes:

- La transmisión debe estar en posición NEUTRAL.
- La velocidad de remolque no debe ser mayor a 40 km/h (25 mph).
- La distancia de remolque no debe ser mayor a 24 km (15 millas).

Si la transmisión no se encuentra en funcionamiento, o es necesario arrastrar el vehículo a más de 40 km/h (25 mph) o más lejos de 24km. Los métodos aceptados de arrastre son utilizando una grúa de plataforma (cama plana) o elevando las llantas delanteras usando una plataforma de cama plana para camión o con el equipo para levantar las llantas delanteras. con las llantas traseras elevadas y las llantas delanteras en el piso.





**¡PRECAUCIÓN!**

- Si el vehículo se remolca a más de 40 km/h (25 mph) o más de 24 km (15 millas) con las ruedas delanteras sobre el piso se puede dañar severamente la transmisión.
- Si el vehículo es remolcado sin los requerimientos adecuados y aquí mencionados. Los daños por remolcar inapropiadamente no están cubiertos por la garantía limitada de vehículo nuevo.

**SISTEMA DE RESPUESTA CONTRA ACCIDENTES MEJORADO (EARS)**

El vehículo está equipado con un sistema de respuesta contra accidentes mejorado.

Por favor, consulte la sección “Sistemas de protección a los ocupantes” y “Interruptor de corte de combustible” en el capítulo “Seguridad” para más información acerca de este sistema.

**GRABADOR DE DATOS (EDR)**

Este vehículo está equipado con un grabador de datos (EDR). El propósito principal del EDR es grabar, en ciertos choques o situaciones cercanas a choque, como el despliegue de las bolsas de aire o golpear contra un obstáculo en el camino, los datos ayudarán a entender cómo operaron los sistemas del vehículo.

Por favor, consulte la sección “Sistemas de protección a los ocupantes” en el capítulo “Seguridad” para más información acerca de este sistema.



# MANTENIMIENTO

## CONTENIDO

■	<b>COMPARTIMIENTO DEL MOTOR</b> .....	<b>275</b>
•	Motor 3.6L .....	275
•	Verificación del nivel del aceite .....	275
•	Agregando líquido del lavador .....	276
•	Batería libre de mantenimiento .....	277
•	Lavado a presión .....	277
■	<b>SERVICIO DEL DISTRIBUIDOR</b> .....	<b>278</b>
•	Aceite del motor .....	278
•	Filtro de aceite del motor .....	279
•	Filtro del purificador de aire del motor .....	279
•	Mantenimiento del aire acondicionado .....	280
•	Lubricación de la carrocería .....	282
•	Hojas del limpiaparabrisas .....	282
•	Sistema de escape .....	282
•	Sistema de enfriamiento .....	284
•	Sistema de frenos .....	287
•	Transmisión automática .....	288
■	<b>FUSIBLES</b> .....	<b>290</b>
•	Fusibles de bajo del cofre .....	291
•	Fusibles interiores .....	293
•	Fusibles en el pilar central derecho .....	294
■	<b>FOCOS DE REPUESTO</b> .....	<b>295</b>
•	Focos de las luces interiores .....	295
•	Focos de las luces exteriores .....	295
•	Reemplazo de focos exteriores .....	296
•	Reemplazo de focos interiores .....	298
■	<b>LLANTAS</b> .....	<b>301</b>
•	Información de seguridad de las llantas .....	301
•	Llantas — Información general .....	308



• Tipos de llantas .....	313
• Llantas de refacción .....	314
• Cuidado de las ruedas y rines.....	316
• Cadenas para llantas (dispositivos de tracción).....	317
• Recomendaciones para la rotación de llantas .....	318
■ <b>GRADOS UNIFORMES DE CALIDAD DE LAS LLANTAS .....</b>	<b>319</b>
• Desgaste .....	319
• Grados de tracción.....	319
• Grados de temperatura .....	320
■ <b>ALMACENAMIENTO DEL VEHÍCULO .....</b>	<b>320</b>
■ <b>CARROCERÍA .....</b>	<b>320</b>
• Cuidado de la apariencia y protección contra la corrosión.....	320
• Mantenimiento de la carrocería y parte inferior.....	321
• Mantenimiento de la carrocería.....	321
■ <b>INTERIORES .....</b>	<b>322</b>
• Asientos y piezas tapizadas.....	322
• Piezas plásticas y pintadas .....	323
• Limpieza de la tapicería de piel.....	323
• Superficies de cristal .....	324
• Limpieza de la superficie los portavasos del tablero de instrumentos.....	324

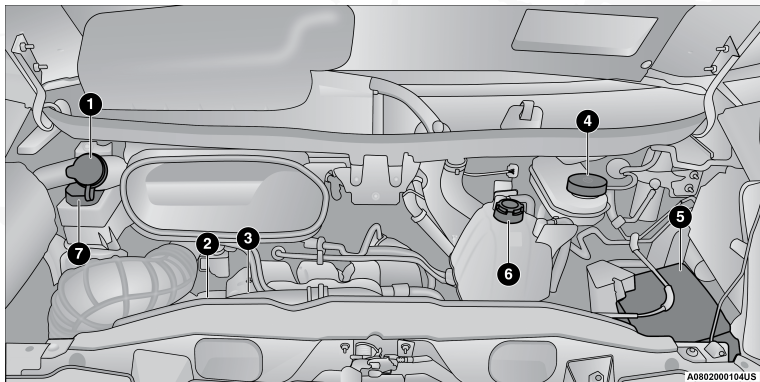


## COMPARTIMIENTO DEL MOTOR

### ¡PRECAUCIÓN!

No se recomienda el lavado a presión del compartimiento del motor. Se han tomado ciertas precauciones para proteger las piezas y conexiones, sin embargo, la presión generada por estas máquinas es tal que la protección contra el ingreso de agua no puede ser garantizada.

### Motor 3.6L



1. Depósito de líquido del lavaparabrisas
2. Tapón de llenado de aceite del motor
3. Varilla medidora de nivel de aceite del motor
4. Depósito de líquido de frenos
5. Fusibles (Centro de distribución de energía)
6. Depósito del refrigerante del motor
7. Depósito de fluido de la dirección hidráulica

### Verificación del nivel del aceite

### ¡ADVERTENCIA!

- Nunca fume mientras trabaja en el compartimiento del motor: gas y vapores inflamables pueden estar presentes, con un alto riesgo de incendio.
- Sea muy cuidadoso cuando trabaje en el compartimiento del motor con el motor caliente: Podría provocarse quemaduras. No se acerque al ventilador de enfriamiento: El ventilador podría encenderse, provocando riesgo de lesiones. Bufandas, corbatas y otros tipos de prendas sueltas podrían ser atrapadas por las partes en movimiento.



**¡PRECAUCIÓN!**

- Tenga cuidado de no confundir los diferentes líquidos al reabastecer: ¡No son compatibles entre ellos! Reabastecer los niveles con líquidos no apropiados podría dañar severamente su vehículo.
- El nivel de aceite nunca debe exceder la marca MAX.
- Siempre asegúrese de utilizar aceite para motor con las mismas especificaciones que al que se encuentra en el motor.
- Si está reabasteciendo el aceite del motor, espere a que el motor se enfríe antes de manipular el tapón de la boca de llenado del aceite, particularmente en vehículos con tapón de aluminio (si así está equipado). ADVERTENCIA: ¡Riesgo de quemaduras!
- Llenar de más o de menos causará la aireación del aceite o la pérdida de presión del aceite. Esto puede dañar su motor.

Para garantizar la debida lubricación del motor, el aceite del motor se debe conservar en el nivel correcto. Revise periódicamente el nivel del aceite, por ejemplo cada vez que cargue combustible.

El mejor momento para revisar el nivel del aceite del motor es aproximadamente cinco minutos después de apagar un motor que se ha calentado completamente.

Verificar el aceite mientras el vehículo está sobre piso nivelado mejorará la precisión de las lecturas de nivel de aceite. Mantenga siempre el nivel del aceite dentro de la zona "MIN y MAX" marcados en la varilla medidora. En estos motores, al agregar un litro de aceite cuando la lectura está en la parte inferior de la zona "MIN", hará subir la lectura hasta la zona "MAX".

**¡PRECAUCIÓN!**

Llenar de más o de menos causará la aireación del aceite o la pérdida de presión del aceite. Esto puede dañar su motor.

**Agregando líquido del lavador**

El depósito de líquido se localiza debajo del cofre y debe revisarse el nivel del líquido en intervalos regulares. Llene el depósito con solvente de lava parabrisas (no use anticongelante de radiador).

Al rellenar el depósito del líquido del lavador, aplique un poco de líquido lavador en un paño o toalla y limpie las hojas del limpiador. Esto ayudará al buen desempeño de las hojas.

Para evitar el congelamiento de su sistema lavador del parabrisas en clima frío, seleccione una solución o mezcla que cumpla con o exceda el rango de la temperatura de su clima. Esta información de rango puede encontrarse en la mayoría de los envases de líquido del lavador.

**¡ADVERTENCIA!**

Los solventes limpiaparabrisas disponibles comercialmente son inflamables. Puede encenderse y provocar quemaduras. Tenga cuidado cuando rellene o trabaje cerca de la solución del lava parabrisas.



Después de haber calentado el motor, haga funcionar el desempañador durante unos minutos para reducir la posibilidad de que se embarre o congele el líquido sobre el parabrisas. La solución de limpiaparabrisas para todo tiempo de Mopar®, utilizada con agua como se indica en el recipiente, ayuda en la acción limpiadora, reduce el punto de congelación y evita la obstrucción de la tubería, además no es dañina para la pintura o vestidura.

## Batería libre de mantenimiento

Su vehículo está equipado con batería libre de mantenimiento. Usted no tendrá que agregarle agua, no se requiere mantenimiento periódico.

### ¡ADVERTENCIA!

- El líquido de la batería es una solución corrosiva y puede quemar o causar ceguera. No deje que éste entre en contacto con los ojos, piel o ropa. No se incline en la batería mientras acomoda las pinzas. Si el ácido salpica en los ojos, ropa o piel, enjuague con abundante agua. Refiérase a la sección de “Qué hacer en caso de emergencia”, para más información.
- El gas de la batería es flamable y explosivo, Mantenga la batería lejos de las chispas o flamas. No use un alimentador de batería con carga mayor a 12 voltios. No permita que los cables puente se toquen entre sí.
- Las terminales, postes o accesorios relacionados con la batería contienen plomo y componentes de plomo. Lave sus manos después de haber estado en contacto con la batería.

### ¡PRECAUCIÓN!

- Es esencial que cuando reemplace los cables de la batería que están conectados el cable positivo al poste positivo y el cable negativo al poste negativo. Los postes positivos de la batería están marcados con (+) y el negativo (-) y se identifican en la batería. Las abrazaderas del cable deben estar firmemente apretadas en los postes y libres de corrosión. No permita que las pinzas del cable se toquen entre sí.
- Si se utiliza un “cargador rápido” mientras que la batería está en el vehículo, desconecte ambos cables de la batería del vehículo antes de conectar el cargador a la batería. No utilice un cargador rápido” para proporcionar salida de voltaje.

## Lavado a presión

No se recomienda limpiar el compartimiento del motor utilizando lavado a presión.

### ¡PRECAUCIÓN!

No se recomienda el lavado a presión del compartimiento del motor. Se han tomado ciertas precauciones para proteger las piezas y conexiones, sin embargo, la presión generada por estas máquinas es tal que la protección contra el ingreso de agua no puede ser garantizada.



## SERVICIO DEL DISTRIBUIDOR

Su distribuidor autorizado cuenta con personal de servicio capacitado, herramientas especiales y equipo para realizar con experiencia todas las operaciones de servicio. Hay manuales de servicio disponibles, que incluyen información detallada de servicio para su vehículo. Consulte estos manuales antes de intentar llevar a cabo algún procedimiento.

**NOTA:** Alterar intencionalmente los sistemas de control de emisiones es motivo de sanciones civiles que se imputarán en su contra.

### ¡ADVERTENCIA!

Usted puede sufrir lesiones severas si trabaja cerca de un vehículo de motor. Sólo realice trabajos de servicio para los que esté preparado y para los que tenga el equipo adecuado. Si tiene alguna duda respecto a su propia capacidad para realizar un trabajo de servicio, lleve su vehículo a un Centro de Servicio.

## Aceite del motor

### Selección del aceite de motor

Para el mejor desempeño y la máxima protección bajo todas las condiciones de funcionamiento, el fabricante recomienda solamente aceites de motor que tengan certificación API y que cumplan los requisitos del estándar de materiales MS-6395 de FCA.

**Símbolo del Instituto Norteamericano del Petróleo (API) para identificación del aceite del motor**



Este símbolo significa que el aceite ha sido certificado por el Instituto Norteamericano del Petróleo (API). El fabricante recomienda solamente aceite de motor con certificación del API.

Este símbolo certifica los aceites de motor 0W-20, 5W-20, 0W-30, 5W-30 y 10W-30.

### ¡PRECAUCIÓN!

No use fluidos químicos en el aceite de su motor, los químicos pueden dañar su motor. Este tipo de daño no está cubierto por la garantía.

### Viscosidad del aceite de motor 3.6L (grado SAE)

Se recomienda el aceite de motor MOPAR SAE 5W-20 aprobado por los estándares de materiales de FCA MS-6395 como Penzoil®, Shell Helix® o equivalente, para todas las temperaturas de funcionamiento. Este tipo de aceite de motor mejora el arranque en baja temperatura y el rendimiento del combustible.

El tapón de llenado de aceite de motor también muestra la viscosidad del aceite de motor recomendada para su vehículo. Para información de la localización del tapón de llenado de aceite de motor, vea la sección de “compartimiento de motor” en esta sección.



Los aceites que no cuenten con la marca de certificación y el grado correcto de viscosidad SAE correcto no deben ser utilizados.

### **Aceites de motor sintéticos**

Puede utilizar aceites de motor sintéticos siempre y cuando se cumpla con los requerimientos recomendados de calidad del aceite, y se sigan los intervalos de mantenimiento recomendados para los cambios de aceite y filtro.

Los aceites sintéticos que no cuenten con la marca de certificación y el grado correcto de viscosidad SAE correcto no deben ser utilizados.

### **Materiales agregados al aceite del motor**

El fabricante recomienda firmemente que no agregue ningún aditivo (distinto a tintes de detección de fugas) para el aceite del motor. El aceite de motor es un producto de ingeniería y su desempeño puede verse disminuido por el uso de aditivos.

### **Eliminación del aceite de motor y del filtro de aceite usados**

Se debe tener cuidado al desechar el aceite del motor y los filtros de aceite usados de su vehículo. El aceite de motor y los filtros de aceite usados desechados indiscriminadamente, pueden representar un problema para el medio ambiente. Comuníquese con su distribuidor autorizado, estación de servicio o agencia gubernamental para obtener orientación sobre cómo y dónde puede desechar de manera segura el aceite y los filtros de aceite en su localidad.

### **Filtro de aceite del motor**

Se debe sustituir el filtro de aceite del motor en cada cambio de aceite.

#### **Selección del filtro de aceite del motor**

Los motores del fabricante tienen un filtro de aceite del tipo de flujo total. Utilice un filtro de este tipo para hacer el reemplazo. La calidad de los filtros de repuesto varía considerablemente. Solamente deben usarse filtros de alta calidad para garantizar el servicio más eficiente. Los filtros de aceite de motor Mopar® son de alta calidad y son los recomendados.

### **Filtro del purificador de aire del motor**

Refiérase a los “Programas de mantenimiento” de su póliza de garantía, para encontrar los intervalos de mantenimiento apropiados.

#### **¡ADVERTENCIA!**

El sistema de inducción de aire (purificador de aire, mangueras, etc.) puede proporcionar una cierta protección en caso de una explosión del motor. No desmonte el sistema de inducción de aire (purificador de aire, mangueras, etc.) a menos que dicho desmontaje sea necesario para la reparación o el mantenimiento. Asegúrese de que nadie esté cerca del compartimiento de motor antes de arrancar un vehículo con el sistema de inducción de aire (manguera, purificador de aire) desmontado. No hacer lo anterior puede ocasionar lesiones personales severas.





## Selección del filtro del purificador de aire del motor

La calidad de los filtros de repuesto del purificador de aire del motor varía considerablemente. Solamente deben usarse filtros de alta calidad para garantizar el servicio más eficiente. Los filtros para el purificador de aire del motor Mopar® son filtros de alta calidad y por ello se recomiendan.

## Mantenimiento del aire acondicionado

Para el mejor desempeño posible, un distribuidor autorizado debe revisar y dar servicio al aire acondicionado al inicio de cada temporada de calor. Este servicio debe incluir la limpieza de las aletas del condensador y una prueba de rendimiento. También debe revisarse la tensión de la banda impulsora en ese momento.

### ¡ADVERTENCIA!

- Use solamente refrigerantes y lubricantes de compresor aprobados por el fabricante para su sistema de aire acondicionado. Algunos refrigerantes no aprobados son inflamables y pueden explotar, causando lesiones. Otros refrigerantes o lubricantes no aprobados pueden provocar que falle el sistema, lo cual hará que la reparación sea más costosa.
- El sistema del aire acondicionado contiene refrigerante sometido a presión alta. Para no correr el riesgo de una lesión personal o un daño al sistema, la adición de refrigerante requiere que sean desconectadas las tuberías por un experto en reparaciones de ese tipo.

### ¡PRECAUCIÓN!

No utilice lavados químicos en el sistema de aire acondicionado ya que los químicos podrían dañar los componentes del sistema. Estos daños no están cubiertos por la póliza de garantía del vehículo.

**NOTA:** Use solamente selladores de sistemas de aire acondicionado, productos de restricción de fugas, acondicionadores de sellos, aceites de compresor o refrigerantes que sean recomendados por el fabricante.

## Recuperación y reciclaje del refrigerante

El refrigerante de aire acondicionado R-134a es un hidrofluorocarbono (HFC) respaldado por la Agencia de Protección Ambiental como producto protector del ozono. No obstante ello, el fabricante recomienda que el servicio del aire acondicionado sea realizado por su distribuidor autorizado u otras instalaciones de servicio autorizadas que cuenten con equipo de recuperación y reciclaje.

**NOTA:** Use solamente aceites y refrigerantes en su sistema A/C aprobados por-PAG.

## Filtro de aire A/C

Refiérase a la sección de "Programas de mantenimiento" para intervalos de mantenimiento.

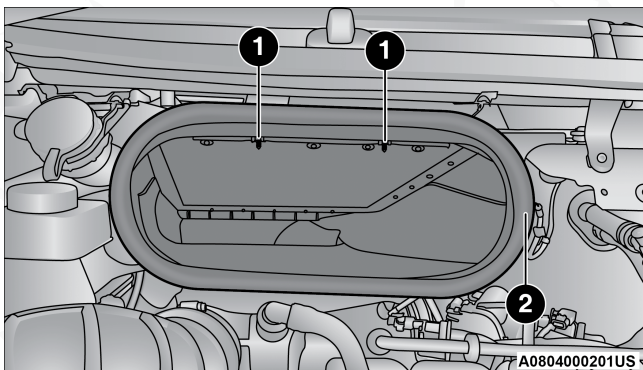


**¡ADVERTENCIA!**

No retire el filtro de aire mientras el vehículo se encuentra funcionando, o cuando la ignición se encuentre en la posición "ACC" (Accesorios) u "ON/RUN" (Encendido/En marcha). Con el filtro de aire de la cabina retirado y el ventilador funcionando, éste podría entrar en contacto con las manos e impulsar suciedad y/o polvo a los ojos, provocando lesiones personales.

El filtro A/C se encuentra en el compartimiento de motor. Realice el siguiente procedimiento para cambiar el filtro:

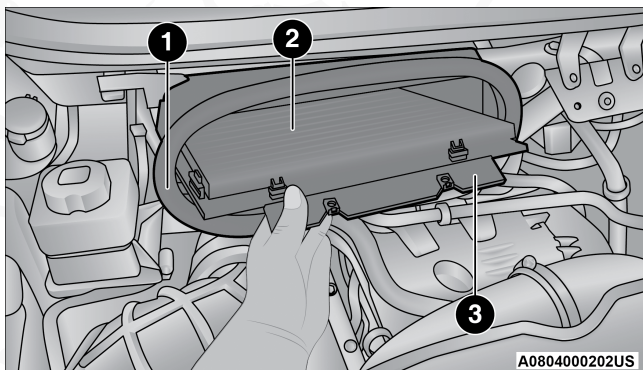
1. Retire los dos tornillos que aseguran el soporte del filtro a la entrada de aire fresco y retire el soporte.



Accediendo al filtro de aire

1. Tornillos
2. Entrada de aire fresco

2. Retire y reemplace el filtro A/C del soporte.



Retiro del filtro de aire

1. Entrada de aire fresco
2. Filtro de aire
3. Soporte del filtro de aire

3. Instale el filtro A/C en el soporte del filtro de aire. Cuando lo haga asegúrese de que el soporte esté bien colocado.
4. Instale los dos tornillos al ensamble nuevamente, para asegurar el soporte a la entrada de aire

### Lubricación de la carrocería

Los seguros y todos los puntos de giro de la carrocería, incluyendo elementos tales como las correderas del asiento, los puntos de giro de los seguros de la puerta y los rodillos, compuerta trasera, puertas deslizantes y cierres del toldo, deben lubricarse periódicamente con una grasa a base de litio como la Mopar® Spray White Lube para garantizar un funcionamiento silencioso y sencillo, además de protegerlos en contra del desgaste y la oxidación. Antes de la aplicación de cualquier lubricante, las partes involucradas deben limpiarse con un paño para retirar el polvo y gránulos. Después de la lubricación se debe retirar el exceso de grasa. Se deberá poner especial atención en los componentes de aseguramiento del cofre, para garantizar el funcionamiento correcto. Si realizan otros servicios debajo del cofre, deberán lubricarse y limpiarse el pestillo del cofre, el mecanismo de liberación y la traba de seguridad.

Los cilindros de cerradura externos deben lubricarse dos veces al año, preferentemente en el otoño y la primavera. Aplique una pequeña cantidad de lubricante de alta calidad, como el lubricante de cilindros de cerradura Mopar®, directamente al cilindro de la cerradura.

### Hojas del limpiaparabrisas

Los bordes de hule de las hojas de los limpiadores y el parabrisas deben limpiarse periódicamente con una esponja o tela suave y un limpiador no abrasivo. Esto retirará las acumulaciones de sal o la película de suciedad del camino.

El funcionamiento de los limpiadores sobre el vidrio seco durante períodos prolongados puede producir el deterioro de las hojas del limpiador. Siempre use el líquido del lavador cuando use los limpiadores para eliminar la sal o la mugre de un parabrisas seco.

Evite utilizar las hojas de los limpiadores para retirar el congelamiento o el hielo del parabrisas. Evite que el hule de la hoja tenga contacto con productos a base de petróleo como aceite, gasolina, etc.

**NOTA: La expectativa de vida de uso de las hojas, varía dependiendo del área geográfica o de la frecuencia de uso. Podrían tener un desempeño bajo y presentar líneas al limpiar. Si esto ocurre limpie las hojas o reemplácelas.**

### Sistema de escape

La mejor protección contra la entrada de monóxido de carbono al vehículo es un sistema de escape del motor con el debido mantenimiento. Si usted nota cambios en el sonido del sistema de escape o si detecta vapores del



escape en el interior del vehículo o si la parte inferior o posterior del vehículo está dañada, haga que un técnico autorizado inspeccione todo el sistema de escape y las áreas adyacentes en busca de partes rotas, dañadas, deterioradas o mal colocadas. Las uniones abiertas o las conexiones flojas pueden permitir que los humos del escape se filtren al compartimiento de los pasajeros. Además de lo anterior, inspeccione el sistema de escape cada vez que el vehículo se levante para lubricación o cambio de aceite. Efectúe los reemplazos que se requieran.

### ¡ADVERTENCIA!

- Los gases de escape pueden causar lesiones o la muerte. Contienen monóxido de carbono (CO), que es incoloro e inodoro. Respirarlo puede hacerle perder la conciencia y finalmente envenenarlo. Para evitar respirar el CO, consulte "Consejos de seguridad/Gases de escape" en el capítulo "Seguridad".
- Un sistema de escape caliente puede iniciar un incendio si usted se estaciona sobre materiales que puedan quemarse. Dichos materiales pueden ser césped u hojas que hagan contacto con el sistema de escape. No se estacione o manobre su vehículo en áreas en las que el sistema de escape pueda tener contacto con cualquier objeto que pueda quemarse.

### ¡PRECAUCIÓN!

- El convertidor catalítico requiere el uso de combustible sin plomo solamente. La gasolina con plomo destruirá la efectividad del catalizador como un dispositivo de control de emisiones y puede reducir considerablemente el desempeño del motor y ocasionar daños graves al motor.
- Se pueden ocasionar daños al convertidor catalítico si no mantiene su vehículo en las correctas condiciones de funcionamiento. En el caso de un mal funcionamiento del motor, que particularmente involucre una falla de encendido u otra aparente pérdida de desempeño, lleve de inmediato su vehículo a servicio. El funcionamiento constante de su vehículo cuando tiene una falla severa puede ocasionar sobrecalentamiento al convertidor catalítico, produciéndole daños al mismo, como al vehículo.

Bajo condiciones de funcionamiento normal, el convertidor catalítico no requiere mantenimiento. Sin embargo, es importante mantener el motor correctamente afinado para asegurar el correcto funcionamiento del catalizador y evitar un posible daño del mismo.

**NOTA: Alterar intencionalmente los sistemas de control de emisiones es motivo de sanciones civiles que se imputarán en su contra.**

En condiciones inusuales que involucren problemas serios del motor, un olor a quemado podría indicar un sobrecalentamiento severo y anormal del convertidor catalítico. Si esto ocurre, pare el vehículo, apague el motor y déjelo enfriar. Se deberá realizar, de inmediato, una afinación de acuerdo a las especificaciones del fabricante.



Para minimizar la posibilidad de daños al convertidor catalítico:

- No apague el motor o interrumpa la ignición cuando la transmisión esté en velocidad y el vehículo esté en movimiento.
- No intente arrancar el motor empujando o arrastrando el vehículo.
- No deje funcionando el motor en marcha mínima con algún cable de bujía desconectado o retirado, como cuando se hacen pruebas de diagnóstico, durante periodos prolongados en condiciones de funcionamiento; en marcha mínima muy disparejos o de mal funcionamiento.

## Sistema de enfriamiento

### ¡ADVERTENCIA!

- Usted y otras personas pueden sufrir quemaduras severas por el refrigerante caliente o vapor del radiador. Si usted ve o escucha vapor proveniente de la parte inferior del cofre, no lo abra hasta que el radiador se haya enfriado. Nunca intente quitar el tapón de presión de un sistema de enfriamiento si el radiador está caliente.
- Mantenga las manos, herramientas, ropa y joyería lejos del ventilador del radiador cuando se levante el cofre. El ventilador enciende automáticamente y podría activarse en cualquier momento, esté o no esté el motor caliente.
- Cuando trabaje cerca del ventilador del radiador, desconecte el ventilador o cambie el interruptor de ignición a la posición de apagado. La operación del ventilador es controlada a partir de la temperatura y puede activarse en cualquier momento mientras el interruptor de ignición se encuentre en la posición de encendido.

### Verificación del refrigerante

Revise la protección de refrigerante (anticongelante) del motor cada 12 meses (antes de la llegada de climas extremadamente fríos, si así procede). Si el refrigerante tiene una apariencia de suciedad u oxidación, el sistema se debe drenar, lavar y volver a llenar con anticongelante nuevo de tecnología OAT conforme a MS-90032 solo en su distribuidor autorizado. Revise el frente del condensador del aire acondicionado en busca de cualquier acumulación de insectos, hojas, etc. Si está sucio, límpielo rociando agua con una manguera de jardín dirigiendo el flujo de agua vertical hacia abajo por el condensador.

### Sistema de enfriamiento – Drenado, lavado y rellenado

**NOTA:** Algunos vehículos requieren herramientas especiales para agregar refrigerante apropiadamente. El llenar de forma incorrecta este sistema, podría causar daños internos al motor. Si se necesita agregar más refrigerante por favor contacte a su distribuidor autorizado.

Si la solución está sucia o contiene gran cantidad de sedimentos, lleve el vehículo con su distribuidor autorizado para drenado, limpieza y reabastecimiento con anticongelante OAT (MS.90032).

Refiérase a los programas de mantenimiento de la póliza de garantía incluida en su kit del propietario.



## Selección del refrigerante

Use solamente el refrigerante recomendado por el fabricante. Consulte "Líquidos, lubricantes y partes genuinas" en esta sección para el tipo correcto de líquido.

### NOTA:

- Si se mezclan refrigerantes distintos a los refrigerantes de motor OAT (Tecnología de Aditivo Orgánico) especificados, se puede dañar el motor y disminuir la protección contra la corrosión. Si se introduce un refrigerante que no sea OAT al sistema de enfriamiento en un caso de emergencia, se deberá sustituir con el refrigerante especificado tan pronto como sea posible. El refrigerante OAT es diferente y no debe de ser mezclado con el refrigerante HOAT (Tecnología de Aditivo Híbrido Orgánico). Si por alguna emergencia se tiene que agregar un refrigerante que no es OAT, deberá reemplazarlo cuanto antes con el indicado de tecnología OAT conforme a MS-90032.
- No use sólo agua o productos refrigerantes de motor a base de alcohol (anticongelantes). No utilice inhibidores de oxidación o productos antioxidantes adicionales, porque podrían no ser compatibles con el refrigerante de motor del radiador y tapar el radiador.
- Este vehículo no se ha diseñado para usar con productos basados en propilenglicol. No se recomienda el uso de refrigerantes basados en propilenglicol.
- Algunos vehículos requieren de herramientas especiales para agregar líquido anticongelante correctamente. No llenar correctamente estos sistemas puede llevar a daño interno severo del motor. Si requiere de agregar anticongelante a su sistema, contacte a un distribuidor autorizado.

## Agregando refrigerante

Su vehículo ha sido construido con un refrigerante de motor mejorado (anticongelante OAT conforme a la MS.90032) que permite ampliar los intervalos de mantenimiento. Este refrigerante se puede utilizar hasta 10 años ó 240,000 km (150,000 millas) antes de tener que cambiarlo. Para evitar que este período ampliado de mantenimiento se vea reducido, es importante que usted utilice el mismo refrigerante durante toda la vida de su vehículo.

Por favor revise estas recomendaciones para utilizar refrigerante con tecnología de aditivo orgánico-híbrida (OAT), que cumpla con los requerimientos de FCA MS.90032. Cuando agregue refrigerante (anticongelante):

- El fabricante recomienda el uso del Anticongelante / refrigerante Mopar®, fórmula OAT (tecnología de aditivo orgánico) para 10 años/150,000 millas.
- Mezcle una solución mínima del 50% de refrigerante para motor OAT y agua destilada. Utilice concentraciones más altas (sin sobrepasar el 70%) si se prevén temperaturas por debajo de  $-37^{\circ}\text{C}$  ( $-34^{\circ}\text{F}$ ).
- Use solamente agua de alta pureza como la destilada o desionizada cuando mezcle la solución de agua con refrigerante del motor. El uso de agua de menor calidad reducirá la cantidad de protección contra la corrosión en el sistema de enfriamiento del motor.



- Algunos vehículos requieren de herramienta especial para agregar el refrigerante. Si existe falla al llenar adecuadamente podría generar un daño interno al motor. Si se necesita agregar refrigerante contacte a su distribuidor autorizado.

**NOTA:**

- Tenga en cuenta que es la responsabilidad del propietario conservar el nivel correcto de protección contra congelación de acuerdo a las temperaturas de la zona en la que funciona el vehículo.
- Algunos vehículos pueden requerir herramientas especiales para agregar anticongelante de forma correcta. El no reabastecer estos sistemas correctamente puede provocar severo daños internos al motor. Si se requiere agregar anticongelante al sistema, por favor contacte a su distribuidor autorizado.
- La mezcla de diferentes tipos de refrigerante de motor (anticongelantes) no se recomienda, puede causar daños al sistema de refrigeración. Si se mezclan anticongelantes HOAT y OAT en una emergencia, acuda con su distribuidor autorizado para drenar, lavar y llenar con anticongelante OAT (en conformidad con el estándar MS.90032) tan pronto como sea posible.

**Tapón de presión del sistema de enfriamiento**

El tapón debe estar bien apretado para evitar pérdidas de refrigerante y para asegurar que el refrigerante regresará al radiador desde el depósito.

Se debe inspeccionar y limpiar el tapón si existe alguna acumulación de material extraño en las superficies de sellado.

**¡ADVERTENCIA!**

- No abra el tapón de presión cuando el vehículo esté caliente. Nunca agregue refrigerante cuando el motor esté sobrecalentado. No afloje ni quite el tapón para enfriar un motor sobrecalentado. El calor causa que la presión se acumule en el sistema de enfriamiento. Para evitar quemaduras o lesiones, no quite el tapón de presión mientras el sistema está caliente o bajo presión.
- No utilice un tapón de presión distinto al especificado para su vehículo. Usted puede sufrir lesiones y se puede dañar el motor.

**Desecho del refrigerante usado**

El refrigerante de motor a base de etilenglicol es una sustancia regulada que requiere el desecho adecuado. Verifique con las autoridades de su localidad para determinar cuál es la reglamentación para eliminar desechos en su comunidad. Para evitar la ingestión por animales o niños, no almacene refrigerante de motor con base de etilenglicol en recipientes abiertos ni permita que quede encharcado en el suelo. Si un menor lo ha ingerido, consulte de inmediato a su médico. Limpie cualquier derrame en el suelo inmediatamente.



## Nivel del refrigerante

La botella de reserva del refrigerante proporciona un método visual rápido para determinar que el nivel de refrigerante es adecuado. Con el motor apagado y frío, el nivel del refrigerante en el depósito de refrigerante debe estar entre los rangos indicados de MIN y MAX.

### Puntos que debe recordar

**NOTA:** Cuando el vehículo se detiene después de recorrer algunos kilómetros (o algunas millas), puede ser que observe vapor proveniente del frente del compartimiento del motor. Esto es normalmente resultado de la humedad de la lluvia, de la nieve o de alta humedad acumulada en el radiador, que se evapora cuando se abre el termostato para permitir que entre refrigerante al radiador.

Si después de examinar el compartimiento del motor no hay evidencia de fugas en el radiador o las mangueras, podrá conducir su vehículo sin mayor problema. El vapor desaparecerá rápidamente.

- No llene excesivamente el depósito de refrigerante.
- Verifique el punto de congelamiento del refrigerante en el radiador y en el depósito del refrigerante. Si necesita agregarse refrigerante, el contenido del depósito del refrigerante también se debe proteger contra el congelamiento.
- Si es necesario añadir refrigerante con frecuencia, o si el nivel del depósito de refrigerante no baja cuando se enfría el motor, se deberá hacer una prueba de presión al sistema de enfriamiento para detectar si hay fugas.
- Mantenga la concentración al 50% (mínima) de refrigerante de motor OAT (conforme a la MS.90032) y agua destilada para la protección de corrosión adecuada del motor, el cual contiene componentes de aluminio.
- Cerciórese de que las mangueras de sobre flujo del radiador y del depósito de refrigerante no estén comprimidas u obstruidas.
- Conserve limpio el frente del radiador. Si su vehículo está equipado con aire acondicionado, conserve también limpio el frente del condensador.
- No cambie el termostato para el funcionamiento en verano o invierno. En caso de ser necesario el reemplazo, instale SOLAMENTE el termostato del tipo correcto. Otros diseños pueden producir rendimientos poco satisfactorios del refrigerante, deficiente rendimiento de combustible y aumento de emisiones.

## Sistema de frenos

Para asegurarse del buen desempeño del sistema de frenos, se deben inspeccionar periódicamente todos los componentes del sistema de frenos. Los intervalos de servicio sugeridos se encuentran en la póliza de garantía.

### ¡ADVERTENCIA!

Conducir con el pie en el freno puede provocar una falla de los frenos y posiblemente un accidente. Conducir con el pie apoyado en el pedal del freno puede provocar temperaturas del freno anormalmente altas, desgaste excesivo de las balatas y posibles daños a los frenos. No tendrá toda la capacidad de frenado en caso de una emergencia.





### Revisión del nivel del líquido de frenos — Cilindro maestro de freno

Se debe revisar el nivel de líquido en el cilindro maestro cuando se realicen servicios debajo del cofre, o de inmediato si la luz de advertencia del sistema de frenos indica la falla del sistema.

De ser necesario, agregue líquido para elevarlo al nivel entre las marcas designadas al exterior del depósito del cilindro maestro. Asegúrese de limpiar el área del cilindro maestro antes de quitarlo. Añada líquido para ponerlo al nivel "FULL", que es la marca que está aun lado del contenedor.

Con los frenos de disco, puede esperarse que el nivel del líquido baje a medida que se desgastan las balatas. Sin embargo, una caída inesperada del nivel del líquido puede ser provocada por una fuga, por lo cual debe realizarse una revisión en el sistema.

Use solamente el líquido de frenos recomendado por el fabricante. Consulte "Líquidos, lubricantes y partes genuinas" en el capítulo "Datos Técnicos" para el tipo correcto de líquido.

#### ¡ADVERTENCIA!

- Use solamente el líquido de frenos recomendado por el fabricante. Consulte la tabla de Líquidos, Lubricantes y Partes Originales recomendadas para seleccionar el tipo de fluido correcto. Usar un líquido diferente al recomendado puede dañar seriamente el sistema de frenos y/o afectar su rendimiento. El tipo de líquido de frenos para su vehículo está indicado en el cilindro maestro.
- Para evitar la contaminación por mezclarse con materias extrañas, use sólo líquido para frenos nuevo o fluido que ha estado contenido en un recipiente muy apretado. Mantenga la tapa del recipiente de líquido de frenos del cilindro maestro asegurado todo el tiempo. Fluido de frenos en un recipiente abierto absorbe humedad del aire un punto bajo de ebullición. Esto puede causar la ebullición inesperada durante frenados bruscos o prolongados, resultando en una falla súbita. Esta falla puede resultar en un accidente.
- Sobrellenar el recipiente de líquido de frenos, puede ocasionar que se derrame el líquido de frenos sobre partes del motor que estén calientes y el líquido pudiera encenderse. El líquido de frenos también puede dañar las superficies pintadas y de vinilo, debe tener cuidado de tener contacto con estas superficies.
- No permita que ningún líquido a base de petróleo contamine el líquido de frenos. Los sellos de los frenos podrían ser dañados, causando una completa o parcial falla de los frenos. Esto podría resultar en un accidente.

### Transmisión automática

#### Selección del lubricante

Es importante utilizar el lubricante adecuado en la transmisión para garantizar su desempeño óptimo. Use solamente el líquido para transmisión recomendado por el fabricante. Consulte "Líquidos, lubricantes y partes ge-



nuinas" en esta sección para el tipo correcto de líquido. Es importante que el líquido de la transmisión se conserve en el nivel prescrito utilizando el líquido recomendado.

### ¡PRECAUCIÓN!

Utilizar un líquido de transmisión diferente al recomendado por el fabricante podría causar el deterioro en la calidad de cambios de la transmisión o vibración del convertidor de torsión. El uso de un líquido para la transmisión diferente al recomendado por el fabricante provocará cambios más frecuentes de líquido y filtro. Consulte "Líquidos, lubricantes y partes genuinas" en esta sección para el tipo correcto de líquido.

### Aditivos especiales

El fabricante recomienda ampliamente que no se utilice ningún tipo de aditivo especial en la transmisión. El líquido para transmisión automática (ATF) es un producto de ingeniería y su desempeño se podría afectar por aditivos complementarios. Por lo tanto, no agregue ningún aditivo líquido a la transmisión. La única excepción a esta política es el uso de tintes especiales para ayudar en la detección de fugas de líquido. Además, evite el uso de selladores para la transmisión, ya que éstos pueden afectar adversamente los sellos.

### ¡PRECAUCIÓN!

No utilice lavados químicos en el sistema de aire acondicionado ya que los químicos podrían dañar los componentes del sistema. Estos daños no están cubiertos por la póliza de garantía del vehículo.

### Revisión del nivel del líquido

El líquido está llenado desde su fabricación y no necesita ajustes bajo condiciones normales de operación. Checar el nivel como rutina no es necesario, por eso la transmisión no tiene varilla medidora. Su distribuidor autorizado puede verificar el nivel del líquido usando herramientas especiales.

Si usted nota goteo o la transmisión no funciona correctamente, visite a su distribuidor autorizado inmediatamente, para que verifique el nivel de la transmisión. Operar el vehículo con un nivel inadecuado del líquido de la transmisión podría causar daños a la transmisión.

### ¡PRECAUCIÓN!

En caso de fuga, visite a su distribuidor autorizado, él cuenta con las herramientas necesarias para dar servicio.

### Cambio de fluido y filtro

Refiérase a las tablas de mantenimiento de su Póliza de Garantía, para consultar el intervalo de mantenimiento adecuado.

Adicionalmente cambie el líquido si se contamina (con agua, etc.) o la transmisión es desensamblada por alguna razón.



## FUSIBLES

### ¡ADVERTENCIA!

- Cuando reemplace un fusible, utilice siempre un fusible de cambio adecuado con el mismo amperaje como el fusible original. Nunca reemplace un fusible con otro fusible de mayor amperaje. Nunca reemplace un fusible fundido con alambres de metal o cualquier otro material. No usar fusibles inadecuados que puedan resultar en daños personales, lesiones, incendio y/o propiedad.
- Antes de sustituir un fusible, asegúrese de que el encendido esté apagado y que todos los servicios están apagados o desactivados.
- Si el fusible se funde nuevamente, contacte a su distribuidor autorizado.
- Contacte a su distribuidor autorizado para los fusibles de los sistemas de protección como (bolsa de aire, frenos), para los de sistemas de energía como (Sistema del motor) o sistema de la dirección.

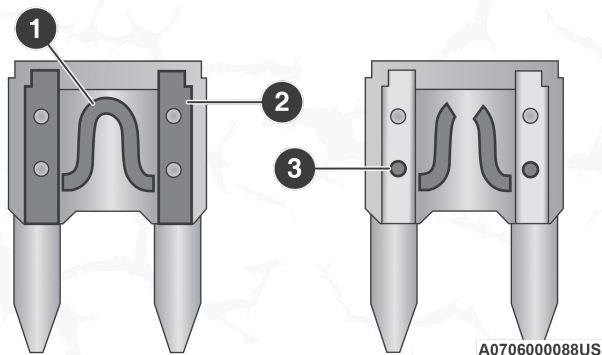
### ¡PRECAUCIÓN!

Si es necesario lavar el compartimiento del motor, asegúrese de no dirigir agua directamente a la caja de fusibles y motores de los limpiaparabrisas.

Los fusibles protegen a los sistemas eléctricos ante corrientes excesivas.

Cuando un dispositivo no funciona, debe revisar si el fusible correspondiente no se encuentra roto/fundido.

También tenga en cuenta que utilizar las tomas de corriente por periodos extendidos de tiempo con el motor apagado pueden provocar la descarga de la batería.



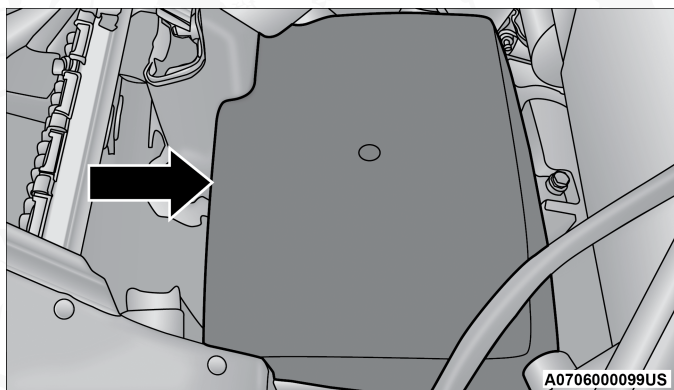
Fusible

- 1 — Elemento del fusible
- 2 — Fusible con un elemento funcional/en buen estado
- 3 — Fusible con un elemento no funcional/en mal estado



### Fusibles de bajo del cofre

El centro de distribución de energía frontal, está ubicado en el compartimiento del motor, lado del conductor. Para tener acceso, retire la cubierta.



**Centro de distribución de energía frontal**

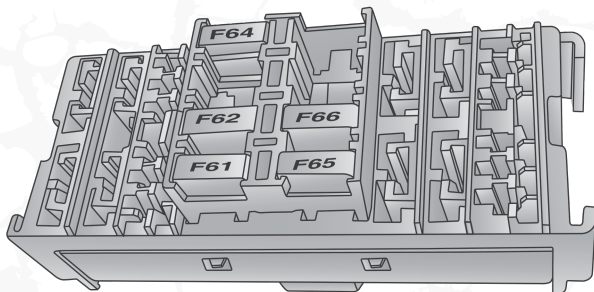
El número identificador del componente eléctrico corresponde a cada fusible que puede ser encontrado debajo de la cubierta.

Cavidad	Fusible tipo cartucho	Micro fusible	Descripción
F01	40 amp naranja	–	Bomba del Control electrónico de estabilidad (ESC)
F02	20 amp amarillo	–	Relevador del motor de arranque (Motor 3.6L)
F04	50 amp rojo	–	PDC secundario (Relevador trans, Bomba de vacío, KL30 para módulo de transmisión)
F06	40 amp naranja (sin A/C) 60 Amp azul (A/C)	–	Ventilador de enfriamiento de motor -2a velocidad
F07	50 amp rojo (sin A/C) 60 Amp azul (A/C)	–	Ventilador de enfriamiento de motor -1a velocidad
F08	40 amp naranja	–	Ventilador del compartimiento de pasajeros
F09	–	15 amp azul	Toma de corriente eléctrica trasera
F10	–	15 amp azul	Claxon

Cavidad	Fusible tipo cartucho	Micro fusible	Descripción
F14	–	20 amp amarillo	Toma de corriente eléctrica
F15	–	7.5 amp café	Cargador USB
F16	–	7.5 amp café	Módulo de transmisión KL15 (Motor 3.6L), Unidad del selector de velocidades KL15, Relevador del arranca-dor KL15
F17	–	20 amp amarillo	Inyectores, Módulo de control del motor (ECM)
F18	–	7.5 amp café	KL30 ECM, KL30 Relevador bobina principal
F19	–	7.5 amp café	Compresor A/C (si así está equipado)
F20	–	30 amp verde	Limpiaparabrisas
F21	–	15 amp azul	Bomba del combustible
F22	–	20 amp amarillo	Módulo de control del motor (ECM), bobinas de ignición
F23	–	20 amp amarillo	Válvulas del ESC
F24	–	7.5 amp café	Relevador de Bobina de la bomba de vacío KL15. (Si esta equipado)
F30	–	15 amp azul	Espejos calefactables (si así está equipado)

**Fusibles frontales adicionales**

Hay una caja adicional localizada en el PDC frontal



A0706000098US

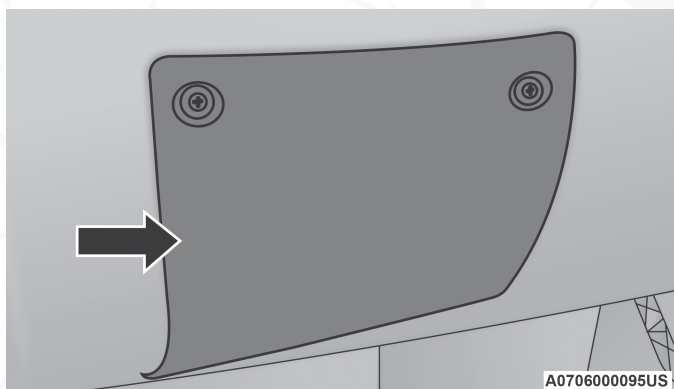
**Fusibles adicionales del centro de distribución de energía**



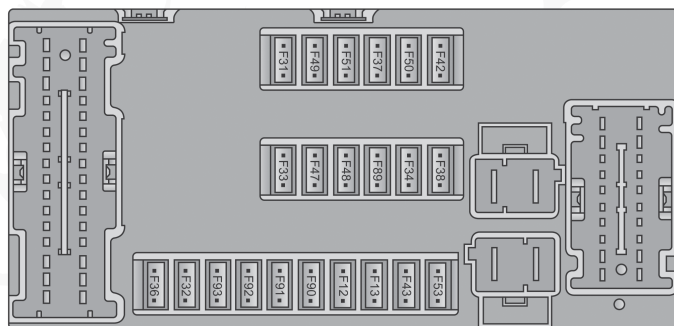
Cavidad	Fusible tipo cartucho	Micro fusible	Descripción
F61	–	20 amp amarillo	Bomba de vacío (si así está equipado)
F62	–	30 amp verde	Relevador de la transmisión (si así está equipado)
F66	–	5 amp beige	Módulo de la transmisión STM (si así está equipado)

### Fusibles interiores

Hay una caja interior que es parte del módulo de control del cuerpo (BMC) y está localizada debajo del panel de instrumentos del lado del conductor.



Ubicación del panel de fusibles



Ubicación de los fusibles del panel

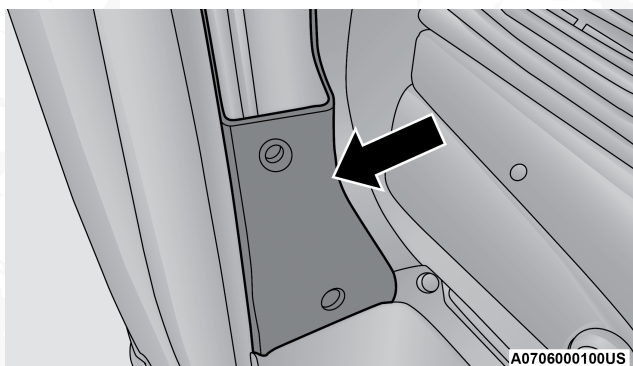
Cavidad	Micro fusible	Descripción
F31	5 amp beige	INT/A
F34	7.5 amp café	Luces de gálibo (si así está equipado)
F36	15 amp azul	+30 (ACM – TPCU – RRM – DLC)



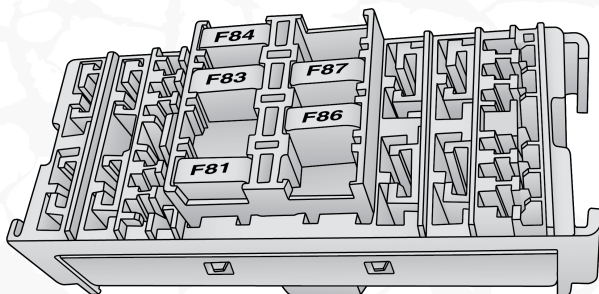
Cavidad	Micro fusible	Descripción
F37	5 amp beige	INT (Freno NO – IPC)
F38	15 amp azul	Cierre centralizado
F42	5 amp beige	INT (BSM – SAS – Freno NC)
F43	20 amp amarillo	Bomba bidireccional del lavador
F47	20 amp amarillo	Ventana eléctrica del conductor
F48	20 amp amarillo	Ventana eléctrica del pasajero
F49	5 amp beige	INT (PAM - CCS- RRM - ECM)
F50	7.5 amp café	INT (ORC)
F51	5 amp beige	INT (Cámara trasera - AUX)
F53	7.5 amp café	+30 (IPC) + FTM
F92	7.5 amp café	Luz de niebla izquierda (si así está equipado)
F93	7.5 amp café	Luz de niebla derecha (si así está equipado)

### Fusibles en el pilar central derecho

El pilar central derecho está localizado en interior del lado del pasajero lado pilar B.



Ubicación del panel de fusibles



A070600097US

Panel de fusibles

Cavidad	Mini fusible	Descripción
F81	7.5 amp café	Calefacción del asiento
F83	20 amp amarillo	Calefacción de la ventana trasera izquierda
F84	20 amp amarillo	Calefacción de la ventana trasera derecha
F86	20 amp amarillo	Interruptor auxiliar (alimentado por la batería, si así está equipado)
F87	20 amp amarillo	Interruptor auxiliar (alimentado desde el interruptor de ignición, si así está equipado)

## FOCOS DE REPUESTO

### Focos de las luces interiores

	Núm. de foco
Luz del techo	C5W
Lámparas de cortesía	FF500
Luz de cortesía trasera	C5W

### Focos de las luces exteriores

	Núm de foco
Luces frontales bajas y altas	H7SLL
Lámparas de estacionamiento / de vuelta	7444NA
Lámparas de día - DRL (si así está equipado)	7440
Lámpara marcador lateral frontal	W3W
Lámpara direccional trasera	7440NA
Calavera trasera/lámpara del stop	7443
Lámpara de reversa	921
Lámpara marcador lateral trasera	W3W
Lámpara de niebla frontal	H11
Lámpara del porta placas	C5W
Lámpara frontal del techo (luces de gálivo)	WY5W
Lámpara trasera del techo (luces de gálivo)	W3W

#### NOTA:

- Los números son de focos comerciales que pueden comprarse con su distribuidor autorizado.
- Si necesita reemplazar un foco, acuda con su distribuidor autorizado





## Reemplazo de focos exteriores

### Luces bajas y altas

**NOTA:** Para el faro del lado del pasajero, el faro tiene que ser removido, para el lado del conductor por favor empezar del paso 6 al 12

1. Retire el tornillo en la parte inferior del panel decorativo del faro. Retire el panel decorativo.
2. Retire los dos tornillos en la parte superior del panel decorativo del faro. Retire el panel decorativo.
3. Retire el tornillo superior de la carcasa del faro.
4. Retire los dos tornillos inferiores de la carcasa del faro.
5. Jale el faro hacia el frente, desconecte el conector del arnés eléctrico y retire la carcasa del faro fuera del vehículo.
6. Remueva la tapa de plástico apropiada de la parte posterior de la carcasa del faro.
7. Presione la parte superior del socket.
8. Jale el socket del reflector.
9. Remueva el foco del socket.
10. Instale un nuevo foco.
11. Coloque el socket en su posición y presione hasta que quede asegurado en su posición.
12. Reinstale la tapa plástica en su posición.
13. Cuidadosamente reinstale el faro en su misma posición para no afectar la alineación del faro.
14. Instale el tornillo superior en la carcasa del faro.
15. Instale los dos tornillos inferiores en la carcasa del faro.
16. Cuidadosamente reinstale el panel decorativo inferior y su tornillo.
17. Cuidadosamente reinstale el panel decorativo superior y sus dos tornillos.

### Luces de intermitentes delantero/estacionamiento

**NOTA:** Para el faro del lado del pasajero, el faro tiene que ser removido, para el lado del conductor por favor empezar del paso 6 al 7.

1. Retire el tornillo en la parte inferior del panel decorativo del faro. Retire el panel decorativo.
2. Retire los dos tornillos en la parte superior del panel decorativo del faro. Retire el panel decorativo.
3. Retire el tornillo superior de la carcasa del faro.
4. Retire los dos tornillos inferiores de la carcasa del faro.
5. Jale el faro hacia el frente, desconecte el conector del arnés eléctrico y retire la carcasa del faro fuera del vehículo.
6. Gire el socket en contra de las manecillas del reloj y remueva el foco.



7. Instale un nuevo foco y posicione el socket en su posición gire y asegure.
8. Cuidadosamente reinstale el faro en su misma posición para no afectar la alineación del faro.
9. Instale el tornillo superior en la carcasa del faro.
10. Instale los dos tornillos inferiores en la carcasa del faro.
11. Cuidadosamente reinstale el panel decorativo inferior y su tornillo.
12. Cuidadosamente reinstale el panel decorativo superior y sus dos tornillos.

### **Luces de conducción Diurna (DRL) / Marcador lateral frontal**

**NOTA: Para el faro del lado del pasajero, el faro tiene que ser removido, para el lado del conductor por favor empezar del paso 6 al 8**

1. Retire el tornillo en la parte inferior del panel decorativo del faro. Retire el panel decorativo.
2. Retire los dos tornillos en la parte superior del panel decorativo del faro. Retire el panel decorativo.
3. Retire el tornillo superior de la carcasa del faro.
4. Retire los dos tornillos inferiores de la carcasa del faro.
5. Jale el faro hacia el frente, desconecte el conector del arnés eléctrico y retire la carcasa del faro fuera del vehículo.
6. Retire la luz de conducción diurna (DRL), o el marcador lateral frontal tirando de ellos hacia fuera.
7. Cambie el foco que sea necesario y asegúrelo en su lugar.
8. Reinstale la cubierta plástica
9. Cuidadosamente reinstale el faro en su misma posición para no afectar la alineación del faro.
10. Instale el tornillo superior en la carcasa del faro.
11. Instale los dos tornillos inferiores en la carcasa del faro.
12. Cuidadosamente reinstale el panel decorativo inferior y su tornillo.
13. Cuidadosamente reinstale el panel decorativo superior y sus dos tornillos.

### **Luces de niebla delanteras**

1. Gire las ruedas delanteras hacia el interior de la cubierta en el forro de la rueda.
2. Abra la tapa en la parte frontal de la funda de la rueda.
3. Retire la conexión y reemplácelo.
4. Conecte el cable y gire hacia la derecha para apretar.
5. Vuelva a instalar la tapa de plástico y cierre la tapa en el revestimiento de la rueda.

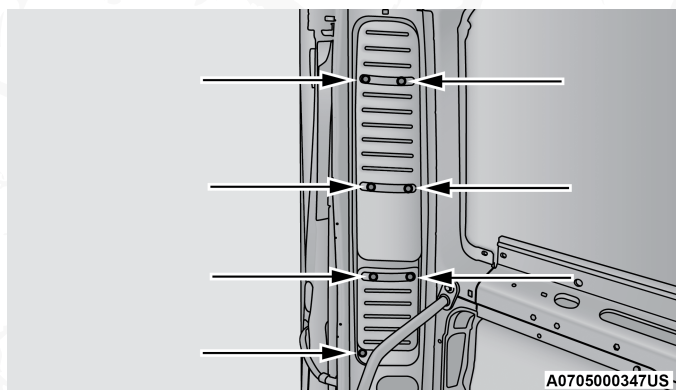


### Lámparas de techo frontal/trasera

1. Retire dos tornillos y retire el conjunto de la lámpara.
2. Retire el socket del foco girando en el sentido contrario a las manecillas del reloj.
3. Quite el foco y cámbielo según sea necesario.
4. Vuelva a instalar el porta lámparas y gire hacia la derecha para apretar.
5. Vuelva a instalar la lámpara.

### Calavera, stop, reversa, intermitentes y luces marcadoras traseras

1. Abrir puertas traseras.
2. Quite los 7 tornillos de la cubierta de acceso trasera y retírela para obtener acceso a los fijadores de las luces traseras.



Cubierta de acceso trasera

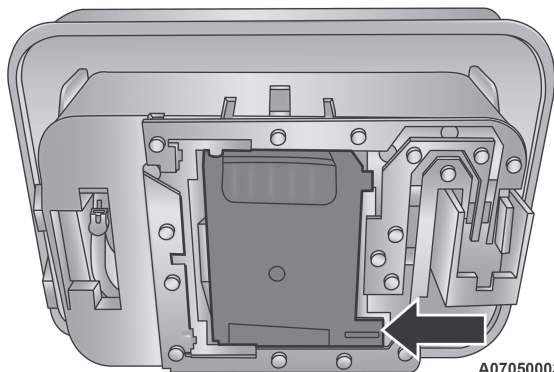
3. Retire los dos (2) fijadores de 17mm de las luces traseras.
4. Desconecte el conector del arnés de las luces traseras y retire el ensamble del vehículo.
5. Quite la luz trasera, intermitente, de reversa y marcador posterior girando hacia en el sentido contrario a las manecillas del reloj.
6. Quite el foco y cámbielo según sea necesario.
5. Vuelva a instalar el socket del foco y gire hacia la derecha para apretar.
6. Vuelva a instalar el ensamble de las luces traseras.

### Reemplazo de focos interiores

#### Luz del área de carga

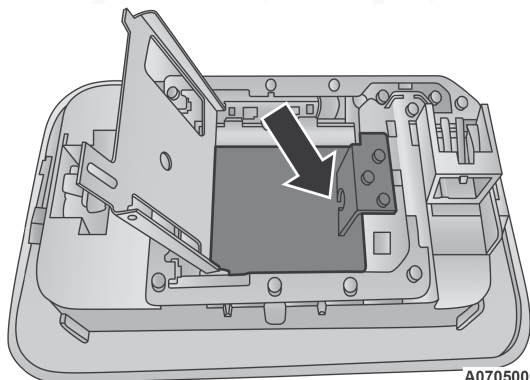
1. Utilizando una herramienta adecuada, retire cualquiera de las luces en las puertas traseras o puerta lateral deslizante según se necesite y desconéctela.





#### Acceso al foco de la luz del área de carga trasera

2. Utilizando una herramienta adecuada, tire para abrir el acceso metálico al foco en la parte trasera de su compartimento.

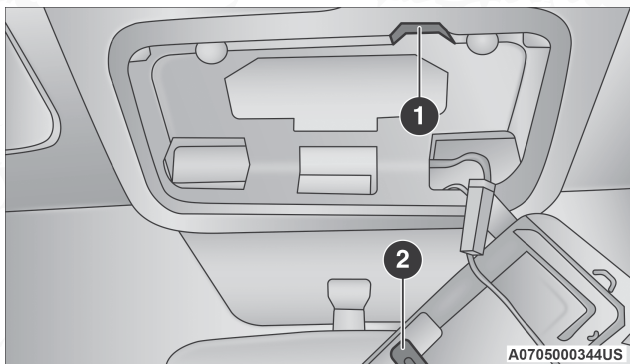


#### Acceso al foco de la luz del área de carga trasera

3. Retire el foco e instale el de repuesto.
4. Cierre el acceso al foco, conecte la luz interior e instálela en su lugar.

#### Luz interior de techo

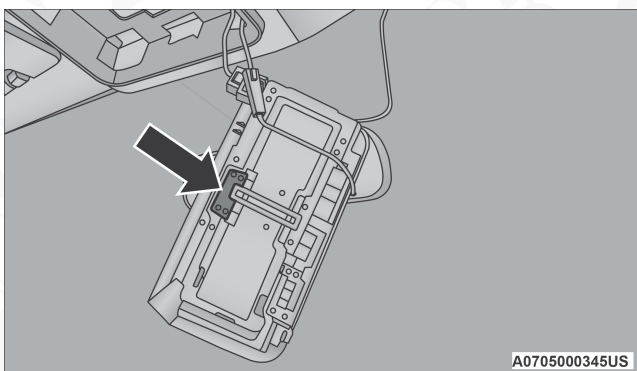
1. Utilizando una herramienta adecuada, inserte la punta en el punto indicado y presione hacia dentro para liberar la luz del resorte de tensión interno. Esto le permitirá soltar fácilmente el ensamble de luz interior de techo de su posición y desconectar la luz.



**Ubicación del ensamble de la luz de techo**

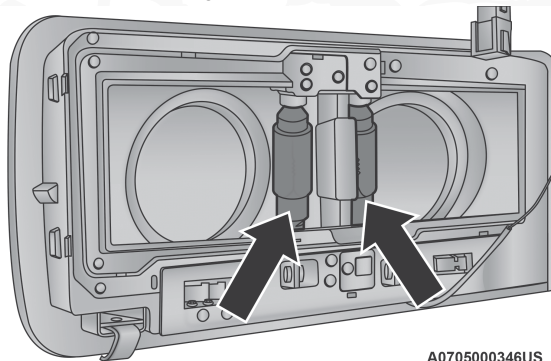
1. Acceso al resorte de tensión
2. Ensamble de luz interior de techo

2. Utilizando una herramienta adecuada flexione el ensamble para levantar la cubierta del contenedor fuera de la unidad.



**Cubierta del contenedor de la luz de techo**

3. Retire y reemplace los focos según se requiera.



**Focos de la consola de techo**

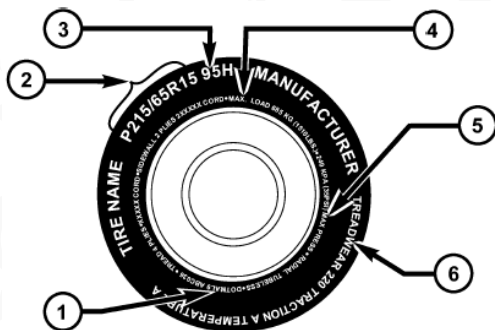
4. Cierre la cubierta del ensamble asegurándose que esté correctamente fijada y conecte la luz interior.
5. Instale la consola de techo asegurándose que los sujetadores del ensamble se fijen correctamente, luego de empujarlo en el hueco, de forma que el resorte de tensión se encuentre correctamente asentado en su lugar.

## LLANTAS

### Información de seguridad de las llantas

Esta información de seguridad cubrirá aspectos de la siguiente información: marcas de las llantas, número de identificación, definición y terminología de la llanta, presión de la llanta y carga de la llanta.

#### Símbolos identificadores de las llantas



054903773

- |  |  |
|--|--|
| 1. Estándares de códigos de seguridad U.S. DOT (TIN) | 4. Carga máxima                                      |
| 2. Medida de llanta                                  | 5. Presión máxima de inflado                         |
| 3. Descripción del servicio                          | 6. Clasificación de desgaste, tracción y temperatura |

#### NOTA:

- P (Pasajeros) - El tamaño de la llanta en unidades métricas se basa en normas de diseño estadounidense. Las llantas "P" en unidades métricas tienen impresa en la pared la letra "P" justo antes de la especificación del tamaño. Ejemplo: P215/65R15 95H.
- El tamaño de las llantas en unidades métricas europeas se basa en normas de diseño europeo. Las llantas diseñadas con esta norma tienen grabado el tamaño de la llanta en la pared e inicia con el ancho de la sección. La letra "P" no aparece en la designación del tamaño de llanta. Ejemplo: 215/65R15 96H.
- LT (Camión ligero) - El tamaño de la llanta en unidades métricas se basa en normas de diseño estadounidense. La designación del tamaño para



las llantas en unidades métricas de camiones ligeros es la misma que para las llantas en unidades métricas de pasajeros, con la salvedad de que las letras "LT" que están grabadas en la pared aparecen antes que la designación del tamaño. Ejemplo: LT235/85R16.

- Las llantas de refacción temporales son llantas de refacción compactas infladas a alta presión y están diseñadas para usarse temporalmente y sólo en casos de emergencia. Las llantas diseñadas con esta norma tienen impresa en la pared la letra "T" justo antes de la especificación del tamaño. Ejemplo: T145/80D18 103M.
- El tamaño de las llantas con alta flotación se basa en normas de diseño estadounidense e inicia con el diámetro de la llanta grabado en la pared. Ejemplo: 31x10.5 R15 LT.

**Tabla de tamaño de la llanta**

EJEMPLO
Designación del tamaño: P215/65R15XL 95H, 215/65R15 96H, LT235/85R16C, T145/80D18 103M, 31x10.5 R15 LT
P = Medida de llanta para auto de pasajeros basado en los estándares de diseño de Estados Unidos o ...en blanco... Medida de llanta para auto de pasajeros basado en los estándares de diseño de Europa o
LT = Medida de llanta de camión ligero basado en los estándares de diseño de Estados Unidos o
T o S= Llanta de refacción de uso temporal.
31 = Diámetro total en pulgadas
215, 235, 145 = ancho de sección en milímetros (mm)
65, 85, 80 = Relación en porcentaje (%) — Relación en porcentaje entre ancho de sección y altura de la llanta o
10.5 = Ancho de sección en pulgadas.
R = Código de construcción. —"R" Construcción radial. —"D" Construcción diagonal o entretejida.
15 16, 18 = Diámetro de la rueda en pulgadas
Descripción del servicio:
95 = Índice de carga. — Código numérico asociado con la carga máxima que la llanta puede soportar.
H = Símbolo de velocidad. — Símbolo que indica el rango de velocidad a la cual una llanta puede soportar la carga correspondiente, bajo ciertas condiciones de carga de operación. — La máxima velocidad corresponde al símbolo de velocidad que únicamente debe alcanzarse bajo condiciones de operación especificadas. (Ejemplo. Presión de llanta, carga del vehículo, condiciones del camino y señalamientos de velocidad).



**EJEMPLO**

Identificación de carga (Load Identification):

Ausencia de cualquier texto en la cara de la llanta, indica carga estándar de la llanta [Standard Load (SL)]

XL = Carga extra o llanta reforzada o

LL = Llanta de carga o

C, D, E, F, G = Rango de carga asociado con la carga máxima que una llanta puede soportar a la presión especificada.

Máxima Carga [Maximum Load] = La máxima carga indica la carga máxima de diseño que puede soportar.

Presión Máxima [Maximum Pressure] = La máxima presión indica la máxima presión permisible de inflado en frío de la llanta.

**Número de identificación de la llanta (TIN)**

El TIN se encuentra en uno o ambos lados de la llanta, sin embargo, el código de fecha sólo está en un lado. Las llantas con paredes blancas tienen el TIN completo incluyendo el código de fecha ubicado en el lado de la pared blanca de la llanta.

Busque el TIN en el lado exterior de las llantas con pared negra tal como están montadas en el vehículo. Si el TIN no se encuentra en el lado exterior, entonces lo encontrará en el lado interior de la llanta.

**EJEMPLO:**

**DOT MA L9 ABCD 0301**

**DOT** = Departamento de Transportación

—Este símbolo certifica que la llanta cumple con los estándares de seguridad del departamento de transportación de Estados Unidos y es aprobado para uso en carretera.

**MA** = Código que representa el lugar de manufactura de la llanta. (2 dígitos)

**L9** = Código que representa la medida de la llanta. (2 dígitos)

**ABCD** = Código usado por el fabricante de la llanta. (1 a 4 dígitos)

**03** = Número que representa la semana en que la llanta fue fabricada. (2 dígitos)

—03 significa tercera semana.

**01** = Número que representa el año en que la llanta fue fabricada. (2 dígitos)

—01 significa año 2001.

—Antes de julio de 2000, fabricantes de llantas solo requerían tener un número para representar el año en que la llanta había sido fabricada. Ejemplo: 031 puede representar 3ª semana de 1981 o 1991.





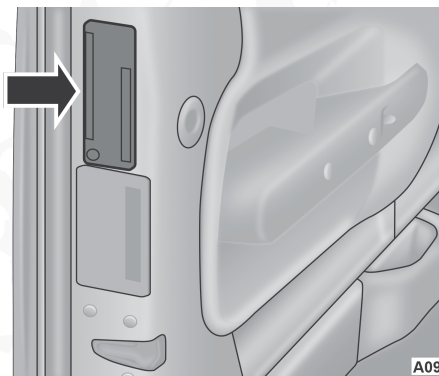
## Terminología y definiciones de las llantas

Término	Definición
Poste B	El poste "B" del vehículo es la parte estructural de la carrocería ubicada entre la puerta delantera y la trasera (de un vehículo 4 puertas) corriendo desde el estribo hasta el techo.
Presión de la llanta en frío	La presión de inflado en frío de las llantas se define como la presión de las llantas después de que el vehículo no ha sido conducido durante al menos 3 horas, ni más de 1.6 km (1 milla) después del periodo mínimo de 3 horas. La presión de inflado se mide en unidades KPa (kilopascales) o PSI (libras por pulgada cuadrada).
Presión máximo de inflado	La presión de inflado máximo es la presión de inflado de una llanta en frío máxima permisible para esa llanta. La presión de inflado máxima está grabada en la pared de la llanta.
Presión de inflado recomendado	La presión de inflado de la llanta recomendada por el fabricante del vehículo como se muestra en la etiqueta de la llanta.
Etiqueta de presión/carga de la llanta	Una etiqueta de papel adherida permanentemente al vehículo mostrando la capacidad de carga del vehículo, el tamaño de llanta de equipo original y la presión de inflado recomendada.

## Carga y presión de las llantas

**NOTA:** La presión adecuada de inflado de la llanta en frío se muestra en el lateral de la puerta del conductor o en el poste "B" del lado del conductor.

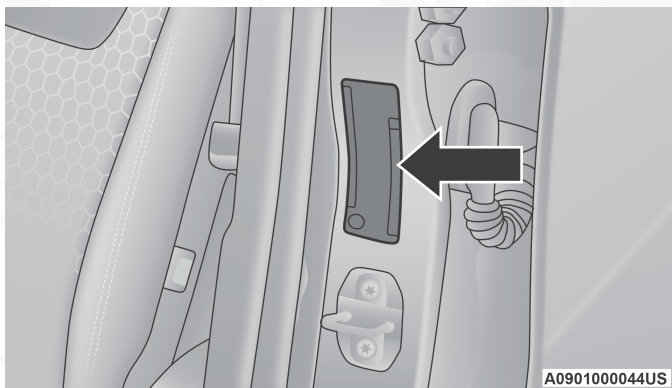
Revise la presión de inflado de cada llanta, incluyendo la llanta de refacción (si así está equipado), por lo menos una vez al mes y deberá inflarla hasta llegar a la presión de inflado recomendada para su vehículo.



Ejemplo de ubicación de la etiqueta en la puerta

A0901000040US





Ejemplo de ubicación de la etiqueta en el pilar B

### Etiqueta de información de llantas y carga

<b>INFORMACION DE CARGA Y LLANTA</b>			
CAPACIDAD DE ASIENTOS - TOTAL 5 DELANTERO 2 TRASERO 3			
EL PESO COMBINADO DE PASAJEROS Y CARGA NUNCA DEBERÁ EXCEDER XXX KG O XXX LBS.			
LLANTA	DELANTERO	TRASERO	REFACCIÓN
MEDIDA LLANTA ORIGINAL	P195/70R14	P195/70R14	T125/70D15
PRESIÓN DE INFLADO EN FRÍO	200kPa, 29PSI	200kPa, 29PSI	420kPa, 60PSI
PARA MAYOR INFORMACIÓN VEA EL MANUAL DE PROPIETARIO			4N109268

Etiqueta de información de llantas y carga

Esta etiqueta muestra información importante acerca del:

- 1) Número de personas que pueden transportarse en el vehículo.
- 2) Peso total que puede transportar el vehículo.
- 3) El tamaño de llanta diseñado para el vehículo.
- 4) La presión de inflado en frío de las llantas delanteras, traseras y de refacción.

**NOTA:** Si su vehículo no cuenta con la información del peso en la etiqueta, podrá encontrarlo en la etiqueta de certificación del vehículo. Para mayor información, refiérase a la sección “Carga del vehículo” en este manual.

### Carga

La carga máxima del vehículo en la llanta no debe exceder la capacidad de transporte de carga de la llanta de su vehículo. Usted No excederá la capacidad de transporte de carga de la llanta si respeta las condiciones de carga, el tamaño de las llantas y las presiones de inflado en frío de las llantas que se especifican en la etiqueta de información de llantas y carga y en la Sección “Carga del vehículo” de este manual.

**NOTA:** Bajo una condición de carga máxima del vehículo, no deben excederse los rangos de tasa de peso bruto en el eje (GAWR) para los ejes delantero y trasero. Para mayor información con respecto a las GAWR, a la carga del vehículo y al arrastre de remolque, consulte la Sección "Carga del vehículo" en esta sección.

Para determinar las condiciones de carga máxima de su vehículo, localice el texto "El peso combinado de los ocupantes y la carga no debe exceder los XXX kg..... o XXX lb" en la Etiqueta de información de llantas y carga. El peso combinado de los ocupantes, la carga, el equipaje y el peso de la lanza del remolque (si es aplicable) no debe exceder al peso indicado aquí.

#### ***Pasos para determinar el correcto límite de carga***

1. Localice el enunciado "El peso combinado de los ocupantes y la carga nunca debe exceder de XXX kg o XXX libras" en la etiqueta de su vehículo.
2. Determine el peso combinado del conductor y los pasajeros que estarán viajando en su vehículo.
3. Reste el peso combinado del conductor y los pasajeros de los XXX kg o las XXX libras.
4. El valor resultante es igual al total de la capacidad de carga y equipaje. Por ejemplo, si la cantidad "XXX" equivale a 635 Kg. (1,400 lb.) y habrá cinco pasajeros de 68 Kg. (150 lb.) en su vehículo, la cantidad disponible de carga y equipaje es de 295 Kg. (650 lb.) (Puesto que  $5 \times 68 = 340$  y  $635 - 340 = 295$  Kg., o bien  $5 \times 150 = 750$  y  $1,400 - 750 = 650$  lb. [295 kg]).
5. Determine el peso combinado de equipaje y carga que se está cargando en el vehículo. Ese peso no puede exceder con seguridad la capacidad de carga y equipaje disponible calculada en el Paso 4.
6. Si su vehículo arrastrará un remolque, la carga del mismo será transferida al vehículo. Consulte este manual para determinar como ésto reducirá la capacidad la capacidad de carga disponible en su vehículo.

#### **NOTA:**

- La siguiente tabla muestra ejemplos de cómo calcular la carga total, la capacidad de carga, equipaje y arrastre de su vehículo variando la configuración de asientos y el número y tamaño de los ocupantes. Esta tabla sólo tiene propósitos ilustrativos y puede no ser precisa para la configuración de asientos y la capacidad de transporte de carga de su vehículo.
- Para el siguiente ejemplo, el peso combinado de los ocupantes y la carga nunca debe exceder de 392 kg.... (865 lb).



Ocupantes		Peso combinado de ocupantes y carga de la etiqueta de presión de inflado.	MENOS	Peso combinado de sus ocupantes	DISPONIBLE Carga/Equipaje y peso para arrastre
TOTAL	DELANTERO TRASERO				
<u>EJEMPLO 1</u>		<p>→</p> <p>393 Kg</p> <p>MENOS</p> <p>304 Kg</p> <p>=</p> <p>89 Kg</p>	<p>→</p> <p>MENOS</p> <p>304 Kg</p> <p>=</p> <p>89 Kg</p>	<p>Ocupante 1: 91 Kg</p> <p>Ocupante 2: 59 Kg</p> <p>Ocupante 3: 73 Kg</p> <p>Ocupante 4: 45 Kg</p> <p>Ocupante 5: 36 Kg</p> <p>Peso total 304 Kg</p>	
5	2 3				
<u>EJEMPLO 2</u>					
3	2 1				
<u>EJEMPLO 3</u>		<p>→</p> <p>393Kg</p> <p>MENOS</p> <p>245 Kg</p> <p>=</p> <p>148 Kg</p>	<p>→</p> <p>MENOS</p> <p>245 Kg</p> <p>=</p> <p>148 Kg</p>	<p>Ocupante 1: 95 Kg</p> <p>Ocupante 2: 82 Kg</p> <p>Ocupante 3: 68 Kg</p> <p>Peso total 245 Kg</p>	
2	2 0				
<u>EJEMPLO 3</u>					
2	2 0	<p>→</p> <p>393 Kg</p> <p>MENOS</p> <p>182 Kg</p> <p>=</p> <p>211 Kg</p>	<p>→</p> <p>MENOS</p> <p>182 Kg</p> <p>=</p> <p>211 Kg</p>	<p>Ocupante 1: 91 Kg</p> <p>Ocupante 2: 91 Kg</p> <p>Peso total 182 Kg</p>	



**¡ADVERTENCIA!**

Es peligroso sobrecargar las llantas. La sobrecarga puede ocasionar que fallen las llantas, afectando el manejo e incrementando la distancia para detener el vehículo. Use las llantas de la capacidad de carga recomendada para su vehículo. Nunca las sobrecargue.

**Llantas — Información general****Presión de las llantas**

La presión de inflado correcto de las llantas es esencial para una operación segura y satisfactoria de su vehículo. Con una presión inadecuada de inflado de las llantas se afectan cuatro áreas principales:

- Seguridad
- Rendimiento de combustible
- Desgaste de la llanta
- Comodidad y estabilidad del vehículo

**Seguridad****¡ADVERTENCIA!**

- Las llantas infladas incorrectamente son peligrosas y pueden ocasionar accidentes.
- El bajo inflado incrementa la flexibilidad de la llanta y puede provocar falla de la llanta por sobrecalentamiento.
- El inflado excesivo disminuye la capacidad de la llanta para amortiguar impactos. Los objetos sobre la carretera y los baches pueden ocasionar daños que provocan fallas en las llantas.
- Presiones diferentes en las llantas pueden ocasionar problemas de dirección. Se podría perder el control del vehículo.
- Una alta o baja presión de inflado de la llanta pueden afectar la maniabilidad del vehículo y provocar una falla repentina con la consecuente pérdida de control.
- Las presiones de inflado desiguales en un lado del vehículo con respecto al otro pueden provocar que el vehículo se desvíe hacia la derecha o hacia la izquierda.
- Siempre conduzca cerciorándose de que todas las llantas están infladas a la presión recomendada de inflado en frío.

El inflar de más o de menos las llantas afectan la estabilidad del vehículo y puede producir el que se sienta lentitud o rapidez al mover el volante de la dirección.

**NOTA:**

- Las presión desigual de las llantas pueden ocasionar respuesta errática e impredecible de la dirección.
- La presión desigual de las llantas de un lado respecto al otro puede ocasionar que el vehículo se desvíe a la izquierda o a la derecha.



### **Rendimiento de combustible**

La presión baja del aire de las llantas aumenta la resistencia al rodamiento de la llanta y produce un mayor consumo de combustible.

### **Desgaste de la llanta**

Las presiones de inflado de las llantas en frío inadecuadas pueden causar desgaste anormal de patrones y reducción el dibujo de la llanta, lo que resulta en la necesidad de sustituir la llanta más rápido.

### **Comodidad de manejo y estabilidad del vehículo**

El inflado correcto de las llantas contribuye a un manejo confortable. La alta presión de inflado produce rechinos y un manejo incómodo.

### **Presiones de inflado de las llantas**

La correcta presión de inflado en frío está registrada en la cara posterior de la puerta del conductor o en el pilar "B" del lado del conductor.

Al menos una vez al mes:

- Verifique y ajuste la presión de las llantas con un manómetro de buena calidad. No juzgue visualmente para determinar si están correctamente infladas. Las llantas pueden parecer que están correctamente infladas cuando en realidad pueden estar infladas de menos.
- Revise si hay señales de desgaste o daño visible en las llantas.

### **¡PRECAUCIÓN!**

Después de inspeccionar y ajustar la presión de las llantas, siempre reinstale el tapón de la válvula (si así está equipado). Esto previene daños por la entrada de humedad y polvo a la válvula.

Las presiones de inflado especificadas en la etiqueta son "en frío". La presión de inflado en frío se define como la presión de las llanta después de que el vehículo no ha sido manejado ni más de 1.6 Km. (1 milla) después de un periodo de tres horas. La presión de inflado en frío no debe exceder la presión máxima de inflado que aparece grabada en las paredes de las llantas.

Compruebe las presiones de las llantas con mayor frecuencia si están sujetas a un rango amplio de temperaturas exteriores ya que las presiones de las llantas varían con los cambios de temperatura.

La presión de las llantas cambia aproximadamente en 7 kPa (1 psi) por cada 7° C (12° F) de cambio de temperatura del aire. Tenga esto en mente cuando compruebe la presión de aire en el interior de un taller, especialmente durante el invierno.

Ejemplo: Si la temperatura del taller es de 20°C y la temperatura exterior es de 0°C, entonces la presión de inflado en frío de las llantas debe incrementarse 3 psi o libras por pulgada cuadrada, lo cual es equivalente a 1 psi por cada 7°C para esta condición de temperatura exterior.

La presión de la llanta puede incrementarse 13 a 40 kPa (2 a 6 psi), durante el funcionamiento. No disminuya este aumento normal de presión o la presión de las llantas será demasiado baja.



### Presión de llantas para operación en alta velocidad

El fabricante recomienda conducir a velocidades seguras dentro de los límites de velocidad establecidos. Donde los límites de velocidad o las condiciones sean tales que el vehículo puede ser conducido a alta velocidad, es muy importante mantener la presión correcta de inflado de las llantas. Para el funcionamiento del vehículo a alta velocidad se requiere mayor presión de las llantas y poca carga en el vehículo. Consulte al fabricante de la llanta o a un distribuidor autorizado de llantas para obtener información acerca de las velocidades seguras de funcionamiento, cargas y presiones de inflado en frío de las llantas.

#### ¡ADVERTENCIA!

El manejo a alta velocidad con su vehículo cargado es peligroso. El esfuerzo adicional en las llantas puede hacerlas fallar. Podría sufrir un grave accidente. No maneje un vehículo cargado a su capacidad máxima a velocidades superiores a 120 km/h (75 mph).

### Llantas de capas radiales

#### ¡ADVERTENCIA!

Si se combinan llantas de capas radiales con otros tipos de llantas en su vehículo se provocará un manejo deficiente del vehículo. La inestabilidad podría ocasionar un accidente. Use siempre llantas radiales en juegos de cuatro. Nunca las combine con otro tipo de llantas.

### Reparación de llantas

Si alguna llanta se daña, puede ser reparada si cumple con los siguientes criterios:

- No se ha conducido con la llanta desinflada,
- El daño sólo es en la sección de la banda de rodamiento de la llanta (daño en la pared de la llanta no se puede reparar).
- La perforación no es mayor de 6 mm.

Consulte a su distribuidor autorizado acerca de las reparaciones de las llantas e información adicional.

Llantas desinfladas dañadas o llantas desinfladas que han experimentado una pérdida de presión deben reemplazarse inmediatamente con otras llantas del mismo tamaño y descripción de servicio (índice de carga y código de velocidad). Reemplace también el sensor de presión de llanta ya que este no ha sido diseñado para reusarse.

### Llantas Run Flat (si así está equipado)

Las llantas Run Flat permiten la capacidad de conducir 80 km (50 millas) a 80 km/h (50mph) después de una pérdida rápida de presión de inflado. Esta pérdida rápida de inflado se le conoce con el modo Run Flat. El modo Run Flat ocurre cuando la presión de inflado de las llantas es de/o por debajo de 96 kPa (14 psi). Una vez que una llanta Run Flat llega al modo Run Flat ha limitado sus capacidades de manejo y necesita ser reemplazada inmediatamente. Una llanta Run Flat no es reparable.



Cuando una llanta "Run Flat" es cambiada después de rodar en una condición de baja presión, por favor reemplace el sensor TPM ya que este sensor no ha sido diseñado para reusarse después de conducir en una condición de baja presión (14 psi [96 kPa]).

**NOTA: El sensor TPM (monitoreo de presión de llanta) debe ser reemplazado después de conducir el vehículo en una condición de llanta baja.**

No se recomienda manejar un vehículo cargado a su máxima capacidad o para arrastrar un remolque mientras una llanta está en modo Run Flat.

Para mayores detalles consulte la sección de monitoreo de presión de las llantas.

### Patinado de las llantas

Cuando su vehículo se encuentre atascado en lodo, arena, nieve o hielo no haga girar las llantas de su vehículo a velocidades mayores de los 48 km/h (30 mph) o por más de 30 segundos continuamente.

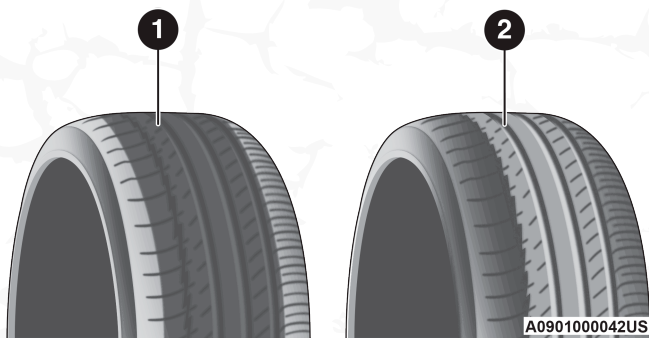
Consulte "Liberar un vehículo atascado" en el capítulo "En caso de emergencia" para más información.

### ¡ADVERTENCIA!

Hacer girar las llantas cuando patinan a una alta velocidad resulta muy peligroso. Las fuerzas generadas por una velocidad excesiva en las ruedas pueden causar daños y fallas en la llanta. La llanta podría explotar y dañar a alguien. No haga girar las ruedas de su vehículo a más de 48 km/h (30 mph) cuando se quede atascado. Y no permita que nadie se acerque a una llanta que esté patinando, no importa a qué velocidad.

### Indicadores de desgaste del dibujo de la llanta

Las llantas de equipo original tienen indicadores de desgaste de la banda de rodamiento para ayudarlo a determinar cuándo debe cambiarlas.



Desgaste o dibujo de llanta

1- Llanta desgastada

2- Llanta nueva





Estos indicadores están moldeados en el fondo de las ranuras de la banda de rodamiento y aparecen como bandas cuando la profundidad de la superficie de la banda de rodamiento es de 2 mm (1/16 pulg). Cuando la banda de rodamiento se ha desgastado hasta los indicadores de desgaste de la banda de rodamiento, la llanta debe ser reemplazada.

### Vida útil de la llanta

La vida útil de una llanta depende de varios factores, incluidos pero no limitados al:

- Estilo de manejo
- Presión de llanta -Las presiones de inflado de las llantas en frío inadecuadas pueden causar patrones de desgaste irregulares. Estos patrones de desgaste anormal, podrá reducir la duración del dibujo de la llanta, lo que resulta en la necesidad de la sustitución de las llantas más rápido.
- Distancia recorrida
- Llantas de alta rendimiento, llantas con clasificación V de velocidad o más y llantas de verano, normalmente cuentan con una vida útil reducida. Se recomienda ampliamente la rotación de estas llantas de acuerdo a como se indica en el programa de mantenimiento.

### ¡ADVERTENCIA!

Las llantas y la llanta de refacción deben ser reemplazadas cada seis años a pesar de la vida útil que le quede a la banda de rodamiento. El no seguir esta advertencia puede causar una falla repentina de la llanta. Puede perder el control y tener un accidente ocasionando lesiones graves o la muerte.

**NOTA:** La válvula de inflado del neumático debe ser reemplazada al instalar nuevos neumáticos debido al desgaste sufrido con las reemplazadas.

Guarde las llantas desmontadas en un lugar fresco y seco con poca exposición a la luz. Proteja las llantas del contacto con aceite, grasa y gasolina.

### Reemplazo de llantas

Las llantas de su vehículo nuevo proporcionan un balance de muchas características. Se deben verificar regularmente para ver el desgaste y ver si tienen la presión correcta de inflado en frío. El fabricante recomienda de manera importante, que se utilicen llantas equivalentes a las originales en tamaño, calidad y rendimiento cuando necesite reemplazarlas (vea la sección de indicadores de desgaste de la banda de rodamiento). Vea la Etiqueta de "Información de Llantas y Carga" para la designación de la medida de la llanta. La descripción del servicio y la identificación de la carga serán encontradas en la llanta de equipo original. Vea el cuadro de ejemplos de medidas de llantas que se encuentra en la sección de información de seguridad de llantas en este manual para más información relacionada con el índice de carga y símbolo de velocidad de la llanta.

Se recomienda reemplazar las dos llantas frontales o las dos llantas traseras en pares. Si reemplaza solamente una de las llantas puede afectar seriamente la conducción de su vehículo. Si cambia cualquiera de las llantas, asegúrese de que coincida con las especificaciones de la llanta original.



Se recomienda que contacte a su proveedor original de llantas para aclaración de dudas sobre las especificaciones o capacidades de las mismas. Si no se utilizan repuestos equivalentes puede afectar seriamente la seguridad, conducción y manejo de su vehículo.

### ¡ADVERTENCIA!

- No utilizar ruedas o llantas de diferente tamaño o rango del especificado. Algunas combinaciones de llantas y ruedas no aprobadas pueden cambiar las características, dimensiones de la suspensión o funcionamiento, produciendo modificaciones en el manejo, sistema de dirección y frenado de su vehículo. Puede ocasionar manejabilidad errática y endurecer la dirección y suspensión. Puede perder el control y tener un accidente ocasionando lesiones graves o la muerte. Use únicamente ruedas y llantas de la medida con el rango de carga aprobado para su vehículo.
- Nunca use una llanta con un menor índice de carga o capacidad con la que originalmente fue equipado el vehículo. Usar llantas con un menor índice de carga puede dar como resultado una sobrecarga de la llanta y hacer que falle. Puede perder el control y tener un accidente.
- No equipar su vehículo con llantas con la adecuada capacidad de velocidad puede resultar en una falla repentina y en la pérdida de control del vehículo.

### ¡PRECAUCIÓN!

Reemplazar las llantas originales con llantas de diferente medida puede ocasionar que el velocímetro y el odómetro den lecturas erróneas.

## Tipos de llantas

### Llantas para todas las estaciones del año (si así está equipado)

Las llantas para todas las temporadas proveen tracción para las diferentes estaciones del año que se presenten (primavera, verano, otoño e invierno). Los niveles de tracción pueden variar entre las diferentes llantas de temporada. Las llantas para todas las temporadas se pueden identificar a través de las designaciones M+S, M&S, M/S o MS que se encuentran a un costado de la llanta. Use las llantas para todas temporadas únicamente en grupos de cuatro, el no hacerlo puede afectar negativamente a la seguridad y el manejo de su vehículo.

### Llantas para verano o para tres estaciones (si así está equipado)

Las llantas de verano proveen tracción en ambas condiciones, mojado o seco, y no están hechas para ser usadas para conducir en nieve o sobre hielo. Las llantas de verano no contienen la designación de todas las temporadas o el símbolo de montañas/ copo de nieve en la pared lateral de la llanta.

Use las llantas para verano únicamente en grupos de cuatro, el no hacerlo puede afectar negativamente a la seguridad y el manejo de su vehículo.



**¡ADVERTENCIA!**

No use las llantas de verano en nieve. Podría perder el control del vehículo, que podría causarle un accidente con lesiones graves o la muerte.

**Llantas para nieve**

Algunas áreas del país requieren que se utilice llantas para nieve durante el invierno. Las llantas para nieve pueden ser identificadas por el símbolo de montañas/copo de nieve, que se encuentra en la pared lateral de la llanta.



Si necesita llantas para nieve seleccione aquellas con las mismas características de tamaño y tipo con las que se encuentra originalmente equipado el vehículo. Use las llantas para nieve únicamente en grupos de cuatro, el no hacerlo puede afectar negativamente a la seguridad y el manejo de su vehículo.

Las llantas para nieve generalmente tienen niveles más bajos de velocidad que con las que cuenta originalmente el vehículo y no deben ser operadas a velocidades mayores a los 120 km/h (75 mph). Para velocidades que sobrepasen los 120 km/h (75 mph) use las llantas con las que se encuentra originalmente equipado o refiérase directo al distribuidor de llantas autorizado para las recomendaciones de operación segura de velocidad, carga y la presión en frío del inflado de las llantas.

Mientras que las llantas con clavos mejoran el rendimiento en hielo, patinamiento y la capacidad de tracción, en superficies húmedas o secas puede ser más pobre que el de los neumáticos sin clavos. Algunos estados prohíben las llantas con clavos, por lo tanto, se deben consultar las leyes locales antes de utilizar estos tipos de llantas.

**Llantas de refacción (si así está equipado)**

**NOTA:** Para vehículos equipados con servicio el kit de reparación de llanta ponchada en lugar de una llanta de refacción, para mayor información refiérase a la sección de “Kit de reparación de llanta ponchada” en “Qué hacer en caso de emergencia”.

**¡PRECAUCIÓN!**

Debido a la poca distancia que existe respecto al piso, no lleve su vehículo a un lavado de autos automático cuando esté utilizando una llanta de refacción. Puede ocasionar daños a su vehículo.

Consulte “Requisitos de remolque — Llantas” en el capítulo “Arranque y operación” para las restricciones cuando se remolca con una llanta de refacción diseñada para un uso temporal de emergencia.

**Llanta de refacción igual a la originalmente equipada (si así está equipado)**

Su vehículo puede venir equipado con una llanta y rin de refacción equivalente en vista y funcionalidad con el que se encuentra originalmente equipado el vehículo, la cual se encuentra ya sea en el eje frontal o trasero del vehículo. Esta llanta puede ser usada para la rotación del vehículo.



Si su vehículo cuenta con esta opción refiérase al distribuidor autorizado para el patrón de rotación de la llanta recomendado.

### **Llanta de refacción compacta (si así está equipado)**

La llanta compacta de refacción es para emergencias temporales. Como el dibujo de la llanta es limitado, la llanta original se debe reparar (o cambiar) y reinstalar a la primera oportunidad. La descripción de la refacción compacta se encuentra en la placa de las llantas ubicada en el panel de la puerta. La descripción empieza con la letra "T" o "S", precediendo el tamaño de la llanta, ejemplo: T145/80D18 103M.

T,S= Llanta de refacción temporal

Puesto que esta llanta tiene una vida útil limitada del dibujo, la llanta original debe repararse (o reemplazarse) y volverse a instalar lo antes posible.

No instale un tapón de rueda ni intente montar una llanta convencional en el rin de la llanta de refacción compacta, ya que el rin está diseñado específicamente para la llanta de refacción compacta. No instale más de una llanta/rueda de refacción compacta en el vehículo a la vez.

### **¡ADVERTENCIA!**

Las llantas de refacción de uso temporal y colapsables son solamente para emergencias. Con estas llantas, no conduzca a más de 80 km/h (50 mph). Las llantas de refacción de uso temporal tienen una vida limitada de la banda de rodamiento. Cuando la banda de rodamiento se ha desgastado hasta los indicadores de desgaste de la banda de rodamiento, la llanta de refacción compacta debe ser reemplazada. Asegúrese de seguir las advertencias que aplican a su llanta de refacción, ya que de lo contrario ésta puede fallar y originar la pérdida del control del vehículo.

### **Llanta de refacción colapsable (si así está equipado)**

La llanta de refacción colapsable es para un uso temporal y de emergencia. Usted puede identificar si su vehículo está equipado con una llanta de refacción colapsable observando la descripción de la llanta de refacción en la etiqueta de carga y presión de llantas.

Ejemplo de descripción de llanta de refacción colapsable: 165/80-17 101P.

Debido a que esta llanta tiene una vida útil limitada, la llanta original debe ser reparada (o reemplazada), y reinstalada lo más pronto posible.

Infle la llanta colapsable después que esta esté instalada en el vehículo. Infle la llanta colapsable utilizando la bomba de aire eléctrica (si así está equipado) antes de bajar el vehículo.

No instale los tapones de llantas o intente montar una llanta normal en la rueda de refacción colapsable, la rueda está diseñada para usar una rueda de refacción específicamente.



**¡ADVERTENCIA!**

Las llantas de refacción de uso temporal y colapsables son solamente para emergencias. Con estas llantas, no conduzca a más de 80 km/h (50 mph). Las llantas de refacción de uso temporal tienen una vida limitada de la banda de rodamiento. Cuando la banda de rodamiento se ha desgastado hasta los indicadores de desgaste de la banda de rodamiento, la llanta de refacción compacta debe ser reemplazada. Asegúrese de seguir las advertencias que aplican a su llanta de refacción, ya que de lo contrario ésta puede fallar y originar la pérdida del control del vehículo.

**Llanta de tamaño completo (si así está equipado)**

La llanta de tamaño completo es solo de uso de emergencia temporal. Esta llanta podría tener una vida útil reducida, cuando el dibujo de llanta se desgasta, los indicadores se desgastan y necesita ser reemplazada. Esta llanta se parece a las llantas originales de su vehículo, pero no es así, cambien la llanta por una original en la primera oportunidad.

**NOTA:** Esta llanta puede no estar equipada con sensor de monitoreo de presión.

**Refacción de uso limitado (si así está equipado)**

El uso de la refacción de uso limitado es para emergencias en su vehículo. Esta llanta está identificada por una etiqueta de advertencia en la llanta de refacción para uso limitado. Esta llanta se parece a las llantas originales de su vehículo, pero no es así. Instalar la llanta de refacción limitada afecta la manejabilidad del vehículo. Dado que no es la misma llanta, reemplace (o repare) la llanta original y reinstale en el vehículo a la primera oportunidad.

**¡ADVERTENCIA!**

Las refacciones de uso limitado son para usarse en emergencias únicamente. Instalar la llanta de refacción de uso limitado afecta la manejabilidad del vehículo. Con esta llanta, no conduzca a más del límite de velocidad establecido por el proveedor de la llanta. Mantenga la presión en la llanta que se indica en la etiqueta localizada en la puerta del conductor. Reemplace (o repare) la llanta original a la primera oportunidad y reinstale en su vehículo. El no hacerlo podría dar como resultado la pérdida del control del vehículo.

**Cuidado de las ruedas y rines**

Todas las ruedas y tapones de ruedas, en especial las ruedas de aluminio y con acabado de cromo deben limpiarse periódicamente con jabón neutro (PH neutral) y agua para mantener el lustro y evitar la corrosión. Lave las llantas con el mismo jabón que lava la carrocería del vehículo y recuerde siempre lavar las superficies cuando no se encuentren calientes al tacto.

Sus llantas pueden ser susceptibles al deterioro a causa de la sal, el cloruro de sodio, cloruro de magnesio, cloruro de calcio y otras sustancias químicas que se utiliza para derretir el hielo o el control de polvo en caminos de tierra. Utilice un paño o esponja suave y un jabón suave para limpiar rápidamente. No utilice productos químicos abrasivos o un cepillo de cerdas duras. Pueden dañar la capa protectora que ayuda a mantenerlos contra la corrosión y evitar las manchas.



**¡PRECAUCIÓN!**

Evite productos o centros de lavado automáticos de vehículos que utilizan soluciones ácidas o alcalinas y fuertes aditivos o cepillos duros. Estos productos y el lavado de vehículos automático con máquina pueden dañar el acabado protector de la rueda. Este tipo de daño no está cubierto por la Garantía de su vehículo. Sólo se recomienda jabón de lavado de coches Mopar y limpiador de llantas o equivalente.

Al limpiar las ruedas de extrema suciedad incluyendo el polvo excesivo de los frenos, se debe tener cuidado en la selección de productos de limpieza, sus químicos y equipos para evitar daños a las ruedas. Se recomienda el tratamiento de ruedas Mopar o el limpiador de cromo Mopar o su equivalente, o se recomienda seleccionar un limpiador no abrasivo, no ácido para llantas de aluminio o cromo.

**¡PRECAUCIÓN!**

No use estropajo, lana de acero, cepillo duro, o pulidores de metal. Solamente se recomienda el Mopar®, o equivalente. No use limpiadores de hornos. Evite las estaciones automáticas de lavado de autos que usan soluciones ácidas o cepillos duros que pueden dañar el acabado protector de las ruedas.

**NOTA:** Si tiene la intención de estacionar o almacenar su vehículo durante un período prolongado después de limpiar las ruedas con limpiador de ruedas, conduzca su vehículo durante algunos minutos antes de hacerlo. La conducción del vehículo y el aplicar los frenos cuando se detiene reducirá el riesgo de corrosión del rotor del freno.

**Rines de color humo/vapor o color negro satinado cromado****¡PRECAUCIÓN!**

Si el vehículo está equipado con rines en acabado cromo color vapor oscuro, **NO** use limpiadores abrasivos en las ruedas, o compuestos de pulido. Estos dañarán permanentemente este acabado y el daño no está cubierto por la garantía limitada del vehículo. **USE SOLAMENTE JABÓN SUAVE Y AGUA CON UN PAÑO SUAVE.** Si utiliza de forma regular esto es todo lo que se requiere para mantener este acabado.

**Cadenas para llantas (dispositivos de tracción)**

El usar dispositivos de tracción, requiere suficiente espacio. Siga estas recomendaciones para evitar daños.

- El dispositivo de tracción deberá ser de un tamaño apropiado, el recomendado por el fabricante del dispositivo de tracción.
- No se recomienda medidas diferentes de llanta para utilizar cadenas para llantas o dispositivos de tracción.
- Por favor, siga las recomendaciones de la tabla a continuación para las medidas de llanta, eje y dispositivos de tracción recomendados:



Tracción delantera - Versión	Eje	Tamaño de llanta/rueda	Dispositivo de tracción (proyección máxima fuera del perfil de llanta o equivalente)
Todas	Delantera	LT225/75R16E 225/75R16E	Se recomienda dispositivo de tracción Quality Chain Corp para camión ligero y servicio en carretera (sin cámara)

### ¡ADVERTENCIA!

Usar llantas de diferente tamaño y tipo (M+S, Snow) entre los ejes delanteros y traseros puede causar un manejo impredecible. Podría perder el control del vehículo y tener un accidente.

### ¡PRECAUCIÓN!

Para evitar dañar su vehículo, las llantas o las cadenas, observe las siguientes precauciones:

- Debido al espacio reducido los dispositivos para tracción entre las llantas y otros componentes de la suspensión, es importante que sólo se utilicen dispositivos en buen estado. Dispositivos en mal estado pueden causar daños.
- Instale las cadenas lo más firme posible y luego apriete nuevamente después de manejar 0.8 Km (0.5 millas).
- No exceda los 48 km/h (30 mph).
- No exceda los 48 km/h (30 mph).
- Conduzca con precaución y evite vueltas bruscas y protuberancias largas, especialmente si el vehículo se encuentra cargado.
- No conduzca por periodos prolongados sobre pavimento seco.
- Siga las instrucciones del fabricante de las cadenas o los métodos de instalación, operación de la velocidad y condiciones de uso. Siempre utilice la velocidad sugerida de operación por el fabricante del dispositivo si es menor a 48 Km/h (30 mph).
- No use dispositivos de tracción en llantas compactas.

### Recomendaciones para la rotación de llantas

Las llantas de los ejes delantero y trasero de los vehículos funcionan a diferentes cargas y realizan distintas funciones de dirección, conducción y frenado. Por estas razones, se desgastan a tasas diferentes y tienden a desarrollar patrones de desgaste irregular.

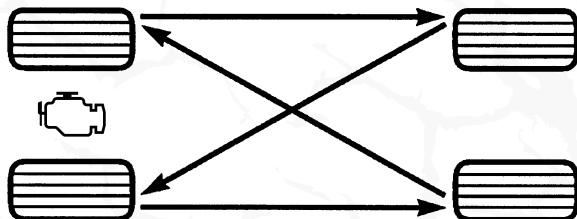
Estos efectos se pueden reducir rotando las llantas oportunamente. Los beneficios de rotar las llantas son especialmente importantes en llantas para todo tipo de estación con diseños de dibujo agresivos.

La rotación incrementará la vida del dibujo, ayudará a mantener buenos niveles de tracción en lodo, nieve y suelo mojado, y además brindará una conducción suave y silenciosa.

Siga el "Programa de mantenimiento" de este manual para la frecuencia recomendada de rotación de llantas.



Para la rotación de las llantas se sugiere el método “cruzado hacia delante” que se muestra en el siguiente diagrama. Este tipo de rotación no aplica para algunos tipos de llantas que no deben ser cambiadas.



055707139

Rotación de llantas

## GRADOS UNIFORMES DE CALIDAD DE LAS LLANTAS

Las siguientes categorías de grado de llanta fueron establecidas por la Administración Nacional de Seguridad, Tránsito y Camino de los Estados Unidos. El grado específico asignado por el fabricante de las llantas en cada categoría, se muestra en la pared lateral o cara de la llanta montada en su vehículo.

Todas las llantas para vehículos de transporte de pasajeros deben ajustarse a los requerimientos federales de seguridad.

### Desgaste

El grado de desgaste es una medida comparativa, basada en el desgaste de una llanta cuando es evaluada en un curso de prueba bajo condiciones controladas especificadas por el gobierno. Por ejemplo, una llanta graduada en 150 debe desgastarse una y media veces mejor que una llanta de grado 100 en el curso de pruebas de gobierno. El desempeño relativo de las llantas, depende de las condiciones actuales de uso, sin embargo, estas pueden ser significativamente diferentes a la norma debido en las variaciones como los hábitos de manejo, prácticas de servicio y diferencias en el clima y características del camino.

### Grados de tracción

Los grados de tracción, del más alto al más bajo son: AA, A, B y C. Estos grados representan la habilidad de las llantas al frenar sobre pavimento mojado, según sea medido en las superficies de asfalto y concreto de prueba bajo condiciones controladas del gobierno. Una llanta marcada con C puede tener un rendimiento de tracción muy pobre.





**¡ADVERTENCIA!**

El grado de tracción asignado a esta llanta se basa en pruebas de frenado en línea recta, y no incluye aceleración, manejo en curva, hidroplaneo, o características de pico de tracción.

**Grados de temperatura**

Los grados de temperatura son A (el más alto), B, y C, representando la resistencia de los neumáticos a la generación de calor y su habilidad para disipar el calor, cuando son probadas en laboratorio bajo condiciones controladas en una rueda de prueba en laboratorio.

Una alta temperatura, sostenida, puede provocar la degeneración del material de la llanta y reducir la vida útil de la misma, y una temperatura excesiva puede provocar una falla repentina de la llanta. El grado C corresponde al nivel de rendimiento, que todos los neumáticos para vehículos de pasajeros deben cumplir bajo el estándar federal de seguridad en vehículos motorizados No. 109. Los grados B y A representan un mayor nivel de rendimiento en la prueba de laboratorio, con respecto al mínimo requerido por ley.

**¡ADVERTENCIA!**

El grado de temperatura para esta llanta se establece en una llanta correctamente inflada y no sobrecargada. Una velocidad excesiva, baja presión de inflado, o una mayor a la correcta, de forma independiente o en combinación, pueden provocar la generación de calor y una posible falla en las llantas.

**ALMACENAMIENTO DEL VEHÍCULO**

Si guarda su vehículo por más de 21 días, le recomendamos que aplique el siguiente procedimiento para minimizar el drenado de la batería de su automóvil.

- Desconecte el cable negativo de la batería.
- Siempre que encierre su vehículo o lo tenga fuera de servicio (por ejemplo, por vacaciones) durante más de dos semanas, haga funcionar el sistema de aire acondicionado con el vehículo en ralentí alrededor de cinco minutos en el ajuste de aire fresco y ventilador en alta. Esto asegurará una lubricación adecuada del sistema para minimizar la posibilidad de que el compresor se dañe cuando el sistema se arranque de nuevo.

**CARROCERÍA****Cuidado de la apariencia y protección contra la corrosión**

Los requerimientos de cuidado de la carrocería pueden diferir de acuerdo a la localidad geográfica y el uso. Los químicos utilizados para eliminar el hielo y nieve del camino y los que son utilizados en los árboles y plantas, son altamente corrosivos al metal de su vehículo. El estacionar su vehículo



en el exterior, lo expone a los contaminantes suspendidos en el aire, las superficies de los caminos en los cuales está operando, el calor o frío extremo y algunas otras condiciones extremas tendrán un efecto adverso en la pintura, en el metal y en la protección de la parte inferior de la carrocería de su vehículo.

Las siguientes recomendaciones de mantenimiento, le permitirán obtener un máximo de beneficio de la resistencia a la corrosión incluida en su vehículo.

### ¿Qué es lo que produce la corrosión?

La corrosión es resultado del deterioro o desgaste de la pintura y los recubrimientos protectores de su vehículo.

Las causas más comunes de esto son:

- La acumulación de sal, suciedad y humedad en el camino.
- El impacto de piedras y grava.
- Insectos, savia y alquitrán de los árboles.
- Sal en el aire en las localidades cercanas a la costa del mar.
- Lluvia contaminada o contaminantes industriales.

## Mantenimiento de la carrocería y parte inferior

### Limpieza de los faros

Su vehículo está equipado con faros de plástico y faros de niebla si está equipado) que son más ligeros y menos susceptibles a la ruptura con piedras en comparación con los faros de vidrio.

El plástico no resiste los rayones como el cristal y por lo tanto se deben realizar procedimientos de limpieza diferentes.

Para reducir la posibilidad de rayar las lentes y mermar la salida de luz, evite frotarlos con un paño seco. Para quitar la mugre del camino, lávelos con una solución de jabón neutro y después enjuáguelos.

No use componentes de limpieza abrasivos, solventes, lana de acero u otros materiales agresivos para limpiar las lentes.

## Mantenimiento de la carrocería

### Lavado

- Lave su vehículo periódicamente. Siempre lave su vehículo en la sombra, usando Lavador de carros de Mopar® o un jabón suave para lavar carros, y enjuague bien los paneles con agua limpia.
- Si los insectos, el alquitrán u otros depósitos similares se han acumulado en su vehículo, use repelente de insectos y alquitrán Mopar® Super Kleen para quitarlos.
- Use la cera limpiadora Mopar® para quitar películas y manchas del camino y proteger el acabado de pintura. Procure nunca rayar la pintura.
- Evite usar compuestos abrasivos y máquinas pulidoras que puedan mermar el brillo o adelgazar el acabado de la pintura.



**¡PRECAUCIÓN!**

- No use materiales abrasivos o limpiadores fuertes como lanas de acero o arenas de limpieza.
- El uso de máquinas de lavado que exceden de 8,274 kPa (1,200 psi), podrían dañar la pintura.

**Cuidado especial**

- Si usted conduce sobre caminos salinos o polvorientos o cerca del océano, lave el chasis por lo menos una vez al mes.
- Es importante que los orificios de drenado en los bordes inferiores de las puertas, estribo y de la cajuela se mantengan despejados y abiertos.
- Si usted detecta desportilladas o rayones en la pintura, hágalas retocar de inmediato. El costo de dichas reparaciones se considera responsabilidad del propietario.
- Si su vehículo se ha dañado debido a un accidente o una causa similar que destruya la pintura y el recubrimiento protector, haga que su vehículo sea reparado tan pronto como sea posible. El costo de dichas reparaciones se considera responsabilidad del propietario.
- Si transporta carga especial como sustancias químicas, fertilizantes, sal de descongelado, etc., compruebe que dichos materiales estén bien empacados y sellados.
- Si conduce demasiado sobre caminos con grava, procure usar protectores contra lodo o piedras detrás de cada rueda.
- Use pintura de retoque Mopar® sobre los rayones tan pronto como sea posible. Su distribuidor autorizado tiene la pintura de retoque igual a la del color de su vehículo.

**INTERIORES****Asientos y piezas tapizadas**

Utilice Mopar Total Clean para limpiar la tapicería y alfombrado del vehículo.

**¡ADVERTENCIA!**

No utilice solventes volátiles con fines de limpieza. Muchos son potencialmente inflamables, y si son usados en áreas cerradas pueden provocar daño respiratorio.

**Procedimiento de limpieza de telas repelentes de manchas (si así está equipado)**

Los asientos repelentes de manchas deben limpiarse de la siguiente manera:

- Quite lo más posible la mancha frotando con una toalla limpia y seca.
- Frote cualquier mancha remanente con una toalla limpia y húmeda.
- Para las manchas persistentes, aplique el Limpiador total MOPAR® o una solución de jabón neutro a un paño limpio, humedezca la tela y quite la mancha. Use una toalla humedecida para retirar el residuo de jabón.



- Para las manchas de grasa, aplique el Limpiador multiusos MOPAR® o un producto equivalente a un paño limpio y húmedo para retirarlas. Use una toalla humedecida para retirar el residuo de jabón.
- No utilice ningún solvente agresivo o alguna otra forma de protectores en los productos repelentes a manchas.

### Mantenimiento de los cinturones de seguridad

No almidone, tiña o limpie los cinturones con solventes químicos o limpiadores abrasivos. Esto debilitará la tela. El daño causado por el sol también debilita la tela.

Si se deben limpiar los cinturones, use una solución de jabón neutro o agua tibia. No quite los cinturones del automóvil para lavarlos.

Reemplace los cinturones si están deshilachados o desgastados, o si las hebillas no funcionan correctamente. Seque con un paño suave.

#### ¡ADVERTENCIA!

Un cinturón de seguridad torcido o desgastado, puede rasgarse por completo en un accidente y dejarlo sin protección alguna. Inspeccione el sistema de cinturones de seguridad periódicamente en busca de cortes, desgaste o partes sueltas. Las partes dañadas deben ser reemplazadas inmediatamente. No desarme o modifique el sistema. Los ensambles o elementos del sistema de cinturones de seguridad deben ser reemplazados si sufrieron daño después de un evento de colisión (por ejemplo, un retractor doblado, una cinta torcida, etc.).

### Piezas plásticas y pintadas

Utilice Mopar® Total Clean para limpiar la tapicería vinílica.

#### ¡PRECAUCIÓN!

- El contacto directo de aromatizantes, repelentes de insectos, lociones o desinfectante para las manos, con zonas pintadas o decoradas en el interior pueden causar daño permanente. Limpie inmediatamente para quitarlo.
- El daño causado por estos productos, no está cubierto por la garantía de su vehículo.

### Limpieza de las lentes de plástico del módulo de instrumentos

Las lentes al frente de los instrumentos en este vehículo están moldeadas con plástico transparente. Cuando limpie las lentes, tenga cuidado de no rayar el plástico.

Se puede usar una solución de jabón neutro, pero no use limpiadores con contenido de alcohol o abrasivos. Si se usa el jabón, frote para limpiar con un trapo limpio y húmedo. Seque con un paño suave.

### Limpieza de la tapicería de piel

Limpieza Total de Mopar® está específicamente recomendado para la tapi-



cería de piel.

Su tapicería de piel puede conservarse mejor si la limpia periódicamente con un paño suave y húmedo. Pequeñas partículas de polvo pueden dañar la piel y se deben eliminar lo más rápido posible con una tela húmeda. Las manchas persistentes se pueden eliminar fácilmente con un paño suave y Limpieza Total Mopar®. Debe tener cuidado y evitar enjuagar su tapicería de piel con cualquier líquido. No utilice diluyentes, aceite, líquidos de limpieza, solventes, detergentes o limpiadores a base de amoníaco para limpiar su tapicería de piel. No se requiere aplicar acondicionadores de piel para conservar el estado original.

**NOTA: Si su vehículo está equipado con piel de color claro, puede llegar a mostrar suciedad, agentes extraños y teñido de colores más rápidamente que las tapicerías de piel más oscuras. La piel está diseñada para una limpieza fácil, y FCA recomienda el uso del limpiador de piel Mopar Total Care, aplicándolo en un paño, para limpiar su tapicería según lo necesite.**

### ¡PRECAUCIÓN!

No use alcohol o productos a base de alcohol para limpiar la tapicería/piel de los asientos, puede dañarlos.

## Superficies de cristal

Todas las superficies de cristal deben limpiarse regularmente con limpiador para cristales de Mopar® o con cualquier limpiador comercial. Nunca use un limpiador de tipo abrasivo. Tenga precaución cuando limpie el lado interno de la ventana trasera equipada con equipos de desempañado eléctricos, o la ventana trasera derecha que está equipada con la antena del radio. No use raspadores u otro instrumento filoso que pueda rayar los elementos.

Cuando limpie el espejo retrovisor, rocíe el limpiador sobre la toalla o trapo que esté usando. No rocíe el limpiador directamente sobre el espejo.

## Limpieza de la superficie los portavasos del tablero de instrumentos

### Retiro

Tire de la cubierta flexible al interior del portavasos, comenzando por una de sus orillas para facilitar su salida

### Limpieza

La cubierta flexible puede ser lavada en un lavaplatos, o puede seguir el procedimiento siguiente.

Remoje la cubierta flexible en una mezcla de agua caliente y una cucharadita de detergente líquido para platos neutro. Espere aproximadamente 30 minutos y sumerja en agua aproximadamente seis veces; esto ayuda a que los residuos más resistentes se despeguen. Enjuague la cubierta flexible bajo agua tibia, sacuda el exceso de agua y seque las superficies exteriores con un paño seco suave.



## Instalación

Coloque la cubierta flexible en el portavasos y presiónela hacia su posición de forma que los sujetadores asienten en los orificios correspondientes



# ESPECIFICACIONES TÉCNICAS

## CONTENIDO

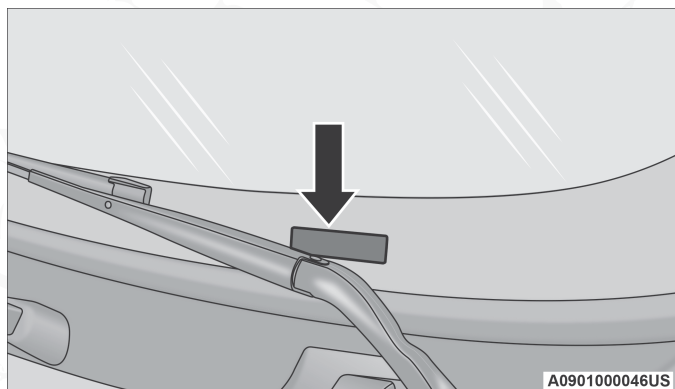
■ <b>DATOS DE IDENTIFICACIÓN</b> .....	<b>327</b>
• Número de identificación vehicular .....	327
■ <b>ESPECIFICACIONES DE APRIETE Y LLANTAS</b> .....	<b>327</b>
• Especificaciones de apriete .....	327
■ <b>REQUERIMIENTOS DE COMBUSTIBLE</b> .....	<b>328</b>
• Gasolina reformulada (en regiones donde aplique) .....	329
• Materiales adicionados al combustible (en regiones donde aplique) .....	329
• Gasolina/mezclas oxigenadas (en regiones donde aplique) .....	329
• Uso de E-85 en vehículos sin combustible flexible (en regiones donde aplique) .....	330
• Modificaciones del sistema de combustible para CNG y LP .....	330
• MMT en la gasolina (en regiones donde aplique) .....	330
• Materiales adicionados al combustible (en regiones donde aplique) .....	331
• Precauciones del sistema de combustible .....	331
• Advertencias sobre el monóxido de carbono .....	331
■ <b>LÍQUIDOS Y CAPACIDADES</b> .....	<b>332</b>
■ <b>LÍQUIDOS, LUBRICANTES Y PARTES ORIGINALES</b> .....	<b>332</b>
• Motor .....	332
• Chasis .....	333



## DATOS DE IDENTIFICACIÓN

### Número de identificación vehicular

El Número de Identificación Vehicular (VIN), sirve para identificar con certeza legal el vehículo y se encuentra en una esquina del Panel de Instrumentos, visible a través del parabrisas. Este número también se encuentra grabado en el escalón de piso del lado del pasajero delantero.



Número de identificación del vehículo

**NOTA:** En ningún caso el propietario de este vehículo deberá remover o alterar el VIN, a efecto de evitar sanciones legales.

## ESPECIFICACIONES DE APRIETE Y LLANTAS

El adecuado apriete de la tuerca/tornillo es muy importante para asegurarse que la rueda está instalada correctamente en el vehículo. Cada vez que la rueda se ha quitado y vuelto a instalar en el vehículo las tuercas/tornillos deben apretarse con un torquímetro calibrado utilizando un dado hexagonal de pared profunda de alta calidad.

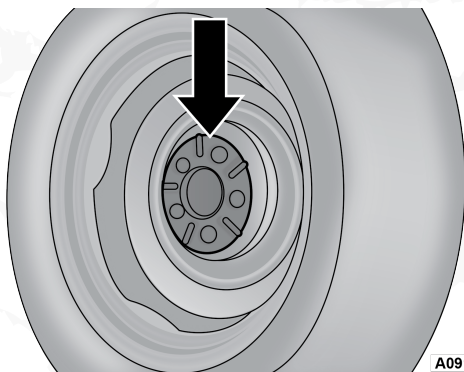
### Especificaciones de apriete

Tipo de tuerca	** Tamaño del birlo/tuerca	Tamaño del socket birlo/tuerca
197 N.m (145 pies/lbs)	M16 x 1.50	21 mm

\*\* Use sólo tuercas y tornillos recomendados por FCA México y limpie o quite cualquier suciedad de aceite antes de apretar.

Inspeccione la superficie de montaje de la rueda antes de montar la llanta y quite la corrosión o cualquier partícula de corrosión.

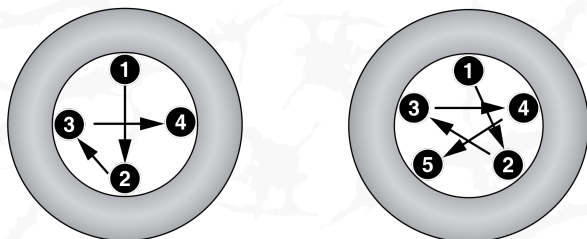




A091000006US

Superficie de montaje de la rueda

Apriete las tuercas/tornillos en un patrón de estrella hasta que cada tuerca/tornillo sea apretado dos veces. Asegúrese que el dado se encuentre correctamente acoplado a la tuerca/tornillo (no lo inserte a medio camino).



A091000005US

Patrón de apriete de 4 y 5 tuercas

Después de 40 km (25 millas) revise el torque de la tuerca/tornillo para asegurarse de que todas las tuercas/tornillos estén correctamente asentadas contra la rueda.

### ¡ADVERTENCIA!

Para evitar el riesgo de tirar el vehículo fuera del gato, no apriete las tuercas/tornillos totalmente hasta que el vehículo se haya bajado. Si no se sigue esta advertencia puede ocasionar lesiones personales.

## REQUERIMIENTOS DE COMBUSTIBLE



800dfab6

Este motor está diseñado para cumplir con todos los reglamentos de emisiones y para proveer un excelente desempeño y rendimiento de combustible, con el uso de gasolina Magna (regular, sin plomo y de alta calidad).



Mientras se use gasolina con el octanaje requerido, las detonaciones de ignición ligeras no son perjudiciales. Sin embargo, las detonaciones de ignición fuertes pueden ocasionar daños, por lo que será necesario dar servicio de inmediato. El uso de gasolinas de calidad inferior, puede provocar daños al motor y puede anular la garantía del vehículo. La gasolina de baja calidad puede ocasionar problemas como arranque difícil, paro y marcha irregular. Si experimenta estos síntomas, antes de considerar llevar su vehículo a servicio, le recomendamos cambiar de gasolinera antes de probar con gasolina Premium o una combinación de gasolina Magna y Premium.

### **Gasolina reformulada (en regiones donde aplique)**

Muchas áreas requieren el uso de gasolinas menos contaminantes conocidas como "Gasolinas reformuladas". La gasolina reformulada contiene oxigenantes, además de que está especialmente mezclada para reducir las emisiones del vehículo y mejorar la calidad del aire.

El fabricante recomienda el uso de gasolina reformulada. Las gasolinas reformuladas correctamente mezcladas brindan un excelente desempeño y durabilidad de los componentes del motor y del sistema de combustible.

### **Materiales adicionados al combustible (en regiones donde aplique)**

Además de utilizar gasolina sin plomo con un octanaje adecuado, se recomiendan las gasolinas con aditivos estables, detergentes y anticorrosivos. El uso de gasolinas que tienen estos aditivos ayudará a mejorar la economía de combustible, reducir las emisiones y mantener el rendimiento del vehículo.

**TOP TIER** Gasolinas detergentes designadas TOP TIER contienen un mayor nivel de detergentes que ayudan más a la minimización de depósitos en el motor. Cuando esté disponible, se recomienda el uso de gasolina detergente Top Tier. Visite [www.top-tiergas.com](http://www.top-tiergas.com) para una lista de gasolineras que expenden gasolinas detergentes TOP TIER.

El uso indiscriminado de productos de limpieza del sistema de combustible debe ser evitado. Muchos de estos materiales destinados para la eliminación de goma y barniz pueden contener disolventes activos o ingredientes similares. Estos pueden dañar la junta del sistema de combustible y materiales del diafragma.

### **Gasolina/mezclas oxigenadas (en regiones donde aplique)**

Algunos proveedores de combustible mezclan la gasolina sin plomo con oxigenantes tales como 15% de etanol. Los oxigenantes se requieren en algunas regiones durante los meses de invierno para reducir las emisiones de monóxido de carbono. Los combustibles mezclados con estos oxigenantes se pueden usar en su vehículo.



**¡PRECAUCIÓN!**

NO use gasolinas que contengan metanol o gasolinas que contengan más del 15% de etanol. El uso de estas mezclas puede provocar problemas de arranque y manejo así como dañar componentes importantes del sistema de combustible, causar emisiones que excedan los límites establecidos, y/o que se encienda el indicador de mal funcionamiento. Las etiquetas de la bomba deben de indicar claramente si la gasolina contiene una cantidad de Etanol mayor al 15%.

Los problemas que se generen por el uso de mezclas de metanol/gasolina no son responsabilidad del fabricante.

**Uso de E-85 en vehículos sin combustible flexible (en regiones donde aplique)**

Los vehículos sin la opción de combustible flexible son compatibles con gasolina que contenga 15% de etanol (E15). La gasolina con un contenido mayor de etanol puede anular la garantía del vehículo.

Si un vehículo que no cuenta con la opción de combustible flexible se alimenta de modo inadvertido con combustible E-85, el motor presentará algunos o todos los síntomas siguientes:

- Operar de modo deficiente
- Encenderse la luz indicadora de mal funcionamiento del OBD II
- Pobre desempeño del motor
- Encendido deficiente y manejabilidad pobre cuando el motor se encuentra frío
- Incremento de riesgo de corrosión de los componentes del sistema de combustible.

**Modificaciones del sistema de combustible para CNG y LP**

Las modificaciones que permitan al motor operar con gas natural comprimido (CNG) o propano líquido (LP) pueden provocar daño al motor, sistema de emisiones y componentes del sistema de combustible. Los problemas originados por el uso de CNG o LP no son responsabilidad del fabricante y pueden anular la garantía de su vehículo.

**MMT en la gasolina (en regiones donde aplique)**

El MMT es un aditivo metálico que contiene manganeso y que se mezcla con algunas gasolinas para incrementar el número de octanos. La gasolina que se mezcla con MMT no brinda mayores ventajas de desempeño que la gasolina con el mismo número de octanos sin MMT. En algunos vehículos la gasolina mezclada con MMT reduce la vida de las bujías y el desempeño del sistema de emisiones. El fabricante recomienda que utilice la gasolina sin MMT en su vehículo. Puesto que en la bomba de la gasolinera puede no estar indicado el contenido de MMT, debe preguntarle al vendedor de gasolina si la gasolina contiene MMT.



## Materiales adicionados al combustible (en regiones donde aplique)

En condiciones normales no es necesario el uso de detergentes adicionales ni de otros aditivos, ya que éstos únicamente generan gastos innecesarios. Por lo tanto, no es necesario añadir nada al combustible.

### Precauciones del sistema de combustible

#### ¡PRECAUCIÓN!

Tome en cuenta estos lineamientos para mantener el desempeño de su vehículo.

- Usar gasolina con plomo puede afectar el desempeño del motor y dañar el sistema de control de emisiones.
- Un motor desafinado o ciertas fallas del combustible o de la ignición pueden ocasionar que se sobrecaliente el convertidor catalítico. Si percibe un olor a quemado picante o un poco de humo claro, su motor puede estar desafinado o funcionando mal y puede requerir servicio de inmediato. Consulte a su distribuidor autorizado para que le den servicio al vehículo.
- No se recomienda el uso de aditivos para combustible que se venden como mejoradores del octanaje. La mayoría de estos productos contienen altas concentraciones de metanol. Los daños al sistema de combustible o los problemas de desempeño del vehículo ocasionados por tales combustibles o aditivos no son responsabilidad del fabricante.

**NOTA:** Alterar intencionalmente los sistemas de control de emisiones es motivo de sanciones civiles que se imputarán en su contra.

### Advertencias sobre el monóxido de carbono

#### ¡ADVERTENCIA!

El monóxido de carbono (CO) de los gases de escape es mortal. Tome en cuenta las siguientes precauciones para evitar el envenenamiento por monóxido de carbono:

- No respire los gases de escape. Contienen monóxido de carbono, un gas incoloro e inodoro que puede ser mortal. Nunca haga funcionar el motor en un área cerrada, como un garaje y nunca se quede sentado en un vehículo estacionado con el motor funcionando por mucho tiempo. Si el vehículo está detenido en un área abierta con el motor funcionando durante más de un período corto, ajuste el sistema de ventilación para forzar aire fresco del exterior dentro del vehículo.
- Protéjase contra el monóxido de carbono dando el mantenimiento apropiado. Haga que se inspeccione el sistema de escape cada vez que se levante el vehículo. Haga que se repare inmediatamente cualquier condición anormal. Hasta que se repare, conduzca con todas las ventanas laterales completamente abiertas.



## LÍQUIDOS Y CAPACIDADES

	EE.UU.	Métrico
<b>Combustible (aproximado)</b>	24 galones	90 litros
<b>Aceite de motor con filtro</b>		
Motor de 3.6 litros (SAE 5W-20, certificado por API)	6 cuartos	5.6 litros
<b>Sistema de enfriamiento</b>		
Motor de 3.6 litros (Anticongelante/refrigerante Mopar®, para 10 años/150,000 millas) o equivalente.	10.5 cuartos	10 litros

## LÍQUIDOS, LUBRICANTES Y PARTES ORIGINALES

### Motor

Componente	Líquidos, lubricantes y partes genuinas
Refrigerante del motor	Anticongelante / refrigerante Mopar®, fórmula OAT (tecnología de aditivo orgánico) para 10 años/150,000 millas, estándar MS-90032
Aceite para motor	Use aceite para motor certificado por API, aceite para motor SAE 5W-20 que cumpla los requisitos del estándar de materiales MS-6395 de FCA. Consulte su tapón de llenado de aceite para el grado SAE correcto.
Bujías	Se recomiendan Bujías Mopar®
Filtro de aceite	Se recomienda usar filtro de aceite Mopar®
Selección del combustible	87 octanos (Gasolina Regular/Magna)

### ¡PRECAUCIÓN!

- Si se mezclan refrigerantes de motor (anticongelantes) distintos a los refrigerantes de Tecnología Orgánica Aditiva (OAT), se puede dañar el motor y disminuir la protección contra la corrosión. El refrigerante OAT es diferente y no debe ser mezclado con el refrigerante de motor de Tecnología Híbrida Aditiva (HOAT). Si se introduce un refrigerante que no sea OAT (MS.90032) al sistema de enfriamiento en caso de emergencia, lave y reemplace con el refrigerante OAT especificado tan pronto como sea posible.
- Este vehículo no se ha diseñado para usarse con refrigerantes para motor (anticongelantes) a base de propilenglicol. No se recomienda el uso de refrigerantes de motor a base de propilenglicol. No agregue sólo agua o productos anticongelantes base alcohol, no use productos antioxidantes adicionales que quizá no puedan ser compatibles con el refrigerante del radiador y puedan tapar el drene del radiador.



**Chasis**

<b>Componente</b>	<b>Líquidos, lubricantes y partes genuinas</b>
Transmisión automática	Use solamente líquido para transmisión automática Mopar® ATF+4, no utilizar el líquido ATF+4 puede afectar el funcionamiento o rendimiento de su transmisión. Le recomendamos el uso del fluido Mopar® ATF+4.
Cilindro maestro de freno	Se recomienda usar Mopar® DOT 4. El líquido DOT 4 debe cambiarse cada dos años sin importar el kilometraje del vehículo.
Depósito de la dirección hidráulica	Se recomienda usar Pentosin CHF 11S fluido de la dirección hidráulica que cumpla con los requerimientos estándares de materiales de FCA MS-11655.



# ÍNDICE GENERAL

## CONTENIDO

■ <b>INTRODUCCIÓN</b> .....	<b>6</b>
• BIENVENIDA.....	7
• <b>CÓMO USAR ESTE MANUAL</b> .....	<b>8</b>
- Símbolos clave.....	8
- Información esencial.....	8
- Símbolos.....	8
• <b>PRECAUCIONES Y ADVERTENCIAS</b> .....	<b>10</b>
• <b>CONVERSIONES / CAMPISTAS</b> .....	<b>10</b>
• <b>MODIFICACIONES/ALTERACIONES AL VEHÍCULO</b> .....	<b>10</b>
■ <b>CONOCIMIENTO DEL VEHÍCULO</b> .....	<b>11</b>
• <b>LLAVES</b> .....	<b>14</b>
- Transmisor .....	14
- Programación de transmisores adicionales.....	16
• <b>LLAVE SENTRY®</b> .....	<b>16</b>
• <b>INTERRUPTOR DE IGNICIÓN</b> .....	<b>17</b>
• <b>SISTEMA DE ALARMA DE SEGURIDAD (SI ASÍ ESTÁ EQUIPADO)</b> .....	<b>18</b>
- Para activar el sistema de alarma.....	18
- Para desactivar el sistema de alarma.....	19
- Reactivación del sistema de alarma .....	19
- Invalidar manualmente el sistema .....	19
• <b>PUERTAS</b> .....	<b>19</b>
- Seguros de las puertas .....	19
- Desbloquear automáticamente las puertas (si así está equipado).....	20
- Seguros eléctricos de las puertas automáticos (si así está equipado).....	21
• <b>VOLANTE</b> .....	<b>21</b>
- Columna de la dirección telescópica .....	21
• <b>ASIENTOS</b> .....	<b>22</b>
- Ajuste manual de los asientos (si así está equipado).....	22



- Asiento giratorio (si así está equipado).....	26
- Asientos con calefacción (si así está equipado).....	27
- Área de apoyo en asiento de banca (si así está equipado).....	28
- Descansabrazos ajustable (si así está equipado) .....	29
• CABECERAS .....	29
- Ajuste de cabeceras delanteras.....	30
- Retirar de cabeceras delanteras.....	30
• RECONOCIMIENTO DE VOZ UCONNECT® (SI ASÍ ESTÁ EQUIPADO).....	31
- Introducción a Uconnect® .....	31
- Comandos básicos de voz.....	31
- Inicio.....	32
• ESPEJOS.....	33
- Espejo retrovisor manual (si así está equipado).....	33
- Espejo retrovisor digital (si así está equipado) .....	33
- Espejos exteriores .....	34
- Espejos eléctricos (si así está equipado).....	35
- Espejos exteriores eléctricos plegables (si así está equipado) ...	36
- Espejos con calefacción (si así está equipado).....	37
• LUCES EXTERIORES .....	37
- Palanca multifunciones .....	37
- Faros.....	38
- Luces de conducción diurna (DRLs, si así está equipado).....	38
- Selección de luces altas/bajas.....	38
- Luces de aviso.....	38
- Luces de estacionamiento .....	38
- Retardo de los faros/Sígueme a casa.....	38
- Faros de niebla (si así está equipado).....	39
- Luces direccionales .....	39
- Asistente para cambio de carril.....	39
- Ahorrador de batería.....	39
• LUCES INTERIORES .....	40
- Luces de cortesía.....	40
- Lámpara de carga.....	41





- Entrada iluminada .....	43
• LIMPIA Y LAVAPARABRISAS .....	43
- Operación del limpiaparabrisas .....	43
• CONTROLES DE CLIMA .....	44
- Controles manuales del clima .....	44
- Control de clima trasero adicional (si así está equipado) .....	47
- Consejos de operación .....	48
• ALMACENAMIENTO Y EQUIPO INTERIOR .....	50
- Almacenamiento .....	50
- Portavasos .....	51
- Control USB/AUX (si así está equipado) .....	52
- Tomas de corriente eléctrica (si así está equipado) .....	53
- Interruptores auxiliares (si así está equipado) .....	55
• VENTANAS .....	56
- Ventanas eléctricas (si así está equipado) .....	56
- Rejillas de ventanas (si así está equipado) .....	57
- Ruido de viento .....	57
• COFRE .....	58
- Apertura del cofre .....	58
- Cierre del cofre .....	59
• CARACTERÍSTICAS DEL ÁREA DE CARGA .....	59
■ <b>TABLERO DE INSTRUMENTOS .....</b>	<b>60</b>
• MÓDULO DE INSTRUMENTOS .....	61
- Descripción del módulo de instrumentos .....	61
• PANTALLA DEL MÓDULO DE INSTRUMENTOS .....	62
- Ubicación y controles .....	63
- Cambio de aceite del motor (si así está equipado) .....	64
- Menú de ajuste de pantalla .....	64
- Valores mostrados .....	65
- Ajustes personales (Características programables por el cliente) .....	66
• COMPUTADORA DE VIAJE .....	66
- Botón de viaje .....	66
• LUCES INDICADORAS Y DE EMERGENCIA .....	67



- Luces de advertencia rojas .....	68
- Luces de advertencia amarillas .....	71
- Luces indicadoras amarillas.....	74
- Luces indicadoras verdes .....	75
- Luz indicadora azul.....	75
• SISTEMA DE DIAGNÓSTICO A BORDO – OBD II.....	76
- Seguridad cibernética del sistema de diagnóstico a bordo (OBD II).....	76
• INSPECCIÓN DE EMISIONES Y PROGRAMAS DE MANTENIMIENTO .....	77
■ <b>ARRANQUE Y OPERACIÓN .....</b>	<b>78</b>
• PROCEDIMIENTOS DE ARRANQUE .....	80
- Transmisión automática (si así está equipado) .....	80
- Arranque normal .....	80
- Clima de frío extremo (abajo de -30°C [-22°F]) .....	80
- Si el motor no arranca.....	80
- Después del arranque.....	81
• CALENTADOR DEL BLOQUE DEL MOTOR (SI ASÍ ESTÁ EQUIPADO).....	81
• RECOMENDACIONES PARA EL ASENTAMIENTO DEL MOTOR ...	81
• FRENO DE ESTACIONAMIENTO .....	82
• FRENO DE ESTACIONAMIENTO ELÉCTRICO (EPB) (SI ASÍ ESTÁ EQUIPADO).....	83
- Freno de estacionamiento automático “Auto Park Brake” .....	86
- Acoplamiento seguro (Safehold).....	86
- Modo de freno de servicio.....	86
• TRANSMISIÓN AUTOMÁTICA .....	87
- Interbloqueo de la llave de ignición.....	88
- Sistema de interbloqueo transmisión/frenos.....	88
- Transmisión automática de seis velocidades .....	89
• DIRECCIÓN HIDRÁULICA.....	95
- Verificación del nivel del líquido de la dirección .....	95
• CONTROL ELECTRÓNICO DE VELOCIDAD .....	96
- Para activarlo .....	96
- Para fijar la velocidad deseada.....	97



- Para variar la velocidad fijada.....	97
- Aceleración para rebasar.....	98
- Utilizando el control de velocidad en pendientes.....	98
- Para reanudar la velocidad.....	98
- Desactivación.....	98
• SISTEMA DE AYUDA TRASERA PARA ESTACIONARSE PARKSENSE® (SI ASÍ ESTÁ EQUIPADO).....	99
- Sensores ParkSense® (si así está equipado).....	99
- Señales de advertencia del sistema ParkSense®.....	100
- Falla del sistema de ayuda trasera para estacionarse ParkSense®.....	100
- Limpieza del sistema ParkSense®.....	101
- Precauciones del uso del sistema ParkSense®.....	101
• CÁMARA TRASERA DE REVERSA PARKVIEW® (SI ASÍ ESTÁ EQUIPADO).....	102
• ABASTECIMIENTO DE COMBUSTIBLE.....	103
- Mensaje de tapón de llenado de combustible suelto (tapón de gasolina).....	104
• CARGA DEL VEHÍCULO.....	105
- Etiqueta de certificación.....	105
- Límite de peso bruto vehicular (GVWR).....	105
- Límite de peso bruto en el eje (GAWR).....	105
- Tamaño de la llanta.....	106
- Tamaño del Rin.....	106
- Presiones del inflado.....	106
- Peso vehicular.....	106
- Carga.....	106
• ARRASTRE DE REMOLQUE.....	107
- Definiciones comunes de arrastre.....	107
- Tipo de enganche y clasificación de remolque.....	109
- Pesos de remolque (límite de peso máximo del remolque).....	109
- Peso en remolque y en la lanza.....	109
- Requerimientos de arrastre.....	110
- Consejos de arrastre.....	114
• ARRASTRE RECREATIVO (CASA RODANTE, ETC.).....	115



- Arrastre de este vehículo detrás de otro vehículo .....	115
• CONSEJOS DE CONDUCCIÓN.....	116
- Conducción en superficies resbalosas .....	116
- Conducción a través de agua .....	116
■ <b>MULTIMEDIA</b> .....	<b>118</b>
• SISTEMA UCONNECT (SI ASÍ ESTÁ EQUIPADO).....	119
• SEGURIDAD CIBERNÉTICA.....	119
• RADIO RH3 (SI ASÍ ESTÁ EQUIPADO) .....	120
- Introducción .....	120
- Recomendaciones .....	120
- Número de identificación .....	121
- Código de seguridad.....	121
- General .....	122
- Pantalla del radio RH3.....	122
- Funciones generales y ajustes .....	123
- Modo Sintonizador (Radio AM/FM).....	125
- Menú de configuración.....	126
- Reloj.....	127
- Modo USB (MP3/WMA/AAC).....	127
• AJUSTES UCONNECT® (SI ASÍ ESTÁ EQUIPADO).....	131
- Ajustes del Uconnect 3/3 NAV personales .....	132
• SISTEMA UCONNECT® 3/3 NAV CON PANTALLA DE 5" (SI ASÍ ESTÁ EQUIPADO).....	139
- Identificando su radio.....	139
- Seguridad e información general .....	140
- Modo radio .....	142
- Modo medios .....	152
• CONTROLES REMOTOS DEL SISTEMA DE SONIDO (SI ASÍ ESTÁ EQUIPADO).....	192
- Funcionamiento del radio.....	192
- Funcionamiento del reproductor de medios.....	192
• TELEMÁTICA RAM (SI ASÍ ESTÁ EQUIPADO) .....	193
- Información general de telemática RAM.....	193
• FUNCIONAMIENTO DEL RADIO Y TELÉFONOS CELULARES ....	194



■ <b>SEGURIDAD</b> .....	<b>195</b>
• <b>CARACTERÍSTICAS DE SEGURIDAD</b> .....	<b>196</b>
- Sistema de frenos antibloqueo en las cuatro ruedas (ABS) .....	196
- Sistema electrónico de control de los frenos (EBC) .....	196
- Control electrónico de estabilidad.....	197
- Modos de operación del ESC .....	198
• <b>SISTEMAS AUXILIARES PARA LA CONDUCCIÓN</b> .....	<b>202</b>
- Monitoreo de puntos ciegos (BSM) (si así está equipado) .....	202
- Advertencia de colisión delantera con mitigación (FCW) (si así está equipado).....	209
- Sistema de monitoreo de presión de las llantas (TPMS) (si así está equipado).....	212
• <b>SISTEMAS DE PROTECCIÓN A LOS OCUPANTES</b> .....	<b>216</b>
- Características de los sistemas de protección a los ocupantes.....	216
- Precauciones importantes de seguridad.....	216
- Sistemas del cinturón de seguridad.....	217
- Sistemas de protección suplementarios (SRS) .....	226
- Sistemas de protección para niños.....	237
• <b>CONSEJOS DE SEGURIDAD</b> .....	<b>242</b>
- Transporte de pasajeros .....	242
- Transporte de mascotas .....	242
- Verificaciones de seguridad que debe hacer dentro del vehículo.....	243
- Verificaciones de seguridad periódicas que debe hacer al exterior del vehículo .....	244
- Gases de escape .....	245
■ <b>EN CASO DE EMERGENCIA</b> .....	<b>246</b>
• <b>LUCES INTERMITENTES</b> .....	<b>247</b>
• <b>USO DEL GATO Y CAMBIO DE LLANTAS</b> .....	<b>247</b>
- Preparación.....	248
- Ubicación del gato y herramientas.....	248
- Retirando la llanta de refacción .....	250
- Instrucciones.....	253
- Centros de rueda (Tapones, si así está equipado).....	257



• KIT DE REPARACIÓN RÁPIDA DE LAS LLANTAS (SI ASÍ ESTÁ EQUIPADO).....	258
- Almacenamiento del kit de emergencia para pinchaduras .....	258
- Componentes del kit de emergencia para pinchaduras y operación .....	258
- Sellado de llantas usando el kit de emergencia.....	261
• PROCEDIMIENTO DE ARRANQUE CON CABLES PASA CORRIENTE .....	264
- Preparativos para el arranque con cables pasa corriente .....	264
- Procedimiento para el arranque con cables .....	265
- Localización de la batería .....	267
• SI EL MOTOR SE SOBRECALIENTA.....	268
• SELECTOR DE VELOCIDADES ATASCADO .....	268
• PARA LIBERAR UN VEHÍCULO ATASCADO .....	269
• PARA REMOLCAR UN VEHÍCULO DESCOMPUESTO .....	270
- Transmisión automática.....	271
• SISTEMA DE RESPUESTA CONTRA ACCIDENTES MEJORADO (EARS).....	272
• GRABADOR DE DATOS (EDR).....	272
■ <b>MANTENIMIENTO .....</b>	<b>273</b>
• COMPARTIMIENTO DEL MOTOR.....	275
- Motor 3.6L.....	275
- Verificación del nivel del aceite .....	275
- Agregando líquido del lavador .....	276
- Batería libre de mantenimiento .....	277
- Lavado a presión .....	277
• SERVICIO DEL DISTRIBUIDOR.....	278
- Aceite del motor .....	278
- Filtro de aceite del motor .....	279
- Filtro del purificador de aire del motor .....	279
- Mantenimiento del aire acondicionado .....	280
- Lubricación de la carrocería.....	282
- Hojas del limpiaparabrisas.....	282
- Sistema de escape .....	282
- Sistema de enfriamiento .....	284



- Sistema de frenos .....	287
- Transmisión automática .....	288
• FUSIBLES .....	290
- Fusibles de bajo del cofre .....	291
- Fusibles interiores .....	293
- Fusibles en el pilar central derecho .....	294
• FOCOS DE REPUESTO .....	295
- Focos de las luces interiores .....	295
- Focos de las luces exteriores .....	295
- Reemplazo de focos exteriores .....	296
- Reemplazo de focos interiores .....	298
• LLANTAS .....	301
- Información de seguridad de las llantas .....	301
- Llantas — Información general .....	308
- Tipos de llantas .....	313
- Llantas de refacción (si así está equipado) .....	314
- Cuidado de las ruedas y rines .....	316
- Cadenas para llantas (dispositivos de tracción) .....	317
- Recomendaciones para la rotación de llantas .....	318
• GRADOS UNIFORMES DE CALIDAD DE LAS LLANTAS .....	319
- Desgaste .....	319
- Grados de tracción .....	319
- Grados de temperatura .....	320
• ALMACENAMIENTO DEL VEHÍCULO .....	320
• CARROCERÍA .....	320
- Cuidado de la apariencia y protección contra la corrosión .....	320
- Mantenimiento de la carrocería y parte inferior .....	321
- Mantenimiento de la carrocería .....	321
• INTERIORES .....	322
- Asientos y piezas tapizadas .....	322
- Piezas plásticas y pintadas .....	323
- Limpieza de la tapicería de piel .....	323
- Superficies de cristal .....	324
- Limpieza de la superficie los portavasos del tablero	



de instrumentos .....	324
<b>■ ESPECIFICACIONES TÉCNICAS.....</b>	<b>326</b>
• DATOS DE IDENTIFICACIÓN .....	327
- Número de identificación vehicular .....	327
• ESPECIFICACIONES DE APRIETE Y LLANTAS .....	327
- Especificaciones de apriete .....	327
• REQUERIMIENTOS DE COMBUSTIBLE.....	328
- Gasolina reformulada (en regiones donde aplique).....	329
- Materiales adicionados al combustible (en regiones donde aplique) .....	329
- Gasolina/mezclas oxigenadas (en regiones donde aplique) .....	329
- Uso de E-85 en vehículos sin combustible flexible (en regiones donde aplique) .....	330
- Modificaciones del sistema de combustible para CNG y LP .....	330
- MMT en la gasolina (en regiones donde aplique).....	330
- Materiales adicionados al combustible (en regiones donde aplique) .....	331
- Precauciones del sistema de combustible.....	331
- Advertencias sobre el monóxido de carbono.....	331
• LÍQUIDOS Y CAPACIDADES .....	332
• LÍQUIDOS, LUBRICANTES Y PARTES ORIGINALES.....	332
- Motor.....	332
- Chasis.....	333
<b>■ ÍNDICE GENERAL.....</b>	<b>334</b>





