

Manual del Propietario



RAM 2500 HD 2019

GUÍA RÁPIDA DE ADVERTENCIAS Y PRECAUCIONES LÉALA ANTES DE OPERAR SU VEHÍCULO

ÉSTAS SON SÓLO ALGUNAS DE LAS PRECAUCIONES QUE DEBE DE OBSERVAR PARA LA OPERACIÓN SEGURA DE SU VEHÍCULO, LEA SU MANUAL DE PROPIETARIO

SIEMPRE UTILICE SU CINTURÓN DE SEGURIDAD

AÚN SI SU VEHÍCULO ESTÁ EQUIPADO CON BOLSAS DE AIRE ES IMPRESCINDIBLE EL USO DEL CINTURÓN DE SEGURIDAD PARA TODOS LOS OCUPANTES DEL VEHÍCULO.

COMPUERTA TRASERA (SI ASÍ ESTÁ EQUIPADO)

LOS GASES DE ESCAPE PUEDEN INTRODUCIRSE AL COMPARTIMIENTO DE PASAJEROS CUANDO EL CRISTAL DE LA COMPUERTA TRASERA O LA COMPUERTA DEL VEHÍCULO ESTÉN ABIERTAS, LOS GASES DE ESCAPE PUEDEN CAUSAR GRAVES LESIONES O LA MUERTE, MANTENGA EL CRISTAL Y LA COMPUERTA CERRADOS CUANDO EL MOTOR ESTÉ ENCENDIDO.

SISTEMA DE ENFRIAMIENTO

LOS VENTILADORES PUEDEN FUNCIONAR EN CUALQUIER MOMENTO, NO ACERQUE LAS MANOS.



NO MEZCLE DIFERENTES TIPOS DE ANTICONGELANTE, MANTENGA EL NIVEL DEL ANTICONGELANTE DEL MOTOR ENTRE LAS MARCAS DE MÁXIMO Y MÍNIMO DEL TANQUE RECUPERADOR, SÓLO UTILICE ANTICONGELANTE MOPAR

USO DEL GATO (SI ASÍ ESTÁ EQUIPADO)

USE EL GATO SOLAMENTE PARA CAMBIAR LA RUEDA DEL VEHÍCULO, NUNCA TRABAJE O ENCIENDA EL VEHÍCULO CUANDO ESTÉ SOPORTADO POR EL GATO.

BATERÍA

SU BATERÍA NO REQUIERE MANTENIMIENTO DE NINGÚN TIPO, SIN EMBARGO SI REQUIRIERA TRABAJAR CON ELLA RECUERDE QUE CONTIENE GASES EXPLOSIVOS QUE PUDIERAN DAÑAR SUS OJOS, CAUSARLE CEGUERA O DAÑAR GRAVEMENTE SU PIEL.

¡PELIGRO!



¡GASES EXPLOSIVOS! PROTEJA SUS OJOS. CIGARROS, FLAMAS O CHISPAS PUEDEN CAUSAR QUE LA BATERÍA EXPLOTE. NO PERFORE NI ABRA LA BATERÍA



EN CASO DE CONTACTO CON LOS GASES O EL ÁCIDO DE LA BATERÍA, LAVE CON ABUNDANTE AGUA Y ENSEGUIDA ACUDA AL MÉDICO.

LLAVES

GOLPES EXCESIVOS, AVENTARLAS DE LAS ALTURAS, PRESIÓN EXCESIVA EN LA PARTE PLÁSTICA U OTROS MALOS MANEJOS, PUEDEN DAÑAR EL CIRCUITO Y OCASIONAR LA INMOVILIZACIÓN DE SU VEHÍCULO



INFORMACIÓN PARA MOTORES A DIÉSEL (SI ASÍ ESTÁ EQUIPADO)

AGUA EN COMBUSTIBLE DIÉSEL

SI SE ILUMINA ESTE TESTIGO DEL TABLERO



O APARECE EL MENSAJE "WATER IN FUEL", INDICA QUE SE HA DETECTADO AGUA EN EL COMBUSTIBLE POR LO QUE USTED DEBE PROCEDER A DRENAR EL FILTRO SEPARADOR DE COMBUSTIBLE/AGUA, CONSULTE LA SECCIÓN DE MANTENIMIENTO EN ESTE MANUAL.

PRECAUCIÓN

EL ARRANCAR EL MOTOR CON EL TESTIGO DE AGUA EN COMBUSTIBLE ILUMINADO, DAÑARÁ LOS INYECTORES DEL SISTEMA DE COMBUSTIBLE DE SU VEHÍCULO.

ESTOS DAÑOS NO ESTÁN CUBIERTOS POR LA GARANTÍA

DRENE EL FILTRO CUANDO MENOS UNA VEZ POR SEMANA O SI SE ILUMINA EL TESTIGO DEL TABLERO, O SI SE ENCIENDE EL MENSAJE "WATER IN FUEL".



ADVERTENCIA

NO DRENE EL FILTRO SEPARADOR DE COMBUSTIBLE CUANDO EL MOTOR ESTÉ EN MARCHA.

NOTA: Esta información solo aplica para vehículos equipados con motor a Diésel. Para mayor información del motor a Diésel, consulte el suplemento Diésel, (si así aplica).



INFORMACIÓN IMPORTANTE

INFORMACIÓN

Este manual ilustra y describe las características de operación de los equipos tanto estándar como opcionales en el vehículo. Dependiendo de la versión y modelo que usted haya adquirido, su vehículo podría o no contar con alguna(s) de las características que se describen en este manual.

Asimismo, este manual podría describir características y/o equipos que ya no están disponibles y/o que no fueron ordenados para su vehículo. Si tiene alguna duda o comentario al respecto no dude en contactar a cualquier distribuidor autorizado, o a nuestro CENTRO DE ATENCIÓN A CLIENTES en los teléfonos 5081-7568 del D.F. y Zona Metropolitana, o al 01(800) 505-1300 (LADA sin costo) para el interior de la República.

FCA México, S.A. de C.V. Se reserva el derecho de hacer cambios en el diseño y especificaciones, y/o de hacer adiciones o mejoras a sus productos sin tener obligación de implementarlos a productos previamente fabricados.

¡ADVERTENCIA SOBRE EL CONSUMO DEL ALCOHOL!

Un conductor ebrio es quien con más frecuencia ocasiona accidentes. Sus habilidades como conductor pueden ser gravemente afectadas por los niveles del alcohol en la sangre. Su vista puede engañarlo, sus reflejos disminuyen y su juicio puede no ser el correcto.

No conduzca después de haber consumido bebidas alcohólicas.

Información General

La siguiente declaración se aplica a todos dispositivos de radio frecuencia (RF) equipado en este vehículo:

La operación de este equipo está sujeta a las siguientes dos condiciones:

1. Es posible que este equipo o dispositivo no cause interferencia perjudicial
- y 2. Este equipo o dispositivo debe aceptar cualquier interferencia, incluyendo la que pueda causar su operación no deseada.

Descripción	Certificado de Identificación
IGNM	COFETEL: RLVTR6313-0837
KIN	IFETEL: RLVTR5812-0686
RKE PASSIVE ENTRY	COFETEL: RLVTR5412-0688
RKE 2	COFETEL: RLVTR5312-0687
TPMS	IFETEL: RCPTR7014-0641
UGDO	IFETEL: RCPJOH007-598-A2
RFHM	COFETEL: RLVTRGQ12-0454
VP1 Bluetooth	IFETEL: RCPDEVP15-0879
VP2 Bluetooth	COFETEL: RCPCOVP13-0067
VP3 Bluetooth	COFETEL: RTIHAVP12-1466
VP4 Bluetooth	COFETE: RTIHAVP12-1496



¡Cuida tu garantía!



En caso de algún percance exige a tu compañía de seguros que tu unidad sea reparada en un Distribuidor autorizado con partes originales Mopar y de esta manera no perderás la garantía de tu vehículo.



RAM

TABLA DE CAPÍTULOS

SECCIÓN	PÁGINA
1 INTRODUCCIÓN	6
2 TABLA DE CONTENIDO GRÁFICO	10
3 CONOCIENDO SU VEHÍCULO	13
4 TABLERO DE INSTRUMENTOS.....	143
5 SEGURIDAD.....	174
6 ARRANQUE Y OPERACIÓN.....	252
7 EN CASO DE EMERGENCIA.....	385
8 SERVICIO Y MANTENIMIENTO.....	431
9 ESPECIFICACIONES TÉCNICAS.....	484
10 MULTIMEDIA	493
11 ÍNDICE GENERAL.....	555



INTRODUCCIÓN

Contenido

■ BIENVENIDA	7
■ CÓMO USAR ESTE MANUAL	8
• Información esencial	8
• Símbolos	8
■ PRECAUCIONES Y ADVERTENCIAS	8
■ CONVERSIONES / CAMPISTAS	8
• Símbolos	8
■ MODIFICACIONES/ALTERACIONES AL VEHÍCULO	9



BIENVENIDA

Le felicitamos por haber elegido su nuevo vehículo FCA. Le aseguramos que representa una manufactura de precisión, un estilo distinguido y de alta calidad, elementos esenciales que ya son tradición en nuestros vehículos.

Este es un vehículo utilitario especializado, diseñado para ser conducido en carretera y fuera de ella, con él puede visitar lugares y realizar actividades que no podría realizar con los vehículos con tracción en dos ruedas convencionales. Este vehículo se maneja y maniobra de manera diferente a muchos vehículos de pasajeros, tanto en carretera como fuera de ella, así que tómese su tiempo para familiarizarse con él.

El vehículo utilitario con tracción en dos ruedas fue diseñado sólo para manejarse en carretera. No está diseñado para conducirse fuera de carretera ni para utilizarse en otras condiciones extremas, las cuales son adecuadas para vehículos con tracción en las cuatro ruedas.

Antes de conducir este vehículo, lea el Manual del Propietario. Familiarícese con todos sus controles, especialmente con los que se utilizan para el frenado, la dirección, la transmisión y los cambios de la caja de transferencia. Aprenda cómo se maneja su vehículo sobre diferentes superficies del camino. Sus habilidades de conducción mejorarán con la práctica. Cuando opere el vehículo o conduzca fuera de carretera, no lo sobrecargue ni espere que vaya en contra de las leyes naturales de la física. Respete siempre los reglamentos federales, estatales, provinciales y locales del lugar en el que conduzca.

Al igual que con otros vehículos de este tipo, no manejarlo correctamente puede ocasionar la pérdida de control o un accidente. Para mayor información, refiérase al apartado "Consejos de conducción en carretera y fuera de carretera" en la sección "Arranque y funcionamiento".

Este manual de propietario se ha elaborado con el apoyo de ingenieros y especialistas en servicio para brindarle información respecto a la operación y el mantenimiento de su vehículo. Se complementa con un folleto con información de garantía y diversos documentos dirigidos al cliente. Se le recomienda leer cuidadosamente estas publicaciones. El seguimiento de las instrucciones y recomendaciones en este manual le ayudará a disfrutar una operación segura de su vehículo.

NOTA: Después de leer el manual, éste debe guardarse dentro del vehículo para referirse a él cuando lo necesite y debe permanecer en el vehículo cuando lo venda, de tal forma que el nuevo propietario conozca todas las advertencias de seguridad.

Cuando necesite servicio, recuerde que su distribuidor autorizado conoce mejor su vehículo, tiene técnicos entrenados en la fábrica y cuenta con partes genuinas Mopar® y además le interesa servirle a su entera satisfacción.



CÓMO USAR ESTE MANUAL

Información esencial

Consulte la tabla de contenido para determinar qué sección tiene la información que usted requiere.

Como las especificaciones de su vehículo dependen del orden del equipamiento, algunas descripciones e ilustraciones podrían ser diferentes a las del equipamiento de su vehículo.

El índice detallado al final de este manual, contiene una lista completa de todos los temas.

Símbolos

Algunos componentes de los vehículos tienen simbología de precaución indicada en colores para que sean observadas al usar ese componente. Para mayor información acerca de estos símbolos usados en su vehículo, refiérase a los "Mensajes y luces de advertencia" en la sección de "Tablero de instrumentos".

PRECAUCIONES Y ADVERTENCIAS

Este manual contiene PRECAUCIONES y ADVERTENCIAS acerca de algunas operaciones que pudieran causar lesiones o accidentes así como algunas operaciones que pudieran resultar en algún daño a su vehículo. Si usted no lee este manual completamente, se perderá información importante. Observe todas las precauciones y advertencias.

CONVERSIONES / CAMPISTAS

La garantía del fabricante no se aplica de modificaciones o equipo especial instalado en conversión y / o campista. El equipamiento incluye monitores de video, reproductores de video, calentadores, estufas, refrigeradores, etc.

Para la cobertura de garantía y servicio en estos artículos, póngase en contacto con el fabricante correspondiente.

Para obtener información sobre la guía de construcción, refiérase a: www.rambodybuilder.com. Este sitio web contiene información de dimensiones y las especificaciones técnicas para su vehículo. Está dirigido a técnicos de apoyo. Por cuestiones de servicio, póngase en contacto con su distribuidor autorizado distribuidor.

Símbolos

Algunos componentes de los vehículos tienen simbología de precaución indicada en colores para que sean observadas al usar ese componente. Para mayor información acerca de estos símbolos usados en su vehículo, refiérase a los "Mensajes y luces de advertencia" en la sección de "Tablero de instrumentos".



MODIFICACIONES/ALTERACIONES AL VEHÍCULO

¡ADVERTENCIA!

Cualquier modificación o alteración a este vehículo puede afectar seriamente la manejabilidad y seguridad de su vehículo, dando como resultado algún accidente, daño o la muerte.



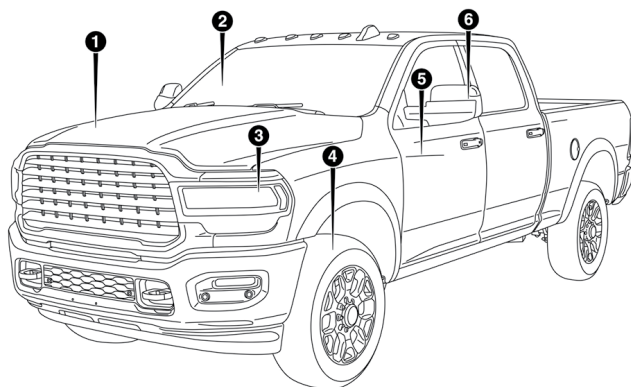
TABLA DE CONTENIDO GRÁFICO

Contenido

■ VISTA FRONTAL	11
■ VISTA TRASERA.....	11
■ PANEL DE INSTRUMENTOS.....	12
■ INTERIOR	12



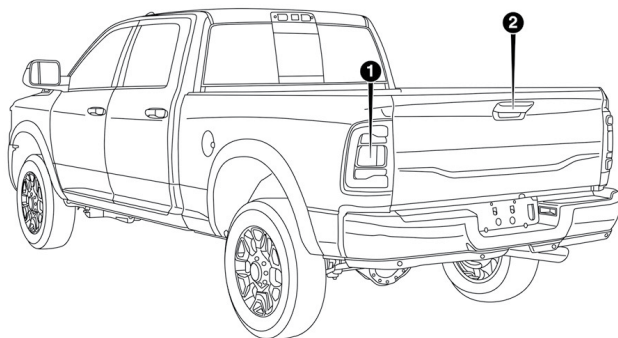
VISTA FRONTAL



0201144657US

1. Cofre/Compartimiento del motor
2. Parabrisas
3. Faros
4. Llantas y rines
5. Puertas
6. Espejos exteriores

VISTA TRASERA

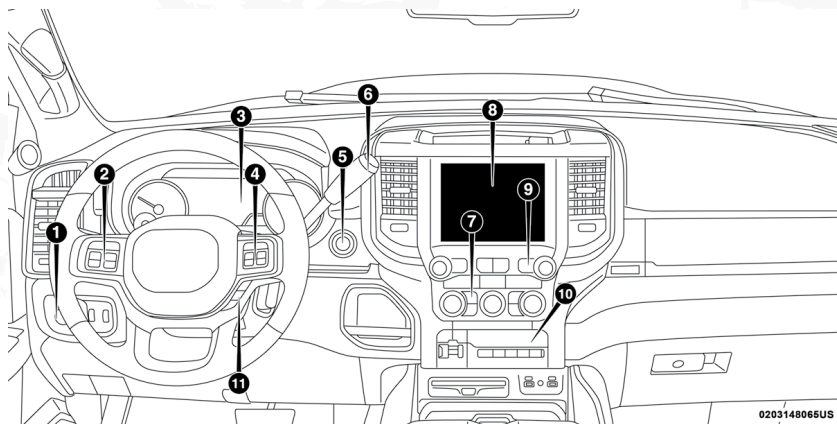


0201144659US

1. Luces traseras
2. Manija de la compuerta

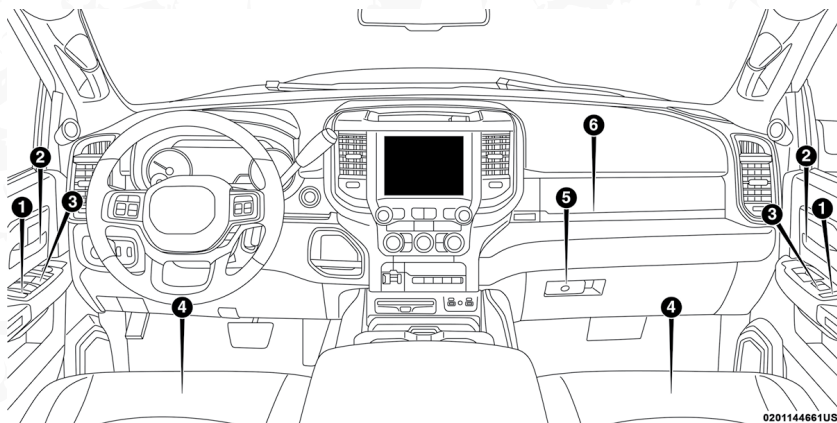


PANEL DE INSTRUMENTOS



1. Interruptor de las luces
2. Controles de la pantalla del módulo de instrumentos
3. Pantalla del módulo de instrumentos
4. Control de velocidad
5. Ignición
6. Selector de cambios
7. Controles del clima
8. Sistema Uconnect
9. Panel superior de interruptores
10. Panel inferior de interruptores

INTERIOR



1. Seguros de puerta
2. Manijas de puerta
3. Interruptores de ventana
4. Asientos
5. Compartimiento de guantera inferior
6. Compartimiento de guantera superior



CONOCIENDO SU VEHÍCULO

Contenido

■ GUÍA DEL USUARIO EN EL VEHÍCULO	17
■ LLAVES	18
• Transmisor de llave con sistema de ignición sin llave.....	18
• Suspensión de aire con control transmisor (suspensión hacia abajo remotamente).....	20
■ INTERRUPTOR DE IGNICIÓN	24
• Botón de ignición sin llave.....	24
■ SISTEMA DE ARRANQUE REMOTO	27
• Cómo utilizar el arranque remoto.....	27
• Mensaje de aborto del arranque remoto	27
• Para activar la modalidad de arranque remoto	28
• Para salir de la modalidad de arranque remoto sin conducir el vehículo.....	28
• Para salir de la modalidad de arranque remoto y conducir el vehículo.....	28
• Sistemas de confort del arranque remoto	28
■ LLAVE SENTRY	29
• Programación de las llaves	29
• Llaves de repuesto	30
■ SISTEMA DE ALARMA DE SEGURIDAD	30
• Para armar el sistema de alarma	30
• Para desarmar el sistema	31
• Rearmado del sistema	32
• Invalidar manualmente el sistema.....	32
■ PUERTAS	32
• Seguros manuales de las puertas.....	32
• Seguros eléctricos de las puertas	33
• Estribos eléctricos laterales.....	33
• Keyless Enter-N-Go™ / Entrada pasiva.....	34
• Bloqueo automático de puertas.....	37
• Seguros de puerta de protección para niños	37
■ ASIENTOS	39



• Ajuste manual de los asientos.....	39
• Ajuste manual de los asientos traseros.....	40
• Asiento eléctrico del conductor	41
• Asiento del conductor con memoria	43
• Asientos con calefacción.....	46
• Asientos ventilados	48
■ CABECERAS.....	49
• Cabeceras delanteras	49
• Ajuste de las cabeceras traseras	50
■ COLUMNA DE DIRECCIÓN.....	51
• Abatimiento de la columna	51
• Volante con calefacción.....	52
■ PEDALES DEL CONDUCTOR AJUSTABLES	53
■ ESPEJOS.....	54
• Espejo interior día/noche.....	54
• Espejo de atenuación automática	55
• Espejos exteriores.....	56
• Espejo exterior del conductor con atenuación automática.....	56
• Interruptor de espejo retrovisor convexo.....	58
• Espejos de arrastre de remolque	58
• Espejos con calefacción.....	59
• Inclinación de espejos en reversa	60
• Espejos exteriores eléctricos plegables estándar y de arrastre remolque	60
• Espejo de vanidad iluminado	61
• Visera deslizable	62
■ LUCES EXTERIORES	62
• Palanca multifunciones	62
• Interruptor de los faros	63
• Luces de conducción diurna (DRL).....	63
• Interruptor de selección de luz alta o baja.....	64
• Control automático de las luces altas	64
• Claxon óptico.....	65
• Faros automáticos.....	65



• Luces de estacionamiento y luces del tablero.....	65
• Faros encendidos con limpiadores (disponible únicamente con faros automáticos)	65
• Retardo de los faros	65
• Recordatorio de luces encendidas	66
• Faros de niebla delanteros	66
• Luces direccionales	66
• Ayuda en el cambio de carril	66
• Luz de carga con luces de batea	67
■ LUCES INTERIORES	68
• Luces de cortesía	68
■ LIMPIA Y LAVAPARABRISAS	71
• Limpiaparabrisas	71
• Limpiadores con sensores de lluvia	72
■ CONTROLES DE CLIMA	73
• Vista general de los controles manuales del clima	73
• Vista general de control de clima con pantalla	76
• Funciones del control del clima	81
• Control automático de temperatura (ATC)	82
• Consejos de operación.....	82
■ VENTANAS	84
• Ventanas eléctricas	84
• Ruido de viento	87
■ TOLDO SOLAR	87
• Quemacocos	87
■ COFRE	91
• Para abrir el cofre.....	91
• Para cerrar el cofre.....	91
■ COMPUERTA TRASERA	92
• Apertura.....	92
• Cierre.....	92
• Escalón de acceso	92
■ PORTERO ELÉCTRICO DE LA COCHERA	94
• Antes de comenzar a programar el HomeLink®	95



• Uso de HomeLink.....	98
• Seguridad.....	98
• Sugerencias para la solución de problemas	98
■ EQUIPAMIENTO INTERNO.....	99
• Almacenamiento.....	99
• Compartimiento de almacenamiento en el piso en la segunda fila de asientos.....	104
• Almacenamiento y asientos (Crew Cab).....	108
• Portavasos	109
• Tomas de corriente eléctrica	110
• Inversor de corriente	112
• Superficie de carga inalámbrica.....	115
• Compartimiento superior para lentes	116
■ CAJA PICKUP (BATEA).....	116
• Cámara del área de carga.....	117
■ RAMBOX	119
• Compartimientos de almacenamiento laterales integrados en Rambox.....	119
• Advertencia de seguridad RamBox.....	121
• Divisor de la batea.....	122
• Sistema de sujeción de rieles en la batea.....	126
■ CASETA/CÁMPER DESLIZABLE.....	127
• Aplicaciones para cámper.....	127
■ COMPUERTA TRASERA DESMONTABLE.....	128
• Desconectando la cámara trasera y/o el Sistema de acceso remoto.....	128
• Desmontaje de la compuerta trasera	129
• Bloqueo de la compuerta trasera	130
■ CUBIERTA DEL ÁREA DE CARGA.....	130
• Retiro de la cubierta del área de carga	131
• Para instalar la cubierta del área de carga.....	136
• Limpieza de la cubierta del área de carga	142



GUÍA DEL USUARIO EN EL VEHÍCULO (SI ASÍ ESTÁ EQUIPADO)

Acceda a la información de propietario directamente desde su sistema Uconnect 4C o 4C NAV (si así está equipado).

Para acceder a la Guía del Usuario de su vehículo, en la pantalla táctil de su sistema Uconnect: Presione el botón “Apps”. De ahí, presione el ícono “Guía de usuario del vehículo” en su pantalla táctil. No se requiere de registro del sistema Uconnect.



Ícono de Guía del usuario en Uconnect 4C NAV con pantalla de 8.4 pulgadas

NOTA: La característica de Guía del Usuario no está disponible mientras el vehículo está en movimiento, el sistema mostrará el mensaje: “Característica no disponible” cuando el vehículo está en movimiento.

Características pre-instaladas

Guía del usuario (actualizada en tiempo real, si así está equipado)	Disponible cuando y donde la necesite.
Conveniente pantalla táctil	Interfaz personalizable
Información e intervalos de servicio	Multi-lenguaje
Íconos amigables y glosario de símbolos	

Una vez lanzada la aplicación Guía del Usuario, usted podrá explorar la información de garantía, el manual del radio cuando y donde lo necesite. Su sistema Uconnect muestra la guía del usuario en pantalla para ayudarle a entender mejor su vehículo. No necesita descargar una aplicación, conectar un teléfono o dispositivo externo para su reproducción. Además, se actualizará a lo largo del año en tiempo real (si así está equipado), para que no quede obsoleta.

Características/Beneficios

- Pre-instalado en la pantalla táctil de su sistema Uconnect.
- Capacidades de búsqueda y navegación mejoradas.
- Aplicación de Navegación robusta (si así está equipado).
- Capacidad de agregar tópicos seleccionados en la categoría “Favoritos”, para facilitar su acceso.
- Glosario de íconos y símbolos.
- Información de garantía (si así está equipado, consulte su póliza de garantía).
- Información crucial para el conductor y asistencia.

Instrucciones de operación)	Programa de mantenimiento
Información de garantía	Procedimientos de emergencia
Niveles estándares de líquidos	Contactos de emergencia y más

Consejo: Cuando revise un tema, presione el ícono de estrella para agregarlo a sus “Favoritos”, facilitando el acceso al tema en el futuro.

LLAVES

Transmisor de llave con sistema de ignición sin llave (si así está equipado)

Su vehículo usa un sistema de ignición sin llave. El sistema de ignición consiste de un control de llave con un transmisor de acceso remoto sin llave y un botón en la ignición START/STOP. El sistema de entrada remota consiste de un control y una función de Keyless Enter-N-Go (si así está equipado).

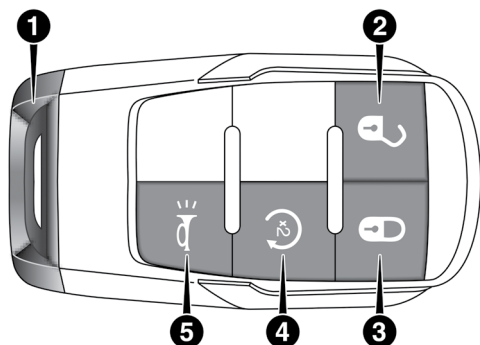
NOTA: El control de llave podría no ser encontrado si éste se encuentra a un lado de un celular, una laptop o algún otro dispositivo electrónico, estos dispositivos podrían bloquear la señal inalámbrica del control.

El transmisor le permite bloquear o desbloquear las puertas y la compuerta trasera (si así está equipado) a distancias de hasta 20 m (66 pies), utilizando los controles del transmisor. El transmisor no necesita ser dirigido hacia el vehículo para activar el sistema.

NOTA:

- En la posición de ON/RUN, el botón de bloqueo está deshabilitado. Solo está habilitado el botón de desbloqueo.
- El transmisor no debe ser colocado cerca de la superficie de carga inalámbrica (si así está equipado).





0301148651US

Transmisor

1. Llave de emergencia
2. Botón de desbloqueo
3. Botón de bloqueo
4. Botón de arranque remoto
5. Botón de pánico

En caso de que el interruptor de encendido no cambie con sólo presionar un botón, el control de llave puede tener la batería baja o muerta. Se puede verificar la condición de batería baja en el transmisor refiriéndose al módulo de instrumentos, que le mostrará las instrucciones a seguir.

En esta situación, se puede utilizar un método de respaldo para accionar el interruptor de ignición. Coloque el lado de la nariz de la llave (lado opuesto a la llave de emergencia) contra el botón INICIO/PARO del motor y presione para operar el interruptor de ignición.

Para desbloquear las puertas y la compuerta trasera

Oprima el botón de desbloqueo del transmisor una vez para desbloquear la puerta del conductor. Presione el botón de desbloqueo del transmisor dos veces dentro de 5 segundos para desbloquear todas las puertas y la compuerta trasera (si así está equipado). Las luces direccionales parpadearán para hacerle saber que se ha recibido la señal. El sistema de iluminación interno también se activará.

NOTA: La pantalla del módulo de instrumentos o el sistema Uconnect están configurados para la puerta del conductor, de otra manera se desbloquearán todas las puertas.

Para bloquear las puertas y la compuerta trasera

Oprima el botón de bloqueo del transmisor una vez para bloquear las puertas y la compuerta trasera (si así está equipado). Las luces direccionales parpadearán para hacerle saber que se ha recibido la señal.

Sonido del claxon al cerrar remotamente con el transmisor de llave

Esta función causará que el sonido del claxon suene cuando las puertas se bloqueen con el transmisor. Esta función puede ser encendida o apagada.



NOTA: El presionar el botón de bloqueo en el transmisor mientras usted se encuentra dentro del vehículo activará la alarma de seguridad. El abrir una puerta con el sistema de alarma de seguridad puesto causará que éste suene. Presione el botón de desbloqueo en el transmisor para desactivar el sistema de alarma.

Consulte “Pantalla del módulo de instrumentos” en el capítulo “Tablero de instrumentos”.

Uso de la alarma de pánico

Para activar o desactivar la característica de alarma de pánico, oprima y mantenga oprimido el botón PANIC del transmisor durante al menos un segundo y suéltelo. Cuando la alarma de pánico está encendida, los faros y las luces de estacionamiento destellarán, el claxon se encenderá y se apagará y las luces interiores se encenderán.

La alarma de pánico estará encendida por 3 minutos a menos de que usted la apague, ya sea presionando el botón de PÁNICO una segunda vez o conduciendo el vehículo a una velocidad igual o mayor a 24 Km/h.

NOTA:

- Las luces interiores se apagarán si coloca el interruptor de ignición a la posición “encendido” (ON/RUN) o “accesorios” (ACC) mientras está activa la alarma de pánico. Sin embargo, las luces exteriores y el claxon permanecerán encendidos.
- Probablemente necesite estar a menos de 11 metros (35 pies) del vehículo al utilizar el transmisor para apagar la alarma de pánico debido a los sonidos de radiofrecuencia emitidos por el sistema.

Suspensión de aire con control transmisor (suspensión hacia abajo remotamente) (si así está equipado)



Para un acceso fácil y para cargar, la suspensión de aire de su vehículo puede bajarse al presionar el botón de la suspensión de aire dos veces. Cuando el control remoto recibe la orden de bajar la suspensión, el vehículo emitirá sonidos y alertas para indicar que la operación ha empezado, estos sonidos y alertas continuarán hasta que la operación haya terminado y la suspensión este abajo.

Para bajar la suspensión remotamente, las siguientes condiciones deberán estar presentes:

- El vehículo no deberá estar estacionado en una entrada o salida en lo alto.
- La batería del vehículo deberá estar completamente cargada.
- Todas las puertas cerradas.
- El transmisor de llave deberá estar fuera del vehículo.

Cancelar la operación de bajado remoto

El bajado del vehículo, puede cancelarse en cualquier momento. Cuando es cancelada la operación, la suspensión del vehículo se subirá al siguiente ni-



vel definido y bloqueará característica de la operación de bajado, hasta que el interruptor de ignición sea girado a la posición de encendido/apagado.

Para cancelar la baja del vehículo, presione en el control el botón de suspensión de aire, una vez durante el proceso de bajado. Cuando esta operación es cancelada, el claxon sonará dos veces y las luces intermitentes parpadearán cuatro veces. Una vez que el levantamiento de la suspensión se complete, el claxon sonará una vez.

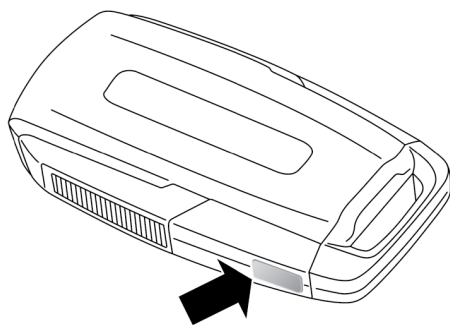
NOTA: Para mayor información acerca de la suspensión de aire, refiérase a la sección de “Arranque y operación”.

Reemplazo de la batería del transmisor

La batería de repuesto recomendada es la CR2450.

NOTA:

- No toque las terminales de la batería que están en el alojamiento trasero o en el tablero de circuito impreso.
 - Material de Perclorato – Puede necesitar de cuidado especial. Vea www.dtsc.ca.gov/hazardouswaste/perchlorate
 - No reemplace la batería si la luz LED del transmisor destella cuando se presiona un botón del mismo. La batería debe durar un mínimo de 3 años en condiciones de operación normales del vehículo.
1. Retire la llave de emergencia presionando y manteniendo presionado el botón de liberación ubicado al costado del transmisor mientras tira de la llave de emergencia con la otra mano.

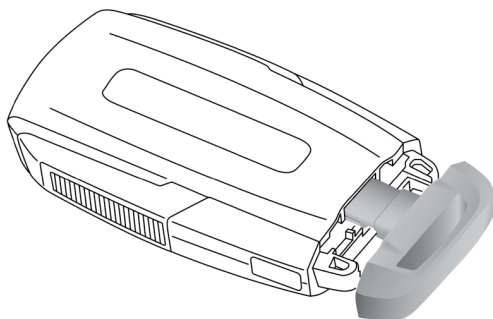


0301146278US

Botón de liberación de la llave de emergencia

2. Retire ligeramente la llave de emergencia del control, aproximadamente 10 mm (1 cm). La hoja de la llave de emergencia debe ser apenas visible.

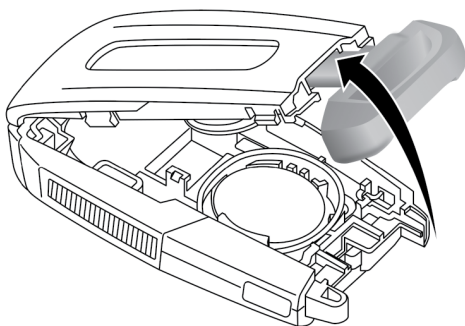




0301146279US

Llave de emergencia

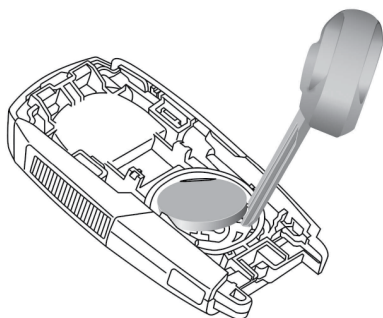
3. Manteniendo la cara de los botones viendo hacia abajo, utilice la llave de emergencia para hacer palanca sobre la cubierta de la batería hasta que ésta se libere del resto del transmisor.



0301146280US

Retiro de cubierta del transmisor

4. Retire la batería utilizando la llave de emergencia para separarla de su compartimiento.

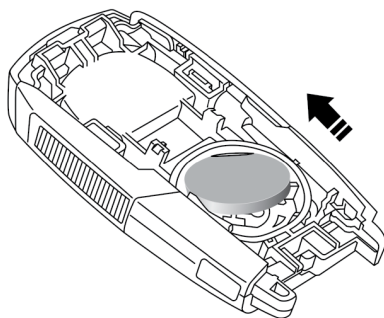


0301146282US

Retiro de la batería del transmisor

NOTA: Al reemplazar la batería, asegúrese que el signo + en la batería esté viendo hacia arriba. Evite tocar la batería nueva con sus dedos, el aceite natural de la piel puede provocar el deterioro de la batería. Si toca la batería, límpiela con alcohol.

- Reemplace la batería presionándola en ángulo hacia la orilla de la apertura. Luego, persión el resto de la batería hacia abajo para bloquearla en posición.



0301146283US

Reemplazo de la batería del transmisor

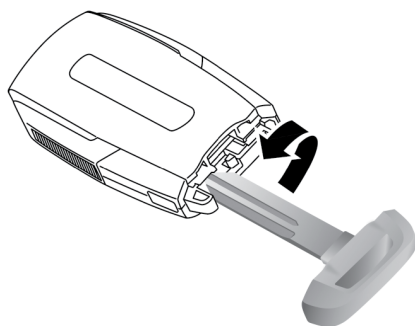
- Para ensamblar la cubierta del transmisor, alinee las orillas superiores de la parte trasera de la cubierta con la parte superior del transmisor, y presione las orillas a las bisagras interbloqueables hasta que todas las orillas queden unidas sin separaciones visualmente aparentes.

NOTA: La batería del transmisor debe ser reemplazada por técnicos calificados. Si la batería requiere de reemplazo, acuda a su distribuidor autorizado.

Método alternativo para la separación de la cubierta trasera:

La cubierta trasera del transmisor también puede retirarse insertando la llave de emergencia en los orificios del lado izquierdo o derecho, y girándola para separar la cubierta.





0301146281US

Método alternativo de retiro de cubierta del transmisor

NOTA: La batería del transmisor debe ser reemplazada por técnicos calificados. Si la batería requiere de reemplazo, acuda a su distribuidor autorizado.

Programación de transmisores por el cliente

La programación de transmisores debe ser realizada por un distribuidor autorizado.

Información general

La operación de este equipo está sujeta a las siguientes dos condiciones:

(1) es posible que este equipo o dispositivo no cause interferencia perjudicial y (2) este equipo o dispositivo debe aceptar cualquier interferencia, incluyendo la que pueda causar su operación no deseada.

NOTA: Los cambios o modificaciones no aprobados expresamente por la parte responsable del cumplimiento puede anular la autoridad del usuario para operar el equipo.

INTERRUPTOR DE IGNICIÓN

Botón de ignición sin llave (si así está equipado)

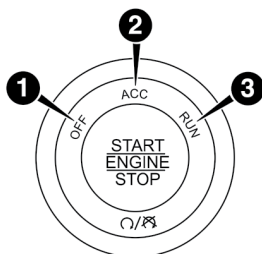
Esta función permite al conductor operar el interruptor de encendido al presionar un botón, siempre y cuando el transmisor de acceso remoto sin llave (Transmisor) se encuentre en el compartimento de pasajeros.

El botón de ignición sin llave tiene cuatro posiciones de funcionamiento, tres de los cuales se etiquetan y se iluminan cuando están en posición. Las tres posiciones son: apagado (OFF), accesorios (ACC) y encendido (ON/RUN). La cuarta posición es inicio (START), durante el arranque se iluminará RUN.

NOTA: Si el interruptor de encendido no cambia con sólo presionar el botón, el transmisor de acceso remoto sin llave (Transmisor) puede tener la batería baja o descargada. En esta situación, existe otro método que puede ser utilizado



para accionar el interruptor de encendido. Coloque la cara nariz (lado opuesto de la llave de emergencia) del transmisor contra el botón Engine Start/Stop y presione para operar el interruptor de encendido.



0502124283US

Botón de ignición sin llave

- 1 - OFF (apagado)
- 2 - ACC (accesorios)
- 3 - ON/RUN (encendido)

El botón de ignición puede ser colocado en los siguientes modos:

OFF (apagado)

- El motor está detenido.
- Algunos dispositivos eléctricos (ejem. Alarma, bloqueo central, etc.) están disponibles.

ACC (accesorios)

- El motor no está encendido
- Algunos dispositivos eléctricos están disponibles

RUN (encendido)

- Posición de conducción
- Todos los dispositivos eléctricos están disponibles

START (Arranque)

- El motor está encendido.

¡ADVERTENCIA!

- Cuando deje su vehículo, siempre retire el transmisor de la ignición y cierre el vehículo. El uso no supervisado del equipo del vehículo podría causar daños o la muerte.
- Nunca deje niños solos en un vehículo o que puedan tener acceso a un vehículo desasegurado.



¡ADVERTENCIA!

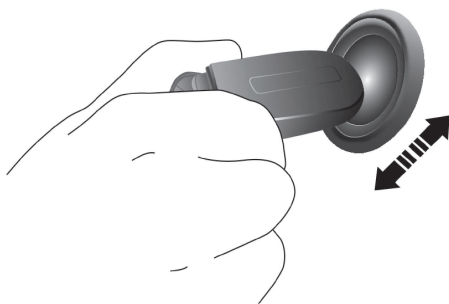
- Dejar niños sin supervisión en un vehículo es peligroso por muchas razones. Un niño o cualquier persona podrían resultar lesionados seria o fatalmente. Cuando deje su vehículo desatendido, siempre retire la llave del interruptor de ignición y asegure su vehículo. Los niños deben de ser advertidos de no tocar el freno de estacionamiento, el pedal del freno o la Selector de cambios.
- No deje el transmisor dentro o cerca del vehículo o en un lugar de fácil acceso para los niños y no deje la ignición de un vehículo equipado con Keyless Enter-N-Go™ en la posición de accesorios (ACC) o de encendido (ON/RUN). Un niño podría operar las ventanas, otros controles, o mover el vehículo.
- No deje niños o animales dentro del vehículo estacionado. La temperatura del interior del vehículo es más alta que la de la intemperie y puede ocasionar un accidente o la muerte.

¡PRECAUCIÓN!

Un vehículo desbloqueado es una invitación para los ladrones. Siempre retire el control de llave del vehículo y cierre todas las puertas al dejar el vehículo desatendido.

El motor solo arranca en la posición de ON/RUN o desde un arranque remoto.

En caso de que la ignición no cambia con la presión del botón, el transmisor puede tener la batería baja o muerta. En esta situación, otro método se puede utilizar para operar el interruptor de ignición. Ponga el lado de la nariz (lado contrario de la llave de emergencia) del transmisor contra el botón arranque/paro de motor y empuje para actuar la ignición.



0302124163U

Método de arranque alternativo

NOTA: El control de llave podría no ser detectado por el sistema de entrada sin llave del vehículo y es porque éste podría estar aun lado de un celular, una laptop o algún otro dispositivo electrónico que bloquee la señal inalámbrica. Refiérase a la sección de “Arranque y operación” para mayor información.



SISTEMA DE ARRANQUE REMOTO (SI ASÍ ESTÁ EQUIPADO)

Cómo utilizar el arranque remoto

Para arrancar el motor remotamente se deben cumplir todas las siguientes condiciones:

- Palanca de cambios en la posición estacionamiento (PARK).
- Puertas cerradas.
- Cofre cerrado.
- Interruptor de luces intermitentes apagado.
- Interruptor del freno inactivo (el pedal del freno no debe estar presionado).
- Transmisor de ignición fuera del interruptor de ignición.
- La batería debe tener un nivel de carga aceptable.
- Botón de Pánico en el transmisor no debe estar presionado.
- Requerimientos mínimos de combustible necesarios.
- Sistema no deshabilitado previamente de un arranque remoto.
- Alarma de seguridad del vehículo no activa.

¡ADVERTENCIA!

- No encienda el motor en una cochera o área cerrada. Los gases de escape contienen monóxido de carbono el cual es inodoro e incoloro. El monóxido de carbono es tóxico y puede provocar serios daños o la muerte cuando es inhalado.
- Mantenga el transmisor de llave lejos de los niños. La operación de arranque remoto, ventanas, seguros de las puertas u otros controles pueden causar serios daños o la muerte.

Mensaje de aborto del arranque remoto


Los siguientes mensajes se mostrarán en la pantalla del panel de instrumentos si el vehículo no efectúa el arranque remoto o existe el arranque remoto prematuramente.

- Arranque remoto abortado – Puerta entreabierta
- Arranque remoto abortado – Cofre entreabierto
- Arranque remoto abortado – Bajo nivel de combustible
- Arranque remoto abortado – Falla del sistema
- Arranque remoto deshabilitado - Vuelva a iniciar

El mensaje de la pantalla del módulo de instrumentos permanece activo hasta que la ignición se coloque en la posición de encendido/arranque.



Para activar la modalidad de arranque remoto

 Presione y libere el botón de arranque remoto en el transmisor por cinco segundos. Las luces de estacionamiento destellarán y el claxon sonará dos veces (si está programado). Una vez que el vehículo ha arrancado, el motor funcionará durante 15 minutos.

NOTA:

- Si las puertas no se encontraran bloqueadas, el encendido remoto bloqueará las puertas automáticamente.
- Si hay alguna falla con el motor o el nivel de gasolina es bajo, el vehículo arrancará y luego se apagará después de 10 segundos.
- Las luces de estacionamiento se encenderán y permanecerán encendidas durante el modo de arranque remoto.
- Por su seguridad, la operación eléctrica de las ventanas y quemacocos (si así está equipado) se desactivan cuando el vehículo está en la modalidad de arranque remoto.
- El motor puede arrancar dos veces consecutivas (dos ciclos de 15 minutos cada uno) con el transmisor. Sin embargo, el interruptor de ignición debe colocarse en la posición "ON" (encendido) antes de que pueda repetir la secuencia de encendido para un tercer ciclo.

Para salir de la modalidad de arranque remoto sin conducir el vehículo

Oprima y suelte el botón arranque remoto una vez o permita que el motor funcione todo el ciclo de 15 minutos.

NOTA: Para evitar apagar el vehículo de manera involuntaria, el sistema desactivará, durante dos segundos, la funcionalidad de presión del botón ⁽²⁾ una sola vez, después de recibir una solicitud válida de arranque remoto.

Para salir de la modalidad de arranque remoto y conducir el vehículo

Antes de que se cumplan los 15 minutos del ciclo, presione y suelte el botón desbloquear del transmisor para desbloquear las puertas y desactivar la alarma de seguridad del vehículo (si así está equipado). Después, coloque el interruptor de ignición en la posición de encendido/arranque.

Sistemas de confort del arranque remoto (si así está equipado)

Cuando está activado el arranque remoto, las características de volante de dirección con calefacción y asiento del conductor con calefacción se encenderán automáticamente en clima frío. En clima caliente, la característica de asiento del conductor con ventilación se encenderá automáticamente cuando se active el arranque remoto. Estas características permanecerán encendidas durante el arranque remoto o hasta que el interruptor de ignición esté en encendido/arranque.



NOTA: El sistema de confort del arranque remoto se puede activar o desactivar a través del sistema Uconnect®. Para más información de la operación del sistema de confort del arranque remoto refiérase a "Multimedia".

Información general

La operación de este equipo está sujeta a las siguientes dos condiciones:

(1) Es posible que este equipo o dispositivo no cause interferencia perjudicial y (2) este equipo o dispositivo debe aceptar cualquier interferencia, incluyendo la que pueda causar su operación no deseada.

NOTA: Los cambios y modificaciones hechas no expresamente aprobadas por la parte responsable, podría anular la autoridad de operar el equipo.

LLAVE SENTRY

El sistema inmovilizador de llave Sentry inhabilita el motor para evitar la operación no autorizada del vehículo. El sistema no necesita ser activado. Su operación es automática, sin importar si el vehículo está bloqueado o no.

El sistema usa el transmisor, interruptor de ignición y un receptor RF (radio frecuencia), para prevenir la operación no autorizada del vehículo. Por ello, sólo los transmisores programados para el vehículo podrán ser usados para encender y operar el vehículo. El sistema no permitirá el arranque del motor si se utiliza un transmisor no válido para arrancar y operar el vehículo. El sistema no puede reprogramar un transmisor obtenido de otro vehículo.

Después de colocar la ignición en la posición de encendido/en marcha (ON/RUN), la luz de seguridad del vehículo se encenderá durante tres segundos para probar el foco. Si la luz permanece encendida después de verificar el foco, esto indica que hay un problema electrónico. Además, si la luz empieza a destellar después de la verificación del foco, indica que se utilizó un transmisor de llave no válido para arrancar el motor. En ambos casos el motor se apagará después de dos segundos.

Si la luz de seguridad del vehículo se enciende mientras el vehículo está siendo operado normalmente (conduciendo por no más de 10 segundos), esto indicará que hay una falla en el sistema electrónico. Si esto pasa, lleve el vehículo a servicio tan pronto le sea posible.

¡PRECAUCIÓN!

El sistema Inmovilizador Sentry® no es compatible con algunos de los sistemas remotos de arranque que no han sido instalados en planta. El uso de estos sistemas podría causar problemas de arranque al vehículo y podría perder protección.

Todos los transmisores proporcionados con su vehículo han sido programados para la electrónica del mismo.

Programación de las llaves

La programación de los transmisores debe ser realizada por un distribuidor autorizado.



Llaves de repuesto

NOTA: Solamente los transmisores de llave que están programados para la electrónica del vehículo se pueden usar para arrancarlo y hacerlo funcionar. Una vez que se ha programado un transmisor de llave para un vehículo, éste no se podrá programar para ningún otro.

¡PRECAUCIÓN!

- Siempre retire el transmisor del interior vehículo y cierre todas las puertas cuando deje su vehículo sin su atención.
- Para vehículos equipados con la función de acceso sin llave Enter-N-Go™, recuerde colocar la ignición en posición de apagado (OFF).

NOTA: El duplicado de los transmisores de llave debe realizarlo un distribuidor autorizado, este procedimiento consiste en la programación de un transmisor de llave en blanco con la electrónica del vehículo. Un transmisor de llave en blanco es aquel que nunca se ha programado.

Cuando le dé servicio al sistema inmovilizador de llave Sentry®, lleve todos los transmisores de llave del vehículo a su distribuidor autorizado.

Información general

La operación de este equipo está sujeta a las siguientes dos condiciones:

- (1) Es posible que este equipo o dispositivo no cause interferencia perjudicial y
- (2) este equipo o dispositivo debe aceptar cualquier interferencia, incluyendo la que pueda causar su operación no deseada.

NOTA: Cambios o modificaciones no aprobados expresamente por la parte responsable del cumplimiento podrían anular la autoridad del usuario para operar el equipo.

SISTEMA DE ALARMA DE SEGURIDAD (SI ASÍ ESTÁ EQUIPADO)

El sistema de alarma de seguridad monitorea las puertas y la ignición del vehículo para detectar una operación no autorizada. Cuando se activa la alarma de seguridad del vehículo, los interruptores interiores de las puertas estarán deshabilitados. El sistema apagará el claxon después de 29 segundos, 5 segundos entre ciclos, y hasta por 8 ciclos si la alarma permanece activa, y posteriormente la alarma se rearmará por su cuenta.

Para armar el sistema de alarma

Siga estos pasos para activar la alarma:

1. Asegúrese que la ignición del vehículo se encuentra en la posición de apagado (OFF) (Refiérase a la sección de "Procedimientos de arranque", para obtener más información).
- Para vehículos equipados con el control Enter-N-Go™, asegúrese de



que la ignición esté en posición de apagada.

- Para vehículos no equipados con el control Enter-N-Go™, asegúrese de que la llave no esté en la ignición.
2. Realice uno de los siguientes métodos para bloquear el vehículo:
 - Presione el botón de bloqueo del panel de la puerta, en el interior del vehículo, con la puerta abierta del pasajero o la del conductor.
 - Presione el botón de bloqueo desde el exterior con la manija de entrada pasiva y con una llave válida.
 - Presione el botón de bloqueo en el transmisor de llave.
 3. Si alguna puerta está abierta, ciérrela.

La alarma de seguridad del vehículo se configurará cuando use los seguros eléctricos de las puertas, o use el transmisor de acceso remoto sin llave (Transmisor) para bloquear las puertas. Después de que todas las puertas están cerradas y bloqueadas la luz indicadora de seguridad del vehículo en el grupo de instrumentos destellará rápidamente para señalar que el sistema se está armando. La luz de seguridad del vehículo en el grupo de instrumentos destellará rápidamente durante cerca de 16 segundos para indicar que la alarma se está configurando. Después que la alarma se ha configurado, la luz de seguridad del vehículo destellará a un rango más lento para indicar que el sistema está armado.

Para desarmar el sistema

La alarma del vehículo puede ser desactivada, usando los siguientes métodos:

1. Presione el botón de desbloqueo en el transmisor de llave.
2. Agarre la manija de entrada pasiva para con un transmisor de llave a una distancia de 1.5 m. (5 pies) (si así está equipado, refiérase a la sección de "Keyless Enter-N-Go™ - Entrada pasiva", para más información.
3. Cambie el interruptor de ignición fuera de la posición de apagado.
 - Para vehículos equipados con control Enter-N-Go™, presione el botón Start/Stop (encienda/paro de motor), se requiere de un transmisor válido dentro del vehículo.
 - Para vehículos no equipados con el Keyless Enter-N-Go™, inserte una transmisor válido en el interruptor del vehículo y gire la ignición a la posición de encendido.

La alarma de seguridad del vehículo está diseñada para proteger su vehículo; sin embargo, usted puede crear condiciones en las que el sistema se armará inesperadamente. Si usted permanece en el vehículo y asegura las puertas con el transmisor, la alarma sonará cuando usted jale la manija de la puerta para salir. La puerta se bloqueará pero la alarma de seguridad del vehículo no se armará.

Si la alarma del vehículo está armada y la batería llegase a ser desconectada, la alarma del vehículo permanecerá armada cuando la batería vuelva a ser conectada, las luces exteriores parpadearán y el claxon sonará. Si esto ocurre, desarme la alarma.



Rearmado del sistema

Si algo dispara la alarma y no se toman acciones para desactivarla, la alarma del vehículo desactivará el claxon después de aproximadamente 15 segundos, y posteriormente, la alarma del vehículo se rearmará por sí misma.

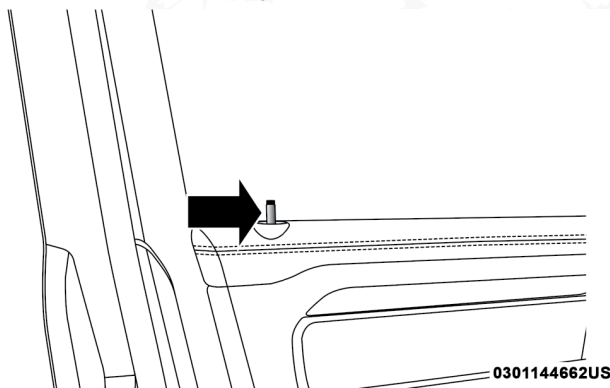
Invaldar manualmente el sistema

La alarma de seguridad del vehículo no se activará si asegura las puertas manualmente.

PUERTAS

Seguros manuales de las puertas

Las puertas delanteras y traseras se pueden bloquear moviendo el botón del seguro hacia arriba o hacia abajo.



Seguro de puerta

Las puertas delanteras se pueden abrir con la manija interior de la puerta sin levantar el botón del seguro.

Las puertas con el seguro puesto permanecerán así al cerrarse.

La llave de emergencia puede desbloquear el seguro de la puerta del conductor.

¡ADVERTENCIA!

- No deje niños o animales dentro del vehículo estacionado en clima caliente. En el interior del vehículo la temperatura es mayor y podría causar severos daños o la muerte.
- Por seguridad personal y seguridad en caso de un accidente, mantenga los seguros de puerta cerrados mientras conduce o cuando estacione o deje solo su vehículo.



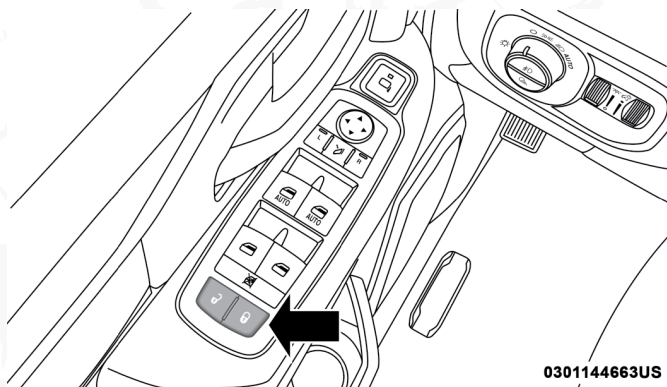
¡ADVERTENCIA!

- Cuando salga del vehículo siempre retire el transmisor de llave y cierre el vehículo. Al dejar solo su vehículo siempre quite la llave del interruptor de ignición y ciérrelo con llave. No deje niños desatendidos en el interior del vehículo o con acceso a un vehículo abierto.
- Dejar a menores sin supervisión en el vehículo es muy peligroso por muchas razones. Los menores podrían salir seriamente lastimados o lastimar a otros. Advierta a los menores de no tocar el freno ni la palanca de velocidades.
- Nunca deje los transmisores de llave cerca del vehículo o deje el sistema de arranque sin llave en la posición de ACC o encendido. Un menor podría operar el motor, las ventanas, los accesorios y lastimar a alguien o lastimarse ellos mismos.

Seguros eléctricos de las puertas (si así está equipado)

Hay un interruptor de seguros eléctricos en cada tablero de puerta. Use este interruptor para bloquear o desbloquear las puertas.

NOTA: El transmisor no puede ser detectado si éste se encuentra cerca de un celular, equipo de cómputo o algún otro dispositivo electrónico, estos dispositivos bloquean la señal inalámbrica para arrancar el vehículo.



0301144663US

Ubicación del interruptor de bloqueo de la puerta

Los seguros eléctricos no funcionarán si se presiona el interruptor de seguros eléctricos de puerta mientras el transmisor está en la ignición y hay una puerta delantera abierta. Esto evita dejar accidentalmente el vehículo cerrado con las llaves adentro. Quitar el transmisor de llave o cerrar la puerta permitirá que funcionen los seguros. Una campanilla sonará si la llave está en el interruptor de la ignición y hay una puerta abierta, como recordatorio para retirar el transmisor de llave.

Estribos eléctricos laterales (si así está equipado)

Los escalones eléctricos laterales se expandirán para una salida o entrada fácil al vehículo.



Cuando esté configurado en modo "Automático", los estribos eléctricos laterales se deslizarán cuando ya sea el pasajero delantero o el conductor abran la puerta o cuando la característica de despliegue sea activada a través de la pantalla. Cuando configure el modo "Almacenado" los escalones permanecerán en la posición de guardado, pero pueden ser desplegados manualmente a través de la pantalla del radio.

Si la velocidad del vehículo sobrepasa los 8 km/hr (5 mph) o si el ajuste de retracción es seleccionado en la pantalla, los escalones se retraerán.

Refiérase a la sección de "Ajuste Uconnect" en "Multimedia" para obtener mayor información.

Keyless Enter-N-Go™ / Entrada pasiva (si así está equipado)

El sistema de acceso pasivo es una mejora al sistema de acceso remoto sin llave (transmisor) del vehículo y una característica del sistema de acceso sin llave "Keyless Enter N-Go™". Esta característica le permite bloquear y desbloquear la puerta o puertas del vehículo sin tener que oprimir los botones de aseguramiento o desaseguramiento del transmisor.

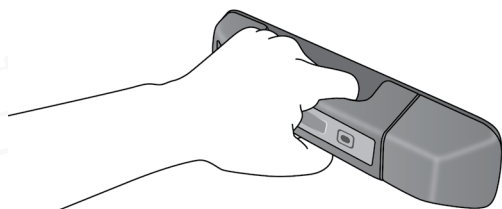
NOTA:

- La función de acceso pasivo puede ser activada o desactivada; Vea la sección de "Configuración Sistema Uconnect®" en la sección de "Multimedia" para más información.
- Si está utilizando guantes, o ha estado lloviendo sobre la manija con acceso pasivo, la capacidad de respuesta para desbloquear las puertas puede ser afectada, siendo ésta más lenta.
- Si las puertas del vehículo son desbloqueadas ya sea utilizando el transmisor o por medio del acceso pasivo (entrada pasiva) y no se abre ninguna puerta en 60 segundos, las puertas se bloquearán nuevamente y se activará la alarma contra robo.
- La alarma del vehículo puede ser activada/desactivada al presionar el botón abrir/cerrar con el control de entrada pasiva.
- El transmisor no puede ser detectado si éste se encuentra cerca de un celular, equipo de cómputo o algún otro dispositivo electrónico, estos dispositivos bloquean la señal inalámbrica para bloquear/desbloquear las puertas.

Para desbloquear las puertas desde el lado del conductor

Utilizando el transmisor correspondiente del vehículo a una distancia de 1.5 m (5 ft) de la manija del conductor, toque la manija del conductor para desbloquear la puerta automáticamente. El seguro interior de la puerta se elevará cuando la puerta se encuentre desasegurada.





0302124165US

Tome la manija para desbloquear

NOTA: Si la función de “Desbloquear todas las puertas” está programada todas las puertas serán desbloqueadas cuando toque y sostenga la manija del conductor. Para seleccionar entre “Desbloquear la puerta del conductor” y “Desbloquear todas las puertas”, vea la sección de “Configuración de Sistema Uconnect®” en la sección de “Multimedia” para más información.

Para desbloquear las puertas del lado del pasajero

Utilizando el transmisor correspondiente del vehículo a una distancia de 1.5 m (5 ft) de la manija del pasajero delantero, toque la manija del pasajero delantero para desbloquear la puerta automáticamente. El seguro interior de la puerta se elevará cuando la puerta se encuentre desasegurada.

NOTA: Todas las puertas del vehículo serán desbloqueadas cuando se utilice la entrada pasiva del pasajero delantero sin importar la configuración seleccionada (“Desbloquear todas las puertas” o “Desbloquear puerta del conductor”).

Cómo prevenir que el transmisor con entrada pasiva quede dentro del vehículo:

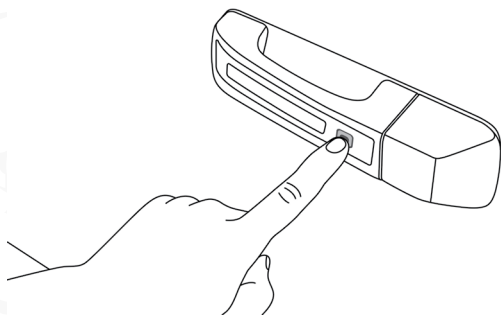
Para minimizar la posibilidad de que el transmisor quede asegurado dentro del vehículo. El sistema de entrada pasiva está equipado con la función de desbloqueo de puertas automático, el cual estará activo si la ignición se encuentra en la posición de OFF (apagado).

Si una de las puertas se encuentra abierta y se utiliza el interruptor del panel de la puerta para bloquear el vehículo, una vez que todas las puertas hayan sido cerradas el sistema verifica si hay algún transmisor válido dentro y fuera del vehículo. Si alguno de los transmisores se detecta dentro del vehículo y no hay ningún otro transmisor válido fuera de él, el sistema de entrada pasiva automáticamente desbloqueará todas las puertas y sonará el claxon tres veces (en el tercer toque todas las puertas serán bloqueadas y el transmisor quedará bloqueado dentro del vehículo).



Para bloquear las puertas del vehículo

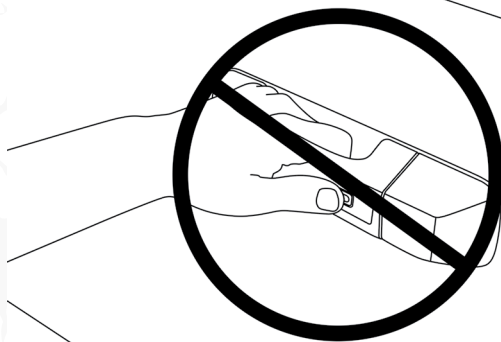
Con alguno de los transmisores transmisor con entrada pasiva a una distancia de 1.5 m (5 ft) de las manijas del conductor o pasajero, presione el botón de LOCK (bloquear) para bloquear ambas puertas.



0302124166US

Presione el botón de la manija para cerrar

No jale la manija de la puerta, cuando presione el botón de cerrar de la manija. (Esto podría desbloquear las puertas).



0302124167US

No presione el botón de la manija de la puerta cuando cierre

NOTA:

- Después de presionar el botón de seguros en la manija, debe de esperar dos segundos antes de poder utilizar el sistema de entrada pasiva en cualquiera de las dos manijas para bloquear o desbloquear las puertas. Esta función sirve para que pueda verificar si las puertas están bloqueadas sin que éstas reaccionen al toque.
- El sistema de entrada pasiva no funcionará si la batería del transmisor se encuentra descargada.

Las puertas del vehículo también pueden ser bloqueadas utilizando el botón en el transmisor o el botón que se encuentra localizado en el panel de la puerta.



Información general

La operación de este equipo está sujeta a las siguientes dos condiciones:

(1) Es posible que este equipo o dispositivo no cause interferencia perjudicial y (2) este equipo o dispositivo debe aceptar cualquier interferencia, incluyendo la que pueda causar su operación no deseada.

NOTA: Los cambios y modificaciones hechas no expresamente aprobadas por la parte responsable, podría anular la autoridad de operar el equipo.

Bloqueo automático de puertas (si así está equipado)

La condición predeterminada de la función de bloqueo automático de la puerta está activada. Cuando se activa, las cerraduras de las puertas se bloquean automáticamente cuando la velocidad del vehículo supera los 24 km / h (15 mph). La función de bloqueo automático de la puerta puede ser activada o desactivada por su distribuidor autorizado por solicitud escrita del cliente. Consulte a su distribuidor autorizado para obtener asistencia técnica.

Desbloqueo automático de puertas (si así está equipado)

Esta función desbloquea todas las puertas del vehículo cuando se abre cualquiera de las puertas delanteras. Esto ocurrirá sólo después de que el vehículo haya sido cambiado a la posición "P" (estacionamiento) después de que el vehículo haya sido conducido (desplazado fuera de "P" y todas las puertas cerradas).

Programación de desbloqueo automático de puertas (si así está equipado)

Esta característica puede ser habilitada o deshabilitada como sigue:

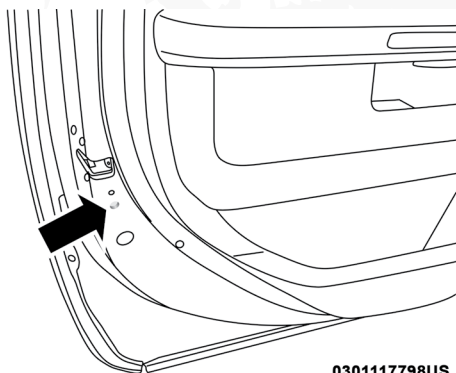
- Para vehículos no equipados con pantalla táctil, refiérase a la sección de "Pantalla del módulo de instrumentos" para mayor información.
- Para vehículos equipados con pantalla táctil, refiérase a la sección de "Multimedia" para mayor información.

NOTA: Use esta característica de acuerdo a sus leyes locales.

Seguros de puerta de protección para niños

Para proporcionar un ambiente seguro para los niños pequeños que van en los asientos traseros, las puertas traseras están equipadas con un sistema de seguros en las puertas para protección de los niños.

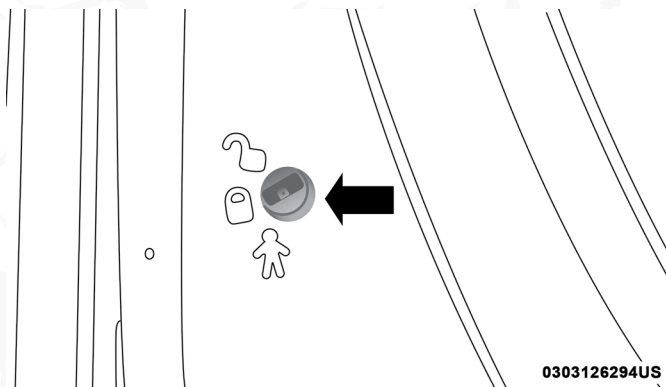




0301117798US

Ubicación de los seguros de puerta de protección para niños

Para usar el sistema, abra cada puerta trasera, use un destornillador de punta plana (o la llave valet) y gire el disco en contra del sentido del reloj para bloquear o en el sentido del reloj para desbloquear los seguros de protección para niños. Cuando el seguro de protección de niños está puesto, la puerta puede abrirse por fuera usando la manija exterior cuando el seguro de la puerta por adentro esté en la posición desbloquear.



0303126294US

Control del seguro para niños

¡ADVERTENCIA!

Evite atrapar a alguien dentro del vehículo en una colisión. Recuerde que cuando está puesto el seguro de protección para niños, las puertas traseras sólo se pueden abrir desde afuera.

NOTA:

- Después de acoplar el sistema de seguros de puertas para protección de niños, pruebe la puerta desde adentro para asegurarse de que esté en la posición deseada.
- Para una salida de emergencia con el sistema acoplado, mueva el botón del seguro hacia arriba (en posición de desaseguramiento), baje la ventana y abra la puerta con la manija exterior de la puerta.



ASIENTOS

Los asientos son parte del Sistema de Protección del Ocupante del vehículo.

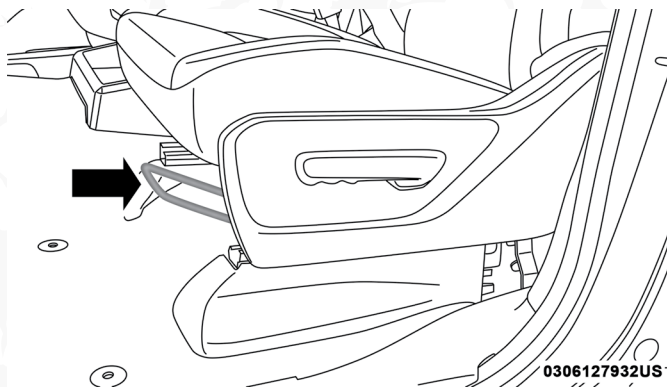
¡ADVERTENCIA!

- Es peligroso viajar en el área de carga, dentro o fuera de un vehículo. En una colisión, las personas que viajen en esas áreas están más expuestas a lesionarse gravemente o a morir.
- No permita que ninguna persona viaje en áreas del vehículo que no estén equipadas con asientos y cinturón de seguridad. En una colisión, la gente que viaja en esas áreas tiene mayor riesgo de sufrir lesiones o la muerte.
- Asegúrese de que todos los pasajeros estén en un asiento y utilicen los cinturones de seguridad correctamente.

Ajuste manual de los asientos (si así está equipado)

Ajuste manual hacia adelante/hacia atrás

Ambos asientos delanteros se ajustan hacia adelante o hacia atrás. La palanca de ajuste del asiento se encuentra bajo el asiento en el borde delantero de cada cojín de asiento.



Ajustador manual del asiento

Estando sentado en el asiento, levante la barra que está debajo del cojín del asiento y mueva el asiento hacia adelante o hacia atrás. Suelte la barra una vez que haya alcanzado la posición deseada. Luego, usando la presión del cuerpo, muévase hacia adelante o hacia atrás en el asiento para asegurarse que los ajustadores del asiento están bien sujetos.

¡ADVERTENCIA!

- Ajustar el asiento mientras se conduce puede ser peligroso. Mover el asiento mientras conduce podría provocar la pérdida de control y ocasionar un accidente y lesiones graves o la muerte.

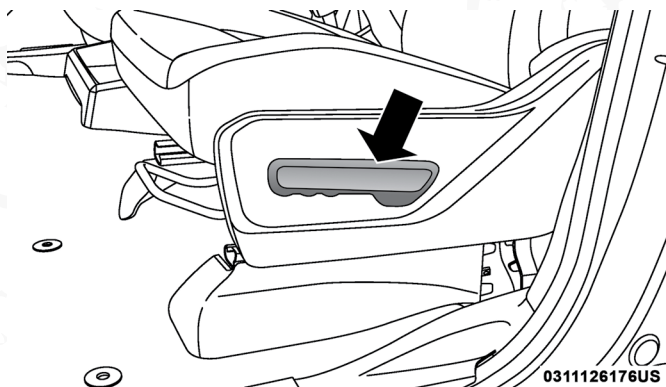


¡ADVERTENCIA!

- Los asientos deben ajustarse antes de abrocharse los cinturones de seguridad y mientras el vehículo está estacionado. Un cinturón de seguridad mal ajustado puede ocasionar un accidente y lesiones graves o la muerte.

Ajuste de asientos delanteros reclinables (si así está equipado)

La palanca para reclinarse el respaldo está en el costado exterior del cojín del asiento. Para ajustar el respaldo jale la palanca hacia arriba, incline el respaldo hasta alcanzar la posición deseada y suelte la palanca.



Palanca para reclinarse el asiento

¡ADVERTENCIA!

- No permanezca frente al asiento o se incline hacia él cuando opera la palanca. El respaldo podría balancearse rápidamente hacia adelante golpeándolo y causando lesiones.
- Para evitar lesiones, coloque su mano en el respaldo y accione la palanca, después coloque el respaldo en la posición deseada.

Asiento delantero de banca 40-20-40 (si así está equipado)

El asiento está dividido en tres segmentos. Las porciones de los extremos del asiento son cada una de 40% del ancho total del asiento. En algunos modelos el respaldo de la porción central (20%) se pliega fácilmente para proporcionar un descansabrazos /compartimiento de almacenamiento central.

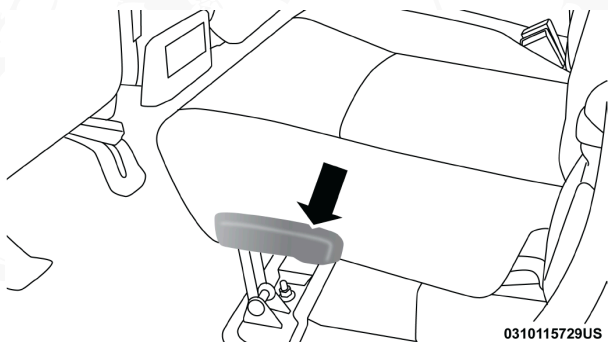
Ajuste manual de los asientos traseros**¡ADVERTENCIA!**

No apile equipaje por encima del respaldo del asiento. Esto podría afectar la visibilidad o podría ser peligroso al proyectarse súbitamente en una frenada de emergencia o colisión.



Asientos traseros reclinables (si así está equipado)

La palanca para reclinarse está en el costado exterior del cojín del asiento. Para ajustar el respaldo jale la palanca hacia arriba, incline el respaldo hasta alcanzar la posición deseada y suelte la palanca.



0310115729US

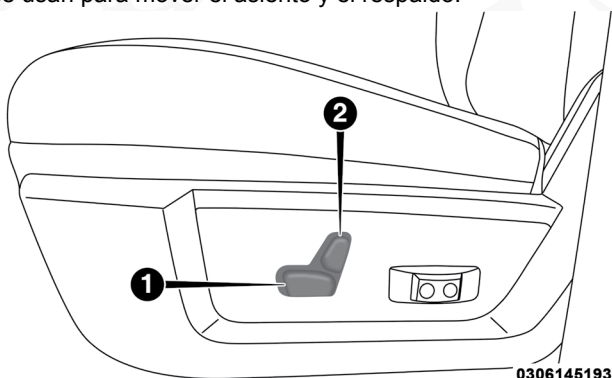
Palanca para reclinarse el asiento

¡ADVERTENCIA!

No viaje con el respaldo del asiento reclinado de tal forma que el cinturón de hombro ya no esté descansando contra su pecho. Durante una colisión podría deslizarse por debajo del cinturón de seguridad, lo que podría ocasionarle lesiones graves o la muerte.

Asiento eléctrico del conductor (si así está equipado)

Algunos vehículos están equipados con el asiento eléctrico del conductor de ocho posiciones. Los controles de los asientos eléctricos están en el lado exterior del asiento del conductor. Hay dos interruptores del asiento eléctrico que se usan para mover el asiento y el respaldo.



0306145193US

Interruptores del asiento eléctrico

- 1 – Interruptor de asientos eléctricos
- 2 – Interruptor de respaldo de asiento eléctrico



Ajuste el asiento hacia adelante o hacia atrás

El asiento se puede ajustar hacia adelante y hacia atrás. Empuje el interruptor del asiento hacia adelante o hacia atrás, el asiento se moverá en la dirección del interruptor. Suelte el interruptor cuando se ha alcanzado la posición deseada.

Ajuste el asiento hacia arriba o hacia abajo

La altura de los asientos se puede ajustar hacia arriba o hacia abajo. Jale hacia arriba o empuje hacia abajo el interruptor del asiento, éste se moverá en la dirección del interruptor. Suelte el interruptor cuando se ha alcanzado la posición deseada.

Inclinarse el asiento hacia arriba o hacia abajo

El ángulo del asiento se puede ajustar en cuatro direcciones. Jale hacia arriba o empuje hacia abajo la parte delantera o trasera del interruptor del asiento, la parte delantera o trasera del asiento se moverá en la dirección del interruptor. Suelte el interruptor cuando se ha alcanzado la posición deseada.

Reclinar el respaldo

El ángulo del respaldo del asiento se puede ajustar hacia adelante o hacia atrás. Empuje el interruptor del respaldo hacia adelante o hacia atrás, el asiento se moverá en la dirección del interruptor. Suelte el interruptor cuando se ha alcanzado posición deseada.

¡ADVERTENCIA!

- Ajustar el asiento mientras se conduce puede ser peligroso. Mover el asiento mientras conduce podría provocar la pérdida de control y ocasionar un accidente y lesiones graves o la muerte.
- Los asientos deben ajustarse antes de abrocharse los cinturones de seguridad y mientras el vehículo está estacionado. Un cinturón de seguridad mal ajustado puede ocasionar un accidente y lesiones graves o la muerte.
- No conduzca con el respaldo del asiento reclinado de manera que el cinturón no este descansando contra su pecho. En una colisión usted podría deslizarse bajo el cinturón de seguridad y esto puede causarle graves lesiones o la muerte.

¡PRECAUCIÓN!

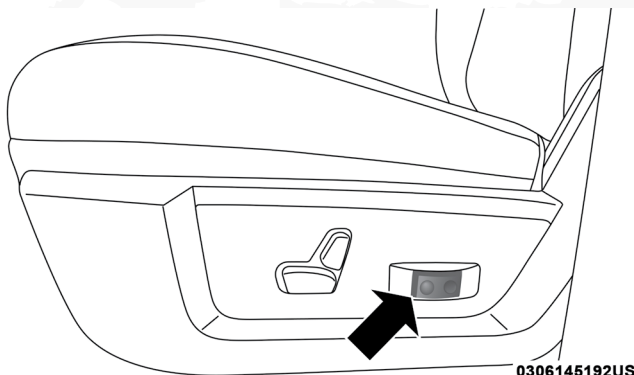
No coloque ningún artículo abajo del asiento eléctrico o impedirá la capacidad para moverlo, además de que puede ocasionar daños a los controles del asiento. El recorrido del asiento puede limitarse si el movimiento es detenido por alguna obstrucción en la trayectoria del asiento.

Soporte lumbar (si así está equipado)

Los vehículos equipados con asientos eléctricos del conductor o del pasajero también pueden estar equipados con soporte lumbar eléctrico. El inte-



ruptor del soporte lumbar eléctrico se encuentra en el costado exterior del asiento. Empuje el interruptor hacia adelante para incrementar el soporte lumbar o hacia atrás para disminuirlo.



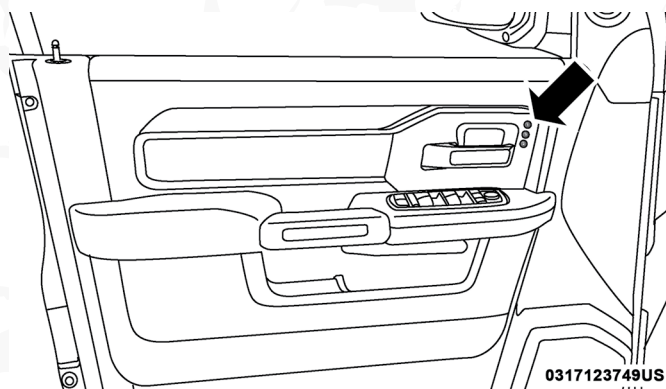
Interruptor del soporte lumbar

Asiento del conductor con memoria (si así está equipado)

Esta función permite al conductor almacenar hasta dos perfiles de memoria diferentes para la recuperación fácil a través de un interruptor de memoria. Cada perfil de memoria contiene la configuración de la posición deseada para el asiento del conductor, espejos laterales, pedales ajustables (si está equipado) y un conjunto de emisoras de radio deseada. Su transmisor de acceso remoto sin llave también puede programarse para recordar las mismas posiciones cuando se presiona el botón de desbloqueo.

NOTA: Su vehículo está equipado con dos transmisores RKE. Un transmisor puede ser vinculado a la posición de memoria 1 y el otro transmisor puede vincularse a posición 2 de la memoria.

Los botones del asiento de memoria se encuentran en la puerta del conductor a un lado de la manija de la puerta.



Botones de la memoria del asiento

Programación de la memoria

Para crear un nuevo perfil de memoria, realice lo siguiente:

1. Sin presionar el pedal de freno, presione el botón de arranque/parada del motor y el ciclo de la ignición en la posición ON/RUN (no arranque el motor).
2. Ajuste la configuración del perfil de memoria todas sus preferencias deseadas (asientos, espejos laterales, pedales ajustables y emisoras de radio).
3. Presione y suelte el botón de S (Set) en el interruptor de memoria.
4. Dentro de cinco segundos, oprima y suelte cualquiera de los botones de memoria (1) o (2). La pantalla del panel de instrumentos mostrará la posición de memoria que se ha establecido.

NOTA:

- Los perfiles de memoria se pueden establecer sin que el vehículo esté en PARK, pero el vehículo debe estar en PARK para recuperar un perfil de memoria.
- La memoria almacenada con la función “vinculado a la memoria remota” puede activarse a través de la pantalla del panel de instrumentos, consulte “Pantalla del panel de instrumentos”, en “Tablero de instrumentos” para obtener más información.

Vincular y desvincular la entrada remota sin llave a la memoria del transmisor

Su transmisor puede ser programado para llamar uno de los dos perfiles de memoria programados presionando el botón desasegurar en el transmisor.

NOTA: Antes de programar su transmisor debe seleccionar hacer la función de memoria.

- Si su vehículo está equipado con pantalla táctil, esta característica puede programarse a través sistema Uconnect®, refiérase a la sección “Ajustes Uconnect®” o en la sección de “Tablero de instrumentos”.
- Si su vehículo no está equipado con pantalla táctil, esta característica puede programarse a través de la pantalla del panel de instrumentos, para mayor información refiérase a la sección de “Pantalla del panel de instrumentos” en la sección de “Tablero de instrumentos”.

Para programar su transmisor haga lo siguiente:

1. Coloque la ignición en posición de apagado.
2. Seleccione el perfil de memoria deseado 1 ó 2.

NOTA: Si un perfil de memoria no ha sido configurado consulte “Características de programación de memoria” para instrucciones de como configurar el perfil de memoria.

3. Una vez que el perfil ha sido programado, presione y libere el botón S (configuración) en el interruptor de memoria. Presione y libere el botón 1 ó 2. La configuración del perfil de memoria 1 ó 2 se mostrará en el módu-



lo de instrumentos.

4. Presione y libere el botón asegurar en el transmisor dentro de los 10 segundos.

NOTA: Los transmisores pueden ser desvinculados de la configuración de memoria presionando el botón (S) de ajustes y presionando el botón desasegurar en un lapso menor a 10 segundos.

Recuperación de la posición de memoria

NOTA: El vehículo debe estar a una velocidad menor a los 8 km/h (5 mph) para recuperar las posiciones en memoria. Si se intenta una recuperación de posición cuando la velocidad del vehículo es mayor a los 8 km/h (5 mph), se mostrará un mensaje en la pantalla del módulo de instrumentos.

Memoria de posición del conductor 1

- Para recuperar la configuración de memoria para el conductor uno usando el interruptor de memoria, presione el número el botón número 1 en el interruptor de la memoria.
- Para recuperar la configuración de memoria para el conductor uno usando el transmisor, presione el botón de desbloqueo en el transmisor vinculado a la posición de memoria 1.

Memoria de posición del conductor 2

- Para recuperar la configuración de memoria para el conductor dos usando el interruptor de memoria, presione el número el botón número 2 en el interruptor de la memoria.
- Para recuperar la configuración de memoria para el conductor dos usando el transmisor, presione el botón de desbloqueo en el transmisor vinculado a la posición de memoria 2.

El cambio de posición puede cancelarse pulsando cualquiera de los botones de memoria (S, 1 ó 2). Cuando se cancela el cambio de posición, el asiento del conductor, espejo del conductor y los pedales dejan de moverse.

Un lapso de un segundo ocurrirá antes de que se pueda seleccionar otra configuración.

Sistema de entrada y salida fácil en asiento

Esta característica proporciona una colocación del asiento del conductor automática para mejorar la movilidad del conductor al entrar y salir del vehículo.

La distancia que se mueve el asiento del conductor depende de donde se encuentra éste cuando usted quita la llave del interruptor de ignición (o cambie el modo de la ignición para vehículos equipados con Keyless Enter-N-Go).

- Una vez que usted quita la llave del interruptor de ignición, el asiento del conductor se moverá aproximadamente 60 mm (2.4 pulg.) hacia atrás si la posición del asiento del conductor es mayor que o igual a 67.7 mm (2.7 pulg.) adelante del límite trasero. El asiento regresará a su posición previamente fijada cuando usted inserta la llave en el interruptor de ignición y la gira fuera de su posición de asegurado.



- Una vez que usted quita la llave del interruptor de ignición, el asiento del conductor se moverá a una posición 7.7 mm (0.3 pulg.) adelante del límite trasero si la posición del asiento del conductor está entre 22.7 – 67.7 mm (0.9 pulg. – 2.7 pulg.) adelante del límite trasero. El asiento regresará a su posición previamente fijada cuando usted inserta la llave en el interruptor de ignición y la gira fuera de su posición de asegurado.
- La característica de entrada/salida fácil se desactiva cuando la posición del asiento del conductor es menor a 22.7 mm (0.9 pulg.) adelante del límite trasero. En esta posición, no hay ninguna ventaja para el conductor moviendo el asiento para salida o entrada fácil.

Cada ajuste de memoria almacenado tendrá una posición de entrada y salida fácil correspondiente.

NOTA: La característica de entrada y salida fácil no está habilitada cuando el vendedor le entrega el vehículo. Esta puede ser activada a través de las opciones programables del Uconnect®, refiérase a la sección de “Ajustes Uconnect®”, en la sección de “Multimedia”.

Asientos con calefacción (si así está equipado)

En algunos modelos, los asientos delanteros y traseros pueden estar equipados con calefacción tanto en el cojín como el respaldo del asiento.




¡ADVERTENCIA!

- Las personas que no son capaces de sentir dolor en la piel debido a su avanzada edad, enfermedades crónicas, diabetes, lesiones en la médula espinal, medicamentos, alcoholizados, cansancio u otras condiciones físicas deben tener especial cuidado al usar el calefactor del asiento. Esto puede ocasionar quemaduras aún en bajas temperaturas, especialmente si se usa durante largos periodos de tiempo.
- No coloque nada en el asiento o respaldo que aisle el calor, como una manta o un cojín. Esto puede ocasionar que el calentador del asiento se sobrecaliente. Sentarse en un asiento que se ha sobrecalentado podría ocasionar quemaduras graves debido a la elevada temperatura de la superficie del asiento.


Asientos delanteros con calefacción (si así está equipado)

Los controles de la calefacción de los asientos delanteros se encuentran localizados en el panel central de instrumentos debajo de los controles de clima.

Si su vehículo está equipado con pantalla táctil, también podrá encontrar en ella los controles de la calefacción de los asientos delanteros, localizados dentro de la pantalla de clima o la pantalla de controles.

- Presione el botón de calefacción  una vez para activar el modo de ajuste alto (HI).
- Presione una vez más el botón de calefacción  para activar el modo de ajuste medio (MED).
- Presione una tercera vez el botón de calefacción  para activar el modo de ajuste bajo (LO).



- Presione una cuarta vez el botón de calefacción  para desactivar la calefacción.

NOTA:

- El motor debe de estar encendido para que la calefacción de los asientos opere.
- El nivel de calor seleccionado se mantendrá hasta que el operador lo cambie.

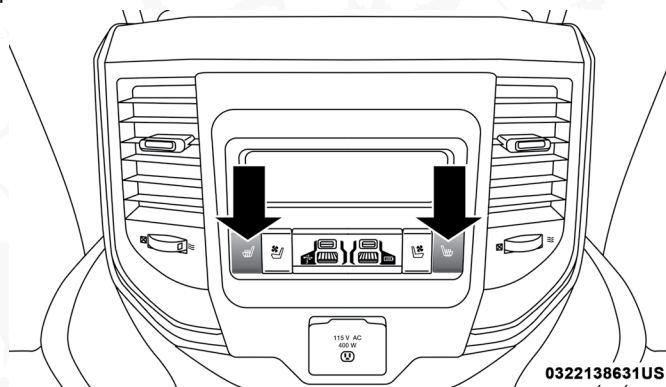
Vehículos equipados con arranque remoto

En modelos equipados con arranque remoto, los asientos con calefacción pueden ser programados para que se enciendan durante el arranque remoto.




Si su vehículo está equipado con pantalla táctil, esta característica puede ser programada a través del sistema Uconnect®. Refiérase a la sección de "Ajustes Uconnect®" en "Multimedia" para obtener más información.

Asientos traseros con calefacción (si así está equipado)

En algunos modelos, los asientos traseros (menos el central) están equipados con calefacción. Los interruptores para esos asientos están ubicados en la parte trasera de la consola central.

**Interruptores de los asientos traseros con calefacción**

Existen dos interruptores para los calentadores de asientos que les permiten a los pasajeros traseros operar cada asiento independientemente. Puede elegir entre los ajustes alto, medio, bajo o apagado. Las luces ámbar en cada interruptor indican el nivel de calefacción en uso.

- Presione el botón de calefacción  una vez para activar el modo de ajuste alto (HI).
- Presione el botón de calefacción  una vez más para activar el modo de ajuste medio (MID).
- Presione el botón de calefacción  nuevamente para activar el modo de ajuste bajo (LO).



- Presione el botón de calefacción  una cuarta vez para desactivar la calefacción.

NOTA:





- El nivel de calor seleccionado se mantendrá hasta que el operador lo cambie.
- Una vez seleccionado el ajuste alto, éste comenzará a sentirse en dos o cinco minutos.
- El motor debe de estar encendido para que pueda funcionar el sistema de calefacción.

Asientos ventilados (si así está equipado)**Asientos delanteros ventilados (si así está equipado)**

Hay ventiladores pequeños localizados en el cojín que ventilan el aire desde el compartimiento de pasajeros y jalan aire a través de las perforaciones en la cubierta del asiento para ayudar a mantener una temperatura agradable al conductor y al pasajero. Los ventiladores operan con tres velocidades, alta (HI), media (MED) y baja (LO).

Los controles de los asientos delanteros ventilados se encuentran localizados en el panel central de instrumentos debajo sistema de radio/Uconnect/ tapa de omisión (si así está equipado), y también dentro de la pantalla táctil (si así está equipado) en la pantalla de controles o clima.

Si su vehículo está equipado con pantalla táctil, también podrá encontrar en ella los controles de los asientos delanteros ventilados, localizados dentro de los controles del clima o la pantalla de controles.

- Presione el botón de ventilación  una vez para escoger nivel alto.
- Presione el botón de ventilación  por segunda vez más para escoger nivel medio.
- Presione el botón de ventilación  una vez más para escoger nivel bajo.
- Presione el botón de ventilación  una cuarta vez para apagar la característica de ventilación.

NOTA: El motor debe de estar encendido para que la ventilación de los asientos opere.

Vehículos equipados con arranque remoto

En modelos equipados con arranque remoto, los asientos ventilados pueden ser programados para que se enciendan durante el arranque remoto.

Si su vehículo está equipado con pantalla táctil, esta característica puede ser programada a través del sistema Uconnect®. Refiérase a la sección de "Ajustes Uconnect®" en "Multimedia" para obtener más información.



CABECERAS

Las cabeceras están diseñadas para reducir el riesgo de daño en el cuello en eventos de impacto trasero. Éstas se deben ajustar de forma que la parte alta de la cabecera quede arriba de su oreja.

¡ADVERTENCIA!

- Todos los ocupantes, incluido el conductor, no deberán operar u ocupar un asiento en el vehículo hasta que las cabeceras se encuentren colocadas en las posiciones correctas, para minimizar el riesgo de lesiones en el cuello en caso de un accidente.
- Las cabeceras nunca deben de ser ajustadas mientras el vehículo está en movimiento. Conducir un vehículo con las cabeceras mal ajustadas o removidas puede causar serios daños o incluso la muerte en caso de una colisión.

NOTA: No coloque las cabeceras al revés intentando ganar espacio (haciendo que la parte trasera de la cabecera vea hacia el frente del vehículo).

Cabeceras delanteras

Cabeceras ajustables en 4 vías (si así está equipado)

Su vehículo puede estar equipado con cabeceras de ajuste en 4 vías para el conductor y pasajero delantero.

Para elevar la cabecera, jálela hacia arriba. Para bajarla, presione el botón localizado en la base de la cabecera y empújela hacia abajo.

Para ajustar la cabecera hacia adelante, jale de la cabecera hacia el frente del vehículo según lo deseado y libere. Para ajustar la cabecera hacia atrás, jala de la cabecera hacia la posición más delantera y libere. La cabecera volverá a la posición más posterior.

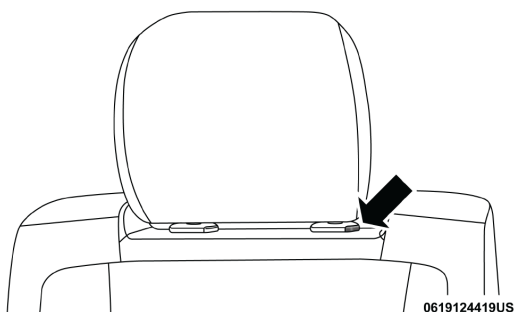
NOTA: Si su vehículo está equipado con asiento de banca en la parte frontal, la cabecera central no es ajustable y no se puede retirar.

Cabeceras ajustables en 2 vías (si así está equipado)

Su vehículo puede estar equipado con cabeceras de ajuste en 2 vías para el conductor y pasajero delantero.

Para elevar la cabecera, jálela hacia arriba. Para bajarla, presione el botón localizado en la base de la cabecera y empújela hacia abajo.





Botón de ajuste de la cabecera

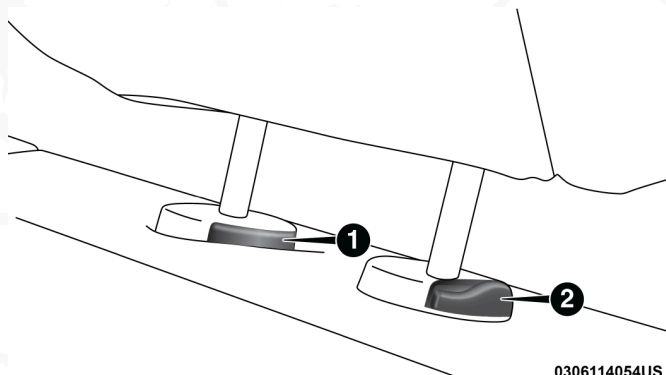
NOTA: El retiro de cabeceras solo debe hacerse por personal especializado, por técnicos calificados, solo por motivos de servicio. Si requiere retirar alguna de las cabeceras, acuda a su distribuidor autorizado.

¡ADVERTENCIA!

- Todos los ocupantes, incluyendo al conductor, no deben ocupar el asiento ni operar el vehículo hasta que las cabeceras se encuentren en la posición adecuada, para reducir el riesgo de lesiones en el cuello en caso de un accidente.
- Las cabeceras no deben ser ajustadas cuando el vehículo esté en movimiento. Conducir un vehículo con la cabecera mal ajustada o sin ella podrían causar lesiones graves o la muerte en caso de colisión.

Ajuste de las cabeceras traseras (si así está equipado)

Los asientos traseros están equipados con cabeceras ajustables y pueden ser retiradas. Presione el botón que se encuentra en la parte lateral de la cabecera para liberarla. Para regresar las cabeceras a su posición levantada, presione hacia arriba la cabecera hasta que ésta quede en su lugar.



Botones de ajuste y liberación

- 1 — Botón de liberación
2 — Botón de ajuste



NOTA:

- La cabecera central (versiones cabina doble), sólo tiene una posición de ajuste que es utilizada para dirigir el anclaje superior. Consulte "Protección a los ocupantes" en el capítulo "Seguridad".
- No coloque la cabecera a 180 grados a una posición incorrecta con la intención de ganar espacio adicional para la parte trasera de la cabeza.

Retiro de cabecera trasera

Para retirar la cabecera trasera, oprima el botón de ajuste y el de liberación mientras empuja todo el ensamble superior hacia arriba. Para reinstalar la cabecera, coloque los postes de ésta en los orificios y ajústela a la altura apropiada.

NOTA: Para retirar las cabeceras a los extremos, la parte inferior de los asientos debe ser plegada hacia arriba.

¡ADVERTENCIA!

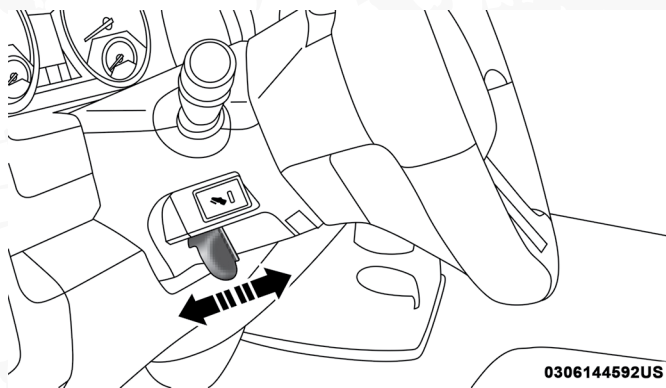
- Una cabecera suelta podría ser lanzada en una colisión y podría causar severos daños o la muerte a los ocupantes. Siempre asegúrese de que las cabeceras se encuentren fuera del compartimiento de pasajeros.
- Todas las cabeceras TIENEN que ser reinstaladas en el vehículo para protección de los ocupantes. Seguir las instrucciones re-instalación de arriba previo a la operación del vehículo o al ocupar el asiento.

COLUMNA DE DIRECCIÓN**Abatimiento de la columna**

Esta característica le permite inclinar la columna de dirección hacia arriba o hacia abajo. La palanca para la inclinación se encuentra en la columna de dirección, debajo de la palanca multifunciones.

Para liberar la columna, jale la palanca hacia la columna de dirección. Para ajustar la longitud de la columna de dirección, jale hacia usted o empuje hacia el frente el volante como lo desee. Para que la columna se asegure firmemente en su lugar, empuje la palanca hacia arriba nuevamente, hasta que quede asegurada.





Palanca de la dirección abatible



¡ADVERTENCIA!

No ajuste la columna de dirección mientras conduce. Ajustar la columna de dirección mientras conduce o conducir con la columna desasegurada, podría ocasionar la pérdida de control del vehículo. Asegúrese de que la columna esté asegurada antes de conducir. El no seguir esta advertencia podría causar graves lesiones o la muerte.

Volante con calefacción (si así está equipado)

El volante contiene un elemento calefactor que ayuda a calentar sus manos en clima frío. El volante con calefacción tiene sólo un ajuste de temperatura. Una vez que se ha encendido, el volante con calefacción funcionará durante aproximadamente 80 minutos antes de apagarse automáticamente. El volante con calefacción se puede apagar antes o puede no encenderse cuando el volante ya se encuentra caliente.

Los controles de la calefacción del volante se encuentran localizados en el panel central de instrumentos debajo de los controles de clima. Si su vehículo está equipado con pantalla táctil, también podrá encontrar en ella los controles de la calefacción del volante, localizado dentro de los controles del clima o la pantalla de controles.

- Presione el botón de calefacción del volante  una vez para encender los elementos de la característica.
- Presione el botón calefacción del volante  una vez más para apagar los elementos de la característica.

NOTA: El motor debe de estar encendido para que la calefacción del volante opere.

Vehículos equipados con arranque remoto

En modelos equipados con arranque remoto, la calefacción del volante puede ser programada para que se encienda durante el arranque remoto.

- Si su vehículo está equipado con pantalla táctil, esta característica puede programarse a través sistema Uconnect®, refiérase a la sección "Ajustes Uconnect®" o en la sección de "Multimedia".



Si su vehículo no está equipado con pantalla táctil, esta característica puede programarse a través de la pantalla del panel de instrumentos, para mayor información refiérase a la sección de “Pantalla del panel de instrumentos” en la sección de “Tablero de instrumentos”.

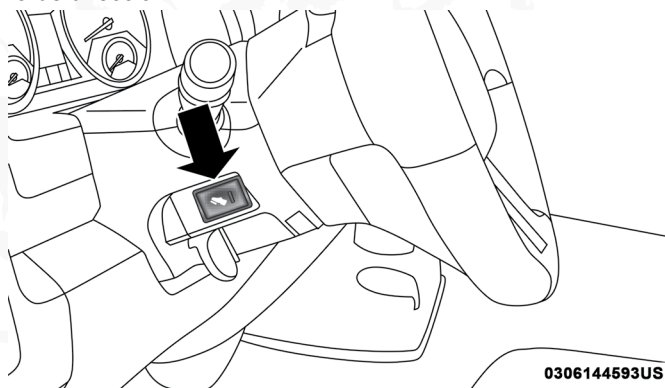
¡ADVERTENCIA!

- Las personas que tienen la piel insensible debido a edad avanzada, enfermedades crónicas, diabetes, lesiones en la médula espinal, medicamentos, uso del alcohol, cansancio u otras condiciones físicas deben tener cuidado al usar el calefactor del volante. Puede ocasionar quemaduras aún en bajas temperaturas, especialmente si se usa durante largos periodos de tiempo.
- No coloque nada en el volante que aisle contra el calor, por ejemplo un trapo, cojín o alguna cubierta para volante de cualquier tipo o material. Esto puede ocasionar que el calefactor del volante de dirección se sobrecaliente.

PEDALES DEL CONDUCTOR AJUSTABLES (SI ASÍ ESTÁ EQUIPADO)

El sistema de pedales ajustables está diseñado para permitir un mejor confort al conductor con respecto al asiento y a la columna de dirección abatible. Esta función permite que el pedal de frenos y el del acelerador se acerquen o se alejen del conductor, permitiendo tener una mejor posición con respecto al volante de dirección.

El interruptor de los pedales ajustables está ubicado a la izquierda de la columna de dirección.



Interruptor de los pedales ajustables

- Los pedales pueden ajustarse con el interruptor de ignición apagado.
- Los pedales no pueden ser ajustados cuando el vehículo está en REVERSA o cuando el Sistema de Control Electrónico de Velocidad se encuentra encendido. Los siguientes mensajes se desplegarán en la pantalla del panel de instrumentos, en caso de que se intente ajustar los pedales cuando el sistema se encuentra bloqueado “Pedales Ajustables



Deshabilitados – Velocidad Crucero Activa” o “Pedales Ajustables Deshabilitados – Vehículo en Reversa”.

NOTA:

- Siempre ajuste los pedales a una posición que le permita el recorrido completo del pedal.
- Otros pequeños ajustes pueden ser necesarios para encontrar la mejor posición posible del asiento/pedal.
- Para vehículos equipados con memoria ligada al transmisor de llave se puede usar el transmisor para regresar a la posición programada o con los controles de la puerta del conductor. Refiérase a las sección de “Ajuste de la memoria del asiento”, en “Multimedia”.

¡PRECAUCIÓN!

No ponga nada debajo de los pedales ajustables ni impida su capacidad de movimiento ya que los controles del pedal se podrían dañar. El recorrido del pedal se puede limitar si hay alguna obstrucción en la trayectoria del pedal ajustable.

¡ADVERTENCIA!

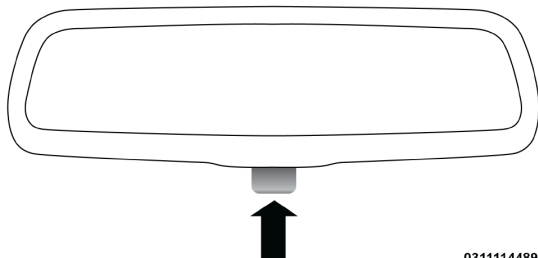
No ajuste los pedales mientras el vehículo está en movimiento. Podría perder el control y tener un accidente. Siempre ajuste los pedales cuando el vehículo esté estacionado.

ESPEJOS

Espejo interior día/noche (si así está equipado)

Éste es un espejo de una rótula fijado al parabrisas con botón de ajuste con rotación a la derecha. No se necesitan herramientas para montar. La base del espejo se puede ajustar a la izquierda, a la derecha, o inclinar hacia arriba y hacia abajo para los varios conductores. El espejo debe ser ajustado para centrar la vista a través de la ventana trasera.

El brillo de los faros de los vehículos que vienen detrás puede reducirse moviendo el pequeño control abajo del espejo a la posición nocturna (hacia la parte trasera del vehículo). El espejo debe ser ajustado mientras está colocado en la posición diurna (hacia el parabrisas).



0311114489US

Ajuste del espejo retrovisor

Espejo de atenuación automática (si así está equipado)

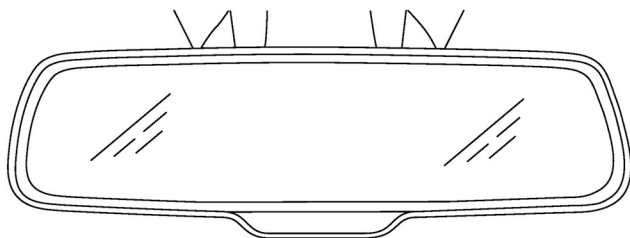
Un espejo de rotula sencilla se ofrece en el vehículo. Es un espejo que gira y tiene una posición fija en el parabrisas. El espejo se instala en el botón del parabrisas con un giro hacia la izquierda y no requiere herramientas para el montaje. El espejo se puede ajustar hacia arriba, hacia abajo, a la izquierda y a la derecha para varios conductores. El espejo debe ajustarse al centro de la vista a través de la ventana trasera.

Este espejo se ajusta automáticamente cuando hay un reflejo molesto causado por los faros de los vehículos que viajan detrás de usted.

NOTA: Esta característica se desactiva cuando el vehículo engrana la reversa para mejorar la visibilidad en reversa.

Esta característica puede ser apagada o encendida desde la pantalla táctil.

- Presione el botón de atenuación para encender la característica.
- Presione nuevamente el botón de atenuación para apagar la característica.



0712124187US

Atenuador automático

¡ADVERTENCIA!

Para evitar daños al espejo al limpiarlo, nunca rocíe directamente el espejo con ninguna solución limpiadora. Aplique la solución sobre un trapo limpio y frote el espejo para limpiarlo.

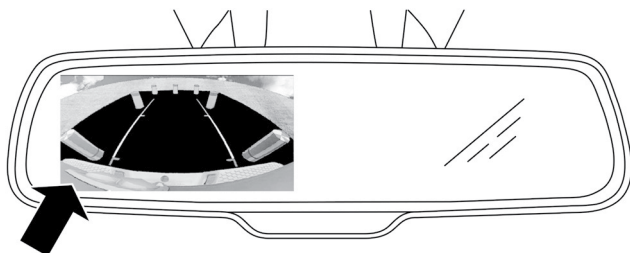
Espejo de regulación automática con pantalla de visión trasera (si así está equipado)

Se proporciona un único espejo de articulación esférica en el vehículo. Es un espejo giratorio que tiene una posición fija en el parabrisas. El espejo se instala en el botón del parabrisas con una rotación a la izquierda y no requiere herramientas para el montaje. El cabezal del espejo se puede ajustar hacia arriba, abajo, izquierda y derecha para varios controladores.

El espejo debe ser ajustado al centro en la vista a través de la ventana trasera.



Este espejo se ajusta automáticamente para el deslumbramiento de los faros de los vehículos detrás de usted. Cuando el vehículo se coloca en la marcha atrás, una pantalla de vídeo se ilumina para mostrar la imagen generada por la cámara de visión trasera situada en el portón trasero. La función de atenuación automática también se deshabilita para mejorar la visualización de la vista posterior.



0310144747US

Espejo de regulación automática con pantalla de visión trasera

Espejos exteriores

Para recibir los máximos beneficios, ajuste los espejos exteriores para centrarlos sobre el carril adyacente del tráfico con un pequeño traslape de la vista obtenida en el espejo interior.

NOTA: Si su vehículo está equipado con luces de aproximación iluminadas debajo de los retrovisores exteriores, pueden apagarse a través de la pantalla del panel de instrumentos o de la pantalla Uconnect. Para obtener más información, consulte “Pantalla del módulo de instrumentos” o en “Multimedia”.

¡ADVERTENCIA!

Los vehículos y otros objetos que se ven en el espejo convexo del lado del pasajero, se verán más pequeños y más lejanos de lo que en realidad están. Confiar demasiado en el espejo del lado del pasajero podría ocasionar una colisión contra otro vehículo u otro objeto. Use su espejo interior para juzgar el tamaño o la distancia con otro vehículo visto en el espejo del lado del pasajero. Algunos vehículos no tienen espejo convexo del lado del pasajero.

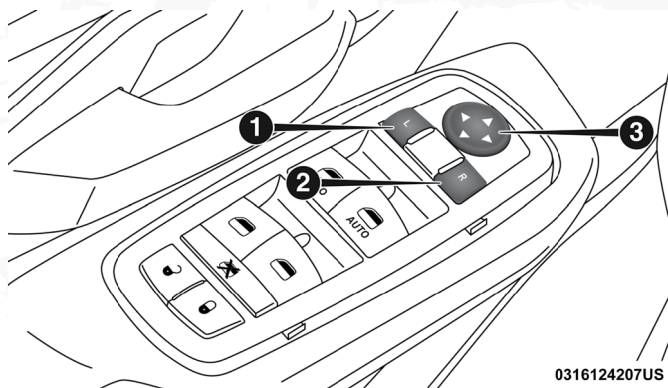
Espejo exterior del conductor con atenuación automática (si así está equipado)

El espejo exterior del conductor ajustará automáticamente el brillo de los vehículos detrás de usted. Esta característica es controlada por el interior del espejo atenuador automático y se ajustará automáticamente para deslumbramiento de la luz cuando el espejo interior se ajusta.



Ajuste de los espejos eléctricos (si así está equipado)

El interruptor del espejo eléctrico está situado en el panel de la puerta del conductor.



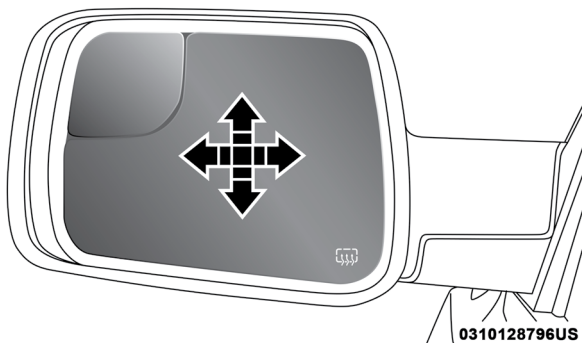
Interruptor del espejo eléctrico

1. Selector de espejo izquierdo
2. Selector de espejo derecho
3. Control del espejo de cuatro vías

Los controles del espejo eléctrico consisten en los botones selectores del espejo y un interruptor de control del espejo de cuatro direcciones.

Para ajustar un espejo, presione el botón L (izquierdo) o R (derecho) para seleccionar el espejo que desea ajustar.

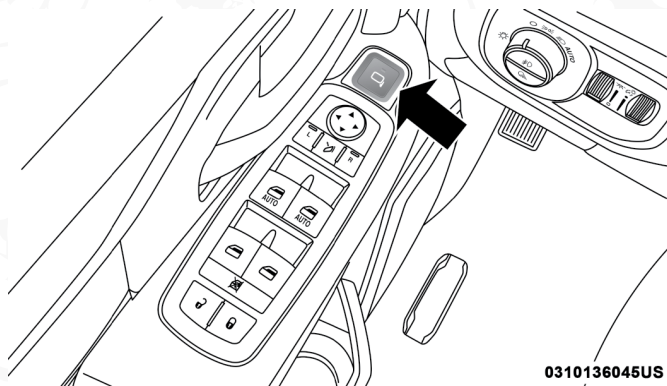
Usando el interruptor de control, presione una de las cuatro flechas en la dirección que desea mover el espejo.



Movimiento del espejo eléctrico

Interruptor de espejo retrovisor convexo (si así está equipado)

El interruptor del espejo convexo está ubicado en el panel al interior de la puerta, frente a los controles del espejo. El interruptor permite el movimiento de la porción convexa de los espejos del conductor y pasajero delantero.

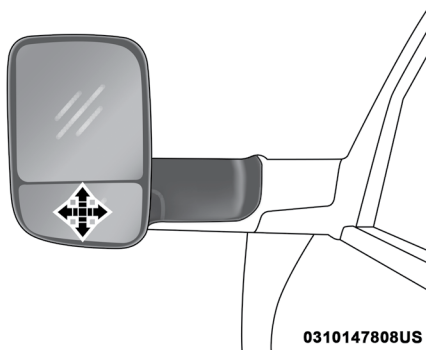


0310136045US

Interruptor del espejo convexo

Para ajustar la porción convexa de los espejos exteriores, presione el interruptor del espejo convexo. Luego, seleccione el espejo que desea ajustar presionando los botones "L" (Izquierda) o "R" (Derecha).

Para volver a controlar la porción grande del retrovisor, presione el interruptor del espejo convexo una segunda vez.



0310147808US

Espejo retrovisor convexo

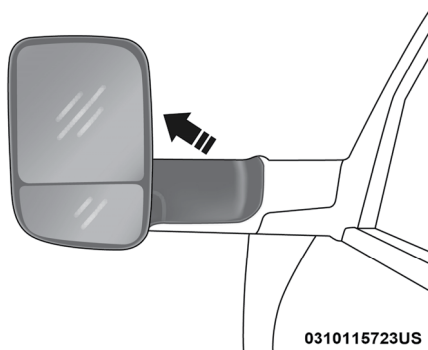
NOTA: Si el interruptor del espejo convexo no es presionado una segunda vez, el interruptor regresará a controlar la porción más grande del espejo después de cierto periodo de tiempo.

Espejos de arrastre de remolque (si así está equipado)

Estos espejos están diseñados con un espejo de cabeza ajustable para proporcionar un mayor campo de visión al arrastrar cargas muy anchas. Para



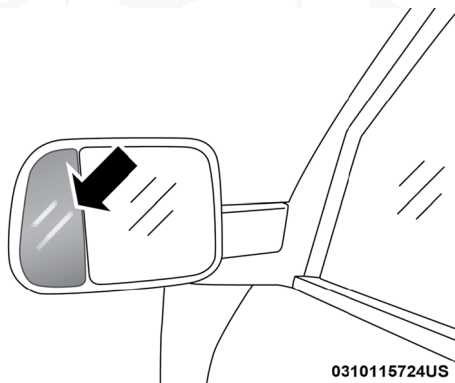
cambiar la posición hacia adentro o hacia afuera, se debe girar la cabeza del espejo (hacia afuera o hacia adentro).



Posición de arrastre de remolque


NOTA: Doble los espejos hacia atrás antes de entrar a un autolavado automático.

Un pequeño punto ciego se encuentra cerca del espejo principal y puede ser ajustado independientemente.



Punto ciego del espejo

Espejos con calefacción (si así está equipado)

 Estos espejos se calientan para derretir escarcha o hielo. Esta característica se activa cada vez que enciende el desempañador del cristal trasero (si está equipado).

Para más información, refiérase a “Desempañador del cristal trasero en “Controles del clima”.

Inclinación de espejos en reversa (si así está equipado)

Esta característica le proporciona un ajuste automático de los espejos exteriores que le asistirá a la visión del conductor de el suelo detrás de las puertas delanteras. Los espejos exteriores se moverán ligeramente hacia abajo cuando el vehículo es cambiado a "R" (reversa). Los espejos exteriores regresarán a la posición original cuando el vehículo es cambiado fuera de la posición de reversa. Cada ajuste de memoria tendrá una posición de inclinación de los espejos exteriores en la posición de reversa.

NOTA: La característica de inclinación en reversa no se encuentra encendida de fábrica.

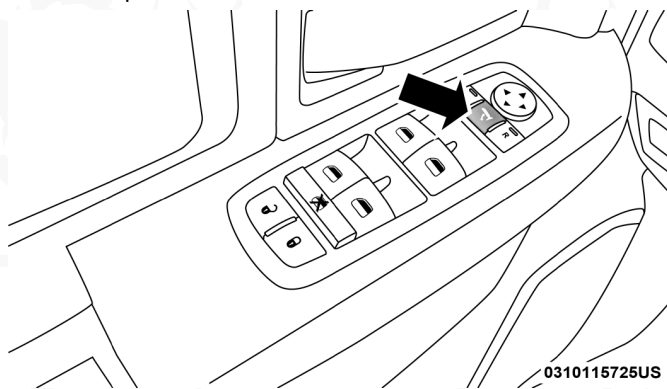
Esta característica puede programarse a través de la pantalla del panel de instrumentos, para mayor información refiérase a la sección de "Pantalla del módulo de instrumentos" en el capítulo "Tablero de instrumentos".

Espejos exteriores eléctricos plegables estándar y de arrastre remolque (si así está equipado)

Si está equipado con espejos exteriores eléctricos plegables, éstos pueden ser eléctricamente doblados hacia atrás y regresados a su posición original.

El interruptor para los espejos exteriores plegables está localizado entre los interruptores izquierdo (L) y derecho (R). Presione el interruptor una vez y los espejos se plegarán, presione el interruptor una segunda vez y los espejos regresarán a su posición original.

Si el espejo es plegado manualmente después de un ciclo eléctrico, es necesario un impulso de potencia adicional del botón para lograr que los espejos regresen a su posición original. Si los espejos no fueron plegados eléctricamente verifique que no esté acumulado hielo o suciedad en el área del pivote la cual puede causar una fricción excesiva.



Interruptor de espejos eléctricos

Restablecer los espejos exteriores eléctricos plegables

Necesita reiniciar los espejos eléctricos plegables si ocurre lo siguiente:

- Los espejos son bloqueados accidentalmente mientras se pliegan.
- Los espejos son plegados o desplegados manualmente accidentalmente.
- Los espejos se salen de la posición de plegado.
- Los espejos tiemblan y vibran a la velocidad normal de manejo.

Para reiniciar los espejos eléctricos plegables

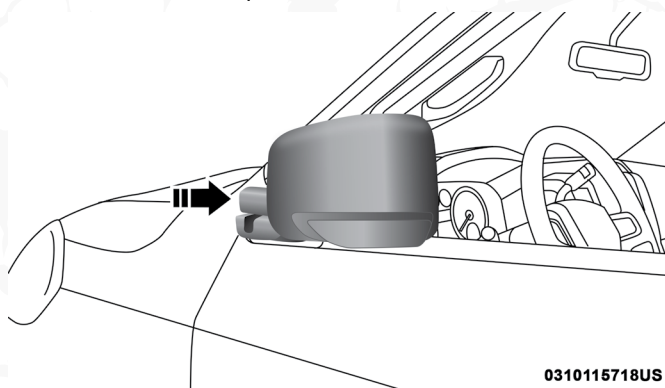
1. Usando el interruptor de plegado de espejo, mueva el espejo a su posición normal (inicio).
2. Use el interruptor para plegar y desplegar, mueva el espejo a su posición de retracción (esto podría requerir múltiples presiones del botón). Esto los reinicia a su posición normal.

NOTA:

- Esta característica está diseñada para operar mientras el vehículo esta estacionado o andando a una velocidad moderada. Si se intenta abatir los espejos a una velocidad alta, éstos no podrán abrirse o cerrarse. Deberá bajar la velocidad y completar la operación.
- Cuando presione el botón para abatir 10 veces o más en un minuto, el sistema se apagará por un minuto para proteger el sobre calentamiento del motor.

Característica de los espejos exteriores plegables

Todos los espejos exteriores están diseñados para plegarse manualmente hacia adelante o hacia atrás para evitar dañarlos.



0310115718US

Espejo plegable

¡PRECAUCIÓN!

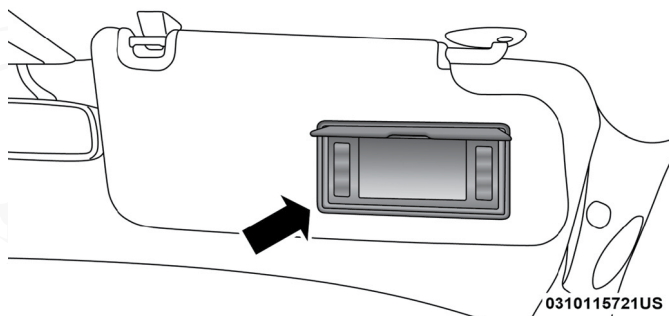
Se recomienda plegar los espejos en la posición totalmente hacia atrás para evitar daños cuando entre a un lavado de coches o un lugar angosto.

Espejo de vanidad iluminado (si así está equipado)

Los espejos de vanidad iluminados se localizan en cada visera. Para usar el



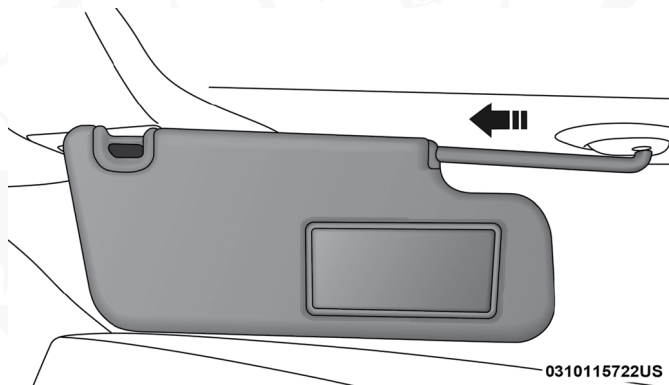
espejo, gire la visera hacia abajo y levante la cubierta del espejo. Las luces se encenderán automáticamente. La luz se apaga al cerrar la cubierta del espejo.



Espejo de vanidad iluminado

Visera deslizable (si así está equipado)

La visera deslizable permite flexibilidad adicional en la posición de la visera de manera que bloquee los rayos del sol. Para usarla gire la visera hacia abajo y desengánchela. Jale la visera a lo largo de la varilla hasta que la visera llegue a la posición deseada.

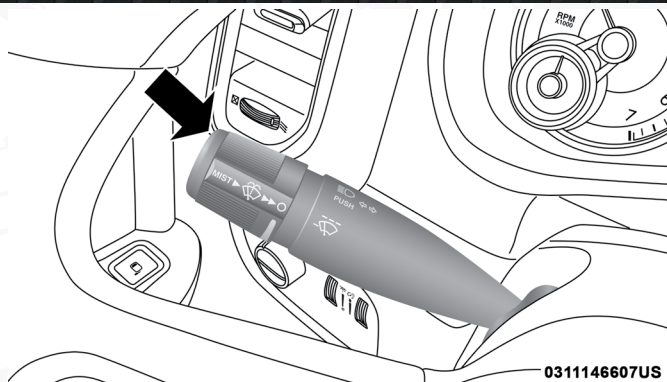


Extensión de visera deslizable

LUCES EXTERIORES

Palanca multifunciones

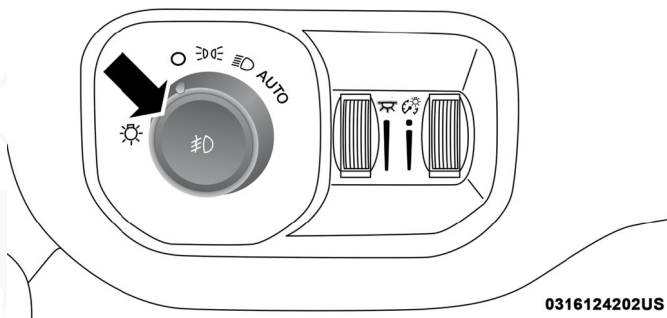
La palanca multifunciones está ubicada del lado izquierdo de la columna de dirección.



Palanca multifunciones

Interruptor de los faros

El interruptor de los faros está ubicado en el lado izquierdo del tablero de instrumentos. El interruptor de los faros controla el funcionamiento de los faros, las luces de estacionamiento, las luces del módulo de instrumentos, las luces de carga y los faros de niebla (si así está equipado).



Localización del interruptor de los faros

Gire el interruptor hacia la derecha hasta el primer tope para activar las luces de estacionamiento y la luz que ilumina el panel de instrumentos. Gire el interruptor a la segunda posición para activar las luces, las luces frontales, las de función de estacionamiento e iluminar el panel de instrumentos.

Luces de conducción diurna (DRL) (si así está equipado)

Los faros de su vehículo se iluminarán cuando el motor se encienda y la transmisión está en cualquier posición excepto en estacionamiento. Esto provee la condición de "luces encendidas" constantemente hasta que la ignición se coloque en la posición de asegurado. Las luces se encienden a menos a la mitad de su intensidad normal. Si se aplica el freno de estacionamiento las luces de conducción diurna (DRL) se apagarán. También, si



se activa la luz direccional, la lámpara DRL del mismo lado del vehículo se apagará durante el tiempo que la direccional permanezca encendida. Una vez que la luz direccional no está activa, la lámpara DRL se iluminará.

NOTA: Si así está permitido por las leyes de tránsito de su localidad, la luces de conducción diurna pueden encenderse o apagarse utilizando el sistema Uconnect, consulte la sección “Ajustes Uconnect” en el capítulo “Multimedia”.

Interruptor de selección de luz alta o baja

Empuje la palanca de multifunciones hacia el tablero de instrumentos para cambiar los faros a las luces altas. Regresando la palanca multifunciones hacia el volante de dirección se encenderán otra vez las luces bajas o se apagará las luces altas.

Control automático de las luces altas (si así está equipado)

Este sistema le brinda mayor iluminación por las noches y automáticamente cuando la cámara digital montada en el retrovisor. Esta cámara luz específica de un vehículo y baja la intensidad de las luces de los faros hasta que el vehículo contrario esté fuera de vista.

- Esta característica puede encenderse o apagarse seleccionando “Encendido” en la característica “Luces altas automáticas” de los ajustes de su sistema Uconnect y girando el interruptor de control de faros a la posición “AUTO”. Consulte “Ajustes Uconnect” en “Multimedia” para más información.
- Faros rotos, obstruidos, o sucios y luces traseras de los vehículos en el campo de visión ocasionará que las luces permanezcan encendidas mayor tiempo (cercano al vehículo). También suciedad, cinta y otras obstrucciones (estampas, etc.) en el parabrisas o en el lente de la cámara puede ocasionar que el sistema no funcione correctamente.

Si se reemplaza el parabrisas o el control automático de las luces altas, debe ser re-dirigido para asegurar un rendimiento adecuado. Consulte con su distribuidor autorizado.

Para activarlo

1. Las luces altas automáticas se activan a través del sistema Uconnect. Refiérase a la sección de “Ajustes Uconnect®” en “Tablero de instrumentos” para más información.
2. Gire el interruptor de los faros hasta la posición AUTO (automático).
3. Empuje la palanca multifunciones lejos de usted (hacia la parte delantera del vehículo) para poner los faros en la modalidad de luces altas.

NOTA: El sistema no se activará hasta que el vehículo vaya o sobre pase la velocidad de 20 km/h (12 mph).

Para desactivarlo

1. Jale la palanca multifunciones hacia usted (o hacia la parte trasera del vehículo) para cambiar las luces altas a luces bajas.



2. Presione la palanca de multifunciones de regreso para reactivar el sistema.

Las luces altas automáticas también pueden desactivarse a través del sistema Uconnect. Consulte "Ajustes Uconnect" en el capítulo "Multimedia" para más información.

Claxon óptico

Usted puede hacer una señal a otro vehículo con los faros, jalando ligeramente la palanca multifunciones hacia usted. Esto hará que los faros se enciendan en luces altas y permanezcan así hasta que se suelte la palanca.

Faros automáticos (si así está equipado)

Este sistema enciende o apaga los faros automáticamente dependiendo de la intensidad de la luz del medio ambiente. Para encender el sistema, gire el interruptor a la posición de automático AUTO (A). Cuando el sistema está encendido, la característica del retraso de los faros también se activa. Esto significa que los faros permanecerán encendidos durante 90 segundos después de colocar el interruptor de ignición a la posición apagado. Para apagar el sistema automático, gire el interruptor de los faros fuera de la posición de automático AUTO (A).

NOTA: El motor debe estar encendido antes de que los faros se enciendan en el modo automático.

Luces de estacionamiento y luces del tablero

Para encender las luces de estacionamiento y las luces del tablero, gire el interruptor de los faros en el sentido del reloj. Para apagar las luces de estacionamiento. Gire el interruptor de los faros de nuevo a la posición (O) de apagado.

Faros encendidos con limpiadores (disponible únicamente con faros automáticos)

Cuando esta función se encuentra activada, los faros se encenderán aproximadamente 10 segundos después de que los limpiadores hayan sido encendidos si la palanca multifunciones se encuentra en la posición AUTO. Adicionalmente, los faros se apagaran cuando los limpiadores se apaguen si se encendieron por medio de esta función.

NOTA: Esta característica puede programarse a través sistema Uconnect®, refiérase a la sección "Ajustes Uconnect®" o en la sección de "Tablero de instrumentos".

Retardo de los faros (si así está equipado)

Para ayudarlo en su salida, su vehículo está equipado con retraso de los faros lo cual deja encendidos los faros durante 90 segundos. Este retraso se inicia cuando se gira el interruptor de ignición a la posición asegurado mientras el interruptor de los faros está encendido y se gira a apagado. El



retraso de los faros se puede cancelar ya sea encendiendo y apagando el interruptor de los faros o colocando la ignición en la posición de encendido/ en marcha.

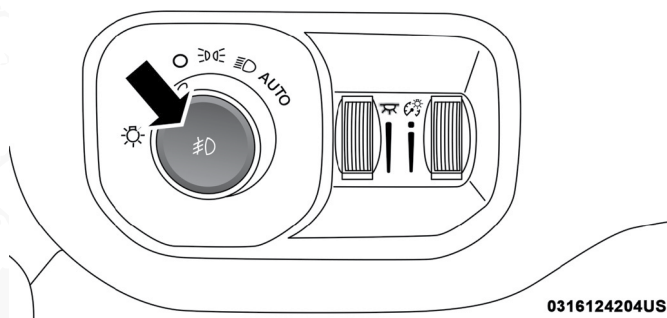
NOTA: Esta característica puede programarse a través sistema Uconnect®, refiérase a la sección “Ajustes Uconnect®” o en la sección de “Tablero de instrumentos”.

Recordatorio de luces encendidas

Si los faros, las luces de estacionamiento o la luz de carga están encendidos después de colocar el interruptor de ignición en asegurado, al abrir la puerta del conductor sonará una campanilla para alertarlo.

Faros de niebla delanteros (si así está equipado)

Para activar los faros de niebla delanteros, gire el interruptor de los faros a la posición de luces de estacionamiento o luces bajas y presione el botón al centro de la perilla. Presionar el interruptor una segunda vez apagará la luces de niebla frontales.



0316124204US

Interruptor de los faros de niebla

Luces direccionales

Mueva la palanca multifunciones hacia arriba o hacia abajo y las flechas en cada lado del módulo de instrumentos destellarán para mostrar la operación de las luces direccionales delanteras y traseras.

NOTA: Si cualquiera de las luces permanece encendida y no destella, o hay un destello muy rápido, verifique en busca de un foco defectuoso en las luces exteriores. Si un indicador no se enciende cuando se mueve la palanca, sugiere que el foco está defectuoso.

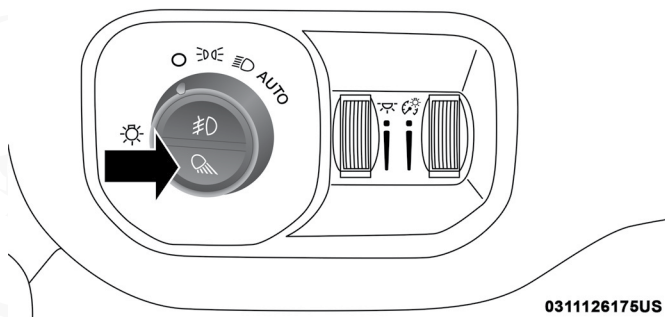
Ayuda en el cambio de carril (si así está equipado)

Accione la palanca una vez hacia arriba o hacia abajo sin moverla más allá de la posición de paro, la direccional (izquierda o derecha) destellarán tres veces, y automáticamente se apagarán.



Luz de carga con luces de batea (si así está equipado)

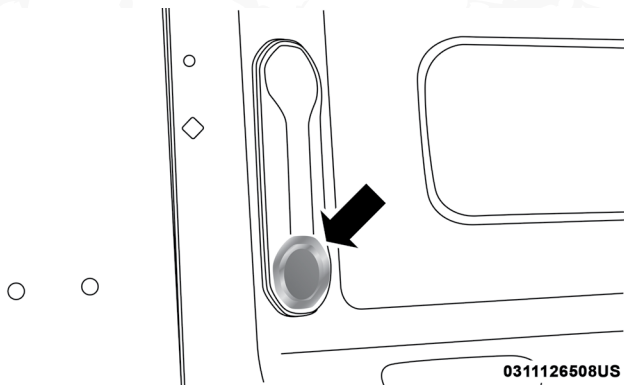
Las luces de carga y de batea (si así está equipado), y luces de ubicación de remolque (si así está equipado) se encienden oprimiendo el botón de luces de carga, localizado en la mitad inferior del interruptor de faros.



0311126175US

Interruptor de las luces

Si la velocidad del vehículo es de 0 km/h (0 mph), estas luces también se pueden encender usando el interruptor ubicado justo dentro de la caja de la batea, en la parte baja de el lente de las luces. Un testigo se iluminará en la pantalla del módulo de instrumentos cuando estas luces estén encendidas. Al presionar el interruptor por segunda vez se apagarán las luces.



0311126508US

Interruptor de la luz de batea

Las luces de carga y las luces de batea también se encenderán durante 60 segundos cuando se oprime el botón de desbloquear en el transmisor, como parte de la característica de iluminación de acceso.

Ahorrador de batería

Para proteger la vida de la batería de su vehículo, se proporciona la eliminación de carga tanto para las luces interiores como las exteriores.



Si la ignición está en la posición de apagado, las luces interiores se apagarán automáticamente cuando:

- Cualquier puerta se deja abierta o entreabierta por 10 minutos.
- El botón de apagado de luz interior es presionado.
- Las luces de carga, de batea o de ubicación (gálibo, si así está equipado) son activadas manualmente tanto por el interruptor de faros o el de la batea.

NOTA: El modo de ahorro de batería se cancela si se gira el interruptor de ignición a la posición de asegurado.

Si los faros permanecen encendidos mientras la ignición se gira a asegurado, las luces exteriores se apagarán automáticamente después de ocho minutos. Si se encienden los faros y se dejan encendidos durante ocho minutos mientras la ignición está en la posición de asegurado, las luces exteriores se apagarán automáticamente.

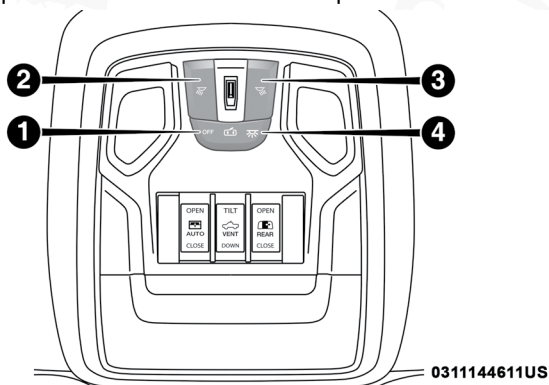
LUCES INTERIORES

Luces de cortesía

Las luces de cortesía, del toldo, de carga, y de batea se encienden cuando se abre cualquier puerta o si se presiona el botón de encendido de luces del toldo es presionado en la consola de techo. También, si su vehículo está equipado con sistema de acceso sin llave, y se presiona el botón de desbloqueo de la llave, las luces de cortesía, del toldo, de carga y de batea se encenderán.

Luces de cortesía/lectura

Las luces de la consola de toldo pueden ser operadas individualmente como luces de lectura presionando los botones correspondientes.



Luces de lectura/cortesía frontales

1. Botón de apagado de luz de toldo
2. Botón de encendido/apagado de luz de lectura del conductor.

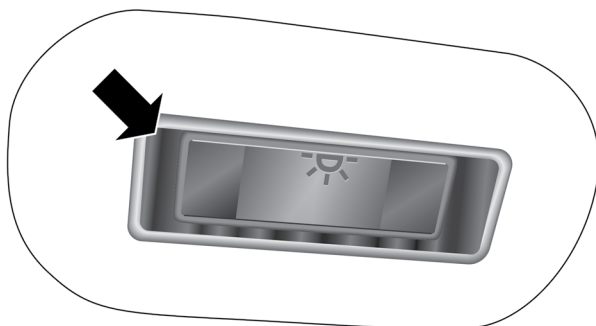


3. Botón de encendido/apagado de luz de lectura del pasajero delantero.
4. Luz de encendido de luz de toldo

NOTA: En vehículos equipados con consola de techo LED, si tanto el botón de encendido de luz de toldo como el de apagado son presionados, la iluminación de entrada con puerta abierta se desactivará, pero las luces de techo al interior del vehículo se encenderán.

Hay disponibles dos tipos de luces de toldo traseras para su vehículo:

- Presionar en botón para encender/apagar
- Presionar los lentes para encender/apagar



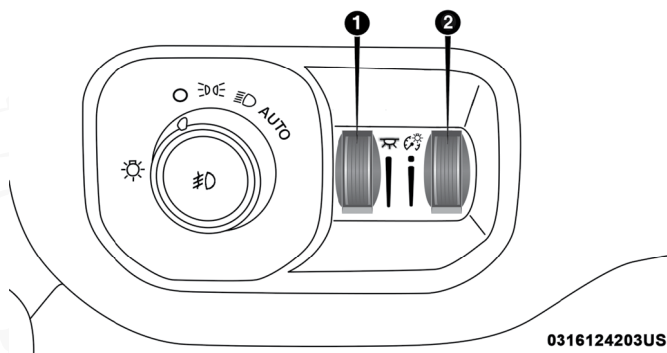
0311126342US

Luces de lectura/cortesía traseras

NOTA: Las luces de cortesía/lectura permanecerán encendidas hasta que se oprima el interruptor una segunda vez, así que asegúrese de que se hayan apagado antes de salir del vehículo. Si las luces interiores quedan encendidas después de que la ignición está apagada, se apagarán automáticamente después de 15 minutos.

Control de atenuación

Los controles de atenuación son parte del interruptor de los faros y están localizados en el costado izquierdo del tablero de instrumentos.



0316124203US

Control de atenuación

1. Control de atenuación de luz ambiental
2. Control de atenuación del panel de instrumentos

Con las luces de estacionamiento o faros encendidos, girar el control de atenuación derecho hacia arriba aumentará el brillo de las luces de panel de instrumentos. Girar el control de atenuación izquierdo ajustará las luces interiores y de ambiente.

NOTA:

- La atenuación de la pantalla táctil (si así está equipado) es programable a través del sistema Uconnect. Refiérase a la sección "Ajustes Uconnect" en el capítulo "Multimedia".
- Las luces ambientales están activas solamente cuando los faros o luces de estacionamiento están encendidas.

Sistema de acceso iluminado (si así está equipado)

Las luces de cortesía se encenderán cuando se utiliza el transmisor de acceso sin llave para desbloquear las puertas o al abrir cualquier puerta.

Esta función también enciende la iluminación de aproximación en los espejos exteriores (si está equipado).

Las luces se desvanecerán después de aproximadamente 30 segundos, o lo harán inmediatamente cuando el interruptor de ignición sea colocado a la posición de ON/RUN de la posición OFF.

Las luces de cortesía de la consola de toldo y de la puerta no se apagarán si el botón de encendido de luces de toldo en la consola se encuentra presionado.

El sistema de entrada iluminada no operará si el botón de apagado de luces de toldo en la consola se encuentra presionado.

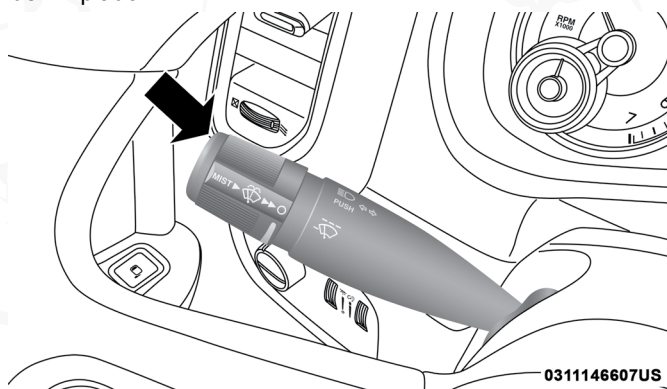
NOTA: Si su vehículo está equipado con luces de aproximación debajo de los espejos exteriores, éstas pueden ser apagadas usando la pantalla del panel de instrumentos (si es que no está equipado con una pantalla táctil).



LIMPIA Y LAVAPARABRISAS

Limpiaparabrisas

Los limpiadores y lavadores operan con un interruptor en la palanca multifunciones. Gire el extremo de la palanca para seleccionar la velocidad deseada del limpiador.



Interruptor del limpiador y lavaparabrisas

Gire el extremo de la palanca hacia arriba a la primera posición para el funcionamiento de limpiaparabrisas intermitentes a baja velocidad. Gire la palanca hacia arriba a la segunda posición para el funcionamiento de los limpiaparabrisas intermitentes a alta velocidad.

Sistema de limpiadores intermitentes

La característica intermitente de este sistema se diseñó para usarse cuando las condiciones del clima hagan deseable un sólo ciclo de limpieza con una pausa variable entre ciclos. Para un máximo retraso entre ciclos, gire la perilla de control en el extremo superior del rango de retraso.

El intervalo de retraso disminuye cuando se gira la perilla hasta que entre la posición de baja velocidad continua. El retraso se puede regular desde un máximo de aproximadamente 18 segundos entre ciclos, a un ciclo cada dos segundos. Los intervalos de retraso se doblarán en duración cuando la velocidad del vehículo es de 16 km/h (10 mph) o menos.

Lavaparabrisas

Para usar el limpiaparabrisas, presione el botón del lavaparabrisas, ubicada al final de la palanca multifunciones, hasta la segunda detención. El líquido lavador se rociará y los limpiadores funcionarán durante dos o tres ciclos hasta que se suelte el botón del lavador.

Si presiona el botón del lavador mientras el control del limpiaparabrisas está en posición de retraso, los limpiadores funcionarán por algunos segundos hasta que libere el botón del lavador. A continuación se reanudará el intervalo intermitente seleccionado previamente. Si el botón del lavador se



empuja mientras está en la posición de apagado, los limpiadores se encenderán y ciclarán aproximadamente tres veces después de soltar la perilla del lavador.

Para evitar el congelamiento de su sistema lavador del parabrisas en clima frío, seleccione una solución o mezcla que cumpla con o exceda el rango de la temperatura de su clima. Esta información de relación puede encontrarse en la mayoría de los envases de líquido del lavador.

¡ADVERTENCIA!

La pérdida repentina de la visibilidad por el parabrisas puede producir un accidente. Es posible que usted no pueda ver otros vehículos u obstáculos. Para evitar que el parabrisas se congele repentinamente debido a las condiciones climáticas, caliente el parabrisas con el desempañador antes y durante el uso del limpiaparabrisas.

Característica de rocío

La característica de rocío permite al conductor activar los limpiadores durante un sólo ciclo. Empuje la perilla de lavado, ubicada en el extremo de la palanca de funciones múltiples, hacia adentro hasta la primera detención. Los limpiadores ciclarán una vez para limpiar el rociado del camino o el salpicado de un vehículo rebasando.

NOTA: La función de rocío no activa la bomba de lavado, así que, ningún líquido de lavado se rociará en el parabrisas. La función de lavado debe ser usada para rociar con líquido de lavado el parabrisas.

Limpiadores con sensores de lluvia (si así está equipado)

Con esta función se detecta humedad en el parabrisas y se activan automáticamente los limpiadores. Esta característica es especialmente útil para salpicaduras del camino o salpicaduras de los lavaparabrisas de un vehículo que va delante de usted. Gire el extremo de la palanca multifunciones de uno a cuatro posiciones para activar esta característica.

NOTA: Si su vehículo está equipado con radio con pantalla, esta característica puede programarse a través sistema Uconnect®, refiérase a la sección "Ajustes Uconnect®" o en el capítulo "Multimedia".

La sensibilidad del sistema se puede ajustar con la palanca multifunciones. La posición 1 de demora de los limpiadores es la menos sensible y la posición 5 es la más sensible. El ajuste en posición 3 debe usarse para condiciones normales de lluvia. Las posiciones 1 y 2 se usan cuando el conductor desee un menor nivel de sensibilidad de los limpiadores. Las posiciones 4 y 5 se usa cuando el conductor desee mayor sensibilidad. Coloque la palanca en la posición "OFF" (apagado) cuando no esté utilizando el sistema.

NOTA:

- La característica de limpiadores con sensores de lluvia no funcionará cuando el interruptor de los limpiadores esté en la posición de baja o alta velocidad.



- La característica de los limpiadores con sensores de lluvia podría no funcionar adecuadamente cuando hay hielo o agua salada en el parabrisas.
- El uso de Rain-X o de productos que contengan cera o silicón podría reducir el desempeño de los sensores de lluvia.

El sistema de sensores de lluvia tiene propiedades que protegen las hojas y brazos de los limpiadores y no funcionará en las siguientes condiciones:

- **Baja temperatura ambiente** - Cuando la ignición se enciende por primera vez, el sistema de sensores de lluvia no operará hasta que el interruptor de los limpiadores se mueva, la velocidad del vehículo sea mayor que 0 km/h (0 mph) o la temperatura exterior sea mayor a 0°C (32°F).
- **Transmisión en posición neutral** - Cuando se enciende la ignición y la transmisión está en la posición neutral, el sistema de sensores de lluvia no operará hasta que se mueva el interruptor de los limpiadores, la velocidad del vehículo sea mayor que 8 km/h (5 mph) o la palanca de cambios se cambie de la posición neutral.
- **Modo inhibidor del arranque remoto** - En vehículos equipados con el sistema de arranque remoto, el sensor de lluvia de los limpiadores no está operable cuando el vehículo está en modo de arranque remoto. Una vez que coloque el interruptor de ignición en la posición de encendido, el sensor de lluvia puede reanudarse, si éste ha sido seleccionado, y no hay otras condiciones que lo inhiban.

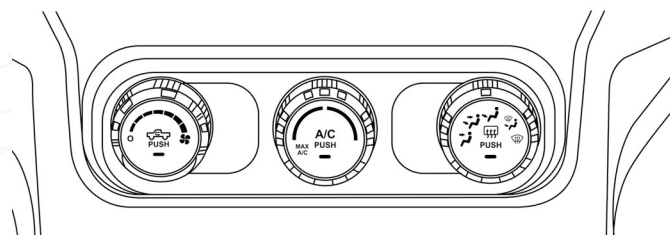
CONTROLES DE CLIMA

El sistema de control de clima le permite regular la temperatura, la cantidad y la dirección del aire que circula en el interior del vehículo. Los controles están ubicados en el tablero de instrumentos, debajo del radio.

Vista general de los controles manuales del clima (si así está equipado)

Los controles manuales para el aire acondicionado y la calefacción en el vehículo, consiste de una serie de perillas giratorias y presionables. Estos controles de confort pueden ser ajustados para obtener condiciones de clima deseadas.














0313127377US

Controles manuales del clima



Descripción de los controles manuales

Ícono	Descripción
MAX A/C	<p>Ajuste MAX A/C (si así está equipado)</p> <p>Girar la perilla de Control de Temperatura contra reloj hasta la posición MAX A/C. Este es el ajuste más frío y pondrá al A/C a su máxima capacidad.</p>
	<p>Botón A/C (si así está equipado)</p> <p>Presione el botón A/C para activar el aire acondicionado. Un LED se encenderá cuando el aire acondicionado se active.</p>
	<p>Botón de recirculación</p> <p>Presione y libere este botón para cambiar la configuración actual, el indicador se iluminará cuando esté encendido. El modo de recirculación puede usarse cuando las condiciones como humo, olores, polvo o alta humedad existen al exterior. La recirculación puede usarse en todos los modos. La recirculación puede estar no disponible (con el botón en pantalla oscurecido) si existen condiciones que pudieran generar empañamiento al interior del parabrisas. El A/C puede seleccionarse independientemente sin alterar la selección de modo. El uso continuo del modo de recirculación puede viciar el aire interior y provocar el empañamiento de las ventanas. El uso extendido de este modo no es recomendado.</p>
	<p>Control de temperatura</p> <p>Use este control para regular la temperatura del aire en el interior del compartimiento de pasajeros. Girar la perilla contra reloj, hacia el área azul, indica temperaturas frías, mientras que girarlo en el sentido de las manecillas del reloj hacia el área roja, indica temperaturas más cálidas.</p>



Ícono	Descripción
	<p>Botón del ventilador</p> <p>Hay siete velocidades de ventilación. Use este control para regular la cantidad de aire emitida a través del sistema en cualquiera de los modos que seleccione. Para aumentar la velocidad del ventilador gire el control hacia la derecha, en el sentido de las manecillas del reloj.</p>
	<p>Control de Modalidad</p> <p>Gire la perilla del Control de Modalidad para cambiar la distribución del flujo de aire. La distribución del flujo de aire puede ser ajustado en los siguientes modos:</p>
	<p>Modalidad panel</p> <p>El aire se dirige a través de las salidas que están en el tablero de instrumentos. Estas salidas se pueden ajustar para dirigir el flujo de aire. Las salidas centrales y las exteriores del tablero de instrumentos pueden moverse para quedar dirigidas de arriba a abajo o de lado a lado para regular la dirección del flujo de aire. Hay una perilla situada debajo de las rejillas de aire, para cerrar o regular el flujo de aire de estas salidas.</p>
	<p>Modalidad doble nivel</p> <p>El aire es dirigido a través de ambas salidas, del tablero y del piso. Una menor cantidad de aire es dirigido a través de las salidas del desempañador del parabrisas y de las ventanas laterales.</p> <p>NOTA: Para aumentar el confort, hay una diferencia de temperatura (en cualquier condición que no sea totalmente caliente o totalmente frío) entre las salidas superiores e inferiores para proporcionar aire más frío por las salidas del tablero y aire caliente en las salidas del piso. Esta característica le da mayor confort durante días soleados pero fríos.</p>
	<p>Modalidad Piso</p> <p>El aire es dirigido a través de las salidas del piso y de Una menor cantidad de aire es dirigido a través de las salidas del desempañador del parabrisas y de las ventanas laterales.</p>
	<p>Modalidad "MIX" (mezclado)</p> <p>El aire es dirigido a través de las salidas del piso, del desempañador del parabrisas y de ventanas laterales. Este ajuste trabaja mejor en condiciones de frío o nieve que requieren calor adicional en el parabrisas. Esta posición es buena para mantener el confort y reducir la humedad en el parabrisas.</p>



Ícono	Descripción
 <p>FRONT</p>	<p>Botón del desempañador delantero</p> <p>Girar la perilla del control de modalidad a la modo desempañador. El aire es dirigido a través de las salidas del parabrisas y las salidas de las ventanas laterales. Use este modo con ajustes de máxima ventilación y temperatura caliente para mejorar el desempañamiento del parabrisas y de las ventanas laterales.</p>
 <p>REAR</p>	<p>Botón del desempañador trasero</p> <p>Presione el botón del desempañador trasero para encenderlo y el de los espejos (si está equipado). Un LED indicador se encenderá cuando este encendido. El desempañador de la ventana trasera se apagará después de 10 minutos.”</p>

Modo económico

Si se desea el modo económico, pulse el botón A / C para apagar el indicador LED y el compresor de aire acondicionado. Girar la perilla de control de temperatura a la temperatura deseada.

Además, asegúrese de seleccionar sólo las modalidades Tablero, Doble Nivel o Piso.

Vista general de control de clima con pantalla (si así está equipado)




Uconnect 4/4C/4C NAV con pantalla de 8.4" y control de temperatura automático







Uconnect 4C/4C NAV control de temperatura automático

Descripción de los controles

NOTA: La descripción de los iconos puede variar, basados en el equipamiento de su vehículo.






Ícono	Descripción
<p>MAX A/C</p>	<p>Botón de MAX A/C (aire acondicionado al máximo, si así está equipado)</p> <p>Presione para cambiar la configuración actual, el indicador se ilumina cuando el MAX A/C está encendido. Al oprimir nuevamente esta función el MAX A/C cambiará a modo manual y el indicador se desactivará.</p> <p>NOTA: El modo MAX A/C sólo está disponible en la pantalla táctil.</p>
<p>Perilla del A/C</p>  <p>Botón del A/C</p> <p>A/C</p>	<p>Botón de A/C (si así está equipado)</p> <p>Presione el botón A/C en la pantalla o en el tablero para activar el aire acondicionado. Un LED se encenderá cuando el aire acondicionado se active.</p>

Ícono	Descripción
	<p>Botón de recirculación</p> <p>Presione y libere este botón para cambiar la configuración actual, el indicador se iluminará cuando esté encendido. El modo de recirculación puede usarse cuando las condiciones como humo, olores, polvo o alta humedad existen al exterior. La recirculación puede usarse en todos los modos. La recirculación puede estar no disponible (con el botón en pantalla oscurecido) si existen condiciones que pudieran generar empañamiento al interior del parabrisas. El A/C puede seleccionarse independientemente sin alterar la selección de modo. El uso continuo del modo de recirculación puede viciar el aire interior y provocar el empañamiento de las ventanas. El uso extendido de este modo no es recomendado.</p>
<p>Perilla de control "Auto"</p>  <p>Botón "Auto"</p> <p>AUTO</p>	<p>Botón AUTO (si así está equipado)</p> <p>Controla automáticamente la temperatura interior de la cabina mediante el ajuste de la distribución del flujo y la cantidad de aire. La selección de esta función hará que cambie entre el modo manual y modo automático. Consulte la sección "Control automático de temperatura (ATC)" para obtener más información.</p>
 <p>FRONT</p>	<p>Botón desempañador delantero</p> <p>Presione para cambiar la configuración actual del flujo de aire a modo de desempañador. El indicador se ilumina cuando esta función está encendida. Llevar a cabo esta función hará que el ATC cambie al modo manual. La velocidad del ventilador puede aumentar cuando el modo de desempañador está activado. Use el modo desempañamiento con la temperatura máxima para mejor desempañamiento de ventanas y parabrisas. Si el desempañador delantero se apaga el sistema del clima volverá al ajuste anterior.</p>
 <p>REAR</p>	<p>Botón desempañador trasero</p> <p>Presione el botón para encender el desempañador del cristal trasero y el calefactor de los espejos exteriores (si así está equipado). Un indicador se iluminará cuando el desempañador trasero esté encendido. El desempañador trasero automáticamente se apagará después de 10 minutos.</p>



Ícono	Descripción
	<p>Botones arriba y abajo para la temperatura del conductor y del pasajero (si así está equipado)</p> <p>Proporciona al conductor y al pasajero delantero control independiente en la temperatura. Presione el botón hacia arriba para un ajuste de temperatura más cálido o presione el botón hacia abajo para un ajuste de temperatura más frío. En la pantalla táctil, presione y deslice la barra de temperatura hacia el botón de flecha roja en pantalla para un ajuste de temperatura más cálido o hacia el botón de flecha azul para un ajuste de temperatura más frío.</p>
<p>SYNC</p>	<p>SYNC (si así está equipado)</p> <p>Presione el botón SYNC para encender/apagar la función Sync. El indicador Sync se iluminará cuando la función esté habilitada. Sync se usa para sincronizar los ajustes de temperatura del pasajero y conductor, delantero y trasero. Cambiar los ajustes de temperatura del pasajero mientras usa SYNC hará que el sistema automáticamente salga de la función.</p>
<p>Perilla en el tablero</p>  <p>Botones en pantalla</p> 	<p>Control del ventilador</p> <p>El control del ventilador es usado para ajustar la cantidad de aire que circula a través del sistema. Hay siete velocidades de ventilador disponibles. Ajustar el ventilador ocasionará que del modo automático cambie a operación manual. Las velocidades pueden ser seleccionadas usando los botones del tablero o en pantalla.</p> <ul style="list-style-type: none"> • Perilla en el tablero: La velocidad del ventilador aumenta a medida que gira el control hacia la derecha desde la velocidad menor del ventilador. La velocidad del ventilador disminuye si gira la perilla en sentido contrario a las manecillas del reloj. • Botones en pantalla: Use el ícono más pequeño de ventilador para reducir el ajuste de la velocidad y el más largo para aumentar la velocidad. La velocidad del ventilador también puede seleccionarse presionando el área de la barra del ventilador entre los dos íconos. <p>NOTA: En el sistema Uconnect 4C NAV con pantalla de 12", presionar el botón de control del ventilador debajo del "1" apaga el sistema de control de temperatura.</p>



Ícono	Descripción
<p>Perilla de modo</p>  <p>Botón de modo MODE</p>	<p>Control de modalidad (dirección de aire)</p> <p>Perilla de control: Presione la perilla de control de modo para cambiar la distribución del flujo del aire. La distribución del flujo de aire puede ajustarse de forma que el aire salga de las salidas del tablero de instrumentos, suelo, desempañamiento.</p> <p>Pantalla táctil: Presione el botón "MODE" (MODO) para cambiar la distribución del flujo de aire. La distribución del flujo de aire puede ajustarse de forma que el aire salga de las salidas del tablero de instrumentos, suelo, desempañamiento.</p> <p>Los ajustes de modo son los siguientes:</p>
<p>Modo panel</p> 	<p>Modalidad "PANEL" (tablero)</p> <p>El aire proviene de las salidas en el tablero de instrumentos. Cada una de estas salidas puede ajustarse individualmente para dirigir el flujo de aire. Las salidas centrales del tablero de instrumentos pueden moverse de arriba a abajo o de lado a lado para regular la dirección del flujo de aire. Hay una perilla situada debajo de las rejillas de aire, para cerrar o regular la cantidad del flujo de aire de estas salidas.</p>
<p>Modo doble nivel</p> 	<p>Modalidad doble nivel</p> <p>El aire proviene de las salidas del tablero de instrumentos y de las salidas del piso. Una pequeña cantidad de aire es dirigido a través del desempañador del parabrisas y de las salidas de aire de las ventanas laterales.</p> <p>NOTA: El modo doble nivel está diseñado de acuerdo con las condiciones de confort para proporcionar aire más frío por las salidas del tablero y aire caliente en las salidas del piso.</p>
<p>Modalidad piso</p> 	<p>Modalidad piso</p> <p>El aire proviene de las salidas del piso. Una pequeña cantidad de aire es dirigida a través del desempañador del parabrisas y de las salidas de aire de las ventanas laterales.</p>
<p>Modalidad "MIX" (mezcla)</p> 	<p>Modalidad "MIX" (mezcla)</p> <p>El aire proviene de las salidas del piso, del desempañador y de las salidas de aire de las ventanas laterales. Esta modalidad trabaja mejor en condiciones frías o de nieve que requieren calor adicional en el parabrisas. Esta posición es buena para mantener el confort y reducir la humedad en el parabrisas</p>
<p>OFF (apagado)</p>	<p>Botón del control del clima apagado</p> <p>Este botón enciende o apaga el control del clima.</p>

¡PRECAUCIÓN!

El no hacer caso de estas precauciones puede causar daños en los elementos de calefacción.

- Tenga cuidado al lavar por dentro la ventana trasera. No use productos abrasivos en las partes interiores de las ventanas. Use un paño suave con una solución de jabón, limpie en paralelo a los elementos de la calefacción. Las etiquetas pueden despegarse después de lavar con agua caliente.
- No use instrumentos filosos o abrasivos en el interior de las ventanas.
- Mantenga todos los objetos a una distancia segura de las ventanas.

Funciones del control del clima**A/C (Aire acondicionado)**

El botón del aire acondicionado permite activar o desactivar el sistema de aire acondicionado manualmente. Cuando el sistema de aire acondicionado se enciende, el aire fresco deshumidificado fluirá a través de las salidas en la cabina. Para mejorar el consumo de combustible, presione el botón A/C para apagarlo y ajustar manualmente el ventilador y el modo del flujo de aire. También, asegúrese de seleccionar sólo los modos Panel, Doble nivel o Piso.

NOTA:

- Si se empañan el parabrisas o los cristales laterales, seleccione el modo de desempañador y aumente la velocidad del ventilador (en caso de ser necesario).
- Si el rendimiento de aire acondicionado parece ser menor a lo esperado, busque en la parte delantera del condensador (situado delante del radiador) factores que estén interfiriendo con el sistema, como acumulación de polvo o restos de insectos. Limpie con un chorro suave de agua desde atrás del radiador y a través del condensador. Los protectores de tela de la fascia delantera pueden reducir el flujo de aire en el condensador, reduciendo el rendimiento del aire acondicionado.

MAX A/C

Para un control máximo de desempeño del Max/AC. Presione y cambie entre MAX A/C y los ajustes previos. El botón se iluminará cuando esté encendido. El nivel del ventilador y el modo de posición pueden ser ajustadas a lo deseado por el usuario. El presionar otro ajuste causará que el MAX A/C salga de operación.

Recirculación

En clima frío, el uso del modo de recirculación puede ocasionar excesivo empañamiento de los cristales. La función de recirculación puede no estar disponible (botón en gris) si existen condiciones que podrían empañar el interior del parabrisas.



En los sistemas con controles de clima manual, el modo de recirculación no está permitido en el modo de desempañamiento para mejorar la función de limpieza del cristal. La recirculación se desactiva automáticamente si se selecciona este modo. El intentar utilizar la recirculación en este modo hará que el LED del botón de control parpadee y luego se apague.

Control automático de temperatura (ATC) (si así está equipado)

Operación automática

1. Presione el botón AUTO en la parte frontal o el botón en pantalla del control automático de temperatura (ATC).
2. A continuación ajuste la temperatura que desea que el sistema mantenga seleccionado, para el conductor y los pasajeros. Una vez que la temperatura deseada es mostrada, el sistema mantendrá automáticamente el nivel de confort.
3. Cuando el sistema está configurado para su nivel de confort, no es necesario cambiar la configuración. Experimentará la mayor eficiencia, simplemente permitiendo que el sistema funcione automáticamente.

NOTA:

- No es necesario mover los ajustes de temperatura para vehículos fríos o calientes. El sistema ajusta automáticamente la temperatura, el modo y la velocidad del ventilador para proporcionar el confort lo más rápido posible.
- La temperatura puede mostrarse en unidades métricas o inglesas seleccionando "US" o "Métrico" en las características programables por el cliente del sistema Uconnect®. Refiérase a los ajustes del sistema Uconnect® en la sección de "Multimedia", para mayor información.

Para ofrecerle el máximo confort en el modo automático, durante los arranques en frío el ventilador permanecerá encendido a baja velocidad hasta que el motor se caliente. El ventilador aumentará la velocidad y la transición al modo automático.

Operación manual

Este sistema ofrece funciones para la anulación manual de las características. El modo automático (AUTO) se desactivará en la pantalla del ATC cuando el sistema está siendo usado en modo manual.

Consejos de operación

NOTA: Refiérase a la tabla al final de esta sección para los ajustes sugeridos para varias condiciones de clima.

Funcionamiento durante el verano

El sistema de enfriamiento de motor en vehículos con aire acondicionado debe ser protegido con un anticongelante de alta calidad para dar una mejor protección contra la corrosión y protección contra el sobrecalentamiento.



El OAT (anticongelante que cumpla con la especificación de MS.90032) es recomendado.

Funcionamiento durante el invierno

Para asegurar el mejor rendimiento posible del calentador y del desempañador, asegúrese que el sistema de enfriamiento del motor esté funcionando de la manera adecuada, que la cantidad, tipo y concentración de refrigerante sea la adecuada. Para más información consulte "Procedimientos de mantenimiento" en "Mantenimiento de su vehículo". El uso de la recirculación no es recomendable en los meses de invierno porque puede provocar que los cristales se empañen.

Vacaciones/Almacenamiento

Siempre que almacene su vehículo o lo tenga fuera de servicio (por ejemplo, en vacaciones) durante dos semanas o más, haga funcionar el sistema de aire acondicionado mientras el vehículo esté parado alrededor de cinco minutos en el ajuste de aire fresco y ventilador en máxima velocidad. Esto asegurará una lubricación adecuada del sistema para minimizar la posibilidad de que el compresor se dañe cuando el sistema se arranque de nuevo.

Empañado de los cristales

Las ventanas y parabrisas del vehículo tienden a empañarse en el interior en condiciones húmedas, días nublados y climas fríos. Para desempañar los cristales seleccione los modos Defrost o Mix y aumente la velocidad del ventilador frontal. No utilice el modo de recirculación sin A/C por mucho tiempo, ya que puede llevar también a los cristales a empañarse.

¡PRECAUCIÓN!

El no hacer caso de estas precauciones puede causar daños en los elementos de calefacción.

- Tenga cuidado al lavar por dentro la ventana trasera. No use productos abrasivos en las partes interiores de las ventanas. Use un paño suave con una solución de jabón, limpie en paralelo a los elementos de la calefacción. Las etiquetas pueden despegarse después de lavar con agua caliente.
- No use instrumentos filosos o abrasivos en el interior de las ventanas.
- Mantenga todos los objetos a una distancia segura de las ventanas.

Entrada de aire exterior

Asegúrese de que la toma de aire, situada directamente en frente del parabrisas, está libre de obstrucciones, como hojas. Las hojas acumuladas en la toma de aire pueden reducir el flujo de aire, y si entran en la cámara plena, podrían tapar los desagües de agua. En los meses de invierno, asegúrese de que la toma de aire esté libre de hielo, agua y nieve.











Filtro del A/C

Los filtros de aire exterior del sistema de Aire Acondicionado detienen el polvo, polen y algunos olores. Contacte a su distribuidor autorizado para



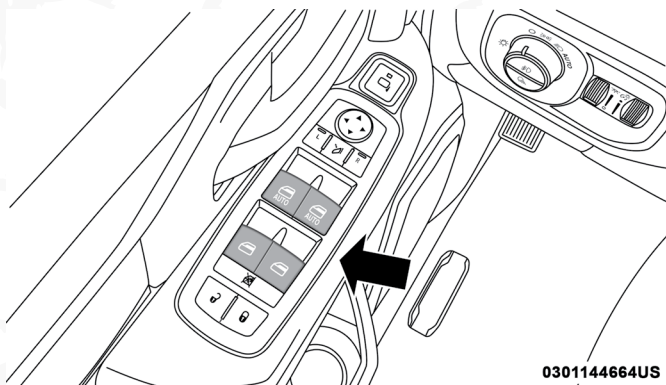
realizar el servicio a su filtro de aire, y reemplácelo cuando se necesite.

Sugerencias del control de ajuste para varias condiciones de clima

CLIMA	AJUSTE DE LOS CONTROLES
<p>Clima muy caliente y temperatura en el interior del vehículo muy caliente</p> 	<p>Ponga el control de modo en , A/C encendido y ventilador en alta velocidad. Baje los cristales por un minuto para expulsar el aire caliente. Una vez que el confort se ha alcanzado ajuste los controles a la condición deseada.</p>
<p>Clima caliente</p> 	<p>Encienda el A/C y fije el control de modo en la posición .</p>
<p>Clima fresco pero soleado</p>	<p>Fije el control en la posición .</p>
<p>Nublado intermitente</p> 	<p>Fije el control de modo a la posición  y encienda el  para mantener los cristales sin empañarse.</p>
<p>Condición frío</p>	<p>Fije el control de modo en la posición . Si el parabrisas comienza a empañarse mueva el control hacia la posición .</p>

VENTANAS

Ventanas eléctricas (si así está equipado)



0301144664US

Interruptores de las ventanas eléctricas

El control en la puerta delantera del lado del conductor tiene interruptores de subir/bajar lo cual le da un control con los dedos en todas las ventanas eléctricas. Hay un sólo interruptor de abrir y cerrar en la puerta del pasajero delantero para el control sencillo de la ventana del pasajero y las puertas traseras. Las ventanas operarán sólo cuando el interruptor de ignición esté colocado en la posición de encendido o de accesorios y durante 10 minutos después de que se apaga la ignición o se abre la puerta del conductor.

NOTA: La característica de retraso de accesorios eléctricos permitiría a las ventanas eléctricas operar durante 10 minutos después de que la ignición se haya apagado. Esta característica es cancelada si se abre alguna de las dos puertas delanteras.

¡ADVERTENCIA!

Nunca deje a los niños solos en el vehículo. Dejar a un niño en el vehículo sin vigilancia es peligroso por muchas razones. El niño u otras personas se pueden lesionar seria o fatalmente. No deje la ignición en el modo de ACC o ON/RUN para vehículos equipados con Keyless Enter-N-Go. El niño puede hacer funcionar las ventanas eléctricas, otros controles, o mover el vehículo un niño podría operar los controles del vehículo y quedar atrapado, lo cual podría causar daños severos o la muerte.

Descenso automático

Los interruptores de las ventanas del conductor y del pasajero delantero tienen una característica de descenso automático. Oprima el interruptor de la ventana pasando la primera detención, suelte, y la ventana bajará automáticamente. Para cancelar el movimiento de descenso automático, opere el interruptor en la dirección hacia arriba o hacia abajo y suelte el interruptor.

Para evitar que la ventana llegue hasta abajo durante la operación de descenso automático, suba brevemente el interruptor.

Para abrir parcialmente la ventana, presiónelo hasta la primera detención y suéltelo cuando quiera que la ventana se detenga.

Característica de ascenso con protección contra obstrucción (si así está equipado)

Eleve el interruptor de la ventana hasta la segunda detención, suelte, y la ventana ascenderá automáticamente.

Para evitar que la ventana llegue hasta arriba durante la operación de Ascenso automático, baje un poco el interruptor.

Para cerrar la ventana parcialmente, presione el interruptor de la ventana hacia arriba hasta la primera detención y suelte cuando quiera que la ventana se detenga.

NOTA: Si la ventana encuentra un obstáculo durante el cerrado automático, ésta dará marcha atrás y luego se detendrá. Quite el obstáculo y use el interruptor nuevamente para cerrar la ventana. Cualquier impacto ocasionado por las malas condiciones del camino puede activar la función de reversa inesperadamente durante el cerrado automático. Si esto sucede, jale el interruptor ligeramente hasta la primera detención y manténgalo así para cerrar la venta-



na manualmente. Si se pierde la función de movimiento automático, reanúdela corriendo la ventana totalmente hacia arriba y sosteniendo el interruptor en la posición totalmente hacia arriba durante dos segundos.

¡ADVERTENCIA!

La protección contra obstrucción no funciona cuando la ventana está casi cerrada. Asegúrese de quitar todos los objetos que pudieran obstaculizar la ventana, antes de cerrarla.

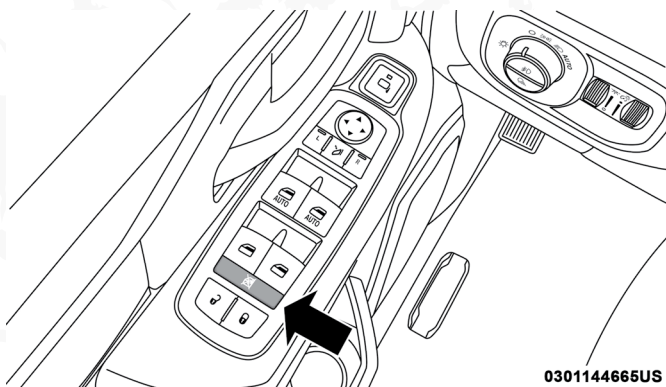
Restablecer elevador automático de ventanilla

Si el elevador automático de ventanilla deja de funcionar, el sistema de la ventanilla puede requerir ser reiniciado. Para restablecer el elevador automático:

1. Asegúrese de que la puerta está completamente cerrada.
2. Jale el interruptor hacia arriba hasta cerrar completamente la ventanilla y continúe sosteniéndolo por dos segundos más.
3. Presione el interruptor firmemente hasta el segundo tope y continúe sosteniéndolo por dos segundos más después de que la ventana esté completamente abierta.

Interruptor de bloqueo de las ventanas (sólo modelos de 4 puertas)

El interruptor de bloqueo de las ventanas en la puerta del conductor le permite desactivar el control de las ventanas en las otras puertas. Para desactivar los controles de las ventanas en las otras puertas, oprima el botón de bloqueo de las ventanas. Para habilitar los controles de las ventanas, oprima el botón de bloqueo una vez más y regrese el interruptor a la posición liberada o hacia arriba.



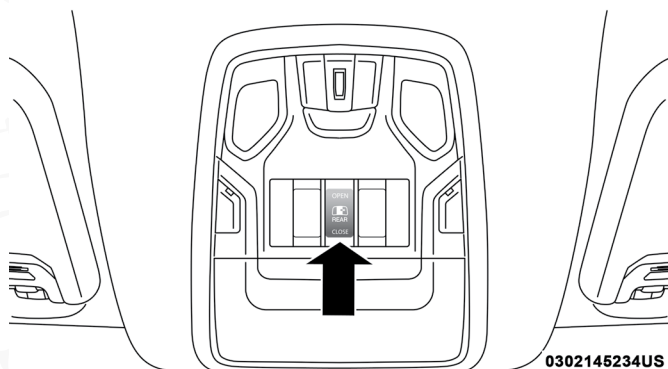
0301144665US

Interruptor de bloqueo de las ventanas

Ventana eléctrica trasera deslizable (si así está equipado)

El interruptor de la ventana deslizable eléctrica está localizado en la consola superior.





Interruptor de la ventana trasera

Presione el interruptor hacia atrás para abrir la ventana trasera. Presione hacia el frente para cerrarla.

Deslizamiento manual de la ventana trasera (si así está equipado)

Un dispositivo bloqueador al centro de la ventana ayuda a prevenir entradas desde la parte trasera del vehículo. Gire el dispositivo de bloqueo para liberar la ventana.

Ruido de viento

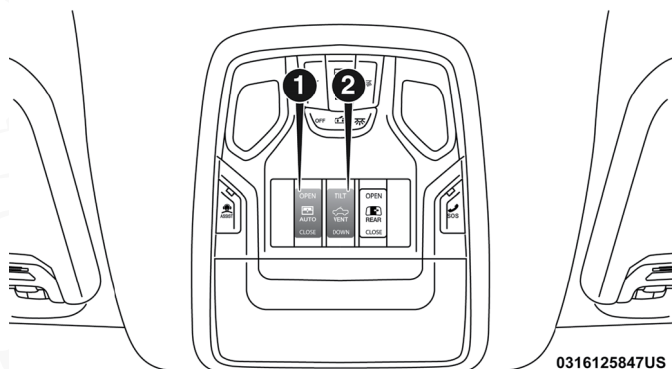
El ruido de viento se puede describir como la percepción de presión en los oídos o un sonido tipo helicóptero en los oídos. Su vehículo puede tener el ruido de viento con las ventanillas abajo o parcialmente abiertas. Ésta es una condición normal y se puede minimizar. Si el ruido ocurre cuando las ventanillas traseras están abiertas, abra las ventanillas delanteras y traseras juntas para minimizar el golpeteo.

TOLDO SOLAR (SI ASÍ ESTÁ EQUIPADO)

Quemacocos (toldo solar de un panel, si así está equipado)

Los interruptores del quemacocos eléctrico se encuentran en la consola de toldo.





0316125847US

Interruptores del quemacocos

1. Apertura cierre del quemacocos
2. Posición de ventilación

¡ADVERTENCIA!

- Nunca deje niños sin supervisión en un vehículo, y tampoco deje las llaves cerca o en el vehículo. No deje el interruptor de ignición de un vehículo con el sistema Keyless Enter-N-Go en la posición "ACC" u "ON/RUN". Los ocupantes, especialmente los niños sin supervisión, podrían quedar atrapados con el quemacocos eléctrico mientras hacen funcionar el interruptor del quemacocos eléctrico. Este tipo de accidente puede ocasionar lesiones graves o la muerte.
- En un accidente, hay mayor riesgo de salirse de un vehículo con el quemacocos abierto. También podría sufrir lesiones graves o morir. Siempre abroche correctamente el cinturón de seguridad y asegúrese de que todos los pasajeros también estén bien asegurados.
- No permita que los niños pequeños operen el quemacocos. Nunca permita que los dedos, cualquier otra parte del cuerpo o cualquier objeto salgan a través de la abertura del quemacocos. Se podrían producir lesiones.

Apertura del quemacocos

Modo rápido

Presione hacia atrás el interruptor del quemacocos menos de un segundo y suéltelo, el cristal del quemacocos se deslizará automáticamente hacia la posición completamente abierto desde cualquier posición, luego se detendrá. A esto se le denomina apertura en modo rápido. Durante el funcionamiento en modo rápido, si se presiona cualquier interruptor del quemacocos o de la cortinilla eléctrica se detendrá el quemacocos.

Modo manual

Para abrir el quemacocos presione hacia atrás y mantenga presionado el interruptor hasta su completa apertura. En cualquier momento en el que



libere el interruptor el movimiento del quemacocos se detendrá y permanecerá en una condición de apertura parcial hasta que nuevamente presione y mantenga presionado el interruptor hacia atrás.

Cerrado del quemacocos

Modo rápido

Presione hacia adelante el interruptor del quemacocos menos de un segundo y suéltelo, el cristal del quemacocos se deslizará automáticamente hacia la posición completamente cerrado desde cualquier posición, luego se detendrá. A esto se le denomina cierre en modo rápido. Durante el funcionamiento de cierre en modo rápido, si se presiona cualquier interruptor del quemacocos o de la cortinilla eléctrica se detendrá el quemacocos.

Modo manual

Para cerrar el quemacocos presione hacia adelante y mantenga presionado el interruptor. En cualquier momento en el que libere el interruptor el movimiento del quemacocos se detendrá y permanecerá parcialmente cerrado hasta que nuevamente presione y mantenga presionado el interruptor hacia adelante.

Ruido de viento

El ruido del viento se puede describir como la percepción de presión o un sonido de tipo de helicóptero en los oídos. Su vehículo puede producir ese sonido al llevar las ventanas abiertas, el quemacocos (si así está equipado) en ciertas posiciones abierto o parcialmente abierto. Ésta es una condición normal y se puede minimizar. Si el golpeteo ocurre cuando las ventanas traseras están abiertas, abra las ventanas delanteras y traseras para minimizar el golpeteo. Si el golpeteo ocurre con el quemacocos abierto, ajuste la abertura del quemacocos para minimizar el golpeteo o abra cualquier ventana.

Operación de la cortinilla

La cortinilla puede ser abierta de manera manual, sin embargo esta se abre de manera automática cuando el quemacocos también se abre.

NOTA: La cortinilla no puede ser cerrada cuando el quemacocos se encuentra abierto.

Protección contra obstrucción

Esta característica detectará cualquier obstrucción en el cierre del quemacocos durante la operación del cerrado exprés. Si una obstrucción es detectada en la trayectoria del quemacocos, éste se retraerá automáticamente. Remueva la obstrucción si esto ocurre. Después, presione y libere el interruptor hacia el frente para cerrar de forma exprés.

NOTA: Si hay tres intentos consecutivos de cerrado con retracciones de la protección contra obstrucción, el cuarto intento será un cerrado manual con el sistema de protección contra obstrucciones desactivado.



Ventilación express

Oprima y libere el botón "Vent" (si así está equipado) y el quemacocos abrirá en la posición de ventilación. Esta función es conocida como ventilación express y sucederá aún y cuando el quemacocos esté cerrado. Durante esta operación cualquier movimiento del interruptor detendrá el movimiento del quemacocos.

Mantenimiento del quemacocos

Use únicamente un limpiador no abrasivo y un trapo suave para limpiar el cristal.

Operación con el interruptor de ignición apagado

NOTA:

- El interruptor del quemacocos puede permanecer activo en un "retraso de accesorios" hasta por aproximadamente 10 minutos después de colocar la ignición en la posición de apagado. La apertura de cualquiera de las puertas delanteras cancelará esta característica.
- Esta característica es programable utilizando el sistema Uconnect. Consulte "Ajustes Uconnect" en el capítulo "Multimedia" para más información.

Procedimiento de reaprendizaje

Para vehículos equipados con quemacocos, hay un procedimiento de reaprendizaje que le permite calibrar el quemacocos cuando la función "Automática" deje de trabajar. Para reiniciar el quemacocos, siga estos pasos:

1. Coloque la ignición en la posición de accesorios (ACC) o encendido/en marcha ON/RUN.
2. Asegúrese de que el quemacocos esté completamente cerrado.
3. Presione y mantenga presionado el interruptor de cerrar. El quemacocos golpeará la parada y se moverá a la posición de "vent" después de 10 segundos.
4. Libere el botón de cerrar.
5. Presione y mantenga presionado el interruptor de cerrar nuevamente por 5 segundos. El quemacocos se cerrará completamente en un ciclo y regresará a la posición totalmente cerrado.

NOTA: Si el interruptor de cerrado es liberado en cualquier momento durante el ciclo de aprendizaje, el procedimiento deberá de volver a hacerse desde el principio.

6. Una vez que el quemacocos se ha detenido en su posición completamente cerrado, libere el interruptor de cerrado. Ahora el quemacocos es reiniciado y listo para usarse.

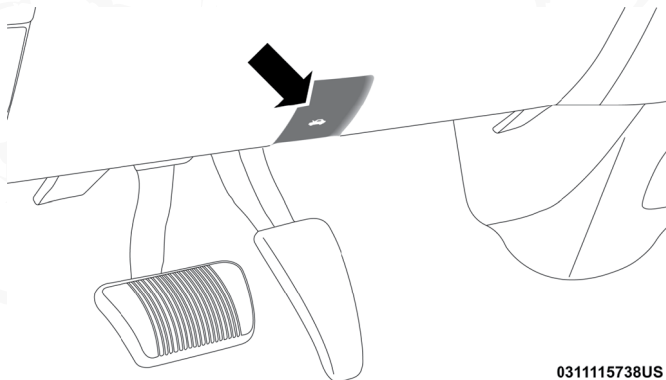


COFRE

Para abrir el cofre

Para abrir el cofre, se deben liberar dos seguros.

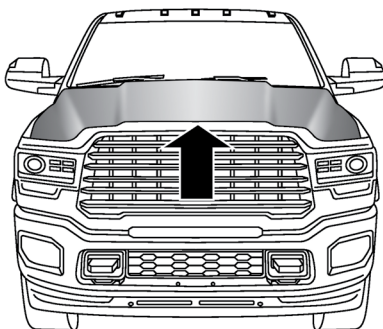
1. Jale la palanca de liberación del cofre ubicada abajo del volante de dirección en la base del tablero de instrumentos.



0311115738US

Liberación del cofre

2. Alcance a través de la abertura debajo del centro del cofre y empuje el cerrojo de seguridad hacia la izquierda para liberarlo antes de levantar el cofre.



0306144588US

Cerrojo de seguridad

Para cerrar el cofre

Baje el cofre aproximadamente 30 cm (12 pulgadas) del compartimento del motor y déjelo caer. Asegúrese de que el cofre esté completamente cerrada.



¡ADVERTENCIA!

Asegúrese de que el cofre esté totalmente cerrado antes de conducir. Si el cofre no está totalmente asegurado se puede abrir cuando el vehículo esté en movimiento y bloquear la visión. El no seguir esta advertencia puede causar graves lesiones o la muerte.

¡PRECAUCIÓN!

Para evitar un posible daño, no azote el cofre para cerrarlo. Empuje firmemente hacia abajo en el borde delantero central del cofre para asegurarse de que ambos cerrojos se acoplen.

COMPUERTA TRASERA**Apertura**

La compuerta trasera eléctrica puede abrirse al presionar el liberador localizado en la puerta del portón.

El amortiguador de la compuerta trasera la bajará a la posición de apertura abierta (si está equipado).

Compuerta trasera electrónica (si así está equipado)

El transmisor de llave puede estar equipado con una función de liberación electrónica para la compuerta trasera, permitiendo la apertura del portón trasero con el manos libres. Para activar, empuje y suelte el botón de liberación del portón trasero en el control dos veces en cinco segundos. La compuerta trasera se desbloqueará y bajará lentamente hacia la posición de apertura.

Si así está equipado, dentro del vehículo hay un botón en la consola central del techo se puede utilizar para liberar la compuerta trasera.

NOTA: La cubierta del área de carga (si así está equipada) puede evitar la liberación de la compuerta trasera si se encuentra instalada. La cubierta del área de carga debe ser retirada o doblada antes de liberar la compuerta trasera. Consulte “Cubierta del área de carga” en este capítulo para más información.

Cierre

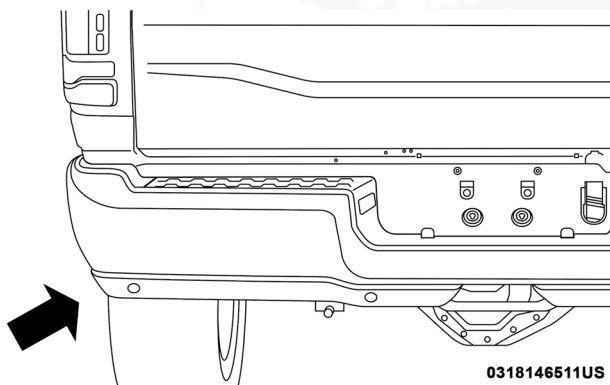
Para cerrar la compuerta trasera, presiónela hacia arriba hasta que ambos seguros laterales se encuentren anclados

NOTA: Jale firmemente la compuerta trasera para verificar que se encuentre correctamente anclada.

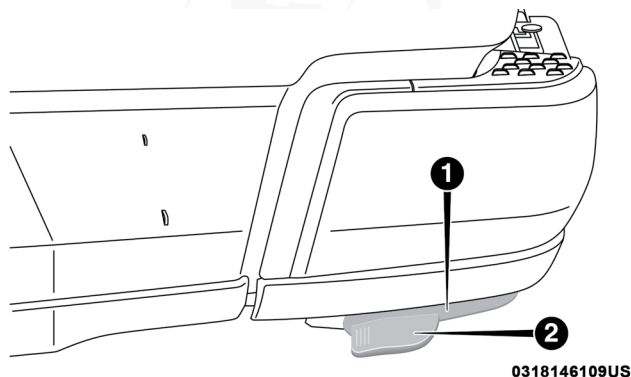
Escalón de acceso (si así está equipado)

Su vehículo podría estar equipado con un escalón de acceso del lado del conductor de la compuerta trasera para proporcionarle un acceso y salida rápida del área de carga.





Ubicación del escalón de acceso



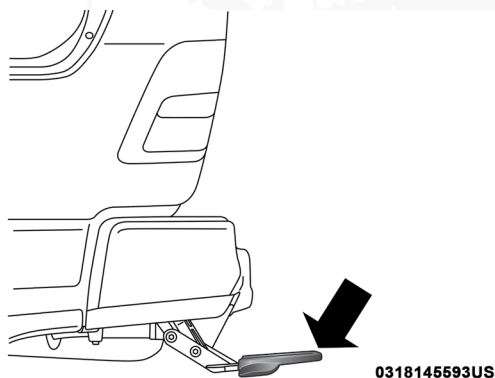
Componentes del escalón de acceso

1. Escalón de acceso
2. Pestaña del escalón

Para extender el escalón de acceso, coloque su pie en la protuberancia (pestaña del escalón) en la esquina izquierda del escalón y presione hacia atrás. Una pequeña cantidad de fuerza liberará el “resorte”, y extenderá el escalón de acceso fuera de la compuerta trasera.

NOTA: Una vez que la carga ha sido vencida, el escalón se extenderá rápidamente, asegúrese de encontrarse en una posición que evite el contacto con el escalón al extenderse.





Escalón de acceso

Para almacenar el escalón de acceso debajo de la compuerta trasera, presione el escalón hacia adelante con su pie hasta que el escalón se retraiga por la carga del resorte.

¡ADVERTENCIA!

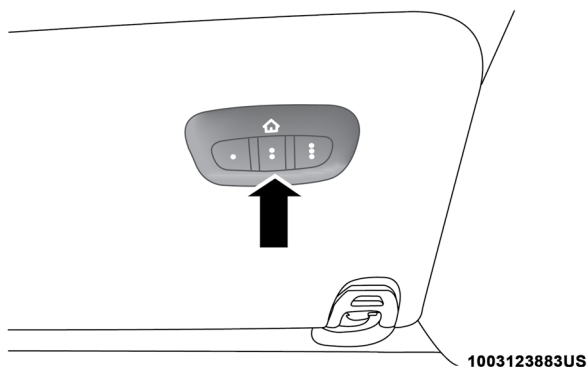
No intente almacenar el escalón de acceso con sus manos. El poco espacio libre entre el escalón y la defensa trasera mientras el escalón se almacena podría provocar lesiones a sus manos o dedos.

PORTERO ELÉCTRICO DE LA COCHERA (SI ASÍ ESTÁ EQUIPADO)

El sistema HomeLink® reemplaza hasta tres controles remotos (transmisores portátiles) que operan dispositivos tales como el portero automático de la cochera, las compuertas motorizadas, la iluminación de la casa o sus sistemas de seguridad. La unidad HomeLink® funciona con la batería de 12 voltios de su vehículo.

Los botones HomeLink® están ubicados en la visera y designan 3 diferentes canales de HomeLink®.





Botones del HomeLink

NOTA: Cuando se activa la alarma de seguridad del vehículo, se deshabilita el HomeLink®.

¡ADVERTENCIA!

- La puerta motorizada o reja, se abrirá y se cerrará mientras está entrenando el transreceptor. No lo entrene si hay gente, mascotas u otro objeto en el camino de la puerta. Solo use el transreceptor con un garaje que tenga “paro y reversa” como característica requerida por los estándares de ley. Esto incluye a casi todos los apertores de puerta manufacturados antes de 1982. Consulte www.homelink.com.
- El vehículo produce monóxido de carbono y es muy peligroso. No encienda el motor del vehículo en un garaje cerrado mientras está entrenando el transreceptor. El gas del escape puede causar severos daños o la muerte.

NOTA: Utilice solamente este transceptor con un portero de puerta de garaje que tiene una función de “parada y marcha atrás” como lo requieren las normas de seguridad federales. Esto incluye la mayoría de los modelos de porteros de puertas de garaje fabricados después de 1982. No utilice un portero de puerta de garaje sin estas características de seguridad. Llame sin costo al 1-800-355-3515 o, en Internet en HomeLink.com para obtener información o asistencia de seguridad.

Antes de comenzar a programar el HomeLink®

Asegúrese de que su vehículo se encuentra estacionado afuera de su cochera antes de comenzar la programación.

Se recomienda colocar una nueva batería en el transmisor portátil del dispositivo que se va a programar para HomeLink® para mejorar la eficiencia de la programación y asegurar la transmisión precisa de la señal de radiofrecuencia.

Borre todos los canales antes de comenzar la programación. Para eliminar todos los canales coloque la ignición en posición de Encendido/Ignición y



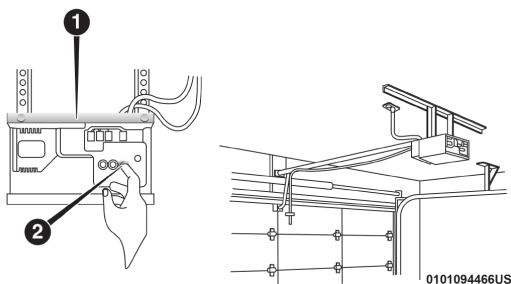
oprime y sostenga los dos botones exteriores del HomeLink® (I y III) por más de 20 segundos. La pantalla mostrará el mensaje canales borrados "Clearing Channels". Libere el botón cuando la pantalla muestre el mensaje canales borrados "Channels Cleared".

NOTA:

- Vehículos equipados con Keyless Enter-N-Go, coloque la ignición en la posición de RUN con el motor encendido.
- El borrar todos los canales solo debe de realizar cuando se programe por primera vez el sistema HomeLink®. No borre los canales cuando programe botones adicionales.

Programación de un código cambiante

Programación de un portón eléctrico que fue construido después del año de 1995. Estos portones se identifican por el botón con la leyenda "LEARN" o "TRAIN" localizado en la parte en la que la antena está sujeta al abridor de la puerta de la cochera. Este no es el botón que normalmente se utiliza para abrir y cerrar la puerta. El nombre y el color del botón pueden variar dependiendo del fabricante.



Programando el mecanismo de apertura de puerta

- 1 — Portero de la puerta de la cochera
2 — Botón de entrenamiento

1. Coloque el interruptor de ignición a la posición de ON/RUN.
2. Coloque el transmisor portátil de 3 a 8 cm (1 a 3 pulg) de distancia del botón de HomeLink® que desea programar.
3. Oprime y sostenga simultáneamente tanto el botón seleccionado de HomeLink® como el botón del transmisor portátil.
4. Continúe presionando los botones hasta que la pantalla del panel de instrumentos cambie de "CHANNEL # TRAINING" (Configurando Canal) a "CHANNEL # TRAINED" (Canal Configurado), después suelte ambos botones.
5. Localice el botón de "LEARN" o "TRAINING" (aprendizaje o entrenamiento), en el motor del mecanismo de apertura de la puerta de la co-



chera. Usualmente usted puede encontrarlo donde el cable de la antena colgante se encuentra conectado al motor del mecanismo de apertura. Presione firmemente y suelte el botón de "LEARN" o "TRAINING". En algunos dispositivos de apertura puede haber una luz que parpadea mientras éste se encuentra en modo de LEARN/TRAIN (aprendizaje o entrenamiento).

NOTA: Usted tiene 30 segundos en los cuales debe iniciar el siguiente paso una vez presionado el botón de LEARN.

6. Regrese al vehículo y oprima el botón de HomeLink® programado dos veces (sosteniendo el botón durante dos segundos cada vez). La pantalla mostrará "CHANNEL # TRANSMIT". Si el dispositivo de apertura de la puerta se activa, la programación estará completa.

NOTA: Si el dispositivo no se activa, oprima el botón por tercera vez (durante dos segundos) para completar la programación.

Para programar los dos botones de HomeLink® restantes, repita los pasos para cada uno de los botones. NO borre los canales.

Reprogramación de un sólo botón de HomeLink®

Para reprogramar un canal que se ha programado anteriormente, siga estos pasos:

1. Coloque el interruptor de ignición a la posición "ON/RUN" (encendido/arranque).
2. Oprima y sostenga el botón HomeLink® deseado hasta que la luz indicadora empiece a parpadear después de 20 segundos. No suelte el botón.
3. Sin soltar el botón, continúe con el paso 2 del procedimiento para programar el HomeLink® y siga todos los pasos restantes.

Programación de un código no cambiante

Para programar abridores de cocheras fabricados antes de 1995.

1. Cicle la ignición a la posición "ON/RUN" (encendido/arranque).
2. Mantenga el lado de la batería del transmisor portátil alejado del botón de HomeLink® que desea programar. Coloque el transmisor portátil de 3 a 8 cm (1 a 3 pulg) de distancia del botón de HomeLink® que desea programar mientras mantiene a la vista la luz indicadora.
3. Oprima y sostenga simultáneamente tanto el botón seleccionado de HomeLink® como el botón del transmisor portátil.
4. Continúe presionando los botones y observe la luz indicadora. La luz indicadora del HomeLink parpadeará lentamente y luego rápidamente después de que el HomeLink haya recibido la señal de frecuencia del transmisor. Libere los botones después de que el indicador haya cambiado de lento a rápido.
5. Oprima y sostenga el botón del HomeLink® y observe la luz indicadora.
 - Si la luz indicadora permanece constante, la programación está completa y la puerta del estacionamiento deberá ser abierta/cerrada con el dispositivo cuando el botón del HomeLink sea presionado.



- Para programar los dos botones HomeLink® restantes repita cada paso para cada botón faltante. NO DEBE borrar los canales.

Reprogramación de un botón del HomeLink

Para reprogramar un canal que ha sido previamente programado, siga estos pasos:

1. Presione el interruptor de ignición a la posición de ON/RUN (encendido/arrancar).
2. Presione y mantenga presionado el botón del HomeLink deseado hasta que un indicador empiece a parpadear después de 20 segundos. No suelte el botón.
3. Sin soltar el botón, proceda con la programación de un código no cambiante y siga todos los pasos.

Uso de HomeLink

Para operarlo, simplemente oprima y libere el botón HomeLink® programado. La activación se llevará a cabo entonces para el dispositivo programado (es decir, el motor de apertura de la cochera, el operador de puerta, el sistema de seguridad, el seguro de la puerta de entrada, la iluminación de casa/oficina, etc.). El transmisor portátil del dispositivo también se puede usar cualquier momento.

Seguridad

Se recomienda que borre todos los canales antes de vender o traspasar su vehículo.

Para hacer esto, oprima y sostenga los dos botones durante más de 20 segundos hasta que la luz indicadora de color naranja parpadee. Todos los canales serán borrados. Los canales individuales no pueden ser borrados.

El transreceptor universal HomeLink queda desactivado cuando se activa la alarma de seguridad del vehículo.

Sugerencias para la solución de problemas

Si encuentra problemas para programar su HomeLink®, A continuación, se describen las soluciones más comunes:

- Reemplace la batería del transmisor original.
- Oprima el botón "aprender" del motor de apertura de la cochera para completar el entrenamiento con código cambiante.
- ¿Desconectó el dispositivo para entrenarlo y recordó volver a conectarlo?

Información general

La operación de este equipo está sujeta a las siguientes dos condiciones:

(1) es posible que este equipo o dispositivo no cause interferencia perjudicial y (2) este equipo o dispositivo debe aceptar cualquier interferencia,



incluyendo la que pueda causar su operación no deseada.

NOTA: Los cambios y modificaciones no expresas aprobadas por la tercera parte responsable podría eliminar la autoridad en la operación del equipo.

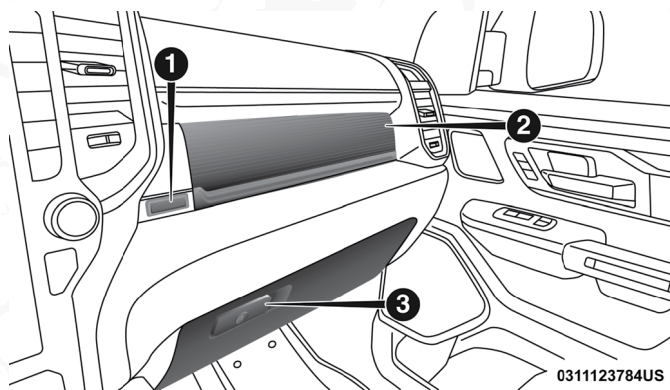
EQUIPAMIENTO INTERNO

Almacenamiento

Guantera

La guantera está ubicada en el tablero de instrumentos del lado del pasajero y tiene áreas de almacenamiento superior e inferior.

NOTA: No todos los vehículos están equipados con una puerta sobre el área de almacenamiento superior.



Guantera

- 1 — Botón de liberación de guantera superior (si así está equipado)
- 2 — Guantera superior (si así está equipado)
- 3 — Guantera inferior

Si está equipado con cubierta de la guantera superior, presione el botón de liberación para abrirla.

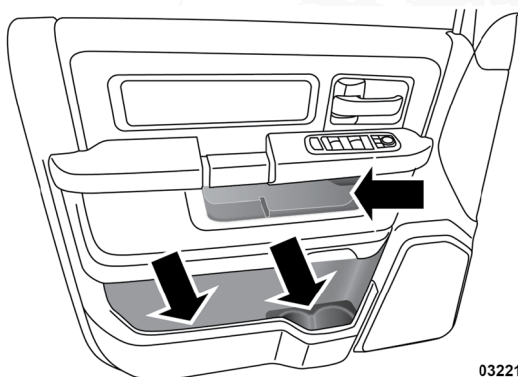
Para abrir la guantera inferior, tire de la manija liberadora.

Almacenamiento de puertas

Almacenamiento de puerta delantera (si así está equipado)

Las áreas de almacenamiento y porta botellas (del lado del conductor solamente) están ubicadas en los paneles interiores de puerta.

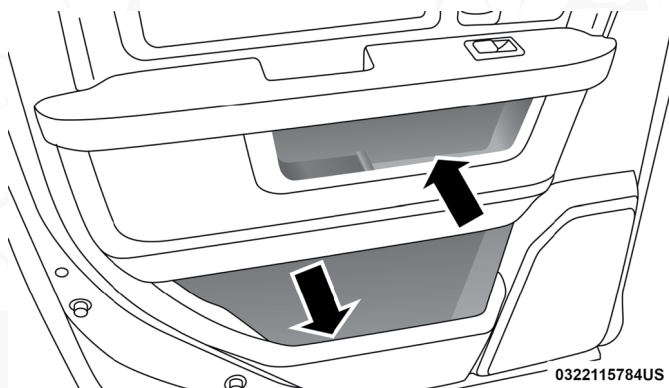




0322115783US

Almacenamiento de puerta delantera***Almacenamiento de puerta trasera (si así está equipado)***

Los compartimentos de almacenamiento están ubicados en los paneles interiores de las puertas traseras.

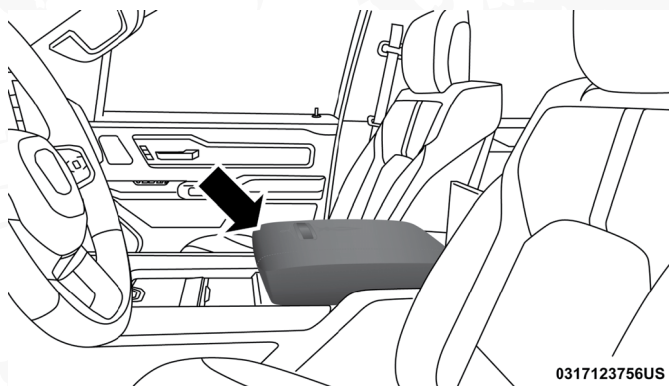


0322115784US

Almacenamiento de puerta delantera**Compartimiento de almacenamiento central (si así está equipado)**

El compartimiento de almacenamiento central está ubicado entre los asientos del conductor y del pasajero. El compartimiento de almacenamiento proporciona un descansabrazos y contiene un área de almacenamiento superior y otra inferior.





0317123756US

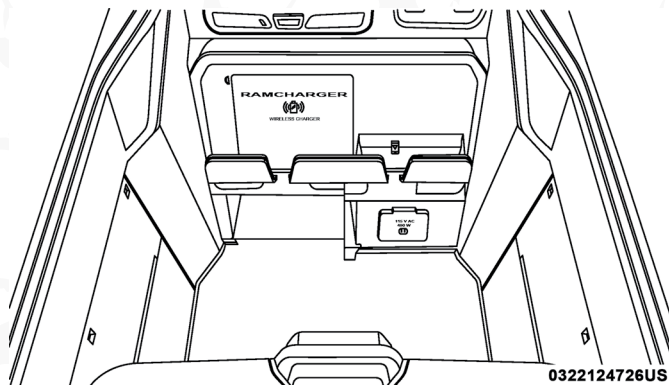
Compartimiento de almacenamiento central

¡ADVERTENCIA!

- Este descansabrazos no es un asiento. Cualquier persona sentada en el descansabrazos se puede lesionar seriamente durante la operación del vehículo o en un accidente.
- En un accidente, el cerrojo se puede abrir si el peso total de los artículos almacenados excede aproximadamente los 4.5 Kg. (10 lb). Estos artículos pueden soltarse y lesionar a los ocupantes del vehículo. Los artículos almacenados no deben exceder de un total de 4.5 Kg. (10 lb).

Jale la palanca superior en el frente del descansabrazos para levantar la cubierta. El área superior de almacenamiento contiene un puerto USB de toma de corriente que se puede usar para energizar pequeños dispositivos eléctricos, para más información refiérase a “Tomas de corriente eléctrica”.

Con la tapa superior cerrada, jale la palanca inferior para abrir el compartimiento inferior de almacenamiento. El compartimiento inferior cuenta con un inversor de corriente localizado al frente de la bandeja inferior. También hay una ranura localizada a lo largo de la pared trasera de la bandeja inferior, los objetos que se coloquen ahí pueden causar interferencia si requiere colocar algo en el portavasos si está equipado con consola premium.



0322124726US

Compartimiento inferior de almacenamiento

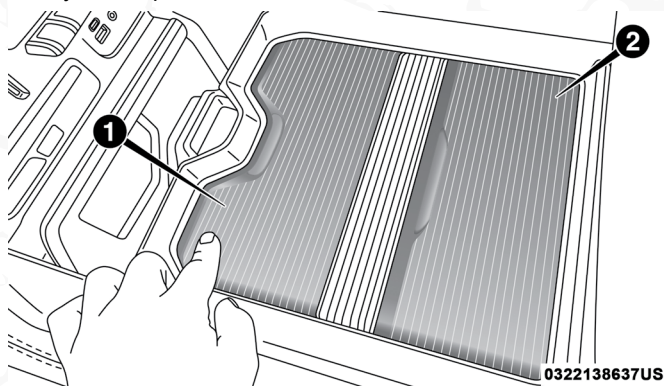


¡ADVERTENCIA!

No conduzca este vehículo con la tapa del compartimiento central abierta. Teléfonos celulares, dispositivos de música, y otros dispositivos electrónicos de mano deben de ser almacenados mientras conduce. El uso de estos dispositivos mientras se conduce puede ocasionar un accidente debido a una distracción, puede resultar gravemente herido o incluso muerto.

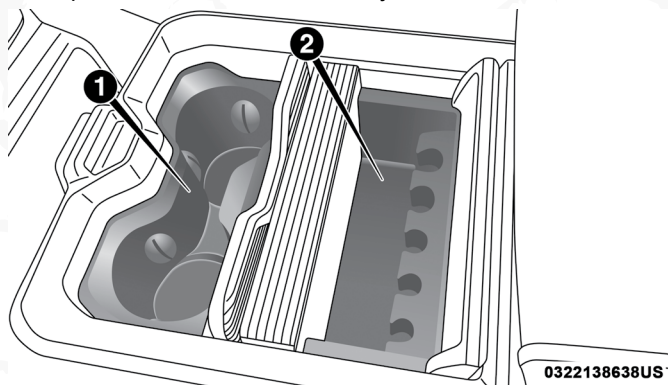
Consola central premium (si así está equipado)

La consola de centro está equipada con dos compartimientos frontales localizados al frente del centro del compartimiento. Estas bandejas podrían estar equipadas de puertas, presione cada puerta para tener acceso a los portavasos y al compartimiento inferior.



Consola central con puertas (si así está equipado)

1. Presione para tener acceso a la bandeja frontal
2. Presione para tener acceso a la bandeja trasera

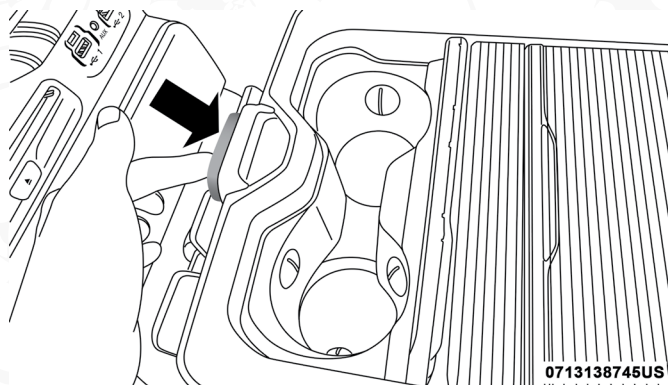


Consola central con puertas abiertas

1. Bandeja frontal abierta
2. Bandeja trasera abierta



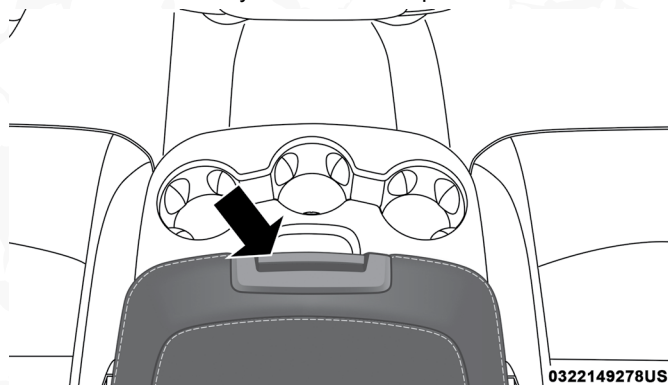
Presione el botón de liberación al frente del compartimiento del portavasos para deslizar la charola hacia atrás y tener acceso al compartimiento de almacenamiento inferior delantero, o hacia el frente para tener acceso al compartimiento de almacenamiento inferior trasero con la cubierta de la consola central abierta.



Presione el botón liberador para deslizar la bandeja

Compartimiento frontal de banca (si así está equipado)

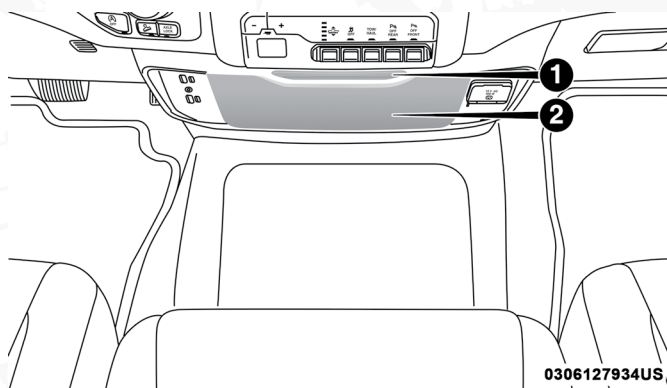
Si su vehículo está equipado con un asiento frontal de tipo banca, el compartimiento puede ser encontrado al desdoblarse hacia abajo el asiento central. Hay una consola que tiene portavasos. Con el asiento levantado, levante el botón del asiento y revelará el compartimiento.



Compartimiento frontal de banca

Hay un cajón localizado debajo del panel de instrumentos, puede ser liberado al presionar el botón. El cajón es asistido para abrir una vez que presiona el botón. Jale el cajón hacia afuera para colocarlo en su posición totalmente abierta.



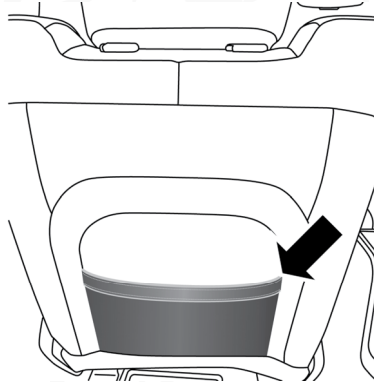


Compartimiento frontal de banca

1. Botón de acceso
2. Cajón

Almacenamiento detrás del respaldo de los asientos (si así está equipado)

Ubicados detrás de los respaldos de los asientos del conductor y del pasajero delantero hay bolsas que se pueden usar para almacenamiento.

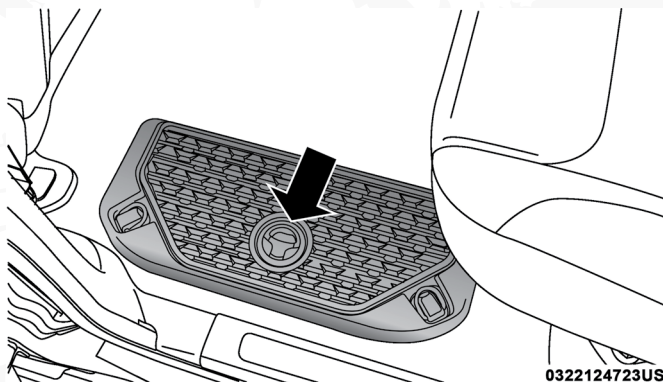


Almacenamiento detrás del respaldo del asiento del conductor

Compartimiento de almacenamiento en el piso en la segunda fila de asientos (si así está equipado)

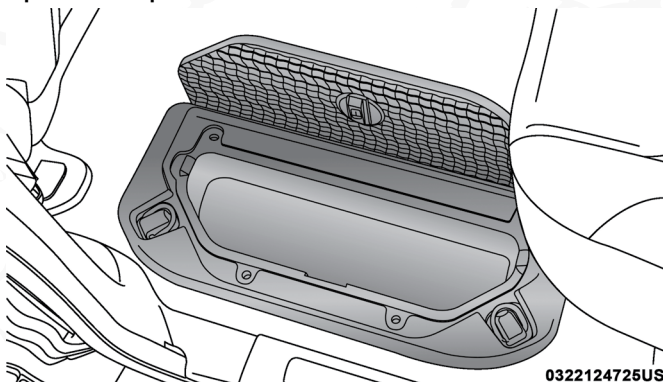
Los compartimientos de almacenamiento en el piso están ubicados en el frente de la segunda fila de asientos y se pueden usar como almacenamiento extra. Los compartimientos de almacenamiento tienen cubiertas desmontables que se pueden quitar fácilmente para limpiarlas.

Para abrir el contenedor de piso, levante el seguro de la manija y abra la tapa.



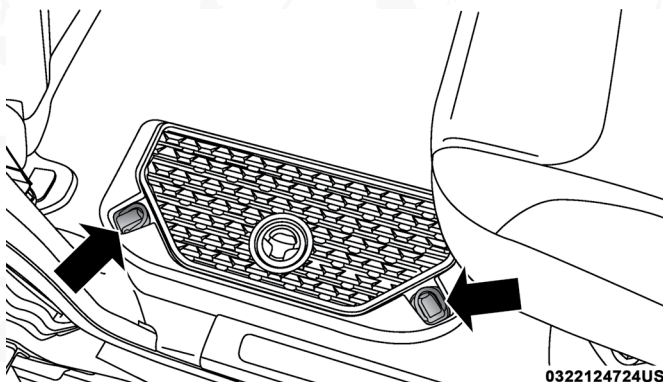
Compartimiento de almacenamiento en el piso y seguro

NOTA: Es posible que el asiento delantero se deba mover hacia delante para que la tapa abra completamente.



Compartimiento de almacenamiento abierto

La caja de almacenamiento está localizada detrás de los asientos frontales y lleva la longitud de la cabina.

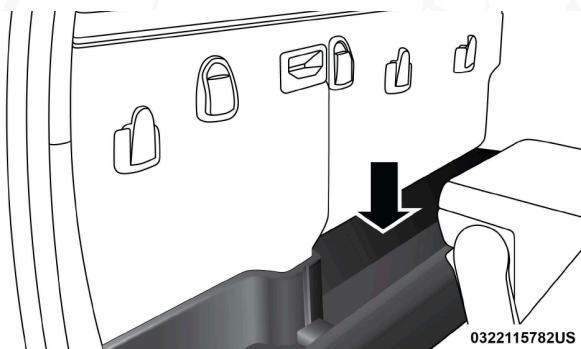


Ganchos del compartimiento de almacenamiento

NOTA: El límite máximo de carga para cada gancho es de 113 kg (1250 lbs).

Almacenamiento (cabina regular)

El compartimiento de almacenamiento está ubicado detrás de los asientos delanteros y corre a todo lo largo de la cabina.



Compartimiento de almacenamiento

Piso plano plegable de carga (si así está equipado)

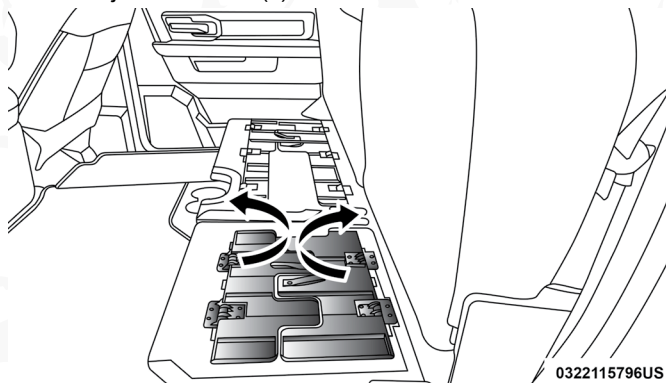
Los modelos de doble cabina con asientos traseros 60/40 pueden estar equipados con un piso de carga.

¡ADVERTENCIA!

No opere el vehículo con objetos sueltos en el piso de carga. Mientras conduce o en un accidente, usted puede experimentar frenadas súbitas, aceleraciones repentinas o vueltas pronunciadas. Los objetos sueltos en el piso de carga podrían moverse con fuerza y golpear a los ocupantes, provocando lesiones serias o fatales.

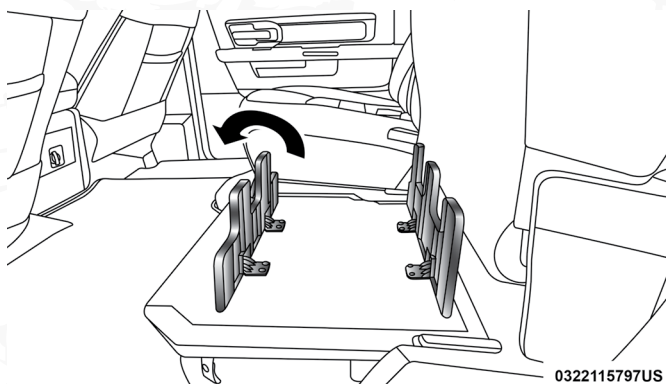
Despliegue del piso de carga/ Crew Cab

1. Levante el cojín del asiento(s) 60/40.



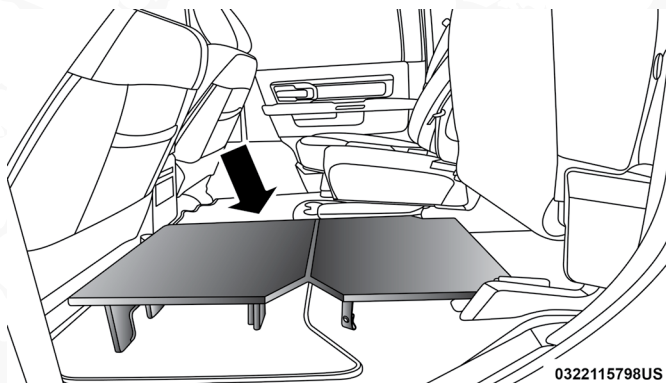
Piso de carga con piezas plásticas almacenadas

2. Despliegue las piezas plásticas utilizando las correas de tela.



Piso de carga con piezas plásticas desplegadas

3. Levante el panel delantero hasta que el piso de carga se despliegue en posición.

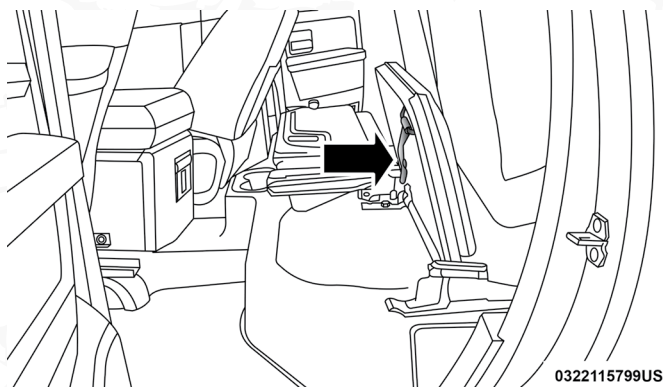


Piso de carga con piezas plásticas desplegadas

4. Realice el procedimiento a la inversa para almacenar el piso de carga
Colocando el piso de carga para el acceso de almacenamiento debajo del asiento
1. Levante el cojín del asiento(s) 60/40.
 2. Remueva los ganchos de seguridad ubicados en ambos lados del piso de carga.
 3. Levante el piso de carga para acceder al área de almacenamiento debajo del piso de carga.

¡ADVERTENCIA!

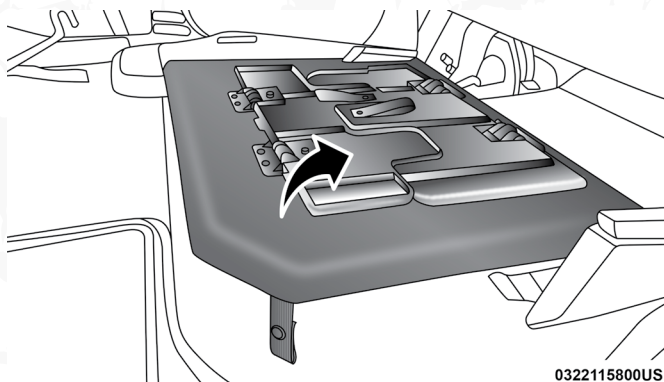
No conduzca con el piso de carga levantado. Al detenerse rápidamente o en un accidente, el piso de carga se puede mover hacia abajo ocasionando lesiones graves.

Crew Cab® (si así está equipado)**Cinchos de aseguramiento del piso de carga Crew Cab®**

4. Invierta el procedimiento para colocar el piso de carga asegurado hacia abajo antes de operar el vehículo.

Almacenamiento y asientos (Crew Cab)

Los modelos Crew Cab proporcionan un almacenamiento adicional debajo de los asientos traseros. Levante los asientos para tener acceso al compartimiento de almacenamiento. Para abrir el compartimiento de almacenaje, levante para abrir la tapa. Quite los seguros localizados en ambos lados del piso de carga y levante desdoblando para abrir la tapa

**Almacenamiento Crew Cab**

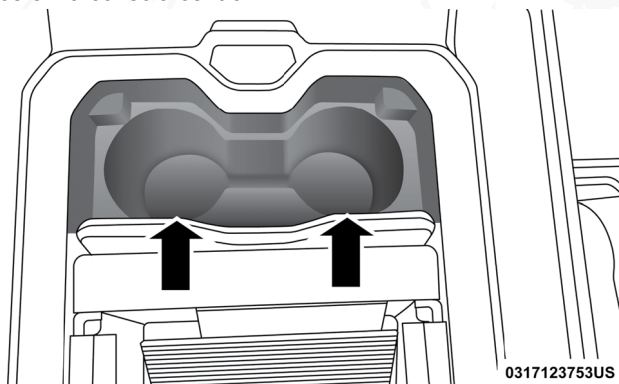
NOTA: Para obtener más información sobre el almacenamiento y el piso plano, consulte "Plegar piso de carga plano" en esta sección.



Portavasos

Portavasos delantero

Para los vehículos equipados con asientos de cubo, se tienen dos portavasos situados en la consola central



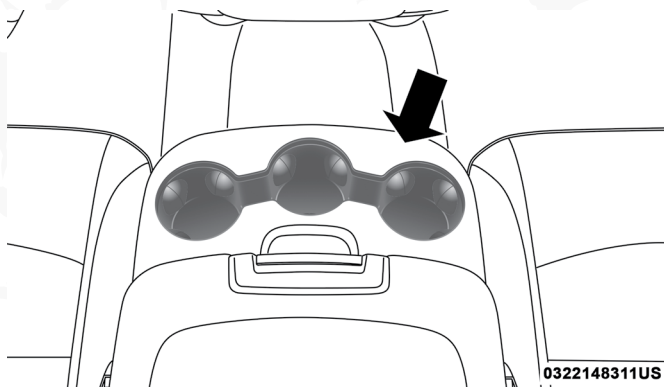
0317123753US

Portavasos delanteros

NOTA: Si el vehículo está equipado con consola central premium, con puertas dobles, presione las del compartimiento frontal para acceder a los portavasos.

Vehículos equipados con asientos 40/20/40

Los portavasos están ubicados en la parte trasera del asiento central (20). Doble la sección central del asiento delantero para acceder a los portavasos.



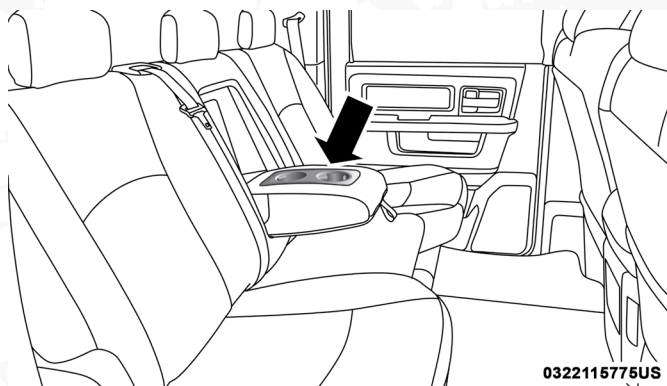
0322148311US

Portavasos delanteros en asiento de tipo banca

Portavasos trasero (si así está equipado)

Algunos vehículos están equipados con portavasos trasero ubicado en la parte central del descansabrazos.

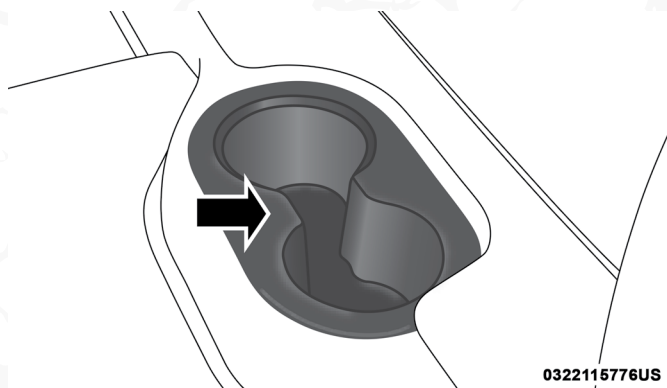




0322116776US

Portavasos trasero del descansabrazos

Algunos vehículos pueden estar equipados con un portavasos trasero que consiste de dos ubicados en el descansabrazos central.



0322116776US

Portavasos trasero

Tomas de corriente eléctrica (si así está equipado)

Las tomas auxiliares de corriente de 12 volts (13 Amp) pueden proporcionar energía para accesorios dentro de la cabina con conexión estándar de "encendedor de cigarrillos". Las tomas de corriente de 12 volts y el puerto USB (sólo de carga) cuentan con una cubierta que indica "12V DC", junto con un símbolo ya sea de una llave, batería o el símbolo USB.

El símbolo de la llave indica que el interruptor de la ignición debe estar en posición de ON/RUN o ACC para que la toma de corriente funcione. El símbolo de la batería indica que la toma de corriente está conectada a la batería, y funciona en todo momento.



¡PRECAUCIÓN!

- No rebase el límite de potencia máxima de 160 Watts (13 Amps) a 12 Voltios. Si el límite de 160 Watts (13 Amps) se rebasa, el sistema de fusibles necesitará ser reemplazado.
- Las tomas de corriente están diseñadas para enchufes de accesorios únicamente. No inserte ningún otro objeto en las tomas de corriente, ya que esto provocara daños y quemara los fusibles. El uso inapropiado de las tomas de corriente puede causar daños que no están cubiertos por la Garantía del vehículo.

Las tomas auxiliares de corriente se localizan en la charola de la parte superior central del panel de instrumentos. Esta toma sólo funciona cuando el vehículo está en la posición de Encendido/En marcha (ON/RUN) o Accesorios (ACC).



0322124358US

Toma de corriente – Panel central

Ubicación de fusibles de tomas de corriente:

- Fusible F104 20 Amp Amarillo Toma de corriente de la consola central/ puerto UCI
- Fusible F90 20 Amp Amarillo Toma de corriente del panel de instrumentos alimentada por la batería (si así está equipado).
- Fusible F91 20Amp Amarillo Toma de corriente del panel de instrumentos alimentada por la ignición (si así está equipado).
- Fusible F93 20Amp Amarillo Encendedor para cigarrillos/Toma del panel de instrumentos (si así está equipado).

Cuando apague el vehículo, asegúrese de desconectar todo equipo para evitar descargar la batería del vehículo. Cualquier accesorio conectado a alguna de las tomas de corriente debe ser desconectado cuando el vehículo no se utilice para evitar que la batería se descargue.

¡ADVERTENCIA!

Para evitar lesiones graves o la muerte:

- Únicamente deben conectarse dispositivos diseñados para utilizarse en este tipo de tomas de 12 voltios.
- No los toque con las manos mojadas.



¡ADVERTENCIA!

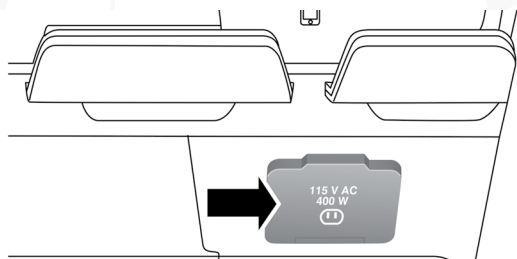
- Cierre la tapa cuando no use la toma y mientras conduce el vehículo.
- Si la toma de corriente se maltrata, puede ocasionar una descarga eléctrica y fallas.

¡PRECAUCIÓN!

- Muchos accesorios que se pueden enchufar consumen energía de la batería del vehículo, incluso cuando no están en uso (por ejemplo teléfonos celulares, etc.) Eventualmente, si se conectan por mucho tiempo, la batería del vehículo se descargará lo suficiente para degradar su vida útil y evitar que pueda arrancar el motor.
- Los accesorios que consumen mayor cantidad de energía (por ejemplo, neveras, aspiradoras, luces, etc.), descargarán la batería más rápido. Utilícelos sólo de forma temporal y con mayor precaución.
- Después de usar los accesorios de alta demanda de energía, o de no arrancar el vehículo durante periodos prolongados (con los accesorios todavía enchufados), el vehículo se deberá conducir durante un periodo de tiempo suficiente para permitir que el generador vuelva a cargar la batería del vehículo.

Inversor de corriente (si así está equipado)

Si así está equipado, un inversor de corriente de 115 voltios, (150 watts máximo) de salida, localizado en el panel de instrumentos, del lado derecho. Esta toma de corriente puede energizar teléfonos celulares, dispositivos electrónicos y otros dispositivos con bajo consumo eléctrico de hasta 150 watts. Algunos juegos de vídeo avanzados, exceden este límite de potencia, igual que la mayoría de las herramientas eléctricas.



0322124468US

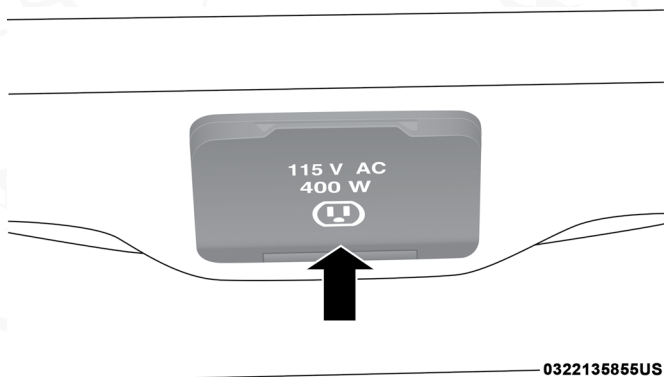
Toma de inversor de energía

También hay un segundo inversor de potencia de 115 voltios (máximo de 400 watts) situado en la parte trasera de la consola central. Este inversor puede alimentar teléfonos celulares, dispositivos electrónicos y otros dispositivos de bajo consumo que requieren energía de hasta 400 watts. Ciertas



consolas de videojuegos de gama alta superan este límite de potencia, al igual que la mayoría de las herramientas eléctricas.

Todos los inversores de potencia están diseñados con protección incorporada de sobrecarga. Si se sobrepasa la potencia nominal de 400 watts, el inversor de potencia se apagará. Una vez que el dispositivo eléctrico ha sido retirado de la salida, el inversor debe reiniciarse.

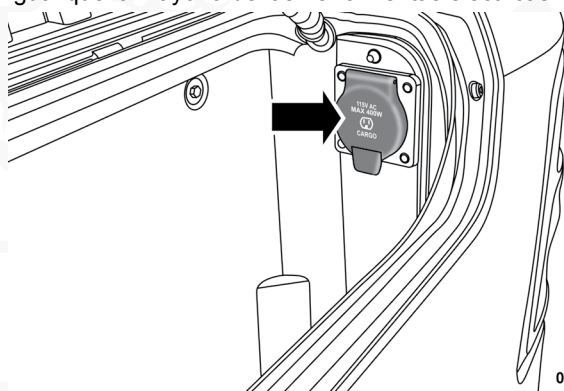


0322135855US

Toma de inversor de corriente de la consola central trasera

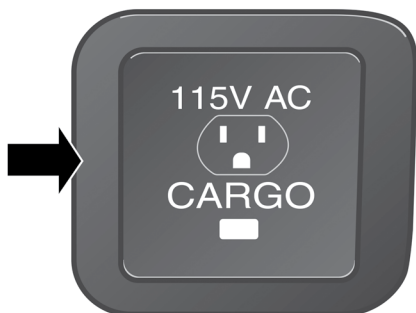
NOTA: 400 watts es el máximo para el inversor, no cada salida. Si hay tres salidas en uso, se comparten 400 watts entre los dispositivos conectados.

Si está equipado, hay un inversor de 115 voltios (de máximo 400 watts) puede estar situado dentro de la caja de la RamBox de su vehículo. Este inversor puede alimentar teléfonos celulares, dispositivos electrónicos y otros dispositivos de bajo consumo que requieren energía de hasta 400 watts. Ciertas consolas de videojuegos de gama alta superan este límite de potencia, al igual que la mayoría de las herramientas eléctricas.



0322124382US

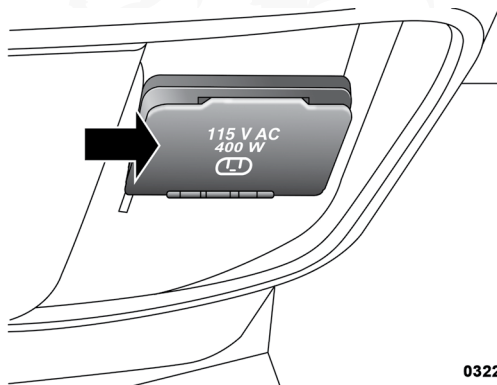
Inversor de corriente de la Ram Box



0322149199US

Interruptor de inversor de corriente del panel de instrumentos

Si así está equipado hay un inversor de corriente de 15 voltios (máximo de 400 watts) localizado del lado derecho panel central, justo debajo de los controles del clima. Este inversor puede alimentar teléfonos celulares, dispositivos electrónicos y otros dispositivos de bajo consumo que requieren energía de hasta 400 watts. Ciertas consolas de videojuegos de gama alta superan este límite de potencia, al igual que la mayoría de las herramientas eléctricas.



0322140516US

Inversor de corriente de la Ram Box

Para encender la toma de corriente, simplemente conecte el dispositivo. La toma se apagará cuando desconecte el dispositivo.

NOTA:

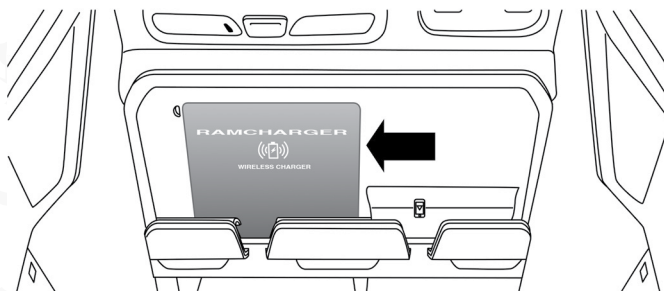
- El inversor de corriente solo se enciende si la posición de la ignición es ACC o ON/RUN.
- Debido a la protección de sobrecarga, el inversor de corriente se apagará en caso de que el límite permitido sea rebasado.



¡ADVERTENCIA!

Para evitar lesiones graves o la muerte:

- No inserte ningún objeto en los enchufes.
- No los toque con las manos mojadas.
- Cierre la tapa cuando no utilice la toma.
- Si se maltrata la toma, puede ocasionar una descarga eléctrica y fallas.

Superficie de carga inalámbrica (si así está equipado)

0322124467US

Superficie de carga inalámbrica

El vehículo puede estar equipado con una superficie de carga Qi inalámbrica de 15w (3A), localizado dentro de la consola central, justo debajo del reproductor de CD's. Esta superficie está diseñada para cargar de forma inalámbrica su teléfono celular habilitado con tecnología Qi. Qi es un estándar que utiliza la inducción magnética para transferir la corriente a su dispositivo celular.

Su teléfono celular debe estar diseñado para cargarse inalámbricamente a través de Qi, estar equipado con una funda del mercado de accesorios o contar con una placa trasera que su proveedor de telefonía celular o de accesorios instale.

La base del cargador inalámbrico está equipado con una base antiderrapante, un soporte ajustable para mantener su teléfono celular en su lugar y un indicador luminoso LED.

¡PRECAUCIÓN!

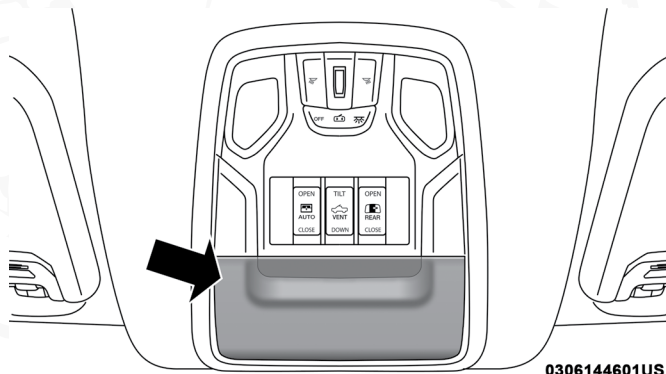
El transmisor de llave no debe ser colocado en el tapete de carga o cerca de 15 cm de él. El hacerlo puede causar un sobrecalentamiento excesivo que puede dañarlo. El colocar el transmisor cerca del tapete de carga puede ocasionar que la señal sea bloqueada y no se podrá detectar el transmisor dentro del vehículo y no se podrá encender el vehículo.



Compartimiento superior para lentes

Al frente de la consola superior hay un compartimiento para guardar un par de lentes de sol.

Desde su posición cerrada, presione la puerta para que ésta abra el compartimiento.



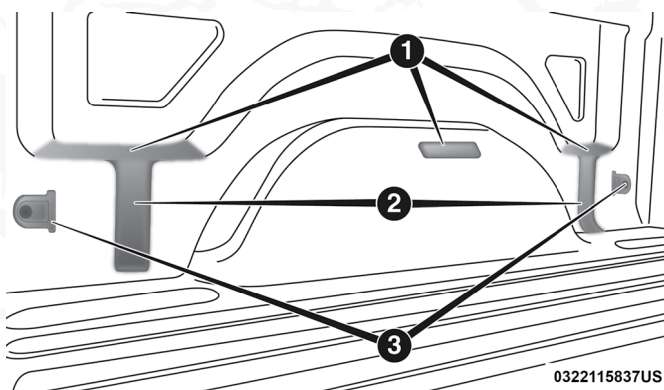
0306144601US

Compartimiento superior para gafas

La puerta se abrirá lentamente hasta la posición de apertura completa.

CAJA PICKUP (BATEA)

La caja pickup tiene varias características diseñadas para utilidad y conveniencia.



0322115837US

Características de la caja Pickup

- 1- Piso superior de la carga
- 2- Divisores principales
- 3- Grapas

NOTA: Si desea instalar una caja de herramientas, base para escalera o rack



al frente de la batea, deberá utilizar soportes de refuerzo Mopar, consulte a su distribuidor autorizado.

Puede transportar materiales de construcción anchos (hojas de madera, etc.) mediante la construcción de un piso de carga elevada. Coloque la madera a través de la caja en las muescas previstas por encima de las cubiertas de las ruedas y en los divisores de para formar el piso.

¡ADVERTENCIA!

- La caja de carga está diseñada para carga únicamente, no para pasajeros, quienes deben sentarse en asientos y utilizar los cinturones de seguridad.
- Debe tener cuidado al operar un vehículo con carga libre. La velocidad del vehículo debe reducirse. Las vueltas severas o carreteras en mal estado pueden causar desplazamiento o rebote de la carga y puede ocasionar daños al vehículo. Si transporta con frecuencia materiales de construcción anchos, se recomienda la instalación de un soporte. Esto restringe la carga y la transfiere al piso de la caja.
- Si desea transportar más de 272 kg (600 lbs) de material suspendido por encima de la cubierta de la rueda, deben instalarse soportes transferir el peso de la carga al piso de la caja o se puede dañar el vehículo. La utilización de soportes adecuados permitirá cargar hasta el límite de carga.
- La carga libre puede ser lanzada hacia adelante y provocar un accidente causando lesiones graves o mortales.


Hay estampados en los paneles laterales interiores de la caja por delante y por detrás de las dos cubiertas de las ruedas. Puede colocar tablas de madera a través de la caja de lado a lado para crear compartimentos separados de carga en la caja de la camioneta.


Hay cuatro ganchos atornillados a los lados laterales inferiores de la caja de la camioneta que pueden soportar cargas hasta 450 kg (1000 lbs) en total.

Cámara del área de carga (si así está equipado)

Su vehículo podría estar equipado con cámara en el área de carga que le permite ver la imagen del interior de la caja. La imagen será mostrada en la pantalla Uconnect®.

La cámara del área de carga está localizada al centro del área montada en lo alto con la luz de stop (CHMSL).

Si está equipado con cámara en el área de carga, se mostrará un botón  para indicar que la imagen de la cámara está siendo mostrada y se hace disponible cuando la imagen de la cámara trasera es mostrada.

Si está equipado con cámara en el área de carga, se mostrará un botón  para cambiar la pantalla a la imagen de la cámara y se hace disponible cuando la imagen de la cámara trasera es mostrada.

El botón "X" en pantalla es para deshabilitar la vista de la imagen de la cámara y se hace disponible cuando el vehículo no está en reversa.



Se muestra un contador cuando la imagen de cámara se despliega. La imagen se mostrará hasta que el contador exceda 10 segundos y la velocidad del vehículo es arriba de 13 km/h (8 mph) o la imagen es desactivada al tocar el botón "X" en pantalla.

NOTA:

- Si la velocidad del vehículo permanece en 13 km/h (8 mph), la imagen de la cámara trasera seguirá siendo mostrada hasta que sea desactivada con el botón "X" en pantalla.
- Si hay nieve, hielo, lodo o suciedad que bloquee la imagen del lente, limpie el lente con un trapo seco rociando un poco de agua. No cubra el lente.

Cámara de carga con línea de centro dinámica (disponible sólo con cámara de vista envolvente, si así está equipado)

La línea de centro dinámica proporciona una superposición en la pantalla de la cámara de carga que se alinea al centro de la batea para asistir en la maniobra de enganche de un remolque de tipo "quinta rueda" o de "cuello de ganso". La línea de centro se alinea automáticamente al centro de la batea, y puede ser ajustada manualmente.

Activación

La característica de línea de centro dinámica puede ser activada a través de los ajustes del sistema Uconnect presionando el botón en pantalla de "Cámara de Carga", seguido por el botón en pantalla "Línea de centro dinámica" en pantalla.

Si la característica de línea de centro dinámica se encuentra activa, la superposición se mostrará cada vez que se despliegue la imagen de la cámara de carga.

Ajuste de la línea de centro

Siga los pasos a continuación para ajustar manualmente la línea de centro:

1. Presione el botón "Ajustar línea de centro" en pantalla, ubicado en la esquina inferior derecha.
2. Utilice las flechas en la esquina inferior izquierda de la pantalla de la cámara de carga para ajustar la línea de centro horizontal o verticalmente.
3. Una vez que se alcance la posición deseada, presione el botón "Aceptar" para ajustar la línea de centro a la posición especificada.


Desactivación

La línea de centro dinámica se desactivará automáticamente cada que la pantalla de la cámara de reversa se desactiva. También puede desactivarse manualmente a través de los ajustes del sistema Uconnect.

Para más información, consulte "Cámara de vista envolvente" en el capítulo "Arranque y operación".



Encender/apagar la cámara del área de carga - con el Uconnect® 4C/4CNAV (si así está equipado)

1. Presione el botón de “Controls”, localizado en la pantalla del Uconnect®.
2. Presione el botón de “Cargo Camera ” para encender la cámara del área de carga.

NOTA: Una vez iniciada por el botón Cámara de Carga en pantalla, la imagen de la cámara se mostrará mientras el vehículo permanezca a una velocidad menor a los 13 km/h (8 mph) y el temporizador de 10 segundos se agote. La imagen de la cámara puede desactivarse al presionar el botón “X”, colocando el selector de ignición en “P” (estacionamiento), o presionando el botón de desactivación de imagen “X”. Una vez desactivada la imagen, aparecerá la pantalla previa.

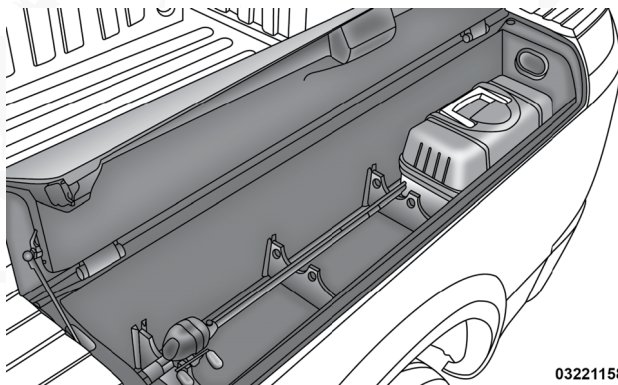
RAMBOX (SI ASÍ ESTÁ EQUIPADO)

El sistema Rambox es un almacenamiento integrado de la caja pick up (batea) y un sistema de administración de la carga que consiste de tres características.

- Compartimientos de almacenamiento laterales integrados en la caja.
- Divisor de la carga.
- Sistema de sujeción a rieles en la batea.

Compartimientos de almacenamiento laterales integrados en Rambox

Los compartimientos de almacenamiento de carga están ubicados en ambos lados de la caja pick up. Los compartimientos de almacenamiento de carga proporcionan hermeticidad al agua, cerradura, compartimiento iluminado 68 Kg. (150 lb).



Compartimientos de almacenamiento de carga Rambox

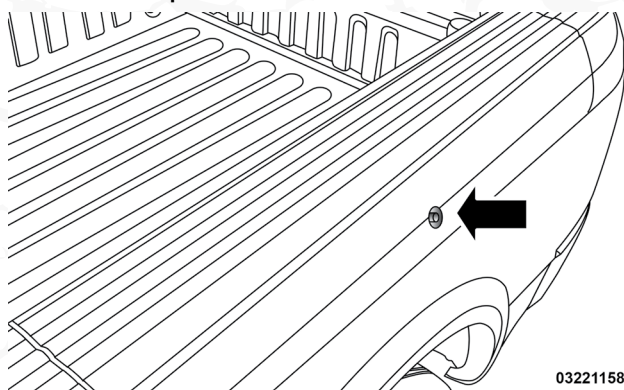
¡PRECAUCIÓN!

No atender los siguientes puntos puede ocasionar daños al vehículo:

- Asegúrese de que toda la carga dentro de los compartimientos de almacenamiento esté adecuadamente asegurada.
- No exceda el peso de carga de 68 Kg. (150 lb) por compartimiento modelos 1500 y 136 Kg. (300 lb) modelos 2500 y 3500 por compartimiento.

Para abrir un compartimiento de almacenamiento oprima y suelte el botón ubicado en la tapa. La tapa del Rambox se abrirá hacia arriba para permitir el acceso con las manos. Levante la tapa para abrir totalmente.

NOTA: El sistema Rambox® no abrirá cuando se presione el botón, si el sistema Rambox® está bloqueado.



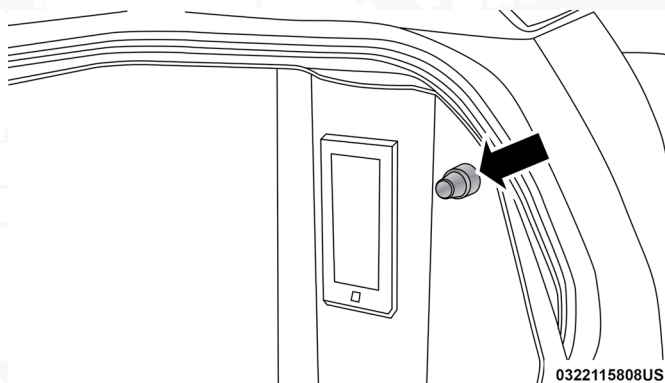
0322115806US

Botón de presión y cerradura de la Rambox**¡PRECAUCIÓN!**

Dejar la tapa abierta durante largos periodos de tiempo puede ocasionar la descarga de la batería. Si se requiere que la tapa permanezca abierta durante un largo periodo de tiempo, se recomienda que se apaguen manualmente las luces del compartimiento usando el interruptor de encendido y apagado.

El interior del compartimiento Rambox se ilumina automáticamente cuando se abre la tapa. Adicionalmente al interruptor de iluminación automática, hay un interruptor de encendido/apagado ubicado en la parte trasera de cada compartimiento de almacenamiento. Presionar el interruptor una vez apagará las luces del compartimiento, presionar el interruptor nuevamente las volverá a encender.





0322115808US

Botón de presión y cerradura de la Rambox

Los compartimentos de carga de la Rambox cuenta con dos puntos de drenaje (para permitir el drenado del agua dentro del compartimento). Para remover los sellos, debe jalarlos hacia arriba de la orilla de estos. Para volver a instalarlos, presione el sello sobre el agujero de drenaje.

NOTA: El contenedor cuenta con provisiones para divisores de carga y soporte de cargas. Estos accesorios (al igual que otros accesorios de la Rambox) pueden encontrarse disponibles en el catálogo Mopar.

Bloqueo y desbloqueo de la Ram Box

Presione y suelte el botón bloquear o desbloquear en el transmisor para bloquear y desbloquear todas las puertas y el portón trasero y la RamBox (si está equipado). Consulte "Llaves" para más detalles. Los compartimentos de almacenamiento de la RamBox pueden ser bloqueados utilizando el control de llave del vehículo. Para bloquear y desbloquear, inserte la llave de emergencia en la cerradura del botón de presión y gire a la derecha para bloquear o hacia la izquierda para desbloquear. Siempre regrese la llave a la posición vertical antes de retirar la llave del botón de presión.

¡PRECAUCIÓN!

- Asegúrese que las tapas de los compartimentos de carga estén aseguradas antes de mover o conducir el vehículo.
- Se deben minimizar las cargas aplicadas a la parte superior de las tapas de los compartimentos para evitar dañar las tapas y los mecanismos de cerrojos y bisagras.
- Puede provocar daños en la caja RamBox® si coloca objetos pesados o filosos que se muevan durante el trayecto del vehículo. Para disminuir el riesgo de daños, asegúrese de que los objetos no se muevan y proteja las superficies interiores de objetos pesados o con filos con el acojinamiento adecuado.

Advertencia de seguridad RamBox

Siga cuidadosamente las siguientes advertencias para prevenir lesiones personales o daños al vehículo.

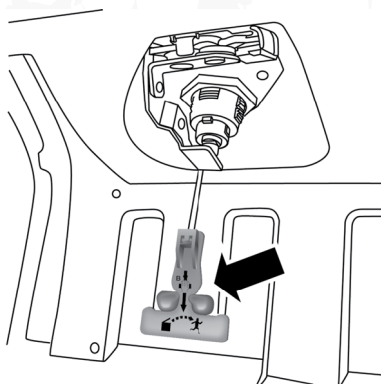


¡ADVERTENCIA!

- Mantenga las cubiertas del compartimiento RamBox® cerradas cuando no utilice el vehículo.
- No permita que los niños tengan acceso al compartimiento de almacenamiento. Una vez dentro del compartimiento puede que los niños pequeños no puedan salir de él. Si se encuentran atrapados en el compartimiento pueden morir sofocados o por un golpe de calor.
- En un accidente, si las cubiertas del compartimiento no se encuentran aseguradas correctamente pueden provocar lesiones graves.
- No conduzca el vehículo con las cubiertas del compartimiento abiertas.
- Mantenga las cubiertas del compartimiento cerradas mientras el vehículo se encuentra en movimiento.
- No utilice la cerradura del compartimiento de almacenaje para un amarre.

Palanca de liberación de emergencia de la cubierta del área de almacenamiento Rambox (si así está equipado)

Como una medida de seguridad, una palanca de liberación de emergencia de la cubierta del área de almacenamiento está incorporada en el mecanismo de la cerradura.



Palanca de liberación de emergencia

NOTA: En el caso de que un individuo quede atrapado dentro del compartimiento de almacenamiento, la cubierta puede abrirse desde adentro del compartimiento jalando la palanca, que brilla en la oscuridad, sujeta al mecanismo de la cerradura de la cubierta del compartimiento de almacenamiento.

Divisor de la batea (si así está equipado)

La extensión de la batea de la caja tiene dos posiciones funcionales:

- Posición de almacenamiento
- Posición del divisor

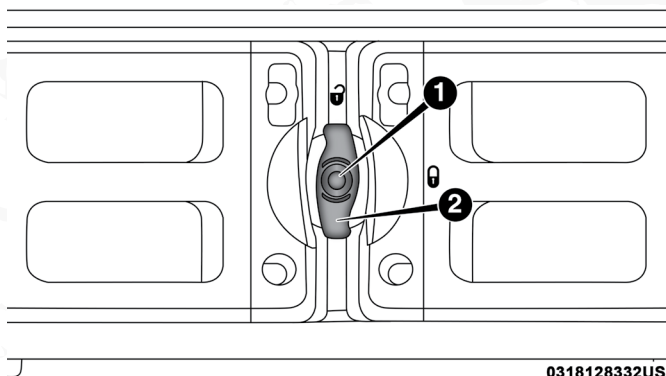


Posición de almacenamiento

La posición de almacenamiento para la extensión de la batea de la caja está al frente de la batea lo cual maximiza el área de carga cuando no está en uso.

Para instalar la extensión de la batea de la caja en la posición de almacenamiento, haga lo siguiente:

1. Asegúrese de que la palanca central está desasegurada usando la llave del vehículo y gire la palanca central verticalmente para liberar las compuertas laterales de la extensión.

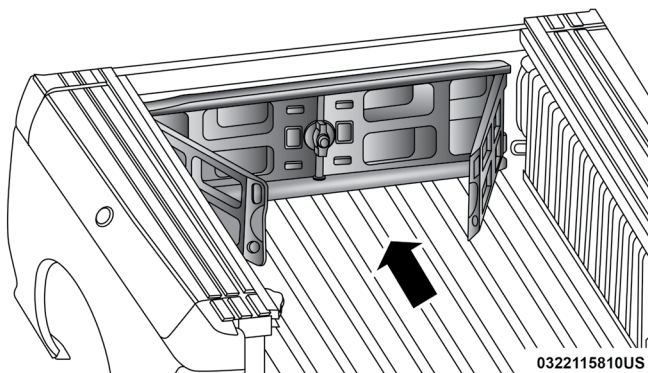


0318128332US

Palanca central y cerradura

- 1 – Cerradura de la palanca central.
- 2 – Palanca

2. Con las compuertas laterales abiertas, coloque la extensión totalmente hacia adelante en la batea de la caja contra el panel delantero.

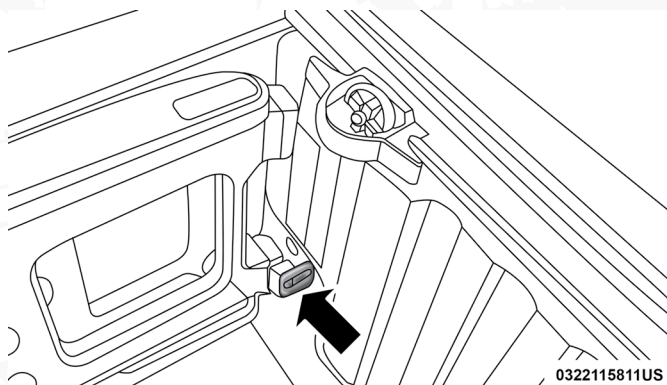


0322115810US

Posición de almacenamiento

3. Gire las compuertas laterales cerradas permitiendo que los extremos hacia fuera se coloquen en el frente de las argollas de sujeción de la carga.

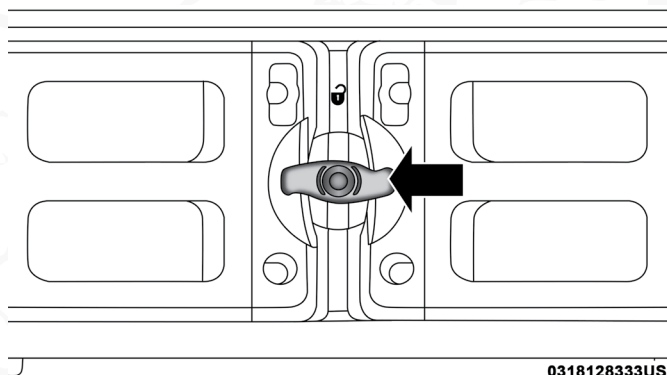




0322115811US

Argollas de sujeción de carga

4. Gire la palanca central horizontalmente para asegurar las compuertas laterales en la posición cerradas.



0318128333US

Compuertas laterales cerradas

5. Asegure la palanca central usando la llave del vehículo para asegurar el panel en su lugar y proteger contra robo.

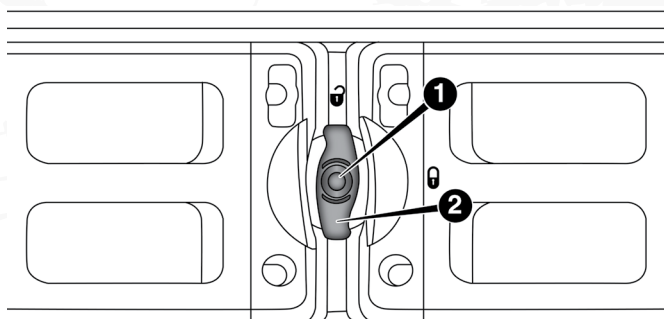
Posición del divisor

La posición de divisor tiene la intención de administrar su carga y ayudar a mantener la carga sin moverse a través de la batea de la caja. Hay 11 ranuras de división a lo largo de los paneles interiores de la batea las cuales permiten diversas posiciones para ayudar a administrar su carga.

Para instalar la extensión de la batea de la caja en la posición del divisor, efectúe lo siguiente:

1. Asegúrese de que la palanca central está desasegurada usando la llave del vehículo y gire la palanca central verticalmente para liberar las compuertas laterales.



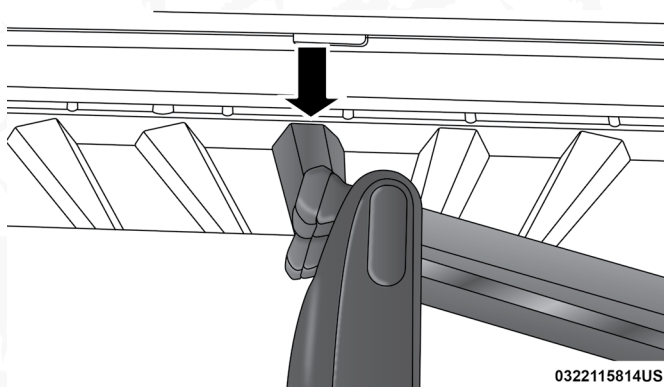


0318128332US

Palanca central y cerradura

- 1 – Cerradura de la palanca central.
- 2 – Palanca

2. Con las compuertas laterales abiertas, coloque la extensión de tal manera que los extremos exteriores se alineen con las ranuras previstas en los lados de la batea de la caja.

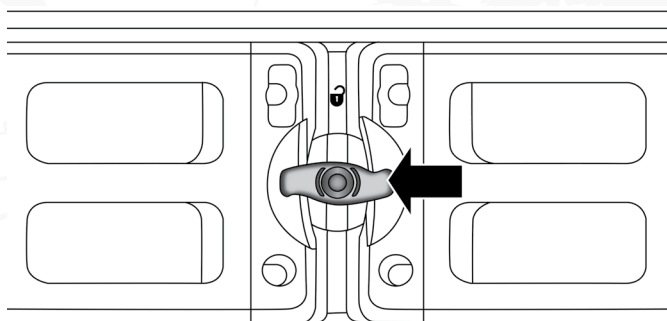


0322115814US

Alineación de la compuerta hacia las ranuras

3. Gire las compuertas laterales cerradas de tal manera que los extremos exteriores se aseguren en las ranuras previstas en la batea de la caja.
4. Gire la palanca central horizontalmente para asegurar las compuertas laterales en la posición de cerrado.





031812833US

Compuertas laterales cerradas

5. Cierre la palanca central para asegurar el panel en su lugar y proteger contra robo.

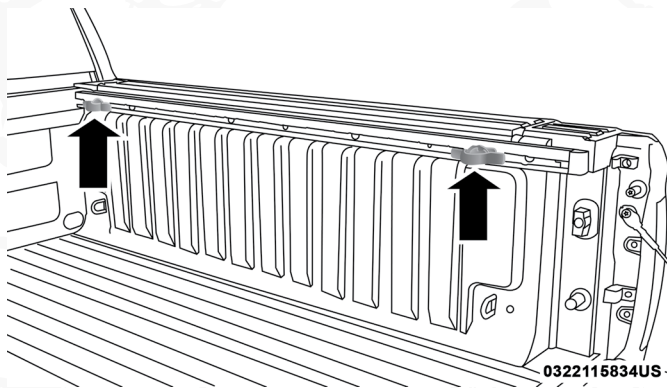
Sistema de sujeción de rieles en la batea (si así está equipado)

¡PRECAUCIÓN!

El peso máximo por abrazadera de sujeción no debe exceder de 113 Kg. (250 lb) y el ángulo de la carga en cada abrazadera de sujeción no debe exceder de 45 grados arriba de la horizontal, o se puede dañar la abrazadera de sujeción o el riel de la abrazadera de sujeción.

NOTA: Esta característica está disponible para vehículos equipados o no equipados con Ram Box.

Hay dos abrazaderas de sujeción ajustables en cada lado de la batea de la caja que se pueden usar para ayudar a sujetar la carga.

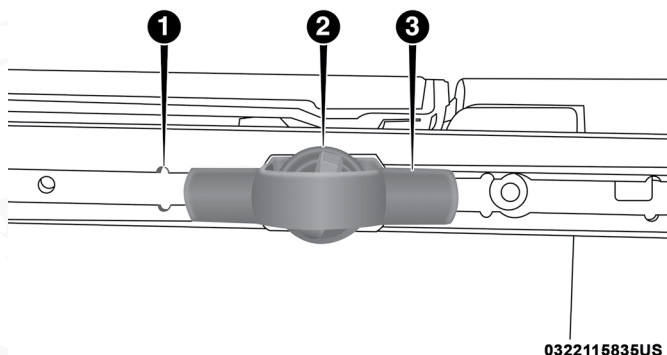


0322115834US

Abrazaderas de sujeción ajustables

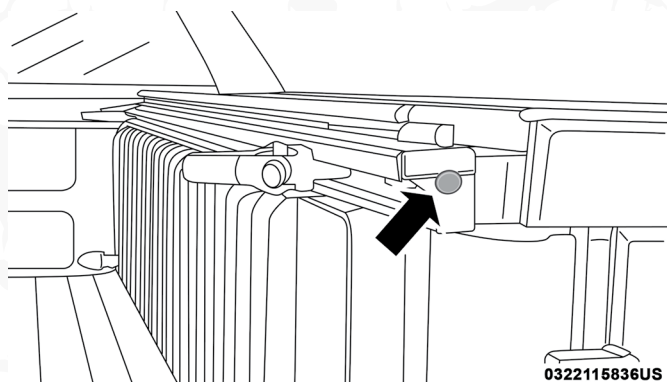
Cada abrazadera de sujeción se debe ubicar y apretar en una de las detenciones, a lo largo de ambos rieles para mantener la carga correctamente asegurada.

Para mover la abrazadera de sujeción a cualquier posición en el riel, gire la tuerca totalmente en contra del sentido de las manecillas del reloj, aproximadamente tres vueltas. Después jale la abrazadera de sujeción y deslícela a la detención más cercana a la posición deseada. Asegúrese de que la abrazadera de sujeción está asentada en la detención y apriete la tuerca.



- 1 – Detención del riel
- 2 – Tuerca de retención de la abrazadera de sujeción
- 3 – Abrazadera de sujeción del riel

Para desmontar la abrazadera de sujeción del riel utilitario, use una herramienta Torx #T30, quite la tapa del extremo empujando en la lengüeta de aseguramiento, ubicada en la parte inferior de la tapa del extremo.



Tapa del extremo del riel

CASETA/CÁMPER DESLIZABLE

Aplicaciones para cámper

Ciertos modelos de camioneta no son recomendados para usar caseta/cámper deslizable en la caja pick up. Para determinar si su vehículo está



excluido, refiérase a su distribuidor autorizado o consulte el documento "Información para el consumidor para carga de caseta/cámper de camioneta". Por razones de seguridad, siga las instrucciones de su distribuidor autorizado o las de este importante documento.

¡ADVERTENCIA!

Para evitar la inhalación de monóxido de carbono, que es mortal, el sistema de escape de los vehículos equipados con "Cap o Slide-In Campers" debe extenderse más allá del compartimiento de la caravana en suspensión y estar libre de fugas.

NOTA: Cuando se instala en un vehículo una tapa o una caseta/cámper para pick up, se debe instalar una luz de freno central montada en alto (CHMSL) alterna.

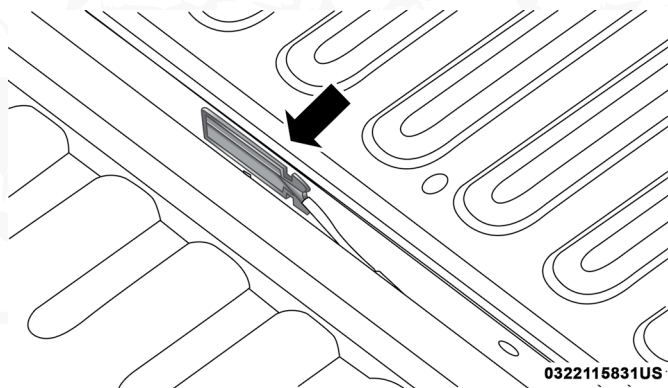
COMPUERTA TRASERA DESMONTABLE

Para simplificar la instalación de un remolque con voladizo trasero, la compuerta trasera se puede desmontar.

NOTA: Si su vehículo está equipado con una cámara trasera, el conector eléctrico se debe desconectar antes de desmontar la compuerta trasera.

Desconectando la cámara trasera y/o el Sistema de acceso remoto (si así está equipado)

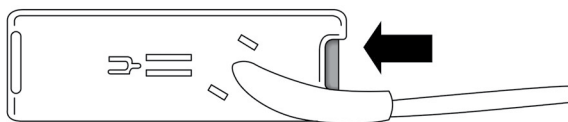
1. Abra la compuerta trasera para tener acceso al soporte del conector de la cámara trasera o sistema de acceso sin llave ubicado en el estribo trasero.



Soporte del conector

2. Retire el soporte del conector presionando hacia adentro en la lengüeta de bloqueo.





0322115832US

Lengüeta de bloqueo

3. Desconecte el arnés, asegurándose que el soporte del conector no se caiga en el estribo.
4. Conecte el tapón del arnés y soporte (proporcionado con el vehículo en la guantera) al arnés del chasis e inserte el soporte de nuevo en el estribo.
5. Conecte el tapón de la compuerta trasera (proporcionado en la guantera) al arnés de la compuerta trasera para asegurar que las terminales no se corroan.
6. Encinte el arnés de la compuerta trasera y el soporte contra la superficie que da hacia adelante de la compuerta trasera. Esto evitará dañar al conector y al soporte cuando se almacene o reinstale la compuerta trasera.

Desmontaje de la compuerta trasera

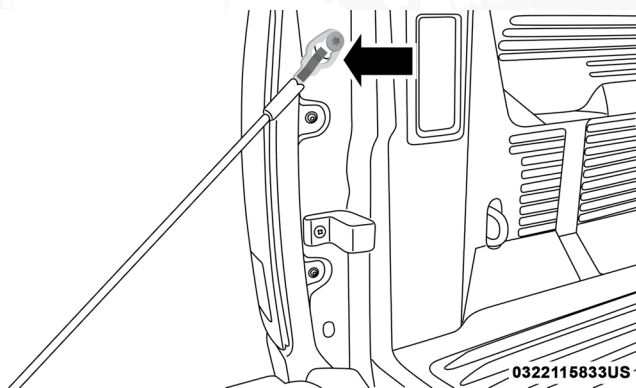
1. Desconecte el arnés para la cámara trasera (si así está equipado) y/o seguros eléctricos,

NOTA: Refiérase a “Desconexión de la cámara trasera – (si así está equipado)” en los párrafos anteriores.

2. Desasegure la compuerta trasera y desmonte los cables de sujeción liberando la lengüeta de seguro del pivote.

NOTA: Asegúrese de que la compuerta trasera cuenta con soporte antes de quitar los cables de sujeción.





Lengüeta del seguro

3. Levante la compuerta trasera en un ángulo de 45 grados.
4. Levante el lado derecho de la compuerta trasera hasta que el pivote del lado derecho libere el soporte del gancho.
5. Deslicé toda la compuerta trasera hacia la derecha para librar el pivote del lado izquierdo.
6. Desmonte la compuerta trasera del vehículo.

NOTA: No transporte la compuerta trasera suelta en la caja pick up del camión.

¡ADVERTENCIA!

Para evitar inhalar monóxido de carbono, que es letal, el sistema de escape en vehículos equipados con "Tapa o caseta de la caja pick up" se debe extender más allá del volado de la caseta.

Bloqueo de la compuerta trasera

La compuerta trasera se puede bloquear utilizando el botón de bloqueo en el transmisor de llave del vehículo.

CUBIERTA DEL ÁREA DE CARGA (SI ASÍ ESTÁ EQUIPADO)

Su vehículo puede estar equipado con una cubierta de 3 puntos en el área de carga, la cual consiste en las siguientes características:

- Doblaje fácil en 3 puntos
- Localizadores abatibles de proa a popa
- Barras al interior de la caja
- Pinzas delanteras y traseras
- Correa de distribución
- Capacidad de bloqueo

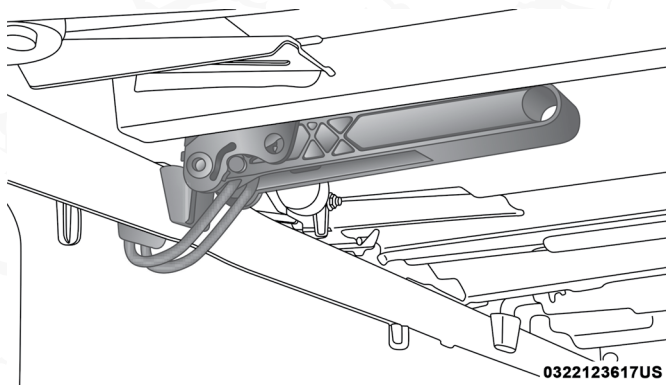


NOTA: La cubierta puede ser doblada y asegurada en el área frontal de la caja sin tener que retirarla por completo.

Retiro de la cubierta del área de carga

Para retirar la cubierta siga estos pasos:

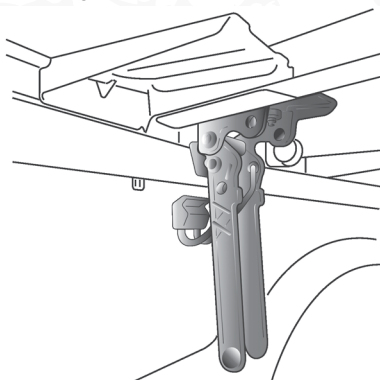
1. Baje el portón trasero para obtener acceso al primer conjunto de dos abrazaderas de cubierta de la batea, ubicadas en el lado inferior del conductor y del pasajero de la cubierta de la batea.



Posición asegurada

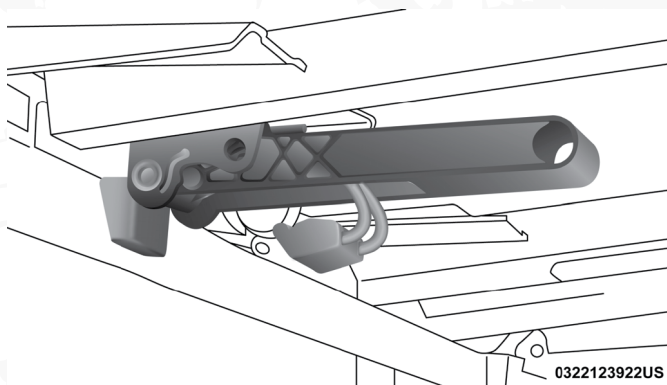
NOTA: Si la abrazadera se daña, reemplácela inmediatamente.

2. Jale ambas abrazaderas hacia abajo para liberar el panel trasero de la cubierta del área de carga.



Posición liberada

3. Desde la posición liberada, envíe las abrazaderas a la posición de almacenamiento presionando el tope amarillo hacia arriba. Escuche el sonido de "clic" para confirmar que la abrazadera ha sido almacenada correctamente.



0322123922US

Posición de almacenamiento**¡PRECAUCIÓN!**

Asegúrese que la abrazadera de la cubierta del área de carga y el alambre de la abrazadera se encuentren en la posición de almacenamiento. Si la abrazadera y alambre de la abrazadera no se encuentran correctamente almacenados podría provocar daños al material de la cubierta del área de carga.

4. Doble el panel trasero hacia el panel central (posición intermedia).



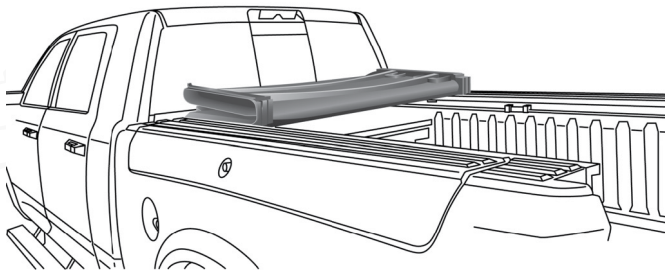
0322123558US

Panel trasero doblado (posición intermedia)

NOTA: El vehículo no podrá ser conducido cuando la cubierta se encuentre en esta posición.

5. Levante el panel trasero y central hacia arriba, sobre el panel delantero (posición de triple pliegue).

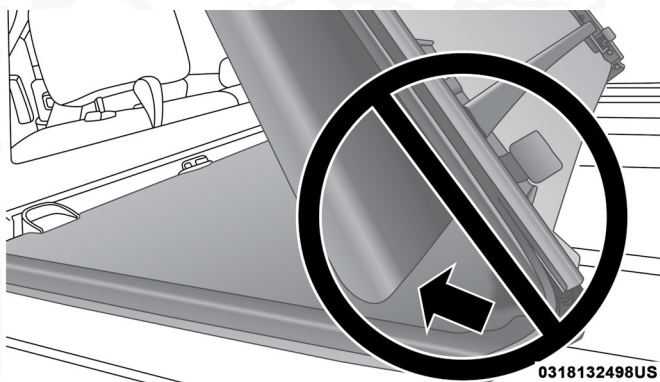




0322123559US

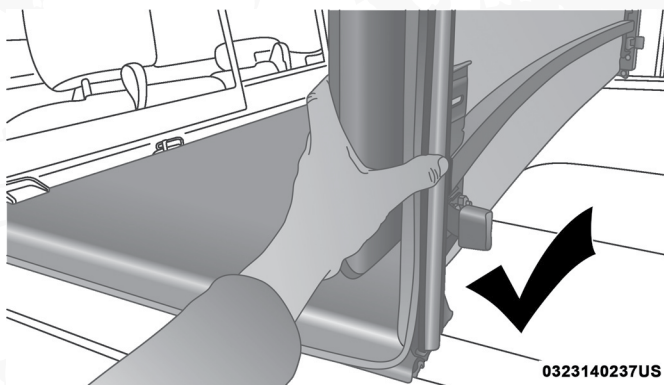
Posición de triple pliegue**NOTA:**

- Cuando doble el panel central y trasero, las secciones **DEBEN** de ser sostenidas juntas para evitar daños al material de la cubierta.
- No se recomienda manejar el vehículo con la cubierta de carga en la posición de triple pliegue.



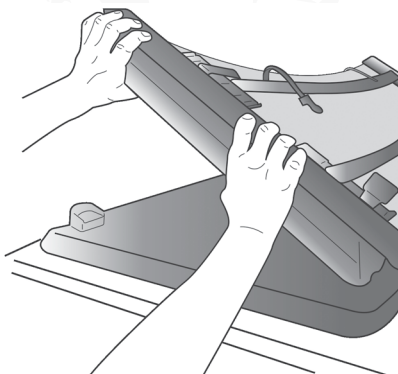
0318132498US

Doblado incorrecto - Causará daño



0323140237US

Doblado correcto - Mantenga paneles juntos



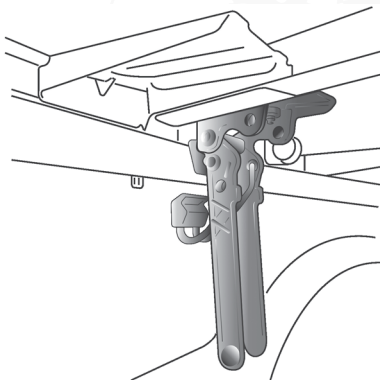
0323140236US

Doblado correcto - Mantenga paneles juntos

NOTA: Doble los paneles suavemente. No se recomienda dejar caer los paneles bajo su propio peso.

6. Una vez que se encuentre en la posición de triple pliegue, tire ambas abrazaderas frontales hacia abajo a la posición de liberada.

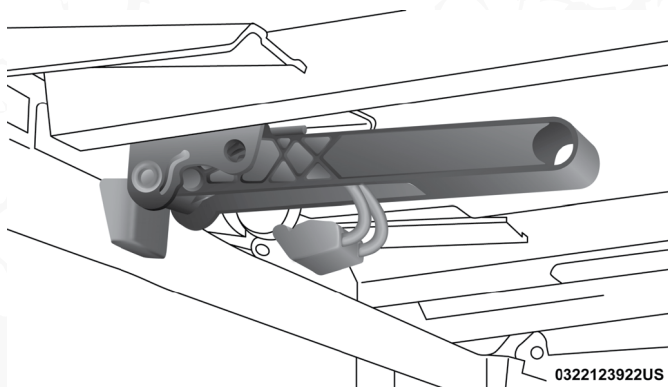




0323140234US

Posición liberada

7. Desde la posición liberada, envíe las abrazaderas a la posición de almacenamiento presionando el tope amarillo hacia arriba. Escuche el sonido de "clic" para confirmar que la abrazadera ha sido almacenada correctamente.

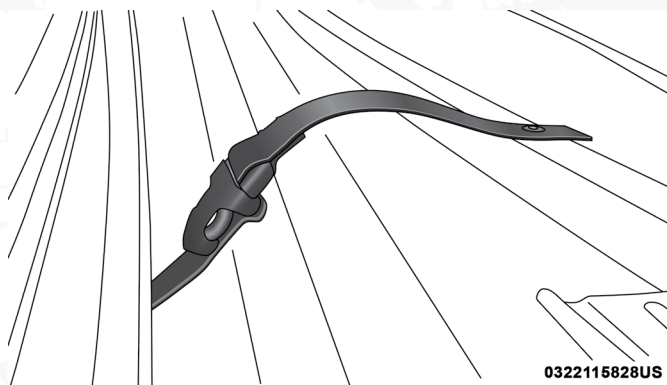


0322123922US

Posición de almacenamiento

8. Acople ambas correas para prevenir la cubierta del área de carga para evitar el despliegue de los paneles.





Correa de almacenamiento

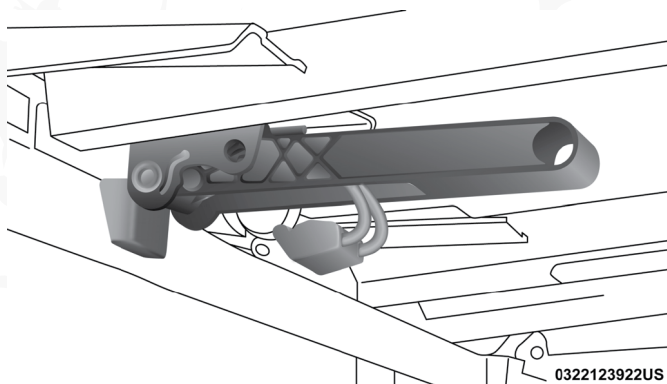
8. Con dos personas, retire la cubierta del área de carga.

NOTA: Asegúrese de que la cubierta de la batea haya sido doblada completamente antes de retirarla.

Para instalar la cubierta del área de carga

Para instalar la cubierta de la batea siga estos pasos:

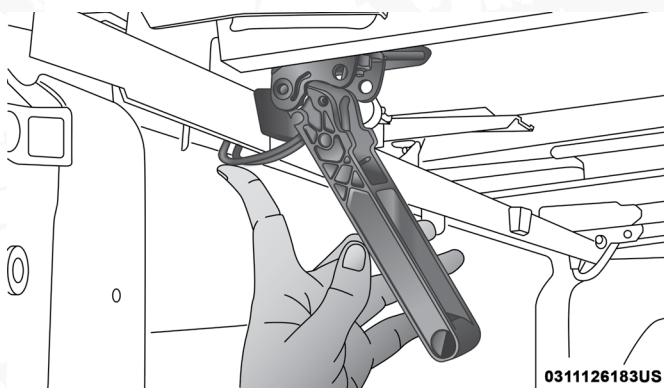
1. Coloque la cubierta del área de carga en la batea de la camioneta y empuje la cubierta hacia adelante contra la parte delantera de la batea de la camioneta. La cubierta de la batea se por sí misma cuando se coloca en el vehículo.
2. Tire del primer par de las manijas de las abrazaderas para liberarlas de la posición de almacenamiento.



Posición de almacenamiento

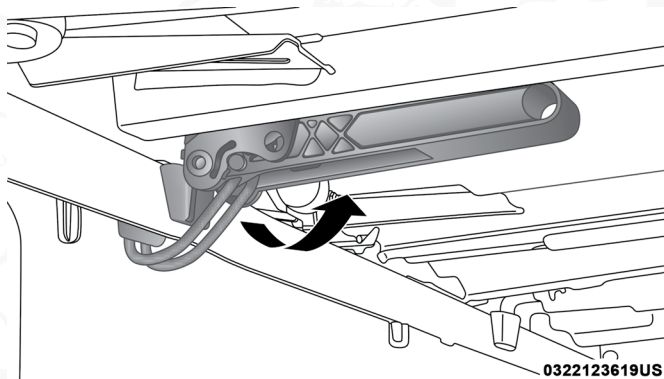
3. Presione los alambres de las abrazaderas hacia arriba y bajo el flanco de la caja (o bajo el flanco del riel del Ram Box, si así está equipado) a una posición casi asegurada.





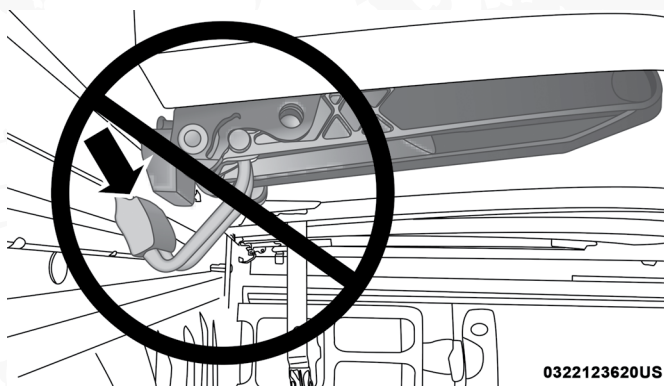
Posición casi asegurada

4. Presione las manijas de las abrazaderas hacia arriba a la posición asegurada para acoplarlas correctamente.



Posición casi asegurada

NOTA: Una vez acopladas, asegúrese que las abrazaderas no se encuentren ancladas incorrectamente al flanco de la batea.

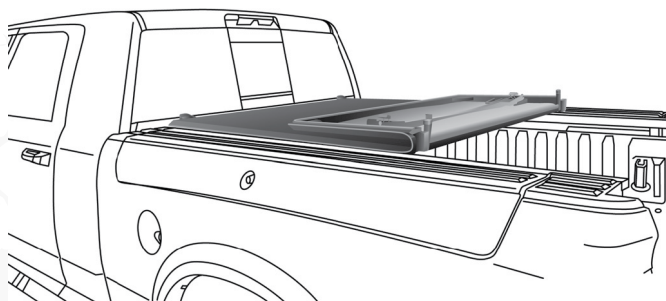


0322123620US

Abrazadora acoplada incorrectamente

5. Desacople las correas de almacenamiento.
6. Despliegue el panel central y trasero a la posición intermedia.

NOTA: El vehículo no podrá ser conducido cuando la cubierta se encuentre en esta posición.

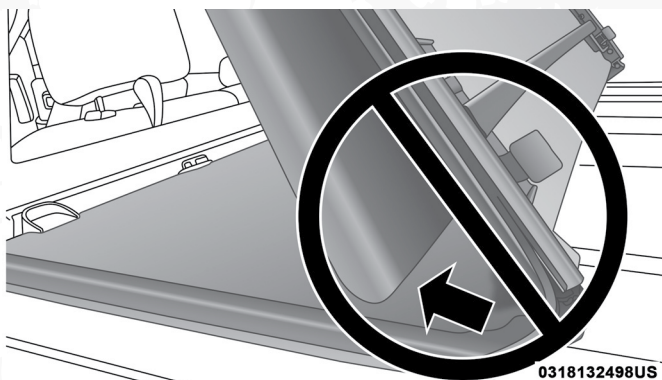


0322123558US

Posición intermedia (el vehículo no puede ser conducido)

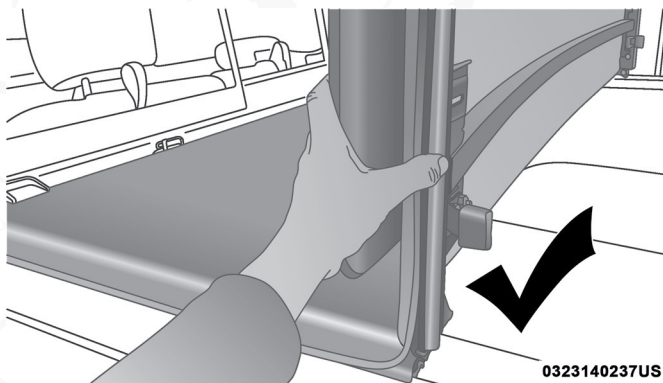
NOTA: Cuando doble el panel central y trasero, las secciones **DEBEN** de ser sostenidas juntas para evitar daños al material de la cubierta.





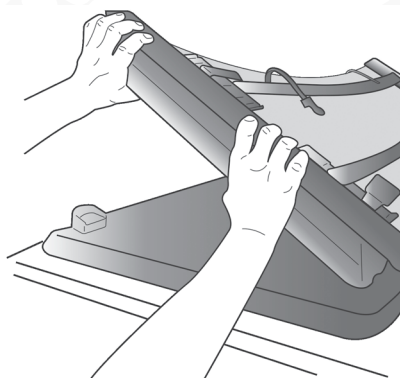
0318132498US

Doblado incorrecto - Causará daño



0323140237US

Doblado correcto - Mantenga paneles juntos

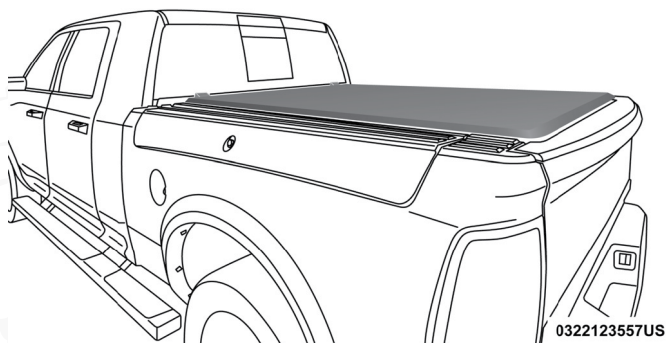


0323140236US

Doblado correcto - Mantenga paneles juntos

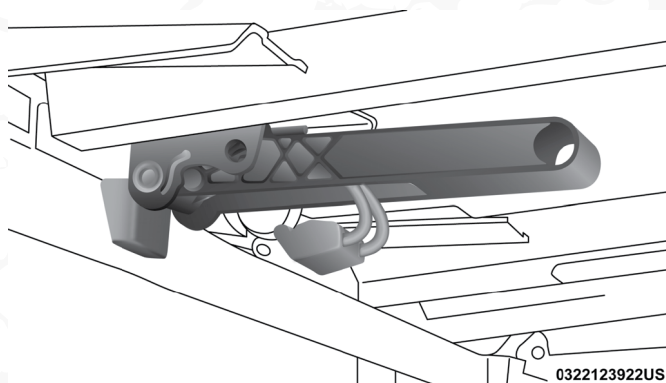
7. Despliegue por completo la cubierta del área de carga.





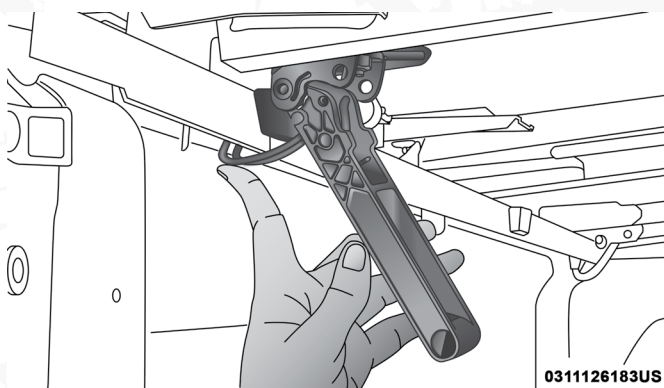
Posición completamente desplegada

8. Tire hacia abajo las manijas de las abrazaderas traseras, a la posición de almacenamiento



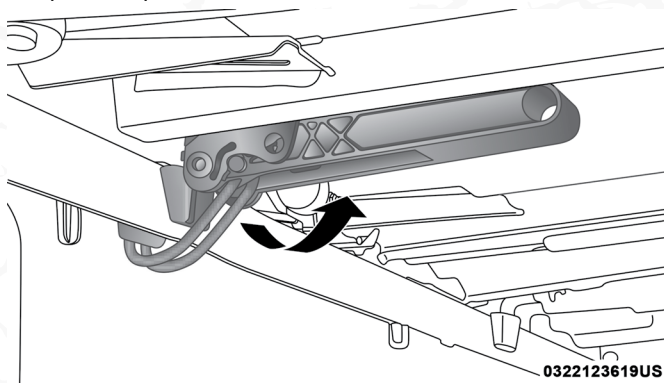
Posición de almacenamiento

9. Presione los alambres de las abrazaderas hacia arriba y bajo el flanco de la caja (o bajo el flanco del riel del Ram Box, si así está equipado) a una posición casi asegurada.



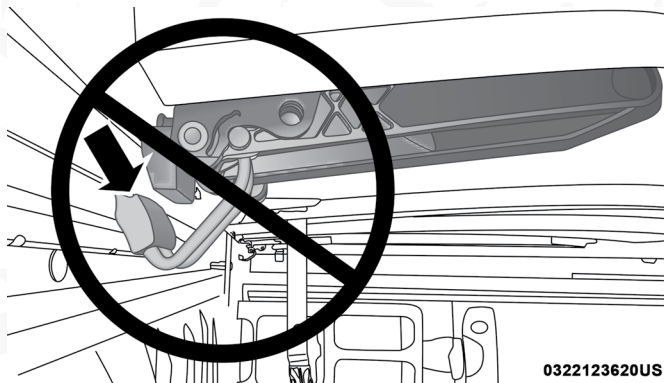
Posición casi asegurada

10. Presione las manijas de las abrazaderas hacia arriba a la posición asegurada para acoplarlas correctamente.



Posición casi asegurada

NOTA: Una vez acopladas, asegúrese que las abrazaderas no se encuentren ancladas incorrectamente al flanco de la batea.

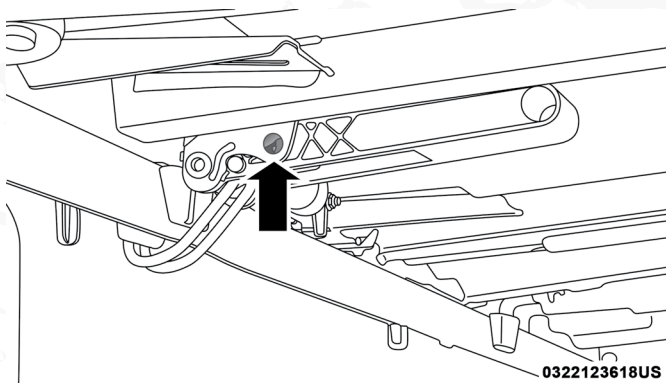


Abrazadora acoplada incorrectamente

¡PRECAUCIÓN!

Es responsabilidad del conductor asegurarse que la cubierta del área de carga se encuentre correctamente instalada en el vehículo. No seguir este procedimiento puede resultar en el desacoplamiento de la cubierta del área de carga del vehículo y/o daño al vehículo/cubierta del área de carga.

La cubierta del área de carga puede ser bloqueada cuando se encuentre acoplada en posición, colocando un candado a través del orificio de bloqueo.



Abrazadora acoplada incorrectamente

Limpieza de la cubierta del área de carga

Para limpiar la cubierta del área de carga apropiadamente, use el limpiador Mopar para vinil/toldo de vinil y el acondicionador/protector para piel y vinil Mopar.



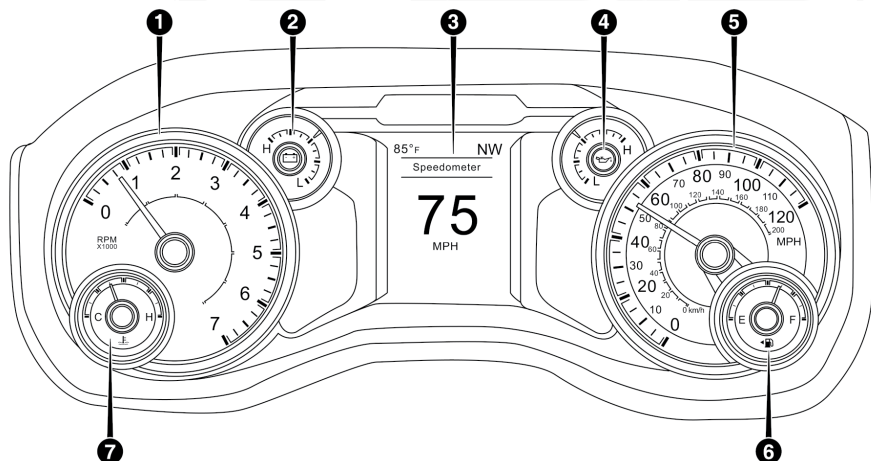
TABLERO DE INSTRUMENTOS

Contenido

■	MÓDULO DE INSTRUMENTOS BASE / GAMA MEDIA	144
•	Descripción del módulo de instrumentos Base y Gama media	144
■	MÓDULO DE INSTRUMENTOS PREMIUM.....	146
•	Descripción del módulo de instrumentos Premium	146
■	PANTALLA DEL MÓDULO DE INSTRUMENTOS.....	147
•	Controles de la pantalla del módulo de instrumentos	147
•	Restablecimiento de cambio de aceite.....	149
•	Elementos del menú en la pantalla del módulo de instrumentos	150
•	Mensaje del ahorrador de batería/Modo de ahorro de batería - Acciones de reducción de carga eléctrica.....	158
■	LUCES DE ADVERTENCIAS Y MENSAJES.....	159
•	Luces de advertencia rojas	160
•	Indicadores de advertencia amarillas.....	163
•	Luces indicadoras amarillas.....	167
•	Luces indicadoras de color verde.....	170
•	Luces indicadoras blancas	171
•	Luces indicadoras azules	171
■	SISTEMA DE DIAGNÓSTICO A BORDO – OBD II	171
•	Seguridad cibernética del sistema de diagnóstico a bordo (OBD II).....	172
■	PROGRAMAS DE MANTENIMIENTO DE INSPECCIÓN..... DE EMISIONES	172



MÓDULO DE INSTRUMENTOS BASE / GAMA MEDIA (SI ASÍ ESTÁ EQUIPADO)



Módulo de instrumentos base / gama media

Descripción del módulo de instrumentos Base y Gama media

1. Tacómetro

- Está aguja mide las revoluciones del motor por minuto (RPM x 1000).

2. Voltímetro

- Cuando el motor esta encendido, el indicador señala el voltaje del sistema eléctrico. El indicador debe permanecer dentro del rango normal si la batería se encuentra cargada. Si el indicador se mueve hacia cualquier extremo ya sea izquierdo o derecho y permanece ahí en condiciones normales de manejo, se debe dar servicio al sistema eléctrico.

3. Pantalla del módulo de instrumentos

- Cuando las condiciones adecuadas existan, la pantalla del módulo de instrumentos. Para mayor información consulte la sección de "Pantalla del módulo de instrumentos" más adelante.

4. Medidor presión del aceite

- El indicador de la presión de aceite debe marcar algunas presiones cuando el motor está encendido. Una lectura continua alta o baja sobre condiciones normales que podría indicar algún mal funcionamiento. Lleve a servicio inmediatamente.


NOTA: En vehículos equipados con sistema de arranque/paro de motor (Stop/Start), una indicación de presión de aceite en "0" (Cero) es normal durante una detención automática



5. Velocímetro

- Indica la velocidad del vehículo.

6. Medidor de combustible

- La aguja muestra el nivel de combustible en el tanque cuando el interruptor de ignición está en la posición de ON/RUN (encendido).
-  El símbolo de la bomba de combustible indica de qué lado se encuentra la compuerta del tanque de gasolina.

7. Indicador de temperatura

- El indicador de temperatura muestra la temperatura del refrigerante del motor. Cualquier lectura por debajo del área roja indica que el sistema de enfriamiento del motor opera correctamente.
- La aguja del indicador puede mostrar una temperatura mayor de la normal cuando el vehículo se opere en climas cálidos, cuando se suben pendientes, en tráfico pesado o cuando se arrastre un remolque.

¡ADVERTENCIA!

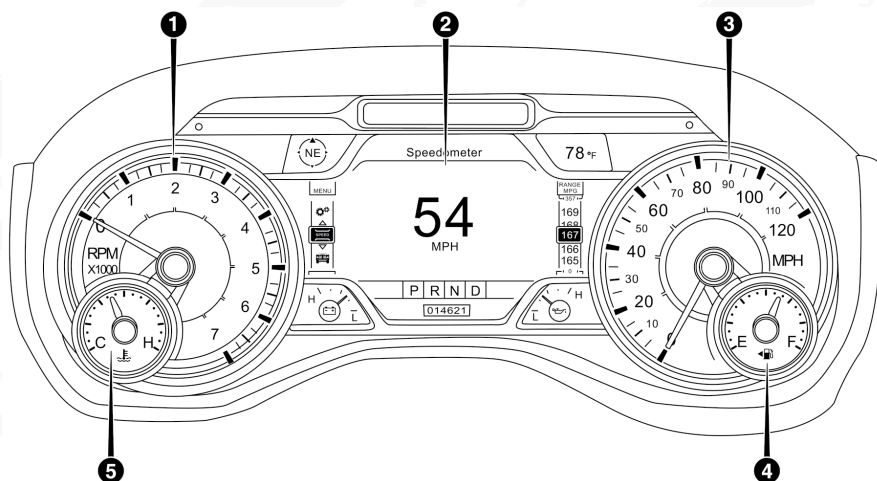
Un sistema de refrigeración del motor caliente es peligroso. Usted u otras personas podrían quemarse gravemente por vapor o líquido refrigerante hirviendo. Puede acudir a un concesionario autorizado de servicio si su vehículo se calienta. Si usted decide mirar debajo del cofre consulte "mantenimiento de su vehículo". Siga las advertencias en el apartado de la tapa de presión de sistema de enfriamiento.

¡PRECAUCIÓN!

La conducción con un sistema de refrigeración caliente puede dañar el vehículo. Si el indicador alcanza la zona roja (H), oríllese y pare el vehículo. Si está usando el aire acondicionado, apáguelo hasta que el indicador de temperatura regrese al nivel normal. Si la aguja permanece en la marca H y usted escucha un sonido de timbre continuo, apague el motor inmediatamente y llame a su distribuidor autorizado.



MÓDULO DE INSTRUMENTOS PREMIUM (SI ASÍ ESTÁ EQUIPADO)



Módulo de instrumentos base / gama media

Descripción del módulo de instrumentos Premium

1. Tacómetro

- Está aguja mide las revoluciones del motor por minuto (RPM x 1000).


2. Pantalla del módulo de instrumentos

- Cuando las condiciones adecuadas existan, la pantalla del módulo de instrumentos. Para mayor información consulte la sección de "Pantalla del módulo de instrumentos" más adelante.

3. Velocímetro

- Indica la velocidad del vehículo.

4. Medidor de combustible

- La aguja muestra el nivel de combustible en el tanque cuando el interruptor de ignición está en la posición de ON/RUN (encendido).
-  El símbolo de la bomba de combustible indica de qué lado se encuentra la compuerta del tanque de gasolina.

5. Indicador de temperatura

- El indicador de temperatura muestra la temperatura del refrigerante del motor. Cualquier lectura por debajo del área roja indica que el sistema de enfriamiento del motor opera correctamente.
- La aguja del indicador puede mostrar una temperatura mayor de la normal cuando el vehículo se opere en climas cálidos, cuando se suben pendientes, en tráfico pesado o cuando se arrastre un remolque.



¡ADVERTENCIA!

Un sistema de refrigeración del motor caliente es peligroso. Usted u otras personas podrían quemarse gravemente por vapor o líquido refrigerante hirviendo. Puede acudir a un concesionario autorizado de servicio si su vehículo se calienta. Si usted decide mirar debajo del cofre consulte "mantenimiento de su vehículo". Siga las advertencias en el apartado de la tapa de presión de sistema de enfriamiento.

¡PRECAUCIÓN!

La conducción con un sistema de refrigeración caliente puede dañar el vehículo. Si el indicador alcanza la zona roja (H), oríllese y pare el vehículo. Si está usando el aire acondicionado, apáguelo hasta que el indicador de temperatura regrese al nivel normal. Si la aguja permanece en la marca H y usted escucha un sonido de timbre continuo, apague el motor inmediatamente y llame a su distribuidor autorizado.

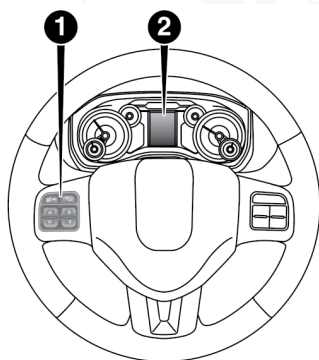
PANTALLA DEL MÓDULO DE INSTRUMENTOS

Su vehículo puede estar equipado con una pantalla en el módulo de instrumentos que proporciona información útil al conductor. Con el interruptor de ignición en la posición STOP/OFF (apagado), abrir/cerrar una puerta activará la pantalla para la visualización del kilometraje total en el odómetro. La pantalla del módulo de instrumentos está diseñada para mostrarle información importante sobre los diversos sistemas y características del vehículo. Utilizando la pantalla interactiva con el conductor, ubicada en la pantalla del módulo de instrumentos, se puede mostrar cómo están funcionando los sistemas del vehículo y brindarle advertencias cuando no están funcionando correctamente. Los controles al volante/tablero de instrumentos le permiten navegar a través de los menús principales y secundarios. Usted puede acceder a la información específica que desee y realizar selecciones y ajustes de características.

Controles de la pantalla del módulo de instrumentos

La pantalla del módulo de instrumentos incorpora una pantalla interactiva con el conductor que está ubicada en el módulo de instrumentos.

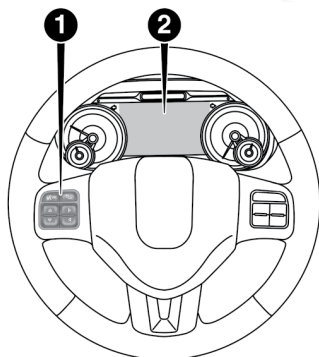




0402144865US

Pantalla del módulo de instrumentos Base / Gama media

- 1 — Controles de la pantalla del módulo de instrumentos
- 2 — Pantalla del módulo de instrumentos



0402144868US

Pantalla del módulo de instrumentos premium

- 1 — Controles de la pantalla del módulo de instrumentos
- 2 — Pantalla del módulo de instrumentos

La pantalla del módulo de instrumentos consiste de lo siguiente:

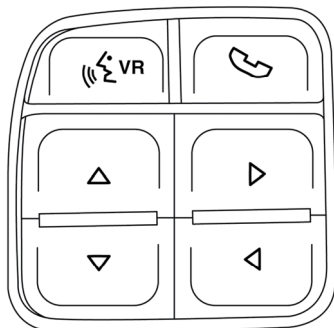
- Velocímetro
- Información del vehículo
- Asistencia al conductor (si así está equipado)
- Rendimiento de combustible
- Computadora de viaje (Trip)
- Arrastre de remolque
- Audio (si así está equipado)
- Mensajes guardados
- Configuración de pantalla



- Ajustes del vehículo (si así está equipado)
- Ajustes comerciales (si así está equipado)

NOTA: En caso de no contar con radio, en el menú de módulo de instrumentos aparecerá la pantalla de "Audio" sin función alguna (pantalla de nota musical sin desplegar información).

El sistema le permite al conductor seleccionar información presionando los siguientes botones que se encuentran montados en el volante:



0402117821US

Botones de la pantalla del módulo de instrumentos (si así está equipado)

- Botón "up" (hacia arriba)

△ Presione y suelte el botón de la flecha hacia arriba para desplazarse de forma ascendente a través de los menús principales.

- Botón "down" (hacia abajo)

▽ Presione y suelte el botón de la flecha hacia arriba para desplazarse de forma descendente a través de los menús principales.

- Botón de flecha

▷ Presione y suelte el botón de la flecha derecha para ingresar/seleccionar las pantallas de información o pantallas de menús secundarios de algún menú principal. Presione y sostenga el botón de la flecha derecha para restablecer las funciones mostradas/seleccionadas que tengan la opción de ser restablecidas.

- Botón de flecha izquierda

◁ Presione el botón de flecha izquierda para regresar al menú principal desde una pantalla de información.

Restablecimiento de cambio de aceite

Su vehículo está equipado con un sistema que indica cuando se requiere cambio de aceite de motor. El mensaje de "Cambio de aceite requerido" parpadeará en la pantalla durante aproximadamente 10 segundos después de que haya sonado la alarma una vez, para indicar el siguiente intervalo



de cambio de aceite programado. El sistema indicador de cambio de aceite está basado en el ciclo de mantenimiento, lo que quiere decir que el intervalo de cambio de aceite puede cambiar, dependiendo de su estilo personal de manejo.

NOTA: Para los siguientes procedimientos use los botones ubicados en el volante de la dirección.

Procedimiento de restablecimiento

1. Sin presionar el pedal de freno, presione el botón de START/STOP y cambie la ignición a la posición de ON/RUN (no encienda el motor).
2. Presione y libere el botón abajo para tener acceso a la información del vehículo, luego deslice hacia arriba o abajo para seleccionar "Información del vehículo".
3. Presione y libere la flecha hacia la derecha para tener acceso a la información del vehículo, luego navegue hacia arriba o abajo para seleccionar "Vida del aceite".
4. Presione y mantenga presionada la flecha derecha para seleccionar "Restablecer".
5. Presione y libere la flecha hacia abajo para seleccionar "sí", luego presione la flecha derecha para seleccionar la característica de restablecer la vida del aceite a 100%.
6. Presione y libere la flecha hacia arriba para salir de la pantalla de menú de la pantalla del módulo de instrumentos.

Procedimiento de restablecimiento secundario

1. Sin presionar el pedal de freno oprima el botón de ignición (arranque/paro del motor) y colóque el ciclo de ignición en la posición de Encendido/en marcha (ON/RUN, no arranque el motor).
2. Presionar a fondo el pedal del acelerador, lentamente, tres veces dentro de un lapso de 10 segundos.
3. Sin presionar el pedal de freno, oprima el botón ENGINE START/RUN (arranque/paro del motor) del motor una vez más para regresar a la posición de apagado.

NOTA: Si el indicador se prende cuando está conduciendo, el sistema de restablecimiento del cambio de aceite no se reinicia. Si es necesario repita el procedimiento.

Elementos del menú en la pantalla del módulo de instrumentos

Presione y suelte los botones de flecha hacia arriba o hacia abajo hasta que el ícono digital del menú deseado sea resaltado en la pantalla del módulo de instrumentos.

Velocímetro

Presione y suelte los botones de flecha hacia arriba o hacia abajo hasta que el ícono digital en pantalla sea resaltado. Presione y suelte los botones de flechas hacia la izquierda o derecha para cambiar entre km/h y mph.



Información del vehículo

Presione y suelte los botones de flechas hacia arriba y hacia abajo hasta que este ícono en pantalla aparezca resaltado. Presione y suelte los botones de flechas hacia la izquierda o derecha para desplazarse a través de los siguientes menús de información secundarios:

- Presión de llanta
- Temperatura del refrigerante (si así está equipado)
- Temperatura de la transmisión (si así está equipado)
- Temperatura de aceite (si así está equipado)
- Presión del aceite
- Freno de escape (si así está equipado)
- Soplado del turbo (si así está equipado)
- Filtro de partículas Diesel (si así está equipado)
- Vida del aceite
- Vida del filtro de combustible (si así está equipado)
- Voltaje de la batería
- Resumen de medidores (si así está equipado)
- Horas de motor

Asistencia al conductor (si así está equipado)

El menú de asistencia al conductor muestra el estado de los sistemas ACC y LaneSense.

Presione y suelte el botón de la flecha hacia arriba o hacia abajo hasta que aparezca el menú de asistencia al conductor en la pantalla del módulo de instrumentos.

Menú del control de velocidad adaptativo (ACC) (si así está equipado)

La pantalla del módulo de instrumentos mostrará el ajuste actual del sistema ACC. La información se mostrará dependiendo del estado del ACC.

Presione el botón de activación/desactivación del control de velocidad adaptativo (ACC) (localizado en el volante) hasta que una de las pantallas siguientes aparezca en la pantalla del módulo de instrumentos:

Control de velocidad adaptativo apagado

Cuando el ACC es desactivado, la pantalla mostrará el mensaje "Control de velocidad adaptativo Apagado" (Adaptive Cruise Control Off).



Control de velocidad adaptativo listo

Cuando el ACC está activado pero el ajuste de velocidad de ajuste no ha sido establecido, la pantalla mostrará el mensaje "Control de velocidad adaptativo Listo" (Adaptative Cruise Control Ready).

Presione el botón SET+ o Set- (localizados en el volante) y aparecerá lo siguiente en la pantalla del módulo de instrumentos.

ACC Establecido

Cuando se ajusta el ACC, la velocidad establecida se mostrará en el módulo de instrumentos.

La pantalla del ACC mostrará cualquier actividad que ocurra en el ACC, las actividades pueden ser:

- Cambio de ajuste de distancia
- Cancelación del sistema
- Anulación por el conductor
- Apagado del sistema
- Advertencia de proximidad del ACC
- Advertencia de ACC inhabilitado

Para más información, refiérase a "Control de velocidad adaptativo (ACC)" en la sección "Características de su vehículo".

Rendimiento de combustible

Presione y suelte los botones de flecha de hacia arriba y hacia abajo hasta que el ícono de rendimiento de combustible sea resaltado. Presione y mantenga presionado el botón de la flecha derecha para restablecer el rendimiento del combustible.

- Medidor de rendimiento del combustible actual
- Valor de rendimiento promedio del combustible
- Rango para vaciado
- Niveles de tanques duales (si así está equipado)

Viaje A/Viaje B

Presione y suelte el botones de flecha hacia arriba o abajo hasta que el menú de viajes sea resaltado en la pantalla. Presione y libere la flecha derecha para entrar a los submenús de Trip A (viaje A) y Trip B (viaje B). La información del viaje A y viaje B desplegará lo siguiente. Sostenga el botón de flecha derecha para restablecer la información.

- Distancia
- Economía promedio de combustible
- Tiempo transcurrido

Arrastre de remolque

Presione y libere las flechas arriba o abajo hasta que el menú de remolque



sea seleccionado en la pantalla. Presione el botón de la flecha derecha y la siguiente pantalla mostrará la siguiente información del remolque.

- Viaje (remolque específico) Distancia: Presione el botón de la flecha derecha para restablecer la distancia.
- Frenos del remolque
 - Salida
 - Tipo
 - Ganancia
- Presión de llantas del remolque (si así está equipado)

Audio (si así está equipado)

Presione y suelte los botones de flecha de hacia arriba y hacia abajo hasta que el ícono de audio sea resaltado en la pantalla. Este menú mostrará la información de fuente del audio, incluyendo el nombre de la canción, nombre del artista, y fuente de audio, acompañado de un gráfico.

Estado de llamada de teléfono

Cuando ingresa una llamada, aparecerá un mensaje de llamada entrante en la pantalla. El mensaje permanecerá hasta que la llamada sea ignorada o aceptada.

NOTA: El estado de la llamada reemplazará temporalmente la información de la fuente mostrada previamente en la pantalla. Cuando el mensaje ya no sea mostrado, la pantalla regresará a la última pantalla mostrada.

Mensajes guardados

Presione y libere el botón hacia arriba hasta que aparezca el icono de los mensajes guardados seleccionado. Esta característica muestra el número de advertencias de mensajes guardados. Presione el botón de la flecha derecha o izquierda para desplazarse entre los mensajes para ver qué mensajes son.

Configuración de elementos en pantalla

Presione y suelte los botones de flecha de hacia arriba o hacia abajo hasta que el ícono de configuración de pantalla sea resaltado en la pantalla. Presione y suelte el botón de flecha derecha para ingresar al menú secundario de configuración de pantalla. La función de configuración de pantalla le permite cambiar la información que se despliega así como la localización de la misma en el módulo de instrumentos.

Rango de velocidad actual (si así está equipado)

- Apagado (ajuste por defecto)
- Encendido

Odómetro

- Unidades sin punto decimal (por defecto)
- Unidades con punto decimal



Menú de favoritos

- Velocímetro
- Información del vehículo
- Asistencia al conductor (mostrar/ocultar)
- Rendimiento del combustible (mostrar/ocultar)
- Información de viaje (mostrar/ocultar)
- Arrastre de remolque (mostrar/ocultar)
- Audio (mostrar/ocultar)
- Mensajes
- Ajuste de pantalla
- Ajustes del vehículo (si así está equipado)
- Ajustes comerciales (si así está equipado)

NOTA: Los elementos de menú (mostrar/ocultar) puede presionar el botón OK para escoger entre mostrar o no este menú en la pantalla del módulo de instrumentos.

Arriba a la izquierda

- Ninguno
- Brújula (ajuste por defecto, si así está equipado)
- Temperatura fuera del vehículo (si así está equipado)
- Tiempo
- Rango para vaciado
- Consumo promedio de combustible
- Consumo actual de combustible
- Distancia viaje A
- Distancia viaje B
- Viaje del remolque (si así está equipado)
- Frenos del remolque (si así está equipado)
- Presión del aceite (si así está equipado)
- Temperatura del refrigerante (si así está equipado)
- Temperatura del aceite (si así está equipado)
- Voltaje de la batería (si así está equipado)
- Temperatura de la transmisión (si así está equipado)
- Vida del aceite (si así está equipado)
- Freno de escape (si así está equipado)
- Soplado del turbo (si así está equipado)
- Vida del filtro de combustible (si así está equipado)

Arriba al centro

- Ninguno
- Brújula



- Temperatura fuera del vehículo
- Rango
- Tiempo
- Consumo promedio de combustible
- Consumo de combustible
- Distancia viaje A
- Distancia viaje B
- Audio
- Velocímetro (ajuste por defecto)
- Título del menú

Arriba a la derecha

- Ninguno
- Brújula (ajuste por defecto)
- Temperatura fuera del vehículo
- Tiempo
- Rango
- Promedio de consumo de combustible
- Actual consumo de combustible
- Distancia viaje A
- Distancia viaje B
- Viaje del remolque (si así está equipado)
- Frenos del remolque (si así está equipado)
- Presión del aceite (si así está equipado)
- Temperatura del refrigerante (si así está equipado)
- Temperatura del aceite (si así está equipado)
- Voltaje de la batería (si así está equipado)
- Temperatura de la transmisión (si así está equipado)
- Vida del aceite (si así está equipado)
- Freno de escape (si así está equipado)
- Soplado del turbo (si así está equipado)
- Vida del filtro de combustible (si así está equipado)

Lado izquierdo (si así está equipado)

- Ninguno
- Rango
- Consumo promedio de combustible
- Icono del menú (ajuste predeterminado)
- Temperatura del refrigerante
- Temperatura del aceite
- Temperatura de la transmisión



- Vida del aceite
- Vida del filtro de combustible (si así está equipado)

Lado derecho (si así está equipado)

- Ninguno
- Rango (ajuste predeterminado)
- Consumo promedio de combustible
- Icono del menú
- Temperatura del refrigerante
- Temperatura del aceite
- Temperatura de la transmisión
- Vida del aceite
- Vida del filtro de combustible (si así está equipado)

Abajo a la izquierda (si así está equipado)

- Ninguno
- Brújula
- Temperatura ambiente
- Tiempo
- Rango
- Consumo promedio de combustible
- Consumo actual de combustible
- Viaje A
- Viaje B
- Viaje del remolque (si así está equipado)
- Frenos del remolque (si así está equipado)
- Presión del aceite (si así está equipado)
- Temperatura del refrigerante (si así está equipado)
- Temperatura del aceite (si así está equipado)
- Voltaje de la batería (ajuste por defecto, si así está equipado)
- Temperatura de la transmisión (si así está equipado)
- Vida del aceite (si así está equipado)
- Freno de escape (si así está equipado)
- Soplado del turbo (si así está equipado)
- Vida del filtro de combustible (si así está equipado)

Abajo a la derecha (si así está equipado)

- Ninguno
- Brújula
- Temperatura ambiente
- Tiempo



- Rango
- Consumo promedio de combustible
- Consumo actual de combustible
- Viaje A
- Viaje B
- Viaje del remolque (si así está equipado)
- Frenos del remolque (si así está equipado)
- Presión del aceite (si así está equipado)
- Temperatura del refrigerante (si así está equipado)
- Temperatura del aceite (si así está equipado)
- Voltaje de la batería (ajuste por defecto, si así está equipado)
- Temperatura de la transmisión (si así está equipado)
- Vida del aceite (si así está equipado)
- Freno de escape (si así está equipado)
- Soplado del turbo (si así está equipado)
- Vida del filtro de combustible (si así está equipado)

Restaurar valores por defecto

- Cancelar (ajuste por defecto)
- Restaurar

Ajustes comerciales (si así está equipado)

Los ajustes comerciales le permiten al conductor establecer y volver a llamar características adicionales mientras la transmisión está en "P".

Presione y suelte los botones hacia arriba y hacia abajo hasta que "Ajustes comerciales" aparezca en la pantalla del módulo de instrumentos.

Siga las instrucciones para ingresar el PIN (número de seguridad) requerido e ingrese al submenú de "Ajustes Comerciales".

Ajustes comerciales le permite acceder a las siguientes características:

- PTO (si así está equipado)
- Ignición remota
- Control de marcha en ralentí
- Alarma de reversa
- ParkSense comercial (si así está equipado)
- Interruptores auxiliares (si así está equipado)
- Ajuste de número de seguridad (PIN)

NOTA: Si olvida el número de seguridad (PIN) o no lo sabe, acuda a su distribuidor autorizado para restablecer el número PIN.



Mensaje del ahorrador de batería/Modo de ahorro de batería - Acciones de reducción de carga eléctrica (si así está equipado)

Este vehículo está equipado con un sensor de batería inteligente (IBS) para realizar monitoreo adicional al sistema eléctrico y del estado de la batería del vehículo.

En los casos en que el IBS detecte una falla en el sistema de carga o las condiciones de la batería del vehículo están deterioradas, se tomarán acciones de ahorro en la carga de energía para extender el tiempo y distancia de conducción. Esto se realizará reduciendo la energía o apagando por completo cargas eléctricas no esenciales.

La reducción de carga sólo está activa cuando el motor se encuentra encendido. Se mostrará un mensaje si existe el riesgo de descarga de batería al punto en que el vehículo podría detenerse debido a la falta de energía eléctrica, o si el vehículo no podrá ser arrancado después del ciclo de manejo actual.

Cuando la reducción de carga se encuentra activa, el mensaje "Ahorrador de batería encendido" o "Modo de ahorro de batería" aparecerá en pantalla.

Estos mensajes indican que el vehículo tiene un nivel bajo de carga y continúa perdiéndola a un ritmo que el sistema de carga no es capaz de mantener.

NOTA:

- El sistema de carga es independiente de la reducción de carga. El sistema de carga realiza un diagnóstico constante.
- Si la luz de advertencia del sistema de carga se encuentra encendida, puede indicar un problema en el sistema de carga. Consulte "Luz de advertencia del sistema de carga" más adelante para más información.

Cargas eléctricas pueden desactivarse y funciones afectadas por la reducción de carga:

- Asientos calefactables/Asientos ventilados/Volante calefactable (si así está equipado)
- Portavasos calefactables/enfriables (si así está equipado)
- Desempañador trasero y de espejos laterales
- Sistema de ventilación HVAC
- 115V Sistema de inverter de corriente (AC)
- Sistema de audio y telemática

La pérdida de la carga de la batería puede indicar uno o más de las siguientes condiciones:

- El sistema de carga no puede suministrar suficiente potencia de electricidad al sistema del vehículo debido a que la carga eléctrica es más grande que la capacidad del sistema de carga. El sistema de carga todavía está funcionando correctamente.
- La activación de todas las cargas eléctricas posibles del vehículo (por ejemplo, Sistema del clima configuración máxima, luces exteriores e in-



teriores, tomacorrientes sobrecargados + 12V, 115V AC, puertos USB) durante ciertas condiciones de conducción (conducción en ciudad, con remolque, paradas frecuentes).

- Instalación de opciones como luces adicionales, alimentación eléctrica para accesorios, sistemas de audio, alarmas y dispositivos similares.
- Los ciclos de conducción inusuales (viajes cortos separados por largo períodos de estacionamiento).
- El vehículo ha estado estacionado durante un período prolongado de tiempo (semanas, meses).
- La batería fue reemplazada recientemente y no fue cargada completamente.
- La batería se ha descargado por una carga eléctrica activada cuando estaba estacionado el vehículo.
- La batería se utiliza durante un período prolongado con el motor parado para el suministro de radio, luces, cargadores, aparatos portátiles + 12V como la aspiradora, juego de consolas y dispositivos similares.

Qué hacer cuando el mensaje de la reducción de la carga de la batería se presenta (Modo de batería o Ahorrado de batería encendido)

Durante un viaje:

- Reduzca la carga eléctrica innecesaria si es posible:
 - Apague las luces redundantes (interior y exterior)
 - Verifique lo que pudiera estar conectado en la toma de corriente de 12V, 115V AC, o puerto USB.
 - Verifique los ajustes del aire acondicionado (temperatura, ventilador)
 - Verifique los ajustes de audio (volumen)

Después de un viaje:

- Compruebe si se ha instalado algún equipamiento alternativo (Luces adicionales, accesorios eléctricos, sistemas de audio, alarmas) y especificaciones de revisión en su caso (carga e ignición de las corrientes en apagado).
- Evalúe los últimos ciclos de conducción (distancia, el tiempo de conducción y el tiempo de estacionamiento).
- El vehículo deberá ser llevado a servicio, si el mensaje todavía está presente durante los viajes consecutivos y la evaluación del vehículo y el patrón de conducción no ayudaron a identificar la causa.

LUCES DE ADVERTENCIAS Y MENSAJES

IMPORTANTE: Las luces de advertencia se encienden junto con un mensaje dedicado y/o una señal acústica cuando si es aplicable. Estas indicaciones son sólo un indicativo y son de precaución y no deben ser consideradas como exhaustiva y/o alternativa a la información contenida en el manual del propietario, es aconsejable que lea cuidadosamente en todos los casos. Siempre consulte la información de este capítulo en el caso de una indicación de falla.



Todas las indicaciones de falla mostradas se dividen en dos categorías: Serias y menos serias. Las fallas serias son indicadas por advertencias prolongadas cíclicas. Las menos serias, son indicadas por una advertencia cíclica más corta. Las advertencias mostradas de ambas categorías pueden ser interrumpidas. La luz del panel de instrumentos permanecerá encendida hasta que la causa de la falla sea eliminada.

Luces de advertencia rojas



— Luz de advertencia de recordatorio del cinturón de seguridad

Cuando el interruptor de ignición es colocado en la posición "ON/RUN", esta luz encenderá durante cinco a ocho segundos como una comprobación del foco. Durante la comprobación del foco, si el cinturón de seguridad del conductor está desabrochado, sonará una campanilla. Después de la comprobación del foco o al conducir, si el cinturón de seguridad del conductor sigue desabrochado, la luz de recordatorio del cinturón de seguridad se iluminará, permanecerá encendida y sonará la campanilla.

Consulte el capítulo "Seguridad" para más información.



— Luz de advertencia de las bolsas de aire

Esta luz se enciende y permanece encendida de cuatro a ocho segundos, como una verificación del foco, cuando el interruptor de ignición se gira a encendido (ON/RUN) por primera vez. Si la luz no se enciende durante el arranque, permanece encendida o se enciende durante la conducción, lleve el vehículo a la brevedad con un distribuidor autorizado para que inspeccione el sistema.

BRAKE — Luz de advertencia de los frenos

Esta luz realiza el monitoreo de diversas funciones de los frenos, incluyendo el nivel del líquido de frenos y la aplicación del freno de estacionamiento. Si esta luz se enciende, puede indicar que el freno de estacionamiento está aplicado, que el nivel del líquido de frenos es bajo o que hay un problema en el depósito del sistema de frenos antibloqueo.

Si la luz se mantiene encendida cuando se ha liberado el freno de estacionamiento y el nivel del líquido se encuentra en la marca de lleno del depósito del cilindro maestro, esto indica una posible falla del sistema hidráulico de frenos o que los sistemas de frenos antibloqueo (ABS)/control electrónico de estabilidad (ESC) han detectado un problema con el reforzador del freno. En este caso, la luz se mantendrá encendida hasta que la condición sea corregida. Si el problema está relacionado con el reforzador del freno, la bomba del ABS funcionará cuando se aplique el freno y puede que se sienta una pulsación en el pedal de freno durante cada parada.

El sistema dual de frenos tiene una capacidad de frenado en reserva en caso de una falla parcial del sistema hidráulico. Una pérdida en el sistema dual también encenderá la luz de advertencia cuando el nivel del líquido de frenos está más bajo que en el nivel especificado.

La luz permanecerá encendida hasta que el problema se corrija.



NOTA: Es posible que la luz parpadee momentáneamente durante las vueltas cerradas, lo cual hace que cambien las condiciones del nivel del líquido. Se debe dar servicio al vehículo, y revisar el nivel de líquido de frenos. Si se indica una falla del sistema de frenos, es necesario llevar el vehículo a reparación inmediatamente.

¡ADVERTENCIA!

Es peligroso conducir el vehículo con la luz roja de frenos encendida. Es probable que parte del sistema de frenos esté fallando. Esto significa que el vehículo tardara más en detenerse, pudiendo ocasionar un accidente. Lleve el vehículo a revisión inmediatamente.

Los vehículos equipados con el sistema de frenos antibloqueo (ABS) también están equipados con distribución electrónica de la fuerza de frenado (EBD). En el caso de una falla del EBD, se enciende la luz de advertencia de los frenos junto con la luz del ABS. Se requiere la reparación inmediata del sistema ABS.

El funcionamiento de la luz de advertencia de los frenos se puede verificar girando el interruptor de ignición de la posición apagado a la posición encendido. La luz se debe encender durante dos segundos aproximadamente. Después la luz se debe apagar a menos que se aplique el freno de estacionamiento o se detecte una falla. Si la luz no se enciende, Lleve el vehículo con un distribuidor autorizado para que inspeccionen la luz. La luz también se enciende cuando se aplica el freno de estacionamiento con el interruptor de ignición en la posición encendido.

NOTA: Esta luz sólo indica la aplicación del freno de estacionamiento. No muestra el grado de aplicación del mismo.



— Luz de advertencia del cofre abierto (si así está equipado)

Este indicador se ilumina cuando el cofre es liberado/abierto y no totalmente cerrado.

NOTA: Si el vehículo está en movimiento sonará también una alerta.



— Luz de advertencia de seguridad del vehículo

Esta luz destellará a un ritmo acelerado por aproximadamente 15 segundos cuando la alarma del vehículo está armándose, y después, destellará lentamente hasta que la alarma del vehículo sea desarmada.



— Luz de advertencia de temperatura del motor

Esta luz le advierte acerca de la condición de sobrecalentamiento del motor. Si la temperatura del refrigerante del motor sube a medida que el medidor de temperatura se acerca a "H", el indicador se iluminará y se escuchará una alerta sonora. Más sobrecalentamiento provocará que se pase la "H". En este caso, una alerta sonora consecutiva sonará hasta que se le permita al motor enfriarse o después de 4 minutos, lo que ocurra primero. Esta luz se encenderá y una alerta sonora se escuchará. Si la luz se enciende mientras conduce orillese y apague el vehículo. Si el aire acondicionado



A/C se encuentra funcionando, apáguelo. Además, cambie la transmisión a la posición "N" (neutral) y deje el motor en ralentí. Si la temperatura del motor no regresa a la normalidad, apague el motor inmediatamente y solicite asistencia.



— **Luz de advertencia del sistema de carga**

Este indicador se prende cuando la batería no está cargando adecuadamente. Si permanece encendida cuando el motor está encendido, habrá mal funcionamiento con el sistema de carga. Contacte a su distribuidor autorizado lo más pronto posible.

Esto indica un posible problema con el sistema eléctrico o está relacionado con sus componentes. Si requiere pasar carga, vaya a la sección "Emergencia", para mayor información.



— **Luz de advertencia de presión del aceite**

Esta luz indica que la presión de aceite del motor está baja. La luz debe encender momentáneamente cuando se arranca el motor. Si la luz enciende mientras conduce, detenga el vehículo y pare el motor tan pronto como le sea posible. Una alerta sonará cuando se enciende esta luz.

No opere el vehículo hasta que se corrija la causa. La luz no indica la cantidad de aceite en el motor. El nivel de aceite del motor se debe verificar debajo del cofre.



— **Luz de advertencia de temperatura del aceite**

Esta luz de advertencia se iluminará para indicar que la temperatura del aceite en el motor es demasiado alta. Si esta luz se enciende mientras conduce, detenga el vehículo y apague el motor lo más pronto posible. Espere a que la temperatura del aceite regrese a los niveles normales.



— **Luz de advertencia del control electrónico del acelerador (ETC)**

Esta le informa si se experimenta un problema con el control electrónico del acelerador (ETC). Si se detecta un problema mientras el motor está funcionando, la luz se encenderá o destellará dependiendo de la naturaleza del problema. Cicle la ignición con el vehículo detenido en un lugar seguro y con la transmisión en "P". La luz se debe apagar. Si la luz permanece encendida con el motor en marcha, el vehículo generalmente se puede conducir, sin embargo, acuda a su distribuidor autorizado lo antes posible. Si la luz continúa parpadeando cuando el motor está funcionando, se requiere servicio inmediatamente.

NOTA: Esta luz puede encenderse si los pedales de aceleración y freno son presionados al mismo tiempo.

En este caso, usted puede experimentar un desempeño reducido, una velocidad de ralentí, elevada o áspera o un paro del motor, por lo que su vehículo requerirá ser remolcado. Esta luz se encenderá cuando el interruptor de ignición sea colocado en la posición ON/RUN. Si la luz no se enciende durante el arranque, solicite a un distribuidor autorizado que verifique el sistema.





— **Luz de advertencia de falla en la dirección eléctrica (si así está equipado)**

Esta luz les usada para notificar una falla en la dirección asistida eléctricamente. Consulte “Dirección eléctricamente asistida” en el capítulo “Arranque y Operación” para más información.

¡ADVERTENCIA!

La operación continua con el uso reducido podría causar un riesgo de seguridad para usted y otros. El servicio deberá hacerse tan pronto como sea posible.



— **Luz de advertencia freno del remolque desconectado (si así está equipado)**

Este indicador se enciende cuando el freno del remolque ha sido desconectado.



— **Luz de temperatura de la transmisión (si así está equipado)**

Esta luz indica que la temperatura del líquido de la transmisión está demasiado alta, lo que puede ocurrir en condiciones de uso severas, como jalar un remolque. Si esta luz se enciende, detenga el vehículo y oríllese donde sea seguro hacerlo. Luego, ponga el motor en marcha mínima o ligeramente más rápido, con la transmisión en neutral (N) o estacionamiento (P) hasta que la luz se apague.

¡ADVERTENCIA!

Si continúa operando el vehículo mientras la luz de advertencia de la transmisión se encuentra encendida, podría provocar la ebullición del líquido, que cuando entre en contacto con los componentes de motor y transmisión a alta temperatura, puede provocar un incendio.

¡PRECAUCIÓN!

Conducir continuamente con la luz de advertencia de temperatura encendida provocará eventualmente daños o fallas en la transmisión.



— **Luz de advertencia de puerta(s) abierta(s)**

Esta luz le indica cuando una puerta se encuentra entreabierta/abierta.

NOTA:

- Si el vehículo está en movimiento sonará también una alerta sonora.
- El indicador de puerta abierta será diferente dependiendo de la versión de su panel de instrumentos.

Indicadores de advertencia amarillas



— **Luz de advertencia de servicio al control cruceo adaptativo (si así está equipado)**

Esta luz se encenderá cuando el ACC no esté operando y necesite servicio.



Contacte a su distribuidor autorizado para proporcionarle servicio.

Para mayor información, refiérase a la sección de “Control Crucero Adaptativo” en el capítulo “Arranque y operación”.



— **Luz indicadora de falla/revise el motor (MIL)**

La luz Indicadora de falla/revise el motor (MIL) es parte de un sistema de diagnóstico conocido como (OBDII) que monitorea las emisiones y el sistema de control del motor. La luz se encenderá cuando el interruptor de ignición se coloca en encendido y se mantendrá encendida, como una verificación del foco, hasta que se arranca el motor. Si la luz no se enciende cuando el interruptor de ignición es colocado en la posición ON/RUN, lleve su vehículo a revisión lo más pronto posible.

Ciertas condiciones, como un tapón de la compuerta de gasolina flojo o faltante, mala calidad de combustible y demás, pueden provocar el encendido de esta luz indicadora.

Cuando el motor está encendido, la luz MIL puede destellar para alertar acerca de condiciones serias que podrían provocar la pérdida de fuerza inmediata o severos daños al convertidor catalítico. Lleve su vehículo a servicio lo más pronto posible si esto ocurre.

¡ADVERTENCIA!

Un mal funcionamiento del convertidor catalítico puede ocasionar temperaturas más altas que las temperaturas de operación. Esto puede iniciar un incendio si usted conduce o se estaciona sobre materiales que pueden quemarse, como hierba o pasto seco, madera, cartón, etc. Esto puede ocasionar un serio accidente o incluso la muerte a los ocupantes u otras personas.

¡PRECAUCIÓN!

La conducción prolongada con la MIL encendida puede causar daños adicionales al sistema de control del motor. Esto también puede afectar el rendimiento de combustible y la manejabilidad. Si se conduce cuando la MIL está parpadeando, pueden producirse prontamente daños severos al convertidor catalítico y pérdida de potencia. Se requiere el servicio inmediato.



— **Luz indicadora de mal funcionamiento/activación del control electrónico de estabilidad (ESC)**

La luz indicadora de mal funcionamiento/activación del ESC en el tablero de instrumentos se enciende cuando el interruptor de ignición se gira a la posición ON/RUN. Se debe apagar cuando el motor está funcionando. Si esta luz se enciende continuamente con el motor funcionando, se ha detectado un mal funcionamiento en el sistema ESC. Si esta luz permanece encendida después de varios ciclos de ignición y el vehículo ha sido conducido varios kilómetros a velocidades mayores de 48 km/h (30 mph), vea a su distribuidor autorizado tan pronto como sea posible para que se diagnostique y corrija el problema.



- La luz indicadora de ESC apagado y la luz de mal funcionamiento/activación se enciende momentáneamente cada vez que coloca el interruptor de ignición a encendido.
- El sistema ESC emitirá zumbidos o bips y destellará la luz indicadora cuando esté activo. Esto es normal; los sonidos cesarán cuando el ESC se desactive después de la maniobra que ocasionó la activación del ESC.
- Esta luz se encenderá en un evento de ESC.



— **Luz indicadora de apagado del control electrónico de estabilidad OFF(ESC)**

Esta luz indica que el control electrónico de estabilidad (ESC) está apagado.

Cada que la ignición es colocada en la posición encendido/en marcha, el sistema ESC se encenderá, aún si este fue desactivado previamente.



— **Luz del líquido del limpiaparabrisas bajo (si así está equipado)**

Esta luz indica que el líquido del limpiaparabrisas está bajo.



— **Luz indicadora de combustible bajo**

Esta luz se iluminará cuando el nivel de combustible llegue a aproximadamente los 5.5 L (1.5 gal), y se mantendrá encendida hasta que se agregue combustible.

Una alerta sonora sencilla se escuchará con la advertencia de bajo nivel de combustible.



— **Indicador de nivel bajo de anticongelante**

Este indicador se enciende para indicar que el nivel de líquido anticongelante se encuentra bajo.



— **Luz indicadora de monitoreo de presión de las llantas**

La luz de advertencia se encenderá y se mostrará un mensaje para indicar que la presión de una llanta está baja más de los valores recomendados y/o está ocurriendo una pérdida de presión. En este caso, no se puede garantizar un consumo óptimo de combustible y duración de la llanta.

Si una o más llantas están en las condiciones mencionadas arriba, la pantalla mostrará las correspondientes indicaciones de cada llanta.

¡PRECAUCIÓN!

No continúe conduciendo con una o más llantas ponchadas, puede comprometer la conducción. Repare inmediatamente la llanta ponchada usando el kit de reparación y contacte a su distribuidor autorizado tan pronto como sea posible.

Cada llanta, incluyendo la de refacción (si se proporciona), se deben verificar mensualmente cuando estén frías para asegurarse de que están infladas a la presión recomendada por el fabricante, indicada en la placa del vehículo o en la etiqueta de presión de inflado de las llantas. (Si su vehículo



tiene llantas de tamaño diferente que el indicado en la placa del vehículo o en la etiqueta de presión de inflado de las llantas, usted debe determinar la presión de inflado correcta para esas llantas.)


Como característica adicional de seguridad, su vehículo está equipado con un sistema de monitoreo de presión de las llantas (TPMS), el cual enciende una luz indicadora de baja presión de las llantas cuando una o más llantas están significativamente desinfladas. Por consiguiente, cuando se ilumina la luz indicadora de baja presión de las llantas debe detenerse, revisar las llantas tan pronto como sea posible e inflarlas a la presión correcta. Conducir con una llanta muy desinflada ocasiona que la llanta se sobrecaliente y puede ocasionar que se dañe. El inflado insuficiente también reduce la economía de combustible, la vida del dibujo de la llanta, y puede afectar el manejo del vehículo y su capacidad para detenerse.

Es importante tomar en cuenta que el TPMS no sustituye el mantenimiento adecuado de las llantas y que es responsabilidad del conductor mantener la presión correcta de las llantas, aún si la falta de inflado no ha llegado al grado de activar la iluminación de la luz indicadora de baja presión de las llantas del TPMS.

Su vehículo también está equipado con un indicador de mal funcionamiento del TPMS para avisar que el sistema no está funcionando correctamente. El indicador de mal funcionamiento del TPMS está combinado con la luz indicadora de baja presión de las llantas. Cuando el sistema detecta un mal funcionamiento, la luz destella durante aproximadamente un minuto y después permanece iluminada continuamente. Esta secuencia continuará en los siguientes arranques del vehículo mientras exista la falla. Cuando el indicador de mal funcionamiento se ilumina, es posible que el sistema no pueda detectar o señalar la baja presión de la llanta como debería hacerlo. Las fallas del TPMS pueden ocurrir por varias razones, incluyendo la instalación de llantas de repuesto o de ruedas alternativas en el vehículo que impidan el funcionamiento correcto del TPMS. Revise siempre la luz de mal funcionamiento del TPMS después de reemplazar una o más llantas o ruedas, para confirmar que el reemplazo de las ruedas o llantas alternativas permiten que el TPMS continúe funcionando correctamente.

¡PRECAUCIÓN!

El TPMS ha sido optimizado para las llantas y ruedas de equipo original. Las presiones y advertencias del TPMS se establecieron para el tamaño de llantas equipadas en su vehículo. Si utiliza equipo de reemplazo que no es del mismo tamaño, tipo y/o estilo, el sistema podría funcionar incorrectamente o se podría dañar el sensor. Las ruedas no originales pueden ocasionar daños a los sensores. Si su vehículo está equipado con TPMS no use sellador para llantas que no sea original ni contrapesos de balanceo, ya que podrían ocasionar daños a los sensores.

 — Luz de advertencia de frenos antibloqueo (ABS)

Esta luz monitorea al sistema de frenos antibloqueo (ABS). La luz se encenderá cuando el interruptor de ignición es colocado en la posición de encendido/en marcha y puede mantenerse hasta cuatro segundos encendida.



Si la luz permanece encendida después del arranque o se enciende y permanece encendida mientras se conduce, indica que la parte del ABS en el sistema de frenos no está funcionando y requiere de servicio. Sin embargo, el sistema de frenos convencionales continuará funcionando normalmente, si la luz de los frenos de advertencia de frenos (BRAKE) no se encuentra encendida.

Si la luz de advertencia del ABS se encuentra encendida, debe realizarle servicio al sistema de frenos lo más pronto posible y así recuperar los beneficios de los frenos antibloqueo. Si la luz de advertencia de frenos no se enciende cuando coloca la ignición en la posición Encendido/En marcha, lleve su vehículo a su distribuidor autorizado para inspección.

 — **Luz indicadora de falla en el bloqueo de eje trasero (si así está equipado)**

Esta luz de advertencia se iluminará para indicar que se ha detectado una falla en el bloqueo de eje trasero.

 — **Luz indicadora de colisión frontal (si así está equipado)**

Esta luz de advertencia se encenderá para indicar una falla en el sistema de advertencia de colisión frontal. Contacte a su distribuidor autorizado para realizarle servicio.


Consulte “Advertencia de colisión delantera (FCW)” en el capítulo “Seguridad” para más información.

 — **Luz de advertencia de servicio a tracción 4WD (si así está equipado)**

Esta luz de advertencia se enciende para indicarle una falla con el sistema de tracción 4WD. Si la luz se mantiene encendida o se enciende mientras conduce, significa que el sistema de tracción 4WD no está funcionando correctamente. Le recomendamos conducir a su distribuidor autorizado más cercano para realizarle servicio a su vehículo de inmediato.


 — **Luz de advertencia de falla del control de velocidad (si así está equipado)**

Este indicador se encenderá para indicar que el control de velocidad no está funcionando correctamente y requiere servicio. Contacte a su distribuidor autorizado.

 — **Luz de advertencia de barra estabilizadora (si así está equipado)**

Esta luz Indicadora se encenderá cuando existe una falla en el sistema de desconexión de la barra estabilizadora delantera.

Luces indicadoras amarillas

 — **Luz indicadora de apagado el sistema de advertencia de choque frontal (si así está equipado)**

Esta luz le indica que el sistema de advertencia de colisión frontal se encuentra apagado.




 — **Indicador de protección de carga suspensión de aire**

Esta luz de advertencia se iluminará para indicar que la carga máxima se ha excedido o el nivel de carga no puede ser logrado en la altura de manejo actual. El modo de protección se seleccionará automáticamente para “proteger” al sistema de suspensión de aire, el ajuste de suspensión de aire es limitado debido a la carga.

**TOW/
HAUL** — **Arrastre (TOW/HAUL)**

Esta luz se iluminará cuando el modo de arrastre (TOW/HAUL) esté seleccionado.

 — **Luz del área de carga (si así está equipado)**

Esta luz se iluminará presionando el botón de la luz de carga en el interruptor de las luces.

 — **Luz indicadora de barra estabilizadora (si así está equipado)**

Esta luz Indicadora se encenderá cuando se desconecta la barra estabilizadora delantera.

 — **Luz indicadora de Modo barredora de nieve (si así está equipado)**

Esta luz indicadora se iluminará cuando el modo Barredora de nieve sea activado.

 — **Luz indicadora de bloqueo de ejes delantero y trasero (si así está equipado)**

Esta luz se activa cuando el eje delantero, trasero o ambos han sido bloqueados. El testigo mostrará el ícono de bloqueo en el eje delantero y trasero para indicar el estado actual de bloqueo.

 — **Luz indicadora de altura de suspensión de aire alternativa (si así está equipado)**

Este indicador se encenderá cuando la suspensión de aire esté en el ajuste de altura alternativo.

 — **Luz indicadora de suspensión de aire en modo de área de carga baja (si así está equipado)**

Este indicador se encenderá cuando el procedimiento de modo de altura baja de la suspensión de aire sea completado.


 — **Luz indicadora de suspensión de aire elevándose (si así está equipado)**

Este indicador destellará cuando la suspensión de aire esté cambiando a un ajuste de altura mayor.



 / LOWERING — **Luz indicadora de suspensión de aire bajando (si así está equipado)**

Este indicador destellará cuando la suspensión de aire esté cambiando a un ajuste de altura menor.

 — **Luz indicadora de bloqueo de eje delantero y trasero (si así está equipado)**

Esta luz indica cuando los ejes delantero y trasero han sido bloqueados. El testigo mostrará el ícono de bloqueo en los ejes delantero y trasero para indicar el estado actual de bloqueo.

 — **Luz indicadora de bloqueo del eje trasero (si así está equipado)**

Esta luz se activa cuando el eje trasero ha sido bloqueado.

 — **Luz indicadora de bloqueo del 4WD (si así está equipado)**

Este indicador alerta al conductor que el eje delantero y trasero se encuentran mecánicamente unidos. Esto hará que se divida la potencia igualmente para ambos ejes y ambos se moveran a la misma velocidad.

Refiérase a la sección de “Operación de tracción en todas las llantas” (si así está equipado), en la sección de “Arranque y operación” para obtener mayor información.

 — **Indicador 4WD Low (si así está equipado)**

Este indicador alerta al conductor sobre la activación del modo 4WD Low. En este modo tanto eje trasero y delantero se encuentran mecánicamente unidos. Además indica la multiplicación de torque que se está haciendo en la caja de transferencia, esto implica una mayor capacidad de arrastre aunque limitando la velocidad máxima del vehículo.

Refiérase a la sección de “Operación de tracción en todas las llantas” (si así está equipado), en la sección de “Arranque y operación” para obtener mayor información.

 — **Indicador 4WD High (si así está equipado)**

Este indicador alerta al conductor que está activado el 4WD High, en este momento los ejes delantero y trasero se encuentran mecánicamente unidos.

 — **Luz indicadora Neutral (si así está equipado)**

Esta luz alerta al conductor que el vehículo se encuentra en modo Neutral.



Luces indicadoras de color verde



— **Luz indicadora de control crucero adaptativo (ACC) establecido con objetivo detectado (si así está equipado)**

Esta luz se encenderá cuando el ACC esté establecido y no exista algún vehículo objetivo detectado. Refiérase a la sección de Control crucero adaptativo (ACC) en el capítulo “Arranque y operación” para obtener mayor información.



— **Luz indicadora de control crucero adaptativo (ACC) establecido sin objetivo detectado (si así está equipado)**

Esta luz se encenderá cuando el ACC esté establecido y exista un vehículo objetivo detectado. Refiérase a la sección de Control crucero adaptativo (ACC) en el capítulo “Arranque y operación” para obtener mayor información.

ECO — **Luz indicadora de Modo ECO (si así está equipado)**

Esta luz se encenderá cuando el modo ECO (modo de economía de combustible) esté activado.

 — **Luz de estacionamiento/faros**

Este indicador se iluminará cuando las luces de estacionamiento o los faros se encienden.

 — **Luz indicadora de faros de niebla (si así está equipado)**

Esta luz muestra cuándo los faros de niebla están encendidos.

 — **Luces indicadoras de luces direccionales**

Las flechas en el módulo de instrumentos destellarán independientemente, al mismo tiempo que las luces direccionales exteriores al seleccionar izquierda o derecha moviendo la palanca multifunción hacia arriba (derecha) o hacia abajo (izquierda).

NOTA:

- Una alerta auditiva continua sonará si el vehículo viaja más de 1.6 km con cualquiera de las luces direccionales encendidas
- Inspeccione el vehículo en busca de luces fundidas si cualquiera de los indicadores destella a un ritmo rápido.
- Si está equipado con luces de niebla, la correspondiente al lado de activación de la luz direccional podría encenderse para proporcionar iluminación adicional.



— **Control electrónico de velocidad fijado**

Esta luz se iluminará cuando el control electrónico de velocidad se le haya fijado a una velocidad. Consulte “Control de velocidad” en el capítulo “Arranque y operación” para más información.



Luces indicadoras blancas



— *Luz indicadora de control crucero adaptativo (ACC) listo (si así está equipado)*

Esta luz se encenderá en un vehículo equipado con AAC, cuando este sea activado pero no en el modo “Ajustado”.

Refiérase a la sección de “Control crucero adaptativo (ACC)”, en la sección de “Arranque y operación” para obtener mayor información.



— *Indicador de control electrónico de velocidad encendido*

Esta luz se iluminará, cuando el control electrónico de velocidad se haya encendido.



— *Indicador de control descenso de pendientes (HDC, si así está equipado)*

Este indicador se ilumina cuando se ha activado el control de descenso (HDC). La luz estará de un color sólido cuando el HDC esté colocado. El HDC solo puede ser habilitado cuando la caja de transferencia este en la posición 4WD LOW y la velocidad del vehículo sea menor a 32 km/h (20 mph). Si no se cumplen estas condiciones al intentar usar la característica HDC, el indicador HDC parpadeará entre encendido/apagado.

Luces indicadoras azules



— *Indicador de luces altas*

Esta luz indica que los faros delanteros están en luces altas. Presione la palanca de multifunciones hacia el tablero para cambiar las luces y colocarlas en alto, jale la palanca de multifunciones para cambiar las luces a bajas. Si la puerta del conductor está abierta, u los faros o las luces de estacionamiento están encendidas, este indicador se iluminará y sonará una campanilla.

SISTEMA DE DIAGNÓSTICO A BORDO – OBD II

Su vehículo está equipado con un sistema sofisticado de diagnóstico a bordo llamado OBD II. Este sistema realiza el monitoreo del desempeño de los sistemas de emisiones, motor y control de la transmisión automática. Cuando estos sistemas funcionan correctamente, su vehículo tendrá un desempeño y rendimiento de combustible excelentes, además de que las emisiones del motor cumplirán con los reglamentos gubernamentales.

Si alguno de estos sistemas requiere servicio, el sistema OBD II encenderá la “Luz Indicadora de Mal Funcionamiento” (MIL). También guardará códigos de diagnóstico y otra información que ayudará a su técnico de servicio a realizar reparaciones. Aun cuando usted pueda manejar su vehículo sin recurrir a una grúa, acuda a servicio con su distribuidor autorizado tan pronto como sea posible.



¡PRECAUCIÓN!

- La conducción prolongada con la “Luz Indicadora de Mal Funcionamiento” encendida puede causar daños adicionales al sistema de control de emisiones. Esto también puede afectar el rendimiento de combustible y la capacidad de conducción. El vehículo debe recibir servicio antes de realizar cualquier prueba de emisiones.
- Si la “Luz Indicadora de Mal Funcionamiento (MIL)” parpadea cuando el motor está en marcha, se producirán pronto daños severos al convertidor catalítico y pérdida de potencia. Lleve su vehículo a revisión con su distribuidor lo antes posible.

Seguridad cibernética del sistema de diagnóstico a bordo (OBD II)

Su vehículo está equipado con un sistema de diagnóstico a bordo (OBD II) y un puerto de conexión para permitirle acceder a la información relativa al rendimiento del control de emisiones del vehículo. Técnicos de servicio autorizados pueden necesitar acceder a esta información para asistir el diagnóstico y servicio del sistema de emisiones y del vehículo.

¡ADVERTENCIA!

- SÓLO un técnico de servicio autorizado debe conectar equipo al puerto de conexión OBD II para realizar diagnóstico y servicio a su vehículo.
- Si se conecta un equipo no autorizado al puerto del OBD II, como un dispositivo de rastreo, podría ser:
 - Que los sistemas del vehículo, incluyendo los sistemas relativos a la seguridad sean dañados y provocar una pérdida de control del vehículo, resultando en un accidente con lesiones serias o la muerte.
 - Acceso, o permitir el acceso a otros, de la información almacenada en los sistemas del vehículo, incluyendo información personal.

Para más información, la sección “Ciberseguridad” en el capítulo “Multimedia”.

PROGRAMAS DE MANTENIMIENTO DE INSPECCIÓN DE EMISIONES

Pasar el sistema de control de emisiones del vehículo podría ser un requerimiento legal en algunas localidades. La falla de la prueba del control de emisiones podría impedir la circulación del vehículo.



Para los Estados que tengan requerimiento de I/M (inspección y mantenimiento), esta verificación comprueba lo siguiente: la luz indicadora de mal funcionamiento (MIL) está funcionando y no se enciende cuando el motor está en marcha y el sistema OBD II (diagnóstico a bordo) está listo para la prueba.

Normalmente, el sistema OBD II ya está listo. Pero podría no estarlo si recientemente ha recibido servicio, si ha tenido la batería descargada o si se le ha reemplazado. Si el sistema OBD II determina que no está listo para la prueba, su vehículo podría fallar la prueba.



Su vehículo tiene una prueba simulada con la llave de ignición la cual puede usar antes de ir a la estación de prueba. Para verificar si el sistema de OBD II de su vehículo está listo, usted debe de hacer lo siguiente:

1. Coloque el interruptor de ignición a la posición de encendido, pero aún no de marcha al motor.

NOTA: Si le da marcha al motor tiene que empezar el procedimiento nuevamente.

2. Tan pronto como coloque la ignición en la posición encendido, usted verá el símbolo (MIL) encendido como cualquier otro testigo.
3. Aproximadamente 15 segundos después, una de las dos cosas sucederá:
 - El testigo "MIL" destellará por aproximadamente 10 segundos y entonces se iluminará completamente hasta que usted gire la llave a la posición de "OFF" o de marcha al motor. Esto significa que el sistema de OBD II de su vehículo no está listo y no debe continuar con la estación I/M.
 - El "MIL" no destella y está completamente iluminado hasta que coloque el interruptor de ignición en la posición Asegurado o de marcha al motor. Esto significa que el sistema de OBD II de su vehículo está listo y puede continuar con la estación I/M.

Si su sistema OBD II **no está listo** usted deberá ver a su distribuidor autorizado. Cabe aclarar que si a su vehículo le fue hecho el servicio recientemente o si ha tenido la batería baja o se le ha reemplazado, puede ser que no necesite más que manejar el vehículo como normalmente lo hace para actualizar el sistema. Vuelva a verificar con la rutina antes mencionada para comprobar que está listo.

No obstante, si el sistema OBD II de su vehículo está o no listo y si el símbolo (MIL) está iluminado durante la operación normal del vehículo deberá de llevarlo al servicio antes de ir a la estación I/M. La estación I/M puede fallar en su vehículo porque la MIL está encendida con el motor encendido.



SEGURIDAD

Contenido

■	CARACTERÍSTICAS DE SEGURIDAD	175
•	Sistema de frenos antibloqueo (ABS)	175
•	Sistema electrónico de control de los frenos.....	176
■	SISTEMAS AUXILIARES A LA CONDUCCIÓN	186
•	Monitoreo de puntos ciegos (si así está equipado).....	186
•	Advertencia de colisión delantera con mitigación (FCW).....	193
•	Sistema de monitoreo de presión de las llantas (TPMS)	196
■	SISTEMAS DE PROTECCIÓN PARA LOS OCUPANTES	205
•	Características de los sistemas de protección a los ocupantes.....	205
•	Precauciones importantes de seguridad:.....	205
•	Sistema de cinturones de seguridad	206
•	Sistema de protección complementario (SRS)	217
•	Sistemas de protección para niños	227
•	Sistema de sujeción de anclajes y correas inferiores para niños (LATCH)	231
•	Transporte de mascotas.....	248
■	CONSEJOS DE SEGURIDAD.....	248
•	Transporte de pasajeros	248
•	Gases de escape	249
•	Verificaciones de seguridad que debe hacer dentro del vehículo....	249
•	Verificaciones periódicas de seguridad que debe hacer fuera del vehículo	251



CARACTERÍSTICAS DE SEGURIDAD

Sistema de frenos antibloqueo (ABS)

El sistema de frenos antibloqueo (ABS) proporciona un aumento en la estabilidad del vehículo y en el rendimiento de los frenos en la mayoría de las condiciones de frenado. El sistema previene el bloqueo de las ruedas, y mejora el control del vehículo durante el frenado.

El ABS realiza un ciclo de auto-verificación, cada vez que se enciende el vehículo, para asegurar el correcto funcionamiento del mismo. Durante este ciclo, usted puede escuchar un ligero sonido de "clic" así como otros sonidos mecánicos relativos al motor del ABS.

El ABS se activa cuando el sistema detecta que una o más llantas comienzan a bloquearse. Condiciones en el camino como hielo, nieve, grava, zanjas, baches, cascajo o paradas de pánico son las más propicias para provocar la activación del sistema ABS.

Podría experimentar lo siguiente cuando el sistema ABS se activa:

- Sonido del motor del ABS (podría seguir trabajando por un periodo corto de tiempo después de la parada).
- Sonido de golpeteo de las válvulas de solenoides.
- Pulsaciones en el pedal del freno.
- Una ligera caída al final de la carrera del pedal del freno.

Estas son condiciones normales del sistema ABS.

¡ADVERTENCIA!

- Este sistema ABS, contiene equipo electrónico sofisticado que puede ser susceptible a interferencias causadas por la instalación inapropiada o equipamiento de radio frecuencia alta. Esta interferencia podría causar la pérdida de capacidad de frenado con el sistema ABS. La instalación de estos equipos deberán ser realizados por personal calificado.
- Si se bombea en el pedal con frenos antibloqueo se disminuye su efectividad y puede provocar un accidente. El bombear hace que la distancia de frenado sea más larga. Simplemente presione firmemente el pedal del freno cuando necesite disminuir la velocidad o detenerse.
- El sistema de frenos antibloqueo (ABS) no puede prevenir que las leyes de la naturaleza actúen sobre el vehículo, tampoco pueden incrementar la eficiencia en el frenado ni en la maniobrabilidad del vehículo más allá de lo permitido por las condiciones de los frenos del vehículo y de la tracción permitida por las llantas.
- El sistema de frenos antibloqueo no puede prevenir accidentes, incluyendo aquellos derivados por una excesiva velocidad en curvas, o al ir muy cerca de otros vehículos o debido al acuaplaneo. Solamente un conductor de manejo seguro, atento y con destreza puede prevenir accidentes.



¡ADVERTENCIA!

- El potencial de los vehículos equipados con frenos antibloqueo ABS nunca debe ser puesto a prueba de manera imprudente o peligrosa que pueda poner en riesgo su seguridad o la de otros.

El ABS está diseñado para funcionar con las llantas montadas de agencia. El cambio o modificación de las mismas puede degradar el rendimiento del sistema ABS.

Luz de advertencia de los frenos antibloqueo

La luz ámbar del “Sistema de los frenos antibloqueo”, se encenderá cuando la ignición se coloque en la posición de ON/RUN (encendido/en marcha) y podrá permanecer encendida unos cuatro segundos.

Si la luz de advertencia del “Sistema de los frenos antibloqueo” permanece encendida o se enciende mientras conduce, indica que los frenos antibloqueo no están funcionando y necesita darle servicio. Sin embargo, el sistema de frenos convencional continuará operando normalmente si la luz de advertencia del freno “Brake Warning Light” no está encendida.

Si la luz del “Sistema de los frenos antibloqueo” está encendida, se deberá reparar el sistema de frenos lo antes posible para restablecer los beneficios del sistema de frenos antibloqueo. Si la luz del ABS no enciende al girar el interruptor de ignición a la posición de encendido, haga que cambien el foco lo más pronto posible.

Sistema electrónico de control de los frenos

Su vehículo está equipado con un avanzado Sistema Electrónico de Control de frenos (EBC). Este sistema incluye el Sistema de Distribución de Fuerza de frenado (EBD), el Sistema de Frenos Antibloqueo (ABS), el Sistema de Asistencia en el Frenado (BAS), el Sistema de Asistencia de en subidas (HSA), el Sistema de Control de Tracción (TCS), el Sistema Electrónico de Estabilidad (ESC) y el Sistema Auxiliar de Control Electrónico Antivolcadura (ERM). Estos sistemas trabajan en conjunto para mejorar la estabilidad y el control del vehículo en varias condiciones de manejo.

Su vehículo puede estar equipado con el Sistema de Control de Balanceo (TSC) y el Control de descenso de pendientes (HDC).

Sistema de distribución de fuerza de frenado (EBD)

Esta función administra la distribución del torque de freno entre el eje trasero y el eje delantero al limitar la presión del eje trasero. Esto se hace para prevenir derrapes de las llantas traseras y evitar la inestabilidad del vehículo y prevenir al eje trasero antes de que entre el ABS en el eje delantero.

Luz de advertencia del sistema de frenos

La luz roja del “Sistema de frenos”, se encenderá cuando la ignición se coloque en la posición de ON (encendido) y podrá permanecer encendida unos cuatro segundos.



La luz roja del "Sistema de frenos" permanece encendida mientras conduce, indica que el sistema de frenos no está trabajando apropiadamente y requiere servicio inmediatamente. Si la luz de advertencia de frenos no se enciende al colocar la ignición en la posición de ON (encendido), haga que un distribuidor autorizado revise tan pronto como sea posible.

Sistema de asistencia en el frenado (BAS) (si así está equipado)

Este sistema está diseñado para optimizar la capacidad de frenado del vehículo durante maniobras de frenado de emergencia. El sistema detecta las situaciones de frenado de emergencia y la fuerza con la que se aplican los frenos para dosificar una presión óptima a los frenos y ayudar a reducir la distancia de frenado. Este sistema complementa al Sistema de Frenos Antibloqueo (ABS). Aplicar los frenos rápidamente es la forma en la que se obtiene la mejor asistencia del sistema BAS. Para recibir los beneficios de este sistema Ud. deberá aplicar de manera continua la presión de frenado durante toda la secuencia para frenar el vehículo. No reduzca la presión del pedal del freno a menos que ya no se desee frenar. Una vez que el pedal se libera el sistema BAS se desactiva.

¡ADVERTENCIA!

El BAS no puede evitar las leyes naturales de la física que actúan sobre el vehículo, tampoco puede aumentar la tracción proporcionada por las condiciones del camino. El BAS no puede evitar accidentes, incluyendo los que resulten de una excesiva velocidad en virajes, al conducir en superficies muy resbalosas o el acuaplaneo. Sólo un conductor precavido, atento y hábil puede evitar accidentes. Nunca abuse de las capacidades de un vehículo equipado con BAS conduciendo de una manera temeraria o peligrosa que pueda poner en peligro la seguridad del usuario o la seguridad de otras personas.

Asistencia de arranque en pendiente (HSA)

El sistema HSA está diseñado para ayudar al conductor al iniciar la marcha del vehículo detenido en una pendiente. El HSA mantendrá el nivel de presión del freno del conductor aplicado por un corto periodo de tiempo después de que el conductor ha quitado su pie del pedal del freno. Si el conductor no aplica el acelerador durante este periodo corto de tiempo, el sistema liberará la presión del freno en proporción a la cantidad de aceleración aplicada cuando el vehículo empieza a moverse en la dirección pretendida de recorrido.

El siguiente criterio debe cumplirse para que se active el HSA:

- La característica debe de estar habilitada
- El vehículo debe estar detenido
- El pedal del freno no debe estar presionado
- El vehículo deberá estar en una pendiente a ciertos grados
- La selección del rango de velocidad debe coincidir con la dirección del vehículo (ejemplo, vehículo hacia arriba con selección de rango hacia arriba, vehículo dando la espalda a la colina, el selector de rango debe de ser colocado en reversa).



- El HSA opera con el selector de cambios en reversa y en todas las opciones del selector de rango. El sistema no se activará si la transmisión está en PARK o en NEUTRAL. Para vehículos equipados con transmisión manual si el embrague es presionado la característica HSA se mantendrá activa.

¡ADVERTENCIA!

Habrán situaciones en las que el HSA no se active, podría ocurrir un ligero deslizamiento en pendientes menores, o con un vehículo cargado o mientras se arrastra un remolque. El HSA no es un sustituto de la participación activa en el manejo. Es siempre responsabilidad del conductor estar atento a la distancia con otros vehículos, personas y objetos, y lo más importante el funcionamiento de los frenos para asegurar la operación segura del vehículo en cualquier condición del camino. Se requiere su completa atención para un manejo seguro y mantener el control del vehículo. No cumplir con esta advertencia puede causar un accidente o lesiones graves.

Remolcado con HSA

El HSA proporcionará asistencia cuando inicie en un grado cuando arrastre un remolque.

¡ADVERTENCIA!

- Si usted usa un controlador de freno de remolque en su remolque, los frenos de su remolque pueden activarse y desactivarse con el interruptor del freno. Si es así, cuando libere el pedal del freno no habrá la suficiente presión para mantener el vehículo y el remolque en una pendiente y esto puede causar una colisión con otro vehículo u objeto detrás de usted. Para evitar el rodamiento hacia abajo en la pendiente mientras reanuda la aceleración, active manualmente el freno del remolque antes de soltar el pedal del freno. Recuerde siempre que el conductor es responsable de frenar el vehículo.
- El HSA no es un freno de estacionamiento. Si usted detiene el vehículo en una pendiente sin poner la transmisión en PARK (estacionamiento)

Habilitar y desactivar el sistema HSA

Esta característica puede ser encendida o apagada. Para cambiar el ajuste actual, haga lo siguiente:

- Para vehículos no equipados con pantalla táctil, vea pantalla del módulo de instrumentos, para mayor información refiérase a la sección de “Tablero de Instrumentos”.
- Si deshabilita el HSA a través de los ajustes Uconnect, refiérase a la sección de “Tablero de Instrumentos”.

Para vehículos que no están equipados con pantalla táctil, realice lo siguiente:

Si desea desactivar el sistema HSA, siga este procedimiento:

1. Coloque el volante de la dirección centrado. (Las delanteras llantas apuntan en línea recta).



2. Cambie la transmisión a la posición de PARK.
3. Aplique el freno de estacionamiento.
4. Arranque el motor.
5. Gire el volante de la dirección ligeramente por más de una vez hacia la izquierda.
6. Presione el botón de "ESC-off" localizado debajo del banco de controles del clima, cuatro veces dentro de veinte segundos. El indicador del ESC-Off, se encenderá dos veces y se apagará dos veces.
7. Gire el volante de la dirección hacia el centro y luego ligeramente gírelo hacia ala derecha.
8. Coloque la ignición a la posición de apagado y luego colóquela a la posición de encendido. Si la secuencia fue terminada correctamente, la luz indicadora destellará varias veces para confirmar que el HSA está desactivado.
9. Repita estos pasos si desea regresar esta característica al ajuste anterior.

Sistema de control de tracción (TCS) (si así está equipado)

El sistema de control de tracción monitorea la cantidad de pérdida de agarre que se tiene en cada una de las ruedas de tracción. Si se detecta una pérdida de agarre en alguna rueda, la presión del sistema de frenos es aplicada en la rueda con falta de tracción y la potencia del motor se reduce para mejorar la aceleración y la estabilidad.

Una característica del sistema TCS, el diferencial limitado por el freno (BLD), funciona de manera similar a un diferencial de deslizamiento limitado y controla el patinaje de la rueda a través de un eje impulsado. Si una rueda en el eje está girando más rápido que la otra, el sistema aplicará el freno en la rueda que está girando más rápido, y esto permitirá aplicar más torque del motor a la rueda que gira más lento. BLD permanece activa aún cuando el TCS y el ESC se encuentren en modo reducido.

Control electrónico de estabilidad (ESC) (si así está equipado)

Este sistema mejora el control direccional y la estabilidad del vehículo bajo diversas condiciones de conducción. El ESC corrige el sobreviraje o el subviraje del vehículo aplicando el freno en la rueda correspondiente para ayudar a contrarrestar la condición de sobreviraje o de subviraje. La potencia del motor también se puede reducir para ayudar al vehículo a mantener la trayectoria deseada.

El ESC usa sensores en el vehículo para determinar la trayectoria que intenta el conductor y la compara con la trayectoria real del vehículo. Cuando la trayectoria real no concuerda con la trayectoria deseada, el ESC aplica el freno en la rueda correspondiente para ayudar a contrarrestar la condición de sobreviraje o de subviraje.

- Sobreviraje – Cuando el vehículo está virando más de lo adecuado para la posición del volante de la dirección.
- Subviraje – Cuando el vehículo está virando menos de lo adecuado para la posición del volante de la dirección.



La “Luz indicadora de activación/falla del ESC” ubicada en el módulo de instrumentos, empieza a destellar en cuanto las llantas pierden tracción y se activa el sistema ESC. La “Luz indicadora de activación/falla del ESC” también destella cuando el TCS está activo. Si la “Luz indicadora de activación/falla del ESC” empieza a destellar durante una aceleración, suelte la aceleración y aplique tan poco acelerador como sea posible. Asegúrese de adaptar su velocidad y conducción a las condiciones predominantes del camino.

¡ADVERTENCIA!

- El control electrónico de estabilidad (ESC) no puede evitar que las leyes naturales de la física actúen sobre el vehículo, tampoco puede aumentar la tracción proporcionada por las condiciones del camino. El ESC no puede evitar accidentes, incluyendo los que resulten de una excesiva velocidad al dar vueltas, de conducir en superficies muy resbalosas o el acuaplaneo. El ESC no puede evitar accidentes, incluyendo los que resulten de la pérdida de control del vehículo debido a un manejo inadecuado de las condiciones. Sólo un conductor precavido, atento y hábil puede evitar accidentes. Nunca abuse de las capacidades de un vehículo equipado con ESC conduciendo de una manera temeraria o peligrosa que pueda poner en peligro la seguridad del usuario o la seguridad de otras personas.
- Modificaciones al vehículo, o un pobre mantenimiento, pueden cambiar las características de su vehículo, y pueden afectar negativamente a la operación del sistema ESC. Los cambios al sistema de dirección, suspensión, frenos, tipo y tamaño de ruedas, pueden afectar negativamente el rendimiento del sistema ESC. Llantas infladas incorrectamente o con un desgaste disperejo también pueden reducir el rendimiento del sistema ESC. Cualquier modificación del vehículo que reduzca la efectividad del sistema ESC puede aumentar el riesgo de pérdida de control del vehículo, volcaduras, lesiones severas o la muerte.

Modos de operación del ESC

NOTA: Dependiendo del modelo y el modo de operación, el sistema ESC podría operar en múltiples modos.

ESC Encendido

Este es el modo de operar normalmente del ESC. Cada vez que el vehículo se enciende el sistema ESC estará en esta modalidad “On”. Esta modalidad debe ser usada en la mayoría de las situaciones de manejo. Alternar los modos del ESC solo debe hacerse por razones específicas, vea más adelante.

ESC parcialmente apagado

El modo “ESC parcialmente apagado” es para cuando desee experimentar una conducción más intrépida. Este modo podría modificar la activación del TCS y del ESC, que le permitirán mayor deslizamiento en las llantas que el modo normal. Este modo podría ser usado si el vehículo está atascado.

Para entrar al modo parcialmente apagado, momentáneamente presione el interruptor de ESC Off y la luz del indicador de ESC apagado se iluminará.



Para regresar al modo encendido, momentáneamente presione el interruptor de ESC off y las luz del indicador del ESC off se apagará.

NOTA: Para vehículos equipados con múltiples modos parciales un botón momentáneo se presiona para cambiar al modo ESC. El botón mpultiple momentáneo presionado podría requerir que se regrese al ESC on.

¡ADVERTENCIA!

- Cuando se esté en modo "Apagado parcial", la porción del TCS del ESC, a excepción de las características de limitación de deslizamiento de las llantas, será desactivada. Todas las demás características del ESC funcionarán normalmente. Cuando se esté en modo "Apagado parcial", el mejoramiento que se ofrece a la estabilidad del vehículo por el ESC, es reducido.
- El control de balanceo de remolque (TSC) se desactiva cuando el ESC se encuentra en el modo de apagado "parcial".

Totalmente apagado (si así está equipado)

Este modo está diseñado sólo para uso fuera de carretera o todo terreno y no debe utilizarse en las carreteras públicas. En este modo, todas las características de estabilidad TCS y ESC se desactivan. Para entrar en el modo "Full Off", presione y mantenga presionado el interruptor "ESC Off" durante cinco segundos mientras el vehículo está parado con el motor en marcha. Después de cinco segundos, sonará una campana, la "luz de indicadora de activación/mal funcionamiento ESC" se encenderá y mostrará el mensaje "ESC OFF" en el odómetro del vehículo. Puede aparecer el mensaje de "ESC OFF" en la Pantalla del módulo de instrumentos. Consulte "Pantalla del módulo de instrumentos" en "Tablero de instrumentos" para obtener más información. Para encender nuevamente el ESC, presione el interruptor "ESC OFF".

NOTA: Cuando la velocidad exceda el sistema podría cambiar de completamente apagado a parcialmente apagado. Cuando la velocidad del vehículo disminuya a la predeterminada el sistema regresará al modo apagado totalmente.

Los modos podrían ser afectados por los modos de conducción (si así está equipado).

¡ADVERTENCIA!

- Con el interruptor del ESC apagado se mejora la estabilidad del vehículo ofrecida por el ESC. En una maniobra evasiva de emergencia, el sistema ESC no se activará para ayudar a mantener la estabilidad. El modo Apagado total "Full Off" es solamente para caminos fuera de carretera o a campo traviesa.
- Con el ESC apagado, la estabilidad del vehículo mejorada ofrecida por ESC no está disponible. En una maniobra evasiva de emergencia, el sistema ESC no ayudará a mantener la estabilidad. El modo "Full Off" ESC está diseñado para fuera de carretera o todoterreno.



¡ADVERTENCIA!

- El Control electrónico de estabilidad (ESC) no puede prevenir las leyes de la física para actuar en el vehículo, o incrementar la tracción requerida en las condiciones de los caminos. El ESC no puede prevenir todos los accidentes, incluyendo aquellos que son resultado de la velocidad excesiva en giros, conducción en superficies resbalosas o hidroplaneando. El ESC tampoco puede prevenir colisiones.

Luz indicadora de activación/ falla del ESC y luz indicadora de desactivación del ESC

La "Luz indicadora de activación/ falla del ESC" en el módulo de instrumentos encenderá cuando el interruptor de ignición se gira a la posición Encendido. Se debe apagar cuando el motor está funcionando. Si la "Luz indicadora de activación/ falla del ESC" enciende continuamente con el motor funcionando, se ha detectado una falla en el sistema ESC. Si esta luz permanece encendida después de varios ciclos de ignición y el vehículo ha sido conducido varios kilómetros (millas) a velocidades mayores de 48 km/h (30 mph), vea a su distribuidor autorizado tan pronto como sea posible para que se diagnostique y corrija el problema.

La "Luz indicadora de activación/ falla del ESC" (ubicada en el módulo de instrumentos) empieza a destellar en cuanto las llantas pierden tracción y se activa el sistema ESC. La "Luz indicadora de activación/falla del ESC" también destella cuando el TCS está activo. Si la "Luz indicadora de activación/falla del ESC" empieza a destellar durante una aceleración, suelte la aceleración y aplique tan poco acelerador como sea posible. Asegúrese de adaptar su velocidad y conducción a las condiciones predominantes del camino.

NOTA:

- La "Luz indicadora de activación/ falla del ESC" y la "Luz indicadora de ESC desactivado" se encienden momentáneamente cada vez que se enciende el interruptor de ignición.
- Cada vez que se enciende la ignición, se activa el sistema ESC, aún si previamente se hubiera desactivado.
- El sistema ESC emite sonidos de zumbido o chasquido cuando está activo. Esto es normal; los sonidos cesarán cuando el ESC se vuelva inactivo después de la maniobra que ocasionó la activación del ESC.



La "Luz indicadora de ESC desactivado" indica que el control electrónico de estabilidad (ESC) está desactivado.

Mitigación electrónica de volcadura (ERM)

Este sistema anticipa el potencial levantamiento de una rueda mediante el monitoreo de la dirección y la velocidad del vehículo. Cuando el sistema ERM determina que el cambio del ángulo de la dirección y la velocidad del vehículo es suficiente o es potencial causa de que alguna rueda se levante, entonces aplica apropiadamente el freno y puede reducir la potencia



del motor para disminuir la probabilidad de que un levantamiento de rueda ocurra. Este sistema sólo intervendrá en maniobras de manejo severas o evasivas.

NOTA: El sistema ERM sólo puede reducir la probabilidad de que una llanta se levante en maniobras severas o evasivas de manejo, no puede prevenir un levantamiento de llanta debido a otros factores como condiciones del camino, objetos en el camino o por el golpe de algún objeto o vehículo.

¡ADVERTENCIA!

Muchos factores, tales como: la carga del vehículo, las condiciones del camino y de conducción son factores que influyen en que pueda ocurrir un levantamiento de rueda o una volcadura. La capacidad de vehículos equipados con ERM no deben ser llevados al límite de una manera imprudente o peligrosa, lo cual puede poner en riesgo la seguridad del conductor y de otros. El ERM no puede prevenir levantamiento de ruedas o volcaduras, especialmente aquellos que involucren objetos en el camino o por el golpe de algún objeto o vehículo. Solamente un conductor seguro, atento y con destreza, puede prevenir accidentes.

Control de balanceo del remolque (TSC) (si así está equipado)

El sistema TSC usa sensores en el vehículo para reconocer un remolque que se balancea excesivamente, además de que realizará las acciones apropiadas para intentar detener el balanceo. El TSC estará activo automáticamente una vez que se reconoce que el remolque se balancea excesivamente. No se requiere ninguna acción de parte del conductor.

NOTA: Nótese que el TSC no puede detener el balanceo de todos los remolques. Siempre tenga precaución cuando arrastre un remolque y siga las recomendaciones del peso de la lanza para el remolque. Consulte "Remolque Transporte" en esta sección.

Cuando se encuentre en funcionamiento el TSC, la "luz del indicador ESC/TCS" destellará, se reducirá la potencia del motor y usted sentirá que se está aplicando el freno a las ruedas individuales en un intento de detener el balanceo del remolque. El TSC se inhabilita cuando el sistema ESC está en los modos de "apagado parcial" o "apagado completo".

¡ADVERTENCIA!

Si el TSC se activa mientras se conduce, detenga el vehículo en la ubicación segura más cercana y ajuste la carga del remolque para eliminar el balanceo del remolque.

Control de descenso de pendiente (HDC, si así está equipado)

El HDC solo está diseñado para velocidades bajas 4WD. El HDC mantiene la velocidad del vehículo mientras desciende de una colina en condiciones de manejo off-road al aplicar el freno cuando es necesario.

El HDC tiene tres estados:

1. Off (Apagado) (La función no está habilitada y no se activará).



2. Habilitado (Esta característica está habilitada y lista pero las condiciones de activación no se cumplen o el conductor está activando el controlador con la aplicación del freno y del acelerador.
3. Activo: (Esta función está habilitada y activa el control de velocidad del vehículo.

Habilitando el HDC

El HDC es habilitado presionando el interruptor de HDC, pero las siguientes condiciones también se deben cumplir para habilitar el HDC:

- Tren de motriz en rango "4WD Low".
- Velocidad del vehículo menor a 8 km/h (5 mph).
- Freno de estacionamiento está aplicado.
- La puerta del conductor está cerrada.

Activación del HDC

Una vez que el HDC esté activado, se activará automáticamente si desciende una pendiente de gran magnitud, (aproximadamente mayor al 8%). El ajuste de la velocidad del HDC es seleccionada por el conductor y se puede ajustar utilizando la palanca de cambios +/- . A continuación se resumen el conjunto de velocidades establecidas para el HDC:

Ajuste de velocidades HDC:

- P = No hay velocidad seleccionada. El HDC puede habilitarse pero no activarse
- R = 1 Km/h (0.6 mph)
- N = 2 Km/h (1.2 mph)
- D = 1 Km/h (0.6 mph)
- 1a = 1 Km/h (0.6 mph)
- 2a = 2 Km/h (1.2 mph)
- 3a = 3 Km/h (1.8 mph)
- 4a = 4 Km/h (2.5 mph)
- 5a = 5 Km/h (3.1 mph)
- 6a = 6 Km/h (3.7 mph)
- 7a = 7 Km/h (4.3 mph)
- 8a = 8 Km/h (5.0 mph)
- 9a = 9 Km/h (5.6 mph) (si así está equipado)

NOTA: Con el HDC se utiliza la posición del selector de cambios +/- para seleccionar la velocidad del HDC, sin afectar los cambios en la transmisión. Cuando controle la transmisión a través del HDC ésta cambiará apropiadamente a la selección del conductor para las condiciones y velocidad de manejo correspondiente.

Anulación del HDC

El conductor puede anular la activación del HDC aplicando el acelerador o



el freno en cualquier momento.

Desactivación del HDC

El HDC será desactivado pero permanecerá disponible si cualquiera de las siguientes condiciones está presente:

- Anulación de la velocidad del HDC aplicando el acelerador o el freno.
- Cuando el vehículo excede los 32 Km/h (20 mph) pero permanece abajo de 65 Km/h (40 mph).
- El vehículo está en una pendiente de insuficiente magnitud, está en piso nivelado o en una cuesta.
- La palanca de velocidades es puesta en estacionamiento "P".

Deshabilitar el HDC

El HDC se desactivará y deshabilitará si cualquiera de las siguientes condiciones ocurre:

- El conductor presiona el interruptor del HDC.
- La caja de transferencia se desplaza fuera del modo 4WD Low.
- Se aplica el freno de estacionamiento.
- Se abre la puerta del conductor.
- El vehículo es conducido a más de 32 Km/h (20 mph) por más de 70 segundos.
- El vehículo es conducido a más de 64 Km/h (40 mph) (El HDC se desactiva inmediatamente).
- El HDC detecta una temperatura excesiva en el freno.

Retroalimentación al conductor:

El módulo de instrumentos tiene un símbolo de HDC, el interruptor del HDC tiene un LED el cual da información al conductor del estado en el que está el HDC.

- El símbolo en el módulo y la lámpara del interruptor se iluminarán y permanecerá encendida cuando el HDC esté habilitado o activado. Esta es la condición normal de operación del HDC.
- El símbolo en el módulo y el interruptor de la lámpara parpadeará por algunos segundos y se apagará cuando el conductor presione el interruptor del HDC, la condición de habilitado no estará presente.
- El símbolo en el módulo y el interruptor de la lámpara parpadeará por algunos segundos y se apagará cuando se desactive el HDC por exceso de velocidad.
- El símbolo en el módulo y el interruptor de la lámpara parpadeará cuando el HDC se desactive por sobrecalentamiento de los frenos. Dejará de parpadear y el HDC se activará nuevamente una vez que los frenos se enfrieno suficiente.

El interruptor de descenso de pendientes está localizado en la parte inferior del banco de interruptores debajo de los controles del aire acondicionado.

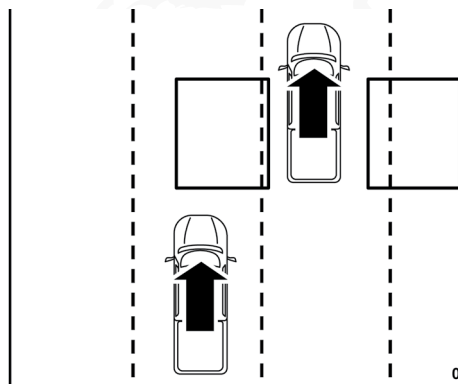


¡ADVERTENCIA!

El HDC sólo se diseñó para ayudar al conductor a controlar la velocidad del vehículo cuando desciende por una pendiente. El conductor debe permanecer atento a las condiciones del camino y es su responsabilidad mantener una velocidad segura en vehículo.

SISTEMAS AUXILIARES A LA CONDUCCIÓN**Monitoreo de puntos ciegos (si así está equipado)**

El sistema de monitoreo de puntos ciegos (BSM) utiliza dos sensores a base de radar, ubicados dentro de la fascia trasera, para detectar vehículos autorizados para conducir en carreteras (automóviles, camiones, motocicletas, etc.) que entran en las zonas de puntos ciegos por la parte trasera, delantera y lateral del vehículo.



0619123934US

Zonas de detección trasera

Cuando se enciende el vehículo, se ilumina momentáneamente la luz de advertencia del BSM en ambos espejos retrovisores exteriores para avisar al conductor que el sistema está en operación. Los sensores del sistema BSM funcionan cuando el vehículo está en cualquier velocidad o en reversa y cambian al modo de espera cuando se aplica el freno de estacionamiento, el vehículo no está en reversa.

La zona de detección del BSM abarca aproximadamente un carril en ambos lados del vehículo (12 pies o 3.8 m). La zona inicia en el espejo retrovisor exterior y se extiende aproximadamente 3 m (10 pies) hacia atrás del vehículo. El sistema BSM monitorea las zonas de detección en ambos lados cuando la velocidad del vehículo llega a 10 km/h (6 mph) o más y alertará al conductor si hay vehículos en estas zonas.

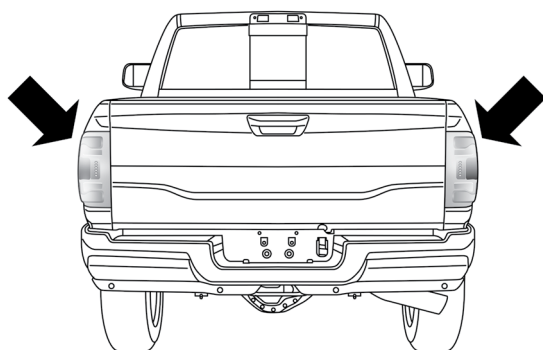
NOTA:

- El sistema BSM NO alertará al conductor de los vehículos que se acercan rápidamente y que están fuera de las zonas de detección.



- La zona de detección del sistema BSM NO cambia si su vehículo está arrastrando un remolque. Por lo tanto, antes de cambiar de carril verifique visualmente que el carril adyacente esté libre para su vehículo. Si un objeto (por ejemplo, una motocicleta) permanece a un lado del su vehículo, puede ocasionar que la luz de advertencia del BSM permanezca iluminada por un tiempo extendido (más de dos segundos).

El área de los sensores que emiten las advertencias y hacen que el sistema BSM funcione correctamente debe permanecer sin nieve, hielo, suciedad y contaminación de la carretera. No bloquee con objetos extraños el área de la fascia trasera donde están ubicados los sensores de radar (calcomanías para defensa, canastillas para bicicletas, etc.).



0306144590US

Área de los sensores

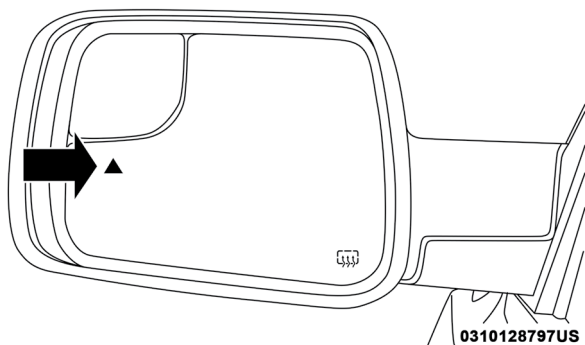
Si el sistema detecta que el desempeño está degradado debido a la contaminación de a objetos extraños, aparecerá un mensaje que le advertirá que el sensor está bloqueado y habrá una advertencia encendida dentro de los espejos. Los indicadores de advertencia permanecerán encendidos hasta que se retire el bloqueo. Primero limpie alrededor de los sensores en los faros para retirar el bloqueo. Después de retirar el bloqueo, se puede usar el siguiente procedimiento para restablecer la característica:

- Cambie la posición de la ignición de encendido a apagada y luego vuelva a encender.

Si el mensaje de bloqueo aun continua, vuelva a verificar que no exista un bloqueo.

El sistema BSM notifica al conductor en la zona de detección al iluminarse una luz en el espejo retrovisor y adicionalmente sonará una campana reduciendo el volumen del radio. Refiérase a la sección de "Modos de operación" más adelante.



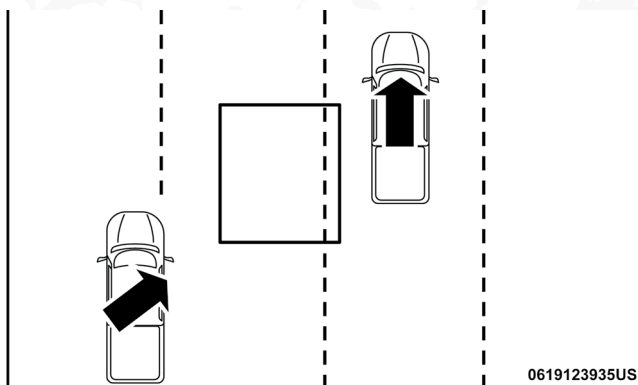


Ubicación de la luz de advertencia

El sistema BSM monitorea la zona de detección desde tres diferentes puntos (costado, trasero y frontal), mientras conduce vea si alguna alerta es necesaria. El sistema BSM hará una alarma durante la entrada de estos tres puntos.

Ingreso por el costado

Vehículos que se mueven en los carriles adyacentes por cualquiera de los lados del vehículo.

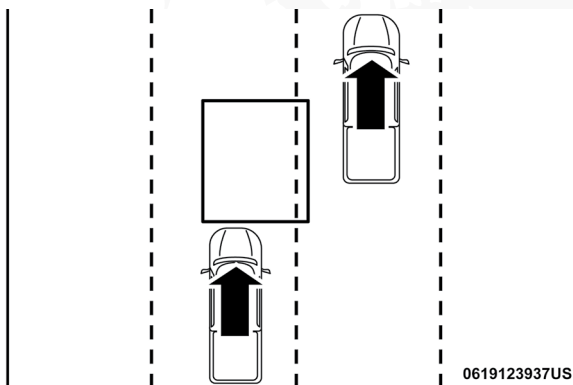


Monitoreo lateral

Ingreso por la parte trasera

Vehículos que se aproximan por detrás de su vehículo por cualquier lado y que entran a la zona de detección con una velocidad relativa menor de 48 km/h (30 mph).

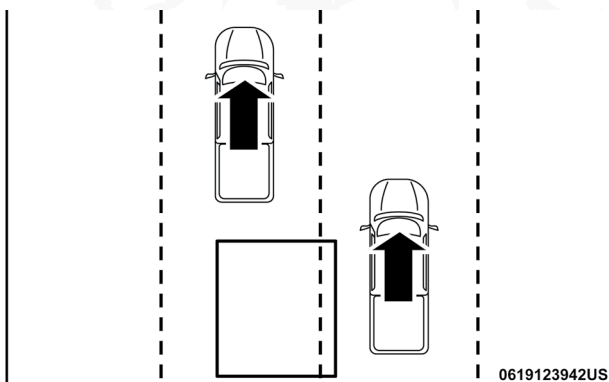




Monitoreo trasero

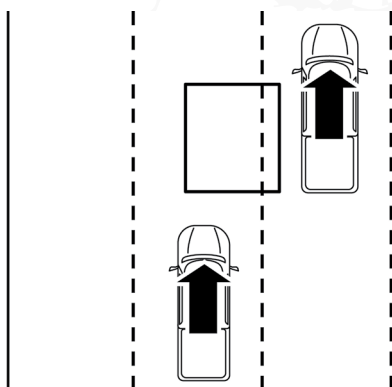
Rebasando

Si rebasa a otro vehículo lentamente (a una velocidad relativa menor de 24 km/h (15 mph) y el vehículo permanece en el punto ciego durante aproximadamente 1.5 segundos, la luz de advertencia se iluminará. Si la diferencia de velocidad entre los dos vehículos es mayor de 24 km/h (15 mph), la luz de advertencia no se iluminará.



Rebasando/Aproximándose

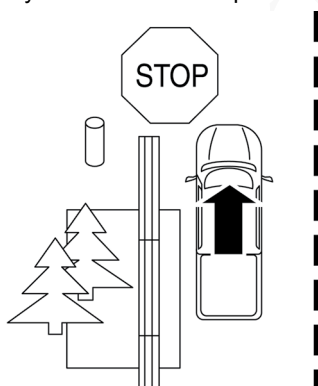




0619123943US

Rebasando/Pasando

El sistema BSM no está diseñado para emitir una alerta sobre objetos fijos como vallas de seguridad, postes, muros, follaje, bordes, etc. Sin embargo, el sistema ocasionalmente puede advertir de dichos objetos. Esto es un funcionamiento normal y su vehículo no requiere servicio.

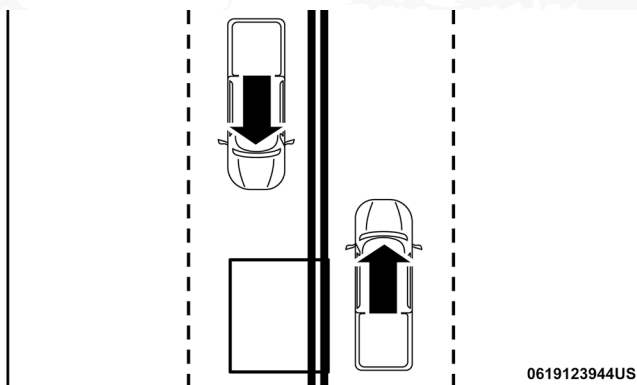


0619123933US

Objetos fijos

El sistema BSM no le advertirá de los objetos que se desplazan en la dirección opuesta del vehículo en carriles adyacentes.





0619123944US

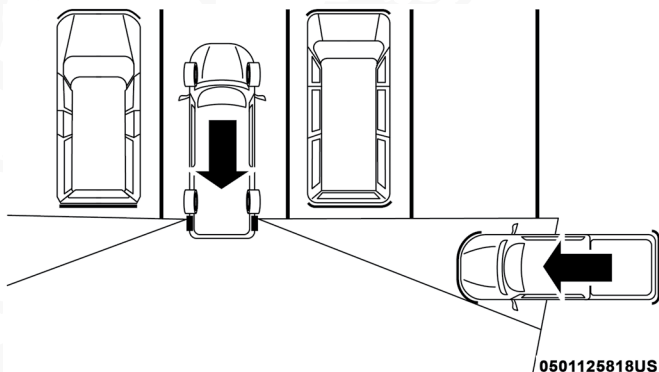
Tráfico en sentido contrario

¡ADVERTENCIA!

El sistema de monitoreo de puntos ciegos únicamente es un auxiliar para ayudar a detectar objetos que se encuentren en las zonas de puntos ciegos. El sistema BSM no está diseñado para detectar peatones, ciclistas o animales. Aunque su vehículo esté equipado con el sistema BSM, siempre revise los espejos del vehículo, voltee sobre su hombro y utilice las direccionales antes de cambiar de carril. Si no lo hace podrían producirse lesiones graves o la muerte.

Trayectoria transversal trasera (RCP)

La característica de trayectoria transversal trasera (RCP) está diseñada para auxiliar al conductor cuando retrocede en espacios donde su visión de los vehículos que se aproximan pudiera estar obstruida. Proceda lenta y cautelosamente al salir del espacio de estacionamiento hasta que el extremo trasero del vehículo quede a la vista. El sistema RCP luego tendrá una visión clara del tráfico transversal y si detecta que se aproxima un vehículo, alertará al conductor.



0501125818US

Zonas de detección del RCP



El RCP monitorea las zonas de detección traseras en ambos lados del vehículo, en busca de objetos que se mueven hacia el costado del vehículo a una velocidad mínima de aproximadamente 5 km/h (3 mph), a objetos que se mueven a una velocidad máxima de aproximadamente 20 km/h (32 mph), como en situaciones de un estacionamiento.

NOTA: En un estacionamiento, los vehículos que se aproximan pueden no ser visibles porque son obstruidos por los vehículos estacionados en ambos lados. Si los sensores están bloqueados por otras estructuras o vehículos, el sistema no podrá alertar al conductor.

Cuando el RCP está activado y el vehículo está en reversa, el conductor es avisado mediante alarmas visuales y sonoras, incluyendo el enmudecimiento del radio.

¡ADVERTENCIA!

El RCP no es un sistema auxiliar de reversa. Está diseñado para ayudar al conductor a detectar un vehículo que se aproxima al estar en un estacionamiento. Los conductores deben tener cuidado al ir en reversa, aun cuando utilicen el RCP. Mire siempre cuidadosamente detrás del vehículo, mire hacia atrás y asegúrese que no haya peatones, animales, otros vehículos, obstrucciones o puntos ciegos antes de retroceder. Si no lo hace podrían producirse lesiones graves o la muerte.

Modos de operación

Hay tres modos seleccionables de operación en el sistema Uconnect.

Para mayor información, consulte la sección de "Multimedia", más adelante.

Alerta de punto ciego (solamente luces)

Cuando opere en el modo de alerta de punto ciego, el sistema BSM proveerá una alerta visual en el espejo retrovisor lateral apropiado con base en un objeto detectado. Sin embargo, cuando el sistema esté operando en RCP, el sistema responderá con alertas visuales y sonoras cuando esté presente un objeto detectado. Cuando se solicita una alerta sonora, el radio enmudece.

Alerta de punto ciego (luces y sonido)

Cuando opere en el modo de luces/campanilla de alerta de punto ciego, el sistema BSM proveerá una alerta visual en el espejo retrovisor lateral apropiado con base en el objeto detectado. Si la direccional se activa y ésta corresponde al mismo lado del vehículo que emitió la alerta, también se emitirá una alerta sonora. Siempre que éste active una direccional y se detecte un objeto en el mismo lado al mismo tiempo, se emitirán alertas visuales y sonoras. Además de la alerta sonará el radio (si es que está encendido) enmudecerá.

NOTA: Siempre que el sistema BSM solicite una alerta sonora, el radio enmudecerá.

Cuando el sistema esté operando en RCP, el sistema responderá con alertas visuales y sonoras cuando esté presente un objeto detectado. Cuando se solicita una alerta audible, también enmudece el radio. Se ignora el es-



tado de las direccionales/luces de emergencia; el estado del RCP siempre solicita la campanilla.

Alerta de punto ciego apagada

Cuando se apaga el sistema BSM no habrá alertas visibles ni sonoras de los sistemas BSM o RCP.

NOTA: El sistema BSM almacenará el modo de operación actual cuando se apague el vehículo. Cada vez que se arranque el vehículo se recordará y utilizará el modo almacenado previamente.

Información general

La operación de este equipo está sujeta a las siguientes dos condiciones:

(1) es posible que este equipo o dispositivo no cause interferencia perjudicial y (2) este equipo o dispositivo debe aceptar cualquier interferencia, incluyendo la que pueda causar su operación no deseada.

NOTA: Cambios o modificaciones no aprobados expresamente por la parte responsable del cumplimiento podrían anular la autoridad del usuario para operar el equipo.

Advertencia de colisión delantera con mitigación (FCW) (si así está equipado)

El sistema de advertencia de colisión delantera (FCW) con mitigación, alerta al conductor con advertencias auditivas y visibles (dentro de la pantalla del módulo de instrumentos), podría aplicar un jalón de freno para advertir al conductor cuando detecta una colisión potencial con el vehículo frente al suyo y solicita al conductor que actúe a fin de evitar y mitigar la colisión.

NOTA: El FCW monitorea la información de los sensores de detección al frente, así como también del EBC (Controlador electrónico de los frenos) para calcular una posible colisión delantera. Cuando el sistema determina que existe la posibilidad de una colisión delantera, se alertará al conductor con advertencias sonoras y visuales y posiblemente un ligero tirón de freno.

Si el conductor no toma acción basada en estas advertencias progresivas, el sistema proporcionará un nivel de frenado autónomo limitado para ayudar a frenar el vehículo y mitigar la potencial colisión delantera. Si el conductor reacciona a las advertencias y frena, el sistema determina que el conductor tiene la intención de evitar la colisión frenando pero que no ha aplicado con suficiente fuerza en el freno, el sistema compensará y proporcionará la fuerza de frenado adicional según sea requerida.

Si un evento que active la advertencia sucede a una velocidad por debajo de los 52 km/h (32 mph), el sistema podría proporcionar la fuerza máxima o parcial de frenado para mitigar la potencial de colisión frontal. Si el sistema detiene el vehículo completamente, sólo se mantendrán aplicados los frenos por dos segundos y luego los liberará.



!BRAKE!

Mensaje de FCW

Cuando el sistema determina que una colisión con el vehículo al frente de usted ya no es probable, la advertencia se desactivará.

NOTA:

- La velocidad mínima para la activación de FCW es 5 km/h (3 mph).
- La alerta FCW puede dispararse sobre otros objetos que no sean vehículos, como lo son las vallas de protección o los postes basados en la predicción de curso. Esto está previsto y es una parte del FCW, de su activación normal y funcionalidad.
- No es seguro probar el sistema FCW. Para prevenir daños al sistema, después de activarlo cuatro veces con un ciclo de llave, la porción activa de frenado del FCW se desactivará hasta el siguiente ciclo de llave.
- El sistema FCW está hecho para caminos cimentados solamente. Si el vehículo es llevado por caminos todo terreno, el FCW debería ser desactivado para prevenir advertencias y campanas innecesarias. Si el vehículo entra en 4WD Low (rango bajo), el sistema FCW se desactivará automáticamente.

¡ADVERTENCIA!

La advertencia de colisión delantera (FCW) no está diseñada para evitar una colisión por sí sola. El conductor tiene la responsabilidad de evitar una colisión controlando el vehículo mediante el frenado y dirección. Si no se sigue esta advertencia podrían producirse lesiones graves o la muerte.

Sensibilidad y estado del freno FCW

La sensibilidad del FCW y ajustes del frenado activo pueden ser programados a través del sistema Uconnect®. Consulte "Ajustes Uconnect®" para más información en "Multimedia".

La configuración del FCW es "Medium" (media) y la configuración del frenado activo es "Advertencia y frenado". Esto permite que el sistema le advierta de una posible colisión con el vehículo delante del suyo usando alerta audible y visual y aplicará el freno autónomamente.

Cambiar la configuración del FCW a "Far" (lejos) permite al sistema le advierta de una posible colisión con el vehículo delante del suyo cuando está más alejado y se aplica el frenado activo. Esto le da tiempo para reaccionar y evitar una posible colisión.

Cambiar el estado de la FCW a la configuración "Near" (cerca), permite al sistema alertarlo de una posible colisión con el vehículo enfrente del suyo cuando se encuentre mucho más cerca. Esta configuración proporciona



menor tiempo de reacción que la configuración "Medium" (media) y "Far" (lejos), lo cual le permite tener una experiencia de conducción más dinámica.

NOTA:

- Cambiar el estado de configuración del FCW a "Sólo advertencia" evita que el sistema le proporcione frenado limitado activo, o soporte adicional de frenado si el conductor no está frenando adecuadamente ante una potencial colisión frontal, pero mantiene las alertas visuales y sonoras.
- Cambiar la configuración del frenado activo a "Apagado" (Off), le previene al sistema proporcionar frenado autónomo, o fuerza de frenado adicional cuando el conductor no aplica la adecuada en caso de una potencial colisión.
- El sistema mantendrá la última configuración seleccionada por el conductor después de apagar la ignición.
- El FCW no responderá a objetos irrelevantes como objetos en el toldo, reflejos del piso, objetos que no están en el trayecto del vehículo, objetos que estén demasiado lejos, tráfico que se aproxima o vehículos al frente viajando a la misma velocidad o a mayor velocidad.
- El FCW se deshabilitará igual que el ACC arriba con las pantallas no disponibles

Advertencia de FCW Limitado

Si el sistema en pantalla despliega "ACC/FCW Limited Functionality, o "ACC/FCW Limited Functionality Clean Front Windshield" momentáneamente, podría haber una condición que limite la funcionalidad del sistema FCW. Aunque el vehículo todavía se puede conducir bajo condiciones normales, la activación de los frenos podría no estar disponible en su totalidad. Una vez que la condición que limita el sistema ya no sea presentada, el sistema regresará a su operación normal, si el problema persiste, acuda a su distribuidor autorizado.

Advertencia de Servicio a FCW

Si el sistema se apaga y en la pantalla del panel de instrumentos despliega:

- "ACC/FCW Unavailable Service Required" (ACC/FCW no disponible requiere servicio).
- "Cruise/FCW unavailable service required" (cruce/FCW no disponible, requiere servicio).

Esto indica que hay una falla interna del sistema. Aunque el vehículo todavía se puede conducir en condiciones normales, haga que el sistema sea revisado por un distribuidor autorizado.

Información general

La operación de este equipo está sujeta a las siguientes dos condiciones:

(1) es posible que este equipo o dispositivo no cause interferencia perjudicial y (2) este equipo o dispositivo debe aceptar cualquier interferencia, incluyendo la que pueda causar su operación no deseada.



NOTA: Cambios o modificaciones no aprobados expresamente por la parte responsable del cumplimiento podrían anular la autoridad del usuario para operar el equipo.

Sistema de monitoreo de presión de las llantas (TPMS) (si así está equipado)

El sistema de monitoreo de presión de llanta (TPMS) avisará al conductor si hay una llanta con baja presión, basado en la presión de la llanta fría recomendada para el vehículo.

NOTA: La luz de advertencia del TPMS se iluminará en el módulo de instrumentos y se escuchará una alerta sonora cuando la presión de llanta esté baja en una o más de las 4 llantas activas. Adicionalmente, el módulo de instrumentos mostrará gráficamente el valor de cada llanta con las que tengan baja presión en un color distinto, o la pantalla del radio Uconnect (si así está equipado) mostrará un mensaje del TPMS, cuando esto ocurre usted debe incrementar la presión de llanta para apagar la luz de advertencia del TPMS.

La presión de la llanta variará con la temperatura cerca de 1 psi (7 kPa) por cada 6.5°C (12°F). Esto significa que cuando la temperatura exterior disminuye la presión de la llanta disminuirá. La presión de la llanta siempre debe fijarse de acuerdo a la presión de la llanta fría de inflado. Esto se define como la presión de la llanta después de que el vehículo no se ha conducido por más de 3 horas y la temperatura del ambiente o conducido menos de 1.6 km (1 milla). Refiérase a "Información general llantas" en esta sección para un inflado de las llantas del vehículo. La presión de la llanta también aumentará cuando el vehículo sea conducido esto es normal y no debe haber ningún ajuste para este incremento de presión.

El sistema TPMS alertará al conductor de una llanta con presión baja, si la presión cae por debajo del límite inferior por cualquier razón, incluyendo los efectos de la baja temperatura.

El sistema TPMS continuará alertando al conductor de presión baja de la llanta siempre que esté presente alguna condición, y no se apagará hasta que la presión de la llanta este sobre al nivel del recomendado para la presión en frío. El sistema se calibra automáticamente y el indicador TPMS se apagará hasta que el nivel de la presión de la llanta sea actualizado. Puede ser que el vehículo necesite ser conducido por 20 minutos arriba de 24 km/h (15 mph) para que se reciba esta información.

NOTA: Al inflar llantas en temperatura de operación, la presión podría necesitar aumentarse 4 psi (28 kPa) por encima del valor recomendado en la etiqueta de presiones en frío para apagar la luz de advertencia del TPMS.

Por ejemplo, su vehículo puede tener la presión de la llanta fría recomendada, después de estar estacionado por más de 3 horas de 30 psi (207 kPa). Si la temperatura ambiente es de 20 °C (68°F) y la presión medida de la llanta es de 27 psi (186 kPa), un decremento en la temperatura de -7 °C (20°F) la presión de la llanta disminuirá 23 psi (158 kPa). Esta presión de la llanta es suficientemente baja para prender el indicador de monitoreo de presión de la llanta. Conducir el vehículo puede hacer que la presión suba



a 27 psi (186 kPa), pero el indicador del TPMS permanecerá encendido. En este caso sólo se apagará cuando la llanta sea inflada hasta el nivel recomendado para la llanta fría.

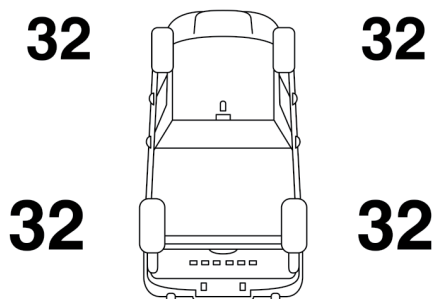
¡PRECAUCIÓN!

- El TPMS ha sido optimizado para las llantas y ruedas de equipo original. Las presiones del TPMS se han establecido para el tamaño de las llantas equipadas en su vehículo. Si utiliza equipo de reemplazo que no es del mismo tamaño, tipo y/o estilo, el sistema podría funcionar incorrectamente o se podría dañar el sensor. Las ruedas no originales pueden ocasionar daños a los sensores. Si su vehículo está equipado con un TPMS no use sellador no original para llantas ni cejas de balanceo ya que podrían ocasionar daños a los sensores.
- Después de utilizar selladores de neumáticos no originales, se recomienda llevar su vehículo a un distribuidor autorizado para revisar el funcionamiento del sensor.
- Después de inspeccionar o ajustar la presión de las llantas, siempre vuelva a instalar el tapón del vástago de la válvula. Esto evitará que se introduzca humedad y suciedad al vástago de la válvula, lo que podría dañar el sensor de monitoreo de presión de las llantas.

NOTA:

- El TPMS no está diseñado para sustituir el cuidado y mantenimiento normal de las llantas ni para proveer alertas de una falla o problema de las llantas.
- El TPMS no debe utilizarse como un manómetro (medidor) de presión de las llantas mientras ajusta la presión de las llantas de su vehículo.
- Conducir con una llanta muy desinflada ocasiona que la llanta se sobrecaliente y puede ocasionar que se dañe. El inflado insuficiente también reduce la economía de combustible, la vida del dibujo de la llanta y puede afectar el manejo del vehículo y su capacidad para detenerse.
- El TPMS no es un sustituto del mantenimiento adecuado de las llantas y es responsabilidad del conductor mantener la correcta presión de las llantas usando un medidor de presión preciso, aún si el inflado insuficiente no ha llegado al nivel de activar la iluminación de la Luz indicadora de monitoreo de presión de las llantas.
- Aún y cuando los cambios de temperatura de las estaciones afectan la presión de las llantas, el TPMS realizará el monitoreo de la presión real de las llantas.





Pantalla del monitoreo de presión de llanta

El sistema de monitoreo de presión de las llantas (TPMS) usa tecnología inalámbrica con los sensores electrónicos montados en las ruedas para monitorear los niveles de presión. Los sensores, montados en cada rueda e integrados en el vástago de la válvula, transmiten las lecturas de presión de la llanta al módulo receptor.


NOTA: Es particularmente importante que usted compruebe regularmente la presión en todas las llantas y mantenga su presión adecuada.

El TPMS consta de los siguientes componentes:

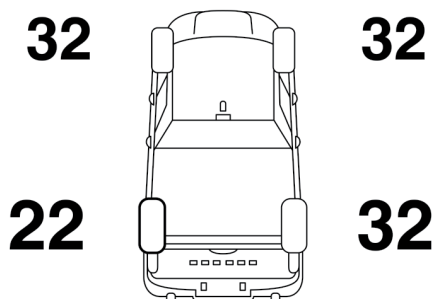
- Módulo receptor
- Cuatro sensores de rueda
- Diversos tipos de mensajes del sistema de monitoreo de presión de llantas, que se muestran en la pantalla del módulo de instrumentos
- Luz indicadora de monitoreo de baja presión de las llantas

El conjunto de la llanta de refacción de tamaño completo cuenta con un sensor TPM. La llanta de refacción de tamaño completo puede ser utilizada para reemplazar cualquiera de las cuatro llantas. Una llanta de refacción que se encuentre por debajo del límite de advertencia de presión baja, no causará que la luz de monitoreo de presión de llantas se encienda ni sonará la alarma.

Advertencias de baja presión del monitoreo de presión de las llantas

 La Luz indicadora de monitoreo de presión de las llantas se iluminará en el módulo de instrumentos y sonará una campanilla cuando esté baja la presión de una o más de las cuatro llantas rodando. Además, la pantalla del módulo de instrumentos mostrará el mensaje de presión baja en la pantalla de presiones de llanta con los valores de presión de inflado de las llantas bajas en un color diferente. Adicionalmente se mostrará el mensaje "Inflar a XX". Para obtener más información, refiérase a "Pantalla del panel de instrumentos" en "Tablero de instrumentos".





0501128926US

Pantalla del monitoreo de presión de llanta

Si se presenta una condición de llanta baja en alguna de las cuatro llantas en uso, deberá detenerse tan pronto como sea posible e inflar (las llantas que se muestran en la gráfica con diferentes colores) para el vehículo de valor de la presión en frío recomendada cartel se muestra en el mensaje "Inflate to XX" (Inflar a XX). Una vez que el sistema recibe los valores, el sistema automáticamente actualizará los valores en la pantalla del panel de instrumentos con el color original y el mensaje de presión baja, se apagará. Se tendrá que conducir el vehículo durante 20 minutos a más de 24 km/h (15 mph) para que el TPMS reciba la información.

NOTA: Cuando llene de aire llantas en temperatura de operación, la presión puede requerir incrementarse 4 psi (30 kpa) por encima del valor recomendado en la etiqueta de presión en frío para que el testigo de llanta baja pueda apagarse.

Advertencia de servicio del TPMS

Cuando una falla es detectada en el sistema, la lámpara de advertencia del TPM se iluminará por 75 segundos y permanecerá encendida. También sonará una campanilla. Adicionalmente la pantalla mostrará el mensaje "SERVICE TPM SYSTEM" por cinco segundos y después mostrará guiones (- -) en lugar del valor de la presión para indicar el sensor que no está siendo recibido.

Si se cicla la ignición, esta secuencia repetirá la operación para detectar si todavía existe la falla. Si la falla ya no existe, la luz indicadora TPMS se apagará, el mensaje de texto "SERVICE TPM SYSTEM" en la pantalla desaparecerá y el valor de la presión se mostrará en lugar de los guiones. Una falla en este sistema puede ocurrir debido a los siguientes casos:

- Por una interferencia de la señal ocasionada por dispositivos eléctricos o por encontrarse cerca de lugares que emitan las mismas frecuencias que los sensores del TPM.
- Por la instalación en las ventanillas de películas polarizadas que contengan materiales que bloqueen las señales de onda de radio.
- Por la acumulación de nieve o hielo alrededor de las llantas o en los tapones.



- Por el uso de cadenas para nieve en el vehículo.
- El uso de ruedas/llantas no equipadas con sensores de TPM.

Vehículos con llanta de refacción compacta o llanta de refacción distinta a la original

- La llanta de refacción compacta no tiene sensor de monitoreo de presión de llanta. Por lo tanto, el TPMS no realizará el monitoreo de presión en la llanta de refacción.
- Si instala la llanta refacción compacta en lugar de una llanta de camino que tiene una presión debajo del límite de advertencia de baja presión, en el siguiente ciclo de ignición, una campanilla sonará y la luz indicadora del TPMS se encenderá. Adicionalmente, la gráfica en la pantalla aún desplegará un valor de presión destellando. El mensaje "Inflar a XX" también se mostrará.
- Después de conducir el vehículo durante 20 minutos a 24 km/h (15 mph), la luz indicadora del TPMS destellará durante 75 segundos y después permanecerá encendida. Adicionalmente, la pantalla desplegará el mensaje "SERVICE TPM SYSTEM" (Revise el TPMS) durante tres segundos y después desplegará guiones (- -) en lugar del valor de la presión.
- Para cada ciclo de la llave de ignición subsiguiente, una campanilla sonará, la luz indicadora del TPMS destellará durante 75 segundos y después permanecerá encendida en forma sólida y la pantalla desplegará el mensaje "SERVICE TPM SYSTEM" (Revise el TPMS) durante tres segundos y después desplegará guiones (- -) en lugar del valor de la presión.
- Una vez que repare o reemplace la llanta original y reinstale en el vehículo en lugar de la refacción compacta, el TPMS se actualizará automáticamente y la luz indicadora del TPMS se apagará. Adicionalmente, el testigo del TPMS se apagará y la pantalla mostrará nuevos valores de presión en vez de guiones (--), siempre y cuando la presión de los neumáticos no se encuentre por debajo del límite de presión. El vehículo puede necesitar conducirse por 20 minutos a una velocidad mayor de los 24 km/h (15 mph) para que el TPMS reciba la información.

Sistema de monitoreo de presión de llanta de remolque (TTPMS, si así está equipado)

El sistema de monitoreo de presión de llanta de remolque (TTPMS) es una característica que mostrará los valores de presión de llanta y le advertirá al conductor de una baja presión de llanta en el remolque, según lo establecido por el conductor, a través del módulo de instrumentos.

El TTPMS monitorea la presión de cada llanta y le advierte al conductor, a través del módulo de instrumentos sobre una condición de baja temperatura, error en el sensor o una condición de mal funcionamiento. El módulo de instrumentos mostrará la presión de llanta actual o guiones para cada una de las llantas del remolque de acuerdo a su configuración.

El TTPMS consiste de los siguientes componentes:

- Módulo receptor del remolque



- Módulo de interfaz del remolque
- De dos a doce sensores de presión de llanta dependiendo de la configuración de remolque.

El TTPMS está configurado a través del menú de ajustes de remolque en el sistema Uconnect seleccionando el número de remolque deseado (hasta cuatro remolques pueden ser configurados), el número de ejes (1 - 3), el número de llantas del remolque (2, 4, 6, 8 u 12), y el ajuste de presión de llanta. Consulte "Ajustes Uconnect" en el capítulo "Multimedia" para más información.

Advertencias de baja presión de llanta

Cuando se detecta una presión de llanta baja en una o más de las llantas activas sonará una alerta sonora. Adicionalmente, el módulo de instrumentos mostrará una gráfica mostrando los valores de presión de llanta con los valores de baja presión en un color diferente. El mensaje "Inflar a XXX" también se mostrará.

NOTA: "XXX" = al valor de presión ajustado por el cliente.

Si esto ocurre, usted debe detenerse lo más pronto posible e inflar las llantas con una condición de presión baja (se encontrarán resaltadas de un color distinto en la gráfica del módulo de instrumentos) a la presión establecida por el cliente como lo muestra el mensaje "Inflar a XXX". Una vez que el sistema recibe las presiones de llanta actualizadas, el sistema automáticamente actualizará el gráfico en la pantalla del módulo de instrumentos a su color original. El vehículo podría necesitar ser conducido hasta por 10 minutos a una velocidad mayor a los 24 km/h (15 mph) para que TTPMS reciba la información actualizada.

Advertencia de servicio al TTPMS

Si el sistema detecta una falla, se hará sonar una alerta y la pantalla del módulo de instrumentos mostrará el mensaje "Servicio al sistema de monitoreo de presión de llanta del remolque requerido" por al menos 5 segundos y luego mostrará guiones (- -) en lugar de los valores de presión para indicar que sensor no es recibido

Una vez que la falla ha sido corregida el mensaje "Servicio al sistema de monitoreo de presión de llanta del remolque requerido" ya no será mostrado y los guiones serán reemplazados por los valores de presión.

El vehículo podría necesitar ser conducido hasta por 10 minutos a una velocidad mayor a los 24 km/h (15 mph) para que TTPMS reciba la información actualizada.

Sistema de presión de llanta del remolque no configurado

El mensaje "Sistema de presión de llanta del remolque no configurado" se mostrará en el módulo de instrumento cuando el número de remolque seleccionado no cuenta con valores de configuración ingresados (Número de llantas, Número de ejes, Presión de llanta ajustada, Identificación de sensores TPM del remolque).



Para corregir esa condición los valores (Número de llantas, Número de ejes y Presión de llanta ajustada) deben ser ingresados en el radio para el número de remolque seleccionado. Los sensores del remolque deben ser sincronizados con el remolque. Consulte "Ajustes Uconnect" en el capítulo "Multimedia" para más información.

Sensores del remolque detectados no coinciden con el remolque activo

El mensaje "Sensores de remolque detectados no coinciden con el remolque activo" se mostrará cuando los sensores recibidos por el módulo TTPM no coinciden con los sensores de remolque sincronizados al número de remolque seleccionado. Este mensaje se mostrará cuando los sensores recibidos coinciden con los sensores sincronizados en otro número de remolque configurado en el módulo TTPM.

Para corregir esta condición, el número de remolque correcto debe ser seleccionado en el radio. Consulte "Ajustes Uconnect" en el capítulo "Multimedia" para más información.

Alerta de llenado de llanta (si así está equipado)

Esta característica notifica al conductor cuando la presión de la llanta recomendada en la placa se logra al inflar o desinflar el neumático.

El conductor puede optar por desactivar o habilitar la función de alerta de relleno de llantas mediante el uso de la configuración en la radio o de la pantalla del módulo de instrumentos si no está equipado con radio.

NOTA:

- Sólo se puede llenar una llanta a la vez cuando se utiliza el sistema de alerta de llenado de llanta.
- La función de alerta de llenado de llanta no se puede ingresar si una falla existente del sistema TPM está colocada como "activa" o si el sistema está en modo de desactivación (si está equipado).

El sistema se activará cuando haya más de 10 kPa (1.5 psi) de cambio en la presión de las llantas. la ignición debe de estar en la posición de RUN (arranque) con la transmisión en estacionamiento (P).

NOTA: No es necesario tener el motor en marcha para ingresar al modo de alerta de llenado de llanta.

Las luces de emergencia se encenderán para confirmar que el vehículo está en modo de alerta de llenado de llanta.

Cuando se ingrese el modo de alerta de llenado de llanta, la pantalla de visualización de la presión de las llantas se mostrará en el grupo de instrumentos.

Operación:

- El claxon sonará para avisar al conductor cuándo dejar de llenar la llanta cuando ésta alcance la presión recomendada.
- El claxon sonará tres veces si la llanta está demasiado llena y continuará sonando cada cinco segundos si el conductor continúa inflando la llanta.



- El claxon sonará una vez más cuando se deje salir suficiente aire para alcanzar el nivel de inflado adecuado.
- La bocina también emitirá tres pitidos si la llanta no está suficientemente inflada y continuará sonando cada cinco segundos si el conductor continúa desinflando la llanta.

Alerta de llenado de llanta seleccionable (STFA, si así está equipado)

El sistema de alerta de llenado de llanta seleccionable (STFA) es una característica opcional que está incluida como parte normal del sistema de alerta de llenado de llantas. El sistema está diseñado para permitirle al cliente seleccionar una presión de inflado o desinflado para los ejes delanteros y traseros del vehículo, y proporcionar retroalimentación al conductor mientras infla o desinfla las llantas del vehículo

En el menú de ajustes de la alerta de llenado de llanta seleccionable del radio (si así está equipado), el cliente será capaz de seleccionar las presiones de los ejes delantero y trasero navegando de un rango de presiones de XX a 15 psi en incrementos de 1 psi para cada ajuste de eje. XX = al valor de presión de llanta en frío mostrado en la etiqueta de cargas y presiones.

El cliente también puede almacenar en el radio (si así está equipado) los valores de presión escogidos para cada eje. Al cliente se le permitirá almacenar hasta dos juegos de presiones preestablecidas en el radio para los valores de presión de los ejes delantero y trasero.

Una vez que el cliente seleccione las presiones de los ejes delantero y trasero que desea inflar o desinflar, puede comenzar a inflar o desinflar una llanta a la vez.

NOTA: El sistema STFA sólo soportará el inflado o desinflado de una llanta a la vez.

El sistema estará activado cuando exista una variación de 1.5 psi (10 kPa) en la presión de llanta. La ignición debe encontrarse colocada en la posición RUN (en marcha), con la transmisión en "P" (estacionamiento).

Las luces intermitentes se encenderán que el vehículo se encuentra en modo de alerta de llenado.

Cuando se ingresa al modo de alerta de llenado de llanta, la pantalla de presión de llanta se mostrará en el módulo de instrumentos

Operación:

- El claxon sonará una vez cuando la presión de llanta sea alcanzada para informar al usuario cuando dejar de inflar o desinflar la llanta.
- El claxon sonará tres veces si la llanta se encuentra sobre inflada o sobre desinflada y continuará sonando cada 5 segundos si el usuario continúa inflando o desinflando la llanta.
- El claxon sonará una vez nuevamente cuando el aire suficiente ha sido ingresado o retirado para alcanzar el nivel apropiado de presión seleccionada.



Sistema de información de presión de llanta (TPIS) (si así está equipado)

Su vehículo podría estar equipado con el sistema de información de presión de llanta (TPIS).

El sistema usa tecnología inalámbrica montada en el rin de la llanta hay sensores que transmite los valores de la presión. Los sensores montados en las llantas como parte de la válvula transmite las lecturas las cuales son recibidas en el módulo.

NOTA: Es particularmente importante para usted que verifique la presión de todas las llantas de su vehículo mensualmente y mantener la presión a los valores apropiados.

El TIPS consiste de los siguientes componentes:

- Módulo receptor.
- Cuatro sensores TPM (Llantas traseras simples [SRW]).
- Seis sensores TPM (Llantas traseras duales [DRW]).
- Pantalla de la presión en la pantalla del módulo.

El sistema TIPS mostrará los valores de los cuatro (SRW) o seis sensores (DRW) en la pantalla del módulo de instrumentos.

Si se detecta una falla, el módulo de instrumentos muestra el mensaje "SERVICE TPM SYSTEM" por un mínimo de cinco segundos y la pantalla muestra (--) guiones en lugar del valor de la presión no está siendo recibido.

Si la ignición es ciclada, la secuencia aparecerá mostrando que la falla aun está existente. Si la falla ya no estuviera, el mensaje de "SERVICE TPM SYSTEM" ya no aparecerá en la pantalla y los valores de la presión se mostrarán en lugar de los guiones. Una falla en el sistema puede ocurrir por alguna de las siguientes condiciones:

- Interferencia de señal debido a los dispositivos electrónicos o el conducir cerca de edificios que emiten señales de radio iguales a la frecuencia de los sensores TPM.
- El instalar películas de ventanas tintadas que no sean las recomendadas que contengan materiales que bloqueen las ondas de señal.
- La acumulación de la nieve o hielo alrededor de las llantas o los rines.
- El usar cadenas de llantas en el vehículo.
- Usar ruedas/llantas que no tengan equipo sensores TPM.

Información general

La operación de este equipo está sujeta a las siguientes dos condiciones:

(1) es posible que este equipo o dispositivo no cause interferencia perjudicial y (2) este equipo o dispositivo debe aceptar cualquier interferencia, incluyendo la que pueda causar su operación no deseada.

NOTA: Los cambios y modificaciones hechas no expresamente aprobadas por la parte responsable, podría anular la autoridad de operar el equipo.



SISTEMAS DE PROTECCIÓN PARA LOS OCUPANTES

Algunas de las características más importantes de seguridad en su vehículo son los sistemas de protección:

Características de los sistemas de protección a los ocupantes

- Sistema de cinturones de seguridad
- Bolsas de aire SRS
- Sistema de retención para niños

Algunas de las características descritas en esta sección pueden ser equipo estándar o de serie en algunos modelos, o equipo opcional en otros modelos. Si no está seguro del equipo de su vehículo, contacte a su distribuidor autorizado.

Precauciones importantes de seguridad:

Por favor, ponga mucha atención a la información en esta sección. Le dice cómo utilizar su sistema de protección apropiadamente y mantenerlo a usted y a sus pasajeros lo más seguros posible.

Aquí hay algunos pasos para minimizar riesgos si se produce un despliegue de las bolsas de aire:

1. Los niños de 12 años o menos, deberán ir sentados en la parte trasera del vehículo con el cinturón de seguridad colocado apropiadamente.
2. Los niños que no son lo suficientemente grandes para utilizar el cinturón de seguridad de una forma apropiada (vea la sección de "Protección para niños"), deberán estar sentados en los asientos traseros en una silla para niños o con un asiento elevador.
3. Si un niño de 2 a 12 años tiene, por alguna razón, que ir sentado en el asiento delantero, mueva el asiento del pasajero lo más atrás posible y utilice un sistema de protección para niños adecuado para su edad. (Refiérase a la sección de "Protecciones para niños", más adelante).
4. Nunca permita que los niños pasen el cinturón de seguridad por debajo de su brazo.
5. Debe leer las instrucciones que vengan con el sistema de protección para niños, para asegurarse de una instalación correcta.
6. Todos los ocupantes deberán usar el cinturón de seguridad correctamente.
7. El conductor y el pasajero delantero, deberán mover el asiento lo más atrás posible, tanto como sea práctico, para dejar espacio cuando se desplieguen las bolsas de aire.
8. No se recargue contra la ventana o la puerta. Si su vehículo tiene bolsas de aire laterales, éstas se inflarán en los espacios que existen entre la puerta y usted en un despliegue de bolsas y podrían herirlo.
9. Si el sistema de bolsas de aire de su vehículo necesita ser modificado para acomodar a una persona con capacidades diferentes, contacte a su



distribuidor autorizado.

¡ADVERTENCIA!

- Nunca posicione un sistema de protección para niños orientado hacia atrás frente a una bolsa de aire. El despliegue de la bolsa de aire frontal puede provocar lesiones graves o incluso la muerte a niños de 12 años o menores, incluyendo a niños en un sistema de protección orientado hacia atrás.
- Nunca instale un sistema de protección para niños orientado hacia atrás en el asiento delantero del vehículo. Solamente utilice un sistema de protección para niños orientada hacia atrás en un asiento trasero. Si el vehículo no cuenta con asiento trasero, no transporte un sistema de protección orientado hacia atrás en el vehículo.


Sistema de cinturones de seguridad

Abróchese el cinturón aun cuando sea un conductor excelente y en viajes cortos. Alguien más en la calle puede ser un mal conductor y causar una colisión en la cual esté usted involucrado. Esto puede ocurrir lejos de su casa o en su propia calle.

Las investigaciones han mostrado que los cinturones de seguridad salvan vidas y pueden reducir la gravedad de las lesiones en una colisión. Algunas de las peores lesiones ocurren cuando la gente es lanzada fuera del vehículo. Los cinturones de seguridad proporcionan protección contra esto y reducen el riesgo de lesiones causadas por golpearse en el interior del vehículo. Toda persona en un vehículo necesita llevar el cinturón abrochado.

Sistema recordatorio de cinturón de seguridad del conductor mejorado (BeltAlert®)

BeltAlert de conductor y pasajero delantero (si así está equipado)

 BeltAlert® es una función que se hizo para recordarles al conductor y al pasajero (si así está equipado para el pasajero frontal con BeltAlert®) que abrochen sus cinturones. Esta función se activa cuando la ignición está en posición de encendido.

Indicación inicial

Si el conductor o el pasajero no tienen abrochado el cinturón de seguridad, cuando se coloque la ignición en la posición de encendido/en marcha, sonará una campana por unos segundos. Si el pasajero delantero no tiene abrochado el cinturón (y está equipado con BeltAlert®) cuando se coloque la ignición en la posición de arranque o encendido/en marcha, la luz de recordatorio de cinturón de seguridad se encenderá y permanecerá encendida hasta que ambos cinturones sean abrochados. En la posición del asiento del pasajero delantero el BeltAlert® no estará activo cuando no se esté ocupando el asiento.

Secuencia de advertencia del BeltAlert

La secuencia de advertencia de BeltAlert® se activa cuando el vehículo está en movimiento a una velocidad específica y el pasajero delantero o



el conductor no traen abrochado el cinturón de seguridad. La secuencia empieza haciendo un parpadeo de luz de recordatorio del cinturón de seguridad y haciendo sonar una campana intermitente. Una vez iniciada la secuencia continuará hasta que los cinturones sean abrochados. Luego de que se complete la secuencia, la luz de recordatorio de cinturón de seguridad permanecerá encendida hasta que los respectivos cinturones sean abrochados. El conductor debe de indicar a todos los demás pasajeros que abrochen sus cinturones de seguridad.

Cambio de estado

Si el asiento del conductor o del pasajero delantero están equipados con BeltAlert®, tienen los cinturones desabrochados, la secuencia de advertencia empezará a trabajar hasta que los cinturones sean abrochados.

La función BeltAlert® del asiento del pasajero (si así está equipado) no se activará cuando éste no se encuentre ocupado. BeltAlert® puede ser activado cuando un animal o algún objeto pesado se encuentre en el asiento del pasajero delantero o cuando el asiento se encuentre plegado (si así está equipado). Se recomienda que las mascotas sean sujetas en los asientos traseros utilizando arneses o jaulas para mascotas que estén aseguradas utilizando los cinturones de seguridad y que la carga quede bien sujeta.

El sistema BeltAlert® puede ser activado o desactivado por su distribuidor autorizado. FCA no recomienda la desactivación del sistema BeltAlert®.

NOTA: Aunque el sistema BeltAlert® haya sido desactivado, la luz de recordatorio de cinturón de seguridad continuará encendida mientras que el conductor o el pasajero (si está equipado con BeltAlert®) continúen sin abrocharse el cinturón de seguridad.

Cinturones torso/pélvicos

Todos los asientos dentro de su vehículo, excepto la posición central en primera fila de Crew Cab, están equipados con cinturones torso/pélvicos.

El dispositivo retractor de la correa del cinturón está diseñado para asegurar a los ocupantes, sólo en paradas o impactos repentinos. Esta característica permite que, en condiciones normales, la correa que pasa sobre el pecho se mueva libremente con usted. En una colisión, el cinturón se trabará reduciendo el riesgo de que usted se golpee contra el interior del vehículo o sea expulsado de él.

¡ADVERTENCIA!

- Confiar sólo en el sistema de las bolsas de aire, no es suficiente en una colisión. Las bolsas de aire trabajan en conjunto con el sistema de cinturón de seguridad. En alguna colisión, las bolsas de aire podrían no desplegarse. Siempre use el cinturón de seguridad a pesar de tener bolsas de aire.
- En un accidente usted o sus pasajeros podrían salir lastimados si no traen colocado el cinturón de seguridad podrían golpear el interior del vehículo o a otros pasajeros o salirse del vehículo, siempre asegúrese de que los pasajeros se coloquen el cinturón de seguridad apropiadamente.



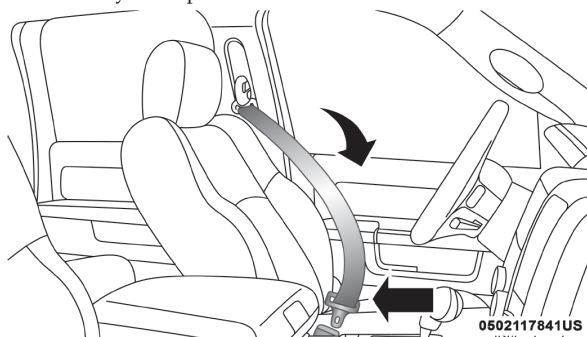
¡ADVERTENCIA!

- Es peligroso viajar en el compartimiento de carga, dentro o fuera del vehículo. En caso de una colisión, las personas que viajen en dicha área pueden ser heridas seriamente o inclusive morir.
- No permita que las personas viajen en áreas que no tengan asientos y cinturones de seguridad.
- Asegúrese de que todas las personas que viajan en su vehículo estén correctamente sentadas y usen el cinturón de seguridad. Los ocupantes, incluyendo al conductor, deben usar siempre los cinturones de seguridad sin importar que el vehículo también esté equipado o no con bolsas de aire, para minimizar el riesgo de daño severo o muerte.
- Utilizar el cinturón de seguridad en el lugar incorrecto puede provocar que las lesiones de una colisión sean mucho peores. Usted puede sufrir heridas internas, o podría incluso deslizarse por debajo del cinturón de seguridad. Siga estas instrucciones para utilizar el cinturón de seguridad de forma segura y para mantener a sus pasajeros seguros también.
- Sujetar a dos personas con un mismo cinturón puede ocasionar lesiones más graves, ya que las personas pueden golpearse entre sí, lastimándose seriamente. Nunca utilice un cinturón, unitario o pélvico, para sujetar a más de una persona, no importa cuál sea su tamaño.
- Si el cinturón de seguridad está torcido, puede no protegerlo correctamente, puede, inclusive, cortarlo en un accidente. Asegúrese de que el cinturón de seguridad esté plano contra su cuerpo, sin torceduras. Si no puede colocarlo correctamente, vaya a un Distribuidor autorizado para que lo reparen.
- Si introduce la contrahebillas en la hebillas equivocada, el cinturón no lo protegerá correctamente. La porción pélvica podría quedarle muy alta en su cuerpo, provocándole posiblemente lesiones internas. Siempre abroche el cinturón en la hebillas más cercana a usted.
- Un cinturón de seguridad demasiado holgado no lo protegerá correctamente, en una parada repentina puede moverse demasiado hacia el frente incrementando la posibilidad de lesión.
- Un cinturón de seguridad que se usa debajo del brazo es peligroso. Su cuerpo puede golpear con las superficies del vehículo en una colisión, incrementando la posibilidad de una lesión de cuello o cabeza. Un cinturón de seguridad debajo del brazo puede provocar heridas internas, las costillas no son tan fuertes como el hombro.
- Un cinturón de seguridad colocado detrás de usted no lo protege de daños en una colisión, puede golpearse la cabeza. Las porciones pélvica y del hombro del cinturón de seguridad deben utilizarse juntas.
- Un cinturón de seguridad desgastado puede romperse en una colisión y dejarlo sin protección, revise periódicamente el sistema buscando cortes, desgastes o partes faltantes. Las partes dañadas deben ser reemplazadas después de una colisión.

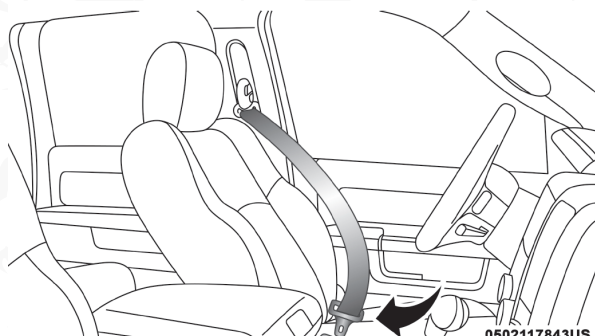


Instrucciones de operación del cinturón

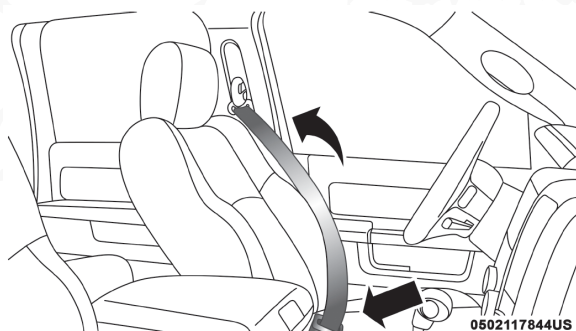
1. Entre al vehículo y cierre la puerta. Recárguese en el respaldo y ajuste el asiento.
2. La contrahebillas del cinturón de seguridad está arriba del respaldo de su asiento a un lado de su brazo. Sujete la contrahebillas y júlela para que salga la correa del cinturón. Deslice la contrahebillas por la correa, tanto como sea necesario para que el cinturón cruce su regazo.

**Jalando de la contrahebillas**

3. Cuando el cinturón se haya extendido lo suficiente, inserte la contrahebillas en la ranura de la hebillas, hasta que escuche un clic.

**Contra hebillas a la hebillas**

4. Coloque el cinturón pélvico a través de sus muslos, bajo su abdomen. Para ajustar la porción pélvica, jale hacia abajo el cinturón torácico. Para aflojar el cinturón pélvico si está muy apretado, incline la contrahebillas y júlela sobre el cinturón pélvico. Un cinturón ajustado reduce el riesgo de deslizarse bajo el cinturón en una colisión.



Eliminación de holgura del cinturón

5. Coloque el cinturón torácico sobre su pecho de tal manera que sea cómodo y no descansen en su cuello. El retractor elimina cualquier holgura en el cinturón.
6. Para desabrocharse el cinturón, oprima el botón rojo en la hebilla. El cinturón se retrae automáticamente a su posición de almacenamiento. Si es necesario, deslice hacia abajo la contrahebilla sobre la tela del cinturón para permitir que éste se retraiga totalmente.

Procedimiento para desenredar la correa del cinturón de seguridad

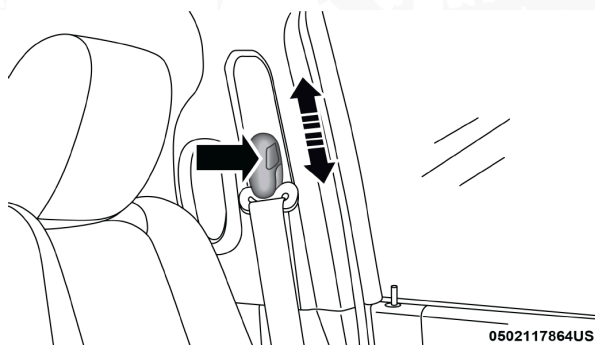
Aplique el siguiente procedimiento para desenredar un cinturón de seguridad.

1. Coloque la hebilla del cinturón lo más cerca posible al punto de anclaje.
2. Cerca de 15 ó 30 cm (6 a 12 pulgadas) sobre la hebilla, sujete y gire la cinta del cinturón 180° para crear un doblez que comience arriba de la hebilla.
3. Deslice la hebilla hacia arriba sobre la cinta doblada. La cinta doblada debe entrar en la ranura en la parte superior de la hebilla.
4. Continúe deslizando la hebilla hacia arriba por toda la cinta hasta que ya no esté enredada.

Anclaje superior para el ajuste del cinturón

El cinturón de los asientos delanteros se puede ajustar hacia arriba o hacia abajo, para que no le quede sobre el cuello. Oprima el botón de liberación para soltar el anclaje y entonces muévelo hacia arriba o hacia abajo, a la posición que le acomode mejor.





Ajuste superior del cinturón de hombro

Por ejemplo, si usted es de estatura menor al promedio, le acomodará mejor una posición más baja, y si por el contrario usted es más alto, preferirá una posición más alta. Al liberar el anclaje, trate de moverlo hacia arriba y hacia abajo para cerciorarse de que haya quedado asegurado.

NOTA: El anclaje superior ajustable del cinturón del hombro está equipado con una característica de ascenso fácil. Esta característica permite que el anclaje del cinturón del hombro sea ajustado en la posición más elevada sin oprimir el botón de liberación. Para verificar que el anclaje del cinturón del hombro esté asegurado, jale hacia abajo el anclaje del cinturón del hombro hasta que quede asegurado en la posición.

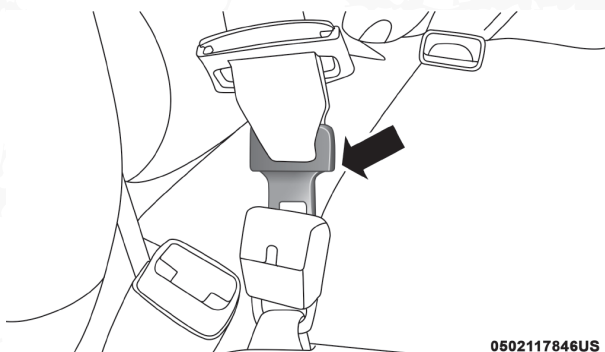
¡ADVERTENCIA!

- Utilizar el cinturón de seguridad en el lugar incorrecto puede provocar que las lesiones de una colisión sean mucho peores. Usted puede sufrir heridas internas, o podría incluso deslizarse por debajo del cinturón de seguridad. Siga estas instrucciones para utilizar el cinturón de seguridad de forma segura y para mantener a sus pasajeros seguros también.
- Coloque el cinturón cruzado a su pecho y hombro con poca holgura, que le quede cómodo y que no descanse en su cuello. El retractor retirará toda holgura extra de la correa.
- El mal ajuste del cinturón de seguridad podría reducir la efectividad de seguridad durante una colisión.
- Siempre asegúrese que todos los ajustes de altura del asiento sean realizados cuando el vehículo se encuentra detenido.

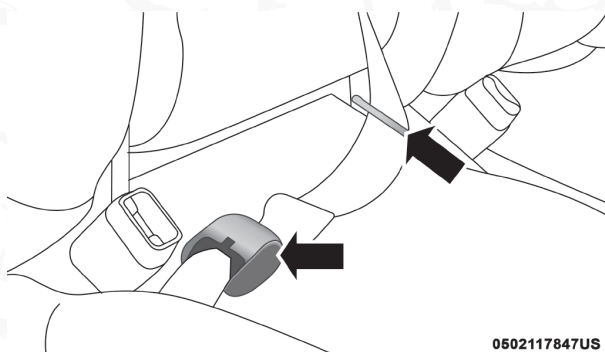
Cinturón central delantero (sólo cabina regular, si así está equipado)

El cinturón del asiento central delantero (solo cabina regular) está equipado con minihebilla y contrahebilla, que le permite desenganchar el anclaje inferior cuando el asiento esté plegado. La minihebilla y la correa del cinturón pueden almacenarse convenientemente para permitir el uso de las áreas de almacenamiento detrás de los asientos cuando éste no se encuentre en uso.

1. Quite la minicontrahebilla y la hebilla normal de su posición de guardado.



0502117846US

Inserción de la contrahebillas

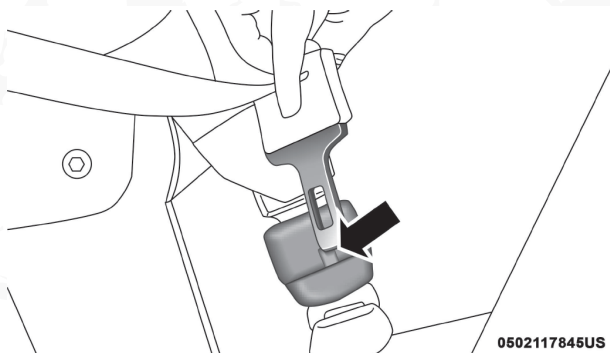
0502117847US

Minihebillas y minicontra hebillas conectadas

2. Tome la minicontrahebillas y júela sobre el asiento.
3. Guíe el cinturón por dentro de la cabecera del lado derecho.
4. Cuando el cinturón está lo suficientemente largo para sujetarse, inserte la minihebillas contra la contrahebillas hasta que escuche un "clic".
5. Recárguese en el asiento y deslice la contrahebillas normal hacia arriba en la cinta tan lejos como sea necesario para permitir que el cinturón abarque su regazo.
6. Cuando el cinturón está lo suficientemente largo para engancharse inserte la contrahebillas en la hebillas hasta escuchar un "clic".
7. Localice el cinturón torso/pélvico sobre sus muslos, por debajo de su abdomen. Para remover la cinta sobrante en la parte del torso, jale hacia arriba el cinturón del hombro. Para aflojar el cinturón en la parte del torso si está muy ajustado, jale. Un cinturón ajustado reduce el riesgo de deslizarse por debajo de cinturón en una colisión.
8. Coloque el cinturón a la altura del hombro sobre su pecho de manera confortable que no roce su cuello. El dispositivo retráctil eliminará cualquier sobrante en el cinturón.
9. Para liberar el cinturón, oprima el botón rojo en la contrahebillas.
10. Para soltar la minihebillas de la minicontrahebillas para su almacenamiento, inserte la hebillas normal dentro del botón negro en la parte superior



de la minicontrahebillas. El cinturón se retraerá automáticamente a su posición de almacenado. Si es necesario deslice la hebilla por debajo de la cinta para permitir que ésta se retraiga completamente. Coloque la minihebilla y la hebilla autobloqueante en la posición de guardado.



Desprendimiento de la hebilla con la lengua del cinturón de seguridad

¡ADVERTENCIA!

- Si la minicontrahebillas y la minihebilla no se enganchan apropiadamente cuando el cinturón de seguridad esté siendo ocupado por un pasajero, el cinturón no brindará la protección adecuada y podría incrementarse el riesgo de salir lastimado en un accidente.
- Cuando vuelva a colocar la minicontrahebillas y la minihebilla, asegúrese de que la correa del cinturón no esté torcida, si lo está, siga el procedimiento para desenredar la correa del cinturón.

Cinturón del asiento central primera fila (si así está equipado)

El asiento delantero de la posición central de la Crew Cab cuenta únicamente con un cinturón de seguridad de regazo. Deslice la hebilla plateada dentro de la contrahebillas hasta que escuche un clic. Para alargar el cinturón jale la hebilla en dirección hacia abajo.

Para eliminar la holgura, jale la parte suelta del cinturón. Utilice el cinturón ajustado a sus caderas. Siéntese hacia atrás y erguido en el asiento y luego ajuste el cinturón tanto como le permita estar cómodo.

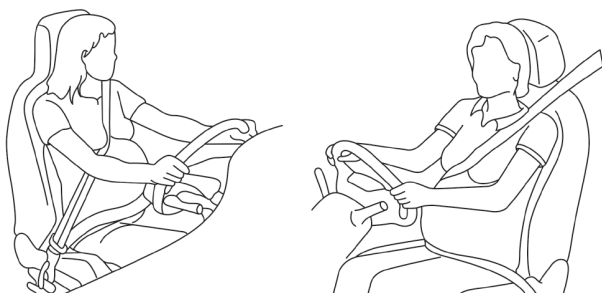
Extensor de cinturón de seguridad

Si un cinturón de seguridad es demasiado corto, aún cuando esté extendido totalmente y cuando el anclaje superior ajustable del cinturón torácico (opcional) está en su posición más baja, su distribuidor puede proporcionarle un extensor de cinturón de seguridad. Este extensor sólo debe usarse si el cinturón existente no es suficientemente largo. Cuando no se requiera, quite el extensor y guárdelo.



¡ADVERTENCIA!

- SÓLO use un extensor de cinturón de seguridad cuando sea físicamente necesario para ajustarlo apropiadamente al sistema del cinturón de seguridad. NO USE el extensor cuando al colocarse, la distancia entre el eje frontal del extensor y el centro del cuerpo del ocupante es menor a 6 pulgadas.
- Usar un extensor de cinturón de seguridad cuando no se necesita puede incrementar el riesgo de lesiones en una colisión. Sólo úselo cuando el cinturón pélvico no es suficientemente largo cuando se usa bajo y ajustado y en las posiciones de asiento recomendadas. Quite y guarde el extensor cuando no se necesite.

Cinturones de seguridad y mujeres embarazadas

0228098654US

Se recomienda que las mujeres embarazadas usen los cinturones de seguridad mientras dure su estado. Mantener a la madre segura es la mejor manera de proteger al futuro bebé.

Las mujeres embarazadas deben usar la parte pélvica del cinturón sobre sus muslos y ajustarla lo más que puedan a las caderas. Mantenga el cinturón bien abajo, de modo que no se apoye en el abdomen. De este modo, en caso de una colisión serán los resistentes huesos de las caderas los que soporten el esfuerzo.

Pretensores del cinturón de seguridad (si así está equipado)

Los cinturones de seguridad para ambas posiciones de asiento frontales pueden estar equipados con dispositivos pretensores diseñados para quitar soltura del cinturón de seguridad en el caso de una colisión. Estos dispositivos mejoran el funcionamiento del cinturón de seguridad asegurando que éste apriete pronto al ocupante en una colisión. Los pretensores funcionan para todos los tamaños de los ocupantes, incluyendo aquellos en un protector para niño.

NOTA: Estos dispositivos no son un sustituto de la colocación apropiada de los cinturones de seguridad en el ocupante. El cinturón de seguridad todavía debe usarse debidamente ajustado y acomodado.



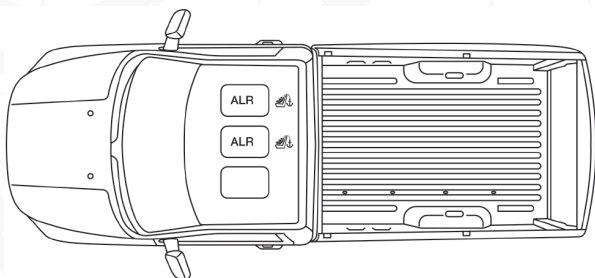
Los pretensores son disparados por el módulo de control de protección del ocupante (ORC). Como las bolsas de aire frontales, los pretensores son artículos de un solo uso. Después de una colisión que sea suficientemente severa como para desplegar las bolsas de aire y los pretensores, ambos deben reemplazarse.

Característica del manejo de energía (si así está equipado)

Este vehículo cuenta con un sistema de cinturones de seguridad que tiene la característica de manejo de energía en los asientos delanteros para reducir todavía más el riesgo de lesiones en caso de una colisión que dañe la cabeza. Éste sistema de cinturones de seguridad tiene un conjunto de retractores diseñado para liberar la cinta en forma controlada. Esta característica está diseñada para reducir la fuerza del cinturón sobre el pecho del ocupante.

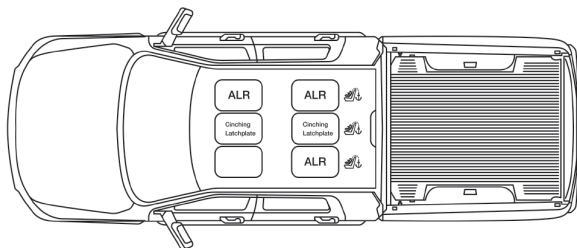
Modalidad de dispositivos retráctiles de bloqueo automático (ALR) (si así está equipado)

Los cinturones de seguridad en las posiciones de asiento de los pasajeros podrían estar equipados con dispositivos retráctiles de bloqueo automático (ALR) intercambiables, que se utilizan para asegurar un sistema de protección para niños. Para mayor información, refiérase a “Instalación de la protección para niños utilizando los cinturones de seguridad del vehículo” en la sección “Protección para niños”. La imagen de abajo define el tipo de característica para cada posición de asiento.



Ubicaciones de retractores de bloqueo automático en Cabina regular

- ALR= Dispositivo retráctil de bloqueo automático intercambiable



Ubicaciones de retractores de bloqueo automático en Crew Cab/Mega Cab

- ALR= Dispositivo retráctil de bloqueo automático intercambiable

Si el asiento del pasajero está equipado con el ALR y está siendo utilizado Sólo jale las correas lo suficiente para que éstas queden un poco flojas sobre pecho y cadera del ocupante, para no activar el ALR. Si el ALR se activa usted escuchará un sonido para indicar la retracción de bloqueo automático del cinturón. En este caso permita que la correa del cinturón se retraiga por completo y después ajuste las correas en la posición en la que se encuentre más cómodo el ocupante, ancle las hebillas hasta oír un "clic" y retire lo sobrado de las correas.

En este modo, el cinturón de torso se pre-bloquea automáticamente. El cinturón se retraerá para eliminar cualquier holgura en el cinturón del hombro. La modalidad de bloqueo automático está disponible en todas las posiciones de asiento de los pasajeros que tengan cinturón de hombro y cadera. Utilice el modo de bloqueo automático cada vez que un sistema de retención infantil sea instalado en una posición de asiento que tiene un cinturón de seguridad con esta característica. Los niños de 12 años o menores, deberán ir sujetos apropiadamente en el asiento trasero.

¡ADVERTENCIA!

- Nunca posicione un sistema de protección para niños orientado hacia atrás frente a una bolsa de aire. El despliegue de la bolsa de aire frontal puede provocar lesiones graves o incluso la muerte a niños de 12 años o menores, incluyendo a niños en un sistema de protección orientado hacia atrás.
- Nunca instale un sistema de protección para niños orientado hacia atrás en el asiento delantero del vehículo. Solamente utilice un sistema de protección para niños orientada hacia atrás en un asiento trasero. Si el vehículo no cuenta con asiento trasero, no transporte un sistema de protección orientado hacia atrás en el vehículo.

Cómo utilizar la modalidad de bloqueo automático

1. Abroche el cinturón de hombro y cadera.
2. Sujete la porción de hombro y jale hacia abajo hasta que salga todo el cinturón
3. Permita que el cinturón se retraiga. Conforme el cinturón se retrae, se escuchará un sonido de clic. Esto indica que el cinturón de seguridad está en la modalidad de bloqueo automático.

Cómo desactivar la modalidad de bloqueo automático

Desconecte la hebilla y permita que se retraiga completamente hasta desactivar la modalidad de bloqueo automático y activar la modalidad de bloqueo (emergencia) sensibles a la velocidad del vehículo.

¡ADVERTENCIA!

- El conjunto de cinturón y retractor debe cambiarse si la característica de retracción de bloqueo automático (ALR) del conjunto del cinturón de seguridad o cualquier otra función del cinturón de seguridad no está funcionando correctamente.
- El no reemplazar el cinturón y el retractor podrían aumentar el riesgo de lesiones en una colisión.



¡ADVERTENCIA!

- No use el modo bloqueo automático para sujetar ocupantes que están usando el cinturón o niños que están usando un asiento elevador. El modo de bloqueo solo se usa para instalar asientos de sujeción de niños con vista al frente o vista hacia atrás que tienen un arnés para sujetar al niño.


Sistema de protección complementario (SRS)

Algunas de estas características de seguridad descritas en esta sección podrían ser equipamientos estándar en algunos modelos, o pueden ser opcionales en otros. Si no está seguro, pregunte a su distribuidor autorizado.

El sistema de bolsas de aire debe estar listo para protegerle en una colisión. El Controlador de retención del ocupante (ORC) monitorea los circuitos y las interconexiones asociadas con los componentes del sistema de bolsas de aire. Su vehículo puede estar equipado con los siguientes componentes del sistema de bolsas de aire.

Componentes del sistema de bolsa de aire

Su vehículo puede estar equipado con los siguientes componentes en el sistema de bolsas de aire:

- Controlador de protección del ocupante (ORC)
- Luz de advertencia de las bolsas de aire 
- Volante y columna de la dirección
- Tablero de instrumentos
- Protectores de impactos de rodilla
- Bolsas de aire delanteras avanzadas
- Bolsas de aire suplementarias laterales (si así está equipado)
- Sensores de impacto delantero y lateral (si así está equipado)
- Pretensores de cinturones de seguridad (si así está equipado)

Luz de advertencia de la bolsa de aire

La bolsa de aire debe estar lista para inflarse y brindar protección en una colisión. La luz de advertencia de bolsa de aire monitorea los circuitos internos y las interconexiones asociadas con el sistema de bolsas de aire y los componentes eléctricos.

El ORC monitorea las lecturas de las partes electrónicas del sistema de la bolsa de aire cuando la ignición está en la posición de START o de ON/RUN. Si la ignición está en la posición de OFF o en la de ACC, el sistema de bolsa de aire no está encendido y las bolsas de aire no se inflarán.

El ORC contiene un sistema de energía de respaldo que podría desplegar las bolsas de aire en eventos si la batería ha perdido energía o ha sido desconectada previa a un despliegue.

El ORC enciende la luz de advertencia de la bolsa de aire en el panel de instrumentos aproximadamente de cuatro a ocho segundos por una verifi-



cación cuando la ignición es llevada por primera vez a ON. Después de ese chequeo, la luz de advertencia de la bolsa de aire, se apagará. Si el ORC detecta un mal funcionamiento en cualquier parte del sistema, se encenderá la luz de advertencia de la bolsa de aire. Sonará una campada para alertarle que la luz está presente después de que encienda el vehículo.

El ORC también incluye diagnósticos que iluminarán la luz de advertencia de la bolsa de aire del módulo de instrumentos si se observa una falla. Los diagnósticos también registran la naturaleza del mal funcionamiento.

Mientras que el sistema de bolsa de aire está diseñado para libre mantenimiento, si alguna de las siguientes cosas pasa, lleve el vehículo con su distribuidor autorizado inmediatamente.

- La luz de bolsa de aire no enciende ni parpadea durante los 4 a 8 segundos cuando el interruptor de ignición se pone por primera vez en encendido.
- La luz permanece encendida o parpadea después del intervalo de 4 a 8 segundos.
- La luz parpadea o se enciende y permanece encendida mientras usted conduce.

NOTA: Si el velocímetro, tacómetro, o cualquier marcador relacionado no está trabajando, el controlador de protección a los ocupantes (ORC) podría estar inhabilitado. Las bolsas de aire podrían no estar listas para inflarse para proteger. Acuda a su distribuidor autorizado.

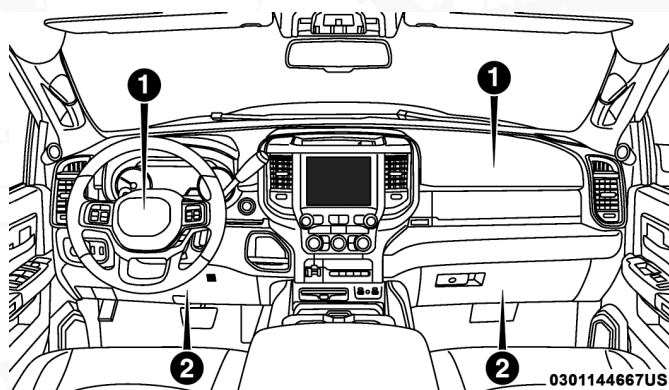
¡ADVERTENCIA!

Ignorar la luz de advertencia de bolsa de aire en su tablero de instrumentos puede significar que no tendrá bolsas de aire para protegerlo en una colisión. Si la luz no enciende al momento de la verificación automática cuando se arranca, permanece encendida después de arrancar el vehículo, o si se enciende mientras conduce, haga verificar el sistema de las bolsas de aire con su distribuidor autorizado de inmediato.

Bolsas de aire delanteras avanzadas

Este vehículo tiene bolsas de aire delanteras tanto para el conductor como para el pasajero delantero como un complemento de los sistemas de protección de los cinturones de seguridad. La bolsa de aire del conductor está montada en centro del volante de la dirección. La bolsa de aire del pasajero delantero está dentro del tablero de instrumentos arriba de la guantera. Las palabras "SRS AIRBAG" o "AIRBAG" están grabadas en las cubiertas de las bolsas de aire.





Ubicación bolsas de aire delanteras y protector de las rodillas

- 1 - Bolsas de aire del conductor y el pasajero (si así está equipado)
 2 - Protector de rodillas

¡ADVERTENCIA!

- El estar muy cerca del volante o panel de instrumentos durante el despliegue de las bolsas de aire frontales avanzadas puede causar lesiones serias, incluyendo la muerte. Las bolsas de aire necesitan espacio para inflarse. Siéntese hacia atrás, cómodamente con sus brazos extendidos hacia el volante o panel de instrumentos.
- Nunca posicione un sistema de protección para niños orientado hacia atrás frente a una bolsa de aire. El despliegue de la bolsa de aire frontal puede provocar lesiones graves o incluso la muerte a niños de 12 años o menores, incluyendo a niños en un sistema de protección orientado hacia atrás.
- Nunca instale un sistema de protección para niños orientado hacia atrás en el asiento delantero del vehículo. Solamente utilice un sistema de protección para niños orientada hacia atrás en un asiento trasero. Si el vehículo no cuenta con asiento trasero, no transporte un sistema de protección orientado hacia atrás en el vehículo.

Características de las bolsas de aire frontales avanzadas

El sistema cuenta con bolsas de aire multietapas para el conductor y para el pasajero. Este sistema proporciona el despliegue necesario a la severidad y al tipo de colisión de acuerdo a como lo determina el Controlador de protección de los ocupantes (ORC), el cual recibe información de los sensores de impacto al frente del vehículo.

La primera etapa del inflador es dispararse inmediatamente durante un impacto que requiera el despliegue de las bolsas de aire. Poca energía de inflado es usada cuando se tratan de colisiones poco severas. Una mayor energía es liberada cuando se tienen colisiones más severas.

Este vehículo puede estar equipado con hebillas del conductor y pasajero delantero que detectan si los cinturones del conductor o pasajero delantero se encuentran abrochados. El interruptor de la hebilla puede ajustar el infla-



do de las bolsas de aire frontales.

Este vehículo puede estar equipado con sensores de posición de la corredera del asiento de conductor y del pasajero delantero. Dichos sensores pueden ajustar el rango de inflado de las bolsas delanteras avanzadas con base en la posición del asiento.

¡ADVERTENCIA!

- No se deben colocar objetos sobre o cerca de las bolsas de aire frontales, pues estos pueden causar daños si el vehículo colisiona con la fuerza suficiente para que se inflen las bolsas de aire.
- No coloque nada sobre o alrededor de las bolsas de aire, tampoco trate de abrirlas manualmente pues podría dañarlas y usted podría resultar lastimado pues las bolsas de aire podrían dejar de funcionar. Las cubiertas de las bolsas de aire están diseñadas para abrirse únicamente cuando es necesario que se inflen las bolsas de aire.
- Confiar solo en el sistema de las bolsas de aire, no es suficiente en una colisión. Las bolsas de aire trabajan en conjunto con el sistema de los cinturones de seguridad. En alguna colisión, las bolsas de aire podrían no desplegarse. Siempre use el cinturón de seguridad.

Operación de las bolsas de aire frontales

Las bolsas de aire delanteras avanzadas están diseñadas para proporcionar protección adicional complementando a los cinturones de seguridad en determinadas colisiones frontales, dependiendo de la severidad y el tipo de colisión. Las bolsas de aire delanteras avanzadas no están diseñadas para reducir el riesgo de lesiones en colisiones laterales, por la parte trasera o volcaduras. Las bolsas de aire frontales avanzadas no se desplegarán en todas las colisiones frontales, incluyendo algunas que pueden producir un daño sustancial al vehículo, por ejemplo, algunas colisiones con postes, con la parte inferior de un camión y colisiones en ángulo.

Por otro lado, dependiendo del tipo y ubicación del impacto, las bolsas de aire frontales avanzadas pueden desplegarse en impactos que dañaran poco el frente del vehículo, pero que producen una aceleración inicial severa. Como los sensores de las bolsas de aire laterales miden la desaceleración del vehículo en el tiempo, la velocidad del vehículo y el daño por sí mismos no son buenos indicadores de si debe o no desplegarse una bolsa de aire.

Los cinturones de seguridad son necesarios para protección en todas las colisiones y además son necesarios para mantenerlo seguro en su lugar, alejado de una bolsa de aire inflándose.

Cuando el ORC detecta una colisión que requiera a las bolsas de aire frontales avanzadas, le manda señales a la unidad infladora. Saldrá un línea cuantitativa de gas no tóxico para inflar a las bolsas de aire frontal avanzada.

La cubierta de la masa del volante de la dirección y la parte superior del tablero de instrumentos se separan y se abren para permitir el inflado de las bolsas de aire a todo su tamaño. Las bolsas de aire frontales avanzadas se inflarán en un parpadeo de ojos. Posteriormente la bolsa de aire se desinflará rápidamente mientras ayuda a sujetar al conductor y al pasajero frontal.



Protectores de impacto de rodilla

Los protectores de impacto de rodilla ayudan a proteger las rodillas del conductor y el pasajero delantero y la posición de cada uno para mejorar la interacción con la bolsa de aire delantera.

¡ADVERTENCIA!

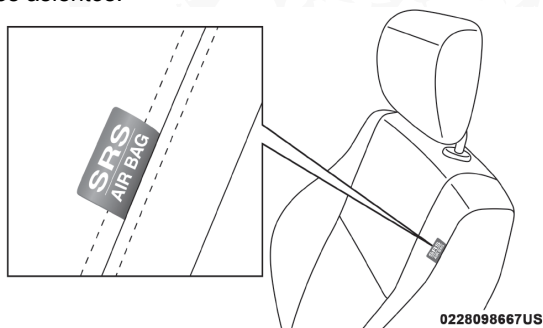
- No perforo, corte o tape el protector de rodillas de ningún modo.
- No coloque ningún accesorio al protector de rodillas como luces, estéreos, radios, etc.

Bolsas de aire suplementarias laterales

Las bolsas de aire laterales complementarias montadas en el asiento (SABs) (si así está equipado)

Su vehículo podría estar equipado con bolsas de aire laterales complementarias instaladas en el asiento (SABs). Si su vehículo está equipada con ellas, consulte la información a continuación:

Las bolsas de aire laterales complementarias (SABs) están ubicadas en el lado exterior de los asientos delanteros. Las SABs están marcadas con una etiqueta con "SRS AIR BAG" o "AIRBAG", o sobre la cubierta del lado exterior de los asientos.



Etiqueta de la bolsa lateral (SAB) instalada en el asiento

Las SABs (si así está equipado) podrían reducir el riesgo de daños al ocupante durante una colisión lateral, en una volcadura, adicionalmente de la reducción de riesgo potencial por el cinturón y la estructura de la carrocería.

Cuando la bolsa se despliega, se abre la cubierta lateral del asiento. La bolsa de aire lateral se infla en el espacio entre los ocupantes y la puerta. La SAB se mueve rápidamente y con tal fuerza que puede lastimarle si no está sentado correctamente, o hay objetos colocados en el camino de la bolsa al inflarse. Los niños están en mayor riesgo de lastimarse al desplegarse una bolsa.

¡ADVERTENCIA!

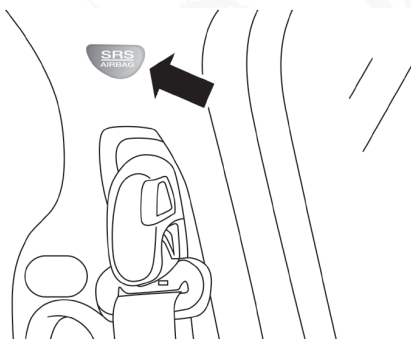
No use coberturas de asiento o coloque objetos entre usted y las bolsas de aire laterales debido a que su desempeño podría ser afectado y/o los objetos podrían ser lanzados hacia usted causando heridas graves.



Bolsa de aire lateral complementaria de cortina (SABICs) (si así está equipado)

Su vehículo podría estar equipado con bolsas de aire complementarias laterales de cortina (SABIC) Si su vehículo está equipada con ellas, consulte la información a continuación:

Las bolsas de aire complementarias laterales de cortina (SABIC) (si así está equipado), se localizan encima de las ventanas. La identificación se indica en la vista del poste central con las letras SRS AIRBAG o "AIRBAG".

**Etiqueta de bolsa de aire lateral complementaria de cortina (SABIC)**

Las bolsas de aire SABIC (si así está equipado) ofrecen protección a la cabeza contra impactos laterales y vuelco del vehículo para los ocupantes de los asientos extremos delanteros y traseros, además de la que proporciona la estructura de la carrocería.

Las bolsas de aire SABICs (si así está equipado) se inflan hacia abajo, cubriendo las ventanas laterales. El inflado de las SABIC presiona hacia afuera el eje del panel y cubre la ventana. Las SABICs se inflan con suficiente fuerza para lastimarse si se encuentra sentado incorrectamente y sin el cinturón de seguridad, o si encuentra objetos colocados en su camino al inflarse. Los niños están en mayor riesgo de lastimarse al desplegarse una bolsa.

La bolsas de aire SABICs (si así está equipado) ayudan a reducir el riesgo de golpes parcial o completos a los ocupantes a través de las ventanas en ciertas volcaduras o impactos laterales.

¡ADVERTENCIA!

- Si su vehículo está equipado en lado derecho e izquierdo, con bolsas de aire laterales de cortina (SABICs), no apile equipaje u otra carga de manera que obstruya la ubicación de la SABICs. El área en donde están ubicadas las SABIC debe permanecer libre de cualquier obstrucción.
- Si su vehículo está equipado con bolsas de aire SABICs, no le instale ningún accesorio que pudiera alterar el techo, incluyendo un quemacocos. No instale canastillas de techo que usen sujeciones permanentes (pernos o tornillos). Por ningún motivo taladre el techo del vehículo.



Impactos laterales

Las bolsas de aire laterales de los asientos SABICS's y SABs, están diseñadas para activarse únicamente en cierto tipo de impactos laterales. El controlador de retención del ocupante (ORC) determina si la colisión lateral requiere del inflado de las bolsas de aire basándose en la gravedad del impacto y el tipo de colisión. Los sensores de impactos laterales ayudan al ORC a determinar la respuesta apropiada en un evento de impacto. El sistema está calibrado para desplegar las bolsas de aire laterales en el lado impactado del vehículo durante impactos que requieran bolsas de aire laterales para protección del ocupante. En impactos laterales, las bolsas de aire laterales despliegan de manera independiente, un impacto del lado izquierdo despliega solamente las bolsas de aire de laterales del lado izquierdo y un impacto lateral derecho solo despliega las bolsas de aire laterales del lado derecho. El daño del vehículo por sí solo no es un buen indicador para saber si las bolsas de aire laterales debieran desplegarse o no.

Las bolsas de aire laterales no desplegarán en todas las colisiones laterales, incluyendo algunas colisiones en ciertos ángulos, o en algunas colisiones que no impactan el área del habitáculo. Las bolsas de aire laterales podrían desplegarse en colisiones frontales en ángulo o descentradas en las que las bolsas frontales son desplegadas.

Las bolsas de aire laterales son un complemento del sistema de cinturones de seguridad. Las bolsas de aire pueden desplegarse en menos tiempo de lo que le toma pestañear.

¡ADVERTENCIA!

- Los ocupantes, incluyendo niños, que se encuentren recargados contra la ventana o muy cerca a las bolsas de aire laterales, pueden resultar seriamente lesionados o muertos. Los ocupantes, incluyendo niños, nunca deben recargarse o dormirse contra la puerta, ventanas laterales o en un área donde las bolsas de aire laterales se despliegan, aún cuando se encuentren en sistemas de protección para niños.
- Los cinturones (y sistemas de protección para niños apropiados) son necesarios para su protección en todos los choques. Los mantienen en posición, lejos de una bolsa de aire lateral desplegándose. Para obtener la mejor protección de las bolsas de aire laterales, los ocupantes deben utilizar los cinturones de seguridad correctamente y sentarse correctamente contra el respaldo de los asientos. Los niños deben estar correctamente protegidos en un sistema de protección adecuado a su talla.
- Las bolsas de aire necesitan espacio para inflarse. No se recargue contra la puerta o la ventana. Siéntese derecho y al centro del asiento.
- El estar muy cerca de las bolsas de aire laterales durante un despliegue puede causar lesiones serias, incluyendo la muerte.
- Confiar solo en el sistema de las bolsas de aire, no es suficiente en una colisión. Las bolsas de aire trabajan en conjunto con el sistema de los cinturones de seguridad. En alguna colisión, las bolsas de aire podrían no desplegarse. Siempre use el cinturón de seguridad.



NOTA: Las cubiertas de las bolsas de aire pueden no ser obvias en el interior del vehículo, pero se abrirán durante un despliegue de las bolsas de aire.

Eventos de volcadura (si está equipado con sensores de volcaduras)


Las bolsas de aire laterales están diseñadas para activarse en ciertas condiciones de volcado. El ORC determina si deben o no desplegarse las bolsas laterales de aire en un evento de volcadura, basado en la severidad y el tipo de colisión. El daño del vehículo por sí mismo no es un buen indicador para indicar si las bolsas de aire laterales debieron haberse desplegado.

Las bolsas de aire laterales no se desplegarán en todos los eventos de volcadura. El sistema de censado de volcadura determinará si se está produciendo un evento de volcadura, y, si es apropiado el despliegue. Un evento lento podría desplegar los pretensores del cinturón de seguridad en ambos lados del vehículo. Un evento rápido podría desplegar los pretensores y las bolsas laterales en ambos lados del vehículo. El sistema de censado de volcadura puede también activar los pretensores, con o sin, las bolsas de aire laterales, en ambos lados del vehículo si el vehículo experimenta un evento cercano de volcadura.

Las SABICs pueden ayudar a reducir el riesgo de lanzamiento parcial o total de los pasajeros fuera del vehículo a través de las ventanas en ciertos eventos de volcadura o impacto lateral.

Componentes del sistema de bolsa de aire

NOTA: El controlador de protección a los ocupantes (ORC) monitorea los circuitos internos y cableado asociado con los componentes del sistema de bolsas de aire, listados a continuación:

- Controlador de protección del ocupante (ORC)
- Luz de advertencia de las bolsas de aire 
- Volante y columna de la dirección
- Tablero de instrumentos
- Protectores de impactos de rodilla
- Bolsas de aire del conductor y del pasajero (si así está equipado)
- Bolsas de aire complementaria lateral (si así está equipado)
- Sensores de impacto delanteros y laterales (si así está equipado)
- Pretensores de cinturones de seguridad (si así está equipado)

Si se produce un despliegue

Las bolsas de aire están diseñadas para desinflarse inmediatamente después del despliegue.

NOTA: Las bolsas de aire frontales y/o laterales no se desplegarán en todas las colisiones. Esto no significa que algo esté mal con el sistema de bolsas de aire.

Si sufre una colisión en la que se desplieguen las bolsas de aire, puede ocurrir lo siguiente:

- El material de nylon de la bolsa de aire puede ocasionar abrasiones o enrojecimiento de la piel al conductor y al pasajero delantero cuando las



bolsas de aire se despliegan y desdoblán. Las abrasiones son similares a una quemadura por fricción de una cuerda o la que podría tener al rasparse con una alfombra o con el piso de un gimnasio. No son ocasionadas por contacto con sustancias químicas. No son permanentes y normalmente desaparecen rápidamente. Sin embargo, si no han desaparecido significativamente en algunos días o si tiene ampollas, vea inmediatamente a un doctor.

- Cuando las bolsas de aire se desinflan, se pueden ver algunas partículas semejantes al humo. Las partículas son el subproducto normal del proceso que genera el gas no tóxico que se usa para el inflado de las bolsas de aire. Estas partículas aéreas pueden irritar la piel, ojos, nariz o garganta. Si tiene irritación en la piel o en los ojos, enjuague el área con agua fría. Para la irritación de la nariz o garganta, tome aire fresco. Si la irritación persiste, consulte a su médico. Si las partículas se pegan a su ropa, siga las instrucciones del fabricante de la tela para limpiarla.

No es aconsejable que conduzca el vehículo después de que se hayan desplegado las bolsas de aire. Si sufriera otra colisión, no contaría con la protección de las bolsas de aire.

¡ADVERTENCIA!

Las bolsas de aire desplegadas y los pretensores de los cinturones de seguridad previamente activados no lo pueden proteger en otra colisión. Cambie las bolsas de aire, los pretensores de los cinturones de seguridad y el conjunto retractor del cinturón de seguridad con su distribuidor autorizado lo más pronto posible. También, haga que se revise el sistema Controlador de Protección del Ocupante (ORC).

NOTA:

- Las bolsas de aire podrían no ser obvias en el panel interior, pero ellas se abrirán durante un despliegue.
- Después de una colisión, el vehículo deberá ser llevado con un distribuidor autorizado.

Sistema de respuesta mejorada de accidentes

En caso de que un impacto cause el despliegue de las bolsas de aire con la red de comunicación y la corriente aún intactas, dependiendo de la naturaleza del evento, el ORC determinará si se requiere que el sistema de respuesta mejorada de accidentes realice las siguientes funciones:

- Cierre del paso de la gasolina al motor (si así está equipado)
- Corte de energía de la batería al motor eléctrico (si así está equipado)
- Encender las luces de advertencia (intermitentes) por el tiempo que tenga energía la batería.
- Encender las luces interiores, las cuales permanecen encendidas hasta que la energía de la batería se agote o hasta por 15 minutos después de la intervención del sistema de respuesta mejorada de accidentes.
- Desbloquear las puertas automáticamente.

Su vehículo podría estar diseñado para realizar cualquiera de estas otras funciones en respuesta al sistema de respuesta mejorada de accidentes:



- Apagado del calentador del filtro de combustible, Apagar el motor del ventilador del HVAC. Cierre de la puerta de circulación del HVAC.
- Corte de la energía de la batería al:
 - Motor
 - Motor eléctrico (si así está equipado)
 - Dirección eléctrica
 - Potenciador de freno
 - Freno de estacionamiento eléctrico
 - Selector de velocidades de la transmisión automática
 - Claxon
 - Limpiadores delanteros
 - Bomba del lavafaros (si así está equipado)

NOTA: Después de un accidente, recuerde ciclar la ignición a la posición de STOP (OFF/LOCK) y retirar la llave del interruptor de ignición para evitar descargar la batería. Cuidadosamente verifique el vehículo en busca de fugas de combustible en el compartimiento del motor y en el piso cerca del compartimiento del motor y tanque de combustible antes de restablecer el sistema y arrancar el motor. Si no existen fugas de combustible o daño a los dispositivos eléctricos del vehículo (faros, por ejemplo) después de un accidente, restablezca el sistema siguiendo el procedimiento a continuación. Si existe alguna duda, por favor consulte a su distribuidor autorizado.

Procedimiento de restablecimiento del sistema de respuesta mejorada

Después de un evento que activara el sistema de respuesta mejorada contra accidentes, el interruptor de ignición deberá colocarse de la posición Arranque (Start) u encendido/en marcha (ON/RUN) a la posición de apagado. Verifique cuidadosamente el vehículo en busca de fugas de combustible en el compartimiento del motor y el piso, cerca del compartimiento del motor y el tanque de combustible antes de restablecer el sistema y arrancar el motor.

Mantenimiento a su sistema de bolsa de aire

¡ADVERTENCIA!

- La modificación de cualquier parte del sistema de bolsas de aire puede ocasionar que fallen cuando las necesite. Podría lesionarse si las bolsas de aire no están disponibles para protegerlo. No modifique los componentes ni el cableado, incluyendo la adición de cualquier tipo de placa o calcomanía en la cubierta de vestidura de la masa del volante de la dirección o en la parte superior derecha del tablero de instrumentos. No modifique la defensa delantera ni la estructura de la carrocería del vehículo.
- Es peligroso que trate de reparar por usted mismo alguna parte del sistema de bolsa de aire. Nunca olvide advertir a cualquier persona que trabaje en su vehículo, que está equipado con bolsas de aire.



¡ADVERTENCIA!

- No intente modificar ninguna parte de su sistema avanzado de bolsas de aire. La bolsa de aire puede inflarse accidentalmente o puede no funcionar apropiadamente si se hacen modificaciones. Lleve su vehículo a un distribuidor autorizado para cualquier servicio que haga al sistema de bolsas de aire. Si su asiento, (vestiduras y rellenos, necesitan recibir cualquier clase de servicio, incluyendo el afloje o desmontado de tornillos que sujetan el asiento), lleve su vehículo con su distribuidor autorizado. Solo los accesorios de asiento aprobados por el fabricante pueden ser usados. Si es necesario modificar el sistema de bolsas de aire para personas con discapacidad, contacte a su distribuidor autorizado.

Registro de información de eventos (EDR)

Este vehículo está equipado con un recolector de datos de evento (EDR). El principal objetivo de un EDR es registrar, en ciertos casos de colisión o situaciones cercanas a una colisión, cosas como el despliegue en una bolsa de aire o golpear un obstáculo en carretera, los datos recopilados ayudarán a comprender cómo reaccionaron los sistemas del vehículo ante dicho evento. El EDR está diseñado para registrar los datos relacionados con la dinámica del vehículo y los sistemas de seguridad durante un corto período de tiempo, normalmente 30 segundos o menos. El EDR en este vehículo está diseñado para registrar datos tales como:

- Como estaban operando los diversos sistemas de su vehículo;
- Si los cinturones de seguridad del conductor o de los pasajeros estaban o no abrochados;
- Qué tanto (o si es que por completo) el conductor estaba presionando el pedal del acelerador y/o pedal de freno; y,
- Que tan rápido se desplazaba el vehículo.

Estos datos pueden ayudar a tener una mejor comprensión de las circunstancias en las que ocurren los accidentes y lesiones.

NOTA: Los datos del EDR son registrados por el vehículo, sólo si un accidente de importancia se produce, no hay datos registrados por el EDR en condiciones normales de conducción, ni datos personales (por ejemplo, nombre, sexo, edad y ubicación del accidente). Sin embargo, las otras partes, tales como aplicación de algunas leyes, pueden combinar los datos EDR con el tipo de datos de identificación personal, durante la investigación de un accidente.

Para leer los datos registrados por un EDR, se requiere de un equipo especial, y el acceso al vehículo o al EDR es necesario. Además el fabricante del vehículo, las otras partes, tales como las autoridades, que tienen el equipo especial, pueden leer la información si tienen acceso al vehículo o al EDR.

Sistemas de protección para niños

Todos los ocupantes en el vehículo deben usar el cinturón de seguridad todo el tiempo, incluyendo a bebés y niños. En México es obligación que los niños pequeños viajen con el sistema de protección correspondiente a su peso y talla. Esto es por ley y puede recibir sanciones legales por ignorarlo.



Niños de 12 años y menores deben viajar correctamente abrochados en el asiento trasero, si está disponible. De acuerdo a las estadísticas de accidentes, los niños están más seguros si están protegidos adecuadamente en los asientos traseros que en los asientos delanteros.

¡ADVERTENCIA!

En una colisión, un niño sin protección puede convertirse en un proyectil dentro del vehículo. La fuerza requerida para sujetar inclusive a un bebé en su regazo puede ser tan grande que no pueda sostenerlo, sin importar lo fuerte que usted sea. El niño y otras personas podrían resultar gravemente lesionados. Todo niño que viaje en su vehículo debe ubicarse en una protección adecuada para su tamaño.

Hay diferentes tamaños y tipos de protección para niños, desde recién nacidos hasta para niños casi lo suficientemente grandes para poder usar el cinturón de seguridad de adulto. Siempre consulte el manual del propietario del vehículo para utilizar el asiento correcto para su niño.

Antes de comprar cualquier sistema de seguridad para niños, asegúrese de que tiene una etiqueta que certifique que cumple con todas las normas y estándares de seguridad aplicables. También debe asegurarse de que se puede instalar en el vehículo en el que va a usarse.

NOTA: Para información adicional consulte la página web www.seatcheck.org

Resumen de recomendaciones para sistemas de protección para niños en vehículos

	<i>Tamaño, altura, peso y edad del niño</i>	<i>Tipo de recomendación para protección del niño</i>
Bebés y niños muy pequeños	Niños de 2 años o menores que no han alcanzado los límites de altura y peso promedio.	Ya sea un portabebés o un asiento convertible orientado hacia atrás en el asiento trasero del vehículo.
Niños pequeños	Niños que tiene al menos 2 años y han sobrepasado los límites de altura y peso promedio.	Asiento orientado hacia el frente con arnés de 5 puntos en el asiento trasero del vehículo.
Niños grandes	Niños que sobrepasan los límites promedio a su edad pero aún son pequeños para que el cinturón de seguridad ajuste apropiadamente.	Sentarse en el asiento trasero del vehículo con un asiento elevador de posiciones del cinturón de seguridad y el cinturón de seguridad del vehículo.
Niños muy grandes para las protecciones	Niños de 12 años o menores que sobrepasan los límites de altura y peso para un asiento elevador.	Sentarse en el asiento trasero, con el cinturón de seguridad del vehículo.

Infantes y sillas de seguridad

Expertos en seguridad recomiendan que los niños viajen viendo hacia la parte trasera del vehículo hasta que tengan dos años de edad o hasta que alcancen el límite de peso o altura de su silla de seguridad. Dos tipos de sillas de seguridad se pueden utilizar en posición hacia la parte trasera: sillas para infantes y asientos convertibles para niños.

La silla para infantes que se utiliza viendo hacia la parte posterior del vehículo, se recomienda para niños desde su nacimiento hasta que alcancen



el límite de peso o altura de la silla. Los asientos para niños convertibles pueden utilizarse ya sea viendo hacia la parte posterior o delantera del vehículo. Los asientos para niños convertibles frecuentemente tienen un límite de peso mayor cuando se utilizan en posición hacia la parte posterior del vehículo que las sillas para infantes, para que puedan ser utilizadas por niños que hayan superado el tamaño de la silla para infantes pero todavía tienen menos de dos años. Los niños deben permanecer en su silla posicionada hacia la parte posterior del vehículo hasta que alcancen el peso máximo y la altura requeridos por su protección.

¡ADVERTENCIA!

- Nunca posicione un sistema de protección para niños orientado hacia atrás frente a una bolsa de aire. El despliegue de la bolsa de aire frontal puede provocar lesiones graves o incluso la muerte a niños de 12 años o menores, incluyendo a niños en un sistema de protección orientado hacia atrás.
- Nunca instale un sistema de protección para niños orientado hacia atrás en el asiento delantero del vehículo. Solamente utilice un sistema de protección para niños orientada hacia atrás en un asiento trasero. Si el vehículo no cuenta con asiento trasero, no transporte un sistema de protección orientado hacia atrás en el vehículo.

No instale una silla viendo hacia atrás usando un soporte trasero de pie en el vehículo. El piso de este vehículo no está diseñado para manejar las fuerzas en caso de un choque con este tipo de asientos. En un choque, el soporte de pie no funcionará como fue diseñado y el niño podría salir severamente lastimado como resultado.



0226047161

Niños mayores y sistemas de protección

Los niños que tienen dos años de edad o que han superado los límites del asiento convertible para niños orientado hacia atrás, ahora pueden ir en sistemas de protección para niños orientados hacia el frente. Los asientos de niños que estén colocados hacia el frente y los asientos convertibles son para niños que tiene dos años de edad o que han sobre pasado los límites de peso y altura del asiento orientado hacia atrás o del portabebés orientado hacia atrás. Los niños deberán permanecer sentados en el asiento viendo hacia el frente en asiento para niño con un arnés el mayor tiempo posible, hasta que el peso y la altura sean las permitidas para usar la silla de niño.



Los niños cuyo peso o altura es superior a los límites del asiento orientado hacia el frente, deben utilizar un asiento elevador de posicionamiento de cinturón hasta que el cinturón de seguridad del vehículo le ajuste apropiadamente. Si el niño no puede sentarse con las rodillas flexionadas sobre el cojín del asiento, mientras que la espalda del niño está en contra del respaldo del asiento, se debe utilizar un asiento elevador de posicionamiento de cinturón de seguridad. El niño y el asiento de posicionamiento de cinturón de seguridad para niños van sujetos en el vehículo por el cinturón de seguridad.

¡ADVERTENCIA!

- Una instalación incorrecta podría causar una falla en el sistema de protección para niños. Podría aflojarse en una colisión. El niño podría salir severamente dañado o podría causarle la muerte. Siga las instrucciones del fabricante del sistema de protección para niños cuando instale la retención.
- Después de que el sistema de retención para niño sea instalado en el vehículo, no mueva el asiento hacia atrás o para adelante; ya que podría aflojar la instalación de la retención. Quite la retención antes de mover la posición del asiento. Cuando el asiento sea ajustado, vuelva a instalar la retención.
- Cuando el sistema de protección para niños no esté en uso, asegúrelo en el asiento con los cinturones o con los anclajes LATCH o sáquelo del vehículo. No lo deje suelto en el vehículo. En alguna parada súbita, éste podría salir volando y golpear a los ocupantes o a los respaldos de los asientos y causar lesiones severas.

Niños demasiado grandes para usar asientos elevadores

Los niños que sean lo suficientemente grandes para usar el cinturón de torso confortablemente y que sus piernas sean lo suficientemente largas para doblar las rodillas sobre el asiento delantero con la espalda pegada al respaldo, deberán utilizar el cinturón de seguridad en el asiento trasero. Realice las siguientes 5 preguntas para decidir si el niño está listo para utilizar solo el cinturón de seguridad:

1. ¿El niño se puede sentar hasta atrás con la espalda pegada al respaldo?
2. ¿Las rodillas del niño se pueden doblar confortablemente – mientras está sentado con la espalda pegada al respaldo?
3. ¿El cinturón torsopélvico cruza el hombro del niño entre su cuello y brazo?
4. ¿La correa inferior del cinturón esta lo más bajo posible, tocando los muslos del niño y no su estómago?
5. ¿El niño puede permanecer sentado de esta manera todo el viaje?

Si la respuesta a cualquiera de estas preguntas es “no”, entonces el niño necesita utilizar un asiento elevador en este vehículo. Si el niño está utilizando un cinturón torso pélvico, verifique que el cinturón esté ajustado periódicamente. Si el niño se retuerce o se agacha puede mover el cinturón fuera de su posición. Si el cinturón toca su cara o cuello mueva al niño más al centro del vehículo. Nunca permita que un niño ponga la correa superior del cinturón por debajo del brazo o detrás del cuello.



¡ADVERTENCIA!

Nunca permita que un niño se ponga el cinturón por debajo del hombro, el brazo o detrás de su espalda. En un accidente, la correa de hombro no protegerá al niño apropiadamente, lo que podría causar severas lesiones o la muerte. El niño deberá siempre usar ambos cinturones, el de hombro y el de cadera correctamente.

Recomendaciones para el anclaje de los asientos para niños

Tipo de retención	Combinación de peso del niño y la retención	Use cualquier método de anclaje mostrado con una "X"			
		Anclajes inferiores Solamente	Cinturón Solamente	Anclajes inferiores + Anclajes superiores	Cinturón + anclajes superiores
Viendo hacia atrás	hasta 29.5 kg (65 lbs)	X	X		
Viendo hacia atrás	Más de 29.5 kg (65 lbs)		X		
Viendo hacia adelante	hasta 29.5 kg (65 lbs)			X	X
Viendo hacia adelante.	Más de 29.5 kg (65 lbs)				X

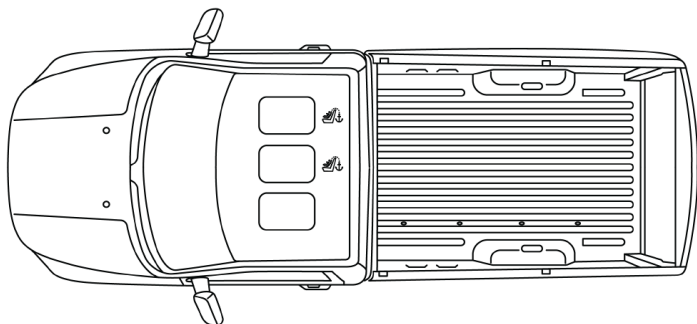
Sistema de sujeción de anclajes y correas inferiores para niños (LATCH)

Anchor. Tether.
LATCH
The next generation
of child safety.


Su vehículo está equipado con el sistema de anclaje de protección para los niños denominado LATCH, que deriva de las palabras en inglés para anclaje superior y correas de anclaje para niños. El sistema LATCH tiene tres puntos en el vehículo donde instalar sistemas de protección compatibles con LATCH. Existen dos puntos de anclaje inferior en la parte trasera del cojín donde se pone en contacto con el respaldo de los asientos y un punto de anclaje para correas en la parte posterior del asiento. Estos anclajes permiten instalar el sistema de protección para niños sin usar los cinturones de seguridad del vehículo. Algunas posiciones de anclaje pueden tener el anclaje de correas pero no el anclaje inferior. En estas ubicaciones, el cinturón de seguridad debe ser usado con el punto de anclaje para correas para instalar el sistema de protección para niños. Para mayor información, favor de revisar la tabla que se encuentra más adelante.

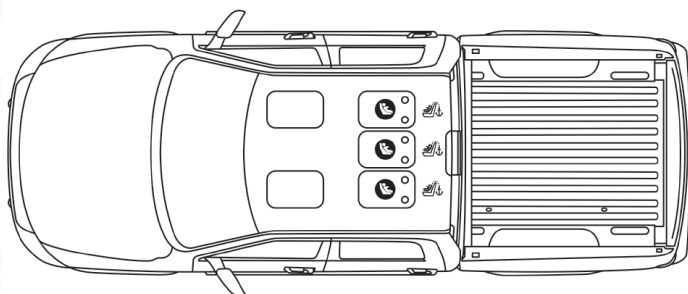


Posiciones LATCH para la instalación de los sistemas de protección para niños en el vehículo



Posiciones LATCH en cabina regular

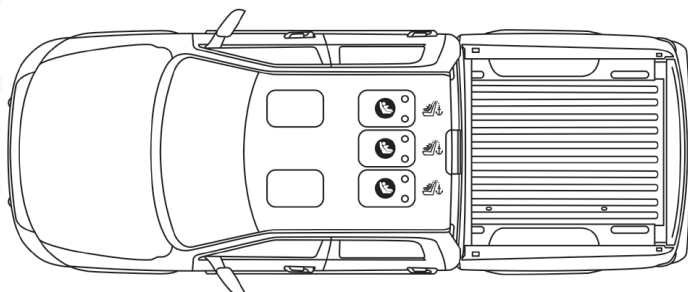
 Símbolo de anclaje de la correa superior



Posiciones LATCH en Crew Cab® banca dividida 60/40

 Símbolo de anclaje inferior 2 anclajes por cada posición de asiento

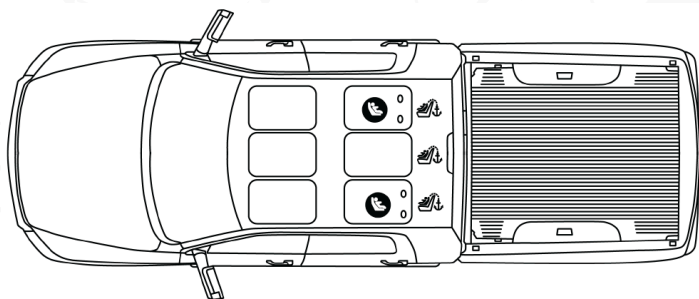
 Símbolo de anclaje de la correa superior





Posiciones LATCH en Mega Cab

 Símbolo de anclaje inferior 2 anclajes por cada posición de asiento

 Símbolo de anclaje de la correa superior



Posiciones LATCH en Crew Cab® banca completa

-  Símbolo de anclaje inferior 2 anclajes por cada posición de asiento
-  Símbolo de anclaje de la correa superior

Preguntas frecuentes de la instalación de la retención para niños con el LATCH

¿Cuál es el peso límite (peso del niño más peso del asiento de protección) que el sistema LATCH puede soportar?	29.5 kg (65 lbs)	Use el sistema de anclaje LATCH hasta que el peso combinado de el niño junto con el peso del asiento protector sea 29.5 kg (65 lbs). Use el cinturón de seguridad en lugar del sistema LATCH una vez que el peso combinado es más de 29.5 kg (65 lbs).
¿Se pueden utilizar juntos los anclajes LATCH y el cinturón de seguridad para sujetar un asiento protector tanto orientado al frente como hacia atrás?	No	No use el cinturón de seguridad cuando se use el sistema de anclaje LATCH para sujetar un sistema de protección para niños orientado hacia adelante o atrás. Los asientos elevadores pueden ser fijados por los anclajes LATCH si así lo permite el fabricante. Vea el manual del propietario del asiento elevador para más información.



Preguntas frecuentes de la instalación de la retención para niños con el LATCH

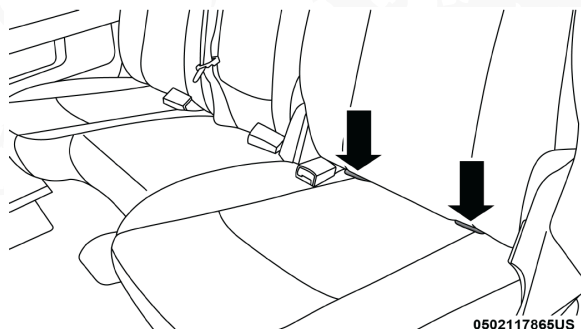
¿Se puede instalar un asiento para niño en el centro utilizando los anclajes LATCH inferiores?	<p>No (Cabina Regular y Crew Cab con banca trasera completa)</p> <p>Si (Mega Cab / Crew Cab con banca trasera dividida)</p>	<p>Cabina Regular/Crew Cab con banca trasera completa: Utilice el cinturón de seguridad y anclaje de correa superior para fijar un sistema de protección para niño en la posición central.</p> <p>Mega Cab/Crew Cab con banca trasera dividida: Utilice los anclajes inferiores centrales proporcionados para instalar un sistema de protección para niños en la posición central.</p>
¿Se pueden instalar dos asientos para niños usando el mismo anclaje LATCH inferior?	No	Nunca "comparta" un anclaje LATCH con dos o más asientos para niño. Si la posición central, no tiene anclajes inferiores LATCH, use el cinturón de seguridad para instalar el asiento para niño en la posición central a un lado del asiento para niño instalado en alguna de las posiciones que sí cuentan con anclajes LATCH.
¿Un asiento protector para niños orientado hacia atrás puede tocar la parte trasera del asiento del pasajero frontal?	Si	El asiento para niños puede tocar la parte trasera del asiento del pasajero frontal si el fabricante del asiento protector así lo autoriza. Vea el manual del asiento para niño.
¿Se pueden remover las protecciones para la cabeza?	Si	Las cabeceras pueden ser retiradas en cada posición de asiento si estas interfieren con la instalación de un sistema de protección para niños. Consulte "Cabeceras" para más información.

Localización de los anclajes LATCH



Los anclajes inferiores del asiento trasero son barras redondas, localizadas atrás del cojín del asiento, donde se une con el respaldo del asiento y son visibles solamente cuando se recarga en el asiento trasero para instalar la protección para niños. Usted las sentirá fácilmente si pasa su dedo por la intersección de la superficie del respaldo y del cojín del asiento.



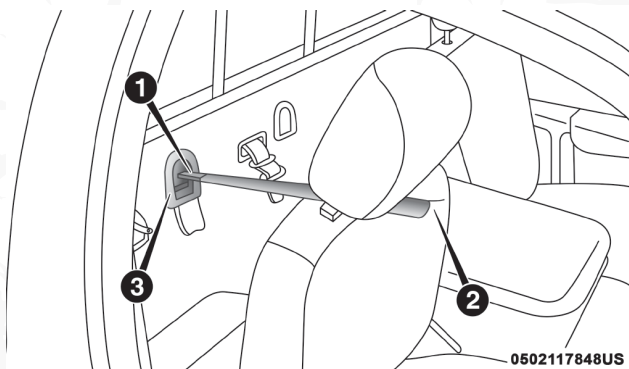


Anclajes LATCH Crew Cab®

Localización del anclaje superior de correa



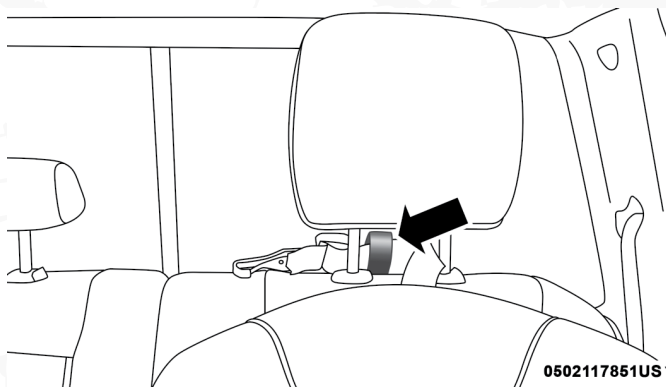
Además, los modelos de cabina regular tienen anclajes de correa superior atrás del asiento central y del asiento del lado derecho. Los modelos Crew Cab y Mega Cab tienen anclajes de correa superior detrás de cada asiento trasero.



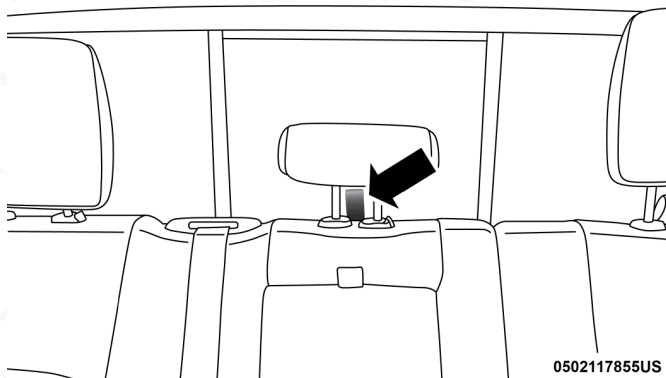
Anclajes de correa superiores en cabina regular (detrás de la cubierta)

- 1 — Gancho de la correa
- 2 — Correa dirigida hacia el asiento para niños
- 3 — Anclaje de correa superior

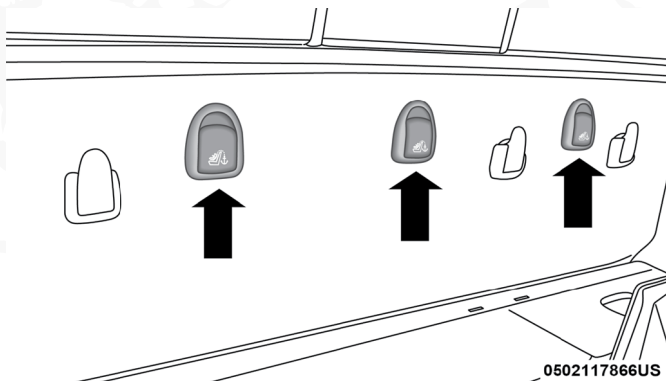




0502117851US

Anclaje de correa superior en Crew Cab

0502117855US

Anclaje de correa superior en Crew Cab con cabecera en la posición elevada

0502117866US

Anclaje de correa superior en Mega Cab (detrás de las cubiertas)

El sistema LATCH compatible con el sistema de retención para niños, estará equipado con una barra rígida o con cuerdas flexibles de cada lado. Cada una tendrá un gancho o un conector para agarrarla en el anclaje inferior y

una manera de apretar la conexión al anclaje. Los asientos para niño que pueden colocarse viendo al frente y los que se colocan viendo hacia atrás también traen correas de sujeción. Las correas de sujeción traerán ganchos al final de la correa para agarrar el anclaje superior y una manera de apretar la correa después de que sea colocada al anclaje.

Asiento Central LATCH

Cabina regular o Crew Cab banca trasera completa: Sin anclajes LATCH inferiores centrales disponibles

¡ADVERTENCIA!

- Nunca instale un asiento para niño en la posición central utilizando anclajes LATCH. Utilice el cinturón de seguridad y el anclaje de correa para instalar el asiento para niño en la posición central.
- Nunca instale asientos para niños compatibles con LATCH de manera que dos asientos compartan un anclaje inferior común. Consulte la sección "Instalación de un asiento para niños compatible con LATCH", para las instrucciones de una instalación típica.

Asiento central LATCH - Crew Cab banca trasera dividida o Mega Cab: Anclajes LATCH disponibles

Si un sistema de sujeción para niños instalado en la parte central bloquea el asegurado del cinturón de seguridad, no utilice ese asiento. Si el sistema de sujeción bloquea los anclajes LATCH o cinturones de seguridad, no debe instalarlo en esa posición.

¡ADVERTENCIA!

Nunca instale en el mismo anclaje más de un asiento de seguridad. Consulte la sección "Instalación de asientos de protección infantil con anclajes LATCH" para las instrucciones típicas de instalación.

Siempre siga las instrucciones del fabricante del asiento de seguridad durante la instalación. No todos los sistemas de retención infantil se instalarán como se describe aquí.

Instalación de los asientos de protección para niños compatible con anclajes LATCH

Si en la posición en la cual se quiere instalar el asiento para niño tiene cinturones de seguridad equipados con contrahebillas o dispositivos retráctiles de bloqueo automático (ALR), coloque los cinturones de seguridad de acuerdo a las instrucciones que a continuación se presentan. Vea la sección "Instalación de la protección para niños usando los cinturones de seguridad del vehículo" para conocer con qué tipo de cinturón de seguridad cuenta cada asiento de acuerdo a su posición.

1. Afloje los ajustadores en las cintas inferiores y en la correa de tal forma que pueda sujetar más fácilmente los ganchos o conectores a los anclajes del vehículo.
2. Coloque el asiento para niño entre los anclajes inferiores de la posición seleccionada. Para la segunda fila de asientos, quizás tenga que reclinar



el asiento y/o elevar la cabecera para que el asiento para niño quede en una mejor posición.

3. Sujete los ganchos inferiores o conectores del asiento para niño a los anclajes inferiores de la posición seleccionada del asiento.
4. Si la protección para niño tiene correa sujetadora, conéctela al anclaje de correa superior del vehículo. Vea la sección "Instalación de la protección para niño utilizando anclajes de sujeción de correa superior" y siga las instrucciones que se presentan.
5. Apriete todas las cintas conforme empuja la protección para niños hacia atrás y hacia abajo en el asiento, eliminando la holgura de las cintas de acuerdo con las instrucciones del fabricante de la protección para niños.
6. Pruebe que la protección para niño esté instalada con fuerza, tirando de un lado a otro del asiento para niño siguiendo la misma trayectoria del cinturón de seguridad. Este no debe moverse más de 25.4 mm (1 pulgada) en cualquier dirección.

Cómo colocar los cinturones de seguridad ALR que no son usados

Cuando se utiliza el sistema de anclaje LATCH para la instalación de una protección para niño, todos los cinturones de seguridad ALR que no están siendo ocupados por otros pasajeros o para sujetar alguna otra protección deben colocarse de una manera adecuada. Un cinturón de seguridad que no está en uso puede dañar a un niño que se encuentre jugando con él y accidentalmente bloquea el retractor del cinturón de seguridad. Antes de instalar una protección para niño que utilice el sistema LATCH, abra los cinturones de seguridad detrás de la protección y fuera del alcance del niño. Si el cinturón de seguridad una vez abrochado interfiere con la instalación de la protección para niño, en lugar de abrocharlo detrás de la protección colóquelo siguiendo la trayectoria del cinturón de seguridad de la protección para niño y al final abróchelo. No bloquear el cinturón de seguridad. Recuerde a todos los niños en el vehículo que los cinturones de seguridad no son juguetes y no se debe jugar con ellos.

¡ADVERTENCIA!

- La instalación incorrecta de una protección para niños al anclaje LATCH puede ocasionar la falla de la protección de bebés o niños. El niño se podría lesionar gravemente o morir. Siga exactamente las indicaciones del fabricante cuando instale la protección para el bebé o el niño.
- Los anclajes de retención para niño están diseñados para soportar el peso impuesto para colocar una retención para niño. Bajo ninguna circunstancia podrán ser usados para cinturones de adultos, arneses, o para sujetar cualquier otra carga o equipo en el vehículo.

Instalación de la protección para niños usando los cinturones de seguridad del vehículo

Los sistemas de protección para niños están diseñados para ser asegurados en los asientos del vehículo por cinturones pélvicos o por la porción pélvica de un cinturón torso/pélvico.



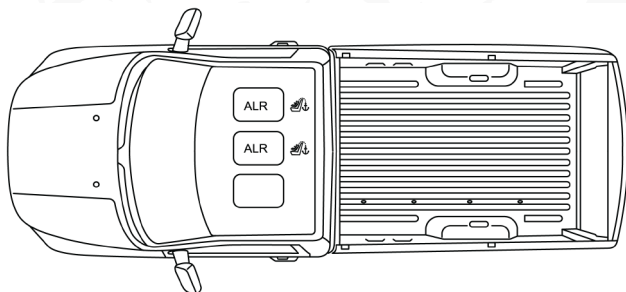
¡ADVERTENCIA!

- La instalación incorrecta de una protección para niños al anclaje LATCH puede ocasionar la falla del sistema de protección para niños. El niño se podría lesionar gravemente o morir.
- Siga exactamente las indicaciones del fabricante cuando instale la protección para el bebé o el niño.

Los cinturones de seguridad en las posiciones de los pasajeros están equipados con retractores de bloqueo automático (ALR) que está diseñada para mantener la porción pélvica ajustada alrededor de la protección para niños de tal forma que no es necesario usar seguros de traba. El retractor ALR se puede “cambiar” a modo de bloqueo jalando toda la correa del retractor y permitiendo que la correa se retraiga automáticamente. Si está bloqueado, el ALR hará un sonido de clic mientras se retrae la correa. Para más información sobre el ALR referirse a la descripción de “Modo de bloqueo automático” en la sección “Protecciones para las ocupantes”. La hebilla está diseñada para mantener una porción del hombro, del cinturón torsopélvico, ajustada firmemente a través de la protección para niño.

Vea la tabla que se presenta más adelante, al igual que las siguientes secciones, para más información sobre los tipos de cinturón de seguridad.

Instalación de la protección para niños usando los cinturones de seguridad torsopélvicos del vehículo

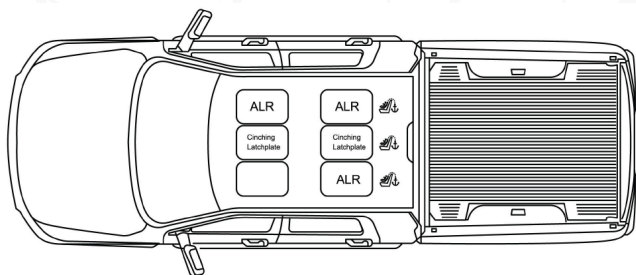


Ubicaciones de retractor de bloqueo automático en cabina regular

ALR = Retractor automático de bloqueo intercambiable

 Símbolo de anclaje de la correa superior





Ubicaciones de retractor de bloqueo automático en Crew Cab/Mega Cab

ALR = Retractor automático de bloqueo intercambiable

Cinching Latchplate = Placa de cierre del cinturón

 Símbolo de anclaje de la correa superior

Preguntas frecuentes acerca de la instalación de sistemas de protección para niños

¿Cuál es el peso límite (peso del niño más peso del asiento de protección) para utilizar el anclaje de sujeción de correa con el cinturón de seguridad para sujetar una protección para niño orientada hacia el frente?	El peso límite de la protección para niño	Siempre utilice los anclajes de sujeción de correa cuando se utilice el cinturón de seguridad para instalar una protección para niño orientada hacia el frente, hasta el límite del peso recomendado para la protección para niño.
¿Un asiento protector para niños orientado hacia atrás puede tocar la parte trasera del asiento del pasajero frontal?	Si	El asiento para niños puede tocar la parte trasera del asiento del pasajero frontal si el fabricante del asiento protector así lo autoriza.
¿Se pueden remover las cabeceras?	Si	Las cabeceras pueden retirarse en cada una de las posiciones de asiento si éstas interfieren con la instalación del sistema de protección para niños. Consulte "Cabeceras" en el capítulo "Conocimiento de su vehículo" para más información.



Preguntas frecuentes acerca de la instalación de sistemas de protección para niños

<p>¿Puede la parte inferior de la hebilla girarse en sentido contrario a la trayectoria del cinturón de la protección para niño, para hacer que se ajuste firmemente?</p>	<p>Si — Placa de cierre del cinturón No — ALR</p>	<p>En posiciones con hebilla autobloqueante (CINCH), la parte inferior de la hebilla puede girarse hasta 3 veces. No gire la parte inferior de la hebilla en las posiciones de los asientos en las cuales se cuenta con dispositivos retráctiles ALR.</p>
---------------------------------------------------------------------------------------------------------------------------------------------------------------------------	-------------------------------------------------------	-----------------------------------------------------------------------------------------------------------------------------------------------------------------------------------------------------------------------------------------------------------

Instalación de un sistema de sujeción utilizando retractoros automáticos de Bloqueo Intercambiables (ALR)

Los sistemas de retención para niños están diseñados para ser asegurados en el asiento del vehículo usando los cinturones o la porción del hombro del cinturón.

¡ADVERTENCIA!

- La instalación incorrecta de una protección para niños al anclaje LATCH puede ocasionar la falla del sistema de protección para niños. El niño se podría lesionar gravemente o morir.
- Siga exactamente las indicaciones del fabricante cuando instale la protección para el bebé o el niño.

Para modelos Crew Cab y Mega Cab

1. Coloque el asiento para niño en el asiento central. Para algunos asientos de la segunda fila, es posible que necesite reclinar el asiento y/o levantar la cabecera para obtener un mejor ajuste. Si el asiento trasero se puede mover hacia adelante y hacia atrás en el vehículo, es posible que desee moverlo a su posición más trasera para hacer espacio para el asiento de niño. También puede mover el asiento delantero hacia adelante para permitir más espacio.

Para cabinas regulares

1. Coloque el asiento para niños en el centro del asiento. Para algunos asientos de la segunda fila, puede necesitar reclinar el asiento y/o elevar la cabecera para lograr un mejor acoplamiento.
2. Jale lo suficiente del cinturón de seguridad que se encuentra en el dispositivo retráctil para recorrer la trayectoria marcada del asiento para niños. No deje dobleces en la trayectoria del cinturón.
3. Deslice la hebilla plateada dentro de la contrahebilla hasta escuchar un "clic".
4. Jale del cinturón de manera que la parte inferior del cinturón esté apretada con el asiento para niños.
5. Para bloquear el cinturón, jale la parte que se ajusta al torso en su totalidad y luego permita que esta sea retraída nuevamente dentro del dispo-



sitivo retráctil. Mientras el cinturón es retraído escuchará el mecanismo del dispositivo retráctil. Esto significa que el cinturón de seguridad se encuentra en modalidad de asegurado automático.

6. Intente retraer la correa fuera del retractor; si éste se encuentra bloqueado, no lo podrá jalar en lo absoluto. Si éste no se encuentra bloqueado, repita el paso número 5.
7. Finalmente, jale el cinturón para deshacerse de cualquier holgura que haya entre la parte inferior del cinturón y el asiento para niños mientras lo recorre hacia la parte trasera del asiento.
8. Si el asiento de sujeción para niños cuenta con una correa superior y el asiento donde está colocado cuenta con un anclaje superior, conecte la correa al anclaje firmemente. Vea la sección de "Anclajes y correas inferiores para niños (LATCH)".
9. Verifique que el asiento para niños está bien ajustado al asiento jalándolo hacia enfrente y atrás y hacia los lados en la ruta del cinturón de seguridad. El asiento no debe moverse más de 25.4 mm (1 inch) en cualquier dirección.

Cualquier sistema de sujeción que utiliza cinturones de seguridad se aflojara eventualmente, así que verifique los cinturones continuamente y ajústelos en caso de ser necesario.

Instalación de la protección para niños con cinturones de seguridad con hebilla autobloqueante (CINCH, si así está equipado)

Los sistemas de protección para niños están diseñados para ser asegurados por la porción pélvica de los cinturones de seguridad o cinturones de seguridad pélvicos.

¡ADVERTENCIA!

- La instalación incorrecta de una protección para niños al anclaje LATCH puede ocasionar la falla del sistema de protección para niños. El niño se podría lesionar gravemente o morir.
- Siga exactamente las indicaciones del fabricante cuando instale la protección para el bebé o el niño.

1. Coloque el asiento para niño en el centro del asiento en el cual se va a instalar. Para la segunda fila de asientos, quizás tenga que reclinar el asiento y/o elevar la cabecera, para que el asiento para niño quede en una mejor posición.

Si el asiento trasero puede ser movido hacia atrás y hacia adelante en el vehículo, podría moverlo a la posición más atrás posible, para poder hacer espacio para el asiento de niño. También podría mover el asiento frontal hacia adelante y hacer más espacio para el asiento de niño.

2. Jale el cinturón del retractor hasta que esté suficientemente largo para poder pasar a través de la protección para niño. No gire la correa del cinturón en la trayectoria.
3. Inserte la contra hebilla en la hebilla hasta que oiga un "clic".
4. Finalmente jale el exceso de la cinta para apretar la porción pélvica alrededor de la protección para el niño.



- Si la protección para niño cuenta con correa de sujeción superior y el asiento en el cual se está posicionando cuenta con un anclaje superior de correa, conecte la correa de sujeción con el anclaje y ajústela firmemente. Refiérase a "Sistema de anclaje de asientos para niños (anclajes inferiores y correas para niños)" para las instrucciones.
- Pruebe que la protección para niño esté instalada con fuerza, tirando de un lado a otro del asiento para niño siguiendo la misma trayectoria del cinturón de seguridad. Éste no debe moverse más de 25.4 mm (1 pulgada) en cualquier dirección.

Cualquier sistema de cinturón de seguridad se aflojará con el tiempo, así que verifique ocasionalmente el cinturón y jálelo para ajustarlo si es necesario.

Si la hebilla o la contrahebilla encuentran muy cercanas a la dirección de apertura de la protección para niño, tal vez tenga problemas al ajustar el cinturón de seguridad del vehículo. Si esto sucede, desconecte la contrahebilla y gire la parte superior del cinturón hasta 3 veces para acortarlo. Después inserte la contrahebilla dentro de la hebilla con el botón de liberado viendo hacia afuera, lejos de la protección para niño. Repita los pasos 4 a 6, para completar la instalación.

Si una vez que se acortó la hebilla, el cinturón sigue sin quedar ajustado firmemente, desconecte la contrahebilla del cinturón y gire la hebilla media vuelta e inserte la placa de cierre dentro de la hebilla nuevamente. Si continúa sin poder asegurar de manera justa y firme la protección para niño, intente en otra posición.

Instalación de protecciones usando los anclajes de correa superiores

¡ADVERTENCIA!

No fije la correa superior de un sistema de protección para niños orientado hacia atrás en la parte frontal del asiento, incluyendo el marco del asiento u otro anclaje de correas. Fije la correa de este tipo de sistemas de protección en el anclaje asignado para la posición de asiento seleccionada, localizada detrás de la parte superior del mismo. Consulte la sección "Posiciones LATCH para la instalación de los sistemas de protección para niños en el vehículo" para consultar las localizaciones correctas para anclaje superior en su vehículo.

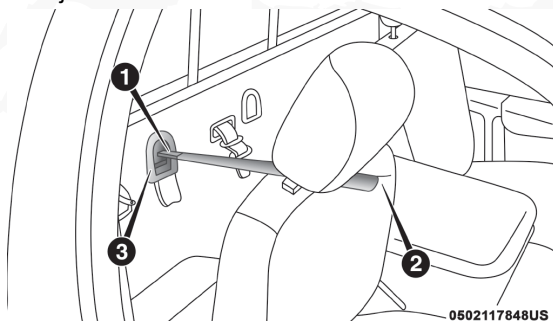


En vehículos con cabina regular y Mega Cab

En cabinas regulares, los anclajes superiores están detrás de cada asiento. Hay una cubierta de plástico sobre el anclaje. Para colocar una silla de bebé haga lo siguiente:



1. Coloque el asiento para niños sobre el asiento y ajuste la correa para que pase sobre el respaldo del asiento, debajo de la cabecera y directamente hacia el anclaje detrás del asiento.



- 1 — Gancho de la correa
 2 — Correa dirigida hacia el asiento para niños
 3 — Anclaje de la correa

2. Coloque el asiento de manera que la correa cuente con la posición más directa hacia el anclaje. La correa debe de pasar entre la cabecera y el respaldo a través de los postes sujetadores. Puede que necesite ajustar la cabecera de manera que la correa pase por debajo de esta y a través de los postes sujetadores.
3. Levante la cubierta (si así está equipado), y coloque el gancho en la abertura cuadrada de la hoja metálica. Ajuste la correa de acuerdo a las instrucciones del fabricante del asiento.

¡ADVERTENCIA!

Nunca coloque un asiento para niños en dirección a la parte trasera frente a una bolsa de aire. El despliegue de la bolsa de aire puede provocar lesiones severas o incluso la muerte a un niño de 12 años o menos.

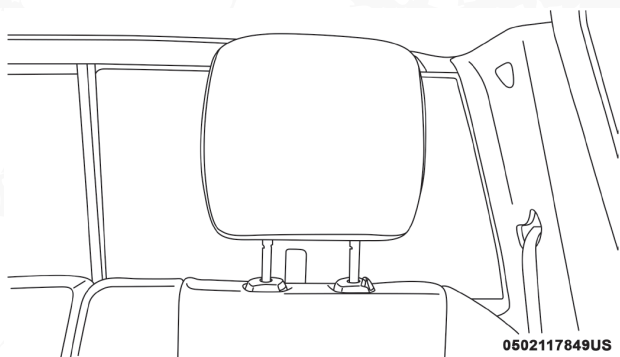
Vehículos Crew Cab®

Los anclajes superiores para las correas en este vehículo son aros de correas de sujeción localizados entre el cristal trasero y el respaldo de los asientos traseros. Hay un aro para correas de sujeción que se localiza detrás de cada asiento trasero. Siga los siguientes pasos para asegurar las correas de sujeción del asiento para niños.

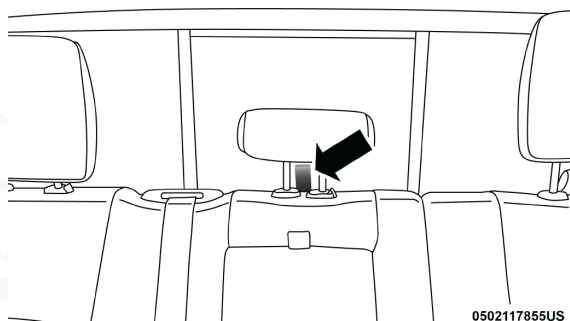
Asientos laterales traseros

1. Eleve la cabecera y localice los aros de las correas de sujeción que se encuentran entre el parabrisas trasero y el respaldo de los asientos traseros.



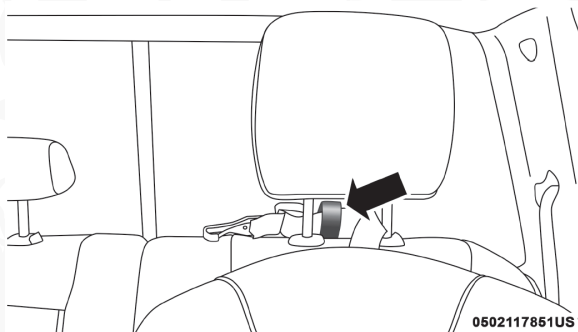


Cabecera en posición elevada



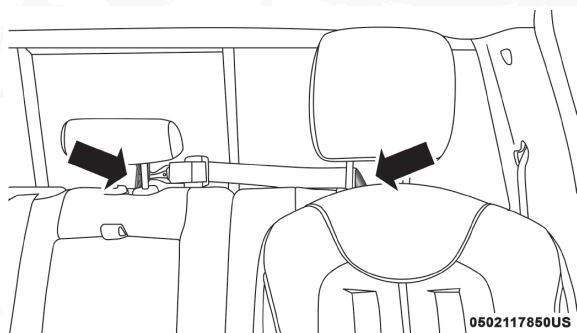
Aro de correa de sujeción detrás de la cabecera central en posición elevada

2. Coloque el asiento de sujeción para niños en la posición deseada y ajuste la correa de sujeción para que pueda llegar más allá del respaldo, debajo de la cabecera, a través del aro de sujeción detrás del asiento y hasta el aro de la correa de sujeción detrás del asiento central.
3. Pase el gancho de la correa de sujeción debajo de la cabecera por detrás del asiento para niños, a través del aro de correa de sujeción detrás del asiento y hasta el aro de sujeción central.



Correa de sujeción a través del aro de sujeción lateral conectado al aro de sujeción central

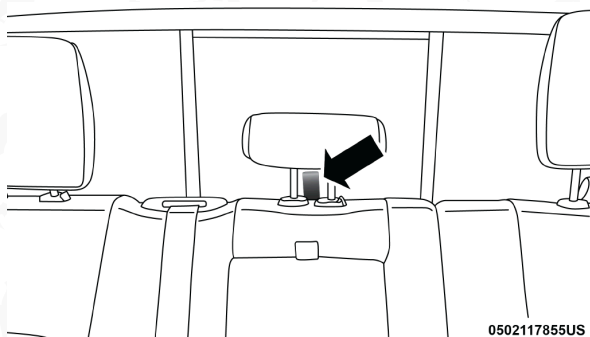
- Acople el gancho para la correa de sujeción del centro (ver diagrama). Apriete la correa de sujeción según las instrucciones del fabricante del asiento de niño.



NOTA: Si coloca asientos para niños en ambas posiciones laterales traseras (asientos izquierdo y derecho), los ganchos de las correas de sujeción del asiento para niños deben estar conectados al aro de sujeción central. Esta es la forma correcta de sujetar dos asientos para niños en los asientos laterales.

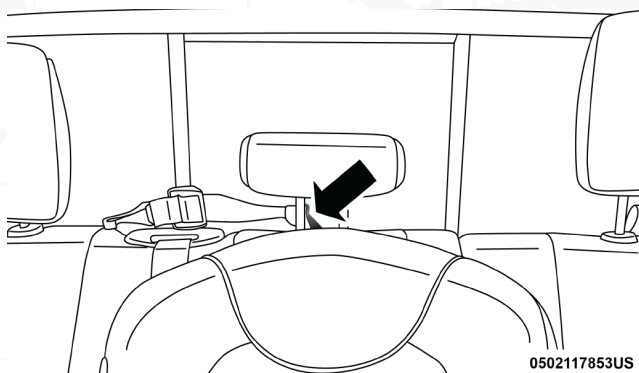
Asiento central

- Eleve la cabecera hasta tener acceso al aro de sujeción localizado entre el parabrisas trasero y el asiento trasero.



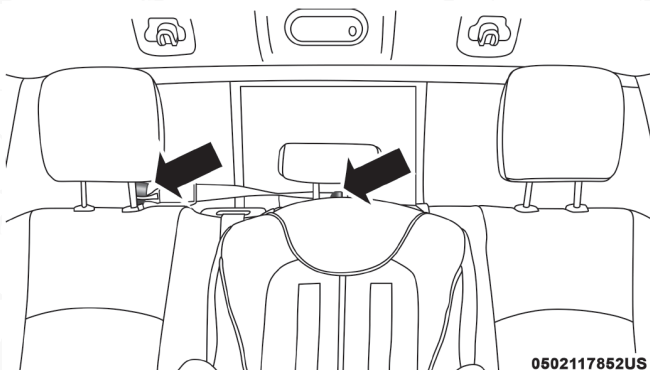
Aro de correa de sujeción detrás de la cabecera central en posición elevada

- Coloque el asiento de sujeción para niños en la posición deseada y ajuste la correa de sujeción para que pueda llegar más allá del respaldo, debajo de la cabecera, a través del aro de sujeción detrás del asiento y hasta el aro de la correa de sujeción detrás de los asientos laterales ya sea el derecho o izquierdo.
- Pase el gancho de la correa de sujeción debajo de la cabecera por detrás del asiento para niños, a través del aro de correa de sujeción detrás del asiento y hasta el aro de sujeción de los asientos laterales ya sea el izquierdo o derecho.



Correa de sujeción a través del aro de sujeción central

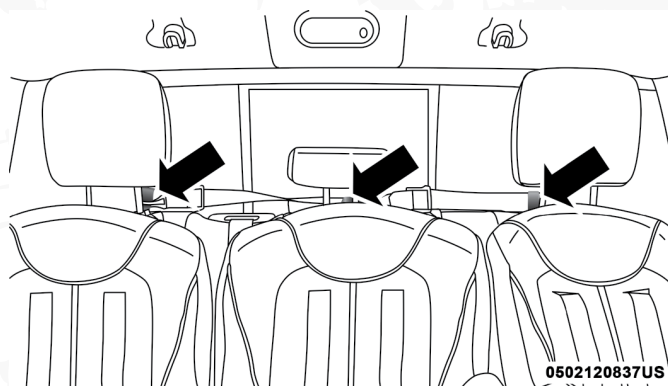
4. Asegure el gancho en el aro de sujeción lateral (ver Ilustración). Ajuste la correa de sujeción según las instrucciones del fabricante del sistema de protección para niños.



Correa de sujeción a través del aro de sujeción central y asegurado del aro de la correa lateral

Instalación de tres asientos de sujeción para niños

1. Coloque un asiento de sujeción para niños en cada asiento lateral. Dirija las correas de sujeción para los asientos que serán colocados en las posiciones laterales siguiendo las instrucciones para los asientos laterales.
2. Asegure los dos ganchos al aro de sujeción central, pero no los ajuste todavía.
3. Coloque el tercer asiento en la parte central trasera. Dirija las correas de sujeción siguiendo las instrucciones para el asiento central.
4. Asegure el gancho al aro de sujeción lateral.
5. Ajuste las correas de sujeción de acuerdo a las instrucciones del fabricante, ajuste las correas de sujeción izquierda y derecha antes de ajustar la correa central.



Posiciones laterales y central

¡ADVERTENCIA!

- Una correa de sujeción colocada incorrectamente puede provocar movimiento de cabeza excesivo y provocar lesiones al niño. Los anclajes deben estar posicionados justo detrás del asiento para niños para asegurar la correa de sujeción superior.
- Si su vehículo está equipado con asientos traseros plegables, asegúrese de que la correa de sujeción no se resbala dentro de la abertura entre los respaldos cuando trata de remover la holgura.

Transporte de mascotas

El despliegue de las bolsas de aire en el asiento delantero podría lastimar a su mascota. Una mascota sin protección puede ser expulsada y sufrir lesiones, o lesionar a un pasajero durante una frenada de pánico o una colisión.

Las mascotas deben estar protegidas en el asiento trasero con arneses para mascotas o portadores de mascotas que se puedan asegurar con los cinturones de seguridad.

CONSEJOS DE SEGURIDAD**Transporte de pasajeros**

NUNCA TRANSPORTE PASAJEROS EN EL ÁREA DE CARGA.

¡ADVERTENCIA!

- No deje niños o animales dentro de los vehículos estacionados en clima cálido. La acumulación de calor en el interior puede ocasionar lesiones serias o la muerte.
- Es extremadamente peligroso viajar en el área de carga, dentro o fuera de un vehículo. En una colisión, las personas que viajan en esas áreas están más expuestas a lesionarse gravemente o a morir.



¡ADVERTENCIA!

- No permita que viajen personas en ninguna área del vehículo que no esté equipada con asientos y cinturones de seguridad.
- Asegúrese de que todos en el vehículo estén en un asiento y utilicen los cinturones de seguridad correctamente.

Gases de escape**¡ADVERTENCIA!**

Los gases de escape pueden causar lesiones o la muerte. Contienen monóxido de carbono (CO), que es incoloro e inodoro. Respirarlo puede hacerle perder la conciencia y finalmente envenenarlo. Para evitar respirar (CO), siga estas sugerencias de seguridad:

- No haga funcionar el motor en un garaje cerrado o en áreas cerradas más del tiempo necesario para mover su vehículo dentro o fuera del área.
- Si es necesario permanecer sentado en un vehículo estacionado con el motor funcionando, ajuste sus controles de calefacción o enfriamiento para forzar el aire exterior al interior del vehículo. Coloque el ventilador en la velocidad más alta.
- Si usted requiere conducir el vehículo con las puertas traseras abiertas, asegúrese de que todas las ventanas estén cerradas y coloque el interruptor del ventilador del control de clima en alta velocidad. NO use el modo de recirculación.

La mejor protección contra la entrada de monóxido de carbono al vehículo es un sistema de escape del motor con el debido mantenimiento.

Siempre que observe un cambio en el sonido del sistema de escape, cuando pueda detectar humo del escape en el interior del vehículo o cuando la parte inferior o posterior del vehículo esté dañada, haga que un técnico competente inspeccione todo el sistema de escape y las áreas de la carrocería adyacentes para ver si hay partes rotas, dañadas, deterioradas o mal colocadas. Las uniones abiertas o las conexiones flojas pueden permitir que los humos del escape se filtren al compartimiento de los pasajeros. Además de lo anterior, inspeccione el sistema de escape cada vez que el vehículo se levante para lubricación o cambio de aceite. Efectúe los reemplazos que se requieran.

Verificaciones de seguridad que debe hacer dentro del vehículo**Cinturones de seguridad**

Inspeccione los cinturones periódicamente, verificando cortaduras, deshilachaduras y partes sueltas. Las partes dañadas se deben reemplazar inmediatamente. No desmonte ni modifique el sistema.

Los conjuntos de los cinturones de seguridad delanteros se deben reemplazar después de una colisión. Los conjuntos de cinturones de seguridad se deben reemplazar después de una colisión si se dañaron (por eje. retractor



doblado, cinta con cortaduras, etc.) Si existe alguna duda respecto a la condición del cinturón o del retractor, reemplace el cinturón de seguridad.

Luz de advertencia de las bolsas de aire

La luz se debe encender ^{*} y permanecer encendida durante cuatro a ocho segundos como una verificación del foco, cuando el interruptor de ignición se enciende inicialmente. Si la luz no se enciende durante el arranque, vea a su distribuidor autorizado. Si la luz permanece encendida, parpadea o se enciende mientras conduce, haga que se verifique el sistema en un distribuidor autorizado.

Desempañador



Revise el funcionamiento seleccionando el modo de desempañador y poniendo el control del ventilador en alta velocidad. Deberá sentir el aire que sale contra el parabrisas. Vea a su distribuidor autorizado para darle servicio si su desempañador no funciona.

Información de seguridad sobre tapetes del piso

Utilice siempre tapetes para el piso adecuados para ajustarse en el alojamiento de los pies de su vehículo. Utilice solamente tapetes para el piso que no obstruyan el área de los pedales y que queden firmemente asegurados, de maneja que no se deslicen fuera de su lugar e interfieran con los pedales o afecten el funcionamiento seguro de su vehículo de alguna otra manera.

¡ADVERTENCIA!

Un tapete colocado incorrectamente, dañado, doblado o apilado, o sujetadores de tapete rotos, podrían provocar que los tapetes interfieran con la operación de los pedales de acelerador, freno o embrague y provocar una posible pérdida de control del vehículo. Para prevenir LESIONES SERIAS o la MUERTE:

- SIEMPRE asegure correctamente  los tapetes utilizando sus sujetadores. NO instale los tapetes al revés ni les dé la vuelta. Tire ligeramente de ellos cada cierto tiempo para confirmar que los sujetadores se encuentran asegurados correctamente.
- SIEMPRE RETIRE EL TAPETE EXISTENTE EN EL VEHÍCULO  antes de colocar algún otro. NUNCA instale un tapete que no pueda ser fijado y asegurado al vehículo correctamente a su vehículo. Si el tapete necesita ser reemplazado, sólo utilice tapetes aprobados por FCA para el año y modelo de su vehículo.
- SÓLO utilice el tapete del lado del conductor, en el piso del área del conductor. Para verificar cualquier posible obstrucción, con el vehículo correctamente estacionado y el motor apagado, presione por completo el pedal del acelerador, freno y embrague (si así está equipado), buscando cualquier posible obstrucción. Si el tapete interfiere con la operación de los pedales o no se encuentra correctamente fijado al piso, retírelo y colóquelo en la cajuela.
- SÓLO utilice el tapete del lado del pasajero delantero, en el piso del área del pasajero.



¡ADVERTENCIA!

- SIEMPRE asegúrese que ningún objeto caiga o se deslice al área del piso del conductor mientras el vehículo se encuentra en movimiento. Los objetos podrían atorarse debajo de los pedales del acelerador, freno, o embrague, y podrían provocar la pérdida de control del vehículo.
- NUNCA coloque objetos debajo del tapete (por ejemplo, toallas, trapos, llaves, etc). Estos objetos podrían mover la posición del tapete y provocar la obstrucción en la operación de los pedales de freno, acelerador o embrague.
- Si se ha retirado y reinstalado la alfombra del vehículo, siempre verifique que los sujetadores de los tapetes se encuentren fijos a la alfombra. Presione por completo cada pedal, para verificar si existe alguna interferencia de operación en los pedales del acelerador, freno o embrague, luego, coloque los tapetes.
- Se recomienda usar únicamente agua y jabón para limpiar los tapetes. Después de limpiarlos, siempre cheque que el tapete sea colocado correctamente los sujetadores y sea seguro para el uso de su vehículo.

Verificaciones periódicas de seguridad que debe hacer fuera del vehículo***Llantas***

Examine si hay un desgaste excesivo de la huella o patrones de desgaste disperejo. Revise en busca de piedras, clavos, vidrios u otros objetos incrustados en la huella. Inspeccione la huella y los costados para ver si tienen cortadas o grietas. Revise el apriete de las tuercas de las ruedas. Revise la presión de las llantas (incluyendo la de refacción).

Luces

Haga que alguien observe el funcionamiento de las luces exteriores mientras usted maneja los controles. Verifique las luces direccionales y las luces indicadoras de luces altas en el tablero de instrumentos.

Cerrojos de las puertas

Revise que cierren bien, el cerrojo y asegurado.

Fuga de líquidos

Verifique el área debajo del vehículo después del estacionamiento nocturno en busca de fugas de combustible, refrigerante del motor, aceite u otros líquidos. También si se detectan vapores de gasolina o se sospechan fugas de combustible, de líquido de la dirección hidráulica o de líquido de los frenos, se debe localizar la causa y corregirla inmediatamente.



ARRANQUE Y OPERACIÓN

Contenido

■ PROCEDIMIENTOS DE ARRANQUE	256
• Transmisión automática	256
• Característica de arranque de toque	256
• Operación en clima frío (por debajo de -30°C o -22°F)	261
• Después del arranque	261
■ CALENTADOR DEL BLOQUE DEL MOTOR	261
■ RECOMENDACIONES SOBRE EL ASENTAMIENTO DEL MOTOR	262
■ FRENO DE ESTACIONAMIENTO	262
■ TRANSMISIÓN AUTOMÁTICA	264
• Interbloqueo de estacionamiento y la ignición	265
• Sistema de interbloqueo para transmisión/frenos	265
• Transmisión automática de 6 velocidades	266
■ CANCELACIÓN ACTIVA DE RUIDO	272
■ FUNCIONAMIENTO DE LA TRACCIÓN EN LAS CUATRO RUEDAS	272
• Caja de transferencia de cambios electrónicos (interruptor de 4 posiciones)	273
• Caja de transferencia de cambios manuales	277
■ SISTEMA DE SUSPENSIÓN DE AIRE	280
• Modos de la suspensión de aire	282
• Mensajes de la pantalla del módulo de instrumentos	283
• Operación	283
■ SISTEMA DE BLOQUEO DE EJE	284
■ SISTEMA DE BARRAS ESTABILIZADORAS	285
■ CONDUCCIÓN SEGURA FUERA DEL CAMINO (POWER WAGON)	287
• Consejos para manejar fuera del camino y características del vehículo	287
• Manejar en la nieve, lodo y arena	289
• Cruzando obstáculos (rocas y otros puntos altos)	290



• Escalar una colina	291
• Conducción a través del agua	293
• Bajando la presión en llantas para conducción todo terreno	295
• Recuperación del vehículo	295
• Después de la conducción fuera del camino ("Off-Road")	298
■ DIFERENCIAL DE DESLIZAMIENTO LIMITADO	298
■ USO DEL MALACATE (WINCH)	299
• Lo que debe conocer antes de utilizar su malacate	299
• Accesorios del malacate	301
• Operando el malacate (winch)	302
• Técnicas de arrastre	311
■ TECNOLOGÍA DE AHORRO DE COMBUSTIBLE	313
■ CONTROL ELECTRÓNICO DE VELOCIDAD	313
• Para activarlo	314
• Para fijar la velocidad deseada	314
• Para variar la velocidad fijada	314
• Aceleración para rebasar	315
• Para reanudar la velocidad	316
• Para desactivar	316
■ CONTROL DE CRUCERO ADAPTABLE (ACC)	316
• Funcionamiento del control de cruceo adaptativo (ACC)	317
• Activación del control de cruceo adaptable (ACC)	318
• Para activarlo/desactivarlo	319
• Para establecer una velocidad deseada del ACC	320
• Para cancelar	320
• Para apagar	320
• Para reanudar la velocidad	321
• Para variar la velocidad fijada	321
• Estableciendo la distancia de seguimiento en el ACC	322
• Asistencia en maniobras de rebase	325
• Operación ACC en paradas	325
• Menú del control de cruceo adaptable (ACC)	326
• Advertencias en pantalla y mantenimiento	327



• Precauciones al conducir con el ACC	329
• Modo normal del control electrónico de velocidad (velocidad fija) ...	333
■ SISTEMA DE AYUDA TRASERA PARA ESTACIONARSE	
PARKSENSE	335
• Sensores ParkSense.....	335
• Pantalla de advertencia del sistema ParkSense®	336
• Pantalla ParkSense.....	336
• Habilitación y deshabilitación del sistema ParkSense	339
• Servicio al sistema de ayuda trasera para estacionarse ParkSense.....	340
• Limpieza del sistema ParkSense	340
• Precauciones al usar el sistema ParkSense	340
■ SISTEMA DE AYUDA PARA ESTACIONARSE DELANTERO.. Y TRASERO PARKSENSE	342
• Sensores del sistema ParkSense	342
• Pantalla de advertencia del sistema ParkSense.....	342
• Pantalla del sistema ParkSense.....	343
• Habilitación y deshabilitación del sistema ParkSense®	346
• Servicio al sistema de ayuda para estacionarse ParkSense	347
• Limpieza del sistema ParkSense	347
• Precauciones al usar el sistema ParkSense	347
■ CÁMARA TRASERA DE REVERSA PARKVIEW.....	349
■ SISTEMA DE CÁMARA DE VISTA ENVOLVENTE	352
■ CARGA DE COMBUSTIBLE.....	358
• Mensaje del tapón de gasolina suelto	359
■ CARGA DEL VEHÍCULO.....	360
• Tasa de peso bruto vehicular (GVWR).....	360
• Carga útil.....	360
• Tasa de peso bruto en el eje (GAWR).....	360
• Tamaño de la llanta	360
• Tamaño del rin.....	360
• Presiones del inflado	360
• Peso de vehicular.....	360
• Carga.....	361



■	ARRASTRE DE REMOLQUE	361
•	Definiciones comunes de arrastre.....	361
•	Tipo de enganche de remolque y peso máximo del remolque.....	366
•	Pesos de arrastre de remolque (tasas de peso máximo del remolque).....	366
•	Peso del remolque y peso de la punta del remolque.....	367
•	Requerimientos de arrastre.....	367
•	Consejos de arrastre.....	373
■	BARRIDO DE NIEVE	375
•	Modelos 2500/3500.....	375
■	ARRASTRE RECREATIVO (CASA RODANTE, ETC.)	377
•	Arrastre de este vehículo detrás de otro vehículo.....	377
•	Arrastre recreativo — Modelos con tracción en dos ruedas.....	378
•	Arrastre recreativo – modelos de tracción de 4 ruedas.....	378
■	CONDUCCIÓN A TRAVÉS DE AGUA	382
•	Conducción sobre superficies resbaladizas.....	382
•	Manejo a través de agua.....	382
•	Consejos de conducción en todo terreno.....	383



PROCEDIMIENTOS DE ARRANQUE

Antes de arrancar su vehículo, ajuste su asiento, el espejo interior y exterior, colóquese el cinturón de seguridad y si los hubiera, pida al resto de los ocupantes que se abrochen sus cinturones de seguridad.

El motor de arranque no debe ser operado por intervalos mayores a los 10 segundos. Esperar algunos segundos entre intervalos portegerá de sobrecalentamiento

¡ADVERTENCIA!

- Al abandonar el vehículo, asegúrese que el nodo de ignición se encuentre en el modo "Apagado", retire el transmisor del vehículo y bóquelo.
- Nunca deje a un niño sólo en un vehículo. Dejar a un niño solo y desatendido en un vehículo es peligroso por diversas razones. Un niño u otras personas pueden salir lastimados de forma severa e incluso fatal. Los niños deberán ser advertidos de no tocar el pedal del freno, el freno de estacionamiento o la palanca de cambios.
- No deje el transmisor de la llave en o cerca del vehículo, y no deje un vehículo equipado con el sistema de arranque remoto sin llave en modo de ACC u ON/RUN. Un niño podría operar ventanas eléctricas, controles, o mover el vehículo.
- No deje niños o animales dentro de un vehículo estacionado en clima cálido. La temperatura del interior del vehículo es mucho mayor que la del exterior, aun y cuando deje las ventanas medio abiertas, la temperatura puede subir tanto que podría causar daños severos o la muerte.

Transmisión automática (si así está equipado)

Arranque el motor con la palanca de cambios en la posición neutral (N) o estacionamiento (P). Aplique el freno antes de cambiar a cualquier rango de conducción.

NOTA:

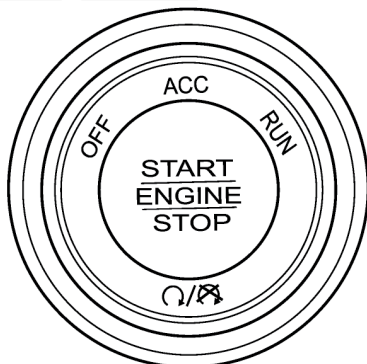
- Este vehículo está equipado con un sistema de interbloqueo de los cambios de la transmisión. El pedal del freno debe pisarse para sacar la palanca de cambios de estacionamiento (P).
- Si está equipado con transmisión de 8 velocidades, el arranque del vehículo en Neutral no será posible a menos que el liberador manual de la posición de estacionamiento haya sido activado. Para la operación del liberador de la palanca, consulte "Liberación de la palanca de velocidades" en el capítulo "En caso de emergencia".

Característica de arranque de toque

NO pise el acelerador. Gire el interruptor de la ignición brevemente a la posición de START y suéltelo. La marcha continuará funcionando y será desactivada automáticamente una vez que el motor haya encendido.



Entrada sin llave Keyless Enter-N-Go — Ignición



0601124327US

Botón de ignición sin llave

Esta característica le permite al conductor operar la ignición con presionar un botón, siempre y cuando, el control/transmisor de llave se encuentre dentro del habitáculo del vehículo.

Arranque normal encender usando del botón “Engine Start/Stop” (Encender/Parar motor)

Para encender el motor usando el botón Start/Stop

1. La transmisión debe estar en “P” (Estacionamiento).
2. Presione y mantenga oprimido el pedal del freno mientras presiona el botón de arranque/paro del motor una vez.
3. El sistema toma el control e intenta arrancar el vehículo. Si el vehículo no arranca, el motor de arranque se desacoplará automáticamente después de 10 segundos.
4. Si desea detener el giro del motor antes de que el motor arranque, presione nuevamente el botón.

NOTA: El arranque normal de un motor frío o caliente se obtiene sin bombear o presionar el pedal del acelerador.

Apagar el motor usando el botón “Engine Start/Stop” (Encender/Parar motor)

1. Coloque el selector de cambios en la posición de estacionamiento, luego presione y libere el botón Start/Stop.
2. El interruptor de ignición volverá a la posición de apagado.
3. Si el selector de cambios no está en la posición de estacionamiento, el botón Start/Stop deberá ser presionado por más de dos segundos o presionarlo tres veces cuando la velocidad del vehículo sea por encima de 8 km/h (5 mph) antes de apagar el motor. El interruptor de la ignición permanecerá en la posición de ACC hasta que el selector de cambios sea llevado a la posición de estacionamiento y presionado dos veces para llevarlo a la posición de apagado.



4. Si el selector de cambios no está en estacionamiento y el botón Start/ Stop es presionado una vez, la pantalla del módulo de instrumentos mostrará el mensaje de "vehículo no en estacionamiento" y el motor permanecerá encendido. Nunca deje el vehículo fuera de la posición de estacionamiento; ya que podría rodarse.

NOTA: Si el selector de cambios no está en la posición de estacionamiento, y el botón start/stop es presionado una vez con la velocidad del vehículo a 8 km/h (5mph) el motor se apagará y la ignición permanecerá en la posición de ACC. Si la velocidad del vehículo cae por abajo de 1.9 km/h (1.2 mph), el vehículo podría autodetenerse. Consulte la característica de "Autopark" más adelante.

Funciones del botón start/stop (arranque sin llave) con el pie del conductor fuera del pedal del freno (en la posición de "P" (Estacionamiento) o "N" (Neutral))

El botón de start/stop opera muy similar a un interruptor de ignición. Tiene tres modos: OFF (apagada), ACC (accesorios) y RUN (encendido). Para cambiar el modo de la ignición sin arrancar el motor y usar los accesorios, siga estos pasos:

- Comenzando con el interruptor de ignición en la posición apagado:
- Presione una vez el botón "ENGINE START/STOP" (Arranque/Paro del motor) para cambiar el modo de la ignición a la posición de accesorios.
- Presione una segunda vez el botón "ENGINE START/STOP" (Arranque/Paro del motor) para cambiar el modo de la ignición a la posición de encendido.
- Presione una tercera vez el botón "ENGINE START/STOP" (Arranque/Paro del motor) para cambiar el modo de la ignición a la posición de apagado.

AutoPark (selector de cambios giratorio y transmisión de 8 velocidades solamente)

El AutoPark es una función complementaria para ayudar a colocar el vehículo en posición de estacionamiento si ocurrieran las situaciones de las siguientes páginas. Es un sistema de respaldo y no se debe basar en él como el método principal para colocar el vehículo en la posición de estacionamiento. AutoPark no está diseñado para reemplazar la necesidad de colocar su vehículo en la posición de "P" (Estacionamiento).

Las condiciones por las cuales el AutoPark se colocará están enlistadas en las siguientes páginas.

¡ADVERTENCIA!

- La falta de atención del conductor puede provocar que no coloque el vehículo en la posición de "P" (Estacionamiento) correctamente. VERIFIQUE VISUALMENTE que el rango "P" se muestre en la pantalla del módulo de instrumentos y en el selector de cambios para confirmar que el vehículo está en la posición de ESTACIONAMIENTO. Como precaución adicional, siempre aplique el freno de estacionamiento.



¡ADVERTENCIA!

- AutoPark es una función suplementaria. No está diseñado para reemplazar la necesidad de colocar su vehículo en la posición de "P" (Estacionamiento). Es un sistema de respaldo y no debe ser utilizado como el método primario en que el conductor coloque el vehículo en "P" (estacionamiento)

Si el vehículo no está en "P" (Estacionamiento) y el conductor apaga el motor, el vehículo activará la función de AutoPark.

AutoPark se activará en los siguientes casos:

- Vehículo equipado con selector de cambios giratorio y transmisión de 8 velocidades.
- Vehículo no en P (estacionamiento)
- Si la velocidad del vehículo es de 1.9 km/h (1.2 mph) o menor.
- El interruptor de ignición es cambiado de la posición de RUN a ACC.

NOTA: Para vehículos equipados con Keyless Go, el interruptor de ignición cambiará al de modo accesorios (ACC). Después de 30 minutos el interruptor de ignición cambiará a la posición de "OFF" (apagado) a menos que el conductor coloque el interruptor de ignición en la posición de apagado.

Si el vehículo no está en "P" (Estacionamiento) y el conductor sale del vehículo con el motor andando, se activará la función AutoPark.

AutoPark se activará en los siguientes casos:

- Vehículo equipado con selector de cambios giratorio y transmisión de 8 velocidades.
- Si el vehículo no está en "P" (Estacionamiento).
- Si la velocidad del vehículo es de 1.9 km/h (1.2 mph) o menos.
- Si el cinturón de seguridad del conductor está desabrochado.
- Si la puerta del conductor está abierta.
- Si el pedal del freno no está presionado.

El mensaje "AutoPark activado cambie a "P" y luego cambie a velocidad" se mostrará en la pantalla del módulo de instrumentos.

NOTA: En algunos casos el icono ParkSense se mostrará en la pantalla del módulo de instrumentos. En este caso el cambiador debe ser regresado a la posición de "P" para seleccionar la velocidad deseada.

Si el conductor cambia a "P" (Estacionamiento) mientras el vehículo está en movimiento, la función AutoPark puede activarse.

AutoPark se activará SOLAMENTE cuando la velocidad del vehículo sea de 1.9 km/h (1.2 mph) o menor.

Se mostrará el mensaje "La velocidad del vehículo es muy alta para cambiar a P" en la pantalla del módulo de instrumentos si la velocidad del vehículo es mayor a 1.9 km/h (1.2 mph).



¡ADVERTENCIA!

Si la velocidad del vehículo es mayor a 1.9 km/h, la transmisión cambiará a NEUTRAL hasta que se cumpla la condición arriba mencionada. Un vehículo en dejado en la posición de NEUTRAL puede moverse. Como una precaución adicional, siempre aplique el freno de estacionamiento cuando salga del vehículo.

4WD LOW (si así está equipado)

La función AutoPark será deshabilitada cuando opere el vehículo en 4WD LOW.

El mensaje "AutoPark deshabilitado" será mostrado en la pantalla del módulo de instrumentos".

Advertencias adicionales serán dadas al cliente bajo estas condiciones:

- Vehículo no está en "P" (estacionamiento)
- La puerta del conductor está abierta
- Vehículo está en rango 4WD LOW

El mensaje "**AutoPark no está colocado**", será mostrado en la pantalla del módulo de instrumentos. Habrá una advertencia sonora hasta que cambie el vehículo a la posición de "P" (estacionamiento) o la puerta del conductor sea cerrada.

SIEMPRE REVISE VISUALMENTE que su vehículo esté en la posición de "P" (Estacionamiento) mostrando la P en la pantalla del módulo de instrumentos y/o en el selector de cambios. Como una precaución adicional, siempre aplique el freno de estacionamiento.

Si el motor no arranca

Si el motor no arranca después de seguir el procedimiento "Arranque normal", puede estar ahogado. Pise el pedal del acelerador completamente hasta el piso y manténgalo ahí mientras arranca el motor. Esto debe eliminar cualquier exceso de combustible en caso de que el motor esté ahogado.

El motor de arranque se acoplará automáticamente se mantendrá 10 segundos encendido, y se desacoplará. Una vez que esto ocurra, libere el pedal del acelerador y freno, espere de 10 a 15 segundos, luego repita el procedimiento de arranque normal.

¡ADVERTENCIA!

- Nunca vierta combustible ni otros líquidos inflamables en la abertura de entrada de aire del cuerpo del acelerador para tratar de arrancar el vehículo. Esto podría generar una llama intensa repentina y ocasionarle graves lesiones personales.



¡ADVERTENCIA!

- No intente empujar o remolcar su vehículo para que arranque. Los vehículos equipados con transmisión automática no se pueden arrancar de esta forma. El combustible sin quemar puede entrar al convertidor catalítico y cuando el motor arranque, se encenderá y dañará el convertidor y el vehículo.
- Si el vehículo tiene descargada la batería, se pueden utilizar cables auxiliares para arrancar con una batería auxiliar o la batería de otro vehículo. Este tipo de arranque puede ser peligroso si se realiza incorrectamente. Consulte "Procedimientos de Arranque" en este manual.

¡PRECAUCIÓN!

Para no dañar el motor de arranque, no arranque el motor por más de 15 segundos cada vez. Espere de 10 a 15 segundos antes de intentar nuevamente.

Si el motor está ahogado, puede arrancar para funcionar, pero no tener suficiente potencia para continuar trabajando al soltar la llave. Si esto ocurre, continúe haciendo girar el motor con el pedal del acelerador presionado hasta el piso. Libere el pedal del acelerador y la llave una vez que el motor esté trabajando suavemente.

Si el motor no muestra signos de arranque después de 10 segundos haciendo girar el motor con el pedal del acelerador al piso, espere de 10 a 15 segundos, luego repita el procedimiento de "Arranque Normal".

Operación en clima frío (por debajo de -30°C o -22°F)

Para asegurar el arranque en temperaturas extremas, use un calentador eléctrico de bloque externo (disponible con su distribuidor autorizado).

Después del arranque

La velocidad de marcha mínima disminuirá automáticamente conforme se caliente el motor.

CALENTADOR DEL BLOQUE DEL MOTOR (SI ASÍ ESTÁ EQUIPADO)

El calentador del bloque del motor calienta el motor y permite los arranques más rápidos en clima frío. Conecte el cable a una toma eléctrica estándar de AC de 110-115 voltios con un cable de extensión de tres conductores con conexión a tierra.

El cable del bloque del calentador del motor, está dirigido a través de la parrilla por el gancho de remolque del lado derecho.

Incluye una tapa removible que está asegurada por un cordón de sujeción. También tiene un clip que se debe guardar cuando no lo utilice en los meses de invierno. Durante los meses de invierno, quite el montaje del cableado del calentador de sí mismo en el clip.



El calentador del motor, deberá estar conectado al menos una hora para que tenga la temperatura adecuada en el motor.

¡ADVERTENCIA!

Recuerde desconectar el cable antes de conducir. Dañar el cable eléctrico de 110-115 voltios podría ocasionar que alguien se electrocute.

RECOMENDACIONES SOBRE EL ASENTAMIENTO DEL MOTOR

No se requiere un largo periodo de asentamiento para el motor y el tren motriz (transmisión y eje) en su vehículo.

Conduzca moderadamente durante los primeros 500 km (300 millas). Después de los primeros 100 km (60 millas), son recomendables las velocidades hasta 80 ó 90 km/h (50 ó 55 mph).

En velocidad de crucero, las aceleraciones breves con el pedal del acelerador totalmente pisado, dentro de los límites de las leyes de tráfico locales, contribuyen a un buen asentamiento. La aceleración total con un rango de velocidad bajo puede ser dañina y se debe evitar.

El aceite del motor instalado en la fábrica es un lubricante de alta calidad del tipo conservador de energía. Los cambios de aceite deben ser consistentes con las condiciones climáticas anticipadas en las que se operará el vehículo. Para ver la viscosidad y los grados de calidad recomendados, refiérase a "Líquidos y lubricantes" en "Características técnicas".

¡PRECAUCIÓN!

Nunca se deben usar aceites no detergentes ni aceites minerales puros en el motor o puede causarle daño.

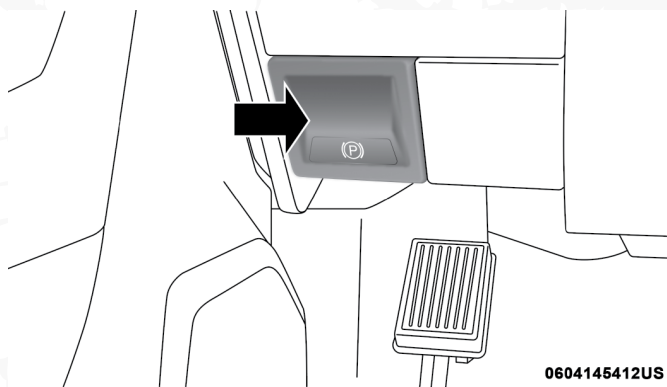
NOTA: Un motor nuevo puede consumir algo de aceite durante los primeros miles de kilómetros (millas) de operación. Esto se debe considerar como una parte normal del asentamiento y no interpretarse como una indicación de un problema.

FRENO DE ESTACIONAMIENTO

Antes de salir del vehículo, cerciórese de que el freno de estacionamiento esté completamente aplicado, el motor apagado, la llave fuera del interruptor de ignición y coloque la palanca del selector de cambio de velocidades en la posición de estacionamiento (P). En reversa o en primera velocidad, para transmisión manual.

El freno de estacionamiento accionado con el pie está ubicado debajo de la esquina inferior izquierda del tablero de instrumentos. Para aplicar el freno de estacionamiento, oprima firmemente el pedal del freno de estacionamiento completamente. Para liberar el freno de estacionamiento, tire de la palanca de liberación del freno de estacionamiento.





Liberador del freno de estacionamiento

Cuando se aplica el freno de estacionamiento con el interruptor de ignición encendido, se ilumina la “Luz de advertencia de los frenos” en el módulo de instrumentos.

NOTA:

- Cuando el freno de estacionamiento está aplicado y la transmisión colocada en velocidad, la “Luz de advertencia de los frenos” destellará. Si se detecta que el vehículo se está moviendo, sonará una campanilla para advertir al conductor. Libere completamente el freno de estacionamiento antes de tratar de mover el vehículo.
- Esta luz muestra únicamente que está aplicado el freno de estacionamiento. No indica el grado de aplicación del freno.

Cuando se estacione en una pendiente, es importante que gire las ruedas delanteras hacia la acera en una cuesta descendente y al contrario de la acera en una cuesta ascendente. Aplique el freno de estacionamiento antes de colocar la palanca de cambios en estacionamiento (P), de lo contrario la carga sobre el mecanismo de bloqueo de la transmisión puede hacer difícil mover la palanca de cambios fuera de la posición de estacionamiento (P). El freno de estacionamiento siempre debe estar aplicado cuando el conductor no está en el vehículo.

¡ADVERTENCIA!

- Nunca utilice la posición de estacionamiento (P) como un sustituto del freno de estacionamiento. Siempre aplique el freno de estacionamiento completamente cuando se estacione para evitar el movimiento del vehículo y posibles lesiones o daños.
- Nunca deje niños a solas en un vehículo o con acceso a un vehículo no asegurado. Dejar a un niño en el vehículo sin vigilancia es peligroso por muchas razones. El niño u otras personas se pueden lesionar seria o fatalmente.
- No deje el transmisor de llave en o cerca del vehículo (o en un lugar accesible a los niños). El niño puede hacer funcionar las ventanas eléctricas, otros controles o mover el vehículo.



¡ADVERTENCIA!

- Cerciérese de que el freno de estacionamiento esté completamente desacoplado antes de conducir; de no hacerlo podría llevar a una falla del freno y a un accidente.
- Siempre aplique completamente el freno de estacionamiento cuando abandone su vehículo o éste puede rodar y causar daño o lesiones. Asimismo asegúrese de dejar la transmisión en estacionamiento (P). No hacerlo puede permitir que el vehículo ruede y causar daño o lesiones.

¡PRECAUCIÓN!

Si la "Luz de advertencia de los frenos" se mantiene encendida con el freno de estacionamiento liberado, esto es indicación de una falla en el sistema de frenos. Deberá darle servicio de inmediato al sistema de frenos con un distribuidor autorizado

TRANSMISIÓN AUTOMÁTICA**¡ADVERTENCIA!**

- Es peligroso cambiar el selector de velocidades fuera de PARK (estacionamiento) o NEUTRAL si la velocidad del motor es mayor a la velocidad de ralentí. Si su pie no está firmemente en el pedal del freno, el vehículo puede acelerarse rápidamente hacia delante o en reversa. Puede perder el control del vehículo y golpear a alguien o algo. Únicamente seleccione una velocidad cuando esté en velocidad de ralentí y cuando su pie esté presionando firmemente en el pedal del freno.
- Un movimiento no intencionado del vehículo podría lesionar a aquellos que se encuentren dentro o cerca del vehículo. Como en todos los vehículos, usted nunca debe salir del vehículo mientras el motor esta encendido. Antes de salir del vehículo, usted debe siempre cambiar la velocidad a PARK (estacionamiento), quitar la llave de la ignición y aplicar el freno de estacionamiento. Una vez que la llave ha sido removida de la ignición, la palanca de velocidades queda asegurada en la posición PARK (estacionamiento), asegurando el vehículo contra cualquier movimiento no deseado.
- Nunca deje a un niño sólo en un vehículo. Dejar a un niño solo y desatendido en un vehículo es peligroso por diversas razones. Un niño u otras personas pueden salir lastimados de forma severa e incluso fatal. Los niños deberán ser advertidos de no tocar el pedal del freno, el freno de estacionamiento o la palanca de cambios.
- No deje el transmisor de la llave en o cerca del vehículo, o en un lugar accesible para los niños y no deje un vehículo equipado con Keyless Enter-N-Go™ (Acceso remoto sin llave) en la posición de Accesorios o Encendido/En conducción. Un niño podría operar las ventanas eléctricas, otros controles o mover el vehículo.



¡ADVERTENCIA!

- Cuando deje su vehículo siempre remueva el transmisor de la llave de la ignición y asegúrelo. Si está equipado con Keyless Enter-N-Go™ (Acceso remoto sin llave), siempre asegúrese de que la ignición quede en el modo de "OFF" (apagado), retire el control de llave y asegure el vehículo.

¡PRECAUCIÓN!

La transmisión se puede dañar si no se observan las siguientes precauciones:

- Cambie a PARK (estacionamiento) solamente después de que el vehículo se haya detenido completamente.
- No cambie de REVERSE (reversa), PARK (estacionamiento) o NEUTRAL a ninguna otra velocidad de avance cuando el motor esté arriba de la velocidad de ralentí.
- Antes de cambiar a cualquier velocidad, asegúrese que su pie esté firmemente apoyado en el pedal del freno.

NOTA: Debe presionar y sostener el pedal de freno cuando cambie fuera de la posición de estacionamiento "PARK".

Interbloqueo de estacionamiento y la ignición

Este vehículo está equipado con un interbloqueo entre la llave de ignición y la posición de estacionamiento por lo que requiere que el selector de cambios sea colocado en estacionamiento (P) antes de colocar el interruptor de ignición a la posición de OFF (apagado). Esto ayuda a que el conductor evite salir del vehículo sin colocar la transmisión en P (estacionamiento). Este sistema también bloquea la transmisión en P cada que el interruptor de ignición se coloca en el modo OFF (apagado).

NOTA: La transmisión **NO** se bloquea en P cuando el interruptor de ignición está en modo ACC (aún cuando el motor se encuentre apagado). Asegúrese que la transmisión se encuentre en P y que el interruptor de ignición esté en OFF (no en modo ACC) antes de salir del vehículo.

Sistema de interbloqueo para transmisión/frenos

Este vehículo está equipado con un Sistema de interbloqueo entre el freno y la palanca selectora de la transmisión (BTSI), que mantiene el selector de cambios en la posición de estacionamiento (P) a menos que el freno esté aplicado. Para mover el selector de cambios fuera de la posición de estacionamiento, el motor debe estar funcionando y se debe de oprimir el pedal del freno.

El pedal de freno debe presionarse para cambiar de N a D o R cuando el vehículo se encuentra detenido o moviéndose a baja velocidad. Para vehículos equipados con transmisión de 6 velocidades, para cambiar la transmisión fuera de P (estacionamiento), la ignición tiene que estar en modo Encendido/En Marcha (ON/RUN, con el motor encendido o no) y el pedal



de freno presionado.

Transmisión automática de 6 velocidades (si así está equipado)

Los modelos chasis (con transmisión automática), podrían usar la transmisión AS66RC (que podría estar equipada con cubierta de acceso de toma de fuerza [PTO] al costado de la cubierta de la transmisión).

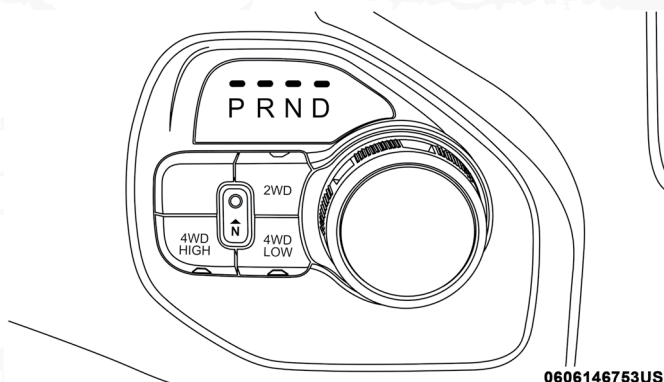
La pantalla de la posición de la palanca de cambios (ubicada en la pantalla del módulo de instrumentos) indica el rango de la transmisión. La palanca de cambios está montada en el lado derecho de la columna de dirección. Debe presionar el pedal del freno para cambiar la posición fuera de PARK (estacionamiento) (refiérase a “Sistema de interbloqueo entre el freno y los cambios de transmisión” en esta sección). Para conducir, mueva la palanca de cambios de PARK (estacionamiento) o N (neutral) a D (conducción). Jale la palanca de cambios hacia usted al cambiar a R (reversa) o PARK (estacionamiento), o al cambiar fuera de PARK (estacionamiento).

La transmisión controlada electrónicamente le brinda un programa de cambios precisos. Se calibra a sí misma automáticamente, por eso los primeros cambios podrían sentirse un poco abruptos. Esta es una condición normal, y cambios más precisos se irán desarrollando conforme se avance más kilómetros.

Sólo cambie de D (conducción) a PARK (estacionamiento) o R (reversa) después de soltar el pedal del acelerador y el vehículo se detenga. Asegúrese de tener el pie en el pedal del freno al mover la palanca de velocidades entre estos rangos.

El selector de cambios de la transmisión sólo tiene las posiciones de P (estacionamiento), R (reversa), N (neutral) y D (conducción). Los cambios manuales descendentes pueden hacerse usando control de cambio de la selección electrónica del rango de velocidad (ERS) (refiérase a “Funcionamiento del sistema de Selección Electrónica del Rango de Velocidad (ERS)” en esta sección). Al presionar los botones (-/+) del ERS (en la palanca de cambios) mientras se está en la posición D (conducción) hará que se seleccione el rango de la transmisión más alto posible, y mostrará el rango en el panel de instrumentos como 1, 2, 3, etc. Los modelos con la Pantalla de información en el módulo de instrumentos, mostrará ambas selecciones de rango y el rango actual, mientras esté en el modo ERS.





Selector electrónico de velocidades de la transmisión

Rangos de velocidad

No acelere el motor mientras cambia de la posición de PARK (estacionamiento) o N (neutral) a cualquier rango de velocidad.

NOTA: Después de seleccionar cualquier rango de velocidad, espere un momento antes de acelerar para permitir que la velocidad seleccionada se aplique. Esto es especialmente importante cuando el motor está frío.

P (Estacionamiento)

Este rango complementa al freno de estacionamiento bloqueando la transmisión. El motor puede arrancarse en este rango. Nunca use P (estacionamiento) cuando el vehículo esté en movimiento.

Aplique el freno de estacionamiento cuando deje el vehículo en este rango.

Al estacionarse en una superficie plana, puede colocar la palanca de cambios en la posición de PARK (estacionamiento) y luego aplicar el freno de estacionamiento.

Cuando se estacione sobre una colina, aplique el freno de estacionamiento antes de colocar la palanca de cambios en PARK (estacionamiento), de otra manera la carga en el mecanismo de bloqueo de la transmisión puede causar que el mover la palanca de cambios fuera de PARK (estacionamiento) resulte complicado. Como precaución adicional coloque las llantas delanteras hacia la acera para una cuesta abajo, y en sentido contrario para una cuesta arriba.

NOTA: En vehículos con tracción en las cuatro ruedas, asegúrese que la caja de transferencia esté en la posición de conducir.

Al salir del vehículo, siempre:

- Aplique el freno de estacionamiento.
- Cambiar la transmisión a estacionamiento.
- Apagar el motor.



- Retire el transmisor.

¡ADVERTENCIA!

- Nunca utilice la posición de PARK (estacionamiento) como un sustituto del freno de estacionamiento. Siempre aplique el freno de estacionamiento firmemente cuando se estacione para evitar el movimiento del vehículo y posibles lesiones o daños.
- Su vehículo se podría mover y lastimarlo a usted o a otros si no se encuentra en PARK (estacionamiento). Revíselo tratando de mover la palanca en el sentido de las manecillas del reloj sin antes haberla jalado hacia usted después de haberla puesto en PARK (estacionamiento). Asegúrese de la transmisión está en PARK (estacionamiento) antes de dejar el vehículo.
- Es peligroso cambiar de PARK (estacionamiento) o N (neutral) si la velocidad del motor es mayor a la velocidad de marcha mínima. Si su pie no está presionando firmemente el pedal del freno, el vehículo podría acelerarse rápidamente hacia adelante o en reversa. Usted podría perder el control del vehículo y pegarle a alguien o algo. Sólo realice los cambios cuando el motor esté en marcha mínima y presione firmemente el pedal del freno.
- El movimiento involuntario del vehículo podría lastimar a aquellos en o cercanos al vehículo. Como con todos los vehículos, usted nunca debería de salir del vehículo mientras el motor está en marcha. Antes de abandonar el vehículo, siempre aplique el freno de estacionamiento, cambie la transmisión a PARK (estacionamiento), apague el motor y retire la llave. Cuando la ignición está en la posición OFF (apagado), la palanca está bloqueada en la posición PARK (estacionamiento) asegurando el vehículo contra cualquier movimiento involuntario.
- Al abandonar el vehículo, siempre retire la llave de la ignición y asegure el vehículo.
- No deje el transmisor de llave dentro o cerca del vehículo (o en algún lugar accesible para los niños), y no deje la llave de arranque remoto Keyless Enter-N-Go™ (si así está equipado) en modo ACC (Accesorio) o ON/RUN (Encendido/Ignición). Un niño podría operar las ventanillas, otros controles, o mover el vehículo.

¡PRECAUCIÓN!

- NO acelere el motor mientras cambia de la posición de PARK (estacionamiento) o N (neutral) a otro rango de velocidad, ya que podría ocasionar un daño a la transmisión.
- Antes de mover la palanca de cambios a la posición de PARK (estacionamiento), se debe mover el interruptor de la ignición de la posición de OFF (apagado) a la posición de ON/RUN (Encendido/Ignición), y también presionar el pedal de freno. De otra manera se puede dañar la palanca de cambios.

Use los siguientes indicadores para asegurarse que la palanca de cambios se encuentra en la posición de PARK (estacionamiento):

- Cuando cambie a la posición PARK (estacionamiento), jale la palanca de



cambios hacia usted y muévela en el sentido contrario de las manecillas del reloj hasta detenerse.

- Suelte la palanca y asegúrese de que esté completamente asentada.
- Observe la posición de la palanca de cambios en el panel de instrumentos y verifique que indica la posición PARK (estacionamiento).
- Con el pedal del freno liberado, verifique que la palanca de cambios no se moverá fuera de la posición de PARK (estacionamiento).

Reversa (R)

Este rango es usado para mover el vehículo hacia atrás. Use este rango únicamente después de que el vehículo se haya detenido completamente.

Neutral (N)

Este rango se utiliza cuando el vehículo está detenido durante períodos prolongados con el motor funcionando. El motor puede arrancarse en este rango. Aplique el freno de estacionamiento y cambie a la posición de PARK (estacionamiento) si debe salir del vehículo.

¡ADVERTENCIA!

No deje el vehículo en N (Neutral) cuando se encuentre en una colina y nunca apague la ignición cuando se trate de una cuesta abajo. Estas son prácticas que limitan sus respuestas a los cambios de tráfico o condiciones del camino. Puede perder el control del vehículo y ocasionar una colisión.

¡PRECAUCIÓN!

Remolcar el vehículo, dejar que se mueva por inercia o conducirlo por cualquier otra razón con la palanca de cambios en N (Neutral) puede ocasionar daños severos en la transmisión. Refiérase a la sección de "Arrastre recreacional" en la sección de "Que hacer en caso de emergencia", para mayor información.

D (Conducción)

Este rango deberá ser usado en ciudad y carretera, la mayoría del tiempo. Le brinda cambios ascendentes y descendentes suaves, y el mejor rendimiento del combustible. La transmisión automáticamente cambia a través de los rangos de primera, segunda y tercera, la cuarta en directa y la quinta y sexta en sobre marcha. La posición de D (Conducción) proporciona características óptimas de conducción bajo todas las condiciones normales de operación.

Cuando ocurren cambios de transmisión frecuentemente (tales como operar el vehículo bajo condiciones de carga pesada, en terrenos montañosos, viajando a través de vientos muy fuertes, o al jalar remolques muy pesados), use el control de cambio de la selección electrónica del rango de velocidad (ERS) (refiérase a "Funcionamiento del sistema de Selección Electrónica del Rango de Velocidad (ERS)" en esta sección) para seleccionar un rango menor. Bajo estas condiciones, usar un rango menor de velocidades



mejorará el rendimiento y extenderá la vida de la transmisión al reducir los cambios excesivos y la acumulación de calor.

Durante temperaturas frías, la operación de la transmisión puede modificarse dependiendo de la temperatura del motor y la transmisión así como de la velocidad del vehículo. Esta característica mejora el tiempo de calentamiento del motor y de la transmisión para obtener una máxima eficiencia. El acoplamiento del embrague del convertidor de torque y del rango superior de sobremarcha se inhibe hasta que el líquido de la transmisión se calienta. Refiérase a la nota del "Convertidor de torque del embrague" en esta sección.

Modo de seguridad de la transmisión (Limp Home)

El funcionamiento de la transmisión se monitorea electrónicamente en busca de condiciones anormales. Si se detecta alguna condición que pueda ocasionar daños a la transmisión, se activará el modo de rutina de seguridad de la transmisión. En este modo, la transmisión podría permanecer operando sólo en ciertos rangos de velocidad, o sin cambio de velocidad alguno. El rendimiento del vehículo puede deteriorarse severamente y el motor podría apagarse. En algunas situaciones, la transmisión podría no reemplazarse al apagar y volver a encender el motor. La "Luz indicadora de mal funcionamiento" (MIL) podría encenderse. Un mensaje en el módulo de instrumentos informará al conductor de condiciones más serias, e indicará que acciones podrían ser necesarias.

En caso de algún problema momentáneo, la transmisión podrá ser restablecida haciendo lo siguiente:

NOTA: En casos en los que el mensaje del módulo de instrumentos indique que la transmisión no puede reemplazarse después de apagar el motor, realice este procedimiento sólo en lugares deseados (de preferencia, con su distribuidor autorizado).

1. Pare el vehículo
2. Cambie la palanca de velocidades a la posición de PARK (estacionamiento).
3. Gire el interruptor de la ignición a la posición de OFF (Apagado).
4. Espere aproximadamente 10 segundos.
5. Encienda nuevamente el motor.
6. Cambie a la velocidad deseada. Si el problema ya no es detectado la transmisión habrá regresado a la operación normal.

NOTA: Aunque la transmisión pueda ser restablecida, se recomienda que visite a un distribuidor autorizado lo más pronto posible. El distribuidor cuenta con el equipo para poder hacer un diagnóstico a la transmisión. Si la transmisión no se puede restablecer, requiere servicio con su distribuidor autorizado.

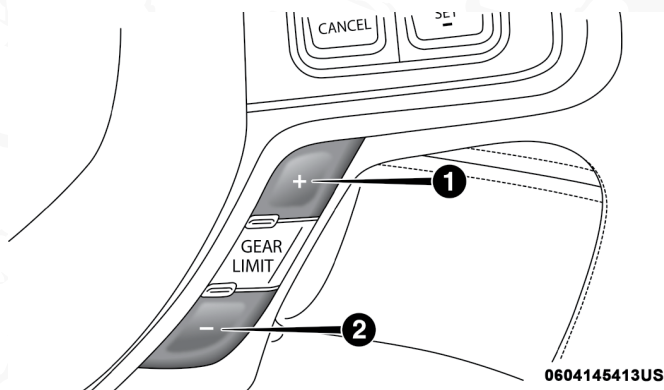
Funcionamiento del Sistema de selección electrónica del rango de velocidad (ERS, si así está equipado)

El control de cambio de la selección electrónica del rango de velocidad le permite al conductor limitar el rango máximo de velocidad cuando la caja de



transmisión se encuentra en la posición D (Conducción). Por ejemplo, si usted cambia la transmisión a la posición 4 (cuarta velocidad), la transmisión no cambiará a un rango mayor de cuarta velocidad (a menos que sea para prevenir que el motor se sobre revolucione), pero sí cambiará a segunda y primera normalmente.

Usted puede cambiar entre D (Conducción) y el modo ERS a cualquier velocidad del vehículo. Cuando la palanca de cambios se encuentre en la posición D (Conducción), la transmisión operará automáticamente, cambiando entre todos los rangos de velocidades disponibles. Al presionar el botón ERS (-) se activará el modo ERS, se mostrará el rango actual en el panel, y se mantendrá ese rango como el máximo disponible. Una vez que se está en el modo ERS, el presionar (-) o (+) cambiará al rango más próximo disponible.



Selector de cambios de columna

Para salir del modo ERS, simplemente presione y sostenga el botón ERS (+) hasta que "D" sea nuevamente mostrado en el indicador de la posición de rango de velocidad en el tablero.

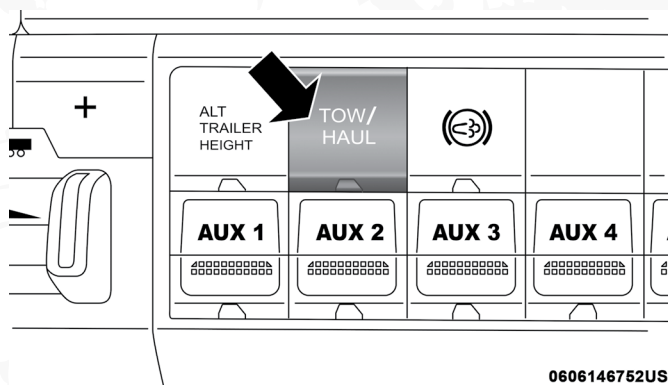
¡ADVERTENCIA!

No realice cambios descendentes para un frenado con motor adicional en superficies resbalosas. Las llantas podrían perder tracción y el vehículo podría patinar, causando alguna colisión o herida.

Cuándo utilizar el modo TOW/HAUL (arrastre/ remolque)

Cuando se conduce en áreas con cuestas, remolcando un remolque, transportando una carga pesada, etc. y ocurren cambios frecuentes en la transmisión, presione el interruptor de modo de arrastre/remolque (TOW/HAUL). Esto mejorará el desempeño y reducirá el potencial de sobre calentamiento o una falla de la transmisión debido a los cambios excesivos.





Interruptor Tow/Haul

La luz indicadora de arrastre/remolque (TOW/HAUL Light) se iluminará en el tablero de instrumentos para indicar cuándo se ha activado el interruptor. Al presionar el interruptor una segunda vez regresará a la operación normal. La operación normal siempre está por default al encender el motor. Si se desea el modo de arrastre/remolque (TOW/HAUL), el interruptor se debe presionar cada vez que el motor se arranca.

¡ADVERTENCIA!

No use la característica de Tow/Haul al conducir por caminos con hielo o en condiciones resbalosas. El aumento del frenado puede causar que las llantas se deslicen y podría perder el control, lo cual podría causar un accidente y salir seriamente lastimado o causarle la muerte.

CANCELACIÓN ACTIVA DE RUIDO (SI ASÍ ESTÁ EQUIPADO)

Su vehículo está equipado con un sistema de cancelación activa de ruido. Este sistema está diseñado para dirigirse al ruido del escape y motor. El sistema depende de cuatro micrófonos incrustados al interior del techo, que monitorean el ruido del motor y escape, y asisten a un generador de frecuencia a bordo que crea ondas de sonido a través de las bocinas del sistema de audio con el objetivo de contrarrestar los ruidos. Esto ayuda a mantener en silencio al vehículo a marcha en ralentí y durante la conducción.

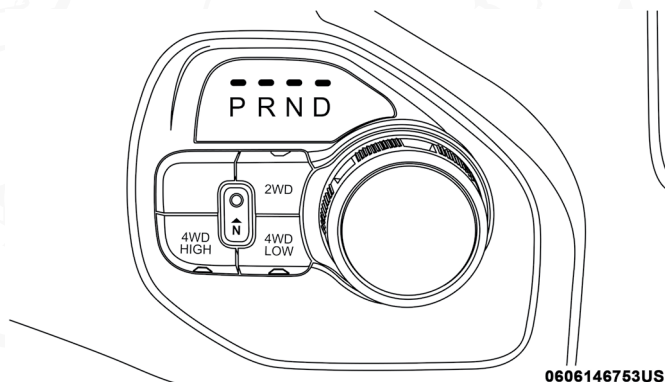
FUNCIONAMIENTO DE LA TRACCIÓN EN LAS CUATRO RUEDAS (SI ASÍ ESTÁ EQUIPADO)

Los camiones con tracción en las cuatro ruedas pueden estar equipados con caja de transferencia de cambios electrónicos o con la caja de transferencia de cambios manual. Consulte las instrucciones de operación de su caja de transferencia, localizada en esta sección.



Caja de transferencia de cambios electrónicos (interruptor de 4 posiciones) (si así está equipado)

Ésta es una caja de transferencia de cambios electrónica y es operada por el interruptor de control del 4WD (tracción en las cuatro ruedas), el cual está localizado en el tablero de instrumentos.



Interruptor de la caja de transferencia (4 posiciones)

Esta caja de transferencia de cambios electrónica provee cuatro modalidades de posiciones:

- Tracción de dos ruedas de rango alto (2WD)
- Tracción de cuatro ruedas de rango alto (4WD HIGH)
- Tracción de cuatro ruedas de rango bajo (4WD LOW)
- Neutral (neutral)

Para obtener información adicional acerca del uso apropiado de cada posición de modo en la caja de transferencia, vea la siguiente información:

2WD

Rango alto de la tracción en las ruedas traseras – Conducción normal en calles y carretera. Caminos con superficie seca y dura.

4WD HIGH (alto)

Rango alto de la tracción de cuatro ruedas – Este rango provee torque al eje frontal (acoplando el sistema de tracción en las 4 ruedas), forzando a las llantas delanteras y traseras a girar a la misma velocidad. Tracción adicional sólo para superficies de camino flojas o resbaladizas.

4WD LOW (bajo)

Rango bajo de la tracción de cuatro ruedas - baja velocidad para la tracción en las cuatro ruedas - maximiza el torque (incremento de torque respecto a la posición 4WD HIGH). Bloquea juntas las flechas cardán delantera y trasera. Obliga a las llantas delanteras y traseras a girar a la misma velocidad. Tracción adicional y potencia de arrastre máxima sólo para superficies de



camino flojas, resbaladizas. No exceda los 40 km/h (25 mph).

N (Neutral)

Neutral - Desacopla las flechas cardán delantera y trasera del tren motriz. Para utilizarse en arrastre plano detrás de otro vehículo. Refiérase a “Remolque recreativo” en esta sección.

¡ADVERTENCIA!

- Usted u otros podrían salir heridos si deja el vehículo sin atender con la caja de transferencia en la posición neutral sin primero acoplar firmemente el freno de estacionamiento. La posición neutral de la caja de transferencia desacopla ambas flechas cardán, la delantera y trasera del tren motriz y permitirá que el vehículo se mueva sin importar la posición de la transmisión. El freno de estacionamiento siempre se debe aplicar cuando el conductor no está en el vehículo.
- Es posible que la transmisión no se coloque “P” (estacionamiento) si el vehículo se está moviendo. Siempre coloque el vehículo en alto completamente antes de cambiar a “P”, y verifique que el indicador de posición de la transmisión indique “P” sin parpadear. Asegúrese de que el vehículo esté completamente detenido y de que la posición de estacionamiento esté correctamente indicada antes de salir del vehículo.

Esta caja de transferencia de cambio electrónico está diseñada para conducirse en la posición de tracción en 2 ruedas (2WD) para condiciones normales de ciudad y carretera como caminos con superficie seca dura. Manejar con el vehículo en modo de tracción en 2 ruedas (2WD) le proporcionará un mayor beneficio en el consumo de combustible ya que el eje delantero no se encontrará acoplado.

Cuando se requiere tracción adicional, se puede usar la posición 4WD LOCK y 4WD LOW para bloquear juntas las flechas cardán delantera y trasera, obligando la rotación de las llantas delanteras y traseras a la misma velocidad. Esto se logra girando el interruptor del control 4WD a la posición deseada.

Consulte “Procedimiento de cambios” para instrucciones específicas de cambios.

Las posiciones 4WD LOCK y 4WD LOW están diseñadas exclusivamente para caminos con superficies sueltas y resbaladizas. Conducir en las posiciones 4WD LOCK y 4WD LOW sobre caminos con superficie seca y dura puede acelerar el desgaste de las llantas y dañará los componentes del tren motriz.

NOTA: La posición neutral de la caja de transferencia se selecciona presionando el botón localizado en la esquina inferior izquierda del interruptor de control del 4WD. La posición neutral de la caja de transferencia se utiliza solamente para remolque recreativo. Consulte “Remolque recreativo” en esta sección.

Luces indicadoras de posición de la caja de transferencia

Las luces indicadoras de la caja de transferencia (4WD y 4LOW) están localizadas en el módulo de instrumentos e indican la selección de caja de



transferencia actual deseada. Cuando selecciona una posición de la caja de transferencia diferente, las luces indicadoras harán lo siguiente:

Si todas las condiciones de cambio se presentan

1. La luz indicadora de la posición actual se apagará.
2. La luz indicadora de la posición seleccionada parpadeará hasta que la caja de transferencia complete el cambio.
3. Cuando el cambio se ha completado, la luz indicadora de la posición seleccionada dejará de parpadear y se mantendrá encendida.

Si no se cumplen uno o más de los requisitos de cambio

1. La luz indicadora de la posición actual se mantendrá encendida.
2. La luz indicadora de la nueva posición seleccionada continuará parpadearo.
3. La caja de transferencia no cambiará.

NOTA: Antes de volver a intentar una selección, asegúrese de que todos los requisitos para seleccionar una nueva posición de la caja de transferencia se han cumplido. Para volver a intentar la selección, gire la perilla de control hacia la posición actual, espere cinco segundos y vuelva a intentar la selección. Para encontrar los requisitos de cambio consulte "Procedimiento de cambios" de su caja de transferencia, localizada en esta sección del manual del propietario.

La luz SVC 4WD (servicio 4WD) indica el estado del sistema eléctrico de cambios del 4WD. Si la luz permanece encendida después del arranque del motor o se ilumina durante la conducción, significa que el sistema 4WD no funciona correctamente y que requiere servicio.

¡ADVERTENCIA!

Siempre acople el freno de estacionamiento cuando apague el vehículo si la luz "SERVICE 4WD" está iluminada. No acoplar el freno de estacionamiento puede permitir que el vehículo ruede y/o causar lesiones personales.

NOTA: No intente hacer un cambio cuando solamente las ruedas delanteras o traseras estén girando, ya que esto puede dañar los componentes de tren motriz.

Cuando hace funcionar su vehículo en 4WD LOW, la velocidad del motor es de aproximadamente tres veces la de la posición 2WD o la de la posición 4WD HIGH a una velocidad de carretera dada. Tenga cuidado de no sobre acelerar el motor y no exceder los 40 km/h (25 mph).

El funcionamiento adecuado de los vehículos con tracción en las 4 ruedas depende de las llantas del mismo tamaño, tipo y circunferencia en cada rueda. Cualquier diferencia en el tamaño de la llanta puede dañar la caja de transferencia.

Debido a que la tracción en las cuatro ruedas proporciona tracción mejorada, hay una tendencia a exceder las velocidades de giro y paro seguras. No vaya más rápido de lo que las condiciones del camino lo permitan.



Procedimiento de cambios

NOTA:

- Si alguno de los requisitos para seleccionar una nueva posición de la caja de transferencia no se ha cumplido, la caja de transferencia no hará el cambio. La luz indicadora de la posición previa se mantendrá encendida y el indicador de la nueva posición seleccionada continuará parpadeando hasta que todos los requerimientos para la posición seleccionada se hayan cumplido. Para volver a intentar un cambio: Regrese la perilla a la posición original, asegúrese de que los requisitos se han cumplido, espere 5 segundos y trate de nuevo el cambio.
- Si los requisitos para seleccionar una nueva posición de la caja de transferencia se han cumplido, la luz indicadora de la posición actual se apagará, la luz indicadora de la posición seleccionada parpadeará hasta que la caja de transferencia haya completado el cambio. Cuando el cambio se ha completado, la luz indicadora de la posición seleccionada dejará de parpadear y se mantendrá encendida.

2WD a 4WD HIGH (rango alto)

Presione el interruptor de control de 4WD deseado. Los cambios entre 2WD y 4WD HIGH se pueden realizar con el vehículo parado o en movimiento. Con el vehículo en movimiento, la caja de transferencia se acoplará / desacoplará más rápido si libera momentáneamente el pedal del acelerador después de girar el interruptor de control. Si el vehículo está parado, el interruptor de ignición debe estar en la posición encendido con el motor apagado o funcionando. Este cambio no se puede efectuar si el interruptor de ignición está en la posición de accesorios.

NOTA: El sistema 4WD no permitirá los cambios entre 2WD/4WD HIGH si las ruedas delanteras y/o traseras están girando (sin tracción). En esta situación, la luz indicadora de la posición seleccionada destellará y la luz indicadora de la posición original permanecerá encendida. En este momento, reduzca la velocidad y detenga el patinaje de las ruedas para efectuar el cambio.

2WD o 4WD HIGH (rango alto) a 4WD LOW (rango bajo)

NOTA: Cuando se cambia a o fuera de 4WD LOW, se puede escuchar cierto ruido del engranaje. Este ruido es normal y no es perjudicial para el vehículo o sus ocupantes.

El cambio se puede efectuar con el vehículo rodando de 3 a 5 km/h (2 a 3 mph) o completamente parado. Usted puede usar cualquiera de los siguientes procedimientos:

Procedimiento adecuado

1. Con el motor funcionando, baje la velocidad del vehículo a 3 o 5 km/h (2 o 3 mph).
2. Cambie la transmisión a neutral.
3. Mientras aún está rodando, presione el interruptor de control de la caja de transferencia a la posición deseada.



- Una vez que la luz indicadora de la posición deseada esté encendida (sin parpadear), cambie la transmisión nuevamente a una velocidad.

Procedimiento alterno

- Lleve el vehículo a un paro completo.
- Con el interruptor de ignición en posición de encendido y el motor en marcha, cambie la transmisión a la posición neutral.
- Presione el interruptor de control de la caja de transferencia deseado.
- Una vez que la luz indicadora de la posición deseada esté encendida (sin parpadear), cambie la transmisión nuevamente a una velocidad.

NOTA:

- Si los pasos 1 ó 2 del procedimiento preferido o alterno no se llevan a cabo satisfactoriamente antes de intentar el cambio, la luz indicadora de la posición deseada parpadeará continuamente mientras que la luz indicadora de la posición original está encendida, hasta que los requisitos se cumplan.
- La llave de ignición debe estar en la posición de encendido para que tenga lugar un cambio y para que las luces indicadoras de posición funcionen. Si el interruptor de ignición no está en la posición de encendido, el cambio no tendrá lugar y las luces indicadoras de posición no se encenderán o destellarán.

Caja de transferencia de cambios manuales (si así está equipado)

Esta caja de transferencia provee cuatro modalidades de posiciones:

- Tracción de dos ruedas de rango alto (2H)
- Tracción de cuatro ruedas de rango alto (4H)
- Neutral (neutral)
- Tracción de cuatro ruedas de rango bajo (4L)

Para obtener información adicional acerca del uso apropiado de cada posición de modo en la caja de transferencia, vea la siguiente información:

2H

Rango alto de la tracción en las ruedas traseras – conducción normal en calles y carretera. Caminos con superficie seca y dura.

4H

Rango de bloqueo de la tracción de cuatro ruedas – bloquea juntas las flechas impulsoras delantera y trasera (acoplando el sistema de tracción en las 4 ruedas). Fuerza a las ruedas delanteras y traseras a girar a la misma velocidad. Tracción adicional sólo para superficies de camino flojas o resbaladizas.

N (Neutral)

Neutral - Desacopla las flechas cardán delantera y trasera del tren motriz. Para utilizarse en arrastre plano detrás de otro vehículo. Refiérase a “Re-



molque recreativo” en esta sección.

4L

Rango bajo de la tracción de cuatro ruedas - baja velocidad para la tracción en las cuatro ruedas. Bloquea juntas las flechas cardán delantera y trasera. Fuerza a las ruedas delanteras y traseras a girar a la misma velocidad. Tracción adicional y potencia de arrastre máxima (incremento de torque respecto la posición 4H) sólo para superficies de camino flojas, resbaladizas. No exceda los 40 km/h (25 mph).

Esta caja de transferencia está diseñada para conducirse en la posición de tracción en 2 ruedas (2H) para condiciones normales de ciudad y carretera tales como caminos con superficie seca o dura.

Cuando se requiere tracción adicional, se puede usar la posición 4H y 4L para bloquear juntas las flechas cardán delantera y trasera, obligando la rotación de las llantas delanteras y traseras a la misma velocidad. Esto se logra moviendo la palanca de cambios a la posición deseada. Consulte “Procedimiento de cambios” para instrucciones específicas de cambios. Las posiciones 4H y 4L están diseñadas exclusivamente para caminos con superficies sueltas y resbaladizas. Conducir en las posiciones 4H y 4L sobre caminos con superficie seca y dura puede acelerar el desgaste de las llantas y dañará los componentes del tren motriz.

El “indicador de la caja de transferencia” en el panel de instrumentos alertará al conductor que el vehículo está en la modalidad de tracción en las cuatro ruedas y que el eje frontal y trasero han sido bloqueados. Esta luz se encenderá cuando la caja de transferencia se cambie a cualquiera de las posiciones 4H ó 4L. No se encenderá la luz para las posiciones 2H o neutral.

Cuando opere el vehículo en la posición 4L, la velocidad del motor es tres veces mayor la velocidad que en las posiciones 2H ó 4H y proporciona mayor velocidad al motor. Tenga cuidado de no sobre revolucionar el vehículo y no exceder los 40 km/h (25 mph).

El funcionamiento adecuado de la tracción en las cuatro ruedas, depende de que las ruedas tengan el mismo tamaño, circunferencia y sean del mismo tipo. Cualquier diferencia afectará el cambio y puede provocar daños a la caja de transferencia.

NOTA: No intente realizar un cambio de rango de velocidad cuando solamente las llantas delanteras o traseras se encuentren girando, ya que esto podría provocar daños.

Debido a que la tracción en las cuatro ruedas mejora la tracción, hay una tendencia a exceder la velocidad de giro segura y distancias de detención apropiadas. No vaya más rápido de lo que las condiciones del camino lo permiten.

NOTA: Se puede experimentar un retraso cuando se cambia fuera de las posiciones de tracción en las cuatro ruedas debido a un desgaste desequilibrado de las llantas, presión baja o diferente de llantas, carga excesiva en el vehículo, o temperaturas bajas.



¡PRECAUCIÓN!

Usted u otros podrían salir heridos si deja el vehículo sin atender con la caja de transferencia en la posición neutral sin primero acoplar firmemente el freno de estacionamiento. La posición neutral de la caja de transferencia desacopla ambas flechas cardán, la delantera y trasera del tren motriz y permitirá que el vehículo se mueva sin importar la posición de la transmisión. El freno de estacionamiento siempre se debe aplicar cuando el conductor no está en el vehículo.

Rango alto en dos ruedas (2H)

Rango alto de la tracción en las ruedas traseras – conducción normal en calles y carretera. Caminos con superficie seca y dura.

Rango alto en cuatro ruedas (4H)

Rango de bloqueo de la tracción de cuatro ruedas – bloquea juntas las flechas impulsoras delantera y trasera. Fuerza a las ruedas delanteras y traseras a girar a la misma velocidad. Tracción adicional sólo para superficies de camino flojas o resbaladizas.

Neutral (N)

Neutral - Desacopla las flechas cardán delantera y trasera del tren motriz. Para utilizarse en arrastre plano detrás de otro vehículo. Refiérase a “Remolque recreativo” en esta sección.

Rango bajo en cuatro ruedas (4L)

Rango bajo de la tracción de cuatro ruedas - baja velocidad para la tracción en las cuatro ruedas. Bloquea juntas las flechas cardán delantera y trasera. Fuerza a las ruedas delanteras y traseras a girar a la misma velocidad. Tracción adicional y potencia de arrastre máxima (incremento de torque con respecto a la posición 4H) sólo para superficies de camino flojas, resbaladizas. No exceda los 40 km/h (25 mph).

¡PRECAUCIÓN!

No use la velocidad 4L (bajo) cuando conduzca el vehículo en pavimento seco. Los componentes del tren motriz podrían resultar dañados.

Procedimiento de cambio - caja de transferencia manual***2H a 4H***

Los cambios entre 2H y 4H se pueden realizar con el vehículo parado o en movimiento. Si el vehículo está en movimiento el cambio puede hacerse hasta a 88 km/h (55 mph). Con el vehículo en movimiento, la caja de transferencia se acoplará / desacoplará más rápido si libera momentáneamente el pedal del acelerador después de completar el cambio. Aplique una fuerza constante cuando mueva la palanca.



2H o 4H a 4L

NOTA: Cuando cambie a o fuera de 4L se podría escuchar ruido de engranaje. Este ruido es normal y no significa un problema al vehículo u ocupantes.

Con el vehículo moviéndose a una velocidad de 3 a 5 km/h (2 a 3 mph), cambie la transmisión a Neutral (N). Mientras el vehículo está a una velocidad de 3 a 5 km/h (2 a 3 mph), cambie la palanca de la caja de transferencia a la posición deseada. No se detenga en la posición neutral (N).

NOTA:

- Detenerse en la posición Neutral (N) de la caja de transferencia en vehículos equipados con transmisión automática, podría requerir que el motor esté apagado para evitar generar daños en la transmisión mientras se completa el cambio. Si ocurre una dificultad, cambie la transmisión a neutral, mantenga presionado el pedal de freno y apague el motor. Haga el cambio a la posición deseada.
- Cambiar a o fuera de la posición 4L es posible cuando el vehículo está completamente parado, de cualquier manera pueden ocurrir dificultades debido a que los dientes del embrague pudieran no estar completamente alineados. Se requieren varios intentos para alinear los dientes del embrague para completar el cambio. El método más recomendable es con el vehículo caminando de 3 a 5 km/h (2 a 3 mph). No intente acoplar o desacoplar la posición 4L cuando el vehículo se mueve a una velocidad mayor a la indicada.
- No intente cambiar a o fuera de la posición 4L cuando la transmisión está en alguna velocidad.

Indicador de la posición de la caja de transferencia

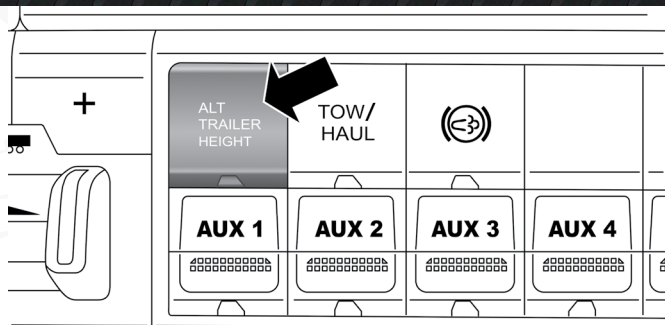
La luz indicadora de la posición de la caja de transferencia, localizada en la pantalla del módulo de instrumentos panel de instrumentos, es usada para alertar al conductor que el eje delantero está acoplado y las cuatro ruedas están operando.

SISTEMA DE SUSPENSIÓN DE AIRE (SI ASÍ ESTÁ EQUIPADO)**Descripción**

El sistema de suspensión de aire es un sistema de nivelación de altura trasera. El propósito principal de este sistema es mantener la parte trasera del vehículo nivelada. Existen dos alturas que pueden ser elegidas dependiendo de las condiciones de operación.

El sistema requiere que la ignición se encuentre en la posición Encendido/ En marcha o que el motor se encuentre encendido con una velocidad de 0 km/h (cero) para cualquier solicitud de cambio o nivelación de carga,





0606146754US

Interruptor de nivelación de altura trasera.

- **Altura Normal (NRH)** – Esta es la posición estándar de la suspensión y se usa para conducción normal. Se ajustará automáticamente para mantener la altura trasera a medida que las condiciones cambien.
- **Altura alterna de remolque (ATH)** – Reduce la altura del vehículo aproximadamente 25 mm (1 pulgada), para usarse según se requiera al arrastrar de un remolque. Se ajustará automáticamente para mantener las condiciones de altura trasera a medida que las condiciones cambien.
- **Desacoplamiento de remolque/Descarga** – La suspensión de aire se nivelará (hacia abajo) una vez que han pasado 12 minutos desde el apagado del vehículo. Esto le permite un retiro fácil del remolque y/o carga en la parte trasera del vehículo. Después de 12 minutos usted necesitará colocar la ignición en la posición “En Marcha” para que la suspensión de aire se vuelva a nivelar dependiendo de la adición o retiro de carga en el vehículo. Si la suspensión de aire ha sido desactivada utilizando el menú de ajustes (Modo de cambio de llanta, Modo de transporte, Modo de alineación, o modo de descenso de caja) el sistema se mantendrá desactivado cuando el vehículo se apague. Se puede lograr la reactivación de la suspensión de aire a través de los ajustes de menú o conducir el vehículo a más de 8 km/h (5 mph) para el modo de cambio de llanta o alineación y 26 km/h (16 mph) para el modo de transporte o descenso de la caja.

NOTA:

- Algunos modelos no bajarán a la altura alterna de remolque (ATH) cuando sean descargados.
- Consulte “Arrastre de remolque” en este capítulo para más información.

Comportamiento con la ignición apagada

Para un tiempo predeterminado después del apagado de la ignición, la suspensión de aire podría ajustarse para mantener la apariencia apropiada.

¡PRECAUCIÓN!

El sistema de suspensión de aire utiliza un volumen de aire de alta presión para operar el sistema. Para evitar lesiones personales o daños al sistema, consulte a su distribuidor autorizado para obtener servicio.



Modos de la suspensión de aire

El sistema de suspensión de aire tiene múltiples modos de protección del sistema en situaciones únicas:

Modo de cambio de llanta

Para ayudar con el cambio de la llanta de refacción, el sistema de la suspensión de aire tiene una característica que permite la desactivación y la nivelación automática sea desactivada. Consulte en la "Pantalla del módulo de instrumentos" en "Tablero de instrumentos" o en "Ajustes Uconnect" en "Multimedia" si está equipado con un radio de pantalla táctil, para mayor información.

NOTA: En este modo está destinado para ser habilitado con el motor encendido.

Modo transporte

Para ayudar con el remolque del vehículo con las cuatro ruedas fuera del piso, el sistema de suspensión de aire tiene una característica que pondrá el vehículo debajo del ajuste de altura normal (NRH) y desactivará el sistema de nivelación automática. Este modo está destinado para ser habilitado con el motor encendido. Consulte en la "Pantalla del módulo de instrumentos" en "Tablero de instrumentos" o en "Ajustes Uconnect" en "Multimedia" si está equipado con un radio de pantalla táctil, para mayor información.

NOTA: En este modo está destinado para ser habilitado con el motor encendido.

Modo de alineación de ruedas

Antes de realizar una alineación de las ruedas, este modo debe ser activado. Consulte en la "Pantalla del módulo de instrumentos" en "Tablero de instrumentos" o en "Ajustes Uconnect" en "Multimedia" si está equipado con un radio de pantalla táctil, para mayor información.

NOTA: En este modo está destinado para ser habilitado con el motor encendido.

Modo de descenso de caja

Para ayudar con el remolque del vehículo con las cuatro ruedas fuera del piso, el sistema de suspensión de aire tiene una característica que pondrá el vehículo debajo del ajuste de altura normal (NRH) y desactivará el sistema de nivelación automática. Este modo está destinado para ser habilitado con el motor encendido. Consulte en la "Pantalla del módulo de instrumentos" en "Tablero de instrumentos" o en "Ajustes Uconnect" en "Multimedia" si está equipado con un radio de pantalla táctil, para mayor información.

Estrategia de protección

Con objeto de "proteger" el sistema de suspensión de aire, el vehículo desactivará la nivelación de carga según sea requerido (suspensión so-



brecargada, baja carga de la batería, etc.). La nivelación se restablecerá automáticamente tan pronto se cumplan los requisitos del sistema. Vea a su distribuidor autorizado si el sistema no se restablece.

Mensajes de la pantalla del módulo de instrumentos

Cuando existen las condiciones, un mensaje aparecerá en la pantalla del módulo de instrumentos. Consulte, "Pantalla del módulo de instrumentos" o "Ajustes de Uconnect" en la sección de "Multimedia", para mayor información. Una señal auditiva se escuchará cuando una falla se ha detectado en el sistema.

Operación

Presionar el botón de altura alterna de remolque (ATH) mientras se encuentre en la altura normal (NRH) bajará el vehículo a la altura alterna de remolque (ATH) y encenderá la luz indicadora LED

NOTA: La luz indicadora LED destellará hasta que se alcance al altura alternativa de remolque (ATH), la luz indicadora LED permanecerá encendida.

Presionar el botón de altura alterna de remolque (ATH) nuevamente levantará el vehículo a la altura normal (NRH).

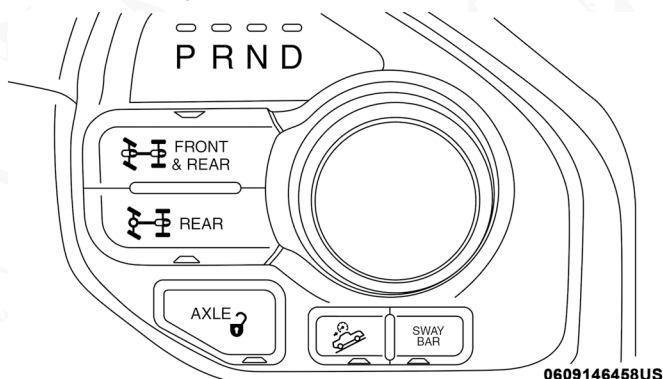
NOTA: La luz indicadora LED destellará hasta que se alcance al altura normal (NRH), la luz indicadora LED se apagará.

- Modo transporte - No se encenderán luces indicadoras. El modo de transporte se deshabilita conduciendo el vehículo, o deseleccionando este modo a través de la interfaz (Uconnect o pantalla del módulo de instrumentos).
- Modo de cambio de llanta - No se encenderán luces indicadoras. El modo de cambio de llanta se deshabilita conduciendo el vehículo, o deseleccionando este modo a través de la interfaz (Uconnect o pantalla del módulo de instrumentos).
- Modo de alineación de ruedas - No se encenderán luces indicadoras. El modo de alineación de ruedas se deshabilita conduciendo el vehículo, o deseleccionando este modo a través de la interfaz (Uconnect o pantalla del módulo de instrumentos).
- Modo de descenso de caja - No se encenderán luces indicadoras. El modo de descenso de caja se deshabilita conduciendo el vehículo, o deseleccionando este modo a través de la interfaz (Uconnect o pantalla del módulo de instrumentos).



SISTEMA DE BLOQUEO DE EJE (SI ASÍ ESTÁ EQUIPADO)

Este vehículo puede estar equipado con diferenciales delantero y trasero de bloqueo electrónico. Estos diferenciales, cuando se acoplan, bloquean ambas flechas forzando a que las ruedas giren a la misma velocidad. Esto permite que el vehículo mantenga el impulso evitando de esta manera quedar atascado. Estos diferenciales sólo deben ser acoplados a baja velocidad durante situaciones extremas de camino todo terreno donde pareciera que una llanta no esté en contacto con el suelo. No es recomendado conducir el vehículo con los diferenciales bloqueados en pavimento debido a que las capacidades de vuelta y velocidad del vehículo se verán limitadas.



Selector bloqueador de eje

¡PRECAUCIÓN!

- No bloquee los ejes delantero o trasero en superficies duras. La capacidad del vehículo para dar vuelta es reducida y podría dañar el tren motriz cuando los ejes son bloqueados en superficies de caminos duros.
- No trate de bloquear el eje trasero si el vehículo está estancado y las llantas se están patinando. Podría dañar los componentes del tren motriz. Bloquee el eje trasero antes de pasar por áreas en donde pueda atascarse.

El bloqueo de los ejes es controlado por el interruptor de bloqueos de ejes.

El interruptor tiene tres botones/posiciones:

- Eje desbloqueado (AXLE) - Los ejes trasero y delantero están desbloqueados
- Eje trasero bloqueado (REAR) - El eje trasero está bloqueado
- Eje frontal/trasero bloqueados (FRONT & REAR) - Los ejes trasero y delantero están bloqueados

En condiciones normales de manejo, el interruptor deberá estar en la posición eje desbloqueado.



NOTA: A pesar que los ejes estén desbloqueados, el diferencial de deslizamiento limitado del eje trasero es capaz de proporcionar el torque necesario para situaciones de poca tracción.

Durante el comando de bloqueo de eje, la luz indicadora parpadeará hasta que el eje sea bloqueado, una vez completada la operación, la luz permanecerá encendida.

Para bloquear el eje trasero, coloque el vehículo en 4LO. Refiérase a la sección de "Operación de la cuatros ruedas" en este manual. Presione el botón de bloqueo del eje mientras viaja a una velocidad menor a 5 km/h (3 mph). La luz indicadora RR permanecerá encendido en lo que el eje trasero es bloqueado.

NOTA: Las diferencias de la velocidad de las llantas de derecha a izquierda podrían ser necesarias para permitir que el eje sea totalmente bloqueado. Si el indicador está parpadeando después de presionar el interruptor en la posición "trasero bloqueado", o "frontal/trasero bloqueados", conduzca el vehículo en grava suelta o de vuelta para acelerar la acción de bloqueo.

¡ADVERTENCIA!

No utilice el bloqueo de eje para conducción normal. El bloqueo de eje fue diseñado para manejo fuera del camino solamente. Bloquear el eje delantero durante conducción sobre concreto reducirá la capacidad de control de dirección. Esto puede provocar una colisión y puede resultar gravemente herido.

Para bloquear el eje delantero presione el interruptor de bloqueo delantero/trasero mientras viaja a menos de 5 km/h (3 mph). La luz indicadora permanecerá encendida cuando el eje frontal haya sido bloqueado.

NOTA: Antes de bloquear el eje delantero, el eje trasero debe encontrarse bloqueado.

Para desbloquear el eje delantero presione el interruptor de bloqueo de eje (trasero). La luz indicadora de FRONT/REAR LOCK se apagará cuando el eje haya sido desbloqueado.

NOTA: El sistema de bloqueo del eje puede estar bloqueado por la torsión debido a cargas extendidas a lo largo del eje. Puede que requiera manejar lentamente mientras gira el volante desde el lado izquierdo hacia el derecho o manejar en reversa por una corta distancia para liberar el bloqueo por torsión y así poder desbloquear los ejes.

Para desbloquear el eje trasero presione el interruptor de desbloqueo de eje. La luz indicadora de REAR LOCK se apagará cuando el eje trasero haya sido desbloqueado.

SISTEMA DE BARRAS ESTABILIZADORAS (SI ASÍ ESTÁ EQUIPADO)

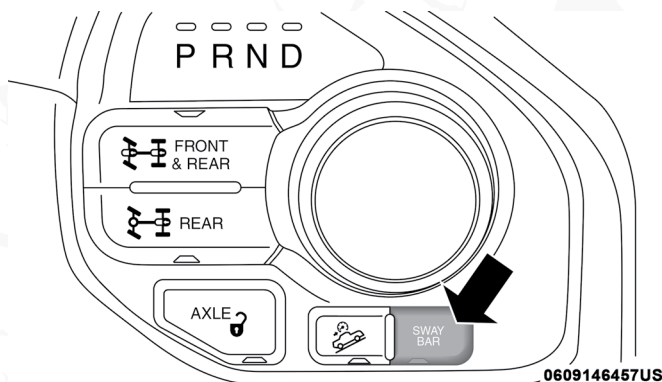
Su vehículo está equipado con un sistema electrónico de desconexión de barra estabilizadora. Este sistema le permite tener una mayor trayectoria o



recorrido de suspensión delantera en situaciones de conducción fuera del camino.

Debido al uso de elementos de suspensión más altos, el vehículo puede contar con una mayor altura, aproximadamente 48.3 mm (1.9 pulgadas) mas al frente y 38.1 mm (1.5 pulgadas) mas en la parte trasera. Una de las principales ventajas de aumentar la altura, es el efecto positivo que tiene sobre los ángulos de aproximación/salida.

Este sistema es controlado por el interruptor estabilizador, localizado en el panel de instrumentos.



Botón para desconectar la barra estabilizadora

Presione el botón de desconexión de barra estabilizadora (SWAY BAR) para activar el sistema. Presione nuevamente para desactivar el sistema. La luz indicadora de desconexión de barra estabilizadora (ubicada en el módulo de instrumentos) se encenderá cuando la barra se encuentre desconectada. La luz indicadora destellará durante la transición o cuando las condiciones de desconexión no sean cumplidas. La barra estabilizadora deberá mantenerse conectada durante condiciones de conducción normal.

¡ADVERTENCIA!

No desconecte la barra estabilizadora y conduzca en superficies duras o a velocidades sobre los 29 km/h (18 mph), podría perder el control, el cual podría resultar en un accidente causándole algún daño a su persona. La barra frontal estabilizadora aumenta la estabilidad del vehículo y es necesaria para mantener en control del vehículo. El sistema monitorea la velocidad del vehículo e intentará reconectar la barra estabilizadora a velocidades de 29 km/h (18 mph). Esto será indicado por una luz parpadeante para el modo "fuera del camino" y una luz sólida para el modo "dentro del camino". Una vez que la velocidad del vehículo disminuya sobre los 22 km/h (14 mph), el sistema intentará regresar al modo de fuera del camino.

Para desconectar la barra estabilizadora, cambie a 4HI o a 4LO y presione la parte superior del botón de la barra estabilizadora para obtener el modo fuera del camino. Consulte la sección "Operación de la tracción en las 4 ruedas" en este manual para más información. El indicador ámbar parpadeará



hasta que la barra estabilizadora esté totalmente desconectada.

NOTA: La barra estabilizadora podría estar físicamente bloqueada debido a la diferencia de altura entre la suspensión derecha e izquierda. Esta condición es debido a las superficies de los caminos o la carga del vehículo. Para que la barra estabilizadora se conecte/desconecte, ambos lados de la barra deberán estar alineados. Este alineamiento podría requerir que el vehículo sea conducido en una superficie plana o moverlo de lado a lado.

Para regresar al modo "dentro del camino", presione el botón de la barra estabilizadora nuevamente.

¡ADVERTENCIA!

Si la barra estabilizadora no regresa al modo "dentro del camino", la estabilidad del vehículo es gradualmente reducida. No intente conducir a velocidades sobre los 29 km/h (18 mph). Manejar más rápido de los 29 km/h, podría perder el control y causar algún accidente que perjudique a su persona. Contacte a su distribuidor autorizado para obtener ayuda.

CONDUCCIÓN SEGURA FUERA DEL CAMINO (POWER WAGON, SI ASÍ ESTÁ EQUIPADO)

Consejos para manejar fuera del camino y características del vehículo

Su vehículo tiene una excelente capacidad de conducción fuera del camino. Estas capacidades fuera del camino le permitirán explorar remotos senderos o parajes a donde pocos llegan proporcionándole emoción y recreación. Antes de aventurarse, usted debe contactar a su la agencia gubernamental o autoridades locales para determinar los senderos fuera del camino designados para vehículos (ORV) o áreas de recreación. Usted debe recorrer respetuosa y correctamente los caminos, senderos, parajes o áreas de recreación ORV establecidos.

Las autoridades locales son una buena fuente de información al respecto.

Molduras y placas de protección

Las placas y molduras de protección de acero protegen a los componentes del tren motriz del vehículo y componentes como, el tanque de gasolina, la caja de la transferencia, amortiguadores. Además el vehículo está equipado con travesaños delanteros y laterales. Esta protección adicional permite al vehículo ser conducido en situaciones de todo terreno, que serían considerados como intransitables para un vehículo normal.

Índice de rampa (RTI)

El índice de rampa, es la distancia en pulgadas en las que se puede conducir su vehículo con una llanta a 20 grados sin tener que levantar otra llanta del piso. La distancia de rampa, dividida entre los ejes del vehículo y multiplicado por 1000 es el índice de la rampa (RTI). Este vehículo tiene un RTI de 510, lo que significa que puede tener una llanta delantera en el aire a 66 cm (26 pulgadas), mientras que la otra permanece en contacto con el piso.



Características de vadeo en agua estancada

Esta característica es la habilidad del vehículo de pasar por agua estancada, en dónde el tren motriz y la transmisión, están seguras de la ingestión/inundación de agua. Este vehículo tiene una alta característica de vadeo para pasar por agua estancada, sin detenerse, a 60 cm (24 pulgadas) de profundidad, a una velocidad máxima de 16 km/h (10 mph) y cuerpos de agua de 76 cm (30 pulgadas) de profundidad a una velocidad máxima de 8 km/h (5 mph), ambas con un ángulo de entrada de 1.3 grados.

¡PRECAUCIÓN!

La altura de la puerta es de 63.5 cm (25 pulgadas). Podría introducirse el agua al interior del vehículo a mayor profundidad.

Operación simultánea de frenado y aceleración

Muchas condiciones de manejo fuera del camino, requieren de un frenado y de aceleración simultánea constante (conducción con los dos pies). Cuando conduce sobre rocas, troncos u otros objetos inclinados, utilizando una ligera presión en el freno y el acelerador evitará que el vehículo se sacuda o tireneé. Esta técnica es también usada cuando necesita detener y volver a mover el vehículo en inclinaciones pronunciadas.

Conducción básica fuera del camino

Encontrará muchos tipos de terrenos fuera del camino. Deberá conocer el área antes de conducir el vehículo en estos terrenos. Hay varios tipos de superficies: grava, rocas, pasto, arena, lodo, nieve y hielo. Cada superficie tiene un efecto diferente en el volante, manejo, y tracción del vehículo. Controlar el vehículo es una de las claves de éxito cuando conduce fuera del camino, siempre mantenga una postura de conducción correcta y las manos firmes al volante. Evite aceleraciones, frenadas o vueltas repentinas. En la mayoría de los casos, no hay señalizaciones de camino, vueltas, velocidades máximas o luces de advertencia. Por lo tanto, en caminos de este tipo, por eso tendrá que usar su juicio sobre lo que es seguro y no, al conducir. Cuando se encuentre en un sendero, usted debe estar al pendiente sobre lo que se aproxima, como obstáculos en la superficie y cambios de terreno. La clave es planear por adelantado la ruta de conducción mientras recuerda sobre lo que se está conduciendo al momento.

¡ADVERTENCIA!

Siempre utilice el cinturón de seguridad y asegure firmemente la carga dentro del vehículo. La carga no asegurada dentro del vehículo se puede convertir en un proyectil durante manejo en todo terreno.

¡PRECAUCIÓN!

Nunca estacione su vehículo sobre pasto seco u otros materiales combustibles. El calor que proviene del sistema de escape de su vehículo podría causar un incendio.

Cuando usar el rango bajo (si así está equipado)

Al conducir a campo traviesa o todo terreno cambie a "4LO" (rango bajo)



para obtener tracción adicional o mejorar la conducción y control en superficies resbaladizas o terrenos difíciles. Debido al engranaje menor, el rango bajo le permitirá operar el motor a un rango de poder del motor más alto. Esto le permitirá mantener una marcha en ralentí sobre obstáculos o pendientes cuesta abajo, con un control mejorado y menos esfuerzo. Utilice este en situaciones extremas como lluvia, hielo, nieve profunda, lodo, arena, mover cargas muy pesadas, mejorar la tracción o cualquier situación que la tracción en 4HI (el rango alto) no pueda realizar.

Manejar en la nieve, lodo y arena

Hay una reducción drástica en la tracción cuando se conduce en nieve, lodo o arena. El vehículo será menos sensible en la dirección, aceleración y frenado, por lo tanto, debería acelerar lentamente, dejar más distancia de frenado y evitar maniobras bruscas del vehículo. Usted debe mantener un ritmo lento y constante. La clave es mantener el impulso del vehículo.

- **Nieve:** En nieve pesada o para control y de tracción adicional a baja velocidad, cambie la transmisión a un baja velocidad y cambie la caja de transferencia a 4L (rango bajo) si es necesario. No cambie a una velocidad más baja de lo necesario para poder avanzar. El exceso de revoluciones del motor puede hacer patinar las ruedas y la tracción se perderá. Si usted comienza a sentir que el vehículo se para, trate de girar el volante 1/4 de ida y vuelta con rapidez, mientras que aplica el acelerador. Esto permitirá que las llantas obtengan una "mordida" nueva y le permitirá mantener impulso.

¡PRECAUCIÓN!

En superficies resbalosas o con hielo, no baje de rango de velocidad cuando el motor se encuentre trabajando a altas revoluciones o si el vehículo va a alta velocidad, esto podría ocasionar que las llantas se patinen y usted pierda el control.

- **Lodo:** El lodo profundo crea una gran cantidad de succión alrededor de los neumáticos y es muy difícil de pasar. Usted debe usar 4L (rango bajo) con una marcha baja suficiente para mantener el impulso sin cambios. Si usted comienza a sentir que el vehículo se para, trate de girar el volante 1/4 de ida y vuelta con rapidez para una tracción adicional. Los agujeros de lodo representan un aumento de amenaza de daño del vehículo y atasco del mismo. Normalmente se encuentran llenos de residuos de vehículos que se atascaron previamente en él. Una buena práctica antes de ingresar a un charco de lodo es salir y determinar qué tan profundo es. Si existe algún obstáculo suelto y si el vehículo puede ser recuperado de forma segura después de atascarse.
- **Arena:** Conducir sobre arena suave es muy difícil con una presión correcta de los neumáticos. Cuando cruce puntos con arena suave en un sendero, mantenga el impulso del vehículo y no se detenga. La clave para conducir en arena blanda con la presión de los neumáticos correcta es acelerar lentamente, evitando maniobras bruscas y mantener el vehículo impulsado. Si va conducir en zonas con arena muy grandes o en dunas, reduzca la presión de los neumáticos a un mínimo de 15 psi (103 kPa) para permitir que un neumático tenga más superficie. La reducción de la presión de los neumáticos mejora su tracción y maniobrabilidad



drásticamente, mientras conduzca por arena. Cuando vuelva a conducir por el pavimento u otra superficie dura, regrese la presión de inflado de las llantas a su normalidad.

¡PRECAUCIÓN!

La presión baja en las llantas puede provocar que estas se salgan de posición provocando una pérdida total de presión de aire. Para reducir el riesgo de que la llanta se desacople, cuando las llantas tengan la presión baja, reduzca su velocidad y evite curvas muy cerradas o maniobras abruptas.

Cruzando obstáculos (rocas y otros puntos altos)

Cuando se encuentre manejando sobre todo terreno, puede encontrar muchos tipos de terrenos. Los distintos tipos de terreno tendrán diferentes tipos de obstáculos. Antes de continuar verifique el camino delante de usted para determinar la forma adecuada de cruzarlo y su habilidad para recuperar el control en caso de que algo salga mal. Mantenga el control firme del volante, frene completamente el vehículo y luego avance lentamente hasta que haga contacto con el objeto. Aplique el acelerador suavemente mientras mantiene una presión leve sobre el freno para pasar sobre el objeto.

¡ADVERTENCIA!

El cruzar sobre obstáculos puede causar carga abrupta sobre el sistema de dirección y puede provocar que pierda el control del vehículo.

Uso de un guía

Existen muchas ocasiones en las que es difícil ver un obstáculo y determinar la ruta correcta. Determinar la ruta correcta puede ser extremadamente difícil cuando se enfrenta a varios obstáculos. En estos casos puede pedir a otra persona que los guíe a través o alrededor del obstáculo. La persona guía debe permanecer frente a usted, donde pueda ver el obstáculo, las llantas y la carga para poder guiarlo.

Cruzando obstáculos grandes

Cuando se aproxime a obstáculos grandes, elija una ruta por la cual la mayor parte de la superficie de las llantas este en contacto con el terreno. Esto mantendrá la base del vehículo elevada sobre el obstáculo. La superficie del dibujo de las llantas es más resistente y gruesa que los costados y está diseñada para soportar la dureza del camino. Siempre mire hacia adelante y haga todo esfuerzo para cruzar los obstáculos como rocas grandes con las llantas.

¡PRECAUCIÓN!

- Nunca intente subirse a un obstáculo que pueda golpear los ejes o el tren motriz.
- Nunca intente conducir a través de un obstáculo que pueda ponerse en contacto con los estribos de las puertas.

Cruce de una cañada, barranca, zanja, deslave o bache

Cuando cruce una cañada, barranca, zanja, deslave o un bache largo el



ángulo de aproximación es la clave para mantener su vehículo en movimiento. Aproxímese a estos obstáculos a un ángulo de 45° y deje que cada llanta pase a través del obstáculo independientemente. Es necesario que tenga cuidado al cruzar grandes obstáculos con partes empinadas. No trate de cruzar ningún obstáculo largo con los lados inclinados en un ángulo lo suficientemente grande para poner el vehículo en situación de riesgo de una volcadura. Si usted se queda atascado en el camino cabe una pequeña zanja a la derecha o a la izquierda en un ángulo de 45 grados delante de las llantas del vehículo. Utilice el lodo que ha retirado para rellenar la zanja que ha creado. Ahora debería ser capaz de sacarlo de la zanja que acaba de crear en un ángulo de 45 grados.

¡ADVERTENCIA!

Hay un mayor riesgo de volcadura del vehículo al cruzar un obstáculo, en cualquier ángulo, con pendientes muy inclinadas.

Cruce de troncos

Para cruzar un tronco, aproxímese con un ligero ángulo de inclinación (aproximadamente 10 a 15 grados). Esto permite que una llanta delantera esté en la parte superior del tronco, mientras que la otra sólo empieza a subir. Mientras sube el tronco, module su frenado y aceleración para evitar hacer girar el tronco debajo de las llantas. Entonces fácilmente el vehículo bajará del tronco usando los frenos.

¡PRECAUCIÓN!

No trate de cruzar un tronco con un diámetro mayor que la altura del vehículo al piso o éste quedaría balanceándose.

Balanceándose

Si usted queda colgado o balanceándose en un objeto, salga del vehículo y trate de determinar en donde quedó colgado, dónde está el contacto con la parte inferior y cuál es la mejor dirección para recuperar el vehículo. Dependiendo con lo que esté en contacto, levante el vehículo con el gato y coloque algunas piedras bajo las llantas de modo que no se tenga peso en el punto más alto cuando baje el vehículo. Puede también intentar o balancear el vehículo o sacarlo del obstáculo con un malacate (winch).

¡PRECAUCIÓN!

Jalar con un malacate o balancear el vehículo para desatascar aumenta el riesgo de daños en la parte baja del vehículo.

Escalar una colina

Escalar una colina requiere buen juicio y un buen conocimiento de las capacidades y limitaciones de su vehículo. Las colinas pueden provocar problemas graves. Algunas son demasiado empinadas para subir y no se debería intentar. Siempre debe tener confianza con el vehículo y sus habilidades. Usted siempre debe subir o bajar las colinas en línea recta. Nunca intente subir una colina en ángulo.

- **Antes de subir una colina empinada** - Al acercarse a una colina, considere su grado de inclinación o pendiente. Determine si es demasiado



empinada. Vea la tracción para el terreno. ¿Es un camino ascendente o descendente? ¿Qué hay en la parte superior y del otro lado? ¿Hay baches, piedras, ramas u otros obstáculos en el camino? ¿Puede usted recuperar el vehículo de forma segura, si algo sale mal? Si todo se ve bien y se siente seguro, cambie la transmisión a una velocidad baja, la caja de transferencia a 4LO (rango bajo) y proceda con cautela. Usted debe utilizar la primera velocidad y 4LO (rango bajo) en pendientes muy pronunciadas.

- **Conduciendo cuesta arriba:** Una vez que haya determinado su capacidad para proceder seleccione la velocidad indicada, alinee el vehículo para un recorrido lo más recto posible. Acelere de forma constante y aplicando más potencia a medida que comienza a conducir la colina cuesta arriba. No acelere de más en una pendiente muy pronunciada, el cambio abrupto de grado de inclinación podría provocar la pérdida de control. Si el frente comienza a “rebotar”, libere un poco el acelerador para volver a colocar las cuatro ruedas al piso. A medida que se acerca a la cima de la colina, libere el acelerador y aproxímese lentamente a la cima. Si las ruedas comienzan a patinar cuando se aproxima a la cima, libere el acelerador y mantenga el frente girando el volante no más de un 1/4 de vuelta hacia la derecha e izquierda rápidamente. Esto le dará un nuevo “agarre” en la superficie y por lo general le proporcionará la tracción suficiente para completar el ascenso. Si no alcanza la cima, ponga el vehículo en reversa y retroceda en línea recta cuesta abajo, usando la resistencia del motor para frenar y los frenos del vehículo.

¡ADVERTENCIA!

Nunca intente subir una colina en un ángulo o dando la vuelta en una pendiente. Conducir a través de una pendiente en forma inclinada aumenta el riesgo de un volcadura del vehículo, que puede resultar en lesiones graves.

- **Conduciendo cuesta abajo:** Antes de descender por una pendiente empinada, es necesario determinar si es demasiado pronunciada para un descenso seguro. ¿Cuál es la tracción de la superficie? ¿Es la pendiente demasiado pronunciada para mantener un descenso lento y controlado? ¿Hay obstáculos? ¿Se trata de un descenso recto? ¿Hay mucha distancia en la base de la colina para recuperar el control si el vehículo desciende demasiado rápido? Si usted se siente con la confianza para proceder, entonces, asegúrese de que esté en el rango 4LO (rango bajo) con la transmisión en la primera velocidad (seleccione manualmente la primera velocidad en transmisiones automáticas) y proceda con precaución. Deje que el motor controle el frenado para el descenso y aplique los frenos, si es necesario, pero no permita que las llantas se bloqueen.

¡ADVERTENCIA!

No descienda la pendiente pronunciada en neutral. Use los frenos del vehículo junto con el frenado del motor. Descender una pendiente muy rápido podría hacer que usted pierda el control y resultar gravemente herido o incluso morir.

- **Conducción lateral a través de una pendiente:** Si es posible, evite conducir lateralmente a través de una pendiente. Si es necesario, co-



nozca las capacidades de su vehículo. Conducir a través de una pendiente lateralmente hace que las llantas que van de bajada tengan más carga, lo cual aumenta las posibilidades de quedar de lado o volcarse. Asegúrese de que la superficie tenga buena tracción con suelos firmes y estables. Si es posible, tenga un ángulo de inclinación ligero de subida o hacia abajo.

¡ADVERTENCIA!

Conducción a través de un camino inclinado lateralmente aumenta el riesgo de una volcadura del vehículo, que puede resultar en lesiones graves.

- **Si se detiene o comienza a perder avance:** Si usted se detiene o comienza a perder avance mientras sube una pendiente inclinada, permita que su vehículo se detenga e inmediatamente después aplique los frenos. Vuelva a arrancar el motor y cambie a reversa. Baje en reversa lentamente la pendiente permitiendo frenar con motor para regular su velocidad en el descenso. Si requiere aplicar los frenos para controlar la velocidad del vehículo, aplíquelos ligeramente y evite el bloqueo o patinamiento de las llantas.

¡ADVERTENCIA!

Si el motor se para, no avanza o no puede llegar a la cima de una colina empinada, nunca de la vuelta. Se puede ladear el vehículo o causar una volcadura, lo cual puede resultar en lesiones graves. Siempre retroceda con cuidado en línea recta cuesta abajo en reversa. Nunca descienda la colina en neutral usando solamente los frenos. Nunca maneje en diagonal a través de una pendiente, siempre ascienda o descienda en forma recta.

Conducción a través del agua

Debe tener extremo cuidado al cruzar cualquier tipo de cuerpo de agua. Los cruces de agua deben evitarse si es posible y sólo se deben intentar cuando sea necesario y de manera segura y responsable. Sólo debe conducir a través de áreas que son designadas y autorizadas. La banda de rodamiento de la llanta debe ser ligera para evitar causar daños al medio ambiente. Usted debe conocer las capacidades de su vehículo y ser capaz de recuperarlo en caso de que algo salga mal. Nunca debe detener o apagar un vehículo para cruzar aguas profundas a menos que se meta el agua al motor por la toma de aire. Si el motor se para, no intente encenderlo nuevamente. Determinar si ha entrado agua primero. La clave para cualquier tipo de cruce es hacerlo a baja velocidad y lento. Ponga "D" (manejo) (transmisión automática), con la caja de transferencia en 4L (baja) y avance muy lentamente con una velocidad constante (5 a 8 Km/hr [3 a 5 mph] máximo) y acelere ligeramente. Mantenga el vehículo en movimiento, no intente acelerar mientras cruza. Después de cruzar el agua, cualquiera que esté más alta que la parte inferior del diferencial del eje, deberá inspeccionar todos los líquidos del vehículo en busca de una posible ingestión de agua.



¡PRECAUCIÓN!

La ingestión de agua en los ejes, transmisión, caja de transferencia, motor o del interior del vehículo puede ocurrir si usted maneja muy rápido o través de aguas demasiado profundas. El agua puede causar daños permanentes al motor, tren de fuerza u otros componentes del vehículo, sus frenos perderán efectividad una vez que estén mojados y/o lodosos.

- **Antes cruzar cualquier tipo de agua:** Al acercarse a cualquier tipo de cuerpo de agua, es necesario determinar si se puede cruzar de forma segura y responsable. Si es necesario, salga y camine por el agua y explore con un palo. Usted debe estar seguro de la profundidad, del ángulo de aproximación, condición actual y de la posible erosión del fondo. Tenga cuidado con las aguas turbias o con lodo, revise en busca de obstáculos ocultos. Asegúrese de no inmiscuirse en la vida silvestre, y de poder recuperar el vehículo si es necesario. La clave para un cruce seguro es la profundidad del agua, la corriente y la erosión del fondo. En superficies de fondo suaves, el vehículo se hundirá aumentando la profundidad del nivel agua. Considere todo esto al determinar la profundidad y la capacidad para un cruce seguro.
- **Cruzando charcos, zonas inundadas o agua estancada:** Charcos, inundaciones o zonas con agua estancada normalmente son turbias o con lodo. Estas aguas normalmente contienen obstáculos ocultos y hace difícil determinar con exactitud la profundidad del agua, el ángulo de aproximación y condición del fondo parte baja. En hoyos con aguas sucias o con lodo puede que necesite utilizar correas de remolque antes de entrar. Esto hará una recuperación más rápida, limpia y segura. Si usted es capaz de determinar que puede cruzar con seguridad, entonces continúe utilizando el método "lento y despacio".

¡PRECAUCIÓN!

Las aguas turbias pueden reducir la capacidad del sistema de enfriamiento por la acumulación de desechos en el radiador.

- **Cruce de zanjas, arroyos, ríos poco profundos u otras corrientes de agua:** Las corrientes de agua pueden ser sumamente peligrosas. Nunca intente cruzar un arroyo o río incluso en aguas poco profundas. El movimiento rápido del agua puede fácilmente impulsar su vehículo río abajo y perder el control. Incluso en aguas poco profundas una fuerte corriente puede mover el sedimento en contacto con la rueda y usted y el vehículo estarían en peligro. Todavía hay un alto riesgo de lesiones personales y daños al vehículo en corrientes lentas con una altura mayor al piso. Nunca debe intentar cruzar corrientes de agua con una altura mayor al piso. Incluso las corrientes más lentas puede empujar el vehículo más pesado río abajo y perder el control si el agua es lo suficientemente profunda como para empujar una superficie plana de la carrocería. Antes de proceder, determinar la velocidad de la corriente, la profundidad del agua, el ángulo de aproximación, la condición inferior y si hay obstáculos. Luego cruce ligeramente en ángulo ascendente utilizando la técnica de "bajo y lento".



¡ADVERTENCIA!

Nunca maneje a través de movimiento rápido de aguas profundas. Puede empujar su vehículo río abajo y perder el control. Esto podría ponerlo a usted y a sus pasajeros en peligro de daños o ahogarse.

Bajando la presión en llantas para conducción todo terreno

Conducir con una presión de llantas más baja en todo terreno puede mejorar el confort y tracción del vehículo. El reducir la presión de aire permite que las llantas se extiendan un poco, mejorando el área de la superficie para mejorar la capacidad de la llanta de amoldarse a la forma del terreno. Diferentes tipos de terreno, llantas y vehículos requieren de distintas presiones. Superficies duras como rocas y vehículos más pesados requieren de presiones más altas que las superficies más blandas como la arena y vehículos más ligeros. Será necesario que pruebe distintas presiones para determinar cuál es la correcta para la situación. Es más fácil y más rápido dejar salir el aire que rellenar la llanta, así que comience en un nivel alto y bájelo como sea requerido. Recuerde que debe regresar a la presión normal de llantas antes de manejar en condiciones de pista o carretera. Asegúrese de tener los medios para regresar la presión normal de pista de las llantas.

¡PRECAUCIÓN!

La presión reducida incrementa el riesgo de daño en las llantas y puede causar que la llanta se desacople causando una pérdida total de la presión. Para reducir el riesgo de que la llanta se salga de posición, cuando utilice presión baja, reduzca la velocidad y evite vueltas muy cerradas o maniobras abruptas.

Recuperación del vehículo

Si usted maneja fuera del camino, se puede encontrar en una situación en donde necesite recuperar el vehículo. Se debe de considerar la posibilidad de recuperar su vehículo antes de intentar pasar sobre un obstáculo dudoso. Nunca debe de manejar fuera del camino sin tener los medios para recuperar su vehículo de alguna situación. Lo primero que debe hacer es evaluar la situación. ¿Por qué se encuentra atorado? ¿Se encuentra atorado con algo? ¿Sería más fácil moverlo hacia adelante o hacia atrás? ¿Todavía puede mover el vehículo? ¿Hay algún anclaje de donde se pueda sujetar? ¿Se encuentra solo o tiene otro vehículo que le ayude? ¿Existe un alto riesgo de dañar el vehículo durante la recuperación del vehículo? El contestar estas preguntas le ayudara a determinar cuál es el mejor método de recuperación. Si todavía puede mover el vehículo ligeramente y el problema es el terreno, entonces la primera opción sería el balanceo cíclico del vehículo. Si el espacio es amplio, cuenta con un vehículo adicional y el riesgo de que se estelle el vehículo en los alrededores es bajo, el utilizar una cuerda para jalar el vehículo de los ganchos de arrastre será rápido y fácil. Si el vehículo está colgando o se encuentra en una situación en la que se necesite mucho cuidado durante la recuperación, entonces nada puede hacer mejor el trabajo que un torno. Si se encuentra demasiado atascado con algún objeto, deberá de elevar el vehículo colocar una rampa bajo las llantas y rodarlo fuera del obstáculo para no causar daños posteriores.



Esto se debe de tratar antes de intentar ningún método de recuperación.

¡PRECAUCIÓN!

Jalar el vehículo para retirarlo de un obstáculo sin antes haber retirado el objeto de obstrucción puede provocar más daño al cuerpo inferior del vehículo.

- **Balaneo cíclico del vehículo:** El balanceo cíclico del vehículo es uno de los métodos más fáciles, rápidos y más comúnmente utilizados. Esto implica únicamente cambiar de D (conducir) a R (reversa), y presionar el acelerador después de cada cambio. Durante este proceso, para obtener tracción adicional, intente mover el volante de un lado a otro rápidamente no más de $\frac{1}{4}$ de vuelta. Si se encuentra atascado en lodo, arena o nieve, trate hacer girar las llantas para limpiar los residuos del dibujo de la llanta para mejorar la tracción. Debe intentar crear un movimiento de balanceo. Esto le ayudara a crear el impulso necesario en el vehículo, para la recuperación del vehículo. Recuerde dejar de pisar el acelerador entre cada cambio entre D (conducir) y R (reversa). Si no puede recuperar su vehículo utilizando este método después de varios intentos, intente utilizar otro método de recuperación. El uso continuo de este método solamente causara daño innecesario al vehículo.

¡PRECAUCIÓN!

Puede provocar daños a las llantas cuando las gira a velocidades excesivamente rápidas. No gire las llantas a más de 48 km/h (30 mph).

- **Utilizando los ganchos con una correa de remolque:** Las correas de remolque son una forma fácil y rápida de recuperar su vehículo de incidentes menores si cuenta con otro vehículo disponible. Los ganchos de remolque en su vehículo están diseñados para soportar la fuerza generada durante la recuperación del vehículo. No utilice la defensa ni cualquier otro componente del vehículo como punto de remolque. El utilizar una correa de remolque requiere de la coordinación entre los dos conductores. Es necesario que haya buena comunicación entre los dos conductores para completar la recuperación de forma segura. Primero sujete la correa de remolque a los puntos de arrastre indicados en ambos vehículos. Debe haber al menos de 6 a 9 metros (20 a 30 pies) de distancia entre los dos vehículos para realizar la recuperación de manera segura. En caso de ser necesario puede unir dos cuerdas utilizando un taquete de madera de 3.8 cm (1 $\frac{1}{2}$ pulgadas). Esto evitará que las cuerdas se enreden y es más confiable que utilizar un pasador de horquilla en caso de que la correa se rompa. A continuación haga que el vehículo de remolque retroceda, dejando de medio a un metro de holgura en la correa/cuerda. Luego acelere ligeramente el vehículo de remolque, generando el arrastre necesario para liberar el otro vehículo. El vehículo que está siendo recuperado puede asistir en la recuperación al momento de arrastre girando las llantas ligeramente en el mismo sentido en el que el vehículo de remolque está tirando de él. Después de haber liberado el vehículo, el conductor debe de dar una señal para indicar que está libre y debe pisar el freno para detener ambos vehículos. El conductor del vehículo de remolque debe de dejar de acelerar sin utilizar el freno una vez que el conductor del otro vehículo de la señal. Esta secuencia



es importante para evitar que el vehículo que está siendo recuperado golpee al otro.

¡ADVERTENCIA!

Nunca utilice correas/cuerdas de remolque con ganchos en los extremos ni dos cuerdas con un pasador de horquilla. Estos objetos de metal pesados se pueden convertir en proyectiles si la cuerda se rompe, lo que puede causar lesiones severas. Nunca deje más de medio a un metro (2 a 3 pies) de holgura en la cuerda. Más holgura que esto en la cuerda incrementa el riesgo de lesiones y daños al vehículo. Cualquier persona debe de estar al menos a 9 metros (30 pies) de distancia del lugar de recuperación.

- **Utilizando el malacate eléctrico (winch):** El uso del malacate eléctrico (winch) es común en las siguientes situaciones: cuando no existe otro vehículo de apoyo disponible, se requiere de una gran fuerza controlada para recuperar el vehículo, existe un gran riesgo de daño ambiental o vehicular, o cuando nada más parece funcionar. El malacate eléctrico puede proporcionar una gran fuerza de arrastre con un gran control del vehículo. Le permite retirar el vehículo de una manera lenta y controlada. Este control funciona bien para prevenir daños al vehículo. Una vez que haya decidido utilizar este método debe buscar un buen punto de anclaje. Debe ser lo suficientemente fuerte como para soportar más de lo que pesa el vehículo y debe proporcionar una dirección de arrastre tan recto como sea posible. Utilice poleas en caso de ser necesario para mejorar el ángulo e incrementar la fuerza de arrastre. Si el punto de remolque es un árbol, amarre una cuerda/correa alrededor de la base y enganche el cable del torno a la cuerda. Si es otro vehículo, colóquelo en "P" (estacionamiento) y bloquee las llantas delanteras. Si no puede encontrar algún punto de anclaje a su alcance, intente enterrar la llanta de refacción y utilizarla como punto de anclaje. Una vez que haya determinado un punto de anclaje, asegúrese de haber dejado al menos cinco vueltas en el tambor del malacate y coloque un tapete o alguna otra cosa sobre el cable. El poner algo sobre el cable le ayudara a mantener el cable en el piso en caso de que este se rompa. Enseguida coloque el vehículo en primera velocidad y pise el acelerador muy ligeramente mientras hace trabajar el torno eléctrico. Tenga cuidado de no permitir que se forme holgura en el cable mientras recupera el vehículo. No trate de guiar el cable en el tambor del torno, si comienza a abultarse de un solo lado permita que así sea. Puede reacomodar el cable después de la recuperación. Nunca utilice un cable de torno eléctrico como cuerda de remolque.

¡ADVERTENCIA!

El cable del torno se encuentra bajo una gran tensión cuando está siendo utilizado y se puede convertir en un proyectil en caso de falla. Nunca permanezca cerca del cable ni lo monte. Nunca tire del cable en repetidas ocasiones ni lo sobrecargue. Nunca permanezca frente al vehículo mientras utiliza el torno. Si no sigue estas instrucciones puede provocar lesiones graves e incluso fatales.



Después de la conducción fuera del camino (“Off-Road”)

La conducción fuera del camino (“Off-Road”) origina más esfuerzo a su vehículo que lo que le origina la mayor parte de conducción en caminos. Después de conducir fuera de carretera, siempre es recomendable verificar si hay daños. De esa manera usted puede corregir de inmediato los daños y conservar vehículo en condiciones para cuando lo necesite.

- Inspeccione completamente la parte inferior de su vehículo. Verifique si hay daños en las llantas, en la estructura de la carrocería, en la dirección, en la suspensión y daños al sistema de escape.
- Inspeccione que el radiador esté limpio de lodo y desechos, limpie de ser necesario.
- Revise si están flojos los birlos o tornillos, particularmente en el chasis, en los componentes del tren de fuerza, en el sistema de dirección y suspensión. Vuelva a apretarlos si se requiere y aplicando el torque especificado en el Manual de Servicio.
- Revise si hay acumulación de plantas o arbustos. Esto podría causar un incendio. Se podrían ocultar los daños a las líneas de combustible, en las mangueras de freno, en los sellos del piñón del eje y flechas homocinéticas.
- Después de una operación prolongada en lodo, arena, agua, o condiciones similares de suciedad, tiene que limpiar e inspeccionar tan pronto como sea posible el radiador, los rotores de frenos, balatas, ruedas y yugos de los ejes.

¡ADVERTENCIA!

Materiales abrasivos en cualquier parte de los frenos puede causar desgaste excesivo y un frenado impredecible. Es posible que no tenga toda la capacidad de frenado cuando la necesite para evitar un accidente. Si usted ha usado su vehículo en condiciones de suciedad, verifique los frenos y límpielos según sea necesario.

- Si experimenta una vibración inusual después de conducir en lodo, fango o condiciones similares, revise si las ruedas tienen material adherido. El material extraño adherido puede causar un desbalanceo de las ruedas y limpiarlo podría corregir el problema.

DIFERENCIAL DE DESLIZAMIENTO LIMITADO (SI ASÍ ESTÁ EQUIPADO)

El diferencial de deslizamiento limitado suministra tracción adicional en nieve, hielo, lodo, arena y grava, particularmente cuando hay una diferencia de tracción en la superficie bajo la llanta izquierda o derecha trasera. Durante conducción normal y en curvas, la unidad de deslizamiento limitado se desempeña en forma similar a un diferencial convencional. Sin embargo, en superficies resbalosas, el diferencial otorga un mayor torque en las ruedas traseras para una mejor tracción.

El diferencial de deslizamiento limitado es especialmente útil durante las condiciones de manejo resbalosas. Con ambas ruedas traseras en una



superficie resbalosa, una aplicación suave del acelerador proporciona una máxima tracción. Cuando inicia con una sola llanta trasera en una superficie altamente resbalosa, la aplicación suave y momentánea del freno de estacionamiento podría ser necesaria para obtener máxima tracción.

¡ADVERTENCIA!

En vehículos equipados con diferencial de deslizamiento limitado nunca se debe poner en marcha el motor si se tiene una llanta trasera al aire, ya que el vehículo podría avanzar con la llanta que está tocando el piso y podría perder el control del vehículo.

Debe tener cuidado de evitar aceleraciones repentinas cuando ambas ruedas traseras estén en superficie resbalosa. Esto podría ocasionar que ambas ruedas traseras giren y permitan que el vehículo deslice hacia los costados del camino o de una curva.

USO DEL MALACATE (WINCH, SI ASÍ ESTÁ EQUIPADO)

Lo que debe conocer antes de utilizar su malacate

Información general del malacate

Su vehículo puede estar equipado con un malacate eléctrico para recuperar el vehículo. Este malacate utiliza la energía eléctrica del sistema de carga del vehículo para mover un motor que enrolla un cable en el carrete del malacate mediante un engrane planetario reductor. Por naturaleza el malacate genera fuerzas muy altas por lo que se deberán tomar todas las precauciones adecuadas para su uso. No utilice el malacate sin antes haber leído y entendido completamente las instrucciones en la sección del malacate del manual del propietario.

Tensando el cable

El cable del malacate debe de estar adecuadamente tenso antes de utilizarse. Siga estas instrucciones para lograr la tensión del cable:

1. Desenrolle el cable dejando 5 vueltas de cable en el carrete del malacate.
2. Sujete el gancho a un punto de anclaje adecuado.

¡PRECAUCIÓN!

Asegúrese de que el anclaje resistirá la carga requerida para tensar el cable.

3. Aplique al menos una fuerza de 454 kg (1000 lb) de tensión al cable mientras se está enrollando. Siempre tenga el cuidado de que el cable no se acumule en un sólo lado del carrete y que se enrolle bien y ordenadamente al carrete.

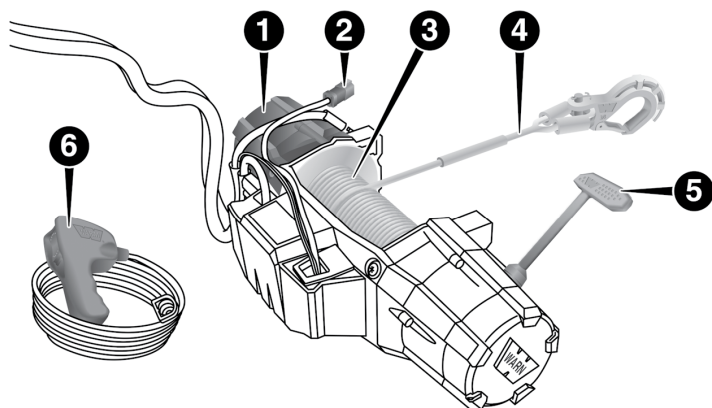


¡PRECAUCIÓN!

El cable debe enrollarse en el carrete en la dirección de rotación indicada en la etiqueta del malacate.

Interrupción por bajo voltaje

Su malacate está equipado con un dispositivo que interrumpe el funcionamiento del malacate si el voltaje del sistema de carga del vehículo cae a un nivel bajo. El malacate no podrá encenderse o apagarse por un periodo de 30 segundos si el dispositivo se dispara. Si la interrupción se dispara, el vehículo deberá operar en marcha de ralentí alta por algunos minutos para permitir que el sistema de carga del vehículo se recupere antes de continuar con la operación del malacate.

Características del malacate

0606144759US

Componentes del malacate

- 1. Motor:** El motor del malacate es alimentado por el sistema de carga del vehículo.
- 2. Enchufe remoto:** El enchufe remoto permite que el control remoto se sujete al paquete de control remoto para permitir el funcionamiento del malacate.
- 3. Carrete con freno integrado:** El carrete del malacate permite que el cable se almacene en el malacate y transmitir la fuerza al cable. El malacate está equipado con un freno integrado que detendrá el giro del carrete si el motor del malacate se detiene.
- 4. Cable o cuerda sintética:** El cable o cuerda sintética le permite al malacate conectarse a un punto de anclaje para suministrar una fuerza para jalar. Esta cuerda sintética es altamente flexible, ligera y flota.
- 5. Palanca del embrague:** La palanca del embrague permite liberar al carrete del motor del malacate para jalar el cable manualmente.
- 6. Control remoto:** El control remoto proporciona una interfaz entre el ope-



rador del malacate y el malacate. El control remoto tiene la capacidad de encender, apagar y detener el malacate. Para operar el malacate, el interruptor se oprime hacia abajo para alimentar el malacate y hacia arriba para dejar de alimentarlo. El malacate se detendrá si el interruptor se coloca en la posición neutral (al centro).

¡PRECAUCIÓN!

Si no está instalado, el cincho o correa del gancho debe ser colocado en el gancho.

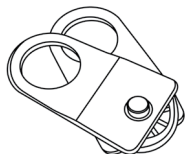
Canaleta: La canaleta actúa como una guía para el cable y minimiza posibles daños.

Accesorios del malacate

Los siguientes accesorios son necesarios para sujetar el malacate a las anclas, cambiar la dirección al jalar, o para una operación segura.



Guantes: El cable, durante su uso, desarrolla “rebabas” que pueden rajar la piel de las manos, es por esto extremadamente importante el utilizar guantes protectores de carnaza mientras se está operando el malacate o manipulando el cable. Evite el usar ropa holgada o cualquier cosa que pudiera enredarse en el cable o cualquier otro componente móvil.



Polipasto: Utilizado adecuadamente, el polipasto multi-propósito le permite (1) incrementar la potencia para jalar de su malacate; y (2) cambiar la dirección de arrastre sin dañar el cable. Su uso apropiado está descrito en “Técnicas de Aparejar”.



Grillete-D/Horquilla: El grillete-D es un medio seguro de conectar las terminales de las vueltas de los cables, cinchos y polipastos. El pasador del grillete es roscado para un retiro fácil.



Protector del tronco de los árboles: Típicamente elaborado en un nylon fuerte, robusto y de alta calidad, dando la oportunidad al usuario de poder sujetarse a una amplia variedad de puntos de anclaje u objetos, así como protegerlos, tal como el tronco de los árboles.

Manga de abrasión: La manga de abrasión es proporcionada con la cuerda sintética/cable y debe ser usada todo el tiempo para proteger a la cuerda/cable de un posible daño por abrasión. La manga de abrasión tiene una holgura suficiente para que pueda ser colocada a lo largo de la cuerda sintética y protegerla de superficies ásperas o filos.



Operando el malacate (winch)

¡ADVERTENCIA!

El no seguir cualquiera de estas advertencias acerca del uso del malacate, puede provocar lesiones graves.

- Siempre utilice la correa de gancho suministrada para manipular el gancho cuando se enrolla o desenrolla el cable.
- Nunca lo utilice para elevar objetos.
- Nunca lo utilice para mover personas.
- Nunca exceda la capacidad del cable o del malacate.
- Siempre utilice guantes gruesos de carnaza cuando esté manipulando el cable.
- Nunca toque el cable o el gancho mientras se encuentre en tensión o bajo alguna carga.
- Nunca acople o desacople el embrague si el malacate está bajo alguna carga, el cable tenga tensión o el carrete se esté moviendo.
- Siempre permanezca alejado lo suficiente del cable y de la carga y mantenga alejada a toda persona que se encuentre con usted.
- Nunca enrolle el cable por sí solo sin carga. Siempre utilice una cadena o el protector de troncos en el ancla.
- Siempre mantenga las manos y la ropa alejada del cable, del gancho y de la abertura de la canaleta durante la operación y enrollado del cable.
- Nunca amarre el cable/cuerda sintética consigo misma. Siempre utilice una cadena de amarre, cable de amarre o protector de tronco en el anclaje.
- Nunca sujete la correa de recuperación en el gancho del malacate para incrementar su longitud.
- Nunca intente remolcar un vehículo con la correa recuperadora sujeto directamente al gancho del malacate.
- Nunca utilice cintas elásticas que puedan desarrollar esfuerzos enormes y cantidades potencialmente peligrosas de fuerzas cuando se estiran.
- Siempre desconecte el control remoto cuando no lo esté utilizando.
- Nunca jale cuando se tenga menos de 10 vueltas de cable enredado en el carrete.
- Cuando utilice el control remoto desde el interior del vehículo, siempre pase el control remoto a través de la ventana para evitar dañarlo con la puerta.
- Nunca deje el control remoto conectado en el malacate mientras enrolla el cable libremente o el motor se encuentra en ralentí.

Información general

Practique el uso de su malacate antes de que pudiera quedarse varado. Algunos puntos clave a recordar cuando utilice su malacate son:



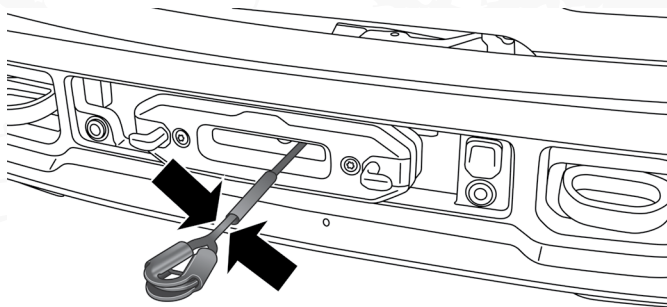
- Siempre tome su tiempo para evaluar y planificar la situación cuidadosamente.
- Siempre tome su tiempo cuando utilice el malacate.
- Utilice el equipo adecuado para cada situación.
- Siempre utilice guantes de carnaza gruesos y no permita que el cable se deslice a través de sus manos cuando lo manipula.
- Únicamente el operador debe manipular el cable y el control remoto.
- Piense en la seguridad todo el tiempo.

Recuperando un vehículo utilizando el malacate

¡PRECAUCIÓN!

- Siempre conozca su malacate (winch): Tómese el tiempo suficiente para leer y entender la Guía de instalación y Operación, y la Guía básica de técnicas para el uso del malacate (si así está equipado), para entender su malacate y la operación de éste.
 - Siempre verifique la instalación del malacate y la condición del cable/cuerda sintética antes de utilizarlos. Un cable dañado, deshilachado o torcido debe de ser reemplazado inmediatamente. Una instalación de malacate floja o defectuosa debe de ser arreglada inmediatamente.
 - Asegúrese siempre de que cualquier objeto que pueda interferir con la operación segura del malacate sea retirado antes de iniciar la operación del malacate.
 - Siempre mantenga el control remoto alejado del carrete y del cable/cuerda sintética cuando se esté enrollando.
 - Verifique cualquier fractura, obstrucción o desgaste del cable/correa sintética o conexiones flojas. Reemplace si es que está dañado.
 - Tenga el cuidado de no jalar el collar del cable a través de los rodillos. Observe y escuche al malacate para su adecuado ajuste.
 - Nunca enrolle el collar de la cuerda sintética a través de la canaleta. Podría provocar daños.
1. Inspeccione el malacate, su instalación y el cable/cuerda sintética en busca de daños. No utilice el malacate si su montaje está flojo o si el cable muestra un desgaste excesivo o algún daño.

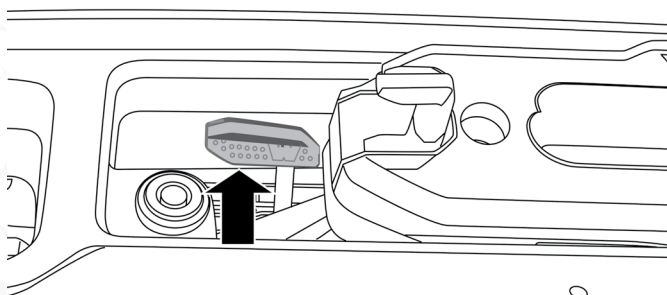




0606144760US

Cuerda sintética/cable del malacate

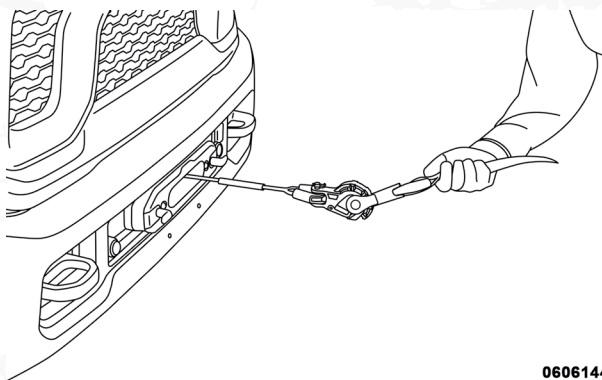
2. Póngase los guantes.
3. Desacople el embrague para permitirle desenrollar libremente el carrete, gire la palanca del embrague en el malacate para desacoplarlo. El desenrollar el cable libremente ayuda a mantener la batería.



0606144761US

Palanca de liberación de carrete del malacate

4. Libere el gancho del cable y fije la correa del gancho. Libere el gancho de su punto de anclaje. Sujete la correa del gancho en al gancho (si no está sujeto).

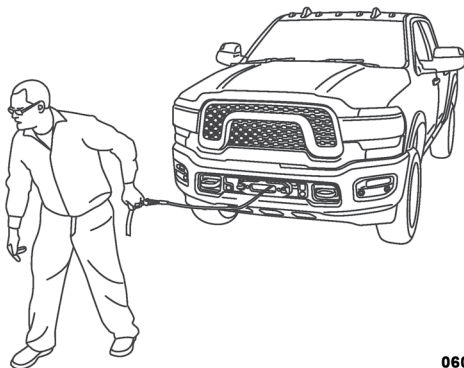


0606144768US

Correa del gancho**¡ADVERTENCIA!**

- Nunca toque el cable/cuerda sintética o gancho mientras alguien más está operando el interruptor de control o durante la operación del malacate.
- Nunca toque el cable/cuerda sintética o gancho mientras se encuentre en tensión o bajo alguna carga.

5. Jale el cable hasta su punto de anclaje. Jale el suficiente cable del carrete para alcanzar el punto de anclaje. Para evitar perder el extremo del cable, sostenga la correa del gancho mientras usted trabaja.



0606144762US

Tirando del cable/cuerda sintética

6. Asegúrese a su punto de anclaje. Una vez que usted establezca su punto de anclaje, asegure el protector del tronco del árbol o la cadena de amarre alrededor del objeto.





0609143035US

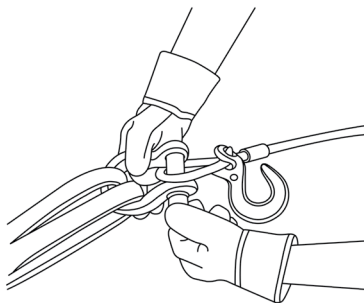
Protector de tronco de árbol

¡PRECAUCIÓN!

Siempre esté seguro de que el punto de anclaje seleccionado resistirá la carga.

NOTA: ¿Cómo escoger un punto de anclaje?: Un punto de anclaje seguro es crítico para la operación del malacate. El punto de anclaje debe de ser lo suficientemente fuerte para mantenerse durante la operación. Puntos de anclajes naturales incluyen a los árboles, rocas y troncos. Enganche el cable tan abajo como sea posible. Si no hay disponibilidad de anclajes naturales cuando recupera otro vehículo, su vehículo puede ser un punto de anclaje. En este caso, asegúrese de colocar la transmisión en neutral, aplicar el freno de estacionamiento y bloquear sus ruedas para evitar que su vehículo se mueva. Idealmente, usted siempre deseará un punto de anclaje que le permita jalar en línea recta el vehículo que desea mover. Esto permite al cable enrollarse de forma justa y uniforme en el carrete. Un punto de anclaje lo más alejado posible, proveerá al malacate de su potencia máxima para jalar.

7. Sujete el grillete/horquilla-D y el protector del tronco del árbol. Sujete el grillete a las dos terminales del cincho o cadena y a través del gancho, teniendo cuidado de no sobre apretar (apriete y regrese 1/2 vuelta).



0601115940US

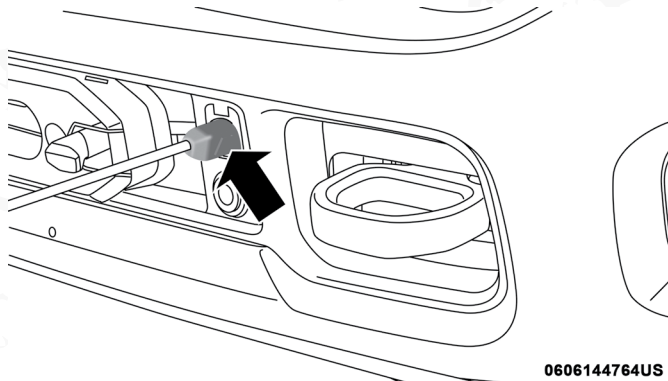
Horquilla/grilletes



- Asegure el embrague. Asegure el carrete girando la palanca del embrague en el malacate para acoplarlo.

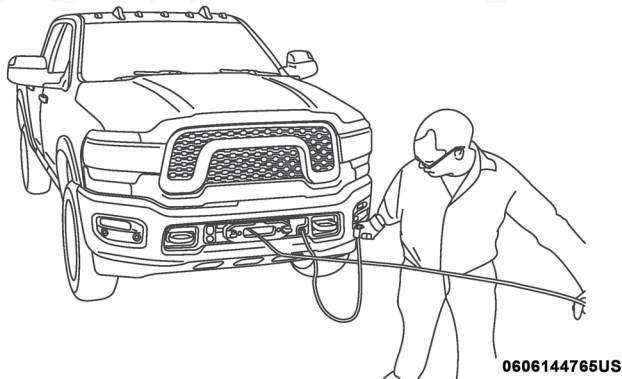
NOTA: Siempre asegúrese de que el embrague esté totalmente acoplado o desacoplado (según se necesite).

- Conecte el control remoto a la caja de control del malacate, localizada en la defensa delantera. Tenga cuidado de no dejar colgando el cable del control remoto frente al malacate. Si usted decide utilizar el control remoto desde el interior de su vehículo, siempre pase el control remoto a través de la ventana para evitar el pellizcar el cable con la puerta. Siempre desconecte el control remoto cuando no lo esté utilizando.



Conector del control remoto en la caja del malacate

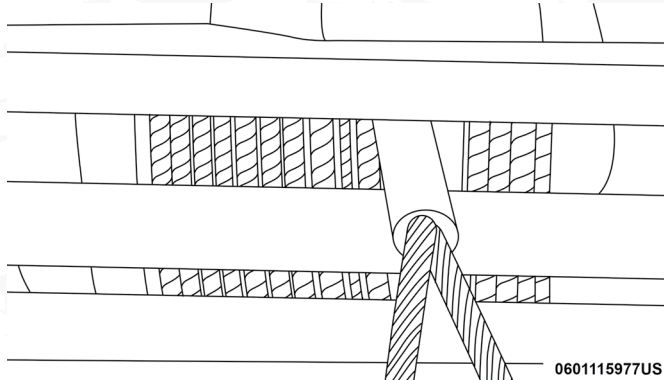
- Tense el cable/cuerda sintética del malacate. Utilizando el interruptor del control remoto, enrolle lentamente el cable hasta que no existan holguras. Una vez que el cable del malacate esté bajo tensión, mantenga el área libre de obstáculos y nunca pise o se apoye sobre el cable.



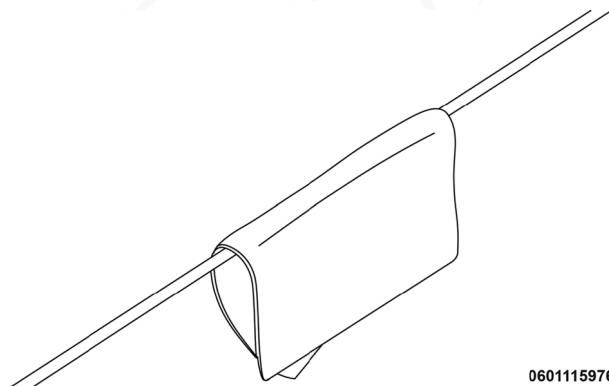
Tirando de la cuerda sintética/cable bajo tensión

- Verifique el punto de anclaje seleccionado. Asegúrese de que todas las conexiones están aseguradas y libres de desechos o basura antes de continuar con el procedimiento.

12. Verifique la cuerda sintética/cable del malacate. El cable deberá enrollarse correcta y ordenadamente alrededor del carrete. Un enrollado incorrecto causará daño a la cuerda sintética/cable del malacate.



Cuerda sintética/cable enrollado correctamente en el carrete

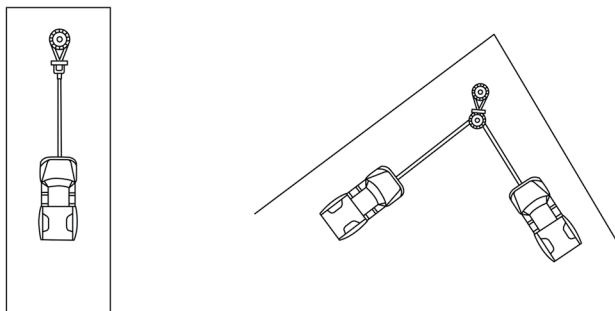


Manta gruesa o tapete sobre la cuerda sintética o cable

En ciertas situaciones usted puede decidir colocar una manta gruesa, tapete o un objeto similar sobre el cable del malacate. Una manta gruesa puede absorber energía en caso de que el cable se rompa. Coloque la manta en la mitad de la distancia entre el malacate y el punto de anclaje. Esto debe ser realizado antes de que el cable del malacate esté bajo tensión. No se acerque o mueva la manta una vez que se aplique la tensión. No permita que la manta se jale dentro de la canaleta. Si fuera necesario mover o quitar la manta, primero afloje la tensión del cable del malacate.

13. **Establezca zonas "sin personas"**: Sus intenciones deben de ser claras. Asegúrese de que cualquier persona en las cercanías inmediatas alrededor de la operación del malacate está completamente consciente de sus intenciones antes de jalar el cable del malacate. **Establezca claramente donde no deben permanecer espectadores - éstos nunca deben de colocarse atrás o al frente del vehículo y nunca cerca de la cuerda sintética/cable del malacate o del polipasto. Su situación**

puede tener algunas otras zonas “sin personas”.



0601115961US

Zonas sin personas

14. Comience a jalar el cable. Con los motores de los vehículos encendidos y una ligera tensión aplicada a la cuerda sintética/cable del malacate, comience a jalar lenta y firmemente. Asegúrese de que el cable del malacate se está enrollando bien y apretadamente al carrete. Como ayuda adicional, el vehículo jalado puede ser lentamente conducido mientras se realiza la operación. Continúe jalando hasta que el vehículo se encuentre en terreno firme. Si usted es capaz de manejar el vehículo, entonces la operación del malacate ha sido completada.



0606144766US

Usando el control remoto

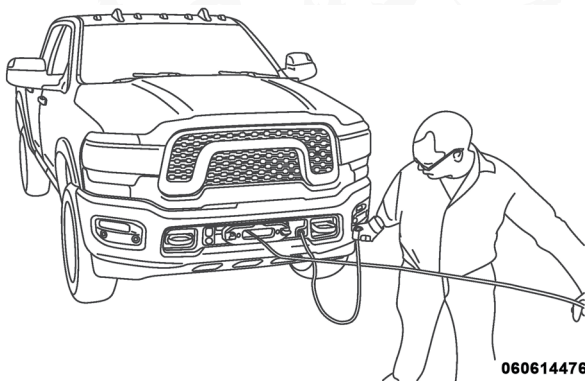
NOTA:

- Evite el sobrecalentamiento del motor del malacate. Durante periodos prolongados de uso del malacate, detenga el motor del malacate a intervalos razonables para permitir su enfriamiento.
- **¿Qué observar durante la operación?:** El cable debe siempre enrollarse en el carrete en la dirección indicada en la etiqueta del malacate. Tan pronto usted aplique energía, asegúrese de que el cable del malacate se enrolle bien y firmemente en el carrete. Esto evita que el enrollado del cable externo jale y corra sobre el enrollado del cable interno apretando



y dañando al cable del malacate. Evite sacudidas fuertes de carga al utilizar el interruptor del control intermitentemente para quitar las holguras del cable, estas sacudidas fuertes de carga pueden momentáneamente exceder la capacidad de carga del malacate y del cable. Durante jalones laterales, el cable tiende a acumularse en un extremo del carrete. Este acumulamiento puede convertirse en una causa suficientemente grande para provocar daños severos al malacate. De tal manera que, siempre procure jalar lo más posible en línea recta y detenga el malacate si el cable se acerca demasiado a los rodillos o a la placa de montaje. Para arreglar un acumulamiento disparejo, desenrolle la sección del cable y localice en el extremo opuesto del carrete, lo cual nos proporcionará el suficiente espacio libre para continuar jalando.

15. Asegure el vehículo. Una vez recuperado el vehículo completamente, asegúrese de utilizar el freno del vehículo y coloque la transmisión en "P" (vehículos con transmisión automática) o en una velocidad baja de la transmisión para transmisiones manuales. Libere la tensión de la cuerda sintética/cable del malacate.
16. Desconecte la cuerda sintética/cable del malacate del punto de anclaje.
17. Enrolle nuevamente la cuerda sintética/cable. La persona que está manipulando el cable deberá caminar con el cable y no permitir que éste se deslice sobre su mano, mantenga el control del malacate durante todo el tiempo.



Enrollando la cuerda sintética/cable

¡ADVERTENCIA!

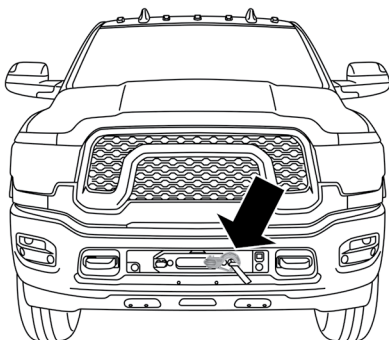
Para evitar una herida seria, NUNCA coloque sus dedos dentro del área del gancho cuando usted esté aplicando energía al malacate.

NOTA: Cómo enrollar el cable sin carga: Arregle el control remoto de tal manera que no pueda ser atrapado por el malacate. Arregle la cuerda sintética/cable de tal manera que no pueda formar pliegues o enroscados irregulares cuando se enrolla. Asegúrese que el cable ya enrollado en el carrete se encuentre firme y en capas uniformes. Apriete y enderece la capa si es necesario. Mantenga al cable bajo una ligera tensión y enrolle el cable en el carrete en capas uniformes. Deténgase frecuentemente según sea necesario para apretar y enderezar las capas. Repita este proceso hasta que el gancho del malacate se encuentre a la misma distancia que la longitud total del control remoto del ma-



lacate. Apriete el gancho entre su dedo pulgar y el dedo índice y sujete la correa del gancho. Mantenga el cincho del gancho entre su dedo pulgar e índice para mantener una tensión en el cable. Camine con el cable hacia la canaleta, cuidadosamente enrolle el cable restante, pulsando el interruptor del control remoto.

18. Almacene el gancho en el gancho/aro a un costado de la canaleta.



0606144767US

Gancho en posición de almacenamiento

19. Desconecte el control remoto. Desconecte el cable del control remoto de la caja de control y guárdelo en un lugar limpio y seco. La operación del malacate ha sido entonces terminada. Ponga la tapa en el enchufe del solenoide.

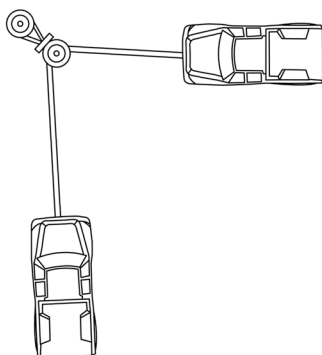
NOTA: Siempre almacene el control remoto en un lugar protegido, limpio y seco.

Técnicas de arrastre

En varias situaciones al utilizar el malacate se requerirá de algunas técnicas de arrastre diferentes. Éstas pudieran ser desde distancias demasiado cortas o pequeñas para alcanzar un máximo de potencia jalando en línea recta, incrementar de manera simple la potencia de operación, o mantener una situación de arrastre en línea recta. Usted tendrá que evaluar que técnica es la correcta para cada situación. Piense en todo momento en la seguridad.



Cómo cambiar la dirección de operación



0601115938US

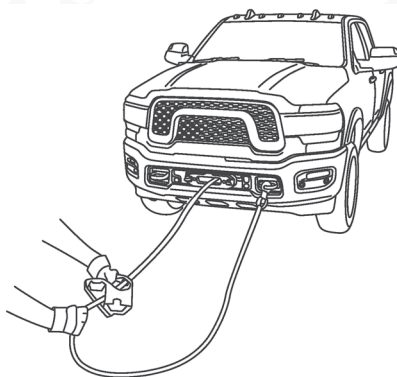
Cambio de dirección en el arrastre

Cualquier operación del malacate deberá ser en línea recta desde el malacate al objeto que está siendo jalado. Esto minimiza la acumulación del cable del malacate en un extremo del carrete afectando la eficiencia y dañando el cable. Un polipasto, asegurado a un punto directamente al frente del vehículo le permitirá cambiar la dirección de operación y al mismo tiempo permite que el cable se encuentre a 90° del carrete para enrollarse adecuadamente.

Incrementando la potencia de arrastre

En algunos casos, usted se encontrará en la necesidad de incrementar la potencia de operación del malacate. El uso de polipastos incrementa la ventaja mecánica incrementando así la potencia de operación

Línea doble



0620144989US

Guiado de la cuerda sintética/cable

Dado que la potencia de operación disminuye con el número de capas de cable en el carrete, usted puede utilizar un polipasto para duplicar la línea y utilizar más cable del malacate. Esto disminuye el número de capas de



cuerda sintética/cable en el carrete e incrementa la potencia de operación. Comience con extraer la cantidad suficiente de cable del malacate al liberar en gancho. Sujete el gancho al bastidor de su vehículo o al gancho/arillo de arrastre del vehículo (si así está equipado) y deslice el cable del malacate a través del polipasto. Desacople el embrague del malacate y utilizando el polipasto, extraiga el suficiente cable para alcanzar su punto de anclaje. No sujete el gancho al conjunto de montaje del malacate. Asegúrese al punto de anclaje con el protector de troncos o con una cadena. Sujete el grillete/horquilla. Sujete la horquilla a las dos puntas del cincho/cadena, teniendo cuidado de no sobre apretar (apriete y retroceda 1/2 vuelta).

TECNOLOGÍA DE AHORRO DE COMBUSTIBLE (SI ASÍ ESTA EQUIPADO)

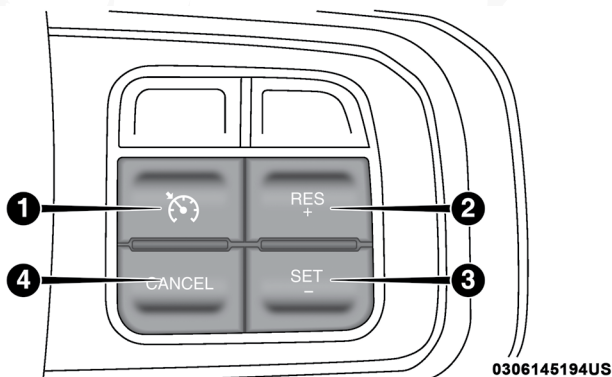
Esta característica ofrece una mejora en la economía del combustible, apagando cuatro de los ocho cilindros durante cargas ligeras y condiciones crucero. El sistema es automático y no es necesario que el conductor tenga que realizar alguna operación o requiera diferentes habilidades de manejo.

NOTA: Le puede llevar algo de tiempo al sistema reanudar su completa funcionalidad, después de que la batería es desconectada.

CONTROL ELECTRÓNICO DE VELOCIDAD (SI ASÍ ESTÁ EQUIPADO)

Cuando se activa el control electrónico de velocidad, toma la operación del acelerador a velocidades mayores de 32 km/h (20 mph).

El botón del control automático de velocidad está ubicado en el lado derecho del volante de la dirección.



Botones del control electrónico de velocidad

- 1 — ON/OFF (Botón de encendido/apagado)
- 2 — RES + (reanudar/acelerar)
- 3 — SET - (establecer/desacelerar)

4 — CANCEL (cancelar)

NOTA: A fin de garantizar una operación adecuada, el sistema de control electrónico de velocidad ha sido diseñado para apagarse si se operan múltiples funciones del control de velocidad al mismo tiempo. Si esto ocurriera, el sistema se puede reactivar presionando el botón "ON/OFF" (encendido/apagado) del interruptor de control de velocidad y reprogramando, si se desea, la velocidad registrada.

Para activarlo

Presione el botón "ON/OFF" (encendido/apagado). La luz indicador de cruce se iluminará en el módulo de instrumentos. Para apagar el sistema de control electrónico de velocidad, empuje el botón "ON/OFF" (encendido/apagado) una segunda vez. La luz indicadora de cruce se apagará. El sistema del control electrónico de velocidad debe apagarse cuando no esté en uso.

¡ADVERTENCIA!

Es peligroso dejar el sistema de control electrónico de la velocidad encendido cuando no se está usando. Usted puede accidentalmente activar el sistema o que ocasione que se vaya más rápido de lo que usted desea. Podría perder el control y sufrir un accidente. Siempre deje el sistema de control electrónico de velocidad apagado cuando no lo esté usando.

Para fijar la velocidad deseada

Encienda el control automático de velocidad. Cuando el vehículo haya alcanzado la velocidad deseada, oprima el botón SET (-) y suéltelo. Suelte el acelerador y el vehículo funcionará a la velocidad seleccionada.

NOTA: El vehículo debe ir a velocidad constante y en un terreno nivelado antes de presionar el botón SET.

Para variar la velocidad fijada

Para aumentar la velocidad

Cuando se ajusta el control de velocidad, puede aumentar la velocidad presionando el botón RES (+).

Las unidades preferidas del conductor pueden seleccionarse a través de los ajustes del panel de instrumentos si así está equipado. Consulte "Conozca su panel de instrumentos" para obtener más información. El decremento de velocidad mostrado depende de la unidad de velocidad elegida de EE.UU. (mph) o métrica (km / h):

En millas (U.S.)

- Presione el botón RES (+) una vez para incrementar la velocidad a 1 mph. Cada presión en el botón aumentará una milla.
- Si el botón es continuamente presionado, la velocidad seguirá aumen-



tando hasta que se libere el botón, luego la nueva velocidad será establecida.

En kilómetros (km/h)

- Presione el botón RES (+) una vez para incrementar la velocidad a 1 km/h. Cada presión en el botón aumentará un kilómetro por hora.
- Si el botón es continuamente presionado, la velocidad seguirá aumentando hasta que se libere el botón, luego la nueva velocidad será establecida.

Para disminuir la velocidad

Cuando el control electrónico de velocidad está activado, puede disminuir la velocidad presionando el botón "SET (-)" (disminuir). La velocidad mostrada dependerá de las unidades colocadas en km/h o en millas.

En millas (U.S.)

- Presione el botón SET- una vez para disminuir la velocidad a 1 mph. Cada presión en el botón disminuirá una milla.
- Si el botón es continuamente presionado, la velocidad seguirá disminuyendo hasta que se libere el botón, luego la nueva velocidad será establecida.

En kilómetros (km/h)

- Presione el botón SET- una vez para disminuir la velocidad a 1 km/h. Cada presión en el botón disminuirá un kilómetro por hora.
- Si el botón es continuamente presionado, la velocidad seguirá disminuyendo hasta que se libere el botón, luego la nueva velocidad será establecida.

Aceleración para rebasar

Oprima el acelerador como lo haría normalmente. Cuando se suelta el pedal, el vehículo regresará a la velocidad establecida.

Utilizando el control de velocidad en pendientes

La transmisión hará un cambio descendente en pendientes para mantener la velocidad establecida del vehículo.

NOTA: El sistema de control electrónico de velocidad mantiene la velocidad subiéndolo o bajando colinas. Es normal que ocurra un ligero cambio de velocidad en pendientes moderadas.

En pendientes pronunciadas puede ocurrir una mayor pérdida o aumento de velocidad, por lo que es preferible conducir sin el control electrónico de velocidad.



¡ADVERTENCIA!

Puede ser peligroso usar el control de velocidad cuando el sistema no pueda mantener una velocidad constante. El vehículo podría ir demasiado rápido para las condiciones prevalecientes y perder el control, produciéndose un accidente. No use el control de velocidad con tráfico pesado ni en caminos sinuosos, con hielo, cubiertos de nieve o resbalosos.

Para reanudar la velocidad

Para reanudar una velocidad previamente fijada, presione el botón RES (+) y suéltelo. La reanudación se puede usar a cualquier velocidad mayor de 32 km/h (20 mph).

Para desactivar

Un suave golpe al pedal del freno o presionando el botón CANCEL, o presionando de forma normal el freno mientras reduce la velocidad del vehículo desactivará el control automático de velocidad sin borrar la memoria de la velocidad establecida. Presionando el botón "ON/OFF" (encendido/apagado) o girando a apagado el interruptor de ignición borrará la memoria de la velocidad establecida.

CONTROL DE CRUCERO ADAPTABLE (ACC) (SI ASÍ ESTÁ EQUIPADO)

El control de cruceo adaptable (ACC) incrementa la comodidad de conducción al conducir en autopistas y en carreteras principales. Sin embargo, no es un sistema de seguridad y no está diseñado para evitar colisiones. La función de control electrónico de velocidad opera de forma distinta. Por favor consulte la sección correspondiente en este capítulo.

El ACC le permitirá mantener acoplado el control de cruceo en condiciones de tráfico ligero a moderado sin la necesidad constante de reiniciar su control de velocidad. El ACC utiliza un sensor radar y una cámara diseñados para detectar un vehículo directamente adelante de usted.

NOTA:

- Si el sensor no detecta un vehículo adelante de usted, el ACC mantendrá fija una velocidad establecida.
- Si el sensor del ACC detecta un vehículo adelante, el ACC aplicará automáticamente frenado o aceleración limitada para mantener una distancia preestablecida de seguimiento, mientras iguala la velocidad del vehículo de adelante.

El sistema de control de cruceo tiene dos modos de control:

- El modo de control de cruceo adaptable para mantener una distancia apropiada entre vehículos.
- El modo normal del control de velocidad (velocidad fija) para velocidad de cruceo a una velocidad constante preestablecida. Para más infor-



mación, consulte “Modo de control de crucero normal (velocidad fija)” en esta sección.

NOTA: En el modo normal (velocidad fija) no reaccionará a los vehículos de atrás. Siempre esté consciente del modo seleccionado.

Puede cambiar el modo utilizando los botones del control de crucero. Los dos modos de control funcionan diferentes. Siempre confirme cuál modo está seleccionado.

¡ADVERTENCIA!

- El control de crucero adaptable (ACC) es una opción de comodidad. No es un sustituto de la conducción activa. Es la responsabilidad del conductor estar siempre atento al camino, al tráfico, a las condiciones del clima, a la velocidad del vehículo, a la distancia al vehículo de adelante y lo más importante, al funcionamiento de los frenos para garantizar el funcionamiento seguro del vehículo en cualquier circunstancia. Siempre que conduzca se requiere su atención total para mantener el control seguro de su vehículo. No seguir estas advertencias puede dar como resultado un accidente o lesiones personales serias.
- El sistema ACC:
 - No reacciona a peatones, a vehículos que se aproximan, ni a objetos fijos (por ejemplo, un vehículo estacionado en un embotellamiento de tráfico o un vehículo descompuesto).
 - No puede tomar en cuenta las condiciones de la calle, del tráfico ni del clima y puede estar limitado para percibir condiciones adversas de distancia.
 - No siempre reconocerá condiciones complejas de conducción, lo que puede resultar en advertencias de distancia erróneas, o la falta de las mismas.
 - Llevará a una parada completa del vehículo cuando esté siguiendo al vehículo objetivo y mantendrá el vehículo detenido por dos segundos. Si el vehículo objetivo no se mueve dentro de esos dos segundos el sistema ACC mostrará una pantalla para la liberación del freno y que el freno deberá ser aplicado manualmente. Se escuchará una alarma cuando el freno de vehículo sea liberado.

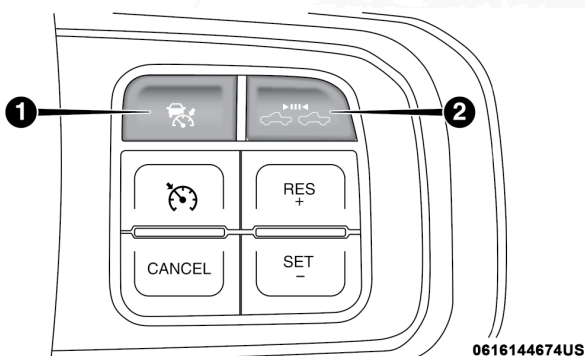
Debe apagar el sistema ACC:

- Cuando conduzca en situaciones de niebla, lluvia fuerte, mucha nieve, aguanieve, tráfico pesado y conducción complicada (por ejemplo, en zonas de construcción de autopistas).
- Cuando entre a un carril para dar vuelta o salga de una rampa de autopista; cuando conduzca en caminos con mucho viento, hielo, cubiertos con nieve, resbaladizos o que tengan pendientes ascendentes o descendentes empinadas.
- Cuando arrastre un remolque.
- Cuando las circunstancias no permitan una conducción segura a una velocidad constante.

Funcionamiento del control de crucero adaptativo (ACC)

Los botones del control de velocidad (ubicados en el lado derecho del volante de la dirección) hacen funcionar el sistema ACC (control de crucero adaptativo).





Botones del control de crucero adaptable

- 1 — Botón de encendido/apagado del control de crucero adaptable
 2 — Botón de distancia

NOTA: Cualquier modificación del chasis/suspensión o tamaño de la llanta hecha al vehículo afectará el desempeño del control de crucero adaptable y del Sistema de Advertencia de colisión frontal.

Activación del control de crucero adaptable (ACC)

Únicamente se puede activar el ACC si la velocidad del vehículo es mayor a 0 km/h (0 mph).

La velocidad fija mínima para el sistema ACC es de 32 km/h (20 mph).

Cuando el sistema se enciende y está en el estado ready (listo), la Pantalla del panel de instrumentos, despliega "ACC Ready" (crucero adaptable listo).

Cuando el sistema está apagado, la pantalla despliega "ACC Control Off" (control de crucero adaptable apagado).

NOTA: No se puede habilitar el ACC en las siguientes condiciones:

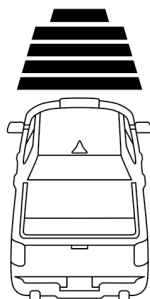
- Durante rango bajo de tracción (4 LO) en las cuatro ruedas.
- Al aplicar los frenos.
- Cuando el freno de estacionamiento está aplicado.
- Cuando la transmisión automática está en "P" (estacionamiento), "R" (reversa) o "N" (neutral).
- Cuando la velocidad del vehículo esté fuera del rango de velocidad.
- Cuando los frenos estén sobrecalentados.
- Cuando la puerta del conductor está abierta
- Cuando el cinturón de seguridad está desabrochado
- Cuando el modo del ESC está completamente apagado.



Para activarlo/desactivarlo

Empuje y libere el botón "ON/OFF" (encendido/apagado) de control crucero adaptativo (ACC). El menú del ACC la pantalla muestra "ACC Ready" (cruce adaptativo listo).

ACC Ready



0616123819US

Control de crucero adaptativo listo

Para apagar el sistema, oprima y suelte nuevamente el botón ON/OFF (encendido/apagado). En este momento, el sistema se apagará y la pantalla mostrará "Adaptive Cruise Control ACC Off" (control de crucero adaptable apagado).

Adaptive Cruise Control (ACC) Off

0323001263

Control de crucero adaptativo apagado

¡ADVERTENCIA!

Es peligroso dejar el sistema de control de crucero adaptable (ACC) encendido cuando no se esté usando. Usted puede activar accidentalmente el sistema o provocar que vaya más rápido de lo que usted desea. Podría perder el control y sufrir un accidente. Siempre deje el sistema apagado cuando no lo esté usando.



Para establecer una velocidad deseada del ACC

Cuando el vehículo alcanza la velocidad deseada, oprima el botón "SET (+)" o el botón "SET (-)" (establecer) y suéltelo. La pantalla mostrará la velocidad establecida.

Si el sistema es ajustado cuando la velocidad del vehículo está por debajo de 32 km/h (20 mph), la velocidad por defecto deberá ser 32 km/h (20 mph). Si el sistema es ajustado cuando la velocidad del vehículo es mayor a 32 km/h (20 mph), la velocidad ajustada del vehículo deberá ser la velocidad actual.

NOTA: El ACC no podrá ajustarse si hay un vehículo cercano enfrente del suyo o si hay un vehículo acercándose.

Quite su pie del pedal del acelerador. Si no lo hace, el vehículo puede continuar acelerando más allá de la velocidad establecida. Si pasa esto:

- Aparecerá el mensaje "driver override" (anulación de velocidad por el conductor) en la pantalla.
- El sistema no controlará la distancia entre su vehículo y el vehículo de adelante. La velocidad del vehículo únicamente se determinará por la posición del pedal del acelerador.

Para cancelar

Las siguientes condiciones cancelan el sistema:

- Si el pedal del freno es aplicado.
- Presiona el botón de cancelar.
- Se presenta un evento con el sistema de frenos antibloqueo (ABS).
- El selector de cambios se mueve de la posición de D (conducir).
- Se activa el Control de estabilidad electrónico/el Sistema de control de tracción (ESC/TSC).
- El freno de estacionamiento es aplicado.
- El cinturón del conductor es desabrochado a una velocidad baja.
- La puerta del conductor se abre a una velocidad baja.
- El modo del ESC está completamente apagado.
- La temperatura de frenado excede el rango normal (sobrecalentamiento)
- Se presenta un evento de control de balanceo del remolque (TSC).

Para apagar

El sistema se apagará y se borrará la velocidad establecida en la memoria si:

- Presiona el botón "ON/OFF" (encendido/apagado) del control crucero adaptativo.
- Presiona el botón "ON/OFF" (encendido/apagado) del control electrónico de velocidad normal (velocidad fija).
- Apaga el interruptor de ignición.



- Cambia a rango bajo de tracción en las cuatro ruedas.

Para reanudar la velocidad

Presione el botón “RES (+)” (reanudar). Después retire su pie del pedal del acelerador. La pantalla mostrará la última velocidad establecida.

NOTA:

- Si su vehículo permanece parado por más de 2 segundos, el conductor tendrá que presionar el botón de reanudar o aplicar el pedal del acelerador para reactivar el ACC para salir del ajuste de velocidad.
- El ACC no puede reanudarse si se encuentra un vehículo frente al suyo o un vehículo que se aproxima frente al suyo.

¡ADVERTENCIA!

La función de reanudación únicamente debe utilizarse si las condiciones del tráfico y del camino lo permiten. Reanudar a una velocidad establecida que sea demasiado alta o demasiado baja para las condiciones prevalecientes de tráfico y del camino podría ocasionar que el vehículo acelere o desacelere muy bruscamente para un funcionamiento seguro. Esto podría ocasionar un accidente y/o lesiones graves.

Para variar la velocidad fijada

Para aumentar la velocidad

Con el ACC activo, puede incrementar la velocidad establecida presionando el botón “SET +”.

Las unidades preferidas por el conductor pueden seleccionarse a través de los ajustes del panel de instrumentos (si así está equipado). Consulte el capítulo “Panel de instrumentos” para más información. Los incrementos de velocidad dependerán de las unidades de velocidad seleccionadas.

En millas (U.S.)

- Presione el botón SET+ una vez para incrementar la velocidad a 1 mph. Cada presión en el botón aumentará una milla.
- Si el botón es continuamente presionado, la velocidad seguirá aumentando en 5 mph hasta que se libere el botón, luego la nueva velocidad será mostrada en la pantalla.

En kilómetros (km/h)

- Presione el botón SET+ una vez para incrementar la velocidad a 1 km/h. Cada presión en el botón aumentará un kilómetro por hora.
- Si el botón es continuamente presionado, la velocidad seguirá aumentando en 10 km/h hasta que se libere el botón, luego la nueva velocidad será mostrada en la pantalla.

Para disminuir la velocidad

Cuando el control electrónico de velocidad está activado, puede disminuir la



velocidad presionando el botón “SET (-)” (disminuir).

Las unidades preferidas por el conductor pueden seleccionarse a través de los ajustes del panel de instrumentos (si así está equipado). Consulte el capítulo “Panel de instrumentos” para más información. Las disminuciones de velocidad dependerán de las unidades de velocidad seleccionadas.

En millas (U.S.)

- Presione el botón SET- una vez para disminuir la velocidad a 1 mph. Cada presión en el botón disminuirá una milla.
- Si el botón es continuamente presionado, la velocidad seguirá disminuyendo en 5 mph hasta que se libere el botón, luego la nueva velocidad será mostrada en la pantalla.

En kilómetros (km/h)

- Presione el botón SET (-) una vez para disminuir la velocidad a 1 km/h. Cada presión en el botón disminuirá un kilómetro por hora.
- Si el botón es continuamente presionado, la velocidad seguirá disminuyendo en 10 km/h hasta que se libere el botón, luego la nueva velocidad será mostrada en la pantalla.

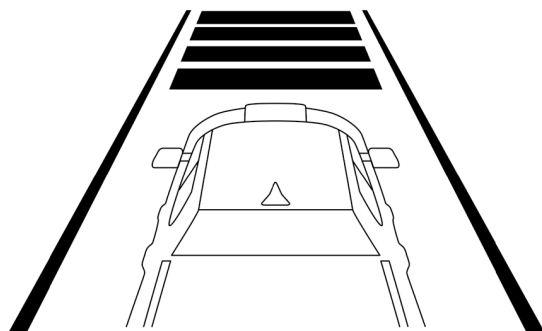
NOTA:

- Cuando reemplace y presione el botón SET (+) o el botón SET (-) la nueva velocidad establecida será la velocidad actual del vehículo.
- Cuando utilice el botón SET (-) para desacelerar, si la potencia de frenado del motor no desacelera suficientemente al vehículo para llegar a la velocidad establecida, el sistema de frenado disminuirá automáticamente la velocidad del vehículo.
- El sistema ACC desacelera el vehículo hasta una parada completa cuando siga a un vehículo objeto. Si el ACC sigue el vehículo objeto hasta que éste esté detenido, después de dos segundos el conductor deberá ya sea, presionar el botón RES o aplicar el pedal del acelerador para volver a colocar la velocidad existente del ACC.
- El sistema ACC mantiene la velocidad establecida al subir y bajar una cuesta. Sin embargo, es normal que ocurra un ligero cambio de velocidad en pendientes moderadas. Además, pueden ocurrir cambios descendentes al subir o bajar una cuesta. Esto es funcionamiento normal y necesario para mantener la velocidad establecida. Al conducir cuesta arriba y cuesta abajo, el sistema ACC se cancelará si la temperatura excede el rango normal de frenado (sobrecalentado).

Estableciendo la distancia de seguimiento en el ACC

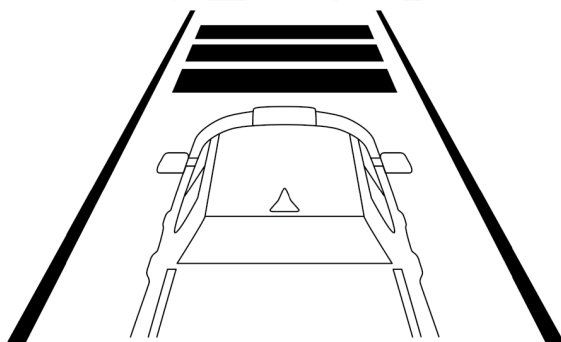
La siguiente distancia especificada para el ACC se puede establecer variando la configuración de distancia entre 4 barras (más larga), 3 barras (larga), 2 barras (media) y 1 barra (corta). Usando esta configuración de distancia y la velocidad del vehículo, el ACC calcula y establece la distancia que hay hasta el vehículo de enfrente. Esta configuración de distancia se muestra en la pantalla.





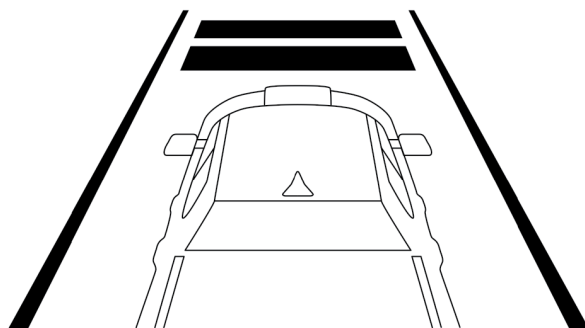
0616123818US

Configuración de distancia 4 barras (la más larga)



0616123817US

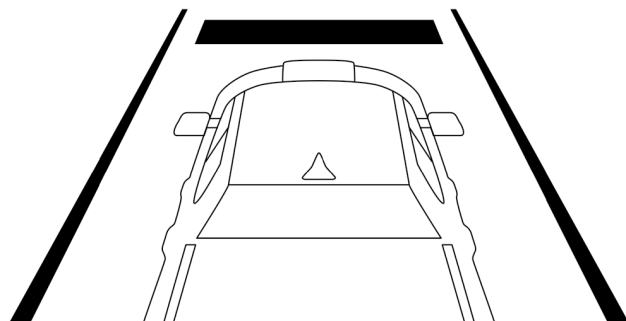
Configuración de distancia 3 barras (larga)



0616123814US

Configuración de distancia 2 barras (medio)





0616123813US

Configuración de distancia 1 barra (corta)

El sistema automáticamente se preestablecerá al ajuste de distancia más largo. Para disminuir la configuración de distancia, presione y suelte el botón de ajuste de distancia. Cada vez que presione el botón, la configuración de distancia disminuye en una barra (corta). Una vez que se llegue al ajuste de distancia más corto, si se vuelve a presionar el botón de ajuste de distancia, se regresará al modo por defecto (ajuste de distancia más largo).

Si no hay ningún vehículo enfrente, el vehículo mantendrá la velocidad establecida. Si se detecta un vehículo moviéndose más lento en el mismo carril, la pantalla despliega el icono "Sensed Vehicle Indicator" (indicador de vehículo detectado) y el sistema ajusta automáticamente la velocidad del vehículo para mantener la configuración de distancia, independientemente de la velocidad establecida.

El vehículo entonces mantendrá la distancia establecida hasta que:

- El vehículo de enfrente acelere a una velocidad mayor que la velocidad establecida.
- El vehículo de enfrente se quite de su carril o de la vista del sensor.
- Se cambie la configuración de distancia.
- Se desacople el sistema. (Consulte la información en activación del ACC).

El frenado máximo aplicado por el ACC es limitado, sin embargo, el conductor siempre puede aplicar los frenos manualmente, en caso de ser necesario.

NOTA: Las luces de los frenos se iluminarán siempre que el sistema ACC aplique los frenos.

Una advertencia de proximidad alertará al conductor si el ACC predice que su nivel de frenado máximo no es suficiente para mantener la distancia establecida. Si esto ocurre, la pantalla destellará una alerta visual "BRAKE" (frenos) y sonará una campanilla mientras el ACC continúe aplicando su capacidad máxima de frenado. Cuando esto ocurra, inmediatamente debe aplicar los frenos como sea necesario para mantener una distancia segura con respecto al vehículo de enfrente.



!BRAKE!

0616123823US

Alerta de frenos

NOTA: La advertencia “BRAKE!” (¡FRENE!) es una advertencia al conductor para tomar acción y no siempre significa necesariamente que el sistema se encuentra aplicando los frenos de forma autónoma.

Detección de remolques (si así está equipado)

Cuando se detecta un remolque, el sistema ACC automáticamente se configura al ajuste más lejano (cuatro barras). Este ajuste puede anularse presionando el botón de distancia en el volante.

Asistencia en maniobras de rebase

Cuando se conduzca con el ACC colocado y se siga un vehículo, el sistema proporcionará una aceleración adicional para ayudar a rebasar a los vehículos de enfrente. La aceleración adicional se dispara al encender la señal direccional izquierda. En lugares con tráfico del lado izquierdo, la función de maniobras al rebasar se activa solamente cuando pasa por el lado izquierdo de los vehículos.

Operación ACC en paradas

Si el sistema ACC detiene su vehículo mientras sigue a un vehículo objetivo, si el vehículo objetivo empieza a moverse en un lapso de dos segundos antes de que su vehículo se detenga, su vehículo reanudará el movimiento sin la necesidad de ninguna acción del conductor.

Si el vehículo objetivo no empieza a moverse dentro de los dos segundos posteriores a una detención de su vehículo, el ACC con sistema de detención se cancelará y los frenos se liberarán. Un mensaje de cancelación se mostrará en pantalla y se escuchará una alerta sonora. En este momento, se requerirá de la intervención del conductor.

NOTA: Después de que el sistema ACC detenga su vehículo por aproximadamente 3 minutos consecutivos, el freno de estacionamiento se activará y el sistema ACC se cancelará.

Mientras que el sistema ACC detiene su vehículo, si el cinturón de seguridad del conductor es desabrochado o se abre la puerta del conductor, el



ACC con sistema de detención se cancelará y los frenos se liberarán. Un mensaje de cancelación se mostrará en pantalla y se escuchará una alerta sonora. En este momento, se requerirá de la intervención del conductor.

¡ADVERTENCIA!

Cuando el sistema ACC está reanudando la velocidad, el conductor debe asegurarse de que no hay ningún peatón, vehículos u objetos en la trayectoria del vehículo. Si no se siguen estas advertencias puede causar una colisión, lesiones a su persona o la muerte.

Menú del control de crucero adaptable (ACC)

En la pantalla se despliega las configuraciones actuales del sistema ACC. La pantalla está localizada en la parte superior del módulo de instrumentos. La información que despliega depende del estado del sistema ACC.

Presione el botón "ADAPTIVE CRUISE CONTROL (ACC) ON/OFF" (control de crucero adaptable (ACC) encendido/apagado) (localizado en el volante) hasta que se muestre uno de los siguientes mensajes en la pantalla:

Control de crucero adaptable apagado

Cuando el ACC está desactivado, la pantalla indicará "Adaptive Cruise Control Off" (control de crucero adaptable apagado).

Control de crucero adaptable listo

Cuando el ACC está activado pero la configuración de velocidad del vehículo no ha sido seleccionada, la pantalla indicará "Adaptive Cruise Control Ready" (control de crucero adaptable listo).

ACC Establecido

Cuando presione el botón "SET + o SET -" localizado en el volante y la pantalla mostrará que el sistema está colocado "ACC SET".

Cuando el ACC está establecido, se mostrará la velocidad establecida en la pantalla de módulo de instrumentos.

La pantalla del ACC se mostrará una vez más si ocurre cualquier actividad del ACC, lo cual puede incluir cualquiera de los siguiente.

- Cancelación del sistema
- Anulación del conductor
- Apagado del sistema
- Advertencia de proximidad del ACC
- Advertencia de ACC no disponible
- La pantalla regresará a la última pantalla seleccionada después de cinco segundos sin actividad de la pantalla del ACC.



Advertencias en pantalla y mantenimiento

Advertencia “Wipe Radar Sensor In Front of Vehicle” (limpiar el sensor del radar al frente del vehículo)

Esta advertencia del “ACC/FCW unavailable wipe front radar sensor” (ACC/FCW no disponible, se mostrará en pantalla y sonará una alerta para indicar que las condiciones temporales son limitadas para el desempeño del sistema.

Esto usualmente ocurre cuando hay poca visibilidad debido a nieve o lluvia severa. El Sistema ACC quedará temporalmente cegado por alguna obstrucción como lodo, suciedad, hielo. En estos casos, la pantalla del módulo de instrumentos mostrará el mensaje ACC/FCW unavailable wipe front radar sensor” y el sistema se desactivará.

El mensaje de advertencia de “ACC/FCW unavailable wipe front radar sensor” (ACC/FCW no disponible limpie el sensor del radar en el frente del vehículo) puede mostrarse algunas veces mientras conduce en áreas con muchos reflejos (por ejemplo: túneles con luces reflectoras, o hielo y nieve). El sistema ACC se recobrará después de haber abandonado estas áreas. Bajo condiciones extrañas, cuando el radar no se encuentra rastreando ningún vehículo u objeto en su trayectoria, esta advertencia puede ocurrir temporalmente.

NOTA: Si está activa la advertencia “ACC/FCW unavailable wipe front radar sensor” (ACC/FCW no disponible limpie el sensor del radar en el frente del vehículo) todavía estará disponible el control de cruceo normal (velocidad fija). Para más información, consulte “Modo de control de cruceo normal (velocidad fija)” en esta sección.

Si las condiciones climáticas no son un factor, el conductor debe revisar el sensor. Puede requerir limpieza o eliminación de una obstrucción. El sensor está localizado en el centro del vehículo detrás de la parrilla inferior.

Para mantener funcionando correctamente el sistema ACC, es importante considerar los siguientes puntos de mantenimiento:

- Siempre mantenga limpio el sensor. Limpie cuidadosamente el lente del sensor con un trapo suave. Tenga cuidado para no dañar el lente del sensor.
- No quite ningún tornillo del sensor. Hacerlo podría ocasionar mal funcionamiento del sistema ACC o una falla y que requiera la alineación del sensor.
- Si el sensor se daña debido a un accidente, consulte a su distribuidor autorizado para solicitar servicio.
- No pegue ni instale accesorios cerca del sensor, incluyendo material transparente o parrillas no originales. Hacerlo ocasionará una falla o mal funcionamiento del sistema ACC.

Cuando ya no esté presente la condición de sistema desactivado, el sistema regresará al estado “Adaptive Cruise Control Off” (control de cruceo adaptable apagado) y se reanudará el funcionamiento simplemente reactivándolo.



NOTA:

- Si el mensaje de “ACC/FCW unavailable wipe front radar sensor” (ACC/FCW no disponible limpie el sensor del radar en el frente del vehículo) ocurre con frecuencia (por ejemplo, más de una vez en cada viaje) sin nieve, lluvia, lodo u otras obstrucciones, tendrá que realinear el sensor con su distribuidor autorizado.
- No se recomienda instalar un protector delantero en el vehículo ni una parrilla no original ni hacer modificaciones a la parrilla. Hacerlo puede bloquear el sensor e inhibir el funcionamiento del ACC.

Advertencia de limpiado de parabrisas

La advertencia “ACC / FCW Limited Functionality Clean Front Windshield” (ACC / FCW funcionalidad limitada de limpieza del parabrisas) se mostrará y un sonido de campanilla indicará cuando las condiciones limitan temporalmente el rendimiento del sistema. Esto ocurre con mayor frecuencia en los momentos de poca visibilidad, por ejemplo en nieve, fuertes lluvias o niebla. El sistema ACC también puede llegar a ser “cegado” temporalmente debido a las obstrucciones, tales como lodo, suciedad o hielo. En estos casos, la pantalla mostrará el mensaje “ACC / FCW Limited Functionality Clean Front Windshield” (ACC / FCW funcionalidad limitada de limpieza del parabrisas) y el sistema se desactivará.

El mensaje “ACC / FCW Limited Functionality Clean Front Windshield” (ACC / FCW funcionalidad limitada de limpieza del parabrisas) puede mostrarse algunas veces mientras conduce en **zonas altamente reflejantes** (túneles con luces reflectoras o hielo y nieve). El sistema ACC se recobrá después de haber abandonado estas áreas. Bajo condiciones extrañas, cuando el radar no se encuentra rastreando ningún vehículo u objeto en su trayectoria, esta advertencia puede ocurrir temporalmente.

Si las condiciones climáticas no son un factor, el conductor debe revisar el parabrisas y la cámara localizada en la parte posterior del espejo interior. Puede requerir limpieza o eliminación de una obstrucción.

Cuando la condición que limitó el sistema ya no está presente, el sistema volverá al funcionamiento completo.

NOTA: Si está activo el mensaje “ACC / FCW Limited Functionality Clean Front Windshield” (ACC / FCW funcionalidad limitada de limpieza del parabrisas) frecuentemente (ejemplo, más de una vez en cada viaje) sin nieve, lluvia, lodo o algún otro obstáculo haga que inspeccionen el parabrisas y la cámara frontal con su distribuidor autorizado.

Advertencia de servicio al ACC/FCW

Si el sistema se apaga y la pantalla despliega el mensaje de “ACC/FCW Unavailable, Service Required” (ACC/FCW no disponible, se requiere servicio) o “Cruise/FCW Unavailable Service Required” (Crucero/FCW no disponibles, se requiere servicio), puede haber una falla del sistema o una falla temporal que limita la funcionalidad del ACC. Aunque el vehículo todavía se puede conducir en condiciones normales, el ACC no estará disponible temporalmente. Si esto ocurre, intente activar nuevamente el ACC posterior-



mente, después de un ciclo de llave (de ignición). Si el problema persiste, consulte a un distribuidor autorizado.

Precauciones al conducir con el ACC

En ciertas condiciones de manejo, el ACC puede presentar problemas de detección. En estos casos, el ACC puede frenar tardíamente o inesperadamente. El conductor necesita estar alerta ya que es posible que necesite intervenir.

- Los complementos de accesorios del mercado como el quitanieves, equipos de elevación y las barras/rejilla, pueden dificultar el rendimiento del módulo. Asegúrese de que el radar/cámara no tienen obstrucciones en el campo de vista.
- Las modificaciones de altura pueden limitar el rendimiento del módulo y funcionalidad.
- No coloque estampas o calcomanías sobre la cámara /campo de visión del radar
- Cualquier modificación al vehículo que pueda obstruir el campo de visión del radar/cámara no son recomendables.

Instrucciones de limpiado

El polvo o suciedad se puede acumular en la cubierta y bloquear los lentes de la cámara. Limpie los lentes de la cámara con un trapo suave, tenga cuidado de no dañar o rayar el módulo.

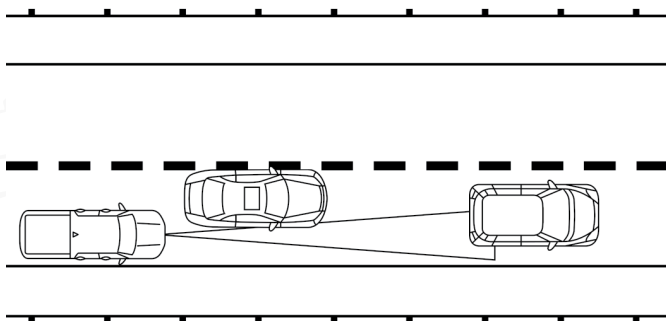
Tirando de un remolque

El sistema ACC se puede usar cuando se cuenta con el controlador integrado de frenos de remolque. Los controles de frenos de remolque del mercado no activarán los frenos del remolque cuando el ACC esté frenando.

Conducción desfasada

Es posible que el ACC no detecte un vehículo en el mismo carril que está conduciendo desfasado con respecto a su línea directa de recorrido. No habrá suficiente distancia para el vehículo de enfrente. El vehículo desfasado puede moverse hacia adentro y hacia afuera de la línea de recorrido, lo cual puede ocasionar que su vehículo frene o acelere inesperadamente.





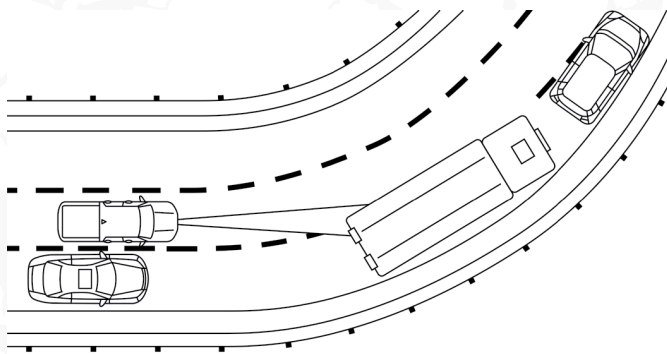
0616123835US

Ejemplo de conducción desfasada

Cambios de dirección y vueltas

Cuando se encuentre conduciendo en curvas y con el ACC encendido, el sistema podría disminuir la velocidad y la aceleración del vehículo por razones de estabilidad, con ningún vehículo detectado. Una vez que el vehículo está siendo conducido fuera de las curvas, el sistema regresará a su velocidad original. Esto es parte del ACC y es un funcionamiento normal.

NOTA: En curvas muy cerradas el ACC podría verse limitado para operar.



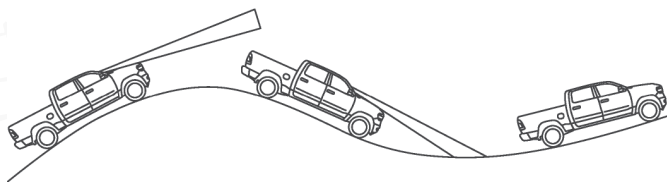
0616123838US

Ejemplo de vueltas y curvas

Uso del ACC en pendientes

Cuando conduzca en pendientes, es posible que el ACC no detecte un vehículo en su carril. Dependiendo de la velocidad, la carga del vehículo, las condiciones de tráfico y lo empinado de las pendientes, el desempeño del ACC puede ser limitado.



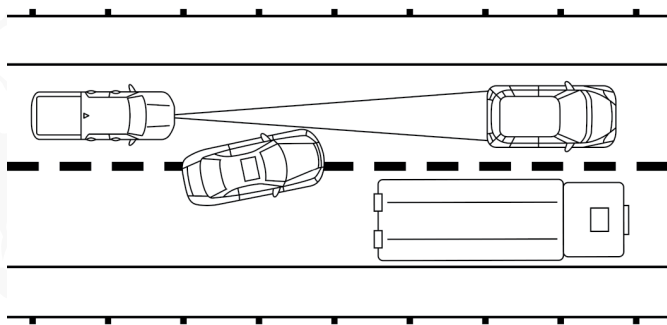


0616137183US

Ejemplo de ACC en pendientes

Cambio de carril

El ACC podría no detectar un vehículo hasta que está completamente en el carril donde usted está viajando. En la ilustración mostrada, el ACC aún no ha detectado que el vehículo está cambiando de carril y es posible que no lo detecte hasta que sea demasiado tarde para que el sistema ACC entre en acción. El ACC podría no detectar un vehículo hasta que esté completamente en el carril. No habrá suficiente distancia con respecto al vehículo que cambió de carril. Siempre esté atento y listo para aplicar el freno en caso necesario.



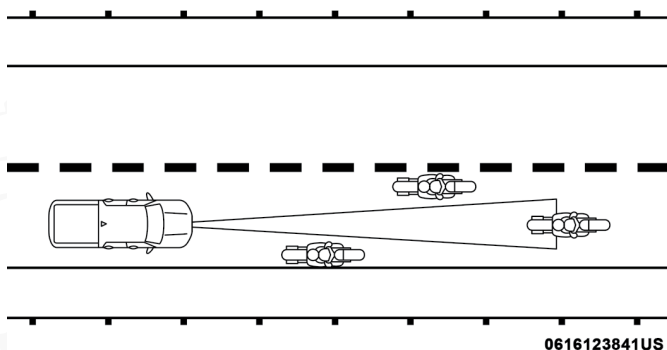
0616123840US

Ejemplo de cambio de carril

Vehículos angostos

Algunos vehículos angostos viajando cerca de los bordes exteriores del carril o por la orilla del carril no son detectados hasta que se hayan movido completamente al carril. Podría no haber suficiente distancia para el vehículo de enfrente.

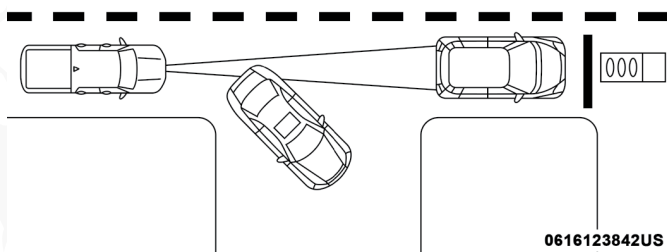




Ejemplo de vehículos angostos

Objetos y vehículos fijos

El ACC no responde a objetos y vehículos fijos. Por ejemplo, el ACC no responde en situaciones donde el vehículo que va frente a usted se sale de su carril y hay otro vehículo enfrente detenido en su carril. Siempre esté atento y listo para aplicar los frenos en caso necesario.



Ejemplo de vehículos u objetos fijos

Información general

La operación de este equipo está sujeta a las siguientes dos condiciones:

(1) Es posible que este equipo o dispositivo no cause interferencia perjudicial y (2) este equipo o dispositivo debe aceptar cualquier interferencia, incluyendo la que pueda causar su operación no deseada.

NOTA: Los cambios y modificaciones hechas no expresamente aprobadas por la parte responsable, podría anular la autoridad de operar el equipo.



Modo normal del control electrónico de velocidad (velocidad fija)

Además del modo de control crucero adaptativo, está disponible un modo normal de control electrónico de velocidad (velocidad fija) para viajes de crucero a velocidades establecidas. El modo normal de control electrónico de velocidad está diseñado para mantener una velocidad de crucero establecida sin necesidad de que el conductor tenga que accionar el acelerador. El control electrónico de velocidad únicamente puede ser operado si la velocidad del vehículo es mayor a 32 km/h (20 mph).

Para cambiar entre los diferentes modos del control, presione el botón "ADAPTIVE CRUISE CONTROL (ACC) ON/OFF" (Control crucero adaptativo (ACC) encendido/apagado) que enciende el ACC y apaga el control electrónico de velocidad en modo normal. Presione el botón de encendido/apagado del control electrónico de velocidad y encenderá (cambie a) modo de control electrónico de velocidad en modo normal (velocidad fija).

¡ADVERTENCIA!

En el modo normal del control electrónico de velocidad, el sistema no responderá a los vehículos de adelante. Además, las advertencias de proximidad no se activarán y tampoco sonará una alarma aún si está demasiado cerca al vehículo de enfrente debido a que no se detecta la presencia del vehículo de enfrente ni la distancia de vehículo a vehículo. Cerciórese de mantener una distancia segura entre su vehículo y el vehículo de enfrente.

Siempre esté consciente de cuál modo está seleccionado.

Para fijar una velocidad deseada



Coloque el control electrónico de velocidad (velocidad ajustada) a "ON" (encendido). Cuando el vehículo ha alcanzado la velocidad deseada, presione y suelte el botón SET (+) o SET (-). Suelte el acelerador y el vehículo funcionará a la velocidad seleccionada.

Una vez que la velocidad se ha alcanzado aparecerá un mensaje de "CRUISE CONTROL SET TO MPH/KM" (ajuste a Km/h / mph el control crucero) indicando cual es la velocidad que se ha establecido. Una luz indicadora aparecerá y permanecerá encendida cuando el control electrónico de velocidad esté colocado.

Para variar la velocidad fijada

Para aumentar la velocidad

Cuando el control electrónico de velocidad (velocidad ajustada) está activo, puede incrementar la velocidad presionando el botón "SET (+)".

Las unidades preferidas por el conductor pueden seleccionarse a través de los ajustes del panel de instrumentos (si así está equipado). Consulte el capítulo "Panel de instrumentos" para más información. Los incrementos de velocidad dependerán de las unidades de velocidad seleccionadas.



En millas (U.S.)

- Presione el botón SET+ una vez para incrementar la velocidad a 1 mph. Cada presión en el botón aumentará una milla.
- Si el botón es continuamente presionado, la velocidad seguirá aumentando 5 mph hasta que se libere el botón. El incremento de esta velocidad se verá en la pantalla.

En kilómetros (km/h)

- Presione el botón SET+ una vez para incrementar la velocidad a 1 km/h. Cada presión en el botón aumentará un kilómetro por hora.
- Si el botón es continuamente presionado, la velocidad seguirá aumentando en 10 km/h hasta que se libere el botón, luego la nueva velocidad será mostrada en la pantalla.

Para disminuir la velocidad

Cuando el control normal electrónico de velocidad (velocidad fijada) está activado, puede disminuir la velocidad presionando el botón "SET (-)".

Las unidades preferidas por el conductor pueden seleccionarse a través de los ajustes del panel de instrumentos (si así está equipado). Consulte el capítulo "Panel de instrumentos" para más información. Las disminuciones de velocidad dependerán de las unidades de velocidad seleccionadas.

En millas (U.S.)

- Presione el botón SET- una vez para disminuir la velocidad a 1 mph. Cada presión en el botón disminuirá una milla.
- Si el botón es continuamente presionado, la velocidad seguirá disminuyendo en 5 mph hasta que se libere el botón, luego la nueva velocidad será mostrada en la pantalla.

En kilómetros (km/h)

- Presione el botón SET- una vez para disminuir la velocidad a 1 km/h. Cada presión en el botón disminuirá un kilómetro por hora.
- Si el botón es continuamente presionado, la velocidad seguirá disminuyendo en 10 km/h hasta que se libere el botón, luego la nueva velocidad será mostrada en la pantalla.

Para cancelar

El sistema deshabilitará el control electrónico de velocidad (velocidad fijada) sin borrar la memoria si:

- Presiona el pedal del freno.
- Presiona el botón "CANCEL" (cancelar).
- Se activa el Control electrónico de estabilidad/Sistema de control de tracción (ESC/TCS).
- El freno de estacionamiento está aplicado.
- La temperatura de los frenos excede el rango normal (sobrecalentamiento).



- El selector de cambios/selector de cambios se mueve de la posición D.

Para reanudar

Para reanudar a una velocidad previa fijada, presione el botón "RES" (Reanudar) y libérela. La reanudación se puede llevar a cabo arriba de 32 Km/h (20 mph).

Para apagar

El sistema se apagará y se borrará la velocidad fijada en la memoria si:

- Presiona el botón ON/OFF (encendido/apagado) del control electrónico de velocidad (velocidad fijada).
- Apaga el interruptor de ignición.
- Coloque el modo de las cuatro llantas en bajo.
- El botón del Control crucero adaptativo (ACC) es presionado.

SISTEMA DE AYUDA TRASERA PARA ESTACIONARSE PARKSENSE (SI ASÍ ESTÁ EQUIPADO)

El sistema de ayuda trasera para estacionarse ParkSense® proporciona indicaciones visuales y sonoras de la distancia entre la fascia trasera y el obstáculo detectado al ir en reversa. Refiérase a las Precauciones para el uso del sistema ParkSense para las recomendaciones y limitaciones de este sistema.

El sistema de asistencia trasera para estacionamiento ParkSense® recordará el último estado del sistema (habilitado o deshabilitado) desde que el último ciclo de ignición se cambió a la posición "En marcha/encendido".

El sistema ParkSense® puede activarse únicamente cuando la palanca/selector de cambios se encuentra en reversa. Si el sistema ParkSense® se habilita en esta posición de la palanca de cambios, el sistema se habilitará hasta que la velocidad del vehículo aumente hasta aproximadamente 11 km/h (7 mph) o más. Una advertencia aparecerá en la pantalla del panel de instrumentos, indicando que el vehículo está por encima de la velocidad ParkSense® operativa. El sistema se activará nuevamente si la velocidad del vehículo baja a menos de aproximadamente 9 km/h (6 mph).

Sensores ParkSense

En algunos modelos de camiones chasis cabina, los sensores traseros del sistema ParkSense vienen por separado. Refiérase a la sección de Ram Body Builders en la página web, para mayor información.

Los cuatro sensores del sistema de ayuda trasera para estacionarse, ParkSense®, localizados en la defensa/fascia trasera, monitorean el área detrás del vehículo que está dentro del campo visual de éstos sensores. Los sensores pueden detectar obstáculos desde aproximadamente 45 cm (18 pulgadas) hasta 200 cm (79 pulgadas) desde la defensa/fascia trasera en dirección horizontal, dependiendo de la localización, tipo y orientación del obstáculo.



Pantalla de advertencia del sistema ParkSense®

La pantalla de advertencia del sistema ParkSense® sólo se mostrará si se selecciona Sonido y Visualización desde la característica programable en ajustes del sistema "Uconnect®. Para mayores detalles consulte "Ajustes del Uconnect® en la sección de "Tablero de instrumentos".

La pantalla de advertencia ParkSense® será mostrada si se tiene seleccionado "Sonido y pantalla".

NOTA: Si su vehículo está equipado con radio con pantalla táctil, esta característica puede ser programada a través de los ajustes del sistema Uconnect en la sección "Multimedia".

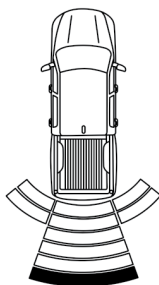
Si su vehículo no está equipado con radio con pantalla táctil, esta característica puede ser programada a través de los controles del panel de instrumentos. Refiérase a la sección de "Pantalla del panel de instrumentos", para más información.

Pantalla ParkSense

Cuando el vehículo se encuentra en reversa, la pantalla de advertencia se encenderá indicando el estado del sistema.

El sistema indicará un obstáculo detectado mostrando un arco a la izquierda y/o a la derecha en las regiones, basadas en la distancia del objeto y la ubicación relativa del vehículo.

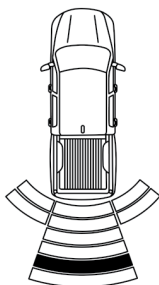
Si se detecta un objeto en la región posterior derecha o izquierda, la pantalla mostrará un arco en la región posterior derecha o izquierda y producirá un sonido. Cuando el vehículo se mueve más cerca del objeto, la pantalla mostrará el arco moviéndose más cerca del vehículo y el tono del sonido cambiará de un solo tono cada 1/2 segundo a lento, a rápido, a continuo.



0618146256US

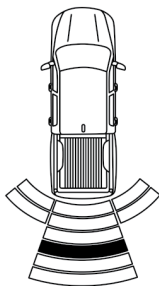
Tono de 1/2 segundo





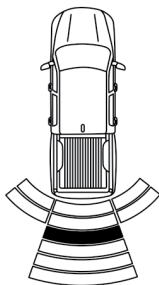
Tono lento

0618146258US



Tono lento

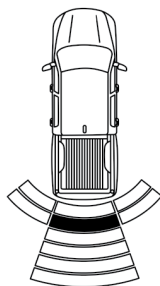
0618146260US



Tono rápido

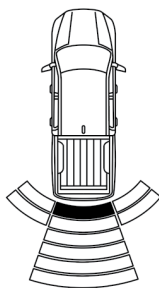
0618146263US





0618146265US

Tono rápido



0618146304US

Tono continuo

El vehículo está cerca del obstáculo cuando la pantalla del módulo de instrumentos muestra las advertencias de un arco intermitente y un tono (alerta auditiva) continuo. La siguiente tabla muestra la operación de la pantalla de advertencia cuando el sistema detecta un obstáculo.

ALERTAS DE ADVERTENCIA							
Distancia trasera (cm/pulgadas)	Mayor a 200 cm (79 pulg)	200-150 cm (79-59 pulg)	150-120 cm (59-47 pulg)	120-100 cm (47-39 pulg)	100-65 cm (39-25 pulg)	65-30 cm (25-12 pulg)	Menor a 30 cm (12 pulg)
Alerta auditiva	Ninguno	Tono cada 1/2 segundo	Tono lento	Tono lento	Tono Rápido	Tono Rápido	Tono Continuo
Arcos-izquierda	Ninguno	Ninguno	Ninguno	Ninguno	Ninguno	2do destellando	1ro destellando



ALERTAS DE ADVERTENCIA

Distancia trasera (cm/pulgadas)	Mayor a 200 cm (79 pulg)	200-150 cm (79-59 pulg)	150-120 cm (59-47 pulg)	120-100 cm (47-39 pulg)	100-65 cm (39-25 pulg)	65-30 cm (25-12 pulg)	Menor a 30 cm (12 pulg)
Arcos-centro	Ninguno	6to Sólido	5to sólido	4to sólido	3er deste-llando	2do deste-llando	1ro deste-llando
Arcos - derecha	Ninguno	Ninguno	Ninguno	Ninguno	Ninguno	2do deste-llando	1ro deste-llando
Volumen reducido de radio	No	Si	Si	Si	Si	Si	Si

NOTA: El ParkSense (sensor de reversa), baja el volumen del radio, si estuviese encendido, cuando el sistema emite un tono sonoro.

Ajuste del volumen de las campanillas

El volumen de la campanilla puede ser ajustado.

- Si su vehículo está equipado con radio con pantalla, esta característica puede programarse a través sistema Uconnect®, refiérase a la sección "Ajustes Uconnect®" o en la sección "Multimedia".
- Si su vehículo no está equipado con radio con pantalla o radio en general, esta característica puede programarse a través de la pantalla del panel de instrumentos, para mayor información refiérase a la sección de "Pantalla del módulo de instrumentos" en la sección de "Tablero de instrumentos".

Habilitación y deshabilitación del sistema ParkSense

El sistema ParkSense® puede habilitarse y deshabilitarse con el interruptor del ParkSense®.



Cuando se mueve la palanca de cambios a la posición de reversa y el sistema se encuentra inhabilitado, la pantalla mostrará el mensaje "PARKSENSE OFF" en tanto el vehículo se encuentre en reversa.

NOTA: El sistema ParkSense® se deshabilitará automáticamente cuando el sistema detecta que se ha conectado un remolque con frenos para el módulo de freno de remolque integrado. La pantalla mostrará el mensaje "PARKSENSE OFF" mientras el vehículo está en reversa. El interruptor del led del sistema ParkSense®, estará encendido cuando el ParkSense® está deshabilitado o defectuoso. El led se apagará cuando el sistema esté habilitado.

El LED del interruptor del sistema ParkSense® se encenderá cuando el sistema ParkSense® esté deshabilitado o requiera servicio. El LED del interruptor del sistema ParkSense® se apagará cuando el sistema esté habilitado.

Si el interruptor del sistema ParkSense® es presionado y el sistema requie-



re servicio, el led del interruptor del ParkSense® destellará y después se encenderá.

Servicio al sistema de ayuda trasera para estacionarse ParkSense

Cuando el selector de velocidades es colocado en R (Reversa), una gráfica del vehículo se mostrará en la pantalla del módulo de instrumentos acompañado de la sobreposición del mensaje en pantalla “Limpiar” (Wipe Off). Si el sistema necesita servicio, el mensaje sobrepuesto en pantalla dirá “Servicio” (Service). En esta condición, ParkSense no operará.

Si el mensaje “Limpiar” (Wipe Off) aparece en la pantalla del módulo de instrumentos, asegúrese que la supervicie exterior y el interior de la fascia/defensa se encuentre limpio y libre de nieve, hielo, lodo, suciedad o cualquier otra obstrucción, y luego, cicle la ignición. Si el mensaje continúa apareciendo, acuda a su distribuidor autorizado.

Si el mensaje “Servicio” (Service) aparece en la pantalla del módulo de instrumentos, acuda a su distribuidor autorizado.

Limpieza del sistema ParkSense

Limpie los sensores del sistema ParkSense® con agua, jabón para lavar automóviles y un trapo suave. No utilice trapos ásperos o duros. No raye ni pique los sensores. De lo contrario podría dañar los sensores.

Precauciones al usar el sistema ParkSense

NOTA:

- Asegúrese de que la defensa trasera no tiene nieve, hielo, lodo, suciedad y residuos que impidan que el sistema ParkSense® funcione correctamente.
- Las vibraciones producidas por perforadoras, camiones grandes y otro tipo de vibraciones pueden afectar el desempeño del sistema ParkSense®.
- Cuando se apaga el sistema ParkSense®, el módulo de instrumentos mostrará el mensaje “PARKSENSE OFF” (sistema de ayuda para estacionarse apagado). Además, cuando se ha apagado el sistema ParkSense®, éste permanecerá apagado hasta que se vuelva a encender, incluso si cicla la llave de ignición.
- Cuando mueve el selector de cambios a la posición de reversa y el sistema ParkSense® se encuentra apagado, la pantalla mostrará el mensaje “ParkSense off” (Sistema de ayuda para estacionarse apagado) en tanto el vehículo se encuentre en reversa.
- El sistema ParkSense®, cuando está encendido, silenciará el radio cuando emita un tono.
- Limpie regularmente los sensores del sistema ParkSense®, teniendo cuidado de no rayarlos o dañarlos. Los sensores no deben estar cubiertos con hielo, nieve, fango, lodo, suciedad o residuos. De lo contrario



se puede provocar que el sistema ParkSense® no funcione adecuadamente. El sistema ParkSense® podría no detectar un obstáculo detrás de la fascia/defensa o podría ofrecer una indicación falsa de que hay un obstáculo detrás de la fascia/defensa.

- Utilice el interruptor del ParkSense® para apagar el sistema si objetos como portabicicletas, enganches de remolques, etc. están a una distancia de 45 cm (18 pulgadas) desde la fascia/defensa trasera. Una mala interpretación del sistema de un objeto cercano como un problema del sensor, lo cual provoca que se muestre el mensaje "PARKSENSE UNAVAILABLE SERVICE REQUIRED" (Sistema de asistencia para estacionarse no disponible, se requiere servicio) en la pantalla del panel de instrumentos.
- En vehículos equipados con compuerta trasera, el ParkSense® debe desactivarse cuando la compuerta trasera está abajo o abierta y el vehículo en REVERSA. Una compuerta trasera abajo puede dar una falsa indicación de un obstáculo detrás del vehículo.

¡ADVERTENCIA!

- Los conductores deben tener cuidado cuando retrocedan utilizando el sistema de ayuda trasera para estacionarse ParkSense®. Mire siempre cuidadosamente detrás del vehículo, mire hacia atrás y asegúrese que no haya peatones, animales, otros vehículos, obstrucciones o puntos ciegos antes de retroceder. Usted será responsable de la seguridad y debe continuar poniendo atención en sus alrededores. Si no lo hace podrían producirse lesiones graves o la muerte.
- Antes de utilizar el sistema de ayuda trasera para estacionarse ParkSense®, lo más recomendable es que el conjunto de montaje esférico y que la bola de arrastre se desconecte del vehículo cuando el vehículo no se esté utilizando para remolcar a otro vehículo. De lo contrario, pueden ocurrir lesiones o daños a vehículos u obstáculos debido a que la bola de arrastre estará mucho más cerca del obstáculo que la fascia trasera cuando se encienda la luz de advertencia del arco de destello único y se emita un sonido de tono continuo. Asimismo, los sensores podrían detectar la bola de arrastre y enganche esférico dependiendo de su tamaño y forma, dando una falsa indicación de que existe un obstáculo detrás del vehículo.

¡PRECAUCIÓN!

- El sistema ParkSense® es sólo un auxiliar para el estacionamiento y es incapaz de reconocer todos los obstáculos, incluyendo obstáculos pequeños. El borde de las aceras puede detectarse provisionalmente o tal vez no detectarse en lo absoluto. Los obstáculos localizados por encima o debajo de los sensores no se detectarán cuando se encuentran muy próximos.
- El vehículo se debe conducir lentamente cuando utilice el sistema ParkSense® a fin de poder detenerse a tiempo cuando se detecta un obstáculo. Se recomienda que el conductor mire sobre sus hombros cuando use el sistema ParkSense®.



SISTEMA DE AYUDA PARA ESTACIONARSE DELANTERO Y TRASERO PARKSENSE (SI ASÍ ESTÁ EQUIPADO)

El sistema de ayuda para estacionarse ParkSense® proporciona indicaciones visuales y sonoras de la distancia entre la fascia trasera y/o delantera del obstáculo detectado al ir en reversa, ejemplo: durante maniobras de estacionamiento. Refiérase a las Precauciones para el uso del sistema ParkSense® para las recomendaciones y limitaciones de este sistema.

El sistema de asistencia trasera para estacionamiento ParkSense® le recordará el último estado del sistema (habilitado o deshabilitado) desde que el último ciclo de ignición se cambió a la posición "En marcha/encendido".

El sistema ParkSense® puede activarse únicamente cuando la palanca de cambios se encuentra en reversa o "drive" (conducción). Si el sistema ParkSense® se habilita en esta posición de la palanca de cambios, el sistema se habilitará hasta que la velocidad del vehículo aumente hasta aproximadamente 11 km/h (7 mph) o más. Se mostrará una pantalla de advertencia en la pantalla del panel de instrumentos, indicando que el vehículo está operando con el ParkSense®. El sistema se activará nuevamente si la velocidad del vehículo baja a menos de aproximadamente 9 km/hr (6 mph).

Sensores del sistema ParkSense

En algunos modelos de camiones chasis cabina, los sensores traseros del sistema ParkSense vienen por separado. Refiérase a la sección de Ram Body Builders en la página web, para mayor información.

Los cuatro sensores del sistema de ayuda trasera para estacionarse, ParkSense®, localizados en la defensa/fascia trasera, monitorean el área detrás del vehículo que está dentro del campo visual de éstos sensores. Los sensores pueden detectar obstáculos desde aproximadamente 45 cm (18 pulgadas) hasta 200 cm (79 pulgadas) desde la defensa/fascia trasera en dirección horizontal, dependiendo de la localización, tipo y orientación del obstáculo.

Los seis sensores del ParkSense® localizados en la defensa/fascia delantera monitorean el área frente al vehículo que está dentro del campo visual de éstos sensores. Los sensores pueden detectar obstáculos desde aproximadamente 30 cm (12 pulgadas) hasta 120 cm (47 pulgadas) desde la defensa/fascia delantera en dirección horizontal, dependiendo de la localización, tipo y orientación del obstáculo.

Pantalla de advertencia del sistema ParkSense

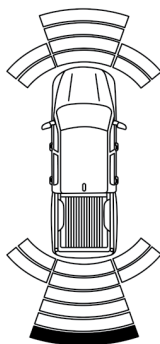
La pantalla de advertencia del sistema ParkSense se encuentra ubicada en la pantalla del módulo de instrumentos. Le proporciona advertencias visuales para indicarle la distancia entre la fascia/defensa trasera y/o delantera y el obstáculo detectado. Consulte "Pantalla del módulo de instrumentos" en el capítulo "Tablero de Instrumentos" para obtener más información.



Pantalla del sistema ParkSense

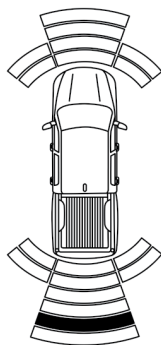
La pantalla de advertencia se encenderá indicando el estado del sistema cuando el vehículo está en reversa o en "D" (conducción) y un obstáculo ha sido detectado.

El sistema indicará un obstáculo detectado mostrando un arco a la izquierda y/o a la derecha en las regiones, basadas en la distancia del objeto y la ubicación relativa del vehículo.



0618146255US

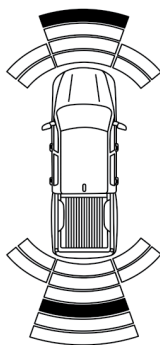
Tono de 1/2 segundo



0618146257US

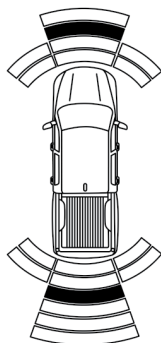
Tono lento





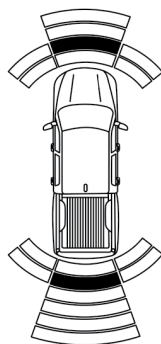
0618146259US

Tono lento solamente atrás



0618146261US

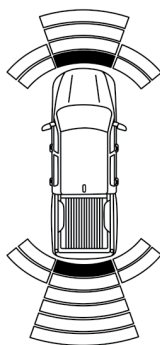
Tono rápido solamente atrás



0618146264US

Tono rápido





0618146266US

Tono continuo

Si se detecta un objeto en la región posterior derecha o izquierda, la pantalla mostrará un arco en la región posterior derecha o izquierda y producirá un sonido. Cuando el vehículo se mueve más cerca del objeto, la pantalla mostrará el arco moviéndose más cerca del vehículo y el tono del sonido cambiará de un solo tono cada 1/2 segundo a lento, a rápido, a continuo.

El vehículo está cerca del obstáculo cuando la pantalla del módulo de instrumentos muestra las advertencias de un arco intermitente y un tono (alerta auditiva) continuo. La siguiente tabla muestra la operación de la pantalla de advertencia cuando el sistema detecta un obstáculo.

ALERTAS DE ADVERTENCIA PARA PARTE TRASERA

Distancia trasera (cm/pulgadas)	Mayor a 200 cm (79 pulg)	200-150 cm (79-59 pulg)	150-120 cm (59-47 pulg)	120-100 cm (47-39 pulg)	100-65 cm (39-25 pulg)	65-30 cm (25-12 pulg)	Menor a 30 cm (12 pulg)
Alerta auditiva	Ninguno	Tono cada 1/2 segundo	Tono lento	Tono lento	Tono Rápido	Tono Rápido	Tono Continuo
Arcos-izquierda	Ninguno	Ninguno	Ninguno	Ninguno	Ninguno	2do destellando	1ro destellando
Arcos-centro	Ninguno	6to Sólido	5to sólido	4to sólido	3er destellando	2do destellando	1ro destellando
Arcos - derecha	Ninguno	Ninguno	Ninguno	Ninguno	Ninguno	2do destellando	1ro destellando
Volumen reducido de radio	No	Si	Si	Si	Si	Si	Si



ALERTAS DE ADVERTENCIA PARA PARTE DELANTERA					
Distancia trasera (cm/pulgadas)	Mayor a 120 cm (79 pulg)	120-100 cm (47-39 pulg)	100-65 cm (39-25 pulg)	65-30 cm (25-12 pulg)	Menor a 30 cm (12 pulg)
Alerta auditiva	Ninguno	Ninguno	Ninguno	Tono Rápido	Tono Continuo
Arcos-izquierda	Ninguno	Ninguno	Ninguno	2do destellando	1ro destellando
Arcos-centro	Ninguno	4to sólido	3er destellando	2do destellando	1ro destellando
Arcos - derecha	Ninguno	Ninguno	Ninguno	2do destellando	1ro destellando
Volumen reducido de radio	No	No	No	Si	Si

NOTA: El sistema ParkSense baja el volumen del radio, si estuviese encendido, cuando el sistema emite un tono sonoro.

Alertas auditivas del sistema de asistencia de frenado

El ParkSense® apagará las alarmas auditivas del sistema de asistencia de frenado aproximadamente después de 3 segundos de que el obstáculo ha sido detectado, el vehículo ha sido estacionado y el freno de mano aplicado.

Volumen de alerta ajustable

El volumen delantero y trasero puede ser ajustado.

- Si su vehículo no está equipado con radio con pantalla, esta característica puede programarse a través de la pantalla del panel de instrumentos, para mayor información refiérase a la sección de "Pantalla del panel de instrumentos" en la sección de "Tablero de instrumentos".
- Si su vehículo está equipado con radio con pantalla, esta característica puede programarse a través sistema Uconnect®, refiérase a la sección "Ajustes Uconnect®" o en la sección de "Tablero de instrumentos".

Habilitación y deshabilitación del sistema ParkSense®

El sistema ParkSense delantero puede habilitarse y deshabilitarse con el interruptor del ParkSense delantero.

El sistema ParkSense trasero puede habilitarse y deshabilitarse con el interruptor del ParkSense trasero.



Cuando se mueve la palanca/selector de cambios a la posición de reversa y el sistema se encuentra inhabilitado, la pantalla mostrará el mensaje "PARKSENSE OFF" (sistema de ayuda trasera para estacionarse deshabilitado). Se mostrará este mensaje en tanto el vehículo se encuentre en reversa.

El LED del interruptor del sistema ParkSense delantero o trasero se encenderá cuando el sistema ParkSense delantero o trasero esté deshabilitado o requiera servicio. El LED del interruptor del sistema ParkSense delantero



o trasero se apagará cuando el sistema esté habilitado. Si el interruptor del sistema ParkSense delantero o trasero es presionado y el sistema requiere servicio, el LED del interruptor del ParkSense delantero o trasero destellará por aproximadamente 3 segundos y después se encenderá.

Servicio al sistema de ayuda para estacionarse ParkSense

Cuando el selector de velocidades es colocado en R (Reversa), una gráfica del vehículo se mostrará en la pantalla del módulo de instrumentos acompañado de la sobreposición del mensaje en pantalla "Limpiar" (Wipe Off). Si el sistema necesita servicio, el mensaje sobrepuesto en pantalla dirá "Servicio" (Service). En esta condición, ParkSense no operará.

Si el mensaje "Limpiar" (Wipe Off) aparece en la pantalla del módulo de instrumentos, asegúrese que la supervicie exterior y el interior de la fascia/defensa se encuentre limpio y libre de nieve, hielo, lodo, suciedad o cualquier otra obstrucción, y luego, cycle la ignición. Si el mensaje continúa apareciendo, acuda a su distribuidor autorizado.

Si el mensaje "Servicio" (Service) aparece en la pantalla del módulo de instrumentos, acuda a su distribuidor autorizado.

Limpieza del sistema ParkSense

Limpie los sensores del sistema ParkSense® con agua, jabón para lavar automóviles y un trapo suave. No utilice trapos ásperos o duros. No raye ni pique los sensores. De lo contrario podría dañar los sensores.

Precauciones al usar el sistema ParkSense

NOTA:

- Asegúrese de que la defensa delantera y trasera no tengan nieve, hielo, lodo, suciedad y residuos que impidan que el sistema ParkSense® funcione correctamente.
- Las vibraciones producidas por perforadoras, camiones grandes y otro tipo de vibraciones pueden afectar el desempeño del sistema ParkSense.
- Cuando se mueve la palanca/selector de cambios a la posición de reversa y el sistema se encuentra inhabilitado, la pantalla mostrará el mensaje "PARKSENSE OFF" (sistema de ayuda trasera para estacionarse deshabilitado). Se mostrará este mensaje en tanto el vehículo se encuentre en reversa.
- Cuando mueve la palanca de cambios a la posición de reversa y el sistema ParkSense® se encuentra apagado, el módulo de instrumentos mostrará el mensaje "PARKSENSE OFF" (Sistema de ayuda para estacionarse apagado) en tanto el vehículo se encuentre en reversa.
- El sistema ParkSense®, cuando está encendido, bajará el volumen del radio cuando emita un tono.
- Limpie regularmente los sensores del sistema ParkSense®, teniendo cuidado de no rayarlos o dañarlos. Los sensores no deben estar cubier-



tos con hielo, nieve, fango, lodo, suciedad o residuos. De lo contrario se puede provocar que el sistema ParkSense® no funcione adecuadamente. El sistema ParkSense® podría no detectar un obstáculo detrás o enfrente de la fascia/defensa o podría ofrecer una indicación falsa de que hay un obstáculo detrás o enfrente de la fascia/defensa.

- Utilice el interruptor del ParkSense para apagar el sistema si objetos como portabicicletas, enganches de remolques, etc. están a una distancia de 45 cm (18 pulgadas) desde la fascia/defensa trasera. De no hacerlo podría provocar una mala interpretación del sistema de un objeto cercano como un problema del sensor, lo cual provoca que se muestre el mensaje "Servicio" (Service) en la pantalla del módulo de instrumentos.
- En vehículos equipados con compuerta trasera, el ParkSense® debe desactivarse cuando la compuerta trasera está abajo o abierta y el vehículo en REVERSA. Una compuerta trasera abajo puede dar una falsa indicación de un obstáculo detrás del vehículo.

¡ADVERTENCIA!

- Los conductores deben tener cuidado cuando retrocedan utilizando el sistema de ayuda trasera para estacionarse ParkSense®. Mire siempre cuidadosamente detrás del vehículo, mire hacia atrás y asegúrese que no haya peatones, animales, otros vehículos, obstrucciones o puntos ciegos antes de retroceder. Usted será responsable de la seguridad y debe continuar poniendo atención en sus alrededores. Si no lo hace podrían producirse lesiones graves o la muerte.
- Antes de utilizar el sistema ParkSense®, lo más recomendable es que el conjunto de montaje esférico y enganche esférico se desconecte del vehículo cuando el vehículo no se esté utilizando para remolcar a otro vehículo. De lo contrario, pueden ocurrir lesiones o daños a vehículos u obstáculos debido a que el enganche esférico estará mucho más cerca del obstáculo que la fascia trasera cuando se encienda la luz de advertencia del arco de destello único y se emita un sonido de tono continuo. Asimismo, los sensores podrían detectar el conjunto de montaje esférico y enganche esférico dependiendo de su tamaño y forma, dando una falsa indicación de que existe un obstáculo detrás del vehículo.

¡PRECAUCIÓN!


- El sistema ParkSense® es sólo un auxiliar para el estacionamiento y es incapaz de reconocer todos los obstáculos, incluyendo obstáculos pequeños. El borde de las aceras puede detectarse provisionalmente o tal vez no detectarse en lo absoluto. Los obstáculos localizados por encima o debajo de los sensores no se detectarán cuando se encuentran muy próximos.
- El vehículo se debe conducir lentamente cuando utilice el sistema ParkSense® a fin de poder detenerse a tiempo cuando se detecta un obstáculo. Se recomienda que el conductor mire sobre sus hombros cuando use el sistema ParkSense®.



CÁMARA TRASERA DE REVERSA PARKVIEW (SI ASÍ ESTÁ EQUIPADO)

Su vehículo puede estar equipado con una cámara trasera de reversa ParkView que le permite ver una imagen en pantalla de la parte trasera de su vehículo siempre que la palanca/selector de cambios esté en la posición de reversa o cuando sea iniciada a través del menú de la "Cámara trasera" con el botón "Controls". La imagen se desplegará en la pantalla del retrovisor (si así está equipado) o en la pantalla del Uconnect® (si así está equipado) al mismo tiempo aparecerá una nota en la parte superior de la pantalla con el mensaje "Verifique todo su alrededor" (Check your entire surroundings). Después de cinco segundos esta nota desaparecerá.

Activación manual de la cámara de reversa:

1. Presione el botón "Controles" en la parte baja de la pantalla del sistema Uconnect.
2. Presione el botón "Cámara de reversa"  para encender el sistema de cámara de reversa.

Cuando la palanca/selector de cambios esté en la posición de reversa (con el retardo de la cámara apagada), el modo de cámara trasera se ocultará y la pantalla de navegación o de audio aparece nuevamente.




Cuando la palanca de velocidades sea movida de la velocidad de reversa (con el retardo de la cámara encendido). La imagen de visión trasera se mostrarán durante 10 segundos después de haber hecho el cambio fuera de reversa a menos que el vehículo vaya hacia adelante a una velocidad superior a 13 km/h (8 mph), la transmisión sea colocada en la posición de "PARK" (estacionamiento) o el interruptor de ignición se cambia a la posición OFF.


Cuando la vista de la cámara fue activada a través del menú de "Controles". Se mostrará un cronómetro para la imagen inicializada. La imagen continuará mostrándose hasta que el cronómetro exceda 10 segundos y la velocidad del vehículo está por arriba de 13 km/h (8 mph) o el botón de "X" sea presionado.

NOTA:


- Si la velocidad del vehículo permanece en 13 km/h (8 mph), la imagen de la cámara trasera seguirá siendo mostrada hasta que sea desactivada con el botón "X", se cambie la transmisión a "P" (estacionamiento).

Íconos de cámara del área de carga (si así está equipado)

-  — Botón de la cámara trasera en reversa
-  — Botón de la cámara trasera carga
-  — Botón de cámara auxiliar (AUX)

Si está equipado con cámara en el área de carga, se mostrará un botón  para indicar que la imagen de la cámara está siendo mostrada y se hace disponible cuando la imagen de la cámara trasera es mostrada.



Si está equipado con cámara en el área de carga, se mostrará un botón  para cambiar la pantalla a la imagen de la cámara y se hace disponible cuando la imagen de la cámara trasera es mostrada.

El botón "X" es para deshabilitar la vista de la imagen de la cámara y se hace disponible cuando el vehículo no está en reversa.

Cuando se despliega la imagen, una cuadrícula estática ilustrará el ancho del vehículo y una línea central punteada indicará el centro del vehículo para ayudar durante la alineación de un enganche/receptor. La cuadrícula estática mostrará zonas separadas que ayudarán a indicar la distancia que hay hasta la parte trasera del vehículo.

NOTA: Para mayor información acerca de las características programables de la cámara trasera, refiérase a la sección de "Ajustes Uconnect" en "Multimedia".

Una línea central punteada indicará el centro del vehículo para ayudar durante la alineación de un enganche/receptor. La siguiente tabla muestra las distancias aproximadas para cada zona:

Zonas	Distancia hasta la parte trasera del vehículo
Roja	0 - 30 cm (0 - 1 pies)
Amarilla	30 cm - 2 m (1 pie - 6.5 pies)
Verde	2 m o más (6 pies o más)

¡ADVERTENCIA!

Los conductores deben tener cuidado cuando retrocedan con ayuda del sistema de cámara trasera de reversa Parkview®. Siempre mire detrás del vehículo y asegúrese que no haya peatones, animales, otros vehículos, obstrucciones o puntos ciegos antes de retroceder. Usted es responsable de la seguridad de sus alrededores y debe continuar poniendo atención mientras retrocede. Si no lo hace podrían producirse lesiones graves o la muerte.

¡PRECAUCIÓN!

- Para evitar daños al vehículo, el sistema Parkview® sólo debe usarse como un auxiliar para el estacionamiento. El sistema de cámara Parkview® es incapaz de ver todos los obstáculos u objetos en su trayectoria de manejo.
- Para evitar un daño al vehículo se debe conducir lentamente cuando utilice el sistema de cámara Parkview® a fin de poder detenerse a tiempo cuando se ve un obstáculo. Se recomienda que el conductor mire sobre sus hombros cuando use el sistema Parkview®.

La cámara de reversa se encuentra ubicada al centro de la manija de la compuerta trasera.

NOTA: Si se acumula nieve, hielo, lodo o cualquier otra cosa en el lente de la cámara, limpie el lente, enjuáguelo con agua y séquelo con un trapo suave. No cubra el lente.



Vista con zoom

Cuando se muestra la imagen de la cámara trasera y la velocidad del vehículo está por debajo de 13 km/h (8 mph) mientras está en cualquier posición de selector de cambios, la vista de zoom está disponible. Al presionar el ícono de "lupa" en la esquina superior izquierda de la pantalla, la imagen se acercará a cuatro veces la vista estándar. Al presionar el ícono por segunda vez, la vista volverá a la visualización estándar.

Cuando se selecciona el zoom mientras el vehículo está en reversa, luego se cambia a neutral o conducir, la vista de la cámara mostrará la vista estándar de la cámara.

Si el vehículo regresa a reversa desde neutral o conducir, la selección de zoom se reanudará automáticamente.

Si el vehículo está en estacionamiento, la vista de zoom estará disponible hasta que el selector de cambios esté en reversa o conducir y las velocidades estén en o por encima de 13 km/h (8 mph).

NOTA:

- Si el vehículo está en estacionamiento, la vista de zoom estará disponible hasta que el selector de cambios esté en reversa o conducir y las velocidades estén en o por encima de 13 km/h (8 mph).
- Mientras esté en la vista de zoom, las líneas guía no estarán disponibles.

Cámara auxiliar (AUX, si así está equipado)

Su vehículo puede estar equipado con una cámara de reversa auxiliar, que muestra la imagen del remolque en la pantalla táctil (si así está equipado).

Activando la cámara auxiliar (AUX)

Sólo cámara de reversa: La cámara auxiliar (AUX) se activa presionando el botón de cámara de reversa en pantalla, seguido por el botón AUX ubicado en la esquina superior izquierda de la pantalla de vista trasera. La cámara de reversa también puede activarse cuando el vehículo está en "R" (reversa) presionando el botón AUX.

Si está equipado con dos cámaras auxiliares, usted puede cambiar entre cada cámara presionando los botones AUX 1 o AUX 2 de la pantalla de cámara de remolque.

Cámara de reversa y carga: La cámara auxiliar (AUX) se activa presionando el botón de cámara de reversa o cámara de carga en la pantalla, seguido por el botón AUX ubicado en la esquina superior izquierda de la pantalla de vista trasera.

Si está equipado con dos cámaras auxiliares, usted puede cambiar entre cada cámara presionando los botones AUX 1 o AUX 2 de la pantalla de cámara de remolque.

Cámara de vista envolvente: La cámara auxiliar (AUX) se activa presionando el botón de cámara de carga en la pantalla, seguido por el botón AUX ubicado en la esquina superior izquierda de la pantalla de vista trasera. La



cámara auxiliar puede ser activada presionando el botón de cámara de reversa o el de cámara de vista envolvente, seguido del botón AUX.

Si está equipado con dos cámaras auxiliares, usted puede cambiar entre cada cámara presionando los botones AUX 1 o AUX 2 de la pantalla de cámara de remolque.

Desactivación

La cámara auxiliar (AUX) es desactivada presionando el botón "X" en la esquina superior derecha de la pantalla de la pantalla táctil. Esto lo regresará a la pantalla previamente mostrada.

NOTA:

- Si se presiona el botón auxiliar (AUX) y no se encuentra conectada la cámara auxiliar alguna, la pantalla táctil mostrará una pantalla azul con el mensaje "Sistema de cámara no disponible". Puede salir de la pantalla presionando la "X" en la esquina superior derecha. Esto lo regresará a la pantalla previamente mostrada.
- La vista con zoom (aumento) no está disponible en la característica de cámara auxiliar.
- La pantalla siempre establecerá la Pantalla de cámara de remolque (AUX 1) por defecto.
- El botón "X" no está disponible cuando el vehículo se encuentra en "R" (reversa) a menos que esté actuando como un botón de regreso entre múltiples vistas de cámara. Siempre se mostrará la imagen de la cámara cuando el vehículo se encuentra en "R" (Reversa).

SISTEMA DE CÁMARA DE VISTA ENVOLVENTE (SI ASÍ ESTÁ EQUIPADO)

Su vehículo puede estar equipado con el sistema de cámara con vista envolvente que le permite ver una imagen en pantalla de los alrededores y la vista superior de su vehículo cada vez que el selector de cambios se coloca en reversa o se selecciona un punto de vista diferente a través de los "botones en la pantalla". La vista desde arriba del vehículo muestra aquellas puertas que están abiertas. La imagen se mostrará en la pantalla junto con una nota de precaución; "Ver su alrededor" en la parte superior de la pantalla. Después de cinco segundos esta nota desaparecerá. El sistema se compone de 4 cámaras secuenciales situadas en los espejos, parrilla delantera, puertas traseras y laterales.

NOTA: El Sistema tiene ajustes programables que pueden ser seleccionados a través del Sistema Uconnect. Consulte "Ajustes de Uconnect" en "Multimedia" para obtener mayor información.

Cuando el vehículo se desplaza en reversa, la cámara de visión trasera y vista desde arriba es la vista que por defecto está ajustada.

Cuando el vehículo es cambiado fuera de reversa (con demora de la cámara en encendido), la imagen de la cámara continuará siendo visualizada por



10 segundos después de cambiar de reversa a menos que la velocidad del vehículo sea superior a 13 km/h (8 mph), se cambia a la posición de estacionamiento o la ignición es colocada en la posición de apagada.

Cuando el vehículo ya no está en reversa (con demora de la cámara apagada), el modo de vista de la cámara envolvente se sale y al entrar nuevamente aparecer la última pantalla vista. Hay un botón de la pantalla (X) para desactivar la visualización de la imagen de la cámara.

Cuando está activada la “vista trasera”, las líneas de guía activas se superponen sobre la imagen para ilustrar la anchura del vehículo, incluyendo los espejos laterales y su ruta de respaldo proyectado en base a la posición del volante.

Diferentes zonas de colores indican la distancia a la parte trasera del vehículo.

La siguiente tabla muestra las distancias aproximadas para cada zona:

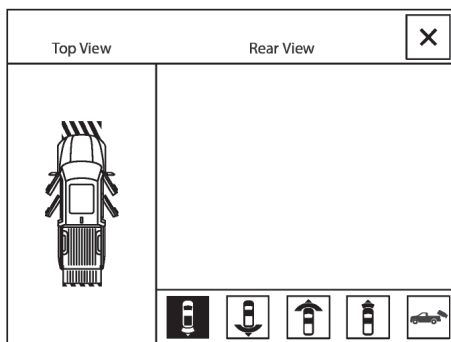
Zonas	Distancia hasta la parte trasera del vehículo
Roja	0 - 30 cm (0 - 1 pies)
Amarilla	30 cm - 2 m (1 pie - 6.5 pies)
Verde	2 m o más (6.5 pies o más)

Modos de operación

Hay modos adicionales que pueden ser seleccionados cuando el vehículo está en cualquier rango y el sistema de cámara de vista envolvente está activado, al presionar el botón de “controles” o la de “App” en la pantalla del sistema Uconnect.

Vista superior

La vista superior será mostrada en el sistema Uconnect con la vista trasera y la vista frontal en la pantalla dividida. Hay arcos integrados del sistema ParkSense en la imagen al frente y al trasero del vehículo. Los arcos cambiarán de color de amarillo a rojo correspondiente a las distancias de las zonas de los objetos que se acerca.



0619124417US

Vista de la cámara Parksense

NOTA:

- Las llantas frontales se verán en la imagen si éstas son giradas.
- Debido al amplio ángulo de la cámara en los espejos, la imagen puede parecer distorsionada.
- La vista por arriba mostrará cuál de las puertas deslizables está abierta.
- Las puertas abiertas serán retiradas de las vistas.

Vista trasera

Esta es la vista por defecto en el sistema en reversa y siempre esta emparejada con la vista superior del vehículo con líneas activas opcionales para proyectar la guía cuando se habilite.

Vista trasera con trayectoria transversal

El presionar el botón de vista trasera con trayectoria transversal le dará al conductor un amplio ángulo de vista de la cámara trasera. La vista superior se deshabilitará cuando se seleccione esta vista.

Vista delantera

La vista frontal le mostrará lo que está inmediatamente delante del vehículo y siempre se empareja con la vista superior del vehículo.

Vista frontal con trayectoria transversal

Al presionar el botón de función vista frontal con trayectoria transversal dará al conductor un ángulo de visión más amplio del sistema de cámara frontal. La vista superior se desactivará cuando se selecciona esta opción.

Vista de la cámara trasera

Al presionar el botón de la cámara le brindará una visión completa de la vista trasera con vista de aumento.

NOTA: Si la cámara trasera fue seleccionada a través de la vista surround (envolvente), al salir de la vista trasera, regresará a la vista envolvente. Si la vista de la cámara trasera fue activada manualmente a través del menú Controles del Uconnect, al salir de la vista trasera regresará al menú de controles.

Vista de la cámara de carga

Presionar el botón de la cámara de carga le brindará una visión completa de la vista del área de carga trasera.

NOTA: Si la vista de la cámara de carga fue seleccionada a través de la vista surround (envolvente), al salir de la pantalla de cámara de carga, regresará a la vista envolvente. Si la vista de la cámara de carga fue activada manualmente a través del menú Controles del Uconnect, al salir de la vista regresará al menú de controles.



Vista de la cámara de remolque



Al presionar el botón de la cámara le brindará una visión completa del área de carga y remolque.

NOTA: Si la vista cámara de remolque fue seleccionada a través de la vista surround (envolvente), al salir de la pantalla de cámara de carga, regresará a la vista envolvente. Si la vista de la cámara de remolque fue activada manualmente a través del menú Controles del Uconnect, al salir de la vista regresará al menú de controles.

Vista de aumento (Zoom)

Cuando se muestra la imagen de la cámara de visión trasera y la velocidad del vehículo está por debajo de 13 km/h (8 mph) mientras está en cualquier posición el selector de cambios, la vista de aumento (zoom) está disponible. Al presionar el ícono de "lupa" en la esquina superior izquierda de la pantalla, la imagen se acercará a cuatro veces la vista estándar. Al presionar el ícono por segunda vez, la vista volverá a la visualización estándar de la cámara de trasera.

Cuando se selecciona vista de zoom mientras el vehículo está en reversa, y luego se cambia a D (conducir), la pantalla cambia a la vista estándar de la cámara trasera. Si el vehículo regresa a reversa desde D, la selección de vista de aumento se reanudará automáticamente.

El cambio a neutral desde cualquier rango mientras se selecciona la vista de aumento, no cambiará a la vista estándar de la cámara de trasera.

Si el vehículo está en P, la vista de zoom estará disponible hasta que el selector de cambios esté en D o reversa y la velocidad sea por encima de 13 km/h (8 mph).

NOTA:

- Si el vehículo está en D (conducir), reversa o neutral, y la velocidad es mayor a 13 km/h (8 mph), la vista de zoom no está disponible y el ícono se mostrará en color gris.
- Mientras se encuentre en la vista de aumento, las líneas guía no estarán disponibles.

Desactivación

El sistema se desactiva bajo las siguientes condiciones si fue activado automáticamente:

- Cuando el vehículo es cambiado fuera de reversa (con la vista de retardo encendida), la imagen de la cámara serpa mostrada por aproximadamente 10 segundos después de cambiar a reversa a menos que la velocidad del vehículo exceda 13 km/h (8 mph), el vehículo es cambiado a P (estacionamiento) o la ignición es colocada a la posición de OFF (apagado). Hay un botón "X" para deshabilitar la imagen de la cámara.
- Cuando el vehículo es cambiado a reversa (con la cámara de retardo apagada), el modo de la cámara de vista envolvente fuera, la última configuración mostrada en pantalla volverá a mostrarse.



El sistema se puede desactivar bajo las siguientes condiciones si éste fue activado manualmente desde los ajustes del Uconnect vía vista envolvente o los botones de la cámara trasera:

- Se presione el botón "X" en pantalla
- El vehículo es cambiado fuera de "P" (estacionamiento)
- Se coloca la ignición en Apagado (OFF)
- La velocidad del vehículo está por encima de los 13 km/h (8 mph) por 10 segundos.

NOTA: Si la cámara de vista envolvente es activada manualmente, y el vehículo es cambiado a "R" (reversa), se deben asumir los métodos de desactivación automática.

El retardo de desactivación de cámara es apagado manualmente a través del menú de ajustes Uconnect. Consulte "Ajustes Uconnect" en el capítulo de "Multimedia" para más información

NOTA:

- Si la nieve, hielo, barro, o cualquier sustancia extraña se acumula en los lentes de la cámara, límpielos, enjuague con agua y seque con un paño suave. No cubra los lentes.
- Si se ha producido una avería en el sistema, consulte a su distribuidor autorizado más cercano.

Cámara de carga con línea de centro dinámica (si así está equipado)

La línea de centro dinámica proporciona una línea sobrepuesta en la pantalla de la cámara de carga que se alinea con el centro de la batea para asistir en las maniobras de enganche de remolque de tipo quinta rueda o cuello de ganso. La línea central se alinea con el centro de la batea, y también puede ajustarse manualmente. La línea de centro se ajustará en respuesta al ángulo de volante ingresado y no obstruye al receptor de cuello de ganso o al remolque que se aproxima.

Activación

La característica de la línea de centro dinámica puede activarse a través de los ajustes del sistema Uconnect presionando el botón "Cámara de carga" en pantalla, seguido por el botón "Línea de centro dinámica" en pantalla.

Si la característica de línea de centro dinámica se encuentra encendida, la imagen sobrepuesta se mostrará cada vez que se despliegue la imagen de la cámara de carga.

Ajuste de la línea de centro

Siga los pasos a continuación para ajustar manualmente la línea de centro:

1. Presione el botón "Ajuste de línea de centro" ubicado en la esquina inferior derecha de la pantalla de la cámara de carga.
2. Utilice las flechas en la parte inferior izquierda de la pantalla de la cámara de carga para ajustar la línea de centro horizontal y verticalmente.



- Una vez que se logre la posición deseada, presione el botón "Aceptar" para ajustar la línea de centro a la nueva posición establecida.

Desactivación

La característica línea de centro dinámica se desactivará automáticamente cada que se desactiva la pantalla de la cámara de carga. También puede desactivarse manualmente a través de los ajustes de Uconnect.

Cámara de vista frontal con líneas de llanta (si así está equipado)

La cámara de vista frontal muestra la imagen del camino por delante, acompañada por líneas de llanta para asistir al conductor cuando maneja en caminos angostos.

Activación

La cámara de vista frontal puede ser activada presionando el botón "Cámara frontal" en pantalla.

Una vez activada, la imagen se mantendrá mientras el vehículo esté por debajo de los 13 km/h (8 mph).

Desactivación

La cámara frontal se desactivará en cualquiera de las siguientes condiciones:

- La velocidad del vehículo excede los 13 km/h (8 mph) por 10 segundos.
- Se presiona el botón "X" en pantalla.
- El vehículo es cambiado a "P".
- La ignición es colocada en Apagado (OFF).

NOTA: La cámara frontal no puede desactivarse cuando el vehículo está en el rango 4LO (tracción en las cuatro ruedas de rango bajo).

Guía de reversa con remolque (si así está equipado)

La característica de guía de reversa con remolque asiste a conductor al realizar maniobras de reversa con remolque proporcionando vistas de cámara ajustables del remolque y el área alrededor. Las cámaras están montadas en los espejos laterales y las imágenes son mostradas lado a lado en la pantalla táctil. Las imágenes izquierda y derecha son cambiadas e invertidas en pantalla para mostrar el área equivalente detrás del vehículo como si el conductor estuviera utilizando los espejos laterales.

Activación

La característica de guía de reversa con remolque puede activarse presionando el botón "Guía de reversa con remolque" en la pantalla táctil.

Desactivación

Una vez activada, la imagen se mostrará en cualquier velocidad hasta que el vehículo exceda los 13 km/h (8 mph).



¡ADVERTENCIA!

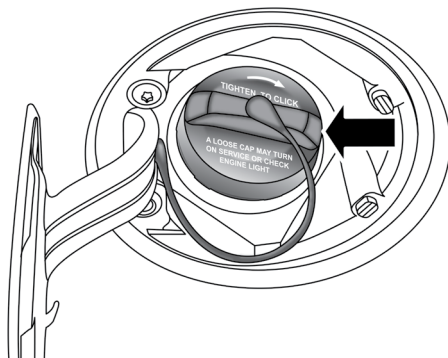
Los conductores deben tener cuidado al realizar maniobras en reversa incluso cuando se utiliza la cámara de visión envolvente. Siempre revise cuidadosamente detrás de su vehículo, y asegúrese de comprobar que no haya peatones, animales, otros vehículos, obstrucciones, o puntos ciegos antes de retroceder. Usted es responsable de la seguridad de su entorno y debe seguir poniendo atención al ir en reversa. El no hacerlo podría resultar en lesiones graves o la muerte.

¡PRECAUCIÓN!

- Para evitar daños en el vehículo, la vista envolvente sólo debe utilizarse como una ayuda al estacionarse. La cámara de visión panorámica de vista envolvente es incapaz de ver cualquier obstáculo u objeto en su camino.
- Para evitar daños en el vehículo, el vehículo debe ser conducido lentamente cuando se utiliza la vista envolvente para ser capaz de detenerse a tiempo cuando se vea un obstáculo. Se recomienda que el conductor mire por encima de su hombro al utilizar la vista envolvente.

CARGA DE COMBUSTIBLE

El tapón del tanque del combustible se localiza detrás de la compuerta de combustible en el costado izquierdo del vehículo. Abra la compuerta de combustible y retire el tapón girándolo en el sentido contrario a las manecillas del reloj.



0601115952US

Tapón del tanque de combustible

NOTA: Cuando retire el tapón del tanque, coloque la banda de sujeción en el gancho, localizado en la parte posterior de la compuerta del tanque de gasolina.

¡ADVERTENCIA!

- Nunca encienda ningún material para fumar dentro o cerca del vehículo cuando no esté instalado apropiadamente el tapón de combustible o se esté llenando el tanque de combustible.



¡ADVERTENCIA!

- Nunca cargue combustible en el vehículo con el motor funcionando.
- Se puede provocar un incendio si se carga gasolina en un contenedor portátil que esté dentro de un vehículo. Podría quemarse. Siempre coloque los recipientes de gasolina en el piso cuando los llene.

¡PRECAUCIÓN!

- Si se utiliza un tapón de combustible inadecuado (tapón de gasolina), se pueden provocar daños al sistema de combustible o al sistema de control de emisiones. Un tapón que no ajuste correctamente podría permitir la entrada de impurezas al sistema de combustible. Asimismo, un tapón no original que no se ajuste adecuadamente puede provocar que se encienda la “Luz indicadora de mal funcionamiento (MIL)”, debido a los vapores de combustible que escapan del sistema.
- Un tapón de combustible que no ajuste correctamente puede ocasionar que se encienda la lámpara indicadora de mal funcionamiento (MIL).
- Para evitar el derrame de combustible y sobrellenado, no “llene hasta el borde” el tanque de combustible después de que se detiene la boquilla.

NOTA:

- Cuando la pistola despachadora de combustible emita un ruido de “clic” o se apaga, el tanque de combustible está lleno.
- Apriete el tapón hasta escuchar un sonido de “clic”. Esta es una indicación de que el tapón está apretado adecuadamente. La luz de falla en el motor (MIL) podría encenderse para indicarle que el tapón del tanque de combustible no ha sido apretado correctamente. Asegúrese de apretar correctamente el tapón cada vez que rellene el tanque de combustible.

¡ADVERTENCIA!

La estática puede causar un encendido de líquidos, vapores o gases inflamables en cualquier vehículo o remolque. Para reducir el riesgo de lesiones graves o la muerte al llenar los contenedores:

- Siempre coloque el recipiente en el suelo antes de llenarlo.
- Mantenga la boquilla de la bomba en contacto con el recipiente cuando lo llene.
- Use solamente recipientes aprobados para líquidos inflamables.
- No deje el envase desatendido durante el llenado.
- Una carga eléctrica estática podría causar un riesgo de chispa y fuego.

Mensaje del tapón de gasolina suelto

Si el sistema de diagnóstico del vehículo determina que el tapón de combustible está instalado flojo, mal apretado o dañado, hará que se encienda el testigo en el área de la pantalla del módulo de instrumentos. Consulte “Pantalla del módulo de instrumentos” en el capítulo “Tablero de instrumentos” para más información. Apriete el tapón de combusti-



ble correctamente y presione el botón de la flecha hacia la derecha para eliminar el mensaje. Si el problema persiste, el mensaje aparecerá la siguiente ocasión que se arranque el vehículo.

CARGA DEL VEHÍCULO

Tasa de peso bruto vehicular (GVWR)

La GVWR es el peso total permisible de su vehículo incluyendo el conductor, los pasajeros, el vehículo, las opciones, el peso de la lanza del remolque y la carga. La etiqueta también especifica las capacidades máximas de los sistemas del eje delantero y del eje trasero (GAWR). La carga total se debe limitar, de manera que la GVWR y la GAWR delantera y trasera no se excedan.

Carga útil

La carga útil de un vehículo se define como el peso de la carga permitida que un camión puede transportar, incluyendo el peso del conductor, todos los pasajeros, las opciones y la carga.

Tasa de peso bruto en el eje (GAWR)

La GAWR es la carga máxima permisible en los ejes delantero y trasero. La carga se debe distribuir en el área de carga de manera que no se exceda la GAWR de cada eje. La GAWR de cada eje la determinan los componentes en el sistema con la capacidad de transporte de carga más baja (eje, resortes, llantas o ruedas). Los componentes más pesados de los ejes o de la suspensión, algunas veces especificados por los compradores para mayor durabilidad, no necesariamente aumentan la GVWR del vehículo.

Tamaño de la llanta

El tamaño de la llanta en la etiqueta representa el tamaño real de las llantas en su vehículo. Las llantas de reemplazo deben ser de la misma capacidad de carga de este tamaño de llanta.

Tamaño del rin

Éste es el tamaño de rueda adecuado para el tamaño de llanta que se lista.

Presiones del inflado

Ésta es la presión de inflado en frío de las llantas para su vehículo para todas las condiciones de carga hasta la GAWR completa.

Peso de vehicular

El peso vehicular de un vehículo se define como el peso total del vehículo con todos los líquidos, incluyendo el combustible, en condiciones de capacidad completa y sin ocupantes o carga puesta en el vehículo. Los valores de



peso vehicular delantero y trasero se determinan pesando su vehículo en una báscula comercial antes de agregar los ocupantes o la carga.

Carga

El peso total real y el peso de la parte delantera y de la parte trasera de su vehículo en el piso se pueden determinar mejor pesándolo cuando está cargado y listo para el funcionamiento. El vehículo completo se debe pesar primero en una báscula comercial para asegurar que la GVWR no se ha excedido.

El peso en la parte delantera y en la parte trasera del vehículo se debe determinar después en forma separada para estar seguro que la carga se encuentra distribuida adecuadamente sobre los ejes delantero y trasero. El peso del vehículo puede mostrar que la GAWR de los ejes delantero o trasero se ha excedido pero que la carga total está dentro de la GVWR especificada. Si es así, algo del peso se debe cambiar de la parte delantera a la parte trasera o de la parte trasera a la parte delantera, según sea lo adecuado, hasta que se cumplan las limitaciones de peso especificadas. Acomode los artículos más pesados abajo y asegúrese que el peso se distribuya uniformemente. Estibe todos los artículos sueltos en forma segura antes de conducir. La distribución incorrecta del peso puede tener un efecto adverso sobre la forma de dirección y manejo del vehículo y la manera en que funcionan los frenos.

¡PRECAUCIÓN!

No cargue su vehículo más allá de la GVWR o de la GAWR delantera y trasera máxima. Si lo hace, las partes en su vehículo se pueden romper o puede cambiar la forma en que su vehículo se maneja. Esto podría ocasionar que perdiera el control. También la sobrecarga puede acortar la vida útil de su vehículo.

ARRASTRE DE REMOLQUE

En esta sección encontrará consejos de seguridad e información acerca de las limitaciones relacionadas con el tipo de arrastre que se puede hacer razonablemente con su vehículo. Antes de arrastrar un remolque, revise cuidadosamente esta información para arrastrar su carga lo más eficiente y seguramente posible.

Para mantener la cobertura de la garantía, tome en consideración los requisitos y recomendaciones de este manual relacionadas con los vehículos utilizados para arrastre de remolque.

Definiciones comunes de arrastre

Las siguientes definiciones relacionadas con el arrastre de remolque le ayudarán a entender la siguiente información:

Tasa de peso bruto vehicular (GVWR)

La GVWR es el peso total permisible para el vehículo. Este incluye el conductor, los pasajeros, la carga y el peso de la lanza. La carga total se debe limitar de manera que no se exceda la GVWR.



Peso bruto del remolque (GTW)

El peso bruto del remolque (GTW) es el peso del remolque más el peso de toda la carga, los consumibles y el equipo (permanente o temporal) cargado dentro o en el remolque en su condición "cargado y listo para ser remolcado". La manera recomendada para medir el GTW consiste en poner su remolque completamente cargado en una báscula para vehículos. La báscula debe tener la capacidad de soportar el peso total del remolque.

¡ADVERTENCIA!

Si el peso bruto del remolque es de 2, 267 kg (5,000 libras) o más, se recomienda utilizar un enganche de distribución de peso para asegurar un manejo estable de su vehículo. Si usa un enganche de peso estándar, podría perder el control de su vehículo y causar una colisión.

Tasa de peso bruto combinado (GCWR)

La tasa de peso bruto combinado (GCWR) es el peso total permisible de su vehículo y remolque cuando se pesan conjuntamente.

Tasa de peso bruto en el eje (GAWR)

La GAWR es la capacidad máxima de los ejes delantero y trasero. Distribuya uniformemente la carga en los ejes delantero y trasero. Asegúrese de no exceder la GAWR delantera o trasera. Consulte "Etiqueta de carga/certificación del vehículo" en este capítulo para más información.

¡ADVERTENCIA!

Es importante no exceder la máxima GAWR delantera o trasera. Se pueden ocasionar condiciones peligrosas de manejo si se excede cualquiera de las medidas. Podría perder el control del vehículo y sufrir un accidente.

Peso en la lanza (TW)

El peso en la lanza (TW) es la fuerza ejercida hacia abajo sobre el enganche esférico por el remolque. En la mayoría de los casos no debe ser menor del 10% ni mayor del 15% de la carga del remolque. Debe considerar esto como parte de la carga de su vehículo.

Área frontal del remolque

El área frontal es la altura máxima y el ancho máximo del frente de un remolque.

Control de balanceo del remolque

El control de balanceo del remolque es un eslabón telescópico que se instala entre el receptor del enganche y la punta del remolque que sirve para regular la fricción asociada con el movimiento telescópico y amortiguar cualquier movimiento de balanceo no deseable del remolque durante la conducción.

Enganche para acarreo de peso

El enganche para acarreo de peso soporta el peso de la lanza del remolque, como si el equipaje estuviera ubicado en un enganche esférico o en algún



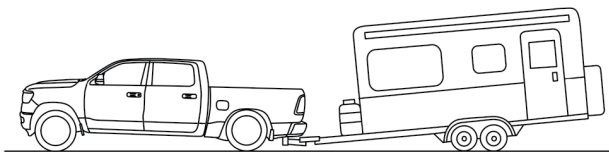
otro punto de conexión del vehículo. Este tipo de enganches son actualmente los más populares en el mercado y se utilizan comúnmente para arrastrar remolques pequeños y medianos.

Enganche para distribución del peso

El sistema de distribución del peso funciona aplicando palanqueo a través de las barras de resorte (carga). Generalmente se utilizan para cargas más pesadas, para distribuir el peso de la lanza del remolque en el eje delantero del vehículo de arrastre y en los ejes del remolque. Cuando se utiliza de acuerdo a las indicaciones del fabricante, proporciona una conducción más estable, ofreciendo un control de dirección y frenado más consistente mejorando así la seguridad del arrastre. La adición de un control de balanceo de fricción / hidráulico también reduce el balanceo ocasionado por el tráfico y el viento lateral y contribuye positivamente a la estabilidad del vehículo de arrastre y del remolque. El control de balanceo del remolque y un enganche de distribución del peso (equilibrador de carga) se recomiendan para pesos mayores de la lanza (TW) y pueden ser necesarios dependiendo de la configuración / carga del vehículo de arrastre y del remolque para cumplir con los requerimientos de la tasa de peso bruto en el eje (GAWR).

¡ADVERTENCIA!

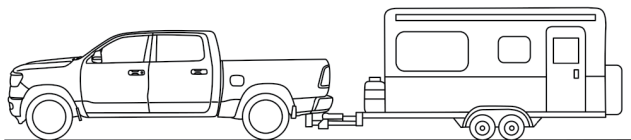
- Un sistema de enganche de distribución del peso mal ajustado puede reducir la maniobrabilidad, la estabilidad, el desempeño del frenado y podría ocasionar un accidente.
- Los sistemas de distribución del peso pueden no ser compatibles con los acopladores de frenado por fluctuación. Para obtener más información, póngase en contacto con el fabricante del enganche y del remolque o con un distribuidor certificado de vehículos recreativos.



0621126505US

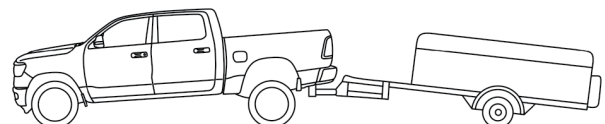
EJEMPLO — Sin enganche de distribución del peso (incorrecto)





0621126504US

EJEMPLO — Con enganche de distribución del peso (correcto)



0621126503US

EJEMPLO — Ajuste inapropiado de enganche para distribución del peso (incorrecto)

Ajuste de distribución de enganche recomendada

Arrastre de remolque en modelos con suspensión de aire

1. Coloque el camión en posición para conectar el remolque (aun no conecte el remolque).

NOTA: Puede utilizar la altura normal (NHR) o la altura alterna de remolque (ATH). El vehículo debe permanecer con el motor encendido mientras acopla el remolque para un ajuste correcto del sistema de suspensión de aire. Podría no ser posible ingresar al modo de altura alterna de remolque (ATH) si se encuentra ligeramente cargado el vehículo.

2. Mida la altura de lo más alto de una de las llantas delanteras, de la defensa delantera hacia el piso, esta es la altura H1.
3. Fije el remolque en el vehículo sin conectar las barras de distribución todavía.
4. Mida la altura de lo más alto de una de las llantas delanteras, de la defensa delantera hacia el piso, esta es la altura H2.



5. Instale las barras y ajuste la tensión en la distribución del peso para que la altura de la defensa sea aproximadamente $(H1-H2)/3+H1$ (cerca de 1/3 de diferencia entre H2 y H1 cerca de una altura normal [H1]).
6. Realice una inspección visual del remolque y el peso distribuido en el enganche para confirmar que las recomendaciones del fabricante han sido cumplidas.

Ejemplo de medida	Ejemplo de altura (mm)
H1	1030
H2	1058
H2-H1	28
$(H2-H1/3)$	14
$(H2-H1)/3+H1$	1044

NOTA: Para todas las condiciones de remolque, se recomienda remolcar con el modo "Tow haul" activado.

Arrastre de remolque en modelos sin suspensión de aire

1. Coloque el camión en posición para conectar el remolque (aun no conecte el remolque).
2. Mida la altura de lo más alto de una de las llantas delanteras, de la defensa delantera hacia el piso, esta es la altura H1.
3. Fije el remolque en el vehículo sin conectar las barras de distribución todavía.
4. Mida la altura de lo más alto de una de las llantas delanteras, de la defensa delantera hacia el piso, esta es la altura H2.
5. Instale las barras y ajuste la tensión en la distribución del peso para que la altura de la defensa sea aproximadamente $(H1-H2)/3+H1$ (cerca de 1/3 de diferencia entre H2 y H1 cerca de una altura normal [H1]).
6. Realice una inspección visual del remolque y el peso distribuido en el enganche para confirmar que las recomendaciones del fabricante han sido cumplidas.

Ejemplo de medida	Ejemplo de altura (mm)
H1	1030
H2	1058
H2-H1	28
$(H2-H1/3)$	14
$(H2-H1)/3+H1$	1044

NOTA: Para todas las condiciones de remolque, se recomienda remolcar con el modo "Tow haul" activado.

Enganche de quinta rueda

El enganche de quinta rueda es una plataforma especial alta con un acople



que se monta sobre el eje trasero del vehículo de arrastre en la caja del camión. Conecta un vehículo y una quinta rueda del remolque con una clavija rey acopladora.

Enganche de cuello de ganso

El enganche de cuello de ganso emplea un brazo acoplador de pivote que se une a una esfera montada en la cama de carga de la camioneta. El brazo acoplador conecta con el enganche montado sobre el eje trasero en la caja del camión.

Tipo de enganche de remolque y peso máximo del remolque

La siguiente tabla proporciona a la industria un estándar para el peso máximo de remolque que se puede arrastrar dada la clase de enganche del remolque, y debe ser utilizada como asistencia para seleccionar el tipo de enganche de remolque correcto dependiendo de las condiciones de arrastre.

Definiciones de clasificación del gancho de remolque	
Clase	Peso máximo de remolque / Peso máximo de punta del remolque
Clase V - Modelos 2500	9,071 kg (20,000 lb) / 907 kg (2,000 lb)
Clase V - Modelos 3500	10,432 kg (23,000 lb) / 1,043 kg (2,300 lb)
Quinta rueda - Modelos 2500	11,339 kg (25,000 lb) / 1,133 kg (2,500 lb)
Quinta rueda - Modelos 3500	13,607 kg (30,000 lb) / 1,360 kg (3,000 lb)
Cuello de ganso - Modelos 2500	9,071 kg (20,000 lb) / 907 kg (2,000 lb)
Cuello de ganso - Modelos 2500	15,875 kg (35,000 lb) / 1,587 kg (3,500 lb)
Consulte la tabla de "Pesos de arrastre de remolque (Tasas de peso máximo del remolque)" para consultar el GTW máximo que puede remolcar su tren motriz.	
Todos los ganchos de remolque deben ser instalados por un profesional en su vehículo.	

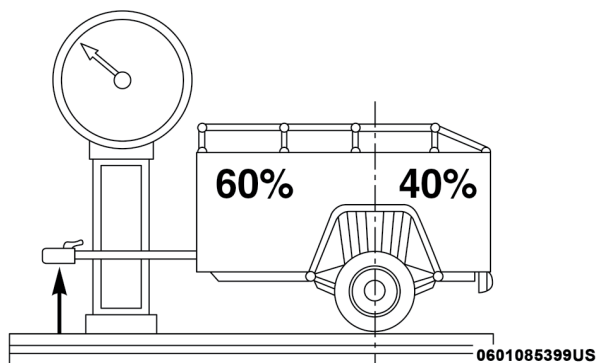
Pesos de arrastre de remolque (tasas de peso máximo del remolque)

Consulte a su distribuidor autorizado para obtener los valores máximos de arrastre de remolque de su vehículo RAM.



Peso del remolque y peso de la punta del remolque

Nunca exceda el peso máximo en la flecha de conexión estampado en el gancho del remolque.



Distribución de peso

¡PRECAUCIÓN!

Siempre cargue el remolque con el 60% del peso en la parte delantera del remolque. Esto sitúa el 10% del peso bruto del remolque (GTW) en el gancho de arrastre de su vehículo. Las cargas equilibradas sobre las ruedas o más pesadas en la parte trasera pueden causar que el remolque se balancee severamente de un lado a otro provocando la pérdida de control del vehículo de arrastre y del remolque. Muchos de los accidentes de remolques son provocados por no poner las cargas más pesadas en la parte delantera del remolque.

Considere los siguientes puntos cuando calcule el peso sobre los ejes delantero y/o trasero del vehículo:

- El peso de la flecha de conexión del remolque.
- El peso de cualquier otro tipo de carga o equipo colocado dentro o sobre el vehículo.
- El peso del conductor y de todos los pasajeros.

NOTA: Recuerde que todas las cosas colocadas dentro o sobre el remolque se añaden a la carga de su vehículo. Asimismo, el equipo opcional adicional instalado en la fábrica o por un distribuidor autorizado, debe ser considerado como parte de la carga total de su vehículo. Para más información, refiérase a "Información de seguridad de las llantas / Etiqueta de información de llantas y carga".

Requerimientos de arrastre

Para facilitar el correcto asentamiento de los componentes del tren motriz de su vehículo nuevo se recomiendan los siguientes lineamientos:



¡PRECAUCIÓN!

- Evite arrastrar un remolque durante los primeros 805 km (500 millas) de funcionamiento del vehículo. Si lo hace se puede dañar el vehículo.
- Durante los primeros 805 km (500 millas) de arrastre de remolque, límite la velocidad a 80 km/h (50 mph).

Realice el mantenimiento enumerado en el Programa de mantenimiento de su póliza de garantía para los intervalos de mantenimiento correspondientes. Cuando arrastre un remolque, nunca exceda las clasificaciones del GAWR o la GCWR.

¡ADVERTENCIA!

Un arrastre inapropiado puede ocasionar un accidente o lesiones. Siga las siguientes recomendaciones para que su arrastre y remolque sea lo más seguro posible:

- Asegúrese de que la carga esté asegurada en el remolque y que no se moverá durante el recorrido. Si remolca carga mal asegurada, ésta se puede mover bruscamente dificultando el control del vehículo. Podría perder el control y sufrir un accidente.
- Al transportar carga o arrastrar un remolque, no sobrecargue el vehículo ni el remolque. La sobrecarga puede provocar la pérdida de control, un desempeño deficiente o dañar los frenos, el eje, el motor, la transmisión, la dirección, la suspensión, la estructura del chasis o las llantas.
- Siempre se deben utilizar cadenas de seguridad entre el vehículo de arrastre y el remolque. Siempre asegure las cadenas a los retenedores tipo gancho del enganche del vehículo. Cruce las cadenas por debajo de la lanza del remolque y deje suficiente holgura para dar vuelta en las esquinas.
- Vehículos con remolques no deben estacionarse en una pendiente. Cuando lo haga, aplique el freno de estacionamiento en el vehículo de arrastre. Ponga la transmisión del vehículo de arrastre en la posición de estacionamiento (P). Para los vehículos con transmisión en las cuatro ruedas, asegúrese de que la caja de transferencia no se encuentre en neutral. Siempre asegure o bloquee las ruedas del remolque
- No se debe exceder la GCWR.
- El peso total se debe distribuir entre el vehículo de arrastre y el remolque para que no se excedan las siguientes cuatro tasas:
 1. GVWR
 2. GTW
 3. GAWR
 4. La tasa de peso en la lanza para el enganche de remolque utilizado

Requerimientos de arrastre — Llantas

- No intente arrastrar un remolque si está utilizando una llanta de refacción compacta.
- La presión correcta de inflado de las llantas es fundamental para un funcionamiento seguro y satisfactorio de su vehículo. Consulte "Llantas –



Información general” para los procedimientos adecuados de inflado de la llanta.

- Verifique que las llantas del remolque estén correctamente infladas antes de utilizarlo.
- Verifique si hay señales de desgaste o daño visible en las llantas antes de arrastrar un remolque. Consulte “Llantas – Información general” para los procedimientos adecuados de inspección.
- Cuando cambie las llantas, refiérase a “Llantas – Información general” para los procedimientos adecuados de cambio de la llanta. El reemplazo de llantas con una capacidad de acarreo de carga más alta no aumenta los límites de la GVWR y de la GAWR del vehículo.

Requerimientos de arrastre — Frenos del remolque

- No interconecte el sistema de frenos hidráulicos o el sistema de vacío de su vehículo con el del remolque. Esto podría provocar un frenado inadecuado y posibles lesiones personales.
- Si se va a arrastrar un remolque con frenos activados electrónicamente se requiere un controlador de los frenos del remolque activado electrónicamente. Si se va a arrastrar un remolque equipado con sistema de frenos activado hidráulicamente, no se requiere un controlador electrónico de los frenos.
- Los frenos de remolque se recomiendan para remolques de más de 454 kg. (1,000 lb) y se exigen para remolques de más de 907 kg (2,000 lb).

¡ADVERTENCIA!

- No conecte los frenos del remolque a las líneas de los frenos hidráulicos de su vehículo. Se puede sobrecargar su sistema de frenos y fallar. Podría no tener frenos cuando los necesite y tener un accidente.
- El arrastre de cualquier remolque aumenta la distancia de detención. Cuando arrastre un remolque debe dejar un espacio adicional entre su vehículo y el vehículo de enfrente. Si no lo hace podría provocar un accidente.

¡PRECAUCIÓN!

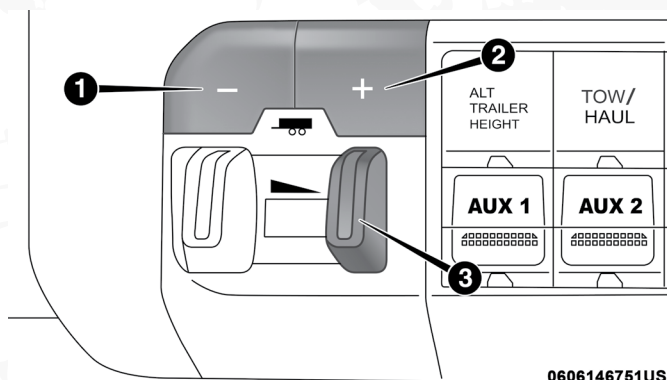
Si el remolque pesa más de 454 kg.... (1,000 lb) cargado, debe tener sus propios frenos, los cuales deben ser de la capacidad adecuada. Si no se respeta esto podría haber un desgaste acelerado de las balatas de los frenos, un mayor esfuerzo del pedal del freno y distancias más largas de detención.

Módulo integrado de frenos de remolque (si así está equipado)

Su vehículo puede contar con el Módulo de Frenos para Remolque Integrados (ITBM) para frenos Eléctricos y frenos Electro-Hidráulicos (EOH).

NOTA: Este módulo ha sido diseñado y verificado para los frenos electrónicos de remolque. Para determinar el tipo de frenos del remolque, verifique con el fabricante del remolque.





Módulo integrado de frenos de remolque (ITBM)

1. Botón de ajuste de ganancia
2. Botón de ajuste de ganancia
3. Palanca de control manual de frenos

El uso de la interfaz, consiste en lo siguiente:

Palanca manual del control del freno

Deslice la palanca hacia la derecha para activar los frenos electrónicos del tráiler independientes de los frenos del remolque del vehículo.

Si la palanca es activada mientras pisa el pedal del freno, las dos salidas determinan el envío de fuerza de frenado a los del tráiler. Las luces de freno del remolque se activarán cuando el vehículo frene.

Luz indicadora del estatus del freno del remolque

Esta luz indica el estado de la conexión del remolque.

Si no hay detección de conexión después de que el interruptor de ignición es girado a encendido, presione los botones de ajuste "ganancia" y deslizando la palanca del control de freno manual, aparecerá el ajuste de ganancia por 10 segundos y la luz de los frenos del estado del freno no será desplegada.

Botones de Ajuste de Ganancia (+/-)

Presione estos botones, ajustará el control electrónico del freno del remolque en incrementos de 0.5. El ajuste de "ganancia" puede ser incrementada a un máximo de 10 o puede ser disminuida a 0 (no frenos de tráiler).

Ganancia

La ganancia se utiliza para configurar el control de frenos para una condición específica de arrastre de remolque y debe ser cambiada cuando las condiciones de remolque cambien. Cambios en la condición de arrastre incluyen la carga del remolque, carga del vehículo, condiciones de pista y clima.



Ajustando la ganancia

NOTA: Esto se debe de realizar únicamente en un ambiente libre de tráfico a velocidades aproximadas de 30-40 km/h (20-25 mph).

1. Asegúrese de que los frenos del remolque se encuentran en buenas condiciones de operación, que funcionan normalmente y están ajustados adecuadamente. Acuda con el fabricante del remolque en caso de ser necesario.
2. Enganche el remolque y realice las conexiones eléctricas de acuerdo a las instrucciones del fabricante.
3. Cuando el remolque con frenos eléctricos/EOH (Electrohidráulicos) está conectado, debe aparecer un mensaje en la pantalla del módulo de instrumentos que se encuentra conectado (si la conexión no se reconoce por el ITBM, las funciones de frenado no estarán disponibles), la configuración de GANANCIA se iluminara y se deberá seleccionar el tipo de remolque adecuado de las opciones que aparecen.
4. Presione el botón UP (Arriba) o DOWN (Abajo) en el volante hasta que aparezca en la pantalla "TRAILER TOW".
5. Presione la flecha DERECHA en el volante para ingresar a "TRAILER TOW".
7. Presione la flecha DERECHA y después presione los botones UP (Arriba) o DOWN (Abajo) hasta que aparezca en la pantalla el tipo de frenos para remolque "Trailer Brake Type".
6. Presione los botones UP (Arriba) o DOWN (Abajo) hasta que aparezca en la pantalla el tipo de frenos para remolque "Trailer Brake Type".
8. En un ambiente libre de tráfico, arrastre el remolque en una superficie seca y plana a una velocidad de 30-40 km/h (20-25 mph) y apriete la palanca de control manual completamente.
9. Si las llantas del remolque se bloquean (indicado por el rechinado de llantas), reduzca la ganancia; si las llantas del remolque giran libremente, incremente la ganancia.

Repita los pasos 8 y 9 hasta que la ganancia se encuentre en un punto donde las llantas estén por debajo del punto de bloqueo. Si arrastra un remolque más pesado, es posible que el bloqueo de llantas no ocurra incluso configurando la ganancia en 10.

	Light Electric (Eléctrico Ligero)	Heavy Electric (Eléctrico Pesado)	Light EOH (Electrohidráulico Ligero)	Heavy EOH (Electrohidráulico Pesado)
Tipo de Frenos del remolque	Frenos de Remolque Eléctricos	Frenos de Remolque Eléctricos	Frenos de Remolque Electrohidráulicos	Frenos de Remolque Electrohidráulicos
Carga	*Por debajo de 10,000 lbs	*Por encima de 10,000 lbs	*Por debajo de 10,000 lbs	*Por encima de 10,000 lbs



*La selección sugerida depende y puede cambiar de acuerdo a los ajustes de rendimiento en el frenado. El estado de los frenos del remolque, la conducción y el estado del camino también pueden afectar la selección.

Mensajes de la pantalla del módulo de instrumentos

El control del freno del remolque interactúa con la pantalla del módulo de instrumentos. El mensaje se desplegará y sonará una campana. Se desplegará cuando haya un mal funcionamiento en la conexión del remolque, los frenos de control del remolque o en el remolque. Consulte "Pantalla del módulo de instrumentos" en el capítulo "Tablero de instrumentos" para más información.

¡ADVERTENCIA!

Si se conecta un remolque que no sea compatible con el sistema ITBM puede provocar la pérdida parcial o total del frenado. Puede que incremente la distancia de frenado o afectar la estabilidad del remolque que puede resultar en lesiones personales.

¡PRECAUCIÓN!

Si se conecta un remolque que no sea compatible con el sistema ITBM puede provocar la pérdida parcial o total del frenado. Puede que incremente la distancia de frenado o afectar la estabilidad del remolque que puede provocar daños a su vehículo, el remolque, o propiedad ajena.

NOTA:

- Un control como accesorio adicional, puede estar disponible para su uso con remolques de sistema de frenos de aire o electrohidráulicos. Para determinar qué tipo de frenos tiene el remolque y la disponibilidad de los controles, verifique con el distribuidor del fabricante.
- Si se retira el ITBM provocara errores y puede provocar daños a los módulos del sistema eléctrico y electrónico del vehículo. Verifique con su distribuidor del fabricante si es necesario instalar un módulo adicional.

Requerimientos de arrastre — Luces y cableado del remolque (si así está equipado)

Siempre que arrastre un remolque, independientemente del tamaño del remolque, son necesarias las luces de frenado y las luces direccionales en el remolque para una circulación segura.

El paquete de arrastre de remolque puede incluir un arnés de cableado de 4 y 7 terminales (si así está equipado). Utilice un arnés y conector para remolque aprobados de fábrica.

NOTA: No corte ni empalme el cableado en el arnés de cableado del vehículo.

El vehículo incluye todas las conexiones eléctricas y sólo tiene que conectar el arnés a un conector del remolque. Refiérase a las siguientes ilustraciones.

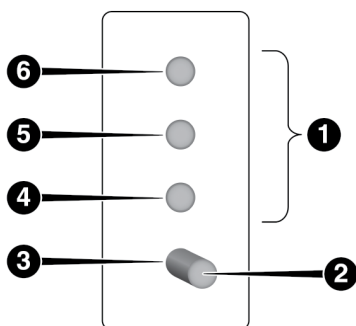
NOTA:

- Desconecte el conector del cableado del remolque del vehículo antes de



lanzar un barco (o cualquier otro dispositivo enchufado en la conexión eléctrica del vehículo) al agua.

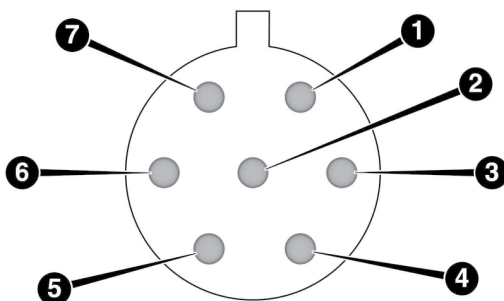
- Asegúrese de volver a conectar después de limpiar el área de agua.



0601085400US

Conector de 4 clavijas

- | | |
|---------------------|-----------------------------------|
| 1 — Clavijas hembra | 4 — Estacionamiento |
| 2 — Clavija macho | 5 — Freno / direccional izquierda |
| 3 — Tierra | 6 — Freno / direccional derecha |



0601085401US

Conector de 7 clavijas

- | | |
|---------------------------------|-----------------------------------|
| 1 — Batería | 5 — Tierra |
| 2 — Focos de reversa | 6 — Freno / direccional izquierda |
| 3 — Freno / direccional derecha | 7 — Focos de marcha |
| 4 — Frenos eléctricos | |

Consejos de arrastre

Antes de iniciar un viaje, practique cómo dar vueltas, detener y mover de reversa el remolque en un área alejada del tráfico pesado.



Transmisión automática

Se puede seleccionar el rango marcha (DRIVE) cuando se arrastra un remolque. Los controles de la transmisión incluyen una estrategia de adaptación de la unidad para evitar los cambios frecuentes cuando esté remolcando. Sin embargo, si ocurren los cambios frecuentes mientras está en DRIVE, deberá seleccionarse el modo de ARRASTRE/TRANSPORTE (TOW/HAUL) o seleccionar una velocidad menor usando el interruptor de selección de rango electrónico (ERS).

NOTA: Con el uso del modo de ARRASTRE/TRANSPORTE (si así está equipado) o un rango de velocidad menor, mientras se opera el vehículo bajo condiciones pesadas de funcionamiento mejorará el rendimiento y ampliará la vida de la transmisión al reducir los cambios excesivos y la acumulación del calor. Esta acción también mejorará el frenado de motor.

Modo TOW/HAUL (arrastre/transporte)

Para reducir el sobrecalentamiento potencial de la transmisión automática, active la característica "TOW/HAUL" remolque/arrastre cuando maneje en colinas o seleccione un rango más bajo de velocidad (Usando la característica de Selección electrónica de velocidad (ERS)) en pendientes más severas.

Control electrónico de velocidad (si así está equipado)

- No utilice en terreno montañoso ni con cargas pesadas.
- Si está utilizando el control de velocidad y experimenta descensos de velocidad de más de 16 km/h (10 mph), desacóplelo hasta que pueda regresar a la velocidad de crucero.
- Utilice el control de velocidad en terreno plano y con cargas ligeras para maximizar el ahorro de combustible.

Sistema de enfriamiento

Para limitar el sobrecalentamiento potencial del motor y de la transmisión, haga lo siguiente:

Conducción en la ciudad

- Cuando se detenga durante periodos cortos de tiempo, ponga la transmisión en neutral y aumente la velocidad de marcha mínima del motor.

Conducción en autopista

- Reduzca la velocidad.
- Apague temporalmente el aire acondicionado

Suspensión de aire

Puede utilizar la suspensión de aire para asistir al montaje y desmontaje del remolque del vehículo. Consulte "Sistema de Suspensión de Aire" en este capítulo para más información.

NOTA: El vehículo puede permanecer encendido mientras engancha el remolque utilizando el sistema de suspensión de aire.



BARRIDO DE NIEVE

Modelos 2500/3500

Los paquetes de barrido de nieve pueden estar disponibles como una opción. Estos paquetes incluyen los componentes necesarios para equipar su vehículo con la barredora de nieve. Consulte a su distribuidor autorizado sobre la disponibilidad de estas opciones

NOTA: Antes de instalar un quitanieve se recomienda ampliamente que el dueño o persona que la instale obtenga y siga las instrucciones contenidas en el manual de carrozado (si así está disponible). Acuda con su distribuidor autorizado, instalador o fabricante del quitanieve para obtener esta información. Existen sistemas eléctricos que deben ser conectados apropiadamente para asegurar la seguridad del usuario y prevenir la sobrecarga de los sistemas del vehículo.

¡ADVERTENCIA!

Unir un quitanieve a este vehículo podría afectar negativamente el sistema de bolsas de aire en un accidente. No espere que la bolsa de aire se desempeñe como se describió anteriormente en este manual.

¡PRECAUCIÓN!

El indicador de luces exteriores se iluminará si las luces exteriores no se encuentran correctamente instalados.

Antes de utilizar un quita nieve

- Verifique el sistema hidráulico, cheque que no haya fugas y que el nivel sea el adecuado.
- Verifique que los tornillos y tuercas se encuentren correctamente apretados.
- Verifique que el filo de la pala no se encuentre muy desgastado. El filo debe de estar de 0.6 cm a 1.2 cm (entre 1/4 y 1/2 de pulgada) de distancia sobre el suelo.
- Verifique que la corriente está conectada al quitanieve y se encuentra funcionando correctamente.

Disponibilidad de modelos de paquetes quita nieve

Para más información acerca de las distintas aplicaciones del quitanieve visite la página de www.ramtrucks.com o acuda con su distribuidor autorizado.

1. El número máximo de ocupantes en el camión no debe de exceder dos.
2. El peso bruto vehicular en la parte frontal o trasera nunca debe ser excedido.
3. La capacidad de carga será reducida dependiendo de la cantidad de pasajeros y opciones adicionales, etc.

El peso vehicular de carga, incluyendo el sistema del quita nieve, todos los accesorios adicionales, el conductor, los pasajeros y la carga, no deben



exceder la tasa del peso bruto vehicular (GVWR) ni el peso bruto por eje (GAWR).

NOTA: Desmonte el quitanieve cuando transporte pasajeros.

El frente del vehículo y la alineación de las llantas están configuradas desde fábrica sin considerar el peso del quita nieve. El frente y la alineación de llantas deben ser reconfigurados al inicio y al final de la temporada del quita nieve. Esto prevendrá el desgaste desigual de las llantas.

La pala deberá ser bajada cuando el vehículo se estacione.

Opere y de mantenimiento al vehículo y el quitanieve de acuerdo a las recomendaciones dadas por el fabricante específico del quita nieve.

Operación sobre pista con un quitanieve montado

La pala del quitanieve restringe la corriente de aire que va hacia el radiador y provoca que el motor trabaje a temperaturas más altas de lo normal. Por esta razón, cuando transporte la pala, inclínela completamente y colóquela lo más bajo posible como las condiciones del camino lo permitan. No rebase los 64 km/h (40 mph). El operador deberá siempre de mantener una distancia segura de frenado y permitir el paso adecuado.

Consejos de operación

Bajo condiciones adecuadas de barrido de nieve, 32 km/h (20 mph). El operador debe estar familiarizado con el área o superficie que se limpiara. Reduzca la velocidad y tenga precaución extrema cuando se encuentre barriendo áreas que no le sean familiares o con poca visibilidad.

Mantenimiento general

Se debe dar mantenimiento al quitanieve de acuerdo a las instrucciones del fabricante.

Mantenga todas las conexiones eléctricas y terminales de la batería del quitanieve, limpias y libres de corrosión.

Durante el barrido de nieve, para prevenir daño a la transmisión y tren motriz, se deben de tomar las siguientes precauciones.

- Opere el vehículo con la caja de cambios en 4LO cuando este barriendo áreas pequeñas o congestionadas donde no sea probable que exceda los 24 km/h (15 mph). A velocidades más altas utilice 4HI.
- Vehículos con transmisiones automáticas deberán utilizar el rango 4L cuando se esté barriendo nieve profunda o pesada durante periodos extendidos para evitar el sobrecalentamiento de la transmisión.
- No realice cambios en la transmisión a menos de que el motor se encuentre sin revolucionar y las llantas se encuentren completamente detenidas. Genere la práctica de pisar el freno antes de realizar un cambio de rango de velocidad.



¡ADVERTENCIA!

No deben colocarse quita nieve, malacates y otros equipos no originales en el extremo frontal de su vehículo. Los detectores de choque de las bolsas de aire podrían verse afectadas por el cambio en la estructura del extremo delantero. Las bolsas de aire podrían desplegarse de modo inesperado o podrían no activarse durante una colisión.

¡PRECAUCIÓN!

Utilizar este vehículo en aplicaciones de barrido de nieve puede ocasionar daños al vehículo.

ARRASTRE RECREATIVO (CASA RODANTE, ETC.)**Arrastre de este vehículo detrás de otro vehículo**

Condición de arrastre	Ruedas fuera del piso	Modelos con tracción en dos ruedas	Modelos con tracción en las cuatro ruedas
Arrastre horizontal	Ninguno	No permitido	Vea las instrucciones <ul style="list-style-type: none"> • Transmisión en estacionamiento (P) • Caja de transferencia en neutral (N) • Arrastre en dirección hacia adelante
Arrastre con carretilla (Dolly)	Frente	No permitido	No permitido
	Atrás	Permitido	No permitido
Sobre remolque	Todos	Permitido	Permitido

NOTA:

- Cuando se encuentre remolcando por recreación, siempre siga las indicaciones de las leyes de tránsito estatales o locales.
- Los vehículos equipados con suspensión de aire deben ser colocados en modo de transporte antes de ser anclados (del cuerpo/bastidor) en un remolque o grúa de cama plana. Consulte la sección "Suspensión de aire" para más información. Si el vehículo no puede ser colocado en modo de transporte (por ejemplo, cuando el motor no enciende), los anclajes o amarres deben ser colocados en los ejes (no en el cuerpo/bastidor del vehículo). No seguir estas instrucciones puede provocar el establecimiento de códigos de falla y/o provocar la pérdida de la tensión de anclaje apropiada.



Arrastre recreativo — Modelos con tracción en dos ruedas

NO arrastre horizontalmente este vehículo. Se podría dañar el tren motriz

El arrastre recreativo (para modelos con tracción en dos ruedas) SOLAMENTE se permite si las ruedas traseras están FUERA del piso. Esto puede llevarse a cabo utilizando una carretilla de arrastre o remolque del vehículo. Si utiliza una carretilla de arrastre, siga este procedimiento:

1. Asegure adecuadamente la carretilla al vehículo de arrastre, siguiendo las instrucciones del fabricante de la carretilla.
2. Impulse las ruedas traseras en la carretilla de remolque.
3. Aplique firmemente el freno de estacionamiento. Coloque la transmisión en estacionamiento (P).
4. Asegure adecuadamente las ruedas traseras a la carretilla, siguiendo las instrucciones del fabricante de la carretilla.
5. Retire la llave de la ignición.
6. Instale un dispositivo de sujeción adecuado, diseñado para el arrastre, para asegurar las ruedas delanteras en posición de línea recta.

¡PRECAUCIÓN!

- El arrastre con las ruedas traseras sobre el piso puede dañar severamente la transmisión. Los daños por el arrastre inadecuado no están cubiertos por la Garantía limitada del vehículo nuevo.
- No desconecte la flecha/eje de transmisión, el fluido se podría derramar, causando daños a las partes internas.

Arrastre recreativo – modelos de tracción de 4 ruedas

NOTA: Ambos tipos de cajas de transferencia manual y electrónica deben ser posicionadas en **NEUTRAL (N)** para el arrastre recreativo. Las transmisiones automáticas deberán ser posicionadas en **PARK** para el arrastre recreativo, mientras que las transmisiones manuales deberán ser puestas en velocidad (**NO** en Neutral). Vea las siguientes indicaciones para el procedimiento adecuado del cambio a Neutral de la caja de transferencia.

¡PRECAUCIÓN!

- No se deben de elevar las ruedas delanteras ni traseras. Se provocarán daños a la transmisión o caja de transferencia si se utiliza una plataforma para elevar las llantas durante el arrastre recreativo.
- Solamente arrastre en dirección hacia enfrente. Si arrastra el vehículo en dirección hacia atrás puede provocar daños a la caja de transferencia.
- Las transmisiones automáticas deben ser posicionadas en **PARK** para el arrastre recreativo.
- Las transmisiones manuales deberán ser colocadas en un rango de velocidad (no en Neutral) para el arrastre recreativo.



¡PRECAUCIÓN!

- Si arrastra este vehículo violando alguno de los requerimientos mencionados pueden causar daños graves a la transmisión y/o caja de transferencia. Los daños provocados por el arrastre inadecuado del vehículo no están cubiertos por la Garantía Limitada de Vehículo Nuevo.
- No desconecte el eje de transmisión trasero ya que provocará que haya fuga del líquido de la caja de transferencia y causara daños a partes internas.
- No utilice una barra con abrazadera montada a la defensa del vehículo. La fascia resultara dañada.

Cambio a Neutral (N)

Utilice el siguiente procedimiento para preparar su vehículo para el arrastre recreativo.

¡ADVERTENCIA!

Usted u otras personas podrían resultar heridas si deja el vehículo desatendido con la caja de transferencia en la posición de Neutral (N) sin antes haber aplicado por completo el freno de estacionamiento. Cuando la caja de transferencia se encuentra en neutral, ambos ejes de transmisión delantero y trasero se desacoplan del tren motriz y permitirá que el coche se mueva, incluso si la transmisión se encuentra en PARK. El freno de mano debe ser siempre aplicado cuando el conductor no se encuentre en el vehículo.

¡PRECAUCIÓN!

Es necesario seguir estos pasos para estar seguro que la caja de transferencia está completamente en neutral antes del arrastre recreativo, evitando así daño a las partes internas.

1. Detenga el vehículo completamente con el motor encendido. Aplique firmemente el freno de estacionamiento.
2. Cambie la transmisión a NEUTRAL.

NOTA: Si el vehículo está equipado con suspensión de aire, asegúrese que el vehículo se encuentre ajustado en modo de altura normal (NRH).

3. Presione y sostenga el pedal de freno.
 4. Ponga la caja de transferencia en NEUTRAL
- Para vehículos con caja de transferencia manual, cambie la palanca en la caja de transferencia a la posición NEUTRAL (N).
 - Para vehículos con caja de transferencia electrónica, presione y sostenga el botón de NEUTRAL (N). Algunos modelos podrían tener un pequeño botón "N" a bajo relieve (al centro de los interruptores de control de la caja de transferencia) que debe ser presionado utilizando una pluma u objeto similar. Otros modelos cuentan con un interruptor "NEUTRAL" rectangular, debajo del control giratorio de la caja de transferencia. La luz indicadora NEUTRAL destellará mientras se realiza el cambio. La luz indicadora dejará de destellar (y permanecerá encendida) cuando el cambio a NEUTRAL



(N) sea completado. Después de que el cambio sea completado y la luz indicadora de NEUTRAL (N) se mantenga encendida, suelte el botón de NEUTRAL (N).

5. Libere el freno de estacionamiento.
6. Cambie la transmisión a "R" (Reversa).
7. Suelte el pedal del freno por cinco segundos y asegúrese de que el vehículo no se mueve.
8. Repita los pasos 7 y 8 en la posición con la transmisión automática en "D" (conducir).
9. Cambie la transmisión a "N" (Neutral). Aplique el freno de estacionamiento firmemente. Apague el motor. Para vehículos equipados con Keyless Enter-N-Go, presione y mantenga presionado el botón de arranque y paro del motor hasta que éste se apague.
10. Cambie la transmisión a la posición "P". En transmisiones de 8 velocidades se seleccionará automáticamente cuando el motor es apagado.
11. Coloque la ignición en la posición de apagado OFF, luego coloque la ignición la posición de encendido y de nuevo a la de apagado. Retire el control de llave de la ignición.
12. Enganchar al vehículo de remolque utilizando una barra de remolque adecuada.
13. Libere el freno de estacionamiento.

NOTA: Para la caja de transferencia electrónica:

- Se deben cumplir los requerimientos citados de los pasos 2 al 3 antes de presionar el botón de neutral, y se deben seguir cumpliendo hasta que se complete el cambio haya sido completado. Si cualquiera de estos requerimientos no se cumple o no se sigue cumpliendo hasta que se complete el cambio antes de presionar el botón de NEUTRAL (N), la luz indicadora de NEUTRAL (N) permanecerá parpadeando continuamente hasta que se cumplan los requerimientos o hasta que se suelte el botón de NEUTRAL (N).
- El interruptor de la ignición se debe encontrar en la posición ON/RUN para poder realizar la operación de cambio y para que las luces indicadoras de posición se encuentren en operación. Si el interruptor de la ignición no se encuentra en la posición de ON/RUN, no se realizará el cambio y no habrá luces indicadoras de posición encendidas ni parpadeando.
- Si la luz indicadora de NEUTRAL (N) se encuentra parpadeando significa que los requerimientos no han sido cumplidos.
- Si el vehículo está equipado con suspensión de aire, el motor deberá ser arrancado y dejarlo así por un mínimo de 60 segundos (con todas las puertas cerradas) por lo menos una vez cada 24 horas. Este proceso permite a la suspensión de aire que compense los efectos de la temperatura.

Cambio fuera de NEUTRAL (N)

Utilice el siguiente procedimiento para preparar su vehículo para un uso normal.



1. Detenga el vehículo completamente, dejándolo conectado al vehículo de arrastre.
2. Aplique firmemente el freno de estacionamiento.
3. Presione y sostenga el pedal del freno.
4. Encienda el motor. Cambie la transmisión a NEUTRAL.
 - Para vehículos con caja de transferencia manual, cambie la palanca en la caja de transferencia a la posición deseada.
 - Para vehículos con caja de transferencia electrónica con selector giratorio, presione y sostenga el botón de NEUTRAL (N) hasta que la luz indicadora de NEUTRAL (N) se apague. Después de que la luz indicadora de NEUTRAL (N) se haya apagado, suelte el botón de NEUTRAL (N). Después de que haya soltado el botón de NEUTRAL (N), la caja de transferencia cambiará a la posición indicada por el interruptor de selección.
 - Para vehículos con caja de transferencia electrónica con selector de botón, presione y sostenga el botón de la posición deseada en la caja de transferencia, hasta que la luz indicadora de NEUTRAL (N) se apague y la luz indicadora de la posición deseada se encienda.

NOTA: Cuando cambie la caja de transferencia fuera de NEUTRAL (N), no es necesario apagar el motor, pero puede ser útil para evitar el choque de engranajes. Con la transmisión automática de 8 velocidades el motor debe permanecer encendido, debido a que al apagar el motor, la transmisión cambia automáticamente a "P" (estacionamiento) y la transmisión debe permanecer en Neutral para que la caja de transferencia pueda cambiar "N (Neutral).

5. Apague el motor. Cambie la transmisión automática en "P" (estacionamiento). En transmisiones de 8 velocidades, cuando se apague el motor, cambiarán automáticamente a "P" (estacionamiento)
6. Suelte el pedal del freno.
7. Desenganche del vehículo de remolque.
8. Encienda el motor.
9. Presione y sostenga el pedal del freno.
10. Suelte el freno de estacionamiento.
11. Cambie la transmisión a un rango de velocidad, suelte el pedal del freno y verifique que el vehículo funciona normalmente.

NOTA: Para vehículos con caja de transferencia electrónica:

- Se deben de cumplir los requerimientos citados en los pasos 3 a 4 antes de presionar el botón de NEUTRAL (N), y deben de continuar cumpliéndose hasta que el cambio fuera de Neutral haya sido completado. Si cualquiera de estos requerimientos no se cumple o no se siguen cumpliendo hasta que se complete el cambio, la luz indicadora de NEUTRAL (N) permanecerá parpadeando continuamente hasta que se cumplan los requerimientos o hasta que se suelte el botón de NEUTRAL (N).
- El interruptor de la ignición se debe encontrar en la posición ON/RUN para poder realizar la operación de cambio y para que las luces indicadoras de posición se encuentren en operación. Si el interruptor de la ignición no se encuentra en la posición de ON/RUN, no se realizara el cambio y no habrá luces indicadoras de posición encendidas ni parpadeando.



- Si la luz indicadora de NEUTRAL (N) se encuentra parpadeando significa que los requerimientos no han sido cumplidos.

CONDUCCIÓN A TRAVÉS DE AGUA

Conducción sobre superficies resbaladizas

Aceleración

La aceleración rápida en superficies nevadas, húmedas u otras superficies resbaladizas puede hacer que las ruedas motrices empujen erráticamente a la derecha o a la izquierda. Este fenómeno se produce cuando hay una diferencia en la tracción superficial bajo las ruedas traseras (de conducción).

¡ADVERTENCIA!

La aceleración rápida en superficies resbaladizas es peligrosa. Una tracción desigual puede provocar una súbita tracción de las ruedas traseras. Usted podría perder el control del vehículo y posiblemente tener una colisión. Acelerar lentamente y con cuidado cada vez que es probable que haya una mala tracción (hielo, nieve, mojado, lodo, arena suelta, etc.).

Manejo a través de agua

A pesar de que su vehículo es capaz de ser conducido a través del agua, existen ciertas precauciones que debe considerar antes de entrar al agua.

Agua fluyendo o creciendo

¡PRECAUCIÓN!

No conduzca en o por una carretera o camino donde el agua fluya y / o suba (como en inundaciones de tormenta). El agua que fluye puede desgastar el camino o la superficie de la trayectoria y hacer que su vehículo se hunda en el agua más profunda. Además, el flujo y / o el aumento de agua puede llevar su vehículo lejos rápidamente. El incumplimiento de esta advertencia puede resultar en lesiones graves o fatales para usted, sus pasajeros y otras personas a su alrededor.

Agua estancada poco profunda

Su vehículo es capaz de conducirse a través de agua estancada, debe considerar las siguientes precauciones y advertencias antes de hacerlo.

¡ADVERTENCIA!

- La distancia de frenado se incrementará. Si tiene que frenar, tenga cuidado debido a que al estar mojadas las balatas de los frenos, el frenado no será eficiente y el vehículo no se detendrá como lo hace normalmente. Después de haber conducido en este tipo de condición, aplique el freno en forma ligera varias veces, conforme se mueve el vehículo. Esto le ayudará a secar y mejorar el frenado de la unidad.
- Si el nivel del agua de la inundación es mayor al nivel inferior del estribo, ¡No circule por dicho camino! Ya que existe el riesgo de que el motor absorba agua y éste se dañe en forma parcial o permanente.



¡ADVERTENCIA!

- Fallas en el seguimiento de estas advertencias puede ocasionar lesiones que pueden ser serias o fatales para usted, sus pasajeros y personas que se encuentren alrededor.

¡PRECAUCIÓN!

- Siempre verifique la profundidad del agua antes de conducir a través de ella. Nunca conduzca sobre agua estancada que sobrepase la altura de la parte inferior del rin.
- Antes de recorrer un camino inundado, determine la condición del mismo y compruebe que no existe ningún obstáculo.
- No exceda 8 km/h (5 mph) cuando conduzca sobre agua estancada. Esto reducirá la generación de olas.
- Manejar a través de agua estancada puede causar daños a los componentes del sistema de propulsión. Después de conducir a través de agua estancada, inspeccione todos los fluidos y lubricantes (aceite del motor, aceite de la transmisión, de los ejes y de la caja de transferencia) para asegurar que los fluidos no fueron contaminados. Si alguno de los fluidos pareciera estar contaminado, no continúe manejando el vehículo ya que podría ocasionarse un problema mayor. Este tipo de daño no está cubierto por la garantía del vehículo.
- El ingreso de agua al motor puede provocarle bloqueo y apagado al mismo, y puede provocar daños severos al motor. Este daño no está cubierto por la garantía del vehículo

Consejos de conducción en todo terreno

Se debe de tener cuidado cuando intente subir por alguna colina muy inclinada o conducir en diagonal a través de una. Si existen obstáculos naturales que lo obliguen a manejar en diagonal hacia arriba o bajo una colina, elija un ángulo leve y mantenga una inclinación lateral leve tanto como sea posible. Mantenga el vehículo en movimiento y gire lenta y continuamente.

Si es necesario que regrese una vez que haya comenzado el ascenso de una colina, regrese manteniendo una línea recta y utilizando la posición de reversa. Nunca regrese utilizando la posición neutral o cruce en diagonal a través de la colina.

Cuando conduzca sobre arena, lodo, o algún otro tipo de terreno suave, cambie a un rango de velocidad bajo y maneje firmemente. Presione suavemente el acelerador para evitar que las llantas se patinen. No reduzca la presión de las llantas para este tipo de conducción.

Después de la conducción fuera del camino (“Off-Road”)

La conducción fuera del camino (“Off-Road”) origina más esfuerzo a su vehículo que lo que le origina la mayor parte de conducción en carretera. Después de conducir fuera de carretera, siempre es recomendable verificar si hay daños. De esa manera usted puede corregir de inmediato los daños y conservar vehículo en condiciones para cuando lo necesite.

- Inspeccione completamente la parte inferior de su vehículo. Verifique si



hay daños en las llantas, en la estructura de la carrocería, en la dirección, en la suspensión y daños al sistema de escape.

- Inspeccione que el radiador esté limpio de lodo y desechos.
- Revise si están flojos los birlos o tornillos, particularmente en el chasis, en los componentes del tren de fuerza, en el sistema de dirección y suspensión. Vuelva a apretarlos si se requiere y de el torque especificado en el Manual de Servicio.
- Revise si hay acumulación de plantas o arbustos. Esto podría causar un incendio. Se podrían ocultar los daños a las líneas de combustible, en las mangueras de freno, en los sellos del piñón del eje y flechas homocinéticas.
- Después de la operación en lodo, arena, agua, o condiciones similares de suciedad, tienen que limpiar tan pronto como sea posible el radiador, los rotores de frenos, balatas, ruedas y yugos de los ejes.

¡ADVERTENCIA!

Materiales abrasivos en cualquier parte de los frenos puede causar desgaste excesivo y un frenado impredecible. Es posible que no tenga toda la capacidad de frenado cuando la necesite para evitar un accidente. Si usted ha usado su vehículo en condiciones de suciedad, verifique los frenos y límpielos según sea necesario.

- Si experimenta una vibración inusual después de conducir en lodo, fango o condiciones similares, revise si las ruedas tienen material adherido. El material extraño adherido puede causar un desbalanceo de las ruedas y limpiarlo podría corregir el problema.



EN CASO DE EMERGENCIA

Contenido

■	LUCES INTERMITENTES	386
■	LLAMADA DE ASISTENCIA Y SISTEMA DE EMERGENCIA... SOS	386
■	REEMPLAZO DE LUCES	390
•	Focos de reemplazo	390
•	Luces Interiores	390
•	Luces exteriores	391
•	Reemplazo de focos exteriores	391
■	FUSIBLES	400
•	Centro de distribución de energía	401
■	USO DEL GATO Y CAMBIO DE LLANTAS	407
•	Instrucciones para levantar el vehículo	413
■	PROCEDIMIENTO DE ARRANQUE CON CABLES... PASA CORRIENTE	422
•	Preparación para el arranque con cables pasa corriente	422
•	Procedimiento de arranque con cables pasa corriente	423
■	LIBERACIÓN MANUAL DE LA POSICIÓN DE ESTACIONAMIENTO - TRANSMISIÓN 8 VELOCIDADES	425
■	SI EL MOTOR SE SOBRECALIENTA	426
■	LIBERAR UN VEHÍCULO ATASCADO	427
■	PARA REMOLCAR UN VEHÍCULO DESCOMPUESTO	428
•	Modelos con tracción en dos ruedas	429
•	Vehículos con tracción en las cuatro ruedas	429
•	Ganchos de Remolque de Emergencia	430
■	SISTEMA DE RESPUESTA CONTRA ACCIDENTES MEJORADO (EARS)	430
■	GRABADOR DE DATOS (EDR)	430



LUCES INTERMITENTES

Las luces intermitentes se localizan en el banco superior de interruptores debajo del radio (si así está equipado) o de la tapa de omisión de radio.

NOTA: Si su vehículo está equipado con pantalla de 12", el botón de las luces intermitentes se encuentra arriba de la pantalla de 12".



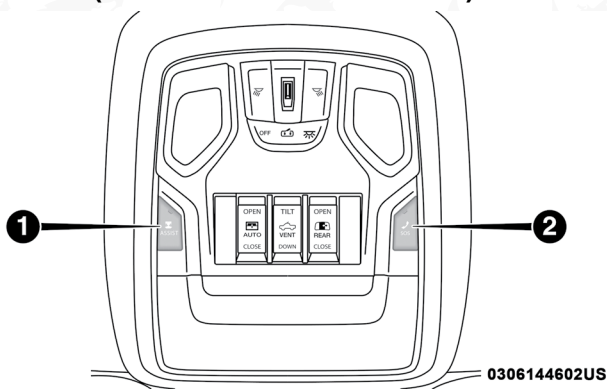
Presione el interruptor para encender las luces. Cuando el interruptor es activado, las luces direccionales se prenderán y apagarán para advertir de una emergencia al tráfico que se acerca. Oprima el interruptor otra vez para desactivar estas luces.

Éste es un sistema de advertencia de emergencia y no se debe usar cuando el vehículo está en movimiento. Úselo cuando el vehículo esté descompuesto y pueda representar peligro para otros conductores.

Cuando deba abandonar el vehículo para buscar ayuda, las luces intermitentes continuarán funcionando aun cuando el interruptor de ignición esté apagado.

NOTA: El uso prolongado de estas luces puede descargar la batería.

LLAMADA DE ASISTENCIA Y SISTEMA DE EMERGENCIA SOS (SI ASÍ ESTÁ EQUIPADO)



Botones de Asistencia y SOS

1. Botón de asistencia
2. Botón SOS

Si así está equipado, la consola superior contiene los botones de asistencia y de SOS.



¡ADVERTENCIA!

SIEMPRE obedezca las leyes de tránsito y ponga atención al camino. Siempre conduzca con ambas manos al volante. Usted tiene completa responsabilidad y asume todos los riesgos relacionados con los ajustes y aplicaciones de los sistemas que se encuentran en este vehículo. Solo utilice los servicios cuando sea seguro hacerlo. Al no seguir estas instrucciones podrían producirse lesiones graves o incluso la muerte.

NOTA:

- Su vehículo puede transmitir datos autorizados por el suscriptor.
- Los botones de asistencia y emergencia solo operarán si está conectado a una red LTE de (voz/datos) o una 4G (datos). Otros servicios solo operarán si su servicio SiriusXM Guardian está activado y usted está conectado a una red operable LTE o 4G.

Llamada de asistencia (si así está equipado)

El botón ASSIST (asistencia) tiene la función de conectarlo automáticamente a cualquiera de los siguientes centros de asistencia:

- Roadside Assistance (Asistencia Vial) si se poncha una rueda, o necesita un remolque, sólo presione el botón ASSIST y será conectado con alguien que lo pueda ayudar. La asistencia en carretera sabrá qué vehículo está conduciendo y su ubicación. Pueden aplicarse cargos adicionales por la asistencia vial.
- SiriusXM Guardian Customer Care (Atención al cliente de SiriusXM Guardian).
- Atención al Cliente del vehículo — Apoyo total para cualquier otro problema del vehículo.

Llamada SOS

1. Presione el botón SOS en la consola superior.

NOTA: En caso de que se presione el botón de llamada de emergencia por error, habrá una demora de 10 segundos antes de que la llamada de emergencia conecte una llamada a un operador de emergencia. Para cancelar la llamada de emergencia, presione el botón de SOS en la consola superior o presione el botón de cancelación en la pantalla del teléfono. La terminación de la llamada de emergencias encenderá la luz LED verde en la consola superior.

2. La luz LED que se encuentra entre los botones de SOS y de asistencia en la consola superior se pondrá de color verde una vez que se realice la conexión con un operador.
3. Una vez que una conexión entre el vehículo y un operador se hace, el sistema de emergencia podrá transmitir la siguiente información importante del vehículo a un operador de emergencias:
 - Indicación de que el ocupante colocó el número de emergencias.
 - La marca del vehículo.
 - La última coordenada GPS conocida del vehículo.
4. Usted deberá poder hablar con el operador de emergencias a través del sistema de audio del vehículo para determinar si se requiere ayuda adicional.



¡ADVERTENCIA!

SIEMPRE obedezca las leyes de tránsito y ponga atención al camino. SIEMPRE conduzca con las manos al volante. Usted tiene toda la responsabilidad y está asumiendo los riesgos relacionados con el uso del sistema Uconnect y el Guardian SiriusXM y sus aplicaciones en el vehículo. Solo use las características del Uconnect y del Guardian SiriusXM cuando sea seguro hacerlo. El no hacerlo, podría resultar en un accidente que conlleve a la muerte.

NOTA:

- El vehículo puede transmitir datos como lo autorice el conductor.
 - Una vez que se realiza una conexión entre el sistema de llamada de emergencias del vehículo y el operador, el operador puede ser capaz de abrir una conexión de voz con el vehículo para determinar si es necesario ayuda adicional. Una vez que el operador abre una conexión de voz con el sistema SOS, el operador debe ser capaz de hablar con usted o los demás ocupantes del vehículo y escuchar los sonidos que se producen en el vehículo. El sistema de emergencias del vehículo intentará permanecer conectado con el operador de emergencias hasta que el operador de emergencias termine la conexión.
5. El operador de emergencias puede intentar ponerse en contacto con los servicios de emergencia apropiadas y les proporcionará información importante del vehículo y las coordenadas GPS.

¡PRECAUCIÓN!

- Si alguien en el vehículo podría estar en peligro (por ejemplo, fuego o humo visible, condiciones de camino o ubicación peligrosas), no espere a contactar con un operador de emergencias. Todos los ocupantes deben salir del vehículo inmediatamente y/o trasladarse a un lugar seguro.
- Nunca coloque objetos en o cerca de las antenas de red y de GPS, podría provocar que no haya suficiente señal de recepción, lo cual podría provocar que no se haga la llamada de emergencia. Una red y una señal GPS es requerida por el sistema de emergencia para funcionar apropiadamente.
- El sistema de llamadas de emergencia está integrado en el sistema eléctrico del vehículo. No agregue equipo eléctrico del mercado de accesorios para el sistema eléctrico del vehículo. Esto puede evitar que su vehículo envíe la señal para iniciar una llamada de emergencia. Para evitar la interferencia que puede causar al sistema de emergencias, nunca agregue equipo de reventa (por ejemplo, el radio móvil de dos vías, radio CB, registrador de datos, etc.) en el sistema eléctrico de su vehículo o la modificación de antenas en su vehículo. **SI SU VEHÍCULO PIERDE PODER EN LA BATERÍA POR CUALQUIER MOTIVO (INCLUSO DURANTE O DESPUÉS DE UN ACCIDENTE), LAS CARACTERÍSTICAS, APLICACIONES Y SERVICIOS DEL SISTEMA UCONNECT, NO PODRÁN SER OPERADAS.**



¡PRECAUCIÓN!

- Las modificaciones a cualquier parte del sistema de emergencias podría provocar que el sistema de bolsas de aire falle cuando lo necesite. Usted podría lesionarse si el sistema de bolsas de aire no está ahí para protegerlo.

Limitaciones de llamadas del sistema de emergencias SOS

Los vehículos vendidos en **México aun NO** tienen las capacidades del sistema de llamadas de emergencias.

Los operadores de emergencias u otros operadores de las líneas de emergencia en México podrían no responder a las llamadas de emergencias.

Si el sistema de emergencias detecta una falla de funcionamiento, cualquiera de las siguientes cosas puede ocurrir en el momento en que se detecta el mal funcionamiento y al comienzo de cada ciclo de encendido:

- La luz del espejo retrovisor situado entre los botones SOS se iluminarán continuamente de color rojo.
- La pantalla del dispositivo mostrará el siguiente mensaje “El vehículo requiere servicio. Por favor, póngase en contacto con su distribuidor autorizado”.
- Un mensaje de audio del vehículo indicará “Dispositivo del vehículo requiere servicio. Por favor, póngase en contacto con su distribuidor autorizado.”

¡PRECAUCIÓN!

- Hacer caso omiso de la luz de espejo retrovisor podría significar que usted no tendrá servicios de llamada de emergencias. Si se ilumina la luz del espejo de retrovisor, lleve la unidad a servicio con un distribuidor autorizado para verificación del sistema de emergencias.
- El sistema de clasificación del pasajero (ORC) enciende la luz de advertencia de bolsa de aire en el módulo de instrumentos si se detecta un mal funcionamiento en cualquier parte del sistema. Si se enciende la luz de advertencia de bolsa de aire, lleve la unidad a servicio con un distribuidor autorizado inmediatamente.

Incluso si el sistema de llamadas de emergencias se encuentra completamente funcional, hay factores fuera del control de FCA que pueden prevenir o detener el funcionamiento del sistema de emergencias. Estos incluyen, pero no se limitan a, los siguientes factores:

- Modo de accesorios retrasado está activo.
- El interruptor de ignición está en la posición de OFF.
- Los sistemas eléctricos del vehículo no están intactos.
- El software y/o el hardware del sistema de emergencias fue dañado durante un accidente.
- La batería del vehículo ha perdido energía o se ha desconectado durante un accidente.



- Las señales de red LTE (voz/datos) y/o 4G (datos) y/o de posicionamiento global por satélite no están disponibles o están obstruidas.
- Un mal funcionamiento del equipo en las instalaciones del operador del de emergencias.
- El uso indebido por parte del operador del de emergencias.
- Congestión de las redes LTE (voz/datos) y/o 4G (datos).
- El clima
- Los edificios, las estructuras, el terreno geográfico o túneles.

¡ADVERTENCIA!

SIEMPRE obedezca las leyes de tránsito y ponga atención al camino. SIEMPRE conduzca con las manos al volante. Usted tiene toda la responsabilidad y está asumiendo los riesgos relacionados con el uso del sistema y sus aplicaciones en el vehículo. Solo use las características del sistema cuando sea seguro hacerlo. El no hacerlo, podría resultar en un accidente que conlleve a la muerte.

NOTA:

- El vehículo puede transmitir datos como lo autorice el conductor.
- Nunca coloque algo o cerca de las antenas de voz y datos LTE, 4G o GPS. Podría bloquear la recepción de la señal de red, lo que podría causar que su vehículo no pueda recibir o hacer llamadas de emergencia. Se requiere de una red operable de voz y datos LTE, 4G o GPS, para realizar las funciones apropiadamente.

Información general

La operación de este equipo está sujeta a las siguientes dos condiciones:

(1) Es posible que este equipo o dispositivo no cause interferencia perjudicial y (2) este equipo o dispositivo debe aceptar cualquier interferencia, incluyendo la que pueda causar su operación no deseada.

NOTA: Los cambios y modificaciones hechas no expresamente aprobadas por la parte responsable, podría anular la autoridad de operar el equipo.

REEMPLAZO DE LUCES

Focos de reemplazo

Todos los focos interiores tienen su base de latón o cuña de vidrio. Los focos con base de aluminio no están aprobados.

Luces Interiores

	Tipo de foco
Luces de la consola de toldo	TS 212—9
Luz de toldo	7679



NOTA: Para los interruptores iluminados, consulte a su distribuidor autorizado para las instrucciones de reemplazo.

Luces exteriores

	Tipo de foco
Faros – Luces bajas (Faros de halógeno)	H11LL
Faros – Luces altas (Faros de halógeno)	9005LL
Faros – Luces altas y bajas (Faros reflejantes LED)	LED (Servicio con su distribuidor autorizado)
Faros – Luces altas y bajas (Faros de proyector LED)	LED (Servicio con su distribuidor autorizado)
Direccional / Marcador frontal (Faros de halógeno)	7444NA
Direccional / Marcador frontal (Faros LED)	LED (Servicio con su distribuidor autorizado)
Marcador lateral delantero (Faros de halógeno)	W5W
Marcador lateral delantero (Faros LED)	LED (Servicio con su distribuidor autorizado)
Lámpara de niebla frontal (Faros reflejantes de halógeno, si así está equipado)	H11LL
Lámpara de niebla frontal (Faros LED, si así está equipado)	LED (Servicio con su distribuidor autorizado)
Indicadores laterales (Delanteros y Espejos laterales)	LED (Servicio con su distribuidor autorizado)
Luz de freno al centro montada en alto (CHMSL)	921
Lámparas marcadoras en toldo (Luces de galibo)	194NA
Marcador trasero	194
Marcador lateral (Llantas traseras dobles)	194
Luz trasera de reversa	921
Luz trasera de la placa	194

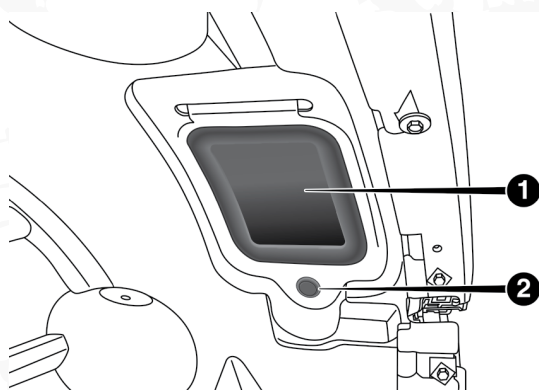
Reemplazo de focos exteriores

Faros base: Faro de luz baja, luz alta, luz de estacionamiento delantera y direccional (si así está equipado)

Luces bajas

1. Abra el cofre.
2. Desconecte y aisle la terminal negativa de la batería.
3. Acceda a la cubierta de la rueda delantera y por dentro, quite el sujetador y levante la tapa sobre el orificio de acceso en la parte delantera del protector contra la fascia de la rueda. El acceso a la parte trasera de la lámpara se puede obtener a través de este agujero de acceso.



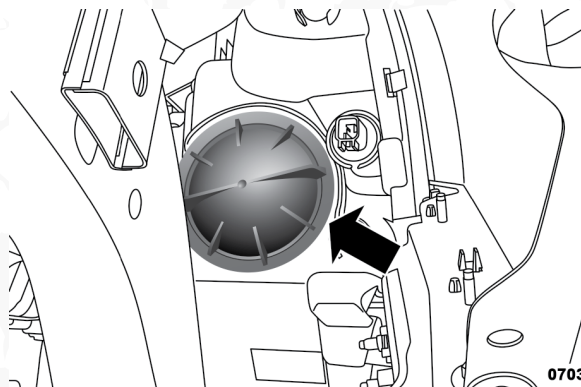


0703128241US

Cubierta del orificio de acceso

- 1 — Cubierta de acceso
2 — Sujetador

4. Alcance el orificio de acceso y desacople la cubierta de acceso de los focos girando en el sentido contrario a las manecillas del reloj.



0703128242US

Cubierta del orificio de acceso

5. Desconecte el arnés interno de las luces bajas del foco.

¡PRECAUCIÓN!

- No contamine el vidrio del foco tocándolo con sus dedos o permitiendo que entre en contacto con otras superficies aceitosas. Puede resultar en una vida más corta del foco.
- Siempre use focos del tamaño y tipo correcto. Un tamaño o tipo incorrecto de foco puede sobrecalentar y causar daño a la lámpara, el foco, el conector o el sistema de cableado.

6. Gire el foco en el sentido contrario a las manecillas del reloj 1/4 de vuelta para desbloquearlo del faro.



7. Tire del foco fuera de su compartimiento.
8. Realice el procedimiento a la inversa para la instalación del foco y cubiertas

Luces altas

1. Abra el cofre.
2. Desconecte y aisle la terminal negativa de la batería.
3. Vea bajo el cofre y detrás del faro para encontrar la cubierta de acceso al foco de luces altas.
4. Alcance la parte trasera del faro y desacople la cubierta de acceso girándola en el sentido contrario al de las manecillas del reloj.
5. Desconecte el arnés interno de las luces altas del foco.

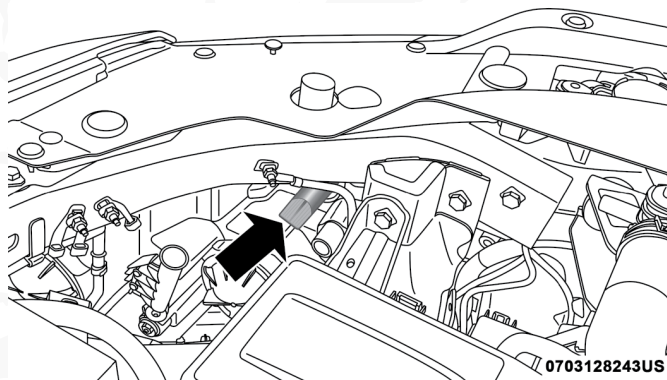
¡PRECAUCIÓN!

- No contamine el vidrio del foco tocándolo con sus dedos o permitiendo que entre en contacto con otras superficies aceitosas. Puede resultar en una vida más corta del foco.
- Siempre use focos del tamaño y tipo correcto. Un tamaño o tipo incorrecto de foco puede sobrecalentar y causar daño a la lámpara, el foco, el conector o el sistema de cableado.

6. Gire el foco en el sentido contrario a las manecillas del reloj 1/4 de vuelta para desbloquearlo del faro.
7. Tire del foco fuera de su compartimiento.
8. Realice el procedimiento a la inversa para la instalación del foco y cubiertas

Luces frontales de estacionamiento y de giro

1. Abra el cofre.
2. Desconecte y aisle la terminal negativa de la batería.
3. Mire bajo el cofre y detrás del faro para encontrar el acceso de la cubierta al enchufe de la luz de estacionamiento y de giro.



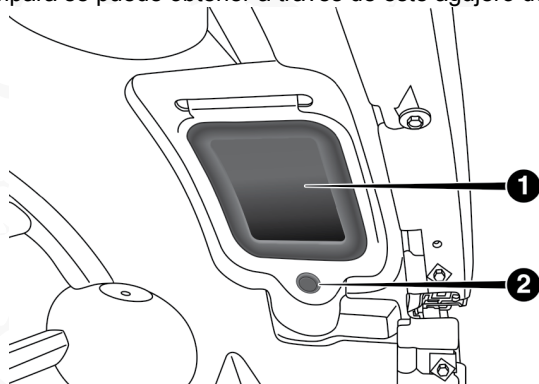
Portafoco de la direccional/marcador frontal



4. Alcance la parte trasera del faro y desbloquee el portafoco girando en el sentido contrario a las manecillas del reloj 1/4 de vuelta.
5. Tire del foco fuera de su compartimiento.
6. Separe el foco del portafoco sin torcerlo.
7. Realice el procedimiento a la inversa para la instalación del foco y cubiertas.

Marcador lateral

1. Abra el cofre.
2. Desconecte y aisle la terminal negativa de la batería.
3. Acceda a la cubierta de la rueda delantera y por dentro, quite el sujetador y levante la tapa sobre el orificio de acceso en la parte delantera del protector contra la fascia de la rueda. El acceso a la parte trasera de la lámpara se puede obtener a través de este agujero de acceso.



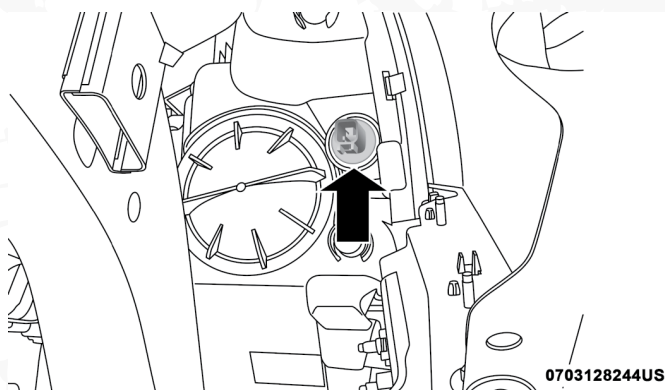
0703128241US

Cubierta del orificio de acceso

- 1 — Cubierta de acceso
2 — Sujetador

-
4. Alcance el orificio de acceso y desacople el portafocos del marcador lateral girando en el sentido contrario a las manecillas del reloj 1/4 de vuelta.





Portafoco del marcador lateral

5. Tire del foco fuera de su compartimento.
6. Separe el foco del portafoco sin torcerlo.
7. Realice el procedimiento a la inversa para la instalación del foco y cubiertas.

Faros de niebla (si así está equipado)

1. Colóquese en posición para tener alcance a la parte trasera de la defensa delantera para tener acceso a la parte trasera del compartimento de los faros de niebla frontales.
2. Desconecte el conector del cableado del foco de los faros de niebla.
3. Gire el foco $\frac{1}{4}$ de vuelta en dirección contraria a las manecillas del reloj para desasegurarlo de su compartimento.
4. Jale el foco directamente fuera del compartimento.

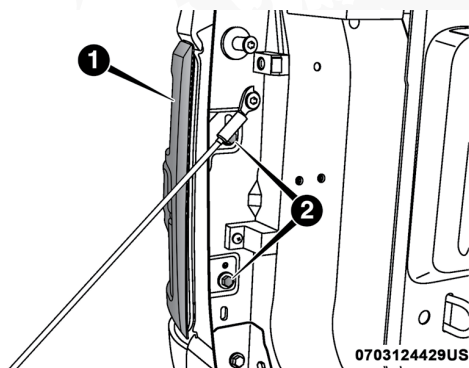
¡PRECAUCIÓN!

No contamine el vidrio del foco tocándolo con sus dedos o permitiendo que entre en contacto con superficies aceitosas. Puede resultar en una vida más corta del foco.

Luces traseras/de freno/de giro y reversa

1. Retire los dos tornillos que pasan a través del lecho de la placa metálica.

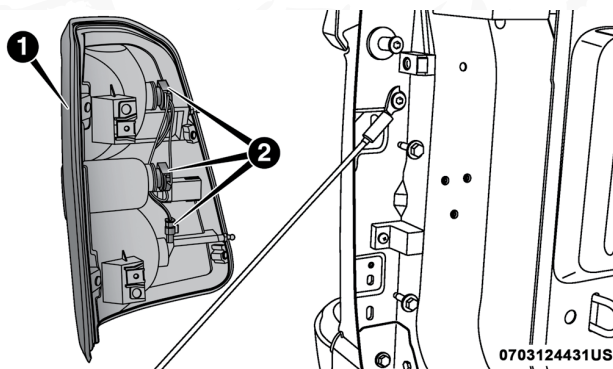




Ubicación de la lámpara trasera

- 1- Lámpara trasera
- 2- Sujetadores

2. Jale del lado externo de la lámpara hacia atrás lo suficiente para saltar los dos receptáculos en el lado exterior de la carcasa de la lámpara de los dos retenedores de plástico en el panel lateral de la caja exterior.



Ubicación de la lámpara trasera

- 1- Compartimiento de la lámpara de cola
- 2- Ubicación del enchufe del foco

3. Desconecte el cable del enchufe del foco.
4. Gire el enchufe en el sentido contrario a las manecillas del reloj 1/4 para desbloquearlo del compartimiento.
5. Jale el foco para sacarlo del enchufe.

¡PRECAUCIÓN!

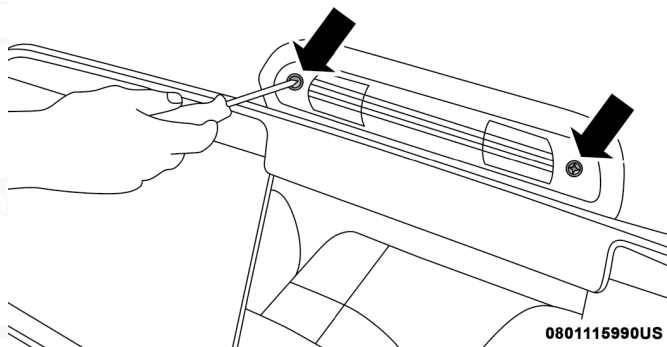
No contamine el vidrio del bulbo tocándolo con sus dedos o permitiendo que entre en contacto con superficies aceitosas. Puede acortar la vida del foco.



6. Invierta el procedimiento para la instalación del foco y el compartimiento.

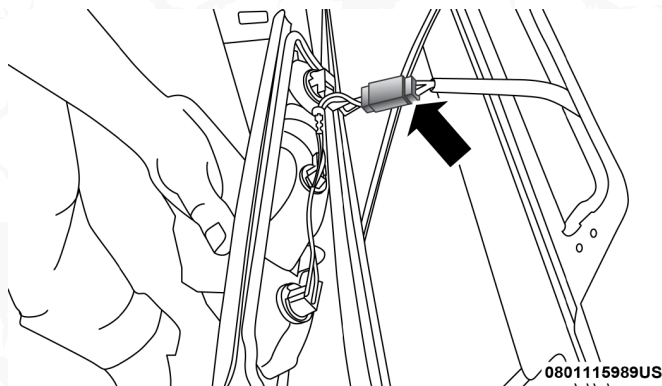
Luz de freno montada en alto (CHMSL) con lámpara de carga

1. Retire los dos tornillos que sostienen el compartimiento y lentes en la carrocería, como se muestra.



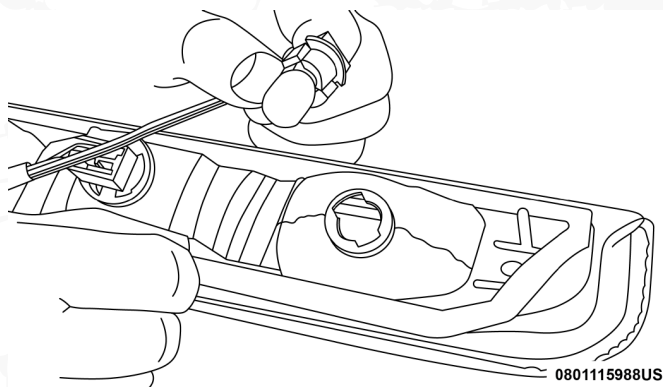
Ubicación de los tornillos de la CHMSL

2. Separe la conexión que sostiene el compartimiento y el arnés del cableado en la carrocería.



3. Gire el portafocos deseado, un cuarto de vuelta, además de retirar el porta focos y el foco fuera del compartimiento.

4. Extraiga el foco deseado directamente fuera del conector.



Foco y portafocos de la CHMSL

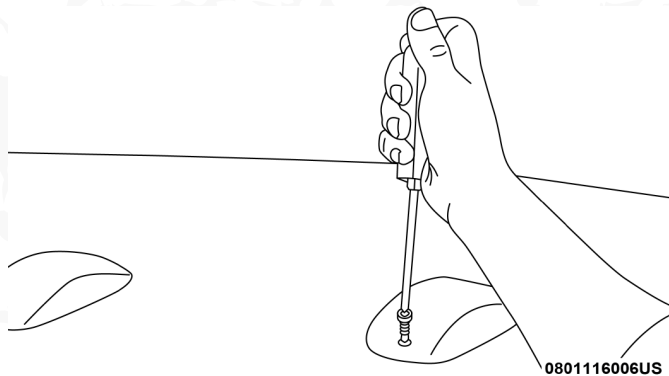
¡PRECAUCIÓN!

No contamine el vidrio del foco tocándolo con sus dedos o permitiendo que entre en contacto con superficies aceitosas. Puede resultar en una vida más corta del foco.

- Focos exteriores: Luz de carga
 - Focos interiores: Luz de freno montada en alto
5. Invierta el procedimiento para la instalación de los focos y el compartimiento.

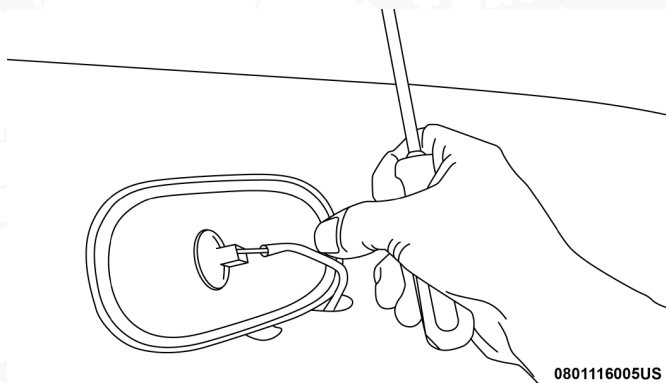
Luces de techo (Luces de gálibo, si así está equipado)

1. Desmonte los dos tornillos en la parte superior de la lámpara.



Retirando el tornillo de montaje de la lámpara

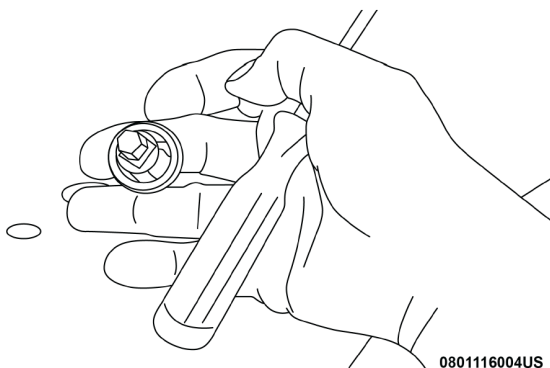
2. Gire el portafoco 1/4 de vuelta y jale para extraerlo del conjunto.



0801116005US

Retirando el portafoco de la lámpara

3. Jale el foco en línea recta del portafoco y reemplácelo.

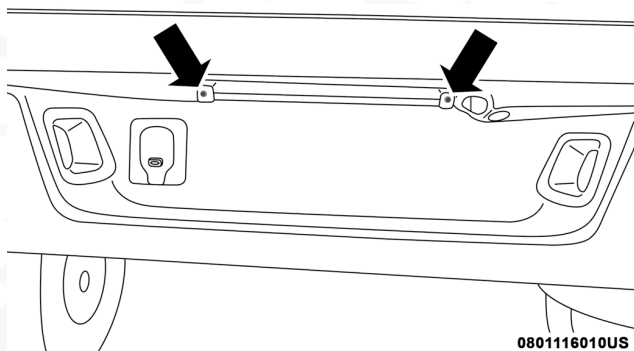


0801116004US

Retirando el foco del portafoco

Marcador de ID de la barra de la lámpara trasera (llantas traseras dobles) (si así está equipado)

1. Desmonte los tornillos en el compartimento para acceder al portafoco

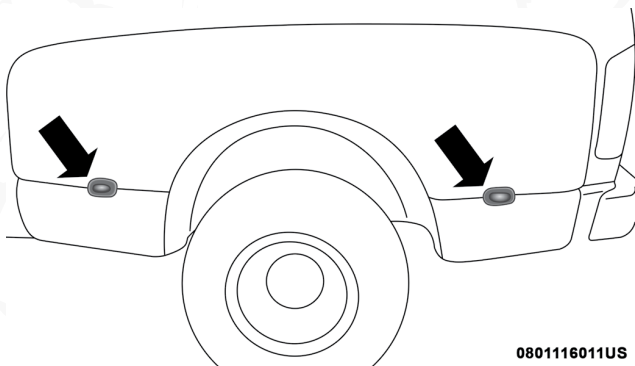


0801116010US

Localización de los tornillos

2. Gire el portafoco un cuarto de vuelta en dirección contraria a las manecillas del reloj para acceder al foco.
3. Jale el foco para sacarlo del portafoco.
4. Invierta el procedimiento para la instalación de los focos y el compartimiento.

Marcador lateral (Llantas traseras dobles) (si así está equipado)



Localización de los marcadores laterales

1. Empuje hacia atrás el conjunto del marcador lateral.
2. Jale el conjunto completo de la salpicadera
3. Gire el portafoco un cuarto de vuelta en dirección contraria a las manecillas del reloj para acceder al foco.
4. Jale el foco para sacarlo del portafoco.
5. Invierta el procedimiento para la instalación de los focos y el compartimiento.

FUSIBLES

¡ADVERTENCIA!

- Cuando cambie un fusible fundido, use siempre un fusible de repuesto adecuado con el mismo amperaje que el fusible original. Nunca reemplace un fusible con otro fusible con un amperaje mayor. Nunca reemplace un fusible fundido con cables metálicos o cualquier otro material. Si no se siguen estas advertencias, podrían producirse lesiones graves o la muerte. No utilizar los fusibles adecuados podría ocasionar lesiones personales, incendios y/o daños a la propiedad.
- Antes de reemplazar un fusible, asegúrese de que la ignición esté apagada y que todos los demás servicios estén apagados y/o fuera de servicio.
- Si el fusible reemplazado se funde de nuevo, contacte a un distribuidor autorizado.

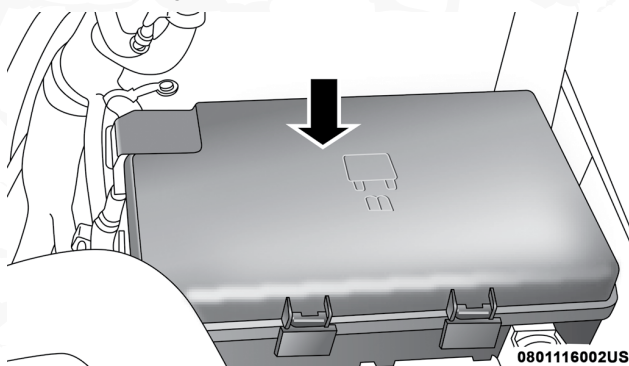


¡ADVERTENCIA!

- Si se daña un fusible de protección general para los sistemas de seguridad (sistema de bolsas de aire, sistema de frenos), sistema de energía de la unidad (sistema del motor, sistema de cambio de velocidades) o golpes del sistema de la dirección, contacte a un distribuidor autorizado.

Centro de distribución de energía (si así está equipado)

El centro de distribución de energía se localiza en el compartimiento del motor cerca de la batería. Este centro contiene fusibles de cartucho, mini fusibles, micro fusibles, disyuntores y relevadores. Hay una etiqueta impresa en la parte interior de la cubierta que identifica a cada cavidad con número que corresponde a la siguiente tabla.



Localización del centro de distribución de energía

Cav.	Fusible tipo cartucho	Micro fusible	Descripción
F01	80 amp negro	—	Módulo de control del ventilador del radiador
F02	60 Amp Amarillo	—	Motor de la bomba del ABS (Solo HD)
F03	60 amp amarillo	—	Ventilador del radiador (si así está equipado)
F04	50 Amp Rojo	—	Inversor 40W (si así está equipado)(solo HD)
F05	40 amp verde 50 Amp Rojo (Servicios Especiales del Vehículo (SSV))	—	Compresor para suspensión de aire (si así está equipado)
F07	40 amp verde	—	Solenoides del arrancador



Cav.	Fusible tipo cartucho	Micro fusible	Descripción
F08	20 Amp Azul (Cummins Diesel) 40 Amp Verde	—	Sensor NOX — Si así está equipado Salida de Relevador auxiliar - Solo SSV
F09	40 amp verde (SSV y Cummins Diesel)	—	Salida de relevador auxiliar / Calentador de combustible Diesel (si así está equipado)
F10	40 Amp Verde	—	Controlador de cuerpo / Iluminación exterior # 2
F11	30 Amp Rosa	—	PWR - Alimentador de batería de freno de trailer (si así está equipado)
F11	40 Amp Verde	—	Módulo de sistema de frenos (ECU y Válvulas) (Solo HD)
F12	40 Amp Verde	—	Controlador de cuerpo # 3
F13	40 Amp Verde	—	Motor del ventilador
F14	40 Amp Verde	—	Controlador de cuerpo / Iluminación exterior # 4
F15	30 Amp Rosa 40 Amp Verde	—	Escalón eléctrico lateral (si así está equipado) (Solo HD) Fusible extra - Solo SSV
F16	30 Amp Rosa	—	Módulo Smart-Bar (si así está equipado) (Solo HD)
F17	30 Amp Rosa	—	Módulo de control del Malacate (si así está equipado)(Solo HD)
F19	20 Amp Azul (Diesel) 30 Amp Rosa (Cummins Diesel)	—	SCR (si así está equipado)
F20	30 Amp Rosa	—	Módulo de la puerta del pasajero
F21	30 Amp Rosa	—	Módulo de control del tren de impulso
F22	20 Amp Azul	—	Módulo de control del motor GPEC / Heavy Duty / Otro (si así está equipado)
F22	20 Amp Blanco (Cummins Diesel)	—	PCM (si así está equipado)
F23	30 Amp Rosa	—	Alimentación CBC # 1
F24	30 Amp Rosa	—	Módulo de puerta del conductor
F25	30 Amp Rosa	—	Limpiaparabrisas delantero
F26	30 Amp Rosa	—	Frenos antibloqueo / Módulo de control de estabilidad / Válvulas (si así está equipado)
F28	20 Amp Azul	—	Luces de reversa del remolque (si así está equipado)
F29	20 Amp Azul	—	Luces de estacionamiento del remolque (si así está equipado)



Cav.	Fusible tipo cartucho	Micro fusible	Descripción
F30	30 Amp Rosa	—	Receptáculo del remolque / Remolque (Freno E separado) / Remolque (BUX)
F31	20 Amp Azul	—	Control de calor Diesel (si así está equipado)
F32	—	—	Alimentador auxiliar, servicios especiales del vehículo (si así está equipado)
F33	20 Amp Azul	—	Módulo de control Trans (si así está equipado)(Solo HD) SSV (si así está equipado)
F34	30 Amp Rosa	—	Módulo del sistema de interface del vehículo #2 (Si así está equipado)(Solo HD) SSV (si así está equipado)
F35	30 Amp Rosa	—	Quemacocos (si así está equipado)
F36	30 Amp Rosa	—	Luz trasera eléctrica
F37	30 Amp Rosa	—	Calentador de combustible #2, Relevador auxiliar 2 (si así está equipado) (Solo HD) SSV (si así está equipado)
F38	30 Amp Rosa	—	Módulo de freno de remolque integrado (si así está equipado)(Solo HD). Inversor de corriente 115V AC (si así está equipado)
F39	20 Amp Azul	—	Toma corriente - Solo SSV
F40	—	10 Amp Rojo	Asientos ventilados (Si así está equipado)
F41	—	10 Amp Rojo	AGS / Active air Dam (si así está equipado)
F42	—	20 Amp Amarillo	Claxon
F43	—	15 Amp Azul	Calentador del volante (si así está equipado)
F44	—	10 Amp Rojo	Puerto de diagnóstico
F46	—	10 Amp Rojo	Relevador de alimentación (si así está equipado) Repuesto (si así está equipado)
F49	—	10 Amp Rojo	Panel de instrumentos / HVAC (si así está equipado) Panel de instrumentos / MOD CSG (Solo HD)
F50	—	20 Amp Amarillo	Módulo de control de la suspensión de aire (si así está equipado)
F51	—	10 Amp Rojo	Módulo de nodo de ignición / Módulo de nodo de ignición con control remoto / Módulo de frecuencia Hub / Bloqueo de la columna de volante eléctrico (si así está equipado)
F52	—	5 Amp (café claro)	Sensor de batería
F53	—	20 Amp Amarillo	Direccional izquierda remolque / Luces de freno (si así está equipado)
F54	—	20 Amp Amarillo	Pedales ajustable sin memoria (si así está equipado)



Cav.	Fusible tipo cartucho	Micro fusible	Descripción
F56	—	15 Amp Azul	Contenido adicional de Diesel (si así está equipado)
F57	—	20 Amp Amarillo	TCM/PCM/Selenoide Trans Presión SW (Solo RFE Trans) (si así está equipado) (Solo HD) Transmisión (si así está equipado)
F58	—	10 Amp Rojo	Luces de cama (LED) (si así está equipado)(Solo HD)
F60	—	15 Amp Azul	Lámpara bajo el cofre / TCM (si así está equipado)
F61	—	10 Amp Rojo	Sensor UREA / Sensor PM (si así está equipado)(1500 LD Diesel & Cummins Diesel)
F62	—	10 Amp Rojo	Embrague de aire acondicionado
F63	—	20 Amp Amarillo	Bobina de ignición (Gas), Bobinas de capacitores de ignición (Gas) / Accionador de válvula de corrida corta / Unidad de control de calentador Urea (1500LD Diesel) (si así está equipado) / Alimentador-SCR de bobina RLY (1500 LD Diesel)(si así está equipado)
F64	—	25 Amp Transparente	Fuel Injectors / Módulo de control tren motriz / SRV (si así está equipado)
F65	—	10 Amp Rojo	Inversor MOD (Despierta) / Puerto de alimentación / USB IP / WCPM (si así está equipado)(Solo HD) Repuesto (si así está equipado)
F66	—	10 Amp Rojo	Quemacocos / Módulo de sensor de luz y lluvia / Espejo retrovisor interior / SW ventana del pasajero / Puerto USB trasero / Alimentador para bobina R/A RLY #2 (si así está equipado)
F67	—	10 Amp Rojo	Puerto CD / DVD / UCI (si así está equipado) Módulo Manos libres bluetooth / CD (si así está equipado)
F68	—	10 Amp Rojo	AEB RACAM HTR (si así está equipado)
F69	—	15 Amp Azul	Módulo SCR (si así está equipado)(solo HD)
F70	—	30 Amp Verde	Motor de la bomba de combustible / Alimentador de la bobina K09 RLY (Cummins Diesel)(si así está equipado)
F71	—	25 Amp Transparente	Amplificador / Cancelación de ruido activa (si así está equipado)(Solo HD)
F72	—	10 Amp Rojo	PCM / DC / Convertidor de voltaje DC (si así está equipado)
F73	—	20 Amp Amarillo	Bomba de transferencia de combustible (tanque trasero) (si así está equipado) (Solo HD)



Cav.	Fusible tipo cartucho	Micro fusible	Descripción
F74	—	20 Amp Amarillo	Bomba de vacío del freno Gas/Diesel (si así está equipado)
F74	—	10 Amp Rojo	Alarma de respaldo (si así está equipado) (Solo HD)
F75	—	10 Amp Rojo	ATMM / Módulo RLY de bobina-SCR (si así está equipado)(solo HD) Válvula de temperatura del refrigerante (si así está equipado)
F76	—	10 Amp Rojo	Control electrónico de estabilidad(solo HD) Módulo de sistema de frenos / Interruptor de luz de alto / Freno eléctrico de estacionamiento / Interruptor del pedal del embrague (si así está equipado)
F77	—	10 Amp Rojo	Módulo de control de transmisión / Módulo de desconexión del eje delantero / TCM (solo HD) / Módulo de control de transmisión / ELSD / Módulo de desconexión del eje delantero / Relevador de control de transmisión / RDM / Unidad de apagado de energía (si así está equipado)
F78/	—	10 Amp Rojo	Módulo de control del motor / Módulo de control del tren motriz / Dirección eléctrica asistida / (si así está equipado)
F78	—	15 Amp Azul	Módulo de control del motor / Módulo de control del tren motriz / AEB RAC MOD / Alimentación para las bobinas de Relevador AUX PDC (Solo HD)
F79	—	15 Amp Azul	ID / Luces de claridad
F80	—	10 Amp Rojo	Control universal de puerta de garaje / Brújula / Módulo Anti-Intrusión (si así está equipado) Consola ASSY (arriba) / Asistencia SW / SW 911 (si así está equipado)(Solo HD)
F81	—	20 Amp Amarillo	Lámpara de giro derecha / Lámpara del stop del remolque (si así está equipado)
F82	—	10 Amp Rojo	Módulo de control de la columna del volante / Control Crucero
F83	—	—	Sin conexión
F84	—	15 Amp Azul	ASBM / HVAC / ICC / Interruptor de asiento trasero con calefacción
F85	—	10 Amp Rojo	Módulo de bolsa de aire
F86	—	10 Amp Rojo	Módulo de bolsa de aire



Cav.	Fusible tipo cartucho	Micro fusible	Descripción
F87	—	10 Amp Rojo	Suspensión de aire / ITBM / Módulo de control de la columna del volante / MOD Puerta CAN-C Remolque TPM (Solo HD) Suspensión de aire / Remolque / DC / Convertidor DC (estabilizador de voltaje) / Módulo de control de la columna del volante / Sensor de clasificación del ocupante (si así está equipado)
F88	—	15 Amp Azul	Panel de instrumentos
F90 / F91	—	20 Amp Amarillo	ING o BATT seleccionable por el cliente (si así está equipado)(Solo HD) Toma corriente (asientos traseros) seleccionable por el cliente (si así está equipado)
F93	—	20 Amp Amarillo	Encendedor (si así está equipado)
F94	—	10 Amp Rojo	Cambio por cable / Interruptor de caja de transferencia (si así está equipado) Cambio por cable /Interruptor de caja de transferencia / Módulo TPM del Remolque (Solo HD) / Módulo puerta CAN-C Remolque TPM (Solo HD)
F95	—	10 Amp Rojo	Cámara de vista trasera / Asistencia de estacionamiento / Cámara CHMSL / Sensor de punto ciego / Cámara de visión envolvente (Solo HD) Cámara de vista trasera / Asistencia de estacionamiento / Sensor de punto ciego / Brújula (si así está equipado)
F96	—	10 Amp Rojo	Interruptor de asiento trasero con calefacción / Lámpara de cajuela con cargador de linterna / Lámpara de cajuela (si así está equipado) Cámara de remolque (si así está equipado) (Solo HD)
F97	—	25 Amp Transparente	Volante y asientos traseros con calefacción (si así está equipado)
F97	—	20 Amp Amarillo	Asiento delantero de pasajero con calefacción (si así está equipado)(Solo HD)
F98	—	25 Amp Transparente	Asientos delanteros de pasajero con calefacción (si así está equipado)
F98	—	20 Amp Amarillo	Asiento del conductor con calefacción (si así está equipado)
F99	—	10 Amp Rojo	HVAC / DASM (si así está equipado) HVAC / Sensor de temperatura interior / CSG MOD / Sensor de humedad (Solo HD)
F100	—	10 Amp Rojo	Alimentación (si así está equipado)
F101	—	15 Amp Azul	Solo SSV
F101	—	20 Amp Amarillo	Asiento trasero derecho con calefacción (Solo HD)



Cav.	Fusible tipo cartucho	Micro fusible	Descripción
F102	—	20 Amp Amarillo	Asiento trasero izquierdo con calefacción / Bobina Run RLY #3 (Solo HD)
F103	—	10 Amp Rojo	Faros delanteros AFLS (Solo HD)
F104	—	20 Amp Amarillo	Toma corriente (Tablero de instrumentos / Consola central) / Cajuela (si así está equipado) / Puerto UCI / USB trasero (Solo HD)

¡ADVERTENCIA!

- Cuando coloque la cubierta del centro de fusibles, es importante asegurarse que ésta quede correctamente posicionada y completamente asegurada. El no hacerlo, podría encontrar agua a la caja de fusibles y provocar una falla al sistema eléctrico.
- Cuando cambie un fusible fundido, use siempre un fusible de repuesto adecuado con el mismo amperaje que el fusible original. El uso de un fusible con un amperaje diferente al indicado, puede causar una sobrecarga en el sistema eléctrico. Si el fusible correcto sigue fundiéndose, indica una falla en el sistema que debe ser corregida.

USO DEL GATO Y CAMBIO DE LLANTAS

¡ADVERTENCIA!

- No intente cambiar una llanta del lado del vehículo cercano al tráfico. Apártese lo suficiente de la carretera para evitar el riesgo de ser atropellado mientras opera el gato o cambia la llanta.
- Es peligroso estar debajo de un vehículo apoyado en un gato. El vehículo puede zafarse del gato y caer encima de usted. Lo podría aplastar. Nunca ponga ninguna parte de su cuerpo debajo de un vehículo que esté sobre un gato.
- Nunca encienda o arranque el vehículo mientras este se encuentra apoyado en un gato. Si necesita trabajar debajo de un vehículo elevado, llévelo a un centro de servicio en el que puedan levantarlo en una rampa.
- El gato es una herramienta diseñada solamente para cambiar llantas. No debe ser utilizado para levantar el vehículo para hacer reparaciones. El vehículo debe ser levantado solamente sobre una superficie firme y nivelada. Evite áreas con hielo o resbalosas.

NOTA: Si su vehículo está equipado con suspensión de aire, hay una función que deshabilita la suspensión automáticamente para ayudar al cambiar una rueda.

Esta función puede ser activada a través del sistema Uconnect. Refiérase a la sección de "Ajustes Uconnect" en "Multimedia" para mayor información.

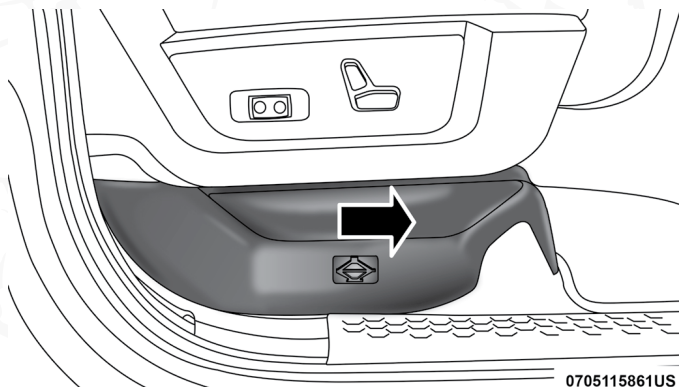
Ubicación de gato

El gato y las herramientas están ubicadas debajo del asiento del pasajero.



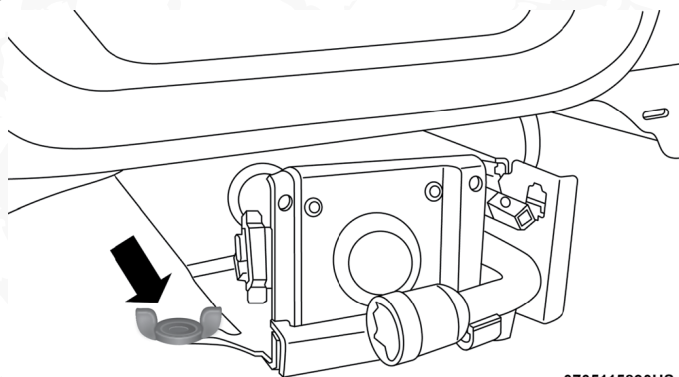
Desmontaje del gato y herramientas

Para tener acceso al gato y sus herramientas se debe quitar la cubierta de plástico que se localiza al lado del asiento. Para desmontar la cubierta, jale la parte delantera de ésta (parte más cercana al frente del asiento) hacia usted para liberar la lengüeta de seguridad. Una vez que esté suelta, deslice la cubierta hacia el frente del asiento hasta que libere el bastidor del asiento.



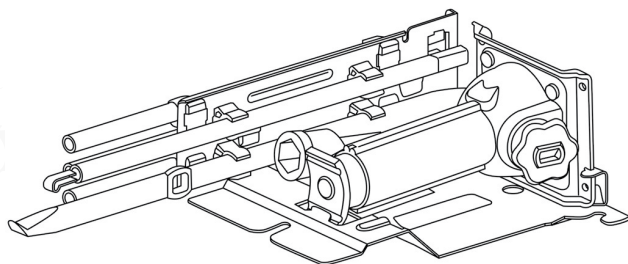
Cubierta de acceso al gato

Desmonte el gato y las herramientas quitando el perno de mariposa girándolo al contrario de las manecillas del reloj y deslizando el conjunto por debajo del asiento.



Perno de mariposa/Gato y herramientas

Retire el gato y las herramientas del soporte. Gire el tornillo del gato al contrario de las manecillas del reloj para liberar el gato del soporte.

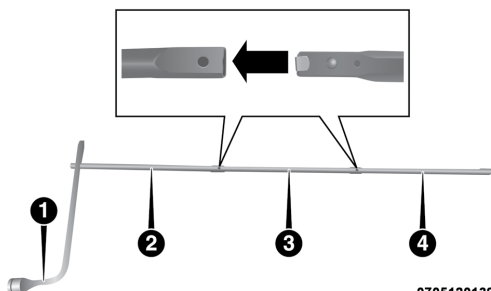


0705115872US

Soporte del gato y herramientas

Hay dos maneras para ensamblar las herramientas:

Ensamble para bajar/levantar la llanta de refacción.



0705120139US

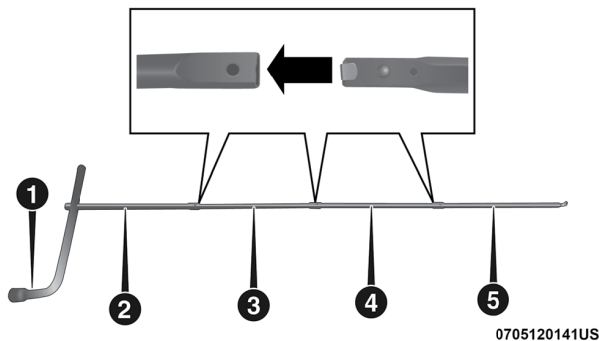
Ensamble para bajar/levantar la llanta de refacción

1. Herramienta
2. Extensión larga 2
3. Extensión larga 3
4. Extensión larga 4

¡PRECAUCIÓN!

- La herramienta del gato puede engancharse a la extensión 2.
- Cuando lo enganche al mecanismo del malacate asegúrese de que la apertura de la extensión 4 esté posicionada correctamente sobre el malacate ajustando la tuerca.
- El mecanismo del malacate se puede dañar si no está bien ensamblado



Ensamble para operar el gato

0705120141US

Ensamble para operar el gato

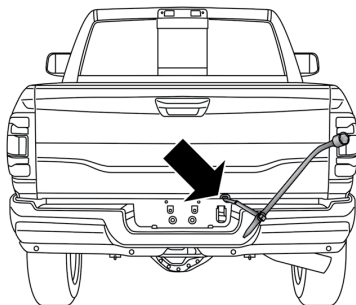
1. Herramienta
2. Extensión larga 2
3. Extensión larga 3
4. Extensión larga 4
5. Extensión con gancho

¡ADVERTENCIA!

Después de usar el gato y las herramientas, siempre vuelva a instalarlos en su lugar. Mientras conduce podría tener que frenar bruscamente. Un gato suelto o las herramientas, podrían moverse con fuerza y golpear a alguien.

Retire la llanta de refacción

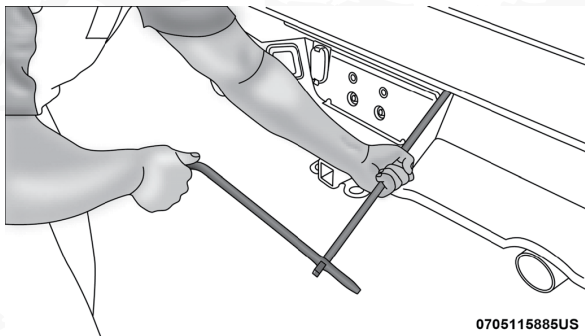
1. Retire la llanta de refacción antes de levantar el vehículo. Coloque la llave de la rueda a la extensión de tubo del gato con el ángulo curvo hacia afuera del vehículo. Inserte el tubo de extensión a través del agujero de acceso entre la puerta trasera inferior y la defensa y dentro del tubo del mecanismo del malacate.



0306144600US

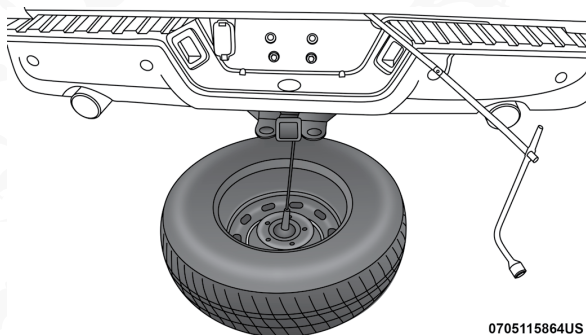
Insertando los tubos de extensión en el agujero de acceso

2. Gire la herramienta en dirección contraria a las manecillas del reloj hasta que la llanta de refacción esté en el piso con suficiente holgura del cable para que le permita sacarla de debajo del vehículo.



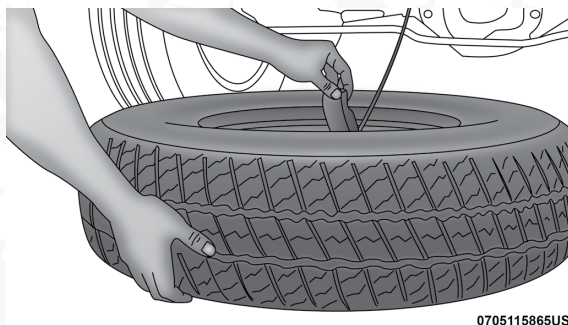
Gire la herramienta de malacate

3. Jale la llanta hacia afuera para ganar acceso hacia el retenedor de la llanta.



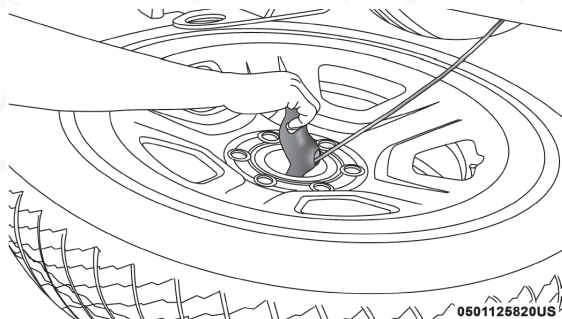
Jale hasta sacar la llanta

4. Libere la llanta con una mano para permitir espacio entre el retenedor y el final del cable.



Libere la llanta

5. Jale el retenedor a través de centro de la rueda.



Jale el retenedor a través del centro de la rueda

NOTA: El mecanismo de malacate está diseñado para el uso de extensiones de tubo, solamente. El usar otras herramientas de malacate de aire u otros, no se recomienda, puede dañar el malacate.

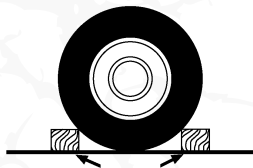
Preparación para levantar el vehículo

1. Estacione el vehículo en una superficie nivelada y firme. Evite áreas con hielo o resbalosas.

¡ADVERTENCIA!

No intente cambiar una llanta colocándose en el lado del vehículo que da hacia el paso del tráfico. Apártese del paso vehicular lo suficiente para evitar el peligro de ser atropellado mientras opera el gato o está cambiando la llanta

2. Coloque la palanca de cambios en estacionamiento (P). En vehículos con tracción en cuatro ruedas, cambie la caja de transferencia a la posición 4L.
3. Encienda las luces intermitentes.



quee la rueda trasera izquierda.

4. Aplique el freno de estacionamiento

5. Coloque el interruptor de ignición en la posición de apagado.

6. Bloquee la parte anterior y posterior de la rueda cuya posición sea diagonalmente opuesta a la de la rueda que levantará con el gato. Por ejemplo, si está cambiando la llanta delantera derecha, blo-

NOTA: Ningún pasajero debe permanecer dentro del vehículo cuando se le esté levantando.

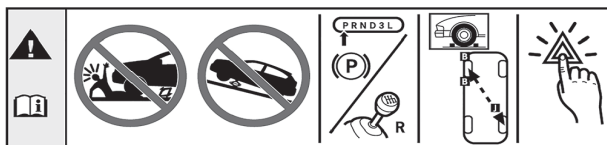


Instrucciones para levantar el vehículo

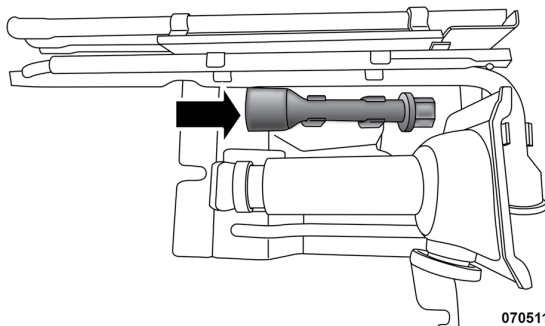
¡ADVERTENCIA!

Siga cuidadosamente estas advertencias sobre el cambio de llantas para evitar lesiones personales o daños a su vehículo:

- Siempre estacione el vehículo en una superficie firme y nivelada, tan lejos de la orilla de una calzada como sea posible antes de levantar el vehículo.
- Bloquee la rueda diagonalmente opuesta a la rueda que va a levantar.
- Aplique el freno de estacionamiento y coloque la transmisión automática en la posición estacionamiento (P); si la transmisión es manual, en Reversa (R)
- Nunca arranque o ponga en funcionamiento el motor si el vehículo está sobre un gato.
- No permita que ninguna persona se sienta en el vehículo cuando está sobre un gato.
- No se meta debajo del vehículo mientras está sobre el gato.
- Utilice el gato solamente en las posiciones indicadas y para levantar el vehículo durante el cambio de llantas.
- Si trabaja en o cerca de una calzada, sea extremadamente cuidadoso con el tráfico.
- Para asegurarse de que las llantas de repuesto, infladas o desinfladas estén acopladas con seguridad, éstas deben asegurarse con el vástago de la válvula hacia el piso.
- Encienda las luces intermitentes.



Etiqueta de advertencia del gato



0705115880US

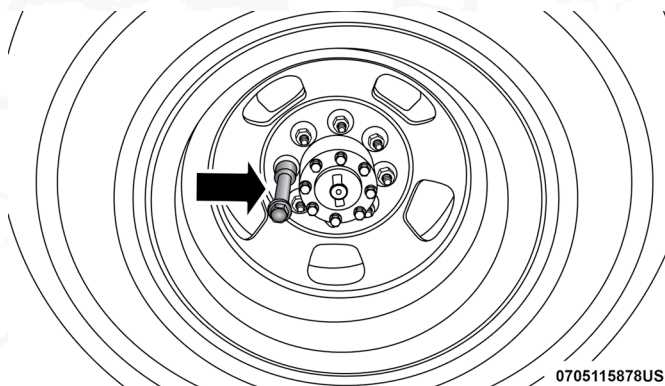
Adaptador de la llave de tuercas mostrado en el conjunto de herramientas y gato

¡PRECAUCIÓN!

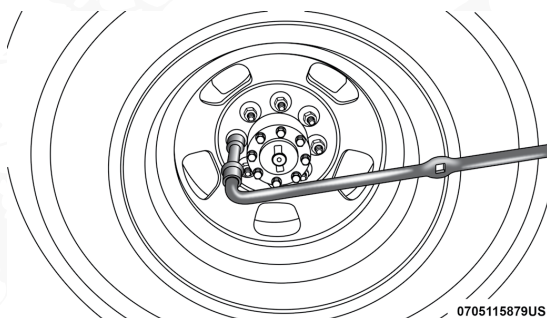
No intente levantar el vehículo con el gato colocado en otra posición que no sea indicada en las instrucciones de Uso de Gato de este vehículo.

1. Si así está equipado, retire del lugar de almacenaje el gato y las herramientas.
2. Usando la llave del gato afloje pero no quite las tuercas de la llanta, girándolas una vuelta en sentido contrario al de las manecillas del reloj, mientras la llanta está todavía en el suelo. Cambiar una llanta doble requiere del adaptador de la llave de tuercas.

NOTA: Si su vehículo está equipado con cubierta de rueda debe quitarlas antes de levantar el vehículo.

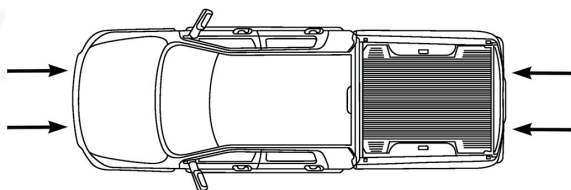


Adaptador de llave de tuercas



Adaptador de llave de tuercas

3. La colocación del gato es crítica

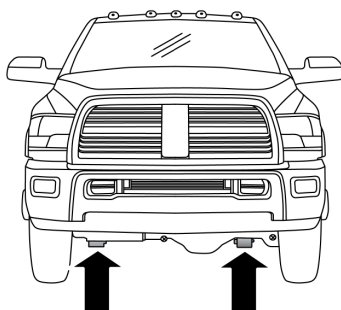


0705120138US

Colocación del gato/extensionsiones

Ubicación frontal del gato

Cuando esté cambiando la llanta delantera, ensamble el maneral al gato y conecte la extensión al maneral, coloque el gato abajo del eje lo más cerca posible de la llanta con los manerales unidos hacia enfrente. Conecte los tubos de extensión y la llave de tuercas.



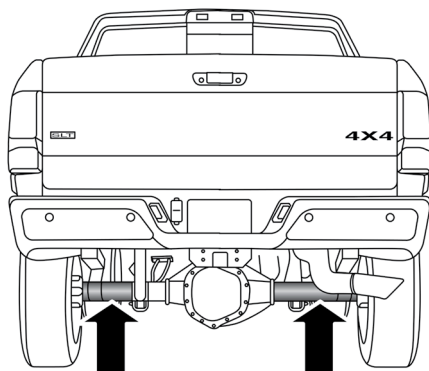
0705115875US

Colocación del gato en la parte delantera

Ubicación del gato en la parte trasera

Cuando cambie la llanta trasera, ensamble el maneral al gato y coloque la extensión al maneral. Con cuidado coloque el gato debajo del tubo del eje entre el resorte y el amortiguador con los tubos de extensión dirigidos hacia atrás.





0705115876US

Colocación del gato en la parte trasera

Conecte los tubos de extensión y la llave de tuercas.

¡PRECAUCIÓN!

Antes de elevar la llanta, asegúrese de que el gato no dañe las partes circundantes del camión, ajústelo en la posición requerida.

NOTA: Si el gato no bajara girando la perilla (el tornillo de mariposa) con la mano, será necesario usar el maneral del gato para poder bajarlo.

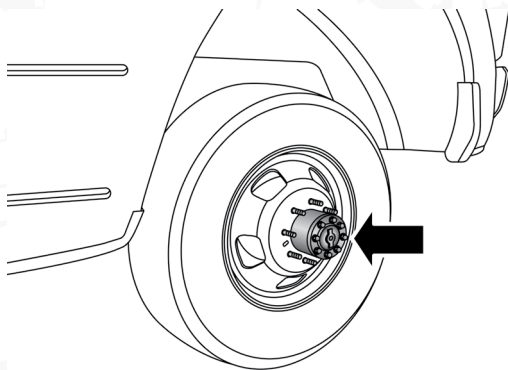
4. Gire la llave de cruz en sentido de las manecillas del reloj, levante el vehículo hasta que la rueda apenas deje la superficie.

¡ADVERTENCIA!

Levantar el vehículo más de lo necesario, podría causar inestabilidad en el vehículo y causar un accidente. Éste podría resbalarse del gato y lastimar a alguien cercano al vehículo. Levante el vehículo sólo lo necesario para retirar la llanta.

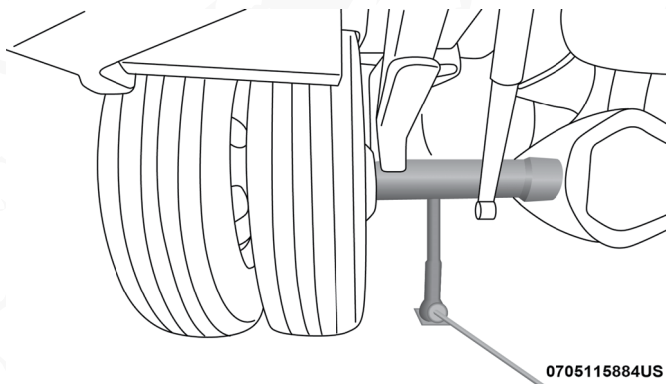
5. Retire las tuercas de la llanta y quite la llanta. Instale la llanta de refacción y las tuercas con el cono hacia adentro de la llanta en modelos con una sola llanta (SRW). En modelos con llantas dobles (DRW) si la llanta exterior será reemplazada, deje la llanta interior en el vehículo. Si la llanta interior será reemplazada, quite la llanta exterior. Las tuercas de mariposa son ensambladas en dos piezas, con una tuerca de cara plana. Apriete ligeramente las tuercas. Para evitar riesgos de deslizar el vehículo fuera del gato, no apriete fuertemente las tuercas hasta que el vehículo esté en una superficie segura.





0705115881US

**Colocación adecuada de la rueda interior trasera
(Equipado con doble llanta)**



0705115884US

Colocación del gato con la rueda trasera doble

6. Usando la llave de cruz, termine de apretar firmemente las tuercas. Empuje hacia abajo la llave de tuercas mientras se encuentra en el extremo del mango para aumentar el apalancamiento Usando el patrón de apriete cruzado. El apriete correcto de las tuercas lo puede ver en la sección de "Especificación de apriete". Si tiene alguna duda con respecto al apriete correcto de las tuercas, lleve el vehículo a ser revisado con una llave de torque con su distribuidor autorizado o en una estación de servicio.

¡ADVERTENCIA!

Una llanta suelta o un gato lanzado hacia adelante en una colisión o una parada brusca, podría lastimar a alguien en el vehículo. Siempre guarde las herramientas del gato, y la llanta de refacción en los lugares provistos.

7. Instale el tapón central (si así está equipado) y retire los bloques de la llanta. No instale el tapón central de cromado o de aluminio en la llanta de refacción. Esto podría provocar el daño del mismo.
8. Baje el gato a su posición completamente cerrado. Guarde la llanta reemplazada, el gato y las herramientas tal como se había mencionado antes.



NOTA: El gato de botella, no bajará girando la rueda con la mano, será necesario usar el maneral del gato para poder bajarlo.

9. Ajuste la presión de la llanta cuando le sea posible.

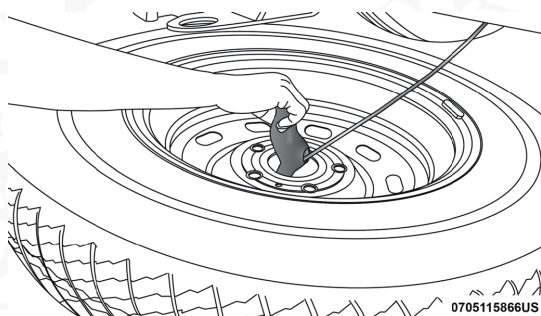
NOTA: No lubrique los pernos de las ruedas. Para las ruedas de cromo (si así está equipado), no sustituya con tuercas para rueda de cromo laminado.

Para almacenar una llanta desinflada o de repuesto

¡ADVERTENCIA!

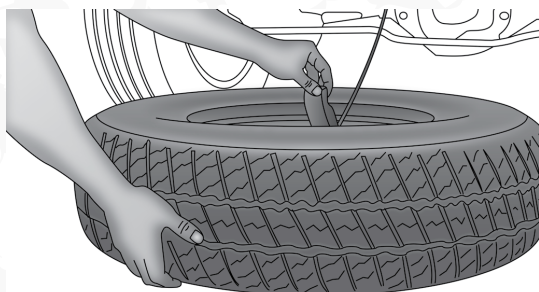
Si la llanta o el gato están sueltos, pueden salir despedidos hacia el frente en un choque o frenado súbito, lesionando a los ocupantes del vehículo. Haga que la llanta desinflada (ponchada) sea reparada o reemplazada de inmediato.

1. Gire la rueda hasta que el vástago de la válvula apunte hacia arriba hacia la parte trasera del vehículo para que sea conveniente verificar el inflado de la llanta de refacción. Deslice el retenedor de la rueda por el centro de ésta.



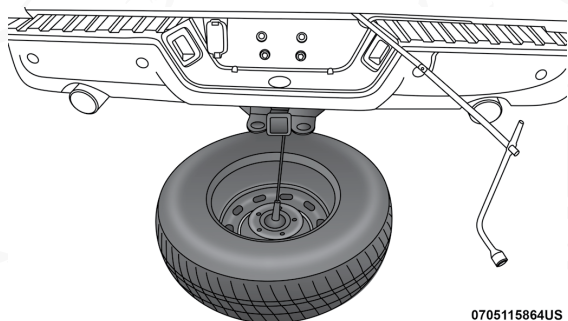
Coloque el retenedor

2. Levante la llanta de refacción con una mano para dar espacio para inclinar el retenedor al final del cable y colocarlo adecuadamente a través de la abertura de la rueda



Presione en el retenedor a través del centro de la rueda y colóquelo

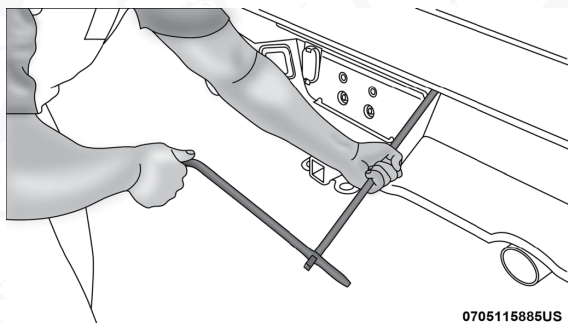
3. Coloque la herramienta a la extensión de tubo con el ángulo curvo hacia el vehículo. Inserte la extensión de tubo a través del hoyo de acceso entre la parte baja de la compuerta y el inicio de la fascia y dentro del mecanismo de malacate.



0705115864US

Llave de tubo y tubos de extensión ensamblados y en posición

4. Gire la manija de la llave de tuercas en el sentido de las agujas del reloj hasta que la rueda quede en su lugar contra la parte inferior del vehículo. Continúe girando hasta que sienta que el mecanismo del cabrestante se desliza, o haga clic tres o cuatro veces. No puede ser demasiado apretado. Empuje la rueda varias veces para asegurarse de que esté firmemente en su lugar.



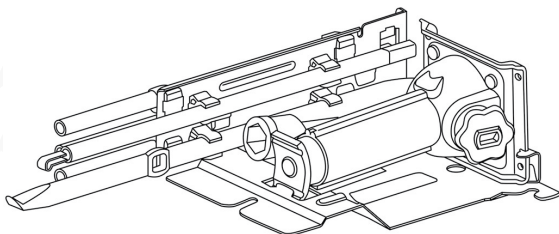
0705115885US

NOTA: El mecanismo del malacate está diseñado con un tubo extensor para el gato. El uso de herramientas con aire u otras herramientas no está recomendado; ya que podría dañar el malacate.

Reinstalación del gato y las herramientas

1. Apriete el gato hasta el fondo girando el gato hacia la izquierda hasta que el gato quede ajustado.
2. Posicione el gato y las herramientas en el sujetador. Asegúrese de que las herramientas queden abajo del gato cerca de tornillo que aprieta el gato. Ponga las herramientas en los clips del sujetador. Instale el gato en el sujetador y gire el tornillo en el sentido de las manecillas del reloj hasta que el gato quede ajustado en el sujetador.

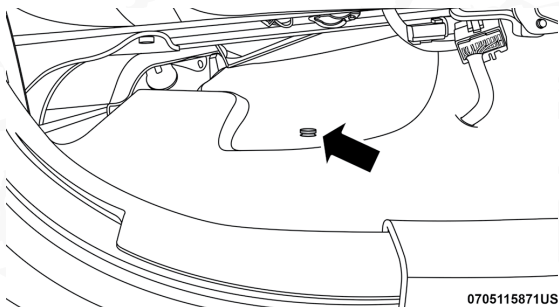




0705115872US

Sujetador del gato y las herramientas

3. Coloque el gato y las herramientas en la posición de almacenamiento sujetando el gato por su tornillo giratorio, deslice ese conjunto debajo del asiento de manera que la ranura inferior se acople con el sujetador que está en el piso

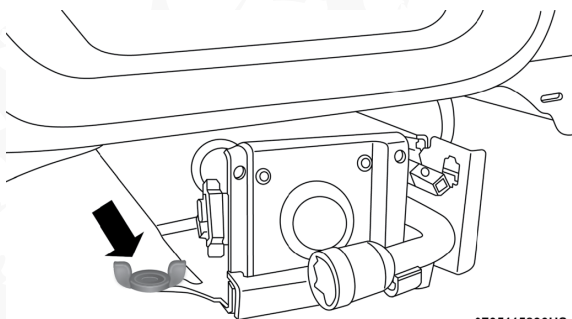


0705115871US

Retenedor del gato

NOTA: Asegúrese de que el gato se deslice en la ubicación de sujeción frontal.

4. Gire la tuerca en el sentido de las manecillas del reloj para asegurar al panel del piso. Reinstale la cubierta de plástico.



0705115890US

Cubierta de acceso al gato

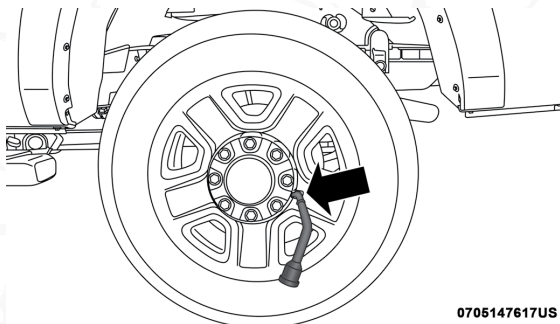
Tapón de birlo y cubierta de rueda

Las cubiertas deben quitarse antes de elevar del vehículo del piso.

¡PRECAUCIÓN!

Tenga mucho cuidado cuando quite las cubiertas delanteras y traseras de las ruedas. Puede dañar el centro de la cubierta y/o la rueda si usa un desarmador. Jale la cubierta no use un movimiento de palanca para quitar las cubiertas.

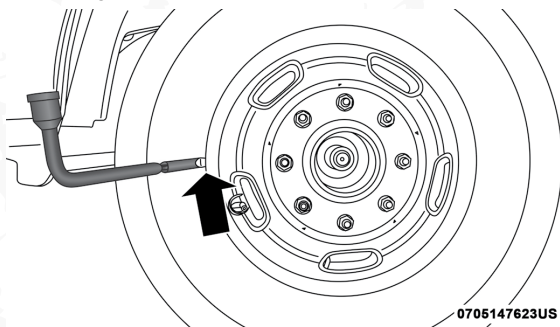
Para modelos 2500/3500 con rueda trasera sencilla (SRW), use el extremo plano de la llave de tuercas para enganchar y sacar el tapón de los birlos. Encuentre la abertura en el tapón, inserte la llave de tuercas y retírela. Si necesita hacer palanca, proteja la superficie de la rueda.



0705147617US

Ubicación de inserción de la llave de tuercas-Tapón de birlo

En modelos 3500 con rueda trasera doble (DRW), primero debe quitar las tapones de los birlos-use el procedimiento para las rueda sencillas. Para las cubiertas de las ruedas, inserte el extremo plano de la llave de tuercas entre el borde exterior de la cubierta de la rueda y la rueda. Haga palanca contra la rueda para quitar la cubierta. Repita este procedimiento al rededor de la rueda hasta que salga la cubierta.



0705147623US

Ubicación de inserción de la llave de tuercas-Cubierta de rueda

¡PRECAUCIÓN!

- Jale la cubierta para quitarla. No use un movimiento giratorio cuando la quite porque puede dañarla.
- Los tapones de birlos traseros en las llantas dobles tienen dos aberturas para extraerlos. Asegúrese de que el gancho de la herramienta del gato esté colocado directamente en la abertura antes de sacarlos

Vuelva a colocar las cubiertas de las ruedas con un mazo de goma para facilitar la instalación. Alinee los orificios de ventilación de la cubierta de la rueda con los orificios de ventilación de la rueda. Golpee suavemente la cubierta de la rueda según sea necesario para asentarla firmemente alrededor de la rueda.

PROCEDIMIENTO DE ARRANQUE CON CABLES PASA CORRIENTE

Si su vehículo tiene la batería descargada puede ser encendido usando cables pasa corriente y usando la batería de otro vehículo o una unidad portátil de arranque. El arranque con cables pasa corriente puede ser peligroso si lo hace incorrectamente, por favor siga cuidadosamente el procedimiento indicado en esta sección.

¡ADVERTENCIA!

No intente arrancar con cables pasa corriente si la batería está congelada. Podría explotar o fracturarse causándole lesiones.

¡PRECAUCIÓN!

No use una unidad portátil de arranque o alguna otra fuente de arranque mayor a 12 voltios o dañara la batería, el motor de arranque, el alternador o el sistema eléctrico.

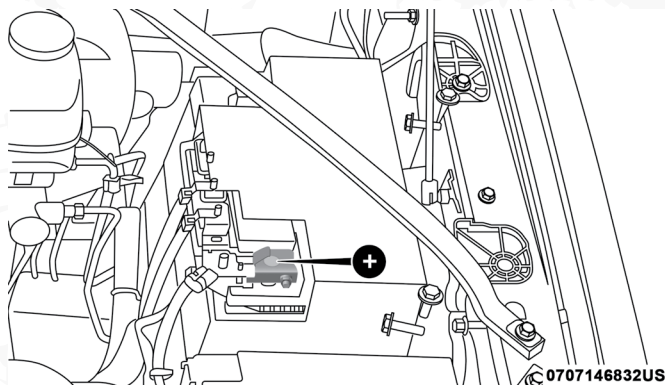
NOTA: Cuando use una batería auxiliar portátil de arranque siga las indicaciones de operación y precaución del fabricante.

Preparación para el arranque con cables pasa corriente

La batería en su vehículo está localizada al frente del compartimiento motor, detrás del ensamble del faro izquierdo.

NOTA: El poste positivo de la batería podría estar protegido con una cubierta protectora. Levante la cubierta para tener acceso al poste de la batería. No conecte los fusibles. Sólo conecte directamente al poste positivo de la batería que tiene un signo positivo (+) alrededor del poste.





Ubicación de la terminal positiva

¡ADVERTENCIA!

- Tenga cuidado con el ventilador del enfriador del radiador cuando el cofre es levantado. Éste puede encenderse en cualquier momento si el interruptor de ignición está en la posición de Encendido. Usted puede lesionarse por el movimiento de las aspas del ventilador.
- Qúitese cualquier joyería metálica como extensibles del reloj o brazaletes que pudieran hacer contacto eléctrico involuntario. Usted podría sufrir graves lesiones.
- La batería contiene ácido sulfúrico que puede quemarle la piel u ojos, genera gas hidrógeno, el cual es inflamable y explosivo. Mantenga las llamas o chispas lejos de la batería.

1. Ponga el freno de estacionamiento, cambie la transmisión automática a la posición "P" (estacionamiento) y gire la ignición a la posición apagado.
2. Apague el calefactor, el radio y todos los accesorios eléctricos innecesarios.
3. Si va a utilizar otro vehículo para arrancar con cables pasa corriente la batería, estacione el vehículo de manera que quede al alcance de los cables pasa corriente, ponga el freno de estacionamiento y asegúrese de que la ignición esté en la posición "OFF" (Apagado).

¡ADVERTENCIA!

No permita que los vehículos se toquen entre si, esto podría causar una conexión a tierra y podría ocasionar daños.

Procedimiento de arranque con cables pasa corriente**¡ADVERTENCIA!**

Si no sigue este procedimiento podría ocasionar lesiones personales o daños a la propiedad debido a la explosión de la batería.



¡PRECAUCIÓN!

Si no sigue estos procedimientos se podría dañar el sistema de carga del vehículo auxiliar o del vehículo con la batería descargada.

Conexión de los cables pasa corriente

1. Conecte el extremo positivo (+) del cable puente al poste positivo (+) del vehículo con la batería descargada.

NOTA: No conecte los fusibles. Sólo conecte directamente al poste positivo de la batería que tiene un signo positivo (+) alrededor del poste.

2. Conecte el extremo opuesto del cable puente positivo (+) al poste positivo (+) de la batería auxiliar.
3. Conecte el extremo negativo (—) del cable puente al poste negativo (—) de la batería auxiliar.
4. Conecte el extremo opuesto del cable puente negativo (—) al poste remoto (parte del chasis del vehículo) negativo (—) del vehículo con la batería descargada.

¡ADVERTENCIA!

No conecte el cable al poste negativo (—) de la batería descargada. La chispa eléctrica resultante podría hacer que la batería explote y provocar lesiones personales. Utilice el punto de tierra específico, no use cualquier otra parte de metal expuesta.

5. Arranque el motor del vehículo que tiene la batería auxiliar, permita que el motor funcione en marcha mínima algunos minutos y después arranque el motor del vehículo que tiene la batería descargada.

¡PRECAUCIÓN!

No conecte el cable pasa corriente a los fusibles en la terminal positiva. La corriente eléctrica que resulta puede hacer explotar el fusible

6. Una vez que arranque el motor, quite los cables pasa corriente en orden inverso:

Desconectando los cables pasa corriente

1. Desconecte el cable puente negativo (—) del poste remoto (parte del chasis del vehículo) negativo (—) del vehículo con la batería descargada.
2. Desconecte el extremo negativo (—) del cable puente del poste negativo (—) de la batería auxiliar.
3. Desconecte el extremo opuesto del cable puente positivo (+) del poste positivo (+) de la batería auxiliar.
4. Desconecte el extremo positivo (+) del cable puente del poste positivo (+) del vehículo con la batería descargada.

Si a menudo tiene que arrancar su vehículo con cables pasa corriente, llévelo a un distribuidor autorizado para que revisen la batería y el sistema de carga.



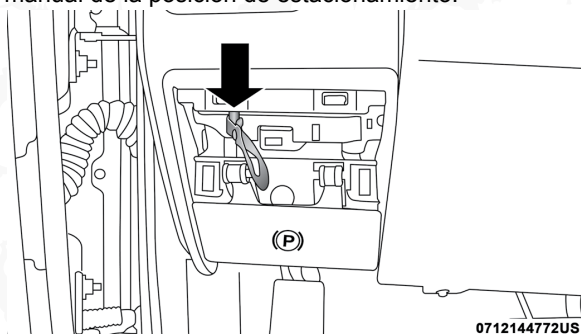
¡PRECAUCIÓN!

Los accesorios que se pueden enchufar a los tomacorrientes del vehículo utilizan energía de la batería del vehículo, incluso cuando no están en uso (por ejemplo teléfonos celulares, etc.) Eventualmente, si se enchufan durante un tiempo prolongado, la batería del vehículo se descargará lo suficiente para degradar la vida de la batería y/o evitar el arranque del motor.

LIBERACIÓN MANUAL DE LA POSICIÓN DE ESTACIONAMIENTO - TRANSMISIÓN 8 VELOCIDADES**¡ADVERTENCIA!**

Siempre asegure su vehículo, aplicando el freno de estacionamiento, antes de activar la liberación manual del freno. Además, puede estar sentado en el asiento del conductor presionando firmemente el pedal del freno cuando se active la liberación manual de la posición de estacionamiento. Al activar la liberación manual del freno, el vehículo podrá rodarse, si el freno de estacionamiento no está bien colocado o con una conexión apropiada del remolque. Activar la liberación manual de la posición de estacionamiento en un vehículo no asegurado, puede provocar heridas o la muerte de los que se encuentren en o cerca del vehículo.

Para poder empujar o remolcar el vehículo en situaciones donde la transmisión no se pueda mover el selector de cambios de la posición de estacionamiento (como cuando la batería está muerta), existe la opción de la liberación manual de la posición de estacionamiento.



Correa de liberación manual de la posición de estacionamiento

Siga estos pasos para la liberación manual del freno:

1. Aplique firmemente el freno de estacionamiento.
2. Usando un desarmador pequeño, o alguna herramienta similar retire la tapa de acceso a la liberación manual, la cual se encuentra abajo del interruptor de freno electrónico, debajo y a la izquierda de la columna de dirección.
3. Presione y mantenga presionado el pedal del freno.



4. Usando un desarmador o una herramienta similar, presione hacia la derecha la pestaña de bloqueo de la palanca de liberación manual (debajo de la mitad de la palanca)
5. Mientras sostiene el seguro, en la posición abierta, jale la correa para rotar la palanca hacia atrás, hasta que señale hacia el asiento del conductor. Libere la pestaña de bloqueo y verifique que la palanca de liberación manual esté en la posición de liberación.
6. El vehículo estará ya, en la posición fuera de estacionamiento y puede ser remolcado. Libere el freno de estacionamiento, solamente cuando el vehículo esté correctamente conectado al remolcador.

Para reiniciar el liberador manual de estacionamiento:

1. Presione el seguro a la derecha, para desenganchar la palanca.
2. Gire la palanca del liberador manual de estacionado hacia adelante y hacia abajo, hacia su posición original, hasta que la pestaña de aseguramiento encaje dentro para asegurar la palanca.
3. Jale suavemente la correa de sujeción hacia arriba para confirmar que la palanca se encuentra asegurada en su posición sin uso.
4. Re-instale la cubierta de acceso.

SI EL MOTOR SE SOBRECALIENTA

En cualquiera de las siguientes situaciones, se puede reducir el riesgo de sobrecalentamiento si se toman las acciones apropiadas.

- En las autopistas — baje la velocidad.
- En el tráfico de la ciudad — mientras el vehículo está detenido, ponga la transmisión en NEUTRAL, pero no aumente la velocidad de ralentí del motor.

NOTA: Para aminorar una condición inminente de sobrecalentamiento, realice estos pasos:

- Si el aire acondicionado (A/C) está funcionando, apáguelo. El sistema de aire acondicionado añade calor al sistema de enfriamiento del motor, de manera que si lo apaga puede ayudar a eliminar este calor.
- También puede girar el control de temperatura a máximo calor, el control de modo a piso y el control del ventilador a alta. Esto permite que el núcleo del calefactor actúe como complemento del radiador y contribuya a eliminar el calor del sistema de enfriamiento del motor.

¡ADVERTENCIA!

Usted u otras personas pueden sufrir quemaduras severas provocadas por el refrigerante (anticongelante) caliente del motor o por el vapor del radiador. Si ve o escucha vapor proveniente de la parte inferior del cofre, no lo abra hasta que el radiador se haya enfriado. Nunca intente quitar el tapón de presión del sistema de enfriamiento si el radiador o la botella del refrigerante están calientes.



¡PRECAUCIÓN!

Si conduce con el sistema de enfriamiento caliente, el vehículo podría dañarse. Si el indicador de temperatura marca "HOT" (Caliente) (H), oríllese y detenga el vehículo. Deje el vehículo en marcha mínima con el aire acondicionado apagado hasta que la aguja llegue al rango normal. Si la aguja permanece en "HOT" (Caliente) (H) y escucha campanillas continuas, apague inmediatamente el motor y solicite servicio.

LIBERAR UN VEHÍCULO ATASCADO

Si su vehículo se encuentra atascado en lodo, arena o nieve, por lo general podrá moverse utilizando un movimiento de balanceo. Gire las llantas hacia la derecha y hacia la izquierda para limpiar el área alrededor de las llantas delanteras. Presione y sostenga el botón de bloqueo en la palanca de cambios. Después cambie hacia adelante y hacia atrás entre la segunda velocidad y reversa mientras presiona suavemente el acelerador.

NOTA: En vehículos equipados con transmisión de 8 velocidades, los cambios entre "D" (Conducir) y "R" (Reversa) se pueden lograr sólaamente a velocidades de 8 km/h (5 mph) o menores. Cada vez que la transmisión permanezca por mas de 2 segundos, usted debe presionar el pedal de freno para acoplar "D" (Conducir) o "R" (Reversa).

NOTA: Presione el interruptor "ESC OFF" para habilitar el sistema de Control de Estabilidad Electrónico (ESC por sus siglas en inglés) en modo de apagado parcial "Partial Off", antes de balancear el vehículo. Refiérase a "Control de Frenado Electrónico" en el capítulo "Seguridad" para mayor información. Una vez que el vehículo haya sido liberado, presione el interruptor "ESC OFF" nuevamente para restaurar el modo "ESC on".

¡ADVERTENCIA!

El hacer girar las llantas muy rápido puede ser peligroso. La fuerza ocasionada por la velocidad de los neumáticos puede causar daños o incluso fallas en los ejes y en las llantas. Una llanta puede explotar y dañar a alguien. No haga girar las llantas del vehículo a una velocidad mayor a los 48 km/h (30 mph) o por más de 30 segundos continuos sin parar mientras esta atasco, y no deje que nadie se encuentre cerca de la llanta girando, no importa la velocidad.

¡PRECAUCIÓN!

- Acelerar el motor o hacer derrapar las llantas puede sobrecalentar la transmisión y hacerla fallar. Deje el motor sin realizar ninguna operación con la palanca de cambios en Neutral, por al menos un minuto después de cada ciclo de balanceo. Esto minimiza el calentamiento y reduce el riesgo de fallas de la transmisión durante los esfuerzos prolongados para liberar el vehículo atascado.
- Cuando balance un vehículo atascado al cambiar de velocidades entre Drive y Reversa, no haga girar las ruedas más rápido a 24 km/h (15 mph). o la transmisión podría resultar dañada.



¡PRECAUCIÓN!

- Revolucionar el motor o hacer girar las llantas a una velocidad muy alta, puede sobrecalentar la transmisión y hacerla fallar. También puede dañar las llantas. No haga girar las llantas a una velocidad sobre los 48 km/h (30 mph) mientras que el vehículo se encuentra en marcha (el cambio de transmisión no ocurre).

PARA REMOLCAR UN VEHÍCULO DESCOMPUESTO

Esta sección describe los procedimientos de remolque de un vehículo descompuesto utilizando un servicio de camión grúa comercial. Si la transmisión y el tren motriz son operables, los vehículos descompuestos también se pueden remolcar como se describe en "Arrastre recreacional" en el capítulo "Arranque y operación".

NOTA: Para vehículos equipados con suspensión de aire debe bajar a la posición más baja (PARK) y debe desactivar el nivelado automático antes de amarrarlo (de la carrocería) en un remolque o una grúa de plataforma. Vea la sección de "Suspensión de aire" en "Arranque y operación" para más información. Si la transmisión del vehículo no se puede cambiar a la posición de PARK (por ejemplo cuando el motor no enciende), cuando amarre el vehículo lo debe hacer amarrando a los ejes (no a la carrocería). Si no sigue estas instrucciones puede provocar fallas en los procedimientos posteriores y/o causar pérdida en la tensión de los amarres.

Condi- ción de arrastre	Llantas fuera del piso	Modelos 2WD	Modelos 4WD
Remolque plano	NINGUNA	Si la transmisión es operable: <ul style="list-style-type: none"> • Colocar la transmisión en (N) • Velocidad máxima 48 km / h (30 mph) • Distancia máxima 48 km (30 millas) con transmisión de 8 velocidades 	Vea instrucciones de "Arrastre recreacional" en el capítulo "Arranque y operación": <ul style="list-style-type: none"> • Transmisión automática en estacionamiento (P) • Transmisión manual en (N) • Remolque hacia adelante
Carretilla de arrastre o Dolly	Delantera		No permitido
	Trasera	OK	No permitido
En cama plana (Grúa)	Todas	Mejor método	Mejor método

Para no dañar el vehículo, se requiere equipo de remolque o elevación apropiado. Use sólo barras de remolque y otro equipo diseñado para este propósito. Siga las instrucciones del fabricante del equipo. El uso de cadenas de seguridad es obligatorio. Sujete la barra de remolque u otro dispositivo de remolque a los miembros estructurales principales del vehículo, no a las defensas ni soportes asociados. Se deben observar las leyes locales y estatales que apliquen al remolque de vehículos.



Si es necesario usar los accesorios (limpiadores, desempañador, etc.) durante el remolque, la ignición debe estar en la posición encendido/en marcha y no en la posición accesorios.

Si la llave del vehículo no se encuentra disponible o la batería del vehículo está descargada vea la sección de "Liberación Manual del Freno" en esta sección para verificar instrucciones para cambiar la posición de PARK para el remolque del vehículo.

¡PRECAUCIÓN!

No intente usar equipo tipo malacate cuando remolque. Cuando asegure el vehículo en un camión con plataforma plana, no lo sujete a los componentes de la suspensión delantera ni trasera. Si el remolque no es correcto se puede dañar el vehículo.

Modelos con tracción en dos ruedas

El fabricante recomienda remolcar el vehículo con las cuatro ruedas despegadas del piso utilizando una plataforma plana.

Si no está disponible una plataforma plana y la transmisión está operable, el vehículo se puede remolcar bajo las condiciones siguientes:

- La transmisión debe estar en posición NEUTRAL.

NOTA: Consulte "Liberación Manual del freno de estacionamiento" en esta sección para las instrucciones de como cambiar la transmisión a NEUTRAL cuando el motor está APAGADO.

- La velocidad de remolque no debe ser mayor a 48 km/h (30 mph).
- La distancia de remolque no debe ser mayor a 48 km (30 millas) para vehículos de transmisión de 8 velocidades.

Si la transmisión no se encuentra en funcionamiento, o es necesario arrastrar el vehículo a más de 48 km/h (30 mph) o más allá de 48 km (30 millas) con dos llantas traseras levantadas. Los métodos aceptados de arrastre son utilizando una grúa de plataforma o elevando las llantas delanteras y colocando las llantas traseras en una plataforma de ruedas, o (cuando se utiliza un sistema estabilizador de las llantas delanteras adecuado para su elevación) con las llantas traseras elevadas y las llantas delanteras en el piso.

¡PRECAUCIÓN!

Si no se siguen estos métodos de remolque se puede dañar la transmisión y/o la caja de transferencia. Dichos daños no están cubiertos por la garantía limitada del vehículo nuevo.

Vehículos con tracción en las cuatro ruedas

El fabricante recomienda remolcar con todas las ruedas despegadas del piso. Los métodos aceptables son remolcar el vehículo sobre una plataforma plana o con un extremo del vehículo elevado y el extremo opuesto sobre una carretilla de remolque.

Si no está disponible una plataforma plana y la caja de transferencia es operable, el vehículo puede remolcarse (en dirección hacia adelante, con todas las ruedas sobre el piso), si la caja de transferencia está en neutral



y la transmisión está en “P” (estacionamiento) (vehículos con transmisión automática) o en velocidad (no en neutral, para vehículos con transmisión manual). Para obtener más información, refiérase a “Arrastre recreativo”.

¡PRECAUCIÓN!

- No deben usarse elevadores de ruedas traseras o delanteras. Se dañará internamente la transmisión o la caja de transferencia si se levanta una rueda delantera o trasera durante el remolque.
- Si no se siguen estos métodos de remolque se puede dañar la transmisión y/o la caja de transferencia. Dichos daños no están cubiertos por la garantía limitada del vehículo nuevo.

Ganchos de Remolque de Emergencia (si así está equipado)

Su vehículo puede estar equipado con ganchos para remolcar en caso de emergencia.

NOTA: Para la recuperación de un vehículo off road, se recomienda usar ambos ganchos delanteros para minimizar el riesgo de daño al vehículo.

¡PRECAUCIÓN!

- No use una cadena para liberar un vehículo atascado, las cadenas se pueden romper y causar heridas serias o la muerte.
- Aléjese de vehículos cuando sean remolcados con ganchos de remolque. Las correas pueden desengancharse y causar heridas serias
- Los ganchos de remolque son únicamente para emergencias, por ejemplo para rescatar un vehículo atascado en campo traviesa.
- No utilice ganchos de remolque para enganchar a un camión de remolque o remolcar en autopista. Podría dañar su vehículo.

SISTEMA DE RESPUESTA CONTRA ACCIDENTES MEJORADO (EARS)

El vehículo está equipado con un sistema de respuesta contra accidentes mejorado. Por favor, consulte “Sistemas de protección a los pasajeros” en el capítulo “Seguridad” de este manual, para obtener más información sobre el funcionamiento de este sistema.

GRABADOR DE DATOS (EDR)

Este vehículo está equipado con un grabador de datos (EDR). El propósito principal del EDR es grabar, en ciertos choques o situaciones cercanas a choque, como el despliegue de las bolsas de aire o golpear contra un obstáculo en el camino, los datos ayudarán a entender cómo operaron los sistemas del vehículo.

Por favor, consulte “Sistemas de protección a los pasajeros” en el capítulo “Seguridad” de este manual, para obtener más información sobre el funcionamiento del grabador de datos (EDR).



SERVICIO Y MANTENIMIENTO

Contenido

■	COMPARTIMIENTO DEL MOTOR	433
	• Motor 6.4L (si así está equipado)	433
	• Verificación del nivel del aceite	433
	• Adición de líquido del lavador	434
	• Batería libre de mantenimiento	434
■	SERVICIO DEL DISTRIBUIDOR AUTORIZADO	435
	• Aceite del motor	435
	• Viscosidad del aceite de motor (grado SAE) - Motor 6.4L	436
	• Filtro de aceite del motor	437
	• Filtro del purificador de aire del motor	437
	• Mantenimiento del aire acondicionado	439
	• Inspección de la banda de motor	444
	• Lubricación de la carrocería	445
	• Hojas del limpiaparabrisas	445
	• Sistema de escape	448
	• Sistema de enfriamiento	450
	• Sistema de frenos	453
	• Transmisión automática	455
	• Caja de transferencia	456
■	ELEVACIÓN DEL VEHÍCULO	457
■	LLANTAS	457
	• Información de seguridad de llantas	457
	• Terminología y definiciones de las llantas	460
	• Carga y presión de las llantas	460
	• Llantas — Información general	464
	• Tipos de llantas	469
	• Cadenas para llantas (dispositivos de tracción)	473
	• Recomendaciones de rotación de llantas	474
■	GRADOS UNIFORMES DE CALIDAD DE LAS LLANTAS	476
	• Desgaste	476

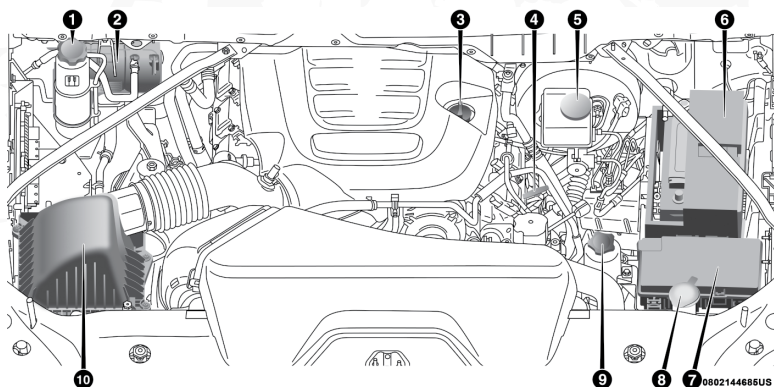


• Grados de tracción	476
• Grados de temperatura	477
■ ALMACENAMIENTO DEL VEHÍCULO	477
■ CARROCERÍA	477
• Protección de la carrocería y la pintura contra la corrosión	477
• Mantenimiento de carrocería y parte inferior.....	478
• Preservando carrocería.....	478
■ INTERIORES	481
• Asientos y piezas tapizadas	481
• Piezas plásticas y pintadas	482
• Limpieza de la tapicería de piel.....	482
• Superficies de cristal	482



COMPARTIMIENTO DEL MOTOR

Motor 6.4L (si así está equipado)



1. Tapón de presión del líquido refrigerante
2. Depósito de líquido refrigerante
3. Llenado del aceite de motor
4. Varilla medidora de aceite del motor
5. Depósito de líquido de frenos
6. Batería
7. Fusibles (Centro de distribución de energía)
8. Depósito de líquido del lavaparabrisas
9. Depósito de líquido de la dirección
10. Filtro de aire

Verificación del nivel del aceite

Para garantizar la debida lubricación del motor, el aceite del motor debe conservarse en el nivel correcto. Revise periódicamente el nivel del aceite, por ejemplo cada vez que cargue combustible. El mejor momento para revisar el nivel de aceite es aproximadamente 5 minutos después de haber apagado un motor caliente. No revise el nivel de aceite antes de arrancar el motor tras haber estado apagado toda la noche. Revisar el nivel de aceite con el motor frío puede darle una lectura incorrecta.

Verificar el aceite mientras el vehículo está sobre piso nivelado mejorará la precisión de las lecturas del nivel de aceite. Mantenga el nivel de aceite en el rango del nivel indicado en la varilla "SAFE". Añadir 1 litro de aceite cuando el nivel esté en la parte inferior de la zona "SAFE" hará subir el nivel hasta la parte superior de la zona "SAFE".



¡PRECAUCIÓN!

Llenar de más o de menos causará la aireación del aceite o la pérdida de presión del aceite. Esto puede dañar su motor.

Adición de líquido del lavador

El depósito de líquido se localiza debajo del cofre y debe revisarse el nivel del líquido en intervalos regulares. Llene el depósito con solvente de lava parabrisas (no use anticongelante de radiador). Al rellenar el depósito del líquido del lavador, aplique un poco de líquido lavador en un paño o toalla y limpie las hojas del limpiador. Esto ayudará al buen desempeño de las hojas.

Para evitar el congelamiento de su sistema lavador del parabrisas en clima frío, seleccione una solución o mezcla que cumpla con o exceda el rango de la temperatura de su clima. Esta información de rango puede encontrarse en la mayoría de los envases de líquido del lavador.

¡ADVERTENCIA!

Los solventes limpiaparabrisas disponibles comercialmente son inflamables. Puede encenderse y provocar quemaduras. Tenga cuidado cuando rellene o trabaje cerca de la solución del lava parabrisas.

Después de haber calentado el motor, haga funcionar el desempañador durante unos minutos para reducir la posibilidad de que se embarre o congele el líquido sobre el parabrisas. La solución de limpiaparabrisas para todo tiempo de Mopar®, utilizada con agua como se indica en el recipiente, ayuda en la acción limpiadora, reduce el punto de congelación y evita la obstrucción de la tubería, además no es dañina para la pintura o vestidura.

Batería libre de mantenimiento

Su vehículo está equipado con batería libre de mantenimiento. Usted no tendrá que agregarle agua, no se requiere mantenimiento periódico.

¡ADVERTENCIA!

- El líquido de la batería es una solución ácida corrosiva que puede causar quemaduras o ceguera. No permita que el líquido de la batería le caiga en los ojos, piel o ropa. No se incline sobre la batería cuando fije las abrazaderas. Si el ácido salpica sus ojos o piel, lave de inmediato el área contaminada con agua abundante. Para mayores detalles consulte "Procedimiento de arranque con cables puente" en "Qué hacer en emergencias".
- El gas de la batería es inflamable y explosivo. No aproxime flamas o chispas a la batería. No use una batería auxiliar o cualquier otra fuente de recarga cuya salida sea de más de 12 voltios. No permita que las abrazaderas de los cables hagan contacto una con la otra.
- Los postes, terminales y accesorios relacionados de la batería contienen plomo y compuestos de plomo. Lave sus manos después de haberlos manipulado.



¡PRECAUCIÓN!

- Si se reemplazan los cables de la batería, es esencial que el cable positivo esté fijo al poste positivo y el cable negativo al poste negativo. Los postes de la batería están marcados positivo (+) y negativo (-) e identificados sobre la caja de la batería. Las abrazaderas de los cables deben estar apretadas sobre los postes y no deben tener corrosión.
- Si se utiliza un cargador de “carga rápida” mientras la batería está en el vehículo, desconecte ambos cables de la batería del vehículo antes de conectar el cargador a la batería. No utilice un cargador de “carga rápida” para proporcionar el voltaje de arranque.

SERVICIO DEL DISTRIBUIDOR AUTORIZADO

Su distribuidor autorizado cuenta con personal de servicio capacitado, herramientas especiales y equipo para realizar con pericia todas las operaciones de servicio. Hay manuales de servicio disponibles, que incluyen información detallada de servicio para su vehículo. Consulte este manual antes de intentar llevar a cabo algún procedimiento.

NOTA: Alterar intencionalmente los sistemas de control de emisiones es motivo de sanciones civiles que se aplicarán en su contra.

¡ADVERTENCIA!

Usted puede sufrir lesiones severas si trabaja cerca de un vehículo de motor. Sólo realice trabajos de servicio que usted conozca y con el equipo adecuado. Si tiene alguna duda respecto a su propia capacidad para realizar un trabajo de servicio, lleve su vehículo con un mecánico competente.

Aceite del motor**Cambio de aceite de motor**

El sistema indicador de cambios de aceite le recordará que es tiempo de hacer el cambio de aceite del vehículo. Refiérase a los “Programas de mantenimiento”, para encontrar los intervalos de mantenimiento apropiados.

NOTA: Bajo ninguna circunstancia el cambio de aceite debe exceder el tiempo indicado o los kilómetros indicados en su póliza de garantía. Consulte la póliza de garantía, para mayor información.

Selección del aceite de motor 6.4L (si así está equipado)

Para el mejor desempeño y la máxima protección bajo todas las condiciones de funcionamiento, el fabricante recomienda usar solamente aceites de motor que tengan certificación API que cumplan los requisitos del estándar de materiales MS-12633 de FCA.



Símbolo del Instituto Norteamericano del Petróleo (API) para identificación del aceite del motor



Este símbolo significa que el aceite ha sido certificado por el Instituto Norteamericano del Petróleo (API). El fabricante recomienda solamente aceite de motor con certificación del API.

Este símbolo certifica los aceites de motor: 0W-20, 5W-20, 0W-30, 5W-30 y 10W-30.

¡PRECAUCIÓN!

No use fluidos químicos en el aceite de su motor, los químicos pueden dañar su motor. Este tipo de daño no está cubierto por la garantía.

Viscosidad del aceite de motor (grado SAE) - Motor 6.4L

El grado de viscosidad SAE adecuado del motor se debe seleccionar basado en la siguiente recomendación:

Se recomienda el aceite de motor Mopar SAE 0W-40 que cumplan los requisitos del estándar de materiales MS-12633 de FCA como Pennzoil Ultra o el equivalente recomendado para todas las operaciones de temperatura.

El tapón de llenado de aceite de motor también muestra la viscosidad del aceite de motor recomendada para su vehículo. Para información de la localización del tapón de llenado de aceite de motor, vea la sección de "Compartimiento de motor" en esta sección.

No deben utilizarse lubricantes que no tengan ambos, la marca de certificación del aceite del motor y el número SAE de grado de viscosidad.

Aceites de motor sintéticos

Puede utilizar aceites de motor sintéticos siempre y cuando se cumpla con los requerimientos recomendados de calidad del aceite, y se sigan los intervalos de mantenimiento recomendados para los cambios de aceite y filtro.

Los aceites de motor sintéticos que no tengan tanto la marca de certificación de aceite del motor como el número de grado de viscosidad SAE correcto no deben utilizarse.

Materiales agregados a los aceites de motor

El fabricante recomienda insistentemente no añadir ningún aditivo (que no sean tintes de detección de fugas) al aceite del motor. El aceite de motor es un producto de ingeniería y su desempeño puede verse afectado por el uso de aditivos complementarios.

Desechado del aceite de motor y del filtro de aceite usados

Se debe tener cuidado al desechar el aceite del motor y los filtros de aceite usados de su vehículo. El aceite de motor y los filtros de aceite usados desechados indiscriminadamente, pueden representar un problema para



el medio ambiente. Comuníquese con su distribuidor autorizado, estación de servicio o agencia gubernamental para obtener orientación sobre cómo y dónde puede desechar de manera segura el aceite y los filtros de aceite en su localidad.

Filtro de aceite del motor

Se debe sustituir el filtro de aceite del motor en cada cambio de aceite.

Selección del filtro de aceite del motor

Los motores del fabricante tienen un filtro de aceite del tipo de flujo total. Utilice un filtro de este tipo para hacer el reemplazo. La calidad de los filtros de repuesto varía considerablemente. Solamente deben usarse filtros de alta calidad para garantizar el servicio más eficiente. Los filtros de aceite de motor Mopar® son de alta calidad y son los recomendados.

Filtro del purificador de aire del motor

Refiérase a los "Programas de mantenimiento", para encontrar los intervalos de mantenimiento apropiados.

¡ADVERTENCIA!

El sistema de inducción de aire (purificador de aire, mangueras, etc.) puede proporcionar una cierta protección en caso de una explosión del motor. No desmonte el sistema de inducción de aire (purificador de aire, mangueras, etc.) a menos que dicho desmontaje sea necesario para la reparación o el mantenimiento. Asegúrese de que nadie esté cerca del compartimiento de motor antes de arrancar un vehículo con el sistema de inducción de aire (manguera, purificador de aire) desmontado. No hacer lo anterior puede ocasionar lesiones personales severas.

Selección del filtro del purificador de aire del motor

La calidad de los filtros de repuesto del purificador de aire del motor varía considerablemente. Solamente deben usarse filtros de alta calidad para garantizar el servicio más eficiente. Los filtros para el purificador de aire del motor Mopar® son filtros de alta calidad y por ello se recomiendan.

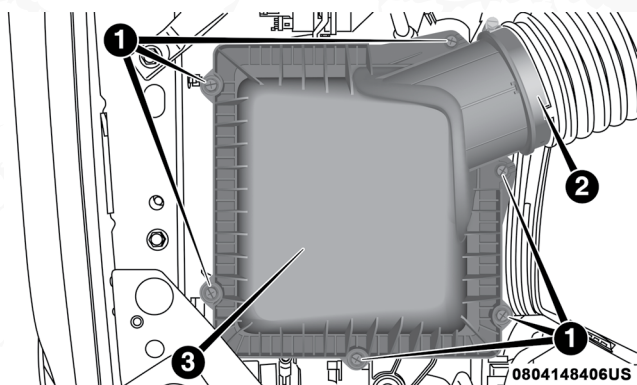
Inspección y cambio del filtro de aire para el motor

Inspeccione el filtro de aire en busca de tierra o suciedad. Si encuentra evidencia de que tiene, debe ser cambiado por un filtro de aire nuevo.

Cambio de filtro de aire del motor 6.4L

1. Con una herramienta apropiada, afloje los seis sujetadores de la cubierta del filtro de aire

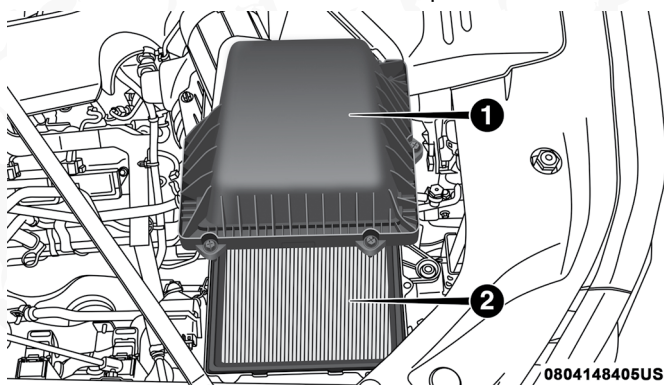




Cubierta del filtro de aire

- 1 — Sujetadores
- 2 — Abrazadera de la manguera del aire
- 3 — Cubierta del filtro de aire

- 2. Levante la cubierta para acceder al filtro de aire.
- 3. Retire el filtro de aire del ensamble del compartimento.



Abriendo la cubierta del compartimento del filtro de aire

- 1 - Cubierta del filtro de aire
- 2 - Filtro de aire

Instalación del filtro de aire del motor

NOTA: Inspeccione y limpie el compartimento si existe tierra o residuos antes de colocar nuevamente el filtro de aire.

1. Instale el filtro de aire en su compartimento con la superficie de inspección viendo hacia abajo.
2. Instale la cubierta encima del compartimento localizando las pestañas.
3. Apriete los sujetadores (seis) para asegurar la cubierta al compartimento e instale nuevamente la manguera de aire.

Mantenimiento del aire acondicionado

Para el mejor desempeño posible, un distribuidor autorizado debe revisar y dar servicio al aire acondicionado al inicio de cada temporada de calor. Este servicio debe incluir la limpieza de las aletas del condensador y una prueba de rendimiento. También debe revisarse la tensión de la banda impulsora en ese momento.

¡ADVERTENCIA!

- Use solamente refrigerantes y lubricantes de compresor aprobados por el fabricante para su sistema de aire acondicionado. Algunos refrigerantes no aprobados son inflamables y pueden explotar, causando lesiones. Otros refrigerantes o lubricantes no aprobados pueden provocar que falle el sistema, lo cual hará que la reparación sea más costosa.
- El sistema del aire acondicionado contiene refrigerante sometido a presión alta. Para no correr el riesgo de una lesión personal o un daño al sistema, la adición de refrigerante requiere que sean desconectadas las tuberías por un experto en reparaciones de ese tipo.

¡PRECAUCIÓN!

No use limpiadores químicos en su sistema de aire acondicionado ya que las sustancias químicas pueden dañar los componentes del aire acondicionado. Dichos daños no están cubiertos por la Garantía limitada del vehículo nuevo.

Recuperación y reciclaje del refrigerante R-134a (si así está equipado)

El refrigerante de aire acondicionado R-134a es un hidrofluorocarbono (HFC) respaldado por la Agencia de Protección Ambiental (EPA) y es un producto protector del ozono. Sin embargo, el fabricante recomienda que el servicio del aire acondicionado sea realizado por su distribuidor autorizado que cuenten con equipo de recuperación y reciclaje.

NOTA: Utilice únicamente compresores del sistema de aire acondicionado y refrigerantes PAG aprobados por el fabricante.



Recuperación y reciclaje del refrigerante R-1234yf (si así está equipado)

El refrigerante de aire acondicionado HFO 1234yf es un hidrofluorocarbano (HFC) respaldado por la Agencia de Protección Ambiental (EPA) y es un producto protector del ozono. Sin embargo, el fabricante recomienda que el servicio del aire acondicionado sea realizado por su distribuidor autorizado que cuenten con equipo de recuperación y reciclaje.

NOTA: Utilice únicamente compresores del sistema de aire acondicionado y refrigerantes PAG aprobados por el proveedor.

Reemplazo del filtro de aire de cabina

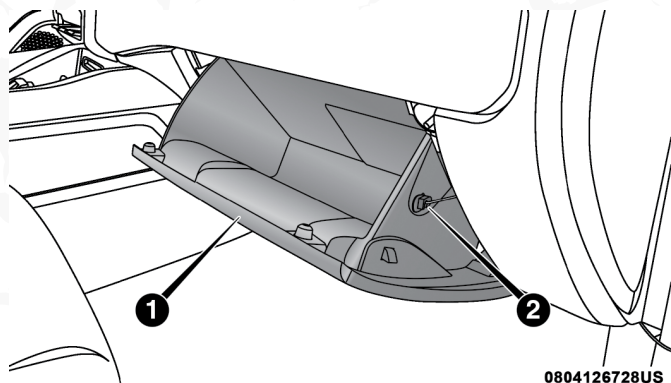
Refiérase al plan de mantenimiento para el adecuado intervalo de mantenimiento.

¡ADVERTENCIA!

No quite el filtro de aire de la cabina mientras el vehículo está en marcha, o mientras el encendido está en el modo ACC o ON / RUN. Con el filtro de aire de la cabina retirado y el ventilador en funcionamiento, el ventilador puede contactar con las manos y puede propulsar la suciedad y los desechos en los ojos, lo que resulta en lesiones personales.

El filtro de aire de la cabina se encuentra en la entrada de aire fresco detrás de la guantera. Realice el siguiente procedimiento para reemplazar el filtro:

1. Abra la guantera y retire todo el contenido.
2. Con la puerta de la guantera abierta, retire la correa de sujeción y el sujetador de la guantera deslizando el clip hacia la cara de la puerta de la guantera. Levante el clip de la puerta de la guantera y suelte el tablero.

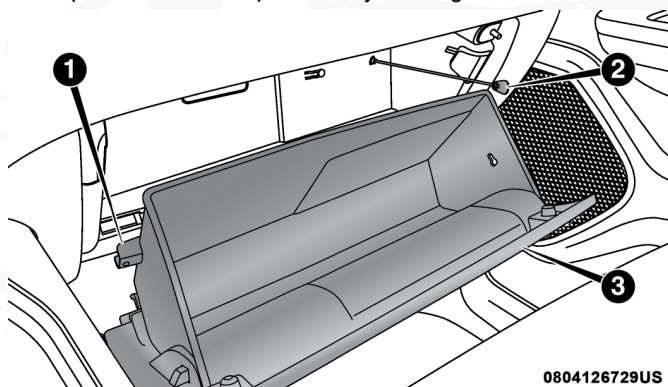


Lado derecho de la guantera

- 1 — Puerta del compartimento de guantera
2 — Cable de tensión del compartimento



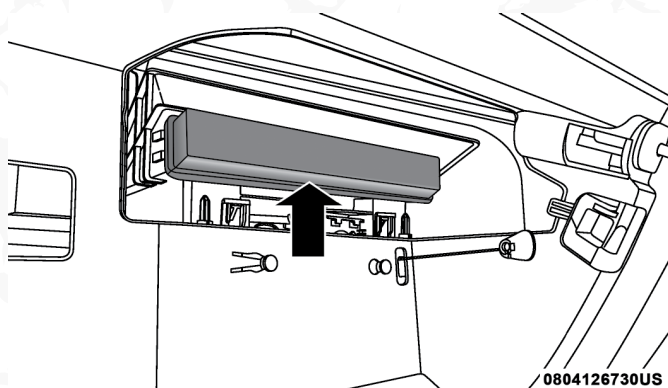
3. Hay topes de apertura del compartimiento de guantes a ambos lados de la puerta de la guantera, empuje hacia dentro en ambos lados de la guantera para liberar los topes de viaje de la guantera.



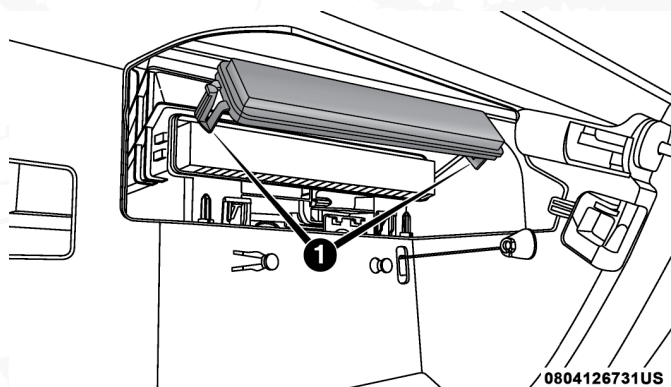
Guantera

- 1 — Topes de apertura del Compartimiento de guantera
 2 — Cable de tensión del compartimiento
 3 — Puerta del compartimiento de guantera

4. Desenganche la puerta de la guantera de sus bisagras abriendo la guantera más allá del retenedor y jalando hacia usted.



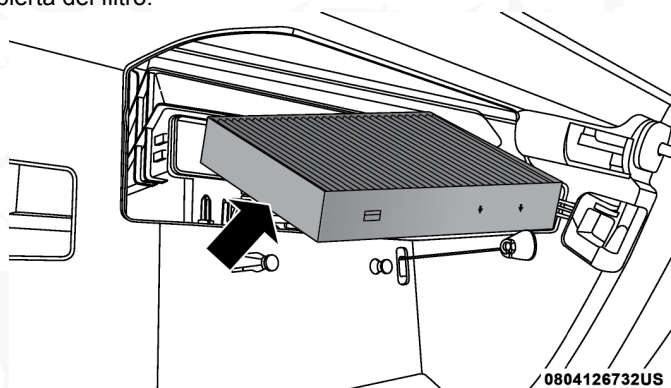
Cubierta del filtro



Retiro del filtro de aire

1 — Lengüetas

5. Retire la tapa del filtro empujando las lengüetas en cada extremo de la cubierta del filtro.



Cabina del filtro de aire

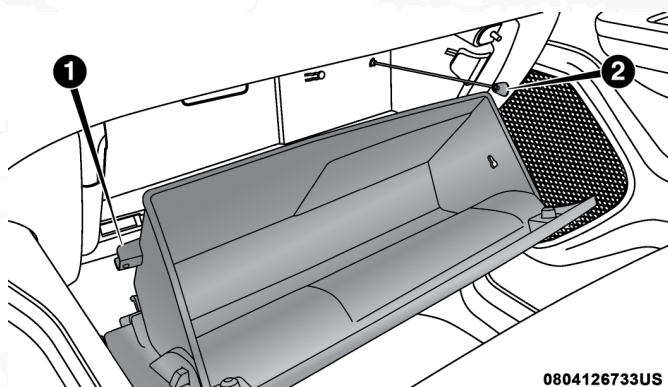
6. Instale el filtro de aire de la cabina con la flecha del filtro apuntando hacia el piso. Al instalar la cubierta del filtro, presione en cada extremo hasta que escuche un clic audible.

¡PRECAUCIÓN!

El filtro de aire de la cabina se identifica con una flecha para indicar la dirección del flujo de aire a través del filtro. Si no instala correctamente el filtro, será necesario reemplazarlo con más frecuencia.

7. Vuelva a instalar la guantera en las bisagras.
8. Jale de la abrazadera de tensión hacia afuera y vuelva a instalar la guantera más allá de los topes hacia adentro en los lados de la guantera.



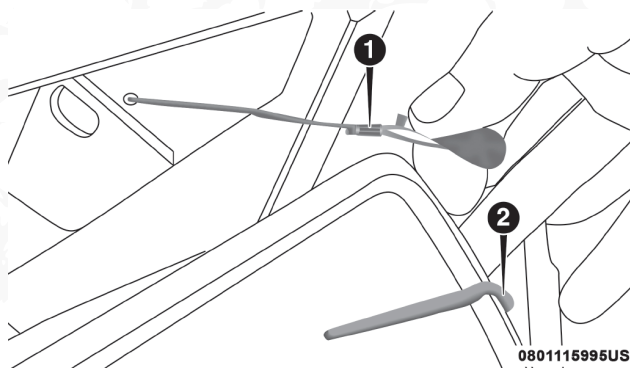


0804126733US

Instalación de la guantera

- 1 — Tope de apertura del compartimento de guantera
- 2 — Cable de tensión del compartimento

NOTA: Asegúrese que las bisagras y topes de apertura de la guantera estén acoplados por completo.



0801116995US

Lado derecho de la guantera

- 1. Tensor de la correa
- 2. Tope de la guantera

NOTA: Asegúrese de que las bisagras de la puerta del compartimento de guantes y los topes de la guantera están completamente acoplados.

- 9. Vuelva a colocar la correa de sujeción de la guantera insertando el gancho de sujeción en la guantera y deslizando el sujetador de la cara de la puerta de la guantera.

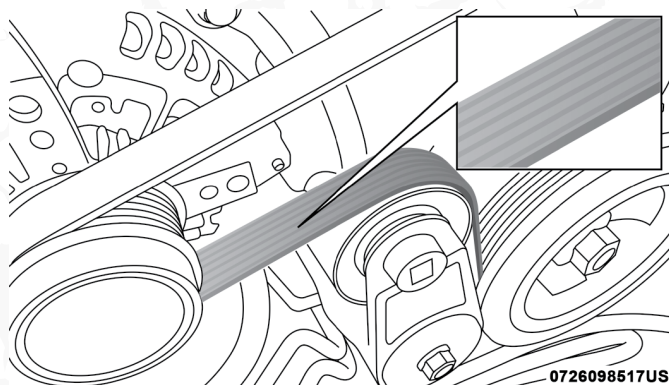


Inspección de la banda de motor

¡ADVERTENCIA!

- No intente inspeccionar la banda de motor con el vehículo encendido.
- Cuando trabaje cerca del ventilador del radiador, desconecte el cable del motor del ventilador. El ventilador se controla a través de la temperatura y puede encenderse en cualquier momento sin importar la posición del interruptor. Usted puede salir lastimado por las aspas del ventilador.
- Puede lesionarse seriamente si trabaja en o al rededor del motor del vehículo. Sólo realice trabajo o servicio del cual usted tenga conocimiento y el equipo necesario. Si usted tiene una duda acerca de su habilidad para realizar un arreglo, lleve su vehículo a un mecánico con experiencia.

Cuando inspeccione bandas de motor, se considera normal la existencia de pequeñas grietas que corren de costilla a costilla en la superficie de la banda. No son motivo para cambiar la banda. Sin embargo, grietas que corren a lo largo de la banda y costillas (no cruzadas), no son normales. Cualquier banda con grietas a lo largo de las costillas, deben ser reemplazadas. También reemplace la banda si presenta desgaste excesivo, cuerdas raídas o pérdida excesiva de elasticidad.



Banda de motor

Condiciones que requerirían reemplazo de banda:

- Desprendimiento de costillas (una o más costillas se separan del cuerpo de la banda)
- Desgaste de banda o costillas
- Agrietamiento longitudinal entre las costillas (grietas entre costillas)
- Deslizamientos de banda
- Salto de banda (la banda no mantiene la posición correcta en poleas)
- Banda rota (nota: identifique y corrija el problema antes de instalar una banda nueva)



- Ruido (rechinidos o chillidos son escuchados o sentidos durante la operación de la banda)

Algunas condiciones pueden ser causa de un componente descompuesto como una polea de la banda. Las poleas deben ser inspeccionadas cuidadosamente en busca de daños y que mantengan la alineación correcta.

El cambio de banda en algunos modelos requiere del uso de herramientas especiales, le recomendamos que lleve a servicio el vehículo a un distribuidor autorizado.

Lubricación de la carrocería

Los seguros y todos los puntos de giro de la carrocería, incluyendo elementos tales como las correderas del asiento, los puntos de giro de los seguros de la puerta y los rodillos, cajuela, compuerta trasera, puertas deslizantes y cierres del toldo, deben lubricarse periódicamente con una grasa a base de litio como la Mopar® Spray White Lube para garantizar un funcionamiento silencioso y sencillo, además de protegerlos en contra del desgaste y la oxidación. Antes de la aplicación de cualquier lubricante, las partes involucradas deben limpiarse con un paño para retirar el polvo y gránulos. Después de la lubricación se debe retirar el exceso de grasa. Se deberá poner especial atención en los componentes de aseguramiento del cofre, para garantizar el funcionamiento correcto. Si realizan otros servicios debajo del cofre, deberán lubricarse y limpiarse el pestillo del cofre, el mecanismo de liberación y la traba de seguridad.

Los cilindros de cerradura externos deben lubricarse dos veces al año, preferentemente en el otoño y la primavera. Aplique una pequeña cantidad de lubricante de alta calidad, como el lubricante de cilindros de cerradura Mopar®, directamente al cilindro de la cerradura.

Hojas del limpiaparabrisas

Los bordes de hule de las hojas de los limpiadores y el parabrisas deben limpiarse periódicamente con una esponja o tela suave y un limpiador no abrasivo. Esto retirará las acumulaciones de sal o la película de suciedad del camino.

El funcionamiento de los limpiadores sobre el vidrio seco durante períodos prolongados puede producir el deterioro de las hojas del limpiador. Siempre use el líquido del lavador cuando use los limpiadores para eliminar la sal o la mugre de un parabrisas seco.

Evite utilizar las hojas de los limpiadores para retirar el congelamiento o el hielo del parabrisas. Evite que el hule de la hoja tenga contacto con productos a base de petróleo como aceite, gasolina, etc.

NOTA: La expectativa de vida de uso de las hojas, varía dependiendo del área geográfica o de la frecuencia de uso. Podrían tener un desempeño bajo, presentar líneas al limpiar. Si esto ocurre limpie las hojas o reemplácelas.

Las plumas y limpiadores deben ser inspeccionados periódicamente, no solo cuando se presenten problemas. Esta inspección debe incluir los siguientes puntos:



- Desgaste u orillas disperejas
- Materiales extraños
- Endurecimiento o agrietamiento
- Fatiga o deformación

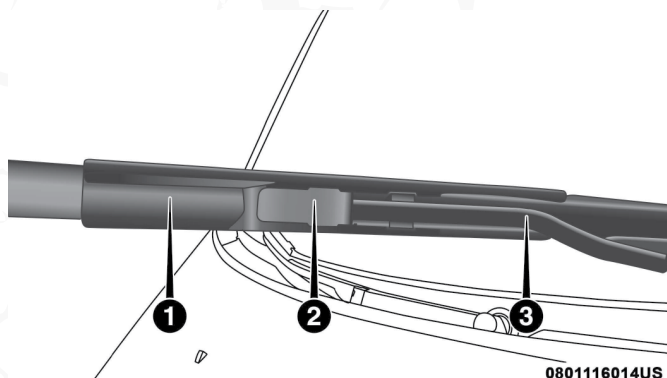
Si una pluma o limpiador se encuentra dañado, reemplácelo con una nueva unidad, no intente reparar las plumas o limpiadores dañados.

Remover e instalar el limpiador delantero

¡PRECAUCIÓN!

No permita que el brazo del limpiador regrese contra el cristal si no se encuentra en posición correcta o se podría dañar el cristal.

1. Levante el brazo del limpiador para levantar la pluma del cristal, hasta que el brazo se encuentre en posición completamente vertical.

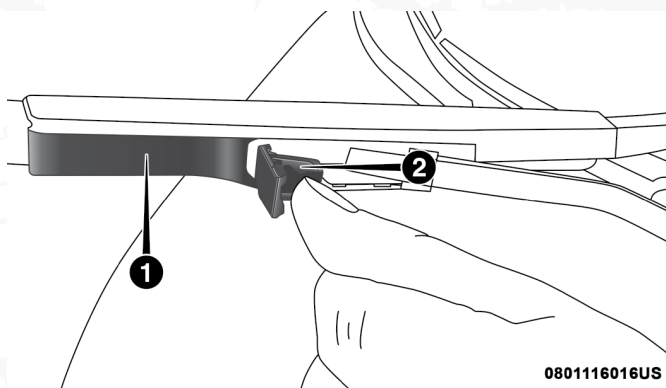


Pluma del limpiador con la pestaña en posición de bloqueo

- 1 — Limpiador
- 2 — Pestaña de bloqueo
- 3 — Brazo del limpiador

2. Desasegure la pluma del limpiador del brazo, levante la pestaña de liberación en la pluma del limpiador y mientras sostiene el brazo del limpiador con una mano, deslice el limpiador con la otra hacia la base del brazo.



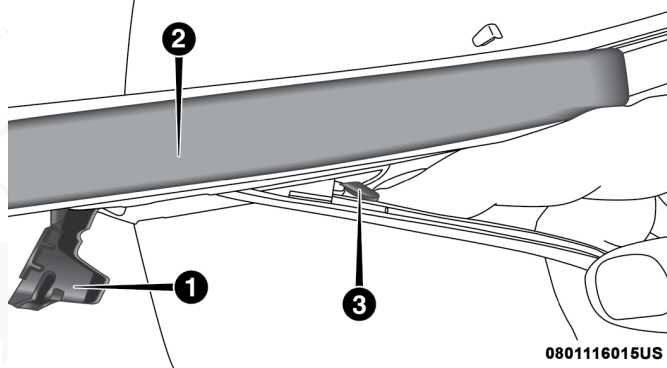


0801116016US

Ensamble de bloqueo del limpiador

- 1 - Hoja limpiadora
- 2 - Pestaña de bloqueo

3. Con el limpiador desasegurado, retire la pluma del brazo.



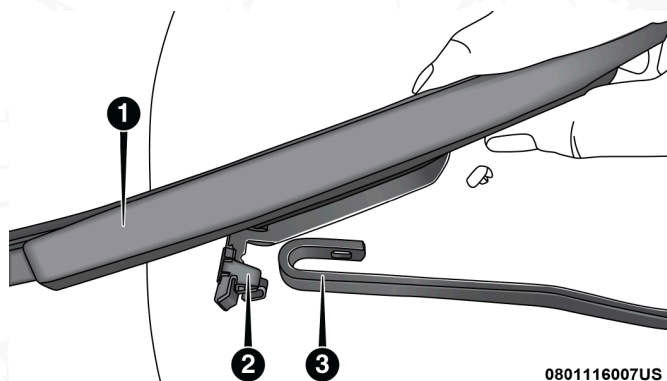
0801116015US

Desenganche del limpiador

- 1 — Pestaña de bloqueo
- 2 — Brazo del limpiador
- 3 — Pestaña de liberación

- 4. Deslice el brazo limpiador al limpiaparabrisas hacia abajo, hacia la base del brazo del limpiaparabrisas.
- 5. Con la hoja del limpiaparabrisas desacoplada, retire la escobilla del brazo del limpiaparabrisas sujetando el brazo del limpiaparabrisas con una mano y separando la escobilla del brazo del limpiaparabrisas con la otra mano (mueva la escobilla hacia la base del brazo del limpiaparabrisas lejos del gancho J en el extremo del brazo del limpiaparabrisas).





0801116007US

Retiro de la pluma del limpiador con la pestaña

- 1- Limpiador
- 2- Pestaña de bloqueo
- 3- Brazo limpiador gancho J

6. Baje cuidadosamente el brazo limpiador hacia el cristal.

Instalar los limpiadores delanteros

1. Levante el brazo del limpiador hasta que se encuentre en posición vertical.
2. Coloque la pluma cerca del gancho en el extremo del brazo limpiador con la palanca de liberación desasegurada y la pluma viendo hacia fuera del parabrisas.
3. Inserte el gancho en el extremo del brazo a través de la apertura de la pluma dentro de la pestaña de liberación.
4. Deslice la pluma hacia arriba y dentro del gancho en el brazo del limpiador y gire la pluma hasta que se enganche al brazo del limpiador. Presione la pestaña de liberación y asegúrela en su posición de bloqueo. Un aseguramiento correcto se acompañará de un sonido de "clic".
5. Baje lentamente el brazo limpiador hacia el cristal.

Sistema de escape

La mejor protección contra la entrada de monóxido de carbono al vehículo es un sistema de escape del motor con el debido mantenimiento.

Si nota un cambio en el sonido del sistema de escape, o si detecta vapores del escape en el interior del vehículo, o si la parte inferior o posterior del vehículo está dañada, haga que un técnico competente inspeccione todo el sistema de escape y las áreas de la carrocería adyacentes para ver si hay partes rotas, dañadas, deterioradas o mal colocadas. Las juntas abiertas o las conexiones flojas pueden permitir que los humos de escape entren al compartimiento de los pasajeros. Además de lo anterior, inspeccione el



sistema de escape cada vez que el vehículo se levante para lubricación o cambio de aceite. Efectúe los reemplazos que se requieran.

¡ADVERTENCIA!

- Los gases de escape pueden causar lesiones o la muerte. Contienen monóxido de carbono (CO), que es incoloro e inodoro. Respirarlo puede hacerle perder conciencia y eventualmente envenenarle. Para evitar respirar CO, consulte Gas de escape en la sección de Consejos de seguridad de este manual.
- Un sistema de escape caliente puede iniciar un incendio si usted se estaciona sobre materiales que puedan quemarse. Dichos materiales pueden ser césped u hojas que hagan contacto con el sistema de escape. No se estacione o maniobre su vehículo en áreas en las que el sistema de escape pueda tener contacto con cualquier objeto que pueda quemarse.

¡PRECAUCIÓN!

- El convertidor catalítico requiere el uso de combustible sin plomo solamente. La gasolina con plomo destruirá la efectividad del catalizador como un dispositivo de control de emisiones y puede reducir considerablemente el desempeño del motor y ocasionar daños graves al motor.
- Se pueden ocasionar daños al convertidor catalítico si no mantiene su vehículo en las correctas condiciones de funcionamiento. En el caso de un mal funcionamiento del motor, que particularmente involucre una falla de encendido u otra aparente pérdida de desempeño, lleve de inmediato su vehículo a servicio. El funcionamiento constante de su vehículo cuando tiene una falla severa puede ocasionar sobrecalentamiento al convertidor catalítico y producir daños al convertidor y al vehículo.

Bajo condiciones de funcionamiento normal, el convertidor catalítico no requiere mantenimiento. Sin embargo, es importante mantener el motor correctamente afinado para asegurar el correcto funcionamiento del catalizador y evitar un posible daño del mismo.

NOTA: Alterar intencionalmente los sistemas de control de emisiones es motivo de sanciones civiles que se imputarán en su contra.

En condiciones inusuales que involucren problemas serios del motor, un olor a quemado podría indicar un sobrecalentamiento severo y anormal del convertidor catalítico. Si esto ocurre, pare el vehículo, apague el motor y déjelo enfriar. Se deberá realizar, de inmediato, una afinación de acuerdo a las especificaciones del fabricante.

Para minimizar la posibilidad de daños al convertidor catalítico:

- No apague el motor o interrumpa la ignición cuando la transmisión esté en velocidad y el vehículo esté en movimiento.
- No intente arrancar el motor empujando o arrastrando el vehículo.
- No deje funcionando el motor en marcha mínima con algún cable de bujía desconectado o retirado, como cuando se hacen pruebas de diagnóstico, durante periodos prolongados en condiciones de funcionamiento; en marcha mínima muy disparesos o de mal funcionamiento.



Sistema de enfriamiento

¡ADVERTENCIA!

- Usted u otras personas pueden sufrir quemaduras severas provocadas por el refrigerante (anticongelante) caliente del motor o por el vapor del radiador. Si ve o escucha vapor proveniente de la parte inferior del cofre, no lo abra hasta que el radiador se haya enfriado. Nunca intente quitar el tapón de presión del sistema de enfriamiento si el radiador o la botella del refrigerante están calientes.
- Mantenga manos, herramientas, ropa y joyería, lejos del ventilador e refrigeración del radiador cuando levante el cofre. El ventilador arranca automáticamente y puede hacerlo en cualquier momento, ya sea que el motor esté o no encendido.
- Cuando trabaje cerca del ventilador del radiador, desconecte el ventilador o cambie el interruptor de ignición a la posición de apagado. La operación del ventilador es controlada a partir de la temperatura y puede activarse en cualquier momento mientras el interruptor de ignición se encuentre en la posición de encendido.

Verificación del refrigerante

Revise la protección de refrigerante (anticongelante) del motor cada 12 meses (antes de la llegada de climas extremadamente fríos, si así procede). Si el refrigerante tiene una apariencia de suciedad u oxidación, el sistema se debe drenar, lavar y volver a llenar con anticongelante nuevo. Revise el frente del condensador del aire acondicionado en busca de cualquier acumulación de insectos, hojas, etc. Si está sucio, límpielo rociando agua con una manguera de jardín dirigiendo el flujo de agua vertical hacia abajo por el condensador.

Verifique si el tubo del depósito del refrigerante se ha cristalizado, tiene grietas, peladuras, cortes y si está bien apretado a la botella y al radiador. Inspeccione todo el sistema en busca de fugas.

NO quite el tapón de presión del refrigerante cuando el sistema de enfriamiento esté caliente.

Sistema de enfriamiento – Drenado, lavado y rellenado

NOTA: Algunos vehículos requieren de herramientas especiales para agregar líquido anticongelante correctamente. No llenar correctamente estos sistemas puede llevar a daño interno severo del motor. Si requiere de agregar anticongelante a su sistema, contacte a su distribuidor autorizado.

Si el anticongelante del motor se encuentra sucio o contiene sedimentos visibles, lleve su vehículo con su distribuidor autorizado para un drenado, lavado y reabastecimiento con refrigerante (anticongelante) OAT (en conformidad con el estándar MS.90032).

Refiérase a los “Programas de mantenimiento” en este manual, para encontrar los intervalos de mantenimiento apropiados.



Selección del refrigerante

Use solamente el refrigerante recomendado por el fabricante. Consulte "Líquidos, lubricantes y partes genuinas" en esta sección para el tipo correcto de líquido.

NOTA:

- Si se mezclan refrigerantes distintos a los refrigerantes de motor OAT (Tecnología de Aditivo Orgánico) especificados, se puede dañar el motor y disminuir la protección contra la corrosión. Si se introduce un refrigerante que no sea OAT al sistema de enfriamiento en un caso de emergencia, se deberá sustituir con el refrigerante especificado tan pronto como sea posible. El refrigerante OAT es diferente y no debe de ser mezclado con el refrigerante HOAT (Tecnología de Aditivo Híbrido Orgánico). Si por alguna emergencia se tiene que agregar un refrigerante que no es OAT (conforme a MS.90032), deberá reemplazarlo cuanto antes con el indicado.
- No use sólo agua o productos refrigerantes de motor a base de alcohol (anticongelantes). No utilice inhibidores de oxidación o productos antioxidantes adicionales, porque podrían no ser compatibles con el refrigerante de motor del radiador y tapar el radiador.
- Este vehículo no se ha diseñado para usar productos basados en propilenglicol. No se recomienda el uso de refrigerantes basados en propilenglicol.
- Algunos vehículos requieren de herramientas especiales para agregar líquido anticongelante correctamente. No llenar correctamente estos sistemas puede llevar a daño interno severo del motor. Si requiere de agregar anticongelante a su sistema, contacte a su distribuidor autorizado.

Para agregar refrigerante

Su vehículo ha sido construido con un refrigerante de motor (anticongelante) mejorado (refrigerante OAT de acuerdo a la especificación MS.90032) que permite ampliar los intervalos de mantenimiento. Este refrigerante se puede utilizar hasta por 10 años ó 240,000 kms (150,000 millas) antes de tener que cambiarlo. Para evitar que este período ampliado de mantenimiento se vea reducido, es importante que usted utilice el mismo refrigerante (refrigerante OAT de acuerdo a la especificación de estándares de materiales de FCA MS.90032) durante toda la vida de su vehículo.

Por favor revise estas recomendaciones para utilizar refrigerante para motor (anticongelante) con tecnología de aditivo orgánico (OAT) que cumpla con la especificación de estándares de materiales de FCA MS.90032.

Cuando agregue refrigerante para motor (anticongelante):

- Recomendamos el uso del anticongelante / refrigerante MOPAR®, fórmula OAT (Tecnología de aditivo orgánico) para 10 años / 240,000 kms (150,000 millas) que cumpla con la especificación de estándares de materiales de FCA MS.90032.
- Mezcle una solución mínima del 50% de refrigerante para motor OAT que cumpla con la especificación MS.90032. y agua destilada. Utilice



concentraciones más altas (sin sobrepasar el 70%) si se prevén temperaturas por debajo de -37°C (-34°F).

- Use solamente agua de alta pureza como la destilada o desionizada cuando mezcle la solución de agua con refrigerante del motor. El uso de agua de menor calidad reducirá la cantidad de protección contra la corrosión en el sistema de enfriamiento del motor.

NOTA:

- Es responsabilidad del propietario mantener el nivel adecuado de protección contra la congelación de acuerdo con las temperaturas que se producen en el área donde se opera el vehículo.
- Algunos vehículos requieren de herramientas especiales para agregar líquido anticongelante correctamente. No llenar correctamente estos sistemas puede llevar a daño interno severo del motor. Si requiere de agregar anticongelante a su sistema, contacte a su distribuidor autorizado.
- La mezcla de diferentes tipos de refrigerante de motor (anticongelantes) no se recomienda, puede causar daños al sistema de refrigeración. Drene, lave y llene tan pronto como sea posible para evitar daños si diferentes tipos de refrigerante fueron agregados en una emergencia.

Tapón de presión del sistema de enfriamiento

El tapón debe estar bien apretado para evitar pérdidas de refrigerante y para asegurar que el refrigerante regresará al radiador desde el depósito.

Se debe inspeccionar y limpiar el tapón si existe alguna acumulación de material extraño en las superficies de sellado.

¡ADVERTENCIA!

- Las palabras de advertencia "DO NOT OPEN HOT" (no abrir, caliente) en el tapón de presión son una precaución de seguridad. Nunca agregue refrigerante cuando el motor esté sobrecalentado. No afloje ni quite el tapón para enfriar un motor sobrecalentado. El calor causa que la presión se acumule en el sistema de enfriamiento. Para evitar quemaduras o lesiones, no quite el tapón de presión mientras el sistema está caliente o bajo presión.
- No utilice un tapón de presión distinto al especificado para su vehículo. Usted puede sufrir lesiones y se puede dañar el motor.

Desecho del refrigerante usado

El refrigerante de motor a base de etilenglicol es una sustancia regulada que requiere el desecho adecuado. Verifique con las autoridades de su localidad para determinar cuál es la reglamentación para eliminar desechos en su comunidad. Para evitar la ingestión por animales o niños, no almacene refrigerante de motor con base de etilenglicol en recipientes abiertos ni permita que quede encharcado en el suelo. Si un menor lo ha ingerido, consulte de inmediato a su médico. Limpie cualquier derrame en el suelo inmediatamente.



Nivel del refrigerante motor 6.4L (si así está equipado)

Con el motor apagado y frío, el nivel del refrigerante en el depósito de refrigerante debe estar entre los rangos indicados de MIN y MAX.

El radiador normalmente permanece completamente lleno, por lo que no hay necesidad de quitar el tapón a menos que verifique el punto de congelación del refrigerante o reemplace el refrigerante del motor (anticongelante). Asesore a su asistente de servicio de este. Siempre que la temperatura de funcionamiento del motor sea satisfactoria, la botella de refrigerante sólo debe comprobarse una vez al mes. Cuando se necesita refrigerante adicional del motor (anticongelante) para mantener el nivel adecuado, se debe añadir a la botella de refrigerante. No llene demasiado.

Puntos que debe recordar

NOTA: Cuando el vehículo se detiene después de recorrer algunos kilómetros (o algunas millas), puede ser que observe vapor proveniente del frente del compartimiento del motor. Esto es normalmente resultado de la humedad de la lluvia, de la nieve o de alta humedad acumulada en el radiador, que se evapora cuando se abre el termostato para permitir que entre refrigerante al radiador.

Si después de examinar el compartimiento del motor no hay evidencia de fugas en el radiador o las mangueras, podrá conducir su vehículo sin mayor problema. El vapor desaparecerá rápidamente.

- No llene excesivamente el depósito de refrigerante.
- Verifique el punto de congelamiento del refrigerante en el radiador y en el depósito del refrigerante. Si necesita agregarse refrigerante, el contenido del depósito del refrigerante también se debe proteger contra el congelamiento.
- Si es necesario añadir refrigerante con frecuencia, o si el nivel del depósito de refrigerante no baja cuando se enfría el motor, se deberá hacer una prueba de presión al sistema de enfriamiento para detectar si hay fugas.
- Mantenga la concentración al 50% (mínima) de refrigerante de motor OAT y agua destilada para la protección de corrosión adecuada del motor, el cual contiene componentes de aluminio.
- Cerciórese de que las mangueras de sobre flujo del radiador y del depósito de refrigerante no estén comprimidas u obstruidas.
- Conserve limpio el frente del radiador. Si su vehículo está equipado con aire acondicionado, conserve también limpio el frente del condensador.
- No cambie el termostato para el funcionamiento en verano o invierno. En caso de ser necesario el reemplazo, instale solamente el termostato del tipo correcto. Otros diseños pueden producir rendimientos poco satisfactorios del refrigerante, deficiente rendimiento de combustible y aumento de emisiones.

Sistema de frenos

Para asegurarse del buen desempeño del sistema de frenos, se deben inspeccionar periódicamente todos los componentes del sistema de frenos.



Los intervalos de servicio sugeridos se encuentran en la póliza de garantía.

¡ADVERTENCIA!

Conducir con el pie en el freno puede provocar una falla de los frenos y posiblemente un accidente. Conducir con el pie apoyado en el pedal del freno puede provocar temperaturas del freno anormalmente altas, desgaste excesivo de las balatas y posibles daños a los frenos. No tendrá toda la capacidad de frenado en caso de una emergencia.

Revisión del nivel del líquido de frenos

Se debe revisar el nivel de líquido en el cilindro maestro cuando se realicen servicios debajo del cofre, o de inmediato si la luz de advertencia del sistema de frenos indica la falla del sistema.

El cilindro maestro del freno tiene un depósito de plástico translúcido. Del lado exterior del depósito, hay un punto "MÁXIMO" y uno "MÍNIMO". El nivel del líquido debe mantenerse dentro de esos dos puntos. No agregue líquido por encima de la marca del nivel MÁXIMO, porque puede presentarse una fuga en la tapa. Con los frenos de disco, puede esperarse que el nivel del líquido baje a medida que se desgastan las balatas. Sin embargo, una caída inesperada del nivel del líquido puede ser provocada por una fuga, por lo cual debe realizarse una revisión en el sistema.

Use solamente el líquido de frenos recomendado por el fabricante. Consulte "Líquidos, lubricantes y partes genuinas" en esta sección para el tipo correcto de líquido.

¡ADVERTENCIA!

- Para evitar la contaminación por mezclarse con materias extrañas, use sólo líquido para frenos nuevo o fluido que ha estado contenido en un recipiente muy apretado. Mantenga la tapa del recipiente de líquido de frenos del cilindro maestro asegurado todo el tiempo. Fluido de frenos en un recipiente abierto absorbe humedad del aire un punto bajo de ebullición. Esto puede causar la ebullición inesperada durante frenados bruscos o prolongados, resultando en una falla súbita. Esta falla puede resultar en un accidente.
- No permita que fluidos a base de petróleo contaminen el sistema el fluido de frenos. Los sellos de los frenos pueden dañarse, causando una falla parcial o completa de los frenos. Esto puede causar un accidente.
- Sobrellenar el depósito del líquido del freno puede resultar en derrames de líquido sobre partes calientes del motor y que el líquido se incendie.
- El uso de un tipo incorrecto de líquido de frenos puede dañar severamente el sistema de frenos y/o perjudicar su rendimiento. El tipo correcto de líquido de frenos para su vehículo también se identifica en el depósito del cilindro maestro instalado de fábrica.



Transmisión automática

Selección del lubricante

Es importante utilizar el lubricante adecuado en la transmisión para garantizar su desempeño óptimo. Use solamente el líquido para transmisión recomendado por el fabricante. Consulte "Líquidos, lubricantes y partes genuinas" en esta sección para el tipo correcto de líquido. Es importante que el líquido de la transmisión se conserve en el nivel prescrito utilizando el líquido recomendado.

¡PRECAUCIÓN!

Utilizar un líquido de transmisión diferente al recomendado por el fabricante podría causar el deterioro en la calidad de cambios de la transmisión o vibración del convertidor de torsión. El uso de un líquido para la transmisión diferente al recomendado por el fabricante provocará cambios más frecuentes de líquido y filtro. Consulte "Líquidos, lubricantes y partes genuinas" en esta sección para el tipo correcto de líquido.

Aditivos especiales

El fabricante recomienda ampliamente que no se utilice ningún tipo de aditivo especial en la transmisión. El líquido para transmisión automática (ATF) es un producto de ingeniería y su desempeño se podría afectar por aditivos complementarios. Por lo tanto, no agregue ningún aditivo líquido a la transmisión. La única excepción a esta política es el uso de tintes especiales para ayudar en la detección de fugas de líquido. Además, evite el uso de selladores para la transmisión, ya que éstos pueden afectar adversamente los sellos.

¡PRECAUCIÓN!

No use lavadores químicos en su transmisión ya que las sustancias químicas pueden dañar los componentes de su transmisión. Dichos daños no están cubiertos por la Garantía.

Comprobación del nivel de líquido - Transmisión de 8 velocidades

El nivel de líquido esta preestablecido desde fábrica y no requiere ningún ajuste bajo condiciones normales de operación. No se requiere la inspección regular del nivel del líquido. Por ello no hay varilla medidora. Su distribuidor autorizado puede revisar los niveles de transmisión utilizando herramientas especiales de inspección.

Si usted nota pérdida de líquido, patinamiento o falla de la transmisión, acuda a un distribuidor autorizado para que inspeccione el nivel del líquido de la transmisión. Operar el vehículo con un nivel inapropiado de líquido puede ocasionar daños severos a la transmisión.

¡PRECAUCIÓN!

Si se produce una fuga de líquido de la transmisión, visite a su distribuidor autorizado de inmediato. Daños serios en la transmisión pueden ocurrir. Su distribuidor autorizado tiene las herramientas apropiadas para ajustar el nivel de líquido con precisión.



Cambio de filtro y líquido de la transmisión — transmisión de ocho velocidades

Bajo condiciones normales de operación, el líquido de la transmisión instalado de fábrica proporcionará una lubricación satisfactoria durante toda la vida del vehículo.

Cambios de rutina de filtro y líquido de la transmisión no son necesarios. Sin embargo, el cambio de filtro y líquido de la transmisión son necesarios si la transmisión es desensamblada por alguna razón.

Refiérase al programa de mantenimiento para el intervalo de cambios correcto.

Eje trasero y nivel del líquido del eje delantero 4x4

Para modelos con eje delantero 9.25 y trasero 11.5, refiérase a “Fluidos y líquidos” más adelante. Para obtener mayor información. Para servicio normal, la verificación periódica no es requerida. Cuando el vehículo está en servicio por otras razones, las partes exteriores del ensamble del eje deberán ser inspeccionadas. Si se sospecha que hay fugas de aceite en el engranaje, inspeccione el nivel del fluido. Consulte “Fluidos y lubricantes” en “Especificaciones técnicas” para obtener más información. Esta inspección debe hacerse con el vehículo en una posición nivelada.

Cuando revise el nivel del líquido en modelos seleccionados, el vehículo deberá estar en una posición nivelada. El nivel del líquido deberá ser de 6.4 mm \pm 6.4mm ($\frac{1}{4}$ in \pm $\frac{1}{4}$ in) por debajo de la boquilla de llenado en 9.25 del eje delantero y 12.0 del eje trasero.

Selección del lubricante

Consulte “Líquidos, lubricantes y partes originales” en esta sección para el tipo correcto de líquido.

NOTA: Si hay presencia de agua en el lubricante provocará corrosión y una posible falla en los componentes del diferencial. La operación del vehículo sobre agua, como se espera encontrar en algunos caminos fuera de pista, requerirá que se drene y rellene el lubricante de los ejes para evitar daños.

NOTA: Podría escucharse ruido o movimientos suaves podrían ser evidentes al girar con el diferencial de deslizamiento limitado en pavimentos o en áreas secas. Estas condiciones de operación son consideradas normales del deslizamiento limitado.

Drenado y Relleno

Revise la póliza de garantía para verificar intervalos de mantenimiento adecuados.

Caja de transferencia

Selección del lubricante

Use solo los recomendados por el fabricante. Consulte “Líquidos, lubricantes y partes originales” en esta sección para el tipo correcto de líquido.



6. Clasificación de desgaste, tracción y temperatura

NOTA:

- P (Pasajeros) - El tamaño de la llanta en unidades métricas se basa en normas de diseño estadounidense. Las llantas "P" en unidades métricas tienen impresa en la pared la letra "P" justo antes de la especificación del tamaño. Ejemplo: P215/65R15 95H.
- El tamaño de las llantas en unidades métricas europeas se basa en normas de diseño europeo. Las llantas diseñadas con esta norma tienen grabado el tamaño de la llanta en la pared e inicia con el ancho de la sección. La letra "P" no aparece en la designación del tamaño de llanta. Ejemplo: 215/65R15 96H.
- LT (Camión ligero) – El tamaño de la llanta en unidades métricas se basa en normas de diseño estadounidense. La designación del tamaño para las llantas en unidades métricas de camiones ligeros es la misma que para las llantas en unidades métricas de pasajeros, con la salvedad de que las letras "LT" que están grabadas en la pared aparecen antes que la designación del tamaño. Ejemplo: LT235/85R16.
- Las llantas de refacción temporales son llantas de refacción compactas infladas a alta presión y están diseñadas para usarse temporalmente y sólo en casos de emergencia. Las llantas diseñadas con esta norma tienen impresa en la pared la letra "T" justo antes de la especificación del tamaño. Ejemplo: T145/80D18 103M.
- El tamaño de las llantas con alta flotación se basa en normas de diseño estadounidense e inicia con el diámetro de la llanta grabado en la pared. Ejemplo: 31x10.5 R15 LT.

Tabla de tamaño de la llanta

EJEMPLO
Designación del tamaño: P215/65R15XL 95H, 215/65R15 96H, LT235/85R16C, T145/80D18 103M, 31x10.5 R15 LT
P = Medida de llanta para auto de pasajeros basado en los estándares de diseño de Estados Unidos o ...en blanco... Medida de llanta para auto de pasajeros basado en los estándares de diseño de Europa o
LT = Medida de llanta de camión ligero basado en los estándares de diseño de Estados Unidos o
T o S= Llanta de refacción de uso temporal o
31 = Diámetro total en pulgadas
215, 235, 145 = ancho de sección en milímetros (mm)
65, 85, 80 = Relación en porcentaje (%) — Relación en porcentaje entre ancho de sección y altura de la llanta o
10.5 = Ancho de sección en pulgadas.
R = Código de construcción. —"R" Construcción radial. —"D" Construcción diagonal o entretejida.



EJEMPLO

15 16, 18 = Diámetro de la rueda en pulgadas

Descripción del servicio:

95 = Índice de carga.

— Código numérico asociado con la carga máxima que la llanta puede soportar.

H = Símbolo de velocidad.

— Símbolo que indica el rango de velocidad a la cual una llanta puede soportar la carga correspondiente, bajo ciertas condiciones de carga de operación.

— La máxima velocidad corresponde al símbolo de velocidad que únicamente debe alcanzarse bajo condiciones de operación especificadas. (Ejemplo. Presión de llanta, carga del vehículo, condiciones del camino y señalamientos de velocidad).

Identificación de carga (Load Identification):

Ausencia de cualquier texto en la cara de la llanta, indica carga estándar de la llanta [Standard Load (SL)]

XL = Carga extra o llanta reforzada o

LL = Llanta de carga ligera o

C, D, E, F, G = Rango de carga asociado con la carga máxima que una llanta puede soportar a la presión especificada.

Máxima Carga [Maximum Load] = La máxima carga indica la carga máxima que la llanta está diseñada para soportar.

Presión Máxima [Maximum Pressure] = La máxima presión indica la máxima presión permisible de inflado en frío de la llanta.

Número de identificación de la llanta (TIN)

El TIN se encuentra en uno o ambos lados de la llanta, sin embargo, el código de fecha sólo está en un lado. Las llantas con paredes blancas tienen el TIN completo incluyendo el código de fecha ubicado en el lado de la pared blanca de la llanta.

Busque el TIN en el lado exterior de las llantas con pared negra tal como están montadas en el vehículo. Si el TIN no se encuentra en el lado exterior, entonces lo encontrará en el lado interior de la llanta.

EJEMPLO:

DOT MA L9 ABCD 0301

DOT = Departamento de Transportación

—Este símbolo certifica que la llanta cumple con los estándares de seguridad del departamento de transportación de Estados Unidos y es aprobado para uso en carretera.

MA = Código que representa el lugar de manufactura de la llanta. (2 dígitos)

L9 = Código que representa la medida de la llanta. (2 dígitos)

ABCD = Código usado por el fabricante de la llanta. (1 a 4 dígitos)

03 = Número que representa la semana en que la llanta fue fabricada. (2 dígitos)

—03 significa tercera semana.



EJEMPLO:

01 = Número que representa el año en que la llanta fue fabricada. (2 dígitos)

—01 significa año 2001.

—Antes de julio de 2000, fabricantes de llantas solo requerían tener un número para representar el año en que la llanta había sido fabricada. Ejemplo: 031 puede representar 3ª semana de 1981 o 1991.

Terminología y definiciones de las llantas

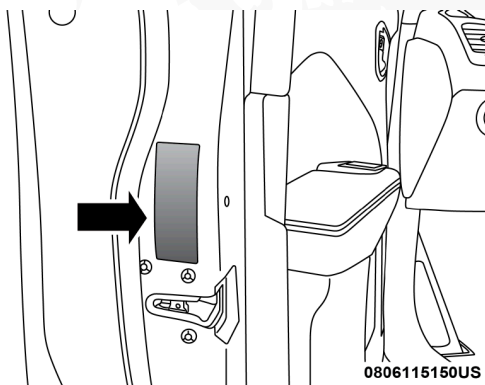
Término	Definición
Poste B	El poste "B" del vehículo es ya parte estructural de la carrocería ubicada entre la puerta delantera y la trasera (de un vehículo 4 puertas) corriendo desde el estribo hasta el techo.
Presión de la llanta en frío	La presión de inflado en frío de las llantas se define como la presión de las llantas después de que el vehículo no ha sido conducido durante al menos 3 horas, ni más de 1.6 km (1 milla) después del periodo mínimo de 3 horas. La presión de inflado se mide en unidades KPa (kilopascales) o PSI (libras por pulgada cuadrada).
Presión máxima de inflado	La presión de inflado máxima es la presión máxima de inflado de una llanta en frío permisible para esa llanta. La presión de inflado máxima está grabada en la pared de la llanta.
Presión de inflado recomendado	La presión de inflado de la llanta recomendada por el fabricante del vehículo como se muestra en la etiqueta de presión/carga de llanta.
Etiqueta de presión/carga la llanta	Una etiqueta de papel adherida permanentemente al vehículo mostrando la capacidad de carga del vehículo, el tamaño de llanta de equipo original y la presión de inflado recomendada.

Carga y presión de las llantas**Ubicación de la etiqueta de la llanta**

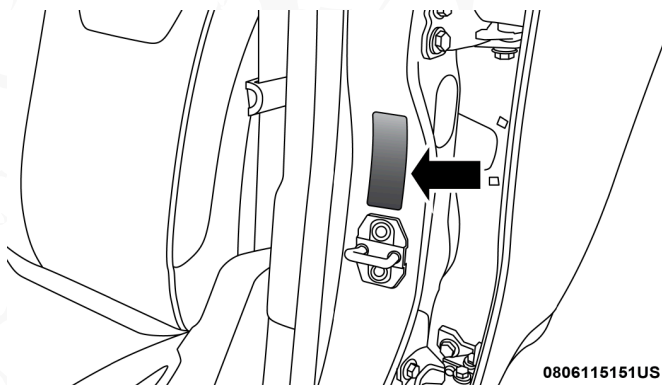
NOTA: La presión adecuada de inflado de la llanta en frío se muestra en el lateral de la puerta del conductor o en el poste "B" del lado del conductor.

Revise la presión de inflado de cada llanta, incluyendo la llanta de refacción (si así está equipado), por lo menos una vez al mes y deberá inflarla hasta llegar a la presión de inflado recomendada para su vehículo.





Ejemplo de etiqueta de presión de inflado (puerta)



Ejemplo de etiqueta de presión de inflado (pilar B)

Etiqueta de información de llantas y carga

 INFORMACION DE CARGA Y LLANTA			
CAPACIDAD DE ASIENTOS - TOTAL 5 DELANTERO 2 TRASERO 3			1
EL PESO COMBINADO DE PASAJEROS Y CARGA NUNCA DEBERÁ EXCEDER XXX KG @ XXX LBS.			2
LLANTA	DELANTERO	TRASERO	REFACCIÓN
MEDIDA LLANTA ORIGINAL	P195/70R14	P195/70R14	T125/70D15
PRESIÓN DE INFLADO EN FRÍO	200kPa, 29PSI	200kPa, 29PSI	420kPa, 60PSI
PARA MAYOR INFORMACIÓN VEA EL MANUAL DE PROPIETARIO 			4N109268

811b5a9a

Esta etiqueta le dará información importante acerca de:

- 1) Número de personas que puede transportar en el vehículo.
- 2) El peso total que su vehículo puede cargar.

- 3) La medida de llanta diseñada para su vehículo.
- 4) Las presiones de inflado en frío para las llantas delanteras, traseras y de refacción.

Carga

La carga máxima del vehículo en la llanta no debe exceder la capacidad de carga de la llanta de su vehículo. No excederá la capacidad de carga de la llanta si respeta las condiciones de carga, la medida de la llanta y las presiones de inflado en frío de las llantas que se especifican en la etiqueta de información de llantas y carga y en la Sección "Carga del vehículo" de este manual.

NOTA: Un vehículo en condiciones de máxima carga, el rango de peso bruto en el eje [Gross Axle Weight Rating (GAWR's)] para el eje delantero y trasero no deben ser excedidos. Para mayor información del GAWR's de la carga de su vehículo y la capacidad de arrastre, vea la sección "Carga del Vehículo" en este manual.

Para determinar las condiciones de carga máxima de su vehículo, localice la información "El peso combinado de pasajeros y carga nunca deberá exceder XXX kg o XXX lbs" en la etiqueta de información de llanta y carga. El peso combinado de ocupantes, carga/equipaje y peso de arrastre (si así aplica) nunca debe exceder el peso mencionado en la etiqueta.

Pasos para determinar el correcto límite de carga

1. Localice el enunciado "El peso combinado de los ocupantes y la carga nunca debe exceder de XXX kg o XXX libras" en la etiqueta de su vehículo.
2. Determine el peso combinado del conductor y los pasajeros que estarán viajando en su vehículo.
3. Reste el peso combinado del conductor y los pasajeros de los XXX kilogramos o las XXX libras.
4. El valor resultante es igual al total de la capacidad de carga y equipaje. Por ejemplo, si la cantidad "XXX" equivale a 635 Kg. (1,400 lb.) y habrá cinco pasajeros de 68 Kg. (150 lb.) en su vehículo, la cantidad disponible de carga y equipaje es de 295 Kg. (650 lb.) (Puesto que $5 \times 68 = 340$ y $635 - 340 = 295$ Kg., o bien $5 \times 150 = 750$ y $1,400 - 750 = 650$ lb. [295 kg]).
5. Determine el peso combinado de equipaje y carga que se está cargando en el vehículo. Ese peso no puede exceder con seguridad la capacidad de carga y equipaje disponible calculada en el Paso 4.
6. Si su vehículo arrastra un remolque, la carga de su remolque deberá ser transferida a su vehículo. Consulte este manual para determinar cómo reducir la capacidad de carga y equipaje disponible de su vehículo.

NOTA:

- La siguiente tabla muestra algunos ejemplos de cómo calcular la carga total, carga y equipaje y capacidad de arrastre de su vehículo variando la configuración de los asientos, capacidad y tamaño de los ocupantes. Esta tabla es para propósitos ilustrativos y no es el peso exacto de la capacidad de asientos y capacidad de carga de su vehículo.
- Para el siguiente ejemplo, el peso combinado de los ocupantes y carga nunca debe exceder de 392 Kg. (865 lb.).



Ocupantes		Peso combinado de ocupantes y carga de la etiqueta de presión de inflado.	MENOS	Peso combinado de sus ocupantes	=	DISPONIBLE Carga/Equipaje y peso para arrastre
TOTAL	DELANTERO TRASERO					
EJEMPLO 1						
5	2 3	392 Kg	MENOS	304 Kg	=	88 Kg
EJEMPLO 2						
3	2 1	392 Kg	MENOS	245 Kg	=	147 Kg
EJEMPLO 3						
2	2 0	392 Kg	MENOS	182 Kg	=	210 Kg



¡ADVERTENCIA!

Sobrecargar la llanta es peligroso, la sobrecarga puede causar una falla de la llanta, afectar la manejabilidad del vehículo y aumentar la distancia de frenado. Use llantas de la capacidad de carga recomendada para su vehículo nunca las sobrecargue.

Llantas — Información general**Presión de las llantas**

La presión correcta de inflado de las llantas es fundamental para un funcionamiento seguro y satisfactorio de su vehículo. La presión incorrecta de inflado de las llantas afecta a las siguientes áreas principales:

- Seguridad y estabilidad del vehículo
- Rendimiento de combustible
- Desgaste
- Comodidad de manejo

Seguridad**¡ADVERTENCIA!**

- Las llantas infladas incorrectamente son peligrosas y pueden ocasionar accidentes.
- La baja presión incrementa la flexibilidad de la llanta y puede provocar falla de la llanta.
- Una sobre presión disminuye la capacidad de la llanta para amortiguar impactos. Los objetos sobre la carretera y los baches pueden ocasionar daños y fallas en las llantas.
- Las llantas excesivamente infladas o infladas de menos pueden afectar el manejo del vehículo y provocar una falla repentina con la consecuente pérdida de control.
- Presiones diferentes de las llantas pueden ocasionar problemas de dirección. Se podría perder el control del vehículo.
- Las presiones de inflado desiguales en un lado del vehículo con respecto al otro pueden provocar que el vehículo se desvíe hacia la derecha o hacia la izquierda.
- Siempre maneje con todas las llantas infladas a la presión recomendada en frío.

El inflar de más o de menos las llantas afectan la estabilidad del vehículo y puede producir el que se sienta lentitud o rapidez al mover el volante de la dirección.

NOTA:

- La presión desigual de las llantas pueden ocasionar respuesta errática e impredecible de la dirección.
- La presión desigual de las llantas de un lado respecto al otro puede ocasionar que el vehículo se desvíe a la izquierda o a la derecha.



Economía del combustible

La presión baja del aire de las llantas aumenta la resistencia al rodamiento de la llanta y produce un mayor consumo de combustible.

Desgaste

Las presiones de inflado incorrectas pueden ocasionar patrones desiguales de desgaste que se desarrollan a través del dibujo de la llanta. Estos patrones de desgaste anormal reducirán la vida del dibujo de las llantas con la consecuente necesidad de reemplazarlas prematuramente.

Comodidad de manejo y estabilidad del vehículo

El inflado correcto de las llantas contribuye a un manejo confortable. La alta presión de inflado produce rechinos y un manejo incómodo.

Presiones de inflado de las llantas

La correcta presión de inflado en frío está registrada en el poste B del lado del conductor o en la parte posterior de la puerta del conductor.

Al menos una vez al mes:

- Verifique y ajuste la presión de las llantas con un manómetro de buena calidad. No juzgue visualmente para determinar si están correctamente infladas. Las llantas pueden parecer que están correctamente infladas cuando en realidad pueden estar infladas de menos.
- Revise si hay señales de desgaste o daño visible en las llantas.

¡PRECAUCIÓN!

Después de inspeccionar y ajustar la presión de las llantas, siempre reinstale el tapón de la válvula (si así está equipado). Esto previene daños por la entrada de humedad y polvo a la válvula.

Las presiones de inflado especificadas en la etiqueta son "en frío". La presión de inflado en frío se define como la presión de la llanta después de que el vehículo no ha sido manejado ni más de 1.6 Km. (1 milla) después de un periodo de tres horas. La presión de inflado en frío no debe exceder la presión máxima de inflado que aparece grabada en las paredes de las llantas.

Compruebe las presiones de las llantas con mayor frecuencia si están sujetas a un rango amplio de temperaturas exteriores ya que las presiones de las llantas varían con los cambios de temperatura.

La presión de las llantas cambia aproximadamente en 7 kPa (1 psi) por cada 7° C (12° F) de cambio de temperatura del aire. Tenga esto en mente cuando compruebe la presión de aire en el interior de un taller, especialmente durante el invierno.

Ejemplo: Si la temperatura del taller es de 20°C y la temperatura exterior es de 0°C, entonces la presión de inflado en frío de las llantas debe incrementarse 3 psi o libras por pulgada cuadrada, lo cual es equivalente a 1 psi por cada 7°C para esta condición de temperatura exterior.



La presión de la llanta puede incrementarse 13 a 40 kPa (2 a 6 psi), durante el funcionamiento. No disminuya este aumento normal de presión o la presión de las llantas será demasiado baja.

Presión de llantas para operación en alta velocidad

El fabricante recomienda conducir a velocidades seguras dentro de los límites de velocidad establecidos. Donde los límites de velocidad o las condiciones sean tales que el vehículo puede ser conducido a alta velocidad, es muy importante mantener la presión correcta de inflado de las llantas. Para el funcionamiento del vehículo a alta velocidad se requiere mayor presión de las llantas y poca carga en el vehículo. Consulte al fabricante de la llanta o a un distribuidor autorizado de llantas para obtener información acerca de las velocidades seguras de funcionamiento, cargas y presiones de inflado en frío de las llantas.

¡ADVERTENCIA!

El manejo a alta velocidad con su vehículo cargado es peligroso. El esfuerzo adicional en las llantas puede hacerlas fallar. Podría sufrir un grave accidente. No maneje un vehículo cargado a su capacidad máxima a velocidades superiores a 120 km/h (75 mph).

Llantas de capas radiales

¡ADVERTENCIA!

Si se combinan llantas de capas radiales con otros tipos de llantas en su vehículo se provocará un manejo deficiente del vehículo. La inestabilidad podría ocasionar un accidente. Use siempre llantas radiales en juegos de cuatro. Nunca las combine con otro tipo de llantas.

Reparación de llantas

Si alguna llanta se daña, puede ser reparada si cumple con los siguientes criterios:

- No se ha conducido con la llanta desinflada,
- El daño sólo es en la sección de la banda de rodamiento de la llanta (daño en la pared de la llanta no se puede reparar).
- La perforación no es mayor de 6 mm.

Consulte a su distribuidor autorizado acerca de las reparaciones de las llantas e información adicional.

Llantas desinfladas dañadas o llantas desinfladas que han experimentado una pérdida de presión deben reemplazarse inmediatamente con otras llantas del mismo tamaño y descripción de servicio (Índice de carga y código de velocidad).

Llanta que puede rodar con baja presión (Run Flat) (si así está equipado)

Las llantas que pueden rodar con baja presión tienen la capacidad de permitirle conducir 80 Km (50 millas) a 80 Km/h (50 mph) después de una rápida pérdida de presión de inflado. Esta rápida pérdida de presión se conoce



como modo "Run Flat". El modo "Run Flat" se produce cuando la presión de inflado es de/o por debajo de 96 kPa (14 lbs/pulg²). Una vez que la llanta alcanza el modo "Run Flat" tiene una capacidad limitada de conducción y necesita ser reemplazada inmediatamente. Una llanta que puede rodar con baja presión no se puede reparar.

NOTA: El sensor TPM debe ser reemplazado después de conducir el vehículo en condición "Run Flat".

No es recomendado conducir el vehículo a carga máxima o arrastrando un remolque mientras una llanta está en el modo "Run Flat". Para mayor información vea la sección "Sistema de monitoreo de presión de llantas".

Patinamiento de las llantas

Cuando se encuentre su vehículo atascado en lodo, arena, nieve o hielo no haga girar las llantas de su vehículo a velocidades mayores de los 48 Km/h (30 mph) o por más de 30 segundos continuamente.

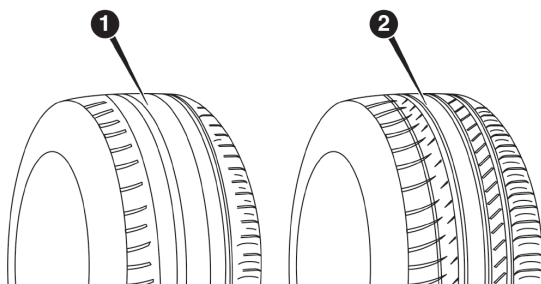
Consulte la sección "Para liberar un vehículo atascado" en el capítulo "En caso de emergencia" para más información.

¡ADVERTENCIA!

Hacer girar las llantas cuando patinan a una alta velocidad resulta muy peligroso. Las fuerzas generadas por una velocidad excesiva en las ruedas pueden causar daños y fallas en la llanta. La llanta podría explotar y dañar a alguien. No haga girar las ruedas de su vehículo a más de 48 km/h (30 mph) por más de 30 segundos continuos cuando se quede atascado. Y no permita que nadie se acerque a una llanta que este patinando, no importa a qué velocidad.

Indicadores de desgaste de la banda de rodamiento

Las llantas de equipo original tienen indicadores de desgaste de la banda de rodamiento para ayudarlo a determinar cuándo debe cambiarlas.



Banda de rodamiento

- 1 — Llanta desgastada
- 2 — Llanta nueva

Estos indicadores están moldeados en el fondo de las ranuras de la banda de rodamiento y aparecen como bandas cuando la profundidad de la superficie de la banda de rodamiento es de 1.6 mm (1/16 pulg). Cuando la banda



de rodamiento se ha desgastado hasta los indicadores de desgaste de la banda de rodamiento, la llanta debe ser reemplazada. Para mayor información consulte "Reemplazo de llantas" en esta sección.

Vida útil de la llanta

La vida útil de una llanta depende de varios factores, incluidos pero no limitados al:

- Estilo de manejo
- Presión de llanta - Las presiones de inflado de las llantas en frío inadecuadas pueden causar patrones de desgaste irregulares. Estos patrones de desgaste anormal, podrá reducir la duración del dibujo de la llanta, lo que resulta en la necesidad de la sustitución de las llantas más rápido.
- Distancia recorrida
- Llantas de alto desempeño, llantas con un rango de velocidad V o superior y llantas de verano generalmente tienen una menor vida útil. La rotación de llantas de acuerdo a lo indicado en la póliza de garantía es recomendada.

¡ADVERTENCIA!

Las llantas y la llanta de refacción deben ser reemplazadas cada 6 años a pesar de la vida útil que le quede a la banda de rodamiento. El no seguir ésta advertencia puede causar una falla repentina de la llanta. Puede perder el control y tener un accidente ocasionando lesiones graves o la muerte.

NOTA: La válvula de inflado del neumático debe ser reemplazada al instalar nuevos neumáticos debido al desgaste sufrido con las reemplazadas.

Guarde las llantas desmontadas en un lugar fresco y seco con poca exposición a la luz. Proteja las llantas del contacto con aceite, grasa y gasolina.

Reemplazo de llantas

Las llantas de su vehículo nuevo proporcionan un balance de muchas características. Se deben verificar regularmente para ver el desgaste y ver si tienen la presión correcta de inflado en frío. El fabricante recomienda de manera importante, que se utilicen llantas equivalentes a las originales en tamaño, calidad y rendimiento cuando necesite reemplazarlas (vea la sección de indicadores de desgaste de la banda de rodamiento). Vea la etiqueta de "Información de llantas y carga" para la designación de la medida de la llanta.

La descripción del servicio y la identificación de la carga serán encontradas en la llanta de equipo original. No usar las llantas de reemplazo equivalentes puede afectar negativamente la seguridad, la manejabilidad, y la conducción de su vehículo.

Se recomienda reemplazar las dos llantas delanteras o las dos llantas traseras en par. Reemplazar sólo una llanta puede afectar seriamente en el manejo del vehículo. Si se reemplaza alguna llanta, asegúrese que sus especificaciones concuerden con las originales.



Recomendamos que se ponga en contacto con su distribuidor autorizado de llantas de equipo original para cualquier pregunta que pueda tener respecto a las especificaciones de llantas y su capacidad. El no usar las llantas de refacción equivalentes puede afectar negativamente a la seguridad, manejo y conducción de su vehículo.

¡ADVERTENCIA!

- No utilizar ruedas o llantas de diferente tamaño o rango del especificado. Algunas combinaciones de llantas y ruedas no aprobadas pueden cambiar las características, dimensiones de la suspensión o funcionamiento, produciendo modificaciones en el manejo, sistema de dirección y frenado de su vehículo. Puede ocasionar manejabilidad errática y endurecer la dirección y suspensión. Puede perder el control y tener un accidente ocasionando lesiones graves o la muerte. Use únicamente ruedas y llantas de la medida con el rango de carga aprobado para su vehículo.
- Nunca use una llanta con un menor índice de carga o capacidad con la que originalmente fue equipado el vehículo. Usar llantas con un menor índice de carga puede dar como resultado una sobrecarga de la llanta y hacer que falle. Puede perder el control y tener un accidente.
- No equipar su vehículo con llantas que tengan la capacidad de velocidad adecuada puede resultar en una falla súbita de la llanta y la pérdida de control del vehículo.

Tipos de llantas

Llantas para todas las estaciones del año (si así está equipado)

Las llantas para todas las temporadas proveen tracción para las diferentes estaciones del año que se presenten (primavera, verano, otoño e invierno). Los niveles de tracción pueden variar entre las diferentes llantas de temporada. Las llantas para todas las temporadas se pueden identificar a través de las designaciones M+S, M&S, M/S o MS que se encuentran a un costado de la llanta. Use las llantas para todas temporadas únicamente en grupos de cuatro, el no hacerlo puede afectar negativamente a la seguridad y el manejo de su vehículo.

Llantas para verano o para tres estaciones (si así está equipado)

Las llantas de verano proveen tracción en ambas condiciones, mojado o seco, y no están hechas para ser usadas para conducir en nieve o sobre hielo. Las llantas de verano no contienen la designación de todas las temporadas o el símbolo de montañas/ copo de nieve en la pared lateral de la llanta.

Use las llantas para verano únicamente en grupos de cuatro, el no hacerlo puede afectar negativamente a la seguridad y el manejo de su vehículo.

¡ADVERTENCIA!

No use las llantas de verano en nieve. Podría perder el control del vehículo, que podría causarle un accidente con lesiones graves o la muerte.



Llantas para nieve

Algunas áreas del país requieren que se utilice llantas para nieve durante el invierno. Las llantas para nieve pueden ser identificadas por el símbolo de montañas/copo de nieve, que se encuentra en la pared lateral de la llanta.



Si necesita llantas para nieve seleccione aquellas con las mismas características de tamaño y tipo con las que se encuentra originalmente equipado el vehículo. Use las llantas para nieve únicamente en grupos de cuatro, el no hacerlo puede afectar negativamente a la seguridad y el manejo de su vehículo.

Las llantas para nieve generalmente tienen niveles más bajos de velocidad que con las que cuenta originalmente el vehículo y no deben ser operadas a velocidades mayores a los 120 km/h (75 mph). Para velocidades que sobrepasen los 120 km/h (75 mph) use las llantas con las que se encuentra originalmente equipado o refiérase directo al distribuidor de llantas autorizado para las recomendaciones de operación segura de velocidad, carga y la presión en frío del inflado de las llantas.

Llanta de refacción (si así está equipado)

NOTA: Para vehículos equipados con servicio el kit de reparación de llanta ponchada en lugar de una llanta de refacción, para mayor información refiérase a la sección de “Kit de reparación de llanta ponchada” en “Qué hacer en caso de emergencia”.

¡PRECAUCIÓN!

Debido a la poca distancia que existe respecto al piso, no lleve su vehículo a un lavado de autos automático cuando esté utilizando una llanta de refacción. Puede ocasionar daños a su vehículo.

Consulte “Requisitos de remolque — Llantas” en el capítulo “Arranque y operación” para las restricciones cuando se remolca con una llanta de refacción diseñada para un uso temporal de emergencia.

Llanta de refacción igual a la originalmente equipada (si así está equipado)

Su vehículo puede venir equipado con una llanta y rin de refacción equivalente en vista y funcionalidad con el que se encuentra originalmente equipado el vehículo, la cual se encuentra ya sea en el eje frontal o trasero del vehículo. Esta llanta puede ser usada para la rotación del vehículo. Si su vehículo cuenta con esta opción refiérase al distribuidor autorizado para el patrón de rotación de la llanta recomendado.

Llanta de refacción compacta (si así está equipado)

La llanta compacta de refacción es para emergencias temporales. Como el dibujo de la llanta es limitado, la llanta original se debe reparar (o cambiar) y reinstalar a la primera oportunidad. La descripción de la refacción compacta se encuentra en la placa de las llantas ubicada en el panel de la puerta. La descripción empieza con la letra “T” o “S”, precediendo el tamaño de la llanta, ejemplo: T145/80D18 103M.



T,S= Llanta de refacción temporal

Puesto que esta llanta tiene una vida útil limitada del dibujo, la llanta original debe repararse (o reemplazarse) y volverse a instalar lo antes posible.

No instale un tapón de rueda ni intente montar una llanta convencional en el rin de la llanta de refacción compacta, ya que el rin está diseñado específicamente para la llanta de refacción compacta.

No instale más de una llanta/rueda de refacción compacta en el vehículo a la vez.

¡ADVERTENCIA!

Las llantas de refacción de uso temporal son solamente para emergencias. Con estas llantas, no conduzca a más de 80 km/h (50 mph). Las llantas de refacción de uso temporal tienen una vida limitada de la banda de rodamiento. Cuando la banda de rodamiento se ha desgastado hasta los indicadores de desgaste de la banda de rodamiento, la llanta de refacción compacta debe ser reemplazada. Asegúrese de seguir las advertencias que aplican a su llanta de refacción, ya que de lo contrario ésta puede fallar y originar la pérdida del control del vehículo.

Llanta de refacción colapsable (si así está equipado)

La llanta de refacción colapsable es para un uso temporal y de emergencia. Usted puede identificar si su vehículo está equipado con una llanta de refacción colapsable observando la descripción de la llanta de refacción en la etiqueta de carga y presión de llantas.

Ejemplo de descripción de llanta de refacción colapsable: 165/80-17 101P.

Debido a que esta llanta tiene una vida útil limitada, la llanta original debe ser reparada (o reemplazada), y reinstalada en su vehículo lo más pronto posible. Inflar la llanta colapsable después de que la rueda esté instalada correctamente en el vehículo. Infle la llanta colapsable usando una bomba eléctrica antes de bajar el vehículo.

No instale los tapones de llantas o intente montar una llanta normal en la rueda de refacción colapsable, la rueda está diseñada para usar una rueda de refacción específicamente.

¡ADVERTENCIA!

Las llantas de refacción de uso temporal y colapsables son solamente para emergencias. Con estas llantas, no conduzca a más de 80 km/h (50 mph). Las llantas de refacción de uso temporal tienen una vida limitada de la banda de rodamiento. Cuando la banda de rodamiento se ha desgastado hasta los indicadores de desgaste de la banda de rodamiento, la llanta de refacción compacta debe ser reemplazada. Asegúrese de seguir las advertencias que aplican a su llanta de refacción, ya que de lo contrario ésta puede fallar y originar la pérdida del control del vehículo.

Llanta de tamaño completo (si así está equipado)

La llanta de tamaño completo es solo de uso de emergencia temporal. Esta llanta podría tener una vida útil reducida, cuando el dibujo de llanta se desgasta, los indicadores se desgastan y necesita ser remplazada. Esta llanta



se parece a las llantas originales de su vehículo, pero no es así, cambie la llanta por una original en la primera oportunidad.

Refacción de uso limitado (si así está equipado)

El uso de la refacción de uso limitado es para emergencias en su vehículo. Esta llanta está identificada por una etiqueta de advertencia en la llanta de refacción para uso limitado. Esta llanta se parece a las llantas originales de su vehículo, pero no es así. Instalar la llanta de refacción limitada afecta la manejabilidad del vehículo. Dado que no es la misma llanta, reemplace (o repare) la llanta original y reinstale en el vehículo a la primera oportunidad.

¡ADVERTENCIA!

Las refacciones de uso limitado son para usarse en emergencias únicamente. Instalar la llanta de refacción de uso limitado afecta la manejabilidad del vehículo. Con esta llanta, no conduzca a más del límite de velocidad establecido por el proveedor de la llanta. Mantenga la presión en la llanta que se indica en la etiqueta localizada en el lateral de la puerta del conducto o en el poste B del lado del conductor. Reemplace (o repare) la llanta original a la primera oportunidad y reinstale en su vehículo. El no hacerlo podría dar como resultado la pérdida del control del vehículo.

Cuidado de las ruedas y tapones de la rueda

Todas las ruedas y tapones de ruedas, en especial las ruedas de aluminio y con acabado de cromo deben limpiarse periódicamente con jabón neutro (PH neutral) y agua para mantener el lustro y evitar la corrosión. Lave las llantas con el mismo jabón que lava la carrocería del vehículo.

Sus llantas pueden ser susceptibles al deterioro a causa de la sal, el cloruro de sodio, cloruro de magnesio, cloruro de calcio y otras sustancias químicas que se utiliza para derretir el hielo o el control de polvo en caminos de tierra. Utilice un paño o esponja suave y un jabón suave para limpiar rápidamente. No utilice productos químicos abrasivos o un cepillo de cerdas duras. Pueden dañar la capa protectora que ayuda a mantenerlos contra la corrosión y evitar las manchas.

¡PRECAUCIÓN!

Evite productos o centros de lavado automáticos de vehículos que utilizan soluciones ácidas o alcalinas y fuertes aditivos o cepillos duros. Estos productos y el lavado de vehículos automático con máquina pueden dañar el acabado protector de la rueda. Este tipo de daño no está cubierto por la Garantía Limitada del Vehículo Nuevo. Sólo se recomienda jabón de lavado de coches Mopar y limpiador de llantas o equivalente.

Al limpiar las ruedas de extrema suciedad incluyendo el polvo excesivo de los frenos, se debe tener cuidado en la selección de productos de limpieza, sus químicos y equipos para evitar daños a las ruedas. Se recomienda el tratamiento de ruedas Mopar o el limpiador de cromo Mopar o su equivalente, o se recomienda seleccionar un limpiador no abrasivo, no ácido para llantas de aluminio o cromo. No utilice ningún producto en los rines de color humo o vapor o en los que son de color negro satinado cromado. Se puede dañar de forma permanente este acabado y el daño no está cubierto por la Garantía limitada para vehículos nuevos.



¡PRECAUCIÓN!

No use estropajo, lana de acero, cepillo duro, o pulidores de metal. No use limpiadores de hornos. Estos productos podrían dañar el acabado protector de las ruedas. Evite las estaciones automáticas de lavado de autos que usan soluciones ácidas o cepillos duros que pueden dañar el acabado protector de las ruedas. Solamente se recomienda el limpiador de ruedas Mopar®, o equivalente.

NOTA: Si tiene la intención de estacionar o almacenar su vehículo durante un período prolongado después de limpiar las ruedas con limpiador de ruedas, conduzca su vehículo durante algunos minutos antes de hacerlo. La conducción del vehículo y el aplicar los frenos cuando se detiene reducirá el riesgo de corrosión del rotor del freno.

Rines de color humo/vapor o color negro satinado cromado**¡PRECAUCIÓN!**

Si el vehículo está equipado con rines en acabado cromo color vapor oscuro, **NO** use limpiadores abrasivos en las ruedas, o compuestos de pulido. Estos dañarán permanentemente este acabado y el daño no está cubierto por la garantía limitada del vehículo. **USE SOLAMENTE JABÓN SUAVE Y AGUA CON UN PAÑO SUAVE.** Si utiliza de forma regular esto es todo lo que se requiere para mantener este acabado.

Cadenas para llantas (dispositivos de tracción)

El uso de dispositivos de tracción requieren suficiente espacio entre la llanta y la carrocería. Siga las siguientes recomendaciones para prevenir daños.

- Los dispositivos de tracción deben de tener un tamaño apropiado para la llanta, como lo recomiende el distribuidor del dispositivo.

Por favor siga las instrucciones de la tabla de abajo para el apropiado tamaño del tipo de cadena y recomendaciones de eje.

Vehículo	Ejes recomendados	Tamaño de rueda	Clase de cadena
Modelos 2500	Sólo trasero	LT245/70R17E LT275/70R18E	Clase U
Modelos Power Wagon 2500	Solo trasero	LT285/70R17D	Clase U
Modelos 3500 (Llantas traseras sencillas)	Solo trasero	LT275/70R18E	Clase U
Modelos 3500 (Llantas traseras dobles)	Trasero/Delantero	LT235/80R17E	Clase U

¡ADVERTENCIA!

Usar llantas de diferente tamaño y tipo (M+S, Snow) entre los ejes delanteros y traseros puede causar un manejo impredecible. Podría perder el control del vehículo y tener un accidente.



¡PRECAUCIÓN!

Para evitar dañar su vehículo, las llantas o las cadenas, observe las siguientes precauciones:

- Debido al espacio reducido los dispositivos para tracción entre las llantas y otros componentes de la suspensión, es importante que sólo se utilicen dispositivos en buen estado. Dispositivos en mal estado pueden causar daños.
- Instale las cadenas lo más firme posible y luego vuelva a apretar después de manejar 0.8 Km (0.5 millas).
- No exceda los 48 km/h (30 mph).
- Conduzca con precaución y evite vueltas bruscas y protuberancias largas, especialmente si el vehículo se encuentra cargado.
- No conduzca por periodos prolongados sobre pavimento seco.
- Siga las instrucciones del fabricante de las cadenas o los métodos de instalación, operación de la velocidad y condiciones de uso. Siempre utilice la velocidad sugerida de operación por el fabricante del dispositivo si es menor a 48 Km/h (30 mph).
- No use dispositivos de tracción en llantas compactas.

Recomendaciones de rotación de llantas

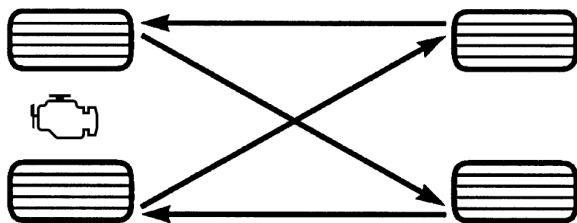
Las llantas de los ejes delantero y trasero de los vehículos funcionan a diferentes cargas y realizan distintas funciones de dirección, conducción y frenado. Por estas razones, se desgastan a tasas diferentes y tienden a desarrollar patrones de desgaste irregular.

Estos efectos se pueden reducir rotando las llantas oportunamente. Los beneficios de rotar las llantas son especialmente importantes en llantas para todo tipo de estación con diseños de dibujo agresivos. La rotación incrementará la vida del dibujo, ayudará a mantener buenos niveles de tracción en lodo, nieve y suelo mojado, y además brindará una conducción suave y silenciosa.

Siga el "Programa de mantenimiento" de este manual para la frecuencia recomendada de rotación de llantas. Recuerde, si lo desea, está permitido rotar las llantas con mayor frecuencia. También, corrija todo lo que esté ocasionando el desgaste rápido o inusual antes de llevar a cabo la rotación de llantas.

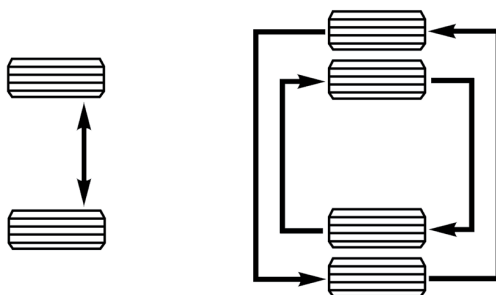
Para la rotación de las llantas se sugiere el método "cruzado hacia delante" que se muestra en el siguiente diagrama. Este tipo de rotación no aplica para algunos tipos de llantas que no deben ser cambiadas.





Rotación de llantas

Llantas traseras dobles (si así está equipado)



055740470

Rotación de llantas

Las llantas utilizadas en montajes de llantas duales deben ser emparejadas para evitar que el desgaste genere sobrecarga en una llanta del conjunto. Para verificar que las llantas están correctamente posicionadas, coloque una superficie recta a lo largo de las cuatro llantas. La superficie recta debe de tocar las cuatro llantas.

NOTA: Si su vehículo está equipado con sistema de información de presión de llanta (TPIS).

- El sistema de información de presión de llanta (TPIS) utiliza sensores únicos en las ruedas traseras al interior para ayudarle a identificarlas de las exteriores, debido a esto, las posiciones de llanta exteriores e interiores no pueden ser cambiadas.
- Después de completar la rotación de llantas, como fue mostrado previamente, el sistema puede aprender por sí mismo las ubicaciones de cada sensor. El aprendizaje autónomo/localización ocurre cuando el estado de la ignición es cambiado de apagado a encendido y cuando se obtienen velocidades mayores a 8 km/h (5 mph) y se mantienen por encima de esta velocidad por un periodo de aproximadamente 15 minutos. Usted podría necesitar conducir por 20 minutos tomando en cuenta velocidades inferiores o detenciones.
- Si las ruedas fueron rotadas de forma incorrecta, la localización autónoma de los sensores del TPIS fallará en ubicarlos correctamente, resul-



tando en ubicaciones incorrectas de los valores de presión mostrados en el módulo de instrumentos.

¡PRECAUCIÓN!

- Las llantas traseras dobles podrían tener sólo una dirección de rotación apropiada. Esto es para acomodar un diseño o dibujo de llanta asimétrico.
- Cuando reemplace una llanta ponchada, la llanta de refacción deberá de ser remontada en el rin, o instalada en una posición diferente, para mantener la correcta colocación de la llanta en una posición relativa en el camión. Por ejemplo, si la llanta de refacción es utilizada para reemplazar una llanta trasera exterior, esta tendrá que ser remontada en el rin para que sea insertada en la parte interior. De esa manera el diseño asimétrico del dibujo de las llantas mantendrá una posición adecuada.

GRADOS UNIFORMES DE CALIDAD DE LAS LLANTAS

Las siguientes categorías de grado de llanta fueron establecidas por la Administración Nacional de Seguridad, Tránsito y Camino. El grado específico asignado por el fabricante de las llantas en cada categoría, se muestra en la pared lateral o cara de la llanta montada en su vehículo.

Todas las llantas para vehículos de transporte de pasajeros deben ajustarse a los requerimientos federales de seguridad.

Desgaste

El grado de desgaste es una medida comparativa, basada en el desgaste de una llanta cuando es evaluada en un curso de prueba bajo condiciones controladas especificadas por el gobierno. Por ejemplo, una llanta graduada en 150 debe desgastarse una y media veces mejor que una llanta de grado 100 en el curso de pruebas de gobierno. El desempeño relativo de las llantas, depende de las condiciones actuales de uso, sin embargo, estas pueden ser significativamente diferentes a la norma debido en las variaciones como los hábitos de manejo, prácticas de servicio y diferencias en el clima y características del camino.

Grados de tracción

Los grados de tracción, del más alto al más bajo son: AA, A, B y C. Estos grados representan la habilidad de las llantas al frenar sobre pavimento mojado, según sea medido en las superficies de asfalto y concreto de prueba bajo condiciones controladas del gobierno. Una llanta marcada con C puede tener un rendimiento de tracción muy pobre.

¡ADVERTENCIA!

El grado de tracción asignado a esta llanta se basa en pruebas de frenado en línea recta, y no incluye aceleración, manejo en curva, hidroplaneo, o características de pico de tracción.



Grados de temperatura

Los grados de temperatura son A (el más alto), B, y C, representando la resistencia de los neumáticos a la generación de calor y su habilidad para disipar el calor, cuando son probadas en laboratorio bajo condiciones controladas en una rueda de prueba en laboratorio.

Una alta temperatura, sostenida, puede provocar la degeneración del material de la llanta y reducir la vida útil de la misma, y una temperatura excesiva puede provocar una falla repentina de la llanta. El grado C corresponde al nivel de rendimiento, que todos los neumáticos para vehículos de pasajeros deben cumplir bajo el estándar federal de seguridad en vehículos motorizados No. 109. Los grados B y A representan un mayor nivel de rendimiento en la prueba de laboratorio, con respecto al mínimo requerido por ley.

¡ADVERTENCIA!

El grado de temperatura para esta llanta se establece en una llanta correctamente inflada y no sobrecargada. Una velocidad excesiva, baja presión de inflado, o una mayor a la correcta, de forma independiente o en combinación, pueden provocar la generación de calor y una posible falla en las llantas.

ALMACENAMIENTO DEL VEHÍCULO

Si usted va a dejar su vehículo sin utilizar más de 21 días, le recomendamos tomar estas precauciones para minimizar que la batería se descargue:

- Desconecte el cable negativo de la batería.
- Cada vez que almacene su vehículo o lo mantenga fuera de servicio (es decir, vacaciones) por dos semanas o más, haga funcionar el sistema de aire acondicionado en ralentí durante unos cinco minutos en el aire fresco y en el ajuste del soplador alto. Esto garantizará una lubricación adecuada del sistema para minimizar la posibilidad de daño del compresor cuando se reinicia el sistema.

CARROCERÍA

Protección de la carrocería y la pintura contra la corrosión

Los requisitos para el cuidado de la carrocería varían de acuerdo a las zonas geográficas y al uso. Los químicos que hacen los caminos transitables en hielo o nieve, y los que se rocían en los árboles y superficies del camino durante otras temporadas, son altamente corrosivos en el metal de su vehículo. Estacionar su vehículo en el exterior, lo cual lo expone a contaminantes transportados por el aire, las superficies de camino sobre las que el vehículo funciona, el clima extremadamente caliente o frío, y otras condiciones extremas, tendrán un efecto negativo en la pintura, las molduras metálicas y la protección debajo de la carrocería.

Las siguientes recomendaciones de mantenimiento le permitirán obtener el máximo beneficio de la resistencia a la corrosión con la que está dotado su vehículo.



¿Qué es lo que produce la corrosión?

La corrosión es resultado del deterioro o desgaste de la pintura y los recubrimientos protectores de su vehículo.

Las causas más comunes de esto son:

- La acumulación de sal, suciedad y humedad del camino.
- El impacto de piedras y grava.
- Insectos, savia y alquitrán de los árboles
- Sal en el aire en las localidades cercanas a la costa del mar.
- Lluvia contaminada y/o contaminantes industriales

Mantenimiento de carrocería y parte inferior

Limpieza de los faros

Su vehículo está equipado con faros y luces de niebla (si así está equipado) plásticas que son más livianos y menos susceptibles a quebrarse por golpes de piedras en comparación con los faros de cristal. El plástico no resiste los rayones como el cristal y por lo tanto se deben realizar procedimientos de limpieza diferentes.

Para reducir la posibilidad de rayar las lentes y mermar la salida de luz, evite frotarlos con un paño seco. Para quitar la mugre del camino, lávelos con una solución de jabón suave y después enjuáguelos.

No use componentes de limpieza abrasivos, solventes, lana de acero u otros materiales agresivos para limpiar las lentes.

Cuidado de piel y vinil

Para limpiar y proteger la funda de vinilo Tri-Fold Tonneau, utilice Mopar Whitewall & Vinyl Top Cleaner y Mopar Leather and Vinyl Conditioner / Protectant.

Preservando carrocería

Lavado

- Lave su vehículo periódicamente. Siempre lave su vehículo en la sombra, usando Lavador de carros de Mopar® o un jabón suave para lavar carros, y enjuague bien los tableros con agua limpia.
- Si los insectos, el alquitrán u otros depósitos similares se han acumulado en su vehículo, use removedor de insectos y alquitrán Mopar® Super Kleen para quitarlos.
- Use la cera limpiadora Mopar® para quitar películas y manchas del camino y proteger el acabado de pintura. Procure nunca rayar la pintura.
- Evite usar compuestos abrasivos y máquinas pulidoras que puedan mermar el brillo o adelgazar el acabado de la pintura.



¡PRECAUCIÓN!

- No use materiales abrasivos o limpiadores fuertes como lanas de acero o arenas de limpieza que rayarán el metal y la superficie pintada.
- El uso de lavadoras que excedan los 8,274 kPa (1,200 psi) pueden dañar o quitar la pintura y etiquetas.

Cuidado de las fascias

El cliente es responsable de limpiar y mantener los componentes cromados del vehículo. Lavando los desechos del camino y la sal usando un jabón automotriz. Las fascias deben limpiarse regularmente con agua y jabón suave (Ph neutro) para mantener su brillo y evitar la corrosión.

Sus fascias son susceptibles al deterioro causado por la sal, el cloruro de sodio, el cloruro de magnesio, el cloruro de calcio, etc. y otros productos químicos utilizados para derretir el hielo o controlar el polvo en caminos de tierra. No use productos químicos fuertes o un cepillo rígido. Pueden manchar o dañar la capa protectora que ayuda a evitar que se corroan y empañen.

¡PRECAUCIÓN!

- No use estropajos, lana de acero, cepillo de cerdas, pulidoras de metal o limpiadores para hornos. Estos productos pueden dañar el acabado protector del paragolpes. El daño no está cubierto por la Garantía Limitada de Vehículo Nuevo. Solo se recomienda el jabón para lavar autos, el limpiador de cromo Mopar o su equivalente.
- Evite productos o lavados de automóviles automáticos que usan soluciones ácidas, fuertes aditivos alcalinos o cepillos de cerdas duras.
- Muchos productos de limpieza del mercado de accesorios y lavados automáticos de autos pueden dañar el acabado protector de la fascia. El daño no está cubierto por la Garantía Limitada de Vehículo Nuevo. Solo se recomienda el jabón para lavar autos, el limpiador de cromo Mopar o su equivalente.

Cuidado especial

- Si usted conduce sobre caminos salinos o polvorientos o cerca del océano, lave el chasis por lo menos una vez al mes.
- Es importante que los orificios de drenado en los bordes inferiores de las puertas, paneles inferiores y de la cajuela se mantengan limpios y abiertos.
- Si usted detecta despostilladas o rayones en la pintura, hágalas retocar de inmediato. El costo de dichas reparaciones se considera responsabilidad del propietario.
- Si su vehículo se ha dañado debido a un accidente o una causa similar que destruya la pintura y el recubrimiento protector, haga que su vehículo sea reparado tan pronto como sea posible. El costo de dichas reparaciones se considera responsabilidad del propietario.
- Si transporta carga especial como sustancias químicas, fertilizantes, sal



para deshielo, etc., compruebe que dichos materiales estén bien empaquetados y sellados.

- Si conduce demasiado sobre caminos con grava, procure usar protectores contra lodo o piedras detrás de cada rueda.
- Use pintura de retoque Mopar® sobre los rayones tan pronto como sea posible. Su distribuidor autorizado tiene la pintura de retoque igual a la del color de su vehículo.

Recubrimiento de la caja de carga (si así está equipado)

Durante el transcurso del tiempo, el brillo del recubrimiento aplicado en aerosol de la caja de carga se pueden desvanecer debido a la oxidación, suciedad, carga pesada y manchas severas de agua. El clima y la exposición a los rayos UV provocaran que la capa se desvanezca y se pierda el brillo con el tiempo.

Para ayudar a mantener la apariencia del recubrimiento, el fabricante recomienda que limpie periódicamente toda la suciedad de la caja y que la limpie utilizando Acondicionador de recubrimiento aplicado con aerosol Mopar® por lo menos dos veces al año, que se encuentra disponible con su distribuidor autorizado.

Para ayudar a mantener la apariencia del recubrimiento de la caja aplicado en aerosol, siga los siguientes pasos:

1. Enjuague la caja del camión con agua para quitar la suciedad y residuos.
2. Realice una mezcla ligera con agua y jabón o detergente y luego limpie la caja con un trapo o cepillo suave.
3. Enjuague la caja con agua.
4. Una vez que se encuentre seca, aplique una pequeña cantidad de Acondicionador para recubrimiento aplicado en aerosol Mopar® sobre una toalla o esponja húmeda y espárzala sobre toda la superficie de la caja.

¡ADVERTENCIA!

No utilice productos de protección con base de silicón para limpiar la caja. Estos productos pueden ser resbalosos y pueden provocar un accidente.

Los recubrimientos de aplicados en aerosol son resistentes a diferentes tipos de químicos (incluyendo gasolina, aceite, fluidos hidráulicos) por periodos cortos de tiempo. Si ocurre un derrame enjuague la caja lo más pronto posible para evitar daños permanentes.

Reparación del brillo de caja (batea)

Si bien es extremadamente resistente, es posible que se dañe el brillo de la caja. Es una condición común cuando se carga una carga pesada y se arrastra esa carga a través del piso de la cama. Si un clavo o un punto afilado está expuesto bajo el peso de la carga, es posible rasguñar y rasgar. Aunque no está cubierto por la garantía de su vehículo nuevo, se requiere una solución cosmética para cubrir el metal expuesto. Para reparar, siga las instrucciones proporcionadas en el kit de reparación rápida de Mopar.



INTERIORES

Asientos y piezas tapizadas

Utilice Mopar Total Clean para limpiar la tapicería y alfombrado del vehículo.

¡ADVERTENCIA!

No utilice solventes volátiles con fines de limpieza. Muchos son potencialmente inflamables, y si son usados en áreas cerradas pueden provocar daño respiratorio.

Procedimiento de limpieza de telas repelentes de manchas (si así está equipado)

Los asientos repelentes de manchas deben limpiarse de la siguiente manera:

- Retire lo más posible de la mancha frotando con una toalla limpia y seca.
- Frote cualquier mancha remanente con una toalla limpia y húmeda.
- Para las manchas persistentes, aplique el Limpiador total Mopar® o una solución de jabón suave a un paño limpio, humedezca la tela y quite la mancha. Use una toalla humedecida para retirar el residuo de jabón.
- Para las manchas de grasa, aplique el Limpiador multiusos Mopar® o un producto equivalente a un paño limpio y húmedo para retirarlas. Use una toalla humedecida para retirar el residuo de jabón.
- No utilice ningún solvente agresivo o alguna otra forma de protectores en los productos repelentes a manchas.

Mantenimiento del cinturón de seguridad

No blanquee, tija o limpie los cinturones con solventes químicos o limpiadores abrasivos. Esto debilitará la tela. El daño causado por el sol también debilita la tela. Si se deben limpiar los cinturones, use el Total clean de Mopar®, una solución de jabón neutro o agua tibia. No quite los cinturones del automóvil para lavarlos.

Reemplace los cinturones de seguridad si están deshilachados o desgastados, o si las hebillas no funcionan correctamente.

NOTA: Si las correas se retraen lentamente, inspeccione el lazo giratorio superior para detectar suciedad. Si hay suciedad, limpie con un paño húmedo y suave hasta que se eliminen todos los residuos.

¡ADVERTENCIA!

Un cinturón de seguridad torcido o desgastado, puede rasgarse por completo en un accidente y dejarlo sin protección alguna. Inspeccione el sistema de cinturones de seguridad periódicamente en busca de cortes, desgaste o partes sueltas. Las partes dañadas deben ser reemplazadas inmediatamente. No desarme o modifique el sistema. Los ensamblajes o elementos del sistema de cinturones de seguridad deben ser reemplazados si sufrieron daño después de un evento de colisión (por ejemplo, un retractor doblado, una cinta torcida, etc.).



Piezas plásticas y pintadas

Utilice Mopar® Total Clean para limpiar la tapicería vinílica.

¡PRECAUCIÓN!

- El contacto directo de aromatizantes, repelentes de insectos, lociones o líquido para las manos, pintura o áreas decorativas en el interior pueden causar daño permanente. Limpie inmediatamente para quitarlo.
- El daño por estos productos, no están cubiertos por la garantía de su vehículo.

Limpieza de los plásticos del módulo de instrumentos

Las lentes al frente de los instrumentos en este vehículo están moldeadas con plástico transparente. Cuando limpie las lentes, tenga cuidado de no rayar el plástico.

1. Limpie con un paño suave y húmedo. Se puede usar una solución de jabón neutro, pero no use limpiadores con contenido de alcohol o abrasivos. Si se usa el jabón, frote para limpiar con un trapo limpio y húmedo.
2. Seque con un paño suave.

Limpieza de la tapicería de piel

Limpieza total de Mopar® es específicamente recomendado para la tapicería de piel.

Su tapicería de piel puede conservarse mejor si la limpia periódicamente con un paño suave y húmedo. Pequeñas partículas de polvo pueden dañar la piel y se deben eliminar lo más rápido posible con una tela húmeda.

Las manchas persistentes se pueden eliminar fácilmente con un paño suave y Limpieza total Mopar®. Debe tener cuidado y evitar enjuagar su tapicería de piel con cualquier líquido. No utilice diluyentes, aceite, líquidos de limpieza, solventes, detergentes o limpiadores a base de amoníaco para limpiar su tapicería de piel. No se requiere aplicar acondicionadores de piel para conservar el estado original.

NOTA: Si el color de la piel es claro, tiende a mostrar cualquier material extraño, suciedad y transferencia de colorante de tela más que colores más oscuros. La piel está diseñada para una fácil limpieza y FCA recomienda aplicar, cuanto sea necesario, con un paño suave Limpieza total cuidado de piel Mopar a los asientos.

¡PRECAUCIÓN!

No use alcohol o productos a base de alcohol para limpiar la tapicería/piel de los asientos, puede dañarlos.

Superficies de cristal

Todas las superficies de cristal deben limpiarse periódicamente con limpiador de vidrios Mopar® o cualquier otro limpiador de vidrios doméstico. Nunca use un limpiador de tipo abrasivo. Tenga precaución cuando limpie el lado interno de la ventana trasera equipada con desempañadores eléc-



tricos, o la ventana del cuarto trasero derecho que está equipada con la antena del radio. No use raspadores u otro instrumento filoso que pueda rayar los elementos.

Cuando limpie el espejo retrovisor, rocíe el limpiador sobre la toalla o trapo que esté usando. No rocíe el limpiador directamente sobre el espejo.



ESPECIFICACIONES TÉCNICAS

Contenido

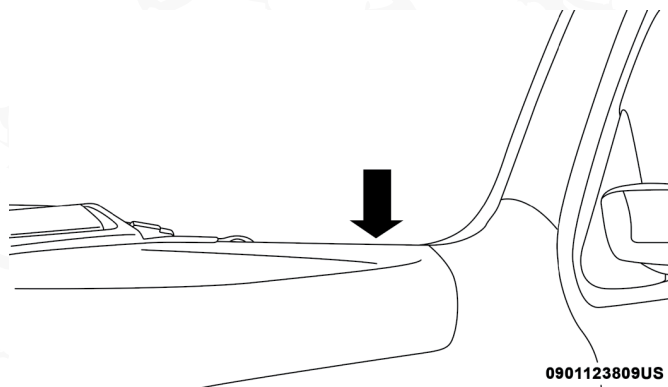
■ DATOS DE IDENTIFICACIÓN	485
• Número de identificación vehicular	485
■ MODIFICACIONES/ALTERACIONES AL VEHÍCULO	485
■ SISTEMA DE FRENOS	485
• Asistente hidráulico de frenado	486
■ ESPECIFICACIONES DE TORQUE Y LLANTAS	486
• Especificaciones de apriete	486
■ REQUERIMIENTOS DE COMBUSTIBLE	488
• Materiales adicionados al combustible (en regiones donde aplique)	488
• Gasolina/mezclas oxigenadas (en regiones donde aplique)	489
• Uso de E-85 en vehículos sin combustible flexible (en regiones donde aplique)	489
• Modificaciones del sistema de combustible para CNG y LP	489
• MMT en la gasolina (en regiones donde aplique)	490
• Precauciones del sistema de combustible	490
• Advertencias sobre el monóxido de carbono	490
■ CAPACIDAD DE LÍQUIDOS	491
■ FLUIDOS RECOMENDADOS, LUBRICANTES Y PARTES GENUINAS	491
• Motor	491
• Chasis	492



DATOS DE IDENTIFICACIÓN

Número de identificación vehicular

El Número de Identificación Vehicular (VIN) sirve para identificar con certeza legal el vehículo y se encuentra la esquina izquierda del panel de instrumentos, visible a través del parabrisas. Este número también se encuentra grabado en el chasis del lado derecho en el registro del vehículo y en el título.



Número de identificación vehicular (VIN)

NOTA: En ningún caso el propietario de este vehículo deberá remover o alterar el VIN, a efecto de evitar sanciones legales.

MODIFICACIONES/ALTERACIONES AL VEHÍCULO

¡ADVERTENCIA!

Cualquier modificación o alteración a este vehículo puede afectar seriamente la manejabilidad y seguridad de su vehículo, dando como resultado algún accidente, daño o la muerte.

SISTEMA DE FRENOS

En caso de que se pierda la asistencia electrónica por alguna razón (por ejemplo, repetidas aplicaciones del freno con el motor apagado), aún así, los frenos continuarán funcionando. Sin embargo, usted percibirá un incremento substancial en el esfuerzo de frenado para detener el vehículo.

Si cualquiera de los dos sistemas hidráulicos pierde su capacidad normal, el sistema restante todavía funcionará con cierta pérdida general de efectividad de frenado. Esto se hará evidente al incrementar el recorrido del pedal, requerirá mayor fuerza el pedal para una parada lenta y activación de las luces de advertencia de FRENOS y la luz del ABS (si así está equipado) durante la aplicación del freno.



Asistente hidráulico de frenado

La ayuda de energía del sistema de freno es proporcionada por un hydroboost que comparte el líquido con el sistema de la dirección hidráulica. Podría escuchar un sonido de clic del sistema de hydroboost, al frenar bruscamente.

NOTA: Bajo temperaturas frías, el esfuerzo en el pedal tendrá que ser mayor de lo normal hasta que el líquido alcance la temperatura ideal de operación.

ESPECIFICACIONES DE TORQUE Y LLANTAS

El adecuado apriete de la tuerca/tornillo es muy importante para asegurarse que la rueda está instalada correctamente en el vehículo. Cada vez que la rueda se ha quitado y vuelto a instalar en el vehículo las tuercas/tornillos deben apretarse con un torquímetro calibrado.

Especificaciones de apriete

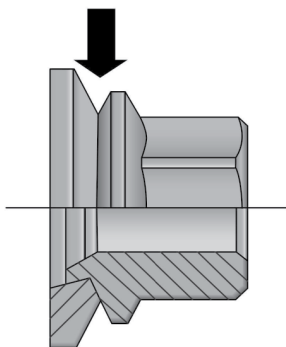
Apriete de tornillo/tuerca	Tipo de tornillo/tuerca	**Tamaño del tornillo/tuerca	Tamaño del dado
130 lbf-ft (176 Newton metro)	Cono	M14 x 1.50	22 mm
140 lbf-ft (190 Newton metro)	Disco/Brida		

** Use sólo tuercas/tornillos recomendados por FCA México o su distribuidor autorizado, y limpie o quite cualquier suciedad de aceite antes de apretar.

Inspeccione la superficie de montaje de la rueda antes de montar la llanta y quite la corrosión o cualquier partícula de corrosión.

NOTA: Las llantas duales o dobles son montadas de forma plana, guiadas al centro. Los tornillos/tuercas son un ensamble a dos piezas. Cuando las llantas son rotadas o reemplazadas, limpie estos tornillos/tuercas y agregue dos gotas de aceite en la interferencia entre el dado y el lavador. No aceite los postes de la rueda.

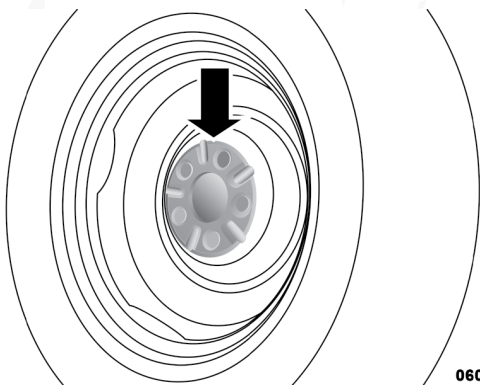




0322115841US

Ubicación de interferencia

Revise la superficie de montaje de la rueda antes de colocar la llanta y elimine cualquier corrosión o partículas sueltas. No engrase los pernos de la rueda. Para los rines con acabado en cromo, no sustituya los birlos con birlos chapados en cromo.

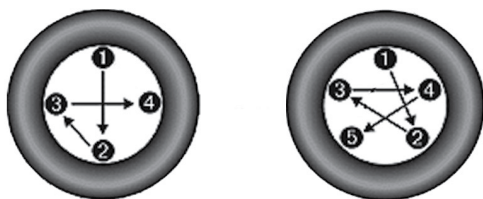


0605097260US

Superficie de montaje de la rueda

Vuelva a apretar las tuercas/tornillos en un patrón de estrella hasta que cada tuerca/tornillo sea apretado dos veces para asegurarse que ha logrado el apriete correcto. Después de 40 km (25 millas) revise el torque de la tuerca/tornillo para asegurarse de que todas las tuercas/tornillos estén correctamente asentadas contra la rueda.





0605006372

Patrón de apriete de 4 y 5 tuercas

¡ADVERTENCIA!

Para evitar el riesgo de tirar el vehículo fuera del gato, no apriete las tuercas totalmente hasta que el vehículo se haya bajado. Si no se sigue esta advertencia puede ocasionar lesiones personales.

REQUERIMIENTOS DE COMBUSTIBLE

800dfab6

Todos los motores están diseñados para cumplir con todos los reglamentos de emisiones y para proveer un excelente desempeño y rendimiento de combustible, con el uso de gasolina Magna (sin plomo y de alta calidad).

Las detonaciones de ignición ligeras no son perjudiciales para su motor. Sin embargo, las detonaciones de encendido fuertes pueden ocasionar daños, por lo que será necesario dar servicio de inmediato. La gasolina de baja calidad puede ocasionar problemas como arranque difícil, paro y marcha irregular. Si experimenta estos síntomas, antes de considerar llevar su vehículo a servicio, le recomendamos cambiar de gasolinera antes de probar con gasolina Premium o una combinación de gasolina Magna y Premium.

Gasolina reformulada (en regiones donde aplique)

Muchas áreas del país requieren el uso de gasolinas menos contaminantes conocidas como "Gasolinas reformuladas".

La gasolina reformulada contiene oxigenantes, además de que está especialmente mezclada para reducir las emisiones del vehículo y mejorar la calidad del aire.

El fabricante recomienda el uso de gasolina reformulada. Las gasolinas reformuladas correctamente mezcladas brindan un excelente desempeño y durabilidad de los componentes del motor y del sistema de combustible.

Materiales adicionados al combustible (en regiones donde aplique)

Se recomiendan las gasolinas con aditivos estables, detergentes y anticorrosivos. El uso de gasolinas que tienen estos aditivos ayudará a mejorar la economía de combustible, reducir las emisiones y mantener el rendimiento del vehículo.





Gasolinas detergentes designadas TOP TIER contienen un mayor nivel de detergentes que ayudan más a la minimización de depósitos en el motor y el sistema de combustible. Cuando esté disponible, se recomienda el uso de gasolina detergente Top Tier. Visite www.toptiergas.com para una lista de distribuidores de gasolinas detergentes TOP TIER.

El uso indiscriminado de productos de limpieza del sistema de combustible debe ser evitado. Muchos de estos materiales destinados para la eliminación de goma y barniz pueden contener disolventes activos o ingredientes similares. Estos pueden dañar la junta del sistema de combustible y materiales de diafragma.

Gasolina/mezclas oxigenadas (en regiones donde aplique)

Algunos proveedores de combustible mezclan la gasolina sin plomo con oxigenantes tales como el etanol.

¡PRECAUCIÓN!

NO use gasolinas que contengan metanol o gasolinas que contengan más del 15% de etanol. El uso de estas mezclas puede provocar problemas de arranque y manejo así como dañar componentes importantes del sistema de combustible, causar emisiones que excedan los límites establecidos, y/o que se encienda el indicador de mal funcionamiento. Las etiquetas de la bomba deben de indicar claramente si la gasolina contiene una cantidad de Etanol mayor al 15%.

Los problemas que se generen por el uso de mezclas de metanol/gasolina o más del 15% de etanol (E-15), no son responsabilidad del fabricante y pueden anular la cobertura de la Garantía Limitada del Vehículo Nuevo.

Uso de E-85 en vehículos sin combustible flexible (en regiones donde aplique)

Los vehículos sin la opción de combustible flexible son compatibles con gasolina que contenga hasta 15% de etanol (E15). La gasolina con un contenido mayor de etanol puede anular la garantía del vehículo.

Si un vehículo que no cuenta con la opción de combustible flexible se carga de modo inadvertido con combustible E-85, el motor presentará algunos o todos los síntomas siguientes:

- Funciona de un modo deficiente.
- Se encenderá la "Luz de indicación de mal funcionamiento" (MIL) del OBD II.
- Desempeño deficiente del motor.
- Arranque en frío y capacidad de control del vehículo en frío deficiente.
- Se aumenta el riesgo de corrosión de componentes del sistema de combustible.

Modificaciones del sistema de combustible para CNG y LP

Las modificaciones que permitan al motor operar con gas natural comprimido (CNG) o propano líquido (LP) pueden resultar provocar daño al motor, sistema de emisiones y componentes del sistema de combustible. Los



problemas originados por el uso de CNG o LP no son responsabilidad del fabricante y pueden anular la garantía de su vehículo.

MMT en la gasolina (en regiones donde aplique)

El MMT es un aditivo metálico que contiene manganeso y que se mezcla con algunas gasolinas para incrementar el octanaje. La gasolina que se mezcla con MMT no brinda mayores ventajas de desempeño que la gasolina con el mismo octanaje sin MMT. En algunos vehículos la gasolina mezclada con MMT reduce la vida de las bujías y el desempeño del sistema de emisiones. El fabricante recomienda que utilice la gasolina sin MMT en su vehículo. Puesto que en la bomba de la gasolinera puede no estar indicado el contenido de MMT, debe preguntarle al vendedor de gasolina si la gasolina contiene MMT. Es mucho más importante buscar gasolina sin MMT en Canadá, ya que el MMT puede ser usado a niveles mayores de los que se permiten en Estados Unidos. El MMT está prohibido en la gasolina reformulada federal y de California.

Precauciones del sistema de combustible

¡PRECAUCIÓN!

Tome en cuenta estos lineamientos para mantener el desempeño de su vehículo:

- El uso de gasolina con plomo está prohibido por la ley Federal. Usar gasolina con plomo puede afectar el desempeño del motor y dañar el sistema de control de emisiones.
- Un motor desafinado o ciertas fallas del combustible o de la ignición pueden ocasionar sobrecalentamiento en el convertidor catalítico. Si percibe un olor a quemado picante o un poco de humo claro, su motor puede estar desafinado o funcionando mal y puede requerir servicio de inmediato. Consulte a su distribuidor autorizado para que le den servicio al vehículo.
- No se recomienda el uso de aditivos para combustible que se venden para mejorar el octanaje. La mayoría de estos productos contienen altas concentraciones de metanol. Los daños al sistema de combustible o los problemas de desempeño del vehículo ocasionados por tales combustibles o aditivos no son responsabilidad del fabricante.

NOTA: Alterar intencionalmente los sistemas de control de emisiones es motivo de sanciones civiles que se imputarán en su contra.

Advertencias sobre el monóxido de carbono

¡ADVERTENCIA!

El monóxido de carbono (CO) de los gases de escape es mortal. Tome en cuenta las siguientes precauciones para evitar el envenenamiento por monóxido de carbono:



¡ADVERTENCIA!

- No respire los gases de escape. Contienen monóxido de carbono, un gas incoloro e inodoro que puede ser mortal. Nunca haga funcionar el motor en un área cerrada, como un garaje y nunca se quede sentado en un vehículo estacionado con el motor funcionando por mucho tiempo. Si el vehículo está detenido en un área abierta con el motor funcionando durante más de un período corto, ajuste el sistema de ventilación para forzar aire fresco del exterior dentro del vehículo.
- Protéjase contra el monóxido de carbono dando el mantenimiento apropiado. Haga que se inspeccione el sistema de escape cada vez que se levante el vehículo. Haga que se repare inmediatamente cualquier condición anormal. Hasta que se repare, conduzca con todas las ventanas laterales completamente abiertas.

CAPACIDAD DE LÍQUIDOS

CAPACIDAD	LITROS	EE.UU.
Combustible (aproximado)		
2500/3500 Modelos de cama corta	117 L	31 galones
2500/3500 Modelos de cama larga	121 L	32 galones
Aceite de motor con filtro		
Motor 6.4L aceite del motor API certificado, SAE 0W-40	6.6 L	7.0 cuartos
Sistema de enfriamiento		
Motor 6.4L (Anticongelante/refrigerante de motor MOPAR®, para 10 años/fórmula para 240,000 km (150,000 millas) o equivalente)	15.7 L	16.6 cuartos

FLUIDOS RECOMENDADOS, LUBRICANTES Y PARTES GENUINAS**Motor**

Componente	Líquidos, lubricantes y partes genuinas
Refrigerante del motor	Anticongelante / refrigerante MOPAR®, fórmula "OAT" (tecnología de aditivo orgánico) para 10 años/240,000 km (150,000 millas) o su equivalente.
Aceite de motor – Motor de 6.4 L	Se recomienda Pennzoil® 0W-40 o equivalente Mopar® con certificado API que cumpla con los requerimientos de la norma FCA MS-12633 para todas las temperaturas
Filtro de aceite	Filtro de aceite para motor MOPAR®



Componente	Líquidos, lubricantes y partes genuinas
Bujías	Se recomiendan bujías Mopar®
Selección de combustible Motores 6.4 L	87 octanos. Gasolina Magna/Regular

¡PRECAUCIÓN!

- Si se mezclan refrigerantes de motor (anticongelantes) distintos a los refrigerantes de Tecnología Orgánica Aditiva (OAT), se puede dañar el motor y disminuir la protección contra la corrosión. El refrigerante OAT es diferente y no debe ser mezclado con el refrigerante de motor de Tecnología Híbrida Aditiva (HOAT). Si se introduce un refrigerante que no sea OAT (MS.90032) al sistema de enfriamiento en caso de emergencia, lave y reemplace con el refrigerante OAT especificado tan pronto como sea posible.
- No use solamente agua o refrigerantes de motor (anticongelantes) No utilice antioxidantes adicionales ya que pueden no ser compatibles con el refrigerante del motor del radiador y dañarlo.
- Este vehículo no se ha diseñado para usarse con refrigerantes para motor (anticongelantes) a base de propilenglicol. Se recomienda no utilizar refrigerantes de motor a base de propilenglicol. No agregue sólo agua o productos anticongelantes base alcohol, no use productos antioxidantes adicionales que quizá no puedan ser compatibles con el refrigerante del radiador y puedan tapar el drene del radiador.

Chasis

Componente	Especificación
Transmisión Automática - 8 velocidades	Use solo Mopar® ZF 8&9 velocidades ATF líquido para la transmisión automática o equivalente. El no hacer caso a este líquido podría causar daños que afecten al desempeño de la transmisión
Caja de transferencia	Se recomienda Mopar® BW44-44 fluido para caja de transferencia
Eje delantero y trasero	Se recomienda SAE 75W-85 HD Ram GL-5 Lubricante sintético de eje 9.25 en el eje delantero y 11.5 en el eje trasero. Use lubricante sintético para engranajes Mopar® SAE 75W-140 (MS-8985) en 12.0 ejes traseros. Se requiere un aditivo de deslizamiento limitado para los ejes de deslizamiento limitado
Cilindro maestro de freno	Se recomienda Mopar® DOT 3
Bomba de dirección hidráulica	Líquido de dirección hidráulica Mopar® ATF+4



MULTIMEDIA

Contenido

■ RADIOS UCONNECT	494
■ BARRA DE MENÚ PERSONALIZABLE	494
■ SEGURIDAD CIBERNÉTICA	495
■ AJUSTES DEL UCONNECT	496
• Opciones programables por el cliente del sistema Uconnect 3	497
• Funciones programables por el cliente - Sistema Uconnect® 4C/4C NAV	506
• Ajustes del Sistema Uconnect® 4C NAV de 12"	517
■ CONTROLES DE AUDIO EN EL VOLANTE.....	528
• Funcionamiento del radio.....	528
• Modo de medios.....	528
■ CONTROLES DEL IPOD®/USB/MP3	529
■ FUNCIONAMIENTO DEL RADIO Y TELÉFONOS CELULARES ..	533
■ RECONOCIMIENTO DE VOZ.....	533
• Introducción al Uconnect®	533
• Inicio	533
• Comandos básicos de voz	534
• Radio.....	536
• Medios.....	537
• Teléfono.....	539
• Responder a un mensaje de texto	541
• Clima (4C/4C NAV)	542
• Navegación (4C NAV)	544
• SiriusXM Guardian (4C/4C NAV)	545
• Siri Eyes Free.....	548
• No molestar	550
• Apple Carplay.....	550
• Android Auto.....	552
■ MANTENIMIENTO DE LOS CD/DVD.....	554



RADIOS UCONNECT (SI ASÍ ESTÁ EQUIPADO)

Para más información acerca de su radio Uconnect® consulte el manual correspondiente incluido en el CD de usuario.

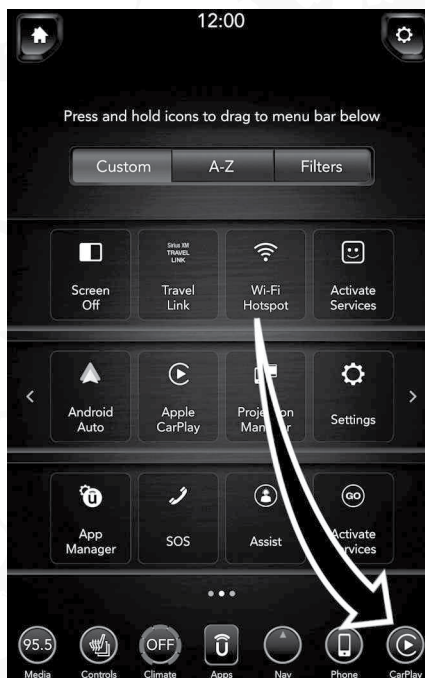
NOTA: Las imágenes de las pantallas de Uconnect son solo con propósitos ilustrativos y pueden no reflejar el software exacto de su vehículo.

BARRA DE MENÚS PERSONALIZABLE (SI ASÍ ESTÁ EQUIPADO)


Las características y servicios del sistema Uconnect disponibles en la barra de menú pueden ser cambiados para una mayor comodidad. Simplemente siga los pasos descritos a continuación:



Barra de menú personalizada Uconnect 4C/4C Nav de 8.4"



Barra de menús personalizada Uconnect 4C/4C Nav de 12"

1. Presione el botón "Apps"  para acceder a la pantalla de Aplicaciones.
2. Presione y mantenga presionado, y arrastre la aplicación deseada para reemplazar uno de los accesos directos existentes en la barra de menús.

El acceso directo recién colocado será una aplicación activa en la barra de menús.

SEGURIDAD CIBERNÉTICA

Su vehículo podría ser un "vehículo conectado", equipado tanto con redes alámbricas como inalámbricas. Estas redes le permiten a su vehículo enviar y recibir información. Esta información permite a los sistemas y características de su vehículo el funcionar adecuadamente.

Su vehículo puede encontrarse equipados con ciertas características de seguridad que le permiten reducir el riesgo de accesos no autorizados e ilegales a los sistemas de internos y de comunicación del vehículo. La tecnología en el software de su vehículo evoluciona con el tiempo y FCA, trabajando de la mano con sus proveedores, evalúa y toma las acciones necesarias. De forma similar a una computadora u otros dispositivos informáticos, su vehículo requiere de actualizaciones de software para mejorar el uso y rendimiento de sus sistemas y reducir el riesgo potencial de accesos no autorizados e ilegales.



El riesgo de accesos no autorizados e ilegales en su vehículo puede existir, aún con las versiones de software más reciente instaladas en su vehículo (como el software usado en su sistema Uconnect).

¡ADVERTENCIA!

- No es posible saber o predecir los resultados si los sistemas de su vehículo son accedidos o violados. Puede ser posible que los sistemas del vehículo, incluidos aquellos relativos a los sistemas de seguridad, sean imposibilitados de cumplir su función o provocar la pérdida de control del vehículo, resultando en un posible accidente con lesiones serias e incluso la muerte.
- SÓLO introduzca dispositivos de almacenamiento con contenido multimedia (como dispositivos con conexión y/o memoria USB, tarjetas SD o CDs) si provienen de una fuente de confianza. Archivos multimedia y cualquier otro almacenado dentro del dispositivo, de origen desconocido, pueden contener software malicioso, que si es instalado en el vehículo, puede aumentar las posibilidades de accesos no autorizados a los sistemas del vehículo.
- Como siempre, si usted experimenta un comportamiento extraño del vehículo, llévelo de inmediato a su distribuidor autorizado.

NOTA:

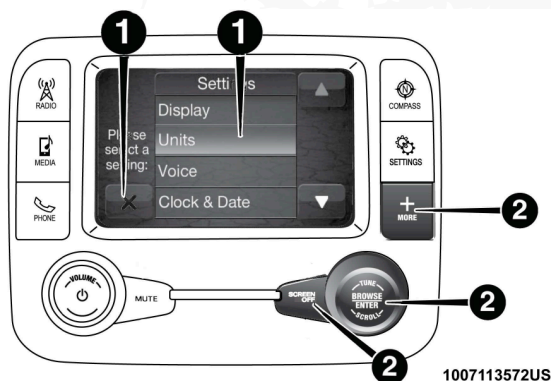
- FCA o su distribuidor autorizado podría contactarle en caso de existir actualizaciones de software.
- Para ayudar a aumentar la seguridad de su vehículo y minimizar el riesgo de una violación cibernética, el propietario del vehículo debe:
 - Verificar constantemente la página www.driveuconnect.com/software-update en busca de actualizaciones que apliquen a su sistema Uconnect®. Consulte a su distribuidor autorizado para más información.
 - Sólo conecte y utilice dispositivos de medios (como teléfonos celulares, dispositivos USB, CDs, etc.) que sean de su completa confianza.

La privacidad y seguridad en cualquier red alámbrica o inalámbrica no puede ser asegurada por completo. Terceros podrían interceptar su información y comunicaciones privadas de forma ilegal y sin su consentimiento. Para más información refiérase a la sección de "Ciberseguridad OBDII" en la sección de "Tablero de instrumentos".

AJUSTES DEL UCONNECT (SI ASÍ ESTÁ EQUIPADO)

El sistema Uconnect® utiliza una combinación de teclas rígidas y teclas suaves localizadas en el centro del tablero de instrumentos para permitirle el acceso y cambiar las funciones programables por el cliente. Muchas de las características varían dependiendo el vehículo.





Botones en la pantalla del sistema Uconnect 3 de 5"

1. Botones en pantalla
2. Botones en tablero

Opciones programables por el cliente del sistema Uconnect 3

Presione el botón de MORE o SETTINGS (más o ajustes) en el tablero del radio, luego presione el botón de ajustes en la pantalla (si así está equipado). En este modo el sistema Uconnect le permite tener acceso a las características programables las cuales pueden estar equipadas con pantalla, unidades, voz, reloj, asistencia de manejo y seguridad, luces, puertas y seguros, Auto confort (si así está equipado), Opciones de apagado del motor, frenos de remolque, Audio, ajustes de la brújula, teléfono y bluetooth, ajustes del SiriusXM (si así está equipado), restaurar ajustes, limpiar datos personales e información del sistema.

NOTA: Solo se puede seleccionar una categoría a la vez.

Al hacer una selección, presione el botón de la pantalla táctil para entrar en el modo deseado. Una vez en el modo deseado, presione y suelte el ajuste preferido hasta que el botón esté resaltado. Una vez que se haya completado la configuración, presione la flecha hacia atrás o el botón "Listo" en la pantalla táctil o el botón atrás en el tablero para volver al menú anterior. Al presionar los botones de flecha hacia arriba o hacia abajo en la pantalla táctil en el lado derecho de la pantalla, podrá alternar entre la lista de configuraciones disponibles.

NOTA: Todos los ajustes deben realizarse con el motor encendido.

Pantalla

Después de presionar el botón "Display" (pantalla) en la pantalla táctil, los siguientes ajustes estarán disponibles.

Nombre del ajuste	Opciones seleccionables		
Modo de pantalla	Auto	Manual	
Lenguaje	Inglés	Francés	Español



Nombre del ajuste	Opciones seleccionables	
NOTA: Si se selecciona Árabe como idioma del vehículo, las funciones de reconocimiento de voz y mensajes de texto no funcionarán.		
Sonido de botones en pantalla	Encendido	Apagado
Ahorro de combustible	Encendido	Apagado
NOTA: La función "Pantalla de ahorro de combustible" le permitirá activar el modo de ahorro de combustible y se mostrará en el módulo de instrumentos.		

Unidades (si así está equipado)

Después de pulsar el botón "Unidades" en la pantalla táctil, los siguientes ajustes estarán disponibles:

Nombre del ajuste	Opciones seleccionables		
Unidades	US	Métricas	Personalizado
Velocidad	MPH		km/h
Distancia	mi		km
Consumo de combustible	MPG(UG)	MPG(UK)	L/100 km km/L
Presión	psi	kPa	bar
Potencia (si así está equipado)	HP (US)	HP (UK)	Kw
Temperatura	°C		°F
Torque (si así está equipado)	lb-ft		Nm

Voz

Después de tocar el botón "Voz" en pantalla, estarán disponibles las siguientes opciones:

Nombre del ajuste	Opciones seleccionables		
Tiempo de respuesta de voz	Breve	Detallado	
Mostrar lista de comandos	Siempre	Con ayuda	Nunca

Hora y Fecha

Presione el botón de "Clock & Date" (Hora y Fecha) en pantalla y las siguientes configuraciones estarán disponibles:

Nombre del ajuste	Opciones seleccionables	
Formato de horario	12 hrs	24 hrs
NOTA: Dentro de la función "Set Time", presione la flecha correspondiente por encima y por debajo de la hora actual para ajustar, luego seleccione "AM" o "PM".		

Seguridad y asistencia al conducir

Después de presionar el botón de "Seguridad y asistencia al conducir" en la pantalla, los siguientes ajustes estarán disponibles:

Nombre de ajuste	Opciones seleccionables	
ParkSense® (si así está equipado)	Sólo sonido	Sonido y pantalla
NOTA: El sistema ParkSense buscará objetos detrás del vehículo cuando el selector de cambios de la transmisión esté en reversa y la velocidad del vehículo sea inferior a 11 km/h. Proporcionará una alerta (audible y / o visual) para indicar la proximidad a otros objetos.		



Nombre de ajuste	Opciones seleccionables		
Advertencia de colisión frontal (si así está equipado)	Apagado	Solo advertencia	Advertencia y frenado
Sensibilidad de la advertencia de colisión frontal (si así está equipado)	Cerca	Medio	Lejos
Volumen del ParkSense delantero	Bajo	Medio	Alto
Volumen del ParkSense trasero (si así está equipado)	Bajo	Medio	Alto
Inclinación de espejos en reversa (si así está equipado)	Encendido		Apagado
NOTA: Cuando se selecciona la función "Retrovisores inclinados en reversa", los retrovisores exteriores se inclinarán hacia abajo cuando el encendido esté en la posición RUN y el selector de marchas de transmisión esté en la posición en reversa. Los espejos retrocederán a su posición anterior cuando la transmisión se desplace fuera de reversa.			
Vista de cámara envolvente (si así está equipado)	Encendido		Apagado
NOTA: La función "Vista de cámara envolvente" muestra una vista completa de 360 grados del exterior del vehículo mientras se conduce en reversa.			
Retraso de vista de cámara envolvente (si así está equipado)	Encendido		Apagado
NOTA: El "retraso de vista de cámara envolvente" determina cuando se muestra una vista completa de 360 grados con líneas hasta por 10 segundos después de que el vehículo es colocado en reversa. Este retraso se cancela si la velocidad del vehículo excede los 13 km/h (8 mph), la transmisión esta en PARK, o la ignición está en la posición apagado.			
Guías de la cámara de vista envolvente (si así está equipado)	Encendido		Apagado
NOTA: La función "Líneas activas de la cámara envolvente trasera" permite ver las líneas activas en la pantalla de vista de cámara envolvente cuando el selector de velocidades se coloca en reversa o cuando se presiona el botón de vista envolvente en la pantalla. La imagen se verá en la pantalla del radio.			
Líneas activas de la cámara trasera (si así está equipado)	Encendido		Apagado
NOTA: Su vehículo puede estar equipado con las guías activas de la cámara de respaldo trasero ParkView que le permite ver las directrices activas sobre la pantalla de la cámara BackView de ParkView siempre que el selector de velocidades se ponga en reversa. La imagen se mostrará en la pantalla táctil de la radio junto con una nota de precaución para "comprobar todo el entorno" en la parte superior de la pantalla. Después de cinco segundos, esta nota desaparecerá.			
Retraso de cámara trasera (si así está equipado)	Encendido		Apagado
NOTA: Cuando se desplaza el vehículo de reversa (con el retraso de la cámara apagado), se sale del modo de cámara trasera y vuelve a aparecer la pantalla de navegación o de audio. Cuando el vehículo se desplaza fuera de reversa (con el retraso de la cámara activado), la imagen de la vista trasera con líneas de rejilla dinámicas se mostrará hasta diez segundos después de cambiar de reversa a menos que la velocidad del vehículo avance más de 12 km/h (8 mph), la transmisión se desplaza a estacionamiento o la ignición se cambia a la posición de apagado.			
Guías de la cámara orientada hacia el frente (si así está equipado)	Encendido		Apagado



Nombre de ajuste	Opciones seleccionables	
NOTA: La configuración de guías activas de la cámara orientada hacia el frente es una función de tipo todo terreno que se muestra la trayectoria de los neumáticos en función de la entrada del volante.		
CHMSL (Luz de freno central alta) Línea central de la cámara dinámica (si así está equipado)	Encendido	Apagado
NOTA: Cuando se selecciona el "CHMSL de la línea central de la cámara dinámica" ayudará a retroceder para alinear el remolque y enganchar.		
Limpiadores con sensor de lluvia (si así está equipado)	Encendido	Apagado
NOTA: Cuando se selecciona la función "Rain Sensing Auto Wipers", el sistema activará automáticamente los limpiaparabrisas si detecta humedad en el parabrisas.		
Asistente para subidas (si así está equipado)	Encendido	Apagado
NOTA: Cuando se activa esta característica, el sistema HSA se activa.		
Asistencia de llenado de neumáticos	Encendido	Apagado

Luces

Después de presionar el botón de "Luces" en la pantalla, los siguientes ajustes estarán disponibles:

Nombre de ajuste	Opciones seleccionables			
Retraso de los faros	0	30	60	90
Luces de aproximación	0	30	60	90
NOTA: Cuando se selecciona la opción "Iluminación de los faros encendida", permite ajustar la cantidad de tiempo que los faros permanecen encendidos cuando las puertas se desbloquean con el transmisor.				
Luces con limpiadores (si así está equipado)	Encendido		Apagado	
Luces altas automáticas (si así está equipado)	Encendido		Apagado	
Parpadeo de luces al cerrar (si así está equipado)	Encendido		Apagado	
NOTA: Cuando se selecciona la función "Luces de flash con bloqueo", las luces exteriores parpadearán cuando las puertas sean bloqueadas o desbloqueadas con la llave. Esta característica se puede seleccionar con o sin la función de bocina de sonido en bloqueo seleccionada.				
Luces direccionadas con el volante	Encendido		Apagado	
NOTA: Cuando se selecciona la función "Luces direccionadas con el volante", los faros giran con la dirección del volante.				
Luces de guía traseras de carga (si así está equipado)	Encendido		Apagado	
NOTA: Cuando se selecciona la función "Luces de guía traseras de carga" las luces de carga y de la plataforma de la camioneta se encenderán cuando se presione el interruptor del faro o el botón de la plataforma de la camioneta.				

Puertas y seguros

Después de presionar el botón de "Puertas y seguros" en la pantalla, los siguientes ajustes estarán disponibles:



Nombre de ajuste	Opciones seleccionables	
Seguros automáticos al cerrar	Encendido	Apagado
NOTA: Cuando la característica de seguros automáticos es seleccionada, todas las puertas se cerrarán automáticamente cuando el vehículo alcance la velocidad de 24 km/hr (15 mph).		
Desbloqueo de seguros automático	Encendido	Apagado
NOTA: Cuando la característica de "Desbloqueo de seguros automático" ha sido seleccionada, todas las puertas se desbloquearán cuando el vehículo tenga, la transmisión en estacionamiento o neutral y el conductor abra la puerta.		
Sonar claxon al bloquear puertas	Apagado	1er presión o 2da presión
Apertura remota de puerta	Todas	Conductor
NOTA: La función "Desbloqueo remoto de la puerta" le permitirá programar las cerraduras de sus puertas para abrir "Todas las puertas" o solo "Puerta del conductor" con el primer empujón de la llave o agarrar la manija de la puerta de entrada pasiva.		
Sonar claxon con arranque remoto	Encendido	Apagado
NOTA: Cuando se selecciona la función "Sound Horn With Remote Start", el claxon sonará cuando se active el inicio remoto.		
Ajustes personales ligados a la memoria FOB apagado/encendido (si así está equipado)	Encendido	Apagado
NOTA:		
<ul style="list-style-type: none"> • La función "Memory Linked To Fob" ofrece un posicionamiento automático del asiento del conductor para mejorar la movilidad del conductor al entrar y salir del vehículo. • El asiento volverá a la posición del asiento memorizado si "Memory Linked To Fob" está ajustado a (encendido) cuando se usa la tecla fob para desbloquear la puerta. 		
Entrada pasiva (si así está equipado)	Encendido	Apagado
NOTA: La función "Entrada pasiva" le permite bloquear y desbloquear las puertas del vehículo sin tener que presionar los botones de bloqueo de teclas o desbloquear. Desbloquea automáticamente las puertas cuando se agarra la manija exterior de la puerta.		
Parpadeo de luces al cerrar	Encendido	Apagado
NOTA: Cuando se selecciona la función "Luces de flash con bloqueo", las luces exteriores parpadearán cuando las puertas sean bloqueadas o desbloqueadas con el transmisor. Esta función puede seleccionarse con o sin la función "Sound Horn With Lock" seleccionada.		

Escalón eléctrico lateral (si así está equipado)

Después de presionar el botón de "Escalón eléctrico lateral" en la pantalla, los siguientes ajustes estarán disponibles:

Nombre de ajuste	Opciones seleccionables	
Escalón eléctrico lateral	Automático	Guardado

Sistemas de auto confort (si así está equipado)

Después de presionar el botón de "Auto-On Confort" en la pantalla, los siguientes ajustes estarán disponibles:



Nombre de ajuste	Opciones seleccionables		
Asientos del conductor ventilados automáticamente Volante de la dirección y asientos con calefacción automáticamente (si así está equipado)	Apagado	Arranque remoto solamente	Todas
NOTA: Cuando se selecciona la función "Auto-On Driver Heated / Ventilated Seat & Steering Wheel With Vehicle Start", el asiento calentado del conductor y el volante calentado se encenderán automáticamente cuando las temperaturas sean inferiores a 4.4 °C (40 °F). Cuando las temperaturas están por encima de los 26.7 °C (80 °F), el asiento ventilado del conductor se encenderá.			

Opciones de apagado de motor

Después de presionar el botón de "Opciones de apagado de motor" en la pantalla, los siguientes ajustes estarán disponibles:

Nombre de ajuste	Opciones seleccionables			
Fácil salida del asiento (si así está equipado)	Encendido		Apagado	
Retraso de los faros al apagar	0 seg	30 seg	60 seg	90 seg
Retraso al apagar motor	0 seg	45 seg	5 min	10 min
Entrada fácil/salida (si así está equipado)	Encendido		Apagado	

Suspensión (si así está equipado)

Después de presionar el botón de "Suspensión" en la pantalla, los siguientes ajustes estarán disponibles:

Nombre de ajuste	Opciones seleccionables	
Suspensión auto al salir/entrar	Encendido	Apagado
NOTA: Cuando se selecciona esta característica, bajará automáticamente la suspensión para la posición de subir cuando el vehículo sea cambiado a la posición de entrada/salida fácil.		
Mostrar mensajes de la suspensión	Todos	Solo advertencias
Modo de gato/llanta	Encendido	Apagado
NOTA: Cuando se selecciona esta característica, el sistema de la suspensión de aire quedará deshabilitado para prevenir que la suspensión se desnivele mientras se está haciendo un cambio de llanta.		
Modo transporte	Encendido	Apagado
NOTA: Cuando se selecciona esta característica, el sistema de la suspensión de aire quedará deshabilitado para asistir en caso de remolque.		
Modo alineación de llantas	Encendido	Apagado
NOTA: Cuando se selecciona esta característica, el sistema previene una desnivelación de la suspensión de aire mientras se está realizando la alineación de las llantas. Antes de realizar la alineación, este modo debe de estar habilitado. Consulte a su distribuidor autorizado.		

Frenos del remolque

Después de presionar el botón de "Frenos del remolque" en la pantalla, los siguientes ajustes estarán disponibles:

Nombre de ajuste	Opciones seleccionables			
Seleccione remolque	Remolque 1	Remolque 2	Remolque 3	Remolque 4



Nombre de ajuste	Opciones seleccionables			
Tipo de freno de remolque	Eléctrico ligero	Eléctrico pesado	EOH ligero	EOH pesado
Nombre de remolque	Lista disponibles de nombres de remolque.			
NOTA: Cuando se selecciona esta característica, el nombre del remolque depende del tipo de remolque que usted está jalando. Seleccione el nombre de la lista: Remolque, bote, auto, cargo, equipamiento, remolque plano, de cuello de cisne, caballo, ganado, motocicleta, nieve, viaje, utilidades y quinta llanta.				

Audio

Después de presionar el botón de “Audio” en la pantalla, los siguientes ajustes estarán disponibles:

Nombre de ajuste	Opciones seleccionables			
Balaceo/Desvanecimiento	Frente	Atrás	Izquierda	Derecha
NOTA: Cuando se encuentre en esta pantalla podrá ajustar la configuración del “Balaceo y Desvanecimiento” presione y arrastre el icono C.				
Ecuilizador	+		-	
NOTA: Cuando se encuentre en la característica de ecualizador, pueden mostrarse los ajustes Bajo, Medio, y Agudos				
Ajuste del volumen con la velocidad	Apagado	1	2	3
NOTA: Cuando se encuentre en la característica incrementa o disminuye el volumen relativamente a la velocidad del vehículo.				
Nombre de ajuste	Opciones seleccionables			
Sonido envolvente (si así está equipado)	Encendido		Apagado	
NOTA: Cuando se encuentre en la característica le brinda un modo de sonido envolvente simulado.				
Volumen auxiliar (si así está equipado)	Encendido		Apagado	
NOTA: Esta característica proporciona la habilidad de sintonizar el nivel del audio para dispositivos portátiles conectados a través del conector auxiliar				
Sonoridad (si así está equipado)	Encendido		Apagado	
NOTA: Esta característica proporciona calidad de sonido en volúmenes bajos.				

Configuración de brújula (si así está equipado)

Después de presionar el botón “Compass Settings” (Configuración de la brújula) en pantalla las siguientes configuraciones estarán disponibles:

NOTA: Antes de iniciar la calibración de la brújula, ajuste la variación de la brújula para obtener el mejor resultado.

Nombre del ajuste	Opciones seleccionables														
Variación de la brújula	1	2	3	4	5	6	7	8	9	10	11	12	13	14	15



Nombre del ajuste	Opciones seleccionables	
<p>NOTA:</p> <ul style="list-style-type: none"> La variación de la brújula es la diferencia entre el norte magnético y el norte geográfico. La compensación de las diferencias de la variación se deben establecer para la zona en la cual el vehículo es manejado, por zona de mapa. Una vez que se ha establecido apropiadamente, la brújula automáticamente compensará las diferencias y proporcionará la dirección de la brújula más precisa. Mantenga lejos del tablero de instrumentos materiales magnéticos, tales como teléfonos celulares, computadoras portátiles y detectores de radar. En esa parte es donde se localiza el módulo de la brújula y pueden causar interferencia con el sensor de la brújula y ésta podría dar lecturas falsas.. 		
Calibración de la brújula	Encendido	Apagado
<p>NOTA: Presione "Calibración de Brújula" en pantalla para iniciar la calibración. Esta brújula es autocalibrante de la brújula, lo que elimina la necesidad de calibrarla manualmente. Cuando el vehículo es nuevo, la brújula puede parecer errática hasta que se calibra. También puede calibrar la brújula presionando el botón "ON" (encender) en pantalla y completando una o más vueltas de 360° con el vehículo (en un área libre de objetos metálicos de gran tamaño). La brújula funcionará normalmente.</p>		



0440083509

Mapa de variación de la brújula

Teléfono/Bluetooth®

Después de presionar el botón de "Teléfono/Bluetooth®" en la pantalla, los siguientes ajustes estarán disponibles:

Nombre de ajuste	Opciones seleccionables
Emparejamiento de teléfonos celulares	Lista de teléfonos emparejados
<p>NOTA: Esta característica muestra la lista de teléfonos emparejados al sistema uconnect. Para mayor información consulte el suplemento del Sistema Uconnect.</p>	

Configuración del radio SiriusXM

Después de presionar el botón de "Configuración del radio SiriusXM" en la pantalla, los siguientes ajustes estarán disponibles:



Nombre de ajuste	Opciones seleccionables	
Sintonizar	Encendido	Apagado
Salto de canal	Lista de canales	
NOTA: El radio SIRIUS puede ser programado para designar un grupo de canales deseados para escuchar o para excluir mientras busca.		
Información de subscripción	ID Sirius	
NOTA: Los compradores de un vehículo nuevo o arrendatarios reciben una subscripción del radio satelital SiriusXM, por tiempo limitado. Una vez expirados los servicios gratuitos, será necesario ingresar a la información en la pantalla de "Información de subscripción" a fin de volver a suscribirse.		
<ol style="list-style-type: none"> 1. Presione el botón de "Información de subscripción" para acceder a la pantalla de información de subscripción. 2. Escriba debajo los números de identificación de SIRIUS de su receptor. Para reactivar el servicio, puede llamar al número mostrado en pantalla o visitar el sitio en línea de su proveedor. 		
SiriusXM Travel Link es una subscripción aparte y aplica sólo a residentes de E. U.		

Restaurar la configuración

Después de presionar el botón de "Restaurar la configuración" en la pantalla, los siguientes ajustes estarán disponibles:

Nombre de ajuste	Opciones seleccionables	
Restaurar la configuración	Si	No
NOTA: Seleccionar esta característica restablecerá los ajustes de Reloj, Pantalla, Audio y Ajustes de radio. Se le preguntará nuevamente si desea restaurar la configuración a los ajustes de fábrica. Diga "Si" o "Cancelar".		

Borrar datos personales

Después de presionar el botón de "Borrar datos personales" en la pantalla, los siguientes ajustes estarán disponibles:

Nombre de ajuste	Opciones seleccionables	
Restaurar la configuración	Si	Cancelar
NOTA: Seleccionar esta característica borrará toda la información personal incluyendo los dispositivos Bluetooth® y memorias preestablecidas. Se le preguntará nuevamente si desea restaurar la configuración a los ajustes de fábrica. Diga "Si" o "Cancelar".		

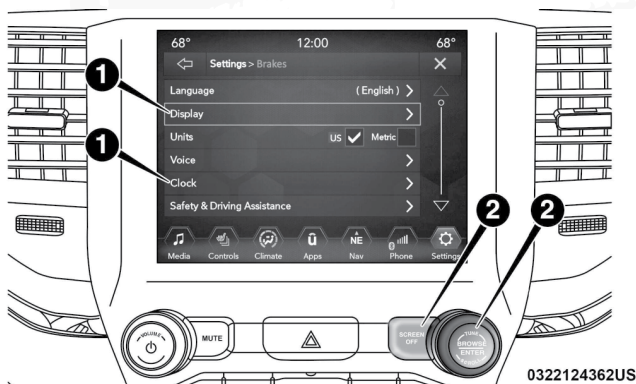
Información del sistema

Después de presionar el botón de "Información del sistema" en la pantalla, los siguientes ajustes estarán disponibles:

Nombre de ajuste	Opciones seleccionables
Información del sistema	Pantalla de información del software
NOTA: Al seleccionar esta característica aparecerá en pantalla la versión del software del sistema. Contacte a un distribuidor autorizado para más información.	



Funciones programables por el cliente - Sistema Uconnect® 4C/4C NAV



Botones en la pantalla del radio Uconnect 4C/4C NAV de 8.4"

1. Botones en pantalla
2. Botones en tablero

Presione el botón "Apps" (aplicaciones) y después "Settings" (Ajustes) para mostrar la pantalla de ajustes. En este modo, el sistema Uconnect® le permite ingresar a las funciones programables con las que puede estar equipado el vehículo como: Idioma, Pantalla, Voz, Reloj, Seguridad/Asistencia, Luces, Puertas y Seguros, Operación de apagado de motor, Audio, Teléfono/Bluetooth, SiriusXM, restablecimiento de funciones, Limpiar información personal e Información del sistema.

NOTA: Solamente se puede seleccionar un área de la pantalla táctil a la vez.

Cuando haga una selección, presione el botón en pantalla deseado para ingresar a ese modo. Una vez que se encuentre en el modo deseado presione y suelte el botón correspondiente a la configuración deseada hasta que aparezca una marca de verificación al lado de la característica, indicando que ha sido seleccionada.

Una vez que se ha completado la configuración deseada presione la flecha de volver o el botón de regresar para ir al menú anterior, o presione la "X" para cerrar la pantalla de configuración. Puede presionar los botones de arriba y abajo en la parte derecha de la pantalla para desplazarse a través de los ajustes disponibles.

NOTA: Todos los ajustes deberán cambiar con la ignición en la posición de encendido.

Idioma

Después de presionar el botón "Lenguaje" (idioma) en la pantalla táctil, los siguientes ajustes estarán disponibles.

Nombre del ajuste	Opciones seleccionables		
Idioma	Inglés	Francés	Español
NOTA: Cuando se selecciona la función "Establecer idioma", puede seleccionar uno de los múltiples idiomas (English / Français / Español) para todas las nomenclaturas de visualización, incluidas las funciones de viaje y el sistema de navegación (si está equipado). Presione el botón "Establecer idioma" en la pantalla táctil, luego presione el botón de idioma deseado en la pantalla táctil hasta que aparezca una marca de verificación junto al idioma, mostrando que se ha seleccionado esa configuración.			

Pantalla

Si presiona el botón en pantalla, las siguientes configuraciones estarán disponibles:

Después de presionar el botón de "Display" (pantalla), las siguientes configuraciones estarán disponibles.

Nombre de ajuste	Opciones seleccionables	
Modo de pantalla	Auto	Manual
NOTA: Cuando día o noche son seleccionados como modo de pantalla, el uso del modo de "fiesta" o en "desfile" causará que se active el control de día a pesar de que los faros estén encendidos.		
Nombre de ajuste	Opciones seleccionables	
Brillo en pantalla con faros encendidos	-	+
NOTA: Para hacer cambios en los ajustes, los faros deben de estar encendidos y el control de atenuación interior no deberá estar en la posición de "party" o "desfile".		
Brillo en pantalla con faros apagados	-	+
NOTA: Para hacer cambios en los ajustes, los faros deben de estar apagados y el interruptor atenuador no deberá estar en el modo de "party" o en "parade".		
Sonido de la pantalla	Encendido	Apagado
Tiempo en espera de controles en pantalla (si así está equipado)	Encendido	Apagado
Pantalla de ahorro de combustible (si así está equipado)	Encendido	Apagado
NOTA: Cuando seleccione la característica, el sistema mostrará en la pantalla el modo de ahorro de combustible.		
Navegación vuelta por vuelta (si así está equipado)	Encendido	Apagado
Mostrar mensajes emergentes de teléfono en pantalla (si así está equipado)	Encendido	Apagado

Unidades (si así está equipado)

Después de presionar el botón "Unidades" en pantalla, los siguientes ajustes estarán disponibles:

Nombre de ajuste	Opciones seleccionables		
Unidades	US	Métrico	Personalizado
NOTA: Cuando se selecciona el ajuste personalizado, las unidades aparecerán acorde con sus ajustes personales. Para realizar estos ajustes, presione el botón de "Custom" (personalizado) en la barra. Aparecerán lo siguiente.			



Nombre de ajuste	Opciones seleccionables			
Velocidad	MPH		km/h	
Distancia	mi		km	
Consumo de combustible	MPG(UG)	MPG(UK)	L/100 km	km/L
Presión	psi		kPa	
Potencia (si así está equipado)	HP (US)	HP (UK)	Kw	
Temperatura	°C		°F	
Torque (si así está equipado)	lb-ft		Nm	

Voz

Después de tocar el botón “Voz” en pantalla, estarán disponibles las siguientes opciones:

Nombre del ajuste	Opciones seleccionables		
Tiempo de respuesta de voz	Breve	Detallado	
Mostrar lista de comandos	Siempre	Con ayuda	Nunca

Reloj

Después de presionar el botón de “Reloj” en la pantalla, los siguientes ajustes estarán disponibles:

Nombre de ajuste	Opciones seleccionables	
Sincronizar horario con GPS	Encendido	Apagado
Ajustar hora	-	+
Ajustar Minutos	-	+
Formato de hora	12 hrs	24 hrs
	AM	PM
Muestra el horario en la barra (si así está equipado)	Encendido	Apagado

NOTA: Si muestra en la barra de estado, ésta le permite apagar o prender el reloj digital en la barra.

Cámara

Después de presionar el botón de “Cámara en la pantalla, los siguientes ajustes estarán disponibles:

Nombre de ajuste	Opciones seleccionables	
Cámara de vista envolvente (si así está equipado)	Encendido	Apagado
NOTA: La función “Vista de cámara envolvente” muestra una vista completa de 360 grados del exterior del vehículo mientras se conduce en reversa.		
Retraso de la cámara de vista envolvente (si así está equipado)	Encendido	Apagado
NOTA: El “retraso de vista de cámara envolvente” determina cuando se muestra una vista completa de 360 grados con líneas hasta por 10 segundos después de que el vehículo es colocado en reversa. Este retraso se cancela si la velocidad del vehículo excede los 13 km/h (8 mph), la transmisión esta en PARK, o la ignición está en la posición apagado.		
Guías de la cámara de vista envolvente (si así está equipado)	Encendido	Apagado



Nombre de ajuste	Opciones seleccionables	
NOTA: La configuración de guías activas de la cámara de vista envolvente permite ver las líneas activas sobre la pantalla de la cámara con vista envolvente cada vez que el selector de cambios se coloca en reversa o se presiona el botón cámara envolvente en la pantalla táctil. La imagen se mostrará en la pantalla del radio		
Retraso de cámara trasera (si así está equipado)	Encendido	Apagado
NOTA: El ajuste del "Retraso de la cámara ParkView" determina ya sea o no si la pantalla mostrará la imagen con líneas dinámicas por 10 segundos después de que el vehículo sea cambiado a reversa. El retraso se cancelará si el vehículo excede 13 km/hr (8 mph), la transmisión sea cambiada a "estacionamiento" o la ignición sea colocada en la posición de apagado.		
Líneas activas cámara de reversa ParkView (si así está equipado)	Encendido	Apagado
NOTA: Cuando esta función está activada, las líneas de guía en cuadrícula (dinámicas) se activan y se superponen sobre la imagen de la cámara de vista trasera para ilustrar la anchura del vehículo y su trayectoria proyectada hacia atrás basada en la posición del volante. Una línea intermitente central que se superpone, indica el centro del vehículo para ayudar al estacionarse o alinear a un enganche / receptor.		
Guías de la cámara ParkView (si así está equipado)	Encendido	Apagado
Guías de la cámara orientada hacia el frente (si así está equipado)	Encendido	Apagado
NOTA: La configuración de guías activas de la cámara orientada hacia el frente es una función de tipo todo terreno que se muestra la trayectoria de los neumáticos en función de la entrada del volante.		
CHMSL (Luz de freno central alta) Línea central de la cámara dinámica (si así está equipado)	Encendido	Apagado
NOTA: Cuando se selecciona el "CHMSL de la línea central de la cámara dinámica" ayudará a retroceder para alinear el remolque y enganchar.		

Seguridad y asistencia al conducir

Después de presionar el botón de "Seguridad y asistencia al conducir" en la pantalla, los siguientes ajustes estarán disponibles:

Nombre de ajuste	Opciones seleccionables	
Cámara de vista envolvente (si así está equipado)	Encendido	Apagado
NOTA: La función "Vista de cámara envolvente" muestra una vista completa de 360 grados del exterior del vehículo mientras se conduce en reversa.		
Retraso de la cámara de vista envolvente (si así está equipado)	Encendido	Apagado
NOTA: El "retraso de vista de cámara envolvente" determina cuando se muestra una vista completa de 360 grados con líneas hasta por 10 segundos después de que el vehículo es colocado en reversa. Este retraso se cancela si la velocidad del vehículo excede los 13 km/h (8 mph), la transmisión esta en PARK, o la ignición está en la posición apagado.		
Guías de la cámara de vista envolvente (si así está equipado)	Encendido	Apagado



Nombre de ajuste	Opciones seleccionables		
NOTA: La configuración de guías activas de la cámara de vista envolvente permite ver las líneas activas sobre la pantalla de la cámara con vista envolvente cada vez que el selector de cambios se coloca en reversa o se presiona el botón cámara envolvente en la pantalla táctil. La imagen se mostrará en la pantalla del radio			
Retraso de la cámara ParkView (si así está equipado)	Encendido	Apagado	
NOTA: El ajuste del "Retraso de la cámara ParkView" determina ya sea o no si la pantalla mostrará la imagen con líneas dinámicas por 10 segundos después de que el vehículo sea cambiado a reversa. El retraso se cancelará si el vehículo excede 13 km/hr (8 mph), la transmisión sea cambiada a "estacionamiento" o la ignición sea colocada en la posición de apagado.			
Líneas activas cámara de reversa ParkView (si así está equipado)	Encendido	Apagado	
NOTA: Cuando esta función está activada, las líneas de guía en cuadrícula (dinámicas) se activan y se superponen sobre la imagen de la cámara de vista trasera para ilustrar la anchura del vehículo y su trayectoria proyectada hacia atrás basada en la posición del volante. Una línea intermitente central que se superpone, indica el centro del vehículo para ayudar al estacionarse o alinear a un enganche / receptor.			
Guías de la cámara ParkView (si así está equipado)	Encendido	Apagado	
Guías de la cámara orientada hacia el frente (si así está equipado)	Encendido	Apagado	
NOTA: La configuración de guías activas de la cámara orientada hacia el frente es una función de tipo todo terreno que se muestra la trayectoria de los neumáticos en función de la entrada del volante.			
CHMSL (Luz de freno central alta) Línea central de la cámara dinámica (si así está equipado)	Encendido	Apagado	
NOTA: Cuando se selecciona el "CHMSL de la línea central de la cámara dinámica" ayudará a retroceder para alinear el remolque y enganchar.			
Advertencia de colisión frontal (si así está equipado)	Apagado	Solo advertencia	Advertencia y frenado
NOTA: Aplique el freno para disminuir la velocidad del vehículo en caso de un potencial choque frontal, o aplique el freno y una advertencia.			
Sensibilidad de advertencia de colisión frontal (si así está equipado)	Cerca	Medio	Lejos
NOTA: Ajuste la distancia en la que la Advertencia de colisión frontal ocurrirá.			
Volumen del ParkSense delantero	Bajo	Medio	Alto
Volumen del ParkSense trasero si así está equipado)	Bajo	Medio	Alto
Escalón eléctrico lateral (si así está equipado)	Automático	Guardado	
Alerta de punto ciego	Apagado	Luces	Luces y sonido
NOTA: Frena el vehículo mientras está en reversa si se detecta que una colisión trasera ocurrirá.			
Asistente para subida (si así está equipado)	Encendido	Apagado	



Nombre de ajuste	Opciones seleccionables	
Asistencia de llenado de neumáticos	Encendido	Apagado

Espejos y limpiadores

Presione el botón de “Espejos y limpiadores” en pantalla y las siguientes configuraciones estarán disponibles:

Nombre de ajuste	Opciones seleccionables	
Inclinar espejos en reversa (si así está equipado)	Encendido	Apagado
NOTA: Cuando se selecciona esta característica, los espejos laterales se cerrarán cuando la ignición esté en la posición de encendido y el selector de cambios esté en la posición de reversa. Los espejos retrovisores regresarán a su posición previa cuando la transmisión es cambiada fuera de la posición de reversa.		
Sensor de lluvia automático (si así está equipado)	Encendido	Apagado
NOTA: Cuando esta función esté activada, el sistema automáticamente ajusta la velocidad de los limpiadores de acuerdo a la cantidad de lluvia en el parabrisas.		
Luces con limpiadores (si así está equipado)	Encendido	Apagado

Luces

Después de presionar el botón de “Luces” en la pantalla, los siguientes ajustes estarán disponibles:

Nombre de ajuste	Opciones seleccionables	
Retraso de los faros	-	+
NOTA: Cuando se selecciona esta característica, el conductor puede elegir que los faros queden encendidos en 0,30,60, o 90 segundos cuando salga del vehículo.		
Faros con aproximación de iluminación	-	+
NOTA: Cuando se selecciona esta característica, el conductor puede elegir que los faros queden encendidos en 0,30,60, o 90 segundos cuando las puertas sean desbloqueadas con el transmisor.		
Faros con lavadores (si así está equipado)	Encendido	Apagado
NOTA: Cuando se selecciona esta característica, y el interruptor de los faros está en la posición de auto, los faros se encenderán aproximadamente 10 segundos después de que los limpiadores sean encendidos. Los faros se apagarán cuando los limpiadores sean apagados.		
Faros con luces altas automáticas (si así está equipado)	Encendido	Apagado
NOTA: Cuando se selecciona esta característica, las luces altas se desactivarán automáticamente bajo ciertas circunstancias.		
Luces de día	Encendido	Apagado
Parpadeo de faros al cerrar (si así está equipado)	Encendido	Apagado
NOTA: Cuando se selecciona esta característica, las luces exteriores parpadearán cuando las puertas sean bloqueadas o desbloqueadas con el transmisor. Esta característica se puede seleccionar con o sin ruido del claxon.		
Luces de guía traseras de carga (si así está equipado)	Encendido	Apagado



Nombre de ajuste	Opciones seleccionables
NOTA: Cuando se selecciona la función "Luces de guía traseras de carga" las luces de carga y de la plataforma de la camioneta se encenderán cuando se presione el interruptor del faro o el botón de la plataforma de la camioneta.	

Puertas y seguros

Después de presionar el botón de "Puertas y seguros" en la pantalla, los siguientes ajustes estarán disponibles:

Nombre de ajuste	Opciones seleccionables	
Seguros automáticos al cerrar (si así está equipado)	Encendido	Apagado
NOTA: Cuando la característica de seguros automáticos es seleccionada, todas las puertas se cerrarán automáticamente cuando el vehículo alcance la velocidad de 24 km/hr (15 mph).		
Desbloqueo de seguros automático	Encendido	Apagado
NOTA: Cuando la característica de "Desbloqueo de seguros automático" ha sido seleccionada, todas las puertas se desbloquearán cuando el vehículo se tenga, la transmisión esté en estacionamiento o neutral y el conductor abra la puerta.		
Parpadeo de las luces al cerrar	Encendido	Apagado
NOTA: Cuando la característica ha sido seleccionada, las luces frontales y traseras parpadearán cuando las puertas sean bloqueadas con el transmisor. Esta característica se puede seleccionar con o sin ruido del claxon.		
Sonar claxon al bloquear puertas	Apagado	1er presión o 2da presión
Sonar claxon con arranque remoto	Encendido	Apagado
Desbloqueo remoto de puerta	Puerta del conductor	Todas las puertas
NOTA:		
<ul style="list-style-type: none"> • Cuando se selecciona "1st Press Of Key Fob Desblocks: Driver Door", solo la puerta del conductor se desbloqueará al presionar el botón de desbloqueo del control de llave por primera vez. Debe presionar el botón de desbloqueo del control de llave dos veces para desbloquear las puertas del pasajero. • Cuando se selecciona "Todas las puertas", todas las puertas se desbloquearán con el primer toque del botón de desbloqueo del control de llave. • Si el vehículo está programado "1st Press Of Key Fob Desbloquea: All Doors", todas las puertas se desbloquearán independientemente de que la manija de la puerta esté equipada con Passive Entry. Si se programa "1st Press Of Key Fob Unlocks: Driver Door", solo la puerta del conductor se desbloqueará cuando se agarre la puerta del conductor. • Con la entrada pasiva, si se programa "1ra. Presión del control de llave para desbloquear: puerta del conductor", presionar la manija más de una vez solo dará como resultado la apertura de la puerta del conductor. Si se selecciona "Puerta del conductor", una vez que se abre la puerta del conductor, el interruptor de bloqueo/desbloqueo de la puerta interior se puede utilizar para desbloquear todas las puertas (o usar el control de llave). 		
Passive Entry (entrada pasiva)	Encendido	Apagado
NOTA: Esta función le permite bloquear y desbloquear las puertas del vehículo sin necesidad de utilizar los botones en el control de llave.		
Memoria ligada al transmisor (si así está equipado)	Encendido	Apagado



Nombre de ajuste	Opciones seleccionables
NOTA:	
<ul style="list-style-type: none"> Esta función proporciona un llamado automático de ajustes de asiento del conductor al entrar al vehículo. El asiento regresará a la posición memorizada ligada con el transmisor de llave cuando el transmisor es usado para abrir las puertas. 	

Escalón eléctrico lateral (si así está equipado)

Después de presionar el botón de “Escalón eléctrico lateral” en la pantalla, los siguientes ajustes estarán disponibles:

Nombre de ajuste	Opciones seleccionables
Escalón eléctrico lateral	Automático Guardado

Confort y arranque remoto (si así está equipado)

Después de presionar el botón de “Auto-Confort” en la pantalla, los siguientes ajustes estarán disponibles:

Nombre de ajuste	Opciones seleccionables
Encendido automático asiento del conductor con calefacción/ventilación y volante con arranque de motor (si así está equipado)	Apagado Arranque remoto Todo
NOTA: Cuando esta función se encuentra habilitada la calefacción en el asiento del conductor y volante, encenderá automáticamente cuando la temperatura sea inferior a 4.4° C (40°F). Cuando la temperatura sea superior a 26.7°C (80°F) la ventilación en el asiento se encenderá automáticamente.	

Opciones de apagado de motor

Después de presionar el botón de “Opciones de apagado de motor” en la pantalla, los siguientes ajustes estarán disponibles:

Nombre de ajuste	Opciones seleccionables
Retraso de apagado	- +
NOTA: Cuando se selecciona esta característica, los interruptores de las ventanas, radio, uconnect phone (si está equipado) el sistema de DVD (si está equipado) el quemacocos (si está equipado) y las tomas de corriente permanecerán activos por hasta 10 minutos después de haber colocado la ignición en la posición de apagado. El abrir cualquier puerta cancelará esta característica.	
Retraso de los faros	- +
NOTA: Cuando se selecciona esta característica, el conductor puede elegir que los faros permanezcan encendidos por 0, 30, 60, o 90 segundos después de salir del vehículo.	
Entrada/salida Automática (si así está equipado)	Encendido Apagado
Salida fácil del asiento (si así está equipado)	Encendido Apagado
NOTA: Cuando se selecciona esta característica, el asiento del conductor se moverá automáticamente hacia atrás una vez que el motor sea apagado.	



Suspensión (si así está equipado)

Después de presionar el botón de “Suspensión” en la pantalla, los siguientes ajustes estarán disponibles:

Nombre de ajuste	Opciones seleccionables		
Mostrar mensajes de la suspensión	Todos	Solo advertencias	
Modo de gato/llanta	Encendido	Apagado	
NOTA: Cuando se selecciona esta característica, el sistema de la suspensión de aire quedará deshabilitado para prevenir que la suspensión se desnivele mientras se está haciendo un cambio de llanta.			
Modo transporte	Encendido	Apagado	
NOTA: Cuando se selecciona esta característica, el sistema de la suspensión de aire quedará deshabilitado para asistir en caso de remolque.			
Modo alineación de llantas	Encendido	Apagado	
NOTA: Antes de realizar la alineación, este modo debe de estar habilitado. Consulte a su distribuidor autorizado.			
Cuatro modos de esquina de suspensión de aire (si así está equipado)	Modo gato/llanta	Modo transporte	Modo alineación de llantas
NOTA: Hay cuatro modos de suspensión diseñados para proteger el sistema en situaciones únicas. El modo gato es para ayudarlo a cambiar una llanta. El modo de transporte es para ayudarlo en caso de remolque en grúa de cama plana. El modo alineación de llantas se selecciona antes de realizar una alineación. Consulte a un distribuidor autorizado.			

Remolque

Después de presionar el botón de “Frenos del remolque” en la pantalla, los siguientes ajustes estarán disponibles:

Nombre de ajuste	Opciones seleccionables			
Remolque	Remolque 1	Remolque 2	Remolque 3	Remolque 4
Una vez que haya seleccionado un remolque específico, estarán disponibles las siguientes opciones programables:				
1. Use este remolque:				
<ul style="list-style-type: none"> • Encendido • Apagado 				
2. Frenado:				
<ul style="list-style-type: none"> • Eléctrico ligero, sobre presión, Ninguno • Eléctrico pesado • Eléctrico ligero sobre hidráulico • Eléctrico pesado sobre hidráulico 				
3. Presión de llantas.				
<ul style="list-style-type: none"> • Configuración de todas las llantas <ul style="list-style-type: none"> • ¿Está seguro de que quiere borrar la configuración de presión de llantas del remolque 1? <ul style="list-style-type: none"> · Si · No • Número de ejes <ul style="list-style-type: none"> · + · - • Número de llantas <ul style="list-style-type: none"> · + · - 				



Nombre de ajuste	Opciones seleccionables
<p>NOTA: Después de presionar “Next” (siguiente) aparecerá pantalla de Presión de Llantas. El valor predeterminado para esta opción es 50 PSI (344 kPa), sin embargo, el rango puede seleccionarse entre 25-125 PSI (172-862 kPa). Una vez programada la PSI (kPa) aparecerá la pantalla de emparejamiento. Lo sensores de las llantas deben estar emparejados en el orden mostrado. Empezando con la llanta 1, desinfe la llanta en 5 PSI (34 kPa) y espere el sonido del claxon. Repita el proceso hasta completarlo. No salga de la pantalla de emparejamiento hasta que el proceso esté completo. Si el proceso falló, el claxon sonará dos veces y un aviso en la pantalla le permitirá reintentar el proceso. (“Retry” (reintentar) solo aparecerá si falla la configuración). Cada llanta debe ser emparejada durante un solo proceso para obtener la pantalla de emparejamiento exitoso.</p> <ul style="list-style-type: none"> • Reemplace una llanta • Establezca un objetivo de presión de llanta • Borrar configuración de llantas <ul style="list-style-type: none"> • Está seguro de que quiere borrar la configuración de presión de llantas del remolque 1? <ul style="list-style-type: none"> · Si · No <p>4. Nombre del remolque:</p> <ul style="list-style-type: none"> • Lista de nombres de remolque disponibles: <ul style="list-style-type: none"> • NOTA: Cuando se selecciona esta característica, el nombre del remolque depende del tipo de remolque que usted está jalando. Seleccione el nombre de la lista: Remolque, bote, auto, cargo, equipamiento, remolque plano, de cuello de cisne, caballo, ganado, motocicleta, nieve, viaje, utilidades y quinta llanta. <p>NOTA: Para mayor información del monitoreo de presión de llanta del remolque, consulte “Sistemas de conducción auxiliares” en “Seguridad”</p>	

Audio

Después de presionar el botón de “Audio” en la pantalla, los siguientes ajustes estarán disponibles:

Nombre de ajuste	Opciones seleccionables			
Balanceo/Desvanecimiento	Frontal	Atrás	Izquierdo	Derecho
<p>NOTA: Cuando se encuentre en esta pantalla podrá ajustar la configuración del “Balanceo y Desvanecimiento” presione y arrastre el icono de bocina o use las flechas para ajustar, toque el icono “C” para reajustar el centro.</p>				
Ecuilizador	+		-	
<p>NOTA: Cuando se encuentre en la característica de ecualizador, pueden mostrarse los ajustes Bajo, Medio, y Agudos</p>				
Ajuste del volumen con la velocidad	Apagado	1	2	3
<p>NOTA: Cuando se encuentre en la característica incrementa o disminuye el volumen relativamente a la velocidad del vehículo.</p>				
Sonido envolvente (si así está equipado)	Encendido		Apagado	
<p>NOTA: Cuando se encuentre en la característica le brinda un modo de sonido envolvente simulado.</p>				
Volumen auxiliar (si así está equipado)	Encendido		Apagado	



Nombre de ajuste	Opciones seleccionables	
NOTA: Esta característica proporciona la habilidad de sintonizar el nivel del audio para dispositivos portátiles conectados a través del conector auxiliar		
Auto reproducción	Encendido	Apagado

Teléfono/Bluetooth®

Después de presionar el botón de “Teléfono/Bluetooth®” en la pantalla, los siguientes ajustes estarán disponibles:

Nombre de ajuste	Opciones seleccionables	
Mostrar mensaje emergente en pantalla	Encendido	Apagado
No molestar	Lista de ajustes	
NOTA: Presione “No molestar” para acceder a la configuración disponible. Las siguientes configuraciones son: Respuesta automática (ambas, texto, llamada), Mensaje de respuesta automática (personalizado, predeterminado) y Mensaje de respuesta automático personalizado (crear mensaje).		
Emparejamiento de teléfonos celulares	Lista de teléfonos emparejados	
NOTA: Se mostrarán los dispositivos emparejados al sistema de Bluetooth. Para mayor información refiérase al manual del sistema Uconnect.		

Configuración del radio SiriusXM (si así está equipado)

Después de presionar el botón de “Configuración del radio SiriusXM” en la pantalla, los siguientes ajustes estarán disponibles:

Nombre de ajuste	Opciones seleccionables	
Activar sintonización	Encendido	Apagado
NOTA: Esta característica empieza a reproducir la canción actual desde el principio cuando está usando un canal pre-ajustados, entonces podrá disfrutar de la canción completa. Esta operación ocurre en la primera vez que selecciona el ajuste durante una canción. La sintonización trabaja de una manera en la que usted no puede darse cuenta. Solo cuando usted este escuchando la canción completa después de unos segundos de que ésta allá empezado a reproducirse.		
Salto de canal	Lista de canales	
NOTA: El radio SIRIUS puede ser programado para designar un grupo de canales deseados para escuchar o para excluir mientras busca.		
Información de suscripción	ID Sirius	
NOTA: Los compradores de un vehículo nuevo o arrendatarios reciben una suscripción del radio satelital SiriusXM, por tiempo limitado. Una vez expirados los servicios gratuitos, será necesario ingresar a la información en la pantalla de “Información de suscripción” a fin de volver a suscribirse.		
<ol style="list-style-type: none"> 1. Presione el botón de “Información de suscripción” para acceder a la pantalla de información de suscripción. 2. Escriba debajo los números de identificación de SIRIUS de su receptor. Para re-activar el servicio, puede llamar al número mostrado en pantalla o visitar el sitio en línea de su proveedor. 		
SiriusXM Travel Link es una suscripción aparte y aplica sólo a residentes de E.U.		



Restaurar la configuración

Después de presionar el botón de “Restaurar la configuración” en la pantalla, los siguientes ajustes estarán disponibles:

Nombre de ajuste	Opciones seleccionables	
Restaurar la configuración	OK	Cancelar

NOTA: Seleccionar esta característica restablecerá los ajustes de Reloj, Pantalla, Audio y Ajustes de radio. Se le preguntará nuevamente si desea restaurar la configuración a los ajustes de fábrica. Diga “Si” o “Cancelar”.

Borrar datos personales

Después de presionar el botón de “Borrar datos personales” en la pantalla, los siguientes ajustes estarán disponibles:

Nombre de ajuste	Opciones seleccionables	
Restaurar la configuración	OK	Cancelar

NOTA: Seleccionar esta característica borrará toda la información personal incluyendo los dispositivos Bluetooth® y memorias preestablecidas.

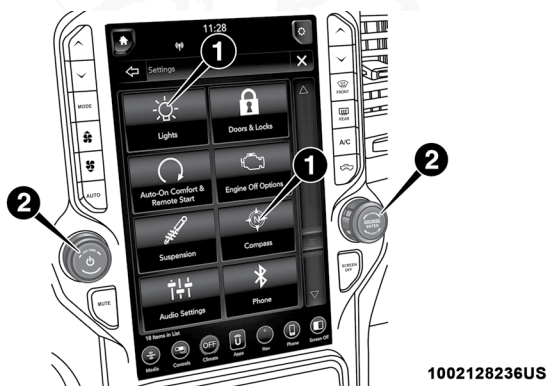
Información del sistema

Después de presionar el botón de “Información del sistema” en la pantalla, los siguientes ajustes estarán disponibles:

Nombre de ajuste	Opciones seleccionables
Restaurar la configuración	Pantalla de información del software

NOTA: Seleccionar esta característica aparecerá en pantalla la versión del software del sistema.

Ajustes del Sistema Uconnect® 4C NAV de 12”



Botones en la pantalla del radio Uconnect 4C/4C NAV de 12”

1. Botones en pantalla
2. Botones en tablero

Presione el botón “Settings” (ajustes) para mostrar la pantalla de ajustes. En este modo, el sistema Uconnect® le permite ingresar a las funciones programables con las que puede estar equipado el vehículo como: Idioma,

Pantalla, Unidades, Voz, Reloj y fecha, Cámara, Seguridad/Asistencia, Espejos y limpiadores, Luces, Puertas y Seguros, Operación de apagado de motor, Audio, Teléfono/Bluetooth, SiriusXM, restablecimiento de funciones, Limpiar información personal e Información del sistema.

NOTA: Solamente se puede seleccionar un área de la pantalla táctil a la vez.

Cuando haga una selección, presione el botón en pantalla deseado para ingresar a ese modo. Una vez que se encuentre en el modo deseado presione y suelte el botón correspondiente a la configuración deseada hasta que aparezca una marca de verificación al lado de la característica, indicando que ha sido seleccionada. Una vez que se ha completado la configuración deseada presione la flecha de volver o el botón de regresar para ir al menú anterior, o presione la "X" para cerrar la pantalla de configuración. Puede presionar los botones de arriba y abajo en la parte derecha de la pantalla para desplazarse a través de los ajustes disponibles.

NOTA: Todos los ajustes deberán cambiar con la ignición en la posición de encendido.

Idioma

Después de presionar el botón "Lenguaje" (idioma) en la pantalla táctil, los siguientes ajustes estarán disponibles.

Nombre del ajuste	Opciones seleccionables		
Lenguaje	Inglés	Francés	Español
NOTA: Cuando se selecciona la función "Establecer idioma", puede seleccionar uno de los múltiples idiomas (English / Français / Español) para todas las nomenclaturas de visualización, incluidas las funciones de viaje y el sistema de navegación (si está equipado). Presione el botón "Establecer idioma" en la pantalla táctil, luego presione el botón de idioma deseado en la pantalla táctil hasta que aparezca una marca de verificación junto al idioma, mostrando que se ha seleccionado esa configuración.			

Pantalla

Si presiona el botón en pantalla, las siguientes configuraciones estarán disponibles:

Nombre del ajuste	Opciones seleccionables	
Modo de brillo de la pantalla	Auto	Manual
NOTA: Seleccione manual o auto en la pantalla y esto le permitirá realizar los ajustes acerca del brillo de la pantalla.		
Brillo de la pantalla faros encendidos	-	+
NOTA: Para hacer cambios a esta función, los faros deben estar encendidos y el botón de intensidad interior no debe estar en las posiciones de "fiesta" o "desfile"		
Brillo de la pantalla faros apagados	-	+
NOTA: Para hacer cambios a esta función, los faros deben estar apagados y el botón de intensidad interior no debe estar en las posiciones de "fiesta" o "desfile"		
Colocar un tema	Pre configuración	
Sonido de la pantalla táctil	Encendido	Apagado



Nombre del ajuste	Opciones seleccionables	
Controles de la pantalla tiempo transcurrido (si así está equipado)	Encendido	Apagado
Pantalla de ahorro de combustible (si así está equipado)	Encendido	Apagado
NOTA: Cuando se selecciona, aparece el modo de ahorro de combustible en el tablero de instrumentos		
Mensaje emergente de navegación en tablero	Encendido	Apagado
Mensajes emergentes del teléfono (si así está equipado)	Encendido	Apagado
Mensaje emergente de listo para conducir	Encendido	Apagado

Unidades (si así está equipado)

Después de presionar el botón “Unidades” en pantalla, los siguientes ajustes estarán disponibles:

Nombre de ajuste	Opciones seleccionables		
Unidades	US	Métrico	Personalizado
NOTA: Cuando se selecciona el ajuste, las unidades aparecerán acorde con sus ajustes personales. Para realizar estos ajustes, presione el botón de “Custum” (personalizado) en la barra. Aparecerán lo siguiente.			
Velocidad	MPH		km/h
Distancia	mi		km
Consumo	MPG (US)	MPS (UK)	L/100 km km/L
Presión	psi	kPa	bar
Potencia (si así está equipado)	HP (US)	HP (UK)	Kw
Temperatura	°F		°C
Torque	lb-ft		Nm

Voz

Después de tocar el botón “Voz” en pantalla, estarán disponibles las siguientes opciones:

Nombre del ajuste	Opciones seleccionables		
Tiempo de respuesta de voz	Breve	Detallado	
Mostrar lista de comandos	Siempre	Con ayuda	Nunca

Reloj

Después de presionar el botón de “Reloj” en la pantalla, los siguientes ajustes estarán disponibles:

Nombre de ajuste	Opciones seleccionables	
Sincronizar horario con GPS	Encendido	Apagado
Ajustar hora	+	-
Ajustar Minutos	+	-



Nombre de ajuste	Opciones seleccionables	
Formato de hora	12 hrs	24 hrs
	AM	PM
Muestra el horario en la barra (si así está equipado)	Encendido	Apagado

Cámara

Después de presionar el botón de “Cámara” en la pantalla, los siguientes ajustes estarán disponibles:

Nombre de ajuste	Opciones seleccionables	
Cámara de vista envolvente (si así está equipado)	Encendido	Apagado
NOTA: La función “Vista de cámara envolvente” muestra una vista completa de 360 grados del exterior del vehículo mientras se conduce en reversa.		
Retraso de la cámara de vista envolvente (si así está equipado)	Encendido	Apagado
NOTA: El “retraso de vista de cámara envolvente” determina cuando se muestra una vista completa de 360 grados con líneas hasta por 10 segundos después de que el vehículo es colocado en reversa. Este retraso se cancela si la velocidad del vehículo excede los 13 km/h (8 mph), la transmisión esta en PARK, o la ignición está en la posición apagado.		
Guías de la cámara de vista envolvente (si así está equipado)	Encendido	Apagado
NOTA: La configuración de guías activas de la cámara de vista envolvente permite ver las líneas activas sobre la pantalla de la cámara con vista envolvente cada vez que el selector de cambios se coloca en reversa o se presiona el botón cámara envolvente en la pantalla táctil. La imagen se mostrará en la pantalla del radio		
Retraso de cámara trasera (si así está equipado)	Encendido	Apagado
NOTA: El ajuste del “Retraso de la cámara ParkView” determina ya sea o no si la pantalla mostrará la imagen con líneas dinámicas por 10 segundos después de que el vehículo haya salido de reversa. El retraso se cancelará si el vehículo excede 13 km/hr (8 mph), la transmisión sea cambiada a “estacionamiento” o la ignición sea colocada en la posición de apagado.		
Retraso de cámara Parkview	Encendido	Apagado
NOTA: El ajuste del “Retraso de la cámara ParkView” determina ya sea o no si la pantalla mostrará la imagen con líneas dinámicas por 10 segundos después de que el vehículo haya salido de reversa. El retraso se cancelará si el vehículo excede 13 km/hr (8 mph), la transmisión sea cambiada a “estacionamiento” o la ignición sea colocada en la posición de apagado.		
Líneas activas cámara de reversa ParkView (si así está equipado)	Encendido	Apagado
NOTA: Cuando esta función está activada, las líneas de guía en cuadrícula (dinámicas) se activan y se superponen sobre la imagen de la cámara de vista trasera para ilustrar la anchura del vehículo y su trayectoria proyectada hacia atrás basada en la posición del volante. Una línea intermitente central que se superpone, indica el centro del vehículo para ayudar al estacionarse o alinear a un enganche / receptor.		
Guías de la cámara ParkView (si así está equipado)	Encendido	Apagado
Guías de la cámara orientada hacia el frente (si así está equipado)	Encendido	Apagado
NOTA: La configuración de guías activas de la cámara orientada hacia el frente es una función de tipo todo terreno que se muestra la trayectoria de los neumáticos en función de la entrada del volante.		



Nombre de ajuste	Opciones seleccionables	
CHMSL (Luz de freno central alta) Línea central de la cámara dinámica (si así está equipado)	Encendido	Apagado
NOTA: Cuando se selecciona el "CHMSL de la línea central de la cámara dinámica" ayudará a retroceder para alinear el remolque y enganchar.		

Seguridad y asistencia al conducir

Después de presionar el botón de "Seguridad y asistencia al conducir" en la pantalla, los siguientes ajustes estarán disponibles:

Nombre de ajuste	Opciones seleccionables		
Advertencia de colisión frontal (si así está equipado)	Apagado	Solo advertencia	Freno y advertencia
NOTA: Aplica el freno para disminuir la velocidad en caso de una colisión frontal.			
Sensibilidad de advertencia de colisión frontal (si así está equipado)	Cerca	Medio	Lejos
NOTA: Ajusta la distancia en la que la advertencia de colisión frontal ocurre.			
Volumen del ParkSense delantero	Bajo	Medio	Alto
Volumen del ParkSense trasero (si así está equipado)	Bajo	Medio	Alto
Alerta de punto ciego	Apagado	Luces	Luces y sonido
Escalón eléctrico lateral (si así está equipado)	Automático	Guardado	
Asistente de subida (si así está equipado)	Encendido	Apagado	
Asistencia de llenado de neumáticos	Encendido	Apagado	

Espejos y limpiadores

Presione el botón de "Espejos y limpiadores" en pantalla y las siguientes configuraciones estarán disponibles:

Nombre de ajuste	Opciones seleccionables	
Inclinar espejos en reversa (si así está equipado)	Encendido	Apagado
NOTA: Cuando se selecciona esta característica, los espejos laterales se cerrarán cuando la ignición esté en la posición de encendido y el selector de cambios esté en la posición de reversa. Los espejos retrovisores regresarán a su posición previa cuando la transmisión es cambiada fuera de la posición de reversa.		
Sensor de lluvia automático (si así está equipado)	Encendido	Apagado
NOTA: Cuando esta función esté activada, el sistema automáticamente ajusta la velocidad de los limpiadores de acuerdo a la cantidad de lluvia en el parabrisas.		
Luces con limpiadores (si así está equipado)	Encendido	Apagado

Luces

Después de presionar el botón de "Luces" en la pantalla, los siguientes ajustes estarán disponibles:



Nombre de ajuste	Opciones seleccionables	
Retraso de los faros	-	+
NOTA: Cuando se selecciona esta característica, el conductor puede elegir que los faros queden encendidos en 0,30,60, o 90 segundos cuando salga del vehículo.		
Faros con aproximación de iluminación	-	+
NOTA: Cuando se selecciona esta característica, el conductor puede elegir que los faros queden encendidos en 0,30,60, o 90 segundos cuando las puertas sean desbloqueadas con el transmisor.		
Faros con lavadores (si así está equipado)	Encendido	Apagado
NOTA: Cuando se selecciona esta característica, y el interruptor de los faros está en la posición de auto, los faros se encenderán aproximadamente 10 segundos después de que los limpiadores sean encendidos. Los faros se apagarán cuando los limpiadores sean apagados.		
Faros con luces altas automáticas (si así está equipado)	Encendido	Apagado
NOTA: Cuando se selecciona esta característica, las luces altas se desactivarán automáticamente bajo ciertas circunstancias.		
Luces de día	Encendido	Apagado
Parpadeo de faros al cerrar (si así está equipado)	Encendido	Apagado
NOTA: Cuando se selecciona esta característica, las luces exteriores parpadearán cuando las puertas sean bloqueadas o desbloqueadas con el transmisor. Esta característica se puede seleccionar con o sin ruido del claxon.		
Luces de giro	Encendido	Apagado
Luces de guía traseras de carga (si así está equipado)	Encendido	Apagado
NOTA: Cuando se selecciona la función "Luces de guía traseras de carga" las luces de carga y de la plataforma de la camioneta se encenderán cuando se presione el interruptor del faro o el botón de la plataforma de la camioneta.		

Puertas y seguros

Después de presionar el botón de "Puertas y seguros" en la pantalla, los siguientes ajustes estarán disponibles:

Nombre de ajuste	Opciones seleccionables	
Seguros automáticos al cerrar (si así está equipado)	Encendido	Apagado
Desbloqueo de seguros automático	Encendido	Apagado
NOTA: Cuando la característica de "Desbloqueo de seguros automático" ha sido seleccionada, todas las puertas se desbloquearán cuando el vehículo se tenga, la transmisión esté en estacionamiento o neutral y el conductor abra la puerta.		
Parpadeo de las luces al cerrar	Encendido	Apagado
NOTA: Cuando la característica ha sido seleccionada, las luces frontales y traseras parpadearán cuando las puertas sean bloqueadas con el transmisor. Esta característica se puede seleccionar con o sin ruido del claxon.		
Sonar claxon con arranque remoto	Encendido	Apagado
1a. presión del transmisor	Puerta del conductor	Todas las puertas



Nombre de ajuste	Opciones seleccionables	
NOTA:		
<ul style="list-style-type: none"> • Cuando se selecciona "1st Press Of Key Fob Desblocks: Driver Door", solo la puerta del conductor se desbloqueará al presionar el botón de desbloqueo del control de llave por primera vez. Debe presionar el botón de desbloqueo del control de llave dos veces para desbloquear las puertas del pasajero. • Cuando se selecciona "Todas las puertas", todas las puertas se desbloquearán con el primer toque del botón de desbloqueo del control de llave. • Si el vehículo está programado "1st Press Of Key Fob Desbloqueo: All Doors", todas las puertas se desbloquearán independientemente de que la manija de la puerta esté equipada con Passive Entry. Si se programa "1st Press Of Key Fob Unlocks: Driver Door", solo la puerta del conductor se desbloqueará cuando se agarre la puerta del conductor. • Con la entrada pasiva, si se programa "1ra. Presión del control de llave para desbloquear: puerta del conductor", presionar la manija más de una vez solo dará como resultado la apertura de la puerta del conductor. Si se selecciona "Puerta del conductor", una vez que se abre la puerta del conductor, el interruptor de bloqueo / desbloqueo de la puerta interior se puede utilizar para desbloquear todas las puertas (o usar el control de llave). 		
Passive Entry (entrada pasiva)	Encendido	Apagado
NOTA: Esta función le permite bloquear y desbloquear las puertas del vehículo sin necesidad de utilizar los botones en el control de llave.		
Memoria ligada al transmisor (si así está equipado)	Encendido	Apagado
NOTA:		
<ul style="list-style-type: none"> • Esta función proporciona un llamado automático de ajustes de asiento del conductor al entrar al vehículo. • El asiento regresará a la posición memorizada ligada con el transmisor de llave cuando el transmisor es usado para abrir las puertas. 		

Sistemas de Confort (si así está equipado)

Después de presionar el botón de "Auto-Confort & Remote Start" en la pantalla, los siguientes ajustes estarán disponibles:

Nombre de ajuste	Opciones seleccionables		
Encendido automático asiento del conductor con calefacción/ventilación y volante con arranque de motor (si así está equipado)	Apagado	Arranque remoto	Todo
NOTA: Cuando esta función se encuentra habilitada la calefacción en el asiento del conductor y volante, encenderá automáticamente cuando la temperatura sea inferior a 4.4° C (40°F). Cuando la temperatura sea superior a 26.7°C (80°F) la ventilación en el asiento se encenderá automáticamente.			

Opciones de apagado de motor

Después de presionar el botón de "Opciones de apagado de motor" en la pantalla, los siguientes ajustes estarán disponibles:

Nombre de ajuste	Opciones seleccionables	
Retraso de apagado	+	-



Nombre de ajuste	Opciones seleccionables	
NOTA: Cuando se selecciona esta característica, los interruptores de las ventanas, radio, uconnect phone (si está equipado) el quemacocos (si está equipado) y las tomas de corriente permanecerán activos por hasta 10 minutos después de haber colocado la ignición en la posición de apagado. El abrir cualquier puerta cancelará esta característica.		
Retraso de los faros	+	-
NOTA: Cuando se selecciona esta característica, el conductor puede elegir que los faros permanezcan encendidos por 0, 30, 60, o 90 segundos después de salir del vehículo.		
Entrada/salida Automática (si así está equipado)	Encendido	Apagado
Salida fácil del asiento (si así está equipado)	Encendido	Apagado
NOTA: Cuando se selecciona esta característica, el asiento del conductor se moverá automáticamente hacia atrás una vez que el motor sea apagado.		

Suspensión (si así está equipado)

Después de presionar el botón de “Suspensión” en la pantalla, los siguientes ajustes estarán disponibles:

Nombre de ajuste	Opciones seleccionables		
Mostrar mensajes de la suspensión	Todos	Solo advertencias	
Modo de gato/llanta	Encendido	Apagado	
NOTA: Cuando se selecciona esta característica, el sistema de la suspensión de aire quedará deshabilitado para prevenir que la suspensión se desnivele mientras se está haciendo un cambio de llanta.			
Modo transporte	Encendido	Apagado	
NOTA: Cuando se selecciona esta característica, el sistema de la suspensión de aire quedará deshabilitado para asistir en caso de remolque.			
Modo alineación de llantas	Encendido	Apagado	
NOTA: Antes de realizar la alineación, este modo debe de estar habilitado. Consulte a su distribuidor autorizado.			
Cuatro modos de esquina de suspensión de aire (si así está equipado)	Modo gato/llanta	Modo transporte	Modo alineación de llantas
NOTA: Hay cuatro modos de suspensión diseñados para proteger el sistema en situaciones únicas. El modo gato es para ayudarle a cambiar una llanta. El modo de transporte es para ayudarle en caso de remolque en grúa de cama plana. El modo alineación de llantas se selecciona antes de realizar una alineación. Consulte a un distribuidor autorizado.			

Remolque

Después de presionar el botón de “Frenos del remolque” en la pantalla, los siguientes ajustes estarán disponibles:

Nombre de ajuste	Opciones seleccionables			
Remolque	Remolque 1	Remolque 2	Remolque 3	Remolque 4
Una vez que haya seleccionado un remolque específico, estarán disponibles las siguientes opciones programables:				
1. Use este remolque:				
<ul style="list-style-type: none"> ● Encendido ● Apagado 				



Nombre de ajuste	Opciones seleccionables			
<p>2. Frenado:</p> <ul style="list-style-type: none"> ● Eléctrico ligero, sobre presión, Ninguno ● Eléctrico pesado ● Eléctrico ligero sobre hidráulico ● Eléctrico pesado sobre hidráulico <p>3. Presión de llantas.</p> <ul style="list-style-type: none"> ● Configuración de todas las llantas <ul style="list-style-type: none"> ● ¿Está seguro de que quiere borrar la configuración de presión de llantas del remolque 1? <ul style="list-style-type: none"> · Si · No ● Número de ejes <ul style="list-style-type: none"> · + · - ● Número de llantas <ul style="list-style-type: none"> · + · - 	<p>NOTA: Después de presionar “Next” (siguiente) aparecerá pantalla de Presión de Llantas. El valor predeterminado para esta opción es 50 PSI (344 kPa), sin embargo, el rango puede seleccionarse entre 25-125 PSI (172-862 kPa). Una vez programada la PSI (kPa) aparecerá la pantalla de emparejamiento. Lo sensores de las llantas deben estar emparejados en el orden mostrado. Empezando con la llanta 1, desinfla la llanta en 5 PSI (34 kPa) y espere el sonido del claxon. Repita el proceso hasta completarlo. No salga de la pantalla de emparejamiento hasta que el proceso esté completo. Si el proceso falló, el claxon sonará dos veces y un aviso en la pantalla le permitirá reintentar el proceso. (“Retry” (reintentar) solo aparecerá si falla la configuración). Cada llanta debe ser emparejada durante un solo proceso para obtener la pantalla de emparejamiento exitoso.</p> <ul style="list-style-type: none"> ● Reemplace una llanta ● Establezca un objetivo de presión de llanta ● Borrar configuración de llantas <ul style="list-style-type: none"> ● Está seguro de que quiere borrar la configuración de presión de llantas del remolque 1? <ul style="list-style-type: none"> · Si · No <p>4. Nombre del remolque:</p> <ul style="list-style-type: none"> ● Lista de nombres de remolque disponibles: <ul style="list-style-type: none"> ● NOTA: Cuando se selecciona esta característica, el nombre del remolque depende del tipo de remolque que usted está jalando. Seleccione el nombre de la lista: Remolque, bote, auto, cargo, equipamiento, remolque plano, de cuello de cisne, caballo, ganado, motocicleta, nieve, viaje, utilidades y quinta llanta. <p>NOTA: Para mayor información del monitoreo de presión de llanta del remolque, consulte “Sistemas de conducción auxiliares” en “Seguridad”</p>			

Audio

Después de presionar el botón de “Audio” en la pantalla, los siguientes ajustes estarán disponibles:

Nombre de ajuste	Opciones seleccionables			
Balanceo/Desvanecimiento	Frontal	Derecho	Atrás	Izquierdo



Nombre de ajuste	Opciones seleccionables			
NOTA: Cuando se encuentre en esta pantalla podrá ajustar la configuración del “Balanceo y Desvanecimiento” presione y arrastre el icono de bocina o use las flechas para ajustar, toque el icono “C” para reajustar el centro.				
Ecuilizador	+		-	
NOTA: Cuando se encuentre en la característica de ecualizador, pueden mostrarse los ajustes Bajo, Medio, y Agudos				
Ajuste del volumen con la velocidad	Apagado	1	2	3
NOTA: Cuando se encuentre en la característica incrementa o disminuye el volumen relativamente a la velocidad del vehículo.				
Sonido envolvente (si así está equipado)	Encendido		Apagado	
NOTA: Cuando se encuentre en la característica le brinda un modo de sonido envolvente simulado.				
Volumen auxiliar (si así está equipado)	Encendido		Apagado	
NOTA: Esta característica proporciona la habilidad de sintonizar el nivel del audio para dispositivos portátiles conectados a través del conector auxiliar				
Auto reproducción	Encendido		Apagado	

Bluetooth®

Después de presionar el botón de “Bluetooth®” en la pantalla, los siguientes ajustes estarán disponibles:

Nombre de ajuste	Opciones seleccionables	
Mostrar mensaje emergente en pantalla	Encendido	Apagado
No molestar	Lista de ajustes	
NOTA: Presione “No molestar” para acceder a la configuración disponible. Las siguientes configuraciones son: Respuesta automática (ambas, texto, llamada), Mensaje de respuesta automática (personalizado, predeterminado) y Mensaje de respuesta automático personalizado (crear mensaje).		
Emparejamiento de teléfonos celulares	Lista de teléfonos emparejados	
NOTA: Se mostrarán los dispositivos emparejados al sistema de Bluetooth. Para mayor información refiérase al manual del sistema Uconnect.		
Monitoreo de teléfono inteligente	Encendido	Apagado
Habilitar las proyecciones de CarPlay	Encendido	Apagado
Mostrar automáticamente mensajes emergentes en el módulo	Encendido	Apagado
Colocar como dispositivo por default	Encendido	Apagado
Manejo de proyección	Monitoreo de teléfono inteligente encendido	Monitoreo de teléfono inteligente apagado

Configuración del radio SiriusXM

Después de presionar el botón de “Configuración del radio SiriusXM” en la pantalla, los siguientes ajustes estarán disponibles:



Nombre de ajuste	Opciones seleccionables	
Todo acceso a Sirius	Escoger paquete de suscripción	
Agregar a un escucha	Hasta 5 perfiles	
NOTA: Agregar un escucha le permite agregar hasta 5 perfiles para personalizar música y opciones de radio satelital.		
Objetos del escucha	Escuchar his- torial	Lista de opciones
Activar sintonización	Encendido	Apagado
NOTA: Esta característica empieza a reproducir la canción actual desde el principio cuando está usando un canal pre ajustados, entonces podrá disfrutar de la canción completa. Está operación ocurre en la primera vez que selecciona el ajuste durante una canción. La sintonización trabaja de una manera en la que usted no puede darse cuenta. Solo cuando usted este escuchando la canción completa después de unos segundos de que ésta allá empezado a reproducirse.		
Salto de canal	Lista de canales	
NOTA: El radio SIRIUS puede ser programado para designar un grupo de canales deseados para escuchar o para excluir mientras busca.		
Información de suscripción	ID Sirius	
NOTA: Los compradores de un vehículo nuevo o arrendatarios reciben una suscripción del radio satelital SiriusXM, por tiempo limitado. Una vez expirados los servicios gratuitos, será necesario ingresar a la información en la pantalla de "Información de suscripción" a fin de volver a suscribirse.		
1. Presione el botón de "Información de suscripción" para acceder a la pantalla de información de suscripción.		
2. Escriba debajo los números de identificación de SIRIUS de su receptor. Para re-activar el servicio, puede llamar al número mostrado en pantalla o visitar el sitio en línea de su proveedor.		
SiriusXM Travel Link es una suscripción aparte y aplica sólo a residentes de E.U.		

Restaurar

Después de presionar el botón de "Restaurar la configuración" en la pantalla, los siguientes ajustes estarán disponibles:

Nombre de ajuste	Opciones seleccionables	
Restaurar la aplicación	Si	Cancelar
Restaurar la configuración	Si	Cancelar
NOTA: Seleccionar esta característica restablecerá los ajustes de Reloj, Pantalla, Audio y Ajustes de radio. Se le preguntará nuevamente si desea restaurar la configuración a los ajustes de fábrica. Diga "Si" o "Cancelar".		
Borrar la información de Sirius XM	Si	Cancelar

Información del sistema

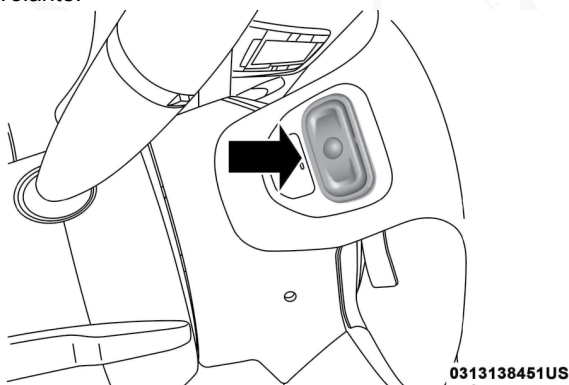
Después de presionar el botón de "Información del sistema" en la pantalla, los siguientes ajustes estarán disponibles:



Nombre de ajuste	Opciones seleccionables
Restaurar la configuración	Pantalla de información del software
NOTA: Seleccionar esta característica aparecerá en pantalla la versión del software del sistema.	

CONTROLES DE AUDIO EN EL VOLANTE (SI ASÍ ESTÁ EQUIPADO)

Los controles remotos del sistema de sonido están ubicados en la parte trasera del volante de la dirección. Se puede tener acceso a los interruptores por detrás del volante.



Controles remotos del sistema de sonido (vista trasera del volante de la dirección)

El control del lado derecho, es un interruptor tipo balancín con un botón de presión en la parte central. Al presionar la parte superior del interruptor se aumenta el volumen y al presionar la parte inferior se disminuye el volumen. El botón ubicado en la parte central del control del lado derecho cambia las modalidades disponibles (AM/FM/SXM o Medios, etc.).

El control del lado izquierdo es un interruptor tipo balancín con un botón de presión en la parte central. La función del control del lado izquierdo varía dependiendo del modo en que se encuentre. A continuación se describen sus operaciones en cada modo.

Funcionamiento del radio

Si presiona la parte superior del interruptor se buscará hacia adelante la siguiente estación disponible y si presiona la parte inferior del interruptor se buscará hacia atrás la siguiente estación disponible. El botón ubicado en la parte central del control del lado izquierdo sintoniza la siguiente estación programada en los botones de presión de programación del radio.

Modo de medios

Presionar al inicio del interruptor una vez lo llevará a la siguiente pista de



los siguientes medios (AUX/USB/Bluetooth/CD). Presionando el botón una vez lo llevará al principio de la pista actual o al principio de la pista previa si está dentro de los ocho segundos después de que la pista empiece a reproducirse.

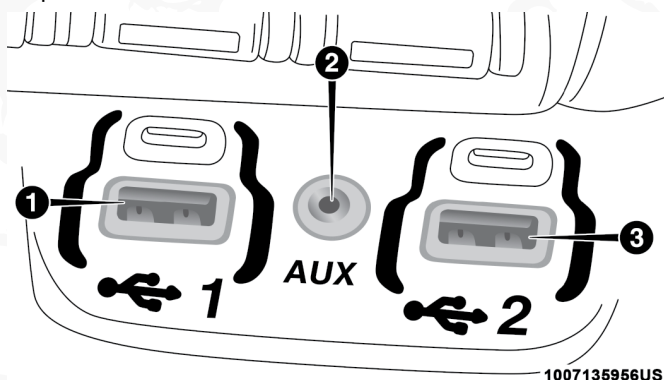
CONTROLES DEL IPOD®/USB/MP3 (SI ASÍ ESTÁ EQUIPADO)

Localizado en la parte central debajo del panel de instrumentos está el conjunto de puertos multimedia principal. Puede contar con cuatro puertos USB, dos de tipo C (mini-USB) y dos de tipo estándar (A). También hay un puerto auxiliar localizado en medio de los puertos USB. Los cuatro puertos USB incluyen tridente USB y con un valor numérico del uno a tres, lo que indica que el vehículo puede soportar tres puertos funcionales a la vez y al mismo tiempo. Cada puerto USB soportará medios y carga simultáneamente.

NOTA:

- Si no está equipado radio, los puertos USB no son funcionales.
- Los puertos de tipo C es el medio principal para el radio. Otros dos dispositivos pueden ser conectados al mismo tiempo y ambos puertos brindarán capacidades de carga, pero solo uno soportará transferencia de datos al radio.
- Ambos puertos comparten un conexión de datos. Sin embargo, el usuario puede cambiar entre el tipo A y el tipo C.

Por ejemplo, si un dispositivo está conectado al puerto USB tipo A y otro está conectado al puerto tipo C, se perderá la conexión al puerto tipo A. Alternativamente, si un dispositivo se conecta en el puerto tipo C y otro dispositivo se conecta en el puerto tipo A, el dispositivo tipo C mantiene la conexión primaria.

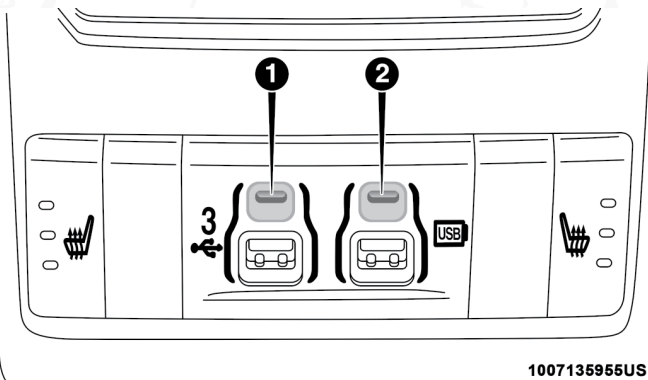


Consola del centro puertos USB/AUX (si así está equipado)

1. Puerto estándar USB tipo A # 1
2. Puerto Aux

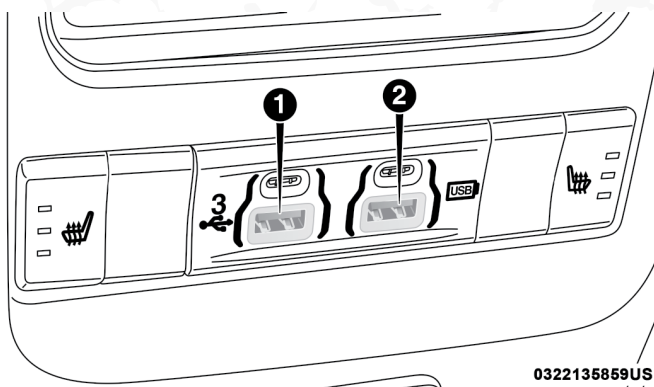
3. Puerto estándar USB tipo A # 2

Un tercer y cuarto puerto USB (si así está equipado) pueden encontrarse detrás de la consola central, arriba del Inversor de corriente. Uno es un puerto solo de carga, y solo puede cargar dispositivos USB. El otro puerto USB le permite reproducir música desde reproductores iPod / MP3 o dispositivos USB a través del sistema de sonido de su vehículo.



1007135955US
Consola trasera de centro puertos mini-USB (tipo C)

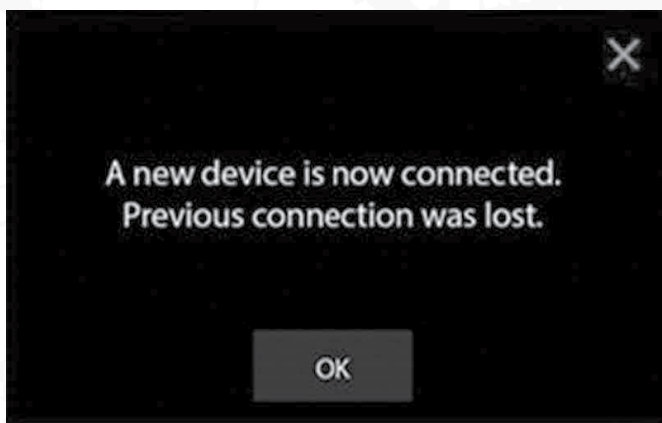
1. Mini-USB tipo C #1
2. Mini-USB tipo C #2



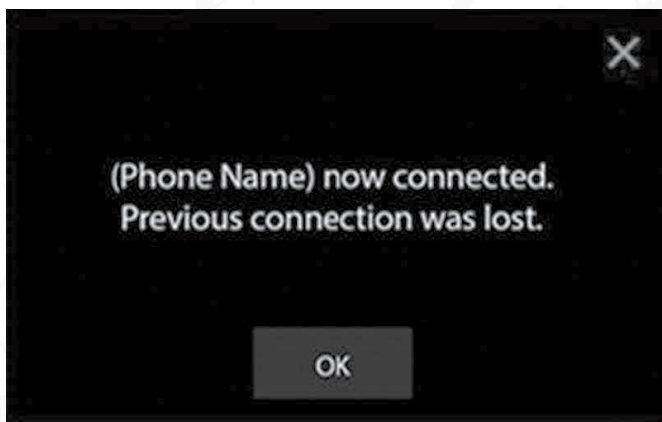
0322135859US
Consola trasera de centro puertos USB estándar (tipo A)

1. Puerto estándar USB tipo A # 1
2. Puerto estándar USB tipo A # 2

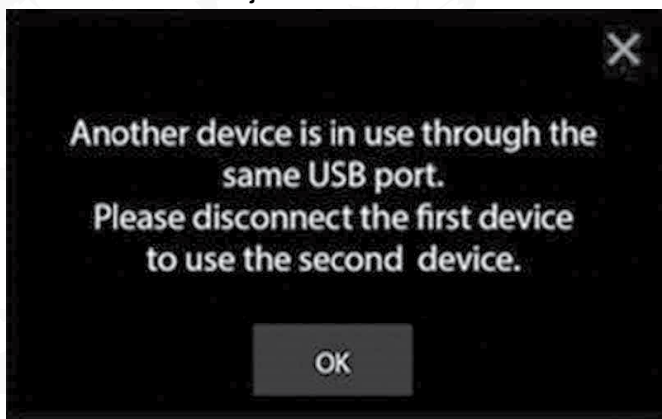
Aplicable únicamente a radios Uconnect 4/4 NAV con pantalla de 8.4" y Uconnect 4 NAV con pantalla de 12". A continuación se muestran escenarios diferentes cuando un dispositivo que no es teléfono se conecta a los puertos USB pequeños, y cuando un dispositivo de teléfono se conecta a los puertos USB grandes:



Mensaje de dispositivo conectado



Mensaje de teléfono conectado

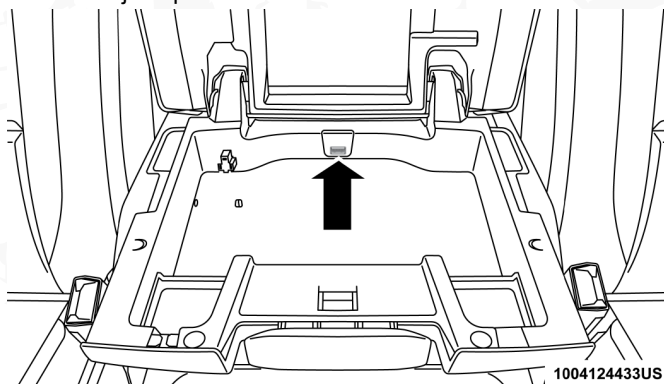


Mensaje de teléfono o dispositivo USB conectado



Conectar un teléfono u otro dispositivo USB puede causar la pérdida de la conexión a un dispositivo anterior.

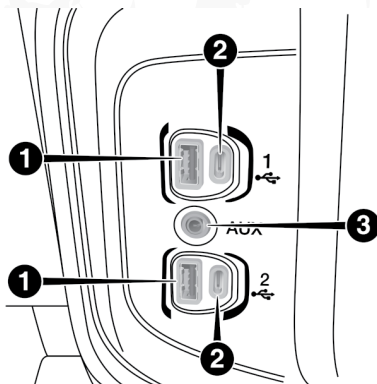
Si está equipado, su vehículo también puede contener un puerto USB ubicado en la bandeja superior de la consola central del vehículo.



1004124433US

Puerto USB en consola central

Si así está equipado, puede contar con dos puertos mini-USB (tipo C), dos puertos USB estándar (tipo A) y un puerto AUX pueden ubicarse a la izquierda de la consola central, justo debajo de los controles del clima.



0313138452US

Puerto USB/AUX en consola central

1. Puerto estándar USB tipo A
2. Puerto mini-USB tipo C
3. Puerto Aux

Algunos puertos USB admiten medios y carga. Puede usar funciones como Apple CarPlay, Android Auto, Pandora y otros mientras carga su teléfono.

NOTA: Conectar un teléfono u otro dispositivo USB puede causar la pérdida de la conexión a un dispositivo anterior.

Para obtener más información, consulte el manual del Uconnect, ubicado en el CD de usuario o visite UconnectPhone.com.



FUNCIONAMIENTO DEL RADIO Y TELÉFONOS CELULARES

En ciertas condiciones, si enciende el teléfono celular en el interior de su vehículo, el radio puede funcionar de manera errática o ruidosa. Esta condición se puede aminorar o eliminar reubicando la antena del teléfono celular. Esta condición no es perjudicial para el radio. Si el funcionamiento del radio no “mejora” satisfactoriamente al reposicionar la antena, es recomendable disminuir el volumen del radio o apagarlo durante el funcionamiento del teléfono celular cuando no use el Uconnect® (si así está equipado).

Información general

La operación de este equipo está sujeta a las siguientes dos condiciones:

(1) es posible que este equipo o dispositivo no cause interferencia perjudicial y (2) este equipo o dispositivo debe aceptar cualquier interferencia, incluyendo la que pueda causar su operación no deseada.

NOTA: Los cambios y modificaciones no expresas aprobadas por la tercera parte responsable podría eliminar la autoridad en la operación del equipo.

RECONOCIMIENTO DE VOZ (SI ASÍ ESTÁ EQUIPADO)

Introducción al Uconnect®

Comience a utilizar el reconocimiento de voz Uconnect® con estos consejos rápidos. Le proporciona los comandos de voz y los consejos que necesita saber para controlar su sistema Uconnect®.

Si ve el ícono de NAV en la barra inferior, o en los menús de aplicaciones, de su pantalla táctil, tiene Uconnect 4C NAV con pantalla de 8.4 pulgadas o Uconnect 4C NAV con sistema de pantalla de 12 pulgadas. Si no, tienes un Uconnect 4C con sistema de pantalla de 8.4 pulgadas

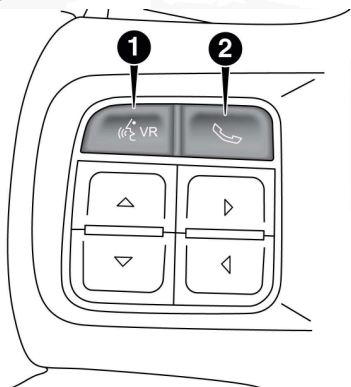
Inicio

Todo lo que usted necesita para controlar el sistema Uconnect® con comando de voz, son los botones del volante de la dirección.

1. Visite la página de UconnectPhone.com para verificar que su dispositivo móvil sea compatible y encontrar instrucciones de emparejamiento.
2. Reduzca el ruido de su alrededor. El viento y la conversación de los pasajeros son ejemplos de ruido que podrían impactar en el reconocimiento de voz.
3. Hable claramente en un tono normal, pausado y con volumen. El micrófono está colocado en el toldo y dirigido al conductor.
4. Cada vez que usted de un comando de voz, deberá primero presionar el botón VR o el de teléfono, espere hasta después del sonido de “beep”, luego diga el comando de voz.



5. Usted puede interrumpir el mensaje de ayuda o las preguntas del sistema al presionar el botón de VR o el de teléfono y diciendo un comando de voz de la categoría actual.



1007126392US

Botones de los comandos de voz Uconnect

- 1 — Presione para iniciar las funciones de radio o medios
- 2 — Presione para iniciar, responder, terminar una llamada telefónica, o enviar/recibir mensajes de texto

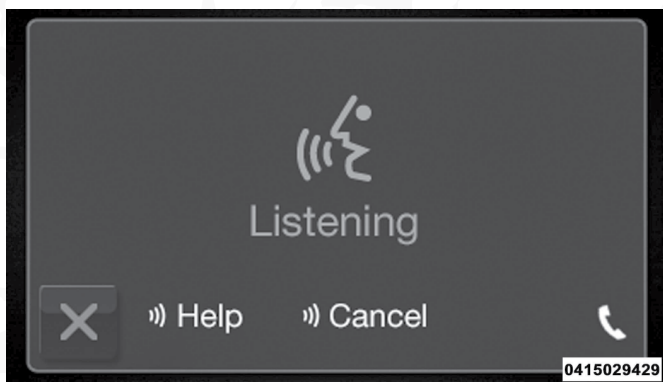
Comandos básicos de voz

Los comandos básico de voz pueden ser dados en cualquier momento, mientras use el sistema de Uconnect®.

Presione el botón VR . Después del beep diga el comando...

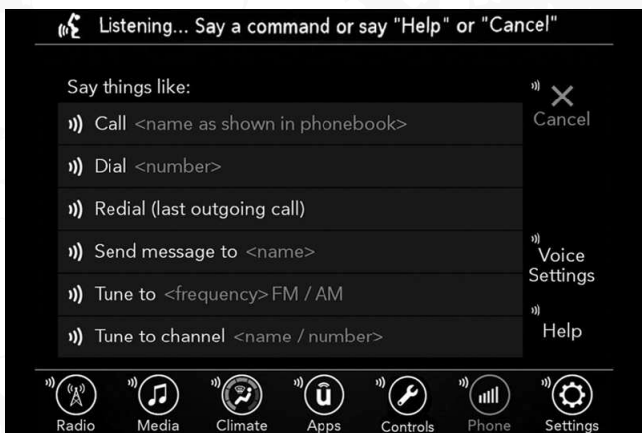
- **Cancelar**, para parar una sesión de voz actual
- **Ayuda**, para oír una lista de sugerencias del comando de voz
- **Repetir**, para escuchar nuevamente la pregunta del sistema

Vea que en la pantalla aparecen pistas que le informan si su voz ha sido reconocida y el estado del sistema. Aparecen en la pantalla táctil.

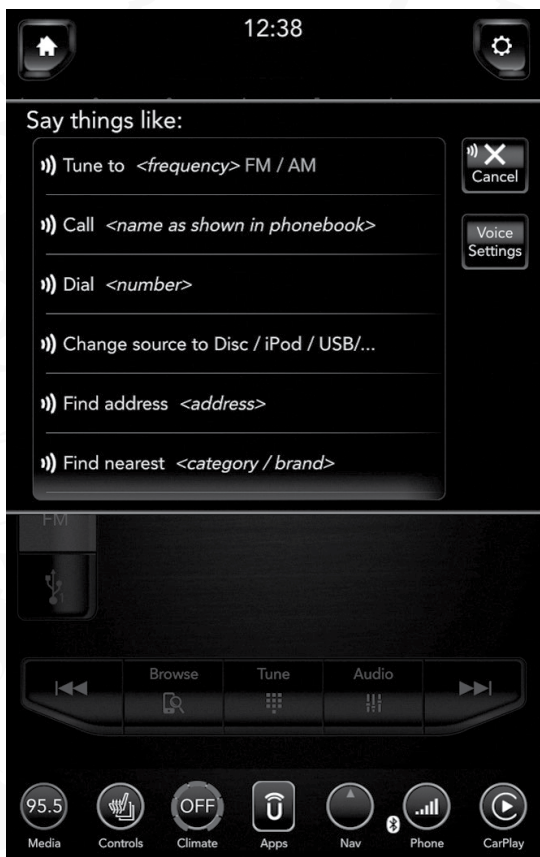


Comandos de voz Uconnect® 3.0 de 5"





Comandos de voz Uconnect® 4C/4C NAV de 8.4"



Comandos de voz Uconnect® 4C NAV de 12"

Radio

Use su voz para ingresar rápidamente a las estaciones de radio AM/FM o SiriusXM Satelital® que le gusta escuchar. (Para radio SiriusXM, se requiere de suscripción).

Presione el botón VR (VR). Después de escuchar, diga...

- **Sintonizar** noventa y seis punto nueve FM
- **Sintonizar** canal satelital de hits 1

Consejo: En cualquier momento, si no está seguro de que decir, presione el botón VR (VR) y diga "ayuda". El sistema le brindará ayuda con una lista de comandos.



Uconnect® 3.0



Uconnect® 4C/4C NAV con pantalla de 8.4"





Comandos de voz Uconnect® 4C NAV de 12"

Medios

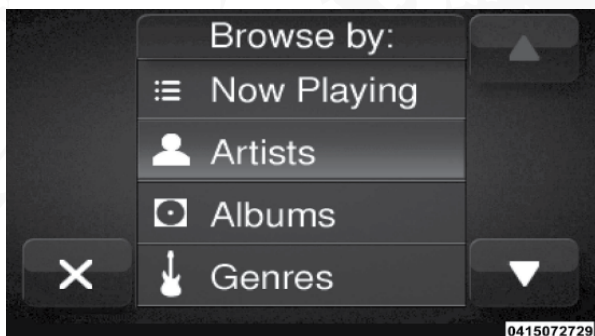
El Uconnect® le ofrece la colección de medios vía USB, SD, Bluetooth® y puertos auxiliares (si así está equipado). La operación de voz, solo está disponible para conexiones de dispositivos USB y iPod®. (La reproducción remota del cd es opcional y no está disponible en todos los vehículos).

Presione el botón VR (VR). Después del beep, diga uno de los siguientes comandos y siga las instrucciones para cambiar el recurso del medio o escoger un artista.

- Cambiar fuente a Bluetooth®
- Cambiar fuente a iPod®
- Cambiar fuente a USB
- Reproducir artista, Beethoven; reproducir álbum Grandes éxitos, reproducir canción Moonlight Sonata, reproducir género Clásico.

Consejo: Presione el botón de navegar en la pantalla para ver todos las canciones del iPod® o el USB. Su comando de voz debe de coincidir exactamente como el artista, álbum, canción y género mostrados en la información.





Uconnect® 3.0 Medios



Uconnect® 4/4C/4C NAV con pantalla de 8.4"






Comandos de voz Uconnect® 4C NAV de 12"


Teléfono

Hacer y recibir llamadas telefónicas es fácil con el Uconnect. Cuando el botón de agenda se ilumina en la pantalla, su sistema está listo. Verifique la compatibilidad de su teléfono celular y las instrucciones de emparejamiento.

Presione el botón  Después del beep, diga uno de los siguientes comandos:

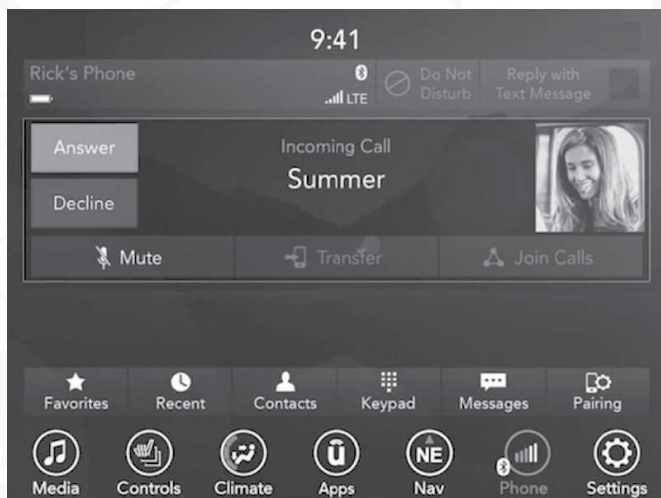
- **Llamar** a Juan Pérez
- **Marcar** 123-456-7890 y siga las instrucciones del sistema
- **Volver a marcar** (se vuelve a marcar de una llamada previa saliente)
- **Llamar de regreso** (Llamada antes de una entrada de número de teléfono)



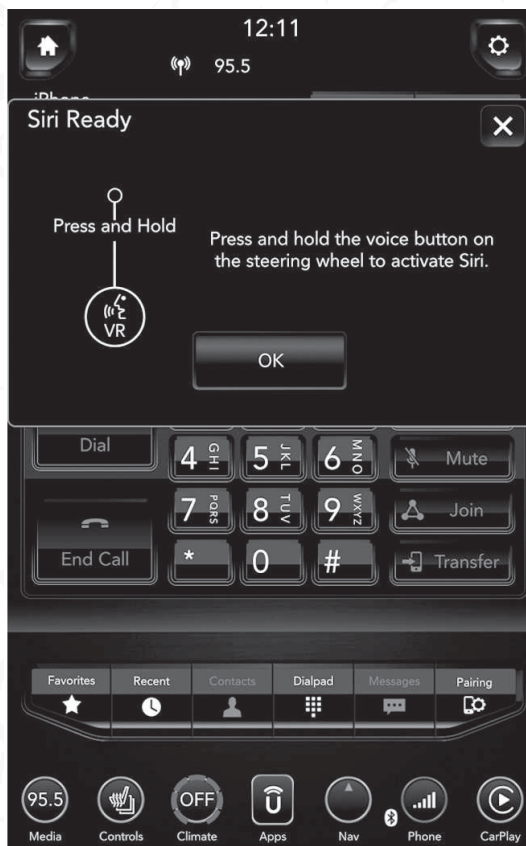
Consejo: Cuando diga un comando de voz, presione el botón  y diga llamar, luego pronuncie el nombre exactamente como aparece en la agenda de teléfonos. Cuando el contacto tiene varios números, usted puede decir, "llamar al trabajo de Juan Pérez".



Uconnect® 3.0 teléfono





Uconnect® 4C/4C NAV con pantalla de 8.4"



Comandos de voz Uconnect® 4C NAV con pantalla de 12”

Responder a un mensaje de texto (si así está equipado)

El Uconnect® anunciará de la llegada de un mensaje entrante. Presione el botón  y diga escucha. (Deberá tener un teléfono celular compatible con el sistema de Uconnect®).

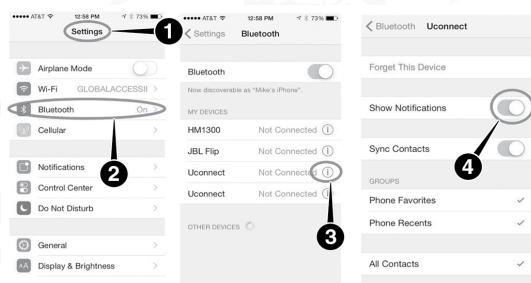
1. Una vez que el mensaje entrante sea leído para usted, presione el botón . Después del beep, diga... “Responder”.
2. Escuche las preguntas del sistema Uconnect. Después del beep, repita uno de los mensajes predefinidos y siga las instrucciones.

RESPUESTAS DE LOS MENSAJES DE TEXTO PREDEFINOS

Si	En el tráfico	Te veo después
No	Empiecen sin mi	Llegaré tarde
OK	¿Dónde estás?	Voy retrasado por (minutos)
Llárame	¿Estás ahí?	Te veo en (minutos)
Te llamo más tarde	Necesito instrucciones	Gracias
Voy en camino	No puedo hablar en este momento	Estoy perdido

NOTA: Utilice únicamente la numeración indicada, de otra forma el sistema no enviará el mensaje.

Consejo: Su teléfono celular debe de tener la implementación total del MAP, Acceso a los mensajes del perfil para usar está función. Para más detalles acerca del MAP, visite la página UconnectPhone.com. Apple iPhone iOS6 y posteriores soportan la lectura de los mensajes entrantes

**Notificación de ajustes de iPhone**

1. Seleccione "Ajustes"
2. Seleccione "Bluetooth"
3. Seleccione la (i) del vehículo sincronizado
4. Encienda "mostrar notificaciones"

Consejo: Reproducir el texto de voz no es compatible con el iPhone, pero si su vehículo está equipado con Siri Eyes Free, puede usar la voz para enviar mensajes de texto.

Clima (4C/4C NAV)

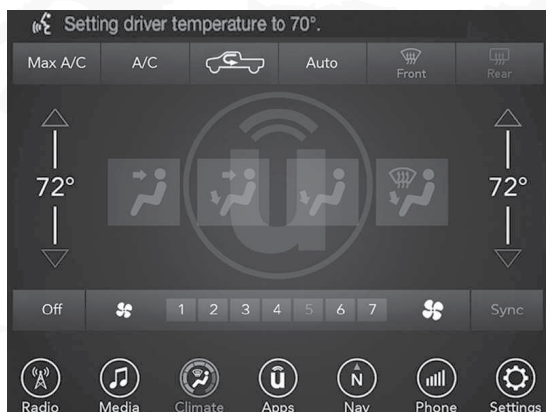
¿Demasiado frío?, ¿Demasiado calor? Ajuste la temperatura del vehículo con manos libre y mantenga un clima cómo para todos mientras están en el vehículo. (Si el vehículo está equipado con control del clima).

Presione el botón VR (VR). Después del beep, diga uno de los siguientes comandos:

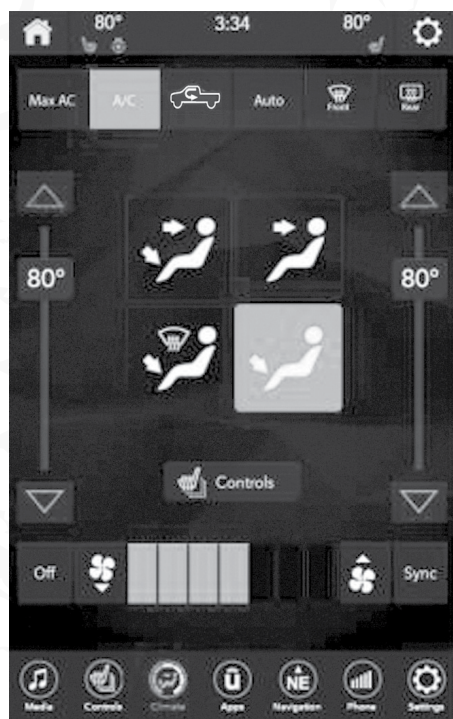
- Ajuste temperatura del conductor a 22 grados
- Ajuste temperatura del pasajero a 22 grados



Consejo: El comando de voz para el clima solo ajusta la temperatura dentro del vehículo, no ajusta la temperatura del volante o de los asientos si así está equipado.



Climas del Uconnect® 4/4C/4C NAV con pantalla de 8.4"



Climas del Uconnect® 4C NAV con pantalla de 12"

Navegación (4C NAV) (si así está equipado)

La característica de navegación del Uconnect® le ayuda a ahorrar tiempo y ser más productivo cuando se sabe exactamente a dónde quiere ir.

1. Para colocar un destino, presione el botón VR (📍VR). Después diga... "Encontrar 800 Chrysler Auburn Hills, Michigan."
2. A continuación, siga las instrucciones del sistema.

Consejo: Para buscar un punto de interés (POI), presione el botón VR (📍VR). Después del beep diga "Encontrar la cafetería más cercana."



Navegación 4C NAV con pantalla de 8.4"



Navegación Uconnect® 4C NAV con pantalla de 12"

SiriusXM Guardian (4C/4C NAV) (si así está equipado)

¡ADVERTENCIA!

Algunos servicios de SiriusXM Guardian, incluyendo SOS Call y Asistencia en el camino NO funcionarán sin una LTE (voz / datos) operable o una conexión de red 3G o 4G (datos) compatible con su dispositivo.








NOTA: El vehículo podría transmitir datos si es autorizado por el conductor.

Se requiere un periodo de prueba o una suscripción para usar los servicios de SiriusXM Guardian que se mencionan a continuación. Para registrar presione el botón de Apps en la pantalla de 8.4" para iniciar.

NOTA: El servicio SiriusXM Guardian está disponible solo en vehículos equipados y comprados en Alaska, Hawaii, Estados Unidos y Canadá. Los servicios solo se pueden usar en dónde haya cobertura disponible; vea los detalles de la cobertura.

- Llamada SOS CALL SOS
- Notificación de alarma contra robo 



- Bloqueo y desbloqueo remoto de las puertas 
- Enviar e Ir 
- Encontrar vehículo 
- Asistencia para vehículo robado 
- Encendido remoto** 
- Luces y claxon remotos 
- Llamas a asistencia del camino 
- Reporte de estado del vehículo**
- Alerta de estado del vehículo**
- Páginas de desempeño plus**

** Si el vehículo está equipado.

Registro (4C/4C NAV)

Para desbloquear el acceso completo del SiriusXM Guardian en el vehículo, necesita registrarse en SiriusXM Guardian.

1. Presione el botón de App en la pantalla del vehículo
2. Presione el botón "Seleccionar servicio" en la lista.
3. Seleccione "hablar con un operador" para hablar con un agente del SiriusXM Guardian, el cual activará los servicios en el vehículo o seleccione "colocar email" para activarlos en línea.

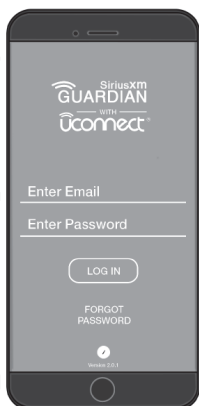
Para más información consulte a su distribuidor autorizado o ingrese a:

Residentes en Estados Unidos siriusxm.com/guardian/

Residentes en Canadá siriusxm.com/guardian/ca

App móvil (4C/4C NAV)

Está a unos pasos de usar el control remoto de manos libres y reproducir la música favorita en su auto.



App móvil



Para usar la aplicación Uconnect:

- Descargue la aplicación Uconnect en su dispositivo.
- Presione el botón de Info o de navegación en la barra al inicio de la aplicación.
- Presione el botón de la barra de navegación al inicio de la aplicación para Bloquear/Desbloquear, Arranque remoto y activar el claxon y luces remotamente.
- Presione el botón de localización en la barra de navegación al inicio de la aplicación para llamar el mapa y localizar su vehículo o enviar la ubicación desde el sistema de navegación.
- Presione el botón de ajustes del lado derecho arriba en la aplicación para traer la ventana emergente de ajustes y tener acceso a los centros de asistencia.

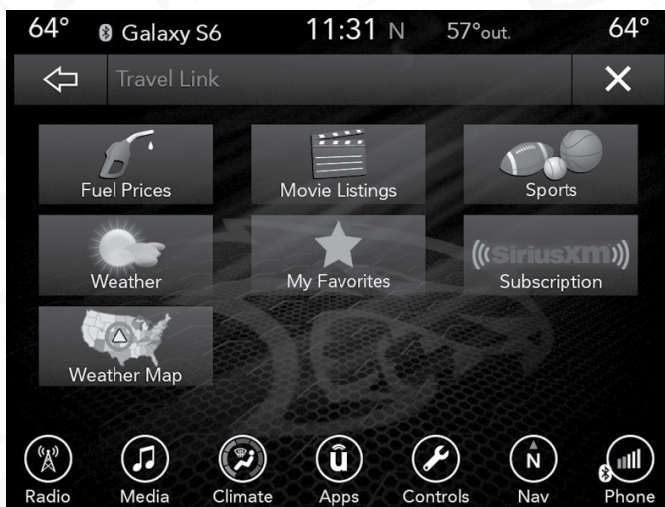
NOTA: Para mayores detalles por favor visite el sitio web DriveUconnect.com.

SiriusXM Travel Link (4C NAV)

¿Necesita encontrar una gasolinera, ver listados de películas locales, revisar una cuenta de deportes o el pronóstico del tiempo de 5 días? SiriusXM liga de viaje es un conjunto de servicios que aporta una gran cantidad de información directamente a su sistema Uconnect 4C NAV. Presione el botón ((VR VR. Después del beep, diga uno de los siguientes comandos

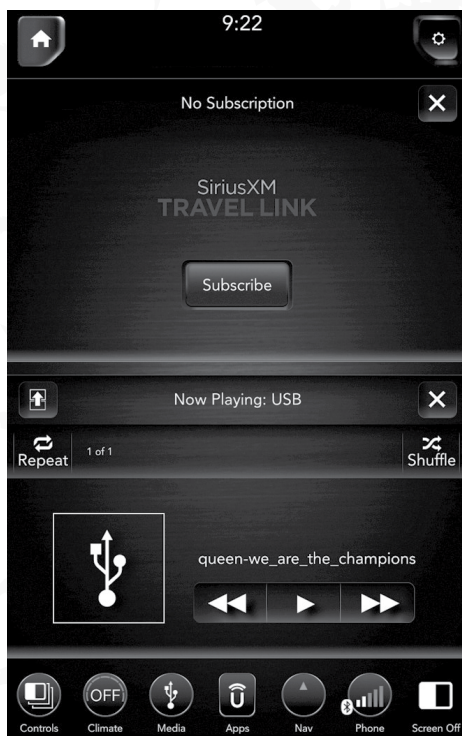
- Mostrar los precios del combustible
- Mostrar el pronóstico del tiempo a 5 días
- Mostrar el tiempo extendido

Consejo: Las alertas de tráfico no son accesibles con el comando de voz.



Uconnect® 4C NAV con pantalla de 8.4" SiriusXM Travel Link





Uconnect® 4C NAV con pantalla de 12" SiriusXM Travel Link

Siri Eyes Free (si así está equipado)

Siri le permite a usted utilizar su voz para enviar mensajes, seleccionar medios, realizar llamadas y mucho más. Siri utiliza su lenguaje natural para entender lo que quiere decir y le responderá para confirmar sus solicitudes. El sistema está diseñado para mantener sus ojos en el camino y sus manos en el volante permitiéndole a Siri ayudarle en la realización de tareas útiles.

Para activar Siri, presione y mantenga presionado, después libere el botón de reconocimiento de voz Uconnect (VR) al volante. Después de escuchar el doble tono, usted podrá solicitarle a Siri reproducir podcast y música, obtener direcciones, leer mensajes de texto y otras útiles solicitudes.





Siri Eyes Free disponible para Uconnect 4C/4C NAV con pantalla de 8.4"



Siri Eyes Free disponible para Uconnect® 4C NAV con pantalla de 12"

No molestar

Con el no molestar, puede deshabilitar notificaciones de textos y llamadas entrantes, permitiéndole mantener sus ojos en el camino y sus manos en el volante. Para su conveniencia existe un contador que mantiene el número de llamadas perdidas y de mensajes de texto recibidos mientras usted está en el modo de no molestar.

No molestar puede responder automáticamente un mensaje de texto, o una llamada o ambos, cuando decline una llamada entrante y enviar un mensaje de voz.

La respuesta automática puede ser:

- Estoy conduciendo, te contacto más tarde.
- Crear un audio para responder los mensajes, de 160 caracteres.

Mientras este en el modo de no molestar, se puede seleccionar conferencia de llamada, entonces podrá poner la llamada con otra segunda sin interrupciones de llamadas entrantes.

NOTA:

- En la pantalla táctil solo puede verse el principio del mensaje.
- La respuesta de mensajes no es compatible con iPhone.
- La respuesta automática está disponible solo con teléfonos que soporten el Bluetooth MAP:

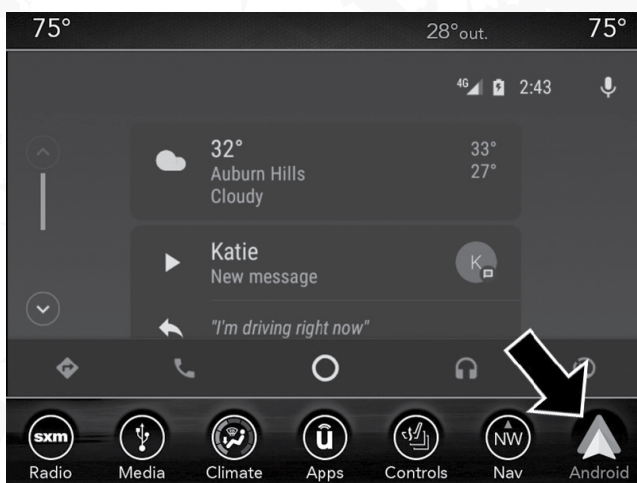
Apple Carplay (si así está equipado)

NOTA: La disponibilidad de la características depende de su proveedor de servicio y fabricante del teléfono. Algunas características de Apple Carplay pueden o no estar disponibles en su región y/o lenguaje.

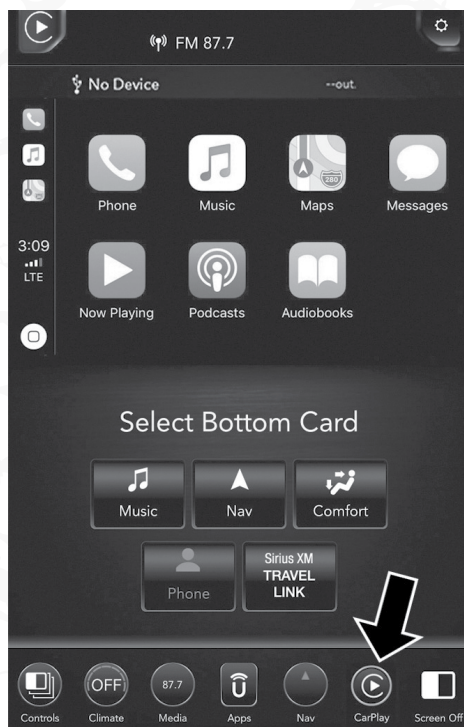
Apple CarPlay le permite usar su voz para interactuar con Siri a través del sistema de reconocimiento de voz de su vehículo y utilizar el plan de datos de su smartphone para proyectar su iPhone y varias de sus aplicaciones en su pantalla táctil Uconnect. Conecte su iPhone 5 o superior a uno de los puertos USB de medios, utilizando el cable Lightning suministrado por la fábrica, y presione el icono CarPlay nuevo que reemplaza su icono de "Teléfono" en la barra de menú principal para iniciar Apple CarPlay. Presione y mantenga presionado el botón VR en el volante o presione y mantenga presionado el botón "Inicio" dentro de Apple CarPlay, para activar Siri, que reconoce comandos de voz naturales para usar una lista de características de su iPhone:

- Teléfono
- Música
- Mensajes
- Mapas
- Aplicaciones adicionales





Apple CarPlay Uconnect 4/4C/4C NAV con pantalla de 8.4"



Apple CarPlay Uconnect 4C NAV con pantalla de 12"

Consulte el manual del Sistema Uconnect que se encuentra ubicado en el CD de usuario.



NOTA: Requiere de un iPhone compatible. Vea a su distribuidor autorizado para consultar la disponibilidad. Cargos por plan de datos pueden variar. La interfaz de usuario es un producto de Apple. Apple Carplay es una marca registrada de Apple Inc. iPhone es una marca registrada de Apple Inc., registrado en los Estados Unidos y otros países. Los términos y condiciones de privacidad de Apple aplican.

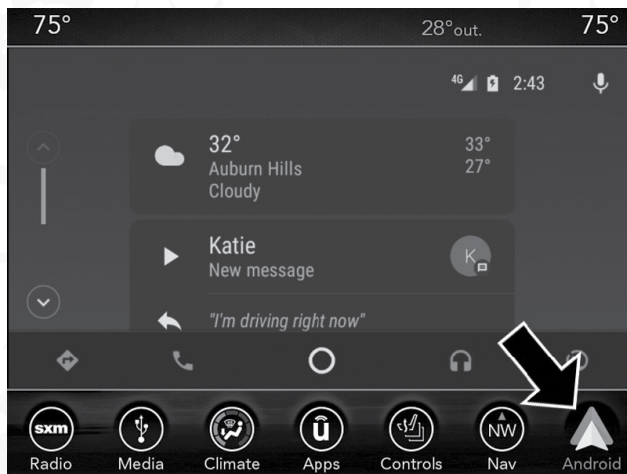
Android Auto (si así está equipado)

NOTA: La disponibilidad de la características depende de su proveedor de servicio y fabricante del teléfono. Algunas características de Android Auto pueden o no estar disponibles en su región y/o lenguaje.

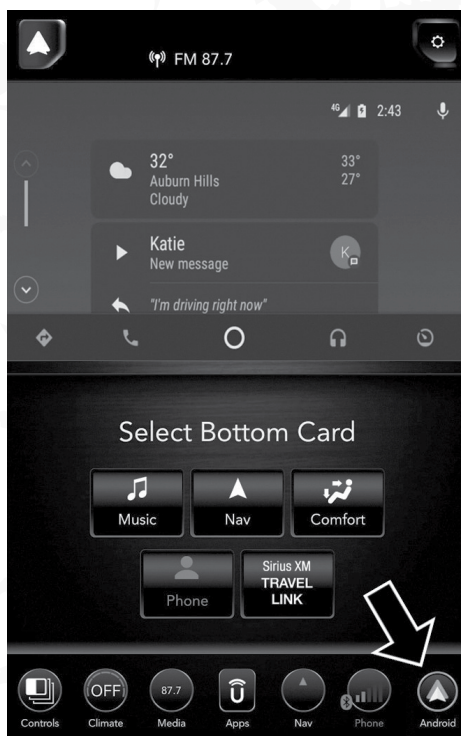
Android Auto te permite usar tu voz para interactuar con la mejor tecnología de voz de Android de tu clase a través del sistema de reconocimiento de voz de tu vehículo y usar el plan de datos de tu smartphone para proyectar tu smartphone Android y varias de sus aplicaciones en tu pantalla táctil Uconnect. Conecta tu Android 5.0 (Lollipop) a uno de los puertos USB de los medios, utilizando el cable USB suministrado de fábrica, y presione el nuevo ícono de Android Auto que reemplaza el icono de "Teléfono" en la barra de menú principal para iniciar Android Auto.

Presione y mantenga presionado el botón VR en el volante o presione y mantenga presionado el icono "Micrófono" dentro de Android Auto para activar la VR de Android, que reconoce los comandos de voz naturales, para usar una lista de las características de su smartphone:

- Mapas
- Música
- Teléfono
- Mensajes de texto
- Aplicaciones adicionales



Android Auto Uconnect 4/4C/4C NAV con pantalla de 8.4"



Android auto Uconnect 4C NAV con pantalla de 12"

Consulte el manual del Sistema Uconnect que se encuentra ubicado en el CD de usuario.

NOTA: Requiere de un teléfono compatible con sistema operativo Android 5.0 Lollipop o mayor, y descargar la aplicación correspondiente a través de Google Play. Android, Android Auto y Google Play son marcas registradas por Google Inc.

Información general

La operación de este equipo está sujeta a las siguientes dos condiciones:

(1) Es posible que este equipo o dispositivo no cause interferencia perjudicial y (2) este equipo o dispositivo debe aceptar cualquier interferencia, incluyendo la que pueda causar su operación no deseada.

NOTA: Cambios o modificaciones que no estén debidamente aprobados por el fabricante pueden afectar la operación de dicho dispositivo.

Información adicional

© 2018 FCA Group LLC. Todos los derechos reservados. Mopar y Uconnect están registrados como marca y la marca de la conexión de dueño Mopar es una marca registrada de FCA Group LLC. Android es una marca registrada



y Google Inc. SiriusXM y todas las marcas relacionadas y logos son marcas registradas del radio SiriusXM y las marcas relacionadas con SiriusXM son marcas registradas de SiriusXM Radio Inc.

www.DriveUconnect.com

Tenga a la mano su número PIN del sistema Uconnect® cuando solicite ayuda.

MANTENIMIENTO DE LOS CD/DVD

Para mantener los CD/DVD en buenas condiciones, tome las siguientes precauciones:

- Manipule el disco por el borde; evite tocar la superficie.
- Si el disco está sucio, limpie la superficie con un trapo suave, limpiando de la parte central hacia el borde.
- No adhiera papel o cinta al disco; evite rayar el disco.
- No use solventes como bencina, thinner, limpiadores o antiestáticos en aerosol.
- Guarde el disco en su estuche después de usarlo.
- No exponga el disco a la luz directa del sol.
- No guarde el disco en lugares donde la temperatura pueda elevarse mucho.

NOTA: Si tiene dificultad para tocar un disco en particular, puede que esté dañado (por ejemplo, rayado, sin cubierta reflectora, un cabello, humedad o rocío sobre el disco), no es del tamaño o tiene código de protección. Trate con un disco que sepa que está en buenas condiciones antes de dar servicio al reproductor de discos.



ÍNDICE GENERAL

Contenido

■ INTRODUCCIÓN	6
• BIENVENIDA.....	7
• CÓMO USAR ESTE MANUAL	8
- Información esencial.....	8
- Símbolos.....	8
• PRECAUCIONES Y ADVERTENCIAS	8
• CONVERSIONES / CAMPISTAS	8
- Símbolos.....	8
• MODIFICACIONES/ALTERACIONES AL VEHÍCULO	9
■ TABLA DE CONTENIDO GRÁFICO	10
• VISTA FRONTAL.....	11
• VISTA TRASERA.....	11
• PANEL DE INSTRUMENTOS	12
• INTERIOR	12
■ CONOCIENDO SU VEHÍCULO	13
• GUÍA DEL USUARIO EN EL VEHÍCULO (SI ASÍ ESTÁ EQUIPADO)	17
• LLAVES	18
- Transmisor de llave con sistema de ignición sin llave (si así está equipado).....	18
- Suspensión de aire con control transmisor (suspensión hacia abajo remotamente) (si así está equipado)	20
• INTERRUPTOR DE IGNICIÓN	24
- Botón de ignición sin llave (si así está equipado).....	24
• SISTEMA DE ARRANQUE REMOTO (SI ASÍ ESTÁ EQUIPADO)	27
- Cómo utilizar el arranque remoto.....	27
- Mensaje de aborto del arranque remoto.....	27
- Para activar la modalidad de arranque remoto.....	28
- Para salir de la modalidad de arranque remoto sin conducir el vehículo.....	28
- Para salir de la modalidad de arranque remoto y conducir el vehículo.....	28
- Sistemas de confort del arranque remoto (si así está equipado)	28
• LLAVE SENTRY	29



- Programación de las llaves.....	29
- Llaves de repuesto.....	30
• SISTEMA DE ALARMA DE SEGURIDAD (SI ASÍ ESTÁ EQUIPADO)	30
- Para armar el sistema de alarma.....	30
- Para desarmar el sistema.....	31
- Rearmado del sistema.....	32
- Invalidar manualmente el sistema.....	32
• PUERTAS.....	32
- Seguros manuales de las puertas.....	32
- Seguros eléctricos de las puertas (si así está equipado).....	33
- Estribos eléctricos laterales (si así está equipado).....	33
- Keyless Enter-N-Go™ / Entrada pasiva (si así está equipado)...	34
- Bloqueo automático de puertas (si así está equipado).....	37
- Seguros de puerta de protección para niños.....	37
• ASIENTOS.....	39
- Ajuste manual de los asientos (si así está equipado).....	39
- Ajuste manual de los asientos traseros.....	40
- Asiento eléctrico del conductor (si así está equipado).....	41
- Asiento del conductor con memoria (si así está equipado).....	43
- Asientos con calefacción (si así está equipado).....	46
- Asientos ventilados (si así está equipado).....	48
• CABECERAS.....	49
- Cabeceras delanteras.....	49
- Ajuste de las cabeceras traseras (si así está equipado).....	50
• COLUMNA DE DIRECCIÓN.....	51
- Abatimiento de la columna.....	51
- Volante con calefacción (si así está equipado).....	52
• PEDALES DEL CONDUCTOR AJUSTABLES (SI ASÍ ESTÁ EQUIPADO).....	53
• ESPEJOS.....	54
- Espejo interior día/noche (si así está equipado).....	54
- Espejo de atenuación automática (si así está equipado).....	55
- Espejos exteriores.....	56
- Espejo exterior del conductor con atenuación automática	



(si así está equipado).....	56
- Interruptor de espejo retrovisor convexo (si así está equipado) ..	58
- Espejos de arrastre de remolque (si así está equipado)	58
- Espejos con calefacción (si así está equipado).....	59
- Inclinación de espejos en reversa (si así está equipado).....	60
- Espejos exteriores eléctricos plegables estándar y de arrastre remolque (si así está equipado).....	60
- Espejo de vanidad iluminado (si así está equipado).....	61
- Visera deslizable (si así está equipado)	62
• LUCES EXTERIORES	62
- Palanca multifunciones	62
- Interruptor de los faros	63
- Luces de conducción diurna (DRL) (si así está equipado)	63
- Interruptor de selección de luz alta o baja	64
- Control automático de las luces altas (si así está equipado)	64
- Claxon óptico	65
- Faros automáticos (si así está equipado).....	65
- Luces de estacionamiento y luces del tablero	65
- Faros encendidos con limpiadores (disponible únicamente con faros automáticos)	65
- Retardo de los faros (si así está equipado)	65
- Recordatorio de luces encendidas.....	66
- Faros de niebla delanteros (si así está equipado).....	66
- Luces direccionales	66
- Ayuda en el cambio de carril (si así está equipado)	66
- Luz de carga con luces de batea (si así está equipado)	67
• LUCES INTERIORES	68
- Luces de cortesía.....	68
• LIMPIA Y LAVAPARABRISAS	71
- Limpiaparabrisas.....	71
- Limpiadores con sensores de lluvia (si así está equipado)	72
• CONTROLES DE CLIMA	73
- Vista general de los controles manuales del clima (si así está equipado).....	73
- Vista general de control de clima con pantalla (si así está equipado).....	76



- Funciones del control del clima.....	81
- Control automático de temperatura (ATC) (si así está equipado)	82
- Consejos de operación	82
• VENTANAS	84
- Ventanas eléctricas (si así está equipado)	84
- Ruido de viento	87
• TOLDO SOLAR (SI ASÍ ESTÁ EQUIPADO)	87
- Quemacocos (toldo solar de un panel, si así está equipado)	87
• COFRE	91
- Para abrir el cofre	91
- Para cerrar el cofre	91
• COMPUERTA TRASERA	92
- Apertura	92
- Cierre	92
- Escalón de acceso (si así está equipado)	92
• PORTERO ELÉCTRICO DE LA COCHERA (SI ASÍ ESTÁ EQUIPADO).....	94
- Antes de comenzar a programar el HomeLink®.....	95
- Uso de HomeLink	98
- Seguridad.....	98
- Sugerencias para la solución de problemas	98
• EQUIPAMIENTO INTERNO	99
- Almacenamiento	99
- Compartimiento de almacenamiento en el piso en la segunda fila de asientos (si así está equipado).....	104
- Almacenamiento y asientos (Crew Cab).....	108
- Portavasos	109
- Tomas de corriente eléctrica (si así está equipado).....	110
- Inversor de corriente (si así está equipado).....	112
- Superficie de carga inalámbrica (si así está equipado)	115
- Compartimiento superior para lentes.....	116
• CAJA PICKUP (BATEA)	116
- Cámara del área de carga (si así está equipado).....	117
• RAMBOX (SI ASÍ ESTÁ EQUIPADO)	119
- Compartimientos de almacenamiento laterales integrados	



en Rambox.....	119
- Advertencia de seguridad RamBox	121
- Divisor de la batea (si así está equipado).....	122
- Sistema de sujeción de rieles en la batea (si así está equipado).....	126
• CASETA/CÁMPER DESLIZABLE	127
- Aplicaciones para cámper.....	127
• COMPUERTA TRASERA DESMONTABLE	128
- Desconectando la cámara trasera y/o el Sistema de acceso remoto (si así está equipado)	128
- Desmontaje de la compuerta trasera.....	129
- Bloqueo de la compuerta trasera.....	130
• CUBIERTA DEL ÁREA DE CARGA (SI ASÍ ESTÁ EQUIPADO)	130
- Retiro de la cubierta del área de carga.....	131
- Para instalar la cubierta del área de carga	136
- Limpieza de la cubierta del área de carga.....	142
■ TABLERO DE INSTRUMENTOS	143
• MÓDULO DE INSTRUMENTOS BASE / GAMA MEDIA (SI ASÍ ESTÁ EQUIPADO).....	144
- Descripción del módulo de instrumentos Base y Gama media .	144
• MÓDULO DE INSTRUMENTOS PREMIUM (SI ASÍ ESTÁ EQUIPADO).....	146
- Descripción del módulo de instrumentos Premium.....	146
• PANTALLA DEL MÓDULO DE INSTRUMENTOS	147
- Controles de la pantalla del módulo de instrumentos	147
- Restablecimiento de cambio de aceite	149
- Elementos del menú en la pantalla del módulo de instrumentos	150
- Mensaje del ahorrador de batería/Modo de ahorro de batería - Acciones de reducción de carga eléctrica (si así está equipado).....	158
• LUCES DE ADVERTENCIAS Y MENSAJES	159
- Luces de advertencia rojas	160
- Indicadores de advertencia amarillas	163
- Luces indicadoras amarillas.....	167
- Luces indicadoras de color verde	170
- Luces indicadoras blancas.....	171



- Luces indicadoras azules.....	171
• SISTEMA DE DIAGNÓSTICO A BORDO – OBD II.....	171
- Seguridad cibernética del sistema de diagnóstico a bordo (OBD II).....	172
• PROGRAMAS DE MANTENIMIENTO DE INSPECCIÓN DE EMISIONES	172
■ SEGURIDAD.....	174
• CARACTERÍSTICAS DE SEGURIDAD	175
- Sistema de frenos antibloqueo (ABS).....	175
- Sistema electrónico de control de los frenos	176
• SISTEMAS AUXILIARES A LA CONDUCCIÓN	186
- Monitoreo de puntos ciegos (si así está equipado)	186
- Advertencia de colisión delantera con mitigación (FCW) (si así está equipado).....	193
- Sistema de monitoreo de presión de las llantas (TPMS) (si así está equipado).....	196
• SISTEMAS DE PROTECCIÓN PARA LOS OCUPANTES	205
- Características de los sistemas de protección a los ocupantes	205
- Precauciones importantes de seguridad:.....	205
- Sistema de cinturones de seguridad.....	206
- Sistema de protección complementario (SRS)	217
- Sistemas de protección para niños.....	227
- Sistema de sujeción de anclajes y correas inferiores para niños (LATCH)	231
- Transporte de mascotas	248
• CONSEJOS DE SEGURIDAD	248
- Transporte de pasajeros	248
- Gases de escape.....	249
- Verificaciones de seguridad que debe hacer dentro del vehículo.....	249
- Verificaciones periódicas de seguridad que debe hacer fuera del vehículo.....	251
■ ARRANQUE Y OPERACIÓN	252
• PROCEDIMIENTOS DE ARRANQUE	256
- Transmisión automática (si así está equipado)	256
- Característica de arranque de toque	256



- Operación en clima frío (por debajo de -30°C o -22°F)	261
- Después del arranque.....	261
• CALENTADOR DEL BLOQUE DEL MOTOR (SI ASÍ ESTÁ EQUIPADO).....	261
• RECOMENDACIONES SOBRE EL ASENTAMIENTO DEL MOTOR.....	262
• FRENO DE ESTACIONAMIENTO	262
• TRANSMISIÓN AUTOMÁTICA	264
- Interbloqueo de estacionamiento y la ignición	265
- Sistema de interbloqueo para transmisión/frenos.....	265
- Transmisión automática de 6 velocidades (si así está equipado).....	266
• CANCELACIÓN ACTIVA DE RUIDO (SI ASÍ ESTÁ EQUIPADO)....	272
• FUNCIONAMIENTO DE LA TRACCIÓN EN LAS CUATRO RUEDAS (SI ASÍ ESTÁ EQUIPADO).....	272
- Caja de transferencia de cambios electrónicos (interruptor de 4 posiciones) (si así está equipado).....	273
- Caja de transferencia de cambios manuales (si así está equipado).....	277
• SISTEMA DE SUSPENSIÓN DE AIRE (SI ASÍ ESTÁ EQUIPADO)	280
- Modos de la suspensión de aire	282
- Mensajes de la pantalla del módulo de instrumentos.....	283
- Operación	283
• SISTEMA DE BLOQUEO DE EJE (SI ASÍ ESTÁ EQUIPADO).....	284
• SISTEMA DE BARRAS ESTABILIZADORAS (SI ASÍ ESTÁ EQUIPADO).....	285
• CONDUCCIÓN SEGURA FUERA DEL CAMINO (POWER WAGON, SI ASÍ ESTÁ EQUIPADO).....	287
- Consejos para manejar fuera del camino y características del vehículo.....	287
- Manejar en la nieve, lodo y arena.....	289
- Cruzando obstáculos (rocas y otros puntos altos).....	290
- Escalar una colina.....	291
- Conducción a través del agua	293
- Bajando la presión en llantas para conducción todo terreno	295
- Recuperación del vehículo.....	295
- Después de la conducción fuera del camino ("Off-Road").....	298



- DIFERENCIAL DE DESLIZAMIENTO LIMITADO (SI ASÍ ESTÁ EQUIPADO)..... 298
- USO DEL MALACATE (WINCH, SI ASÍ ESTÁ EQUIPADO)..... 299
 - Lo que debe conocer antes de utilizar su malacate..... 299
 - Accesorios del malacate 301
 - Operando el malacate (winch)..... 302
 - Técnicas de arrastre 311
- TECNOLOGÍA DE AHORRO DE COMBUSTIBLE (SI ASÍ ESTÁ EQUIPADO) 313
- CONTROL ELECTRÓNICO DE VELOCIDAD (SI ASÍ ESTÁ EQUIPADO)..... 313
 - Para activarlo 314
 - Para fijar la velocidad deseada 314
 - Para variar la velocidad fijada 314
 - Aceleración para rebasar 315
 - Para reanudar la velocidad 316
 - Para desactivar 316
- CONTROL DE CRUCERO ADAPTABLE (ACC) (SI ASÍ ESTÁ EQUIPADO)..... 316
 - Funcionamiento del control de cruceo adaptativo (ACC) 317
 - Activación del control de cruceo adaptable (ACC) 318
 - Para activarlo/desactivarlo 319
 - Para establecer una velocidad deseada del ACC 320
 - Para cancelar 320
 - Para apagar 320
 - Para reanudar la velocidad 321
 - Para variar la velocidad fijada 321
 - Estableciendo la distancia de seguimiento en el ACC 322
 - Asistencia en maniobras de rebase 325
 - Operación ACC en paradas 325
 - Menú del control de cruceo adaptable (ACC) 326
 - Advertencias en pantalla y mantenimiento 327
 - Precauciones al conducir con el ACC 329
 - Modo normal del control electrónico de velocidad (velocidad fija) 333
- SISTEMA DE AYUDA TRASERA PARA ESTACIONARSE



PARKSENSE (SI ASÍ ESTÁ EQUIPADO)	335
- Sensores ParkSense	335
- Pantalla de advertencia del sistema ParkSense®	336
- Pantalla ParkSense	336
- Habilitación y deshabilitación del sistema ParkSense	339
- Servicio al sistema de ayuda trasera para estacionarse ParkSense	340
- Limpieza del sistema ParkSense.....	340
- Precauciones al usar el sistema ParkSense.....	340
• SISTEMA DE AYUDA PARA ESTACIONARSE DELANTERO Y TRASERO PARKSENSE (SI ASÍ ESTÁ EQUIPADO).....	342
- Sensores del sistema ParkSense	342
- Pantalla de advertencia del sistema ParkSense.....	342
- Pantalla del sistema ParkSense	343
- Habilitación y deshabilitación del sistema ParkSense®	346
- Servicio al sistema de ayuda para estacionarse ParkSense.....	347
- Limpieza del sistema ParkSense.....	347
- Precauciones al usar el sistema ParkSense.....	347
• CÁMARA TRASERA DE REVERSA PARKVIEW (SI ASÍ ESTÁ EQUIPADO).....	349
• SISTEMA DE CÁMARA DE VISTA ENVOLVENTE (SI ASÍ ESTÁ EQUIPADO).....	352
• CARGA DE COMBUSTIBLE	358
- Mensaje del tapón de gasolina suelto.....	359
• CARGA DEL VEHÍCULO	360
- Tasa de peso bruto vehicular (GVWR)	360
- Carga útil.....	360
- Tasa de peso bruto en el eje (GAWR)	360
- Tamaño de la llanta.....	360
- Tamaño del rin	360
- Presiones del inflado.....	360
- Peso de vehicular	360
- Carga	361
• ARRASTRE DE REMOLQUE	361
- Definiciones comunes de arrastre	361



- Tipo de enganche de remolque y peso máximo del remolque ..	366
- Pesos de arrastre de remolque (tasas de peso máximo del remolque).....	366
- Peso del remolque y peso de la punta del remolque.....	367
- Requerimientos de arrastre	367
- Consejos de arrastre.....	373
• BARRIDO DE NIEVE	375
- Modelos 2500/3500	375
• ARRASTRE RECREATIVO (CASA RODANTE, ETC.).....	377
- Arrastre de este vehículo detrás de otro vehículo	377
- Arrastre recreativo — Modelos con tracción en dos ruedas	378
- Arrastre recreativo – modelos de tracción de 4 ruedas	378
• CONDUCCIÓN A TRAVÉS DE AGUA	382
- Conducción sobre superficies resbaladizas.....	382
- Manejo a través de agua	382
- Consejos de conducción en todo terreno	383
■ EN CASO DE EMERGENCIA.....	385
• LUCES INTERMITENTES	386
• LLAMADA DE ASISTENCIA Y SISTEMA DE EMERGENCIA SOS (SI ASÍ ESTÁ EQUIPADO).....	386
• REEMPLAZO DE LUCES	390
- Focos de reemplazo	390
- Luces Interiores	390
- Luces exteriores.....	391
- Reemplazo de focos exteriores	391
• FUSIBLES	400
- Centro de distribución de energía (si así está equipado)	401
• USO DEL GATO Y CAMBIO DE LLANTAS.....	407
- Instrucciones para levantar el vehículo.....	413
• PROCEDIMIENTO DE ARRANQUE CON CABLES PASA CORRIENTE	422
- Preparación para el arranque con cables pasa corriente	422
- Procedimiento de arranque con cables pasa corriente.....	423
• LIBERACIÓN MANUAL DE LA POSICIÓN DE ESTACIONAMIENTO - TRANSMISIÓN 8 VELOCIDADES	425



• SI EL MOTOR SE SOBRECALIENTA.....	426
• LIBERAR UN VEHÍCULO ATASCADO	427
• PARA REMOLCAR UN VEHÍCULO DESCOMPUESTO	428
- Modelos con tracción en dos ruedas	429
- Vehículos con tracción en las cuatro ruedas	429
- Ganchos de Remolque de Emergencia (si así está equipado)	430
• SISTEMA DE RESPUESTA CONTRA ACCIDENTES MEJORADO (EARS).....	430
• GRABADOR DE DATOS (EDR).....	430
■ SERVICIO Y MANTENIMIENTO.....	431
• COMPARTIMIENTO DEL MOTOR.....	433
- Motor 6.4L (si así está equipado)	433
- Verificación del nivel del aceite	433
- Adición de líquido del lavador	434
- Batería libre de mantenimiento	434
• SERVICIO DEL DISTRIBUIDOR AUTORIZADO	435
- Aceite del motor	435
- Viscosidad del aceite de motor (grado SAE) - Motor 6.4L.....	436
- Filtro de aceite del motor	437
- Filtro del purificador de aire del motor	437
- Mantenimiento del aire acondicionado	439
- Inspección de la banda de motor.....	444
- Lubricación de la carrocería.....	445
- Hojas del limpiaparabrisas.....	445
- Sistema de escape	448
- Sistema de enfriamiento	450
- Sistema de frenos	453
- Transmisión automática.....	455
- Caja de transferencia.....	456
• ELEVACIÓN DEL VEHÍCULO.....	457
• LLANTAS.....	457
- Información de seguridad de llantas.....	457
- Terminología y definiciones de las llantas.....	460
- Carga y presión de las llantas.....	460



- Llantas — Información general	464
- Tipos de llantas	469
- Cadenas para llantas (dispositivos de tracción)	473
- Recomendaciones de rotación de llantas	474
• GRADOS UNIFORMES DE CALIDAD DE LAS LLANTAS	476
- Desgaste	476
- Grados de tracción	476
- Grados de temperatura	477
• ALMACENAMIENTO DEL VEHÍCULO	477
• CARROCERÍA	477
- Protección de la carrocería y la pintura contra la corrosión	477
- Mantenimiento de carrocería y parte inferior	478
- Preservando carrocería	478
• INTERIORES	481
- Asientos y piezas tapizadas	481
- Piezas plásticas y pintadas	482
- Limpieza de la tapicería de piel	482
- Superficies de cristal	482
■ ESPECIFICACIONES TÉCNICAS	484
• DATOS DE IDENTIFICACIÓN	485
- Número de identificación vehicular	485
• MODIFICACIONES/ALTERACIONES AL VEHÍCULO	485
• SISTEMA DE FRENOS	485
- Asistente hidráulico de frenado	486
• ESPECIFICACIONES DE TORQUE Y LLANTAS	486
- Especificaciones de apriete	486
• REQUERIMIENTOS DE COMBUSTIBLE	488
- Materiales adicionados al combustible (en regiones donde aplique)	488
- Gasolina/mezclas oxigenadas (en regiones donde aplique)	489
- Uso de E-85 en vehículos sin combustible flexible (en regiones donde aplique)	489
- Modificaciones del sistema de combustible para CNG y LP	489
- MMT en la gasolina (en regiones donde aplique)	490
- Precauciones del sistema de combustible	490



- Advertencias sobre el monóxido de carbono.....	490
• CAPACIDAD DE LÍQUIDOS	491
• FLUIDOS RECOMENDADOS, LUBRICANTES Y PARTES GENUINAS	491
- Motor.....	491
- Chasis.....	492
■ MULTIMEDIA	493
• RADIOS UCONNECT (SI ASÍ ESTÁ EQUIPADO).....	494
• BARRA DE MENÚS PERSONALIZABLE (SI ASÍ ESTÁ EQUIPADO).....	494
• SEGURIDAD CIBERNÉTICA.....	495
• AJUSTES DEL UCONNECT (SI ASÍ ESTÁ EQUIPADO).....	496
- Opciones programables por el cliente del sistema Uconnect 3.	497
- Funciones programables por el cliente - Sistema Uconnect® 4C/ 4C NAV	506
- Ajustes del Sistema Uconnect® 4C NAV de 12".....	517
• CONTROLES DE AUDIO EN EL VOLANTE (SI ASÍ ESTÁ EQUIPADO).....	528
- Funcionamiento del radio.....	528
- Modo de medios	528
• CONTROLES DEL IPOD®/USB/MP3 (SI ASÍ ESTÁ EQUIPADO)....	529
• FUNCIONAMIENTO DEL RADIO Y TELÉFONOS CELULARES....	533
• RECONOCIMIENTO DE VOZ (SI ASÍ ESTÁ EQUIPADO).....	533
- Introducción al Uconnect®	533
- Inicio.....	533
- Comandos básicos de voz.....	534
- Radio.....	536
- Medios	537
- Teléfono	539
- Responder a un mensaje de texto (si así está equipado)	541
- Clima (4C/4C NAV).....	542
- Navegación (4C NAV) (si así está equipado)	544
- SiriusXM Guardian (4C/4C NAV) (si así está equipado).....	545
- Siri Eyes Free (si así está equipado).....	548
- No molestar.....	550



- Apple Carplay (si así está equipado).....	550
- Android Auto (si así está equipado).....	552
• MANTENIMIENTO DE LOS CD/DVD	554
■ ÍNDICE GENERAL	555

19OMDJV112182018

