

Manual del Propietario



RAM



RAM 1500 2019



GUÍA RÁPIDA DE ADVERTENCIAS Y PRECAUCIONES LÉALA ANTES DE OPERAR SU VEHÍCULO

ÉSTAS SON SÓLO ALGUNAS DE LAS PRECAUCIONES QUE DEBE DE OBSERVAR PARA LA OPERACIÓN SEGURA DE SU VEHÍCULO, LEA SU MANUAL DE PROPIETARIO

SIEMPRE UTILICE SU CINTURÓN DE SEGURIDAD

AÚN SI SU VEHÍCULO ESTÁ EQUIPADO CON BOLSAS DE AIRE ES IMPRESCINDIBLE EL USO DEL CINTURÓN DE SEGURIDAD PARA TODOS LOS OCUPANTES DEL VEHÍCULO.

COMPUERTA TRASERA (SI ASÍ ESTÁ EQUIPADO)

LOS GASES DE ESCAPE PUEDEN INTRODUCIRSE AL COMPARTIMIENTO DE PASAJEROS CUANDO EL CRISTAL DE LA COMPUERTA TRASERA O LA COMPUERTA DEL VEHÍCULO ESTÉN ABIERTAS LOS GASES DE ESCAPE PUEDEN CAUSAR GRAVES LESIONES O LA MUERTE MANTENGA EL CRISTAL Y LA COMPUERTA CERRADOS CUANDO EL MOTOR ESTÉ ENCENDIDO.

TAPÓN DE RADIADOR

LOS VENTILADORES PUEDEN FUNCIONAR EN CUALQUIER MOMENTO, NO ACERQUE LAS MANOS.



NO MEZCLE DIFERENTES TIPOS DE ANTICONGELANTE MANTENGA EL NIVEL DEL ANTICONGELANTE DEL MOTOR ENTRE LAS MARCAS DE MÁXIMO Y MÍNIMO DEL TANQUE RECUPERADOR SÓLO UTILICE ANTICONGELANTE MOPAR

USO DEL GATO (SI ASÍ ESTÁ EQUIPADO)

USE EL GATO SOLAMENTE PARA CAMBIAR LA RUEDA DEL VEHÍCULO, NUNCA TRABAJE O ENCIENDA EL VEHÍCULO CUANDO ESTÉ SOPORTADO POR EL GATO.

BATERÍA

SU BATERÍA NO REQUIERE MANTENIMIENTO DE NINGÚN TIPO, SIN EMBARGO SI REQUIRIERA TRABAJAR CON ELLA RECUERDE QUE CONTIENE GASES EXPLOSIVOS QUE PUDIERAN DAÑAR SUS OJOS, CAUSARLE CEGUERA O DAÑAR GRAVEMENTE SU PIEL.

¡PELIGRO!



¡GASES EXPLOSIVOS!
PROTEJA SUS OJOS.
CIGARROS, FLAMAS O
CHISPAS PUEDEN
CAUSAR QUE LA BATERÍA
EXPLOTE. NO PERFORE
NI ABRA LA BATERÍA



EN CASO DE CONTACTO
CON LOS GASES O EL
ÁCIDO DE LA BATERÍA,
LAVE CON ABUNDANTE
AGUA Y ENSEGUIDA
ACUDA AL MÉDICO.

LLAVES

GOLPES EXCESIVOS, AVENTARLAS DE LAS ALTURAS, PRESIÓN EXCESIVA EN LA PARTE PLÁSTICA U OTROS MALOS MANEJOS, PUEDEN DAÑAR EL CIRCUITO Y OCASIONAR LA INMOVILIZACIÓN DE SU VEHÍCULO



**INFORMACIÓN PARA MOTORES A DIÉSEL
(SI ASÍ ESTÁ EQUIPADO)**

AGUA EN COMBUSTIBLE DIÉSEL

SI SE ILUMINA ESTE TESTIGO DEL TABLERO



O APARECE EL MENSAJE "WATER IN FUEL", INDICA QUE SE HA DETECTADO AGUA EN EL COMBUSTIBLE POR LO QUE USTED DEBE PROCEDER A DRENAR EL FILTRO SEPARADOR DE COMBUSTIBLE/AGUA, CONSULTE LA SECCIÓN DE MANTENIMIENTO EN ESTE MANUAL.

PRECAUCIÓN

EL ARRANCAR EL MOTOR CON EL TESTIGO DE AGUA EN COMBUSTIBLE ILUMINADO, DAÑARÁ LOS INYECTORES DEL SISTEMA DE COMBUSTIBLE DE SU VEHÍCULO.

ESTOS DAÑOS NO ESTÁN CUBIERTOS POR LA GARANTÍA

DRENE EL FILTRO CUANDO MENOS UNA VEZ POR SEMANA O SI SE ILUMINA EL TESTIGO DEL TABLERO, O SI SE ENCIENDE EL MENSAJE "WATER IN FUEL".



ADVERTENCIA

NO DRENE EL FILTRO SEPARADOR DE COMBUSTIBLE CUANDO EL MOTOR ESTÉ EN MARCHA.

NOTA: Esta información solo aplica para vehículos equipados con motor a Diésel. Para mayor información del motor a Diésel, consulte el suplemento Diésel, ubicado por usuario.



INFORMACIÓN IMPORTANTE

INFORMACIÓN

Este manual ilustra y describe las características de operación de los equipos tanto estándar como opcionales en el vehículo. Dependiendo de la versión y modelo que usted haya adquirido, su vehículo podría o no contar con alguna(s) de las características que se describen en este manual.

Asimismo, este manual podría describir características y/o equipos que ya no están disponibles y/o que no fueron ordenados para su vehículo. Si tiene alguna duda o comentario al respecto no dude en contactar a cualquier distribuidor autorizado, o a nuestro CENTRO DE ATENCIÓN A CLIENTES en los teléfonos 5081-7568 del D.F. y Zona Metropolitana, o al 01(800) 505-1300 (LADA sin costo) para el interior de la República. FCA México, S.A. de C.V. Se reserva el derecho de hacer cambios en el diseño y especificaciones, y/o de hacer adiciones o mejoras a sus productos sin tener obligación de implementarlos a productos previamente fabricados.

¡ADVERTENCIA SOBRE EL CONSUMO DEL ALCOHOL!

Un conductor ebrio es quien con más frecuencia ocasiona accidentes. Sus habilidades como conductor pueden ser gravemente afectadas por los niveles del alcohol en la sangre. Su vista puede engañarlo, sus reflejos disminuyen y su juicio puede no ser el correcto.

No conduzca después de haber consumido bebidas alcohólicas.

Información General

La siguiente declaración se aplica a todos dispositivos de radio frecuencia (RF) equipado en este vehículo:

La operación de este equipo está sujeta a las siguientes dos condiciones:

1. Es posible que este equipo o dispositivo no cause interferencia perjudicial
- y 2. Este equipo o dispositivo debe aceptar cualquier interferencia, incluyendo la que pueda causar su operación no deseada.

Descripción	Certificado de Identificación
IGNM	COFETEL: RLVTR6313-0837
KIN	IFETEL: RLVTR5812-0686
RKE PASSIVE ENTRY	COFETEL: RLVTR5412-0688
RKE 2	COFETEL: RLVTR5312-0687
TPMS	IFETEL: RCPTR7014-0641
UGDO	IFETEL: RCPJOH007-598-A2
RFHM	COFETEL: RLVTRGQ12-0454
VP1 Bluetooth	IFETEL: RCPDEVP15-0879
VP2 Bluetooth	COFETEL: RCPCOVP13-0067
VP3 Bluetooth	COFETEL: RTIHAVP12-1466
VP4 Bluetooth	COFETE: RTIHAVP12-1496



¡Cuida tu garantía!



En caso de algún percance exige a tu compañía de seguros que tu unidad sea reparada en un Distribuidor autorizado con partes originales Mopar y de esta manera no perderás la garantía de tu vehículo.





TABLA DE CAPÍTULOS

SECCIÓN	PÁGINA
1 INTRODUCCIÓN	6
2 TABLA DE CONTENIDO GRÁFICO	10
3 CONOCIENDO SU VEHÍCULO	13
4 TABLERO DE INSTRUMENTOS.....	135
5 SEGURIDAD.....	167
6 ARRANQUE Y OPERACIÓN.....	243
7 EN CASO DE EMERGENCIA.....	368
8 SERVICIO Y MANTENIMIENTO.....	410
9 ESPECIFICACIONES TÉCNICAS.....	465
10 MULTIMEDIA	474
11 ÍNDICE GENERAL.....	537



INTRODUCCIÓN

Contenido

■ BIENVENIDA	7
■ COMO USAR ESTE MANUAL	7
■ Información esencial.....	7
■ Símbolos	7
■ PRECAUCIONES Y ADVERTENCIAS	8
■ CONVERSIONES / CAMPISTAS	8
■ MODIFICACIONES/ALTERACIONES AL VEHÍCULO	8
■ ETIQUETA DEL REGISTRO PÚBLICO VEHICULAR	8



BIENVENIDA

Le felicitamos por haber elegido su nuevo vehículo. Le aseguramos que representa una manufactura de precisión, un estilo distinguido y de alta calidad, elementos esenciales que ya son tradición en nuestros vehículos.

Este manual de propietario se ha elaborado con el apoyo de ingenieros y especialistas en servicio para brindarle información respecto a la operación y el mantenimiento de su vehículo. Se complementa con un folleto con información de garantía y diversos documentos dirigidos al cliente. Se le recomienda leer cuidadosamente estas publicaciones. El seguimiento de las instrucciones y recomendaciones en este manual le ayudará a disfrutar una operación segura de su vehículo.

NOTA: Después de leer el manual, éste debe guardarse dentro del vehículo para referirse a él cuando lo necesite y debe permanecer en el vehículo cuando lo venda, de tal forma que el nuevo propietario conozca todas las advertencias de seguridad.

Cuando necesite servicio, recuerde que su distribuidor autorizado conoce mejor su vehículo, tiene técnicos entrenados en la fábrica y cuenta con partes genuinas Mopar® y además le interesa servirle a su entera satisfacción.

COMO USAR ESTE MANUAL

Información esencial

Consulte la tabla de contenido para determinar qué sección tiene la información que usted requiere.

Como las especificaciones de su vehículo dependen del orden del equipamiento, algunas descripciones e ilustraciones podrían ser diferentes a las del equipamiento de su vehículo.

El índice detallado al final de este manual, contiene una lista completa de todos los temas.

Símbolos

Algunos componentes de los vehículos tienen simbología de precaución indicada en colores para que sean observadas al usar ese componente. Para mayor información acerca de estos símbolos usados en su vehículo, refiérase a los "Mensajes y luces de advertencia" en la sección de "Tablero de instrumentos" .



PRECAUCIONES Y ADVERTENCIAS

Este manual contiene PRECAUCIONES y ADVERTENCIAS acerca de algunas operaciones que pudieran causar lesiones o accidentes así como algunas operaciones que pudieran resultar en algún daño a su vehículo. Si usted no lee este manual completamente, se perderá información importante. Observe todas las precauciones y advertencias.

CONVERSIONES / CAMPISTAS

La garantía del fabricante no se aplica de modificaciones o equipo especial instalado en conversión y / o campista. El equipamiento incluye monitores de video, reproductores de video, calentadores, estufas, refrigeradores, etc.

Para la cobertura de garantía y servicio en estos artículos, póngase en contacto con el fabricante correspondiente.

Para obtener información sobre la guía de construcción, refiérase a: www.rambodybuilder.com. Este sitio web contiene información de dimensiones y las especificaciones técnicas para su vehículo. Está dirigido a técnicos de apoyo. Por cuestiones de servicio, póngase en contacto con su distribuidor autorizado distribuidor.

MODIFICACIONES/ALTERACIONES AL VEHÍCULO

¡ADVERTENCIA!

Cualquier modificación o alteración a este vehículo puede afectar seriamente la manejabilidad y seguridad de su vehículo, dando como resultado algún accidente, daño o la muerte.

ETIQUETA DEL REGISTRO PÚBLICO VEHICULAR

Su vehículo tiene en el parabrisas la calcomanía del Registro Público Vehicular, la cual es el comprobante de inscripción ante el Registro. Al lavar su cristal por dentro no utilice solventes ni abrasivos que pudieran dañarla. No debe remover o dañar la etiqueta de su vehículo.





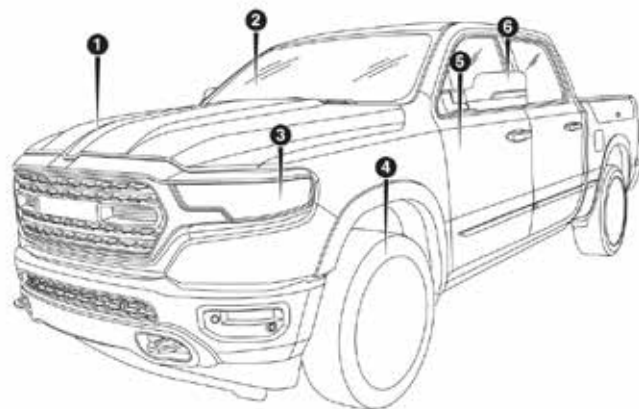
TABLA DE CONTENIDO GRÁFICO

Contenido

■ VISTA FRONTAL	11
■ VISTA TRASERA.....	11
■ PANEL DE INSTRUMENTOS.....	12
■ INTERIOR	12



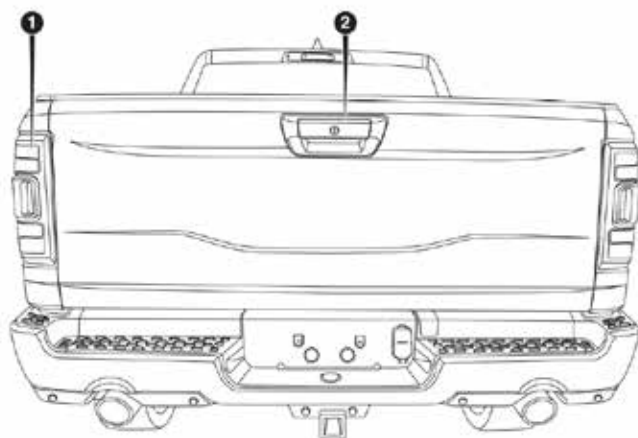
VISTA FRONTAL



0261123427u9

1. Cofre/compartimiento del motor
2. Parabrisas
3. Faros
4. Llantas y rines
5. Puertas
6. Espejos exteriores

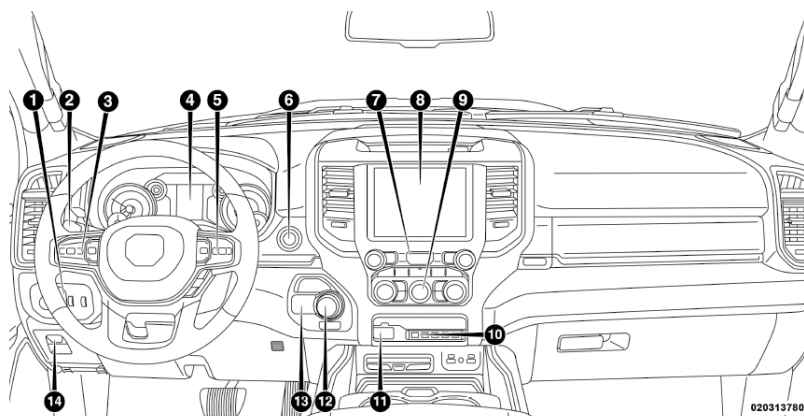
VISTA TRASERA



1. Luces traseras
2. Manija de la compuerta

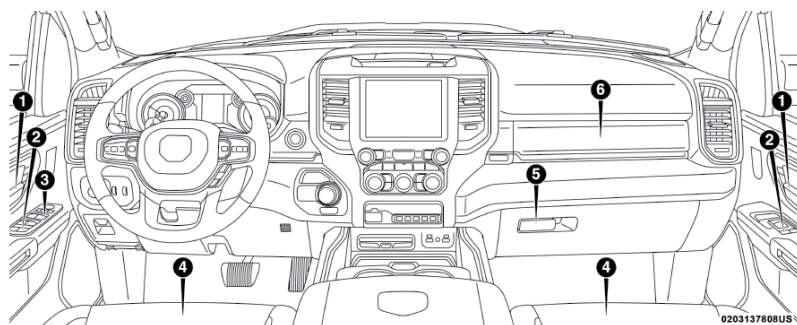


PANEL DE INSTRUMENTOS



- | | |
|--|--|
| 1. Interruptor de las luces | 9. Controles del clima |
| 2. Palanca de multifunciones | 10. Interruptor de la suspensión de aire |
| 3. Pantalla de controles del tablero de instrumentos | 11. Módulo del freno integrado de remolque |
| 4. Tablero de instrumentos | 12. Selector de cambios |
| 5. Control de velocidad | 13. Caja de transferencia |
| 6. Ignición | 14. Freno de estacionamiento |
| 7. Panel de interruptores | |
| 8. Sistema Uconnect | |

INTERIOR



- | | |
|---------------------------|---|
| 1. Manija de puerta | 5. Compartimiento inferior para guardar |
| 2. Seguro de puerta | 6. Compartimiento superior para guardar |
| 3. Interruptor de ventana | |
| 4. Asientos | |



CONOCIENDO SU VEHÍCULO

Contenido

■	VEHÍCULO CON GUÍA DE USUARIO (SI ASÍ ESTÁ EQUIPADO) ..	16
■	LLAVES	18
•	Transmisor de llave (si así está equipado).....	18
•	Transmisores.....	18
•	Suspensión de aire con control transmisor (suspensión hacia abajo remotamente) (si así está equipado).....	20
■	INTERRUPTOR DE IGNICIÓN	23
•	Botón de ignición sin llave.....	23
■	SISTEMA DE ARRANQUE REMOTO (SI ASÍ ESTÁ EQUIPADO) ...	26
•	Cómo utilizar el arranque remoto.....	26
■	LLAVE SENTRY	28
•	Llaves de repuesto.....	29
■	SISTEMA DE ALARMA DE SEGURIDAD (SI ASÍ ESTÁ EQUIPADO)	29
■	PUERTAS	31
•	Seguros manuales de las puertas.....	31
•	Seguros eléctricos de las puertas (si así está equipado).....	32
■	KEYLESS ENTER-N-GO™ / ENTRADA PASIVA (SI ASÍ ESTÁ EQUIPADO)	33
•	Seguros de puerta de protección para niños	36
■	ASIENTOS	37
•	Ajuste manual de los asientos (si así está equipado).....	37
•	Ajuste manual de los asientos traseros.....	39
•	Asiento eléctrico del conductor (si así está equipado).....	40
•	Asiento del conductor con memoria (si así está equipado).....	42
•	Asientos con calefacción (si así está equipado)	44
■	CABECERAS	48
■	COLUMNA DE DIRECCIÓN	50
•	Volante con calefacción (si así está equipado)	50
■	PEDALES DEL CONDUCTOR AJUSTABLES (SI ASÍ ESTÁ EQUIPADO)	51
■	ESPEJOS.....	52



• Espejo interior día/noche (si así está equipado)	52
• Espejo de atenuación automática (si así está equipado).....	53
• Espejos exteriores.....	54
• Espejos exteriores eléctricos plegables (si así está equipado).....	55
• Característica de los espejos exteriores plegables	56
• Espejos de arrastre de remolque (si así está equipado).....	56
■ LUCES EXTERIORES	58
• Interruptor de los faros	58
• Luces de conducción diurna (DRL) (si así está equipado).....	59
• Control automático de las luces altas (si así está equipado)	60
• Faros automáticos (si así está equipado)	61
• Faros encendidos con limpiadores (disponible únicamente con faros automáticos)	61
• Faros de niebla (si así está equipado)	62
■ LUCES INTERIORES	64
• Luces de cortesía	64
■ LIMPIA Y LAVAPARABRISAS	66
• Limpiaparabrisas	66
■ CONTROLES DE CLIMA	68
• Controles manuales del clima sin pantalla	68
• Control manual de temperatura con pantalla (si así está equipado)..	71
• Funciones del control del clima	75
• Control automático de temperatura (ATC) (si así está equipado)	76
■ VENTANAS	78
• Ventanas eléctricas	78
■ QUEMACOCOS ELÉCTRICO (SI ASÍ ESTÁ EQUIPADO)	81
■ COFRE	87
• Para abrir y cerrar el cofre.....	87
■ PORTÓN TRASERO	89
■ PORTERO ELÉCTRICO DE LA COCHERA (SI ASÍ ESTÁ EQUIPADO)	89
• Antes de comenzar a programar el HomeLink®	90
■ EQUIPAMIENTO INTERNO	94
• Almacenamiento.....	94
• Almacenamiento en las puertas	95



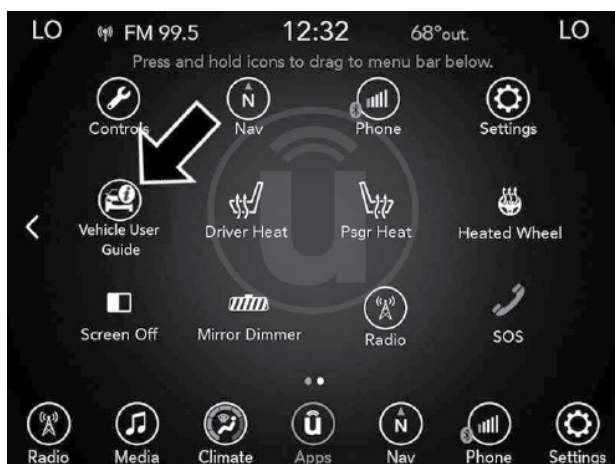
- Compartimiento de almacenamiento en el piso en la segunda fila de asientos (si así está equipado) 100
- Portavasos 103
- Tomas de corriente eléctrica (si así está equipado)..... 105
- Inversor de corriente (si así está equipado)..... 107
- Superficie de carga inalámbrica (si así está equipado)..... 109
- CAJA PICKUP 111
- **RAMBOX® (SI ASÍ ESTÁ EQUIPADO)..... 112**
 - Advertencia de seguridad RamBox® 114
 - Extensión de la batea de la caja (si así está equipado)..... 115
 - Sistema de sujeción de rieles en la batea de la caja 121
- **CASETA DE LA CAJA PICK UP 122**
- **COMPUERTA TRASERA FÁCILMENTE DESMONTABLE..... 123**
 - Desmontaje de la compuerta trasera 124
 - Compuerta trasera con cerradura 125
- **CUBIERTA DE LONA ABATIBLE DE 3 PUNTOS (SI ASÍ ESTÁ EQUIPADO) 125**
- **INFORMACIÓN IMPORTANTE DE SEGURIDAD 133**
 - Función Autopark (si así está equipado)..... 133



VEHÍCULO CON GUÍA DE USUARIO (SI ASÍ ESTÁ EQUIPADO)

Tenga acceso a la información del manual de propietario desde el sistema Uconnect 4C o 4C NAV (si así está equipado).

Para tener acceso a la guía en la pantalla touch del sistema Uconnect, presione el botón de Apps. Desde ahí, presione el icono de Guía de usuario del vehículo en la pantalla. No se requiere registrar el Uconnect.



NOTA: Las características de la guía de usuario en el vehículo no están disponibles mientras el vehículo está en movimiento. Si trata de tener acceso mientras el vehículo se encuentra en movimiento, la pantalla mostrará: Característica no disponible mientras el vehículo está en movimiento.

Características pre-instaladas (si así aplica)

Guía de usuario - Actualización en tiempo real	Disponible cuando y donde lo necesite
Pantalla táctil conveniente	Interfaz customizable
Información de mantenimiento y agenda	Multi idiomas
Icono de compresión y glosario de símbolos	

Una vez que lance su guía del usuario del vehículo, podrá explorar el manual de la radio cuando y donde los necesite. Su sistema Uconnect muestra la guía del usuario del vehículo en su radio con pantalla táctil para ayudarlo a comprender mejor su vehículo. No hay ninguna aplicación para descargar, no se necesita conectar el teléfono y no se necesita un dispositivo externo para la reproducción.



NOTA: Las características de la guía de usuario en su vehículo, podrían no aplicar en México, incluso la guía podría no estar disponible en el idioma que usted lo solicita.

Características/beneficios

- Preinstalación en el radio con pantalla táctil
- Capacidad mejorada de búsqueda y navegación
- Aplicación de NAV robusta: si está equipado
- Agregar temas seleccionados a una categoría Favoritos de acceso rápido
- Glosario de iconos y símbolos
- Información de garantía
- Información crucial para el conductor

Instrucciones de operación	Agenda de mantenimientos
Información de garantía	Procedimientos de emergencia
Estandarización del nivel de los líquidos	Contacto al 911 y más

TIP: Cuando vea un tema, presione el icono de la estrella para agregarlo a sus favoritos y así tener un fácil acceso en el futuro.



LLAVES

Transmisor de llave (si así está equipado)

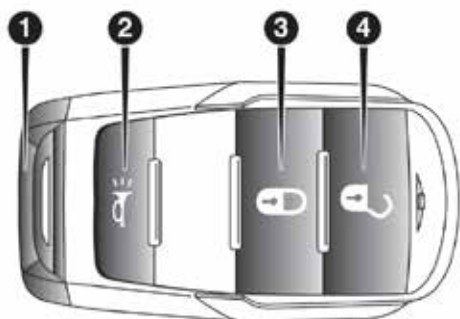
Transmisores

Su vehículo usa un sistema de ignición sin llave. El sistema de ignición consiste de un control de llave con un transmisor de acceso remoto sin llave y un botón en la ignición START/STOP. El sistema de entrada remota consiste de un control y una función de Keyless Enter-N-Go (si así está equipado).

NOTA: El control de llave podría no ser encontrado si éste se encuentra a un lado de un celular, una laptop o algún otro dispositivo electrónico, estos dispositivos podrían bloquear la señal inalámbrica del control.

El transmisor le permite bloquear o desbloquear las puertas y la cajuela a distancias de hasta 20 m (66 pies), utilizando los controles del transmisor. El transmisor no necesita ser dirigido hacia el vehículo para activar el sistema.

NOTA: En la posición de ON/RUN, el botón de bloqueo está deshabilitado. Solo está habilitado el botón de desbloqueo.



Transmisor

1. Llave de emergencia
2. Botón de pánico
3. Botón para cerrar
4. Botón para abrir

NOTA: En caso de que el interruptor de encendido no cambie con sólo presionar un botón, el control de llave puede tener la batería baja o muerta. En esta situación, se puede utilizar un método de respaldo para accionar el interruptor de ignición. Coloque el lado de la nariz de la llave (lado opuesto a la llave de emergencia) contra el botón INICIO/PARO del motor y presione para operar el interruptor de ignición.



Para desbloquear las puertas y la compuerta trasera

Oprima el botón de desbloqueo del transmisor una vez para desbloquear la puerta del conductor o dos veces dentro de 5 segundos para desbloquear todas las puertas, la compuerta trasera y la RamBox (si así está equipado). Las luces direccionales parpadearán para hacerle saber que se ha recibido la señal. El sistema interno iluminado también se activará.

NOTA: La pantalla del módulo de instrumentos o el sistema Uconnect están configurados para la puerta del conductor, de otra manera se desbloquearán todas las puertas.

Para bloquear las puertas y la compuerta trasera

Oprima el botón de bloqueo del transmisor una vez para bloquear las puertas, la compuerta trasera y la RamBox (si así está equipado). Las luces direccionales parpadearán para hacerle saber que se ha recibido la señal.

Sonido del claxon al cerrar remotamente con el transmisor de llave

Esta función causará que el sonido del claxon suene cuando las puertas se bloqueen con el transmisor. Esta función puede ser encendida o apagada.

NOTA: El presionar el botón de bloqueo en el transmisor mientras usted se encuentra dentro del vehículo activará la alarma de seguridad. El abrir una puerta con el sistema de alarma de seguridad puesto causará que éste suene. Presione el botón de desbloqueo en el transmisor para desactivar el sistema de alarma.

Uso de la alarma de pánico

Para activar o desactivar la característica de alarma de pánico, oprima y mantenga oprimido el botón PANIC del transmisor durante al menos un segundo y suéltelo. Cuando la alarma de pánico está encendida, los faros y las luces de estacionamiento destellarán, el claxon se encenderá y se apagará y las luces interiores se encenderán.

La alarma de pánico estará encendida por 3 minutos a menos de que usted la apague, ya sea presionando el botón de PANICO una segunda vez o conduciendo el vehículo a una velocidad igual o mayor a 24 Km/h.

NOTA:

- Las luces interiores se apagarán si coloca el interruptor de ignición a la posición "encendido" (ON/RUN) o "accesorios" (ACC) mientras está activa la alarma de pánico. Sin embargo, las luces exteriores y el claxon permanecerán encendidos.
- Probablemente necesite estar a menos de 11 metros (35 pies) del vehículo al utilizar el transmisor para apagar la alarma de pánico debido a los sonidos de radiofrecuencia emitidos por el sistema.



Suspensión de aire con control transmisor (suspensión hacia abajo remotamente) (si así está equipado)



Para un acceso fácil y para cargar, la suspensión de aire de su vehículo puede bajarse al presionar el botón de la suspensión de aire dos veces. Cuando el control remoto recibe la orden de bajar la suspensión, el vehículo emitirá sonidos y alertas para indicar que la operación ha empezado, estos sonidos y alertas continuarán hasta que la operación haya terminado y la suspensión este abajo.

Para bajar la suspensión remotamente, las siguientes condiciones deberán estar presentes:

- El vehículo no deberá estar estacionado en una entrada o salida en lo alto.
- La batería del vehículo deberá estar completamente cargada.
- Todas las puertas cerradas.
- El transmisor de llave deberá estar fuera del vehículo.

Cancelar la operación de bajado remoto

El bajado del vehículo, puede cancelarse en cualquier momento. Cuando es cancelada la operación, la suspensión del vehículo se subirá al siguiente nivel definido y bloqueará característica de la operación de bajado, hasta que el interruptor de ignición sea girado a la posición de encendido/apagado.

Para cancelar la baja del vehículo, presione en el control el botón de suspensión de aire, una vez durante el proceso de bajado. Cuando esta operación es cancelada, el claxon sonará dos veces y las luces intermitentes parpadearán cuatro veces. Una vez que el levantamiento de la suspensión se complete, el claxon sonará una vez.

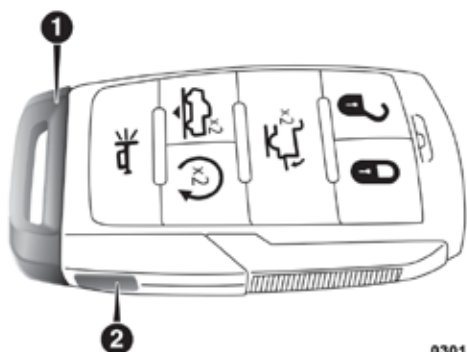
NOTA: Para mayor información acerca de la suspensión de aire, refiérase a la sección de “Arranque y operación”.

Servicio a la batería del transmisor

La batería de repuesto recomendada es la CR2032.

NOTA:

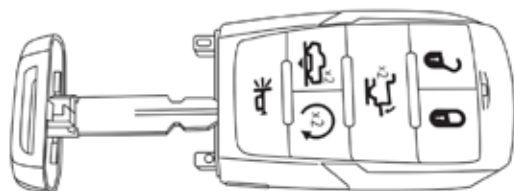
- No toque las terminales de la batería que están en el alojamiento trasero o en el tablero de circuito impreso.
 - Material de Perclorato – Puede necesitar de cuidado especial. Vea www.dtsc.ca.gov/hazardouswaste/perchlorate
1. Retire la llave de emergencia del sistema de deslizamiento mecánico del transmisor con su dedo gordo y jale la llave con la otra mano.



0301129864US

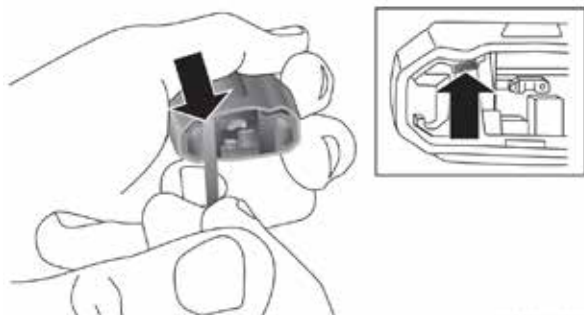
Retire la llave de emergencia

1. Llave de emergencia
 2. Botón de liberación de la llave de emergencia
-
2. Retire completamente la llave de emergencia del control.



Llave de emergencia

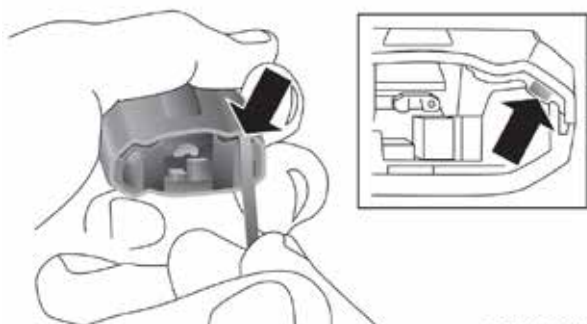
3. Tome la llave viendo hacia abajo y localice el rectángulo pequeño del lado izquierdo entre el casco del control. Utilice un desarmador plano para hacer palanca y abrir el lado izquierdo de la cubierta del control, aplique presión hasta que los cascos se separen.



Retiro de la cubierta del control - lado izquierdo

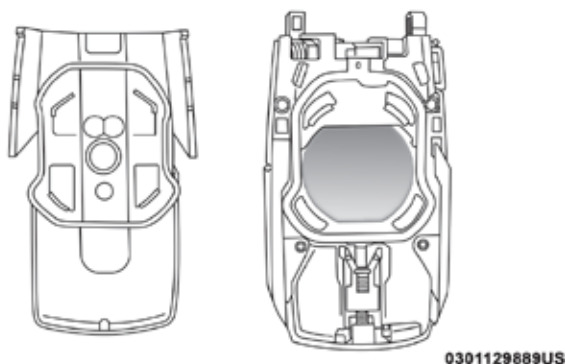


4. Luego, localice una pequeña abertura del lado derecho del control, la cual tiene la posición de ángulo de la abertura del lado izquierdo. Haga palanca y abra el lado derecho y retire la cubierta.



Retiro de la cubierta del control - lado derecho

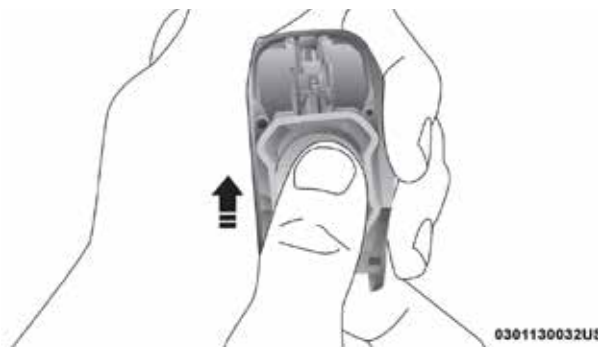
5. Retire la batería usando su dedo gordo para deslizarla hacia abajo y hacia el anillo del a llave.



Ubicación de la batería del control

NOTA: Al reemplazar la batería, deben de concordar los signos de + y de - en cada lado, localizados en la cubierta. Evite tocar las baterías nuevas con los dedos. Los aceites de la piel pueden ocasionar el deterioro de la batería. Si toca una batería, límpiela con alcohol.

2. Reemplace la batería usando su dedo gordo, presionando y deslizando hacia abajo.



Reemplazo de la batería

7. Para ensamblar la caja del transmisor, alinee los ejes del casco y presiónelos hasta que éstos queden totalmente pegados, con ninguna abertura visible.
8. Vuelva a colocar la llave de emergencia hasta que ésta quede en su lugar.

NOTA: La batería del transmisor solo debe ser cambiada por personal técnico especializado. Si la batería requiere ser reemplazada, acuda a su distribuidor autorizado.

Programación de transmisores por el cliente

La programación de transmisores debe ser realizada por un distribuidor autorizado.

Información general

La operación de este equipo está sujeta a las siguientes dos condiciones:

(1) es posible que este equipo o dispositivo no cause interferencia perjudicial y (2) este equipo o dispositivo debe aceptar cualquier interferencia, incluyendo la que pueda causar su operación no deseada.

NOTA: Los cambios o modificaciones no aprobados expresamente por la parte responsable del cumplimiento puede anular la autoridad del usuario para operar el equipo.

INTERRUPTOR DE IGNICIÓN

Botón de ignición sin llave

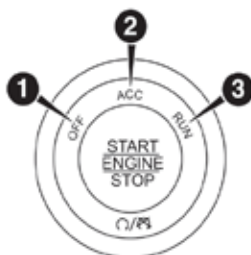
Esta característica permite que el conductor operar la ignición con la presión de un botón mientras que el transmisor esté en el compartimiento de pasajeros.

La ignición de botón arranque/paro de motor tiene cuatro posiciones de funcionamiento. Tres de ellas están nombradas y se iluminan cuando es-



tán en posición. Las tres posiciones son apagado, en marcha/encendido y arranque. La cuarta es la posición de Start (arranque), durante el arranque se iluminará RUN.

NOTA: Si el estado de modo de ignición no cambia con la presión del botón, el transmisor puede tener la batería baja o muerta. En esta situación, otro método se puede utilizar para operar el interruptor de ignición. Ponga el lado de la nariz (lado contrario de la llave de emergencia) del transmisor contra el botón arranque/paro de motor y empuje para actuar la ignición.



0502124283US

Nodo de ignición sin llave (KIN)

- 1 - OFF (apagado)
- 2 - ACC (accesorios)
- 3 - ON/RUN (encendido)

El botón de ignición puede ser colocado en los siguientes modos:

OFF (apagado)

- El motor está detenido.
- Algunos dispositivos eléctricos (ejem. Alarma, bloqueo central, etc.) están disponibles.

ACC (accesorios)

- El motor no está encendido
- Algunos dispositivos eléctricos están disponibles

RUN (encendido)

- Posición de conducción
- Todos los dispositivos eléctricos están disponibles

START (Arranque)

- El motor está encendido.



¡ADVERTENCIA!

- Cuando deje su vehículo, siempre retire el transmisor de la ignición y cierre el vehículo. El uso no supervisado del equipo del vehículo podría causar daños o la muerte.
- Nunca deje niños solos en un vehículo o que puedan tener acceso a un vehículo desasegurado.
- Dejar niños sin supervisión en un vehículo es peligroso por muchas razones. Un niño o cualquier persona podrían resultar lesionados seria o fatalmente. Cuando deje su vehículo desatendido, siempre retire la llave del interruptor de ignición y asegure su vehículo. Los niños deben de ser advertidos de no tocar el freno de estacionamiento, el pedal del freno o la Selector de cambios.
- No deje el transmisor dentro o cerca del vehículo o en un lugar de fácil acceso para los niños y no deje la ignición de un vehículo equipado con Keyless Enter-N-Go™ en la posición de accesorios (ACC) o de encendido (ON/RUN). Un niño podría operar las ventanas, otros controles, o mover el vehículo.
- No deje niños o animales dentro del vehículo estacionado. La temperatura del interior del vehículo es más alta que la de la intemperie y puede ocasionar un accidente o la muerte.

¡PRECAUCIÓN!

Un vehículo desbloqueado es una invitación para los ladrones. Siempre retire el control de llave del vehículo y cierre todas las puertas al dejar el vehículo desatendido.

El motor solo arranca en la posición de ON/RUN o desde un arranque remoto.

En caso de que la ignición no cambia con la presión del botón, el transmisor puede tener la batería baja o muerta. En esta situación, otro método se puede utilizar para operar el interruptor de ignición. Ponga el lado de la nariz (lado contrario de la llave de emergencia) del transmisor contra el botón arranque/paro de motor y empuje para actuar la ignición.



0302124163U

Lado contrario de la llave tocando el botón de ignición



NOTA: El control de llave podría no ser detectado por el sistema de entrada sin llave del vehículo y es porque éste podría estar aun lado de un celular, una laptop o algún otro dispositivo electrónico que bloquee la señal inalámbrica. Refiérase a la sección de “Arranque y operación” para mayor información.

SISTEMA DE ARRANQUE REMOTO (SI ASÍ ESTÁ EQUIPADO)

Cómo utilizar el arranque remoto

Para arrancar el motor remotamente se deben cumplir todas las siguientes condiciones:

- Palanca de cambios en la posición estacionamiento (PARK).
- Puertas cerradas.
- Cofre cerrado.
- Interruptor de luces intermitentes apagado.
- Interruptor del freno inactivo (el pedal del freno no debe estar presionado).
- La batería debe tener un nivel de carga aceptable.
- Botón del panic en el transmisor no debe estar presionado.
- Requerimientos mínimos de combustible necesarios.
- Sistema no deshabilitado previamente de un arranque remoto.
- Alarma de seguridad del vehículo no activa.

¡ADVERTENCIA!

- No encienda el motor en una cochera o área cerrada. Los gases de escape contienen monóxido de carbono el cual es inodoro e incoloro. El monóxido de carbono es tóxico y puede provocar serios daños o la muerte cuando es inhalado.
- Mantenga el transmisor de llave lejos de los niños. La operación de arranque remoto, ventanas, seguros de las puertas u otros controles pueden causar serios daños o la muerte.

Mensaje de aborto del arranque remoto

Los siguientes mensajes se mostrarán en la pantalla del panel de instrumentos si el vehículo no efectúa el arranque remoto o existe el arranque remoto prematuramente.

- Arranque remoto abortado – Puerta entreabierta
- Arranque remoto abortado – Cofre entreabierto
- Arranque remoto abortado – Bajo nivel de combustible
- Arranque remoto abortado – Falla del sistema
- Arranque remoto deshabilitado - Vuelva a iniciar

El mensaje de la pantalla del módulo de instrumentos permanece activo hasta que la ignición se coloque en la posición de encendido/arranque.



Para activar la modalidad de arranque remoto

Presione y libere el botón de arranque remoto en el transmisor por cinco segundos. Las luces de estacionamiento destellarán y el claxon sonará dos veces (si está programado). Una vez que el vehículo ha arrancado, el motor funcionará durante 15 minutos.

NOTA:

- Si las puertas no se encontraran bloqueadas, el encendido remoto bloqueará las puertas automáticamente.
- Si hay alguna falla con el motor o el nivel de gasolina es bajo, el vehículo arrancará y luego se apagará después de 10 segundos.
- Las luces de estacionamiento se encenderán y permanecerán encendidas durante el modo de arranque remoto.
- Por su seguridad, la operación eléctrica de las ventanas y quemacocos (si así está equipado) se desactivan cuando el vehículo está en la modalidad de arranque remoto.
- El motor puede arrancar dos veces consecutivas (dos ciclos de 15 minutos cada uno) con el transmisor. Sin embargo, el interruptor de ignición debe colocarse en la posición "ON/RUN" (encendido) antes de que pueda repetir la secuencia de encendido para un tercer ciclo.

Para salir de la modalidad de arranque remoto sin conducir el vehículo

Oprima y suelte el botón arranque remoto una vez o permita que el motor funcione todo el ciclo de 15 minutos.

NOTA: Para evitar apagar el vehículo de manera involuntaria, el sistema desactivará, la funcionalidad de presión del botón de arranque remoto una sola vez, después de recibir una solicitud válida de arranque remoto.

Para salir de la modalidad de arranque remoto mientras se conduce el vehículo

Antes de que se cumplan los 15 minutos del ciclo, presione y suelte el botón desbloquear del transmisor para desbloquear las puertas y desactivar la alarma de seguridad del vehículo (si así está equipado). Después, coloque el interruptor de ignición en la posición de encendido/arranque.

Sistemas de confort del arranque remoto (si así está equipado)

Cuando está activado el arranque remoto, las características de volante de dirección con calefacción y asiento del conductor con calefacción se encenderán automáticamente en clima frío. En clima caliente, la característica de asiento del conductor con ventilación se encenderá automáticamente cuando se active el arranque remoto. Estas características permanecerán encendidas durante el arranque remoto o hasta que el interruptor de ignición esté en encendido/arranque.

NOTA: El sistema de confort del arranque remoto se puede activar o desactivar a través del sistema Uconnect®. Para más información de la operación del sistema de confort del arranque remoto refiérase a "Multimedia".



Información general

La operación de este equipo está sujeta a las siguientes dos condiciones:

(1) Es posible que este equipo o dispositivo no cause interferencia perjudicial y (2) este equipo o dispositivo debe aceptar cualquier interferencia, incluyendo la que pueda causar su operación no deseada.

NOTA: Los cambios y modificaciones hechas no expresamente aprobadas por la parte responsable, podría anular la autoridad de operar el equipo.

LLAVE SENTRY

El sistema inmovilizador de llave Sentry inhabilita el motor para evitar la operación no autorizada del vehículo. El sistema no necesita ser activado. Su operación es automática, sin importar si el vehículo está bloqueado o no.

El sistema usa el transmisor, el botón de ignición y un receptor RF (radio frecuencia), para prevenir la operación no autorizada del vehículo. Por ello, sólo los transmisores programados para el vehículo podrán ser usados para encender y operar el vehículo. El sistema no permitirá el arranque del motor si se utiliza un transmisor no válido para arrancar y operar el vehículo. El sistema apagará el motor en dos segundos si un transmisor no válido es utilizado para arrancar el vehículo.

Después de colocar la ignición en la posición de encendido/en marcha (ON/RUN), la luz de seguridad del vehículo se encenderá durante tres segundos para probar el foco. Si la luz permanece encendida después de verificar el foco, esto indica que hay un problema electrónico. Además, si la luz empieza a destellar después de la verificación del foco, indica que se utilizó un transmisor de llave no válido para arrancar el motor. En ambos casos el motor se apagará después de dos segundos.

Si la luz de seguridad del vehículo se enciende mientras el vehículo está siendo operado normalmente (conduciendo por no más de diez segundos), esto indicará que hay una falla en el sistema electrónico. Si esto pasa, lleve el vehículo a servicio tan pronto le sea posible.

¡PRECAUCIÓN!

El sistema Inmovilizador Sentry® no es compatible con algunos de los sistemas remotos de arranque que no han sido instalados en planta. El uso de estos sistemas podría causar problemas de arranque al vehículo y podría perder protección.

Todos los transmisores proporcionados con su vehículo han sido programados para la electrónica del mismo.

Programación de las llaves por el cliente

La programación de los transmisores debe ser realizada por un distribuidor autorizado.



Llaves de repuesto

NOTA: Solamente los transmisores de llave que están programados para la electrónica del vehículo se pueden usar para arrancarlo y hacerlo funcionar. Una vez que se ha programado un transmisor de llave para un vehículo, éste no se podrá programar para ningún otro.

¡PRECAUCIÓN!

- Siempre retire el transmisor del interior vehículo y cierre todas las puertas cuando deje su vehículo sin su atención.
- Para vehículos equipados con la función de acceso sin llave Enter-N-Go™, recuerde colocar la ignición en posición de apagado (OFF).

NOTA: El duplicado de los transmisores de llave debe realizarlo un distribuidor autorizado, este procedimiento consiste en la programación de un transmisor de llave en blanco con la electrónica del vehículo. Un transmisor de llave en blanco es aquel que nunca se ha programado.

Cuando le dé servicio al sistema inmovilizador de llave Sentry®, lleve todos los transmisores de llave del vehículo a su distribuidor autorizado.

Información general

La operación de este equipo está sujeta a las siguientes dos condiciones:

(1) es posible que este equipo o dispositivo no cause interferencia perjudicial y (2) este equipo o dispositivo debe aceptar cualquier interferencia, incluyendo la que pueda causar su operación no deseada.

NOTA: Cambios o modificaciones no aprobados expresamente por la parte responsable del cumplimiento podrían anular la autoridad del usuario para operar el equipo.

SISTEMA DE ALARMA DE SEGURIDAD (SI ASÍ ESTÁ EQUIPADO)

El sistema de alarma de seguridad monitorea las puertas, la compuerta trasera y la ignición del vehículo para detectar una operación no autorizada. Cuando se activa la alarma de seguridad del vehículo, los interruptores interiores de las puertas estarán deshabilitados el sistema proporciona señales audibles y visibles. El sistema apagará el claxon después de 29 segundos, 5 segundos entre ciclos y hasta 8 ciclos si la alerta continua activa, luego la alarma se rearmará por sí misma.

Para armar el sistema de alarma

Siga estos pasos para activar la alarma:

1. Asegúrese que la ignición del vehículo se encuentra en la posición de apagado (OFF) (Refiérase a la sección de "Procedimientos de arranque", para obtener más información.
- Asegúrese de que la ignición esté en posición de apagada.



2. Realice uno de los siguientes métodos para bloquear el vehículo:
 - Presione el botón de bloqueo del panel de la puerta, en el interior del vehículo, con la puerta abierta del pasajero o la del conductor.
 - Presione el botón de bloqueo desde el exterior con la manija de entrada pasiva y con una llave válida.
 - Presione el botón de bloqueo en el transmisor de llave.
3. Si alguna puerta está abierta, ciérrela.

La alarma de seguridad del vehículo se configurará cuando use los seguros eléctricos de las puertas, o use el transmisor de acceso remoto sin llave (Transmisor) para bloquear las puertas. Después de que todas las puertas están cerradas y bloqueadas la luz indicadora de seguridad del vehículo en el grupo de instrumentos destellará rápidamente para señalar que el sistema se está armando. La luz de seguridad del vehículo en el grupo de instrumentos destellará rápidamente durante cerca de 16 segundos para indicar que la alarma se está configurando. Después que la alarma se ha configurado, la luz de seguridad del vehículo destellará a un rango más lento para indicar que el sistema está armado.

Para desarmar el sistema

La alarma del vehículo puede ser desactivada, usando los siguientes métodos:

1. Presione el botón de desbloqueo en el transmisor de llave.
2. Agarre la manija de entrada pasiva con un transmisor de llave a una distancia de 1.5 m. (5 pies) (si así está equipado, refiérase a la sección de "Keyless Enter-N-Go™ - Entrada pasiva", para más información.
3. Cambie el interruptor de ignición fuera de la posición de apagado.

La alarma de seguridad del vehículo está diseñada para proteger su vehículo; sin embargo, usted puede crear condiciones en las que el sistema se armará inesperadamente. Si usted permanece en el vehículo y asegura las puertas con el transmisor, la alarma sonará cuando usted jale la manija de la puerta para salir. La puerta se bloqueará, pero la alarma de seguridad del vehículo no se armará.

Si la alarma del vehículo está armada y la batería llegase a ser desconectada, la alarma del vehículo permanecerá armada cuando la batería vuelva a ser conectada, las luces exteriores parpadearán y el claxon sonará. Si esto ocurre, desarme la alarma.

Rearmado del sistema

Si algo dispara la alarma y no se toman acciones para desactivarla, la alarma del vehículo desactivará el claxon después de 29 segundos, 5 segundos entre ciclos y hasta 8 ciclos si la alerta continua activa, luego la alarma se rearmará por sí misma.

Invaldar manualmente el sistema

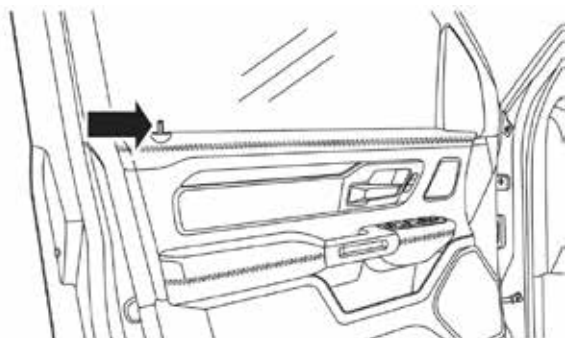
La alarma de seguridad del vehículo no se activará si asegura las puertas manualmente.



PUERTAS

Seguros manuales de las puertas

Las puertas delanteras y traseras se pueden bloquear moviendo el seguro de puerta hacia arriba o hacia abajo.



Seguro de puerta

Las puertas delanteras se pueden abrir con la manija interior de la puerta sin levantar el botón del seguro.

Las puertas con el seguro puesto permanecerán así al cerrarse.

La llave de emergencia puede desbloquear el seguro de la puerta del conductor.

¡ADVERTENCIA!

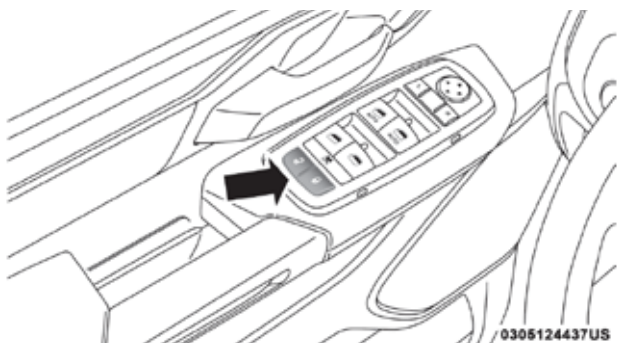
- No deje niños o animales dentro del vehículo estacionado en clima caliente. En el interior del vehículo la temperatura es mayor y podría causar severos daños o la muerte.
- Por seguridad personal y seguridad en caso de un accidente, mantenga los seguros de puerta cerrados mientras conduce o cuando estacione o deje solo su vehículo.
- Cuando salga del vehículo siempre retire el transmisor de llave y cierre el vehículo. Al dejar solo su vehículo siempre quite la llave del interruptor de ignición y ciérrelo con llave.
- No deje niños desatendidos en el interior del vehículo o con acceso a un vehículo abierto.
- Dejar a menores sin supervisión en el vehículo es muy peligroso por muchas razones. Los menores podrían salir seriamente lastimados o lastimar a otros. Advierta a los menores de no tocar el freno ni la palanca de velocidades.
- Nunca deje los transmisores de llave cerca del vehículo o deje el sistema de arranque sin llave en la posición de ACC o encendido. Un menor podría operar el motor, las ventanas, los accesorios y lastimar a alguien o lastimarse ellos mismos.



Seguros eléctricos de las puertas (si así está equipado)

Hay un interruptor de seguros eléctricos en cada tablero de puerta. Use este interruptor para bloquear o desbloquear las puertas.

NOTA: El transmisor no puede ser detectado si éste se encuentra cerca de un celular, equipo de cómputo o algún otro dispositivo electrónico, estos dispositivos bloquean la señal inalámbrica para arrancar el vehículo.



Ubicación del interruptor de bloqueo de la puerta

Los seguros eléctricos no funcionarán si se presiona el interruptor de seguros eléctricos de puerta mientras el transmisor está en la ignición y hay una puerta delantera abierta. Esto evita dejar accidentalmente el vehículo cerrado con las llaves adentro. Quitar el transmisor de llave o cerrar la puerta permitirá que funcionen los seguros. Una campanilla sonará si la llave está en el interruptor de la ignición y hay una puerta abierta, como recordatorio para retirar el transmisor de llave.

Escalones eléctricos laterales (si así está equipado)

Los escalones eléctricos laterales se expandirán para una salida o entrada fácil al vehículo.

Cuando configure el modo "Automático", los escalones eléctricos laterales se deslizarán cuando ya sea el pasajero delantero o el conductor abran la puerta o cuando la característica de desplazamiento esté activada a través de la pantalla. Cuando configure el modo "guardados", los escalones permanecerán en la posición de guardado, pero pueden ser desplegados manualmente a través del radio.

Si la velocidad del vehículo sobrepasa los 8 km/hr (5 mph) o si el ajuste de retracción es seleccionado en la pantalla, los escalones se retraerán.

Refiérase a la sección de "Ajuste Uconnect" en "Multimedia" para obtener mayor información.



KEYLESS ENTER-N-GO™ / ENTRADA PASIVA (SI ASÍ ESTÁ EQUIPADO)

El sistema de acceso pasivo es una mejora al sistema de acceso remoto sin llave (transmisor) del vehículo y una característica del sistema de acceso sin llave "Keyless Enter N-Go™". Esta característica le permite bloquear y desbloquear la puerta o puertas del vehículo sin tener que oprimir los botones de aseguramiento o desaseguramiento del transmisor.

NOTA:

- La función de acceso pasivo puede ser activada o desactivada; Vea la sección de "Configuración Sistema Uconnect®" en la sección de "Multimedia" para más información.
- Si está utilizando guantes, o ha estado lloviendo sobre la manija con acceso pasivo, la capacidad de respuesta para desbloquear las puertas puede ser afectada, siendo ésta más lenta.
- Si las puertas del vehículo son desbloqueadas ya sea utilizando el transmisor o por medio del acceso pasivo (entrada pasiva) y no se abre ninguna puerta en 60 segundos, las puertas se bloquearán nuevamente y se activará la alarma contra robo.
- La alarma del vehículo puede ser activada/desactivada al presionar el botón abrir/cerrar con el control de entrada pasiva.
- El transmisor no puede ser detectado si éste se encuentra cerca de un celular, equipo de cómputo o algún otro dispositivo electrónico, estos dispositivos bloquean la señal inalámbrica para bloquear/desbloquear las puertas.

Para desbloquear las puertas desde el lado del conductor

Utilizando el transmisor correspondiente del vehículo a una distancia de 1.5 m (5 ft) de la manija del conductor, toque la manija del conductor para desbloquear la puerta automáticamente. El seguro interior de la puerta se elevará cuando la puerta se encuentre desasegurada.



Jale ligeramente la manija para desbloquear

NOTA: Si la función de "Desbloquear todas las puertas" está programada todas las puertas serán desbloqueadas cuando toque y sostenga la manija del conductor. Para seleccionar entre "Desbloquear la puerta del conductor" y "Desbloquear todas las puertas", vea la sección de "Configuración de Sistema Uconnect®" en la sección de "Multimedia" para más información.



Para desbloquear las puertas del lado del pasajero

Utilizando el transmisor correspondiente del vehículo a una distancia de 1.5 m (5 ft) de la manija del pasajero delantero, toque la manija del pasajero delantero para desbloquear la puerta automáticamente. El seguro interior de la puerta se elevará cuando la puerta se encuentre desasegurada.

NOTA: Todas las puertas del vehículo serán desbloqueadas cuando se utilice la entrada pasiva del pasajero delantero sin importar la configuración seleccionada (“Desbloquear todas las puertas” o “Desbloquear puerta del conductor”).

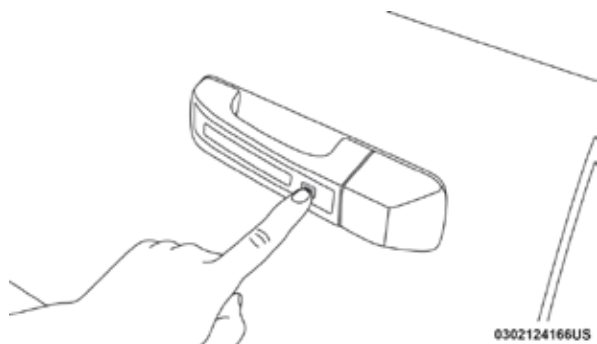
Cómo prevenir que el transmisor con entrada pasiva quede dentro del vehículo

Para minimizar la posibilidad de que el transmisor quede asegurado dentro del vehículo. El sistema de entrada pasiva está equipado con la función de desbloqueo de puertas automático, el cual estará activo si la ignición se encuentra en la posición de OFF (apagado).

Si una de las puertas se encuentra abierta y se utiliza el interruptor del panel de la puerta para bloquear el vehículo, una vez que todas las puertas hayan sido cerradas el sistema verifica si hay algún transmisor válido dentro y fuera vehículo. Si alguno de los transmisores se detecta dentro del vehículo y no hay ningún otro transmisor válido fuera de él, el sistema de entrada pasiva automáticamente desbloqueará todas las puertas y sonará el claxon tres veces (en el tercer toque todas las puertas serán bloqueadas y el transmisor quedará bloqueado dentro del vehículo).

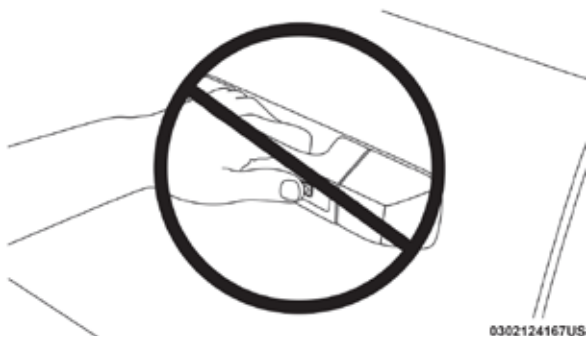
Para bloquear las puertas del vehículo

Con alguno de los transmisores transmisor con entrada pasiva a una distancia de 1.5 m (5 ft) de las manijas del conductor o pasajero, presione el botón de LOCK (bloquear) para bloquear ambas puertas.



Presione el botón de la manija para cerrar

No jale la manija de la puerta, cuando presione el botón de cerrar de la manija. (Esto podría desbloquear las puertas).



0302124167US

No presione el botón de la manija de la puerta cuando cierre

NOTA:

- Después de presionar el botón de seguros en la manija, debe de esperar dos segundos antes de poder utilizar el sistema de entrada pasiva en cualquiera de las dos manijas para bloquear o desbloquear las puertas. Esta función sirve para que pueda verificar si las puertas están bloqueadas sin que éstas reaccionen al toque.
- El sistema de entrada pasiva no funcionará si la batería del transmisor se encuentra descargada.
- La luz LED del control no parpadeará si la batería del control está baja o totalmente descargada, pero en condiciones de poca carga aun dará soporte al sistema de entrada pasiva. Cuando la batería del control está baja, el panel de instrumentos mandará un mensaje indicando que la batería tiene poca carga. Para mayor información, consulte “Llaves” en la sección de “Conociendo su vehículo”.

Las puertas del vehículo también pueden ser bloqueadas utilizando el botón en el transmisor o el botón que se encuentra localizado en el panel de la puerta.

Información general

La operación de este equipo está sujeta a las siguientes dos condiciones:

(1) es posible que este equipo o dispositivo no cause interferencia perjudicial y (2) este equipo o dispositivo debe aceptar cualquier interferencia, incluyendo la que pueda causar su operación no deseada.

NOTA: Los cambios y modificaciones no expresas aprobadas por la tercera parte responsable podría eliminar la autoridad en la operación del equipo.

Bloqueo automático de puertas (si así está equipado)

La condición predeterminada de la función de bloqueo automático de la puerta está activada. Cuando se activa, las cerraduras de las puertas se bloquean automáticamente cuando la velocidad del vehículo supera los 24 km / h (15 mph). La función de bloqueo automático de la puerta puede ser activada o desactivada por su distribuidor autorizado por solicitud escrita del cliente. Consulte a su distribuidor autorizado para obtener asistencia



técnica.

Desbloqueo automático de puertas (si así está equipado)

Esta función desbloquea todas las puertas del vehículo cuando se abre cualquiera de las puertas delanteras. Esto ocurrirá sólo después de que el vehículo haya sido cambiado a la posición "P" (estacionamiento) después de que el vehículo haya sido conducido (desplazado fuera de "P" y todas las puertas cerradas).

Programación de desbloqueo automático de puertas (si así está equipado)

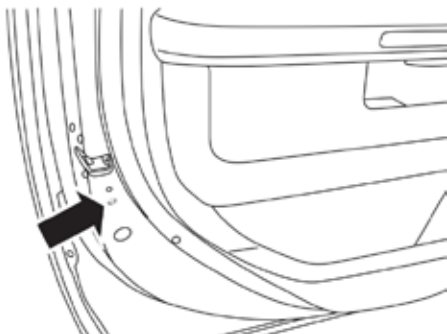
Esta característica puede ser habilitada o deshabilitada como sigue:

- Para vehículos no equipados con pantalla táctil, refiérase a la sección de "Pantalla del módulo de instrumentos" para mayor información.
- Para vehículos equipados con pantalla táctil, refiérase a la sección de "Multimedia" para mayor información.

NOTA: Use esta característica de acuerdo a sus leyes locales.

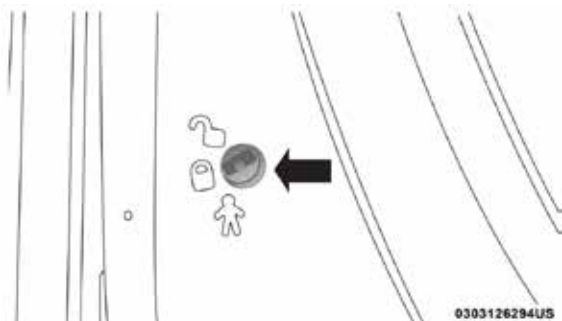
Seguros de puerta de protección para niños

Para proporcionar un ambiente seguro para los niños pequeños que van en los asientos traseros, las puertas traseras están equipadas con un sistema de seguros en las puertas para protección de los niños.



Ubicación de los seguros de puerta de protección para niños

Para usar el sistema, abra cada puerta trasera, use un destornillador de punta plana (o la llave valet) y gire el disco en contra del sentido del reloj para bloquear o en el sentido del reloj para desbloquear los seguros de protección para niños. Cuando el seguro de protección de niños está puesto, la puerta puede abrirse por fuera usando la manija exterior cuando el seguro de la puerta por adentro esté en la posición desbloquear.



Control del seguro para niños

¡ADVERTENCIA!

Evite atrapar a alguien dentro del vehículo en una colisión. Recuerde que cuando está puesto el seguro de protección para niños, las puertas traseras sólo se pueden abrir desde afuera.

NOTA:

- Después de acoplar el sistema de seguros de puertas para protección de niños, pruebe la puerta desde adentro para asegurarse de que esté en la posición deseada.
- Para una salida de emergencia con el sistema acoplado, mueva el botón del seguro hacia arriba (en posición de desaseguramiento), baje la ventana y abra la puerta con la manija exterior de la puerta.

ASIENTOS

Los asientos son parte del Sistema de Protección del Ocupante del vehículo.

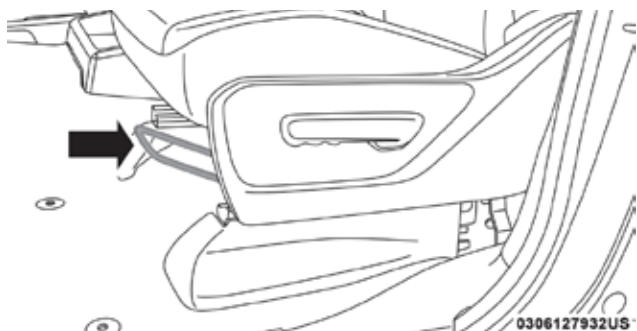
¡ADVERTENCIA!

- Es peligroso viajar en el área de carga, dentro o fuera de un vehículo. En una colisión, las personas que viajen en esas áreas están más expuestas a lesionarse gravemente o a morir.
- No permita que ninguna persona viaje en áreas del vehículo que no estén equipadas con asientos y cinturón de seguridad. En una colisión, la gente que viaja en esas áreas tiene mayor riesgo de sufrir lesiones o la muerte.
- Asegúrese de que todos los pasajeros estén en un asiento y utilicen los cinturones de seguridad correctamente.

Ajuste manual de los asientos (si así está equipado)

Ajuste manual hacia adelante/hacia atrás

Ambos asientos delanteros se ajustan hacia adelante o hacia atrás. La palanca de ajuste del asiento se encuentra bajo el asiento en el borde delantero de cada cojín de asiento.



Ajustador manual del asiento

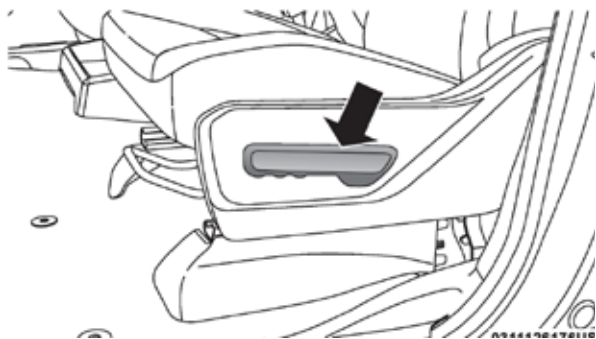
Estando sentado en el asiento, levante la barra que está debajo del cojín del asiento y mueva el asiento hacia adelante o hacia atrás. Suelte la barra una vez que haya alcanzado la posición deseada. Luego, usando la presión del cuerpo, muévase hacia adelante o hacia atrás en el asiento para asegurarse que los ajustadores del asiento están bien sujetos.

¡ADVERTENCIA!

- Ajustar el asiento mientras se conduce puede ser peligroso. Mover el asiento mientras conduce podría provocar la pérdida de control y ocasionar un accidente y lesiones graves o la muerte.
- Los asientos deben ajustarse antes de abrocharse los cinturones de seguridad y mientras el vehículo está estacionado. Un cinturón de seguridad mal ajustado puede ocasionar un accidente y lesiones graves o la muerte.

Ajuste de asientos delanteros reclinables (si así está equipado)

La palanca para reclinarse el respaldo está en el costado exterior del cojín del asiento. Para ajustar el respaldo jale la palanca hacia arriba, incline el respaldo hasta alcanzar la posición deseada y suelte la palanca.



Palanca para reclinarse el asiento

**¡ADVERTENCIA!**

- No permanezca frente al asiento o se incline hacia el cuando opera la palanca. El respaldo podría balancearse rápidamente hacia adelante golpeándolo y causando lesiones.
- Para evitar lesiones, coloque su mano en el respaldo y accione la palanca, después coloque el respaldo en la posición deseada.

Asiento delantero de banca 40-20-40 (si así está equipado)

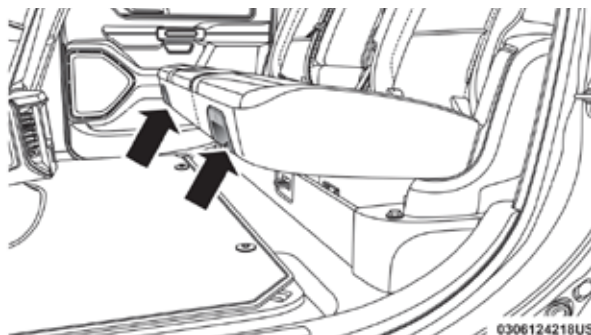
El asiento está dividido en tres segmentos. Las porciones de los extremos del asiento son cada una de 40% del ancho total del asiento. En algunos modelos el respaldo de la porción central (20%) se pliega fácilmente para proporcionar un descansabrazos /compartimiento de almacenamiento central.

Ajuste manual de los asientos traseros**¡ADVERTENCIA!**

No apile equipaje en el área de carga que sea más alto que el respaldo del asiento. Esto podría causar que no tenga visibilidad o podría ser peligroso al proyectarse súbitamente en una colisión.

Asientos traseros reclinables (si así está equipado)

La palanca para reclinarse está en el costado exterior del cojín del asiento. Para ajustar el respaldo jale la palanca hacia arriba, incline el respaldo hasta alcanzar la posición deseada y suelte la palanca.



Palanca para reclinarse el asiento

NOTA: Esta característica no está disponible si el vehículo está equipado con asiento trasero de banca.

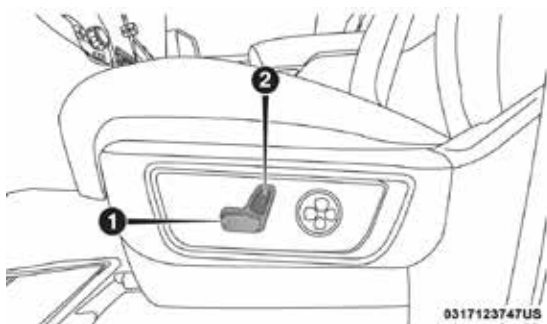


¡ADVERTENCIA!

No viaje con el respaldo del asiento reclinado de tal forma que el cinturón de hombro ya no esté descansando contra su pecho. Durante una colisión podría deslizarse por debajo del cinturón de seguridad, lo que podría ocasionarle lesiones graves o la muerte.

Asiento eléctrico del conductor (si así está equipado)

Algunos vehículos están equipados con el asiento eléctrico del conductor de 8 posiciones. Los controles de los asientos eléctricos están en el lado exterior del asiento del conductor. Hay dos interruptores del asiento eléctrico que se usan para mover el asiento y el respaldo.



Interruptores del asiento eléctrico

- 1 – Interruptor de asiento eléctrico
- 2 – Interruptor de respaldo de asiento eléctrico

Ajuste el asiento hacia adelante o hacia atrás

El asiento se puede ajustar hacia adelante y hacia atrás. Empuje el interruptor del asiento hacia adelante o hacia atrás, el asiento se moverá en la dirección del interruptor. Suelte el interruptor cuando se ha alcanzado la posición deseada.

Ajuste el asiento hacia arriba o hacia abajo

La altura de los asientos se puede ajustar hacia arriba o hacia abajo. Jale hacia arriba o empuje hacia abajo el interruptor del asiento, éste se moverá en la dirección del interruptor. Suelte el interruptor cuando se ha alcanzado la posición deseada.

Reclinar el respaldo

El ángulo del respaldo del asiento se puede ajustar hacia adelante o hacia atrás. Empuje el interruptor del respaldo hacia adelante o hacia atrás, el asiento se moverá en la dirección del interruptor. Suelte el interruptor cuando se ha alcanzado posición deseada.



Inclinar el asiento hacia arriba o hacia abajo

El ángulo del asiento se puede ajustar en cuatro direcciones. Jale hacia arriba o empuje hacia abajo la parte delantera o trasera del interruptor del asiento, la parte delantera o trasera del asiento se moverá en la dirección del interruptor. Suelte el interruptor cuando se ha alcanzado la posición deseada.

¡ADVERTENCIA!

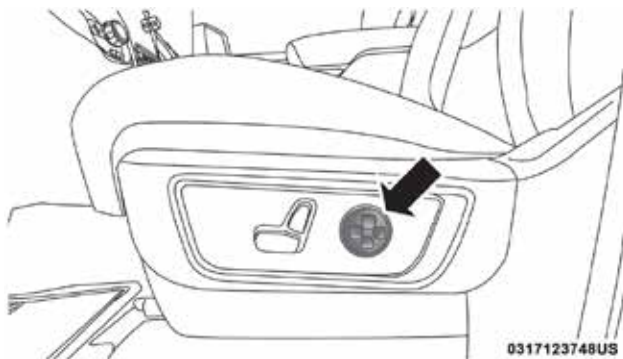
- Ajustar el asiento mientras se conduce puede ser peligroso. Mover el asiento mientras conduce podría provocar la pérdida de control y ocasionar un accidente y lesiones graves o la muerte.
- Los asientos deben ajustarse antes de abrocharse los cinturones de seguridad y mientras el vehículo está estacionado. Un cinturón de seguridad mal ajustado puede ocasionar un accidente y lesiones graves o la muerte.
- No conduzca con el respaldo del asiento reclinado de manera que el cinturón no este descansando contra su pecho. En una colisión usted podría deslizarse bajo el cinturón de seguridad y esto puede causarle graves lesiones o la muerte.

¡PRECAUCIÓN!

No coloque ningún artículo abajo del asiento eléctrico o impedirá la capacidad para moverlo, además de que puede ocasionar daños a los controles del asiento. El recorrido del asiento puede limitarse si el movimiento es detenido por alguna obstrucción en la trayectoria del asiento.

Soporte lumbar (si así está equipado)

Los vehículos equipados con asientos eléctricos del conductor o del pasajero también pueden estar equipados con soporte lumbar eléctrico. El interruptor del soporte lumbar eléctrico se encuentra en el costado exterior del asiento. Empuje el interruptor hacia adelante para incrementar el soporte lumbar o hacia atrás para disminuirlo.



Interruptor del soporte lumbar

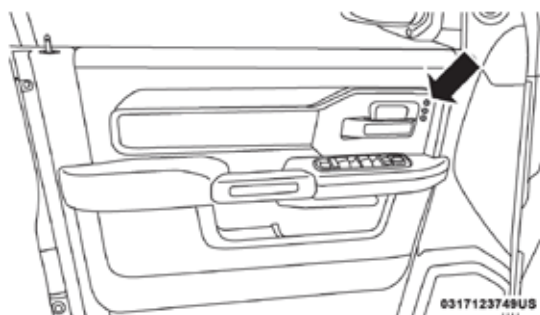


Asiento del conductor con memoria (si así está equipado)

Esta función permite al conductor almacenar hasta dos perfiles de memoria diferentes para la recuperación fácil a través de un interruptor de memoria. Cada perfil de memoria contiene la configuración de la posición deseada para el asiento del conductor, espejos laterales, pedales ajustables (si está equipado) y un conjunto de emisoras de radio deseada. Su transmisor de acceso remoto sin llave también puede programarse para recordar las mismas posiciones cuando se presiona el botón de desbloqueo.

NOTA: Su vehículo está equipado con dos transmisores. Un transmisor puede ser vinculado a la posición de memoria 1 y el otro transmisor puede vincularse a posición 2 de la memoria.

Los botones del asiento de memoria se encuentran en el lado externo del cojín del asiento del conductor.



Botones de la memoria del asiento

Programación de la memoria

Para crear un nuevo perfil de memoria, realice lo siguiente:

1. Sin presionar el pedal de freno, presione el botón de arranque/parada del motor y el ciclo de la ignición en la posición ON/RUN (no arranque el motor).
2. Ajuste la configuración del perfil de memoria todas sus preferencias deseadas (asientos, espejos laterales, pedales ajustables y emisoras de radio).
3. Presione y suelte el botón de S (Set) en el interruptor de memoria.
4. Dentro de cinco segundos, oprima y suelte cualquiera de los botones de memoria (1) o (2). La pantalla del panel de instrumentos mostrará la posición de memoria que se ha establecido.

NOTA:

- Los perfiles de memoria se pueden establecer sin que el vehículo esté en PARK, pero el vehículo debe estar en PARK para recuperar un perfil de memoria.



- La memoria almacenada con la función “vinculado a la memoria remota” puede activarse a través de la pantalla del panel de instrumentos, consulte “Pantalla del panel de instrumentos”, en “Tablero de instrumentos” para obtener más información.

Vincular y desvincular la entrada remota sin llave a la memoria del transmisor

Su transmisor puede ser programado para llamar uno de los dos perfiles de memoria programados presionando el botón desasegurar en el transmisor.

NOTA: Antes de programar su transmisor debe seleccionar la función de memoria, a través del sistema Uconnect en la pantalla. refiérase a la sección de “Multimedia” para mayor información.

Para programar su transmisor haga lo siguiente:

1. Coloque la ignición en posición de apagado.
2. Seleccione el perfil de memoria deseado 1 ó 2.

NOTA: Si un perfil de memoria no ha sido configurado consulte “Características de programación de memoria” para instrucciones de como configurar el perfil de memoria.

3. Una vez que el perfil ha sido programado, presione y libere el botón S (configuración) en el interruptor de memoria.
4. Entre 5 segundos, presione y libere el botón 1 ó 2. La configuración del perfil de memoria 1 ó 2 se mostrará en el módulo de instrumentos.
5. Presione y libere el botón asegurar en el transmisor dentro de los 10 segundos.

NOTA: Los transmisores pueden ser desvinculados de la configuración de memoria presionando el botón (S) de ajustes y presionando el botón desasegurar en un lapso menor a 10 segundos.

Recuperación de la posición de memoria

NOTA: El vehículo debe estar a una velocidad por debajo de 8 km/h (5mph) para volver a llamar a la posición de la memoria. Si se llama a la memoria a mayor velocidad, aparecerá un mensaje en el panel de instrumentos.

Memoria de posición del conductor 1

- Para recuperar la configuración de memoria para el conductor uno usando el interruptor de memoria, presione el número el botón número 1 en el interruptor de la memoria.
- Para recuperar la configuración de memoria para el conductor uno usando el transmisor, presione el botón de desbloqueo en el transmisor vinculado a la posición de memoria 1.

Memoria de posición del conductor 2

- Para recuperar la configuración de memoria para el conductor dos usando el interruptor de memoria, presione el número el botón número 2 en el interruptor de la memoria.



- Para recuperar la configuración de memoria para el conductor dos usando el transmisor, presione el botón de desbloqueo en el transmisor vinculado a la posición de memoria 2.

El cambio de posición puede cancelarse pulsando cualquiera de los botones de memoria (S, 1 ó 2). Cuando se cancela el cambio de posición, el asiento del conductor, espejo del conductor y los pedales dejan de moverse.

Un lapso de un segundo ocurrirá antes de que se pueda seleccionar otra configuración.

Sistema de entrada y salida fácil del asiento

Esta característica proporciona una colocación del asiento del conductor automática para mejorar la movilidad del conductor al entrar y salir del vehículo.

La distancia que se mueve el asiento del conductor depende de donde se encuentra éste cuando usted retira el transmisor de la ignición (o cambie el modo de la ignición para vehículos equipados con Keyless Enter-N-Go).

- Cuando usted quita la llave del interruptor de ignición, el asiento del conductor se moverá aproximadamente 60 mm (2.4 pulg.) hacia atrás si la posición del asiento del conductor es mayor que o igual a 67.7 mm (2.7 pulg.) adelante del límite trasero. El asiento regresará a su posición previamente fijada cuando usted inserta la llave en el interruptor de ignición y la gira fuera de su posición de asegurado.
- Cuando usted quita la llave del interruptor de ignición, el asiento del conductor se moverá a una posición 7.7 mm (0.3 pulg.) adelante del límite trasero si la posición del asiento del conductor está entre 22.7 – 67.7 mm (0.9 pulg. – 2.7 pulg.) adelante del límite trasero. El asiento regresará a su posición previamente fijada cuando usted inserta la llave en el interruptor de ignición y la gira fuera de su posición de asegurado.
- La característica de entrada/salida fácil se desactiva cuando la posición del asiento del conductor es menor a 22.7 mm (0.9 pulg.) adelante del límite trasero. En esta posición, no hay ninguna ventaja para el conductor moviendo el asiento para salida o entrada fácil.

Cada ajuste de memoria almacenado tendrá una posición de entrada y salida fácil correspondiente.

NOTA: La característica de entrada y salida fácil no está habilitada cuando el vendedor le entrega el vehículo. Esta puede ser activada a través de las opciones programables del Uconnect®, refiérase a la sección de “Ajustes Uconnect®”, en la sección de “Multimedia”.

Asientos con calefacción (si así está equipado)





En algunos modelos, los asientos delanteros y traseros pueden estar equipados con calefacción tanto en el cojín como el respaldo del asiento.

**¡ADVERTENCIA!**

- Las personas que no son capaces de sentir dolor en la piel debido a su avanzada edad, enfermedades crónicas, diabetes, lesiones en la médula espinal, medicamentos, alcoholizados, cansancio u otras condiciones físicas deben tener especial cuidado al usar el calefactor del asiento. Esto puede ocasionar quemaduras aún en bajas temperaturas, especialmente si se usa durante largos periodos de tiempo.
- No coloque nada en el asiento o respaldo que aisle el calor, como una manta o un cojín. Esto puede ocasionar que el calentador del asiento se sobrecaliente. Sentarse en un asiento que se ha sobrecalentado podría ocasionar quemaduras graves debido a la elevada temperatura de la superficie del asiento.

Asientos delanteros con calefacción (si así está equipado)

Los controles de la calefacción de los asientos delanteros se encuentran localizados en el panel central de instrumentos debajo de la pantalla, también podrá encontrar en ella los controles de la calefacción de los asientos delanteros, localizados dentro de la pantalla de clima o la pantalla de controles.

- Presione el botón de calefacción  una vez para activar el modo de ajuste alto (HI).
- Presione el botón de calefacción  una vez más para activar el modo de ajuste medio (MED).
- Presione el botón de calefacción  una vez más para activar el modo de ajuste bajo (LO).
- Presione el botón de calefacción  una cuarta vez para desactivar la calefacción.

NOTA:

- El motor debe de estar encendido para que la calefacción de los asientos opere.
- El nivel de calefacción permanecerá hasta que el operador lo cambie.

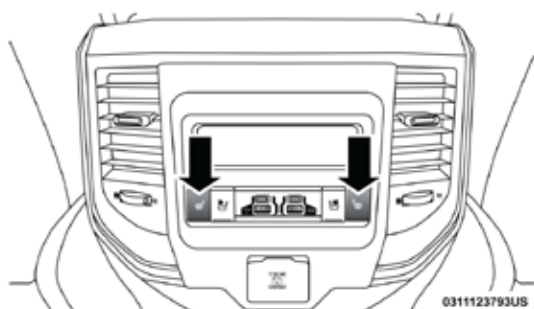
Vehículos equipados con arranque remoto

En modelos equipados con arranque remoto, los asientos con calefacción pueden ser programados para que se enciendan durante el arranque remoto.

Esta característica puede ser programada a través del sistema Uconnect®. Refiérase a la sección de "Ajustes Uconnect®" en "Multimedia" para obtener más información.

Asientos traseros con calefacción (si así está equipado)

En algunos modelos, los asientos traseros (menos el central) están equipados con calefacción. Los interruptores para esos asientos están ubicados en la parte trasera de la consola central.



Interruptores de la calefacción de asientos traseros

Existen dos interruptores para los calentadores de asientos que les permiten a los pasajeros traseros operar cada asiento independientemente. Puede elegir entre los ajustes alto, medio, bajo o apagado. Las luces ámbar en cada interruptor indican el nivel de calefacción en uso.

- Presione el interruptor una vez para seleccionar calefacción a nivel alto.
- Presione una segunda vez para seleccionar calefacción a nivel medio.
- Presione una tercera vez para seleccionar calefacción a nivel bajo.
- Presionando el interruptor una cuarta vez se apagan los elementos del calefactor.

NOTA:

- El nivel de calefacción permanecerá hasta que el operador lo cambie.
- Una vez seleccionado el ajuste alto, éste comenzará a sentirse en dos o cinco minutos.
- El motor debe de estar encendido para que pueda funcionar el sistema de calefacción.

Asientos delanteros ventilados (si así está equipado)

Hay ventiladores pequeños localizados en el cojín que ventilan el aire desde el compartimiento de pasajeros y jalen aire a través de las perforaciones en la cubierta del asiento para ayudar a mantener una temperatura agradable al conductor y al pasajero. Los ventiladores operan con tres velocidades, alta (HI), media (MED) y baja (LO).

Los controles de los asientos delanteros ventilados se encuentran localizados en el panel central de instrumentos debajo de la pantalla, también podrá encontrar en ella los controles de los asientos delanteros ventilados, localizados dentro de la pantalla del clima o la pantalla de controles.

- Presione el botón de ventilación una vez para escoger nivel alto.
- Presione el botón de ventilación una vez más para escoger nivel medio.
- Presione el botón de ventilación una vez más para escoger nivel bajo.



- Presione el botón de ventilación  una cuarta vez para apagar la característica de ventilación.

NOTA: El motor debe de estar encendido para que la ventilación de los asientos opere.

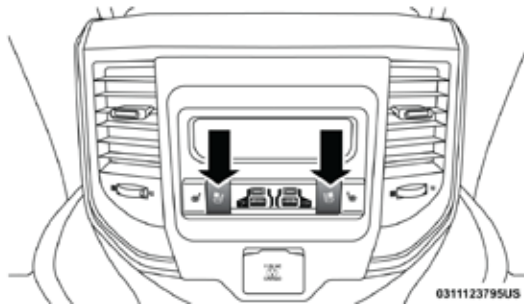
Vehículos equipados con arranque remoto

En modelos equipados con arranque remoto, los asientos ventilados pueden ser programados para que se enciendan durante el arranque remoto.

Esta característica puede ser programada a través del sistema Uconnect®. Refiérase a la sección de "Ajustes Uconnect®" en "Multimedia" para obtener más información.





Asientos traseros ventilados

En algunos modelos, los asientos traseros (menos el central) están equipados con ventilación. Los interruptores para esos asientos están ubicados en la parte trasera de la consola central.



Interruptores de la ventilación de asientos traseros

Existen dos interruptores para los asientos ventilados que les permiten a los pasajeros traseros operar cada asiento independientemente. Puede elegir entre los ajustes alto, medio, bajo o apagado.

- Presione el interruptor  una vez para seleccionar ventilación a nivel alto.
- Presione una segunda vez  para seleccionar ventilación a nivel medio.
- Presione una tercera vez  para seleccionar ventilación a nivel bajo.
- Presionando el interruptor  una cuarta vez se apagan los elementos de la ventilación.

NOTA: El motor debe de estar encendido para que pueda funcionar el sistema de calefacción.

Ganchos para bolsas

Los ganchos para bolsas están ubicados detrás de los asientos delanteros. Para tener acceso a ellos despliegue el gancho.



CABECERAS

Las cabeceras están diseñadas para reducir el riesgo de daño en el cuello en eventos de impacto trasero. Éstas se deben ajustar de forma que la parte alta de la cabecera quede arriba de su oreja.

¡ADVERTENCIA!

- Todos los ocupantes, incluido el conductor, no deberán operar u ocupar un asiento en el vehículo hasta que las cabeceras se encuentren colocadas en las posiciones correctas, para minimizar el riesgo de lesiones en el cuello en caso de un accidente.
- Las cabeceras nunca deben de ser ajustadas mientras el vehículo está en movimiento. Conducir un vehículo con las cabeceras mal ajustadas o removidas puede causar serios daños o incluso la muerte en caso de una colisión.

NOTA: No coloque las cabeceras al revés intentando ganar espacio (haciendo que la parte trasera de la cabecera vea hacia el frente del vehículo).

Cabeceras de asientos delanteros

Su vehículo está equipado con cuatro tipos de cabeceras para el pasajero y el conductor.

Para elevar la cabecera, jálela hacia arriba. Para bajarla, presione el botón localizado en la base de la cabecera y empújela hacia abajo.

Para ajustar la cabecera hacia adelante, jale de la cabecera hacia el frente del vehículo según lo deseado y libere. Para ajustar la cabecera hacia atrás, jala de la cabecera hacia la posición más delantera y libere. La cabecera volverá a la posición más posterior.

NOTA: Si su vehículo está equipado con asiento de banca en la parte frontal, la cabecera central no es ajustable y no se puede retirar.



Botón de ajuste de la cabecera

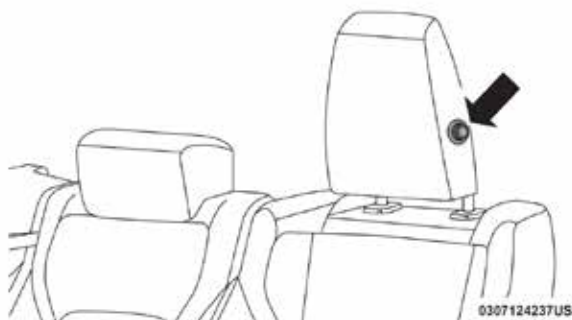
NOTA: El retiro de cabeceras solo debe hacerse por personal especializado, por técnicos calificados, solo por motivos de servicio. Si requiere retirar alguna de las cabeceras, acuda a su distribuidor autorizado.

**¡ADVERTENCIA!**

- Todos los ocupantes, incluyendo al conductor, no deben ocupar el asiento ni operar el vehículo hasta que las cabeceras se encuentren en la posición adecuada, para reducir el riesgo de lesiones en el cuello en caso de un accidente.
- Las cabeceras no deben ser ajustadas cuando el vehículo esté en movimiento. Conducir un vehículo con la cabecera mal ajustada o sin ella podrían causar lesiones graves o la muerte en caso de colisión.

Ajuste de las cabeceras traseras

Los asientos traseros laterales no cuentan con cabeceras ajustables, pero pueden ser dobladas hacia abajo para mejorar la velocidad. Presione el botón que se encuentra en la parte lateral de la cabecera para liberarla. Para regresar las cabeceras a su posición levantada, presione hacia arriba la cabecera hasta que ésta quede en su lugar.

**Botón de liberación****¡ADVERTENCIA!**

Sentarse en un asiento en donde la cabecera esté doblada podría resultar en severos daños o la muerte en una colisión. Asegúrese siempre de que las cabeceras se encuentren levantadas al ocupar un asiento.

La cabecera central no es ajustable y no puede ser retirada.

NOTA: Las cabeceras solo deben ser retiradas por personal técnico especializado y solo por motivos de servicio. Si requiere que una cabecera sea retirada, consulte a su distribuidor autorizado.

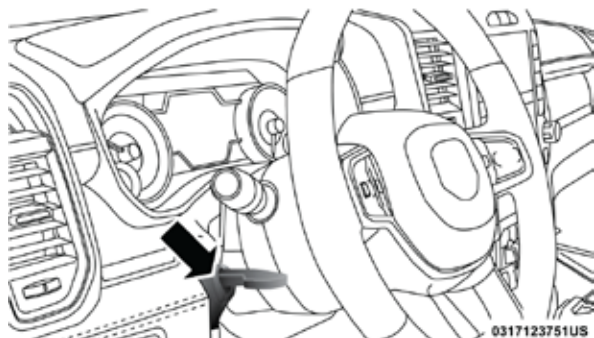
Para saber más acerca de las retenciones para niños, consulte la sección de "Retenciones de los ocupantes" en "Seguridad".



COLUMNA DE DIRECCIÓN

Abatimiento de la columna telescópica

Esta característica le permite inclinar la columna de dirección hacia arriba o hacia abajo. También le permite alargar o acortar la columna. La palanca para la inclinación/alargamiento se encuentra en la columna de dirección, debajo de la palanca multifunciones.



Palanca de abatimiento/alargamiento de la dirección

Para liberar la columna, jale la palanca hacia la columna de dirección. Para ajustar la longitud de la columna de dirección, jale hacia usted o empuje hacia el frente el volante como lo desee. Para que la columna se asegure firmemente en su lugar, empuje la palanca hacia arriba nuevamente, hasta que quede asegurada.


¡ADVERTENCIA!

No ajuste la columna de dirección mientras conduce. Ajustar la columna de dirección mientras conduce o conducir con la columna desasegurada, podría ocasionar la pérdida de control del vehículo. Asegúrese de que la columna esté asegurada antes de conducir. El no seguir esta advertencia podría causar graves lesiones o la muerte.


Volante con calefacción (si así está equipado)

El volante contiene un elemento calefactor que ayuda a calentar sus manos en clima frío. El volante con calefacción tiene sólo un ajuste de temperatura. Una vez que se ha encendido, el volante con calefacción funcionará hasta que el operador la apague. La característica de calentamiento podría no encenderse si el volante sigue caliente.

Los controles de la calefacción del volante se encuentran localizados en el panel central de instrumentos debajo de la pantalla, también podrá encontrar en ella los controles de la calefacción del volante, localizado dentro de los controles del clima o la pantalla de controles.

- Presione el botón de calefacción del volante  una vez para encender los elementos de la característica.



- Presione el botón calefacción del volante  una vez más para apagar los elementos de la característica.

NOTA: El motor debe de estar encendido para que la calefacción del volante opere.

Vehículos equipados con arranque remoto

En modelos equipados con arranque remoto, la calefacción del volante puede ser programada para que se encienda durante el arranque remoto.

Esta característica puede programarse a través sistema Uconnect®, refiérase a la sección “Ajustes Uconnect®” o en la sección de “Multimedia”.

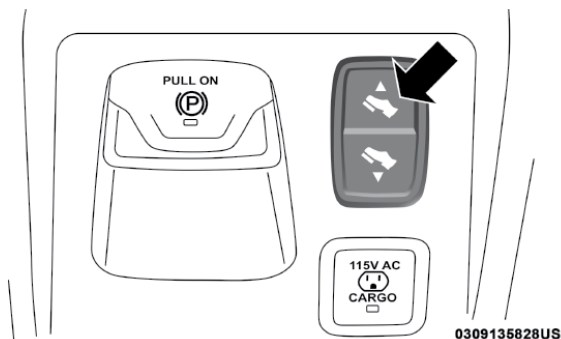
¡ADVERTENCIA!

- Las personas que tienen la piel insensible debido a edad avanzada, enfermedades crónicas, diabetes, lesiones en la médula espinal, medicamentos, uso del alcohol, cansancio u otras condiciones físicas deben tener cuidado al usar el calefactor del volante. Puede ocasionar quemaduras aún en bajas temperaturas, especialmente si se usa durante largos periodos de tiempo.
- No coloque nada en el volante que aisle contra el calor, por ejemplo un trapo, cojín o alguna cubierta para volante de cualquier tipo o material. Esto puede ocasionar que el calefactor del volante de dirección se sobrecaliente.

PEDALES DEL CONDUCTOR AJUSTABLES (SI ASÍ ESTÁ EQUIPADO)

El sistema de pedales ajustables está diseñado para permitir un mejor confort al conductor con respecto al asiento y a la columna de dirección abatible. Esta función permite que el pedal de frenos y el del acelerador se acerquen o se alejen del conductor, permitiendo tener una mejor posición con respecto al volante de dirección.

El interruptor de los pedales ajustables está ubicado a la izquierda de la columna de dirección, debajo del interruptor de las luces.



Interruptor de los pedales ajustables



- Los pedales pueden ajustarse con el interruptor de ignición apagado.
- Los pedales no pueden ser ajustados cuando el vehículo está en REVERSA o cuando el Sistema de Control Electrónico de Velocidad se encuentra encendido. Los siguientes mensajes se desplegarán en la pantalla del panel de instrumentos, en caso de que se intente ajustar los pedales cuando el sistema se encuentra bloqueado “Pedales Ajustables Deshabilitados – Velocidad Crucero Activa” o “Pedales Ajustables Deshabilitados – Vehículo en Reversa”.

NOTA:

- Siempre ajuste los pedales a una posición que le permita el recorrido completo del pedal.
- Otros pequeños ajustes pueden ser necesarios para encontrar la mejor posición posible del asiento/pedal.
- Para vehículos equipados con memoria ligada al transmisor de llave se puede usar el transmisor para regresar a la posición programada o con los controles de la puerta del conductor. Refiérase a las sección de “Ajuste de la memoria del asiento”, en “Multimedia”.
- Refiérase a la sección “Ajustes de memoria” en este capítulo, para obtener mayor información.

¡ADVERTENCIA!

No ajuste los pedales mientras el vehículo está en movimiento. Podría perder el control y tener un accidente. Siempre ajuste los pedales cuando el vehículo esté estacionado.

¡PRECAUCIÓN!

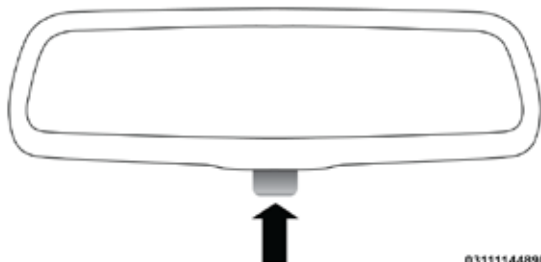
No ponga nada debajo de los pedales ajustables ni impida su capacidad de movimiento ya que los controles del pedal se podrían dañar. El recorrido del pedal se puede limitar si hay alguna obstrucción en la trayectoria del pedal ajustable.

ESPEJOS

Espejo interior día/noche (si así está equipado)

La base del espejo se puede ajustar a la izquierda, a la derecha, o inclinar hacia arriba y hacia abajo para los varios conductores. El espejo debe ser ajustado para centrar la vista a través de la ventana trasera.

El brillo de los faros de los vehículos que vienen detrás puede reducirse moviendo el pequeño control abajo del espejo a la posición nocturna (hacia la parte trasera del vehículo). El espejo debe ser ajustado mientras está colocado en la posición de día (hacia el parabrisas).



0311114489US

Ajuste del espejo retrovisor

Espejo de atenuación automática (si así está equipado)

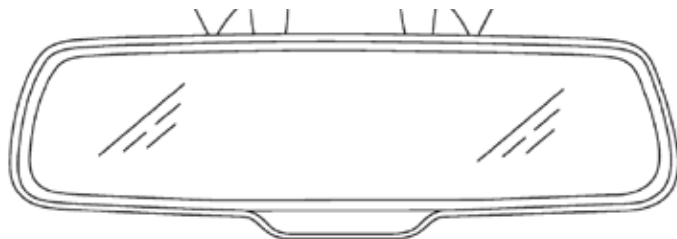
Un espejo de rotula sencilla se ofrece en el vehículo. Es un espejo que gira y tiene una posición fija en el parabrisas. El espejo se instala en el botón del parabrisas con un giro hacia la izquierda y no requiere herramientas para el montaje. El espejo se puede ajustar hacia arriba, hacia abajo, a la izquierda y a la derecha para varios conductores. El espejo debe ajustarse al centro de la vista a través de la ventana trasera.

Este espejo se ajusta automáticamente cuando hay un reflejo molesto causado por los faros de los vehículos que viajan detrás de usted.

NOTA: Esta característica se desactiva cuando el vehículo engrana la reversa para mejorar la visibilidad en reversa.

Esta característica puede ser apagada o encendida desde la pantalla táctil.

- Presione el botón de atenuación para encender la característica.
- Presione nuevamente el botón de atenuación para apagar la característica.



Espejo de atenuador automático

¡ADVERTENCIA!

Para evitar daños al espejo al limpiarlo, nunca rocíe directamente el espejo con ninguna solución limpiadora. Aplique la solución sobre un trapo limpio y frote el espejo para limpiarlo.



Espejos exteriores

Para recibir los máximos beneficios, ajuste los espejos exteriores para centrarlos sobre el carril adyacente del tráfico con un pequeño traslape de la vista obtenida en el espejo interior.

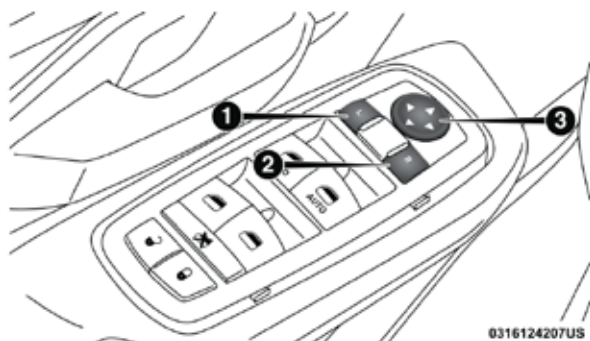
NOTA: Si su vehículo está equipado con luces de aproximación iluminadas debajo de los retrovisores exteriores, pueden apagarse a través de la pantalla del panel de instrumentos o de la pantalla Uconnect. Para obtener más información, consulte “Pantalla del módulo de instrumentos” o en “Multimedia”.

¡ADVERTENCIA!

Los vehículos y otros objetos que se ven en el espejo convexo del lado del pasajero, se verán más pequeños y más lejanos de lo que en realidad están. Confiar demasiado en el espejo del lado del pasajero podría ocasionar una colisión contra otro vehículo u otro objeto. Use su espejo interior para juzgar el tamaño o la distancia con otro vehículo visto en el espejo del lado del pasajero. Algunos vehículos no tienen espejo convexo del lado del pasajero.

Ajuste de los espejos eléctricos (si así está equipado)

El interruptor del espejo eléctrico está situado en el panel de la puerta del conductor.



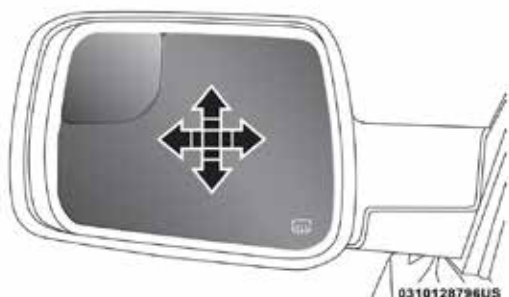
Interruptor del espejo eléctrico

1. Selección de espejo izquierdo
2. Selección de espejo derecho
3. Control de dirección del espejo

Los controles del espejo eléctrico consisten en los botones selectores del espejo y un interruptor de control del espejo de cuatro direcciones.

Para ajustar un espejo, presione el botón L (izquierdo) o R (derecho) para seleccionar el espejo que desea ajustar.

Usando el interruptor de control, presione una de las cuatro flechas en la dirección que desea mover el espejo.

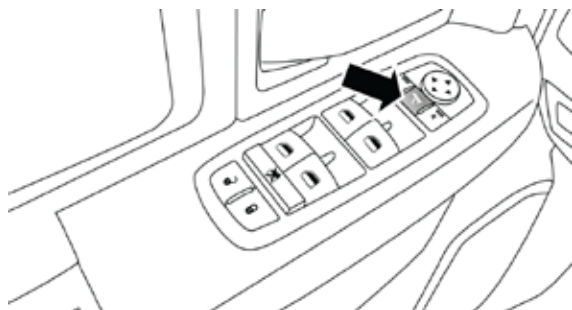


Movimiento del espejo eléctrico

Espejos exteriores eléctricos plegables (si así está equipado)

Si está equipado con espejos exteriores eléctricos plegables, éstos pueden ser eléctricamente doblados hacia atrás y regresados a su posición original. El interruptor para los espejos exteriores plegables está localizado entre los interruptores izquierdo (L) y derecho (R). Presione el interruptor una vez y los espejos se plegarán, presione el interruptor una segunda vez y los espejos regresarán a su posición original.

Si el espejo es plegado manualmente después de un ciclo eléctrico, es necesario un impulso de potencia adicional del botón para lograr que los espejos regresen a su posición original. Si los espejos no fueron plegados eléctricamente verifique que no esté acumulado hielo o suciedad en el área del pivote la cual puede causar una fricción excesiva.



Interruptor de espejos eléctricos

Restablecer los espejos exteriores eléctricos plegables

Necesita reiniciar los espejos eléctricos plegables si ocurre lo siguiente:

- Los espejos son bloqueados accidentalmente mientras se pliegan.
- Los espejos son plegados o desplegados manualmente accidentalmente.
- Los espejos se salen de la posición de plegado.
- Los espejos tiemblan y vibran a la velocidad normal de manejo.



Para reiniciar los espejos eléctricos plegables

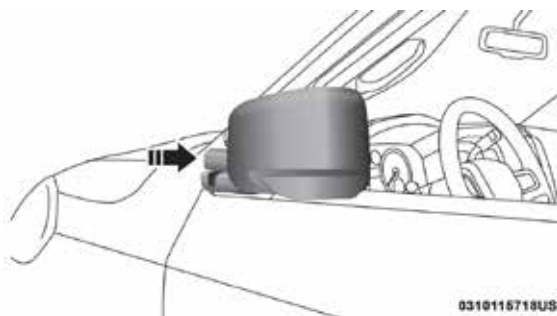
1. Usando el interruptor de plegado de espejo, mueva el espejo a su posición normal (inicio).
2. Use el interruptor para plegar y desplegar, mueva el espejo a su posición de retracción (esto podría requerir múltiples presiones del botón). Esto los reinicia a su posición normal.

NOTA:

- Esta característica está diseñada para operar mientras el vehículo esta estacionado o andando a una velocidad moderada. Si se intenta abatir los espejos a una velocidad alta, éstos no podrán abrirse o cerrarse. Deberá bajar la velocidad y completar la operación.
- Cuando presione el botón para abatir 10 veces o más en un minuto, el sistema se apagará por un minuto para proteger el sobre calentamiento del motor.

Característica de los espejos exteriores plegables

Todos los espejos exteriores están diseñados para plegarse manualmente hacia adelante o hacia atrás para evitar dañarlos.



Espejo plegable

¡PRECAUCIÓN!

Se recomienda plegar los espejos en la posición totalmente hacia atrás para evitar daños cuando entre a un lavado de coches o un lugar angosto.

Espejos de arrastre de remolque (si así está equipado)

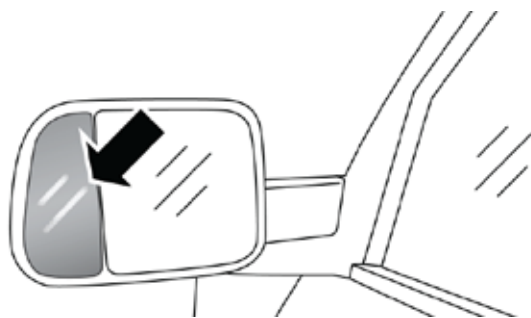
Estos espejos están diseñados con un espejo de cabeza ajustable para proporcionar un mayor campo de visión al arrastrar cargas muy anchas. Para cambiar la posición hacia adentro o hacia afuera, se debe girar la cabeza del espejo (hacia afuera o hacia adentro).



Posición de arrastre de remolque


NOTA: Doble los espejos hacia atrás antes de entrar a un autolavado automático.

Un pequeño punto ciego se encuentra cerca del espejo principal y puede ser ajustado independientemente.



Punto ciego del espejo

Espejos con calefacción (si así está equipado)

 Estos espejos se calientan para derretir escarcha o hielo. Esta característica se activa cada vez que enciende el desempañador del cristal trasero (si está equipado). Para más información, refiérase a "Desempañador del cristal trasero en "Controles del clima".

Inclinación de espejos en reversa (si así está equipado)

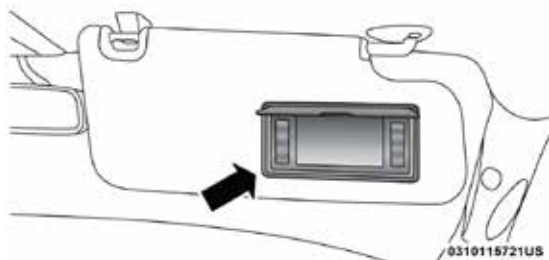
Esta característica en reversa le brinda la posición automáticamente del espejo exterior, lo que le permitirá al conductor tener la vista en la parte trasera. Los espejos exteriores se moverán de la posición actual a la posición de reversa en cuanto la palanca de velocidades sea cambiada a la posición de reversa. Cada memoria guardada mantiene la posición asociada a la programación del conductor.

NOTA: Esta característica no estará disponible cuando el distribuidor le entregue el vehículo. Esta característica puede ser habilitada o deshabilitada en la pantalla del sistema Uconnect®. Para más información "Multimedia".



Espejo de vanidad iluminado (si así está equipado)

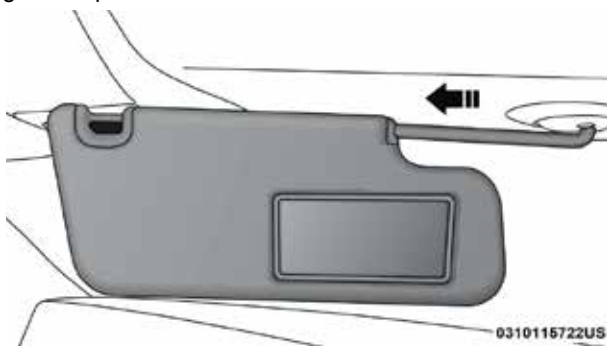
Los espejos de vanidad iluminados se localizan en cada visera. Para usar el espejo, gire la visera hacia abajo y levante la cubierta del espejo. Las luces se encenderán automáticamente. La luz se apaga al cerrar la cubierta del espejo.



Espejo de vanidad iluminado

Visera deslizable (si así está equipado)

La visera deslizable permite flexibilidad adicional en la posición de la visera de manera que bloquee los rayos del sol. Para usarla gire la visera hacia abajo y desengánchela. Jale la visera a lo largo de la varilla hasta que la visera llegue a la posición deseada.

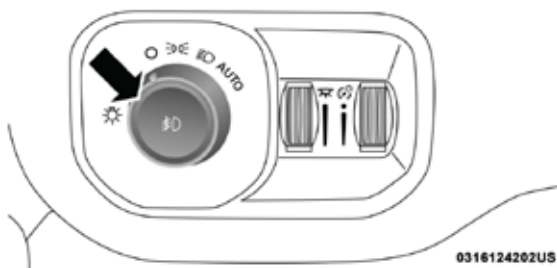


Extensión de varilla deslizable

LUCES EXTERIORES

Interruptor de los faros

El interruptor de los faros está ubicado en el lado izquierdo del tablero de instrumentos, cerca del volante de dirección. El interruptor de los faros controla el funcionamiento de los faros, las luces de estacionamiento, las luces del módulo de instrumentos, las luces de carga (si así está equipado) y los faros de niebla (si así está equipado).



Localización del interruptor de los faros

Gire el interruptor hacia la derecha hasta el primer tope para activar las luces de estacionamiento y la luz que ilumina el panel de instrumentos. Gire el interruptor a la segunda posición para activar las luces, las luces de estacionamiento e iluminar el panel de instrumentos.

Luces de conducción diurna (DRL) (si así está equipado)

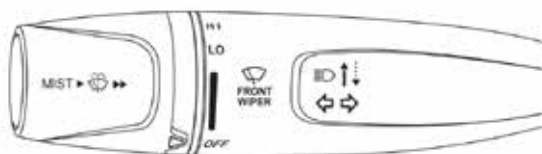
Los faros de su vehículo se iluminarán cuando el motor se encienda y la transmisión está en cualquier posición excepto en estacionamiento. Esto provee la condición de "luces encendidas" constantemente hasta que la ignición se coloque en la posición de asegurado. Las luces se encienden a menos a la mitad de su intensidad normal. Si se aplica el freno de estacionamiento las luces de conducción diurna (DRL) se apagarán. También, si se activa la luz direccional, la lámpara DRL del mismo lado del vehículo se apagará durante el tiempo que la direccional permanezca encendida. Una vez que la luz direccional no está activa, la lámpara DRL se iluminará.

Palanca multifunciones

La palanca multifunciones está ubicada del lado izquierdo de la columna de dirección.

Interruptor de selección de luz alta o baja

Empuje la palanca de multifunciones hacia el tablero de instrumentos para cambiar los faros a las luces altas. Regresando la palanca multifunciones hacia el volante de dirección se encenderán otra vez las luces bajas o se apagará las luces altas.



Selección de luces altas o bajas



Control automático de las luces altas (si así está equipado)

Este sistema le brinda mayor iluminación por las noches y automáticamente cuando la cámara montada en el retrovisor o en el parabrisas detecta la aproximación de otro auto, baja la intensidad de las luces de los faros hasta que el vehículo contrario esté fuera de vista. Estas cámaras detectan una luz específica del vehículo y automáticamente cambia de intensidad de alta a baja hasta que el vehículo ya no esté a la vista.

- Esta característica puede controlarse al seleccionar “ON” (encendido) bajo “Luces automáticas” dentro de los ajustes del Uconnect, cuando coloque el interruptor de las luces en la posición de “Auto”. Refiérase a la sección “Ajustes Uconnect®” o en la sección de “Multimedia”.
- Faros rotos, obstruidos, o sucios y luces traseras de los vehículos en el campo de visión ocasionará que las luces permanezcan encendidas mayor tiempo (cercano al vehículo). También suciedad, cinta y otras obstrucciones (estampas, etc.) en el parabrisas o en el lente de la cámara puede ocasionar que el sistema no funcione correctamente.

Si se reemplaza el parabrisas o el control automático de las luces altas, debe ser re-dirigido para asegurar un rendimiento adecuado. Consulte con su distribuidor autorizado.

Para activarlo

1. Las luces automáticas están activadas, refiérase a la sección de “Ajustes Uconnect®” en “Multimedia” para más información.
2. Gire el interruptor de los faros hasta la posición AUTO (automático).
3. Empuje la palanca multifunciones lejos de usted (hacia la parte delantera del vehículo) para poner los faros en la modalidad de luces altas.

NOTA: El sistema no se activará hasta que el vehículo vaya o sobre pase la velocidad de 20 km/h (12 mph).

Para desactivarlo

1. Jale la palanca multifunciones hacia usted (o hacia atrás del vehículo) para cambiar las luces altas a luces bajas.
2. Presione la palanca de multifunciones una vez para reactivar el sistema. Las luces automáticas también pueden ser desactivadas a través del sistema Uconnect. Consulte la sección de “Multimedia”, para mayor información.

Claxon óptico

Usted puede hacer una señal a otro vehículo con los faros, jalando ligeramente la palanca multifunciones hacia usted. Esto hará que los faros se enciendan en luces altas y permanezcan así hasta que se suelte la palanca.




Faros automáticos (si así está equipado)

Este sistema enciende o apaga los faros automáticamente dependiendo de la intensidad de la luz del medio ambiente. Para encender el sistema, gire el interruptor a la posición de automático AUTO (A). Cuando el sistema está encendido, la característica del retraso de los faros también se activa. Esto significa que los faros permanecerán encendidos durante 90 segundos después de girar el interruptor de ignición a la posición apagado. Para apagar el sistema automático, gire el interruptor de los faros fuera de la posición de automático AUTO (A).

NOTA: El motor debe estar encendido antes de que los faros se enciendan en el modo automático.

Luces de estacionamiento y luces del tablero

 Para encender las luces de estacionamiento y las luces del tablero, gire el interruptor de los faros en el sentido del reloj. Para apagar las luces de estacionamiento. Gire el interruptor de los faros de nuevo a la posición (O) de apagado.

Faros encendidos con limpiadores (disponible únicamente con faros automáticos)

Cuando esta función se encuentra activada, los faros se encenderán aproximadamente 10 segundos después de que los limpiadores hayan sido encendidos si la palanca multifunciones se encuentra en la posición AUTO. Adicionalmente, los faros se apagaran cuando los limpiadores se apaguen si se encendieron por medio de esta función.

NOTA: Esta característica puede programarse a través sistema Uconnect®, refiérase a la sección “Ajustes Uconnect®” o en la sección de “Multimedia”.

Retardo de los faros (si así está equipado)

Para ayudarlo en su salida, su vehículo está equipado con retraso de los faros lo cual deja encendidos los faros durante 90 segundos. Este retraso se inicia cuando se gira el interruptor de ignición a la posición asegurado mientras el interruptor de los faros está encendido y se gira a apagado. El retraso de los faros se puede cancelar ya sea encendiendo y apagando el interruptor de los faros o girando la ignición a encendido.

NOTA: Esta característica puede programarse a través sistema Uconnect®, refiérase a la sección “Ajustes Uconnect®” o en la sección de “Tablero de instrumentos”.

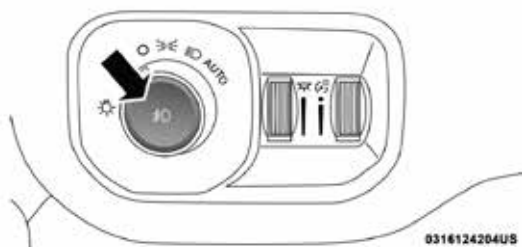
Recordatorio de luces encendidas

Si los faros, las luces de estacionamiento o la luz de carga están encendidos después de colocar el interruptor de ignición en asegurado, al abrir la puerta del conductor sonará una campanilla para alertarlo.



Faros de niebla (si así está equipado)

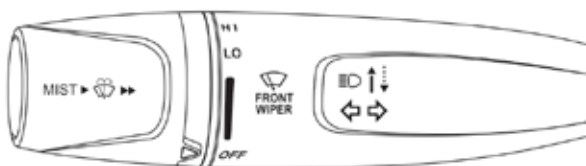
Los faros de niebla se encienden colocando el control rotativo de los faros en la posición de las luces de estacionamiento o de los faros y empujando hacia adentro el control rotativo de los faros.



Interruptor de los faros de niebla

Señales direccionales

Mueva la palanca multifunciones hacia arriba o hacia abajo para indicar vuelta a mano derecha o vuelta a mano izquierda.



Palanca de direccionales

NOTA: Si cualquiera de las luces permanece encendida o no destella o hay un destello muy rápido, verifique en busca de un foco defectuoso en las luces exteriores. Si un indicador no se enciende cuando se mueve la palanca, sugiere que el foco del indicador está defectuoso.

Ayuda en el cambio de carril (si así está equipado)

Accione la palanca una vez hacia arriba o hacia abajo sin moverla más allá de la posición de paro, la direccional (izquierda o derecha) destellarán tres veces, y automáticamente se apagarán.

Luz de carga con luces de la batea (si así está equipado)

Las luces de carga y las luces de la batea (si así está equipado) se encienden oprimiendo el botón del área de carga.



Interruptor de las luces del área de carga/batea

Si la velocidad del vehículo es de 0 km/h, estas luces pueden ser encendidas usando el interruptor localizado justo dentro de la caja de la pickup, en la parte baja de los lentes de la batea. Un mensaje se mostrará en el panel de instrumentos cuando estas estén encendidas. Presione el interruptor una vez más para apagar las luces.



Interruptor de las luces dentro de la batea

Las luces de carga y las luces de la batea también se encenderán durante 60 segundos cuando se oprime el botón de desbloquear en el transmisor, como parte de la característica de iluminación de acceso.

Ahorrador de batería

Para proteger la vida de la batería de su vehículo, se proporciona la eliminación de carga tanto para las luces interiores como las exteriores.

Si la ignición está en la posición de asegurado y ninguna puerta se dejó entreabierta durante 10 minutos o el control de atenuación se giró a la derecha durante 10 minutos, las luces interiores se apagarán automáticamente.

NOTA: El modo de ahorro de batería se cancela si se gira el interruptor de ignición a la posición de asegurado.

Si los faros permanecen encendidos mientras la ignición se gira a asegurado, las luces exteriores se apagarán automáticamente después de ocho minutos. Si se encienden los faros y se dejan encendidos durante ocho minutos mientras la ignición está en la posición de asegurado, las luces exteriores se apagarán automáticamente.



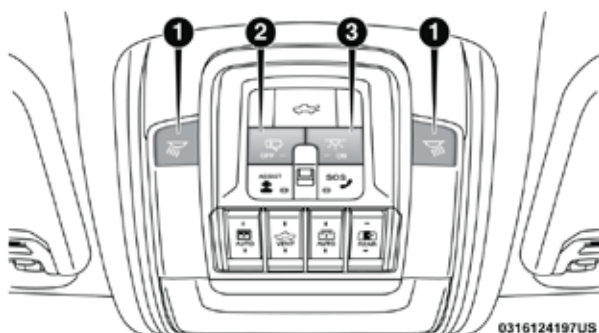
LUCES INTERIORES

Luces de cortesía

Las luces de cortesía y las luces de domo se encienden cuando se abren las puertas delanteras, el control de luz de ambiente es girado hasta el último tope o el botón de iluminación al entrar está presionado en la consola superior. Además, si su vehículo está equipado con arranque remoto y el botón de desbloqueo en el transmisor es presionado, las luces de cortesía y de domo se encenderán.

Luces de cortesía y lectura

Las luces de la consola superior pueden ser operadas individualmente como luces de lectura al presionar el botón correspondiente.



Luces frontales de lectura/cortesía

1. Botón de luces de lectura
2. Botón de apagado de iluminación al entrar
3. Botón de encendido de iluminación al entrar

Hay disponibles tres tipos de luces de cortesía y lectura en su vehículo.

- Presione el botón encendido/apagado
- Presione la lente de encendido/apagado
- Presione las lentes redondas de encendido/apagado (si así está equipado con quemacocos panorámico dual)



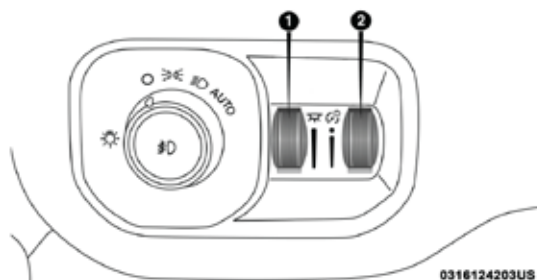
Lentes de las luces de lectura/cortesía traseras



NOTA: Las luces de cortesía/lectura permanecerán encendidas hasta que se oprima el interruptor una segunda vez, así que asegúrese de que se hayan apagado antes de salir del vehículo. Si las luces interiores quedan encendidas después de que la ignición está apagada, se apagarán automáticamente después de 10 minutos.

Control de atenuación

El control de atenuación es parte del interruptor de los faros localizado del lado izquierdo del panel de instrumentos.



Control de atenuación

1. Control de luz de ambiente
2. Control de atenuación del panel de instrumentos

Con las luces de estacionamiento o los faros encendidos, gire el control de atenuación derecho hacia arriba para aumentar el brillo de las luces del panel de instrumentos. Girando el control del atenuador izquierdo ajustará los niveles de luz interior y ambiente.

NOTA: Los ajustes se pueden hacer a través del sistema Uconnect. Refiérase a la sección de "Ajustes Uconnect®", en la sección "Multimedia" para más información.

Sistema de acceso iluminado (si así está equipado)

Las luces de cortesía se encenderán cuando se utiliza el transmisor de acceso sin llave para desbloquear las puertas o al abrir cualquier puerta.

Esta función también enciende la iluminación de aproximación en los espejos exteriores (si está equipado). Consulte "Espejos" en "Características de su vehículo" para más información.

Las luces se desvanecerán después de aproximadamente 30 segundos, o lo harán inmediatamente cuando el interruptor de ignición sea colocado a la posición de ON/RUN de la posición OFF.

Las luces de cortesía de la consola y de puerta no se encenderán si el botón de iluminación de entrada (ON), está presionado.

El sistema de iluminación al entrar no operará si el control de iluminación de entrada (OFF) está presionado en la consola.



NOTA: Si su vehículo está equipado con luces de aproximación debajo de los espejos exteriores, éstas pueden ser apagadas usando presionando el control de iluminación de entrada (OFF) (si es que no está equipado con una pantalla táctil).

LIMPIA Y LAVAPARABRISAS

Limpiaparabrisas

Los limpiadores y lavadores operan con un interruptor en la palanca multifunciones. Gire el extremo de la palanca para seleccionar la velocidad deseada del limpiador.



Interruptor del limpiador y lavaparabrisas

Operación del limpiaparabrisas

Gire el extremo de la palanca hacia arriba a la primera posición para el funcionamiento de limpiaparabrisas intermitentes a baja velocidad. Gire la palanca hacia arriba a la segunda posición para el funcionamiento de los limpiaparabrisas intermitentes a alta velocidad.

Sistema de limpiadores intermitentes

La característica intermitente de este sistema se diseñó para usarse cuando las condiciones del clima hagan deseable un sólo ciclo de limpieza con una pausa variable entre ciclos. Para un máximo retraso entre ciclos, gire la perilla de control en el extremo superior del rango de retraso.

El intervalo de retraso disminuye cuando se gira la perilla hasta que entre la posición de baja velocidad continua. El retraso se puede regular desde un máximo de aproximadamente 18 segundos entre ciclos, a un ciclo cada dos segundos. Los intervalos de retraso se doblarán en duración cuando la velocidad del vehículo es de 16 km/h (10 mph) o menos.

Lavaparabrisas

Para usar el limpiaparabrisas, presione el botón del lavaparabrisas, ubicada al final de la palanca multifunciones, hasta la segunda detención. El líquido lavador se rociará y los limpiadores funcionarán durante dos o tres ciclos hasta que se suelte el botón del lavador. Si presiona el botón del lavador mientras el control del limpiaparabrisas está en posición de retraso, los limpiadores funcionarán por algunos segundos hasta que libere el botón del lavador. A continuación, se reanudará el intervalo intermitente seleccionado previamente.



Si el botón del lavador se empuja mientras está en la posición de apagado, los limpiadores se encenderán y ciclarán aproximadamente tres veces después de soltar la perilla del lavador.

Para evitar el congelamiento de su sistema lavador del parabrisas en clima frío, seleccione una solución o mezcla que cumpla con o exceda el rango de la temperatura de su clima. Esta información de relación puede encontrarse en la mayoría de los envases de líquido del lavador.

¡ADVERTENCIA!

La pérdida repentina de la visibilidad por el parabrisas puede producir un accidente. Es posible que usted no pueda ver otros vehículos u obstáculos. Para evitar que el parabrisas se congele repentinamente debido a las condiciones climáticas, caliente el parabrisas con el desempañador antes y durante el uso del limpiaparabrisas.

Característica de rocío

La característica de rocío permite al conductor activar los limpiadores durante un sólo ciclo. Empuje la perilla de lavado, ubicada en el extremo de la palanca de funciones múltiples, hacia adentro hasta la primera detención. Los limpiadores ciclarán una vez para limpiar el rociado del camino o el salpicado de un vehículo rebasando.

NOTA: La función de rocío no activa la bomba de lavado, así que, ningún líquido de lavado se rociará en el parabrisas. La función de lavado debe ser usada para rociar con líquido de lavado el parabrisas.

Limpiadores con sensores de lluvia (si así está equipado)

Con esta función se detecta humedad en el parabrisas y se activan automáticamente los limpiadores. Esta característica es especialmente útil para salpicaduras del camino o salpicaduras de los lavaparabrisas de un vehículo que va delante de usted. Gire el extremo de la palanca multifunciones de uno a cuatro posiciones para activar esta característica.

NOTA: Esta característica puede programarse a través sistema Uconnect®, refiérase a la sección “Ajustes Uconnect®” o en la sección de “Multimedia”.

La sensibilidad del sistema se puede ajustar con la palanca multifunciones. La posición 1 de demora de los limpiadores es la menos sensible y la posición 4 es la más sensible.

NOTA: El ajuste en posición 3 debe usarse para condiciones normales de lluvia.

Las posiciones 1 y 2 se usan cuando el conductor desee un menor nivel de sensibilidad de los limpiadores. La posición 4 se usa cuando el conductor desee mayor sensibilidad. Coloque la palanca en la posición “OFF” (apagado) cuando no esté utilizando el sistema.



NOTA:

- La característica de limpiadores con sensores de lluvia no funcionará cuando el interruptor de los limpiadores esté en la posición de baja o alta velocidad.
- La característica de los limpiadores con sensores de lluvia podría no funcionar adecuadamente cuando hay hielo o agua salada en el parabrisas.
- El uso de Rain-X® o de productos que contengan cera o silicón podría reducir el desempeño de los sensores de lluvia.

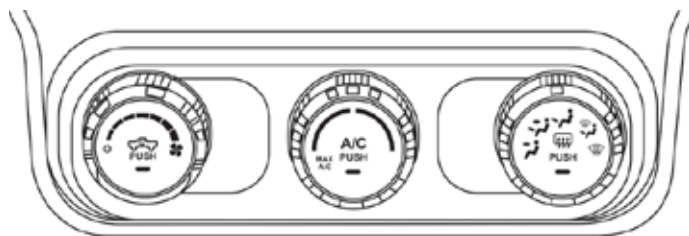
El sistema de sensores de lluvia tiene propiedades que protegen las hojas y brazos de los limpiadores y no funcionará en las siguientes condiciones:

- **Baja temperatura ambiente** - Cuando la ignición se enciende por primera vez, el sistema de sensores de lluvia no operará hasta que el interruptor de los limpiadores se mueva, la velocidad del vehículo sea mayor que 0 km/h (0 mph) o la temperatura exterior sea mayor a 0°C (32°F).
- **Transmisión en posición neutral** - Cuando se enciende la ignición y la transmisión está en la posición neutral, el sistema de sensores de lluvia no operará hasta que se mueva el interruptor de los limpiadores, la velocidad del vehículo sea mayor que 8 km/h (5 mph) o la palanca de cambios se cambie de la posición neutral.
- **Modo inhibidor del arranque remoto** - En vehículos equipados con el sistema de arranque remoto, el sensor de lluvia de los limpiadores no está operable cuando el vehículo está en modo de arranque remoto. Una vez que coloque el interruptor de ignición en la posición de encendido, el sensor de lluvia puede reanudarse, si éste ha sido seleccionado, y no hay otras condiciones que lo inhiban.

CONTROLES DE CLIMA

Controles manuales del clima sin pantalla






Los controles manuales para el aire acondicionado y la calefacción en el vehículo, consiste de una serie de perillas giratorias y presionables. Estos controles de confort pueden ser ajustados para obtener condiciones de clima deseadas.









Controles manuales del clima sin pantalla



Descripción de los controles manuales

<p>MAX A/C</p>	<p>Ajuste MAX A/C</p> <p>Girar la perilla de Control de Temperatura contra reloj hasta la posición MAX A/C. Este es el ajuste más frío y pondrá al A/C a su máxima capacidad.</p>
	<p>Botón A/C</p> <p>Presione el botón A/C para activar el aire acondicionado. Un LED se encenderá cuando el aire acondicionado se active.</p>
	<p>Botón de recirculación</p> <p>Presionar el botón de recirculación permite elegir entre la toma de aire exterior o la recirculación del aire dentro del vehículo. Este modo puede usarse cuando se presentan condiciones exteriores como humo, olores, polvo o mucha humedad y para enfriar el interior rápidamente al encender el vehículo en un clima muy cálido o húmedo.</p> <p>NOTA:</p> <ul style="list-style-type: none"> • El uso prolongado de la recirculación de aire puede causar que la ventana se empañe. No se recomienda el uso prolongado en este modo. • El uso de la recirculación en climas extremadamente húmedos o fríos, causará que las ventanas se empañen en el interior, debido a la humedad creada en el interior del vehículo. Para un máximo desempañamiento, seleccione la posición de aire exterior para permitir la ventilación. • La recirculación puede usarse en todos los modos menos en el modo de desempañado. • El aire acondicionado puede ser desactivado manualmente sin perturbar la selección del control de modo presionando el botón A/C.
	<p>Control de temperatura</p> <p>Use este control para regular la temperatura del aire en el interior del compartimiento de pasajeros. Girar la perilla contra reloj, hacia el área azul, indica temperaturas frías, mientras que girarlo en el sentido de las manecillas del reloj hacia el área roja, indica temperaturas más cálidas.</p>
	<p>Control del ventilador</p> <p>Hay siete velocidades de ventilación. Use este control para regular la cantidad de aire emitida a través del sistema en cualquiera de los modos que seleccione. Para aumentar la velocidad del ventilador gire el control hacia la derecha, en el sentido de las manecillas del reloj.</p>
	<p>Control de Modalidad:</p> <p>Girar la perilla del Control de Modalidad para cambiar la distribución del flujo de aire. La distribución del flujo de aire puede ser ajustado en los siguientes modos:</p>



<p>Panel Mode</p>  <p>Bi-Level Mode</p>  <p>Mix Mode</p>  <p>Mix Mode</p> 	<p>Modalidad "PANEL" (tablero)</p> <p>El aire se dirige a través de las salidas que están en el tablero de instrumentos. Estas salidas se pueden ajustar para dirigir el flujo de aire. Las salidas centrales y las exteriores del tablero de instrumentos pueden moverse de arriba a abajo o de lado a lado para regular la dirección del flujo de aire. Hay una perilla situada debajo de las rejillas de aire, para cerrar o regular la cantidad de flujo de aire de estas salidas.</p> <p>Modalidad doble nivel</p> <p>El aire es dirigido a través de ambas salidas, del tablero y del piso. Una menor cantidad de aire es dirigido a través de las salidas del desempañador del parabrisas y de las ventanas laterales.</p> <p>NOTA: La modalidad doble nivel está diseñada para proporcionar aire más frío por las salidas del tablero y aire más caliente por las salidas del piso.</p> <p>Modalidad Piso</p> <p>El aire es dirigido a través de las salidas del piso. Una menor cantidad de aire es dirigido a través de las salidas del desempañador del parabrisas y de las ventanas laterales.</p> <p>Modalidad "MIX" (mezclado)</p> <p>El aire es dirigido a través de las salidas del piso, del desempañador del parabrisas y de ventanas laterales. Este ajuste trabaja mejor en condiciones de frío o nieve que requieren calor adicional en el parabrisas. Esta posición es buena para mantener el confort y reducir la humedad en el parabrisas.</p>
 <p>FRONT</p>	<p>Ajuste del desempañador delantero</p> <p>Girar la perilla del control de modalidad al modo desempañador. El aire es dirigido a través de las salidas del parabrisas y las salidas de las ventanas laterales. Use este modo con ajustes de máxima ventilación y temperatura caliente para mejorar el desempañamiento del parabrisas y de las ventanas laterales.</p>
 <p>REAR</p>	<p>Botón del desempañador trasero</p> <p>Presione el botón del desempañador trasero para encenderlo y calefactor de los espejos exteriores (si está equipado). Un indicador se encenderá cuando este encendido. El desempañador de la ventana trasera se apagará después de unos minutos.</p>

Modo económico

Si se desea el modo económico, pulse el botón A / C para apagar el indicador LED y el compresor de aire acondicionado. Gire la perilla de control de temperatura a la temperatura deseada. Además, asegúrese de seleccionar sólo las modalidades Tablero, Doble Nivel o Piso.



Control manual de temperatura con pantalla (si así está equipado)



Uconnect 4/4C/4C NAV con pantalla de 8.4" con control de temperatura automático








Uconnect 4C NAV pantalla de 12" control de temperatura automático

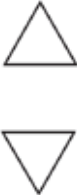


Descripción de los controles

NOTA: Los iconos y descripciones podrían variar dependiendo del equipamiento de su vehículo.








Icono	Descripción
MAX A/C	Botón MAX A/C (aire acondicionado al máximo) Presione para cambiar la configuración actual, el indicador se ilumina cuando el MAX A/C está encendido. Al oprimir nuevamente esta función el MAX A/C cambiará a modo manual y el indicador se desactivará.
Control A/C Botón A/C 	Botón de A/C Presionar el botón de A/C en la pantalla o en el tablero para cambiar la configuración actual, el indicador (LED) enciende cuando es activado.
	Botón de recirculación Presionar el botón de recirculación permite elegir entre la toma de aire exterior o la recirculación del aire dentro del vehículo. Este modo debe usarse cuando se presentan condiciones exteriores como humo, olores, polvo o mucha humedad y para enfriar el interior rápidamente al encender el vehículo en un clima muy cálido o húmedo. La recirculación puede ser usada en todos los modos. El uso continuo de la recirculación podría empañar la ventana. El uso extenso de este modo no es recomendado.
AUTO 	Botón AUTO (si así está equipado) Controla automáticamente la temperatura interior de la cabina mediante el ajuste de la distribución del flujo y la cantidad de aire. La selección de esta función hará que cambie entre el modo manual y modo automático. Consulte la sección "Control automático de temperatura" para obtener más información.
 FRONT	Botón desempañador delantero Presione para cambiar la configuración actual del flujo de aire a modo de desempañador. El indicador se ilumina cuando esta función está encendida. La velocidad del ventilador puede aumentar cuando el modo de desempañador está activado. Si el desempañador delantero se apaga el sistema del clima volverá al ajuste anterior. Use el modo desempañamiento con la temperatura máxima para mejor desempañamiento de ventanas y parabrisas.
 REAR	Botón desempañador trasero Presione el botón para encender el desempañador del cristal trasero y el calefactor de los espejos exteriores (si así está equipado). Un indicador se iluminará cuando el desempañador trasero esté encendido. El desempañador trasero automáticamente se apagará después de unos minutos.



Icono	Descripción
	<p>Botones arriba y abajo para la temperatura del conductor y del pasajero</p> <p>Proporciona al conductor y pasajero un control de temperatura independiente. Presione el botón arriba para ajustar a una temperatura más cálida o en la pantalla, presione y deslice el botón de temperatura hacia la flecha roja para la configuración de la temperatura más alta. Presione el botón abajo para ajustar a una temperatura más fría o en la pantalla táctil, presione y deslice el botón de temperatura hacia la flecha azul para la configuración de la temperatura más baja. Cuando la opción de SYNC esta activada, la temperatura del pasajero se moverá hacia arriba y hacia abajo conforme la temperatura del conductor, cuando aumente o disminuya, respectivamente.</p> <p>Perilla de control: Gire el control del pasajero o del conductor para aumentar o disminuir la temperatura. Colóquelo hacia la izquierda para temperaturas frías, o colóquelo a la derecha para temperaturas calientes.</p> <p>NOTA: Los números de la temperatura solamente se verán si el sistema está equipado con temperatura de control automática.</p>
<p>SYNC</p>	<p>SYNC (si así está equipado)</p> <p>Presione el botón SYNC para encender/apagar la función Sync. El indicador Sync se iluminará cuando la función esté habilitada. Sync se usa para sincronizar los ajustes de temperatura del pasajero y conductor, delantero y trasero. Cambiar los ajustes de temperatura del pasajero mientras usa SYNC hará que el sistema automáticamente salga de la función.</p>
<p>Perilla en el tablero</p>  <p>Botones en pantalla</p> 	<p>Control del ventilador</p> <p>El control del ventilador es usado para ajustar la cantidad de aire que circula a través del sistema. Hay siete velocidades de ventilador disponibles. Ajustar el ventilador ocasionará que del modo automático cambie a operación manual. Las velocidades pueden ser seleccionadas usando los botones del tablero o en pantalla.</p> <p>Perilla (si así está equipado): La velocidad del ventilador aumenta a medida que gira el control hacia la derecha desde la velocidad menor del ventilador. La velocidad del ventilador disminuye si gira la perilla en sentido contrario a las manecillas del reloj.</p> <p>Botones en pantalla (si así está equipado): Use el ícono más pequeño de ventilador para reducir el ajuste de la velocidad y el más largo para aumentar la velocidad. La velocidad del ventilador también puede seleccionarse presionando el área de la barra del ventilador entre los dos íconos.</p>



Icono	Descripción
<p>Botón de MODO</p> 	<p>Modos del control</p> <p>Control de perilla: presione el control de modo para cambiar la distribución del aire. La distribución del aire puede ser ajustada para que el aire provenga desde las salidas del panel de instrumentos, de piso y de desempañamiento.</p> <p>Pantalla: Presione el modo "MODE" (modo) para cambiar la corriente de aire. La corriente de aire puede ser ajustada para que salga de las salidas de aire del panel de instrumentos, piso o desempañamiento. Los modos son los siguientes:</p>
<p>Modo panel</p>  <p>Modo doble nivel</p>  <p>Modalidad piso</p>  <p>Modalidad "MIX" (mezclado)</p> 	<p>Modalidad "PANEL" (tablero)</p> <p>El aire proviene de las salidas en el tablero de instrumentos. Cada una de estas salidas puede ajustarse individualmente para dirigir el flujo de aire. Las salidas centrales del tablero y las exteriores de instrumentos pueden moverse de arriba a abajo o de lado a lado para regular la dirección del flujo de aire. Hay una perilla situada debajo de las rejillas de aire, para cerrar o regular la cantidad del flujo de aire de estas salidas.</p> <p>Modalidad doble nivel</p> <p>El aire proviene de las salidas del tablero de instrumentos y de las salidas del piso. Una pequeña cantidad de aire es dirigido a través del desempañador del parabrisas y de las salidas de aire de las ventanas laterales.</p> <p>NOTA: El modo doble nivel está diseñado de acuerdo con las condiciones de confort para proporcionar aire más frío por las salidas del tablero y aire caliente en las salidas del piso.</p> <p>Modalidad piso</p> <p>El aire proviene de las salidas del piso. Una pequeña cantidad de aire es dirigida a través del desempañador del parabrisas y de las salidas de aire de las ventanas laterales.</p> <p>Modalidad "MIX" (mezclado)</p> <p>El aire proviene de las salidas del piso, del desempañador y de las salidas de aire de las ventanas laterales. Esta modalidad trabaja mejor en condiciones frías o de nieve que requieren calor adicional en el parabrisas. Esta posición es buena para mantener el confort y reducir la humedad en el parabrisas</p>
<p>Clima trasero</p>	<p>Botón del clima trasero</p> <p>Presione y libere este botón para tener acceso a los controles del clima trasero. El indicador se iluminará cuando los controles del clima trasero estén encendidos.</p>



Icono	Descripción
<p>OFF (apagado)</p>	<p><i>Botón del control del clima apagado</i></p> <p>Presione y libere este botón para encender o apagar el control del clima.</p>

Funciones del control del clima

A/C (Aire acondicionado)

El botón del aire acondicionado permite activar o desactivar el sistema de aire acondicionado manualmente. Cuando el sistema de aire acondicionado se enciende, el aire fresco deshumidificado fluirá a través de las salidas en la cabina. Para mejorar el consumo de combustible, presione el botón A/C para apagarlo y ajustar manualmente el ventilador y el modo del flujo de aire. También, asegúrese de seleccionar sólo los modos Panel, Doble nivel o Piso.

NOTA:

- Si se empañan el parabrisas o los cristales laterales, seleccione el modo de desempañador y aumente la velocidad del ventilador (en caso de ser necesario).
- Si el rendimiento de aire acondicionado parece ser menor a lo esperado, busque en la parte delantera del condensador (situado delante del radiador) factores que estén interfiriendo con el sistema, como acumulación de polvo o restos de insectos. Limpie con un chorro suave de agua desde atrás del radiador y a través del condensador. Los protectores de tela de la fascia delantera pueden reducir el flujo de aire en el condensador, reduciendo el rendimiento del aire acondicionado.

MAX A/C

Para un control máximo de desempeño del Max/AC. Presione y cambie entre MAX A/C y los ajustes previos. El botón se iluminará cuando esté encendido. El nivel del ventilador y el modo de posición pueden ser ajustadas a lo deseado por el usuario. El presionar otro ajuste causará que el MAX A/C salga de operación.

Recirculación

Cuando el aire exterior contiene humo, olores, o mucha humedad o si se desea un enfriamiento rápido, usted puede hacer recircular el aire interior oprimiendo el botón de control de la modalidad recirculación. La modalidad de recirculación solamente debe utilizarse temporalmente. Oprima el botón una segunda vez para apagar la modalidad de recirculación y permitir la entrada de aire exterior al interior del vehículo.

NOTA: En clima frío, el uso del modo de recirculación puede ocasionar excesivo empañamiento de los cristales. La función de recirculación puede no estar disponible (botón en gris) si existen condiciones que podrían empañar el interior del parabrisas.



Control automático de temperatura (ATC) (si así está equipado)

Operación automática

1. Presione el botón AUTO en la parte frontal o el botón en pantalla del control automático de temperatura (ATC).
2. A continuación, ajuste la temperatura que desea que el sistema mantenga seleccionado, para el conductor y los pasajeros. Una vez que la temperatura deseada es mostrada, el sistema mantendrá automáticamente el nivel de confort.
3. Cuando el sistema está configurado para su nivel de confort, no es necesario cambiar la configuración. Experimentará la mayor eficiencia, simplemente permitiendo que el sistema funcione automáticamente.

NOTA:

- No es necesario mover los ajustes de temperatura para vehículos fríos o calientes. El sistema ajusta automáticamente la temperatura, el modo y la velocidad del ventilador para proporcionar el confort lo más rápido posible.
- La temperatura puede mostrarse en unidades métricas o inglesas seleccionando "US" o "Métrico" en las características programables por el cliente del sistema Uconnect®. Refiérase a los ajustes del sistema Uconnect® en la sección de "Multimedia", para mayor información.

Para ofrecerle el máximo confort en el modo automático, durante los arranques en frío el ventilador permanecerá encendido a baja velocidad hasta que el motor se caliente. El ventilador aumentará la velocidad y la transición al modo automático.

Operación manual

Este sistema ofrece funciones para la anulación manual de las características. El modo automático (AUTO) se desactivará en la pantalla del ATC cuando el sistema está siendo usado en modo manual.

Consejos de operación

NOTA: Refiérase a la tabla al final de esta sección para los ajustes sugeridos para varias condiciones de clima.

Funcionamiento durante el verano

El sistema de enfriamiento de motor en vehículos con aire acondicionado debe ser protegido con un anticongelante de alta calidad para dar una mejor protección contra la corrosión y protección contra el sobrecalentamiento. El OAT (anticongelante que cumpla con la especificación de MS.90032) es recomendado. Consulte "Procedimientos de mantenimiento" en "Mantenimiento de su vehículo" para la selección del anticongelante.



Funcionamiento durante el invierno

Para asegurar el mejor rendimiento posible del calentador y del desempañador, asegúrese que el sistema de enfriamiento del motor esté funcionando de la manera adecuada, que la cantidad, tipo y concentración de refrigerante sea la adecuada. Para más información consulte "Procedimientos de mantenimiento" en "Mantenimiento de su vehículo". El uso de la recirculación no es recomendable en los meses de invierno porque puede provocar que los cristales se empañen.

Vacaciones/Vehículo parado

Siempre que almacene su vehículo o lo tenga fuera de servicio (por ejemplo, en vacaciones) durante dos semanas o más, haga funcionar el sistema de aire acondicionado mientras el vehículo esté parado alrededor de cinco minutos en el ajuste de aire fresco y ventilador en máxima velocidad. Esto asegurará una lubricación adecuada del sistema para minimizar la posibilidad de que el compresor se dañe cuando el sistema se arranque de nuevo.

Empañado de los cristales

Las ventanas y parabrisas del vehículo tienden a empañarse en el interior en condiciones húmedas, días nublados y climas fríos. Para desempañar los cristales seleccione los modos Defrost o Mix y aumente la velocidad del ventilador frontal. No utilice el modo de recirculación sin A/C por mucho tiempo, ya que puede llevar también a los cristales a empañarse.

¡PRECAUCIÓN!
<p>Si no se siguen estas precauciones, se puede ocasionar daños a los elementos de calefacción:</p> <ul style="list-style-type: none"> ● Tenga cuidado cuando lave el interior de la ventana trasera. No utilice limpiadores de cristales abrasivos sobre la superficie interior de la ventana. Use un trapo suave y una solución jabonosa suave, limpiando paralelamente a los elementos del calefactor. Puede retirar las etiquetas remojando con agua tibia. ● No utilice raspadores, instrumentos afilados o limpiadores de cristales abrasivos sobre la superficie interior de la ventana. ● Mantenga todos los objetos a una distancia segura de la ventana.

Entrada de aire exterior

Asegúrese de que la toma de aire, situada directamente en frente del parabrisas, está libre de obstrucciones, como hojas. Las hojas acumuladas en la toma de aire pueden reducir el flujo de aire, y si entran en la cámara plena, podrían tapar los desagües de agua. En los meses de invierno, asegúrese de que la toma de aire esté libre de hielo, agua y nieve.











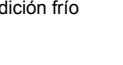


Filtro del A/C

Los filtros de aire exterior del sistema de Aire Acondicionado detienen el polvo, polen y algunos olores. Los olores fuertes no pueden ser totalmente filtrados. Consulte la sección "Procedimientos de mantenimiento" en "Man-



tenimiento de su vehículo” para obtener instrucciones de reemplazo del filtro. Contacte a su distribuidor autorizado para realizar el servicio a su filtro de aire, y reemplácelo cuando se necesite.

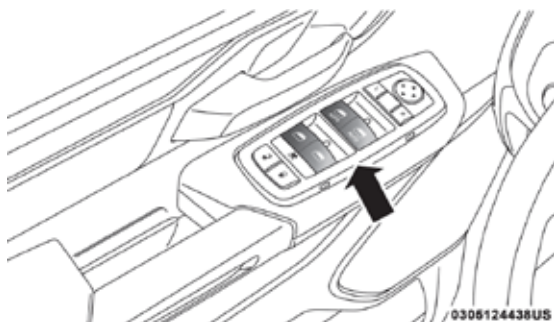
Sugerencias del control de ajuste para varias condiciones de clima

CLIMA	AJUSTE DE LOS CONTROLES
Clima muy caliente y temperatura en el interior del vehículo muy caliente 	Ponga el control de modo en  , encienda y ventilador en alta velocidad. Baje los cristales por un minuto para expulsar el aire caliente. Una vez que el confort se ha alcanzado ajuste los controles a la condición deseada.
Clima caliente 	Encienda  y fije el control de modo en la posición 
Clima fresco pero soleado 	Fije el control en la posición 
Nublado intermitente 	Fije el control de modo a la posición  y encienda el  para mantener los cristales sin empañarse.
Condición frío 	Fije el control de modo en la posición  . Si el parabrisas comienza a empañarse mueva el control hacia la posición 

VENTANAS

Ventanas eléctricas

Controles de las ventanas eléctricas



Interruptores de las ventanas eléctricas



El control en la puerta delantera del lado del conductor tiene interruptores de subir/bajar lo cual le da un control con los dedos en todas las ventanas eléctricas. Hay un sólo interruptor de abrir y cerrar en la puerta del pasajero delantero para el control de la ventana del pasajero y controles en las puertas traseras para las ventanas traseras. Las ventanas operarán sólo cuando el interruptor de ignición está colocado en la posición de encendido o de accesorios y durante 10 minutos después de que se apaga la ignición o se abre la puerta del conductor.

NOTA: La característica de retraso de accesorios eléctricos permitiría a las ventanas eléctricas operar durante 10 minutos después de que la ignición se haya apagado. Esta característica es cancelada si se abre alguna de las dos puertas delanteras.

¡ADVERTENCIA!

Nunca deje a los niños solos en el vehículo. Dejar a un niño en el vehículo sin vigilancia es peligroso por muchas razones. El niño u otras personas se pueden lesionar seria o fatalmente. No deje la ignición en el modo de ACC o ON/RUN para vehículos equipados con Keyless Enter-N-Go. El niño puede hacer funcionar las ventanas eléctricas, otros controles, o mover el vehículo un niño podría operar los controles del vehículo y quedar atrapado, lo cual podría causar daños severos o la muerte.

Descenso automático

Los interruptores de las ventanas del conductor y del pasajero delantero tienen una característica de descenso automático. Oprima el interruptor de la ventana pasando la primera detención, suelte, y la ventana bajará automáticamente. Para cancelar el movimiento de descenso automático, opere el interruptor en la dirección hacia arriba o hacia abajo y suelte el interruptor.

Para evitar que la ventana llegue hasta abajo durante la operación de descenso automático, suba brevemente el interruptor.

Para abrir parcialmente la ventana, presiónelo hasta la primera detención y suéltelo cuando quiera que la ventana se detenga.

Característica de ascenso con protección contra obstrucción (si así está equipado)

Eleve el interruptor de la ventana hasta la segunda detención, suelte, y la ventana ascenderá automáticamente.

Para evitar que la ventana llegue hasta arriba durante la operación de Ascenso automático, baje un poco el interruptor.

Para cerrar la ventana parcialmente, presione el interruptor de la ventana hacia arriba hasta la primera detención y suelte cuando quiera que la ventana se detenga.

NOTA: Si la ventana encuentra un obstáculo durante el cerrado automático, ésta dará marcha atrás y luego se detendrá. Quite el obstáculo y use el interruptor nuevamente para cerrar la ventana. Cualquier impacto ocasionado por



las malas condiciones del camino puede activar la función de reversa inesperadamente durante el cerrado automático. Si esto sucede, jale el interruptor ligeramente hasta la primera detención y manténgalo así para cerrar la ventana manualmente.

¡ADVERTENCIA!

La protección contra obstrucción no funciona cuando la ventana está casi cerrada. Asegúrese de quitar todos los objetos que pudieran obstaculizar la ventana, antes de cerrarla.

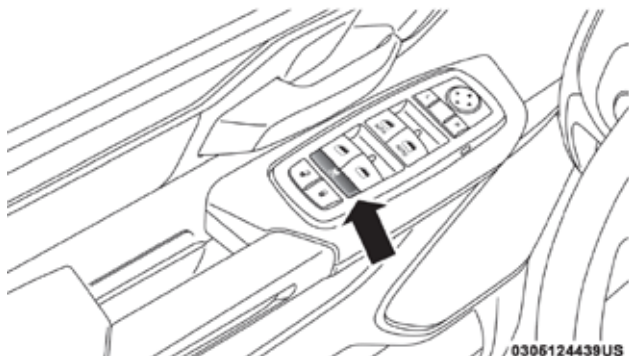
Restablecer elevador automático de ventana

Si el elevador automático de ventana deja de funcionar, el sistema de la ventanilla puede requerir ser reiniciado. Para restablecer el elevador automático:

1. Asegúrese de que la puerta está completamente cerrada.
2. Jale el interruptor hacia arriba hasta cerrar completamente la ventana y continúe sosteniéndolo por dos segundos más.
3. Presione el interruptor firmemente hasta el segundo tope y continúe sosteniéndolo por dos segundos más después de que la ventana esté completamente abierta.

Interruptor de bloqueo de las ventanas

El interruptor de bloqueo de las ventanas en la puerta del conductor le permite desactivar el control de las ventanas en las otras puertas. Para desactivar los controles de las ventanas en las otras puertas, oprima el botón de bloqueo de las ventanas. Para habilitar los controles de las ventanas, oprima el botón de bloqueo una vez más y regrese el interruptor a la posición liberada o hacia arriba.

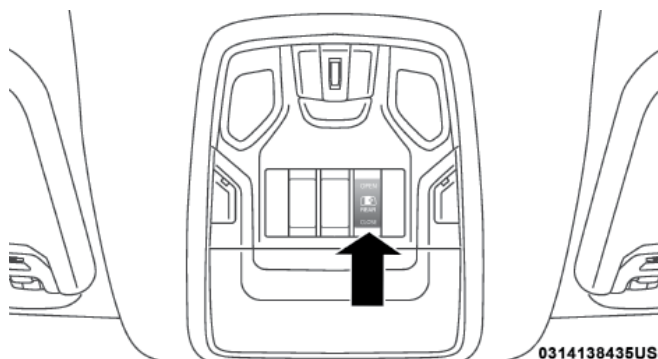


Interruptor de bloqueo de las ventanas

Ventana eléctrica trasera deslizable (si así está equipado)

El interruptor de la ventana deslizable eléctrica está localizado en la consola superior.

Presione el interruptor hacia atrás para abrir el vidrio. Jale el interruptor hacia adelante para cerrar el vidrio.



0314138435US

Interruptor de la ventana trasera

Deslizamiento manual de la ventana trasera (si así está equipado)

Un dispositivo bloqueador al centro de la ventana ayuda a prevenir entradas desde la parte trasera del vehículo. Gire el dispositivo de bloqueo para liberar la ventana.

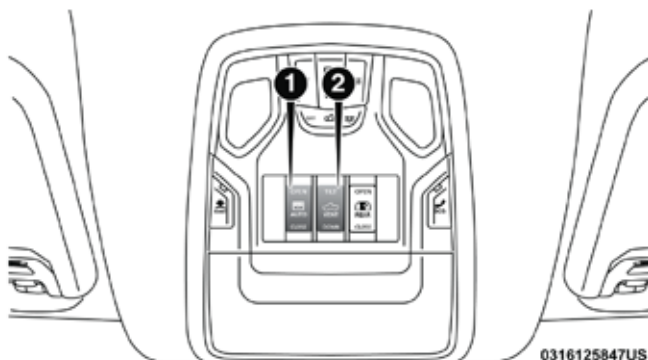
Ruido de viento

El ruido de viento se puede describir como la percepción de presión en los oídos o un sonido tipo helicóptero en los oídos. Su vehículo puede tener el golpeteo de viento con las ventanas abajo o parcialmente abiertas. Ésta es una condición normal y se puede minimizar. Si el ruido ocurre cuando las ventanas traseras están abiertas, abra las ventanas delanteras y traseras juntas para minimizar el golpeteo.

QUEMACOCOS ELÉCTRICO (SI ASÍ ESTÁ EQUIPADO)

Quemacocos de un solo panel (si así está equipado)

El interruptor del quemacocos eléctrico se encuentra en la consola de toldo entre las luces de cortesía/lectura.



0316125847US

Interruptor del quemacocos



1. Apertura/Cerrado de quemacocos
2. Ventilación

¡ADVERTENCIA!

- Nunca deje niños en un vehículo con las llaves en el interruptor de ignición (o con el interruptor de ignición en la posición de accesorios o encendido, para vehículos equipados con Keyless Enter -N-Go™). Los ocupantes, especialmente los niños sin supervisión, podrían quedar atrapados con el quemacocos mientras hacen funcionar el interruptor del quemacocos. Este tipo de accidentes puede ocasionar lesiones graves o la muerte.
- En un accidente, hay mayor riesgo de salirse de un vehículo con el quemacocos abierto. También podría sufrir lesiones graves o morir. Siempre abroche correctamente el cinturón de seguridad y asegúrese de que todos los pasajeros también estén bien asegurados.
- No permita que los niños pequeños operen el quemacocos. Nunca permita que los dedos, cualquier otra parte del cuerpo o cualquier objeto salgan a través de la abertura del quemacocos. Se podrían producir lesiones.

Apertura del quemacocos

Apertura del quemacocos – modo exprés

Presionando el interruptor hacia atrás y liberándolo el quemacocos se abrirá completamente desde cualquier posición. El quemacocos se abrirá completamente y se detendrá automáticamente. Esto es llamado apertura exprés. Durante la operación de la apertura exprés, cualquier movimiento del interruptor del quemacocos detendrá el movimiento.

Apertura del quemacocos – modo manual

Para abrir el quemacocos presione hacia atrás y mantenga presionado el interruptor hasta su completa apertura. En cualquier momento en el que libere el interruptor el movimiento del quemacocos se detendrá y permanecerá en una condición de apertura parcial hasta que nuevamente presione y mantenga presionado el interruptor hacia atrás.

Cerrado del quemacocos

Cierre del quemacocos – modo exprés

Oprima el interruptor hacia adelante y suéltelo; el quemacocos se cerrará automáticamente desde cualquier posición. El toldo se cerrará por completo y se detendrá automáticamente. A esto se le denomina cierre en modo exprés. Durante la operación de cierre en modo exprés, cualquier movimiento del interruptor detendrá al quemacocos.

Cerrar el quemacocos - modo manual

Para cerrar el quemacocos presione hacia adelante y mantenga presionado el interruptor. En cualquier momento en el que libere el interruptor el movi-



miento del quemacocos se detendrá y permanecerá parcialmente cerrado hasta que nuevamente presione y mantenga presionado el interruptor hacia adelante.

Ruido de viento

El ruido del viento se puede describir como la percepción de presión o un sonido de tipo de helicóptero en los oídos. Su vehículo puede producir ese golpeteo de viento al llevar las ventanas abiertas, o el quemacocos (si así está equipado) en ciertas posiciones abierto o parcialmente abierto. Ésta es una condición normal y se puede minimizar. Si el golpeteo ocurre cuando los cristales traseros están abiertos, abra los cristales delanteros y traseros para minimizar el golpeteo. Si el golpeteo ocurre con el quemacocos abierto, ajuste la abertura del quemacocos para minimizar el golpeteo o abra cualquier cristal.

Operación de la cortinilla

La cortinilla se puede abrir manualmente. Sin embargo, la cortinilla se abrirá automáticamente cuando se abre el quemacocos.

NOTA: La cortinilla no se puede cerrar si el quemacocos está abierto.

Protección contra obstrucción

Esta característica detectará una obstrucción en la apertura del quemacocos durante la operación de cierre en modo exprés. Si se detecta una obstrucción en la trayectoria del quemacocos, éste se retraerá automáticamente. Si esto sucede, quite la obstrucción. Luego oprima el interruptor hacia adelante y suéltelo para cerrar el toldo en modo exprés.

NOTA: Después de tres intentos consecutivos de cerrar el quemacocos con la protección contra obstrucción el sistema se protege y el cuarto intento tendrá que ser manual.

Ventilación del quemacocos – exprés

Oprima y sostenga el botón "Vent" (Ventilación), y el quemacocos se abrirá en la posición de ventilación. Esto se llama ventilación exprés, y ocurrirá independientemente de la posición del quemacocos. Durante la operación de ventilación exprés, cualquier movimiento del interruptor detendrá al quemacocos.

Mantenimiento del quemacocos

Use sólo un limpiador no abrasivo y un trapo suave para limpiar la superficie del cristal.

Operación del quemacocos con la ignición en OFF

El interruptor del quemacocos permanecerá activado durante 10 segundos después de que el interruptor de ignición se apague. Abrir la puerta delantera cancelará esta función.



NOTA: Si su vehículo está equipado con radio con pantalla, esta característica puede programarse a través sistema Uconnect®, refiérase a la sección “Ajustes Uconnect®” o en la sección de “Multimedia”.

Proceso de re-aprendizaje

Para vehículos equipados con quemacocos, hay un procedimiento de re-aprendizaje que le permite calibrar el quemacocos cuando la función de apertura exprés no esté operando. Siga estos pasos:

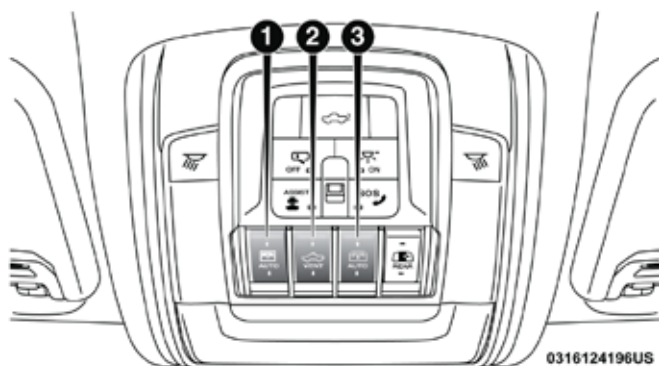
1. Coloque la ignición en la posición de ACC o en ON/RUN.
2. Asegúrese de que el quemacocos esté totalmente cerrado.
3. Presione y mantenga presionado el interruptor. El quemacocos dará un pequeño golpe se moverá a la posición de ventilación después de unos segundos.
4. Libere el botón y cierre.
5. Presione y mantenga presionado nuevamente el interruptor por cinco segundos para empezar el proceso de aprendizaje. El quemacocos completará un ciclo completo y regresará a su posición totalmente cerrado.

NOTA: Si el interruptor es liberado durante el proceso de ciclo, el proceso tendrá que realizarse nuevamente desde el principio.

6. Una vez que el quemacocos haya quedado en la posición de totalmente cerrado, el quemacocos ahora estará listo para usarse.

Quemacocos eléctrico de doble panel

El interruptor del quemacocos eléctrico se encuentra en la consola de toldo entre las luces de cortesía/lectura.



Interruptor del quemacocos

1. Apertura/Cerrado de quemacocos
2. Ventilación
3. Apertura/Cerrado de la sombra de sol

**¡ADVERTENCIA!**

- Nunca deje niños en un vehículo con las llaves en el interruptor de ignición (o con el interruptor de ignición en la posición de accesorios o encendido, para vehículos equipados con Keyless Enter -N-Go™). Los ocupantes, especialmente los niños sin supervisión, podrían quedar atrapados con el quemacocos mientras hacen funcionar el interruptor del quemacocos. Este tipo de accidentes puede ocasionar lesiones graves o la muerte.
- En un accidente, hay mayor riesgo de salirse de un vehículo con el quemacocos abierto. También podría sufrir lesiones graves o morir. Siempre abroche correctamente el cinturón de seguridad y asegúrese de que todos los pasajeros también estén bien asegurados.
- No permita que los niños pequeños operen el quemacocos. Nunca permita que los dedos, cualquier otra parte del cuerpo o cualquier objeto salgan a través de la abertura del quemacocos. Se podrían producir lesiones.

Apertura del quemacocos

El quemacocos tiene dos posiciones programadas, la posición de confort y la de totalmente abierto. La posición de confort ha sido optimizada para minimizar el golpeteo del viento cuando conduzca con las ventanas cerradas y el quemacocos abierto. Si la sombra de sol está en la posición de cerrado e inicia el comando de apertura del quemacocos, la sombra de sol se abrirá automáticamente a la posición media antes de que el quemacocos se abra por completo.

Apertura del quemacocos – modo exprés

Presionando el interruptor hacia atrás y liberándolo el quemacocos se abrirá completamente desde cualquier posición. El quemacocos se abrirá completamente y se detendrá automáticamente. Esto es llamado apertura exprés. Durante la operación de la apertura exprés, cualquier movimiento del interruptor del quemacocos detendrá el movimiento.

Apertura del quemacocos – modo manual

Para abrir el quemacocos presione hacia atrás y mantenga presionado el interruptor hasta su completa apertura. En cualquier momento en el que libere el interruptor el movimiento del quemacocos se detendrá y permanecerá en una condición de apertura parcial hasta que nuevamente presione y mantenga presionado el interruptor hacia atrás.

Cerrado del quemacocos***Cierre del quemacocos – modo exprés***

Oprima el interruptor hacia adelante y suéltelo; el quemacocos se cerrará automáticamente desde cualquier posición. El toldo se cerrará por completo y se detendrá automáticamente. A esto se le denomina cierre en modo exprés. Durante la operación de cierre en modo exprés, cualquier movimiento del interruptor detendrá al quemacocos.



Cerrar el quemacocos - modo manual

Para cerrar el quemacocos presione hacia adelante y mantenga presionado el interruptor. En cualquier momento en el que libere el interruptor el movimiento del quemacocos se detendrá y permanecerá parcialmente cerrado hasta que nuevamente presione y mantenga presionado el interruptor hacia adelante.

Apertura de la sombra de sol

La sombra de sol tiene dos posiciones programadas, mitad abierta y totalmente abierta. Cuando abre la sombra de sol desde la posición de cerrado la sombra de sol siempre se detendrá a la mitad de la apertura a pesar de que sea modo exprés o manual. El interruptor debe ser presionado nuevamente para continuar con la posición de totalmente abierta.

Apertura de la sombra eléctrica- Modo exprés

Presione el interruptor de la cubierta interior del quemacocos hacia atrás y suéltelo en un segundo y medio y la cubierta interior del quemacocos se abrirá automáticamente a la posición intermedia y se detendrá automáticamente. Presione el Interruptor por segunda vez en la posición media y la cubierta interior del quemacocos se abrirá automáticamente a la posición de apertura total y se detendrá automáticamente, lo que se denomina "Apertura exprés". Durante la función de apertura exprés, cualquier movimiento de la cubierta interior del quemacocos la detendrá.

Apertura de la sombra eléctrica - Modo manual

Para abrir la cubierta interior del quemacocos, presione y mantenga presionado el interruptor hacia atrás. La cubierta interior del quemacocos se abrirá y se detendrá automáticamente en la posición entreabierta. Presione y mantenga presionado el interruptor hacia atrás una vez más y la cubierta interior del quemacocos se abrirá automáticamente a la posición abierta. Cualquier movimiento en el interruptor detendrá el movimiento y la cubierta interior del quemacocos permanecerá parcialmente en una posición de apertura hasta que se presione el interruptor y mantenga presionado hacia atrás nuevamente.

Cierre de la sombra eléctrica - Modo exprés

Presione el interruptor hacia adelante y suéltelo en un segundo y medio y la cubierta interior del quemacocos se cerrará automáticamente a partir de cualquier posición. La cubierta interior del quemacocos se cerrará por completo y se detendrá automáticamente, lo que se denomina "cierre exprés". Durante la operación de cierre rápido, cualquier movimiento del interruptor detendrá la sombra interior del quemacocos.

NOTA: Si el quemacocos está abierto, la sombra se cerrará automáticamente a la posición de media apertura. Presionando nuevamente el botón de cierre, cerrará la sombra y el quemacocos completamente.

Cierre de la sombra eléctrica - Modo manual



Para cerrar la cubierta interior del quemacocos, pulse y mantenga presionado el interruptor en la posición hacia adelante. Cualquier movimiento del interruptor detendrá el movimiento y la cubierta interior del quemacocos permanecerá parcialmente en una posición cerrada hasta que se presione el interruptor y se mantenga presionado hacia adelante nuevamente.

Característica de protección contra obstrucciones

Esta característica detecta una obstrucción en la apertura del quemacocos durante la operación de cierre rápido (expres). Si una obstrucción es detectada durante el recorrido del quemacocos, el quemacocos se retraerá automáticamente. Elimine la obstrucción si se produce esto. A continuación, presione el interruptor hacia adelante y libere para la operación de cierre rápido.

NOTA: Si en tres intentos consecutivos para cerrar el quemacocos resultan en revocación de la protección antipellizco, el cuarto intento será un movimiento de operación de cierre manual con la protección antipellizco deshabilitada.

Ruido de viento

El ruido del viento se puede describir como la percepción de presión o un sonido similar al de un helicóptero en los oídos. Su vehículo puede producir ese sonido al llevar las ventanas abiertas, el quemacocos (si así está equipado) en ciertas posiciones abierto o parcialmente abierto. Ésta es una condición normal y se puede minimizar. Si el golpeteo ocurre cuando las ventanas traseras están abiertas, entonces abra las ventanas delanteras y traseras para minimizar el golpeteo. Si el golpeteo ocurre con el quemacocos abierto, ajuste la apertura del quemacocos para minimizar el golpeteo o abra cualquier ventana.

Mantenimiento del quemacocos

Use sólo un limpiador no abrasivo y un paño suave para limpiar el vidrio.

Operación con el interruptor de ignición en OFF (apagado)

El interruptor del quemacocos eléctrico seguirá activo durante un máximo de 10 minutos aproximadamente después de que el interruptor de ignición se coloca en la posición OFF/LOCK (asegurado). La apertura de alguna puerta cancelará esta función.

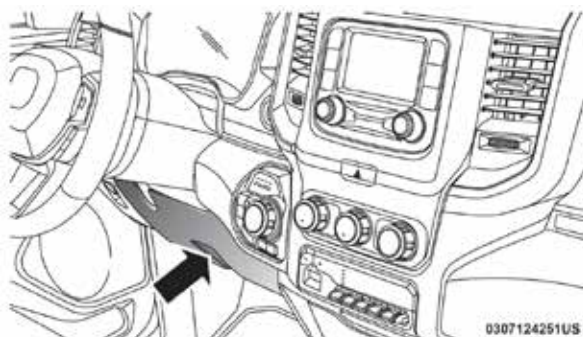
NOTA: El tiempo para mantener activo el interruptor, puede ser programado a través del sistema Uconnect®. Refiérase a "Ajustes Uconnect", en el capítulo "Multimedia".

COFRE

Para abrir y cerrar el cofre

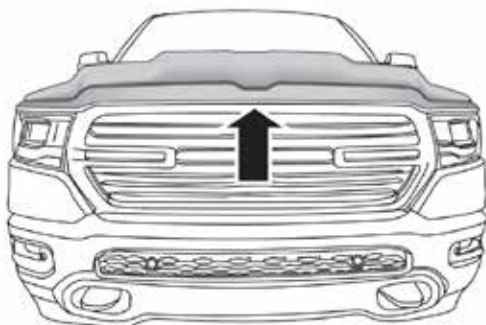
Para abrir el cofre, se deben liberar dos seguros.

1. Jale la palanca de liberación del cofre ubicada abajo del volante de dirección en la base del tablero de instrumentos.



Liberación del cofre

- Alcance a través de la abertura debajo del centro del cofre y empuje el cerrojo de seguridad hacia la izquierda para liberarlo antes de levantar el cofre.



Cerrojo de seguridad

Para cerrar el cofre

Baje el cofre aproximadamente 30 cm (12 pulgadas) del compartimento del motor y déjelo caer. Asegúrese de que el cofre esté completamente cerrada.

¡ADVERTENCIA!

Asegúrese de que el cofre esté totalmente cerrado antes de conducir. Si el cofre no está totalmente asegurado se puede abrir cuando el vehículo esté en movimiento y bloquear la visión. El no seguir esta advertencia puede causar graves lesiones o la muerte.

¡PRECAUCIÓN!

Para evitar un posible daño, no azote el cofre para cerrarlo. Empuje firmemente hacia abajo en el borde delantero central del cofre para asegurarse de que ambos cerrojos se acoplen.



PORTÓN TRASERO

Apertura

El portón trasero eléctrico podría abrirse al presionar el liberador localizado en la puerta del portón.

El amortiguador del portón trasero bajará el portón trasero a la posición abierta (si está equipado).

Portón trasero electrónico (si así está equipado)



El control de llave puede estar equipado con una función de liberación electrónica para el portón trasero, permitiendo la apertura del portón trasero con el manos libres. Para activar, empuje y suelte el botón de liberación del portón trasero en el control dos veces en cinco segundos.

La puerta del portón trasero se desbloqueará y bajará lentamente hacia la posición abierta.

Si está equipado, dentro del vehículo hay un botón en la consola central del techo se puede utilizar para liberar el portón trasero. Una luz indicadora también puede indicar cuando el portón trasero está abierto (si está equipado).

Cerrado

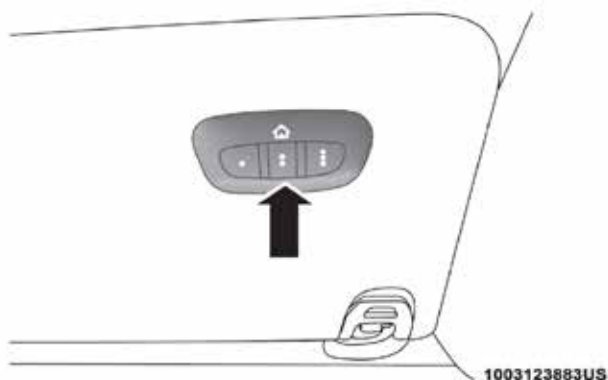
Para cerrar el portón trasero, presione hacia arriba en ambos lados de los seguros.

NOTA: Jale firmemente el portón trasero después de cerrarlo para asegurarse de que quedó completamente cerrado.

PORTERO ELÉCTRICO DE LA COCHERA (SI ASÍ ESTÁ EQUIPADO)

El sistema HomeLink® reemplaza hasta tres controles remotos (transmisores portátiles) que operan dispositivos tales como el portero automático de la cochera, las compuertas motorizadas, la iluminación de la casa o sus sistemas de seguridad. La unidad HomeLink® funciona con la batería de 12 voltios de su vehículo.

Los botones HomeLink® están ubicados en la consola del toldo y contienen una, dos o tres líneas o puntos que designan los diferentes canales de HomeLink®.



Botones del HomeLink

NOTA: Cuando se activa la alarma de seguridad del vehículo, se deshabilita el HomeLink®.

¡ADVERTENCIA!

- La puerta motorizada o reja, se abrirá y se cerrará mientras esté programado el transreceptor. No lo programe si hay gente, mascotas u otro objeto en el camino de la puerta. Solo use el transreceptor con un garaje que tenga “paro y reversa” como característica requerida por los estándares de ley. Esto incluye a casi todos los apertores de puerta manufacturados antes de 1982. Consulte www.homelink.com.
- El vehículo produce monóxido de carbono y es muy peligroso. No encienda el motor del vehículo en un garaje cerrado mientras está programado el transreceptor. El gas del escape puede causar severos daños o la muerte.

NOTA: Utilice solamente este transceptor con un portero de puerta de garaje que tiene una función de “parada y marcha atrás” como lo requieren las normas de seguridad federales. Esto incluye la mayoría de los modelos de porteros de puertas de garaje fabricados después de 1982. No utilice un portero de puerta de garaje sin estas características de seguridad. Llame sin costo al 1-800-355-3515 o, en Internet en HomeLink.com para obtener información o asistencia de seguridad.

Antes de comenzar a programar el HomeLink®

Asegúrese de que su vehículo se encuentra estacionado afuera de su cochera antes de comenzar la programación.

Se recomienda colocar una nueva batería en el transmisor portátil del dispositivo que se va a programar para HomeLink® para mejorar la eficiencia de la programación y asegurar la transmisión precisa de la señal de radiofrecuencia.

Para eliminar todos los canales coloque la ignición en posición de encendido/arranque y oprima los dos botones exteriores del HomeLink® (I y III) por más de 20 segundos o hasta que el indicador naranja parpadee.



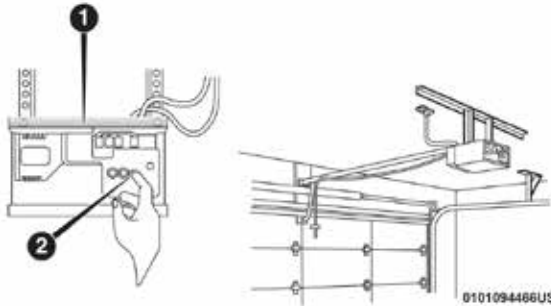
NOTA:

- Vehículos equipados con Keyless Enter-N-Go, coloque la ignición en la posición de RUN con el motor encendido. Asegúrese mientras programa el HomeLink con el motor encendido, que su vehículo esté afuera del garaje o que la puerta del garaje permanezca abierta todo el tiempo.
- El borrar todos los canales solo debe de realizar cuando se programe por primera vez el sistema HomeLink®. No borre los canales cuando programe botones adicionales.

Programación de un código cambiante

Programación de un portón eléctrico que fue construido después del año de 1995. Estos portones se identifican por el botón con la leyenda “LEARN” o “TRAIN” localizado en la parte en la que la antena está sujeta al abridor de la puerta de la cochera.

NOTA: Este no es el botón que normalmente se utiliza para abrir y cerrar la puerta. El nombre y el color del botón pueden variar dependiendo del fabricante.



Programando el mecanismo de apertura de puerta

- 1 — Portero de la puerta de la cochera
- 2 — Botón de entrenamiento

1. Coloque el interruptor de ignición a la posición de ON/RUN.
2. Coloque el transmisor portátil de 3 a 8 cm (1 a 3 pulg) de distancia del botón de HomeLink® que desea programar, mientras se mantiene la luz de HomeLink.
3. Oprima y sostenga simultáneamente tanto el botón seleccionado de HomeLink® como el botón del transmisor portátil.
4. Continúe presionando los botones y observe la luz indicadora. La luz indicadora del HomeLink parpadeará lentamente y luego rápidamente después de que el HomeLink haya recibido la señal de frecuencia del transmisor. Libere los botones después de que el indicador haya cambiado de lento a rápido.



- Localice el botón de “LEARN” o “TRAINING” (aprendizaje o entrenamiento), en el motor del mecanismo de apertura de la puerta de la cochera. Usualmente usted puede encontrarlo donde el cable de la antena colgante se encuentra conectado al motor del mecanismo de apertura. Presione firmemente y suelte el botón de “LEARN” o “TRAINING”. En algunos dispositivos de apertura puede haber una luz que parpadea mientras éste se encuentra en modo de LEARN/TRAIN (aprendizaje o entrenamiento).

NOTA: Usted tiene 30 segundos en los cuales debe iniciar el siguiente paso una vez presionado el botón de LEARN.

- Regrese al vehículo y oprima el botón de HomeLink® programado dos veces (sosteniendo el botón durante dos segundos cada vez). Si la puerta del estacionamiento se abre/cierra con el dispositivo, la programación estará completa.

NOTA: Si el dispositivo no se activa, oprima el botón por tercera vez (durante dos segundos) para completar la programación.

Para programar los dos botones de HomeLink® restantes, repita los pasos para cada uno de los botones. NO borre los canales.

Reprogramación de un sólo botón de HomeLink®

Para reprogramar un canal que se ha programado anteriormente, siga estos pasos:

- Gire el interruptor de ignición a la posición “ON/RUN” (encendido/arranque).
- Oprima y sostenga el botón HomeLink® deseado hasta que la luz indicadora empiece a parpadear después de 20 segundos. No suelte el botón.
- Sin soltar el botón, continúe con el paso 2 del procedimiento para programar el HomeLink® y siga todos los pasos restantes.

Programación de un código no cambiante

Para programar abridores de cocheras fabricados antes de 1995.

- Cicle la ignición a la posición “ON/RUN” (encendido/arranque).
- Mantenga el lado de la batería del transmisor portátil alejado del botón de HomeLink® que desea programar. Coloque el transmisor portátil de 3 a 8 cm (1 a 3 pulg) de distancia del botón de HomeLink® que desea programar mientras mantiene a la vista la luz indicadora.
- Oprima y sostenga simultáneamente tanto el botón seleccionado de HomeLink® como el botón del transmisor portátil.
- Continúe presionando los botones y observe la luz indicadora. La luz indicadora del HomeLink parpadeará lentamente y luego rápidamente después de que el HomeLink haya recibido la señal de frecuencia del transmisor. Libere los botones después de que el indicador haya cambiado de lento a rápido.
- Oprima y sostenga el botón del HomeLink® y observe la luz indicadora.

NOTA:



- Si la luz indicadora permanece constante, la programación está completa y la puerta del estacionamiento deberá ser abierta/cerrada con el dispositivo cuando el botón del HomeLink sea presionado.
- Para programar los dos botones HomeLink® restantes repita cada paso para cada botón faltante. NO DEBE borrar los canales.

Reprogramación de un botón del HomeLink

Para reprogramar un canal que ha sido previamente programado, siga estos pasos:

1. Presione el interruptor de ignición a la posición de ON/RUN (encendido/arrancar).
2. Presione y mantenga presionado el botón del HomeLink deseado hasta que un indicador empiece a parpadear después de 20 segundos. No suelte el botón.
3. Sin soltar el botón, proceda con la programación de un código no cambiante y siga todos los pasos.

Uso de HomeLink®

Para operarlo, simplemente oprima y libere el botón HomeLink® programado. La activación se llevará a cabo entonces para el dispositivo programado (es decir, el motor de apertura de la cochera, el operador de puerta, el sistema de seguridad, el seguro de la puerta de entrada, la iluminación de casa/oficina, etc.). El transmisor portátil del dispositivo también se puede usar cualquier momento.

Seguridad

Se recomienda que borre todos los canales antes de vender o traspasar su vehículo.

Para hacer esto, oprima y sostenga los dos botones durante más de 20 segundos hasta que la luz indicadora de color naranja parpadee. Todos los canales serán borrados. Los canales individuales no pueden ser borrados.

El transreceptor universal HomeLink queda desactivado cuando se activa la alarma de seguridad del vehículo.

Sugerencias para la solución de problemas

Si encuentra problemas para programar su HomeLink®, A continuación, se describen las soluciones más comunes:

- Reemplace la batería del transmisor original.
- Oprima el botón "aprender" del motor de apertura de la cochera para completar el entrenamiento con código cambiante.
- ¿Desconectó el dispositivo para entrenarlo y recordó volver a conectarlo?



¡ADVERTENCIA!

- Su puerta eléctrica se abrirá y cerrará mientras usted esté programando el transmisor universal. No programe el transmisor universal si hay personas, mascotas o cualquier otro objeto en la trayectoria de la puerta. Solamente utilice este transmisor con una puerta que tenga la función de “detener y regresar”. Esta función se incluye en la mayoría de los modelos hechos después de 1982. No use un dispositivo de apertura de cochera eléctrica sin esta característica de seguridad.
- El escape del motor expulsa monóxido de carbono, un gas peligroso. No encienda el vehículo dentro del garaje mientras programa el transmisor. El gas del escape puede causar graves lesiones o la muerte.

Información general

La operación de este equipo está sujeta a las siguientes dos condiciones:

(1) es posible que este equipo o dispositivo no cause interferencia perjudicial y (2) este equipo o dispositivo debe aceptar cualquier interferencia, incluyendo la que pueda causar su operación no deseada.

NOTA: Los cambios y modificaciones no expresas aprobadas por la tercera parte responsable podría eliminar la autoridad en la operación del equipo.

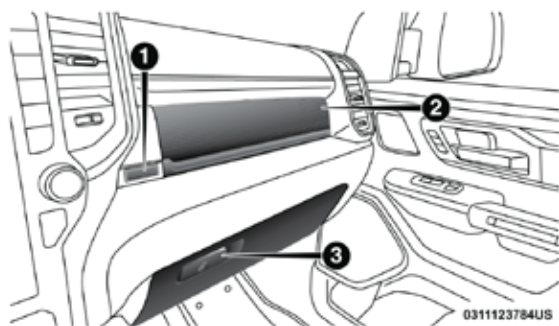
EQUIPAMIENTO INTERNO

Almacenamiento

Guantera

La guantera está ubicada en el tablero de instrumentos del lado del pasajero y tiene áreas de almacenamiento superior e inferior.

NOTA: No todos los vehículos están equipados con puerta arriba de la guantera.



Guantera

- 1 — Botón de liberación guantera superior (si así está equipado)
- 2 — Guantera superior



3 — Compartimiento inferior de la guantera

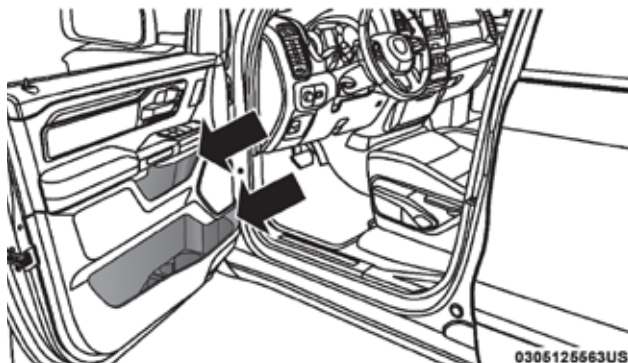
Si su vehículo está equipado con guantera superior, presione el botón de liberación para abrirla.

Para abrir el compartimiento inferior, jale la manija liberadora.

Almacenamiento en las puertas

Almacenamiento en la puerta delantera (si así está equipado)

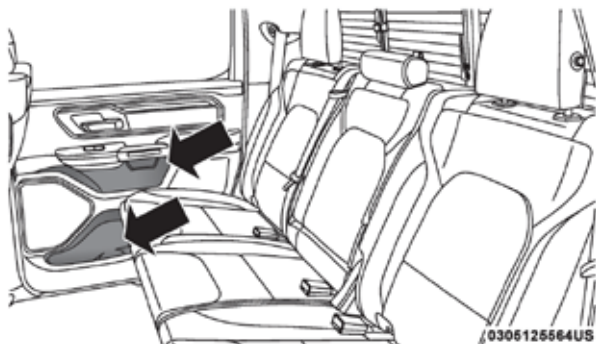
Las áreas de almacenamiento están ubicadas en los paneles de puerta.



Almacenamiento de la puerta delantera

Almacenamiento en la puerta trasera (si así está equipado)

Los compartimientos de almacenamiento están ubicados tanto en el panel de puerta del lado del conductor como del pasajero.



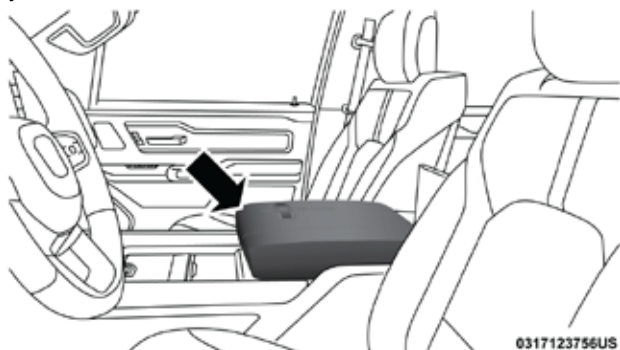
Almacenamiento de la puerta trasera

Compartimiento de almacenamiento central (si así está equipado)

El compartimiento de almacenamiento central está ubicado entre los asientos del conductor y del pasajero. El compartimiento de almacenamiento proporciona un descansabrazos y contiene un área de almacenamiento



superior y otra inferior.



0317123756US

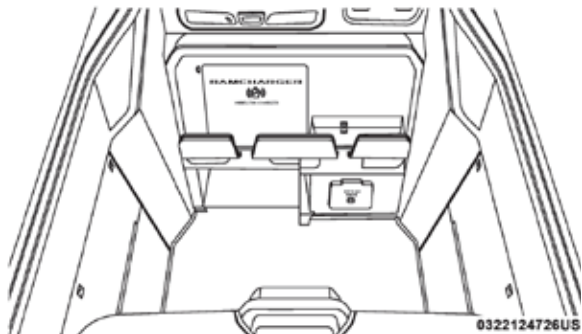
Compartimiento de almacenamiento central

¡ADVERTENCIA!

- Este descansabrazos no es un asiento. Cualquier persona sentada en el descansabrazos se puede lesionar seriamente durante la operación del vehículo o en un accidente.
- En un accidente, el cerrojo se puede abrir si el peso total de los artículos almacenados excede aproximadamente los 4.5 Kg. (10 lb). Estos artículos pueden soltarse y lesionar a los ocupantes del vehículo. Los artículos almacenados no deben exceder de un total de 4.5 Kg. (10 lb).

Jale la palanca superior en el frente del descansabrazos para levantar la cubierta. El área superior de almacenamiento contiene un puerto USB de toma de corriente que se puede usar para energizar pequeños dispositivos eléctricos, para más información refiérase a "Tomas de corriente eléctrica" más adelante.

Con la tapa superior cerrada, jale la palanca inferior para abrir el compartimiento inferior de almacenamiento. El compartimiento inferior cuenta con un inversor de corriente localizado al frente de la bandeja inferior. También hay una ranura localizada a lo largo de la pared trasera de la bandeja inferior, los objetos que se coloquen ahí pueden causar interferencia si requiere colocar algo en el portavasos si está equipado con consola premium.



0322124726US



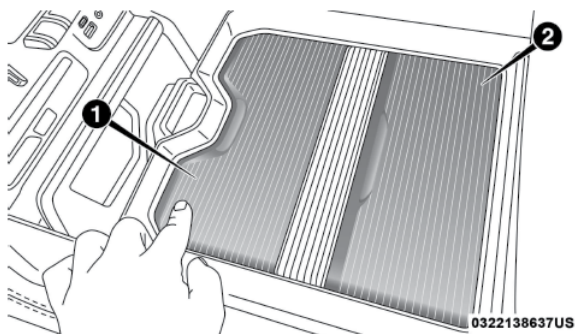
Compartimiento inferior de almacenamiento

¡ADVERTENCIA!

No conduzca este vehículo con la tapa del compartimiento central abierta. Teléfonos celulares, dispositivos de música, y otros dispositivos electrónicos de mano deben de ser almacenados mientras conduce. El uso de estos dispositivos mientras se conduce puede ocasionar un accidente debido a una distracción, puede resultar gravemente herido o incluso muerto.

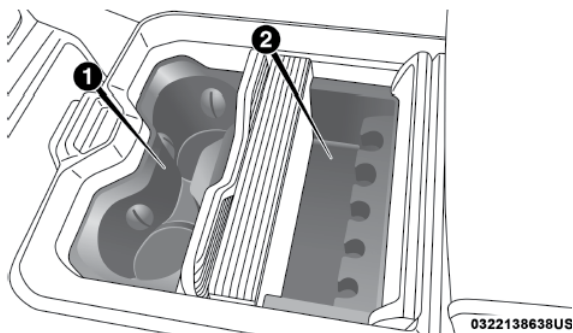
Consola central premium (si así está equipado)

La consola de centro está equipada con dos compartimientos frontales localizados al frente del centro del compartimiento. Estas bandejas podrían estar equipadas de puertas, presione cada puerta para tener acceso a los portavasos y al compartimiento inferior.



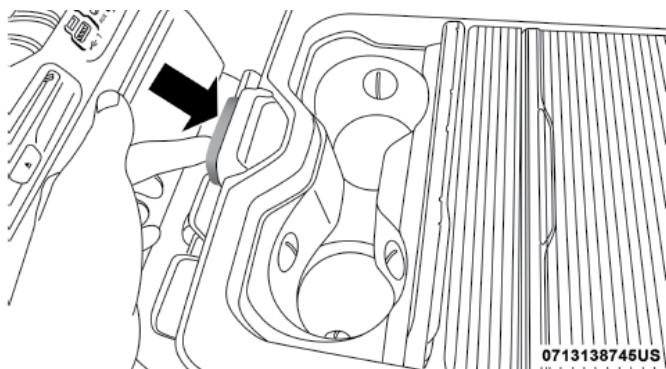
Consola central con puerta (si así está equipado)

1. Presione para tener acceso a la bandeja frontal
2. Presione para tener acceso a la bandeja trasera



Consola central con puertas abiertas

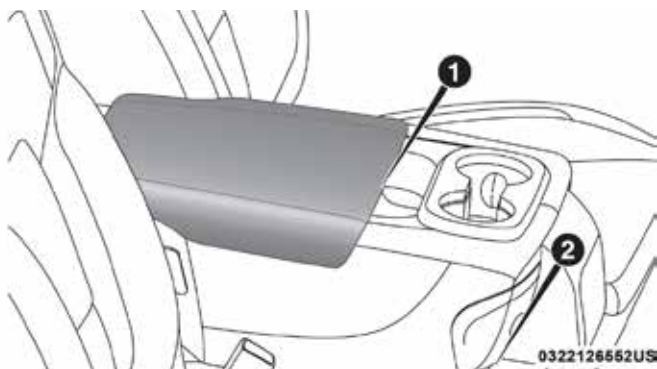
1. Bandeja frontal abierta
2. Bandeja trasera abierta



Presione el botón liberador para deslizar la bandeja

Compartimiento frontal de banca (si así está equipado)

Si su vehículo está equipado con un asiento frontal de tipo banca, el compartimiento puede ser encontrado al desdoblar hacia abajo el asiento central. Hay una consola que tiene portavasos. Con el asiento levantado, levante el botón del asiento y revelará el compartimiento.



Compartimiento frontal de banca

1. Seguro de la consola
2. Botón de la consola debajo del asiento.

Hay un cajón localizado debajo del panel de instrumentos, puede ser liberado al presionar el botón. El cajón es asistido para abrir una vez que presiona el botón. Jale el cajón hacia afuera para colocarlo en su posición totalmente abierta.



Compartimiento frontal de banca

1. Botón de acceso
2. Cajón

Consola de almacenamiento trasera (si así está equipado)

Si el vehículo está equipado con "Smart Fold", la porción central del asiento trasero 40/20/40 se doblará hacia adelante para tener acceso a los porta-vasos traseros y el compartimiento de almacenamiento. Levante el seguro para tener acceso.



Seguro de la consola trasera

Almacenamiento detrás del respaldo de los asientos (si así está equipado)

Ubicados detrás de los respaldos de los asientos del conductor y del pasajero delantero hay bolsas que se pueden usar para almacenamiento.



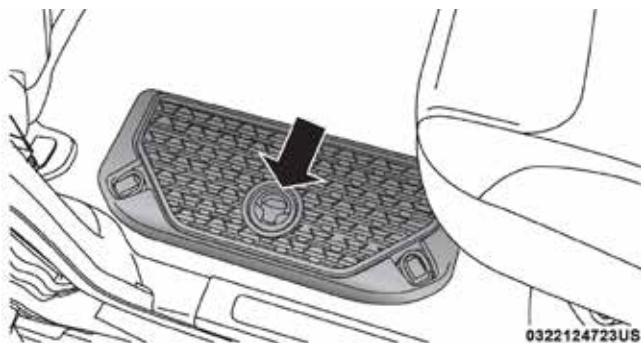
0317123755US

Almacenamiento detrás del respaldo del asiento del conductor

Compartimento de almacenamiento en el piso en la segunda fila de asientos (si así está equipado)

Los compartimentos de almacenamiento en el piso están ubicados en el frente de la segunda fila de asientos y se pueden usar como almacenamiento extra. Los compartimentos de almacenamiento tienen cubiertas desmontables que se pueden quitar fácilmente para limpiarlas.

Para abrir el contenedor de piso, levante el seguro de la manija y abra la tapa.



0322124723US

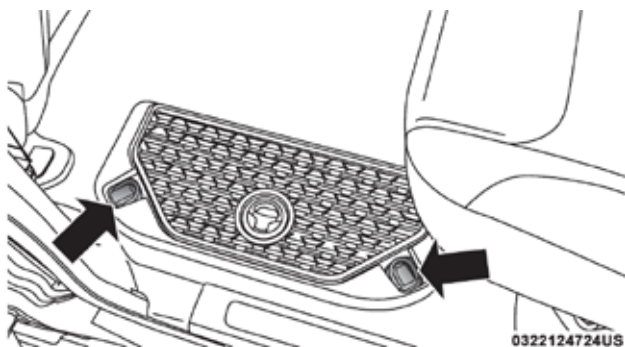
Compartimento de almacenamiento en el piso y seguro

NOTA: Es posible que el asiento delantero se deba mover hacia adelante para que la tapa abra completamente.



Compartimiento de almacenamiento abierto

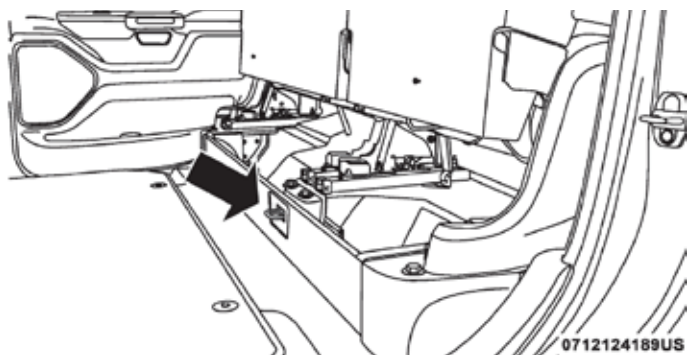
La caja de almacenamiento está localizada detrás de los asientos frontales y lleva la longitud de la cabina.



Ganchos del compartimiento de almacenamiento

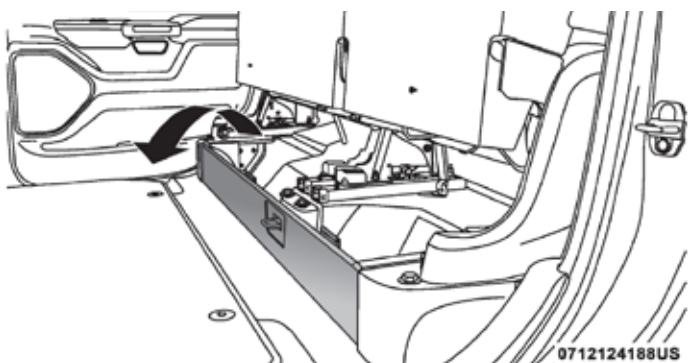
NOTA: El límite máximo de carga para cada gancho es de 113 kg (1250 lbs).

1. Para almacenamiento adicional por debajo de los asientos traseros, desbloquee el mecanismo de bloqueo en el centro de la base del asiento girándolo a ambos lados y doble la parte delantera de la base hacia adelante.

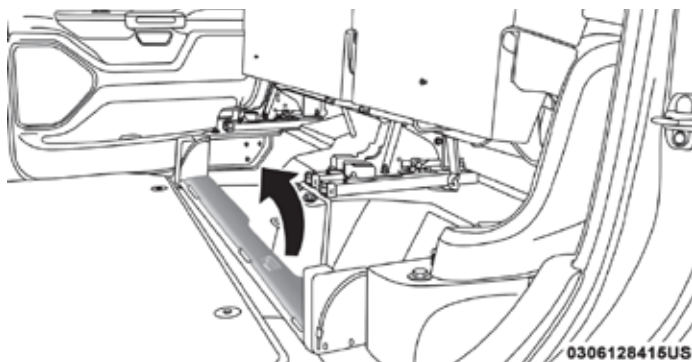


Seguro de l compartimento de almacenamiento

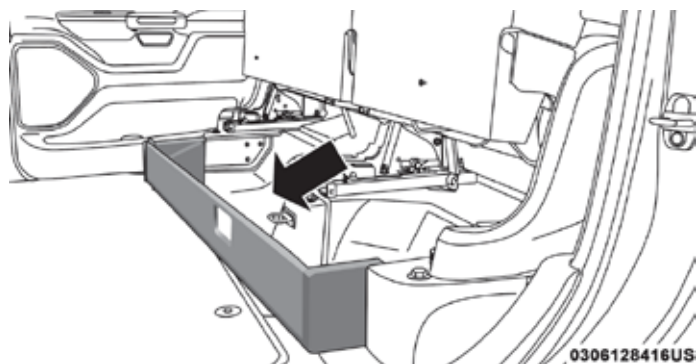
2. Luego, voltee el interior de la base hacia arriba en la posición vertical, bloqueando en su lugar, creando y ampliando el área de almacenamiento.



Doble la base hacia arriba



Mecanismo de bloqueo giratorio



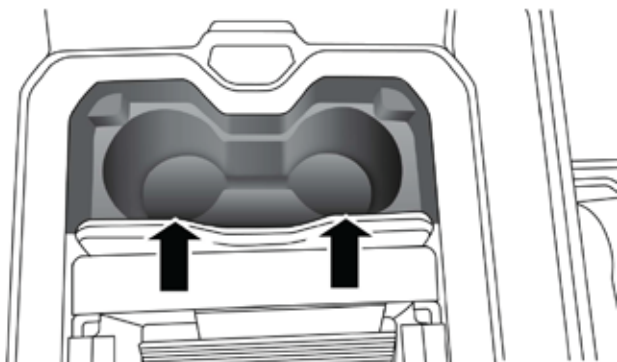
Voltear dentro de la base hacia arriba

NOTA: Los asientos traseros no necesitan ser plegados para acceder a esta función.

Portavasos

Portavasos delantero

Para los vehículos equipados con consola central, hay dos portavasos situados frente en la consola de almacenamiento.

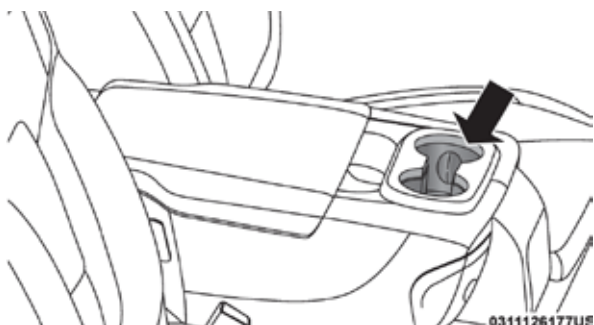


Portavasos

NOTA: Si el vehículo está equipado con una consola central con puertas dobles (tandem), empuje el centro de cada puerta para abrirla. Los portavasos pueden ser liberados y deslizados de adelante hacia atrás dependiendo de las puertas a las que desee acceder a la bandeja de almacenamiento inferior.

Portavasos delanteros en el tablero de instrumentos (asientos 40-20-40)

Los portavasos están situados en la parte trasera de la parte central del asiento delantero (20). Pliegue hacia abajo de la sección central del asiento delantero para acceder a los portavasos.



Portavasos de asiento de banca

Portavasos trasero (si así está equipado)

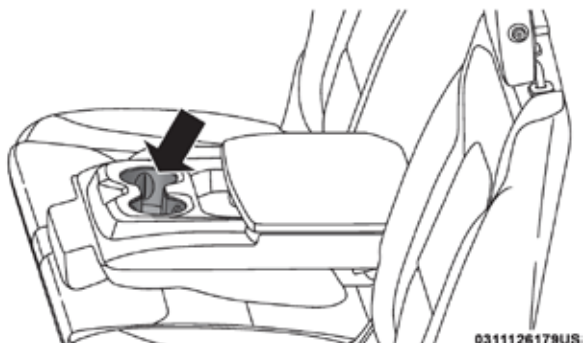
Los portavasos podrían encontrarse en la parte trasera de los asientos delanteros, detrás de la consola central, cercanos al piso.

Algunos vehículos están equipados con portavasos traseros ubicados en el descansabrazos central.



Portavasos trasero del descansabrazos

Si su vehículo está equipado con "Smart Fold", la sección completa de asientos 40/20/40 se doblará hacia el frente para tener acceso a los portavasos y al compartimento de almacenamiento.



Portavasos trasero con Smart Fold



Tomas de corriente eléctrica (si así está equipado)

Las tomas auxiliares de corriente de 12 volts (13 Amp) pueden proporcionar energía para accesorios dentro de la cabina con conexión estándar de “encendedor de cigarrillos”. Las tomas de corriente de 12 volts y 5 volts (2.5 Amp) puerto USB (sólo de carga) cuentan con una cubierta que indica “12V DC”, junto con un símbolo ya sea de una llave, batería o el símbolo USB.

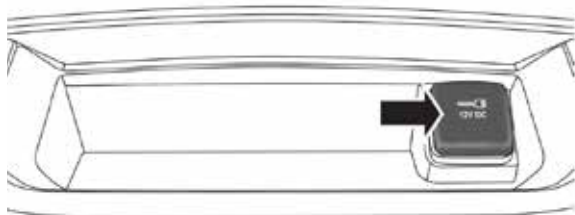
El símbolo de la llave indica que el interruptor de la ignición debe de estar en posición de ON/RUN o ACC para que la toma de corriente funcione. El símbolo de la batería indica que la toma de corriente está conectada a la batería, y funciona en todo momento.

¡PRECAUCIÓN!

- No rebase el límite de potencia máxima de 160 Watts (13 Amps) a 12 Voltios. Si el límite de 160 Watts (13 Amps) se rebasa, el sistema de fusibles necesitará ser reemplazado.
- Las tomas de corriente están diseñadas para enchufes de accesorios únicamente. No inserte ningún otro objeto en las tomas de corriente, ya que esto provocara daños y quemara los fusibles. El uso inapropiado de las tomas de corriente puede causar daños que no están cubiertos por la Garantía del vehículo.

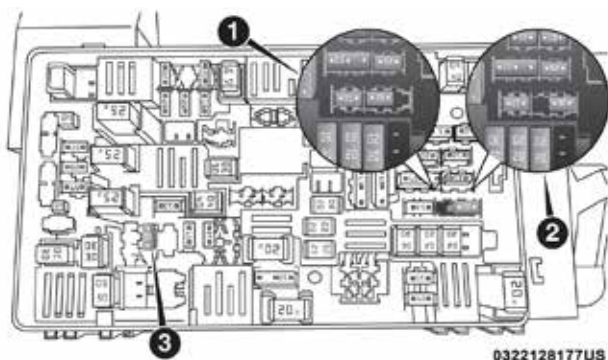
Las tomas auxiliares de corriente se localizan en las siguientes posiciones:

En bandeja, parte superior del panel de instrumentos. Esta toma de corriente sólo funciona cuando el vehículo está en la posición de ON/RUN o ACC.



0322124358/US

Toma de corriente – Arriba del panel



Localización de los fusible de las tomas de corrientes

- 1- Fusible F54 20Amp Amarillo Toma de corriente alimentación de batería.
- 2- Fusible F54 20Amp Amarillo Toma de corriente alimentación con la ignición.
- 3- Fusible F48 10Amp Rojo puerto energizado o para carga (solo USB).

Cuando el vehículo está apagado, asegúrese de desconectar cualquier equipo para no drenar la batería del vehículo. Todos los accesorios conectados a la (s) toma (s) deben ser retirados o apagados cuando el vehículo no esté en uso para proteger la batería contra descarga.

¡ADVERTENCIA!

Para evitar lesiones graves o la muerte:

- Únicamente deben conectarse dispositivos diseñados para utilizarse en este tipo de tomas de 12 voltios.
- No los toque con las manos mojadas.
- Cierre la tapa cuando no use la toma y mientras conduce el vehículo.
- Si la toma de corriente se maltrata, puede ocasionar una descarga eléctrica y fallas.

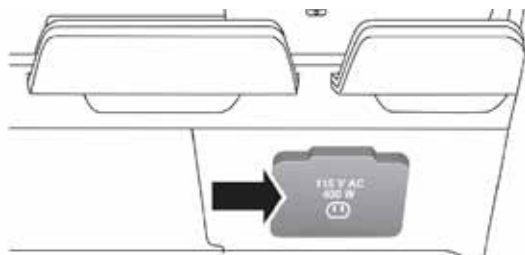
¡PRECAUCIÓN!

- Muchos accesorios que se pueden enchufar consumen energía de la batería del vehículo, incluso cuando no están en uso (por ejemplo teléfonos celulares, etc.) Eventualmente, si se conectan por mucho tiempo, la batería del vehículo se descargará lo suficiente para degradar su vida útil y evitar que pueda arrancar el motor.
- Los accesorios que consumen mayor cantidad de energía (por ejemplo, neveras, aspiradoras, luces, etc.), descargarán la batería más rápido. Utilícelos sólo de forma temporal y con mayor precaución.
- Después de usar los accesorios de alta demanda de energía, o de no arrancar el vehículo durante periodos prolongados (con los accesorios todavía enchufados), el vehículo se deberá conducir durante un periodo de tiempo suficiente para permitir que el generador vuelva a cargar la batería del vehículo.



Inversor de corriente (si así está equipado)

Si así está equipado podría haber un inversor de corriente de 115 voltios, (400 watts máximo), localizado dentro de la consola central hacia el lado derecho, debajo del pad de carga (si así está equipado). Este inversor de corriente puede energizar teléfonos celulares, dispositivos electrónicos y otros dispositivos con bajo consumo eléctrico de hasta 400 watts. Algunos juegos de vídeo avanzados, exceden este límite de potencia, igual que la mayoría de las herramientas eléctricas.



0322124468US

Toma de inversor de corriente de la consola central

También hay un segundo inversor de potencia de 115 voltios (máximo de 400 watts) situado en la parte trasera de la consola central. Este inversor puede alimentar teléfonos celulares, dispositivos electrónicos y otros dispositivos de bajo consumo que requieren energía de hasta 400 watts. Ciertas consolas de videojuegos de gama alta superan este límite de potencia, al igual que la mayoría de las herramientas eléctricas. Todos los inversores de potencia están diseñados con protección incorporada de sobrecarga. Si se sobrepasa la potencia nominal de 400 watts, el inversor de potencia se apagará. Una vez que el dispositivo eléctrico ha sido retirado de la salida, el inversor debe reiniciarse.



1003123885US

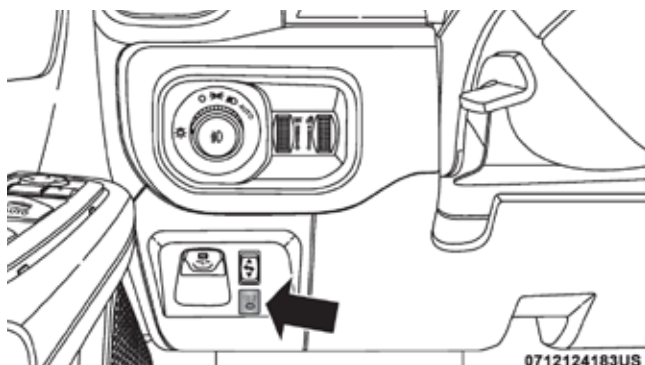
Toma de inversor de corriente de la consola central trasera



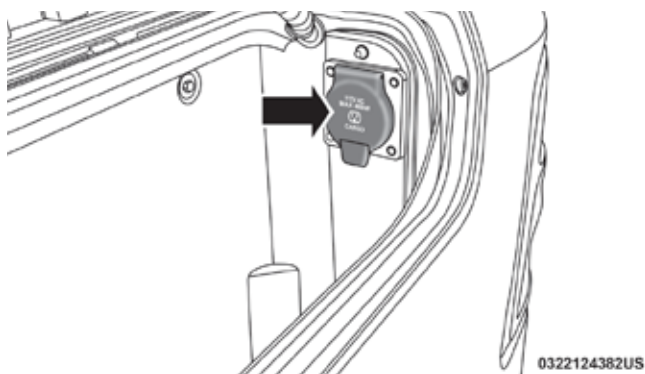
Conociendo su vehículo 108

NOTA: 400 watts es el máximo para el inversor, no cada salida. Si hay tres salidas en uso, se comparten 400 watts entre los dispositivos conectados.

Si está equipado, hay un inversor de 115 voltios (de máximo 400 watts) puede estar situado dentro de la caja de la RamBox de su vehículo. Este inversor puede alimentar teléfonos celulares, dispositivos electrónicos y otros dispositivos de bajo consumo que requieren energía de hasta 400 watts. Ciertas consolas de videojuegos de gama alta superan este límite de potencia, al igual que la mayoría de las herramientas eléctricas.

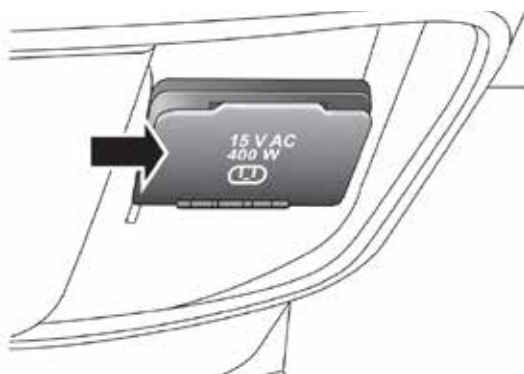


Interruptor de inversor de corriente del panel de instrumentos



Inversor de corriente de la Ram Box

Si su vehículo está equipado con radio Uconnect 3 de 5 pulgadas en pantalla, hay un inversor de corriente de 15 voltios (máximo de 400 watts) localizado del lado derecho panel central, justo debajo de los controles del clima. Este inversor puede alimentar teléfonos celulares, dispositivos electrónicos y otros dispositivos de bajo consumo que requieren energía de hasta 400 watts. Ciertas consolas de videojuegos de gama alta superan este límite de potencia, al igual que la mayoría de las herramientas eléctricas.



Inversor de corriente de la Ram Box

Para encender la toma de corriente, simplemente conecte el dispositivo. La toma se apagará cuando desconecte el dispositivo.

NOTA:

- El inversor de corriente solo se enciende si la posición de la ignición es ACC o ON/RUN.
- Debido a la protección de sobrecarga, el inversor de corriente se apagará en caso de que el límite permitido sea rebasado.

¡ADVERTENCIA!

Para evitar lesiones graves o la muerte:

- No inserte ningún objeto en los enchufes.
- No los toque con las manos mojadas.
- Cierre la tapa cuando no utilice la toma.
- Si se maltrata la toma, puede ocasionar una descarga eléctrica y fallas.

Superficie de carga inalámbrica (si así está equipado)



0322124467US

Superficie de carga inalámbrica

El vehículo puede estar equipado con una superficie de carga Qi inalám-



Conociendo su vehículo 110

brica de 15w (3A), localizado dentro de la consola central, justo debajo del reproductor de CD's. Esta superficie está diseñada para cargar de forma inalámbrica su teléfono celular habilitado con tecnología Qi. Qi es un estándar que utiliza la inducción magnética para transferir la corriente a su dispositivo celular.

Su teléfono celular debe estar diseñado para cargarse inalámbricamente a través de Qi, estar equipado con una funda del mercado de accesorios o contar con una placa trasera que su proveedor de telefonía celular o de accesorios instale.

La base del cargador inalámbrico está equipado con una base antiderrapante, un soporte ajustable para mantener su teléfono celular en su lugar y un indicador luminoso LED.

¡PRECAUCIÓN!

El transmisor de llave no debe ser colocado en el tapete de carga o cerca de 15 cm de él. El hacerlo puede causar un sobrecalentamiento excesivo que puede dañarlo. El colocar el transmisor cerca del tapete de carga puede ocasionar que la señal sea bloqueada y no se podrá detectar el transmisor dentro del vehículo y no se podrá encender el vehículo.

NOTA: Visite uconnectphone.com para obtener información adicional sobre los teléfonos celulares compatibles y fundas de carga compatibles.

Compartimiento superior para gafas

Al frente de la consola superior hay un compartimiento para guardar un par de lentes de sol.

Desde su posición cerrada, presione la puerta para que ésta abra el compartimiento.

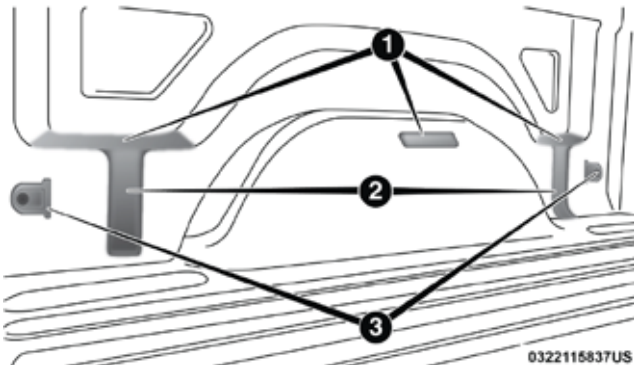


Compartimiento superior para gafas



CAJA PICKUP

La caja pickup tiene varias características diseñadas para utilidad y conveniencia.



Características de la caja Pickup

- 1- Piso superior de la carga
- 2- Divisores principales
- 3- Grapas

NOTA: Si desea instalar una caja de herramientas, base para escalera o una parrilla para el parabrisas trasero, deberá utilizar soportes de refuerzo Mopar® que se encuentran disponibles con su distribuidor autorizado.

Puede transportar materiales de construcción anchos (hojas de madera, etc.) mediante la construcción de un piso de carga elevada. Coloque la madera a través de la caja en las muescas previstas por encima de las cubiertas de las ruedas y en los divisores de para formar el piso.

¡ADVERTENCIA!

- La caja de carga está diseñada para carga únicamente, no para pasajeros, quienes deben sentarse en asientos y utilizar los cinturones de seguridad.
- Debe tener cuidado al operar un vehículo con carga libre. La velocidad del vehículo debe reducirse. Las vueltas severas o carreteras en mal estado pueden causar desplazamiento o rebote de la carga y puede ocasionar daños al vehículo. Si transporta con frecuencia materiales de construcción anchos, se recomienda la instalación de un soporte. Esto restringe la carga y la transfiere al piso de la caja.
- Si desea transportar más de 272 kg (600 lbs) de material suspendido por encima de la cubierta de la rueda, deben instalarse soportes transferir el peso de la carga al piso de la caja o se puede dañar el vehículo. La utilización de soportes adecuados permitirá cargar hasta el límite de carga.
- La carga libre puede ser lanzada hacia adelante y provocar un accidente causando lesiones graves o mortales.



Hay unos estampados en los paneles laterales interiores de la caja por delante y por detrás de las dos cubiertas de las ruedas. Puede colocar tablas de madera a través de la caja de lado a lado para crear compartimentos separados de carga en la caja de la camioneta.

Hay cuatro ganchos atornillados a los lados laterales inferiores de la caja de la camioneta que pueden soportar cargas hasta 450 kg (1000 lbs) en total.

RAMBOX® (SI ASÍ ESTÁ EQUIPADO)

El sistema Rambox® es un almacenamiento integrado de la caja pick up y un sistema de administración de la carga que consiste de tres características.

- Compartimientos de almacenamiento laterales integrados en la caja.
- Extensión y divisor de la carga.
- Sistema de sujeción de rieles en la batea de la caja.

NOTA: El sistema de rieles está disponible para vehículos que no están equipados con la RamBox.

Compartimientos de almacenamiento laterales integradas en la caja Rambox®

Los compartimientos de almacenamiento de carga están ubicados en ambos lados de la caja pick up. Los compartimientos de almacenamiento de carga proporcionan hermeticidad al agua, cerradura, compartimiento iluminado 68 Kg. (150 lb).



Compartimientos de almacenamiento de carga Rambox®

¡PRECAUCIÓN!

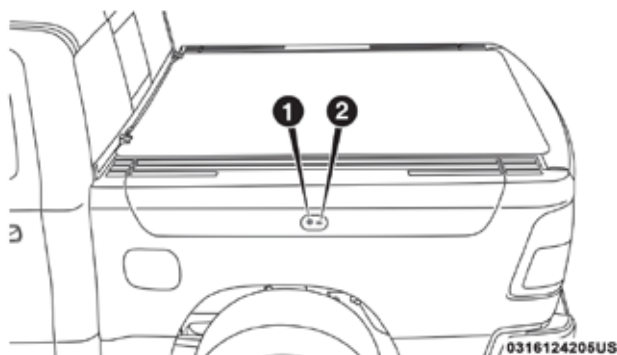
Fallas al no atender los siguientes puntos puede ocasionar daños al vehículo:

- Asegúrese de que toda la carga dentro de los compartimientos de almacenamiento esté adecuadamente asegurada.
- No exceda el peso de carga de 68 Kg. (150 lb) por compartimiento modelos 1500 y 136 Kg. (300 lb) modelos 2500 y 3500 por compartimiento.



Para abrir un compartimiento de almacenamiento oprima y suelte el botón ubicado en la tapa. La tapa del Rambox® se abrirá hacia arriba para permitir el acceso con las manos. Levante la tapa para abrir totalmente.

NOTA: El sistema Rambox® no abrirá cuando se presione el botón, si el sistema Rambox® está bloqueado.



Botón de presión y cerradura de la Rambox®

1. Seguro de llave
2. Botón

¡PRECAUCIÓN!

Dejar la tapa abierta durante largos periodos de tiempo puede ocasionar la descarga de la batería. Si se requiere que la tapa permanezca abierta durante un largo periodo de tiempo, se recomienda que se apaguen manualmente las luces del compartimiento usando el interruptor de encendido y apagado.

El interior del compartimiento Rambox® se ilumina automáticamente cuando se abre la tapa. El tiempo puede ser programado a través del sistema Uconnect. Refiérase a la sección de "Multimedia" para mayor información.

El compartimiento de la Rambox cuenta con dos puntos de drenaje (para poder drenar el agua dentro del compartimento). Para remover los sellos debes jalarlos hacia arriba de la orilla de estos. Para volver a posicionarlos solamente debe oprimir el sello sobre el agujero de drenaje.

NOTA: El contenedor cuenta con provisiones para divisores de carga y soporte de cargas. Estos accesorios (al igual que otros accesorios de la Rambox) se encuentran disponibleS del almacenamiento Mopar.



Bloqueo y desbloqueo de la Ram Box

Presione y suelte el botón bloquear o desbloquear en el transmisor para bloquear y desbloquear todas las puertas y el portón trasero y la RamBox® (si está equipado). Consulte "Sistema de acceso remoto" para más detalles. Los compartimientos de almacenamiento de la RamBox® pueden ser bloqueados utilizando el control de llave del vehículo. Para bloquear y desbloquear, inserte la llave de emergencia en la cerradura del botón de presión y gire a la derecha para bloquear o hacia la izquierda para desbloquear. Siempre regrese la llave a la posición vertical antes de retirar la llave del botón de presión.

¡PRECAUCIÓN!

- Asegúrese que las tapas de los compartimientos de carga estén aseguradas antes de mover o conducir el vehículo.
- Se deben minimizar las cargas aplicadas a la parte superior de las tapas de los compartimientos para evitar dañar las tapas y los mecanismos de cerrojos y bisagras.
- Puede provocar daños en la caja RamBox® si coloca objetos pesados o filosos que se muevan durante el trayecto del vehículo. Para disminuir el riesgo de daños, asegúrese de que los objetos no se muevan y proteja las superficies interiores de objetos pesados o con filos con el acojinamiento adecuado.

Advertencia de seguridad RamBox®

Siga cuidadosamente las siguientes advertencias para prevenir lesiones personales o daños al vehículo.

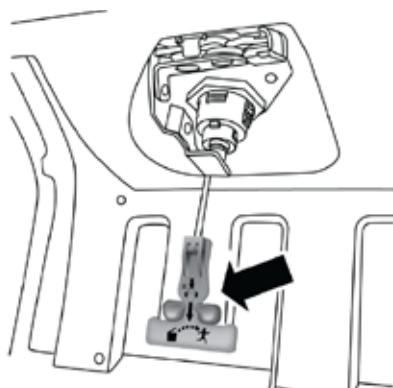
¡ADVERTENCIA!

- Mantenga las cubiertas del compartimiento RamBox® cerradas cuando no utilice el vehículo.
- No permita que los niños tengan acceso al compartimiento de almacenamiento. Una vez dentro del compartimiento puede que los niños pequeños no puedan salir de él. Si se encuentran atrapados en el compartimiento pueden morir sofocados o por un golpe de calor.
- En un accidente, si las cubiertas del compartimiento no se encuentran aseguradas correctamente pueden provocar lesiones graves.
- No conduzca el vehículo con las cubiertas del compartimiento abiertas.
- Mantenga las cubiertas del compartimiento cerradas mientras el vehículo se encuentra en movimiento.
- No utilice la cerradura del compartimiento de almacenaje para un amarre.



Palanca de liberación de emergencia de la cubierta del área de almacenamiento Rambox® (si así está equipado)

Como una medida de seguridad, una palanca de liberación de emergencia de la cubierta del área de almacenamiento está incorporada en el mecanismo de la cerradura.



0310115716US

Palanca de liberación de emergencia

NOTA: En el caso de que un individuo quede atrapado dentro del compartimiento de almacenamiento, la cubierta puede abrirse desde adentro del compartimiento jalando la palanca, que brilla en la oscuridad, sujeta al mecanismo de la cerradura de la cubierta del compartimiento de almacenamiento.

Extensión de la batea de la caja (si así está equipado)

La extensión de la batea de la caja tiene tres posiciones funcionales:

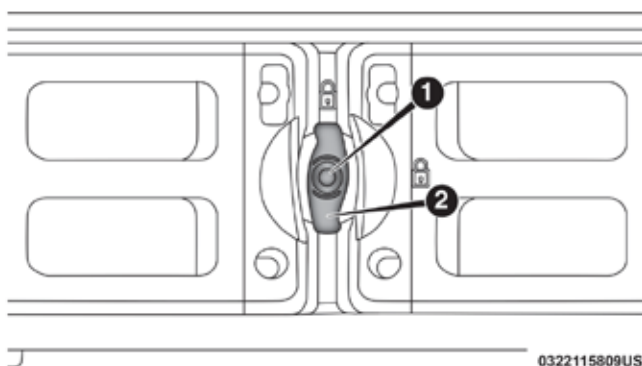
- Posición de almacenamiento
- Posición del divisor
- Posición de extensión

Posición de almacenamiento

La posición de almacenamiento para la extensión de la batea de la caja está al frente de la batea lo cual maximiza el área de carga cuando no está en uso.

Para instalar la extensión de la batea de la caja en la posición de almacenamiento, haga lo siguiente:

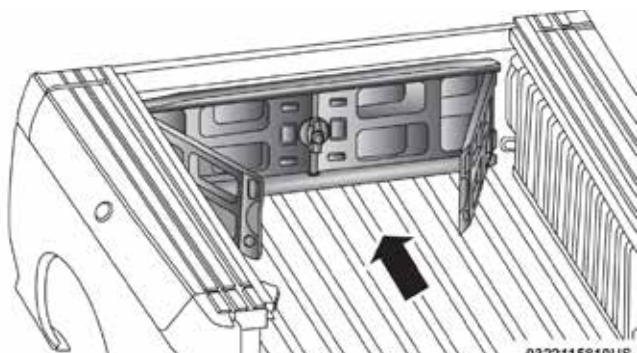
1. Asegúrese de que la palanca central está desasegurada usando la llave del vehículo y gire la palanca central verticalmente para liberar las compuertas laterales de la extensión.



Palanca central y cerradura

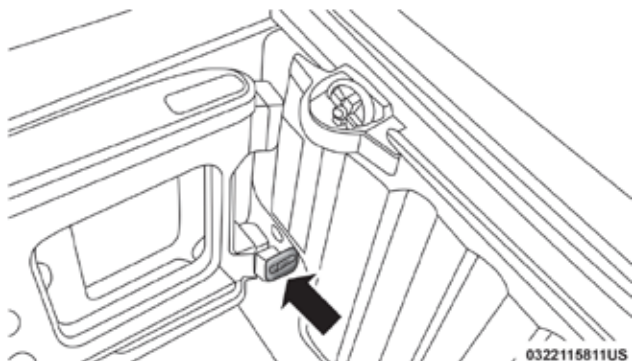
- 1 – Cerradura de la palanca central.
- 2 – Palanca

- 2. Con las compuertas laterales abiertas, coloque la extensión totalmente hacia adelante en la batea de la caja contra el panel delantero.



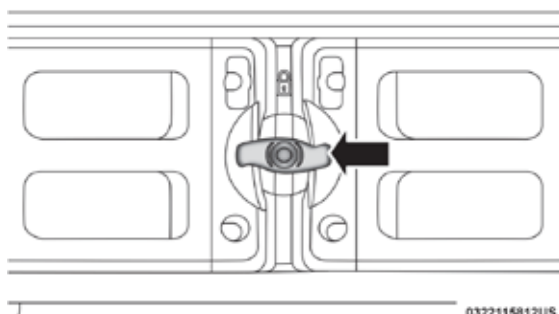
Posición de almacenamiento

- 3. Gire las compuertas laterales cerradas permitiendo que los extremos hacia fuera se coloquen en el frente de las argollas de sujeción de la carga.



Argollas de sujeción de carga

4. Gire la palanca central horizontalmente para asegurar las compuertas laterales en la posición cerradas.



Compuertas laterales cerradas

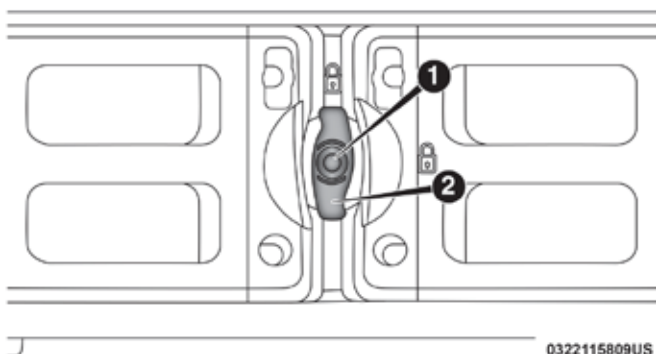
5. Asegure la palanca central usando la llave del vehículo para asegurar el panel en su lugar y proteger contra robo.

Posición del divisor

La posición de divisor tiene la intención de administrar su carga y ayudar a mantener la carga sin movimiento a través de la batea de la caja. Hay 11 ranuras de división a lo largo de los paneles interiores de la batea las cuales permiten diversas posiciones para ayudar a administrar su carga.

Para instalar la extensión de la batea de la caja en la posición del divisor, efectúe lo siguiente:

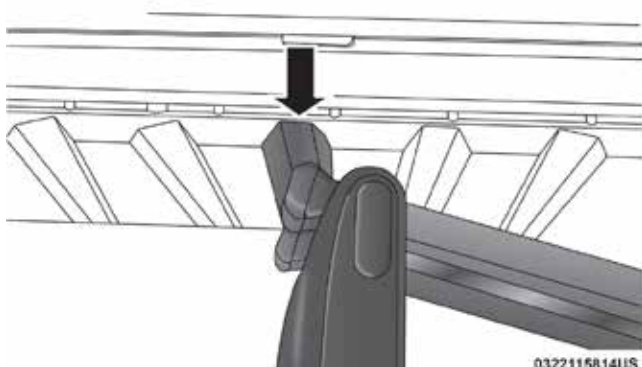
1. Asegúrese de que la palanca central está desasegurada usando la llave del vehículo y gire la palanca central verticalmente para liberar las compuertas laterales.



Palanca central y cerradura

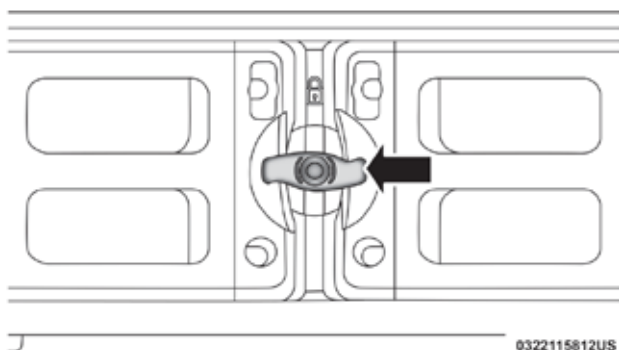
- 1 – Cerradura de la palanca central
- 2 – Palanca

-
2. Con las compuertas laterales abiertas, coloque la extensión de tal manera que los extremos exteriores se alineen con las ranuras previstas en los lados de la batea de la caja.



Alineación de la compuerta hacia las ranuras

- 3. Gire las compuertas laterales cerradas de tal manera que los extremos exteriores se aseguren en las ranuras previstas en la batea de la caja.
- 4. Gire la palanca central horizontalmente para asegurar las compuertas laterales en la posición de cerrado.

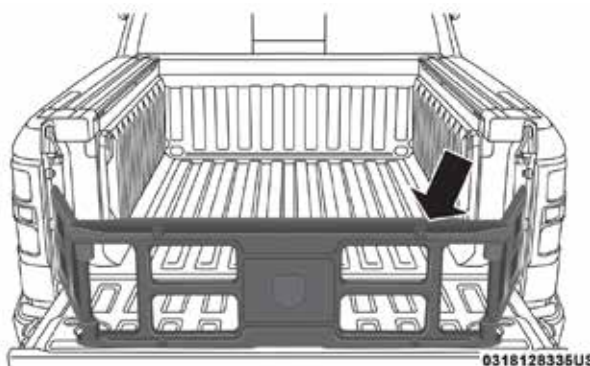


Compuertas laterales cerradas

5. Cierre la palanca central para asegurar el panel en su lugar y proteger contra robo.

Posición de extensión

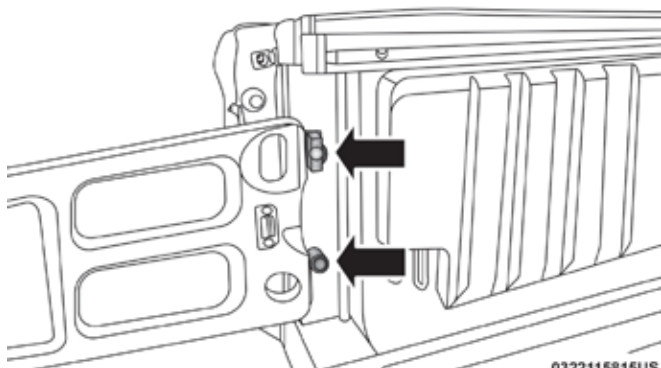
La posición de extensión le permite cargar la batea de la caja de su camión más allá de la compuerta trasera. La extensión de la batea agregará 38 cm (15 pulg) adicionales en la parte posterior del camión cuando se necesita espacio de carga adicional. La posición de extensión utiliza pasadores de localización y una manija giratoria colocadas en ambos lados de la batea cerca de la compuerta trasera.



Posición de extensión

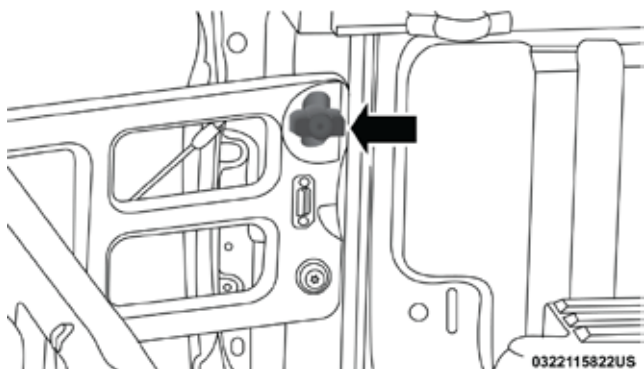
Para instalar la extensión de la batea de la caja en la posición de extensión, efectúe lo siguiente:

1. Baje la compuerta trasera
2. Asegúrese de que la manija central está desasegurada y gire la manija central verticalmente para liberar las compuertas laterales de la extensión.
3. Coloque el extremo de las compuertas laterales en el pasador y manija.



Instalación de la extensión

4. Gire las manijas a la posición horizontal para asegurarlas en su lugar.



Lengüeta de aseguramiento

¡ADVERTENCIA!

Para reducir el riesgo de lesiones potenciales o daños al vehículo.

- Se debe asegurar la carga.
- No excederse de la capacidad de carga de su vehículo.
- Asegurar todas las cargas al camión usando las sujeciones de las cargas.
- Las extensiones no deben usarse como sujeciones de la carga.
- Cuando el vehículo esté en movimiento no exceda los 68 Kg. (150 lb) de carga en la compuerta trasera.
- La extensión de la batea de la caja no está destinada para el uso a campo traviesa.



¡ADVERTENCIA!

- Cuando no se esté usando, la extensión y el divisor se deben almacenar o colocar en la posición de división con la compuerta trasera cerrada.
- Cuando estén en uso todas las manijas deben estar en la posición de aseguradas.

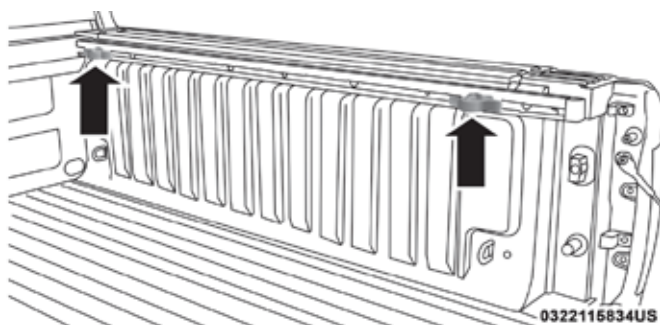
Sistema de sujeción de rieles en la batea de la caja

¡PRECAUCIÓN!

El peso máximo por presilla de sujeción no debe exceder de 113 Kg. (250 lb) y el ángulo de la carga en cada presilla de sujeción no debe exceder de 45 grados arriba de la horizontal, o se puede dañar la presilla de sujeción o el riel de la presilla de sujeción.

NOTA: Esta característica está disponible para ambos vehículos equipados o no con Ram Box.

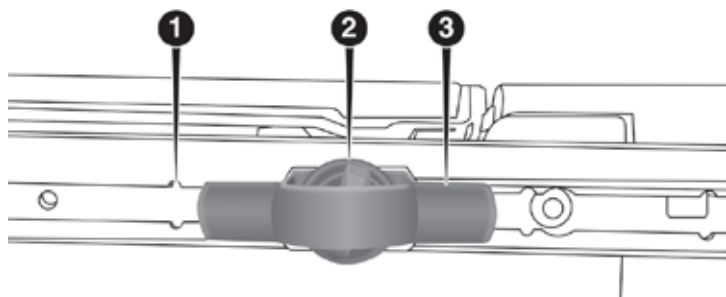
Hay dos presillas de sujeción ajustables en cada lado de la batea de la caja que se pueden usar para ayudar a sujetar la carga.



Presillas de sujeción ajustables

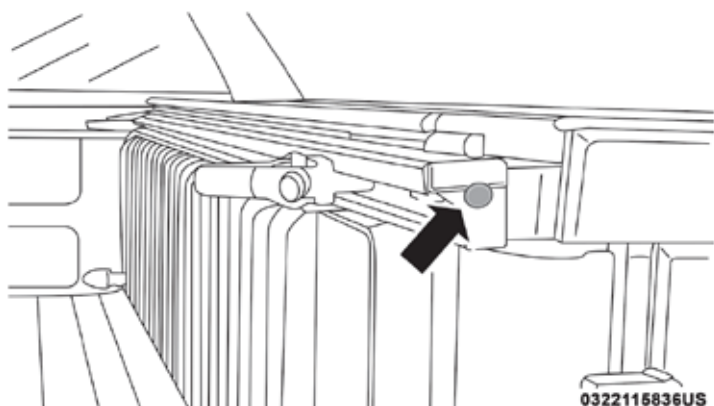
Cada presilla de sujeción se debe ubicar y apretar en una de las detenciones, a lo largo de ambos rieles para mantener la carga correctamente asegurada.

Para mover la presilla de sujeción a cualquier posición en el riel, gire la tuerca totalmente en contra del sentido de las manecillas del reloj, aproximadamente tres vueltas. Después jale la presilla de sujeción y deslícela a la detención más cercana a la posición deseada. Asegúrese de que la presilla de sujeción está asentada en la detención y apriete la tuerca.



- 1 – Detención del riel utilitario
- 2 – Tuerca de retención de la presilla de sujeción
- 3 – Presilla de sujeción del riel utilitario

Para desmontar la presilla de sujeción del riel utilitario, use una herramienta Torx T30, quite la tapa del extremo empujando en la lengüeta de aseguramiento, ubicada en la parte inferior de la tapa del extremo.



Tapa del extremo del riel utilitario

CASETA DE LA CAJA PICK UP

Aplicaciones para remolques

Ciertos modelos de camiones no se recomiendan para usar caseta en la caja pick up. Para determinar si su vehículo está excluido, refiérase a “Información para el consumidor de carga de caseta para camión”, documento disponible con su distribuidor autorizado. Por razones de seguridad, siga las instrucciones en este importante documento.

NOTA: Cuando se instala en un vehículo una tapa o una caseta para pick up, se debe instalar una luz de freno central montada en alto (CHMSL) alterna.



¡ADVERTENCIA!

Para evitar la inhalación de monóxido de carbono, que es mortal, el sistema de escape de los vehículos equipados con "Cap o Slide-In Campers" debe extenderse más allá del compartimiento de la caravana en suspensión y estar libre de fugas.

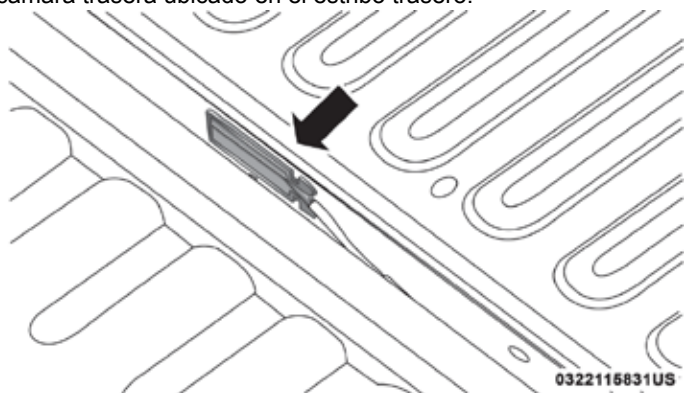
COMPUERTA TRASERA FÁCILMENTE DESMONTABLE

Para simplificar la instalación de un remolque con voladizo trasero, la compuerta trasera se puede desmontar.

NOTA: Si su vehículo está equipado con una cámara trasera, el conector eléctrico se debe desconectar antes de desmontar la compuerta trasera.

Desconectando la cámara trasera o el Sistema de acceso remoto (si así está equipado)

1. Abra la compuerta trasera para tener acceso al soporte del conector de la cámara trasera ubicado en el estribo trasero.



Soporte del conector

2. Desmonte del estribo el soporte del conector presionando hacia adentro en la lengüeta de aseguramiento.



Lengüeta de aseguramiento

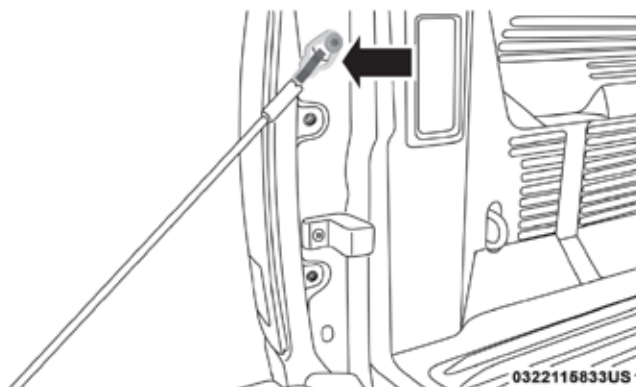


3. Desconecte el arnés del chasis, asegurando que el soporte del conector no se caiga en el estribo.
4. Conecte el tapón del chasis y soporte (proporcionado en la guantera) al arnés del chasis e inserte el soporte de nuevo en el estribo.
5. Conecte el tapón de la compuerta trasera (proporcionado en la guantera) al arnés de la compuerta trasera para asegurar que las terminales no se corroan.
6. Encinte el arnés de la compuerta trasera y el soporte contra la superficie que da hacia adelante de la compuerta trasera. Esto evitará dañar al conector y al soporte cuando se almacene o reinstale la compuerta trasera.

Desmontaje de la compuerta trasera

1. Desconecte el arnés para la cámara trasera (si así está equipado), refiérase a “Desconexión de la cámara trasera – (si así está equipado)” en los párrafos anteriores.
2. Desasegure la compuerta trasera y desmonte los cables de sujeción liberando la lengüeta de seguro del pivote.

NOTA: Asegúrese de que la compuerta trasera cuenta con soporte antes de quitar los cables de sujeción.



Lengüeta del seguro

3. Levante la compuerta trasera en un ángulo de 45 grados.
4. Levante el lado derecho de la compuerta trasera hasta que el pivote del lado derecho libere el soporte del gancho.
5. Deslicé toda la compuerta trasera hacia la derecha para librar el pivote del lado izquierdo.
6. Desmonte la compuerta trasera del vehículo.

NOTA: No transporte la compuerta trasera suelta en la caja pick up del camión.



¡ADVERTENCIA!

Para evitar inhalar monóxido de carbono, que es letal, el sistema de escape en vehículos equipados con "Tapa o caseta de la caja pick up" se debe extender más allá del volado de la caseta.

Compuerta trasera con cerradura

La cerradura está ubicada cerca de la manija de la compuerta trasera. La compuerta trasera se puede asegurar usando la llave del vehículo.

CUBIERTA DE LONA ABATIBLE DE 3 PUNTOS (SI ASÍ ESTÁ EQUIPADO)

Su vehículo puede estar equipado con una cubierta de 3 puntos en el área de carga, la cual consiste en las siguientes características:

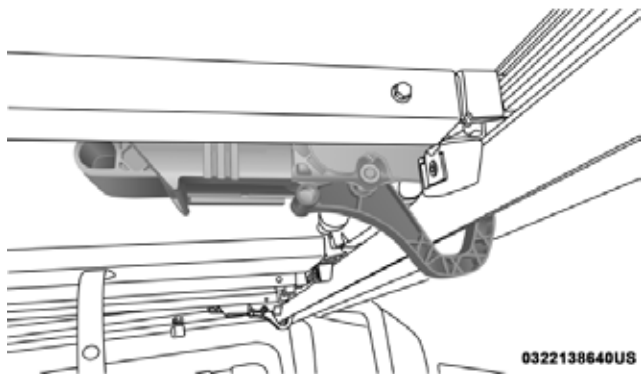
- Doblaje fácil en 3 puntos
- Localizadores abatibles de proa a popa
- Barras al interior de la caja
- Pinzas delanteras y traseras
- Correa de distribución
- Capacidad de asegurado

NOTA: La cubierta puede ser doblada y asegurada en el área frontal de la caja sin tener que retirarla por completo.

Retirar la tapa de batea abatible

Para retirar la cubierta siga estos pasos:

1. Baje el portón trasero para obtener acceso al primer conjunto de dos abrazaderas de cubierta de la batea, ubicadas en el lado inferior del conductor y del pasajero de la cubierta de la batea.

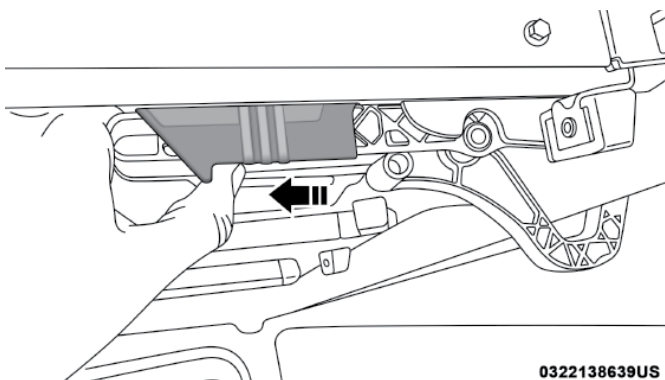


0322138640US

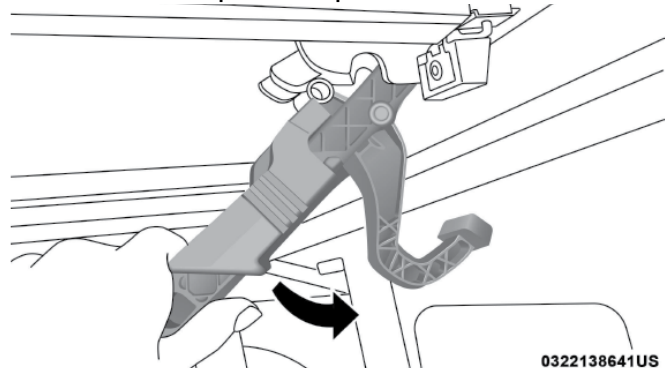
Posición asegurada



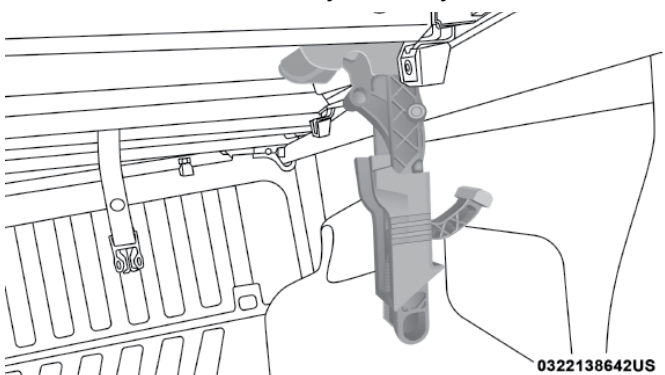
2. Deslice el liberador de la palanca de bloqueo hacia el centro de la caja de la camioneta para liberar la abrazadera y jale la manija hacia abajo, hacia la posición intermedia.



Deslice la palanca bloqueadora hacia adentro



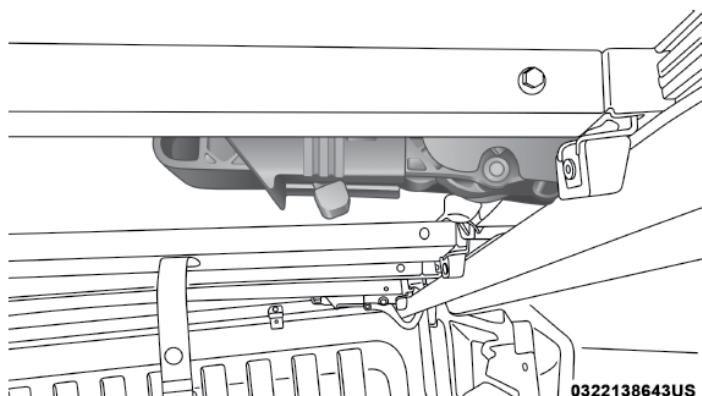
Jale la manija hacia abajo



Posición intermedia



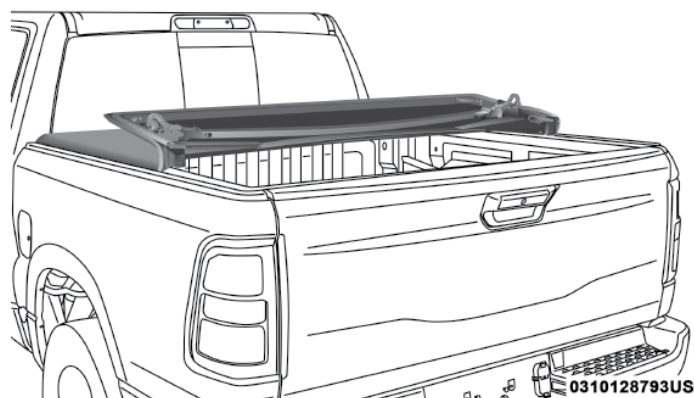
3. Presione totalmente la abrazadera liberadora hacia el fondo de la cubierta de la batea. Presione la manija firmemente para bloquearla en la posición establecida.



Posición colocada

0322138643US

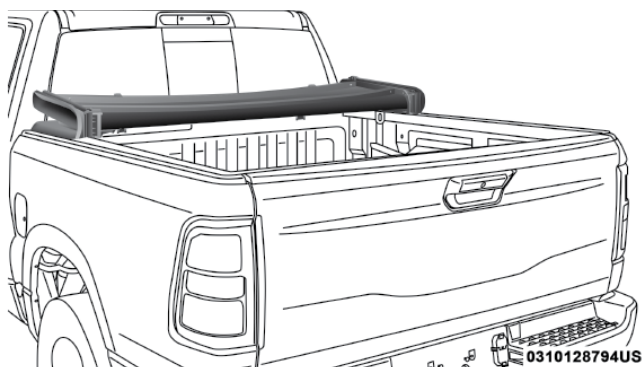
4. Levante la cubierta de la batea y dóblela hacia atrás hasta el segundo panel.



Segunda posición del panel

0310128793US

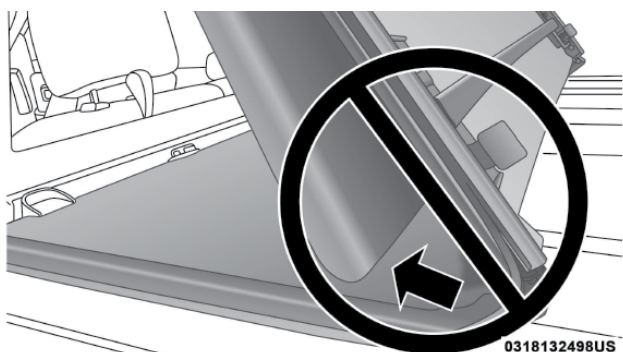
5. Levante la cubierta de la batea y dóblela hacia atrás hasta el tercer panel, asegúrese de colocar la cubierta de la batea con cuidado en los asientos (una en cada lado).



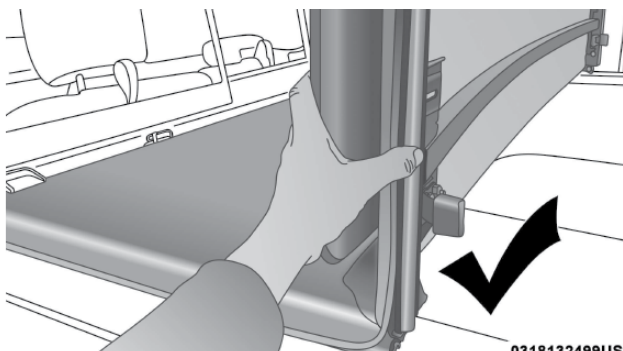
Tercera posición del panel

6. Una vez colocada en el tercer panel, jale hacia abajo las abrazaderas de ambos lados, hacia la posición semi abrazada.

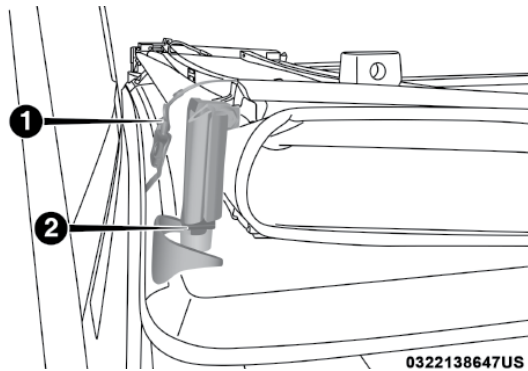
NOTA: Cuando doble el centro y los paneles traseros, las secciones **DEBEN** de ser sostenidas juntas para evitar daños al material de la cubierta.



Doblado incorrecto - Causará daño



Doblado corrector - Mantenga paneles juntos



0322138647US

Cubierta de la batea totalmente doblada

1. Correa colocada
2. Cubierta en asiento y fascia

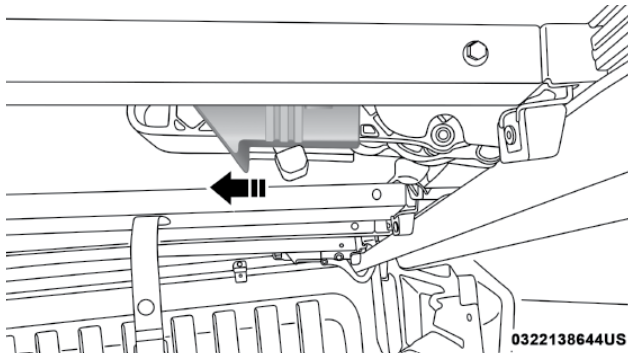
8. Con dos personas, retire la cubierta.

NOTA: Asegúrese de que la cubierta de la batea haya sido doblada completamente antes de retirarla.

Para instalar la cubierta y limpiarla

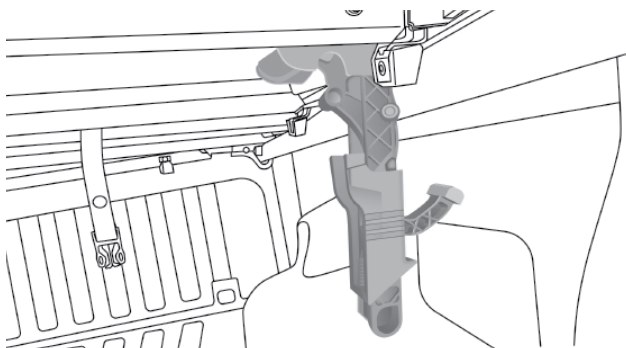
Para instalar la cubierta de la batea siga estos pasos:

1. Coloque la cubierta doblada de la batea en la plataforma de la camioneta y empuje la cubierta hacia adelante contra la parte delantera de la plataforma de la camioneta. La cubierta de la batea se centra solo cuando se coloca en el vehículo.
2. Deslice la liberación de las palancas de bloqueo en el primer conjunto de abrazaderas hacia el centro de la plataforma de la camioneta para liberar las abrazaderas de la posición plegada. Luego jale las manijas hacia abajo en la posición intermedia.



0322138644US

Deslice la palanca de bloqueo hacia adentro



Posición intermedia

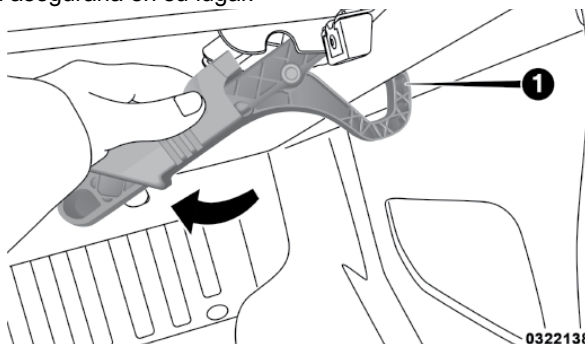
3. Jale de la parte posterior de la palanca hacia abajo y coloque el tope amarillo debajo de la brida de la caja (o brida del riel de la caja Ram Box, si así está equipado).



03221386451E

Ubicación de la palanca trasera de tipo balancín

4. Con tope amarillo de la palanca de balanceo firmemente enganchado debajo de la brida, empuje la manija de la abrazadera hacia arriba, hacia la parte inferior de la cubierta de la batea. Empuje la manija firmemente para asegurarla en su lugar.

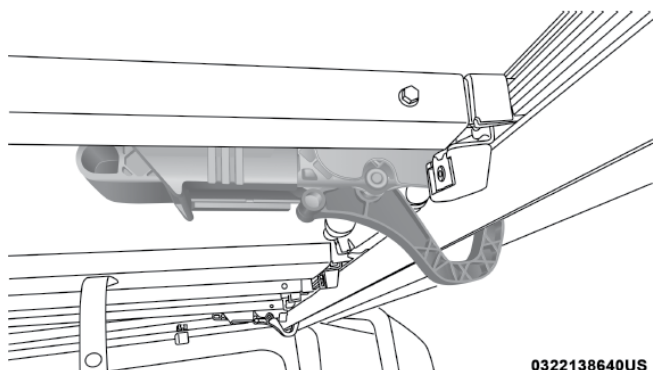


0322138646US

Paso cuatro



1. Palanca de balancín totalmente colocada.

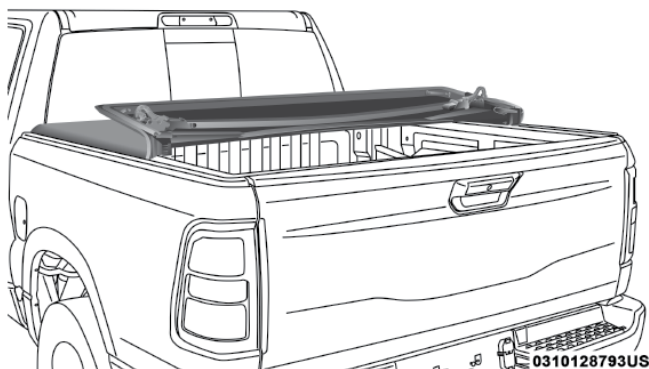


Posición incorrecta

0322138640US

5. Desenganche las correas colocadas.
6. Desdoble la cubierta de la batea a la segunda posición.

NOTA: El vehículo no puede ser conducido cuando la cubierta de la batea se encuentra en esta posición.

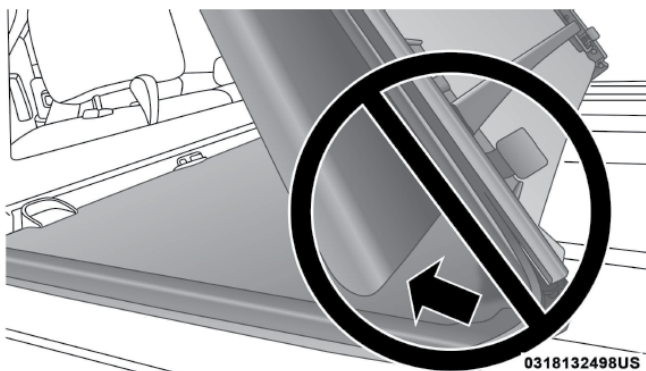


Segunda posición del panel (vehículo no puede ser conducido)

0310128793US

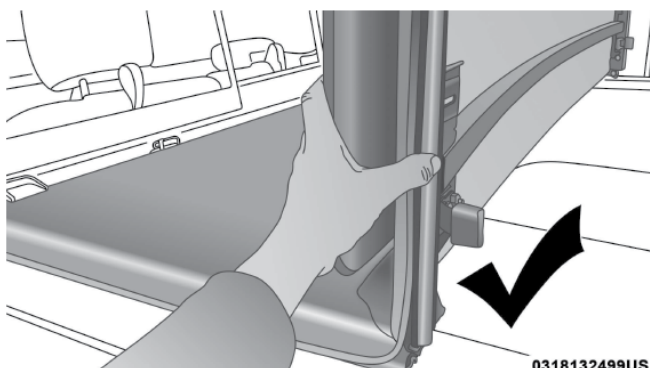
7. Desdoble completamente la cubierta de la batea.

NOTA: Cuando desdoble el centro y los paneles traseros, las secciones **DEBEN** de ser colocados juntos para evitar daños al material de la cubierta,



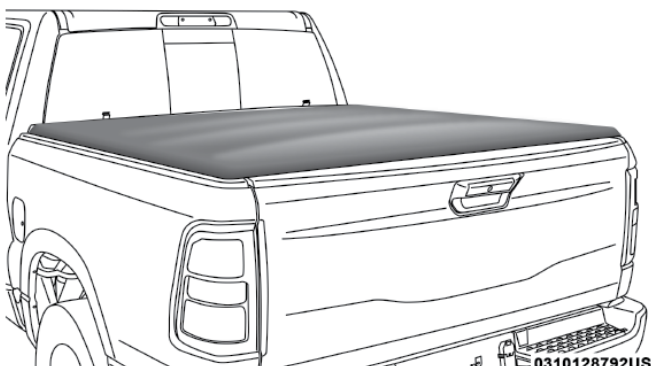
0318132498US

Posición incorrecta - Causará daños



0318132499US

Posición correcta - Paneles juntos



0310128792US

Posición totalmente colocada

8. Repita el paso "2" a través del "4" con el segundo juego de abrazaderas.



¡PRECAUCIÓN!

Es responsabilidad del conductor asegurar la cubierta e instalarla correctamente en el vehículo. Si no sigue este procedimiento puede dar lugar a la separación de la cubierta del vehículo y causar daños.

Limpieza de la cubierta

Para limpiarla apropiadamente use limpiador Mopar® para vinil.

INFORMACIÓN IMPORTANTE DE SEGURIDAD

Función Autopark (si así está equipado)

La falta de atención del conductor puede provocar que no coloque el vehículo en la posición de “P” (Estacionamiento) correctamente. VERIFIQUE VISUALMENTE que el rango “P” se muestre en la pantalla del módulo de instrumentos y en el selector de cambios para confirmar que el vehículo está en la posición de ESTACIONAMIENTO. Como precaución adicional, siempre aplique el freno de estacionamiento.

AutoPark es una nueva función que solamente está disponible en vehículos equipados con transmisión de 8 velocidades y con el selector de cambios giratorio.

AutoPark no está diseñado para reemplazar la necesidad de colocar su vehículo en la posición de “P” (Estacionamiento).

Si el vehículo no está en “P” (Estacionamiento) y el conductor apaga el motor, el vehículo activará la función de AutoPark.

AutoPark se activará en los siguientes casos:

- Vehículo equipado con selector de cambios giratorio y transmisión de 8 velocidades.
- Vehículo no en P (estacionamiento)
- Si la velocidad del vehículo es de 1.9 km/h o menor.
- El interruptor de ignición es cambiado de la posición de RUN a ACC.

¡PRECAUCIÓN!

Para vehículos equipados con Keyless Go, el interruptor de ignición cambiará al de modo accesorios (ACC). Después de 30 minutos el interruptor de ignición cambiará a la posición de “OFF” (apagado) a menos que el conductor coloque el interruptor de ignición en la posición de apagado

Si el vehículo no está en “P” (Estacionamiento) y el conductor sale del vehículo con el motor andando, se activará la función AutoPark. AutoPark se activará en los siguientes casos:

- Vehículo equipado con selector de cambios giratorio y transmisión de 8 velocidades.
- Si el vehículo no está en “P” (Estacionamiento).
- Si la velocidad del vehículo es de 1.9 km/h o menos.



- Si el cinturón de seguridad del conductor está desabrochado.
- Si la puerta del conductor está abierta.
- Si el pedal del freno no está presionado.

El mensaje "AutoPark activado cambie a "P" y luego cambie a velocidad" se mostrará en la pantalla del módulo de instrumentos.

NOTA: En algunos casos el icono ParkSense™ se mostrará en la pantalla del módulo de instrumentos. En este caso el cambiador debe ser regresado a la posición de "P" para seleccionar la velocidad deseada.

Si el conductor cambia a "P" (Estacionamiento) mientras el vehículo está en movimiento, la función AutoPark puede activarse.

AutoPark se activará SOLAMENTE cuando la velocidad del vehículo sea de 1.9 km/h o menor.

Se mostrará el mensaje "La velocidad del vehículo es muy alta para cambiar a P" en la pantalla del módulo de instrumentos si la velocidad del vehículo es mayor a 1.9 km/h.

¡PRECAUCIÓN!

Si la velocidad del vehículo es mayor a 1.9 km/h, la transmisión cambiará a NEUTRAL hasta que se cumpla la condición arriba mencionada. Un vehículo en dejado en la posición de NEUTRAL puede moverse. Como una precaución adicional, siempre aplique el freno de estacionamiento cuando salga del vehículo.

4WD LOW (si así está equipado, sólo vehículos Ram 1500)

La función AutoPark será deshabilitada cuando opere el vehículo en 4WD LOW.

El mensaje "AutoPark deshabilitado" será mostrado en la pantalla del módulo de instrumentos".

La función AutoPark es deshabilitada en 4WD LOW. Una advertencia adicional será dada al cliente bajo estas condiciones:

- Vehículo no está en "P" (estacionamiento)
- La puerta del conductor está abierta

El mensaje "**AutoPark no está colocado**", será mostrado en la pantalla del módulo de instrumentos. Habrá una advertencia sonora hasta que cambie el vehículo a la posición de "P" (estacionamiento) o la puerta del conductor sea cerrada.

¡ADVERTENCIA!

SIEMPRE REVISE VISUALMENTE que su vehículo esté en la posición de "P" (Estacionamiento) mostrando la P en la pantalla del módulo de instrumentos y/o en el selector de cambios. Como una precaución adicional, siempre aplique el freno de estacionamiento.



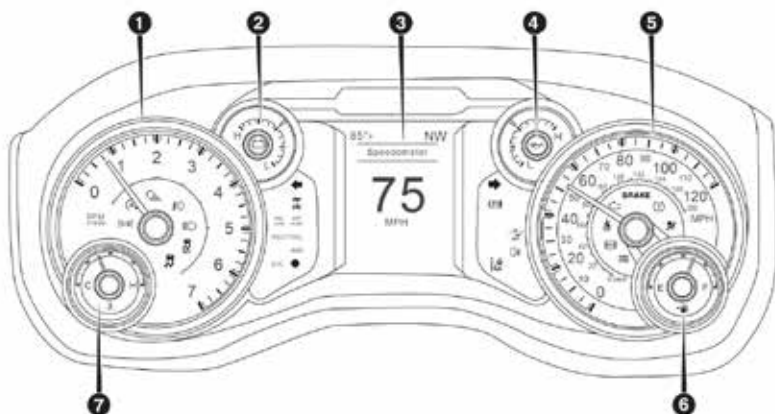
TABLERO DE INSTRUMENTOS

Contenido

■	MÓDULO DE INSTRUMENTOS	136
■	MÓDULO DE INSTRUMENTOS PREMIUM	138
•	Módulo Premium	138
■	PANTALLA DEL MÓDULO DE INSTRUMENTOS	139
•	Controles de la pantalla del módulo de instrumentos	139
•	Elementos del menú en la pantalla del módulo de instrumentos	142
■	LUCES DE ADVERTENCIAS Y MENSAJES	151
•	Indicadores de color rojo	151
•	Indicadores de color amarillo	155
•	Luces indicadoras verdes	161
•	Indicadores de color azul	163
■	SISTEMA DE DIAGNÓSTICO A BORDO – OBD II	164
•	Seguridad cibernética del sistema de diagnóstico a bordo (OBD II)	164
■	PROGRAMAS DE MANTENIMIENTO DE INSPECCIÓN DE EMISIONES	165



MÓDULO DE INSTRUMENTOS



Módulo de instrumentos base

Tablero de instrumentos base/ línea media

1. Tacómetro

- Está aguja mide las revoluciones del motor por minuto (RPM x 1000).

2. Voltímetro

- Cuando el vehículo es en el estado de RUN (encendido), la aguja indica el voltaje del sistema eléctrico. El apuntador deberá estar en el rango normal si la batería está cargada. Si el apuntador se mueve a cualquiera de los extremos derecho o izquierdo y permanece ahí durante las condiciones normales de manejo, el sistema eléctrico deberá tener servicio.

NOTA: En vehículos equipados con Stop/Start, podría presentarse un voltaje reducido durante la función Autostop.

3. Pantalla del módulo de instrumentos

- Cuando las condiciones adecuadas existan, se mostrarán mensajes en la pantalla del módulo de instrumentos. Para mayor información consulte la sección de "Pantalla del módulo de instrumentos" más adelante.

4. Aguja de presión de aceite

- El apuntador deberá siempre indicar alguna presión del aceite cuando el motor esté encendido. Una continua lectura de subida y bajada durante las condiciones normales de manejo podrían indicar un mal funcionamiento del sistema de lubricación. Se deberá llevar a servicio con un distribuidor autorizado inmediatamente.


NOTA: En vehículos equipados con Stop/Start, la indicación de presión en cero es normal durante la función de Autostop.



5. Velocímetro

- Indica la velocidad del vehículo.

6. Medidor de combustible

- La aguja muestra el nivel de combustible en el tanque cuando el interruptor de ignición está en la posición de ON/RUN (encendido).
-  El símbolo de la bomba de combustible indica de qué lado se encuentra la compuerta del tanque de gasolina.

7. Indicador de temperatura

- El indicador de temperatura muestra la temperatura del refrigerante del motor. Cualquier lectura por debajo del área roja indica que el sistema de enfriamiento del motor opera correctamente.
- La aguja del indicador puede mostrar una temperatura mayor de la normal cuando el vehículo se opere en climas cálidos, cuando se suben pendientes, en tráfico pesado o cuando se arrastre un remolque.

¡ADVERTENCIA!

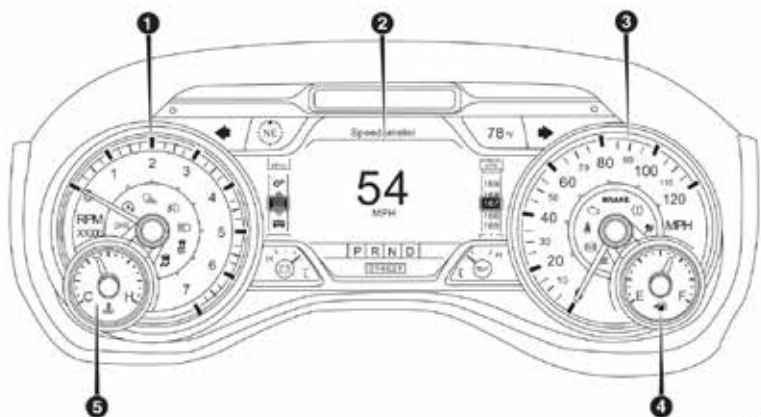
Un sistema de refrigeración del motor caliente es peligroso. Usted u otras personas podrían quemarse gravemente por vapor o líquido refrigerante hirviendo. Puede acudir a un concesionario autorizado de servicio si su vehículo se calienta. Si usted decide mirar debajo del cofre consulte "mantenimiento de su vehículo". Siga las advertencias en el apartado de la tapa de presión de sistema de enfriamiento.

¡PRECAUCIÓN!

La conducción con un sistema de refrigeración caliente puede dañar el vehículo. Si el indicador alcanza la zona roja (H), oríllese y pare el vehículo. Si está usando el aire acondicionado, apáguelo hasta que el indicador de temperatura regrese al nivel normal. Si la aguja permanece en la marca H y ustedes escuchan un sonido de timbre continuo, apague el motor inmediatamente y llame a su distribuidor autorizado.



MÓDULO DE INSTRUMENTOS PREMIUM



Módulo de instrumentos premium

Módulo Premium

1. Tacómetro

- Está aguja mide las revoluciones del motor por minuto (RPM x 1000).


2. Pantalla del módulo de instrumentos

- Cuando las condiciones adecuadas existan, la pantalla del módulo de instrumentos. Para mayor información consulte la sección de “Pantalla del módulo de instrumentos” más adelante.

3. Velocímetro

- Indica la velocidad del vehículo.

4. Medidor de combustible

- La aguja muestra el nivel de combustible en el tanque cuando el interruptor de ignición está en la posición de ON/RUN (encendido).
-  El símbolo de la bomba de combustible indica de qué lado se encuentra la compuerta del tanque de gasolina.

5. Indicador de temperatura

- El indicador de temperatura muestra la temperatura del refrigerante del motor. Cualquier lectura por debajo del área roja indica que el sistema de enfriamiento del motor opera correctamente.
- La aguja del indicador puede mostrar una temperatura mayor de la normal cuando el vehículo se opere en climas cálidos, cuando se suben pendientes, en tráfico pesado o cuando se arrastre un remolque.



¡ADVERTENCIA!

Un sistema de refrigeración del motor caliente es peligroso. Usted u otras personas podrían quemarse gravemente por vapor o líquido refrigerante hirviendo. Puede acudir a un concesionario autorizado de servicio si su vehículo se calienta. Si usted decide mirar debajo del cofre consulte "mantenimiento de su vehículo". Siga las advertencias en el apartado de la tapa de presión de sistema de enfriamiento.

¡PRECAUCIÓN!

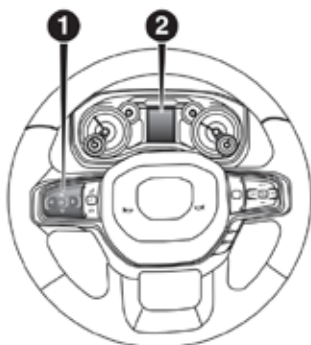
La conducción con un sistema de refrigeración caliente puede dañar el vehículo. Si el indicador alcanza la zona roja (H), oríllese y pare el vehículo. Si está usando el aire acondicionado, apáguelo hasta que el indicador de temperatura regrese al nivel normal. Si la aguja permanece en la marca H y ustedes escucha un sonido de timbre continuo, apague el motor inmediatamente y llame a su distribuidor autorizado.

PANTALLA DEL MÓDULO DE INSTRUMENTOS

Su vehículo puede estar equipado con una pantalla en el módulo de instrumentos que proporciona información útil al conductor. Con el interruptor de ignición en la posición STOP/OFF (apagado), abrir/cerrar una puerta activará la pantalla para la visualización del kilometraje total en el odómetro. La pantalla del módulo de instrumentos está diseñada para mostrarle información importante sobre los diversos sistemas y características del vehículo. Utilizando la pantalla interactiva con el conductor, ubicada en la pantalla del módulo de instrumentos, se puede mostrar cómo están funcionando los sistemas del vehículo y brindarle advertencias cuando no están funcionando correctamente. Los controles al volante/tablero de instrumentos le permiten navegar a través de los menús principales y secundarios. Usted puede acceder a la información específica que desee y realizar selecciones y ajustes de características.

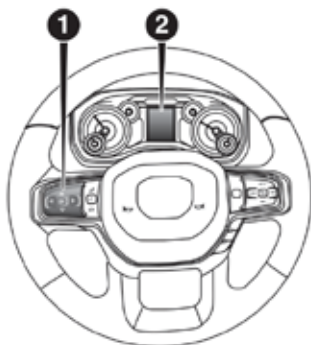
Controles de la pantalla del módulo de instrumentos

La pantalla del módulo de instrumentos incorpora una pantalla interactiva con el conductor que está ubicada en el módulo de instrumentos.



Pantalla del módulo de instrumentos base

1. Controles de la pantalla del módulo de instrumentos
2. Pantalla del módulo de instrumentos



Pantalla del módulo de instrumentos premium

1. Controles de la pantalla del módulo de instrumentos
2. Pantalla del módulo de instrumentos

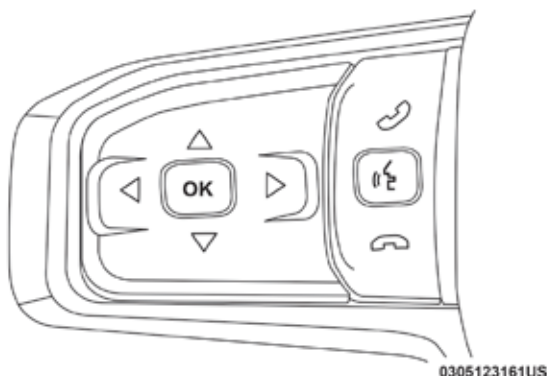
La pantalla del módulo de instrumentos consiste de lo siguiente:

- Velocímetro
- Información del vehículo
- Asistencia al conductor
- Información de economía de combustible
- Viaje
- Audio
- Remolque de carga
- Mensajes guardados
- Configuración de pantalla



- Ajustes del vehículo (no equipado con radio Uconnect® con pantalla táctil).

El sistema le permite al conductor seleccionar información presionando los siguientes botones que se encuentran montados en el volante:



Botones de la pantalla del módulo de instrumentos

Botón “up y down” (hacia arriba y abajo)

Usar los botones de arriba y abajo le permite ciclar a través de los menús principales.

Botón de flecha izquierda y derecha

- Usar los botones de derecha e izquierda le permite ciclar a través de los submenús de los menús principales.

NOTA:

- Sostenga el botón de las flechas derecha o izquierda, arriba o abajo, hasta que se desplace a través del menú seleccionado o las opciones presentadas en la pantalla.
- El menú principal y submenú se mantendrán en un ciclo continuo.
- Una vez que regrese al menú principal, el último submenú dentro del menú será mostrado.

Botón “OK”

Para el velocímetro digital:

- Presione el botón OK para cambiar las unidades (mph o km/h)

Para menú de pantalla

- Presione el botón OK para centrar a los submenús.
- Dentro de cada submenú, las flechas de arriba o abajo le permitirán seleccionar la opción de su interés.



- Presionar el botón “OK” hace la selección y aparecerá la confirmación en pantalla (regresando al usuario a la primer página del submenú)
- Presionar la flecha izquierda hará que salga del submenú y regrese al menú principal.

Cambio de aceite requerido

Su vehículo está equipado con un sistema que indica cuando se requiere cambio de aceite de motor. El mensaje de “Cambio de aceite requerido” se mostrará en la pantalla del panel de instrumentos después de sonar la alarma una vez, para indicar el siguiente intervalo de cambio de aceite programado. El sistema indicador de cambio de aceite está basado en el ciclo de mantenimiento, lo que quiere decir que el intervalo de cambio de aceite puede cambiar, dependiendo de su estilo personal de manejo.

NOTA: Para los siguientes procedimientos use los botones ubicados en el volante de la dirección.

1. Sin presionar el pedal de freno, presione el botón de START/STOP y cambie la ignición a la posición de ON/RUN (no encienda el motor).
2. Presione y libere el botón abajo para tener acceso a la información del vehículo, luego deslice hacia arriba o abajo para seleccionar “Información del vehículo”.
3. Presione y libere la flecha hacia la derecha para tener acceso a la “Vida del aceite”.
4. Mantenga presionado el botón OK para restablecer la vida útil del aceite. Si se cumplen las condiciones, el indicador y la pantalla numérica se actualizarán para mostrar el 100%. Si no se cumplen las condiciones, un mensaje emergente “Para reiniciar la vida útil del aceite el motor debe estar apagado con la ignición en posición de encendido” se mostrará (durante cinco segundos), y el usuario esperará por la pantalla de vida del aceite.
5. Presione y libere la flecha hacia arriba para salir de la pantalla de menú de la pantalla del módulo de instrumentos.

NOTA: Si el indicador se prende cuando está conduciendo, el sistema de restablecimiento del cambio de aceite no se reinicia. Si es necesario repita el procedimiento.

Elementos del menú en la pantalla del módulo de instrumentos

Presione y libere los botones de las flechas derecha e izquierda hasta que se seleccione el ajuste que usted requiere en la pantalla del módulo de instrumentos.

Velocímetro

Presione y libere los botones con las flechas hacia arriba o hacia abajo hasta que velocímetro resalte en la pantalla del módulo de instrumentos. Presione y libere el botón con la flecha derecha para moverse a través de los submenús y presione el botón OK para cambiar de pantalla entre unidades (Km/h o MPH).



Información del vehículo

Presione y libere las flechas hacia arriba o hacia abajo hasta que el menú de información en el vehículo sea resaltado en la pantalla del módulo de instrumentos. Presione el botón de la flecha derecha y la temperatura del refrigerante se mostrará. Presione el botón de la flecha derecha o izquierda para moverse a través de la información de los submenús presione el botón OK para seleccionar o restablecer las siguientes características:

- Monitoreo de presión de llantas
- Temperatura de la transmisión (sólo automática)
- Temperatura del aceite
- Vida del aceite
- Suspensión de aire (si así está equipado)
- Temperatura del anticongelante (si así está equipado)
- Presión de aceite (si así está equipado)
- Voltaje de la batería (si así está equipado)
- Resumen de agujas (si así está equipado)
- Horas del motor

Asistencia al conductor (si así está equipado)

El menú de asistencia al conductor muestra el estado de los sistemas ACC y LaneSense.

Presione y suelte el botón de la flecha hacia arriba o hacia abajo hasta que aparezca el menú de asistencia al conductor en la pantalla del módulo de instrumentos.

Menú del control de velocidad adaptativo (ACC) (si así está equipado)

La pantalla del módulo de instrumentos mostrará el ajuste actual del sistema ACC. La información se mostrará dependiendo del estado del ACC.

Presione el botón de activación/desactivación del control de velocidad adaptativo (ACC) (localizado en el volante) hasta que una de las pantallas siguientes aparezca en la pantalla del módulo de instrumentos:

Control de velocidad adaptativo apagado

Cuando el ACC es desactivado, la pantalla mostrará el mensaje "Control de velocidad adaptativo Apagado" (Adaptative Cruise Control Off).

Control de velocidad adaptativo listo

Cuando el ACC está activado pero el ajuste de velocidad de ajuste no ha sido establecido, la pantalla mostrará el mensaje "Control de velocidad adaptativo Listo" (Adaptative Cruise Control Ready).

Presione el botón SET+ o Set- (localizados en el volante) y aparecerá lo siguiente en la pantalla del módulo de instrumentos.



Ajuste del ACC

Cuando se ajusta el ACC, la velocidad establecida se mostrará en el módulo de instrumentos.

La pantalla del ACC mostrará cualquier actividad que ocurra en el ACC, las actividades pueden ser:

- Cambio de ajuste de distancia
- Cancelación del sistema
- Anulación por el conductor
- Apagado del sistema
- Advertencia de proximidad del ACC
- Advertencia de ACC inhabilitado

Para más información, refiérase a “Control de velocidad adaptativo (ACC)” en la sección “Características de su vehículo”.

LaneSense (si así está equipado)

La pantalla del módulo de instrumentos muestra la configuración actual del sistema LaneSense. La información mostrada depende del estado del sistema LaneSense y de las condiciones que deben cumplirse. Para mayor información, consulte “LaneSense” si así está equipado, en la sección de “Arranque y operación”.

Presione y suelte los botones de flecha de hacia arriba y hacia abajo hasta que el ícono de rendimiento de combustible sea resaltado. Presione y mantenga presionado el botón de la flecha derecha para restablecer el rendimiento del combustible.

- Aguja del combustible actual
- Porcentaje del valor del rendimiento del combustible
- Rango para vaciarse

Viaje

Presione y suelte el botones de flecha hacia arriba o abajo hasta que el menú de viajes sea resaltado en la pantalla. Presione y libere la flecha derecha para entrar a los submenús de Trip A (viaje A) y Trip B (viaje B). La información del viaje A y viaje B desplegará lo siguiente:

- Distancia
- Economía promedio de combustible
- Tiempo transcurrido

Sostenga el botón de flecha derecha para restablecer la información.

Stop/Start (si así está equipado)

Presione y suelte los botones de flecha de hacia arriba o abajo hasta que el ícono de Stop/Start sea resaltado en la pantalla del módulo de instrumentos. La pantalla mostrará el estado del Stop/Start.



Remolque

Presione y libere las flechas arriba o abajo hasta que el menú de remolque sea seleccionado en la pantalla del módulo de instrumentos. Presione el botón de flecha derecha o izquierda para ciclar a la siguiente información del remolque:

- Viaje (remolque específico) Distancia: Presione el botón de la flecha derecha para restablecer la distancia.
- Frenos del remolque
 - Salida
 - Tipo
 - Ganancia

Audio

Presione y suelte los botones de flecha de hacia arriba y hacia abajo hasta que el ícono de audio sea resaltado en la pantalla. el menú mostrará la información de la canción, nombre, artista y fuente de audio con un gráfico.

Estado de las llamadas de teléfono

Cuando entra una llamada, aparecerá un mensaje de llamada entrante en la pantalla. El mensaje permanecerá hasta que la llamada sea ignorada o aceptada.

NOTA: El estado de la llamada reemplazará temporalmente la información de la fuente mostrada previamente en la pantalla. Cuando el mensaje ya no sea mostrado, la pantalla regresará a la última pantalla mostrada.

Mensajes guardados

Presione y libere el botón hacia arriba hasta que aparezca el icono de los mensajes guardados seleccionado. Esta característica muestra el número de advertencias de mensajes guardados. Presione el botón de la flecha derecha o de la flecha izquierda para ciclarse entre los mensajes guardados.

Configuración de pantalla

NOTA: La característica de inicio de pantalla solo puede ser usado mientras el vehículo está detenido.

Presione y suelte los botones de flecha de hacia arriba y hacia abajo hasta que el ícono de configuración de pantalla sea resaltado en la pantalla. Presione y suelte el botón de flecha derecha para ingresar al menú secundario de configuración de pantalla. La función de configuración de pantalla le permite cambiar la información que se despliega así como la localización de la misma en el módulo de instrumentos.

Arriba a la izquierda

- Ninguno
- Brújula (ajuste predeterminado - Premium)



- Temperatura fuera del vehículo (ajuste predeterminado - Base)
- Tiempo
- Rango
- Promedio de consumo de combustible
- Actual consumo de combustible
- Distancia viaje A
- Distancia viaje B
- Viaje del remolque - si así está equipado
- Frenos del remolque - si así está equipado
- Presión del aceite - si así está equipado
- Temperatura del refrigerante - si así está equipado
- Temperatura del aceite - si así está equipado
- Voltaje de la batería - si así está equipado
- Temperatura de la transmisión - si así está equipado
- Vida del aceite - si así está equipado

Arriba al centro

- Ninguno
- Brújula
- Temperatura fuera del vehículo
- Rango
- Tiempo
- Promedio de consumo de combustible
- Actual de consumo de combustible
- Distancia viaje A
- Distancia viaje B
- Audio
- Velocímetro
- Título del menú

Arriba a la derecha

- Ninguno
- Brújula (ajuste predeterminado - Premium)
- Temperatura fuera del vehículo (ajuste predeterminado - Base)
- Tiempo
- Rango
- Promedio de consumo de combustible
- Actual consumo de combustible
- Distancia viaje A
- Distancia viaje B
- Viaje del remolque - si así está equipado



- Frenos del remolque - si así está equipado
- Presión del aceite - si así está equipado
- Temperatura del refrigerante - si así está equipado
- Temperatura del aceite - si así está equipado
- Voltaje de la batería - si así está equipado
- Temperatura de la transmisión - si así está equipado
- Vida del aceite - si así está equipado

Lado izquierdo (si así está equipado)

- Ninguno
- Rango
- Promedio de consumo de combustible
- Icono del menú (ajuste predeterminado)
- Frenos del remolque
- Temperatura del refrigerante
- Vida del aceite
- Temperatura de la transmisión

Lado derecho (si así está equipado)

- Ninguno
- Rango (ajuste predeterminado)
- Promedio de consumo de combustible
- Icono del menú
- Frenos del remolque
- Temperatura del refrigerante
- Vida del aceite
- Temperatura de la transmisión

Abajo a la izquierda (si así está equipado)

- Ninguno
- Brújula
- Temperatura ambiente
- Tiempo
- Rango
- Promedio de consumo de combustible
- Actual consumo de combustible
- Viaje A
- Viaje B
- Viaje del remolque
- Frenos del remolque
- Presión del aceite



- Temperatura del refrigerante
- Temperatura del aceite
- Voltaje de la batería (ajuste predeterminado)
- Temperatura de la transmisión
- Vida del aceite

Abajo a la derecha (si así está equipado)

- Ninguno
- Brújula
- Temperatura ambiente
- Tiempo
- Rango
- Promedio de consumo de combustible
- Actual consumo de combustible
- Viaje A
- Viaje B
- Viaje del remolque
- Frenos del remolque
- Presión del aceite
- Temperatura del refrigerante
- Temperatura del aceite
- Voltaje de la batería (ajuste predeterminado)
- Temperatura de la transmisión
- Vida del aceite

Menú de favoritos

- Velocímetro
- Información del vehículo
- Asistencia al conductor (mostrar/ocultar)
- Economía del combustible (mostrar/ocultar)
- Información de viaje (mostrar/ocultar)
- Remolque (mostrar/ocultar)
- Stop/Start (mostrar/ocultar)
- Audio (mostrar/ocultar)
- Mensajes (guardados)
- Inicio de pantalla

Velocidad actual

- Apagado (por defecto)
- Encendido

Odómetro



- No en punto decimal (por defecto)
- Punto decimal

Por defecto

- Cancelar
- Restaurar

Mensaje del ahorrador de batería/Modo de ahorro de batería - Acciones de reducción de carga eléctrica (si así está equipado)

Este vehículo está equipado con un sensor de batería inteligente (IBS) para realizar monitoreo adicional al sistema eléctrico y del estado de la batería del vehículo.

En los casos en que el IBS detecte una falla en el sistema de carga o las condiciones de la batería del vehículo están deterioradas, se tomarán acciones de ahorro en la carga de energía para extender el tiempo y distancia de conducción. Esto se realizará reduciendo la energía o apagando por completo cargas eléctricas no esenciales.

La reducción de carga sólo está activa cuando el motor se encuentra encendido. Se mostrará un mensaje si existe el riesgo de descarga de batería al punto en que el vehículo podría detenerse debido a la falta de energía eléctrica, o si el vehículo no podrá ser arrancado después del ciclo de manejo actual.

Cuando la reducción de carga se encuentra activa, el mensaje "Ahorrador de batería encendido" o "Modo de ahorro de batería" aparecerá en pantalla. Estos mensajes indican que el vehículo tiene un nivel bajo de carga y continúa perdiéndola a un ritmo que el sistema de carga no es capaz de mantener.

NOTA:

- El sistema de carga es independiente de la reducción de carga. El sistema de carga realiza un diagnóstico constante.
- Si la luz de advertencia del sistema de carga se encuentra encendida, puede indicar un problema en el sistema de carga. Consulte "Luz de advertencia del sistema de carga" más adelante para más información.

Cargas eléctricas pueden desactivarse y funciones afectadas por la reducción de carga:

- Asientos calefactables/Asientos ventilados/Volante calefactable (si así está equipado)
- Portavasos calefactables/enfriables (si así está equipado)
- Sistema de ventilación HVAC
- 115V Sistema de inversor de corriente (AC)
- Sistema de audio y telemática

La pérdida de la carga de la batería puede indicar uno o más de las siguientes condiciones:



- El sistema de carga no puede suministrar suficiente potencia de electricidad al sistema del vehículo debido a que la carga eléctrica es más grande que la capacidad del sistema de carga. El sistema de carga todavía está funcionando correctamente.
- La activación de todas las cargas eléctricas posibles del vehículo (por ejemplo, Sistema del clima configuración máxima, luces exteriores e interiores, tomacorrientes sobrecargados + 12V, 115V AC, puertos USB) durante ciertas condiciones de conducción (conducción en ciudad, con remolque, paradas frecuentes).
- Instalación de opciones como luces adicionales, alimentación eléctrica para accesorios, sistemas de audio, alarmas y dispositivos similares.
- Los ciclos de conducción inusuales (viajes cortos separados por largo períodos de estacionamiento).
- El vehículo ha estado estacionado durante un período prolongado de tiempo (semanas, meses).
- La batería fue reemplazada recientemente y no fue cargada completamente.
- La batería se ha descargado por una carga eléctrica activada cuando estaba estacionado el vehículo.
- La batería se utiliza durante un período prolongado con el motor parado para el suministro de radio, luces, cargadores, aparatos portátiles + 12V como la aspiradora, juego de consolas y dispositivos similares.

Qué hacer cuando el mensaje de la reducción de la carga de la batería se presenta (Modo de batería o Ahorrado de batería encendido)

Durante un viaje:

- Reduzca la carga eléctrica innecesaria si es posible:
 - Apague las luces redundantes (interior y exterior)
 - Verifique lo que pudiera estar conectado en la toma de corriente de + 12V, 115V AC, o puerto USB.
 - Verifique los ajustes del aire acondicionado (temperatura, ventilador)
 - Verifique los ajustes de audio (volumen)

Después de un viaje:

- Compruebe si se ha instalado algún equipamiento alternativo (Luces adicionales, accesorios eléctricos, sistemas de audio, alarmas) y especificaciones de revisión en su caso (carga e ignición de las corrientes en apagado).
- Evalúe los últimos ciclos de conducción (distancia, el tiempo de conducción y el tiempo de estacionamiento).
- El vehículo deberá ser llevado a servicio, si el mensaje todavía está presente durante los viajes consecutivos y la evaluación del vehículo y el patrón de conducción no ayudaron a identificar la causa.



LUCES DE ADVERTENCIAS Y MENSAJES

Las luces de advertencia se encienden junto con un mensaje dedicado y/o una señal acústica cuando si es aplicable. Estas indicaciones son sólo un indicativo y son de precaución y no deben ser consideradas como exhaustiva y/o alternativa a la información contenida en el manual del propietario, es aconsejable que lea cuidadosamente en todos los casos. Siempre consulte la información de este capítulo en el caso de una indicación de falla. Todas las indicaciones de falla mostradas se dividen en dos categorías: Serias y menos serias. Las fallas serias son indicadas por advertencias prolongadas cíclicas. Las menos serias, son indicadas por una advertencia cíclica más corta. Las advertencias mostradas de ambas categorías pueden ser interrumpidas. La luz del panel de instrumentos permanecerá encendida hasta que la causa de la falla sea eliminada.

Indicadores de color rojo



Luz de recordatorio del cinturón de seguridad

Cuando el interruptor de ignición es colocado en la posición "ON/RUN", esta luz encenderá durante cinco a ocho segundos como una comprobación del foco. Durante la comprobación del foco, si el cinturón de seguridad del conductor está desabrochado, sonará una campanilla. Después de la comprobación del foco o al conducir, si el cinturón de seguridad del conductor sigue desabrochado, la luz de recordatorio del cinturón de seguridad se iluminará, permanecerá encendida y sonará la campanilla. Consulte el capítulo "Antes de arrancar su vehículo" para más información.



Luz de recordatorio del cinturón de seguridad

Cuando el interruptor de ignición es colocado en la posición "ON/RUN", esta luz encenderá durante cinco a ocho segundos como una comprobación del foco. Durante la comprobación del foco, si el cinturón de seguridad del conductor está desabrochado, sonará una campanilla. Después de la comprobación del foco o al conducir, si el cinturón de seguridad del conductor sigue desabrochado, la luz de recordatorio del cinturón de seguridad se iluminará, permanecerá encendida y sonará la campanilla. Consulte el capítulo "Antes de arrancar su vehículo" para más información.



Luz de recordatorio de las bolsas de aire

Esta luz se enciende y permanece encendida de cuatro a ocho segundos, como una verificación del foco, cuando el interruptor de ignición se gira a encendido (ON/RUN) por primera vez. Si la luz no se enciende durante el arranque, permanece encendida o se enciende durante la conducción, lleve el vehículo a la brevedad con un distribuidor autorizado para que inspeccione el sistema.

BRAKE

Luz de advertencia de los frenos

Esta luz realiza el monitoreo de diversas funciones de los frenos, incluyendo el nivel del líquido de frenos y la aplicación



del freno de estacionamiento. Si esta luz se enciende, puede indicar que el freno de estacionamiento esta aplicado, que el nivel del líquido de frenos es bajo o que hay un problema en el depósito del sistema de frenos antibloqueo.

Si la luz se mantiene encendida cuando se ha liberado el freno de estacionamiento y el nivel del líquido se encuentra en la marca de lleno del depósito del cilindro maestro, esto indica una posible falla del sistema hidráulico de frenos o que los sistemas de frenos antibloqueo (ABS)/control electrónico de estabilidad (ESC) han detectado un problema con el reforzador del freno. En este caso, la luz se mantendrá encendida hasta que la condición sea corregida. Si el problema está relacionado con el reforzador del freno, la bomba del ABS funcionará cuando se aplique el freno y puede que se sienta una pulsación en el pedal de freno durante cada parada.

El sistema dual de frenos tiene una capacidad de frenado en reserva en caso de una falla parcial del sistema hidráulico. Una pérdida en el sistema dual también encenderá la luz de advertencia cuando el nivel del líquido de frenos está más bajo que en el nivel especificado.

La luz permanecerá encendida hasta que el problema se corrija.

NOTA: Es posible que la luz parpadee momentáneamente durante las vueltas cerradas, lo cual hace que cambien las condiciones del nivel del líquido. Se debe dar servicio al vehículo, y revisar el nivel de líquido de frenos. Si se indica una falla del sistema de frenos, es necesario llevar el vehículo a reparación inmediatamente.

¡ADVERTENCIA!

Es peligroso conducir el vehículo con la luz roja de frenos encendida. Es probable que parte del sistema de frenos esté fallando. Esto significa que el vehículo tardará más en detenerse, pudiendo ocasionar un accidente. Lleve el vehículo a revisión inmediatamente.

Los vehículos equipados con el sistema de frenos antibloqueo (ABS) también están equipados con distribución electrónica de la fuerza de frenado (EBD). En el caso de una falla del EBD, se enciende la luz de advertencia de los frenos junto con la luz del ABS. Se requiere la reparación inmediata del sistema ABS.

El funcionamiento de la luz de advertencia de los frenos se puede verificar girando el interruptor de ignición de la posición apagado a la posición encendido. La luz se debe encender durante dos segundos aproximadamente. Después la luz se debe apagar a menos que se aplique el freno de estacionamiento o se detecte una falla. Si la luz no se enciende, Lleve el vehículo con un distribuidor autorizado para que inspeccionen la luz. La luz también se enciende cuando se aplica el freno de estacionamiento con el interruptor de ignición en la posición encendido.

NOTA: Esta luz sólo indica la aplicación del freno de estacionamiento. No muestra el grado de aplicación del mismo.



Luz de apertura del cofre

Este indicador se ilumina cuando el cofre es liberado/abierto y



no totalmente cerrado.

NOTA: Si el vehículo está en movimiento, habrá también una campanilla.



Luz de advertencia de seguridad del vehículo

Esta luz destellará a un ritmo acelerado por aproximadamente 15 segundos cuando la alarma del vehículo está armándose, y después, destellará lentamente hasta que la alarma del vehículo sea desarmada.



Luz de advertencia de temperatura del motor

Esta luz le advierte acerca de la condición de sobrecalentamiento del motor. Si la temperatura del refrigerante del motor es muy alta, el indicador se iluminará y se escuchará una alerta sonora.

Si la temperatura del motor alcanza el nivel máximo, sonará una alarma continua por cuatro minutos o hasta que el motor se enfríe, lo que pase primero.

Si la luz se enciende mientras conduce oríllese y apague el vehículo. Si el aire acondicionado A/C se encuentra funcionando, apáguelo. Además, cambie la transmisión a la posición "N" (neutral) y deje el motor en ralentí. Si la temperatura del motor no regresa a la normalidad, apague el motor inmediatamente y solicite asistencia.



Luz de advertencia del sistema de carga

Este indicador se prende cuando la batería no está cargando adecuadamente. Si permanece encendida cuando el motor está encendido, habrá malfuncionamiento con el sistema de carga. Contacte a su distribuidor autorizado.

Esto indica un posible problema con el sistema eléctrico o está relacionado con sus componentes.



Luz de advertencia de presión del aceite

Esta luz de advertencia se iluminará para indicar que la presión de aceite del motor está baja. La luz debe encender momentáneamente cuando se arranca el motor. Si la luz enciende mientras conduce, detenga el vehículo y pare el motor tan pronto como le sea posible. Una alerta sonará cuando se enciende esta luz. No opere el vehículo hasta que se corrija la causa. La luz no indica la cantidad de aceite en el motor. El nivel de aceite del motor se debe verificar debajo del cofre.



Luz de advertencia de temperatura del aceite

Esta luz de advertencia se iluminará para indicar que la temperatura del aceite en el motor es demasiado alta. Si esta luz se enciende mientras conduce, detenga el vehículo y apague el motor lo más pronto posible.



Luz de advertencia del control electrónico del acelerador (ETC)

Esta luz de advertencia se iluminará para indicar si se experimenta



un problema con el control electrónico del acelerador (ETC). Si se detecta un problema mientras el motor está funcionando, la luz se encenderá o destellará dependiendo de la naturaleza del problema. Cicle la ignición con el vehículo detenido en un lugar seguro y con la transmisión en "P".

La luz se debe apagar. Si la luz permanece encendida con el motor en marcha, el vehículo generalmente se puede conducir, sin embargo, acuda a su distribuidor autorizado lo antes posible.

NOTA: Esta luz podría encenderse si los pedales del acelerador y el freno son presionados al mismo tiempo.

Si la luz continúa parpadeando cuando el motor está funcionando, se requiere servicio inmediatamente. En este caso, usted puede experimentar un desempeño reducido, una velocidad de ralentí, elevada o áspera o un paro del motor, por lo que su vehículo requiera ser remolcado. Esta luz se encenderá cuando el interruptor de ignición sea colocado en la posición ON/RUN. Si la luz no se enciende durante el arranque, solicite a un distribuidor autorizado que verifique el sistema.



Luz de advertencia de falla en la dirección eléctrica (si así está equipado)

Esta luz les usada para notificar una falla en la dirección asistida eléctricamente. Consulte "Dirección eléctricamente asistida" en el capítulo "Arranque y Operación" para más información.

¡ADVERTENCIA!

La operación continua con el uso reducido podría causar un riesgo de seguridad para usted y otros. El servicio deberá hacerse tan pronto como sea posible.



Indicador de advertencia de apertura de la compuerta abatible (si así está equipado)

Esta luz se encenderá cuando la compuerta abatible esté abierta.

NOTA: Si el vehículo está en movimiento, habrá también una campanilla.



Indicador de advertencia de la compuerta trasera (si así está equipado)

Esta luz se encenderá cuando la compuerta trasera esté abierta.



Luz de advertencia freno del remolque desconectado

Esta luz de advertencia se iluminará para indicar cuando el freno del remolque ha sido desconectado.

Luz de advertencia de temperatura de la transmisión



Esta luz de advertencia se iluminará para indicar que el líquido de la transmisión se está calentando. Esto puede ocurrir bajo uso severo. Si esta luz se enciende, oríllese y deténgase en un lugar



seguro y apague el vehículo. Luego, cambie la transmisión a la posición de estacionamiento o neutral hasta que se apague esta luz. Una vez que la luz se ha apagado, usted puede continuar manejando normalmente.

¡ADVERTENCIA!

Si continúa operando el vehículo mientras la luz de advertencia de la transmisión se encuentra encendida, podría provocar la ebullición del agua, que cuando entre en contacto con los componentes de motor y transmisión a alta temperatura, puede provocar un incendio.

¡PRECAUCIÓN!

Conducir continuamente con la luz de advertencia de temperatura encendida provocará eventualmente daños o fallas en la transmisión.



Luz de advertencia de puerta(s) abierta(s)

Esta luz le indica cuando una puerta se encuentra entreabierta/abierta.

NOTA: Si el vehículo está en movimiento, habrán campanillas.

Indicadores de color amarillo

Luz indicadora de control de velocidad electrónico adaptativo



Esta luz de advertencia se iluminará para indicar que el control de velocidad adaptativo no está operando y requiere servicio. Para mayor información consulte la sección de “Arranque y operación”.



Luz indicadora de falla en suspensión de aire (si así está equipado)

Este indicador se encenderá cuando la suspensión de aire tenga una falla.



Luz indicadora de falla/revise el motor (MIL)

La luz Indicadora de falla/revise el motor (MIL) es parte de un sistema de diagnóstico conocido como (OBDII) que monitorea las emisiones y el sistema de control del motor. Si el vehículo está listo para la prueba de emisiones, la luz se encenderá cuando el interruptor de ignición se gira por primera vez a encendido y se mantendrá encendida, como una verificación del foco, hasta que se arranca el motor. Si la luz no se enciende cuando el interruptor de ignición es colocado en la posición ON/RUN, lleve su vehículo a revisión lo más pronto posible.

Ciertas condiciones, como un tapón de la compuerta de gasolina flojo o faltante, mala calidad de combustible y demás, pueden provocar el encendido de esta luz indicadora. Cuando el motor está encendido, la luz MIL puede destellar para alertar acerca de condiciones serias que podrían provocar la pérdida de fuerza inmediata o severos daños al convertidor catalítico. Lleve su vehículo a servicio lo más pronto posible si esto ocurre.



¡ADVERTENCIA!

Un mal funcionamiento del convertidor catalítico puede ocasionar temperaturas más altas que las temperaturas de operación. Esto puede iniciar un incendio si usted conduce o se estaciona sobre materiales que pueden quemarse, como hierba o pasto seco, madera, cartón, etc. Esto puede ocasionar un serio accidente o incluso la muerte a los ocupantes u otras personas.

¡PRECAUCIÓN!

La conducción prolongada con la MIL encendida puede causar daños adicionales al sistema de control del motor. Esto también puede afectar el rendimiento de combustible y la manejabilidad. Si se conduce cuando la MIL está parpadeando, pueden producirse prontamente daños severos al convertidor catalítico y pérdida de potencia. Se requiere el servicio inmediato.



Luz de advertencia del freno electrónico

Esta luz de advertencia se iluminará para indicar cuando el freno electrónico no esté operando correctamente y se requiere de servicio. Contacte a un distribuidor autorizado.



Luz indicadora de mal funcionamiento/activación del control electrónico de estabilidad (ESC)

La luz indicadora de mal funcionamiento/activación del ESC en el tablero de instrumentos se enciende cuando el interruptor de ignición se gira a la posición ON/RUN. Se debe apagar cuando el motor está funcionando. Si esta luz se enciende continuamente con el motor funcionando, se ha detectado un mal funcionamiento en el sistema ESC.

Si esta luz permanece encendida después de varios ciclos de ignición y el vehículo ha sido conducido varios kilómetros a velocidades mayores de 48 km/h (30 mph), vea a su distribuidor autorizado tan pronto como sea posible para que se diagnostique y corrija el problema.

- La luz indicadora de ESC apagado y la luz de mal funcionamiento/activación se enciende momentáneamente cada vez que gira el interruptor de ignición a encendido.
- Cada vez que se gira el interruptor de ignición a la posición Encendido, el sistema ESC estará encendido aún si previamente se hubiera apagado.
- El sistema ESC emitirá zumbidos o bips y destellará la luz indicadora cuando esté activo. Esto es normal; los sonidos cesarán cuando el ESC se desactive después de la maniobra que ocasionó la activación del ESC.
- Esta luz se encenderá en un evento de ESC.



Luz indicadora de apagado del control electrónico de estabilidad (ESC)

La luz indica que el Sistema de control electrónico de estabilidad (ESC) ha sido apagado.



Cada vez que la ignición es colocada en la posición de ON/RUN o ACC/ON/RUN, el sistema ESC se encenderá, a pesar de haber sido apagado previamente.

Luz indicadora del LaneSense (si así está equipado)



El sistema LaneSense le brinda al conductor advertencia de torque y visuales cuando el vehículo empieza a salirse del carril sin el uso de la señal de giro.

- Cuando el sistema detecta que el vehículo va en deriva la línea cambia de un estado sólido verde a amarillo.
- Cuando el sistema detecta que la línea ha sido alcanzada y está por salirse el indicador cambiará de blanco sólido/verde a amarillo parpadeando.
- Consulte la sección de “Arranque y operación para mayor información.

Luz indicadora de falla en LaneSense® (si así está equipado)



Esta luz de advertencia se iluminará para indicar cuando el sistema LaneSense no está operando y requiere servicio. Contacte a su distribuidor autorizado.

Luz del líquido del limpiaparabrisas bajo (si así está equipado)



Esta luz de advertencia se iluminará para indicar que el líquido del limpiaparabrisas está bajo.



Luz indicadora de combustible bajo

Esta luz se iluminará cuando el nivel de combustible llegue a aproximadamente los 5.5 L (1.5 gal). habrá una alerta para advertirle de bajo combustible.



Luz indicadora de monitoreo de presión de las llantas

La luz de advertencia se encenderá y se mostrará un mensaje para indicar que la presión de una llanta está baja más de los valores recomendados y/o está ocurriendo una pérdida de presión. En este caso, no se puede garantizar un consumo óptimo de combustible y duración de la llanta.

Si una o más llantas están en las condiciones mencionadas arriba, la pantalla mostrará las correspondientes indicaciones de cada llanta.

¡PRECAUCIÓN!

No continúe conduciendo con una o más llantas ponchadas, puede comprometer la conducción. Repare inmediatamente la llanta ponchada usando el kit de reparación y contacte a su distribuidor autorizado tan pronto como sea posible.

Cada llanta, incluyendo la de refacción (si se proporciona), se deben verificar mensualmente cuando estén frías para asegurarse de que están infladas a la presión recomendada por el fabricante, indicada en la placa del vehículo o en la etiqueta de presión de inflado de las llantas. (Si su vehículo tiene llantas de tamaño diferente que el indicado en la placa del vehículo o



en la etiqueta de presión de inflado de las llantas, usted debe determinar la presión de inflado correcta para esas llantas.)

Como característica adicional de seguridad, su vehículo está equipado con un sistema de monitoreo de presión de las llantas (TPMS), el cual enciende una luz indicadora de baja presión de las llantas cuando una o más llantas están significativamente desinfladas.

Por consiguiente, cuando se ilumina la luz indicadora de baja presión de las llantas debe detenerse, revisar las llantas tan pronto como sea posible e inflarlas a la presión correcta. Conducir con una llanta muy desinflada ocasiona que la llanta se sobrecaliente y puede ocasionar que se dañe. El inflado insuficiente también reduce la economía de combustible, la vida del dibujo de la llanta, y puede afectar el manejo del vehículo y su capacidad para detenerse.

Es importante tomar en cuenta que el TPMS no sustituye el mantenimiento adecuado de las llantas y que es responsabilidad del conductor mantener la presión correcta de las llantas, aún si la falta de inflado no ha llegado al grado de activar la iluminación de la luz indicadora de baja presión de las llantas del TPMS.

Su vehículo también está equipado con un indicador de mal funcionamiento del TPMS para avisar que el sistema no está funcionando correctamente. El indicador de mal funcionamiento del TPMS está combinado con la luz indicadora de baja presión de las llantas. Cuando el sistema detecta un mal funcionamiento, la luz destella durante aproximadamente un minuto y después permanece iluminada continuamente. Esta secuencia continuará en los siguientes arranques del vehículo mientras exista la falla. Cuando el indicador de mal funcionamiento se ilumina, es posible que el sistema no pueda detectar o señalar la baja presión de la llanta como debería hacerlo. Las fallas del TPMS pueden ocurrir por varias razones, incluyendo la instalación de llantas de repuesto o de ruedas alternativas en el vehículo que impidan el funcionamiento correcto del TPMS. Revise siempre la luz de mal funcionamiento del TPMS después de reemplazar una o más llantas o ruedas, para confirmar que el reemplazo de las ruedas o llantas alternativas permiten que el TPMS continúe funcionando correctamente.

¡PRECAUCIÓN!

El TPMS ha sido optimizado para las llantas y ruedas de equipo original. Las presiones y advertencias del TPMS se establecieron para el tamaño de llantas equipadas en su vehículo. Si utiliza equipo de reemplazo que no es del mismo tamaño, tipo y/o estilo, el sistema podría funcionar incorrectamente o se podría dañar el sensor. Las ruedas no originales pueden ocasionar daños a los sensores. Si su vehículo está equipado con TPMS no use sellador para llantas que no sea original ni contrapesos de balanceo, ya que podrían ocasionar daños a los sensores.

Luz de advertencia de frenos antibloqueo (ABS)



Al arrancar el vehículo, la lámpara de advertencia se ilumina por algunos segundos, para indicar que se está efectuando el auto-diagnóstico. Si la luz permanece encendida después del arranque o se enciende y permanece encendida mientras se conduce,



puede indicar que el ABS ha detectado una falla o que se ha vuelto inoperante. El sistema funcionará como un sistema de frenos estándar, sin antibloqueo.

Si tanto la luz roja de advertencia de "BRAKE" (freno) como la luz ámbar de advertencia de "ABS" están encendidas, acuda inmediatamente a su distribuidor autorizado. Refiérase a "Sistema de frenos antibloqueo" en este manual.

Luz de advertencia de falla de bloqueo en eje trasero (si así está equipado)



Esta luz de advertencia se iluminará para indicar cuando existe una falla en el bloque del eje trasero.

Luz indicadora de colisión frontal (si así está equipado)



Este indicador se encenderá para indicar de una posible falla en el sistema de detección de colisión frontal (FCW). Contacte a su distribuidor autorizado para realizarle servicio. Refiérase a la sección de "Seguridad".

(A) Luz indicadora de servicio al Sistema Stop/Start (si así está equipado)

Esta luz de advertencia se iluminará para indicar que el sistema Stop/start no está trabajando adecuadamente y se requiere servicio.

Luz indicadora de servicio a la tracción 4WD (si así está equipado)

SERV 4WD Si la luz se mantiene encendida o se enciende mientras conduce, significa que el sistema de tracción 4WD no está funcionando correctamente. Le recomendamos conducir a su distribuidor autorizado más cercano para realizarle servicio a su vehículo de inmediato

(S) Control electrónico de velocidad establecido (si así está equipado)

Esta luz de advertencia se iluminará para indicar cuando el control electrónico de velocidad se le haya fijado a una velocidad.

Indicadores de color amarillo

Luz indicadora de advertencia de colisión frontal apagado (si así está equipado)



Esta luz de advertencia se iluminará para indicar para indicar la advertencia de colisión frontal se encuentra apagada.

Indicador de protección de carga suspensión de aire



Esta luz de advertencia se iluminará para indicar para indicar que la carga máxima se ha excedido o el nivel de carga no puede ser nivelado o no puede ser alcanzado en su altura de manejo actual.



Luz indicadora de asistencia para unión del remolque (si así está equipado)



Esta luz de advertencia se iluminará para indicar que se ha activado el asistente para unir el remolque. Para mayor información refiérase a la sección de "Punto ciego" en "Seguridad".

Arrastre (TOW/HAUL)



Esta luz de advertencia se iluminará para indicar cuando el modo de arrastre (TOW/HAUL) esté seleccionado.



Luz del área de carga

Esta luz se iluminará presionando el botón de la luz de carga en el interruptor de las luces.

Luz indicadora de suspensión de aire offroad 1



Este indicador se encenderá cuando la suspensión de aire esté ajustada a Off-Road 1. Para mayor información consulte la sección de "Arranque y Operación".

Luz indicadora de suspensión de aire offroad 2



Este indicador se encenderá cuando la suspensión de aire esté ajustada a Off-Road 2. Para mayor información consulte la sección de "Arranque y Operación".

Luz indicadora de suspensión de aire altura normal



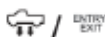
Este indicador se encenderá cuando la suspensión de aire esté ajustada en el modo normal. Para mayor información consulte la sección de "Arranque y Operación".

Luz indicadora de suspensión de aire altura "Aero"



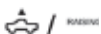
Este indicador se encenderá cuando la suspensión de aire esté ajustada en el modo aerodinámico. Para mayor información consulte la sección de "Arranque y Operación".

Luz indicadora de suspensión de aire altura "Entrada/salida"



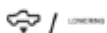
Este indicador se encenderá cuando la suspensión de aire se cambiada de modo alto al modo de entrada para un fácil acceso. Para mayor información consulte la sección de "Arranque y Operación".

Luz indicadora de suspensión de aire altura



Este indicador parpadeará y alertará al conductor de que el vehículo está cambiando de altura. Para mayor información consulte la sección de "Arranque y Operación".

Luz indicadora de suspensión de aire bajando



Este indicador parpadeará y alertará al conductor de que el vehículo está bajando. Para mayor información consulte la sección de "Arranque y Operación".



Luz indicadora 4WD

4WD Este indicador alerta al conductor que el vehículo se encuentra en el modo de tracción en las cuatro llantas y los ejes delantero y trasero están mecánicamente bloqueados forzando a las llantas delanteras y traseras a girar a la misma velocidad.


Indicador 4WD low (si así está equipado)

4WD LOW Este indicador alerta al conductor para indicarle que el sistema de tracción en las cuatro ruedas está en el modo "Low" (bajo). Los ejes trasero y delantero están mecánicamente bloqueados a la par, forzando a las ruedas traseras y delanteras para que giren a la misma velocidad. El rango bajo le brinda mayor reducción de cambios para incrementar mayor torque a las ruedas. Refiérase a la sección de "Operación de tracción en todas las llantas" (si así está equipado), en la sección de "Arranque y operación" para obtener mayor información.

Luz indicadora de neutral (si así está equipado)

NEUTRAL Esta luz alerta al conductor que la caja de transferencia 4WD está en el modo neutral y que los ejes delantero y trasero están desengranados del tren motriz.

Luz indicadora de espera al arrancar (si así está equipado)


 La luz de espera al arrancar se iluminará aproximadamente dos segundos cuando la ignición sea girada a la posición de RUN. Su duración podría variar basada en las condiciones de clima. El vehículo no hará ignición hasta que el mensaje ya no esté mostrado.

Refiérase a la sección de "Arranque y operación" para mayor información.


NOTA: El mensaje de "espera al arrancar" podría no iluminarse si la temperatura del múltiple de admisión es demasiado caliente.

Luces indicadoras verdes

Luz indicadora de control crucero adaptativo (ACC) establecido con objetivo detectado (si así está equipado)

 Esta luz se encenderá cuando el ACC esté establecido y no exista algún vehículo objetivo detectado. Refiérase a la sección de Control crucero adaptativo (ACC) en el capítulo "Arranque y operación" para obtener mayor información.

Luz indicadora de control crucero adaptativo (ACC) establecido sin objetivo detectado (si así está equipado)

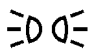
 Esta luz se encenderá cuando el ACC esté establecido y exista un vehículo objetivo detectado. Refiérase a la sección de Control crucero adaptativo (ACC) en el capítulo "Arranque y operación" para obtener mayor información.



Luz indicadora de Modo ECO (modo de economía de combustible)

ECO Esta luz se encenderá cuando el modo ECO (modo de economía de combustible) esté activado.

Luz de estacionamiento/faros

 Este indicador se iluminará cuando las luces de estacionamiento o los faros se encienden.

Luz indicadora del LaneSense (si así está equipado)



El testigo encenderá de forma continua en color verde cuando el sistema detecte las dos líneas y éste armado y listo para brindar advertencias de torque y visuales si existe un abandono de carril desintencionadamente. Refiérase a la sección de "LaneSense (si así está equipado)", en la sección de "Arranque y operación" para obtener mayor información.

Luz indicadora de faros de niebla (si así está equipado)



Esta luz de advertencia se iluminará para indicar cuándo los faros de niebla están encendidos.

Indicadores de luces direccionales



Al mover la palanca de señal de vuelta, la flecha destellará junto con el indicador exterior de vuelta. Las flechas del panel de instrumentos parpadearán independientemente una de otra (izquierda o derecha) como sea seleccionada, así como las luces exteriores de vuelta (traseras y delanteras) se encenderán al mover la palanca hacia la derecha o hacia la izquierda.

NOTA:

- Si el sistema electrónico del vehículo registra que este ha recorrido aproximadamente 1.6 km (1 milla), la luz se apagará.
- Si alguno de los indicadores destella rápidamente, revise si los focos exteriores están fundidos.
- Si está equipado con faros de niebla, el faro de niebla del lado de donde se active la señal de giro también se iluminará para brindar luz adicional al girar.

Control electrónico de velocidad fijado



Esta luz se iluminará cuando el control electrónico de velocidad se le haya fijado a una velocidad.

Luz indicadora del Sistema Stop/Start activo (si así está equipado)



Esta luz se iluminará, cuando el sistema Stop/Start esté activo.

Luz indicadora de 4WD auto



Esta luz alertará al conductor para indicarle que el vehículo está en



el modo de tracción en las cuatro ruedas y que el eje delantero está colocado, pero la potencia del vehículo es enviada a las ruedas traseras. El modo auto será automáticamente colocado cuando el vehículo censa pérdida de tracción. Para mayor información consulte la sección de “Arranque y operación” (si así está equipado).

Indicadores de color blanco

Luz indicadora de control crucero adaptativo (ACC) listo (si así está equipado)



Esta luz se encenderá en un vehículo equipado con AAC, cuando este sea activado pero no en el modo “Ajustado”. Refiérase a la sección de “Control crucero adaptativo (ACC)”, en la sección de “Arranque y operación” para obtener mayor información.

Indicador de control electrónico de velocidad encendido



Esta luz se iluminará, cuando el control electrónico de velocidad se haya encendido.

Control electrónico de velocidad fijado



Esta luz se iluminará cuando el control electrónico de velocidad se le haya fijado a una velocidad.

Indicador de descenso de pendientes (si así está equipado)



Este indicador se ilumina cuando se ha activado el control de descenso (HDC). La luz estará de un color sólido cuando el HDC esté colocado. El HDC solo puede ser habilitado cuando la caja de transferencia este en la posición 4WD LOW y la velocidad del vehículo sea menor a 32 km/h (20 mph). Si no se cumplen estas condiciones al intentar usar la característica HDC, el indicador HDC parpadeará entre on/off.

Luz indicadora del LaneSense (si así está equipado)



Cuando el sistema LaneSense se encuentra activo, pero no colocado, el indicador se encontrará encendido de color blanco. Esto ocurre cuando una (izquierda o derecha) o ninguna de las líneas del carril han sido detectadas. Si se detecta solo una línea, el sistema estará listo para brindar solo advertencias visuales en caso de un abandono de carril involuntario sobre la línea detectada. Refiérase a la sección de “LaneSense (si así está equipado)”, en la sección de “Arranque y operación” para obtener mayor información

Indicadores de color azul

Indicador de luces altas



Esta luz de advertencia se iluminará para indicar que los faros delanteros están en luces altas. Presione la palanca de multifunciones hacia el tablero para cambiar las luces y colocarlas en alto,



jale la palanca de multifunciones para cambiar las luces a bajas. Si la puerta del conductor está abierta, y los faros o las luces de estacionamiento están encendidas, este indicador se iluminará y sonará una campanilla.

SISTEMA DE DIAGNÓSTICO A BORDO – OBD II

Su vehículo está equipado con un sistema sofisticado de diagnóstico a bordo llamado OBD II. Este sistema realiza el monitoreo del desempeño de los sistemas de emisiones, motor y control de la transmisión automática. Cuando estos sistemas funcionan correctamente, su vehículo tendrá un desempeño y rendimiento de combustible excelentes, además de que las emisiones del motor cumplirán con los reglamentos gubernamentales.

Si alguno de estos sistemas requiere servicio, el sistema OBD II encenderá la “Luz Indicadora de Mal Funcionamiento” (MIL). También guardará códigos de diagnóstico y otra información que ayudará a su técnico de servicio a realizar reparaciones. Aun cuando usted pueda manejar su vehículo sin recurrir a una grúa, acuda a servicio con su distribuidor autorizado tan pronto como sea posible.

¡PRECAUCIÓN!

- La conducción prolongada con la “Luz Indicadora de Mal Funcionamiento” encendida puede causar daños adicionales al sistema de control de emisiones. Esto también puede afectar el rendimiento de combustible y la capacidad de conducción. El vehículo debe recibir servicio antes de realizar cualquier prueba de emisiones.
- Si la “Luz Indicadora de Mal Funcionamiento (MIL)” parpadea cuando el motor está en marcha, se producirán pronto daños severos al convertidor catalítico y pérdida de potencia. Lleve su vehículo a revisión con su distribuidor lo antes posible.

Seguridad cibernética del sistema de diagnóstico a bordo (OBD II)

Su vehículo está equipado con un sistema de diagnóstico a bordo (OBD II) y un puerto de conexión para permitirle acceder a la información relativa al rendimiento del control de emisiones del vehículo. Técnicos de servicio autorizados pueden necesitar acceder a esta información para asistir el diagnóstico y servicio del sistema de emisiones y del vehículo.

¡ADVERTENCIA!

- SÓLO un técnico de servicio autorizado debe conectar equipo al puerto de conexión OBD II para realizar diagnóstico y servicio a su vehículo.
- Si se conecta un equipo no autorizado al puerto del OBD II, como un dispositivo de rastreo, podría ser:
 - Que los sistemas del vehículo, incluyendo los sistemas relativos a la seguridad sean dañados y provocar una pérdida de control del vehículo, resultando en un accidente con lesiones serias o la muerte.
 - Acceso, o permitir el acceso a otros, de la información almacenada en los sistemas del vehículo, incluyendo información personal.



Para más información, la sección "Ciberseguridad" en el capítulo "Multimedia".

PROGRAMAS DE MANTENIMIENTO DE INSPECCIÓN DE EMISIONES

Pasar el sistema de control de emisiones del vehículo podría ser un requerimiento legal en algunas localidades. La falla de la prueba del control de emisiones podría impedir la circulación del vehículo.



Para los Estados que tengan requerimiento de I/M (inspección y mantenimiento), esta verificación comprueba lo siguiente: la luz indicadora de mal funcionamiento (MIL) está funcionando y no se enciende cuando el motor está en marcha y el sistema OBD II (diagnóstico a bordo) está listo para la prueba.

Normalmente, el sistema OBD II ya está listo. Pero podría no estarlo si recientemente ha recibido servicio, si ha tenido la batería descargada o si se le ha reemplazado. Si el sistema OBD II determina que no está listo para la prueba, su vehículo podría fallar la prueba.

Su vehículo tiene una prueba simulada con la llave de ignición la cual puede usar antes de ir a la estación de prueba. Para verificar si el sistema de OBD II de su vehículo está listo, usted debe de hacer lo siguiente:

1. Coloque el interruptor de ignición a la posición de encendido, pero aún no de marcha al motor.

NOTA: Si le da marcha al motor tiene que empezar el procedimiento nuevamente.

2. Tan pronto como coloque la ignición en la posición encendido, usted verá el símbolo (MIL) encendido como cualquier otro testigo.
3. Aproximadamente 15 segundos después, una de las dos cosas sucederá:
 - El testigo "MIL" destellará por aproximadamente 10 segundos y entonces se iluminará completamente hasta que usted gire la llave a la posición de "OFF" o de marcha al motor. Esto significa que el sistema de OBD II de su vehículo no está listo y no debe continuar con la estación I/M.
 - El "MIL" no destella y está completamente iluminado hasta que gírela llave de encendido hasta la posición Asegurado o de marcha al motor. Esto significa que el sistema de OBD II de su vehículo está listo y puede continuar con la estación I/M.

Si su sistema OBD II **no está listo** usted deberá ver a su distribuidor autorizado. Cabe aclarar que si a su vehículo le fue hecho el servicio recientemente o si ha tenido la batería baja o se le ha reemplazado, puede ser que no necesite más que manejar el vehículo como normalmente lo hace para actualizar el sistema. Vuelva a verificar con la rutina antes mencionada para comprobar que está listo.



Tablero de instrumentos 166

No obstante, si el sistema OBD II de su vehículo está o no listo y si el símbolo (MIL) está iluminado durante la operación normal del vehículo deberá de llevarlo al servicio antes de ir a la estación I/M. La estación I/M puede fallar en su vehículo porque la MIL está encendida con el motor encendido.



SEGURIDAD

Contenido

■ CARACTERÍSTICAS DE SEGURIDAD	168
• Sistema de frenos antibloqueo (ABS)	168
• Sistema de asistencia en el frenado (BAS) (si así está equipado) ..	170
• Sistema de control de tracción (TCS) (si así está equipado)	172
• Control electrónico de estabilidad (ESC) (si así está equipado)	172
• Mitigación electrónica de volcadura (ERM)	175
• Control de balanceo del remolque (TSC) (si así está equipado)	176
• Control descendente de pendiente (HDC) si así está equipado	176
■ SISTEMAS AUXILIARES PARA LA CONDUCCIÓN	179
• Monitoreo de puntos ciegos (si así está equipado)	179
• Trayectoria transversal trasera (RCP)	184
• Advertencia de colisión delantera con mitigación (FCW) (si así está equipado)	189
• Sistema de monitoreo de presión de las llantas (TPMS)	192
• Sistema premium (si así está equipado)	194
■ SISTEMAS DE PROTECCIÓN PARA LOS OCUPANTES	197
• Características de los sistemas de protección a los ocupantes	197
• Sistema de cinturones de seguridad	199
• Sistema de protección complementario (SRS)	207
• Registro de información de eventos (EDR)	222
• Sistemas de protección para niños	223
• Sistema de sujeción de anclajes y correas inferiores para niños (LATCH)	227
■ CONSEJOS DE SEGURIDAD	239
• Transportación de pasajeros	239
• Gases de escape	240
• Verificaciones de seguridad que debe hacer dentro del vehículo	240
• Verificaciones periódicas de seguridad que debe hacer fuera del vehículo	242



CARACTERÍSTICAS DE SEGURIDAD

Sistema de frenos antibloqueo (ABS)

El sistema de frenos antibloqueo (ABS) proporciona un aumento en la estabilidad del vehículo y en el rendimiento de los frenos en la mayoría de las condiciones de frenado. El sistema previene el bloqueo de las ruedas, y mejora el control del vehículo durante el frenado.

El ABS realiza un ciclo de auto-verificación, cada vez que se enciende el vehículo, para asegurar el correcto funcionamiento del mismo. Durante este ciclo, usted puede escuchar un ligero sonido de "clic" así como otros sonidos mecánicos relativos al motor.

El ABS se activa cuando el sistema detecta que una o más llantas comienzan a bloquearse. Condiciones en el camino como hielo, nieve, grava, zanjas, baches, cascajo o paradas de pánico son las más propicias para provocar la activación del sistema ABS.

Podría experimentar lo siguiente cuando el sistema ABS se activa:

- Sonido del motor del ABS (podría seguir trabajando por un periodo corto de tiempo después de la parada).
- Sonido de golpeteo de las válvulas de solenoides.
- Pulsaciones en el pedal del freno.
- Una ligera caída al final de la carrera del pedal del freno.

Estas son condiciones normales del sistema ABS.

¡ADVERTENCIA!

- Este sistema ABS, contiene equipo electrónico sofisticado que puede ser susceptible a interferencias causadas por la instalación inapropiada o equipamiento de radio frecuencia alta. Esta interferencia podría causar la pérdida de capacidad de frenado con el sistema ABS. La instalación de estos equipos deberá ser realizados por personal calificado.
- Si se bombea en el pedal con frenos antibloqueo se disminuye su efectividad y puede provocar un accidente. El bombear hace que la distancia de frenado sea más larga. Simplemente presione firmemente el pedal del freno cuando necesite disminuir la velocidad o detenerse.
- El sistema de frenos antibloqueo (ABS) no puede prevenir que las leyes de la naturaleza actúen sobre el vehículo, tampoco pueden incrementar la eficiencia en el frenado ni en la maniobrabilidad del vehículo más allá de lo permitido por las condiciones de los frenos del vehículo y de la tracción permitida por las llantas.
- El sistema de frenos antibloqueo no puede prevenir accidentes, incluyendo aquellos derivados por una excesiva velocidad en curvas, o al ir muy cerca de otros vehículos o debido al acuaplaneo. Solamente un conductor de manejo seguro, atento y con destreza puede prevenir accidentes.



¡ADVERTENCIA!

- El potencial de los vehículos equipados con frenos antibloqueo ABS nunca debe ser puesto a prueba de manera imprudente o peligrosa que pueda poner en riesgo su seguridad o la de otros.

El ABS está diseñado para funcionar con las llantas montadas de agencia. El cambio o modificación de las mismas puede degradar el rendimiento del sistema ABS.

Luz de advertencia de los frenos antibloqueo

La luz amarilla del “Sistema de los frenos antibloqueo”, se encenderá cuando la ignición se coloque en la posición de ON (encendido) y podría permanecer encendida unos cuatro segundos.

Si la luz de advertencia del “Sistema de los frenos antibloqueo” permanece encendida o se enciende mientras conduce, indica que los frenos antibloqueo no están funcionando y necesita darle servicio. Sin embargo, el sistema de frenos convencional continuará operando normalmente si la luz de advertencia del freno “Brake Warning Light” no está encendida.

Si la luz del “Sistema de los frenos antibloqueo” está encendida, se deberá reparar el sistema de frenos lo antes posible para restablecer los beneficios del sistema de frenos antibloqueo. Si la luz del ABS no enciende al girar el interruptor de ignición a la posición de encendido, haga que cambien el foco lo más pronto posible.

Sistema electrónico de control de los frenos

Su vehículo está equipado con un avanzado Sistema Electrónico de Control de frenos (EBC). Este sistema incluye el Sistema de Distribución de Fuerza de frenado (EBD), el Sistema de Frenos Antibloqueo (ABS), el Sistema de Asistencia en el Frenado (BAS), el Sistema de Asistencia de en subidas (HSA), el Sistema de Control de Tracción (TCS), el Sistema Electrónico de Estabilidad (ESC) y el Sistema Auxiliar de Control Electrónico Antivolcadura (ERM). Estos sistemas trabajan en conjunto para mejorar la estabilidad y el control del vehículo en varias condiciones de manejo.

Su vehículo puede estar equipado con el Sistema de Control de Balanceo (TSC) y el Control de descenso de pendientes (HDC).

Sistema de distribución de fuerza de frenado (EBD)

Esta función administra la distribución del torque de freno entre el eje trasero y el eje delantero al limitar la presión del eje trasero. Esto se hace para prevenir derrapes de las llantas traseras y evitar la inestabilidad del vehículo y prevenir al eje trasero antes de que entre el ABS en el eje delantero.

Luz de advertencia del sistema de frenos

La luz roja del “Sistema de frenos”, se encenderá cuando la ignición se coloque en la posición de ON (encendido) y podría permanecer encendida unos cuatro segundos.



La luz roja del “Sistema de frenos” permanece encendida mientras conduce, indica que el sistema de frenos no está trabajando apropiadamente y requiere servicio inmediatamente. Si la luz de advertencia de frenos no se enciende al colocar la ignición en la posición de ON (encendido), haga que un distribuidor autorizado revise tan pronto como sea posible.

Sistema de asistencia en el frenado (BAS) (si así está equipado)

Este sistema está diseñado para optimizar la capacidad de frenado del vehículo durante maniobras de frenado de emergencia. El sistema detecta las situaciones de frenado de emergencia y la fuerza con la que se aplican los frenos para dosificar una presión óptima a los frenos y ayudar a reducir la distancia de frenado. Este sistema complementa al Sistema de Frenos Antibloqueo (ABS). Aplicar los frenos rápidamente es la forma en la que se obtiene la mejor asistencia del sistema BAS. Para recibir los beneficios de este sistema Ud. deberá aplicar de manera continua la presión de frenado durante toda la secuencia para frenar el vehículo. No reduzca la presión del pedal del freno a menos que ya no se desee frenar. Una vez que el pedal se libera el sistema BAS se desactiva.

¡ADVERTENCIA!

El BAS no puede evitar las leyes naturales de la física que actúan sobre el vehículo, tampoco puede aumentar la tracción proporcionada por las condiciones del camino. El BAS no puede evitar accidentes, incluyendo los que resulten de una excesiva velocidad en virajes, al conducir en superficies muy resbalosas o el acuaplaneo. Sólo un conductor precavido, atento y hábil puede evitar accidentes. Nunca abuse de las capacidades de un vehículo equipado con BAS conduciendo de una manera temeraria o peligrosa que pueda poner en peligro la seguridad del usuario o la seguridad de otras personas.

Asistencia en pendiente (HSA)

El sistema HSA está diseñado para ayudar al conductor al iniciar la marcha del vehículo detenido en una pendiente. El HSA mantendrá el nivel de presión del freno del conductor aplicado por un corto periodo de tiempo después de que el conductor ha quitado su pie del pedal del freno. Si el conductor no aplica el acelerador durante este periodo corto de tiempo, el sistema liberará la presión del freno en proporción a la cantidad de aceleración aplicada cuando el vehículo empieza a moverse en la dirección pretendida de recorrido.

El siguiente criterio debe cumplirse para que se active el HSA:

- La característica debe de estar habilitada
- El vehículo debe estar detenido
- El pedal del freno no debe estar presionado
- El vehículo deberá estar en una pendiente a ciertos grados
- La selección del rango de velocidad debe coincidir con la dirección del vehículo (ejemplo, vehículo hacia arriba con selección de rango hacia arriba, vehículo dando la espalda a la colina, el selector de rango debe de ser colocado en reversa).



- El HSA opera con el selector de cambios en reversa y en todas las opciones del selector de rango. El sistema no se activará si la transmisión está en PARK o en NEUTRAL. Para vehículos equipados con transmisión manual si el embrague es presionado la característica HSA se mantendrá activa.

¡ADVERTENCIA!

Habrán situaciones en las que el HSA no se active, podría ocurrir un ligero deslizamiento en pendientes menores, o con un vehículo cargado o mientras se arrastra un remolque. El HSA no es un sustituto de la participación activa en el manejo. Es siempre responsabilidad del conductor estar atento a la distancia con otros vehículos, personas y objetos, y lo más importante el funcionamiento de los frenos para asegurar la operación segura del vehículo en cualquier condición del camino. Se requiere su completa atención para un manejo seguro y mantener el control del vehículo. No cumplir con esta advertencia puede causar un accidente o lesiones graves.

Remolcado con HSA

El HSA proporcionará asistencia cuando inicie en un grado cuando arrastre un remolque.

¡ADVERTENCIA!

- Si usted usa un controlador de freno de remolque en su remolque, los frenos de su remolque pueden activarse y desactivarse con el interruptor del freno. Si es así, cuando libere el pedal del freno no habrá la suficiente presión para mantener el vehículo y el remolque en una pendiente y esto puede causar una colisión con otro vehículo u objeto detrás de usted. Para evitar el rodamiento hacia abajo en la pendiente mientras reanuda la aceleración, active manualmente el freno del remolque antes de soltar el pedal del freno. Recuerde siempre que el conductor es responsable de frenar el vehículo.
- El HSA no es un freno de estacionamiento. Si usted detiene el vehículo en una pendiente sin poner la transmisión en PARK (estacionamiento)

Habilitar y desactivar el sistema HSA

Esta característica puede ser encendida o apagada. Para cambiar el ajuste actual, haga lo siguiente:

- Para vehículos no equipados con pantalla táctil, vea pantalla del módulo de instrumentos, para mayor información refiérase a la sección de “Tablero de Instrumentos”.
- Si deshabilita el HSA a través de los ajustes Uconnect, refiérase a la sección de “Tablero de Instrumentos”.

Para vehículos que no están equipados con pantalla táctil, realice lo siguiente:

Si desea desactivar el sistema HSA, siga este procedimiento:

1. Coloque el volante de la dirección centrado. (Las delanteras llantas apuntan en línea recta).



2. Cambie la transmisión a la posición de PARK.
3. Aplique el freno de estacionamiento.
4. Arranque el motor.
5. Gire el volante de la dirección ligeramente por más de una vez hacia la izquierda.
6. Presione el botón de “ESC-off” localizado debajo del banco de controles del clima, cuatro veces dentro de veinte segundos. El indicador del ESC-Off, se encenderá dos veces y se apagará dos veces.
7. Gire el volante de la dirección hacia el centro y luego ligeramente gírelo hacia ala derecha.
8. Coloque la ignición a la posición de apagado y luego colóquela a la posición de encendido. Si la secuencia fue terminada correctamente, la luz indicadora destellará varias veces para confirmar que el HSA está desactivado.
9. Repita estos pasos si desea regresar esta característica al ajuste anterior.

Sistema de control de tracción (TCS) (si así está equipado)

El sistema de control de tracción monitorea la cantidad de pérdida de agarre que se tiene en cada una de las ruedas de tracción. Si se detecta una pérdida de agarre en alguna rueda, la presión del sistema de frenos es aplicada en la rueda con falta de tracción y la potencia del motor se reduce para mejorar la aceleración y la estabilidad.

Una característica del sistema TCS, el diferencial limitado por el freno (BLD), funciona de manera similar a un diferencial de deslizamiento limitado y controla el patinaje de la rueda a través de un eje impulsado. Si una rueda en el eje está girando más rápido que la otra, el sistema aplicará el freno en la rueda que está girando más rápido, y esto permitirá aplicar más torque del motor a la rueda que gira más lento. BLD permanece activa aún cuando el TCS y el ESC se encuentren en modo reducido.

Control electrónico de estabilidad (ESC) (si así está equipado)

Este sistema mejora el control direccional y la estabilidad del vehículo bajo diversas condiciones de conducción. El ESC corrige el sobreviraje o el subviraje del vehículo aplicando el freno en la rueda correspondiente para ayudar a contrarrestar la condición de sobreviraje o de subviraje.

La potencia del motor también se puede reducir para ayudar al vehículo a mantener la trayectoria deseada.

El ESC usa sensores en el vehículo para determinar la trayectoria que intenta el conductor y la compara con la trayectoria real del vehículo. Cuando la trayectoria real no concuerda con la trayectoria deseada, el ESC aplica el freno en la rueda correspondiente para ayudar a contrarrestar la condición de sobreviraje o de subviraje.

- **Sobreviraje** – Cuando el vehículo está virando más de lo adecuado para la posición del volante de la dirección.



- **Subviraje** – Cuando el vehículo está virando menos de lo adecuado para la posición del volante de la dirección.

La “Luz indicadora de activación/falla del ESC” ubicada en el módulo de instrumentos, empieza a destellar en cuanto las llantas pierden tracción y se activa el sistema ESC. La “Luz indicadora de activación/falla del ESC” también destella cuando el TCS está activo. Si la “Luz indicadora de activación/falla del ESC” empieza a destellar durante una aceleración, suelte la aceleración y aplique tan poco acelerador como sea posible. Asegúrese de adaptar su velocidad y conducción a las condiciones predominantes del camino.

¡ADVERTENCIA!

- El control electrónico de estabilidad (ESC) no puede evitar que las leyes naturales de la física actúen sobre el vehículo, tampoco puede aumentar la tracción proporcionada por las condiciones del camino. El ESC no puede evitar accidentes, incluyendo los que resulten de una excesiva velocidad al dar vueltas, de conducir en superficies muy resbalosas o el acuaplaneo. El ESC no puede evitar accidentes, incluyendo los que resulten de la pérdida de control del vehículo debido a un manejo inadecuado de las condiciones. Sólo un conductor precavido, atento y hábil puede evitar accidentes. Nunca abuse de las capacidades de un vehículo equipado con ESC conduciendo de una manera temeraria o peligrosa que pueda poner en peligro la seguridad del usuario o la seguridad de otras personas.
- Modificaciones al vehículo, o un pobre mantenimiento, pueden cambiar las características de su vehículo, y pueden afectar negativamente a la operación del sistema ESC. Los cambios al sistema de dirección, suspensión, frenos, tipo y tamaño de ruedas, pueden afectar negativamente el rendimiento del sistema ESC. Llantas infladas incorrectamente o con un desgaste disparejo también pueden reducir el rendimiento del sistema ESC. Cualquier modificación del vehículo que reduzca la efectividad del sistema ESC puede aumentar el riesgo de pérdida de control del vehículo, volcaduras, lesiones severas o la muerte.

Modos de operación del ESC

NOTA: Dependiendo del modelo y el modo de operación, el sistema ESC podría operar en múltiples modos.

ESC Encendido

Este es el modo de operar normalmente del ESC. Cada vez que el vehículo se enciende el sistema ESC estará en esta modalidad “On”. Esta modalidad debe ser usada en la mayoría de las situaciones de manejo. Alternar los modos del ESC solo debe hacerse por razones específicas, vea más adelante.

ESC parcialmente apagado

El modo “ESC parcialmente apagado” es para cuando desee experimentar una conducción más intrépida. Este modo podría modificar la activación del TCS y del ESC, que le permitirán mayor deslizamiento en las llantas que el modo normal. Este modo podría ser usado si el vehículo está atascado.



Para entrar al modo parcialmente apagado, momentáneamente presione el interruptor de ESC Off y la luz del indicador de ESC apagado se iluminará. Para regresar al modo encendido, momentáneamente presione el interruptor de ESC off y la luz del indicador del ESC off se apagará.

NOTA: Para vehículos equipados con múltiples modos parciales un botón momentáneo se presiona para cambiar al modo ESC. El botón múltiple momentáneo presionado podría requerir que se regrese al ESC on.

¡ADVERTENCIA!

- Cuando se esté en modo "Apagado parcial", la porción del TCS del ESC, a excepción de las características de limitación de deslizamiento de las llantas, será desactivada. Todas las demás características del ESC funcionarán normalmente. Cuando se esté en modo "Apagado parcial", el mejoramiento que se ofrece a la estabilidad del vehículo por el ESC, es reducido.
- El control de balanceo de remolque (TSC) se desactiva cuando el ESC se encuentra en el modo de apagado "parcial".

Totalmente apagado (si así está equipado)

Este modo está diseñado sólo para uso fuera de carretera o todo terreno y no debe utilizarse en las carreteras públicas. En este modo, todas las características de estabilidad TCS y ESC de desactivan. Para entrar en el modo "Full Off", presione y mantenga presionado el interruptor "ESC Off" durante cinco segundos mientras el vehículo está parado con el motor en marcha. Después de cinco segundos, sonará una campana, la "luz de indicadora de activación/mal funcionamiento ESC" se encenderá y mostrará el mensaje "ESC OFF" en el odómetro del vehículo. Puede aparecer el mensaje de "ESC OFF" en la Pantalla del módulo de instrumentos. Consulte "Pantalla del módulo de instrumentos" en "Tablero de instrumentos" para obtener más información. Para encender nuevamente el ESC, presione el interruptor "ESC OFF".

NOTA: Cuando la velocidad exceda el sistema podría cambiar de completamente apagado a parcialmente apagado. Cuando la velocidad del vehículo disminuya a la predeterminada el sistema regresará al modo apagado totalmente.

Los modos podrían ser afectados por los modos de conducción (si así está equipado).

¡ADVERTENCIA!

- Con el interruptor del ESC apagado se mejora la estabilidad del vehículo ofrecida por el ESC. En una maniobra evasiva de emergencia, el sistema ESC no se activará para ayudar a mantener la estabilidad. El modo Apagado total "Full Off" es solamente para caminos fuera de carretera o a campo traviesa.
- Con el ESC apagado, la estabilidad del vehículo mejorada ofrecida por ESC no está disponible. En una maniobra evasiva de emergencia, el sistema ESC no ayudará a mantener la estabilidad. El modo "Full Off" ESC está diseñado para fuera de carretera o todoterreno.



¡ADVERTENCIA!

- El Control electrónico de estabilidad (ESC) no puede prevenir las leyes de la física para actuar en el vehículo, o incrementar la tracción requerida en las condiciones de los caminos. El ESC no puede prevenir todos los accidentes, incluyendo aquellos que son resultado de la velocidad excesiva en giros, conducción en superficies resbalosas o hidroplaneando. El ESC tampoco puede prevenir colisiones.

Luz indicadora de activación/ falla del ESC y luz indicadora de desactivación del ESC



La “Luz indicadora de activación/ falla del ESC” en el módulo de instrumentos encenderá cuando el interruptor de ignición se gira a la posición Encendido. Se debe apagar cuando el motor está funcionando. Si la “Luz indicadora de activación/ falla del ESC” enciende continuamente con el motor funcionando, se ha detectado una falla en el sistema ESC. Si esta luz permanece encendida después de varios ciclos de ignición y el vehículo ha sido conducido varios kilómetros (millas) a velocidades mayores de 48 km/h (30 mph), vea a su distribuidor autorizado tan pronto como sea posible para que se diagnostique y corrija el problema.

La “Luz indicadora de activación/ falla del ESC” (ubicada en el módulo de instrumentos) empieza a destellar en cuanto las llantas pierden tracción y se activa el sistema ESC. La “Luz indicadora de activación/falla del ESC” también destella cuando el TCS está activo. Si la “Luz indicadora de activación/falla del ESC” empieza a destellar durante una aceleración, suelte la aceleración y aplique tan poco acelerador como sea posible. Asegúrese de adaptar su velocidad y conducción a las condiciones predominantes del camino.

NOTA:

- La “Luz indicadora de activación/ falla del ESC” y la “Luz indicadora de ESC desactivado” se encienden momentáneamente cada vez que se enciende el interruptor de ignición.
- Cada vez que se enciende la ignición, se activa el sistema ESC, aún si previamente se hubiera desactivado.
- El sistema ESC emite sonidos de zumbido o chasquido cuando está activo. Esto es normal; los sonidos cesarán cuando el ESC se vuelva inactivo después de la maniobra que ocasionó la activación del ESC.



La “Luz indicadora de ESC desactivado” indica que el control electrónico de estabilidad (ESC) está desactivado.

Mitigación electrónica de volcadura (ERM)

Este sistema anticipa el potencial levantamiento de una rueda mediante el monitoreo de la dirección y la velocidad del vehículo. Cuando el sistema ERM determina que el cambio del ángulo de la dirección y la velocidad del vehículo es suficiente o es potencial causa de que alguna rueda se levante, entonces aplica apropiadamente el freno y puede reducir la potencia



del motor para disminuir la probabilidad de que un levantamiento de rueda ocurra. Este sistema sólo intervendrá en maniobras de manejo severas o evasivas.

NOTA: El sistema ERM sólo puede reducir la probabilidad de que una llanta se levante en maniobras severas o evasivas de manejo, no puede prevenir un levantamiento de llanta debido a otros factores como condiciones del camino, objetos en el camino o por el golpe de algún objeto o vehículo.

¡ADVERTENCIA!

Muchos factores, tales como: la carga del vehículo, las condiciones del camino y de conducción son factores que influyen en que pueda ocurrir un levantamiento de rueda o una volcadura. La capacidad de vehículos equipados con ERM no deben ser llevados al límite de una manera imprudente o peligrosa, lo cual puede poner en riesgo la seguridad del conductor y de otros. El ERM no puede prevenir levantamiento de ruedas o volcaduras, especialmente aquellos que involucren objetos en el camino o por el golpe de algún objeto o vehículo. Solamente un conductor seguro, atento y con destreza, puede prevenir accidentes.

Control de balanceo del remolque (TSC) (si así está equipado)

El sistema TSC usa sensores en el vehículo para reconocer un remolque que se balancea excesivamente, además de que realizará las acciones apropiadas para intentar detener el balanceo. El TSC estará activo automáticamente una vez que se reconoce que el remolque se balancea excesivamente.

NOTA: Nótese que el TSC no puede detener el balanceo de todos los remolques. Siempre tenga precaución cuando arrastre un remolque y siga las recomendaciones del peso de la lanza para el remolque. Consulte “Remolque Transporte” en esta sección.

Cuando se encuentre en funcionamiento el TSC, la “luz del indicador ESC/TCS” destellará, se reducirá la potencia del motor y usted sentirá que se está aplicando el freno a las ruedas individuales en un intento de detener el balanceo del remolque. El TSC se inhabilita cuando el sistema ESC está en los modos de “apagado parcial” o “apagado completo”.

¡ADVERTENCIA!

Si el TSC se activa mientras se conduce, detenga el vehículo en la ubicación segura más cercana y ajuste la carga del remolque para eliminar el balanceo del remolque.

Control descendente de pendiente (HDC) si así está equipado

El HDC solo está diseñado para velocidades bajas 4WD. El HDC mantiene la velocidad del vehículo mientras desciende de una colina en condiciones de manejo off-road al aplicar el freno cuando es necesario.

**El HDC tiene tres estados:**

1. Off (Apagado) (La función no está habilitada y no se activará).
2. Habilitado (Esta característica está habilitada pero las condiciones de activación no se cumplen o el conductor está activando el controlador con la aplicación del freno y del acelerador).
3. Activo: (Esta función está habilitada y activa el control de velocidad del vehículo).

Habilitación del HDC

El HDC es habilitado presionando el interruptor de HDC, pero las siguientes condiciones también se deben cumplir para habilitar el HDC:

- Tren de fuerza en rango "4WD Low".
- Velocidad del vehículo menor a 8 km/h (5 mph).
- Freno de estacionamiento está aplicado.
- La puerta del conductor está cerrada.

Activación del HDC

Una vez que el HDC esté activado, se activará automáticamente si descien- de una pendiente de gran magnitud, (aproximadamente mayor al 8%). El ajuste de la velocidad del HDC es seleccionada por el conductor y se puede ajustar utilizando la palanca de cambios +/- . A continuación se resumen el conjunto de velocidades establecidas para el HDC:

Ajuste de velocidades HDC:

- P = No hay velocidad seleccionada. El HDC puede habilitarse pero no activarse
- R = 1 Km/h (0.6 mph)
- N = 2 Km/h (1.2 mph)
- D = 1 Km/h (0.6 mph)
- 1a = 1 Km/h (0.6 mph)
- 2a = 2 Km/h (1.2 mph)
- 3a = 3 Km/h (1.8 mph)
- 4a = 4 Km/h (2.5 mph)
- 5a = 5 Km/h (3.1 mph)
- 6a = 6 Km/h (3.7 mph)
- 7a = 7 Km/h (4.3 mph)
- 8a = 8 Km/h (5.0 mph)
- 9a = 9 Km/h (5.6 mph) (si así está equipado)

NOTA: Con el HDC se utiliza la palanca de cambios +/- para entrar al modo ERS para seleccionar la velocidad del HDC, sin afectar los cambios en la transmisión. Con la transmisión en HDC ésta cambiará apropiadamente a la selección del conductor para las condiciones y velocidad de manejo correspondiente.



Anulación del HDC

El conductor puede anular la activación del HDC aplicando el acelerador o el freno en cualquier momento.

Desactivación del HDC

El HDC será desactivado pero permanecerá disponible si cualquiera de las siguientes condiciones está presente:

- Anulación de la velocidad del HDC aplicando el acelerador o el freno.
- Cuando el vehículo excede los 32 Km/h (20 mph) pero permanece abajo de 64 Km/h (40 mph).
- El vehículo está en una pendiente de insuficiente magnitud, está en piso nivelado o en una cuesta.
- La palanca de velocidades es puesta en estacionamiento "P".

Deshabilitar el HDC

El HDC se desactivará y deshabilitará si cualquiera de las siguientes condiciones ocurre:

- El conductor presiona el interruptor del HDC.
- La caja de transferencia se desplaza fuera del modo 4WD Low.
- Se aplica el freno de estacionamiento.
- Se abre la puerta del conductor.
- El vehículo es conducido a más de 32 Km/h (20 mph) por más de 70 segundos.
- El vehículo es conducido a más de 64 Km/h (40 mph) (El HDC se desactiva inmediatamente).
- El HDC detecta una temperatura excesiva en el freno.

Comentarios para el conductor

El módulo de instrumentos tiene un símbolo de HDC, el interruptor del HDC tiene un LED el cual da información al conductor del estado en el que está el HDC.

- El símbolo en el módulo y la lámpara del interruptor se iluminarán y permanecerá encendida cuando el HDC esté habilitado o activado. Esta es la condición normal de operación del HDC.
- El símbolo en el módulo y el interruptor de la lámpara parpadeará por algunos segundos y se apagará cuando el conductor presione el interruptor del HDC, la condición de habilitado no estará presente.
- El símbolo en el módulo y el interruptor de la lámpara parpadeará por algunos segundos y se apagará cuando se desactive el HDC por exceso de velocidad.
- El símbolo en el módulo y el interruptor de la lámpara parpadeará cuando el HDC se desactive por sobrecalentamiento de los frenos. Dejará de parpadear y el HDC se activará nuevamente una vez que los frenos se enfríen lo suficiente.



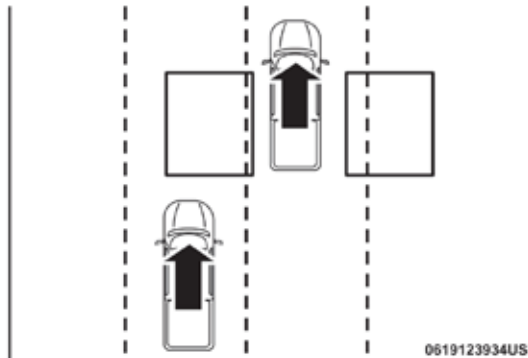
¡ADVERTENCIA!

El HDC sólo se diseñó para ayudar al conductor a controlar la velocidad del vehículo cuando desciende por una pendiente. El conductor debe permanecer atento a las condiciones del camino y es su responsabilidad mantener una velocidad segura en vehículo.

SISTEMAS AUXILIARES PARA LA CONDUCCIÓN

Monitoreo de puntos ciegos (si así está equipado)

El sistema de monitoreo de puntos ciegos (BSM) utiliza dos sensores a base de radar, ubicados dentro de la fascia trasera, para detectar vehículos autorizados para conducir en carreteras (automóviles, camiones, motocicletas, etc.) que entran en las zonas de puntos ciegos por la parte trasera, delantera y lateral del vehículo.



Zonas de detección trasera

Cuando se enciende el vehículo, se ilumina momentáneamente la luz de advertencia del BSM en ambos espejos retrovisores exteriores para avisar al conductor que el sistema está en operación. Los sensores del sistema BSM funcionan cuando el vehículo está en cualquier velocidad o en reversa y cambian al modo de espera cuando se aplica el freno de estacionamiento, el vehículo no está en reversa.

La zona de detección del BSM abarca aproximadamente un carril en ambos lados del vehículo (12 pies o 3.8 m). La zona inicia en el espejo retrovisor exterior y se extiende aproximadamente 3 m (10 pies) hacia atrás del vehículo. El sistema BSM monitorea las zonas de detección en ambos lados cuando la velocidad del vehículo llega a 10 km/h (6 mph) o más y alertará al conductor si hay vehículos en estas zonas.

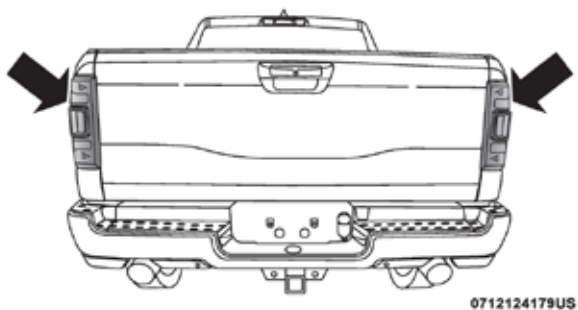
NOTA:

- El sistema BSM NO alertará al conductor de los vehículos que se acercan rápidamente y que están fuera de las zonas de detección.



- La zona de detección del sistema BSM NO cambia si su vehículo está arrastrando un remolque. Por lo tanto, antes de cambiar de carril verifique visualmente que el carril adyacente esté libre para su vehículo. Si un objeto (por ejemplo, una motocicleta) permanece a un lado del su vehículo, puede ocasionar que la luz de advertencia del BSM permanezca iluminada por un tiempo extendido (más de dos segundos).

El área de los sensores que emiten las advertencias y hacen que el sistema BSM funcione correctamente debe permanecer sin nieve, hielo, suciedad y contaminación de la carretera. No bloquee con objetos extraños el área de la fascia trasera donde están ubicados los sensores de radar (calcomanías para defensa, canastillas para bicicletas, etc.).



0712124179US

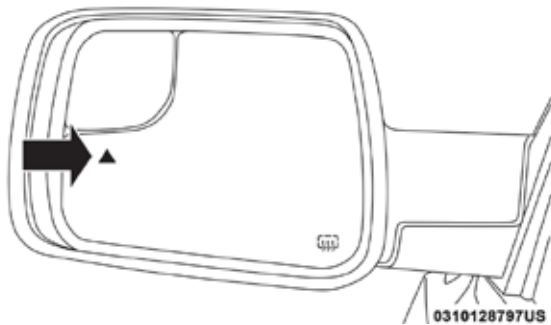
Área de los sensores

Si el sistema detecta que el desempeño está degradado debido a la contaminación de a objetos extraños, aparecerá un mensaje que le advertirá que el sensor está bloqueado y habrá una advertencia encendida dentro de los espejos. Los indicadores de advertencia permanecerán encendidos hasta que se retire el bloqueo. Primero limpie alrededor de los sensores en los faros para retirar el bloqueo. Después de retirar el bloqueo, se puede usar el siguiente procedimiento para restablecer la característica:

- Cicle la ignición de encendido a apagada y luego vuelva a encender.

Si el mensaje de bloqueo aun continua, vuelva a verificar que no exista un bloqueo.

El sistema BSM notifica al conductor en la zona de detección al iluminarse una luz en el espejo retrovisor y adicionalmente sonará una campana reduciendo el volumen del radio. Refiérase a la sección de "Modos de operación" más adelante.

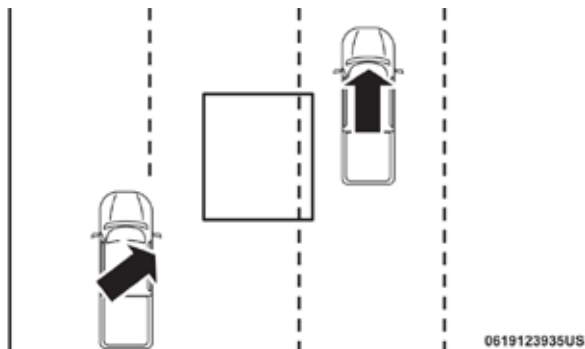


Ubicación de la luz de advertencia

El sistema BSM monitorea la zona de detección desde tres diferentes puntos (costado, trasero y frontal), mientras conduce vea si alguna alerta es necesaria. El sistema BSM hará una alarma durante la entrada de estos tres puntos.

Ingreso por el costado

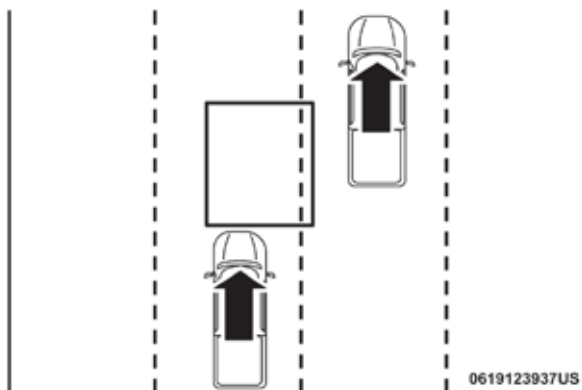
Vehículos que se mueven en los carriles adyacentes por cualquiera de los lados del vehículo.



Monitoreo lateral

Ingreso por la parte trasera

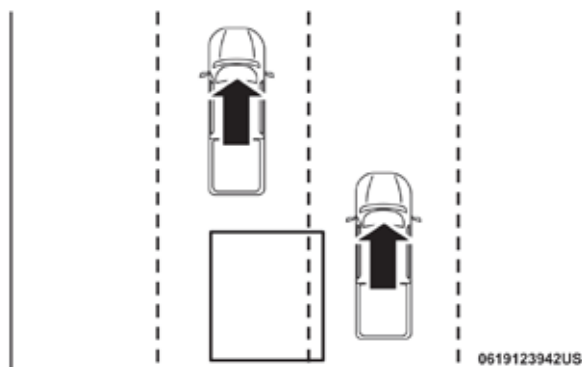
Vehículos que se aproximan por detrás de su vehículo por cualquier lado y que entran a la zona de detección con una velocidad relativa menor de 48 km/h (30 mph).



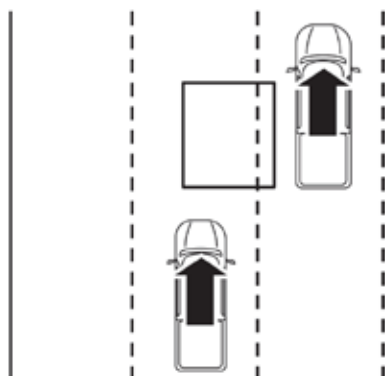
Monitoreo trasero

Rebasando

Si rebasa a otro vehículo lentamente (a una velocidad relativa menor de 24 km/h (15 mph) y el vehículo permanece en el punto ciego durante aproximadamente 1.5 segundos, la luz de advertencia se iluminará. Si la diferencia de velocidad entre los dos vehículos es mayor de 24 km/h (15 mph), la luz de advertencia no se iluminará.



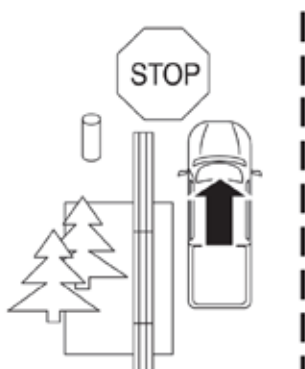
Rebasando/Aproximándose



0619123943US

Rebasando/Pasando

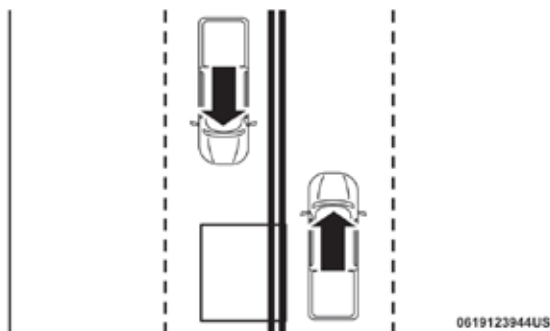
El sistema BSM no está diseñado para emitir una alerta sobre objetos fijos como vallas de seguridad, postes, muros, follaje, bordes, etc. Sin embargo, el sistema ocasionalmente puede advertir de dichos objetos. Esto es un funcionamiento normal y su vehículo no requiere servicio.



0619123933US

Objetos fijos

El sistema BSM no le advertirá de los objetos que se desplazan en la dirección opuesta del vehículo en carriles adyacentes.



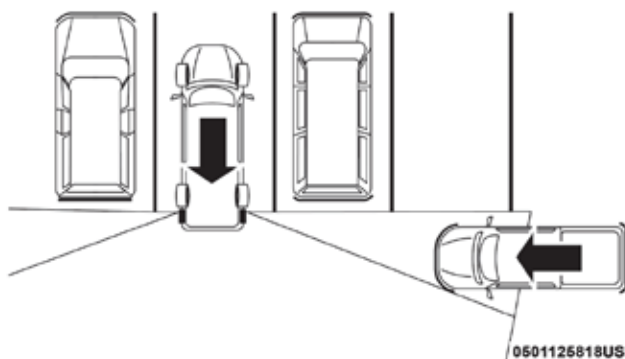
Tráfico en sentido contrario

¡ADVERTENCIA!

El sistema de monitoreo de puntos ciegos únicamente es un auxiliar para ayudar a detectar objetos que se encuentren en las zonas de puntos ciegos. El sistema BSM no está diseñado para detectar peatones, ciclistas o animales. Aunque su vehículo esté equipado con el sistema BSM, siempre revise los espejos del vehículo, voltee sobre su hombro y utilice las direccionales antes de cambiar de carril. Si no lo hace podrían producirse lesiones graves o la muerte.

Trayectoria transversal trasera (RCP)

La característica de trayectoria transversal trasera (RCP) está diseñada para auxiliar al conductor cuando retrocede en espacios donde su visión de los vehículos que se aproximan pudiera estar obstruida. Proceda lenta y cautelosamente al salir del espacio de estacionamiento hasta que el extremo trasero del vehículo quede a la vista. El sistema RCP luego tendrá una visión clara del tráfico transversal y si detecta que se aproxima un vehículo, alertará al conductor.



Zonas de detección del RCP



El RCP monitorea las zonas de detección traseras en ambos lados del vehículo, en busca de objetos que se mueven hacia el costado del vehículo a una velocidad mínima de aproximadamente 5 km/h (3 mph), a objetos que se mueven a una velocidad máxima de aproximadamente 20 km/h (32 mph), como en situaciones de un estacionamiento.

NOTA: En un estacionamiento, los vehículos que se aproximan pueden no ser visibles porque son obstruidos por los vehículos estacionados en ambos lados. Si los sensores están bloqueados por otras estructuras o vehículos, el sistema no podrá alertar al conductor.

Cuando el RCP está activado y el vehículo está en reversa, el conductor es avisado mediante alarmas visuales y sonoras, incluyendo el enmudecimiento del radio.

¡ADVERTENCIA!

El RCP no es un sistema auxiliar de reversa. Está diseñado para ayudar al conductor a detectar un vehículo que se aproxima al estar en un estacionamiento. Los conductores deben tener cuidado al ir en reversa, aun cuando utilicen el RCP. Mire siempre cuidadosamente detrás del vehículo, mire hacia atrás y asegúrese que no haya peatones, animales, otros vehículos, obstrucciones o puntos ciegos antes de retroceder. Si no lo hace podrían producirse lesiones graves o la muerte.

Modos de operación

Hay tres modos seleccionables de operación en el sistema Uconnect.

Para mayor información, consulte la sección de "Multimedia", más adelante.

Alerta de punto ciego (solamente luces)

Cuando opere en el modo de alerta de punto ciego, el sistema BSM proveerá una alerta visual en el espejo retrovisor lateral apropiado con base en un objeto detectado. Sin embargo, cuando el sistema esté operando en RCP, el sistema responderá con alertas visuales y sonoras cuando esté presente un objeto detectado. Cuando se solicita una alerta sonora, el radio enmudece.

Alerta de punto ciego (luces y sonido)

Cuando opere en el modo de luces/campanilla de alerta de punto ciego, el sistema BSM proveerá una alerta visual en el espejo retrovisor lateral apropiado con base en el objeto detectado. Si la direccional se activa y ésta corresponde al mismo lado del vehículo que emitió la alerta, también se emitirá una alerta sonora. Siempre que éste active una direccional y se detecte un objeto en el mismo lado al mismo tiempo, se emitirán alertas visuales y sonoras. Además de la alerta sonará el radio (si es que está encendido) enmudecerá.

NOTA: Siempre que el sistema BSM solicite una alerta sonora, el radio enmudecerá.

Cuando el sistema esté operando en RCP, el sistema responderá con alertas visuales y sonoras cuando esté presente un objeto detectado. Cuando se solicita una alerta audible, también enmudece el radio. Se ignora el es-



tado de las direccionales/luces de emergencia; el estado del RCP siempre solicita la campanilla.

Alerta de punto ciego apagada

Cuando se apaga el sistema BSM no habrá alertas visibles ni sonoras de los sistemas BSM o RCP.

Alerta de punto ciego apagada

Cuando se apaga el sistema BSM no habrá alertas visibles ni sonoras de los sistemas BSM o RCP.

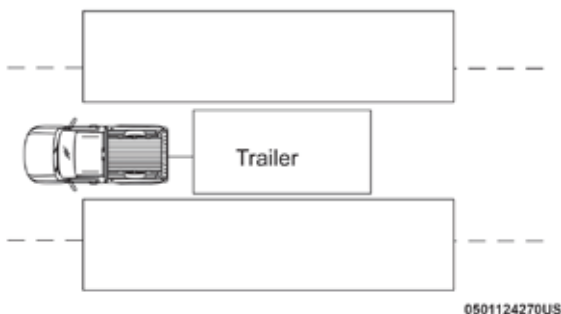
NOTA: El sistema BSM almacenará el modo de operación actual cuando se apague el vehículo. Cada vez que se arranque el vehículo se recordará y utilizará el modo almacenado previamente.

Asistente para unir el remolque

NOTA: Cuando se activa el asistente para unir el remolque, se desactiva la trayectoria transversal.

El asistente para unir el remolque es una función del sistema BSM que extiende la zona de punto ciego para trabajar mientras jala un remolque. El asistente para unir el remolque consiste de tres subfunciones:

- Detección automática de remolque
- Detección del largo del remolque
- Advertencia de unión de remolque




Zonas de detección con el asistente de unión de remolque

Detección automática de remolque

Hay dos modos de operación para la detección del largo del remolque:

- Modo automático: Cuando el “Modo automático” es seleccionado, el sistema usará los sensores de punto ciego para determinar automáticamente la presencia y el largo del remolque. La presencia del remolque será detectada usando el radar del punto ciego dentro de 90 segundos del movimiento del vehículo hacia atrás. El vehículo deberá moverse



arriba de 10 km/h (6mph) para activar la característica. Una vez que el remolque ha sido detectado, el sistema se ajustará por defecto a la zona máxima de puntos ciegos hasta que se haya verificado la longitud. Usted verá "Auto" en el módulo de instrumentos .

- Modo máximo: Cuando el "Modo Máximo" sea seleccionado, el sistema por defecto se ajustará a la zona de punto ciego máxima sin importar el tamaño del remolque que esté conectado.

NOTA: La configuración seleccionada se almacena cuando la ignición se coloca en off (apagado). Para cambiar esta configuración, debe ser seleccionada a través de los ajustes del Uconnect. Consulte "Ajustes Uconnect" en "Multimedia" para obtener más información.

Detección de longitud del remolque

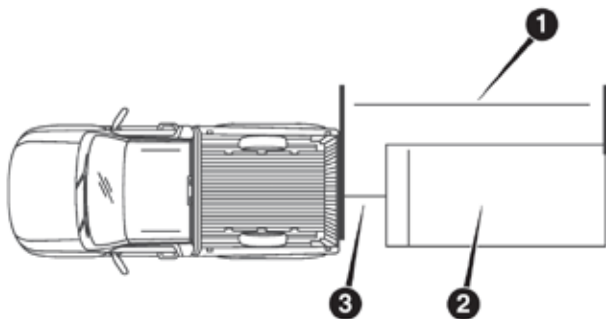
Una vez que se ha establecido la presencia del remolque. La longitud del remolque se establecerá (haciendo un giro de 90 grados) y luego se mostrará la categoría de longitud del remolque (ejemplo 3m a 6m (10-20 pies)). Esto puede tomar hasta 30 segundos después de completar el turno.

NOTA: Durante el mismo ciclo de encendido, si el vehículo está detenido por un mínimo de 90 segundos, el sistema activará una nueva "solicitud de detección de remolque" una vez que el vehículo reanude el movimiento.

La longitud máxima admitida por la función del asistente de unión de remolque es 12m (39.5 pies). La longitud del remolque es considerada desde la parte delantera del enganche del remolque hasta la parte más retrasada del cuerpo, la fascia o la rampa del remolque.

El ancho máximo admitido por la función el asistente de unión de remolque es de 2.59 m (8.5 pies). El ancho del remolque se mide desde la parte más ancha del remolque y puede incluir ruedas, neumáticos, buscadores o rieles.

NOTA: Los remolques de quinta rueda o de cuello de ganso no son compatibles con el asistente de unión de remolque.







Detección de longitud del remolque



1. Longitud del remolque
2. Ancho del remolque
3. Gancho del remolque

La longitud del remolque se identificará y colocará en una de las siguientes categorías:

- Longitud del remolque de hasta 3 m (10 pies) - La zona de punto ciego se ajustará a 3 m (10 pies) .
- Longitud del remolque entre 3 m a 6 m (10 pies y 20 pies) - La zona de punto ciego se ajustará a 6 m (20 pies) .
- Longitud del remolque entre 6 m a 9 m (20 pies y 30 pies) - La zona de punto ciego se ajustará a 30 pies (9 m) .
- Longitud del remolque entre 9 m a 12 m (30 pies y 39.5 pies) - La zona de punto ciego se ajustará a la distancia máxima .

NOTA: la longitud del remolque se determina dentro de 1 metro (+/- 3 pies) de longitud real. Los remolques que tengan el mismo tamaño que el límite de categoría, 3/6/9 m (10/20/30 pies), podrían estar sujetos a que se los ubique en la categoría superior o inferior a la correcta.

Advertencia de unión de tráiler

La advertencia de unión de remolque es la extensión de la función de punto ciego para cubrir la longitud del remolque, más un margen de seguridad, para advertir al conductor cuando hay un vehículo en el carril adyacente. El conductor es alertado por la iluminación de la luz de advertencia de BSM ubicada en el espejo exterior en el lado donde se detecta el otro vehículo. Además, se escuchará una alerta audible y se reducirá el volumen de la radio. Consulte "Modos de operación" en esta sección para obtener más información.

NOTA:

- El sistema de alerta de unión de remolque NO alerta al conductor sobre vehículos que se aproximan rápidamente y que están afuera de las zonas de detección.
- El sistema de monitoreo de punto ciego (BSM) puede experimentar caídas (parpadear entre encendido y apagado) de las luces indicadoras de advertencia del espejo lateral cuando una motocicleta o cualquier objeto pequeño permanece en el costado del vehículo por períodos prolongados (más de un par de segundos).
- Áreas atestadas como estacionamientos, vecindarios, etc. Puede provocar una mayor cantidad de alertas falsas. Esto es una operación normal.



¡ADVERTENCIA!

El sistema de monitoreo de puntos ciegos únicamente es un auxiliar para ayudar a detectar objetos que se encuentren en las zonas de puntos ciegos. El sistema BSM no está diseñado para detectar peatones, ciclistas o animales. Aunque su vehículo esté equipado con el sistema BSM, siempre revise los espejos del vehículo, voltee sobre su hombro y utilice las direccionales antes de cambiar de carril. Si no lo hace podrían producirse lesiones graves o la muerte.

Información general

La operación de este equipo está sujeta a las siguientes dos condiciones:

(1) es posible que este equipo o dispositivo no cause interferencia perjudicial y (2) este equipo o dispositivo debe aceptar cualquier interferencia, incluyendo la que pueda causar su operación no deseada.

NOTA: Cambios o modificaciones no aprobados expresamente por la parte responsable del cumplimiento podrían anular la autoridad del usuario para operar el equipo.

Advertencia de colisión delantera con mitigación (FCW) (si así está equipado)

El sistema de advertencia de colisión delantera (FCW) con mitigación, alerta al conductor con advertencias auditivas y visibles (dentro de la pantalla), podría aplicar un jalón de freno para advertir al conductor cuando detecta una colisión potencial con el vehículo frente al suyo o solicita al conductor que actúe a fin de evitar y mitigar la colisión.

NOTA: El FCW monitorea la información del sensor de detección al frente, así como también del EBC (Controlador electrónico de los frenos) para calcular una posible colisión delantera. Cuando el sistema determina que existe la posibilidad de una colisión delantera, se alertará al conductor con advertencias sonoras y visuales y posiblemente un ligero tirón de freno.

Si el conductor no toma acción basada en estas advertencias progresivas, el sistema proporcionará un nivel de frenado autónomo limitado para ayudar a frenar el vehículo y mitigar la potencial colisión delantera. Si el conductor reacciona a las advertencias y frena, el sistema determina que el conductor tiene la intención de evitar la colisión frenando pero que no ha aplicado con suficiente fuerza en el freno, el sistema compensará y proporcionará la fuerza de frenado adicional según sea requerida.

Si un evento que active la advertencia sucede a una velocidad por debajo de los 52 km/h (32 mph), el sistema podría proporcionar la fuerza máxima o parcial de frenado para mitigar la potencial de colisión frontal. Si el sistema detiene el vehículo completamente, sólo se mantendrán aplicados los frenos por dos segundos y luego los liberará.



!BRAKE!

Mensaje de FCW

Cuando el sistema determina que una colisión con el vehículo al frente de usted ya no es probable, la advertencia se desactivará.

NOTA:

- La velocidad mínima para la activación de FCW es 5 km/h (3 mph).
- La alerta FCW puede dispararse sobre otros objetos que no sean vehículos, como lo son las vallas de protección o los postes basados en la predicción de curso. Esto está previsto y es una parte del FCW, de su activación normal y funcionalidad.
- No es seguro probar el sistema FCW. Para prevenir daños al sistema, después de activarlo cuatro veces con un ciclo de llave, la porción activa de frenado del FCW se desactivará hasta el siguiente ciclo de llave.
- El sistema FCW está hecho para caminos cimentados solamente. Si el vehículo es llevado por caminos todo terreno, el FCW debería ser desactivado para prevenir advertencias y campanas innecesarias. Si el vehículo entra en 4WD rango bajo, el sistema FCW se desactivará automáticamente.

¡ADVERTENCIA!

La advertencia de colisión delantera (FCW) no está diseñada para evitar una colisión por sí sola. El conductor tiene la responsabilidad de evitar una colisión controlando el vehículo mediante el frenado y dirección. Si no se sigue esta advertencia podrían producirse lesiones graves o la muerte.

Sensibilidad y estado del freno FCW

La sensibilidad del FCW y ajustes del frenado activo pueden ser programados a través del sistema Uconnect®. Consulte "Ajustes Uconnect®" para más información en "Multimedia".

La configuración del FCW es "Medium" (media) y la configuración del frenado activo es "Advertencia y frenado". Esto permite que el sistema le advierta de una posible colisión con el vehículo delante del suyo usando alerta audible y visual y aplicará el freno autónomamente.

Cambiar la configuración del FCW a "FAR" (lejos) permite al sistema le advierta de una posible colisión con el vehículo delante del suyo cuando está más alejado y se aplica el frenado activo. Esto le da tiempo para reaccionar y evitar una posible colisión.



Cambiar el estado de la FCW a la configuración "Near" (cerca), permite al sistema alertarlo de una posible colisión con el vehículo enfrente del suyo cuando se encuentre mucho más cerca. Esta configuración proporciona menor tiempo de reacción que la configuración "Medium" (media) y "Far" (lejos), lo cual le permite tener una experiencia de conducción más dinámica.

NOTA:

- Cambiar el estado de configuración del FCW a "Sólo advertencia" evita que el sistema le proporcione frenado limitado activo, o soporte adicional de frenado si el conductor no está frenando adecuadamente ante una potencial colisión frontal, pero mantiene las alertas visuales y sonoras.
- Cambiar la configuración del frenado activo a "Apagado" (Off), le previene al sistema proporcionar frenado autónomo, o fuerza de frenado adicional cuando el conductor no aplica la adecuada en caso de una potencial colisión.
- El sistema mantendrá la última configuración seleccionada por el conductor después de apagar la ignición.
- El FCW no responderá a objetos irrelevantes como objetos en el toldo, reflejos del piso, objetos que no están en el trayecto del vehículo, objetos que estén demasiado lejos, tráfico que se aproxima o vehículos al frente viajando a la misma velocidad o a mayor velocidad.
- El FCW se deshabilitará igual que el ACC arriba con las pantallas no disponibles

Advertencia de FCW Limitado

Si el sistema en pantalla despliega "ACC/FCW Límited Functionality, o "ACC/FCW Límited Functionality Clean Front Windshield" momentáneamente, podría haber una condición que limite la funcionalidad del sistema FCW. Aunque el vehículo todavía se puede conducir bajo condiciones normales, la activación de los frenos podría no estar disponible en su totalidad. Una vez que la condición que limita el sistema ya no sea presentada, el sistema regresará a su operación normal, si el problema persiste, acuda a su distribuidor autorizado.

Advertencia de Servicio a FCW

Si el sistema se apaga y en la pantalla del panel de instrumentos despliega:

- "ACC/FCW Unavailable Service Required" (ACC/FCW no disponible requiere servicio).
- "Cruise/FCW unavailable service required" (cruce/FCW no disponible, requiere servicio).

Esto indica que hay una falla interna del sistema. Aunque el vehículo todavía se puede conducir en condiciones normales, haga que el sistema sea revisado por un distribuidor autorizado.



Información general

La operación de este equipo está sujeta a las siguientes dos condiciones:

(1) es posible que este equipo o dispositivo no cause interferencia perjudicial y (2) este equipo o dispositivo debe aceptar cualquier interferencia, incluyendo la que pueda causar su operación no deseada.

NOTA: Cambios o modificaciones no aprobados expresamente por la parte responsable del cumplimiento podrían anular la autoridad del usuario para operar el equipo.

Sistema de monitoreo de presión de las llantas (TPMS)

El sistema de monitoreo de presión de las llantas (TPMS) alertará al conductor en caso de que haya una llanta con baja presión basándose en la presión de inflado de la llanta en frío recomendada.

La presión de las llantas variará con la temperatura aproximadamente 7 kPa (1 lb/pulg²) por cada 6.5°C (12°F). Esto significa que cuando baja la temperatura exterior, la presión de las llantas disminuye. La presión de las llantas siempre debe establecerse con base en la presión de inflado en frío de las llantas. Esto se define como la presión de las llantas después de que el vehículo no ha sido conducido durante al menos tres horas, ni más de 1.6 km (1 milla) después de un periodo de tres horas. Consulte "Llantas – Información general" en "arranque y funcionamiento" para información sobre de cómo inflar correctamente las llantas del vehículo. La presión de las llantas también se incrementa al conducir el vehículo – esto es normal y no debe hacerse ningún ajuste debido a este incremento de presión.

El TPMS alertará al conductor cuando haya una llanta con presión baja, si por cualquier razón, la presión de la llanta es menor que el límite de advertencia de presión baja, incluyendo los efectos de baja temperatura y pérdida natural de presión a través de la llanta.

El TPMS continuará alertando al conductor de una condición de baja presión de la llanta mientras exista la condición y no se apagará hasta que la presión de la llanta esté en o por arriba de la presión de inflado en frío recomendada para la llanta. Una vez que la advertencia de baja presión de la llanta se ha iluminado, la presión de la llanta debe aumentarse hasta la presión de inflado en frío recomendada para la llanta, a fin de que se pueda apagar la luz indicadora de monitoreo de presión de la llanta. El sistema se actualizará automáticamente y la luz indicadora de monitoreo de presión de las llantas se apagará una vez que se haya recibido la información actualizada de la presión de las llantas. El vehículo puede necesitar conducirse por aproximadamente 20 minutos a una velocidad mayor a 24 km/h (15 mph) para recibir esta información.

NOTA: Cuando llene de aire llantas en temperatura de operación, la presión puede requerir incrementarse 4 psi (28 kpa) por encima del valor recomendado en la etiqueta de presión en frío para que el testigo de llanta baja pueda apagarse.



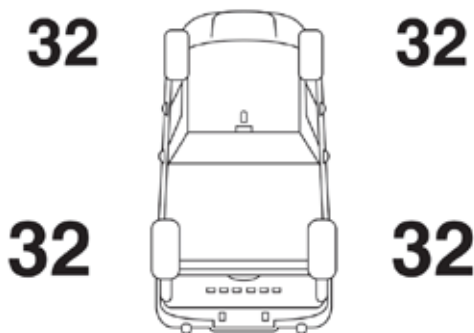
Por ejemplo, su vehículo tiene una presión de inflado en frío (estacionado por más de tres horas) recomendada de 207 kPa (30 lb/pulg²). Si la temperatura ambiente es de 20°C (68°F) y la presión medida de las llantas es de 186 kPa (27 lb/pulg²), una caída de temperatura a -7°C (20°F) disminuirá la presión de las llantas a aproximadamente 158 kPa (23 lb/pulg²). Esta presión de las llantas es lo suficientemente baja como para encender la luz indicadora de monitoreo de presión de las llantas. Si se conduce el vehículo se puede provocar un incremento de presión de las llantas a aproximadamente 186 kPa (27 lb/pulg²), pero la luz indicadora de monitoreo de presión de las llantas continuará encendida. En esta situación, la luz indicadora de monitoreo de presión de las llantas, únicamente se apagará después de que las llantas hayan sido infladas al valor de presión recomendada de inflado de la llanta en frío.

¡PRECAUCIÓN!

- El TPMS ha sido optimizado para las llantas y ruedas de equipo original. Las presiones del TPMS se han establecido para el tamaño de las llantas equipadas en su vehículo. Si utiliza equipo de reemplazo que no es del mismo tamaño, tipo y/o estilo, el sistema podría funcionar incorrectamente o se podría dañar el sensor. Las ruedas no originales pueden ocasionar daños a los sensores.
- Después de utilizar selladores de neumáticos no originales, se recomienda llevar su vehículo a un distribuidor autorizado para revisar el funcionamiento del sensor.
- Después de inspeccionar o ajustar la presión de las llantas, siempre vuelva a instalar el tapón del vástago de la válvula. Esto evitará que se introduzca humedad y suciedad al vástago de la válvula, lo que podría dañar el sensor de monitoreo de presión de las llantas.

NOTA:

- El TPMS no está diseñado para sustituir el cuidado y mantenimiento normal de las llantas ni para proveer alertas de una falla o problema de las llantas.
- El TPMS no debe utilizarse como un manómetro (medidor) de presión de las llantas mientras ajusta la presión de las llantas de su vehículo.
- Conducir con una llanta muy desinflada ocasiona que la llanta se sobrecaliente y puede ocasionar que se dañe. El inflado insuficiente también reduce la economía de combustible, la vida del dibujo de la llanta y puede afectar el manejo del vehículo y su capacidad para detenerse.
- El TPMS no es un sustituto del mantenimiento adecuado de las llantas y es responsabilidad del conductor mantener la correcta presión de las llantas usando un medidor de presión preciso, aún si el inflado insuficiente no ha llegado al nivel de activar la iluminación de la Luz indicadora de monitoreo de presión de las llantas.
- Aún y cuando los cambios de temperatura de las estaciones afectan la presión de las llantas, el TPMS realizará el monitoreo de la presión real de las llantas.



0501128924US

Pantalla del monitoreo de presión de llanta

Sistema premium (si así está equipado)


El sistema de monitoreo de presión (TPMS) utiliza tecnología inalámbrica con sensores electrónicos montados en las ruedas para monitorear la presión de la llanta. Los sensores, montados en cada rueda como parte de la válvula transmiten las lecturas de presión de la llanta a un módulo receptor.

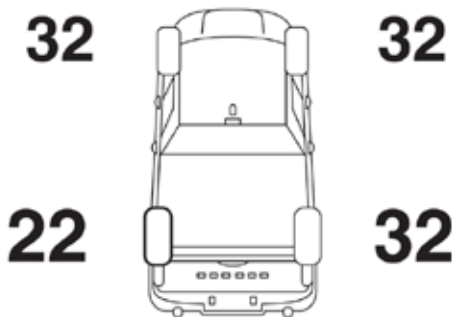
NOTA: Es muy importante verificar la presión mensualmente en todas sus llantas regularmente y mantenerla en un nivel apropiado.

El TPMS consta de los siguientes componentes:

- Módulo receptor
- 4 sensores de monitoreo de rueda.
- Varios mensajes del sistema de monitoreo de presión de las llantas, que se despliegan en la pantalla del módulo de instrumentos.
- Luz indicadora de monitoreo de presión de inflado de las llantas.

Advertencias de baja presión del monitoreo de presión de las llantas

 La luz indicadora de monitoreo de presión de las llantas se iluminará en el módulo de instrumentos y sonará una campanilla cuando esté baja la presión de una o más de las cuatro llantas rodando. Además, la pantalla del módulo de instrumentos mostrará el mensaje de presión baja en la pantalla de presiones de llanta con los valores de presión de inflado de las llantas bajas en un color diferente. Adicionalmente se mostrará el mensaje "Inflar a XX".



0501128926US

Pantalla del monitoreo de llanta con presión baja

Si se presenta una condición de llanta baja en alguna de las cuatro llantas en uso, deberá detenerse tan pronto como sea posible e inflar (las llantas que se muestran en la gráfica con diferentes colores) a la presión de la placa de presión en frío recomendada para el vehículo que se muestra en el mensaje "Inflate to XXX" (Inflar a XXX). Una vez que el sistema recibe los valores, el sistema automáticamente actualizará los valores en la pantalla del panel de instrumentos con el color original y el mensaje de presión baja, se apagará. El vehículo podría requerir que sea conducido por 20 minutos a una velocidad de 24 km/h (15mph) para que el TPMS reciba la información.

NOTA: Al llenar las llantas calientes, es posible que se necesite aumentar la presión de la llanta hasta 28 kPa (4 psi) adicionales por encima de la presión recomendada en la placa fría para apagar la luz indicadora de monitoreo de presión de llantas.

Advertencia de servicio del TPMS

Cuando una falla es detectada en el sistema, la lámpara de advertencia del TPM se iluminará por 75 segundos y permanecerá encendida. También sonará una campanilla. Adicionalmente la pantalla mostrará el mensaje "SERVICE TPM SYSTEM" por un mínimo de cinco segundos y después mostrará guiones (- -) en lugar del valor de la presión para indicar el sensor que no está siendo recibido.

Si se cicla la ignición, esta secuencia repetirá la operación para detectar si todavía existe la falla. Si la falla ya no existe, la luz indicadora TPMS se apagará, el mensaje de texto "SERVICE TPM SYSTEM" en la pantalla desaparecerá y el valor de la presión se mostrará en lugar de los guiones. Una falla en este sistema puede ocurrir debido a los siguientes casos:

- Por una interferencia de la señal ocasionada por dispositivos eléctricos o por encontrarse cerca de lugares que emitan las mismas frecuencias que los sensores del TPM.
- Por la instalación de películas polarizadas en las ventanas que contengan materiales que bloqueen las señales de onda de radio.



- Por la acumulación de nieve o hielo alrededor de las llantas o en los tapones.
- Por el uso de cadenas para nieve en el vehículo.
- El uso de ruedas/llantas no equipadas con sensores de TPM.

Vehículos con llanta de refacción compacta o llanta de refacción distinta a la original

- La llanta de refacción compacta no tiene sensor de monitoreo de presión de llanta. Por lo tanto, el TPMS no realizará el monitoreo de presión en la llanta de refacción.
- Si instala la llanta refacción compacta en lugar de una llanta de camino que tiene una presión debajo del límite de advertencia de baja presión, en el siguiente ciclo de ignición, una campanilla sonará y la luz indicadora del TPMS se encenderá. Adicionalmente, la gráfica en la pantalla aún desplegará un valor de presión destellando. El mensaje "Inflar a XX" también se mostrará.
- Después de conducir el vehículo durante 20 minutos a 24 km/h (15 mph), la luz indicadora del TPMS destellará durante 75 segundos y después permanecerá encendida. Adicionalmente, la pantalla desplegará el mensaje "SERVICE TPM SYSTEM" (Revise el TPMS) durante tres segundos y después desplegará guiones (- -) en lugar del valor de la presión.
- Para cada ciclo de la llave de ignición subsiguiente, una campanilla sonará, la luz indicadora del TPMS destellará durante 75 segundos y después permanecerá encendida en forma sólida y la pantalla desplegará el mensaje "SERVICE TPM SYSTEM" (Revise el TPMS) durante tres segundos y después desplegará guiones (- -) en lugar del valor de la presión.
- Una vez que repare o reemplace la llanta original y reinstale en el vehículo en lugar de la refacción compacta, el TPMS se actualizará automáticamente y la luz indicadora del TPMS se apagará. Adicionalmente, el testigo del TPMS se apagará y la pantalla mostrará nuevos valores de presión en vez de guiones (--), siempre y cuando la presión de los neumáticos no se encuentre por debajo del límite de presión. El vehículo puede necesitar conducirse por 20 minutos a una velocidad mayor de los 24 km/h (15 mph) para que el TPMS reciba la información.

Alerta de llenado de llanta

Esta característica notifica al conductor cuando la presión de la llanta recomendada en la placa se logra al inflar o desinflar el neumático.

El conductor puede optar por desactivar o habilitar la función de alerta de relleno de llantas mediante el uso de la configuración en la radio.

NOTA:

- Solo se puede llenar una llanta a la vez cuando se utiliza el sistema de alerta de llenado de llanta.
- La función de alerta de llenado de llanta no se puede ingresar si una falla existente del sistema TPM está colocada como "activa" o si el sistema está en modo de desactivación (si está equipado).



El sistema se activará cuando haya más de 10 kPa (1.5 psi) de cambio en la presión de las llantas. la ignición debe de estar en la posición de RUN (arranque) con la transmisión en estacionamiento (P).

NOTA:

- No es necesario tener el motor en marcha para ingresar al modo de alerta de llenado de llanta.
- Las luces de emergencia se encenderán para confirmar que el vehículo está en modo de alerta de llenado de llanta.
- Cuando se ingrese el modo de alerta de llenado de llanta, la pantalla de visualización de la presión de las llantas se mostrará en el grupo de instrumentos.

Operación:

- El claxon sonará para avisar al conductor cuándo dejar de llenar la llanta cuando ésta alcance la presión recomendada.
- El claxon sonará tres veces si la llanta está demasiado llena y continuará sonando cada cinco segundos si el conductor continúa inflando la llanta.
- El claxon sonará una vez más cuando se deje salir suficiente aire para alcanzar el nivel de inflado adecuado.
- La bocina también emitirá tres pitidos si la llanta no está suficientemente inflada y continuará sonando cada cinco segundos si el conductor continúa desinflando la llanta.

Información general

La operación de este equipo está sujeta a las siguientes dos condiciones:

(1) es posible que este equipo o dispositivo no cause interferencia perjudicial y (2) este equipo o dispositivo debe aceptar cualquier interferencia, incluyendo la que pueda causar su operación no deseada.

NOTA: Los cambios y modificaciones hechas no expresamente aprobadas por la parte responsable, podría anular la autoridad de operar el equipo.

SISTEMAS DE PROTECCIÓN PARA LOS OCUPANTES

Algunas de las características más importantes de seguridad en su vehículo son los sistemas de protección:

Características de los sistemas de protección a los ocupantes

- Sistema de cinturones de seguridad
- Bolsas de aire SRS
- Sistema de retención para niños



Algunas de las características descritas en esta sección pueden ser equipo estándar o de serie en algunos modelos, o equipo opcional en otros modelos. Si no está seguro del equipo de su vehículo, contacte a su distribuidor autorizado.

Precauciones importantes de seguridad

Por favor, ponga mucha atención a la información en esta sección. Le dice cómo utilizar su sistema de protección apropiadamente y mantenerlo a usted y a sus pasajeros lo más seguros posible.

Aquí hay algunos pasos para minimizar riesgos si se produce un despliegue de las bolsas de aire:

1. Los niños de 12 años o menos, deberán ir sentados en la parte trasera del vehículo con el cinturón de seguridad colocado apropiadamente.
2. Si un niño de 2 a 12 años tiene, por alguna razón, que ir sentado en el asiento delantero, mueva el asiento del pasajero lo más atrás posible y utilice un sistema de protección para niños adecuado para su edad. (Refiérase a la sección de "Protecciones para niños", más adelante).
3. Los niños que no son lo suficientemente grandes para utilizar el cinturón de seguridad de una forma apropiada (vea la sección de "Protección para niños"), deberán estar sentados en los asientos traseros en una silla para niños o con un asiento elevador. Los niños más grandes que ya no ocupan sillas o asientos elevadores deberán estar sentados en el asiento trasero con el cinturón de seguridad colocado apropiadamente.
4. No permita que los niños pasen el cinturón de seguridad por debajo de su brazo.
5. Debe leer las instrucciones que vengan con el sistema de protección para niños, para asegurarse de una instalación correcta.
6. Todos los ocupantes deberán usar el cinturón de seguridad correctamente.
7. El conductor y el pasajero delantero, deberán mover el asiento lo más atrás posible, tanto como sea práctico, para dejar espacio cuando se desplieguen las bolsas de aire.
8. No se recargue contra la ventana o la puerta. Si su vehículo tiene bolsas de aire laterales, éstas se inflarán en los espacios que existen entre la puerta y usted en un despliegue de bolsas y podrían herirlo.
9. Si el sistema de bolsas de aire de su vehículo necesita ser modificado para acomodar a una persona con capacidades diferentes, contacte a su distribuidor autorizado.

¡ADVERTENCIA!

- Nunca posicione un sistema de protección para niños orientado hacia atrás frente a una bolsa de aire. El despliegue de la bolsa de aire frontal puede provocar lesiones graves o incluso la muerte a niños de 12 años o menores, incluyendo a niños en un sistema de protección orientado hacia atrás.
- Sólo utilice sistemas de protección orientados hacia atrás en el asiento trasero.




Sistema de cinturones de seguridad

Abróchese el cinturón aun cuando sea un conductor excelente y en viajes cortos. Alguien más en la calle puede ser un mal conductor y causar una colisión en la cual esté usted involucrado. Esto puede ocurrir lejos de su casa o en su propia calle.

Las investigaciones han mostrado que los cinturones de seguridad salvan vidas y pueden reducir la gravedad de las lesiones en una colisión. Algunas de las peores lesiones ocurren cuando la gente es lanzada fuera del vehículo. Los cinturones de seguridad proporcionan protección contra esto y reducen el riesgo de lesiones causadas por golpearse en el interior del vehículo. Toda persona en un vehículo necesita llevar el cinturón abrochado.

Sistema recordatorio de cinturón de seguridad del conductor (BeltAlert®)

BeltAlert de conductor y pasajero delantero (si así está equipado)

 BeltAlert® es una función que se hizo para recordarles al conductor y al pasajero (si así está equipado para el pasajero frontal con BeltAlert®) que abrochen sus cinturones. Esta función se activa cuando la ignición está en posición de encendido.

Indicación inicial

Si el conductor o el pasajero no tienen abrochado el cinturón de seguridad, cuando se coloque la ignición en la posición de encendido/en marcha, sonará una campana por unos segundos. Si el pasajero delantero no tiene abrochado el cinturón (y está equipado con BeltAlert®) cuando se coloque la ignición en la posición de arranque o encendido/en marcha, la luz de recordatorio de cinturón de seguridad se encenderá y permanecerá encendida hasta que ambos cinturones sean abrochados. En la posición del asiento del pasajero delantero el BeltAlert® no estará activo cuando no se esté ocupando el asiento.

Secuencia de advertencia del BeltAlert®

La secuencia de advertencia de BeltAlert® se activa cuando el vehículo está en movimiento a una velocidad específica y el pasajero delantero (si así está equipado) o el conductor no traen abrochado el cinturón de seguridad. La secuencia empieza haciendo un parpadeo de luz de recordatorio del cinturón de seguridad y haciendo sonar una campana intermitente. Una vez iniciada la secuencia continuará hasta que los cinturones sean abrochados. Luego de que se complete la secuencia, la luz de recordatorio de cinturón de seguridad permanecerá encendida hasta que los respectivos cinturones sean abrochados. El conductor debe de indicar a todos los demás pasajeros que abrochen sus cinturones de seguridad.

Cambio de estado

Si el asiento del conductor o del pasajero delantero están equipados con BeltAlert®, tienen los cinturones desabrochados, la secuencia de advertencia empezará a trabajar hasta que los cinturones sean abrochados.



La función BeltAlert® del asiento del pasajero (si así está equipado) no se activará cuando éste no se encuentre ocupado. BeltAlert® puede ser activado cuando un animal o algún objeto pesado se encuentre en el asiento del pasajero delantero o cuando el asiento se encuentre plegado (si así está equipado). Se recomienda que las mascotas sean sujetas en los asientos traseros utilizando arneses o jaulas para mascotas que estén aseguradas utilizando los cinturones de seguridad y que la carga quede bien sujeta.

El sistema BeltAlert® puede ser activado o desactivado por su distribuidor autorizado. FCA no recomienda la desactivación del sistema BeltAlert®.

NOTA: Aunque el sistema BeltAlert® haya sido desactivado, la luz de recordatorio de cinturón de seguridad continuará encendida mientras que el conductor o el pasajero (si está equipado con BeltAlert®) continúen sin abrocharse el cinturón de seguridad.

Cinturones torso/pélvicos

Todos los asientos dentro de su vehículo, están equipados con cinturones torso/pélvicos.

El dispositivo retractor de la correa del cinturón está diseñado para asegurar a los ocupantes, sólo en paradas o impactos repentinos. Esta característica permite que, en condiciones normales, la correa que pasa sobre el pecho se mueva libremente con usted. En una colisión, el cinturón se trabará reduciendo el riesgo de que usted se golpee contra el interior del vehículo o sea expulsado de él.

¡ADVERTENCIA!

- Confiar sólo en el sistema de las bolsas de aire, no es suficiente en una colisión. Las bolsas de aire trabajan en conjunto con el sistema de cinturón de seguridad. En alguna colisión, las bolsas de aire podrían no desplegarse. Siempre use el cinturón de seguridad a pesar de tener bolsas de aire.
- En un accidente usted o sus pasajeros podrían salir lastimados si no traen colocado el cinturón de seguridad podrían golpear el interior del vehículo o a otros pasajeros o salirse del vehículo, siempre asegúrese de que los pasajeros se coloquen el cinturón de seguridad apropiadamente.
- Es peligroso viajar en el compartimiento de carga, dentro o fuera del vehículo. En caso de una colisión, las personas que viajen en dicha área pueden ser heridas seriamente o inclusive morir.
- No permita que las personas viajen en áreas que no tengan asientos y cinturones de seguridad.
- Asegúrese de que todas las personas que viajan en su vehículo estén correctamente sentadas y usen el cinturón de seguridad. Los ocupantes, incluyendo al conductor, deben usar siempre los cinturones de seguridad sin importar que el vehículo también esté equipado o no con bolsas de aire, para minimizar el riesgo de daño severo o muerte.



¡ADVERTENCIA!

- Utilizar el cinturón de seguridad en el lugar incorrecto puede provocar que las lesiones de una colisión sean mucho peores. Usted puede sufrir heridas internas, o podría incluso deslizarse por debajo del cinturón de seguridad. Siga estas instrucciones para utilizar el cinturón de seguridad de forma segura y para mantener a sus pasajeros seguros también.
- Sujetar a dos personas con un mismo cinturón puede ocasionar lesiones más graves, ya que las personas pueden golpearse entre sí, lastimándose seriamente. Nunca utilice un cinturón, torso o pélvico, para sujetar a más de una persona, no importa cuál sea su tamaño.
- Utilizar un cinturón pélvico en una posición muy alta puede incrementar el riesgo de lesión en una colisión. Las fuerzas del cinturón no estarán ejercidas sobre los fuertes huesos de la cadera y la pelvis, sino a través del abdomen. Siempre utilice la porción pélvica del cinturón lo más abajo posible y manténgala ajustada.
- Si el cinturón de seguridad está torcido, puede no protegerlo correctamente. Inclusive puede, cortarlo en un accidente. Asegúrese de que el cinturón de seguridad esté plano contra su cuerpo, sin torceduras. Si no puede colocarlo correctamente, vaya a un Distribuidor autorizado para que lo reparen.
- Si introduce la contrahebillas en la hebilla equivocada, el cinturón no lo protegerá correctamente. La porción pélvica podría quedarle muy alta en su cuerpo, provocándole posiblemente lesiones internas. Siempre abroche el cinturón en la hebilla más cercana a usted.
- Un cinturón de seguridad que se usa debajo del brazo es peligroso. Su cuerpo puede golpear con las superficies del vehículo en una colisión, incrementando la posibilidad de una lesión de cuello o cabeza. Un cinturón de seguridad debajo del brazo puede provocar heridas internas, las costillas no son tan fuertes como el hombro.
- Un cinturón de seguridad usado detrás de usted no lo protege de daños en una colisión, puede golpearse la cabeza.
- Un cinturón de seguridad desgastado puede romperse en una colisión y dejarlo sin protección, revise periódicamente el sistema buscando cortes, desgastes o partes faltantes. Las partes dañadas deben ser reemplazadas después de una colisión.

Instrucciones de operación del cinturón torso/pélvico

1. Entre al vehículo y cierre la puerta. Recárguese en el respaldo y ajuste el asiento.
2. La contrahebillas del cinturón de seguridad está arriba del respaldo de su asiento a un lado de su brazo (para vehículos equipados con asiento trasero). Sujete la contrahebillas y jálela para que salga la correa del cinturón. Deslice la contrahebillas por la correa, tanto como sea necesario para que el cinturón cruce su regazo.



Jalando de la contrahebill

3. Cuando el cinturón se haya extendido lo suficiente, inserte la contrahebill en la ranura de la hebilla, hasta que escuche un clic.



Contra hebilla a la hebilla

4. Coloque el cinturón pélvico a través de sus muslos, bajo su abdomen. Para ajustar la porción pélvica, jale hacia abajo el cinturón torácico. Para aflojar el cinturón pélvico si está muy apretado, incline la contrahebill y júlela sobre el cinturón pélvico. Un cinturón ajustado reduce el riesgo de deslizarse bajo el cinturón en una colisión.



Eliminación de holgura del cinturón



5. Coloque el cinturón torácico sobre su pecho de tal manera que sea cómodo y no descance en su cuello. El retractor elimina cualquier holgura en el cinturón.
6. Para desabrocharse el cinturón, oprima el botón rojo en la hebilla. El cinturón se retrae automáticamente a su posición de almacenamiento. Si es necesario, deslice hacia abajo la contrahebilla sobre la tela del cinturón para permitir que éste se retraiga totalmente.

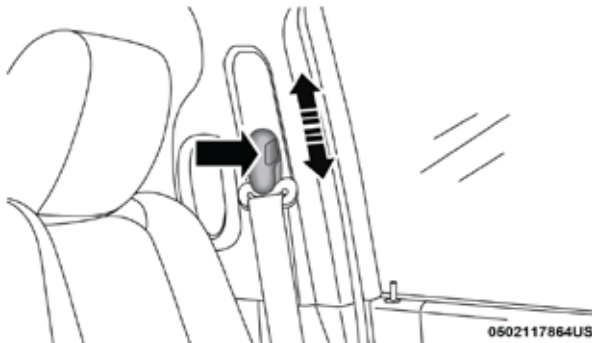
Procedimiento para desenredar la correa del cinturón de seguridad

Aplice el siguiente procedimiento para desenredar un cinturón de seguridad.

1. Coloque la hebilla del cinturón lo más cerca posible al punto de anclaje.
2. Cerca de 15 ó 30 cm (6 a 12 pulgadas) sobre la hebilla, sujete y gire la cinta del cinturón 180° para crear un doblez que comience arriba de la hebilla.
3. Deslice la hebilla hacia arriba sobre la cinta doblada. La cinta doblada debe entrar en la ranura en la parte superior de la hebilla.
4. Continúe deslizando la hebilla hacia arriba por toda la cinta hasta que ya no esté enredada.

Anclaje superior para el ajuste del cinturón

El cinturón de los asientos delanteros se puede ajustar hacia arriba o hacia abajo, para que no le quede sobre el cuello. Oprima el botón de liberación para soltar el anclaje y entonces muévalo hacia arriba o hacia abajo, a la posición que le acomode mejor.



Ajuste superior del cinturón de hombro

Por ejemplo, si usted es de estatura menor al promedio, le acomodará mejor una posición más baja, y si por el contrario usted es más alto, preferirá una posición más alta. Al liberar el anclaje, trate de moverlo hacia arriba y hacia abajo para cerciorarse de que haya quedado asegurado.

NOTA: El anclaje superior ajustable del cinturón del hombro está equipado con una característica de ascenso fácil. Esta característica permite que el anclaje del cinturón del hombro sea ajustado en la posición más elevada sin oprimir el botón de liberación. Para verificar que el anclaje del cinturón del hombro esté



asegurado, jale hacia abajo el anclaje del cinturón del hombro hasta que quede asegurado en la posición.

¡ADVERTENCIA!

- Utilizar el cinturón de seguridad en el lugar incorrecto puede provocar que las lesiones de una colisión sean mucho peores. Usted puede sufrir heridas internas, o podría incluso deslizarse por debajo del cinturón de seguridad. Siga estas instrucciones para utilizar el cinturón de seguridad de forma segura y para mantener a sus pasajeros seguros también.
- Coloque el cinturón a lo largo de su pecho y hombro con poca holgura, que le quede cómodo y que no descansa en su cuello. El retractor retirará todo holgura extra de la correa.
- El desajuste del cinturón de seguridad podría reducir la efectividad del cinturón en un accidente.

Extensor de cinturón de seguridad

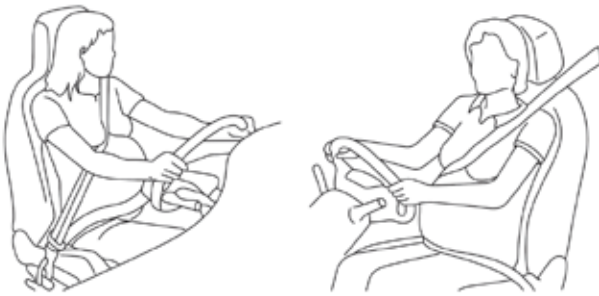
Si un cinturón de seguridad es demasiado corto, aún cuando esté extendido totalmente y cuando el anclaje superior ajustable del cinturón torácico (si está equipado) está en su posición más baja, su distribuidor puede proporcionarle un extensor de cinturón de seguridad. Este extensor sólo deber usarse si el cinturón existente no es suficientemente largo. Cuando no se requiera, quite el extensor y guárdelo.

¡ADVERTENCIA!

- Sólo use un extensor de cinturón de seguridad cuando sea físicamente necesario para ajustarlo apropiadamente al sistema del cinturón de seguridad. No use el extensor cuando al colocarse, la distancia entre el eje frontal del extensor y el centro del cuerpo del ocupante es menor a 6 pulgadas.
- Usar un extensor de cinturón de seguridad cuando no se necesita puede incrementar el riesgo de lesiones en una colisión. Sólo úselo cuando el cinturón pélvico no es suficientemente largo cuando se usa bajo y ajustado y en las posiciones de asiento recomendadas. Quite y guarde el extensor cuando no se necesite.



Cinturones de seguridad y mujeres embarazadas



0228098654US

Se recomienda que las mujeres embarazadas usen los cinturones de seguridad mientras dure su estado. Mantener a la madre segura es la mejor manera de proteger al futuro bebé.

Las mujeres embarazadas deben usar la parte pélvica del cinturón sobre sus muslos y ajustarla lo más que puedan a las caderas. De este modo, en caso de una colisión serán los resistentes huesos de las caderas los que soporten el esfuerzo.

Pretensores del cinturón de seguridad

Los cinturones de seguridad para ambas posiciones de asiento frontales pueden estar equipados con dispositivos pretensores diseñados para quitar soltura del cinturón de seguridad en el caso de una colisión. Estos dispositivos mejoran el funcionamiento del cinturón de seguridad asegurando que éste apriete pronto al ocupante en una colisión. Los pretensores funcionan para todos los tamaños de los ocupantes, incluyendo aquellos en un protector para niño.

NOTA: Estos dispositivos no son un sustituto de la colocación apropiada de los cinturones de seguridad en el ocupante. El cinturón de seguridad todavía debe usarse debidamente ajustado y acomodado.

Los pretensores son disparados por el módulo de control de protección del ocupante (ORC). Como las bolsas de aire frontales, los pretensores son artículos de un solo uso. Después de una colisión que sea suficientemente severa como para desplegar las bolsas de aire y los pretensores, ambos deben reemplazarse.

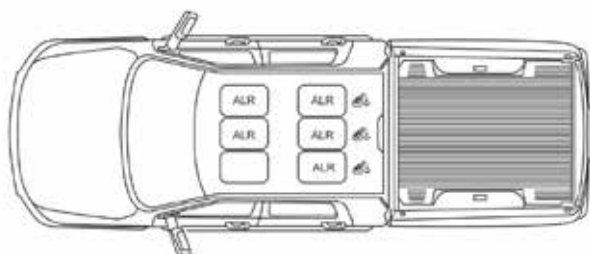
Característica del manejo de energía

Este vehículo cuenta con un sistema de cinturones de seguridad que tiene la característica de manejo de energía en los asientos delanteros para reducir todavía más el riesgo de lesiones en caso de una colisión que dañe la cabeza. Éste sistema de cinturones de seguridad tiene un conjunto de retractores diseñado para liberar la cinta en forma controlada. Esta característica está diseñada para reducir la fuerza del cinturón sobre el pecho del ocupante.



Modalidad de dispositivos retráctiles de bloqueo automático (ALR) (si así está equipado)

Los cinturones de seguridad en las posiciones de asiento de los pasajeros podrían estar equipados con dispositivos retráctiles de bloqueo automático (ALR) intercambiables, que se utilizan para asegurar un sistema de protección para niños. Para mayor información, refiérase a “Instalación de la protección para niños utilizando los cinturones de seguridad del vehículo” en la sección “Protección para niños”. La imagen de abajo define el tipo de característica para cada posición de asiento.



Retractor de bloqueo automático (ALR)

ALR= Dispositivo retráctil de bloqueo automático intercambiable

Si el asiento del pasajero está equipado con el ALR y está siendo utilizado, sólo jale las correas lo suficiente para que éstas queden un poco flojas sobre pecho y cadera del ocupante, para no activar el ALR. Si el ALR se activa usted escuchará un sonido para indicar la retracción de bloqueo automático del cinturón. En este caso permita que la correa del cinturón se retraiga por completo y después ajuste las correas en la posición en la que se encuentre más cómodo el ocupante, ancle las hebillas hasta oír un “clic” y retire lo sobrado de las correas.

En este modo, el cinturón de torso se pre-bloquea automáticamente. El cinturón se retraerá para eliminar cualquier holgura en el cinturón del hombro. La modalidad de bloqueo automático está disponible en todas las posiciones de asiento de los pasajeros que tengan cinturón de hombro y cadera. Utilice el modo de bloqueo automático cada vez que un sistema de retención infantil sea instalado en una posición de asiento que tiene un cinturón de seguridad con esta característica. Los niños de 12 años o menores, deberán ir sujetos apropiadamente en el asiento trasero del vehículo.

¡ADVERTENCIA!

- Nunca coloque un asiento infantil delante de una bolsa de aire. Un despliegue de la bolsa de aire del pasajero puede causar la muerte o lesiones graves a un niño de 12 años o menores, incluidos los niños en asientos infantiles con vista hacia atrás
- Los niños de 12 años o menores deben siempre viajar en el asiento trasero en un asiento infantil adecuado.



Cómo utilizar la modalidad de bloqueo automático

1. Abroche el cinturón de hombro y cadera.
2. Sujete la porción de hombro y jale hacia abajo hasta que salga todo el cinturón
3. Permita que el cinturón se retraiga. Conforme el cinturón se retrae, se escuchará un sonido de clic. Esto indica que el cinturón de seguridad está en la modalidad de bloqueo automático.

Cómo desactivar la modalidad de bloqueo automático

Desconecte la hebilla y permita que se retraiga completamente hasta desactivar la modalidad de bloqueo automático y activar la modalidad de bloqueo (emergencia) sensibles a la velocidad del vehículo.

¡ADVERTENCIA!

- El conjunto de cinturón y retractor debe cambiarse si la característica de retracción de bloqueo automático (ALR) del conjunto del cinturón de seguridad o cualquier otra función del cinturón de seguridad no está funcionando correctamente.
- El no reemplazar el cinturón y el retractor podrían aumentar el riesgo de lesiones en una colisión.
- No use el modo bloqueo automático para sujetar ocupantes que están usando el cinturón o niños que están usando un asiento elevador. El modo de bloqueo solo se usa para instalar asientos de sujeción de niños con vista al frente o vista hacia atrás que tienen un arnés para sujetar al niño.


Sistema de protección complementario (SRS)

Algunas de estas características de seguridad descritas en esta sección podrían ser equipamientos estándar en algunos modelos, o pueden ser opcionales en otros. si no está seguro, pregunte a su distribuidor autorizado.

El sistema de bolsas de aire debe estar listo para protegerle en una colisión. El Controlador de retención del ocupante (ORC) monitorea los circuitos y las interconexiones asociadas con los componentes del sistema de bolsas de aire. Su vehículo puede estar equipado con los siguientes componentes del sistema de bolsas de aire.

Componentes del sistema de bolsa de aire


Su vehículo puede estar equipado con los siguientes componentes en el sistema de bolsas de aire:

- Controlador de protección del ocupante (ORC)
- Luz de advertencia de las bolsas de aire 
- Volante y columna de la dirección
- Tablero de instrumentos
- Protectores de impactos de rodilla
- Bolsas de aire delanteras pasajero y conductor



- Interruptor de la hebilla del cinturón
- Bolsas de aire suplementarias laterales
- Sensores de impacto delantero y lateral
- Pretensores de cinturones de seguridad
- Sensores de seguimiento de posición
- Sistema de clasificación del ocupante

Luz de advertencia de la bolsa de aire

 El ORC monitorea las lecturas de las partes electrónicas del sistema de la bolsa de aire cuando la ignición está en la posición de START o de ON/RUN. Si la ignición está en la posición de OFF o en la de ACC, el sistema de bolsa de aire no está encendido y las bolsas de aire no se inflarán.

El ORC contiene un sistema de energía de respaldo que podría desplegar las bolsas de aire en eventos si la batería ha perdido energía o ha sido desconectada previa a un despliegue.

El ORC enciende la luz de advertencia de la bolsa de aire en el panel de instrumentos aproximadamente de cuatro a ocho segundos por una verificación cuando la ignición es llevada por primera vez a ON. Después de ese chequeo, la luz de advertencia de la bolsa de aire, se apagará. Si el ORC detecta un mal funcionamiento en cualquier parte del sistema, se encenderá la luz de advertencia de la bolsa de aire. Sonará una campana para alertarle que la luz está presente después de que encienda el vehículo.

El ORC también incluye diagnósticos que iluminarán la luz de advertencia de la bolsa de aire del panel de instrumentos si se observa una falla. Los diagnósticos también registran la naturaleza del mal funcionamiento. Mientras que el sistema de bolsa de aire está diseñado para libre mantenimiento, si alguna de las siguientes cosas pasa, lleve el vehículo con su distribuidor autorizado inmediatamente.

- La luz de bolsa de aire no enciende ni parpadea durante los 4 a 8 segundos cuando el interruptor de ignición se pone por primera vez en encendido.
- La luz permanece encendida o parpadea después del intervalo de 4 a 8 segundos.
- La luz parpadea o se enciende y permanece encendida mientras usted conduce.

NOTA: Si el velocímetro, tacómetro, o cualquier marcador relacionado no está trabajando, el controlador de protección a los ocupantes (ORC) podría estar inhabilitado. Las bolsas de aire podrían no estar listas para inflarse para proteger. Acuda a su distribuidor autorizado.



¡ADVERTENCIA!

Ignorar la luz de advertencia de bolsa de aire en su tablero de instrumentos puede significar que no tendrá bolsas de aire para protegerlo en una colisión. Si la luz no enciende al momento de la verificación automática cuando se arranca, permanece encendida después de arrancar el vehículo, o si se enciende mientras conduce, haga verificar el sistema de las bolsas de aire con su distribuidor autorizado de inmediato.

Luz de advertencia de la bolsa de aire redundante

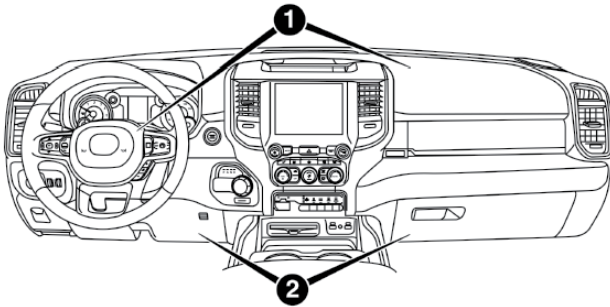


Si una falla con la luz de advertencia de la bolsa de aire es detectada, la cual podría afectar el Sistema de Retención Complementario (SRS), la luz de advertencia de la bolsa de aire redundante se iluminará en el panel de instrumentos. Esta luz, permanecerá hasta que se corrija la falla. Adicionalmente, sonará una campana para alertarle que la luz de advertencia de la bolsa de aire redundante está presente y una falla ha sido detectada. Si esta luz aparece inmediatamente o permanece al conducir, lleve su vehículo con un distribuidor autorizado.

Para más detalles acerca de la luz redundante de advertencia de la bolsa de aire, refiérase a la sección "Tablero de instrumentos".

Bolsas de aire delanteras

Este vehículo tiene bolsas de aire delanteras tanto para el conductor como para el pasajero delantero como un complemento de los sistemas de protección de los cinturones de seguridad. La bolsa de aire del conductor está montada en el centro del volante de la dirección. La bolsa de aire del pasajero delantero está dentro del tablero de instrumentos arriba de la guantera. Las palabras "SRS AIRBAG" o "AIRBAG" están grabadas en las cubiertas de las bolsas de aire.



Ubicación de la bolsa de aire y protector de las rodillas

- 1 - Bolsas de aire del conductor y el pasajero
- 2 - Protector de rodillas del conductor y el pasajero (si así está equipado)



¡ADVERTENCIA!

- El estar muy cerca del volante o panel de instrumentos durante el despliegue de las bolsas de aire frontales avanzadas puede causar lesiones serias, incluyendo la muerte. Las bolsas de aire necesitan espacio para inflarse. Siéntese hacia atrás, cómodamente con sus brazos extendidos hacia el volante o panel de instrumentos.
- Nunca coloque una silla de retención orientada hacia atrás, frente a una bolsa de aire. Una bolsa de aire avanzada frontal que se despliegue, puede causar una lesión grave a un niño de 12 años o menos o causarle la muerte, incluyendo a un niño en una silla de retención orientada hacia atrás.
- Solamente utilice una silla de retención orientada hacia atrás con un asiento trasero.

Características de las bolsas de aire frontales del pasajero y del conductor

El sistema cuenta con bolsas de aire multietapas para el conductor y para el pasajero. Este sistema proporciona el despliegue necesario a la severidad y al tipo de colisión de acuerdo a como lo determina el Controlador de protección de los ocupantes (ORC), el cual recibe información de los sensores de impacto al frente del vehículo.

La primera etapa del inflador se disparará inmediatamente durante un impacto que requiera el despliegue de las bolsas de aire. Poca energía de inflado es usada cuando se tratan de colisiones poco severas. Una mayor energía es liberada cuando se tienen colisiones más severas.

Este vehículo puede estar equipado con sensores de posición de la corredera del asiento de conductor y del pasajero delantero. Dichos sensores pueden ajustar el rango de inflado de las bolsas delanteras con base en la posición del asiento.

Este vehículo puede estar equipado con un sistema de clasificación de ocupante del asiento de pasajero delantero (OCS) que puede ajustar el rango de inflado de la bolsa de aire para el pasajero delantero basándose en el peso del ocupante de dicho asiento.

¡ADVERTENCIA!

- No se deben colocar objetos sobre o cerca de las bolsas de aire frontales, pues estos pueden causar daños si el vehículo colisiona con la fuerza suficiente para que se inflen las bolsas de aire.
- No coloque nada sobre o alrededor de las bolsas de aire, tampoco trate de abrirlas manualmente pues podría dañarlas y usted podría resultar lastimado pues las bolsas de aire podrían dejar de funcionar. Las cubiertas de las bolsas de aire están diseñadas para abrirse únicamente cuando es necesario que se inflen las bolsas de aire.
- Confiar solo en el sistema de las bolsas de aire, no es suficiente en una colisión. Las bolsas de aire trabajan en conjunto con el sistema de los cinturones de seguridad. En alguna colisión, las bolsas de aire podrían no desplegarse. Siempre use el cinturón de seguridad.



Operación de las bolsas de aire frontales

Las bolsas de aire delanteras avanzadas están diseñadas para proporcionar protección adicional complementando a los cinturones de seguridad en determinadas colisiones frontales, dependiendo de la severidad y el tipo de colisión. Las bolsas de aire delanteras avanzadas no están diseñadas para reducir el riesgo de lesiones en colisiones laterales, por la parte trasera o volcaduras. Las bolsas de aire frontales avanzadas no se desplegarán en todas las colisiones frontales, incluyendo algunas que pueden producir un daño sustancial al vehículo, por ejemplo, algunas colisiones con postes, con la parte inferior de un camión y colisiones en ángulo.

Por otro lado, dependiendo del tipo y ubicación del impacto, las bolsas de aire frontales avanzadas pueden desplegarse en impactos que dañen poco el frente del vehículo, pero que producen una desaceleración inicial severa. Como los sensores de las bolsas de aire miden la desaceleración del vehículo en el tiempo, la velocidad del vehículo y el daño por sí mismos no son buenos indicadores de si debe o no desplegarse una bolsa de aire.

Los cinturones de seguridad son necesarios para protección en todas las colisiones y además son necesarios para mantenerlo seguro en su lugar, alejado de una bolsa de aire inflándose.


Cuando el ORC detecta una colisión que requiera a las bolsas de aire frontales avanzadas, le manda señales a la unidad infladora. Saldrá una línea cuantitativa de gas no tóxico para inflar las bolsas de aire frontales avanzada.

La cubierta central del volante de la dirección y la parte superior del tablero de instrumentos se separan y se abren para permitir el inflado de las bolsas de aire a todo su tamaño. Las bolsas de aire frontales avanzadas se inflarán en menos de un parpadeo de ojos. Posteriormente la bolsa de aire se desinflará rápidamente mientras ayuda a sujetar al conductor y al pasajero frontal.

Sistema de clasificación del ocupante (OCS) asiento del pasajero delantero

El OCS es parte de un sistema de seguridad requerido para este vehículo por los reglamentos federales. Está diseñado para proveer al pasajero el inflado apropiado en la bolsa de aire delantera, de acuerdo al peso del ocupante, determinado por el OCS.

El Sistema de Clasificación del Ocupante (OCS) consta de lo siguiente:

- Controlador de Protección a los Ocupantes (ORC)
- Módulo de Clasificación de los Ocupantes (OCM) ubicado en el asiento del pasajero frontal.
- Luz de advertencia de las bolsas de aire 

Módulo de clasificación del ocupante (OCM) y sensor

El módulo de clasificación del ocupante (OCM) está localizado debajo del asiento del pasajero. El sensor está localizado debajo del cojín del asiento. Cualquier peso sobre el asiento es registrado por el sensor. El sistema OCM comunica la información al ORC. El ORC podría reducir la fuerza de inflado



de la bolsa de aire delantera avanzada del pasajero en un despliegue al clasificar al ocupante. Para que el OCS opere de la manera diseñada, es importante que el pasajero frontal esté sentado apropiadamente usando el cinturón de seguridad.

El sistema de clasificación del ocupante (OCS) NO impedirá el despliegue de la bolsa de aire delantera avanzada. El sistema de clasificación del ocupante (OCS) puede reducir el rango de inflado de la bolsa de aire delantera avanzada si los sensores estiman que:

- El asiento del pasajero frontal está desocupado o tiene objetos muy ligeros; o
- El asiento del pasajero frontal está ocupado por pasajeros pequeños, incluyendo a niños; o
- El asiento del pasajero frontal está ocupado por un asiento para niño orientado hacia el atrás; o
- El pasajero frontal no está correctamente sentado o su peso es retirado del asiento por un periodo de tiempo.

Estado de los ocupantes del asiento delantero	Respuesta de las bolsas de aire del asiento delantero
Asiento para niño orientado hacia atrás.	Reduce la fuerza de despliegue
Niño, incluyendo a un niño en un asiento orientado hacia delante o asiento elevado.*	Alta potencia de despliegue o reduce la fuerza de despliegue
Adulto sentado correctamente	Alta potencia de despliegue o reduce la fuerza de despliegue
Asiento desocupado	Reduce la fuerza de despliegue

*Es posible que un niño sea clasificado como un adulto, lo que permite una alta potencia de la bolsa de aire del pasajero frontal. Nunca permita que los niños viajen en el asiento del pasajero frontal y nunca instale un sistema de retención infantil, incluyendo un asiento orientado hacia adelante en el asiento del pasajero frontal.

¡ADVERTENCIA!

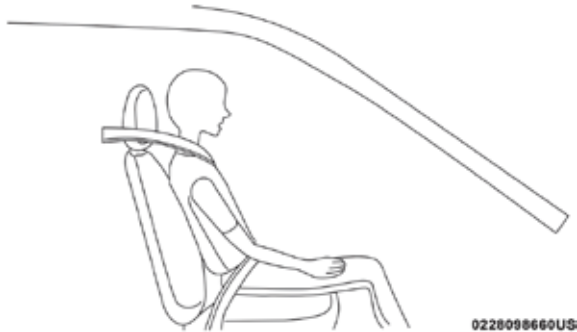
- Nunca coloque un asiento orientado hacia atrás frente a una bolsa de aire, el despliegue de la bolsa de aire puede ocasionar lesiones severas o la muerte a niños en esa posición. Los niños de 12 años y menos deben viajar con el cinturón de seguridad en el asiento trasero.
- Sólo use sistemas de protección para niños orientados hacia atrás en vehículos con asientos traseros.
- Niños de 12 años o menores, deben mantenerse sentados y con el cinturón abrochado en el asiento trasero.

El OCS determina la clasificación más probable del ocupante del pasajero frontal. El sensor OCS estima el peso en el pasajero frontal y donde está localizado el peso. El sistema de clasificación del ocupante (OCS) comunica la clasificación al ORC. El ORC utiliza la clasificación para determinar si el rango de inflado de las bolsas de aire delanteras avanzadas debería ser ajustado.



Para que el OCS opere según lo diseñado, es importante para el pasajero frontal estar sentado correctamente y usar el cinturón de seguridad apropiadamente. Pasajeros sentados correctamente son:

- Posición vertical
- Orientado hacia el frente
- En el centro del asiento con los pies cómodamente en el piso o cerca.
- Con la espalda recargada sobre el respaldo del asiento y el respaldo en posición vertical.



Sentado correcto

Pasajeros ligeros (Incluyendo adultos pequeños)

Cuando un pasajero de poco peso, incluyendo a los adultos pequeños, ocupan el asiento delantero del pasajero, el sistema OCS puede reducir la tasa de inflado de la bolsa de delantera de aire avanzada. Esto no significa que el sistema OCS no esté trabajando adecuadamente.

No aumente o disminuya el peso del ocupante del asiento de pasajero frontal

El peso del pasajero frontal deberá estar posicionado apropiadamente en el asiento del pasajero. Hacer caso omiso a esto, podría resultar en daños serios o la muerte. El OCS determina la clasificación más probable al detectar un ocupante. El OCS detectará el aumento o la disminución del peso del pasajero frontal, lo cual resultará en un ajuste de inflado de la bolsa de aire del pasajero frontal en una colisión. Esto no significa que el OCS no esté trabajando adecuadamente.

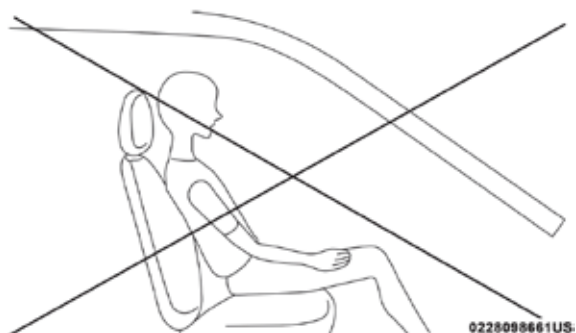
El disminuir el peso en asiento del pasajero frontal ocasionará una tasa de inflado menor al desplegarse la bolsa de aire del pasajero frontal. El incremento de peso en el asiento del pasajero delantero, aumentará la tasa de inflado de la bolsa de aire del pasajero delantero en un despliegue de bolsa de aire avanzada. El OCS no podrá clasificar al pasajero frontal correctamente si:

- El peso del pasajero frontal se transfiere a otra parte del vehículo (como la puerta, descansabrazos o panel de instrumentos)
- El pasajero delantero se inclina hacia el frente, a los lados o se vuelve hacia la parte trasera del vehículo.
- El respaldo del asiento del pasajero frontal no está en la posición completamente vertical.

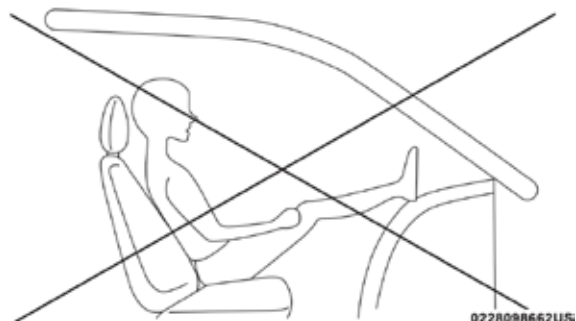


- El pasajero frontal lleva o sostiene un objeto mientras está sentado (por ejemplo, mochila, caja, etc.).
- Existen objetos almacenados debajo del asiento frontal.
- Objetos son almacenados entre los asientos delanteros y la consola central.
- Accesorios que pueden cambiar el peso detectado y que estén fijados al asiento delantero.
- Cualquier objeto que aumente o disminuya el peso detectado en los asientos delanteros.

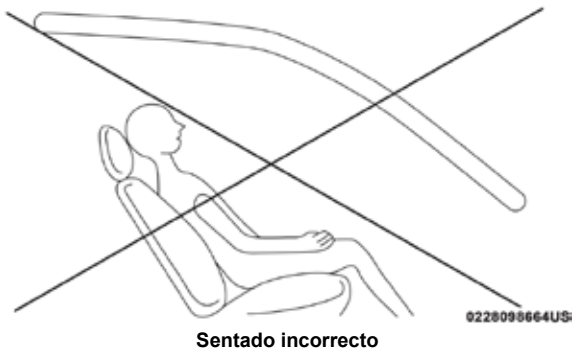
El OCS determina la clasificación de ocupante más probable. Si el ocupante del asiento de pasajero delantero se encuentra sentado incorrectamente, provocará una lectura incorrecta al OCS con respecto a un ocupante sentado correctamente, por ejemplo:



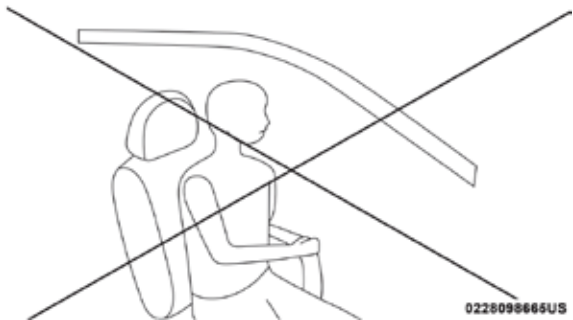
Sentado incorrecto



Sentado incorrecto




Sentado incorrecto




Sentado incorrecto

¡ADVERTENCIA!

- Si un ocupante está sentado en el asiento delantero incorrectamente pueden causar que el OCS no clasifique con precisión el peso del pasajero. Esto puede ocasionar lesiones graves o la muerte en una colisión.
- Siempre use el cinturón de seguridad y siéntese correctamente, con el respaldo del asiento en posición vertical, la espalda contra el respaldo del asiento, sentarse en posición vertical, mirando hacia adelante, en el centro del asiento, con los pies cómodamente en o cerca del piso.
- No lleve objetos (por ejemplo, mochilas, cajas, etc.) mientras está sentado en el asiento del pasajero delantero. Ir sosteniendo un objeto puede causar que el OCS no clasifique con precisión, el peso del pasajero lo que puede resultar en lesiones graves o la muerte en una colisión.
- Colocar objetos en el piso del lado del asiento del pasajero delantero, podría provocar que el OCS no trabaje correctamente, lo que podría resultar en severos daños o la muerte en un accidente. No coloque objetos en el piso debajo del asiento del pasajero.

 La luz de advertencia de la bolsa de aire, se encenderá cuando el OCS esté o no disponible para clasificar el estado del pasajero delantero. Un mal funcionamiento del OCS podría afectar la operación del sistema de la bolsa de aire.



 Si la luz de advertencia de la bolsa de aire no enciende o permanece encendida después de encender el vehículo, o al conducir, deberá llevar el vehículo con un distribuidor autorizado inmediatamente.

El ensamble del asiento del pasajero contiene componentes críticos que podrían afectar el inflado de la bolsa de aire avanzada. Para que el OCS clasifique apropiadamente, deberá funcionar para lo que fue diseñado. No realice ninguna modificación a los componentes de los asientos delanteros o a las cubiertas. Si el asiento o la vestidura requieren servicio por cualquier razón, lleve su vehículo con un distribuidor autorizado. Solo Grupo FCA US LLC tiene los accesorios que podría necesitar.

Los siguientes requerimientos deben seguirse estrictamente:

- No modifique los componentes del asiento delantero del pasajero en ninguna manera.
- No use cubiertas para asientos que no sean las diseñadas específicamente por FCA US LLC para el asiento a reparar de su vehículo. Siempre use aquellas que fueron diseñadas para el asiento de su vehículo.
- No reemplace las cubiertas o cojines con terceros.
- No agregue una cubierta o tapetes adicionales.
- No reemplace componentes de los sistemas de las bolsas SRS o los relacionados con el sistema, solo reemplace aquellas que Grupo FCA US LLC ha autorizado.

¡ADVERTENCIA!

- Las modificaciones no autorizadas o los procedimientos de servicio a la unidad del asiento de pasajeros, sus componentes relacionados, funda o cojín pueden cambiar inadvertidamente el despliegue de las bolsas de aire en caso de una colisión frontal. Esto podría ocasionar la muerte o lesiones graves al acompañante si el vehículo está involucrado en una colisión. Una modificación podría ya no cumplir con lo requerido por los estándares federales de seguridad del vehículo motor (FMVSS) y/o por los estándares de seguridad del vehículo motor de Canadá (CMVSS).
- Si es necesario modificar el sistema de bolsas de aire para permitir el acceso a personas con discapacidad, contacte a su distribuidor autorizado.

Protector de impacto de rodilla

Los protectores de impacto de rodilla ayudan a proteger las rodillas del conductor y el pasajero delantero y la posición de cada uno para mejorar la interacción con la bolsa de aire delantera.

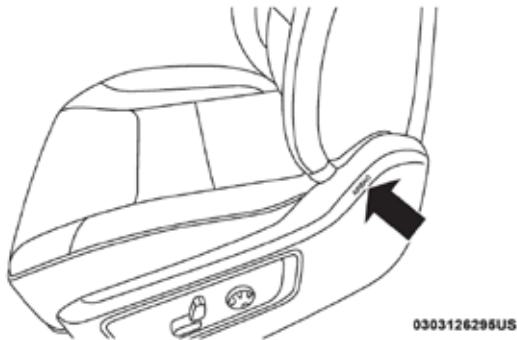
¡ADVERTENCIA!

- No perforo, corte o tape el protector de rodillas de ningún modo.
- No coloque ningún accesorio al protector de rodillas como luces, estéreos, radios, etc.

**Bolsas de aire suplementarias laterales (si así está equipado)****Bolsas de aire suplementarias laterales montadas en el asiento (SABs) (si así está equipado)**

Las bolsas de aire laterales montadas en el asiento (SABs), están localizadas a un lado del asiento delantero. Las bolsas de aire se pueden identificar porque está la leyenda marcada "SRS AIRBAG" o "AIRBAG" en el lado exterior del panel de los asientos.

Las SABs podrían reducir el riesgo de daños al ocupante durante una colisión lateral y/o en una volcadura, adicionalmente de la reducción de riesgo potencial por el cinturón y la estructura de la carrocería.



Marca de la bolsa de aire lateral (SAB) en el asiento

Cuando la bolsa se despliega, se abre la cubierta lateral del asiento. La bolsa de aire lateral se infla en el espacio entre los ocupantes y la puerta. La SAB se mueve rápidamente y con tal fuerza que puede lastimarle si no está sentado correctamente, o hay objetos colocados en el camino de la bolsa al inflarse. Los niños están en mayor riesgo de lastimarse al desplegarse una bolsa.

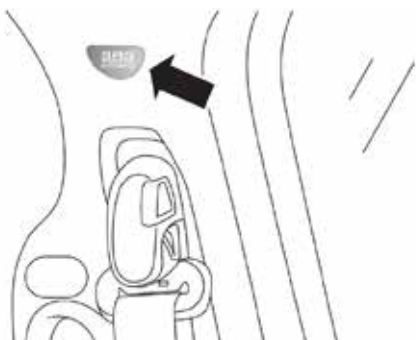
¡ADVERTENCIA!

No use coberturas de asiento o coloque objetos entre usted y las bolsas de aire laterales debido a que su desempeño podría ser afectado y/o los objetos podrían ser lanzados hacia usted causando heridas graves.

Bolsa de aire lateral complementaria de cortina (SABICs) (si así está equipado)

Este vehículo está equipado con bolsas de aire de cortina (SABICs).

Las Bolsas de aire complementarias laterales de cortina (SABIC), se localizan arriba de las ventanas. La identificación se indica en la vista del poste central con las letras SRS AIRBAG o "AIRBAG".



Etiqueta de bolsa de aire lateral complementaria de cortina (SABIC)

Las bolsas de aire SABICs ofrecen protección a la cabeza contra impactos laterales y vuelco del vehículo para los ocupantes de los asientos externos delanteros y traseros, además de la que proporciona la estructura de la carrocería.

Las bolsas de aire SABICs se inflan hacia abajo, cubriendo las ventanas laterales. El inflado de las SABIC presiona hacia afuera el eje del panel y cubre la ventana. Las SABICs se inflan con suficiente fuerza para lastimarse si se encuentra sentado incorrectamente y sin el cinturón de seguridad, o si encuentra objetos colocados en su camino al inflarse. Los niños están en mayor riesgo de lastimarse al desplegarse una bolsa.

Las bolsas de aire SABICs (si así está equipado) ayudan a reducir el riesgo de los ocupantes de salir disparados del vehículo parcial o completamente a través de las ventanas en ciertas volcaduras o impactos laterales.

¡ADVERTENCIA!

- Si su vehículo está equipado con bolsas de aire laterales de cortina (SABICs), no coloque equipaje o carga que obstruya el funcionamiento de estas bolsas laterales.
- Si su vehículo está equipado con bolsas de aire SABICs, no le instale ningún accesorio que pudiera alterar el techo, incluyendo un quemacocos. No instale canastillas de techo que usen sujeciones permanentes (pernos o tornillos). Por ningún motivo taladre el techo del vehículo.

Bolsas de aire laterales

Las bolsas de aire laterales, están diseñadas para activarse únicamente en cierto tipo de impactos laterales. El controlador de retención del ocupante (ORC) determina si la colisión lateral requiere del inflado de las bolsas de aire basándose en la gravedad del impacto y el tipo de colisión. Los sensores de impactos laterales ayudan al ORC a determinar la respuesta apropiada en un evento de impacto. El sistema está calibrado para desplegar las bolsas de aire laterales en el lado impactado del vehículo durante impactos que requieran bolsas de aire laterales para protección del ocupante. En impactos laterales, las bolsas de aire laterales despliegan de manera independiente, un impacto del lado izquierdo solo despliega solamente las bol-



sas de aire de laterales del lado izquierdo y un impacto lateral derecho solo despliega las bolsas de aire laterales del lado derecho. El daño del vehículo por sí solo no es un buen indicador para saber si las bolsas de aire laterales debieran desplegarse o no.

Las bolsas de aire laterales no desplegarán en todas las colisiones laterales, incluyendo algunas colisiones en ciertos ángulos, o en algunas colisiones que no impactan el área del habitáculo. Las bolsas de aire laterales podrían desplegarse en colisiones frontales en ángulo o descentradas en las que las bolsas frontales son desplegadas.

¡ADVERTENCIA!

- Los ocupantes, incluyendo niños, que se encuentren recargados contra la ventana o muy cerca a las bolsas de aire laterales, pueden resultar seriamente lesionados o muertos. Los ocupantes, incluyendo niños, nunca deben recargarse o dormirse contra la puerta, ventanas laterales o en un área donde las bolsas de aire laterales se despliegan, aún cuando se encuentren en sistemas de protección para niños.
- Los cinturones (y sistemas de protección para niños apropiados) son necesarios para su protección en todos los choques. Los mantienen en posición, lejos de una bolsa de aire lateral desplegándose. Para obtener la mejor protección de las bolsas de aire laterales, los ocupantes deben utilizar los cinturones de seguridad correctamente y sentarse correctamente contra el respaldo de los asientos. Los niños deben estar correctamente protegidos en un sistema de protección adecuado a su talla.
- Las bolsas de aire necesitan espacio para inflarse. No se recargue contra la puerta o la ventana. Siéntese derecho y al centro del asiento.
- Confiar solo en el sistema de las bolsas de aire, no es suficiente en una colisión. Las bolsas de aire trabajan en conjunto con el sistema de los cinturones de seguridad. En alguna colisión, las bolsas de aire podrían no desplegarse. Siempre use el cinturón de seguridad.

NOTA: Las cubiertas de las bolsas de aire pueden no ser obvias en el interior del vehículo, pero se abrirán durante un despliegue de las bolsas de aire.

Eventos de volcadura (si está equipado con sensores)

Las bolsas de aire laterales están diseñadas para activarse en ciertas condiciones de volcadura. El ORC determina si deben o no desplegarse las bolsas laterales de aire en un evento de volcadura, basado en la severidad y el tipo de colisión. El daño del vehículo por sí mismo no es un buen indicador para indicar si las bolsas de aire laterales debieron haberse desplegado.


Las bolsas de aire laterales no se desplegarán en todos los eventos de volcadura. El sistema de sensores de volcadura determinará si se está produciendo un evento de volcadura, y, si es apropiado el despliegue. Un evento lento podría desplegar los pretensores del cinturón de seguridad en ambos lados del vehículo. Un evento rápido podría desplegar los pretensores y las bolsas laterales en ambos lados del vehículo. El sistema de sensores de volcadura puede también activar los pretensores, con o sin las bolsas de



aire laterales, en ambos lados del vehículo si el vehículo experimenta un evento cercano de volcadura.

Las SABICs pueden ayudar a reducir el riesgo de lanzamiento parcial o total de los pasajeros fuera del vehículo a través de las ventanas en ciertos eventos de volcadura o impacto lateral.

Componentes del sistema de bolsa de aire

- Controlador de protección del ocupante (ORC)
- Luz de advertencia de las bolsas de aire 
- Volante y columna de la dirección
- Tablero de instrumentos
- Protectores de impactos de rodilla
- Bolsas de aire del conductor y del pasajero
- Interruptor de la hebilla del cinturón
- Bolsas de aire complementaria lateral
- Sensores de impacto delanteros y laterales
- Pretensores de cinturones de seguridad
- Sensores de posición
- Clasificación del ocupante

Si se produce un despliegue

Las bolsas de aire están diseñadas para desinflarse inmediatamente después del despliegue.

NOTA: Las bolsas de aire frontales y/o laterales no se desplegarán en todas las colisiones. Esto no significa que algo esté mal con el sistema de bolsas de aire.

Si sufre una colisión en la que se desplieguen las bolsas de aire, puede ocurrir lo siguiente:

- El material de nylon de la bolsa de aire puede ocasionar abrasiones o enrojecimiento de la piel al conductor y al pasajero delantero cuando las bolsas de aire se despliegan y desdoblán. Las abrasiones son similares a una quemadura por fricción de una cuerda o la que podría tener al rasparse con una alfombra o con el piso de un gimnasio. No son ocasionadas por contacto con sustancias químicas. No son permanentes y normalmente desaparecen rápidamente. Sin embargo, si no han desaparecido significativamente en algunos días o si tiene ampollas, vea inmediatamente a un doctor.
- Cuando las bolsas de aire se desinflan, se pueden ver algunas partículas semejantes al humo. Las partículas son el subproducto normal del proceso que genera el gas no tóxico que se usa para el inflado de las bolsas de aire. Estas partículas aéreas pueden irritar la piel, ojos, nariz o garganta. Si tiene irritación en la piel o en los ojos, enjuague el área con agua fría. Para la irritación de la nariz o garganta, tome aire fresco. Si la irritación persiste, consulte a su médico. Si las partículas se pegan a su ropa, siga las instrucciones del fabricante de la tela para limpiarla.



No es aconsejable que conduzca el vehículo después de que se hayan desplegado las bolsas de aire. Si sufriera otra colisión, no contaría con la protección de las bolsas de aire.

¡ADVERTENCIA!

Las bolsas de aire desplegadas y los pretensores de los cinturones de seguridad previamente activados no lo pueden proteger en otra colisión. Cambie las bolsas de aire, los pretensores de los cinturones de seguridad y el conjunto retractor del cinturón de seguridad con su distribuidor autorizado lo más pronto posible. También, haga que se revise el sistema Controlador de Protección del Ocupante (ORC).

NOTA:

- Las bolsas de aire podrían no ser obvias en el panel interior, pero ellas se abrirán durante un despliegue.
- Después de una colisión, el vehículo deberá ser llevado con un distribuidor autorizado.

Sistema de respuesta mejorada de accidentes

En caso de que un impacto cause el despliegue de las bolsas de aire con la red de comunicación y la corriente aún intactas, dependiendo de la naturaleza del evento, el ORC determinará si se requiere que el sistema de respuesta mejorada de accidentes realice las siguientes funciones:

- Cierre del paso del combustible al motor (si así está equipado).
- Corte de la energía de la batería al motor eléctrico (si así está equipado)
- Parpadeo de las luces intermitentes si la batería tiene carga
- Encender las luces interiores, las cuales permanecen encendidas el tiempo que tenga energía la batería.
- Desbloquear las puertas automáticamente.

Su vehículo podría estar diseñado para realizar estas funciones en respuesta al sistema mejorada de accidentes.

Respuesta del sistema:

- Apagar el calentador del combustible, apagar el motor del ventilador del aire acondicionado, cerrar la puerta de circulación de sistema HVAC.
- Corte de la energía de la batería:
 - Motor
 - Dirección eléctrica
 - Booster del freno
 - Selector de la transmisión automática
 - Claxon
 - Fascia delantera
 - Bomba del lavador de faros.

NOTA: Después de un accidente, recuerde colocar la ignición en la posición de STOP (OFF/ LOCK) y retirar la llave de encendido para evitar el drenaje de la Batería. Revise cuidadosamente el vehículo para detectar fugas de combusti-



ble en el compartimiento del motor y en el suelo cerca del compartimiento del motor y del tanque de combustible antes de reiniciar el sistema y arrancar el motor. Si no hay fugas de combustible o daños en los dispositivos eléctricos del vehículo (por ejemplo, faros) después de un accidente, reinicie el sistema siguiendo el procedimiento que se describe a continuación:

Procedimiento de restablecimiento del sistema de respuesta mejorada

Después de un evento que activara el sistema de respuesta mejorada contra accidentes, el interruptor de ignición deberá colocarse de la posición Arranque (START) u encendido/en marcha (ON/RUN) a la posición de apagado. Verifique cuidadosamente el vehículo en busca de fugas de combustible en el compartimiento del motor y el piso, cerca del compartimiento del motor y el tanque de combustible antes de restablecer el sistema y arrancar el motor.

Mantenimiento a su sistema de bolsa de aire

¡ADVERTENCIA!

- La modificación de cualquier parte del sistema de bolsas de aire puede ocasionar que fallen cuando las necesite. Podría lesionarse si las bolsas de aire no están disponibles para protegerlo. No modifique los componentes ni el cableado, incluyendo la adición de cualquier tipo de placa o calcomanía en la cubierta de vestidura de la masa del volante de la dirección o en la parte superior derecha del tablero de instrumentos. No modifique la defensa delantera ni la estructura de la carrocería del vehículo.
- Es peligroso que trate de reparar por usted mismo alguna parte del sistema de bolsa de aire. Nunca olvide advertir a cualquier persona que trabaje en su vehículo, que está equipado con bolsas de aire.
- No intente modificar ninguna parte de su sistema avanzado de bolsas de aire. La bolsa de aire puede inflarse accidentalmente o puede no funcionar apropiadamente si se hacen modificaciones. Lleve su vehículo a un distribuidor autorizado para cualquier servicio que haga al sistema de bolsas de aire. Si su asiento, (vestiduras y rellenos, necesitan recibir cualquier clase de servicio, incluyendo el afloje o desmontado de tornillos que sujetan el asiento), lleve su vehículo con su distribuidor autorizado. Solo los accesorios de asiento aprobados por el fabricante pueden ser usados. Si es necesario modificar el sistema de bolsas de aire para personas con discapacidad, contacte a su distribuidor autorizado.

Registro de información de eventos (EDR)

Este vehículo está equipado con un recolector de datos de evento (EDR). El principal objetivo de un EDR es registrar, en ciertos casos de colisión o situaciones cercanas a una colisión, como el despliegue de una bolsa de aire o golpear un obstáculo en carretera, datos que ayudarán a comprender cómo reaccionaron los sistemas del vehículo ante dicho evento. El EDR está diseñado para registrar los datos relacionados con la dinámica del vehículo y los sistemas de seguridad durante un corto período de tiempo,



normalmente 30 segundos o menos. El EDR en este vehículo está diseñado para registrar datos tales como:

- Como estaban operando los diversos sistemas de su vehículo;
- Si los cinturones de seguridad del conductor o de los pasajeros estaban o no abrochados;
- Qué tanto (o si es que por completo) el conductor estaba presionando el pedal del acelerador y/o pedal de freno; y,
- Que tan rápido se desplazaba el vehículo.

Estos datos pueden ayudar a tener una mejor comprensión de las circunstancias en las que ocurren los accidentes y lesiones.

NOTA: Los datos del EDR son registrados por el vehículo, sólo si un accidente de importancia se produce, no hay datos registrados por el EDR en condiciones normales de conducción, ni datos personales (por ejemplo, nombre, sexo, edad y ubicación del accidente). Sin embargo, las otras partes, tales como aplicación de algunas leyes, pueden combinar los datos EDR con el tipo de datos de identificación personal, durante la investigación de un accidente.

Para leer los datos registrados por un EDR, se requiere de un equipo especial, y el acceso al vehículo o al EDR es necesario. Además el fabricante del vehículo, las otras partes, tales como las autoridades, que tienen el equipo especial, pueden leer la información si tienen acceso al vehículo o al EDR.

Sistemas de protección para niños

Todos los ocupantes en el vehículo deben usar el cinturón de seguridad todo el tiempo, incluyendo a bebés y niños. En México es obligación que los niños pequeños viajen con el sistema de protección correspondiente a su peso y talla. Esto es por ley y puede recibir sanciones legales por ignorarlo.

Niños de 12 años y menores deben viajar correctamente abrochados en el asiento trasero, si está disponible. De acuerdo a las estadísticas de accidentes, los niños están más seguros si están protegidos adecuadamente en los asientos traseros que en los asientos delanteros.

¡ADVERTENCIA!

En una colisión, un niño sin protección puede convertirse en un proyectil dentro del vehículo. La fuerza requerida para sujetar inclusive a un bebé en su regazo puede ser tan grande que no pueda sostenerlo, sin importar lo fuerte que usted sea. El niño y otras personas podrían resultar gravemente lesionados. Todo niño que viaje en su vehículo debe ubicarse en una protección adecuada para su tamaño.

Hay diferentes tamaños y tipos de protección para niños, desde recién nacidos hasta para niños casi lo suficientemente grandes para poder usar el cinturón de seguridad de adulto. Siempre consulte el manual del propietario del vehículo para utilizar el asiento correcto para su niño.

Antes de comprar cualquier sistema de seguridad para niños, asegúrese de que tiene una etiqueta que certifique que cumple con todas las normas y estándares de seguridad aplicables. También debe asegurarse de que se puede instalar en el vehículo en el que va a usarse.



NOTA: Para información adicional consulte la página web www.seatcheck.org

Resumen de recomendaciones para sistemas de protección para niños en vehículos

	Tamaño, altura, peso y edad del niño	Tipo de recomendación para protección del niño
Bebés y niños muy pequeños	Niños de 2 años o menores que no han alcanzado los límites de altura y peso promedio.	Ya sea un portabebés o un asiento convertible orientado hacia atrás en el asiento trasero del vehículo.
Niños pequeños	Niños que tiene al menos 2 años y han sobrepasado los límites de altura y peso promedio.	Asiento orientado hacia el frente con arnés de 5 puntos en el asiento trasero del vehículo.
Niños grandes	Niños que sobrepasan los límites promedio a su edad pero aún son pequeños para que el cinturón de seguridad ajuste apropiadamente.	Sentarse en el asiento trasero del vehículo con un asiento elevador de posiciones del cinturón de seguridad y el cinturón de seguridad del vehículo.
Niños muy grandes para las protecciones	Niños de 12 años o menores que sobrepasan los límites de altura y peso para un asiento elevador.	Sentarse en el asiento trasero, con el cinturón de seguridad del vehículo.

Infantes y sillas de seguridad

Expertos en seguridad recomiendan que los niños viajen viendo hacia la parte trasera del vehículo hasta que tengan dos años de edad o hasta que alcancen el límite de peso o altura de su silla de seguridad. Dos tipos de sillas de seguridad se pueden utilizar en posición hacia la parte trasera: sillas para infantes y asientos convertibles para niños.

La silla para infantes que se utiliza viendo hacia la parte posterior del vehículo, se recomienda para niños desde su nacimiento hasta que alcancen el límite de peso o altura de la silla. Los asientos para niños convertibles pueden utilizarse ya sea viendo hacia la parte posterior o delantera del vehículo. Los asientos para niños convertibles frecuentemente tienen un límite de peso mayor cuando se utilizan en posición hacia la parte posterior del vehículo que las sillas para infantes, para que puedan ser utilizadas por niños que hayan superado el tamaño de la silla para infantes pero todavía tienen menos de dos años. Los niños deben permanecer en su silla posicionada hacia la parte posterior del vehículo hasta que alcancen el peso máximo y la altura requeridos por su protección.

¡ADVERTENCIA!

- Nunca coloque una silla de niños frente a la bolsa de aire. Una Bolsa de Aire Avanzada Frontal que se despliegue, puede matar o causar una lesión grave a un niño de 12 años o menores.
- Solamente utilice una silla de seguridad para niños en el asiento trasero.

**¡ADVERTENCIA!**

No instale una silla viendo hacia atrás usando un soporte trasero de pie en el vehículo. El piso de este vehículo no está diseñado para manejar las fuerzas en caso de un choque con este tipo de asientos. En un choque, el soporte de pie no funcionará como fue diseñado y el niño podría salir severamente lastimado como resultado.

**Niños mayores y sistemas de protección**

Los niños que tienen dos años de edad o que han superado los límites del asiento convertible para niños orientado hacia atrás, ahora pueden ir en sistemas de protección para niños orientados hacia el frente. Los asientos de niños que estén colocados hacia el frente y los asientos convertibles son para niños que tiene dos años de edad o que han sobre pasado los límites de peso y altura del asiento orientado hacia atrás o del portabebés orientado hacia atrás. Los niños deberán permanecer sentados en el asiento viendo hacia el frente en asiento para niño con un arnés el mayor tiempo posible, hasta que el peso y la altura sean las permitidas para usar la silla de niño.

Los niños cuyo peso o altura es superior a los límites del asiento orientado hacia el frente, deben utilizar un asiento elevador de posicionamiento de cinturón hasta que el cinturón de seguridad del vehículo le ajuste apropiadamente. Si el niño no puede sentarse con las rodillas flexionadas sobre el cojín del asiento, mientras que la espalda del niño está en contra del respaldo del asiento, se debe utilizar un asiento elevador de posicionamiento de cinturón de seguridad. El niño y el asiento de posicionamiento de cinturón de seguridad para niños van sujetos en el vehículo por el cinturón de seguridad.

¡ADVERTENCIA!

- Una instalación incorrecta podría causar una falla en el sistema de protección para niños. Podría aflojarse en una colisión. El niño podría salir severamente dañado o podría causarle la muerte. Siga las instrucciones del fabricante del sistema de protección para niños cuando instale la retención.
- Después de que el sistema de retención para niño sea instalado en el vehículo, no mueva el asiento hacia atrás o para adelante; ya que podría aflojar la instalación de la retención. Quite la retención antes de mover la posición del asiento. Cuando el asiento sea ajustado, vuelva a instalar la retención.

**¡ADVERTENCIA!**

- Cuando el sistema de protección para niños no esté en uso, asegúrelo en el asiento con los cinturones o con los anclajes LATCH o sáquelo del vehículo. No lo deje suelto en el vehículo. En alguna parada súbita, éste podría salir volando y golpear a los ocupantes o a los respaldos de los asientos y causar lesiones severas.

Niños demasiado grandes para usar asientos elevadores

Los niños que sean lo suficientemente grandes para usar el cinturón de torso confortablemente y que sus piernas sean lo suficientemente largas para doblar las rodillas sobre el asiento delantero con la espalda pegada al respaldo, deberán utilizar el cinturón de seguridad en el asiento trasero. Realice las siguientes 5 preguntas para decidir si el niño está listo para utilizar solo el cinturón de seguridad:

1. ¿El niño se puede sentar hasta atrás con la espalda pegada al respaldo?
2. ¿Las rodillas del niño se pueden doblar confortablemente – mientras está sentado con la espalda pegada al respaldo?
3. ¿El cinturón torsopélvico cruza el hombro del niño entre su cuello y brazo?
4. ¿La correa inferior del cinturón esta lo más bajo posible, tocando los muslos del niño y no su estómago?
5. ¿El niño puede permanecer sentado de esta manera todo el viaje?

Si la respuesta a cualquiera de estas preguntas es “no”, entonces el niño necesita utilizar un asiento elevador en este vehículo. Si el niño está utilizando un cinturón torso pélvico, verifique que el cinturón esté ajustado periódicamente. Si el niño se retuerce o se agacha puede mover el cinturón fuera de su posición. Si el cinturón toca su cara o cuello mueva al niño más al centro del vehículo. Nunca permita que un niño ponga la correa superior del cinturón por debajo del brazo o detrás del cuello.

¡ADVERTENCIA!

Nunca permita que un niño se ponga el cinturón por debajo del hombro, el brazo o detrás de su espalda. En un accidente, la correa de hombro no protegerá al niño apropiadamente, lo que podría causar severas lesiones o la muerte. El niño deberá siempre usar ambos cinturones, el de hombro y el de cadera correctamente.

Recomendaciones para el anclaje de los asientos para niños

Tipo de retención	Combinación de peso del niño y la retención	Use cualquier método de anclaje mostrado con una “X”			
		Anclajes inferiores Solamente	Cinturón Solamente	Anclajes inferiores + Anclajes superiores	Cinturón + anclajes superiores
Viendo hacia atrás	hasta 29.5 kg (65 lbs)	X	X		



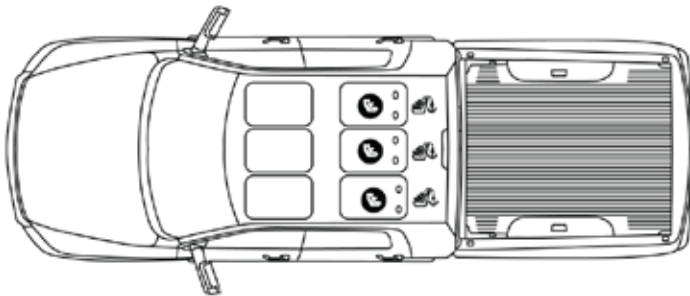
Tipo de retención	Combinación de peso del niño y la retención	Use cualquier método de anclaje mostrado con una "X"			
		Anclajes inferiores Solamente	Cinturón Solamente	Anclajes inferiores + Anclajes superiores	Cinturón anclajes superiores +
Viendo hacia atrás	Más de 29.5 kg (65 lbs)		X		
Viendo hacia adelante	hasta 29.5 kg (65 lbs)			X	X
Viendo hacia adelante.	Más de 29.5 kg (65 lbs)				X

Sistema de sujeción de anclajes y correas inferiores para niños (LATCH)



Su vehículo está equipado con el sistema de anclaje de protección para los niños denominado LATCH, que deriva de las palabras en inglés para anclaje superior y correas de anclaje para niños. El sistema LATCH tiene tres puntos en el vehículo donde instalar sistemas de protección compatibles con LATCH. Existen dos puntos de anclaje inferior en la parte trasera del cojín donde se pone en contacto con el respaldo de los asientos y un punto de anclaje para correas en la parte posterior del asiento. Estos anclajes permiten instalar el sistema de protección para niños sin usar los cinturones de seguridad del vehículo. Algunas posiciones de anclaje pueden tener el anclaje de correas pero no el anclaje inferior. En estas ubicaciones, el cinturón de seguridad debe ser usado con el punto de anclaje para correas para instalar el sistema de protección para niños. Para mayor información, favor de revisar la tabla que se encuentra más adelante.

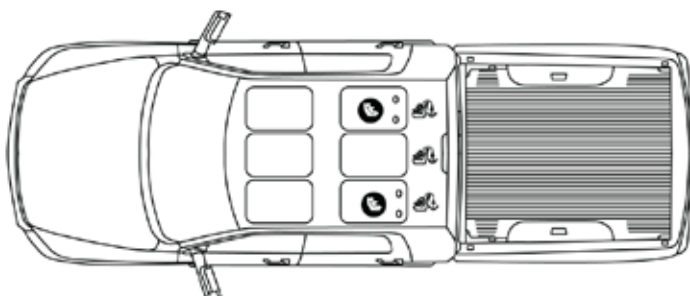
Posiciones LATCH para la instalación de los sistemas de protección para niños en el vehículo



Crew Cab® asiento de banca dividida 60/40

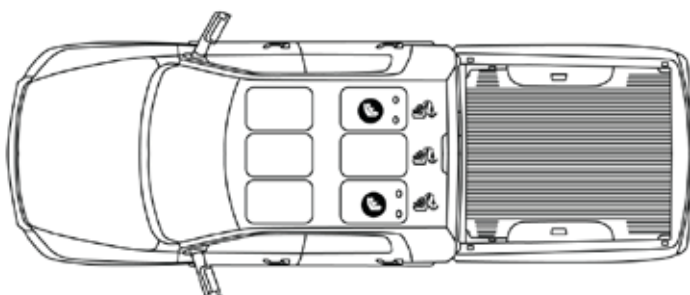


- ☛ Símbolo de anclaje de la correa superior
- ☛ Símbolo de anclaje inferior 2 anclajes por cada posición de asiento



Crew Cab® banca completa

- ☛ Símbolo de anclaje de la correa superior
- ☛ Símbolo de anclaje inferior 2 anclajes por cada posición de asiento



Quad Cab® banca dividida 60/40

- ☛ Símbolo de anclaje inferior 2 anclajes por cada posición de asiento
- ☛ Símbolo de anclaje de la correa superior

Preguntas frecuentes de la instalación de la retención para niños con el LATCH		
¿Cuál es el peso límite (peso del niño más peso del asiento de protección) que el sistema LATCH puede soportar?	29.5 kg (65 lbs)	Use el sistema de anclaje LATCH hasta que el peso combinado de el niño junto con el peso del asiento protector sea 29.5 kg (65 lbs). Use el cinturón de seguridad en lugar del sistema LATCH una vez que el peso combinado es más de 29.5 kg (65 lbs).
¿Se pueden utilizar juntos los anclajes LATCH y el cinturón de seguridad para sujetar un asiento protector tanto orientado al frente como hacia atrás?	No	No use el cinturón de seguridad cuando se use el sistema de anclaje LATCH para sujetar los asientos protectores para niños.

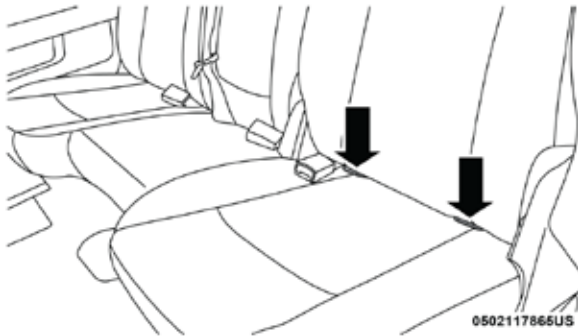


Preguntas frecuentes de la instalación de la retención para niños con el LATCH		
¿Se puede instalar un asiento para niño en el centro utilizando los anclajes LATCH inferiores?	No	Use el cinturón de seguridad y los anclajes de correas para instalar el asiento para niño en la posición central.
¿Se pueden instalar dos asientos para niños usando el mismo anclaje LATCH inferior?	No	Nunca comparta un anclaje LATCH con dos o más asientos para niño. Si la posición central, no tiene anclajes inferiores LATCH, use el cinturón de seguridad para instalar el asiento para niño en la posición central a un lado del asiento para niño instalado en alguna de las posiciones que sí cuentan con anclajes LATCH.
¿Un asiento protector para niños orientado hacia atrás puede tocar la parte trasera del asiento del pasajero frontal?	Si	El asiento para niños puede tocar la parte trasera del asiento del pasajero frontal si el fabricante del asiento protector así lo autoriza. Vea el manual del asiento para niño.
¿Se pueden remover las protecciones para la cabeza?	No	

Localización de los anclajes LATCH



Los anclajes inferiores del asiento trasero son barras redondas, localizadas atrás del cojín del asiento, donde se une con el respaldo del asiento y son visibles solamente cuando se recarga en el asiento trasero para instalar la protección para niños. Usted las sentirá fácilmente si pasa su dedo por la intersección de la superficie del respaldo y del cojín del asiento.

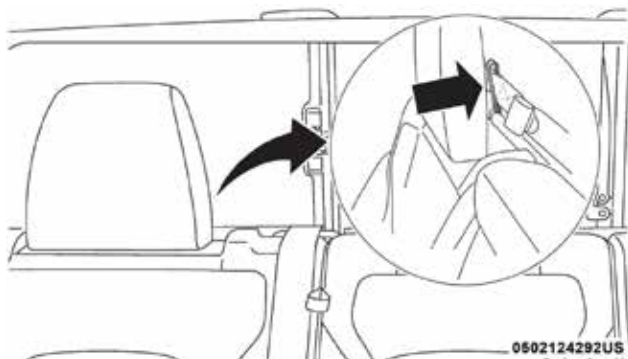


Anclajes LATCH asientos traseros laterales (solo es ejemplo)

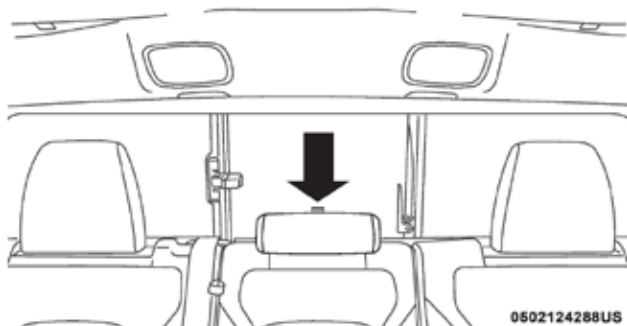
Localización del anclaje de correa



Además, tiene anclajes de correa superior atrás de los asientos.



Anclajes detrás de los asientos



Anclaje detrás del asiento central

El sistema LATCH compatible con el sistema de retención para niños, estará equipado con una barra rígida o con cuerdas flexibles de cada lado. Cada una tendrá un gancho o un conector para agarrarla en el anclaje inferior y una manera de apretar la conexión al anclaje. Los asientos para niño que pueden colocarse viendo al frente y los que se colocan viendo hacia atrás también traen correas de sujeción. Las correas de sujeción traerán ganchos al final de la correa para agarrar el anclaje superior y una manera de apretar la correa después de que sea colocada al anclaje.

Asiento Central LATCH

Todas las Quad Cab o Crew Cab® banca completa (anclajes inferiores no disponibles)

**¡ADVERTENCIA!**

- Nunca instale un asiento para niño en la posición central utilizando anclajes LATCH. Utilice el cinturón de seguridad y el anclaje de correa para instalar el asiento para niño en la posición central.
- Nunca instale asientos para niños compatibles con LATCH de manera que dos asientos compartan un anclaje inferior común. Consulte la sección "Instalación de un asiento para niños compatible con LATCH", para las instrucciones de una instalación típica.
- Por favor consulte la sección de "Instalación de asientos para niño" para instrucciones típicas de instalación.

Asiento trasero central LATCH - banca dividida anclajes disponibles

Si un sistema de sujeción para niños instalado en la parte central bloquea el asegurado del cinturón de seguridad, no utilice ese asiento. Si el sistema de sujeción bloquea los anclajes LATCH o cinturones de seguridad, no debe instalarlo en esa posición.

¡ADVERTENCIA!

Nunca instale en el mismo anclaje más de un asiento de seguridad. Consulte la sección "Instalación de asientos de protección infantil con anclajes LATCH" para las instrucciones típicas de instalación.

Siempre siga las instrucciones del fabricante del asiento de seguridad durante la instalación. No todos los sistemas de retención infantil se instalarán como se describe aquí.

Instalación de los asientos de protección para niños compatible con anclajes LATCH

Si en la posición en la cual se quiere instalar el asiento para niño tiene cinturones de seguridad equipados con contrahebillas o dispositivos retráctiles de bloqueo automático (ALR), coloque los cinturones de seguridad de acuerdo a las instrucciones que a continuación se presentan. Vea la sección "Instalación de la protección para niños usando los cinturones de seguridad del vehículo" para conocer con qué tipo de cinturón de seguridad cuenta cada asiento de acuerdo a su posición.

1. Afloje los ajustadores en las cintas inferiores y en la correa de tal forma que pueda sujetar más fácilmente los ganchos o conectores a los anclajes del vehículo.
2. Coloque el asiento para niño entre los anclajes inferiores de la posición seleccionada. Para la segunda fila de asientos, quizás tenga que reclinar el asiento y/o elevar la cabecera (si así está equipado) para que el asiento para niño quede en una mejor posición.
3. Sujete los ganchos inferiores o conectores del asiento para niño a los anclajes inferiores de la posición seleccionada del asiento.
4. Si la protección para niño tiene correa sujetadora, conéctela al anclaje de correa superior del vehículo. Vea la sección "Instalación de la protección para niño utilizando anclajes de sujeción de correa superior" y siga las instrucciones que se presentan.



5. Apriete todas las cintas conforme empuja la protección para niños hacia atrás y hacia abajo en el asiento, eliminando la holgura de las cintas de acuerdo con las instrucciones del fabricante de la protección para niños.
6. Pruebe que la protección para niño esté instalada con fuerza, tirando de un lado a otro del asiento para niño siguiendo la misma trayectoria del cinturón de seguridad. Este no debe moverse más de 25.4 mm (1 pulgada) en cualquier dirección.

Como colocar los cinturones de seguridad ALR que no son usados

Cuando se utiliza el sistema de anclaje LATCH para la instalación de una protección para niño, todos los cinturones de seguridad ALR que no están siendo ocupados por otros pasajeros o para sujetar alguna otra protección deben colocarse de una manera adecuada. Un cinturón de seguridad que no está en uso puede dañar a un niño que se encuentre jugando con él y accidentalmente bloquea el retractor del cinturón de seguridad. Antes de instalar una protección para niño que utilice el sistema LATCH, abraque los cinturones de seguridad detrás de la protección y fuera del alcance del niño. Si el cinturón de seguridad una vez abrochado interfiere con la instalación de la protección para niño, en lugar de abrocharlo detrás de la protección colóquelo siguiendo la trayectoria del cinturón de seguridad de la protección para niño y al final abróchelo. No bloquear el cinturón de seguridad. Recuerde a todos los niños en el vehículo que los cinturones de seguridad no son juguetes y no se debe jugar con ellos.

¡ADVERTENCIA!

- La instalación incorrecta de una protección para niños al anclaje LATCH puede ocasionar la falla de la protección de bebés o niños. El niño se podría lesionar gravemente o morir. Siga exactamente las indicaciones del fabricante cuando instale la protección para el bebé o el niño.
- Los anclajes de retención para niño están diseñados para soportar el peso impuesto para colocar una retención para niño. Bajo ninguna circunstancia podrán ser usados para cinturones de adultos, ameses, o para sujetar cualquier otra carga o equipo en el vehículo.

Instalación de la protección para niños usando los cinturones de seguridad del vehículo

Los sistemas de protección para niños están diseñados para ser asegurados en los asientos del vehículo por cinturones pélvicos o por la porción pélvica de un cinturón torso/pélvico.

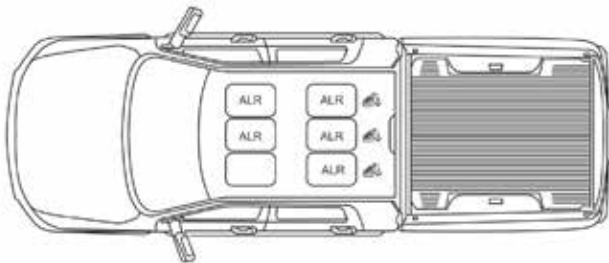
¡ADVERTENCIA!

- La instalación incorrecta de una protección para niños podría causar una falla en el mismo. El niño se podría lesionarse gravemente o morir. Siga las instrucciones del fabricante del sistema de protección para niños cuando instale la retención.
- Si su vehículo está equipado con el asiento plegable trasero, asegúrese de que la correa de sujeción no se cae a lado de los asientos mientras ajusta



Los cinturones de seguridad de pasajeros están equipados con retractores de bloqueo automático (ALR) una hebilla autobloqueante o ambos. Ambos están diseñados para mantener la porción pélvica ajustada alrededor de la protección para niños de tal forma que no es necesario usar seguros de traba. El retractor ALR se puede poner en modo de bloqueo jalando toda la correa del retractor y permitiendo que la correa se retraiga automáticamente. Si está bloqueado, el ALR hará un sonido de clic mientras se retrae la correa. Para más información sobre el ALR referirse a la descripción de "Modo de bloqueo automático" en la sección "Protecciones para las ocupantes". La hebilla está diseñada para mantener una porción del hombro, del cinturón torsopélvico, ajustada firmemente a través de la protección para niño. Vea la tabla que se presenta más adelante, al igual que las siguientes secciones, para más información sobre los tipos de cinturón de seguridad.

Instalación de la protección para niños usando los cinturones de seguridad torsopélvicos del vehículo



Ubicación de los retractores automáticos (ARL)

ALR = Retractor automático de bloqueo intercambiable

 Símbolo de anclaje de la correa superior

Pregunta frecuentes acerca de la instalación de sillas de retención para niños		
¿Cuál es el peso límite (peso del niño más peso del asiento de protección) para utilizar el anclaje de sujeción de correa con el cinturón de seguridad para sujetar una protección para niño orientada hacia el frente?	El peso límite de la protección para niño	Siempre utilice los anclajes de sujeción de correa cuanto se utilice el cinturón de seguridad para instalar una protección para niño orientada hacia el frente, hasta el límite del peso recomendado para la protección para niño.
¿Un asiento protector para niños orientado hacia atrás puede tocar la parte trasera del asiento del pasajero frontal?	Si	El asiento para niños puede tocar la parte trasera del asiento del pasajero frontal si el fabricante del asiento protector así lo autoriza.
¿Se pueden remover las cabezeras?	No	Las cabezeras no pueden ser retiradas



Pregunta frecuentes acerca de la instalación de sillas de retención para niños

¿Puede la parte inferior de la hebilla girarse en sentido contrario a la trayectoria del cinturón de la protección para niño, para hacer que se ajuste firmemente?

No

Instalación de un sistema de sujeción utilizando retractores automáticos de Bloqueo Intercambiables (ALR)

Los sistemas de retención para niños están diseñados para ser asegurados en el asiento del vehículo usando los cinturones o la porción del hombro del cinturón.

¡ADVERTENCIA!

- La instalación incorrecta de una protección para niños podría causar una falla en el mismo. El niño se podría lesionarse gravemente o morir. Siga las instrucciones del fabricante del sistema de protección para niños cuando instale la retención.
- Si su vehículo está equipado con el asiento plegable trasero, asegúrese de que la correa de sujeción no se cae a lado de los asientos mientras ajusta

1. Coloque el asiento para niño en el asiento central. Para algunos asientos de la segunda fila, es posible que necesite reclinar el asiento y/o levantar la cabecera para obtener un mejor ajuste. Si el asiento trasero se puede mover hacia adelante y hacia atrás en el vehículo, es posible que desee moverlo a su posición más trasera para hacer espacio para el asiento de niño. También puede mover el asiento delantero hacia adelante para permitir más espacio.
2. Jale lo suficiente del cinturón de seguridad que se encuentra en el dispositivo retráctil para recorrer la trayectoria marcada del asiento para niños. No deje dobleces en la trayectoria del cinturón.
3. Deslice la hebilla plateada dentro de la contrahebilla hasta escuchar un "clic".
4. Jale del cinturón de manera que la parte inferior del cinturón esté apretada con el asiento para niños.
5. Para bloquear el cinturón, jale la parte que se ajusta al torso en su totalidad y luego permita que esta sea retraída nuevamente dentro del dispositivo retráctil. Mientras el cinturón es retraído escuchará el mecanismo del dispositivo retráctil. Esto significa que el cinturón de seguridad se encuentra en modalidad de asegurado automático.
6. Intente retraer la correa fuera del retractor; si éste se encuentra bloqueado, no lo podrá jalar en lo absoluto. Si éste no se encuentra bloqueado, repita el paso número 5.
7. Finalmente, jale el cinturón para deshacerse de cualquier holgura que haya entre la parte inferior del cinturón y el asiento para niños mientras lo recorre hacia la parte trasera del asiento.



- Si el asiento de sujeción para niños cuenta con una correa superior y el asiento donde está colocado cuenta con un anclaje superior, conecte la correa al anclaje firmemente. Vea la sección de "Anclajes y correas inferiores para niños (LATCH)".
- Verifique que el asiento para niños está bien ajustado al asiento jalándolo hacia enfrente y atrás y hacia los lados en la ruta del cinturón de seguridad. El asiento no debe moverse más de 25.4 mm (1 inch) en cualquier dirección.

Cualquier sistema de sujeción que utiliza cinturones de seguridad se aflojara eventualmente, así que verifique los cinturones continuamente y ajústelos en caso de ser necesario.

Instalación de sillas para niño usando las correas superiores de anclaje

¡ADVERTENCIA!

No fije la correa superior de un sistema de protección para niños orientado hacia atrás en la parte frontal del asiento, incluyendo el marco del asiento u otro anclaje de correas. Fije la correa de este tipo de sistemas de protección en el anclaje asignado para la posición de asiento seleccionada, localizada detrás de la parte superior del mismo. Consulte la sección "Posiciones LATCH para la instalación de los sistemas de protección para niños en el vehículo" para consultar las localizaciones correctas para anclaje superior en su vehículo.



¡ADVERTENCIA!

Nunca coloque un asiento para niños en dirección a la parte trasera frente a una bolsa de aire. El despliegue de la bolsa de aire puede provocar lesiones severas o incluso la muerte a un niño de 12 años o menos.

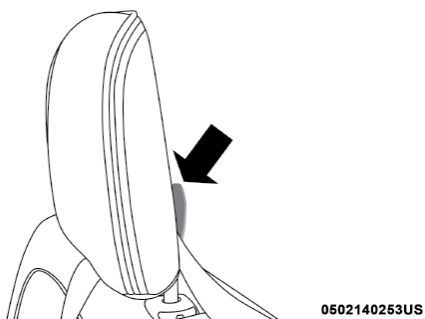
Los anclajes superiores en este vehículo son de correa de sujeción ubicadas entre el vidrio trasero y la parte posterior del asiento trasero. Hay un lazo de correa de sujeción ubicado detrás de cada posición de asiento. Siga los pasos a continuación para colocar la correa de sujeción del sistema de seguridad para niños.

Asientos lado derecho o izquierdo trasero:

- Alcance entre el asiento trasero y el vidrio trasero el acceso a la correa de sujeción.
- Coloque el asiento de sujeción para niños en la posición deseada y ajuste la correa de sujeción para que pueda llegar más allá del respaldo, debajo de la cabecera, a través del aro de sujeción detrás del asiento y hasta el aro de la correa de sujeción detrás del asiento central.

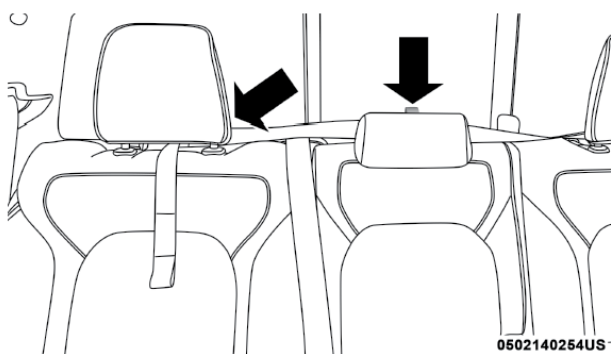


3. Pase el gancho de la correa de sujeción debajo de la cabecera por detrás del asiento para niños, a través del aro de correa de sujeción detrás del asiento y hasta el aro de sujeción central.



Correa de sujeción a través del aro de sujeción conectado al aro de sujeción

4. Acople el gancho para la correa de sujeción del centro (ver diagrama). Apriete la correa de sujeción según las instrucciones del fabricante del asiento de niño.

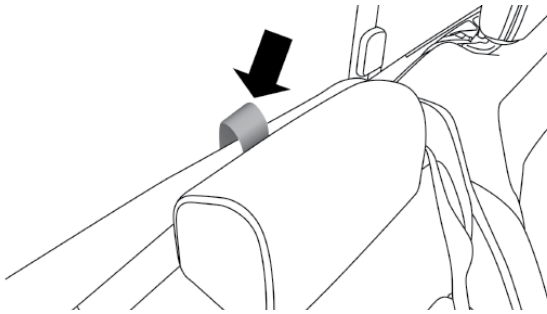


Correa de sujeción a través del aro de sujeción lateral conectado al aro de sujeción central

NOTA: Si hay asientos para niños en ambas posiciones de asiento externo (izquierdo y derecho), los ganchos de la correa de sujeción de ambos asientos para niños deben estar conectados al lazo de la correa de sujeción central. Esta es la forma correcta de colocar dos asientos para niño externos.

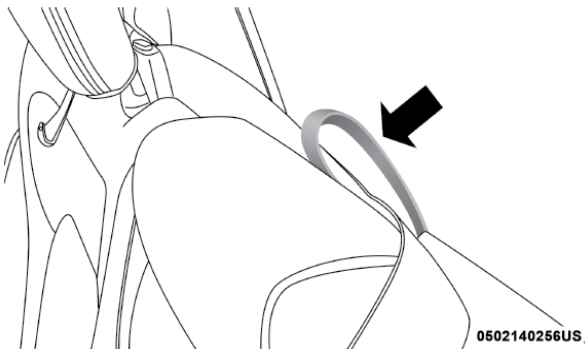
Asiento central:

1. Eleve la cabecera hasta tener acceso al aro de sujeción localizado entre el parabrisas trasero y el asiento trasero.



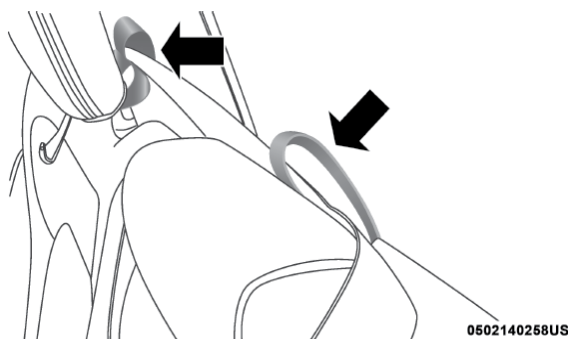
Aro de correa de sujeción en la posición central

2. Coloque el asiento de sujeción para niños en la posición deseada y ajuste la correa de sujeción para que pueda llegar más allá del respaldo, debajo de la cabecera, a través del aro de sujeción detrás del asiento y hasta el aro de la correa de sujeción detrás de los asientos laterales ya sea el derecho o izquierdo.
3. Pase el gancho de la correa de sujeción debajo de la cabecera por detrás del asiento para niños, a través del aro de correa de sujeción detrás del asiento y hasta el aro de sujeción de los asientos laterales ya sea el izquierdo o derecho.



Correa de sujeción a través del aro de sujeción central

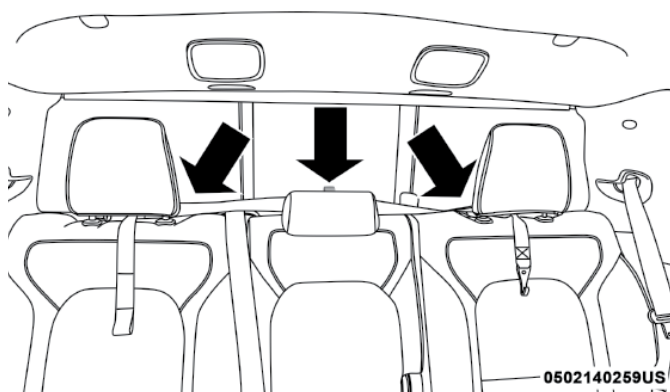
4. Asegure el gancho en el aro de sujeción lateral (ver Ilustración). Ajuste la correa de sujeción según las instrucciones del fabricante.



Correa de sujeción a través del aro de sujeción central y asegurado del aro de la correa lateral

Instalación de tres asientos de sujeción para niños

1. Coloque un asiento de sujeción para niños en cada asiento lateral. Dirija las correas de sujeción para los asientos que serán colocados en las posiciones laterales siguiendo las instrucciones para los asientos laterales.
2. Asegure los dos ganchos al aro de sujeción central, pero no los ajuste todavía.
3. Coloque el tercer asiento en la parte central trasera. Dirija las correas de sujeción siguiendo las instrucciones para el asiento central.
4. Asegure el gancho al aro de sujeción lateral.

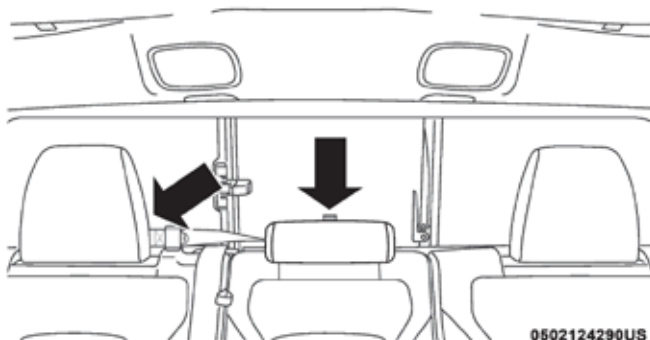


Posiciones laterales y central

5. Ajuste la correa de sujeción, de acuerdo con las instrucciones del fabricante de la silla, ajuste el lado derecho y el izquierdo antes de ajustar la correa central de sujeción.



NOTA: Ajuste las correas de sujeción de acuerdo a las instrucciones del fabricante, ajuste las correas de sujeción izquierda y derecha antes de ajustar la correa central.



Posiciones laterales y central

¡ADVERTENCIA!

- Una correa de sujeción colocada incorrectamente puede provocar movimiento de cabeza excesivo y provocar lesiones al niño. Los anclajes deben estar posicionados justo detrás del asiento para niños para asegurar la correa de sujeción superior.
- Si su vehículo está equipado con asientos traseros plegables, asegúrese de que la correa de sujeción no se resbala dentro de la abertura entre los respaldos cuando trata de remover la holgura.

Transporte de mascotas

El despliegue de las bolsas de aire en el asiento delantero podría lastimar a su mascota. Una mascota sin protección puede ser expulsada y sufrir lesiones, o lesionar a un pasajero durante una frenada de pánico o una colisión.

Las mascotas deben estar protegidas en el asiento trasero con arneses para mascotas o portadores de mascotas que se puedan asegurar con los cinturones de seguridad.

CONSEJOS DE SEGURIDAD

Transportación de pasajeros

Este vehículo está diseñado para transportar pasajeros en la cabina solamente. Por razones de seguridad, **NUNCA TRANSPORTE PASAJEROS EN EL ÁREA DE CARGA.**



¡ADVERTENCIA!

- No deje niños o animales dentro de los vehículos estacionados en clima cálido. La acumulación de calor en el interior puede ocasionar lesiones serias o la muerte.
- Es extremadamente peligroso viajar en el área de carga, dentro o fuera de un vehículo. En una colisión, las personas que viajan en esas áreas están más expuestas a lesionarse gravemente o a morir.
- No permita que viajen personas en ninguna área del vehículo que no esté equipada con asientos y cinturones de seguridad.
- Asegúrese de que todos en el vehículo estén en un asiento y utilicen los cinturones de seguridad correctamente.

Gases de escape

¡ADVERTENCIA!

Los gases de escape pueden causar lesiones o la muerte. Contienen monóxido de carbono (CO), que es incoloro e inodoro. Respirarlo puede hacerle perder la conciencia y finalmente envenenarlo. Para evitar respirar (CO), siga estas sugerencias de seguridad:

- No haga funcionar el motor en un garaje cerrado o en áreas cerradas más del tiempo necesario para mover su vehículo dentro o fuera del área.
- Si es necesario permanecer sentado en un vehículo estacionado con el motor funcionando, ajuste sus controles de calefacción o enfriamiento para forzar el aire exterior al interior del vehículo. Coloque el ventilador en la velocidad más alta.
- Si usted requiere conducir el vehículo con las puertas traseras abiertas, asegúrese de que todas las ventanas estén cerradas y coloque el interruptor del ventilador del control de clima en alta velocidad. NO use el modo de recirculación.

La mejor protección contra la entrada de monóxido de carbono al vehículo es un sistema de escape del motor con el debido mantenimiento.

Siempre que observe un cambio en el sonido del sistema de escape, cuando pueda detectar humo del escape en el interior del vehículo o cuando la parte inferior o posterior del vehículo esté dañada, haga que un técnico competente inspeccione todo el sistema de escape y las áreas de la carrocería adyacentes para ver si hay partes rotas, dañadas, deterioradas o mal colocadas. Las uniones abiertas o las conexiones flojas pueden permitir que los humos del escape se filtren al compartimiento de los pasajeros. Además de lo anterior, inspeccione el sistema de escape cada vez que el vehículo se levante para lubricación o cambio de aceite. Efectúe los reemplazos que se requieran.

Verificaciones de seguridad que debe hacer dentro del vehículo

Cinturones de seguridad



Inspeccione los cinturones periódicamente, verificando cortaduras, deshilachaduras y partes sueltas. Las partes dañadas se deben reemplazar inmediatamente. No desmonte ni modifique el sistema.

Los conjuntos de los cinturones de seguridad delanteros se deben reemplazar después de una colisión. Los conjuntos de cinturones de seguridad se deben reemplazar después de una colisión si se dañaron (por eje. retractor doblado, cinta con cortaduras, etc.) Si existe alguna duda respecto a la condición del cinturón o del retractor, reemplace el cinturón de seguridad.

Luz de advertencia de las bolsas de aire

La luz se debe encender ^{*} y permanecer encendida durante cuatro a ocho segundos como una verificación del foco, cuando el interruptor de ignición se enciende inicialmente. Si la luz no se enciende durante el arranque, vea a su distribuidor autorizado. Si la luz permanece encendida, parpadea o se enciende mientras conduce, haga que se verifique el sistema en un distribuidor autorizado.

Desempañador



Revise el funcionamiento seleccionando el modo de desempañador y poniendo el control del ventilador en alta velocidad. Deberá sentir el aire que sale contra el parabrisas. Vea a su distribuidor autorizado para darle servicio si su desempañador no funciona.

Información de seguridad sobre tapetes del piso

Utilice siempre tapetes para el piso adecuados para ajustarse en el alojamiento de los pies de su vehículo. Utilice solamente tapetes para el piso que no obstruyan el área de los pedales y que queden firmemente asegurados, de manea que no se deslicen fuera de su lugar e interfieran con los pedales o afecten el funcionamiento seguro de su vehículo de alguna otra manera.

¡ADVERTENCIA!

Un tapete colocado incorrectamente, dañado, doblado o apilado, o sujetadores de tapete rotos, podrían provocar que los tapetes interfieran con la operación de los pedales de acelerador, freno o embrague y provocar una posible pérdida de control del vehículo. Para prevenir LESIONES SERIAS o la MUERTE:

- SIEMPRE asegure correctamente  los tapetes utilizando sus sujetadores. NO instale los tapetes al revés ni les dé la vuelta. Tire ligeramente de ellos cada cierto tiempo para confirmar que los sujetadores se encuentran asegurados correctamente.
- SIEMPRE RETIRE EL TAPETE EXISTENTE EN EL VEHÍCULO  antes de colocar algún otro. NUNCA instale un tapete que no pueda ser fijado y asegurado al vehículo correctamente a su vehículo. Si el tapete necesita ser reemplazado, sólo utilice tapetes aprobados por FCA para el año y modelo de su vehículo.



¡ADVERTENCIA!

- SÓLO utilice el tapete del lado del conductor, en el piso del área del conductor. Para verificar cualquier posible obstrucción, con el vehículo correctamente estacionado y el motor apagado, presione por completo el pedal del acelerador, freno y embrague (si así está equipado), buscando cualquier posible obstrucción. Si el tapete interfiere con la operación de los pedales o no se encuentra correctamente fijado al piso, retírelo y colóquelo en la cajuela.
- SÓLO utilice el tapete del lado del pasajero delantero, en el piso del área del pasajero.
- SIEMPRE asegúrese que ningún objeto caiga o se deslice al área del piso del conductor mientras el vehículo se encuentra en movimiento. Los objetos podrían atorarse debajo de los pedales del acelerador, freno, o embrague, y podrían provocar la pérdida de control del vehículo.
- Si se ha retirado y reinstalado la alfombra del vehículo, siempre verifique que los sujetadores de los tapetes se encuentren fijos a la alfombra. Presione por completo cada pedal, para verificar si existe alguna interferencia de operación en los pedales del acelerador, freno o embrague, luego, coloque los tapetes.
- Se recomienda usar únicamente agua y jabón para limpiar los tapetes. Después de limpiarlos, siempre cheque que el tapete sea colocado correctamente los sujetadores y sea seguro para el uso de su vehículo.

Verificaciones periódicas de seguridad que debe hacer fuera del vehículo

Llantas

Examine si hay un desgaste excesivo de la huella o patrones de desgaste disperejo. Revise en busca de piedras, clavos, vidrios u otros objetos incrustados en la huella. Inspeccione la huella y los costados para ver si tienen cortadas o grietas. Revise el apriete de las tuercas de las ruedas. Revise la presión de las llantas (incluyendo la de refacción).

Luces

Haga que alguien observe el funcionamiento de las luces exteriores mientras usted maneja los controles. Verifique las luces direccionales y las luces indicadoras de luces altas en el tablero de instrumentos.

Cerrojos de las puertas

Revise que cierren bien, el cerrojo y asegurado.

Fuga de líquidos

Verifique el área debajo del vehículo después del estacionamiento nocturno en busca de fugas de combustible, refrigerante del motor, aceite u otros líquidos. También si se detectan vapores de gasolina o se sospechan fugas de combustible, de líquido de la dirección hidráulica o de líquido de los frenos, se debe localizar la causa y corregirla inmediatamente.



ARRANQUE Y OPERACIÓN

Contenido

■	PROCEDIMIENTOS DE ARRANQUE	246
•	Transmisión automática (si así está equipado).....	246
•	Si el motor no arranca.....	250
•	Después del arranque.....	251
■	CALENTADOR DEL BLOQUE DEL MOTOR (SI ASÍ ESTÁ EQUIPADO)	251
■	RECOMENDACIONES SOBRE EL ASENTAMIENTO DEL MOTOR	252
■	FRENO DE ESTACIONAMIENTO	252
•	Freno de estacionamiento eléctrico (EPB).....	252
■	TRANSMISIÓN AUTOMÁTICA	256
•	Interbloqueo de la llave de ignición	257
•	Sistema de interbloqueo para transmisión/frenos.....	258
•	Transmisión automática de 8 velocidades (si así está equipado)....	258
•	Cuando utilizar el modo TOW/HAUL (arrastre/ remolque).....	263
■	FUNCIONAMIENTO DE LA TRACCIÓN EN LAS CUATRO RUEDAS (SI ASÍ ESTÁ EQUIPADO)	264
■	NIVELACIÓN ACTIVA DE LAS CUATRO ESQUINAS - SISTEMA DE SUSPENSIÓN DE AIRE (SI ASÍ ESTÁ EQUIPADO)	271
•	Modos de la suspensión de aire.....	273
■	NIVELACIÓN ACTIVA DE LAS CUATRO ESQUINAS - SISTEMA DE SUSPENSIÓN DE AIRE MODELOS REBEL (SI ASÍ ESTÁ EQUIPADO)	276
•	Modos de la suspensión de aire.....	278
■	SISTEMA DE BLOQUEO DEL EJE (SI ASÍ ESTÁ EQUIPADO)	281
■	DIFERENCIAL DE DESLIZAMIENTO LIMITADO	282
■	DIRECCIÓN HIDRÁULICA	283
•	Dirección hidráulica - modelos 1500	283
■	TECNOLOGÍA DE AHORRO DE COMBUSTIBLE (SI ASÍ ESTÁ EQUIPADO) SOLO MOTOR DE 5.7L	284



■ SISTEMA DE PARO/ARRANQUE DE MOTOR (STOP/START, SI ASÍ ESTÁ EQUIPADO)	284
• Posibles razones de ausencia de apagado automático del motor (Autostop).....	285
• Arrancar el motor mientras se encuentra en modo Autostop.....	285
• Para desactivar el sistema de Paro/Arranque del motor manualmente	286
• Para activar el sistema de Paro/Arranque del motor ... manualmente	287
• Falla del sistema	287
■ CONTROL ELECTRÓNICO DE VELOCIDAD	287
• Para variar la velocidad fijada	288
■ CONTROL DE CRUCERO ADAPTABLE (ACC) (SI ASÍ ESTÁ EQUIPADO)	290
• Funcionamiento del control de crucero adaptativo (ACC).....	291
• Activación del control de crucero adaptable (ACC).....	292
• Para activarlo/desactivarlo	293
• Para establecer una velocidad deseada del ACC.....	294
• Para variar la velocidad fijada	295
• Estableciendo la distancia de seguimiento en el ACC	297
• Asistencia en maniobras de rebase	299
• Operación ACC en paradas	299
• Menú del control de crucero adaptable (ACC).....	300
• Advertencias en pantalla y mantenimiento.....	300
• Precauciones al conducir con el ACC	302
• Modo normal del control electrónico de velocidad (velocidad fija)...	306
■ SISTEMA DE AYUDA DELANTERO Y TRASERO PARA ESTACIONARSE, PARKSENSE® (SI ASÍ ESTÁ EQUIPADO)	308
• Sensores del sistema ParkSense®	310
• Pantalla de advertencia del sistema ParkSense®	310
• Pantalla del Sistema ParkSense®	310
• Habilitación y deshabilitación del sistema ParkSense®	313
• Servicio al sistema de ayuda para estacionarse ParkSense®	313
• Precauciones al usar el sistema ParkSense®	314
• Activación y Desactivación del Sistema de asistencia de estacionamiento activo ParkSense®	317



• Operación de la asistencia del lugar de estacionamiento paralelo/ Pantalla	318
• Operación de asistencia activa del lugar de estacionamiento perpendicular/Pantalla	325
■ LANESENSE - ALERTA DE SALIDA DE CARRIL	
(SI ASÍ ESTÁ EQUIPADO)	333
• Operación de censado de carril	333
• Encendiendo o apagando del LaneSense	334
• Pantalla de advertencia de LaneSense.....	334
• Cambio del estado del LaneSense	337
■ CÁMARA TRASERA DE REVERSA PARKVIEW®	
(SI ASÍ ESTÁ EQUIPADO)	337
■ SISTEMA DE CÁMARA DE VISTA ENVOLVENTE	
(SI ASÍ ESTÁ EQUIPADO)	340
■ CARGA DE COMBUSTIBLE	343
■ CARGA DEL VEHÍCULO	345
■ ARRASTRE DE REMOLQUE	347
• Definiciones comunes de arrastre.....	347
• Tipo de enganche de remolque y peso máximo del remolque.....	351
• Requerimientos de arrastre.....	352
• Consejos de arrastre.....	358
■ BARRIDO DE NIEVE	360
• Modelos 1500 solamente	360
■ ARRASTRE RECREATIVO (CASA RODANTE, ETC.)	360
• Arrastre recreativo – modelos de tracción de 4 ruedas.....	361
■ CONDUCCIÓN A TRAVÉS DE AGUA	365
• Agua estancada poco profunda	365
• Después de la conducción fuera del camino (“Off-Road”)	367



PROCEDIMIENTOS DE ARRANQUE

Antes de arrancar su vehículo, ajuste su asiento, el espejo interior y exterior, colóquese el cinturón de seguridad y si los hubiera, pida al resto de los ocupantes que se abrochen sus cinturones de seguridad.

El arrancador no deberá operar más de 10 segundos de intervalo. Espere unos segundos entre cada intervalo para proteger el arrancador de sobrecalentamiento.

¡ADVERTENCIA!

- Nunca deje a un niño sólo en un vehículo. Dejar a un niño solo y desatendido en un vehículo es peligroso por diversas razones.
- Un niño u otras personas pueden salir lastimados de forma severa e incluso fatal. Los niños deberán ser advertidos de no tocar el pedal del freno, el freno de estacionamiento o el selector de cambios.
- No deje el transmisor de la llave en o cerca del vehículo, y no deje un vehículo equipado con el sistema de arranque remoto sin llave en modo de ACC u ON/RUN. Un niño podría operar ventanas eléctricas, controles, o mover el vehículo.
- No deje niños o animales dentro de un vehículo estacionado en clima cálido. La temperatura del interior del vehículo es mucho mayor que la del exterior, aun y cuando deje las ventanas medio abiertas, la temperatura puede subir tanto que podría causar daños severos o la muerte.

Transmisión automática (si así está equipado)

Arranque el motor con el selector de cambios en la posición neutral (N) o estacionamiento (P). Aplique el freno antes de cambiar a cualquier rango de conducción.

NOTA:

- Este vehículo está equipado con un sistema de interbloqueo de los cambios de la transmisión. El pedal del freno debe pisarse para cambiar a la posición de estacionamiento (P).
- Si está equipado con la transmisión de 8 velocidades, arrancar el vehículo en la posición neutral no será posible a menos que el freno manual sea colocado. Para conocer más acerca de la operación del freno manual, consulte la sección de "En caso de emergencia".

Característica de arranque de toque

No pise el acelerador. Gire el interruptor de la ignición brevemente a la posición de START y suéltelo. La marcha continuará funcionando y será desactivado automáticamente una vez que el motor haya encendido.



Entrada sin llave Keyless Enter-N-Go - Ignición



Botón de ignición sin llave

Esta característica le permite al conductor operar la ignición con presionar un botón, siempre y cuando, el control de llave se encuentre dentro del habitáculo del vehículo.

Arranque normal encender usando del botón “Engine Start/Stop” (Encender/Parar motor)

Para encender el motor usando el botón Start/Stop

1. La transmisión debe estar en “P” (Estacionamiento).
2. Presione y mantenga oprimido el pedal del freno mientras presiona el botón de arranque/paro del motor una vez.
3. El sistema toma el control e intenta arrancar el vehículo. Si el vehículo no arranca, el motor de arranque se desacoplará automáticamente después de 10 segundos.
4. Si desea detener el giro del motor antes de que el motor arranque, presione nuevamente el botón.

NOTA: El arranque normal de un motor frío o caliente se obtiene sin bombear o presionar el pedal del acelerador.

Apagar el motor usando el botón “Engine Start/Stop” (Encender/Parar motor)

1. Coloque el selector de cambios en la posición de estacionamiento, luego presione y libere el botón Start/Stop.
2. El interruptor de ignición volverá a la posición de apagado.
3. Si el selector de cambios no está en la posición de estacionamiento, el botón Start/Stop deberá ser presionado por más de dos segundos o presionarlo tres veces cuando la velocidad del vehículo sea por encima de 8 km/h (5 mph) antes de apagar el motor. El interruptor de la ignición permanecerá en la posición de ACC hasta que el selector de cambios sea llevado a la posición de estacionamiento y presionado dos veces para llevarlo a la posición de apagado.



4. Si el selector de cambios no está en estacionamiento y el botón Start/ Stop es presionado una vez, la pantalla del módulo de instrumentos mostrará el mensaje de “vehículo no en estacionamiento” y el motor permanecerá encendido. Nunca deje el vehículo fuera de la posición de estacionamiento; ya que podría rodarse.

NOTA: Si el selector de cambios no está en la posición de estacionamiento, y el botón start/stop es presionado una vez con la velocidad del vehículo a 8 km/h (5mph) el motor se apagará y la ignición permanecerá en la posición de ACC. Si la velocidad del vehículo cae por abajo de 1.9 km/h (1.2 mph), el vehículo podría autodetenerse. Consulte la característica de “Autopark” más adelante.

Funciones del botón start/stop (arranque sin llave) con el pie del conductor fuera del pedal del freno (en la posición de “P” (Estacionamiento) o “N” (Neutral))

El botón de start/stop opera muy similar a un interruptor de ignición. Tiene tres modos: OFF (apagada), ACC (accesorios) y RUN (encendido). Para cambiar el modo de la ignición sin arrancar el motor y usar los accesorios, siga estos pasos:

- Comenzando con el interruptor de ignición en la posición apagado:
- Presione una vez el botón “ENGINE START/STOP” (Arranque/Paro del motor) para cambiar el modo de la ignición a la posición de accesorios.
- Presione una segunda vez el botón “ENGINE START/STOP” (Arranque/Paro del motor) para cambiar el modo de la ignición a la posición de encendido.
- Presione una tercera vez el botón “ENGINE START/STOP” (Arranque/Paro del motor) para cambiar el modo de la ignición a la posición de apagado.

AutoPark (selector de cambios giratorio y transmisión de 8 velocidades solamente)

El AutoPark es una función complementaria para ayudar a colocar el vehículo en posición de estacionamiento si ocurrieran las situaciones de las siguientes páginas. Es un sistema de respaldo y no se debe basar en él como el método principal para colocar el vehículo en la posición de estacionamiento. AutoPark no está diseñado para reemplazar la necesidad de colocar su vehículo en la posición de “P” (Estacionamiento).

Las condiciones por las cuales el AutoPark se colocará están enlistadas en las siguientes páginas.

¡ADVERTENCIA!

- La falta de atención del conductor puede provocar que no coloque el vehículo en la posición de “P” (Estacionamiento) correctamente. VERIFIQUE VISUALMENTE que el rango “P” se muestre en la pantalla del módulo de instrumentos y en el selector de cambios para confirmar que el vehículo está en la posición de ESTACIONAMIENTO. Como precaución adicional, siempre aplique el freno de estacionamiento.



¡ADVERTENCIA!

- AutoPark no está diseñado para reemplazar la necesidad de colocar su vehículo en la posición de "P" (Estacionamiento).

Si el vehículo no está en "P" (Estacionamiento) y el conductor apaga el motor, el vehículo activará la función de AutoPark.

AutoPark se activará en los siguientes casos:

- Vehículo equipado con selector de cambios giratorio y transmisión de 8 velocidades.
- Vehículo no en P (estacionamiento)
- Si la velocidad del vehículo es de 1.9 km/h (1.2 mph) o menor.
- El interruptor de ignición es cambiado de la posición de RUN a ACC.

NOTA: Para vehículos equipados con Keyless Go, el interruptor de ignición cambiará al de modo accesorios (ACC). Después de 30 minutos el interruptor de ignición cambiará a la posición de "OFF" (apagado) a menos que el conductor coloque el interruptor de ignición en la posición de apagado.

Si el vehículo no está en "P" (Estacionamiento) y el conductor sale del vehículo con el motor andando, se activará la función AutoPark.

AutoPark se activará en los siguientes casos:

- Vehículo equipado con selector de cambios giratorio y transmisión de 8 velocidades.
- Si el vehículo no está en "P" (Estacionamiento).
- Si la velocidad del vehículo es de 1.9 km/h (1.2 mph) o menos.
- Si el cinturón de seguridad del conductor está desabrochado.
- Si la puerta del conductor está abierta.
- Si el pedal del freno no está presionado.

El mensaje "AutoPark activado cambie a "P" y luego cambie a velocidad" se mostrará en la pantalla del módulo de instrumentos.

NOTA: En algunos casos el icono ParkSense se mostrará en la pantalla del módulo de instrumentos. En este caso el cambiador debe ser regresado a la posición de "P" para seleccionar la velocidad deseada.

Si el conductor cambia a "P" (Estacionamiento) mientras el vehículo está en movimiento, la función AutoPark puede activarse.

AutoPark se activará SOLAMENTE cuando la velocidad del vehículo sea de 1.9 km/h (1.2 mph) o menor.

Se mostrará el mensaje "La velocidad del vehículo es muy alta para cambiar a P" en la pantalla del módulo de instrumentos si la velocidad del vehículo es mayor a 1.9 km/h (1.2 mph).



¡PRECAUCIÓN!

Si la velocidad del vehículo es mayor a 1.9 km/h, la transmisión cambiará a NEUTRAL hasta que se cumpla la condición arriba mencionada. Un vehículo en dejado en la posición de NEUTRAL puede moverse. Como una precaución adicional, siempre aplique el freno de estacionamiento cuando salga del vehículo.

4WD LOW (si así está equipado)

La función AutoPark será deshabilitada cuando opere el vehículo en 4WD LOW.

El mensaje "AutoPark deshabilitado" será mostrado en la pantalla del módulo de instrumentos".

Advertencias adicionales serán dadas al cliente bajo estas condiciones:

- Vehículo no está en "P" (estacionamiento)
- La puerta del conductor está abierta
- Vehículo está en rango 4WD LOW

El mensaje "**AutoPark no está colocado**", será mostrado en la pantalla del módulo de instrumentos. Habrá una advertencia sonora hasta que cambie el vehículo a la posición de "P" (estacionamiento) o la puerta del conductor sea cerrada.

SIEMPRE REVISE VISUALMENTE que su vehículo esté en la posición de "P" (Estacionamiento) mostrando la P en la pantalla del módulo de instrumentos y/o en el selector de cambios. Como una precaución adicional, siempre aplique el freno de estacionamiento.

Si el motor no arranca

Si el motor no arranca después de seguir el procedimiento "Arranque normal", puede estar ahogado. Pise el pedal del acelerador completamente hasta el piso y manténgalo ahí mientras arranca el motor. Esto debe eliminar cualquier exceso de combustible en caso de que el motor esté ahogado.

El arrancado del motor se acoplará automáticamente, en 10 segundos y se desacoplará. Una vez que esto ocurra, libere el pedal del acelerador y el pedal del freno, espere de 10 a 15 segundos, luego repita el procedimiento de arranque normal.

¡PRECAUCIÓN!

Para no dañar el motor de arranque, no arranque el motor por más de 15 segundos cada vez. Espere de 10 a 15 segundos antes de intentar nuevamente.



¡ADVERTENCIA!

- Nunca vierta combustible ni otros líquidos inflamables en la abertura de entrada de aire del cuerpo del acelerador para tratar de arrancar el vehículo. Esto podría generar una llama intensa repentina y ocasionarle graves lesiones personales.
- No intente empujar o remolcar su vehículo para que arranque. Los vehículos equipados con transmisión automática no se pueden arrancar de esta forma. El combustible sin quemar puede entrar al convertidor catalítico y cuando el motor arranque, se encenderá y dañará el convertidor y el vehículo.
- Si el vehículo tiene descargada la batería, se pueden utilizar cables auxiliares para arrancar con una batería auxiliar o la batería de otro vehículo. Este tipo de arranque puede ser peligroso si se realiza incorrectamente. Consulte "Procedimientos de Arranque" en este manual.

Si el motor está ahogado, puede arrancar para funcionar, pero no tener suficiente potencia para continuar trabajando al soltar la llave. Si esto ocurre, continúe haciendo girar el motor con el pedal del acelerador presionado hasta el piso. Libere el pedal del acelerador y la llave una vez que el motor esté trabajando suavemente.

Si el motor no muestra señales de arrancar después de dos intervalos de 10 a 15 segundos de hacerlo girar manteniendo el pedal del acelerador hasta el piso, luego repita el procedimiento de "Arranque normal".

Clima extremo (por abajo de -30°C o -22°F)

Para asegurar el arranque en temperaturas extremas, use un calentador eléctrico de bloque externo (disponible con su distribuidor autorizado).

Después del arranque

La velocidad de marcha mínima disminuirá automáticamente conforme se caliente el motor.

CALENTADOR DEL BLOQUE DEL MOTOR (SI ASÍ ESTÁ EQUIPADO)

El calentador del bloque del motor calienta el motor y permite los arranques más rápidos en clima frío. Conecte el cable a una toma eléctrica estándar de AC de 110-115 voltios con un cable de extensión de tres conductores con conexión a tierra.

El cable del calentador del bloque del motor está enrutado debajo del cofre del lado del pasajero, cerca del conjunto del faro derecho. Está ubicado entre la parrilla frontal y el radiador, pero debajo del sello negro superior.

¡ADVERTENCIA!

Recuerde desconectar el cable antes de conducir. Dañar el cable eléctrico de 110-115 voltios podría ocasionar que alguien se electrocute.



RECOMENDACIONES SOBRE EL ASENTAMIENTO DEL MOTOR

No se requiere un largo periodo de asentamiento para el motor y el tren motriz (transmisión y eje) en su vehículo.

Conduzca moderadamente durante los primeros 500 km (300 millas). Después de los primeros 100 km (60 millas), son recomendables las velocidades hasta 80 ó 90 km/h (50 ó 55 mph).

En velocidad de crucero, las aceleraciones breves con el pedal del acelerador totalmente pisado, dentro de los límites de las leyes de tráfico locales, contribuyen a un buen asentamiento. La aceleración total con un rango de velocidad bajo puede ser dañina y se debe evitar.

El aceite del motor instalado en la fábrica es un lubricante de alta calidad del tipo conservador de energía. Los cambios de aceite deben ser consistentes con las condiciones climáticas anticipadas en las que se operará el vehículo. Para ver la viscosidad y los grados de calidad recomendados, refiérase a “Procedimientos de mantenimiento” en “Mantenimiento de su vehículo”.

¡PRECAUCIÓN!

Nunca se deben usar aceites no detergentes ni aceites minerales puros en el motor o puede causarle daño.

NOTA: Un motor nuevo puede consumir algo de aceite durante los primeros miles de kilómetros (millas) de operación. Esto se debe considerar como una parte normal del asentamiento y no interpretarse como una indicación de un problema. Por favor verifique el nivel del aceite con el indicador del aceite de motor eventualmente durante el periodo de asentamiento. Agregue aceite si se requiere.

FRENO DE ESTACIONAMIENTO

Freno de estacionamiento eléctrico (EPB)

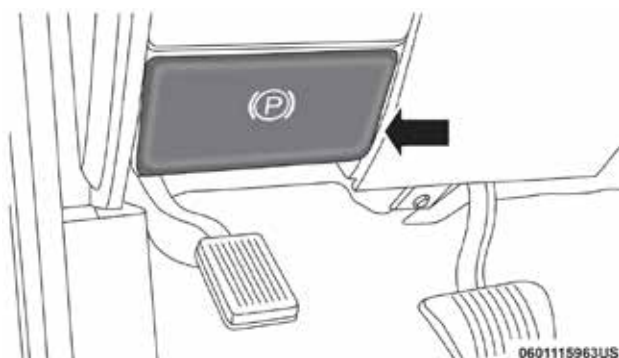
Su vehículo está equipado con un sistema de freno de estacionamiento eléctrico (EPB) que ofrece una operación simple y algunas características adicionales que hacen que el freno de estacionamiento sea más conveniente y útil.

El freno de estacionamiento está pensado especialmente para evitar que el vehículo se mueva mientras está estacionado. Antes de salir del vehículo, asegúrese de poner el freno de estacionamiento. También asegúrese de dejar la transmisión en estacionamiento “P”.

Puede activar el freno de estacionamiento de dos maneras:

- Manualmente aplicando el interruptor del freno de estacionamiento.
- Automáticamente, activando la función de freno de estacionamiento automático (Auto Park Brake) en las características programables por el cliente en el Sistema Uconnect.

El interruptor del freno de estacionamiento está localizado en la consola central.



Interruptor del freno de estacionamiento eléctrico

Para aplicar el freno de estacionamiento manualmente, jale hacia arriba el interruptor momentáneamente. Es posible que escuche un ligero zumbido en la parte trasera del vehículo mientras que el freno de estacionamiento se acopla. Una vez que el freno está totalmente aplicado, la luz de advertencia del freno de estacionamiento en el tablero de instrumentos y el indicador en el interruptor se iluminarán. Si su pie está en el pedal del freno mientras aplica el freno de estacionamiento, puede notar un pequeño movimiento del pedal del freno. El freno de estacionamiento puede ser aplicado incluso con el motor apagado, sin embargo, sólo puede ser liberado cuando el interruptor de ignición está en la posición de encendido (On/Run).

NOTA: Una luz de falla se iluminará si el interruptor del EPB se mantiene por más de 20 segundos en la posición de liberación o aplicación. La luz se apagará cuando se libere el interruptor.

Si la característica de freno de estacionamiento automático "Auto Park Brake" está activada, el freno de estacionamiento automáticamente se acoplará cuando la transmisión se ponga en estacionamiento "P" o con transmisión manual cuando el interruptor de ignición es apagado. Una vez que el freno de estacionamiento está aplicado, la luz de advertencia del freno de estacionamiento en el módulo de instrumentos se iluminará. Si su pie está en el pedal del freno puede notar un pequeño movimiento del pedal del freno mientras el freno de estacionamiento es aplicado.

El freno de estacionamiento se liberará automáticamente cuando el interruptor de ignición está en la posición de encendido, la transmisión se encuentra en conducción "D" o reversa "R", el cinturón de seguridad del conductor es abrochado y se hace el intento de conducir.

Para liberar el freno de estacionamiento manualmente, el interruptor de ignición debe estar en la posición de encendido. Coloque su pie en el pedal del freno, empuje momentáneamente hacia abajo el interruptor del freno de estacionamiento. Es posible que escuche un ligero zumbido en la parte trasera del vehículo mientras que el freno de estacionamiento se desacopla. Podría notar un pequeño movimiento del pedal de freno. Una vez que el freno de estacionamiento esté totalmente desacoplado, la luz en el módulo de instrumentos se apagará.



NOTA: Cuando se estacione en una pendiente, es importante que gire las ruedas delanteras hacia el borde de la acera cuando la pendiente sea hacia abajo gire las ruedas al lado opuesto del borde de la acera cuando la pendiente sea hacia arriba. Aplique el freno de estacionamiento antes de poner el selector de cambios en estacionamiento "P", de lo contrario la carga en el mecanismo de bloqueo de la transmisión puede dificultar mover la palanca fuera de estacionamiento "P". El freno de estacionamiento siempre debe estar aplicado cuando el conductor no esté en el vehículo.

¡ADVERTENCIA!

- Nunca utilice la posición de estacionamiento "P" como un sustituto del freno de estacionamiento. Siempre aplique el freno de estacionamiento cuando se estacione para evitar el movimiento del vehículo y posibles lesiones o daños.
- Cuando salga del vehículo siempre retire el transmisor de la llave del interruptor de ignición y ciérrelo.
- Nunca deje niños solos en el vehículo o con acceso a un vehículo abierto. Permitir a los niños estar en un vehículo sin vigilancia es peligroso por numerosas razones. Un niño u otras personas podrían salir lastimadas de forma severa e incluso de muerte. Los niños deben ser advertidos de no tocar el freno de estacionamiento, el pedal del freno o el selector de cambios.
- No deje el transmisor de la llave en o cerca del vehículo, o en un lugar accesible para los niños y no deje un vehículo equipado con Keyless Enter-N-Go™ (Acceso remoto sin llave) en la posición de Accesorios o Encendido/En conducción. Un niño podría operar las ventanas eléctricas, otros controles o mover el vehículo.
- Cerciórese de que el freno de estacionamiento esté completamente desacoplado antes de conducir; de no hacerlo podría llevar a una falla del freno y a un accidente.
- Siempre aplique completamente el freno de estacionamiento cuando abandone su vehículo o éste puede rodar y causar daño o lesiones. Asimismo, asegúrese de dejar la transmisión en estacionamiento "P". No hacerlo puede permitir que el vehículo ruede y causar daño o lesiones.

¡PRECAUCIÓN!

Si la "Luz de advertencia de los frenos" se mantiene encendida con el freno de estacionamiento liberado, esto indica una falla en el sistema de frenos. Deberá darle servicio de inmediato al sistema de frenos con un distribuidor autorizado.

Si las circunstancias hacen necesario acoplar el freno de estacionamiento mientras el vehículo está en movimiento, mantenga la presión en el interruptor eléctrico del freno de estacionamiento durante el tiempo que sea necesario. La luz de advertencia del freno de estacionamiento se iluminará y escuchará un sonido continuo de campanillas. Las luces de freno trasero también se encenderán automáticamente mientras el vehículo permanezca en movimiento.



Para desacoplar el freno de estacionamiento cuando el vehículo está en movimiento libere el interruptor. Si llega a hacer alto total usando el freno de estacionamiento, cuando el vehículo alcanza aproximadamente 5 Km/h (3 mph), el freno de estacionamiento permanecerá acoplado.

¡ADVERTENCIA!

Conducir el vehículo con el freno de estacionamiento acoplado o usar el freno de estacionamiento para detener el vehículo puede causar serios daños al sistema de frenos. Asegúrese que el freno de estacionamiento se encuentre desacoplado por completo antes de conducir; no seguir esta instrucción puede provocar fallas en los frenos y un posible accidente.

En el improbable caso de un mal funcionamiento del sistema de freno de estacionamiento eléctrico, una luz amarilla de falla del EPB se iluminará.

Esto puede estar acompañado por el parpadeo de la lámpara de advertencia del freno. En este caso, es urgente el servicio al sistema del freno eléctrico. No confíe en el freno de estacionamiento para mantener el vehículo detenido.

Freno de estacionamiento automático (Auto Park Brake)

El freno de estacionamiento eléctrico se puede programar para aplicarlo de forma automática cada vez que el vehículo está parado y la transmisión automática se coloca en estacionamiento "P", o con transmisión manual, cada vez que el interruptor de ignición es girado a la posición de apagado. El freno de estacionamiento se activa y desactiva mediante la selección de las características programables del sistema Uconnect®.

Cualquier aplicación automática el freno de estacionamiento se puede evitar presionando el interruptor EPB a la posición de liberación, mientras que la transmisión está en estacionamiento "P".

Acoplamiento seguro (Safehold)

El acoplamiento seguro es una característica de seguridad del sistema del freno de estacionamiento eléctrico que acopla el freno de estacionamiento automáticamente si el vehículo se deja sin asegurar y el interruptor de ignición se encuentra en la posición de ON.

Para transmisiones automáticas, el freno de estacionamiento se aplicará automáticamente si ocurren todas las condiciones siguientes:

- El vehículo está detenido
- No hay ningún intento por presionar el pedal del freno o acelerador
- El cinturón de seguridad se encuentra desabrochado,
- La puerta del conductor se encuentra abierta,

El acoplamiento seguro puede ser anulado temporalmente presionando el interruptor del freno de estacionamiento eléctrico en condiciones en que normalmente el acoplamiento seguro se llevaría a cabo. Una vez anulado manualmente el acoplamiento seguro se habilitará de nuevo una vez que el vehículo alcanza 20 Km/h (12 mph) o el interruptor de ignición se gira a la posición de apagado.



Modo de servicio de frenos

Se recomienda tener los frenos revisados por un distribuidor autorizado. Sólo debe hacer las reparaciones en las que tenga los conocimientos y el equipo adecuado. Sólo debe entrar en el modo de freno de servicio durante el servicio de los frenos.

Cuando de servicio a los frenos, podría ser necesario que empuje el pistón trasero en la parte trasera del agujero del caliper. Con el sistema de freno de estacionamiento eléctrico, esto sólo puede hacerse después de retraer el actuador del freno de estacionamiento eléctrico. La retracción del actuador se puede hacer fácilmente mediante la introducción del modo de servicio de frenos a través del sistema Uconnect® en el vehículo. Este sistema de menús lo guiará por los pasos necesarios para retraer el actuador del EPB con el fin de realizar el servicio del freno trasero.

El modo de freno de servicio tiene requisitos que se deben cumplir para poder ser activado:

- El vehículo debe estar detenido.
- El freno de estacionamiento no debe estar aplicado.
- La transmisión debe estar en estacionamiento "P" o neutral "N".

Cuando esté en el modo de servicio, el indicador del freno de estacionamiento eléctrico parpadeará de forma continua mientras el interruptor de ignición está en encendido.

Cuando el trabajo de servicio en los frenos esté completo, los siguientes pasos se deben seguir para restablecer el sistema del freno de estacionamiento a la operación normal.

- Asegúrese que el vehículo esté totalmente detenido.
- Presione el pedal del freno con fuerza moderada.
- Aplique el interruptor del freno de estacionamiento eléctrico.

¡ADVERTENCIA!

Puede ser gravemente herido trabajando en o alrededor del motor del vehículo. Únicamente haga el trabajo para el cual tiene el conocimiento y el equipo adecuado. Si tiene alguna duda sobre su capacidad para realizar un trabajo de servicio, lleve su vehículo a su distribuidor autorizado.

TRANSMISIÓN AUTOMÁTICA

¡ADVERTENCIA!

- Es peligroso cambiar el selector de velocidades fuera de PARK (estacionamiento) o NEUTRAL si la velocidad del motor es mayor a la velocidad de ralentí. Si su pie no está firmemente en el pedal del freno, el vehículo puede acelerarse rápidamente hacia delante o en reversa. Puede perder el control del vehículo y golpear a alguien o algo. Únicamente seleccione una velocidad cuando esté en velocidad de ralentí y cuando su pie esté presionando firmemente en el pedal del freno.



¡ADVERTENCIA!

- Un movimiento no intencionado del vehículo podría lesionar a aquellos que se encuentren dentro o cerca del vehículo. Como en todos los vehículos, usted nunca debe salir del vehículo mientras el motor esta encendido. Antes de salir del vehículo, usted debe siempre cambiar la velocidad a PARK (estacionamiento), quitar la llave de la ignición y aplicar el freno de estacionamiento. Una vez que la llave ha sido removida de la ignición, el selector de cambios queda asegurada en la posición PARK (estacionamiento), asegurando el vehículo contra cualquier movimiento no deseado.
- Nunca deje a un niño sólo en un vehículo. Dejar a un niño solo y desatendido en un vehículo es peligroso por diversas razones. Un niño u otras personas pueden salir lastimados de forma severa e incluso fatal. Los niños deberán ser advertidos de no tocar el pedal del freno, el freno de estacionamiento o el selector de cambios.
- No deje el transmisor de la llave en o cerca del vehículo, o en un lugar accesible para los niños y no deje un vehículo equipado con Keyless Enter-N-Go™ (Acceso remoto sin llave) en la posición de Accesorios o Encendido/En conducción. Un niño podría operar las ventanas eléctricas, otros controles o mover el vehículo.
- Cuando deje su vehículo siempre remueva el transmisor de la llave de la ignición y asegúrelo. Si está equipado con Keyless Enter-N-Go™ (Acceso remoto sin llave), siempre asegúrese de que la ignición quede en el modo de "OFF" (apagado), retire el control de llave y asegure el vehículo.

¡PRECAUCIÓN!

La transmisión se puede dañar si no se observan las siguientes precauciones:

- Cambie a PARK (estacionamiento) o a neutral solamente después de que el vehículo se haya detenido completamente.
- No cambie de REVERSE (reversa), PARK (estacionamiento) o NEUTRAL a ninguna otra velocidad de avance cuando el motor esté arriba de la velocidad de ralentí.
- Antes de cambiar a cualquier velocidad, asegúrese que su pie esté firmemente apoyado en el pedal del freno.

NOTA: Debe presionar y sostener el pedal de freno cuando cambie fuera de la posición de estacionamiento "P".

Interbloqueo de la llave de ignición

Este vehículo está equipado con un sistema de interbloqueo de la llave de ignición, el cual requiere que el selector de cambios este en la posición "P" (estacionamiento) antes de girar la llave a la posición de "cerrado". La llave únicamente puede quitarse de la ignición, cuando el interruptor está "cerrado", una vez que se quita la llave, la palanca se bloquea en la posición de estacionamiento (P).



NOTA: Si una falla ocurre, el sistema detendrá la llave en el interruptor de la ignición para advertirle que esta característica de seguridad es inoperable. El motor puede encenderse y apagarse pero la llave no podrá removerse hasta que obtenga servicio.

Sistema de interbloqueo para transmisión/frenos

Este vehículo está equipado con un sistema de interbloqueo para la transmisión/frenos (BTSI) que mantiene el selector de cambios en la posición de estacionamiento, cuando el interruptor de ignición está cerrado. Para mover la palanca fuera de la posición de estacionamiento, el interruptor de ignición se debe girar a la posición ON/RUN (encendido/arranque) (con el motor encendido, también se debe de presionar el pedal del freno).

El pedal de freno debe ser presionado para cambiar de neutral hacia conducir (drive) o reversa cuando el vehículo se detenga o esté en movimiento a velocidades bajas.

Transmisión automática de 8 velocidades (si así está equipado)

La transmisión es controlada a través del selector giratorio electrónico localizado en el panel de instrumentos. El rango de la transmisión es mostrado (PRND) en 2 diferentes lugares; en la parte superior del indicador de cambios rotativo y en la pantalla del módulo de instrumentos. Para seleccionar un rango, simplemente gire el control. Deberá presionar el pedal del freno para mover el selector fuera de la posición de estacionamiento (PARK) o neutral cuando el vehículo esté detenido o a una velocidad baja. Para cambiar entre múltiples cambios en una vez como de Park a Drive, simplemente gire el selector a la posición apropiada. Seleccione Drive (conducir) para conducción normal.

NOTA: En caso de una falta de coincidencia entre la posición del selector de cambios y el engranaje de la transmisión real (por ejemplo, el conductor selecciona PARK mientras conduce), el indicador de posición parpadeará continuamente hasta que el selector vuelva a la posición adecuada, o el cambio solicitado pueda ser completado.

La transmisión controlada electrónicamente adapta su cronograma de cambios en función de las entradas del conductor, junto con las condiciones ambientales y de la carretera. Los componentes electrónicos de transmisión son de autocalibración; por lo tanto, los primeros cambios en un nuevo vehículo pueden ser algo abruptos. Esta es una condición normal y se desarrollarán cambios de precisión dentro de unos pocos cientos de millas (kilómetros).

Cambiar de "D" (conducir) a estacionamiento (PARK) o "R" (reversa) o viceversa debe hacerse únicamente después de que se libera el pedal del acelerador y el vehículo se encuentra detenido. Asegúrese de mantener su pie en el pedal del freno cuando gire el indicador de cambios rotativo.

La caja de cambio de velocidades solamente cuenta con las posiciones de Park (estacionamiento), REVERSE (reversa), NEUTRAL (neutral), y DRIVE (conducir). Se pueden hacer cambios manuales utilizando el control de rangos de velocidad ERS (que se describe más adelante en esta sección).



Presione los interruptores Gear-/Gear+ (en el volante) mientras esté en la posición de Drive (conducir) se seleccionará el rango más alto disponible de la transmisión y se mostrara ese rango en el panel como 1, 2,3, etc. Refiérase a los modos de operación ERS más adelante. Algunos modelos mostrarán ambos, el selector y el rango actual mientras esté en el modo ERS.



Selector electrónico de cambios

Rangos de velocidad

No acelere el motor mientras cambia de la posición de estacionamiento a neutral o a algún rango de velocidad.

NOTA: Después de seleccionar cualquier rango de velocidad, espere un momento para permitir que la velocidad seleccionada se acople completamente antes de acelerar. Esto es especialmente importante cuando el motor está frío.

Estacionamiento (P)

Este rango complementa al freno de estacionamiento, bloqueando la transmisión. El motor puede arrancarse en este rango. Nunca use estacionamiento (P) cuando el vehículo esté en movimiento. Ponga el freno de estacionamiento cuando deje el vehículo en este rango.

Aplique siempre primero el freno de estacionamiento, después coloque el selector de cambios en la posición de estacionamiento (P).

Cuando se estacione en alguna subida, aplique el pedal del freno antes de colocar la palanca de la transmisión en estacionamiento (P), de otra manera el mecanismo de la transmisión hará difícil hacer el cambio de la palanca de la transmisión fuera de Park. Como precaución, gire las llantas en contra de la curva en una bajada.

NOTA: En vehículos con tracción en las cuatro ruedas asegúrese de que la caja de transferencia esté en una posición de conducción.

Al salir del vehículo, siempre:

- Aplique el freno de estacionamiento.
- Cambie la transmisión a estacionamiento.
- Apague el motor.
- Retire el control de llave.



¡ADVERTENCIA!

- Nunca utilice la posición de estacionamiento (Park) como un sustituto del freno de estacionamiento. Siempre aplique el freno de estacionamiento firmemente cuando se estacione para evitar el movimiento del vehículo y posibles lesiones o daños.
- Su vehículo se puede mover y herirlo a usted u otras personas si no se encuentra completamente en la posición de Park. Verifíquelo tratando de mover la palanca hacia atrás (sin presionar el pedal de freno) luego de que la haya puesto en Park. Asegúrese de que la palanca se encuentre en Park luego de salir del vehículo. Cuando deje su vehículo siempre remueva el transmisor de la llave de la ignición y asegúrelo. Si está equipado con Keyless Enter-N-Go™ (Acceso remoto sin llave), siempre asegúrese de que la ignición quede en el modo de "OFF" (apagado), retire el control de llave y asegure el vehículo.
- Es peligroso cambiar la palanca del selector de velocidades de la posición de estacionamiento (PARK) o neutral (N) a otra velocidad si la velocidad del motor es mayor que la velocidad de marcha mínima. Si no pisa firmemente el pedal del freno, el vehículo podría acelerar rápidamente hacia adelante o hacia atrás. Se podría perder el control del vehículo y golpear a alguien o algo. Solamente cambie a velocidad cuando el motor esté en marcha mínima y esté pisando firmemente el pedal del freno con el pie derecho.
- El movimiento no deseado de un vehículo puede herir a los que se encuentran dentro o cerca del vehículo. No debe abandonar un vehículo mientras el motor se encuentra encendido. Antes de abandonar un vehículo siempre aplique el freno de estacionamiento, y deje el selector de cambios en la posición de Park, asegure el vehículo contra el movimiento no deseado.
- Nunca deje niños solos dentro del vehículo, o con acceso a un vehículo sin asegurar. Permitir que los niños se encuentren en un vehículo sin supervisión puede resultar peligroso por numerosas razones. Un niño u otras personas pueden resultar seriamente o fatalmente heridos. No deje el transmisor de llave dentro o cerca del vehículo, y no deje la llave de arranque remoto Keyless Enter-N-Go™ en modo accesorio o encendido/arranque. Un niño podría operar las ventanas, otros controles, o mover el vehículo.

¡PRECAUCIÓN!

- NO acelere el motor cuando cambie de P o N a algún otro rango de velocidad, ya que puede dañar el tren motriz.
- Antes de mover la transmisión a un rango fuera de estacionamiento, deberá arrancar el motor y presionar el pedal del freno, de otra manera podría provocar daños al selector de cambios.

El siguiente indicador es para asegurarse que ha colocado la palanca de la transmisión en la posición de P (estacionamiento):



- Verifique que el rango de la transmisión sea mostrado en pantalla y que indique "P" (estacionamiento) y que no esté parpadeando.
- Con el pedal del freno suelto, verifique que la palanca de la transmisión no se mueva de la posición de P.

Reversa (R)

Este rango es para mover el vehículo hacia atrás. Use este rango únicamente después de que el vehículo se haya detenido completamente.

Neutral (N)

Este rango se utiliza cuando el vehículo está detenido durante períodos prolongados con el motor funcionando. Aplique el freno de estacionamiento y cambie la transmisión a la posición Park si debe salir del vehículo.

¡ADVERTENCIA!

NO maneje el vehículo en NEUTRAL y nunca apague el motor cuando baja una pendiente, estas son prácticas inseguras que limitan su respuesta al cambio, ya sea por tráfico o por condiciones del camino. Podría perder el control del vehículo y tener un accidente.

¡PRECAUCIÓN!

Remolcar el vehículo, dejar que se mueva por inercia o conducirlo por cualquier otra razón con el selector de cambios en neutral (N), puede ocasionar daños severos en la transmisión.

Conducción "Drive" (D)

Este rango debe ser usado para la mayor parte del tiempo del manejo en ciudad y carretera. Provee cambios ascendentes y descendentes más suaves, así como una mejor economía de combustible. La transmisión realiza cambios ascendentes automáticamente a todas las velocidades. La posición Drive (D) proporciona óptimas características de manejo bajo condiciones normales de operación.

Cuando ocurren cambios de transmisión frecuentemente (como cuando se opera el vehículo bajo condiciones de carga pesada, en terrenos montañosos, viajando a través de vientos muy fuertes, o mientras se tira de remolques muy pesados), seleccione el modo TOW/HAUL o use el sistema de Selección Electrónica del Rango (ERS) (refiérase a "Funcionamiento del sistema de Selección Electrónica del Rango de Velocidad (ERS)" en esta sección) para seleccionar un rango más bajo de cambios. Bajo estas condiciones usar un rango más bajo de velocidades mejorará el rendimiento y extenderá la vida de la transmisión al reducir los cambios excesivos y la acumulación de calor.

En temperaturas extremadamente frías (-30°C / -22°F o menos), la operación de la transmisión puede ser modificada dependiendo de la temperatura del motor y la transmisión así como de la velocidad del vehículo. La operación normal se reanudará una vez que la temperatura de la transmisión alcance un nivel adecuado.



Modo de transmisión limp home

La operación de la transmisión es monitoreada electrónicamente para condiciones anormales. Si se detecta una condición que pudiera resultar en daños a la transmisión, el modo de seguridad de la transmisión limp home es activado. En este modo, la transmisión puede operar sólo en ciertas velocidades, o no puede cambiar en absoluto. Si el limp home está activado, la transmisión permanecerá en la posición del rango hasta que el vehículo sea llevado a paro total. Después de que el vehículo este parado, la transmisión permanecerá en el segundo rango sin importar en qué posición de rango se haya seleccionado. Las posiciones estacionamiento, reversa y neutral seguirán trabajando. La luz indicadora de mal funcionamiento (MIL) se iluminará. El limp home, permitirá que el vehículo sea llevado con un distribuidor autorizado sin dañar la transmisión.

En caso de algún problema momentáneo, la transmisión podrá ser restablecida haciendo lo siguiente:

NOTA: En los casos en los que el mensaje en el panel indique que la transmisión podría no engranar nuevamente después de que se apague el motor, realice el siguiente procedimiento en algún lugar ya preparado (preferentemente con su distribuidor autorizado).

1. Pare el vehículo
2. Cambie el selector de cambios a la posición de estacionamiento o de no ser posible a neutral.
3. Gire el interruptor de la ignición a la posición de asegurado/apagado.
4. Espere aproximadamente 30 segundos
5. Encienda nuevamente el motor
6. Cambie al rango deseado. Si el problema ya no es detectado la transmisión habrá regresado a la operación normal.

NOTA: Aunque la transmisión sea restablecida, se recomienda que visite a un distribuidor autorizado lo más pronto posible. El distribuidor cuenta con el equipo para poder hacer un diagnóstico a la transmisión.

Si la transmisión no puede ser restablecida, es necesario servicio de parte de su distribuidor autorizado.

Selección Electrónica del Rango (ERS) (Transmisión de 8 velocidades)

La Selección Electrónica del Rango de Velocidad (ERS) le permite al conductor limitar el rango máximo de velocidad cuando la caja de transmisión se encuentra en la posición DRIVE. Por ejemplo, si cambia la transmisión a la posición 4 (cuarta velocidad), la transmisión no cambiara a un rango mayor de tercera velocidad (a menos que sea para prevenir que el motor se sobre revolucione), pero si cambiara a segunda y primera normalmente.

Puede cambiar entre los modos DRIVE y ERS a cualquier velocidad del vehículo. Cuando la caja de cambios se encuentre en la posición de DRIVE, la transmisión funcionará automáticamente, cambiando entre todos los rangos de velocidades disponibles. Si presiona el interruptor de Gear- en el volante, activará el modo ERS, desplegará el rango de velocidad actual en



el panel, y mantendrá ese rango como el máximo disponible. Una vez que se encuentre en el modo ERS, puede presionar los interruptores Gear+ o Gear - para cambiar la velocidad máxima disponible.



- 1 - Interruptor Gear-
- 2 - Interruptor Gear+

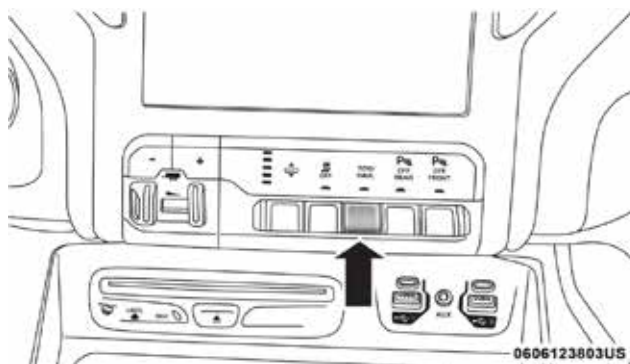
Para salir del modo ERS, simplemente presione y sujete el interruptor Gear+ hasta que el límite del rango aparezca nuevamente en la pantalla del módulo de instrumentos.

¡ADVERTENCIA!

No realice un cambio descendente para un frenado con motor adicional en una superficie resbalosa. Las ruedas de tracción podrían perder su agarre provocando que el vehículo se patine.

Cuando utilizar el modo TOW/HAUL (arrastre/ remolque)

Cuando se conduce en áreas con cuestas, se arrastra un remolque, se transporta una carga pesada, etc., y ocurren cambios frecuentes de la transmisión, presione el interruptor de arrastre/remolque (TOW/HAUL). Esto mejorará el desempeño y reducirá el potencial de sobre calentamiento o falla de la transmisión debido a los cambios excesivos.



Interruptor Tow/Haul



La luz indicadora arrastre/remolque (TOW/HAUL) se iluminará en el tablero de instrumentos para indicar cuándo se ha activado el interruptor. Presionando el interruptor una segunda vez se restablece el funcionamiento normal. Si se desea el modo arrastre/remolque (TOW/HAUL), el interruptor se debe presionar cada vez que el motor se arranca.

¡ADVERTENCIA!

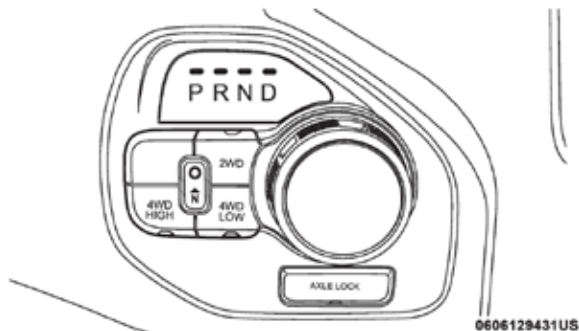
No use Tow/Hall al conducir en superficies resbalosas. Esto puede causar que las llantas traseras se patinen y que se pierda el control del vehículo, podría causar un accidente o salir gravemente herido.

FUNCIONAMIENTO DE LA TRACCIÓN EN LAS CUATRO RUEDAS (SI ASÍ ESTÁ EQUIPADO)

Los camiones con tracción en las cuatro ruedas pueden estar equipados con caja de transferencia de cambios electrónicos o con la caja de transferencia de cambios manual. Consulte las instrucciones de operación de su caja de transferencia, localizada en esta sección.

Caja de transferencia de cambios electrónicos (interruptor de 4 posiciones) (solo transmisión de 8 vel.) - si así está equipado

Ésta es una caja de transferencia de cambios electrónica y es operada por el interruptor de control del 4WD (Interruptor de la caja de transferencia), el cual está localizado en el tablero de instrumentos.



4 posiciones/caja de transferencia bajo demanda - Solo transmisión de 8 vel.

Esta caja de transferencia de cambios electrónica provee cuatro modos de posición:

- Tracción de dos ruedas de rango alto (2WD)
- Tracción de cuatro ruedas de rango alto (4WD HIGH)
- Tracción de cuatro ruedas de rango bajo (4WD LOW)
- Neutral (neutral)

Para obtener información adicional acerca del uso apropiado de cada posición de modo en la caja de transferencia, vea la siguiente información:



2WD

Rango alto de la tracción en las ruedas traseras – Conducción normal en calles y carretera. Caminos con superficie seca y dura.

4WD HIHG (alto)

Rango alto de la tracción de cuatro ruedas – Este rango maximiza el torque desde el eje frontal, forzando a las llantas delanteras y traseras a girar a la misma velocidad. Tracción adicional sólo para superficies de camino flojas o resbaladizas.

4WD LOW (bajo)

Rango bajo de la tracción de cuatro ruedas - baja velocidad para la tracción en las cuatro ruedas. Bloquea juntas las flechas cardán delantera y trasera. Obliga a las llantas delanteras y traseras a girar a la misma velocidad. Tracción adicional y potencia de arrastre máxima sólo para superficies de camino flojas, resbaladizas. No exceda los 40 km/h (25 mph).

N (Neutral)

Neutral - Desacopla las flechas cardán delantera y trasera del tren motriz. Para utilizarse en arrastre plano detrás de otro vehículo. Refiérase a “Re-molque recreativo” en esta sección.

¡ADVERTENCIA!

- Usted u otros podrían salir heridos si deja el vehículo sin atender con la caja de transferencia en la posición neutral sin primero acoplar firmemente el freno de estacionamiento. La posición neutral de la caja de transferencia desacopla ambas flechas cardán, la delantera y trasera del tren motriz y permitirá que el vehículo se mueva sin importar la posición de la transmisión. El freno de estacionamiento siempre se debe aplicar cuando el conductor no está en el vehículo.
- Es posible que la transmisión no se coloque “P” (estacionamiento) si el vehículo se está moviendo. Siempre coloque el vehículo en alto completamente antes de cambiar a “P”, y verifique que el indicador de posición de la transmisión indique “P” sin parpadear. Asegúrese de que el vehículo esté completamente detenido y de que la posición de estacionamiento esté correctamente indicada antes de salir del vehículo.

Esta caja de transferencia está diseñada para conducirse en la posición de tracción en 2 ruedas (2WD) para condiciones normales de ciudad y carretera como caminos con superficie seca dura.

Cuando se requiere tracción adicional, se puede usar la posición 4WD HIGH y 4WD LOW para bloquear juntas las flechas cardán delantera y trasera, obligando a la rotación de las llantas delanteras y traseras a la misma velocidad. Esto se logra girando el interruptor del control 4WD a la posición deseada. Consulte “Procedimiento de cambios” para instrucciones específicas de cambios. Las posiciones 4WD HIGH y 4WD LOW están diseñadas exclusivamente para caminos con superficies sueltas y resbaladizas. Conducir en las posiciones 4WD HIGH y 4WD LOW sobre caminos con



superficie seca y dura puede acelerar el desgaste de las llantas y dañará los componentes del tren motriz.

NOTA: La posición neutral de la caja de transferencia se selecciona presionando el botón localizado en la esquina inferior izquierda del interruptor de control del 4WD. La posición neutral de la caja de transferencia se utiliza solamente para remolque recreativo. Consulte “Remolque recreativo” en esta sección.

Luces indicadoras de posición de la caja de transferencia

Las luces indicadoras de la caja de transferencia (4WD y 4LOW) están localizadas en el módulo de instrumentos e indican la selección de caja de transferencia actual deseada. Cuando selecciona una posición de la caja de transferencia diferente, las luces indicadoras harán lo siguiente:

Si todas las condiciones de cambio se presentan

1. La luz indicadora de la posición actual se apagará.
2. La luz indicadora de la posición seleccionada parpadeará hasta que la caja de transferencia complete el cambio.
3. Cuando el cambio se ha completado, la luz indicadora de la posición seleccionada dejará de parpadear y se mantendrá encendida.

Si no se cumplen uno o más de los requisitos de cambio

1. La luz indicadora de la posición actual se mantendrá encendida.
2. La luz indicadora de la nueva posición seleccionada continuará parpadeando.
3. La caja de transferencia no cambiará.

NOTA: Antes de volver a intentar una selección, asegúrese de que todos los requisitos para seleccionar una nueva posición de la caja de transferencia se han cumplido. Para volver a intentar la selección, gire la perilla de control hacia la posición actual, espere cinco segundos y vuelva a intentar la selección. Para encontrar los requisitos de cambio consulte “Procedimiento de cambios” de su caja de transferencia, localizada en esta sección del manual del propietario.

La luz SVC 4WD (servicio 4WD) indica el estado del sistema eléctrico de cambios del 4WD. Si la luz permanece encendida después del arranque del motor o se ilumina durante la conducción, significa que el sistema 4WD no funciona correctamente y que requiere servicio.

¡ADVERTENCIA!

Siempre acople el freno de estacionamiento cuando apague el vehículo si la luz “SERVICE 4WD” está iluminada. No acoplar el freno de estacionamiento puede permitir que el vehículo ruede y/o causar lesiones personales.

NOTA: No intente hacer un cambio cuando solamente las ruedas delanteras o traseras estén girando, ya que esto puede dañar los componentes de impulsión.



Cuando hace funcionar su vehículo en 4WD LOW, la velocidad del motor es de aproximadamente tres veces la de la posición 2WD o la de la posición 4WD HIGH a una velocidad de carretera dada. Tenga cuidado de no sobre acelerar el motor y no exceder los 40 km/h (25 mph).

El funcionamiento adecuado de los vehículos con tracción en las 4 ruedas depende de las llantas del mismo tamaño, tipo y circunferencia en cada rueda. Cualquier diferencia en el tamaño de la llanta puede dañar la caja de transferencia.

Debido a que la tracción en las cuatro ruedas proporciona tracción mejorada, hay una tendencia a exceder las velocidades de giro y paro seguras. No vaya más rápido de lo que las condiciones del camino lo permitan.

¡ADVERTENCIA!

Usted u otros podrían salir heridos si deja el vehículo sin atender con la caja de transferencia en la posición neutral sin primero acoplar firmemente el freno de estacionamiento. La posición neutral de la caja de transferencia desacopla ambas flechas cardán, la delantera y trasera del tren motriz y permitirá que el vehículo se mueva sin importar la posición de la transmisión. El freno de estacionamiento siempre se debe aplicar cuando el conductor no está en el vehículo.

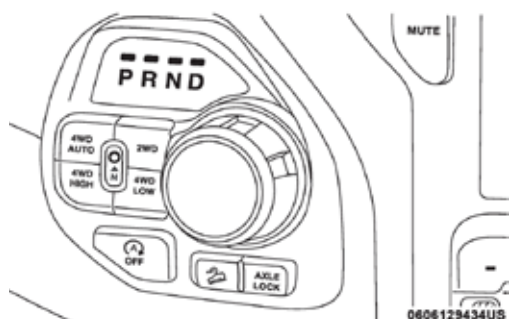
Procedimiento de cambios

NOTA:

- Si alguno de los requisitos para seleccionar una nueva posición de la caja de transferencia no se ha cumplido, la caja de transferencia no hará el cambio. La luz indicadora de la posición preRefiérase se mantendrá encendida y el indicador de la nueva posición seleccionada continuará parpadeando hasta que todos los requerimientos para la posición seleccionada se hayan cumplido. Para volver a intentar un cambio: Regrese la perilla a la posición original, asegúrese de que los requisitos se han cumplido, espere 5 segundos y trate de nuevo el cambio.
- Si los requisitos para seleccionar una nueva posición de la caja de transferencia se han cumplido, la luz indicadora de la posición actual se apagará, la luz indicadora de la posición seleccionada parpadeará hasta que la caja de transferencia haya completado el cambio. Cuando el cambio se ha completado, la luz indicadora de la posición seleccionada dejará de parpadear y se mantendrá encendida.

Cambios electrónicos de la caja de transferencia (interruptor de 5 posiciones) (sólo transmisión de 8 vel.)- si así está equipado

Ésta es una caja de transferencia de cambios electrónicos y es operada por el interruptor de control del 4WD (interruptor de la caja de transferencia), el cual está localizado en el tablero de instrumentos.



Interruptor de la caja de transferencia de 5 posiciones bajo demanda (solo transmisión de 8 vel.)

Esta caja de transferencia de cambios electrónica provee cinco modalidades de posiciones:

- Tracción de dos ruedas de rango alto (2WD)
- Tracción de cuatro ruedas de rango automático (4WD AUTO)
- Tracción de cuatro ruedas de rango bloqueado (4WD HIGH)
- Tracción de cuatro ruedas de rango bajo (4WD LOW)
- Neutral (neutral)

Para obtener información adicional acerca del uso apropiado de cada posición de modo en la caja de transferencia, véase la siguiente información:

2WD

Rango alto de la tracción en las ruedas traseras – Conducción normal en calles y carretera. Caminos con superficie seca y dura.

4WD AUTO (automático)

Rango de bloqueo automático de la tracción de cuatro ruedas – Este rango envía potencia a las llantas delanteras. El sistema de tracción en las 4 ruedas será colocado automáticamente cuando el vehículo cense pérdida de tracción. Tracción adicional para caminos con varias condiciones.

4WD HIGH (Alto)

Rango de alto de la tracción de cuatro ruedas – Este rango maximiza el torque del eje delantero, forzando a las llantas delanteras y traseras a girar a la misma velocidad. Tracción adicional sólo para superficies con pérdida de tracción o resbaladizas.

4WD LOW (bajo)

Rango bajo de la tracción de cuatro ruedas - baja velocidad para la tracción en las cuatro ruedas. Bloquea juntas las flechas cardán delantera y trasera. Obliga a las llantas delantera y trasera a girar a la misma velocidad. Tracción adicional y potencia de arrastre máxima sólo para superficies de camino flojas, resbaladizas. No exceda los 40 km/h (25 mph).



N (Neutral)

Neutral - Desacopla las flechas cardán delantera y trasera del tren motriz. Para utilizarse en arrastre plano detrás de otro vehículo. Refiérase a “Remolque recreativo” en esta sección.

¡ADVERTENCIA!

- Usted u otros podrían salir heridos si deja el vehículo sin atender con la caja de transferencia en la posición neutral sin primero acoplar firmemente el freno de estacionamiento. La posición neutral de la caja de transferencia desacopla ambas flechas cardán, la delantera y trasera del tren motriz y permitirá que el vehículo se mueva sin importar la posición de la transmisión. El freno de estacionamiento siempre se debe aplicar cuando el conductor no está en el vehículo.
- Es posible que la transmisión no se coloque “P” (estacionamiento) si el vehículo se está moviendo. Siempre coloque el vehículo en alto completamente antes de cambiar a “P”, y verifique que el indicador de posición de la transmisión indique “P” sin parpadear. Asegúrese de que el vehículo esté completamente detenido y de que la posición de estacionamiento esté correctamente indicada antes de salir del vehículo.

Esta caja de transferencia está diseñada para conducirse en la posición de tracción en dos ruedas (2WD) o para (4WD AUTO) para condiciones normales de ciudad y carretera (camino con superficie seca dura). Conducir el vehículo en 2WD tendrá el beneficio de mayor economía de combustible ya que el eje frontal no está acoplado en la modalidad 2WD.

Para condiciones de manejo variable la modalidad 4WD AUTO se puede usar. En esta modalidad, el eje frontal está acoplado, pero la fuerza motriz del vehículo se envía a las ruedas traseras. La tracción en las cuatro ruedas se acoplará automáticamente cuando el vehículo sienta una pérdida de tracción. Dado que el eje frontal está acoplado, esta modalidad le dará menor economía de combustible que la modalidad de 2WD.

Cuando se requiere tracción adicional, se pueda usar las posiciones 4WD HIGH y 4WD LOW para bloquear juntas las flechas cardán delantera y trasera y obligar la rotación de las llantas delanteras y traseras a la misma velocidad. Esto se logra girando el interruptor del control 4WD a la posición deseada.

Consulte “Procedimiento de cambios” para instrucciones específicas de cambios.

Las posiciones 4WD HIGH y 4WD LOW están diseñadas exclusivamente para caminos con superficies sueltas y resbaladizas. Conducir en las posiciones 4WD HIGH y 4WD LOW sobre caminos con superficie seca dura puede acelerar el desgaste de las llantas y dañar los componentes del tren motriz.

NOTA: La posición neutral de la caja de transferencia se selecciona presionando el botón oprimido localizado en la esquina inferior izquierda del interruptor de control del 4WD. La posición neutral de la caja de transferencia se utiliza solamente para remolque recreativo. Consulte “Remolque recreativo” en esta sección.



Luces indicadoras de posición de la caja de transferencia

Las luces indicadoras de posición de la caja de transferencia (4WD, 4LOW, y 4WD AUTO) están localizadas en el tablero e indican el modo actual de la caja de transferencia. Cuando selecciona una posición diferente de la caja de transferencia las luces indicadoras se comportarán de la siguiente manera:

Si todas las condiciones de cambio se presentan

1. La luz indicadora de la posición actual se apagará.
2. La luz indicadora de la posición seleccionada parpadeará hasta que la caja de transferencia complete el cambio.
3. Cuando el cambio se ha completado, la luz indicadora de la posición seleccionada dejará de parpadear y se mantendrá encendida.

Si no se cumplen uno o más de los requisitos de cambio:

1. La luz indicadora de la posición actual se mantendrá encendida.
2. La luz indicadora de la nueva posición seleccionada continuará parpadeando.
3. La caja de transferencia no cambiará.

NOTA: Antes de volver a intentar una selección, asegúrese de que todos los requisitos para seleccionar una nueva posición de la caja de transferencia se han cumplido. Para volver a intentar la selección, gire la perilla de control hacia la posición actual, espere cinco segundos y vuelva a intentar la selección. Para encontrar los requisitos de cambio consulte “Procedimiento de cambios” de su caja de transferencia, localizada en esta sección del manual del propietario.

La luz SVC 4WD (servicio 4WD) indica el estado del sistema eléctrico de cambios del 4WD. Si la luz permanece encendida después del arranque del motor o se ilumina durante la conducción, significa que el sistema 4WD no funciona correctamente y que se requiere servicio.

¡ADVERTENCIA!

Siempre acople el freno de estacionamiento cuando apague el vehículo si la luz “SVC 4WD” está iluminada. No acoplar el freno de estacionamiento puede permitir que el vehículo ruede, lo cual puede causar lesiones personales.

NOTA: No intente realizar un cambio mientras sólo las ruedas delanteras o las ruedas traseras estén girando. Esto puede ocasionar daño a los componentes de la línea de impulsión.

Cuando hace funcionar su vehículo en 4WD LOW, la velocidad del motor es de aproximadamente tres veces las de las posiciones 2WD, 4WD AUTO o 4WD HIGH a una velocidad de carretera dada. Tenga cuidado de no sobre acelerar el motor y no exceder los 40 km/h (25 mph).

El funcionamiento adecuado de los vehículos con tracción en las 4 ruedas depende de las llantas del mismo tamaño, tipo y circunferencia en cada rueda. Cualquier diferencia en el tamaño de la llanta puede dañar la caja de transferencia.



Debido a que la tracción en las cuatro ruedas proporciona tracción mejorada, hay una tendencia a exceder las velocidades de giro y paro seguras. No vaya más rápido de lo que las condiciones del camino lo permitan.

Procedimiento de cambios

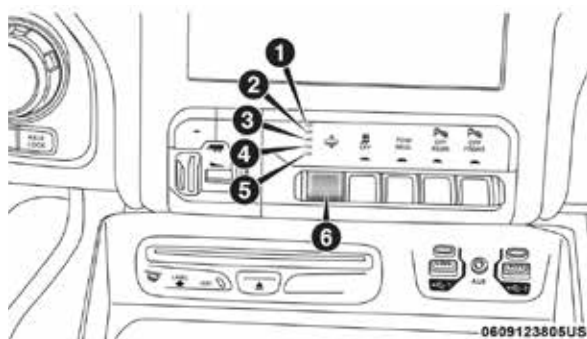
NOTA:

- Si alguno de los requisitos para seleccionar una nueva posición de la caja de transferencia no se ha cumplido, la caja de transferencia no hará el cambio. La luz indicadora de la posición previa se mantendrá encendida y el indicador de la nueva posición seleccionada continuará parpadeando hasta que todos los requerimientos para la posición seleccionada se hayan cumplido.
- Si los requisitos para seleccionar una nueva posición de la caja de transferencia se han cumplido, la luz indicadora de la posición actual se apagará, la luz indicadora de la posición seleccionada parpadeará hasta que la caja de transferencia haya completado el cambio. Cuando el cambio se ha completado, la luz indicadora de la posición seleccionada dejará de parpadear y se mantendrá encendida.

NIVELACIÓN ACTIVA DE LAS CUATRO ESQUINAS - SISTEMA DE SUSPENSIÓN DE AIRE (SI ASÍ ESTÁ EQUIPADO)

Descripción

El sistema de suspensión de aire proporciona capacidad de nivelación de la suspensión todo el tiempo junto con la ventaja de ajustar la altura del vehículo presionando el botón.



Interruptor de suspensión de aire

- 1 – Fuera de camino – lámpara 1 (seleccionable por el cliente)
- 2 – Fuera de camino – lámpara 2 (seleccionable por el cliente)
- 3 – Lámpara que indica la altura normal
- 4 – Indicado del modo aero (seleccionable por el cliente)



5 – Indicador de modo entrada/salida (seleccionable por el cliente)

6 – Selector de altura

NOTA: El vehículo automáticamente entra en “Aero Mode” cuando la velocidad del vehículo permanece entre los 100 y 106 Km/h (62 a 66 mph) por más de 20 segundos o si el vehículo excede los 106 Km/h (66 mph).

- **Altura Normal (NRH)** – Está es la posición estándar de la suspensión y se usa para conducción normal.
- **Fuera de camino 1 (OR1) (Eleva el vehículo aproximadamente 26 mm (1 in))** – Esta posición debe ser la posición principal para todas las condiciones de manejo fuera de camino hasta que necesite la posición fuera de camino 2 (OR2). Dando como resultado un viaje más suave y cómodo. Para ingresar a OR1, presione el botón “Up” una vez desde la posición NRH mientras la velocidad del vehículo es menor a 56 Km/h (35 mph). Cuando en la posición OR1, el vehículo se mantiene a una velocidad entre 64 Km/h (40 mph) y 80 Km/h (50 mph) durante más de 20 segundos o si el vehículo excede los 80 Km/h (50 mph), el vehículo automáticamente baja a la posición NRH. Off-Road 1 podría no estar disponible dependiendo de la carga del vehículo, se mostrará un mensaje en la pantalla si esto ocurre.
- **Fuera de camino 2 (OR2) (Eleva el vehículo aproximadamente 51 mm (2 in))** – Esta posición baja el vehículo para facilitar el ingreso y la salida del pasajero, así como la bajada de la parte trasera del vehículo para facilitar la carga y descarga de la carga. Para ingresar al modo de entrada/salida, presione el interruptor selector de altura hacia abajo una vez desde el NRH mientras la velocidad del vehículo está por debajo de 53 km/h (33 mph). Una vez que la velocidad del vehículo sea inferior a 24 km/h (15 mph), la altura del vehículo comenzará a bajar. Si la velocidad del vehículo permanece entre 24 km/h (15 mph) y 40 km/h (25 mph) durante más de 60 segundos, o la velocidad del vehículo excede 40 km/h (25 mph), se cancelará el cambio de Entrada / Salida. Para volver al modo de altura normal, presione el interruptor selector de altura hacia arriba una vez mientras está en entrada/salida o conduzca el vehículo a más de 24 km/h (15 mph). El modo de entrada/salida puede no estar disponible debido a la carga del vehículo, un mensaje del grupo de instrumentos se mostrará cuando esto ocurra. Consulte “Pantalla del módulo de instrumentos” en “Tablero de instrumentos” para obtener más información.

NOTA: El modo de entrada/salida podría llevarse acabo al usar el control de llave para entrar y bajar. refiérase a “Control de llave” en la sección de “Conociendo se vehículo” para mayor información.

¡PRECAUCIÓN!

Cuando se encuentre en la configuración de ENTRADA/SALIDA, tenga en cuenta su entorno, es posible que no tenga el espacio necesario para ciertas áreas y que se produzcan daños en el vehículo.



El sistema requiere que la ignición esté en la posición ON/RUN o que el motor este encendido para todos los cambios solicitados por el usuario. Al bajar el vehículo, todas las puertas deben estar cerradas. Si se abre una puerta en cualquier momento mientras el vehículo está bajando, el cambio no se completará hasta que la (s) puerta (s) abierta (s) estén cerradas.

Este sistema usa un patrón de elevación y descenso que evita que los faros iluminen incorrectamente el tráfico que se aproxima. Al levantar el vehículo, la parte trasera del vehículo se moverá hacia arriba primero y luego hacia adelante. Al bajar el vehículo, la parte delantera se moverá hacia abajo primero y luego hacia atrás.

Después de que se apaga el motor, se puede notar que el sistema de suspensión de aire funciona brevemente, esto es normal. El sistema está corrigiendo la posición del vehículo para asegurar una apariencia adecuada.

Para ayudar a cambiar una llanta de repuesto, el sistema de suspensión neumática tiene una función que permite desactivar la nivelación automática. Consulte "Pantalla del módulo de instrumentos" en "Tablero de instrumentos" para obtener más información.

NOTA: Si está equipado con radio de pantalla táctil, todas las funciones de activación / desactivación de la suspensión de aire se deben realizar a través de la radio. Consulte "Ajustes Uconnect" en "Multimedia" para obtener más información.

¡PRECAUCIÓN!

El sistema de suspensión de aire utiliza un volumen de aire de alta presión para operar el sistema. Para evitar lesiones personales o daños al sistema, consulte a su distribuidor autorizado para obtener servicio.

Modos de la suspensión de aire

El sistema de suspensión de aire tiene múltiples modos de protección del sistema en situaciones únicas:

Modo AERO automático

Para mejorar la aerodinámica, el sistema de la suspensión de aire tiene una característica que permite la nivelación automática. Consulte en la "Pantalla del módulo de instrumentos" o en "Ajustes Uconnect" en "Multimedia", para mayor información.

NOTA: En este modo se puede tener el motor encendido.

Modo Llanta/gato

Para ayudar con el cambio de la llanta de refacción, el sistema de la suspensión de aire tiene una característica que permite la nivelación automática sea desactivada. Consulte en la "Pantalla del módulo de instrumentos" o en "Ajustes Uconnect" en "Multimedia", para mayor información.

NOTA: En este modo se puede tener el motor encendido.



Modo transporte

Para ayudar con el remolque, el sistema de suspensión de aire tiene una característica que pondrá el vehículo a la altura de "Entry/Exit" y desactivará el sistema de auto nivelación. Consulte en "Pantalla del módulo de instrumentos, para mayor información o "Ajustes de Uconnect" en la sección de "Multimedia".

NOTA: En este modo se puede tener el motor encendido.

Modo de alineación de ruedas

Antes de alinear las ruedas este modo debe ser activado. Consulte en la "Pantalla del módulo de instrumentos" o "Ajustes de Uconnect" en la sección de "Multimedia".

NOTA: En este modo se puede tener el motor encendido.

Modo de protección

Con objeto de "proteger" el sistema de suspensión de aire, el vehículo entrará en un modo de protección cuando la carga sea excedida o la nivelación de carga no se pueda lograr. Consulte en la "Pantalla del módulo de instrumentos" o "Ajustes de Uconnect" en la sección de "Multimedia".

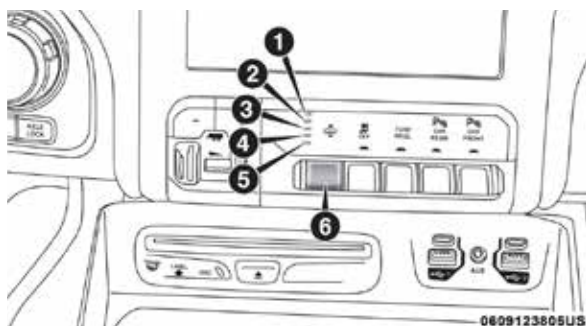
NOTA:

- Si está equipado con un radio de pantalla táctil, todas las funciones de activación y desactivación del sistema de suspensión de aire deben hacerse a través del radio. Consulte en la "Pantalla del módulo de instrumentos" o "Ajustes de Uconnect" en la sección de "Multimedia". para mayor información.

Mensajes de la pantalla del módulo de instrumentos

Cuando existen las condiciones, un mensaje aparecerá en la pantalla del módulo de instrumentos. Consulte, "Pantalla del módulo de instrumentos" o "Ajustes de Uconnect" en la sección de "Multimedia", para mayor información. Una señal auditiva se escuchará cuando una falla se ha detectado en el sistema.

Operación



Interruptor de suspensión de aire



- 1 – Fuera de camino – lámpara 1 (seleccionable por el cliente)
- 2 – Fuera de camino – lámpara 2 (seleccionable por el cliente)
- 3 – Lámpara que indica la altura normal (seleccionable por el cliente)
- 4 – Indicado del modo aero (seleccionable por el cliente)
- 5 – Indicador de modo entrada/salida (seleccionable por el cliente)
- 6 – Selector de altura

Los indicadores 1 a 5 se iluminarán para mostrar la posición actual del vehículo. El destello de la lámpara mostrará la posición en la que el sistema está trabajando. Cuando se eleve, si varios indicadores están destellando, el indicador que destella más alto es en el que el sistema está trabajando para alcanzarlo. Cuando descienda, si varios indicadores están destellando, el indicador sólido inferior es en el que está trabajando el sistema para alcanzarlo.

Al presionar el selector de altura hacia arriba una vez, moverá la suspensión una posición más alta desde la posición actual, suponiendo que se cumplen todas las condiciones (es decir, la ignición en la posición ON/RUN, el motor en marcha, la velocidad por debajo del umbral, etc.). El interruptor selector de altura se puede empujar hacia arriba varias veces, cada que se empuje elevará el nivel requerido en una posición hasta una posición máxima de OR2 o la posición más alta permitida en base a las condiciones actuales (es decir, velocidad del vehículo, etc.).

Al presionar hacia abajo el selector de altura una vez, moverá la suspensión una posición más baja desde el nivel actual, suponiendo que se cumplen todas las condiciones (es decir, llave en posición ON / RUN, motor en funcionamiento, puertas cerradas, velocidad por debajo del umbral, etc.). El interruptor selector de altura se puede empujar hacia abajo varias veces, cada empuje bajará el nivel solicitado en una posición hasta un mínimo de modo de entrada / salida o la posición más baja permitida según las condiciones actuales (es decir, velocidad del vehículo, etc.).

Cambios automáticos de altura se producirán basados en la velocidad del vehículo y la altura actual del vehículo. El testigo y los mensajes de la Pantalla del módulo de instrumentos funcionarán de la misma manera para los cambios automáticos y los cambios requeridos por el usuario.

- Off-Road 2 (OR2) (Fuera de camino 2) – los testigos 5,4,3,2 y 1 se iluminarán cuando el vehículo esté en OR2.
- Off-Road 1 (OR1) (Fuera de camino 1) – los testigos 5,4,3 y 2 se iluminarán cuando el vehículo esté en OR1.
- Normal Ride Height (NHR) (Altura normal del vehículo) / Aero Mode – los testigos 5 y 4 se iluminarán cuando el vehículo esté en esa posición.
- Entry/Exit Mode (Modo de entrada/salida) – el testigo 5 se iluminará cuando el vehículo esté el modo de Entry/Exit. Éste modo puede activarse arriba de 53 Km/h (33 mph). Si la velocidad del vehículo disminuye y se mantiene por debajo de 24 Km/h (15 mph) el testigo 5 se iluminará y el testigo 3 permanecerá encendido hasta que se alcance el punto en que el testigo 4 se apaga.

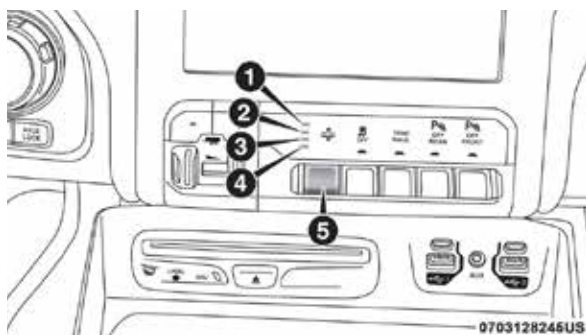


- Modo de transporte - No habrá luz indicadora. El modo de transporte se deshabilita al conducir el vehículo.
- Modo de gato/llanta - Indicadores 5 y 1 se iluminarán. El modo de transporte se deshabilita al conducir el vehículo.
- Modo de alineación de llanta - Indicadores 3,4 y 5 se iluminarán. El modo de transporte se deshabilita al conducir el vehículo.

NIVELACIÓN ACTIVA DE LAS CUATRO ESQUINAS - SISTEMA DE SUSPENSIÓN DE AIRE MODELOS REBEL (SI ASÍ ESTÁ EQUIPADO)

Descripción

El sistema de suspensión de aire proporciona capacidad de nivelación de la suspensión en la parte trasera. El mayor propósito de este sistema es mantener mayor altura en la parte trasera del vehículo.



Interruptor de suspensión de aire

- 1 – Indicador Off-Road (seleccionable por el cliente)
- 2 – Lámpara que indica la altura normal (seleccionable por el cliente)
- 3 – Indicador de altura aerodinámica (seleccionable por el cliente)
- 4 – Indicador de modo entrada/salida (seleccionable por el cliente)
- 5 – Selector de altura

NOTA: El vehículo automáticamente entra en “Aero Mode” cuando la velocidad del vehículo permanece entre los 100 y 106 Km/h (62 a 66 mph) por más de 20 segundos o si el vehículo excede los 106 Km/h (66 mph).

- **Altura Normal (NRH)** – Está es la posición estándar de la suspensión y se usa para conducción normal.



- **Fuera de camino (OR) (Eleva el vehículo aproximadamente 26 mm (1 in))** – Esta posición está diseñada para uso fuera de carretera solo cuando se requiere una distancia al suelo máxima. Para ingresar a OR, presione el interruptor selector de altura hacia arriba una vez desde la posición NRH mientras la velocidad del vehículo esté por debajo de 32 km/h (20 mph). Mientras está en OR, si la velocidad del vehículo excede 40 km/h (25 mph), la altura del vehículo se reducirá automáticamente a NRH. Off-Road puede no estar disponible debido a la carga del vehículo, se mostrará un mensaje de pantalla del módulo de instrumentos cuando esto ocurra. Refiérase a “Pantalla del módulo de instrumentos” en “Tablero de instrumentos” para obtener más información.

¡PRECAUCIÓN!

Si el vehículo está en OFF ROAD, este al pendiente de su alrededor, podría no tener el espacio requerido para ciertas áreas y el vehículo podría dañarse.

- **Aero Mode (Baja el vehículo aproximadamente 15 mm (0.6 in))** – Esta posición proporciona una mejor aerodinámica al bajar el vehículo. El vehículo ingresará automáticamente al Modo Aero cuando la velocidad del vehículo permanezca entre 100 km/h (62 mph) y 106 km/h (66 mph) por más de 20 segundos o si la velocidad del vehículo excede 106 km/h (66 mph). El vehículo regresará a NRH desde el Modo Aero si la velocidad del vehículo permanece entre 48 km/h (30 mph) y 56 km/h (35 mph) por más de 20 segundos o si la velocidad del vehículo cae por debajo de 48 km/h (de 30 mph).

NOTA: Los umbrales de velocidad para elevar el vehículo sólo se aplican si el modo automático aero está activado.

- Para ingresar al modo Aero manualmente, presione el selector hacia abajo una vez desde NRH a cualquier velocidad del vehículo. Para regresar a NRH, presione el selector arriba una vez mientras la velocidad del vehículo es de menos de 90 km/h (56 mph).

NOTA: El modo aero puede desactivarse a través de las configuraciones de la pantalla del módulo de instrumentos o a través del radio Uconnect® (si así está equipado). “Refiérase a “Ajustes Uconnect” en la sección de “Multimedia”.

- **Entry/Exit Mode (Baja el vehículo aproximadamente 73 mm (3 in))** – Esta posición baja al vehículo para una entrada y salida más fácil de los pasajeros, también como, la disminución de la altura en la parte trasera para facilitar las maniobras de carga y descarga. Para ingresar al Entry/Exit Mode, presione el selector hacia abajo una vez desde la posición NRH mientras la velocidad del vehículo es inferior a 53 Km/h (33 mph). Una vez que la velocidad del vehículo es menor a los 24 Km/h (15 mph) la altura del vehículo empezará a bajar. Si la altura del vehículo permanece entre 24 Km/h (15 mph) y 40 Km/h (25 mph) por más de 60 segundos, o la velocidad del vehículo excede los 40 Km/h (25 mph) el Entry/Exit Mode se cancelará. Para regresar a la altura normal, presione el selector hacia arriba una vez mientras el Entry/Exit Mode o la velocidad del vehículo supera los 24 Km/h (15 mph). Para mayor información refiérase a la sección “Pantalla del módulo de instrumentos” en la sección de “Tablero de instrumentos”.



¡PRECAUCIÓN!

Cuando en la configuración "ENTRY/EXIT" no tenga el claro necesario para ciertas maniobras, podría dañar el vehículo.

El sistema requiere que el interruptor de ignición esté en la posición de encendido o el motor encendido para todos los cambios solicitados por el usuario. Cuando baje la altura del vehículo todas las puertas deberán estar cerradas. Si una puerta es abierta en cualquier momento mientras la altura del vehículo está disminuyendo, el cambio no se completará hasta que la puerta o las puertas sean cerradas.

El sistema usa un patrón de elevación y descenso que mantiene los faros en posición para evitar el deslumbramiento. Cuando levante el vehículo, la parte trasera del vehículo se mueve primero y después la delantera. Cuando el vehículo descienda, la parte delantera bajará primero y posteriormente la parte trasera.

Después de que el motor se apaga, puede notar que el sistema de suspensión de aire se acciona brevemente, esto es normal. El sistema corrige la posición del vehículo para asegurar una apariencia adecuada.

Para ayudar a cambiar la rueda de refacción, el sistema de suspensión de aire tiene una función que permite que la nivelación automática se desactive. Consulte "Pantalla del módulo de instrumentos" en la sección de "Tablero de instrumentos", para mayor información.

NOTA: Si está equipado con un radio de pantalla táctil todas las funciones de activación o desactivación de la suspensión de aire debe ser a través del radio. Refiérase a "Configuración Uconnect®, en "Multimedia" para mayor información.

¡ADVERTENCIA!

El sistema de suspensión de aire utiliza un alto volumen de aire a alta presión para operar el sistema. Para evitar daños personales o daños al sistema, acuda a su distribuidor autorizado.

Modos de la suspensión de aire

El sistema de suspensión de aire tiene múltiples modos de protección del sistema en situaciones únicas:

Modo AERO

Para mejorar la aerodinámica, el sistema de la suspensión de aire tiene una característica que permite la nivelación automática. Consulte en la "Pantalla del módulo de instrumentos o en "Ajustes Uconnect" en "Multimedia", para mayor información.

NOTA: En este modo se puede tener el motor encendido.



Modo llanta/gato

Para ayudar con el cambio de la llanta de refacción, el sistema de la suspensión de aire tiene una característica que permite la nivelación automática sea desactivada. Consulte en la "Pantalla del módulo de instrumentos" o en "Ajustes Uconnect" en "Multimedia", para mayor información.

NOTA: En este modo se puede tener el motor encendido.

Modo transporte

Para ayudar con el remolque, el sistema de suspensión de aire tiene una característica que pondrá el vehículo a la altura de "Entry/Exit" y desactivará el sistema de auto nivelación. Consulte en "Pantalla del módulo de instrumentos", para mayor información o "Ajustes de Uconnect" en la sección de "Multimedia".

NOTA: En este modo se puede tener el motor encendido.

Modo de alineación de ruedas

Antes de alinear las ruedas este modo debe ser activado. Consulte en la "Pantalla del módulo de instrumentos" o "Ajustes de Uconnect" en la sección de "Multimedia".

NOTA: En este modo se puede tener el motor encendido.

Modo de protección

Con objeto de "proteger" el sistema de suspensión de aire, el vehículo entrará en un modo de protección cuando la carga sea excedida o la nivelación de carga no se pueda lograr. Consulte en la "Pantalla del módulo de instrumentos" o "Ajustes de Uconnect" en la sección de "Multimedia".

NOTA: Si requiere remolcar con suspensión de aire refiérase a la sección de "Remolque" en "Arranque y operación para mayor información.

Mensajes de la pantalla del módulo de instrumentos

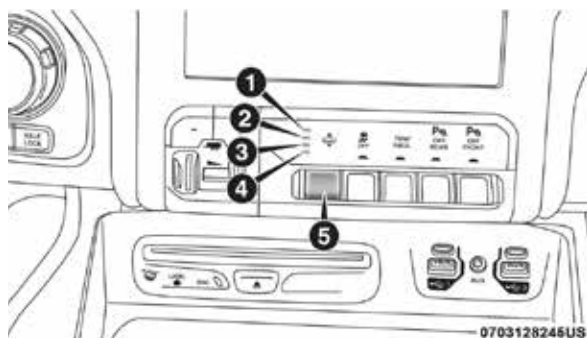
Cuando existen las condiciones, un mensaje aparecerá en la pantalla del módulo de instrumentos. Consulte, "Pantalla del módulo de instrumentos" o "Ajustes de Uconnect" en la sección de "Multimedia", para mayor información. Una señal auditiva se escuchará cuando una falla se ha detectado en el sistema.

Se escuchará una campana siempre que se haya detectado un error del sistema.

Consulte a su distribuidor autorizado para el servicio del sistema si no vuelve a funcionar normalmente.



Operación



Interruptor de suspensión de aire

- 1 – Indicador Off-Road (seleccionable por el cliente)
- 2 – Lámpara que indica la altura normal (seleccionable por el cliente)
- 3 – Indicador de altura aerodinámica (seleccionable por el cliente)
- 4 – Indicador de modo entrada/salida (seleccionable por el cliente)
- 5 – Selector de altura

Las luces indicadoras 1 a 4 se iluminarán para mostrar la posición actual del vehículo. Las luces indicadoras parpadeantes mostrarán una posición que el sistema está trabajando para lograrlo. Al subir o bajar, la luz indicadora parpadeante es la posición que el sistema está trabajando para obtener.

Al presionar el interruptor selector de altura hacia arriba una vez, moverá la suspensión una posición más alta desde la posición actual, asumiendo que se cumplan todas las condiciones (es decir, la ignición en posición ON/RUN, motor en marcha, velocidad debajo del umbral, etc.). El interruptor selector de altura se puede empujar hacia arriba varias veces, cada que se empuje elevará el nivel requerido en una posición hasta una posición máxima de OR o la posición más alta permitida en base a las condiciones actuales (es decir, velocidad del vehículo, etc.).

Al presionar el interruptor selector de altura hacia abajo una vez, moverá la suspensión a una posición más baja desde el nivel actual, suponiendo que se cumplan todas las condiciones (es decir, ignición en posición ON / RUN, motor en funcionamiento, puertas cerradas, velocidad por debajo del umbral, etc.). El interruptor selector de altura se puede empujar hacia abajo varias veces, cada presión bajará el nivel solicitado en una posición hasta un mínimo de modo de entrada / salida o la posición más baja permitida según las condiciones actuales (es decir, velocidad del vehículo, etc.). Los cambios de altura automáticos ocurrirán según la velocidad del vehículo y la altura actual del vehículo. Las luces indicadoras y los mensajes de la pantalla del módulo de instrumentos funcionarán de la misma manera para los cambios automáticos y los cambios solicitados por el usuario.

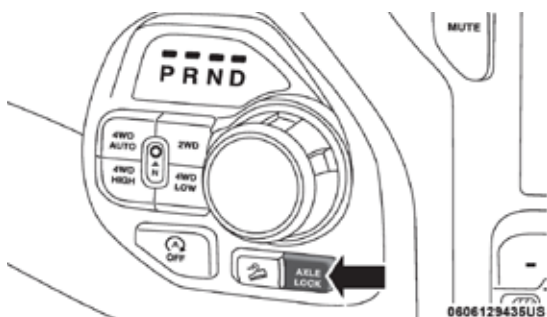


Arranque y operación 281

- Off-Road (OR) (Fuera de camino) – los testigos 4, 3, 2 y 1 se iluminarán cuando el vehículo esté en OR.
- Normal Ride Height (NHR) (Altura normal del vehículo) – los testigos 4, 3 y 2 se iluminarán cuando el vehículo esté en esa posición.
- Modo Aero- Las lámparas 4 y 3 se iluminarán cuando esté en el modo aero.
- Entry/Exit Mode (Modo de entrada/salida) – el testigo 4 se iluminará cuando el vehículo esté el modo de Entry/Exit. Éste modo puede activarse arriba de 53 Km/h (33 mph). Si la velocidad del vehículo disminuye y se mantiene por debajo de 24 Km/h (15 mph) el testigo 3 se iluminará y el testigo 4 permanecerá encendido hasta que se alcance el punto en que el testigo 3 se apaga.
- Modo de transporte - No habrá luz indicadora. El modo de transporte se deshabilita al conducir el vehículo.
- Modo de gato/llanta - Indicadores 4 y 1 se iluminarán. El modo de transporte se deshabilita al conducir el vehículo.
- Modo de alineación de llanta - Indicadores 3, 2 y 4 se iluminarán. El modo de alineación se deshabilita al conducir el vehículo.

SISTEMA DE BLOQUEO DEL EJE (SI ASÍ ESTÁ EQUIPADO)

Este vehículo está equipado con un bloqueo electrónico de los diferenciales delantero y trasero. Estos diferenciales, cuando se activan, acoplan a la vez los semi ejes obligando a que las ruedas giren a la misma velocidad. Esto permite que el vehículo mantenga el impulso evitando de esta manera quedar atascado. Estos diferenciales sólo deben ser acoplados a baja velocidad durante situaciones extremas de camino todo terreno donde pareciera que una llanta no esté en contacto con el suelo. No es recomendado conducir el vehículo con los diferenciales bloqueados en pavimento debido a que la capacidad del vehículo para dar vuelta es limitada y las limitaciones de velocidad.



Selector bloqueador de eje



¡PRECAUCIÓN!

- No bloquee los ejes en superficies duras. La capacidad del vehículo para dar vuelta es reducida y podría dañar el tren motriz cuando los ejes son bloqueados en superficies de caminos duros.
- No trate de bloquear el eje trasero si el vehículo está estancado y las llantas se están patinando. Podría dañar los componentes del tren motriz. Bloquee el eje trasero antes de pasar por áreas en donde pueda atascarse.

El bloqueo de los ejes es controlado por el interruptor de bloqueos de ejes.

Durante el comando de bloquear eje, la luz indicadora parpadeará hasta que el eje sea bloqueado, hasta que esta operación se haya completado, la luz permanecerá encendida.

Para bloquear el eje trasero, coloque el vehículo en 4LO. Refiérase a la sección de "Operación de la cuatro ruedas" en este manual. Mueva el interruptor de bloqueo del eje a la posición de REAR LOCK (trasero bloqueado) mientras viaja a una velocidad de 5 km/hr (3 mph). El indicador RR permanecerá encendido en lo que el eje trasero es bloqueado.

Al operar el bloqueo en 2WD, 4WD AUTO y 4WD LOCK/HIGH, el bloqueador se puede conectar a hasta 32 km/h (20 mph). Mientras conduce con el casillero conectado, si la velocidad excede 40 km/h (25 mph), el bloqueador se desconectará automáticamente, pero se volverá a conectar automáticamente a 32 km/h (20 mph).

NOTA: Las diferencias de la velocidad de las llantas de derecha a izquierda podrían ser necesarias para permitir que el eje sea totalmente bloqueado. Si el indicador está parpadeando después de colocar el interruptor en la posición "trasero bloqueado", o "frontal/trasero bloqueados", conduzca el vehículo a grava suelta o girelo para acelerar el cierre de la acción.

El bloqueador del eje podría bloquearse debido a cargas de lado a lado en el eje trasero. Conduzca despacio mientras gira el volante de un giro a la izquierda a un giro a la derecha o conducir en reversa durante una distancia corta puede ser necesario para liberar el bloqueo de par y desbloquear los ejes.

Para desbloquear el eje trasero; presione el botón AXLE LOCK. La luz indicadora AXLE LOCK se apagará cuando el eje trasero esté desbloqueado.

DIFERENCIAL DE DESLIZAMIENTO LIMITADO

El diferencial de deslizamiento limitado suministra tracción adicional en nieve, hielo, lodo, arena y grava, particularmente cuando hay una diferencia de tracción en la superficie bajo la llanta izquierda o derecha trasera. Durante conducción normal y en curvas, la unidad de deslizamiento limitado se desempeña en forma similar a un diferencial convencional. Sin embargo, en superficies resbalosas, el diferencial otorga un mayor torque en las ruedas traseras para una mejor tracción.



El diferencial de deslizamiento limitado es especialmente útil durante las condiciones de manejo resbalosas. Con ambas ruedas traseras en una superficie resbalosa, una aplicación suave del acelerador proporciona una máxima tracción. Cuando inicia con una sola llanta trasera en una superficie altamente resbalosa, la aplicación suave y momentánea del freno de estacionamiento podría ser necesaria para obtener máxima tracción.

¡ADVERTENCIA!

En vehículos equipados con diferencial de deslizamiento limitado nunca se debe poner en marcha el motor si tienen una llanta trasera al aire, ya que el vehículo podría avanzar con la llanta que está tocando el piso y podría perder el control del vehículo.

Debe tener cuidado de evitar aceleraciones repentinas cuando ambas ruedas traseras estén en superficie resbalosa. Esto podría ocasionar que ambas ruedas traseras giren y permitan que el vehículo deslice hacia los costados del camino o de una curva.

DIRECCIÓN HIDRÁULICA

Dirección hidráulica - modelos 1500

El sistema de dirección asistida eléctrica le dará una buena respuesta del vehículo y una mayor facilidad de maniobrabilidad en espacios reducidos. El sistema variará su asistencia para proporcionar esfuerzos ligeros mientras se estaciona y se sienta bien mientras conduce. Si el sistema de dirección eléctrica experimenta una falla que impide que brinde asistencia, usted todavía tendrá la capacidad de conducir el vehículo manualmente.

Si el ícono de dirección parpadea, indica que el vehículo debe ser llevado al concesionario para recibir servicio. Es probable que el vehículo haya perdido la asistencia de la dirección. Si se muestra el ícono de dirección y aparece el mensaje "SISTEMA DE DIRECCIÓN ASISTIDA AL SOBRECALENTAMIENTO (OVER TEMP)" en la pantalla del módulo de instrumentos, indican que pueden haber ocurrido maniobras de dirección extremas que causaron una condición de sobrecalentamiento en el sistema de dirección asistida. Una vez que las condiciones de conducción sean seguras, deténganse y deje el vehículo inactivo por unos momentos hasta que el ícono y el mensaje se apaguen.

Consulte "Pantalla del módulo de instrumentos" en "Tablero de instrumentos" para obtener más información.

Si el ícono de la dirección es mostrado y el mensaje "Servicio a la dirección asistida - Asistencia apagada" se muestra en la pantalla, esto indica que el vehículo debe de ser llevado a servicio con el distribuidor. Refiérase a la sección de "Pantalla del módulo de instrumentos" en "tablero de Instrumentos" para mayor información.

NOTA:

- A pesar de que el asistente de la dirección no está disponible, es posible girar el volante para operar. Bajo estas condiciones tendrá que aplicar



mayor esfuerzo, especialmente a bajas velocidades y en operaciones de estacionamiento.

- Si la condición persiste, consulte a un distribuidor autorizado para realizar servicio.

TECNOLOGÍA DE AHORRO DE COMBUSTIBLE (SI ASÍ ESTÁ EQUIPADO) SOLO MOTOR DE 5.7L

Esta función ofrece un consumo de combustible mejorado apagando cuatro cilindros de los ocho con los que cuenta el motor. Este sistema es automático y no requiere que el usuario manipule ningún tipo de control o que cuente con habilidades especiales de manejo.

NOTA: Puede que requiera algo de tiempo para que el sistema se encuentre completamente operacional, después de que se desconecte la batería.

SISTEMA DE PARO/ARRANQUE DE MOTOR (STOP/START, SI ASÍ ESTÁ EQUIPADO)

El sistema STOP/START (paro/arranque) de motor, está diseñado para reducir el consumo de combustible. El sistema apagará el motor automáticamente durante una detención del vehículo al cumplir con ciertas condiciones. Liberar el pedal de freno o presionar el pedal del acelerador provocará el que vuelva a encender del motor.

Los vehículos equipados con eTorque contienen un motor generador de carga pesada y una batería eléctrica híbrida adicional, para almacenar energía de la desaceleración del vehículo para su uso en el arranque del motor después de una parada y así brindar asistencia en el toque de arranque.

Modo automático

La característica se activará después de cada arranque del motor. En ese momento, el sistema entrará en el modo STOP/START READY (paro/arranque listo) hasta que conduzca hacia adelante con una velocidad de 3km/h (2 mph). En ese momento, el sistema ingresará al modo STOP/START READY y si todas las condiciones se cumplen, puede ir a un paro automático o modo "AutoStop".

Para activar el modo de paro automático (Autostop), debe ocurrir lo siguiente:

1. El sistema debe encontrarse en el modo "paro/arranque listo". Un mensaje se mostrará en la pantalla del módulo de instrumentos, en la sección de arranque paro de motor. Consulte "Pantalla del módulo de instrumentos" en el capítulo "Tablero de instrumentos".
2. El vehículo debe encontrarse completamente detenido.
3. El selector de cambios debe encontrarse en una velocidad hacia el frente y el pedal de freno presionado.

El motor se apagará, el tacómetro se moverá a la posición cero y el indicador de parada/arranque se iluminará, indicando que se encuentra en un



Autostop. Mientras se encuentra en un Autostop, el sistema del clima puede ajustar automáticamente el flujo de aire para mantener la comodidad de la cabina. La configuración del cliente se mantendrá cuando regrese a una condición de funcionamiento del motor.

Posibles razones de ausencia de apagado automático del motor (Autostop)

Antes que el motor entre en modo de apagado automático (Autostop), el sistema verificará que las condiciones de seguridad y confort se cumplan. Se puede visualizar información detallada acerca de la operación del sistema de Paro/Arranque del motor a través de la pantalla del módulo de instrumentos. Bajo las siguientes situaciones el motor no se apagará:

- El cinturón de seguridad del conductor no se encuentra abrochado.
- La puerta del conductor no se encuentra correctamente cerrada.
- La temperatura de la batería es demasiado alta o baja.
- La carga de la batería se encuentra baja.
- El vehículo se encuentra en una pendiente pronunciada.
- La calefacción o enfriamiento de la cabina se encuentra en proceso y aún no se ha alcanzado una temperatura aceptable al interior.
- El sistema HVAC se ha colocado en modo de desempañador total y con una velocidad del ventilador alta.
- El sistema HVAC se encuentra en modo de aire acondicionado máximo (MAX A/C).
- El motor no ha alcanzado la temperatura de operación normal.
- La transmisión no se encuentra en una velocidad o rango hacia el “frente”.
- El cofre del motor se encuentra abierto.
- La caja de transferencia se encuentra en la posición 4LO
- Presión en el pedal del acelerador.
- Cargas excesivas voltaje mayores de 12 voltios.

Es posible operar el vehículo varias veces consecutivas en condiciones extremas y no cumplir con todos los criterios para habilitar un estado Autostop.

Arrancar el motor mientras se encuentra en modo Autostop

Mientras se encuentra en Drive (conduciendo), el motor arrancará cuando el pedal de freno sea soltado o se presione el pedal del acelerador. La transmisión se acoplará automáticamente cuando el motor se enciende nuevamente.

Condiciones que provocarán el arranque del motor mientras se encuentra en el modo de apagado automático (Autostop)

- El selector de la transmisión es colocado de conducir a reversa, neutral o estacionamiento.
- Para mantener el confort de temperatura al interior.



Arranque y operación 286

- Se coloca el sistema de HVAC en modo de desempañado completo.
- Se requiere una demanda de 12 voltios para arrancar el motor.
- Nivel bajo de vacío en los frenos (después de presionar el pedal de freno muchas veces, por ejemplo).
- Se presiona el interruptor de apagado del sistema de Paro/Arranque del motor.
- El sistema 4WD es colocado en el modo 4LO.
- La anulación del sistema de emisiones está presente.
- Ocurre un error en el sistema de Paro/Arranque del motor.

Condiciones que pueden forzar un cambio automático hacia estacionamiento mientras está en el modo autostop

El motor no arrancará automáticamente y la transmisión se colocará en estacionamiento si:

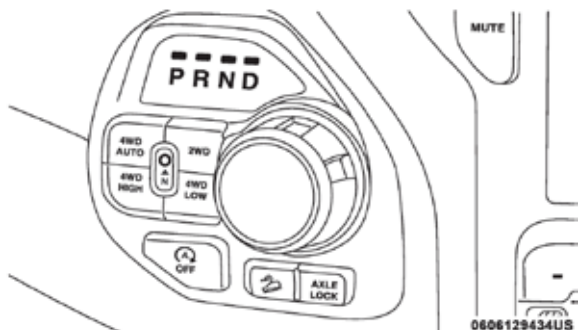
- La puerta del conductor está abierta y se soltó el pedal del freno.
- La puerta del conductor está abierta y el cinturón de seguridad del conductor está desabrochado.
- Se ha abierto el cofre del motor.
- Un error del sistema STOP / START está presente.

El motor puede reiniciarse moviendo el selector de cambios de transmisión fuera de estacionamiento (por ejemplo, a conducir) o, en algunos casos, solo mediante el arranque con llave. El módulo de instrumentos mostrará un mensaje de CAMBIAR FUERA DE P o un mensaje STOP/START se requiere ignición con llave, para indicar qué acción se requiere.

Consulte “Pantalla del módulo de instrumentos” en “tablero de instrumentos” para obtener más información.

Para desactivar el sistema de Paro/Arranque del motor manualmente

1. Presione el interruptor de apagado del sistema de Paro/Arranque del motor (ubicado en el banco de interruptores del panel de instrumentos). La luz del interruptor se encenderá.



Interruptor de apagado del sistema debajo del interruptor 4x4



2. El mensaje "Paro/Arranque Apagado" aparecerá en la pantalla del módulo de instrumentos. Consulte la sección "Pantalla del módulo de instrumentos" en el capítulo "Tablero de instrumentos" para obtener más información.
3. Durante la siguiente detención del vehículo (después de desactivar el sistema) el motor no se apagará.
4. El sistema de Paro/Arranque del motor se restablecerá (en modo encendido) por sí mismo cada vez que la ignición se apague y vuelva a encender.
5. El sistema se reiniciará por sí mismo a la condición de encendido cada vez que se apague el motor.

Para activar el sistema de Paro/Arranque del motor manualmente

1. Presione el botón de Paro/Arranque (localizado cerca del selector de cambios).
2. La luz en el interruptor se encenderá.

Falla del sistema

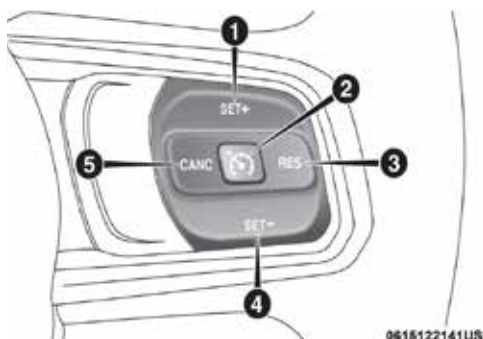
Si existe una falla en el funcionamiento del sistema de Paro/Arranque del motor. El sistema no apagará el motor. El mensaje "Servicio al sistema de Paro/Arranque" aparecerá en la pantalla del módulo de instrumentos. Consulte la sección "Pantalla de información al conductor" en el capítulo "Tablero de instrumentos" para obtener más información.

Si el mensaje "Servicio al sistema de Paro/Arranque" aparece en la pantalla del módulo de instrumentos, lleve a revisar el sistema con su distribuidor autorizado.

CONTROL ELECTRÓNICO DE VELOCIDAD

Cuando se activa el control electrónico de velocidad, toma la operación del acelerador a velocidades mayores de 32 km/h (20 mph).

El botón del control automático de velocidad está ubicado en el lado derecho del volante de la dirección.





1. SET + (establecer/desacelerar)
2. ON/OFF (encendido/apagado)
3. RES (reanudar/acelerar)
4. SET - (establecer/desacelerar)

NOTA: A fin de garantizar su adecuada operación, el sistema de control electrónico de velocidad ha sido diseñado para apagarse si se operan múltiples funciones del control de velocidad al mismo tiempo. Si esto ocurriera, el sistema se puede reactivar presionando el botón "ON/OFF" (encendido/apagado) del interruptor de control de velocidad y reprogramando, si se desea, la velocidad registrada.

¡ADVERTENCIA!

El control de velocidad puede ser peligroso cuando el sistema no puede mantener una velocidad constante. Su vehículo podría ir muy rápido para las condiciones existentes, perder el control y tener un accidente. No utilice el control de velocidad en condiciones de tráfico pesado o en caminos que son revirados, cubiertos de nieve o hielo, o simplemente resbalosos.

Para activarlo

Presione el botón "ON/OFF" (encendido/apagado). La luz indicadora de crucero se iluminará en el módulo de instrumentos. Para apagar el sistema de control electrónico de velocidad, empuje el botón "ON/OFF" (encendido/apagado) una segunda vez. La luz indicadora de crucero se apagará. El sistema del control electrónico de velocidad debe apagarse cuando no esté en uso.

¡ADVERTENCIA!

Es peligroso dejar el sistema de control electrónico de la velocidad encendido cuando no se está usando. Usted puede accidentalmente activar el sistema o que ocasione que se vaya más rápido de lo que usted desea. Podría perder el control y sufrir un accidente. Siempre deje el sistema de control electrónico de velocidad apagado cuando no lo esté usando.

Para fijar la velocidad deseada

Encienda el control automático de velocidad.

NOTA: El vehículo debe ir a velocidad constante y en un terreno nivelado antes de presionar el botón SET (+) o SET (-).

Para variar la velocidad fijada

Para aumentar la velocidad

Cuando el control electrónico de velocidad está activado, puede incrementar la velocidad presionando el botón "SET (+)" (Establecer).

Las unidades preferidas por el conductor pueden seleccionarse a través de los ajustes del panel de instrumentos (si así está equipado). Consulte el capítulo "Panel de instrumentos" para más información. Los incrementos de



velocidad dependerán de las unidades de velocidad seleccionadas, métricas (km/h) o U.S. (mph)

En millas (U.S.)

- Presione el botón SET+ una vez para incrementar la velocidad a 1 mph. Cada presión en el botón aumentará una milla.
- Si el botón es continuamente presionado, la velocidad seguirá aumentando hasta que se libere el botón, luego la nueva velocidad será establecida.

En kilómetros (km/h)

- Presione el botón SET+ una vez para incrementar la velocidad a 1 km/h. Cada presión en el botón aumentará una kilómetro por hora.
- Si el botón es continuamente presionado, la velocidad seguirá aumentando hasta que se libere el botón, luego la nueva velocidad será establecida.

Para disminuir la velocidad

Cuando el control electrónico de velocidad está activado, puede disminuir la velocidad presionando el botón "SET (-)" (disminuir).

Las unidades preferidas por el conductor pueden seleccionarse a través de los ajustes del panel de instrumentos (si así está equipado). Consulte el capítulo "Panel de instrumentos" para más información. Las disminuciones de velocidad dependerán de las unidades de velocidad seleccionadas.

En millas (U.S.)

- Presione el botón SET- una vez para disminuir la velocidad a 1 mph. Cada presión en el botón disminuirá una milla.
- Si el botón es continuamente presionado, la velocidad seguirá disminuyendo hasta que se libere el botón, luego la nueva velocidad será establecida.

En kilómetros (km/h)

- Presione el botón SET- una vez para disminuir la velocidad a 1 km/h. Cada presión en el botón disminuirá un kilómetro por hora.
- Si el botón es continuamente presionado, la velocidad seguirá disminuyendo hasta que se libere el botón, luego la nueva velocidad será establecida.

Aceleración para rebasar

Oprima el acelerador como lo haría normalmente. Cuando se suelta el pedal, el vehículo regresará a la velocidad establecida.

Para reanudar la velocidad

Para reanudar una velocidad previamente fijada, presione el botón "RES (+)" (reanudar) y suéltelo. La reanudación se puede usar a cualquier velocidad mayor de 32 km/h (20 mph).



Para desactivarlo

Un toque suave en el pedal del freno, si presiona el botón "CANCEL" (cancelar) o si se ejerce la presión de frenado normal mientras se reduce la velocidad del vehículo, el control electrónico de velocidad se desactivará sin borrar la velocidad establecida de la memoria. Presionando el botón "ON/OFF" (encendido/apagado) o apagando el interruptor de ignición se borra la velocidad establecida en la memoria.

Utilizando el control de velocidad en pendientes

La transmisión hará un cambio descendente en pendientes para mantener la velocidad establecida del vehículo.

NOTA: El sistema de control electrónico de velocidad mantiene la velocidad subiéndolo o bajando colinas. Es normal que ocurra un ligero cambio de velocidad en pendientes moderadas.

En pendientes pronunciadas puede ocurrir una mayor pérdida o aumento de velocidad, por lo que es preferible conducir sin el control electrónico de velocidad.

CONTROL DE CRUCERO ADAPTABLE (ACC) (SI ASÍ ESTÁ EQUIPADO)

El control de cruceo adaptable (ACC) incrementa la comodidad de conducción al conducir en autopistas y en carreteras principales. Sin embargo, no es un sistema de seguridad y no está diseñado para evitar colisiones. La función de control electrónico de velocidad opera de forma distinta. Por favor consulte la sección correspondiente en este capítulo.

El ACC le permitirá mantener acoplado el control de cruceo en condiciones de tráfico ligero a moderado sin la necesidad constante de reiniciar su control de velocidad. El ACC utiliza un sensor radar y una cámara diseñados para detectar un vehículo directamente adelante de usted.

NOTA:

- Si el sensor no detecta un vehículo adelante de usted, el ACC mantendrá fija una velocidad establecida.
- Si el sensor del ACC detecta un vehículo adelante, el ACC aplicará automáticamente frenado o aceleración limitada para mantener una distancia preestablecida de seguimiento, mientras iguala la velocidad del vehículo de adelante.

El sistema de control de cruceo tiene dos modos de control:

- El modo de control de cruceo adaptable para mantener una distancia apropiada entre vehículos.
- El modo normal del control de velocidad (velocidad fija) para velocidad de cruceo a una velocidad constante preestablecida. Para más información, consulte "Modo de control de cruceo normal (velocidad fija)" en esta sección.



NOTA: En el modo normal (velocidad fija) no reaccionará a los vehículos de atrás. Siempre esté consciente del modo seleccionado.

Puede cambiar el modo utilizando los botones del control de cruceo. Los dos modos de control funcionan diferentes. Siempre confirme cuál modo está seleccionado.

¡ADVERTENCIA!

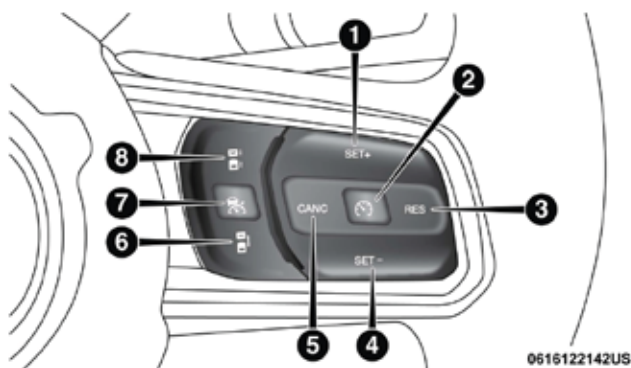
- El control de cruceo adaptable (ACC) es una opción de comodidad. No es un sustituto de la conducción activa. Es la responsabilidad del conductor estar siempre atento al camino, al tráfico, a las condiciones del clima, a la velocidad del vehículo, a la distancia al vehículo de adelante y lo más importante, al funcionamiento de los frenos para garantizar el funcionamiento seguro del vehículo en cualquier circunstancia. Siempre que conduzca se requiere su atención total para mantener el control seguro de su vehículo. No seguir estas advertencias puede dar como resultado un accidente o lesiones personales serias.
- El sistema ACC:
 - No reacciona a peatones, a vehículos que se aproximan, ni a objetos fijos (por ejemplo, un vehículo estacionado en un embotellamiento de tráfico o un vehículo descompuesto).
 - No puede tomar en cuenta las condiciones de la calle, del tráfico ni del clima y puede estar limitado para percibir condiciones adversas de distancia.
 - No siempre reconocerá condiciones complejas de conducción, lo que puede resultar en advertencias de distancia erróneas, o la falta de las mismas.
 - Llevará a una parada completa del vehículo cuando esté siguiendo al vehículo objetivo y mantendrá el vehículo detenido por dos segundos. Si el vehículo objetivo no se mueve dentro de esos dos segundos el sistema ACC mostrará una pantalla para la liberación del freno y que el freno deberá ser aplicado manualmente. Se escuchará una alarma cuando el freno de vehículo sea liberado.

Debe apagar el sistema ACC:

- Cuando conduzca en situaciones de niebla, lluvia fuerte, mucha nieve, aguanieve, tráfico pesado y conducción complicada (por ejemplo, en zonas de construcción de autopistas).
- Cuando entre a un carril para dar vuelta o salga de una rampa de autopista; cuando conduzca en caminos con mucho viento, hielo, cubiertos con nieve, resbaladizos o que tengan pendientes ascendentes o descendentes empinadas.
- Cuando arrastre un remolque.
- Cuando las circunstancias no permitan una conducción segura a una velocidad constante.

Funcionamiento del control de cruceo adaptativo (ACC)

Los botones del control de velocidad (ubicados en el lado derecho del volante de la dirección) hacen funcionar el sistema ACC (control de cruceo adaptativo).



Botones del control crucero adaptativo

- 1 - SET (+) (Acelerar)
- 2 - ON/OFF de control de velocidad normal (encendido/apagado)
- 3 - RESUME (Reanudar)
- 4 - SET (-) (Desacelerar)
- 5 - DISTANCE SETTING - INCREASE (Configuración de distancia - incremento)
- 6 - ADAPTATIVE CRUISE CONTROL (ACC ON/OFF) (Control de crucero adaptativo (ACC) encendido/apagado)
- 7 - DISTANCE SETTING - DECREASE (Configuración de distancia - disminución)
- 8 - CANCEL (Cancelar)

NOTA: Cualquier modificación del chasis/suspensión o tamaño de la llanta hecha al vehículo afectará el desempeño del control de crucero adaptativo y del Sistema de Advertencia de colisión frontal.

Activación del control de crucero adaptable (ACC)

Únicamente se puede activar el ACC si la velocidad del vehículo es mayor a 0 km/h (0 mph).

La velocidad fija mínima para el sistema ACC es de 32 km/h (20 mph).

Cuando el sistema se enciende y está en el estado ready (listo), la Pantalla del panel de instrumentos, despliega "ACC Ready" (crucero adaptativo listo).

Cuando el sistema está apagado, la pantalla despliega "ACC Control Off" (control crucero adaptativo apagado).

NOTA: No se puede habilitar el ACC en las siguientes condiciones:

- Durante rango bajo de tracción (4 LO) en las cuatro ruedas.
- Al aplicar los frenos.
- Cuando el freno de estacionamiento está aplicado.



- Cuando la transmisión automática está en “P” (estacionamiento), “R” (reversa) o “N” (neutral).
- Cuando la velocidad del vehículo esté fuera del rango de velocidad.
- Cuando los frenos estén sobrecalentados.
- Cuando la puerta del conductor está abierta
- Cuando el cinturón de seguridad está desabrochado
- Cuando el modo del ESC está completamente apagado.

Para activarlo/desactivarlo

Empuje y libere el botón “ON/OFF” (encendido/apagado) de control crucero adaptativo (ACC). El menú del ACC la pantalla muestra “ACC Ready” (cruce adaptativo listo).

ACC Ready



Control de crucero adaptativo listo

Para apagar el sistema, oprima y suelte nuevamente el botón ON/OFF (encendido/apagado). En este momento, el sistema se apagará y la pantalla mostrará “Adaptive Cruise Control ACC Off” (control de crucero adaptable apagado).

**Adaptive
Cruise Control
(ACC)
Off**

Control de crucero adaptativo apagado



¡ADVERTENCIA!

Es peligroso dejar el sistema de control de crucero adaptable (ACC) encendido cuando no se esté usando. Usted puede activar accidentalmente el sistema o provocar que vaya más rápido de lo que usted desea. Podría perder el control y sufrir un accidente. Siempre deje el sistema apagado cuando no lo esté usando.

Para establecer una velocidad deseada del ACC

Cuando el vehículo alcanza la velocidad deseada, oprima el botón “SET (+)” o el botón “SET (-)” (establecer) y suéltelo. La pantalla mostrará la velocidad establecida.

Si el sistema es ajustado cuando la velocidad del vehículo está por debajo de 32 km/h (20 mph), la velocidad por default deberá ser 32 km/h (20 mph). Si el sistema es ajustado cuando la velocidad del vehículo es mayor a 32 km/h (20 mph), la velocidad ajustada del vehículo deberá ser la velocidad actual.

NOTA: El ACC no podrá ajustarse si hay un vehículo cercano enfrente del suyo o si hay un vehículo acercándose.

Quite su pie del pedal del acelerador. Si no lo hace, el vehículo puede continuar acelerando más allá de la velocidad establecida. Si pasa esto:

- Aparecerá el mensaje “driver override” (anulación de velocidad por el conductor) en la pantalla.
- El sistema no controlará la distancia entre su vehículo y el vehículo de adelante. La velocidad del vehículo únicamente se determinará por la posición del pedal del acelerador.

Para cancelar

Las siguientes condiciones cancelan el sistema:

- Si el pedal del freno es aplicado.
- Presiona el botón de cancelar.
- Se presenta un evento con el sistema de frenos antibloqueo (ABS).
- El selector de cambios se mueve de la posición de D (conducir).
- Se activa el Control de estabilidad electrónico/el Sistema de control de tracción (ESC/TSC).
- El freno de estacionamiento es aplicado.
- El cinturón del conductor es desabrochado a una velocidad baja.
- La puerta del conductor se abre a una velocidad baja.
- El modo del ESC está completamente apagado.
- La temperatura de frenado excede el rango normal (sobrecalentamiento)
- Se presenta un evento de control de balanceo del remolque (TSC).



Para apagar

El sistema se apagará y se borrará la velocidad establecida en la memoria si:

- Presiona el botón "ON/OFF" (encendido/apagado) del control crucero adaptativo.
- Presiona el botón "ON/OFF" (encendido/apagado) del control electrónico de velocidad normal (velocidad fija).
- Apaga el interruptor de ignición.
- Cambia a rango bajo de tracción en las cuatro ruedas.

Para reanudar la velocidad

Presione el botón "RES" (reanudar). Después retire su pie del pedal del acelerador. La pantalla mostrará la última velocidad establecida.

NOTA:

- Si su vehículo permanece parado por más de 2 segundos, el conductor tendrá que presionar el botón de reanudar o aplicar el pedal del acelerador para reactivar el ACC para salir del ajuste de velocidad.
- El ACC no puede reanudarse si se encuentra un vehículo frente al suyo o un vehículo que se aproxima frente al suyo.

¡ADVERTENCIA!

La función de reanudación únicamente debe utilizarse si las condiciones del tráfico y del camino lo permiten. Reanudar a una velocidad establecida que sea demasiado alta o demasiado baja para las condiciones prevalecientes de tráfico y del camino podría ocasionar que el vehículo acelere o desacelere muy bruscamente para un funcionamiento seguro. Esto podría ocasionar un accidente y/o lesiones graves.

Para variar la velocidad fijada

Para aumentar la velocidad

Con el ACC activo, puede incrementar la velocidad establecida presionando el botón "SET +".

Las unidades preferidas por el conductor pueden seleccionarse a través de los ajustes del panel de instrumentos (si así está equipado). Consulte el capítulo "Panel de instrumentos" para más información. Los incrementos de velocidad dependerán de las unidades de velocidad seleccionadas.

En millas (U.S.)

- Presione el botón SET+ una vez para incrementar la velocidad a 1 mph. Cada presión en el botón aumentará una milla.
- Si el botón es continuamente presionado, la velocidad seguirá aumentando en 5 mph hasta que se libere el botón, luego la nueva velocidad será mostrada en la pantalla.

En kilómetros (km/h)



- Presione el botón SET+ una vez para incrementar la velocidad a 1 km/h. Cada presión en el botón aumentará un kilómetro por hora.
- Si el botón es continuamente presionado, la velocidad seguirá aumentando en 10 km/h hasta que se libere el botón, luego la nueva velocidad será mostrada en la pantalla.

Para disminuir la velocidad

Cuando el control electrónico de velocidad está activado, puede disminuir la velocidad presionando el botón "SET (-)" (disminuir).

Las unidades preferidas por el conductor pueden seleccionarse a través de los ajustes del panel de instrumentos (si así está equipado). Consulte el capítulo "Panel de instrumentos" para más información. Las disminuciones de velocidad dependerán de las unidades de velocidad seleccionadas.

En millas (U.S.)

- Presione el botón SET- una vez para disminuir la velocidad a 1 mph. Cada presión en el botón disminuirá una milla.
- Si el botón es continuamente presionado, la velocidad seguirá disminuyendo en 5 mph hasta que se libere el botón, luego la nueva velocidad será mostrada en la pantalla.

En kilómetros (km/h)

- Presione el botón SET (-) una vez para disminuir la velocidad a 1 km/h. Cada presión en el botón disminuirá un kilómetro por hora.
- Si el botón es continuamente presionado, la velocidad seguirá disminuyendo en 10 km/h hasta que se libere el botón, luego la nueva velocidad será mostrada en la pantalla.

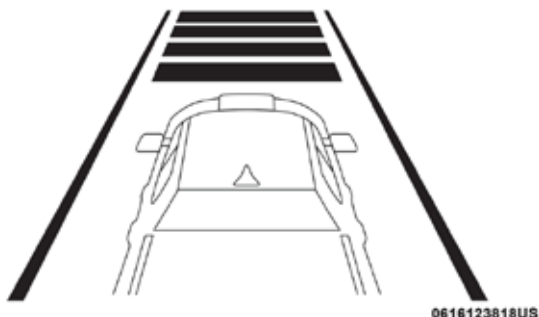
NOTA:

- Cuando reemplace y presione el botón SET (+) o el botón SET (-) la nueva velocidad establecida será la velocidad actual del vehículo.
- Cuando utilice el botón SET (-) para desacelerar, si la potencia de frenado del motor no desacelera suficientemente al vehículo para llegar a la velocidad establecida, el sistema de frenado disminuirá automáticamente la velocidad del vehículo.
- El sistema ACC desacelera el vehículo hasta una parada completa cuando siga a un vehículo objeto. Si el ACC sigue el vehículo objeto hasta que éste esté detenido, después de dos segundos el conductor deberá ya sea, presionar el botón RES o aplicar el pedal del acelerador para volver a colocar la velocidad existente del ACC.
- El sistema ACC mantiene la velocidad establecida al subir y bajar una cuesta. Sin embargo, es normal que ocurra un ligero cambio de velocidad en pendientes moderadas. Además, pueden ocurrir cambios descendentes al subir o bajar una cuesta. Esto es funcionamiento normal y necesario para mantener la velocidad establecida. Al conducir cuesta arriba y cuesta abajo, el sistema ACC se cancelará si la temperatura excede el rango normal de frenado (sobrecalentado).

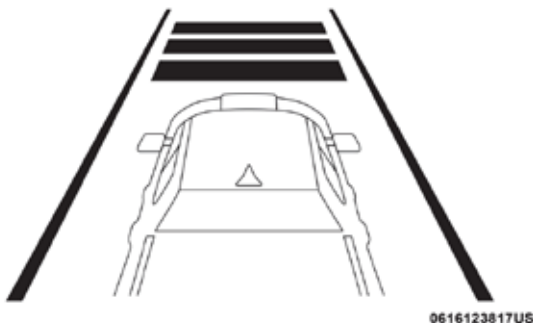


Estableciendo la distancia de seguimiento en el ACC

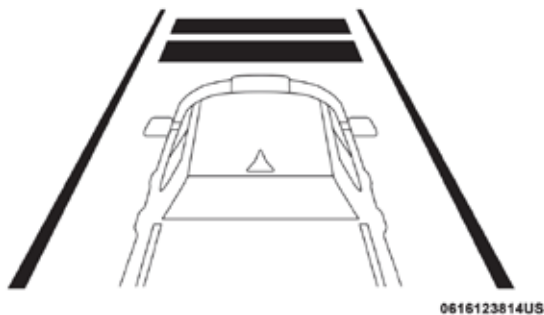
La siguiente distancia especificada para el ACC se puede establecer variando la configuración de distancia entre 4 barras (más larga), 3 barras (larga), 2 barras (media) y 1 barra (corta). Usando esta configuración de distancia y la velocidad del vehículo, el ACC calcula y establece la distancia que hay hasta el vehículo de enfrente. Esta configuración de distancia se muestra en la pantalla.



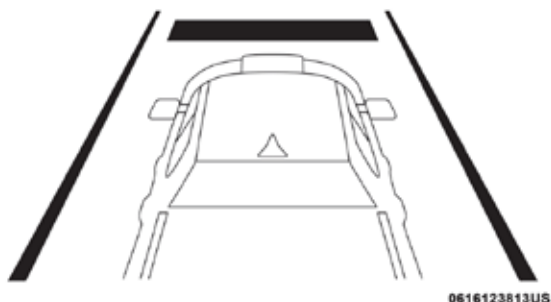
Configuración de distancia 4 barras (la más larga)



Configuración de distancia 3 barras (larga)



Configuración de distancia 2 barras (medio)



Configuración de distancia 1 barra (corta)

Para aumentar la configuración de distancia, presione y suelte el botón “Distance Setting - Increase” (configuración de distancia - aumento). Cada vez que presione el botón, la configuración de distancia aumentará en una barra (larga).

Para disminuir la configuración de distancia, presione y suelte el botón “Distance Setting - Decrease” (configuración de distancia - disminución). Cada vez que presione el botón, la configuración de distancia disminuye en una barra (corta).

Si no hay ningún vehículo enfrente, el vehículo mantendrá la velocidad establecida. Si se detecta un vehículo moviéndose más lento en el mismo carril, la pantalla despliega el icono “Sensed Vehicle Indicator” (indicador de vehículo detectado) y el sistema ajusta automáticamente la velocidad del vehículo para mantener la configuración de distancia, independientemente de la velocidad establecida.

El vehículo entonces mantendrá la distancia establecida hasta que:

- El vehículo de enfrente acelere a una velocidad mayor que la velocidad establecida.
- El vehículo de enfrente se quite de su carril o de la vista del sensor.
- Se cambie la configuración de distancia.
- Se desacople el sistema. (Consulte la información en activación del ACC).

El frenado máximo aplicado por el ACC es limitado, sin embargo, el conductor siempre puede aplicar los frenos manualmente, en caso de ser necesario.

NOTA: Las luces de los frenos se iluminarán siempre que el sistema ACC aplique los frenos.

Una advertencia de proximidad alertará al conductor si el ACC predice que su nivel de frenado máximo no es suficiente para mantener la distancia establecida. Si esto ocurre, la pantalla destellará una alerta visual “BRAKE” (frenos) y sonará una campanilla mientras el ACC continúe aplicando su capacidad máxima de frenado. Cuando esto ocurra, inmediatamente debe aplicar los frenos como sea necesario para mantener una distancia segura con respecto al vehículo de enfrente.



!BRAKE!

Alerta de frenos

NOTA: La advertencia “BRAKE!” (¡FRENE!) es una advertencia al conductor para tomar acción y no siempre significa necesariamente que el sistema se encuentra aplicando los frenos de forma autónoma.

Asistencia en maniobras de rebase

Cuando se conduzca con el ACC colocado y se siga un vehículo, el sistema proporcionará una aceleración adicional para ayudar a rebasar a los vehículos de enfrente. La aceleración adicional se dispara al encender la señal direccional izquierda. En lugares con tráfico del lado izquierdo, la función de maniobras al rebasar se activa solamente cuando pasa por el lado izquierdo de los vehículos.

Operación ACC en paradas

Si el sistema ACC detiene su vehículo mientras sigue a un vehículo objetivo, si el vehículo objetivo empieza a moverse en un lapso de dos segundos antes de que su vehículo se detenga, su vehículo reanudará el movimiento sin la necesidad de ninguna acción del conductor.

Si el vehículo objetivo no empieza a moverse dentro de los dos segundos posteriores a una detención de su vehículo, el ACC con sistema de detención se cancelará y los frenos se liberarán. Un mensaje de cancelación se mostrará en pantalla y se escuchará una alerta sonora. En este momento, se requerirá de la intervención del conductor.

NOTA: Después de que el sistema ACC detenga su vehículo por aproximadamente 3 minutos consecutivos, el freno de estacionamiento se activará y el sistema ACC se cancelará.

Mientras que el sistema ACC detiene su vehículo, si el cinturón de seguridad del conductor es desabrochado o se abre la puerta del conductor, el ACC con sistema de detención se cancelará y los frenos se liberarán. Un mensaje de cancelación se mostrará en pantalla y se escuchará una alerta sonora. En este momento, se requerirá de la intervención del conductor.

¡ADVERTENCIA!

Cuando el sistema ACC está reanudando la velocidad, el conductor debe asegurarse de que no hay ningún peatón, vehículos u objetos en la trayectoria del vehículo. Si no se siguen estas advertencias puede causar una colisión, lesiones a su persona o la muerte.



Menú del control de crucero adaptable (ACC)

En la pantalla se despliega las configuraciones actuales del sistema ACC. La pantalla está localizada en la parte superior del módulo de instrumentos. La información que despliega depende del estado del sistema ACC.

Presione el botón "ADAPTIVE CRUISE CONTROL (ACC) ON/OFF" (control de crucero adaptable (ACC) encendido/apagado) (localizado en el volante) hasta que se muestre uno de los siguientes mensajes en la pantalla:

Control de crucero adaptable apagado

Cuando el ACC está desactivado, la pantalla indicará "Adaptive Cruise Control Off" (control de crucero adaptable apagado).

Control de crucero adaptable listo

Cuando el ACC está activado pero la configuración de velocidad del vehículo no ha sido seleccionada, la pantalla indicará "Adaptive Cruise Control Ready" (control de crucero adaptable listo).

ACC Establecido

Cuando presione el botón "SET + o SET -" localizado en el volante y la pantalla mostrará que el sistema está colocado "ACC SET".

Cuando el ACC está establecido, se mostrará la velocidad establecida en la pantalla de módulo de instrumentos.

La pantalla del ACC se mostrará una vez más si ocurre cualquier actividad del ACC, lo cual puede incluir cualquiera de los siguiente.

- Cancelación del sistema
- Anulación del conductor
- Apagado del sistema
- Advertencia de proximidad del ACC
- Advertencia de ACC no disponible
- La pantalla regresará a la última pantalla seleccionada después de cinco segundos sin actividad de la pantalla del ACC.

Advertencias en pantalla y mantenimiento

Advertencia "Wipe Radar Sensor In Front of Vehicle" (limpiar el sensor del radar al frente del vehículo)

Esta advertencia del "ACC/FCW unavailable wipe front radar sensor" (ACC/FCW no disponible, se mostrará en pantalla y sonará una alerta para indicar que las condiciones temporales son limitadas para el desempeño del sistema.

Esto usualmente ocurre cuando hay poca visibilidad debido a nieve o lluvia severa. El Sistema ACC quedará temporalmente cegado por alguna obstrucción como lodo, suciedad, hielo. En estos casos, la pantalla del módulo de instrumentos mostrará el mensaje ACC/FCW unavailable wipe front radar sensor" y el sistema se desactivará.



El mensaje de advertencia de “ACC/FCW unavailable wipe front radar sensor” (ACC/FCW no disponible limpie el sensor del radar en el frente del vehículo) puede mostrarse algunas veces mientras conduce en áreas con muchos reflejos (por ejemplo: túneles con luces reflectoras, o hielo y nieve). El sistema ACC se recobrará después de haber abandonado estas áreas. Bajo condiciones extrañas, cuando el radar no se encuentra rastreando ningún vehículo u objeto en su trayectoria, esta advertencia puede ocurrir temporalmente.

NOTA: Si está activa la advertencia “ACC/FCW unavailable wipe front radar sensor” (ACC/FCW no disponible limpie el sensor del radar en el frente del vehículo) todavía estará disponible el control de cruceo normal (velocidad fija). Para más información, consulte “Modo de control de cruceo normal (velocidad fija)” en esta sección.

Si las condiciones climáticas no son un factor, el conductor debe revisar el sensor. Puede requerir limpieza o eliminación de una obstrucción. El sensor está localizado en el centro del vehículo detrás de la parrilla inferior.

Para mantener funcionando correctamente el sistema ACC, es importante considerar los siguientes puntos de mantenimiento:

- Siempre mantenga limpio el sensor. Limpie cuidadosamente el lente del sensor con un trapo suave. Tenga cuidado para no dañar el lente del sensor.
- No quite ningún tornillo del sensor. Hacerlo podría ocasionar mal funcionamiento del sistema ACC o una falla y que requiera la alineación del sensor.
- Si el sensor se daña debido a un accidente, consulte a su distribuidor autorizado para solicitar servicio.
- No pegue ni instale accesorios cerca del sensor, incluyendo material transparente o parrillas no originales. Hacerlo ocasionará una falla o mal funcionamiento del sistema ACC.

Cuando ya no esté presente la condición de sistema desactivado, el sistema regresará al estado “Adaptive Cruise Control Off” (control de cruceo adaptable apagado) y se reanudará el funcionamiento simplemente reactivándolo.

NOTA:

- Si el mensaje de “ACC/FCW unavailable wipe front radar sensor” (ACC/FCW no disponible limpie el sensor del radar en el frente del vehículo) ocurre con frecuencia (por ejemplo, más de una vez en cada viaje) sin nieve, lluvia, lodo u otras obstrucciones, tendrá que realinear el sensor con su distribuidor autorizado.
- No se recomienda instalar un protector delantero en el vehículo ni una parrilla no original ni hacer modificaciones a la parrilla. Hacerlo puede bloquear el sensor e inhibir el funcionamiento del ACC.

Advertencia de limpiado de parabrisas

La advertencia “ACC / FCW Limited Functionality Clean Front Windshield” (ACC / FCW funcionalidad limitada de limpieza del parabrisas) se mostrará



y un sonido de campanilla indicará cuando las condiciones limitan temporalmente el rendimiento del sistema. Esto ocurre con mayor frecuencia en los momentos de poca visibilidad, por ejemplo en nieve, fuertes lluvias o niebla. El sistema ACC también puede llegar a ser “cegado” temporalmente debido a las obstrucciones, tales como lodo, suciedad o hielo. En estos casos, la pantalla mostrará el mensaje “ACC / FCW Limited Functionality Clean Front Windshield” (ACC / FCW funcionalidad limitada de limpieza del parabrisas) y el sistema se desactivará.

El mensaje “ACC / FCW Limited Functionality Clean Front Windshield” (ACC / FCW funcionalidad limitada de limpieza del parabrisas) puede mostrarse algunas veces mientras conduce en **zonas altamente reflejantes** (túneles con luces reflectoras o hielo y nieve). El sistema ACC se recobrá después de haber abandonado estas áreas. Bajo condiciones extrañas, cuando el radar no se encuentra rastreando ningún vehículo u objeto en su trayectoria, esta advertencia puede ocurrir temporalmente.

Si las condiciones climáticas no son un factor, el conductor debe revisar el parabrisas y la cámara localizada en la parte posterior del espejo interior. Puede requerir limpieza o eliminación de una obstrucción.

Cuando la condición que limitó el sistema ya no está presente, el sistema volverá al funcionamiento completo.

NOTA: Si está activo el mensaje “ACC / FCW Limited Functionality Clean Front Windshield” (ACC / FCW funcionalidad limitada de limpieza del parabrisas) frecuentemente (ejemplo, más de una vez en cada viaje) sin nieve, lluvia, lodo o algún otro obstáculo haga que inspeccionen el parabrisas y la cámara frontal con su distribuidor autorizado.

Advertencia de servicio al ACC/FCW

Si el sistema se apaga y la pantalla despliega el mensaje de “ACC/FCW Unavailable, Service Required” (ACC/FCW no disponible, se requiere servicio) o “Cruise/FCW Unavailable Service Required” (Crucero/FCW no disponibles, se requiere servicio), puede haber una falla del sistema o una falla temporal que limita la funcionalidad del ACC. Aunque el vehículo todavía se puede conducir en condiciones normales, el ACC no estará disponible temporalmente. Si esto ocurre, intente activar nuevamente el ACC posteriormente, después de un ciclo de llave (de ignición). Si el problema persiste, consulte a un distribuidor autorizado.

Precauciones al conducir con el ACC

En ciertas condiciones de manejo, el ACC puede presentar problemas de detección. En estos casos, el ACC puede frenar tardíamente o inesperadamente. El conductor necesita estar alerta ya que es posible que necesite intervenir.

- Los complementos de accesorios del mercado como el quitanieves, equipos de elevación y las barras/rejilla, pueden dificultar el rendimiento del módulo. Asegúrese de que el radar/cámara no tienen obstrucciones en el campo de vista.



Arranque y operación 303

- Las modificaciones de altura pueden limitar el rendimiento del módulo y funcionalidad.
- No coloque estampas o calcomanías sobre la cámara /campo de visión del radar
- Cualquier modificación al vehículo que pueda obstruir el campo de visión del radar/cámara no son recomendables.

Instrucciones de limpiado

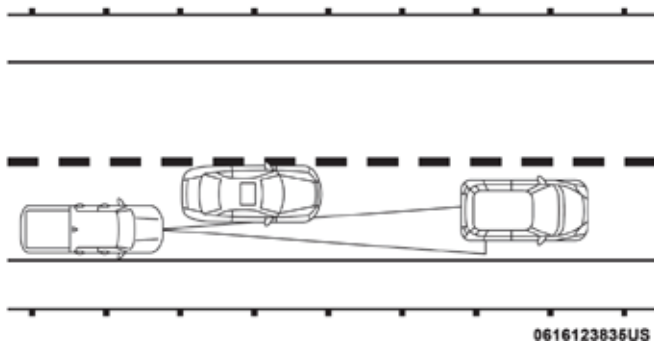
El polvo o suciedad se puede acumular en la cubierta y bloquear los lentes de la cámara. Limpie los lentes de la cámara con un trapo suave, tenga cuidado de no dañar o rayar el módulo.

Jalando de un remolque

El sistema ACC se puede usar cuando se cuenta con el controlador integrado de frenos de remolque. Los controles de frenos de remolque del mercado no activarán los frenos del remolque cuando el ACC esté frenando.

Conducción desfasada

Es posible que el ACC no detecte un vehículo en el mismo carril que está conduciendo desfasado con respecto a su línea directa de recorrido. No habrá suficiente distancia para el vehículo de enfrente. El vehículo desfasado puede moverse hacia adentro y hacia afuera de la línea de recorrido, lo cual puede ocasionar que su vehículo frene o acelere inesperadamente.

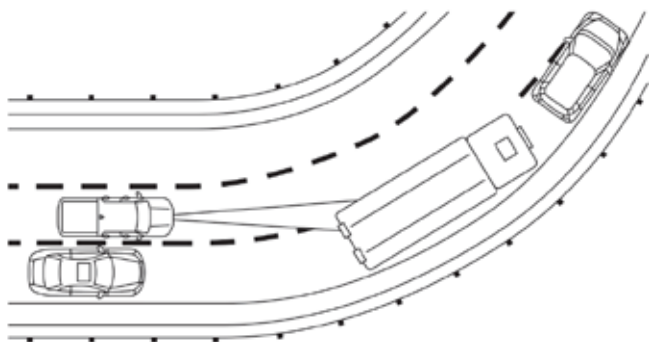


Ejemplo de conducción desfasada

Cambios de dirección y vueltas

Cuando se encuentre conduciendo en curvas y con el ACC encendido, el sistema podría disminuir la velocidad y la aceleración del vehículo por razones de estabilidad, con ningún vehículo detectado. Una vez que el vehículo está siendo conducido fuera de las curvas, el sistema regresará a su velocidad original. Esto es parte del ACC y es un funcionamiento normal.

NOTA: En curvas muy cerradas el ACC podría verse limitado para operar.

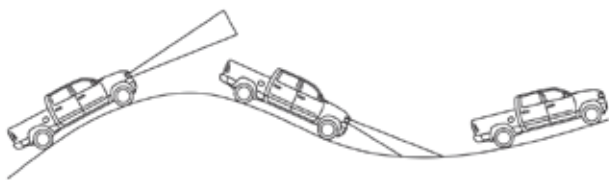


0616123638US

Ejemplo de vueltas y curvas

Uso del ACC en pendientes

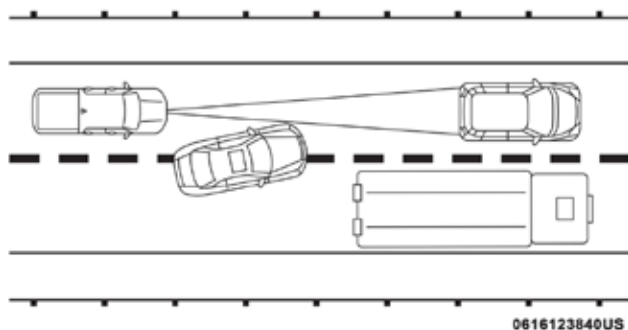
Cuando conduzca en pendientes, es posible que el ACC no detecte un vehículo en su carril. Dependiendo de la velocidad, la carga del vehículo, las condiciones de tráfico y lo empinado de las pendientes, el desempeño del ACC puede ser limitado.



Ejemplo de ACC en pendientes

Cambio de carril

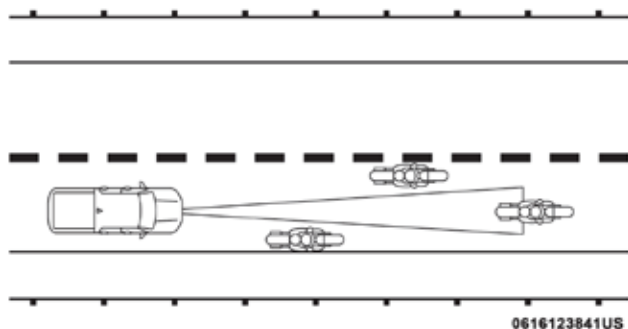
El ACC podría no detectar un vehículo hasta que está completamente en el carril donde usted está viajando. En la ilustración mostrada, el ACC aún no ha detectado que el vehículo está cambiando de carril y es posible que no lo detecte hasta que sea demasiado tarde para que el sistema ACC entre en acción. El ACC podría no detectar un vehículo hasta que esté completamente en el carril. No habrá suficiente distancia con respecto al vehículo que cambió de carril. Siempre esté atento y listo para aplicar el freno en caso necesario.



Ejemplo de cambio de carril

Vehículos angostos

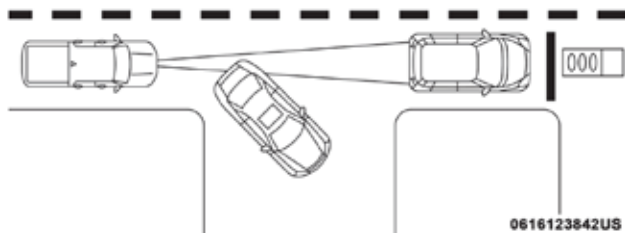
Algunos vehículos angostos viajando cerca de los bordes exteriores del carril o por la orilla del carril no son detectados hasta que se hayan movido completamente al carril. Podría no haber suficiente distancia para el vehículo de enfrente.



Ejemplo de vehículos angostos

Objetos y vehículos fijos

El ACC no responde a objetos y vehículos fijos. Por ejemplo, el ACC no responde en situaciones donde el vehículo que va frente a usted se sale de su carril y hay otro vehículo enfrente detenido en su carril. Siempre esté atento y listo para aplicar los frenos en caso necesario.



Ejemplo de vehículos u objetos fijos

Información general

La operación de este equipo está sujeta a las siguientes dos condiciones:

(1) Es posible que este equipo o dispositivo no cause interferencia perjudicial y (2) este equipo o dispositivo debe aceptar cualquier interferencia, incluyendo la que pueda causar su operación no deseada.

NOTA: Los cambios y modificaciones hechas no expresamente aprobadas por la parte responsable, podría anular la autoridad de operar el equipo.

Modo normal del control electrónico de velocidad (velocidad fija)

Además del modo de control crucero adaptativo, está disponible un modo normal de control electrónico de velocidad (velocidad fija) para viajes de crucero a velocidades establecidas. El modo normal de control electrónico de velocidad está diseñado para mantener una velocidad de crucero establecida sin necesidad de que el conductor tenga que accionar el acelerador. El control electrónico de velocidad únicamente puede ser operado si la velocidad del vehículo es mayor a 32 km/h (20 mph).

Para cambiar entre los diferentes modos del control, presione el botón "ADAPTIVE CRUISE CONTROL (ACC) ON/OFF" (Control crucero adaptativo (ACC) encendido/apagado) que enciende el ACC y apaga el control electrónico de velocidad en modo normal. Presione el botón de encendido/apagado del control electrónico de velocidad y encenderá (cambie a) modo de control electrónico de velocidad en modo normal (velocidad fija).

¡ADVERTENCIA!

En el modo normal del control electrónico de velocidad, el sistema no responderá a los vehículos de adelante. Además, las advertencias de proximidad no se activarán y tampoco sonará una alarma aún si está demasiado cerca al vehículo de enfrente debido a que no se detecta la presencia del vehículo de enfrente ni la distancia de vehículo a vehículo. Cerciórese de mantener una distancia segura entre su vehículo y el vehículo de enfrente.

Siempre esté consciente de cuál modo está seleccionado.



Para fijar una velocidad deseada



Coloque el control electrónico de velocidad (velocidad ajustada) a "ON" (encendido). Cuando el vehículo ha alcanzado la velocidad deseada, presione y suelte el botón SET (+) o SET (-). Suelte el acelerador y el vehículo funcionará a la velocidad seleccionada.

Una vez que la velocidad se ha alcanzado aparecerá un mensaje de "CRUISE CONTROL SET TO MPH/KM" (ajuste a Km/h / mph el control crucero) indicando cual es la velocidad que se ha establecido. Una luz indicadora aparecerá y permanecerá encendida cuando el control electrónico de velocidad esté colocado.

Para variar la velocidad fijada

Para aumentar la velocidad

Cuando el control electrónico de velocidad (velocidad ajustada) está activado, puede incrementar la velocidad presionando el botón "SET (+)".

Las unidades preferidas por el conductor pueden seleccionarse a través de los ajustes del panel de instrumentos (si así está equipado). Consulte el capítulo "Panel de instrumentos" para más información. Los incrementos de velocidad dependerán de las unidades de velocidad seleccionadas.

En millas (U.S.)

- Presione el botón SET+ una vez para incrementar la velocidad a 1 mph. Cada presión en el botón aumentará una milla.
- Si el botón es continuamente presionado, la velocidad seguirá aumentando 5 mph hasta que se libere el botón. El incremento de esta velocidad se verá en la pantalla.

En kilómetros (km/h)

- Presione el botón SET+ una vez para incrementar la velocidad a 1 km/h. Cada presión en el botón aumentará un kilómetro por hora.
- Si el botón es continuamente presionado, la velocidad seguirá aumentando en 10 km/h hasta que se libere el botón, luego la nueva velocidad será mostrada en la pantalla.

Para disminuir la velocidad

Cuando el control normal electrónico de velocidad (velocidad fijada) está activado, puede disminuir la velocidad presionando el botón "SET (-)".

Las unidades preferidas por el conductor pueden seleccionarse a través de los ajustes del panel de instrumentos (si así está equipado). Consulte el capítulo "Panel de instrumentos" para más información. Las disminuciones de velocidad dependerán de las unidades de velocidad seleccionadas.

En millas (U.S.)

- Presione el botón SET- una vez para disminuir la velocidad a 1 mph. Cada presión en el botón disminuirá una milla.
- Si el botón es continuamente presionado, la velocidad seguirá disminuyendo en 5 mph hasta que se libere el botón, luego la nueva velocidad



será mostrada en la pantalla.

En kilómetros (km/h)

- Presione el botón SET- una vez para disminuir la velocidad a 1 km/h. Cada presión en el botón disminuirá un kilómetro por hora.
- Si el botón es continuamente presionado, la velocidad seguirá disminuyendo en 10 km/h hasta que se libere el botón, luego la nueva velocidad será mostrada en la pantalla.

Para cancelar

El sistema deshabilitará el control electrónico de velocidad (velocidad fijada) sin borrar la memoria si:

- Presiona el pedal del freno.
- Presiona el botón "CANCEL" (cancelar).
- Se activa el Control electrónico de estabilidad/Sistema de control de tracción (ESC/TCS).
- El freno de estacionamiento está aplicado.
- La temperatura de los frenos excede el rango normal (sobrecalentamiento).
- El selector de cambios/selector de cambios se mueve de la posición de D.

Para reanudar

Para reanudar a una velocidad previa fijada, presione el botón "RES" (Reanudar) y libérela. La reanudación se puede llevar a cabo arriba de 32 Km/h (20 mph).

Para apagar

El sistema se apagará y se borrará la velocidad fijada en la memoria si:

- Presiona el botón ON/OFF (encendido/apagado) del control electrónico de velocidad (velocidad fijada).
- Apaga el interruptor de ignición.
- Coloque el modo de las cuatro llantas en bajo.
- El botón del Control crucero adaptativo (ACC) es presionado.

SISTEMA DE AYUDA DELANTERO Y TRASERO PARA ESTACIONARSE, PARKSENSE® (SI ASÍ ESTÁ EQUIPADO)

El sistema de ayuda para estacionarse ParkSense® proporciona indicaciones visuales y sonoras de la distancia entre la fascia trasera/delantera y el obstáculo detectado al ir en reversa o al ir hacia el frente, ejemplo: durante maniobras de estacionamiento. Si su vehículo está equipado con la función de frenado automático, los frenos del vehículo se pueden aplicar y soltar automáticamente al realizar una maniobra de estacionamiento en reversa si el sistema detecta una posible colisión con un obstáculo.



NOTA:

- El conductor puede anular la función de frenado automático presionando el pedal del acelerador, desactivando ParkSense a través del Interruptor ParkSense, o cambiar el engranaje mientras se aplican los frenos automáticos.
- Los frenos automáticos no estarán disponibles si el ESC no está disponible.
- Los frenos automáticos no estarán disponibles si se detecta una falla en Sistema de asistencia el ParkSense o Módulo del sistema de frenado.
- La función de frenado automático solo se puede aplicar si la desaceleración del vehículo no es suficiente para evitar colisiones con un obstáculo detectado.
- La función de frenado automático no estará disponible si el vehículo está en modo de caja de transferencia 4LO.
- La función de frenado automático puede no aplicarse lo suficientemente rápido para los obstáculos que se mueven hacia la parte trasera del vehículo desde el lado izquierdo y / o derecho.
- La función de frenado automático se puede habilitar / deshabilitar desde la sección características programables del cliente del Sistema Uconnect.
- ParkSense conservará su último estado de configuración conocido para la función de frenado automático a través de los ciclos de encendido.
- El conductor puede anular la función de frenado automático presionando el pedal del acelerador, apagando el sistema trasero ParkSense mediante el interruptor Rear ParkSense, o cambiando el engranaje mientras se aplican los frenos automáticos.

La función de frenado automático está destinada a ayudar al conductor a evitar posibles colisiones con los obstáculos detectados al retroceder en reversa.

NOTA:

- El conductor siempre es responsable de controlar el vehículo.
- El sistema se proporciona para ayudar al conductor y no para sustituir al conductor.
- El conductor debe mantener el control total de la aceleración y el frenado del vehículo y es responsable de los movimientos del vehículo.

Refiérase a las Precauciones para el uso del sistema ParkSense® para las recomendaciones y limitaciones de este sistema.

El sistema de asistencia para estacionamiento ParkSense® le recordará el último estado del sistema (habilitado o deshabilitado) desde que el último ciclo de ignición se cambió a la posición "En conducción/encendido".

El sistema ParkSense® puede activarse únicamente cuando el selector de cambios se encuentra en reversa o "drive" (Conducción) (No en reversa para transmisión manual). Si el sistema ParkSense® se habilita en una de estas posiciones de el selector de cambios, el sistema se habilitará hasta



que la velocidad del vehículo aumente hasta aproximadamente 11 km/hr (7 mph) o más. Cuando está en reversa y por encima de la velocidad de funcionamiento del sistema, aparecerá una advertencia en la pantalla del módulo de instrumentos indicando que la velocidad del vehículo es demasiado rápida. El sistema se activará nuevamente si la velocidad del vehículo baja a menos de aproximadamente 9 km/hr (6 mph).

Sensores del sistema ParkSense®

Los cuatro sensores del sistema de ayuda para estacionarse, ParkSense®, localizados en la fascia trasera, monitorean el área detrás del vehículo que está dentro del campo visual de éstos sensores. Los sensores pueden detectar obstáculos desde aproximadamente 30 cm (12 pulgadas) hasta 200 cm (79 pulgadas) desde la fascia trasera en dirección horizontal, dependiendo de la localización, tipo y orientación del obstáculo.

NOTA: Si su vehículo está equipado con el ParkSense® Active Park Assist System (Sistema de asistencia de estacionamiento activo paralelo y perpendicular ParkSense®), seis sensores se encontrarán en la fascia trasera. Consulte la sección "ParkSense® Active Park Assist System" para obtener más información.

Los seis sensores del ParkSense® localizados en la fascia delantera monitorean el área frente al vehículo que está dentro del campo visual de éstos sensores. Los sensores pueden detectar obstáculos desde aproximadamente 30 cm (12 pulgadas) hasta 120 cm (47 pulgadas) desde la fascia delantera en dirección horizontal, dependiendo de la localización, tipo y orientación del obstáculo.

Pantalla de advertencia del sistema ParkSense®

La pantalla de advertencia del sistema ParkSense® sólo se mostrará si se selecciona Sonido y Visualización desde la sección Características programables por el cliente desde el sistema Uconnect® (si así está equipado). Para mayores detalles consulte configuraciones del Uconnect® en "Información sobre el tablero de instrumentos".

La pantalla de advertencia ParkSense® se localiza en la pantalla del módulo de instrumentos. Ésta ofrece advertencias sonoras y visuales para indicar la distancia entre la fascia trasera y/o la fascia delantera y el obstáculo detectado. Para mayores detalles consulte "Pantalla del módulo de instrumentos" en "Tablero de instrumentos".

Pantalla del Sistema ParkSense®

Asistente trasero de estacionamiento

Cuando el vehículo está en reversa y se ha detectado un obstáculo, el módulo de instrumentos la pantalla de estado del sistema de ayuda de estacionamiento se encenderá indicando el estado del sistema.

El sistema indicará un obstáculo detectado mostrando un arco a la izquierda y/o a la derecha en una o más regiones, basadas en la distancia del objeto y la ubicación relativa del vehículo.



Arranque y operación 311

Si se detecta un obstáculo en la región central posterior, la pantalla mostrará un arco sólido sólo en la región de la parte central posterior y producirá un tono de medio segundo. A medida que el vehículo se acerca al obstáculo, la pantalla mostrará el arco sólo al acercarse al vehículo y el tono del sonido cambiará de lento, a rápido, a continuo.

Si se detecta un objeto en la región posterior derecha o izquierda, la pantalla mostrará un arco intermitente en la región posterior derecha o izquierda y producirá un sonido rápido. Cuando el vehículo se mueve más cerca del obstáculo, la pantalla mostrará el arco moviéndose más cerca del vehículo y el tono del sonido rápido cambiará a continuo.

El vehículo está cerca del obstáculo cuando la pantalla muestra una advertencia de un arco intermitente y suena un tono continuo. El gráfico siguiente muestra la operación de alerta de advertencia cuando el sistema detecta un obstáculo:

ALERTAS DE ADVERTENCIA							
Distancia trasera (cm/pulgadas)	Mayor a 200 cm (79 pulg)	200-150 cm (79-59 pulg)	150-120 cm (59-47 pulg)	120-100 cm (47-39 pulg)	100-65 cm (39-25 pulg)	65-30 cm (25-12 pulg)	Menor a 30 cm (12 pulg)
Arcos-izquierda	Ninguno	Ninguno	Ninguno	Ninguno	Ninguno	2 ^{do} destellando	1 ^{ro} destellando
Arcos-centro	Ninguno	6 ^{to} Sólido	5 ^{to} sólido	4 ^{to} sólido	3 ^{er} destellando	2 ^{do} destellando	1 ^{ro} destellando
Arcos - derecha	Ninguno	Ninguno	Ninguno	Ninguno	Ninguno	2 ^{do} destellando	1 ^{ro} destellando
Campana de alarma	Ninguno	Tono cada 1/2 segundo (parte posterior del centro solamente)	Lento (parte posterior del centro solamente)	Lento (parte posterior del centro solamente)	Rápido (parte posterior del centro solamente)	Rápido	Continuo
Volumen reducido de radio	No	Si	Si	Si	Si	Si	Si

NOTA: El ParkSense®, baja el volumen del radio, si estuviese encendido, cuando el sistema emite un tono sonoro.

Asistente delantero de estacionamiento

Cuando el vehículo está en "D" (Conducción) o en fuera de reversa para transmisión manual, la pantalla de advertencia ParkSense® mostrará cuando se detecta un obstáculo.

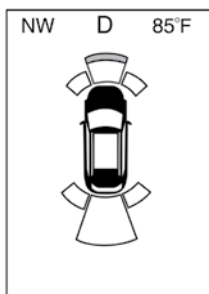
El sistema indicará un obstáculo detectado mostrando un sólo un arco en una o más regiones basado en la distancia y la ubicación del obstáculo con respecto al vehículo.

Si se detecta un obstáculo en la región frontal central, la pantalla mostrará un sólo arco en la región frontal central. A medida que el vehículo se acerca



al obstáculo, la pantalla mostrará el arco moviéndose más cerca del vehículo. Un tono de sonido rápido se produce cuando se alcanza el segundo parpadeo del arco y va a cambiar a un tono sonoro continuo cuando el primer destello del arco aparece.

Si se detecta un obstáculo en la parte delantera izquierda y/o derecha de la región, la pantalla mostrará un solo arco intermitente en la izquierda y/o derecha de la región frontal y producirá un tono sonoro rápido. A medida que el vehículo se acerca al obstáculo, la pantalla mostrará el arco moviéndose más cerca del vehículo y el tono cambiará de rápido a continuo.



0329002059

Sin tono/Arco sólido

El vehículo está cerca del obstáculo cuando la pantalla muestra una advertencia de un arco intermitente y suena un tono continuo. El gráfico siguiente muestra la operación de alerta de advertencia cuando el sistema detecta un obstáculo:

ALERTAS DE ADVERTENCIA					
Distancia delantera (cm/pulgadas)	Mayor a 120 cm (47 pulg)	120-100 cm (4 7 - 3 9 pulg)	100-65 cm (39-25 pulg)	65-30 cm (2 5 - 1 2 pulg)	Menor a 30 cm (12 pulg)
Arcos-izquierda	Ninguno	Ninguno	Ninguno	2 ^{do} destellando	1 ^{ro} destellando
Arcos-centro	Ninguno	4 ^{to} solido	3 ^{er} destellando	2 ^{do} destellando	1 ^{ro} destellando
Arcos -derecha	Ninguno	Ninguno	Ninguno	2 ^{do} destellando	1 ^{ro} destellando
Campana de alarma	Ninguno	Ninguno	Ninguno	Rápido	Continuo
Volumen de reducido de radio	No	No	No	Si	Si

NOTA: El ParkSense®, baja el volumen del radio, si estuviere encendido, cuando el sistema emite un tono sonoro.

Alertas auditivas del sistema de asistencia en estacionamiento frontal

El ParkSense® apagará las alarmas auditivas del sistema de asistencia de



frenado aproximadamente después de 3 segundos de que el obstáculo ha sido detectado, el vehículo ha sido estacionado y el freno de mano aplicado.

Configuración de volumen ajustable de alerta

Los Ajustes del volumen de la alerta delantera y trasera pueden ajustarse desde la sección de Funciones programables por el cliente del sistema Uconnect® consulte “Configuración de Uconnect” en el “Tablero de instrumentos” para obtener más información.

Si está equipado con el sistema Uconnect® (si así está equipado), la configuración de volumen de la campanilla no será accesible desde la pantalla del módulo de instrumentos.

Los ajustes del volumen de la campanilla incluyen LOW (Bajo), MEDIUM (Medio) y HIGH (Alto). El valor de fábrica del volumen es MEDIUM (Medio).

El ParkSense® conservará su último estado conocido de configuración a través de ciclos de ignición.

Habilitación y deshabilitación del sistema ParkSense®

El sistema ParkSense® puede habilitarse y deshabilitarse con el interruptor del ParkSense® localizado en el banco de interruptores debajo de la pantalla de Uconnect®



Cuando se presiona el interruptor del sistema ParkSense® para deshabilitar el sistema, el módulo de instrumentos mostrará el mensaje “PARKENSE OFF” (sistema de ayuda para estacionarse deshabilitado) durante aproximadamente cinco segundos. Para mayores detalles consulte “Pantalla del módulo de instrumentos” en el capítulo “Tablero de instrumentos”.

Cuando se mueve el selector de cambios a la posición de reversa y el sistema se encuentra inhabilitado, la pantalla del módulo de instrumentos mostrará el mensaje “PARKENSE OFF” (sistema de ayuda trasera para estacionarse deshabilitado) en tanto el vehículo se encuentre en reversa.

El LED del interruptor del sistema ParkSense® se encenderá cuando el sistema ParkSense® esté deshabilitado o requiera servicio. El LED del interruptor del sistema ParkSense® se apagará cuando el sistema esté habilitado. Si el interruptor del sistema ParkSense® es presionado y el sistema requiere servicio, el led del interruptor del ParkSense® destellará momentáneamente y después se encenderá.

Servicio al sistema de ayuda para estacionarse ParkSense®

Mientras el vehículo está en marcha, cuando el sistema de ayuda para estacionarse tiene una falla, el módulo de instrumentos activará una campanilla, una por cada ciclo de ignición y desplegará el mensaje por 5 segundos “PARKSENSE UNAVAILABLE WIPER REAR SENSORS”, (Ayuda para estacionarse no disponible limpie los sensores traseros) “PARKSENSE UNAVAILABLE WIPER FRONT SENSORS” (Ayuda para estacionarse no disponible limpie los sensores delanteros) o “PARKSENSE UNAVAILABLE



SERVICE REQUIRED” (Sensores no disponibles, requiere servicio).

Cuando se mueve el selector de cambios a reversa y el sistema ha detectado una condición de falla se mostrará en la pantalla un mensaje en la pantalla por cinco segundos “PARKSENSE UNAVAILABLE WIPER REAR SENSORS”, (Ayuda para estacionarse no disponible limpie los sensores traseros) “PARKSENSE UNAVAILABLE WIPER FRONT SENSORS” (Ayuda para estacionarse no disponible limpie los sensores delanteros) o “PARKSENSE UNAVAILABLE SERVICE REQUIRED” (Sensores no disponibles, requiere servicio).

Después de los 5 segundos un coche gráfico mostrará en la pantalla “UNAVAILABLE” en la parte delantera o trasera del sensor de posición dependiendo de dónde se detecta la falla. El sistema continuará proporcionando alertas de arco por el lado que está funcionando correctamente. Estas alertas de arco interrumpirán los mensajes “PARKSENSE UNAVAILABLE WIPER REAR SENSORS”, (Ayuda para estacionarse no disponible limpie los sensores traseros) “PARKSENSE UNAVAILABLE WIPER FRONT SENSORS” (Ayuda para estacionarse no disponible limpie los sensores delanteros) o “PARKSENSE UNAVAILABLE SERVICE REQUIRED” (Sensores no disponibles, requiere servicio) si detectan un objeto dentro de cinco segundos en la ventana emergente. El coche gráfico se mostrará en la pantalla durante el tiempo que el vehículo este en reversa. Consulte “Pantalla del módulo de instrumentos” en “Tablero de instrumentos” para obtener más información.

Sí “PARKSENSE UNAVAILABLE WIPER REAR SENSORS”, (Ayuda para estacionarse no disponible limpie los sensores traseros) “PARKSENSE UNAVAILABLE WIPER FRONT SENSORS” (Ayuda para estacionarse no disponible limpie los sensores delanteros) se muestran en el módulo de instrumentos asegúrese de que la superficie exterior y la parte inferior de la fascia trasera y/o fascia delantera esté limpia y libre de nieve, hielo, barro, suciedad u otro y luego un ciclo de ignición. Si el mensaje continúa apareciendo acuda a un distribuidor autorizado.

Si el mensaje de “PARKSENSE UNAVAILABLE SERVICE REQUIRED” (Sensores no disponibles, requiere servicio) aparece en la pantalla del módulo de instrumentos, consulte a un distribuidor autorizado.

Limpieza del sistema ParkSense®

Limpie los sensores del sistema ParkSense® con agua, jabón para lavar automóviles y un trapo suave. No utilice trapos ásperos o duros. No raye ni pique los sensores. De lo contrario podría dañar los sensores.

Precauciones al usar el sistema ParkSense®

NOTA:

- Asegúrese de que la defensa delantera y trasera no tengan nieve, hielo, lodo, suciedad y residuos que impidan que el sistema ParkSense® funcione correctamente.
- Las vibraciones producidas por perforadoras, camiones grandes y otro tipo de vibraciones pueden afectar el desempeño del sistema ParkSense®.



- Cuando se apaga el sistema ParkSense®, el módulo de instrumentos mostrará el mensaje “PARKSENSE OFF” (Sistema de ayuda para estacionarse apagado). Además, cuando se ha apagado el sistema ParkSense®, éste permanecerá apagado hasta que se vuelva a encender, incluso si cicla la llave de ignición.
- Cuando mueve el selector de cambios a reversa y el sistema ParkSense® se encuentra apagado, el módulo de instrumentos mostrará el mensaje “PARKSENSE OFF” (Sistema de ayuda para estacionarse apagado) en tanto el vehículo se encuentre en reversa.
- El sistema ParkSense®, cuando está encendido, reducirá el volumen del radio cuando emita un tono.
- Limpie regularmente los sensores del sistema ParkSense®, teniendo cuidado de no rayarlos o dañarlos. Los sensores no deben estar cubiertos con hielo, nieve, lodo, suciedad o residuos. De lo contrario se puede provocar que el sistema ParkSense® no funcione adecuadamente. El sistema ParkSense® podría no detectar un obstáculo detrás o enfrente de la fascia o podría ofrecer una indicación falsa de que hay un obstáculo detrás o enfrente de la fascia.
- Utilice el interruptor del ParkSense® para apagar el sistema si objetos como portabicicletas, enganches de remolques, etc. están a una distancia de 30 cm (12 pulgadas) desde la fascia trasera. Una mala interpretación del sistema de un objeto cercano como un problema del sensor, lo cual provoca que se muestre el mensaje “PARKSENSE UNAVAILABLE SERVICE REQUIRED” (Sistema de asistencia de frenado no disponible, se requiere servicio) en la pantalla del módulo de instrumentos.
- Puede haber un retraso en la detección de un objeto si el objeto se está moviendo. Esto hará que la función de frenado automático se retrase.

¡ADVERTENCIA!

- Los conductores deben tener cuidado cuando retrocedan utilizando el sistema de ayuda trasera para estacionarse ParkSense®. Mire siempre cuidadosamente detrás del vehículo, mire hacia atrás y asegúrese que no haya peatones, animales, otros vehículos, obstrucciones o puntos ciegos antes de retroceder. Usted será responsable de la seguridad y debe continuar poniendo atención en sus alrededores. Si no lo hace podrían producirse lesiones graves o la muerte.
- Antes de utilizar el sistema de ayuda trasera para estacionarse ParkSense®, lo más recomendable es que el conjunto de montaje esférico y enganche esférico se desconecte del vehículo cuando el vehículo no se esté utilizando para remolcar a otro vehículo. De lo contrario, pueden ocurrir lesiones o daños a vehículos u obstáculos debido a que el enganche esférico estará mucho más cerca del obstáculo que la fascia trasera se emitirá un sonido de tono continuo. Asimismo, los sensores podrían detectar el conjunto de montaje esférico y enganche esférico dependiendo de su tamaño y forma, dando una falsa indicación de que existe un obstáculo detrás del vehículo.



¡PRECAUCIÓN!

- El sistema ParkSense® es sólo un auxiliar para el estacionamiento y es incapaz de reconocer todos los obstáculos, incluyendo obstáculos pequeños. El borde de las aceras puede detectarse provisionalmente o tal vez no detectarse en lo absoluto. Los obstáculos localizados por encima o debajo de los sensores no se detectarán cuando se encuentren muy próximos.
- El vehículo se debe conducir lentamente cuando utilice el sistema ParkSense® a fin de poder detenerse a tiempo cuando se detecta un obstáculo. Se recomienda que el conductor mire sobre sus hombros cuando use el sistema ParkSense®.

SISTEMA DE ASISTENCIA DE ESTACIONAMIENTO ACTIVO PARKSENSE® (SI ASÍ ESTÁ EQUIPADO)

El ParkSense® Active Park Assist System (Sistema de asistencia para estacionarse) está destinado para asistir al conductor en maniobras de estacionamiento en paralelo y perpendicular al identificar un espacio de estacionamiento adecuado, proporcionar instrucciones sonoras / visuales y controlar el volante. El ParkSense® Active Park Assist System (Sistema de asistencia para estacionarse) se define como "semi-automático" ya que el conductor mantiene el control del acelerador, la palanca de cambios y frenos. Dependiendo de la maniobra de estacionamiento del conductor el ParkSense® Active Park Assist System (Sistema de asistencia para estacionarse) es capaz de maniobrar un vehículo en un espacio de estacionamiento en paralelo o en perpendicular, en ambos lados (es decir, el lado del conductor o lado del pasajero)

NOTA:

- El conductor es siempre responsable de controlar el vehículo, responsable de los objetos que lo rodean y debe intervenir cuando sea necesario.
- El sistema proporciona ayuda al conductor y no sustituye al conductor.
- Durante una maniobra semiautomática, si el conductor toca el volante después de haber sido instruido para quitar las manos, el sistema cancelará y el conductor requerirá completar manualmente la maniobra de estacionamiento.
- El sistema puede no funcionar en todas las condiciones (por ejemplo, las condiciones ambientales tales como la lluvia fuerte, nieve, etc., o si la búsqueda de un lugar de estacionamiento que tiene superficies que absorben las ondas de sensores ultrasónicos).
- Los vehículos nuevos, recién salidos de agencia, necesitarán acumular al menos 48 km (30 mph) antes de que el sistema se encuentre correctamente calibrado y realice maniobras de forma precisa. Esto es debido a la calibración dinámica del vehículo para mejorar el desempeño de la característica. El sistema realizará una calibración dinámica tomado en cuenta aspectos como el inflado de las llantas.

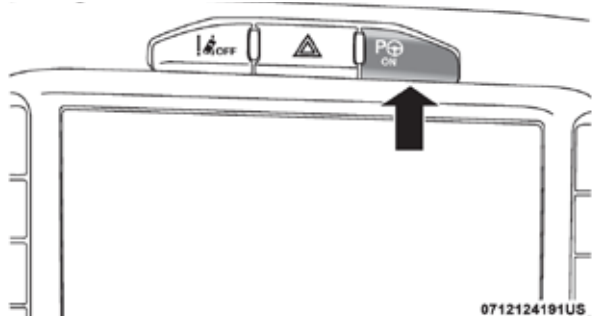


Activación y Desactivación del Sistema de asistencia de estacionamiento activo ParkSense®



El sistema se puede activar y desactivar con el interruptor del sistema de asistencia para estacionamiento activo, localizado en el banco de interruptores debajo de la pantalla Uconnect®.

NOTA: Si su vehículo está equipado con radio Uconnect de 12", el interruptor del asistente activo del ParkSense está ubicado arriba de la pantalla.



Interruptor del Sistema de asistencia de estacionamiento activo

Para activar el sistema de asistencia de estacionamiento activo presione una vez el interruptor (LED se enciende).

Para desactivar el sistema de asistencia de estacionamiento activo presione nuevamente el interruptor (LED se apaga).

El Sistema de asistencia activo de estacionamiento se apagará automáticamente por alguna de las condiciones siguiente:

- La maniobra de estacionamiento se ha completado.
- La velocidad del vehículo es superior a 30 km/h (18 mph) cuando se está buscando un lugar de estacionamiento.
- La velocidad del vehículo es superior a 7 km/h (5 mph) durante el guiado activo de la columna de la dirección en el espacio de estacionamiento.
- Al tocar el volante durante el movimiento activo de la dirección al espacio de estacionamiento.
- Al presionar el interruptor del ParkSense® Park Assist (Sistema de asistencia para estacionarse).
- La puerta del conductor se abre.
- La compuerta levadiza se abre.
- Cuando existe una intervención del Control electrónico de estabilidad o del Sistema de frenos antibloqueo.
- El sistema de asistencia de estacionamiento activo permitirá un máximo de 8 cambios entre la posición de conducir (D) y reversa (R). Si la maniobra no puede ser completada en 8 cambios, el sistema se cancelará y la pantalla del módulo de instrumentos notificará al conductor de completar la maniobra.



El Sistema de asistencia de estacionamiento activo sólo funcionará y buscará un lugar de estacionamiento cuando las siguientes condiciones están presentes:

- Posición del selector de cambios en la posición de conducir (D).
- El interruptor de ignición esté en la posición encendido.
- El interruptor del Sistema de asistencia de estacionamiento activo esté encendido.
- La puerta del conductor está cerrada
- La compuerta levadiza está cerrada.
- Velocidad del vehículo inferior a 25 km/h (15 mph).

NOTA: Si el vehículo es conducido por encima de 25 km/h (15 mph), el EVIC/DID le indicará al conductor que reduzca la velocidad. Si el vehículo es conducido por encima de 30 km/h (18 mph), el sistema se cancelará. El conductor, deberá volver a activar el sistema presionando el interruptor de ParkSense® Active Park Assist (Sistema de asistencia para estacionarse).

- La superficie exterior y la parte inferior de las fascias delantera y trasera están limpias y libres de nieve, hielo, lodo, suciedad u otra obstrucción.

Cuando se presiona, el LED en el interruptor del sistema parpadeará momentáneamente y luego el LED se apagará si cualquiera de las condiciones anteriores no se presenta.

Operación de la asistencia del lugar de estacionamiento paralelo/Pantalla

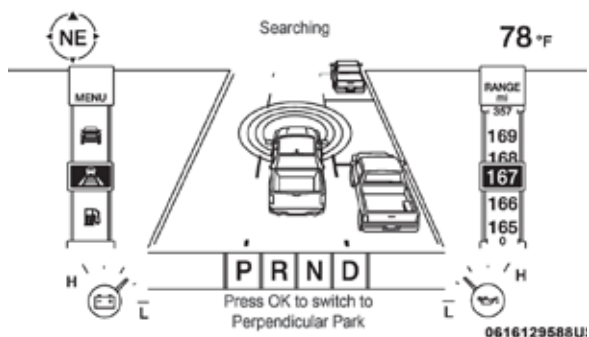
Cuando el ParkSense® Active Park Assist System (Sistema de asistencia para estacionarse) está activado el mensaje “Active ParkSense Searching - Press OK for Perpendicular Park” (“Búsqueda activa del sistema de asistencia para estacionarse - Presione OK para estacionamiento perpendicular”) aparecerá en la pantalla del módulo de instrumentos. Usted puede cambiar a estacionamiento perpendicular si lo desea. Presione el botón OK localizado en el interruptor del lado izquierdo del volante para cambiar la configuración del espacio de estacionamiento.

NOTA:

- Cuando se encuentre buscando un lugar de estacionamiento, use la direccional para seleccionar de qué lado del vehículo se realizará la maniobra de estacionamiento. El sistema de asistencia de estacionamiento activo buscará automáticamente un lugar para estacionamiento del lado derecho (lado del pasajero delantero) si no se usa una direccional para indicar el lado de la maniobra.
- El conductor debe asegurarse que el lugar de estacionamiento se mantiene libre de obstáculos (peatones, bicicletas, etc.).
- El conductor es responsable de asegurarse que el lugar de estacionamiento elegido es apropiado para la maniobra y libre de cualquier obstáculo colgando o sobresaliendo en el área (por ejemplo, escaleras, compuertas, de otros objetos/vehículos).

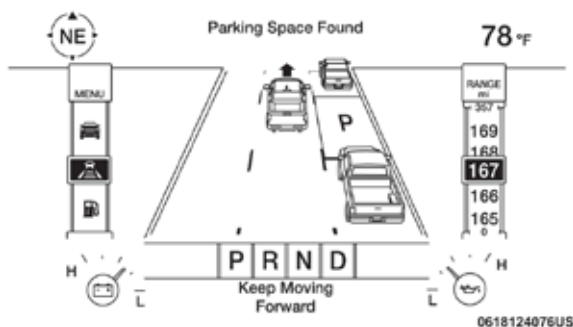


- Cuando se busque por un lugar de estacionamiento, el conductor debe manejar lo más paralelo o perpendicular (dependiendo del tipo de maniobra a realizar) posible con respecto a los otros vehículos.
- La característica sólo mostrará el último espacio de estacionamiento detectado (por ejemplo: cuando se pase por múltiples espacios de estacionamiento disponibles, el sistema sólo indicará el último espacio detectado para una posible maniobra de estacionamiento).



Sistema de asistencia para estacionarse en búsqueda activa

Cuando un lugar de estacionamiento disponible ha sido encontrado y el vehículo no esté en posición, usted recibirá instrucciones para avanzar a la posición del vehículo para comenzar una secuencia de estacionamiento en paralelo.



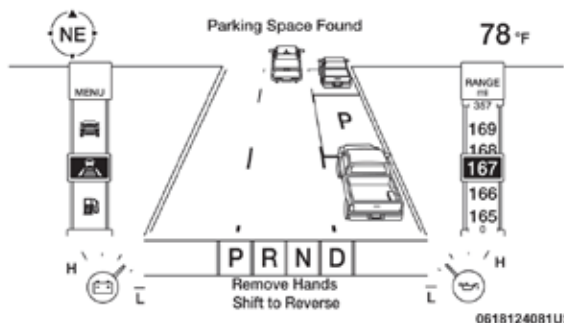
Espacio de estacionamiento encontrado - Avanzar hacia adelante

Una vez que el vehículo se encuentre en posición, se le indicará que detenga el movimiento del vehículo y retire las manos del volante.



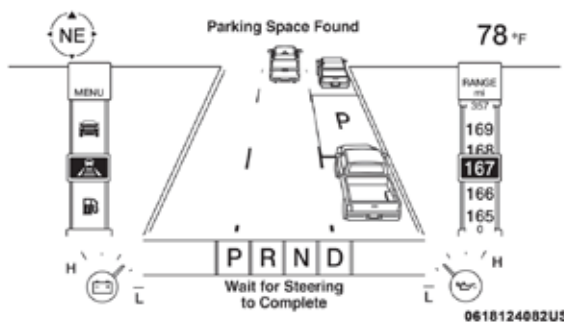
Espacio de estacionamiento encontrado - Deténgase

Cuando el vehículo se encuentre detenido y con sus manos en el volante, se le indicará cambiar el selector de velocidades a la posición de reversa.



Espacio de estacionamiento encontrado - Cambie a reversa y retire las manos del volante

Cuando el conductor coloque el selector en la posición de reversa y retire sus manos del volante, el sistema puede indicarle esperar a que el movimiento del volante termine.

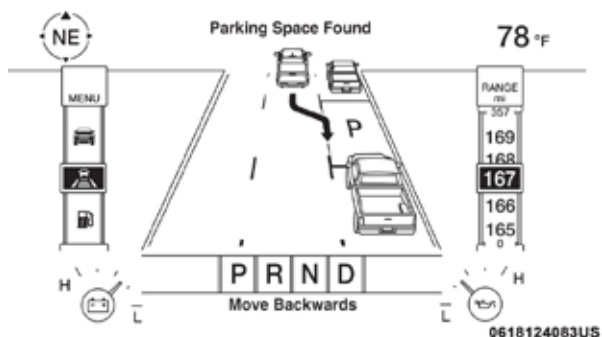


Revise los alrededores - Espere que termine el movimiento del volante



Arranque y operación 321

El sistema le indicará al conductor el revisar los alrededores y moverse hacia atrás.

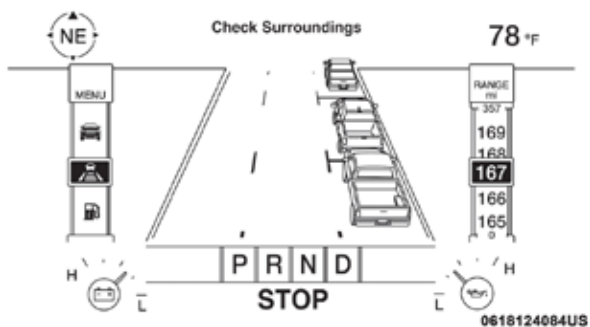


Revise los alrededores - Muévase hacia atrás

NOTA:

- Es responsabilidad del conductor usar el freno y el acelerador durante la maniobra de estacionamiento semiautomático.
- Cuando el sistema indique al conductor quitar las manos del volante, el conductor debe revisar su alrededor y retroceder lentamente.
- ParkSense® Active Park Assist (Sistema de asistencia activo para estacionarse) permite un máximo de 8 cambios entre D (conducir) y R (reversa) para estacionarse. Si la maniobra no puede ser completada con estos cambios, el sistema se cancelará y la pantalla del módulo de instrumentos le indicará al conductor completar la maniobra manualmente.
- El sistema cancelará la maniobra si la velocidad del vehículo es superior a 7km/h (5 mph) durante el movimiento activo del volante en el lugar de estacionamiento. El sistema proporcionará un aviso al conductor a 5 km/h (3 mph) que indica que se debe reducir la velocidad. El conductor es entonces responsable de completar la maniobra si el sistema es cancelado.
- Sí el sistema es cancelado durante la maniobra por alguna razón, el conductor deberá tomar el control del vehículo.

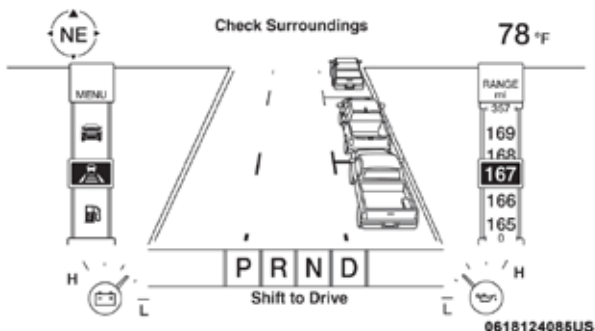
Cuando el vehículo ha alcanzado el final de su movimiento en reversa, el sistema le indicará al conductor el revisar sus alrededores y detener el movimiento del vehículo.



Revise los alrededores - Alto

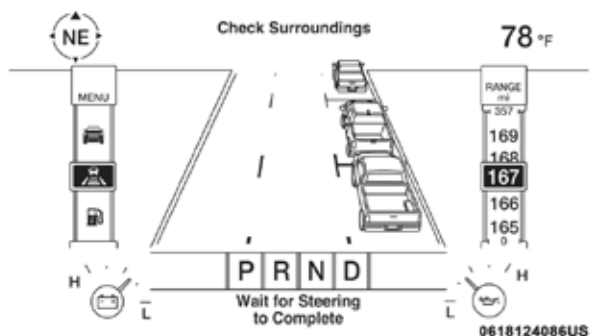
NOTA: Es responsabilidad del conductor el utilizar el freno y detener el vehículo. El conductor debe revisar sus alrededores y estar preparado para detener el vehículo cuando se le indique o cuando sea necesario hacerlo.

Una vez que el vehículo está detenido, se le indicará al conductor el colocar el selector en la posición de conducir (D).



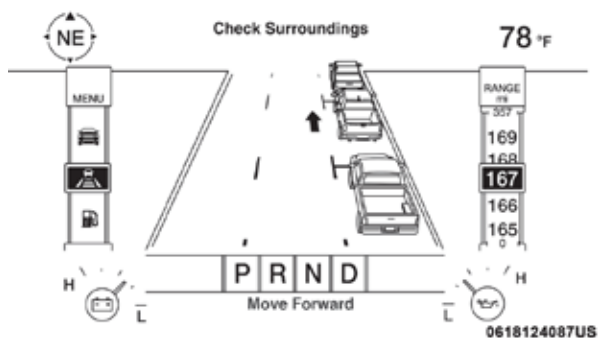
Revise los alrededores - Cambie a D (conducir)

Cuando el conductor coloque el selector en la posición de conducir, el sistema puede indicarle esperar a que el movimiento del volante termine.



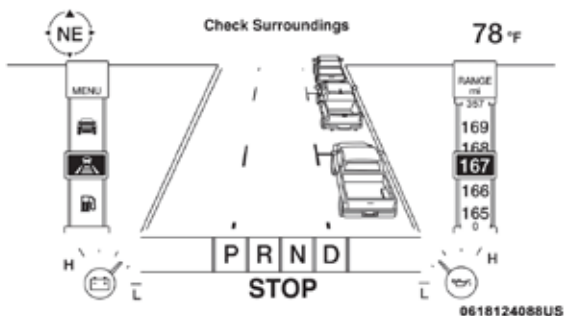
Revise los alrededores - Espere que termine el movimiento del volante

El sistema le indicará al conductor el revisar los alrededores y moverse hacia adelante.



Revise los alrededores - Muévase hacia delante

Cuando el vehículo ha alcanzado el final de su movimiento hacia delante, el sistema le indicará al conductor el revisar sus alrededores y detener el movimiento del vehículo.



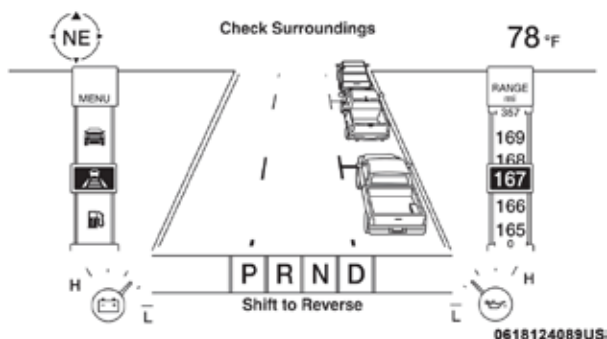
Revise los alrededores - Alto



Arranque y operación 324

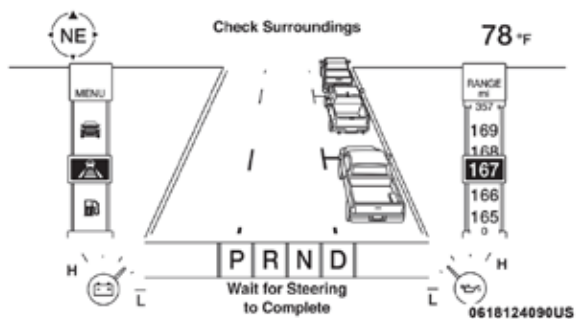
NOTA: Es responsabilidad del conductor el utilizar el freno y detener el vehículo. El conductor debe revisar sus alrededores y estar preparado para detener el vehículo cuando se le indique o cuando sea necesario hacerlo.

Una vez que el vehículo está detenido, se le indicará al conductor colocar la palanca en la posición de reversa (reverse).



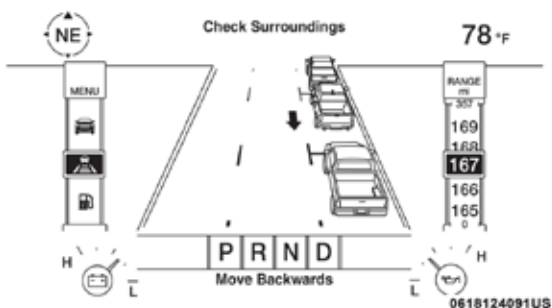
Revise los alrededores - Cambie a reversa (Reverse)

Cuando el conductor coloque la palanca en la posición de reversa, el sistema puede indicarle esperar a que el movimiento del volante termine.



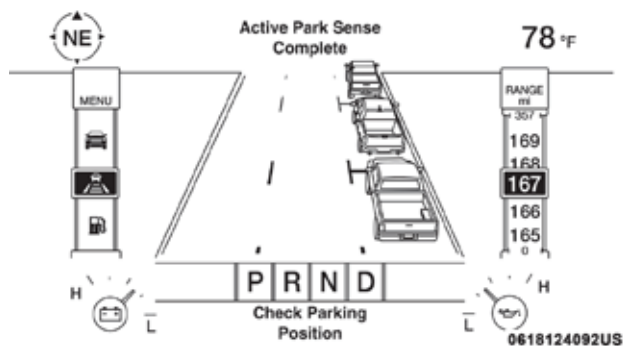
Revise los alrededores - Espere que termine el movimiento del volante

El sistema le indicará al conductor el revisar los alrededores y moverse hacia atrás.



Revise los alrededores - Muévase hacia atrás

Su vehículo se encuentra ahora en la posición de estacionamiento en paralelo. Cuando la maniobra se ha completado, se le indicará al conductor revisar la posición de estacionamiento del vehículo. Si el conductor está satisfecho con la posición del vehículo, deberá cambiar el selector de cambios a P (Estacionamiento). El mensaje de “Active ParkSense Complete - Check Parking Position” (Sistema activo de asistencia para estacionarse completo - revise posición de estacionamiento) se mostrará momentáneamente en la pantalla.



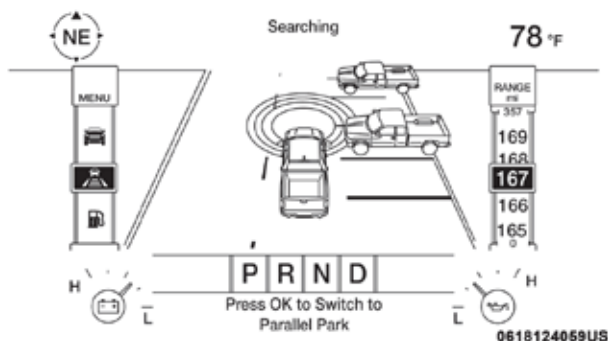
Asistencia de estacionamiento completa - Revise la posición de estacionamiento

Operación de asistencia activa del lugar de estacionamiento perpendicular/Pantalla

Cuando el sistema de asistencia de estacionamiento activo ParkSense® está activado el mensaje “Active ParkSense Searching - Press OK for Perpendicular Park” (“El sistema de asistencia para estacionarse búsqueda activa - Presione OK para estacionamiento perpendicular”) aparecerá en la pantalla del módulo de instrumentos. Presione el botón OK en el interruptor del lado izquierdo del volante para cambiar la configuración del espacio de estacionamiento a maniobra perpendicular. Usted puede regresar a estacionamiento paralelo si lo desea.



Una vez que el conductor presiona OK para realizar una maniobra en perpendicular, el mensaje: "Active ParkSense Searching - Press OK for Parallel Park" ("El sistema de asistencia para estacionarse búsqueda activa - Presione OK para estacionamiento paralelo") aparecerá en la pantalla del módulo de instrumentos.

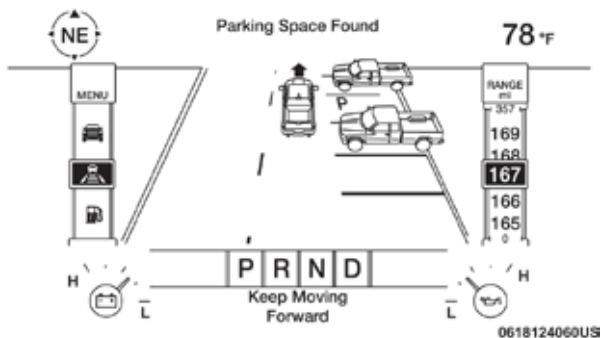


Pantalla del sistema de asistencia para estacionarse en búsqueda activa

NOTA:

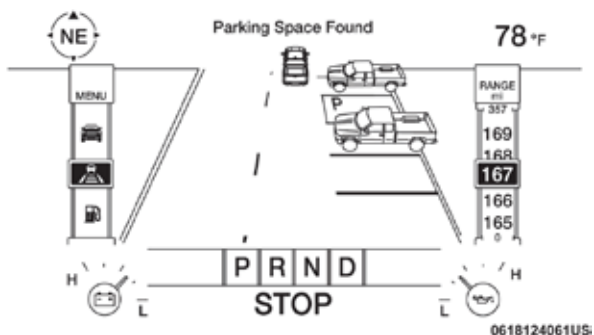
- Durante la búsqueda de un espacio de estacionamiento, utilice la direccional para seleccionar de qué lado del vehículo desea realizar la maniobra de estacionamiento. El sistema buscará automáticamente un lugar de estacionamiento en el lado del pasajero delantero del vehículo si la direccional no es activada.
- El conductor debe asegurarse de que el lugar elegido de estacionamiento para la maniobra queda libre y despejado de obstrucciones (por ejemplo, peatones, bicicletas, etc.)
- El conductor es responsable de garantizar que el lugar de estacionamiento seleccionado sea adecuado para la maniobra y se encuentre libre/despejado de elementos que puedan quedar suspendidos o que sobresalgan en el lugar de estacionamiento (por ejemplo, escaleras, puertas traseras, objetos del entorno/vehículos).
- Cuando se busque por un lugar de estacionamiento, el conductor debe manejar lo más paralelo o perpendicular (dependiendo del tipo de maniobra a realizar) posible con respecto a los otros vehículos.
- Esta característica únicamente le indicará el último lugar de estacionamiento detectado (ejemplo: si pasa varios espacios de estacionamiento disponibles, el sistema indicará solamente el último espacio de estacionamiento detectado para la maniobra).

Cuando un lugar de estacionamiento disponible ha sido encontrado y el vehículo no esté en posición, usted recibirá instrucciones para avanzar a la posición del vehículo para una secuencia de estacionamiento perpendicular.



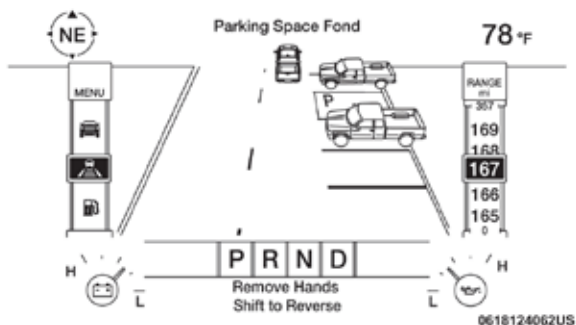
Espacio de estacionamiento encontrado - Avanzar hacia delante

Una vez que el vehículo se encuentre en posición, se le indicará que detenga el movimiento del vehículo y retire las manos del volante.



Espacio de estacionamiento encontrado - Alto y retire las manos del volante

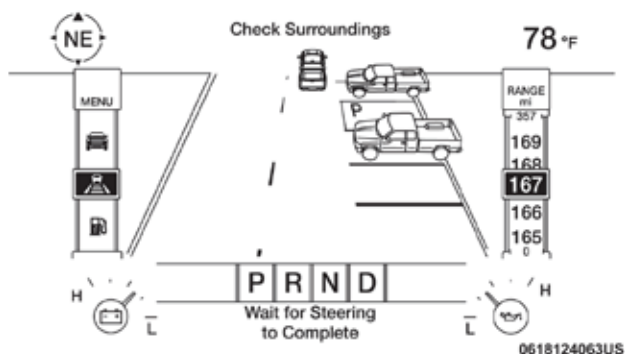
Una vez que el vehículo se encuentre detenido y sus manos fuera del volante, se le indicará que coloque el selector de cambios en reversa.



Espacio de estacionamiento encontrado - Cambie a reversa

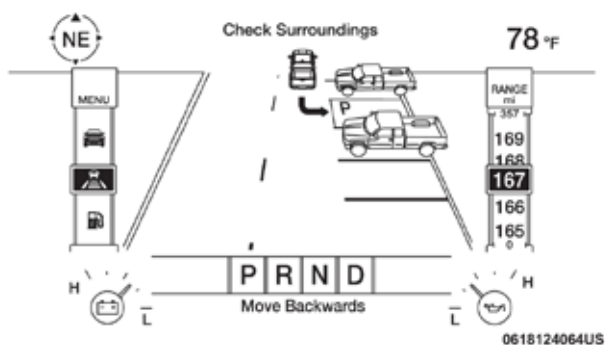


Cuando el conductor coloque selector en la posición de reversa, el sistema puede indicarle esperar a que el movimiento del volante termine.



Revise los alrededores - Espere que termine el movimiento del volante

El sistema le indicará al conductor el revisar los alrededores y moverse hacia atrás.



Revise los alrededores - Muévase hacia atrás

NOTA:

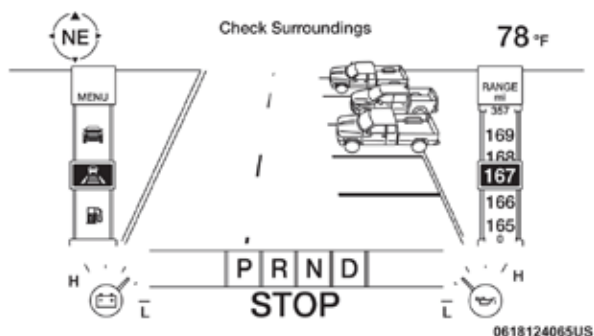
- Es responsabilidad del conductor usar el freno y el acelerador durante la maniobra de estacionamiento semiautomático.
- Cuando el sistema indica al conductor que quite las manos del volante, el conductor debe revisar su alrededor y retroceder lentamente.
- ParkSense® Active Park Assist (Sistema de asistencia para estacionarse) permite un máximo de 6 cambios entre conducir (D) y reversa (R). Si la maniobra para estacionarse no puede ser completada en estos 8 cambios, el sistema se cancelará y la pantalla del módulo de instrumentos le notificará al conductor terminar la maniobra manualmente.
- El sistema cancelará la maniobra si la velocidad del vehículo es superior a 7 km/h (5 mph) durante la guía activa del volante en el lugar de estacionamiento. El sistema proporcionará un aviso al conductor a 5 km/h (3



mph) que indica que se debe reducir la velocidad. El conductor es entonces responsable para completar la maniobra si el sistema es cancelado.

- Si el sistema es cancelado durante la maniobra por alguna razón, el conductor deberá tomar el control del vehículo.

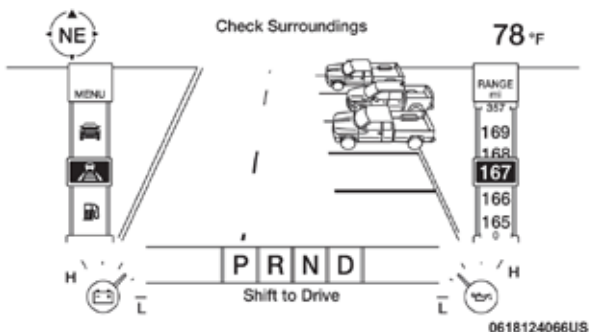
Cuando el vehículo ha alcanzado el final de su movimiento hacia atrás, el sistema le indicará revisar su entorno y detener el movimiento del vehículo.



Revise los alrededores - Detener

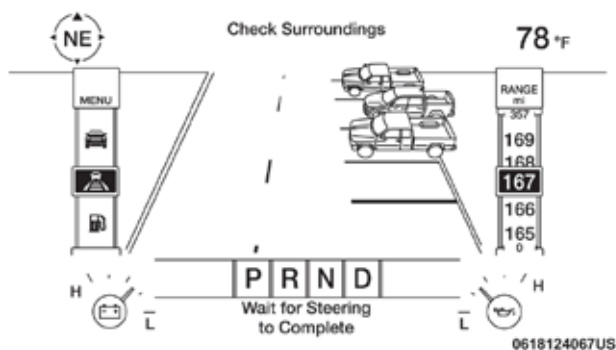
NOTA: Es responsabilidad del conductor el utilizar el freno y detener el vehículo. El conductor debe revisar sus alrededores y estar preparado para detener el vehículo cuando se le indique o cuando sea necesario hacerlo.

Una vez que el vehículo está detenido, se le indicará al conductor el colocar el selector de velocidades en la posición de conducir (D).



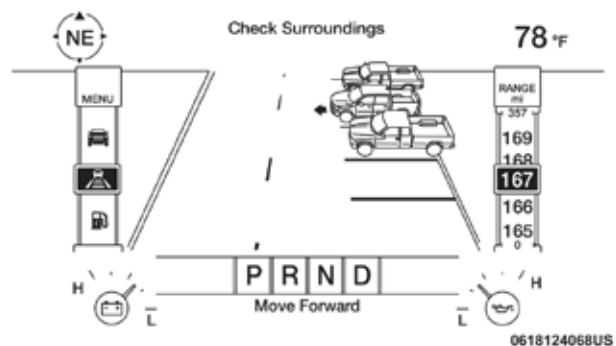
Revise los alrededores - Cambie a DRIVE (conducir)

Cuando el conductor coloque la palanca en la posición de conducir, el sistema puede indicarle esperar a que el movimiento del volante termine.



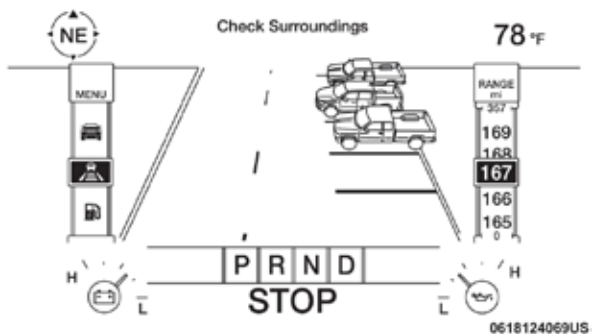
Revise los alrededores - Espere que termine el movimiento del volante

El sistema le indicará al conductor el revisar los alrededores y moverse hacia adelante.



Revise los alrededores - Muévase hacia adelante

Cuando el vehículo ha alcanzado el final de su movimiento hacia adelante, el sistema le indicará al conductor el revisar sus alrededores y detener el movimiento del vehículo.



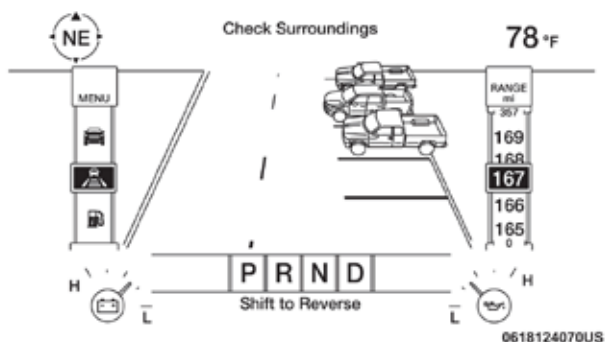
Revise los alrededores - Alto



Arranque y operación 331

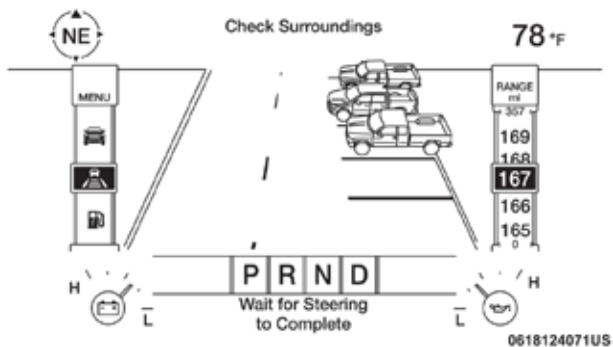
NOTA: Es responsabilidad del conductor el utilizar el freno y detener el vehículo. El conductor debe revisar sus alrededores y estar preparado para detener el vehículo cuando se le indique o cuando sea necesario hacerlo.

Una vez que el vehículo esté detenido, se le indicará al conductor colocar la palanca en la posición de reversa (R).



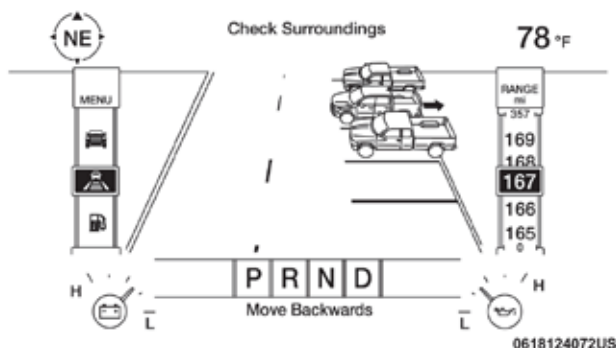
Revise los alrededores - Cambie a reversa (R)

Cuando el conductor coloque la palanca en la posición de reversa, el sistema puede indicarle esperar a que el movimiento del volante termine.



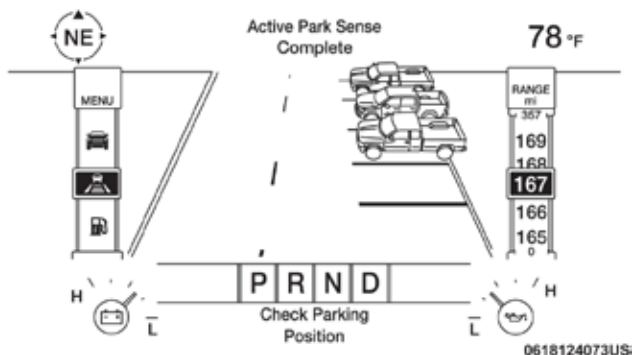
Revise los alrededores - Espere que termine el movimiento del volante

El sistema le indicará al conductor el revisar los alrededores y moverse hacia atrás.



Revise los alrededores - Muévase hacia atrás

Su vehículo se encuentra ahora en la posición de estacionamiento en perpendicular. Cuando la maniobra se ha completado, se le indicará al conductor revisar la posición de estacionamiento del vehículo. Si el conductor está satisfecho con la posición del vehículo, deberá cambiar el selector de cambios a "P" (Estacionado). El mensaje de "Active ParkSense Complete - Check Parking Position" (Sistema activo de asistencia para estacionarse completo - revise posición de estacionamiento) se mostrará momentáneamente en la pantalla.



Asistencia de estacionamiento completa - Revise la posición de estacionamiento

¡ADVERTENCIA!

Los conductores deben tener cuidado al realizar maniobras de estacionamiento paralelo o perpendiculares utilizando el sistema de asistencia activo para estacionarse. Mire siempre cuidadosamente los alrededores del vehículo, mire hacia atrás y asegúrese que no haya peatones, animales, otros vehículos, obstrucciones o puntos ciegos antes de retroceder. Usted será responsable de la seguridad y debe continuar poniendo atención en sus alrededores. Ignorar estas indicaciones podría producir lesiones graves o la muerte.



¡PRECAUCIÓN!

- El sistema ParkSense® es sólo un auxiliar para el estacionamiento y es incapaz de reconocer todos los obstáculos, incluyendo obstáculos pequeños. El borde de las aceras puede detectarse provisionalmente o tal vez no detectarse en lo absoluto. Los obstáculos localizados por encima o debajo de los sensores no se detectarán cuando se encuentren muy próximos.
- El vehículo se debe conducir lentamente cuando utilice el sistema ParkSense® a fin de poder detenerse a tiempo cuando se detecta un obstáculo. Se recomienda que el conductor mire sobre sus hombros cuando use el sistema ParkSense®.

LANESENSE - ALERTA DE SALIDA DE CARRIL (SI ASÍ ESTÁ EQUIPADO)

Operación de censado de carril

El sistema LaneSense de advertencia de salida de carril (LaneSense) funciona a velocidades por encima de 60 km/h (37 mph) y por debajo de 180 km/h (112 mph). El sistema LaneSense utiliza una cámara que mira hacia adelante para detectar las marcas del carril y medir la posición del vehículo dentro de los límites del carril.

Cuando se detectan dos marcas de carril y el conductor sin querer se desplaza fuera del carril (sin aplicar direccionales), el sistema LaneSense proporciona una advertencia sensible en forma de esfuerzo de torsión aplicado al volante para incitar al conductor que permanezca dentro de los límites del carril. Si el conductor a la deriva del carril, el sistema proporciona una advertencia visual a través del módulo de instrumentos para incitar al conductor a permanecer dentro de los límites del carril.

El conductor puede anular manualmente la advertencia aplicando esfuerzo sobre el volante en cualquier momento.

Cuando se detecta sólo un solo carril marcado y el conductor sin querer se desplaza fuera del carril (ninguna señal de vuelta aplicada), el sistema proporciona una advertencia visual a través de la pantalla para incitar al conductor que permanecen dentro del carril. Cuando se detecta sólo un solo carril marcado, no se proporcionará ninguna advertencia sensible (esfuerzo de torsión).

NOTA: Cuando se hayan cumplido las condiciones de funcionamiento, el sistema LaneSense vigilará si las manos del conductor están en el volante y proporciona una advertencia audible al conductor cuando las manos del conductor no se detectan en el volante. El sistema se cancelará si el conductor no regresa sus manos al volante.



Encendiendo o apagando del LaneSense



El botón del sistema se encuentra en el banco de interruptores debajo de la pantalla de Uconnect®.

NOTA: Si su vehículo está equipado con radio Uconnect de 12", el botón de LaneSense se encuentra arriba de la pantalla.

Para encender el sistema, presione el botón de advertencia de salida de carril y una segunda vez para apagar el sistema (se apaga el LED). El mensaje "LaneSense On" (LaneSense Encendido) se mostrará en la pantalla del módulo de instrumentos.

LaneSense On

Mensaje de encendido del LaneSense

Para apagar el sistema, presione el botón de advertencia de salida de carril una vez para encender el sistema (LED se enciende).

NOTA: El sistema LaneSense conservará el último estado del sistema encendido o apagado desde el último ciclo del interruptor de ignición cuando es cambiado de la posición encendido/apagado.

Pantalla de advertencia de LaneSense

El sistema LaneSense indicará la condición actual del carril a la deriva a través de la Pantalla del panel de instrumentos.

Pantalla del módulo de instrumentos



Cuando el sistema está encendido; las líneas de carril son de color gris, cuando los límites del carril no han sido detectados y el indicador del sistema es blanco sólido.



0616124139US

Sistema Encendido (líneas grises/indicador blanco)

Abandono del carril izquierdo - Sólo carril izquierdo detectado

- Cuando el sistema está encendido, el indicador del sistema  es blanco sólido cuando sólo ha sido detectado el límite izquierdo y el sistema está listo para proporcionar avisos visuales en la pantalla del módulo de instrumentos si ocurre un cambio de carril involuntario.
- Cuando el sistema detecta que hay una aproximación de carril y que está cruzándolo, la línea gruesa del carril izquierdo destella del color blanco a gris, la línea delgada izquierda sigue siendo de color blanco sólido y el indicador  cambia de blanco sólido a intermitente amarillo.



0616124141US

Aproximación de carril (línea gruesa destellando de blanco a gris/indicador destellando de color amarillo).

NOTA: El sistema LaneSense funciona con el comportamiento similar para una salida del carril derecho y sólo se ha detectado la línea derecha.

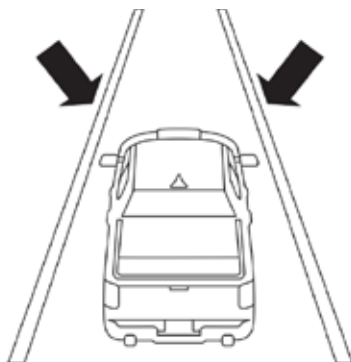
Salida del carril de la izquierda — Ambos carriles detectados

- Cuando el sistema LaneSense está encendido, las líneas de carril pasan de gris a blanco para indicar que se han detectado las marcas del carril. El indicador es verde sólido cuando se han detectado ambas marcas de carril y el sistema está “armado” para proporcionar advertencias visuales





Arranque y operación 336

en la pantalla del módulo de instrumentos y una advertencia sensible de torque (esfuerzo de torsión) en el volante si ocurre una salida no intencional del carril.



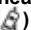
0616124138US

Carriles detectados (línea color blanco/indicador en verde )

- Cuando el sistema detecta una situación de un carril que ha sido cruzado, el carril izquierdo pasa a una línea gruesa blanca sólido, la línea delgada izquierda permanece de color blanco sólido. El indicador  cambia de verde a amarillo sólido. En este momento aplica el torque (esfuerzo de torsión) al volante en la dirección opuesta del límite del carril.
- Por ejemplo: si se aproxima al carril izquierdo el volante aplica un torque (esfuerzo de torsión) hacia la derecha.



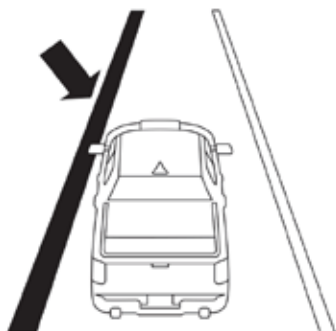
0616124139US

Carriles detectados (línea gruesa color blanco, línea delgada color blanco/indicador amarillo sólido )


- Cuando el sistema detecta que se ha acercado al carril y está en una situación de cruce del carril, la línea gruesa izquierda del carril destella de blanco a gris y la línea delgada izquierda sigue siendo blanca sólido y el indicador de cambia de amarillo sólido a destellando amarillo. En ese momento el torque (esfuerzo de torsión) se aplica volante en la dirección opuesta del límite del carril.



- Por ejemplo: si se aproxima al carril izquierdo el volante aplica un torque (esfuerzo de torsión) hacia la derecha.



0616124141US

Acercamiento de carril (intermitente amarilla-línea delgada amarillo sólido/indicador amarillo sólido )

NOTA: El sistema funciona con el comportamiento similar para una salida correcta del carril derecho.

Cambio del estado del LaneSense

El sistema LaneSense puede ser configurado para ajustar la intensidad de la fuerza de torsión de advertencia aplicada sobre el volante, la sensibilidad de zona de advertencia (Temprana/Tardía) que puede configurar a través de la pantalla del sistema Uconnect®. Refiérase a la sección de “Multimedia” para más información.

NOTA:


- Cuando se activa el sistema opera por encima de 60 km/ h (37 mph) y por debajo de 180 km / h (112 mph).
- El uso de las luces direccionales suprime las advertencias.
- El sistema no aplica fuerza de torque al volante cuando se activa un sistema de seguridad, (frenos antibloqueo, sistema de control de tracción, control de estabilidad electrónico, advertencia de colisión frontal, etc.).

CÁMARA TRASERA DE REVERSA PARKVIEW® (SI ASÍ ESTÁ EQUIPADO)

Su vehículo puede estar equipado con una cámara trasera de reversa Park-View® que le permite ver una imagen en pantalla de la parte trasera de su vehículo siempre que el selector de cambios esté en la posición de reversa o cuando sea iniciada a través del menú de la “Cámara trasera” con el botón “Controls”. La imagen se desplegará en la pantalla (si así está equipado) o en la pantalla del Uconnect® (si así está equipado) al mismo tiempo aparecerá una nota en la parte superior de la pantalla con el mensaje “verifique todo su alrededor”. Después de cinco segundos esta nota desaparecerá.



Activación manual de la cámara trasera

1. Presione el botón de controls arriba en la pantalla del sistema Uconnect.
2. Presione el botón de la cámara trasera  para encender la vista trasera.

Cuando el selector de cambios esté en la posición de reversa (con el retardo de la cámara apagada), el modo de cámara trasera se ocultará y la pantalla de navegación o de audio aparece nuevamente.

Cuando el selector de cambios sea movido de la velocidad de reversa (con el retardo de la cámara encendido). La imagen de visión trasera se mostrarán durante 10 segundos después de haber hecho el cambio fuera de reversa a menos que el vehículo vaya hacia adelante a una velocidad superior a 13 km/h (8 mph), la transmisión sea colocada en la posición de "PARK" (estacionamiento) o el interruptor de ignición se cambia a la posición OFF.

Cuando la vista de la cámara fue activada a través del menú de "Controls". Se mostrará un cronómetro para la imagen inicializada. La imagen continuará mostrándose hasta que el cronómetro exceda 10 segundos y la velocidad del vehículo está por arriba de 13 km/h (8 mph) o el botón de "X" sea presionado.

NOTA:

- Si la velocidad del vehículo permanece en 3 km/h (8 mph), la imagen de la cámara trasera seguirá siendo mostrada hasta que sea desactivada con el botón "X".
- El botón "X" es para deshabilitar la vista de la imagen de la cámara y se hace disponible cuando el vehículo no está en reversa.

Cuando se despliega la imagen, una cuadrícula estática ilustrará el ancho del vehículo y una línea central punteada indicará el centro del vehículo para ayudar durante la alineación de un enganche/receptor. La cuadrícula estática mostrará zonas separadas que ayudarán a indicar la distancia que hay hasta la parte trasera del vehículo.

NOTA: Para mayor información acerca de las características programables de la cámara trasera, refiérase a la sección de "Ajustes Uconnect" en "Multimedia".

Una línea punteada indica el centro del vehículo para ayudarle con el estacionado o alineado a un receptor/gancho.

La siguiente tabla muestra las distancias aproximadas para cada zona:

Zonas	Distancia hasta la parte trasera del vehículo
Roja	0 - 30 cm (0 - 1 pies)
Amarilla	30 cm - 2 m (1 pie - 6.5 pies)
Verde	2 m o más (6 pies o más)



¡ADVERTENCIA!

Los conductores deben tener cuidado cuando retrocedan con ayuda del sistema de cámara trasera de reversa Parkview®. Siempre mire detrás del vehículo y asegúrese que no haya peatones, animales, otros vehículos, obstrucciones o puntos ciegos antes de retroceder. Usted es responsable de la seguridad de sus alrededores y debe continuar poniendo atención mientras retrocede. Si no lo hace podrían producirse lesiones graves o la muerte.

¡PRECAUCIÓN!

- Para evitar daños al vehículo, el sistema Parkview® sólo debe usarse como un auxiliar para el estacionamiento. El sistema de cámara Parkview® es incapaz de ver todos los obstáculos u objetos en su trayectoria de manejo.
- Para evitar un daño al vehículo se debe conducir lentamente cuando utilice el sistema de cámara Parkview® a fin de poder detenerse a tiempo cuando se ve un obstáculo. Se recomienda que el conductor mire sobre sus hombros cuando use el sistema Parkview®.

La cámara de estacionamiento se encuentra ubicada al centro de la manija de la compuerta.

NOTA: Si se acumula nieve, hielo, lodo o cualquier otra cosa en el lente de la cámara, limpie el lente, enjuáguelo con agua y séquelo con un trapo suave. No cubra el lente.

Vista con zoom

Cuando se muestra la imagen de la cámara trasera y la velocidad del vehículo está por debajo de 13 km/h (8 mph) mientras está en cualquier posición de selector de cambios, la vista de zoom está disponible. Al presionar el icono de "lupa" en la esquina superior izquierda de la pantalla, la imagen se acercará a cuatro veces la vista estándar. Al presionar el icono por segunda vez, la vista volverá a la visualización estándar.

Cuando se selecciona el zoom mientras el vehículo está en reversa, luego se cambia a neutral o conducir, la vista de la cámara mostrará la vista estándar de la cámara.

Si el vehículo regresa a reversa desde neutral o conducir, la selección de zoom se reanudará automáticamente.

Si el vehículo está en estacionamiento, la vista de zoom estará disponible hasta que el selector de cambios esté en reversa o conducir y las velocidades estén en o por encima de 13 km/h (8 mph).

NOTA:

- Si el vehículo está en estacionamiento, la vista de zoom estará disponible hasta que el selector de cambios esté en reversa o conducir y las velocidades estén en o por encima de 13 km/h (8 mph).
- Mientras esté en la vista de zoom, las líneas guía no estarán disponibles.



SISTEMA DE CÁMARA DE VISTA ENVOLVENTE (SI ASÍ ESTÁ EQUIPADO)

Su vehículo puede estar equipado con el sistema de cámara con vista envolvente que le permite ver una imagen en pantalla de los alrededores y la vista superior de su vehículo cada vez que el selector de cambios se coloca en reversa o se selecciona un punto de vista diferente a través de los “botones en la pantalla”. La vista desde arriba del vehículo muestra aquellas puertas que están abiertas.

La imagen se mostrará en la pantalla junto con una nota de precaución; “Ver su alrededor” en la parte superior de la pantalla. Después de cinco segundos esta nota desaparecerá. El sistema se compone de 4 cámaras secuenciales situadas en los espejos, parrilla delantera, puertas traseras y laterales.

NOTA: El Sistema tiene ajustes programables que pueden ser seleccionados a través del Sistema Uconnect. Consulte “Ajustes de Uconnect” en “Multimedia” para obtener mayor información.

Cuando el vehículo se desplaza en reversa, la cámara de visión trasera y vista desde arriba es la vista que por defecto está ajustada. Cuando el vehículo se desplaza fuera de reversa (con demora de la cámara en encendido), la imagen de la cámara continuará siendo visualizada por 10 segundos después de cambiar de reversa a menos que la velocidad del vehículo sea superior a 13 km/h (8 mph), se cambia a la posición de estacionamiento o la ignición es colocada en la posición de apagada.

Cuando el vehículo ya no está en reversa (con demora de la cámara apagada), el modo de vista de la cámara envolvente se sale y al entrar nuevamente aparecer la última pantalla vista. Hay un botón de la pantalla (X) para desactivar la visualización de la imagen de la cámara.

Cuando está activada, las líneas de guía activas se superponen sobre la imagen para ilustrar la anchura del vehículo, incluyendo los espejos laterales y su ruta de respaldo proyectado en base a la posición del volante.

Diferentes zonas de colores indican la distancia a la parte trasera del vehículo.

La siguiente tabla muestra las distancias aproximadas para cada zona:

Zonas	Distancia hasta la parte trasera del vehículo
Roja	0 - 30 cm (0 - 1 pies)
Amarilla	30 cm - 2 m (1 pie - 6.5 pies)
Verde	2 m o más (6.5 pies o más)

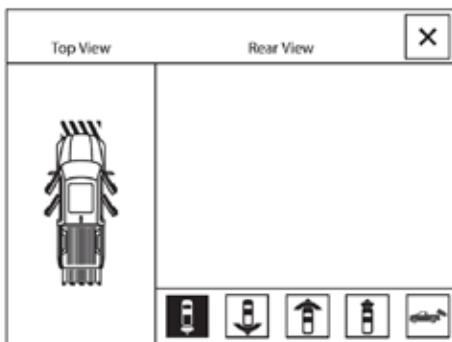
Modos de operación

Hay modos adicionales que pueden ser seleccionados cuando el vehículo está en cualquier rango y el sistema de cámara de vista envolvente está activado, al presionar el botón de “controles” o la de “App” en la pantalla del sistema Uconnect.



Vista por arriba

La vista por arriba será mostrada en el sistema Uconnect con la vista trasera y la vista frontal en la pantalla dividida. Hay arcos integrados del sistema ParkSense en la imagen al frente y al trasero del vehículo. Los arcos cambiarán de color de amarillo a rojo correspondiente a las distancias de las zonas de los objetos que se acerca.



0619124417US

Vista de la cámara ParkSense

NOTA:

- Las llantas frontales se verán en la imagen si éstas son giradas.
- Debido al amplio ángulo de la cámara en los espejos, la imagen puede parecer distorsionada.
- La vista por arriba mostrará cuál de las puertas deslizables está abierta.
- Las puertas abiertas serán retiradas de las vistas.

Vista trasera



Esta es la vista por defecto en el sistema en reversa y siempre esta emparejada con la vista por arriba del vehículo con líneas activas opcionales para proyectar la guía cuando se habilite.

Vista trasera con líneas transversales



El presionar el botón de vista trasera con líneas transversales le dará al conductor un amplio ángulo de vista de la cámara trasera. La vista por arriba se deshabilitará cuando se seleccione esta vista.

Vista delantera



La vista frontal le mostrará lo que está inmediatamente delante del vehículo y siempre se empareja con la vista superior del vehículo.



Vista frontal con guía transversal



Al presionar el botón de función vista frontal con guía transversal dará al conductor un ángulo de visión más amplio del sistema de cámara frontal. La vista desde arriba se desactivará cuando se selecciona esta opción.

Vista de la cámara trasera



Al presionar el botón de la cámara le brindará una visión completa de la vista trasera con la vista de zoom.

NOTA: Si la cámara trasera fue seleccionada a través de la vista surround (envolvente), al salir de la vista trasera, se regresará a la vista surround. Si la vista de la cámara trasera fue activada manualmente a través de los controles del menú del Uconnect, al salir de la vista trasera se regresará a los controles del menú.

Vista de zoom (ampliada)

Cuando se muestra la imagen de la cámara de visión trasera y la velocidad del vehículo está por debajo de 13 km/h (8 mph) mientras está en cualquier posición el selector de cambios, la vista de zoom está disponible. Al presionar el ícono de "lupa" en la esquina superior izquierda de la pantalla, la imagen se acercará a cuatro veces la vista estándar. Al presionar el ícono por segunda vez, la vista volverá a la visualización estándar de la cámara de trasera.

Cuando se selecciona vista de zoom mientras el vehículo está en reversa, y luego se cambia a D (conducir), la pantalla cambia a la vista estándar de la cámara trasera. Si el vehículo regresa a reversa desde D, la selección de vista de zoom se reanuda automáticamente. El cambio a neutral desde reversa mientras se selecciona la vista de zoom, no cambiará a la vista estándar de la cámara de trasera.

Si el vehículo está en P, la vista de zoom estará disponible hasta que el selector de cambios esté en D o reversa y la velocidad sea por encima de 13 km/h (8 mph).

NOTA:

- Si el vehículo está en D (conducir), reversa o neutral, y la velocidad es mayor a 13 km/h (8 mph), la vista de zoom no está disponible y el ícono se mostrará en color gris.
- Mientras se encuentre en la vista de zoom, las líneas guía no estarán disponibles.

Desactivación

El sistema se desactiva automáticamente siguiendo las condiciones:

- Cuando el vehículo es cambiado fuera de reversa (con la vista de retardo encendida), la imagen de la cámara sepa mostrada por aproxima-



damente 10 segundos después de cambiar a reversa a menos que la velocidad del vehículo exceda 13 km/h (8 mph), el vehículo es cambiado a P (estacionamiento) o la ignición es colocada a la posición de OFF (apagado). Hay un botón "X" para deshabilitar la imagen de la cámara.

- Cuando el vehículo es cambiado a reversa (con la cámara de retardo apagada), el modo de la cámara de vista envolvente (sorrround) fuera, la última configuración mostrada en pantalla volverá a mostrarse.

El sistema se puede desactivar en las siguientes condiciones si ésta fue activada manualmente desde los ajustes del Uconnect vía vista envolvente o los botones de la cámara trasera:

- La velocidad del vehículo alcance más de 8 mph (13 km / h).
- El vehículo está fuera de reversa durante más de 10 segundos.
- Colocar el vehículo en la posición de estacionamiento desde un rango diferente.
- Presione el botón "X" si el vehículo está en cualquier marcha.

NOTA:

- Si la nieve, hielo, barro, o cualquier sustancia extraña se acumula en los lentes de la cámara, límpielos, enjuague con agua y seque con un paño suave. No cubra los lentes.
- Si se ha producido una avería en el sistema, consulte a su distribuidor autorizado más cercano.

¡PRECAUCIÓN!

- Para evitar daños en el vehículo, la vista envolvente sólo debe utilizarse como una ayuda al estacionarse. La cámara de visión panorámica de vista envolvente es incapaz de ver cualquier obstáculo u objeto en su camino.
- Para evitar daños en el vehículo, el vehículo debe ser conducido lentamente cuando se utiliza la vista envolvente para ser capaz de detenerse a tiempo cuando se vea un obstáculo. Se recomienda que el conductor mire por encima de su hombro al utilizar la vista envolvente.

¡ADVERTENCIA!

Los conductores deben tener cuidado al realizar maniobras en reversa incluso cuando se utiliza la cámara de visión envolvente. Siempre revise cuidadosamente detrás de su vehículo, y asegúrese de comprobar que no haya peatones, animales, otros vehículos, obstrucciones, o puntos ciegos antes de retroceder. Usted es responsable de la seguridad de su entorno y debe seguir poniendo atención al ir en reversa. El no hacerlo podría resultar en lesiones graves o la muerte.

CARGA DE COMBUSTIBLE

La puerta al tanque del combustible se localiza del lado izquierdo del vehículo.



Arranque y operación 344

No hay tapón. Hay dos puertas del sistema de llenado que se abren al colocar la nariz de la bomba de gasolina.

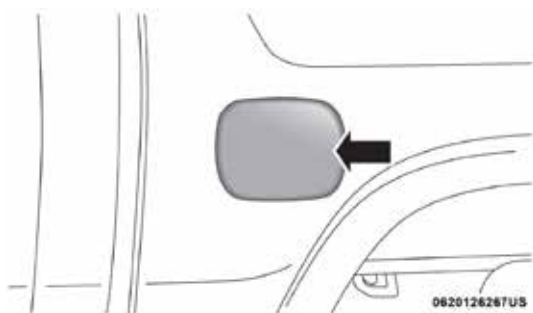
¡ADVERTENCIA!

- Nunca encienda ningún material combustible dentro o cerca del vehículo cuando esté desmontado el tapón de combustible o se esté llenando el tanque de combustible.
- Nunca cargue combustible con el motor funcionando. Esto constituye una violación de la mayoría de las regulaciones estatales y federales y ocasionará que se encienda la lámpara indicadora de mal funcionamiento.
- Se puede provocar un incendio si se carga gasolina en un contenedor portátil que esté dentro de un vehículo. Podría quemarse. Siempre coloque los recipientes de gasolina sobre el piso cuando los llene.

¡PRECAUCIÓN!

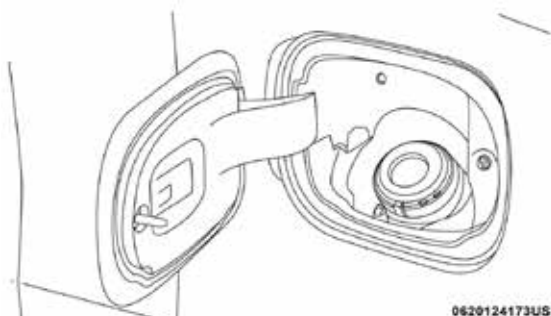
- Para evitar el derrame de combustible y sobrellenado, no “sobre llene hasta el borde” el tanque de combustible después de que se detiene la boquilla de la bomba de gasolina.

1. Coloque el vehículo en estacionamiento y coloque el interruptor de ignición en la posición de apagado.
2. Empuje el borde central posterior de la puerta de llenado de combustible (posición de las 3 en punto) y suéltelo para abrir.



Puerta del tanque de gasolina

3. Inserte la pistola despachadora de combustible y proceda con el llenado del tanque.



Llenado del tanque de gasolina

4. Cuando la pistola despachadora haga "clic" o se detenga, el tanque está lleno.
5. Mantenga la pistola despachadora adentro del tanque por 5 segundos, después de haber escuchado el clic, para dejar que drene por completo.
6. Retire la pistola despachadora del tanque.
7. Para cerrar la puerta del tanque, presione en el centro y libere. La tapa del tanque de combustible quedará cerrada.

NOTA: En ciertas condiciones de frío, el hielo puede impedir la apertura de la tapa de llenado de combustible. Si esto pasa, presione ligeramente la tapa de llenado para romper el hielo, abra nuevamente la tapa de llenado de combustible utilizando el botón interior de liberación.

Carga de combustible de emergencia

Hay un embudo que se proporciona para abrir las compuertas interiores para permitir cargar combustible en una emergencia con un contenedor portátil.

1. Tome el embudo del compartimiento de carga de la llanta de refacción.
2. Meta el embudo dentro del tubo de llenado como la boquilla de combustible.
3. Asegúrese que el embudo esté totalmente adentro para mantener abiertas las compuertas interiores de llenado.
4. Vierta el combustible en la abertura de embudo.
5. Quite el embudo de la tubería de llenado, límpielo antes de ponerlo de regreso en su lugar en el compartimiento de carga de la llanta de refacción.

CARGA DEL VEHÍCULO

Tasa de peso bruto vehicular (GVWR)

La GVWR es el peso total permisible de su vehículo incluyendo el conductor, los pasajeros, el vehículo, las opciones, el peso de la lanza del remolque y la carga. La etiqueta también especifica las capacidades máximas de los sistemas del eje delantero y del eje trasero (GAWR). La carga total se debe limitar, de manera que la GVWR y la GAWR delantera y trasera no se excedan.



Carga útil

La carga útil de un vehículo se define como el peso de la carga permitida que un camión puede transportar, incluyendo el peso del conductor, todos los pasajeros, las opciones y la carga.

Tasa de peso bruto en el eje (GAWR)

La GAWR es la carga máxima permisible en los ejes delantero y trasero. La carga se debe distribuir en el área de carga de manera que no se exceda la GAWR de cada eje. La GAWR de cada eje la determinan los componentes en el sistema con la capacidad de transporte de carga más baja (eje, resortes, llantas o ruedas). Los componentes más pesados de los ejes o de la suspensión, algunas veces especificados por los compradores para mayor durabilidad, no necesariamente aumentan la GVWR del vehículo.

Tamaño de la llanta

El tamaño de la llanta en la etiqueta representa el tamaño real de las llantas en su vehículo. Las llantas de reemplazo deben ser de la misma capacidad de carga de este tamaño de llanta.

Tamaño del Rin

Éste es el tamaño de rueda adecuado para el tamaño de llanta que se lista.

Presiones del inflado

Ésta es la presión de inflado en frío de las llantas para su vehículo para todas las condiciones de carga hasta la GAWR completa.

Peso vehicular

El peso vehicular de un vehículo se define como el peso total del vehículo con todos los líquidos, incluyendo el combustible, en condiciones de capacidad completa y sin ocupantes o carga puesta en el vehículo. Los valores de peso vehicular delantero y trasero se determinan pesando su vehículo en una báscula comercial antes de agregar los ocupantes o la carga.

Carga

El peso total real y el peso de la parte delantera y de la parte trasera de su vehículo en el piso se pueden determinar mejor pesándolo cuando está cargado y listo para el funcionamiento. El vehículo completo se debe pesar primero en una báscula comercial para asegurar que la GVWR no se ha excedido.

El peso en la parte delantera y en la parte trasera del vehículo se debe determinar después en forma separada para estar seguro que la carga se encuentra distribuida adecuadamente sobre los ejes delantero y trasero. El peso del vehículo puede mostrar que la GAWR de los ejes delantero o trasero se ha excedido pero que la carga total está dentro de la GVWR especificada. Si es así, algo del peso se debe cambiar de la parte delantera a la parte trasera o de la parte trasera a la parte delantera, según sea lo



adecuado, hasta que se cumplan las limitaciones de peso especificadas. Acomode los artículos más pesados abajo y asegúrese que el peso se distribuya uniformemente. Estibe todos los artículos sueltos en forma segura antes de conducir. La distribución incorrecta del peso puede tener un efecto adverso sobre la forma de dirección y manejo del vehículo y la manera en que funcionan los frenos.

¡PRECAUCIÓN!

No cargue su vehículo más allá de la GVWR o de la GAWR delantera y trasera máxima. Si lo hace, las partes en su vehículo se pueden romper o puede cambiar la forma en que su vehículo se maneja. Esto podría ocasionar que perdiera el control. También la sobrecarga puede acortar la vida útil de su vehículo.

ARRASTRE DE REMOLQUE

En esta sección encontrará consejos de seguridad e información acerca de las limitaciones relacionadas con el tipo de arrastre que se puede hacer razonablemente con su vehículo. Antes de arrastrar un remolque, revise cuidadosamente esta información para arrastrar su carga lo más eficiente y seguramente posible.

Para mantener la cobertura de la garantía, tome en consideración los requisitos y recomendaciones de este manual relacionadas con los vehículos utilizados para arrastre de remolque.

Definiciones comunes de arrastre

Las siguientes definiciones relacionadas con el arrastre de remolque le ayudarán a entender la siguiente información:

Tasa de peso bruto vehicular (GVWR)

La GVWR es el peso total permisible para el vehículo. Este incluye el conductor, los pasajeros, la carga y el peso de la lanza. La carga total se debe limitar de manera que no se exceda la GVWR. Refiérase a la sección "Carga del Vehículo" contenida en "Arranque y Operación" para mayor información.

Peso bruto del remolque (GTW)

El peso bruto del remolque (GTW) es el peso del remolque más el peso de toda la carga, los consumibles y el equipo (permanente o temporal) cargado dentro o en el remolque en su condición "cargado y listo para ser remolcado". La manera recomendada para medir el GTW consiste en poner su remolque completamente cargado en una báscula para vehículos. La báscula debe tener la capacidad de soportar el peso total del remolque.



¡ADVERTENCIA!

Si el peso bruto del remolque es de 2,267 kg (5,000 libras) o más, se recomienda utilizar un enganche de distribución de peso para asegurar un manejo estable de su vehículo. Si usa un enganche de peso estándar, podría perder el control de su vehículo y causar una colisión.

Tasa de peso bruto combinado (GCWR)

La tasa de peso bruto combinado (GCWR) es el peso total permisible de su vehículo y remolque cuando se pesan conjuntamente. (Note que las tasas GCWR incluyen un peso adicional de 68 kg.... (150 lb) debido a la presencia del conductor).

Tasa de peso bruto en el eje (GAWR)

La GAWR es la capacidad máxima de los ejes delantero y trasero. Distribuya uniformemente la carga en los ejes delantero y trasero. Asegúrese de no exceder la GAWR delantera o trasera. Refiérase a la sección "Carga del Vehículo" contenida en "Arranque y Operación" para mayor información.

¡ADVERTENCIA!

Es importante no exceder la máxima GAWR delantera o trasera. Se pueden ocasionar condiciones peligrosas de manejo si se excede cualquiera de las medidas. Podría perder el control del vehículo y sufrir un accidente.

Peso en la lanza (TW)

El peso en la lanza (TW) es la fuerza ejercida hacia abajo sobre el enganche esférico por el remolque. En la mayoría de los casos no debe ser menor del 10% ni mayor del 15% de la carga del remolque. Debe considerar esto como parte de la carga de su vehículo.

Área frontal

El área frontal es la altura máxima y el ancho máximo del frente de un remolque.

Control de balanceo del remolque

El control de balanceo del remolque es un eslabón telescópico que se instala entre el receptor del enganche y la punta del remolque que sirve para regular la fricción asociada con el movimiento telescópico y amortiguar cualquier movimiento de balanceo no deseable del remolque durante la conducción.

Si está equipado, el control electrónico de balanceo de remolque (TSC) reconoce el balanceo del remolque y automáticamente aplica los frenos y reduce la potencia del motor para eliminar el balanceo del remolque.

Enganche para acarreo de peso

El enganche para acarreo de peso soporta el peso de la lanza del remolque, como si el equipaje estuviera ubicado en un enganche esférico o en algún



otro punto de conexión del vehículo. Este tipo de enganches son actualmente los más populares en el mercado y se utilizan comúnmente para arrastrar remolques pequeños y medianos.

Enganche para distribución del peso

El sistema de distribución del peso funciona aplicando palanqueo a través de las barras de resorte (carga). Generalmente se utilizan para cargas más pesadas, para distribuir el peso de la lanza del remolque en el eje delantero del vehículo de arrastre y en los ejes del remolque. Cuando se utiliza de acuerdo a las indicaciones del fabricante, proporciona una conducción más estable, ofreciendo un control de dirección y frenado más consistente mejorando así la seguridad del arrastre. La adición de un control de balanceo de fricción / hidráulico también reduce el balanceo ocasionado por el tráfico y el viento lateral y contribuye positivamente a la estabilidad del vehículo de arrastre y del remolque. El control de balanceo del remolque y un enganche de distribución del peso (equilibrador de carga) se recomiendan para pesos mayores de la lanza (TW) y pueden ser necesarios dependiendo de la configuración / carga del vehículo de arrastre y del remolque para cumplir con los requerimientos de la tasa de peso bruto en el eje (GAWR).

¡ADVERTENCIA!

- Un sistema de enganche de distribución del peso mal ajustado puede reducir la maniobrabilidad, la estabilidad, el desempeño del frenado y podría ocasionar un accidente.
- Los sistemas de distribución del peso pueden no ser compatibles con los acopladores de frenado por fluctuación. Para obtener más información, póngase en contacto con el fabricante del enganche y del remolque o con un distribuidor certificado de vehículos recreativos.



EJEMPLO — Ajuste inapropiado de enganche para distribución del peso (incorrecto)



EJEMPLO — Con enganche de distribución del peso (correcto)



EJEMPLO — Sin enganche de distribución del peso (incorrecto)

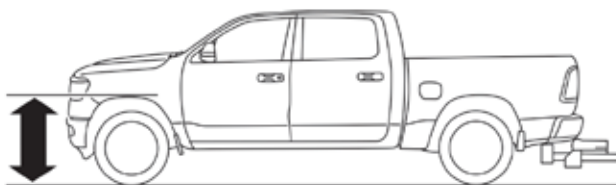
Recomendaciones de distribución de peso en el gancho

Remolcar una 1500 con suspensión de aire

1. Coloque la suspensión a la altura normal. No se requiere ninguna acción si la altura ya está en el modo normal.

NOTA: El vehículo deberá permanecer encendido mientras coloca el remolque para tener una nivelación apropiada de la suspensión de aire.

2. Coloque el camión en posición para conectar el remolque (aun no conecte el remolque).
3. Bajo los ajustes de suspensión, encienda el modo de gato. El modo de gato será cancelado y el procedimiento será reiniciado si el vehículo es conducido por arriba de 8 km/h.
4. Mida la altura de lo más alto de una de las llantas delanteras, de la defensa delantera hacia el piso, esta es la altura H1.



5. Coloque el remolque en el vehículo sin conectar las barras de distribución todavía.
6. Mida la altura de lo más alto de una de las llantas delanteras, de la defensa delantera hacia el piso, esta es la altura H2.
7. Instale las barras y ajuste la tensión en la distribución del peso para que la altura de la defensa sea aproximadamente $(H1-H2)/3+H1$ (cerca de 1/3 de diferencia entre H2 y H1 cerca de una altura normal [H1]).
8. El camión ahora puede ser conducido. El modo de gato será cancelado y la altura del vehículo volverá a su normalidad cuando conduzca a una velocidad de 8km/h (5mph).



Ejemplo de medida	1500 Ejemplo altura (mm)
H1	925
H2	946
H2-H1	21
(H2-H1/3)	7
(H2-H1)/3+H1	932

NOTA: Para todas las condiciones de remolque, se recomienda remolcar con el modo tow haul.

Tipo de enganche de remolque y peso máximo del remolque

La siguiente tabla proporciona a la industria un estándar para el peso máximo de remolque que se puede arrastrar dada la clase de enganche del remolque, y debe ser utilizada como asistencia para seleccionar el tipo de enganche de remolque correcto dependiendo de las condiciones de arrastre.

Tipo de enganche de remolque y peso máximo del remolque	
Tipo de enganche	Peso máximo de remolque
Clase III - Gancho bumper - Modelos 1500	2,268 kg (5,000 lbs) / 226 kg (500 lbs)
Class IV - Modelos 1500	5,783 kg (12,750 lbs) / 578 kg (1275 lbs)

Consulte la tabla de "Pesos de arrastre de remolque (Índice de peso máximo del remolque)" en el sitio web http://www.ramtrucks.com/en/towing_guide/, para consultar el GTW máximo que puede remolcar su tren motriz.

Todos los ganchos para remolque deberán ser instalados en su vehículo por un profesional.

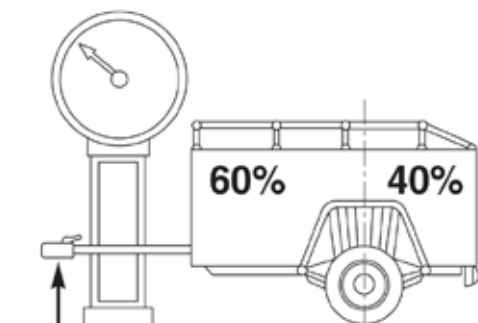
Peso de remolque (máxima carga y pesos)

NOTA: Para obtener información adicional de remolque (clasificaciones de pesos máximos del remolque), consulte las siguientes direcciones de sitios web:

- ramtrucks.com/en/towing_guide/
- ramtruck.ca (Canadá)
- rambodybuilder.com

Peso del remolque y peso de la punta del remolque

Nunca exceda el peso máximo del remolque estampado en su fascia o enganche del remolque.



Considere los siguientes puntos al calcular el peso en el eje trasero del vehículo:

- El peso de la lanza del remolque.
- El peso de cualquier otro tipo de carga o equipo colocado en o sobre su vehículo.
- El peso del conductor y de todos los pasajeros.

NOTA: Recuerde que todo lo que se pone dentro o sobre el remolque aumenta la carga de su vehículo. Además, las opciones adicionales instaladas en fábrica o las opciones instaladas por el distribuidor deben considerarse como parte de la carga total de su vehículo. Consulte la “Información de inflado de llanta y carga” en “información de seguridad de llantas” en esta sección.

Requerimientos de arrastre

Para facilitar el correcto asentamiento de los componentes del tren motriz de su vehículo nuevo se recomiendan los siguientes lineamientos:

¡PRECAUCIÓN!

- Evite arrastrar un remolque durante los primeros 805 km (500 millas) de funcionamiento del vehículo. Si lo hace se puede dañar el vehículo.
- Durante los primeros 805 km (500 millas) de arrastre de remolque, límite la velocidad a 80 km/h (50 mph).

¡ADVERTENCIA!

Un arrastre inapropiado puede ocasionar un accidente o lesiones. Siga las siguientes recomendaciones para que su arrastre y remolque sea lo más seguro posible:

- Asegúrese de que la carga esté asegurada en el remolque y que no se moverá durante el recorrido. Si remolca carga mal asegurada, ésta se puede mover bruscamente dificultando el control del vehículo. Podría perder el control y sufrir un accidente.



¡ADVERTENCIA!

- Al transportar carga o arrastrar un remolque, no sobrecargue el vehículo ni el remolque. La sobrecarga puede provocar la pérdida de control, un desempeño deficiente o dañar los frenos, el eje, el motor, la transmisión, la dirección, la suspensión, la estructura del chasis o las llantas.
- Siempre se deben utilizar cadenas de seguridad entre el vehículo de arrastre y el remolque. Siempre asegure las cadenas a los retenedores tipo gancho del enganche del vehículo. Cruce las cadenas por debajo de la lanza del remolque y deje suficiente holgura para dar vuelta en las esquinas.
- Vehículos con remolques no deben estacionarse en una pendiente. Cuando lo haga, aplique el freno de estacionamiento en el vehículo de arrastre. Ponga la transmisión del vehículo de arrastre en la posición de estacionamiento (P). Para los vehículos con transmisión en las cuatro ruedas, asegúrese de que la caja de transferencia no se encuentre en neutral. Siempre asegure o bloquee las ruedas del remolque
- No se debe exceder la GCWR.
- El peso total se debe distribuir entre el vehículo de arrastre y el remolque para que no se excedan las siguientes cuatro tasas:
 1. GVWR
 2. GTW
 3. GAWR
 4. La tasa de peso en la lanza para el enganche de remolque utilizado

Requerimientos de arrastre — Llantas

- No intente arrastrar un remolque si está utilizando una llanta de refacción compacta.
- No conduzca a más de 80Km/h (50 mph) cuando remolque usando una llanta de refacción de tamaño completo.
- La presión correcta de inflado de las llantas es fundamental para un funcionamiento seguro y satisfactorio de su vehículo. Consulte “Llantas – Información general” para los procedimientos adecuados de inflado de la llanta.
- Verifique que las llantas del remolque estén correctamente infladas antes de utilizarlo.
- Verifique si hay señales de desgaste o daño visible en las llantas antes de arrastrar un remolque. Consulte “Llantas – Información general” para los procedimientos adecuados de inspección.
- Cuando cambie las llantas, refiérase a “Llantas – Información general” para los procedimientos adecuados de cambio de la llanta. El reemplazo de llantas con una capacidad de acarreo de carga más alta no aumenta los límites de la GVWR y de la GAWR del vehículo.



Requerimientos de arrastre — Frenos del remolque

- No interconecte el sistema de frenos hidráulicos o el sistema de vacío de su vehículo con el del remolque. Esto podría provocar un frenado inadecuado y posibles lesiones personales.
- Si se va a arrastrar un remolque con frenos activados electrónicamente se requiere un controlador de los frenos del remolque activado electrónicamente. Si se va a arrastrar un remolque equipado con sistema de frenos activado hidráulicamente, no se requiere un controlador electrónico de los frenos.
- Los frenos de remolque se recomiendan para remolques de más de 453 kg.... (1,000 lb) y se exigen para remolques de más de 907 kg.... (2,000 lb).

¡ADVERTENCIA!

- No conecte los frenos del remolque a las líneas de los frenos hidráulicos de su vehículo. Se puede sobrecargar su sistema de frenos y fallar. Podría no tener frenos cuando los necesite y tener un accidente.
- El arrastre de cualquier remolque aumenta la distancia de detención. Cuando arrastre un remolque debe dejar un espacio adicional entre su vehículo y el vehículo de enfrente. Si no lo hace podría provocar un accidente.

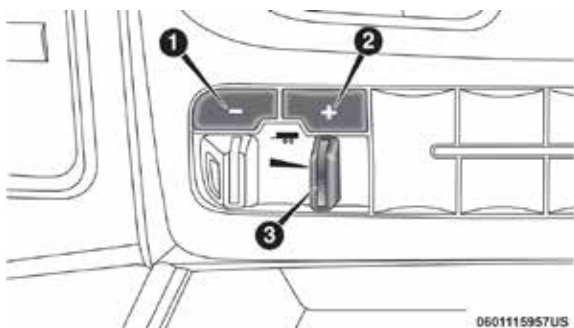
¡PRECAUCIÓN!

Si el remolque pesa más de 453 kg.... (1,000 lb) cargado, debe tener sus propios frenos, los cuales deben ser de la capacidad adecuada. Si no se respeta esto podría haber un desgaste acelerado de las balatas de los frenos, un mayor esfuerzo del pedal del freno y distancias más largas de detención.

Módulo integrado de frenos de remolque (si así está equipado)

Su vehículo puede contar con el Módulo de Frenos para Remolque Integrados (ITBM) para frenos Eléctricos y frenos Electro-Hidráulicos (EOH).

NOTA: Este módulo ha sido diseñado y verificado para los frenos electrónicos de remolque. Para determinar el tipo de frenos del remolque, verifique con el fabricante del remolque.



0601115957US



1. Botón de ajuste de ganancia
2. Botón de ajuste de ganancia
3. Palanca de control manual de frenos

El uso de la interfaz, consiste en lo siguiente:

Palanca manual del control del freno

Deslice la palanca hacia la derecha para activar los frenos electrónicos del tráiler independientes de los frenos del remolque del vehículo.

Si la palanca es activada mientras pisa el pedal del freno, las dos salidas determinan el envío de fuerza de frenado a los del tráiler. Las luces de freno del remolque se activarán cuando el vehículo frene.

Luz indicadora del estatus del freno del remolque

Esta luz indica el estado de la conexión del remolque.

Si no hay detección de conexión después de que el interruptor de ignición es girado a encendido, presione los botones de ajuste "ganancia" y deslizando la palanca del control de freno manual, aparecerá el ajuste de ganancia por 10 segundos y la luz de los frenos del estado del freno no será desplegada.

Si se detecta una falla con el cableado del remolque o con el módulo de frenos de remolque (TIBM) el indicador del remolque parpadeará.

Botones de Ajuste de Ganancia (+/-)

Presione estos botones, ajustará el control electrónico del freno del remolque en incrementos de 0.5. El ajuste de "ganancia" puede ser incrementada a un máximo de 10 o puede ser disminuida a 0 (no frenos de tráiler).

Ganancia

La ganancia se utiliza para configurar el control de frenos para una condición específica de arrastre de remolque y debe ser cambiada cuando las condiciones de remolque cambien. Cambios en la condición de arrastre incluyen la carga del remolque, carga del vehículo, condiciones de pista y clima.

Ajustando la ganancia

NOTA: Esto se debe de realizar únicamente en un ambiente libre de tráfico a velocidades aproximadas de 30-40 km/h (20-25 mph).

1. Asegúrese de que los frenos del remolque se encuentran en buenas condiciones de operación, que funcionan normalmente y están ajustados adecuadamente. Acuda con el fabricante del remolque en caso de ser necesario.
2. Enganche el remolque y realice las conexiones eléctricas de acuerdo a las instrucciones del fabricante.
3. Cuando el remolque con frenos eléctricos/EOH (Electrohidráulicos) está conectado, debe aparecer un mensaje en la pantalla del módulo de ins-



trumentos que se encuentra conectado (si la conexión no se reconoce por el ITBM, las funciones de frenado no estarán disponibles), la configuración de GANANCIA se iluminará y se deberá seleccionar el tipo de remolque adecuado de las opciones que aparecen.

4. Presione el botón UP (Arriba) o DOWN (Abajo) en el volante hasta que aparezca en la pantalla "TRAILER TOW".
5. Presione la flecha DERECHA en el volante para ingresar a "TRAILER TOW".
7. Presione la flecha DERECHA y después presione los botones UP (Arriba) o DOWN (Abajo) hasta que aparezca en la pantalla el tipo de frenos para remolque "Trailer Brake Type".
6. Presione los botones UP (Arriba) o DOWN (Abajo) hasta que aparezca en la pantalla el tipo de frenos para remolque "Trailer Brake Type".
8. En un ambiente libre de tráfico, arrastre el remolque en una superficie seca y plana a una velocidad de 30-40 km/h (20-25 mph) y apriete la palanca de control manual completamente.
9. Si las llantas del remolque se bloquean (indicado por el rechinado de llantas), reduzca la ganancia; si las llantas del remolque giran libremente, incremente la ganancia.

Repita los pasos 8 y 9 hasta que la ganancia se encuentre en un punto donde las llantas estén por debajo del punto de bloqueo. Si arrastra un remolque más pesado, es posible que el bloqueo de llantas no ocurra incluso configurando la ganancia en 10.

	Light Electric (Eléctrico Ligero)	Heavy Electric (Eléctrico Pesado)	Light EOH (Electrohidráulico Ligero)	Heavy EOH (Electrohidráulico Pesado)
Tipo de Frenos del remolque	Frenos de Remolque Eléctricos	Frenos de Remolque Eléctricos	Frenos de Remolque Electrohidráulicos	Frenos de Remolque Electrohidráulicos
Carga	*Por debajo de 10,000 lbs	*Por encima de 10,000 lbs	*Por debajo de 10,000 lbs	*Por encima de 10,000 lbs

*La selección sugerida depende y puede cambiar de acuerdo a los ajustes de rendimiento en el frenado. El estado de los frenos del remolque, la conducción y el estado del camino también pueden afectar la selección.

Mensajes de la pantalla del módulo de instrumentos

El control del freno del remolque interactúa con la pantalla del módulo de instrumentos. El mensaje se desplegará y sonará una campana. Se desplegará cuando haya un mal funcionamiento en la conexión del remolque, los frenos de control del remolque o en el remolque.



¡PRECAUCIÓN!

Si se conecta un remolque que no sea compatible con el sistema ITBM puede provocar la pérdida parcial o total del frenado. Puede que incrementa la distancia de frenado o afectar la estabilidad del remolque que puede provocar daños a su vehículo, el remolque, o propiedad ajena.

¡ADVERTENCIA!

Si se conecta un remolque que no sea compatible con el sistema ITBM puede provocar la pérdida parcial o total del frenado. Puede que incrementa la distancia de frenado o afectar la estabilidad del remolque que puede resultar en lesiones personales.

NOTA:

- Un control como accesorio adicional, puede estar disponible para su uso con remolques de sistema de frenos de aire o electrohidráulicos. Para determinar qué tipo de frenos tiene el remolque y la disponibilidad de los controles, verifique con el distribuidor del fabricante.
- Si se retira el ITBM provocara errores y puede provocar daños a los módulos del sistema eléctrico y electrónico del vehículo. Verifique con su distribuidor del fabricante si es necesario instalar un módulo adicional.

Requerimientos de arrastre — Luces y cableado del remolque (si así está equipado)

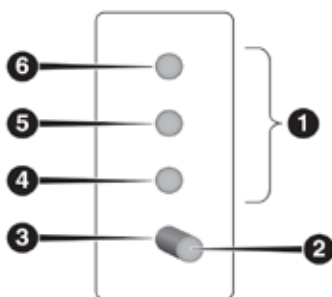
Siempre que arrastre un remolque, independientemente del tamaño del remolque, son necesarias las luces de frenado y las luces direccionales en el remolque para una circulación segura.

El paquete de arrastre de remolque puede incluir un arnés de cableado de 4 y 7 terminales (si así está equipado). Utilice un arnés y conector para remolque aprobados de fábrica.

NOTA: No corte ni empalme el cableado en el arnés de cableado del vehículo. Refiérase a las siguientes ilustraciones.

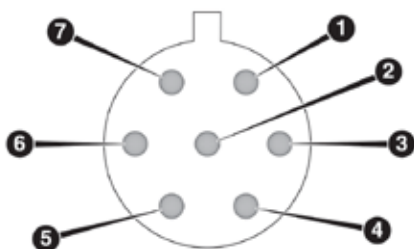
NOTA:

- Desconecte el conector del cableado del remolque del vehículo antes de lanzar un barco (o cualquier otro dispositivo enchufado en la conexión eléctrica del vehículo) al agua.
- Asegúrese de volver a conectar después de limpiar el área de agua.



Conector de 4 clavijas

- | | |
|---------------------|-----------------------------------|
| 1 — Clavijas hembra | 4 — Estacionamiento |
| 2 — Clavija macho | 5 — Freno / direccional izquierda |
| 3 — Tierra | 6 — Freno / direccional derecha |



Conector de 7 clavijas

- | | |
|---------------------------------|-----------------------------------|
| 1 — Batería | 5 — Tierra |
| 2 — Focos de reversa | 6 — Freno / direccional izquierda |
| 3 — Freno / direccional derecha | 7 — Focos de marcha |
| 4 — Frenos eléctricos | |

Consejos de arrastre

Antes de iniciar un viaje, practique cómo dar vueltas, detener y mover de reversa el remolque en un área alejada del tráfico pesado.

Consejos de arrastre — Transmisión automática

Se puede seleccionar el rango marcha (DRIVE) cuando se arrastra un remolque. Los controles de la transmisión incluyen una estrategia de adaptación de la unidad para evitar los cambios frecuentes cuando esté remolcando. Sin embargo, si ocurren los cambios frecuentes mientras está en DRIVE, deberá seleccionarse el modo de ARRASTRE/TRANSPORTE (TOW/HAUL) o seleccionar una velocidad menor usando el interruptor de



selección de rango electrónico (ERS).

NOTA: Con el uso del modo de **ARRASTRE/TRANSPORTE** (si así está equipado) o un rango de velocidad menor, mientras se opera el vehículo bajo condiciones pesadas de funcionamiento mejorará el rendimiento y ampliará la vida de la transmisión al reducir los cambios excesivos y la acumulación del calor. Esta acción también mejorará el frenado de motor.

Consejos de arrastre — TOW/HAUL (arrastre/transporte)

Para reducir el sobrecalentamiento potencial de la transmisión automática, active la característica “TOW/HAUL” remolque/arrastre cuando maneje en colinas o seleccione un rango más bajo de velocidad (Usando la característica de Selección electrónica de velocidad (ERS)) en pendientes más severas.

Consejos de arrastre — control electrónico de velocidad (si así está equipado)

- No utilice en terreno montañoso ni con cargas pesadas.
- Si está utilizando el control de velocidad y experimenta descensos de velocidad de más de 16 km/h (10 mph), desacóplelo hasta que pueda regresar a la velocidad de crucero.
- Utilice el control de velocidad en terreno plano y con cargas ligeras para maximizar el ahorro de combustible.

Consejos de arrastre — sistema de enfriamiento

Para limitar el sobrecalentamiento potencial del motor y de la transmisión, haga lo siguiente:

- Conducción en la ciudad

Cuando se detenga durante periodos cortos de tiempo, ponga la transmisión en neutral y aumente la velocidad de marcha mínima del motor.

- Conducción en autopista

Reduzca la velocidad.

- Aire acondicionado

Apague temporalmente.

Sistema de suspensión de aire

Para ayudar al montaje y desmontaje del remolque del vehículo, la suspensión de aire puede ser usada. Consulte “Sistema de Suspensión de Aire”.

NOTA: El vehículo puede permanecer encendido mientras engancha el remolque utilizando el sistema de suspensión de aire.



BARRIDO DE NIEVE

Modelos 1500 solamente

NOTA: No utilice este vehículo en aplicaciones de barrido de nieve.

¡ADVERTENCIA!

No deben colocarse quita nieve, malacates y otros equipos no originales en el extremo frontal de su vehículo. Los detectores de choque de las bolsas de aire podrían verse afectadas por el cambio en la estructura del extremo delantero. Las bolsas de aire podrían desplegarse de modo inesperado o podrían no activarse durante una colisión.

¡PRECAUCIÓN!

Utilizar este vehículo en aplicaciones de barrido de nieve puede ocasionar daños al vehículo.

¡ADVERTENCIA!

Unir un quitanieve a este vehículo podría afectar negativamente el sistema de bolsas de aire en un accidente. No espere que la bolsa de aire se desempeñe como se describió anteriormente en este manual.

ARRASTRE RECREATIVO (CASA RODANTE, ETC.)

Arrastre de este vehículo detrás de otro vehículo

Condición de arrastre	Ruedas levantadas del piso	Modelos con tracción en dos ruedas	Modelos con tracción en las cuatro ruedas
Arrastre horizontal	Ninguno	No permitido	Vea las instrucciones <ul style="list-style-type: none"> • Transmisión en estacionamiento (PARK) • Caja de transferencia en neutral (N) • Arrastre en dirección hacia adelante
Arrastre con carretilla	Frente	No permitido	No permitido
	Atrás	Permitido	No permitido
Sobre remolque	Todos	Permitido	Permitido

NOTA:

- Al remolcar su vehículo, siga siempre las leyes estatales. Póngase en contacto con las oficinas estatales de seguridad vial para obtener más detalles.



- Los vehículos equipados con suspensión de aire deben colocarse en modo transporte antes de atarlos (desde el cuerpo) en un remolque o camión de plataforma. Consulte “Suspensión de aire” (si está equipado para obtener más información. Si el vehículo no puede colocarse en modo de transporte (por ejemplo, el motor no funciona), los tirantes deben fijarse a los ejes (no al cuerpo). El incumplimiento de estas instrucciones puede provocar que se establezcan códigos de falla y / o provocar la pérdida de la tensión de amarre apropiada.

Arrastre recreativo — Modelos con tracción en dos ruedas

NO arrastre horizontalmente este vehículo, Se podría dañar el tren motriz.

El arrastre recreativo (para modelos con tracción en dos ruedas) Solamente se permite si las ruedas traseras se levantan del piso. Esto puede llevarse a cabo utilizando una carretilla de arrastre o remolque del vehículo. Si utiliza una carretilla de arrastre, siga este procedimiento:

1. Asegure adecuadamente la carretilla al vehículo de arrastre, siguiendo las instrucciones del fabricante de la carretilla.
2. Impulse las ruedas traseras en la carretilla de remolque.
3. Aplique firmemente el freno de estacionamiento. Coloque la transmisión en estacionamiento (PARK).
4. Asegure adecuadamente las ruedas traseras a la carretilla, siguiendo las instrucciones del fabricante de la carretilla.
5. Retire la llave de la ignición.
6. Instale un dispositivo de sujeción adecuado, diseñado para el arrastre, para asegurar las ruedas delanteras en posición de línea recta.

¡PRECAUCIÓN!

El arrastre con las ruedas traseras sobre el piso puede dañar severamente la transmisión. Los daños por el arrastre inadecuado no están cubiertos por la Garantía limitada del vehículo nuevo. No desconecte la caja de transmisión, el fluido se podría derramar, causando daños a las partes internas.

Arrastre recreativo – modelos de tracción de 4 ruedas

NOTA: Ambos tipos de cajas de transmisiones manual y electrónica deben ser posicionadas en NEUTRAL (N) para el arrastre recreacional. Las transmisiones automáticas deberán ser posicionadas en Park para el arrastre recreacional. Vea las siguientes indicaciones para el procedimiento adecuado del cambio a NEUTRAL.



¡PRECAUCIÓN!

- No se deben de elevar las ruedas delanteras ni traseras. Se provocarán daños a la transmisión o caja de transferencia si se utiliza una plataforma para elevar las llantas durante el arrastre recreacional.
- Solamente arrastre en dirección hacia enfrente. Si arrastra el vehículo en dirección hacia atrás puede provocar daños a la caja de transferencia.
- Las transmisiones automáticas deben ser posicionadas en Park para el arrastre recreacional.
- Las transmisiones manuales deberán ser colocadas en un rango de velocidad (no en Neutral) para el arrastre recreacional.
- Antes del arrastre recreacional, realice el procedimiento que se encuentra en "Cambiando a Neutral" para asegurarse de que la caja de transferencia se encuentra completamente acoplada en Neutral (N). De otra manera, se provocarán daños internos.
- Si arrastra este vehículo violando alguno de los requerimientos mencionados pueden causar daños graves a la transmisión y/o caja de transferencia. Los daños provocados por el arrastre inadecuado del vehículo no están cubiertos por la Garantía Limitada de Vehículo Nuevo.
- No desconecte el eje de transmisión trasero ya que provocará que haya fuga del líquido de la caja de transferencia y causará daños a partes internas.
- No utilice una barra con abrazadera montada a la defensa del vehículo. La fascia resultará dañada.

Cambio a Neutral (N)

Utilice el siguiente procedimiento para preparar su vehículo para el arrastre recreacional.

¡ADVERTENCIA!

Usted u otras personas podrían resultar heridas si la caja de cambios se encuentra en Neutral (N) y su vehículo sin atención con el freno de mano completamente acoplado. Cuando la caja de transferencia se encuentra en neutral, ambos ejes de transmisión delantero y trasero se desacoplan del tren motriz y permitirá que el coche se mueva, incluso si la transmisión se encuentra en Park. El freno de mano debe ser siempre aplicado cuando el conductor no se encuentre en el vehículo.

¡PRECAUCIÓN!

Es necesario seguir estos pasos para estar seguro que la caja de transferencia está completamente en neutral antes del arrastre recreativo para evitar daño a las partes internas.

1. Detenga el vehículo completamente con el motor encendido. Aplique firmemente el freno de estacionamiento.



2. Presione y sostenga el pedal de freno.
3. Con caja de transferencia manual, cambie hacia NEUTRAL (N). Con la caja de transmisión electrónica, presione y sostenga el botón de NEUTRAL (N).

NOTA: Si el vehículo está equipado con suspensión de aire, asegúrese de que la altura sea la normal.

4. Algunos modelos cuentan con un pequeño botón integrado "N" (en el centro de los interruptores de la caja de cambios), que debe ser presionado utilizando un bolígrafo o algún objeto similar. Otros modelos cuentan con un interruptor rectangular de NEUTRAL, por debajo de la perilla de control de la caja de transferencia. La luz indicadora de NEUTRAL (N) comenzará a parpadear mientras el cambio está en progreso. La luz dejará de parpadear (permanecerá encendida), cuando el cambio a NEUTRAL (N) haya sido completado. Después de que el cambio haya sido completado y la luz de NEUTRAL (N) permanezca encendida, suelte el botón de NEUTRAL (N).
 5. Libere el freno de estacionamiento.
 6. Cambie la transmisión a REVERSE (reversa).
 7. Suelte el pedal del freno (y el embrague para transmisiones manuales) por cinco segundos y asegúrese de que el vehículo no se mueve.
 8. Repita los pasos 7 y 8 en la posición DRIVE para transmisiones automáticas o primer rango de velocidad en transmisiones manuales.
 9. Cambie la transmisión a neutral. Firmemente aplique el freno de estacionamiento. Apague el motor. Para vehículos equipados con Keyless Enter-N-Go, presione y mantenga presionado el botón de arranque y paro del motor hasta que éste se apague.
 10. Coloque la ignición en la posición de OFF.
 11. Enganchar al vehículo de remolque utilizando una barra de remolque adecuada.
 12. Coloque la ignición en la posición de ON/RUN, pero no encienda el motor.
 13. Libere el freno de estacionamiento.
 14. Coloque la ignición en la posición de OFF.
- Se deben cumplir los requerimientos citados de los pasos 2 al 3 antes de presionar el botón de neutral, y se deben seguir cumpliendo hasta que se complete el cambio haya sido completado. Si cualquiera de estos requerimientos no se cumple o no se sigue cumpliendo hasta que se complete el cambio antes de presionar el botón de NEUTRAL (N), la luz indicadora de NEUTRAL (N) permanecerá parpadeando continuamente hasta que se cumplan los requerimientos o hasta que se suelte el botón de NEUTRAL (N).
 - El interruptor de la ignición se debe encontrar en la posición ON/RUN para poder realizar la operación de cambio y para que las luces indicadoras de posición se encuentren en operación. Si el interruptor de la ignición no se encuentra en la posición de ON/RUN, no se realizará el cambio y no habrá luces indicadoras de posición encendidas ni parpadeando.



- Si la luz indicadora de NEUTRAL (N) se encuentra parpadeando significa que los requerimientos no han sido cumplidos.
- Si el vehículo está equipado con suspensión de aire, el motor deberá ser arrancado y dejarlo así por un mínimo de 60 segundos (con todas las puertas cerradas) por lo menos una vez cada 24 horas. Este proceso permite a la suspensión de aire que compense los efectos de la temperatura.

Cambio fuera de NEUTRAL (N)

Utilice el siguiente procedimiento para preparar su vehículo para su uso normal.

1. Detenga el vehículo completamente, dejándolo conectado al vehículo de arrastre.
 2. Presione y sostenga el pedal del freno.
 3. Ponga el selector de cambios en NEUTRAL.
 4. Usando la punta de una pluma o un objeto similar, presione y mantenga presionado el botón neutral de restablecimiento de la caja de transferencia.
 5. Cuando el indicador de NEUTRAL (N) se apague, libere el botón de NEUTRAL (N).
 6. Apague el motor. La transmisión seleccionará automáticamente la posición de estacionamiento.
 7. Libere el pedal del freno.
 8. Desenganche del vehículo de remolque.
 9. Presione y sostenga el pedal del freno.
 10. Encienda el motor.
 11. Suelte el freno de mano.
 12. Cambie la transmisión a un rango de velocidad, suelte el pedal del freno, y verifique que el vehículo funciona normalmente.
- Se deben de cumplir los requerimientos citados en los pasos 3 a 4 antes de presionar el botón de NEUTRAL (N), y deben de continuar cumpliéndose hasta que el cambio fuera de Neutral haya sido completado. Si cualquiera de estos requerimientos no se cumple o no se sigue cumpliendo hasta que se complete el cambio antes de presionar el botón de NEUTRAL (N), la luz indicadora de NEUTRAL (N) permanecerá parpadeando continuamente hasta que se cumplan los requerimientos o hasta que se suelte el botón de NEUTRAL (N).
 - El interruptor de la ignición se debe encontrar en la posición ON/RUN para poder realizar la operación de cambio y para que las luces indicadoras de posición se encuentren en operación. Si el interruptor de la ignición no se encuentra en la posición de ON/RUN, no se realizara el cambio y no habrá luces indicadoras de posición encendidas ni parpadeando.



- Si la luz indicadora de NEUTRAL (N) se encuentra parpadeando significa que los requerimientos no han sido cumplidos.

CONDUCCIÓN A TRAVÉS DE AGUA

Conducción sobre superficies resbaladizas

Aceleración

La aceleración rápida en superficies nevadas, húmedas u otras superficies resbaladizas puede hacer que las ruedas motrices empujen erráticamente a la derecha o a la izquierda. Este fenómeno se produce cuando hay una diferencia en la tracción superficial bajo las ruedas traseras (de conducción).

¡ADVERTENCIA!

La aceleración rápida en superficies resbaladizas es peligrosa. Una tracción desigual puede provocar una súbita tracción de las ruedas traseras. Usted podría perder el control del vehículo y posiblemente tener una colisión. Acelerar lentamente y con cuidado cada vez que es probable que haya una mala tracción (hielo, nieve, mojado, lodo, arena suelta, etc.).

Manejo a través de agua

A pesar de que su vehículo es capaz de ser conducido a través del agua, existen ciertas precauciones que debe considerar antes de entrar al agua.

Flujo / aumento de agua

¡PRECAUCIÓN!

No conduzca en o por una carretera o camino donde el agua fluya y / o suba (como en el desastre de la tormenta). El agua que fluye puede desgastar el camino o la superficie de la trayectoria y hacer que su vehículo se hunda en el agua más profunda. Además, el flujo y / o el aumento de agua puede llevar su vehículo lejos rápidamente. El incumplimiento de esta advertencia puede resultar en lesiones graves o fatales para usted, sus pasajeros y otras personas a su alrededor.

Agua estancada poco profunda

Su vehículo es capaz de conducirse a través de agua estancada, debe considerar las siguientes precauciones y advertencias antes de hacerlo.



¡ADVERTENCIA!

- La distancia de frenado se incrementará. Si tiene que frenar, tenga cuidado debido a que al estar mojadas las balatas de los frenos, el frenado no será eficiente y el vehículo no se detendrá como lo hace normalmente. Después de haber conducido en este tipo de condición, aplique el freno en forma ligera varias veces, conforme se mueve el vehículo. Esto le ayudará a secar y mejorar el frenado de la unidad.
- Si el nivel del agua de la inundación es mayor al nivel inferior del estribo, ¡No circule por dicho camino! Ya que existe el riesgo de que el motor absorba agua y éste se dañe en forma parcial o permanente.
- Fallas en el seguimiento de estas advertencias puede ocasionar lesiones que pueden ser serias o fatales para usted, sus pasajeros y personas que se encuentren alrededor.

¡PRECAUCIÓN!

- Siempre verifique la profundidad del agua antes de conducir a través de ella. Nunca conduzca sobre agua estancada que sobrepase la altura de la parte inferior del rin.
- Antes de recorrer un camino inundado, determine la condición del mismo y compruebe que no existe ningún obstáculo.
- No exceda 8 km/h (5 mph) cuando conduzca sobre agua estancada. Esto reducirá la generación de olas.
- Manejar a través de agua estancada puede causar daños a los componentes del sistema de propulsión. Después de conducir a través de agua estancada, inspeccione todos los fluidos y lubricantes (aceite del motor, aceite de la transmisión, de los ejes y de la caja de transferencia) para asegurar que los fluidos no fueron contaminados. Si alguno de los fluidos pareciera estar contaminado, no continúe manejando el vehículo ya que podría ocasionarse un problema mayor. Este tipo de daño no está cubierto en la póliza de garantía.

Consejos de conducción en todo terreno

Se debe de tener cuidado cuando intente subir por alguna colina muy inclinada o conducir en diagonal a través de una. Si existen obstáculos naturales que lo obliguen a manejar en diagonal hacia arriba o bajo una colina, elija un ángulo leve y mantenga una inclinación lateral leve tanto como sea posible. Mantenga el vehículo en movimiento y gire lenta y continuamente.

Si es necesario que regrese una vez que haya comenzado el ascenso de una colina, regrese manteniendo una línea recta y utilizando la posición de reversa. Nunca regrese utilizando la posición neutral o cruce en diagonal a través de la colina.

Cuando conduzca sobre arena, lodo, o algún otro tipo de terreno suave, cambie a un rango de velocidad bajo y maneje firmemente. Presione suavemente el acelerador para evitar que las llantas se patinen. No reduzca la presión de las llantas para este tipo de conducción.



Después de la conducción fuera del camino (“Off-Road”)

La conducción fuera del camino (“Off-Road”) origina más esfuerzo a su vehículo que lo que le origina la mayor parte de conducción en carretera. Después de conducir fuera de carretera, siempre es recomendable verificar si hay daños. De esa manera usted puede corregir de inmediato los daños y conservar vehículo en condiciones para cuando lo necesite.

- Inspeccione completamente la parte inferior de su vehículo. Verifique si hay daños en las llantas, en la estructura de la carrocería, en la dirección, en la suspensión y daños al sistema de escape.
- Inspeccione que el radiador esté limpio de lodo y desechos.
- Revise si están flojos los birlos o tornillos, particularmente en el chasis, en los componentes del tren de fuerza, en el sistema de dirección y suspensión. Vuelva a apretarlos si se requiere y de el torque especificado en el Manual de Servicio.
- Revise si hay acumulación de plantas o arbustos. Esto podría causar un incendio. Se podrían ocultar los daños a las líneas de combustible, en las mangueras de freno, en los sellos del piñón del eje y flechas homocinéticas.
- Después de la operación en lodo, arena, agua, o condiciones similares de suciedad, tienen que limpiar tan pronto como sea posible el radiador, los rotores de frenos, balatas, ruedas y yugos de los ejes.

¡ADVERTENCIA!

Materiales abrasivos en cualquier parte de los frenos puede causar desgaste excesivo y un frenado impredecible. Es posible que no tenga toda la capacidad de frenado cuando la necesite para evitar un accidente. Si usted ha usado su vehículo en condiciones de suciedad, verifique los frenos y límpielos según sea necesario.

- Si experimenta una vibración inusual después de conducir en lodo, fango o condiciones similares, revise si las ruedas tienen material adherido. El material extraño adherido puede causar un desbalanceo de las ruedas y limpiarlo podría corregir el problema.



EN CASO DE EMERGENCIA

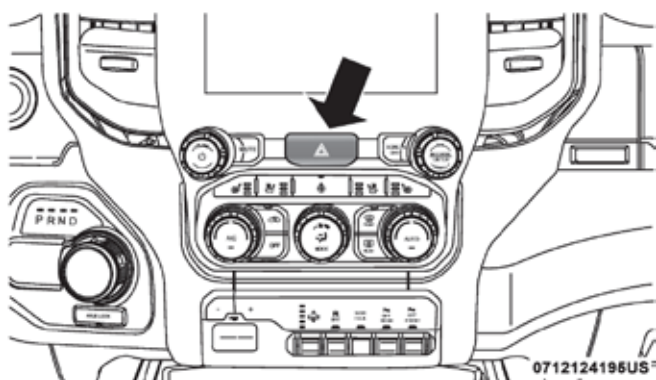
Contenido

■ LUCES INTERMITENTES	369
■ LLAMADA DE ASISTENCIA Y SISTEMA DE EMERGENCIA .. SOS (SI ASÍ ESTÁ EQUIPADO).....	370
■ FOCOS DE REEMPLAZO	374
• Luces Interiores.....	374
• Luces Exteriores.....	374
• Reemplazo de focos.....	375
• Luces de cola/de freno/de giro y reversa	379
• Luz de freno montada en alto (CHMSL) con lámpara de carga.....	380
■ CENTRO DE DISTRIBUCIÓN DE ENERGÍA.....	382
• Fusibles en el compartimiento del motor.....	382
• Fusibles interiores	385
■ USO DEL GATO Y CAMBIO DE LLANTAS	388
■ PROCEDIMIENTO DE ARRANQUE CON CABLES PASA CORRIENTE	401
• Preparaciones para el arranque con pasa corriente	401
• Procedimiento para el arranque con cables pasa corriente	402
■ SI EL MOTOR SE SOBRECALIENTA.....	403
■ LIBERACIÓN MANUAL DE LA POSICIÓN DE ESTACIONAMIENTO	404
■ PARA REMOLCAR UN VEHÍCULO DESCOMPUESTO	405
• Para remolcar un vehículo descompuesto	406
• Modelos con tracción en dos ruedas.....	407
• Vehículos con tracción en las cuatro ruedas.....	408
• Ganchos de remolque de emergencia (si así está equipado).....	409
■ SISTEMA DE RESPUESTA MEJORADO DE ACCIDENTES	409
■ GRABADORA DE EVENTOS (EDR).....	409



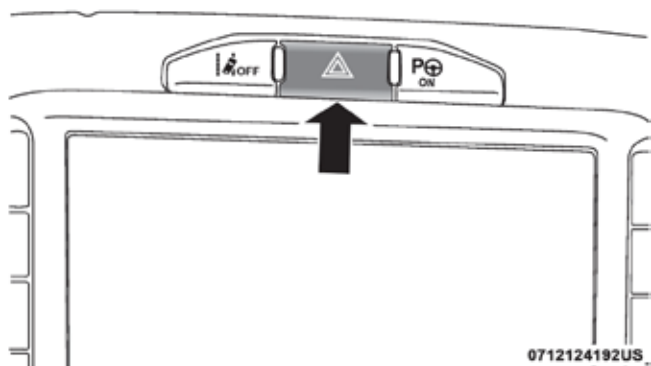
LUCES INTERMITENTES

Las luces intermitentes se localizan en el banco superior de interruptores debajo de la omisión de radio.



Ubicación del interruptor de las luces intermitentes

NOTA: Si su vehículo está equipado con pantalla de 12", el botón de las luces intermitentes se encuentra arriba de la pantalla de 12".



Ubicación del interruptor de las luces intermitentes pantalla de 12"

Presione el interruptor para encender las luces. Cuando el interruptor es activado, las luces direccionales se prenderán y apagarán para advertir de una emergencia al tráfico que se acerca. Oprima el interruptor otra vez para desactivar estas luces.

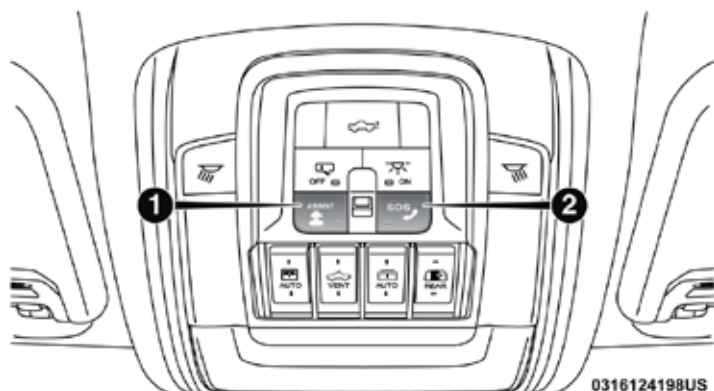
Éste es un sistema de advertencia de emergencia y no se debe usar cuando el vehículo está en movimiento. Úselo cuando el vehículo esté descompuesto y pueda representar peligro para otros conductores.



Cuando deba abandonar el vehículo para buscar ayuda, las luces intermitentes continuarán funcionando aun cuando el interruptor de ignición esté apagado.

NOTA: El uso prolongado de estas luces puede descargar la batería.

LLAMADA DE ASISTENCIA Y SISTEMA DE EMERGENCIA SOS (SI ASÍ ESTÁ EQUIPADO)



Botones de Asistencia y SOS

1. Botón de asistencia
2. Botón SOS

Si así está equipado, la consola superior contiene los botones de asistencia y de SOS.

¡ADVERTENCIA!

SIEMPRE obedezca las leyes de tránsito y ponga atención al camino. Algunas. Siempre conduzca con ambas manos al volante. Usted tiene completa responsabilidad y asume todos los riesgos relacionados con los ajustes y aplicaciones de los sistemas que se encuentran en este vehículo. Solo utilice los servicios cuando sea seguro hacerlo. Al no seguir estas instrucciones podrían producirse lesiones graves o incluso la muerte.

NOTA:

- Su vehículo puede transmitir datos autorizados por el suscriptor.
- Los botones de asistencia y emergencia solo operarán si está conectado a una red LTE de (voz/datos) o una 4G (datos). Otros servicios solo operarán si su servicio de Uconnect® Access está activado y usted está conectado a una red operable LTE o 4G.



Llamada de asistencia (si así está equipado)

El botón ASSIST (asistencia) tiene la función de conectarlo automáticamente a cualquiera de los siguientes centros de asistencia:

- Roadside Assistance (Asistencia Vial) si se poncha una rueda, o necesita un remolque, sólo presione el botón ASSIST y será conectado con alguien que lo pueda ayudar. La asistencia en carretera sabrá qué vehículo está conduciendo y su ubicación. Pueden aplicarse cargos adicionales por la asistencia vial.
- SiriusXM Guardian Customer Care (Atención al cliente de Uconnect® Access).
- Atención al Cliente del vehículo - Apoyo total para cualquier otro problema del vehículo.

Llamada SOS

1. Presione el botón SOS en la consola superior.

NOTA: En caso de que se presione el botón de llamada de emergencia por error, habrá una demora de 10 segundos antes de que la llamada de emergencia conecte una llamada a un operador de emergencia. Para cancelar la llamada de emergencia, presione el botón de SOS en la consola superior o presione el botón de cancelación en la pantalla del teléfono. La terminación de la llamada de emergencias encenderá la luz LED verde en la consola superior.

2. La luz LED que se encuentra entre los botones de SOS y de asistencia en la consola superior se pondrá de color verde una vez que se realice la conexión con un operador.
3. Una vez que una conexión entre el vehículo y un operador se hace, el sistema de emergencia podrá transmitir la siguiente información importante del vehículo a un operador de emergencias:
 - Indicación de que el ocupante colocó el número de emergencias.
 - La marca del vehículo.
 - La última coordenada GPS conocida del vehículo.
4. Usted deberá poder hablar con el operador de emergencias a través del sistema de audio del vehículo para determinar si se requiere ayuda adicional.

¡ADVERTENCIA!

SIEMPRE obedezca las leyes de tránsito y ponga atención al camino. SIEMPRE conduzca con las manos al volante. Usted tiene toda la responsabilidad y está asumiendo los riesgos relacionados con el uso del sistema Uconnect y el Guardian SiriusXM y sus aplicaciones en el vehículo. Solo use las características del Uconnect y del Guardian SiriusXM cuando sea seguro hacerlo. El no hacerlo, podría resultar en un accidente que conlleve a la muerte.



NOTA:

- El vehículo puede transmitir datos como lo autorice el conductor.
 - Una vez que se realiza una conexión entre el sistema de llamada de emergencias del vehículo y el operador, el operador puede ser capaz de abrir una conexión de voz con el vehículo para determinar si es sea necesario ayuda adicional. Una vez que el operador del abre una conexión de voz con el sistema SOS, el operador debe ser capaz de hablar con usted o los demás ocupantes del vehículo y escuchar los sonidos que se producen en el vehículo. El sistema de emergencias del vehículo intentará permanecer conectado con el operador del de emergencias hasta que el operador del de emergencias termine la conexión.
5. El operador de emergencias puede intentar ponerse en contacto con los servicios de emergencia apropiadas y les proporcionará información importante del vehículo y las coordenadas GPS.

¡PRECAUCIÓN!

- Si alguien en el vehículo podría estar en peligro (por ejemplo, fuego o humo visible, condiciones de camino o ubicación peligrosas), no espere a contactar con un operador de emergencias. Todos los ocupantes deben salir del vehículo inmediatamente y/o trasladarse a un lugar seguro.
- Nunca coloque objetos en o cerca de las antenas de red y de GPS, podría provocar que no haya suficiente señal de recepción, lo cual podría provocar que no se haga la llamada de emergencia. Una red y una señal GPS es requerida por el sistema de emergencia para funcionar apropiadamente.
- El sistema de llamadas de emergencia está integrado en el sistema eléctrico del vehículo. No agregue equipo eléctrico del mercado de accesorios para el sistema eléctrico del vehículo. Esto puede evitar que su vehículo envíe la señal para iniciar una llamada de emergencia. Para evitar la interferencia que puede causar al sistema de emergencias, nunca agregue equipo de reventa (por ejemplo, el radio móvil de dos vías, radio CB, registrador de datos, etc.) en el sistema eléctrico de su vehículo o la modificación de antenas en su vehículo. **SI SU VEHÍCULO PIERDE PODER EN LA BATERÍA POR CUALQUIER MOTIVO (INCLUSO DURANTE O DESPUÉS DE UN ACCIDENTE), LAS CARACTERÍSTICAS, APLICACIONES Y SERVICIOS DEL SISTEMA UCONNECT, NO PODRÁN SER OPERADAS.**
- Las modificaciones a cualquier parte del sistema de emergencias podría provocar que el sistema de bolsas de aire falle cuando lo necesite. Usted podría lesionarse si el sistema de bolsas de aire no está ahí para protegerlo.



Limitaciones de llamadas del sistema de emergencias SOS

Los vehículos vendidos en **México aun NO** tienen las capacidades del sistema de llamadas de emergencias.

Los operadores de emergencias u otros operadores de las líneas de emergencia en México podrían no responder a las llamadas de emergencias.

Si el sistema de emergencias detecta una falla de funcionamiento, cualquiera de las siguientes cosas puede ocurrir en el momento en que se detecta el mal funcionamiento y al comienzo de cada ciclo de encendido:

- La luz del espejo retrovisor situado entre los botones SOS se iluminarán continuamente de color rojo.
- La pantalla del dispositivo mostrará el siguiente mensaje de Vehículo "Requiere servicio. Por favor, póngase en contacto con su distribuidor".
- Un mensaje de audio del vehículo indicará "Dispositivo del vehículo requiere servicio. Por favor, póngase en contacto con su distribuidor."

¡PRECAUCIÓN!

- Hacer caso omiso de la luz de espejo retrovisor podría significar que usted no tendrá servicios de llamada de emergencias. Si se ilumina la luz del espejo de retrovisor, lleve a servicio con un distribuidor autorizado para verificación del sistema de emergencias.
- El sistema de clasificación del pasajero (ORC) enciende la luz de advertencia de bolsa de aire en el módulo de instrumentos si se detecta un mal funcionamiento en cualquier parte del sistema. Si se enciende la luz de advertencia de bolsa de aire, lleve a servicio con un distribuidor autorizado inmediatamente.

Incluso si el sistema de llamadas de emergencias se encuentra completamente funcional, hay factores fuera del control de FCA US LLC's que pueden prevenir o detener el funcionamiento del sistema de emergencias. Estos incluyen, pero no se limitan a, los siguientes factores:

- Modo de accesorios retrasado está activo.
- El interruptor de ignición está en la posición de OFF.
- Los sistemas eléctricos del vehículo no están intactos.
- El software y/o el hardware del sistema de emergencias fue dañado durante un accidente.
- La batería del vehículo ha perdido energía o se ha desconectado durante un accidente.
- Las señales de red LTE (voz/datos) y/o 4G (datos) y/o de posicionamiento global por satélite no están disponibles o están obstruidas.
- Un mal funcionamiento del equipo en las instalaciones del operador del de emergencias.
- El uso indebido por parte del operador del de emergencias.
- Congestión de las redes LTE (voz/datos) y/o 4G (datos).
- El clima



- Los edificios, las estructuras, el terreno geográfico o túneles.

¡ADVERTENCIA!

SIEMPRE obedezca las leyes de tránsito y ponga atención al camino. SIEMPRE conduzca con las manos al volante. Usted tiene toda la responsabilidad y está asumiendo los riesgos relacionados con el uso del sistema y sus aplicaciones en el vehículo. Solo use las características del sistema cuando sea seguro hacerlo. El no hacerlo, podría resultar en un accidente que conlleve a la muerte.

NOTA:

- El vehículo puede transmitir datos como lo autorice el conductor.
- Nunca coloque algo o cerca de las antenas de voz y datos LTE, 4G o GPS. Podría bloquear la recepción de la señal de red, lo que podría causar que su vehículo no pueda recibir o hacer llamadas de emergencia. Se requiere de una red operable de voz y datos LTE, 4G o GPS, para realizar las funciones apropiadamente.

Información general

La operación de este equipo está sujeta a las siguientes dos condiciones:

(1) Es posible que este equipo o dispositivo no cause interferencia perjudicial y (2) este equipo o dispositivo debe aceptar cualquier interferencia, incluyendo la que pueda causar su operación no deseada.

NOTA: Los cambios y modificaciones hechas no expresamente aprobadas por la parte responsable, podría anular la autoridad de operar el equipo.

FOCOS DE REEMPLAZO

Todos los focos interiores tienen su base de latón o cuña de vidrio. Los focos con base de aluminio no están aprobados.

Luces Interiores	Tipo de foco
Luces de la consola de todo	TS212-2
Luz de todo	7679
NOTA: Para los interruptores iluminados, consulte a su distribuidor para las instrucciones de reemplazo.	

Luces Exteriores	Tipo de foco
Luces bajas (reflector de halógeno)	H11LL
Luces altas (reflector de halógeno)	9005LL
Luces bajas (reflector de LED)	Con distribuidor autorizado
Luces altas (reflector de LED)	Con distribuidor autorizado
Luz lateral frontal (reflector de halógeno)	7444NA



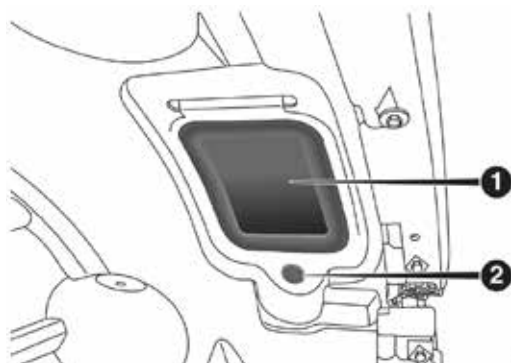
Luz lateral frontal (LED)	Con distribuidor autorizado
Marcador lateral frontal (reflector de halógeno)	W5W
Marcador lateral frontal (reflector de LED)	Con distribuidor autorizado
Luz de niebla frontal (reflector de halógeno)	H11LL
Luz de niebla frontal (reflector de LED)	Con distribuidor autorizado
Indicador lateral frontal y lateral de espejo (reflector de LED)	Con distribuidor autorizado
Luz de cola, giro y stop	3157K
Luz de cola, giro y stop Premium	Con distribuidor autorizado
Luz de reversa premium	7440/W21W
Lámparas de centro montado en lo alto (CHMSL)	921
Lámpara de reversa	921
Marcador lateral (cuartos)	3157NA
Lámpara de la placa trasera	194

Reemplazo de focos

NOTA: Pueden ocurrir empañamientos en los lentes bajo ciertas condiciones climáticas. Por lo general se desempañan cuando las condiciones ambientales cambian al permitir que la condensación pase nuevamente a vapor. Encender las luces normalmente acelera el proceso de desempañamiento.

Quad Base: Luces altas, bajas, luces de estacionamiento y giro frontales (si así está equipado)

1. Abra el cofre.
2. Desconecte y aísla la terminal negativa de la batería.
3. Acceda a la cubierta de la rueda delantera y por dentro, quite el sujetador y levante la tapa sobre el orificio de acceso en la parte delantera del protector contra la fascia de la rueda. El acceso a la parte trasera de la lámpara se puede obtener a través de este agujero de acceso.

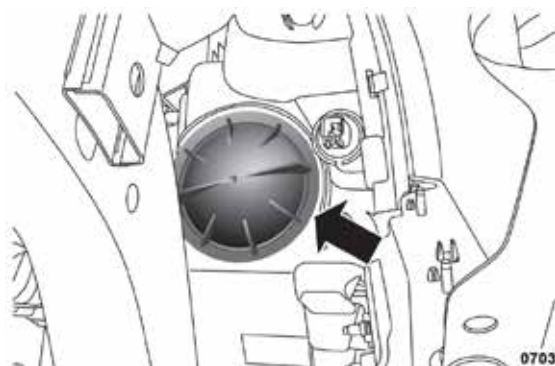


0703128241US

Acceso a la cubierta

- 1- Cubierta de acceso
- 2- Sujetador

4. Alcance el escudo a través del acceso de la rueda y desenganche la cubierta del foco girándola hacia la izquierda.



0703128242US

Acceso al foco

5. Desconecte el conector del foco.

¡PRECAUCIÓN!

- No contamine el vidrio del foco tocándolo con sus dedos o permitiendo que entre en contacto con otras superficies aceitosas. Puede acortar la vida del foco.
- Siempre use focos del tamaño y tipo correcto. Un tamaño o tipo incorrecto de foco puede sobrecalentar y causar daño a la lámpara, el bulbo, el conector o el sistema de cableado.

6. Gire el foco a la izquierda 1/4 para desasegurar el foco de la lámpara.
7. Jale el foco hacia afuera del casco.



- Haga el procedimiento de forma inversa para realizar la instalación del nuevo foco.

Focos de luz alta

- Abra el cofre
- Desconecte y aisle la terminal negativa de la batería.
- Mire bajo el cofre y detrás del faro para encontrar el acceso de la cubierta al foco de luz alta.
- Accese por detrás de la lámpara y desenganche la cubierta de acceso rotándolo hacia a la izquierda.
- Desconecte el cable interno de la lámpara del foco de la luz alta.

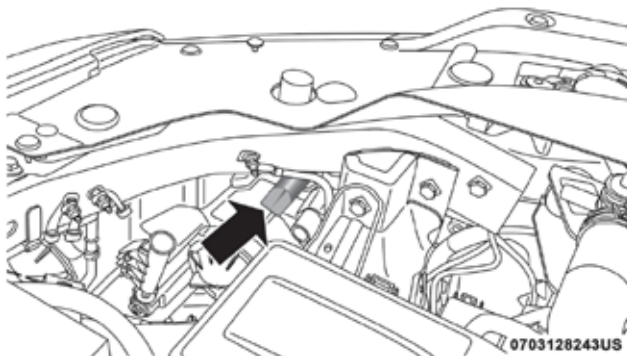
¡PRECAUCIÓN!

- No contamine el vidrio del foco tocándolo con sus dedos o permitiendo que entre en contacto con otras superficies aceitosas. Puede acortar la vida del foco.
- Siempre use focos del tamaño y tipo correcto. Un tamaño o tipo incorrecto de foco puede sobrecalentar y causar daño a la lámpara, el bulbo, el conector o el sistema de cableado.

- Gire el foco a la izquierda 1/4 para desasegurar el foco de la lámpara.
- Jale el foco hacia afuera del casco.
- Haga el procedimiento de forma inversa para realizar la instalación del nuevo foco.

Luces frontales de estacionamiento y de giro

- Abra el cofre
- Desconecte y aisle la terminal negativa de la batería.
- Mire bajo el cofre y detrás del faro para encontrar el acceso de la cubierta al enchufe de la luz de estacionamiento y de giro.



Enchufe de luz de estacionamiento y giro

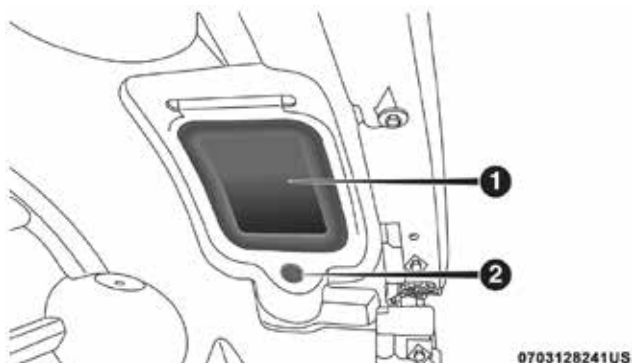
- Accese por detrás de la lámpara y desenganche el enchufe de la lámpara rotando a la izquierda 1/4.



5. Jale el foco hacia afuera del casco.
6. Separe el foco del enchufe sin girarlo.
7. Haga el procedimiento de forma inversa para realizar la instalación del nuevo foco.

Lámpara de marcación lateral

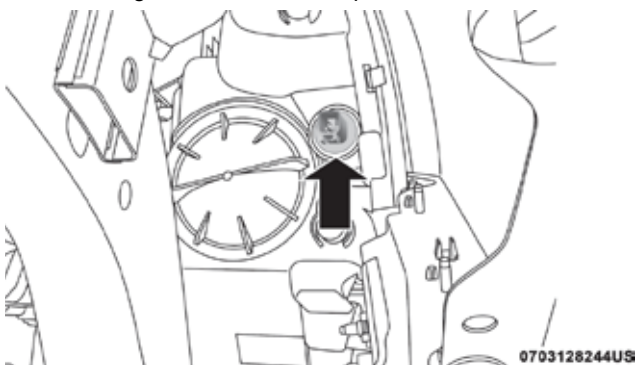
1. Abra el cofre
2. Desconecte y aisle la terminal negativa de la batería.
3. Acceda a la cubierta de la rueda delantera y por dentro, quite el sujetador y levante la tapa sobre el orificio de acceso en la parte delantera del protector contra la fascia de la rueda. El acceso a la parte trasera de la lámpara se puede obtener a través de este agujero de acceso.



Acceso a la cubierta

- 1- Cubierta de acceso
- 2- Sujetador

-
4. Alcance el escudo a través del acceso de la rueda y desenganche la cubierta del foco girándola hacia la izquierda 1/4.



Acceso al enchufe



5. Jale el foco y el enchufe hacia afuera del casco.
6. Separe el foco del enchufe sin girarlo.
7. Haga el procedimiento de forma inversa para realizar la instalación del nuevo foco.

Faros de niebla (si así está equipado)

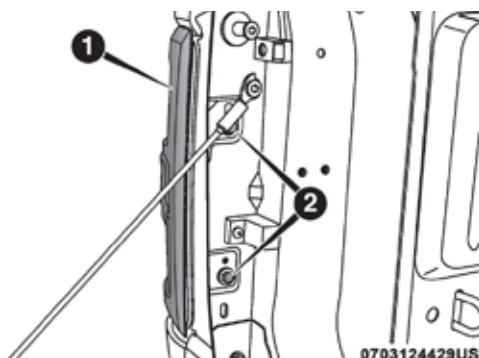
1. Colóquese en posición para tener alcance a la parte trasera de la defensa delantera para tener acceso a la parte trasera compartimiento de los faros de niebla frontales.
2. Desconecte el conector del cableado del foco de los faros de niebla.
3. Gire el foco $\frac{1}{4}$ de vuelta en dirección contraria a las manecillas del reloj para desasegurarlo de su compartimiento.
4. Jale el foco directamente fuera del compartimiento.

¡PRECAUCIÓN!

No contamine el vidrio del foco tocándolo con sus dedos o permitiendo que entre en contacto con superficies aceitosas. Puede acortar la vida del foco.

Luces de cola/de freno/de giro y reversa

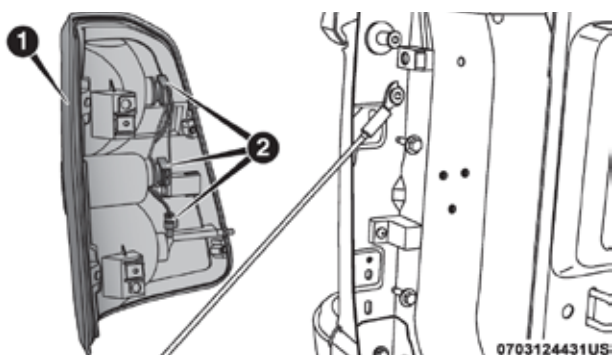
1. Retire los dos tornillos que pasan a través del lecho de la placa metálica.



Ubicación de la lámpara de cola

- 1- Lámpara de cola
- 2- Sujetadores

2. Jale del lado externo de la lámpara hacia atrás lo suficiente para soltar los dos receptáculos en el lado exterior de la carcasa de la lámpara de los dos retenedores de plástico en el panel lateral de la caja exterior.



Ubicación de la lámpara de cola

- 1- Compartimiento de la lámpara de cola
- 2- Ubicación del enchufe del foco

3. Desconecte el cable del enchufe del foco.
4. Gire el enchufe a la izquierda 1/4 para desbloquearlo del compartimiento.
5. Jale el foco para sacarlo del enchufe.

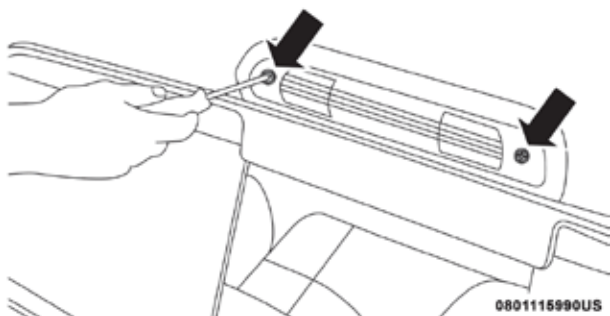
¡PRECAUCIÓN!

No contamine el vidrio del bulbo tocándolo con sus dedos o permitiendo que entre en contacto con superficies aceitosas. Puede acortar la vida del foco.

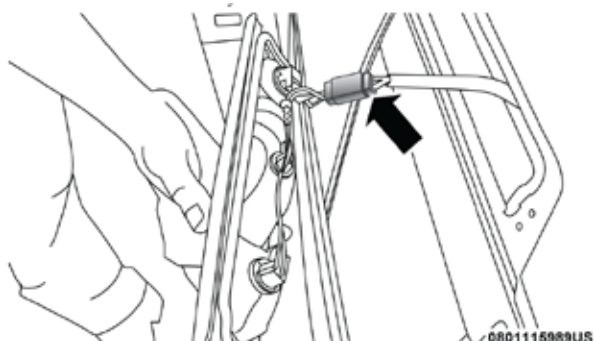
6. Invierta el procedimiento para la instalación del foco y el compartimiento.

Luz de freno montada en alto (CHMSL) con lámpara de carga

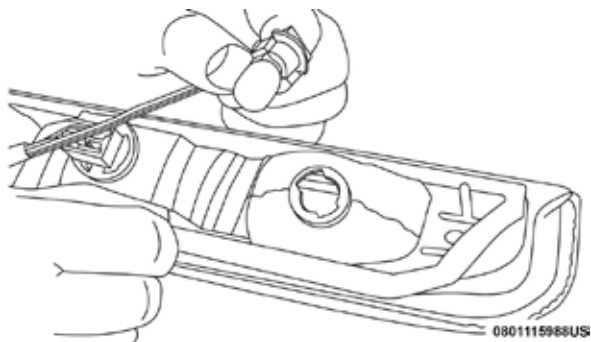
1. Retire los dos tornillos que sostienen el compartimiento y lentes en la carrocería, como se muestra.



2. Separe la conexión que sostiene el compartimiento y el arnés del cableado en la carrocería.



3. Gire el porta focos deseado un cuarto de vuelta, además de retirar el porta focos y el foco fuera del compartimiento.
4. Extraiga el foco deseado directamente fuera del conector.



- Focos exteriores: Luz de carga
- Focos interiores: Luz de freno montada en alto

¡PRECAUCIÓN!

No contamine el vidrio del bulbo tocándolo con sus dedos o permitiendo que entre en contacto con superficies aceitosas. Puede acortar la vida del foco.

5. Invierta el procedimiento para la instalación de los focos y el compartimiento.



CENTRO DE DISTRIBUCIÓN DE ENERGÍA

¡ADVERTENCIA!

- Cuando cambie un fusible fundido, use siempre un fusible de repuesto adecuado con el mismo amperaje que el fusible original. Nunca reemplace un fusible con otro fusible con un amperaje mayor. Nunca reemplace un fusible fundido con cables metálicos o cualquier otro material. Si no se siguen estas advertencias, podrían producirse lesiones graves o la muerte. No utilizar los fusibles adecuados podría ocasionar lesiones personales, incendios y/o daños a la propiedad.
- Antes de reemplazar un fusible, asegúrese de que la ignición esté apagada y que todos los demás servicios estén apagados y/o fuera de servicio.
- Si el fusible reemplazado se funde de nuevo, contacte a un distribuidor autorizado.
- Si se daña un fusible de protección general para los sistemas de seguridad (sistema de bolsas de aire, sistema de frenos), sistema de energía de la unidad (sistema del motor, sistema de cambio de velocidades) o golpes del sistema de la dirección, contacte a un distribuidor autorizado.

Fusibles en el compartimiento del motor

El centro de distribución de energía se localiza en el compartimiento del motor cerca de la batería. Este centro contiene fusibles de cartucho, mini-fusibles, micro-fusibles, disruptores y relevadores. Hay una etiqueta impresa en la parte interior de la cubierta que identifica a cada cavidad con número que corresponde a la siguiente tabla.

Cavidad	Fusible tipo cartucho	Micro fusible	Descripción
F01	-	25 Amp (transparente)	Motor de la bomba de combustible
F03	-	5 Amp (cáfe claro)	MGU (si así está equipado)
F04	-	-	Repuesto
F05	-	-	Repuesto
F06	-	-	Repuesto
F07	-	-	Repuesto
F08	20 Amp Azul	-	Lámpara de reversa del remolque
F09	-	20 Amp Amarillo	Lámpara del stop del remolque/Lámpara de giro izquierda
F10	-	20 Amp Amarillo	Lámpara del stop del remolque/Lámpara de giro derecha
F11	20 Amp Azul	-	Repuesto



F12	20 Amp Azul	-	Lámpara de estacionamiento del remolque
F13	-	-	Repuesto
F14	-	10 Amp Rojo	Embrague AC
F15	-	5 Amp café claro	IBS
F16	-	-	Repuesto
F17	-	20 Amp Amarillo	Suspensión de aire
F18	-	15 Amp Azul	AGS/Eje trasero válvula de enfriamiento/ Active air Dam
F19	-	-	Repuesto
F20	-	20 Amp Amarillo	Pedales Ajustables
F21	-	-	Repuesto
F22	50 Amp Rojo	-	Módulo I de aire
F23	-	-	Repuesto
F24	-	20 Amp Amarillo	TCM SBW
F25	50 Amp Rojo	-	Escalón eléctrico lateral
F26	50 Amp Rojo	-	Módulo EPS
F27	30 Amp Rosa	-	Lavador de parabrisas frontal
F28	-	10 Amp Rojo	ECM
F29	40 Amp Verde	-	Módulo del EPS
F30	-	-	Repuesto
F31	-	-	Repuesto
F32	20 Amp Azul	-	ECM/PCM
F33	30 Amp Rosa	-	Bomba de vacío del freno
F34	-	-	Repuesto
F35	-	10 Amp Rojo	PCM / ECM / Paquete de unidad de potencia (PPU) unidad de motor generador (MGU) Wake Up / EPS / Módulo activo ATMM / ESP
F36	-	-	Repuesto
F37	-	5 Amp Café claro	R/S salida a iPDC
F38	-	10 Amp Rojo	DTCM/Active ACT CL TEMP VLV
F39	-	-	Repuesto



En caso de emergencia 384

F40	40 Amp Verde	-	Arrancador
F41	-	10 Amp Rojo	Calentadores IRCAM
F42	-	-	Repuesto
F43	-	20 Amp Amarillo	Bomba del enfriador MGC - si así está equipado
F44	-	-	Repuesto
F45	-	-	Repuesto
F46	30 Amp Rosa	-	Calefacción completa - si así está equipado / 4W conector de salida
F47	30 Amp Rosa	-	Desempañador trasero
F48	-	-	Repuesto
F49	30 Amp Rosa	-	Control de calefacción (sólo Diésel)
F50	-	-	Repuesto
F51	-	-	Repuesto
F52	-	-	Repuesto
F53	-	10 Amp Rojo	Bomba de purgado/suministro (si así está equipado)
F54	-	15 Amp Azul	PCM (si así está equipado)
F55	-	15 Amp Azul	Lámpara HID derecha
F56	-	-	Repuesto
F57	-	20 Amp Amarillo	Claxon
F58	-	-	Repuesto
F59	-	25 Amp Transparente	Módulo de conector de bujías /Inyectores/ Bobina de ignición
F60	-	20 Amp Amarillo	Válvula ATC funcionamiento corto/ECM/PCM
F61	-	15 Amp Azul	Lámpara HID izquierda
F62	60 Amp Azul	-	Conector de bujía - Si así está equipado
F63	20 Amp Azul claro	-	Sensor NOx - Si así está equipado
F63	40 Amp Verde	-	4W Conector de salida
F64	-	10 Amp Rojo	Sensor PM - Si así está equipado



¡ADVERTENCIA!

- Cuando coloque la cubierta del centro de fusibles, es importante asegurarse que ésta quede correctamente posicionada y completamente asegurada. El no hacerlo, podría encontrar agua a la caja de fusibles y provocar una falla al sistema eléctrico.
- Cuando cambie un fusible fundido, use siempre un fusible de repuesto adecuado con el mismo amperaje que el fusible original. Nunca reemplace un fusible con otro fusible con un amperaje mayor. Nunca reemplace un fusible fundido con cables metálicos o cualquier otro material. Si no se siguen estas advertencias, podrían producirse lesiones graves o la muerte. No utilizar los fusibles adecuados podría ocasionar lesiones personales, incendios y/o daños a la propiedad.

Fusibles interiores

El centro de fusibles interiores se encuentra en el compartimiento de pasajeros del lado del conductor, debajo del tablero de instrumentos. Este centro contiene, fusibles, relevadores, microfusibles y circuitos. Hay una descripción con número de cada fusible y componente estampado en la tapa, la información corresponde a la siguiente tabla.

Cavidad	Fusible tipo cartucho	Micro fusible	Descripción
F01	30 Amp Rosa	-	Receptáculo del remolque
F03	-	5 Amp (cáfe claro)	Módulo de la calefacción del asiento delantero (pasajero)
F04	-	-	Repuesto
F05	-	20 Amp Amarillo	Módulo PPU ventilador de enfriamiento
F06	40 Amp Verde	-	Módulo CBC 4 Luz exterior 2
F07	40 Amp Verde	-	Módulo CBC 3 seguros eléctricos
F08	-	-	Repuesto
F09	-	-	Repuesto
F10	40 Amp Verde	-	Motor del ventilador HVAC
F11	-	5 Amp (cáfe claro)	Centro de distribución de energía bajo el cofre (UPDC) bobina de arranque
F12	-	25 Amp transparente	Módulo de amplificado de audio / Cancelación activa de ruido/ SW Inversor / Módulo del tapete cargador sin cable
F13	-	20 Amp Amarillo	Módulo de la calefacción del asiento delantero (conductor)
F14	-	15 Amp Azul	Módulo de la calefacción del volante de la dirección
F15	-	-	Repuesto



F16	-	-	Repuesto
F17	-	20 Amp Amarillo	Repuesto
F18	30 Amp Rosa	-	Motor de la sombra del quemacocos
F19	-	-	Repuesto
F20	-	20 Amp Amarillo	Módulo de confort de asientos traseros (CRSM) (calefacción trasera derecha)
F21	-	-	Repuesto
F22	-	-	Repuesto
F23	-	-	Repuesto
F24	-	15 Amp Azul	Módulo RF Hub / Módulo de Ignición / Módulo del Clúster
F25	40 Amp Verde	-	Módulo del freno integrado para remolque
F26	-	15 Amp Azul	Módulo del Clúster CBB/Módulo de ciber seguridad
F27	-	5 Amp Cáfè claro	Módulo del Clúster CBB/Módulo SGW
F28	-	10 Amp Rojo	Módulo OCR
F29	-	20 Amp Amarillo	Módulo CRSM (calefacción trasera izquierda)
F30	30 Amp Rosa	-	Módulo DTCM/ Módulo compuerta
F31	30 Amp Rosa	-	Módulo CBC 1 Luz interior 1
F32	-	-	Repuesto/Sombra de sol
F33	-	10 Amp Rojo	Consola superior / interruptor 911/interruptor Asistente/sombra de sol
F34	-	15 Amp Azul	Motor del ventilador de asiento delantero y trasero
F35	-	10 Amp Rojo	Módulo del inversor/ Quemacocos/Quemacocos dual
F36	40 Amp Verde	-	Módulo CNC 2 Luz exterior 1
F37	-	-	Repuesto
F38	-	-	Repuesto
F39	-	-	Repuesto
F40	-	-	Repuesto
F41 A&B	-	15 Amp Azul	Soporte lumbar y SW pass / Módulo del Clúster CCN
F42	-	10 Amp Rojo	Módulo de caja de transferencia TCSCM / SBW / SW Freno de estacionamiento electrónico/ OHC SW / E-Call / Banco 3 SW / Asiento izq. y Ventilador der.



F43	-	10 Amp Rojo	Puerto de diagnóstico/Módulo CD/ USB trasero y delantero
F44	-	20 Amp Amarillo	Radio 7 DCSD/ Módulo de la caja telemática
F45	30 Amp Rosa	-	Módulo de puerta MUX Conductor
F46	30 Amp Rosa	-	Módulo de puerta MUX Pasajero
F47	-	-	Repuesto
F48A	10 Amp Rojo	-	Espejo retrovisor/Sensor de humedad trasero y sensor de luz HLRS/SW ventana del pasajero/USB trasero
F49	-	15 Amp Azul	Módulo CVPM / sensor de punto ciego / HDLP AFLS
F50	-	10 Amp Rojo	Módulo del control de paquete batería
F51 A&B	-	-	Repuesto
F52	20 Amp Azul	-	Alimentación directa de batería
F53	-	15 Amp Azul	Módulo ICS interruptor / Módulo del control HVAC/ Sw Banco superior / Sw EPB / Módulo del control de la dirección
F54	-	20 Amp Amarillo	Toma de corriente del asiento central
F55	25 Amp Blanco	-	Alimentador
F56	20 Amp Rosa	-	Módulo de interface de red
F57	20 Amp Azul	-	Alimentación directa de batería
F58	20 Amp Azul	-	Alimentación directa de batería
F60	50 Amp Rojo	-	Módulo del inversor
F61 A&B	-	-	Repuesto
F62	-	10 Amp Rojo	ITBM / Módulo de clasificación del ocupante/ Módulo I Suspensión de aire / Módulo HVAC Sensor de temperatura / Enfriador trasero/PTS/ Módulo IRCM
F63	-	-	Repuesto
F64	-	-	Repuesto
F65	-	10 Amp Rojo	Módulo del OCR
F66	-	10 Amp Rojo	Alimentación de accesorios - Encendido



¡PRECAUCIÓN!

- Cuando coloque la cubierta del centro de fusibles, es importante asegurarse que ésta quede correctamente posicionada y completamente asegurada. El no hacerlo, podría encontrar agua a la caja de fusibles y provocar una falla al sistema eléctrico.
- Cuando cambie un fusible fundido, use siempre un fusible de repuesto adecuado con el mismo amperaje que el fusible original. Nunca reemplace un fusible con otro fusible con un amperaje mayor. Nunca reemplace un fusible fundido con cables metálicos o cualquier otro material. Si no se siguen estas advertencias, podrían producirse lesiones graves o la muerte. No utilizar los fusibles adecuados podría ocasionar lesiones personales, incendios y/o daños a la propiedad.

USO DEL GATO Y CAMBIO DE LLANTAS

¡ADVERTENCIA!

- No intente cambiar una llanta del lado del vehículo cercano al tráfico. Apártese lo suficiente de la carretera para evitar el riesgo de ser atropellado mientras opera el gato o cambia la llanta.
- Es peligroso estar debajo de un vehículo apoyado en un gato. El vehículo puede zafarse del gato y caer encima de usted. Lo podría aplastar. Nunca ponga ninguna parte de su cuerpo debajo de un vehículo que esté sobre un gato.
- Nunca encienda o arranque el vehículo mientras este se encuentra apoyado en un gato. Si necesita trabajar debajo de un vehículo elevado, llévalo a un centro de servicio en el que puedan levantarlo en una rampa.
- El gato es una herramienta diseñada solamente para cambiar llantas. No debe ser utilizado para levantar el vehículo para hacer reparaciones. El vehículo debe ser levantado solamente sobre una superficie firme y nivelada. Evite áreas con hielo o resbalosas.

NOTA: Si su vehículo está equipado con suspensión de aire, hay una función que deshabilita la suspensión automáticamente para ayudar al cambiar una rueda.

Esta función puede ser activada a través del sistema Uconnect. Refiérase a la sección de “Ajustes Uconnect” en “Multimedia” para mayor información.

Ubicación de gato

El gato y las herramientas están ubicadas debajo del asiento del pasajero.

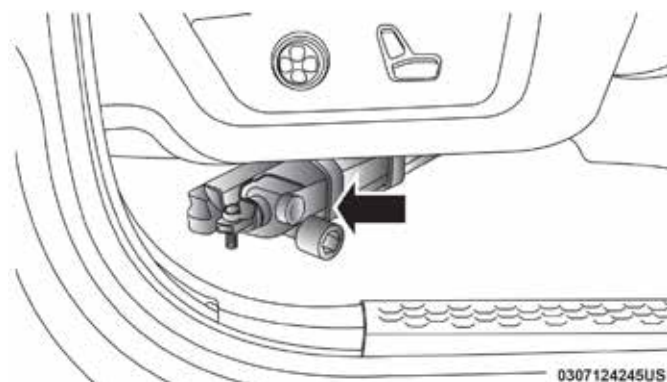
Desmontaje del gato

Para tener acceso al gato y sus herramientas se debe quitar la cubierta de plástico que se localiza al lado del asiento. Para desmontar la cubierta, jale la parte delantera de ésta (parte más cercana al frente del asiento) hacia usted para liberar la lengüeta de seguridad. Una vez que esté suelta, deslice la cubierta hacia el frente del asiento hasta que libre el bastidor del asiento.



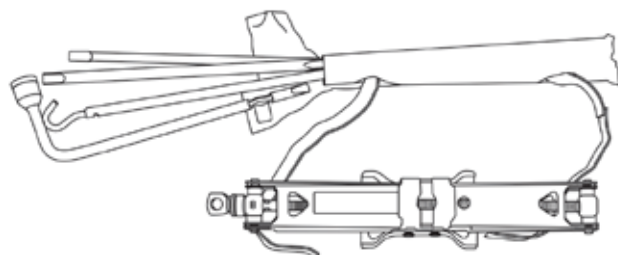
Cubierta de acceso al gato

Desmonte el gato y las herramientas quitando el perno de mariposa girándolo hacia la izquierda y deslizando el conjunto por debajo del asiento.



Gato y herramientas

Libere la bolsa del gato y quite las herramientas de la bolsa.



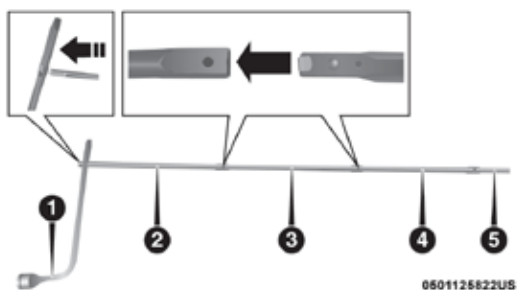
0705115663US

Bolsa del gato y herramientas



Hay dos maneras para ensamblar las herramientas:

Ensamble para bajar/levantar la rueda de repuesto.



Ensamble para bajar/levantar la rueda de repuesto

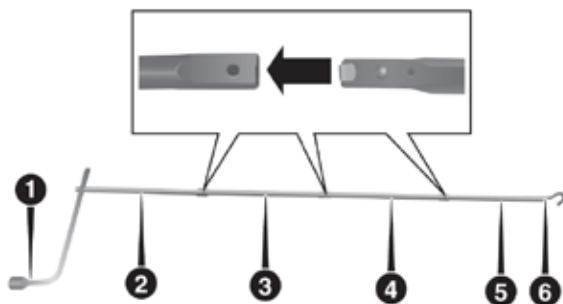
1. Herramienta
2. Extensión larga 2 sin clip de resorte
3. Extensión larga 3 con clip de resorte
4. Extensión larga 4 con clip de resorte
5. Extensión corta 5

NOTA: Si la compuerta está abajo, la extensión del gato con gancho puede ser añadida al ensamble para habilitar la bajada de la llanta de repuesto sin tener que levantar la compuerta.

¡PRECAUCIÓN!

- La herramienta del gato puede engancharse a la extensión 2.
- Cuando lo enganche al mecanismo del malacate asegúrese de que la apertura de la extensión 4 esté posicionada correctamente sobre el malacate ajustando la tuerca.
- El mecanismo del malacate se puede dañar si no está bien ensamblado

Ensamble para operar



Ensamble para operar



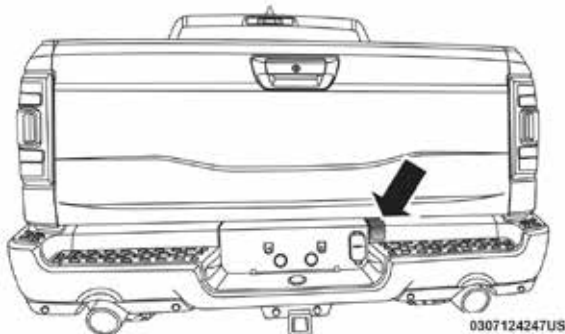
1. Herramienta
2. Extensión larga 2 sin clip de resorte
3. Extensión larga 3 con clip de resorte
4. Extensión larga 4 con clip de resorte
5. Extensión corta 5
6. Extensión con gancho

¡PRECAUCIÓN!

Después de usar el gato y las herramientas, siempre vuelva a instalarlos en su lugar. Mientras conduce podría tener que frenar bruscamente. Un gato suelto o las herramientas, podrían moverse con fuerza y golpear a alguien.

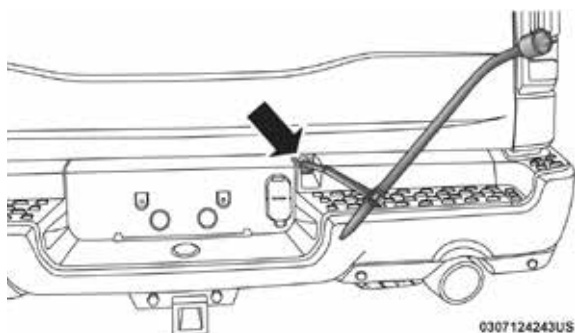
Retire la llanta de refacción

1. Retire la llanta de refacción antes de levantar el vehículo. Coloque la llave de la rueda a la extensión de tubo del gato con el ángulo curvo hacia afuera del vehículo.
2. Retire la cubierta protectora de acceso al hoyo para el mecanismo de malacate deslizando la cubierta hacia arriba.



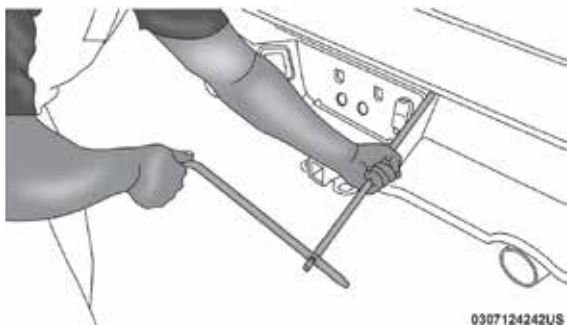
Cubierta de acceso al hoyo

3. Inserte la extensión del tubo a través del acceso entre la compuerta baja y el inicio de la fascia e introduzca el mecanismo de malacate.



Introduzca la extensión del tubo dentro del hoyo de acceso

4. Gire la herramienta hacia la izquierda hasta que la llanta de refacción caiga al piso con suficiente cable para permitir que la jale hacia afuera del vehículo.



Gire la herramienta de malacate

5. Jale la llanta hacia afuera para ganar acceso hacia el retenedor de la llanta.



Jale hasta sacar la llanta



- Libere la llanta con una mano para permitir espacio entre el retenedor y el final del cable.



Libere la llanta

- Jale el retenedor a través de centro de la rueda.



Jale el retenedor

NOTA: El mecanismo de malacate está diseñado para el uso de extensiones de tubo, solamente. El usar otras herramientas de malacate de aire u otros, no se recomienda, puede dañar el malacate.

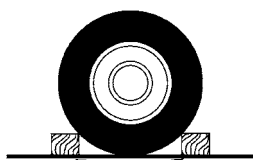
Preparación

- Estacione el vehículo en una superficie nivelada y firme. Evite áreas con hielo o resbalosas.

¡ADVERTENCIA!

No intente cambiar una llanta colocándose en el lado del vehículo que da hacia el paso del tráfico. Apártese del paso vehicular lo suficiente para evitar el peligro de ser atropellado mientras opera el gato o está cambiando la llanta

- Coloque la palanca de cambios en estacionamiento (P). En vehículos con tracción en cuatro ruedas, cambie la caja de transferencia a la posición 4L.
- Encienda las luces intermitentes.



si está cambiando la llanta delantera derecha, bloquee la rueda trasera izquierda.

4. Aplique el freno de estacionamiento
5. Coloque el interruptor de ignición en la posición de apagado.
6. Bloquee la parte anterior y posterior de la rueda cuya posición sea diagonalmente opuesta a la de la rueda que levantará con el gato. Por ejemplo,

NOTA: Ningún pasajero debe permanecer dentro del vehículo cuando se le esté levantando.

Instrucciones

¡ADVERTENCIA!

Siga cuidadosamente estas advertencias sobre el cambio de llantas para evitar lesiones personales o daños a su vehículo:

- Siempre estacione el vehículo en una superficie firme y nivelada, tan lejos de la orilla de una calzada como sea posible antes de levantar el vehículo.
- Encienda las luces de estacionamiento.
- Bloquee la rueda diagonalmente opuesta a la rueda que va a levantar.
- Aplique el freno de estacionamiento y coloque la transmisión en la posición estacionamiento (P).
- Nunca arranque o ponga en funcionamiento el motor si el vehículo está sobre un gato.
- No permita que ninguna persona se siente en el vehículo cuando está sobre un gato.
- No se meta debajo del vehículo mientras está sobre el gato.
- Utilice el gato solamente en las posiciones indicadas y para levantar el vehículo durante el cambio de llantas.
- Si trabaja en o cerca de una calzada, sea extremadamente cuidadoso con el tráfico.
- Para asegurarse de que las llantas de repuesto, infladas o desinfladas estén acopladas con seguridad, éstas deben asegurarse con el vástago de la válvula hacia el piso.



Etiqueta de advertencia del gato

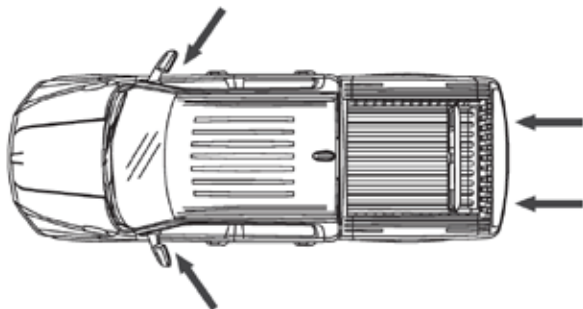


¡PRECAUCIÓN!

No intente levantar el vehículo con el gato colocado en otra posición que no sea indicada en las instrucciones de Uso de Gato de este vehículo.

1. Desmonte la llanta de repuesto, el gato y herramientas de sus lugares de almacenamiento.
2. Usando la llave para ruedas, afloje, pero no quite las tuercas de la rueda girándolas hacia la izquierda una vuelta mientras la rueda todavía está en el piso.
3. Coloque el gato:

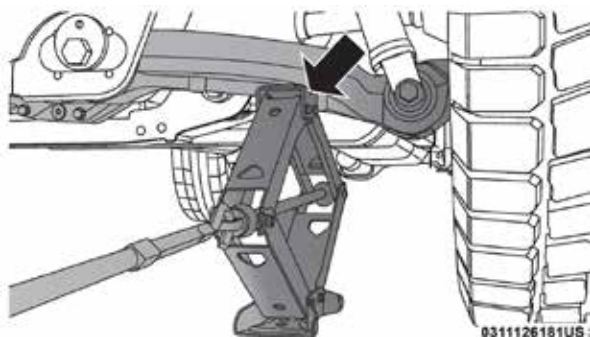
NOTA: Mantenga el gato y las herramientas alineadas con el levantamiento del vehículo.



0705124162US

Colocación del gato/extensiones

Cuando cambien una rueda, coloque el gato de tijeras debajo de la porción trasera del control del brazo como se muestra. En la parte frontal coloque el gato por detrás de la llanta.



0311126181US:

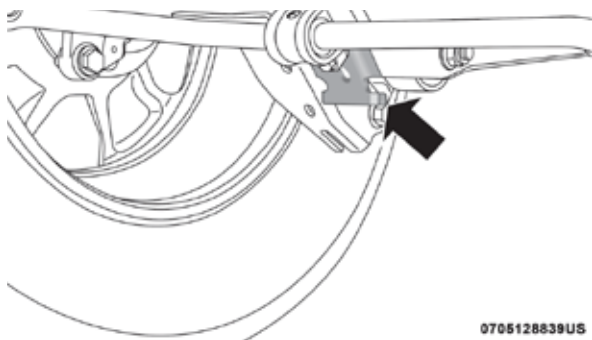
Colocación del gato en la parte delantera



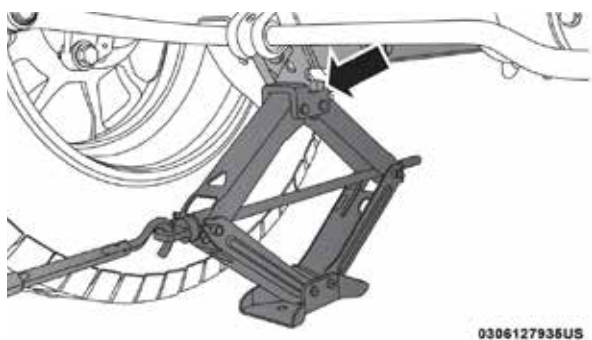
Colocación del gato en la parte trasera

Opere el gato usando la extensión con el gancho del gato y la herramienta. Puede usar la extensión de tubo pero no es necesario.

Cuando cambie una rueda trasera, ensamble la extensión con el gancho del gato al gato y conecte la extensión de tubo. El acceso de la colocación del gato es por detrás de la llanta. Coloque el gato debajo de la característica del levantamiento del gato en el eje trasero del control del brazo. Luego localice la ranura en la placa de levantamiento del gato dentro del eje trasero con la extensión con el gancho del gato extendido hacia atrás.



Característica del levantamiento del gato



Colocación del gato en la parte trasera

Conecte la extensión larga y la herramienta.

¡PRECAUCIÓN!

Antes de levantar el vehículo, asegúrese de que el gato no dañara partes adyacente del camión y ajuste el gato según se requiera.

4. Al rotar las tuercas hacia la derecha, levante el vehículo hasta que la llanta no toque el suelo.

**¡ADVERTENCIA!**

El vehículo puede perder estabilidad si se eleva más de lo necesario. Puede zafarse del gato y lastimar a quien esté cerca de él. Sólo levante el vehículo lo suficiente como para poder cambiar la llanta.

- Quite las tuercas de la rueda y júlela para sacarla de la maza. Instale la llanta de repuesto y luego las tuercas, con el extremo cónico de las mismas apuntando hacia la rueda. Apriete las tuercas levemente. Para no correr el riesgo de que el vehículo se salga del gato, no apriete por completo las tuercas, hasta que el vehículo esté apoyado en el piso.
- Baje el vehículo a tierra, termine de apretar las tuercas. Presione hacia abajo la llave mientras está al final del mango para aumentar el apalancamiento. Apriete las tuercas en forma de estrella hasta que cada tuerca se haya apretado dos veces.

NOTA: Para el correcto apriete de las tuercas, refiérase a la sección de “Especificaciones técnicas”. Si tiene duda acerca del apriete correcto, consulte a distribuidor autorizado.

¡ADVERTENCIA!

Si la llanta o el gato están sueltos, pueden salir despedidos hacia el frente en un choque o frenado súbito, lesionando a los ocupantes del vehículo. Siempre almacena el gato y la llanta de repuesto en su sitio correspondiente.

- Instale el tapón de rueda y quite los bloques de la ruedas. No instale tapones de cromo o aluminio en la rueda de repuesto. El tapón se puede dañar.
- Baje el gato hasta que cierre totalmente. Almacene la llanta, el gato y las herramientas como se describió anteriormente.
- Ajuste la presión de la llanta cuando sea posible.

Para almacenar una llanta desinflada o de repuesto**¡ADVERTENCIA!**

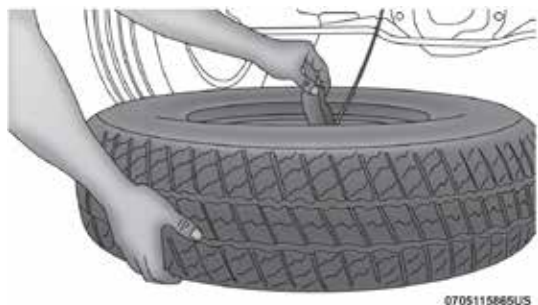
Si la llanta o el gato están sueltos, pueden salir despedidos hacia el frente en un choque o frenado súbito, lesionando a los ocupantes del vehículo. Haga que la llanta desinflada (ponchada) sea reparada o reemplazada de inmediato.

- Gire la rueda hasta que el vástago de la válvula apunte hacia arriba hacia la parte trasera del vehículo para que sea conveniente verificar el inflado de la llanta de refacción. Deslice el retenedor de la rueda por el centro de ésta.



Coloque el retenedor

2. Coloque el gato y las herramientas de la extensión del tubo en el ángulo curvo hacia afuera del vehículo. Inserte el tubo a través del acceso entre la puerta trasera y la fascia y hacia el mecanismo del tubo.



Presione en el retenedor a través del centro de la rueda y posícionelo

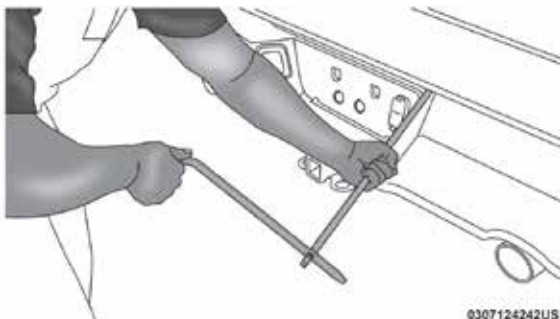
3. Coloque la herramienta a la extensión de tubo con el ángulo curvo hacia el vehículo. Inserte la extensión de tubo a través del hoyo de acceso entre la parte baja de la compuerta y el inicio de la fascia y dentro del mecanismo de malacate.



Llave de tubo y tubos de extensión ensamblados y en posición



4. Gire la manija de la llave de tuercas en el sentido de las agujas del reloj hasta que la rueda quede en su lugar contra la parte inferior del vehículo. Continúe girando hasta que sienta que el mecanismo del cabrestante se desliza, o haga clic tres o cuatro veces. No puede ser demasiado apretado. Empuje la rueda varias veces para asegurarse de que esté firmemente en su lugar.

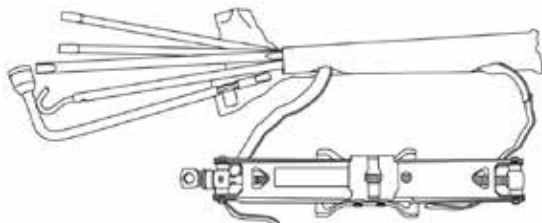


0307124242US

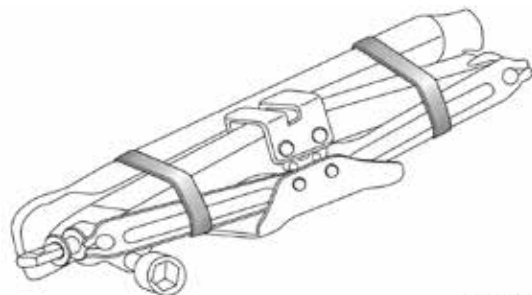
NOTA: El mecanismo del malacate está diseñado con un tubo extensor para el gato. El uso de herramientas con aire u otras herramientas no está recomendado; ya que podría dañar el malacate.

Reinstalación del gato y las herramientas

1. Apriete el gato hasta el fondo girando el gato hacia la izquierda hasta que el gato quede ajustado.
2. Coloque el gato y la bolsa. Asegúrese de que las herramientas queden abajo del gato cerca de tornillo que aprieta el gato.



3. Asegure la bolsa de herramientas al gato.

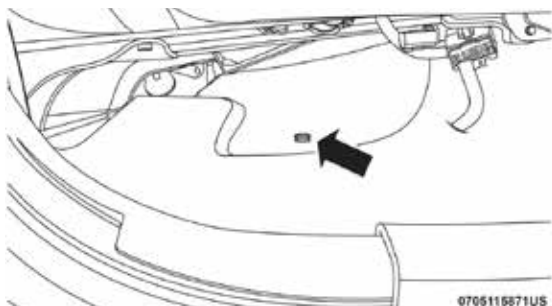




En caso de emergencia 400

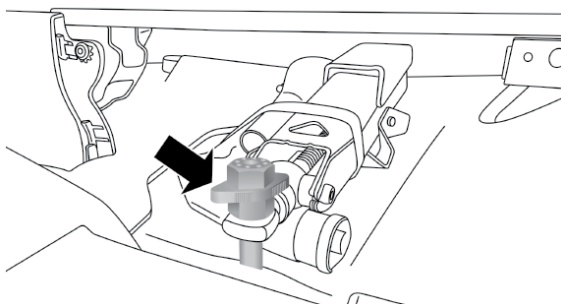
- Coloque el gato y las herramientas en la posición de almacenamiento sujetando el gato por su tornillo giratorio, deslice ese conjunto debajo del asiento de manera que la ranura inferior se acople con el sujetador que está en el piso, y después asegúrelos al piso con el perno de mariposa. Reinstale la cubierta de plástico.

NOTA: Asegúrese de que el gato se deslice en la ubicación de sujeción frontal.



Retenedor del gato

- Gire la tuerca hacia la izquierda para asegurar al panel del piso. Reinstale la cubierta de plástico.



Cubierta de acceso al gato

¡PRECAUCIÓN!

Después de usar el gato y las herramientas, siempre vuelva a instalarlos en su lugar. Mientras conduce podría tener que frenar bruscamente. Un gato suelto o las herramientas, podrían moverse con fuerza y golpear a alguien.



PROCEDIMIENTO DE ARRANQUE CON CABLES PASA CORRIENTE

Si el vehículo tiene descargada la batería, se pueden utilizar cables pasa corriente para arrancar con una batería auxiliar o la batería de otro vehículo. Este tipo de arranque puede ser peligroso si no se hace correctamente, así que siga con cuidado este procedimiento.

¡PRECAUCIÓN!

No use una batería auxiliar o ninguna fuente auxiliar que tenga un sistema mayor a 12 voltios, debido a que puede dañarse la batería, el motor, el alternador o el sistema eléctrico.

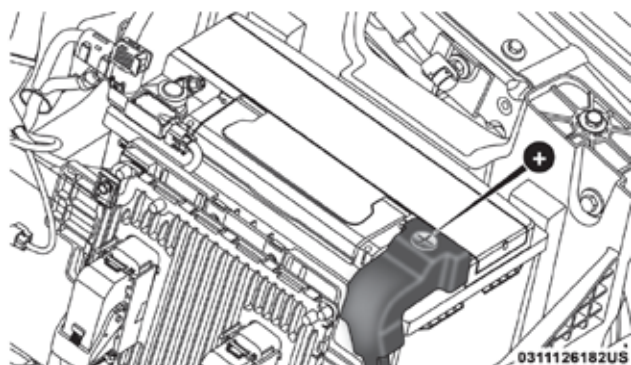
¡ADVERTENCIA!

En tiempos de frío cuando la temperatura esté por debajo del punto de congelación, la batería puede congelarse. No trate de arrancar con pasa corriente ya que la batería puede romperse o explotar. La temperatura de la batería debe subirse arriba del punto de congelación antes de tratar de arrancar con pasa corriente.

NOTA: Cuando se use una batería auxiliar portátil siga las instrucciones de funcionamiento del fabricante.

Preparaciones para el arranque con pasa corriente

Antes de iniciar el procedimiento de arranque con pasa corriente recuerde que la batería de su vehículo se encuentra localizada en frente del compartimiento del motor, detrás del faro izquierdo.



Terminal positiva en la batería



¡ADVERTENCIA!

- Tenga cuidado en evitar las aspas del ventilador del radiador cuando levante el cofre. El ventilador puede encenderse si la ignición está prendida y las aspas pueden ocasionar lesiones.
- Quitese toda la joyería de metal, como relojes y pulseras, que podrían hacer un contacto eléctrico no intencional.
- El líquido de la batería contiene ácido sulfúrico, que es una solución ácida corrosiva; no permita que le caiga en los ojos, en la piel o en la ropa; además genera gas hidrógeno, que es inflamable y explosivo. No acerque flamas o chispas a los orificios de ventilación.

1. Ponga el freno de estacionamiento, ponga la transmisión en estacionamiento (P) y coloque la ignición en posición de asegurado.
2. Apague el calefactor, el radio y cualquier otro accesorio eléctrico innecesario.
3. Si utiliza un vehículo auxiliar, estacionelo dentro del alcance de los cables. Ponga el freno de estacionamiento, ponga la transmisión en estacionamiento (P) y la ignición en posición de apagado.

¡ADVERTENCIA!

No permita que los vehículos se toquen, pues puede establecerse una descarga eléctrica y ocasionar lesiones.

Procedimiento para el arranque con cables pasa corriente

¡ADVERTENCIA!

El no seguir el siguiente procedimiento puede resultar en lesiones personales o daños a las propiedades por explosión de batería.

¡PRECAUCIÓN!

Si no sigue estos procedimientos se podría dañar el sistema de carga del vehículo auxiliar o del vehículo con la batería descargada.

Conexión de los cables

1. Conecte un extremo positivo (+) del cable puente, en la terminal positiva (+) de la batería auxiliar.
2. Conecte el otro extremo positivo (+) del cable puente, en la terminal positiva (+) de la batería descargada.
3. Conecte el extremo negativo (-) del cable puente, en la terminal negativa (-) de la batería auxiliar.
4. Conecte el otro extremo negativo (-) del cable puente, a una parte metálica del chasis, lejos de la batería y del sistema de inyección de combustible.

¡ADVERTENCIA!

No conecte el cable al poste negativo de la batería descargada. Las chispas eléctricas pueden hacer que la batería explote.



5. Arranque el motor del vehículo que tiene la batería auxiliar, permita que el motor funcione en marcha mínima algunos minutos y después arranque el motor del vehículo que tiene la batería descargada.

¡PRECAUCIÓN!

No conecte los cables para corriente a ninguno de los fusibles en la terminal positiva de la batería. La corriente eléctrica resultante quemará el fusible.

6. Una vez que el motor ha encendido, quite los cables para corriente, la secuencia deberá ser exactamente a la inversa.

Desconectar los cables para corriente

1. Desconecte del chasis la terminal negativa (-) del cable puente, del vehículo con la batería descargada.
2. Desconecte la terminal negativa (-) del cable puente, de la terminal negativa (-) de la batería auxiliar.
3. Desconecte la terminal positiva (+) del cable puente, de la terminal positiva (+) de la batería auxiliar.
4. Desconecte la terminal positiva (+) del cable puente, de la terminal positiva (+) de la batería descargada del vehículo.

Si para encender su vehículo frecuentemente requiere de utilizar el arranque por medio de cables, es necesario que acuda con su distribuidor para que revise la batería y el sistema de carga de su vehículo.

¡PRECAUCIÓN!

Los accesorios que pueden conectarse a las salidas de corriente del vehículo, utilizan corriente de la batería del auto, aún cuando no estén en uso (por ejemplo: teléfonos celulares, etc.).

Eventualmente, si se dejan conectados por periodos largos de tiempo, la batería del vehículo se descargará lo suficiente para disminuir su tiempo de vida y/o evitar que el vehículo arranque.

SI EL MOTOR SE SOBRECALIENTA

En cualquiera de las siguientes situaciones, se puede reducir el riesgo de sobrecalentamiento si se toman las acciones apropiadas.

- En las autopistas — baje la velocidad.
- En el tráfico de la ciudad — mientras el vehículo está detenido, ponga la transmisión en NEUTRAL, pero no aumente la velocidad de ralentí del motor.

NOTA: Para aminorar una condición inminente de sobrecalentamiento, realice estos pasos:

- Si el aire acondicionado (A/C) está funcionando, apáguelo. El sistema de aire acondicionado añade calor al sistema de enfriamiento del motor, de manera que si lo apaga puede ayudar a eliminar este calor.



- También puede girar el control de temperatura a máximo calor, el control de modo a piso y el control del ventilador a alta. Esto permite que el núcleo del calefactor actúe como complemento del radiador y contribuya a eliminar el calor del sistema de enfriamiento del motor.

¡ADVERTENCIA!

Usted u otras personas pueden sufrir quemaduras severas provocadas por el refrigerante (anticongelante) caliente del motor o por el vapor del radiador. Si ve o escucha vapor proveniente de la parte inferior del cofre, no lo abra hasta que el radiador se haya enfriado. Nunca intente quitar el tapón de presión del sistema de enfriamiento si el radiador o la botella del refrigerante están calientes.

¡PRECAUCIÓN!

Si conduce con el sistema de enfriamiento caliente, el vehículo podría dañarse. Si el indicador de temperatura marca "HOT" (Caliente) (H), oríllese y detenga el vehículo. Deje el vehículo en marcha mínima con el aire acondicionado apagado hasta que la aguja llegue al rango normal. Si la aguja permanece en "HOT" (Caliente) (H) y escucha campanillas continuas, apague inmediatamente el motor y solicite servicio.

LIBERACIÓN MANUAL DE LA POSICIÓN DE ESTACIONAMIENTO

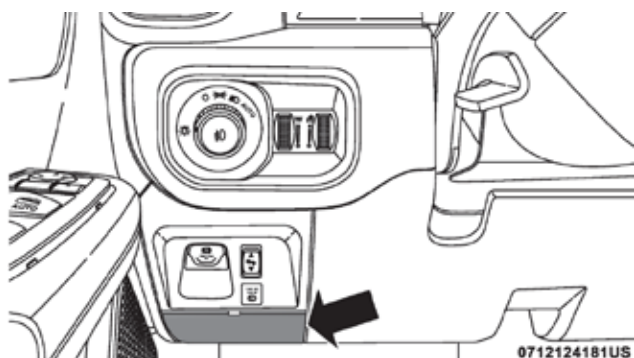
¡ADVERTENCIA!

Siempre asegure su vehículo, aplicando el freno de estacionamiento, antes de activar la liberación manual del freno. Al activar la liberación manual del freno, el vehículo podrá rodarse, si el freno de estacionamiento no está bien colocado o con una conexión apropiada del remolque.

Para poder empujar o remolcar el vehículo en situaciones donde la transmisión no se pueda mover el selector de cambios de la posición de estacionamiento (como cuando la batería está muerta), existe la opción de la liberación manual de la posición de estacionamiento.

Siga estos pasos para la liberación manual del freno:

1. Aplique firmemente el freno de estacionamiento.
2. Usando un desarmador pequeño, o alguna herramienta similar retire la tapa de acceso a la liberación manual, la cual se encuentra abajo del interruptor de freno electrónico, debajo y a la izquierda de la columna de dirección.



Cubierta de acceso de liberación

3. Presione y mantenga presionado el pedal del freno.
4. Con el desarmador o una herramienta similar, empuje la lengüeta de bloqueo de liberación manual del selector de cambios de la posición de estacionamiento (justo debajo del medio de la palanca) hacia la derecha.
5. Mientras mantiene la lengüeta de bloqueo en la posición desacoplada, jale la correa de sujeción para girar el selector hacia atrás, hasta que engrane en su lugar apuntando hacia el asiento del conductor. Suelte la lengüeta de bloqueo y verifique que la palanca de liberación manual de posición de estacionamiento esté bloqueada en la posición liberada.
6. El vehículo estará ya, en la posición fuera de estacionamiento y puede ser remolcado. Libere el freno de estacionamiento, solamente cuando el vehículo esté correctamente conectado al remolcador.

Para reiniciar el liberador manual de estacionado:

1. Presione el seguro a la derecha, para desenganchar la palanca.
2. Gire la palanca del liberador manual de estacionado hacia adelante y hacia abajo, hacia su posición original, hasta que la pestaña de aseguramiento encaje dentro para asegurar la palanca.
3. Jale suavemente la correa de sujeción hacia arriba para confirmar que la palanca se encuentra asegurada en su posición sin uso.
4. Re-instale la cubierta de acceso.

PARA REMOLCAR UN VEHÍCULO DESCOMPUESTO

Si su vehículo se atasca en lodo, arena o nieve, a menudo se puede mover con un movimiento de balanceo. Gire el volante de derecha a izquierda para despejar el área alrededor de las ruedas delanteras. Luego cambie de (D a R), mientras presiona suavemente el acelerador. Use la menor cantidad de presión en el pedal del acelerador sólo que mantenga el movimiento de balanceo, sin hacer girar las ruedas ni acelerar el motor.



NOTA: Los cambios entre D y R solo se pueden lograr a velocidades de 8 km/h (5 mph) o menos. Siempre que la transmisión permanezca en neutral durante más de dos segundos, debe presionar el pedal del freno para colocar D o R.

NOTA: Presione el interruptor “ESC Off” para colocar el sistema de control electrónico de estabilidad (ESC) en el modo “Parcialmente apagado” antes de balancear el vehículo. Para más información, consulte “Control electrónico de frenado” en “Seguridad”. Una vez que el vehículo ha sido liberado, presione nuevamente el interruptor “ESC Off” para restaurar el modo “ESC On”.

¡ADVERTENCIA!

El hacer girar las llantas muy rápido puede ser peligroso. La fuerza ocasionada por la velocidad de los neumáticos puede causar daños o incluso fallas en los ejes y en las llantas. Una llanta puede explotar y dañar a alguien. No haga girar las llantas del vehículo a una velocidad mayor a los 48 km/h (30 mph) o por más de 30 segundos continuos sin parar mientras esta atascado, y no deje que nadie se encuentre cerca de la llanta girando, no importa la velocidad.

¡PRECAUCIÓN!

- Hacer funcionar el motor o hacer girar las ruedas puede provocar el sobrecalentamiento y el fallo de la transmisión. Permita que el motor esté inactivo con la transmisión en neutral durante al menos un minuto después de cada cinco ciclos del movimiento de balanceo. Esto minimizará el sobrecalentamiento y reducirá el riesgo de falla en la transmisión durante esfuerzos prolongados al liberar un vehículo atascado.
- Cuando balance un vehículo atascado al cambiar de velocidades entre D y R, no haga girar las ruedas más rápido a 24 km/h (15 mph). o la transmisión podría resultar dañada.
- Revolucionar el motor o hacer girar las llantas a una velocidad muy alta, puede sobrecalentar la transmisión y hacerla fallar. También puede dañar las llantas. No haga girar las llantas a una velocidad sobre los 48 km/h (30 mph) mientras que el vehículo se encuentra en marcha (el cambio de transmisión no ocurre).

Para remolcar un vehículo descompuesto

Esta sección describe los procedimientos de remolque de un vehículo descompuesto utilizando un servicio de camión grúa comercial. Si la transmisión y el tren motriz son operables, los vehículos descompuestos también se pueden remolcar como se describe en “Arrastre recreacional” en la sección “Arranque y operación”.

NOTA: Para vehículos equipados con suspensión de aire debe bajar a la posición más baja (P) y debe desactivar el nivelado automático antes de amarrarlo (de la carrocería) en un remolque o una grúa de plataforma. Vea la sección de “Suspensión de aire” en “Arranque y operación” para más información. Si la transmisión del vehículo no se puede cambiar a la posición de P (por ejemplo cuando el motor no enciende), cuando amarre el vehículo lo debe hacer amarrando a los ejes (no a la carrocería). Si no sigue estas instrucciones puede



provocar fallas en los procedimientos posteriores y/o causar pérdida en la tensión de los amarres.

Condición de arrastre	Llantas en pavimento	Modelos 2WD	Modelos 4WD
Remolque plano	Ninguna	<p>Si la transmisión es operable:</p> <ul style="list-style-type: none"> • Colocar la transmisión en (N) • Velocidad máxima de 48 km/h (30 mph) • Distancia de 48 km (30 millas) como máximo 	Transmisión automática en estacionamiento (P) transmisión manual no en (N) caja de transferencia en (N) remolque hacia adelante
Carretilla para arrastre o Dolly	Delantera		No permitido
	Trasera	OK	No permitido
Grúa cama plana	Todas	Mejor método	Mejor método

Para no dañar el vehículo se requiere equipo de remolque o elevación apropiado. Use sólo barras de remolque y otro equipo diseñado para este propósito. Siga las instrucciones del fabricante del equipo. El uso de cadenas de seguridad es obligatorio. Sujete la barra de remolque u otro dispositivo de remolque a los miembros estructurales principales del vehículo, no a las defensas ni soportes asociados.

Se deben observar las leyes locales y estatales que apliquen al remolque de vehículos.

Si es necesario usar los accesorios (limpiadores, desempañador, etc.) durante el remolque, la ignición debe estar en la posición encendido/en marcha y no en la posición accesorios.

Si la llave del vehículo no se encuentra disponible o la batería del vehículo esta descargada vea la sección de “Liberación Manual de la posición de estacionamiento” en esta sección para verificar instrucciones para cambiar la posición de “P” para el remolque del vehículo.

¡PRECAUCIÓN!
<ul style="list-style-type: none"> • No intente usar equipo tipo malacate cuando remolque. • Cuando asegure el vehículo en un camión con plataforma plana, no lo sujete a los componentes de la suspensión delantera ni trasera. Si el remolque no es correcto se puede dañar el vehículo.

Modelos con tracción en dos ruedas

El fabricante recomienda remolcar el vehículo con las cuatro ruedas despegadas del piso utilizando una plataforma plana.



El fabricante recomienda remolcar su vehículo con las cuatro ruedas fuera del pavimento.

Si no está disponible una plataforma plana y la transmisión está operable, el vehículo se puede remolcar (con las ruedas traseras sobre el piso) haga lo siguiente:

- Con la transmisión en neutral.

NOTA: Refiérase a la sección de “Liberación manual de la posición de estacionamiento” para ver las instrucciones del cambio de la transmisión a neutral cuando el vehículo está apagado.

- La velocidad no debe ser mayor de 48 km/h (30 mph)
- La distancia no debe exceder de 48 km (30 millas).

Si la transmisión no se encuentra en funcionamiento, o es necesario arrastrar el vehículo a más de 48 km/h (30 mph) con dos llantas traseras levantadas. Los métodos aceptados de arrastre son utilizando una grúa de plataforma o elevando las llantas delanteras y colocando las llantas traseras en una plataforma de ruedas, o (cuando se utiliza un sistema estabilizador de las llantas delanteras adecuado para su elevación) con las llantas traseras elevadas y las llantas delanteras en el piso.

¡PRECAUCIÓN!

Si el vehículo se remolca no haciendo caso a los requerimientos mencionados arriba puede causar daños severos a la transmisión. Dichos daños no están cubiertos por la garantía limitada de vehículo nuevo.

Vehículos con tracción en las cuatro ruedas

El fabricante recomienda remolcar con todas las ruedas despegadas del piso. Los métodos aceptables son remolcar el vehículo sobre una plataforma plana o con un extremo del vehículo elevado y el extremo opuesto sobre una carretilla de remolque.

Si no está disponible una plataforma plana y la caja de transferencia es operable, el vehículo puede remolcarse (en dirección hacia adelante, con todas las ruedas sobre el piso) si la caja de transferencia está en neutral y la transmisión está en “P” (estacionamiento) (para vehículos con transmisión automática) o en velocidad (no en neutral).

Para obtener más información, refiérase a “Arrastre recreativo”.

¡PRECAUCIÓN!

- No deben usarse elevadores de ruedas traseras o delanteras. Se dañará internamente la transmisión o la caja de transferencia si se levanta una rueda delantera o trasera durante el remolque.
- Si no se siguen estos métodos de remolque se puede dañar la transmisión y/o la caja de transferencia. Dichos daños no están cubiertos por la garantía limitada del vehículo nuevo.



Ganchos de remolque de emergencia (si así está equipado)

Su vehículo puede estar equipado con ganchos para remolcar en caso de emergencia.

NOTA: Para la recuperación de un vehículo off road, se recomienda usar ambos ganchos delanteros para minimizar el riesgo de daño al vehículo.

¡PRECAUCIÓN!

- Los ganchos de remolque son únicamente para emergencias, por ejemplo para rescatar un vehículo atascado en campo traviesa.
- No utilice ganchos de remolque para enganchar a un camión de remolque o remolcar en autopista. Podría dañar su vehículo.
- Los ganchos de remolque son solo para uso de emergencia, para rescatar a un vehículo varado fuera de la carretera. No use ganchos de remolque para la conexión de grúas ni remolque de carreteras. Podrías dañar tu vehículo.

SISTEMA DE RESPUESTA MEJORADO DE ACCIDENTES

El vehículo está equipado con un sistema de respuesta contra accidentes mejorado.

Por favor, consulte “Sistemas de protección a los pasajeros” en el capítulo “Seguridad” de este manual, para obtener más información sobre el funcionamiento de este sistema.

GRABADORA DE EVENTOS (EDR)

Este vehículo está equipado con un grabador de datos (EDR). El propósito principal del EDR es grabar, en ciertos choques o situaciones cercanas a choque, como el despliegue de las bolsas de aire o golpear contra un obstáculo en el camino, los datos ayudarán a entender cómo operaron los sistemas del vehículo.

Por favor, consulte “Sistemas de protección a los pasajeros” en el capítulo “Seguridad” de este manual, para obtener más información sobre el funcionamiento del grabador de datos (EDR).



SERVICIO Y MANTENIMIENTO

Contenido

■	COMPARTIMIENTOS DEL MOTOR.....	412
•	Compartimiento del motor 3.6L con START/STOP (si así está equipado).....	412
•	Compartimiento del motor 5.7L sin START/STOP (si así está equipado).....	413
•	Compartimiento del motor 5.7L con START/STOP (si así está equipado).....	414
•	Adición de líquido del lavador	415
•	Batería libre de mantenimiento	415
■	SERVICIO DEL DISTRIBUIDOR AUTORIZADO	416
•	Aceite del motor	416
•	Filtro de aceite del motor.....	418
•	Filtro del purificador de aire del motor.....	418
•	Mantenimiento del aire acondicionado.....	420
•	Inspección de la banda de motor	425
•	Lubricación de la carrocería.....	426
•	Hojas del limpiaparabrisas	426
•	Sistema de escape.....	428
•	Sistema de enfriamiento.....	430
•	Sistema de frenos	435
•	Transmisión automática	436
•	Caja de transferencia	438
■	ELEVACIÓN.....	438
■	LLANTAS.....	438
•	Información de seguridad de llantas	438
•	Número de identificación de la llanta (TIN).....	441
•	Terminología y definiciones de las llantas.....	441
•	Recomendaciones de rotación de llantas	456
■	GRADOS UNIFORMES DE CALIDAD DE LAS LLANTAS	457
■	ALMACENAMIENTO DEL VEHÍCULO	458

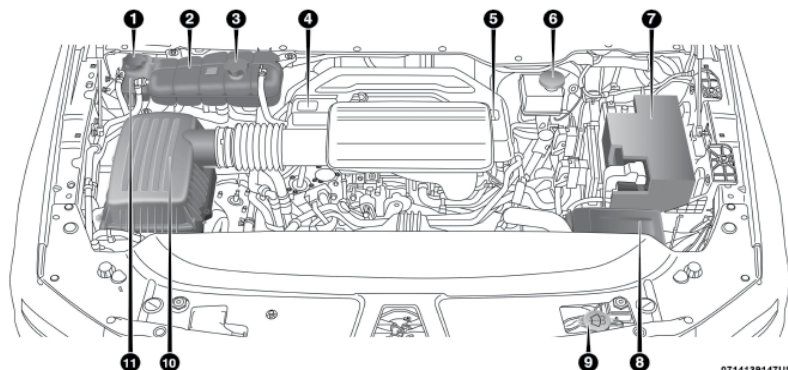


■ CARROCERÍA	458
• Protección de la carrocería y la pintura contra la corrosión	458
■ INTERIORES	462
• Asientos y piezas tapizadas	462
• Piezas plásticas y pintadas	463
• Superficies de cristal	464



COMPARTIMIENTOS DEL MOTOR

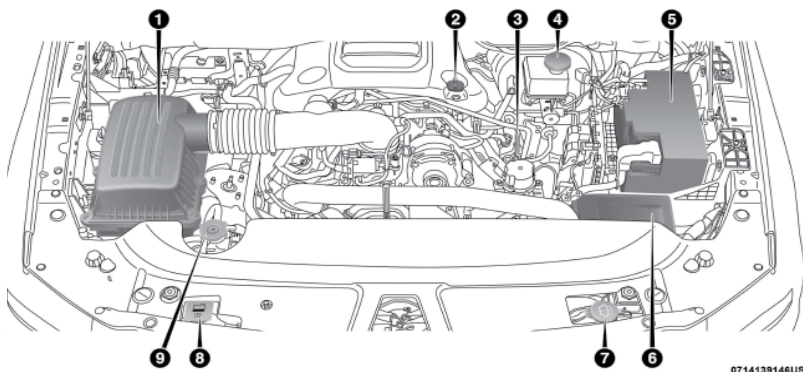
Compartimiento del motor 3.6L con START/STOP (si así está equipado)



1. Tapón de presión del depósito de refrigerante de la unidad del motor generador
2. Depósito del refrigerante
3. Tapón de presión del depósito del refrigerante
4. Varilla medidora de aceite del motor
5. Llenado del aceite de motor
6. Depósito de líquido de frenos
7. Batería
8. Centro de distribución de carga (Fusibles)
9. Depósito de líquido del limpiaparabrisas
10. Filtro de aire
11. Depósito del refrigerante a unidad del motor generador



Compartimiento del motor 5.7L sin START/STOP (si así está equipado)

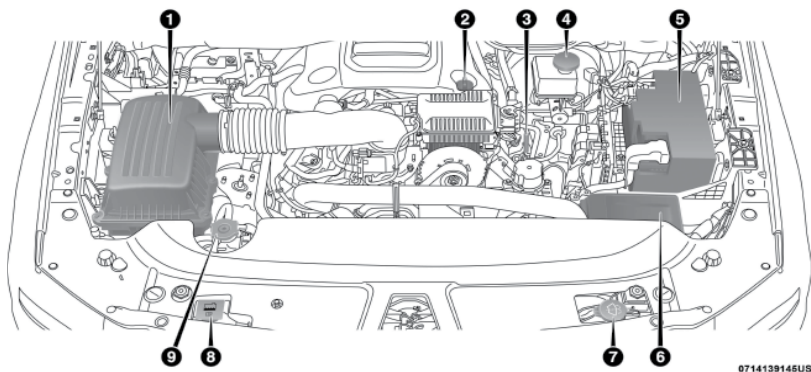


0714139146US

1. Filtro de aire
2. Llenado del aceite de motor
3. Varilla medidora del aceite de motor
4. Depósito de líquido de frenos
5. Batería
6. Centro de distribución de energía (fusibles)
7. Depósito del líquido del limpiaparabrisas
8. Tapón a presión del líquido refrigerante
9. Depósito del refrigerante del motor



Compartimiento del motor 5.7L con START/STOP (si así está equipado)



1. Filtro de aire
2. Llenado del aceite de motor
3. Varilla medidora del aceite de motor
4. Depósito de líquido de frenos
5. Batería
6. Centro de distribución de energía (fusibles)
7. Depósito del líquido del limpiaparabrisas
9. Depósito del refrigerante del motor
10. Tapón a presión del líquido refrigerante

Verificación del nivel del aceite

Para garantizar la debida lubricación del motor, el aceite del motor debe conservarse en el nivel correcto. Revise periódicamente el nivel del aceite, por ejemplo, cada vez que cargue combustible. El mejor momento para revisar el nivel de aceite es aproximadamente 5 minutos después de haber apagado un motor caliente. No revise el nivel de aceite antes de arrancar el motor tras haber estado apagado toda la noche. Revisar el nivel de aceite con el motor frío puede darle una lectura incorrecta.

Verificar el aceite mientras el vehículo está sobre piso nivelado mejorará la precisión de las lecturas del nivel de aceite. Mantenga el nivel de aceite en el rango del nivel indicado en la varilla (SAFE). Añadir 1 litro de aceite cuando el nivel esté en la parte inferior del rango seguro hará subir el nivel hasta la parte superior del rango "Seguro".

¡PRECAUCIÓN!

Llenar de más o de menos causará la aireación del aceite o la pérdida de presión del aceite. Esto puede dañar su motor.



Adición de líquido del lavador

El depósito de líquido se localiza debajo del cofre y debe revisarse el nivel del líquido en intervalos regulares. Llene el depósito con solvente de lava parabrisas (no use anticongelante de radiador). Al rellenar el depósito del líquido del lavador, aplique un poco de líquido lavador en un paño o toalla y limpie las hojas del limpiador. Esto ayudará al buen desempeño de las hojas.

Para evitar el congelamiento de su sistema lavador del parabrisas en clima frío, seleccione una solución o mezcla que cumpla con o exceda el rango de la temperatura de su clima. Esta información de rango puede encontrarse en la mayoría de los envases de líquido del lavador.

¡ADVERTENCIA!

Los solventes limpiaparabrisas disponibles comercialmente son inflamables. Puede encenderse y provocar quemaduras. Tenga cuidado cuando rellene o trabaje cerca de la solución del lavaparabrisas.

Después de haber calentado el motor, haga funcionar el desempañador durante unos minutos para reducir la posibilidad de que se embarre o congele el líquido sobre el parabrisas. La solución de limpiaparabrisas para todo tiempo de Mopar®, utilizada con agua como se indica en el recipiente, ayuda en la acción limpiadora, reduce el punto de congelación y evita la obstrucción de la tubería, además no es dañina para la pintura o vestidura.

Batería libre de mantenimiento

Su vehículo está equipado con batería libre de mantenimiento. Usted no tendrá que agregarle agua, no se requiere mantenimiento periódico.

¡ADVERTENCIA!

- El líquido de la batería es una solución ácida corrosiva que puede causar quemaduras o ceguera. No permita que el líquido de la batería le caiga en los ojos, piel o ropa. No se incline sobre la batería cuando fije las abrazaderas. Si el ácido salpica sus ojos o piel, lave de inmediato el área contaminada con agua abundante. Para mayores detalles consulte "Procedimiento de arranque con cables puente" en "Qué hacer en emergencias".
- El gas de la batería es inflamable y explosivo. No aproxime flamas o chispas a la batería. No use una batería auxiliar o cualquier otra fuente de recarga cuya salida sea de más de 12 voltios. No permita que las abrazaderas de los cables hagan contacto una con la otra.
- Los postes, terminales y accesorios relacionados de la batería contienen plomo y compuestos de plomo. Lave sus manos después de haberlos manipulado.



¡PRECAUCIÓN!

- Si se reemplazan los cables de la batería, es esencial que el cable positivo esté fijo al poste positivo y el cable negativo al poste negativo. Los postes de la batería están marcados positivo (+) y negativo (-) e identificados sobre la caja de la batería. Las abrazaderas de los cables deben estar apretadas sobre los postes y no deben tener corrosión.
- Si se utiliza un cargador de “carga rápida” mientras la batería está en el vehículo, desconecte ambos cables de la batería del vehículo antes de conectar el cargador a la batería. No utilice un cargador de “carga rápida” para proporcionar el voltaje de arranque.

SERVICIO DEL DISTRIBUIDOR AUTORIZADO

Su distribuidor autorizado cuenta con personal de servicio capacitado, herramientas especiales y equipo para realizar con pericia todas las operaciones de servicio. Hay manuales de servicio disponibles, que incluyen información detallada de servicio para su vehículo. Consulte este manual antes de intentar llevar a cabo algún procedimiento.

NOTA: Alterar intencionalmente los sistemas de control de emisiones es motivo de sanciones civiles que se aplicarán en su contra.

¡ADVERTENCIA!

Usted puede sufrir lesiones severas si trabaja cerca de un vehículo de motor. Sólo realice trabajos de servicio que usted conozca y con el equipo adecuado. Si tiene alguna duda respecto a su propia capacidad para realizar un trabajo de servicio, lleve su vehículo con un mecánico competente.

Aceite del motor

Cambio de aceite de motor

El sistema indicador de cambios de aceite le recordará que es tiempo de hacer el cambio de aceite del vehículo. Refiérase a los “Programas de mantenimiento”, para encontrar los intervalos de mantenimiento apropiados.

NOTA: Bajo ninguna circunstancia el cambio de aceite debe exceder el tiempo indicado o los kilómetros indicados en su póliza de garantía. Consulte la póliza de garantía, para mayor información.

Selección del aceite de motor

Para el mejor desempeño y la máxima protección bajo todas las condiciones de funcionamiento, el fabricante recomienda usar solamente aceites de motor que tengan certificación API que cumplan los requisitos del estándar de materiales MS-6395 de FCA.



Símbolo del Instituto Norteamericano del Petróleo (API) para identificación del aceite del motor



Este símbolo significa que el aceite ha sido certificado por el Instituto Norteamericano del Petróleo (API). El fabricante recomienda solamente aceite de motor con certificación del API.

Este símbolo certifica los aceites de motor: 0W-20, 5W-20, 0W-30, 5W-30 y 10W-30.

¡PRECAUCIÓN!

No use fluidos químicos en el aceite de su motor, los químicos pueden dañar su motor. Este tipo de daño no está cubierto por la garantía.

Viscosidad del aceite de motor 3.6L

Se recomienda el aceite de motor SAE 0W-20 que cumpla con los estándares de FCA MS-6395. Este tipo de aceite de motor mejora el arranque en baja temperatura y el rendimiento del combustible.

El tapón de llenado de aceite de motor también muestra la viscosidad del aceite de motor recomendada para su vehículo. Para información de la localización del tapón de llenado de aceite de motor, vea la sección de “compartimiento de motor” en esta sección.

No deben utilizarse lubricantes que no tengan ambos, la marca de certificación del aceite del motor y el número SAE de grado de viscosidad.

Viscosidad del aceite de motor (grado SAE) - Motor 5.7L

El SAE 5W-20 es el aceite recomendado por los estándares de materiales de FCA de acuerdo a la norma MS-6395 aceite como Pennzoil® o Shell Helix® recomendado para todas las temperaturas. Este aceite de motor mejora la temperatura en bajas revoluciones y ayuda a la economía del combustible.

El tapón de llenado de aceite de motor también muestra la viscosidad del aceite de motor recomendada para su vehículo. Para información de la localización del tapón de llenado de aceite de motor, vea la sección de “Compartimiento de motor” en esta sección.

No deben utilizarse lubricantes que no tengan ambos, la marca de certificación del aceite del motor y el número SAE de grado de viscosidad.

Aceites de motor sintéticos

Puede utilizar aceites de motor sintéticos siempre y cuando se cumpla con los requerimientos recomendados de calidad del aceite, y se sigan los intervalos de mantenimiento recomendados para los cambios de aceite y filtro.

Los aceites de motor sintéticos que no tengan tanto la marca de certificación de aceite del motor como el número de grado de viscosidad SAE correcto no deben utilizarse.



Materiales agregados al aceite del motor

El fabricante recomienda enérgicamente contra la adición de cualquier aditivo (que no sean los tintes de detección de fugas) al aceite del motor. El aceite de motor es un producto de ingeniería y su rendimiento puede verse afectado por aditivos suplementarios.

Desechado del aceite de motor y del filtro de aceite usados

Se debe tener cuidado al desechar el aceite del motor y los filtros de aceite usados de su vehículo. El aceite de motor y los filtros de aceite usados desechados indiscriminadamente, pueden representar un problema para el medio ambiente. Comuníquese con su distribuidor autorizado, estación de servicio o agencia gubernamental para obtener orientación sobre cómo y dónde puede desechar de manera segura el aceite y los filtros de aceite en su localidad.

Filtro de aceite del motor

Se debe sustituir el filtro de aceite del motor en cada cambio de aceite.

Selección del filtro de aceite del motor

Los motores del fabricante tienen un filtro de aceite del tipo de flujo total. Utilice un filtro de este tipo para hacer el reemplazo. La calidad de los filtros de repuesto varía considerablemente. Solamente deben usarse filtros de alta calidad para garantizar el servicio más eficiente. Los filtros de aceite de motor Mopar® son de alta calidad y son los recomendados.

Filtro del purificador de aire del motor

Refiérase a los "Programas de mantenimiento", para encontrar los intervalos de mantenimiento apropiados.

¡ADVERTENCIA!

El sistema de inducción de aire (purificador de aire, mangueras, etc.) puede proporcionar una cierta protección en caso de una explosión del motor. No desmonte el sistema de inducción de aire (purificador de aire, mangueras, etc.) a menos que dicho desmontaje sea necesario para la reparación o el mantenimiento. Asegúrese de que nadie esté cerca del compartimiento de motor antes de arrancar un vehículo con el sistema de inducción de aire (manguera, purificador de aire) desmontado. No hacer lo anterior puede ocasionar lesiones personales severas.

Selección del filtro del purificador de aire del motor

La calidad de los filtros de repuesto del purificador de aire del motor varía considerablemente. Solamente deben usarse filtros de alta calidad para garantizar el servicio más eficiente. Los filtros para el purificador de aire del motor Mopar® son filtros de alta calidad y por ello se recomiendan.

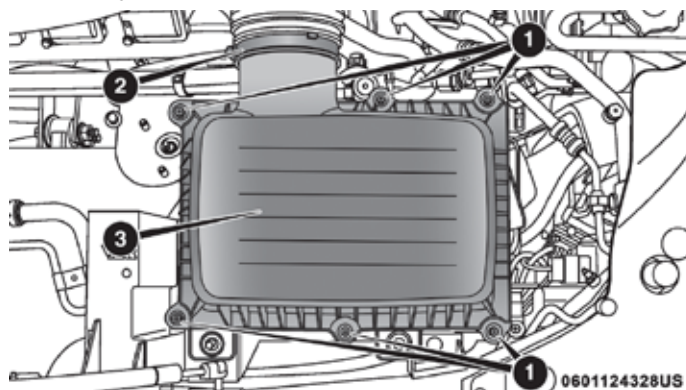
Inspección y cambio del filtro de aire para el motor

Inspeccione el filtro de aire en busca de tierra o suciedad. Si encuentra evidencia de que tiene, debe ser cambiado por un filtro de aire nuevo.



Cambio de filtro de aire del motor

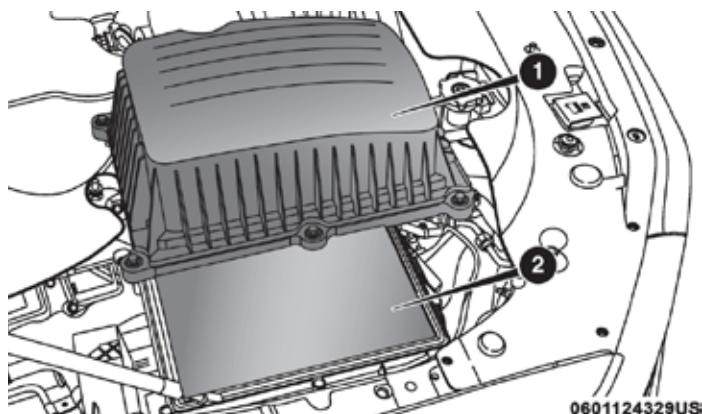
- 1 - Retire los sujetadores (6) de la cubierta del filtro de aire



Cubierta del filtro de aire

- 1 - Sujetadores
2 - Abrazadera de la manguera de aire
3 - Cubierta del filtro aire

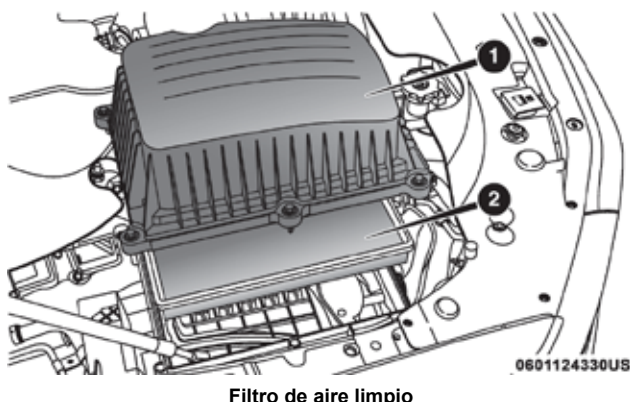
2. Levante la cubierta del filtro de aire.



Ensamble de la cubierta del filtro de aire abierta

- 1 - Cubierta del filtro de aire
2 - Filtro de aire

3. Retire del ensamble del elemento, el filtro de aire



Filtro de aire limpio

- 1 - Cubierta del filtro de aire
 - 2 - Filtro de aire
-
3. Retire el filtro de aire del compartimento.

Instalación del filtro de aire del motor

NOTA: Inspeccione y limpie el compartimento si existe tierra o residuos antes de colocar nuevamente el filtro de aire.

1. Instale el filtro de aire en su compartimento con la superficie de inspección hacia abajo.
2. Instale la cubierta encima del compartimento localizando las pestañas.
3. Instale los resortes para asegurar la cubierta al compartimento e instale nuevamente la manguera de aire.

Mantenimiento del aire acondicionado

Para el mejor desempeño posible, un distribuidor autorizado debe revisar y dar servicio al aire acondicionado al inicio de cada temporada de calor. Este servicio debe incluir la limpieza de las aletas del condensador y una prueba de rendimiento. También debe revisarse la tensión de la banda impulsora en ese momento.

¡PRECAUCIÓN!

No use limpiadores químicos en su sistema de aire acondicionado ya que las sustancias químicas pueden dañar los componentes del aire acondicionado. Dichos daños no están cubiertos por la Garantía limitada del vehículo nuevo.

**¡ADVERTENCIA!**

- Use solamente refrigerantes y lubricantes de compresor aprobados por el fabricante para su sistema de aire acondicionado. Algunos refrigerantes no aprobados son inflamables y pueden explotar, causándole lesiones. Otros refrigerantes o lubricantes no aprobados pueden provocar que falle el sistema, lo cual hará que la reparación sea más costosa.
- El sistema del aire acondicionado contiene refrigerante sometido a presión alta. Para no correr el riesgo de una lesión personal o un daño al sistema, la adición de refrigerante requiere que sean desconectadas las tuberías por un experto en reparaciones de ese tipo.

El refrigerante de aire acondicionado HFO 1234yf es un hidrofluorocarbono (HFC) respaldado por la Agencia de Protección Ambiental (EPA) y es un producto protector del ozono. Sin embargo, el fabricante recomienda que el servicio del aire acondicionado sea realizado por su distribuidor autorizado que cuenten con equipo de recuperación y reciclaje.

NOTA: Utilice únicamente compresores del sistema de aire acondicionado y refrigerantes PAG aprobados por el proveedor.

Reemplazo del filtro de aire de cabina

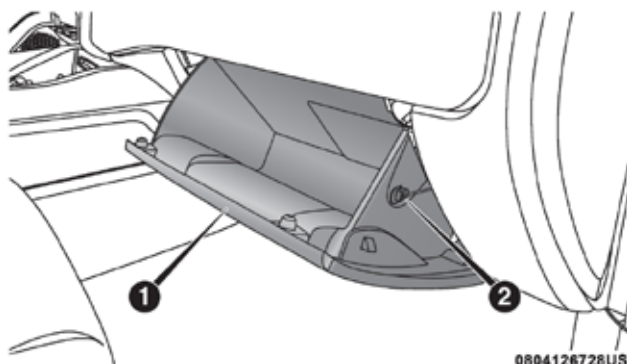
Refiérase al plan de mantenimiento para el adecuado intervalo de mantenimiento.

¡ADVERTENCIA!

No quite el filtro de aire de la cabina mientras el vehículo está en marcha, o mientras el encendido está en el modo ACC o ON / RUN. Con el filtro de aire de la cabina retirado y el ventilador en funcionamiento, el ventilador puede contactar con las manos y puede propulsar la suciedad y los desechos en los ojos, lo que resulta en lesiones personales.

El filtro de aire de la cabina se encuentra en la entrada de aire fresco detrás de la guantera. Realice el siguiente procedimiento para reemplazar el filtro:

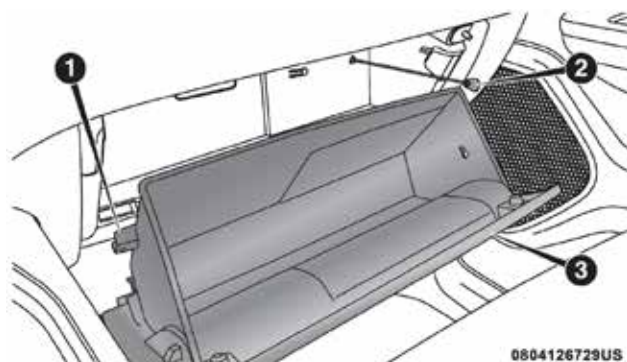
1. Abra la guantera y retire todo el contenido.
2. Con la puerta de la guantera abierta, retire la correa de sujeción y el sujetador de la guantera deslizando el clip hacia la cara de la puerta de la guantera. Levante el clip de la puerta de la guantera y suelte el tablero.



Lado derecho de la guantera

- 1- Puerta de la guantera
- 2- Correa de tensión de la guantera

3. Hay paradas en el riel del compartimiento de guantes en ambos lados de la puerta de la guantera, empuje hacia dentro en ambos lados de la guantera para liberar los topes del riel de la guantera.

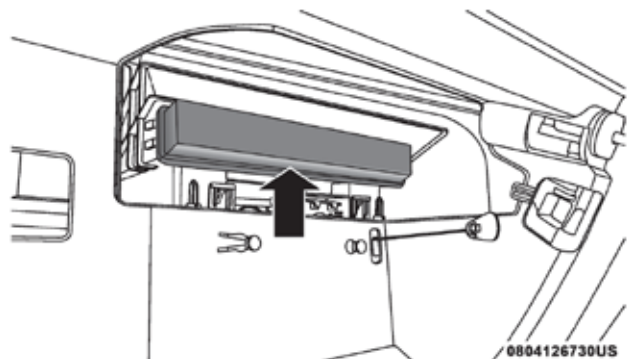


Guantera

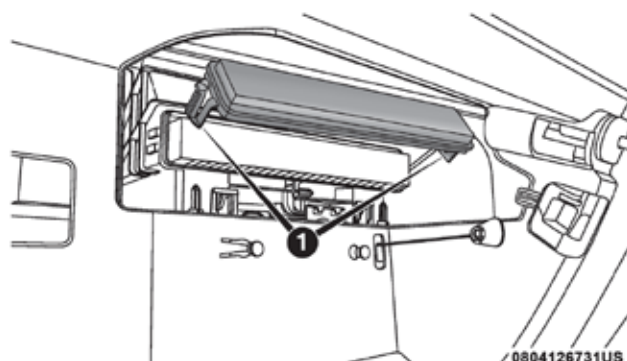
- 1- Compartimiento de guantera - riel
- 2- Cable de tensión del compartimiento
- 3- Puerta del compartimiento de guantera

4. Desenganche la puerta de la guantera de sus bisagras abriendo la guantera más allá del retenedor y jalando hacia usted.

5. Retire la tapa del filtro empujando las lengüetas en cada extremo de la cubierta del filtro.

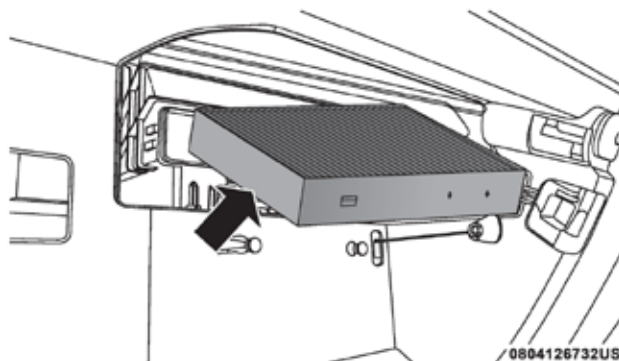


Cubierta del filtro



1. Bisagras

6. Retire la cabina de la guantera, jalando de forma recta hacia afuera.



Cabina del filtro de aire

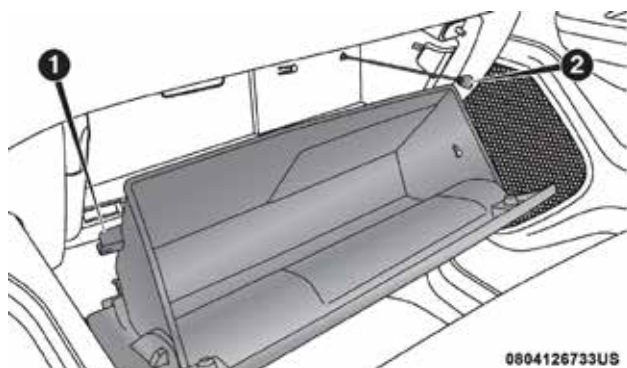


7. Instale el filtro de aire de la cabina con la flecha del filtro apuntando hacia el piso. Al instalar la cubierta del filtro, presione en cada extremo hasta que escuche un clic audible.

¡PRECAUCIÓN!

El filtro de aire de la cabina se identifica con una flecha para indicar la dirección del flujo de aire a través del filtro. Si no instala correctamente el filtro, será necesario reemplazarlo con más frecuencia.

8. Vuelva a instalar la guantera en las bisagras.
9. Jale de la abrazadera de tensión hacia afuera y vuelva a instalar la guantera más allá de los topes hacia adentro en los lados de la guantera.



Lado derecho de la guantera

1. Riel de la guantera
2. Correa de tensión

NOTA: Asegúrese de que las bisagras de la puerta del compartimento de guantes y los topes de la guantera están completamente acoplados.

10. Vuelva a colocar la correa de sujeción del compartimento para guantes insertando el gancho de sujeción en la guantera y deslizando el sujetador de la cara de la puerta de la guantera.

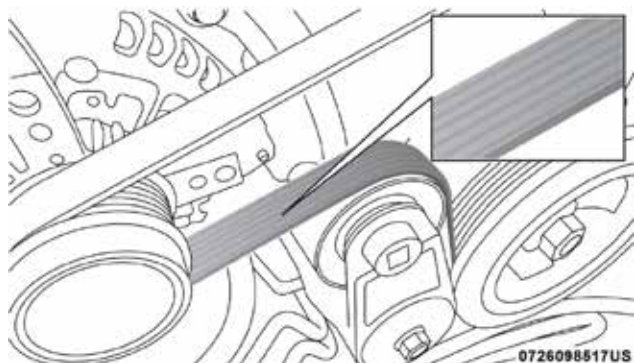


Inspección de la banda de motor

¡ADVERTENCIA!

- No intente inspeccionar la banda de motor con el vehículo encendido.
- Cuando trabaje cerca del ventilador del radiador, desconecte el cable del motor del ventilador. El ventilador se controla a través de la temperatura y puede encenderse en cualquier momento sin importar la posición del interruptor. Usted puede salir lastimado por las aspas del ventilador.
- Puede lesionarse seriamente si trabaja en o al rededor del motor del vehículo. Sólo realice trabajo o servicio del cual usted tenga conocimiento y el equipo necesario. Si usted tiene una duda acerca de su habilidad para realizar un arreglo, lleve su vehículo a un mecánico con experiencia.

Cuando inspeccione bandas de motor, se considera normal la existencia de pequeñas grietas que corren de costilla a costilla en la superficie de la banda. No son motivo para cambiar la banda. Sin embargo, grietas que corren a lo largo de la banda y costillas (no cruzadas), no son normales. Cualquier banda con grietas a lo largo de las costillas, deben ser reemplazadas. También reemplace la banda si presenta desgaste excesivo, cuerdas raídas o pérdida excesiva de elasticidad.



Banda de motor

Condiciones que requerirían reemplazo de banda:

- Desprendimiento de costillas (una o más costillas se separan del cuerpo de la banda)
- Desgaste de banda o costillas
- Agrietamiento longitudinal entre las costillas (grietas entre costillas)
- Deslizamientos de banda
- Salto de banda (la banda no mantiene la posición correcta en poleas)
- Banda rota (nota: identifique y corrija el problema antes de instalar una banda nueva)



- Ruido (rechinidos o chillidos son escuchados o sentidos durante la operación de la banda)

Algunas condiciones pueden ser causa de un componente descompuesto como una polea de la banda. Las poleas deben ser inspeccionadas cuidadosamente en busca de daños y que mantengan la alineación correcta.

El cambio de banda en algunos modelos requiere del uso de herramientas especiales, le recomendamos que lleve a servicio el vehículo a un distribuidor autorizado.

Lubricación de la carrocería

Los seguros y todos los puntos de giro de la carrocería, incluyendo elementos tales como las correderas del asiento, los puntos de giro de los seguros de la puerta y los rodillos, cajuela, compuerta trasera, puertas deslizantes y cierres del toldo, deben lubricarse periódicamente con una grasa a base de litio como la Mopar® Spray White Lube para garantizar un funcionamiento silencioso y sencillo, además de protegerlos en contra del desgaste y la oxidación. Antes de la aplicación de cualquier lubricante, las partes involucradas deben limpiarse con un paño para retirar el polvo y gránulos. Después de la lubricación se debe retirar el exceso de grasa. Se deberá poner especial atención en los componentes de aseguramiento del cofre, para garantizar el funcionamiento correcto. Si realizan otros servicios debajo del cofre, deberán lubricarse y limpiarse el pestillo del cofre, el mecanismo de liberación y la traba de seguridad.

Los cilindros de cerradura externos deben lubricarse dos veces al año, preferentemente en el otoño y la primavera. Aplique una pequeña cantidad de lubricante de alta calidad, como el lubricante de cilindros de cerradura Mopar®, directamente al cilindro de la cerradura.

Hojas del limpiaparabrisas

Los bordes de hule de las hojas de los limpiadores y el parabrisas deben limpiarse periódicamente con una esponja o tela suave y un limpiador no abrasivo. Esto retirará las acumulaciones de sal o la película de suciedad del camino.

El funcionamiento de los limpiadores sobre el vidrio seco durante períodos prolongados puede producir el deterioro de las hojas del limpiador. Siempre use el líquido del lavador cuando use los limpiadores para eliminar la sal o la mugre de un parabrisas seco.

Evite utilizar las hojas de los limpiadores para retirar el congelamiento o el hielo del parabrisas. Evite que el hule de la hoja tenga contacto con productos a base de petróleo como aceite, gasolina, etc.

NOTA: La expectativa de vida de uso de las hojas, varía dependiendo del área geográfica o de la frecuencia de uso. Podrían tener un desempeño bajo, presentar líneas al limpiar. Si esto ocurre limpie las hojas o reemplácelas.



Las plumas y limpiadores deben ser inspeccionados periódicamente, no solo cuando se presenten problemas. Esta inspección debe incluir los siguientes puntos:

- Desgaste u orillas disperejas
- Materiales extraños
- Endurecimiento o agrietamiento
- Fatiga o deformación

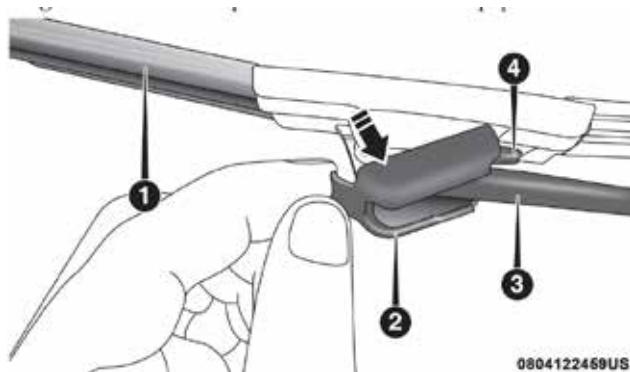
Si una pluma o limpiador se encuentra dañado, reemplácelo con una nueva unidad, no intente reparar las plumas o limpiadores dañados.

Remover e instalar el limpiador delantero

¡PRECAUCIÓN!

No permita que el brazo del limpiador regrese contra el cristal si no se encuentra en posición correcta o se podría dañar el cristal.

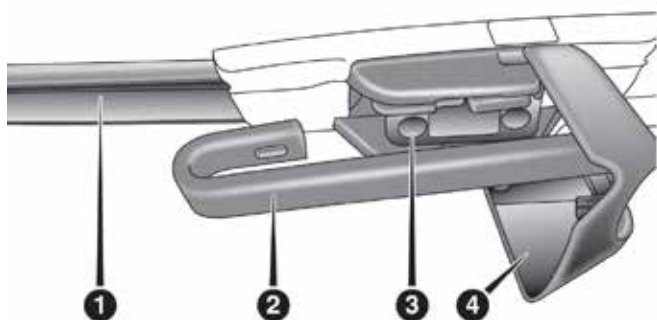
1. Levante el brazo del limpiador para levantar la pluma del cristal, hasta que el brazo se encuentre en posición completamente vertical.



Pluma del limpiador con la pestaña en posición de bloqueo

- 1 - Limpiador
- 2 - Pestaña de bloqueo
- 3 - Brazo del limpiador
- 4 - Liberador

2. Desasegure la pluma del limpiador del brazo, levante la pestaña de liberación en la pluma del limpiador y mientras sostiene el brazo del limpiador con una mano, deslice el limpiador con la otra hacia la base del brazo.



0804122460US

Pluma del limpiador liberada

- 1 - Pluma limpiadora
- 2 - Brazo limpiador con gancho J
- 3 - Retenedor de gancho J
- 4 - Cubierta

-
- 3. Con el limpiador desasegurado, retire la pluma del brazo.
 - 4. Con cuidado, deslice el brazo limpiador al limpiaparabrisas.

Instalar los limpiadores delanteros

- 1. Levante el brazo del limpiador hasta que se encuentre en posición vertical.
- 2. Coloque la pluma cerca del gancho en el extremo del brazo limpiador con la palanca de liberación desasegurada y la pluma viendo hacia fuera del parabrisas.
- 3. Inserte el gancho en el extremo del brazo a través de la apertura de la pluma dentro de la pestaña de liberación.
- 4. Deslice la pluma hacia arriba y dentro del gancho en el brazo del limpiador y gire la pluma hasta que se enganche al brazo del limpiador. Presione la pestaña de liberación y asegúrela en su posición de bloqueo. Un aseguramiento correcto se acompañará de un sonido de "clic".
- 5. Baje lentamente el brazo limpiador hacia el cristal.

Sistema de escape

La mejor protección contra la entrada de monóxido de carbono al vehículo es un sistema de escape del motor con el debido mantenimiento.

Si nota un cambio en el sonido del sistema de escape, o si detecta vapores del escape en el interior del vehículo, o si la parte inferior o posterior del vehículo está dañada, haga que un técnico competente inspeccione todo el sistema de escape y las áreas de la carrocería adyacentes para ver si hay partes rotas, dañadas, deterioradas o mal colocadas. Las juntas abiertas o las conexiones flojas pueden permitir que los humos de escape entren



al compartimiento de los pasajeros. Además de lo anterior, inspeccione el sistema de escape cada vez que el vehículo se levante para lubricación o cambio de aceite. Efectúe los reemplazos que se requieran.

¡ADVERTENCIA!

- Los gases de escape pueden causar lesiones o la muerte. Contienen monóxido de carbono (CO), que es incoloro e inodoro. Respirarlo puede hacerle perder conciencia y eventualmente envenenarle. Para evitar respirar CO, consulte Gas de escape en la sección de Consejos de seguridad de este manual.
- Un sistema de escape caliente puede iniciar un incendio si usted se estaciona sobre materiales que puedan quemarse. Dichos materiales pueden ser césped u hojas que hagan contacto con el sistema de escape. No se estacione o maniobre su vehículo en áreas en las que el sistema de escape pueda tener contacto con cualquier objeto que pueda quemarse.

¡PRECAUCIÓN!

- El convertidor catalítico requiere el uso de combustible sin plomo solamente. La gasolina con plomo destruirá la efectividad del catalizador como un dispositivo de control de emisiones y puede reducir considerablemente el desempeño del motor y ocasionar daños graves al motor.
- Se pueden ocasionar daños al convertidor catalítico si no mantiene su vehículo en las correctas condiciones de funcionamiento. En el caso de un mal funcionamiento del motor, que particularmente involucre una falla de encendido u otra aparente pérdida de desempeño, lleve de inmediato su vehículo a servicio. El funcionamiento constante de su vehículo cuando tiene una falla severa puede ocasionar sobrecalentamiento al convertidor catalítico y producir daños al convertidor y al vehículo.

Bajo condiciones de funcionamiento normal, el convertidor catalítico no requiere mantenimiento. Sin embargo, es importante mantener el motor correctamente afinado para asegurar el correcto funcionamiento del catalizador y evitar un posible daño del mismo.

NOTA: Alterar intencionalmente los sistemas de control de emisiones es motivo de sanciones civiles que se imputarán en su contra.

En condiciones inusuales que involucren problemas serios del motor, un olor a quemado podría indicar un sobrecalentamiento severo y anormal del convertidor catalítico. Si esto ocurre, pare el vehículo, apague el motor y déjelo enfriar. Se deberá realizar, de inmediato, una afinación de acuerdo a las especificaciones del fabricante.

Para minimizar la posibilidad de daños al convertidor catalítico:

- No apague el motor o interrumpa la ignición cuando la transmisión esté en velocidad y el vehículo esté en movimiento.
- No intente arrancar el motor empujando o arrastrando el vehículo.



- No deje funcionando el motor en marcha mínima con algún cable de bujía desconectado o retirado, como cuando se hacen pruebas de diagnóstico, durante periodos prolongados en condiciones de funcionamiento; en marcha mínima muy disparejos o de mal funcionamiento.

Sistema de enfriamiento

¡ADVERTENCIA!

Usted y otras personas pueden sufrir quemaduras severas por el refrigerante caliente o vapor del radiador. Si usted ve o escucha vapor proveniente de la parte inferior del cofre, no lo abra hasta que el radiador se haya enfriado. Nunca intente quitar el tapón de presión de un sistema de enfriamiento si el radiador está caliente.

Verificación del refrigerante

Revise la protección de refrigerante (anticongelante) del motor cada 12 meses (antes de la llegada de climas extremadamente fríos, si así procede). Si el refrigerante tiene una apariencia de suciedad u oxidación, el sistema se debe drenar, lavar y volver a llenar con anticongelante nuevo. Revise el frente del condensador del aire acondicionado en busca de cualquier acumulación de insectos, hojas, etc. Si está sucio, límpielo rociando agua con una manguera de jardín dirigiendo el flujo de agua vertical hacia abajo por el condensador.

Verifique si el tubo del depósito del refrigerante se ha cristalizado, tiene grietas, peladuras, cortes y si está bien apretado a la botella y al radiador. Inspeccione todo el sistema en busca de fugas.

Con el motor a la temperatura de funcionamiento normal (pero no funcionando), revise el sellado de vacío adecuado del tapón de presión del sistema de enfriamiento, vaciando una pequeña cantidad de refrigerante por la llave de drenado del radiador. Si el tapón está sellando correctamente, el refrigerante del motor (anticongelante) comenzará a vaciarse desde el depósito del refrigerante. **NO quite el tapón de presión del refrigerante cuando el sistema de enfriamiento esté caliente.**

Sistema de enfriamiento – Drenado, lavado y rellenado

Si la solución está sucia o contiene gran cantidad de sedimentos, límpiela y lave con un limpiador de sistemas de enfriamiento confiable. Después enjuague perfectamente para retirar todos los depósitos y sustancias químicas. Deseche apropiadamente la solución vieja de anticongelante. Refiérase a los “Programas de mantenimiento” en este manual, para encontrar los intervalos de mantenimiento apropiados.

Selección del refrigerante

Use solamente el refrigerante recomendado por el fabricante. Consulte “Líquidos, lubricantes y partes genuinas” en esta sección para el tipo correcto de líquido.

**NOTA:**

- Si se mezclan refrigerantes distintos a los refrigerantes de motor OAT (Tecnología de Aditivo Orgánico) especificados, se puede dañar el motor y disminuir la protección contra la corrosión. Si se introduce un refrigerante que no sea OAT al sistema de enfriamiento en un caso de emergencia, se deberá sustituir con el refrigerante especificado tan pronto como sea posible. El refrigerante OAT es diferente y no debe de ser mezclado con el refrigerante HOAT (Tecnología de Aditivo Híbrido Orgánico). Si por alguna emergencia se tiene que agregar un refrigerante que no es OAT (conforme a MS.90032), deberá reemplazarlo cuanto antes con el indicado.
- No use sólo agua o productos refrigerantes de motor a base de alcohol (anticongelantes). No utilice inhibidores de oxidación o productos antioxidantes adicionales, porque podrían no ser compatibles con el refrigerante de motor del radiador y tapar el radiador.
- Este vehículo no se ha diseñado para usar con productos basados en propilenglicol. No se recomienda el uso de refrigerantes basados en propilenglicol.

Para poner más refrigerante

Su vehículo ha sido construido con un refrigerante de motor (anticongelante) mejorado (refrigerante OAT de acuerdo a la especificación MS.90032) que permite ampliar los intervalos de mantenimiento. Este refrigerante se puede utilizar hasta por 10 años ó 240,000 kms (150,000 millas) antes de tener que cambiarlo. Para evitar que este período ampliado de mantenimiento se vea reducido, es importante que usted utilice el mismo refrigerante (refrigerante OAT de acuerdo a la especificación de estándares de materiales de FCA MS.90032) durante toda la vida de su vehículo.

Por favor revise estas recomendaciones para utilizar refrigerante para motor (anticongelante) con tecnología de aditivo orgánico (OAT) que cumpla con la especificación de estándares de materiales de FCA MS.90032.

Cuando agregue refrigerante para motor (anticongelante):

- Recomendamos el uso del anticongelante / refrigerante MOPAR®, fórmula OAT (Tecnología de aditivo orgánico) para 10 años / 240,000 kms (150,000 millas) que cumpla con la especificación de estándares de materiales de FCA MS.90032.
- Mezcle una solución mínima del 50% de refrigerante para motor OAT que cumpla con la especificación MS-1206, y agua destilada. Utilice concentraciones más altas (sin sobrepasar el 70%) si se prevén temperaturas por debajo de -37°C (-34°F).
- Use solamente agua de alta pureza como la destilada o desionizada cuando mezcle la solución de agua con refrigerante del motor. El uso de agua de menor calidad reducirá la cantidad de protección contra la corrosión en el sistema de enfriamiento del motor.



Tenga en cuenta que es responsabilidad del propietario conservar el nivel correcto de protección contra congelación de acuerdo a las temperaturas de la zona en la que funciona el vehículo.

NOTA:

- Es responsabilidad del propietario mantener el nivel adecuado de protección contra la congelación de acuerdo con las temperaturas que se producen en el área donde se opera el vehículo.
- Algunos vehículos requieren de herramientas especiales para agregar líquido anticongelante correctamente. No llenar correctamente estos sistemas puede llevar a daño interno severo del motor. Si requiere de agregar anticongelante a su sistema, contacte a su distribuidor autorizado.
- La mezcla de distintos tipos de refrigerante de motor (anticongelante) no es recomendada y puede causar daños al sistema de enfriamiento. Si mezcla refrigerantes HOAT y OAT en una emergencia haga que su distribuidor autorizado drene, lave y reemplace con refrigerante OAT (de acuerdo al MS.90032) tan pronto como sea posible

Tapón de presión del sistema de enfriamiento

El tapón debe estar bien apretado para evitar pérdidas de refrigerante y para asegurar que el refrigerante regresará al radiador desde el depósito.

Se debe inspeccionar y limpiar el tapón si existe alguna acumulación de material extraño en las superficies de sellado.

¡ADVERTENCIA!

- Las palabras de advertencia "DO NOT OPEN HOT" (no abrir, caliente) en el tapón de presión son una precaución de seguridad. Nunca agregue refrigerante cuando el motor esté sobrecalentado. No afloje ni quite el tapón para enfriar un motor sobrecalentado. El calor causa que la presión se acumule en el sistema de enfriamiento. Para evitar quemaduras o lesiones, no quite el tapón de presión mientras el sistema está caliente o bajo presión.
- No utilice un tapón de presión distinto al especificado para su vehículo. Usted puede sufrir lesiones y se puede dañar el motor.

Desecho del refrigerante usado

El refrigerante de motor a base de etilenglicol es una sustancia regulada que requiere el desecho adecuado. Verifique con las autoridades de su localidad para determinar cuál es la reglamentación para eliminar desechos en su comunidad. Para evitar la ingestión por animales o niños, no almacene refrigerante de motor con base de etilenglicol en recipientes abiertos ni permita que quede encharcado en el suelo. Si un menor lo ha ingerido, consulte de inmediato a su médico. Limpie cualquier derrame en el suelo inmediatamente.



Nivel del refrigerante motor 3.6L

La botella de refrigerante está provista con un método visual rápido para determinar el nivel entre "MIN" y "MAX" cuando el motor está frío.

El radiador por lo general se conserva completamente lleno, así que no es necesario quitarle el tapón a menos que se esté revisando el punto de congelamiento del refrigerante o se esté cambiando el refrigerante. Tenga al tanto a su proveedor de servicio a este respecto. Siempre y cuando la temperatura de funcionamiento del motor sea satisfactoria, la botella de refrigerante debe revisarse una vez al mes.

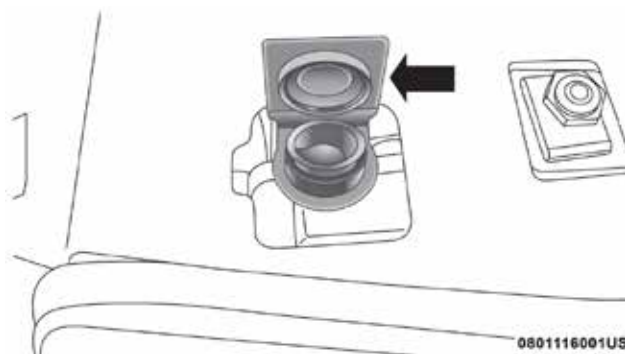
Si es necesario agregar refrigerante para conservar el nivel correcto se deberá venir en la botella de refrigerante. No llene de más.

Nivel del refrigerante motor 5.7L

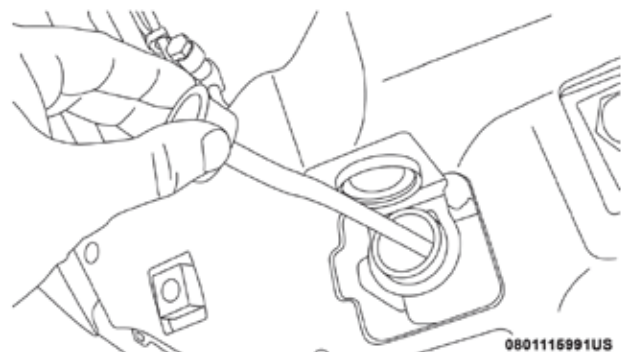
Con el motor apagado y frío, el nivel del refrigerante en el depósito de refrigerante debe estar entre los rangos indicados de ADD y SAFE.

Para verificar el nivel:

1. Abra el depósito del refrigerante



2. Levante y remueva el tapón del depósito.



3. Verifique el nivel del anticongelante en el depósito.



El radiador normalmente permanece completamente lleno, por eso no es necesario quitar la tapa del radiador a menos de que tenga que verificar el nivel del anticongelante o reemplazarlo. Si la temperatura del motor es satisfactoria, la botella del anticongelante, deberá ser verificado una vez por mes.

Si es necesario agregar refrigerante para conservar el nivel correcto, éste deberá ser vertido en la botella. No llene de más.

Nivel del refrigerante motor 6.4L (si así está equipado)

Con el motor apagado y frío, el nivel del refrigerante en el depósito de refrigerante debe estar entre los rangos indicados de MIN y MAX.

El radiador normalmente permanece completamente lleno, por lo que no hay necesidad de quitar el tapón a menos que verifique el punto de congelación del refrigerante o reemplace el refrigerante del motor (anticongelante). Asesorar a su asistente de servicio de este. Siempre que la temperatura de funcionamiento del motor sea satisfactoria, la botella de refrigerante sólo debe comprobarse una vez al mes. Cuando se necesita refrigerante adicional del motor (anticongelante) para mantener el nivel adecuado, se debe añadir a la botella de refrigerante. No llene demasiado.

Puntos que debe recordar

NOTA: Cuando el vehículo se detiene después de recorrer algunos kilómetros (o algunas millas), puede ser que observe vapor proveniente del frente del compartimiento del motor. Esto es normalmente resultado de la humedad de la lluvia, de la nieve o de alta humedad acumulada en el radiador, que se evapora cuando se abre el termostato para permitir que entre refrigerante al radiador.

Si después de examinar el compartimiento del motor no hay evidencia de fugas en el radiador o las mangueras, podrá conducir su vehículo sin mayor problema. El vapor desaparecerá rápidamente.

- No llene excesivamente el depósito de refrigerante.
- Verifique el punto de congelamiento del refrigerante en el radiador y en el depósito del refrigerante. Si necesita agregarse refrigerante, el contenido del depósito del refrigerante también se debe proteger contra el congelamiento.
- Si es necesario añadir refrigerante con frecuencia, o si el nivel del depósito de refrigerante no baja cuando se enfría el motor, se deberá hacer una prueba de presión al sistema de enfriamiento para detectar si hay fugas.
- Mantenga el refrigerante a una concentración mínima de 50% de refrigerante OAT (de acuerdo a la especificación MS.90032) y agua destilada para proteger adecuadamente contra corrosión al motor, el cual contiene componentes de aluminio.
- Cerciórese de que las mangueras de sobre flujo del radiador y del depósito de refrigerante no estén comprimidas u obstruidas.
- Conserve limpio el frente del radiador. Si su vehículo está equipado con aire acondicionado, conserve también limpio el frente del condensador.



- No cambie el termostato para el funcionamiento en verano o invierno. En caso de ser necesario el reemplazo, instale solamente el termostato del tipo correcto. Otros diseños pueden producir rendimientos poco satisfactorios del refrigerante, deficiente rendimiento de combustible y aumento de emisiones.

Sistema de frenos

Para asegurarse del buen desempeño del sistema de frenos, se deben inspeccionar periódicamente todos los componentes del sistema de frenos. Los intervalos de servicio sugeridos se encuentran en la póliza de garantía.

¡ADVERTENCIA!

Conducir con el pie en el freno puede provocar una falla de los frenos y posiblemente un accidente. Conducir con el pie apoyado en el pedal del freno puede provocar temperaturas del freno anormalmente altas, desgaste excesivo de las balatas y posibles daños a los frenos. No tendrá toda la capacidad de frenado en caso de una emergencia.

Revisión del nivel del líquido de frenos

Se debe revisar el nivel de líquido en el cilindro maestro cuando se realicen servicios debajo del cofre, o de inmediato si la luz de advertencia del sistema de frenos indica la falla del sistema.

El cilindro maestro del freno tiene un depósito de plástico translúcido. Del lado exterior del depósito, hay un punto "MÁXIMO" y uno "MÍNIMO". El nivel del líquido debe mantenerse dentro de esos dos puntos. No agregue líquido por encima de la marca del nivel MÁXIMO, porque puede presentarse una fuga en la tapa. Con los frenos de disco, puede esperarse que el nivel del líquido baje a medida que se desgastan las balatas. Sin embargo, una caída inesperada del nivel del líquido puede ser provocada por una fuga, por lo cual debe realizarse una revisión en el sistema.

Use solamente el líquido de frenos recomendado por el fabricante. Consulte "Líquidos, lubricantes y partes genuinas" en esta sección para el tipo correcto de líquido.

¡ADVERTENCIA!

- Para evitar la contaminación por mezclarse con materias extrañas, use sólo líquido para frenos nuevo o fluido que ha estado contenido en un recipiente muy apretado. Mantenga la tapa del recipiente de líquido de frenos del cilindro maestro asegurado todo el tiempo. Fluido de frenos en un recipiente abierto absorbe humedad del aire un punto bajo de ebullición. Esto puede causar la ebullición inesperada durante frenados bruscos o prolongados, resultando en una falla súbita. Esta falla puede resultar en un accidente.
- No permita que fluidos a base de petróleo contaminen el sistema el fluido de frenos. Los sellos de los frenos pueden dañarse, causando una falla parcial o completa de los frenos. Esto puede causar un accidente.



¡ADVERTENCIA!

- Sobrellenar el depósito del líquido del freno puede resultar en derrames de líquido sobre partes calientes del motor y que el líquido se incendie.
- El uso de un líquido de frenos que pueda tener un punto inicial de ebullición bajo o no corresponda a la especificación, puede producir una falla súbita de los frenos durante un frenado fuerte prolongado. Podría sufrir un accidente.

Transmisión automática

Selección del lubricante

Es importante utilizar el lubricante adecuado en la transmisión para garantizar su desempeño óptimo. Use solamente el líquido para transmisión recomendado por el fabricante. Consulte “Líquidos, lubricantes y partes genuinas” en esta sección para el tipo correcto de líquido. Es importante que el líquido de la transmisión se conserve en el nivel prescrito utilizando el líquido recomendado.

¡PRECAUCIÓN!

Utilizar un líquido de transmisión diferente al recomendado por el fabricante podría causar el deterioro en la calidad de cambios de la transmisión o vibración del convertidor de torsión. El uso de un líquido para la transmisión diferente al recomendado por el fabricante provocará cambios más frecuentes de líquido y filtro. Consulte “Líquidos, lubricantes y partes genuinas” en esta sección para el tipo correcto de líquido.

Aditivos especiales

El fabricante recomienda ampliamente que no se utilice ningún tipo de aditivo especial en la transmisión. El líquido para transmisión automática (ATF) es un producto de ingeniería y su desempeño se podría afectar por aditivos complementarios. Por lo tanto, no agregue ningún aditivo líquido a la transmisión. La única excepción a esta política es el uso de tintes especiales para ayudar en la detección de fugas de líquido. Además, evite el uso de selladores para la transmisión, ya que éstos pueden afectar adversamente los sellos.

¡PRECAUCIÓN!

No use lavadores químicos en su transmisión ya que las sustancias químicas pueden dañar los componentes de su transmisión. Dichos daños no están cubiertos por la Garantía.

Comprobación del nivel de líquido

El nivel de líquido esta preestablecido desde fábrica y no requiere ningún ajuste bajo condiciones normales de operación. No se requiere la inspección regular del nivel del líquido.



Por ello no hay varilla medidora. Su distribuidor autorizado puede revisar los niveles de transmisión utilizando herramientas especiales de inspección.

¡PRECAUCIÓN!

Si se produce una fuga de líquido de la transmisión, visite a su distribuidor autorizado de inmediato. Daños serios en la transmisión pueden ocurrir. Su distribuidor autorizado tiene las herramientas apropiadas para ajustar el nivel de líquido con precisión.

Cambios de filtro y líquido - transmisión de seis velocidades

Bajo condiciones normales de operación, el líquido de la transmisión instalado de fábrica proporcionará una lubricación satisfactoria durante toda la vida del vehículo.

Cambios de rutina de filtro y líquido de la transmisión no son necesarios. Sin embargo, el cambio de filtro y líquido de la transmisión son necesarios si la transmisión es desensamblada por alguna razón.

Eje trasero y nivel del líquido del eje delantero 4x4

Para el servicio normal, no se requieren controles periódicos del nivel del fluido. Cuando el vehículo es reparado por otras razones, las superficies exteriores del conjunto del eje deben ser inspeccionadas.

Si se sospecha que hay fugas de aceite en el engranaje, inspeccione el nivel del fluido. Consulte "Fluidos y lubricantes" en "Especificaciones técnicas" para obtener más información. Esta inspección debe hacerse con el vehículo en una posición nivelada.

Esta inspección debe realizarse con el vehículo en la posición nivelada el nivel del líquido debe ser uniforme con respecto al fondo del orificio de llenado para los ejes delanteros y para ejes traseros. El nivel del líquido debe estar entre 6.4 mm (1/4 de pulgada) por debajo del orificio de llenado de los ejes.

Selección del lubricante

Consulte "Líquidos, lubricantes y partes originales" en esta sección para el tipo correcto de líquido.

NOTA: Si hay presencia de agua en el lubricante provocara corrosión y una posible falla en los componentes del diferencial. La operación del vehículo sobre agua, como se espera encontrar en algunos caminos fuera de pista, requerirá que se drene y rellene el lubricante de los ejes para evitar daños.

Diferenciales de deslizamiento limitado

Los ejes traseros equipados con un diferencial de deslizamiento limitado requieren que se agreguen 148 ml (5 oz) de aditivo de deslizamiento limitado Mopar® o equivalente al lubricante que se esté utilizando. Vea la sección de "Fluidos, Lubricantes y Partes originales" de esta sección para más información. Se debe de agregar el aditivo de deslizamiento limitado Mopar® al lubricante cada vez que este sea reemplazado.

NOTA: Al rellenar un eje con un diferencial de deslizamiento limitado (requiere un aditivo de deslizamiento limitado), se debe añadir el aditivo de deslizamiento



limitado antes de añadir el lubricante de engranaje para asegurar un relleno adecuado.

Drenado y Relleno

Revise la póliza de garantía para verificar intervalos de mantenimiento adecuados.

Caja de transferencia

Selección del lubricante

Consulte “Líquidos, lubricantes y partes originales” en esta sección para el tipo correcto de líquido.

Revisión del nivel del líquido

Este nivel del líquido debe revisarse retirando el tapón del tubo de llenado. El nivel del líquido debe encontrarse en el borde inferior del orificio del tapón del tubo de llenado, con el vehículo en posición nivelada.

Drenado y relleno

Revise la póliza de garantía para verificar intervalos de mantenimiento adecuados.

ELEVACIÓN

Se puede usar un gato de suelo convencional en las posiciones de elevación. Consulte los gráficos que muestran las ubicaciones de elevación. Sin embargo, nunca se debe usar un elevador de piso o bastidor en ninguna otra parte de la parte inferior de la carrocería.

¡PRECAUCIÓN!

Nunca utilice un gato de piso directamente debajo de la carcasa del diferencial de un camión cargado, puede resultar en daños a su vehículo.

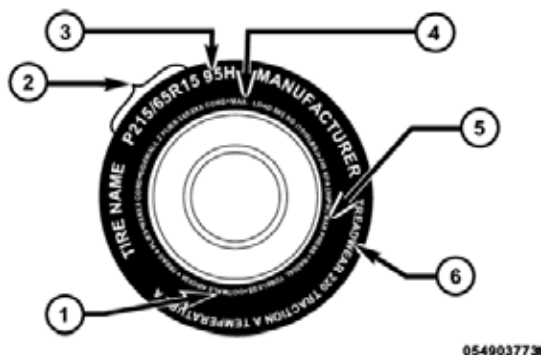
LLANTAS

Información de seguridad de llantas

Esta información de seguridad cubrirá aspectos de la siguiente información: identificadores de las llantas, número de identificación, definición y terminología de la llanta, presión de la llanta y carga de la llanta.



Marcas de las llantas



1. Estándares de códigos de seguridad U.S. DOT (TIN)
2. Medida de llanta
3. Descripción del servicio
4. Carga máxima
5. Presión máxima de inflado
6. Clasificación de desgaste, tracción y temperatura

NOTA:

- P (Pasajeros) - El tamaño de la llanta en unidades métricas se basa en normas de diseño estadounidense. Las llantas "P" en unidades métricas tienen impresa en la pared la letra "P" justo antes de la especificación del tamaño. Ejemplo: P215/65R15 95H.
- El tamaño de las llantas en unidades métricas europeas se basa en normas de diseño europeo. Las llantas diseñadas con esta norma tienen grabado el tamaño de la llanta en la pared e inicia con el ancho de la sección. La letra "P" no aparece en la designación del tamaño de llanta. Ejemplo: 215/65R15 96H.
- LT (Camión ligero) – El tamaño de la llanta en unidades métricas se basa en normas de diseño estadounidense. La designación del tamaño para las llantas en unidades métricas de camiones ligeros es la misma que para las llantas en unidades métricas de pasajeros, con la salvedad de que las letras "LT" que están grabadas en la pared aparecen antes que la designación del tamaño. Ejemplo: LT235/85R16.
- Las llantas de refacción temporales son llantas de refacción compactas infladas a alta presión y están diseñadas para usarse temporalmente y sólo en casos de emergencia. Las llantas diseñadas con esta norma tienen impresa en la pared la letra "T" justo antes de la especificación del tamaño. Ejemplo: T145/80D18 103M.
- El tamaño de las llantas con alta flotación se basa en normas de diseño estadounidense e inicia con el diámetro de la llanta grabado en la pared. Ejemplo: 31x10.5 R15 LT.



Tabla de tamaño de la llanta

EJEMPLO
Designación del tamaño: P215/65R15XL 95H, 215/65R15 96H, LT235/85R16C, T145/80D18 103M, 31x10.5 R15 LT
P = Medida de llanta para auto de pasajeros basado en los estándares de diseño de Estados Unidos o
...en blanco...” Medida de llanta para auto de pasajeros basado en los estándares de diseño de Europa o
LT = Medida de llanta de camión ligero basado en los estándares de diseño de Estados Unidos o
T o S= Llanta de refacción de uso temporal.
31 = Diámetro total en pulgadas
215, 235, 145 = ancho de sección en milímetros (mm)
65, 85, 80 = Relación en porcentaje (%) — Relación en porcentaje entre ancho de sección y altura de la llanta o
10.5 = Ancho de sección en pulgadas.
R = Código de construcción. —“R” Construcción radial. —“D” Construcción diagonal o entretejida.
15 16, 18 = Diámetro de la rueda en pulgadas
Descripción del servicio:
95 = Índice de carga. — Código numérico asociado con la carga máxima que la llanta puede soportar.
H = Símbolo de velocidad. — Símbolo que indica el rango de velocidad a la cual una llanta puede soportar la carga correspondiente, bajo ciertas condiciones de carga de operación. — La máxima velocidad corresponde al símbolo de velocidad que únicamente debe alcanzarse bajo condiciones de operación especificadas. (Ejemplo. Presión de llanta, carga del vehículo, condiciones del camino y señalamientos de velocidad).
Identificación de carga (Load Identification): Ausencia de cualquier texto en la cara de la llanta, indica carga estándar de la llanta [Standard Load (SL)] <ul style="list-style-type: none">● XL = Carga extra o llanta reforzada o● LL = Llanta de carga o● C, D, E, F, G = Rango de carga asociado con la carga máxima que una llanta puede soportar a la presión especificada.
Máxima Carga [Maximum Load] = La máxima carga indica la carga máxima de diseño que puede soportar.
Presión Máxima [Maximum Pressure] = La máxima presión indica la máxima presión permisible de inflado en frío de la llanta.



Número de identificación de la llanta (TIN)

El TIN se encuentra en uno o ambos lados de la llanta, sin embargo, el código de fecha sólo está en un lado. Las llantas con paredes blancas tienen el TIN completo incluyendo el código de fecha ubicado en el lado de la pared blanca de la llanta.

Busque el TIN en el lado exterior de las llantas con pared negra tal como están montadas en el vehículo. Si el TIN no se encuentra en el lado exterior, entonces lo encontrará en el lado interior de la llanta.

EJEMPLO:	
DOT MA L9 ABCD 0301	
DOT	Departamento de Transportación
—Este símbolo certifica que la llanta cumple con los estándares de seguridad del departamento de transportación de Estados Unidos y es aprobado para uso en carretera.	
MA	Código que representa el lugar de manufactura de la llanta. (2 dígitos)
L9	Código que representa la medida de la llanta. (2 dígitos)
ABCD	Código usado por el fabricante de la llanta. (1 a 4 dígitos)
03	Número que representa la semana en que la llanta fue fabricada. (2 dígitos) —03 significa tercera semana.
01	Número que representa el año en que la llanta fue fabricada. (2 dígitos) —01 significa año 2001. —Antes de julio de 2000, fabricantes de llantas solo requerían tener un número para representar el año en que la llanta había sido fabricada. Ejemplo: 031 puede representar 3ª semana de 1981 o 1991.

Terminología y definiciones de las llantas

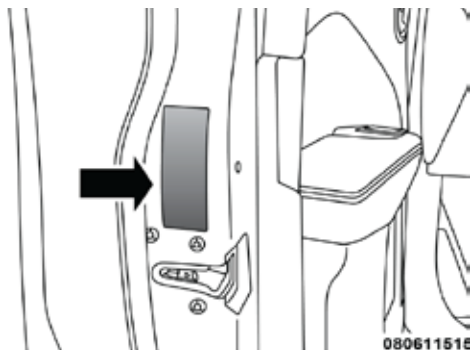
Termino	Definición
Poste B	El poste "B" del vehículo es ya parte estructural de la carrocería ubicada entre la puerta delantera y la trasera (de un vehículo 4 puertas) corriendo desde el estribo hasta el techo.
Presión de la llanta en frío	La presión de inflado en frío de las llantas se define como la presión de las llantas después de que el vehículo no ha sido conducido durante al menos 3 horas, ni más de 1.6 km (1 milla) después del periodo mínimo de 3 horas. La presión de inflado se mide en unidades KPa (kilopascales) o PSI (libras por pulgada cuadrada).
Presión máximo de inflado	La presión de inflado máximo es la presión de inflado de una llanta en frío máxima permisible para esa llanta. La presión de inflado máxima está grabada en la pared de la llanta.
Presión de inflado recomendado	La presión de inflado de la llanta recomendada por el fabricante del vehículo como se muestra en la etiqueta de la llanta.



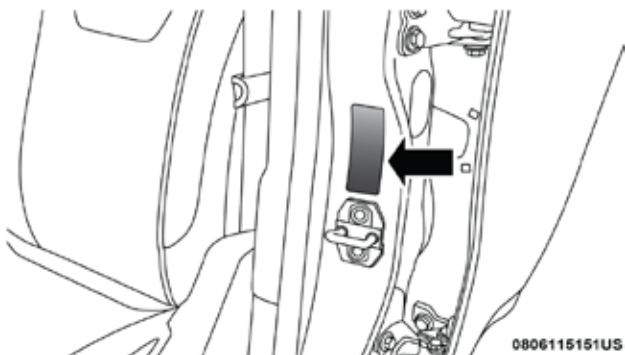
Etiqueta de la llanta	Una etiqueta de papel adherida permanentemente al vehículo mostrando la capacidad de carga del vehículo, el tamaño de llanta de equipo original y la presión de inflado recomendada.
-----------------------	--

Carga y presión de las llantas

NOTA: La presión adecuada de inflado de la llanta en frío se indica en la puerta o al Pilar "B" del lado del conductor.



Ubicación de la etiqueta en la puerta



Ubicación de la etiqueta en el pilar B



Etiqueta de información de llantas y carga

INFORMACION DE CARGA Y LLANTA			
CAPACIDAD DE ASIENTOS - TOTAL 5 DELANTERO 2 TRASERO 3			
EL PESO COMBINADO DE PASAJEROS Y CARGA NUNCA DEBERÁ EXCEDER XXX KG O XXX LBS.			
LLANTA	DELANTERO	TRASERO	REFACCIÓN
MEDIDA LLANTA ORIGINAL	P195/70R14	P195/70R14	T125/70D15
PRESIÓN DE INFLADO EN FRÍO	200kPa, 29PSI	200kPa, 29PSI	420kPa, 60PSI
PARA MAYOR INFORMACIÓN VEA EL MANUAL DE PROPIETARIO			4N109268

811b5a9a

Esta etiqueta le dará información importante acerca de:

- 1) Número de personas que puede transportar en el vehículo.
- 2) El peso total que su vehículo puede cargar.
- 3) La medida de llanta designada para su vehículo.
- 4) Las presiones de inflado en frío para las llantas delanteras, traseras y de refacción.

Carga

La carga máxima del vehículo en la llanta no debe exceder la capacidad de carga de la llanta de su vehículo. No excederá la capacidad de carga de la llanta si respeta las condiciones de carga, la medida de la llanta y las presiones de inflado en frío de las llantas que se especifican en la etiqueta de información de llantas y carga y en la Sección "Carga del vehículo" de este manual.

NOTA: Un vehículo en condiciones de máxima carga, el rango de peso bruto en el eje [Gross Axle Weight Rating (GAWR's)] para el eje delantero y trasero no deben ser excedidos. Para mayor información del GAWR's de la carga de su vehículo y la capacidad de arrastre, ve la sección "Carga del vehículo" en este manual.

Para determinar las condiciones de carga máxima de su vehículo, localice la información "El peso combinado de pasajeros y carga nunca deberá exceder XXX Kg o XXX lbs". En la etiqueta de información de llanta y carga. El peso combinado de ocupantes, carga/equipaje y peso del remolque (si así aplica) nunca debe exceder el peso mencionado en la etiqueta.

Pasos para determinar el correcto límite de carga

1. Localice la información, "El peso combinado de pasajeros y carga nunca deberá exceder XXX Kg", en la etiqueta de su vehículo.
2. Determine el peso combinado del conductor y los pasajeros que estarán viajando en su vehículo.
3. Reste el peso combinado del conductor y los pasajeros de los XXX kilogramos o las XXX libras.



4. La cifra resultante equivale a la cantidad de capacidad de carga y equipaje disponible. Por ejemplo, si la cantidad "XXX" equivale a 635 kg (1,400 lb) y habrá cinco pasajeros de 68 kg (150 lb) en su vehículo, la cantidad disponible de carga y equipaje es de 295 kg (650 lb) (puesto que $5 \times 68 = 340$, y $635 - 340 = 295$ kg, o bien $5 \times 150 = 750$, y $1,400 - 750 = 650$ lb).
5. Determine el peso combinado de equipaje y carga que va a ser cargado en el vehículo. El peso no será seguro si excede la capacidad de carga y equipaje disponibles calculados en el paso 4.
6. Si su vehículo arrastra un remolque, la carga de su remolque deberá ser transferida a su vehículo. Consulte este manual para determinar cómo reducir la capacidad de carga y equipaje disponible de su vehículo. Mes, día y hora (MDH) de fabricación.

NOTA:

- La siguiente tabla muestra algunos ejemplos de cómo calcular la carga total, carga y equipaje y capacidad de arrastre de su vehículo variando la configuración de los asientos, capacidad y tamaño de los ocupantes. Esta tabla es para propósitos ilustrativos y no es el peso exacto de la capacidad de asientos y capacidad de carga de su vehículo.
- Para el siguiente ejemplo, el peso combinado de los ocupantes y carga nunca debe exceder de 392 Kg. (865 lb.).



Ocupantes		Peso combinado de ocupantes y carga de la etiqueta de presión de inflado.	MENOS	Peso combinado de sus ocupantes	DISPONIBLE Carga/Equipaje y peso para arrastre
TOTAL	TRASERO				
EJEMPLO 1		392 Kg	MENOS	304 Kg	88 Kg
5	3				
EJEMPLO 2		392 Kg	MENOS	245 Kg	147 Kg
3	1				
EJEMPLO 3		392 Kg	MENOS	182 Kg	210 Kg
2	0				



¡ADVERTENCIA!

Sobrecargar la llanta es peligroso, la sobrecarga puede causar una falla de la llanta, afectar la manejabilidad del vehículo y aumentar la distancia de frenado. Use llantas de la capacidad de carga recomendada para su vehículo nunca las sobrecargue.

Llantas — información general

Presión de las llantas

La presión correcta de inflado de las llantas es fundamental para un funcionamiento seguro y satisfactorio de su vehículo. La presión incorrecta de inflado de las llantas afecta a las siguientes áreas principales:

- Seguridad y estabilidad del vehículo
- Rendimiento de combustible
- Desgaste
- Comodidad de manejo

Seguridad

¡ADVERTENCIA!

- Las llantas infladas incorrectamente son peligrosas y pueden ocasionar accidentes.
- La baja presión incrementa la flexibilidad de la llanta y puede provocar falla de la llanta.
- Una sobre presión disminuye la capacidad de la llanta para amortiguar impactos. Los objetos sobre la carretera y los baches pueden ocasionar daños y fallas en las llantas.
- Las llantas excesivamente infladas o infladas de menos pueden afectar el manejo del vehículo y provocar una falla repentina con la consecuente pérdida de control.
- Presiones diferentes de las llantas pueden ocasionar problemas de dirección. Se podría perder el control del vehículo.
- Las presiones de inflado desiguales en un lado del vehículo con respecto al otro pueden provocar que el vehículo se desvíe hacia la derecha o hacia la izquierda.
- Siempre maneje con todas las llantas infladas a la presión recomendada en frío.

El inflar de más o de menos las llantas afectan la estabilidad del vehículo y puede producir el que se sienta lentitud o rapidez al mover el volante de la dirección.

NOTA:

- La presión desigual de las llantas pueden ocasionar respuesta errática e impredecible de la dirección.



- La presión desigual de las llantas de un lado respecto al otro puede ocasionar que el vehículo se desvíe a la izquierda o a la derecha.

Economía del combustible

La presión baja del aire de las llantas aumenta la resistencia al rodamiento de la llanta y produce un mayor consumo de combustible.

Desgaste

Las presiones de inflado incorrectas pueden ocasionar patrones desiguales de desgaste que se desarrollan a través del dibujo de la llanta. Estos patrones de desgaste anormal reducirán la vida del dibujo de las llantas con la consecuente necesidad de reemplazarlas prematuramente.

Comodidad de manejo y estabilidad del vehículo

El inflado correcto de las llantas contribuye a un manejo confortable. La alta presión de inflado produce rechinidos y un manejo incómodo.

Presiones de inflado de las llantas

La correcta presión de inflado en frío está registrada en la cara posterior de la puerta del conductor o en el pilar "B" del lado del conductor.

Al menos una vez al mes:

- Verifique y ajuste la presión de las llantas con un manómetro de buena calidad. No juzgue visualmente para determinar si están correctamente infladas. Las llantas pueden parecer que están correctamente infladas cuando en realidad pueden estar infladas de menos.
- Revise si hay señales de desgaste o daño visible en las llantas.

¡PRECAUCIÓN!

Después de inspeccionar y ajustar la presión de las llantas, siempre reinstale el tapón de la válvula (si así está equipado). Esto previene daños por la entrada de humedad y polvo a la válvula.

Las presiones de inflado especificadas en la etiqueta son "en frío". La presión de inflado en frío se define como la presión de la llanta después de que el vehículo no ha sido manejado ni más de 1.6 Km. (1 milla) después de un periodo de tres horas. La presión de inflado en frío no debe exceder la presión máxima de inflado que aparece grabada en las paredes de las llantas.

Compruebe las presiones de las llantas con mayor frecuencia si están sujetas a un rango amplio de temperaturas exteriores ya que las presiones de las llantas varían con los cambios de temperatura.

La presión de las llantas cambia aproximadamente en 7 kPa (1 psi) por cada 7° C (12° F) de cambio de temperatura del aire. Tenga esto en mente cuando compruebe la presión de aire en el interior de un taller, especialmente durante el invierno.

Ejemplo: Si la temperatura del taller es de 20°C y la temperatura exterior es de 0°C, entonces la presión de inflado en frío de las llantas debe incremen-



tarse 3 psi o libras por pulgada cuadrada, lo cual es equivalente a 1 psi por cada 7°C para esta condición de temperatura exterior.

La presión de la llanta puede incrementarse 13 a 40 kPa (2 a 6 psi), durante el funcionamiento. No disminuya este aumento normal de presión o la presión de las llantas será demasiado baja.

Presión de llantas para operación en alta velocidad

El fabricante recomienda conducir a velocidades seguras dentro de los límites de velocidad establecidos. Donde los límites de velocidad o las condiciones sean tales que el vehículo puede ser conducido a alta velocidad, es muy importante mantener la presión correcta de inflado de las llantas. Para el funcionamiento del vehículo a alta velocidad se requiere mayor presión de las llantas y poca carga en el vehículo. Consulte al fabricante de la llanta o a un distribuidor autorizado de llantas para obtener información acerca de las velocidades seguras de funcionamiento, cargas y presiones de inflado en frío de las llantas.

¡ADVERTENCIA!

El manejo a alta velocidad con su vehículo cargado es peligroso. El esfuerzo adicional en las llantas puede hacerlas fallar. Podría sufrir un grave accidente. No maneje un vehículo cargado a su capacidad máxima a velocidades superiores a 120 km/h (75 mph).

Llantas de capas radiales

¡ADVERTENCIA!

Si se combinan llantas de capas radiales con otros tipos de llantas en su vehículo se provocará un manejo deficiente del vehículo. La inestabilidad podría ocasionar un accidente. Use siempre llantas radiales en juegos de cuatro. Nunca las combine con otro tipo de llantas.

Reparación de llantas

Si alguna llanta se daña, puede ser reparada si cumple con los siguientes criterios:

- No se ha conducido con la llanta desinflada,
- El daño sólo es en la sección de la banda de rodamiento de la llanta (daño en la pared de la llanta no se puede reparar).
- La perforación no es mayor de 6 mm.

Consulte a su distribuidor autorizado acerca de las reparaciones de las llantas e información adicional.

Llantas desinfladas dañadas o llantas desinfladas que han experimentado una pérdida de presión deben reemplazarse inmediatamente con otras llantas del mismo tamaño y descripción de servicio (Índice de carga y código de velocidad).



Llanta que puede rodar con baja presión (Run Flat) (si así está equipado)

Las llantas que pueden rodar con baja presión tienen la capacidad de permitirle conducir 80 Km (50 millas) a 80 Km/h (50 mph) después de una rápida pérdida de presión de inflado. Esta rápida pérdida de presión se conoce como modo "Run Flat". El modo "Run Flat" se produce cuando la presión de inflado es de/o por debajo de 96 kPa (14 lbs/pulg²). Una vez que la llanta alcanza el modo "Run Flat" tiene una capacidad limitada de conducción y necesita ser reemplazada inmediatamente. Una llanta que puede rodar con baja presión no se puede reparar.

No es recomendado conducir el vehículo a carga máxima o arrastrando un remolque mientras una llanta está en el modo "Run Flat". Para mayor información vea la sección "Sistema de monitoreo de presión de llantas".

Patinamiento de las llantas

Cuando se encuentre su vehículo atascado en lodo, arena, nieve o hielo no haga girar las llantas de su vehículo a velocidades mayores de los 48 Km/h (30 mph) o por más de 30 segundos continuamente.

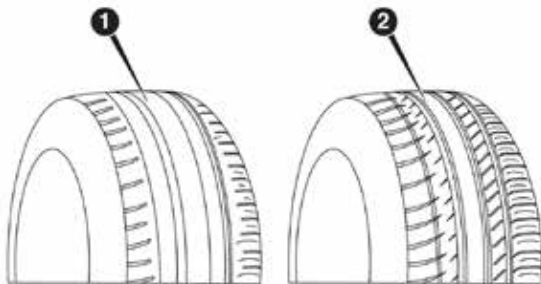
Consulte la sección "Para liberar un vehículo atascado" en el capítulo "En caso de emergencia" para más información.

¡ADVERTENCIA!

Hacer girar las llantas cuando patinan a una alta velocidad resulta muy peligroso. Las fuerzas generadas por una velocidad excesiva en las ruedas pueden causar daños y fallas en la llanta. La llanta podría explotar y dañar a alguien. No haga girar las ruedas de su vehículo a más de 48 km/h (30 mph) cuando se quede atascado. Y no permita que nadie se acerque a una llanta que este patinando, no importa a qué velocidad.

Indicadores de desgaste de la banda de rodamiento

Las llantas de equipo original tienen indicadores de desgaste de la banda de rodamiento para ayudarlo a determinar cuándo debe cambiarlas.



Banda de rodamiento

- 1- Llanta desgastada
- 2- Llanta nueva



Estos indicadores están moldeados en el fondo de las ranuras de la banda de rodamiento y aparecen como bandas cuando la profundidad de la superficie de la banda de rodamiento es de 1.6 mm (1/16 pulg). Cuando la banda de rodamiento se ha desgastado hasta los indicadores de desgaste de la banda de rodamiento, la llanta debe ser reemplazada. Para mayor información consulte "Reemplazo de llantas" en esta sección.

Vida útil de la llanta

La vida útil de una llanta depende de varios factores, incluidos pero no limitados al:

- Estilo de manejo
- Presión de llanta - Las presiones de inflado de las llantas en frío inadecuadas pueden causar patrones de desgaste irregulares. Estos patrones de desgaste anormal, podrá reducir la duración del dibujo de la llanta, lo que resulta en la necesidad de la sustitución de las llantas más rápido.
- Distancia recorrida
- Llantas de alto desempeño, llantas con un rango de velocidad V o superior y llantas de verano generalmente tienen una menor vida útil. La rotación de llantas de acuerdo a lo indicado en la póliza de garantía es recomendada.

¡ADVERTENCIA!

Las llantas y la llanta de refacción deben ser reemplazadas cada 6 años a pesar de la vida útil que le quede a la banda de rodamiento. El no seguir ésta advertencia puede causar una falla repentina de la llanta. Puede perder el control y tener un accidente ocasionando lesiones graves o la muerte.

Guarde las llantas desmontadas en un lugar fresco y seco con poca exposición a la luz. Proteja las llantas del contacto con aceite, grasa y gasolina.

Reemplazo de llantas

Las llantas de su vehículo nuevo proporcionan un balance de muchas características. Se deben verificar regularmente para ver el desgaste y ver si tienen la presión correcta de inflado en frío. El fabricante recomienda de manera importante, que se utilicen llantas equivalentes a las originales en tamaño, calidad y rendimiento cuando necesite reemplazarlas (vea la sección de indicadores de desgaste de la banda de rodamiento). Vea la etiqueta de "Información de llantas y carga" para la designación de la medida de la llanta.

La descripción del servicio y la identificación de la carga serán encontradas en la llanta de equipo original. No usar las llantas de reemplazo equivalentes puede afectar negativamente la seguridad, la manejabilidad, y la conducción de su vehículo.

Se recomienda reemplazar las dos llantas delanteras o las dos llantas traseras en par. Reemplazar sólo una llanta puede afectar seriamente en el manejo del vehículo. Si se reemplaza alguna llanta, asegúrese que sus especificaciones concuerden con las originales.



Recomendamos que se ponga en contacto con su distribuidor autorizado de llantas de equipo original para cualquier pregunta que pueda tener respecto a las especificaciones de llantas y su capacidad. El no usar las llantas de refacción equivalentes puede afectar negativamente a la seguridad, manejo y conducción de su vehículo.

¡ADVERTENCIA!

- No utilizar ruedas o llantas de diferente tamaño o rango del especificado. Algunas combinaciones de llantas y ruedas no aprobadas pueden cambiar las características, dimensiones de la suspensión o funcionamiento, produciendo modificaciones en el manejo, sistema de dirección y frenado de su vehículo. Puede ocasionar manejabilidad errática y endurecer la dirección y suspensión. Puede perder el control y tener un accidente ocasionando lesiones graves o la muerte. Use únicamente ruedas y llantas de la medida con el rango de carga aprobado para su vehículo.
- Nunca use una llanta con un menor índice de carga o capacidad con la que originalmente fue equipado el vehículo. Usar llantas con un menor índice de carga puede dar como resultado una sobrecarga de la llanta y hacer que falle. Puede perder el control y tener un accidente.
- No equipar su vehículo con llantas que tengan la capacidad de velocidad adecuada puede resultar en una falla súbita de la llanta y la pérdida de control del vehículo.

¡PRECAUCIÓN!

Reemplazar las llantas originales con llantas de diferente medida puede ocasionar que el velocímetro y el odómetro den lecturas erróneas.

Tipos de llantas

Llantas para todas las estaciones del año (si así está equipado)

Las llantas para todas las temporadas proveen tracción para las diferentes estaciones del año que se presenten (primavera, verano, otoño e invierno). Los niveles de tracción pueden variar entre las diferentes llantas de temporada. Las llantas para todas las temporadas se pueden identificar a través de las designaciones M+S, M&S, M/S o MS que se encuentran a un costado de la llanta. Use las llantas para toda temporada únicamente en grupos de cuatro, el no hacerlo puede afectar negativamente a la seguridad y el manejo de su vehículo.

Llantas para verano o para tres estaciones (si así está equipado)

Las llantas de verano proveen tracción en ambas condiciones, mojado o seco, y no están hechas para ser usadas para conducir en nieve o sobre hielo. Las llantas de verano no contienen la designación de todas las temporadas o el símbolo de montañas/ copo de nieve en la pared lateral de la llanta.

Use las llantas para verano únicamente en grupos de cuatro, el no hacerlo puede afectar negativamente a la seguridad y el manejo de su vehículo.



¡ADVERTENCIA!

No use las llantas de verano en nieve. Podría perder el control del vehículo, que podría causarle un accidente con lesiones graves o la muerte.

Llantas para nieve

Algunas áreas del país requieren que se utilice llantas para nieve durante el invierno. Las llantas para nieve pueden ser identificadas por el símbolo de montañas/copo de nieve, que se encuentra en la pared lateral de la llanta.



Si necesita llantas para nieve seleccione aquellas con las mismas características de tamaño y tipo con las que se encuentra originalmente equipado el vehículo. Use las llantas para nieve únicamente en grupos de cuatro, el no hacerlo puede afectar negativamente a la seguridad y el manejo de su vehículo.

Las llantas para nieve generalmente tienen niveles más bajos de velocidad que con las que cuenta originalmente el vehículo y no deben ser operadas a velocidades mayores a los 120 km/h (75 mph). Para velocidades que sobrepasen los 120 km/h (75 mph) use las llantas con las que se encuentra originalmente equipado o refiérase directo al distribuidor de llantas autorizado para las recomendaciones de operación segura de velocidad, carga y la presión en frío del inflado de las llantas.

Llanta de refacción (si así está equipado)

NOTA: Para vehículos equipados con servicio el kit de reparación de llanta ponchada en lugar de una llanta de refacción, para mayor información refiérase a la sección de “Kit de reparación de llanta ponchada” en “Qué hacer en caso de emergencia”.

¡PRECAUCIÓN!

Debido a la poca distancia que existe respecto al piso, no lleve su vehículo a un lavado de autos automático cuando esté utilizando una llanta de refacción. Puede ocasionar daños a su vehículo.

Llanta de refacción igual a la originalmente equipada (si así está equipado)

Su vehículo puede venir equipado con una llanta y rin de refacción equivalente en vista y funcionalidad con el que se encuentra originalmente equipado el vehículo, la cual se encuentra ya sea en el eje frontal o trasero del vehículo. Esta llanta puede ser usada para la rotación del vehículo. Si su vehículo cuenta con esta opción refiérase al distribuidor autorizado para el patrón de rotación de la llanta recomendado.

Llanta de refacción compacta (si así está equipado)

La llanta compacta de refacción es para emergencias temporales. Como el dibujo de la llanta es limitado, la llanta original se debe reparar (o cambiar) y reinstalar a la primera oportunidad. La descripción de la refacción compacta se encuentra en la placa de las llantas ubicada en el panel de la puerta. La descripción empieza con la letra “T” o “S”, precediendo el tamaño de la llanta, ejemplo: T145/80D18 103M.



T,S= Llanta de refacción temporal

Puesto que esta llanta tiene una vida útil limitada del dibujo, la llanta original debe repararse (o reemplazarse) y volverse a instalar lo antes posible.

No instale un tapón de rueda ni intente montar una llanta convencional en el rin de la llanta de refacción compacta, ya que el rin está diseñado específicamente para la llanta de refacción compacta.

No instale más de una llanta/rueda de refacción compacta en el vehículo a la vez.

¡ADVERTENCIA!

Las llantas de refacción de uso temporal son solamente para emergencias. Con estas llantas, no conduzca a más de 80 km/h (50 mph). Las llantas de refacción de uso temporal tienen una vida limitada de la banda de rodamiento. Cuando la banda de rodamiento se ha desgastado hasta los indicadores de desgaste de la banda de rodamiento, la llanta de refacción compacta debe ser reemplazada. Asegúrese de seguir las advertencias que aplican a su llanta de refacción, ya que de lo contrario ésta puede fallar y originar la pérdida del control del vehículo.

Llanta de refacción colapsable (si así está equipado)

La llanta de refacción colapsable es para un uso temporal y de emergencia. Usted puede identificar si su vehículo está equipado con una llanta de refacción colapsable observando la descripción de la llanta de refacción en la etiqueta de carga y presión de llantas.

Ejemplo de descripción de llanta de refacción colapsable: 165/80-17 101P.

Debido a que esta llanta tiene una vida útil limitada, la llanta original debe ser reparada (o reemplazada), y reinstalada en su vehículo lo más pronto posible.

No instale los tapones de llantas o intente montar una llanta normal en la rueda de refacción colapsable, la rueda está diseñada para usar una rueda de refacción específicamente.

¡ADVERTENCIA!

Las llantas de refacción de uso temporal y colapsables son solamente para emergencias. Con estas llantas, no conduzca a más de 80 km/h (50 mph). Las llantas de refacción de uso temporal tienen una vida limitada de la banda de rodamiento. Cuando la banda de rodamiento se ha desgastado hasta los indicadores de desgaste de la banda de rodamiento, la llanta de refacción compacta debe ser reemplazada. Asegúrese de seguir las advertencias que aplican a su llanta de refacción, ya que de lo contrario ésta puede fallar y originar la pérdida del control del vehículo.



Llanta de tamaño completo (si así está equipado)

La llanta de tamaño completo es solo de uso de emergencia temporal. Está llanta podría tener una vida útil reducida, cuando el dibujo de llanta se desgasta, los indicadores se desgastan y necesita ser remplazada. Esta llanta se parece a las llantas originales de su vehículo, pero no es así, cambien la llanta por una original en la primera oportunidad.

Refacción de uso limitado (si así está equipado)

El uso de la refacción de uso limitado es para emergencias en su vehículo. Esta llanta está identificada por una etiqueta de advertencia en la llanta de refacción para uso limitado. Esta llanta se parece a las llantas originales de su vehículo, pero no es así. Instalar la llanta de refacción limitada afecta la manejabilidad del vehículo. Dado que no es la misma llanta, reemplace (o repare) la llanta original y reinstale en el vehículo a la primera oportunidad.

¡ADVERTENCIA!

Las refacciones de uso limitado son para usarse en emergencias únicamente. Instalar la llanta de refacción de uso limitado afecta la manejabilidad del vehículo. Con esta llanta, no conduzca a más del límite de velocidad establecido por el proveedor de la llanta. Mantenga la presión en la llanta que se indica en la etiqueta localizada en la puerta del conductor. Reemplace (o repare) la llanta original a la primera oportunidad y reinstale en su vehículo. El no hacerlo podría dar como resultado la pérdida del control del vehículo.

Cuidado de las ruedas y tapones de la rueda

Todas las ruedas y tapones de ruedas, en especial las ruedas de aluminio y con acabado de cromo deben limpiarse periódicamente con jabón neutro (PH neutral) y agua para mantener el lustro y evitar la corrosión. Lave las llantas con el mismo jabón que lava la carrocería del vehículo.

Sus llantas pueden ser susceptibles al deterioro a causa de la sal, el cloruro de sodio, cloruro de magnesio, cloruro de calcio y otras sustancias químicas que se utiliza para derretir el hielo o el control de polvo en caminos de tierra. Utilice un paño o esponja suave y un jabón suave para limpiar rápidamente. No utilice productos químicos abrasivos o un cepillo de cerdas duras. Pueden dañar la capa protectora que ayuda a mantenerlos contra la corrosión y evitar las manchas.

¡PRECAUCIÓN!

Evite productos o centros de lavado automáticos de vehículos que utilizan soluciones ácidas o alcalinas y fuertes aditivos o cepillos duros. Estos productos y el lavado de vehículos automático con máquina pueden dañar el acabado protector de la rueda. Este tipo de daño no está cubierto por la Garantía Limitada del Vehículo Nuevo. Sólo se recomienda jabón de lavado de coches Mopar y limpiador de llantas o equivalente.

Al limpiar las ruedas de extrema suciedad incluyendo el polvo excesivo de los frenos, se debe tener cuidado en la selección de productos de limpieza, sus químicos y equipos para evitar daños a las ruedas. Se recomienda el



tratamiento de ruedas Mopar o el limpiador de cromo Mopar o su equivalente, o se recomienda seleccionar un limpiador no abrasivo, no ácido para llantas de aluminio o cromo. No utilice ningún producto en los rines de color humo o vapor o en los que son de color negro satinado cromado. Se puede dañar de forma permanente este acabado y el daño no está cubierto por la Garantía limitada para vehículos nuevos.

¡PRECAUCIÓN!

No use estropajo, lana de acero, cepillo duro, o pulidores de metal. No use limpiadores de hornos. Estos productos podrían dañar el acabado protector de las ruedas. Evite las estaciones automáticas de lavado de autos que usan soluciones ácidas o cepillos duros que pueden dañar el acabado protector de las ruedas. Solamente se recomienda el limpiador de ruedas Mopar®, o equivalente.

NOTA: Si tiene la intención de estacionar o almacenar su vehículo durante un período prolongado después de limpiar las ruedas con limpiador de ruedas, conduzca su vehículo durante algunos minutos antes de hacerlo. La conducción del vehículo y el aplicar los frenos cuando se detiene reducirá el riesgo de corrosión del rotor del freno.

Rines de color humo/vapor o color negro satinado cromado

¡PRECAUCIÓN!

Si el vehículo está equipado con rines en acabado cromo color vapor oscuro, **NO** use limpiadores abrasivos en las ruedas, o compuestos de pulido. Estos dañarán permanentemente este acabado y el daño no está cubierto por la garantía limitada del vehículo. **USE SOLAMENTE JABÓN SUAVE Y AGUA CON UN PAÑO SUAVE.** Si utiliza de forma regular esto es todo lo que se requiere para mantener este acabado.

Cadenas para llantas (dispositivos de tracción)

El usar dispositivos de tracción, requiere suficiente espacio. Siga estas recomendaciones para evitar daños.

- El dispositivo de tracción deberá ser de un tamaño apropiado, el recomendado por el fabricante del dispositivo de tracción.

Por favor siga las instrucciones de la tabla de abajo para el apropiado tamaño del tipo de cadena y recomendaciones de eje.

Vehículo	Recomendaciones de eje	Tamaño de llanta	Clase de cadena
Modelos 1500	solo trasero	275/65R18	Clase S
		275/55R20	

¡ADVERTENCIA!

Usar llantas de diferente tamaño y tipo (M+S, Snow) entre los ejes delanteros y traseros puede causar un manejo impredecible. Podría perder el control del vehículo y tener un accidente.



¡PRECAUCIÓN!

Para evitar dañar su vehículo, las llantas o las cadenas, observe las siguientes precauciones:

- Debido al espacio reducido los dispositivos para tracción entre las llantas y otros componentes de la suspensión, es importante que sólo se utilicen dispositivos en buen estado. Dispositivos en mal estado pueden causar daños.
- Instale las cadenas lo más firme posible y luego vuelva a apretar después de manejar 0.8 Km (0.5 millas).
- No exceda los 48 km/h (30 mph).
- Conduzca con precaución y evite vueltas bruscas y protuberancias largas, especialmente si el vehículo se encuentra cargado.
- No conduzca por periodos prolongados sobre pavimento seco.
- Siga las instrucciones del fabricante de las cadenas o los métodos de instalación, operación de la velocidad y condiciones de uso. Siempre utilice la velocidad sugerida de operación por el fabricante del dispositivo si es menor a 48 Km/h (30 mph).
- No use dispositivos de tracción en llantas compactas.

Recomendaciones de rotación de llantas

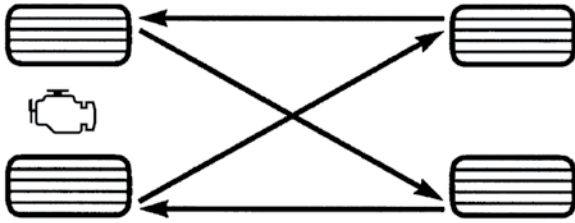
Las llantas de los ejes delantero y trasero de los vehículos funcionan a diferentes cargas y realizan distintas funciones de dirección, conducción y frenado. Por estas razones, se desgastan a tasas diferentes y tienden a desarrollar patrones de desgaste irregular.

Estos efectos se pueden reducir rotando las llantas oportunamente. Los beneficios de rotar las llantas son especialmente importantes en llantas para todo tipo de estación con diseños de dibujo agresivos.

La rotación incrementará la vida del dibujo, ayudará a mantener buenos niveles de tracción en lodo, nieve y suelo mojado, y además brindará una conducción suave y silenciosa.

Siga el "Programa de mantenimiento" de este manual para la frecuencia recomendada de rotación de llantas. Recuerde, si lo desea, está permitido rotar las llantas con mayor frecuencia. También, corrija todo lo que esté ocasionando el desgaste rápido o inusual antes de llevar a cabo la rotación de llantas.

Para la rotación de las llantas se sugiere el método "cruzado hacia delante" que se muestra en el siguiente diagrama. Este tipo de rotación no aplica para algunos tipos de llantas que no deben ser cambiadas.



Rotación de llantas

GRADOS UNIFORMES DE CALIDAD DE LAS LLANTAS

Las siguientes categorías de grado de llanta fueron establecidas por la Administración Nacional de Seguridad, Tránsito y Camino. El grado específico asignado por el fabricante de las llantas en cada categoría, se muestra en la pared lateral o cara de la llanta montada en su vehículo.

Todas las llantas para vehículos de transporte de pasajeros deben ajustarse a los requerimientos federales de seguridad.

Desgaste

El grado de desgaste es una medida comparativa, basada en el desgaste de una llanta cuando es evaluada en un curso de prueba bajo condiciones controladas especificadas por el gobierno. Por ejemplo, una llanta graduada en 150 debe desgastarse una y media veces mejor que una llanta de grado 100 en el curso de pruebas de gobierno. El desempeño relativo de las llantas, depende de las condiciones actuales de uso, sin embargo, estas pueden ser significativamente diferentes a la norma debido en las variaciones como los hábitos de manejo, prácticas de servicio y diferencias en el clima y características del camino.

Grados de tracción

Los grados de tracción, del más alto al más bajo son: AA, A, B y C. Estos grados representan la habilidad de las llantas al frenar sobre pavimento mojado, según sea medido en las superficies de asfalto y concreto de prueba bajo condiciones controladas del gobierno. Una llanta marcada con C puede tener un rendimiento de tracción muy pobre.

¡ADVERTENCIA!

El grado de tracción asignado a esta llanta se basa en pruebas de frenado en línea recta, y no incluye aceleración, manejo en curva, hidroplaneo, o características de pico de tracción.



Grados de temperatura

Los grados de temperatura son A (el más alto), B, y C, representando la resistencia de los neumáticos a la generación de calor y su habilidad para disipar el calor, cuando son probadas en laboratorio bajo condiciones controladas en una rueda de prueba en laboratorio.

Una alta temperatura, sostenida, puede provocar la degeneración del material de la llanta y reducir la vida útil de la misma, y una temperatura excesiva puede provocar una falla repentina de la llanta. El grado C corresponde al nivel de rendimiento, que todos los neumáticos para vehículos de pasajeros deben cumplir bajo el estándar federal de seguridad en vehículos motorizados No. 109. Los grados B y A representan un mayor nivel de rendimiento en la prueba de laboratorio, con respecto al mínimo requerido por ley.

¡ADVERTENCIA!

El grado de temperatura para esta llanta se establece en una llanta correctamente inflada y no sobrecargada. Una velocidad excesiva, baja presión de inflado, o una mayor a la correcta, de forma independiente o en combinación, pueden provocar la generación de calor y una posible falla en las llantas.

ALMACENAMIENTO DEL VEHÍCULO

Si usted va a dejar su vehículo sin utilizar más de 21 días, le recomendamos tomar estas precauciones para minimizar que la batería se descargue:

- Desconecte el cable negativo de la batería.
- Cada vez que almacene su vehículo o lo mantenga fuera de servicio (es decir, vacaciones) por dos semanas o más, haga funcionar el sistema de aire acondicionado en ralentí durante unos cinco minutos en el aire fresco y en el ajuste del soplador alto. Esto garantizará una lubricación adecuada del sistema para minimizar la posibilidad de daño del compresor cuando se reinicia el sistema.

CARROCERÍA

Protección de la carrocería y la pintura contra la corrosión

Los requisitos para el cuidado de la carrocería varían de acuerdo a las zonas geográficas y al uso. Los químicos que hacen los caminos transitables en hielo o nieve, y los que se rocían en los árboles y superficies del camino durante otras temporadas, son altamente corrosivos en el metal de su vehículo. Estacionar su vehículo en el exterior, lo cual lo expone a contaminantes transportados por el aire, las superficies de camino sobre las que el vehículo funciona, el clima extremadamente caliente o frío, y otras condiciones extremas, tendrán un efecto negativo en la pintura, las molduras metálicas y la protección debajo de la carrocería.

Las siguientes recomendaciones de mantenimiento le permitirán obtener el máximo beneficio de la resistencia a la corrosión con la que está dotado su vehículo.



¿Qué es lo que produce la corrosión?

La corrosión es resultado del deterioro o desgaste de la pintura y los recubrimientos protectores de su vehículo.

Las causas más comunes de esto son:

- La acumulación de sal, suciedad y humedad del camino.
- El impacto de piedras y grava.
- Insectos, savia y alquitrán de los árboles
- Sal en el aire en las localidades cercanas a la costa del mar.
- Lluvia contaminada y/o contaminantes industriales

Mantenimiento de carrocería y parte inferior

Limpieza de los faros

Su vehículo está equipado con faros y luces de niebla (si así está equipado) plásticas que son más livianos y menos susceptibles a quebrarse por golpes de piedras en comparación con los faros de cristal.

El plástico no resiste los rayones como el cristal y por lo tanto se deben realizar procedimientos de limpieza diferentes.

Para reducir la posibilidad de rayar las lentes y mermar la salida de luz, evite frotarlos con un paño seco. Para quitar la mugre del camino, lávelos con una solución de jabón suave y después enjuáguelos.

No use componentes de limpieza abrasivos, solventes, lana de acero u otros materiales agresivos para limpiar las lentes.

Cuidado de piel y vinil

Para limpiar y proteger la funda de vinilo, utilice Mopar Whitewall & Vinyl Top Cleaner y Mopar Leather and Vinyl Conditioner / Protectant.

Preservando carrocería

Lavado

- Lave su vehículo periódicamente. Siempre lave su vehículo en la sombra, usando Lavador de carros de Mopar® o un jabón suave para lavar carros, y enjuague bien los tableros con agua limpia.
- Si los insectos, el alquitrán u otros depósitos similares se han acumulado en su vehículo, use removedor de insectos y alquitrán Mopar® Super Kleen para quitarlos.
- Use la cera limpiadora Mopar® para quitar películas y manchas del camino y proteger el acabado de pintura. Procure nunca rayar la pintura.
- Evite usar compuestos abrasivos y máquinas pulidoras que puedan mermar el brillo o adelgazar el acabado de la pintura.



¡PRECAUCIÓN!

- No use materiales abrasivos o limpiadores fuertes como lanas de acero o arenas de limpieza que rayarán el metal y la superficie pintada.
- El uso de lavadoras que excedan los 8,274 kPa (1,200 psi) pueden dañar o quitar la pintura y etiquetas.

Cuidado de las fascias

El cliente es responsable de limpiar y mantener los componentes cromados del vehículo. Lavando los desechos del camino y la sal usando un jabón automotriz. Las fascias deben limpiarse regularmente con agua y jabón suave (Ph neutro) para mantener su brillo y evitar la corrosión.

Sus fascias son susceptibles al deterioro causado por la sal, el cloruro de sodio, el cloruro de magnesio, el cloruro de calcio, etc. y otros productos químicos utilizados para derretir el hielo o controlar el polvo en caminos de tierra. No use productos químicos fuertes o un cepillo rígido. Pueden manchar o dañar la capa protectora que ayuda a evitar que se corroan y empañen.

¡PRECAUCIÓN!

- No use estropajos, lana de acero, cepillo de cerdas, pulidoras de metal o limpiadores para hornos. Estos productos pueden dañar el acabado protector del paragolpes. El daño no está cubierto por la Garantía Limitada de Vehículo Nuevo. Solo se recomienda el jabón para lavar autos, el limpiador de cromo Mopar o su equivalente.
- Evite productos o lavados de automóviles automáticos que usan soluciones ácidas, fuertes aditivos alcalinos o cepillos de cerdas duras.
- Muchos productos de limpieza del mercado de accesorios y lavados automáticos de autos pueden dañar el acabado protector de la fascia. El daño no está cubierto por la Garantía Limitada de Vehículo Nuevo. Solo se recomienda el jabón para lavar autos, el limpiador de cromo Mopar o su equivalente.

Cuidado especial

- Si usted conduce sobre caminos salinos o polvorientos o cerca del océano, lave el chasis por lo menos una vez al mes.
- Es importante que los orificios de drenado en los bordes inferiores de las puertas, paneles inferiores y de la cajuela se mantengan limpios y abiertos.
- Si usted detecta despostilladas o rayones en la pintura, hágalas retocar de inmediato. El costo de dichas reparaciones se considera responsabilidad del propietario.
- Si su vehículo se ha dañado debido a un accidente o una causa similar que destruya la pintura y el recubrimiento protector, haga que su vehículo sea reparado tan pronto como sea posible. El costo de dichas reparaciones se considera responsabilidad del propietario.



- Si transporta carga especial como sustancias químicas, fertilizantes, sal para deshielo, etc., compruebe que dichos materiales estén bien empaquetados y sellados.
- Si conduce demasiado sobre caminos con grava, procure usar protectores contra lodo o piedras detrás de cada rueda.
- Use pintura de retoque Mopar® sobre los rayones tan pronto como sea posible. Su distribuidor autorizado tiene la pintura de retoque igual a la del color de su vehículo.

Recubrimiento de la caja de carga (si así está equipado)

Durante el transcurso del tiempo, el brillo del recubrimiento aplicado en aerosol de la caja de carga se pueden desvanecer debido a la oxidación, suciedad, carga pesada y manchas severas de agua. El clima y la exposición a los rayos UV provocaran que la capa se desvanezca y se pierda el brillo con el tiempo.

Para ayudar a mantener la apariencia del recubrimiento, el fabricante recomienda que limpie periódicamente toda la suciedad de la caja y que la limpie utilizando Acondicionador de recubrimiento aplicado con aerosol Mopar® por lo menos dos veces al año, que se encuentra disponible con su distribuidor autorizado.

Para ayudar a mantener la apariencia del recubrimiento de la caja aplicado en aerosol, siga los siguientes pasos:

1. Enjuague la caja del camión con agua para quitar la suciedad y residuos.
2. Realice una mezcla ligera con agua y jabón o detergente y luego limpie la caja con un trapo o cepillo suave.
3. Enjuague la caja con agua.
4. Una vez que se encuentre seca, aplique una pequeña cantidad de Acondicionador para recubrimiento aplicado en aerosol Mopar® sobre una toalla o esponja húmeda y espárzala sobre toda la superficie de la caja.

¡ADVERTENCIA!

No utilice productos de protección con base de silicón para limpiar la caja. Estos productos pueden ser resbalosos y pueden provocar un accidente.

Los recubrimientos de aplicados en aerosol son resistentes a diferentes tipos de químicos (incluyendo gasolina, aceite, fluidos hidráulicos) por periodos cortos de tiempo. Si ocurre un derrame enjuague la caja lo más pronto posible para evitar daños permanentes.

Reparación del brillo de caja

Si bien es extremadamente resistente, es posible que se dañe el brillo de la caja. Es una condición común cuando se carga una carga pesada y se arrastra esa carga a través del piso de la cama. Si un clavo o un punto afilado está expuesto bajo el peso de la carga, es posible rasguñar y rasgar. Aunque no está cubierto por la garantía de su vehículo nuevo, se requiere una solución cosmética para cubrir el metal expuesto. Para reparar, siga las instrucciones proporcionadas en el kit de reparación rápida de Mopar.



INTERIORES

Asientos y piezas tapizadas

Utilice Mopar Total Clean para limpiar la tapicería y alfombrado del vehículo.

¡ADVERTENCIA!

No utilice solventes volátiles con fines de limpieza. Muchos son potencialmente inflamables, y si son usados en áreas cerradas pueden provocar daño respiratorio.

Procedimiento de limpieza de telas repelentes de manchas (si así está equipado)

Los asientos repelentes de manchas deben limpiarse de la siguiente manera:

- Retire lo más posible de la mancha frotando con una toalla limpia y seca.
- Frote cualquier mancha remanente con una toalla limpia y húmeda.
- Para las manchas persistentes, aplique el Limpiador total Mopar® o una solución de jabón suave a un paño limpio, humedezca la tela y quite la mancha. Use una toalla humedecida para retirar el residuo de jabón.
- Para las manchas de grasa, aplique el Limpiador multiusos Mopar® o un producto equivalente a un paño limpio y húmedo para retirarlas. Use una toalla humedecida para retirar el residuo de jabón.
- No utilice ningún solvente agresivo o alguna otra forma de protectores en los productos repelentes a manchas.

Mantenimiento del cinturón de seguridad

No blanquee, tiña o limpie los cinturones con solventes químicos o limpiadores abrasivos. Esto debilitará la tela. El daño causado por el sol también debilita la tela.

Si se deben limpiar los cinturones, use el Total clean de Mopar®, una solución de jabón neutro o agua tibia. No quite los cinturones del automóvil para lavarlos.

Reemplace los cinturones de seguridad si están deshilachados o desgastados, o si las hebillas no funcionan correctamente.

NOTA: Si las correas se retraen lentamente, inspeccione el lazo giratorio superior para detectar suciedad. Si hay suciedad, limpie con un paño húmedo y suave hasta que se eliminen todos los residuos.

**¡ADVERTENCIA!**

Un cinturón de seguridad torcido o desgastado, puede rasgarse por completo en un accidente y dejarlo sin protección alguna. Inspeccione el sistema de cinturones de seguridad periódicamente en busca de cortes, desgaste o partes sueltas. Las partes dañadas deben ser reemplazadas inmediatamente. No desarme o modifique el sistema. Los ensambles o elementos del sistema de cinturones de seguridad deben ser reemplazados si sufrieron daño después de un evento de colisión (por ejemplo, un retractor doblado, una cinta torcida, etc.).

Piezas plásticas y pintadas

Utilice Mopar® Total Clean para limpiar la tapicería vinílica.

¡PRECACIÓN!

- El contacto directo de aromatizantes, repelentes de insectos, lociones o líquido para las manos, pintura o áreas decorativas en el interior pueden causar daño permanente. Limpie inmediatamente para quitarlo.
- El daño por estos productos, no están cubiertos por la garantía de su vehículo.

Limpieza de los plásticos del módulo de instrumentos

Las lentes al frente de los instrumentos en este vehículo están moldeadas con plástico transparente. Cuando limpie las lentes, tenga cuidado de no rayar el plástico.

1. Limpie con un paño suave y húmedo. Se puede usar una solución de jabón neutro, pero no use limpiadores con contenido de alcohol o abrasivos. Si se usa el jabón, frote para limpiar con un trapo limpio y húmedo.
2. Seque con un paño suave.

Limpieza de la tapicería de piel

Limpieza total de Mopar® es específicamente recomendado para la tapicería de piel.

Su tapicería de piel puede conservarse mejor si la limpia periódicamente con un paño suave y húmedo. Pequeñas partículas de polvo pueden dañar la piel y se deben eliminar lo más rápido posible con una tela húmeda.

Las manchas persistentes se pueden eliminar fácilmente con un paño suave y Limpieza total Mopar®. Debe tener cuidado y evitar enjuagar su tapicería de piel con cualquier líquido. No utilice diluyentes, aceite, líquidos de limpieza, solventes, detergentes o limpiadores a base de amoníaco para limpiar su tapicería de piel. No se requiere aplicar acondicionadores de piel para conservar el estado original.

NOTA: Si el color de la piel es claro, tiende a mostrar cualquier material extraño, suciedad y transferencia de colorante de tela más que colores más oscuros. La piel está diseñada para una fácil limpieza y FCA recomienda aplicar, cuanto sea necesario, con un paño suave Limpieza total cuidado de piel Mopar a los asientos.



¡PRECACIÓN!

No use alcohol o productos a base de alcohol para limpiar la tapicería/piel de los asientos, puede dañarlos.

Superficies de cristal

Todas las superficies de cristal deben limpiarse periódicamente con limpiador de vidrios Mopar® o cualquier otro limpiador de vidrios doméstico. Nunca use un limpiador de tipo abrasivo. Tenga precaución cuando limpie el lado interno de la ventana trasera equipada con desempañadores eléctricos, o la ventana del cuarto trasero derecho que está equipada con la antena del radio. No use raspadores u otro instrumento filoso que pueda rayar los elementos.

Cuando limpie el espejo retrovisor, rocíe el limpiador sobre la toalla o trapo que esté usando. No rocíe el limpiador directamente sobre el espejo.



ESPECIFICACIONES TÉCNICAS

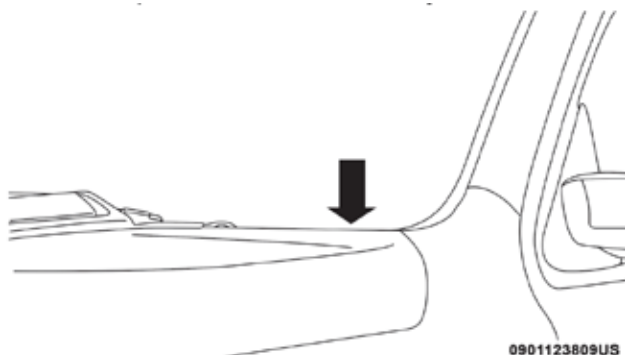
Contenido

■	NÚMERO DE IDENTIFICACIÓN VEHICULAR	466
■	MODIFICACIONES/ALTERACIONES AL VEHÍCULO	466
■	SISTEMA DE FRENOS	466
■	ESPECIFICACIONES DE TORQUE Y LLANTAS	467
•	Especificaciones de apriete.....	467
■	REQUERIMIENTOS DE COMBUSTIBLE	468
•	Materiales adicionados al combustible (en regiones ... donde aplique)	469
•	Gasolina/mezclas oxigenadas (en regiones donde aplique).....	469
•	Precauciones del sistema de combustible	470
•	Advertencias sobre el monóxido de carbono	471
■	CAPACIDAD DE LÍQUIDOS	471
■	FLUIDOS RECOMENDADOS, LUBRICANTES Y	
	PARTES GENUINAS	472
•	Motor	472
•	Chasis	473



NÚMERO DE IDENTIFICACIÓN VEHICULAR

El Número de Identificación Vehicular (VIN) sirve para identificar con certeza legal el vehículo y se encuentra en la esquina izquierda del panel de instrumentos, visible a través del parabrisas. Este número también se encuentra grabado en el chasis del lado derecho en el registro del vehículo y en el título.



NOTA: En ningún caso el propietario de este vehículo deberá remover o alterar el VIN, a efecto de evitar sanciones legales.

MODIFICACIONES/ALTERACIONES AL VEHÍCULO

¡ADVERTENCIA!

Cualquier modificación o alteración a este vehículo puede afectar seriamente la manejabilidad y seguridad de su vehículo, dando como resultado algún accidente, daño o la muerte.

SISTEMA DE FRENOS

En caso de que se pierda la asistencia electrónica por alguna razón (por ejemplo, repetidas aplicaciones del freno con el motor apagado), aún así, los frenos continuarán funcionando. Sin embargo, usted percibirá un incremento substancial en el esfuerzo de frenado para detener el vehículo.

Si cualquiera de los dos sistemas hidráulicos pierde su capacidad normal, el sistema restante todavía funcionará con cierta pérdida general de efectividad de frenado. Esto se hará evidente al incrementar el recorrido del pedal, requerirá mayor fuerza el pedal para una parada lenta y activación de las luces de advertencia de frenos y la luz del ABS (si así está equipado) durante la aplicación del freno.



ESPECIFICACIONES DE TORQUE Y LLANTAS

El adecuado apriete de la tuerca/tornillo es muy importante para asegurarse que la rueda está instalada correctamente en el vehículo. Cada vez que la rueda se ha quitado y vuelto a instalar en el vehículo las tuercas/tornillos deben apretarse con un torquímetro calibrado.

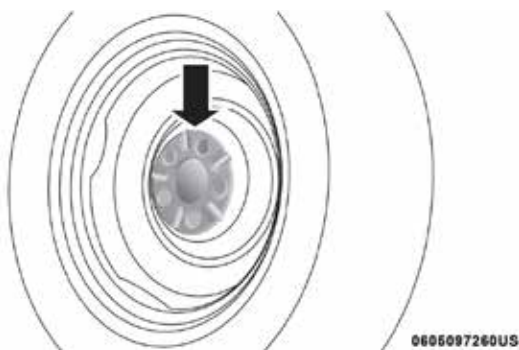
Especificaciones de apriete

Apriete	Tipo de tuerca	Tamaño del birlo	Tamaño Hexagonal
130 lbf-ft 176 Newton metro	Cono	M14 x 1.50	22 mm

** Use sólo tuercas y tornillos recomendados por su distribuidor autorizado y limpie o quite cualquier suciedad de aceite antes de apretar.

NOTA: No agregue aceite las tuercas. Para llantas cromadas, no sustituya con tuercas cromadas.

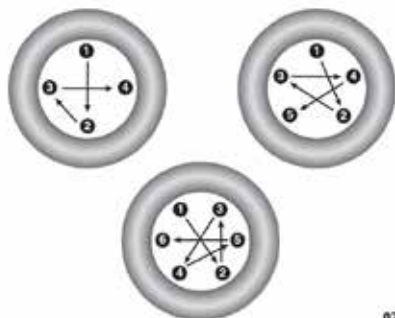
Inspeccione la superficie de montaje de la rueda antes de montar la llanta y quite la corrosión o cualquier partícula de corrosión.



Superficie de montaje de la rueda

Apriete las tuercas/tornillos en un patrón de estrella hasta que cada tuerca/tornillo sea apretado dos veces.

Después de 40 km (25 millas) revise el torque de la tuerca/tornillo para asegurarse de que todas las tuercas/tornillos estén correctamente asentadas contra la rueda.



0705125609US

Patrón de apriete de 4, 5 y 6 tuercas

¡ADVERTENCIA!

Para evitar el riesgo de tirar el vehículo fuera del gato, no apriete las tuercas totalmente hasta que el vehículo se haya bajado. Si no se sigue esta advertencia puede ocasionar lesiones personales.

REQUERIMIENTOS DE COMBUSTIBLE



Todos los motores 3.6L y 5.7L están diseñados para cumplir con todos los reglamentos de emisiones y para proveer un excelente desempeño y rendimiento de combustible, con el uso de gasolina Magna (sin plomo y de alta calidad).

Las detonaciones de ignición ligeras no son perjudiciales para su motor. Sin embargo, las detonaciones de ignición fuertes pueden ocasionar daños, por lo que será necesario dar servicio de inmediato. La gasolina de baja calidad puede ocasionar problemas como arranque difícil, paro y marcha irregular. Si experimenta estos síntomas, antes de considerar llevar su vehículo a servicio, le recomendamos cambiar de gasolinera antes de probar con gasolina Premium o una combinación de gasolina Magna y Premium.

Gasolina reformulada (en regiones donde aplique)

Muchas áreas del país requieren el uso de gasolinas menos contaminantes conocidas como "Gasolinas reformuladas".

La gasolina reformulada contiene oxigenantes, además de que está especialmente mezclada para reducir las emisiones del vehículo y mejorar la calidad del aire.

El fabricante recomienda el uso de gasolina reformulada. Las gasolinas reformuladas correctamente mezcladas brindan un excelente desempeño y durabilidad de los componentes del motor y del sistema de combustible.



Materiales adicionados al combustible (en regiones donde aplique)

Se recomiendan las gasolinas con aditivos estables, detergentes y anticorrosivos. El uso de gasolinas que tienen estos aditivos ayudará a mejorar la economía de combustible, reducir las emisiones y mantener el rendimiento del vehículo.



Gasolinas detergentes designadas TOP TIER contienen un mayor nivel de detergentes que ayudan más a la minimización de depósitos en el motor y el sistema de combustible. Cuando esté disponible, se recomienda el uso de gasolina detergente Top Tier. Visite www.toptiergas.com para una lista de gasolinas detergentes TOP TIER.

El uso indiscriminado de productos de limpieza del sistema de combustible debe ser evitado. Muchos de estos materiales destinados para la eliminación de goma y barniz pueden contener disolventes activos o ingredientes similares. Estos pueden dañar la junta del sistema de combustible y materiales de diafragma.

Gasolina/mezclas oxigenadas (en regiones donde aplique)

Algunos proveedores de combustible mezclan la gasolina sin plomo con oxigenantes tales como el etanol.

¡PRECAUCIÓN!

NO use gasolinas que contengan metanol o gasolinas que contengan más del 15% de etanol. El uso de estas mezclas puede provocar problemas de arranque y manejo así como dañar componentes importantes del sistema de combustible, causar emisiones que excedan los límites establecidos, y/o que se encienda el indicador de mal funcionamiento. Las etiquetas de la bomba deben de indicar claramente si la gasolina contiene una cantidad de Etanol mayor al 15%.

Los problemas que se generen por el uso de mezclas de metanol/gasolina o más del 15% de etanol (E-15), no son responsabilidad del fabricante y pueden anular la cobertura de la Garantía Limitada del Vehículo Nuevo.

Uso de E-85 en vehículos sin combustible flexible (en regiones donde aplique)

Los vehículos sin la opción de combustible flexible son compatibles con gasolina que contenga hasta 15% de etanol (E15). La gasolina con un contenido mayor de etanol puede anular la garantía del vehículo.

Si un vehículo que no cuenta con la opción de combustible flexible se carga de modo inadvertido con combustible E-85, el motor presentará algunos o todos los síntomas siguientes:

- Funciona de un modo deficiente.
- Se encenderá la "Luz de indicación de mal funcionamiento" (MIL) del OBD II.



- Desempeño deficiente del motor.
- Arranque en frío y capacidad de control del vehículo en frío deficiente.
- Se aumenta el riesgo de corrosión de componentes del sistema de combustible.

Modificaciones del sistema de combustible para CNG y LP

Las modificaciones que permitan al motor operar con gas natural comprimido (CNG) o propano líquido (LP) pueden resultar provocar daño al motor, sistema de emisiones y componentes del sistema de combustible. Los problemas originados por el uso de CNG o LP no son responsabilidad del fabricante y pueden anular la garantía de su vehículo.

MMT en la gasolina (en regiones donde aplique)

El MMT es un aditivo metálico que contiene manganeso y que se mezcla con algunas gasolinas para incrementar el octanaje. La gasolina que se mezcla con MMT no brinda mayores ventajas de desempeño que la gasolina con el mismo octanaje sin MMT. En algunos vehículos la gasolina mezclada con MMT reduce la vida de las bujías y el desempeño del sistema de emisiones. El fabricante recomienda que utilice la gasolina sin MMT en su vehículo. Puesto que en la bomba de la gasolinera puede no estar indicado el contenido de MMT, debe preguntarle al vendedor de gasolina si la gasolina contiene MMT. Es mucho más importante buscar gasolina sin MMT en Canadá, ya que el MMT puede ser usado a niveles mayores de los que se permiten en Estados Unidos. El MMT está prohibido en la gasolina reformulada federal y de California.

Precauciones del sistema de combustible

¡PRECAUCIÓN!

Tome en cuenta estos lineamientos para mantener el desempeño de su vehículo:

- El uso de gasolina con plomo está prohibido por la ley Federal. Usar gasolina con plomo puede afectar el desempeño del motor y dañar el sistema de control de emisiones.
- Un motor desafinado o ciertas condiciones del sistema de combustible o de la ignición pueden ocasionar sobrecalentamiento en el convertidor catalítico. Si percibe un olor a quemado picante o un poco de humo claro, su motor puede estar desafinado o funcionando mal y puede requerir servicio de inmediato. Consulte a su distribuidor autorizado para que le den servicio al vehículo.
- No se recomienda el uso de aditivos para combustible que se venden para mejorar el octanaje. La mayoría de estos productos contienen altas concentraciones de metanol. Los daños al sistema de combustible o los problemas de desempeño del vehículo ocasionados por tales combustibles o aditivos no son responsabilidad del fabricante.

NOTA: Alterar intencionalmente los sistemas de control de emisiones es motivo de sanciones civiles que se imputarán en su contra.



Advertencias sobre el monóxido de carbono

¡ADVERTENCIA!

El monóxido de carbono (CO) de los gases de escape es mortal. Tome en cuenta las siguientes precauciones para evitar el envenenamiento por monóxido de carbono:

- No respire los gases de escape. Contienen monóxido de carbono, un gas incoloro e inodoro que puede ser mortal. Nunca haga funcionar el motor en un área cerrada, como un garaje y nunca se quede sentado en un vehículo estacionado con el motor funcionando por mucho tiempo. Si el vehículo está detenido en un área abierta con el motor funcionando durante más de un período corto, ajuste el sistema de ventilación para forzar aire fresco del exterior dentro del vehículo.
- Protéjase contra el monóxido de carbono dando el mantenimiento apropiado. Haga que se inspeccione el sistema de escape cada vez que se levante el vehículo. Haga que se repare inmediatamente cualquier condición anormal. Hasta que se repare, conduzca con todas las ventanas laterales completamente abiertas.

CAPACIDAD DE LÍQUIDOS

	EE.UU.	Métrico
Combustible (aproximado)		
1500 Crew Cab / Quad Cab	26 galones 32 galones (opcional)	98 litros 121 litros (opcional)
1500 Cabina regular	26 galones	98 litros
1500 Longhorn	32 galones	121 litros
Aceite de motor con filtro		
Motor de 3.6 litros (SAE 0W-20, certificado por API)	5 cuartos	4.7 litros
Motor de 5.7 litros (SAE 5W-20, certificado por API)	7 cuartos	6.6 litros
Sistema de enfriamiento		
Motor de 3.6 litros (Anticongelante/refrigerante Mopar®, para 10 años/150,000 millas) o equivalente, Estándar de materiales de FCA MS.90032	13.7 cuartos	13 litros
Motor de 5.7 litros modelo 1500 (Anticongelante/refrigerante Mopar®, para 10 años/240,000 KM o equivalente, Estándar de materiales de FCA MS.90032	18 cuartos	17 litros
Motor de 5.7 litros modelo 2500 (Anticongelante/refrigerante Mopar®, para 10 años/240,000 KM o equivalente, Estándar de materiales de FCA MS.90032	18.3 cuartos	17.3 litros



FLUIDOS RECOMENDADOS, LUBRICANTES Y PARTES GENUINAS

Motor

Componente	Líquidos, lubricantes y partes genuinas
Refrigerante del motor	Anticongelante / refrigerante Mopar®, fórmula OAT (tecnología de aditivo orgánico) para 10 años/150,000 millas, o su equivalente que cumpla con la especificación de materiales FCA MS.90032.
Aceite del motor - 3.6 litros	Use aceite de motor API certificado SAE 0W - 20 con certificado API cumpliendo los requerimientos de la norma MS-6395 de materiales FCA como Mopar, Pennzoil y Shell Helix. Consulte el tapón de llenado de aceite del motor para el grado SAE correcto.
Aceite del motor - 5.7 litros	Use aceite de motor API certificado SAE 5W - 20 con certificado API cumpliendo los requerimientos de la norma MS-6395 de materiales FCA como Mopar®, Pennzoil® y Shell Helix®. Consulte el tapón de llenado de aceite del motor para el grado SAE correcto.
Filtro de aceite de motor	Se recomienda el uso de la marca Mopar®.
Bujías de motor	Se recomienda usar Bujías Mopar®
Selección de combustible	87 octanos. Gasolina magna

¡PRECAUCIÓN!

- Si se mezclan refrigerantes de motor (anticongelantes) distintos a los refrigerantes de Tecnología Orgánica Aditiva (OAT), se puede dañar el motor y disminuir la protección contra la corrosión. El refrigerante OAT es diferente y no debe ser mezclado con el refrigerante de motor de Tecnología Híbrida Aditiva (HOAT). Si se introduce un refrigerante que no sea OAT (MS.90032) al sistema de enfriamiento en caso de emergencia, lave y reemplace con el refrigerante OAT especificado tan pronto como sea posible.
- Este vehículo no se ha diseñado para usarse con refrigerantes para motor (anticongelantes) a base de propilenglicol. Se recomienda no utilizar refrigerantes de motor a base de propilenglicol. No agregue sólo agua o productos anticongelantes base alcohol, no use productos antioxidantes adicionales que quizá no puedan ser compatibles con el refrigerante del radiador y puedan tapan el drene del radiador.



Chasis

Componente	Líquidos, lubricantes y partes genuinas
Transmisión automática	Mopar® ZF 8&9 ATF™ transmisión automática o equivalente. En no usar el líquido correcto podría afectar el funcionamiento o el desempeño de la transmisión.
Caja de transferencia 48-11 Active On-Demand 2-speed Transfer Case (con 4WD AUTO)	Se recomienda usar Mopar® lubricante para caja de transferencia BW-44-44 y 44-45.
Caja de transferencia 48-12 Part Time 2-Speed Transfer Case (sin 4WD AUTO)	Se recomienda usar Mopar® lubricante para caja de transferencia BW-44-44,44-45, 44-47, 44-48 y Pre 2016 44-44.
Eje frontal	Se recomienda usar Mopar® lubricante sintético GL-5 SAE 75W85.
Eje trasero (3.21/3.55)	Se recomienda usar Mopar® lubricante de engranes sintético SAE 75W-90 (MS-A0160). Los ejes traseros de deslizamiento limitado requieren de 148 ml (5 oz) de Aditivo de deslizamiento limitado Mopar® (MS-10111).
Eje trasero (3.92)	Se recomienda usar Mopar® lubricante de engranes sintético SAE 75W-140 (MS-8985). Los ejes traseros de deslizamiento limitado requieren de 148 ml (5 oz) de Aditivo de deslizamiento limitado Mopar® (MS-10111).
Remolque Max eje trasero (3.92)	Se recomienda usar lubricante de ejes Dana SAE 80W90.
Cilindro maestro del freno	Mopar® DOT 3. Si el líquido de frenos DOT 3 no está disponible, entonces el DOT 4 es aceptable.



MULTIMEDIA

Contenido

- **RADIOS UCONNECT® (SI ASÍ ESTÁ EQUIPADO) 475**
- **BARRA DE MENÚ PERSONALIZABLE 475**
- **SEGURIDAD CIBERNÉTICA 476**
- **AJUSTES DEL UCONNECT® 477**
 - Ajustes del Sistema Uconnect® 4/4C/4C NAV 487
 - Ajustes del Sistema Uconnect® 4C NAV de 12" 498
- **CONTROLES DE AUDIO EN EL VOLANTE 509**
(SI ASÍ ESTÁ EQUIPADO) 509
 - Funcionamiento del radio 510
 - Modo de medios 510
- **CONTROLES DEL IPOD®/USB/MP3 (SI ASÍ ESTÁ EQUIPADO) .. 510**
- **FUNCIONAMIENTO DEL RADIO Y TELÉFONOS CELULARES .. 514**
- **RECONOCIMIENTO DE VOZ (SI ASÍ ESTÁ EQUIPADO) 515**
 - Introducción al Uconnect® 515
 - Comandos básicos de voz 516
 - Radio 517
 - Medios 519
 - Teléfono 521
 - Mensajes de texto por voz 523
 - Clima (4C/4C NAV) 524
 - Navegación (4C/4CNAV) (si así está equipado) 526
 - SiriusXM Guardian (4C NAV) (si así está equipado) 527
- **MANTENIMIENTO DE LOS CD/DVD 536**



RADIOS UCONNECT® (SI ASÍ ESTÁ EQUIPADO)

Para más información acerca de su radio Uconnect® consulte el manual correspondiente incluido en el CD de usuario.

NOTA: Las imágenes del sistema Uconnect son solo ilustrativas y podrían no reflejar el software y equipamiento exacto de su vehículo.

BARRA DE MENÚ PERSONALIZABLE

Las características y servicios del sistema Uconnect disponibles en la barra de menú pueden ser cambiados para una mayor comodidad. Simplemente siga los pasos descritos a continuación:




Barra de menú personalizada Uconnect 4C/4C NAV de 8.4"



Barra de menú personalizada Uconnect 4C NAV de 12"



1. Presione el botón “Apps ” para acceder a la pantalla de Aplicaciones.
 2. Presione y mantenga presionado, y arrastre la aplicación deseada para reemplazar uno de los accesos directos existentes en la barra de menús.
- El acceso directo recién colocado será una aplicación activa en la barra de menús.

SEGURIDAD CIBERNÉTICA

Su vehículo podría ser un “vehículo conectado”, equipado tanto con redes alámbricas e inalámbricas. Estas redes le permiten a su vehículo enviar y recibir información. Esta información permite a los sistemas y características de su vehículo el funcionar adecuadamente.

Su vehículo puede encontrarse equipados con ciertas características de seguridad que le permiten reducir el riesgo de accesos no autorizados e ilegales a los sistemas de internos y de comunicación del vehículo. La tecnología en el software de su vehículo evoluciona con el tiempo y FCA US LCC, trabajando de la mano con sus proveedores, evalúa y toma las acciones necesarias. De forma similar a una computadora u otros dispositivos informáticos, su vehículo requiere de actualizaciones de software para mejorar el uso y rendimiento de sus sistemas y reducir el riesgo potencial de accesos no autorizados e ilegales.

El riesgo de accesos no autorizados e ilegales en su vehículo puede existir, aún con las versiones de software más reciente instaladas en su vehículo (como el software usado en su sistema Uconnect).

¡ADVERTENCIA!

- No es posible saber o predecir los resultados si los sistemas de su vehículo son accedidos o violados. Puede ser posible que los sistemas del vehículo, incluidos aquellos relativos a los sistemas de seguridad, sean imposibilitados de cumplir su función o provocar la pérdida de control del vehículo, resultando en un posible accidente con lesiones serias e incluso la muerte.
- SÓLO introduzca dispositivos de almacenamiento con contenido multimedia (como dispositivos con conexión y/o memoria USB, tarjetas SD o CD's) si provienen de una fuente de confianza. Archivos multimedia y cualquier otro almacenado dentro del dispositivo, de origen desconocido, pueden contener software malicioso, que si es instalado en el vehículo, puede aumentar las posibilidades de accesos no autorizados a los sistemas del vehículo.
- Como siempre, si usted experimenta un comportamiento extraño del vehículo, llévelo de inmediato a su distribuidor autorizado.

NOTA:

- FCA o su distribuidor autorizado podría contactarle en caso de existir actualizaciones de software.
- Para ayudar a aumentar la seguridad de su vehículo y minimizar el riesgo de una violación cibernética, el propietario del vehículo debe:



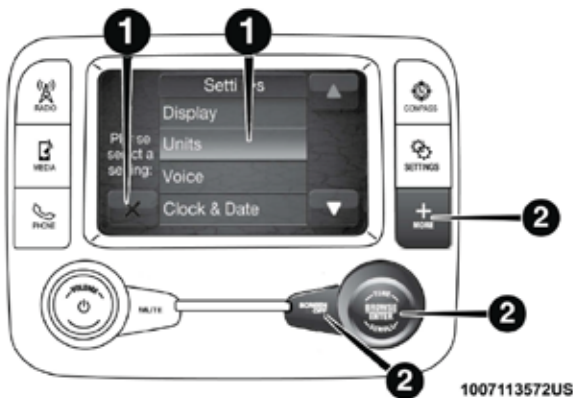
- Verificar constantemente la página www.driveuconnect.com/software-update en busca de actualizaciones que apliquen a su sistema Uconnect®. Consulte a su distribuidor autorizado para más información.
- Sólo conecte y utilice dispositivos de medios (como teléfonos celulares, dispositivos USB, CD's, etc.) que sean de su completa confianza.

La privacidad y seguridad en cualquier red alámbrica o inalámbrica no puede ser asegurada por completo. Terceros podrían interceptar su información y comunicaciones privadas de forma ilegal y sin su consentimiento. Para más información refiérase a la sección de "Ciberseguridad OBDII" en la sección de "Tablero de instrumentos".

AJUSTES DEL UCONNECT®

El sistema Uconnect® utiliza una combinación de teclas rígidas y teclas suaves localizadas en el centro del tablero de instrumentos para permitirle el acceso y cambiar las funciones programables por el cliente. Muchas de las características varían dependiendo el vehículo.

Ajustes programables por el cliente - Uconnect 3



Botones en el tablero y botones en la pantalla del radio Uconnect 3.0 de 5"

1. Botones en pantalla
2. Botones en tablero



Presione el botón de MORE o SETTINGS (más o ajustes) en el tablero del radio, luego presione el botón de ajustes en la pantalla (si así está equipado). En este modo el sistema Uconnect le permite tener acceso a las características programables las cuales pueden estar equipadas con pantalla, unidades, voz, reloj, asistencia de manejo y seguridad, luces, puertas y seguros, Auto confort (si así está equipado), Opciones de apagado del motor, frenos de remolque, Audio, ajustes de la brújula, teléfono y bluetooth, ajustes del SiriusXM (si así está equipado), restaurar ajustes, limpiar datos personales e información del sistema.

NOTA: Solo se puede seleccionar una categoría a la vez.

Al hacer una selección, presione el botón de la pantalla táctil para entrar en el modo deseado. Una vez en el modo deseado, presione y suelte el ajuste preferido hasta que el botón esté resaltado. Una vez que se haya completado la configuración, presione la flecha hacia atrás o el botón "Listo" en la pantalla táctil o el botón atrás en el tablero para volver al menú anterior. Al presionar los botones de flecha hacia arriba o hacia abajo en la pantalla táctil en el lado derecho de la pantalla, podrá alternar entre la lista de configuraciones disponibles.

NOTA: Todos los ajustes deben realizarse con el motor encendido.

Pantalla

Después de presionar el botón "Display" (pantalla) en la pantalla táctil, los siguientes ajustes estarán disponibles.

Nombre del ajuste	Opciones seleccionables		
Modo de pantalla	Auto		Manual
Lenguaje	Inglés	Francés	Español
Sonido de botones en pantalla	Encendido		Apagado
Ahorro de combustible	Encendido		Apagado
NOTA: La función "Pantalla de ahorro de combustible" le permitirá activar el modo de ahorro de combustible y se mostrará en el módulo de instrumentos.			

Unidades (si así está equipado)

Después de pulsar el botón "Unidades" en la pantalla táctil, los siguientes ajustes estarán disponibles:

Nombre del ajuste	Opciones seleccionables	
Unidades	US	Métricas

Voz

Después de tocar el botón "Voz" en pantalla, estarán disponibles las siguientes opciones:



Nombre del ajuste	Opciones seleccionables		
Tiempo de respuesta de voz	Breve	Detallado	
Mostrar lista de comandos	Siempre	Con ayuda	Nunca

Hora y Fecha

Presione el botón de "Clock & Date" (Hora y Fecha) en pantalla y las siguientes configuraciones estarán disponibles:

Nombre del ajuste	Opciones seleccionables	
Formato de horario	12 hrs	24 hrs
NOTA: Dentro de la función "Set Time", presione la flecha correspondiente por encima y por debajo de la hora actual para ajustar, luego seleccione "AM" o "PM".		
Ajuste de día	Flecha arriba	Flecha Abajo

Seguridad y asistencia al conducir

Después de presionar el botón de "Seguridad y asistencia al conducir" en la pantalla, los siguientes ajustes estarán disponibles:

Nombre de ajuste	Opciones seleccionables		
Advertencia de colisión frontal (si así está equipado)	Apagado	Solo advertencia	Advertencia y freno
Sensibilidad de la Advertencia de colisión frontal (si así está equipado)	Cerca	Medio	Lejos
Advertencia de Lane Sense (si así está equipado)	Temprana	Medio	Tarde
Longitud de Lane Sense (si así está equipado)	Bajo	Medio	Alto
ParkSense® (si así está equipado)	Sólo sonido		Sonido y pantalla
NOTA: El sistema ParkSense buscará objetos detrás del vehículo cuando el selector de cambios de la transmisión esté en reversa y la velocidad del vehículo sea inferior a 11 km/h (7 mph). Proporcionará una alerta (audible y / o visual) para indicar la proximidad a otros objetos.			
Volumen del ParkSense delantero	Bajo	Medio	Alto
Volumen del ParkSense trasero (si así está equipado)	Bajo	Medio	Alto
Inclinación de espejos en reversa (si así está equipado)	Encendido		Apagado
NOTA: Cuando se selecciona la función "Retrovisores inclinados en reversa", los retrovisores exteriores se inclinarán hacia abajo cuando el encendido esté en la posición RUN y el selector de marchas de transmisión esté en la posición en reversa. Los espejos retrocederán a su posición anterior cuando la transmisión se desplace fuera de reversa.			
Líneas activas de la cámara trasera (si así está equipado)	Encendido		Apagado



Nombre de ajuste	Opciones seleccionables	
NOTA: Su vehículo puede estar equipado con las guías activas de la cámara de respaldo trasero ParkView que le permite ver las directrices activas sobre la pantalla de la cámara BackView de ParkView siempre que el selector de velocidades se ponga en reversa. La imagen se mostrará en la pantalla táctil de la radio junto con una nota de precaución para “comprobar todo el entorno” en la parte superior de la pantalla. Después de cinco segundos, esta nota desaparecerá.		
Cámara trasera (si así está equipado)	Encendido	Apagado
NOTA: Cuando se desplaza el vehículo de reversa (con el retardo de la cámara apagado), se sale del modo de cámara trasera y vuelve a aparecer la pantalla de navegación o de audio. Cuando el vehículo se desplaza fuera de reversa (con el retardo de la cámara activado), la imagen de la vista trasera con líneas de rejilla dinámicas se mostrará hasta diez segundos después de cambiar de reversa a menos que la velocidad del vehículo avance más de 12 km/h, la transmisión se desplaza a estacionamiento o la ignición se cambia a la posición de apagado.		
Limpiadores con sensor de lluvia (si así está equipado)	Encendido	Apagado
NOTA: Cuando se selecciona la función “Rain Sensing Auto Wipers”, el sistema activará automáticamente los limpiaparabrisas si detecta humedad en el parabrisas.		
Punto ciego del remolque (si así está equipado)	Auto	Max 36 pies
Asistente para subidas (si así está equipado)	Encendido	Apagado
NOTA: Cuando se activa esta característica, el sistema HSA se activa.		

Frenos (si así está equipado)

Presione el botón de “Brakes” (frenos) en pantalla y las siguientes configuraciones estarán disponibles:

Nombre del ajuste	Opciones seleccionables	
Servicio al freno	Si	No
NOTA: Seleccionar la opción de “Servicio al freno” mostrará una ventana emergente preguntándole si desea retraer el freno de estacionamiento para darle servicio.		
Freno automático	Encendido	Apagado
Detener y soltar	Encendido	Apagado
NOTA: Seleccionar la opción de “Hold’n Go”, mantiene detenido el vehículo cuando se lleva a una parada completo.		

Luces

Después de presionar el botón de “Luces” en la pantalla, los siguientes ajustes estarán disponibles:

Nombre de ajuste	Opciones seleccionables			
Retraso de los faros	0	30	60	90
Luces de aproximación	0	30	60	90
NOTA: Cuando se selecciona la opción “Iluminación de los faros encendida”, permite ajustar la cantidad de tiempo que los faros permanecen encendidos cuando las puertas se desbloquean con la llave.				



Nombre de ajuste	Opciones seleccionables	
Luces con limpiadores (si así está equipado)	Encendido	Apagado
Luces altas automáticas (si así está equipado)	Encendido	Apagado
Parpadeo de luces al cerrar (si así está equipado)	Encendido	Apagado
NOTA: Cuando se selecciona la función "Luces de flash con bloqueo", las luces exteriores parpadearán cuando las puertas estén bloqueadas o desbloqueadas con la llave. Esta característica se puede seleccionar con o sin la función de bocina de sonido en bloqueo seleccionada.		
Luces direccionadas con el volante	Encendido	Apagado
NOTA: Cuando se selecciona la función "Luces direccionadas con el volante", los faros giran con la dirección del volante.		

Puertas y seguros

Después de presionar el botón de "Puertas y seguros" en la pantalla, los siguientes ajustes estarán disponibles:

Nombre de ajuste	Opciones seleccionables	
Seguros automáticos al cerrar	Encendido	Apagado
NOTA: Cuando la característica de seguros automáticos es seleccionada, todas las puertas se cerrarán automáticamente cuando el vehículo alcance la velocidad de 24 km/hr (15 mph).		
Desbloqueo de seguros automático	Encendido	Apagado
NOTA: Cuando la característica de "Desbloqueo de seguros automático" ha sido seleccionada, todas las puertas se desbloquearán cuando el vehículo se tenga, la transmisión esté en estacionamiento o neutral y el conductor abra la puerta.		
Sonar claxon al bloquear puertas	Apagado	1er presión o 2da presión
Apertura remota de puerta	Todas	Conductor
NOTA: La función "Desbloqueo remoto de la puerta" le permitirá programar las cerraduras de sus puertas para abrir "Todas las puertas" o solo "Puerta del conductor" con el primer empujón de la llave o agarrar la manija de la puerta de entrada pasiva.		
Sonar claxon con arranque remoto	Encendido	Apagado
NOTA: Cuando se selecciona la función "Sound Horn With Remote Start", el claxon sonará cuando se active el inicio remoto.		
Ajustes personales ligados a la memoria FOB apagado/encendido (si así está equipado)	Encendido	Apagado
NOTA:		
<ul style="list-style-type: none"> • La función "Memory Linked To Fob" ofrece un posicionamiento automático del asiento del conductor para mejorar la movilidad del conductor al entrar y salir del vehículo. • El asiento volverá a la posición del asiento memorizado si "Memory Linked To Fob" está ajustado a (encendido) cuando se usa la tecla fob para desbloquear la puerta. 		
Entrada pasiva (si así está equipado)	Encendido	Apagado



NOTA: La función "Entrada pasiva" le permite bloquear y desbloquear las puertas del vehículo sin tener que presionar los botones de bloqueo de teclas o desbloquear. Desbloquea automáticamente las puertas cuando se agarra el tirador de la puerta exterior.

Parpadeo de luces al cerrar	Encendido	Apagado
------------------------------------	-----------	---------

NOTA: Cuando se selecciona la función "Luces de flash con bloqueo", las luces exteriores parpadearán cuando las puertas estén bloqueadas o desbloqueadas con la llave. Esta función puede seleccionarse con o sin la función "Sound Horn With Lock" seleccionada.

Escalón eléctrico lateral (si así está equipado)

Después de presionar el botón de "Escalón eléctrico lateral" en la pantalla, los siguientes ajustes estarán disponibles:

Nombre de ajuste	Opciones seleccionables	
Escalón eléctrico lateral	Automático	Guardado

Sistemas de auto confort (si así está equipado)

Después de presionar el botón de "Auto-On Confort" en la pantalla, los siguientes ajustes estarán disponibles:

Nombre de ajuste	Opciones seleccionables		
Asientos del conductor ventilados automáticamente Volante de la dirección y asientos con calefacción automáticamente (si así está equipado)	Apagado	Arranque remoto solamente	Todas

NOTA: Cuando se selecciona la función "Auto-On Driver Heated / Ventilated Seat & Steering Wheel With Vehicle Start", el asiento calentado del conductor y el volante calentado se encenderán automáticamente cuando las temperaturas sean inferiores a 4.4 °C (40 °F). Cuando las temperaturas están por encima de los 26.7 °C (80 °F), el asiento ventilado del conductor se encenderá.

Opciones de apagado de motor

Después de presionar el botón de "Opciones de apagado de motor" en la pantalla, los siguientes ajustes estarán disponibles:

Nombre de ajuste	Opciones seleccionables			
Fácil salida del asiento (si así está equipado)	Encendido		Apagado	
Retraso de los faros al apagar	0 seg	30 seg	60 seg	90 seg
Retraso al apagar motor	0 seg	45 seg	5 min	10 min
Entrada fácil/salida (si así está equipado)	Encendido		Apagado	

Suspensión (si así está equipado)

Después de presionar el botón de "Suspensión" en la pantalla, los siguientes ajustes estarán disponibles:



Nombre de ajuste	Opciones seleccionables	
Sonido del claxon al bajar	Encendido	Apagado
Luces intermitentes al bajar	Encendido	Apagado
Suspensión auto al salir/entrar	Encendido	Apagado
NOTA: Cuando se selecciona esta característica, bajará automáticamente la suspensión para la posición de subir cuando el vehículo sea cambiado a la posición de entrada/salida fácil.		
Mostrar mensajes de la suspensión	Todos	Solo advertencias
Modo automático aero	Encendido	Apagado
NOTA: Cuando se selecciona esta característica, la altura para subir será ajustada automáticamente dependiendo de la velocidad del vehículo.		
Modo de gato/llanta	Encendido	Apagado
NOTA: Cuando se selecciona esta característica, el sistema de la suspensión de aire quedará deshabilitado para prevenir que la suspensión se des-nivele mientras se está haciendo un cambio de llanta.		
Modo transporte	Encendido	Apagado
NOTA: Cuando se selecciona esta característica, el sistema de la suspensión de aire quedará deshabilitado para asistir en caso de remolque.		
Modo alineación de llantas	Encendido	Apagado
NOTA: Cuando se selecciona esta característica, el sistema previene una desnivelación de la suspensión de aire mientras se está realizando la alineación de las llantas. Antes de realizar la alineación, este modo debe de estar habilitado. Consulte a su distribuidor autorizado.		

Frenos del remolque

Después de presionar el botón de “Frenos del remolque” en la pantalla, los siguientes ajustes estarán disponibles:

Nombre de ajuste	Opciones seleccionables			
Seleccione remolque	1 remol	2 remol	3 remol	4 remol
Tipo de freno de remolque	Eléctrico ligero	Eléctrico pesado	EOH ligero	EOH Pesado
Nombre de remolque	Lista disponibles de nombres de remolque.			
NOTA: Cuando se selecciona esta característica, el nombre del remolque depende del tipo de remolque que usted está jalando. Seleccione el nombre de la lista: Remolque, bote, auto, cargo, equipamiento, remolque plano, de cuello de cisne, caballo, ganado, motocicleta, nieve, viaje, utilidades y quinta llanta.				

Audio

Después de presionar el botón de “Audio” en la pantalla, los siguientes ajustes estarán disponibles:



Nombre de ajuste	Opciones seleccionables			
Balanceo/Desvanecimiento	Frontal	Derecho	Atrás	Izquierdo
NOTA: Cuando se encuentre en esta pantalla podrá ajustar la configuración del “Balanceo y Desvanecimiento” presione y arrastre el icono C.				
Ecuador	+		-	
NOTA: Cuando se encuentre en la característica de ecualizador, pueden mostrarse los ajustes Bajo, Medio, y Agudos				
Ajuste del volumen con la velocidad	Apagado	1	2	3
NOTA: Cuando se encuentre en la característica incrementa o disminuye el volumen relativamente a la velocidad del vehículo.				
Sonido envolvente (si así está equipado)	Encendido		Apagado	
NOTA: Cuando se encuentre en la característica le brinda un modo de sonido envolvente simulado.				
Volumen auxiliar (si así está equipado)	Encendido		Apagado	
NOTA: Esta característica proporciona la habilidad de sintonizar el nivel del audio para dispositivos portátiles conectados a través del conector auxiliar				
Sonoridad (si así está equipado)	Encendido		Apagado	
NOTA: Esta característica proporciona calidad de sonido en volúmenes bajos.				

Configuración de brújula (si así está equipado)

Después de presionar el botón “Compass Settings” (Configuración de la brújula) en pantalla las siguientes configuraciones estarán disponibles:

NOTA: Antes de iniciar la calibración de la brújula, ajuste la variación de la brújula para obtener el mejor resultado.

Nombre del ajuste	Opciones seleccionables														
Variación de la brújula	1	2	3	4	5	6	7	8	9	10	11	12	13	14	15

NOTA:

- La variación de la brújula es la diferencia entre el norte magnético y el norte geográfico. La compensación de las diferencias de la variación se deben establecer para la zona en la cual el vehículo es manejado, por zona de mapa. Una vez que se ha establecido apropiadamente, la brújula automáticamente compensará las diferencias y proporcionará la dirección de la brújula más precisa.
- Mantenga lejos del tablero de instrumentos materiales magnéticos, tales como teléfonos celulares, computadoras portátiles y detectores de radar. En esa parte es donde se localiza el módulo de la brújula y pueden causar interferencia con el sensor de la brújula y ésta podría dar lecturas falsas..



Calibración de la brújula	Encendido	Apagado
NOTA:		
<p>Presione “Calibración de Brújula” en pantalla para iniciar la calibración. Para comenzar la calibración de la brújula, presione el botón “Si” (YES) en pantalla y complete una o más vueltas de 360° con el vehículo (en un área libre de objetos metálicos de gran tamaño). Aparecerá un mensaje en la pantalla táctil cuando la brújula ha sido calibrado correctamente.</p> <p>Mantenga lejos del tablero de instrumentos materiales magnéticos, tales como teléfonos celulares, computadoras portátiles y detectores de radar. En esa parte es donde se localiza el módulo de la brújula y pueden causar interferencia con el sensor de la brújula y ésta podría dar lecturas falsas..</p>		



Mapa de variación de la brújula

Teléfono/Bluetooth®

Después de presionar el botón de “Teléfono/Bluetooth®” en la pantalla, los siguientes ajustes estarán disponibles:

Nombre de ajuste	Opciones seleccionables
Emparejamiento de teléfonos celulares	Lista de teléfonos emparejados
NOTA: Esta característica muestra la lista de teléfonos emparejados al sistema uconnect. Para mayor información consulte el suplemento del Sistema Uconnect.	

Configuración del radio SiriusXM

Después de presionar el botón de “Configuración del radio SiriusXM” en la pantalla, los siguientes ajustes estarán disponibles:

Nombre de ajuste	Opciones seleccionables	
Sintonizar	Encendido	Apagado
Salto de canal	Lista de canales	



NOTA: El radio SIRIUS puede ser programado para designar un grupo de canales deseados para escuchar o para excluir mientras busca.

Información de suscripción		ID Sirius
----------------------------	--	-----------

NOTA: Los compradores de un vehículo nuevo o arrendatarios reciben una suscripción del radio satelital SiriusXM, por tiempo limitado. Una vez expirados los servicios gratuitos, será necesario ingresar a la información en la pantalla de “Información de suscripción” a fin de volver a suscribirse.

1. Presione el botón de “Información de suscripción” para acceder a la pantalla de información de suscripción.

2. Escriba debajo los números de identificación de SIRIUS de su receptor. Para reactivar el servicio, puede llamar al número mostrado en pantalla o visitar el sitio en línea de su proveedor.

SiriusXM Travel Link es una suscripción aparte y aplica sólo a residentes de E.U.

Restaurar la configuración

Después de presionar el botón de “Restaurar la configuración” en la pantalla, los siguientes ajustes estarán disponibles:

Nombre de ajuste	Opciones seleccionables	
Restaurar la configuración	Si	No

NOTA: Seleccionar esta característica restablecerá los ajustes de Reloj, Pantalla, Audio y Ajustes de radio. Se le preguntará nuevamente si desea restaurar la configuración a los ajustes de fábrica. Diga “Si” o “Cancelar”.

Borrar datos personales

Después de presionar el botón de “Borrar datos personales” en la pantalla, los siguientes ajustes estarán disponibles:

Nombre de ajuste	Opciones seleccionables	
Restaurar la configuración	Si	Cancelar

NOTA: Seleccionar esta característica borrará toda la información personal incluyendo los dispositivos Bluetooth® y memorias preestablecidas. Se le preguntará nuevamente si desea restaurar la configuración a los ajustes de fábrica. Diga “Si” o “Cancelar”.

Información del sistema

Después de presionar el botón de “Información del sistema” en la pantalla, los siguientes ajustes estarán disponibles:

Nombre de ajuste	Opciones seleccionables
Restaurar la configuración	Pantalla de información del software



NOTA: Seleccionar esta característica aparecerá en pantalla la versión del software del sistema.

Ajustes del Sistema Uconnect® 4/4C/4C NAV



Botones en el tablero y botones en la pantalla del radio Uconnect 4/4C/4C NAV 8.4"

1. Botones en pantalla
2. Botones en tablero

Presione el botón "Apps" (aplicaciones) o "Controls" (controles), para mostrar la pantalla de ajustes. En este modo, el sistema Uconnect® le permite ingresar a las funciones programables con las que puede estar equipado el vehículo como: Pantalla, Voz, Reloj, Seguridad/Asistencia, Luces, Puertas y Seguros, Operación de apagado de motor, Audio, Teléfono/Bluetooth, SiriusXM, restablecimiento de funciones, Limpiar información personal e Información del sistema.

NOTA: Solamente se puede seleccionar un área de la pantalla táctil a la vez.

Cuando haga una selección, presione el botón en pantalla deseado para ingresar a ese modo. Una vez que se encuentre en el modo deseado presione y suelte el botón correspondiente a la configuración deseada hasta que aparezca una marca de verificación al lado de la característica, indicando que ha sido seleccionada.

Una vez que se ha completado la configuración deseada presione la flecha de volver o el botón de regresar para ir al menú anterior, o presione la "X" para cerrar la pantalla de configuración. Puede presionar los botones de arriba y abajo en la parte derecha de la pantalla para desplazarse a través de los ajustes disponibles.



NOTA: Todos los ajustes deberán cambiar con la ignición en la posición de encendido.

Idioma

Después de presionar el botón “Lenguaje” (idioma) en la pantalla táctil, los siguientes ajustes estarán disponibles.

Nombre del ajuste	Opciones seleccionables		
Lenguaje	Inglés	Francés	Español
NOTA: Cuando se selecciona la función “Establecer idioma”, puede seleccionar uno de los múltiples idiomas (English / Français / Español) para todas las nomenclaturas de visualización, incluidas las funciones de viaje y el sistema de navegación (si está equipado). Presione el botón “Establecer idioma” en la pantalla táctil, luego presione el botón de idioma deseado en la pantalla táctil hasta que aparezca una marca de verificación junto al idioma, mostrando que se ha seleccionado esa configuración.			

Pantalla

Si presiona el botón en pantalla, las siguientes configuraciones estarán disponibles:

Después de presionar el botón de “Display” (pantalla), las siguientes configuraciones estarán disponibles.

Nombre de ajuste	Opciones seleccionables	
Modo de pantalla	Auto	Manual
NOTA: Cuando día o noche son seleccionados como modo de pantalla, el uso del modo de “party” o en “parade” causará que se active el control de día a pesar de que los faros estén encendidos.		
Brillo en pantalla con faros encendidos	+	-
NOTA: Para hacer cambios en los ajustes, los faros deben de estar encendidos y el control de atenuación interior no deberá estar en la posición de “party” o “desfile”.		
Brillo en pantalla con faros apagados	+	-
NOTA: Para hacer cambios en los ajustes, los faros deben de estar apagados y el interruptor atenuador no deberá estar en el modo de “party” o en “parade”.		
Ajustar tema	Temas preconfigurados	
Sonido de la pantalla	Encendido	Apagado
Tiempo en espera de controles en pantalla (si así está equipado)	Encendido	Apagado
Pantalla de ahorro de combustible (si así está equipado)	Encendido	Apagado
NOTA: Cuando seleccione la característica, el sistema mostrará en la pantalla el modo de ahorro de combustible.		
Navegación vuelta por vuelta (si así está equipado)	Encendido	Apagado
Mostrar mensajes emergentes en pantalla (si así está equipado)	Encendido	Apagado



Unidades (si así está equipad)

Después de presionar el botón "Unidades" en pantalla, los siguientes ajustes estarán disponibles:

Nombre de ajuste	Opciones seleccionables			
Unidades	US	Métrico	Acostumbrado	
NOTA: Cuando se selecciona el ajuste, las unidades aparecerán acorde con sus ajustes personales. Para realizar estas ajustes, presione el botón de "Custums" (acostumbrado) en la barra. Aparecerán lo siguiente.				
Velocidad	MPH		km/h	
Distancia	mi		km	
Consumo	MPG (US)	MPS (UK)	L/100 km	km/L
Presión	psi	kPa	bar	
Temperatura	°F		°C	

Voz

Después de tocar el botón "Voz" en pantalla, estarán disponibles las siguientes opciones:

Nombre del ajuste	Opciones seleccionables		
Tiempo de respuesta de voz	Breve	Detallado	
Mostrar lista de comandos	Siempre	Con ayuda	Nunca

Reloj

Después de presionar el botón de "Reloj" en la pantalla, los siguientes ajustes estarán disponibles:

Nombre de ajuste	Opciones seleccionables	
Sincronizar horario con GPS	Encendido	Apagado
Nombre de ajuste	Opciones seleccionables	
Ajustar hora	+	-
Ajustar Minutos	+	-
Formato de hora	12 hrs	24 hrs
	AM	PM
Muestra el horario en la barra (si así está equipado)	Encendido	Apagado
NOTA: Si muestra en la barra de estado, ésta le permite apagar o prender el reloj digital en la barra.		

Cámara

Después de presionar el botón de "Cámara en la pantalla, los siguientes ajustes estarán disponibles:



Nombre de ajuste	Opciones seleccionables	
Retraso de la cámara de vista envolvente	Encendido	Apagado
NOTA: La configuración de “Retardo de la cámara de visión envolvente” determina si la pantalla mostrará o no la imagen de vista de 360 grados con pautas durante hasta diez segundos después de que el vehículo se haya salido de reversa. Este retraso se cancelará si la velocidad del vehículo excede 13 km /h (8 mph), la transmisión se cambia a estacionamiento, o la ignición se coloca a la posición de apagado.		
Guías de la cámara de vista envolvente	Encendido	Apagado
NOTA: La configuración de guías activas de la cámara de vista envolvente permite ver las líneas activas sobre la pantalla de la cámara con vista envolvente cada vez que el selector de cambios se coloca en reversa o se presiona el botón cámara envolvente en la pantalla táctil. La imagen se mostrará en la pantalla del radio.		

Seguridad y asistencia al conducir

Después de presionar el botón de “Seguridad y asistencia al conducir” en la pantalla, los siguientes ajustes estarán disponibles:

Nombre de ajuste	Opciones seleccionables		
Advertencia de colisión frontal (si así está equipado)	Apagado	Solo advertencia	Freno y advertencia
NOTA: Aplique el freno para disminuir la velocidad del vehículo en caso de un potencial choque frontal, o aplique el freno y una advertencia.			
Sensibilidad de advertencia de colisión frontal (si así está equipado)	Cerca	Medio	Lejos
NOTA: Ajuste la distancia en la que la Advertencia de colisión frontal ocurrirá.			
Advertencia de Lane Sense (si así está equipado)	Temprana	Medio	Tarde
Longitud de Lane Sense (si así está equipado)	Bajo	Medio	Alto
ParkSense	Sólo sonido	Sonido y Pantalla	
NOTA: El sistema de “asistencia trasera para estacionarse” localizará objetos detrás de su vehículo cuando tenga la transmisión de reversa y el vehículo esté en una velocidad menor de 18 km/h (11 mph).			
Volumen del ParkSense delantero	Bajo	Medio	Alto
Volumen del ParkSense trasero si así está equipado)	Bajo	Medio	Alto
Frenado del asistente del frenado trasero ParkSense	Encendido	Apagado	
NOTA: Frena el vehículo de un potencial coche por la parte trasera.			
Longitud del remolque	Auto	Max 36 pies	
NOTA: auto detecta la longitud del remolque. Máximo ajuste de todos los remolques 11 m (36 pies).			



Asistente de subida (si así está equipado)	Encendido	Apagado
NOTA: Cuando esta función está activada, el asistente de subida en pendiente (HSA) se activa.		
Asistente para el reyeno de llanta (si así está equipado)	Encendido	Apagado

Nombre de ajuste	Opciones seleccionables			
Dos o cuatro modos de suspensión de aire (si así está equipado)	Modo de gato	Modo de transporte	Modo de alineación de llantas	Modo de protección
NOTA: Hay cuatro modos de suspensión diseñados para proteger el sistema en situaciones únicas. El modo gato es para ayudarle a cambiar una llanta. El modo de transporte es para ayudarle en caso de remolque en grúa de cama plana. El modo alineación de llantas se selecciona antes de realizar una alineación. El modo protección será seleccionado automáticamente para proteger la suspensión de aire cuando este llevando carga pesada o la nivelación de la carga no puede ser llevada a cabo.				

Espejos y limpiadores

Presione el botón de “Espejos y limpiadores” en pantalla y las siguientes configuraciones estarán disponibles:

Nombre del ajuste	Opciones seleccionables	
Doblar espejos en reversa (si así está equipado)	Encendido	Apagado
NOTA: Cuando se selecciona esta característica, los espejos laterales se cerrarán cuando la ignición esté en la posición de encendido y el selector de cambios este en la posición de reversa. Los espejos retrovisores regresarán a su posición previa cuando la transmisión es cambiada fuera de la posición de reversa.		
Limpiadores con sensor de lluvia (si así está equipado)	Encendido	Apagado
NOTA: Cuando se selecciona la función “Rain Sensing Auto Wipers”, el sistema activará automáticamente los limpiaparabrisas si detecta humedad en el parabrisas.		
Luces con limpiadores (si así está equipado)	Encendido	Apagado

Frenos (si así está equipado)

Presione el botón de “Brakes” (frenos) en pantalla y las siguientes configuraciones estarán disponibles:

Nombre del ajuste	Opciones seleccionables	
Servicio al freno	Si	No
NOTA: Seleccionar la opción de “Servicio al freno” mostrará una ventana emergente preguntándole si desea retraer el freno de estacionamiento para darle servicio.		



Nombre del ajuste	Opciones seleccionables	
Freno automático	Encendido	Apagado
Detener y soltar	Encendido	Apagado

NOTA: Seleccionar la opción de “Hold’n Go”, mantiene detenido el vehículo cuando se lleva a una parada completo.

Luces

Después de presionar el botón de “Luces” en la pantalla, los siguientes ajustes estarán disponibles:

Nombre de ajuste	Opciones seleccionables	
Retraso de los faros	+	-
NOTA: Cuando se selecciona esta característica, el conductor puede elegir que los faros queden encendidos en 0,30,60, o 90 segundos cuando salga del vehículo.		
Faros con aproximación de iluminación	+	-
NOTA: Cuando se selecciona esta característica, el conductor puede elegir que los faros queden encendidos en 0,30,60, o 90 segundos cuando las puertas sean desbloqueadas con el transmisor.		
Faros con lavadores (si así está equipado)	Encendido	Apagado
NOTA: Cuando se selecciona esta característica, y el interruptor de los faros está en la posición de auto, los faros se encenderán aproximadamente 10 segundos después de que los limpiadores sean encendidos. Los faros se apagarán cuando los limpiadores sean apagados.		
Faros con luces altas automáticas (si así está equipado)	Encendido	Apagado
NOTA: Cuando se selecciona esta característica, las luces altas se desactivarán automáticamente bajo ciertas circunstancias.		
Parpadeo de faros al cerrar (si así está equipado)	Encendido	Apagado
NOTA: Cuando se selecciona esta característica, las luces exteriores parpadearán cuando las puertas sean bloqueadas o desbloqueadas con el transmisor. Esta característica se puede seleccionar con o sin ruido del claxon.		

Puertas y seguros

Después de presionar el botón de “Puertas y seguros” en la pantalla, los siguientes ajustes estarán disponibles:

Nombre de ajuste	Opciones seleccionables	
Seguros automáticos al cerrar	Encendido	Apagado
NOTA: Cuando la característica de seguros automáticos es seleccionada, todas las puertas se cerrarán automáticamente cuando el vehículo alcance la velocidad de 24 km/hr (15 mph).		
Desbloqueo de seguros automático	Encendido	Apagado



NOTA: Cuando la característica de “Desbloqueo de seguros automático” ha sido seleccionada, todas las puertas se desbloquearán cuando el vehículo se detenga, la transmisión esté en estacionamiento o neutral y el conductor abra la puerta.

Parpadeo de las luces al cerrar	Encendido	Apagado
--	-----------	---------

NOTA: Cuando la característica ha sido seleccionada, las luces frontales y traseras parpadearán cuando las puertas sean bloqueadas con el transmisor. Esta característica se puede seleccionar con o sin ruido del claxon.

Sonar claxon al bloquear puertas	Apagado	1er presión o 2da presión
---	---------	---------------------------

Sonar claxon con arranque remoto	Encendido	Apagado
---	-----------	---------

Desbloqueo remoto de puerta	Puerta del conductor	Todas las puertas
------------------------------------	----------------------	-------------------

NOTA: Cuando la característica de “Desbloqueo remoto”, le permite programar el bloqueo o desbloqueo de la puerta del conductor o todas las puertas con la primera presión del botón de desbloqueo en el transmisor o al tomar la manija con entrada pasiva.

Memoria ligada al transmisor (si así está equipado)	Encendido	Apagado
--	-----------	---------

NOTA:

- Esta función proporciona un llamado automático de ajustes de asiento del conductor al entrar al vehículo.
- El asiento regresará a la posición memorizada ligada con el transmisor de llave cuando el transmisor es usado para abrir las puertas.

Passive Entry (entrada pasiva)	Encendido	Apagado
---------------------------------------	-----------	---------

NOTA: Esta función le permite bloquear y desbloquear las puertas del vehículo sin necesidad de utilizar los botones en el transmisor de llave.

Parpadeo de luces al cerrar	Encendido	Apagado
------------------------------------	-----------	---------

NOTA: Cuando la característica es seleccionada, las luces exteriores parpadearán cuando las puertas sean bloqueadas o desbloqueadas con el transmisor. Esta característica puede ser seleccionada con sonido o sin sonido del claxon.

Escalón eléctrico lateral (si así está equipado)

Después de presionar el botón de “Escalón eléctrico lateral” en la pantalla, los siguientes ajustes estarán disponibles:

Nombre de ajuste	Opciones seleccionables	
Escalón eléctrico lateral	Automático	Guardado

Confort y arranque remoto (si así está equipado)

Después de presionar el botón de “Auto-Confort” en la pantalla, los siguientes ajustes estarán disponibles:



Nombre de ajuste	Opciones seleccionables		
Encendido automático asiento del conductor con calefacción/ventilación y volante con arranque de motor (si así está equipado)	Apagado	Arranque remoto	Todo
NOTA: Cuando esta función se encuentra habilitada la calefacción en el asiento del conductor y volante, encenderá automáticamente cuando la temperatura sea inferior a 4.4° C (40°F). Cuando la temperatura sea superior a 26.7°C (80°F) la ventilación en el asiento se encenderá automáticamente.			

Opciones de apagado de motor

Después de presionar el botón de “Opciones de apagado de motor” en la pantalla, los siguientes ajustes estarán disponibles:

Nombre de ajuste	Opciones seleccionables			
Fácil salida del asiento (si así está equipado)	Encendido		Apagado	
Retraso de los faros al apagar	0 seg	30 seg	60 seg	90 seg
Retraso al apagar motor	0 seg	45 seg	5 min	10 min
Entrada fácil/salida (si así está equipado)	Encendido		Apagado	

Nombre de ajuste	Opciones seleccionables	
Retraso de apagado de motor	+	-
NOTA: Cuando se selecciona esta característica, los interruptores de las ventas, el radio, el sistema Uconnect Phone (si está equipado), el quemacocos (si está equipado) y las tomas de corriente, permanecerán activos después de unos minutos de haber apagado el motor. El abrir cualquier puerta delantera cancelará esta opción.		
Retraso de los faros al apagar	+	-
NOTA: Cuando se selecciona esta característica, se puede seleccionar entre permanecerá prendidos por 0, 30, 60 o 90 segundos cuando salga del vehículo.		
Salida fácil del asiento (si así está equipado)	Encendido	Apagado
NOTA: Cuando se selecciona esta característica, el asiento del conductor automáticamente se moverá hacia atrás una vez que se apagado.		
Entrada fácil/salida (si así está equipado)	Encendido	Apagado
NOTA: Cuando se selecciona esta característica, el asiento del conductor se moverá automáticamente hacia atrás una vez que el motor sea apagado.		



Suspensión (si así está equipado)

Después de presionar el botón de “Suspensión” en la pantalla, los siguientes ajustes estarán disponibles:

Nombre de ajuste	Opciones seleccionables	
Sonido del claxon al bajar	Encendido	Apagado
Luces intermitentes al bajar	Encendido	Apagado
Suspensión auto al salir/entrar	Encendido	Apagado
NOTA: Cuando se selecciona esta característica, bajará automáticamente la suspensión para la posición de subir cuando el vehículo sea cambiado a la posición de entrada/salida fácil.		
Mostrar mensajes de la suspensión	Todos	Solo advertencias
Modo automático aero	Encendido	Apagado
NOTA: Cuando se selecciona esta característica, la altura para subir será ajustada automáticamente dependiendo de la velocidad del vehículo.		
Modo de gato/llanta	Encendido	Apagado
NOTA: Cuando se selecciona esta característica, el sistema de la suspensión de aire quedará deshabilitado para prevenir que la suspensión se desnivele mientras se está haciendo un cambio de llanta.		
Modo transporte	Encendido	Apagado
NOTA: Cuando se selecciona esta característica, el sistema de la suspensión de aire quedará deshabilitado para asistir en caso de remolque.		
Modo alineación de llantas	Encendido	Apagado
NOTA: Cuando se selecciona esta característica, el sistema previene una desnivelación de la suspensión de aire mientras se está realizando la alineación de las llantas. Antes de realizar la alineación, este modo debe de estar habilitado. Consulte a su distribuidor autorizado.		

Frenos del remolque

Después de presionar el botón de “Frenos del remolque” en la pantalla, los siguientes ajustes estarán disponibles:

Nombre de ajuste	Opciones seleccionables			
Seleccione remolque	1 remol	2 remol	3 remol	4 remol
Tipo de freno de remolque	Eléctrico ligero	Eléctrico pesado	EOH ligero	EOH Pesado
Nombre de remolque	Lista disponible de nombres de remolque.			
NOTA: Cuando se selecciona esta característica, el nombre del remolque depende del tipo de remolque que usted está jalando. Seleccione el nombre de la lista: Remolque, bote, auto, cargo, equipamiento, remolque plano, de cuello de cisne, caballo, ganado, motocicleta, nieve, viaje, utilidades y quinta llanta.				

**Audio**

Después de presionar el botón de “Audio” en la pantalla, los siguientes ajustes estarán disponibles:

Nombre de ajuste	Opciones seleccionables			
Balanceo/Desvanecimiento	Frontal	Derecho	Atrás	Izquierdo
NOTA: Cuando se encuentre en esta pantalla podrá ajustar la configuración del “Balanceo y Desvanecimiento” presione y arrastre el icono C.				
Ecuador	+		-	
NOTA: Cuando se encuentre en la característica de ecualizador, pueden mostrarse los ajustes Bajo, Medio, y Agudos				
Ajuste del volumen con la velocidad	Apagado	1	2	3
NOTA: Cuando se encuentre en la característica incrementa o disminuye el volumen relativamente a la velocidad del vehículo.				
Sonido envolvente (si así está equipado)	Encendido		Apagado	
NOTA: Cuando se encuentre en la característica le brinda un modo de sonido envolvente simulado.				
Volumen auxiliar (si así está equipado)	Encendido		Apagado	
NOTA: Esta característica proporciona la habilidad de sintonizar el nivel del audio para dispositivos portátiles conectados a través del conector auxiliar				
Sonoridad (si así está equipado)	Encendido		Apagado	
NOTA: Esta característica proporciona calidad de sonido en volúmenes bajos.				

Teléfono/Bluetooth®

Después de presionar el botón de “Teléfono/Bluetooth®” en la pantalla, los siguientes ajustes estarán disponibles:

Nombre de ajuste	Opciones seleccionables	
Mostrar mensaje emergente en pantalla	Encendido / apagado	
No molestar	Lista de ajustes	
NOTA: Presione “No molestar” para acceder a la configuración disponible. Las siguientes configuraciones son: Respuesta automática (ambas, texto, llamada), Mensaje de respuesta automática (personalizado, predeterminado) y Mensaje de respuesta automático personalizado (crear mensaje).		
Emparejamiento de teléfonos celulares	Lista de teléfonos emparejados	
NOTA: Se mostrarán los dispositivos emparejados al sistema de Bluetooth. Para mayor información refiérase al manual del sistema Uconnect.		
Administrador de teléfono	Encendido	Apagado

Configuración del radio SiriusXM

Después de presionar el botón de “Configuración del radio SiriusXM” en la pantalla, los siguientes ajustes estarán disponibles:



Nombre de ajuste	Opciones seleccionables	
Activar sintonización	Encendido	Apagado
<p>NOTA: Esta característica empieza a reproducir la canción actual desde el principio cuando está usando un canal preajustados, entonces podrá disfrutar de la canción completa. Esta operación ocurre en la primera vez que selecciona el ajuste durante una canción. La sintonización trabaja de una manera en la que usted no puede darse cuenta. Solo cuando usted este escuchando la canción completa después de unos segundos de que ésta allá empezado a reproducirse.</p>		
Salto de canal	Lista de canales	
<p>NOTA: El radio SIRIUS puede ser programado para designar un grupo de canales deseados para escuchar o para excluir mientras busca.</p>		
Información de suscripción	ID Sirius	
<p>NOTA: Los compradores de un vehículo nuevo o arrendatarios reciben una suscripción del radio satelital SiriusXM, por tiempo limitado. Una vez expirados los servicios gratuitos, será necesario ingresar a la información en la pantalla de "Información de suscripción" a fin de volver a suscribirse.</p> <ol style="list-style-type: none"> 1. Presione el botón de "Información de suscripción" para acceder a la pantalla de información de suscripción. 2. Escriba debajo los números de identificación de SIRIUS de su receptor. Para reactivar el servicio, puede llamar al número mostrado en pantalla o visitar el sitio en línea de su proveedor. <p>SiriusXM Travel Link es una suscripción aparte y aplica sólo a residentes de E.U.</p>		

Restaurar la configuración

Después de presionar el botón de "Restaurar la configuración" en la pantalla, los siguientes ajustes estarán disponibles:

Nombre de ajuste	Opciones seleccionables	
Restaurar la configuración	OK	Cancelar
<p>NOTA: Seleccionar esta característica restablecerá los ajustes de Reloj, Pantalla, Audio y Ajustes de radio. Se le preguntará nuevamente si desea restaurar la configuración a los ajustes de fábrica. Diga "Si" o "Cancelar".</p>		

Borrar datos personales

Después de presionar el botón de "Borrar datos personales" en la pantalla, los siguientes ajustes estarán disponibles:

Nombre de ajuste	Opciones seleccionables	
Restaurar la configuración	OK	Cancelar



NOTA: Seleccionar esta característica borrará toda la información personal incluyendo los dispositivos Bluetooth® y memorias preestablecidas. Se le preguntará nuevamente si desea restaurar la configuración a los ajustes de fábrica. Diga “Si” o “Cancelar”.

Información del sistema

Después de presionar el botón de “Información del sistema” en la pantalla, los siguientes ajustes estarán disponibles:

Nombre de ajuste	Opciones seleccionables
Restaurar la configuración	Pantalla de información del software

NOTA: Seleccionar esta característica aparecerá en pantalla la versión del software del sistema.

Ajustes del Sistema Uconnect® 4C NAV de 12”



Botones en el tablero y botones en la pantalla del radio Uconnect/4C NAV 12”

1. Botones en pantalla
2. Botones en tablero

Presione el botón “Apps” (aplicaciones) o “Controls” (controles), para mostrar la pantalla de ajustes. En este modo, el sistema Uconnect® le permite ingresar a las funciones programables con las que puede estar equipado el vehículo como: Pantalla, Voz, Reloj, Seguridad/Asistencia, Luces, Puertas y Seguros, Operación de apagado de motor, Audio, Teléfono/Bluetooth, SiriusXM, restablecimiento de funciones, Limpiar información personal e Información del sistema.

NOTA: Solamente se puede seleccionar un área de la pantalla táctil a la vez.

Cuando haga una selección, presione el botón en pantalla deseado para ingresar a ese modo. Una vez que se encuentre en el modo deseado presio-



ne y suelte el botón correspondiente a la configuración deseada hasta que aparezca una marca de verificación al lado de la característica, indicando que ha sido seleccionada. Una vez que se ha completado la configuración deseada presione la flecha de volver o el botón de regresar para ir al menú anterior, o presione la "X" para cerrar la pantalla de configuración. Puede presionar los botones de arriba y abajo en la parte derecha de la pantalla para desplazarse a través de los ajustes disponibles.

NOTA: Todos los ajustes deberán cambiar con la ignición en la posición de encendido.

Idioma

Después de presionar el botón "Lenguaje" (idioma) en la pantalla táctil, los siguientes ajustes estarán disponibles.

Nombre del ajuste	Opciones seleccionables		
Lenguaje	Inglés	Francés	Español
NOTA: Cuando se selecciona la función "Establecer idioma", puede seleccionar uno de los múltiples idiomas (English / Français / Español) para todas las nomenclaturas de visualización, incluidas las funciones de viaje y el sistema de navegación (si está equipado). Presione el botón "Establecer idioma" en la pantalla táctil, luego presione el botón de idioma deseado en la pantalla táctil hasta que aparezca una marca de verificación junto al idioma, mostrando que se ha seleccionado esa configuración.			

Pantalla

Si presiona el botón en pantalla, las siguientes configuraciones estarán disponibles:

Nombre del ajuste	Opciones seleccionables	
Modo de brillo de la pantalla	Auto	Manual
NOTA: Seleccione manual o auto en la pantalla y esto le permitirá realizar los ajustes acerca del brillo de la pantalla.		
Brillo de la pantalla faros encendidos	-	+
Brillo de la pantalla faros apagados	-	+
Colocar un tema	Preconfiguración	
Sonido de la pantalla táctil	Encendido	Apagado
Controles de la pantalla tiempo transcurrido (si así está equipado)	Encendido	Apagado
Pantalla de ahorro de combustible (si así está equipado)	Encendido	Apagado
Mensaje emergente de navegación en clúster	Encendido	Apagado
Mensajes emergentes del teléfono (si así está equipado)	Encendido	Apagado



Nombre del ajuste	Opciones seleccionables	
Mensaje emergente de listo para conducir	Encendido	Apagado

Unidades (si así está equipad)

Después de presionar el botón “Unidades” en pantalla, los siguientes ajustes estarán disponibles:

Nombre de ajuste	Opciones seleccionables			
Unidades	US	Métrico	Acostumbrado	
NOTA: Cuando se selecciona el ajuste, las unidades aparecerán acorde con sus ajustes personales. Para realizar estas ajustes, presione el botón de “Custums” (acostumbrado) en la barra. Aparecerán lo siguiente.				
Velocidad	MPH		km/h	
Distancia	mi		km	
Consumo	MPG (US)	MPS (UK)	L/100 km	km/L
Presión	psi	kPa	bar	
Temperatura	°F		°C	

Voz

Después de tocar el botón “Voz” en pantalla, estarán disponibles las siguientes opciones:

Nombre del ajuste	Opciones seleccionables		
Tiempo de respuesta de voz	Breve	Detallado	
Mostrar lista de comandos	Siempre	Con ayuda	Nunca

Reloj

Después de presionar el botón de “Reloj” en la pantalla, los siguientes ajustes estarán disponibles:

Nombre de ajuste	Opciones seleccionables	
Sincronizar horario con GPS	Encendido	Apagado
Nombre de ajuste	Opciones seleccionables	
Ajustar hora	+	-
Ajustar Minutos	+	-
Formato de hora	12 hrs	24 hrs
	AM	PM
Muestra el horario en la barra (si así está equipado)	Encendido	Apagado



Cámara

Después de presionar el botón de “Cámara en la pantalla, los siguientes ajustes estarán disponibles:

Nombre de ajuste	Opciones seleccionables	
Retraso de la cámara ParView	Encendido	Apagado
NOTA: El ajuste “Retraso de la cámara Parkview” determina si la pantalla mostrará o no la imagen de la vista posterior con líneas de cuadrícula dinámicas durante hasta diez segundos después de que el vehículo se haya salido de REVERSE. Este retraso se cancelará si la velocidad del vehículo excede 8 mph (13 km / h), la transmisión se cambia a PARK, o el encendido se cambia a la posición OFF		
Guías de la cámara de reversa activas	Encendido	Apagado
NOTA: La característica “Active Backup Camera Guidelines” superpone la imagen de la cámara trasera de copia de seguridad con líneas de cuadrícula activas o dinámicas para ayudar a ilustrar el ancho del vehículo y su ruta de respaldo del proyecto, según la posición del volante cuando se marca la opción. Una superposición de línea central discontinua indica el centro del vehículo para ayudar a estacionar o alinear a un gancho / receptor		

Seguridad y asistencia al conducir

Después de presionar el botón de “Seguridad y asistencia al conducir” en la pantalla, los siguientes ajustes estarán disponibles:

Nombre de ajuste	Opciones seleccionables		
Advertencia de colisión frontal (si así está equipado)	Apagado	Solo advertencia	Freno y advertencia
NOTA: Aplica el freno para disminuir la velocidad en caso de una colisión frontal.			
Sensibilidad de advertencia de colisión frontal (si así está equipado)	Cerca	Medio	Lejos
NOTA: Ajusta la distancia en la que la advertencia de colisión frontal ocurre.			
Advertencia de Lane Sense (si así está equipado)	Temprana	Medio	Tarde
NOTA: Ajusta qué distancia del volante le brindará retroalimentación en una potencial salida de carril.			
Longitud de Lane Sense (si así está equipado)	Bajo	Medio	Alto
ParkSense	Sólo sonido	Sonido y Pantalla	
NOTA: El sistema de “asistencia trasera para estacionarse” localizará objetos detrás de su vehículo cuando tenga la transmisión de reversa y el vehículo esté en una velocidad menor de 11 km/h (7 mph).			
Volumen del ParkSense delantero	Bajo	Medio	Alto
Volumen del ParkSense trasero si así está equipado)	Bajo	Medio	Alto



Asistente de freno con freno Park-Sense	Encendido	Apagado	
NOTA: Frena al vehículo cuando está en reversa por una potencial colisión detectada.			
Alerta de punto ciego	Apagado	Luces	Luces y campana
Alerta de punto ciego para el largo del remolque	Encendido	Apagado	
NOTA: Auto detecta la longitud del remolque. Máximo para todos los remolques 11 m (36 pies).			
Asistente de subida (si así está equipado)	Encendido	Apagado	
Dos o cuatro modos de esquina de suspensión de aire (si así está equipado)	Modo de gato	Modo de transporte	Modo de alineación de llantas
NOTA: Hay cuatro modos de suspensión diseñados para proteger el sistema en situaciones únicas. El modo gato es para ayudarle a cambiar una llanta. El modo de transporte es para ayudarle en caso de remolque en grúa de cama plana. El modo alineación de llantas se selecciona antes de realizar una alineación. El modo protección será seleccionado automáticamente para proteger la suspensión de aire cuando este llevando carga pesada o la nivelación de la carga no puede ser llevada a cabo.			

Espejos y limpiadores

Presione el botón de “Espejos y limpiadores” en pantalla y las siguientes configuraciones estarán disponibles:

Nombre del ajuste	Opciones seleccionables	
Doblar espejos en reversa (si así está equipado)	Encendido	Apagado
NOTA: Cuando se selecciona esta característica, los espejos laterales se cerrarán cuando la ignición esté en la posición de encendido y el selector de cambios este en la posición de reversa. Los espejos retrovisores regresarán a su posición previa cuando la transmisión es cambiada fuera de la posición de reversa.		
Limpiadores con sensor de lluvia (si así está equipado)	Encendido	Apagado
NOTA: Cuando se selecciona la función “Rain Sensing Auto Wipers”, el sistema activará automáticamente los limpiaparabrisas si detecta humedad en el parabrisas.		
Luces con limpiadores (si así está equipado)	Encendido	Apagado

Frenos

Presione el botón de “Brakes” (frenos) en pantalla y las siguientes configuraciones estarán disponibles:



Nombre del ajuste	Opciones seleccionables	
Servicio al freno	Si	No
NOTA: Seleccionar la opción de "Servicio al freno" mostrará una ventana emergente preguntándole si desea retraer el freno de estacionamiento para darle servicio.		
Freno automático	Encendido	Apagado
Detener y soltar (Hold'n Go)	Encendido	Apagado

Luces

Después de presionar el botón de "Luces" en la pantalla, los siguientes ajustes estarán disponibles:

Nombre de ajuste	Opciones seleccionables	
Retraso de las luces	-	+
NOTA: Cuando se selecciona la característica, el conductor puede elegir cuanto tiempo permanecerán las luces encendidas después de salir del vehículo, 0,30,60,90 segundos.		
Luces con limpiadores (si así está equipado)	Encendido	Apagado
NOTA: Cuando se selecciona la característica, y el interruptor de luces está en la posición de AUTO, las luces se encenderán aproximadamente diez segundos después de encender los limpiadores. Las luces también se apagarán cuando se apaguen los limpiadores.		
Luces automáticas altas (si así está equipado)	Encendido	Apagado
NOTA: Cuando se selecciona la característica, las luces altas se desactivarán bajo ciertas características.		
Luces de día	Encendido	Apagado
Luces al cerrar el vehículo	Encendido	Apagado
NOTA: Cuando se selecciona la característica, las luces parpadearán cuando cierre el vehículo. Puede ser ajustada con o sin sonido del claxon.		

Puertas y seguros

Después de presionar el botón de "Puertas y seguros" en la pantalla, los siguientes ajustes estarán disponibles:

Nombre de ajuste	Opciones seleccionables	
Desbloqueo de seguros automático	Encendido	Apagado
NOTA: Cuando la característica de "Desbloqueo de seguros automático" ha sido seleccionada, todas las puertas se desbloquearán cuando el vehículo se detenga, la transmisión esté en estacionamiento o neutral y el conductor abra la puerta.		
Parpadeo de las luces al cerrar	Encendido	Apagado
NOTA: Cuando la característica ha sido seleccionada, las luces frontales y traseras parpadearán cuando las puertas sean bloqueadas con el transmisor. Esta característica se puede seleccionar con o sin ruido del claxon.		



Sonar claxon al bloquear puertas	Apagado	1er presión o 2da presión
Sonar claxon con arranque remoto	Encendido	Apagado
Desbloqueo remoto de puerta a la primer presión del control de llave	Puerta del conductor	Todas las puertas
<p>Cuando se selecciona “1st Press Of Key Fob Desblocks: Driver Door”, solo la puerta del conductor se desbloqueará al presionar el botón de desbloqueo del control de llave por primera vez. Debe presionar el botón de desbloqueo del control de llave dos veces para desbloquear las puertas del pasajero.</p> <ul style="list-style-type: none"> • Cuando se selecciona “Todas las puertas”, todas las puertas se desbloquearán con el primer toque del botón de desbloqueo del control de llave. • Si el vehículo está programado “1st Press Of Key Fob Desbloquea: All Doors”, todas las puertas se desbloquearán independientemente de que la manija de la puerta esté equipada con Passive Entry. Si se programa “1st Press Of Key Fob Unlocks: Driver Door”, solo la puerta del conductor se desbloqueará cuando se agarre la puerta del conductor. • Con la entrada pasiva, si se programa “1ra. Presión del control de llave para desbloquear: puerta del conductor”, presionar la manija más de una vez solo dará como resultado la apertura de la puerta del conductor. Si se selecciona “Puerta del conductor”, una vez que se abre la puerta del conductor, el interruptor de bloqueo / desbloqueo de la puerta interior se puede utilizar para desbloquear todas las puertas (o usar el control de llave). 		
Memoria ligada al transmisor (si así está equipado)	Encendido	Apagado
<p>NOTA:</p> <ul style="list-style-type: none"> • Esta función proporciona un llamado automático de ajustes de asiento del conductor al entrar al vehículo. • El asiento regresará a la posición memorizada ligada con el transmisor de llave cuando el transmisor es usado para abrir las puertas. 		
Passive Entry (entrada pasiva)	Encendido	Apagado
<p>NOTA: Esta función le permite bloquear y desbloquear las puertas del vehículo sin necesidad de utilizar los botones en el control de llave.</p>		

Escalón eléctrico lateral (si así está equipado)

Después de presionar el botón de “Escalón eléctrico lateral” en la pantalla, los siguientes ajustes estarán disponibles:

Nombre de ajuste	Opciones seleccionables	
Escalón eléctrico lateral	Automático	Guardado

Confort y arranque remoto (si así está equipado)

Después de presionar el botón de “Auto-Confort” en la pantalla, los siguientes ajustes estarán disponibles:



Nombre de ajuste	Opciones seleccionables		
Encendido automático asiento del conductor con calefacción/ventilación y volante con arranque de motor (si así está equipado)	Apagado	Arranque remoto	Todo
NOTA: Cuando esta función se encuentra habilitada la calefacción en el asiento del conductor y volante, encenderá automáticamente cuando la temperatura sea inferior a 4.4° C (40°F). Cuando la temperatura sea superior a 26.7°C (80°F) la ventilación en el asiento se encenderá automáticamente.			

Opciones de apagado de motor

Después de presionar el botón de “Opciones de apagado de motor” en la pantalla, los siguientes ajustes estarán disponibles:

Nombre de ajuste	Opciones seleccionables	
Retraso de apagado de motor	+	-
NOTA: Cuando se selecciona esta característica, los interruptores de las ventas, el radio, el sistema Uconnect Phone (si está equipado), el quemacocos (si está equipado) y las tomas de corriente, permanecerán activos después de unos minutos de haber apagado el motor. El abrir cualquier puerta delantera cancelará esta opción.		
Retraso de los faros al apagar	+	-
NOTA: Cuando se selecciona esta característica, se puede seleccionar entre permanecer prendidos por 0, 30, 60 o 90 segundos cuando salga del vehículo.		
Salida fácil del asiento (si así está equipado)	Encendido	Apagado
NOTA: Cuando se selecciona esta característica, el asiento del conductor automáticamente se moverá hacia atrás una vez que se apaga.		
Entrada fácil/salida Auto (si así está equipado)	Encendido	Apagado
NOTA: Cuando se selecciona esta característica, el asiento del conductor se moverá automáticamente hacia atrás una vez que el motor sea apagado.		

Suspensión (si así está equipado)

Después de presionar el botón de “Suspensión” en la pantalla, los siguientes ajustes estarán disponibles:

Nombre de ajuste	Opciones seleccionables	
Sonido del claxon al bajar	Encendido	Apagado
NOTA: Cuando se selecciona esta característica, sonará una campanilla corta cuando el botón de bajar suspensión del control de llave sea presionado.		
Luces intermitentes al bajar	Encendido	Apagado



NOTA: Cuando se selecciona esta característica, las luces intermitentes frontales y traseras estarán parpadeando cuando el botón de bajar suspensión del control de llave sea presionado dos veces. Esta característica puede ser seleccionada con o sin sonido del claxon.

Mostrar mensajes de la suspensión	Todos	Advertencias
Modo automático aero	Encendido	Apagado

NOTA: Cuando se selecciona esta característica, la altura para subir será ajustada automáticamente dependiendo de la velocidad del vehículo.

Modo de gato/llanta	Encendido	Apagado
----------------------------	-----------	---------

NOTA: Cuando se selecciona esta característica, el sistema de la suspensión de aire quedará deshabilitado para prevenir que la suspensión se des nivele mientras se está haciendo un cambio de llanta.

Modo transporte	Encendido	Apagado
------------------------	-----------	---------

NOTA: Cuando se selecciona esta característica, el sistema de la suspensión de aire quedará deshabilitado para asistir en caso de remolque.

Modo alineación de llantas	Encendido	Apagado
-----------------------------------	-----------	---------

NOTA: Cuando se selecciona esta característica, el sistema previene una desnivelación de la suspensión de aire mientras se está realizando la alineación de las llantas. Antes de realizar la alineación, este modo debe de estar habilitado. Consulte a su distribuidor autorizado.

Frenos del remolque

Después de presionar el botón de “Frenos del remolque” en la pantalla, los siguientes ajustes estarán disponibles:

Nombre de ajuste	Opciones seleccionables			
Seleccione remolque	1 remol	2 remol	3 remol	4 remol
Tipo de freno de remolque	Eléctrico ligero	Eléctrico pesado	EOH ligero	EOH Pesado
Nombre de remolque	Lista disponibles de nombres de remolque.			

NOTA: Cuando se selecciona esta característica, el nombre del remolque depende del tipo de remolque que usted está jalando. Seleccione el nombre de la lista: Remolque, bote, auto, cargo, equipamiento, remolque plano, de cuello de cisne, caballo, ganado, motocicleta, nieve, viaje, utilidades y quinta llanta.

Audio

Después de presionar el botón de “Audio” en la pantalla, los siguientes ajustes estarán disponibles:



Nombre de ajuste	Opciones seleccionables			
Balaneo/Desvanecimiento	Frontal	Derecho	Atrás	Izquierdo
NOTA: Cuando se encuentre en esta pantalla podrá ajustar la configuración del “Baleo y Desvanecimiento” presione y arrastre el icono C.				
Ecuador	Bajo	Medio		Alto
	+			-
NOTA: Cuando se encuentre en la característica de ecualizador, pueden mostrarse los ajustes Bajo, Medio, y Agudos				
Ajuste del volumen con la velocidad	Apagado	1	2	3
NOTA: Cuando se encuentre en la característica incrementa o disminuye el volumen relativamente a la velocidad del vehículo.				
Sonido envolvente (si así está equipado)	Encendido		Apagado	
NOTA: Cuando se encuentre en la característica le brinda un modo de sonido envolvente simulado.				
Volumen auxiliar (si así está equipado)	-		+	
NOTA: Esta característica proporciona la habilidad de sintonizar el nivel del audio para dispositivos portátiles conectados a través del conector auxiliar				

Teléfono/Bluetooth®

Después de presionar el botón de “Teléfono/Bluetooth®” en la pantalla, los siguientes ajustes estarán disponibles:

Nombre de ajuste	Opciones seleccionables	
Mensajes emergentes del teléfono	Encendido	Apagado
No molestar	Lista de ajustes	
NOTA: Presione “No molestar” para acceder a la configuración disponible. Las siguientes configuraciones son: Respuesta automática (ambas, texto, llamada), Mensaje de respuesta automática (personalizado, predeterminado) y Mensaje de respuesta automático personalizado (crear mensaje).		
Emparejamiento de teléfonos celulares	Lista de teléfonos emparejados	
NOTA: Se mostrarán los dispositivos emparejados al sistema de Bluetooth. Para mayor información refiérase al manual del sistema Uconnect.		
Monitoreo de teléfono inteligente	Encendido	Apagado
Habilitar las proyecciones de CarPlay	Encendido	Apagado
Mostrar automáticamente mensajes emergentes en el módulo	Encendido	Apagado
Colocar como dispositivo por default	Encendido	Apagado

Configuración del radio SiriusXM

Después de presionar el botón de “Configuración del radio SiriusXM” en la pantalla, los siguientes ajustes estarán disponibles:



Nombre de ajuste	Opciones seleccionables	
Todo acceso a Sirius	Escoger paquete de suscripción	
Agregar a un escucha	Hasta 5 perfiles	
NOTA: Agregar un escucha le permite agregar hasta 5 perfiles para customizar música y opciones de radio satelital.		
Objetos del escucha	Escuchar historial	Lista de opciones
Activar sintonización	Encendido	Apagado
NOTA: Esta característica empieza a reproducir la canción actual desde el principio cuando está usando un canal preajustados, entonces podrá disfrutar de la canción completa. Esta operación ocurre en la primera vez que selecciona el ajuste durante una canción. La sintonización trabaja de una manera en la que usted no puede darse cuenta. Solo cuando usted este escuchando la canción completa después de unos segundos de que ésta allá empezado a reproducirse.		
Salto de canal	Lista de canales	
NOTA: El radio SIRIUS puede ser programado para designar un grupo de canales deseados para escuchar o para excluir mientras busca.		
Información de suscripción	ID Sirius	
NOTA: Los compradores de un vehículo nuevo o arrendatarios reciben una suscripción del radio satelital SiriusXM, por tiempo limitado. Una vez expirados los servicios gratuitos, será necesario ingresar a la información en la pantalla de "Información de suscripción" a fin de volver a suscribirse.		
<ol style="list-style-type: none"> 1. Presione el botón de "Información de suscripción" para acceder a la pantalla de información de suscripción. 2. Escriba debajo los números de identificación de SIRIUS de su receptor. Para reactivar el servicio, puede llamar al número mostrado en pantalla o visitar el sitio en línea de su proveedor. 		
SiriusXM Travel Link es una suscripción aparte y aplica sólo a residentes de E.U.		

Restaurar la configuración

Después de presionar el botón de "Restaurar la configuración" en la pantalla, los siguientes ajustes estarán disponibles:

Nombre de ajuste	Opciones seleccionables	
Restaurar la configuración	OK	Cancelar
NOTA: Seleccionar esta característica restablecerá los ajustes de Reloj, Pantalla, Audio y Ajustes de radio. Se le preguntará nuevamente si desea restaurar la configuración a los ajustes de fábrica. Diga "Si" o "Cancelar".		



Borrar datos personales

Después de presionar el botón de “Borrar datos personales” en la pantalla, los siguientes ajustes estarán disponibles:

Nombre de ajuste	Opciones seleccionables	
Restaurar la configuración	OK	Cancelar
NOTA: Seleccionar esta característica borrará toda la información personal incluyendo los dispositivos Bluetooth® y memorias preestablecidas. Se le preguntará nuevamente si desea restaurar la configuración a los ajustes de fábrica. Diga “Si” o “Cancelar”.		

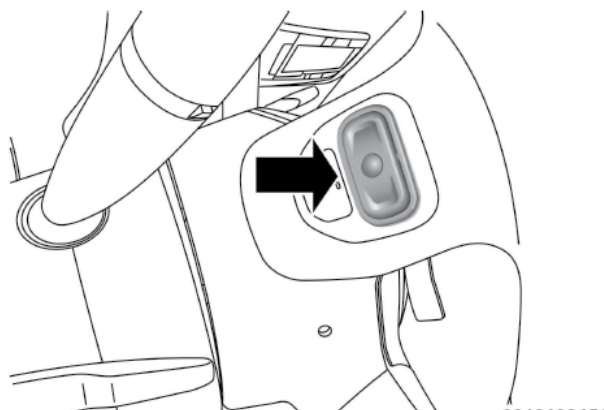
Información del sistema

Después de presionar el botón de “Información del sistema” en la pantalla, los siguientes ajustes estarán disponibles:

Nombre de ajuste	Opciones seleccionables
Restaurar la configuración	Pantalla de información del software
NOTA: Seleccionar esta característica aparecerá en pantalla la versión del software del sistema.	

CONTROLES DE AUDIO EN EL VOLANTE (SI ASÍ ESTÁ EQUIPADO)

Los controles remotos del sistema de sonido están ubicados en la parte trasera del volante de la dirección. Se puede tener acceso a los interruptores por detrás del volante.



Controles remotos del sistema de sonido (vista trasera del volante de la dirección)



El control del lado derecho es un interruptor tipo balancín con un botón de presión en la parte central. Al presionar la parte superior del interruptor se aumenta el volumen y al presionar la parte inferior se disminuye el volumen.

- El botón ubicado en la parte central del control del lado derecho cambia las modalidades a radio o CD u otra fuente de audio válida.

El control del lado izquierdo es un interruptor tipo balancín con un botón de presión en la parte central. La función del control del lado izquierdo varía dependiendo del modo en que se encuentre. A continuación se describen sus operaciones en cada modo.

Funcionamiento del radio

Si presiona la parte superior del interruptor se buscará hacia adelante la siguiente estación disponible y si presiona la parte inferior del interruptor se buscará hacia atrás la siguiente estación disponible. El botón ubicado en la parte central del control del lado izquierdo sintoniza la siguiente estación programada en los botones de presión de programación del radio.

Modo de medios

Presionar al inicio del interruptor una vez lo llevará a la siguiente pista de los siguientes medios (AUX/USB/Bluetooth/CD). Preionando el botón una vez lo llevará al principio de la pista actual o al principio de la pista previa si está dentro de los ocho segundos después de que la pista empiece a reproducirse.

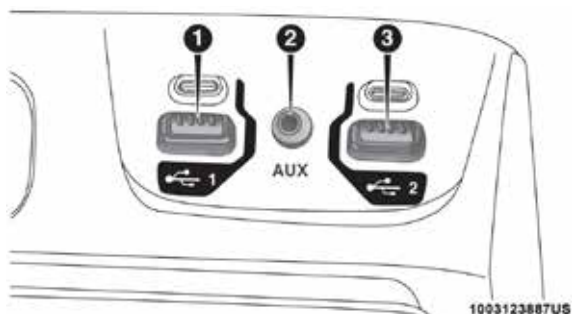
CONTROLES DEL IPOD®/USB/MP3 (SI ASÍ ESTÁ EQUIPADO)

Localizado al centro debajo del panel de instrumentos está el puerto principal, hay cuatro puertos USB, dos de tipo C (mini-USB) y dos de tipo estándar (A). También hay un puerto auxiliar localizado en medio de los puertos USB. Los cuatro puertos USB incluyen tridente y un número de valor de uno a tres, lo que indica que el vehículo puede soportar tres puertos funcionales a la vez y al mismo tiempo. Cada puerto USB soportará medios y carga simultáneamente.

NOTA:

- Los puertos de tipo C es el medio principal para el radio. Otros dos dispositivos pueden ser conectados al mismo tiempo y ambos puertos brindarán capacidades de carga, pero solo uno soportará transferencia de datos al radio.
- Ambos puertos comparten un conexión de datos. Sin embargo, el usuario puede cambiar entre el tipo A y el tipo C.

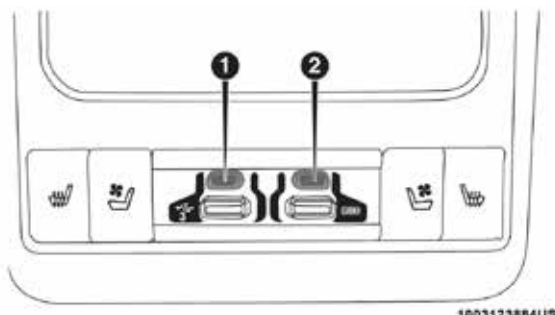
Por ejemplo, si un dispositivo está conectado al puerto USB tipo A y otro está conectado al puerto tipo C, se perderá la conexión al puerto tipo A. Alternativamente, si un dispositivo se conecta en el puerto tipo C y otro dispositivo se conecta en el puerto tipo A, el dispositivo tipo C mantiene la conexión primaria.



Consola del centro puertos USB/AUX (si así está equipado)

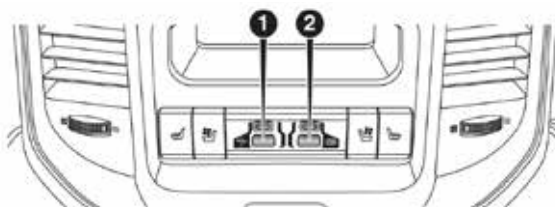
1. Puerto estándar USB tipo A # 1
2. Puerto Aux
3. Puerto estándar USB tipo A # 2

Un tercer y cuarto puerto USB se encuentran detrás de la consola central, arriba del Inversor de corriente. Uno es un puerto solo de carga, y solo puede cargar dispositivos USB. El otro puerto USB le permite reproducir música desde reproductores iPod / MP3 o dispositivos USB a través del sistema de sonido de su vehículo.



Consola trasera de centro puertos mini-USB (tipo C)

1. Mini-USB tipo C #1
2. Mini-USB tipo C #2



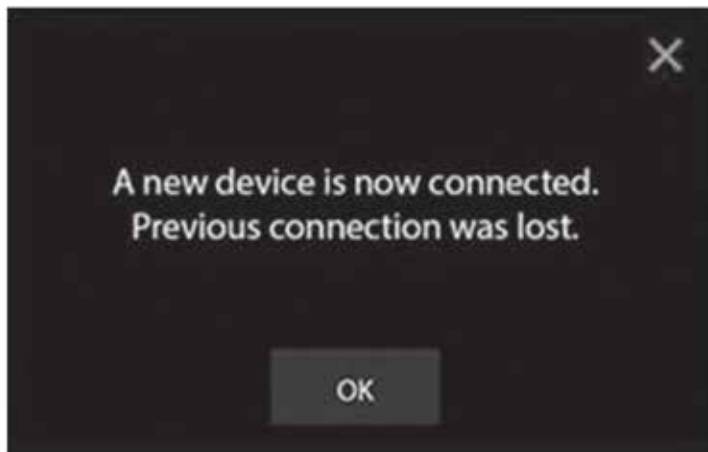
Consola trasera de centro puertos USB estándar (tipo A)



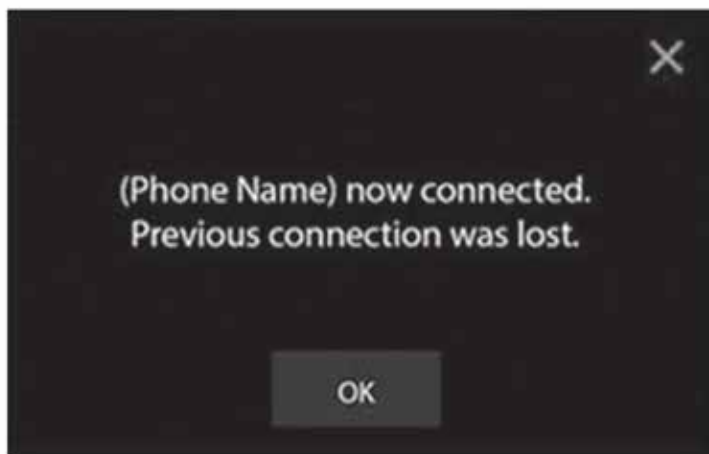
1. Puerto estándar USB tipo A # 1

1. Puerto estándar USB tipo A # 2

A continuación se muestran escenarios diferentes cuando un dispositivo que no es teléfono se conecta a los puertos USB pequeños, y cuando un dispositivo de teléfono se conecta a los puertos USB grandes:



Mensaje de dispositivo conectado



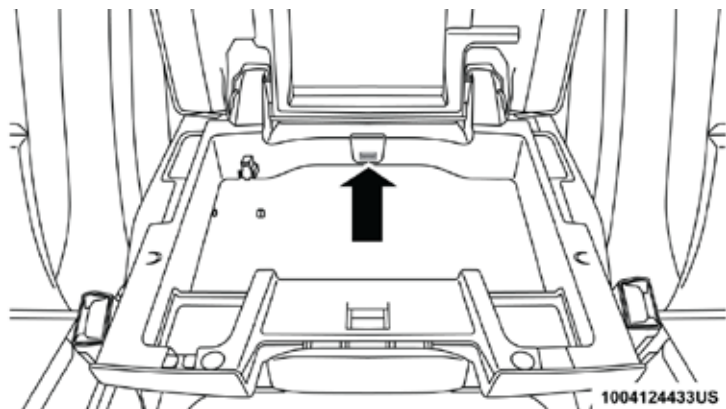
Mensaje de teléfono conectado



Mensaje de teléfono o dispositivo USB conectado

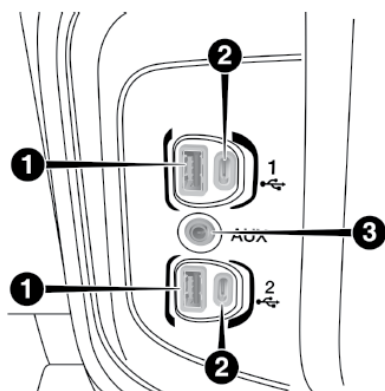
Conectar un teléfono u otro dispositivo USB puede causar la pérdida de la conexión a un dispositivo anterior.

Si está equipado, su vehículo también puede contener un puerto USB ubicado en la bandeja superior de la consola central del vehículo.



Puerto USB en consola central

Si su vehículo está equipado con un Uconnect 3 con radio de pantalla de 5 pulgadas, dos puertos mini-USB (tipo C), dos puertos USB estándar (tipo A) y un puerto AUX pueden ubicarse a la izquierda de la consola central, justo debajo de los controles del clima.



0313138452US

Puerto USB/AUX en consola central

1. Puerto estándar USB tipo A
2. Puerto mini-USB tipo C
3. Puerto Aux

Algunos puertos USB admiten medios y carga. Puede usar funciones como Apple CarPlay, Android Auto, Pandora y otros mientras carga su teléfono.

NOTA: Conectar un teléfono u otro dispositivo USB puede causar la pérdida de la conexión a un dispositivo anterior.

Para obtener más información, consulte el manual del Uconnect, ubicado en el CD de usuario o visite UconnectPhone.com.

FUNCIONAMIENTO DEL RADIO Y TELÉFONOS CELULARES

En ciertas condiciones, si enciende el teléfono celular en el interior de su vehículo, el radio puede funcionar de manera errática o ruidosa. Esta condición se puede aminorar o eliminar reubicando la antena del teléfono celular. Esta condición no es perjudicial para el radio. Si el funcionamiento del radio no “mejora” satisfactoriamente al reposicionar la antena, es recomendable disminuir el volumen del radio o apagarlo durante el funcionamiento del teléfono celular cuando no use el Uconnect® (si así está equipado).

Información general

La operación de este equipo está sujeta a las siguientes dos condiciones:

(1) es posible que este equipo o dispositivo no cause interferencia perjudicial y (2) este equipo o dispositivo debe aceptar cualquier interferencia, incluyendo la que pueda causar su operación no deseada.

NOTA: Los cambios y modificaciones no expresas aprobadas por la tercera parte responsable podría eliminar la autoridad en la operación del equipo.



RECONOCIMIENTO DE VOZ (SI ASÍ ESTÁ EQUIPADO)

Introducción al Uconnect®

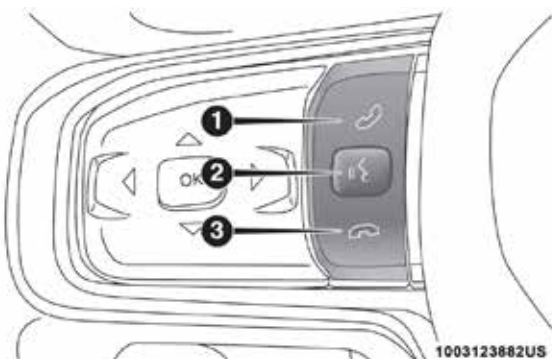
Comience a utilizar el reconocimiento de voz Uconnect® con estos consejos rápidos. Le proporciona los comandos de voz y los consejos que necesita saber para controlar su sistema Uconnect®.

Si ve el ícono de NAV en la barra inferior, o en los menús de aplicaciones, de su pantalla táctil, tiene Uconnect 4C NAV con pantalla de 8.4 pulgadas o Uconnect 4C NAV con sistema de pantalla de 12 pulgadas. Si no, tienes un Uconnect 4C con sistema de pantalla de 8.4 pulgadas.

Inicio

Todo lo que usted necesita para controlar el sistema Uconnect® con comando de voz, son los botones del volante de la dirección.

1. Visite la página de UconnectPhone.com para verificar que su dispositivo móvil sea compatible y encontrar instrucciones de emparejamiento.
2. Reduzca el ruido de su alrededor. El viento y la conversación de los pasajeros son ejemplos de ruido que podrían impactar en el reconocimiento de voz.
3. Hable claramente en un tono normal, pausado y con volumen. El micrófono está colocado en el toldo y dirigido al conductor.
4. Cada vez que usted de un comando de voz, deberá primero presionar el botón VR o el de teléfono, espere hasta después del sonido de "beep", luego diga el comando de voz.
5. Usted puede interrumpir el mensaje de ayuda o las preguntas del sistema al presionar el botón de VR o el de teléfono y diciendo un comando de voz de la categoría actual.



Botones de los comandos de voz Uconnect®

1. Presione para iniciar o contestar un llamada entrante, enviar o recibir textos.



2. Para todos los radios: Presione para iniciar el radio o medios. Para 4C/4C NAV presione para iniciar, navegación, Apps y funciones del clima.
3. Presione para terminar llamada.

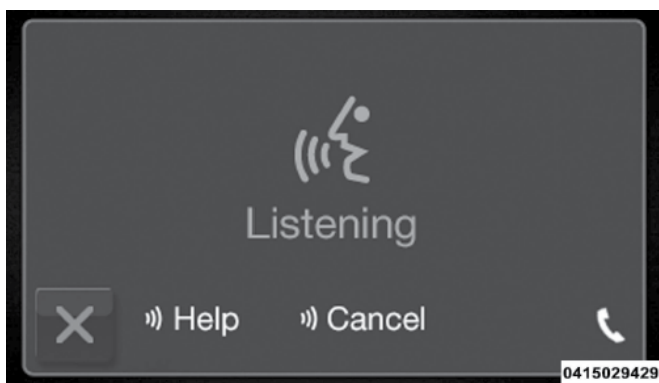
Comandos básicos de voz

Los comandos básico de voz pueden ser dados en cualquier momento, mientras use el sistema de Uconnect®.

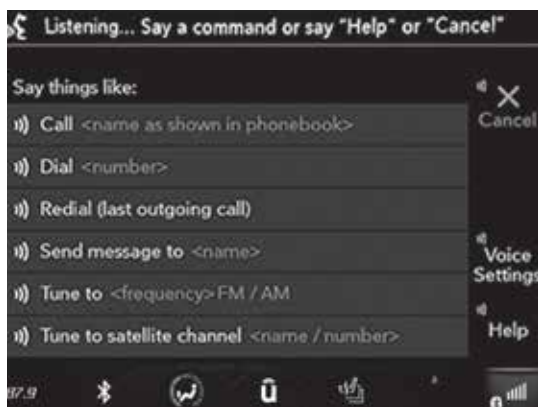
Presione el botón VR . Después del beep diga el comando...

- **Cancelar**, para parar una sesión de voz actual
- **Ayuda**, para oír una lista de sugerencias del comando de voz
- **Repetir**, para escuchar nuevamente la pregunta del sistema

Vea que en la pantalla aparecen pistas que le informan si su voz ha sido reconocida y el estado del sistema. Aparecen en la pantalla táctil.



Comandos de voz Uconnect® 3.0 de 5"



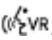
Comandos de voz Uconnect® 4C/4CNAV de 8.4"



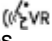
Comandos de voz Uconnect® 4CNAV de 12"

Radio

Use su voz para ingresar rápidamente a las estaciones de radio AM/FM o SiriusXM Satelital® que le gusta escuchar. (Para radio SiriusXM, se requiere de suscripción).

Presione el botón VR . Después de escuchar, diga...

- **Sintonizar** noventa y seis punto nueve FM
- **Sintonizar** canal 1 de hits satelital

Consejo: En cualquier momento, si no está seguro de que decir, presione el botón VR  y diga "ayuda". El sistema le brindará ayuda con una lista de comandos.



Uconnect® 3.0 de 5"



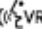
Uconnect® 4C/4CNAV de 8.4"



Comandos de voz Uconnect® 4CNAV de 12"

Medios

El Uconnect® le ofrece la colección de medios vía USB, SD, Bluetooth® y puertos auxiliares (si así está equipado). La operación de voz, solo está disponible para conexiones de dispositivos USB y iPod®. (La reproducción remota del cd es opcional y no está disponible en todos los vehículos).

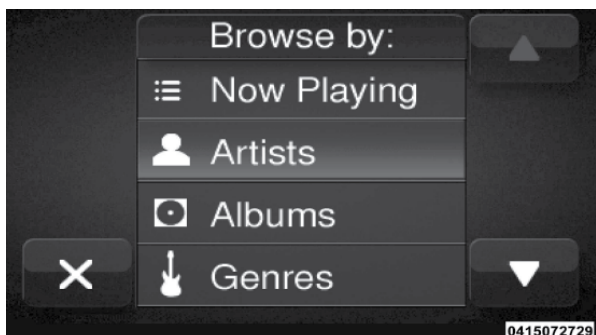
Presione el botón VR (). Después del beep, diga uno de los siguientes comandos y siga las instrucciones para cambiar el recurso del medio o escoger un artista.

- Cambiar fuente a Bluetooth®
- Cambiar fuente a iPod®
- Cambiar fuente a USB
- Reproducir artista, Beethoven; reproducir álbum Grandes éxitos, reproducir canción Moonlight Sonata, reproducir género Clásico.



Multimedia 520

Consejo: Presione el botón de navegar en la pantalla para ver todos las canciones del iPod® o el USB. Su comando de voz debe de coincidir exactamente como el artista, álbum, canción y género mostrados en la información.



Uconnect® 3.0 de 5"



Uconnect® 4C/4CNAV de 8.4"


1500

RAM




Comandos de voz Uconnect® 4CNAV de 12"

Teléfono

Hacer y recibir llamadas telefónicas es fácil con el Uconnect. Cuando el botón de agenda se ilumina en la pantalla, su sistema está listo. Verifique la compatibilidad de su teléfono celular y las instrucciones de emparejamiento. Presione el botón  Después del beep, diga uno de los siguientes comandos:

- **Llamar** a Juan Pérez
- **Marcar** 123-456-7890 y siga las instrucciones del sistema
- **Volver a marcar** (se vuelve a marcar de una llamada previa saliente)
- **Llamar de regreso** (Llamada antes de una entrada de número de teléfono)

Consejo: Cuando diga un comando de voz, presione el botón  y diga llamar, luego pronuncie el nombre exactamente como aparece en la agenda de teléfonos. Cuando el contacto tiene varios números, usted puede decir, "llamar al trabajo de Juan Pérez".



Uconnect® 3.0 de 5"



Uconnect® 4C/4CNAV de 8.4"



Comandos de voz Uconnect® 4CNAV de 12"

Mensajes de texto por voz

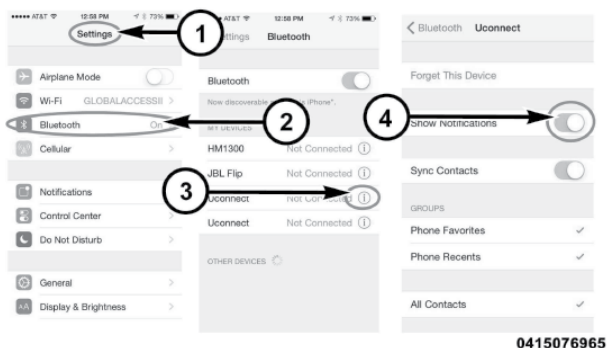
El sistema Uconnect anuncia los mensajes de texto entrantes. Presione el botón Teléfono y diga "Escuchar". (Debe tener un teléfono celular compatible con el sistema Uconnect).

1. Una vez que se le lea un mensaje de texto entrante, presione el botón Teléfono. Después del pitido, diga: "Responder".
2. Escucha las instrucciones de Uconnect. Después de la campanilla, repita uno de los mensajes predefinidos y siga las instrucciones del sistema

Conejo: Usted debe de registrar previamente el Acceso del Uconnect y tener un MAP compatible, para usar su Smartphone y usar el mensaje por voz personalizado. (No compatible con iPhone®).



Apple iPhone iOS6 o posteriores sólo admiten la lectura de mensajes de texto **entrantes**, pero si su vehículo se encuentra equipado con Siri Eyes Free, usted puede utilizarlo para enviar mensajes de texto. Para activar esta función en el iPhone de Apple, siga estos 4 sencillos pasos:



Notificación de ajustes de iPhone

1. Seleccione “Ajustes”
2. Seleccione “Bluetooth”
3. Presione la (i) para seleccionar el vehículo enlazado
4. Encienda “Mostrar Notificaciones”

Consejo:

- Reproducir el texto de voz no es compatible con el iPhone, pero si su vehículo está equipado con Siri Eyes Free, puede usar la voz para enviar mensajes de texto.

Clima (4C/4C NAV)

¿Demasiado frío?, ¿Demasiado calor? Ajuste la temperatura del vehículo con manos libre y mantenga un clima cómodo para todos mientras están en el vehículo. (Si el vehículo está equipado con control del clima).

Presione el botón VR . Después del beep, diga uno de los siguientes comandos:

- Ajuste temperatura del conductor a 22 grados
- Ajuste temperatura del pasajero a 22 grados
- Ajuste temperatura de ambos a 22 grados

Consejo: El comando de voz para el clima solo ajusta la temperatura dentro del vehículo, no ajusta la temperatura del volante o de los asientos si así está equipado.



Climas del Uconnect® 4C/4CNAV con pantalla de 8.4"



Climas del Uconnect® 4CNAV con pantalla de 12"

1500

RAM



Navegación (4C/4CNAV) (si así está equipado)

La característica de navegación del Uconnect® le ayuda a ahorrar tiempo y ser más productivo cuando se sabe exactamente a dónde quiere ir. (La navegación es opcional en el sistema Uconnect 4C/4CNAV). Vaya con su distribuidor autorizado para activar la navegación en cualquier momento.)

1. Para colocar un destino, presione el botón VR (VR). Después diga...
 - Para el 4C diga... “Introducir estado”.
 - Para el 4C NAV diga... “Navegar a través de 800 Chrysler Auburn Hills, Michigan.”
2. El sistema preguntará.

Consejo: Para buscar un punto de interés (POI), presione el botón VR (VR). Después del beep diga “Encontrar la cafetería más cercana.”



Navegación (4C/ 4C NAV) con pantalla de 8.4”



Uconnect® 4CNAV con pantalla de 12"

SiriusXM Guardian (4C NAV) (si así está equipado)

¡ADVERTENCIA!










Algunos servicios de SiriusXM Guardian, incluyendo SOS Call y Asistencia en el camino NO funcionarán sin una LTE (voz / datos) operable o una conexión de red 3G o 4G (datos) compatible con su dispositivo.

NOTA: El vehículo podría transmitir datos si es autorizado por el conductor.

Se requiere un trial / o una suscripción para usar los servicios de SiriusXM Guardian que se mencionan a continuación. Para registrar presione el botón de Apps en la pantalla de 8.4" para iniciar.

NOTA: El servicio SiriusXM Guardian está disponible solo en vehículos equipados y comprados en Alaska, Estados Unidos y Canadá. Los servicios solo se pueden usar en dónde haya cobertura disponible; vea los detalles de la cobertura.



- Llamada SOS 
- Notificación de alarma contra robo 
- Bloqueo y desbloqueo remoto de las puertas 
- Enviar e Ir 
- Encontrar vehículo 
- Asistencia para vehículo robado 
- Encendido remoto** 
- Luces y claxon remotos 
- Llamas a asistencia del camino 
- Reporte de estado del vehículo**
- Alerta de estado del vehículo**
- Páginas de desempeño plus**

** Si el vehículo está equipado.

Registro (4C/4C NAV)

Para desbloquear el acceso completo del SiriusXM Guardian en el vehículo, necesita registrarse en SiriusXM Guardian.

1. Presione el botón de App en la pantalla del vehículo
2. Presione el botón "Seleccionar servicio" en la lista.
3. Seleccione "hablar con un operador" para hablar con un agente del SiriusXM Guardian, el cual activará los servicios en el vehículo o seleccione "colocar email" para activarlos en línea.

Para más información:

Residentes en Estados Unidos siriusxm.com/guardian/

Residentes en Canadá siriusxm.com/guardian/ca

App móvil (4C/4C NAV)

Está a unos pasos de usar el control remoto de manos libres y reproducir la música favorita en su auto.



App móvil

Para usar la aplicación Uconnect:

- Descargue la aplicación Uconnect en su dispositivo.
- Presione el botón de Info o de navegación en la barra al inicio de la aplicación.
- Presione el botón de la barra de navegación al inicio de la aplicación para Bloquear/Desbloquear, Arranque remoto y activar el claxon y luces remotamente.
- Presione el botón de localización en la barra de navegación al inicio de la aplicación para llamar el mapa y localizar su vehículo o enviar la ubicación desde el sistema de navegación.
- Presione el botón de ajustes del lado derecho arriba en la aplicación para traer la ventana emergente de ajustes y tener acceso a los centros de asistencia.

NOTA: Para mayores detalles por favor visite el sitio web DriveUconnect.com.

SiriusXM liga de viaje (4C NAV)

¿Necesita encontrar una gasolinera, ver listados de películas locales, revisar una cuenta de deportes o el pronóstico del tiempo de 5 días? SiriusXM liga de viaje es un conjunto de servicios que aporta una gran cantidad de información directamente a su sistema Uconnect 4C NAV. Presione el botón VR. Después del beep, diga uno de los siguientes comandos.

- Mostrar los precios del combustible
- Mostrar el pronóstico del tiempo a 5 días
- Mostrar el tiempo extendido

Consejo: Las alertas de tráfico no son accesibles con el comando de voz.



Uconnect® 4CNAV con pantalla de 8.4"



Uconnect® 4CNAV con pantalla de 12"

Siri Eyes Free (si así está equipado)

Siri le permite usar su voz para enviar mensajes de texto, seleccionar medios, realizar llamadas telefónicas y mucho más. Siri usa su lenguaje natural para entender lo que quiere decir y responde para confirmar sus solicitudes.



El sistema está diseñado para mantener la vista en el camino y las manos al volante al permitir que Siri lo ayude a realizar tareas útiles.

Para habilitar Siri, mantenga presionado, luego suelte el botón Uconnect reconocimiento de voz (VR) en el volante. Después de escuchar la campana doble, puede pedirle a Siri que reproduzca podcasts y música, obtenga instrucciones, lea mensajes de texto y muchas otras solicitudes útiles.



Uconnect® 4CNAV con pantalla de 8.4"



Uconnect® 4CNAV con pantalla de 12"

1500

RAM



Usar de “No molestar”

Con No molestar, puede deshabilitar las notificaciones de llamadas y mensajes de texto entrantes, lo que le permite mantener sus ojos en el camino y las manos en el volante. Para su comodidad, hay una pantalla de contador para realizar un seguimiento de sus llamadas perdidas y mensajes de texto mientras estaba usando No molestar.

No molestar puede responder automáticamente con un mensaje de texto, una llamada o ambos, al rechazar una llamada entrante y enviarlo al correo de voz.

Los mensajes de respuesta automática pueden ser:

- “Estoy conduciendo en este momento, me pondré en contacto contigo en breve”.
- Crea un mensaje personalizado de respuesta automática de hasta 160 caracteres.

Mientras esté en No molestar, se puede seleccionar Llamada en conferencia para que pueda realizar una segunda llamada sin que las llamadas le interrumpen.

NOTA:

- Solo se verá el comienzo de su mensaje personalizado en la pantalla táctil.
- Responder con un mensaje de texto no es compatible con iPhones.
- La respuesta automática con mensaje de texto solo está disponible en teléfonos compatibles con Bluetooth MAP.

Android Auto (si así está equipado)

NOTA: La disponibilidad de las aplicaciones dependerá de su proveedor de telefonía. Algunas características del Android Auto podrían no estar disponibles en cada región y/o idioma.

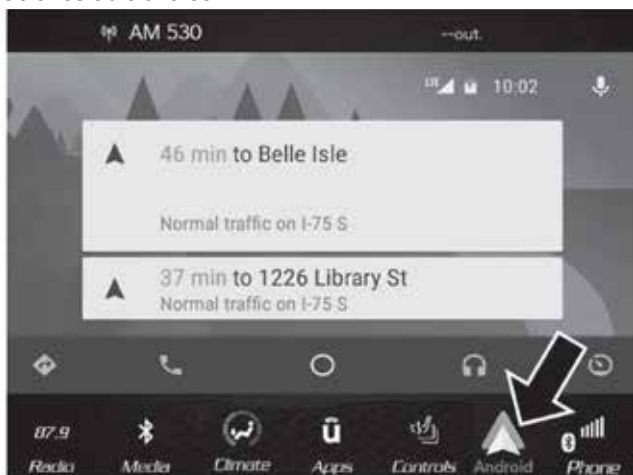
Android Auto te permite usar tu voz para interactuar con la mejor tecnología de voz de Android de tu clase a través del sistema de reconocimiento de voz de tu vehículo y usar el plan de datos de tu smartphone para proyectar tu smartphone Android y varias de sus aplicaciones en tu pantalla táctil Uconnect. Conecta tu Android 5.0 (Lollipop) a uno de los puertos USB de los medios, utilizando el cable USB suministrado de fábrica, y presione el nuevo ícono de Android Auto que reemplaza el ícono de “Teléfono” en la barra de menú principal para iniciar Android Auto.

Presione y mantenga presionado el botón VR en el volante o presione y mantenga presionado el ícono “Micrófono” dentro de Android Auto para activar la VR de Android, que reconoce los comandos de voz naturales, para usar una lista de las características de su smartphone:

- Mapas
- Música
- Teléfono



- Mensajes de texto
- Aplicaciones adicionales



Android auto Uconnect 4/4C/4C NAV de 8.4"



Android auto Uconnect 4CNAV con pantalla de 12"

1500

RAM



NOTA: Se requiere de un teléfono compatible con Android 5.0 Lollipop o mayor y bajar la app de Google Play. Android, Android Auto y Google Play son marcas registradas por Google Inc.

Refiérase al manual de radio Uconnect que está ubicado dentro del CD de usuario.

Apple CarPlay (si así está equipado)

NOTA: La disponibilidad de las aplicaciones dependerá de su proveedor de telefonía. Algunas características del Apple CarPlay podrían no estar disponibles en cada región y/o idioma.

Apple CarPlay le permite usar su voz para interactuar con Siri a través del sistema de reconocimiento de voz de su vehículo y utilizar el plan de datos de su smartphone para proyectar su iPhone y varias de sus aplicaciones en su pantalla táctil Uconnect. Conecte su iPhone 5 o superior a uno de los puertos USB de medios, utilizando el cable Lightning suministrado por la fábrica, y presione el icono CarPlay nuevo que reemplaza su icono de "Teléfono" en la barra de menú principal para iniciar Apple CarPlay. Presione y mantenga presionado el botón VR en el volante o presione y mantenga presionado el botón "Inicio" dentro de Apple CarPlay, para activar Siri, que reconoce comandos de voz naturales para usar una lista de características de su iPhone:

- Teléfono
- Música
- Mensajes
- Mapas
- Aplicaciones adicionales



Apple CarPlay Uconnect 4C/4C NAV de 8.4"



Uconnect 4CNAV con pantalla de 12"

NOTA: Se requiere de un teléfono iPhone. Consulte a su distribuidor de telefonía por un teléfono compatible. Se aplican tarifas por cargo. La interface del vehículo es un productor de Apple. Apple CarPlay es una marca registrada de Apple Inc. iPhone es una marca registrada de Apple Inc. registrada en los Estados Unidos y otros países. Se aplican los términos y usos de privacidad de Apple.

NOTA: Consulte el manual del Sistema Uconnect que se encuentra ubicado en el CD de usuario.

Información general

La operación de este equipo está sujeta a las siguientes dos condiciones:

(1) Es posible que este equipo o dispositivo no cause interferencia perjudicial y (2) este equipo o dispositivo debe aceptar cualquier interferencia, incluyendo la que pueda causar su operación no deseada.

NOTA: Cambios o modificaciones que no estén debidamente aprobados por el fabricante pueden afectar la operación de dicho dispositivo.



Información adicional

© 2017 FCA Group LLC. Todos los derechos reservados. Mopar y Uconnect están registrados como marca y la marca de la conexión de dueño Mopar es una marca registrada de FCA Group LLC. Android es una marca registrada y Google Inc. SiriusXM y todas las marcas relacionadas y logos son marcas registradas del radio SiriusXM y las marcas relacionadas con SiriusXM son marcas registradas de SiriusXM Radio Inc.

www.DriveUconnect.com

Tenga a la mano su número PIN del sistema Uconnect® cuando solicite ayuda.

MANTENIMIENTO DE LOS CD/DVD

Para mantener los CD/DVD en buenas condiciones, tome las siguientes precauciones:

1. Manipule el disco por el borde; evite tocar la superficie.
2. Si el disco está sucio, limpie la superficie con un trapo suave, limpiando de la parte central hacia el borde.
3. No adhiera papel o cinta al disco; evite rayar el disco.
4. No use solventes como bencina, thinner, limpiadores o antiestáticos en aerosol.
5. Guarde el disco en su estuche después de usarlo.
6. No exponga el disco a la luz directa del sol.
7. No guarde el disco en lugares donde la temperatura pueda elevarse mucho.

NOTA: Si tiene dificultad para tocar un disco en particular, puede que esté dañado (por ejemplo, rayado, sin cubierta reflectora, un cabello, humedad o rocío sobre el disco), no es del tamaño o tiene código de protección. Trate con un disco que sepa que esté en buenas condiciones antes de dar servicio al reproductor de discos.



ÍNDICE GENERAL

Contenido

■	INTRODUCCIÓN	6
■	BIENVENIDA	7
■	COMO USAR ESTE MANUAL	7
•	Información esencial.....	7
•	Símbolos	7
■	PRECAUCIONES Y ADVERTENCIAS	8
■	CONVERSIONES / CAMPISTAS	8
■	MODIFICACIONES/ALTERACIONES AL VEHÍCULO	8
■	ETIQUETA DEL REGISTRO PÚBLICO VEHICULAR	8
■	TABLA DE CONTENIDO GRÁFICO	10
■	VISTA FRONTAL	11
■	VISTA TRASERA	11
■	PANEL DE INSTRUMENTOS	12
■	INTERIOR	12
■	CONOCIENDO SU VEHÍCULO	13
■	VEHÍCULO CON GUÍA DE USUARIO (SI ASÍ ESTÁ EQUIPADO) ..	16
■	LLAVES	18
•	Transmisor de llave (si así está equipado).....	18
•	Transmisores.....	18
-	Para desbloquear las puertas y la compuerta trasera	19
-	Para bloquear las puertas y la compuerta trasera	19
-	Sonido del claxon al cerrar remotamente con el transmisor de llave.....	19
-	Uso de la alarma de pánico	19
•	Suspensión de aire con control transmisor (suspensión hacia abajo remotamente) (si así está equipado).....	20
-	Programación de transmisores por el cliente.....	23
■	INTERRUPTOR DE IGNICIÓN	23
•	Botón de ignición sin llave.....	23



■ SISTEMA DE ARRANQUE REMOTO (SI ASÍ ESTÁ EQUIPADO) ...	26
• Cómo utilizar el arranque remoto	26
■ LLAVE SENTRY	28
- Programación de las llaves por el cliente	28
• Llaves de repuesto	29
■ SISTEMA DE ALARMA DE SEGURIDAD	
(SI ASÍ ESTÁ EQUIPADO)	29
■ PUERTAS	31
• Seguros manuales de las puertas	31
• Seguros eléctricos de las puertas (si así está equipado).....	32
- Escalones eléctricos laterales (si así está equipado)	32
■ KEYLESS ENTER-N-GO™ / ENTRADA PASIVA (SI ASÍ ESTÁ EQUIPADO)	33
• Seguros de puerta de protección para niños	36
■ ASIENTOS	37
• Ajuste manual de los asientos (si así está equipado)	37
- Ajuste de asientos delanteros reclinables (si así está equipado)	38
- Asiento delantero de banca 40-20-40 (si así está equipado)	39
• Ajuste manual de los asientos traseros.....	39
• Asiento eléctrico del conductor (si así está equipado)	40
- Soporte lumbar (si así está equipado)	41
• Asiento del conductor con memoria (si así está equipado).....	42
- Programación de la memoria	42
- Vincular y desvincular la entrada remota sin llave a la memoria del transmisor	43
- Recuperación de la posición de memoria	43
- Sistema de entrada y salida fácil del asiento	44
• Asientos con calefacción (si así está equipado)	44
- Asientos delanteros con calefacción (si así está equipado)	45
- Asientos delanteros ventilados (si así está equipado).....	46
- Ganchos para bolsas	47
■ CABECERAS	48



-	Cabeceras de asientos delanteros	48
■	COLUMNA DE DIRECCIÓN	50
-	Abatimiento de la columna telescópica.....	50
•	Volante con calefacción (si así está equipado)	50
■	PEDALES DEL CONDUCTOR AJUSTABLES (SI ASÍ ESTÁ EQUIPADO)	51
■	ESPEJOS	52
•	Espejo interior día/noche (si así está equipado)	52
•	Espejo de atenuación automática (si así está equipado).....	53
•	Espejos exteriores.....	54
-	Ajuste de los espejos eléctricos (si así está equipado)	54
•	Espejos exteriores eléctricos plegables (si así está equipado).....	55
•	Característica de los espejos exteriores plegables	56
•	Espejos de arrastre de remolque (si así está equipado).....	56
-	Espejos con calefacción (si así está equipado).....	57
-	Inclinación de espejos en reversa (si así está equipado)	57
-	Espejo de vanidad iluminado (si así está equipado).....	58
-	Visera deslizable (si así está equipado)	58
■	LUCES EXTERIORES	58
•	Interruptor de los faros	58
•	Luces de conducción diurna (DRL) (si así está equipado).....	59
-	Palanca multifunciones	59
-	Interruptor de selección de luz alta o baja	59
•	Control automático de las luces altas (si así está equipado)	60
-	Claxon óptico	60
•	Faros automáticos (si así está equipado)	61
-	Luces de estacionamiento y luces del tablero	61
•	Faros encendidos con limpiadores (disponible únicamente con faros automáticos)	61
-	Retardo de los faros (si así está equipado)	61
-	Recordatorio de luces encendidas.....	61
•	Faros de niebla (si así está equipado)	62
-	Señales direccionales	62
-	Ayuda en el cambio de carril (si así está equipado)	62



- Luz de carga con luces de la batea (si así está equipado).....	62
- Ahorrador de batería.....	63
■ LUCES INTERIORES	64
• Luces de cortesía.....	64
- Luces de cortesía y lectura.....	64
- Control de atenuación.....	65
- Sistema de acceso iluminado (si así está equipado).....	65
■ LIMPIA Y LAVAPARABRISAS	66
• Limpiaparabrisas.....	66
- Operación del limpiaparabrisas.....	66
- Sistema de limpiadores intermitentes.....	66
- Lavaparabrisas.....	66
- Limpiadores con sensores de lluvia (si así está equipado).....	67
■ CONTROLES DE CLIMA	68
• Controles manuales del clima sin pantalla.....	68
- Descripción de los controles manuales.....	69
• Control manual de temperatura con pantalla (si así está equipado)..	71
• Funciones del control del clima.....	75
- A/C (Aire acondicionado).....	75
• Control automático de temperatura (ATC) (si así está equipado).....	76
- Consejos de operación.....	76
- Sugerencias del control de ajuste para varias condiciones de clima.....	78
■ VENTANAS	78
• Ventanas eléctricas.....	78
- Ventana electrica trasera deslizable (si así está equipado).....	80
- Deslizamiento manual de la ventana trasera (si así está equipado).....	81
■ QUEMACOCOS ELÉCTRICO (SI ASÍ ESTÁ EQUIPADO)	81
- Quemacocos de un solo panel (si así está equipado).....	81
- Apertura del quemacocos.....	82
- Cerrado del quemacocos.....	82
- Ruido de viento.....	83
- Operación de la cortinilla.....	83



-	Protección contra obstrucción.....	83
-	Ventilación del quemacocos – exprés.....	83
-	Mantenimiento del quemacocos	83
-	Operación del quemacocos con la ignición en OFF	83
-	Quemacocos eléctrico de doble panel.....	84
-	Apertura del quemacocos	85
-	Cerrado del quemacocos.....	85
-	Apertura de la sombra de sol.....	86
-	Característica de protección contra obstrucciones	87
-	Ruido de viento	87
-	Mantenimiento del quemacocos	87
-	Operación con el interruptor de ignición en OFF (apagado).....	87
■	COFRE.....	87
•	Para abrir y cerrar el cofre.....	87
-	Para cerrar el cofre	88
■	PORTÓN TRASERO	89
■	PORTERO ELÉCTRICO DE LA COCHERA (SI ASÍ ESTÁ EQUIPADO).....	89
•	Antes de comenzar a programar el HomeLink®.....	90
-	Programación de un código cambiante	91
-	Programación de un código no cambiante	92
-	Uso de HomeLink®.....	93
-	Seguridad.....	93
-	Sugerencias para la solución de problemas	93
■	EQUIPAMIENTO INTERNO.....	94
•	Almacenamiento.....	94
-	Guantera.....	94
•	Almacenamiento en las puertas.....	95
-	Compartimiento de almacenamiento central (si así está equipado).....	95
-	Consola central premium (si así está equipado).....	97
-	Compartimiento frontal de banca (si así está equipado)	98
-	Consola de almacenamiento trasera (si así está equipado).....	99
-	Almacenamiento detrás del respaldo de los asientos	



(si así está equipado).....	99
• Compartimiento de almacenamiento en el piso en la segunda fila de asientos (si así está equipado).....	100
• Portavasos	103
- Portavasos delantero.....	103
- Portavasos delanteros en el tablero de instrumentos (asientos 40-20-40).....	103
- Portavasos trasero (si así está equipado)	104
• Tomas de corriente eléctrica (si así está equipado).....	105
• Inversor de corriente (si así está equipado).....	107
• Superficie de carga inalámbrica (si así está equipado).....	109
- Compartimiento superior para gafas.....	110
• CAJA PICKUP.....	111
■ RAMBOX® (SI ASÍ ESTÁ EQUIPADO).....	112
- Compartimientos de almacenamiento laterales integradas en la caja Rambox®	112
• Advertencia de seguridad RamBox®.....	114
• Extensión de la batea de la caja (si así está equipado).....	115
• Sistema de sujeción de rieles en la batea de la caja	121
■ CASETA DE LA CAJA PICK UP	122
- Aplicaciones para remolques.....	122
■ COMPUERTA TRASERA FÁCILMENTE DESMONTABLE.....	123
• Desmontaje de la compuerta trasera	124
• Compuerta trasera con cerradura	125
■ CUBIERTA DE LONA ABATIBLE DE 3 PUNTOS (SI ASÍ ESTÁ EQUIPADO).....	125
■ INFORMACIÓN IMPORTANTE DE SEGURIDAD	133
• Función Autopark (si así está equipado).....	133
- 4WD LOW (si así está equipado, sólo vehículos Ram 1500)....	134
■ TABLERO DE INSTRUMENTOS	135
■ MÓDULO DE INSTRUMENTOS.....	136
■ MÓDULO DE INSTRUMENTOS PREMIUM.....	138
• Módulo Premium	138



■	PANTALLA DEL MÓDULO DE INSTRUMENTOS	139
•	Controles de la pantalla del módulo de instrumentos	139
-	Cambio de aceite requerido.....	142
•	Elementos del menú en la pantalla del módulo de instrumentos.....	142
-	Velocímetro.....	142
-	Información del vehículo.....	143
-	Asistencia al conductor (si así está equipado).....	143
-	Mensaje del ahorrador de batería/Modo de ahorro de batería - Acciones de reducción de carga eléctrica (si así está equipado) ..	149
■	LUCES DE ADVERTENCIAS Y MENSAJES	151
•	Indicadores de color rojo.....	151
•	Indicadores de color amarillo	155
-	Indicadores de color amarillo.....	159
•	Luces indicadoras verdes.....	161
•	Indicadores de color azul	163
■	SISTEMA DE DIAGNÓSTICO A BORDO – OBD II	164
•	Seguridad cibernética del sistema de diagnóstico a bordo (OBD II).....	164
■	PROGRAMAS DE MANTENIMIENTO DE INSPECCIÓN DE EMISIONES	165
■	SEGURIDAD	167
■	CARACTERÍSTICAS DE SEGURIDAD	168
•	Sistema de frenos antibloqueo (ABS).....	168
-	Luz de advertencia de los frenos antibloqueo	169
-	Sistema electrónico de control de los frenos	169
-	Sistema de distribución de fuerza de frenado (EBD).....	169
-	Luz de advertencia del sistema de frenos	169
•	Sistema de asistencia en el frenado (BAS) (si así está equipado) ..	170
-	Asistencia en pendiente (HSA).....	170
•	Sistema de control de tracción (TCS) (si así está equipado).....	172
•	Control electrónico de estabilidad (ESC) (si así está equipado).....	172
•	Mitigación electrónica de volcadura (ERM).....	175
•	Control de balanceo del remolque (TSC) (si así está equipado)	176
•	Control descendente de pendiente (HDC) si así está equipado	176



- **SISTEMAS AUXILIARES PARA LA CONDUCCIÓN 179**
 - Monitoreo de puntos ciegos (si así está equipado)..... 179
 - Trayectoria transversal trasera (RCP)..... 184
 - Modos de operación 185
 - Advertencia de colisión delantera con mitigación (FCW) (si así está equipado)..... 189
 - Sensibilidad y estado del freno FCW..... 190
 - Advertencia de FCW Limitado 191
 - Advertencia de Servicio a FCW 191
 - Sistema de monitoreo de presión de las llantas (TPMS) 192
 - Sistema premium (si así está equipado)..... 194
 - Advertencias de baja presión del monitoreo de presión de las llantas 194
- **SISTEMAS DE PROTECCIÓN PARA LOS OCUPANTES 197**
 - Características de los sistemas de protección a los ocupantes..... 197
 - Precauciones importantes de seguridad..... 198
 - Sistema de cinturones de seguridad 199
 - Sistema recordatorio de cinturón de seguridad del conductor (BeltAlert®) 199
 - Cinturones torso/pélvicos..... 200
 - Instrucciones de operación del cinturón torso/pélvico 201
 - Anclaje superior para el ajuste del cinturón 203
 - Cinturones de seguridad y mujeres embarazadas 205
 - Pretensores del cinturón de seguridad 205
 - Característica del manejo de energía 205
 - Modalidad de dispositivos retráctiles de bloqueo automático (ALR) (si así está equipado) 206
 - Sistema de protección complementario (SRS) 207
 - Bolsas de aire delanteras 209
 - Operación de las bolsas de aire frontales.....211
 - Sistema de clasificación del ocupante (OCS) asiento del pasajero delantero211
 - Mantenimiento a su sistema de bolsa de aire..... 222
 - Registro de información de eventos (EDR)..... 222
 - Sistemas de protección para niños 223



- Niños mayores y sistemas de protección 225
- Niños demasiado grandes para usar asientos elevadores 226
- Sistema de sujeción de anclajes y correas inferiores para niños (LATCH)..... 227
 - Instalación de sillas para niño usando las correas superiores de anclaje..... 235
 - Transporte de mascotas 239
- **CONSEJOS DE SEGURIDAD..... 239**
 - Transportación de pasajeros 239
 - Gases de escape 240
 - Verificaciones de seguridad que debe hacer dentro del vehículo ... 240
 - Verificaciones periódicas de seguridad que debe hacer fuera del vehículo 242
- **ARRANQUE Y OPERACIÓN 243**
- **PROCEDIMIENTOS DE ARRANQUE 246**
 - Transmisión automática (si así está equipado)..... 246
 - Característica de arranque de toque 246
 - Entrada sin llave Keyless Enter-N-Go - Ignición..... 247
 - Arranque normal encender usando del botón “Engine Start/Stop” (Encender/Parar motor) 247
 - 4WD LOW (si así está equipado) 250
 - Si el motor no arranca 250
 - Después del arranque 251
- **CALENTADOR DEL BLOQUE DEL MOTOR (SI ASÍ ESTÁ EQUIPADO) 251**
- **RECOMENDACIONES SOBRE EL ASENTAMIENTO DEL MOTOR..... 252**
- **FRENO DE ESTACIONAMIENTO 252**
 - Freno de estacionamiento eléctrico (EPB)..... 252
 - Freno de estacionamiento automático (Auto Park Brake) 255
 - Acoplamiento seguro (Safehold)..... 255
 - Modo de servicio de frenos..... 256
- **TRANSMISIÓN AUTOMÁTICA 256**
 - Interbloqueo de la llave de ignición 257
 - Sistema de interbloqueo para transmisión/frenos 258



- Transmisión automática de 8 velocidades (si así está equipado).... 258
- Cuando utilizar el modo TOW/HAUL (arrastre/ remolque)..... 263
- **FUNCIONAMIENTO DE LA TRACCIÓN EN LAS CUATRO RUEDAS (SI ASÍ ESTÁ EQUIPADO)..... 264**
 - Caja de transferencia de cambios electrónicos (interruptor de 4 posiciones) (solo transmisión de 8 vel.) - si así está equipado..... 264
- **NIVELACIÓN ACTIVA DE LAS CUATRO ESQUINAS - SISTEMA DE SUSPENSIÓN DE AIRE (SI ASÍ ESTÁ EQUIPADO)..... 271**
 - Modos de la suspensión de aire..... 273
 - Mensajes de la pantalla del módulo de instrumentos..... 274
- **NIVELACIÓN ACTIVA DE LAS CUATRO ESQUINAS - SISTEMA DE SUSPENSIÓN DE AIRE MODELOS REBEL (SI ASÍ ESTÁ EQUIPADO)..... 276**
 - Modos de la suspensión de aire..... 278
 - Mensajes de la pantalla del módulo de instrumentos..... 279
- **SISTEMA DE BLOQUEO DEL EJE (SI ASÍ ESTÁ EQUIPADO) 281**
- **DIFERENCIAL DE DESLIZAMIENTO LIMITADO..... 282**
- **DIRECCIÓN HIDRÁULICA 283**
 - Dirección hidráulica - modelos 1500..... 283
- **TECNOLOGÍA DE AHORRO DE COMBUSTIBLE (SI ASÍ ESTÁ EQUIPADO) SOLO MOTOR DE 5.7L 284**
- **SISTEMA DE PARO/ARRANQUE DE MOTOR (STOP/START, SI ASÍ ESTÁ EQUIPADO)..... 284**
 - Modo automático 284
 - Posibles razones de ausencia de apagado automático del motor (Autostop)..... 285
 - Arrancar el motor mientras se encuentra en modo Autostop..... 285
 - Para desactivar el sistema de Paro/Arranque del motor manualmente 286
 - Para activar el sistema de Paro/Arranque del motor manualmente. 287
 - Falla del sistema 287
- **CONTROL ELECTRÓNICO DE VELOCIDAD 287**
 - Para activarlo..... 288
 - Para fijar la velocidad deseada..... 288



• Para variar la velocidad fijada	288
- Para aumentar la velocidad	288
- Para disminuir la velocidad	289
- Aceleración para rebasar	289
- Para reanudar la velocidad	289
- Para desactivarlo	290
■ CONTROL DE CRUCERO ADAPTABLE (ACC)	290
(SI ASÍ ESTÁ EQUIPADO)	290
• Funcionamiento del control de cruceo adaptativo (ACC).....	291
• Activación del control de cruceo adaptable (ACC).....	292
• Para activarlo/desactivarlo	293
• Para establecer una velocidad deseada del ACC	294
- Para cancelar	294
- Para apagar	295
- Para reanudar la velocidad	295
• Para variar la velocidad fijada	295
- Para aumentar la velocidad	295
- Para disminuir la velocidad	296
• Estableciendo la distancia de seguimiento en el ACC	297
• Asistencia en maniobras de rebase	299
• Operación ACC en paradas	299
• Menú del control de cruceo adaptable (ACC)	300
• Advertencias en pantalla y mantenimiento.....	300
- Advertencia "Wipe Radar Sensor In Front of Vehicle" (limpiar el sensor del radar al frente del vehículo)	300
- Advertencia de limpiado de parabrisas	301
- Advertencia de servicio al ACC/FCW	302
• Precauciones al conducir con el ACC	302
- Instrucciones de limpiado	303
- Jalando de un remolque	303
- Conducción desfasada	303
- Cambios de dirección y vueltas	303
- Uso del ACC en pendientes	304
- Cambio de carril.....	304



- Vehículos angostos..... 305
- Objetos y vehículos fijos 305
- Modo normal del control electrónico de velocidad (velocidad fija) ... 306
 - Para fijar una velocidad deseada..... 307
 - Para variar la velocidad fijada 307
 - Para cancelar..... 308
- **SISTEMA DE AYUDA DELANTERO Y TRASERO PARA ESTACIONARSE, PARKSENSE® (SI ASÍ ESTÁ EQUIPADO) 308**
 - Sensores del sistema ParkSense® 310
 - Pantalla de advertencia del sistema ParkSense® 310
 - Pantalla del Sistema ParkSense® 310
 - Asistente trasero de estacionamiento..... 310
 - Asistente delantero de estacionamiento 311
 - Alertas auditivas del sistema de asistencia en estacionamiento frontal..... 312
 - Configuración de volumen ajustable de alerta..... 313
 - Habilitación y deshabilitación del sistema ParkSense® 313
 - Servicio al sistema de ayuda para estacionarse ParkSense® 313
 - Precauciones al usar el sistema ParkSense® 314
 - Activación y Desactivación del Sistema de asistencia de estacionamiento activo ParkSense® 317
 - Operación de la asistencia del lugar de estacionamiento paralelo/Pantalla 318
 - Operación de asistencia activa del lugar de estacionamiento perpendicular/Pantalla 325
- **LANESENSE - ALERTA DE SALIDA DE CARRIL (SI ASÍ ESTÁ EQUIPADO) 333**
 - Operación de censado de carril 333
 - Encendiendo o apagando del LaneSense 334
 - Pantalla de advertencia de LaneSense..... 334
 - Pantalla del módulo de instrumentos..... 334
 - Abandono del carril izquierdo - Sólo carril izquierdo detectado. 335
 - Salida del carril de la izquierda — Ambos carriles detectados .. 335
 - Cambio del estado del LaneSense 337
- **CÁMARA TRASERA DE REVERSA PARKVIEW® (SI ASÍ ESTÁ EQUIPADO) 337**



- Activación manual de la cámara trasera.....	338
■ SISTEMA DE CÁMARA DE VISTA ENVOLVENTE (SI ASÍ ESTÁ EQUIPADO)	340
- Modos de operación	340
■ CARGA DE COMBUSTIBLE.....	343
- Carga de combustible de emergencia	345
■ CARGA DEL VEHÍCULO.....	345
■ ARRASTRE DE REMOLQUE.....	347
• Definiciones comunes de arrastre.....	347
- Recomendaciones de distribución de peso en el gancho	350
• Tipo de enganche de remolque y peso máximo del remolque.....	351
- Peso de remolque (máxima carga y pesos)	351
- Peso del remolque y peso de la punta del remolque.....	351
• Requerimientos de arrastre.....	352
• Consejos de arrastre.....	358
■ BARRIDO DE NIEVE.....	360
• Modelos 1500 solamente	360
■ ARRASTRE RECREATIVO (CASA RODANTE, ETC.).....	360
- Arrastre de este vehículo detrás de otro vehículo	360
- Arrastre recreativo — Modelos con tracción en dos ruedas	361
• Arrastre recreativo – modelos de tracción de 4 ruedas.....	361
■ CONDUCCIÓN A TRAVÉS DE AGUA	365
- Conducción sobre superficies resbaladizas.....	365
- Manejo a través de agua	365
- Flujo / aumento de agua	365
• Agua estancada poco profunda	365
- Consejos de conducción en todo terreno	366
• Después de la conducción fuera del camino (“Off-Road”)	367
■ EN CASO DE EMERGENCIA.....	368
■ LUCES INTERMITENTES	369
■ LLAMADA DE ASISTENCIA Y SISTEMA DE EMERGENCIA .. SOS (SI ASÍ ESTÁ EQUIPADO).....	370
- Llamada de asistencia (si así está equipado).....	371



- Llamada SOS.....	371
■ FOCOS DE REEMPLAZO	374
• Luces Interiores.....	374
• Luces Exteriores.....	374
• Reemplazo de focos.....	375
- Quad Base: Luces altas, bajas, luces de estacionamiento y giro frontales (si así está equipado).....	375
- Focos de luz alta.....	377
- Luces frontales de estacionamiento y de giro.....	377
- Lámpara de marcación lateral	378
- Faros de niebla (si así está equipado).....	379
• Luces de cola/de freno/de giro y reversa	379
• Luz de freno montada en alto (CHMSL) con lámpara de carga.....	380
■ CENTRO DE DISTRIBUCIÓN DE ENERGÍA.....	382
• Fusibles en el compartimiento del motor.....	382
• Fusibles interiores	385
■ USO DEL GATO Y CAMBIO DE LLANTAS	388
- Ubicación de gato	388
- Desmontaje del gato	388
- Preparación.....	393
- Para almacenar una llanta desinflada o de repuesto	397
■ PROCEDIMIENTO DE ARRANQUE CON CABLES PASA CORRIENTE	401
• Preparaciones para el arranque con pasa corriente	401
• Procedimiento para el arranque con cables pasa corriente	402
■ SI EL MOTOR SE SOBRECALIENTA.....	403
■ LIBERACIÓN MANUAL DE LA POSICIÓN DE ESTACIONAMIENTO	404
■ PARA REMOLCAR UN VEHÍCULO DESCOMPUESTO	405
• Para remolcar un vehículo descompuesto.....	406
• Modelos con tracción en dos ruedas.....	407
• Vehículos con tracción en las cuatro ruedas.....	408
• Ganchos de remolque de emergencia (si así está equipado).....	409



■ SISTEMA DE RESPUESTA MEJORADO DE ACCIDENTES	409
■ GRABADORA DE EVENTOS (EDR).....	409
■ SERVICIO Y MANTENIMIENTO.....	410
■ COMPARTIMIENTOS DEL MOTOR.....	412
• Compartimiento del motor 3.6L con START/STOP (sí así está equipado).....	412
• Compartimiento del motor 5.7L sin START/STOP (sí así está equipado).....	413
• Compartimiento del motor 5.7L con START/STOP (sí así está equipado).....	414
- Verificación del nivel del aceite	414
• Adición de líquido del lavador	415
• Batería libre de mantenimiento	415
■ SERVICIO DEL DISTRIBUIDOR AUTORIZADO	416
• Aceite del motor	416
- Cambio de aceite de motor.....	416
- Selección del aceite de motor.....	416
- Viscosidad del aceite de motor 3.6L	417
- Viscosidad del aceite de motor (grado SAE) - Motor 5.7L	417
- Aceites de motor sintéticos	417
- Materiales agregados al aceite del motor	418
- Desechado del aceite de motor y del filtro de aceite usados	418
• Filtro de aceite del motor.....	418
• Filtro del purificador de aire del motor.....	418
- Inspección y cambio del filtro de aire para el motor.....	418
• Mantenimiento del aire acondicionado.....	420
- Reemplazo del filtro de aire de cabina.....	421
• Inspección de la banda de motor	425
• Lubricación de la carrocería.....	426
• Hojas del limpiaparabrisas	426
- Remover e instalar el limpiador delantero	427
- Instalar los limpiadores delanteros	428
• Sistema de escape.....	428
• Sistema de enfriamiento.....	430



- Sistema de enfriamiento – Drenado, lavado y rellenado	430
- Selección del refrigerante	430
- Para poner más refrigerante	431
- Tapón de presión del sistema de enfriamiento	432
- Desecho del refrigerante usado	432
- Nivel del refrigerante motor 3.6L	433
- Nivel del refrigerante motor 5.7L	433
- Nivel del refrigerante motor 6.4L (si así está equipado)	434
- Puntos que debe recordar	434
• Sistema de frenos	435
- Revisión del nivel del líquido de frenos	435
• Transmisión automática	436
- Comprobación del nivel de líquido	436
- Eje trasero y nivel del líquido del eje delantero 4x4	437
• Caja de transferencia	438
■ ELEVACIÓN	438
■ LLANTAS	438
• Información de seguridad de llantas	438
• Número de identificación de la llanta (TIN)	441
• Terminología y definiciones de las llantas	441
- Carga y presión de las llantas	442
- Etiqueta de información de llantas y carga	443
- Carga	443
- Llantas — información general	446
- Presiones de inflado de las llantas	447
- Presión de llantas para operación en alta velocidad	448
- Reemplazo de llantas	450
- Tipos de llantas	451
- Llanta de refacción (si así está equipado)	452
- Cuidado de las ruedas y tapones de la rueda	454
- Cadenas para llantas (dispositivos de tracción)	455
• Recomendaciones de rotación de llantas	456
■ GRADOS UNIFORMES DE CALIDAD DE LAS LLANTAS	457



-	Desgaste.....	457
-	Grados de tracción.....	457
-	Grados de temperatura.....	458
■	ALMACENAMIENTO DEL VEHÍCULO	458
■	CARROCERÍA	458
•	Protección de la carrocería y la pintura contra la corrosión	458
-	Mantenimiento de carrocería y parte inferior	459
-	Preservando carrocería	459
■	INTERIORES	462
•	Asientos y piezas tapizadas.....	462
•	Piezas plásticas y pintadas	463
-	Limpieza de los plásticos del módulo de instrumentos.....	463
-	Limpieza de la tapicería de piel	463
•	Superficies de cristal	464
■	ESPECIFICACIONES TÉCNICAS.....	465
■	NÚMERO DE IDENTIFICACIÓN VEHICULAR	466
■	MODIFICACIONES/ALTERACIONES AL VEHÍCULO	466
■	SISTEMA DE FRENOS	466
■	ESPECIFICACIONES DE TORQUE Y LLANTAS.....	467
•	Especificaciones de apriete.....	467
■	REQUERIMIENTOS DE COMBUSTIBLE	468
-	Gasolina reformulada (en regiones donde aplique).....	468
•	Materiales adicionados al combustible (en regiones ... donde aplique)	469
•	Gasolina/mezclas oxigenadas (en regiones donde aplique).....	469
-	Uso de E-85 en vehículos sin combustible flexible (en regiones donde aplique)	469
-	MMT en la gasolina (en regiones donde aplique).....	470
•	Precauciones del sistema de combustible	470
•	Advertencias sobre el monóxido de carbono	471
■	CAPACIDAD DE LÍQUIDOS.....	471
■	FLUIDOS RECOMENDADOS, LUBRICANTES Y PARTES GENUINAS	472



• Motor	472
• Chasis	473
■ MULTIMEDIA	474
■ RADIOS UCONNECT® (SI ASÍ ESTÁ EQUIPADO)	475
■ BARRA DE MENÚ PERSONALIZABLE	475
■ SEGURIDAD CIBERNÉTICA	476
■ AJUSTES DEL UCONNECT®	477
- Ajustes programables por el cliente - Uconnect 3	477
- Pantalla	478
- Frenos (si así está equipado)	480
- Frenos del remolque	483
- Audio	483
- Configuración de brújula (si así está equipado).....	484
- Teléfono/Bluetooth®	485
- Configuración del radio SiriusXM.....	485
- Restaurar la configuración	486
- Borrar datos personales.....	486
- Información del sistema	486
• Ajustes del Sistema Uconnect® 4/4C/4C NAV	487
- Idioma	488
- Pantalla	488
- Voz	489
- Espejos y limpiadores	491
- Frenos (si así está equipado)	491
- Luces	492
- Puertas y seguros	492
- Confort y arranque remoto (si así está equipado)	493
- Opciones de apagado de motor.....	494
- Frenos del remolque	495
- Audio	496
- Teléfono/Bluetooth®	496
- Configuración del radio SiriusXM.....	496
- Restaurar la configuración	497



- Borrar datos personales.....	497
- Información del sistema.....	498
• Ajustes del Sistema Uconnect® 4C NAV de 12"	498
- Idioma	499
- Pantalla.....	499
- Voz.....	500
- Espejos y limpiadores.....	502
- Frenos.....	502
- Luces	503
- Puertas y seguros.....	503
- Confort y arranque remoto (si así está equipado)	504
- Opciones de apagado de motor.....	505
- Frenos del remolque.....	506
- Audio.....	506
- Teléfono/Bluetooth®.....	507
- Configuración del radio SiriusXM.....	507
- Restaurar la configuración.....	508
- Borrar datos personales.....	509
- Información del sistema.....	509
■ CONTROLES DE AUDIO EN EL VOLANTE	
(SI ASÍ ESTÁ EQUIPADO)	509
• Funcionamiento del radio.....	510
• Modo de medios.....	510
■ CONTROLES DEL IPOD®/USB/MP3 (SI ASÍ ESTÁ EQUIPADO) ..	510
■ FUNCIONAMIENTO DEL RADIO Y TELÉFONOS CELULARES ..	514
■ RECONOCIMIENTO DE VOZ (SI ASÍ ESTÁ EQUIPADO)	515
• Introducción al Uconnect®	515
• Comandos básicos de voz.....	516
• Radio.....	517
• Medios.....	519
• Teléfono.....	521
• Mensajes de texto por voz	523
• Clima (4C/4C NAV)	524



• Navegación (4C/4CNAV) (si así está equipado)	526
• SiriusXM Guardian (4C NAV) (si así está equipado).....	527
- Registro (4C/4C NAV).....	528
- App móvil (4C/4C NAV)	528
- SiriusXM liga de viaje (4C NAV)	529
- Siri Eyes Free (si así está equipado).....	530
- Usar de “No molestar”	532
- Android Auto (si así está equipado).....	532
- Apple CarPlay (si así está equipado).....	534
■ MANTENIMIENTO DE LOS CD/DVD	536
■ ÍNDICE GENERAL	537