

Manual del Propietario



RAM



RAM 1500 / 2500 2019



Información importante 1

GUÍA RÁPIDA DE ADVERTENCIAS Y PRECAUCIONES LÉALA ANTES DE OPERAR SU VEHÍCULO

ÉSTAS SON SÓLO ALGUNAS DE LAS PRECAUCIONES QUE DEBE DE OBSERVAR PARA LA OPERACIÓN SEGURA DE SU VEHÍCULO, LEA SU MANUAL DE PROPIETARIO

SIEMPRE UTILICE SU CINTURÓN DE SEGURIDAD

AÚN SI SU VEHÍCULO ESTÁ EQUIPADO CON BOLSAS DE AIRE ES IMPRESCINDIBLE EL USO DEL CINTURÓN DE SEGURIDAD PARA TODOS LOS OCUPANTES DEL VEHÍCULO.

COMPUERTA TRASERA (SI ASÍ ESTÁ EQUIPADO)

LOS GASES DE ESCAPE PUEDEN INTRODUCIRSE AL COMPARTIMIENTO DE PASAJEROS CUANDO EL CRISTAL DE LA COMPUERTA TRASERA O LA COMPUERTA DEL VEHÍCULO ESTÉN ABIERTAS LOS GASES DE ESCAPE PUEDEN CAUSAR GRAVES LESIONES O LA MUERTE MANTENGA EL CRISTAL Y LA COMPUERTA CERRADOS CUANDO EL MOTOR ESTÉ ENCENDIDO.

TAPÓN DE RADIADOR

LOS VENTILADORES PUEDEN FUNCIONAR EN CUALQUIER MOMENTO, NO ACERQUE LAS MANOS.



NO MEZCLE DIFERENTES TIPOS DE ANTICONGELANTE MANTENGA EL NIVEL DEL ANTICONGELANTE DEL MOTOR ENTRE LAS MARCAS DE MÁXIMO Y MÍNIMO DEL TANQUE RECUPERADOR SÓLO UTILICE ANTICONGELANTE MOPAR

USO DEL GATO (SI ASÍ ESTÁ EQUIPADO)

USE EL GATO SOLAMENTE PARA CAMBIAR LA RUEDA DEL VEHÍCULO, NUNCA TRABAJE O ENCIENDA EL VEHÍCULO CUANDO ESTÉ SOPORTADO POR EL GATO.

BATERÍA

SU BATERÍA NO REQUIERE MANTENIMIENTO DE NINGÚN TIPO, SIN EMBARGO SI REQUIERIERA TRABAJAR CON ELLA RECUERDE QUE CONTIENE GASES EXPLOSIVOS QUE PUDIERAN DAÑAR SUS OJOS, CAUSARLE CEGUERA O DAÑAR GRAVEMENTE SU PIEL.

¡PELIGRO!



¡GASES EXPLOSIVOS! PROTEJA SUS OJOS. CIGARROS, FLAMAS O CHISPAS PUEDEN CAUSAR QUE LA BATERÍA EXPLOTE. NO PERFORE NI ABRA LA BATERÍA



EN CASO DE CONTACTO CON LOS GASES O EL ÁCIDO DE LA BATERÍA, LAVE CON ABUNDANTE AGUA Y ENSEGUIDA ACUDA AL MÉDICO.

LLAVES

GOLPES EXCESIVOS, AVENTARLAS DE LAS ALTURAS, PRESIÓN EXCESIVA EN LA PARTE PLÁSTICA U OTROS MALOS MANEJOS, PUEDEN DAÑAR EL CIRCUITO Y OCASIONAR LA INMOVILIZACIÓN DE SU VEHÍCULO



INFORMACIÓN PARA MOTORES A DIÉSEL (SI ASÍ ESTÁ EQUIPADO)

AGUA EN COMBUSTIBLE DIÉSEL

SI SE ILUMINA ESTE TESTIGO DEL TABLERO



O APARECE EL MENSAJE "WATER IN FUEL", INDICA QUE SE HA DETECTADO AGUA EN EL COMBUSTIBLE POR LO QUE USTED DEBE PROCEDER A DRENAR EL FILTRO SEPARADOR DE COMBUSTIBLE/AGUA, CONSULTE LA SECCIÓN DE MANTENIMIENTO EN ESTE MANUAL.

PRECAUCIÓN

EL ARRANCAR EL MOTOR CON EL TESTIGO DE AGUA EN COMBUSTIBLE ILUMINADO, DAÑARÁ LOS INYECTORES DEL SISTEMA DE COMBUSTIBLE DE SU VEHÍCULO.

ESTOS DAÑOS NO ESTÁN CUBIERTOS POR LA GARANTÍA

DRENE EL FILTRO CUANDO MENOS UNA VEZ POR SEMANA O SI SE ILUMINA EL TESTIGO DEL TABLERO, O SI SE ENCIENDE EL MENSAJE "WATER IN FUEL".



ADVERTENCIA

NO DRENE EL FILTRO SEPARADOR DE COMBUSTIBLE CUANDO EL MOTOR ESTÉ EN MARCHA.

NOTA: Esta información solo aplica para vehículos equipados con motor a Diésel. Para mayor información del motor a Diésel, consulte el suplemento Diésel, ubicado por usuario.



INFORMACIÓN IMPORTANTE

INFORMACIÓN

Este manual ilustra y describe las características de operación de los equipos tanto estándar como opcionales en el vehículo. Dependiendo de la versión y modelo que usted haya adquirido, su vehículo podría o no contar con alguna(s) de las características que se describen en este manual.

Asimismo, este manual podría describir características y/o equipos que ya no están disponibles y/o que no fueron ordenados para su vehículo. Si tiene alguna duda o comentario al respecto no dude en contactar a cualquier distribuidor autorizado, o a nuestro CENTRO DE ATENCIÓN A CLIENTES en los teléfonos 5081-7568 del D.F. y Zona Metropolitana, o al 01(800) 505-1300 (LADA sin costo) para el interior de la República.

FCA México, S.A. de C.V. Se reserva el derecho de hacer cambios en el diseño y especificaciones, y/o de hacer adiciones o mejoras a sus productos sin tener obligación de implementarlos a productos previamente fabricados.

¡ADVERTENCIA SOBRE EL CONSUMO DEL ALCOHOL!

Un conductor ebrio es quien con más frecuencia ocasiona accidentes. Sus habilidades como conductor pueden ser gravemente afectadas por los niveles del alcohol en la sangre. Su vista puede engañarlo, sus reflejos disminuyen y su juicio puede no ser el correcto.

No conduzca después de haber consumido bebidas alcohólicas.

Información General

La siguiente declaración se aplica a todos dispositivos de radio frecuencia (RF) equipado en este vehículo:

La operación de este equipo está sujeta a las siguientes dos condiciones:

1. Es posible que este equipo o dispositivo no cause interferencia perjudicial
- y 2. Este equipo o dispositivo debe aceptar cualquier interferencia, incluyendo la que pueda causar su operación no deseada.

Descripción	Certificado de Identificación
IGNM	COFETEL: RLVTR6313-0837
KIN	IFETEL: RLVTR5812-0686
RKE PASSIVE ENTRY	COFETEL: RLVTR5412-0688
RKE 2	COFETEL: RLVTR5312-0687
TPMS	IFETEL: RCPTR7014-0641
UGDO	IFETEL: RCPJOH007-598-A2
RFHM	COFETEL: RLVTRGQ12-0454
VP1 Bluetooth	IFETEL: RCPDEVP15-0879
VP2 Bluetooth	COFETEL: RCPCOVP13-0067
VP3 Bluetooth	COFETEL: RTIHAVP12-1466
VP4 Bluetooth	COFETE: RTIHAVP12-1496



¡Cuida tu garantía!



En caso de algún percance exige a tu compañía de seguros que tu unidad sea reparada en un Distribuidor autorizado con partes originales Mopar y de esta manera no perderás la garantía de tu vehículo.





TABLA DE CAPÍTULOS

SECCIÓN	PÁGINA
1 INTRODUCCIÓN	6
2 TABLA DE CONTENIDO GRÁFICO	9
3 CONOCIENDO SU VEHÍCULO	12
4 TABLERO DE INSTRUMENTOS.....	138
5 SEGURIDAD.....	167
6 ARRANQUE Y OPERACIÓN.....	233
7 EN CASO DE EMERGENCIA.....	372
8 SERVICIO Y MANTENIMIENTO.....	426
9 ESPECIFICACIONES TÉCNICAS.....	485
10 MULTIMEDIA	497
11 ÍNDICE GENERAL.....	537



INTRODUCCIÓN

Contenido

- BIENVENIDA 7
- COMO USAR ESTE MANUAL 7
- PRECAUCIONES Y ADVERTENCIAS 8
- CONVERSIONES / CAMPISTAS 8
- MODIFICACIONES/ALTERACIONES AL VEHÍCULO 8
- ETIQUETA DEL REGISTRO PÚBLICO VEHICULAR 8



BIENVENIDA

Le felicitamos por haber elegido su nuevo vehículo. Le aseguramos que representa una manufactura de precisión, un estilo distinguido y de alta calidad, elementos esenciales que ya son tradición en nuestros vehículos.

Este manual de propietario se ha elaborado con el apoyo de ingenieros y especialistas en servicio para brindarle información respecto a la operación y el mantenimiento de su vehículo. Se complementa con un folleto con información de garantía y diversos documentos dirigidos al cliente. Se le recomienda leer cuidadosamente estas publicaciones. El seguimiento de las instrucciones y recomendaciones en este manual le ayudará a disfrutar una operación segura de su vehículo.

NOTA: Después de leer el manual, éste debe guardarse dentro del vehículo para referirse a él cuando lo necesite y debe permanecer en el vehículo cuando lo venda, de tal forma que el nuevo propietario conozca todas las advertencias de seguridad.

Cuando necesite servicio, recuerde que su distribuidor autorizado conoce mejor su vehículo, tiene técnicos entrenados en la fábrica y cuenta con partes genuinas Mopar® y además le interesa servirle a su entera satisfacción.

COMO USAR ESTE MANUAL

Consulte la tabla de contenido para determinar qué sección tiene la información que usted requiere.

Como las especificaciones de su vehículo dependen del orden del equipamiento, algunas descripciones e ilustraciones podrían ser diferentes a las del equipamiento de su vehículo.

El índice detallado al final de este manual, contiene una lista completa de todos los temas.

PRECAUCIONES Y ADVERTENCIAS

Este manual contiene PRECAUCIONES y ADVERTENCIAS acerca de algunas operaciones que pudieran causar lesiones o accidentes así como algunas operaciones que pudieran resultar en algún daño a su vehículo. Si usted no lee este manual completamente, se perderá información importante. Observe todas las precauciones y advertencias.



CONVERSIONES / CAMPISTAS

La garantía del fabricante no se aplica de modificaciones o equipo especial instalado en conversión y / o campista. El equipamiento incluye monitores de video, reproductores de video, calentadores, estufas, refrigeradores, etc.

Para la cobertura de garantía y servicio en estos artículos, póngase en contacto con el fabricante correspondiente.

Para obtener información sobre la guía de construcción, refiérase a: www.rambodybuilder.com. Este sitio web contiene información de dimensiones y las especificaciones técnicas para su vehículo. Está dirigido a técnicos de apoyo. Por cuestiones de servicio, póngase en contacto con su distribuidor autorizado distribuidor.

Símbolos

Algunos componentes de los vehículos tienen simbología de precaución indicada en colores para que sean observadas al usar ese componente. Para mayor información acerca de estos símbolos usados en su vehículo, refiérase a los "Mensajes y luces de advertencia" en la sección de "Tablero de instrumentos" .

MODIFICACIONES/ALTERACIONES AL VEHÍCULO

¡ADVERTENCIA!

Cualquier modificación o alteración a este vehículo puede afectar seriamente la manejabilidad y seguridad de su vehículo, dando como resultado algún accidente, daño o la muerte.

ETIQUETA DEL REGISTRO PÚBLICO VEHICULAR

Su vehículo tiene en el parabrisas la calcomanía del Registro Público Vehicular, la cual es el comprobante de inscripción ante el Registro. Al lavar su cristal por dentro no utilice solventes ni abrasivos que pudieran dañarla. No debe remover o dañar la etiqueta de su vehículo.



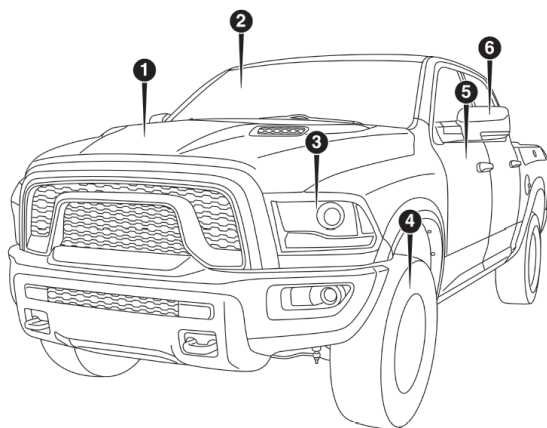
TABLA DE CONTENIDO GRÁFICO

Contenido

■ VISTA FRONTAL	10
■ VISTA TRASERA.....	10
■ PANEL DE INSTRUMENTOS.....	11
■ INTERIOR	11



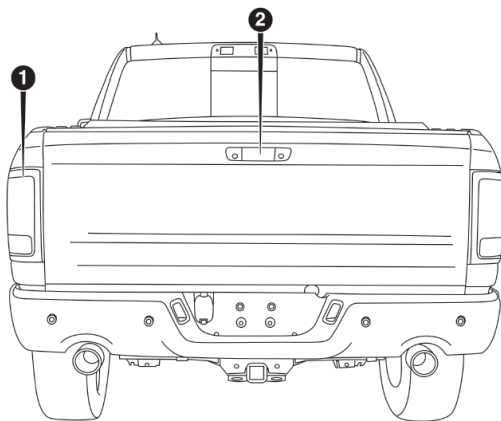
VISTA FRONTAL



0201117895US

1. Cofre/compartimiento del motor
2. Parabrisas
3. Faros
4. Lantas y rines
5. Puertas
6. Espejos exteriores

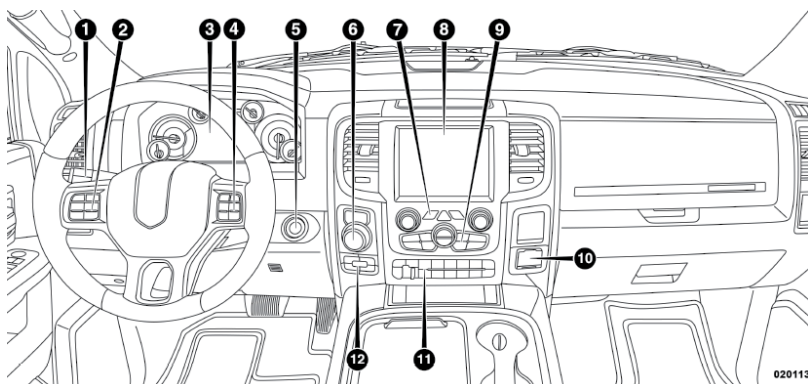
VISTA TRASERA



1. Luces traseras
2. Manija de la compuerta

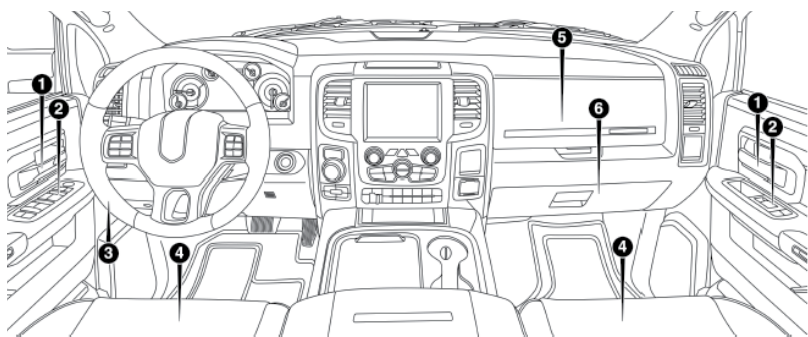


PANEL DE INSTRUMENTOS



- | | |
|--|------------------------------|
| 1. Palanca de multifunciones | 7. Interruptores superiores |
| 2. Controles de la pantalla del módulo de instrumentos | 8. Sistema Uconnect |
| 3. Módulo de instrumentos | 9. Controles del clima |
| 4. Control de velocidad | 10. Inversor de corriente |
| 5. Ignición | 11. Interruptores Inferiores |
| 6. Selector de cambios | 12. Selector 4WD |

INTERIOR



1. Manijas de puerta
2. Seguros de puerta/interruptores de ventana
3. Volante
4. Asientos
5. Compartimiento de guantera superior
6. Compartimiento de guantera inferior



CONOCIENDO SU VEHÍCULO

Contenido

■	VEHÍCULO CON GUÍA DE USUARIO (SI ASÍ ESTÁ EQUIPADO) ..	15
■	LLAVES	16
•	Transmisor de llave (si así está equipado).....	16
•	Transmisor remoto sin llave (si así está equipado).....	17
•	Suspensión de aire con control transmisor (suspensión hacia abajo remotamente) (si así está equipado).....	19
•	Retirar el transmisor de llave (WIN) de la ignición	22
•	Botón de ignición sin llave (si así está equipado)	24
■	SISTEMA DE ARRANQUE REMOTO (SI ASÍ ESTÁ EQUIPADO) ...	25
•	Cómo utilizar el arranque remoto	25
■	LLAVE SENTRY	27
•	Llaves de repuesto	28
■	SISTEMA DE ALARMA DE SEGURIDAD (SI ASÍ ESTÁ EQUIPADO)	29
■	PUERTAS	30
•	Seguros manuales de las puertas.....	30
•	Seguros eléctricos de las puertas (si así está equipado).....	31
•	Keyless Enter-N-Go™ / Entrada pasiva (si así está equipado)	32
•	Seguros de puerta de protección para niños	35
■	ASIENTOS	37
•	Ajuste manual de los asientos (si así está equipado)	37
•	Asiento delantero de banca 40-20-40 (si así está equipado).....	38
•	Asiento eléctrico del conductor (si así está equipado).....	39
•	Asiento eléctrico del pasajero (si así está equipado).....	41
•	Asiento del conductor con memoria (si así está equipado).....	41
•	Asientos con calefacción (si así está equipado)	44
■	CABECERAS	49
•	Retiro de cabeceras frontales	51
•	Retiro de cabeceras traseras	52
■	COLUMNA DE DIRECCIÓN	52
•	Volante con calefacción (si así está equipado).....	53



■ PEDALES DEL CONDUCTOR AJUSTABLES (SI ASÍ ESTÁ .. EQUIPADO)	54
■ ESPEJOS	55
• Espejo interior día/noche (si así está equipado)	55
• Espejo de atenuación automática (si así está equipado).....	55
• Espejos exteriores.....	57
• Espejos exteriores eléctricos plegables (si así está equipado).....	59
• Característica de los espejos exteriores plegables	60
• Espejos de arrastre de remolque (si así está equipado).....	60
• Espejos con calefacción (si así está equipado)	61
• Inclinación de espejos en reversa (si así está equipado).....	61
• Espejo de vanidad iluminado (si así está equipado).....	61
• Visera deslizable (si así está equipado).....	62
■ LUCES EXTERIORES	62
• Interruptor de los faros	62
• Luces de conducción diurna (DRL) (si así está equipado).....	64
• Control automático de las luces altas (si así está equipado)	64
• Faros automáticos (si así está equipado)	65
• Faros encendidos con limpiadores (disponible únicamente con faros automáticos)	66
• Faros de niebla (si así está equipado)	67
• Luz de carga con luces de cama (si así está equipado).....	68
■ LUCES INTERIORES	70
• Luces de cortesía/lectura	70
■ LIMPIA Y LAVAPARABRISAS	72
• Limpiaparabrisas	72
■ CONTROLES DE CLIMA	75
• Controles manuales del clima sin pantalla (si así está equipado).....	75
• Control manual de temperatura con pantalla (si así está equipado)..	77
• Funciones del control del clima	82
• Control automático de temperatura (ATC) (si así está equipado).....	83
• Consejos de operación.....	84
■ VENTANAS	86
• Ventanas eléctricas (si así está equipado).....	86
■ QUEMACOCOS ELÉCTRICO (SI ASÍ ESTÁ EQUIPADO)	89



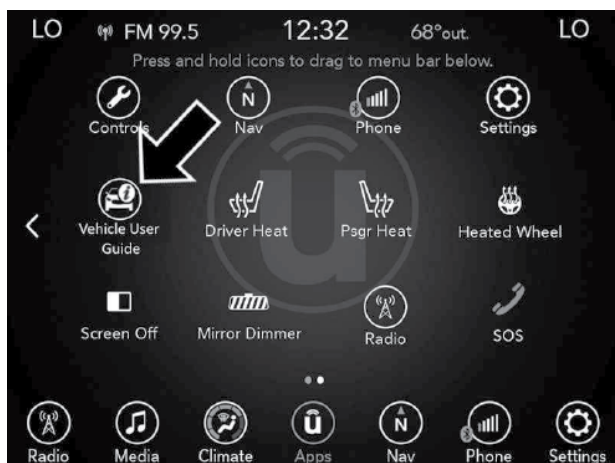
■ COFRE	91
• Para abrir y cerrar el cofre.....	91
■ PORTÓN TRASERO	92
■ PORTERO ELÉCTRICO DE LA COCHERA (SI ASÍ ESTÁ EQUIPADO)	93
• Antes de comenzar a programar el HomeLink®	93
■ EQUIPAMIENTO INTERNO	97
• Almacenamiento.....	97
• Almacenamiento en las puertas	99
• Compartimiento de almacenamiento en el piso en l a segunda fila de asientos (si así está equipado).....	102
• Almacenamiento y asientos (Crew Cab® Quad Cab®)	106
• Portavasos	107
• Tomas de corriente eléctrica (si así está equipado).....	108
• Encendedor de cigarrillos y cenicero (si así está equipado)	111
• Inversor de corriente (si así está equipado).....	111
• Interruptores auxiliares (si así está equipado)	112
• CAJA PICKUP	113
• Cámara del área de carga (si así está equipado).....	114
■ RAMBOX® (SI ASÍ ESTÁ EQUIPADO)	115
• Advertencia de seguridad RamBox®	117
• Extensión de la batea de la caja (si así está equipado).....	118
• Sistema de sujeción de rieles en la batea de la caja	123
■ CASETA DE LA CAJA PICK UP	124
■ PORTÓN TRASERO FÁCILMENTE DESMONTABLE	124
• Desmontaje del portón trasero	125
• Compuerta trasera con cerradura	126
■ CUBIERTA DE LONA ABATIBLE DE 3 PUNTOS (SI ASÍ ESTÁ EQUIPADO)	126
■ INFORMACIÓN IMPORTANTE DE SEGURIDAD	136
• Función Autopark (si así está equipado).....	136



VEHÍCULO CON GUÍA DE USUARIO (SI ASÍ ESTÁ EQUIPADO)

Tenga acceso a la información del manual de propietario desde el sistema Uconnect 4C o 4C NAV (si así está equipado).

Para tener acceso a la guía en la pantalla touch del sistema Uconnect, presione el botón de Apps. Desde ahí, presione el icono de Guía de usuario del vehículo en la pantalla. No se requiere registrar el Uconnect.



NOTA: Las características de la guía de usuario en el vehículo no están disponibles mientras el vehículo está en movimiento. Si trata de tener acceso mientras el vehículo se encuentra en movimiento, la pantalla mostrará: Característica no disponible mientras el vehículo está en movimiento.

Características pre-instaladas (si así aplica)

Guía de usuario - Actualización en tiempo real	Disponible cuando y donde lo necesite
Pantalla táctil conveniente	Interfaz customizable
Información de mantenimiento y agenda	Multi idiomas
Icono de compresión y glosario de símbolos	

Una vez que lance su guía del usuario del vehículo, podrá explorar el manual de la radio cuando y donde los necesite. Su sistema Uconnect muestra la guía del usuario del vehículo en su radio con pantalla táctil para ayudarlo a comprender mejor su vehículo. No hay ninguna aplicación para descargar, no se necesita conectar el teléfono y no se necesita un dispositivo externo para la reproducción.



NOTA: Las características de la guía de usuario en su vehículo, podrían no aplicar en México, incluso la guía podría no estar disponible en el idioma que usted lo solicita.

Características/beneficios

- Preinstalación en el radio con pantalla táctil
- Capacidad mejorada de búsqueda y navegación
- Aplicación de NAV robusta: si está equipado
- Agregar temas seleccionados a una categoría Favoritos de acceso rápido
- Glosario de iconos y símbolos
- Información de garantía
- Información crucial para el conductor

Instrucciones de operación	Agenda de mantenimientos
Información de garantía	Procedimientos de emergencia
Estandarización del nivel de los líquidos	Contacto al 911 y más

TIP: Cuando vea un tema, presione el icono de la estrella para agregarlo a sus favoritos y así tener un fácil acceso en el futuro.

LLAVES

Transmisor de llave (si así está equipado)

Su vehículo utiliza un sistema de nodo de encendido inalámbrico o un sistema de encendido sin llave. El sistema de encendido consta de un transmisor con entrada remota sin llave (RKE) y un interruptor de encendido. El sistema de encendido sin llave consta de un transmisor y un botón Enter-N-Go sin llave.

NOTA: Es posible que el transmisor no se encuentre si está ubicado al lado de un teléfono celular, computadora portátil, fuente de cable de carga de un teléfono celular u otro dispositivo electrónico; estos dispositivos pueden bloquear la señal inalámbrica del transmisor.

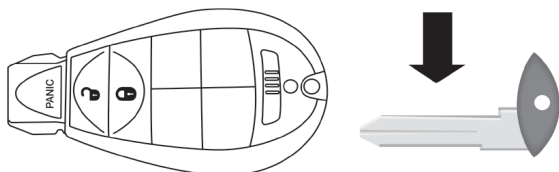
El transmisor de llave opera el interruptor de ignición. Inserte el cuadrado del control de llave en el interruptor de ignición, localizado en el panel de instrumentos y gírelo a la posición deseada. También contiene el transmisor de acceso remoto sin llave y una llave de emergencia, que se almacena en la parte trasera del transmisor.

La llave de emergencia permite entrar al vehículo, si la batería en el vehículo o en el transmisor se descargara. La llave de emergencia también sirve para bloquear la guantera; usted puede guardar la llave de emergencia cuando se estacione usando el servicio de valet parking.



Para retirar la llave de emergencia del transmisor, deslice el seguro en la parte superior lateral del transmisor con su pulgar y extraiga la llave con la otra mano.

NOTA: Cuando use la llave de emergencia, podría activarse la alarma. Inserte el control dentro del interruptor de ignición y coloque la ignición en la posición de ON/RUN para desarmar el sistema de alarma.



Retiro de la llave de emergencia

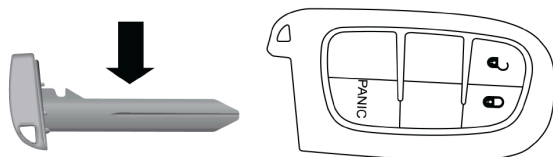
Transmisor remoto sin llave (si así está equipado)

Esta función le permite al conductor operar el interruptor de encendido con el toque de un botón, mientras el transmisor de acceso remoto sin llave se encuentre dentro del vehículo. El botón de ignición sin llave tiene cuatro posiciones de operación, de las cuales tres se encuentran alrededor del botón de encendido y se iluminará cada una cuando esta posición esté activa. Las tres posiciones son OFF, ACC y ON/RUN. La cuarta posición es START, durante esta posición START permanecerá encendida. Además contiene la llave de emergencia, la cual se guarda en la parte trasera del transmisor.

La llave de emergencia permite entrar al vehículo, si la batería en el vehículo o en el transmisor se descargará. La llave de emergencia también sirve para bloquear la guantera; usted puede guardar la llave de emergencia cuando se estacione usando el servicio de valet parking.

Para retirar la llave de emergencia del transmisor, deslice el seguro en la parte superior lateral del transmisor con su pulgar y extraiga la llave con la otra mano.

NOTA: Cuando use la llave de emergencia, podría activarse la alarma. Inserte el control dentro del interruptor de ignición y coloque la ignición en la posición de ON/RUN para desarmar el sistema de alarma.



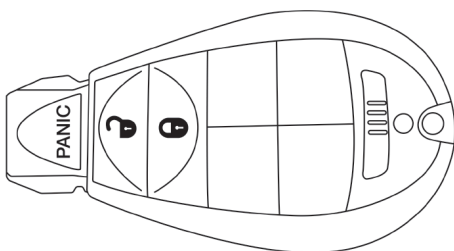
Llave de emergencia del transmisor



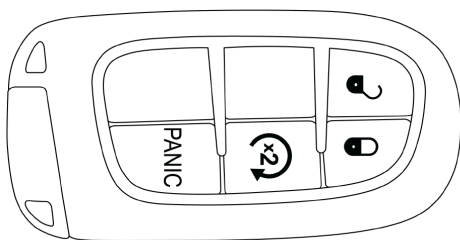
NOTA: Puede introducir la llave de emergencia de doble cara en los seguros con cualquiera de los lados hacia arriba.

El transmisor le permite bloquear o desbloquear las puertas, el portón trasero y la caja RamBox (si así está equipado) también activa la alarma de pánico a distancias de entre 20 m (66 pies) aproximadamente, utilizando los controles del transmisor. El transmisor no necesita ser dirigido hacia el vehículo para activar el sistema. Las luces intermitentes parpadearán y el claxon sonará cuando se reciba la señal.

NOTA: Insertar el transmisor con la llave integrada en el interruptor de encendido deshabilita el sistema para responder a cualquier botón que sea presionado. Conducir a velocidades de 8 km / h (5 mph) y superiores desactivan el sistema de responder a todos los botones del transmisor.



Llave de integrada al transmisor (WIN)



0301117812US

Transmisor con entrada pasiva

Para desbloquear las puertas y el portón trasero

Oprima el botón de desbloqueo del transmisor una vez para desbloquear la puerta del conductor o dos veces dentro de 5 segundos para desbloquear todas las puertas, el portón trasero y la RamBox (si así está equipado). Las luces direccionales parpadearán para hacerle saber que se ha recibido la señal. El sistema interno iluminado también se activará.

NOTA: La pantalla del módulo de instrumentos o el sistema Uconnect están configurados para la puerta del conductor, de otra manera se desbloquearán todas las puertas.



Para bloquear las puertas y el portón trasero

Oprima el botón de bloqueo del transmisor una vez para bloquear las puertas, el portón trasero y la RamBox (si así está equipado). Las luces direccionales parpadearán para hacerle saber que se ha recibido la señal.

Sonido del claxon al cerrar remotamente con el transmisor de llave

Esta función causará que el sonido del claxon suene cuando las puertas se bloqueen con el transmisor. Esta función puede ser encendida o apagada. Para realizar los ajustes actuales, haga lo siguiente:

- Para vehículos que no están equipados con radio con pantalla táctil, refiérase a la sección de “Pantalla del módulo de instrumentos”, para mayor información.
- Para vehículos que están equipados con radio con pantalla táctil, refiérase a la sección de “Multimedia”, para mayor información.

NOTA: El presionar el botón de bloqueo en el transmisor mientras usted se encuentra dentro del vehículo activará la alarma de seguridad. El abrir una puerta con el sistema de alarma de seguridad puesto causará que éste suene. Presione el botón de desbloqueo en el transmisor para desactivar el sistema de alarma.

Uso de la alarma de pánico

Para activar o desactivar la característica de alarma de pánico, oprima y mantenga oprimido el botón PANIC del transmisor durante al menos un segundo y suéltelo. Cuando la alarma de pánico está encendida, los faros y las luces de estacionamiento destellarán, el claxon se encenderá y se apagará y las luces interiores se encenderán.

La alarma de pánico estará encendida por 3 minutos a menos de que usted la apague, ya sea presionando el botón de PANICO una segunda vez o conduciendo el vehículo a una velocidad igual o mayor a 24 Km/h.

NOTA:

- Las luces interiores se apagarán si coloca el interruptor de ignición a la posición “encendido” (ON/RUN) o “accesorios” (ACC) mientras está activa la alarma de pánico. Sin embargo, las luces exteriores y el claxon permanecerán encendidos.
- Probablemente necesite estar a menos de 11 metros (35 pies) del vehículo al utilizar el transmisor para apagar la alarma de pánico debido a los sonidos de radiofrecuencia emitidos por el sistema.

Suspensión de aire con control transmisor (suspensión hacia abajo remotamente) (si así está equipado)



Para un acceso fácil y para cargar, la suspensión de aire de su vehículo puede bajarse al presionar el botón de la suspensión de aire dos veces. Cuando el control remoto recibe la orden de bajar la suspensión, el vehículo emitirá sonidos y alertas para indicar que la operación ha empezado, estos sonidos y alertas continuarán hasta que la ope-



ración haya terminado y la suspensión este abajo.

Para bajar la suspensión remotamente, las siguientes condiciones deberán estar presentes:

- El vehículo no deberá estar estacionado en una entrada o salida en lo alto.
- La batería del vehículo deberá estar completamente cargada.
- Todas las puertas cerradas.
- El transmisor de llave deberá estar fuera del vehículo.

Cancelar la operación de bajado remoto

El bajado del vehículo, puede cancelarse en cualquier momento. Cuando es cancelada la operación, la suspensión del vehículo se subirá al siguiente nivel definido y bloqueará característica de la operación de bajado, hasta que el interruptor de ignición sea girado a la posición de encendido/apagado.

Para cancelar la baja del vehículo, presione en el control el botón de suspensión de aire, una vez durante el proceso de bajado. Cuando esta operación es cancelada, el claxon sonará dos veces y las luces intermitentes parpadearán cuatro veces. Una vez que el levantamiento de la suspensión se complete, el claxon sonará una vez.

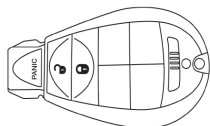
NOTA: Para mayor información acerca de la suspensión de aire, refiérase a la sección de “Arranque y operación”.

Servicio a la batería del transmisor

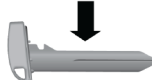
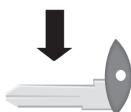
La batería de repuesto recomendada es la CR2032.

NOTA:

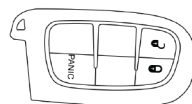
- No toque las terminales de la batería que están en el alojamiento trasero o en el tablero de circuito impreso.
 - Material de Perclorato – Puede necesitar de cuidado especial. Vea www.dtsc.ca.gov/hazardouswaste/perchlorate
1. Retire la llave de emergencia del sistema de deslizamiento mecánico del transmisor con su dedo gordo y jale la llave con la otra mano.



Retire la llave de emergencia

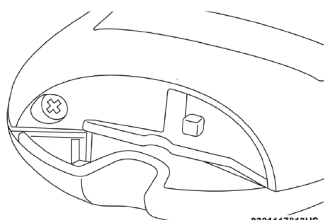


Retire la llave de emergencia

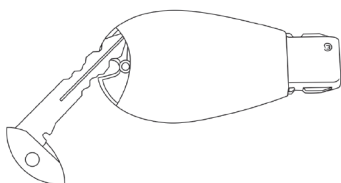


0301117809US

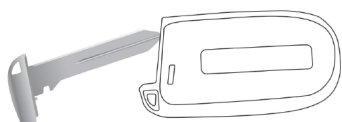
2. Para abrir el transmisor se requiere quitar un tornillo (si así está equipado) y palanquear suavemente para separar las mitades. Asegúrese de no dañar el sello al hacer esta operación.



Remueva el tornillo con un desarmador



Separación del casco del transmisor



Separación del casco del transmisor

3. Quite y reemplace las baterías. Evite tocar las baterías nuevas con los dedos. Los aceites de la piel pueden ocasionar el deterioro de la batería. Si toca una batería, límpiela con alcohol. Al reemplazar la batería, deben de concordar los signos de + y de - en cada lado, localizados en la cubierta.

4. Para ensamblar la caja del transmisor, junte las dos mitades y vuelva a colocar el tornillo con el desarmador.

Programación de transmisores por el cliente

La programación de transmisores debe ser realizada por un distribuidor autorizado.

Información general

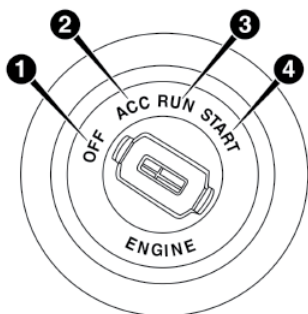
La operación de este equipo está sujeta a las siguientes dos condiciones:

(1) es posible que este equipo o dispositivo no cause interferencia perjudicial y (2) este equipo o dispositivo debe aceptar cualquier interferencia, incluyendo la que pueda causar su operación no deseada.

NOTA: Los cambios o modificaciones no aprobados expresamente por la parte responsable del cumplimiento puede anular la autoridad del usuario para operar el equipo.

Nodo de ignición inalámbrico (WIN) - si así está equipado

El nodo de ignición inalámbrico (WIN) funciona de modo similar a un interruptor de ignición. Tiene cuatro posiciones de funcionamiento, tres de las cuales son detenciones y una cargada a resorte. Las posiciones de detención son apagado, accesorios y encendido. La posición de arranque es una posición de contacto momentáneo cargada a resorte. Al soltarlo de la posición de arranque, el interruptor regresa automáticamente a la posición de encendido.



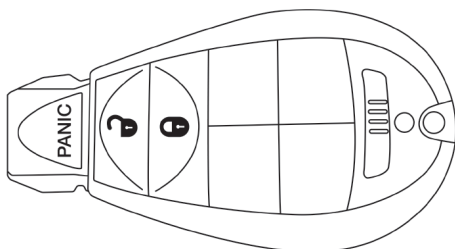
0301127600US

Nodo de ignición inalámbrico

- 1 - OFF (Apagado)
- 2 - ACC (Accesorios)
- 3 - ON/RUN (Encendido/arrancar)
- 4 - START (Arranque)

Nodo de Ignición (WIN) (si así está equipado)

El transmisor de llave opera el interruptor de ignición. Inserte la parte cuadrada dentro del interruptor de ignición localizado en el panel de instrumentos y gire a la posición deseada. El transmisor contiene la llave de emergencia la cual está guardada en la parte trasera del transmisor.



Transmisor con entrada remota sin llave (WIN)

Retirar el transmisor de llave (WIN) de la ignición

Coloque el selector de cambios en la posición de "P" (estacionamiento) (si es que está equipado con transmisión automática) o "N" (neutral) según sea el caso coloque la ignición en la posición de apagado y retire el transmisor de llave.

NOTA:

- Las características como: interruptores de ventanas eléctricas, radio, quemacocos (si así está equipado) y las tomas de corriente permanecerán activas durante 10 minutos después de girar el interruptor de la ignición a la posición "OFF". Esta característica se cancela si se abre cualquiera de las puertas frontales del vehículo. Puede programarse el



tiempo para esta característica. Refiérase a “Ajustes del Uconnect” en “Tablero de instrumentos”, para mayor información.

- En los vehículos que no estén equipados con radio de pantalla táctil, refiérase a la sección de “Pantalla del módulo de instrumentos”, para mayor información.
- En los vehículos que están equipados con radio con pantalla, refiérase a la sección de “Multimedia”, para mayor información.

¡PRECAUCIÓN!

- Si la batería del vehículo quedara descargada la llave quedaría bloqueada en la ignición.
- No intente quitar la llave de la ignición en esta condición, puede ocasionar daños a la llave o el módulo de ignición. Solamente retire la llave de emergencia para bloquear o desbloquear las puertas.
- Deje la llave en la ignición y proceda a:
 - Arrancar el vehículo utilizando cables puente
 - Cambiar la batería

¡ADVERTENCIA!

- Antes de salir de un vehículo, cambie la transmisión a la posición PARK (estacionamiento) o la transmisión manual en reversa, aplique el freno de estacionamiento, apague el vehículo y retire el transmisor de llave y bloquee las puertas. Si está equipado con Keyless Enter N Go, siempre asegúrese de dejar el nodo de ignición en la posición de apagado, retire el transmisor del vehículo y cierre el vehículo.
- Nunca deje a un niño en el vehículo, o con acceso a un vehículo desbloqueado. Permitir a los niños estar en un vehículo desatendido es peligroso por muchas razones. Un niño o cualquier persona podrían resultar lesionados seria o fatalmente. Los niños deberían ser advertidos para no tocar el freno de estacionamiento, el pedal de frenos, o la palanca de velocidades.
- No deje el transmisor de llave dentro o cerca del vehículo, y no deje el botón Keyless Enter-N-GO™ en el modo de accesorios o encendido. Un niño podría operar las ventanas eléctricas, otros controles, o mover el vehículo.
- Nunca deje niños o animales dentro de un vehículo estacionado en un clima caliente. La acumulación de calor puede causar heridas serias o la muerte.

¡PRECAUCIÓN!

Un auto desbloqueo es una invitación a los ladrones. Cuando salga y deje solo a su vehículo, siempre quite la llave del interruptor de ignición y asegure todas las puertas.

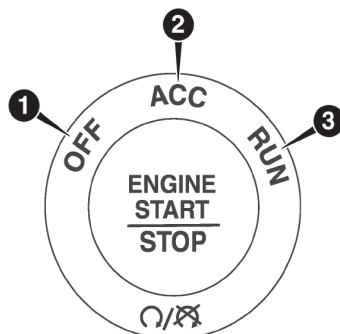


Botón de ignición sin llave (si así está equipado)

Esta función permite al conductor operar el interruptor de encendido al presionar un botón, siempre y cuando el transmisor de acceso remoto sin llave (Transmisor) se encuentre en el compartimento de pasajeros.

El botón de ignición sin llave tiene cuatro posiciones de funcionamiento, tres de los cuales se etiquetan y se iluminan cuando están en posición. Las tres posiciones son: apagado (OFF), accesorios (ACC) y encendido (ON/RUN). La cuarta posición es inicio (START), durante el arranque se iluminará RUN.

NOTA: Si el interruptor de encendido no cambia con sólo presionar el botón, el transmisor de acceso remoto sin llave (Transmisor) puede tener la batería baja o descargada. En esta situación, existe otro método que puede ser utilizado para accionar el interruptor de encendido. Coloque la cara nariz (lado opuesto de la llave de emergencia) del transmisor contra el botón Engine Start/Stop y presione para operar el interruptor de encendido.



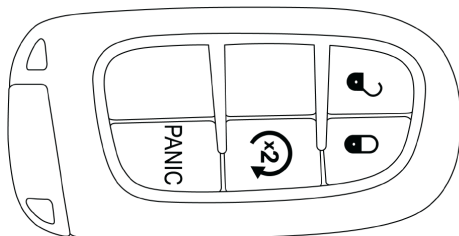
0301113478US

Botón de ignición sin llave

- 1 - OFF (apagado)
- 2 - ACC (accesorios)
- 3 - ON/RUN (encendido)

Transmisor del botón de ignición sin llave (si así está equipado)

Esta función le permite al conductor operar el interruptor de encendido con el toque de un botón, mientras el transmisor de acceso remoto sin llave se encuentre dentro del vehículo.



0301117812US

Transmisor del botón de ignición sin llave

Recordatorio de la ignición

Si abre la puerta del conductor con la ignición en la posición de encendido, sonará una campanilla para recordarle que coloque la ignición en posición de apagado y retire el control de llave del vehículo.

NOTA:

- El recordatorio de llave en la ignición sólo suena cuando el interruptor de ignición está colocado en la posición de asegurado o accesorios y está abierta una puerta.
- El sistema de ignición sin llave, hará sonar una campana si está en la posición ACC o en RUN, cuando el conductor abra una puerta.
- En la pantalla del panel de instrumentos, aparecerá en una llave en la ignición "Key In Ignition".

SISTEMA DE ARRANQUE REMOTO (SI ASÍ ESTÁ EQUIPADO)

Cómo utilizar el arranque remoto

Para arrancar el motor remotamente se deben cumplir todas las siguientes condiciones:

- Palanca de cambios en la posición estacionamiento (PARK).
- Puertas cerradas.
- Cofre cerrado.
- Interruptor de luces intermitentes apagado.
- Interruptor del freno inactivo (el pedal del freno no debe estar presionado).
- Transmisor de ignición fuera del interruptor de ignición.
- La batería debe tener un nivel de carga aceptable.
- Botón del panic en el transmisor no debe estar presionado.
- Requerimientos mínimos de combustible necesarios.
- Sistema no deshabilitado previamente de un arranque remoto.



- Alarma de seguridad del vehículo no activa.

¡ADVERTENCIA!

- No encienda el motor en una cochera o área cerrada. Los gases de escape contienen monóxido de carbono el cual es inodoro e incoloro. El monóxido de carbono es tóxico y puede provocar serios daños o la muerte cuando es inhalado.
- Mantenga el transmisor de llave lejos de los niños. La operación de arranque remoto, ventanas, seguros de las puertas u otros controles pueden causar serios daños o la muerte.

Mensaje de aborto del arranque remoto

Los siguientes mensajes se mostrarán en la pantalla del panel de instrumentos si el vehículo no efectúa el arranque remoto o existe el arranque remoto prematuramente.

- Arranque remoto abortado – Puerta entreabierta
- Arranque remoto abortado – Cofre entreabierto
- Arranque remoto abortado – Bajo nivel de combustible
- Arranque remoto abortado – Falla del sistema
- Arranque remoto deshabilitado - Vuelva a iniciar

El mensaje de la pantalla del módulo de instrumentos permanece activo hasta que la ignición se coloque en la posición de encendido/arranque.

Para activar la modalidad de arranque remoto

Presione y libere el botón de arranque remoto en el transmisor por cinco segundos. Las luces de estacionamiento destellarán y el claxon sonará dos veces (si está programado). Una vez que el vehículo ha arrancado, el motor funcionará durante 15 minutos.

NOTA:

- Si las puertas no se encontraran bloqueadas, el encendido remoto bloqueará las puertas automáticamente.
- Si hay alguna falla con el motor o el nivel de gasolina es bajo, el vehículo arrancará y luego se apagará después de 10 segundos.
- Las luces de estacionamiento se encenderán y permanecerán encendidas durante el modo de arranque remoto.
- Por su seguridad, la operación eléctrica de las ventanas y quemacocos (si así está equipado) se desactivan cuando el vehículo está en la modalidad de arranque remoto.
- El motor puede arrancar dos veces consecutivas (dos ciclos de 15 minutos cada uno) con el transmisor. Sin embargo, el interruptor de ignición debe colocarse en la posición "ON" (encendido) antes de que pueda repetir la secuencia de encendido para un tercer ciclo.



Para salir de la modalidad de arranque remoto sin conducir el vehículo

Oprima y suelte el botón arranque remoto una vez o permita que el motor funcione todo el ciclo de 15 minutos.

NOTA: Para evitar apagar el vehículo de manera involuntaria, el sistema desactivará, durante dos segundos, la funcionalidad de presión del botón ⁽²⁾ una sola vez, después de recibir una solicitud válida de arranque remoto.

Para salir de la modalidad de arranque remoto mientras se conduce el vehículo

Antes de que se cumplan los 15 minutos del ciclo, presione y suelte el botón desbloquear del transmisor para desbloquear las puertas y desactivar la alarma de seguridad del vehículo (si así está equipado). Después, coloque el interruptor de ignición en la posición de encendido/arranque.

Sistemas de confort del arranque remoto (si así está equipado)

Cuando está activado el arranque remoto, las características de volante de dirección con calefacción y asiento del conductor con calefacción se encenderán automáticamente en clima frío. En clima caliente, la característica de asiento del conductor con ventilación se encenderá automáticamente cuando se active el arranque remoto. Estas características permanecerán encendidas durante el arranque remoto o hasta que el interruptor de ignición esté en encendido/arranque.

NOTA: El sistema de confort del arranque remoto se puede activar o desactivar a través del sistema Uconnect®. Para más información de la operación del sistema de confort del arranque remoto refiérase a "Multimedia".

Información general

La operación de este equipo está sujeta a las siguientes dos condiciones:

(1) Es posible que este equipo o dispositivo no cause interferencia perjudicial y (2) este equipo o dispositivo debe aceptar cualquier interferencia, incluyendo la que pueda causar su operación no deseada.

NOTA: Los cambios y modificaciones hechas no expresamente aprobadas por la parte responsable, podría anular la autoridad de operar el equipo.

LLAVE SENTRY

El sistema inmovilizador de llave Sentry inhabilita el motor para evitar la operación no autorizada del vehículo. El sistema no necesita ser activado. Su operación es automática, sin importar si el vehículo está bloqueado o no.

El sistema usa el transmisor, interruptor de ignición y un receptor RF (radio frecuencia), para prevenir la operación no autorizada del vehículo. Por ello, sólo los transmisores programados para el vehículo podrán ser usados para encender y operar el vehículo. El sistema no permitirá el arranque del motor si se utiliza un transmisor no válido para arrancar y operar el vehículo. El sistema apagará el motor en dos segundos si un transmisor no válido es utilizado para arrancar el vehículo.



NOTA: Un transmisor que no ha sido programado es también considerado un transmisor inválido.

Después de colocar la ignición en la posición de encendido/en marcha (ON/RUN), la luz de seguridad del vehículo se encenderá durante tres segundos para probar el foco. Si la luz permanece encendida después de verificar el foco, esto indica que hay un problema electrónico. Además, si la luz empieza a destellar después de la verificación del foco, indica que se utilizó un transmisor de llave no válido para arrancar el motor. En ambos casos el motor se apagará después de dos segundos.

Si la luz de seguridad del vehículo se enciende mientras el vehículo está siendo operado normalmente (conduciendo por no más de 10 segundos), esto indicará que hay una falla en el sistema electrónico. Si esto pasa, lleve el vehículo a servicio tan pronto le sea posible.

¡PRECAUCIÓN!

El sistema Inmovilizador Sentry® no es compatible con algunos de los sistemas remotos de arranque que no han sido instalados en planta. El uso de estos sistemas podría causar problemas de arranque al vehículo y podría perder protección.

Todos los transmisores proporcionados con su vehículo han sido programados para la electrónica del mismo.

Programación de las llaves por el cliente

La programación de los transmisores debe ser realizada por un distribuidor autorizado.

Llaves de repuesto

NOTA: Solamente los transmisores de llave que están programados para la electrónica del vehículo se pueden usar para arrancarlo y hacerlo funcionar. Una vez que se ha programado un transmisor de llave para un vehículo, éste no se podrá programar para ningún otro.

¡PRECAUCIÓN!

- Siempre retire el transmisor del interior del vehículo y cierre todas las puertas cuando deje su vehículo sin su atención.
- Para vehículos equipados con la función de acceso sin llave Enter-N-Go™, recuerde colocar la ignición en posición de apagado (OFF).

NOTA: El duplicado de los transmisores de llave debe realizarlo un distribuidor autorizado, este procedimiento consiste en la programación de un transmisor de llave en blanco con la electrónica del vehículo. Un transmisor de llave en blanco es aquel que nunca se ha programado.

Cuando le dé servicio al sistema inmovilizador de llave Sentry®, lleve todos los transmisores de llave del vehículo a su distribuidor autorizado.



Información general

La operación de este equipo está sujeta a las siguientes dos condiciones:

(1) es posible que este equipo o dispositivo no cause interferencia perjudicial y (2) este equipo o dispositivo debe aceptar cualquier interferencia, incluyendo la que pueda causar su operación no deseada.

NOTA: Cambios o modificaciones no aprobados expresamente por la parte responsable del cumplimiento podrían anular la autoridad del usuario para operar el equipo.

SISTEMA DE ALARMA DE SEGURIDAD (SI ASÍ ESTÁ EQUIPADO)

El sistema de alarma de seguridad monitorea las puertas y la ignición del vehículo para detectar una operación no autorizada. Cuando se activa la alarma de seguridad del vehículo, los interruptores interiores de las puertas estarán deshabilitados el sistema proporciona señales audibles y visibles. Durante los primeros tres minutos el claxon sonará y los faros y la luz indicadora de seguridad destellarán repetidamente. Para los 15 minutos adicionales solamente, los faros se encenderán, las luces de estacionamiento, las luces direccionales y la luz de seguridad del vehículo parpadearán.

Para armar el sistema de alarma

Siga estos pasos para activar la alarma:

1. Asegúrese que la ignición del vehículo se encuentra en la posición de apagado (OFF) (Refiérase a la sección de "Procedimientos de arranque", para obtener más información).
 - Para vehículos equipados con el control Enter-N-Go™, asegúrese de que la ignición esté en posición de apagada.
 - Para vehículos no equipados con el control Enter-N-Go™, asegúrese de que la llave no esté en la ignición.
2. Realice uno de los siguientes métodos para bloquear el vehículo:
 - Presione el botón de bloqueo del panel de la puerta, en el interior del vehículo, con la puerta abierta del pasajero o la del conductor.
 - Presione el botón de bloqueo desde el exterior con la manija de entrada pasiva y con una llave válida.
 - Presione el botón de bloqueo en el transmisor de llave.
3. Si alguna puerta está abierta, ciérrela.

La alarma de seguridad del vehículo se configurará cuando use los seguros eléctricos de las puertas, o use el transmisor de acceso remoto sin llave (Transmisor) para bloquear las puertas. Después de que todas las puertas están cerradas y bloqueadas la luz indicadora de seguridad del vehículo en el grupo de instrumentos destellará rápidamente para señalar que el sistema se está armando. La luz de seguridad del vehículo en el grupo de instrumentos destellará rápidamente durante cerca de 16 segundos para



indicar que la alarma se está configurando. Después que la alarma se ha configurado, la luz de seguridad del vehículo destellará a un rango más lento para indicar que el sistema está armado.

Para desarmar el sistema

La alarma del vehículo puede ser desactivada, usando los siguientes métodos:

1. Presione el botón de desbloqueo en el transmisor de llave.
2. Agarre la manija de entrada pasiva para con un transmisor de llave a una distancia de 1.5 m. (5 pies) (si así está equipado, refiérase a la sección de "Keyless Enter-N-Go™ - Entrada pasiva", para más información.
3. Cambie el interruptor de ignición fuera de la posición de apagado.
 - Para vehículos equipados con control Enter-N-Go™, presione el botón Start/Stop (encienda/paro de motor), se requiere de un transmisor válido dentro del vehículo.
 - Para vehículos no equipados con el Keyless Enter-N-Go™, inserte una transmisor válido en el interruptor del vehículo y gire la ignición a la posición de encendido.

La alarma de seguridad del vehículo está diseñada para proteger su vehículo; sin embargo, usted puede crear condiciones en las que el sistema se armará inesperadamente. Si usted permanece en el vehículo y asegura las puertas con el transmisor, la alarma sonará cuando usted jale la manija de la puerta para salir. La puerta se bloqueará pero la alarma de seguridad del vehículo no se armará.

Si la alarma del vehículo está armada y la batería llegase a ser desconectada, la alarma del vehículo permanecerá armada cuando la batería vuelva a ser conectada, las luces exteriores parpadearán y el claxon sonará. Si esto ocurre, desarme la alarma.

Rearmado del sistema

Si algo dispara la alarma y no se toman acciones para desactivarla, la alarma del vehículo desactivará el claxon después de aproximadamente 15 segundos, y posteriormente, la alarma del vehículo se rearmará por sí misma.

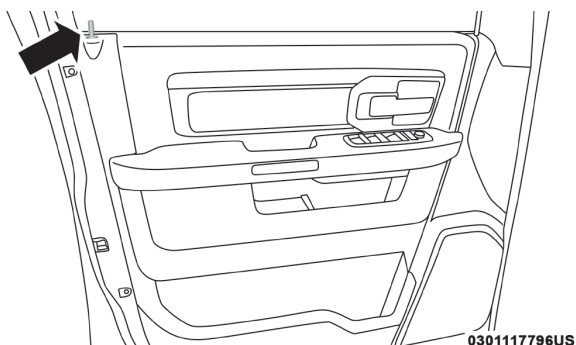
Inválidar manualmente el sistema

La alarma de seguridad del vehículo no se activará si asegura las puertas manualmente.

PUERTAS

Seguros manuales de las puertas

Las puertas delanteras y traseras se pueden bloquear moviendo el botón del seguro hacia arriba o hacia abajo.



Seguro de puerta

Las puertas delanteras se pueden abrir con la manija interior de la puerta sin levantar el botón del seguro.

Las puertas con el seguro puesto permanecerán así al cerrarse.

La llave de emergencia puede desbloquear el seguro de la puerta del conductor.

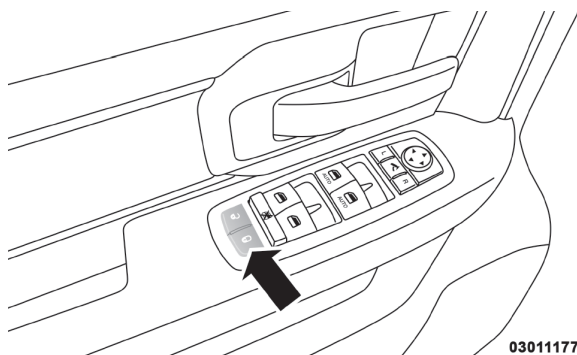
¡ADVERTENCIA!

- No deje niños o animales dentro del vehículo estacionado en clima caliente. En el interior del vehículo la temperatura es mayor y podría causar severos daños o la muerte.
- Por seguridad personal y seguridad en caso de un accidente, mantenga los seguros de puerta cerrados mientras conduce o cuando estacione o deje solo su vehículo.
- Cuando salga del vehículo siempre retire el transmisor de llave y cierre el vehículo. Al dejar solo su vehículo siempre quite la llave del interruptor de ignición y ciérrelo con llave. No deje niños desatendidos en el interior del vehículo o con acceso a un vehículo abierto.
- Dejar a menores sin supervisión en el vehículo es muy peligroso por muchas razones. Los menores podrían salir seriamente lastimados o lastimar a otros. Advierta a los menores de no tocar el freno ni la palanca de velocidades.
- Nunca deje los transmisores de llave cerca del vehículo o deje el sistema de arranque sin llave en la posición de ACC o encendido. Un menor podría operar el motor, las ventanas, los accesorios y lastimar a alguien o lastimarse ellos mismos.

Seguros eléctricos de las puertas (si así está equipado)

Hay un interruptor de seguros eléctricos en cada tablero de puerta. Use este interruptor para bloquear o desbloquear las puertas.

NOTA: El transmisor no puede ser detectado si éste se encuentra cerca de un celular, equipo de cómputo o algún otro dispositivo electrónico, estos dispositivos bloquean la señal inalámbrica para arrancar el vehículo.



Ubicación del interruptor de bloqueo de la puerta

Los seguros eléctricos no funcionarán si se presiona el interruptor de seguros eléctricos de puerta mientras el transmisor está en la ignición y hay una puerta delantera abierta. Esto evita dejar accidentalmente el vehículo cerrado con las llaves adentro. Quitar el transmisor de llave o cerrar la puerta permitirá que funcionen los seguros. Una campanilla sonará si la llave está en el interruptor de la ignición y hay una puerta abierta, como recordatorio para retirar el transmisor de llave.

Keyless Enter-N-Go™ / Entrada pasiva (si así está equipado)

El sistema de acceso pasivo es una mejora al sistema de acceso remoto sin llave (transmisor) del vehículo y una característica del sistema de acceso sin llave "Keyless Enter N-Go™". Esta característica le permite bloquear y desbloquear la puerta o puertas del vehículo sin tener que oprimir los botones de aseguramiento o desaseguramiento del transmisor.

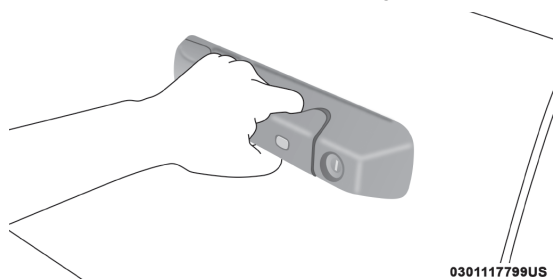
NOTA:

- La función de acceso pasivo puede ser activada o desactivada; Vea la sección de "Configuración Sistema Uconnect®" en la sección de "Multi-media" para más información.
- Si está utilizando guantes, o ha estado lloviendo sobre la manija con acceso pasivo, la capacidad de respuesta para desbloquear las puertas puede ser afectada, siendo ésta más lenta.
- Si las puertas del vehículo son desbloqueadas ya sea utilizando el transmisor o por medio del acceso pasivo (entrada pasiva) y no se abre ninguna puerta en 60 segundos, las puertas se bloquearán nuevamente y se activará la alarma contra robo.
- La alarma del vehículo puede ser activada/desactivada al presionar el botón abrir/cerrar con el control de entrada pasiva.
- El transmisor no puede ser detectado si éste se encuentra cerca de un celular, equipo de cómputo o algún otro dispositivo electrónico, estos dispositivos bloquean la señal inalámbrica para bloquear/desbloquear las puertas.



Para desbloquear las puertas desde el lado del conductor

Utilizando el transmisor correspondiente del vehículo a una distancia de 1.5 m (5 ft) de la manija del conductor, toque la manija del conductor para desbloquear la puerta automáticamente. El seguro interior de la puerta se elevará cuando la puerta se encuentre desasegurada.



Jale ligeramente la manija para desbloquear

NOTA: Si la función de “Desbloquear todas las puertas” está programada todas las puertas serán desbloqueadas cuando toque y sostenga la manija del conductor. Para seleccionar entre “Desbloquear la puerta del conductor” y “Desbloquear todas las puertas”, vea la sección de “Configuración de Sistema Uconnect®” en la sección de “Multimedia” para más información.

Para desbloquear las puertas del lado del pasajero:

Utilizando el transmisor correspondiente del vehículo a una distancia de 1.5 m (5 ft) de la manija del pasajero delantero, toque la manija del pasajero delantero para desbloquear la puerta automáticamente. El seguro interior de la puerta se elevará cuando la puerta se encuentre desasegurada.

NOTA: Todas las puertas del vehículo serán desbloqueadas cuando se utilice la entrada pasiva del pasajero delantero sin importar la configuración seleccionada (“Desbloquear todas las puertas” o “Desbloquear puerta del conductor”).

Cómo prevenir que el transmisor con entrada pasiva quede dentro del vehículo:

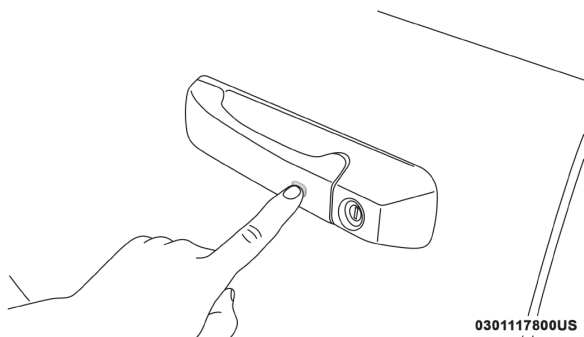
Para minimizar la posibilidad de que el transmisor quede asegurado dentro del vehículo. El sistema de entrada pasiva está equipado con la función de desbloqueo de puertas automático, el cual estará activo si la ignición se encuentra en la posición de OFF (apagado).

Si una de las puertas se encuentra abierta y se utiliza el interruptor del panel de la puerta para bloquear el vehículo, una vez que todas las puertas hayan sido cerradas el sistema verifica si hay algún transmisor válido dentro y fuera del vehículo. Si alguno de los transmisores se detecta dentro del vehículo y no hay ningún otro transmisor válido fuera de él, el sistema de entrada pasiva automáticamente desbloqueará todas las puertas y sonará el claxon tres veces (en el tercer toque todas las puertas serán bloqueadas y el transmisor quedará bloqueado dentro del vehículo).



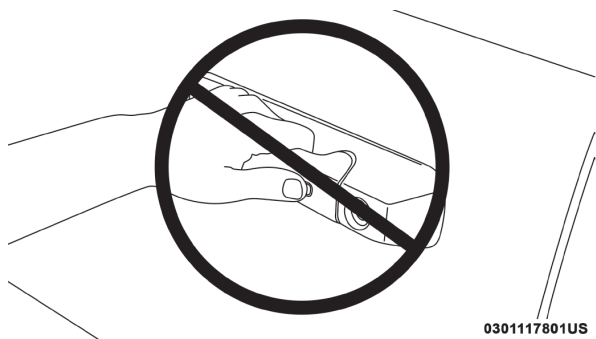
Para bloquear las puertas del vehículo

Con alguno de los transmisores transmisor con entrada pasiva a una distancia de 1.5 m (5 ft) de las manijas del conductor o pasajero, presione el botón de LOCK (bloquear) para bloquear ambas puertas.



Presione el botón de la manija para cerrar

No jale la manija de la puerta, cuando presione el botón de cerrar de la manija. (Esto podría desbloquear las puertas).



No presione el botón de la manija de la puerta cuando cierre

NOTA:

- Después de presionar el botón de seguros en la manija, debe de esperar dos segundos antes de poder utilizar el sistema de entrada pasiva en cualquiera de las dos manijas para bloquear o desbloquear las puertas. Esta función sirve para que pueda verificar si las puertas están bloqueadas sin que éstas reaccionen al toque.
- El sistema de entrada pasiva no funcionará si la batería del transmisor se encuentra descargada.

Las puertas del vehículo también pueden ser bloqueadas utilizando el botón en el transmisor o el botón que se encuentra localizado en el panel de la puerta.



Información general

La operación de este equipo está sujeta a las siguientes dos condiciones:

(1) Es posible que este equipo o dispositivo no cause interferencia perjudicial y (2) este equipo o dispositivo debe aceptar cualquier interferencia, incluyendo la que pueda causar su operación no deseada.

NOTA: Los cambios y modificaciones hechas no expresamente aprobadas por la parte responsable, podría anular la autoridad de operar el equipo.

Bloqueo automático de puertas (si así está equipado)

La condición predeterminada de la función de bloqueo automático de la puerta está activada. Cuando se activa, las cerraduras de las puertas se bloquean automáticamente cuando la velocidad del vehículo supera los 24 km / h (15 mph). La función de bloqueo automático de la puerta puede ser activada o desactivada por su distribuidor autorizado por solicitud escrita del cliente. Consulte a su distribuidor autorizado para obtener asistencia técnica.

Desbloqueo automático de puertas (si así está equipado)

Esta función desbloquea todas las puertas del vehículo cuando se abre cualquiera de las puertas delanteras. Esto ocurrirá sólo después de que el vehículo haya sido cambiado a la posición "P" (estacionamiento) después de que el vehículo haya sido conducido (desplazado fuera de "P" y todas las puertas cerradas).

Programación de desbloqueo automático de puertas (si así está equipado)

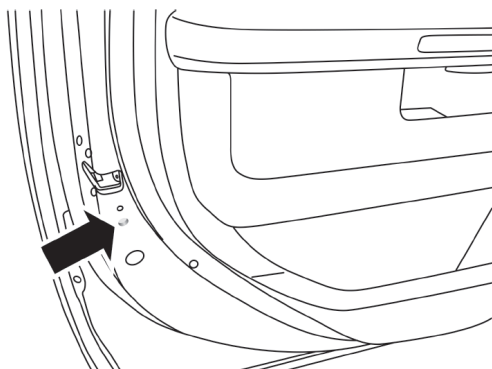
Esta característica puede ser habilitada o deshabilitada como sigue:

- Para vehículos no equipados con pantalla táctil, refiérase a la sección de "Pantalla del módulo de instrumentos" para mayor información.
- Para vehículos equipados con pantalla táctil, refiérase a la sección de "Multimedia" para mayor información.

NOTA: Use esta característica de acuerdo a sus leyes locales.

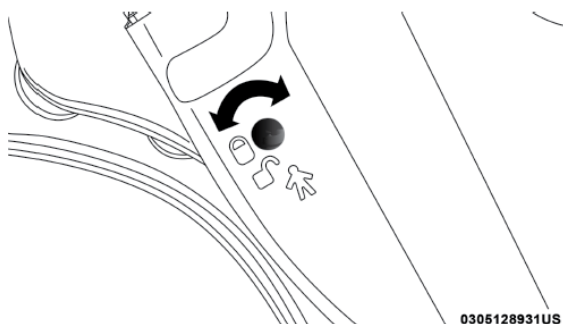
Seguros de puerta de protección para niños

Para proporcionar un ambiente seguro para los niños pequeños que van en los asientos traseros, las puertas traseras están equipadas con un sistema de seguros en las puertas para protección de los niños.



Ubicación de los seguros de puerta de protección para niños

Para usar el sistema, abra cada puerta trasera, use un destornillador de punta plana (o la llave valet) y gire el disco en contra del sentido del reloj para bloquear o en el sentido del reloj para desbloquear los seguros de protección para niños. Cuando el seguro de protección de niños está puesto, la puerta puede abrirse por fuera usando la manija exterior cuando el seguro de la puerta por adentro esté en la posición desbloquear.



Control del seguro para niños

¡ADVERTENCIA!

Evite atrapar a alguien dentro del vehículo en una colisión. Recuerde que cuando está puesto el seguro de protección para niños, las puertas traseras sólo se pueden abrir desde afuera.

NOTA:

- Después de acoplar el sistema de seguros de puertas para protección de niños, pruebe la puerta desde adentro para asegurarse de que esté en la posición deseada.
- Para una salida de emergencia con el sistema acoplado, mueva el botón del seguro hacia arriba (en posición de desaseguramiento), baje la ventana y abra la puerta con la manija exterior de la puerta.



ASIENTOS

Los asientos son parte del Sistema de Protección del Ocupante del vehículo.

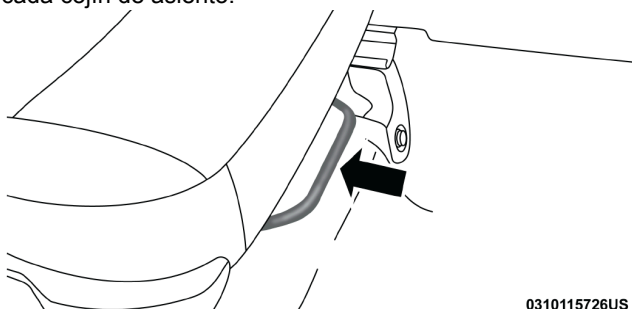
¡ADVERTENCIA!

- Es peligroso viajar en el área de carga, dentro o fuera de un vehículo. En una colisión, las personas que viajen en esas áreas están más expuestas a lesionarse gravemente o a morir.
- No permita que ninguna persona viaje en áreas del vehículo que no estén equipadas con asientos y cinturón de seguridad. En una colisión, la gente que viaja en esas áreas tiene mayor riesgo de sufrir lesiones o la muerte.
- Asegúrese de que todos los pasajeros estén en un asiento y utilicen los cinturones de seguridad correctamente.

Ajuste manual de los asientos (si así está equipado)

Ajuste manual hacia adelante/hacia atrás

Ambos asientos delanteros se ajustan hacia adelante o hacia atrás. La palanca de ajuste del asiento se encuentra bajo el asiento en el borde delantero de cada cojín de asiento.



0310115726US

Ajustador manual del asiento

Estando sentado en el asiento, levante la barra que está debajo del cojín del asiento y mueva el asiento hacia adelante o hacia atrás. Suelte la barra una vez que haya alcanzado la posición deseada. Luego, usando la presión del cuerpo, muévase hacia adelante o hacia atrás en el asiento para asegurarse que los ajustadores del asiento están bien sujetos.

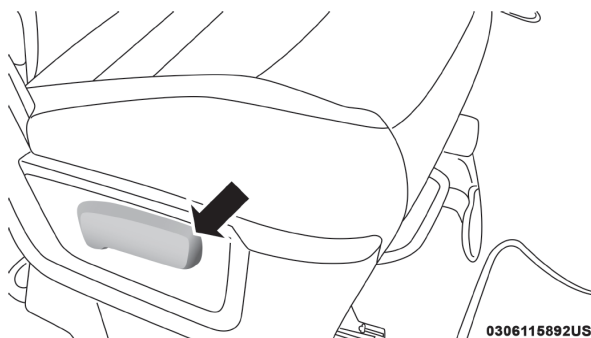
¡ADVERTENCIA!

- Ajustar el asiento mientras se conduce puede ser peligroso. Mover el asiento mientras conduce podría provocar la pérdida de control y ocasionar un accidente y lesiones graves o la muerte.
- Los asientos deben ajustarse antes de abrocharse los cinturones de seguridad y mientras el vehículo está estacionado. Un cinturón de seguridad mal ajustado puede ocasionar un accidente y lesiones graves o la muerte.



Ajuste de asientos delanteros reclinables (si así está equipado)

La palanca para reclinarse el respaldo está en el costado exterior del cojín del asiento. Para ajustar el respaldo jale la palanca hacia arriba, incline el respaldo hasta alcanzar la posición deseada y suelte la palanca.



Palanca para reclinarse el asiento

Característica de abatimiento — solo asiento reclinable manual cabina estándar

Accionando la palanca para reclinarse el respaldo le permitirá al respaldo “abatir” hacia adelante en los asientos manuales reclinables. Esta característica de “abatimiento” le permite tener acceso al área de almacenamiento detrás del asiento.

¡ADVERTENCIA!

- No permanezca frente al asiento o se incline hacia el cuando opera la palanca. El respaldo podría balancearse rápidamente hacia adelante golpeándolo y causando lesiones.
- Para evitar lesiones, coloque su mano en el respaldo y accione la palanca, después coloque el respaldo en la posición deseada.

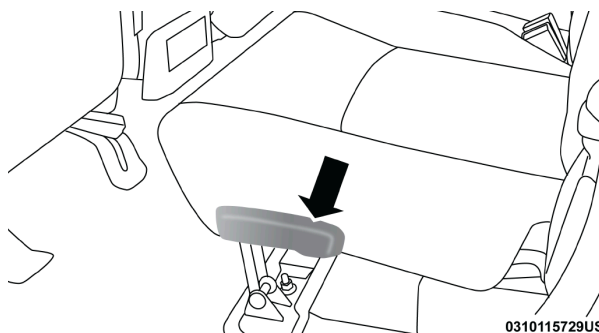
Asiento delantero de banca 40-20-40 (si así está equipado)

El asiento está dividido en tres segmentos. Las porciones de los extremos del asiento son cada una de 40% del ancho total del asiento. En algunos modelos el respaldo de la porción central (20%) se pliega fácilmente para proporcionar un descansabrazos /compartimiento de almacenamiento central.

Ajuste manual de los asientos traseros

Asientos traseros reclinables (si así está equipado)

La palanca para reclinarse el respaldo está en el costado exterior del cojín del asiento. Para ajustar el respaldo jale la palanca hacia arriba, incline el respaldo hasta alcanzar la posición deseada y suelte la palanca.



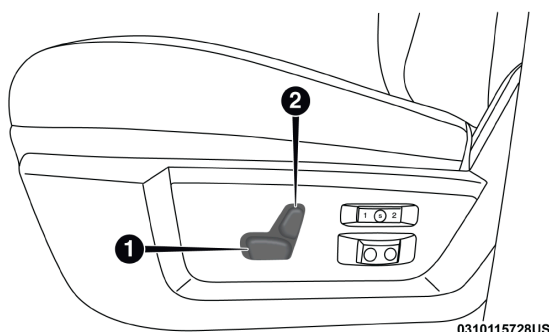
Palanca para reclinar el asiento

¡ADVERTENCIA!

No viaje con el respaldo del asiento reclinado de tal forma que el cinturón de hombro ya no esté descansando contra su pecho. Durante una colisión podría deslizarse por debajo del cinturón de seguridad, lo que podría ocasionarle lesiones graves o la muerte.

Asiento eléctrico del conductor (si así está equipado)

Algunos vehículos están equipados con el asiento eléctrico del conductor de ocho posiciones. Los controles de los asientos eléctricos están en el lado exterior del asiento del conductor. Hay dos interruptores del asiento eléctrico que se usan para mover el asiento y el respaldo.



Interruptores del asiento eléctrico

- 1 – Interruptor de asientos eléctricos
- 2 – Interruptor de respaldo de asiento eléctrico

Ajuste el asiento hacia adelante o hacia atrás

El asiento se puede ajustar hacia adelante y hacia atrás. Empuje el interruptor del asiento hacia adelante o hacia atrás, el asiento se moverá en la dirección del interruptor. Suelte el interruptor cuando se ha alcanzado la posición deseada.



Ajuste el asiento hacia arriba o hacia abajo

La altura de los asientos se puede ajustar hacia arriba o hacia abajo. Jale hacia arriba o empuje hacia abajo el interruptor del asiento, éste se moverá en la dirección del interruptor. Suelte el interruptor cuando se ha alcanzado la posición deseada.

Reclinar el respaldo

El ángulo del respaldo del asiento se puede ajustar hacia adelante o hacia atrás. Empuje el interruptor del respaldo hacia adelante o hacia atrás, el asiento se moverá en la dirección del interruptor. Suelte el interruptor cuando se ha alcanzado posición deseada.

Inclinar el asiento hacia arriba o hacia abajo

El ángulo del asiento se puede ajustar en cuatro direcciones. Jale hacia arriba o empuje hacia abajo la parte delantera o trasera del interruptor del asiento, la parte delantera o trasera del asiento se moverá en la dirección del interruptor. Suelte el interruptor cuando se ha alcanzado la posición deseada.

¡ADVERTENCIA!

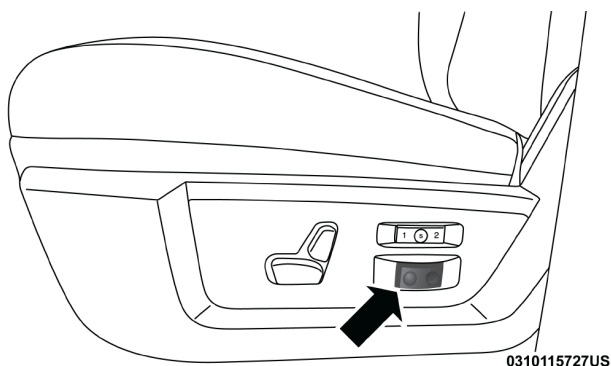
- Ajustar el asiento mientras se conduce puede ser peligroso. Mover el asiento mientras conduce podría provocar la pérdida de control y ocasionar un accidente y lesiones graves o la muerte.
- Los asientos deben ajustarse antes de abrocharse los cinturones de seguridad y mientras el vehículo está estacionado. Un cinturón de seguridad mal ajustado puede ocasionar un accidente y lesiones graves o la muerte.
- No conduzca con el respaldo del asiento reclinado de manera que el cinturón no este descansando contra su pecho. En una colisión usted podría deslizarse bajo el cinturón de seguridad y esto puede causarle graves lesiones o la muerte.

¡PRECAUCIÓN!

No coloque ningún artículo abajo del asiento eléctrico o impedirá la capacidad para moverlo, además de que puede ocasionar daños a los controles del asiento. El recorrido del asiento puede limitarse si el movimiento es detenido por alguna obstrucción en la trayectoria del asiento.

Soporte lumbar (si así está equipado)

Los vehículos equipados con asientos eléctricos del conductor o del pasajero también pueden estar equipados con soporte lumbar eléctrico. El interruptor del soporte lumbar eléctrico se encuentra en el costado exterior del asiento. Empuje el interruptor hacia adelante para incrementar el soporte lumbar o hacia atrás para disminuirlo.



Interruptor del soporte lumbar

Asiento eléctrico del pasajero (si así está equipado)

Algunos modelos están equipados con un asiento eléctrico de seis posiciones del lado del pasajero. El interruptor del asiento eléctrico se encuentra en el costado exterior del asiento. El interruptor se utiliza para controlar el movimiento del asiento y del cojín del asiento.

Ajuste hacia adelante o hacia atrás del asiento

El asiento se puede ajustar hacia adelante y hacia atrás. Empuje el interruptor del asiento hacia adelante o hacia atrás y el asiento se moverá en la dirección del interruptor. Suelte el interruptor cuando haya alcanzado la posición deseada.

Ajuste el asiento hacia arriba o hacia abajo

La altura de los asientos se puede ajustar hacia arriba o hacia abajo. Empuje hacia arriba o empuje hacia abajo el interruptor del asiento, éste se moverá en la dirección del interruptor. Suelte el interruptor cuando se ha alcanzado la posición deseada.

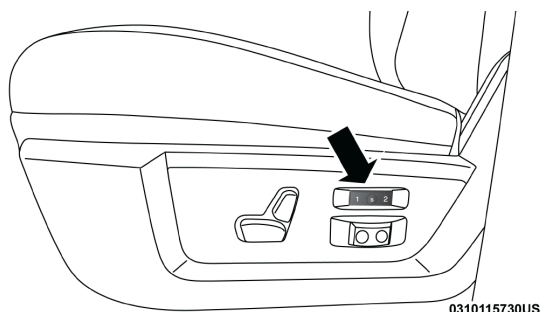
Asiento del conductor con memoria (si así está equipado)

Esta función permite al conductor almacenar hasta dos perfiles de memoria diferentes para la recuperación fácil a través de un interruptor de memoria. Cada perfil de memoria contiene la configuración de la posición deseada para el asiento del conductor, espejos laterales, pedales ajustables (si está equipado) y un conjunto de emisoras de radio deseada. Su transmisor de acceso remoto sin llave también puede programarse para recordar las mismas posiciones cuando se presiona el botón de desbloqueo.

NOTA: Su vehículo está equipado con dos transmisores RKE. Un transmisor puede ser vinculado a la posición de memoria 1 y el otro transmisor puede vincularse a posición 2 de la memoria.



Los botones del asiento de memoria se encuentran en el lado externo del cojín del asiento del conductor.



Botones de la memoria del asiento

Programación de la memoria

Para crear un nuevo perfil de memoria, realice lo siguiente:

1. Sin presionar el pedal de freno, presione el botón de arranque/parada del motor y el ciclo de la ignición en la posición ON/RUN (no arranque el motor).
2. Ajuste la configuración del perfil de memoria todas sus preferencias deseadas (asientos, espejos laterales, pedales ajustables y emisoras de radio).
3. Presione y suelte el botón de S (Set) en el interruptor de memoria.
4. Dentro de cinco segundos, oprima y suelte cualquiera de los botones de memoria (1) o (2). La pantalla del panel de instrumentos mostrará la posición de memoria que se ha establecido.

NOTA:

- Los perfiles de memoria se pueden establecer sin que el vehículo esté en PARK, pero el vehículo debe estar en PARK para recuperar un perfil de memoria.
- La memoria almacenada con la función “vinculado a la memoria remota” puede activarse a través de la pantalla del panel de instrumentos, consulte “Pantalla del panel de instrumentos”, en “Tablero de instrumentos” para obtener más información.

Vincular y desvincular la entrada remota sin llave a la memoria del transmisor

Su transmisor puede ser programado para llamar uno de los dos perfiles de memoria programados presionando el botón desasegurar en el transmisor.

NOTA: Antes de programar su transmisor debe seleccionar hacer la función de memoria.



- Si su vehículo está equipado con pantalla táctil, esta característica puede programarse a través sistema Uconnect®, refiérase a la sección “Ajustes Uconnect®” o en la sección de “Tablero de instrumentos”.
- Si su vehículo no está equipado con pantalla táctil, esta característica puede programarse a través de la pantalla del panel de instrumentos, para mayor información refiérase a la sección de “Pantalla del panel de instrumentos” en la sección de “Tablero de instrumentos”.

Para programar su transmisor haga lo siguiente:

1. Coloque la ignición en posición de apagado.
2. Seleccione el perfil de memoria deseado 1 ó 2.

NOTA: Si un perfil de memoria no ha sido configurado consulte “Características de programación de memoria” para instrucciones de como configurar el perfil de memoria.

3. Una vez que el perfil ha sido programado, presione y libere el botón S (configuración) en el interruptor de memoria. Presione y libere el botón 1 ó 2. La configuración del perfil de memoria 1 ó 2 se mostrará en el módulo de instrumentos.
4. Presione y libere el botón asegurar en el transmisor dentro de los 10 segundos.

NOTA: Los transmisores pueden ser desvinculados de la configuración de memoria presionando el botón (S) de ajustes y presionando el botón desasegurar en un lapso menor a 10 segundos.

Recuperación de la posición de memoria

NOTA: El vehículo debe estar en “PARK” (estacionamiento) para recuperar las posiciones memorizadas. Si intenta recuperar una memoria cuando el vehículo no está en “PARK” (estacionamiento), un mensaje se mostrará en la pantalla del panel de instrumentos.

Memoria de posición del conductor 1

- Para recuperar la configuración de memoria para el conductor uno usando el interruptor de memoria, presione el número el botón número 1 en el interruptor de la memoria.
- Para recuperar la configuración de memoria para el conductor uno usando el transmisor, presione el botón de desbloqueo en el transmisor vinculado a la posición de memoria 1.

Memoria de posición del conductor 2

- Para recuperar la configuración de memoria para el conductor dos usando el interruptor de memoria, presione el número el botón número 2 en el interruptor de la memoria.
- Para recuperar la configuración de memoria para el conductor dos usando el transmisor, presione el botón de desbloqueo en el transmisor vinculado a la posición de memoria 2.

El cambio de posición puede cancelarse pulsando cualquiera de los botones de memoria (S, 1 ó 2). Cuando se cancela el cambio de posición, el asiento del conductor, espejo del conductor y los pedales dejan de moverse.



Un lapso de un segundo ocurrirá antes de que se pueda seleccionar otra configuración.

Sistema de entrada y salida fácil en asiento

Esta característica proporciona una colocación del asiento del conductor automática para mejorar la movilidad del conductor al entrar y salir del vehículo.

La distancia que se mueve el asiento del conductor depende de donde se encuentra éste cuando usted quita la llave del interruptor de ignición (o cambie el modo de la ignición para vehículos equipados con Keyless Enter-N-Go).

- Una vez que usted quita la llave del interruptor de ignición, el asiento del conductor se moverá aproximadamente 60 mm (2.4 pulg.) hacia atrás si la posición del asiento del conductor es mayor que o igual a 67.7 mm (2.7 pulg.) adelante del límite trasero. El asiento regresará a su posición previamente fijada cuando usted inserta la llave en el interruptor de ignición y la gira fuera de su posición de asegurado.
- Una vez que usted quita la llave del interruptor de ignición, el asiento del conductor se moverá a una posición 7.7 mm (0.3 pulg.) adelante del límite trasero si la posición del asiento del conductor está entre 22.7 – 67.7 mm (0.9 pulg. – 2.7 pulg.) adelante del límite trasero. El asiento regresará a su posición previamente fijada cuando usted inserta la llave en el interruptor de ignición y la gira fuera de su posición de asegurado.
- La característica de entrada/salida fácil se desactiva cuando la posición del asiento del conductor es menor a 22.7 mm (0.9 pulg.) adelante del límite trasero. En esta posición, no hay ninguna ventaja para el conductor moviendo el asiento para salida o entrada fácil.

Cada ajuste de memoria almacenado tendrá una posición de entrada y salida fácil correspondiente.

NOTA: La característica de entrada y salida fácil no está habilitada cuando el vendedor le entrega el vehículo. Esta puede ser activada a través de las opciones programables del Uconnect®, refiérase a la sección de “Ajustes Uconnect®”, en la sección de “Multimedia”.

Asientos con calefacción (si así está equipado)

En algunos modelos, los asientos delanteros y traseros pueden estar equipados con calefacción tanto en el cojín como el respaldo del asiento.

¡ADVERTENCIA!

- Las personas que no son capaces de sentir dolor en la piel debido a su avanzada edad, enfermedades crónicas, diabetes, lesiones en la médula espinal, medicamentos, alcoholizados, cansancio u otras condiciones físicas deben tener especial cuidado al usar el calefactor del asiento. Esto puede ocasionar quemaduras aún en bajas temperaturas, especialmente si se usa durante largos periodos de tiempo.



¡ADVERTENCIA!

- No coloque nada en el asiento o respaldo que aisle el calor, como una manta o un cojín. Esto puede ocasionar que el calentador del asiento se sobrecaliente. Sentarse en un asiento que se ha sobrecalentado podría ocasionar quemaduras graves debido a la elevada temperatura de la superficie del asiento.

Asientos delanteros con calefacción (si así está equipado)

Los controles de la calefacción de los asientos delanteros se encuentran localizados en el panel central de instrumentos debajo de los controles de clima.

Si su vehículo está equipado con pantalla táctil, también podrá encontrar en ella los controles de la calefacción de los asientos delanteros, localizados dentro de la pantalla de clima o la pantalla de controles.

- Presione el botón de calefacción una vez para activar el modo de ajuste alto (HI).
- Presione una vez más el botón de calefacción para activar el modo de ajuste bajo (LO).
- Presione una tercera vez el botón de calefacción para desactivar la calefacción.

Cuando se selecciona el nivel de ajuste alto, el calentador suministra un calor intenso durante los primeros cuatro minutos de operación. Después, la salida de calor baja al nivel normal de ajuste alto. Si el nivel de ajuste alto es seleccionado, el sistema automáticamente cambiará al nivel bajo después de aproximadamente 60 minutos de operación continua. En ese momento, la pantalla cambiará de alto a bajo, indicando el cambio automático de ajuste. El nivel de ajuste bajo también se apaga automáticamente después de aproximadamente 45 minutos.

NOTA: El motor debe de estar encendido para que la calefacción de los asientos opere.

Una vez que un ajuste de calefacción es seleccionado el calor se empezará a sentir dentro de 2 a 5 minutos.

Vehículos equipados con arranque remoto

En modelos equipados con arranque remoto, los asientos con calefacción pueden ser programados para que se enciendan durante el arranque remoto. Si su vehículo está equipado con pantalla táctil, esta característica puede ser programada a través del sistema Uconnect®. Refiérase a la sección de “Ajustes Uconnect®” en “Multimedia” para obtener más información.

Si su vehículo no está equipado con pantalla táctil, esta característica puede programarse a través de la pantalla del panel de instrumentos, para mayor información refiérase a la sección de “Pantalla del panel de instrumentos” en la sección de “Multimedia”.



Asientos traseros con calefacción (si así está equipado)

En algunos modelos, los asientos traseros (menos el central) están equipados con calefacción. Los interruptores para esos asientos están ubicados en la parte trasera de la consola central.

Existen dos interruptores para los calentadores de asientos que les permiten a los pasajeros traseros operar cada asiento independientemente. Puede elegir entre los ajustes alto, bajo o apagado. Las luces ámbar en cada interruptor indican el nivel de calefacción en uso. Dos luces se encenderán para alto, una para bajo y ninguna para apagado.

Presione el interruptor una vez para seleccionar calefacción a nivel alto, oprima una segunda vez para seleccionar calefacción a nivel bajo. Presionando el interruptor una tercera vez se apagan los elementos del calefactor.

NOTA:

- Una vez seleccionado el ajuste alto, éste comenzará a sentirse en dos o cinco minutos.
- El motor debe de estar encendido para que pueda funcionar el sistema de calefacción.




Cuando se selecciona el nivel de ajuste alto, el calentador suministra un calor intenso durante los primeros cuatro minutos de operación. Después, la salida de calor baja al nivel normal de ajuste alto. Si el nivel de ajuste alto es seleccionado, el sistema automáticamente cambia al nivel bajo después de aproximadamente 60 minutos de operación continua. En ese momento, el número de luces (LED) encendidos cambia de dos a uno, indicando el cambio. El nivel de ajuste bajo se apagará automáticamente después de aproximadamente 45 minutos.

Asientos delanteros ventilados (si así está equipado)

Hay ventiladores pequeños localizados en el cojín que ventilan el aire desde el compartimiento de pasajeros y jalan aire a través de las perforaciones en la cubierta del asiento para ayudar a mantener una temperatura agradable al conductor y al pasajero. Los ventiladores operan con dos velocidades, alta (HI) y baja (LO).

Los controles de los asientos delanteros ventilados se encuentran localizados en el panel central de instrumentos debajo de los controles del clima.

Si su vehículo está equipado con pantalla táctil, también podrá encontrar en ella los controles de los asientos delanteros ventilados, localizados dentro de los controles del clima o la pantalla de controles.

- Presione una vez el botón de ventilación  para escoger nivel alto.
- Presione una vez más el botón de ventilación  para escoger nivel bajo.
- Presione una tercera vez el botón de ventilación  para apagar la característica de ventilación.

NOTA: El motor debe de estar encendido para que la ventilación de los asientos opere.



Vehículos equipados con arranque remoto

En modelos equipados con arranque remoto, los asientos ventilados pueden ser programados para que se enciendan durante el arranque remoto.

Si su vehículo está equipado con pantalla táctil, esta característica puede ser programada a través del sistema Uconnect®. Refiérase a la sección de “Ajustes Uconnect®” en “Multimedia” para obtener más información.

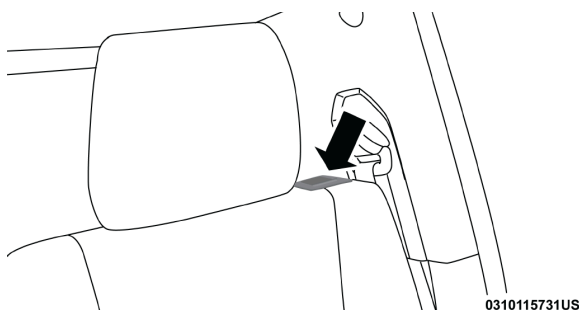
Si su vehículo no está equipado con pantalla táctil, esta característica puede programarse a través de la pantalla del panel de instrumentos, para mayor información refiérase a la sección de “Pantalla del panel de instrumentos” en la sección de “Tablero de instrumentos”.

Plegado manual de asientos traseros (Mega Cab)

Asiento trasero plegable (modalidad de mesa) (si así está equipado)

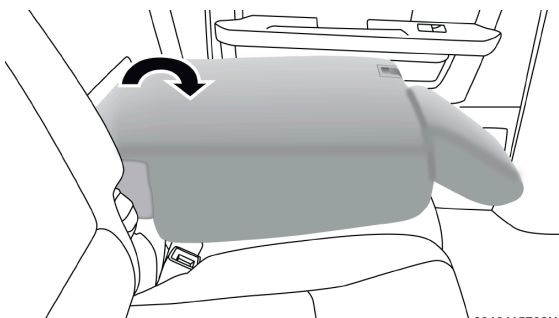
Los respaldos de los asientos traseros derecho e izquierdo pueden ser plegados y utilizarlos como una mesa. Para plegar hacia abajo cualquiera de los respaldos de los asientos traseros:

1. Levante la palanca localizada a un lado de la cabecera.



Palanca modo de mesa

2. Abata el asiento hacia adelante.
3. Levante el asiento, para regresarlo a la posición de normal. Verifique que el asiento esté anclado correctamente.



Modo de mesa



NOTA: Puede presentarse deformación en el cojín del asiento debido a las hebillas del cinturón de seguridad si el asiento se mantiene abatido por un periodo largo de tiempo. Esto es normal, y simplemente al regresar el asiento a su posición original, con el tiempo este retomará su forma normal.

Asiento trasero plegable (si así está equipado)

Los asientos traseros de los extremos pueden ser plegados y se desplazarán hacia adelante cuando el respaldo se pliegue y quede plano.

¡ADVERTENCIA!

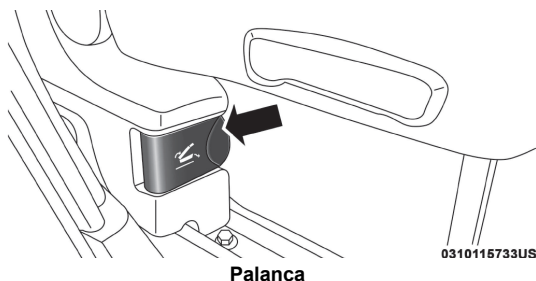
- Es extremadamente peligroso viajar en un área de carga, dentro o fuera del vehículo. Las personas que viajan en esas áreas tienen mayores probabilidades de sufrir lesiones o de morir en una colisión.
- No permita que en su vehículo viajen personas en áreas que no estén equipadas con asientos y cinturones de seguridad.
- Asegúrese de que todas las personas dentro de su vehículo estén en un asiento y usen el cinturón correctamente.

¡ADVERTENCIA!

- La carga debe de estar bien sujeta antes de conducir su vehículo. La carga mal asegurada puede salir proyectada en una frenada repentina o accidente y golpear a alguien en el vehículo, provocándole heridas graves o inclusive la muerte.

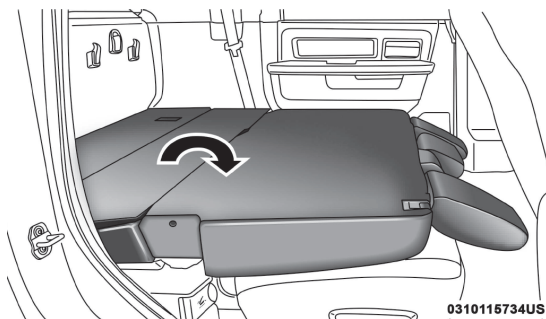
Para plegar cualquiera de los asientos traseros de forma plana:

1. Levante la palanca localizada en el lado exterior de cualquiera de los asientos.





2. Abata el respaldo y empuje el asiento hacia adelante.



Asientos traseros plegados totalmente

3. Levante el asiento, para regresarlo a la posición normal. Verifique que el asiento esté correctamente anclado.

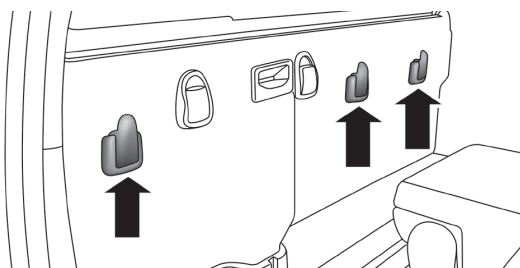
NOTA: Puede presentarse deformación en el cojín del asiento debido a las hebillas del cinturón de seguridad si el asiento se mantiene abatido por un periodo largo de tiempo. Esto es normal, y simplemente al regresar el asiento a su posición original, con el tiempo este retomará su forma normal.

¡ADVERTENCIA!

Un asiento asegurado incorrectamente puede ocasionar lesiones graves o la muerte. Asegúrese de que el respaldo del asiento quede asegurado en su posición. Si el respaldo del asiento no está asegurado en su posición, el asiento no tendrá la estabilidad adecuada para las sillas de retención de niños y/o pasajeros.

Ganchos para bolsas (cabina regular)

Los ganchos para bolsas están ubicados detrás de los asientos delanteros.



Ganchos para bolsas

CABECERAS

Las cabeceras están diseñadas para reducir el riesgo de daño en el cuello en eventos de impacto trasero. Éstas se deben ajustar de forma que la parte alta de la cabecera quede arriba de su oreja.

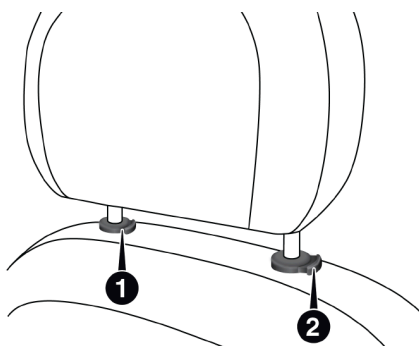


¡ADVERTENCIA!

- Todos los ocupantes, incluido el conductor, no deberán operar u ocupar un asiento en el vehículo hasta que las cabeceras se encuentren colocadas en las posiciones correctas, para minimizar el riesgo de lesiones en el cuello en caso de un accidente.
- Las cabeceras nunca deben de ser ajustadas mientras el vehículo está en movimiento. Conducir un vehículo con las cabeceras mal ajustadas o removidas puede causar serios daños o incluso la muerte en caso de una colisión.

Ajuste de las cabeceras delanteras

Para subir las cabeceras, jale hacia arriba la cabecera. Para bajar la cabecera presione el botón de ajuste, situado en la base de la cabecera y empuje hacia abajo la cabecera.



031111575711S

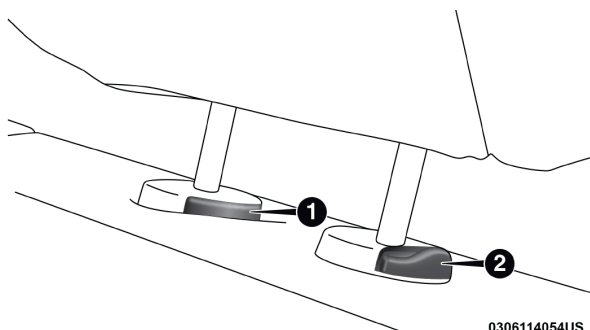
Botones de ajuste

1. Botón de liberación
2. Botón de ajuste

NOTA: No coloque las cabeceras al revés intentando ganar espacio para su cabeza.

Ajuste de las cabeceras traseras

Los asientos traseros están equipados con cabeceras ajustables. Para bajar la cabecera presione el botón de ajuste, situado en la base de la cabecera y empuje hacia abajo la cabecera.



Botones de ajuste

1. Botón de liberación
2. Botón de ajuste

NOTA:

- La cabecera central trasera (Crew Cab® y Quad Cab®) tiene únicamente una posición de ajuste que se usa como ayuda para dirigir la correa de sujeción. Consulte la sección “Antes de arrancar su vehículo” para mayor información.
- No coloque las cabeceras al revés intentando ganar espacio para su cabeza.

Retiro de cabeceras frontales

Para quitar la cabecera, levántela hasta arriba y presione los botones de ajuste y liberación en la base de los postes, jalando hacia afuera. Para volver a colocarla, coloque lo postes en los hoyos y presione para abajo, a una altura apropiada.

NOTA: No coloque las cabeceras al revés intentando ganar espacio para su cabeza.

¡ADVERTENCIA!

- Todos los ocupantes, incluido el conductor, no deberán operar u ocupar un asiento en el vehículo hasta que las cabeceras se encuentren colocadas en las posiciones correctas, para minimizar el riesgo de lesiones en el cuello en caso de un accidente.
- Las cabeceras nunca deben de ser ajustadas mientras el vehículo está en movimiento. Conducir un vehículo con las cabeceras mal ajustadas o removidas puede causar serios daños o incluso la muerte en caso de una colisión.



Retiro de cabeceras traseras

Para quitar la cabecera, levántela hasta arriba y presione los botones de ajuste y liberación en la base de los postes, jalando hacia afuera. Para volver a colocarla, coloque lo postes en los hoyos y presione para abajo, a una altura apropiada.

NOTA: No coloque las cabeceras al revés intentando ganar espacio para su cabeza.

¡ADVERTENCIA!

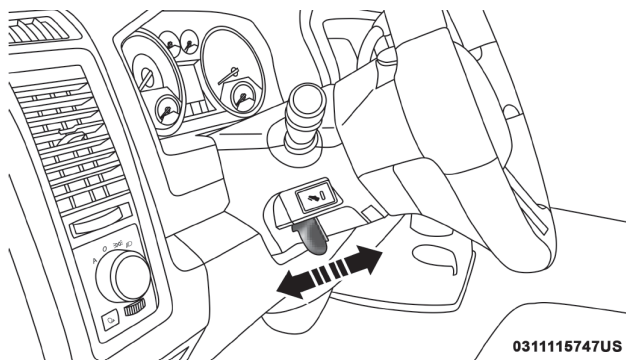
- Todos los ocupantes, incluido el conductor, no deberán operar u ocupar un asiento en el vehículo hasta que las cabeceras se encuentren colocadas en las posiciones correctas, para minimizar el riesgo de lesiones en el cuello en caso de un accidente.
- Las cabeceras nunca deben de ser ajustadas mientras el vehículo está en movimiento. Conducir un vehículo con las cabeceras mal ajustadas o removidas puede causar serios daños o incluso la muerte en caso de una colisión.

COLUMNA DE DIRECCIÓN

Abatimiento de la columna

Esta característica le permite inclinar la columna de dirección hacia arriba o hacia abajo. La palanca para la inclinación se encuentra en la columna de dirección, debajo de la palanca multifunciones.

Para liberar la columna, jale la palanca hacia la columna de dirección. Para ajustar la longitud de la columna de dirección, jale hacia usted o empuje hacia el frente el volante como lo desee. Para que la columna se asegure firmemente en su lugar, empuje la palanca hacia arriba nuevamente, hasta que quede asegurada.



Palanca de la dirección abatible





¡ADVERTENCIA!

No ajuste la columna de dirección mientras conduce. Ajustar la columna de dirección mientras conduce o conducir con la columna desasegurada, podría ocasionar la pérdida de control del vehículo. Asegúrese de que la columna esté asegurada antes de conducir. El no seguir esta advertencia podría causar graves lesiones o la muerte.

Volante con calefacción (si así está equipado)

El volante contiene un elemento calefactor que ayuda a calentar sus manos en clima frío. El volante con calefacción tiene sólo un ajuste de temperatura. Una vez que se ha encendido, el volante con calefacción funcionará durante aproximadamente 80 minutos antes de apagarse automáticamente. El volante con calefacción se puede apagar antes o puede no encenderse cuando el volante ya se encuentra caliente.

Los controles de la calefacción del volante se encuentran localizados en el panel central de instrumentos debajo de los controles de clima. Si su vehículo está equipado con pantalla táctil, también podrá encontrar en ella los controles de la calefacción del volante, localizado dentro de los controles del clima o la pantalla de controles.

- Presione el botón de calefacción del volante  una vez para encender los elementos de la característica.
- Presione el botón calefacción del volante  una vez más para apagar los elementos de la característica.

NOTA: El motor debe de estar encendido para que la calefacción del volante opere.

Vehículos equipados con arranque remoto

En modelos equipados con arranque remoto, la calefacción del volante puede ser programada para que se encienda durante el arranque remoto.

- Si su vehículo está equipado con pantalla táctil, esta característica puede programarse a través sistema Uconnect®, refiérase a la sección “Ajustes Uconnect®” o en la sección de “Multimedia”.

Si su vehículo no está equipado con pantalla táctil, esta característica puede programarse a través de la pantalla del panel de instrumentos, para mayor información refiérase a la sección de “Pantalla del panel de instrumentos” en la sección de “Tablero de instrumentos”.

¡ADVERTENCIA!

- Las personas que tienen la piel insensible debido a edad avanzada, enfermedades crónicas, diabetes, lesiones en la médula espinal, medicamentos, uso del alcohol, cansancio u otras condiciones físicas deben tener cuidado al usar el calefactor del volante. Puede ocasionar quemaduras aún en bajas temperaturas, especialmente si se usa durante largos periodos de tiempo.



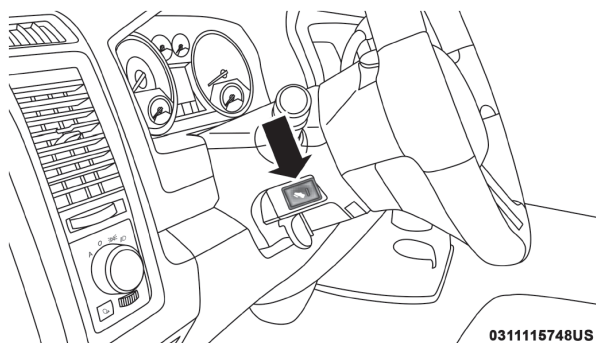
¡ADVERTENCIA!

- No coloque nada en el volante que aisle contra el calor, por ejemplo un trapo, cojín o alguna cubierta para volante de cualquier tipo o material. Esto puede ocasionar que el calefactor del volante de dirección se sobrecaliente.

PEDALES DEL CONDUCTOR AJUSTABLES (SI ASÍ ESTÁ EQUIPADO)

El sistema de pedales ajustables está diseñado para permitir un mejor confort al conductor con respecto al asiento y a la columna de dirección abatible. Esta función permite que el pedal de frenos y el del acelerador se acerquen o se alejen del conductor, permitiendo tener una mejor posición con respecto al volante de dirección.

El interruptor de los pedales ajustables está ubicado a la izquierda de la columna de dirección.



Interruptor de los pedales ajustables

- Los pedales pueden ajustarse con el interruptor de ignición apagado.
- Los pedales no pueden ser ajustados cuando el vehículo está en REVERSA o cuando el Sistema de Control Electrónico de Velocidad se encuentra encendido. Los siguientes mensajes se desplegarán en la pantalla del panel de instrumentos, en caso de que se intente ajustar los pedales cuando el sistema se encuentra bloqueado “Pedales Ajustables Deshabilitados – Velocidad Crucero Activa” o “Pedales Ajustables Deshabilitados – Vehículo en Reversa”.

NOTA:

- Siempre ajuste los pedales a una posición que le permita el recorrido completo del pedal.
- Otros pequeños ajustes pueden ser necesarios para encontrar la mejor posición posible del asiento/pedal.
- Para vehículos equipados con memoria ligada al transmisor de llave se puede usar el transmisor para regresar a la posición programada o con



los controles de la puerta del conductor. Refiérase a las sección de "Ajuste de la memoria del asiento", en "Multimedia".

¡PRECAUCIÓN!

No ponga nada debajo de los pedales ajustables ni impida su capacidad de movimiento ya que los controles del pedal se podrían dañar. El recorrido del pedal se puede limitar si hay alguna obstrucción en la trayectoria del pedal ajustable.

¡ADVERTENCIA!

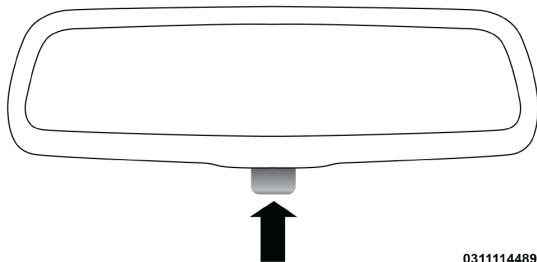
No ajuste los pedales mientras el vehículo está en movimiento. Podría perder el control y tener un accidente. Siempre ajuste los pedales cuando el vehículo esté estacionado.

ESPEJOS

Espejo interior día/noche (si así está equipado)

Éste es un espejo de una rótula fijado al parabrisas con botón de ajuste con rotación a la derecha. No se necesitan herramientas para montar. La base del espejo se puede ajustar a la izquierda, a la derecha, o inclinar hacia arriba y hacia abajo para los varios conductores. El espejo debe ser ajustado para centrar la vista a través de la ventana trasera.

El brillo de los faros de los vehículos que vienen detrás puede reducirse moviendo el pequeño control abajo del espejo a la posición nocturna (hacia la parte trasera del vehículo). El espejo debe ser ajustado mientras está colocado en la posición diurna (hacia el parabrisas).



Ajuste del espejo retrovisor

Espejo de atenuación automática (si así está equipado)

Un espejo de rótula sencilla se ofrece en el vehículo. Es un espejo que gira y tiene una posición fija en el parabrisas. El espejo se instala en el botón del parabrisas con un giro hacia la izquierda y no requiere herramientas para el montaje. El espejo se puede ajustar hacia arriba, hacia abajo, a la izquierda y a la derecha para varios conductores. El espejo debe ajustarse al centro de la vista a través de la ventana trasera.

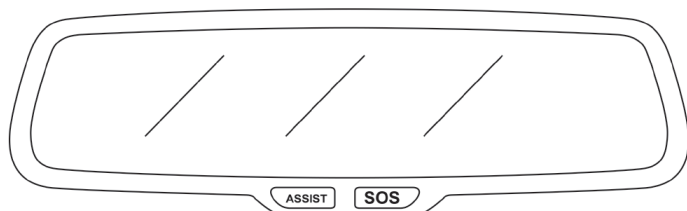
Este espejo se ajusta automáticamente cuando hay un reflejo molesto causado por los faros de los vehículos que viajan detrás de usted.



NOTA: Esta característica se desactiva cuando el vehículo engrana la reversa para mejorar la visibilidad en reversa.

Esta característica puede ser apagada o encendida desde la pantalla táctil.

- Presione el botón de atenuación para encender la característica.
- Presione nuevamente el botón de atenuación para apagar la característica.



Atenuador automático

¡ADVERTENCIA!

Para evitar daños al espejo al limpiarlo, nunca rocíe directamente el espejo con ninguna solución limpiadora. Aplique la solución sobre un trapo limpio y frote el espejo para limpiarlo.

Espejo de regulación automática con pantalla de visión trasera - Si así está equipado

Se proporciona un único espejo de articulación esférica en el vehículo. Es un espejo giratorio que tiene una posición fija en el parabrisas. El espejo se instala en el botón del parabrisas con una rotación a la izquierda y no requiere herramientas para el montaje. El cabezal del espejo se puede ajustar hacia arriba, abajo, izquierda y derecha para varios controladores.

El espejo debe ser ajustado al centro en la vista a través de la ventana trasera.

Este espejo se ajusta automáticamente para el deslumbramiento de los faros de los vehículos detrás de usted. Cuando el vehículo se coloca en la marcha atrás, una pantalla de vídeo se ilumina para mostrar la imagen generada por la cámara de visión trasera situada en el portón trasero. La función de atenuación automática también se deshabilita para mejorar la visualización de la vista posterior.



Espejo de regulación automática con pantalla de visión trasera

Espejos exteriores

Para recibir los máximos beneficios, ajuste los espejos exteriores para centrarlos sobre el carril adyacente del tráfico con un pequeño traslape de la vista obtenida en el espejo interior.

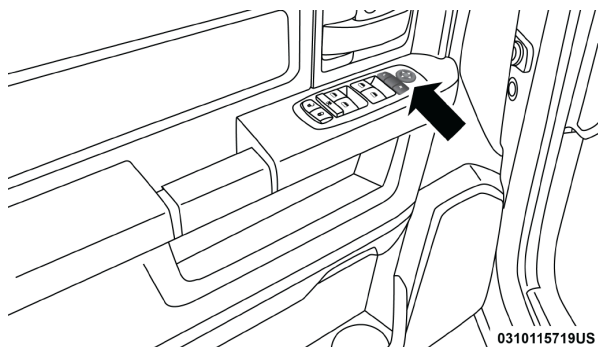
NOTA: Si su vehículo está equipado con luces de aproximación iluminadas debajo de los retrovisores exteriores, pueden apagarse a través de la pantalla del panel de instrumentos o de la pantalla Uconnect. Para obtener más información, consulte “Pantalla del módulo de instrumentos” o en “Multimedia”.

¡ADVERTENCIA!

Los vehículos y otros objetos que se ven en el espejo convexo del lado del pasajero, se verán más pequeños y más lejanos de lo que en realidad están. Confiar demasiado en el espejo del lado del pasajero podría ocasionar una colisión contra otro vehículo u otro objeto. Use su espejo interior para juzgar el tamaño o la distancia con otro vehículo visto en el espejo del lado del pasajero. Algunos vehículos no tienen espejo convexo del lado del pasajero.

Ajuste de los espejos eléctricos (si así está equipado)

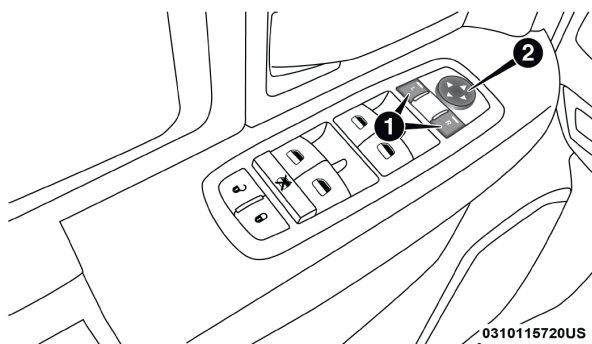
El interruptor del espejo eléctrico está situado en el panel de la puerta del conductor.



Interruptor del espejo eléctrico



Los controles del espejo eléctrico consisten en los botones selectores del espejo y un interruptor de control del espejo de cuatro direcciones.

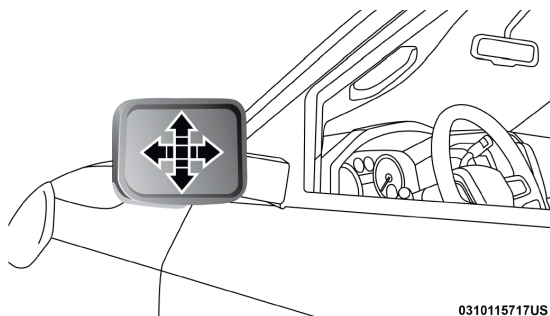


Controles del espejo eléctrico

1. Selector de espejo
2. Control del espejo de cuatro vías

Para ajustar un espejo, presione el botón L (izquierdo) o R (derecho) para seleccionar el espejo que desea ajustar.

Usando el interruptor de control, presione una de las cuatro flechas en la dirección que desea mover el espejo.



Movimiento del espejo eléctrico

Atenuador del espejo exterior del lado del conductor (si así está equipado)

El espejo exterior del conductor ajustará automáticamente el brillo de los vehículos detrás de usted. Esta característica es controlada por el interior del espejo atenuador automático y se ajustará automáticamente para deslumbramiento de la luz cuando el espejo interior se ajusta.

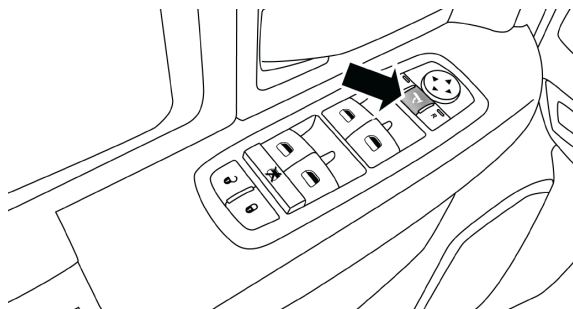


Espejos exteriores eléctricos plegables (si así está equipado)

Si está equipado con espejos exteriores eléctricos plegables, éstos pueden ser eléctricamente doblados hacia atrás y regresados a su posición original.

El interruptor para los espejos exteriores plegables está localizado entre los interruptores izquierdo (L) y derecho (R). Presione el interruptor una vez y los espejos se plegarán, presione el interruptor una segunda vez y los espejos regresarán a su posición original.

Si el espejo es plegado manualmente después de un ciclo eléctrico, es necesario un impulso de potencia adicional del botón para lograr que los espejos regresen a su posición original. Si los espejos no fueron plegados eléctricamente verifique que no esté acumulado hielo o suciedad en el área del pivote la cual puede causar una fricción excesiva.



Interruptor de espejos eléctricos

Restablecer los espejos exteriores eléctricos plegables

Necesita reiniciar los espejos eléctricos plegables si ocurre lo siguiente:

- Los espejos son bloqueados accidentalmente mientras se pliegan.
- Los espejos son plegados o desplegados manualmente accidentalmente.
- Los espejos se salen de la posición de plegado.
- Los espejos tiemblan y vibran a la velocidad normal de manejo.

Para reiniciar los espejos eléctricos plegables:

1. Pliegue y desplieguelos presionando el botón. (Esto podría requerir múltiples presiones del botón). Esto los reinicia a su posición normal.

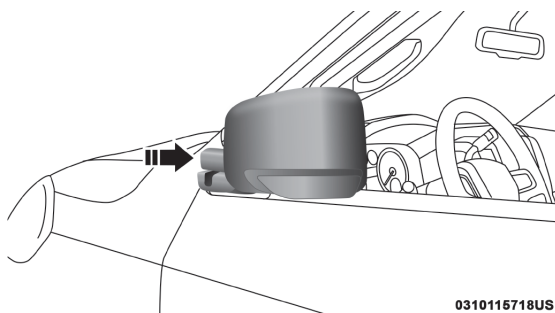
NOTA:

- Esta característica está diseñada para operar mientras el vehículo esta estacionado o andando a una velocidad moderada. Si se intenta abatir los espejos a una velocidad alta, éstos no podrán abrirse o cerrarse. Deberá bajar la velocidad y completar la operación.
- Cuando presione el botón para abatir 10 veces o más en un minuto, el sistema se apagará por un minuto para proteger el sobre calentamiento del motor.



Característica de los espejos exteriores plegables

Todos los espejos exteriores están diseñados para plegarse manualmente hacia adelante o hacia atrás para evitar dañarlos.



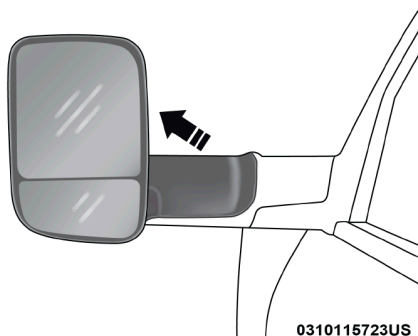
Espejo plegable

¡PRECAUCIÓN!

Se recomienda plegar los espejos en la posición totalmente hacia atrás para evitar daños cuando entre a un lavado de coches o un lugar angosto.

Espejos de arrastre de remolque (si así está equipado)

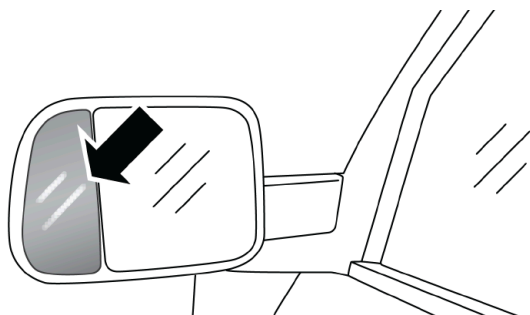
Estos espejos están diseñados con un espejo de cabeza ajustable para proporcionar un mayor campo de visión al arrastrar cargas muy anchas. Para cambiar la posición hacia adentro o hacia afuera, se debe girar la cabeza del espejo (hacia afuera o hacia adentro).



Posición de arrastre de remolque


NOTA: Doble los espejos hacia atrás antes de entrar a un autolavado automático.

Un pequeño punto ciego se encuentra cerca del espejo principal y puede ser ajustado independientemente.



Punto ciego del espejo

Espejos con calefacción (si así está equipado)

 Estos espejos se calientan para derretir escarcha o hielo. Esta característica se activa cada vez que enciende el desempañador del cristal trasero (si está equipado). Para más información, refiérase a “Desempañador del cristal trasero en “Controles del clima”.

Inclinación de espejos en reversa (si así está equipado)

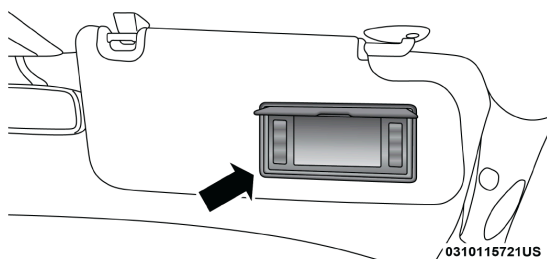
Esta característica en reversa le brinda la posición automáticamente del espejo exterior, lo que le permitirá al conductor tener la vista en la parte trasera. Los espejos exteriores se moverán de la posición actual a la posición de reversa en cuanto la palanca de velocidades sea cambiada a la posición de reversa. Cada memoria guardada mantiene la posición asociada a la programación del conductor.

NOTA: Esta característica no estará disponible cuando el distribuidor le entregue el vehículo. Esta característica puede ser habilitada o deshabilitada en la pantalla del sistema Uconnect®. Para más información consulte la sección de “Configuración del Uconnect® / Características programables por el cliente”, en “Tablero de instrumentos” o en “Multimedia”.

Si su vehículo no está equipado con radio con pantalla, esta característica puede programarse a través de la pantalla del panel de instrumentos, para mayor información refiérase a la sección de “Pantalla del panel de instrumentos” en la sección de “Tablero de instrumentos”.

Espejo de vanidad iluminado (si así está equipado)

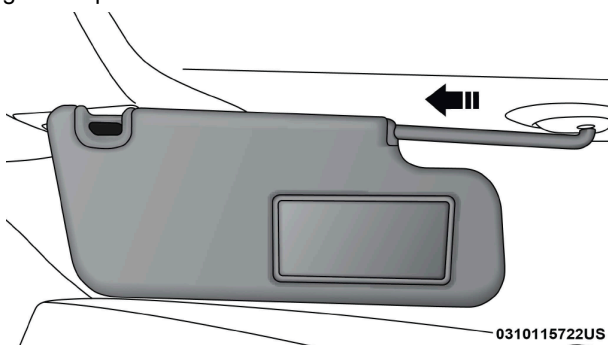
Los espejos de vanidad iluminados se localizan en cada visera. Para usar el espejo, gire la visera hacia abajo y levante la cubierta del espejo. Las luces se encenderán automáticamente. La luz se apaga al cerrar la cubierta del espejo.



Espejo de vanidad iluminado

Visera deslizante (si así está equipado)

La visera deslizante permite flexibilidad adicional en la posición de la visera de manera que bloquee los rayos del sol. Para usarla gire la visera hacia abajo y desengánchela. Jale la visera a lo largo de la varilla hasta que la visera llegue a la posición deseada.

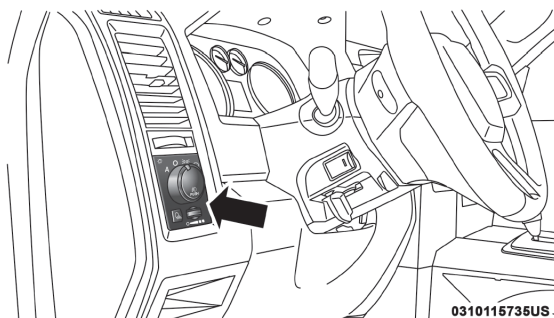


Extensión de varilla deslizante

LUCES EXTERIORES

Interruptor de los faros

El interruptor de los faros está ubicado en el lado izquierdo del tablero de instrumentos, cerca del volante de dirección. El interruptor de los faros controla el funcionamiento de los faros, las luces de estacionamiento, las luces del módulo de instrumentos, las luces de carga y los faros de niebla (si así está equipado).



Localización del interruptor de los faros

Su vehículo está equipado con faros con lentes de plástico y faros de niebla (si está equipado) que son más ligeros y menos susceptibles a la ruptura con piedras en comparación con las lentes de vidrio. El plástico no resiste los rayones como el cristal y por lo tanto se deben realizar procedimientos de limpieza diferentes.

Para reducir la posibilidad de rayar las lentes y mermar la salida de luz, evite frotarlos con un paño seco. Para quitar la mugre del camino, lávelos con una solución de jabón neutro y después enjuáguelos.

NOTA: si su vehículo está equipado con luces de aproximación, esta característica puede ser habilitada o deshabilitada desde los ajustes del sistema Uconnect. Para mayor información consulte la sección de "Tablero de instrumentos".

¡PRECAUCIÓN!

No use componentes de limpieza abrasivos, solventes, lana de acero u otros materiales agresivos para limpiar las lentes.

Faros

Para encender los faros, gire el interruptor de los faros en el sentido del reloj. Cuando el interruptor de los faros está encendido, las luces de estacionamiento, las luces traseras, la luz de la placa y las luces del módulo de instrumentos se encienden también. Para apagar el sistema, gire el interruptor de los faros en sentido contrario a las manecillas del reloj hasta la posición apagado (O).



Posición de los faros



Luces de conducción diurna (DRL) (si así está equipado)

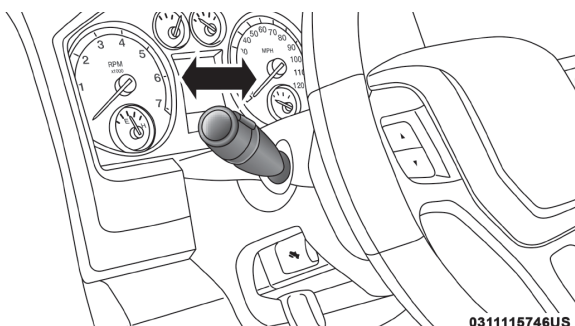
Los faros de su vehículo se iluminarán cuando el motor se encienda y la transmisión está en cualquier posición excepto en estacionamiento. Esto provee la condición de “luces encendidas” constantemente hasta que la ignición se gire a la posición de asegurado. Las luces se encienden a menos del 50% de su intensidad normal. Si se aplica el freno de estacionamiento las luces de conducción diurna (DRL) se apagarán. También, si se activa la luz direccional, la lámpara DRL del mismo lado del vehículo se apagará durante el tiempo que la direccional permanezca encendida. Una vez que la luz direccional no está activa, la lámpara DRL se iluminará.

Palanca multifunciones

La palanca multifunciones está ubicada del lado izquierdo de la columna de dirección.

Interruptor de selección de luz alta o baja

Empuje la palanca de multifunciones hacia el tablero de instrumentos para cambiar los faros a las luces altas. Regresando la palanca multifunciones hacia el volante de dirección se encenderán otra vez las luces bajas o se apagaran las luces altas.



0311115746US

Selección de luces altas o bajas

Control automático de las luces altas (si así está equipado)

Este sistema le brinda mayor iluminación por las noches y automáticamente cuando la cámara montada en el retrovisor detecta la aproximación de otro auto, baja la intensidad de las luces de los faros hasta que el vehículo contrario esté fuera de vista.

- Si su vehículo está equipado con radio con pantalla, esta característica puede programarse a través sistema Uconnect®, refiérase a la sección “Ajustes Uconnect®” o en la sección de “Tablero de instrumentos”.
- Si su vehículo no está equipado con radio con pantalla, esta característica puede programarse a través de la pantalla del panel de instrumentos, para mayor información refiérase a la sección de “Pantalla del panel de instrumentos” en la sección de “Tablero de instrumentos”.



- Faros rotos, obstruidos, o sucios y luces traseras de los vehículos en el campo de visión ocasionará que las luces permanezcan encendidas mayor tiempo (cercano al vehículo). También suciedad, cinta y otras obstrucciones (estampas, etc.) en el parabrisas o en el lente de la cámara puede ocasionar que el sistema no funcione correctamente.
- Para desactivar el control de sensibilidad de luz automático (predeterminado) e introducir el control de sensibilidad de luz alta (no recomendado), active o desactive los seis ciclos de encendido / apagado en los 10 segundos siguientes al encendido. El sistema volverá al ajuste predeterminado cuando se apague la ignición.

Si se reemplaza el parabrisas o el control automático de las luces altas, debe ser re-dirigido para asegurar un rendimiento adecuado. Consulte con su distribuidor autorizado.

Para activarlo

1. Si su vehículo está equipado con radio con pantalla, las luces automáticas estarán activadas, refiérase a la sección de "Ajustes Uconnect®" en "Tablero de instrumentos" para más información.

Si su vehículo no está equipado con radio con pantalla, seleccione "Luces altas automáticas encendidas" en la pantalla. Para mayores detalles consulte la sección de "Pantalla del panel de instrumentos" en la sección de "Tablero de instrumentos" o en "Multimedia".

2. Gire el interruptor de los faros hasta la posición AUTO (automático).
3. Empuje la palanca multifunciones lejos de usted (hacia la parte delantera del vehículo) para poner los faros en la modalidad de luces altas.

NOTA: El sistema no se activará hasta que el vehículo vaya o sobre pase la velocidad de 32 km/h (20 mph).

Para desactivarlo

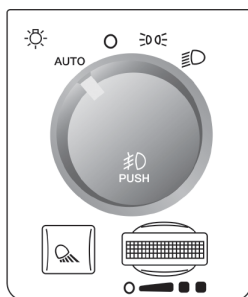
1. Jale la palanca multifunciones hacia usted (o hacia atrás del vehículo) para cambiar las luces altas a luces bajas.
2. Presione la palanca de multifunciones una vez para reactivar el sistema.

Claxon óptico

Usted puede hacer una señal a otro vehículo con los faros, jalando ligeramente la palanca multifunciones hacia usted. Esto hará que los faros se enciendan en luces altas y permanezcan así hasta que se suelte la palanca.

Faros automáticos (si así está equipado)

Este sistema enciende o apaga los faros automáticamente dependiendo de la intensidad de la luz del medio ambiente. Para encender el sistema, gire el interruptor a la posición de automático AUTO (A). Cuando el sistema está encendido, la característica del retraso de los faros también se activa. Esto significa que los faros permanecerán encendidos durante 90 segundos después de girar el interruptor de ignición a la posición apagado. El retraso de los faros puede ser ajustado en 0/30/60/90 segundos. Refiérase a "Ajustes" en "multimedia", para mayor información.




Posición de los faros automáticos

Para apagar el sistema automático, gire el interruptor de los faros fuera de la posición de automático AUTO (A).

NOTA: El motor debe estar encendido antes de que los faros se enciendan en el modo automático.

Luces de estacionamiento y luces del tablero

 Para encender las luces de estacionamiento y las luces del tablero, gire el interruptor de los faros en el sentido del reloj. Para apagar las luces de estacionamiento. Gire el interruptor de los faros de nuevo a la posición (O) de apagado.

Faros encendidos con limpiadores (disponible únicamente con faros automáticos)

Cuando esta función se encuentra activada, los faros se encenderán aproximadamente 10 segundos después de que los limpiadores hayan sido encendidos si la palanca multifunciones se encuentra en la posición AUTO. Adicionalmente, los faros se apagarán cuando los limpiadores se apaguen si se encendieron por medio de esta función.

NOTA: Si su vehículo está equipado con radio con pantalla, esta característica puede programarse a través sistema Uconnect®, refiérase a la sección “Ajustes Uconnect®” o en la sección de “Tablero de instrumentos”.

Si su vehículo no está equipado con radio con pantalla, esta característica puede programarse a través de la pantalla del panel de instrumentos, para mayor información refiérase a la sección de “Pantalla del panel de instrumentos” en la sección de “Tablero de instrumentos” o en “Multimedia”.

Retardo de los faros (si así está equipado)

Para ayudarlo en su salida, su vehículo está equipado con retraso de los faros lo cual deja encendidos los faros durante 90 segundos. Este retraso se inicia cuando se gira el interruptor de ignición a la posición asegurado mientras el interruptor de los faros está encendido y se gira a apagado. El retraso de los faros se puede cancelar ya sea encendiendo y apagando el interruptor de los faros o girando la ignición a encendido.



NOTA: Si su vehículo está equipado con radio con pantalla, esta característica puede programarse a través sistema Uconnect®, refiérase a la sección “Ajustes Uconnect®” o en la sección de “Tablero de instrumentos”.

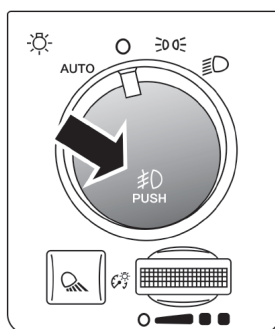
Si su vehículo no está equipado con radio con pantalla, esta característica puede programarse a través de la pantalla del panel de instrumentos, para mayor información refiérase a la sección de “Pantalla del panel de instrumentos” en la sección de “Tablero de instrumentos” o en “Multimedia”.

Recordatorio de luces encendidas

Si los faros, las luces de estacionamiento o la luz de carga están encendidos después de colocar el interruptor de ignición en asegurado, al abrir la puerta del conductor sonará una campanilla para alertarlo.

Faros de niebla (si así está equipado)

Los faros de niebla se encienden colocando el control rotativo de los faros en la posición de las luces de estacionamiento o de los faros y empujando hacia adentro el control rotativo de los faros.

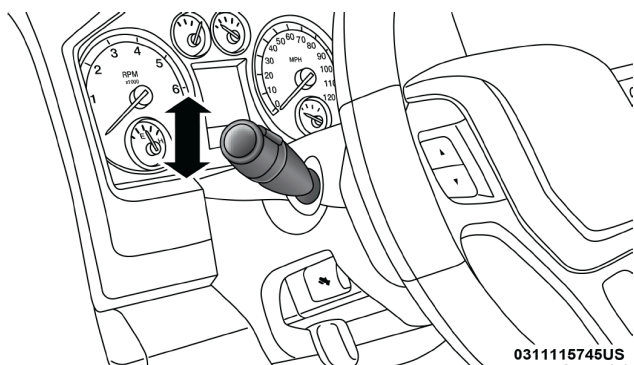


Interruptor de los faros de niebla

Los faros de niebla funcionan sólo cuando las luces de estacionamiento están encendidas o cuando los faros del vehículo están en luces bajas. Se encenderá una luz indicadora en el panel de instrumentos cuando se enciendan los faros de niebla. Los faros de niebla se apagan cuando el interruptor se empuja una segunda vez, cuando el interruptor de los faros se gira a la posición de apagado o se seleccionan las luces altas.

Señales direccionales

Mueva la palanca multifunciones hacia arriba o hacia abajo para indicar vuelta a mano derecha o vuelta a mano izquierda.



Palanca de direccionales

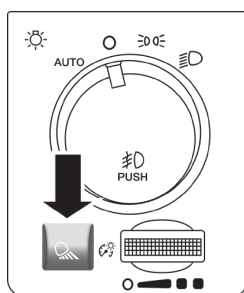
NOTA: Si cualquiera de las luces permanece encendida o no destella o hay un destello muy rápido, verifique en busca de un foco defectuoso en las luces exteriores. Si un indicador no se enciende cuando se mueve la palanca, sugiere que el foco del indicador está defectuoso.

Ayuda en el cambio de carril (si así está equipado)

Accione la palanca una vez hacia arriba o hacia abajo sin moverla más allá de la posición de paro, la direccional (izquierda o derecha) destellarán tres veces, y automáticamente se apagarán.

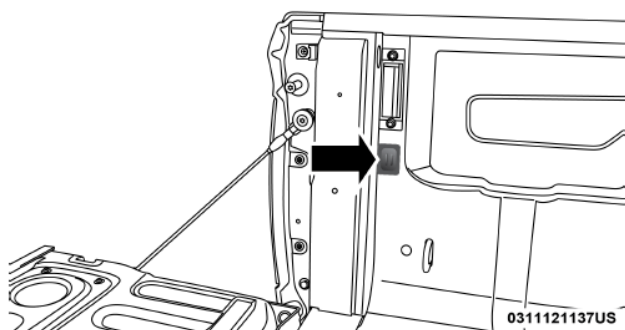
Luz de carga con luces de cama (si así está equipado)

Las luces de carga y las luces de cama (si así está equipado) se encienden oprimiendo el botón de carga, localizado justo abajo del interruptor de los faros.

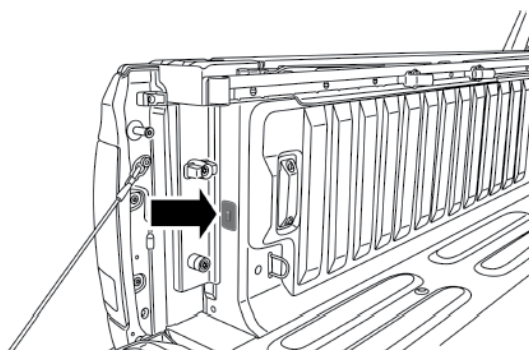


Interruptor de las luces

Si la velocidad del vehículo es de 0 mph (0 km / h), estas luces también se pueden encender usando el interruptor ubicado justo dentro de la caja de recolección. Un testigo se iluminará en la pantalla del grupo de instrumentos cuando estas luces estén encendidas. Al presionar el interruptor por segunda vez se apagarán las luces.



Interruptor de la luz de cama sin RamBox



Interruptor de la luz de cama con RamBox

Las luces de carga y las luces de cama también se encenderán durante 60 segundos cuando se oprime el botón de desbloquear en el transmisor, como parte de la característica de iluminación de acceso.

Ahorrador de batería

Para proteger la vida de la batería de su vehículo, se proporciona la eliminación de carga tanto para las luces interiores como las exteriores.

Si la ignición está en la posición de asegurado y ninguna puerta se dejó entreabierta durante 10 minutos o el control de atenuación se giró a la derecha durante 10 minutos, las luces interiores se apagarán automáticamente.

NOTA: El modo de ahorro de batería se cancela si se gira el interruptor de ignición a la posición de asegurado.

Si los faros permanecen encendidos mientras la ignición se gira a asegurado, las luces exteriores se apagarán automáticamente después de ocho minutos. Si se encienden los faros y se dejan encendidos durante ocho minutos mientras la ignición está en la posición de asegurado, las luces exteriores se apagarán automáticamente.



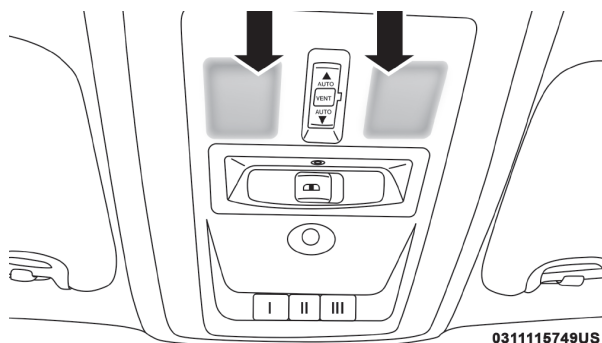
LUCES INTERIORES

Luces de cortesía

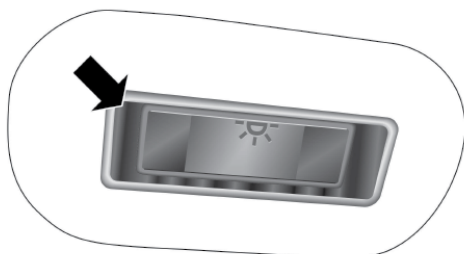
Las luces de cortesía y del toldo se encienden cuando se abren las puertas delanteras, cuando el control de atenuación (rueda giratoria en la parte inferior del interruptor) se gira totalmente a la derecha a la posición de detención, si su vehículo está equipado con entrada remota sin llave y oprime el botón de desbloquear en el transmisor de acceso remoto sin llave las luces de cortesía y domo se encenderán.

Luces de cortesía/lectura

Ambas luces en la consola del techo y en la cabina trasera de pasajeros se iluminarán como luces de cortesía cuando una puerta sea abierta, cuando el control de atenuación se gira a la posición de luz de cortesía (posición derecha), o cuando se pulsa el botón de desbloqueo en el transmisor de acceso remoto sin llave. Estas luces también funcionan individualmente como luces de lectura pulsando el lente correspondiente.



Luces de lectura/cortesía frontales



Luces de lectura/cortesía traseras

NOTA: Las luces de cortesía/lectura permanecerán encendidas hasta que se oprima el interruptor una segunda vez, así que asegúrese de que se hayan apagado antes de salir del vehículo. Si las luces interiores quedan encendidas

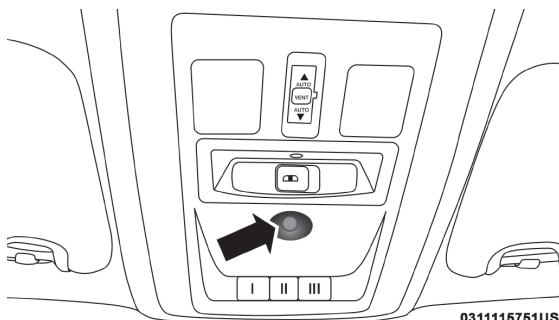


Conociendo su vehículo 71

después de que la ignición está apagada, se apagarán automáticamente después de 15 minutos.

Luz ambiental

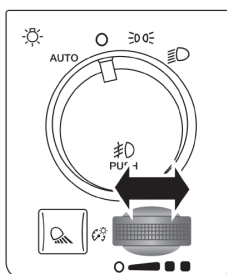
La consola del techo está equipada con una característica de luz de ambiente. Esta luz proyecta iluminación para mejorar la visibilidad de la superficie de la consola de piso.



Luz ambiental

Control de atenuación

El brillo del tablero de instrumentos así como la iluminación del ambiente, se puede regular girando el control de atenuación hacia la derecha (más brillante) o hacia la izquierda (atenuación).



Control de atenuación

Modo "fiesta"

Cuando una puerta está abierta y las luces interiores encendidas, girando el control de atenuación totalmente hacia la izquierda a la posición de apagado, hará que todas las luces interiores se apaguen. Esto también se conoce como el modo "fiesta" porque permite que las puertas permanezcan abiertas por periodos prolongados sin descargar la batería del vehículo.



Modo "desfile"

Cuando los faros están encendidos se puede complementar la brillantez del odómetro, el odómetro de viaje, el radio y la consola de todo girando el control a la derecha hasta que se escuche un clic. Esta característica se llama modo de "desfile" y es útil cuando se requieren los faros durante el día.

NOTA: Para los vehículos equipados con pantalla táctil, los ajustes se pueden hacer a través del sistema Uconnect. Refiérase a la sección de "Ajustes Uconnect®", en la sección "Multimedia" para más información.

Sistema de acceso iluminado (si así está equipado)

Las luces de cortesía se encenderán cuando se utiliza el transmisor de acceso sin llave para desbloquear las puertas o al abrir cualquier puerta.

Esta función también enciende la iluminación de aproximación en los espejos exteriores (si está equipado). Consulte "Espejos" en "Características de su vehículo" para más información.

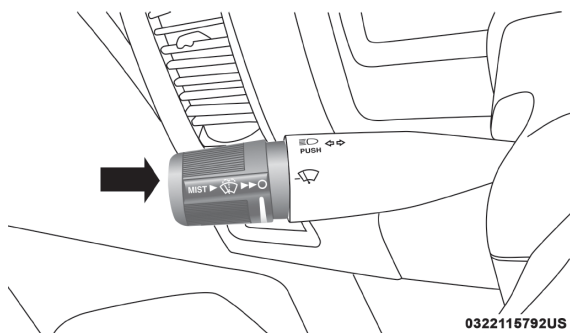
Las luces se desvanecerán después de aproximadamente 30 segundos, o lo harán inmediatamente cuando el interruptor de ignición sea colocado a la posición de ON/RUN de la posición OFF.

NOTA: Si su vehículo está equipado con luces de aproximación debajo de los espejos exteriores, éstas pueden ser apagadas usando la pantalla del panel de instrumentos (si es que no está equipado con una pantalla táctil).

LIMPIA Y LAVAPARABRISAS

Limpiaparabrisas

Los limpiadores y lavadores operan con un interruptor en la palanca multifunciones. Gire el extremo de la palanca para seleccionar la velocidad deseada del limpiador.



Interruptor del limpiador y lavaparabrisas



Operación del limpiaparabrisas

Gire el extremo de la palanca hacia arriba a la primera posición para el funcionamiento de limpiaparabrisas intermitentes a baja velocidad. Gire la palanca hacia arriba a la segunda posición para el funcionamiento de los limpiaparabrisas intermitentes a alta velocidad.

Sistema de limpiadores intermitentes

La característica intermitente de este sistema se diseñó para usarse cuando las condiciones del clima hagan deseable un sólo ciclo de limpieza con una pausa variable entre ciclos. Para un máximo retraso entre ciclos, gire la perilla de control en el extremo superior del rango de retraso.

El intervalo de retraso disminuye cuando se gira la perilla hasta que entre la posición de baja velocidad continua. El retraso se puede regular desde un máximo de aproximadamente 18 segundos entre ciclos, a un ciclo cada dos segundos. Los intervalos de retraso se doblarán en duración cuando la velocidad del vehículo es de 16 km/h (10 mph) o menos.

Lavaparabrisas

Para usar el limpiaparabrisas, presione el botón del lavaparabrisas, ubicada al final de la palanca multifunciones, hasta la segunda detención. El líquido lavador se rociará y los limpiadores funcionarán durante dos o tres ciclos hasta que se suelte el botón del lavador. Si presiona el botón del lavador mientras el control del limpiaparabrisas está en posición de retraso, los limpiadores funcionarán por algunos segundos hasta que libere el botón del lavador. A continuación se reanudará el intervalo intermitente seleccionado previamente. Si el botón del lavador se empuja mientras está en la posición de apagado, los limpiadores se encenderán y ciclarán aproximadamente tres veces después de soltar la perilla del lavador.

Para evitar el congelamiento de su sistema lavador del parabrisas en clima frío, seleccione una solución o mezcla que cumpla con o exceda el rango de la temperatura de su clima. Esta información de relación puede encontrarse en la mayoría de los envases de líquido del lavador.

¡ADVERTENCIA!

La pérdida repentina de la visibilidad por el parabrisas puede producir un accidente. Es posible que usted no pueda ver otros vehículos u obstáculos. Para evitar que el parabrisas se congele repentinamente debido a las condiciones climáticas, caliente el parabrisas con el desempañador antes y durante el uso del limpiaparabrisas.

Característica de rocío

La característica de rocío permite al conductor activar los limpiadores durante un sólo ciclo. Empuje la perilla de lavado, ubicada en el extremo de la palanca de funciones múltiples, hacia adentro hasta la primera detención. Los limpiadores ciclarán una vez para limpiar el rociado del camino o el salpicado de un vehículo rebasando.



NOTA: La función de rocío no activa la bomba de lavado, así que, ningún líquido de lavado se rociará en el parabrisas. La función de lavado debe ser usada para rociar con líquido de lavado el parabrisas.

Limpiadores con sensores de lluvia (si así está equipado)

Con esta función se detecta humedad en el parabrisas y se activan automáticamente los limpiadores. Esta característica es especialmente útil para salpicaduras del camino o salpicaduras de los lavaparabrisas de un vehículo que va delante de usted. Gire el extremo de la palanca multifunciones de uno a cuatro posiciones para activar esta característica.

NOTA:

- Si su vehículo está equipado con radio con pantalla, esta característica puede programarse a través sistema Uconnect®, refiérase a la sección “Ajustes Uconnect®” o en la sección de “Tablero de instrumentos”.
- Si su vehículo no está equipado con radio con pantalla, esta característica puede programarse a través de la pantalla del panel de instrumentos, para mayor información refiérase a la sección de “Pantalla del panel de instrumentos” en la sección de “Tablero de instrumentos”. Limpiadores con sensores de lluvia (si así está equipado) o en “Multimedia”.

La sensibilidad del sistema se puede ajustar con la palanca multifunciones. La posición 1 de demora de los limpiadores es la menos sensible y la posición 5 es la más sensible. El ajuste en posición 3 debe usarse para condiciones normales de lluvia. Las posiciones 1 y 2 se usan cuando el conductor desee un menor nivel de sensibilidad de los limpiadores. Las posiciones 4 y 5 se usa cuando el conductor desee mayor sensibilidad. Coloque la palanca en la posición “OFF” (apagado) cuando no esté utilizando el sistema.

NOTA:

- La característica de limpiadores con sensores de lluvia no funcionará cuando el interruptor de los limpiadores esté en la posición de baja o alta velocidad.
- La característica de los limpiadores con sensores de lluvia podría no funcionar adecuadamente cuando hay hielo o agua salada en el parabrisas.
- El uso de Rain-X® o de productos que contengan cera o silicón podría reducir el desempeño de los sensores de lluvia.

El sistema de sensores de lluvia tiene propiedades que protegen las hojas y brazos de los limpiadores y no funcionará en las siguientes condiciones:

- **Baja temperatura ambiente** - Cuando la ignición se enciende por primera vez, el sistema de sensores de lluvia no operará hasta que el interruptor de los limpiadores se mueva, la velocidad del vehículo sea mayor que 0 km/h (0 mph) o la temperatura exterior sea mayor a 0°C (32°F).
- **Transmisión en posición neutral** - Cuando se enciende la ignición y la transmisión está en la posición neutral, el sistema de sensores de lluvia no operará hasta que se mueva el interruptor de los limpiadores, la velocidad del vehículo sea mayor que 8 km/h (5 mph) o la palanca de cambios se cambie de la posición neutral.



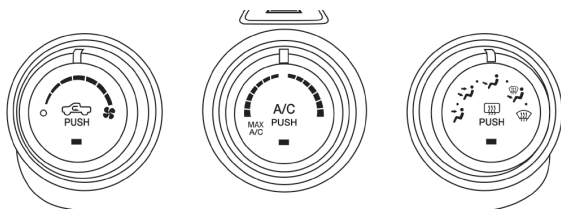
- **Modo inhibidor del arranque remoto** - En vehículos equipados con el sistema de arranque remoto, el sensor de lluvia de los limpiadores no está operable cuando el vehículo está en modo de arranque remoto. Una vez que coloque el interruptor de ignición en la posición de encendido, el sensor de lluvia puede reanudarse, si éste ha sido seleccionado, y no hay otras condiciones que lo inhiban.

CONTROLES DE CLIMA

El sistema de control de clima le permite regular la temperatura, la cantidad y la dirección del aire que circula en el interior del vehículo. Los controles están ubicados en el tablero de instrumentos, debajo del radio.



Controles manuales del clima sin pantalla (si así está equipado)

Los controles manuales para el aire acondicionado y la calefacción en el vehículo, consiste de una serie de perillas giratorias y presionables. Estos controles de confort pueden ser ajustados para obtener condiciones de clima deseadas.



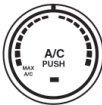






Controles manuales del clima sin pantalla



Descripción de los controles manuales

MAX A/C	<p>Ajuste MAX A/C</p> <p>Girar la perilla de Control de Temperatura contra reloj hasta la posición MAX A/C. Este es el ajuste más frío y pondrá al A/C a su máxima capacidad.</p>
	<p>Botón A/C</p> <p>Presione el botón A/C para activar el aire acondicionado. Un LED se encenderá cuando el aire acondicionado se active.</p>
	<p>Botón de recirculación</p> <p>Presionar el botón de recirculación permite elegir entre la toma de aire exterior o la recirculación del aire dentro del vehículo. La recirculación se puede usar cuando hay condiciones de aire exterior como humo, olores, polvo o humedad alta. La recirculación se puede usar en todos los modos excepto en el de desempañado. La recirculación puede no estar disponible si existen condiciones que podrían crear empañamiento en el interior del parabrisas. El A/C puede deseleccionarse manualmente sin alterar la selección del control de modo. El uso continuo del modo de recirculación puede hacer que el aire interior se congestione y se pueda empañar la ventana. No se recomienda el uso prolongado de este modo.</p>



 FRONT	<p>Ajuste del desempañador delantero</p> <p>Girar la perilla del control de modalidad a la modo desempañador. El aire es dirigido a través de las salidas del parabrisas y las salidas de las ventanas laterales. Use este modo con ajustes de máxima ventilación y temperatura caliente para mejorar el desempañamiento del parabrisas y de las ventanas laterales.</p>
 REAR	<p>Botón del desempañador trasero</p> <p>Presione el botón del desempañador trasero para encenderlo y el de los espejos (si está equipado). Un LED indicador se encenderá cuando este encendido. El desempañador de la ventana trasera se apagará después de 10 minutos."</p>
	<p>Control de temperatura</p> <p>Use este control para regular la temperatura del aire en el interior del compartimiento de pasajeros. Girar la perilla contra reloj, hacia el área azul, indica temperaturas frías, mientras que girarlo en el sentido de las manecillas del reloj hacia al área roja, indica temperaturas más cálidas.</p>
	<p>Control del ventilador</p> <p>Hay siete velocidades de ventilación. Use este control para regular la cantidad de aire emitida a través del sistema en cualquiera de los modos que seleccione. Para aumentar la velocidad del ventilador gire el control hacia la derecha, en el sentido de las manecillas del reloj.</p> <p>NOTA: Dependiendo de la configuración de su vehículo, éste puede contar con cuatro velocidades de ventilación.</p>
	<p>Control de Modalidad:</p> <p>Girar la perilla del Control de Modalidad para cambiar la distribución del flujo de aire. La distribución del flujo de aire puede ser ajustado en los siguientes modos:</p>
<p>Panel Mode</p> 	<p>Modalidad "PANEL" (tablero)</p> <p>El aire se dirige a través de las salidas que están en el tablero de instrumentos. Estas salidas se pueden ajustar para dirigir el flujo de aire. Las salidas centrales y las exteriores del tablero de instrumentos pueden moverse de arriba a abajo o de lado a lado para regular la dirección la cantidad del flujo de aire. Hay una perilla situada debajo de las rejillas de aire, para cerrar o regular el flujo de aire de estas salidas.</p>
<p>Bi-Level Mode</p> 	<p>Modalidad doble nivel</p> <p>El aire es dirigido a través de ambas salidas, del tablero y del piso. Una menor cantidad de aire es dirigido a través de las salidas del desempañador del parabrisas y de las ventanas laterales.</p> <p>NOTA: Para aumentar el confort, hay una diferencia de temperatura (en cualquier condición que no sea totalmente caliente o totalmente frío) entre las salidas superiores e inferiores. para proporcionar aire más frío por las salidas del tablero y aire caliente en las salidas del piso. Esta característica le da mayor confort durante días soleados pero fríos.</p>



	<p>Modalidad Piso</p> <p>El aire es dirigido a través de las salidas del piso. Una menor cantidad de aire es dirigido a través de las salidas del desempañador del parabrisas y de las ventanas laterales.</p>
<p>Mix Mode</p> 	<p>Modalidad "MIX" (mezclado)</p> <p>El aire es dirigido a través de las salidas del piso, del desempañador del parabrisas y de ventanas laterales. Este ajuste trabaja mejor en condiciones de frío o nieve que requieren calor adicional en el parabrisas. Esta posición es buena para mantener el confort y reducir la humedad en el parabrisas.</p>

Modo económico

Si se desea el modo económico, pulse el botón A / C para apagar el indicador LED y el compresor de aire acondicionado. Girar la perilla de control de temperatura a la temperatura deseada.

Además, asegúrese de seleccionar sólo las modalidades Tablero, Doble Nivel o Piso.

¡PRECAUCIÓN!

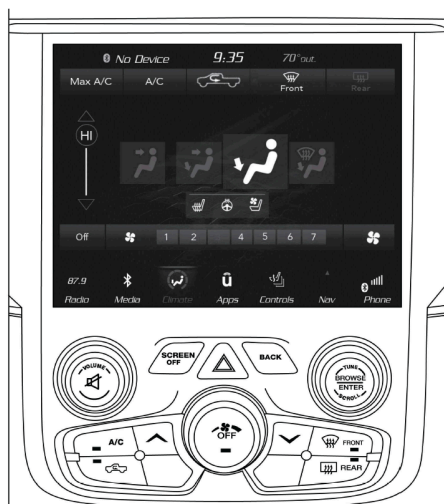
El no hacer caso de estas precauciones puede causar daños en los elementos de calefacción.

- Tenga cuidado al lavar por dentro la ventana trasera. No use productos abrasivos en las partes interiores de las ventanas. Use un paño suave con una solución de jabón, limpie en paralelo a los elementos de la calefacción. Las etiquetas pueden despegarse después de lavar con agua caliente.
- No use instrumentos filosos o abrasivos en el interior de las ventanas.
- Mantenga todos los objetos a una distancia segura de las ventanas.

Control manual de temperatura con pantalla (si así está equipado)



Uconnect 3 con pantalla de 5" con control de temperatura automático



Uconnect 4C/4C NAV control de temperatura manual





Uconnect 4C/4C NAV control de temperatura automático


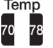

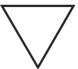


Descripción de los controles

NOTA: La descripción de los iconos puede variar, basados en el equipamiento de su vehículo.







Icono	Descripción
<p>MAX A/C</p>	<p>Botón MAX A/C (aire acondicionado al máximo)</p> <p>Presione para cambiar la configuración actual, el indicador se ilumina cuando el MAX A/C está encendido. Al oprimir nuevamente esta función el MAX A/C cambiará a modo manual y el indicador se desactivará.</p>
<p>A/C</p>	<p>Botón de A/C</p> <p>Presionar el botón de A/C en la pantalla o en el tablero para cambiar la configuración actual, el indicador (LED) enciende cuando es activado.</p>
	<p>Botón de recirculación</p> <p>Presionar el botón de recirculación permite elegir entre la toma de aire exterior o la recirculación del aire dentro del vehículo. Este modo debe usarse cuando se presentan condiciones exteriores como humo, olores, polvo o mucha humedad y para enfriar el interior rápidamente al encender el vehículo en un clima muy cálido o húmedo.</p> <p>NOTA:</p> <ul style="list-style-type: none"> • Si el botón de recirculación es presionado cuando el sistema está en el modo Defrost, el LED del botón de recirculación parpadeará tres veces y después se apagará para indicar que el modo de recirculación no está permitido. • El uso prolongado de la recirculación de aire puede causar que la ventana se empañe. No se recomienda el uso prolongado en este modo. • El uso de la recirculación en climas extremadamente húmedos o fríos, causará que las ventanas se empañen en el interior, debido a la humedad creada en el interior del vehículo. Para un máximo desempañamiento, seleccione la posición de aire exterior para permitir la ventilación. • El aire acondicionado puede ser desactivado manualmente sin perturbar la selección del control de modo presionando el botón A/C.
<p>AUTO</p>	<p>Botón AUTO (si así está equipado)</p> <p>Controla automáticamente la temperatura interior de la cabina mediante el ajuste de la distribución del flujo y la cantidad de aire. La selección de esta función hará que cambie entre el modo manual y modo automático. Consulte la sección "Control automático de temperatura (ATC)" para obtener más información.</p>
 <p>FRONT</p>	<p>Botón desempañador delantero</p> <p>Presione para cambiar la configuración actual del flujo de aire a modo de desempañador. El indicador se ilumina cuando esta función está encendida. Llevar a cabo esta función hará que el ATC cambie al modo manual. La velocidad del ventilador puede aumentar cuando el modo de desempañador está activado. Si el desempañador delantero se apaga el sistema del clima volverá al ajuste anterior. Use el modo desempañamiento con la temperatura máxima para mejor desempañamiento de ventanas y parabrisas.</p>



Icono	Descripción
	<p>Botón desempañador trasero</p> <p>Presione el botón para encender el desempañador del cristal trasero y el calefactor de los espejos exteriores (si así está equipado). Un indicador se iluminará cuando el desempañador trasero esté encendido. El desempañador trasero automáticamente se apagará después de 10 minutos.</p>
<p>Uconnect 3</p>  <p>Uconnect 4C/4C NAV</p>  	<p>Botones arriba y abajo para la temperatura del conductor y del pasajero</p> <p>Proporciona al conductor y pasajero un control de temperatura independiente.</p> <p>Presione el botón arriba para ajustar a una temperatura más cálida o en la pantalla, presione y deslice el botón de temperatura hacia la flecha roja para la configuración de la temperatura más alta.</p> <p>Presione el botón abajo para ajustar a una temperatura más fría o en la pantalla táctil, presione y deslice el botón de temperatura hacia la flecha azul para la configuración de la temperatura más baja. Cuando la opción de SYNC esta activada, la temperatura del pasajero se moverá hacia arriba y hacia abajo conforme la temperatura del conductor, cuando aumente o disminuya, respectivamente.</p> <p>NOTA: Los números de la temperatura solamente se verán si el sistema está equipado con temperatura de control automática.</p>
<p>SYNC</p>	<p>SYNC (si así está equipado)</p> <p>Presione el botón SYNC para encender/apagar la función Sync. El indicador Sync se iluminará cuando la función esté habilitada. Sync se usa para sincronizar los ajustes de temperatura del pasajero y conductor, delantero y trasero. Cambiar los ajustes de temperatura del pasajero mientras usa SYNC hará que el sistema automáticamente salga de la función.</p>
<p>Perilla en el tablero</p>  <p>Botones en pantalla</p> 	<p>Control del ventilador</p> <p>El control del ventilador es usado para ajustar la cantidad de aire que circula a través del sistema. Hay siete velocidades de ventilador disponibles. Ajustar el ventilador ocasionará que del modo automático cambie a operación manual. Las velocidades pueden ser seleccionadas usando los botones del tablero o en pantalla.</p> <ul style="list-style-type: none"> • Perilla en el tablero: La velocidad del ventilador aumenta a medida que gira el control hacia la derecha desde la velocidad menor del ventilador. La velocidad del ventilador disminuye si gira la perilla en sentido contrario a las manecillas del reloj. • Botones en pantalla: Use el ícono más pequeño de ventilador para reducir el ajuste de la velocidad y el más largo para aumentar la velocidad. La velocidad del ventilador también puede seleccionarse presionando el área de la barra del ventilador entre los dos íconos.



Icono	Descripción
<p data-bbox="132 236 263 260">Modo panel</p>  <p data-bbox="132 405 263 453">Modo doble nivel</p>  <p data-bbox="111 675 280 699">Modalidad piso</p>  <p data-bbox="137 842 260 919">Modalidad "MIX" (mezclado)</p> 	<p data-bbox="329 153 746 177">Control de modalidad (dirección de aire)</p> <p data-bbox="298 185 927 280">El control de modalidad le permite escoger distintos patrones de distribución del aire. La distribución del flujo de aire puede ser ajustado en las siguientes modos, girando la perilla hacia la izquierda o la derecha.</p> <ul data-bbox="298 292 609 316" style="list-style-type: none"> • Modalidad "PANEL" (tablero) <p data-bbox="298 323 927 491">El aire proviene de las salidas en el tablero de instrumentos. Cada una de estas salidas puede ajustarse individualmente para dirigir el flujo de aire. Las salidas centrales del tablero y las exteriores de instrumentos pueden moverse de arriba a abajo o de lado a lado para regular la dirección del flujo de aire. Hay una perilla situada debajo de las rejillas de aire, para cerrar o regular la cantidad del flujo de aire de estas salidas.</p> <ul data-bbox="298 499 541 523" style="list-style-type: none"> • Modalidad doble nivel <p data-bbox="298 531 927 627">El aire proviene de las salidas del tablero de instrumentos y de las salidas del piso. Una pequeña cantidad de aire es dirigido a través del desempañador del parabrisas y de las salidas de aire de las ventanas laterales.</p> <p data-bbox="298 655 927 727">NOTA: El modo doble nivel está diseñado de acuerdo con las condiciones de confort para proporcionar aire más frío por las salidas del tablero y aire caliente en las salidas del piso.</p> <ul data-bbox="298 743 477 767" style="list-style-type: none"> • Modalidad piso <p data-bbox="298 775 927 847">El aire proviene de las salidas del piso. Una pequeña cantidad de aire es dirigida a través del desempañador del parabrisas y de las salidas de aire de las ventanas laterales.</p> <ul data-bbox="298 871 603 895" style="list-style-type: none"> • Modalidad "MIX" (mezclado) <p data-bbox="298 911 927 1031">El aire proviene de las salidas del piso, del desempañador y de las salidas de aire de las ventanas laterales. Esta modalidad trabaja mejor en condiciones frías o de nieve que requieren calor adicional en el parabrisas. Esta posición es buena para mantener el confort y reducir la humedad en el parabrisas</p>
<p data-bbox="117 1086 277 1158">OFF (apagado)</p>	<p data-bbox="329 1086 705 1110">Botón del control del clima apagado</p> <p data-bbox="298 1134 927 1174">Presione y libere este botón para encender o apagar el control del clima.</p>

¡PRECAUCIÓN!

El no hacer caso de estas precauciones puede causar daños en los elementos de calefacción.

- Tenga cuidado al lavar por dentro la ventana trasera. No use productos abrasivos en las partes interiores de las ventanas. Use un paño suave con una solución de jabón, limpie en paralelo a los elementos de la calefacción. Las etiquetas pueden despegarse después de lavar con agua caliente.



¡PRECAUCIÓN!

- No use instrumentos filosos o productos abrasivos en el interior de las ventanas.
- Mantenga todos los objetos a una distancia segura de las ventanas.

Funciones del control del clima

A/C (Aire acondicionado)

El botón del aire acondicionado permite activar o desactivar el sistema de aire acondicionado manualmente. Cuando el sistema de aire acondicionado se enciende, el aire fresco deshumidificado fluirá a través de las salidas en la cabina. Para mejorar el consumo de combustible, presione el botón A/C para apagarlo y ajustar manualmente el ventilador y el modo del flujo de aire. También, asegúrese de seleccionar sólo los modos Panel, Doble nivel o Piso.

NOTA:

- Si se empañan el parabrisas o los cristales laterales, seleccione el modo de desempañador y aumente la velocidad del ventilador (en caso de ser necesario).
- Si el rendimiento de aire acondicionado parece ser menor a lo esperado, busque en la parte delantera del condensador (situado delante del radiador) factores que estén interfiriendo con el sistema, como acumulación de polvo o restos de insectos. Limpie con un chorro suave de agua desde atrás del radiador y a través del condensador. Los protectores de tela de la fascia delantera pueden reducir el flujo de aire en el condensador, reduciendo el rendimiento del aire acondicionado.

MAX A/C

Para un control máximo de desempeño del Max/AC. Presione y cambie entre MAX A/C y los ajustes previos. El botón se iluminará cuando esté encendido. El nivel del ventilador y el modo de posición pueden ser ajustadas a lo deseado por el usuario. El presionar otro ajuste causará que el MAX A/C salga de operación.

Recirculación

Cuando el aire exterior contiene humo, olores, o mucha humedad o si se desea un enfriamiento rápido, usted puede hacer recircular el aire interior oprimiendo el botón de control de la modalidad recirculación. La modalidad de recirculación solamente debe utilizarse temporalmente. Oprima el botón una segunda vez para apagar la modalidad de recirculación y permitir la entrada de aire exterior al interior del vehículo.

NOTA: En clima frío, el uso del modo de recirculación puede ocasionar excesivo empañamiento de los cristales. La función de recirculación puede no estar disponible (botón en gris) si existen condiciones que podrían empañar el interior del parabrisas. En los sistemas con controles de clima manual, el modo de recirculación no está permitido en el modo de desempañamiento para mejorar



la función de limpieza del cristal. La recirculación se desactiva automáticamente si se selecciona este modo. El intentar utilizar la recirculación en este modo hará que el LED del botón de control parpadee y luego se apague.

Control automático de temperatura (ATC) (si así está equipado)

Operación automática

1. Presione el botón AUTO en la parte frontal o el botón en pantalla del control automático de temperatura (ATC).
2. A continuación ajuste la temperatura que desea que el sistema mantenga seleccionado, para el conductor y los pasajeros. Una vez que la temperatura deseada es mostrada, el sistema mantendrá automáticamente el nivel de confort.
3. Cuando el sistema está configurado para su nivel de confort, no es necesario cambiar la configuración. Experimentará la mayor eficiencia, simplemente permitiendo que el sistema funcione automáticamente.

NOTA:

- No es necesario mover los ajustes de temperatura para vehículos fríos o calientes. El sistema ajusta automáticamente la temperatura, el modo y la velocidad del ventilador para proporcionar el confort lo más rápido posible.
- La temperatura puede mostrarse en unidades métricas o inglesas seleccionando "US" o "Métrico" en las características programables por el cliente del sistema Uconnect®. Refiérase a los ajustes del sistema Uconnect® en la sección de "Multimedia", para mayor información.

Para ofrecerle el máximo confort en el modo automático, durante los arranques en frío el ventilador permanecerá encendido a baja velocidad hasta que el motor se caliente. El ventilador aumentará la velocidad y la transición al modo automático.

Operación manual

Este sistema ofrece funciones para la anulación manual de las características. El modo automático (AUTO) se desactivará en la pantalla del ATC cuando el sistema está siendo usado en modo manual.

El sistema permite la selección manual de la velocidad del ventilador, el modo de distribución de aire, el estado del aire acondicionado y el control de la recirculación.

La velocidad del ventilador se puede ajustar a cualquier velocidad fija mediante el ajuste del control del ventilador. El ventilador operará a una velocidad fija hasta que las velocidades adicionales sean seleccionadas. Esto permite a los ocupantes delanteros controlar la cantidad de aire que circula en el vehículo y cancelar el modo Auto.



El operador también puede seleccionar la dirección del flujo de aire seleccionando uno de los ajustes del modo disponibles. La operación del A/C y el control de la recirculación pueden también ser operados manualmente.

NOTA: Cada una de estas características opera de forma independiente una de la otra. Si cualquiera de estas características es controlada manualmente, el control de temperatura continuará operando de forma automática.

El sistema no censa automáticamente empañamiento, niebla o hielo sobre el parabrisas. La acción de desempañamiento deberá ser activada manualmente.

Consejos de operación

NOTA: Refiérase a la tabla al final de esta sección para los ajustes sugeridos para varias condiciones de clima.

Funcionamiento durante el verano

El sistema de enfriamiento de motor en vehículos con aire acondicionado debe ser protegido con un anticongelante de alta calidad para dar una mejor protección contra la corrosión y protección contra el sobrecalentamiento. El OAT (anticongelante que cumpla con la especificación de MS.90032) es recomendado. Consulte "Procedimientos de mantenimiento" en "Mantenimiento de su vehículo" para la selección del anticongelante.

Funcionamiento durante el invierno

Para asegurar el mejor rendimiento posible del calentador y del desempañador, asegúrese que el sistema de enfriamiento del motor esté funcionando de la manera adecuada, que la cantidad, tipo y concentración de refrigerante sea la adecuada. Para más información consulte "Procedimientos de mantenimiento" en "Mantenimiento de su vehículo". El uso de la recirculación no es recomendable en los meses de invierno porque puede provocar que los cristales se empañen.

Vacaciones/Vehículo parado

Siempre que almacene su vehículo o lo tenga fuera de servicio (por ejemplo, en vacaciones) durante dos semanas o más, haga funcionar el sistema de aire acondicionado mientras el vehículo esté parado alrededor de cinco minutos en el ajuste de aire fresco y ventilador en máxima velocidad. Esto asegurará una lubricación adecuada del sistema para minimizar la posibilidad de que el compresor se dañe cuando el sistema se arranque de nuevo.

Empañado de los cristales

Las ventanas y parabrisas del vehículo tienden a empañarse en el interior en condiciones húmedas, días nublados y climas fríos. Para desempañar los cristales seleccione los modos Defrost o Mix y aumente la velocidad del ventilador frontal. No utilice el modo de recirculación sin A/C por mucho tiempo, ya que puede llevar también a los cristales a empañarse.

NOTA: Los controles automáticos de temperatura (ATC) se ajustan automáticamente a la configuración de control de clima para reducir o eliminar el em-



pañamiento del parabrisas. Cuando esto ocurre, la recirculación no estará disponible.



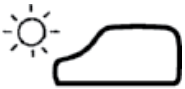

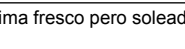

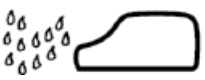


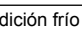


Entrada de aire exterior

Asegúrese de que la toma de aire, situada directamente en frente del parabrisas, está libre de obstrucciones, como hojas. Las hojas acumuladas en la toma de aire pueden reducir el flujo de aire, y si entran en la cámara plena, podrían tapar los desagües de agua. En los meses de invierno, asegúrese de que la toma de aire esté libre de hielo, agua y nieve.

Filtro del A/C

Los filtros de aire exterior del sistema de Aire Acondicionado detienen el polvo, polen y algunos olores. Los olores fuertes no pueden ser totalmente filtrados. Consulte la sección "Procedimientos de mantenimiento" en "Mantenimiento de su vehículo" para obtener instrucciones de reemplazo del filtro. Contacte a su distribuidor autorizado para realizar el servicio a su filtro de aire, y reemplácelo cuando se necesite.

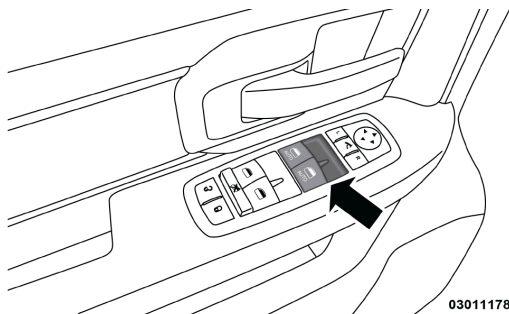
Sugerencias del control de ajuste para varias condiciones de clima

CLIMA	AJUSTE DE LOS CONTROLES
Clima muy caliente y temperatura en el interior del vehículo muy caliente 	Ponga el control de modo en  , A/C encendido y ventilador en alta velocidad. Baje los cristales por un minuto para expulsar el aire caliente. Una vez que el confort se ha alcanzado ajuste los controles a la condición deseada.
Clima caliente 	Encienda el A/C y fije el control de modo en la posición 
Clima fresco pero soleado 	Fije el control en la posición 
Nublado intermitente 	Fije el control de modo a la posición  y encienda el  para mantener los cristales sin empañarse.
Condición frío 	Fije el control de modo en la posición  . Si el parabrisas comienza a empañarse mueva el control hacia la posición  .



VENTANAS

Ventanas eléctricas (si así está equipado)



Interruptores de las ventanas eléctricas

El control en la puerta delantera del lado del conductor tiene interruptores de subir/bajar lo cual le da un control con los dedos en todas las ventanas eléctricas. Hay un sólo interruptor de abrir y cerrar en la puerta del pasajero delantero para el control sencillo de la ventana del pasajero y las puertas traseras de los modelos Crew Cab®. Las ventanas operarán sólo cuando el interruptor de ignición esté colocado en la posición de encendido o de accesorios y durante 10 minutos después de que se apaga la ignición o se abre la puerta del conductor.

NOTA: La característica de retraso de accesorios eléctricos permitiría a las ventanas eléctricas operar durante 10 minutos después de que la ignición se haya apagado. Esta característica es cancelada si se abre alguna de las dos puertas delanteras.

¡ADVERTENCIA!

Nunca deje a los niños solos en el vehículo. Dejar a un niño en el vehículo sin vigilancia es peligroso por muchas razones. El niño u otras personas se pueden lesionar seria o fatalmente. No deje la ignición en el modo de ACC o ON/RUN para vehículos equipados con Keyless Enter-N-Go. El niño puede hacer funcionar las ventanas eléctricas, otros controles, o mover el vehículo un niño podría operar los controles del vehículo y quedar atrapado, lo cual podría causar daños severos o la muerte.

Descenso automático

Los interruptores de las ventanas del conductor y del pasajero delantero tienen una característica de descenso automático. Oprima el interruptor de la ventana pasando la primera detención, suelte, y la ventana bajará automáticamente. Para cancelar el movimiento de descenso automático, opere el interruptor en la dirección hacia arriba o hacia abajo y suelte el interruptor.

Para evitar que la ventana llegue hasta abajo durante la operación de descenso automático, suba brevemente el interruptor.



Para abrir parcialmente la ventana, presiónelo hasta la primera detención y suéltelo cuando quiera que la ventana se detenga.

Característica de ascenso con protección contra obstrucción (modelos de 4 puertas – sólo puertas del conductor y el pasajero delantero) (si así está equipado)

Eleve el interruptor de la ventana hasta la segunda detención, suelte, y la ventana ascenderá automáticamente.

Para evitar que la ventana llegue hasta arriba durante la operación de Ascenso automático, baje un poco el interruptor.

Para cerrar la ventana parcialmente, presione el interruptor de la ventana hacia arriba hasta la primera detención y suelte cuando quiera que la ventana se detenga.

NOTA: Si la ventana encuentra un obstáculo durante el cerrado automático, ésta dará marcha atrás y luego se detendrá. Quite el obstáculo y use el interruptor nuevamente para cerrar la ventana. Cualquier impacto ocasionado por las malas condiciones del camino puede activar la función de reversa inesperadamente durante el cerrado automático. Si esto sucede, jale el interruptor ligeramente hasta la primera detención y manténgalo así para cerrar la ventana manualmente. Si se pierde la función de movimiento automático, reanúdela corriendo la ventana totalmente hacia arriba y sosteniendo el interruptor en la posición totalmente hacia arriba durante dos segundos.

¡ADVERTENCIA!

La protección contra obstrucción no funciona cuando la ventana está casi cerrada. Asegúrese de quitar todos los objetos que pudieran obstaculizar la ventana, antes de cerrarla.

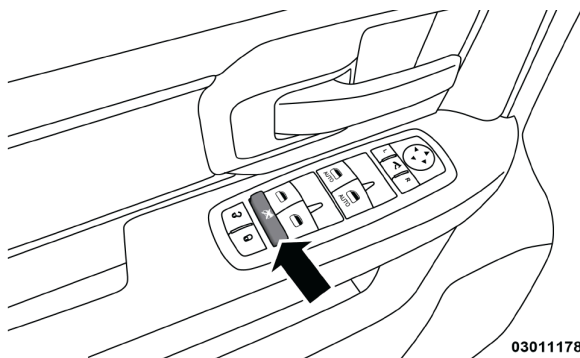
Restablecer elevador automático de ventanilla

Si el elevador automático de ventanilla deja de funcionar, el sistema de la ventanilla puede requerir ser reiniciado. Para restablecer el elevador automático:

1. Asegúrese de que la puerta está completamente cerrada.
2. Jale el interruptor hacia arriba hasta cerrar completamente la ventanilla y continúe sosteniéndolo por dos segundos más.
3. Presione el interruptor firmemente hasta el segundo tope y continúe sosteniéndolo por dos segundos más después de que la ventana esté completamente abierta.

Interruptor de bloqueo de las ventanas (sólo modelos de 4 puertas)

El interruptor de bloqueo de las ventanas en la puerta del conductor le permite desactivar el control de las ventanas en las otras puertas. Para desactivar los controles de las ventanas en las otras puertas, oprima el botón de bloqueo de las ventanas. Para habilitar los controles de las ventanas, oprima el botón de bloqueo una vez más y regrese el interruptor a la posición liberada o hacia arriba.

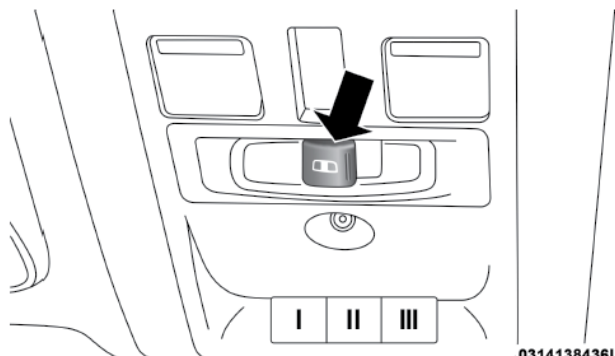


0301117807US

Interruptor de bloqueo de las ventanas

Ventana eléctrica trasera deslizante (si así está equipado)

El interruptor de la ventana deslizante eléctrica está localizado en la consola superior.



03141384361US

Interruptor de la ventana trasera

Deslizamiento manual de la ventana trasera (si así está equipado)

Un dispositivo bloqueador al centro de la ventana ayuda a prevenir entradas desde la parte trasera del vehículo. Gire el dispositivo de bloqueo para liberar la ventana.

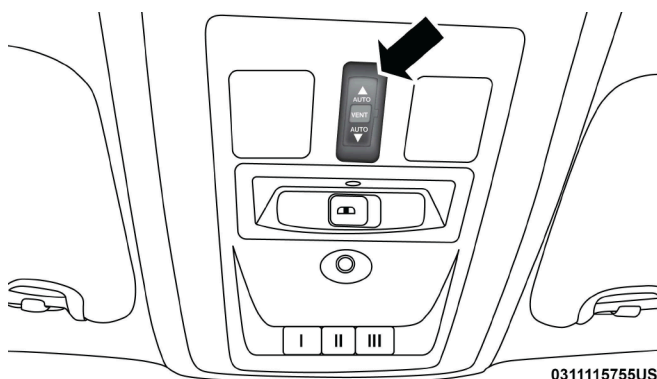
Ruido de viento

El ruido de viento se puede describir como la percepción de presión en los oídos o un sonido tipo helicóptero en los oídos. Su vehículo puede tener el golpeteo de viento con las ventanas abajo o parcialmente abiertas. Ésta es una condición normal y se puede minimizar. Si el ruido ocurre cuando las ventanas traseras están abiertas, abra las ventanas delanteras y traseras juntas para minimizar el golpeteo.



QUEMACOCOS ELÉCTRICO (SI ASÍ ESTÁ EQUIPADO)

El interruptor del quemacocos eléctrico se encuentra en la consola de toldo entre las luces de cortesía/lectura.



Interruptor del quemacocos

¡ADVERTENCIA!

- Nunca deje niños en un vehículo con las llaves en el interruptor de ignición (o con el interruptor de ignición en la posición de accesorios o encendido, para vehículos equipados con Keyless Enter -N-Go™). Los ocupantes, especialmente los niños sin supervisión, podrían quedar atrapados con el quemacocos mientras hacen funcionar el interruptor del quemacocos. Este tipo de accidentes puede ocasionar lesiones graves o la muerte.
- En un accidente, hay mayor riesgo de salirse de un vehículo con el quemacocos abierto. También podría sufrir lesiones graves o morir. Siempre abroche correctamente el cinturón de seguridad y asegúrese de que todos los pasajeros también estén bien asegurados.
- No permita que los niños pequeños operen el quemacocos. Nunca permita que los dedos, cualquier otra parte del cuerpo o cualquier objeto salgan a través de la abertura del quemacocos. Se podrían producir lesiones.

Apertura del quemacocos – modo manual

Para abrir el quemacocos presione hacia atrás y mantenga presionado el interruptor hasta su completa apertura. En cualquier momento en el que libere el interruptor el movimiento del quemacocos se detendrá y permanecerá en una condición de apertura parcial hasta que nuevamente presione y mantenga presionado el interruptor hacia atrás.

Cerrar el quemacocos - modo manual

Para cerrar el quemacocos presione hacia adelante y mantenga presionado el interruptor. En cualquier momento en el que libere el interruptor el movi-



miento del quemacocos se detendrá y permanecerá parcialmente cerrado hasta que nuevamente presione y mantenga presionado el interruptor hacia adelante.

Apertura del quemacocos – modo exprés

Presionando el interruptor hacia atrás y liberándolo el quemacocos se abrirá completamente desde cualquier posición. El quemacocos se abrirá completamente y se detendrá automáticamente. Esto es llamado apertura exprés. Durante la operación de la apertura exprés, cualquier movimiento del interruptor del quemacocos detendrá el movimiento.

Cierre del quemacocos – modo exprés

Oprima el interruptor hacia adelante y suéltelo; el quemacocos se cerrará automáticamente desde cualquier posición. El toldo se cerrará por completo y se detendrá automáticamente. A esto se le denomina cierre en modo exprés. Durante la operación de cierre en modo exprés, cualquier movimiento del interruptor detendrá al quemacocos.

Característica de protección contra obstrucción

Esta característica detectará una obstrucción en la apertura del quemacocos durante la operación de cierre en modo exprés. Si se detecta una obstrucción en la trayectoria del quemacocos, éste se retraerá automáticamente. Si esto sucede, quite la obstrucción. Luego oprima el interruptor hacia adelante y suéltelo para cerrar el toldo en modo exprés.

NOTA: Después de tres intentos consecutivos de cerrar el quemacocos con la protección contra obstrucción el sistema se protege y el cuarto intento tendrá que ser manual.

Ventilación del quemacocos – exprés

Oprima y sostenga el botón "Vent" (Ventilación), y el quemacocos se abrirá en la posición de ventilación. Esto se llama ventilación exprés, y ocurrirá independientemente de la posición del quemacocos. Durante la operación de ventilación exprés, cualquier movimiento del interruptor detendrá al quemacocos.

Operación de la cortinilla

La cortinilla se puede abrir manualmente. Sin embargo, la cortinilla se abrirá automáticamente cuando se abre el quemacocos.

NOTA: La cortinilla no se puede cerrar si el quemacocos está abierto.

Ruido de viento

El ruido del viento se puede describir como la percepción de presión o un sonido de tipo de helicóptero en los oídos. Su vehículo puede producir ese golpeteo de viento al llevar las ventanas abiertas, o el quemacocos (si así está equipado) en ciertas posiciones abierto o parcialmente abierto. Ésta es una condición normal y se puede minimizar. Si el golpeteo ocurre cuando los cristales traseros están abiertos, abra los cristales delanteros y traseros



para minimizar el golpeteo. Si el golpeteo ocurre con el quemacocos abierto, ajuste la abertura del quemacocos para minimizar el golpeteo o abra cualquier cristal.

Mantenimiento del quemacocos

Use sólo un limpiador no abrasivo y un trapo suave para limpiar la superficie del cristal.

Operación del quemacocos con la ignición en OFF

El interruptor del quemacocos permanecerá activado durante 10 segundos después de que el interruptor de ignición se apague. Abrir la puerta delantera cancelará esta función.

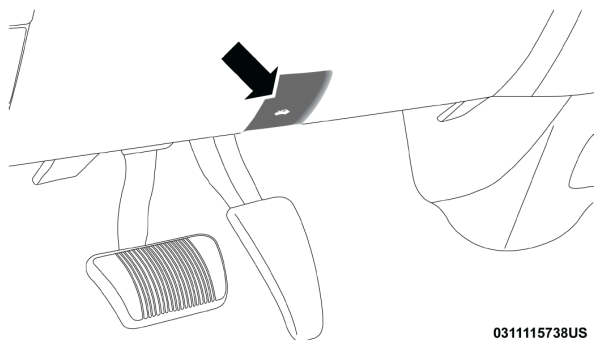
NOTA: Si su vehículo está equipado con radio con pantalla, esta característica puede programarse a través sistema Uconnect®, refiérase a la sección “Ajustes Uconnect®” o en la sección de “Multimedia”.

COFRE

Para abrir y cerrar el cofre

Para abrir el cofre, se deben liberar dos seguros.

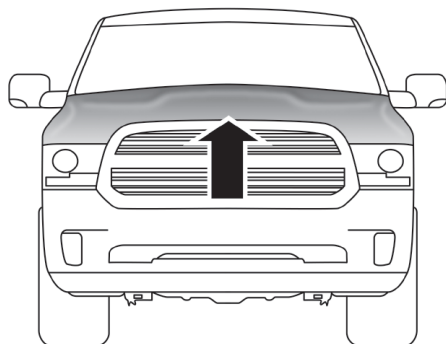
1. Jale la palanca de liberación del cofre ubicada abajo del volante de dirección en la base del tablero de instrumentos.



0311115738US

Liberación del cofre

2. Alcance a través de la abertura debajo del centro del cofre y empuje el cerrojo de seguridad hacia la izquierda para liberarlo antes de levantar el cofre.



Cerrojo de seguridad

Para cerrar el cofre

Baje el cofre aproximadamente 30 cm (12 pulgadas) del compartimento del motor y déjelo caer. Asegúrese de que el cofre esté completamente cerrada.

¡PRECAUCIÓN!

Para evitar un posible daño, no azote el cofre para cerrarlo. Empuje firmemente hacia abajo en el borde delantero central del cofre para asegurarse de que ambos cerrojos se acoplen.

¡ADVERTENCIA!

Asegúrese de que el cofre esté totalmente cerrado antes de conducir. Si el cofre no está totalmente asegurado se puede abrir cuando el vehículo esté en movimiento y bloquear la visión. El no seguir esta advertencia puede causar graves lesiones o la muerte.

PORTÓN TRASERO

Apertura

Para abrir el portón trasero, levante la manija y jale de la puerta trasera hacia abajo.

Cerrar

Para cerrar el portón trasero, empuje hacia arriba hasta que se enganche.

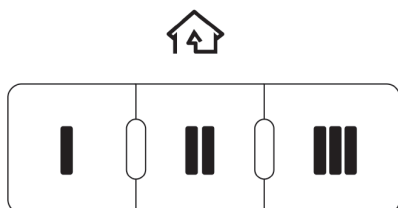
NOTA: Jale hacia atrás del portón trasero firmemente después de cerrar para asegurarse de que está bien enganchada.



PORTERO ELÉCTRICO DE LA COCHERA (SI ASÍ ESTÁ EQUIPADO)

El sistema HomeLink® reemplaza hasta tres controles remotos (transmisores portátiles) que operan dispositivos tales como el portero automático de la cochera, las compuertas motorizadas, la iluminación de la casa o sus sistemas de seguridad. La unidad HomeLink® funciona con la batería de 12 voltios de su vehículo.

Los botones HomeLink® están ubicados en la consola del toldo y contienen una, dos o tres líneas o puntos que designan los diferentes canales de HomeLink®.



Botones del Homelink

NOTA: Cuando se activa la alarma de seguridad del vehículo, se deshabilita el HomeLink®.

¡ADVERTENCIA!

- La puerta motorizada o reja, se abrirá y se cerrará mientras está entrenando el transreceptor. No lo entrene si hay gente, mascotas u otro objeto en el camino de la puerta. Solo use el transreceptor con un garaje que tenga "paro y reversa" como característica requerida por los estándares de ley. Esto incluye a casi todos los apertores de puerta manufacturados antes de 1982. Consulte www.homelink.com.
- El vehículo produce monóxido de carbono y es muy peligroso. No encienda el motor del vehículo en un garaje cerrado mientras está entrenando el transreceptor. El gas del escape puede causar severos daños o la muerte.

Antes de comenzar a programar el HomeLink®

Asegúrese de que su vehículo se encuentra estacionado afuera de su cochera antes de comenzar la programación.

Se recomienda colocar una nueva batería en el transmisor portátil del dispositivo que se va a programar para HomeLink® para mejorar la eficiencia de la programación y asegurar la transmisión precisa de la señal de radiofrecuencia.

Borre todos los canales antes de comenzar la programación. Para eliminar todos los canales coloque la ignición en posición de Encendido/Ignición y oprima y sostenga los dos botones exteriores del HomeLink® (I y III) por más de 20 segundos. La pantalla mostrará el mensaje canales borrados



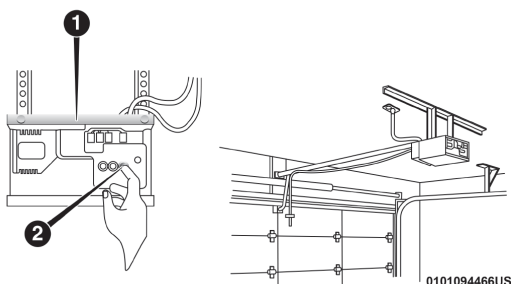
“Clearing Channels”. Libere el botón cuando la pantalla muestre el mensaje canales borrados “Channels Cleared”.

NOTA:

- Vehículos equipados con Keyless Enter-N-Go, coloque la ignición en la posición de RUN con el motor encendido.
- El borrar todos los canales solo debe de realizar cuando se programe por primera vez el sistema HomeLink®. No borre los canales cuando programe botones adicionales.

Programación de un código cambiante

Programación de un portón eléctrico que fue construido después del año de 1995. Estos portones se identifican por el botón con la leyenda “LEARN” o “TRAIN” localizado en la parte en la que la antena está sujeta al abridor de la puerta de la cochera. Este no es el botón que normalmente se utiliza para abrir y cerrar la puerta. El nombre y el color del botón pueden variar dependiendo del fabricante.



Programando el mecanismo de apertura de puerta

- 1 — Portero de la puerta de la cochera
- 2 — Botón de entrenamiento

1. Gire el interruptor de ignición a la posición de ON/RUN.

NOTA: Para vehículos equipados con Keyless Enter-N-Go, coloque la ignición en la posición RUN con el motor encendido. Asegúrese de programar HomeLink con el motor encendido, que su vehículo esté fuera de su garaje o de que la puerta del garaje permanezca abierta en todo momento.

2. Coloque el transmisor portátil de 3 a 8 cm (1 a 3 pulg) de distancia del botón de HomeLink® que desea programar.
3. Oprima y sostenga simultáneamente tanto el botón seleccionado de HomeLink® como el botón del transmisor portátil.
4. Continúe presionando los botones hasta que la pantalla del panel de instrumentos cambie de “CHANNEL # TRAINING” (Configurando Canal) a “CHANNEL # TRAINED” (Canal Configurado), después suelte ambos botones.



NOTA:

- Puede tomar hasta 30 segundos o más en algunos casos para que el canal esté configurado.
 - Si la pantalla del panel de instrumentos muestra "DID NOT TRAIN" (No Configurado), repita el proceso desde el paso 2.
5. Localice el botón de "LEARN" o "TRAINING" (aprendizaje o entrenamiento), en el motor del mecanismo de apertura de la puerta de la cochera. Usualmente usted puede encontrarlo donde el cable de la antena colgante se encuentra conectado al motor del mecanismo de apertura. Presione firmemente y suelte el botón de "LEARN" o "TRAINING". En algunos dispositivos de apertura puede haber una luz que parpadea mientras éste se encuentra en modo de LEARN/TRAIN (aprendizaje o entrenamiento).

NOTA: Usted tiene 30 segundos en los cuales debe iniciar el siguiente paso una vez presionado el botón de LEARN.

6. Regrese al vehículo y oprima el botón de HomeLink® programado dos veces (sosteniendo el botón durante dos segundos cada vez). La pantalla mostrará "CHANNEL # TRANSMIT". Si el dispositivo de apertura de la puerta se activa, la programación estará completa.

NOTA: Si el dispositivo no se activa, oprima el botón por tercera vez (durante dos segundos) para completar la programación.

Para programar los dos botones de HomeLink® restantes, repita los pasos para cada uno de los botones. NO borre los canales.

Reprogramación de un sólo botón de HomeLink®

Para reprogramar un canal que se ha programado anteriormente, siga estos pasos:

1. Gire el interruptor de ignición a la posición "ON/RUN" (encendido/arranque).
2. Oprima y sostenga el botón HomeLink® deseado hasta que la luz indicadora empiece a parpadear después de 20 segundos. No suelte el botón.
3. Sin soltar el botón, continúe con el paso 2 del procedimiento para programar el HomeLink® y siga todos los pasos restantes.

Programación de un código no cambiante

Para programar abridores de cocheras fabricados antes de 1995.

1. Gire el interruptor de ignición a la posición "ON/RUN" (encendido/arranque).
2. Mantenga el lado de la batería del transmisor portátil alejado del botón de HomeLink® que desea programar. Coloque el transmisor portátil de 3 a 8 cm (1 a 3 pulg) de distancia del botón de HomeLink® que desea programar mientras mantiene a la vista la luz indicadora.
3. Oprima y sostenga simultáneamente tanto el botón seleccionado de HomeLink® como el botón del transmisor portátil.



- Continúe presionando los botones hasta que la pantalla del panel de instrumentos cambie de "CHANNEL # TRAINING" (Configurando Canal) a "CHANNEL # TRAINED" (Canal Configurado), después suelte ambos botones.

NOTA:

- Puede tomar hasta 30 segundos o más en algunos casos para que el canal esté configurado.
 - Si la pantalla del panel de instrumentos muestra "DID NOT TRAIN" (No Configurado), repita el proceso desde el paso 2.
- Oprima y sostenga el botón del HomeLink®. La pantalla mostrará "CHANNEL # TRANSMIT" (Transmitir canal #), la programación se ha completado, si se activa la puerta de la cochera o dispositivo activo.

Para programar los dos botones HomeLink® restantes repita cada paso para cada botón faltante. NO DEBE borrar los canales.

Reprogramación de un botón del HomeLink

Para reprogramar un canal que ha sido previamente programado, siga estos pasos:

- Gire el interruptor de ignición a la posición de ON/RUN (encendido/arrancar).
- Presione y mantenga presionado el botón del HomeLink deseado hasta que un indicador empiece a parpadear después de 20 segundos. No suelte el botón.
- Sin soltar el botón, proceda con la programación de un código no cambiante y siga todos los pasos.

Uso de HomeLink®

Para operarlo, simplemente oprima y libere el botón HomeLink® programado. La activación se llevará a cabo entonces para el dispositivo programado (es decir, el motor de apertura de la cochera, el operador de puerta, el sistema de seguridad, el seguro de la puerta de entrada, la iluminación de casa/oficina, etc.). El transmisor portátil del dispositivo también se puede usar cualquier momento.

Seguridad

Se recomienda que borre todos los canales antes de vender o traspasar su vehículo.

Para hacer esto, oprima y sostenga los dos botones exteriores (I y III) durante más de 20 segundos. La pantalla mostrará en la pantalla "CLEARING CHANNELS" (Borrando canales). Libere el botón cuando el EVIC muestre el mensaje "CHANNELS CLEARED" (Canales borrados).

El transceptor universal HomeLink® queda desactivado cuando se activa la alarma de seguridad del vehículo.



Sugerencias para la solución de problemas

Si encuentra problemas para programar su HomeLink®, a continuación se describen las soluciones más comunes:

- Reemplace la batería del transmisor original.
- Oprima el botón “aprender” del motor de apertura de la cochera para completar el entrenamiento con código cambiante.
- ¿Desconectó el dispositivo para entrenarlo y recordó volver a conectarlo?

¡ADVERTENCIA!

- Su puerta eléctrica se abrirá y cerrará mientras usted esté programando el transmisor universal. No programe el transmisor universal si hay personas, mascotas o cualquier otro objeto en la trayectoria de la puerta. Solamente utilice este transmisor con una puerta que tenga la función de “detener y regresar”. Esta función se incluye en la mayoría de los modelos hechos después de 1982. No use un dispositivo de apertura de cochera eléctrica sin esta característica de seguridad.
- El escape del motor expulsa monóxido de carbono, un gas peligroso. No encienda el vehículo dentro del garaje mientras programa el transmisor. El gas del escape puede causar graves lesiones o la muerte.

Información general

La operación de este equipo está sujeta a las siguientes dos condiciones:

(1) es posible que este equipo o dispositivo no cause interferencia perjudicial y (2) este equipo o dispositivo debe aceptar cualquier interferencia, incluyendo la que pueda causar su operación no deseada.

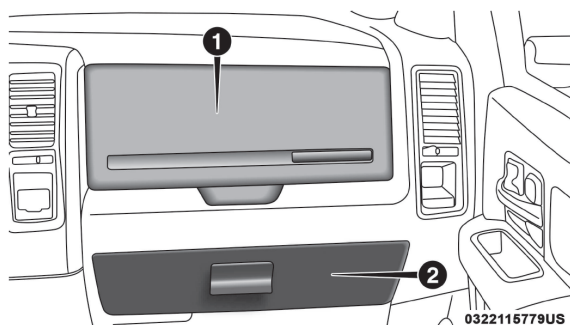
NOTA: Los cambios y modificaciones no expresas aprobadas por la tercera parte responsable podría eliminar la autoridad en la operación del equipo.

EQUIPAMIENTO INTERNO

Almacenamiento

Guantera

La guantera está ubicada en el tablero de instrumentos del lado del pasajero y tiene áreas de almacenamiento superior e inferior.

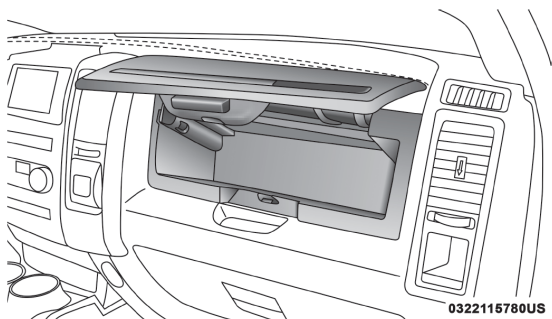


Guantera

1 — Guantera superior (si así está equipado)

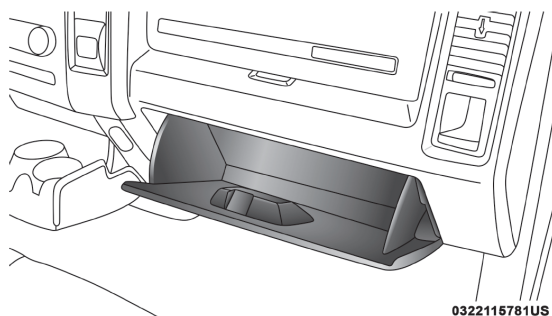
2 — Guantera inferior

Para abrir la guantera superior empuje hacia arriba la manija y suéltela. La puerta de la guantera se abrirá automáticamente.



Guantera superior

Para abrir la guantera inferior, jale la manija para liberar el cerrojo y bajar la puerta.



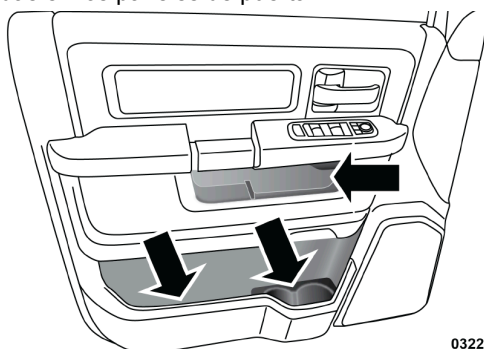
Guantera inferior



Almacenamiento en las puertas

Almacenamiento en la puerta delantera (si así está equipado)

Las áreas de almacenamiento y portabotellas (sólo del lado del conductor) están ubicadas en los paneles de puerta.

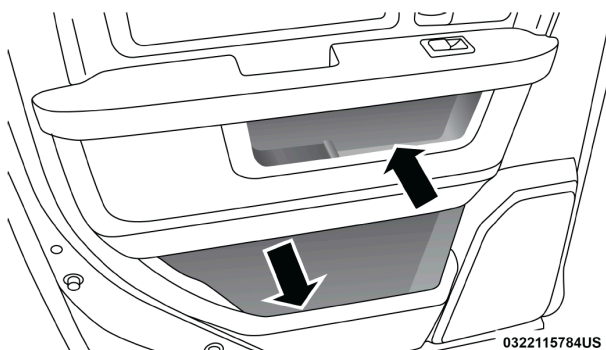


0322115783US

Almacenamiento de la puerta delantera

Almacenamiento en la puerta trasera (si así está equipado)

Los compartimentos de almacenamiento están ubicados tanto en el panel de puerta del lado del conductor como del pasajero.

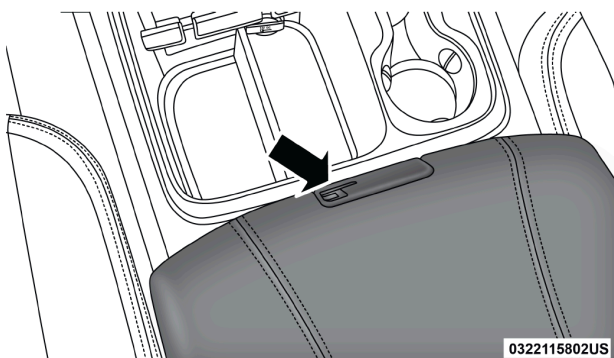


0322115784US

Almacenamiento de la puerta trasera

Compartimento de almacenamiento central (si así está equipado)

El compartimento de almacenamiento central está ubicado entre los asientos del conductor y del pasajero. El compartimento de almacenamiento proporciona un descansabrazos y contiene un área de almacenamiento superior y otra inferior.

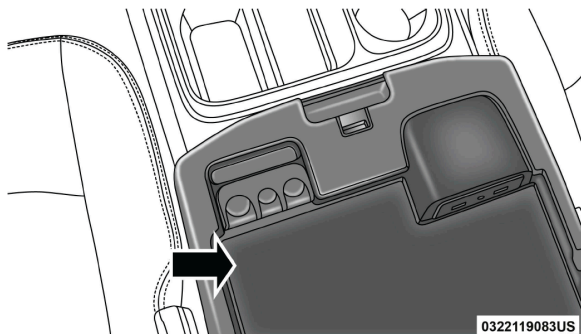


Compartimiento de almacenamiento central

¡ADVERTENCIA!

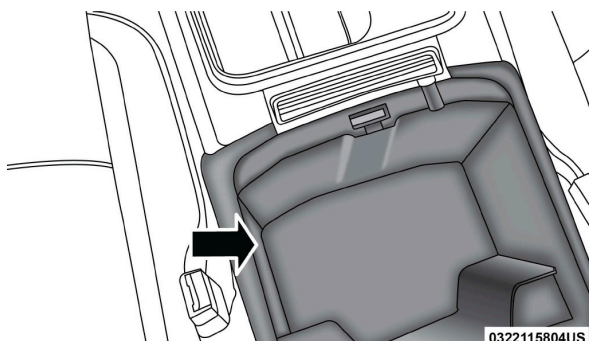
- Este descansabrazos no es un asiento. Cualquier persona sentada en el descansabrazos se puede lesionar seriamente durante la operación del vehículo o en un accidente.
- En un accidente, el cerrojo se puede abrir si el peso total de los artículos almacenados excede aproximadamente los 4.5 Kg. (10 lb). Estos artículos pueden soltarse y lesionar a los ocupantes del vehículo. Los artículos almacenados no deben exceder de un total de 4.5 Kg. (10 lb).

Jale la palanca superior en el frente del descansabrazos para levantar la cubierta. El área superior de almacenamiento contiene un puerto USB de toma de corriente que se puede usar para energizar pequeños dispositivos eléctricos, para más información refiérase a “Tomas de corriente eléctrica” en esta sección.



Compartimiento superior de almacenamiento

Con la tapa superior cerrada, jale la palanca inferior para abrir el compartimiento inferior de almacenamiento.

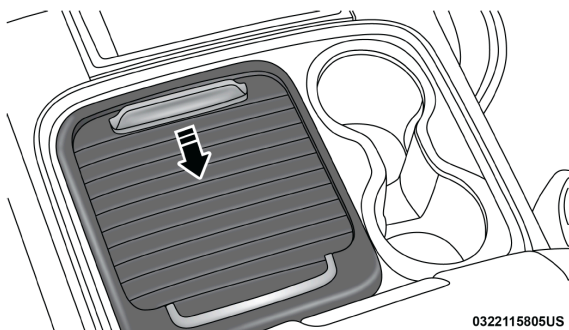


Compartimiento inferior de almacenamiento

¡ADVERTENCIA!

No conduzca este vehículo con la tapa del compartimiento central abierta. Teléfonos celulares, dispositivos de música, y otros dispositivos electrónicos de mano deben de ser almacenados mientras conduce. El uso de estos dispositivos mientras se conduce puede ocasionar un accidente debido a una distracción, puede resultar gravemente herido o incluso muerto.

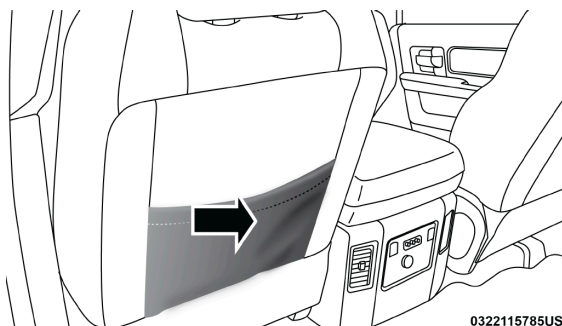
La consola de centro está equipada con un compartimiento frontal localizado cerca de los portavasos. Este compartimiento puede estar equipado con una puerta deslizante.



Consola central frontal con puerta deslizante (si así está equipado)

Almacenamiento detrás del respaldo de los asientos (si así está equipado)

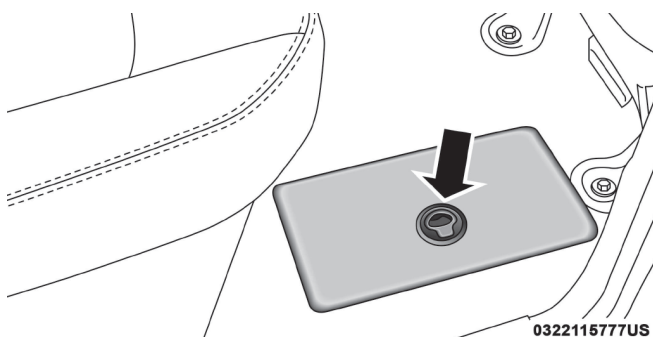
Ubicados detrás de los respaldos de los asientos del conductor y del pasajero delantero hay bolsas que se pueden usar para almacenamiento.



Almacenamiento detrás del respaldo del asiento del conductor

Compartimiento de almacenamiento en el piso en la segunda fila de asientos (si así está equipado)

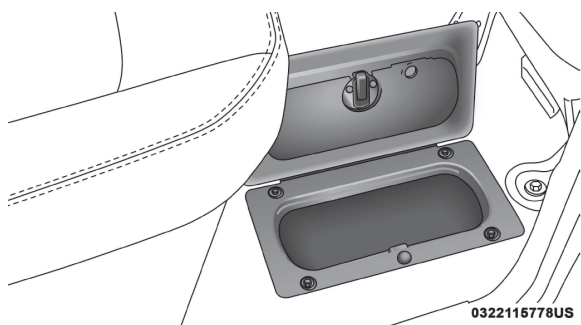
Los compartimientos de almacenamiento en el piso están ubicados en el frente de la segunda fila de asientos y se pueden usar como almacenamiento extra. Los compartimientos de almacenamiento tienen cubiertas desmontables que se pueden quitar fácilmente para limpiarlas.



Compartimiento de almacenamiento en el piso y cerradura

Para abrir el contenedor de piso, levante el seguro de la manija y abra la tapa.

NOTA: Es posible que el asiento delantero se deba mover hacia adelante para que la tapa abra completamente.

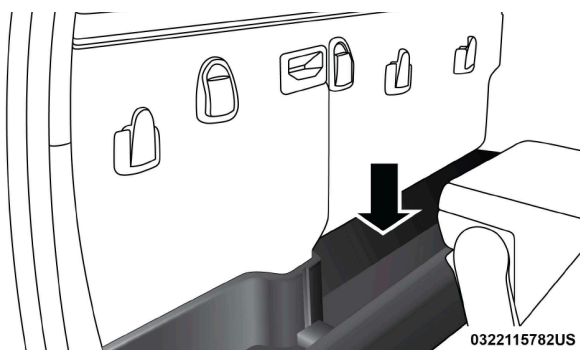


Compartimiento de almacenamiento abierto

La caja de almacenamiento está localizada detrás de los asientos frontales y lleva la longitud de la cabina.

Almacenamiento (cabina regular)

El compartimiento de almacenamiento está ubicado detrás de los asientos delanteros y corre a todo lo largo de la cabina.

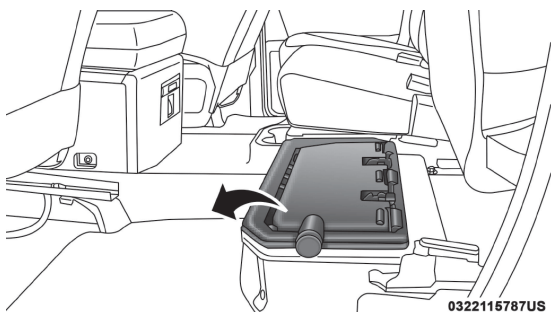


Compartimiento de almacenamiento

Piso plano plegable de carga (si así está equipado)

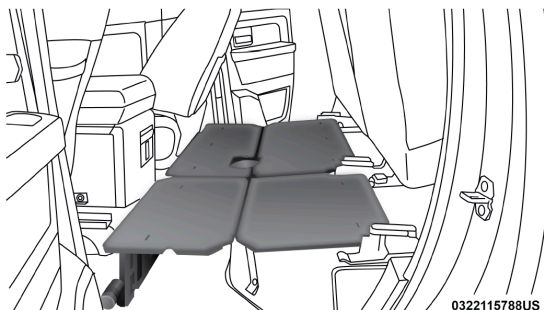
Despliegue del piso de carga/ Quad Cab

1. Levante el cojín del asiento(s) 60/40.



Despliegue del piso de carga

2. Tome la perilla en el piso de carga y levante la perilla hasta que el piso de carga se despliegue en su lugar.

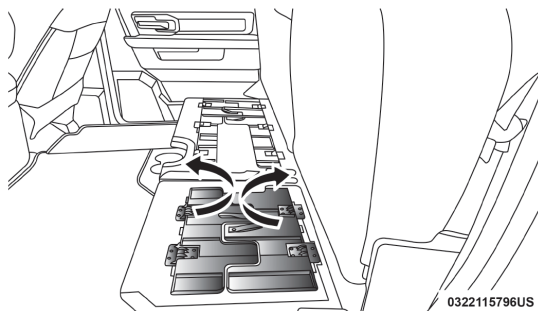


Piso de carga en posición abierta

3. Invierta el procedimiento para almacenar el piso de carga.

Desdoblar el piso de carga/Crew Cab®

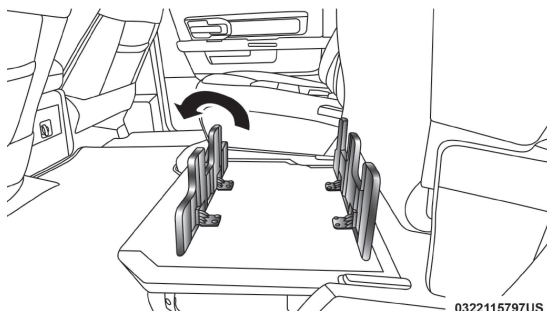
1. Levante los cojines de los asientos 60/40. Levante los cojines hacia arriba.



Piso de carga en posición de guardado

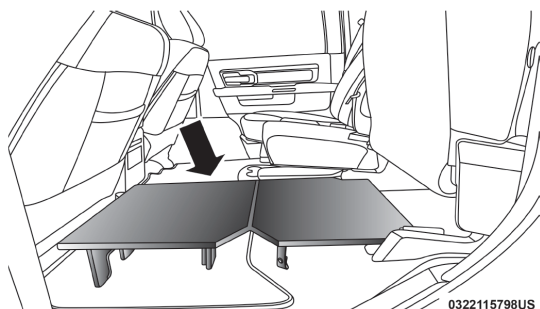


2. Desdoble ambas partes usando las correas.



Piso de carga en posición abierta

3. Levante el panel frontal hasta que el piso de carga quede desdoblado y en posición.



Piso de carga en posición totalmente abierta

4. Invierta el procedimiento para colocar el piso de carga asegurado hacia abajo antes de operar el vehículo.

Colocando el piso de carga para el acceso de almacenamiento debajo del asiento

1. Levante el cojín del asiento(s) 60/40.
2. Remueva los ganchos de seguridad ubicados en ambos lados del piso de carga.
3. Levante el piso de carga para acceder al área de almacenamiento debajo del piso de carga.

¡ADVERTENCIA!

No conduzca con el piso de carga levantado. Al detenerse rápidamente o en un accidente, el piso de carga se puede mover hacia abajo ocasionando lesiones graves.



Conociendo su vehículo 106

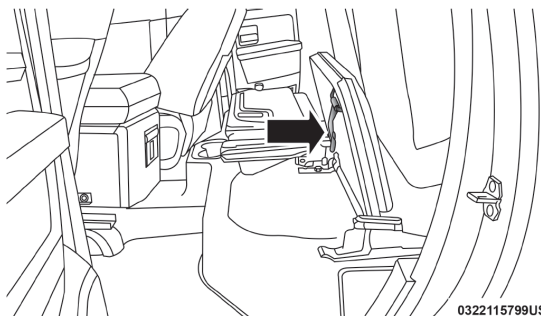
Quad Cab (si así está equipado)



0322115789US

Cinchos de aseguramiento del piso de carga Quad Cab

Crew Cab® (si así está equipado)



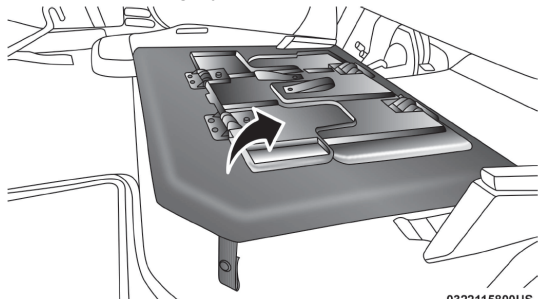
0322115799US

Cinchos de aseguramiento del piso de carga Crew Cab®

4. Invierta el procedimiento para colocar el piso de carga asegurado hacia abajo antes de operar el vehículo.

Almacenamiento y asientos (Crew Cab® Quad Cab®)

Los modelos Crew Cab® y Quad Cab® proporcionan un almacenamiento adicional debajo de los asientos traseros. Levante los asientos para tener acceso al compartimiento de almacenamiento. Para abrir el compartimiento de almacenaje, levante para abrir la tapa. Quite los seguros localizados en ambos lados del piso de carga y levante desdoblado para abrir la tapa



032214600011C

Almacenamiento Crew Cab

1500 & 2500
RAM

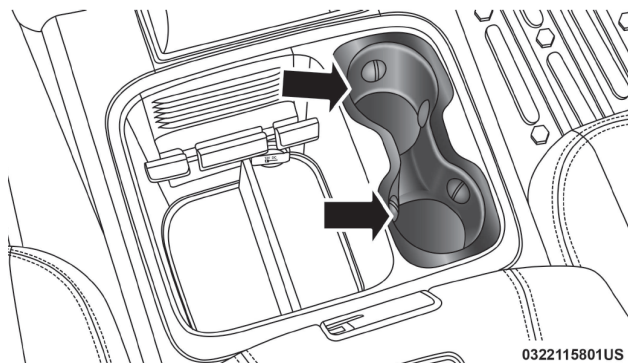


NOTA: Para obtener más información sobre el almacenamiento y el piso plano, consulte “Plegar piso de carga plano” en esta sección.

Portavasos

Portavasos delantero

Para los vehículos equipados con asientos de cubo, se tienen dos portavasos situados en la consola central



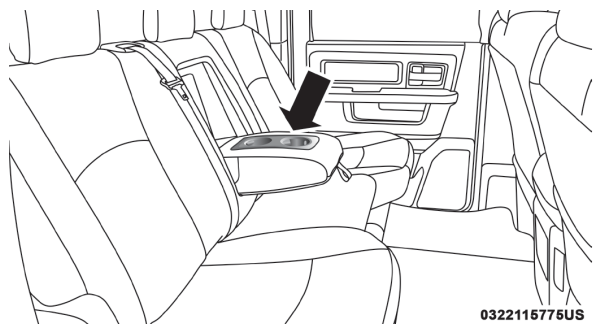
Portavasos

Portavasos delanteros en el tablero de instrumentos (asientos 40-20-40)

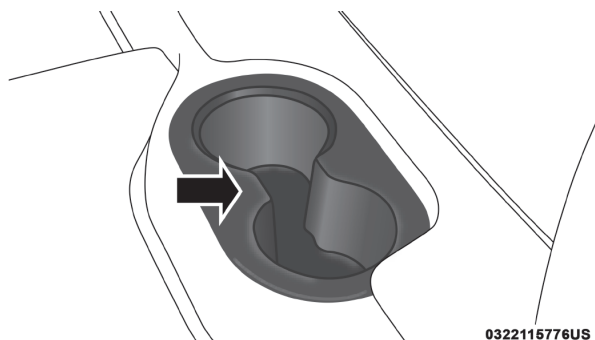
Los portavasos están situados en la parte trasera de la parte central del asiento delantero (20). Pliegue hacia abajo de la sección central del asiento delantero para acceder a los portavasos.

Portavasos trasero (si así está equipado)

Algunos vehículos están equipados con portavasos traseros ubicados en el descansabrazos central.



Portavasos trasero del descansabrazos



Portavasos trasero

Tomas de corriente eléctrica (si así está equipado)

Las tomas auxiliares de corriente de 12 volts (13 Amp) pueden proporcionar energía para accesorios dentro de la cabina con conexión estándar de “encendedor de cigarrillos”. Las tomas de corriente de 12 volts y el puerto USB (sólo de carga) cuentan con una cubierta que indica “12V DC”, junto con un símbolo ya sea de una llave, batería o el símbolo USB.

El símbolo de la llave indica que el interruptor de la ignición debe de estar en posición de ON/RUN o ACC para que la toma de corriente funcione. El símbolo de la batería indica que la toma de corriente está conectada a la batería, y funciona en todo momento.

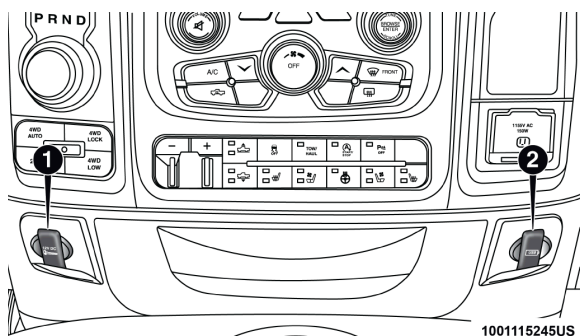
NOTA: Para asegurarse de la operación adecuada se deben usar perillas y elementos Mopar®.

¡PRECAUCIÓN!

- No rebase el límite de potencia máxima de 160 Watts (13 Amps) a 12 Voltios. Si el límite de 160 Watts (13 Amps) se rebasa, el sistema de fusibles necesitará ser reemplazado.
- Las tomas de corriente están diseñadas para enchufes de accesorios únicamente. No inserte ningún otro objeto en las tomas de corriente, ya que esto provocara daños y quemara los fusibles. El uso inapropiado de las tomas de corriente puede causar daños que no están cubiertos por la Garantía del vehículo.

Las tomas auxiliares de corriente se localizan en las siguientes posiciones:

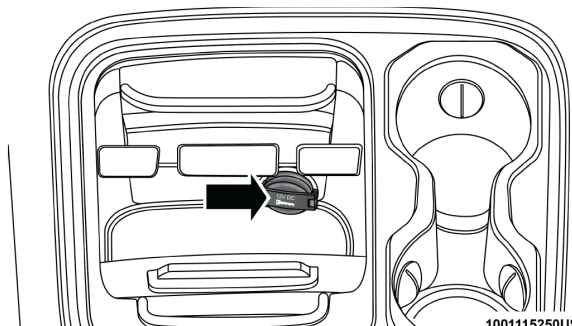
- Inferior izquierda e inferior derecha de la consola central cuando está equipado con un asiento de banca.



Toma de corriente – Panel central

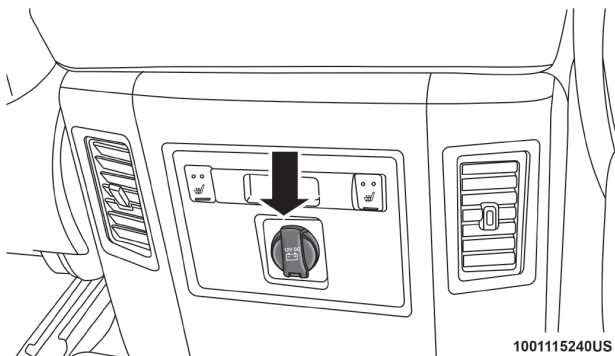
- 1- Toma de corriente
- 2- Puerto USB (solo para cargar)

- Consola central cuando está equipado con asientos traseros.

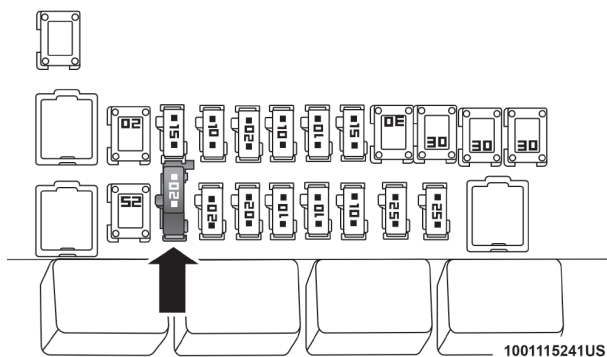


Toma de corriente - Consola central

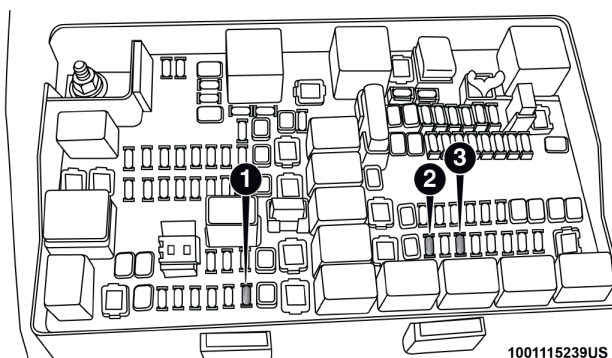
- Dentro de la tapa superior del compartimiento de almacenamiento del centro (si está equipado).



Toma de corriente – Parte trasera de la consola central



Fusible de la toma de corriente – Consola central trasera



Localización de los fusible de las tomas de corrientes

- 1- Fusible F104 20Amp Amarillo Toma de corriente de la consola central/ puerto USB (solo de carga)
- 2- Fusible F90-F91 20Amp Amarillo Toma de corriente de la consola central trasera.
- 3- Fusible F93 20Amp Amarillo Encendedor para cigarrillos del panel de instrumentos.

El símbolo de la llave indica que para que la toma de corriente funcione el interruptor de ignición debe de estar en posición de ON/RUN (encendido) o ACC.

Cualquier accesorio conectado a alguna de las tomas de corriente debe ser desconectado cuando el vehículo no se utilice para evitar que la batería se descargue.



¡ADVERTENCIA!

Para evitar lesiones graves o la muerte:

- Únicamente deben conectarse dispositivos diseñados para utilizarse en este tipo de tomas de 12 voltios.
- No los toque con las manos mojadas.
- Cierre la tapa cuando no use la toma y mientras conduce el vehículo.
- Si la toma de corriente se maltrata, puede ocasionar una descarga eléctrica y fallas.

¡PRECAUCIÓN!

- Muchos accesorios que se pueden enchufar consumen energía de la batería del vehículo, incluso cuando no están en uso (por ejemplo teléfonos celulares, etc.) Eventualmente, si se conectan por mucho tiempo, la batería del vehículo se descargará lo suficiente para degradar su vida útil y evitar que pueda arrancar el motor.
- Los accesorios que consumen mayor cantidad de energía (por ejemplo, neveras, aspiradoras, luces, etc.), descargarán la batería más rápido. Utilícelos sólo de forma temporal y con mayor precaución.
- Después de usar los accesorios de alta demanda de energía, o de no arrancar el vehículo durante periodos prolongados (con los accesorios todavía enchufados), el vehículo se deberá conducir durante un periodo de tiempo suficiente para permitir que el generador vuelva a cargar la batería del vehículo.

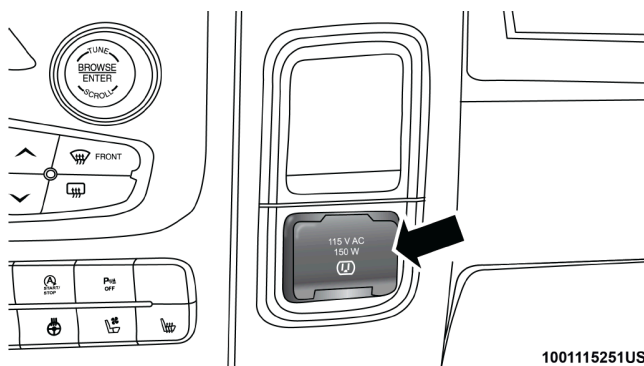
Encendedor de cigarros y cenicero (si así está equipado)

Está disponible un cenicero desmontable y un encendedor de cigarros. Para vehículos con asiento de banca la charola portavasos se puede usar para alojar el cenicero.

Inversor de corriente (si así está equipado)

Hay un inversor de corriente de 115 voltios, (150 watts máximo) de salida, localizado en el tablero de instrumentos, a la derecha del radio. Esta toma de corriente puede energizar teléfonos celulares, dispositivos electrónicos y otros dispositivos con bajo consumo eléctrico de hasta 150 watts. Algunos juegos de vídeo avanzados, exceden este límite de potencia, igual que la mayoría de las herramientas eléctricas.

El inversor de corriente está diseñado con una protección de sobrecarga. Si se excede el rango de energía de 150 watts, el inversor de potencia se apagará automáticamente. Una vez que el dispositivo eléctrico se ha desconectado de la toma eléctrica el inversor se debe reiniciar automáticamente.



Toma de inversor de energía

Para activar la toma de corriente, simplemente conecte el dispositivo. La salida se apaga automáticamente cuando el dispositivo está desconectado.

NOTA: Ya que el inversor de corriente cuenta con protección contra la sobrecarga, éste se apagará en caso de que el límite permitido sea rebasado.

¡ADVERTENCIA!

Para evitar lesiones graves o la muerte:

- No inserte ningún objeto en los enchufes.
- No los toque con las manos mojadas.
- Cierre la tapa cuando no utilice la toma.
- Si se maltrata la toma, puede ocasionar una descarga eléctrica y fallas.

Interruptores auxiliares (si así está equipado)

Puede haber hasta cinco interruptores auxiliares ubicados en el banco inferior del panel de instrumentos que pueden ser utilizados para alimentar varios dispositivos electrónicos o una toma de fuerza (PTO). Si está equipado, tomará el quinto lugar del interruptor. Las conexiones a los interruptores se encuentran bajo el cofre en los conectores conectados al centro auxiliar de distribución de energía.

Usted tiene la posibilidad de configurar la funcionalidad de los interruptores auxiliares a través del Pantalla del panel de instrumentos. Todos los interruptores se pueden configurar para establecer la operación de retención a momentánea, fuente de alimentación de batería o de encendido y la capacidad de mantener el último estado a través de los ciclos.

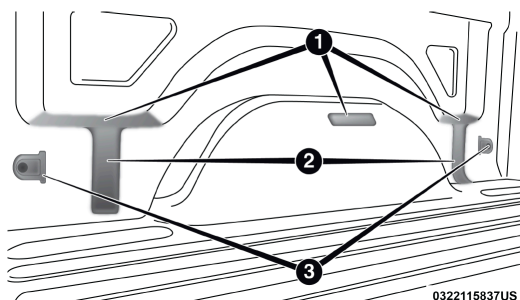
NOTA: Mantener la última condición llevada a cabo cuando el interruptor está colocado en retención o en recurso de energía a la ignición.

Para más información sobre el uso de los interruptores auxiliares, por favor consulte la Guía de Ram Body Builders accediendo www.rambodybuilder.com y los enlaces correspondientes.



CAJA PICKUP

La caja pickup tiene varias características diseñadas para utilidad y conveniencia.



Características de la caja Pickup

- 1- Piso superior de la carga
- 2- Divisores principales
- 3- Grapas

NOTA: Si desea instalar una caja de herramientas, base para escalera o una parrilla para el parabrisas trasero, deberá utilizar soportes de refuerzo Mopar® que se encuentran disponibles con su distribuidor autorizado.

Puede transportar materiales de construcción anchos (hojas de madera, etc.) mediante la construcción de un piso de carga elevada. Coloque la madera a través de la caja en las muescas previstas por encima de las cubiertas de las ruedas y en los divisores de para formar el piso.

¡ADVERTENCIA!

- La caja de carga está diseñada para carga únicamente, no para pasajeros, quienes deben sentarse en asientos y utilizar los cinturones de seguridad.
- Debe tener cuidado al operar un vehículo con carga libre. La velocidad del vehículo debe reducirse. Las vueltas severas o carreteras en mal estado pueden causar desplazamiento o rebote de la carga y puede ocasionar daños al vehículo. Si transporta con frecuencia materiales de construcción anchos, se recomienda la instalación de un soporte. Esto restringe la carga y la transfiere al piso de la caja.
- Si desea transportar más de 272 kg (600 lbs) de material suspendido por encima de la cubierta de la rueda, deben instalarse soportes transferir el peso de la carga al piso de la caja o se puede dañar el vehículo. La utilización de soportes adecuados permitirá cargar hasta el límite de carga.
- La carga libre puede ser lanzada hacia adelante y provocar un accidente causando lesiones graves o mortales.




Hay unos estampados en los paneles laterales interiores de la caja por delante y por detrás de las dos cubiertas de las ruedas. Puede colocar tablas de madera a través de la caja de lado a lado para crear compartimentos separados de carga en la caja de la camioneta.


Hay cuatro ganchos atornillados a los lados laterales inferiores de la caja de la camioneta que pueden soportar cargas hasta 450 kg (1000 lbs) en total.

Cámara del área de carga (si así está equipado)

Su vehículo podría estar equipado con cámara en el área de carga que le permite ver la imagen del interior de la caja. La imagen será mostrada en la pantalla Uconnect®.

La cámara del área de carga está localizada al centro del área montada en lo alto con la luz de stop (CHMSL).

Si está equipado con cámara en el área de carga, se mostrará un botón  para indicar que la imagen de la cámara está siendo mostrada y se hace disponible cuando la imagen de la cámara trasera es mostrada.

Si está equipado con cámara en el área de carga, se mostrará un botón  para cambiar la pantalla a la imagen de la cámara y se hace disponible cuando la imagen de la cámara trasera es mostrada.


El botón "X" es para deshabilitar la vista de la imagen de la cámara y se hace disponible cuando el vehículo no está en reversa.

Se muestra un contador cuando la cámara se muestra. La imagen se mostrará hasta que el contador exceda 10 segundos y la velocidad del vehículo es arriba de 13 km/h (8 mph) o la imagen es desactivada al tocar la pantalla del sistema Uconnect o con el botón "X".

NOTA:

- Si la velocidad del vehículo permanece en 3 km/h (8 mph), la imagen de la cámara trasera seguirá siendo mostrada hasta que sea desactivada con el botón "X".
- Si hay nieve, hielo, lodo o suciedad que bloquee la imagen del lente, limpie el lente con un trapo seco rociando un poco de agua. No cubra el lente.

Encender/apagar la cámara del área de carga - con el Uconnect® 4C/4CNAV (si así está equipado)

1. Presione el botón de "Controls", localizado en la pantalla del Uconnect®.
2. Presione el botón de "Cargo Camera  para encender la cámara del área de carga.

NOTA: Una vez iniciada por el botón de Cargo Camera, la imagen de la cámara puede desactivarse al presionar el botón "X". Una vez desactivada aparecerá la pantalla previa.



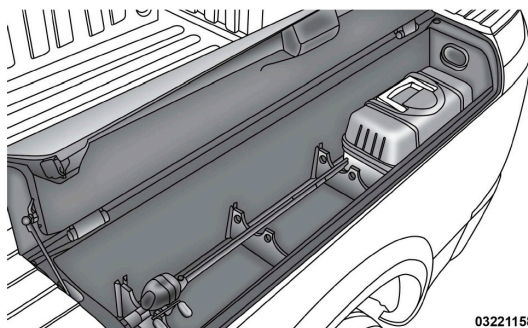
RAMBOX® (SI ASÍ ESTÁ EQUIPADO)

El sistema Rambox® es un almacenamiento integrado de la caja pick up y un sistema de administración de la carga que consiste de tres características.

- Compartimientos de almacenamiento laterales integrados en la caja.
- Extensión y divisor de la carga.
- Sistema de sujeción de rieles en la batea de la caja.

Compartimientos de almacenamiento laterales integradas en la caja Rambox®

Los compartimientos de almacenamiento de carga están ubicados en ambos lados de la caja pick up. Los compartimientos de almacenamiento de carga proporcionan hermeticidad al agua, cerradura, compartimiento iluminado 68 Kg. (150 lb) para modelos 1500 y 136 Kg. (300 lb) para modelos 2500 de carga uniformemente distribuida.



0322115807US

Compartimientos de almacenamiento de carga Rambox®

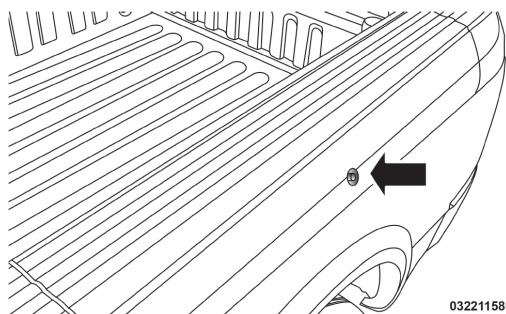
¡PRECAUCIÓN!

Fallas al no atender los siguientes puntos puede ocasionar daños al vehículo:

- Asegúrese de que toda la carga dentro de los compartimientos de almacenamiento esté adecuadamente asegurada.
- No exceda el peso de carga de 68 Kg. (150 lb) por compartimiento modelos 1500 y 136 Kg. (300 lb) modelos 2500 y 3500 por compartimiento.

Para abrir un compartimiento de almacenamiento oprima y suelte el botón ubicado en la tapa. La tapa del Rambox® se abrirá hacia arriba para permitir el acceso con las manos. Levante la tapa para abrir totalmente.

NOTA: El sistema Rambox® no abrirá cuando se presione el botón, si el sistema Rambox® está bloqueado.



0322115806US

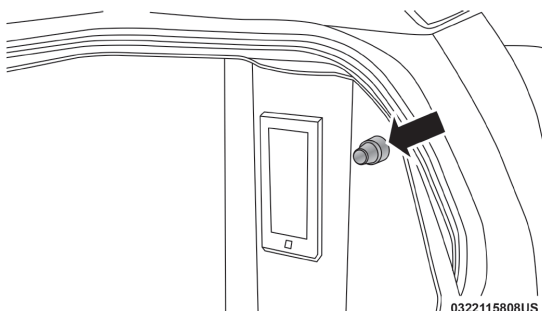
Botón de presión y cerradura de la Rambox®

¡PRECAUCIÓN!

Dejar la tapa abierta durante largos periodos de tiempo puede ocasionar la descarga de la batería. Si se requiere que la tapa permanezca abierta durante un largo periodo de tiempo, se recomienda que se apaguen manualmente las luces del compartimiento usando el interruptor de encendido y apagado.

El interior del compartimiento Rambox® se ilumina automáticamente cuando se abre la tapa. Además del interruptor de iluminación automática, hay un interruptor manual de encendido y apagado ubicado en la parte posterior de cada compartimiento de almacenamiento.

Oprimiendo el interruptor una vez se apagan las luces del compartimiento, oprimiendo una vez más el interruptor encenderán de nuevo las luces.



0322115808US

Interruptor de la luz de la Rambox®

El compartimiento de la Rambox cuenta con dos puntos de drenaje (para poder drenar el agua dentro del compartimiento). Para remover los sellos debes jalarlos hacia arriba de la orilla de estos. Para volver a posicionarlos solamente debes oprimir el sello sobre el agujero de drenaje.

NOTA: El contenedor cuenta con provisiones para divisores de carga y soporte de cargas. Estos accesorios (al igual que otros accesorios de la Rambox) se encuentran disponible del almacenamiento Mopar.



Presione y suelte el botón bloquear o desbloquear en el transmisor RKE para bloquear y desbloquear todas las puertas y el portón trasero del Ram-Box® (si está equipado). Consulte "Sistema de acceso remoto" para más detalles. Los compartimientos de almacenamiento de RamBox® pueden ser bloqueados utilizando la llave del vehículo. Para bloquear y desbloquear, inserte la llave en la cerradura del botón de presión y gire a la derecha para bloquear o hacia la izquierda para desbloquear. Siempre regrese la llave a la posición vertical antes de retirar la llave del botón de presión.

¡PRECAUCIÓN!

- Asegúrese que las tapas de los compartimientos de carga estén aseguradas antes de mover o conducir el vehículo.
- Se deben minimizar las cargas aplicadas a la parte superior de las tapas de los compartimientos para evitar dañar las tapas y los mecanismos de cerrojos y bisagras.
- Puede provocar daños en la caja RamBox® si coloca objetos pesados o filosos que se muevan durante el trayecto del vehículo. Para disminuir el riesgo de daños, asegúrese de que los objetos no se muevan y proteja las superficies interiores de objetos pesados o con filos con el acojinamiento adecuado.

Advertencia de seguridad RamBox®

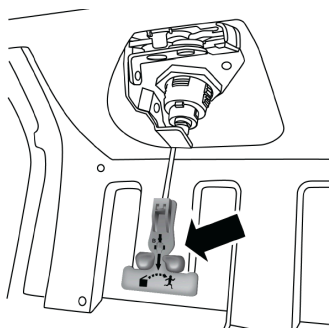
Siga cuidadosamente las siguientes advertencias para prevenir lesiones personales o daños al vehículo.

¡ADVERTENCIA!

- Mantenga las cubiertas del compartimiento RamBox® cerradas cuando no utilice el vehículo.
- No permita que los niños tengan acceso al compartimiento de almacenamiento. Una vez dentro del compartimiento puede que los niños pequeños no puedan salir de él. Si se encuentran atrapados en el compartimiento pueden morir sofocados o por un golpe de calor.
- En un accidente, si las cubiertas del compartimiento no se encuentran aseguradas correctamente pueden provocar lesiones graves.
- No conduzca el vehículo con las cubiertas del compartimiento abiertas.
- Mantenga las cubiertas del compartimiento cerradas mientras el vehículo se encuentra en movimiento.
- No utilice la cerradura del compartimiento de almacenaje para un amarre.

Palanca de liberación de emergencia de la cubierta del área de almacenamiento Rambox® (si así está equipado)

Como una medida de seguridad, un palanca de liberación de emergencia de la cubierta del área de almacenamiento está incorporada en el mecanismo de la cerradura.



0310115716US

Palanca de liberación de emergencia

NOTA: En el caso de que un individuo quede atrapado dentro del compartimiento de almacenamiento, la cubierta puede abrirse desde adentro del compartimiento jalando la palanca, que brilla en la oscuridad, sujeta al mecanismo de la cerradura de la cubierta del compartimiento de almacenamiento.

Extensión de la batea de la caja (si así está equipado)

La extensión de la batea de la caja tiene tres posiciones funcionales:

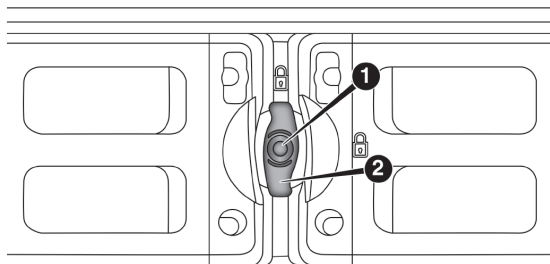
- Posición de almacenamiento
- Posición del divisor
- Posición de extensión

Posición de almacenamiento

La posición de almacenamiento para la extensión de la batea de la caja está al frente de la batea lo cual maximiza el área de carga cuando no está en uso.

Para instalar la extensión de la batea de la caja en la posición de almacenamiento, haga lo siguiente:

1. Asegúrese de que la palanca central está desasegurada usando la llave del vehículo y gire la palanca central verticalmente para liberar las cerraduras laterales de la extensión.



0322115809US

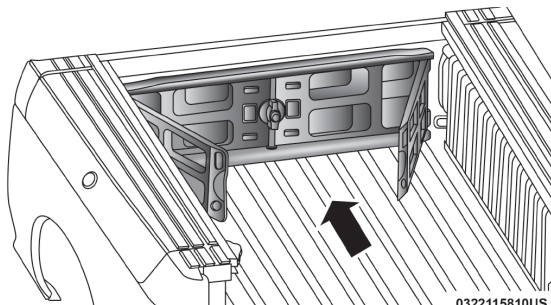
Palanca central y cerradura



Conociendo su vehículo 119

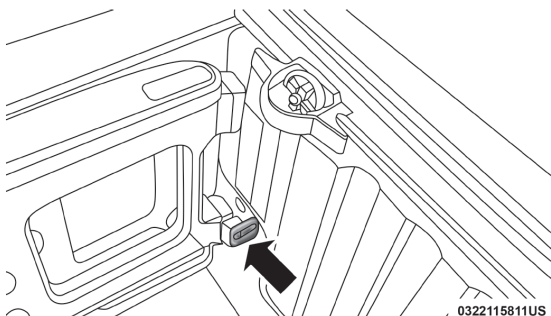
- 1 – Cerradura de la palanca central.
- 2 – Palanca

2. Con las compuertas laterales abiertas, coloque la extensión totalmente hacia adelante en la batea de la caja contra el panel delantero.



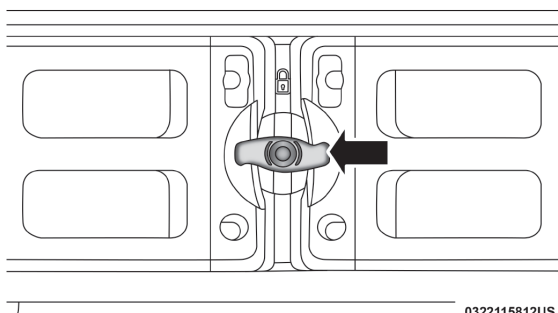
Posición de almacenamiento

3. Gire las compuertas laterales cerradas permitiendo que los extremos hacia fuera se coloquen en el frente de las argollas de sujeción de la carga.



Argollas de sujeción de carga

4. Gire la palanca central horizontalmente para asegurar las compuertas laterales en la posición cerradas.



Compuertas laterales cerradas



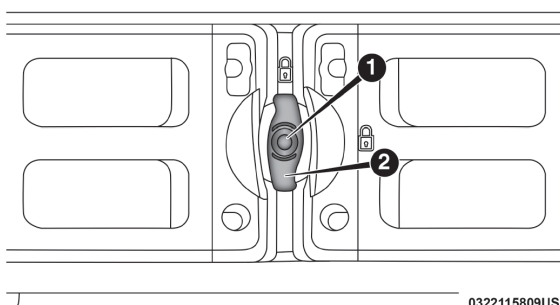
5. Asegure la palanca central usando la llave del vehículo para asegurar el panel en su lugar y proteger contra robo.

Posición del divisor

La posición de divisor tiene la intención de administrar su carga y ayudar a mantener la carga sin movimiento a través de la batea de la caja. Hay 11 ranuras de división a lo largo de los paneles interiores de la batea las cuales permiten diversas posiciones para ayudar a administrar su carga.

Para instalar la extensión de la batea de la caja en la posición del divisor, efectúe lo siguiente:

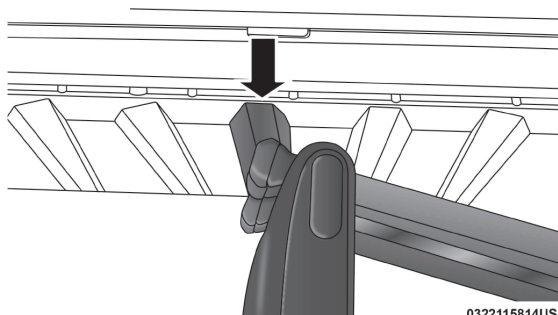
1. Asegúrese de que la palanca central está desasegurada usando la llave del vehículo y gire la palanca central verticalmente para liberar las compuertas laterales.



Palanca central y cerradura

- 1 – Cerradura de la palanca central
- 2 – Palanca

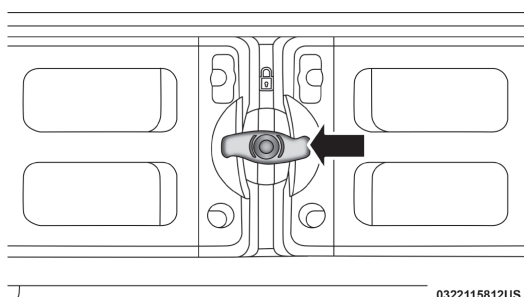
2. Con las compuertas laterales abiertas, coloque la extensión de tal manera que los extremos exteriores se alineen con las ranuras previstas en los lados de la batea de la caja.



Alineación de la compuerta hacia las ranuras



3. Gire las compuertas laterales cerradas de tal manera que los extremos exteriores se aseguren en las ranuras previstas en la batea de la caja.
4. Gire la palanca central horizontalmente para asegurar las compuertas laterales en la posición de cerrado.

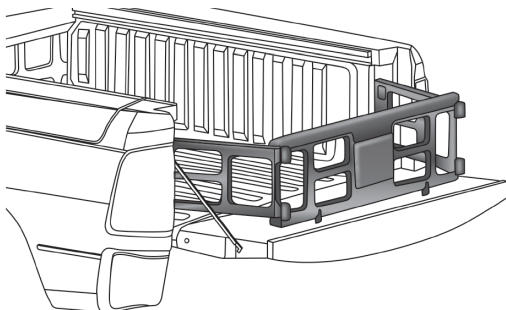


Compuertas laterales cerradas

5. Cierre la palanca central para asegurar el panel en su lugar y proteger contra robo.

Posición de extensión

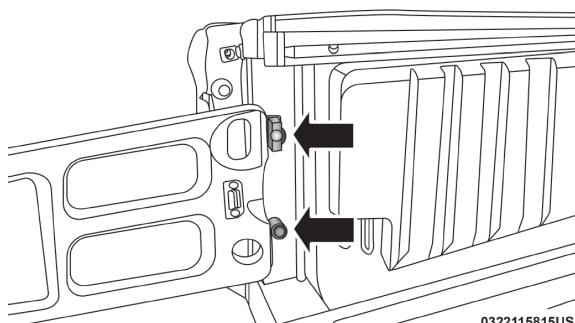
La posición de extensión le permite cargar la batea de la caja de su camión más allá del portón trasero. La extensión de la batea agregará 38 cm (15 pulg) adicionales en la parte posterior del camión cuando se necesita espacio de carga adicional. La posición de extensión utiliza pasadores de localización y una manija giratoria colocadas en ambos lados de la batea cerca del portón trasero.



Posición de extensión

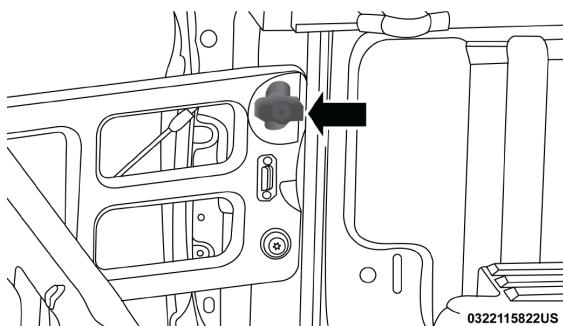
Para instalar la extensión de la batea de la caja en la posición de extensión, efectúe lo siguiente:

1. Baje el portón trasero
2. Asegúrese de que la manija central está desasegurada y gire la manija central verticalmente para liberar las compuertas laterales de la extensión.
3. Coloque el extremo de las compuertas laterales en el pasador y manija.



Instalación de la extensión

4. Gire las manijas a la posición horizontal para asegurarlas en su lugar.



Lengüeta de aseguramiento

¡ADVERTENCIA!

Para reducir el riesgo de lesiones potenciales o daños al vehículo.

- Se debe asegurar la carga.
- No excederse de la capacidad de carga de su vehículo.
- Asegurar todas las cargas al camión usando las sujeciones de las cargas.
- Las extensiones no deben usarse como sujeciones de la carga.
- Cuando el vehículo esté en movimiento no exceda los 68 Kg. (150 lb) de carga en el portón trasero.
- La extensión de la batea de la caja no está destinada para el uso a campo traviesa.
- Cuando no se esté usando, la extensión y el divisor se deben almacenar o colocar en la posición de división con el portón trasero cerrado.
- Cuando estén en uso todas las manijas deben estar en la posición de aseguradas.

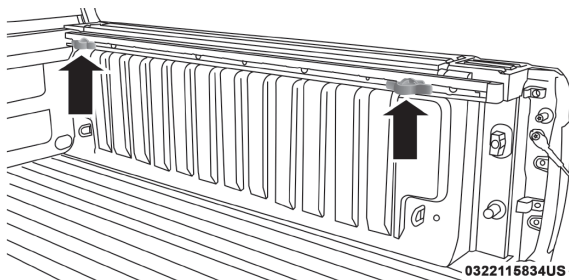


Sistema de sujeción de rieles en la batea de la caja

¡PRECAUCIÓN!

El peso máximo por presilla de sujeción no debe exceder de 113 Kg. (250 lb) y el ángulo de la carga en cada presilla de sujeción no debe exceder de 45 grados arriba de la horizontal, o se puede dañar la presilla de sujeción o el riel de la presilla de sujeción.

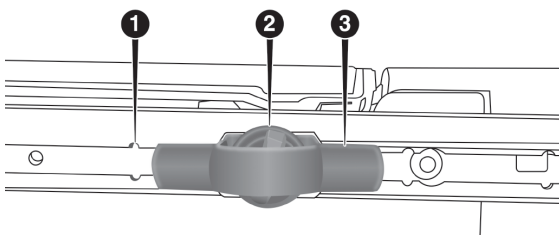
Hay dos presillas de sujeción ajustables en cada lado de la batea de la caja que se pueden usar para ayudar a sujetar la carga.



Presillas de sujeción ajustables

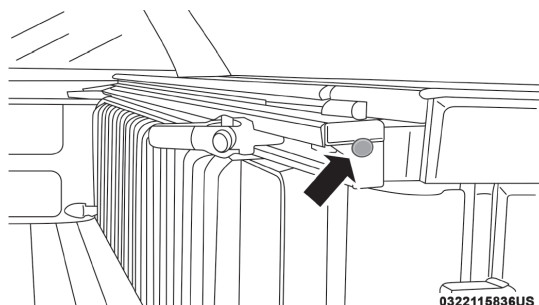
Cada presilla de sujeción se debe ubicar y apretar en una de las detenciones, a lo largo de ambos rieles para mantener la carga correctamente asegurada.

Para mover la presilla de sujeción a cualquier posición en el riel, gire la tuerca totalmente en contra del sentido de las manecillas del reloj, aproximadamente tres vueltas. Después jale la presilla de sujeción y deslícela a la detención más cercana a la posición deseada. Asegúrese de que la presilla de sujeción está asentada en la detención y apriete la tuerca.



- 1 – Detención del riel utilitario
- 2 – Tuerca de retención de la presilla de sujeción
- 3 – Presilla de sujeción del riel utilitario

Para desmontar la presilla de sujeción del riel utilitario, quite la tapa del extremo empujando en la lengüeta de aseguramiento, ubicada en la parte inferior de la tapa del extremo. Deslice la presilla de aseguramiento fuera del extremo del riel.



Tapa del extremo del riel utilitario

CASETA DE LA CAJA PICK UP

Aplicaciones para remolques

Ciertos modelos de camiones no se recomiendan para usar caseta en la caja pick up. Para determinar si su vehículo está excluido, refiérase a "Información para el consumidor de carga de caseta para camión", documento disponible con su distribuidor autorizado. Por razones de seguridad, siga las instrucciones en este importante documento.

NOTA: Cuando se instala en un vehículo una tapa o una caseta para pick up, se debe instalar una luz de freno central montada en alto (CHMSL) alterna.

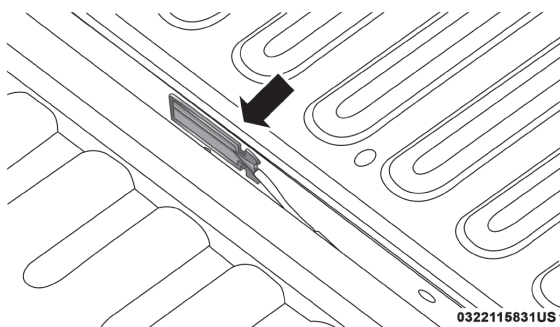
PORTÓN TRASERO FÁCILMENTE DESMONTABLE

Para simplificar la instalación de un remolque con voladizo trasero, el portón trasero se puede desmontar.

NOTA: Si su vehículo está equipado con una cámara trasera, el conector eléctrico se debe desconectar antes de desmontar el portón trasero.

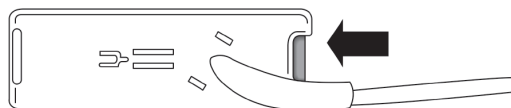
Desconectando la cámara trasera o el Sistema de acceso remoto (si así está equipado)

1. Abra el portón trasero para tener acceso al soporte del conector de la cámara trasera ubicado en el estribo trasero.



Soporte del conector

2. Desmonte del estribo el soporte del conector presionando hacia adentro en la lengüeta de aseguramiento.



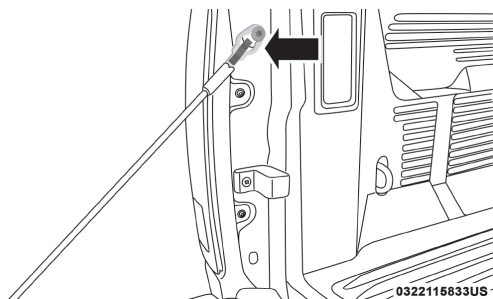
Lengüeta de aseguramiento

3. Desconecte el arnés del chasis, asegurando que el soporte del conector no se caiga en el estribo.
4. Conecte el tapón del chasis y soporte (proporcionado en la guantera) al arnés del chasis e inserte el soporte de nuevo en el estribo.
5. Conecte el tapón del portón trasero (proporcionado en la guantera) al arnés del portón trasero para asegurar que las terminales no se corroan.
6. Encinte el arnés del portón trasero y el soporte contra la superficie que da hacia adelante del portón trasero. Esto evitará dañar al conector y al soporte cuando se almacene o reinstale el portón trasero.

Desmontaje del portón trasero

1. Desconecte el arnés para la cámara trasera (si así está equipado), refiérase a “Desconexión de la cámara trasera – (si así está equipado)” en los párrafos anteriores.
2. Desasegure el portón trasero y desmonte los cables de sujeción liberando la lengüeta de seguro del pivote.

NOTA: Asegúrese de que el portón trasero cuenta con soporte antes de quitar los cables de sujeción.



Lengüeta del seguro

3. Levante el portón trasero en un ángulo de 45 grados.
4. Levante el lado derecho del portón trasero hasta que el pivote del lado derecho libere el soporte del gancho.
5. Deslicé toda el portón trasero hacia la derecha para librar el pivote del lado izquierdo.
6. Desmonte el portón trasero del vehículo.

NOTA: No transporte el portón trasero suelta en la caja pick up del camión.

¡ADVERTENCIA!

Para evitar inhalar monóxido de carbono, que es letal, el sistema de escape en vehículos equipados con "Tapa o caseta de la caja pick up" se debe extender más allá del volado de la caseta.

Compuerta trasera con cerradura

La cerradura está ubicada cerca de la manija del portón trasero. El portón trasero se puede asegurar usando la llave del vehículo.

CUBIERTA DE LONA ABATIBLE DE 3 PUNTOS (SI ASÍ ESTÁ EQUIPADO)

Su vehículo puede estar equipado con una cubierta de 3 puntos en el área de carga, la cual consiste en las siguientes características:

- Doblaje fácil en 3 puntos
- Localizadores abatibles de proa a popa
- Barras al interior de la caja
- Pinzas delanteras y traseras
- Correa de distribución
- Capacidad de asegurado

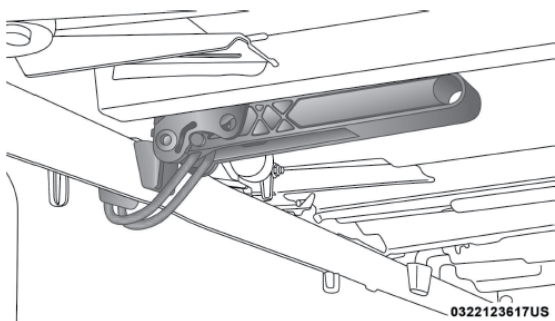
NOTA: La cubierta puede ser doblada y asegurada en el área frontal de la caja sin tener que retirarla por completo.



Retirar la tapa de batea abatible

Para retirar la cubierta siga estos pasos:

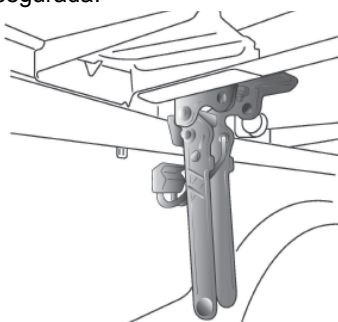
1. Baje el portón trasero de la caja para ganar acceso.



Posición asegurada

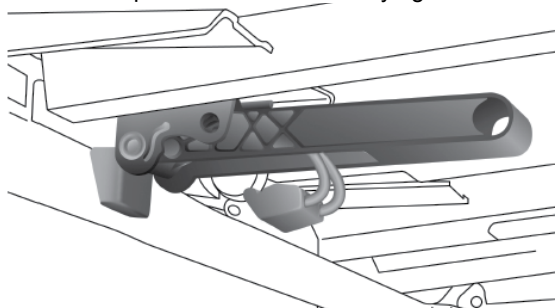
NOTA: Si el cable de sujeción está dañado reemplácelo inmediatamente

2. Jale hacia abajo las pinzas del lado del conductor y del pasajero hacia la posición semi asegurada.



Posición semi asegurada

3. Desde la posición de liberación, envíe las abrazaderas a la posición de estiba presionando desde la fascia amarilla hacia arriba. Escuche un "clic" para confirmar que la abrazadera se haya guardado correctamente.



Posición liberada



¡PRECAUCIÓN!

Asegúrese de que la abrazadera de la cubierta de lona y el alambre de sujeción se encuentran en la posición de liberación adecuada. Si el cable de la abrazadera y la abrazadera no se liberan correctamente, podría dañarse el material de cubierta de lona.

4. Levante el panel trasero de la cubierta hasta el panel central (posición intermedia).

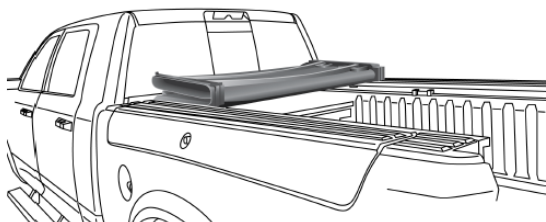


0322123558US

Posición triplemente doblada

NOTA: El vehículo no se puede conducir cuando la cubierta está en esta posición.

5. Doble los paneles posterior y central hacia arriba en el panel frontal (posición triplemente doblada).

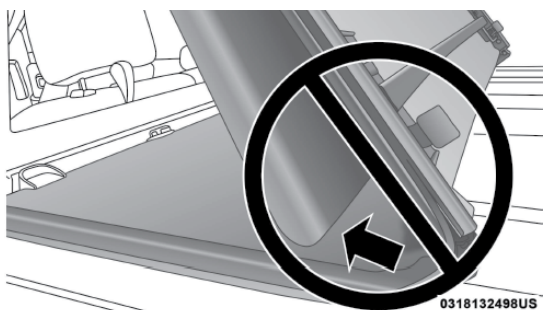


0322123559US

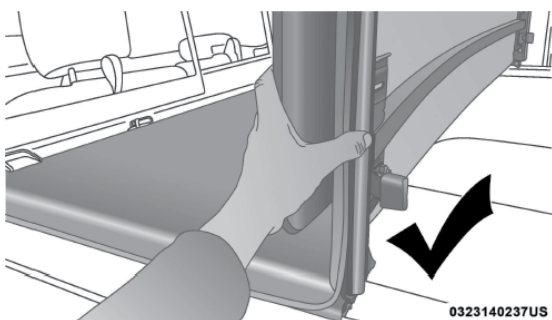
Posición triplemente doblada

NOTA:

- Al plegar el centro y los paneles posteriores, las secciones DEBEN mantenerse juntas para evitar daños en el material de la cubierta.
- No se recomienda conducir el vehículo con la cubierta en la posición tri-plegable.



Forma incorrecta de doblado - causará daños



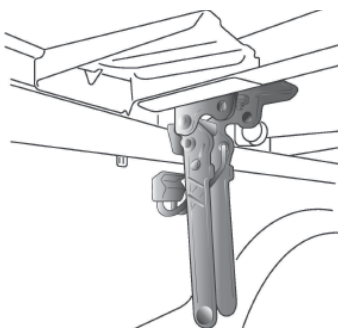
Forma correcta de doblado - sostenga los paneles juntos



Doblado correcto- Sostenga los paneles juntos

NOTA: Doble los paneles suavemente. No se recomienda permitir que los paneles caigan por su propio peso.

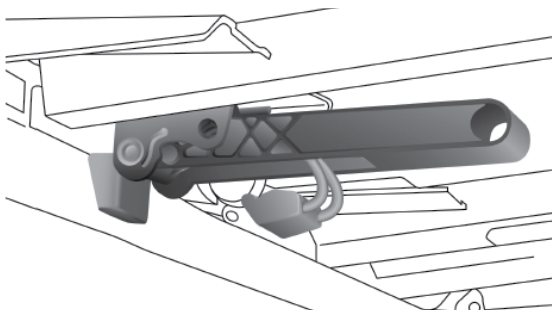
6. Una vez que esté en la posición Tri-Plegable, jale de ambas manijas de la abrazadera delantera hacia abajo a la posición liberada.



0323140234US

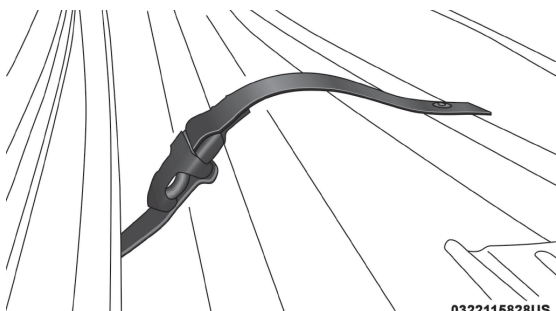
Posición liberada

7. Desde la posición liberada, envíe las abrazaderas a la posición de estiba presionando desde la fascia amarilla hacia arriba. Escuche un “clic” para confirmar que la abrazadera se haya guardado correctamente.



Posición liberada apropiadamente

8. Asegúrese de sujetar ambas correas juntas para asegurar que la cubierta permanezca junta.



0322116R2RIIS

Correas sujetadas

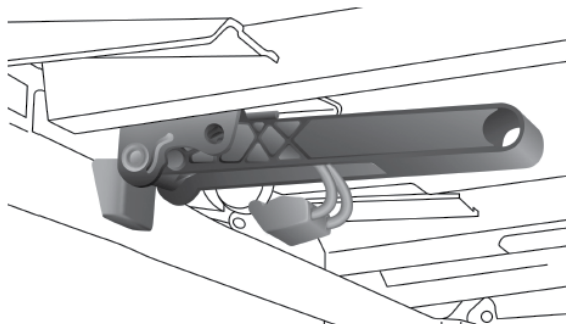
9. Con dos personas, retire la cubierta.

NOTA: Asegúrese de que la cubierta del compartimento esté completamente plegada antes de quitarla.



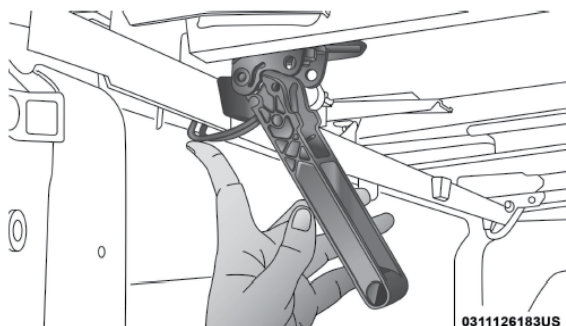
Para instalar la cubierta y limpiarla

1. Coloque la cubierta plegada en la caja de la camioneta y empuje la cubierta hacia adelante contra el frente de la caja de la camioneta. La cubierta se centra a sí misma cuando se coloca en el vehículo.
2. Jale hacia abajo de la primera serie de la abrazadera para liberar las abrazaderas de la posición de almacenamiento.



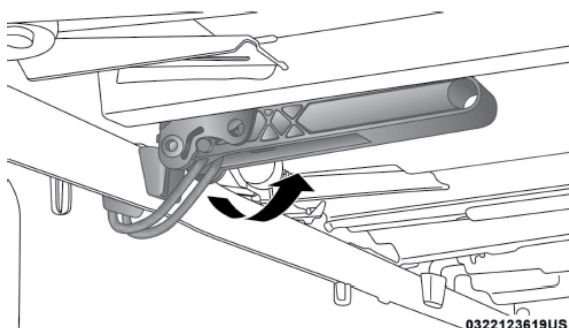
Posición guardada

3. Coloque los cables de sujeción y por debajo de la bisagra de la caja (o la bisagra de la caja Ram, si lo tiene) a la posición semi sujeta.



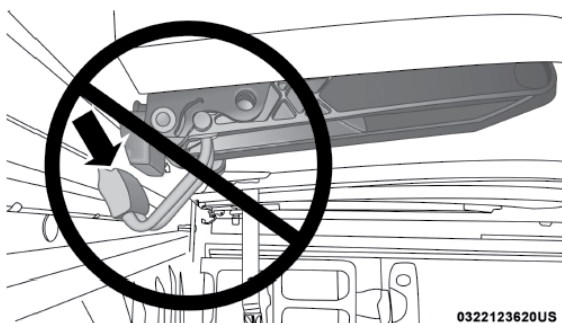
Posición semi sujeta

4. Presione las pinzas hacia arriba a la posición de sujeción para acoplarse adecuadamente las abrazaderas.



Posición sujeta

NOTA: Antes de conducir el vehículo, asegúrese de que la tapa esté totalmente asegurada.



Posición incorrecta

5. Desenganche las correas para sujetar.
6. Desdoble la cubierta a la posición intermedia levantando los paneles centrales y traseros de la cubierta en conjunto desde la posición de almacenamiento hasta la posición intermedia.

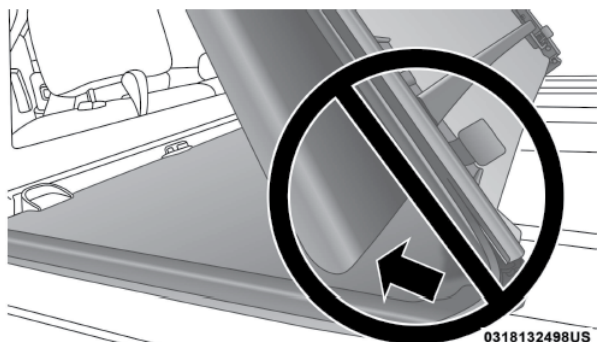
NOTA: El vehículo no puede ser conducido con la cubierta de la batea en esta posición.



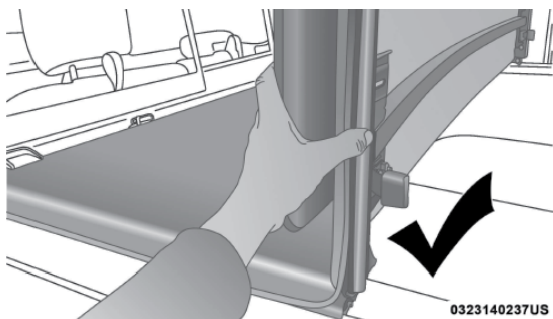
Posición intermedia (no se puede conducir)



NOTA: Si los paneles central y trasero de la cubierta de batea no son sostenidos al desdoblarlos, como se muestra a continuación, podría dañar el material al exterior de la cubierta. Vea las gráficas siguientes para más detalles.



Forma incorrecta de doblado - puede causar daños

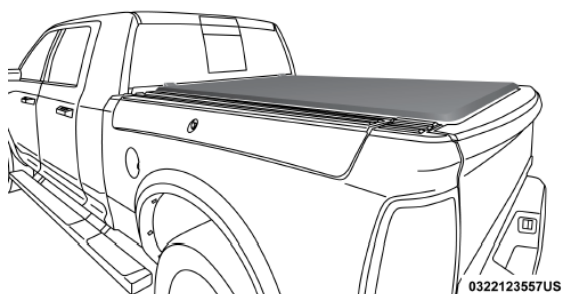


Forma correcta de doblado - sostenga los paneles juntos



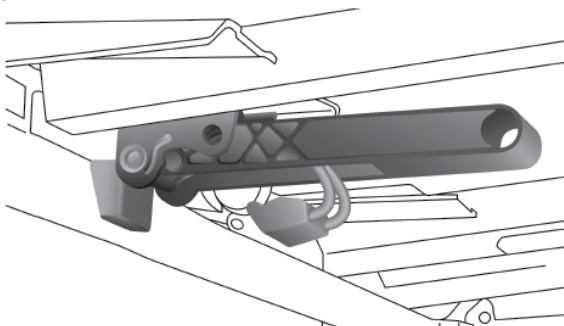
Doblado correcto- Sostenga los paneles juntos

7. Desdoble completamente la cubierta.



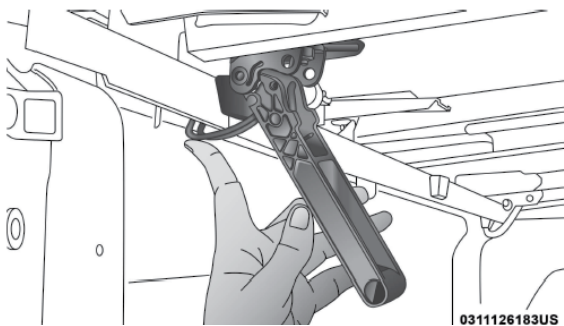
Totalmente desdoblada

8. Jale hacia la segunda posición para liberar las abrazaderas de la posición de guardado.



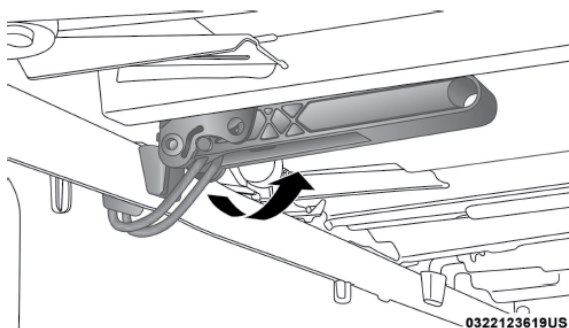
Posición de guardado

9. Presione las abrazaderas por debajo de la caja (o del riel de la caja si así está equipado) hacia la posición semi sujeta



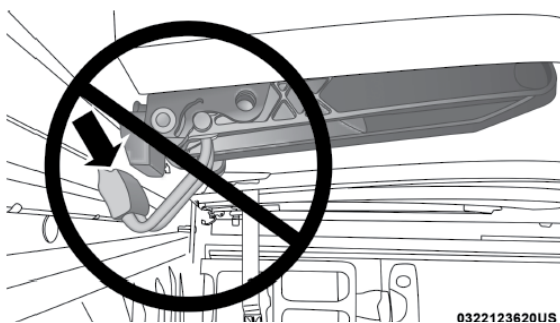
Posición guardada

10. Presione las pinzas hacia arriba a la posición de sujeción para acoplarse adecuadamente las abrazaderas.



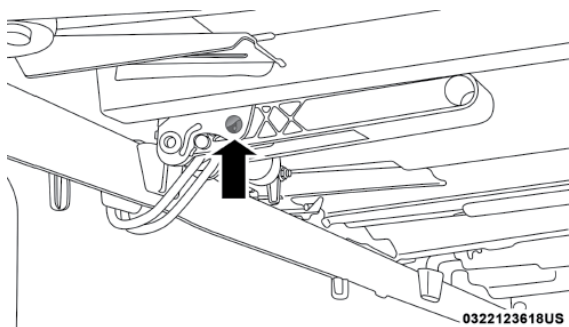
Posición sujeta

NOTA: Antes de conducir el vehículo, asegúrese de que la cubierta esté totalmente asegurada.



Posición incorrecta

Las abrazaderas de cubierta de lona se pueden bloquear cuando estén en posición de sujeción mediante la colocación de una cerradura a través del orificio de la cerradura.



Orificio para asegurar

NOTA: Antes de conducir el vehículo, asegúrese de que la tapa esté totalmente asegurada.



¡ADVERTENCIA!

Es responsabilidad del conductor asegurar la cubierta e instalarla correctamente en el vehículo. Si no sigue este procedimiento puede dar lugar a la separación de la cubierta del vehículo y causar daños.

Limpieza de la cubierta

Para limpiarla apropiadamente use limpiador Mopar® para vinil.

INFORMACIÓN IMPORTANTE DE SEGURIDAD

Función Autopark (si así está equipado)

La falta de atención del conductor puede provocar que no coloque el vehículo en la posición de "P" (Estacionamiento) correctamente. VERIFIQUE VISUALMENTE que el rango "P" se muestre en la pantalla del módulo de instrumentos y en el selector de cambios para confirmar que el vehículo está en la posición de ESTACIONAMIENTO. Como precaución adicional, siempre aplique el freno de estacionamiento.

AutoPark es una nueva función que solamente está disponible en vehículos equipados con transmisión de 8 velocidades y con el selector de cambios giratorio.

AutoPark no está diseñado para reemplazar la necesidad de colocar su vehículo en la posición de "P" (Estacionamiento).

Si el vehículo no está en "P" (Estacionamiento) y el conductor apaga el motor, el vehículo activará la función de AutoPark.

AutoPark se activará en los siguientes casos:

- Vehículo equipado con selector de cambios giratorio y transmisión de 8 velocidades.
- Vehículo no en P (estacionamiento)
- Si la velocidad del vehículo es de 1.9 km/h o menor.
- El interruptor de ignición es cambiado de la posición de RUN a ACC.

¡PRECAUCIÓN!

Para vehículos equipados con Keyless Go, el interruptor de ignición cambiará al de modo accesorios (ACC). Después de 30 minutos el interruptor de ignición cambiará a la posición de "OFF" (apagado) a menos que el conductor coloque el interruptor de ignición en la posición de apagado

Si el vehículo no está en "P" (Estacionamiento) y el conductor sale del vehículo con el motor andando, se activará la función AutoPark. AutoPark se activará en los siguientes casos:

- Vehículo equipado con selector de cambios giratorio y transmisión de 8 velocidades.
- Si el vehículo no está en "P" (Estacionamiento).
- Si la velocidad del vehículo es de 1.9 km/h o menos.



- Si el cinturón de seguridad del conductor está desabrochado.
- Si la puerta del conductor está abierta.
- Si el pedal del freno no está presionado.

El mensaje "AutoPark activado cambie a "P" y luego cambie a velocidad" se mostrará en la pantalla del módulo de instrumentos.

NOTA: En algunos casos el icono ParkSense™ se mostrará en la pantalla del módulo de instrumentos. En este caso el cambiador debe ser regresado a la posición de "P" para seleccionar la velocidad deseada.

Si el conductor cambia a "P" (Estacionamiento) mientras el vehículo está en movimiento, la función AutoPark puede activarse.

AutoPark se activará SOLAMENTE cuando la velocidad del vehículo sea de 1.9 km/h o menor.

Se mostrará el mensaje "La velocidad del vehículo es muy alta para cambiar a P" en la pantalla del módulo de instrumentos si la velocidad del vehículo es mayor a 1.9 km/h.

¡PRECAUCIÓN!

Si la velocidad del vehículo es mayor a 1.9 km/h, la transmisión cambiará a NEUTRAL hasta que se cumpla la condición arriba mencionada. Un vehículo en dejado en la posición de NEUTRAL puede moverse. Como una precaución adicional, siempre aplique el freno de estacionamiento cuando salga del vehículo.

4WD LOW (si así está equipado, sólo vehículos Ram 1500)

La función AutoPark será deshabilitada cuando opere el vehículo en 4WD LOW.

El mensaje "AutoPark deshabilitado" será mostrado en la pantalla del módulo de instrumentos".

La función AutoPark es deshabilitada en 4WD LOW. Una advertencia adicional será dada al cliente bajo estas condiciones:

- Vehículo no está en "P" (estacionamiento)
- La puerta del conductor está abierta

El mensaje "**AutoPark no está colocado**", será mostrado en la pantalla del módulo de instrumentos. Habrá una advertencia sonora hasta que cambie el vehículo a la posición de "P" (estacionamiento) o la puerta del conductor sea cerrada.

¡ADVERTENCIA!

SIEMPRE REVISE VISUALMENTE que su vehículo esté en la posición de "P" (Estacionamiento) mostrando la P en la pantalla del módulo de instrumentos y/o en el selector de cambios. Como una precaución adicional, siempre aplique el freno de estacionamiento.



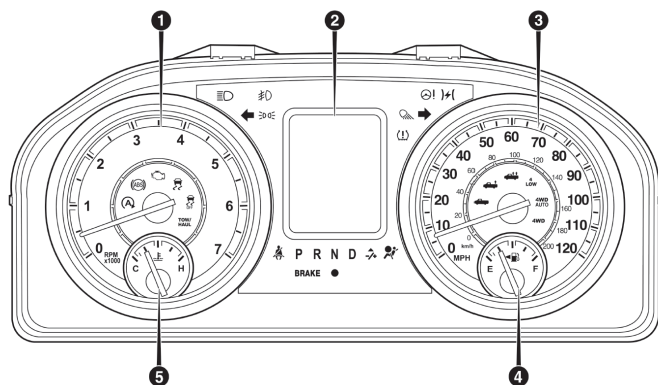
TABLERO DE INSTRUMENTOS

Contenido

■	MÓDULO DE INSTRUMENTOS	139
•	Módulo base.....	139
•	Módulo premium.....	140
■	PANTALLA DEL MÓDULO DE INSTRUMENTOS	142
•	Controles de la pantalla del módulo de instrumentos	142
•	Mensajes de la pantalla	147
■	LUCES DE ADVERTENCIAS Y MENSAJES	154
•	Indicadores de color rojo	155
•	Indicadores de color amarillo	158
■	SISTEMA DE DIAGNÓSTICO A BORDO – OBD II	164
•	Seguridad cibernética del sistema de diagnóstico a bordo (OBD II).....	165
■	PROGRAMAS DE MANTENIMIENTO DE INSPECCIÓN DE EMISIONES	165

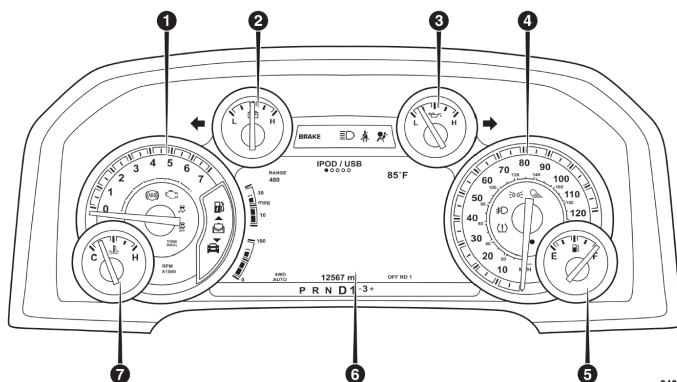


MÓDULO DE INSTRUMENTOS



0401117817US

Módulo de instrumentos base



0401117818US

Módulo de instrumentos premium

Módulo base

1. Tacómetro

- Está aguja mide las revoluciones del motor por minuto (RPM x 1000).

2. Pantalla del módulo de instrumentos


- Cuando las condiciones adecuadas existan, la pantalla del módulo de instrumentos. Para mayor información consulte la sección de “Pantalla del módulo de instrumentos” más adelante.

3. Velocímetro

- Indica la velocidad del vehículo.



4. Medidor de combustible

- La aguja muestra el nivel de combustible en el tanque cuando el interruptor de ignición está en la posición de ON/RUN (encendido).
-  El símbolo de la bomba de combustible indica de qué lado se encuentra la compuerta del tanque de gasolina.

5. Indicador de temperatura

- El indicador de temperatura muestra la temperatura del refrigerante del motor. Cualquier lectura por debajo del área roja indica que el sistema de enfriamiento del motor opera correctamente.
- La aguja del indicador puede mostrar una temperatura mayor de la normal cuando el vehículo se opere en climas cálidos, cuando se suben pendientes, en tráfico pesado o cuando se arrastre un remolque.

¡ADVERTENCIA!

Un sistema de refrigeración del motor caliente es peligroso. Usted u otras personas podrían quemarse gravemente por vapor o líquido refrigerante hirviendo. Puede acudir a un concesionario autorizado de servicio si su vehículo se calienta. Si usted decide mirar debajo del cofre consulte "mantenimiento de su vehículo". Siga las advertencias en el apartado de la tapa de presión de sistema de enfriamiento.

¡PRECAUCIÓN!

La conducción con un sistema de refrigeración caliente puede dañar el vehículo. Si el indicador alcanza la zona roja (H), oríllese y pare el vehículo. Si está usando el aire acondicionado, apáguelo hasta que el indicador de temperatura regrese al nivel normal. Si la aguja permanece en la marca H y ustedes escuchan un sonido de timbre continuo, apague el motor inmediatamente y llame a su distribuidor autorizado.

Módulo premium

1. Tacómetro

- Está aguja mide las revoluciones del motor por minuto (RPM x 1000).

2. Voltímetro

- Cuando el motor está encendido, el indicador señala el voltaje del sistema eléctrico. El indicador debe permanecer dentro del rango normal si la batería se encuentra cargada. Si el indicador se mueve hacia cualquier extremo ya sea izquierdo o derecho y permanece ahí en condiciones normales de manejo, se debe dar servicio al sistema eléctrico.

NOTA: Puede haber cambios en el indicador del voltímetro dependiendo de la temperatura del motor. Esta operación es generada por el ciclo posterior de calor del sistema de calentamiento del colector en el escape. La cantidad de ciclos y la duración de la operación son controladas por el módulo de control del motor. La operación del ciclo posterior de calor puede durar varios minutos, posteriormente el indicador del voltímetro y el sistema eléctrico se estabilizarán.




3. Medidor presión del aceite

- El indicador de la presión de aceite debe marcar algunas presiones cuando el motor está encendido. Una lectura continua alta o baja sobre condiciones normales que podría indicar algún mal funcionamiento. Lleve a servicio inmediatamente.

4. Velocímetro

- Indica la velocidad del vehículo.

5. Medidor de combustible

- La aguja muestra el nivel de combustible en el tanque cuando el interruptor de ignición está en la posición de ON/RUN (encendido).
-  El símbolo de la bomba de combustible indica de qué lado se encuentra la compuerta del tanque de gasolina.

6. Pantalla del módulo de instrumentos

- Cuando las condiciones adecuadas existan, la pantalla del módulo de instrumentos muestra los mensajes. Para mayor información consulte la sección de “Pantalla del módulo de instrumentos” más adelante.

7. Indicador de temperatura

- El indicador de temperatura muestra la temperatura del refrigerante del motor. Cualquier lectura por debajo del área roja indica que el sistema de enfriamiento del motor opera correctamente.
- La aguja del indicador puede mostrar una temperatura mayor de la normal cuando el vehículo se opere en climas cálidos, cuando se suben pendientes, en tráfico pesado o cuando se arrastre un remolque.

¡PRECAUCIÓN!

La conducción con un sistema de refrigeración caliente puede dañar el vehículo. Si el indicador alcanza la zona roja (H), oríllese y pare el vehículo. Si está usando el aire acondicionado, apáguelo hasta que el indicador de temperatura regrese al nivel normal. Si la aguja permanece en la marca H y ustedes escucha un sonido de timbre continuo, apague el motor inmediatamente y llame a su distribuidor autorizado.

¡ADVERTENCIA!

Un sistema de refrigeración del motor caliente es peligroso. Usted u otras personas podrían quemarse gravemente por vapor o líquido refrigerante hirviendo. Puede acudir a un concesionario autorizado de servicio si su vehículo se calienta. Si usted decide mirar debajo del cofre consulte “mantenimiento de su vehículo”. Siga las advertencias en el apartado de la tapa de presión de sistema de enfriamiento.

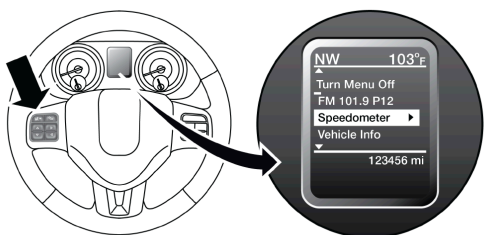


PANTALLA DEL MÓDULO DE INSTRUMENTOS

Su vehículo puede estar equipado con una pantalla en el módulo de instrumentos que proporciona información útil al conductor. Con el interruptor de ignición en la posición STOP/OFF (apagado), abrir/cerrar una puerta activará la pantalla para la visualización del kilometraje total en el odómetro. La pantalla del módulo de instrumentos está diseñada para mostrarle información importante sobre los diversos sistemas y características del vehículo. Utilizando la pantalla interactiva con el conductor, ubicada en la pantalla del módulo de instrumentos, se puede mostrar cómo están funcionando los sistemas del vehículo y brindarle advertencias cuando no están funcionando correctamente. Los controles al volante/tablero de instrumentos le permiten navegar a través de los menús principales y secundarios. Usted puede acceder a la información específica que desee y realizar selecciones y ajustes de características.

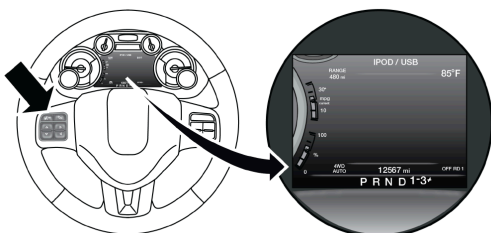
Controles de la pantalla del módulo de instrumentos

La pantalla del módulo de instrumentos incorpora una pantalla interactiva con el conductor que está ubicada en el módulo de instrumentos.



0402117827US

Pantalla del módulo de instrumentos base



0402117826US

Pantalla del módulo de instrumentos premium

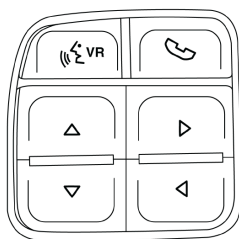
La pantalla del módulo de instrumentos consiste de lo siguiente:

- Velocímetro
- Información del vehículo
- Información de economía de combustible



- Viaje A
- Viaje B
- Suspensión de aire (si así está equipado)
- Audio
- Remolque de carga
- Mensajes guardados
- Configuración de pantalla
- Ajustes del vehículo (no equipado con radio Uconnect® con pantalla táctil).

El sistema le permite al conductor seleccionar información presionando los siguientes botones que se encuentran montados en el volante:



0402117821US

Botones de la pantalla del módulo de instrumentos

Botón "up" (hacia arriba)

- Presione y suelte el botón de la flecha hacia arriba para desplazarse de forma ascendente a través de los menús principales.

Botón "down" (hacia abajo)

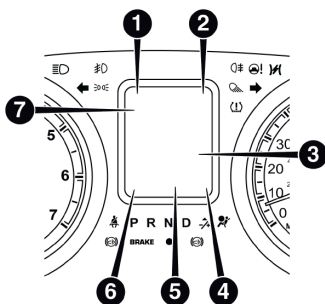
- Presione y suelte el botón de la flecha hacia arriba para desplazarse de forma descendente a través de los menús principales.

Botón de flecha

- Presione y suelte el botón de la flecha derecha para ingresar/seleccionar las pantallas de información o pantallas de menús secundarios de algún menú principal. Presione y sostenga el botón de la flecha derecha para restablecer las funciones mostradas/seleccionadas que tengan la opción de ser restablecidas.

Botón de flecha izquierda

- Presione el botón de flecha izquierda para regresar al menú principal desde una pantalla de información.



0402117825US

Botones de la pantalla del módulo de instrumentos base

La pantalla de la pantalla del módulo de instrumentos se localizan en la parte central del panel y están conformadas por siete secciones:

1. Pantalla de la brújula

Muestra la dirección actual. Para mayor información, consulte la sección de “Ajustes de brújula”, más adelante, en “Ajustes de Uconnect® 5.0/8.4”.

2. Pantalla de temperatura

Muestra la temperatura en grados Celsius o en Fahrenheit.

3. Pantalla principal

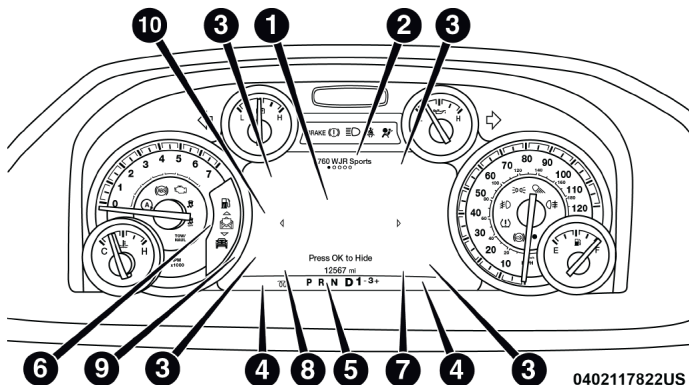
Muestra el menú principal, los sub menús y ajustes.

4. Indicadores de la pantalla del módulo de instrumentos color blanco

5. Indicadores de la pantalla del módulo de instrumentos color ámbar

6. Indicadores de la pantalla del módulo de instrumentos color rojo

7. Audio/Información del teléfono y submenú de información



0402117822US

Botones de la pantalla del módulo de instrumentos premium



La pantalla del módulo de instrumentos está localizada al centro del módulo y consiste de ocho secciones:

1. Pantalla del menú: El anillo interior de la pantalla se iluminará en gris bajo condiciones normales, amarillo para advertencias no críticas, rojo para advertencias críticas y blanco para información.
2. Audio/ Información del teléfono e información de los submenús - Cuando haya submenús disponible, la posición del submenú se mostrará aquí.
3. Información seleccionable (brújula, temperatura, rango a distancia, viaje A, viaje B, porcentaje de MPG, viaje del remolque (solo distancia), ganancia de los frenos del remolque, tiempo).
4. Indicadores/mensajes
5. Estado del selector de cambios (PRNDL)
6. Iconos de menú seleccionables
7. Estado de la suspensión de aire (si así está equipado)
8. Estado 4WD
9. Aguja 2 seleccionable (Temp trans, Tem aceite, vida del aceite, frenos de remolque, MPG actual).
10. Aguja 1 seleccionable (Temp trans, Tem aceite, vida del aceite, frenos de remolque, MPG actual).

La pantalla del módulo de instrumentos mostrará normalmente el menú principal o las pantallas a seleccionar de las características del menú principal. La pantalla principal también muestra mensajes emergentes que consisten de 60 posibles advertencias o mensajes de información. Estos mensajes caen en las siguientes categorías:

- Mensajes almacenados de cinco segundos

Cuando se presentan las condiciones necesarias, este tipo de mensaje este tipo de mensaje aparece en el área de la pantalla principal durante cinco segundos y luego regresa a la pantalla anterior. La mayoría de los mensajes de este tipo son almacenados (en tanto que la condición que los activó permanezca presente) y se pueden revisar ingresando la menú de "Mensajes". En tanto que haya algún mensaje almacenado, aparecerá una "i" en la línea de la brújula de la pantalla del panel de instrumentos. Ejemplos de este tipo de mensaje son "Luz direccional frontal derecha apagada" y "Baja presión en llantas".

- Mensajes no almacenados

Este tipo de mensaje será desplegado en pantalla indefinidamente o hasta que la condición que activo el mensaje sea eliminada. Ejemplos de este tipo de mensaje son "Luz direccional encendida" (En caso de que una luz direccional se deje encendida) y "Faros encendidos" (Si el conductor sale del vehículo).

- Mensajes no almacenados hasta el arranque

Este tipo de mensajes tienen que ver con la función de arranque remoto. Este tipo de mensajes serán desplegados en pantalla hasta que la ignición se encuentre en estado de arranque.



Ejemplos de este tipo de mensajes son “Arranque remoto cancelado – Puerta abierta” y “Presione el pedal de freno y presione el botón de Start”.

- Mensajes no almacenados de cinco segundos

Cuando se presentan las condiciones necesarias, este tipo de mensaje aparece en pantalla durante cinco segundos y luego regresa a la pantalla anterior. Un ejemplo de este tipo de mensaje es “Luces altas automáticas encendidas”.

Cambio de aceite requerido

Su vehículo está equipado con un sistema que indica cuando se requiere cambio de aceite de motor. El mensaje de “Cambio de aceite requerido” parpadeará en la pantalla durante aproximadamente 10 segundos después de que haya sonado la alarma una vez, para indicar el siguiente intervalo de cambio de aceite programado. El sistema indicador de cambio de aceite está basado en el ciclo de mantenimiento, lo que quiere decir que el intervalo de cambio de aceite puede cambiar, dependiendo de su estilo personal de manejo.

NOTA: Para los siguientes procedimientos use los botones ubicados en el volante de la dirección.

Vehículos equipados con entrada pasiva

1. Sin presionar el pedal de freno, presione el botón de START/STOP y cambie la ignición a la posición de ON/RUN (no encienda el motor).
2. Presione y libere el botón abajo para tener acceso a la información del vehículo, luego deslice hacia arriba o abajo para seleccionar “Información del vehículo”.
3. Presione y libere la flecha hacia la derecha para tener acceso a la información del vehículo, luego navegue hacia arriba o abajo para seleccionar “Vida del aceite”.
4. Presione y mantenga presionada la flecha derecha para seleccionar “Restablecer”.
5. Presione y libere la flecha hacia abajo para seleccionar “sí”, luego presione la flecha derecha para seleccionar la característica de restablecer la vida del aceite a 100%.
6. Presione y libere la flecha hacia arriba para salir de la pantalla de menú de la pantalla del módulo de instrumentos.

Vehículos no equipados con entrada pasiva

1. Sin presionar el pedal de freno, coloque la ignición en la posición de ON/RUN (no encienda el motor).
2. Presione y libere la flecha hacia abajo para navegar dentro del menú principal “Información del vehículo”.
3. Presione y libere el botón de la flecha hacia arriba para tener acceso a la información del vehículo y luego navegue hacia abajo o hacia arriba para seleccionar “Vida del aceite”.



Tablero de instrumentos 147

4. Presione y libere la flecha hacia abajo para seleccionar “sí”, luego presione la flecha derecha para seleccionar la característica de restablecer.
5. Presione y libere la flecha hacia arriba para salir de la pantalla de menú de la pantalla del panel de instrumentos.

NOTA: Si el indicador se prende cuando está conduciendo, el sistema de restablecimiento del cambio de aceite no se reinicia. Si es necesario repita el procedimiento.

Mensajes de la pantalla

- Cinturones delanteros desabrochados
- Cinturón del conductor desabrochado
- Cinturón del pasajero desabrochado
- Servicio al sistema de bolsas de aire
- Control de tracción apagado
- Líquido limpiador bajo
- Presión de aceite baja
- Cambio de aceite requerido
- Combustible bajo
- Servicio al sistema de frenos antibloqueo
- Servicio al sistema de control electrónico de aceleración
- Servicio a la dirección hidráulica
- Crucero apagado
- Crucero listo
- Crucero ajustado en XXX MPH
- Pantalla de presión en llantas con llantas bajas “Infle llanta a XX”
- Información del sistema de presión de aire en las llantas (TPIS)
- Sistema de presión en llantas requiere servicio
- Freno de estacionamiento colocado
- Líquido de frenos bajo
- Servicio al sistema de frenado electrónico
- Temperatura de motor caliente
- Bajo voltaje de batería
- Servicio al control electrónico de aceleración
- Luces encendidas
- Direccional frontal derecha dañada
- Direccional frontal izquierda dañada
- Direccional encendida
- Sonido del claxon con cerrado remoto: apagado, 1° presión, 2° presión.
- Vehículo no está en Park (estacionamiento)
- Llave en la ignición
- Llave en la ignición luces encendidas



Tablero de instrumentos 148

- Arranque remoto activado - llave para arrancar
- Arranque remoto activado - presione botón Start (arranque)
- Arranque remoto cancelado - combustible bajo
- Arranque remoto cancelado - motor frío
- Arranque remoto cancelado - puerta abierta
- Arranque remoto cancelado - cofre abierto
- Arranque remoto cancelado - cajuela abierta
- Arranque remoto cancelado - tiempo agotado
- Arranque remoto deshabilitado - arranque para restablecer
- Servicio al sistema de bolsas de aire
- Servicio a la luz de advertencia de bolsas de aire
- Puerta abierta
- Puertas abiertas
- Rango de velocidad no disponible
- Cambio de rango no permitido
- Cambie a neutral luego conducir o reversa
- Autostick no disponible se requiere servicio
- Automático no disponible use Autostick se requiere servicio
- Transmisión caliente presione freno
- Transmisión caliente deténgase cuidadosamente cambie a Park (estacionamiento) y espere para enfriar
- Transmisión fría - listo para manejar
- Freno del remolque desconectado
- Servicio a la transmisión
- Servicio al sistema de cambios
- Para prevenir movimiento coloque el freno de estacionamiento
- Transmisión demasiado fría deje motor encendido
- Líquido lavador bajo
- Suspensión de aire requiere servicio
- Suspensión de aire Heavy Duty sistema deshabilitado
- Altura seleccionada no permitida debido a la velocidad
- Altura seleccionada no permitida debido a la carga
- Altura seleccionada no permitida debido a la carga muy ligera
- Batería baja para encender el cambio de altura
- Altura de manejo normal alcanzada
- Altura aerodinámica de manejo alcanzada
- Altura todo terreno 1 alcanzada
- Altura todo terreno 2 alcanzada
- Altura de Entrada/Salida alcanzada
- Altura de manejo seleccionada no permitida



- Sistema de suspensión de aire requiere servicio inmediatamente
- Reduzca la velocidad para mantener la altura de manejo seleccionada
- Sistema de suspensión de aire enfriándose Favor de esperar
- No es posible disminuir altura Puerta abierta
- Todo terreno 2 Busque espacio
- Entrada/Salida Busque espacio
- Suspensión de aire temporalmente deshabilitada para elevación y cambio de llantas
- Batería baja encienda motor para cambiar altura de manejo

Para reconfigurar la sección de los mensajes, ésta se encuentra dividida en mensajes de color blanco a la derecha, amarillos en medio y rojos a la izquierda.

Elementos del menú en la pantalla del módulo de instrumentos

Velocímetro

Presione y suelte los botones de flecha hacia arriba o hacia abajo hasta que el ícono digital en pantalla sea resaltado. Presione y suelte los botones de flechas hacia la izquierda o derecha para cambiar entre km/h y mph.

Información del vehículo

Presione y suelte los botones de flechas hacia arriba y hacia abajo hasta que este ícono en pantalla aparezca resaltado. Presione y suelte los botones de flechas hacia la izquierda o derecha para desplazarse a través de los siguientes menús de información secundarios:

- Presión de llanta
- Temp. enfriado (si así está equipado)
- Temperatura de la transmisión (solo transmisión automática)
- Temperatura de aceite
- Presión del aceite (si así está equipado)
- Vida del aceite
- Voltaje de la batería (si así está equipado)
- Aguja de resumen (si así está equipado)
- Horas de motor

Rendimiento de combustible

Presione y suelte los botones de flecha de hacia arriba y hacia abajo hasta que el ícono de rendimiento de combustible sea resaltado. Presione y mantenga presionado el botón de la flecha derecha para restablecer el rendimiento del combustible.

- Aguja del combustible actual
- Porcentaje del valor del rendimiento del combustible



- Rango para vaciarse

Viaje A/ viaje B

Presione y suelte el botones de flecha hacia arriba o abajo hasta que el menú de viajes sea resaltado en la pantalla. Presione y libere la flecha derecha para entrar a los submenús de Trip A (viaje A) y Trip B (viaje B). La información del viaje A y viaje B desplegará lo siguiente:

- Distancia
- Economía promedio de combustible
- Tiempo transcurrido

Sostenga el botón de flecha derecha para restablecer la información.

Suspensión de aire (si así está equipado)

Presione y suelte los botones de flecha de hacia arriba o abajo hasta que el ícono de remolque sea resaltado. Presione el botón de flecha derecha y la siguiente pantalla desplegará la siguiente información del estado de la suspensión de aire.

Remolque

Presione y libere las flechas arriba o abajo hasta que el menú de remolque sea seleccionado en la pantalla. Presione el botón de la flecha derecha y la siguiente pantalla mostrará la siguiente información del remolque.

- Viaje (remolque específico) Distancia: Presione el botón de la flecha derecha para restablecer la distancia.
- Frenos del remolque
 - Salida
 - Tipo
 - Ganancia

Audio

Presione y suelte los botones de flecha de hacia arriba y hacia abajo hasta que el ícono de audio sea resaltado en la pantalla. Presione el botón de flecha derecha para desplegar la fuente activa.

Mensajes guardados

Presione y libere el botón hacia arriba hasta que aparezca el icono de los mensajes guardados seleccionado. Esta característica muestra el número de advertencias de mensajes guardados. Presione el botón de la flecha derecha para ver qué mensajes son.

Configuración de pantalla

Presione y suelte los botones de flecha de hacia arriba y hacia abajo hasta que el ícono de configuración de pantalla sea resaltado en la pantalla. Presione y suelte el botón de flecha derecha para ingresar al menú secundario de configuración de pantalla. La función de configuración de pantalla le per-



mite cambiar la información que se despliega así como la localización de la misma en el módulo de instrumentos.

Ajustes del vehículo

Los ajustes personales le permiten al conductor colocar o llamar características cuando la transmisión está en la posición de estacionamiento.

Presione y libere los botones de la flechas arriba o abajo hasta que se muestre los ajustes en la pantalla.

Siga las instrucciones y ajuste.

NOTA: Su vehículo puede o no puede estar equipado con lo siguiente:

- Si está equipado con radio sin pantalla, los ajustes del vehículo estarán incluidos en el pantalla del panel de instrumentos.
- Si está equipado con radio con pantalla, los ajustes del vehículo estarán incluidos en el radio.

	Nombre de ajuste	Abreviación del ajuste Submenú izquierdo	Abreviación del ajuste Submenú derecho
1	Selección de idioma	Idioma	Inglés, Español, Francés, Italiano, Alemán, Holandés, portugués, Árabe (si así está equipado)
2	Unidades	Unidades	Métricas / Inglesas
3	Parksense	Parksense	<ul style="list-style-type: none"> ● Sonido de notificación solamente, sonido y pantalla ● Volumen frontal bajo, medio, alto ● Volumen trasero bajo, medio, alto
4	Inclinación de espejos en reversa	Inclinación de espejos R	Encendido, apagado
5	Limpiadores con sensor de lluvia	Limpiadores en AUTO	Encendido, apagado
6	Asistente de ayuda en pendientes	Asistente de ayuda en pendientes	Encendido, apagado
7	Retraso de los faros	Retraso de luces apagado	0 seg, 30 seg, 60 seg, 90 seg
8	Iluminación al acercarse	Luces con/apertura	0 seg, 30 seg, 60 seg, 90 seg
9	Faros con limpiadores	Luces con limpiadores	Encendido, apagado
10	Luces automáticas	Luces en AUTO	Encendido, apagado
11	Parpadeo de luces al cerrar	Luces al bloquear puertas	Encendido, apagado
12	Cerrar puertas automáticamente	Cerrar puerta AUTO	Encendido, apagado
13	Abrir puertas automáticamente	Abrir puerta AUTO	Encendido, apagado
14	Sonido de claxon con arranque remoto	Claxon con arranque remoto	Encendido, apagado
15	Sonido de claxon con control de llave al cerrar	Claxon con control al cerrar	Apagado, 1er, 2da presión



	Nombre de ajuste	Abreviación del ajuste Submenú izquierdo	Abreviación del ajuste Submenú derecho
16	Secuencia remota para desbloquear	Abrir remotamente	Todas las puertas, puerta del conductor
17	Control ligado a memoria	Llave en memoria	Encendido, apagado
18	Entrada pasiva	Entrada Pasiva	Encendido, apagado
19	Sistema de comodidad arranque remoto	RMT iniciar confort	Apagado, remoto, todas al arrancar
20	Salida fácil del asiento	Salida fácil del asiento	Encendido, apagado
21	Retraso de apagado con llave	Retraso de apagado con llave	Apagado; 45 seg; 5 min., 10 min.
22	Ajustes comerciales	Comercial	<ul style="list-style-type: none"> ● Interruptor AUX ● Salida de aire ● Inicio de PIN
23	Pantallas de alerta de la suspensión de aire	Alertas de suspensión de aire	Todas, solo advertencias
24	Modo aero alto	Modo aero	Encendido, apagado
25	Modo de gato/llanta	Modo de gato	Encendido, apagado
26	Modo transporte	Modo transporte	Encendido, apagado
27	Modo de alineación de rueda	Modo de alineación de rueda	Encendido, apagado
28	Claxon modo remoto al bajar	Claxon con Rmt lwr	Encendido, apagado
29	Luces modo remoto al bajar	Luces con Rmt lwr	Encendido, apagado
30	Seleccionar remolque	Seleccionar remolque	Remolque 1, 2, 3, 4
31	Tipo de freno	Tipo de freno	Electrónico ligero, pesado, ligero EOH, pesado EOH
32	Nombre de remolque	Nombre de remolque	Remolque # (es igual a la posición en ranura) Bote, carro, Carga, remolque, equipado, grúa, motocicleta, moto para nieve, etc.
33	Variación de la brújula	Var de la brújula	incrementos de 1-15 de uno
34	Calibración de la brújula	Cal de la brújula	Cancelar, calibrar
35	Pantalla de indicador de ahorro de combustible	Ahorro de combustible	Encendida, apagada
36	Volumen de campana del asistente frontal para estacionamiento	Volumen de campana	Encendida, apagada
37	Volumen de campana del asistente trasero para estacionamiento	Volumen de campana	Encendida, apagada

Para apagar el menú (si así está equipado)

Presione y libere la flecha derecha para salir del menú. Presione y libere el botón de la pantalla del panel de instrumentos para entrar al menú principal nuevamente.



Mensaje del ahorrador de batería/Modo de ahorro de batería - Acciones de reducción de carga eléctrica (si así está equipado)

Este vehículo está equipado con un sensor de batería inteligente (IBS) para realizar monitoreo adicional al sistema eléctrico y del estado de la batería del vehículo.

En los casos en que el IBS detecte una falla en el sistema de carga o las condiciones de la batería del vehículo están deterioradas, se tomarán acciones de ahorro en la carga de energía para extender el tiempo y distancia de conducción. Esto se realizará reduciendo la energía o apagando por completo cargas eléctricas no esenciales.

La reducción de carga sólo está activa cuando el motor se encuentra encendido. Se mostrará un mensaje si existe el riesgo de descarga de batería al punto en que el vehículo podría detenerse debido a la falta de energía eléctrica, o si el vehículo no podrá ser arrancado después del ciclo de manejo actual.

Cuando la reducción de carga se encuentra activa, el mensaje "Ahorrador de batería encendido" o "Modo de ahorro de batería" aparecerá en pantalla.

Estos mensajes indican que el vehículo tiene un nivel bajo de carga y continúa perdiéndola a un ritmo que el sistema de carga no es capaz de mantener.

NOTA:

- El sistema de carga es independiente de la reducción de carga. El sistema de carga realiza un diagnóstico constante.
- Si la luz de advertencia del sistema de carga se encuentra encendida, puede indicar un problema en el sistema de carga. Consulte "Luz de advertencia del sistema de carga" más adelante para más información.

Cargas eléctricas pueden desactivarse y funciones afectadas por la reducción de carga:

- Asientos calefactables/Asientos ventilados/Volante calefactable (si así está equipado)
- Portavasos calefactables/enfriables (si así está equipado)
- Desempañador trasero y de espejos laterales
- Sistema de ventilación HVAC
- 115V Sistema de invertidor de corriente (AC)
- Sistema de audio y telemática

La pérdida de la carga de la batería puede indicar uno o más de las siguientes condiciones:

- El sistema de carga no puede suministrar suficiente potencia de electricidad al sistema del vehículo debido a que la carga eléctrica es más grande que la capacidad del sistema de carga. El sistema de carga todavía está funcionando correctamente.
- La activación de todas las cargas eléctricas posibles del vehículo (por ejemplo, Sistema del clima configuración máxima, luces exteriores e in-



teriores, tomacorrientes sobrecargados + 12V, 115V AC, puertos USB) durante ciertas condiciones de conducción (conducción en ciudad, con remolque, paradas frecuentes).

- Instalación de opciones como luces adicionales, alimentación eléctrica para accesorios, sistemas de audio, alarmas y dispositivos similares.
- Los ciclos de conducción inusuales (viajes cortos separados por largo períodos de estacionamiento).
- El vehículo ha estado estacionado durante un período prolongado de tiempo (semanas, meses).
- La batería fue reemplazada recientemente y no fue cargada completamente.
- La batería se ha descargado por una carga eléctrica activada cuando estaba estacionado el vehículo.
- La batería se utiliza durante un período prolongado con el motor parado para el suministro de radio, luces, cargadores, aparatos portátiles + 12V como la aspiradora, juego de consolas y dispositivos similares.

Qué hacer cuando el mensaje de la reducción de la carga de la batería se presenta (Modo de batería o Ahorrado de batería encendido)

Durante un viaje:

- Reduzca la carga eléctrica innecesaria si es posible:
 - Apague las luces redundantes (interior y exterior)
 - Verifique lo que pudiera estar conectado en la toma de corriente de 12V, 115V AC, o puerto USB.
 - Verifique los ajustes del aire acondicionado (temperatura, ventilador)
 - Verifique los ajustes de audio (volumen)

Después de un viaje:

- Compruebe si se ha instalado algún equipamiento alternativo (Luces adicionales, accesorios eléctricos, sistemas de audio, alarmas) y especificaciones de revisión en su caso (carga e ignición de las corrientes en apagado).
- Evalúe los últimos ciclos de conducción (distancia, el tiempo de conducción y el tiempo de estacionamiento).
- El vehículo deberá ser llevado a servicio, si el mensaje todavía está presente durante los viajes consecutivos y la evaluación del vehículo y el patrón de conducción no ayudaron a identificar la causa.

LUCES DE ADVERTENCIAS Y MENSAJES

IMPORTANTE: Las luces de advertencia se encienden junto con un mensaje dedicado y/o una señal acústica cuando si es aplicable. Estas indicaciones son sólo un indicativo y son de precaución y no deben ser consideradas como exhaustiva y/o alternativa a la información contenida en el manual del propietario, es aconsejable que lea cuidadosamente en todos los casos. Siempre consulte la información de este capítulo en el caso de una indicación de falla.



Todas las indicaciones de falla mostradas se dividen en dos categorías: Serias y menos serias. Las fallas serias son indicadas por advertencias prolongadas cíclicas. Las menos serias, son indicadas por una advertencia cíclica más corta. Las advertencias mostradas de ambas categorías pueden ser interrumpidas. La luz del panel de instrumentos permanecerá encendida hasta que la causa de la falla sea eliminada.

Indicadores de color rojo

Luz de recordatorio del cinturón de seguridad



Cuando el interruptor de ignición es colocado en la posición "ON/RUN", esta luz encenderá durante cinco a ocho segundos como una comprobación del foco. Durante la comprobación del foco, si el cinturón de seguridad del conductor está desabrochado, sonará una campanilla. Después de la comprobación del foco o al conducir, si el cinturón de seguridad del conductor sigue desabrochado, la luz de recordatorio del cinturón de seguridad se iluminará, permanecerá encendida y sonará la campanilla. Consulte el capítulo "Antes de arrancar su vehículo" para más información.

Luz de recordatorio de las bolsas de aire



Esta luz se enciende y permanece encendida de cuatro a ocho segundos, como una verificación del foco, cuando el interruptor de ignición se gira a encendido (ON/RUN) por primera vez. Si la luz no se enciende durante el arranque, permanece encendida o se enciende durante la conducción, lleve el vehículo a la brevedad con un distribuidor autorizado para que inspeccione el sistema.

Luz de advertencia de los frenos

BRAKE Esta luz realiza el monitoreo de diversas funciones de los frenos, incluyendo el nivel del líquido de frenos y la aplicación del freno de estacionamiento. Si esta luz se enciende, puede indicar que el freno de estacionamiento está aplicado, que el nivel del líquido de frenos es bajo o que hay un problema en el depósito del sistema de frenos antibloqueo.

Si la luz se mantiene encendida cuando se ha liberado el freno de estacionamiento y el nivel del líquido se encuentra en la marca de lleno del depósito del cilindro maestro, esto indica una posible falla del sistema hidráulico de frenos o que los sistemas de frenos antibloqueo (ABS)/control electrónico de estabilidad (ESC) han detectado un problema con el reforzador del freno. En este caso, la luz se mantendrá encendida hasta que la condición sea corregida. Si el problema está relacionado con el reforzador del freno, la bomba del ABS funcionará cuando se aplique el freno y puede que se sienta una pulsación en el pedal de freno durante cada parada.



El sistema dual de frenos tiene una capacidad de frenado en reserva en caso de una falla parcial del sistema hidráulico. Una pérdida en el sistema dual también encenderá la luz de advertencia cuando el nivel del líquido de frenos está más bajo que en el nivel especificado.

La luz permanecerá encendida hasta que el problema se corrija.

NOTA: Es posible que la luz parpadee momentáneamente durante las vueltas cerradas, lo cual hace que cambien las condiciones del nivel del líquido. Se debe dar servicio al vehículo, y revisar el nivel de líquido de frenos. Si se indica una falla del sistema de frenos, es necesario llevar el vehículo a reparación inmediatamente.

¡ADVERTENCIA!

Es peligroso conducir el vehículo con la luz roja de frenos encendida. Es probable que parte del sistema de frenos esté fallando. Esto significa que el vehículo tardará más en detenerse, pudiendo ocasionar un accidente. Lleve el vehículo a revisión inmediatamente.

Los vehículos equipados con el sistema de frenos antibloqueo (ABS) también están equipados con distribución electrónica de la fuerza de frenado (EBD). En el caso de una falla del EBD, se enciende la luz de advertencia de los frenos junto con la luz del ABS. Se requiere la reparación inmediata del sistema ABS.

El funcionamiento de la luz de advertencia de los frenos se puede verificar girando el interruptor de ignición de la posición apagado a la posición encendido. La luz se debe encender durante dos segundos aproximadamente. Después la luz se debe apagar a menos que se aplique el freno de estacionamiento o se detecte una falla. Si la luz no se enciende, Lleve el vehículo con un distribuidor autorizado para que inspeccionen la luz. La luz también se enciende cuando se aplica el freno de estacionamiento con el interruptor de ignición en la posición encendido.

NOTA: Esta luz sólo indica la aplicación del freno de estacionamiento. No muestra el grado de aplicación del mismo.

Luz de advertencia de seguridad del vehículo



Esta luz destellará a un ritmo acelerado por aproximadamente 15 segundos cuando la alarma del vehículo está armándose, y después, destellará lentamente hasta que la alarma del vehículo sea desarmada.

Luz de advertencia de temperatura del motor



Esta luz le advierte acerca de la condición de sobrecalentamiento del motor. Si la temperatura del refrigerante del motor sube a medida que el medidor de temperatura se acerca a "H", el indicador se iluminará y se escuchará una alerta sonora. Más sobrecalentamiento provocará que se pase la "H". En este caso, una alerta sonora consecutiva sonará hasta que se le permita al motor enfriarse o después de 4 minutos, lo que ocurra primero. Esta luz se encenderá y una alerta sonora se escuchará. Si la luz se enciende mientras conduce orillese y apague el vehículo. Si el aire acondicionado A/C se encuentra funcionando, apáguelo.



Además, cambie la transmisión a la posición "N" (neutral) y deje el motor en ralentí. Si la temperatura del motor no regresa a la normalidad, apague el motor inmediatamente y solicite asistencia.

Luz de advertencia del sistema de carga



Este indicador se prende cuando la batería no está cargando adecuadamente. Si permanece encendida cuando el motor está encendido, habrá malfuncionamiento con el sistema de carga. Contacte a su distribuidor autorizado. Esto indica un posible problema con el sistema eléctrico o está relacionado con sus componentes. Si requiere pasar carga, vaya a la sección "Emergencia", para mayor información.

Luz de advertencia de presión del aceite



Esta luz indica que la presión de aceite del motor está baja. La luz debe encender momentáneamente cuando se arranca el motor. Si la luz enciende mientras conduce, detenga el vehículo y pare el motor tan pronto como le sea posible. Una alerta sonará cuando se enciende esta luz. No opere el vehículo hasta que se corrija la causa. La luz no indica la cantidad de aceite en el motor. El nivel de aceite del motor se debe verificar debajo del cofre.

Luz de advertencia del control electrónico del acelerador (ETC)



Esta luz se enciende brevemente para verificar el foco cuando el interruptor de ignición se coloca en Encendido. Esta luz también se encenderá mientras que el motor está funcionando si se experimenta un problema con el control electrónico del acelerador. Si la luz se enciende mientras el motor está funcionando, detenga el vehículo completamente con precaución lo antes posible, coloque la palanca de cambios en neutral y aplique el freno de estacionamiento. La luz se debe apagar. Si la luz permanece encendida con el motor en marcha, el vehículo generalmente se puede conducir. Sin embargo, acuda a su distribuidor autorizado lo antes posible. Si la luz parpadea cuando el motor está funcionando, se requiere servicio inmediatamente. En este caso, usted puede experimentar un desempeño reducido, una velocidad de ralentí, elevada o áspera o un paro del motor, por lo que su vehículo requiera ser remolcado. Esta luz se encenderá cuando el interruptor de ignición sea colocado en la posición ON/RUN. Además, si la luz no se enciende durante el arranque, solicite a un distribuidor autorizado que verifique el sistema.

Luz de advertencia de falla en la dirección eléctrica (si así está equipado)



Esta luz les usa para notificar una falla en la dirección asistida eléctricamente. Consulte "Dirección eléctricamente asistida" en el capítulo "Arranque y Operación" para más información.



Tablero de instrumentos 158

Luz de advertencia freno del remolque desconectado



Este indicador se enciende cuando el freno del remolque ha sido desconectado.

Luz de advertencia de puerta(s) abierta(s)



Esta luz le indica cuando una puerta se encuentra entreabierta/abierta.

NOTA: Si el vehículo está en movimiento, habrán campanillas.

Indicadores de color amarillo

Luz indicadora de falla/revise el motor (MIL)



La luz Indicadora de falla/revise el motor (MIL) es parte de un sistema de diagnóstico conocido como (OBDII) que monitorea las emisiones y el sistema de control del motor. Si el vehículo está listo para la prueba de emisiones, la luz se encenderá cuando el interruptor de ignición se gira a encendido y se mantendrá encendida, como una verificación del foco, hasta que se arranque el motor. Si la luz no se enciende cuando el interruptor de ignición es colocado en la posición ON/RUN, lleve su vehículo a revisión lo más pronto posible.

Ciertas condiciones, como un tapón de la compuerta de gasolina flojo o faltante, mala calidad de combustible y demás, pueden provocar el encendido de esta luz indicadora. Cuando el motor está encendido, la luz MIL puede destellar para alertar acerca de condiciones serias que podrían provocar la pérdida de fuerza inmediata o severos daños al convertidor catalítico. Lleve su vehículo a servicio lo más pronto posible si esto ocurre.

¡ADVERTENCIA!

Un mal funcionamiento del convertidor catalítico puede ocasionar temperaturas más altas que las temperaturas de operación. Esto puede iniciar un incendio si usted conduce o se estaciona sobre materiales que pueden quemarse, como hierba o pasto seco, madera, cartón, etc. Esto puede ocasionar un serio accidente o incluso la muerte a los ocupantes u otras personas.

¡PRECAUCIÓN!

La conducción prolongada con la MIL encendida puede causar daños adicionales al sistema de control del motor. Esto también puede afectar el rendimiento de combustible y la manejabilidad. Si se conduce cuando la MIL está parpadeando, pueden producirse prontamente daños severos al convertidor catalítico y pérdida de potencia. Se requiere el servicio inmediato.



Luz indicadora de mal funcionamiento/activación del control electrónico de estabilidad (ESC)



La luz indicadora de mal funcionamiento/activación del ESC en el tablero de instrumentos se enciende cuando el interruptor de ignición se gira a la posición ON/RUN. Se debe apagar cuando el motor está funcionando. Si esta luz se enciende continuamente con el motor funcionando, se ha detectado un mal funcionamiento en el sistema ESC.

Si esta luz permanece encendida después de varios ciclos de ignición y el vehículo ha sido conducido varios kilómetros a velocidades mayores de 48 km/h (30 mph), vea a su distribuidor autorizado tan pronto como sea posible para que se diagnostique y corrija el problema.

- La luz indicadora de ESC apagado y la luz de mal funcionamiento/activación se enciende momentáneamente cada vez que gira el interruptor de ignición a encendido.
- Cada vez que se gira el interruptor de ignición a la posición Encendido, el sistema ESC estará encendido aún si previamente se hubiera apagado.
- El sistema ESC emitirá zumbidos o bips y destellará la luz indicadora cuando esté activo. Esto es normal; los sonidos cesarán cuando el ESC se desactive después de la maniobra que ocasionó la activación del ESC.
- Esta luz se encenderá en un evento de ESC.

Luz indicadora de apagado del control electrónico de estabilidad (ESC)



La luz indica que el Sistema de control electrónico de estabilidad (ESC) ha sido apagado.

Luz del líquido del limpiaparabrisas bajo (si así está equipado)



Esta luz indica que el líquido del limpiaparabrisas está bajo.

Luz indicadora de monitoreo de presión de las llantas



La luz de advertencia se encenderá y se mostrará un mensaje para indicar que la presión de una llanta está baja más de los valores recomendados y/o está ocurriendo una pérdida de presión. En este caso, no se puede garantizar un consumo óptimo de combustible y duración de la llanta.

Si una o más llantas están en las condiciones mencionadas arriba, la pantalla mostrará las correspondientes indicaciones de cada llanta.

¡PRECAUCIÓN!

No continúe conduciendo con una o más llantas ponchadas, puede comprometer la conducción. Repare inmediatamente la llanta ponchada usando el kit de reparación y contacte a su distribuidor autorizado tan pronto como sea posible.



Cada llanta, incluyendo la de refacción (si se proporciona), se deben verificar mensualmente cuando estén frías para asegurarse de que están infladas a la presión recomendada por el fabricante, indicada en la placa del vehículo o en la etiqueta de presión de inflado de las llantas. (Si su vehículo tiene llantas de tamaño diferente que el indicado en la placa del vehículo o en la etiqueta de presión de inflado de las llantas, usted debe determinar la presión de inflado correcta para esas llantas.)

Como característica adicional de seguridad, su vehículo está equipado con un sistema de monitoreo de presión de las llantas (TPMS), el cual enciende una luz indicadora de baja presión de las llantas cuando una o más llantas están significativamente desinfladas.

Por consiguiente, cuando se ilumina la luz indicadora de baja presión de las llantas debe detenerse, revisar las llantas tan pronto como sea posible e inflarlas a la presión correcta. Conducir con una llanta muy desinflada ocasiona que la llanta se sobrecaliente y puede ocasionar que se dañe. El inflado insuficiente también reduce la economía de combustible, la vida del dibujo de la llanta, y puede afectar el manejo del vehículo y su capacidad para detenerse.

Es importante tomar en cuenta que el TPMS no sustituye el mantenimiento adecuado de las llantas y que es responsabilidad del conductor mantener la presión correcta de las llantas, aún si la falta de inflado no ha llegado al grado de activar la iluminación de la luz indicadora de baja presión de las llantas del TPMS.

Su vehículo también está equipado con un indicador de mal funcionamiento del TPMS para avisar que el sistema no está funcionando correctamente. El indicador de mal funcionamiento del TPMS está combinado con la luz indicadora de baja presión de las llantas. Cuando el sistema detecta un mal funcionamiento, la luz destella durante aproximadamente un minuto y después permanece iluminada continuamente. Esta secuencia continuará en los siguientes arranques del vehículo mientras exista la falla. Cuando el indicador de mal funcionamiento se ilumina, es posible que el sistema no pueda detectar o señalar la baja presión de la llanta como debería hacerlo. Las fallas del TPMS pueden ocurrir por varias razones, incluyendo la instalación de llantas de repuesto o de ruedas alternativas en el vehículo que impidan el funcionamiento correcto del TPMS. Revise siempre la luz de mal funcionamiento del TPMS después de reemplazar una o más llantas o ruedas, para confirmar que el reemplazo de las ruedas o llantas alternativas permiten que el TPMS continúe funcionando correctamente.


¡PRECAUCIÓN!

El TPMS ha sido optimizado para las llantas y ruedas de equipo original. Las presiones y advertencias del TPMS se establecieron para el tamaño de llantas equipadas en su vehículo. Si utiliza equipo de reemplazo que no es del mismo tamaño, tipo y/o estilo, el sistema podría funcionar incorrectamente o se podría dañar el sensor. Las ruedas no originales pueden ocasionar daños a los sensores. Si su vehículo está equipado con TPMS no use sellador para llantas que no sea original ni contrapesos de balanceo, ya que podrían ocasionar daños a los sensores.




Tablero de instrumentos 161

Luz indicadora de combustible bajo

Gas Esta luz se iluminará cuando el nivel de combustible llegue a aproximadamente los 11 L (3.0 gal).


Luz de advertencia de frenos antibloqueo (ABS)

 Al arrancar el vehículo, la lámpara de advertencia se ilumina por algunos segundos, para indicar que se está efectuando el auto-diagnóstico. Si la luz permanece encendida después del arranque o se enciende y permanece encendida mientras se conduce, puede indicar que el ABS ha detectado una falla o que se ha vuelto inoperante. El sistema funcionará como un sistema de frenos estándar, sin antibloqueo.

Si tanto la luz roja de advertencia de "BRAKE" (freno) como la luz ámbar de advertencia de "ABS" están encendidas, acuda inmediatamente a su distribuidor autorizado. Refiérase a "Sistema de frenos antibloqueo" en este manual.

Indicador de nivel bajo de anticongelante



Este indicador se enciende para indicar que el nivel de líquido anticongelante se encuentra bajo.

Indicador del tapón de combustible suelto o mal colocado



Este indicador muestra que el tapón del tanque de combustible está suelto. Círralo apropiadamente para quitar la advertencia. Si la luz no se apaga, visite a su distribuidor.

Servicio 4WD



Si este indicador permanece encendido o se enciende durante la conducción, significa que el sistema 4WD no está operando apropiadamente y requiere servicio. Se recomienda que conduzca hacia el distribuidor más cercano para que se inspeccione.

Luz de temperatura de la transmisión (si así está equipado)



Esta luz indica que la temperatura del líquido de la transmisión está demasiado alta, lo que puede ocurrir en condiciones de uso severas, como jalar un remolque. Si esta luz se enciende, detenga el vehículo y ponga el motor en marcha mínima o más rápido, con la transmisión en neutral hasta que la luz se apague.

¡PRECAUCIÓN!

Conducir continuamente con el indicador de temperatura de la transmisión iluminado, eventualmente ocasionará daños graves o fallas a la transmisión.



¡ADVERTENCIA!

En algunas circunstancias un indicador de temperatura de la transmisión, durante funcionamiento continuo, podría ocasionar que el líquido hierva y que haga contacto con componentes calientes del motor o del escape y se provoque un incendio.

Luz indicadora de faros de niebla (si así está equipado)



Esta luz muestra cuándo los faros de niebla están encendidos.

Indicador de protección de carga suspensión de aire



Este testigo se encenderá para indicar que la carga máxima se ha excedido o el nivel de carga no puede ser nivelado o no puede ser alcanzado en su altura de manejo actual.

Arrastre (TOW/HAUL)



Esta luz se iluminará cuando el modo de arrastre (TOW/HAUL) esté seleccionado.

Luz del área de carga



Esta luz se iluminará presionando el botón de la luz de carga en el interruptor de las luces.

Luz indicadora de suspensión de aire offroad 1



Este indicador se encenderá cuando la suspensión de aire esté ajustada a Off-Road 1. Para mayor información consulte la sección de "Arranque y Operación".

Luz indicadora de suspensión de aire offroad 2



Este indicador se encenderá cuando la suspensión de aire esté ajustada a Off-Road 2. Para mayor información consulte la sección de "Arranque y Operación".

Luz indicadora de levantamiento de suspensión de aire



Este indicador parpadeará y alertará al conductor de que el vehículo está cambiando de altura.

Luz indicadora para bajar la suspensión de aire (si así está equipado)



Este indicador parpadeará y alertará al conductor de que el vehículo está cambiando de altura.



Tablero de instrumentos 163

Indicador de altura de suspensión de aire (entrar/salir) (si así está equipado)



Este indicador parpadeará cuando el vehículo es bajado automáticamente de una posición más alta hacia abajo para entrar y salir del vehículo.

Luz indicadora 4WD

4WD Este indicador alerta al conductor que el vehículo se encuentra en el modo de tracción en las cuatro llantas y los ejes delantero y trasero están mecánicamente bloqueados forzando a las llantas delanteras y traseras a girar a la misma velocidad.

Indicador 4WD low (si así está equipado)

4WD LOW Este indicador alerta al conductor para indicarle que el sistema de tracción en las cuatro ruedas está en el modo "Low" (bajo). Los ejes trasero y delantero están mecánicamente bloqueados a la par, forzando a las ruedas traseras y delanteras para que giren a la misma velocidad. El rango bajo le brinda mayor reducción de cambios para incrementar mayor torque a las ruedas. Refiérase a la sección de "Operación de tracción en todas las llantas" (si así está equipado), en la sección de "Arranque y operación" para obtener mayor información.

Indicador 2WD

2WD Este indicador le indica al conductor que el vehículo está en el modo de tracción en dos ruedas.

Indicadores de color verde

Luz Indicadora de posición (si así está equipado)



Este indicador se iluminará cuando las luces de estacionamiento o los faros se encienden.

Luz indicadora de faros de niebla (si así está equipado)



Esta luz muestra cuándo los faros de niebla están encendidos.

Indicadores de luces direccionales



Al mover la palanca de señal de vuelta, la flecha destellará junto con el indicador exterior de vuelta. Las flechas del panel de instrumentos parpadearán independientemente una de otra (izquierda o derecha) como sea seleccionada, así como las luces exteriores de vuelta (traseras y delanteras) se encenderán al mover la palanca hacia la derecha o hacia la izquierda.

NOTA:

- Si el sistema electrónico del vehículo registra que este ha recorrido aproximadamente 1.6 km (1 milla), la luz se apagará.



Tablero de instrumentos 164

- Si alguno de los indicadores destella rápidamente, revise si los focos exteriores están fundidos.

Control electrónico de velocidad fijado



Esta luz se iluminará cuando el control electrónico de velocidad se le haya fijado a una velocidad.

Luz indicadora de 4WD auto



Esta luz alertará al conductor para indicarle que el vehículo está en modo 4WD automático y que aunque el eje delantero esté conectado, la potencia del vehículo es enviada a las ruedas traseras. El modo de tracción en las 4 ruedas será automáticamente activado cuando el vehículo cense una pérdida de tracción. Para mayor información consulte la sección de “Arranque y operación” (si así está equipado)

Indicadores de color blanco

Indicador de control electrónico de velocidad encendido



Esta luz se iluminará, cuando el control electrónico de velocidad se haya encendido.

Control electrónico de velocidad fijado



Esta luz se iluminará cuando el control electrónico de velocidad se le haya fijado a una velocidad.

Indicador de descenso de pendientes (si así está equipado)



Este indicador se ilumina cuando se ha activado el control de descenso (HDC). Para mayor información consulte la sección de “Arranque y operación”.

Indicadores de color azul

Indicador de luces altas



Esta luz indica que los faros delanteros están en luces altas. Presione la palanca de multifunciones hacia el tablero para cambiar las luces y colocarlas en alto, jale la palanca de multifunciones para cambiar las luces a bajas. Si la puerta del conductor está abierta, y los faros o las luces de estacionamiento están encendidas, este indicador se iluminará y sonará una campanilla.

SISTEMA DE DIAGNÓSTICO A BORDO – OBD II

Su vehículo está equipado con un sistema sofisticado de diagnóstico a bordo llamado OBD II. Este sistema realiza el monitoreo del desempeño de los sistemas de emisiones, motor y control de la transmisión automática. Cuando estos sistemas funcionan correctamente, su vehículo tendrá un desempeño y rendimiento de combustible excelentes, además de que las emisiones del motor cumplirán con los reglamentos gubernamentales.



Si alguno de estos sistemas requiere servicio, el sistema OBD II encenderá la “Luz Indicadora de Mal Funcionamiento” (MIL). También guardará códigos de diagnóstico y otra información que ayudará a su técnico de servicio a realizar reparaciones. Aun cuando usted pueda manejar su vehículo sin recurrir a una grúa, acuda a servicio con su distribuidor autorizado tan pronto como sea posible.

¡PRECAUCIÓN!

- La conducción prolongada con la “Luz Indicadora de Mal Funcionamiento” encendida puede causar daños adicionales al sistema de control de emisiones. Esto también puede afectar el rendimiento de combustible y la capacidad de conducción. El vehículo debe recibir servicio antes de realizar cualquier prueba de emisiones.
- Si la “Luz Indicadora de Mal Funcionamiento (MIL)” parpadea cuando el motor está en marcha, se producirán pronto daños severos al convertidor catalítico y pérdida de potencia. Lleve su vehículo a revisión con su distribuidor lo antes posible.

Seguridad cibernética del sistema de diagnóstico a bordo (OBD II)

Su vehículo está equipado con un sistema de diagnóstico a bordo (OBD II) y un puerto de conexión para permitirle acceder a la información relativa al rendimiento del control de emisiones del vehículo. Técnicos de servicio autorizados pueden necesitar acceder a esta información para asistir el diagnóstico y servicio del sistema de emisiones y del vehículo.

¡ADVERTENCIA!

- SÓLO un técnico de servicio autorizado debe conectar equipo al puerto de conexión OBD II para realizar diagnóstico y servicio a su vehículo.
- Si se conecta un equipo no autorizado al puerto del OBD II, como un dispositivo de rastreo, podría ser:
 - Que los sistemas del vehículo, incluyendo los sistemas relativos a la seguridad sean dañados y provocar una pérdida de control del vehículo, resultando en un accidente con lesiones serias o la muerte.
 - Acceso, o permitir el acceso a otros, de la información almacenada en los sistemas del vehículo, incluyendo información personal.

Para más información, la sección “Ciberseguridad” en el capítulo “Multimedia”.

PROGRAMAS DE MANTENIMIENTO DE INSPECCIÓN DE EMISIONES

Pasar el sistema de control de emisiones del vehículo podría ser un requerimiento legal en algunas localidades. La falla de la prueba del control de emisiones podría impedir la circulación del vehículo.



Para los Estados que tengan requerimiento de I/M (inspección y mantenimiento), esta verificación comprueba lo siguiente: la luz in-



dicadora de mal funcionamiento (MIL) está funcionando y no se enciende cuando el motor está en marcha y el sistema OBD II (diagnóstico a bordo) está listo para la prueba.

Normalmente, el sistema OBD II ya está listo. Pero podría no estarlo si recientemente ha recibido servicio, si ha tenido la batería descargada o si se le ha reemplazado. Si el sistema OBD II determina que no está listo para la prueba, su vehículo podría fallar la prueba.

Su vehículo tiene una prueba simulada con la llave de ignición la cual puede usar antes de ir a la estación de prueba. Para verificar si el sistema de OBD II de su vehículo está listo, usted debe de hacer lo siguiente:

1. Coloque el interruptor de ignición a la posición de encendido, pero aún no de marcha al motor.

NOTA: Si le da marcha al motor tiene que empezar el procedimiento nuevamente.

2. Tan pronto como coloque la ignición en la posición encendido, usted verá el símbolo (MIL) encendido como cualquier otro testigo.
3. Aproximadamente 15 segundos después, una de las dos cosas sucederá:
 - El testigo "MIL" destellará por aproximadamente 10 segundos y entonces se iluminará completamente hasta que usted gire la llave a la posición de "OFF" o de marcha al motor. Esto significa que el sistema de OBD II de su vehículo no está listo y no debe continuar con la estación I/M.
 - El "MIL" no destella y está completamente iluminado hasta que gire la llave de encendido hasta la posición Asegurado o de marcha al motor. Esto significa que el sistema de OBD II de su vehículo está listo y puede continuar con la estación I/M.

Si su sistema OBD II **no está listo** usted deberá ver a su distribuidor autorizado. Cabe aclarar que si a su vehículo le fue hecho el servicio recientemente o si ha tenido la batería baja o se le ha reemplazado, puede ser que no necesite más que manejar el vehículo como normalmente lo hace para actualizar el sistema. Vuelva a verificar con la rutina antes mencionada para comprobar que está listo.

No obstante, si el sistema OBD II de su vehículo está o no listo y si el símbolo (MIL) está iluminado durante la operación normal del vehículo deberá de llevarlo al servicio antes de ir a la estación I/M. La estación I/M puede fallar en su vehículo porque la MIL está encendida con el motor encendido.



SEGURIDAD

Contenido

■ CARACTERÍSTICAS DE SEGURIDAD	168
• Sistema de frenos antibloqueo (ABS)	168
• Sistema de asistencia en el frenado (BAS) (si así está equipado) ..	169
• Sistema de control de tracción (TCS) (si así está equipado)	172
• Control electrónico de estabilidad (ESC) (si así está equipado)	172
• Mitigación electrónica de volcadura (ERM)	175
• Control de balanceo del remolque (TSC) (si así está equipado)	176
• Control descendente de pendiente (HDC) si así está equipado	177
■ SISTEMAS AUXILIARES PARA LA CONDUCCIÓN	179
• Sistema de monitoreo de presión de las llantas (TPMS) (si así está equipado)	179
• Sistema premium (si así está equipado)	181
■ SISTEMAS DE PROTECCIÓN PARA LOS OCUPANTES	184
• Características de los sistemas de protección a los ocupantes	184
• Sistema de cinturones de seguridad	185
• Sistema de protección complementario (SRS)	196
• Registro de información de eventos (EDR)	209
• Sistemas de protección para niños	209
• Sistema de sujeción de anclajes y correas inferiores para niños (LATCH)	213
■ CONSEJOS DE SEGURIDAD	228
• Transportación de pasajeros	228
• Gases de escape	229
• Verificaciones de seguridad que debe hacer dentro del vehículo	230
• Verificaciones periódicas de seguridad que debe hacer fuera del vehículo	231



CARACTERÍSTICAS DE SEGURIDAD

Sistema de frenos antibloqueo (ABS)

El sistema de frenos antibloqueo (ABS) proporciona un aumento en la estabilidad del vehículo y en el rendimiento de los frenos en la mayoría de las condiciones de frenado. El sistema previene el bloqueo de las ruedas, y mejora el control del vehículo durante el frenado.

El ABS realiza un ciclo de auto-verificación, cada vez que se enciende el vehículo, para asegurar el correcto funcionamiento del mismo. Durante este ciclo, usted puede escuchar un ligero sonido de "clic" así como otros sonidos mecánicos relativos al motor.

El ABS se activa cuando el sistema detecta que una o más llantas comienzan a bloquearse. Condiciones en el camino como hielo, nieve, grava, zanjas, baches, cascajo o paradas de pánico son las más propicias para provocar la activación del sistema ABS.

Podría experimentar lo siguiente cuando el sistema ABS se activa:

- Sonido del motor del ABS (podría seguir trabajando por un periodo corto de tiempo después de la parada).
- Sonido de golpeteo de las válvulas de solenoides.
- Pulsaciones en el pedal del freno.
- Una ligera caída al final de la carrera del pedal del freno.

Estas son condiciones normales del sistema ABS.

¡ADVERTENCIA!

- Este sistema ABS, contiene equipo electrónico sofisticado que puede ser susceptible a interferencias causadas por la instalación inapropiada o equipamiento de radio frecuencia alta. Esta interferencia podría causar la pérdida de capacidad de frenado con el sistema ABS. La instalación de estos equipos deberán ser realizados por personal calificado.
- Si se bombea en el pedal con frenos antibloqueo se disminuye su efectividad y puede provocar un accidente. El bombear hace que la distancia de frenado sea más larga. Simplemente presione firmemente el pedal del freno cuando necesite disminuir la velocidad o detenerse.
- El sistema de frenos antibloqueo (ABS) no puede prevenir que las leyes de la naturaleza actúen sobre el vehículo, tampoco pueden incrementar la eficiencia en el frenado ni en la maniobrabilidad del vehículo más allá de lo permitido por las condiciones de los frenos del vehículo y de la tracción permitida por las llantas.
- El sistema de frenos antibloqueo no puede prevenir accidentes, incluyendo aquellos derivados por una excesiva velocidad en curvas, o al ir muy cerca de otros vehículos o debido al acuaplaneo. Solamente un conductor de manejo seguro, atento y con destreza puede prevenir accidentes.



¡ADVERTENCIA!

- El potencial de los vehículos equipados con frenos antibloqueo ABS nunca debe ser puesto a prueba de manera imprudente o peligrosa que pueda poner en riesgo su seguridad o la de otros.

El ABS está diseñado para funcionar con las llantas montadas de agencia. El cambio o modificación de las mismas puede degradar el rendimiento del sistema ABS.

Sistema electrónico de control de los frenos

Su vehículo está equipado con un avanzado Sistema Electrónico de Control de frenos (EBC). Este sistema incluye el Sistema de Distribución de Fuerza de frenado (EBD), el Sistema de Frenos Antibloqueo (ABS), el Sistema de Asistencia en el Frenado (BAS), el Sistema de Asistencia de en subidas (HSA), el Sistema de Control de Tracción (TCS), el Sistema Electrónico de Estabilidad (ESC) y el Sistema Auxiliar de Control Electrónico Antivolcadura (ERM). Estos sistemas trabajan en conjunto para mejorar la estabilidad y el control del vehículo en varias condiciones de manejo.

Su vehículo puede estar equipado con el Sistema de Control de Balanceo (TSC) y el Control de descenso de pendientes (HDC).

Sistema de distribución de fuerza de frenado (EBD)

Esta función administra la distribución del torque de freno entre el eje trasero y el eje delantero al limitar la presión del eje trasero. Esto se hace para prevenir derrapes de las llantas traseras y evitar la inestabilidad del vehículo y prevenir que entre el ABS en el eje trasero antes que en el delantero.

Luz de advertencia del sistema de frenos

La luz roja del "Sistema de frenos", se encenderá cuando la ignición se coloque en la posición de ON (encendido) y podría permanecer encendida unos cuatro segundos.

La luz roja del "Sistema de frenos" permanece encendida mientras conduce, indica que el sistema de frenos no está trabajando apropiadamente y requiere servicio inmediatamente. Si la luz de advertencia de frenos no se enciende al colocar la ignición en la posición de ON (encendido), haga que un distribuidor autorizado revise tan pronto como sea posible.

Sistema de asistencia en el frenado (BAS) (si así está equipado)

Este sistema está diseñado para optimizar la capacidad de frenado del vehículo durante maniobras de frenado de emergencia. El sistema detecta las situaciones de frenado de emergencia y la fuerza con la que se aplican los frenos para dosificar una presión óptima a los frenos y ayudar a reducir la distancia de frenado. Este sistema complementa al Sistema de Frenos Antibloqueo (ABS). Aplicar los frenos rápidamente es la forma en la que se obtiene la mejor asistencia del sistema BAS. Para recibir los beneficios de este sistema Ud. deberá aplicar de manera continua la presión de frenado durante toda la secuencia para frenar el vehículo. No reduzca la presión del



pedal del freno a menos que ya no se desee frenar. Una vez que el pedal se libera el sistema BAS se desactiva.

¡ADVERTENCIA!

El BAS no puede evitar las leyes naturales de la física que actúan sobre el vehículo, tampoco puede aumentar la tracción proporcionada por las condiciones del camino. El BAS no puede evitar accidentes, incluyendo los que resulten de una excesiva velocidad en virajes, al conducir en superficies muy resbalosas o el acuaplaneo. Sólo un conductor precavido, atento y hábil puede evitar accidentes. Nunca abuse de las capacidades de un vehículo equipado con BAS conduciendo de una manera temeraria o peligrosa que pueda poner en peligro la seguridad del usuario o la seguridad de otras personas.

Asistencia en pendiente (HSA)

El sistema HSA está diseñado para ayudar al conductor al iniciar la marcha del vehículo detenido en una pendiente. El HSA mantendrá el nivel de presión del freno del conductor aplicado por un corto periodo de tiempo después de que el conductor ha quitado su pie del pedal del freno. Si el conductor no aplica el acelerador durante este periodo corto de tiempo, el sistema liberará la presión del freno en proporción a la cantidad de aceleración aplicada cuando el vehículo empieza a moverse en la dirección pretendida de recorrido.

El siguiente criterio debe cumplirse para que se active el HSA:

- La característica debe de estar habilitada
- El vehículo debe estar detenido
- El pedal del freno no debe estar presionado
- El vehículo deberá estar en una pendiente a ciertos grados
- La selección del rango de velocidad debe coincidir con la dirección del vehículo (ejemplo, vehículo hacia arriba con selección de rango hacia arriba, vehículo dando la espalda a la colina, el selector de rango debe de ser colocado en reversa).
- El HSA opera con el selector de cambios en reversa y en todas las opciones del selector de rango. El sistema no se activará si la transmisión está en PARK o en NEUTRAL. Para vehículos equipados con transmisión manual si el embrague es presionado la característica HSA se mantendrá activa.



¡ADVERTENCIA!

Habrán situaciones en las que el HSA no se active, podría ocurrir un ligero deslizamiento en pendientes menores, o con un vehículo cargado o mientras se arrastra un remolque. El HSA no es un sustituto de la participación activa en el manejo. Es siempre responsabilidad del conductor estar atento a la distancia con otros vehículos, personas y objetos, y lo más importante el funcionamiento de los frenos para asegurar la operación segura del vehículo en cualquier condición del camino. Se requiere su completa atención para un manejo seguro y mantener el control del vehículo. No cumplir con esta advertencia puede causar un accidente o lesiones graves.

Remolcado con HSA

El HSA proporcionará asistencia cuando inicie en un grado cuando arrastre un remolque.

¡ADVERTENCIA!

- Si usted usa un controlador de freno de remolque en su remolque, los frenos de su remolque pueden activarse y desactivarse con el interruptor del freno. Si es así, cuando libere el pedal del freno no habrá la suficiente presión para mantener el vehículo y el remolque en una pendiente y esto puede causar una colisión con otro vehículo u objeto detrás de usted. Para evitar el rodamiento hacia abajo en la pendiente mientras reanuda la aceleración, active manualmente el freno del remolque antes de soltar el pedal del freno. Recuerde siempre que el conductor es responsable de frenar el vehículo.
- El HSA no es un freno de estacionamiento. Si usted detiene el vehículo en una pendiente sin poner la transmisión en PARK (estacionamiento)

Habilitar y desactivar el sistema HSA

Esta característica puede ser encendida o apagada. Para cambiar el ajuste actual, haga lo siguiente:

- Para vehículos no equipados con pantalla táctil, vea pantalla del módulo de instrumentos, para mayor información refiérase a la sección de “Tablero de Instrumentos”.
- Si deshabilita el HSA a través de los ajustes Uconnect, refiérase a la sección de “Tablero de Instrumentos”.

Para vehículos que no están equipados con pantalla táctil, realice lo siguiente:

Si desea desactivar el sistema HSA, siga este procedimiento:

1. Coloque el volante de la dirección centrado. (Las delanteras llantas apuntan en línea recta).
2. Cambie la transmisión a la posición de PARK.
3. Aplique el freno de estacionamiento.
4. Arranque el motor.



5. Gire el volante de la dirección ligeramente por más de una vez hacia la izquierda.
6. Presione el botón de "ESC-off" localizado debajo del banco de controles del clima, cuatro veces dentro de veinte segundos. El indicador del ESC-Off, se encenderá dos veces y se apagará dos veces.
7. Gire el volante de la dirección hacia el centro y luego ligeramente gírelo hacia ala derecha.
8. Coloque la ignición a la posición de apagado y luego colóquela a la posición de encendido. Si la secuencia fue terminada correctamente, la luz indicadora destellará varias veces para confirmar que el HSA está desactivado.
9. Repita estos pasos si desea regresar esta característica al ajuste anterior.

Sistema de control de tracción (TCS) (si así está equipado)

El sistema de control de tracción monitorea la cantidad de pérdida de agarre que se tiene en cada una de las ruedas de tracción. Si se detecta una pérdida de agarre en alguna rueda, la presión del sistema de frenos es aplicada en la rueda con falta de tracción y la potencia del motor se reduce para mejorar la aceleración y la estabilidad.

Una característica del sistema TCS, el diferencial limitado por el freno (BLD), funciona de manera similar a un diferencial de deslizamiento limitado y controla el patinaje de la rueda a través de un eje impulsado. Si una rueda en el eje está girando más rápido que la otra, el sistema aplicará el freno en la rueda que está girando más rápido, y esto permitirá aplicar más torque del motor a la rueda que gira más lento. BLD permanece activa aún cuando el TCS y el ESC se encuentren en modo reducido.

Control electrónico de estabilidad (ESC) (si así está equipado)

Este sistema mejora el control direccional y la estabilidad del vehículo bajo diversas condiciones de conducción. El ESC corrige el sobreviraje o el subviraje del vehículo aplicando el freno en la rueda correspondiente para ayudar a contrarrestar la condición de sobreviraje o de subviraje.

La potencia del motor también se puede reducir para ayudar al vehículo a mantener la trayectoria deseada.

El ESC usa sensores en el vehículo para determinar la trayectoria que intenta el conductor y la compara con la trayectoria real del vehículo. Cuando la trayectoria real no concuerda con la trayectoria deseada, el ESC aplica el freno en la rueda correspondiente para ayudar a contrarrestar la condición de sobreviraje o de subviraje.

- **Sobreviraje** – Cuando el vehículo está virando más de lo adecuado para la posición del volante de la dirección.
- **Subviraje** – Cuando el vehículo está virando menos de lo adecuado para la posición del volante de la dirección.

La "Luz indicadora de activación/falla del ESC" ubicada en el módulo de instrumentos, empieza a destellar en cuanto las llantas pierden tracción y



se activa el sistema ESC. La “Luz indicadora de activación/falla del ESC” también destella cuando el TCS está activo. Si la “Luz indicadora de activación/falla del ESC” empieza a destellar durante una aceleración, suelte la aceleración y aplique tan poco acelerador como sea posible. Asegúrese de adaptar su velocidad y conducción a las condiciones predominantes del camino.

¡ADVERTENCIA!

- El control electrónico de estabilidad (ESC) no puede evitar que las leyes naturales de la física actúen sobre el vehículo, tampoco puede aumentar la tracción proporcionada por las condiciones del camino. El ESC no puede evitar accidentes, incluyendo los que resulten de una excesiva velocidad al dar vueltas, de conducir en superficies muy resbalosas o el acuaplaneo. El ESC no puede evitar accidentes, incluyendo los que resulten de la pérdida de control del vehículo debido a un manejo inadecuado de las condiciones. Sólo un conductor precavido, atento y hábil puede evitar accidentes. Nunca abuse de las capacidades de un vehículo equipado con ESC conduciendo de una manera temeraria o peligrosa que pueda poner en peligro la seguridad del usuario o la seguridad de otras personas.
- Modificaciones al vehículo, o un pobre mantenimiento, pueden cambiar las características de su vehículo, y pueden afectar negativamente a la operación del sistema ESC. Los cambios al sistema de dirección, suspensión, frenos, tipo y tamaño de ruedas, pueden afectar negativamente el rendimiento del sistema ESC. Llantas infladas incorrectamente o con un desgaste disparado también pueden reducir el rendimiento del sistema ESC. Cualquier modificación del vehículo que reduzca la efectividad del sistema ESC puede aumentar el riesgo de pérdida de control del vehículo, volcaduras, lesiones severas o la muerte.

Modos de operación del ESC

NOTA: Dependiendo del modelo y el modo de operación, el sistema ESC podría operar en múltiples modos.

ESC Encendido

Este es el modo de operar normalmente del ESC. Cada vez que el vehículo se enciende el sistema ESC estará en esta modalidad “On”. Esta modalidad debe ser usada en la mayoría de las situaciones de manejo. Alternar los modos del ESC solo debe hacerse por razones específicas, vea más adelante.

ESC parcialmente apagado

El modo “ESC parcialmente apagado” es para cuando desee experimentar una conducción más intrépida. Este modo podría modificar la activación del TCS y del ESC, que le permitirán mayor deslizamiento en las llantas que el modo normal. Este modo podría ser usado si el vehículo está atascado.

Para entrar al modo parcialmente apagado, momentáneamente presione el interruptor de ESC Off y la luz del indicador de ESC apagado se iluminará. Para regresar al modo encendido, momentáneamente presione el interruptor de ESC off y las luz del indicador del ESC off se apagará.



NOTA: Para vehículos equipados con múltiples modos parciales un botón momentáneo se presiona para cambiar al modo ESC. El botón múltiple momentáneo presionado podría requerir que se regrese al ESC on.

¡ADVERTENCIA!

- Cuando se esté en modo "Apagado parcial", la porción del TCS del ESC, a excepción de las características de limitación de deslizamiento de las llantas, será desactivada. Todas las demás características del ESC funcionarán normalmente. Cuando se esté en modo "Apagado parcial", el mejoramiento que se ofrece a la estabilidad del vehículo por el ESC, es reducido.
- El control de balanceo de remolque (TSC) se desactiva cuando el ESC se encuentra en el modo de apagado "parcial".

Totalmente apagado (si así está equipado)

Este modo está diseñado sólo para uso fuera de carretera o todo terreno y no debe utilizarse en las carreteras públicas. En este modo, todas las características de estabilidad TCS y ESC se desactivan. Para entrar en el modo "Full Off", presione y mantenga presionado el interruptor "ESC Off" durante cinco segundos mientras el vehículo está parado con el motor en marcha. Después de cinco segundos, sonará una campana, la "luz de indicadora de activación/mal funcionamiento ESC" se encenderá y mostrará el mensaje "ESC OFF" en el odómetro del vehículo. Puede aparecer el mensaje de "ESC OFF" en la Pantalla del módulo de instrumentos. Consulte "Pantalla del módulo de instrumentos" en "Tablero de instrumentos" para obtener más información. Para encender nuevamente el ESC, presione el interruptor "ESC OFF".

NOTA: Cuando la velocidad exceda el sistema podría cambiar de completamente apagado a parcialmente apagado. Cuando la velocidad del vehículo disminuya a la predeterminada el sistema regresará al modo apagado totalmente.

Los modos podrían ser afectados por los modos de conducción (si así está equipado).

¡ADVERTENCIA!

- Con el interruptor del ESC apagado se mejora la estabilidad del vehículo ofrecida por el ESC. En una maniobra evasiva de emergencia, el sistema ESC no se activará para ayudar a mantener la estabilidad. El modo Apagado total "Full Off" es solamente para caminos fuera de carretera o a campo traviesa.
- Con el ESC apagado, la estabilidad del vehículo mejorada ofrecida por ESC no está disponible. En una maniobra evasiva de emergencia, el sistema ESC no ayudará a mantener la estabilidad. El modo "Full Off" ESC está diseñado para fuera de carretera o todoterreno.



¡ADVERTENCIA!

- El Control electrónico de estabilidad (ESC) no puede prevenir las leyes de la física para actuar en el vehículo, o incrementar la tracción requerida en las condiciones de los caminos. El ESC no puede prevenir todos los accidentes, incluyendo aquellos que son resultado de la velocidad excesiva en giros, conducción en superficies resbalosas o hidroplaneando. El ESC tampoco puede prevenir colisiones.

Luz indicadora de activación/ falla del ESC y luz indicadora de desactivación del ESC



La “Luz indicadora de activación/ falla del ESC” en el módulo de instrumentos encenderá cuando el interruptor de ignición se gira a la posición Encendido. Se debe apagar cuando el motor está funcionando. Si la “Luz indicadora de activación/ falla del ESC” enciende continuamente con el motor funcionando, se ha detectado una falla en el sistema ESC. Si esta luz permanece encendida después de varios ciclos de ignición y el vehículo ha sido conducido varios kilómetros (millas) a velocidades mayores de 48 km/h (30 mph), vea a su distribuidor autorizado tan pronto como sea posible para que se diagnostique y corrija el problema.

La “Luz indicadora de activación/ falla del ESC” (ubicada en el módulo de instrumentos) empieza a destellar en cuanto las llantas pierden tracción y se activa el sistema ESC. La “Luz indicadora de activación/falla del ESC” también destella cuando el TCS está activo. Si la “Luz indicadora de activación/falla del ESC” empieza a destellar durante una aceleración, suelte la aceleración y aplique tan poco acelerador como sea posible. Asegúrese de adaptar su velocidad y conducción a las condiciones predominantes del camino.

NOTA:

- La “Luz indicadora de activación/ falla del ESC” y la “Luz indicadora de ESC desactivado” se encienden momentáneamente cada vez que se enciende el interruptor de ignición.
- Cada vez que se enciende la ignición, se activa el sistema ESC, aún si previamente se hubiera desactivado.
- El sistema ESC emite sonidos de zumbido o chasquido cuando está activo. Esto es normal; los sonidos cesarán cuando el ESC se vuelva inactivo después de la maniobra que ocasionó la activación del ESC.



La “Luz indicadora de ESC desactivado” indica que el control electrónico de estabilidad (ESC) está desactivado.

Mitigación electrónica de volcadura (ERM)

Este sistema anticipa el potencial levantamiento de una rueda mediante el monitoreo de la dirección y la velocidad del vehículo. Cuando el sistema ERM determina que el cambio del ángulo de la dirección y la velocidad del vehículo es suficiente o es potencial causa de que alguna rueda se levante, entonces aplica apropiadamente el freno y puede reducir la potencia



del motor para disminuir la probabilidad de que un levantamiento de rueda ocurra. Este sistema sólo intervendrá en maniobras de manejo severas o evasivas.

NOTA: El sistema ERM sólo puede reducir la probabilidad de que una llanta se levante en maniobras severas o evasivas de manejo, no puede prevenir un levantamiento de llanta debido a otros factores como condiciones del camino, objetos en el camino o por el golpe de algún objeto o vehículo.

¡ADVERTENCIA!

Muchos factores, tales como: la carga del vehículo, las condiciones del camino y de conducción son factores que influyen en que pueda ocurrir un levantamiento de rueda o una volcadura. La capacidad de vehículos equipados con ERM no deben ser llevados al límite de una manera imprudente o peligrosa, lo cual puede poner en riesgo la seguridad del conductor y de otros. El ERM no puede prevenir levantamiento de ruedas o volcaduras, especialmente aquellos que involucren objetos en el camino o por el golpe de algún objeto o vehículo. Solamente un conductor seguro, atento y con destreza, puede prevenir accidentes.

Control de balanceo del remolque (TSC) (si así está equipado)

El sistema TSC usa sensores en el vehículo para reconocer un remolque que se balancea excesivamente, además de que realizará las acciones apropiadas para intentar detener el balanceo. El sistema puede reducir la potencia del motor y aplicar el freno en las ruedas apropiadas para contrarrestar el balanceo del remolque. El TSC estará activo automáticamente una vez que se reconoce que el remolque se balancea excesivamente. No se requiere ninguna acción de parte del conductor. Nótese que el TSC no puede detener el balanceo de todos los remolques. Siempre tenga precaución cuando arrastre un remolque y siga las recomendaciones del peso de la lanza para el remolque. Consulte "Remolque Transporte" en esta sección. Cuando se encuentre en funcionamiento el TSC, la "luz del indicador ESC/TCS" destellará, se reducirá la potencia del motor y usted sentirá que se está aplicando el freno a las ruedas individuales en un intento de detener el balanceo del remolque. El TSC se inhabilita cuando el sistema ESC está en los modos de "apagado parcial" o "apagado completo".

El TSC sólo se activa en la modalidad "ESC On" por omisión. El TSC se puede desactivar oprimiendo el interruptor "ESC OFF" y accionando la modalidad de ESC "parcialmente apagado". Si no está activo en las modalidades de ESC "parcialmente apagado" o "apagado" Por favor consulte el apartado de ESC de esta sección para explicación sobre las modalidades de operación del ESC.

¡ADVERTENCIA!

Si el TSC se activa mientras se conduce, detenga el vehículo en la ubicación segura más cercana y ajuste la carga del remolque para eliminar el balanceo del remolque.



Control descendente de pendiente (HDC) si así está equipado

El HDC solo está diseñado para velocidades bajas 4WD. El HDC mantiene la velocidad del vehículo mientras desciende de una colina en condiciones de manejo off-road al aplicar el freno cuando es necesario.

El HDC tiene tres estados:

1. Off (Apagado) (La función no está habilitada y no se activará).
2. Habilitado (Esta característica está habilitada y lista pero las condiciones de activación no se cumplen o el conductor está activando el controlador con la aplicación del freno y del acelerador).
3. Activo: (Esta función está habilitada y activa el control de velocidad del vehículo).

Habilitación del HDC

El HDC es habilitado presionando el interruptor de HDC, pero las siguientes condiciones también se deben cumplir para habilitar el HDC:

- Tren de fuerza en rango "4WD Low".
- Velocidad del vehículo menor a 8 km/h (5 mph).
- Freno de estacionamiento está aplicado.
- La puerta del conductor está cerrada.

Activación del HDC

Una vez que el HDC esté activado, se activará automáticamente si desciende de una pendiente de gran magnitud, (aproximadamente mayor al 8%). El ajuste de la velocidad del HDC es seleccionada por el conductor y se puede ajustar utilizando la palanca de cambios +/- . A continuación se resumen el conjunto de velocidades establecidas para el HDC:

Ajuste de velocidades HDC:

- P = No hay velocidad seleccionada. El HDC puede habilitarse pero no activarse
- R = 1 Km/h (0.6 mph)
- N = 2 Km/h (1.2 mph)
- D = 1 Km/h (0.6 mph)
- 1a = 1 Km/h (0.6 mph)
- 2a = 2 Km/h (1.2 mph)
- 3a = 3 Km/h (1.8 mph)
- 4a = 4 Km/h (2.5 mph)
- 5a = 5 Km/h (3.1 mph)
- 6a = 6 Km/h (3.7 mph)
- 7a = 7 Km/h (4.3 mph)
- 8a = 8 Km/h (5.0 mph)
- 9a = 9 Km/h (5.6 mph) (si así está equipado)



NOTA: Con el HDC se utiliza la palanca de cambios +/- para entrar al modo ERS para seleccionar la velocidad del HDC, sin afectar los cambios en la transmisión. Con la transmisión en HDC ésta cambiará apropiadamente a la selección del conductor para las condiciones y velocidad de manejo correspondiente.

Anulación del HDC

El conductor puede anular la activación del HDC aplicando el acelerador o el freno en cualquier momento.

Desactivación del HDC

El HDC será desactivado pero permanecerá disponible si cualquiera de las siguientes condiciones está presente:

- Anulación de la velocidad del HDC aplicando el acelerador o el freno.
- Cuando el vehículo excede los 32 Km/h (20 mph) pero permanece abajo de 65 Km/h (40 mph).
- El vehículo está en una pendiente de insuficiente magnitud, está en piso nivelado o en una cuesta.
- La palanca de velocidades es puesta en estacionamiento "P".

Deshabilitar el HDC

El HDC se desactivará y deshabilitará si cualquiera de las siguientes condiciones ocurre:

- El conductor presiona el interruptor del HDC.
- La caja de transferencia se desplaza fuera del modo 4WD Low.
- Se aplica el freno de estacionamiento.
- Se abre la puerta del conductor.
- El vehículo es conducido a más de 32 Km/h (20 mph) por más de 70 segundos.
- El vehículo es conducido a más de 64 Km/h (40 mph) (El HDC se desactiva inmediatamente).
- El HDC detecta una temperatura excesiva en el freno.

Comentarios para el conductor

El módulo de instrumentos tiene un símbolo de HDC, el interruptor del HDC tiene un LED el cual da información al conductor del estado en el que está el HDC.

- El símbolo en el módulo y la lámpara del interruptor se iluminarán y permanecerá encendida cuando el HDC esté habilitado o activado. Esta es la condición normal de operación del HDC.
- El símbolo en el módulo y el interruptor de la lámpara parpadeará por algunos segundos y se apagará cuando el conductor presione el interruptor del HDC, la condición de habilitado no estará presente.
- El símbolo en el módulo y el interruptor de la lámpara parpadeará por algunos segundos y se apagará cuando se desactive el HDC por exceso de velocidad.



- El símbolo en el módulo y el interruptor de la lámpara parpadeará cuando el HDC se desactive por sobrecalentamiento de los frenos. Dejará de parpadear y el HDC se activará nuevamente una vez que los frenos se enfríenlo suficiente.

El interruptor de descenso de pendientes está localizado en la parte inferior del banco de interruptores debajo de los controles del aire acondicionado.

¡ADVERTENCIA!

El HDC sólo se diseñó para ayudar al conductor a controlar la velocidad del vehículo cuando desciende por una pendiente. El conductor debe permanecer atento a las condiciones del camino y es su responsabilidad mantener una velocidad segura en vehículo.

SISTEMAS AUXILIARES PARA LA CONDUCCIÓN

Sistema de monitoreo de presión de las llantas (TPMS) (si así está equipado)

El sistema de monitoreo de presión de llanta (TPMS) avisará al conductor si hay una llanta con baja presión, basado en la presión de la llanta fría recomendada para el vehículo.

La presión de la llanta variará con la temperatura cerca de 1 psi (7 kPa) por cada 6.5°C (12°F). Esto significa que cuando la temperatura exterior disminuye la presión de la llanta disminuirá. La presión de la llanta siempre debe fijarse de acuerdo a la presión de la llanta fría de inflado. Esto se define como la presión de la llanta después de que el vehículo no se ha conducido por más de 3 horas y la temperatura del ambiente o conducido menos de 1.6 km (1 milla). Refiérase a "Información general llantas" en esta sección para un inflado de las llantas del vehículo. La presión de la llanta también aumentará cuando el vehículo sea conducido esto es normal y no debe haber ningún ajuste para este incremento de presión.

El sistema TPMS alertará al conductor de una llanta con presión baja, si la presión cae por debajo del límite inferior por cualquier razón, incluyendo los efectos de la baja temperatura.

El sistema TPMS continuará alertando al conductor de presión baja de la llanta siempre que esté presente alguna condición, y no se apagará hasta que la presión de la llanta este sobre al nivel del recomendado para la presión en frío. El sistema se calibra automáticamente y el indicador TPMS se apagará hasta que el nivel de la presión de la llanta sea actualizado. Puede ser que el vehículo necesite ser conducido por 20 minutos arriba de 24 km/h (15 mph) para que se reciba esta información.

Por ejemplo, su vehículo puede tener la presión de la llanta fría recomendada, después de estar estacionado por más de 3 horas de 30 psi (207 kPa). Si la temperatura ambiente es de 20 °C (68°F) y la presión medida de la llanta es de 27 psi (186 kPa), un decremento en la temperatura de -7 °C (20°F) la presión de la llanta disminuirá 23 psi (158 kPa). Esta presión de



la llanta es suficientemente baja para prender el indicador de monitoreo de presión de la llanta. Conducir el vehículo puede hacer que la presión suba a 27 psi (186 kPa), pero el indicador del TPMS permanecerá encendido. En este caso sólo se apagará cuando la llanta sea inflada hasta el nivel recomendado para la llanta fría.

¡PRECAUCIÓN!

- El TPMS ha sido optimizado para las llantas y ruedas de equipo original. Las presiones del TPMS se han establecido para el tamaño de las llantas equipadas en su vehículo. Si utiliza equipo de reemplazo que no es del mismo tamaño, tipo y/o estilo, el sistema podría funcionar incorrectamente o se podría dañar el sensor. Las ruedas no originales pueden ocasionar daños a los sensores. Si su vehículo está equipado con un TPMS no use sellador no original para llantas ni cejas de balanceo ya que podrían ocasionar daños a los sensores.
- Después de inspeccionar o ajustar la presión de las llantas, siempre vuelva a instalar el tapón del vástago de la válvula. Esto evitará que se introduzca humedad y suciedad al vástago de la válvula, lo que podría dañar el sensor de monitoreo de presión de las llantas.

NOTA:

- El TPMS no está diseñado para sustituir el cuidado y mantenimiento normal de las llantas ni para proveer alertas de una falla o problema de las llantas.
- El TPMS no debe utilizarse como un manómetro (medidor) de presión de las llantas mientras ajusta la presión de las llantas de su vehículo.
- Conducir con una llanta muy desinflada ocasiona que la llanta se sobrecaliente y puede ocasionar que se dañe. El inflado insuficiente también reduce la economía de combustible, la vida del dibujo de la llanta y puede afectar el manejo del vehículo y su capacidad para detenerse.
- El TPMS no es un sustituto del mantenimiento adecuado de las llantas y es responsabilidad del conductor mantener la correcta presión de las llantas usando un medidor de presión preciso, aún si el inflado insuficiente no ha llegado al nivel de activar la iluminación de la Luz indicadora de monitoreo de presión de las llantas.
- Aún y cuando los cambios de temperatura de las estaciones afectan la presión de las llantas, el TPMS realizará el monitoreo de la presión real de las llantas.

Sistema base (si así está equipado)

El sistema de monitoreo de presión de las llantas (TPMS) usa tecnología inalámbrica con los sensores electrónicos montados en las ruedas para monitorear los niveles de presión. Los sensores, montados en cada rueda e integrados en el vástago de la válvula, transmiten las lecturas de presión de la llanta al módulo receptor.

NOTA: Es particularmente importante que usted compruebe regularmente la presión en todas las llantas y mantenga su presión adecuada.



El TPMS consta de los siguientes componentes:

- Módulo receptor
- Cuatro sensores de rueda
- Luz indicadora de monitoreo de baja presión de las llantas

El conjunto de la llanta de refacción de tamaño completo cuenta con un sensor TPM. La llanta de refacción de tamaño completo puede ser utilizada para reemplazar cualquiera de las cuatro llantas. Una llanta de refacción que se encuentre por debajo del límite de advertencia de presión baja, no causará que la luz de monitoreo de presión de llantas se encienda ni sonará la alarma.

Sistema premium (si así está equipado)


El sistema de monitoreo de presión (TPMS) utiliza tecnología inalámbrica con sensores electrónicos montados en las ruedas para monitorear la presión de la llanta. Los sensores, montados en cada rueda como parte de la válvula transmiten las lecturas de presión de la llanta a un módulo receptor.

NOTA: Es muy importante verificar la presión en todas sus llantas regularmente y mantenerla en un nivel apropiado.

El TPMS consta de los siguientes componentes:

- Módulo receptor
- 4 sensores de monitoreo de rueda.
- Varios mensajes del sistema de monitoreo de presión de las llantas, que se despliegan en la pantalla del módulo de instrumentos.
- Luz indicadora de monitoreo de presión de inflado de las llantas.

Advertencias de baja presión del monitoreo de presión de las llantas

 La luz indicadora de monitoreo de presión de las llantas se iluminará en el módulo de instrumentos y sonará una campanilla cuando esté baja la presión de una o más de las cuatro llantas rodando. Además, la pantalla del módulo de instrumentos mostrará el mensaje de presión baja en la pantalla de presiones de llanta con los valores de presión de inflado de las llantas bajas en un color diferente. Adicionalmente se mostrará el mensaje "Inflar a XX".



EXAMPLE ONLY

Low Tire PSI



Pantalla del monitoreo de llanta con presión baja

Si se presenta una condición de llanta baja en alguna de las cuatro llantas en uso, deberá detenerse tan pronto como sea posible e inflar (las llantas que se muestran en la gráfica con diferentes colores) a la presión de la placa de presión en frío recomendada para el vehículo que se muestra en el mensaje "Inflate to XXX" (Inflar a XXX). Una vez que el sistema recibe los valores, el sistema automáticamente actualizará los valores en la pantalla del panel de instrumentos con el color original y el mensaje de presión baja, se apagará. El vehículo podría requerir que sea conducido por 20 minutos a una velocidad de 24 km/h (15mph) para que el TPMS reciba la información.

Advertencia de servicio del TPMS

Cuando una falla es detectada en el sistema, la lámpara de advertencia del TPM se iluminará por 75 segundos y permanecerá encendida. También sonará una campanilla. Adicionalmente la pantalla mostrará el mensaje "SERVICE TPM SYSTEM" por un mínimo de cinco segundos y después mostrará guiones (- -) en lugar del valor de la presión para indicar el sensor que no está siendo recibido.

EXAMPLE ONLY

Tire PSI



Pantalla del monitoreo de llanta



Si se cicla la ignición, esta secuencia repetirá la operación para detectar si todavía existe la falla. Si la falla ya no existe, la luz indicadora TPMS se apagará, el mensaje de texto "SERVICE TPM SYSTEM" en la pantalla desaparecerá y el valor de la presión se mostrará en lugar de los guiones. Una falla en este sistema puede ocurrir debido a los siguientes casos:

- Por una interferencia de la señal ocasionada por dispositivos eléctricos o por encontrarse cerca de lugares que emitan las mismas frecuencias que los sensores del TPM.
- Por la instalación de películas polarizadas en las ventanas que contengan materiales que bloqueen las señales de onda de radio.
- Por la acumulación de nieve o hielo alrededor de las llantas o en los tapones.
- Por el uso de cadenas para nieve en el vehículo.
- El uso de ruedas/llantas no equipadas con sensores de TPM.

Puede ocurrir una falla en el sistema debido a la posición del sensor. Cuando ocurre una falla debido a la ubicación del sensor, la luz de advertencia del TPMS parpadeará por 75 segundos y luego permanecerá fija. La falla del sistema causará también una alarma sonora. Adicionalmente en la pantalla del panel de instrumentos mostrará "Presión de llanta temporalmente no disponible". Si la ignición es ciclada, la secuencia se repetirá, mostrando que la falla aun existe. Si la falla ya no existiera, la luz de advertencia del TPMS ya no parpadeará y los valores de la presión de las llantas serán mostrados en la pantalla.

Vehículos con llanta de refacción compacta o llanta de refacción distinta a la original

- La llanta de refacción compacta no tiene sensor de monitoreo de presión de llanta. Por lo tanto, el TPMS no realizará el monitoreo de presión en la llanta de refacción.
- Si instala la llanta refacción compacta en lugar de una llanta de camino que tiene una presión debajo del límite de advertencia de baja presión, en el siguiente ciclo de ignición, una campanilla sonará y la luz indicadora del TPMS se encenderá. Adicionalmente, la gráfica en la pantalla aún desplegará un valor de presión destellando. El mensaje "Inflar a XX" también se mostrará.
- Después de conducir el vehículo durante 20 minutos a 24 km/h (15 mph), la luz indicadora del TPMS destellará durante 75 segundos y después permanecerá encendida. Adicionalmente, la pantalla desplegará el mensaje "SERVICE TPM SYSTEM" (Revise el TPMS) durante tres segundos y después desplegará guiones (- -) en lugar del valor de la presión.
- Para cada ciclo de la llave de ignición subsiguiente, una campanilla sonará, la luz indicadora del TPMS destellará durante 75 segundos y después permanecerá encendida en forma sólida y la pantalla desplegará el mensaje "SERVICE TPM SYSTEM" (Revise el TPMS) durante tres segundos y después desplegará guiones (- -) en lugar del valor de la presión.
- Una vez que repare o reemplace la llanta original y reinstale en el vehículo en lugar de la refacción compacta, el TPMS se actualizará automáticamente y la luz indicadora del TPMS se apagará. Adicionalmente,



el testigo del TPMS se apagará y la pantalla mostrará nuevos valores de presión en vez de guiones (--), siempre y cuando la presión de los neumáticos no se encuentre por debajo del límite de presión. El vehículo puede necesitar conducirse por 20 minutos a una velocidad mayor de los 24 km/h (15 mph) para que el TPMS reciba la información.

Información general

La operación de este equipo está sujeta a las siguientes dos condiciones:

(1) es posible que este equipo o dispositivo no cause interferencia perjudicial y (2) este equipo o dispositivo debe aceptar cualquier interferencia, incluyendo la que pueda causar su operación no deseada.

NOTA: Los cambios o modificaciones no aprobados expresamente por la parte responsable del cumplimiento puede anular la autoridad del usuario para operar el equipo.

SISTEMAS DE PROTECCIÓN PARA LOS OCUPANTES

Algunas de las características más importantes de seguridad en su vehículo son los sistemas de protección:

Características de los sistemas de protección a los ocupantes

- Sistema de cinturones de seguridad
- Bolsas de aire SRS
- Sistema de retención para niños

Algunas de las características descritas en esta sección pueden ser equipo estándar o de serie en algunos modelos, o equipo opcional en otros modelos. Si no está seguro del equipo de su vehículo, contacte a su distribuidor autorizado.

Precauciones importantes de seguridad:

Por favor, ponga mucha atención a la información en esta sección. Le dice cómo utilizar su sistema de protección apropiadamente y mantenerlo a usted y a sus pasajeros lo más seguros posible.

Aquí hay algunos pasos para minimizar riesgos si se produce un despliegue de las bolsas de aire:

1. Los niños de 12 años o menos, deberán ir sentados en la parte trasera del vehículo con el cinturón de seguridad colocado apropiadamente.
2. Si un niño de 2 a 12 años tiene, por alguna razón, que ir sentado en el asiento delantero, mueva el asiento del pasajero lo más atrás posible y utilice un sistema de protección para niños adecuado para su edad. (Refiérase a la sección de "Protecciones para niños", más adelante).
3. Los niños que no son lo suficientemente grandes para utilizar el cinturón de seguridad de una forma apropiada (vea la sección de "Protección



para niños”), deberán estar sentados en los asientos traseros en una silla para niños o con un asiento elevador. Los niños más grandes que ya no ocupan sillas o asientos elevadores deberán estar sentados en el asiento trasero con el cinturón de seguridad colocado apropiadamente.

4. No permita que los niños pasen el cinturón de seguridad por debajo de su brazo.
5. Debe leer las instrucciones que vengan con el sistema de protección para niños, para asegurarse de una instalación correcta.
6. Todos los ocupantes deberán usar el cinturón de seguridad correctamente.
7. El conductor y el pasajero delantero, deberán mover el asiento lo más atrás posible, tanto como sea práctico, para dejar espacio cuando se desplieguen las bolsas de aire.
8. No se recargue contra la ventana o la puerta. Si su vehículo tiene bolsas de aire laterales, éstas se inflarán en los espacios que existen entre la puerta y usted en un despliegue de bolsas y podrían herirlo.
9. Si el sistema de bolsas de aire de su vehículo necesita ser modificado para acomodar a una persona con capacidades diferentes, contacte a su distribuidor autorizado.

¡ADVERTENCIA!

- Nunca posicione un sistema de protección para niños orientado hacia atrás frente a una bolsa de aire. El despliegue de la bolsa de aire frontal puede provocar lesiones graves o incluso la muerte a niños de 12 años o menores, incluyendo a niños en un sistema de protección orientado hacia atrás.
- Sólo utilice sistemas de protección orientados hacia atrás en el asiento trasero.


Sistema de cinturones de seguridad

Abróchese el cinturón aun cuando sea un conductor excelente y en viajes cortos. Alguien más en la calle puede ser un mal conductor y causar una colisión en la cual esté usted involucrado. Esto puede ocurrir lejos de su casa o en su propia calle.

Las investigaciones han mostrado que los cinturones de seguridad salvan vidas y pueden reducir la gravedad de las lesiones en una colisión. Algunas de las peores lesiones ocurren cuando la gente es lanzada fuera del vehículo. Los cinturones de seguridad proporcionan protección contra esto y reducen el riesgo de lesiones causadas por golpearse en el interior del vehículo. Toda persona en un vehículo necesita llevar el cinturón abrochado.

Sistema recordatorio de cinturón de seguridad del conductor (BeltAlert®)

BeltAlert de conductor y pasajero delantero (si así está equipado)

 BeltAlert® es una función que se hizo para recordarles al conductor y al pasajero (si así está equipado para el pasajero frontal con BeltAlert®) que abrochen sus cinturones.



Esta función se activa cuando la ignición está en posición de encendido.

Indicación inicial

Si el conductor o el pasajero no tienen abrochado el cinturón de seguridad, cuando se coloque la ignición en la posición de encendido/en marcha, sonará una campana por unos segundos. Si el pasajero delantero no tiene abrochado el cinturón (y está equipado con BeltAlert®) cuando se coloque la ignición en la posición de arranque o encendido/en marcha, la luz de recordatorio de cinturón de seguridad se encenderá y permanecerá encendida hasta que ambos cinturones sean abrochados. En la posición del asiento del pasajero delantero el BeltAlert® no estará activo cuando no se esté ocupando el asiento.

Secuencia de advertencia del BeltAlert®

La secuencia de advertencia de BeltAlert® se activa cuando el vehículo está en movimiento a una velocidad específica y el pasajero delantero (si así está equipado) o el conductor no traen abrochado el cinturón de seguridad. La secuencia empieza haciendo un parpadeo de luz de recordatorio del cinturón de seguridad y haciendo sonar una campana intermitente. Una vez iniciada la secuencia continuará hasta que los cinturones sean abrochados. Luego de que se complete la secuencia, la luz de recordatorio de cinturón de seguridad permanecerá encendida hasta que los respectivos cinturones sean abrochados. El conductor debe de indicar a todos los demás pasajeros que abrochen sus cinturones de seguridad.

Cambio de estado

Si el asiento del conductor o del pasajero delantero están equipados con BeltAlert®, tienen los cinturones desabrochados, la secuencia de advertencia empezará a trabajar hasta que los cinturones sean abrochados.

La función BeltAlert® del asiento del pasajero (si así está equipado) no se activará cuando éste no se encuentre ocupado. BeltAlert® puede ser activado cuando un animal o algún objeto pesado se encuentre en el asiento del pasajero delantero o cuando el asiento se encuentre plegado (si así está equipado). Se recomienda que las mascotas sean sujetas en los asientos traseros utilizando arneses o jaulas para mascotas que estén aseguradas utilizando los cinturones de seguridad y que la carga quede bien sujeta.

El sistema BeltAlert® puede ser activado o desactivado por su distribuidor autorizado. FCA no recomienda la desactivación del sistema BeltAlert®.

NOTA: Aunque el sistema BeltAlert® haya sido desactivado, la luz de recordatorio de cinturón de seguridad continuará encendida mientras que el conductor o el pasajero (si está equipado con BeltAlert®) continúen sin abrocharse el cinturón de seguridad.

Cinturones torso/pélvicos

Todos los asientos dentro de su vehículo, excepto la posición central en primera fila de Crew Cab, están equipados con cinturones torso/pélvicos. El dispositivo retractor de la correa del cinturón está diseñado para asegurar



a los ocupantes, sólo en paradas o impactos repentinos. Esta característica permite que, en condiciones normales, la correa que pasa sobre el pecho se mueva libremente con usted. En una colisión, el cinturón se trabará reduciendo el riesgo de que usted se golpee contra el interior del vehículo o sea expulsado de él.

¡ADVERTENCIA!

- Confiar sólo en el sistema de las bolsas de aire, no es suficiente en una colisión. Las bolsas de aire trabajan en conjunto con el sistema de cinturón de seguridad. En alguna colisión, las bolsas de aire podrían no desplegarse. Siempre use el cinturón de seguridad a pesar de tener bolsas de aire.
- En un accidente usted o sus pasajeros podrían salir lastimados si no traen colocado el cinturón de seguridad podrían golpear el interior del vehículo o a otros pasajeros o salirse del vehículo, siempre asegúrese de que los pasajeros se coloquen el cinturón de seguridad apropiadamente.
- Es peligroso viajar en el compartimiento de carga, dentro o fuera del vehículo. En caso de una colisión, las personas que viajen en dicha área pueden ser heridas seriamente o inclusive morir.
- No permita que las personas viajen en áreas que no tengan asientos y cinturones de seguridad.
- Asegúrese de que todas las personas que viajan en su vehículo estén correctamente sentadas y usen el cinturón de seguridad. Los ocupantes, incluyendo al conductor, deben usar siempre los cinturones de seguridad sin importar que el vehículo también esté equipado o no con bolsas de aire, para minimizar el riesgo de daño severo o muerte.
- Utilizar el cinturón de seguridad en el lugar incorrecto puede provocar que las lesiones de una colisión sean mucho peores. Usted puede sufrir heridas internas, o podría incluso deslizarse por debajo del cinturón de seguridad. Siga estas instrucciones para utilizar el cinturón de seguridad de forma segura y para mantener a sus pasajeros seguros también.
- Sujetar a dos personas con un mismo cinturón puede ocasionar lesiones más graves, ya que las personas pueden golpearse entre sí, lastimándose seriamente. Nunca utilice un cinturón, unitario o pélvico, para sujetar a más de una persona, no importa cuál sea su tamaño.
- Utilizar un cinturón pélvico en una posición muy alta puede incrementar el riesgo de lesión en una colisión. Las fuerzas del cinturón no estarán ejercidas sobre los fuertes huesos de la cadera y la pelvis, sino a través del abdomen. Siempre utilice la porción pélvica del cinturón lo más abajo posible y manténgala ajustada.
- Si el cinturón de seguridad está torcido, puede no protegerlo correctamente, puede, inclusive, cortarlo en un accidente. Asegúrese de que el cinturón de seguridad esté plano contra su cuerpo, sin torceduras. Si no puede colocarlo correctamente, vaya a un Distribuidor autorizado para que lo reparen.

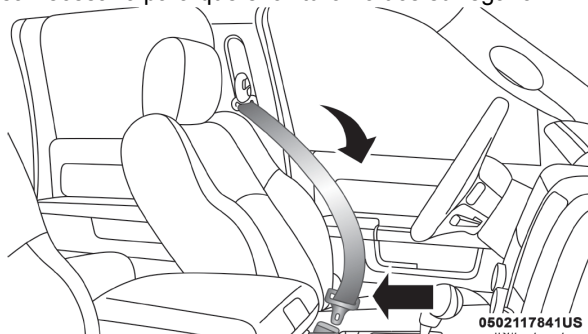


¡ADVERTENCIA!

- Si introduce la contrahebillas en la hebillas equivocada, el cinturón no lo protegerá correctamente. La porción pélvica podría quedarle muy alta en su cuerpo, provocándole posiblemente lesiones internas. Siempre abroche el cinturón en la hebillas más cercana a usted.

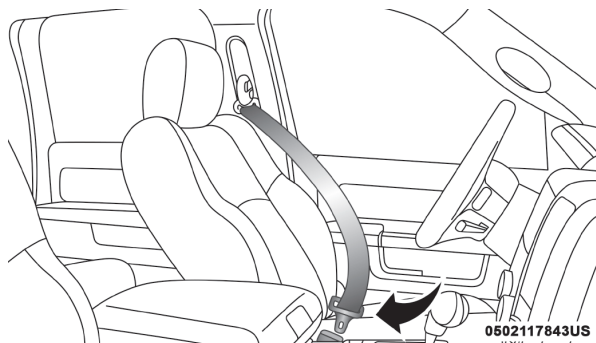
Instrucciones de operación del cinturón torso/pélvico

1. Entre al vehículo y cierre la puerta. Recárguese en el respaldo y ajuste el asiento.
2. La contrahebillas del cinturón de seguridad está arriba del respaldo de su asiento a un lado de su brazo. Sujete la contrahebillas y jálela para que salga la correa del cinturón. Deslice la contrahebillas por la correa, tanto como sea necesario para que el cinturón cruce su regazo.



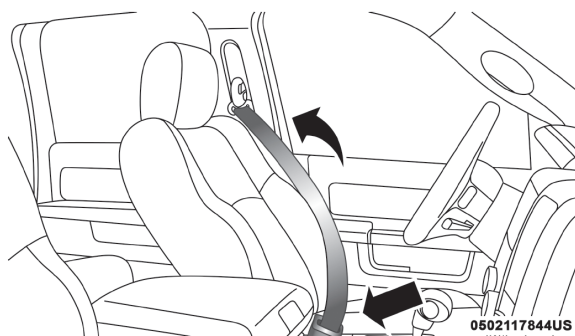
Jalando de la contrahebillas

3. Cuando el cinturón se haya extendido lo suficiente, inserte la contrahebillas en la ranura de la hebillas, hasta que escuche un clic.



Contra hebillas a la hebillas

4. Coloque el cinturón pélvico a través de sus muslos, bajo su abdomen. Para ajustar la porción pélvica, jale hacia abajo el cinturón torácico. Para aflojar el cinturón pélvico si está muy apretado, incline la contrahebillas y jálela sobre el cinturón pélvico. Un cinturón ajustado reduce el riesgo de deslizarse bajo el cinturón en una colisión.



Eliminación de holgura del cinturón

5. Coloque el cinturón torácico sobre su pecho de tal manera que sea cómodo y no descance en su cuello. El retractor elimina cualquier holgura en el cinturón.
6. Para desabrocharse el cinturón, oprima el botón rojo en la hebilla. El cinturón se retrae automáticamente a su posición de almacenamiento. Si es necesario, deslice hacia abajo la contrahebilla sobre la tela del cinturón para permitir que éste se retraiga totalmente.

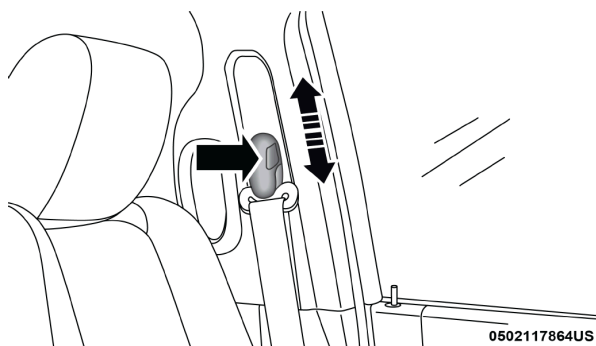
Procedimiento para desenredar la correa del cinturón de seguridad

Aplique el siguiente procedimiento para desenredar un cinturón de seguridad.

1. Coloque la hebilla del cinturón lo más cerca posible al punto de anclaje.
2. Cerca de 15 ó 30 cm (6 a 12 pulgadas) sobre la hebilla, sujete y gire la cinta del cinturón 180° para crear un doblez que comience arriba de la hebilla.
3. Deslice la hebilla hacia arriba sobre la cinta doblada. La cinta doblada debe entrar en la ranura en la parte superior de la hebilla.
4. Continúe deslizando la hebilla hacia arriba por toda la cinta hasta que ya no esté enredada.

Anclaje superior para el ajuste del cinturón

El cinturón de los asientos delanteros se puede ajustar hacia arriba o hacia abajo, para que no le quede sobre el cuello. Oprima el botón de liberación para soltar el anclaje y entonces muévelo hacia arriba o hacia abajo, a la posición que le acomode mejor.



Ajuste superior del cinturón de hombro

Por ejemplo, si usted es de estatura menor al promedio, le acomodará mejor una posición más baja, y si por el contrario usted es más alto, preferirá una posición más alta. Al liberar el anclaje, trate de moverlo hacia arriba y hacia abajo para cerciorarse de que haya quedado asegurado.

NOTA: El anclaje superior ajustable del cinturón del hombro está equipado con una característica de ascenso fácil. Esta característica permite que el anclaje del cinturón del hombro sea ajustado en la posición más elevada sin oprimir el botón de liberación. Para verificar que el anclaje del cinturón del hombro esté asegurado, jale hacia abajo el anclaje del cinturón del hombro hasta que quede asegurado en la posición.

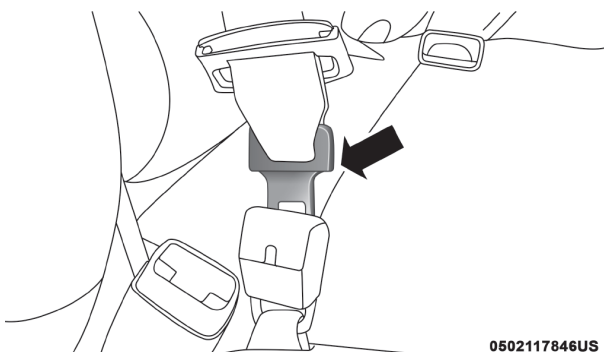
¡ADVERTENCIA!

- Utilizar el cinturón de seguridad en el lugar incorrecto puede provocar que las lesiones de una colisión sean mucho peores. Usted puede sufrir heridas internas, o podría incluso deslizarse por debajo del cinturón de seguridad. Siga estas instrucciones para utilizar el cinturón de seguridad de forma segura y para mantener a sus pasajeros seguros también.
- Coloque el cinturón cruzado a su pecho y hombro con poca holgura, que le quede cómodo y que no descansa en su cuello. El retractor retirará toda holgura extra de la correa.

Cinturón central delantero de tres puntos asiento delantero (solo regular cab) (si así está equipado)

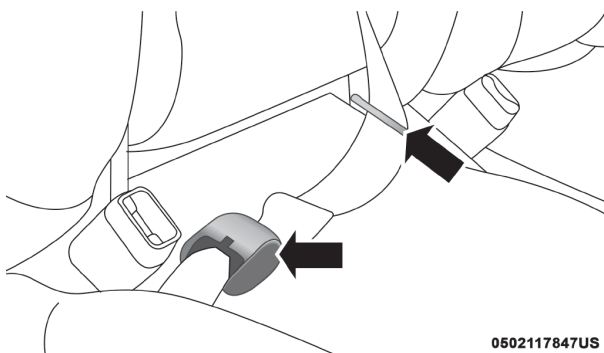
El cinturón del asiento central delantero (solo regular cab) está equipado con minihebilla y contrahebilla, que le permite desenganchar el anclaje inferior cuando el asiento esté plegado. La minihebilla y la correa del cinturón pueden guardarse fuera de la ruta del asiento convenientemente.

1. Quite la minicontrahebilla y la hebilla normal de su posición de guardado.



0502117846US

Inserción de la contrahebillas



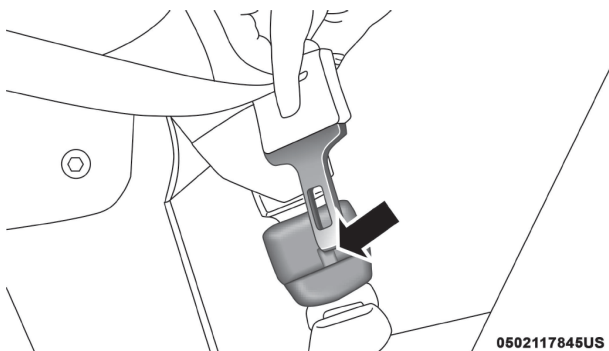
0502117847US

En la posición de uso

2. Tome la minicontrahebillas y jálala sobre el asiento.
3. Guíe el cinturón por dentro de la cabecera del lado derecho.
4. Cuando el cinturón está lo suficientemente largo para sujetarse, inserte la minihebillas contra la contrahebillas hasta que escuche un "clic".
5. Recárguese en el asiento y deslice la contrahebillas normal hacia arriba en la cinta tan lejos como sea necesario para permitir que el cinturón abarque su regazo.
6. Cuando el cinturón está lo suficientemente largo para engancharse inserte la contrahebillas en la hebillas hasta escuchar un "clic".
7. Localice el cinturón torso/pélvico sobre sus muslos, por debajo de su abdomen. Para remover la cinta sobrante en la parte del torso, jale hacia arriba el cinturón del hombro. Para aflojar el cinturón en la parte del torso si está muy ajustado, jale. Un cinturón ajustado reduce el riesgo de deslizarse por debajo de cinturón en una colisión.
8. Coloque el cinturón a la altura del hombro sobre su pecho de manera confortable que no roce su cuello. El dispositivo retráctil eliminará cualquier sobrante en el cinturón.
9. Para liberar el cinturón, oprima el botón rojo en la contrahebillas.



10. Para soltar la minihebillas de la minicontrahebillas para su almacenamiento, inserte la hebillas normal dentro del botón negro en la parte superior de la minicontrahebillas. El cinturón se retraerá automáticamente a su posición de almacenado. Si es necesario deslice la hebillas por debajo de la cinta para permitir que ésta se retraiga completamente. Coloque la minihebillas y la hebillas autobloqueante en la posición de guardado.



0502117845US

Desprendimiento de la hebilla con la lengua del cinturón de seguridad

¡ADVERTENCIA!

- Si la minicontrahebillas y la minihebillas no se enganchan apropiadamente cuando el cinturón de seguridad esté siendo ocupado por un pasajero, el cinturón no brindará la protección adecuada y podría incrementarse el riesgo de salir lastimado en un accidente.
- Cuando vuelva a colocar la minicontrahebillas y la minihebillas, asegúrese de que la correa del cinturón no esté torcida, si lo está, siga el procedimiento para desenredar la correa del cinturón.

Cinturón pélvico del asiento delantero central (si así está equipado)

El asiento delantero de la posición central de la Crew Cab®, Mega Cab® y Crew Cab® cuenta únicamente con un cinturón de seguridad de regazo. Deslice la hebilla plateada dentro de la contrahebillas hasta que escuche un clic. Para alargar el cinturón jale la hebilla en dirección hacia abajo. Para eliminar la holgura, jale la parte suelta del cinturón. Utilice el cinturón ajustado a sus caderas. Siéntese hacia atrás y erguido en el asiento y luego ajuste el cinturón tanto como le permita estar cómodo.

Extensor de cinturón de seguridad

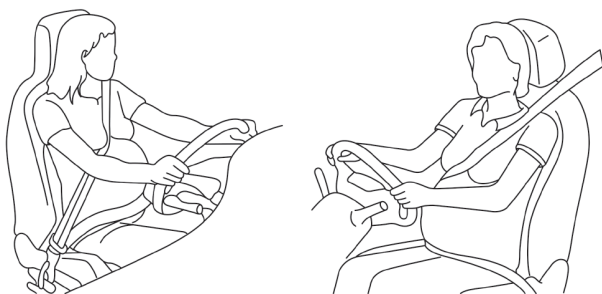
Si un cinturón de seguridad es demasiado corto, aún cuando esté extendido totalmente y cuando el anclaje superior ajustable del cinturón torácico (opcional) está en su posición más baja, su distribuidor puede proporcionarle un extensor de cinturón de seguridad. Este extensor sólo deber usarse si el cinturón existente no es suficientemente largo. Cuando no se requiera, quite el extensor y guárdelo.



¡ADVERTENCIA!

- Sólo use un extensor de cinturón de seguridad cuando sea físicamente necesario para ajustarlo apropiadamente al sistema del cinturón de seguridad. No use el extensor cuando al colocarse, la distancia entre el eje frontal del extensor y el centro del cuerpo del ocupante es menor a 6 pulgadas.
- Usar un extensor de cinturón de seguridad cuando no se necesita puede incrementar el riesgo de lesiones en una colisión. Sólo úselo cuando el cinturón pélvico no es suficientemente largo cuando se usa bajo y ajustado y en las posiciones de asiento recomendadas. Quite y guarde el extensor cuando no se necesite.

Cinturones de seguridad y mujeres embarazadas



0228098654US

Se recomienda que las mujeres embarazadas usen los cinturones de seguridad mientras dure su estado. Mantener a la madre segura es la mejor manera de proteger al futuro bebé.

Las mujeres embarazadas deben usar la parte pélvica del cinturón sobre sus muslos y ajustarla lo más que puedan a las caderas. Mantenga el cinturón bien abajo, de modo que no se apoye en el abdomen. De este modo, en caso de una colisión serán los resistentes huesos de las caderas los que soporten el esfuerzo.

Pretensores del cinturón de seguridad

Los cinturones de seguridad para ambas posiciones de asiento frontales pueden estar equipados con dispositivos pretensores diseñados para quitar soltura del cinturón de seguridad en el caso de una colisión. Estos dispositivos mejoran el funcionamiento del cinturón de seguridad asegurando que éste apriete pronto al ocupante en una colisión. Los pretensores funcionan para todos los tamaños de los ocupantes, incluyendo aquellos en un protector para niño.

NOTA: Estos dispositivos no son un sustituto de la colocación apropiada de los cinturones de seguridad en el ocupante. El cinturón de seguridad todavía debe usarse debidamente ajustado y acomodado.



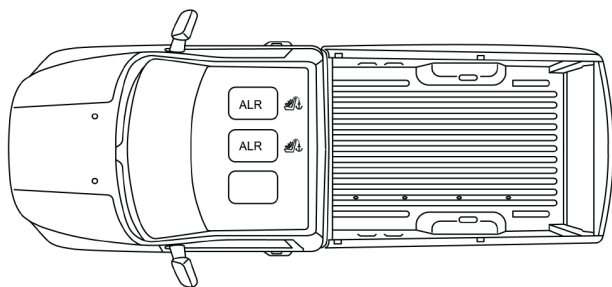
Los pretensores son disparados por el módulo de control de protección del ocupante (ORC). Como las bolsas de aire frontales, los pretensores son artículos de un solo uso. Después de una colisión que sea suficientemente severa como para desplegar las bolsas de aire y los pretensores, ambos deben reemplazarse.

Característica del manejo de energía

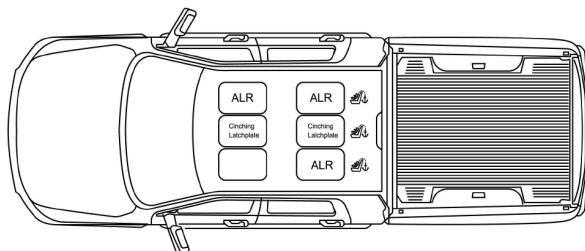
Este vehículo cuenta con un sistema de cinturones de seguridad que tiene la característica de manejo de energía en los asientos delanteros para reducir todavía más el riesgo de lesiones en caso de una colisión que dañe la cabeza. Éste sistema de cinturones de seguridad tiene un conjunto de retractores diseñado para liberar la cinta en forma controlada. Esta característica está diseñada para reducir la fuerza del cinturón sobre el pecho del ocupante.

Modalidad de dispositivos retráctiles de bloqueo automático (ALR) (si así está equipado)

Los cinturones de seguridad en las posiciones de asiento de los pasajeros podrían estar equipados con dispositivos retráctiles de bloqueo automático (ALR) intercambiables, que se utilizan para asegurar un sistema de protección para niños. Para mayor información, refiérase a “Instalación de la protección para niños utilizando los cinturones de seguridad del vehículo” en la sección “Protección para niños”. La imagen de abajo define el tipo de característica para cada posición de asiento.



Regular Cab®



Quad Cab/Mega Cab/Crew Cab®

- ALR= Dispositivo retráctil de bloqueo automático intercambiable



Si el asiento del pasajero está equipado con el ALR y está siendo utilizado sólo jale las correas lo suficiente para que éstas queden un poco flojas sobre pecho y cadera del ocupante, para no activar el ALR. Si el ALR se activa usted escuchará un sonido para indicar la retracción de bloqueo automático del cinturón. En este caso permita que la correa del cinturón se retraiga por completo y después ajuste las correas en la posición en la que se encuentre más cómodo el ocupante, ancle las hebillas hasta oír un “clic” y retire lo sobrado de las correas.

En este modo, el cinturón de torso se pre-bloquea automáticamente. El cinturón se retraerá para eliminar cualquier holgura en el cinturón del hombro. La modalidad de bloqueo automático está disponible en todas las posiciones de asiento de los pasajeros que tengan cinturón de hombro y cadera. Utilice el modo de bloqueo automático cada vez que un sistema de retención infantil sea instalado en una posición de asiento que tiene un cinturón de seguridad con esta característica. Los niños de 12 años o menores, deberán ir sujetos apropiadamente en el asiento trasero.

¡ADVERTENCIA!

- Nunca coloque un asiento infantil delante de una bolsa de aire. Un despliegue de la bolsa de aire del pasajero puede causar la muerte o lesiones graves a un niño de 12 años o menores, incluidos los niños en asientos infantiles con vista hacia atrás
- Los niños de 12 años o menores deben siempre viajar en el asiento trasero en un asiento infantil adecuado.

Cómo utilizar la modalidad de bloqueo automático

1. Abroche el cinturón de hombro y cadera.
2. Sujete la porción de hombro y jale hacia abajo hasta que salga todo el cinturón
3. Permita que el cinturón se retraiga. Conforme el cinturón se retrae, se escuchará un sonido de clic. Esto indica que el cinturón de seguridad está en la modalidad de bloqueo automático.

Cómo desactivar la modalidad de bloqueo automático

Desconecte la hebilla y permita que se retraiga completamente hasta desactivar la modalidad de bloqueo automático y activar la modalidad de bloqueo (emergencia) sensibles a la velocidad del vehículo.

¡ADVERTENCIA!

- El conjunto de cinturón y retractor debe cambiarse si la característica de retracción de bloqueo automático (ALR) del conjunto del cinturón de seguridad o cualquier otra función del cinturón de seguridad no está funcionando correctamente.
- No use el modo bloqueo automático para sujetar ocupantes que están usando el cinturón o niños que están usando un asiento elevador. El modo de bloqueo solo se usa para instalar asientos de sujeción de niños con vista al frente o vista hacia atrás que tienen un arnés para sujetar al niño.



¡ADVERTENCIA!

- El no reemplazar el cinturón y el retractor podrían aumentar el riesgo de lesiones en una colisión.


Sistema de protección complementario (SRS)

Algunas de estas características de seguridad descritas en esta sección podrían ser equipamientos estándar en algunos modelos, o pueden ser opcionales en otros. Si no está seguro, pregunte a su distribuidor autorizado.

El sistema de bolsas de aire debe estar listo para protegerle en una colisión. El Controlador de retención del ocupante (ORC) monitorea los circuitos y las interconexiones asociadas con los componentes del sistema de bolsas de aire. Su vehículo puede estar equipado con los siguientes componentes del sistema de bolsas de aire.

Componentes del sistema de bolsa de aire

Su vehículo puede estar equipado con los siguientes componentes en el sistema de bolsas de aire:

- Controlador de protección del ocupante (ORC)
- Luz de advertencia de las bolsas de aire 
- Volante y columna de la dirección
- Tablero de instrumentos
- Protectores de impactos de rodilla
- Bolsas de aire delanteras avanzadas
- Bolsas de aire suplementarias laterales (si así está equipado)
- Sensores de impacto delantero y lateral (si así está equipado)
- Pretensores de cinturones de seguridad

Luz de advertencia de la bolsa de aire



La bolsa de aire debe estar lista para inflarse y brindar protección en una colisión. La luz de advertencia de bolsa de aire monitorea los circuitos internos y las interconexiones asociadas con el sistema de bolsas de aire y los componentes eléctricos.

El ORC monitorea las lecturas de las partes electrónicas del sistema de la bolsa de aire cuando la ignición está en la posición de START o de ON/RUN. Si la ignición está en la posición de OFF o en la de ACC, el sistema de bolsa de aire no está encendido y las bolsas de aire no se inflarán.

El ORC contiene un sistema de energía de respaldo que podría desplegar las bolsas de aire en eventos si la batería ha perdido energía o ha sido desconectada previa a un despliegue.

El ORC enciende la luz de advertencia de la bolsa de aire en el panel de instrumentos aproximadamente de cuatro a ocho segundos por una verificación cuando la ignición es llevada por primera vez a ON. Después de ese chequeo, la luz de advertencia de la bolsa de aire, se apagará. Si el ORC detecta un mal funcionamiento en cualquier parte del sistema, se encen-



derá la luz de advertencia de la bolsa de aire. Sonará una campada para alertarle que la luz está presente después de que encienda el vehículo.

El ORC también incluye diagnósticos que iluminarán la luz de advertencia de la bolsa de aire del módulo de instrumentos si se observa una falla. Los diagnósticos también registran la naturaleza del mal funcionamiento.

Mientras que el sistema de bolsa de aire está diseñado para libre mantenimiento, si alguna de las siguientes cosas pasa, lleve el vehículo con su distribuidor autorizado inmediatamente.

- La luz de bolsa de aire no enciende ni parpadea durante los 4 a 8 segundos cuando el interruptor de ignición se pone por primera vez en encendido.
- La luz permanece encendida o parpadea después del intervalo de 4 a 8 segundos.
- La luz parpadea o se enciende y permanece encendida mientras usted conduce.

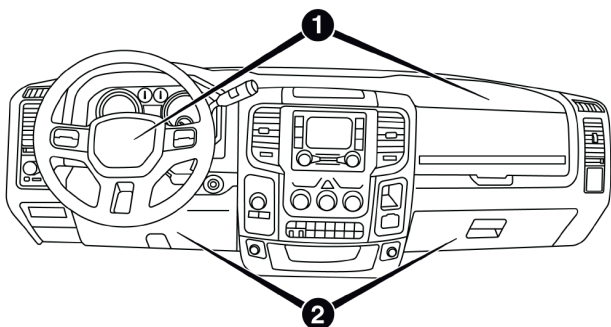
NOTA: Si el velocímetro, tacómetro, o cualquier marcador relacionado no está trabajando, el controlador de protección a los ocupantes (ORC) podría estar inhabilitado. Las bolsas de aire podrían no estar listas para inflarse para proteger. Acuda a su distribuidor autorizado.

¡ADVERTENCIA!

Ignorar la luz de advertencia de bolsa de aire en su tablero de instrumentos puede significar que no tendrá bolsas de aire para protegerlo en una colisión. Si la luz no enciende al momento de la verificación automática cuando se arranca, permanece encendida después de arrancar el vehículo, o si se enciende mientras conduce, haga verificar el sistema de las bolsas de aire con su distribuidor autorizado de inmediato.

Bolsas de aire delanteras avanzadas

Este vehículo tiene bolsas de aire delanteras tanto para el conductor como para el pasajero delantero como un complemento de los sistemas de protección de los cinturones de seguridad. La bolsa de aire del conductor está montada en centro del volante de la dirección. La bolsa de aire del pasajero delantero está dentro del tablero de instrumentos arriba de la guantera. Las palabras "SRS AIRBAG" o "AIRBAG" están grabadas en las cubiertas de las bolsas de aire.



0502117856US

Ubicación de la bolsa de aire y protector de las rodillas

- 1 - Bolsas de aire del conductor y el pasajero
- 2 - Protector de rodillas

¡ADVERTENCIA!

- El estar muy cerca del volante o panel de instrumentos durante el despliegue de las bolsas de aire frontales avanzadas puede causar lesiones serias, incluyendo la muerte. Las bolsas de aire necesitan espacio para inflarse. Siéntese hacia atrás, cómodamente con sus brazos extendidos hacia el volante o panel de instrumentos.
- Nunca coloque una silla de retención orientada hacia atrás, frente a una bolsa de aire. Una bolsa de aire avanzada frontal que se despliegue, puede causar una lesión grave a un niño de 12 años o menos o causarle la muerte, incluyendo a un niño en una silla de retención orientada hacia atrás.
- Solamente utilice una silla de retención orientada hacia atrás con un asiento trasero.

Características de las bolsas de aire frontales avanzadas

El sistema cuenta con bolsas de aire multietapas para el conductor y para el pasajero. Este sistema proporciona el despliegue necesario a la severidad y al tipo de colisión de acuerdo a como lo determina el Controlador de protección de los ocupantes (ORC), el cual recibe información de los sensores de impacto al frente del vehículo.

La primera etapa del inflador es dispararse inmediatamente durante un impacto que requiera el despliegue de las bolsas de aire. Poca energía de inflado es usada cuando se tratan de colisiones poco severas. Una mayor energía es liberada cuando se tienen colisiones más severas.

Este vehículo puede estar equipado con sensores de posición de la corredera del asiento de conductor y del pasajero delantero. Dichos sensores pueden ajustar el rango de inflado de las bolsas delanteras avanzadas con base en la posición del asiento.



¡ADVERTENCIA!

- No se deben colocar objetos sobre o cerca de las bolsas de aire frontales, pues estos pueden causar daños si el vehículo colisiona con la fuerza suficiente para que se inflen las bolsas de aire.
- No coloque nada sobre o alrededor de las bolsas de aire, tampoco trate de abrirlas manualmente pues podría dañarlas y usted podría resultar lastimado pues las bolsas de aire podrían dejar de funcionar. Las cubiertas de las bolsas de aire están diseñadas para abrirse únicamente cuando es necesario que se inflen las bolsas de aire.
- Confiar solo en el sistema de las bolsas de aire, no es suficiente en una colisión. Las bolsas de aire trabajan en conjunto con el sistema de los cinturones de seguridad. En alguna colisión, las bolsas de aire podrían no desplegarse. Siempre use el cinturón de seguridad.

Operación de las bolsas de aire frontales avanzadas

Las bolsas de aire delanteras avanzadas están diseñadas para proporcionar protección adicional complementando a los cinturones de seguridad en determinadas colisiones frontales, dependiendo de la severidad y el tipo de colisión. Las bolsas de aire delanteras avanzadas no están diseñadas para reducir el riesgo de lesiones en colisiones laterales, por la parte trasera o volcaduras. Las bolsas de aire frontales avanzadas no se desplegarán en todas las colisiones frontales, incluyendo algunas que pueden producir un daño sustancial al vehículo, por ejemplo, algunas colisiones con postes, con la parte inferior de un camión y colisiones en ángulo.

Por otro lado, dependiendo del tipo y ubicación del impacto, las bolsas de aire frontales avanzadas pueden desplegarse en impactos que dañaran poco el frente del vehículo, pero que producen una aceleración inicial severa. Como los sensores de las bolsas de aire miden la desaceleración del vehículo en el tiempo, la velocidad del vehículo y el daño por sí mismos no son buenos indicadores de si debe o no desplegarse una bolsa de aire.

Los cinturones de seguridad son necesarios para protección en todas las colisiones y además son necesarios para mantenerlo seguro en su lugar, alejado de una bolsa de aire inflándose.

Cuando el ORC detecta una colisión que requiera a las bolsas de aire frontales avanzadas, le manda señales a la unidad infladora. Saldrá un línea cuantitativa de gas no tóxico para inflar a las bolsas de aire frontal avanzada.

La cubierta de la masa del volante de la dirección y la parte superior del tablero de instrumentos se separan y se abren para permitir el inflado de las bolsas de aire a todo su tamaño. Las bolsas de aire frontales avanzadas se inflarán en un parpadeo de ojos. Posteriormente la bolsa de aire se desinflará rápidamente mientras ayuda a sujetar al conductor y al pasajero frontal.

Protectores de impacto de rodilla

Los protectores de impacto de rodilla ayudan a proteger las rodillas del conductor y el pasajero delantero y la posición de cada uno para mejorar la interacción con la bolsa de aire delantera.



¡ADVERTENCIA!

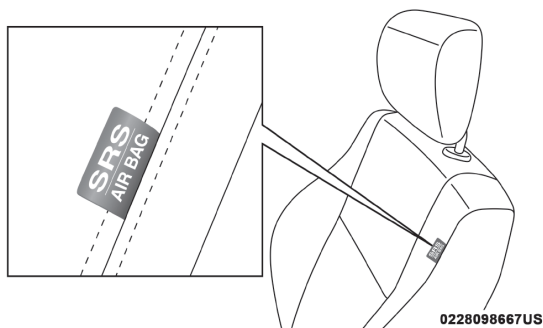
- No perforo, corte o tape el protector de rodillas de ningún modo.
- No coloque ningún accesorio al protector de rodillas como luces, estéreos, radios, etc.

Bolsas de aire suplementarias laterales (si así está equipado)

Ram 1500

Bolsas de aire suplementarias laterales montadas en el asiento (SABs) (si así está equipado)

Su vehículo podría estar equipado con dos tipos de bolsas de aire laterales: Bolsas de aire laterales complementarias (SABs) instaladas en el asiento: Montadas en la parte lateral del asiento se pueden identificar por una etiqueta (SRS AIRBAG) o (AIRBAG) de bolsa de aire cosida en el lado exterior de los asientos.



Etiqueta de la bolsa lateral (SAB) instalada en el asiento

Las SABs (si así está equipado) podrían reducir el riesgo de daños al ocupante durante una colisión lateral, en una volcadura, adicionalmente de la reducción de riesgo potencial por el cinturón y la estructura de la carrocería.

Cuando la bolsa se despliega, se abre la cubierta lateral del asiento. La bolsa de aire lateral se infla en el espacio entre los ocupantes y la puerta. La SAB se mueve rápidamente y con tal fuerza que puede lastimarle si no está sentado correctamente, o hay objetos colocados en el camino de la bolsa al inflarse. Los niños están en mayor riesgo de lastimarse al desplegarse una bolsa.

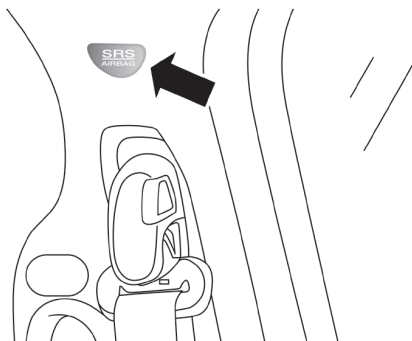
¡ADVERTENCIA!

No use coberturas de asiento o coloque objetos entre usted y las bolsas de aire laterales debido a que su desempeño podría ser afectado y/o los objetos podrían ser lanzados hacia usted causando heridas graves.



Bolsa de aire lateral complementaria de cortina (SABICs) (si así está equipado)

Bolsas de aire complementarias laterales de cortina (SABIC) (si así está equipado), se localizan encima de las ventanas. La identificación se indica en la vista del poste central con las letras SRS AIRBAG o "AIRBAG".



Etiqueta de bolsa de aire lateral complementaria de cortina (SABIC)

Las bolsas de aire SABIC (si así está equipado) ofrecen protección a la cabeza contra impactos laterales y vuelco del vehículo para los ocupantes de los asientos extremos delanteros y traseros, además de la que proporciona la estructura de la carrocería.

Las bolsas de aire SABICs (si así está equipado) se inflan hacia abajo, cubriendo las ventanas laterales. El inflado de las SABIC presiona hacia afuera el eje del panel y cubre la ventana. Las SABICs se inflan con suficiente fuerza para lastimarle si se encuentra sentado incorrectamente y sin el cinturón de seguridad, o si encuentra objetos colocados en su camino al inflarse. Los niños están en mayor riesgo de lastimarse al desplegarse una bolsa.

Las bolsas de aire SABICs (si así está equipado) ayudan a reducir el riesgo de golpes parcial o completos a los ocupantes a través de las ventanas en ciertas volcaduras o impactos laterales.

¡ADVERTENCIA!

- Si su vehículo está equipado con bolsas de aire laterales de cortina (SABICs), no coloque equipaje o carga que obstruya el funcionamiento de estas bolsas laterales.
- Si su vehículo está equipado con bolsas de aire SABICs, no le instale ningún accesorio que pudiera alterar el techo, incluyendo un quemacocos. No instale canastillas de techo que usen sujeciones permanentes (pernos o tornillos). Por ningún motivo taladre el techo del vehículo.

Bolsas de aire laterales

Las bolsas de aire laterales de los asientos SABICs's y SABs, están diseñadas para activarse únicamente en cierto tipo de impactos laterales. El controlador de retención del ocupante (ORC) determina si la colisión lateral



requiere del inflado de las bolsas de aire basándose en la gravedad del impacto y el tipo de colisión. Los sensores de impactos laterales ayudan al ORC a determinar la respuesta apropiada en un evento de impacto. El sistema está calibrado para desplegar las bolsas de aire laterales en el lado impactado del vehículo durante impactos que requieran bolsas de aire laterales para protección del ocupante. En impactos laterales, las bolsas de aire laterales despliegan de manera independiente, un impacto del lado izquierdo solo despliega solamente las bolsas de aire de laterales del lado izquierdo y un impacto lateral derecho solo despliega las bolsas de aire laterales del lado derecho. El daño del vehículo por sí solo no es un buen indicador para saber si las bolsas de aire laterales debieran desplegarse o no.

Las bolsas de aire laterales no desplegarán en todas las colisiones laterales, incluyendo algunas colisiones en ciertos ángulos, o en algunas colisiones que no impactan el área del habitáculo. Las bolsas de aire laterales podrían desplegarse en colisiones frontales en ángulo o descentradas en las que las bolsas frontales son desplegadas.

¡ADVERTENCIA!

- Los ocupantes, incluyendo niños, que se encuentren recargados contra la ventana o muy cerca a las bolsas de aire laterales, pueden resultar seriamente lesionados o muertos. Los ocupantes, incluyendo niños, nunca deben recargarse o dormirse contra la puerta, ventanas laterales o en un área donde las bolsas de aire laterales se despliegan, aún cuando se encuentren en sistemas de protección para niños.
- Los cinturones (y sistemas de protección para niños apropiados) son necesarios para su protección en todos los choques. Los mantienen en posición, lejos de una bolsa de aire lateral desplegándose. Para obtener la mejor protección de las bolsas de aire laterales, los ocupantes deben utilizar los cinturones de seguridad correctamente y sentarse correctamente contra el respaldo de los asientos. Los niños deben estar correctamente protegidos en un sistema de protección adecuado a su talla.
- Las bolsas de aire necesitan espacio para inflarse. No se recargue contra la puerta o la ventana. Siéntese derecho y al centro del asiento.
- Confiar solo en el sistema de las bolsas de aire, no es suficiente en una colisión. Las bolsas de aire trabajan en conjunto con el sistema de los cinturones de seguridad. En alguna colisión, las bolsas de aire podrían no desplegarse. Siempre use el cinturón de seguridad.

NOTA: Las cubiertas de las bolsas de aire pueden no ser obvias en el interior del vehículo, pero se abrirán durante un despliegue de las bolsas de aire.



Eventos de volcadura (si está equipado con sensores)

Las bolsas de aire laterales están diseñadas para activarse en ciertas condiciones de volcado. El ORC determina si deben o no desplegarse las bolsas laterales de aire en un evento de volcadura, basado en la severidad y el tipo de colisión. El daño del vehículo por sí mismo no es un buen indicador para indicar si las bolsas de aire laterales debieron haberse desplegado.

Las bolsas de aire laterales no se desplegarán en todos los eventos de volcadura. El sistema de censado de volcadura determinará si se está produciendo un evento de volcadura, y, si es apropiado el despliegue. Un evento lento podría desplegar los pretensores del cinturón de seguridad en ambos lados del vehículo. Un evento rápido podría desplegar los pretensionadores y las bolsas laterales en ambos lados del vehículo. El sistema de censado de volcadura puede también activar los pretensores, con o sin, las bolsas de aire laterales, en ambos lados del vehículo si el vehículo experimenta un evento cercano de volcadura.

Las SABICs pueden ayudar a reducir el riesgo de lanzamiento parcial o total de los pasajeros fuera del vehículo a través de las ventanas en ciertos eventos de volcadura o impacto lateral.

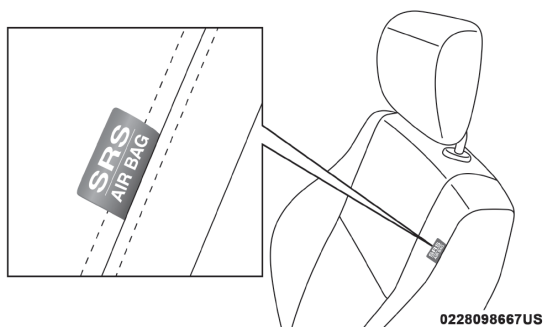
Bolsas de aire suplementarias laterales

Ram 2500 y 3500

Las bolsas de aire laterales complementarias montadas en el asiento (SABs) (si así está equipado)

Su vehículo podría estar equipado con bolsas de aire laterales complementarias (SABs). Si su vehículo está equipado con SABs, refiérase a la información siguiente.

Las bolsas de aire montadas en el asiento (SABs) están ubicadas a un costado del asiento delantero, se pueden identificar por una etiqueta (SRS AIR-BAG) o (AIRBAG) de bolsa de aire cosida en el lado exterior de los asientos.



Etiqueta de la bolsa lateral (SAB) instalada en el asiento



Las SABs (si así está equipado) podrían reducir el riesgo de daños al ocupante durante una colisión lateral, en una volcadura, adicionalmente de la reducción de riesgo potencial por el cinturón y la estructura de la carrocería.

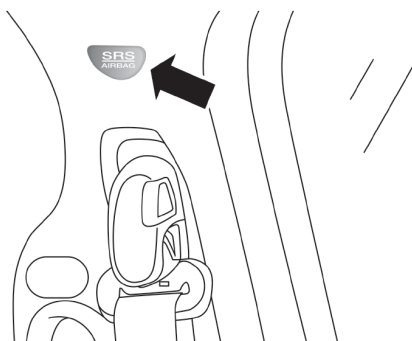
Cuando la bolsa se despliega, se abre la cubierta lateral del asiento. La bolsa de aire lateral se infla en el espacio entre los ocupantes y la puerta. La SAB se mueve rápidamente y con tal fuerza que puede lastimarle si no está sentado correctamente, o hay objetos colocados en el camino de la bolsa al inflarse. Los niños están en mayor riesgo de lastimarse al desplegarse una bolsa.

¡ADVERTENCIA!

No use coberturas de asiento o coloque objetos entre usted y las bolsas de aire laterales debido a que su desempeño podría ser afectado y/o los objetos podrían ser lanzados hacia usted causando heridas graves.

Bolsa de aire lateral complementaria de cortina (SABICs) (si así está equipado)

Bolsas de aire complementarias laterales de cortina (SABIC) (si así está equipado), se localizan encima de las ventanas. La identificación se indica en la vista del poste central con las letras SRS AIRBAG o "AIRBAG".



Etiqueta de bolsa de aire lateral complementaria de cortina (SABIC)

Las bolsas de aire SABIC (si así está equipado) ofrecen protección a la cabeza contra impactos laterales y vuelco del vehículo para los ocupantes de los asientos extremos delanteros y traseros, además de la que proporciona la estructura de la carrocería.

Las bolsas de aire SABICs (si así está equipado) se inflan hacia abajo, cubriendo las ventanas laterales. El inflado de las SABIC presiona hacia afuera el eje del panel y cubre la ventana. Las SABICs se inflan con suficiente fuerza para lastimarle si se encuentra sentado incorrectamente y sin el cinturón de seguridad, o si encuentra objetos colocados en su camino al inflarse. Los niños están en mayor riesgo de lastimarse al desplegarse una bolsa.



La bolsas de aire SABICs (si así está equipado) ayudan a reducir el riesgo de golpes parcial o completos a los ocupantes a través de las ventanas en ciertas volcaduras o impactos laterales.

¡ADVERTENCIA!

- Si su vehículo está equipado con bolsas de aire laterales de cortina (SABICs), no coloque equipaje o carga que obstruya el funcionamiento de estas bolsas laterales.
- Si su vehículo está equipado con bolsas de aire SABICs, no le instale ningún accesorio que pudiera alterar el techo, incluyendo un quemacocos. No instale canastillas de techo que usen sujeciones permanentes (pernos o tornillos). Por ningún motivo taladre el techo del vehículo.

Bolsas de aire laterales

Las bolsas de aire laterales de los asientos SABICs's y SABs, están diseñadas para activarse únicamente en cierto tipo de impactos laterales. El controlador de retención del ocupante (ORC) determina si la colisión lateral requiere del inflado de las bolsas de aire basándose en la gravedad del impacto y el tipo de colisión. Los sensores de impactos laterales ayudan al ORC a determinar la respuesta apropiada en un evento de impacto. El sistema está calibrado para desplegar las bolsas de aire laterales en el lado impactado del vehículo durante impactos que requieran bolsas de aire laterales para protección del ocupante. En impactos laterales, las bolsas de aire laterales despliegan de manera independiente, un impacto del lado izquierdo solo despliega solamente las bolsas de aire de laterales del lado izquierdo y un impacto lateral derecho solo despliega las bolsas de aire laterales del lado derecho. El daño del vehículo por sí solo no es un buen indicador para saber si las bolsas de aire laterales debieran desplegarse o no.

Las bolsas de aire laterales no desplegarán en todas las colisiones laterales, incluyendo algunas colisiones en ciertos ángulos, o en algunas colisiones que no impactan el área del habitáculo. Las bolsas de aire laterales podrían desplegarse en colisiones frontales en ángulo o descentradas en las que las bolsas frontales son desplegadas.

¡ADVERTENCIA!

- Los ocupantes, incluyendo niños, que se encuentren recargados contra la ventana o muy cerca a las bolsas de aire laterales, pueden resultar seriamente lesionados o muertos. Los ocupantes, incluyendo niños, nunca deben recargarse o dormirse contra la puerta, ventanas laterales o en un área donde las bolsas de aire laterales se despliegan, aún cuando se encuentren en sistemas de protección para niños.
- Los cinturones (y sistemas de protección para niños apropiados) son necesarios para su protección en todos los choques. Los mantienen en posición, lejos de una bolsa de aire lateral desplegándose. Para obtener la mejor protección de las bolsas de aire laterales, los ocupantes deben utilizar los cinturones de seguridad correctamente y sentarse correctamente contra el respaldo de los asientos. Los niños deben estar correctamente protegidos en un sistema de protección adecuado a su talla.



¡ADVERTENCIA!

- Las bolsas de aire necesitan espacio para inflarse. No se recargue contra la puerta o la ventana. Siéntese derecho y al centro del asiento.
- Confiar solo en el sistema de las bolsas de aire, no es suficiente en una colisión. Las bolsas de aire trabajan en conjunto con el sistema de los cinturones de seguridad. En alguna colisión, las bolsas de aire podrían no desplegarse. Siempre use el cinturón de seguridad.

NOTA: Las cubiertas de las bolsas de aire pueden no ser obvias en el interior del vehículo, pero se abrirán durante un despliegue de las bolsas de aire.

Eventos de volcadura (si está equipado con sensores)


Las bolsas de aire laterales están diseñadas para activar en ciertas condiciones de volcado. El ORC determina si deben o no desplegarse las bolsas laterales de aire en un evento de volcadura, basado en la severidad y el tipo de colisión. El daño del vehículo por sí mismo no es un buen indicador para indicar si las bolsas de aire laterales debieron haberse desplegado.

Las bolsas de aire laterales no se desplegarán en todos los eventos de volcadura. El sistema de censado de volcadura determinará si se está produciendo un evento de volcadura, y, si es apropiado el despliegue. Un evento lento podría desplegar los pretensores del cinturón de seguridad en ambos lados del vehículo. Un evento rápido podría desplegar los pretensionadores y las bolsas laterales en ambos lados del vehículo. El sistema de censado de volcadura puede también activar los pretensores, con o sin, las bolsas de aire laterales, en ambos lados del vehículo si el vehículo experimenta un evento cercano de volcadura.

Las SABICs pueden ayudar a reducir el riesgo de lanzamiento parcial o total de los pasajeros fuera del vehículo a través de las ventanas en ciertos eventos de volcadura o impacto lateral.

NOTA: El controlador de protección a los ocupantes (ORC) monitorea los circuitos internos y cableado asociado con los componentes del sistema de bolsas de aire, listados a continuación.

Componentes del sistema de bolsa de aire

- Controlador de protección del ocupante (ORC)
- Luz de advertencia de las bolsas de aire 
- Volante y columna de la dirección
- Tablero de instrumentos
- Protectores de impactos de rodilla
- Bolsas de aire del conductor y del pasajero
- Bolsas de aire complementaria lateral (si así está equipado)
- Sensores de impacto delanteros y laterales (si así está equipado)
- Pretensores de cinturones de seguridad (si así está equipado)



Si se produce un despliegue

Las bolsas de aire están diseñadas para desinflarse inmediatamente después del despliegue.

NOTA: Las bolsas de aire frontales y/o laterales no se desplegarán en todas las colisiones. Esto no significa que algo esté mal con el sistema de bolsas de aire.

Si sufre una colisión en la que se desplieguen las bolsas de aire, puede ocurrir lo siguiente:

- El material de nylon de la bolsa de aire puede ocasionar abrasiones o enrojecimiento de la piel al conductor y al pasajero delantero cuando las bolsas de aire se despliegan y desdoblán. Las abrasiones son similares a una quemadura por fricción de una cuerda o la que podría tener al rasparse con una alfombra o con el piso de un gimnasio. No son ocasionadas por contacto con sustancias químicas. No son permanentes y normalmente desaparecen rápidamente. Sin embargo, si no han desaparecido significativamente en algunos días o si tiene ampollas, vea inmediatamente a un doctor.
- Cuando las bolsas de aire se desinflan, se pueden ver algunas partículas semejantes al humo. Las partículas son el subproducto normal del proceso que genera el gas no tóxico que se usa para el inflado de las bolsas de aire. Estas partículas aéreas pueden irritar la piel, ojos, nariz o garganta. Si tiene irritación en la piel o en los ojos, enjuague el área con agua fría. Para la irritación de la nariz o garganta, tome aire fresco. Si la irritación persiste, consulte a su médico. Si las partículas se pegan a su ropa, siga las instrucciones del fabricante de la tela para limpiarla.

No es aconsejable que conduzca el vehículo después de que se hayan desplegado las bolsas de aire. Si sufriera otra colisión, no contaría con la protección de las bolsas de aire.

¡ADVERTENCIA!

Las bolsas de aire desplegadas y los pretensores de los cinturones de seguridad previamente activados no lo pueden proteger en otra colisión. Cambie las bolsas de aire, los pretensores de los cinturones de seguridad y el conjunto retractor del cinturón de seguridad con su distribuidor autorizado lo más pronto posible. También, haga que se revise el sistema Controlador de Protección del Ocupante (ORC).

NOTA:

- Las bolsas de aire podrían no ser obvias en el panel interior, pero ellas se abrirán durante un despliegue.
- Después de una colisión, el vehículo deberá ser llevado con un distribuidor autorizado.



Sistema de respuesta mejorada de accidentes

En caso de que un impacto cause el despliegue de las bolsas de aire con la red de comunicación y la corriente aún intactas, dependiendo de la naturaleza del evento, el ORC determinará si se requiere que el sistema de respuesta mejorada de accidentes realice las siguientes funciones:

- Cierre del paso del combustible al motor.
- Encender las luces de advertencia por el tiempo que tenga energía la batería hasta que el botón de la ignición sea presionado. Las luces de advertencia pueden desactivarse al presionar el botón de las luces de advertencia.
- Encender las luces interiores, las cuales permanecen encendidas el tiempo que tenga energía la batería.
- Desbloquear las puertas automáticamente.

Procedimiento para resetear el sistema de respuesta de accidentes mejorada

Para poder regresar los valores originales del sistema de respuesta de accidentes mejorada antes de un evento, la ignición deberá colocarse de la posición de START o ON/RUN a OFF. Con cuidado verifique si existen fugas en el compartimiento del motor y en el piso debajo del compartimiento del motor y llene el tanque antes de volver a colocar los valores del sistema y arrancar el motor.

Mantenimiento a su sistema de bolsa de aire

¡ADVERTENCIA!

- La modificación de cualquier parte del sistema de bolsas de aire puede ocasionar que fallen cuando las necesite. Podría lesionarse si las bolsas de aire no están disponibles para protegerlo. No modifique los componentes ni el cableado, incluyendo la adición de cualquier tipo de placa o calcomanía en la cubierta de vestidura de la masa del volante de la dirección o en la parte superior derecha del tablero de instrumentos. No modifique la defensa delantera ni la estructura de la carrocería del vehículo.
- Es peligroso que trate de reparar por usted mismo alguna parte del sistema de bolsa de aire. Nunca olvide advertir a cualquier persona que trabaje en su vehículo, que está equipado con bolsas de aire.
- No intente modificar ninguna parte de su sistema avanzado de bolsas de aire. La bolsa de aire puede inflarse accidentalmente o puede no funcionar apropiadamente si se hacen modificaciones. Lleve su vehículo a un distribuidor autorizado para cualquier servicio que haga al sistema de bolsas de aire. Si su asiento, (vestiduras y rellenos, necesitan recibir cualquier clase de servicio, incluyendo el afloje o desmontado de tornillos que sujetan el asiento), lleve su vehículo con su distribuidor autorizado. Solo los accesorios de asiento aprobados por el fabricante pueden ser usados. Si es necesario modificar el sistema de bolsas de aire para personas con discapacidad, contacte a su distribuidor autorizado.



Registro de información de eventos (EDR)

Este vehículo está equipado con un recolector de datos de evento (EDR). El principal objetivo de un EDR es registrar, en ciertos casos de colisión o situaciones cercanas a una colisión, cosas como el despliegue en una bolsa de aire o golpear un obstáculo en carretera, los datos recopilados ayudarán a comprender cómo reaccionaron los sistemas del vehículo ante dicho evento. El EDR está diseñado para registrar los datos relacionados con la dinámica del vehículo y los sistemas de seguridad durante un corto período de tiempo, normalmente 30 segundos o menos. El EDR en este vehículo está diseñado para registrar datos tales como:

- Como estaban operando los diversos sistemas de su vehículo;
- Si los cinturones de seguridad del conductor o de los pasajeros estaban o no abrochados;
- Qué tanto (o si es que por completo) el conductor estaba presionando el pedal del acelerador y/o pedal de freno; y,
- Que tan rápido se desplazaba el vehículo.

Estos datos pueden ayudar a tener una mejor comprensión de las circunstancias en las que ocurren los accidentes y lesiones.

NOTA: Los datos del EDR son registrados por el vehículo, sólo si un accidente de importancia se produce, no hay datos registrados por el EDR en condiciones normales de conducción, ni datos personales (por ejemplo, nombre, sexo, edad y ubicación del accidente). Sin embargo, las otras partes, tales como aplicación de algunas leyes, pueden combinar los datos EDR con el tipo de datos de identificación personal, durante la investigación de un accidente.

Para leer los datos registrados por un EDR, se requiere de un equipo especial, y el acceso al vehículo o al EDR es necesario. Además el fabricante del vehículo, las otras partes, tales como las autoridades, que tienen el equipo especial, pueden leer la información si tienen acceso al vehículo o al EDR.

Sistemas de protección para niños

Todos los ocupantes en el vehículo deben usar el cinturón de seguridad todo el tiempo, incluyendo a bebés y niños. En México es obligación que los niños pequeños viajen con el sistema de protección correspondiente a su peso y talla. Esto es por ley y puede recibir sanciones legales por ignorarlo.

Niños de 12 años y menores deben viajar correctamente abrochados en el asiento trasero, si está disponible. De acuerdo a las estadísticas de accidentes, los niños están más seguros si están protegidos adecuadamente en los asientos traseros que en los asientos delanteros.

¡ADVERTENCIA!

En una colisión, un niño sin protección puede convertirse en un proyectil dentro del vehículo. La fuerza requerida para sujetar inclusive a un bebé en su regazo puede ser tan grande que no pueda sostenerlo, sin importar lo fuerte que usted sea. El niño y otras personas podrían resultar gravemente lesionados. Todo niño que viaje en su vehículo debe ubicarse en una protección adecuada para su tamaño.



Hay diferentes tamaños y tipos de protección para niños, desde recién nacidos hasta para niños casi lo suficientemente grandes para poder usar el cinturón de seguridad de adulto. Siempre consulte el manual del propietario del vehículo para utilizar el asiento correcto para su niño.

Antes de comprar cualquier sistema de seguridad para niños, asegúrese de que tiene una etiqueta que certifique que cumple con todas las normas y estándares de seguridad aplicables. También debe asegurarse de que se puede instalar en el vehículo en el que va a usarse.

NOTA: Para información adicional consulte la página web www.seatcheck.org

Resumen de recomendaciones para sistemas de protección para niños en vehículos

	Tamaño, altura, peso y edad del niño	Tipo de recomendación para protección del niño
Bebés y niños muy pequeños	Niños de 2 años o menores que no han alcanzado los límites de altura y peso promedio.	Ya sea un portabebés o un asiento convertible orientado hacia atrás en el asiento trasero del vehículo.
Niños pequeños	Niños que tiene al menos 2 años y han sobrepasado los límites de altura y peso promedio.	Asiento orientado hacia el frente con arnés de 5 puntos en el asiento trasero del vehículo.
Niños grandes	Niños que sobrepasan los límites promedio a su edad pero aún son pequeños para que el cinturón de seguridad ajuste apropiadamente.	Sentarse en el asiento trasero del vehículo con un asiento elevador de posiciones del cinturón de seguridad y el cinturón de seguridad del vehículo.
Niños muy grandes para las protecciones	Niños de 12 años o menores que sobrepasan los límites de altura y peso para un asiento elevador.	Sentarse en el asiento trasero, con el cinturón de seguridad del vehículo.

Infantes y sillas de seguridad

Expertos en seguridad recomiendan que los niños viajen viendo hacia la parte trasera del vehículo hasta que tengan dos años de edad o hasta que alcancen el límite de peso o altura de su silla de seguridad. Dos tipos de sillas de seguridad se pueden utilizar en posición hacia la parte trasera: sillas para infantes y asientos convertibles para niños.

La silla para infantes que se utiliza viendo hacia la parte posterior del vehículo, se recomienda para niños desde su nacimiento hasta que alcancen el límite de peso o altura de la silla. Los asientos para niños convertibles pueden utilizarse ya sea viendo hacia la parte posterior o delantera del vehículo. Los asientos para niños convertibles frecuentemente tienen un límite de peso mayor cuando se utilizan en posición hacia la parte posterior del vehículo que las sillas para infantes, para que puedan ser utilizadas por niños que hayan superado el tamaño de la silla para infantes pero todavía tienen menos de dos años. Los niños deben permanecer en su silla posicionada hacia la parte posterior del vehículo hasta que alcancen el peso máximo y la altura requeridos por su protección.



¡ADVERTENCIA!

- Nunca coloque una silla de niños frente a la bolsa de aire. Una Bolsa de Aire Avanzada Frontal que se despliegue, puede matar o causar una lesión grave a un niño de 12 años o menores.
- Solamente utilice una silla de seguridad para niños en el asiento trasero.



No instale una silla viendo hacia atrás usando un soporte trasero de pie en el vehículo. El piso de este vehículo no está diseñado para manejar las fuerzas en caso de un choque con este tipo de asientos. En un choque, el soporte de pie no funcionará como fue diseñado y el niño podría salir severamente lastimado como resultado.

Niños mayores y sistemas de protección

Los niños que tienen dos años de edad o que han superado los límites del el asiento convertible para niños orientado hacia atrás, ahora pueden ir en sistemas de protección para niños orientados hacia el frente. Los asientos de niños que estén colocados hacia el frente y los asientos convertibles son para niños que tiene dos años de edad o que han sobre pasado los límites de peso y altura del asiento orientado hacia atrás o del portabebés orientado hacia atrás. Los niños deberán permanecer sentados en el asiento viendo hacia el frente en asiento para niño con un arnés el mayor tiempo posible, hasta que el peso y la altura sean las permitidas para usar la silla de niño.

Los niños cuyo peso o altura es superior a los límites del asiento orientado hacia el frente, deben utilizar un asiento elevador de posicionamiento de cinturón hasta que el cinturón de seguridad del vehículo le ajuste apropiadamente. Si el niño no puede sentarse con las rodillas flexionadas sobre el cojín del asiento, mientras que la espalda del niño está en contra del respaldo del asiento, se debe utilizar un asiento elevador de posicionamiento de cinturón de seguridad. El niño y el asiento de posicionamiento de cinturón de seguridad para niños van sujetos en el vehículo por el cinturón de seguridad.

¡ADVERTENCIA!

- Una instalación incorrecta podría causar una falla en el sistema de protección para niños. Podría aflojarse en una colisión. El niño podría salir severamente dañado o podría causarle la muerte. Siga las instrucciones del fabricante del sistema de protección para niños cuando instale la retención.
- Después de que el sistema de retención para niño sea instalado en el vehículo, no mueva el asiento hacia atrás o para adelante; ya que podría aflojar la instalación de la retención. Quite la retención antes de mover la posición del asiento. Cuando el asiento sea ajustado, vuelva a instalar la retención.



¡ADVERTENCIA!

- Cuando el sistema de protección para niños no esté en uso, asegúrelo en el asiento con los cinturones o con los anclajes LATCH o sáquelo del vehículo. No lo deje suelto en el vehículo. En alguna parada súbita, éste podría salir volando y golpear a los ocupantes o a los respaldos de los asientos y causar lesiones severas.

Niños demasiado grandes para usar asientos elevadores

Los niños que sean lo suficientemente grandes para usar el cinturón de torso confortablemente y que sus piernas sean lo suficientemente largas para doblar las rodillas sobre el asiento delantero con la espalda pegada al respaldo, deberán utilizar el cinturón de seguridad en el asiento trasero. Realice las siguientes 5 preguntas para decidir si el niño está listo para utilizar solo el cinturón de seguridad:

1. ¿El niño se puede sentar hasta atrás con la espalda pegada al respaldo?
2. ¿Las rodillas del niño se pueden doblar confortablemente – mientras está sentado con la espalda pegada al respaldo?
3. ¿El cinturón torsopélvico cruza el hombro del niño entre su cuello y brazo?
4. ¿La correa inferior del cinturón está lo más bajo posible, tocando los muslos del niño y no su estómago?
5. ¿El niño puede permanecer sentado de esta manera todo el viaje?

Si la respuesta a cualquiera de estas preguntas es “no”, entonces el niño necesita utilizar un asiento elevador en este vehículo. Si el niño está utilizando un cinturón torso pélvico, verifique que el cinturón esté ajustado periódicamente. Si el niño se retuerce o se agacha puede mover el cinturón fuera de su posición. Si el cinturón toca su cara o cuello mueva al niño más al centro del vehículo. Nunca permita que un niño ponga la correa superior del cinturón por debajo del brazo o detrás del cuello.

¡ADVERTENCIA!

Nunca permita que un niño se ponga el cinturón por debajo del hombro, el brazo o detrás de su espalda. En un accidente, la correa de hombro no protegerá al niño apropiadamente, lo que podría causar severas lesiones o la muerte. El niño deberá siempre usar ambos cinturones, el de hombro y el de cadera correctamente.

**Recomendaciones para el anclaje de los asientos para niños**

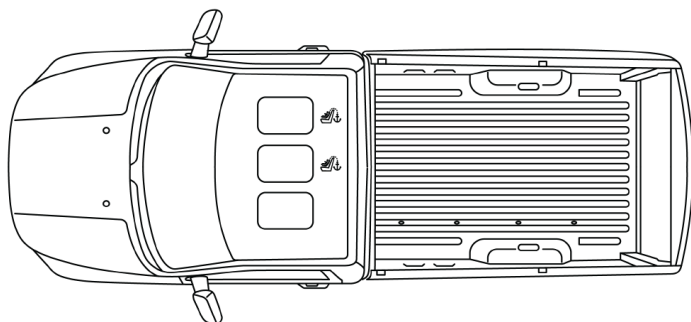
Tipo de retención	Combinación de peso del niño y la retención	Use cualquier método de anclaje mostrado con una "X"			
		Anclajes inferiores Solamente	Cinturón Solamente	Anclajes inferiores + Anclajes superiores	Cinturón + anclajes superiores
Viendo hacia atrás	hasta 29.5 kg (65 lbs)	X	X		
Viendo hacia atrás	Más de 29.5 kg (65 lbs)		X		
Viendo hacia adelante	hasta 29.5 kg (65 lbs)			X	X
Viendo hacia adelante.	Más de 29.5 kg (65 lbs)				X

Sistema de sujeción de anclajes y correas inferiores para niños (LATCH)

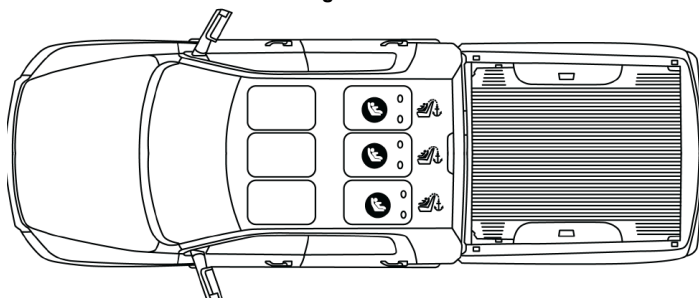
Su vehículo está equipado con el sistema de anclaje de protección para los niños denominado LATCH, que deriva de las palabras en inglés para anclaje superior y correas de anclaje para niños. El sistema LATCH tiene tres puntos en el vehículo donde instalar sistemas de protección compatibles con LATCH. Existen dos puntos de anclaje inferior en la parte trasera del cojín donde se pone en contacto con el respaldo de los asientos y un punto de anclaje para correas en la parte posterior del asiento. Estos anclajes permiten instalar el sistema de protección para niños sin usar los cinturones de seguridad del vehículo. Algunas posiciones de anclaje pueden tener el anclaje de correas pero no el anclaje inferior. En estas ubicaciones, el cinturón de seguridad debe ser usado con el punto de anclaje para correas para instalar el sistema de protección para niños. Para mayor información, favor de revisar la tabla que se encuentra más adelante.



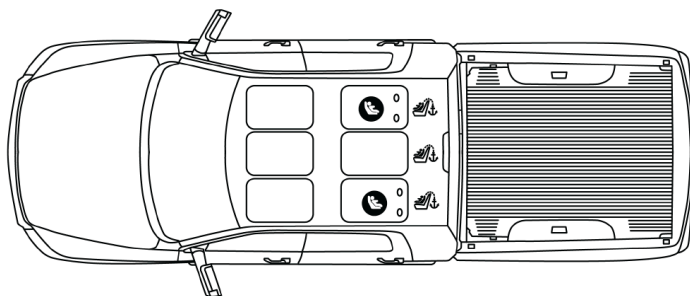
Posiciones LATCH para la instalación de los sistemas de protección para niños en el vehículo




Regular Cab®



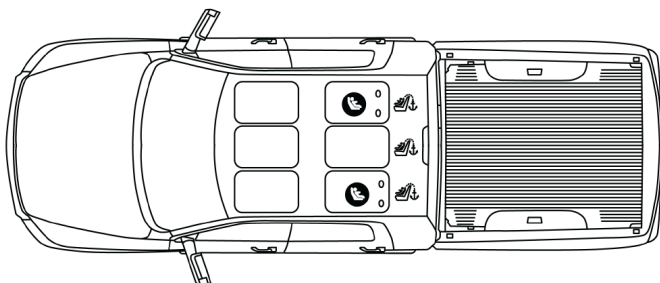
Mega Cab/Crew Cab® banca dividida 60/40



Quad Cab® banca dividida 60/40

 Símbolo de anclaje inferior 2 anclajes por cada posición de asiento

 Símbolo de anclaje de la correa superior

**Quad/Crew Cab® banca completa**

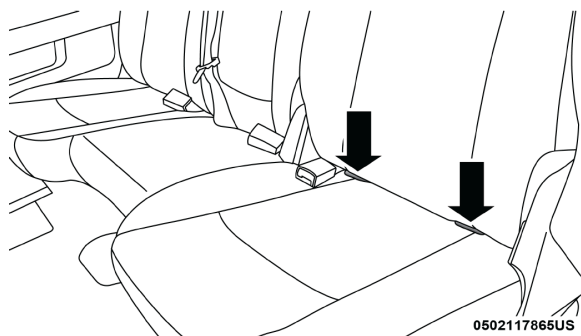
 Símbolo de anclaje inferior 2 anclajes por cada posición de asiento

 Símbolo de anclaje de la correa superior

Preguntas frecuentes de la instalación de la retención para niños con el LATCH		
¿Cuál es el peso límite (peso del niño más peso del asiento de protección) que el sistema LATCH puede soportar?	29.5 kg (65 lbs)	Use el sistema de anclaje LATCH hasta que el peso combinado de el niño junto con el peso del asiento protector sea 29.5 kg (65 lbs). Use el cinturón de seguridad en lugar del sistema LATCH una vez que el peso combinado es más de 29.5 kg (65 lbs).
¿Se pueden utilizar juntos los anclajes LATCH y el cinturón de seguridad para sujetar un asiento protector tanto orientado al frente como hacia atrás?	No	No use el cinturón de seguridad cuando se use el sistema de anclaje LATCH para sujetar los asientos protectores para niños.
¿Se puede instalar un asiento para niño en el centro utilizando los anclajes LATCH inferiores?	No	Use el cinturón de seguridad y los anclajes de correas para instalar el asiento para niño en la posición central.
¿Se pueden instalar dos asientos para niños usando el mismo anclaje LATCH inferior?	No	Nunca comparta un anclaje LATCH con dos o más asientos para niño. Si la posición central, no tiene anclajes inferiores LATCH, use el cinturón de seguridad para instalar el asiento para niño en la posición central a un lado del asiento para niño instalado en alguna de las posiciones que sí cuentan con anclajes LATCH.
¿Un asiento protector para niños orientado hacia atrás puede tocar la parte trasera del asiento del pasajero frontal?	Si	El asiento para niños puede tocar la parte trasera del asiento del pasajero frontal si el fabricante del asiento protector así lo autoriza. Vea el manual del asiento para niño.
¿Se pueden remover las protecciones para la cabeza?	No	

Localización de los anclajes LATCH

Los anclajes inferiores del asiento trasero son barras redondas, localizadas atrás del cojín del asiento, donde se une con el respaldo del asiento y son visibles solamente cuando se recarga en el asiento trasero para instalar la protección para niños. Usted las sentirá fácilmente si pasa su dedo por la intersección de la superficie del respaldo y del cojín del asiento.



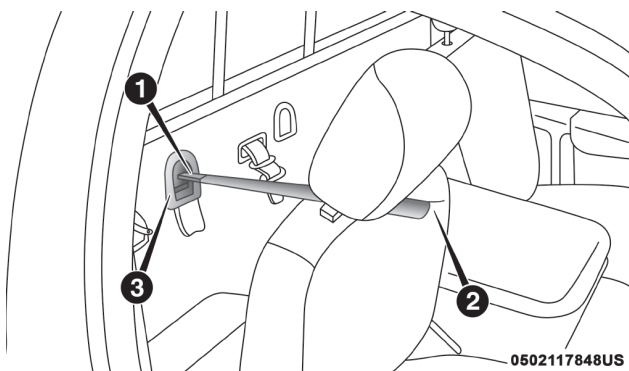
Anclajes LATCH asientos traseros laterales y conductor Quad Cab/Mega Cab/Crew Cab®

Localización del anclaje de correa



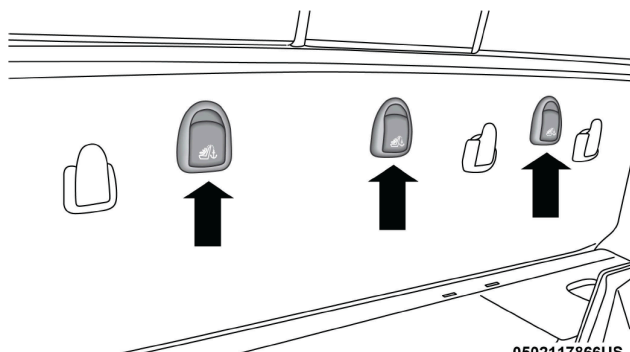
Además, los modelos Regular Cab® tienen anclajes de correa superior atrás del asiento central y del asiento del lado derecho.

Los modelos Crew Cab® tienen anclajes de correa superior detrás de cada asiento trasero.



Anclajes cabina regular

- 1 — Gancho de la correa
- 2 — Correa dirigida hacia el asiento para niños
- 3 — Anclaje de correa superior



Anclajes (dentrás de las cubiertas) Mega Cab

El sistema LATCH compatible con el sistema de retención para niños, estará equipado con una barra rígida o con cuerdas flexibles de cada lado. Cada una tendrá un gancho o un conector para agarrarla en el anclaje inferior y una manera de apretar la conexión al anclaje. Los asientos para niño que pueden colocarse viendo al frente y los que se colocan viendo hacia atrás también traen correas de sujeción. Las correas de sujeción traerán ganchos al final de la correa para agarrar el anclaje superior y una manera de apretar la correa después de que sea colocada al anclaje.

Asiento Central LATCH - Quad Cab o Crew Cab® banca completa (anclajes inferiores no disponibles)

¡ADVERTENCIA!

- Nunca instale un asiento para niño en la posición central utilizando anclajes LATCH. Utilice el cinturón de seguridad y el anclaje de correa para instalar el asiento para niño en la posición central.
- Nunca instale asientos para niños compatibles con LATCH de manera que dos asientos compartan un anclaje inferior común. Consulte la sección "Instalación de un asiento para niños compatible con LATCH", para las instrucciones de una instalación típica.

Le sugerimos seguir cuidadosamente las indicaciones del fabricante cuando instale una protección para niños. No todos los sistemas de protección para niños se instalarán como lo hemos descrito aquí.

Asiento trasero central LATCH - Mega Cab® o Crew Cab® banca dividida

Si un sistema de sujeción para niños instalado en la parte central bloquea el asegurado del cinturón de seguridad, no utilice ese asiento. Si el sistema de sujeción bloquea los anclajes LATCH o cinturones de seguridad, no debe instalarlo en esa posición.



¡ADVERTENCIA!

Nunca instale en el mismo anclaje más de un asiento de seguridad. Consulte la sección "Instalación de asientos de protección infantil con anclajes LATCH" para las instrucciones típicas de instalación.

Siempre siga las instrucciones del fabricante del asiento de seguridad durante la instalación. No todos los sistemas de retención infantil se instalarán como se describe aquí.

Instalación de los asientos de protección para niños compatible con anclajes LATCH

Si en la posición en la cual se quiere instalar el asiento para niño tiene cinturones de seguridad equipados con contrahebillas o dispositivos retráctiles de bloqueo automático (ALR), coloque los cinturones de seguridad de acuerdo a las instrucciones que a continuación se presentan. Vea la sección "Instalación de la protección para niños usando los cinturones de seguridad del vehículo" para conocer con qué tipo de cinturón de seguridad cuenta cada asiento de acuerdo a su posición.

1. Afloje los ajustadores en las cintas inferiores y en la correa de tal forma que pueda sujetar más fácilmente los ganchos o conectores a los anclajes del vehículo.
2. Coloque el asiento para niño entre los anclajes inferiores de la posición seleccionada. Para la segunda fila de asientos, quizás tenga que reclinar el asiento y/o elevar la cabecera para que el asiento para niño quede en una mejor posición.
3. Sujete los ganchos inferiores o conectores del asiento para niño a los anclajes inferiores de la posición seleccionada del asiento.
4. Si la protección para niño tiene correa sujetadora, conéctela al anclaje de correa superior del vehículo. Vea la sección "Instalación de la protección para niño utilizando anclajes de sujeción de correa superior" y siga las instrucciones que se presentan.
5. Apriete todas las cintas conforme empuja la protección para niños hacia atrás y hacia abajo en el asiento, eliminando la holgura de las cintas de acuerdo con las instrucciones del fabricante de la protección para niños.
6. Pruebe que la protección para niño esté instalada con fuerza, tirando de un lado a otro del asiento para niño siguiendo la misma trayectoria del cinturón de seguridad. Este no debe moverse más de 25.4 mm (1 pulgada) en cualquier dirección.

Como colocar los cinturones de seguridad ALR que no son usados

Cuando se utiliza el sistema de anclaje LATCH para la instalación de una protección para niño, todos los cinturones de seguridad ALR que no están siendo ocupados por otros pasajeros o para sujetar alguna otra protección deben colocarse de una manera adecuada. Un cinturón de seguridad que no está en uso puede dañar a un niño que se encuentre jugando con él y accidentalmente bloquea el retractor del cinturón de seguridad. Antes de instalar una protección para niño que utilice el sistema LATCH, abrache los cinturones de seguridad detrás de la protección y fuera del alcance del niño.



Si el cinturón de seguridad una vez abrochado interfiere con la instalación de la protección para niño, en lugar de abrocharlo detrás de la protección colóquelo siguiendo la trayectoria del cinturón de seguridad de la protección para niño y al final abróchelo. No bloquear el cinturón de seguridad. Recuerde a todos los niños en el vehículo que los cinturones de seguridad no son juguetes y no se debe jugar con ellos.

¡ADVERTENCIA!

- La instalación incorrecta de una protección para niños al anclaje LATCH puede ocasionar la falla de la protección de bebés o niños. El niño se podría lesionar gravemente o morir. Siga exactamente las indicaciones del fabricante cuando instale la protección para el bebé o el niño.
- Los anclajes de retención para niño están diseñados para soportar el peso impuesto para colocar una retención para niño. Bajo ninguna circunstancia podrán ser usados para cinturones de adultos, arneses, o para sujetar cualquier otra carga o equipo en el vehículo.

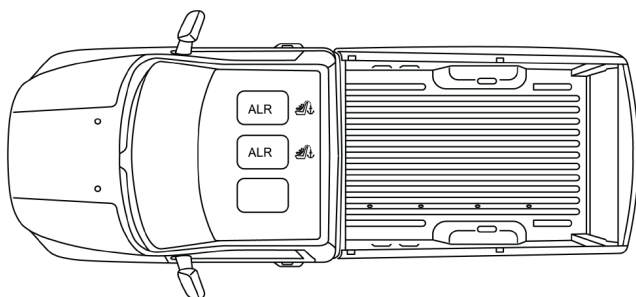
Instalación de la protección para niños usando los cinturones de seguridad del vehículo

Los sistemas de protección para niños están diseñados para ser asegurados en los asientos del vehículo por cinturones pélvicos o por la porción pélvica de un cinturón torso/pélvico.

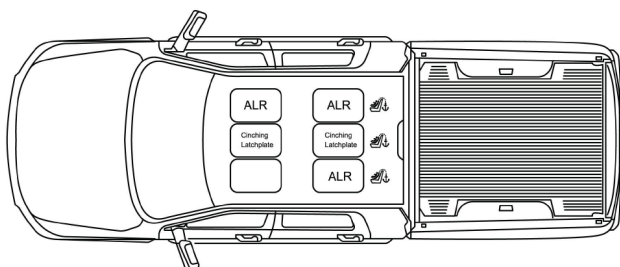
Los cinturones de seguridad de los pasajeros de posiciones están equipados con retractores de bloqueo automático (ALR) una hebilla autobloqueante o ambos. Ambos están diseñados para mantener la porción pélvica ajustada alrededor de la protección para niños de tal forma que no es necesario usar seguros de traba. El retractor ALR se puede poner en modo de bloqueo jalando toda la correa del retractor y permitiendo que la correa se retraiga automáticamente. Si está bloqueado, el ALR hará un sonido de clic mientras se retrae la correa. Para más información sobre el ALR referirse a la descripción de “Modo de bloqueo automático” en la sección “Protecciones para las ocupantes”. La hebilla está diseñada para mantener una porción del hombro, del cinturón torsopélvico, ajustada firmemente a través de la protección para niño. Vea la tabla que se presenta más adelante, al igual que las siguientes secciones, para más información sobre los tipos de cinturón de seguridad.



Instalación de la protección para niños usando los cinturones de seguridad torsopélvicos del vehículo



Regular Cab®



Quad Cab/Mega Cab/Crew Cab®

Cinch = Placa de cierre del cinturón

ALR = Retractor automático de bloqueo intercambiable

Símbolo de anclaje de la correa superior

Pregunta frecuentes acerca de la instalación de sillas de retención para niños		
¿Cuál es el peso límite (peso del niño más peso del asiento de protección) para utilizar el anclaje de sujeción de correa con el cinturón de seguridad para sujetar una protección para niño orientada hacia el frente?	El peso límite de la protección para niño	Siempre utilice los anclajes de sujeción de correa cuanto se utilice el cinturón de seguridad para instalar una protección para niño orientada hacia el frente, hasta el límite del peso recomendado para la protección para niño.
¿Un asiento protector para niños orientado hacia atrás puede tocar la parte trasera del asiento del pasajero frontal?	Si	El asiento para niños puede tocar la parte trasera del asiento del pasajero frontal si el fabricante del asiento protector así lo autoriza.
¿Se pueden remover las cabezales?	No	Las cabezales no pueden ser retiradas



Pregunta frecuentes acerca de la instalación de sillas de retención para niños		
¿Puede la parte inferior de la hebilla girarse en sentido contrario a la trayectoria del cinturón de la protección para niño, para hacer que se ajuste firmemente?	Si con hebilla autobloqueante (CINCH) NO -ALR	En posiciones con hebilla autobloqueante (CINCH), la parte inferior de la hebilla puede girarse hasta 3 veces. No gire la parte inferior de la hebilla en las posiciones de los asientos en las cuales se cuenta con dispositivos retráctiles ALR.

Instalación de un sistema de sujeción utilizando retractores automáticos de Bloqueo Intercambiables (ALR)

Los sistemas de retención para niños están diseñados para ser asegurados en el asiento del vehículo usando los cinturones o la porción del hombro del cinturón.

Para modelos Crew, Mega y Quad Cab

1. Coloque el asiento para niño en el asiento central. Para algunos asientos de la segunda fila, es posible que necesite reclinar el asiento y/o levantar la cabecera para obtener un mejor ajuste. Si el asiento trasero se puede mover hacia adelante y hacia atrás en el vehículo, es posible que desee moverlo a su posición más trasera para hacer espacio para el asiento de niño. También puede mover el asiento delantero hacia adelante para permitir más espacio.

Para cabinas regulares

1. Coloque el asiento para niños en el centro del asiento. Para algunos asientos de la segunda fila (si así está equipado), puede necesitar reclinar el asiento y/o elevar la cabecera para lograr un mejor acoplamiento.
2. Jale lo suficiente del cinturón de seguridad que se encuentra en el dispositivo retráctil para recorrer la trayectoria marcada del asiento para niños. No deje dobleces en la trayectoria del cinturón.
3. Deslice la hebilla plateada dentro de la contrahebilla hasta escuchar un "clac".
4. Jale del cinturón de manera que la parte inferior del cinturón esté apretada con el asiento para niños.
5. Para bloquear el cinturón, jale la parte que se ajusta al torso en su totalidad y luego permita que esta sea retraída nuevamente dentro del dispositivo retráctil. Mientras el cinturón es retraído escuchará el mecanismo del dispositivo retráctil. Esto significa que el cinturón de seguridad se encuentra en modalidad de asegurado automático.
6. Intente retraer la correa fuera del retractor; si éste se encuentra bloqueado, no lo podrá jalar en lo absoluto. Si éste no se encuentra bloqueado, repita el paso número 5.
7. Finalmente, jale el cinturón para deshacerse de cualquier holgura que haya entre la parte inferior del cinturón y el asiento para niños mientras lo recorre hacia la parte trasera del asiento.



8. Si el asiento de sujeción para niños cuenta con una correa superior y el asiento donde está colocado cuenta con un anclaje superior, conecte la correa al anclaje firmemente. Vea la sección de "Anclajes y correas inferiores para niños (LATCH)".
9. Verifique que el asiento para niños está bien ajustado al asiento jalándolo hacia enfrente y atrás y hacia los lados en la ruta del cinturón de seguridad. El asiento no debe moverse más de 25.4 mm (1 inch) en cualquier dirección.

Cualquier sistema de sujeción que utiliza cinturones de seguridad se aflojara eventualmente, así que verifique los cinturones continuamente y ajústelos en caso de ser necesario.

Instalación de la protección para niños con cinturones de seguridad con hebilla autobloqueante (CINCH) si así está equipado

1. Coloque el asiento para niño en el centro del asiento en el cual se va a instalar. Para la segunda fila de asientos (si así está equipado), quizás tenga que reclinar el asiento y/o elevar la cabecera, para que el asiento para niño quede en una mejor posición.

Si el asiento trasero puede ser movido hacia atrás y hacia adelante en el vehículo, podría moverlo a la posición más atrás posible, para poder hacer espacio para el asiento de niño. También podría mover el asiento frontal hacia adelante y hacer más espacio para el asiento de niño.

2. Jale el cinturón del retractor hasta que esté suficientemente largo para poder pasar a través de la protección para niño. No gire la correa del cinturón en la trayectoria.
3. Inserte la contra hebilla en la hebilla hasta que oiga un "clic".
4. Finalmente jale el exceso de la cinta para apretar la porción pélvica alrededor de la protección para el niño.
5. Si la protección para niño cuenta con correa de sujeción superior y el asiento en el cual se está posicionando cuenta con un anclaje superior de correa, conecte la correa de sujeción con el anclaje y ajústela firmemente. Refiérase a "Sistema de anclaje de asientos para niños (anclajes inferiores y correas para niños)" para las instrucciones.
6. Pruebe que la protección para niño esté instalada con fuerza, tirando de un lado a otro del asiento para niño siguiendo la misma trayectoria del cinturón de seguridad. Éste no debe moverse más de 25.4 mm (1 pulgada) en cualquier dirección.

Cualquier sistema de cinturón de seguridad se aflojará con el tiempo, así que verifique ocasionalmente el cinturón y jálelo para ajustarlo si es necesario.

Si la hebilla o la contrahebilla encuentran muy cercanas a la dirección de apertura de la protección para niño, tal vez tenga problemas al ajustar el cinturón de seguridad del vehículo. Si esto sucede, desconecte la contrahebilla y gire la parte superior del cinturón hasta 3 veces para acortarlo. Después inserte la contrahebilla dentro de la hebilla con el botón de liberado viendo hacia afuera, lejos de la protección para niño. Repita los pasos 4 a 6, para completar la instalación.



Si una vez que se acortó la hebilla, el cinturón sigue sin quedar ajustado firmemente, desconecte la contrahebilla del cinturón y gire la hebilla media vuelta e inserte la placa de cierre dentro de la hebilla nuevamente. Si continúa sin poder asegurar de manera justa y firme la protección para niño, intente en otra posición.

Instalación de protecciones usando los anclajes de correa superiores

¡ADVERTENCIA!

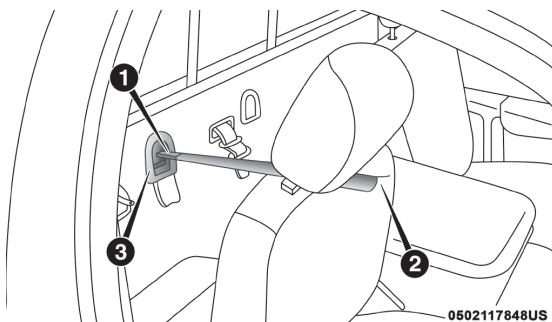
No fije la correa superior de un sistema de protección para niños orientado hacia atrás en la parte frontal del asiento, incluyendo el marco del asiento u otro anclaje de correas. Fije la correa de este tipo de sistemas de protección en el anclaje asignado para la posición de asiento seleccionada, localizada detrás de la parte superior del mismo. Consulte la sección "Posiciones LATCH para la instalación de los sistemas de protección para niños en el vehículo" para consultar las localizaciones correctas para anclaje superior en su vehículo.



En camiones Regular Cab y Mega Cab:

En cabinas regulares, los anclajes superiores están detrás de cada asiento. Hay una cubierta de plástico sobre el anclaje. Para colocar una silla de bebé haga lo siguiente:

1. Coloque el asiento para niños sobre el asiento y ajuste la correa para que pase sobre el respaldo del asiento, debajo de la cabecera y directamente hacia el anclaje detrás del asiento.

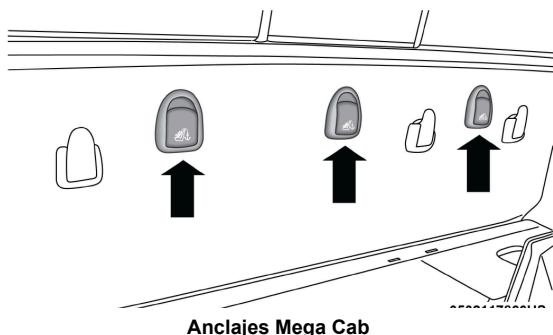


Anclajes Regular Cab

- 1 — Gancho de la correa
- 2 — Correa dirigida hacia el asiento para niños
- 3 — Anclaje de la correa



2. Coloque el asiento de manera que la correa cuente con la posición más directa hacia el anclaje. La correa debe de pasar entre la cabecera y el respaldo a través de los postes sujetadores. Puede que necesite ajustar la cabecera de manera que la correa pase por debajo de esta y a través de los postes sujetadores.
3. Levante la cubierta (si así está equipado), y coloque el gancho en la abertura cuadrada de la hoja metálica. Ajuste la correa de acuerdo a las instrucciones del fabricante del asiento.



Anclajes Mega Cab

¡ADVERTENCIA!

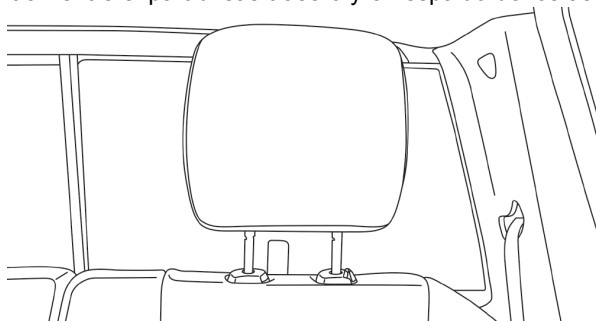
Nunca coloque un asiento para niños en dirección a la parte trasera frente a una bolsa de aire. El despliegue de la bolsa de aire puede provocar lesiones severas o incluso la muerte a un niño de 12 años o menos.

Camiones Crew Cab® o Quad Cab®

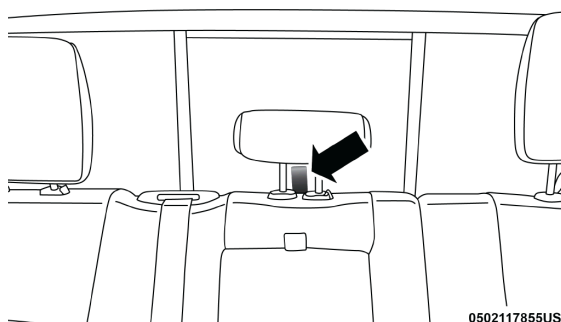
Los anclajes superiores para las correas en este vehículo son aros de correas de sujeción localizados entre el cristal trasero y el respaldo de los asientos traseros. Hay un aro para correas de sujeción que se localiza detrás de cada asiento trasero. Siga los siguientes pasos para asegurar las correas de sujeción del asiento para niños.

Asientos laterales traseros

1. Eleve la cabecera y localice los aros de las correas de sujeción que se encuentran entre el parabrisas trasero y el respaldo de los asientos traseros.

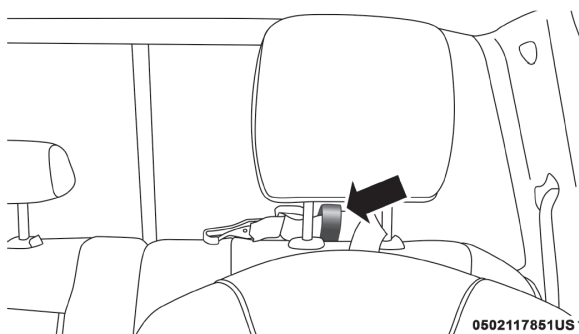


Cabecera en posición elevada



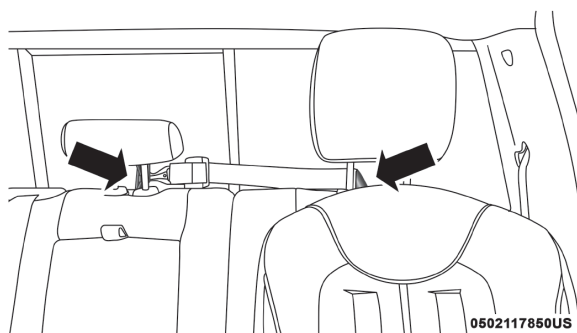
Aro de correa de sujeción detrás de la cabecera central en posición elevada

2. Coloque el asiento de sujeción para niños en la posición deseada y ajuste la correa de sujeción para que pueda llegar más allá del respaldo, debajo de la cabecera, a través del aro de sujeción detrás del asiento y hasta el aro de la correa de sujeción detrás del asiento central.
3. Pase el gancho de la correa de sujeción debajo de la cabecera por detrás del asiento para niños, a través del aro de correa de sujeción detrás del asiento y hasta el aro de sujeción central.



Correa de sujeción a través del aro de sujeción lateral conectado al aro de sujeción central

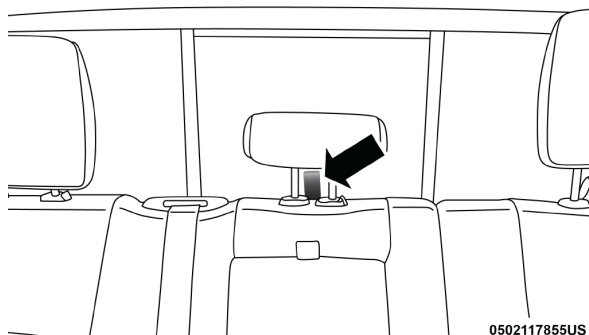
4. Acople el gancho para la correa de sujeción del centro (ver diagrama). Apriete la correa de sujeción según las instrucciones del fabricante del asiento de niño.



NOTA: Si coloca asientos para niños en ambas posiciones laterales traseras (asientos izquierdo y derecho), los ganchos de las correas de sujeción del asiento para niños deben estar conectados al aro de sujeción central. Esta es la forma correcta de sujetar dos asientos para niños en los asientos laterales.

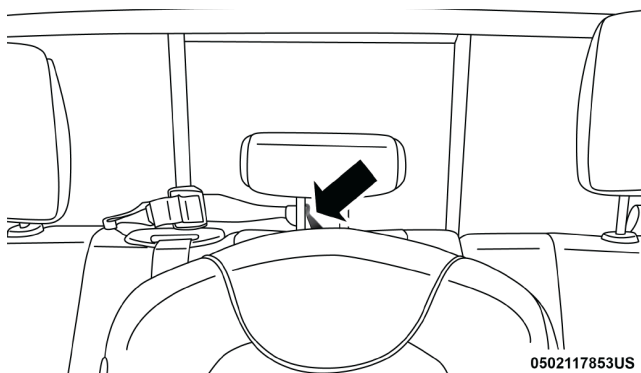
Asiento central

1. Eleve la cabecera hasta tener acceso al aro de sujeción localizado entre el parabrisas trasero y el asiento trasero.



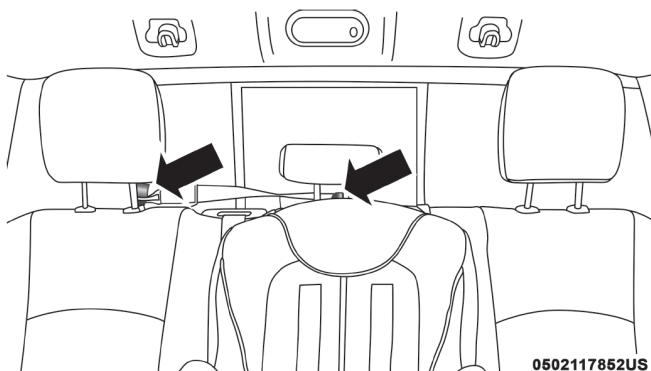
Aro de correa de sujeción detrás de la cabecera central en posición elevada

2. Coloque el asiento de sujeción para niños en la posición deseada y ajuste la correa de sujeción para que pueda llegar más allá del respaldo, debajo de la cabecera, a través del aro de sujeción detrás del asiento y hasta el aro de la correa de sujeción detrás de los asientos laterales ya sea el derecho o izquierdo.
3. Pase el gancho de la correa de sujeción debajo de la cabecera por detrás del asiento para niños, a través del aro de correa de sujeción detrás del asiento y hasta el aro de sujeción de los asientos laterales ya sea el izquierdo o derecho.



Correa de sujeción a través del aro de sujeción central

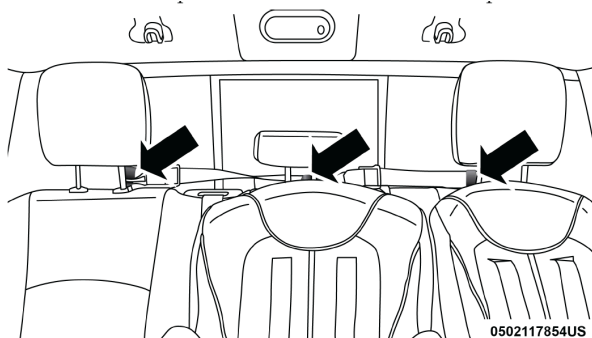
4. Asegure el gancho en el aro de sujeción lateral (ver Ilustración). Ajuste la correa de sujeción según las instrucciones del fabricante.



Correa de sujeción a través del aro de sujeción central y asegurado del aro de la correa lateral

Instalación de tres asientos de sujeción para niños

1. Coloque un asiento de sujeción para niños en cada asiento lateral. Dirija las correas de sujeción para los asientos que serán colocados en las posiciones laterales siguiendo las instrucciones para los asientos laterales.
2. Asegure los dos ganchos al aro de sujeción central, pero no los ajuste todavía.
3. Coloque el tercer asiento en la parte central trasera. Dirija las correas de sujeción siguiendo las instrucciones para el asiento central.
4. Asegure el gancho al aro de sujeción lateral.
5. Ajuste las correas de sujeción de acuerdo a las instrucciones del fabricante, ajuste las correas de sujeción izquierda y derecha antes de ajustar la correa central.



Posiciones laterales y central

¡ADVERTENCIA!

- Una correa de sujeción colocada incorrectamente puede provocar movimiento de cabeza excesivo y provocar lesiones al niño. Los anclajes deben estar posicionados justo detrás del asiento para niños para asegurar la correa de sujeción superior.
- Si su vehículo está equipado con asientos traseros plegables, asegúrese de que la correa de sujeción no se resbala dentro de la abertura entre los respaldos cuando trata de remover la holgura.

Transporte de mascotas

El despliegue de las bolsas de aire en el asiento delantero podría lastimar a su mascota. Una mascota sin protección puede ser expulsada y sufrir lesiones, o lesionar a un pasajero durante una frenada de pánico o una colisión.

Las mascotas deben estar protegidas en el asiento trasero con arneses para mascotas o portadores de mascotas que se puedan asegurar con los cinturones de seguridad.

CONSEJOS DE SEGURIDAD

Transportación de pasajeros

Este vehículo está diseñado para transportar pasajeros en la cabina solamente. Por razones de seguridad, **NUNCA TRANSPORTE PASAJEROS EN EL ÁREA DE CARGA.**



¡ADVERTENCIA!

- No deje niños o animales dentro de los vehículos estacionados en clima cálido. La acumulación de calor en el interior puede ocasionar lesiones serias o la muerte.
- Es extremadamente peligroso viajar en el área de carga, dentro o fuera de un vehículo. En una colisión, las personas que viajan en esas áreas están más expuestas a lesionarse gravemente o a morir.
- No permita que viajen personas en ninguna área del vehículo que no esté equipada con asientos y cinturones de seguridad.
- Asegúrese de que todos en el vehículo estén en un asiento y utilicen los cinturones de seguridad correctamente.

Gases de escape

¡ADVERTENCIA!

Los gases de escape pueden causar lesiones o la muerte. Contienen monóxido de carbono (CO), que es incoloro e inodoro. Respirarlo puede hacerle perder la conciencia y finalmente envenenarle. Para evitar respirar (CO), siga estas sugerencias de seguridad:

- No haga funcionar el motor en un garaje cerrado o en áreas cerradas más del tiempo necesario para mover su vehículo dentro o fuera del área.
- Si es necesario permanecer sentado en un vehículo estacionado con el motor funcionando, ajuste sus controles de calefacción o enfriamiento para forzar el aire exterior al interior del vehículo. Coloque el ventilador en la velocidad más alta.
- Si usted requiere conducir el vehículo con las puertas traseras abiertas, asegúrese de que todas las ventanas estén cerradas y coloque el interruptor del ventilador del control de clima en alta velocidad. NO use el modo de recirculación.

La mejor protección contra la entrada de monóxido de carbono al vehículo es un sistema de escape del motor con el debido mantenimiento.

Siempre que observe un cambio en el sonido del sistema de escape, cuando pueda detectar humo del escape en el interior del vehículo o cuando la parte inferior o posterior del vehículo esté dañada, haga que un técnico competente inspeccione todo el sistema de escape y las áreas de la carrocería adyacentes para ver si hay partes rotas, dañadas, deterioradas o mal colocadas. Las uniones abiertas o las conexiones flojas pueden permitir que los humos del escape se filtren al compartimiento de los pasajeros. Además de lo anterior, inspeccione el sistema de escape cada vez que el vehículo se levante para lubricación o cambio de aceite. Efectúe los reemplazos que se requieran.



Verificaciones de seguridad que debe hacer dentro del vehículo

Cinturones de seguridad

Inspeccione los cinturones periódicamente, verificando cortaduras, deshilachaduras y partes sueltas. Las partes dañadas se deben reemplazar inmediatamente. No desmonte ni modifique el sistema.

Los conjuntos de los cinturones de seguridad delanteros se deben reemplazar después de una colisión. Los conjuntos de cinturones de seguridad se deben reemplazar después de una colisión si se dañaron (por eje. retractor doblado, cinta con cortaduras, etc.) Si existe alguna duda respecto a la condición del cinturón o del retractor, reemplace el cinturón de seguridad.

Luz de advertencia de las bolsas de aire

La luz se debe encender ^{*} y permanecer encendida durante cuatro a ocho segundos como una verificación del foco, cuando el interruptor de ignición se enciende inicialmente. Si la luz no se enciende durante el arranque, vea a su distribuidor autorizado. Si la luz permanece encendida, parpadea o se enciende mientras conduce, haga que se verifique el sistema en un distribuidor autorizado.

Desempañador


Revise el funcionamiento seleccionando el modo de desempañador y poniendo el control del ventilador en alta velocidad. Deberá sentir el aire que sale contra el parabrisas. Vea a su distribuidor autorizado para darle servicio si su desempañador no funciona.

Información de seguridad sobre tapetes del piso

Utilice siempre tapetes para el piso adecuados para ajustarse en el alojamiento de los pies de su vehículo. Utilice solamente tapetes para el piso que no obstruyan el área de los pedales y que queden firmemente asegurados, de maneja que no se deslicen fuera de su lugar e interfieran con los pedales o afecten el funcionamiento seguro de su vehículo de alguna otra manera.


¡ADVERTENCIA!

Un tapete colocado incorrectamente, dañado, doblado o apilado, o sujetadores de tapete rotos, podrían provocar que los tapetes interfieran con la operación de los pedales de acelerador, freno o embrague y provocar una posible pérdida de control del vehículo. Para prevenir LESIONES SERIAS o la MUERTE:

- SIEMPRE asegure correctamente  los tapetes utilizando sus sujetadores. NO instale los tapetes al revés ni les dé la vuelta. Tire ligeramente de ellos cada cierto tiempo para confirmar que los sujetadores se encuentran asegurados correctamente.



¡ADVERTENCIA!

- SIEMPRE RETIRE EL TAPETE EXISTENTE EN EL VEHÍCULO  antes de colocar algún otro. NUNCA instale un tapete que no pueda ser fijado y asegurado al vehículo correctamente a su vehículo. Si el tapete necesita ser reemplazado, sólo utilice tapetes aprobados por FCA para el año y modelo de su vehículo.
- SÓLO utilice el tapete del lado del conductor, en el piso del área del conductor. Para verificar cualquier posible obstrucción, con el vehículo correctamente estacionado y el motor apagado, presione por completo el pedal del acelerador, freno y embrague (si así está equipado), buscando cualquier posible obstrucción. Si el tapete interfiere con la operación de los pedales o no se encuentra correctamente fijado al piso, retírelo y colóquelo en la cajuela.
- SÓLO utilice el tapete del lado del pasajero delantero, en el piso del área del pasajero.
- SIEMPRE asegúrese que ningún objeto caiga o se deslice al área del piso del conductor mientras el vehículo se encuentra en movimiento. Los objetos podrían atorarse debajo de los pedales del acelerador, freno, o embrague, y podrían provocar la pérdida de control del vehículo.
- NUNCA coloque objetos debajo del tapete (por ejemplo, toallas, trapos, llaves, etc). Estos objetos podrían mover la posición del tapete y provocar la obstrucción en la operación de los pedales de freno, acelerador o embrague.
- Si se ha retirado y reinstalado la alfombra del vehículo, siempre verifique que los sujetadores de los tapetes se encuentren fijos a la alfombra. Presione por completo cada pedal, para verificar si existe alguna interferencia de operación en los pedales del acelerador, freno o embrague, luego, coloque los tapetes.
- Se recomienda usar únicamente agua y jabón para limpiar los tapetes. Después de limpiarlos, siempre cheque que el tapete sea colocado correctamente los sujetadores y sea seguro para el uso de su vehículo.

Verificaciones periódicas de seguridad que debe hacer fuera del vehículo

Llantas

Examine si hay un desgaste excesivo de la huella o patrones de desgaste disperejo. Revise en busca de piedras, clavos, vidrios u otros objetos incrustados en la huella. Inspeccione la huella y los costados para ver si tienen cortadas o grietas. Revise el apriete de las tuercas de las ruedas. Revise la presión de las llantas (incluyendo la de refacción).

Luces

Haga que alguien observe el funcionamiento de las luces exteriores mientras usted maneja los controles. Verifique las luces direccionales y las luces indicadoras de luces altas en el tablero de instrumentos.

Cerrojos de las puertas

Revise que cierren bien, el cerrojo y asegurado.



Fuga de líquidos

Verifique el área debajo del vehículo después del estacionamiento nocturno en busca de fugas de combustible, refrigerante del motor, aceite u otros líquidos. También si se detectan vapores de gasolina o se sospechan fugas de combustible, de líquido de la dirección hidráulica o de líquido de los frenos, se debe localizar la causa y corregirla inmediatamente.



ARRANQUE Y OPERACIÓN

Contenido

■ PROCEDIMIENTOS DE ARRANQUE	236
• Transmisión automática (si así está equipado).....	236
• Keyless Enter-N-Go™- Ignición	236
• Arranque normal.....	237
• Si el motor no arranca	240
• Después del arranque	241
■ CALENTADOR DEL BLOQUE DEL MOTOR	
(SI ASÍ ESTÁ EQUIPADO)	241
■ RECOMENDACIONES SOBRE EL ASENTAMIENTO	
DEL MOTOR	242
■ FRENO DE ESTACIONAMIENTO	242
• Freno de estacionamiento eléctrico (EPB) (si así está equipado) ...	244
■ TRANSMISIÓN AUTOMÁTICA	248
• Interbloqueo de la llave de ignición	249
• Sistema de interbloqueo para transmisión/frenos.....	250
• Transmisión automática de 8 velocidades (si así está equipado)....	250
• Cuando utilizar el modo TOW/HAUL (arrastre/ remolque).....	255
• Transmisión automática 6 velocidades (si así está equipado).....	256
• Cuando utilizar el modo TOW/HAUL (arrastre/ remolque).....	262
• Transmisión automática 6 velocidades motores modelos 2500 /3500 solamente.....	263
• Cuando utilizar el modo TOW/HAUL (arrastre/ remolque).....	269
■ FUNCIONAMIENTO DE LA TRACCIÓN EN LAS CUATRO	
RUEDAS (SI ASÍ ESTÁ EQUIPADO)	270
• Caja de transferencia de cambios manuales	
(si así está equipado).....	270
• Cambios electrónicos de la caja de transferencia (interruptor de 4 posiciones) (Solo transmisión automática de 8 velocidades - si así está equipado).....	280
• Cambios electrónicos de la caja de transferencia (interruptor de 5 posiciones) (Transmisión de 8 velocidades)	
(si así está equipado).....	283



■ SISTEMA DE SUSPENSIÓN DE AIRE (SI ASÍ ESTÁ EQUIPADO)	287
• Modos de la suspensión de aire.....	290
■ SISTEMA DE SUSPENSIÓN DE AIRE MODELOS REBEL (SI ASÍ ESTÁ EQUIPADO)	292
• Modos de la suspensión de aire.....	295
■ SISTEMA DE SUSPENSIÓN DE AIRE MODELOS 2500 3500 (SI ASÍ ESTÁ EQUIPADO)	297
• Modos de la suspensión de aire.....	299
■ SISTEMA DE BLOQUEO DEL EJE (POWER WAGON SOLAMENTE) (SI ASÍ ESTÁ EQUIPADO)	300
■ SISTEMA ESTABILIZADOR DE BARRA (SÓLO POWER WAGON).....	302
■ CONDUCCIÓN SEGURA FUERA DEL CAMINO (POWER WAGON)	303
• Consejos para manejar fuera del camino y características del vehículo	303
• Manejar en la nieve, lodo y arena	305
• Cruzando obstáculos (rocas y otros puntos altos)	306
• Conducción a través del agua	309
• Bajando la presión en llantas para conducción todo terreno	311
• Recuperación del vehículo	311
• Después de la conducción fuera del camino (“Off-Road”)	314
■ DIFERENCIAL DE DESLIZAMIENTO LIMITADO.....	314
■ USO DEL MALACATE (SI ASÍ ESTÁ EQUIPADO)	315
• Accesorios del malacate	317
• Técnicas de aparejar.....	326
■ DIRECCIÓN HIDRÁULICA	327
• Dirección hidráulica - modelos 1500	327
• Dirección hidráulica - modelos 2500	328
■ TECNOLOGÍA DE AHORRO DE COMBUSTIBLE (SI ASÍ ESTÁ EQUIPADO) SOLO MOTOR DE 5.7L/6.4L	329
■ CONTROL ELECTRÓNICO DE VELOCIDAD	329
■ SISTEMA DE AYUDA TRASERA PARA ESTACIONARSE PARKSENSE® (SI ASÍ ESTÁ EQUIPADO)	332
• Sensores ParkSense®.....	333



Arranque y operación 235

• Pantalla de advertencia del sistema ParkSense®	333
• Pantalla ParkSense®	333
• Habilitación y deshabilitación del sistema ParkSense®	335
• Servicio al sistema de ayuda trasera para estacionarse ParkSense®	335
■ SISTEMA DE AYUDA FRONTAL PARA ESTACIONARSE, PARKSENSE® (SI ASÍ ESTÁ EQUIPADO)	337
• Sensores del sistema ParkSense®	338
• Pantalla de advertencia del sistema ParkSense®	338
• Pantalla del Sistema ParkSense®	338
• Habilitación y deshabilitación del sistema ParkSense®	339
• Servicio al sistema de ayuda para estacionarse ParkSense®	340
■ CÁMARA TRASERA DE REVERSA PARKVIEW® (SI ASÍ ESTÁ EQUIPADO)	342
■ CARGA DE COMBUSTIBLE	345
• Mensaje del tapón de gasolina suelto	346
■ CARGA DEL VEHÍCULO	346
■ ARRASTRE DE REMOLQUE	348
• Definiciones comunes de arrastre	348
• Tipo de enganche de remolque y peso máximo del remolque	353
• Requerimientos de arrastre	354
• Consejos de arrastre	360
■ BARRIDO DE NIEVE	362
• Modelos 1500 solamente	362
• Modelos 2500 solamente	362
■ ARRASTRE RECREATIVO (CASA RODANTE, ETC.)	364
• Arrastre de este vehículo detrás de otro vehículo	364
• Arrastre recreativo – modelos de tracción de 4 ruedas	365
■ CONDUCCIÓN A TRAVÉS DE AGUA	369
• Agua estancada poco profunda	370
• Después de la conducción fuera del camino (“Off-Road”)	371



PROCEDIMIENTOS DE ARRANQUE

Antes de arrancar su vehículo, ajuste su asiento, el espejo interior y exterior, colóquese el cinturón de seguridad y si los hubiera, pida al resto de los ocupantes que se abrochen sus cinturones de seguridad.

¡ADVERTENCIA!

- Nunca deje a un niño sólo en un vehículo. Dejar a un niño solo y desatendido en un vehículo es peligroso por diversas razones.
- Un niño u otras personas pueden salir lastimados de forma severa e incluso fatal. Los niños deberán ser advertidos de no tocar el pedal del freno, el freno de estacionamiento o la palanca de cambios.
- No deje el transmisor de la llave en o cerca del vehículo, y no deje un vehículo equipado con el sistema de arranque remoto sin llave en modo de ACC u ON/RUN. Un niño podría operar ventanas eléctricas, controles, o mover el vehículo.
- No deje niños o animales dentro de un vehículo estacionado en clima cálido. La temperatura del interior del vehículo es mucho mayor que la del exterior, aun y cuando deje las ventanas medio abiertas, la temperatura puede subir tanto que podría causar daños severos o la muerte.

Transmisión automática (si así está equipado)

Arranque el motor con la palanca de cambios en la posición neutral (N) o estacionamiento (P). Aplique el freno antes de cambiar a cualquier rango de conducción.

NOTA:

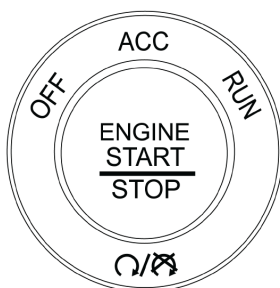
- Este vehículo está equipado con un sistema de interbloqueo de los cambios de la transmisión. El pedal del freno debe pisarse para sacar la palanca de cambios de estacionamiento (P).
- Si está equipado con la transmisión de 8 velocidades, arrancar el vehículo en la posición neutral no será posible a menos que el freno manual sea colocado. Para conocer más acerca de la operación del freno manual, consulte la sección de "En caso de emergencia".

Característica de arranque de toque

No pise el acelerador. Coloque el interruptor de la ignición brevemente a la posición de START y suéltelo. La marcha continuará funcionando y será desactivado automáticamente una vez que el motor haya encendido.

Keyless Enter-N-Go™ - Ignición

Esta característica permite al conductor hacer funcionar el interruptor de ignición oprimiendo un botón, siempre y cuando, el transmisor de acceso sin llave, esté en el compartimiento de pasajeros.



0101113902US

Botón de ignición sin llave

Arranque normal

El arranque normal de un motor frío o caliente no requiere presionar el acelerador. Gire la llave a la posición de START (Encendido) y suéltela cuando el motor haya encendido. Si el motor no enciende en un periodo de 10 segundos, gire la llave a la posición de OFF (Apagado), espere 5 segundos, y repita el procedimiento.

Encender usando el botón "Engine Start/Stop" (Encender/Parar motor) (si así está equipado)

1. La transmisión debe estar en "P" (Estacionamiento).
2. Presione y mantenga oprimido el pedal del freno mientras presiona el botón de arranque/paro del motor una vez.
3. El sistema toma el control e intenta arrancar el vehículo. Si el vehículo no arranca, el motor de arranque se desacoplará automáticamente después de 10 segundos.
4. Si desea detener el giro del motor antes de que el motor arranque, presione nuevamente el botón.

NOTA: El arranque normal de un motor frío o caliente se obtiene sin bombear o presionar el pedal del acelerador.

Apagar el motor usando el botón "Engine Start/Stop" (Encender/Parar motor) (si así está equipado)

1. Coloque el selector de cambios en la posición de estacionamiento, luego presione y libere el botón Start/Stop.
2. El interruptor de ignición volverá a la posición de apagado.
3. Si el selector de cambios no está en la posición de estacionamiento, el botón Start/Stop deberá ser presionado por más de dos segundos o presionarlo tres veces cuando la velocidad del vehículo sea por encima de 8 km/h (5 mph) antes de apagar el motor. El interruptor de la ignición permanecerá en la posición de ACC hasta que el selector de cambios sea llevado a la posición de estacionamiento y presionado dos veces para llevarlo a la posición de apagado. Si el selector de cambios no está en estacionamiento y el botón Start/Stop es presionado una vez, la pan-



talla del módulo de instrumentos mostrará el mensaje de “vehículo no en estacionamiento” y el motor permanecerá encendido. Nunca deje el vehículo fuera de la posición de estacionamiento; ya que podría rodarse.

NOTA: Si el interruptor de ignición es dejado en la posición de ACC o RUN (motor no encendido) y la transmisión está en estacionamiento, el sistema se apagará automáticamente después de 30 minutos de inactividad y la ignición se cambiará a la posición de apagado.

Apagado inactivo (motor 6.4L) (si así está equipado)

Esta característica se puede habilitar para que el camión se apague automáticamente cuando el camión ha estado en ralentí durante un periodo de tiempo determinado cuando el motor está a temperatura de servicio.

El tiempo de inactividad se puede ajustar en incrementos de 5 minutos entre 5 y 60 minutos. Consulte a su distribuidor local autorizado para activar esta función.

NOTA: El temporizador de desconexión está desactivado mientras la PTO está activa.

Funciones del botón START / STOP del motor - Con el pie del conductor fuera del pedal del freno (en la posición estacionamiento o neutral)

El botón ENGINE START/STOP funciona de forma similar a un interruptor de encendido. Tiene tres posiciones, OFF, ACC, RUN. Para cambiar las posiciones del interruptor de encendido sin arrancar el vehículo y utilizar los accesorios, siga estos pasos:

1. Comenzando con el encendido en posición OFF:
2. Presione una vez el botón START/STOP para cambiar a ignición a la posición de ACC.
3. Presione el botón START/STOP una segunda vez para cambiar la ignición a la posición de RUN.
4. Presione el botón START/STOP una tercera vez para poner a ignición en la posición de OFF.

AutoPark (selector de cambios giratorio y transmisión de 8 velocidades solamente)

El AutoPark es una función complementaria para ayudar a colocar el vehículo en posición de estacionamiento si ocurrieran las situaciones de las siguientes páginas. Es un sistema de respaldo y no se debe basar en él como el método principal para colocar el vehículo en la posición de estacionamiento. AutoPark no está diseñado para reemplazar la necesidad de colocar su vehículo en la posición de “P” (Estacionamiento).

Las condiciones por las cuales el AutoPark se colocará están enlistadas en las siguientes páginas.



¡ADVERTENCIA!

- La falta de atención del conductor puede provocar que no coloque el vehículo en la posición de “P” (Estacionamiento) correctamente. VERIFIQUE VISUALMENTE que el rango “P” se muestre en la pantalla del módulo de instrumentos y en el selector de cambios para confirmar que el vehículo está en la posición de ESTACIONAMIENTO. Como precaución adicional, siempre aplique el freno de estacionamiento.
- AutoPark no está diseñado para reemplazar la necesidad de colocar su vehículo en la posición de “P” (Estacionamiento).

Si el vehículo no está en “P” (Estacionamiento) y el conductor apaga el motor, el vehículo activará la función de AutoPark.

AutoPark se activará en los siguientes casos:

- Vehículo equipado con selector de cambios giratorio y transmisión de 8 velocidades.
- Vehículo no en P (estacionamiento)
- Si la velocidad del vehículo es de 1.9 km/h (1.2 mph) o menor.
- El interruptor de ignición es cambiado de la posición de RUN a ACC.

NOTA: Para vehículos equipados con Keyless Go, el interruptor de ignición cambiará al de modo accesorios (ACC). Después de 30 minutos el interruptor de ignición cambiará a la posición de “OFF” (apagado) a menos que el conductor coloque el interruptor de ignición en la posición de apagado.

Si el vehículo no está en “P” (Estacionamiento) y el conductor sale del vehículo con el motor andando, se activará la función AutoPark.

AutoPark se activará en los siguientes casos:

- Vehículo equipado con selector de cambios giratorio y transmisión de 8 velocidades.
- Si el vehículo no está en “P” (Estacionamiento).
- Si la velocidad del vehículo es de 1.9 km/h (1.2 mph) o menos.
- Si el cinturón de seguridad del conductor está desabrochado.
- Si la puerta del conductor está abierta.
- Si el pedal del freno no está presionado.

El mensaje “AutoPark activado cambie a “P” y luego cambie a velocidad” se mostrará en la pantalla del módulo de instrumentos.

NOTA: En algunos casos el icono ParkSense se mostrará en la pantalla del módulo de instrumentos. En este caso el cambiador debe ser regresado a la posición de “P” para seleccionar la velocidad deseada.

Si el conductor cambia a “P” (Estacionamiento) mientras el vehículo está en movimiento, la función AutoPark puede activarse.

AutoPark se activará SOLAMENTE cuando la velocidad del vehículo sea de 1.9 km/h (1.2 mph) o menor.



Se mostrará el mensaje “La velocidad del vehículo es muy alta para cambiar a P” en la pantalla del módulo de instrumentos si la velocidad del vehículo es mayor a 1.9 km/h (1.2 mph).

¡PRECAUCIÓN!

Si la velocidad del vehículo es mayor a 1.9 km/h, la transmisión cambiará a NEUTRAL hasta que se cumpla la condición arriba mencionada. Un vehículo en dejado en la posición de NEUTRAL puede moverse. Como una precaución adicional, siempre aplique el freno de estacionamiento cuando salga del vehículo.

4WD LOW (si así está equipado)

La función AutoPark será deshabilitada cuando opere el vehículo en 4WD LOW.

El mensaje “AutoPark deshabilitado” será mostrado en la pantalla del módulo de instrumentos”.

Advertencias adicionales serán dadas al cliente bajo estas condiciones:

- Vehículo no está en “P” (estacionamiento)
- La puerta del conductor está abierta
- Vehículo está en rango 4WD LOW

El mensaje “**AutoPark no está colocado**”, será mostrado en la pantalla del módulo de instrumentos. Habrá una advertencia sonora hasta que cambie el vehículo a la posición de “P” (estacionamiento) o la puerta del conductor sea cerrada.

SIEMPRE REVISE VISUALMENTE que su vehículo esté en la posición de “P” (Estacionamiento) mostrando la P en la pantalla del módulo de instrumentos y/o en el selector de cambios. Como una precaución adicional, siempre aplique el freno de estacionamiento.

Si el motor no arranca

Si el motor no arranca después de seguir el procedimiento “arranque normal”, puede estar ahogado. Pise el pedal del acelerador completamente hasta el piso y manténgalo ahí mientras arranca el motor. Esto debe eliminar cualquier exceso de combustible en caso de que el motor esté ahogado.

El arrancado del motor se acoplará automáticamente, en 10 segundos y se desacoplará. Una vez que esto ocurra, libere el pedal del acelerador y el pedal del freno, espere de 10 a 15 segundos, luego repita el procedimiento de arranque normal.

¡PRECAUCIÓN!

Para no dañar el motor de arranque, no arranque el motor por más de 15 segundos cada vez. Espere de 10 a 15 segundos antes de intentar nuevamente.



¡ADVERTENCIA!

- Nunca vierta combustible ni otros líquidos inflamables en la abertura de entrada de aire del cuerpo del acelerador para tratar de arrancar el vehículo. Esto podría generar una llama intensa repentina y ocasionarle graves lesiones personales.
- No intente empujar o remolcar su vehículo para que arranque. Los vehículos equipados con transmisión automática no se pueden arrancar de esta forma. El combustible sin quemar puede entrar al convertidor catalítico y cuando el motor arranque, se encenderá y dañará el convertidor y el vehículo.
- Si el vehículo tiene descargada la batería, se pueden utilizar cables auxiliares para arrancar con una batería auxiliar o la batería de otro vehículo. Este tipo de arranque puede ser peligroso si se realiza incorrectamente. Consulte "Procedimientos de Arranque" en este manual.

Si el motor está ahogado, puede arrancar para funcionar, pero no tener suficiente potencia para continuar trabajando al soltar la llave. Si esto ocurre, continúe haciendo girar el motor con el pedal del acelerador presionado hasta el piso. Libere el pedal del acelerador y la llave una vez que el motor esté trabajando suavemente.

Si el motor no muestra señales de arrancar después de dos intervalos de 10 a 15 segundos de hacerlo girar manteniendo el pedal del acelerador hasta el piso, luego repita el procedimiento de "Arranque normal".

Clima extremo (por abajo de -30°C o -22°F)

Para asegurar el arranque en temperaturas extremas, use un calentador eléctrico de bloque externo (disponible con su distribuidor autorizado).

Después del arranque

La velocidad de marcha mínima disminuirá automáticamente conforme se caliente el motor.

CALENTADOR DEL BLOQUE DEL MOTOR (SI ASÍ ESTÁ EQUIPADO)

El calentador del bloque del motor calienta el motor y permite los arranques más rápidos en clima frío. Conecte el cable a una toma eléctrica estándar de AC de 110-115 voltios con un cable de extensión de tres conductores con conexión a tierra.

Modelos 1500

El cable del bloque del calentador del motor, está enrutado debajo del cofre del lado del pasajero cerca del faro derecho, pero debajo de la cubierta.

Modelos 2500

El cable del bloque del calentador del motor, está enrutado a través de la parrilla por el gancho de remolque del lado derecho.



Incluye una tapa removible que está asegurada por un cordón de sujeción. También tiene un clip que se debe guardar cuando no lo utilice en los meses de invierno. Durante los meses de invierno, quite el montaje del cableado del calentador de sí mismo en el clip.

El calentador del motor, deberá estar conectado al menos una hora para que tenga la temperatura adecuada en el motor.

¡ADVERTENCIA!

Recuerde desconectar el cable antes de conducir. Dañar el cable eléctrico de 110-115 voltios podría ocasionar que alguien se electrocute.

RECOMENDACIONES SOBRE EL ASENTAMIENTO DEL MOTOR

No se requiere un largo periodo de asentamiento para el motor y el tren motriz (transmisión y eje) en su vehículo.

Conduzca moderadamente durante los primeros 500 km (300 millas). Después de los primeros 100 km (60 millas), son recomendables las velocidades hasta 80 ó 90 km/h (50 ó 55 mph).

En velocidad de crucero, las aceleraciones breves con el pedal del acelerador totalmente pisado, dentro de los límites de las leyes de tráfico locales, contribuyen a un buen asentamiento. La aceleración total con un rango de velocidad bajo puede ser dañina y se debe evitar.

El aceite del motor instalado en la fábrica es un lubricante de alta calidad del tipo conservador de energía. Los cambios de aceite deben ser consistentes con las condiciones climáticas anticipadas en las que se operará el vehículo. Para ver la viscosidad y los grados de calidad recomendados, refiérase a "Procedimientos de mantenimiento" en "Mantenimiento de su vehículo".

¡PRECAUCIÓN!

Nunca se deben usar aceites no detergentes ni aceites minerales puros en el motor o puede causarle daño.

NOTA: Un motor nuevo puede consumir algo de aceite durante los primeros miles de kilómetros (millas) de operación. Esto se debe considerar como una parte normal del asentamiento y no interpretarse como una indicación de un problema.

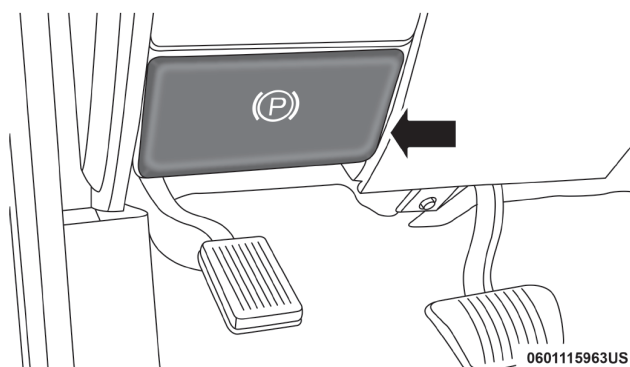
FRENO DE ESTACIONAMIENTO

Antes de salir del vehículo, cerciórese de que el freno de estacionamiento esté completamente aplicado, el motor apagado, la llave fuera del interruptor de ignición y coloque la palanca del selector de cambio de velocidades en la posición de estacionamiento (P). En reversa o en primera velocidad, para transmisión manual.

El freno de estacionamiento accionado con el pie está ubicado debajo de la esquina inferior izquierda del tablero de instrumentos. Para aplicar el freno de estacionamiento, oprima firmemente el pedal del freno de estaciona-



miento completamente. Para liberar el freno de estacionamiento, oprima el pedal del freno de estacionamiento una segunda vez y permita que su pie suba mientras siente el desacoplamiento del freno.



Freno de estacionamiento

Cuando se aplica el freno de estacionamiento con el interruptor de ignición encendido, se ilumina la “Luz de advertencia de los frenos” en el módulo de instrumentos.

NOTA:

- Cuando el freno de estacionamiento está aplicado y la transmisión colocada en velocidad, la “Luz de advertencia de los frenos” destellará. Si se detecta que el vehículo se está moviendo, sonará una campanilla para advertir al conductor. Libere completamente el freno de estacionamiento antes de tratar de mover el vehículo.
- Esta luz muestra únicamente que está aplicado el freno de estacionamiento. No indica el grado de aplicación del freno.

Cuando se estacione en una pendiente, es importante que gire las ruedas delanteras hacia la acera en una cuesta descendente y al contrario de la acera en una cuesta ascendente. Aplique el freno de estacionamiento antes de colocar la palanca de cambios en estacionamiento (P), de lo contrario la carga sobre el mecanismo de bloqueo de la transmisión puede hacer difícil mover la palanca de cambios fuera de la posición de estacionamiento (P).

El freno de estacionamiento siempre debe estar aplicado cuando el conductor no está en el vehículo.

¡ADVERTENCIA!

- Nunca utilice la posición de estacionamiento (P) como un sustituto del freno de estacionamiento. Siempre aplique el freno de estacionamiento completamente cuando se estacione para evitar el movimiento del vehículo y posibles lesiones o daños.
- Nunca deje niños a solas en un vehículo o con acceso a un vehículo no asegurado. Dejar a un niño en el vehículo sin vigilancia es peligroso por muchas razones. El niño u otras personas se pueden lesionar seria o fatalmente.



¡ADVERTENCIA!

- No deje el transmisor de llave en o cerca del vehículo (o en un lugar accesible a los niños). El niño puede hacer funcionar las ventanas eléctricas, otros controles o mover el vehículo.
- Cerciérese de que el freno de estacionamiento esté completamente desacoplado antes de conducir; de no hacerlo podría llevar a una falla del freno y a un accidente.
- Siempre aplique completamente el freno de estacionamiento cuando abandone su vehículo o éste puede rodar y causar daño o lesiones. Asimismo asegúrese de dejar la transmisión en estacionamiento (P). No hacerlo puede permitir que el vehículo ruede y causar daño o lesiones.

¡PRECAUCIÓN!

Si la “Luz de advertencia de los frenos” se mantiene encendida con el freno de estacionamiento liberado, esto es indicación de una falla en el sistema de frenos. Deberá darle servicio de inmediato al sistema de frenos con un distribuidor autorizado

Freno de estacionamiento eléctrico (EPB) (si así está equipado)

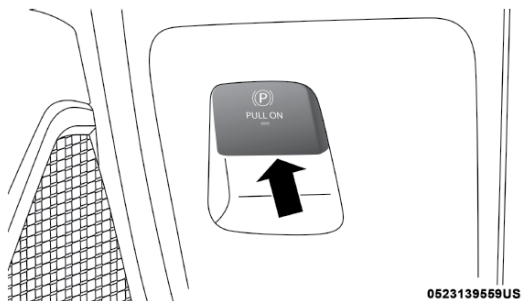
Su vehículo está equipado con un sistema de freno de estacionamiento eléctrico (EPB) que ofrece una operación simple y algunas características adicionales que hacen que el freno de estacionamiento sea más conveniente y útil.

El freno de estacionamiento está pensado especialmente para evitar que el vehículo se mueva mientras está estacionado. Antes de salir del vehículo, asegúrese de poner el freno de estacionamiento. También asegúrese de dejar la transmisión en estacionamiento “P”.

Puede activar el freno de estacionamiento de dos maneras:

- Manualmente aplicando el interruptor del freno de estacionamiento.
- Automáticamente, activando la función de freno de estacionamiento automático (Auto Park Brake) en las características programables por el cliente en el Sistema Uconnect.

El interruptor del freno de estacionamiento está localizado en la consola central.



Interruptor del freno de estacionamiento eléctrico



Para aplicar el freno de estacionamiento manualmente, jale hacia arriba el interruptor momentáneamente. Es posible que escuche un ligero zumbido en la parte trasera del vehículo mientras que el freno de estacionamiento se acopla. Una vez que el freno está totalmente aplicado, la luz de advertencia del freno de estacionamiento en el tablero de instrumentos y el indicador en el interruptor se iluminarán. Si su pie está en el pedal del freno mientras aplica el freno de estacionamiento, puede notar un pequeño movimiento del pedal del freno. El freno de estacionamiento puede ser aplicado incluso con el motor apagado, sin embargo, sólo puede ser liberado cuando el interruptor de ignición está en la posición de encendido (On/Run).

NOTA: Una luz de falla se iluminará si el interruptor del EPB se mantiene por más de 20 segundos en la posición de liberación o aplicación. La luz se apagará cuando se libere el interruptor.

Si la característica de freno de estacionamiento automático "Auto Park Brake" está activada, el freno de estacionamiento automáticamente se acoplará cuando la transmisión se ponga en estacionamiento "P" o con transmisión manual cuando el interruptor de ignición es apagado. Una vez que el freno de estacionamiento está aplicado, la luz de advertencia del freno de estacionamiento en el módulo de instrumentos se iluminará. Si su pie está en el pedal del freno puede notar un pequeño movimiento del pedal del freno mientras el freno de estacionamiento es aplicado.

El freno de estacionamiento se liberará automáticamente cuando el interruptor de ignición está en la posición de encendido, la transmisión se encuentra en conducción "D" o reversa "R", el cinturón de seguridad del conductor es abrochado y se hace el intento de conducir.

Para liberar el freno de estacionamiento manualmente, el interruptor de ignición debe estar en la posición de encendido. Coloque su pie en el pedal del freno, empuje momentáneamente hacia abajo el interruptor del freno de estacionamiento. Es posible que escuche un ligero zumbido en la parte trasera del vehículo mientras que el freno de estacionamiento se desacopla. Podría notar un pequeño movimiento del pedal de freno. Una vez que el freno de estacionamiento esté totalmente desacoplado, la luz en el módulo de instrumentos se apagará.

NOTA: Cuando se estacione en una pendiente, es importante que gire las ruedas delanteras hacia el borde de la acera cuando la pendiente sea hacia abajo gire las ruedas al lado opuesto del borde de la acera cuando la pendiente sea hacia arriba. Aplique el freno de estacionamiento antes de poner el selector de cambios en estacionamiento "P", de lo contrario la carga en el mecanismo de bloqueo de la transmisión puede dificultar mover la palanca fuera de estacionamiento "P". El freno de estacionamiento siempre debe estar aplicado cuando el conductor no esté en el vehículo.



¡ADVERTENCIA!

- Nunca utilice la posición de estacionamiento “P” como un sustituto del freno de estacionamiento. Siempre aplique el freno de estacionamiento cuando se estacione para evitar el movimiento del vehículo y posibles lesiones o daños.
- Cuando salga del vehículo siempre retire el transmisor de la llave del interruptor de ignición y ciérrelo.
- Nunca deje niños solos en el vehículo o con acceso a un vehículo abierto. Permitir a los niños estar en un vehículo sin vigilancia es peligroso por numerosas razones. Un niño u otras personas podrían salir lastimadas de forma severa e incluso de muerte. Los niños deben ser advertidos de no tocar el freno de estacionamiento, el pedal del freno o el selector de cambios.
- No deje el transmisor de la llave en o cerca del vehículo, o en un lugar accesible para los niños y no deje un vehículo equipado con Keyless Enter-N-Go™ (Acceso remoto sin llave) en la posición de Accesorios o Encendido/En conducción. Un niño podría operar las ventanas eléctricas, otros controles o mover el vehículo.
- Cerciórese de que el freno de estacionamiento esté completamente desacoplado antes de conducir; de no hacerlo podría llevar a una falla del freno y a un accidente.
- Siempre aplique completamente el freno de estacionamiento cuando abandone su vehículo o éste puede rodar y causar daño o lesiones. Asimismo, asegúrese de dejar la transmisión en estacionamiento “P”. No hacerlo puede permitir que el vehículo ruede y causar daño o lesiones.

¡PRECAUCIÓN!

Si la “Luz de advertencia de los frenos” se mantiene encendida con el freno de estacionamiento liberado, esto indica una falla en el sistema de frenos. Deberá darle servicio de inmediato al sistema de frenos con un distribuidor autorizado.

Si las circunstancias hacen necesario acoplar el freno de estacionamiento mientras el vehículo está en movimiento, mantenga la presión en el interruptor eléctrico del freno de estacionamiento durante el tiempo que sea necesario. La luz de advertencia del freno de estacionamiento se iluminará y escuchará un sonido continuo de campanillas. Las luces de freno trasero también se encenderán automáticamente mientras el vehículo permanezca en movimiento.

Para desacoplar el freno de estacionamiento cuando el vehículo está en movimiento libere el interruptor. Si llega a hacer alto total usando el freno de estacionamiento, cuando el vehículo alcanza aproximadamente 5 Km/h (3 mph), el freno de estacionamiento permanecerá acoplado.



¡ADVERTENCIA!

Conducir el vehículo con el freno de estacionamiento acoplado o usar el freno de estacionamiento para detener el vehículo puede causar serios daños al sistema de frenos. Asegúrese que el freno de estacionamiento se encuentre desacoplado por completo antes de conducir; no seguir esta instrucción puede provocar fallas en los frenos y un posible accidente.

En el improbable caso de un mal funcionamiento del sistema de freno de estacionamiento eléctrico, una luz amarilla de falla del EPB se iluminará.

Esto puede estar acompañado por el parpadeo de la lámpara de advertencia del freno. En este caso, es urgente el servicio al sistema del freno eléctrico. No confíe en el freno de estacionamiento para mantener el vehículo detenido.

Freno de estacionamiento automático (Auto Park Brake)

El freno de estacionamiento eléctrico se puede programar para aplicarlo de forma automática cada vez que el vehículo está parado y la transmisión automática se coloca en estacionamiento "P", o con transmisión manual, cada vez que el interruptor de ignición es girado a la posición de apagado. El freno de estacionamiento se activa y desactiva mediante la selección de las características programables del sistema Uconnect®.

Cualquier aplicación automática el freno de estacionamiento se puede evitar presionando el interruptor EPB a la posición de liberación, mientras que la transmisión está en estacionamiento "P".

Acoplamiento seguro (Safehold)

El acoplamiento seguro es una característica de seguridad del sistema del freno de estacionamiento eléctrico que acopla el freno de estacionamiento automáticamente si el vehículo se deja sin asegurar y el interruptor de ignición se encuentra en la posición de ON.

Para transmisiones automáticas, el freno de estacionamiento se aplicará automáticamente si ocurren todas las condiciones siguientes:

- El vehículo está detenido
- No hay ningún intento por presionar el pedal del freno o acelerador
- El cinturón de seguridad se encuentra desabrochado,
- La puerta del conductor se encuentra abierta,

El acoplamiento seguro puede ser anulado temporalmente presionando el interruptor del freno de estacionamiento eléctrico en condiciones en que normalmente el acoplamiento seguro se llevaría a cabo. Una vez anulado manualmente el acoplamiento seguro se habilitará de nuevo una vez que el vehículo alcanza 20 Km/h (12 mph) o el interruptor de ignición se gira a la posición de apagado.

Modo de servicio de frenos

Se recomienda tener los frenos revisados por un distribuidor autorizado. Sólo debe hacer las reparaciones en las que tenga los conocimientos y el



equipo adecuado. Sólo debe entrar en el modo de freno de servicio durante el servicio de los frenos.

Cuando de servicio a los frenos, podría ser necesario que empuje el pistón trasero en la parte trasera del agujero del caliper. Con el sistema de freno de estacionamiento eléctrico, esto sólo puede hacerse después de retraer el actuador del freno de estacionamiento eléctrico. La retracción del actuador se puede hacer fácilmente mediante la introducción del modo de servicio de frenos a través del sistema Uconnect® en el vehículo. Este sistema de menús lo guiará por los pasos necesarios para retraer el actuador del EPB con el fin de realizar el servicio del freno trasero.

El modo de freno de servicio tiene requisitos que se deben cumplir para poder ser activado:

- El vehículo debe estar detenido.
- El freno de estacionamiento no debe estar aplicado.
- La transmisión debe estar en estacionamiento "P" o neutral "N".

Cuando esté en el modo de servicio, el indicador del freno de estacionamiento eléctrico parpadeará de forma continua mientras el interruptor de ignición está en encendido.

Cuando el trabajo de servicio en los frenos esté completo, los siguientes pasos se deben seguir para restablecer el sistema del freno de estacionamiento a la operación normal.

- Asegúrese que el vehículo esté totalmente detenido.
- Presione el pedal del freno con fuerza moderada.
- Aplique el interruptor del freno de estacionamiento eléctrico.

¡ADVERTENCIA!

Puede ser gravemente herido trabajando en o alrededor del motor del vehículo. Únicamente haga el trabajo para el cual tiene el conocimiento y el equipo adecuado. Si tiene alguna duda sobre su capacidad para realizar un trabajo de servicio, lleve su vehículo a su distribuidor autorizado.

TRANSMISIÓN AUTOMÁTICA

¡ADVERTENCIA!

- Es peligroso cambiar el selector de velocidades fuera de PARK (estacionamiento) o NEUTRAL si la velocidad del motor es mayor a la velocidad de ralentí. Si su pie no está firmemente en el pedal del freno, el vehículo puede acelerarse rápidamente hacia delante o en reversa. Puede perder el control del vehículo y golpear a alguien o algo. Únicamente seleccione una velocidad cuando esté en velocidad de ralentí y cuando su pie esté presionando firmemente en el pedal del freno.



¡ADVERTENCIA!

- Un movimiento no intencionado del vehículo podría lesionar a aquellos que se encuentren dentro o cerca del vehículo. Como en todos los vehículos, usted nunca debe salir del vehículo mientras el motor está encendido. Antes de salir del vehículo, usted debe siempre cambiar la velocidad a PARK (estacionamiento), quitar la llave de la ignición y aplicar el freno de estacionamiento. Una vez que la llave ha sido removida de la ignición, la palanca de velocidades queda asegurada en la posición PARK (estacionamiento), asegurando el vehículo contra cualquier movimiento no deseado.
- Nunca deje a un niño sólo en un vehículo. Dejar a un niño solo y desatendido en un vehículo es peligroso por diversas razones. Un niño u otras personas pueden salir lastimados de forma severa e incluso fatal. Los niños deberán ser advertidos de no tocar el pedal del freno, el freno de estacionamiento o la palanca de cambios.
- No deje el transmisor de la llave en o cerca del vehículo, o en un lugar accesible para los niños y no deje un vehículo equipado con Keyless Enter-N-Go™ (Acceso remoto sin llave) en la posición de Accesorios o Encendido/En conducción. Un niño podría operar las ventanas eléctricas, otros controles o mover el vehículo.
- Cuando deje su vehículo siempre remueva el transmisor de la llave de la ignición y asegúrelo. Si está equipado con Keyless Enter-N-Go™ (Acceso remoto sin llave), siempre asegúrese de que la ignición quede en el modo de "OFF" (apagado), retire el control de llave y asegure el vehículo.

¡PRECAUCIÓN!

La transmisión se puede dañar si no se observan las siguientes precauciones:

- Cambie a PARK (estacionamiento) solamente después de que el vehículo se haya detenido completamente.
- No cambie de REVERSE (reversa), PARK (estacionamiento) o NEUTRAL a ninguna otra velocidad de avance cuando el motor esté arriba de la velocidad de ralentí.
- Antes de cambiar a cualquier velocidad, asegúrese que su pie esté firmemente apoyado en el pedal del freno.

NOTA: Debe presionar y sostener el pedal de freno cuando cambie fuera de la posición de estacionamiento "P".

Interbloqueo de la llave de ignición

Este vehículo está equipado con un sistema de interbloqueo de la llave de ignición, el cual requiere que la palanca de velocidades este en la posición "P" (estacionamiento) antes de girar la llave a la posición de "cerrado". La llave únicamente puede quitarse de la ignición, cuando el interruptor está "cerrado", una vez que se quita la llave, la palanca se bloquea en la posición de estacionamiento (P).



NOTA: Si una falla ocurre, el sistema detendrá la llave en el interruptor de la ignición para advertirle que esta característica de seguridad es inoperable. El motor puede encenderse y apagarse pero la llave no podrá removerse hasta que obtenga servicio.

Sistema de interbloqueo para transmisión/frenos

Este vehículo está equipado con un sistema de interbloqueo para la transmisión/frenos (BTSI) que mantiene la palanca de velocidades en la posición de estacionamiento, cuando el interruptor de ignición está cerrado. Para mover la palanca fuera de la posición de estacionamiento, el interruptor de ignición se debe girar a la posición ON/RUN (encendido/arranque) (con el motor encendido, también se debe de presionar el pedal del freno).

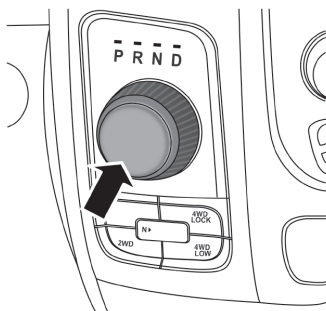
Transmisión automática de 8 velocidades (si así está equipado)

Su vehículo está equipado con una transmisión de 8 velocidades, vanguardista y con un eficiente consumo de combustible. La palanca electrónica de velocidades en este vehículo no se desliza como una palanca convencional. Este indicador de cambios es rotativo y basta con girar en sentido horario/anti-horario el indicador de cambios. La velocidad seleccionada (PRND) se mostrará en 2 diferentes lugares; en la parte superior del indicador de cambios rotativo y en la pantalla del módulo de instrumentos, indica en que rango de la transmisión está el vehículo. Para seleccionar un rango, simplemente gire el control. Deberá presionar el pedal del freno para mover la palanca fuera de la posición de estacionamiento (PARK). (Consulte Sistema de interbloqueo de la transmisión). Además deberá presionar el pedal del freno siempre que vaya a cambiar de velocidad (PRND). Para pasar por los múltiples rangos en un movimiento (como de P a D), simplemente gire el control de cambios a la detención apropiada. Seleccione Drive (conducir) para una conducción normal.

La transmisión controlada electrónicamente, le brinda un cambio preciso, la transmisión es calibrada por sí sola, por eso, en los primeros cambios cuando el vehículo es nuevo, sentirá los cambios un poco abruptos. Esta es una condición normal y el desempeño del cambio de la transmisión mejorará en los primeros cientos de kilómetros.

Cambiar de "D" (conducir) a estacionamiento (PARK) o "R" (reversa) o viceversa debe hacerse únicamente después de que se libera el pedal del acelerador y el vehículo se encuentra detenido. Asegúrese de mantener su pie en el pedal del freno cuando gire el indicador de cambios rotativo.

La caja de cambio de velocidades solamente cuenta con las posiciones de Park (estacionamiento), REVERSE (reversa), NEUTRAL (neutral), y DRIVE (conducir). Se pueden hacer cambios manuales utilizando el control de rangos de velocidad ERS (que se describe más adelante en esta sección). Presione los interruptores ERS (-/+) (de la columna de rangos) o mueva la palanca de velocidades hacia la izquierda o derecha (-/+) (consola de rangos en el volante) mientras se encuentra en la posición DRIVE para seleccionar el rango de velocidad más alto disponible, y se mostrara ese rango en el panel como 1, 2,3, etc. Algunos modelos mostrarán ambos, el selector y el rango actual mientras esté en el modo ERS.



Selector electrónico de cambios

Rangos de velocidad

No acelere el motor mientras cambia de la posición de estacionamiento a neutral o a algún rango de velocidad.

NOTA: Después de seleccionar cualquier rango de velocidad, espere un momento para permitir que la velocidad seleccionada se acople completamente antes de acelerar. Esto es especialmente importante cuando el motor está frío.

Estacionamiento (P)

Este rango complementa al freno de estacionamiento, bloqueando la transmisión. El motor puede arrancarse en este rango. Nunca use estacionamiento (P) cuando el vehículo esté en movimiento.

Ponga el freno de estacionamiento cuando deje el vehículo en este rango. Aplique siempre primero el freno de estacionamiento, después coloque la palanca de cambios en la posición de estacionamiento (P).

Cuando se estacione en alguna subida, aplique el pedal del freno antes de colocar la palanca de la transmisión en estacionamiento (P), de otra manera el mecanismo de la transmisión hará difícil hacer el cambio de la palanca de la transmisión fuera de Park. Como precaución, gire las llantas en contra de la curva en una bajada.

NOTA: En vehículos con tracción en las cuatro ruedas asegúrese de que la caja de transferencia esté en una posición de conducción.

Al salir del vehículo, siempre:

- Aplique el freno de estacionamiento.
- Cambie la transmisión a estacionamiento.
- Apague el motor.
- retire el control de llave.



¡ADVERTENCIA!

- Nunca utilice la posición de estacionamiento (Park) como un sustituto del freno de estacionamiento. Siempre aplique el freno de estacionamiento firmemente cuando se estacione para evitar el movimiento del vehículo y posibles lesiones o daños.
- Su vehículo se puede mover y herirlo a usted u otras personas si no se encuentra completamente en la posición de Park. Verifíquelo tratando de mover la palanca hacia atrás (sin presionar el pedal de freno) luego de que la haya puesto en Park. Asegúrese de que la palanca se encuentre en Park luego de salir del vehículo. Cuando deje su vehículo siempre remueva el transmisor de la llave de la ignición y asegúrelo. Si está equipado con Keyless Enter-N-Go™ (Acceso remoto sin llave), siempre asegúrese de que la ignición quede en el modo de "OFF" (apagado), retire el control de llave y asegure el vehículo.
- Es peligroso cambiar la palanca del selector de velocidades de la posición de estacionamiento (PARK) o neutral (N) a otra velocidad si la velocidad del motor es mayor que la velocidad de marcha mínima. Si no pisa firmemente el pedal del freno, el vehículo podría acelerar rápidamente hacia adelante o hacia atrás. Se podría perder el control del vehículo y golpear a alguien o algo. Solamente cambie a velocidad cuando el motor esté en marcha mínima y esté pisando firmemente el pedal del freno con el pie derecho.
- El movimiento no deseado de un vehículo puede herir a los que se encuentran dentro o cerca del vehículo. No debe abandonar un vehículo mientras el motor se encuentra encendido. Antes de abandonar un vehículo siempre aplique el freno de estacionamiento, y deje la palanca de cambios en la posición de Park, asegure el vehículo contra el movimiento no deseado.
- Nunca deje niños solos dentro del vehículo, o con acceso a un vehículo sin asegurar. Permitir que los niños se encuentren en un vehículo sin supervisión puede resultar peligroso por numerosas razones. Un niño u otras personas pueden resultar seriamente o fatalmente heridos. No deje el transmisor de llave dentro o cerca del vehículo, y no deje la llave de arranque remoto Keyless Enter-N-Go™ en modo accesorio o encendido/arranque. Un niño podría operar las ventanas, otros controles, o mover el vehículo.

¡PRECAUCIÓN!

- NO acelere el motor cuando cambie de P o N a algún otro rango de velocidad, ya que puede dañar el tren motriz.
- Antes de mover la transmisión a un rango fuera de estacionamiento, deberá arrancar el motor y presionar el pedal del freno, de otra manera podría provocar daños al selector de cambios.

El siguiente indicador es para asegurarse que ha colocado la palanca de la transmisión en la posición de P (estacionamiento):

- Con el pedal del freno suelto, verifique que la palanca de la transmisión no se mueva de la posición de P.



Reversa (R)

Este rango es para mover el vehículo hacia atrás. Use este rango únicamente después de que el vehículo se haya detenido completamente.

Neutral (N)

Este rango se utiliza cuando el vehículo está detenido durante períodos prolongados con el motor funcionando. Aplique el freno de estacionamiento y cambie la transmisión a la posición Park si debe salir del vehículo.

¡ADVERTENCIA!

NO maneje el vehículo en NEUTRAL y nunca apague el motor cuando baja una pendiente, estas son prácticas inseguras que limitan su respuesta al cambio, ya sea por tráfico o por condiciones del camino. Podría perder el control del vehículo y tener un accidente.

¡PRECAUCIÓN!

Remolcar el vehículo, dejar que se mueva por inercia o conducirlo por cualquier otra razón con la palanca de cambios en neutral (N), puede ocasionar daños severos en la transmisión.

Conducción "Drive" (D)

Este rango debe ser usado para la mayor parte del tiempo del manejo en ciudad y carretera. Provee cambios ascendentes y descendentes más suaves, así como una mejor economía de combustible. La transmisión realiza cambios ascendentes automáticamente a todas las velocidades. La posición Drive (D) proporciona óptimas características de manejo bajo condiciones normales de operación.

Cuando ocurren cambios de transmisión frecuentemente (como cuando se opera el vehículo bajo condiciones de carga pesada, en terrenos montañosos, viajando a través de vientos muy fuertes, o mientras se tira de remolques muy pesados), use el sistema de Selección Electrónica del Rango (ERS) (refiérase a "Funcionamiento del sistema de Selección Electrónica del Rango de Velocidad (ERS)" en esta sección) para seleccionar un rango más bajo de cambios. Bajo estas condiciones usar un rango más bajo de velocidades mejorará el rendimiento y extenderá la vida de la transmisión al reducir los cambios excesivos y la acumulación de calor.

En temperaturas extremadamente frías (-30°C / -22°F o menos), la operación de la transmisión puede ser modificada dependiendo de la temperatura del motor y la transmisión así como de la velocidad del vehículo. La operación normal se reanudará una vez que la temperatura de la transmisión alcance un nivel adecuado.

Modo de transmisión limp home

La operación de la transmisión es monitoreada electrónicamente para condiciones anormales. Si se detecta una condición que pudiera resultar en daños a la transmisión, el modo de seguridad de la transmisión limp home es activado. En este modo, la transmisión puede operar sólo en ciertas ve-



locidades, o no puede cambiar en absoluto. Si el limp home está activado, la transmisión permanecerá en la posición del rango hasta que el vehículo sea llevado a paro total. Después de que el vehículo este parado, la transmisión permanecerá en el segundo rango sin importar en qué posición de rango se haya seleccionado. Las posiciones estacionamiento, reversa y neutral seguirán trabajando. La luz indicadora de mal funcionamiento (MIL) se iluminará. El limp home, permitirá que el vehículo sea llevado con un distribuidor autorizado sin dañar la transmisión.

En caso de algún problema momentáneo, la transmisión podrá ser restablecida haciendo lo siguiente:

NOTA: En los casos en los que el mensaje en el panel indique que la transmisión podría no engranar nuevamente después de que se apague el motor, realice el siguiente procedimiento en algún lugar ya preparado (preferentemente con su distribuidor autorizado).

1. Pare el vehículo
2. Cambie la palanca de velocidades a la posición de estacionamiento o de no ser posible a neutral.
3. Gire el interruptor de la ignición a la posición de asegurado/apagado.
4. Espere aproximadamente 30 segundos
5. Encienda nuevamente el motor
6. Cambie al rango deseado. Si el problema ya no es detectado la transmisión habrá regresado a la operación normal.

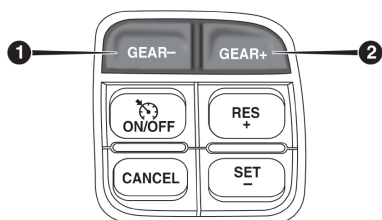
NOTA: Aunque la transmisión sea restablecida, se recomienda que visite a un distribuidor autorizado lo más pronto posible. El distribuidor cuenta con el equipo para poder hacer un diagnóstico a la transmisión.

Si la transmisión no puede ser restablecida, es necesario servicio de parte de su distribuidor autorizado.

Selección Electrónica del Rango (ERS) (Transmisión de 8 velocidades)

La Selección Electrónica del Rango de Velocidad (ERS) le permite al conductor limitar el rango máximo de velocidad cuando la caja de transmisión se encuentra en la posición DRIVE. Por ejemplo, si cambia la transmisión a la posición 3 (tercera velocidad), la transmisión no cambiara a un rango mayor de tercera velocidad (a menos que sea para prevenir que el motor se sobre revolucione), pero si cambiara a segunda y primera normalmente.

Puede cambiar entre los modos DRIVE y ERS a cualquier velocidad del vehículo. Cuando la caja de cambios se encuentre en la posición de DRIVE, la transmisión funcionará automáticamente, cambiando entre todos los rangos de velocidades disponibles. Si presiona el interruptor de ERS (-) en el volante, activara el modo ERS, desplegara el rango de velocidad actual en el panel, y mantendrá ese rango como el máximo disponible. Una vez que se encuentre en el modo ERS, puede presionar los interruptores ERS (+) o (-) para cambiar la velocidad máxima disponible.



- 1 - Interruptor ERS (-)
- 2 - Interruptor ERS (+)

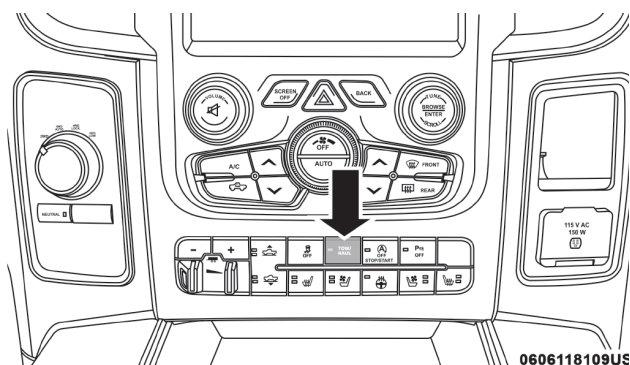
Para salir del modo ERS, simplemente presione y sujete el interruptor ERS (+) hasta que “D” aparezca nuevamente en el indicador de posición de rango de velocidad en el tablero.

¡ADVERTENCIA!

No realice un cambio descendente para un frenado con motor adicional en una superficie resbalosa. Las ruedas de tracción podrían perder su agarre provocando que el vehículo se patine.

Quando utilizar el modo TOW/HAUL (arrastre/ remolque)

Cuando se conduce en áreas con cuestas, se arrastra un remolque, se transporta una carga pesada, etc. Y ocurren cambios frecuentes de la transmisión, presione el botón arrastre/remolque (TOW/HAUL). Esto mejorará el desempeño y reducirá el potencial de sobre calentamiento o falla de la transmisión debido a los cambios excesivos.



Interruptor Tow/Haul

La luz indicadora arrastre/remolque (TOW/HAUL) se iluminará en el tablero de instrumentos para indicar cuándo se ha activado el interruptor. Presionando el interruptor una segunda vez se restablece el funcionamiento normal. Si se desea el modo arrastre/remolque (TOW/HAUL), el interruptor se debe presionar cada vez que el motor se arranca.



¡ADVERTENCIA!

No use Tow/Hall al conducir en superficies resbalosas. Esto puede causar que las llantas traseras se patinen y que se pierda el control del vehículo, podría causar un accidente o salir gravemente herido.

Transmisión automática 6 velocidades (si así está equipado)

El indicador de los cambios está localizado en el panel de instrumentos, indica la posición del rango de velocidad. La palanca de cambios está montada en la columna de la dirección del lado derecho o en la consola (si así está equipado).

Usted debe presionar el pedal de freno para poder mover la palanca fuera de la posición estacionamiento (P) (sistema de interbloqueo). Para conducir mueva la palanca de estacionamiento (P) o neutral (N) a la posición en conducción (D). Jale la palanca hacia usted cuando cambia a la posición reversa (R) o estacionamiento (P),

La transmisión controlada electrónicamente, le brinda cambios precisos. La transmisión es auto calibrable, por eso, los primeros cambios en un vehículo nuevo los sentirá abruptos. Esta es una condición normal y los cambios precisos se irán mejorando en cuanto el vehículo adquiera unos cientos de kilómetros.

Cambiar de (DE) en conducción a (P) estacionamiento o a reversa deberá ser hecho sólo después de soltar el pedal del acelerador y el vehículo se pare. Asegúrese de tener el pie en el pedal del freno cuando mueva la palanca de velocidades entre los rangos. La palanca de la transmisión tiene sólo estacionamiento, reversa, neutral y la posición de Drive (conducir). Los cambios manuales pueden hacerse usando el Selector Electrónico de rangos (ESR). Mueva la palanca a la derecha o a la izquierda (+/-) cuando en la posición de Drive (conducir) para seleccionar el mayor rango de velocidad posible. La velocidad se mostrará en el panel de instrumentos como 1, 2, 3, etc. Los modelos con la Pantalla del módulo de instrumentos, mostrará ambas selecciones de rango y el rango actual, mientras esté en el modo ERS.

Rangos de velocidad

NO acelere el motor cuando cambie de las posiciones estacionamiento (P) o neutral (N) a otra velocidad.

NOTA: Después de seleccionar cualquier rango de velocidad, espere un momento para permitir que la velocidad seleccionada se acople completamente antes de acelerar. Esto es especialmente importante cuando el motor está frío.

Estacionamiento (P)

Este rango de velocidad es un complemento al freno de estacionamiento ya que bloquea la transmisión. El motor se puede arrancar en esta posición. Nunca intente usar P (estacionamiento) mientras el vehículo esté en movimiento. Ponga el freno de estacionamiento, cuando deje el vehículo en este rango.



Cuando se estacione en una superficie plana, coloque primero la palanca de velocidades en la posición de P (estacionamiento) y después aplique el freno de estacionamiento.

NOTA: En vehículos con tracción en las cuatro llantas, asegúrese que la caja de transferencia esté en la posición de conducción.

Cuando se estacione en una pendiente, es importante poner el freno de estacionamiento antes de poner la palanca de velocidades en Park (estacionamiento), pues de lo contrario la carga en el mecanismo de bloqueo de la transmisión dificultará mover la palanca para cambiar a otra velocidad que no sea la de Park (estacionamiento). Como precaución adicional, si se estaciona en bajada gire las ruedas delanteras hacia la acera y si se estaciona en una subida, gírelas hacia el lado contrario a la acera.

¡ADVERTENCIA!

- Nunca use la posición de estacionamiento (P) en una transmisión automática como un sustituto del freno de estacionamiento.
- Su vehículo se puede mover y herirlo a usted u otras personas si no se encuentra completamente en la posición de P. Verifíquelo tratando de mover la palanca hacia atrás (sin presionar el pedal de freno) luego de que la haya puesto en P. Asegúrese de que la palanca se encuentre en Park luego de salir del vehículo.
- Cuando deje el vehículo siempre remueva el transmisor de la llave de la ignición y asegure el vehículo.
- Es peligroso cambiar la palanca del selector de velocidades de la posición de estacionamiento (P) o neutral (N) a otra velocidad si la velocidad del motor es mayor que la velocidad de marcha mínima. Si no pisa firmemente el pedal del freno, el vehículo podría acelerar rápidamente hacia adelante o hacia atrás. Se podría perder el control del vehículo y golpear a alguien o algo. Solamente cambie a velocidad cuando el motor esté en marcha mínima y esté pisando firmemente el pedal del freno con el pie.
- El movimiento no deseado de un vehículo puede herir a los que se encuentran dentro o cerca del vehículo. No debe abandonar un vehículo mientras el motor se encuentra encendido. Antes de abandonar un vehículo siempre aplique el freno de estacionamiento, y deje la palanca de cambios en la posición de P, asegure el vehículo contra el movimiento no deseado.
- Nunca deje niños solos dentro del vehículo, o con acceso a un vehículo sin asegurar. Permitir que los niños se encuentren en un vehículo sin supervisión puede resultar peligroso por numerosas razones. Un niño u otras personas pueden resultar seriamente o fatalmente heridos. No deje el transmisor de llave dentro o cerca del vehículo, y no deje la llave de arranque remoto Keyless Enter-N-Go™ en modo accesorio o encendido/arranque. Un niño podría operar las ventanas, otros controles, o mover el vehículo.



¡ADVERTENCIA!

- Antes de salir del vehículo, siempre aplique el freno de estacionamiento, cambia la transmisión automática en la posición de P y apague el vehículo, retire el control de llave del vehículo. Si está equipado con Keyless Enter-N-Go™ asegúrese de que la ignición esté en la posición de OFF, retire el control del vehículo.

¡PRECAUCIÓN!

- Antes de mover la palanca de cambios a la posición de P, se debe mover el interruptor de la ignición de la posición de apagado a la posición de encendido/arranque, y presionar el pedal de freno. De otra manera se puede dañar la palanca de cambios.
- No acelere el motor mientras cambia de la posición de P o N a otro rango de velocidad, se podría ocasionar un daño a la transmisión.

Los siguientes indicadores deben utilizarse para asegurar que ha seleccionado la posición de estacionamiento (P):

- Cuando cambie a la posición P, jale la palanca de cambios hacia usted y posicónela hasta que esté completamente hasta abajo y se detenga. Para las palancas de cambios montadas en consola, mueva la palanca completamente hasta delante y hacia la izquierda hasta que se detenga.
- Suelte la palanca y asegúrese de que está completamente acoplada en la posición de P.
- Revise que el indicador de la palanca de velocidades muestre en el panel de instrumentos que la palanca está en la posición de estacionamiento.
- Con el pedal del freno liberado, verifique que la palanca de la transmisión no se salga de la posición de P.

Reversa (R)

Cambie a este rango únicamente después de que el vehículo se haya detenido completamente.

Neutral (N)

Cambie a neutral (N) cuando el vehículo esté detenido durante períodos prolongados con el motor funcionando. El motor puede arrancarse en este rango. Aplique el freno de estacionamiento y cambie la transmisión a Park si debe abandonar el vehículo.

¡ADVERTENCIA!

No maneje cuesta abajo en posición neutral "N" y nunca apague el interruptor de ignición cuando descienda de una colina. Estas son prácticas inseguras que pueden limitar la respuesta al cambiar el tráfico o las condiciones del camino. Usted puede perder el control del vehículo y tener un accidente.



¡PRECAUCIÓN!

Remolcar el vehículo, o conducirlo por cualquier razón con la transmisión en N, puede dañar la transmisión. Refiérase a “arrastre recreacional” en éste manual y “Arrastrando un vehículo inhabilitado” en éste manual.

Conducir “Drive” (D)

Para ser usada la mayor parte del tiempo del manejo de ciudad y carretera. Esta provee de cambios ascendentes y descendentes suaves y una mejor economía de combustible.

La transmisión hace cambios ascendentes automáticamente a todas las velocidades. La posición de conducción D provee de características de manejo óptimo bajo condiciones de operación normal.

Para tener acceso a las seis velocidades disponibles, usted deberá usar la característica del selector electrónico de rangos (ERS) descrita abajo.

Cuando haya cambios frecuentes en la operación de su vehículo, es decir, subidas, bajadas, cuestas, o remolcando, use el sistema electrónico de rangos (ERS), para seleccionar una velocidad más baja, bajo estas condiciones usar un rango de velocidad más bajo, ayudará al desempeño de la transmisión reduciendo cambios excesivos.

Si la temperatura de la transmisión excede los límites normales de operación, el controlador del tren motriz ajustará los cambios y expandirá el rango de acoplamiento del convertidor de torque. Esto se hace para prevenir daños en la transmisión por sobrecalentamiento.

Si la temperatura de transmisión está extremadamente caliente, la luz indicadora de la temperatura de la transmisión se iluminará y la transmisión cambiará a una velocidad diferente hasta que esté fría.

NOTA: Tenga cuidado cuando trabaje con una carga pesada a bajas velocidades (por ejemplo, un remolque de un fuerte grado, o en constantes paros y arranques de tráfico) durante clima caliente. En estas condiciones, el deslizamiento del convertidor se puede imponer una carga significativa de calor adicional en el sistema de refrigeración.

Bajar el rango de la transmisión al más bajo posible, o cambiar a N (cuando se detenga por el tráfico pesado) puede ayudar a reducir el exceso de calor.

Durante temperaturas bajas, la operación de la transmisión se verá modificada, dependiendo de la temperatura del líquido de la transmisión. Esta característica mejorará el tiempo del calentamiento del motor y de la transmisión para un mejor rendimiento. El embrague del convertidor de torque y la velocidad de sobremarcha más alta se inhibirán hasta que el líquido de la transmisión haya alcanzado una temperatura alta. Durante temperaturas extremadamente frías (-27°C [-16°F] o menos), la operación puede ser limitada a primera y rangos de velocidad directos. La operación normal continuara una vez que la temperatura de la transmisión haya alcanzado un nivel adecuado.



Modo de seguridad de la transmisión (Limp Home)

La operación de la transmisión es monitoreada electrónicamente por condiciones anormales. Si alguna condición es detectada y que pudiera resultar en algún daño, el Limp Home está activado, la transmisión permanecerá en la posición directa no importando que velocidad esté seleccionada hasta que el vehículo sea llevado a paro total. Las posiciones estacionamiento, reversa y neutral seguirán trabajando. La luz indicadora de mal funcionamiento (MIL) se iluminará. El limp home, permitirá que el vehículo sea llevado con un distribuidor autorizado sin dañar la transmisión.

En caso de algún problema momentáneo, la transmisión podrá ser restablecida haciendo lo siguiente:

1. Pare el vehículo
2. Cambie la palanca de velocidades a la posición de estacionamiento.
3. Gire el interruptor de la ignición a la posición de asegurado/apagado.
4. Espere aproximadamente 10 segundos
5. Encienda nuevamente el motor
6. Cambie al rango deseado. Si el problema ya no es detectado la transmisión habrá regresado a la operación normal.

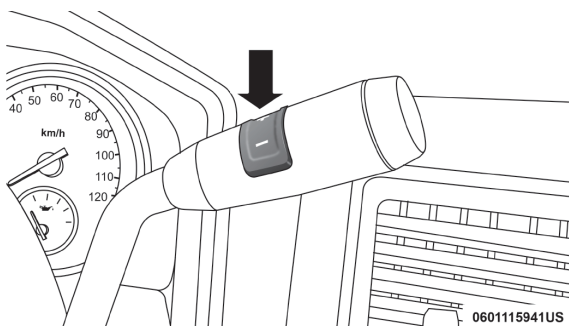
NOTA: Aunque la transmisión sea restablecida, se recomienda que visite a un distribuidor autorizado lo más pronto posible. El distribuidor cuenta con el equipo para poder hacer un diagnóstico a la transmisión.

Funcionamiento del sistema de Selección Electrónica del Rango de Velocidad (ERS) Transmisión de 6 velocidades

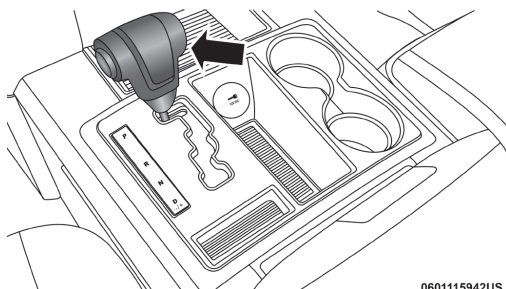
La selección electrónica del rango de velocidad le permite limitar a la velocidad más alta disponible cuando la posición de la palanca este en "D" (en conducción). Por ejemplo, si el conductor cambia la transmisión a 3 (tercera velocidad), la transmisión nunca cambiará más allá de la tercera, pero puede cambiar en modo descendente a la 2 (segunda) o 1 (primera), cuando así se necesite.

El uso de ERS o el modo Tow/Haul, habilita un rango bajo adicional, el cual no es utilizado normalmente entre los rangos de aceleración. Este rango adicional puede mejorar el rendimiento del vehículo y la capacidad de enfriamiento cuando arrastre a otro vehículo. En el modo ERS, el rango 1 a 3 son rangos de marcha baja y ERS 4 es "drive" en conducción. 5 ERS y 6 (rangos de sobremarcha) son los rangos normales de cuarta y quinta velocidad.

Puede cambiar entre D y ERS a cualquier velocidad del vehículo. Cuando se encuentre en la posición "D" (en conducción), el primer toque a la izquierda (-) descenderá un rango y la pantalla mostrará dicho rango. Por ejemplo si usted se encuentra en la posición "D" (en conducción) y en quinta velocidad, cuando hace un toque en la palanca de cambios una ocasión a la izquierda (-), la transmisión hará el cambio descendente a cuarta velocidad y la pantalla mostrará 4. Otro toque a la izquierda (-) cambiará la transmisión a la tercera velocidad.



Palanca de cambios de columna



Palanca de cambios de la consola

Para salir del modo ERS, simplemente presione y mantenga la palanca hacia la derecha (+) (consola de cambios) o presione y mantenga ERS (+) en la columna de cambios hasta que se cambie el rango a "D" en el panel de instrumentos.

¡ADVERTENCIA!

No realice un cambio descendente para un frenado con motor adicional en una superficie resbalosa. Las ruedas de tracción podrían perder su agarre provocando que el vehículo se patine.

NOTA: Para seleccionar la posición para la velocidad adecuada para lograr la máxima desaceleración (frenado con motor), mueva la palanca de cambios a la izquierda "(-)" y manténgala en esa posición o ERS (-) hacia abajo en la columna de cambios. La transmisión cambiará al rango de velocidad desde el cual el vehículo pueda frenar mejor.

¡PRECAUCIÓN!

Cuando se use el ERS para frenar con motor mientras desciende el cambio de velocidades, tenga cuidado de no sobre acelerar el motor. Aplique el freno como sea necesario para prevenir que el motor se sobre acelere.



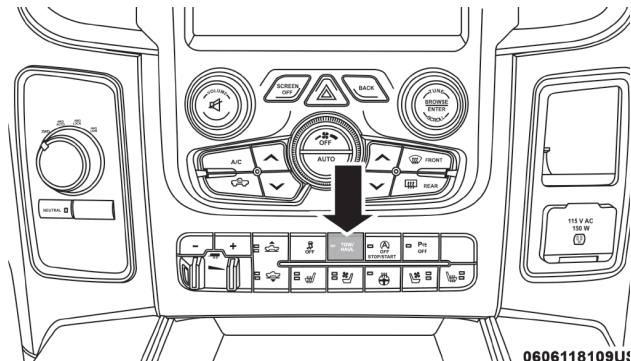
Funcionamiento de la sobremarcha

La transmisión automática tiene una sobremarcha controlada electrónicamente (cuarta y quinta velocidades). La transmisión cambiará automáticamente de 4ª o 5ª velocidad a sobremarcha si están presentes las siguientes condiciones:

- La palanca de cambios está en Drive (conducción).
- El fluido de la transmisión ha alcanzado la temperatura normal de operación.
- El líquido anticongelante ha alcanzado una adecuada temperatura
- La velocidad del vehículo es suficientemente alta
- No se ha activado el botón arrastre/remolque (TOW/HAUL)
- El conductor no ha presionado demasiado el pedal del acelerador.

Cuando utilizar el modo TOW/HAUL (arrastre/ remolque)

Cuando se conduce en áreas con cuestas, se arrastra un remolque, se transporta una carga pesada, etc. Y ocurren cambios frecuentes de la transmisión, presione el botón arrastre/remolque (TOW/HAUL). Esto mejorará el desempeño y reducirá el potencial de sobre calentamiento o falla de la transmisión debido a los cambios excesivos. Cuando opera en el modo arrastre/remolque (TOW/HAUL), los cambios hacia arriba de la transmisión están retardados, la transmisión cambiara automáticamente hacia rangos bajos (para el frenado de motor) durante las maniobras de frenado.



Interruptor Tow/Haul

La luz indicadora arrastre/remolque (TOW/HAUL) se iluminará en el tablero de instrumentos para indicar cuándo se ha activado el interruptor. Presionando el interruptor una segunda vez se restablece el funcionamiento normal. Si se desea el modo arrastre/remolque (TOW/HAUL), el interruptor se debe presionar cada vez que el motor se arranca.

Embrague convertidor de torque

A la transmisión automática de este vehículo se le ha agregado una característica diseñada para mejorar la economía de combustible. Un embrague dentro del convertidor de torsión se acopla automáticamente a velocidad



des calibradas. Esto puede resultar en una sensación o una respuesta ligeramente diferente durante el funcionamiento normal en alta velocidad. Cuando la velocidad del vehículo cae o durante la aceleración, el embrague automática y suavemente se desacopla.

NOTA:

- El embrague del convertidor de torque no se acoplará ni la transmisión cambiará a la velocidad más alta en sobremarcha sino hasta que el líquido de la transmisión y el refrigerante del motor estén calientes [esto ocurre normalmente después de 2 a 5 kilómetros (1 a 3 millas) de conducción]. Debido a que la velocidad del motor es más alta cuando no se ha acoplado el embrague del convertidor de torsión, parece como si la transmisión no cambiara a sobremarcha cuando está fría. Esto es normal. El cambio manual (usando el control de cambios ERS) entre las posiciones "D" de cuarta (rango de directa) y quinta (rango de sobremarcha) demostrará que la transmisión puede cambiar entrando y saliendo de la sobremarcha.
- Si el vehículo no ha sido conducido por varios días, los primeros segundos después de hacer los cambios de la transmisión podrían parecer un poco lentos. Esto se debe al escurrimiento parcial del fluido del convertidor en la transmisión. Esta condición es normal y no causa daños a la transmisión. El convertidor se recargará dentro de los cinco segundos después de encender el motor.

Transmisión automática 6 velocidades motores modelos 2500 /3500 solamente

El indicador de los cambios está localizado en el panel de instrumentos, indica la posición del rango de velocidad. La palanca de cambios está montada en la columna de la dirección del lado derecho o en la consola (si así está equipado).

Usted debe presionar el pedal de freno para poder mover la palanca fuera de la posición estacionamiento (P) (sistema de interbloqueo). Para conducir mueva la palanca de estacionamiento (PARK) o neutral (N) a la posición en conducción (D). Jale la palanca hacia usted cuando cambia a la posición reversa (R) o estacionamiento (P),

La transmisión controlada electrónicamente, le brinda cambios precisos. La transmisión es auto calibrarle, por eso, los primeros cambios en un vehículo nuevo los sentirá abruptos. Esta es una condición normal y los cambios precisos se irán mejorando en cuanto el vehículo adquiera unos cientos de kilómetros.

Cambiar de (D) en conducción a (P) estacionamiento o a reversa deberá ser hecho sólo después de soltar el pedal del acelerador y el vehículo se pare. Asegúrese de tener el pie en el pedal del freno cuando mueva la palanca de velocidades entre los rangos. La palanca de la transmisión tiene sólo E, R, N y la posición de D (conducir). Los cambios manuales pueden hacerse usando el Selector Electrónico de rangos (ESR). Mueva la palanca a la derecha o a la izquierda (+/-) cuando en la posición de Drive (conducir) haga el cambio a una velocidad mayor. En el panel de instrumentos se desplegarán



los rangos 1,2,3, etc. Los modelos con la Pantalla del módulo de instrumentos, mostrará ambos rangos seleccionados y el rango actual, mientras esté en el modo ERS.

Rangos de velocidad

NO acelere el motor cuando cambie de las posiciones estacionamiento (P) o neutral (N) a otra velocidad.

Estacionamiento (P)

Este rango de velocidad es un complemento al freno de estacionamiento ya que bloquea el transeje. El motor se puede arrancar en esta posición. Nunca intente usar P (estacionamiento) mientras el vehículo esté en movimiento. Ponga el freno de estacionamiento cuando deje el vehículo en este rango.

Cuando se estacione en una superficie plana, coloque primero la palanca de velocidades en la posición de P (estacionamiento) y después aplique el freno de estacionamiento.

Cuando se estacione en una pendiente, es importante poner el freno de estacionamiento antes de poner la palanca de velocidades en P (estacionamiento), pues de lo contrario la carga en el mecanismo de bloqueo del transeje dificultará mover la palanca para cambiar a otra velocidad que no sea la de P (estacionamiento). Como precaución adicional, si se estaciona en bajada gire las ruedas delanteras hacia la acera y si se estaciona en una subida, gírelas hacia el lado contrario a la acera.

NOTA: En vehículos de tracción en las cuatro ruedas asegúrese que la caja de transferencia está en la posición de Drive (conducir).

¡ADVERTENCIA!

- Nunca utilice la posición de estacionamiento (P) como un sustituto del freno de estacionamiento. Siempre aplique el freno de estacionamiento firmemente cuando se estacione para evitar el movimiento del vehículo y posibles lesiones o daños.
- Su vehículo se puede mover y herirlo a usted u otras personas si no se encuentra completamente en la posición de P. Verifíquelo tratando de mover la palanca hacia atrás (sin presionar el pedal de freno) luego de que la haya puesto en P. Asegúrese de que la palanca se encuentre en P luego de salir del vehículo.
- Es peligroso cambiar la palanca del selector de velocidades de la posición de estacionamiento (P) o neutral (N) a otra velocidad si la velocidad del motor es mayor que la velocidad de marcha mínima. Si no pisa firmemente el pedal del freno, el vehículo podría acelerar rápidamente hacia adelante o hacia atrás. Se podría perder el control del vehículo y golpear a alguien o algo. Solamente cambie a velocidad cuando el motor esté en marcha mínima y esté pisando firmemente el pedal del freno con el pie derecho.



¡ADVERTENCIA!

- El movimiento no deseado de un vehículo puede herir a los que se encuentran dentro o cerca del vehículo. No debe abandonar un vehículo mientras el motor se encuentra encendido. Antes de abandonar un vehículo siempre aplique el freno de estacionamiento, y deje la palanca de cambios en la posición de P, asegure el vehículo contra el movimiento no deseado.
- Cuando deje el vehículo siempre remueva el transmisor de la llave de la ignición y asegure el vehículo.
- Antes de salir del vehículo, siempre aplique el freno de estacionamiento, cambia la transmisión automática en la posición de PARK y la transmisión manual en la posición de REVERSE, apague el vehículo, retire el control de llave del vehículo. Si está equipado con Keyless Enter-N-Go™ asegúrese de que la ignición esté en la posición de OFF, retire el control del vehículo.
- Nunca deje niños solos dentro del vehículo, o con acceso a un vehículo sin asegurar. Permitir que los niños se encuentren en un vehículo sin supervisión puede resultar peligroso por numerosas razones. Un niño u otras personas pueden resultar seriamente o fatalmente heridos. No deje el transmisor de llave dentro o cerca del vehículo, y no deje la llave de arranque remoto Keyless Enter-N-Go™ en modo Accesorio o Encendido/Arranque. Un niño podría operar las ventanas, otros controles, o mover el vehículo.

¡PRECAUCIÓN!

- Antes de mover la palanca de cambios a la posición de P, se debe mover el interruptor de la ignición de la posición de apagado a la posición de encendido/arranque, y presionar el pedal de freno. De otra manera se puede dañar la palanca de cambios.
- No acelere el motor mientras cambia de la posición de P o N a otro rango de velocidad, sino se podría ocasionar un daño a la transmisión.

Los siguientes indicadores deben utilizarse para asegurar que ha seleccionado la posición de estacionamiento (P):

- Cuando esté cambiando a la posición de estacionamiento, mueva la palanca hacia delante hasta que se detenga.
- Revise que el indicador de la palanca de velocidades muestre en el panel de instrumentos que la palanca está en la posición de estacionamiento.
- Con el pedal del freno liberado, verifique que la palanca de la transmisión no se salga de la posición de estacionamiento.

Reversa (R)

Cambie a este rango únicamente después de que el vehículo se haya detenido completamente.



Neutral (N)

Cambie a neutral (N) cuando el vehículo esté detenido durante períodos prolongados con el motor funcionando. El motor puede arrancarse en este rango. Aplique el freno de estacionamiento si debe abandonar el vehículo.

¡ADVERTENCIA!

No se estacione en posición neutral "N" y nunca apague el interruptor de ignición cuando descienda de una colina. Estas son prácticas inseguras que pueden limitar la respuesta al cambiar el tráfico o las condiciones del camino. Usted puede perder el control del vehículo y tener un accidente.

¡PRECAUCIÓN!

Remolcar el vehículo, o conducirlo por cualquier razón con la transmisión en N, puede dañar la transmisión. Refiérase a "arrastré recreacional" en éste manual y "Arrostrando un vehículo inhabilitado" en éste manual.

Conducir "Drive" (D)

Para ser usada la mayor parte del tiempo del manejo de ciudad y carretera. Esta provee de cambios ascendentes y descendentes suaves y una mejor economía de combustible. La transmisión hace cambios ascendentes automáticamente a todas las velocidades. La posición de marcha provee de características de manejo óptimo bajo condiciones de operación normal.

Para tener acceso a las seis velocidades disponibles, usted deberá usar la característica del selector electrónico de rangos (ERS) descrita abajo.

Cuando ocurren cambios de transmisión frecuentemente (como cuando se opera el vehículo bajo condiciones de carga pesada, en terrenos montañosos, viajando a través de vientos muy fuertes, o mientras se tira de remolques muy pesados), use el sistema de Selección Electrónica del Rango (ERS) (refiérase a "Funcionamiento del sistema de Selección Electrónica del Rango de Velocidad (ERS)" en esta sección) para seleccionar un rango más bajo de cambios. Bajo estas condiciones usar un rango más bajo de velocidades mejorará el rendimiento y extenderá la vida de la transmisión al reducir los cambios excesivos y la acumulación de calor.

Si la temperatura de la transmisión excede de los límites de lo normal, el control del tren motriz modificará los cambios de la transmisión y ampliará el rango del convertidor del torque del embrague. Esto se hace para prevenir algún daño a la transmisión debido al exceso de calor.

Si la temperatura de la transmisión es extremadamente caliente o está en peligro de un sobre calentamiento, la luz de advertencia de la temperatura de la transmisión se iluminará y puede ser que la transmisión opere diferente hasta que la temperatura haya bajado.

NOTA: Ponga precaución al operar cargas pesadas a velocidad baja, (como remolcar o hacer paradas constantes en el tránsito de la ciudad) durante temporadas de calor o en climas cálidos, en estas condiciones, el convertidor del torque puede imponerse significativamente y adicionar calor en el sistema de enfriamiento. Baje la transmisión al rango más bajo posible (cuando suba una



cuesta) o cambie a neutral cuando se encuentre en el tránsito, esto puede ayudar a reducir la generación de calor.

Durante temperaturas bajas, la operación de la transmisión se verá modificada, dependiendo de la temperatura del líquido de la transmisión. Esta característica mejorará el tiempo del calentamiento del motor y de la transmisión para un mejor rendimiento. El torque del convertidor del embrague trabajará hasta que el líquido de la transmisión haya alcanzado una temperatura alta (Lea la nota debajo de "Embrague Convertidor de Torque" en esta sección).

Durante temperaturas extremadamente frías (-27°C [-16°F] o menos), la operación puede ser limitada a primera y rangos de velocidad directos. La operación normal continuara una vez que la temperatura de la transmisión haya alcanzado un nivel adecuado.

Modo de seguridad de la transmisión (Limp Home)

La operación de la transmisión es monitoreada por condiciones anormales. Si alguna condición es detectada y que pudiera resultar en algún daño, si el Limp Home está activado, la transmisión permanecerá en la posición del rango hasta que el vehículo sea llevado a paro total. Después de que el vehículo este parado, la transmisión permanecerá en el segundo rango sin importar en qué posición de rango se haya seleccionado. Las posiciones estacionamiento, reversa y neutral seguirán trabajando.

La luz indicadora de mal funcionamiento (MIL) se iluminará. El limp home, permitirá que el vehículo sea llevado con un distribuidor autorizado sin dañar la transmisión.

En caso de algún problema momentáneo, la transmisión podrá ser restablecida haciendo lo siguiente:

1. Pare el vehículo
2. Cambie la palanca de velocidades a la posición de estacionamiento.
3. Gire el interruptor de la ignición a la posición de asegurado/apagado.
4. Espere aproximadamente 10 segundos
5. Encienda nuevamente el motor
6. Cambie al rango deseado.

NOTA: Aunque la transmisión sea restablecida, se recomienda que visite a un distribuidor autorizado lo más pronto posible. El distribuidor cuenta con el equipo para poder hacer un diagnóstico a la transmisión.

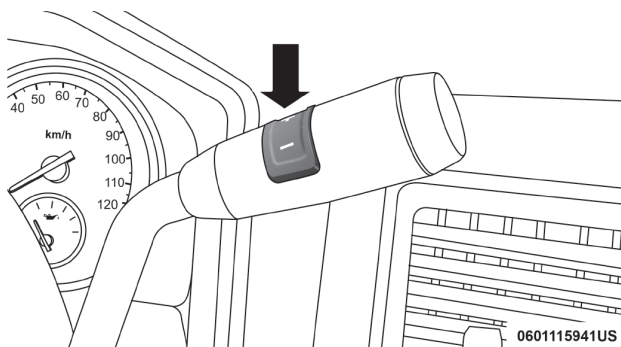
Funcionamiento del sistema de Selección Electrónica del Rango de Velocidad (ERS)

El control electrónico de selección de rango (ERS) permite al conductor limitar el rango más alto disponible cuando la palanca de cambios está en la posición de Drive (conducción). Por ejemplo, si cambia la transmisión a 3 (tercera velocidad), la transmisión no cambiará encima de la tercera, pero cambiará hacia abajo, segunda y primera.



Puede cambiar entre Drive (conducción) y el modo ERS a cualquier velocidad. Cuando la palanca de cambios está en la posición de Drive (conducción), la transmisión operará automáticamente, cambiando entre todos los rangos disponibles. Tocando el interruptor ERS (-), activa el modo ERS. Se muestra el rango actual en la pantalla del módulo de instrumentos y mantiene la velocidad como la más alta disponible. Una vez que el modo ERS, es tocado ERS (-) o en (+) cambiará a la velocidad más alta disponible.

Para salir del modo ERS, simplemente presione y mantenga presionado el interruptor ERS (+), hasta que se muestre la "D" en el panel de instrumentos.



Palanca de cambios de columna

Para salir del modo ERS, simplemente presione y mantenga la palanca hacia la derecha (+) hasta que se cambie el rango a "D" en el panel de instrumentos.

¡ADVERTENCIA!

No realice un cambio descendente para un frenado con motor adicional en una superficie resbalosa. Las ruedas de tracción podrían perder su agarre provocando que el vehículo se patine.

NOTA: Para seleccionar la posición para la velocidad adecuada para lograr la máxima desaceleración (frenado con motor), mueva la palanca de cambios a la izquierda "(-)" y manténgala en esa posición. La transmisión cambiará al rango de velocidad desde el cual el vehículo pueda frenar mejor.

¡PRECAUCIÓN!

Cuando use el ERS para frenar con motor mientras desciende de rango, tenga cuidado de no sobre revolucionar el motor. Aplique los frenos como se necesiten para prevenir sobremarcha al motor.

Funcionamiento de la sobremarcha

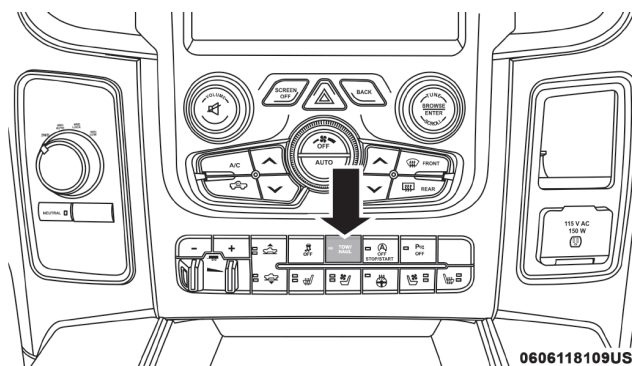
La transmisión automática con sobremarcha contiene una cuarta velocidad controlada electrónicamente (sobremarcha). La transmisión cambiará automáticamente de 5ª o 6ª velocidad a sobremarcha si están presentes las siguientes condiciones:



- El selector de la transmisión está en conducción (D).
- El refrigerante del motor ha alcanzado la temperatura normal de operación.
- El líquido anticongelante ha alcanzado una adecuada temperatura
- La velocidad del vehículo es suficientemente alta
- No se ha activado el botón arrastre/remolque (TOW/HAUL).

Cuando utilizar el modo TOW/HAUL (arrastre/ remolque)

Cuando se conduce en áreas con cuestas, se arrastra un remolque, se transporta una carga pesada, etc., ocurren cambios frecuentes de la transmisión, presione el botón arrastre/remolque (TOW/HAUL). Esto mejorará el desempeño y reducirá el potencial de sobre calentamiento o falla de la transmisión debido a los cambios excesivos. Cuando opera en el modo arrastre/remolque (TOW/HAUL), los cambios hacia arriba de la transmisión están retardados, la transmisión cambiará automáticamente hacia rangos bajos (para el frenado de motor) durante las maniobras de frenado.



Interruptor Tow/Haul

La luz indicadora arrastre/remolque (TOW/HAUL) se iluminará en el tablero de instrumentos para indicar cuándo se ha activado el interruptor. Presionando el interruptor una segunda vez se restablece el funcionamiento normal. Si se desea el modo arrastre/remolque (TOW/HAUL), el interruptor se debe presionar cada vez que el motor se arranca.

¡ADVERTENCIA!

No use la característica de "TOW/HAUL" cuando conduzca sobre hielo o áreas resbalosas. El aumento del frenado del motor, puede causar que las llantas traseras se deslicen y el vehículo se patine con la posibilidad de pérdida del control, lo cual podría causar un accidente y causarle daños o la muerte.

Embrague del convertidor de torsión

A la transmisión automática de este vehículo se le ha agregado una característica diseñada para mejorar la economía de combustible. Un embrague



dentro del convertidor de torsión se acopla automáticamente a velocidades calibradas. Esto puede resultar en una sensación o una respuesta ligeramente diferente durante el funcionamiento normal en alta velocidad. Cuando la velocidad del vehículo cae o durante la aceleración, el embrague automática y suavemente se desacopla.

NOTA:

- El embrague del convertidor de torsión no se acoplará sino hasta que el líquido de la transmisión y el refrigerante del motor estén calientes [esto ocurre normalmente después de 2 a 5 kilómetros (1 a 3 millas) de conducción]. Debido a que la velocidad del motor es más alta cuando no se ha acoplado el embrague del convertidor de torsión, parece como si la transmisión no cambiara a sobremarcha cuando está fría. Esto es normal. El cambio manual (usando el control de cambios ERS) entre las posiciones "D" de cuarta (rango de directa) y quinta (rango de sobremarcha) demostrará que la transmisión puede cambiar entrando y saliendo de la sobremarcha.
- Si el vehículo no ha sido conducido por varios días, los primeros segundos después de hacer los cambios de la transmisión podrían parecer un poco lentos. Esto se debe al escurrimiento parcial del fluido del convertidor en la transmisión. Esta condición es normal y no causa daños a la transmisión. El convertidor se recargará dentro de los cinco segundos después de encender el motor.

FUNCIONAMIENTO DE LA TRACCIÓN EN LAS CUATRO RUEDAS (SI ASÍ ESTÁ EQUIPADO)

Los camiones con tracción en las cuatro ruedas pueden estar equipados con caja de transferencia de cambios electrónicos o con la caja de transferencia de cambios manual. Consulte las instrucciones de operación de su caja de transferencia, localizada en esta sección.

Caja de transferencia de cambios manuales (si así está equipado)

Esta caja de transferencia provee cuatro modalidades de posiciones:

- Tracción de dos ruedas de rango alto (2H)
- Tracción de cuatro ruedas de rango alto (4H)
- Neutral (neutral)
- Tracción de cuatro ruedas de rango bajo (4L)

Para obtener información adicional acerca del uso apropiado de cada posición de modo en la caja de transferencia, vea la siguiente información:

2H

Rango alto de la tracción en las ruedas traseras – conducción normal en calles y carretera. Caminos con superficie seca y dura.



4H

Modo de operación 4x4. A través de la caja de transferencia se conectan la flecha cardán trasera y la flecha cardán delantera, lo cual causa la existencia de torque en las cuatro llantas, debe de usarse en superficies con poca fricción o resbaladizas.

N (Neutral)

Neutral - Desacopla las flechas cardán delantera y trasera del tren motriz. Para utilizarse en arrastre plano detrás de otro vehículo. Refiérase a "Remolque recreativo" en esta sección.

4L

Rango bajo de la tracción de cuatro ruedas - baja velocidad para la tracción en las cuatro ruedas. A través de la caja de transferencia se causa la multiplicación de torque. Modo de operación 4x4 que causa tracción adicional para arrastre, debe de usarse en superficies con poca fricción o resbaladizas. No exceda los 40 km/h (25 mph).

Esta caja de transferencia está diseñada para conducirse en la posición de tracción en 2 ruedas (2H) para condiciones normales de ciudad y carretera tales como caminos con superficie seca o dura.

Cuando se requiere tracción adicional, se puede usar la posición 4H y 4L para transmitir la potencia a las flechas cardán delantera y trasera, obligando la rotación de las llantas delanteras y traseras a la misma velocidad. Esto se logra moviendo la palanca de cambios a la posición deseada. Consulte "Procedimiento de cambios" para instrucciones específicas de cambios. Las posiciones 4H y 4L están diseñadas exclusivamente para caminos con superficies sueltas y resbaladizas. Conducir en las posiciones 4H y 4L sobre caminos con superficie seca y dura puede acelerar el desgaste de las llantas y dañará los componentes del tren motriz.

El "indicador de la caja de transferencia" en el panel de instrumentos alertará al conductor que el vehículo está en la modalidad de tracción en las cuatro ruedas y que el eje frontal y trasero han sido bloqueados. Esta luz se encenderá cuando la caja de transferencia se cambie a cualquiera de las posiciones 4H ó 4L. No se encenderá la luz para las posiciones 2H o neutral.

Cuando opere el vehículo en la posición 4L, la velocidad del motor es tres veces mayor la velocidad que en las posiciones 2H ó 4H y proporciona mayor velocidad al motor. Tenga cuidado de no sobre revolucionar el vehículo y no exceder los 40 km/h (25 mph).

El funcionamiento adecuado de la tracción en las cuatro ruedas, depende de que las ruedas tengan el mismo tamaño, circunferencia y sean del mismo tipo. Cualquier diferencia afectará el cambio y puede provocar daños a la caja de transferencia.

NOTA: No intente realizar un cambio de rango de velocidad cuando solamente las llantas delanteras o traseras se encuentren girando. La caja de transferencia no está equipada con un sincronizador y por esta razón la velocidad de las llantas de los ejes delantero y trasero deben ser la misma para que el rango de velocidad pueda ser engranado. No vaya más rápido de lo que las condiciones del camino lo permiten.



NOTA: Se puede experimentar un retraso cuando se cambia fuera de las posiciones de tracción en las cuatro ruedas debido a un desgaste desequilibrado de las llantas, presión baja o diferente de llantas, carga excesiva en el vehículo, o temperaturas bajas.

¡PRECAUCIÓN!

Usted u otros podrían salir heridos si deja el vehículo sin atender con la caja de transferencia en la posición neutral sin primero acoplar firmemente el freno de estacionamiento. La posición neutral de la caja de transferencia desacopla ambas flechas cardán, la delantera y trasera del tren motriz y permitirá que el vehículo se mueva sin importar la posición de la transmisión. El freno de estacionamiento siempre se debe aplicar cuando el conductor no está en el vehículo.

Procedimiento de cambio - caja de transferencia manual

2H a 4H

Los cambios entre 2H y 4H se pueden realizar con el vehículo parado o en movimiento. Si el vehículo está en movimiento el cambio puede hacerse hasta a 88 km/h (55 mph). Con el vehículo en movimiento, la caja de transferencia se acoplará / desacoplará más rápido si libera momentáneamente el pedal del acelerador después de completar el cambio. Aplique una fuerza constante cuando mueva la palanca.

2H o 4H a 4L

Con el vehículo moviéndose a una velocidad de 3 a 5 km/h (2 a 3 mph), cambie la transmisión a Neutral (N). Mientras el vehículo está a una velocidad de 3 a 5 km/h (2 a 3 mph), cambie la palanca de la caja de transferencia a la posición deseada. No se detenga en la posición neutral (N).

NOTA:

- Detenerse en la posición Neutral (N) de la caja de transferencia en vehículos equipados con transmisión automática, podría requerir que el motor esté apagado para evitar generar daños en la transmisión mientras se completa el cambio. Si ocurre una dificultad, cambie la transmisión a neutral, mantenga presionado el pedal de freno y apague el motor. Haga el cambio a la posición deseada.
- Cambiar a o fuera de la posición 4L es posible cuando el vehículo está completamente parado, de cualquier manera pueden ocurrir dificultades debido a que los dientes del embrague pudieran no estar completamente alineados. Se requieren varios intentos para alinear los dientes del embrague para completar el cambio. El método más recomendable es con el vehículo caminando de 3 a 5 km/h (2 a 3 mph). No intente acoplar o desacoplar la posición 4L cuando el vehículo se mueve a una velocidad mayor a la indicada.
- No intente cambiar a o fuera de la posición 4L cuando la transmisión está en alguna velocidad.

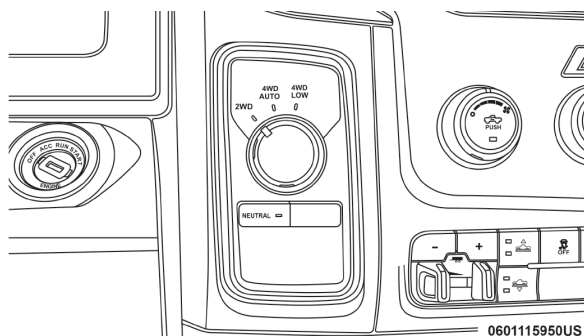


Indicador de la posición de la caja de transferencia

La luz indicadora de la posición de la caja de transferencia, localizada en el panel de instrumentos, es usada para alertar al conductor que el eje delantero está acoplado y las cuatro ruedas están operando.

Caja de transferencia de cambios electrónicos (interruptor de 4 posiciones) (si así está equipado)

Ésta es una caja de transferencia de cambios electrónica y es operada por el interruptor de control del 4WD (tracción en las cuatro ruedas), el cual está localizado en el tablero de instrumentos.



Interruptor de la caja de transferencia (4 posiciones)

Esta caja de transferencia de cambios electrónica provee cuatro modalidades de posiciones:

- Tracción de dos ruedas de rango alto (2WD)
- Tracción de cuatro ruedas de rango bloqueado (4WD LOCK)
- Tracción de cuatro ruedas de rango bajo (4WD LOW)
- Neutral (neutral)

Para obtener información adicional acerca del uso apropiado de cada posición de modo en la caja de transferencia, vea la siguiente información:

2WD

Rango alto de la tracción en las ruedas traseras – Conducción normal en calles y carretera. Caminos con superficie seca y dura.

4WD LOCK (bloqueado)

Rango de bloqueo de la tracción de cuatro ruedas – bloquea juntas las flechas impulsoras delantera y trasera. Obliga a las llantas delanteras y traseras a girar a la misma velocidad. Tracción adicional sólo para superficies de camino flojas o resbaladizas.



4WD LOW (bajo)

A través de la caja de transferencia se causa la multiplicación de torque. Modo de operación 4x4 que causa tracción adicional para arrastre, debe de usarse en superficies con poca fricción o resbaladizas. No exceda los 40 km/h (25 mph).

N (Neutral)

Neutral - Desacopla las flechas cardán delantera y trasera del tren motriz. Para utilizarse en arrastre plano detrás de otro vehículo. Refiérase a “Remolque recreativo” en esta sección.

Esta caja de transferencia está diseñada para conducirse en la posición de tracción en 2 ruedas (2WD) para condiciones normales de ciudad y carretera como caminos con superficie seca dura.

Cuando se requiere tracción adicional, se puede usar la posición 4WD LOCK y 4WD LOW para acoplar juntas las flechas cardán delantera y trasera, obligando la rotación de las llantas delanteras y traseras a la misma velocidad. Esto se logra girando el interruptor del control 4WD a la posición deseada. Consulte “Procedimiento de cambios” para instrucciones específicas de cambios. Las posiciones 4WD LOCK y 4WD LOW están diseñadas exclusivamente para caminos con superficies sueltas y resbaladizas. Conducir en las posiciones 4WD LOCK y 4WD LOW sobre caminos con superficie seca y dura puede acelerar el desgaste de las llantas y dañará los componentes del tren motriz.

NOTA: La posición neutral de la caja de transferencia se selecciona presionando el botón localizado en la esquina inferior izquierda del interruptor de control del 4WD. La posición neutral de la caja de transferencia se utiliza solamente para remolque recreativo. Consulte “Remolque recreativo” en esta sección.

Luces indicadoras de posición de la caja de transferencia

Las luces indicadoras de la caja de transferencia (4WD y 4LOW) están localizadas en el módulo de instrumentos e indican la selección de caja de transferencia actual deseada. Cuando selecciona una posición de la caja de transferencia diferente, las luces indicadoras harán lo siguiente:

Si todas las condiciones de cambio se presentan

1. La luz indicadora de la posición actual se apagará.
2. La luz indicadora de la posición seleccionada parpadeará hasta que la caja de transferencia complete el cambio.
3. Cuando el cambio se ha completado, la luz indicadora de la posición seleccionada dejará de parpadear y se mantendrá encendida.

Si no se cumplen uno o más de los requisitos de cambio

1. La luz indicadora de la posición actual se mantendrá encendida.
2. La luz indicadora de la nueva posición seleccionada continuará parpadeando.
3. La caja de transferencia no cambiará.



NOTA: Antes de volver a intentar una selección, asegúrese de que todos los requisitos para seleccionar una nueva posición de la caja de transferencia se han cumplido. Para volver a intentar la selección, gire la perilla de control hacia la posición actual, espere cinco segundos y vuelva a intentar la selección. Para encontrar los requisitos de cambio consulte "Procedimiento de cambios" de su caja de transferencia, localizada en esta sección del manual del propietario.

La luz SVC 4WD (servicio 4WD) indica el estado del sistema eléctrico de cambios del 4WD. Si la luz permanece encendida después del arranque del motor o se ilumina durante la conducción, significa que el sistema 4WD no funciona correctamente y que requiere servicio.

¡ADVERTENCIA!

Siempre acople el freno de estacionamiento cuando apague el vehículo si la luz "SERVICE 4WD" está iluminada. No acoplar el freno de estacionamiento puede permitir que el vehículo ruede y/o causar lesiones personales.

NOTA: No intente hacer un cambio cuando solamente las ruedas delanteras o traseras estén girando, ya que esto puede dañar los componentes de impulsión.

Cuando hace funcionar su vehículo en 4WD LOW, la velocidad del motor es de aproximadamente tres veces la de la posición 2WD o la de la posición 4WD LOCK a una velocidad de carretera dada. Tenga cuidado de no sobre acelerar el motor y no exceder los 40 km/h (25 mph). El funcionamiento adecuado de los vehículos con tracción en las 4 ruedas depende de las llantas del mismo tamaño, tipo y circunferencia en cada rueda. Cualquier diferencia en el tamaño de la llanta puede dañar la caja de transferencia.

Debido a que la tracción en las cuatro ruedas proporciona tracción mejorada, hay una tendencia a exceder las velocidades de giro y paro seguras. No vaya más rápido de lo que las condiciones del camino lo permitan.

¡ADVERTENCIA!

Usted u otros podrían salir heridos si deja el vehículo sin atender con la caja de transferencia en la posición neutral sin primero acoplar firmemente el freno de estacionamiento. La posición neutral de la caja de transferencia desacopla ambas flechas cardán, la delantera y trasera del tren motriz y permitirá que el vehículo se mueva sin importar la posición de la transmisión. El freno de estacionamiento siempre se debe aplicar cuando el conductor no está en el vehículo.

Procedimiento de cambios

NOTA:

- Si alguno de los requisitos para seleccionar una nueva posición de la caja de transferencia no se ha cumplido, la caja de transferencia no hará el cambio. La luz indicadora de la posición previa se mantendrá encendida y el indicador de la nueva posición seleccionada continuará parpadeando hasta que todos los requerimientos para la posición seleccionada se hayan cumplido. Para volver a intentar un cambio: Regrese la perilla a la posición original, asegúrese de que los requisitos se han cumplido, espere 5 segundos y trate de nuevo el cambio.



- Si los requisitos para seleccionar una nueva posición de la caja de transferencia se han cumplido, la luz indicadora de la posición actual se apagará, la luz indicadora de la posición seleccionada parpadeará hasta que la caja de transferencia haya completado el cambio. Cuando el cambio se ha completado, la luz indicadora de la posición seleccionada dejará de parpadear y se mantendrá encendida.

2WD a 4WD LOCK (bloqueado)

Gire el interruptor de control de 4WD a la posición deseada. Los cambios entre 2WD y 4WD LOCK se pueden realizar con el vehículo parado o en movimiento. Con el vehículo en movimiento, la caja de transferencia se acoplará / desacoplará más rápido si libera momentáneamente el pedal del acelerador después de girar el interruptor de control. Si el vehículo está parado, el interruptor de ignición debe estar en la posición encendido con el motor apagado o funcionando. Este cambio no se puede efectuar si el interruptor de ignición está en la posición de accesorios.

NOTA: El sistema 4WD no permitirá los cambios entre 2WD/4WD LOCK si las ruedas delanteras y/o traseras están girando (sin tracción). En esta situación, la luz indicadora de la posición seleccionada destellará y la luz indicadora de la posición original permanecerá encendida. En este momento, reduzca la velocidad y detenga el patinaje de las ruedas para efectuar el cambio.

2WD o 4WD LOCK (bloqueado) a 4WD LOW (bajo)

NOTA: Cuando se cambia hacia o fuera de 4WD LOW, se puede escuchar cierto ruido del engranaje. Este ruido es normal y no es perjudicial para el vehículo o sus ocupantes.

El cambio se puede efectuar con el vehículo rodando a 3 a 5 km/h (2 a 3 mph) o completamente parado. Usted puede usar cualquiera de los siguientes procedimientos:

Procedimiento adecuado

1. Con el motor funcionando, baje la velocidad del vehículo a 3 o 5 km/h (2 o 3 mph).
2. Cambie la transmisión a neutral.
3. Mientras aún está rodando, mueva el interruptor de control de transferencia a la posición deseada.
4. Una vez que la luz indicadora de la posición deseada esté encendida (sin parpadear), cambie la transmisión nuevamente a una velocidad.

Procedimiento alterno

1. Lleve el vehículo a un paro completo.
2. Con la llave en posición encendido y el motor ya sea apagado o en marcha, cambie la transmisión a la posición neutral.
3. Gire el interruptor de control de la caja de transferencia a la posición deseada.



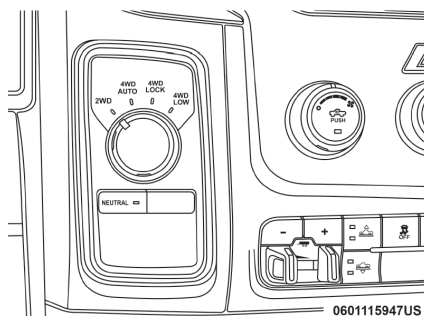
- Una vez que la luz indicadora de la posición deseada esté encendida (sin parpadear), cambie la transmisión nuevamente a una velocidad.

NOTA:

- Si los pasos 1 ó 2 del procedimiento preferido o alternativo no se llevan a cabo satisfactoriamente antes de intentar el cambio, la luz indicadora de la posición deseada parpadeará continuamente mientras que la luz indicadora de la posición original está encendida, hasta que los requisitos se cumplan.
- La llave de ignición debe estar en la posición de encendido para que tenga lugar un cambio y para que las luces indicadoras de posición funcionen. Si el interruptor de ignición no está en la posición encendido, el cambio no tendrá lugar y las luces indicadoras de posición no se encenderán o destellarán.

Cambios electrónicos de la caja de transferencia (interruptor de 5 posiciones) (si así está equipado)

Ésta es una caja de transferencia de cambios electrónicos y es operada por el interruptor de control del 4WD (interruptor de la caja de transferencia), el cual está localizado en el tablero de instrumentos.



Interruptor de la caja de transferencia (5 posiciones)

Esta caja de transferencia de cambios electrónica provee cinco modalidades de posiciones:

- Tracción de dos ruedas de rango alto (2WD)
- Tracción de cuatro ruedas de rango automático (4WD AUTO)
- Tracción de cuatro ruedas de rango bloqueado (4WD LOCK)
- Tracción de cuatro ruedas de rango bajo (4WD LOW)
- Neutral (neutral)

Para obtener información adicional acerca del uso apropiado de cada posición de modo en la caja de transferencia, véase la siguiente información:

2WD

Rango alto de la tracción en las ruedas traseras – Conducción normal en calles y carretera. Caminos con superficie seca y dura.



4WD LOCK (bloqueado)

Modo de operación 4x4. A través de la caja de transferencia se conectan la flecha cardán trasera y la flecha cardán delantera, lo cual causa la existencia de torque en las cuatro llantas, debe de usarse en superficies con poca fricción o resbaladizas.

4WD LOW (bajo)

A través de la caja de transferencia se causa la multiplicación de torque. Modo de operación 4x4 que causa tracción adicional para arrastre, debe de usarse en superficies con poca fricción o resbaladizas. No exceda los 40 km/h (25 mph).

N (Neutral)

Neutral - Desacopla las flechas cardán delantera y trasera del tren motriz. Para utilizarse en arrastre plano detrás de otro vehículo. Refiérase a “Remolque recreativo” en esta sección.

Esta caja de transferencia está diseñada para conducirse en la posición de tracción en dos ruedas (2WD) o para (4WD AUTO) para condiciones normales de ciudad y carretera (caminos con superficie seca dura). Conducir el vehículo en 2WD tendrá el beneficio de mayor economía de combustible ya que el eje frontal no está acoplado en la modalidad 2WD.

Para condiciones de manejo variable la modalidad 4WD AUTO se puede usar. En esta modalidad, el eje frontal está acoplado, pero la fuerza motriz del vehículo se envía a las ruedas traseras. La tracción en las cuatro ruedas se acoplará automáticamente cuando el vehículo sienta una pérdida de tracción. Dado que el eje frontal está acoplado, esta modalidad le dará menor economía de combustible que la modalidad de 2WD.

Cuando se requiere tracción adicional, se pueda usar las posiciones 4WD LOCK y 4WD LOW para bloquear juntas las flechas cardán delantera y trasera y obligar la rotación de las llantas delanteras y traseras a la misma velocidad. Esto se logra girando el interruptor del control 4WD a la posición deseada.

Consulte “Procedimiento de cambios” para instrucciones específicas de cambios.

Las posiciones 4WD LOCK y 4WD LOW están diseñadas exclusivamente para caminos con superficies sueltas y resbaladizas. Conducir en las posiciones 4WD LOCK y 4WD LOW sobre caminos con superficie seca dura puede acelerar el desgaste de las llantas y dañar los componentes del tren motriz.

NOTA: La posición neutral de la caja de transferencia se selecciona presionando el botón oprimido localizado en la esquina inferior izquierda del interruptor de control del 4WD. La posición neutral de la caja de transferencia se utiliza solamente para remolque recreativo. Consulte “Remolque recreativo” en esta sección.



Luces indicadoras de posición de la caja de transferencia

Las luces indicadoras de posición de la caja de transferencia (4WD, 4LOW, y 4WD AUTO) están localizadas en el tablero e indican el modo actual de la caja de transferencia. Cuando selecciona una posición diferente de la caja de transferencia las luces indicadoras se comportaran de la siguiente manera:

Si todas las condiciones de cambio se presentan

1. La luz indicadora de la posición actual se apagará.
2. La luz indicadora de la posición seleccionada parpadeará hasta que la caja de transferencia complete el cambio.
3. Cuando el cambio se ha completado, la luz indicadora de la posición seleccionada dejará de parpadear y se mantendrá encendida.

Si no se cumplen uno o más de los requisitos de cambio:

1. La luz indicadora de la posición actual se mantendrá encendida.
2. La luz indicadora de la nueva posición seleccionada continuará parpadeando.
3. La caja de transferencia no cambiará.

NOTA: Antes de volver a intentar una selección, asegúrese de que todos los requisitos para seleccionar una nueva posición de la caja de transferencia se han cumplido. Para volver a intentar la selección, gire la perilla de control hacia la posición actual, espere cinco segundos y vuelva a intentar la selección. Para encontrar los requisitos de cambio consulte "Procedimiento de cambios" de su caja de transferencia, localizada en esta sección del manual del propietario. La luz SERVICE 4WD (servicio 4WD) indica el estado del sistema eléctrico de cambios del 4WD. Si la luz permanece encendida después del arranque del motor o se ilumina durante la conducción, significa que el sistema 4WD no funciona correctamente y que se requiere servicio.

¡ADVERTENCIA!

Siempre acople el freno de estacionamiento cuando apague el vehículo si la luz "SERVICE 4WD" está iluminada. No acoplar el freno de estacionamiento puede permitir que el vehículo ruede, lo cual puede causar lesiones personales.

NOTA: No intente realizar un cambio mientras sólo las ruedas delanteras o las ruedas traseras estén girando. Esto puede ocasionar daño a los componentes de la línea de impulsión.

Cuando hace funcionar su vehículo en 4WD LOW, la velocidad del motor es de aproximadamente tres veces las de las posiciones 2WD, 4WD AUTO o 4WD LOCK a una velocidad de carretera dada. Tenga cuidado de no sobre acelerar el motor y no exceder los 40 km/h (25 mph).

El funcionamiento adecuado de los vehículos con tracción en las 4 ruedas depende de las llantas del mismo tamaño, tipo y circunferencia en cada rueda. Cualquier diferencia en el tamaño de la llanta puede dañar la caja de transferencia.



Arranque y operación 280

Debido a que la tracción en las cuatro ruedas proporciona tracción mejorada, hay una tendencia a exceder las velocidades de giro y paro seguras. No vaya más rápido de lo que las condiciones del camino lo permitan.

¡ADVERTENCIA!

Usted u otros podrían salir heridos si deja el vehículo sin atender con la caja de transferencia en la posición neutral sin primero acoplar firmemente el freno de estacionamiento. La posición neutral de la caja de transferencia desacopla ambas flechas cardán delantera y trasera del tren motriz y permitirá que el vehículo se mueva sin importar la posición de la transmisión. El freno de estacionamiento siempre se debe aplicar cuando el conductor no está en el vehículo.

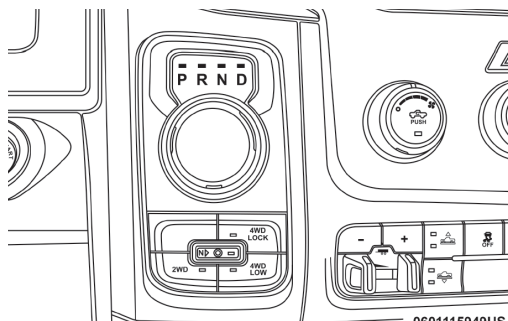
Procedimiento de cambios

NOTA:

- Si alguno de los requisitos para seleccionar una nueva posición de la caja de transferencia no se ha cumplido, la caja de transferencia no hará el cambio. La luz indicadora de la posición previa se mantendrá encendida y el indicador de la nueva posición seleccionada continuará parpadeando hasta que todos los requerimientos para la posición seleccionada se hayan cumplido.
- Si los requisitos para seleccionar una nueva posición de la caja de transferencia se han cumplido, la luz indicadora de la posición actual se apagará, la luz indicadora de la posición seleccionada parpadeará hasta que la caja de transferencia haya completado el cambio. Cuando el cambio se ha completado, la luz indicadora de la posición seleccionada dejará de parpadear y se mantendrá encendida.

Cambios electrónicos de la caja de transferencia (interruptor de 4 posiciones) (Solo transmisión automática de 8 velocidades - si así está equipado)

Ésta es una caja de transferencia de cambios electrónicos y es operada por el interruptor de control del 4WD (tracción en las cuatro ruedas), el cual está localizado en el tablero de instrumentos.



Interruptor de la caja de transferencia (4 posiciones)



Esta caja de transferencia de cambios electrónica provee cinco modalidades de posiciones:

- Tracción de dos ruedas de rango alto (2WD)
- Tracción de cuatro ruedas de rango bloqueado (4WD LOCK)
- Tracción de cuatro ruedas de rango bajo (4WD LOW)
- Neutral (neutral)

Para obtener información adicional acerca del uso apropiado de cada posición de modo en la caja de transferencia, vea la siguiente información.

2WD

Rango alto de la tracción en las ruedas traseras – Conducción normal en calles y carretera. Caminos con superficie seca dura.

4WD LOCK

Modo de operación 4x4. A través de la caja de transferencia se conectan la flecha cardán trasera y la flecha cardán delantera, lo cual causa la existencia de torque en las cuatro llantas, debe de usarse en superficies con poca fricción o resbaladizas.

4WD LOW (bajo)

A través de la caja de transferencia se causa la multiplicación de torque. Modo de operación 4x4 que causa tracción adicional para arrastre, debe de usarse en superficies con poca fricción o resbaladizas. No exceda los 40 km/h (25 mph).

Neutral (N)

Neutral - Desacopla las flechas cardán delantera y trasera del tren motriz. Para utilizarse en arrastre plano detrás de otro vehículo. Consulte “Remolque recreativo” en esta sección.

Esta caja de transferencia está diseñada para conducirse en la posición de tracción en dos ruedas (2WD) para condiciones normales de ciudad y carretera (camino con superficie seca dura). Conducir el vehículo en 2WD tendrá el beneficio de mayor economía de combustible ya que el eje frontal no está acoplado en la modalidad 2WD.

Cuando se requiere tracción adicional, se pueda usar las posiciones 4WD LOCK y 4WD LOW para bloquear juntas las flechas cardán delantera y trasera y obligar la rotación de las llantas delanteras y traseras a la misma velocidad. Esto se logra girando el interruptor del control 4WD a la posición deseada. Consulte “Procedimiento de cambios” para instrucciones específicas de cambios. Las posiciones 4WD LOCK y 4WD LOW están diseñadas exclusivamente para caminos con superficies sueltas y resbaladizas. Conducir en las posiciones 4WD LOCK y 4WD LOW sobre caminos con superficie seca dura puede acelerar el desgaste de las llantas y dañar los componentes del tren motriz.



NOTA: La posición neutral de la caja de transferencia se selecciona presionando el botón oprimido localizado en la esquina inferior izquierda del interruptor de control del 4WD. La posición neutral de la caja de transferencia se utiliza solamente para remolque recreativo. Consulte “Remolque recreativo” en esta sección.

Luces indicadoras de posición de la caja de transferencia

Las luces indicadoras de posición de la caja de transferencia (4WD y 4LOW) están localizadas en el tablero e indican el modo actual de la caja de transferencia. Cuando selecciona una posición diferente de la caja de transferencia las luces indicadoras se comportarán de la siguiente manera:

Si todas las condiciones de cambio se presentan

1. La luz indicadora de la posición actual se apagará.
2. La luz indicadora de la posición seleccionada parpadeará hasta que la caja de transferencia complete el cambio.
3. Cuando el cambio se ha completado, la luz indicadora de la posición seleccionada dejará de parpadear y se mantendrá encendida.

Si no se cumplen uno o más de los requisitos de cambio:

1. La luz indicadora de la posición actual se mantendrá encendida.
2. La luz indicadora de la nueva posición seleccionada continuará parpadearo.
3. La caja de transferencia no cambiará.

NOTA: Antes de volver a intentar una selección, asegúrese de que todos los requisitos para seleccionar una nueva posición de la caja de transferencia se han cumplido. Para volver a intentar la selección, gire la perilla de control hacia la posición actual, espere cinco segundos y vuelva a intentar la selección. Para encontrar los requisitos de cambio consulte “Procedimiento de cambios” de su caja de transferencia, localizada en esta sección del manual del propietario.

La luz SVC 4WD (servicio 4WD) indica el estado del sistema eléctrico de cambios del 4WD. Si la luz permanece encendida después del arranque del motor o se ilumina durante la conducción, significa que el sistema 4WD no funciona correctamente y que se requiere servicio.

¡ADVERTENCIA!

Siempre acople el freno de estacionamiento cuando apague el vehículo si la luz “SVC 4WD” está iluminada. No acoplar el freno de estacionamiento puede permitir que el vehículo ruede, lo cual puede causar lesiones personales.

NOTA: No intente realizar un cambio mientras sólo las ruedas delanteras o las ruedas traseras estén girando. Esto puede ocasionar daño a los componentes de la línea de impulsión.

Cuando hace funcionar su vehículo en 4WD LOW, la velocidad del motor es de aproximadamente tres veces las de las posiciones 2WD o 4WD LOCK a una velocidad de carretera dada. Tenga cuidado de no sobre acelerar el motor y no exceder los 40 km/h (25 mph).



El funcionamiento adecuado de los vehículos con tracción en las 4 ruedas depende de las llantas del mismo tamaño, tipo y circunferencia en cada rueda. Cualquier diferencia en el tamaño de la llanta puede dañar la caja de transferencia. Debido a que la tracción en las cuatro ruedas proporciona tracción mejorada, hay una tendencia a exceder las velocidades de giro y paro seguras. No vaya más rápido de lo que las condiciones del camino lo permitan.

¡ADVERTENCIA!

Usted u otros podrían salir heridos si deja el vehículo sin atender con la caja de transferencia en la posición neutral sin primero acoplar firmemente el freno de estacionamiento. La posición neutral de la caja de transferencia desacopla ambas flechas cardán delantera y trasera del tren motriz y permitirá que el vehículo se mueva sin importar la posición de la transmisión. El freno de estacionamiento siempre se debe aplicar cuando el conductor no está en el vehículo.

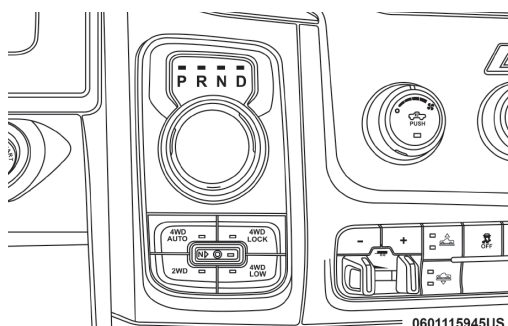
Procedimiento de cambios

NOTA:

- Si alguno de los requisitos para seleccionar una nueva posición de la caja de transferencia no se ha cumplido, la caja de transferencia no hará el cambio. La luz indicadora de la posición previa se mantendrá encendida y el indicador de la nueva posición seleccionada continuará parpadeando hasta que todos los requerimientos para la posición seleccionada se hayan cumplido.
- Si los requisitos para seleccionar una nueva posición de la caja de transferencia se han cumplido, la luz indicadora de la posición actual se apagará, la luz indicadora de la posición seleccionada parpadeará hasta que la caja de transferencia haya completado el cambio. Cuando el cambio se ha completado, la luz indicadora de la posición seleccionada dejará de parpadear y se mantendrá encendida.

Cambios electrónicos de la caja de transferencia (interruptor de 5 posiciones) (Transmisión de 8 velocidades) si así está equipado)

Ésta es una caja de transferencia de cambios electrónicos y es operada por el interruptor de control del 4WD (tracción en las cuatro ruedas), el cual está localizado en el tablero de instrumentos.



Interruptor de la caja de transferencia (5 posiciones, transmisión de 8 velocidades)

Esta caja de transferencia de cambios electrónica provee cinco modalidades de posiciones:

- Tracción de dos ruedas de rango alto (2WD)
- Tracción de cuatro ruedas de rango automático (4WD AUTO)
- Tracción de cuatro ruedas de rango bloqueado (4WD LOCK)
- Tracción de cuatro ruedas de rango bajo (4WD LOW)
- Neutral (neutral)

Para obtener información adicional acerca del uso apropiado de cada posición de modo en la caja de transferencia, vea la siguiente información.

2WD

Rango alto de la tracción en las ruedas traseras – Conducción normal en calles y carretera. Caminos con superficie seca dura.

4WD AUTO

Rango automático de la tracción de 4 ruedas – Envía fuerza a las cuatro ruedas. La tracción en las cuatro ruedas se acoplará automáticamente cuando el vehículo sienta una pérdida de tracción. Tracción adicional para condiciones variables del camino.

4WD LOCK

Modo de operación 4x4. A través de la caja de transferencia se conectan la flecha cardán trasera y la flecha cardán delantera, lo cual causa la existencia de torque en las cuatro llantas, debe de usarse en superficies con poca fricción o resbaladizas.

4WD LOW (bajo)

A través de la caja de transferencia se causa la multiplicación de torque. Modo de operación 4x4 que causa tracción adicional para arrastre, debe de usarse en superficies con poca fricción o resbaladizas. No exceda los 40 km/h (25 mph).



Neutral

Neutral - Desacopla las flechas cardán delantera y trasera del tren motriz. Para utilizarse en arrastre plano detrás de otro vehículo. Consulte "Remolque recreativo" en esta sección.

Esta caja de transferencia está diseñada para conducirse en la posición de tracción en dos ruedas (2WD) para condiciones normales de ciudad y carretera (caminos con superficie seca dura). Conducir el vehículo en 2WD tendrá el beneficio de mayor economía de combustible ya que el eje frontal no está acoplado en la modalidad 2WD.

Para condiciones de manejo variable la modalidad 4WD AUTO se puede usar. En esta modalidad, el eje frontal está acoplado, pero la fuerza motriz del vehículo se envía a las ruedas traseras. La tracción en las cuatro ruedas se acoplará automáticamente cuando el vehículo sienta una pérdida de tracción. Dado que el eje frontal está acoplado, esta modalidad le dará menor economía de combustible que la modalidad de 2WD.

Cuando se requiere tracción adicional, se pueda usar las posiciones 4WD LOCK y 4WD LOW para bloquear juntas las flechas cardán delantera y trasera y obligar la rotación de las llantas delanteras y traseras a la misma velocidad. Esto se logra girando el interruptor del control 4WD a la posición deseada. Consulte "Procedimiento de cambios" para instrucciones específicas de cambios.

Las posiciones 4WD LOCK y 4WD LOW están diseñadas exclusivamente para caminos con superficies sueltas y resbaladizas. Conducir en las posiciones 4WD LOCK y 4WD LOW sobre caminos con superficie seca dura puede acelerar el desgaste de las llantas y dañar los componentes de la línea de impulsión.

NOTA: La posición neutral de la caja de transferencia se selecciona presionando el botón oprimido localizado en la esquina inferior izquierda del interruptor de control del 4WD. La posición neutral de la caja de transferencia se utiliza solamente para remolque recreativo. Consulte "Remolque recreativo" en esta sección.

Luces indicadoras de posición de la caja de transferencia

Las luces indicadoras de posición de la caja de transferencia (4WD, 4LOW, y 4WD AUTO) están localizadas en el tablero e indican el modo actual de la caja de transferencia. Cuando selecciona una posición diferente de la caja de transferencia las luces indicadoras se comportaran de la siguiente manera:

Si todas las condiciones de cambio se presentan

1. La luz indicadora de la posición actual se apagará.
2. La luz indicadora de la posición seleccionada parpadeará hasta que la caja de transferencia complete el cambio.
3. Cuando el cambio se ha completado, la luz indicadora de la posición seleccionada dejará de parpadear y se mantendrá encendida.



Si no se cumplen uno o más de los requisitos de cambio:

1. La luz indicadora de la posición actual se mantendrá encendida.
2. La luz indicadora de la nueva posición seleccionada continuará parpadeando.
3. La caja de transferencia no cambiará.

NOTA: Antes de volver a intentar una selección, asegúrese de que todos los requisitos para seleccionar una nueva posición de la caja de transferencia se han cumplido. Para volver a intentar la selección, gire la perilla de control hacia la posición actual, espere cinco segundos y vuelva a intentar la selección. Para encontrar los requisitos de cambio consulte "Procedimiento de cambios" de su caja de transferencia, localizada en esta sección del manual del propietario.

La luz **SERVICE 4WD** (servicio 4WD) indica el estado del sistema eléctrico de cambios del 4WD. Si la luz permanece encendida después del arranque del motor o se ilumina durante la conducción, significa que el sistema 4WD no funciona correctamente y que se requiere servicio.

¡ADVERTENCIA!

Siempre acople el freno de estacionamiento cuando apague el vehículo si la luz "SVC 4WD" está iluminada. No acoplar el freno de estacionamiento puede permitir que el vehículo ruede, lo cual puede causar lesiones personales.

NOTA: No intente realizar un cambio mientras sólo las ruedas delanteras o las ruedas traseras estén girando. Esto puede ocasionar daño a los componentes del tren motriz.

Cuando hace funcionar su vehículo en 4WD LOW, la velocidad del motor es de aproximadamente tres veces las de las posiciones 2WD, 4WD AUTO o 4WD LOCK a una velocidad de carretera dada. Tenga cuidado de no sobre acelerar el motor y no exceder los 40 km/h (25 mph).

El funcionamiento adecuado de los vehículos con tracción en las 4 ruedas depende de las llantas del mismo tamaño, tipo y circunferencia en cada rueda. Cualquier diferencia en el tamaño de la llanta puede dañar la caja de transferencia. Debido a que la tracción en las cuatro ruedas proporciona tracción mejorada, hay una tendencia a exceder las velocidades de giro y paro seguras. No vaya más rápido de lo que las condiciones del camino lo permitan.

¡ADVERTENCIA!

Usted u otros podrían salir heridos si deja el vehículo sin atender con la caja de transferencia en la posición neutral sin primero acoplar firmemente el freno de estacionamiento. La posición neutral de la caja de transferencia desacopla ambas flechas cardán delantera y trasera del tren motriz y permitirá que el vehículo se mueva sin importar la posición de la transmisión. El freno de estacionamiento siempre se debe aplicar cuando el conductor no está en el vehículo.



Procedimiento de cambios

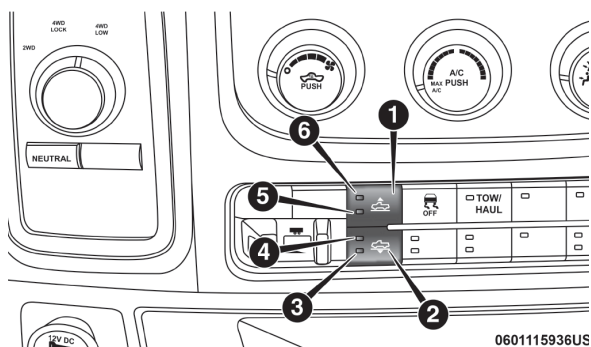
NOTA:

- Si alguno de los requisitos para seleccionar una nueva posición de la caja de transferencia no se ha cumplido, la caja de transferencia no hará el cambio. La luz indicadora de la posición previa se mantendrá encendida y el indicador de la nueva posición seleccionada continuará parpadeando hasta que todos los requerimientos para la posición seleccionada se hayan cumplido.
- Si los requisitos para seleccionar una nueva posición de la caja de transferencia se han cumplido, la luz indicadora de la posición actual se apagará, la luz indicadora de la posición seleccionada parpadeará hasta que la caja de transferencia haya completado el cambio. Cuando el cambio se ha completado, la luz indicadora de la posición seleccionada dejará de parpadear y se mantendrá encendida.

SISTEMA DE SUSPENSIÓN DE AIRE (SI ASÍ ESTÁ EQUIPADO)

Descripción

El sistema de suspensión de aire proporciona capacidad de nivelación de la suspensión todo el tiempo junto con la ventaja de ajustar la altura del vehículo presionando el botón.



Interruptor de suspensión de aire

- 1 – Botón arriba
- 2 – Botón abajo
- 3 – Lámpara que indica la entrada y salida del modo (seleccionable por el cliente)
- 4 – Lámpara que indica la altura normal
- 5 – Fuera de camino – lámpara 1 (seleccionable por el cliente)
- 6 – Fuera de camino – lámpara 2 (seleccionable por el cliente)



NOTA: El vehículo automáticamente entra en “Aero Mode” cuando la velocidad del vehículo permanece entre los 100 y 106 Km/h (62 a 66 mph) por más de 20 segundos o si el vehículo excede los 106 Km/h (66 mph).

- **Altura Normal (NRH)** – Está es la posición estándar de la suspensión y se usa para conducción normal.
- **Fuera de camino 1 (OR1) (Eleva el vehículo aproximadamente 26 mm (1 in))** – Está posición debe ser la posición principal para todas las condiciones de manejo fuera de camino hasta que necesite la posición fuera de camino 2 (OR2). Dando como resultado un viaje más suave y cómodo. Para ingresar a OR1, presione el botón “Up” una vez desde la posición NRH mientras la velocidad del vehículo es menor a 56 Km/h (35 mph). Cuando en la posición OR1, el vehículo se mantiene a una velocidad entre 64 Km/h (40 mph) y 80 Km/h (50 mph) durante más de 20 segundos o si el vehículo excede los 80 Km/h (50 mph), el vehículo automáticamente baja a la posición NRH. Off-Road 1 podría no estar disponible dependiendo de la carga del vehículo, se mostrará un mensaje en la pantalla si esto ocurre.
- **Fuera de camino 2 (OR2) (Eleva el vehículo aproximadamente 51 mm (2 in))** – Está posición es para utilizarse en manejo fuera de camino únicamente cuando se requiere la mayor distancia al piso. Para entrar al modo OR2, presione el botón “Up” dos veces desde la posición NRH o una vez desde la posición OR1 mientras la velocidad del vehículo es menor a 32 Km/h (20 mph). Mientras en OR2, si el vehículo excede los 40 Km/h (25 mph) el vehículo automáticamente bajará a la posición OR1. Off-Road 2 podría no estar disponible dependiendo de la carga del vehículo, se mostrará un mensaje en la pantalla si esto ocurre.
- Si la suspensión del vehículo se encuentra ajustada “Off Road 1” u “Off Road 2”, podría no tener el claro necesario para ciertas maniobras y podría dañar el vehículo.

¡PRECAUCIÓN!

Si el vehículo está en OFF ROAD 1 o OFF ROAD 2, este al pendiente de su alrededor, podría no tener el espacio requerido para ciertas áreas y el vehículo podría dañarse.

- **Aero Mode (Baja el vehículo aproximadamente 15 mm (0.6 in))** – únicamente modelos 1500 – Está posición proporciona el vehículo una mejor aerodinámica al disminuir la altura. El vehículo automáticamente entra en Aero Mode cuando el vehículo permanece entre los 100 y 106 Km/h (62 a 66 mph) por más de 20 segundos o si el vehículo excede los 106 Km/h (66 mph). El vehículo regresará al modo NHR desde el Aero Mode si la velocidad del vehículo permanece entre 48 Km/h (30mph) y 56 Km/h (35mph) por más de 20 segundos o si la velocidad del vehículo es menor a 48 Km/h (30 mph).

NOTA: El modo aero puede desactivarse a través de las configuraciones de la pantalla del módulo de instrumentos o a través del radio Uconnect® (si así está equipado). “Refiérase a “Ajustes Uconnect” en la sección de “Multimedia””.

- **Entry/Exit Mode (Baja el vehículo aproximadamente 51 mm (2 in))** – Está posición baja al vehículo para una entrada y salida más fácil de los



pasajeros, también como, la disminución de la altura en la parte trasera para facilitar las maniobras de carga y descarga. Para ingresar al Entry/Exit Mode, presione el botón “Down” una vez desde la posición NHR mientras la velocidad del vehículo es inferior 53 Km/h (33 mph). Una vez que la velocidad del vehículo es menor a los 24 Km/h (15 mph) la altura del vehículo empezará a bajar. Si la altura del vehículo permanece entre 24 Km/h (15 mph) y 40 Km/h (25 mph) por más de 60 segundos, o la velocidad del vehículo excede los 40 Km/h (25 mph) el Entry/Exit Mode se cancelará. Para regresar a la altura normal, presione el botón “Up” una vez mientras el Entry/Exit Mode o la velocidad del vehículo supera los 24 Km/h (15 mph).

NOTA: El Entry/Exit Mode (modo entrada/salida) se puede alcanzar usando el transmisor. Para obtener mayor información consulte “Acerca de sus llaves”, en “Antes de arrancar su vehículo”.

¡PRECAUCIÓN!

Cuando en la configuración “ENTRY/EXIT” no tenga el claro necesario para ciertas maniobras y podría dañar el vehículo.

El sistema requiere que el interruptor de ignición esté en la posición de encendido o el motor encendido para todos los cambios solicitados por el usuario. Cuando baje la altura del vehículo todas las puertas deberán estar cerradas. Si una puerta es abierta en cualquier momento mientras la altura del vehículo está disminuyendo, el cambio no se completará hasta que la puerta o las puertas sean cerradas.

El sistema usa un patrón de elevación y descenso que mantiene los faros en posición para evitar el deslumbramiento. Cuando levante el vehículo, la parte trasera del vehículo se mueve primero y después la delantera. Cuando el vehículo descienda, la parte delantera bajará primero y posteriormente la parte trasera.

Después de que el motor se apaga, puede notar que el sistema de suspensión de aire se acciona brevemente, esto es normal. El sistema corrige la posición del vehículo para asegurar una apariencia adecuada.

Para ayudar a cambiar la rueda de refacción, el sistema de suspensión de aire tiene una función que permite que la nivelación automática se desactive. Consulte “Pantalla del módulo de instrumentos”, para mayor información.

NOTA: Si está equipado con un radio de pantalla táctil todas las funciones de activación o desactivación de la suspensión de aire debe ser a través del radio. Refiérase a “Configuración Uconnect®”, en “Multimedia” para mayor información.

¡ADVERTENCIA!

El sistema de suspensión de aire utiliza un alto volumen de aire a alta presión para operar el sistema. Para evitar daños personales o daños al sistema, acuda a su distribuidor autorizado.



Modos de la suspensión de aire

El sistema de suspensión de aire tiene múltiples modos de protección del sistema en situaciones únicas:

Modo AERO

Para mejorar la aerodinámica, el sistema de la suspensión de aire tiene una característica que permite la nivelación automática. Consulte en la "Pantalla del módulo de instrumentos o en "Ajustes Uconnect" en "Multimedia", para mayor información.

NOTA: En este modo se puede tener el motor encendido.

Modo llanta/gato

Para ayudar con el cambio de la llanta de refacción, el sistema de la suspensión de aire tiene una característica que permite la nivelación automática sea desactivada. Consulte en la "Pantalla del módulo de instrumentos o en "Ajustes Uconnect" en "Multimedia", para mayor información.

NOTA: En este modo se puede tener el motor encendido.

Modo transporte

Para ayudar con el remolque, el sistema de suspensión de aire tiene una característica que pondrá el vehículo a la altura de "Entry/Exit" y desactivará el sistema de auto nivelación. Consulte en "Pantalla del módulo de instrumentos, para mayor información o "Ajustes de Uconnect" en la sección de "Multimedia".

NOTA: En este modo se puede tener el motor encendido.

Modo de alineación de ruedas

Antes de alinear las ruedas este modo debe ser activado. Consulte en la "Pantalla del módulo de instrumentos" o "Ajustes de Uconnect" en la sección de "Multimedia".

NOTA: En este modo se puede tener el motor encendido.

Modo de protección

Con objeto de "proteger" el sistema de suspensión de aire, el vehículo entrará en un modo de protección cuando la carga sea excedida o la nivelación de carga no se pueda lograr. Consulte en la "Pantalla del módulo de instrumentos" o "Ajustes de Uconnect" en la sección de "Multimedia".

NOTA:

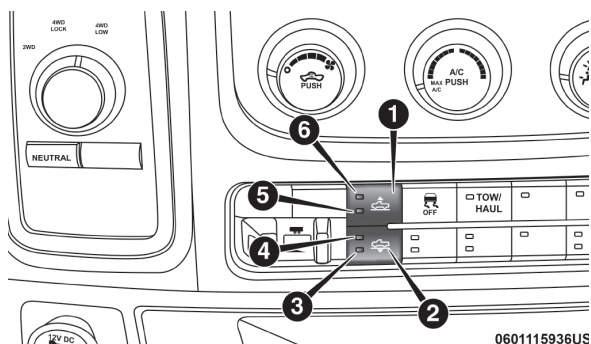
- Si está equipado con un radio de pantalla táctil, todas las funciones de activación y desactivación del sistema de suspensión de aire deben hacerse a través del radio. Consulte en la "Pantalla del módulo de instrumentos" o "Ajustes de Uconnect" en la sección de "Multimedia". para mayor información.



Mensajes de la pantalla del módulo de instrumentos

Cuando existen las condiciones, un mensaje aparecerá en la pantalla del módulo de instrumentos. Consulte, “Pantalla del módulo de instrumentos” o “Ajustes de Uconnect” en la sección de “Multimedia”, para mayor información. Una señal auditiva se escuchará cuando una falla se ha detectado en el sistema.

Operación



Interruptor de suspensión de aire

1. Botón arriba
2. Botón abajo
3. Lámpara que indica la entrada y salida del modo (seleccionable por el cliente)
4. Lámpara que indica la altura normal
5. Fuera de camino – lámpara 1 (seleccionable por el cliente)
6. Fuera de camino – lámpara 2 (seleccionable por el cliente)

Tres de las seis lámparas se iluminarán para mostrar la posición actual del vehículo. El destello de la lámpara mostrará la posición en la que el sistema está trabajando. Cuando se eleve, si varios indicadores están destellando, el indicador que destella más alto es en el que el sistema está trabajando para alcanzarlo. Cuando descienda, si varios indicadores están destellando, el indicador sólido inferior es en el que está trabajando el sistema para alcanzarlo.

Presionando el botón “Up” (subir) una vez, se mueve la suspensión una vez hacia arriba de la posición actual, suponiendo que todas las condiciones se cumplen (ej. Llave en la posición de encendido, motor encendido, velocidad por debajo del umbral, etc.). El botón “Up” puede ser presionado varias veces, cada presión eleva el nivel de la suspensión en una posición hasta la máxima posición de OR2 o la altura más alta permitida en las condiciones actuales (ej. velocidad del vehículo, etc.).

Presionando el botón “DOWN” (abajo) una vez, la suspensión se mueve una vez hacia debajo de la posición actual, suponiendo que todas las condiciones se cumplen (ej. Llave en la posición de encendido, motor encendido,



puertas cerradas, velocidad por debajo del umbral, etc.). El botón "DOWN" puede ser presionado varias veces cada presión descendiendo la suspensión a la posición mínima permitida del Modo "Entry/EXIT" o la posición mínima permitida en las condiciones actuales (ej. Velocidad del vehículo, etc.).

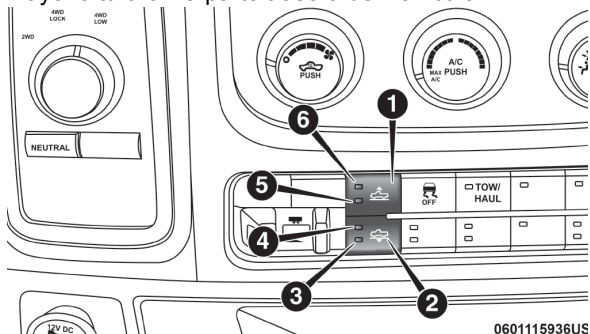
Cambios automáticos de altura se producirán basados en la velocidad del vehículo y la altura actual del vehículo. El testigo y los mensajes de la Pantalla del módulo de instrumentos funcionarán de la misma manera para los cambios automáticos y los cambios requeridos por el usuario.

- Off-Road 2 (OR2) (Fuera de camino 2) – los testigos 3, 4, 5 y 6 se iluminarán cuando el vehículo esté en OR2.
- Off-Road 1 (OR1) (Fuera de camino 1) – los testigos 3, 4 y 5 se iluminarán cuando el vehículo esté en OR1.
- Normal Ride Height (NHR) (Altura normal del vehículo) / Aero Mode – los testigos 3 y 4 se iluminarán cuando el vehículo esté en esa posición.
- Entry/Exit Mode (Modo de entrada/salida) – el testigo 3 se iluminará cuando el vehículo esté el modo de Entry/Exit. Éste modo puede activarse arriba de 53 Km/h (33 mph). Si la velocidad del vehículo disminuye y se mantiene por debajo de 24 Km/h (15 mph) el testigo 4 se iluminará y el testigo 3 permanecerá encendido hasta que se alcance el punto en que el testigo 4 se apaga.
- Modo de transporte - No habrá luz indicadora. El modo de transporte se deshabilita al conducir el vehículo.
- Modo de gato/llanta - Indicadores 3 y 6 se iluminarán. El modo de transporte se deshabilita al conducir el vehículo.
- Modo de alineación de llanta - Indicadores 3 y 4 se iluminarán. El modo de transporte se deshabilita al conducir el vehículo.

SISTEMA DE SUSPENSIÓN DE AIRE MODELOS REBEL (SI ASÍ ESTÁ EQUIPADO)

Descripción

El sistema de suspensión de aire proporciona capacidad de nivelación de la suspensión en la parte trasera. El mayor propósito de este sistema es mantener mayor altura en la parte trasera del vehículo.



0601115936US

Interruptor de suspensión de aire



1. Botón arriba
2. Botón abajo
3. Lámpara que indica la entrada y salida del modo (seleccionable por el cliente)
4. Lámpara que indica la altura normal
5. Fuera de camino – lámpara 1 (seleccionable por el cliente)
6. Fuera de camino – lámpara 2 (seleccionable por el cliente)

NOTA: El vehículo automáticamente entra en “Aero Mode” cuando la velocidad del vehículo permanece entre los 100 y 106 Km/h (62 a 66 mph) por más de 20 segundos o si el vehículo excede los 106 Km/h (66 mph).

- **Altura Normal (NRH)** – Está en la posición estándar de la suspensión y se usa para conducción normal.
- **Fuera de camino (OR) (Eleva el vehículo aproximadamente 26 mm (1 in))** – Esta posición debe ser la posición principal para todas las condiciones de manejo fuera de camino hasta que necesite la posición fuera de camino (OR), presione el botón “Up” una vez desde la posición NRH mientras la velocidad del vehículo es menor a 32 Km/h (20 mph). Cuando en la posición OR, el vehículo se mantiene a una velocidad de 40 km/h (25 mph) el vehículo automáticamente baja a la posición NRH. Off-Road 1 podría no estar disponible dependiendo de la carga del vehículo, se mostrará un mensaje en la pantalla si esto ocurre.

¡PRECAUCIÓN!

Si el vehículo está en OFF ROAD, este al pendiente de su alrededor, podría no tener el espacio requerido para ciertas áreas y el vehículo podría dañarse.

- **Aero Mode (Baja el vehículo aproximadamente 15 mm (0.6 in))** – Esta posición proporciona al vehículo una mejor aerodinámica al disminuir la altura. El vehículo automáticamente entra en Aero Mode cuando el vehículo permanece entre los 100 y 106 Km/h (62 a 66 mph) por más de 20 segundos o si el vehículo excede los 106 Km/h (66 mph). El vehículo regresará al modo NHR desde el Aero Mode si la velocidad del vehículo permanece entre 48 Km/h (30mph) y 56 Km/h (35mph) por más de 20 segundos o si la velocidad del vehículo es menor a 48 Km/h (30 mph).

NOTA: Los umbrales de velocidad para elevar el vehículo sólo se aplican si el modo automático aero está activado.

- Para ingresar al modo Aero manualmente, presione el botón de abajo una vez desde NRH a cualquier velocidad del vehículo. Para regresar a NRH, presione el botón arriba una vez mientras la velocidad del vehículo es de menos de 90 km/h (56 mph).

NOTA: El modo aero puede desactivarse a través de las configuraciones de la pantalla del módulo de instrumentos o a través del radio Uconnect® (si así está equipado). “Refiérase a “Ajustes Uconnect” en la sección de “Multimedia”.



- **Entry/Exit Mode (Baja el vehículo aproximadamente 73 mm (3 in) –** Está posición baja al vehículo para una entrada y salida más fácil de los pasajeros, también como, la disminución de la altura en la parte trasera para facilitar las maniobras de carga y descarga. Para ingresar al Entry/Exit Mode, presione el botón “Down” una vez desde la posición NHR mientras la velocidad del vehículo es inferior 53 Km/h (33 mph). Una vez que la velocidad del vehículo es menor a los 24 Km/h (15 mph) la altura del vehículo empezará a bajar. Si la altura del vehículo permanece entre 24 Km/h (15 mph) y 40 Km/h (25 mph) por más de 60 segundos, o la velocidad del vehículo excede los 40 Km/h (25 mph) el Entry/Exit Mode se cancelará. Para regresar a la altura normal, presione el botón “Up” una vez mientras el Entry/Exit Mode o la velocidad del vehículo supera los 24 Km/h (15 mph). Para mayor información refiérase a la sección “pantalla del módulo de instrumentos” en la sección de “Tablero de instrumentos”.

¡PRECAUCIÓN!

Cuando en la configuración “ENTRY/EXIT” no tenga el claro necesario para ciertas maniobras y podría dañar el vehículo.

El sistema requiere que el interruptor de ignición esté en la posición de encendido o el motor encendido para todos los cambios solicitados por el usuario. Cuando baje la altura del vehículo todas las puertas deberán estar cerradas. Si una puerta es abierta en cualquier momento mientras la altura del vehículo está disminuyendo, el cambio no se completará hasta que la puerta o las puertas sean cerradas.

El sistema usa un patrón de elevación y descenso que mantiene los faros en posición para evitar el deslumbramiento. Cuando levante el vehículo, la parte trasera del vehículo se mueve primero y después la delantera. Cuando el vehículo descienda, la parte delantera bajará primero y posteriormente la parte trasera.

Después de que el motor se apaga, puede notar que el sistema de suspensión de aire se acciona brevemente, esto es normal. El sistema corrige la posición del vehículo para asegurar una apariencia adecuada.

Para ayudar a cambiar la rueda de refacción, el sistema de suspensión de aire tiene una función que permite que la nivelación automática se desactive. Consulte “Pantalla del módulo de instrumentos” en la sección de “Tablero de instrumentos”, para mayor información.

NOTA: Si está equipado con un radio de pantalla táctil todas las funciones de activación o desactivación de la suspensión de aire debe ser a través del radio. Refiérase a “Configuración Uconnect®, en “Multimedia” para mayor información.

¡ADVERTENCIA!

El sistema de suspensión de aire utiliza un alto volumen de aire a alta presión para operar el sistema. Para evitar daños personales o daños al sistema, acuda a su distribuidor autorizado.



Modos de la suspensión de aire

El sistema de suspensión de aire tiene múltiples modos de protección del sistema en situaciones únicas:

Modo AERO

Para mejorar la aerodinámica, el sistema de la suspensión de aire tiene una característica que permite la nivelación automática. Consulte en la "Pantalla del módulo de instrumentos o en "Ajustes Uconnect" en "Multimedia", para mayor información.

NOTA: En este modo se puede tener el motor encendido.

Modo llanta/gato

Para ayudar con el cambio de la llanta de refacción, el sistema de la suspensión de aire tiene una característica que permite la nivelación automática sea desactivada. Consulte en la "Pantalla del módulo de instrumentos o en "Ajustes Uconnect" en "Multimedia", para mayor información.

NOTA: En este modo se puede tener el motor encendido.

Modo transporte

Para ayudar con el remolque, el sistema de suspensión de aire tiene una característica que pondrá el vehículo a la altura de "Entry/Exit" y desactivará el sistema de auto nivelación. Consulte en "Pantalla del módulo de instrumentos, para mayor información o "Ajustes de Uconnect" en la sección de "Multimedia".

NOTA: En este modo se puede tener el motor encendido.

Modo de alineación de ruedas

Antes de alinear las ruedas este modo debe ser activado. Consulte en la "Pantalla del módulo de instrumentos" o "Ajustes de Uconnect" en la sección de "Multimedia".

NOTA: En este modo se puede tener el motor encendido.

Modo de protección

Con objeto de "proteger" el sistema de suspensión de aire, el vehículo entrará en un modo de protección cuando la carga sea excedida o la nivelación de carga no se pueda lograr. Consulte en la "Pantalla del módulo de instrumentos" o "Ajustes de Uconnect" en la sección de "Multimedia".

NOTA: Si requiere remolcar con suspensión de aire refiérase a la sección de "Remolque" en "Arranque y operación para mayor información.



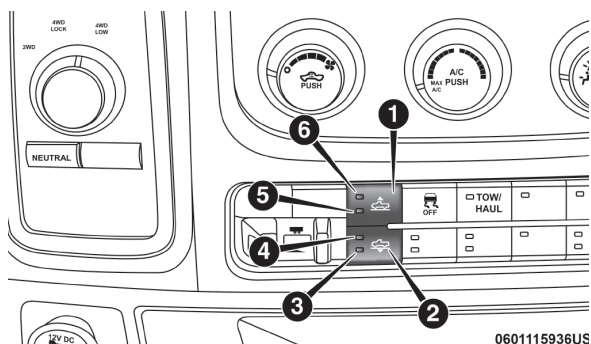
Mensajes de la pantalla del módulo de instrumentos

Cuando existen las condiciones, un mensaje aparecerá en la pantalla del módulo de instrumentos. Consulte, "Pantalla del módulo de instrumentos" o "Ajustes de Uconnect" en la sección de "Multimedia", para mayor información. Una señal auditiva se escuchará cuando una falla se ha detectado en el sistema.

Se escuchará una campana siempre que se haya detectado un error del sistema.

Consulte a su distribuidor autorizado para el servicio del sistema si no vuelve a funcionar normalmente.

Operación



Interruptor de suspensión de aire

1. Botón arriba
2. Botón abajo
3. Lámpara que indica la entrada y salida del modo (seleccionable por el cliente)
4. Lámpara que indica la altura normal
5. Fuera de camino – lámpara 1 (seleccionable por el cliente)
6. Fuera de camino – lámpara 2 (seleccionable por el cliente)

3 de las 6 lámparas se iluminarán para mostrar la posición actual del vehículo. El destello de la lámpara mostrará la posición en la que el sistema está trabajando. Cuando se eleve, si varios indicadores están destellando, el indicador que destella más alto es en el que el sistema está trabajando para alcanzarlo. Cuando descienda, si varios indicadores están destellando, el indicador sólido inferior es en el que está trabajando el sistema para alcanzarlo.

Presionando el botón "Up" (subir) una vez, se mueve la suspensión una vez hacia arriba de la posición actual, suponiendo que todas las condiciones se cumplen (ej. Llave en la posición de encendido, motor encendido, velocidad por debajo del umbral, etc.). El botón "Up" puede ser presionado varias veces, cada presión eleva el nivel de la suspensión en una posición hasta la máxima posición de OR o la altura más alta permitida en las condiciones actuales (ej. velocidad del vehículo, etc.).



Presionando el botón "DOWN" (abajo) una vez, la suspensión se mueve una vez hacia debajo de la posición actual, suponiendo que todas las condiciones se cumplen (ej. Llave en la posición de encendido, motor encendido, puertas cerradas, velocidad por debajo del umbral, etc.). El botón "DOWN" puede ser presionado varias veces cada presión desciende la suspensión a la posición mínima permitida del Modo "Entry/EXIT" o la posición mínima permitida en las condiciones actuales (ej. Velocidad del vehículo, etc.).

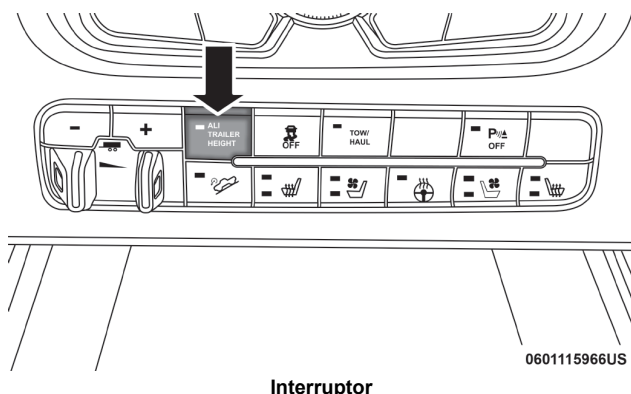
Cambios automáticos de altura se producirán basados en la velocidad del vehículo y la altura actual del vehículo. El testigo y los mensajes de la Pantalla del módulo de instrumentos funcionarán de la misma manera para los cambios automáticos y los cambios requeridos por el usuario.

- Off-Road (OR) (Fuera de camino) – los testigos 3, 4, 5 y 6 se iluminarán cuando el vehículo esté en OR.
- Normal Ride Height (NHR) (Altura normal del vehículo) – los testigos 3, 4 y 5 se iluminarán cuando el vehículo esté en esa posición.
- Modo Aero- Las lámparas 3 y 4 se iluminarán cuando esté en el modo aero.
- Entry/Exit Mode (Modo de entrada/salida) – el testigo 3 se iluminará cuando el vehículo esté en el modo de Entry/Exit. Éste modo puede activarse arriba de 53 Km/h (33 mph). Si la velocidad del vehículo disminuye y se mantiene por debajo de 24 Km/h (15 mph) el testigo 3 se iluminará y el testigo 4 permanecerá encendido hasta que se alcance el punto en que el testigo 4 se apaga.
- Modo de transporte - No habrá luz indicadora. El modo de transporte se deshabilita al conducir el vehículo.
- Modo de gato/llanta - Indicadores 3 y 6 se iluminarán. El modo de transporte se deshabilita al conducir el vehículo.
- Modo de alineación de llanta - Indicadores 3, 4 y 5 se iluminarán. El modo de alineación se deshabilita al conducir el vehículo.

SISTEMA DE SUSPENSIÓN DE AIRE MODELOS 2500 3500 (SI ASÍ ESTÁ EQUIPADO)

Descripción

El sistema de suspensión de aire proporciona capacidad de nivelación de la suspensión en la parte trasera. El mayor propósito de este sistema es mantener mayor altura en la parte trasera del vehículo.



Altura normal (NRH) – Está es la posición estándar de la suspensión y se usa para conducción normal. Se ajustará automáticamente para mantener la altura de conducción trasera a medida que cambien las condiciones.

Altura alterna del remolque (ATH): reduce el vehículo aproximadamente a 25 mm (1 pulg.) para un camión nivelado, que se utilizará según se requiera mientras se remolca el remolque. Se ajustará automáticamente para mantener la altura de conducción trasera a medida que cambien las condiciones.

Modo de remolque - Desacoplamiento / descarga - El sistema de suspensión de aire cargará el nivel (inferior / de escape solamente) hasta 10 minutos después de que el vehículo esté apagado. Esto permite una fácil desacople de un remolque y/o carga desde la parte trasera del camión manteniendo la altura. Después de 10 minutos tendrá que colocar la ignición a la posición de marcha para mantener la altura de conducción.

Si el sistema de suspensión de aire se desactiva utilizando el menú de configuración (modo de gato, modo de transporte o modo de alineación), el sistema permanecerá desactivado cuando el vehículo esté apagado. La reactivación de la suspensión de aire puede realizarse a través del menú de configuración o al conducir el vehículo a 8 km/h para el modo de alineación de llanta o 26 km/h para el modo de transporte.

NOTA:

- La mayoría de los modelos 3500 no bajarán a altura de remolque alternativo (ATH) cuando se descargan.
- Consulte “Remolque Remolque” en “Arranque y operación” para obtener más información.

Comportamiento de apagado de ignición

Durante una cantidad predeterminada de tiempo después de que la ignición ha sido colocada en la posición de apagado, la suspensión de aire puede ajustarse para mantener un aspecto adecuado.



¡ADVERTENCIA!

El sistema de suspensión de aire utiliza un alto volumen de aire a alta presión para operar el sistema. Para evitar daños personales o daños al sistema, acuda a su distribuidor autorizado.

Modos de la suspensión de aire

El sistema de suspensión de aire tiene múltiples modos de protección del sistema en situaciones únicas:

Modo llanta/gato

Para ayudar con el cambio de la llanta de refacción, el sistema de la suspensión de aire tiene una característica que permite la nivelación automática sea desactivada. Consulte en la "Pantalla del módulo de instrumentos" o en "Ajustes Uconnect" en "Multimedia", para mayor información.

NOTA: En este modo se puede tener el motor encendido.

Modo transporte

Para ayudar con el remolque, el sistema de suspensión de aire tiene una característica que pondrá el vehículo a la altura normal (HRH) y desactivará el sistema de auto nivelación. En este modo se puede tener el motor encendido. Consulte en la "Pantalla del módulo de instrumentos" o en "Ajustes Uconnect" en "Multimedia", para mayor información.

NOTA: En este modo se puede tener el motor encendido.

Modo de alineación de ruedas

Antes de alinear las ruedas este modo debe ser activado. Consulte en la "Pantalla del módulo de instrumentos" o en "Ajustes Uconnect" en "Multimedia", para mayor información.

NOTA: En este modo se puede tener el motor encendido.

Modo de protección

Con objeto de "proteger" el sistema de suspensión de aire, el vehículo entrará en un modo de protección cuando la carga sea excedida o la nivelación de carga no se pueda lograr. Consulte en la "Pantalla del módulo de instrumentos" o en "Ajustes Uconnect" en "Multimedia", para mayor información.

Mensajes en pantalla del módulo de instrumentos

Cuando existen las condiciones, un mensaje aparecerá en la pantalla. Consulte en la "Pantalla del módulo de instrumentos" o en "Ajustes Uconnect" en "Multimedia", para mayor información. Una señal auditiva se escuchará cuando una falla se ha detectado en el sistema.



Operación

Presione el botón de la altura del remolque alternativo (ATH) una vez mientras está en la altura normal del paseo (NRH), bajará el vehículo a la altura del remolque alternativo (ATH) e iluminará el LED.

NOTA: El LED parpadeará continuamente hasta que se alcance la altura alterna da del remolque (ATH) del vehículo y el LED se apague.

Al presionar de nuevo el botón de la altura del remolque alternativo (ATH), el vehículo se elevará a la altura normal de conducción (NRH).

NOTA: El LED parpadeará continuamente hasta que se haya alcanzado la altura normal de conducción (NRH).

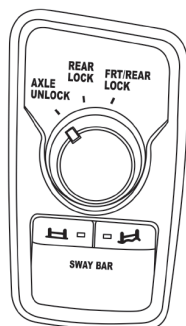
- Modo de transporte - No se iluminarán las luces indicadoras.

El modo de transporte se desactiva al conducir el vehículo.

- Modo llanta/gato - No se iluminarán las luces indicadoras. El modo llanta/gato se desactiva al conducir el vehículo.
- Modo de alineación de las llantas - No se iluminarán las luces indica doras. El modo de alineación de las ruedas se desactiva al conducir el vehículo.

SISTEMA DE BLOQUEO DEL EJE (POWER WAGON SOLAMENTE) (SI ASÍ ESTÁ EQUIPADO)

Este vehículo está equipado con un bloqueo electrónico de los diferenciales delantero y trasero. Estos diferenciales, cuando se activan, acoplan a la vez los semi ejes obligando a que las ruedas giren a la misma velocidad. Esto permite que el vehículo mantenga el impulso evitando de esta manera quedar atascado. Estos diferenciales sólo deben ser acoplados a baja ve locidad durante situaciones extremas de camino todo terreno donde pare ciera que una llanta no esté en contacto con el suelo. No es recomendado conducir el vehículo con los diferenciales bloqueados en pavimento debido a que la capacidad del vehículo para dar vuelta es limitada y las limitaciones de velocidad.



Selector bloqueador de eje



¡PRECAUCIÓN!

- No bloquee los ejes en superficies duras. La capacidad del vehículo para dar vuelta es reducida y podría dañar el tren motriz cuando los ejes son bloqueados en superficies de caminos duros.
- No trate de bloquear el eje trasero si el vehículo está estancado y las llantas se están patinando. Podría dañar los componentes del tren motriz. Bloquee el eje trasero antes de pasar por áreas en donde pueda atascarse.

El bloqueo de los ejes es controlado por el interruptor de bloqueos de ejes.

El interruptor tiene tres posiciones:

- Eje desbloqueado - Los ejes trasero y delantero están desbloqueados
- Eje trasero bloqueado - El eje trasero está bloqueado
- Eje frontal/trasero bloqueados - Los ejes trasero y delantero están bloqueados

En condiciones normales de manejo, el interruptor deberá estar en la posición eje desbloqueado.

NOTA: A pesar de que los ejes están desbloqueados, el diferencial de deslizamiento limitado del eje trasero es capaz de proporcionar el torque necesario para situaciones de poca tracción.

Durante el comando de bloquear eje, la luz indicadora parpadeará hasta que el eje sea bloqueado, una vez completada la operación, la luz permanecerá encendida.

Para bloquear el eje trasero, coloque el vehículo en 4LO. Refiérase a la sección de "Operación de la cuatro ruedas" en este manual. Mueva el interruptor de bloqueo del eje a la posición de REAR LOCK (trasero bloqueado) mientras viaja a una velocidad de 5 km/hr (3 mph). El indicador RR permanecerá encendido en lo que el eje trasero es bloqueado.

NOTA: Las diferencias de la velocidad de las llantas de derecha a izquierda podrían ser necesarias para permitir que el eje sea totalmente bloqueado. Si el indicador está parpadeando después de colocar el interruptor en la posición "trasero bloqueado", o "frontal/trasero bloqueados", conduzca el vehículo a grava suelta o gírelo para acelerar el cierre de la acción.

¡ADVERTENCIA!

No utilice el bloqueo del eje delantero para conducción normal. El bloqueo del eje delantero fue diseñado para manejo sobre todo terreno solamente. Bloquear el eje delantero durante conducción sobre concreto reducirá la capacidad de control de dirección. Esto puede provocar una colisión y puede resultar gravemente herido.

Para bloquear el eje frontal mueva el interruptor de bloqueo de eje hacia FRONT/REAR LOCK (bloqueo frontal/trasero) cuando viaje a menos de 5 km/h (3 mph). La luz indicadora permanecerá encendida cuando el eje frontal haya sido bloqueado.



Arranque y operación 302

NOTA: Antes de bloquear el eje delantero, el eje trasero debe encontrarse bloqueado.

Para desbloquear el eje delantero mueva el interruptor de bloqueo de eje hacia REAR LOCK (bloqueo trasero). La luz indicadora de FRONT/REAR LOCK se apagará cuando el eje haya sido desbloqueado.

NOTA: El sistema de bloqueo del eje puede estar bloqueado por la torsión debido a cargas extendidas a lo largo del eje. Puede que requiera manejar lentamente mientras gira el volante desde el lado izquierdo hacia el derecho o manejar en reversa por una corta distancia para liberar el bloqueo por torsión y así poder desbloquear los ejes.

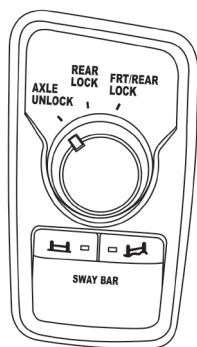
Para desbloquear el eje trasero mueva el interruptor de bloqueo de eje hacia AXLE UNLOCK. La luz indicadora de REAR LOCK se apagará cuando el eje trasero haya sido desbloqueado.

SISTEMA ESTABILIZADOR DE BARRA (SÓLO POWER WAGON)

Su vehículo está equipado con un sistema electrónico estabilizador desconectado/ barra estabilizadora. Este sistema le permite tener una mejor suspensión delantera en situaciones de camino (off-road).

Debido al uso de muelles altos, este vehículo tiene mayor altura de aproximadamente 48.3 mm (1.9 pulgadas) delantera y de 38.1 mm (1.5 pulgadas) en la parte trasera. Una de las principales ventajas de aumentar la altura, es el efecto positivo que tiene sobre la aproximación a los ángulos.

Este sistema es controlado por el control estabilizador, localizado en el panel de instrumentos.



Botones para desconectar la barra estabilizadora

El interruptor tiene dos posiciones; dentro del camino y fuera de él. El sistema está normalmente en el modo dentro del camino, indicado por una luz sólida de color verde. La barra estabilizadora deberá permanecer en el modo dentro del camino, durante condiciones normales de manejo.



¡ADVERTENCIA!

No desconecte la barra estabilizadora y conduzca en superficies duras o a velocidades sobre los 29 km/h (18 mph), podría perder el control, el cual podría resultar en un accidente causándole algún daño a su persona. La barra frontal estabilizadora aumenta la estabilidad del vehículo y es necesaria para mantener en control del vehículo. El sistema monitorea la velocidad del vehículo e intentará reconectar la barra estabilizadora a velocidades de 29 km/h (18 mph). Esto será indicado por una luz parpadeante para el modo "fuera del camino" y una luz sólida para el modo "dentro del camino". Una vez que la velocidad del vehículo disminuya sobre los 22 km/h (14 mhp), el sistema intentará regresar al modo de fuera del camino.

Para desconectar la barra estabilizadora, cambie a 4HI o a 4LO como se muestra en la operación al "cambiar tracción a cuatro ruedas" y presione la parte superior del botón de la barra estabilizadora para obtener el modo fuera del camino. El indicador ámbar parpadeará hasta que la barra estabilizadora esté totalmente desconectada.

NOTA: Podría estar bloqueado el torque de la barra estabilizadora debido a la diferencia de altura de la suspensión derecha e izquierda. Esta condición es debida a las superficies de los caminos o la carga del vehículo. Para que la barra estabilizadora se conecte / desconecte, ambos lados de la barra deberán estar alineados. Este alineamiento podría requerir que el vehículo sea conducido en una superficie plana o moverlo de lado a lado.

Para regresar al modo "dentro del camino", presione el botón de la barra estabilizadora.

¡ADVERTENCIA!

Si la barra estabilizadora no regresa al modo "dentro del camino", la estabilidad del vehículo es gradualmente reducida. No intente conducir a velocidades sobre los 29 km/h (18 mph). Manejar más rápido de los 29 km/h, podría perder el control y causar algún accidente que perjudique a su persona. Contacte a su distribuidor autorizado para obtener ayuda.

CONDUCCIÓN SEGURA FUERA DEL CAMINO (POWER WAGON)

Consejos para manejar fuera del camino y características del vehículo

Su vehículo tiene una excelente capacidad de conducción fuera del camino. Estas capacidades le permitirán explorar caminos desérticos, provocándole satisfacción y exaltación.

Placas de deslizamiento y protección de molduras

Las placas y molduras de acero protegen el tren motriz del vehículo y componentes como, el tanque de gasolina, la caja de la transferencia, amorti-



guadores. Además el vehículo está equipado con travesaños delanteros y laterales. Esta protección adicional permite al vehículo ser conducido en situaciones de todo terreno, que serían considerados como intransitables para un vehículo normal.

Índice de rampa (RTI)

El índice de la rampa, es la distancia y las pulgadas en las que se puede conducir su vehículo con una llanta a 20 grados sin tener que levantar otra llanta del piso. Esta distancia de la rampa, dividida entre los ejes del vehículo y multiplicado por 1000 es el índice de la rampa (RTI). Este vehículo tiene un RTI de 655, lo que significa que puede tener una llanta delantera en el aire a 32 pulgadas, mientras que la otra permanece en contacto con el piso.

Características para pasar por agua estancada

Esta característica del vehículo le da la habilidad de pasar por agua estancada, en dónde el tren motriz y la transmisión, están seguras de la ingestión de agua. Este vehículo tiene la característica de estar más alto para pasar por agua estancada, sin tener que ser parado, a una profundidad de 24 pulgadas de profundidad, a un máximo de 16 km/h (10 mph) y de 30 pulgadas de profundidad a una velocidad de 8 km/h (5 mph), ambas con una entrada de rampa de ángulo de 1.3 grados.

¡PRECAUCIÓN!

La altura de la puerta es de 63.5 cm (25 pulgadas). Podría introducirse el agua al interior del vehículo a mayor profundidad.

Operación de frenado simultáneo y aceleración

Muchas condiciones de manejo fuera del camino, requieren de un frenado simultáneo y de aceleración constante (conducción con los dos pies). Cuando conduce sobre rocas, al subir una colina, o paradas constantes usando un frenado y una aceleración constante, el vehículo se mantendrá de espasmos a sacudidas. Esta técnica es también usada cuando necesita parar y restablecer el vehículo en inclinaciones.

Conducción básica fuera del camino

Encontrará muchos tipos de terrenos fuera del camino. Deberá conocer el área antes de conducir el vehículo en estos terrenos. Hay varios tipos de superficies: grava, rocas, pasto, arena, lodo, nieve, hielo. Cada superficie tiene un efecto diferente en el volante, en la tracción y en el control, cuando conduce el vehículo. Controlar el vehículo es una de las claves de éxito cuando conduce fuera del camino, siempre mantenga una postura correcta y las manos firmes al volante. Evite aceleraciones, frenadas o vueltas repentinas. En la mayoría de los casos, no hay señalamientos en caminos de este tipo, por eso tendrá que usar su juicio al conducir.



¡PRECAUCIÓN!

Nunca estacione su vehículo sobre pasto seco u otros materiales combustibles. El calor que proviene del sistema de escape de su vehículo podría causar un incendio.

¡ADVERTENCIA!

Siempre utilice el cinturón de seguridad y asegure firmemente la carga dentro del vehículo. La carga no asegurada dentro del vehículo se puede convertir en un proyectil durante manejo en todo terreno.

Cuando usar el rango bajo (si así está equipado)

Al conducir a campo traviesa o todo terreno cambie a "4L" (rango bajo) para obtener tracción adicional. Este rango debe limitarse a situaciones extremas como nieve profunda, lodo o arena, en donde se necesita una potencia adicional de tracción a baja velocidad.

Manejar en la nieve, lodo y arena

Hay una reducción drástica en la tracción cuando se conduce en nieve, lodo o arena. El vehículo será menos sensible en la dirección, aceleración y frenado, por lo tanto, debería acelerar lentamente, dejar más distancia de frenado y evitar maniobras bruscas del vehículo. Usted debe mantener un ritmo lento y constante. La clave es mantener el impulso del vehículo.

Nieve: En nieve pesada o para adicionales de control y de tracción a baja velocidad, cambie la transmisión a un baja velocidad y cambie la caja de transferencia a 4L (rango bajo) si es necesario. No cambie a una velocidad más baja de lo necesario para poder avanzar. El exceso de revoluciones del motor puede hacer patinar las ruedas y la tracción se perderá. Si usted comienza a sentir que el vehículo se para, trate de girar el volante 1 / 4 de ida y vuelta con rapidez, mientras que aplica acelerador. Esto permitirá que las llantas tomen impulso.

¡PRECAUCIÓN!

En superficies resbalosas o con hielo, no baje de rango de velocidad cuando el motor se encuentre trabajando a altas revoluciones o si el vehículo va a alta velocidad, esto podría ocasionar que las llantas se patinen y usted perdiera el control.

Lodo: El lodo profundo crea una gran cantidad de succión alrededor de los neumáticos y es muy difícil de pasar. Usted debe usar 4L (rango bajo) con una marcha baja suficiente para mantener el impulso sin cambios. Si usted comienza a sentir que el vehículo se para, trate de girar el volante 1 / 4 de ida y vuelta con rapidez, mientras que aplica acelerador. Esto permitirá que las llantas tengan tracción. Los agujeros de lodo representan un aumento de amenaza de daño del vehículo y éste se puede atascar.

Arena: A través de arena suave es muy difícil manejar con plena presión de los neumáticos. Al conducir por la arena, mantenga el impulso vehículo y no lo detenga. La clave para conducir en arena blanda con la presión de los neumáticos es acelerar lentamente, evitando maniobras bruscas y



mantener el vehículo impulsado. Si va en dunas, reduzca la presión de los neumáticos a un mínimo de 15 psi (103 kPa) para permitir que un neumático tenga más la superficie. La reducción de la presión de los neumáticos mejorar su tracción drásticamente y la maniobrabilidad, mientras conduzca por arena. Cuando conduzca por el pavimento, regrese la presión de inflado de las llantas a su normalidad.

¡PRECAUCIÓN!

La presión baja en las llantas puede provocar que estas se salgan de posición provocando una pérdida total de presión de aire. Para reducir el riesgo de que la llanta se desacople, cuando las llantas tengan la presión baja, reduzca su velocidad y evite curvas muy cerradas o maniobras abruptas.

Cruzando obstáculos (rocas y otros puntos altos)

Cuando se encuentre manejando sobre todo terreno, puede encontrar muchos tipos de superficies. Los varios tipos de superficies tendrán diferentes tipos de obstáculos. Antes de continuar verifique el camino delante de usted para determinar la forma adecuada de cruzarlo y su habilidad para recuperar el control en caso de que algo salga mal. Mantenga el control firme del volante, frene completamente el vehículo antes de tocar el vehículo y luego avance lentamente hasta que haga contacto con el objeto. Aplique el acelerador suavemente mientras mantiene una presión leve sobre el freno y pase sobre el objeto.

¡ADVERTENCIA!

El cruzar sobre obstáculos puede causar carga abrupta sobre el sistema de dirección y puede provocar que pierda el control del vehículo.

Uso de un guía

Hay muchas ocasiones en las que es difícil ver un obstáculo y determinar la ruta correcta. Determinar la ruta correcta puede ser extremadamente difícil cuando se enfrenta a varios obstáculos. En estos casos puede pedir a otra persona que los guíe a través o alrededor del obstáculo. La persona guía debe permanecer frente a usted donde pueda ver el obstáculo, las llantas y la carga para poder guiarlo.

Cruzando grandes obstáculos

Cuando se aproxime a obstáculos grandes, elija una ruta por la cual la mayor parte de la superficie de las llantas este en contacto con el terreno. Esto mantendrá el tren elevado sobre el obstáculo. La superficie del dibujo de las llantas es más duro y grueso que los lados y está diseñada para soportar la dureza del camino. Siempre mire hacia adelante y haga todo esfuerzo para cruzar los obstáculos con las llantas.



¡PRECAUCIÓN!

- Nunca intente subirse a un obstáculo que pueda golpear los ejes o el tren motriz.
- Nunca intente conducir a través de un obstáculo que pueda ponerse en contacto con los estribos de las puertas.

Cruce de una cañada, barranca, zanja, deslave o bache

Cuando cruce una cañada, barranca, zanja, deslave o un bache largo el ángulo de aproximación es la clave para mantener su vehículo en movimiento. Aproxímese a estos obstáculos a un ángulo de 45° y deje que cada llanta pase a través del obstáculo independientemente. Es necesario que tenga cuidado al cruzar grandes obstáculos con partes empinadas. No trate de cruzar ningún obstáculo largo con los lados inclinados en un ángulo lo suficientemente grande para poner el vehículo en situación de riesgo de una volcadura. Si usted se queda atascado en el camino cabe una pequeña zanja a la derecha o a la izquierda en un ángulo de 45 grados delante de las llantas del vehículo. Utilice el lodo que ha retirado para rellenar la zanja que ha creado. Ahora debería ser capaz de sacarlo de la zanja que acaba de crear en un ángulo de 45 grados.

¡ADVERTENCIA!

Hay un mayor riesgo de volcadura del vehículo al cruzar un obstáculo, en cualquier ángulo, con los lados inclinados.

Cruce de troncos

Para cruzar un tronco, aproxímese con un ligero ángulo de inclinación (aproximadamente 10 a 15 grados). Esto permite que una llanta delantera esté en la parte superior del tronco, mientras que la otra sólo empieza a subir. Mientras sube el tronco, module su frenado y aceleración para evitar hacer girar el tronco debajo de las llantas. Entonces fácilmente el vehículo bajará del tronco usando los frenos.

¡PRECAUCIÓN!

No trate de cruzar un tronco con un diámetro mayor que la altura del vehículo al piso o éste quedaría balanceándose.

Balanceándose

Si usted queda colgado o balanceándose en un objeto, salga del vehículo y tratar de determinar en donde quedo colgado, donde está el contacto con la parte inferior y cuál es la mejor dirección para recuperar el vehículo. Dependiendo con lo que esté en contacto, levante el vehículo con el gato y coloque algunas piedras bajo las llantas de modo que no se tenga peso en el punto más alto cuando baje el vehículo. Puede también intentar o balancear el vehículo o sacarlo del obstáculo con el malacate.



¡PRECAUCIÓN!

Jalar con el malacate o balancear el vehículo para desatascar aumenta el riesgo de daños en la parte baja de la carrocería.

Escalar una colina

Escalar una colina requiere buen juicio y un buen conocimiento de sus capacidades y limitaciones de su vehículo. Las colinas pueden provocar problemas graves. Algunas son demasiado empinadas para subir y no se debería intentar. Siempre debe tener confianza con el vehículo y sus habilidades. Usted siempre debe subir o bajar las colinas en línea recta. Nunca intente subir una colina en ángulo.

- **Antes de subir una colina empinada** - Al acercarse a una colina, o examinar su grado de pendiente. Determine si es demasiado empinada. Vea la tracción para el terreno. ¿Es un camino ascendente o descendente? ¿Qué hay en la parte superior y del otro lado? ¿Hay baches, piedras, ramas u otros obstáculos en el camino? ¿Puede usted recuperar el vehículo de forma segura, si algo sale mal? Si todo se ve bien y se siente seguro, cambie la transmisión a una velocidad baja, la caja de transferencia a 4L (baja) y proceder con cautela, manteniendo el impulso cuando sube la colina.
- **Conduciendo hacia arriba de la colina** - Una vez que haya determinado su capacidad para proceder seleccione la velocidad indicada y acelere constantemente aplicando más potencia al empezar a conducir hacia arriba de la colina. No se detenga en una pendiente inclinada, el cambio brusco en la inclinación podría hacer que usted pierda el control. Si la parte delantera comienza a rebotar, acelere ligeramente para colocar nuevamente las cuatro ruedas sobre el terreno. Cuando usted se acerca a la cima de la colina, acelere suavemente hasta la cima. Si las ruedas comienzan a patinarse cuando se aproxima a la cima de la colina, desacelere y acelere lentamente para mantener el avance girando volante no más de un 1/4 de vuelta hacia la derecha e izquierda rápidamente. Esto le dará un nuevo "agarre" en la superficie y por lo general le proporcionará la tracción suficiente para completar el ascenso. Si no alcanza la cima, ponga el vehículo en reversa y retroceda en línea recta cuesta abajo, usando la resistencia del motor para frenar y los frenos del vehículo.

¡ADVERTENCIA!

Nunca intente subir una colina en un ángulo a dando la vuelta en una pendiente. Conducir a través de un pendiente en forma inclinada aumenta el riesgo de un volcadura del vehículo, que puede resultar en lesiones graves.

- **Conducción de descenso en una pendiente** - Antes de descender por una colina empinada, es necesario determinar si es demasiado empinada para un descenso seguro. ¿Cuál es la superficie tracción? ¿Es la pendiente demasiado pronunciada para mantener un proceso lento controlado? ¿Hay obstáculos? ¿Se trata de una recta descendente? ¿Hay mucha distancia en la base de la colina para recuperar el control si el vehículo si desciende demasiado rápido? Si usted se siente confiado para



proceder, entonces, asegúrese de que esté en el rango 4L (baja) con la transmisión en la primera velocidad y proceda con precaución. Deje que el motor controle el frenado para el descenso y aplique los frenos, si es necesario, pero no permiten que las llantas se bloqueen.

¡ADVERTENCIA!

No descienda en neutral. Use los frenos del vehículo junto con el frenado del motor. Descender una pendiente muy rápido podría hacer que usted pierda el control y ser gravemente herido.

- **Conducción a través de una pendiente** - Si es posible, evite conducir a través de una pendiente. Si es necesario, conozca las capacidades de su vehículo. Conducir a través de una pendiente hace que las llantas de van de bajada tengan más carga, lo cual aumenta las posibilidades de quedar de lado o volcarse. Asegúrese de que la superficie tenga buena tracción con suelos firmes y estables. Si es posible, tenga un ángulo ligero de subida o hacia abajo.

¡ADVERTENCIA!

Conducción a través de un camino inclinado aumenta el riesgo de una volcadura del vehículo, que puede resultar en lesiones graves.

- **Si pérdida o comienzan a perder tracción** - Si usted pierde o comienza a perder tracción, mientras que sube una colina inclinada, permita que su vehículo se detenga e inmediatamente después aplique los frenos. Vuelva a arrancar el motor y cambie a reversa. Baje lentamente la colina permitiendo frenar con motor en el descenso y aplique los frenos, si es necesario, pero no permiten que las llantas se bloqueen.

¡ADVERTENCIA!

Si el motor se para, no avanza o no puede llegar a la cima de una colina empinada, nunca de la vuelta. Se puede ladear el vehículo o causar una volcadura, lo cual puede resultar en lesiones graves. Siempre retroceda con cuidado en línea recta cuesta abajo en reversa. Nunca descienda la colina en neutral usando solamente los frenos. Nunca maneje en diagonal a través de una pendiente, siempre ascienda o descienda en forma recta.

Conducción a través del agua

Debe tener cuidado al cruzar cualquier todo tipo de agua. Los cruces de agua se deben evitar si es posible y sólo se deben intentar cuando sea necesario en un lugar seguro y de manera responsable. Sólo debe conducir a través de áreas que son designadas y autorizadas. La banda de rodamiento de la llanta debe ser ligera para evitar causar daños al medio ambiente. Usted debe conocer las capacidades de su vehículo y ser capaz de recuperarlo en caso de que algo salga mal. Nunca debe detener o apagar un vehículo para cruzar aguas profundas a menos que se meta el agua al motor por la toma de aire. Si el motor se para, no intente encenderlo nuevamente. Determinar si ha entrado agua primero. La clave para cualquier tipo de cruce es hacerlo a baja velocidad y lento. Ponga "D" (manejo) (transmi-



sión automática), con la caja de transferencia en 4L (baja) y avance muy lentamente con una velocidad constante (5 a 8 Km/hr) (3 a 5 Mph máximo) y acelere ligeramente. Mantenga el vehículo en movimiento, no intente acelerar mientras cruza. Después de cruzar el agua, cualquiera que esté más alta que la parte inferior del diferencial del eje, deberá inspeccionar todos los líquidos del vehículo para revisar la ingestión de agua.

¡PRECAUCIÓN!

- La ingestión de agua en los ejes, transmisión, caja de transferencia, motor o del interior del vehículo puede ocurrir si usted maneja muy rápido o través de aguas demasiado profundas. El agua puede causar daños permanentes al motor, tren de fuerza u otros componentes del vehículo, sus frenos perderán efectividad una vez que estén mojados y/o lodosos.
 - Este vehículo es capaz de cruzar por el agua a una profundidad de 76 cm (30 plg) a una velocidad no mayor de 8 km/h (5 millas). La ingestión de agua puede ocurrir causando daños al vehículo.
- **Antes cruzar cualquier tipo de agua** - Al acercarse a cualquier tipo de agua, es necesario determinar si se puede cruzar de forma segura y responsable. Si es necesario, salga y camine por el agua y explore con un palo. Usted debe estar seguro de la profundidad, del ángulo de aproximación. Condición actual y de la posible erosión del fondo. Tenga cuidado con las aguas turbias o con lodo, para comprobar los obstáculos ocultos. Asegúrese de no inmiscuirse en la vida silvestre, y de poder recuperar el vehículo si es necesario. La clave para un cruce seguro es la profundidad del agua, las condiciones actuales y la erosión del fondo, ya que se puede erosionar el sedimento en contacto con las ruedas ocasionando que el vehículo se hunda, cada vez más, el nivel del agua en el vehículo aumentará. Asegúrese de considerar esto a la hora de determinar la profundidad y la capacidad para un cruce seguro.
 - **Cruzando charcos, zonas inundadas o agua estancada** - Charcos, inundaciones o zonas con agua estancada contienen normalmente son turbias con lodo. Estas aguas normalmente contienen obstáculos ocultos y hace difícil determinar con exactitud la profundidad del agua, el ángulo de aproximación y la parte baja. Si usted es capaz de determinar que puede cruzar con seguridad, entonces continúe utilizando el método "lento y despacio".

¡PRECAUCIÓN!

Las aguas turbias pueden reducir la capacidad del sistema de enfriamiento por la acumulación de desechos en el radiador.

- **Cruce de zanjas, arroyos, ríos poco profundos u otras corrientes de agua** - Las corrientes de agua pueden ser sumamente peligrosas. Nunca intente cruzar un arroyo o río incluso en aguas poco profundas. El movimiento rápido del agua puede fácilmente impulsar su vehículo río abajo y perder el control. Incluso en aguas poco profundas una fuerte corriente puede mover el sedimento en contacto con la rueda y usted y el vehículo estarían en peligro. Todavía hay un alto riesgo de lesiones per-



sonales y daños al vehículo en corrientes lentas con una altura mayor al piso. Nunca debe intentar cruzar corrientes de agua con una altura mayor al piso. Incluso las corrientes más lentas puede empujar el vehículo más pesado río abajo y perder el control si el agua es lo suficientemente profunda como para empujar una superficie plana de la carrocería. Antes de proceder, determinar la velocidad de la corriente, la profundidad del agua, el ángulo de aproximación, la condición inferior y si hay obstáculos. Luego cruce ligeramente en ángulo ascendente utilizando la técnica de “bajo y lento”.

¡ADVERTENCIA!

Nunca maneje a través de movimiento rápido de aguas profundas. Puede empujar su vehículo río abajo y perder el control. Esto podría ponerlo a usted y a sus pasajeros en peligro de daños o ahogarse.

Bajando la presión en llantas para conducción todo terreno

Conducir con una presión de llantas más baja en todo terreno puede mejorar el confort y tracción del vehículo. El reducir la presión de aire permite que las llantas se extiendan un poco, mejorando el área de la superficie para mejorar la capacidad de la llanta de amoldarse a la forma del terreno. Diferentes tipos de terreno, llantas y vehículos requieren de distintas presiones. Superficies duras como rocas y vehículos más pesados requieren de presiones más altas que las superficies más blandas como la arena y vehículos más ligeros. Será necesario que pruebe distintas presiones para determinar cuál es la correcta para la situación. Es más fácil y más rápido dejar salir el aire que rellenar la llanta, así que comience en un nivel alto y bájelo como sea requerido. Recuerde que debe regresar a la presión normal de llantas antes de manejar en condiciones de pista o carretera. Asegúrese de tener los medios para regresar la presión normal de pista de las llantas.

¡PRECAUCIÓN!

La presión reducida incrementa el riesgo de daño en las llantas y puede causar que la llanta se desacople causando una pérdida total de la presión. Para reducir el riesgo de que la llanta se salga de posición, cuando utilice presión baja, reduzca la velocidad y evite vueltas muy cerradas o maniobras abruptas.

Recuperación del vehículo

Si usted maneja sobre todo terreno, se puede encontrar en una situación en donde necesite recuperar el vehículo. Se debe de considerar la posibilidad de recuperar su vehículo antes de intentar pasar sobre un obstáculo dudoso. Nunca debe de manejar sobre todo terreno sin tener los medios para recuperar su vehículo de la situación. ¿Por qué se encuentra atorado? ¿Se encuentra atorado con algo? ¿Sería más fácil moverlo hacia adelante o hacia atrás? ¿Todavía puede mover el vehículo? ¿Hay algún anclaje de donde se pueda sujetar? ¿Se encuentra solo tiene otro vehículo que le ayude? ¿Existe un alto riesgo de dañar el vehículo durante la recuperación del vehículo? El contestar estas preguntas le ayudara a determinar cuál es el mejor



método de recuperación. Si todavía puede mover el vehículo ligeramente y el problema es el terreno, entonces la primera opción sería el balanceo cíclico del vehículo. Si el espacio es amplio, cuenta con un vehículo adicional y el riesgo de que se estrelle el vehículo en los alrededores es bajo, el utilizar una cuerda para jalar el vehículo de los ganchos de arrastre será rápido y fácil. Si el vehículo está colgando o se encuentra en una situación en la que se necesite mucho cuidado durante la recuperación, entonces nada puede hacer mejor el trabajo que un torno. Si se encuentra demasiado atascado con algún objeto, deberá de elevar el vehículo colocar una rampa bajo las llantas y rodarlo fuera del obstáculo para no causar daños posteriores. Esto se debe de tratar antes de intentar ningún método de recuperación.

¡PRECAUCIÓN!

Jalar el vehículo para retirarlo de un obstáculo sin antes haber retirado el objeto de obstrucción puede provocar más daño al cuerpo inferior del vehículo.

- **Balanceo cíclico del vehículo** - El balanceo cíclico del vehículo es uno de los métodos más fáciles, rápidos y más comúnmente utilizados. Esto implica únicamente cambiar de Drive a Reverse, y presionar el acelerador después de cada cambio. Durante este proceso, para obtener tracción adicional, intente mover el volante hacia uno y otro lado rápidamente no más de $\frac{1}{4}$ de vuelta. Si se encuentra atascado en lodo, arena o nieve, trate hacer girar las llantas para limpiar los residuos del dibujo de la llanta para mejorar la tracción. Debe intentar crear un movimiento de balanceo. Esto le ayudara a crear el impulso necesario en el vehículo, para la recuperación del vehículo. Recuerde dejar de pisar el acelerador entre cada cambio entre Drive y Reverse. Si no puede recuperar su vehículo utilizando este método después de varios intentos, intente utilizar otro método de recuperación. El uso continuo de este método solamente causara daño innecesario al vehículo.

¡PRECAUCIÓN!

Puede provocar daños a las llantas cuando las gira a velocidades excesivamente rápidas. No gire las llantas a más de 48 km/h (30 mph).

- **Utilizando los ganchos con una cuerda de remolque** - Las cuerdas de remolque son una forma fácil y rápida de recuperar su vehículo de incidentes menores si cuenta con otro vehículo disponible. Los ganchos de remolque en su vehículo están diseñados para soportar la fuerza generada durante la recuperación del vehículo. No utilice la defensa ni cualquier otro componente del vehículo como punto de remolque. El utilizar una cuerda de remolque requiere de la coordinación entre los dos conductores. Es necesario que haya buena comunicación entre los dos conductores para completar la recuperación de forma segura. Primero sujete la correa de remolque a los puntos de arrastre indicados en ambos vehículos. Debe haber al menos de 6 a 9 metros de distancia entre los dos vehículos para realizar la recuperación de manera segura. En caso de ser necesario puede unir dos cuerdas utilizando una clavija de madera de 3.8 cm (1 $\frac{1}{2}$ pulgadas). Esto evitara que las cuerdas se enreden y es



más confiable que utilizar un seguro de clip en caso de que la cuerda se rompa. Enseguida haga que el vehículo de remolque se aparte, dejando de medio a un metro de holgura en la cuerda. Luego acelere ligeramente el vehículo de remolque, generando el arrastre necesario para liberar el otro vehículo. El vehículo que está siendo recuperado puede asistir en la recuperación al momento de arrastre girando las llantas ligeramente en el mismo sentido en el que el vehículo de remolque está tirando de él. Después de haber liberado el vehículo, el conductor debe de dar una señal para indicar que está libre y debe pisar el freno para detener ambos vehículos. El conductor del vehículo de remolque debe de dejar de acelerar sin utilizar el freno una vez que el conductor del otro vehículo de la señal. Esta secuencia es importante para evitar que el vehículo que está siendo recuperado golpe al otro.

¡ADVERTENCIA!

Nunca utilice cuerdas de remolque de ganchos en los extremos ni dos cuerdas con un seguro de clip. Estos objetos de metal pesados se pueden convertir en proyectiles si la cuerda se rompe, lo que puede causar lesiones severas. Nunca deje más de medio a un metro (2 a 3 pies) de holgura en la cuerda. Más holgura que esto en la cuerda incrementa el riesgo de lesiones y daños al vehículo. Cualquier persona debe de estar al menos a 9 metros de distancia del lugar de recuperación.

- **Utilizando el malacate eléctrico** – El uso del torno eléctrico es más comúnmente utilizado en las siguientes situaciones: cuando no existe otro vehículo de apoyo disponible, se requiere de una gran fuerza controlada para recuperar el vehículo, existe un gran riesgo de daño ambiental o vehicular, o cuando nada más parece funcionar. El torno eléctrico puede proporcionar una gran fuerza de arrastre con un gran control del vehículo. Le permite retirar el vehículo de una manera lenta y controlada. Este control funciona bien para prevenir daños posteriores al vehículo. Una vez que haya decidido utilizar este método debe buscar un buen punto de anclaje. Debe ser lo suficientemente fuerte como para soportar más de lo que pesa el vehículo y debe proporcionar una dirección de arrastre tan directa como sea posible. Utilice poleas en caso de ser necesario para mejorar el ángulo e incrementar la fuerza de arrastre. Si el punto de remolque es un árbol, amarre una cuerda alrededor de la base y enganche el cable del torno a la cuerda. Si es otro vehículo, colóquelo en Park y bloquee las llantas delanteras. Si no puede encontrar algún punto de anclaje a su alcance, intente enterrar la llanta de refacción y utilizarla como punto de anclaje. Una vez que haya determinado un punto de anclaje, asegúrese de haber dejado al menos cinco vueltas en el tambor del torno y coloque un tapete o alguna otra cosa sobre el cable. El poner algo sobre el cable le ayudará a mantener el cable en el piso en caso de que este se rompa. Enseguida coloque el vehículo en primera velocidad y pise el acelerador muy ligeramente mientras hace trabajar el torno eléctrico. Tenga cuidado de no permitir que se forme holgura en el cable mientras recupera el vehículo. No trate de guiar el cable en el tambor del torno, si comienza a abultarse de un solo lado permita que así sea. Puede reacomodar el cable después de la recuperación. Nunca utilice un cable de torno eléctrico como cuerda de remolque.



¡ADVERTENCIA!

El cable del torno se encuentra bajo una gran tensión cuando está siendo utilizado y se puede convertir en un proyectil en caso de falla. Nunca permanezca cerca del cable ni lo monte. Nunca tire del cable en repetidas ocasiones ni lo sobrecargue. Nunca permanezca frente al vehículo mientras utiliza el torno. Si no sigue estas instrucciones puede provocar lesiones graves e incluso fatales.

Después de la conducción fuera del camino (“Off-Road”)

La conducción fuera del camino (“Off-Road”) origina más esfuerzo a su vehículo que lo que le origina la mayor parte de conducción en carretera. Después de conducir fuera de carretera, siempre es recomendable verificar si hay daños. De esa manera usted puede corregir de inmediato los daños y conservar vehículo en condiciones para cuando lo necesite.

- Inspeccione completamente la parte inferior de su vehículo. Verifique si hay daños en las llantas, en la estructura de la carrocería, en la dirección, en la suspensión y daños al sistema de escape.
- Inspeccione que el radiador esté limpio de lodo y desechos.
- Revise si están flojos los birlos o tornillos, particularmente en el chasis, en los componentes del tren de fuerza, en el sistema de dirección y suspensión. Vuelva a apretarlos si se requiere y de el torque especificado en el Manual de Servicio.
- Revise si hay acumulación de plantas o arbustos. Esto podría causar un incendio. Se podrían ocultar los daños a las líneas de combustible, en las mangueras de freno, en los sellos del piñón del eje y flechas homocinéticas.
- Después de la operación en lodo, arena, agua, o condiciones similares de suciedad, tienen que limpiar tan pronto como sea posible el radiador, los rotores de frenos, balatas, ruedas y yugos de los ejes.

¡ADVERTENCIA!

Materiales abrasivos en cualquier parte de los frenos puede causar desgaste excesivo y un frenado impredecible. Es posible que no tenga toda la capacidad de frenado cuando la necesite para evitar un accidente. Si usted ha usado su vehículo en condiciones de suciedad, verifique los frenos y límpielos según sea necesario.

- Si experimenta una vibración inusual después de conducir en lodo, fango o condiciones similares, revise si las ruedas tienen material adherido. El material extraño adherido puede causar un desbalanceo de las ruedas y limpiarlo podría corregir el problema.

DIFERENCIAL DE DESLIZAMIENTO LIMITADO

El diferencial de deslizamiento limitado suministra tracción adicional en nieve, hielo, lodo, arena y grava, particularmente cuando hay una diferencia de tracción en la superficie bajo la llanta izquierda o derecha trasera. Durante



conducción normal y en curvas, la unidad de deslizamiento limitado se desempeña en forma similar a un diferencial convencional. Sin embargo, en superficies resbalosas, el diferencial otorga un mayor torque en las ruedas traseras para una mejor tracción.

El diferencial de deslizamiento limitado es especialmente útil durante las condiciones de manejo resbalosas. Con ambas ruedas traseras en una superficie resbalosa, una aplicación suave del acelerador proporciona una máxima tracción. Cuando inicia con una sola llanta trasera en una superficie altamente resbalosa, la aplicación suave y momentánea del freno de estacionamiento podría ser necesaria para obtener máxima tracción.

¡ADVERTENCIA!

En vehículos equipados con diferencial de deslizamiento limitado nunca se debe poner en marcha el motor si tienen una llanta trasera al aire, ya que el vehículo podría avanzar con la llanta que está tocando el piso y podría perder el control del vehículo.

Debe tener cuidado de evitar aceleraciones repentinas cuando ambas ruedas traseras estén en superficie resbalosa. Esto podría ocasionar que ambas ruedas traseras giren y permitan que el vehículo deslice hacia los costados del camino o de una curva.

USO DEL MALACATE (SI ASÍ ESTÁ EQUIPADO)

Lo que debe conocer antes de utilizar su malacate

Información general del malacate

Su vehículo puede estar equipado con un malacate eléctrico para recuperar el vehículo. Este malacate utiliza la energía eléctrica del sistema de carga del vehículo para mover un motor que enrolla un cable en el carrete del malacate mediante un engrane planetario reductor. Por naturaleza el malacate genera fuerzas muy altas por lo que se deberán tomar todas las precauciones adecuadas para su uso. No utilice el malacate sin antes haber leído y entendido completamente las instrucciones en la sección del malacate del manual del propietario.

Tensando el cable

El cable del malacate debe de estar adecuadamente tenso antes de utilizarse. Siga estas instrucciones para lograr la tensión del cable:

1. Desenrolle el cable dejando 5 vueltas de cable en el carrete del malacate.
2. Sujete el gancho a un punto de anclaje adecuado.

¡PRECAUCIÓN!

Asegúrese de que el anclaje resistirá la carga requerida para tensar el cable.

3. Aplique al menos una fuerza de 230 kg (500 lb) de tensión al cable mientras se está enrollando. Siempre tenga el cuidado de que el cable no se



Arranque y operación 316

acumule en un sólo lado del carrete y que se enrolle bien y ordenadamente al carrete.

¡PRECAUCIÓN!

El cable debe enrollarse en el carrete en la dirección de rotación indicada en la etiqueta del malacate.

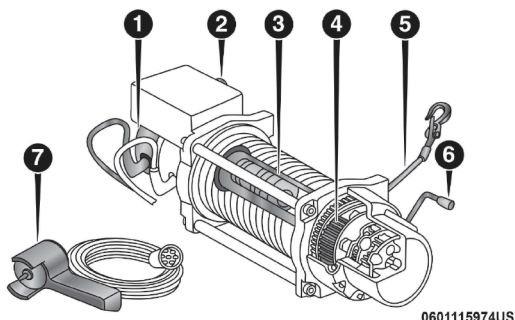
Interrupción por bajo voltaje

Su malacate está equipado con un dispositivo que interrumpe el funcionamiento del malacate si el sistema de carga de voltaje del vehículo cae a un nivel bajo. El malacate no podrá encenderse o apagarse por un periodo de 30 segundos si el dispositivo se dispara. Si la interrupción se dispara, el vehículo deberá operar en ralentí alto por algunos minutos para permitir que el sistema de carga del vehículo se recupere antes de continuar con la operación del malacate.

Protección térmica al motor del malacate

Su malacate está equipado con dispositivo de protección térmica en el motor. Si opera el malacate durante un tiempo excesivo, el dispositivo puede interrumpir el funcionamiento del motor para su protección. Durante este tiempo el malacate se apagará y no podrá ser encendido. Permita al motor del malacate que se enfríe por algunos minutos antes de continuar su funcionamiento. El malacate reanudará su funcionamiento normal una vez que el motor se enfríe.

Características del malacate



Componentes del malacate

- 1. Motor:** El motor del malacate es energizado por el sistema de carga del vehículo y contiene un interruptor de protección térmica que automáticamente detiene el funcionamiento del motor cuando éste se sobrecalienta.
- 2. Enchufe remoto:** El enchufe remoto permite que el control remoto se sujete al paquete de control para permitir el funcionamiento del malacate.
- 3. Carrete con freno integrado:** El carrete del malacate permite que el cable se almacene en el malacate y transmitir la fuerza al cable. El malaca-



te está equipado con un freno integrado que detendrá el giro del carrete aún si el motor del malacate se detiene.

- 4. Conjunto de engranes planetarios de 3 etapas:** Suministra un balance entre la velocidad y la potencia durante la operación de jalar.
- 5. Cable:** El cable permite al malacate conectarse a un punto de anclaje para suministrar una fuerza para jalar.
- 6. Palanca del embrague:** La palanca del embrague permite liberar al carrete del motor del malacate para que el cable se jale manualmente.
- 7. Control remoto:** El control remoto permite al operario manipular el malacate. El control remoto tiene la capacidad de encender, apagar y detener el malacate. Para operar el malacate, el interruptor de palanca se oprime hacia abajo para energizar el malacate y hacia arriba para desenergizarlo. El malacate se detendrá si el interruptor se coloca en la posición neutral (al centro).

¡PRECAUCIÓN!

Si no está instalado, el cincho del gancho debe ser colocado en el gancho.

Canaleta: La canaleta actúa como una guía para el cable y minimiza posibles daños.

Accesorios del malacate

Los siguientes accesorios son necesarios para sujetar el malacate a las anclas, cambiar la dirección al jalar, o para una operación segura.



Gautes: El cable, durante su uso, desarrolla “rebabas” que pueden rajar la piel de las manos, es por esto extremadamente importante el utilizar guantes protectores de carnaza mientras se está operando el malacate o manipulando el cable. Evite el usar ropa holgada o cualquier cosa que pudiera enredarse en el cable o cualquier otro componente móvil.



Polipasto: Utilizado adecuadamente, el polipasto multi-propósito le permite (1) incrementar la potencia para jalar de su malacate; y (2) cambiar la dirección al jalar sin dañar el cable. Su uso apropiado está descrito en “Técnicas de Aparejar”.



Grillete-D/Horquilla: El grillete-D es un medio seguro de conectar las terminales de las vueltas de los cables, cinchos y polipastos. El pasador del grillete es roscado para su fácil remoción.



Protector del tronco de los árboles: Típicamente elaborado en un nylon fuerte, robusto y de alta calidad, dando la oportunidad al usuario de poder sujetarse a una amplia variedad de puntos de anclaje u objetos, así como protegerlos, tal como el tronco de los árboles.

Operando el malacate

¡ADVERTENCIA!

El no seguir cualquiera de estas advertencias acerca del uso del malacate, puede provocar lesiones graves.

- Siempre utilice el cincho del gancho suministrado para manipular el gancho cuando se enrolla o desenrolla el cable.
- Nunca lo utilice para elevar objetos.
- Nunca lo utilice para mover personas.
- Nunca exceda la capacidad del cable o del malacate.
- Siempre utilice guantes gruesos de carnaza cuando esté manipulando el cable.
- Nunca toque el cable o el gancho mientras se encuentre en tensión o bajo alguna carga.
- Nunca enganche o desenganche el embrague si el malacate está bajo alguna carga, el cable tenga tensión o el carrete se esté moviendo.
- Siempre permanezca alejado lo suficiente del cable y de la carga y mantenga alejada a toda persona que se encuentre con usted.
- Nunca enrolle el cable por sí solo sin carga. Siempre utilice una cadena o el protector de troncos en el ancla.
- Siempre mantenga las manos y la ropa alejada del cable, del gancho y de la abertura de la canaleta durante la operación y enrollado del cable.
- Nunca sujete un cincho recuperador en el gancho del malacate para incrementar su longitud.
- Nunca intente remolcar un vehículo con el cincho recuperador sujeto directamente al gancho del malacate.
- Nunca utilice cintas elásticas que puedan desarrollar esfuerzos enormes y cantidades potencialmente peligrosas de fuerzas cuando se estiran.
- Siempre desconecte el control remoto cuando no lo esté utilizando.
- Nunca jale cuando se tenga menos de 5 vueltas de cable enredado en el carrete.
- Cuando utilice el control remoto desde el interior del vehículo, siempre pase el control remoto a través de la ventana para evitar que se dañe la puerta.
- Nunca deje el control remoto conectado en el malacate mientras enrolla el cable libremente o el motor se encuentra en ralentí.



Información general

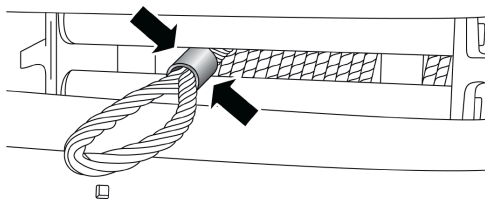
Practique el uso de su malacate antes de que pudiera quedarse varado. Algunos puntos clave a recordar cuando utilice su malacate son:

- Siempre tome su tiempo para evaluar y planificar la situación cuidadosamente.
- Siempre tome su tiempo cuando utilice el malacate.
- Utilice el equipo adecuado para cada situación.
- Siempre utilice guantes de carnaza y no permita que el cable se deslice a través de sus manos cuando lo manipula.
- Únicamente el operador debe manipular el cable y el control remoto.
- Piense en su seguridad todo el tiempo.

Recuperando un vehículo utilizando el malacate

¡PRECAUCIÓN!

- Siempre conozca su malacate: tome el suficiente tiempo para leer y entender la Guía de instalación y operación y la guía básica de las técnicas para el uso del malacate incluidas, para entender la operación de éste.
 - Siempre verifique la instalación del malacate y la condición del cable antes de utilizarlos. Un cable dañado, deshilachado o torcido debe de ser reemplazado inmediatamente. Un malacate instalado flojo o defectuosamente debe de ser arreglado inmediatamente.
 - Asegúrese siempre de que cualquier objeto que pueda interferir con la operación segura del malacate deba de ser retirado antes de iniciar la operación del mismo.
 - Siempre mantenga el control remoto alejado del carrete y del cable cuando esté enrollando.
 - Verifique cualquier fractura, atoramiento o desgaste del cable o conexiones flojas. Reemplace si es que está dañado.
 - Tenga el cuidado de no jalar el collar del cable a través de los rodillos. Observe y escuche al malacate para su adecuado ajuste.
1. Inspeccione el malacate, su instalación y el cable en busca de daños. No utilice el malacate si su montaje está flojo o si el cable muestra un desgaste excesivo o algún daño.

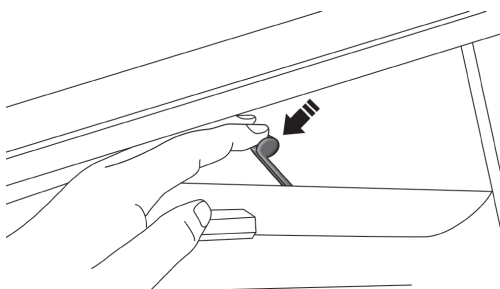


0601115975US



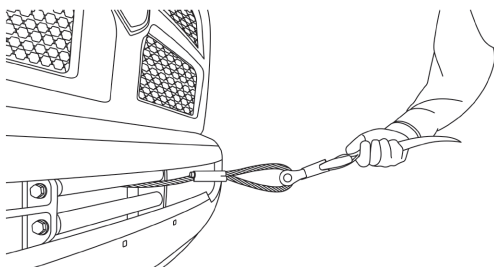
Arranque y operación 320

2. Póngase los guantes.
3. Desacople el embrague para permitir el libre movimiento del carrete, gire la palanca del embrague en el malacate para desacoplarlo. El enrollado libre del cable ayuda a mantener la batería.



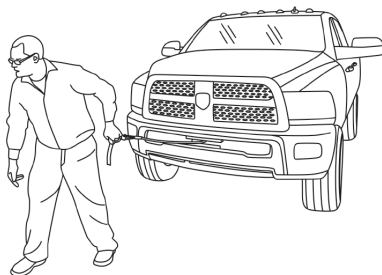
Carrete Libre

4. Libere el gancho del cable y sujete el cincho al gancho. Libere el gancho de su punto de anclaje. Sujete el cincho al gancho (si no está sujeto).



Cuerda con gancho

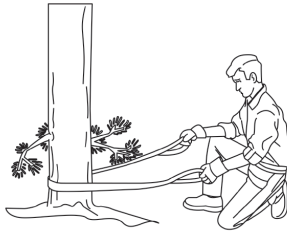
5. Jale el cable hasta su punto de anclaje. Jale el suficiente cable para alcanzar su punto de anclaje. Asegúrese de mantener la cantidad de tensión en el cable para evitar se tuerza y se traslape cuando se afloje, provocando un daño al cable. Para evitar perder la terminal, mantenga el cincho del gancho mientras usted trabaja.





Arranque y operación 321

6. Asegúrese a su punto de anclaje. Una vez que usted establezca su punto de anclaje, asegure el protector del tronco del árbol o la cadena alrededor del objeto.



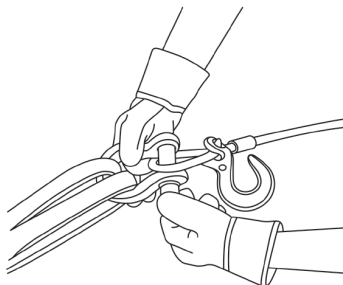
Protector de tronco de árbol

¡PRECAUCIÓN!

Siempre esté seguro de que el punto de anclaje seleccionado resistirá la carga.

NOTA: ¿Cómo escoger un punto de anclaje?: Un punto de anclaje seguro es crítico para la operación del malacate. El punto de anclaje debe de ser lo suficientemente fuerte para mantenerse durante la operación. Puntos de anclajes naturales incluyen a los árboles, rocas y troncos. Enganche el cable tan bajo como sea posible. Si no hay disponibilidad de anclajes naturales cuando recupera otro vehículo, su vehículo puede ser un punto de anclaje. En este caso, asegúrese de colocar la transmisión en neutral, aplicar el freno de estacionamiento y bloquear sus ruedas para evitar que su vehículo se mueva. Idealmente, usted siempre deseará un punto de anclaje que le permita jalar en línea recta el vehículo que desea mover. Esto permite al cable enrollarse ajustado y uniformemente en el carrete. Un punto de anclaje lo más alejado posible, proveerá al malacate de su potencia máxima para jalar.

7. Sujete el grillete-D/horquilla y el protector del tronco del árbol. Sujete el grillete a las dos terminales del cincho o cadena y a través del gancho, teniendo cuidado de no sobre apretar (apriete y regrese 1/2 vuelta).



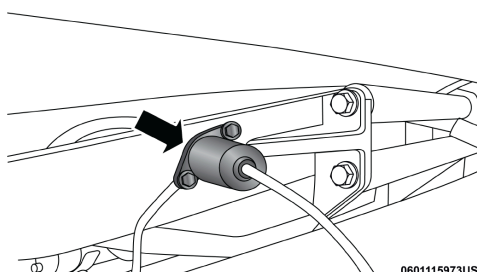
Horquilla/grilletes

8. Asegure el embrague. Asegure el carrete girando la palanca del embrague en el malacate hasta acoplarlo.

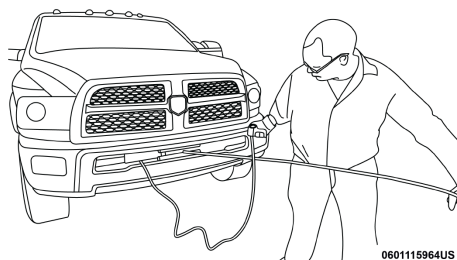


NOTA: Siempre asegúrese de que el embrague esté totalmente acoplado o desacoplado.

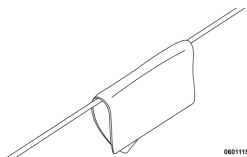
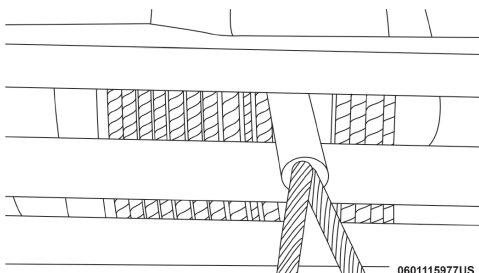
9. Conecte el control remoto a la caja de control del malacate, localizada por debajo de la defensa delantera. Tenga cuidado de no dejar colgando el cable del control remoto frente al malacate. Si usted decide utilizar el control remoto desde el interior de su vehículo, siempre pase el control remoto a través de la ventana para evitar el pellizcar el cable con la puerta. Siempre desconecte el control remoto cuando no lo esté utilizando.



10. Tense el cable del malacate. Utilizando el interruptor del control remoto, enrrolle lentamente el cable hasta que no existan holguras. Una vez que el cable del malacate esté bajo tensión, mantenga el área libre de obstáculos y nunca pise o se apoye sobre el cable.



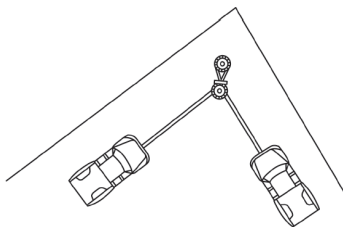
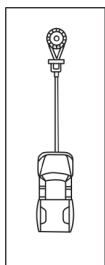
11. Verifique su punto de anclaje. Asegúrese de que todas las conexiones están aseguradas y libres de desechos o basuras antes de continuar con el procedimiento.
12. Verifique el cable del malacate. El cable deberá enrollarse bien y ordenadamente alrededor del carrete. Un enrollado incorrecto causará daño al cable del malacate.



En ciertas situaciones usted puede decidir colocar una manta gruesa o un objeto similar sobre el cable del malacate. Una manta gruesa puede absorber energía en caso de que el cable se rompa. Coloque la manta en la mitad de la distancia entre el malacate y el punto de anclaje.

Esto debe ser realizado antes de que el cable del malacate esté bajo tensión. No se acerque o mueva la manta una vez que se aplique la tensión. No permita que la manta se jale dentro de la canaleta. Si fuera necesario mover o quitar la manta, primero afloje la tensión del cable del malacate.

13. **Establezca zonas “sin personas”:** Sus intenciones deben de ser claras. Asegúrese de que cualquier persona en la cercanía inmediata alrededor de la operación del malacate está completamente consciente de sus intenciones antes de jalar el cable del malacate. **Establezca claramente donde no deben permanecer espectadores éstos nunca deben de colocarse atrás o al frente del vehículo y nunca cerca del cable del malacate o del polipasto. Su situación puede tener algunas otras zonas “sin personas”.**



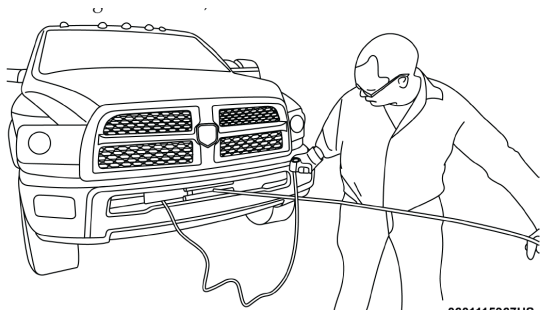
14. Comience a jalar el cable. Con los motores de los vehículos jalados encendidos y una ligera tensión aplicada al cable del malacate, comience a jalar lenta y firmemente. Asegúrese de que el cable del malacate se está enrollando bien y apretadamente al carrete. Como ayuda adicional, el vehículo jalado puede ser lentamente conducido mientras se realiza la operación. Continúe jalando hasta que el vehículo se encuentre en terreno firme. Si usted es capaz de manejar el vehículo, entonces la operación del malacate ha sido completada.



Usando el control

NOTA:

- Evite el sobrecalentamiento del motor del malacate. Durante periodos prolongados de uso del malacate, detenga el motor del malacate a intervalos razonables para permitir su enfriamiento.
 - ¿Qué observar durante la operación?: El cable debe siempre enrollarse en el carrete en la dirección indicada en la etiqueta del malacate. Tan pronto usted aplique energía, asegúrese de que el cable del malacate se enrolle bien y firmemente en el carrete. Esto evita que el enrollado del cable externo jale y corra sobre el enrollado del cable interno apretando y dañando al cable del malacate. Evite sacudidas fuertes de carga al utilizar el interruptor del control intermitentemente para quitar las holguras del cable, estas sacudidas fuertes de carga pueden momentáneamente exceder la capacidad de carga del malacate y del cable. Durante jalones laterales, el cable tiende a acumularse en un extremo del carrete. Este acumulamiento puede convertirse en una causa suficientemente grande para provocar severos daños al malacate. De tal manera que, siempre procure jalar lo más posible en línea recta y detenga el malacate si el cable se acerca demasiado a los rodillos o a la placa de montaje. Para arreglar un acumulamiento disparejo, desenrolle la sección del cable y localice en el extremo opuesto del carrete, lo cual nos proporcionará el suficiente espacio libre para continuar jalando.
15. Asegure el vehículo. Una vez recuperado el vehículo completamente, asegúrese de utilizar el freno del vehículo y coloque la transmisión en "P" (vehículos con transmisión automática) o en una velocidad baja de la transmisión para transmisiones manuales. Libere la tensión del cable del malacate.
 16. Desconecte el cable del malacate de su punto de anclaje.
 17. Enrolle nuevamente el cable. La persona que está manipulando el cable deberá caminar con el cable y no permitir que éste se deslice sobre su mano, mantenga el control del malacate durante todo el tiempo.

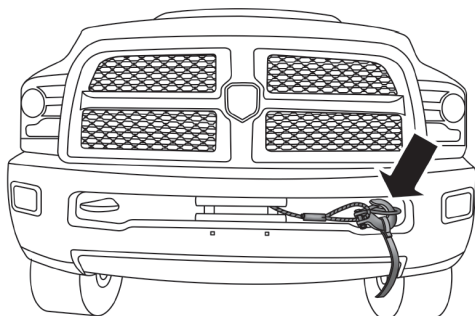


¡ADVERTENCIA!

Para evitar una herida seria, NUNCA coloque sus dedos dentro del área del gancho cuando usted esté aplicando energía al malacate.

NOTA: Cómo enrollar el cable sin carga: Ordene el control remoto de tal manera que no pueda ser atrapado por el malacate. Ordene el cable de tal manera que no pueda enroscarse cuando se enrolla. Asegúrese que el cable ya enrollado en el carrete se encuentre firme y en capas uniformes. Apriete y enderece la capa si es necesario. Mantenga al cable bajo una ligera tensión y enrolle el cable en el carrete en capas uniformes. Deténgase frecuentemente como sea necesario para apretar y enderezar las capas. Repita este proceso hasta que el gancho del malacate se encuentre a la misma distancia que la longitud total del control remoto del malacate. Apriete el gancho entre su dedo pulgar y el dedo índice y sujete el cincho del gancho. Mantenga el cincho del gancho entre su dedo pulgar e índice para mantener una tensión en el cable. Camine con el cable hacia la canaleta, cuidadosamente enrolle el cable restante, pulsando el interruptor del control remoto.

18. Almacene el gancho en el arillo de arrastre del vehículo.



0601115954US

19. Desconecte el control remoto. Desconecte el cable del control remoto de la caja de control y guárdelo en un lugar limpio y seco. La operación del malacate ha sido entonces terminada. Ponga la tapa en el enchufe del solenoide.

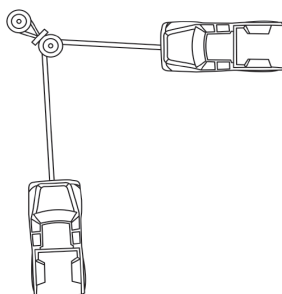


NOTA: Siempre almacene el control remoto en un lugar protegido, limpio y seco.

Técnicas de aparejar

En varias situaciones al utilizar el malacate se requerirá de algunas técnicas diferentes. Éstas pudieran ser desde distancias demasiado cortas o pequeñas para alcanzar un máximo de potencia jalando en línea recta, incrementar de manera simple la potencia de operación, o manteniendo la situación de jalar en línea recta. Usted tendrá que evaluar que técnica es la correcta para cada situación. Piense en todo momento en "seguridad".

Cómo cambiar la dirección de operación:



06

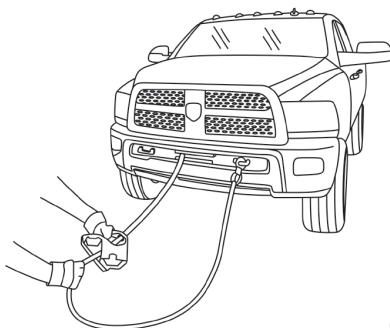
Cualquier operación del malacate deberá ser en línea recta desde el malacate al objeto que está siendo jalado. Esto minimiza la acumulación del cable del malacate en un extremo del carrete afectando la eficiencia y dañando el cable. Un polipasto, asegurado a un punto directamente al frente del vehículo le permitirá cambiar la dirección de operación y al mismo tiempo permite que el cable se encuentre a 90° del carrete para enrollarse adecuadamente.

Incrementando la potencia de operación:

En algunos casos, usted se encontrará en la necesidad de incrementar la potencia de operación del malacate. El uso de polipastos incrementa la ventaja mecánica incrementando así la potencia de operación:



Línea doble:



0601115978U

Dado que la potencia de operación disminuye con el número de capas de cable en el carrete, usted puede utilizar un polipasto para duplicar la línea y utilizar más cable del malacate. Esto disminuye el número de capas de cable en el carrete e incrementa la potencia de operación. Comience con extraer la cantidad suficiente de cable del malacate al liberar en gancho. Sujete el gancho al bastidor de su vehículo o al arillo de arrastre del vehículo (si así está equipado) y deslice el cable del malacate a través del polipasto. Desacople el embrague del malacate y utilizando el polipasto, extraiga el suficiente cable para alcanzar su punto de anclaje. No sujete el gancho al conjunto de montaje del malacate. Asegúrese al punto de anclaje con el protector de troncos o con una cadena. Sujete el grillete/horquilla. Sujete la horquilla a las dos puntas del cincho/cadena, teniendo cuidado de no sobre apretar (apriete y retroceda 1/2 vuelta).

DIRECCIÓN HIDRÁULICA

Dirección hidráulica - modelos 1500

El sistema de dirección hidráulica le dará al vehículo una mejor respuesta e incrementará la facilidad para realizar maniobras en espacios reducidos.

El sistema variará su ayuda para proporcionar esfuerzos ligeros mientras se estacione y una buena sensación durante la conducción. Si el sistema de dirección eléctrica experimenta una falla y no proporciona asistencia, usted tendrá todavía la capacidad para dirigir el vehículo manualmente.

La operación continua con reducido o con no dirección no asistida podría constituir un riesgo de seguridad. Deberá brindarle servicio al sistema de tan pronto como sea posible

¡PRECAUCIÓN!

Si el icono de la dirección está parpadeando, indica que el vehículo debe de llevarse al distribuidor para darle servicio. Es probable que el vehículo haya perdido dirección asistida.



Arranque y operación 328

Si el icono es mostrado con el mensaje de “Sistema de la dirección sobre calentado” en el EVIC, indica que ha habido un manejo extremo de la dirección, que ha causado que se sobre caliente el sistema. Una vez que las condiciones de manejo sean seguras, oríllese y deje que el vehículo se enfríe por algunos minutos, hasta que icono se haya apagado.

El sistema proporcionará la capacidad de dirección mecánica si se pierde la asistencia hidráulica.

NOTA:

- A pesar de que el asistente de la dirección no está disponible, es posible girar el volante para operar. Bajo estas condiciones tendrá que aplicar mayor esfuerzo, especialmente a bajas velocidades y en operaciones de estacionamiento.

¡PRECAUCIÓN!

El funcionamiento prolongado del sistema de la dirección al final del recorrido del volante de la dirección incrementa la temperatura del líquido de la dirección, por lo que debe evitarse cuando sea posible. Pueden provocarse daños a la bomba de la dirección hidráulica.

Dirección hidráulica - modelos 2500

El sistema de dirección hidráulica le dará al vehículo una mejor respuesta e incrementará la facilidad para realizar maniobras en espacios reducidos. El sistema proporcionará la capacidad de dirección mecánica si se pierde la asistencia hidráulica.

Si por alguna razón se interrumpe la asistencia hidráulica, todavía será posible conducir el vehículo, observará un incremento substancial en el esfuerzo de la dirección, especialmente a bajas velocidades y durante las maniobras de estacionamiento.

NOTA:

- El incremento del nivel de ruido al final del recorrido de la dirección es considerado como normal y no indica la existencia de un problema con el sistema de dirección hidráulica.
- Tras el primer arranque en clima frío, la bomba de la dirección puede hacer ruido por un período corto de tiempo. Esto es debido al frío, a la viscosidad del líquido en el sistema de dirección. Estos ruidos son considerados como normales y de ninguna manera dañan el sistema de dirección.

¡PRECAUCIÓN!

El funcionamiento prolongado del sistema de la dirección al final del recorrido del volante de la dirección incrementa la temperatura del líquido de la dirección, por lo que debe evitarse cuando sea posible. Pueden provocarse daños a la bomba de la dirección hidráulica.



Verificación del nivel del líquido de la dirección - modelos 2500

No se requiere que se verifique el nivel del líquido cuando lleve el vehículo a servicio. El líquido solo deberá ser rellenado si se sospecha de una fuga o si hay ruidos anormales o si el sistema no está funcionando correctamente. Coordine esta operación a través de su distribuidor autorizado.

¡PRECAUCIÓN!

No use productos químicos en el sistema de la dirección, pueden dañar los componentes del sistema. Estos daños no están cubiertos por la garantía limitada del vehículo.

¡ADVERTENCIA!

El nivel del líquido solo deberá verificarse cuando el vehículo esté estacionado en un área totalmente plana, con el motor apagado, para prevenir daños y asegurar la lectura correcta del nivel. Use sólo líquido recomendado Mopar®.

Si es necesario añada líquido para tener el nivel apropiado. Refiérase a la sección de "Fluidos y líquidos" más adelante, para mayor información.

TECNOLOGÍA DE AHORRO DE COMBUSTIBLE (SI ASÍ ESTÁ EQUIPADO) SOLO MOTOR DE 5.7L/6.4L

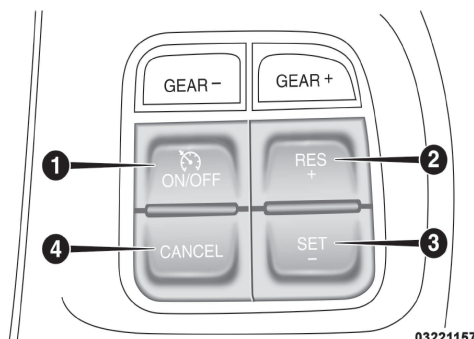
Esta función ofrece un consumo de combustible mejorado apagando cuatro cilindros de los ocho con los que cuenta el motor. Este sistema es automático y no requiere que el usuario manipule ningún tipo de control o que cuente con habilidades especiales de manejo.

NOTA: Puede que requiera algo de tiempo para que el sistema se encuentre completamente operacional, después de que se desconecte la batería.

CONTROL ELECTRÓNICO DE VELOCIDAD

Cuando se activa el control electrónico de velocidad, toma la operación del acelerador a velocidades mayores de 40 km/h (25 mph).

El botón del control automático de velocidad está ubicado en el lado derecho del volante de la dirección.



- 1- ON/OFF (encendido/apagado) 3- SET - (establecer/desacelerar)
2- RES + (reanudar/acelerar) 4- CANCEL (cancelar)

NOTA: A fin de garantizar su adecuada operación, el sistema de control electrónico de velocidad ha sido diseñado para apagarse si se operan múltiples funciones del control de velocidad al mismo tiempo. Si esto ocurriera, el sistema se puede reactivar presionando el botón "ON/OFF" (encendido/apagado) del interruptor de control de velocidad y reprogramando, si se desea, la velocidad registrada.

Para activarlo

Presione el botón "ON/OFF" (encendido/apagado). La luz indicador de cruce se iluminará en el módulo de instrumentos. Para apagar el sistema de control electrónico de velocidad, empuje el botón "ON/OFF" (encendido/apagado) una segunda vez. La luz indicadora de cruce se apagará. El sistema del control electrónico de velocidad debe apagarse cuando no esté en uso.

¡ADVERTENCIA!

Es peligroso dejar el sistema de control electrónico de la velocidad encendido cuando no se está usando. Usted puede accidentalmente activar el sistema o que ocasione que se vaya más rápido de lo que usted desea. Podría perder el control y sufrir un accidente. Siempre deje el sistema de control electrónico de velocidad apagado cuando no lo esté usando.

Para fijar la velocidad deseada

Encienda el control automático de velocidad. Cuando el vehículo haya alcanzado la velocidad deseada, oprima el botón SET (-) y suéltelo. Suelte el acelerador y el vehículo funcionará a la velocidad seleccionada.

NOTA: El vehículo debe ir a velocidad constante y en un terreno nivelado antes de presionar el botón SET.



Para variar la velocidad fijada

Para aumentar la velocidad

Cuando se ajusta el control de velocidad, puede aumentar la velocidad presionando el botón RES (+).

Las unidades preferidas del conductor pueden seleccionarse a través de los ajustes del panel de instrumentos si así está equipado. Consulte "Conozca su panel de instrumentos" para obtener más información. El decremento de velocidad mostrado depende de la unidad de velocidad elegida de EE.UU. (mph) o métrica (km / h):

En millas (U.S.)

- Presione el botón RES+ una vez para incrementar la velocidad a 1 mph. Cada presión en el botón aumentará una milla.
- Si el botón es continuamente presionado, la velocidad seguirá aumentando hasta que se libere el botón, luego la nueva velocidad será establecida.

En kilómetros (km/h)

- Presione el botón RES+ una vez para incrementar la velocidad a 1 km/h. Cada presión en el botón aumentará un kilómetro por hora.
- Si el botón es continuamente presionado, la velocidad seguirá aumentando hasta que se libere el botón, luego la nueva velocidad será establecida.

Para disminuir la velocidad

Cuando el control electrónico de velocidad está activado, puede disminuir la velocidad presionando el botón "SET (-)" (disminuir). La velocidad mostrada dependerá de las unidades colocadas en km/h o en millas.

En millas (U.S.)

- Presione el botón SET- una vez para disminuir la velocidad a 1 mph. Cada presión en el botón disminuirá una milla.
- Si el botón es continuamente presionado, la velocidad seguirá disminuyendo hasta que se libere el botón, luego la nueva velocidad será establecida.

En kilómetros (km/h)

- Presione el botón SET- una vez para disminuir la velocidad a 1 km/h. Cada presión en el botón disminuirá un kilómetro por hora.
- Si el botón es continuamente presionado, la velocidad seguirá disminuyendo hasta que se libere el botón, luego la nueva velocidad será establecida.



Aceleración para rebasar

Oprima el acelerador como lo haría normalmente. Cuando se suelta el pedal, el vehículo regresará a la velocidad establecida.

Utilizando el control de velocidad en pendientes

La transmisión hará un cambio descendente en pendientes para mantener la velocidad establecida del vehículo.

NOTA: El sistema de control electrónico de velocidad mantiene la velocidad subiendo o bajando colinas. Es normal que ocurra un ligero cambio de velocidad en pendientes moderadas.

En pendientes pronunciadas puede ocurrir una mayor pérdida o aumento de velocidad, por lo que es preferible conducir sin el control electrónico de velocidad.

¡ADVERTENCIA!

Puede ser peligroso usar el control de velocidad cuando el sistema no pueda mantener una velocidad constante. El vehículo podría ir demasiado rápido para las condiciones prevalecientes y perder el control, produciéndose un accidente. No use el control de velocidad con tráfico pesado ni en caminos sinuosos, con hielo, cubiertos de nieve o resbalosos.

Para reanudar la velocidad

Para reanudar una velocidad previamente fijada, presione el botón RES (+) y suéltelo. La reanudación se puede usar a cualquier velocidad mayor de 32 km/h (20 mph).

Para desactivar

Un suave golpe al pedal del freno o presionando el botón CANCEL, o presionando de forma normal el freno mientras reduce la velocidad del vehículo desactivará el control automático de velocidad sin borrar la memoria de la velocidad establecida. Presionando el botón "ON/OFF" (encendido/apagado) o girando a apagado el interruptor de ignición borrará la memoria de la velocidad establecida.

SISTEMA DE AYUDA TRASERA PARA ESTACIONARSE PARKSENSE® (SI ASÍ ESTÁ EQUIPADO)

El sistema de ayuda trasera para estacionarse ParkSense® proporciona indicaciones visuales y sonoras de la distancia entre la fascia trasera y el obstáculo detectado al ir en reversa. Refiérase a las Precauciones para el uso del sistema ParkSense® para las recomendaciones y limitaciones de este sistema.

El sistema de asistencia trasera para estacionamiento ParkSense® recordará el último estado del sistema (habilitado o deshabilitado) desde que el último ciclo de ignición se cambió a la posición "En marcha/encendido".



El sistema ParkSense® puede activarse únicamente cuando la palanca/selector de cambios se encuentra en reversa. Si el sistema ParkSense® se habilita en esta posición de la palanca de cambios, el sistema se habilitará hasta que la velocidad del vehículo aumente hasta aproximadamente 11 km/h (7 mph) o más. Una advertencia aparecerá en la pantalla del módulo de instrumentos, indicando que el vehículo está por encima de la velocidad ParkSense® operativa. El sistema se activará nuevamente si la velocidad del vehículo baja a menos de aproximadamente 9 km/h (6 mph).

Sensores ParkSense®

En algunos modelos de camiones chasis cabina, los sensores traseros del sistema ParkSense vienen por separado. Refiérase a la sección de Ram Body Builders en la página web, para mayor información.

Los cuatro sensores del sistema de ayuda trasera para estacionarse, ParkSense®, localizados en la defensa/fascia trasera, monitorean el área detrás del vehículo que está dentro del campo visual de éstos sensores. Los sensores pueden detectar obstáculos desde aproximadamente 45 cm (18 pulgadas) hasta 200 cm (79 pulgadas) desde la defensa/fascia trasera en dirección horizontal, dependiendo de la localización, tipo y orientación del obstáculo.

Pantalla de advertencia del sistema ParkSense®

La pantalla de advertencia del sistema ParkSense® sólo se mostrará si se selecciona Sonido y Visualización desde la característica programable en ajustes del sistema "Uconnect®. Para mayores detalles consulte "Ajustes del Uconnect® en la sección de "Tablero de instrumentos".

La pantalla de advertencia ParkSense® será mostrada si se tiene seleccionado "Sonido y pantalla".

NOTA: Si su vehículo está equipado con radio con pantalla táctil, esta característica puede ser programada a través de los ajustes del sistema Uconnect en la sección "Multimedia".

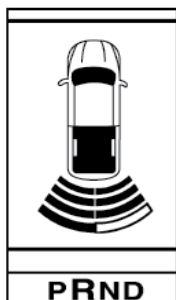
Si su vehículo no está equipado con radio con pantalla táctil, esta característica puede ser programada a través de los controles del panel de instrumentos. Refiérase a la sección de "Pantalla del módulo de instrumentos", para más información.

Pantalla ParkSense®

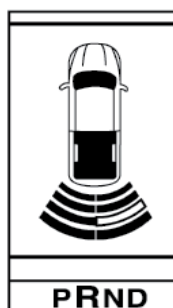
Cuando el vehículo se encuentra en reversa, la pantalla de advertencia se encenderá indicando el estado del sistema.

El sistema indicará un obstáculo detectado mostrando un arco a la izquierda y/o a la derecha en las regiones, basadas en la distancia del objeto y la ubicación relativa del vehículo.

Si se detecta un objeto en la región posterior derecha o izquierda, la pantalla mostrará un arco en la región posterior derecha o izquierda y producirá un sonido. Cuando el vehículo se mueve más cerca del objeto, la pantalla mostrará el arco moviéndose más cerca del vehículo y el tono del sonido cambiará de un solo tono cada 1/2 segundo a lento, a rápido, a continuo.



Tono de 1/2 segundo



Tono lento



Tono rápido



Tono continuo

El vehículo está cerca del obstáculo cuando la pantalla del módulo de instrumentos muestra las advertencias de un arco intermitente y el tono continuo audible.

La siguiente tabla muestra la operación de la pantalla de advertencia cuando el sistema detecta un obstáculo.

ALERTAS DE ADVERTENCIA					
Distancia trasera (cm/pulgadas)	Más de 200 cm (79")	200-115 cm (79-45")	115-80 cm (43-31")	80-45 cm (31-18")	Menos de 45 cm (18")
Alerta auditiva	Ninguna	Sencilla 1/2 segundo tono	Lento	Rápido	Continuo
Arcos	Ninguno	4 solidos	3 solidos	2 intermitentes	1 intermitentes
Radio silenciado	No	Si	Si	Si	Si

NOTA: El sensor de reversa disminuirá el volumen del radio si está encendido, cuando el sistema esté emitiendo el tono.

Ajuste del volumen de las campanillas

El volumen de la campanilla puede ser ajustado.

- Si su vehículo está equipado con radio con pantalla, esta característica puede programarse a través sistema Uconnect®, refiérase a la sección "Ajustes Uconnect®" o en la sección de "Tablero de instrumentos".



- Si su vehículo no está equipado con radio con pantalla, esta característica puede programarse a través de la pantalla del módulo de instrumentos, para mayor información refiérase a la sección de “Pantalla del módulo de instrumentos” en la sección de “Tablero de instrumentos”.

Habilitación y deshabilitación del sistema ParkSense®

El sistema ParkSense® puede habilitarse y deshabilitarse con un interruptor del ParkSense®.



Cuando se presiona el interruptor del sistema ParkSense® para deshabilitar el sistema, el módulo de instrumentos mostrará el mensaje “PARKSENSE OFF” (sistema de ayuda para estacionarse deshabilitado) durante aproximadamente cinco segundos. Para mayores detalles consulte “Pantalla del módulo de instrumentos” en “Tablero de instrumentos”. Cuando se mueve la palanca de cambios a la posición de reversa y el sistema se encuentra inhabilitado, la pantalla mostrará el mensaje “PARKSENSE OFF” en tanto el vehículo se encuentre en reversa.

NOTA: El sistema ParkSense® se deshabilitará automáticamente cuando el sistema detecta que se ha conectado un remolque con frenos para el módulo de freno de remolque integrado. La pantalla mostrará el mensaje “PARKSENSE OFF” mientras el vehículo está en reversa. El interruptor del led del sistema ParkSense®, estará encendido cuando el ParkSense® está deshabilitado o defectuoso. El led se apagará cuando el sistema esté habilitado.

El LED del interruptor del sistema ParkSense® se encenderá cuando el sistema ParkSense® esté deshabilitado o requiera servicio. El LED del interruptor del sistema ParkSense® se apagará cuando el sistema esté habilitado.

Si el interruptor del sistema ParkSense® es presionado y el sistema requiere servicio, el led del interruptor del ParkSense® destellará y después se encenderá.

Servicio al sistema de ayuda trasera para estacionarse ParkSense®

Durante el encendido del vehículo, cuando el sistema de ayuda trasera para estacionarse ha detectado una condición de falla, el panel de instrumentos hará un sonido de campana, una por ciclado de ignición y mostrará un mensaje “PARKSENSE UNAVAILABLE WIPE REAR SENSORS” (Limpie sensores traseros del Parksense® no disponibles) o “PARKSENSE UNAVAILABLE SERVICE REQUIRED” (Parksense® no disponible, servicio requerido). Refiérase a la sección de “Pantalla del módulo de instrumentos” en “Tablero de instrumentos” para más detalles. Cuando la palanca/selector de cambios es colocado en reversa y el sistema ha detectado una falla, la pantalla mostrará un mensaje “PARKSENSE UNAVAILABLE WIPE REAR SENSORS” (Limpie sensores traseros del Parksense® no disponibles) o “PARKSENSE UNAVAILABLE SERVICE REQUIRED” (Parksense® no disponible, servicio requerido) en el tiempo que el vehículo permanezca en reversa. Bajo estas condiciones, el ParkSense® no operará.

Si aparece el mensaje PARKSENSE UNAVAILABLE WIPE REAR SENSORS” (Limpie sensores traseros, Parksense® no disponibles), asegúrese



de que el área en dónde están los sensores se encuentre limpia, límpiela de lodo, nieve o suciedad que pueda obstruir la operación. Si el mensaje continúa apareciendo, vea a un distribuidor autorizado.

Si aparece el mensaje “PARKSENSE UNAVAILABLE SERVICE REQUIRED” (Parksense® no disponible, servicio requerido) en la pantalla, consulte a su distribuidor autorizado.

Limpieza del sistema ParkSense®

Limpie los sensores del sistema ParkSense® con agua, jabón para lavar automóviles y un trapo suave. No utilice trapos ásperos o duros. No raye ni pique los sensores. De lo contrario podría dañar los sensores.

Precauciones al usar el sistema ParkSense®

NOTA:

- Asegúrese de que la defensa trasera no tiene nieve, hielo, lodo, suciedad y residuos que impidan que el sistema ParkSense® funcione correctamente.
- Las vibraciones producidas por perforadoras, camiones grandes y otro tipo de vibraciones pueden afectar el desempeño del sistema ParkSense®.
- Cuando se apaga el sistema ParkSense®, el módulo de instrumentos mostrará el mensaje “PARKSENSE OFF” (sistema de ayuda para estacionarse apagado). Además, cuando se ha apagado el sistema ParkSense®, éste permanecerá apagado hasta que se vuelva a encender, incluso si cicla la llave de ignición.
- Cuando mueve la palanca de cambios a la posición de reversa y el sistema ParkSense® se encuentra apagado, la pantalla mostrará el mensaje “ParkSense off” (Sistema de ayuda para estacionarse apagado) en tanto el vehículo se encuentre en reversa.
- El sistema ParkSense®, cuando está encendido, silenciará el radio cuando emita un tono.
- Limpie regularmente los sensores del sistema ParkSense®, teniendo cuidado de no rayarlos o dañarlos. Los sensores no deben estar cubiertos con hielo, nieve, fango, lodo, suciedad o residuos. De lo contrario se puede provocar que el sistema ParkSense® no funcione adecuadamente. El sistema ParkSense® podría no detectar un obstáculo detrás de la fascia/defensa o podría ofrecer una indicación falsa de que hay un obstáculo detrás de la fascia/defensa.
- Utilice el interruptor del ParkSense® para apagar el sistema si objetos como portabicicletas, enganches de remolques, etc. están a una distancia de 45 cm (18 pulgadas) desde la fascia/defensa trasera. Una mala interpretación del sistema de un objeto cercano como un problema del sensor, lo cual provoca que se muestre el mensaje “PARKSENSE UNAVAILABLE SERVICE REQUIRED” (Sistema de asistencia para estacionarse no disponible, se requiere servicio) en la pantalla del módulo de instrumentos.



- En vehículos equipados con portón trasero, se debe desactivar el ParkSense® cuando el portón trasero está abajo o abierto y el vehículo en reversa. Una puerta trasera abajo puede dar una falsa indicación de un obstáculo detrás del vehículo.

¡ADVERTENCIA!

- Los conductores deben tener cuidado cuando retrocedan utilizando el sistema de ayuda trasera para estacionarse ParkSense®. Mire siempre cuidadosamente detrás del vehículo, mire hacia atrás y asegúrese que no haya peatones, animales, otros vehículos, obstrucciones o puntos ciegos antes de retroceder. Usted será responsable de la seguridad y debe continuar poniendo atención en sus alrededores. Si no lo hace podrían producirse lesiones graves o la muerte.
- Antes de utilizar el sistema de ayuda trasera para estacionarse ParkSense®, lo más recomendable es que el conjunto de montaje esférico y que la bola de arrastre se desconecte del vehículo cuando el vehículo no se esté utilizando para remolcar a otro vehículo. De lo contrario, pueden ocurrir lesiones o daños a vehículos u obstáculos debido a que la bola de arrastre estará mucho más cerca del obstáculo que la fascia trasera cuando se encienda la luz de advertencia del arco de destello único y se emita un sonido de tono continuo. Asimismo, los sensores podrían detectar la bola de arrastre y enganche esférico dependiendo de su tamaño y forma, dando una falsa indicación de que existe un obstáculo detrás del vehículo.

¡PRECAUCIÓN!

- El sistema ParkSense® es sólo un auxiliar para el estacionamiento y es incapaz de reconocer todos los obstáculos, incluyendo obstáculos pequeños. El borde de las aceras puede detectarse provisionalmente o tal vez no detectarse en lo absoluto. Los obstáculos localizados por encima o debajo de los sensores no se detectarán cuando se encuentran muy próximos.
- El vehículo se debe conducir lentamente cuando utilice el sistema ParkSense® a fin de poder detenerse a tiempo cuando se detecta un obstáculo. Se recomienda que el conductor mire sobre sus hombros cuando use el sistema ParkSense®.

SISTEMA DE AYUDA FRONTAL PARA ESTACIONARSE, PARKSENSE® (SI ASÍ ESTÁ EQUIPADO)

El sistema de ayuda frontal para estacionarse ParkSense® proporciona indicaciones visuales y sonoras de la distancia entre la fascia trasera y/o la fascia delantera y el obstáculo detectado durante maniobras de estacionamiento. Refiérase a las Precauciones para el uso del sistema ParkSense® para las recomendaciones y limitaciones de este sistema.

El sistema de asistencia para estacionamiento ParkSense® le recordará el último estado del sistema (habilitado o deshabilitado) desde que el último ciclo de ignición se cambió a la posición "En marcha/encendido".



El sistema ParkSense® puede activarse únicamente cuando el selector de encuentra en reversa o “D” (conducción). El sistema se habilitará hasta que la velocidad del vehículo aumente hasta aproximadamente 11 km/hr (7 mph) o más. Se mostrará una pantalla de advertencia en la pantalla del módulo de instrumentos, indicando que el vehículo está operando con el ParkSense®. El sistema se activará nuevamente si la velocidad del vehículo baja a menos de aproximadamente 9 km/hr (6 mph).

Sensores del sistema ParkSense®

Los sensores del sistema ParkSense están ubicados en las fascia trasera / delantera monitorean el área que está entre los sensores detrás del vehículo en aproximadamente 45 cm (18 pulgadas) y hasta 200 cm (79 pulgadas) desde la fascia trasera en modo horizontal, dependiendo de la ubicación, tipo y orientación de los obstáculos.

Los seis sensores del ParkSense® localizados en la defensa/fascia delantera monitorean el área frente al vehículo que está dentro del campo visual de éstos sensores. Los sensores pueden detectar obstáculos desde aproximadamente 30 cm (12 pulgadas) hasta 120 cm (47 pulgadas) desde la defensa/fascia delantera en dirección horizontal, dependiendo de la localización, tipo y orientación del obstáculo.

Pantalla de advertencia del sistema ParkSense®

La pantalla de advertencia del sistema ParkSense® sólo se mostrará si se selecciona “Sonido y visualización” desde la sección de “Características programables por el cliente” en el “Sistema Uconnect®”. Para mayores detalles consulte “Configuraciones del Uconnect®” en la sección de “Tablero de instrumentos”.

La pantalla de advertencia ParkSense® será mostrada si se tiene seleccionado “Sonido y pantalla”.

NOTA: Si su vehículo está equipado con radio con pantalla táctil, esta característica puede ser programada a través de los ajustes del sistema Uconnect en la sección “Multimedia”.

Si su vehículo no está equipado con radio con pantalla táctil, esta característica puede ser programada a través de los controles del panel de instrumentos. Refiérase a la sección de “Pantalla del módulo de instrumentos”, para más información.

Pantalla del Sistema ParkSense®

La pantalla de advertencia se encenderá indicando el estado del sistema cuando el vehículo está en reversa o en “drive” (conducción) y un obstáculo ha sido detectado.

El sistema indicará un obstáculo detectado mostrando un arco a la izquierda y/o a la derecha en las regiones, basadas en la distancia del objeto y la ubicación relativa del vehículo.

Si se detecta un objeto en la región posterior derecha o izquierda, la pantalla mostrará un arco en la región posterior derecha o izquierda y producirá un sonido. Cuando el vehículo se mueve más cerca del objeto, la pantalla



mostrará el arco moviéndose más cerca del vehículo y el tono del sonido cambiará de un solo tono cada 1/2 segundo a lento, a rápido, a continuo.

El vehículo está cerca del obstáculo cuando la pantalla muestra en la pantalla un arco parpadeante y un sonido de tono constante. La siguiente tabla muestra las advertencias de alerta cuando un obstáculo es detectado:

Alertas de advertencia					
Distancia trasera (cm/pulgadas)	Mayor a 200 cm (79 pulg)	200 - 100 cm (79 - 39 pulg)	100 - 65 cm (39 - 25 pulg)	65 - 30 cm (25 - 12 pulg)	Menor a 30 cm (12 pulg)
Distancia delantera (cm/pulgadas)	Mayor a 47 cm (79 pulg)	120 - 100 cm (47 - 39 pulg)	100 - 65 cm (39 - 25 pulg)	65 - 30 cm (25 - 12 pulg)	Menor a 30 cm (12 pulg)
Campana de alarma	Ninguna	Sencillo 1/2 segundo (únicamente trasero)	Lento	Rápido	Continuo
Arcos	Ninguno	4 ^{to} solido	3 ^{ro} solido	2 ^{do} destellando	1 ^{ro} destellando
Radio en silencio	No	Si	Si	Si	Si

NOTA: El sistema de ayuda para estacionarse, ParkSense®, baja el volumen del radio, si está encendido, cuando el sistema emite un tono sonoro.

Alertas auditivas del sistema de asistencia de frenado

El ParkSense® apagará las alarmas auditivas del sistema de asistencia de frenado aproximadamente después de 3 segundos de que el obstáculo ha sido detectado, el vehículo ha sido estacionado y el freno de mano aplicado.

Volumen ajustable

El volumen delantero y trasero puede ser ajustado.

- Si su vehículo no está equipado con radio con pantalla, esta característica puede programarse a través de la pantalla del módulo de instrumentos, para mayor información refiérase a la sección de "Pantalla del módulo de instrumentos".
- Si su vehículo está equipado con radio con pantalla, esta característica puede programarse a través sistema Uconnect®, refiérase a la sección "Ajustes Uconnect®" o en la sección de "Multimedia".

Habilitación y deshabilitación del sistema ParkSense®

El sistema ParkSense® puede habilitarse y deshabilitarse con el interruptor del ParkSense®.



Quando se presiona el interruptor del sistema ParkSense® para deshabilitar el sistema, el módulo de instrumentos mostrará el mensaje "PARKSENSE OFF" (sistema de ayuda para estacionarse deshabilitado) durante aproximadamente cinco segundos.

Para mayores detalles consulte "Pantalla del módulo de instrumentos" en "Tablero de instrumentos". Cuando se mueve la palanca/selector de cambios a la posición de reversa y el sistema se encuentra inhabilitado, la pan-



talla mostrará el mensaje “PARKSENSE OFF” (sistema de ayuda trasera para estacionarse deshabilitado) en tanto el vehículo se encuentre en reversa.

NOTA: Las alertas de arco del sistema ParkSense habilitado, interrumpirán los cinco segundos mensajes, y la pantalla del módulo de instrumentos mostrará el gráfico del vehículo con los arcos correspondientes y el mensaje “OFF”.

El LED del interruptor del sistema ParkSense® se encenderá cuando el sistema ParkSense® esté deshabilitado o requiera servicio. El LED del interruptor del sistema ParkSense® se apagará cuando el sistema esté habilitado. Si el interruptor del sistema ParkSense® es presionado y el sistema requiere servicio, el led del interruptor del ParkSense® destellará por aproximadamente 3 segundos y después se encenderá.

Servicio al sistema de ayuda para estacionarse ParkSense®

Durante el encendido del vehículo, cuando el sistema de ayuda para estacionarse ha detectado una condición de falla, el panel de instrumentos hará un sonido de campana, una por ciclado de ignición y mostrará un mensaje “PARKSENSE UNAVAILABLE WIPE REAR SENSORS” (Limpie sensores traseros del Parksense no disponibles), “PARKSENSE UNAVAILABLE WIPE FRONT SENSORS” (Limpie sensores delanteros, Parksense no disponibles) o “PARKSENSE UNAVAILABLE SERVICE REQUIRED” (Parksense no disponible, servicio requerido), por cinco segundos.

Cuando la palanca de cambios es movida a reversa y el sistema ha detectado una falla, la pantalla mostrará el mensaje “PARKSENSE UNAVAILABLE WIPE REAR SENSORS” (Limpie sensores traseros del Parksense no disponibles), “PARKSENSE UNAVAILABLE WIPE FRONT SENSORS” (Limpie sensores delanteros, Parksense no disponibles) o “PARKSENSE UNAVAILABLE SERVICE REQUIRED” (Parksense no disponible, servicio requerido) por 5 segundos. Después de 5 segundos, se mostrará una gráfica con un auto, mostrando “UNAVAILABLE” (no disponible), ya sea en la parte frontal o en la trasera dependiendo en donde se localiza la falla. El sistema continuará mostrando arcos del lado que si está operando apropiadamente. Estos arcos de alerta interrumpirán los mensajes “PARKSENSE UNAVAILABLE WIPE REAR SENSORS” (Limpie sensores traseros del Parksense no disponibles), “PARKSENSE UNAVAILABLE WIPE FRONT SENSORS” (Limpie sensores delanteros, Parksense no disponibles) o “PARKSENSE UNAVAILABLE SERVICE REQUIRED” (Parksense no disponible, servicio requerido), si un objetos es detectado dentro de los cinco segundos de duración del mensaje. La gráfica del auto permanecerá si el auto sigue en reversa. Refiérase a la sección de “Pantalla del módulo de instrumentos.

Si el mensaje “PARKSENSE UNAVAILABLE WIPE REAR SENSORS” (Limpie sensores traseros del Parksense no disponibles) o “PARKSENSE UNAVAILABLE WIPE FRONT SENSORS” (Limpie sensores delanteros, Parksense no disponibles) en la pantalla del módulo de instrumentos, asegúrese que la superficie exterior y la parte inferior de la defensa/fascia trasera o defensa/fascia delantera esté limpia de nieve, hielo, lodo, suciedad u otro tipo de obstrucción, cuando gira la ignición. Si el mensaje continúa apareciendo consulte a su distribuidor autorizado.



Si el mensaje “PARKSENSE UNAVAILABLE SERVICE REQUIRED” (Sensores de estacionamiento no disponibles, requieren servicio) aparece en la pantalla del módulo de instrumentos, acuda a su distribuidor autorizado.

Limpieza del sistema ParkSense®

Limpie los sensores del sistema ParkSense® con agua, jabón para lavar automóviles y un trapo suave. No utilice trapos ásperos o duros. No raye ni pique los sensores. De lo contrario podría dañar los sensores.

Precauciones al usar el sistema ParkSense®

NOTA:

- Asegúrese de que la defensa delantera y trasera no tengan nieve, hielo, lodo, suciedad y residuos que impidan que el sistema ParkSense® funcione correctamente.
- Las vibraciones producidas por perforadoras, camiones grandes y otro tipo de vibraciones pueden afectar el desempeño del sistema ParkSense®.
- Cuando se apaga el sistema ParkSense®, el módulo de instrumentos mostrará el mensaje “PARKSENSE OFF” (Sistema de ayuda para estacionarse apagado). Además, cuando se ha apagado el sistema ParkSense®, éste permanecerá apagado hasta que se vuelva a encender, incluso si cicla la llave de ignición.
- Cuando mueve la palanca de cambios a la posición de reversa y el sistema ParkSense® se encuentra apagado, el módulo de instrumentos mostrará el mensaje “PARKSENSE OFF” (Sistema de ayuda para estacionarse apagado) en tanto el vehículo se encuentre en reversa.
- El sistema ParkSense®, cuando está encendido, bajará el volumen del radio cuando emita un tono.
- Limpie regularmente los sensores del sistema ParkSense®, teniendo cuidado de no rayarlos o dañarlos. Los sensores no deben estar cubiertos con hielo, nieve, fango, lodo, suciedad o residuos. De lo contrario se puede provocar que el sistema ParkSense® no funcione adecuadamente. El sistema ParkSense® podría no detectar un obstáculo detrás o enfrente de la fascia/defensa o podría ofrecer una indicación falsa de que hay un obstáculo detrás o enfrente de la fascia/defensa.
- Utilice el interruptor del ParkSense® para apagar el sistema si objetos como portabicicletas, enganches de remolques, etc. están a una distancia de 45 cm (18 pulgadas) desde la fascia/defensa trasera. Una mala interpretación del sistema de un objeto cercano como un problema del sensor, lo cual provoca que se muestre el mensaje “PARKSENSE UNAVAILABLE SERVICE REQUIRED” (Sistema de asistencia de frenado no disponible, se requiere servicio) en la Pantalla del módulo de instrumentos.
- En vehículos equipados con puerta trasera, el ParkSense® debe desactivarse cuando la compuerta trasera está abajo o abierta y el vehículo en REVERSA. Una puerta trasera abajo puede dar una falsa indicación de un obstáculo detrás del vehículo.



- Podría haber un retraso al momento de la detección de objetos si el objeto está en movimiento. Esto causará el retraso automático de aplicación de frenos.

¡ADVERTENCIA!

- Antes de utilizar el sistema de ayuda trasera para estacionarse ParkSense®, lo más recomendable es que el conjunto de montaje esférico y enganche esférico se desconecte del vehículo cuando el vehículo no se esté utilizando para remolcar a otro vehículo. De lo contrario, pueden ocurrir lesiones o daños a vehículos u obstáculos debido a que el enganche esférico estará mucho más cerca del obstáculo que la fascia trasera cuando se encienda la luz de advertencia del arco de destello único y se emita un sonido de tono continuo. Asimismo, los sensores podrían detectar el conjunto de montaje esférico y enganche esférico dependiendo de su tamaño y forma, dando una falsa indicación de que existe un obstáculo detrás del vehículo.
- Los conductores deben tener cuidado cuando retrocedan utilizando el sistema de ayuda trasera para estacionarse ParkSense®. Mire siempre cuidadosamente detrás del vehículo, mire hacia atrás y asegúrese que no haya peatones, animales, otros vehículos, obstrucciones o puntos ciegos antes de retroceder. Usted será responsable de la seguridad y debe continuar poniendo atención en sus alrededores. Si no lo hace podrían producirse lesiones graves o la muerte.

¡PRECAUCIÓN!

- El sistema ParkSense® es sólo un auxiliar para el estacionamiento y es incapaz de reconocer todos los obstáculos, incluyendo obstáculos pequeños. El borde de las aceras puede detectarse provisionalmente o tal vez no detectarse en lo absoluto. Los obstáculos localizados por encima o debajo de los sensores no se detectarán cuando se encuentren muy próximos.
- El vehículo se debe conducir lentamente cuando utilice el sistema ParkSense® a fin de poder detenerse a tiempo cuando se detecta un obstáculo. Se recomienda que el conductor mire sobre sus hombros cuando use el sistema ParkSense®.

CÁMARA TRASERA DE REVERSA PARKVIEW® (SI ASÍ ESTÁ EQUIPADO)

Su vehículo puede estar equipado con una cámara trasera de reversa ParkView® que le permite ver una imagen en pantalla de la parte trasera de su vehículo siempre que la palanca/selectores de cambios esté en la posición de reversa o cuando sea iniciada a través del menú de la "Cámara trasera" con el botón "Controls". La imagen se desplegará en la pantalla (si así está equipado) o en la pantalla del Uconnect® (si así está equipado) al mismo tiempo aparecerá una nota en la parte superior de la pantalla con el mensaje "verifique todo su alrededor". Después de cinco segundos esta nota desaparecerá.



Arranque y operación 343

La cámara del ParkView® está localizada en la parte trasera del vehículo a la izquierda de la manija de la compuerta.

Cuando la palanca/selector de cambios esté en la posición de reversa (con el retardo de la cámara apagada), el modo de cámara trasera se ocultará y la pantalla de navegación o de audio aparece nuevamente.

Cuando la palanca de velocidades sea movida de la velocidad de reversa (con el retardo de la cámara encendido). La imagen de visión trasera se mostrarán durante 10 segundos después de haber hecho el cambio fuera de reversa a menos que el vehículo vaya hacia adelante a una velocidad superior a 13 km/h (8 mph), la transmisión sea colocada en la posición de "PARK" (estacionamiento) o el interruptor de ignición se cambia a la posición OFF.

Cuando la vista de la cámara fue activada a través del menú de "Controls". Se mostrará un cronómetro para la imagen inicializada. La imagen continuará mostrándose hasta que el cronómetro exceda 10 segundos y la velocidad del vehículo está por arriba de 13 km/h (8 mph) o el botón de "X" sea presionado.

NOTA: Si la velocidad del vehículo permanece en 3 km/h (8 mph), la imagen de la cámara trasera seguirá siendo mostrada hasta que sea desactivada con el botón "X".


Si así está equipada - Iconos de cámara del área de carga




-Botón de la cámara trasera en reversa



-Botón de la cámara trasera carga

Si está equipado con cámara en el área de carga, se mostrará un botón  para indicar que la imagen de la cámara está siendo mostrada y se hace disponible cuando la imagen de la cámara trasera es mostrada.

Si está equipado con cámara en el área de carga, se mostrará un botón  para cambiar la pantalla a la imagen de la cámara y se hace disponible cuando la imagen de la cámara trasera es mostrada.

El botón "X" es para deshabilitar la vista de la imagen de la cámara y se hace disponible cuando el vehículo no está en reversa.

Cuando se despliega la imagen, una cuadrícula estática ilustrará el ancho del vehículo y una línea central punteada indicará el centro del vehículo para ayudar durante la alineación de un enganche/receptor. La cuadrícula estática mostrará zonas separadas que ayudarán a indicar la distancia que hay hasta la parte trasera del vehículo.

NOTA: Para mayor información acerca de las características programables de la cámara trasera, refiérase a la sección de "Ajustes Uconnect" en "Multimedia".



La siguiente tabla muestra las distancias aproximadas para cada zona:

Zonas	Distancia hasta la parte trasera del vehículo
Roja	0 - 30 cm (0 - 1 pies)
Amarilla	30 cm - 2 m (1 pie - 6.5 pies)
Verde	2 m o más (6 pies o más)

¡ADVERTENCIA!

Los conductores deben tener cuidado cuando retrocedan con ayuda del sistema de cámara trasera de reversa Parkview®. Siempre mire detrás del vehículo y asegúrese que no haya peatones, animales, otros vehículos, obstrucciones o puntos ciegos antes de retroceder. Usted es responsable de la seguridad de sus alrededores y debe continuar poniendo atención mientras retrocede. Si no lo hace podrían producirse lesiones graves o la muerte.

¡PRECAUCIÓN!

- Para evitar daños al vehículo, el sistema Parkview® sólo debe usarse como un auxiliar para el estacionamiento. El sistema de cámara Parkview® es incapaz de ver todos los obstáculos u objetos en su trayectoria de manejo.
- Para evitar un daño al vehículo se debe conducir lentamente cuando utilice el sistema de cámara Parkview® a fin de poder detenerse a tiempo cuando se ve un obstáculo. Se recomienda que el conductor mire sobre sus hombros cuando use el sistema Parkview®.

NOTA: Si se acumula nieve, hielo, lodo o cualquier otra cosa en el lente de la cámara, limpie el lente, enjuáguelo con agua y séquelo con un trapo suave. No cubra el lente.

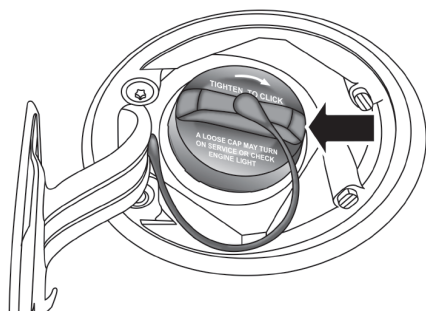
Encender la cámara de vista trasera:

1. Presione el botón de "Controls" ubicado arriba en la pantalla del Uconnect.
2. Presione el botón de "Cámara trasera" ➡ para encender la cámara trasera.

NOTA: Una vez iniciada la imagen de la vista trasera, puede ser desactivada presionando el botón "X". Una vez desactivada, la pantalla previa seleccionada aparecerá.



CARGA DE COMBUSTIBLE



Tapón del tanque de gasolina

NOTA: Cuando retire el tapón del tanque, coloque la banda de sujeción en el gancho, localizado en la parte posterior de la portezuela del tanque de gasolina.

¡PRECAUCIÓN!

- Si se utiliza un tapón de combustible inadecuado (tapón de gasolina), se pueden provocar daños al sistema de combustible o al sistema de control de emisiones. Un tapón que no ajuste correctamente podría permitir la entrada de impurezas al sistema de combustible. Asimismo, un tapón no original que no se ajuste adecuadamente puede provocar que se encienda la "Luz indicadora de mal funcionamiento (MIL)", debido a los vapores de combustible que escapan del sistema.
- Un tapón de combustible que no ajuste correctamente puede ocasionar que se encienda la lámpara indicadora de mal funcionamiento (MIL).
- Para evitar el derrame de combustible y sobrellenado, no "llene hasta el borde" el tanque de combustible después de que se detiene la boquilla.

NOTA:

- Apriete el tapón hasta escuchar un sonido de clics. Esta es una indicación de que el tapón está apretado adecuadamente.
- La luz de MIL en el tablero puede encenderse si el tapón de la gasolina no se encuentra colocado adecuadamente. Asegúrese de colocar correctamente el tapón cada vez que rellene el tanque de combustible.



¡ADVERTENCIA!

La estática puede causar un encendido de líquidos, vapores o gases inflamables en cualquier vehículo o remolque. Para reducir el riesgo de lesiones graves o la muerte al llenar los contenedores:

- Siempre coloque el recipiente en el suelo antes de llenarlo.
- Mantenga la boquilla de la bomba en contacto con el recipiente cuando lo llene.
- Use solamente recipientes aprobados para líquidos inflamables.
- No deje el envase desatendido durante el llenado.
- Una carga eléctrica estática podría causar un riesgo de chispa y fuego.

Mensaje del tapón de gasolina suelto



Si el sistema de diagnóstico del vehículo determina que el tapón de combustible está instalado flojo, mal apretado o dañado, aparecerá el mensaje “gascap” en el módulo de instrumentos. Apriete el tapón de combustible hasta escuchar un “clic”. Esto indica que el tapón de combustible se ha apretado correctamente. Oprima el botón de reinicio del odómetro para apagar el mensaje. Si el problema persiste, el mensaje aparecerá la siguiente ocasión que se arranque el vehículo. Esto puede indicar que se ha dañado el tapón. Si el problema se detecta dos veces seguidas, el sistema volverá a mostrar el mensaje cuando encienda el vehículo.

CARGA DEL VEHÍCULO

Tasa de peso bruto vehicular (GVWR)

La GVWR es el peso total permisible de su vehículo incluyendo el conductor, los pasajeros, el vehículo, las opciones, el peso de la lanza del remolque y la carga. La etiqueta también especifica las capacidades máximas de los sistemas del eje delantero y del eje trasero (GAWR). La carga total se debe limitar, de manera que la GVWR y la GAWR delantera y trasera no se excedan.

Carga útil

La carga útil de un vehículo se define como el peso de la carga permitida que un camión puede transportar, incluyendo el peso del conductor, todos los pasajeros, las opciones y la carga.

Tasa de peso bruto en el eje (GAWR)

La GAWR es la carga máxima permisible en los ejes delantero y trasero. La carga se debe distribuir en el área de carga de manera que no se exceda la GAWR de cada eje. La GAWR de cada eje la determinan los componentes en el sistema con la capacidad de transporte de carga más baja (eje, resortes, llantas o ruedas). Los componentes más pesados de los ejes o de la suspensión, algunas veces especificados por los compradores para mayor durabilidad, no necesariamente aumentan la GVWR del vehículo.



Tamaño de la llanta

El tamaño de la llanta en la etiqueta representa el tamaño real de las llantas en su vehículo. Las llantas de reemplazo deben ser de la misma capacidad de carga de este tamaño de llanta.

Tamaño del Rin

Éste es el tamaño de rueda adecuado para el tamaño de llanta que se lista.

Presiones del inflado

Ésta es la presión de inflado en frío de las llantas para su vehículo para todas las condiciones de carga hasta la GAWR completa.

Peso de vehicular

El peso vehicular de un vehículo se define como el peso total del vehículo con todos los líquidos, incluyendo el combustible, en condiciones de capacidad completa y sin ocupantes o carga puesta en el vehículo. Los valores de peso vehicular delantero y trasero se determinan pesando su vehículo en una báscula comercial antes de agregar los ocupantes o la carga.

Carga

El peso total real y el peso de la parte delantera y de la parte trasera de su vehículo en el piso se pueden determinar mejor pesándolo cuando está cargado y listo para el funcionamiento. El vehículo completo se debe pesar primero en una báscula comercial para asegurar que la GVWR no se ha excedido.

El peso en la parte delantera y en la parte trasera del vehículo se debe determinar después en forma separada para estar seguro que la carga se encuentra distribuida adecuadamente sobre los ejes delantero y trasero. El peso del vehículo puede mostrar que la GAWR de los ejes delantero o trasero se ha excedido pero que la carga total está dentro de la GVWR especificada. Si es así, algo del peso se debe cambiar de la parte delantera a la parte trasera o de la parte trasera a la parte delantera, según sea lo adecuado, hasta que se cumplan las limitaciones de peso especificadas. Acomode los artículos más pesados abajo y asegúrese que el peso se distribuya uniformemente. Estibe todos los artículos sueltos en forma segura antes de conducir. La distribución incorrecta del peso puede tener un efecto adverso sobre la forma de dirección y manejo del vehículo y la manera en que funcionan los frenos.

¡PRECAUCIÓN!

No cargue su vehículo más allá de la GVWR o de la GAWR delantera y trasera máxima. Si lo hace, las partes en su vehículo se pueden romper o puede cambiar la forma en que su vehículo se maneja. Esto podría ocasionar que perdiera el control. También la sobrecarga puede acortar la vida útil de su vehículo.



ARRASTRE DE REMOLQUE

En esta sección encontrará consejos de seguridad e información acerca de las limitaciones relacionadas con el tipo de arrastre que se puede hacer razonablemente con su vehículo. Antes de arrastrar un remolque, revise cuidadosamente esta información para arrastrar su carga lo más eficiente y seguramente posible.

Para mantener la cobertura de la garantía, tome en consideración los requisitos y recomendaciones de este manual relacionadas con los vehículos utilizados para arrastre de remolque.

Definiciones comunes de arrastre

Las siguientes definiciones relacionadas con el arrastre de remolque le ayudarán a entender la siguiente información:

Tasa de peso bruto vehicular (GVWR)

La GVWR es el peso total permisible para el vehículo. Este incluye el conductor, los pasajeros, la carga y el peso de la lanza. La carga total se debe limitar de manera que no se exceda la GVWR.

Peso bruto del remolque (GTW)

El peso bruto del remolque (GTW) es el peso del remolque más el peso de toda la carga, los consumibles y el equipo (permanente o temporal) cargado dentro o en el remolque en su condición "cargado y listo para ser remolcado". La manera recomendada para medir el GTW consiste en poner su remolque completamente cargado en una báscula para vehículos. La báscula debe tener la capacidad de soportar el peso total del remolque.

¡ADVERTENCIA!

Si el peso bruto del remolque es de 2, 267 kg (5,000 libras) o más, se recomienda utilizar un enganche de distribución de peso para asegurar un manejo estable de su vehículo. Si usa un enganche de peso estándar, podría perder el control de su vehículo y causar una colisión.

Tasa de peso bruto combinado (GCWR)

La tasa de peso bruto combinado (GCWR) es el peso total permisible de su vehículo y remolque cuando se pesan conjuntamente. (Note que las tasas GCWR incluyen un peso adicional de 68 kg.... (150 lb) debido a la presencia del conductor).

Tasa de peso bruto en el eje (GAWR)

El GAWR es la capacidad máxima de los ejes delantero y trasero. Distribuya uniformemente la carga en los ejes delantero y trasero. Asegúrese de no exceder la GAWR delantera o trasera.



¡ADVERTENCIA!

Es importante no exceder la máxima GAWR delantera o trasera. Se pueden ocasionar condiciones peligrosas de manejo si se excede cualquiera de las medidas. Podría perder el control del vehículo y sufrir un accidente.

Peso en la lanza (TW)

El peso en la lanza (TW) es la fuerza ejercida hacia abajo sobre el enganche esférico por el remolque. En la mayoría de los casos no debe ser menor del 10% ni mayor del 15% de la carga del remolque. Debe considerar esto como parte de la carga de su vehículo.

Área frontal

El área frontal es la altura máxima y el ancho máximo del frente de un remolque.

Control de balanceo del remolque

El control de balanceo del remolque es un eslabón telescópico que se instala entre el receptor del enganche y la punta del remolque que sirve para regular la fricción asociada con el movimiento telescópico y amortiguar cualquier movimiento de balanceo no deseable del remolque durante la conducción.

Enganche para acarreo de peso

El enganche para acarreo de peso soporta el peso de la lanza del remolque, como si el equipaje estuviera ubicado en un enganche esférico o en algún otro punto de conexión del vehículo. Este tipo de enganches son actualmente los más populares en el mercado y se utilizan comúnmente para arrastrar remolques pequeños y medianos.

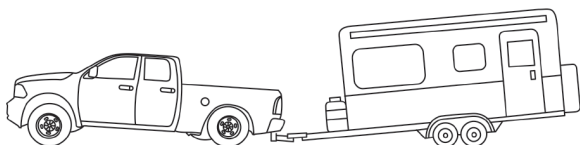
Enganche para distribución del peso

El sistema de distribución del peso funciona aplicando palanqueo a través de las barras de resorte (carga). Generalmente se utilizan para cargas más pesadas, para distribuir el peso de la lanza del remolque en el eje delantero del vehículo de arrastre y en los ejes del remolque. Cuando se utiliza de acuerdo a las indicaciones del fabricante, proporciona una conducción más estable, ofreciendo un control de dirección y frenado más consistente mejorando así la seguridad del arrastre. La adición de un control de balanceo de fricción / hidráulico también reduce el balanceo ocasionado por el tráfico y el viento lateral y contribuye positivamente a la estabilidad del vehículo de arrastre y del remolque. El control de balanceo del remolque y un enganche de distribución del peso (equilibrador de carga) se recomiendan para pesos mayores de la lanza (TW) y pueden ser necesarios dependiendo de la configuración / carga del vehículo de arrastre y del remolque para cumplir con los requerimientos de la tasa de peso bruto en el eje (GAWR).

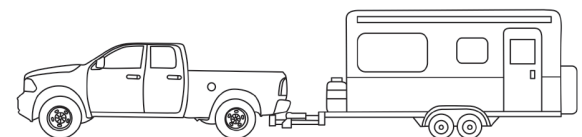


¡ADVERTENCIA!

- Un sistema de enganche de distribución del peso mal ajustado puede reducir la maniobrabilidad, la estabilidad, el desempeño del frenado y podría ocasionar un accidente.
- Los sistemas de distribución del peso pueden no ser compatibles con los acopladores de frenado por fluctuación. Para obtener más información, póngase en contacto con el fabricante del enganche y del remolque o con un distribuidor certificado de vehículos recreativos.



EJEMPLO — Sin enganche de distribución del peso (incorrecto)



EJEMPLO — Con enganche de distribución del peso (correcto)



EJEMPLO — Ajuste inapropiado de enganche para distribución del peso (incorrecto)

Recomendaciones de distribución de peso en el gancho

Remolcar una 1500 con suspensión de aire

1. Coloque la suspensión a la altura normal. No se requiere ninguna acción si la altura ya está en el modo normal.

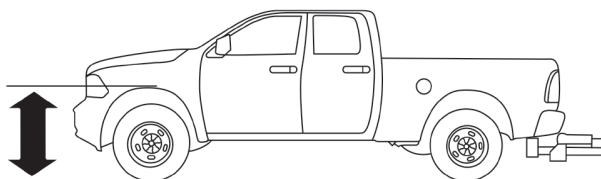
NOTA: El vehículo deberá permanecer encendido mientras coloca el remolque para tener una nivelación apropiada de la suspensión de aire.

2. Coloque el camión en posición para conectar el remolque (aun no conecte el remolque).



Arranque y operación 351

3. Bajo los ajustes de suspensión, encienda el modo de gato. El modo de gato será cancelado y el procedimiento será reiniciado si el vehículo es conducido por arriba de 8 km/h.
4. Mida la altura de lo más alto de una de las llantas delanteras, de la defensa delantera hacia el piso, esta es la altura H1.



5. Coloque el remolque en el vehículo sin conectar las barras de distribución todavía.
6. Mida la altura de lo más alto de una de las llantas delanteras, de la defensa delantera hacia el piso, esta es la altura H2.
7. Instale las barras y ajuste la tensión en la distribución del peso para que la altura de la defensa sea aproximadamente $(H1-H2)/3+H1$ (cerca de 1/3 de diferencia entre H2 y H1 cerca de una altura normal [H1]).
8. El camión ahora puede ser conducido. El modo de gato será cancelado y la altura del vehículo volverá a su normalidad cuando conduzca a una velocidad de 8km/h (5mph).

Ejemplo de medida	1500 Ejemplo altura (mm)
H1	925
H2	946
H2-H1	21
$(H2-H1)/3$	7
$(H2-H1)/3+H1$	932

NOTA: Para todas las condiciones de remolque, se recomienda remolcar con el modo tow haul.

Recomendaciones de distribución de peso en el gancho

Remolcar una 2500/3500 con suspensión de aire

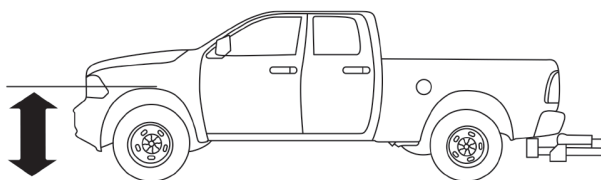
1. Coloque la suspensión a la altura normal. No se requiere ninguna acción si la altura ya está en el modo normal.

NOTA: Se puede usar la Altura Normal (NRH) o la altura alternada del remolque (ATH). El vehículo debe permanecer en la posición de marcha del motor mientras se coloca un remolque para el nivelado adecuado del sistema de suspensión de aire. Es posible que no se pueda introducir la altura de remolque alternativo (ATH) cuando esté ligeramente cargada.



Arranque y operación 352

2. Mida la altura de la parte superior de la apertura de la rueda delantera en el guardafango a tierra, esta es la altura H1.
3. Fije el remolque al vehículo sin las barras de distribución de peso conectadas.
4. Mida la altura de la parte superior de la apertura de la rueda delantera en el guardafango a tierra, esta es la altura H2.
5. Instale y ajuste la tensión en las barras distribuidoras de peso según las recomendaciones del fabricante para que la altura del guardafango delantero sea aproximadamente $(H2-H1) / 2 + H1$ (aproximadamente la mitad de la diferencia entre H2 y H1 por encima de la normal Altura [H1]).



6. Realice una inspección visual del remolque y el enganche de distribución de peso para confirmar que las recomendaciones de los fabricantes se han cumplido.

Ejemplo de medida	1500 Ejemplo altura (mm)
H1	1030
H2	1058
H2-H1	28
$(H2-H1/2)$	14
$(H2-H1)/2+H1$	1044

NOTA: Para todas las condiciones de remolque, se recomienda remolcar con el modo tow haul colocado.

Remolcar una 1500/2500 sin suspensión de aire

1. Coloque el camión para que esté listo para conectarse al remolque (no conecte el remolque).
2. Mida la altura de la parte superior de la abertura de la llanta delantera en el guardafango a tierra, esta es la altura H1.
3. Fije el remolque al vehículo sin las barras de distribución de peso conectadas.
4. Mida la altura de la parte superior de la apertura de la rueda delantera en el guardafango a tierra, esta es la altura H2.
5. Instale y ajuste la tensión en las barras distribuidoras de peso según las recomendaciones del fabricante para que la altura del guardafango delantero sea aproximadamente $(H2-H1) / 2 + H1$ (aproximadamente la mitad de la diferencia entre H2 y H1 por encima de la normal Altura [H1]).



6. Realice una inspección visual del remolque y el enganche de distribución de peso para confirmar que las recomendaciones de los fabricantes se han cumplido.

Ejemplo de medida	2500 Ejemplo altura (mm)
H1	1030
H2	1058
H2-H1	28
(H2-H1/3)	14
(H2-H1)/3+H1	1044

NOTA: Para todas las condiciones de remolque, se recomienda remolcar con el modo tow haul.

Enganche de quinta rueda

El enganche de quinta rueda es una plataforma especial alta con un acople que se monta sobre el eje trasero del vehículo de arrastre en la caja del camión. Conecta un vehículo y una quinta rueda del remolque con una clavija rey acopladora.

Enganche de cuello de ganso

El enganche de cuello de ganso emplea un brazo acoplador de pivote que se une a una esfera montada en la cama de carga de la camioneta. El brazo acoplador conecta con el enganche montado sobre el eje trasero en la caja del camión.

Tipo de enganche de remolque y peso máximo del remolque

La siguiente tabla proporciona a la industria un estándar para el peso máximo de remolque que se puede arrastrar dada la clase de enganche del remolque, y debe ser utilizada como asistencia para seleccionar el tipo de enganche de remolque correcto dependiendo de las condiciones de arrastre.

Tipo de enganche de remolque y peso máximo del remolque	
Tipo de enganche	Peso máximo de remolque
Clase III - Gancho bumper - Modelos 1500	2,268 kg (5,000 lbs) / 226 kg (500 lbs)
Class IV - Modelos 1500	4,989 kg (11,000 lbs) / 498 kg (1100 lbs)
Class V - Modelos 2500/3500	8,164 kg (18,000 lbs) / 816 kg (1800 lbs)
Quinta rueda - modelos 2500	11,339 kg (25,000 lbs) / 2,267 kg (5000 lbs)
Quinta rueda / Cuello de ganso - modelos 2500	9,071 kg (20,000 lbs) / 1,814 kg (4000 lbs)
Cuello de ganso o quinta rueda - modelos 3500	14,545 kg (32,000 lbs) / 2,721 kg (6000 lbs)



Consulte la tabla de “Pesos de arrastre de remolque (Índice de peso máximo del remolque)” en el sitio web http://www.ramtrucks.com/en/towing_guide/, para consultar el GTW máximo que puede remolcar su tren motriz.

Todos los ganchos para remolque deberán ser instalados en su vehículo por un profesional.

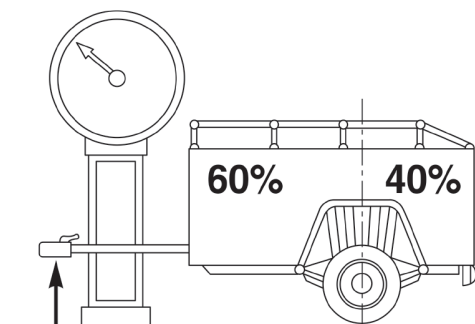
Peso de remolque (máxima carga y pesos)

NOTA: Para obtener información adicional de remolque (clasificaciones de pesos máximos del remolque), consulte las siguientes direcciones de sitios web:

- ramtrucks.com/en/towing_guide/
- ramtruck.ca (Canadá)
- rambodybuilder.com

Peso del remolque y peso de la punta del remolque

Nunca exceda el peso máximo del remolque estampado en su fascia o enganche del remolque.



Considere los siguientes puntos al calcular el peso en el eje trasero del vehículo:

- El peso de la lanza del remolque.
- El peso de cualquier otro tipo de carga o equipo colocado en o sobre su vehículo.
- El peso del conductor y de todos los pasajeros.

NOTA: Recuerde que todo lo que se pone dentro o sobre el remolque aumenta la carga de su vehículo. Además, las opciones adicionales instaladas en fábrica o las opciones instaladas por el distribuidor deben considerarse como parte de la carga total de su vehículo. Consulte la “Información de inflado de llanta y carga” en “información de seguridad de llantas” en esta sección.

Requerimientos de arrastre

Para facilitar el correcto asentamiento de los componentes del tren motriz de su vehículo nuevo se recomiendan los siguientes lineamientos:



¡PRECAUCIÓN!

- Evite arrastrar un remolque durante los primeros 805 km (500 millas) de funcionamiento del vehículo. Si lo hace se puede dañar el vehículo.
- Durante los primeros 805 km (500 millas) de arrastre de remolque, límite la velocidad a 80 km/h (50 mph).

¡ADVERTENCIA!

Un arrastre inapropiado puede ocasionar un accidente o lesiones. Siga las siguientes recomendaciones para que su arrastre y remolque sea lo mas seguro posible:

- Asegúrese de que la carga esté asegurada en el remolque y que no se moverá durante el recorrido. Si remolca carga mal asegurada, ésta se puede mover bruscamente dificultando el control del vehículo. Podría perder el control y sufrir un accidente.
- Al transportar carga o arrastrar un remolque, no sobrecargue el vehículo ni el remolque. La sobrecarga puede provocar la pérdida de control, un desempeño deficiente o dañar los frenos, el eje, el motor, la transmisión, la dirección, la suspensión, la estructura del chasis o las llantas.
- Siempre se deben utilizar cadenas de seguridad entre el vehículo de arrastre y el remolque. Siempre asegure las cadenas a los retenedores tipo gancho del enganche del vehículo. Cruce las cadenas por debajo de la lanza del remolque y deje suficiente holgura para dar vuelta en las esquinas.
- Vehículos con remolques no deben estacionarse en una pendiente. Cuando lo haga, aplique el freno de estacionamiento en el vehículo de arrastre. Ponga la transmisión del vehículo de arrastre en la posición de estacionamiento (P). Para los vehículos con transmisión en las cuatro ruedas, asegúrese de que la caja de transferencia no se encuentre en neutral. Siempre asegure o bloquee las ruedas del remolque
- No se debe exceder la GCWR.
- El peso total se debe distribuir entre el vehículo de arrastre y el remolque para que no se excedan las siguientes cuatro tasas:
 1. GVWR
 2. GTW
 3. GAWR
 4. La tasa de peso en la lanza para el enganche de remolque utilizado

Requerimientos de arrastre — Llantas

- No intente arrastrar un remolque si está utilizando una llanta de refacción compacta.
- La presión correcta de inflado de las llantas es fundamental para un funcionamiento seguro y satisfactorio de su vehículo. Consulte “Llantas – Información general” para los procedimientos adecuados de inflado de la llanta.
- Verifique que las llantas del remolque estén correctamente infladas antes de utilizarlo.



- Verifique si hay señales de desgaste o daño visible en las llantas antes de arrastrar un remolque. Consulte “Llantas – Información general” para los procedimientos adecuados de inspección.
- Cuando cambie las llantas, refiérase a “Llantas – Información general” para los procedimientos adecuados de cambio de la llanta. El reemplazo de llantas con una capacidad de acarreo de carga más alta no aumenta los límites de la GVWR y de la GAWR del vehículo.

Requerimientos de arrastre — Frenos del remolque

- No interconecte el sistema de frenos hidráulicos o el sistema de vacío de su vehículo con el del remolque. Esto podría provocar un frenado inadecuado y posibles lesiones personales.
- Si se va a arrastrar un remolque con frenos activados electrónicamente se requiere un controlador de los frenos del remolque activado electrónicamente. Si se va a arrastrar un remolque equipado con sistema de frenos activado hidráulicamente, no se requiere un controlador electrónico de los frenos.
- Los frenos de remolque se recomiendan para remolques de más de 453 kg.... (1,000 lb) y se exigen para remolques de más de 907 kg.... (2,000 lb).

¡PRECAUCIÓN!

Si el remolque pesa más de 453 kg.... (1,000 lb) cargado, debe tener sus propios frenos, los cuales deben ser de la capacidad adecuada. Si no se respeta esto podría haber un desgaste acelerado de las balatas de los frenos, un mayor esfuerzo del pedal del freno y distancias más largas de detención.

¡ADVERTENCIA!

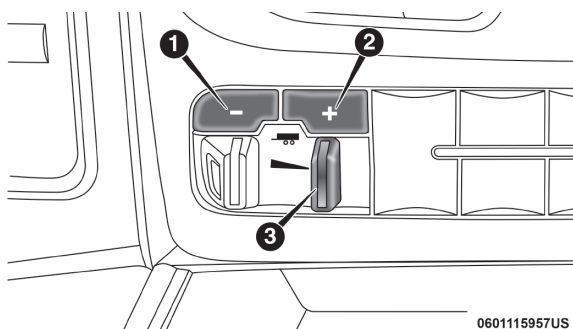
No conecte los frenos del remolque a las líneas de los frenos hidráulicos de su vehículo. Se puede sobrecargar su sistema de frenos y fallar. Podría no tener frenos cuando los necesite y tener un accidente.

El arrastre de cualquier remolque aumenta la distancia de detención. Cuando arrastre un remolque debe dejar un espacio adicional entre su vehículo y el vehículo de enfrente. Si no lo hace podría provocar un accidente.

Módulo integrado de frenos de remolque (si así está equipado)

Su vehículo puede contar con el Módulo de Frenos para Remolque Integrados (ITBM) para frenos Eléctricos y frenos Electro-Hidráulicos (EOH).

NOTA: Este módulo ha sido diseñado y verificado para los frenos electrónicos de remolque. Para determinar el tipo de frenos del remolque, verifique con el fabricante del remolque.



1. Botón de ajuste de ganancia
2. Botón de ajuste de ganancia
3. Palanca de control manual de frenos

El uso de la interfaz, consiste en lo siguiente:

Palanca manual del control del freno

Deslice la palanca hacia la derecha para activar los frenos electrónicos del tráiler independientes de los frenos del remolque del vehículo.

Si la palanca es activada mientras pisa el pedal del freno, las dos salidas determinan el envío de fuerza de frenado a los del tráiler. Las luces de freno del remolque se activarán cuando el vehículo frene.

Luz indicadora del estatus del freno del remolque

Esta luz indica el estado de la conexión del remolque.

Si no hay detección de conexión después de que el interruptor de ignición es girado a encendido, presione los botones de ajuste "ganancia" y deslizando la palanca del control de freno manual, aparecerá el ajuste de ganancia por 10 segundos y la luz de los frenos del estado del freno no será desplegada.

Botones de Ajuste de Ganancia (+/-)

Presione estos botones, ajustará el control electrónico del freno del remolque en incrementos de 0.5. El ajuste de "ganancia" puede ser incrementada a un máximo de 10 o puede ser disminuida a 0 (no frenos de tráiler).

Ganancia

La ganancia se utiliza para configurar el control de frenos para una condición específica de arrastre de remolque y debe ser cambiada cuando las condiciones de remolque cambien. Cambios en la condición de arrastre incluyen la carga del remolque, carga del vehículo, condiciones de pista y clima.



Ajustando la ganancia

NOTA: Esto se debe de realizar únicamente en un ambiente libre de tráfico a velocidades aproximadas de 30-40 km/h (20-25 mph).

1. Asegúrese de que los frenos del remolque se encuentran en buenas condiciones de operación, que funcionan normalmente y están ajustados adecuadamente. Acuda con el fabricante del remolque en caso de ser necesario.
2. Enganche el remolque y realice las conexiones eléctricas de acuerdo a las instrucciones del fabricante.
3. Cuando el remolque con frenos eléctricos/EOH (Electrohidráulicos) está conectado, debe aparecer un mensaje en la pantalla del módulo de instrumentos que se encuentra conectado (si la conexión no se reconoce por el ITBM, las funciones de frenado no estarán disponibles), la configuración de GANANCIA se iluminara y se deberá seleccionar el tipo de remolque adecuado de las opciones que aparecen.
4. Presione el botón UP (Arriba) o DOWN (Abajo) en el volante hasta que aparezca en la pantalla "TRAILER TOW".
5. Presione la flecha DERECHA en el volante para ingresar a "TRAILER TOW".
7. Presione la flecha DERECHA y después presione los botones UP (Arriba) o DOWN (Abajo) hasta que aparezca en la pantalla el tipo de frenos para remolque "Trailer Brake Type".
6. Presione los botones UP (Arriba) o DOWN (Abajo) hasta que aparezca en la pantalla el tipo de frenos para remolque "Trailer Brake Type".
8. En un ambiente libre de tráfico, arrastre el remolque en una superficie seca y plana a una velocidad de 30-40 km/h (20-25 mph) y apriete la palanca de control manual completamente.
9. Si las llantas del remolque se bloquean (indicado por el rechinado de llantas), reduzca la ganancia; si las llantas del remolque giran libremente, incremente la ganancia.

Repita los pasos 8 y 9 hasta que la ganancia se encuentre en un punto donde las llantas estén por debajo del punto de bloqueo. Si arrastra un remolque más pesado, es posible que el bloqueo de llantas no ocurra incluso configurando la ganancia en 10.

	Light Electric (Eléctrico Ligero)	Heavy Electric (Eléctrico Pesado)	Light EOH (Elec- trohidráulico Ligero)	Heavy EOH (Elec- trohidráulico Pesado)
Tipo de Frenos del remolque	Frenos de Remolque Eléctricos	Frenos de Remolque Eléctricos	Frenos de Remolque Electrohidráulicos	Frenos de Remolque Electrohidráulicos
Carga	*Por debajo de 10,000 lbs	*Por encima de 10,000 lbs	*Por debajo de 10,000 lbs	*Por encima de 10,000 lbs



*La selección sugerida depende y puede cambiar de acuerdo a los ajustes de rendimiento en el frenado. El estado de los frenos del remolque, la conducción y el estado del camino también pueden afectar la selección.

Mensajes de la pantalla del módulo de instrumentos

El control del freno del remolque interactúa con la pantalla del módulo de instrumentos. El mensaje se desplegará y sonará una campana. Se desplegará cuando haya un mal funcionamiento en la conexión del remolque, los frenos de control del remolque o en el remolque.

¡PRECAUCIÓN!

Si se conecta un remolque que no sea compatible con el sistema ITBM puede provocar la pérdida parcial o total del frenado. Puede que incrementemente la distancia de frenado o afectar la estabilidad del remolque que puede provocar daños a su vehículo, el remolque, o propiedad ajena.

¡ADVERTENCIA!

Si se conecta un remolque que no sea compatible con el sistema ITBM puede provocar la pérdida parcial o total del frenado. Puede que incrementemente la distancia de frenado o afectar la estabilidad del remolque que puede resultar en lesiones personales.

NOTA:

- Un control como accesorio adicional, puede estar disponible para su uso con remolques de sistema de frenos de aire o electrohidráulicos. Para determinar qué tipo de frenos tiene el remolque y la disponibilidad de los controles, verifique con el distribuidor del fabricante.
- Si se retira el ITBM provocara errores y puede provocar daños a los módulos del sistema eléctrico y electrónico del vehículo. Verifique con su distribuidor del fabricante si es necesario instalar un módulo adicional.

Requerimientos de arrastre — Luces y cableado del remolque (si así está equipado)

Siempre que arrastre un remolque, independientemente del tamaño del remolque, son necesarias las luces de frenado y las luces direccionales en el remolque para una circulación segura.

El paquete de arrastre de remolque puede incluir un arnés de cableado de 4 y 7 terminales (si así está equipado). Utilice un arnés y conector para remolque aprobados de fábrica.

NOTA: No corte ni empalme el cableado en el arnés de cableado del vehículo.

Refiérase a las siguientes ilustraciones.

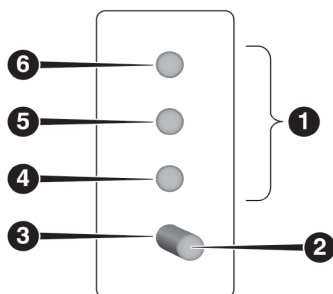
NOTA:

- Desconecte el conector del cableado del remolque del vehículo antes de lanzar un barco (o cualquier otro dispositivo enchufado en la conexión eléctrica del vehículo) al agua.



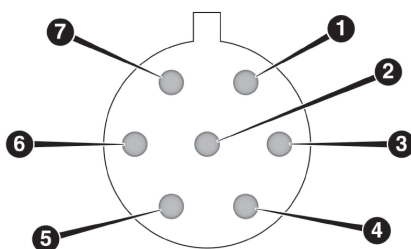
Arranque y operación 360

- Asegúrese de volver a conectar después de limpiar el área de agua.



Conector de 4 clavijas

- | | |
|---------------------|-----------------------------------|
| 1 — Clavijas hembra | 4 — Estacionamiento |
| 2 — Clavija macho | 5 — Freno / direccional izquierda |
| 3 — Tierra | 6 — Freno / direccional derecha |



Conector de 7 clavijas

- | | |
|---------------------------------|-----------------------------------|
| 1 — Batería | 5 — Tierra |
| 2 — Focos de reversa | 6 — Freno / direccional izquierda |
| 3 — Freno / direccional derecha | 7 — Focos de marcha |
| 4 — Frenos eléctricos | |

Consejos de arrastre

Antes de iniciar un viaje, practique cómo dar vueltas, detener y mover de reversa el remolque en un área alejada del tráfico pesado.

Consejos de arrastre — Transmisión automática

Se puede seleccionar el rango marcha (DRIVE) cuando se arrastra un remolque. Los controles de la transmisión incluyen una estrategia de adaptación de la unidad para evitar los cambios frecuentes cuando esté remolcando. Sin embargo, si ocurren los cambios frecuentes mientras está en DRIVE, deberá seleccionarse el modo de ARRASTRE/TRANSPORTE



Arranque y operación 361

(TOW/HAUL) o seleccionar una velocidad menor usando el interruptor de selección de rango electrónico (ERS).

NOTA: Con el uso del modo de **ARRASTRE/TRANSPORTE** (si así está equipado) o un rango de velocidad menor, mientras se opera el vehículo bajo condiciones pesadas de funcionamiento mejorará el rendimiento y ampliará la vida de la transmisión al reducir los cambios excesivos y la acumulación del calor. Esta acción también mejorará el frenado de motor.

Cuando arrastra un remolque cargado por pendientes empinadas a baja velocidad 32 Km/h (20 mph) o menos poner el vehículo en primera velocidad (usando el interruptor del ERS) puede ayudar a evitar un sobrecalentamiento de la transmisión.

El líquido y el filtro de la transmisión automática se deben cambiar si arrastra con regularidad un remolque durante más de 45 minutos de funcionamiento continuo. Consulte los “Programas de mantenimiento”, para encontrar los intervalos de mantenimiento apropiados.

NOTA: Antes de arrastrar un remolque verifique el nivel del líquido de la transmisión automática (transmisión de 6 velocidades).

Consejos de arrastre — TOW/HAUL (arrastre/transporte)

Para reducir el sobrecalentamiento potencial de la transmisión automática, active la característica “TOW/HAUL” remolque/arrastre cuando maneje en colinas o seleccione un rango más bajo de velocidad (Usando la característica de Selección electrónica de velocidad (ERS)) en pendientes más severas.

Consejos de arrastre — control electrónico de velocidad (si así está equipado)

- No utilice en terreno montañoso ni con cargas pesadas.
- Si está utilizando el control de velocidad y experimenta descensos de velocidad de más de 16 km/h (10 mph), desacóplelo hasta que pueda regresar a la velocidad de crucero.
- Utilice el control de velocidad en terreno plano y con cargas ligeras para maximizar el ahorro de combustible.

Consejos de arrastre — sistema de enfriamiento

Para limitar el sobrecalentamiento potencial del motor y de la transmisión, haga lo siguiente:

- Conducción en la ciudad

Cuando se detenga durante periodos cortos de tiempo, ponga la transmisión en neutral y aumente la velocidad de marcha mínima del motor.

- Conducción en autopista

Reduzca la velocidad.

- Aire acondicionado

Apague temporalmente.



Sistema de suspensión de aire

Para ayudar al montaje y desmontaje del remolque del vehículo, la suspensión de aire puede ser usada. Consulte "Sistema de Suspensión de Aire".

NOTA: El vehículo puede permanecer encendido mientras engancha el remolque utilizando el sistema de suspensión de aire.

BARRIDO DE NIEVE

Modelos 1500 solamente

NOTA: No utilice este vehículo en aplicaciones de barrido de nieve.

¡ADVERTENCIA!

No deben colocarse quita nieve, malacates y otros equipos no originales en el extremo frontal de su vehículo. Los detectores de choque de las bolsas de aire podrían verse afectadas por el cambio en la estructura del extremo delantero. Las bolsas de aire podrían desplegarse de modo inesperado o podrían no activarse durante una colisión.

¡PRECAUCIÓN!

Utilizar este vehículo en aplicaciones de barrido de nieve puede ocasionar daños al vehículo.

¡ADVERTENCIA!

Unir un quitanieve a este vehículo podría afectar negativamente el sistema de bolsas de aire en un accidente. No espere que la bolsa de aire se desempeñe como se describió anteriormente en este manual.

Modelos 2500 solamente

Los paquetes de barrido de nieve se encuentran disponibles como una opción de fábrica. Estos paquetes incluyen los componentes necesarios para equipar su vehículo con la barredora de nieve.

NOTA: Antes de instalar un quitanieve se recomienda ampliamente que el dueño o persona que la instale obtenga y siga las instrucciones contenidas en el manual de usuario. Acuda con su distribuidor autorizado, instalador o fabricante del quitanieve para obtener esta información. Existen sistemas eléctricos que deben ser conectados apropiadamente para asegurar la seguridad del usuario y prevenir la sobrecarga de los sistemas del vehículo.

¡ADVERTENCIA!

Unir un quitanieve a este vehículo podría afectar negativamente el sistema de bolsas de aire en un accidente. No espere que la bolsa de aire se desempeñe como se describió anteriormente en este manual.



¡PRECAUCIÓN!

El indicador de luces exteriores se iluminará si los faros exteriores no se encuentran correctamente instalados.

Antes de utilizar un quita nieve

- Verifique el sistema hidráulico, cheque que no haya fugas y que el nivel sea el adecuado.
- Verifique que los tornillos y tuercas se encuentren correctamente apretados.
- Verifique que el filo de la pala no se encuentre muy desgastado. El filo debe de estar de 6 a 1.2 cm de distancia sobre el suelo.
- Verifique que la corriente está conectada al quitanieve y se encuentra funcionando correctamente.

Disponibilidad de modelos de paquetes quita nieve

Para más información acerca de las distintas aplicaciones del quitanieve visite la página de www.ramtrucks.com o acuda con el distribuidor autorizado para solicitar el manual de usuario.

1. El número máximo de ocupantes en el camión no debe de exceder dos.
2. El peso bruto vehicular en la parte frontal o trasera no debe ser nunca excedida.
3. La capacidad de carga será reducida dependiendo de la cantidad de pasajeros y opciones adicionales etc.

El peso vehicular de carga, incluyendo el sistema del quita nieve, todos los accesorios adicionales, el conductor, los pasajeros y la carga, no deben exceder la tasa del peso bruto vehicular (GVWR) ni el peso bruto por eje (GAWR).

NOTA: Desmante el quitanieve cuando transporte pasajeros.

El frente del vehículo y la alineación de las llantas están configuradas desde fábrica sin considerar el peso del quita nieve. El frente y la alineación de llantas deben ser reconfigurados al inicio y al final de la temporada del quita nieve. Esto prevendrá el desgaste desigual de las llantas.

La pala deberá ser bajada cuando el vehículo se estacione.

Opere y de mantenimiento al vehículo y el quitanieve de acuerdo a las recomendaciones dadas por el fabricante específico del quita nieve.

Operación sobre pista con un quitanieve montado

La pala del quitanieve restringe la corriente de aire que va hacia el radiador y provoca que el motor trabaje a temperaturas más altas de lo normal. Por esta razón, cuando transporte la pala, inclínela completamente y colóquela lo más bajo posible como las condiciones del camino lo permitan. No rebese los 64 km/h (40 mph). El operador deberá siempre de mantener una distancia segura de frenado y permitir el paso adecuado.



Consejos de operación

Bajo condiciones adecuadas de barrido de nieve, 32 km/h (20 mph). El operador debe estar familiarizado con el área o superficie que se limpiara. Reduzca la velocidad y tenga precaución extrema cuando se encuentre barriendo áreas que no le sean familiares o con poca visibilidad.

Mantenimiento general

Se debe dar mantenimiento al quitanieve de acuerdo a las instrucciones del fabricante.

Mantenga todas las conexiones eléctricas y terminales de la batería del quitanieve, limpias y libres de corrosión.

Durante el barrido de nieve, para prevenir daño a la transmisión y tren motriz, se deben de tomar las siguientes precauciones.

- Opere el vehículo con la caja de cambios en 4L cuando este barriendo áreas pequeñas o congestionadas donde no sea probable que exceda los 24 km/h (15 mph). A velocidades más altas utilice 4H.
- Vehículos con transmisiones automáticas deberán utilizar el rango 4L cuando se esté barriendo nieve profunda o pesada durante periodos extendidos para evitar el sobrecalentamiento de la transmisión.
- No realice cambios en la transmisión a menos de que el motor se encuentre sin revolucionar y las llantas se encuentren completamente detenidas. Genere la práctica de pisar el freno antes de realizar un cambio de rango de velocidad.

ARRASTRE RECREATIVO (CASA RODANTE, ETC.)

Arrastre de este vehículo detrás de otro vehículo

Condición de arrastre	Ruedas levantadas del piso	Modelos con tracción en dos ruedas	Modelos con tracción en las cuatro ruedas
Arrastre horizontal	Ninguno	No permitido	Vea las instrucciones <ul style="list-style-type: none"> • Transmisión en estacionamiento (PARK) • Caja de transferencia en neutral (N) • Arrastre en dirección hacia adelante
Arrastre con carretilla	Frente	No permitido	No permitido
	Atrás	Permitido	No permitido
Sobre remolque	Todos	Permitido	Permitido



NOTA:

- Al remolcar su vehículo, siga siempre las leyes estatales. Póngase en contacto con las oficinas estatales de seguridad vial para obtener más detalles.
- Los vehículos equipados con suspensión de aire deben colocarse en modo transporte antes de atarlos (desde el cuerpo) en un remolque o camión de plataforma. Consulte “Suspensión de aire” (si está equipado para obtener más información. Si el vehículo no puede colocarse en modo de transporte (por ejemplo, el motor no funciona), los tirantes deben fijarse a los ejes (no al cuerpo). El incumplimiento de estas instrucciones puede provocar que se establezcan códigos de falla y / o provocar la pérdida de la tensión de amarre apropiada.

Arrastre recreativo — Modelos con tracción en dos ruedas

NO arrastre horizontalmente este vehículo, Se podría dañar el tren motriz.

El arrastre recreativo (para modelos con tracción en dos ruedas) Solamente se permite si las ruedas traseras se levantan del piso. Esto puede llevarse a cabo utilizando una carretilla de arrastre o remolque del vehículo. Si utiliza una carretilla de arrastre, siga este procedimiento:

1. Asegure adecuadamente la carretilla al vehículo de arrastre, siguiendo las instrucciones del fabricante de la carretilla.
2. Impulse las ruedas traseras en la carretilla de remolque.
3. Aplique firmemente el freno de estacionamiento. Coloque la transmisión en estacionamiento (PARK).
4. Asegure adecuadamente las ruedas traseras a la carretilla, siguiendo las instrucciones del fabricante de la carretilla.
5. Retire la llave de la ignición.
6. Instale un dispositivo de sujeción adecuado, diseñado para el arrastre, para asegurar las ruedas delanteras en posición de línea recta.

¡PRECAUCIÓN!

El arrastre con las ruedas traseras sobre el piso puede dañar severamente la transmisión. Los daños por el arrastre inadecuado no están cubiertos por la Garantía limitada del vehículo nuevo. No desconecte la caja de transmisión, el fluido se podría derramar, causando daños a las partes internas.

Arrastre recreativo – modelos de tracción de 4 ruedas

NOTA: Ambos tipos de cajas de transmisiones manual y electrónica deben ser posicionadas en **NEUTRAL (N)** para el arrastre recreacional. Las transmisiones automáticas deberán ser posicionadas en **Park** para el arrastre recreacional. Vea las siguientes indicaciones para el procedimiento adecuado del cambio a **NEUTRAL**.



¡PRECAUCIÓN!

- No se deben de elevar las ruedas delanteras ni traseras. Se provocaran daños a la transmisión o caja de transferencia si se utiliza una plataforma para elevar las llantas durante el arrastre recreacional.
- Solamente arrastre en dirección hacia enfrente. Si arrastra el vehículo en dirección hacia atrás puede provocar daños a la caja de transferencia.
- Las transmisiones automáticas deben ser posicionadas en Park para el arrastre recreacional.
- Las transmisiones manuales deberán ser colocadas en un rango de velocidad (no en Neutral) para el arrastre recreacional.
- Antes del arrastre recreacional, realice el procedimiento que se encuentra en "Cambiando a Neutral" para asegurarse de que la caja de transferencia se encuentra completamente acoplada en Neutral (N). De otra manera, se provocaran daños internos.
- Si arrastra este vehículo violando alguno de los requerimientos mencionados pueden causar daños graves a la transmisión y/o caja de transferencia. Los daños provocados por el arrastre inadecuado del vehículo no están cubiertos por la Garantía Limitada de Vehículo Nuevo.
- No desconecte el eje de transmisión trasero ya que provocará que haya fuga del líquido de la caja de transferencia y causara daños a partes internas.
- No utilice una barra con abrazadera montada a la defensa del vehículo. La fascia resultara dañada.

Cambio a Neutral (N)

Utilice el siguiente procedimiento para preparar su vehículo para el arrastre recreacional.

¡ADVERTENCIA!

Usted u otras personas podrían resultar heridas si la caja de cambios se encuentra en Neutral (N) y su vehículo sin atención con el freno de mano completamente acoplado. Cuando la caja de transferencia se encuentra en neutral, ambos ejes de transmisión delantero y trasero se desacoplan del tren motriz y permitirá que el coche se mueva, incluso si la transmisión se encuentra en Park. El freno de mano debe ser siempre aplicado cuando el conductor no se encuentre en el vehículo.

¡PRECAUCIÓN!

Es necesario seguir estos pasos para estar seguro que la caja de transferencia está completamente en neutral antes del arrastre recreativo para evitar daño a las partes internas.

1. Detenga el vehículo completamente con el motor encendido. Aplique firmemente el freno de estacionamiento.



2. Cambie la transmisión a NEUTRAL.

NOTA: Si el vehículo está equipado con suspensión de aire, asegúrese de que la altura sea la normal.

3. Presione y sostenga el pedal de freno.

4. Presione el pedal del embrague en transmisión manual.

5. Con caja de transferencia manual, cambie hacia NEUTRAL (N).

- Con la caja de transmisión electrónica, presione y sostenga el botón de NEUTRAL (N). Algunos modelos cuentan con un pequeño botón integrado "N" (en el centro de los interruptores de la caja de cambios), que debe ser presionado utilizando un bolígrafo o algún objeto similar. Otros modelos cuentan con un interruptor rectangular de NEUTRAL, por debajo de la perilla de control de la caja de transferencia. La luz indicadora de NEUTRAL (N) comenzará a parpadear mientras el cambio está en progreso. La luz dejará de parpadear (permanecerá encendida), cuando el cambio a NEUTRAL (N) haya sido completado. Después de que el cambio haya sido completado y la luz de NEUTRAL (N) permanezca encendida, suelte el botón de NEUTRAL (N).

6. Libere el freno de estacionamiento.

7. Cambie la transmisión a REVERSE (reversa).

8. Suelte el pedal del freno (y el embrague para transmisiones manuales) por cinco segundos y asegúrese de que el vehículo no se mueve.

9. Repita los pasos 7 y 8 en la posición DRIVE para transmisiones automáticas o primer rango de velocidad en transmisiones manuales.

10. Cambie la transmisión a neutral. Firmemente aplique el freno de estacionamiento. Apague el motor. Para vehículos equipados con Keyless Enter-N-Go, presione y mantenga presionado el botón de arranque y paro del motor hasta que éste se apague.

11. Cambie la transmisión a la posición de Park o primer rango de velocidad para transmisiones manuales (no en neutral). En transmisiones de 8 velocidades el cambiador se seleccionará automáticamente en PARK cuando el motor sea apagado.

12. Coloque la ignición en la posición de OFF, luego haga un ciclo de llave o coloque el botón en la posición de encendido hacia la de apagado. Retire el control de llave de la ignición.

13. Enganchar al vehículo de remolque utilizando una barra de remolque adecuada.

14. Libere el freno de estacionamiento.

NOTA: Para caja de transferencia electrónica:

- Se deben cumplir los requerimientos citados de los pasos 2 al 4 antes de presionar el botón de neutral, y se deben seguir cumpliendo hasta que se complete el cambio haya sido completado. Si cualquiera de estos requerimientos no se cumple o no se sigue cumpliendo hasta que se complete el cambio antes de presionar el botón de NEUTRAL (N), la luz indicadora de NEUTRAL (N) permanecerá parpadearo continuamente hasta que se cumplan los requerimientos o hasta que se suelte el botón de NEUTRAL (N).



- El interruptor de la ignición se debe encontrar en la posición ON/RUN para poder realizar la operación de cambio y para que las luces indicadoras de posición se encuentren en operación. Si el interruptor de la ignición no se encuentra en la posición de ON/RUN, no se realizara el cambio y no habrá luces indicadoras de posición encendidas ni parpadeando.
- Si la luz indicadora de NEUTRAL (N) se encuentra parpadeando significa que los requerimientos no han sido cumplidos.
- Si el vehículo está equipado con suspensión de aire, el motor deberá ser arrancado y dejarlo así por un mínimo de 60 segundos (con todas las puertas cerradas) por lo menos una vez cada 24 horas. Este proceso permite a la suspensión de aire que compense los efectos de la temperatura.

Cambio fuera de NEUTRAL (N)

Utilice el siguiente procedimiento para preparar su vehículo para su uso normal.

1. Detenga el vehículo completamente, dejándolo conectado al vehículo de arrastre.
2. Aplique firmemente el freno de estacionamiento.
3. Presione y sostenga el pedal del freno.
4. Ponga la palanca de cambios en NEUTRAL
 - Para vehículos con caja de transferencia manual, cambie la palanca en la caja de transferencia a la posición deseada.
 - Para vehículos con caja de transferencia electrónica, presione y sostenga el botón de NEUTRAL (N) hasta que la luz indicadora de NEUTRAL (N) se apague. Después de que la luz indicadora de NEUTRAL (N) se haya apagado, suelte el botón de NEUTRAL (N). Después de que haya soltado el botón de NEUTRAL (N), la caja de transferencia cambiara a la posición indicada por el interruptor de selección.

NOTA: Para vehículos con caja de transferencia electrónica con interruptor de selección, presione y sostenga el interruptor hasta la posición deseada de la caja de transferencia y espere que la luz indicadora de NEUTRAL (N) se apague y se encienda la lámpara en la posición deseada. Cuando cambie la caja de transferencia fuera de NEUTRAL (N), apagar el motor puede ayudar a evitar el choque de engranes.

5. Apague el motor. Cambie la transmisión automática a la posición de estacionamiento. En transmisiones de 8 velocidades el cambiador deberá ser colocado a la posición de estacionamiento con el motor apagado.
6. Libere el pedal del freno (y el pedal del embrague en transmisión manual).
7. Desenganche del vehículo de remolque.
8. Encienda el motor.
9. Presione y sostenga el pedal del freno.
10. Suelte el freno de mano.



11. Cambie la transmisión a un rango de velocidad, suelte el pedal del freno, y verifique que el vehículo funciona normalmente.

NOTA: Para vehículos con caja de transferencia electrónica:

- Se deben de cumplir los requerimientos citados en los pasos 3 a 5 antes de presionar el botón de NEUTRAL (N), y deben de continuar cumpliéndose hasta que el cambio fuera de Neutral haya sido completado. Si cualquiera de estos requerimientos no se cumple o no se sigue cumpliendo hasta que se complete el cambio antes de presionar el botón de NEUTRAL (N), la luz indicadora de NEUTRAL (N) permanecerá parpadeando continuamente hasta que se cumplan los requerimientos o hasta que se suelte el botón de NEUTRAL (N).
- El interruptor de la ignición se debe encontrar en la posición ON/RUN para poder realizar la operación de cambio y para que las luces indicadoras de posición se encuentren en operación. Si el interruptor de la ignición no se encuentra en la posición de ON/RUN, no se realizara el cambio y no habrá luces indicadoras de posición encendidas ni parpadeando.
- Si la luz indicadora de NEUTRAL (N) se encuentra parpadeando significa que los requerimientos no han sido cumplidos.

CONDUCCIÓN A TRAVÉS DE AGUA

Conducción sobre superficies resbaladizas

Aceleración

La aceleración rápida en superficies nevadas, húmedas u otras superficies resbaladizas puede hacer que las ruedas motrices empujen erráticamente a la derecha o a la izquierda. Este fenómeno se produce cuando hay una diferencia en la tracción superficial bajo las ruedas traseras (de conducción).

¡ADVERTENCIA!

La aceleración rápida en superficies resbaladizas es peligrosa. Una tracción desigual puede provocar una súbita tracción de las ruedas traseras. Usted podría perder el control del vehículo y posiblemente tener una colisión. Acelerar lentamente y con cuidado cada vez que es probable que haya una mala tracción (hielo, nieve, mojado, lodo, arena suelta, etc.).

Manejo a través de agua

A pesar de que su vehículo es capaz de ser conducido a través del agua, existen ciertas precauciones que debe considerar antes de entrar al agua.



Flujo / aumento de agua

¡PRECAUCIÓN!

No conduzca en o por una carretera o camino donde el agua fluya y / o suba (como en el desastre de la tormenta). El agua que fluye puede desgastar el camino o la superficie de la trayectoria y hacer que su vehículo se hunda en el agua más profunda. Además, el flujo y / o el aumento de agua puede llevar su vehículo lejos rápidamente. El incumplimiento de esta advertencia puede resultar en lesiones graves o fatales para usted, sus pasajeros y otras personas a su alrededor.

Agua estancada poco profunda

Su vehículo es capaz de conducirse a través de agua estancada, debe considerar las siguientes precauciones y advertencias antes de hacerlo.

¡ADVERTENCIA!

- Siempre verifique la profundidad del agua antes de conducir a través de ella. Nunca conduzca sobre agua estancada que sobrepase la altura de la parte inferior del rin.
- Antes de recorrer un camino inundado, determine la condición del mismo y compruebe que no existe ningún obstáculo.
- No exceda 8 km/h (5 mph) cuando conduzca sobre agua estancada. Esto reducirá la generación de olas.
- Manejar a través de agua estancada puede causar daños a los componentes del sistema de propulsión. Después de conducir a través de agua estancada, inspeccione todos los fluidos y lubricantes (aceite del motor, aceite de la transmisión, de los ejes y de la caja de transferencia) para asegurar que los fluidos no fueron contaminados. Si alguno de los fluidos pareciera estar contaminado, no continúe manejando el vehículo ya que podría ocasionarse un problema mayor. Este tipo de daño no está cubierto en la póliza de garantía.
- Conducir a través de agua estancada limita la capacidad de tracción del vehículo. No exceda la velocidad 10 km/h (16 mph).

¡PRECAUCIÓN!

- La distancia de frenado se incrementará. Si tiene que frenar, tenga cuidado debido a que al estar mojadas las balatas de los frenos, el frenado no será eficiente y el vehículo no se detendrá como lo hace normalmente. Después de haber conducido en este tipo de condición, aplique el freno en forma ligera varias veces, conforme se mueve el vehículo. Esto le ayudará a secar y mejorar el frenado de la unidad.
- Si el nivel del agua de la inundación es mayor al nivel inferior del estribo, ¡No circule por dicho camino! Ya que existe el riesgo de que el motor absorba agua y éste se dañe en forma parcial o permanente.
- Fallas en el seguimiento de estas advertencias puede ocasionar lesiones que pueden ser serias o fatales para usted, sus pasajeros y personas que se encuentren alrededor.



Consejos de conducción en todo terreno

Se debe de tener cuidado cuando intente subir por alguna colina muy inclinada o conducir en diagonal a través de una. Si existen obstáculos naturales que lo obliguen a manejar en diagonal hacia arriba o bajo una colina, elija un ángulo leve y mantenga una inclinación lateral leve tanto como sea posible. Mantenga el vehículo en movimiento y gire lenta y continuamente.

Si es necesario que regrese una vez que haya comenzado el ascenso de una colina, regrese manteniendo una línea recta y utilizando la posición de reversa. Nunca regrese utilizando la posición neutral o cruce en diagonal a través de la colina.

Cuando conduzca sobre arena, lodo, o algún otro tipo de terreno suave, cambie a un rango de velocidad bajo y maneje firmemente. Presione suavemente el acelerador para evitar que las llantas se patinen. No reduzca la presión de las llantas para este tipo de conducción.

Después de la conducción fuera del camino ("Off-Road")

La conducción fuera del camino ("Off-Road") origina más esfuerzo a su vehículo que lo que le origina la mayor parte de conducción en carretera. Después de conducir fuera de carretera, siempre es recomendable verificar si hay daños. De esa manera usted puede corregir de inmediato los daños y conservar vehículo en condiciones para cuando lo necesite.

- Inspeccione completamente la parte inferior de su vehículo. Verifique si hay daños en las llantas, en la estructura de la carrocería, en la dirección, en la suspensión y daños al sistema de escape.
- Inspeccione que el radiador esté limpio de lodo y desechos.
- Revise si están flojos los birlos o tornillos, particularmente en el chasis, en los componentes del tren de fuerza, en el sistema de dirección y suspensión. Vuelva a apretarlos si se requiere y de el torque especificado en el Manual de Servicio.
- Revise si hay acumulación de plantas o arbustos. Esto podría causar un incendio. Se podrían ocultar los daños a las líneas de combustible, en las mangueras de freno, en los sellos del piñón del eje y flechas homocinéticas.
- Después de la operación en lodo, arena, agua, o condiciones similares de suciedad, tienen que limpiar tan pronto como sea posible el radiador, los rotores de frenos, balatas, ruedas y yugos de los ejes.

¡ADVERTENCIA!

Materiales abrasivos en cualquier parte de los frenos puede causar desgaste excesivo y un frenado impredecible. Es posible que no tenga toda la capacidad de frenado cuando la necesite para evitar un accidente. Si usted ha usado su vehículo en condiciones de suciedad, verifique los frenos y límpielos según sea necesario.

- Si experimenta una vibración inusual después de conducir en lodo, fango o condiciones similares, revise si las ruedas tienen material adherido. El material extraño adherido puede causar un desbalanceo de las ruedas y limpiarlo podría corregir el problema.



EN CASO DE EMERGENCIA

Contenido

■	LUCES INTERMITENTES	374
■	RETROVISOR CON LLAMADA DE ASISTENCIA Y EMERGENCIA (SI ASÍ ESTÁ EQUIPADO)	374
■	FOCOS DE REEMPLAZO	378
•	Luces Interiores.....	378
•	Luces Exteriores.....	379
■	REEMPLAZO DE FOCOS	379
•	Luces traseras/de freno y reversa.....	381
•	Luz de freno montada en alto (CHMSL) con lámpara de carga.....	382
•	Luces de gálibo o de identificación (si así está equipado).....	383
•	Luces de identificación (ruedas duales traseras) (si así está equipado).....	385
•	Luces delimitadoras laterales - ruedas duales traseras (si así está equipado).....	385
■	CENTRO DE DISTRIBUCIÓN DE ENERGÍA	386
■	USO DEL GATO Y CAMBIO DE LLANTAS	390
•	Uso del gato y cambio de llantas modelos 1500.....	390
•	Ubicación del gato.....	390
•	Uso del gato y cambio de llantas series 2500.....	403
•	Ubicación del gato.....	403
•	Centros de rueda/ Tapones de llanta (si así está equipado).....	415
■	PROCEDIMIENTO DE ARRANQUE CON CABLES PUENTE	416
•	Preparaciones para el arranque con cables puente.....	416
•	Procedimiento para el arranque con cables.....	417
■	SI EL MOTOR SE SOBRECALIENTA	418
■	SELECTOR DE CAMBIOS BLOQUEADO (SI ASÍ ESTÁ EQUIPADO)	419
■	SELECTOR DE CAMBIOS EN LA CONSOLA (SI ASÍ ESTÁ EQUIPADO)	420
■	LIBERACIÓN MANUAL DE LA POSICIÓN DE ESTACIONAMIENTO - TRANSMISIÓN 8 VELOCIDADES	420



- **PARA REMOLCAR UN VEHÍCULO DESCOMPUESTO 421**
- **PARA REMOLCAR UN VEHÍCULO DESCOMPUESTO 422**
 - Modelos con tracción en dos ruedas..... 424
 - Vehículos con tracción en las cuatro ruedas..... 424
- **GANCHOS DE REMOLQUE DE EMERGENCIA 425**
(SI ASÍ ESTÁ EQUIPADO)
- **SISTEMA DE RESPUESTA MEJORADO DE ACCIDENTES 425**
- **GRABADORA DE EVENTOS (EDR)..... 425**



LUCES INTERMITENTES

Las luces intermitentes se localizan en el banco superior de interruptores debajo de la omisión de radio.



Presione el interruptor para encender las luces. Cuando el interruptor es activado, las luces direccionales se prenderán y apagarán para advertir de una emergencia al tráfico que se acerca. Oprima el interruptor otra vez para desactivar estas luces.

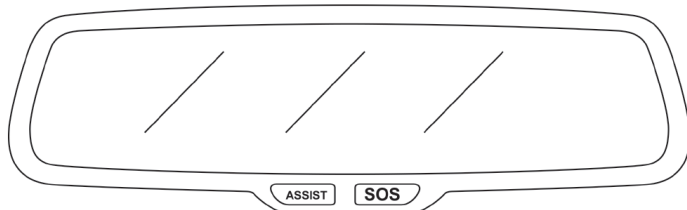
Éste es un sistema de advertencia de emergencia y no se debe usar cuando el vehículo está en movimiento. Úselo cuando el vehículo esté descompuesto y pueda representar peligro para otros conductores.

Cuando deba abandonar el vehículo para buscar ayuda, las luces intermitentes continuarán funcionando aun cuando el interruptor de ignición esté apagado.

NOTA: El uso prolongado de estas luces puede descargar la batería.

RETROVISOR CON LLAMADA DE ASISTENCIA Y EMERGENCIA (SI ASÍ ESTÁ EQUIPADO)

Si así está equipado, el espejo retrovisor contiene un botón de asistencia y emergencia.



Espejo retrovisor con botones de Asistencia y SOS

¡ADVERTENCIA!

SIEMPRE obedezca las leyes de tránsito y ponga atención al camino. Algunas. Siempre conduzca con ambas manos al volante. Usted tiene completa responsabilidad y asume todos los riesgos relacionados con los ajustes y aplicaciones del sistema Uconnect y SiruXM Guardian que se encuentran en este vehículo. Solo utilice los servicios y ajustes del sistema Uconnect y SiruXM Guardian cuando sea seguro hacerlo. Al no seguir estas instrucciones podrían producirse lesiones graves o incluso la muerte.

NOTA:

- Su vehículo puede transmitir datos autorizados por el suscriptor.
- Los botones de asistencia y emergencia solo operarán si está conectado a una red LTE de (voz/datos) o una 4G (datos). Otros servicios solo



operarán si su servicio de Uconnect® Access está activado y usted está conectado a una red operable LTE o 4G.

Llamada de asistencia (si así está equipado)

El botón ASSIST (asistencia) tiene la función de conectarlo automáticamente a cualquiera de los siguientes centros de asistencia:

- Roadside Assistance (Asistencia Vial) si se poncha una rueda, o necesita un remolque, sólo presione el botón ASSIST y será conectado con alguien que lo pueda ayudar. La asistencia en carretera sabrá qué vehículo está conduciendo y su ubicación. Pueden aplicarse cargos adicionales por la asistencia vial.
- Uconnect® Access Customer Care (Atención al cliente de Uconnect® Access). En vehículo - apoyo para Uconnect® Access.
- Atención al Cliente del vehículo - Apoyo total para cualquier otro problema del vehículo.

Llamada SOS

1. Presione el botón SOS en el espejo retrovisor.

NOTA: En caso de que se presione el botón de llamada de emergencia por error, habrá una demora de 10 segundos antes de que la llamada de emergencia conecte una llamada a un operador de emergencia. Para cancelar la llamada de emergencia, presione el botón de SOS en el espejo retrovisor o presione el botón de cancelación en la pantalla del teléfono. La terminación de la llamada de emergencias encenderá la luz LED verde en el espejo retrovisor.

2. La luz LED que se encuentra entre los botones de SOS y de asistencia en el espejo retrovisor se pondrá de color verde una vez que se realice la conexión con un operador.
3. Una vez que una conexión entre el vehículo y un operador se hace, el sistema de emergencia podrá transmitir la siguiente información importante del vehículo a un operador de emergencias:

- Indicación de que el ocupante colocó el número de emergencias.
- La marca del vehículo.
- La última coordenada GPS conocida del vehículo.

4. Usted deberá poder hablar con el operador de emergencias a través del sistema de audio del vehículo para determinar si se requiere ayuda adicional.

¡ADVERTENCIA!

SIEMPRE obedezca las leyes de tránsito y ponga atención al camino. SIEMPRE conduzca con las manos al volante. Usted tiene toda la responsabilidad y está asumiendo los riesgos relacionados con el uso del sistema Uconnect y el Guardian SiriusXM y sus aplicaciones en el vehículo. Solo use las características del Uconnect y del Guardian SiriusXM cuando sea seguro hacerlo. El no hacerlo, podría resultar en un accidente que conlleve a la muerte.



NOTA:

- El vehículo puede transmitir datos como lo autorice el conductor.
 - Una vez que se realiza una conexión entre el sistema de llamada de emergencias del vehículo y el operador, el operador puede ser capaz de abrir una conexión de voz con el vehículo para determinar si es sea necesario ayuda adicional. Una vez que el operador del abre una conexión de voz con el sistema sos, el operador debe ser capaz de hablar con usted o los demás ocupantes del vehículo y escuchar los sonidos que se producen en el vehículo. El sistema de emergencias del vehículo intentará permanecer conectado con el operador del de emergencias hasta que el operador del de emergencias termine la conexión.
5. El operador de emergencias puede intentar ponerse en contacto con los servicios de emergencia apropiadas y les proporcionará información importante del vehículo y las coordenadas GPS.

¡PRECAUCIÓN!

- Si alguien en el vehículo podría estar en peligro (por ejemplo, fuego o humo visible, condiciones de camino o ubicación peligrosas), no espere a contactar con un operador de emergencias. Todos los ocupantes deben salir del vehículo inmediatamente y/o trasladarse a un lugar seguro.
- Nunca coloque objetos en o cerca de las antenas de red y de GPS, podría provocar que no haya suficiente señal de recepción, lo cual podría provocar que no se haga la llamada de emergencia. Una red y una señal GPS es requerida por el sistema de emergencia para funcionar apropiadamente.
- El sistema de llamadas de emergencia está integrado en el sistema eléctrico del vehículo. No agregue equipo eléctrico del mercado de accesorios para el sistema eléctrico del vehículo. Esto puede evitar que su vehículo envíe la señal para iniciar una llamada de emergencia. Para evitar la interferencia que puede causar al sistema de emergencias, nunca agregue equipo de reventa (por ejemplo, el radio móvil de dos vías, radio CB, registrador de datos, etc.) en el sistema eléctrico de su vehículo o la modificación de antenas en su vehículo. **SI SU VEHÍCULO PIERDE PODER EN LA BATERÍA POR CUALQUIER MOTIVO (INCLUSO DURANTE O DESPUÉS DE UN ACCIDENTE), LAS CARACTERÍSTICAS, APLICACIONES Y SERVICIOS DEL SISTEMA UCONNECT, NO PODRÁN SER OCUPADAS.**
- Las modificaciones a cualquier parte del sistema de emergencias podría provocar que el sistema de bolsas de aire falle cuando lo necesite. Usted podría lesionarse si el sistema de bolsas de aire no está ahí para protegerlo.



Limitaciones de llamadas del sistema de emergencias

Los vehículos vendidos en México aun NO tienen las capacidades del sistema de llamadas de emergencias.

Los operadores de emergencias u otros operadores de las líneas de emergencia en México podrían no responder a las llamadas de emergencias.

Si el sistema de emergencias detecta una falla de funcionamiento, cualquiera de las siguientes cosas puede ocurrir en el momento en que se detecta el mal funcionamiento y al comienzo de cada ciclo de encendido:

- La luz del espejo retrovisor situado entre los botones SOS se iluminarán continuamente de color rojo.
- La pantalla del dispositivo mostrará el siguiente mensaje de Vehículo "Requiere servicio. Por favor, póngase en contacto con su distribuidor".
- Un mensaje de audio del vehículo indicará "Dispositivo del vehículo requiere servicio. Por favor, póngase en contacto con su distribuidor. "

¡PRECAUCIÓN!

- Hacer caso omiso de la luz de espejo retrovisor podría significar que usted no tendrá servicios de llamada de emergencias. Si se ilumina la luz del espejo de retrovisor, lleve a servicio con un distribuidor autorizado para verificación del sistema de emergencias.
- El sistema de clasificación del pasajero (ORC) enciende la luz de advertencia de bolsa de aire en el módulo de instrumentos si se detecta un mal funcionamiento en cualquier parte del sistema. Si se enciende la luz de advertencia de bolsa de aire, lleve a servicio con un distribuidor autorizado inmediatamente.

Incluso si el sistema de llamadas de emergencias se encuentra completamente funcional, hay factores fuera del control de FCA que pueden prevenir o detener el funcionamiento del sistema de emergencias. Estos incluyen, pero no se limitan a, los siguientes factores:

- Modo de accesorios retrasado está activo.
- El interruptor de ignición está en la posición de OFF.
- Los sistemas eléctricos del vehículo no están intactos.
- El software y/o el hardware del sistema de emergencias fueron dañado durante un accidente.
- La batería del vehículo ha perdido energía o se ha desconectado durante un accidente.
- Las señales de red LTE (voz/datos) y/o 4G (datos) y/o de posicionamiento global por satélite no están disponibles o están obstruidas.
- Un mal funcionamiento del equipo en las instalaciones del operador del de emergencias.
- El uso indebido por parte del operador del de emergencias.
- Congestión de las redes LTE (voz/datos) y/o 4G (datos).
- El clima



- Los edificios, las estructuras, el terreno geográfico o túneles.

¡ADVERTENCIA!

SIEMPRE obedezca las leyes de tránsito y ponga atención al camino. SIEMPRE conduzca con las manos al volante. Usted tiene toda la responsabilidad y está asumiendo los riesgos relacionados con el uso del sistema Uconnect y el Guardian SiriusXM y sus aplicaciones en el vehículo. Solo use las características del Uconnect y del Guardian SiriusXM cuando sea seguro hacerlo. El no hacerlo, podría resultar en un accidente que conlleve a la muerte.

NOTA:

- El vehículo puede transmitir datos como lo autorice el conductor.
- Una vez que se realiza una conexión entre el sistema de llamada de emergencias del vehículo y el operador, el operador puede ser capaz de abrir una conexión de voz con el vehículo para determinar si es necesaria ayuda adicional. Una vez que el operador del abre una conexión de voz con el sistema SOS, el operador debe ser capaz de hablar con usted o los demás ocupantes del vehículo y escuchar los sonidos que se producen en el vehículo. El sistema de emergencias del vehículo intentará permanecer conectado con el operador del de emergencias hasta que el operador del de emergencias termine la conexión.

Información general

La operación de este equipo está sujeta a las siguientes dos condiciones:

(1) Es posible que este equipo o dispositivo no cause interferencia perjudicial y (2) este equipo o dispositivo debe aceptar cualquier interferencia, incluyendo la que pueda causar su operación no deseada.

NOTA: Los cambios y modificaciones hechas no expresamente aprobadas por la parte responsable, podría anular la autoridad de operar el equipo.

¡PRECAUCIÓN!

Para evitar daños al espejo al limpiarlo, nunca rocíe directamente el espejo con ninguna solución limpiadora. En lugar de eso, aplique la solución sobre un trapo limpio y frote el espejo para limpiarlo.

FOCOS DE REEMPLAZO

Todos los focos interiores tienen su base de latón o cuña de vidrio. Los focos con base de aluminio no están aprobados.

Luces Interiores	Tipo de foco
Luces de la consola de todo	TS212-2
Luz de todo	7679

NOTA: Para los interruptores iluminados, consulte a su distribuidor para las instrucciones de reemplazo.



Luces Exteriores	Tipo de foco
Cuartos – bajas	H11LL
Cuartos – altas	9005LL
Marcador lateral (cuartos)	3157NA
Lámparas premium Bi-halógeno – bajas	9005S1+
Lámparas premium Bi-halógeno– alta	9005LL
Marcador frontal premium	LED*
Lámpara de niebla horizontal	9145
Lámpara de niebla vertical	9006
Lámparas de centro montado en lo alto (CHM-SL)	921K
Lámpara del área trasera de carga	921
LED del centro montado en lo alto CHMSL	LED*
Lámpara marcador en techo de cabina	194NA
Luz de vuelta y freno/trasera Base	3157K
Luz de vuelta y freno/trasera premium	LED*
Luz de reversa premium	7440/W21W
Luz trasera en barra de identificación	194
Luces marcadoras laterales (llantas traseras duales)	194
Lámpara de la placa trasera	194
Lámpara de reversa/trasera	921

*: Consulte a su distribuidor autorizado.

REEMPLAZO DE FOCOS

NOTA: Pueden ocurrir empañamientos en los lentes bajo ciertas condiciones climáticas. Por lo general se desempañan cuando las condiciones ambientales cambian al permitir que la condensación pase nuevamente a vapor. Encender las luces normalmente acelera el proceso de desempañamiento.

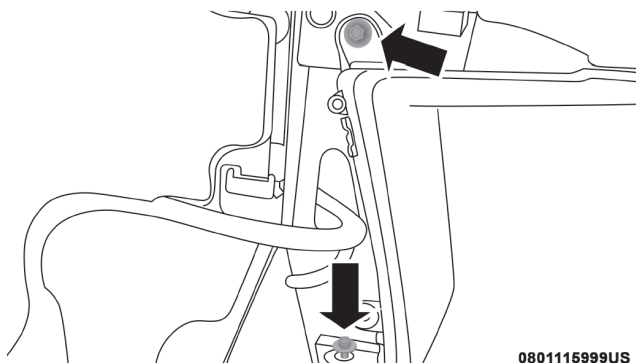
Quad Base/ Bi Halógeno Premium: Bajas, Altas, luz de estacionamiento y direccionales

1. Abra el cofre.
2. Desconecte la terminal negativa de la batería.
3. Remueva los cuatro clips plásticos que aseguran la parte superior del sello del radiador y los guardafangos.
4. Remueva los dos remaches plásticos que aseguran la parte superior del sello del radiador.

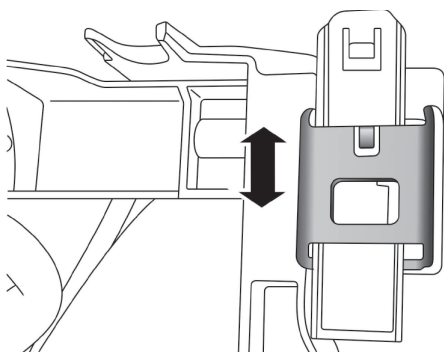


En caso de emergencia 380

5. Remueva el sello superior del radiador.
6. Remueva los dos tornillos de sujeción de los faros.



7. En la parte interior de la salpicadera en la parte frontal de la rueda, remueva el sujetador, levante la cubierta por arriba del agujero de acceso en la parte superior de la salpicadera. Se puede tener acceso a la parte trasera del faro a través de este agujero.
8. A través del agujero de la salpicadera, alcance el poste para desacoplar la parte trasera del faro de la carcasa.



9. Remueva el ensamble del faro. Sujete de la orilla de la lámpara y jálelo de marea recta para desacoplarlo del ojal de plástico.
10. Desconecte el conector del foco.
11. Reemplace el bulbo necesario.



¡PRECAUCIÓN!

- No contamine el vidrio del foco tocándolo con sus dedos o permitiendo que entre en contacto con otras superficies aceitosas. Puede acortar la vida del foco.
- Siempre use focos del tamaño y tipo correcto. Un tamaño o tipo incorrecto de foco puede sobrecalentar y causar daño a la lámpara, el bulbo, el conector o el sistema de cableado.

NOTA: Hay cubiertas de acceso sobre los dos agujeros de acceso a los focos de los faros en su unidad frontal de compartimento (si así está equipado). Estas cubiertas deben ser reinstaladas después de que el foco haya sido reemplazado.

Faros de niebla (si así está equipado)

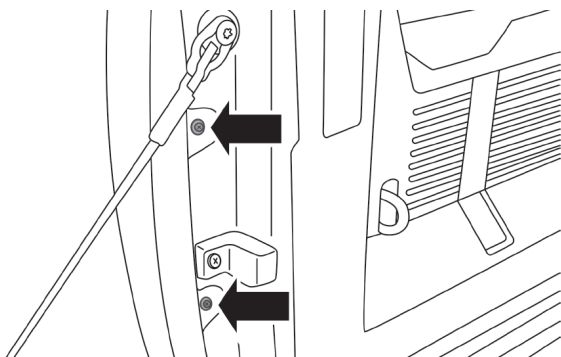
1. Colóquese en posición para tener alcance a la parte trasera de la defensa delantera para tener acceso al la parte trasera compartimento de los faros de niebla frontales.
2. Desconecte el conector del cableado del foco de los faros de niebla.
3. Gire el foco $\frac{1}{4}$ de vuelta en dirección contraria a las manecillas del reloj para desasegurarlo de su compartimento.
4. Jale el foco directamente fuera del compartimento.

¡PRECAUCIÓN!

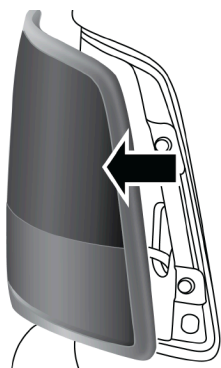
No contamine el vidrio del foco tocándolo con sus dedos o permitiendo que entre en contacto con superficies aceitosas. Puede acortar la vida del foco.

Luces traseras/de freno y reversa

1. Retire los dos tornillos que pasan a través del lecho de la placa metálica.



2. Extraiga el compartimento directamente hacia afuera de la carrocería para separarlos.



08011160031US

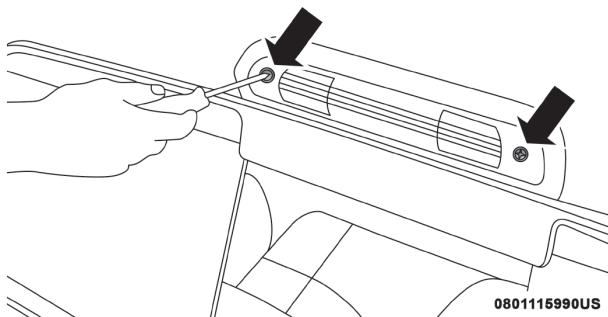
3. Gire el porta foco en sentido contrario a las manecillas del reloj para retirarlo del compartimiento.
4. Jale el foco para sacarlo del enchufe.
5. Invierta el procedimiento para la instalación del foco y el compartimiento.

¡PRECAUCIÓN!

No contamine el vidrio del bulbo tocándolo con sus dedos o permitiendo que entre en contacto con superficies aceitosas. Puede acortar la vida del foco.

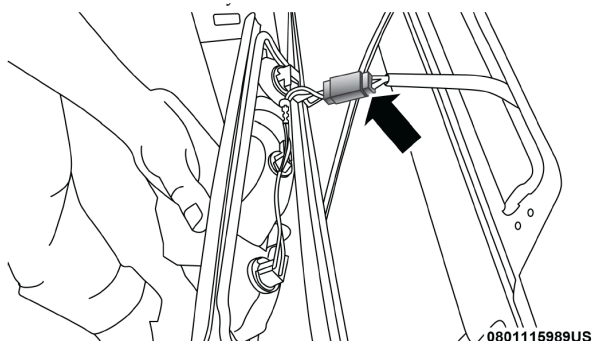
Luz de freno montada en alto (CHMSL) con lámpara de carga

1. Retire los dos tornillos que sostienen el compartimiento y lentes en la carrocería, como se muestra.

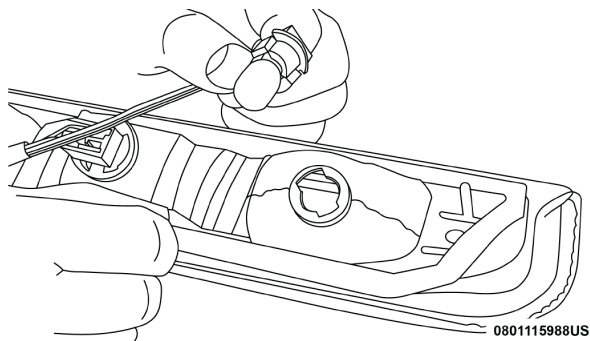


0801115990US

2. Separe la conexión que sostiene el compartimiento y el arnés del cableado en la carrocería.



3. Gire el porta focos deseado un cuarto de vuelta, además de retirar el porta focos y el foco fuera del compartimiento.
4. Extraiga el foco deseado directamente fuera del conector.



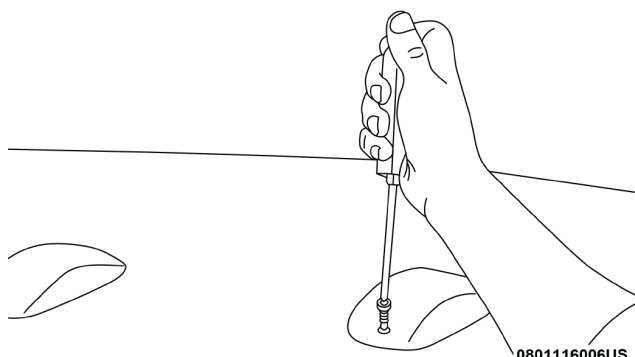
- Focos exteriores: Luz de carga
 - Focos interiores: Luz de freno montada en alto
5. Invierta el procedimiento para la instalación de los focos y el compartimiento.

¡PRECAUCIÓN!

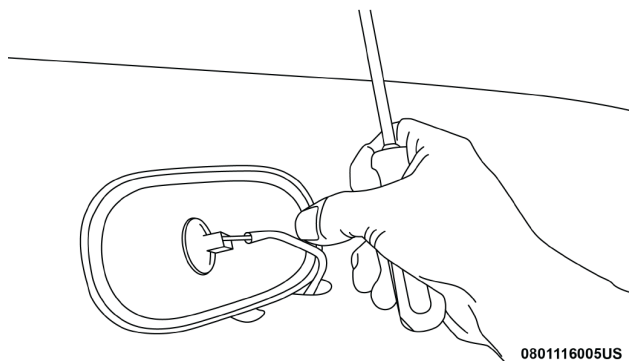
No contamine el vidrio del bulbo tocándolo con sus dedos o permitiendo que entre en contacto con superficies aceitosas. Puede acortar la vida del foco.

Luces de gálibo o de identificación (si así está equipado)

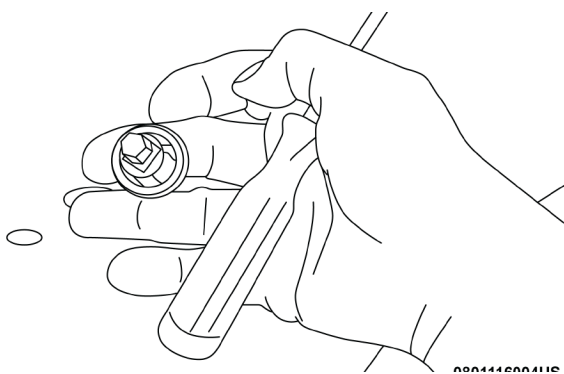
- 1- Desmonte los dos tornillos en la parte superior de la lámpara.



2- Gire el porta lámpara y jale para extraerlo del conjunto.



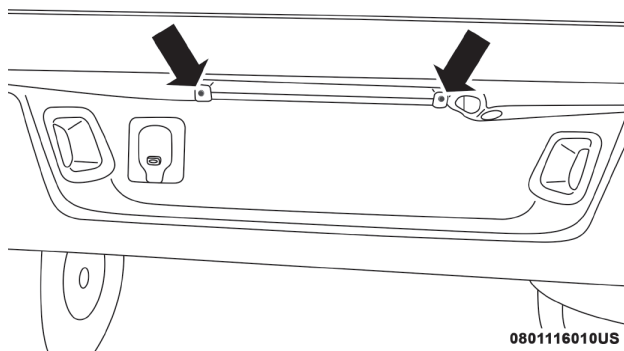
3 - Jale el foco en línea recta del porta lámpara y reemplace el foco.





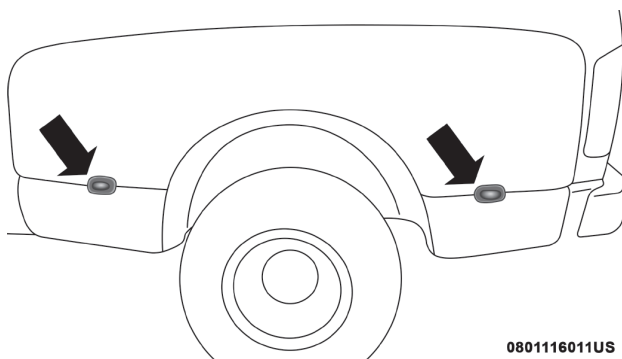
Luces de identificación (ruedas duales traseras) (si así está equipado)

1. Retire los tornillos y la cubierta para tener acceso a los focos traseros.

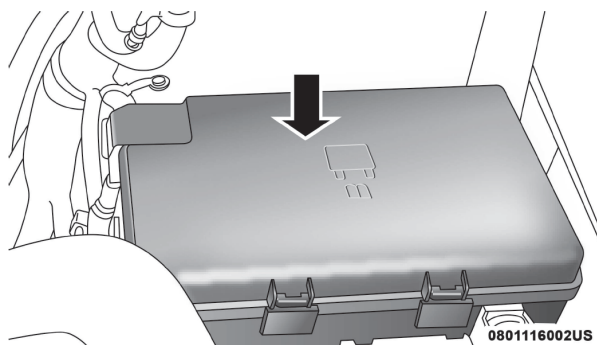


2. Gire el porta lámpara 1/4 de vuelta a la izquierda para tener acceso al foco.
3. Jale el foco directo hacia afuera en línea recta.
4. Realice los pasos en reversa para la instalación de focos y cubierta.

Luces delimitadoras laterales - ruedas duales traseras (si así está equipado)



1. Empuje hacia atrás el ensamblaje de luces delimitadoras
2. Jale el ensamblaje entero de la defensa.
3. Gire el porta lámpara 1/4 de vuelta a la izquierda y remuévala del ensamblaje para acceder al foco.
4. Jale el foco en dirección recta del porta lámpara
5. Realice los pasos en reversa para la instalación de focos y cubierta.

**CENTRO DE DISTRIBUCIÓN DE ENERGÍA**

Cavidad	Fusible tipo cartucho	Micro fusible	Descripción
F01	80 amp negro		Módulo de control del ventilador del radiador
F03	60 amp amarillo		Ventilador del radiador (si así está equipado)
F05	40 amp verde		Compresor para suspensión de aire (si así está equipado)
F06	40 amp verde		Frenos antibloqueo / Bomba del control electrónico de estabilidad
F07	40 amp verde		Solenoide del arrancador
F08	20 amp azul 1500 Diesel / 30 Amp rosa Diesel Cummins		Emisiones Diesel (si así está equipado)
F09	40 amp verde servicio especial 30 amp rosa 1500 Diesel & Diesel Cummins		Calentador de combustible diesel (si así está equipado)
F10	40 amp verde		Controlador de carrocería #2/Luces exteriores
F10	50 amp rojo		Controlador de carrocería #2 si está equipado con Stop/Start
F11	30 amp rosa		Módulo de freno integrado del remolque (si así está equipado)
F12	40 amp verde		Controlador de carrocería #3 / Luces interiores
F13	40 amp verde		Motor del ventilador de aire acondicionado
F14	40 amp verde		Controlador de carrocería #4 /Seguros eléctricos



Cavidad	Fusible tipo cartucho	Micro fusible	Descripción
F16	30 amp rosa		Barra smart (si así está equipado)
F19	20 amp azul 1500 Diesel / 30 amp rosa Diesel Cummins		SCR (si así está equipado)
F20	30 amp rosa		Módulo de puerta del pasajero
F21	30 amp rosa		Módulo de control del tren motriz
F22	20 amp azul 30 amp rosa (Diesel Cummins)		Módulo del control de motor
F23	30 amp rosa		Controlador de carrocería #1
F24	30 amp rosa		Módulo de puerta del conductor
F25	30 amp rosa		Limpiador frontal velocidad alta
F26	30 amp rosa		Válvulas/Control de estabilidad/frenos antibloqueo
F28	20 amp azul		Lámparas de freno del remolque (si así está equipado)
F29	20 amp azul		Lámparas de estacionamiento del remolque (si así está equipado)
F30	30 amp rosa		Receptáculo del remolque
F31	30 amp rosa (1500 Diesel)		Controlador del calentador de Urea (si así está equipado)
F32	-		Repuesto
F33	20 amp azul		Servicio especial solamente
F34	30 amp rosa		Sistema del módulo de interfaz del vehículo #2 (si así está equipado)
F35	30 amp rosa		Quemacocos (si así está equipado)
F36	30 amp rosa		Desempañador trasero (si así está equipado)
F37	30 amp rosa		Calentador #2 del combustible diesel (si así está equipado)
F38	30 amp rosa		Inversor de corriente 115v AC (si así está equipado)
F39	20 amp azul		Toma de corriente - solo servicios especiales
F41		10 amp rojo	Obturador activo de la parrilla
F42		20 amp amarillo	Claxon
F44		10 amp rojo	Puerto de diagnóstico
F46		10 amp rojo	Banco de alimentación (si así está equipado)
F49		10 amp rojo	Clúster del panel de instrumentos
F50		20 amp amarillo	Módulo de control suspensión de aire (si así está equipado)



Cavidad	Fusible tipo cartucho	Micro fusible	Descripción
F51		10 amp rojo	Módulo del nodo de ignición/Ignición sin llave
F52		5 amp marrón	Sensor de la batería
F53		20 amp amarillo	Luces de vuelta y de paro del remolque
F54		20 amp amarillo	Pedales ajustables
F56		15 amp azul	Contenido adicional Diesel (si así está equipado)
F57		20 amp amarillo	Transmisión
F59		10 amp rojo	Relevador SCR (si así está equipado)
F60		15 amp azul	Lámpara de abajo del cofre
F61		10 amp Rojo (1500 LD Diesel & Cummins Diesel)	Sensor PM (si así está equipado)
F62		10 amp rojo	Compresor de aire acondicionado
F63		20 amp amarillo	Bobinas de ignición (gas)/calefactor de urea diesel
F64		25 amp natural	Inyectores de combustible /Tren motriz
F65		-	Repuesto
F66		10 amp rojo	Quemacocos/Interruptores de ventanas de los pasajeros/sensor de lluvia
F67		10 amp rojo	Módulo de manos libres/DVD/CD/blue-tooth (si así está equipado)
F67		15 amp azul	Módulo SCR 12 V (Diesel) - si así está equipado
F70		30 amp verde	Bomba del combustible del motor
F71		25 amp natural	Amplificador
F72		10 amp rojo	PCM (si así está equipado)
F73		20 amp amarillo	Bomba de transferencia de combustible (solo HD)
F74		20 amp amarillo motor a gasolina/10 amp rojo motor Diesel	Bomba de freno Gas/diesel (si así está equipado)
F75		10 amp rojo	Actuador de la válvula de temperatura del refrigerante
F76		10 amp rojo	Frenos antibloqueo/Control de Estabilidad Electrónico



Cavidad	Fusible tipo cartucho	Micro fusible	Descripción
F77		10 amp rojo	Módulo de control del tren motriz/Módulo de desconexión del eje frontal
F78		10 amp rojo	Módulo de control del motor/Dirección eléctrica
F79		15 amp azul	Luces de identificación en toldo
F80		10 amp rojo	Apertura de la puerta de garaje universal / brújula
F81		20 amp amarillo	Lámpara de paro / señal de vuelta derecha del remolque
F82		10 amp rojo	Módulo del control de la columna de la dirección / Control crucero
F84		15 amp azul	Banco de interruptores/ Clúster de instrumentos
F85		10 amp rojo	Módulo de la bolsa de aire
F86		10 amp rojo	Módulo de la bolsa de aire
F87		10 amp rojo	Suspensión de aire/remolque/Módulo del control de la columna de la dirección
F88		15 amp azul	Panel del clúster de instrumentos
F90/ F91		20 amp amarillo	Toma de corriente (asientos traseros) selección por el cliente
F93		20 amp amarillo	Encendedor
F94		10 amp rojo	Cambiador/Módulo de la caja de transferencia
F95		10 amp rojo	Cámara trasera/Asistente de estacionamiento
F96		10 amp rojo	Interruptor del calentador del asiento trasero
F97		25 amp natural	Calentador de asientos traseros y calentador del volante de la dirección (si así está equipado)
F98		25 amp natural	Calentador de asientos delanteros (si así está equipado)
F99		10 amp rojo	Controles del clima
F100		10 amp rojo	Fusible de repuesto
F101		15 amp azul	Espejo electrocromático/Luces altas inteligentes (si así está equipado)
F104		20 amp amarillo	Tomas de corriente (panel de instrumentos/consola central)



USO DEL GATO Y CAMBIO DE LLANTAS

Uso del gato y cambio de llantas modelos 1500

¡ADVERTENCIA!

- No intente cambiar una llanta del lado del vehículo cercano al tráfico. Apártese lo suficiente de la carretera para evitar el riesgo de ser atropellado mientras opera el gato o cambia la llanta.
- Es peligroso estar debajo de un vehículo apoyado en un gato. El vehículo puede zafarse del gato y caer encima de usted. Lo podría aplastar. Nunca ponga ninguna parte de su cuerpo debajo de un vehículo que esté sobre un gato.
- Nunca encienda o arranque el vehículo mientras este se encuentra apoyado en un gato. Si necesita trabajar debajo de un vehículo elevado, llévalo a un centro de servicio en el que puedan levantarlo en una rampa.
- El gato es una herramienta diseñada solamente para cambiar llantas. No debe ser utilizado para levantar el vehículo para hacer reparaciones. El vehículo debe ser levantado solamente sobre una superficie firme y nivelada. Evite áreas con hielo o resbalosas.

NOTA: Si su vehículo está equipado con la suspensión de aire, hay una característica que le permite nivelar automáticamente para ayudarlo a cambiar una rueda.

Si su vehículo está equipado con radio con pantalla, esta característica puede programarse a través sistema Uconnect®, refiérase a la sección "Ajustes Uconnect®" en la sección de "Multimedia".

Si su vehículo no está equipado con radio con pantalla, esta característica puede programarse a través de la pantalla del panel de instrumentos, para mayor información refiérase a la sección de "Pantalla del módulo de instrumentos" en la sección de "Tablero de instrumentos".

Ubicación del gato

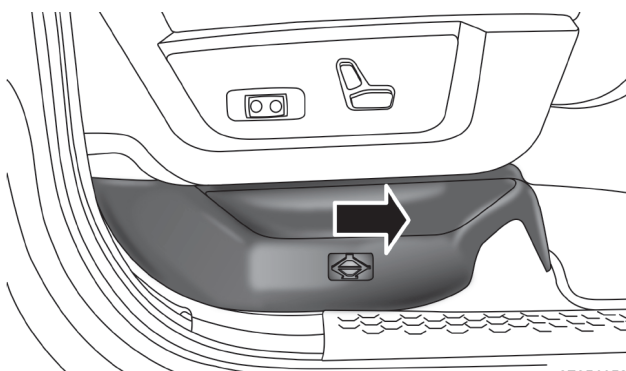
El gato y las herramientas del gato se localizan debajo del asiento del pasajero (si así está equipado).

Desmontaje del gato en modelos (series 1500)

Para tener acceso al gato y sus herramientas se debe quitar la cubierta de plástico que se localiza al lado del asiento. Para desmontar la cubierta, jale la parte delantera de ésta (parte más cercana al frente del asiento) hacia usted para liberar la lengüeta de seguridad. Una vez que esté suelta, deslice la cubierta hacia el frente del asiento hasta que libere el bastidor del asiento.

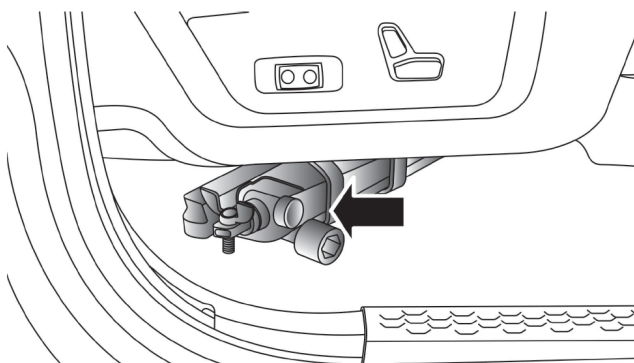


En caso de emergencia 391



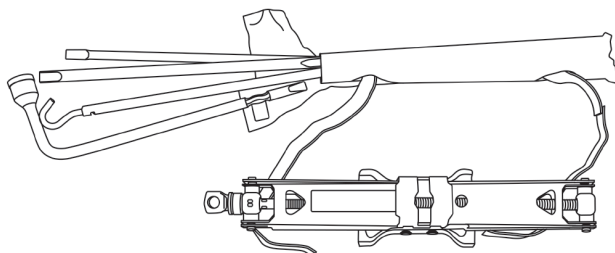
Cubierta de acceso al gato

Desmonte el gato y las herramientas quitando el perno de mariposa y deslizando el conjunto por debajo del asiento.



Cubierta de acceso al gato (series 1500)

Libere la bolsa del gato y quite las herramientas de la bolsa.



0705115863US

Bolsa del gato y herramientas

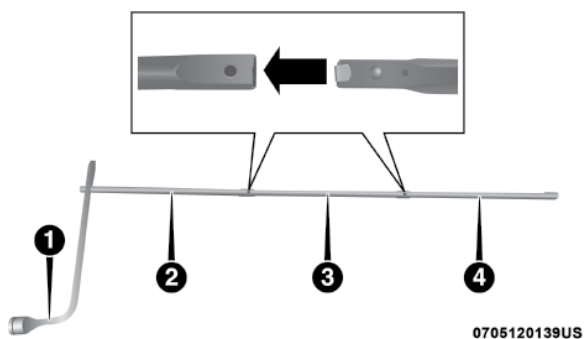
1500 & 2500
RAM



En caso de emergencia 392

Hay dos maneras para ensamblar las herramientas:

Ensamble para bajar/levantar la rueda de repuesto.



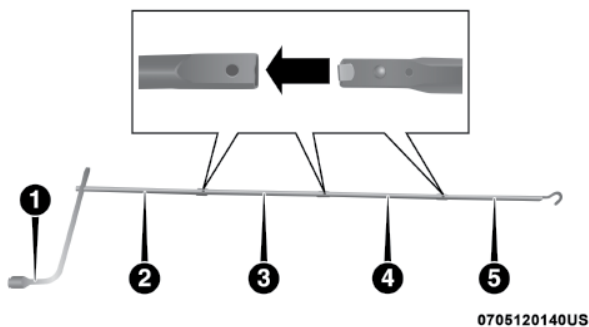
Ensamble para bajar/levantar la rueda de repuesto.

1. Herramienta 1
2. Extensión 2
3. Extensión 3
4. Extensión 4

¡PRECAUCIÓN!

- La herramienta del gato puede engancharse a la extensión 1.
- Cuando lo enganche al mecanismo del malacate asegúrese de que la apertura de la extensión 3 esté posicionada correctamente sobre el malacate ajustando la tuerca.
- El mecanismo del malacate se puede dañar si no está bien ensamblado

Ensamble para operar



Ensamble para operar



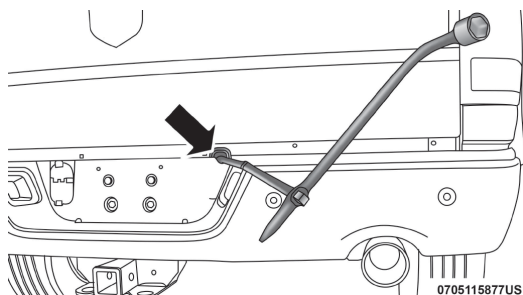
1. Llave
2. Extensión 2
3. Extensión 3
4. Extensión 4
5. Extensión con gancho

¡PRECAUCIÓN!

Después de usar el gato y las herramientas, siempre vuelva a instalarlos en su lugar. Mientras conduce podría tener que frenar bruscamente. Un gato suelto o las herramientas, podrían moverse con fuerza y golpear a alguien.

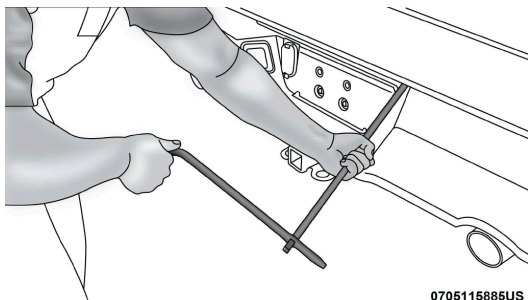
Retire la llanta de refacción

1. Retire la llanta de refacción antes de levantar el vehículo. Coloque la llave de la rueda a la extensión de tubo del gato con el ángulo curvo hacia afuera del vehículo. Inserte el tubo a través del acceso entre la puerta trasera inferior y la parte superior de la defensa y en el tubo de mecanismo de malacate.



Coloque la extensión de tubo dentro del hoyo de acceso

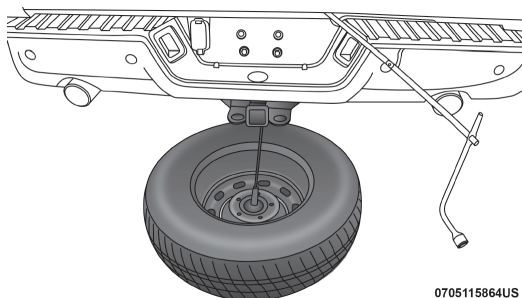
2. Gire la herramienta hacia la izquierda hasta que la llanta de refacción caiga al piso con suficiente cable para permitir que la jale hacia afuera del vehículo.



Gire la herramienta de malacate

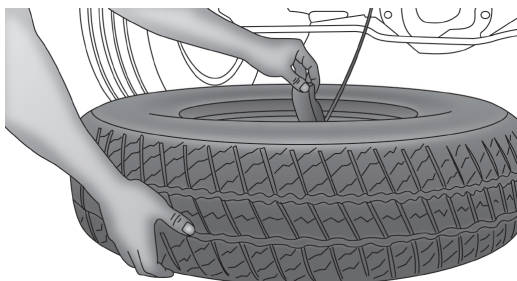


3. Jale la llanta hacia afuera para ganar acceso hacia el retenedor de la llanta.



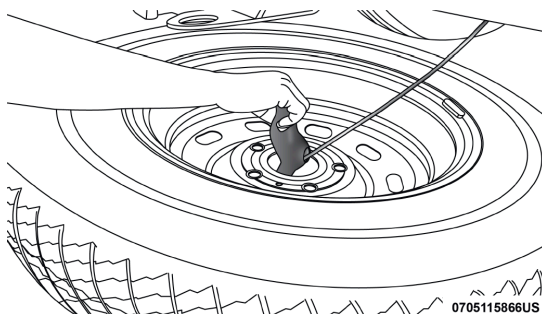
Jale hasta sacar la llanta

4. Libere la llanta con una mano para permitir espacio entre el retenedor y el final del cable.



Libere la llanta

5. Jale el retenedor a través de centro de la rueda.



Jale el retenedor

NOTA: El mecanismo de malacate está diseñado para el uso de extensiones de tubo, solamente. El usar otras herramientas de malacate de aire u otros, no se recomienda, puede dañar el malacate.



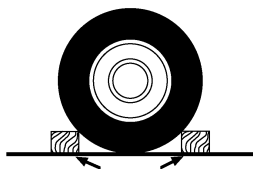
Preparación

1. Estacione el vehículo en una superficie nivelada y firme. Evite áreas con hielo o resbalosas.

¡ADVERTENCIA!

No intente cambiar una llanta colocándose en el lado del vehículo que da hacia el paso del tráfico. Apártese del paso vehicular lo suficiente para evitar el peligro de ser atropellado mientras opera el gato o está cambiando la llanta

2. Aplique el freno de estacionamiento.
3. Coloque la palanca de cambios en estacionamiento (P). En vehículos con tracción en cuatro ruedas, cambie la caja de transferencia a la posición 4L.



4. Gire el interruptor de ignición para apagarlo.
5. Encienda las luces intermitentes de emergencia.
6. Bloquee la parte anterior y posterior de la rueda cuya posición sea diagonalmente opuesta a la de la rueda que levantará con el gato. Por ejemplo, si está cambiando la llanta delantera derecha, bloquee la rueda trasera izquierda.

NOTA: Ningún pasajero debe permanecer dentro del vehículo cuando se le esté levantando.

Instrucciones (series 1500)

¡ADVERTENCIA!

- Siga cuidadosamente estas advertencias sobre el cambio de llantas para evitar lesiones personales o daños a su vehículo:
- Siempre estacione el vehículo en una superficie firme y nivelada, tan lejos de la orilla de una calzada como sea posible antes de levantar el vehículo.
- Bloquee la rueda diagonalmente opuesta a la rueda que va a levantar.
- Aplique el freno de estacionamiento y coloque la transmisión automática en la posición estacionamiento (P); si la transmisión es manual, en Reversa (R)
- Nunca arranque o ponga en funcionamiento el motor si el vehículo está sobre un gato.
- No permita que ninguna persona se sienta en el vehículo cuando está sobre un gato.
- No se meta debajo del vehículo mientras está sobre el gato.
- Utilice el gato solamente en las posiciones indicadas y para levantar el vehículo durante el cambio de llantas.
- Si trabaja en o cerca de una calzada, sea extremadamente cuidadoso con el tráfico.



¡ADVERTENCIA!

- Para asegurarse de que las llantas de repuesto, infladas o desinfladas estén acopladas con seguridad, éstas deben asegurarse con el vástago de la válvula hacia el piso.
- Encienda las luces intermitentes.



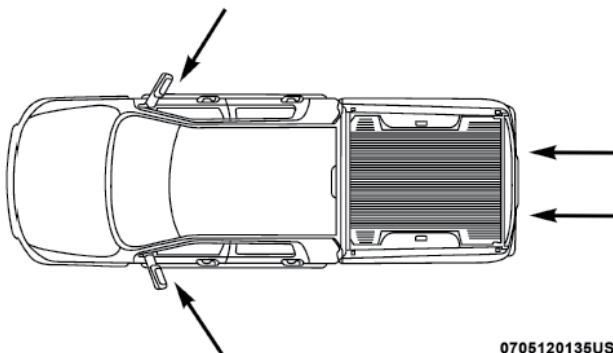
Etiqueta de advertencia del gato

¡PRECAUCIÓN!

No intente levantar el vehículo con el gato colocado en otra posición que no sea indicada en las instrucciones de Uso de Gato de este vehículo.

1. Desmonte la llanta de repuesto, el gato y herramientas de sus lugares de almacenamiento.
2. Usando la llave para ruedas, afloje, pero no quite las tuercas de la rueda girándolas hacia la izquierda una vuelta mientras la rueda todavía está en el piso.
3. Coloque el gato.

NOTA: Mantenga el gato y las herramientas alineadas al levantar el vehículo.



0705120135US

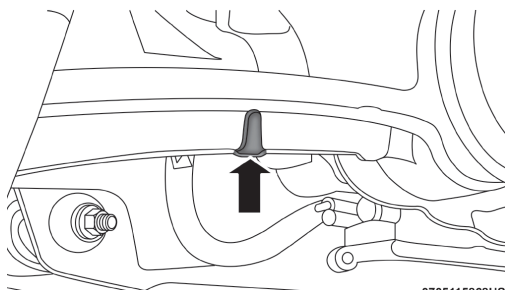
Colocación del Gato / Extensiones

Series 4x2 colocación del gato

Hay un indicador de dónde se puede colocar el gato en la parte trasera.

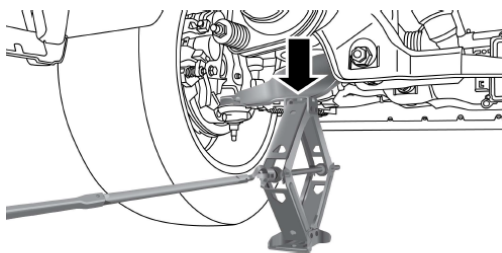


En caso de emergencia 397



Indicador delantero de colocación del gato en 4x2

Cuando cambie una llanta frontal, coloque el gato de tijera debajo de la parte trasera de control del brazo como se muestra.

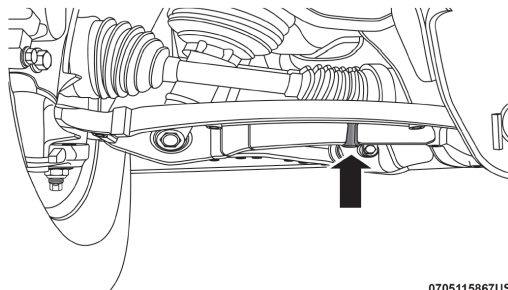


0705120143US

Colocación frontal del gato en 4x2

Series 4x4 colocación del gato

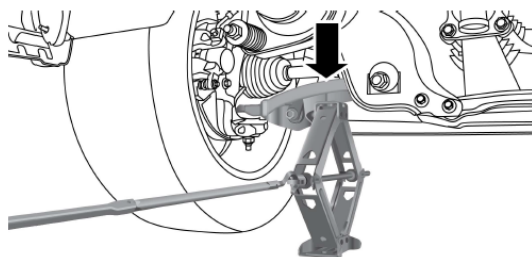
Hay un indicador de dónde se puede colocar el gato en la parte trasera.



0705115867US

Indicador delantero de colocación del gato en 4x4

Cuando cambie una llanta frontal, coloque el gato de tijera debajo de la parte trasera de control del brazo como se muestra.



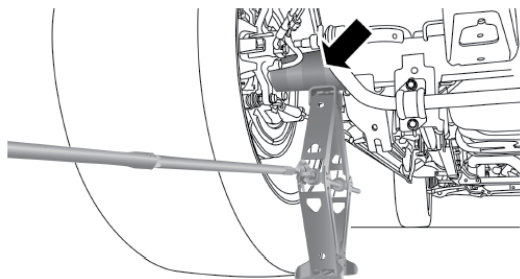
0705120144US

Colocación frontal del gato en 4x4

Series 4x2 y 4x4 colocación del gato

Operar el gato usando el tubo de gato y el malacate. La extensión del tubo podría ser usada pero no se requiere.

Para vehículos 4x2 y 4x4, cuando cambie una llanta trasera ensamble el gato y el tubo y conéctelos a la extensión del tubo. Coloque el gato debajo del eje entre la llanta y el soporte, con el tubo extendido hacia afuera.



0705120145US

Colocación del gato en la parte trasera

Conecte el tubo a la extensión y la llave de la rueda.

¡PRECAUCIÓN!

Antes de levantar el vehículo, asegúrese de que el gato no dañara partes adyacente del camión y ajuste el gato según se requiera.

4. Al rotar las tuercas hacia la derecha, levante el vehículo hasta que la llanta no toque el suelo.

¡ADVERTENCIA!

El vehículo puede perder estabilidad si se eleva más de lo necesario. Puede zafarse del gato y lastimar a quien esté cerca de él. Sólo levante el vehículo lo suficiente como para poder cambiar la llanta.



- Quite las tuercas de la rueda y júlela para sacarla de la maza. Instale la llanta de repuesto y luego las tuercas, con el extremo cónico de las mismas apuntando hacia la rueda. Apriete las tuercas levemente.
- Para no correr el riesgo de que el vehículo se salga del gato, no apriete por completo las tuercas, hasta que el vehículo esté apoyado en el piso. Utilizando la llave de rueda, termine el apriete de las tuercas usando un patrón cruzado. El apriete correcto de las tuercas tipo cono (consulte la sección de especificación de torque) si tiene dudas del apriete, visite a su distribuidor autorizado.

¡ADVERTENCIA!

Si la llanta o el gato están sueltos, pueden salir despedidos hacia el frente en un choque o frenado súbito, lesionando a los ocupantes del vehículo. Siempre almacena el gato y la llanta de repuesto en su sitio correspondiente.

- Instale el tapón de rueda y quite los bloques de las ruedas. No instale tapones de cromo o aluminio en la rueda de repuesto. El tapón se puede dañar.
- Baje el gato hasta que cierre totalmente. Si el gato no baja girando la rueda con la mano, tal vez necesite usar el tubo de impulsión del gato para bajarlo. Almacene la llanta, el gato y las herramientas como se describió anteriormente.
- Ajuste la presión de la llanta cuando sea posible.

NOTA: No ponga aceite en los birlos de las ruedas. No reemplace las tuercas de las ruedas cromadas.

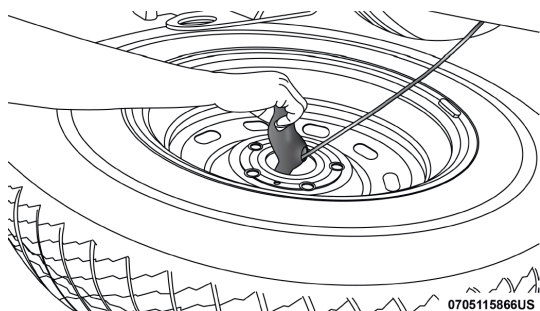
Para almacenar una llanta desinflada o de repuesto

NOTA: Las ruedas de aluminio no se pueden almacenar debajo del vehículo ya que el retenedor de la rueda no cabe por el orificio piloto de la rueda. Asegure la rueda desinflada en la cama de la camioneta. Haga que la llanta desinflada (ponchada) sea reparada o reemplazada de inmediato.

¡ADVERTENCIA!

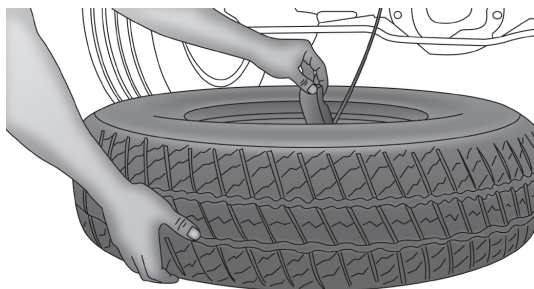
Si la llanta o el gato están sueltos, pueden salir despedidos hacia el frente en un choque o frenado súbito, lesionando a los ocupantes del vehículo. Haga que la llanta desinflada (ponchada) sea reparada o reemplazada de inmediato.

- Gire la rueda hasta que el vástago de la válvula apunte hacia abajo. Deslice el retenedor de la rueda por el centro de ésta y colóquelo correctamente a través de la abertura de la rueda.



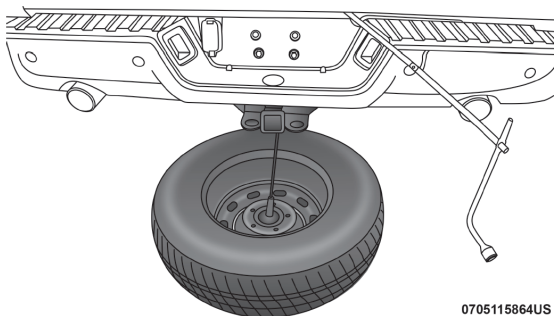
Coloque el retenedor

2. Coloque el gato y las herramientas de la extensión del tubo en el ángulo curvo hacia afuera del vehículo. Inserte el tubo a través del acceso entre la puerta trasera y la fascia y hacia el mecanismo del tubo.

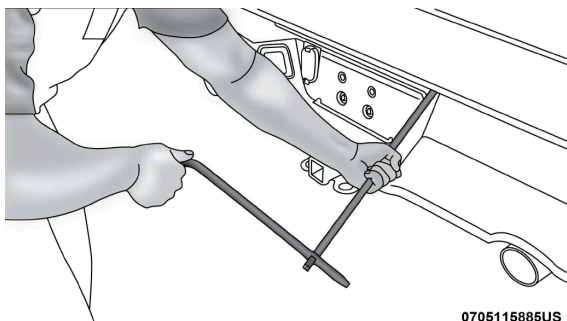


Presione en el retenedor a través del centro de la rueda y posicónelo

3. Gire el malacate hasta que la rueda quede en su lugar contra la parte inferior del vehículo. Siga rotando hasta que sienta que el malacate se patina o hace 3 ó 4 veces. No puede apretarse de más. Empuje la rueda varias veces para comprobar que esté asegurada en su sitio.



Coloque el retenedor

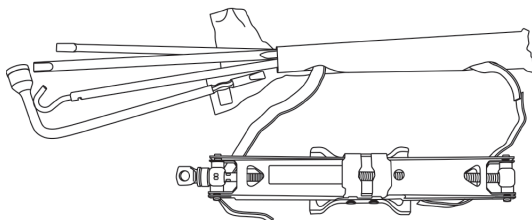


0705115885US

NOTA: El mecanismo del malacate está diseñado con un tubo extensor para el gato. El uso de herramientas con aire u otras herramientas no está recomendado; ya que podría dañar el malacate.

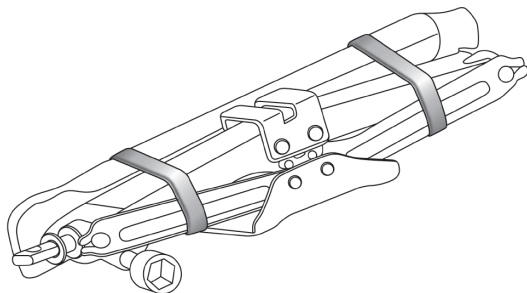
Reinstalación del gato y las herramientas (modelos 1500)

1. Apriete el gato en el tornillo y gírelo hacia la izquierda hasta que quede apretado.
2. Coloque el gato y la bolsa. Asegúrese de que las herramientas queden abajo del gato cerca de tornillo que aprieta el gato.



0705115863US

3. Asegure la bolsa de herramientas al gato.

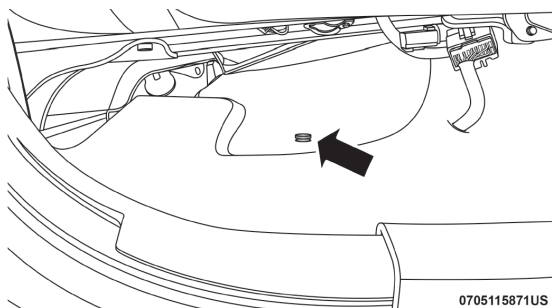


Gato y herramientas amarradas



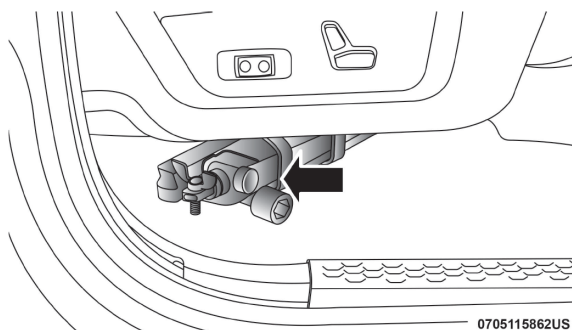
En caso de emergencia 402

- Coloque el gato y las herramientas en la posición de almacenamiento sujetando el gato por su tornillo giratorio, deslice ese conjunto debajo del asiento de manera que la ranura inferior se acople con el sujetador que está en el piso, y después asegúrelos al piso con el perno de mariposa. Reinstale la cubierta de plástico.



Retenedor del gato

- Gire la tuerca en contra del sentido del reloj para asegurar al panel del piso. Reinstale la cubierta de plástico.



Cubierta de acceso al gato (series 1500)

¡PRECAUCIÓN!

Después de usar el gato y las herramientas, siempre vuelva a instalarlos en su lugar. Mientras conduce podría tener que frenar bruscamente. Un gato suelto o las herramientas, podrían moverse con fuerza y golpear a alguien.



Uso del gato y cambio de llantas series 2500

¡ADVERTENCIA!

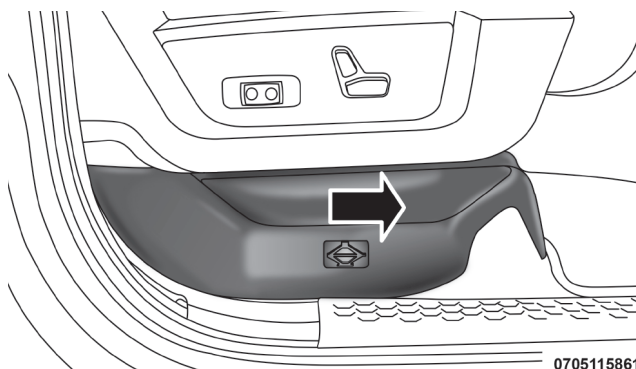
- No intente cambiar una llanta del lado del vehículo cercano al tráfico. Apártese lo suficiente de la carretera para evitar el riesgo de ser atropellado mientras opera el gato o cambia la llanta.
- Es peligroso estar debajo de un vehículo apoyado en un gato. El vehículo puede zafarse del gato y caer encima de usted. Lo podría aplastar. Nunca ponga ninguna parte de su cuerpo debajo de un vehículo que esté sobre un gato.
- Nunca encienda o arranque el vehículo mientras este se encuentra apoyado en un gato. Si necesita trabajar debajo de un vehículo elevado, llévalo a un centro de servicio en el que puedan levantarlo en una rampa.
- El gato es una herramienta diseñada solamente para cambiar llantas. No debe ser utilizado para levantar el vehículo para hacer reparaciones. El vehículo debe ser levantado solamente sobre una superficie firme y nivelada. Evite áreas con hielo o resbalosas.

Ubicación del gato

El gato y sus herramientas están almacenados debajo del asiento del pasajero delantero.

Desmontaje

Para tener acceso al gato y sus herramientas se debe quitar la cubierta de plástico que se localiza al lado del asiento. Para desmontar la cubierta, jale la parte delantera de ésta (parte más cercana al frente del asiento) hacia usted para liberar la lengüeta de seguridad. Una vez que la parte delantera la cubierta esté suelta, deslice la cubierta hacia el frente del asiento hasta que libre el bastidor del asiento.



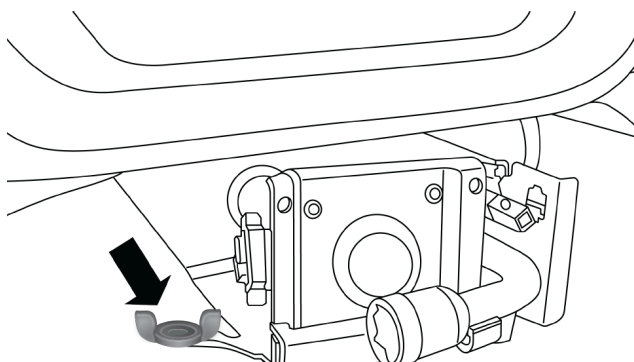
0705115861

Cubierta de acceso al gato

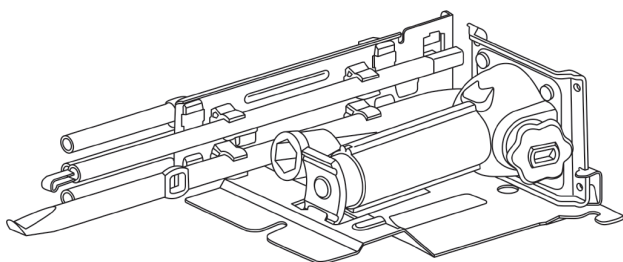


Cubierta de acceso al gato

Desmonte el gato y las herramientas quitando el perno de mariposa y deslizando el conjunto por debajo del asiento.



Cubierta de acceso al gato (series 2500)

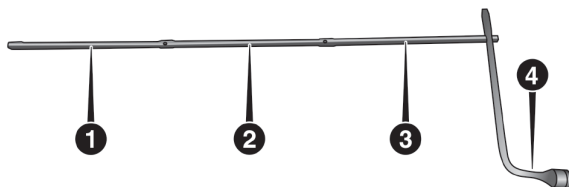


0705115872US

Ensamble del gato y herramientas

Hay dos maneras para ensamblar las herramientas:

Ensamble para bajar/levantar la rueda de repuesto.



Ensamble para bajar/levantar la rueda de repuesto.

1. Extensión 1
2. Extensión 2

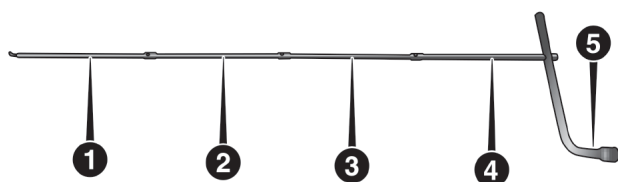


- Extensión 3
- Herramienta

¡PRECAUCIÓN!

- La herramienta del gato puede engancharse a la extensión 1.
- Cuando lo enganche al mecanismo del malacate asegúrese de que la apertura de la extensión 3 esté posicionada correctamente sobre el malacate ajustando la tuerca.
- El mecanismo del malacate se puede dañar si no está bien ensamblado

Ensamble para operar



Ensamble para operar

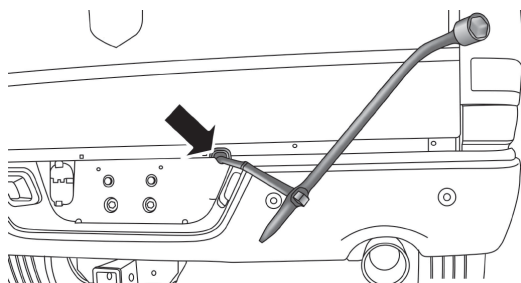
- Extensión con gancho
- Extensión 2
- Extensión 3
- Extensión 4
- Llave

¡PRECAUCIÓN!

Después de usar el gato y las herramientas, siempre vuelva a instalarlos en su lugar. Mientras conduce podría tener que frenar bruscamente. Un gato suelto o las herramientas, podrían moverse con fuerza y golpear a alguien.

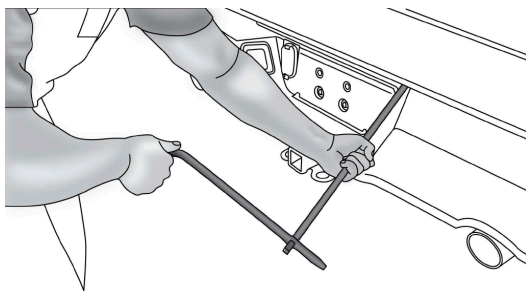
Retire la llanta de refacción

1. Retire la llanta de refacción antes levantar el vehículo. Coloque la llave de la rueda a la extensión de tubo del gato con el ángulo curvo hacia afuera del vehículo. Inserte el tubo a través del acceso entre la compuerta trasera inferior y la parte superior de la defensa y en el tubo de mecanismo de malacate.



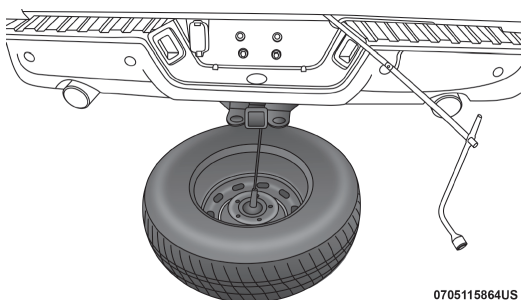
Coloque la extensión de tubo dentro del hoyo de acceso

2. Gire la herramienta hacia la izquierda hasta que la llanta de refacción caiga al piso con suficiente cable para permitir que la jale hacia afuera del vehículo.



Gire la herramienta de malacate

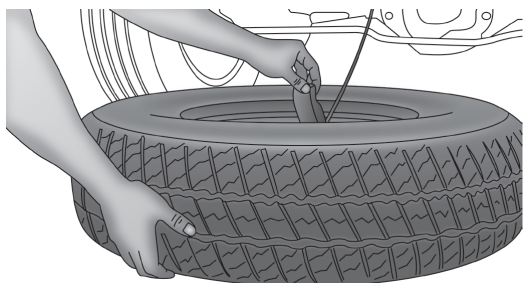
3. Jale la llanta hacia afuera para ganar acceso hacia el retenedor de la llanta.



0705115864US

Jale hasta sacar la llanta

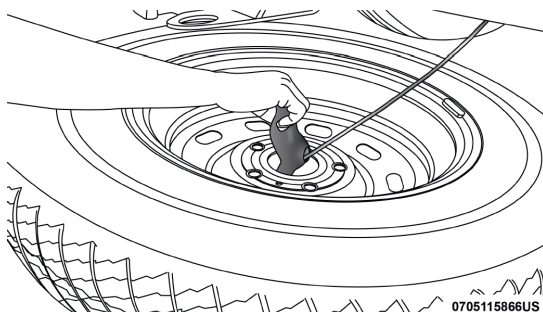
4. Libere la llanta con una mano para permitir espacio entre el retenedor y el final del cable.



0705115865US

Libere la llanta

5. Jale el retenedor a través de centro de la rueda.



0705115866US

NOTA: El mecanismo de malacate está diseñado para el uso de extensiones de tubo, solamente. El usar otras herramientas de malacate de aire u otros, no se recomienda, puede dañar el malacate.

Preparación

1. Estacione el vehículo en una superficie nivelada y firme. Evite áreas con hielo o resbalosas.

¡ADVERTENCIA!

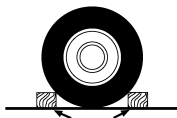
No intente cambiar una llanta colocándose en el lado del vehículo que da hacia el paso del tráfico. Apártese del paso vehicular lo suficiente para evitar el peligro de ser atropellado mientras opera el gato o está cambiando la llanta

2. Aplique el freno de estacionamiento.
3. Coloque la palanca de cambios en estacionamiento (P). En vehículos con tracción en cuatro ruedas, cambie la caja de transferencia a la posición 4L.

4. Gire el interruptor de ignición para apagarlo.

5. Encienda las luces intermitentes de emergencia.

6. Bloquee la parte anterior y posterior de la rueda cuya posición sea diagonalmente opuesta a la de la rueda que





En caso de emergencia 408

levantará con el gato. Por ejemplo, si está cambiando la llanta delantera derecha, bloquee la rueda trasera izquierda.

NOTA: Ningún pasajero debe permanecer dentro del vehículo cuando se le esté levantando.

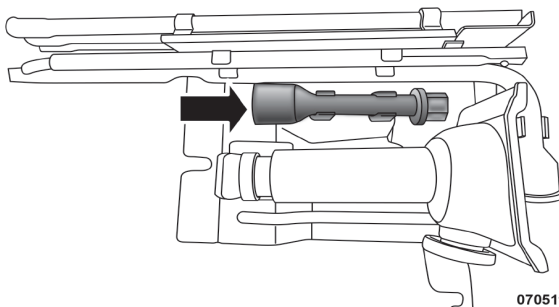
Instrucciones (series 2500)

¡ADVERTENCIA!

- Siga cuidadosamente estas advertencias sobre el cambio de llantas para evitar lesiones personales o daños a su vehículo:
- Siempre estacione el vehículo en una superficie firme y nivelada, tan lejos de la orilla de una calzada como sea posible antes de levantar el vehículo.
- Bloquee la rueda diagonalmente opuesta a la rueda que va a levantar.
- Aplique el freno de estacionamiento y coloque la transmisión automática en la posición estacionamiento (P); si la transmisión es manual, en Reversa (R)
- Nunca arranque o ponga en funcionamiento el motor si el vehículo está sobre un gato.
- No permita que ninguna persona se siente en el vehículo cuando está sobre un gato.
- No se meta debajo del vehículo mientras está sobre el gato.
- Utilice el gato solamente en las posiciones indicadas y para levantar el vehículo durante el cambio de llantas.
- Si trabaja en o cerca de una calzada, sea extremadamente cuidadoso con el tráfico.
- Para asegurarse de que las llantas de repuesto, infladas o desinfladas estén acopladas con seguridad, éstas deben asegurarse con el vástago de la válvula hacia el piso.
- Encienda las luces intermitentes.



Etiqueta de advertencia del gato



0705115880US

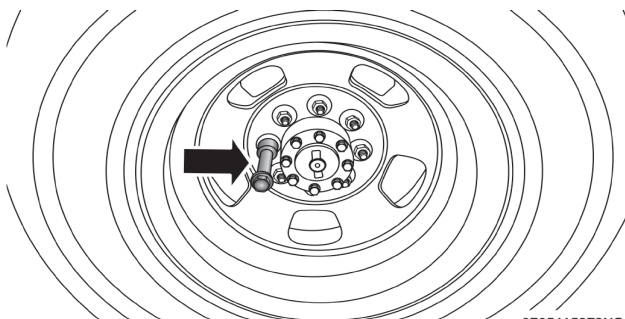
Adaptador mostrado en el gato y en la herramienta

¡PRECAUCIÓN!

No intente levantar el vehículo con el gato colocado en otra posición que no sea indicada en las instrucciones de Uso de Gato de este vehículo.

1. Retire la llanta de refacción, el gato y las herramientas.
2. Usando el tornillo, afloje pero no retire las tuercas al girarlas hacia la izquierda, quítelas cuando la rueda esté en el piso. Cambiar llantas duales requerirá de un adaptador de malacate.

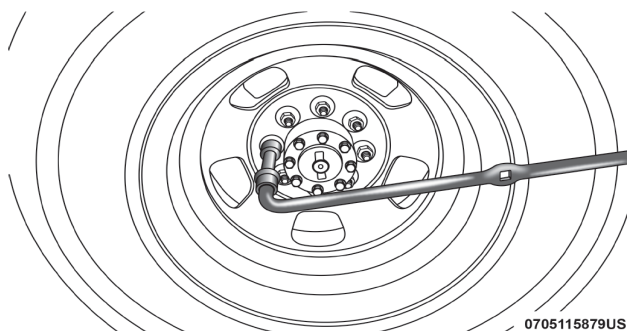
NOTA: Si su vehículo está equipado con tapones de llanta, deberán ser retirados antes de levantar el vehículo del suelo.



Tornillo adaptador



En caso de emergencia 410



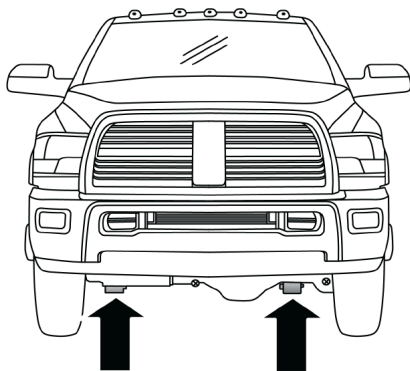
Tornillo adaptador y malacate

3. Coloque el gato.

Colocación del gato en la parte frontal

Cuando cambie una llanta delantera, coloque el gato de botella debajo del bastidor del larguero detrás de la rueda. Ubique el gato lo más lejano posible en línea recta del larguero.

Opere el gato usando el tubo de impulsión y la llave de rueda. La extensión del tubo se puede usar pero no es necesaria.



0705115875US

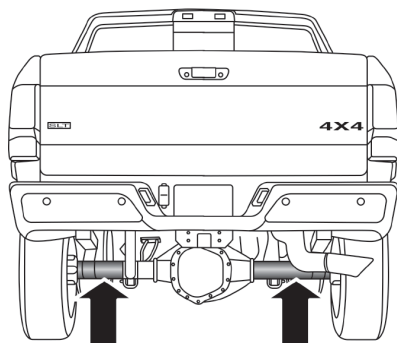
Colocación del gato adelante

Colocación del gato en la parte trasera

Cuando cambie las ruedas traseras ensamble el tubo impulsor y conecte la extensión. Coloque el gato debajo del eje entre el amortiguador y el resorte con los tubos hacia atrás.



En caso de emergencia 411



0705115876US

Colocación del gato en la parte trasera (todos)

¡PRECAUCIÓN!

Antes de levantar las ruedas del suelo, asegúrese que el gato no esté dañando partes que se encuentren alrededor y ajuste el gato si es necesario.

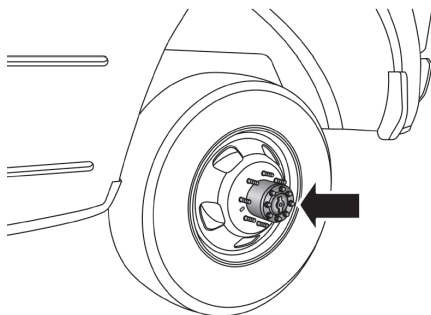
NOTA: Si el gato no baja girando la perilla (tuerca mariposa) con la mano, es necesario que use el tubo del impulsor para bajarlo.

4. Levante el vehículo sólo hasta que la llanta se levante del piso, girando la llave de rueda en sentido de las manecillas del reloj.

¡ADVERTENCIA!

El vehículo puede perder estabilidad si se eleva más de lo necesario. Puede zafarse del gato y lastimar a quien esté cerca de él. Sólo levante el vehículo lo suficiente como para poder cambiar la llanta.

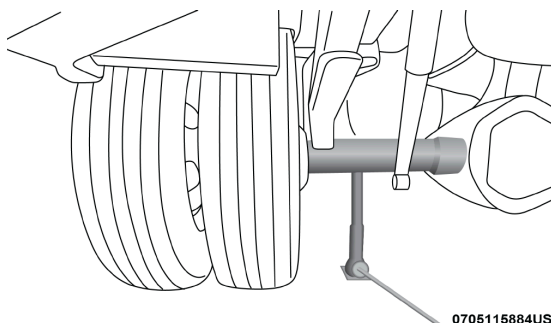
5. Quite las tuercas de la rueda y jálela para sacarla de la maza. Instale la llanta de repuesto y luego las tuercas, con el extremo cónico de las mismas apuntando hacia la rueda. Apriete las tuercas levemente.



0705115881L

Colocación correcta de la llanta interior (llanta dual trasera, si así está equipado)

1500 & 2500
RAM



Colocación en la llanta interior

6. Para no correr el riesgo de que el vehículo se zafe del gato, no apriete por completo las tuercas, hasta que el vehículo esté apoyado en el piso. Utilizando la llave de rueda, termine el apriete de las tuercas usando un patrón cruzado. El apriete correcto de las tuercas (consulte la sección de especificación de torque), si tiene dudas del torque, acuda con un distribuidor autorizado.

¡ADVERTENCIA!

Si la llanta o el gato están sueltos, pueden salir despedidos hacia el frente en un choque o frenado súbito, lesionando a los ocupantes del vehículo. Siempre almacena el gato y la llanta de repuesto en su sitio correspondiente.

7. Instale el tapón de rueda y quite los bloques de las ruedas. No instale tapones de cromo o aluminio en la rueda de repuesto. El tapón se puede dañar.
8. Baje el gato hasta que cierre totalmente. Si el gato no baja girando la rueda con la mano, tal vez necesite usar el tubo de impulsión del gato para bajarlo. Almacene la llanta, el gato y las herramientas como se describió anteriormente,
9. Ajuste la presión de la llanta cuando sea posible.

NOTA: No ponga aceite en los birlos de las ruedas. No reemplace las tuercas de las ruedas cromadas.

Para almacenar una llanta desinflada o de repuesto

NOTA: Tenga la llanta de refacción reparada o reemplácela inmediatamente.

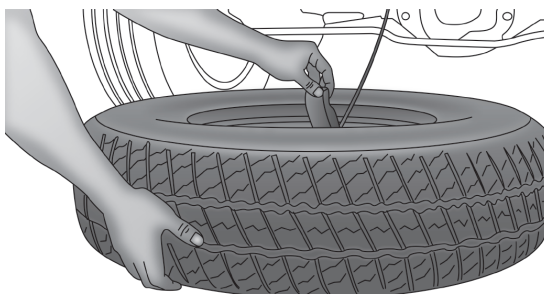
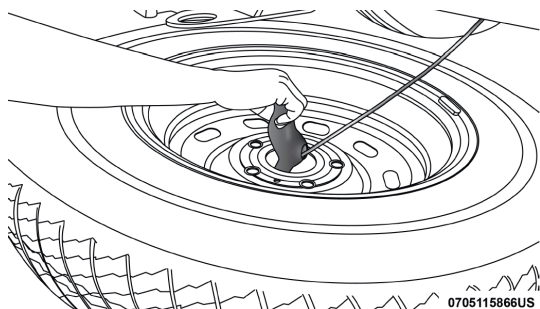
¡ADVERTENCIA!

Si la llanta o el gato están sueltos, pueden salir despedidos hacia el frente en un choque o frenado súbito, lesionando a los ocupantes del vehículo. Haga que la llanta desinflada (ponchada) sea reparada o reemplazada de inmediato.

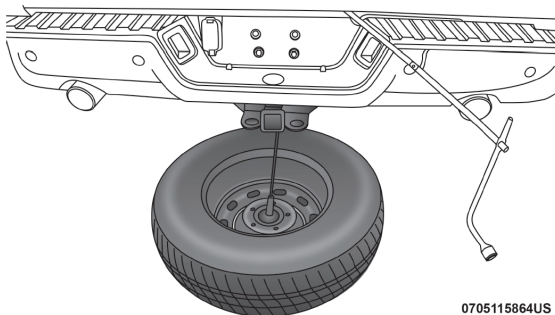


En caso de emergencia 413

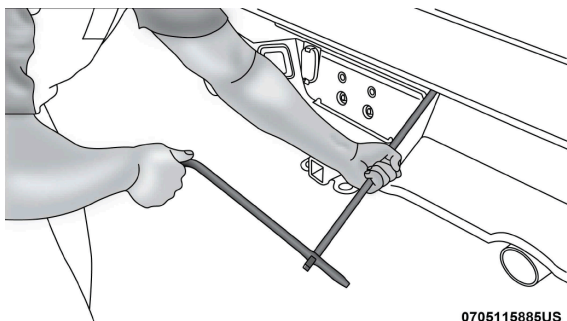
1. Gire la rueda hasta que el vástago de la válvula apunte hacia abajo. Deslice el retenedor de la rueda por el centro de ésta y colóquelo correctamente a través de la abertura de la rueda.



2. Coloque el gato y las herramientas de la extensión del tubo en el ángulo curvo hacia afuera del vehículo. Inserte el tubo a través del acceso entre la puerta trasera y la fascia y hacia el mecanismo del tubo.



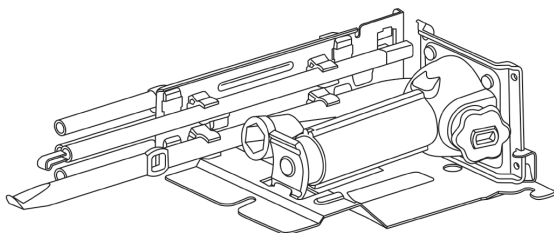
3. Gire el malacate hasta que la rueda quede en su lugar contra la parte inferior del vehículo. Siga rotando hasta que sienta que el malacate se patina o hace 3 ó 4 veces. No puede apretarse de más. Empuje la rueda varias veces para comprobar que esté asegurada en su sitio.



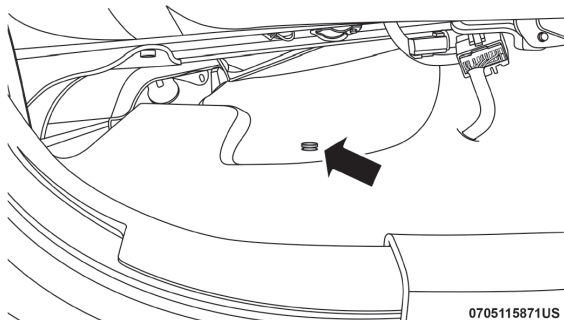
0705115885US

Reinstalación del gato y las herramientas (modelos 2500)

1. Apriete el gato en el tornillo y gírelo hacia la izquierda hasta que quede apretado.
2. Coloque el gato y las herramientas en el ensamble. Asegúrese de que las herramientas queden abajo del gato cerca de tornillo que aprieta el gato.



3. Coloque el gato y las herramientas en la posición de almacenamiento sujetando el gato por su tornillo giratorio, deslice ese conjunto debajo del asiento de manera que la ranura inferior se acople con el sujetador que está en el piso, y después asegúrelos al piso con el perno de mariposa. Reinstale la cubierta de plástico.



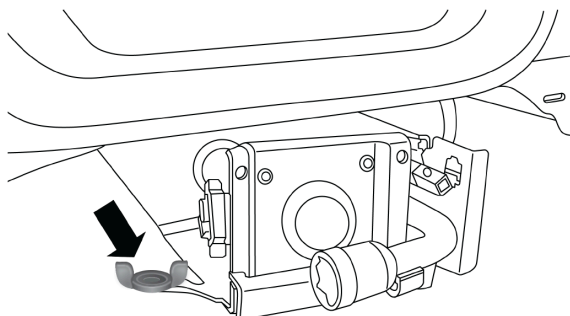
0705115871US

Retenedor del gato



En caso de emergencia 415

4. Gire la tuerca en contra del sentido del reloj para asegurar al panel del piso. Reinstale la cubierta de plástico.



0705115890115

Cubierta de acceso al gato (series 2500)

¡PRECAUCIÓN!

Después de usar el gato y las herramientas, siempre vuelva a instalarlos en su lugar. Mientras conduce podría tener que frenar bruscamente. Un gato suelto o las herramientas, podrían moverse con fuerza y golpear a alguien.

Centros de rueda/ Tapones de llanta (si así está equipado)

Se deben retirar los tapones de las llantas antes de elevar el vehículo del suelo.

Para modelos de una sola llanta trasera (SRW) 2500, utilice la parte posterior de la llave para hacer palanca y retirar el tapón. Inserte la orilla metálica de la llave dentro de la muesca del tapón del rin y retírelo cuidadosamente con un movimiento hacia adelante y hacia atrás.

¡PRECAUCIÓN!

- Realice un movimiento hacia adelante y atrás para retirar los centros de rueda. No realice un movimiento giratorio ya que podría dañar el terminado del centro de rueda.
- Los centros de ruedas para las llantas duales traseras, cuentan con dos muescas para hacer palanca. Asegúrese de que el gancho de la palanca del gato se encuentra embonada correctamente antes de intentar jalar para retirar el centro de rueda.

Debe utilizar la parte plana del extremo de la llave para hacer palanca con los tapones de las llantas. Inserte el extremo plano completamente y realice un movimiento hacia adelante y atrás para aflojar el tapón. Repita este procedimiento alrededor de la llanta hasta retirar el tapón por completo.

Reemplace los tapones de llanta utilizando primero un martillo plástico. Cuando reemplace los centros de rueda, incline la retención del centro de rueda sobre el círculo de los birlos y golpee la parte superior hacia abajo con un martillo de plástico.



PROCEDIMIENTO DE ARRANQUE CON CABLES PUENTE

Si el vehículo tiene descargada la batería, se pueden utilizar cables auxiliares para arrancar con una batería auxiliar o la batería de otro vehículo. Este tipo de arranque puede ser peligroso si no se hace correctamente, así que siga con cuidado este procedimiento.

NOTA: Cuando se use una batería auxiliar portátil siga las instrucciones de funcionamiento del fabricante.

¡PRECAUCIÓN!

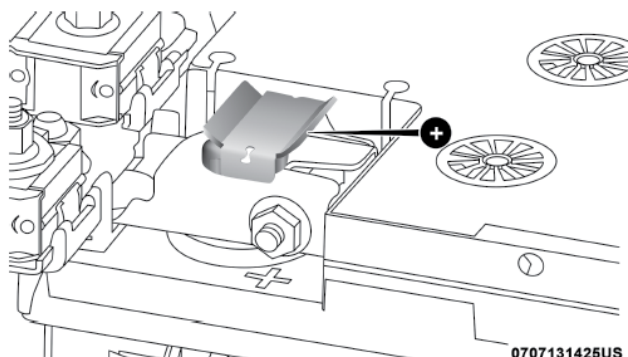
No use una batería auxiliar o ninguna fuente auxiliar que tenga un sistema mayor a 12 voltios, debido a que puede dañarse la batería, el motor, el alternador o el sistema eléctrico.

¡ADVERTENCIA!

En tiempos de frío cuando la temperatura esté por debajo del punto de congelación, la batería puede congelarse. No trate de arrancar con cables puente ya que la batería puede romperse o explotar. La temperatura de la batería debe subirse arriba del punto de congelación antes de tratar de arrancar con cables puente.

Preparaciones para el arranque con cables puente

Antes de iniciar el procedimiento de arranque con cables puente recuerde que la batería de su vehículo se encuentra localizada en frente del compartimiento del motor, detrás del faro izquierdo.



Terminal positiva en la batería



¡ADVERTENCIA!

- Tenga cuidado en evitar las aspas del ventilador del radiador cuando levante el cofre. El ventilador puede encenderse si la ignición está prendida y las aspas pueden ocasionar lesiones.
- Quitese toda la joyería de metal, como relojes y pulseras, que podrían hacer un contacto eléctrico no intencional.
- El líquido de la batería contiene ácido sulfúrico, que es una solución ácida corrosiva; no permita que le caiga en los ojos, en la piel o en la ropa; además genera gas hidrógeno, que es inflamable y explosivo. No acerque flamas o chispas a los orificios de ventilación.

1. Ponga el freno de estacionamiento, ponga la transmisión en estacionamiento (P) y coloque la ignición en asegurado.
2. Apague el calefactor, el radio y cualquier otro accesorio eléctrico innecesario.
3. Si utiliza un vehículo auxiliar, estacionelo dentro del alcance de los cables. Ponga el freno de estacionamiento, ponga la transmisión en estacionamiento (P) y la ignición en asegurado.

¡ADVERTENCIA!

No permita que los vehículos se toquen, pues puede establecerse una descarga eléctrica y ocasionar lesiones.

Procedimiento para el arranque con cables

¡ADVERTENCIA!

El no seguir el siguiente procedimiento puede resultar en lesiones personales o daños a las propiedades por explosión de batería.

¡PRECAUCIÓN!

Si no sigue estos procedimientos se podría dañar el sistema de carga del vehículo auxiliar o del vehículo con la batería descargada.

1. Conecte un extremo positivo (+) del cable puente, en la terminal positiva (+) de la batería auxiliar.
2. Conecte el otro extremo positivo (+) del cable puente, en la terminal positiva (+) de la batería descargada.
3. Conecte el extremo negativo (-) del cable puente, en la terminal negativa (-) de la batería auxiliar.
4. Conecte el otro extremo negativo (-) del cable puente, a una parte metálica del chasis, lejos de la batería y del sistema de inyección de combustible.

¡ADVERTENCIA!

No conecte el cable al poste negativo de la batería descargada. Las chispas eléctricas pueden hacer que la batería explote.



5. Arranque el motor del vehículo que tiene la batería auxiliar, permita que el motor funcione en marcha mínima algunos minutos y después arranque el motor del vehículo que tiene la batería descargada.
6. Una vez que el motor ha encendido, quite los cables puente, la secuencia deberá ser exactamente a la inversa.

Desconectar los cables pasa corriente

1. Desconecte del chasis la terminal negativa (-) del cable puente, del vehículo con la batería descargada.
2. Desconecte la terminal negativa (-) del cable puente, de la terminal negativa (-) de la batería auxiliar.
3. Desconecte la terminal positiva (+) del cable puente, de la terminal positiva (+) de la batería auxiliar.
4. Desconecte la terminal positiva (+) del cable puente, de la terminal positiva (+) de la batería descargada del vehículo.

Si para encender su vehículo frecuentemente requiere de utilizar el arranque por medio de cables, es necesario que acuda con su distribuidor para que revise la batería y el sistema de carga de su vehículo.

¡PRECAUCIÓN!

Los accesorios que pueden conectarse a las salidas de corriente del vehículo, utilizan corriente de la batería del auto, aún cuando no estén en uso (por ejemplo: teléfonos celulares, etc.).

Eventualmente, si se dejan conectados por periodos largos de tiempo, la batería del vehículo se descargará lo suficiente para disminuir su tiempo de vida y/o evitar que el vehículo arranque.

SI EL MOTOR SE SOBRECALIENTA

En cualquiera de las siguientes situaciones, se puede reducir el riesgo de sobrecalentamiento si se toman las acciones apropiadas.

- En las autopistas — baje la velocidad.
- En el tráfico de la ciudad — mientras el vehículo está detenido, ponga la transmisión en NEUTRAL, pero no aumente la velocidad de ralentí del motor.

NOTA: Para aminorar una condición inminente de sobrecalentamiento, realice estos pasos:

- Si el aire acondicionado (A/C) está funcionando, apáguelo. El sistema de aire acondicionado añade calor al sistema de enfriamiento del motor, de manera que si lo apaga puede ayudar a eliminar este calor.
- También puede girar el control de temperatura a máximo calor, el control de modo a piso y el control del ventilador a alta. Esto permite que el núcleo del calefactor actúe como complemento del radiador y contribuya a eliminar el calor del sistema de enfriamiento del motor.



¡PRECAUCIÓN!

Si conduce con el sistema de enfriamiento caliente, el vehículo podría dañarse. Si el indicador de temperatura marca "HOT" (Caliente) (H), oríllese y detenga el vehículo. Deje el vehículo en marcha mínima con el aire acondicionado apagado hasta que la aguja llegue al rango normal. Si la aguja permanece en "HOT" (Caliente) (H) y escucha campanillas continuas, apague inmediatamente el motor y solicite servicio.

¡ADVERTENCIA!

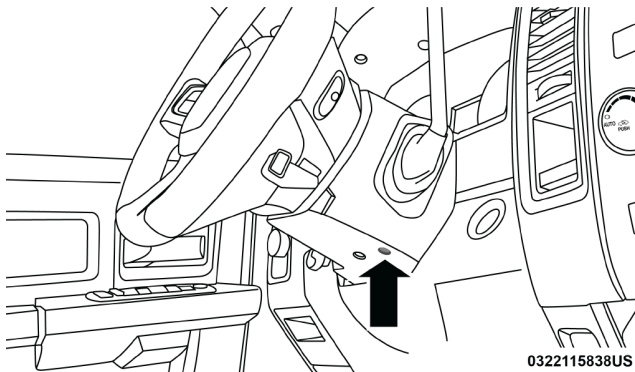
Usted u otras personas pueden sufrir quemaduras severas provocadas por el refrigerante (anticongelante) caliente del motor o por el vapor del radiador. Si ve o escucha vapor proveniente de la parte inferior del cofre, no lo abra hasta que el radiador se haya enfriado. Nunca intente quitar el tapón de presión del sistema de enfriamiento si el radiador o la botella del refrigerante están calientes.

SELECTOR DE CAMBIOS BLOQUEADO (SI ASÍ ESTÁ EQUIPADO)

Si hay algún mal funcionamiento del selector de cambios no puede ser sacado de posición de "P" (estacionamiento), puede usar algunos de los siguientes procedimientos para moverlo temporalmente:

Cambiador de la columna (si así está equipado)

1. Apague el motor.
2. Presione firmemente el pedal del freno
3. Abata totalmente el volante de la dirección hacia arriba.
4. Presione y mantenga presionado el pedal del freno.
5. Use un desarmador o una herramienta similar, presione y mantenga presionado a través del puerto de atasco (círculo) abajo de la columna de la dirección.



Puerto de acceso al atasco de la palanca

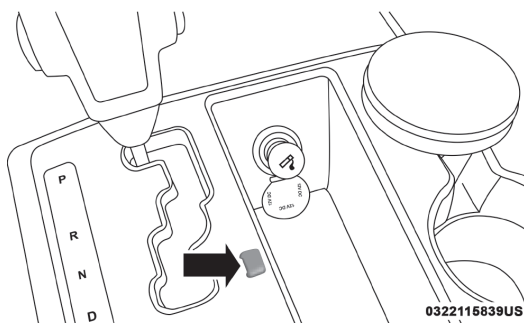


6. Mueva el selector de cambios hacia la posición de neutral.
7. El vehículo podría ser arrancado en neutral.

SELECTOR DE CAMBIOS EN LA CONSOLA (SI ASÍ ESTÁ EQUIPADO)

Para tener acceso a la cubierta de atasco, mueva cuidadosamente (use un desarmador de cara plana) la cubierta la cual está localizada a la derecha del selector

1. Apague el motor.
2. Presione el pedal del freno firmemente
3. Gire el interruptor de la ignición a la posición de On/run (encendido) sin arrancar el motor.
4. Presione y mantenga presionado el pedal del freno.
5. Use un desarmador o una herramienta similar, presione y mantenga presionado el acceso al puerto de atasco en la consola de centro.



Cubierta de acceso

6. Mueva el selector de cambios hacia la posición de neutral.
7. El vehículo podría ser arrancado en neutral.
8. Reinstale la cubierta de acceso del selector.

LIBERACIÓN MANUAL DE LA POSICIÓN DE ESTACIONAMIENTO - TRANSMISIÓN 8 VELOCIDADES

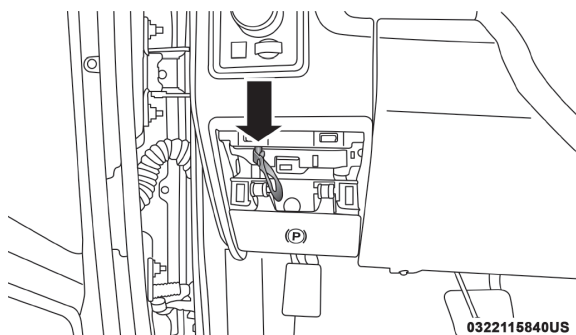
¡ADVERTENCIA!

Siempre asegure su vehículo, aplicando el freno de estacionamiento, antes de activar la liberación manual del freno. Al activar la liberación manual del freno, el vehículo podrá rodarse, si el freno de estacionamiento no está bien colocado o con una conexión apropiada del remolque.



En caso de emergencia 421

Para poder empujar o remolcar el vehículo en situaciones donde la transmisión no se pueda mover el selector de cambios de la posición de estacionamiento (como cuando la batería está muerta), existe la opción de la liberación manual de la posición de estacionamiento.



Correa de liberación manual

Siga estos pasos para la liberación manual del freno:

1. Aplique firmemente el freno de estacionamiento.
2. Remueva la tapa de acceso a la liberación manual de la palanca de velocidades, en la consola. Usando un desarmador pequeño, o alguna herramienta similar, agarre la correa de la consola para abrir.
3. Inserte el desarmador en la ranura del centro de la palanca, y desarme el seguro, presionando hacia la derecha.
4. Mientras sostiene el seguro, en la posición abierta, jale la correa para rotar la palanca hacia atrás, hasta que se ponga en posición vertical.
5. El vehículo estará ya, en la posición fuera de estacionamiento y puede ser remolcado. Libere el freno de estacionamiento, solamente cuando el vehículo esté correctamente conectado al remolcador.

Para reiniciar el liberador manual de estacionado:

1. Presione el seguro a la derecha, para desenganchar la palanca.
2. Gire la palanca del liberador manual de estacionado hacia adelante y hacia abajo, hacia su posición original, hasta que la pestaña de aseguramiento encaje dentro para asegurar la palanca.
3. Jale suavemente la correa de sujeción hacia arriba para confirmar que la palanca se encuentra asegurada en su posición sin uso.
4. Re-instale la cubierta de acceso.

PARA REMOLCAR UN VEHÍCULO DESCOMPUESTO

Esta sección describe los procedimientos de remolque de un vehículo descompuesto utilizando un servicio de camión grúa comercial. Si la transmisión y el tren motriz son operables, los vehículos descompuestos también se pueden remolcar como se describe en "arrastre recreacional" en la sección "arranque y operación".



NOTA: Para vehículos equipados con suspensión de aire debe bajar a la posición más baja (P) y debe desactivar el nivelado automático antes de amarrarlo (de la carrocería) en un remolque o una grúa de plataforma. Vea la sección de “Suspensión de aire” en “Arranque y operación” para más información. Si la transmisión del vehículo no se puede cambiar a la posición de P (por ejemplo cuando el motor no enciende), cuando amarre el vehículo lo debe hacer amarrando a los ejes (no a la carrocería). Si no sigue estas instrucciones puede provocar fallas en los procedimientos posteriores y/o causar pérdida en la tensión de los amarres.

NOTA: Para camiones equipados con transmisión automática de 8 velocidades: Los cambios entre D y R sólo pueden alcanzarse a velocidades de 8 km/h o menos. Cuando la transmisión permanezca en N durante más de dos segundos, debe presionar el pedal del freno para colocar D o R.

NOTA: Presione el interruptor “ESC Off” para colocar el sistema de control electrónico de estabilidad (ESC) en el modo “Parcialmente apagado” antes de balancear el vehículo. Para más información, consulte “Control electrónico de frenado” en “Seguridad”. Una vez que el vehículo ha sido liberado, presione nuevamente el interruptor “ESC Off” para restaurar el modo “ESC On”.

¡ADVERTENCIA!

El hacer girar las llantas muy rápido puede ser peligroso. La fuerza ocasionada por la velocidad de los neumáticos puede causar daños o incluso fallas en los ejes y en las llantas. Una llanta puede explotar y dañar a alguien. No haga girar las llantas del vehículo a una velocidad mayor a los 48 km/h (30 mph) o por más de 30 segundos continuos sin parar mientras esta atascado, y no deje que nadie se encuentre cerca de la llanta girando, no importa la velocidad.

¡PRECAUCIÓN!

- Cuando balance un vehículo atascado al cambiar de velocidades entre Drive y Reversa, no haga girar las ruedas más rápido a 24 km/h (15 mph). o la transmisión podría resultar dañada.
- Revolucionar el motor o hacer girar las llantas a una velocidad muy alta, puede sobrecalentar la transmisión y hacerla fallar. También puede dañar las llantas. No haga girar las llantas a una velocidad sobre los 48 km/h (30 mph) mientras que el vehículo se encuentra en marcha (el cambio de transmisión no ocurre).

PARA REMOLCAR UN VEHÍCULO DESCOMPUESTO

Esta sección describe los procedimientos de remolque de un vehículo descompuesto utilizando un servicio de camión grúa comercial. Si la transmisión y el tren motriz son operables, los vehículos descompuestos también se pueden remolcar como se describe en “arrastre recreacional” en la sección “arranque y operación”.



NOTA: Para vehículos equipados con suspensión de aire debe bajar a la posición más baja (PARK) y debe desactivar el nivelado automático antes de amarrarlo (de la carrocería) en un remolque o una grúa de plataforma. Vea la sección de “Suspensión de aire” en “Arranque y operación” para más información. Si la transmisión del vehículo no se puede cambiar a la posición de PARK (por ejemplo cuando el motor no enciende), cuando amarre el vehículo lo debe hacer amarrando a los ejes (no a la carrocería). Si no sigue estas instrucciones puede provocar fallas en los procedimientos posteriores y/o causar pérdida en la tensión de los amarres.

Condición de arrastre	Llantas en pavimento	Modelos 2WD	Modelos 4WD
Remolque plano	Ninguna	Si la transmisión es operable: <ul style="list-style-type: none"> Colocar la transmisión en (N) Velocidad máxima de 48 km/h (30 mph) Distancia de 24 km (15 millas) como máximo (transmisión de 6 velocidades) Distancia de 48 km (30 millas) como máximo (transmisión de 8 velocidades) 	Transmisión automática en estacionamiento (P) transmisión manual no en (N) caja de transferencia en (N) remolque hacia adelante
Carretilla para arrastre o Dolly	Delantera	<ul style="list-style-type: none"> Distancia de 48 km (30 millas) como máximo (transmisión de 8 velocidades) 	No permitido
	Trasera	OK	No permitido
En cama plana (Grúa)	Todas	Mejor método	Mejor método

Para no dañar el vehículo se requiere equipo de remolque o elevación apropiado. Use sólo barras de remolque y otro equipo diseñado para este propósito. Siga las instrucciones del fabricante del equipo. El uso de cadenas de seguridad es obligatorio. Sujete la barra de remolque u otro dispositivo de remolque a los miembros estructurales principales del vehículo, no a las defensas ni soportes asociados.

Se deben observar las leyes locales y estatales que apliquen al remolque de vehículos.

Si es necesario usar los accesorios (limpiadores, desempañador, etc.) durante el remolque, la ignición debe estar en la posición encendido/en marcha y no en la posición accesorios.

Si la llave del vehículo no se encuentra disponible o la batería del vehículo esta descargada vea la sección de “Liberación Manual del Freno” en esta sección para verificar instrucciones para cambiar la posición de “P” para el remolque del vehículo.



¡PRECAUCIÓN!

- No intente usar equipo tipo malacate cuando remolque. Cuando asegure el vehículo en un camión con plataforma plana, no lo sujete a los componentes de la suspensión delantera ni trasera. Si el remolque no es correcto se puede dañar el vehículo.
- No intente usar equipo tipo malacate cuando remolque.
- Cuando asegure el vehículo en un camión con plataforma plana, no lo sujete a los componentes de la suspensión delantera ni trasera. Si el remolque no es correcto se puede dañar el vehículo.

Modelos con tracción en dos ruedas

El fabricante recomienda remolcar el vehículo con las cuatro ruedas despegadas del piso utilizando una plataforma plana.

Si no está disponible una plataforma plana y la transmisión está operable, el vehículo se puede remolcar (con las ruedas traseras sobre el piso) con la transmisión en neutral. La velocidad no debe ser mayor de 48 km/h (30 mph) y la distancia no debe exceder de 24 km (15 millas).

Bajo las condiciones siguientes:

- La transmisión debe estar en posición NEUTRAL.
- La velocidad de remolque no debe ser mayor a 48 km/h (30 mph).
- La distancia de remolque no debe ser mayor a 24 km (15 millas) para transmisiones de 6 velocidades, o 48 km (30 millas) para transmisiones de 8 velocidades.

Si la transmisión no se encuentra en funcionamiento, o es necesario arrastrar el vehículo a más de 48 km/h (30 mph) en vehículos de 6 velocidades, o con transmisión de 8 velocidades con dos llantas traseras levantadas. Los métodos aceptados de arrastre son utilizando una grúa de plataforma o elevando las llantas delanteras y colocando las llantas traseras en una plataforma de ruedas, o (cuando se utiliza un sistema estabilizador de las llantas delanteras adecuado para su elevación) con las llantas traseras elevadas y las llantas delanteras en el piso.

¡PRECAUCIÓN!

Si el vehículo se remolca a más de 40 km/h (25 mph) o más de 24 km (15 millas) con las ruedas traseras sobre el piso se puede dañar severamente la transmisión. Dichos daños no están cubiertos por la garantía limitada de vehículo nuevo.

Vehículos con tracción en las cuatro ruedas

El fabricante recomienda remolcar con todas las ruedas despegadas del piso. Los métodos aceptables son remolcar el vehículo sobre una plataforma plana o con un extremo del vehículo elevado y el extremo opuesto sobre una carretilla de remolque



Si no está disponible una plataforma plana y la caja de transferencia es operable, el vehículo puede remolcarse (en dirección hacia adelante, con todas las ruedas sobre el piso) si la caja de transferencia está en neutral y la transmisión está en "park" (estacionamiento) (para vehículos con transmisión automática) o en velocidad (no en neutral). Para obtener más información, refiérase a "Arrastre recreativo".

¡PRECAUCIÓN!

- No deben usarse elevadores de ruedas traseras o delanteras. Se dañará internamente la transmisión o la caja de transferencia si se levanta una rueda delantera o trasera durante el remolque.
- Si no se siguen estos métodos de remolque se puede dañar la transmisión y/o la caja de transferencia. Dichos daños no están cubiertos por la garantía limitada del vehículo nuevo.

GANCHOS DE REMOLQUE DE EMERGENCIA (SI ASÍ ESTÁ EQUIPADO)

Su vehículo puede estar equipado con ganchos para remolcar en caso de emergencia.

NOTA: Para la recuperación de un vehículo off road, se recomienda usar ambos ganchos delanteros para minimizar el riesgo de daño al vehículo.

¡PRECAUCIÓN!

- Los ganchos de remolque son únicamente para emergencias, por ejemplo para rescatar un vehículo atascado en campo traviesa.
- No utilice ganchos de remolque para enganchar a un camión de remolque o remolcar en autopista. Podría dañar su vehículo.

SISTEMA DE RESPUESTA MEJORADO DE ACCIDENTES

Este vehículo está equipado con el sistema de respuesta mejorado de accidentes.

GRABADORA DE EVENTOS (EDR)

Este vehículo está equipado con el sistema una grabadora de eventos (EDR). El propósito principal es grabar, en ciertos accidentes o colisiones cercanas, como el despliegue de una bolsa de aire o golpear algún obstáculo, los datos ayudarán a entender cómo se desarrollaron los eventos en el vehículo.



SERVICIO Y MANTENIMIENTO

Contenido

■	COMPARTIMIENTOS DEL MOTOR.....	428
•	Compartimiento del motor 3.6L (si así está equipado).....	428
•	Compartimiento del motor 5.7L (si así está equipado).....	429
•	Compartimiento del motor 6.4L (si así está equipado).....	430
•	Adición de líquido del lavador	431
•	Batería libre de mantenimiento	431
■	SERVICIO DEL DISTRIBUIDOR AUTORIZADO	432
•	Aceite del motor	432
•	Viscosidad del aceite de motor (grado SAE) - Motor 6.4L	434
•	Filtro de aceite del motor.....	434
•	Filtro del purificador de aire del motor.....	435
•	Mantenimiento del aire acondicionado.....	437
•	Lubricación de la flecha cardán frontal - Modelos 4x4 (2500).....	442
•	Inspección de la banda de motor	443
•	Lubricación de la carrocería	444
•	Hojas del limpiaparabrisas	445
•	Sistema de escape.....	448
•	Sistema de enfriamiento.....	449
•	Sistema de frenos	454
•	Transmisión automática	455
•	Caja de transferencia	458
■	ELEVACIÓN.....	458
■	LLANTAS.....	459
•	Información de seguridad de llantas	459
•	Número de identificación de la llanta (TIN)	461
•	Terminología y definiciones de las llantas	462
•	Recomendaciones de rotación de llantas	476
■	GRADOS UNIFORMES DE CALIDAD DE LAS LLANTAS	478
■	ALMACENAMIENTO DEL VEHÍCULO	479

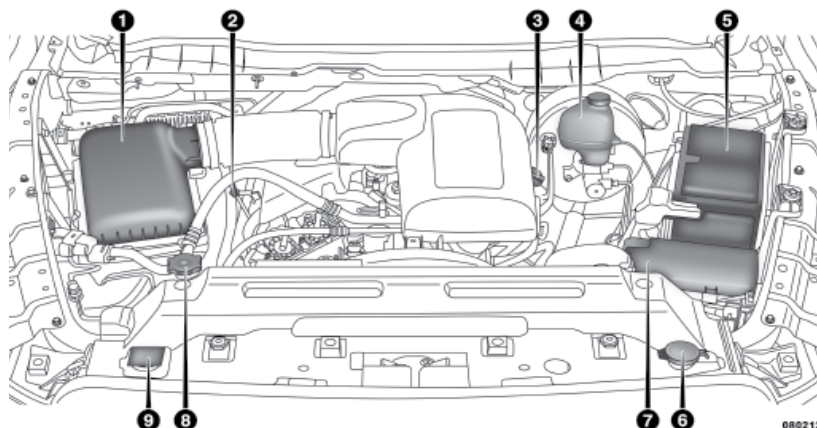


■ CARROCERÍA	480
• Protección de la carrocería y la pintura contra la corrosión	480
■ INTERIORES	482
• Asientos y piezas tapizadas	482
• Piezas plásticas y pintadas	483
• Superficies de cristal	484



COMPARTIMIENTOS DEL MOTOR

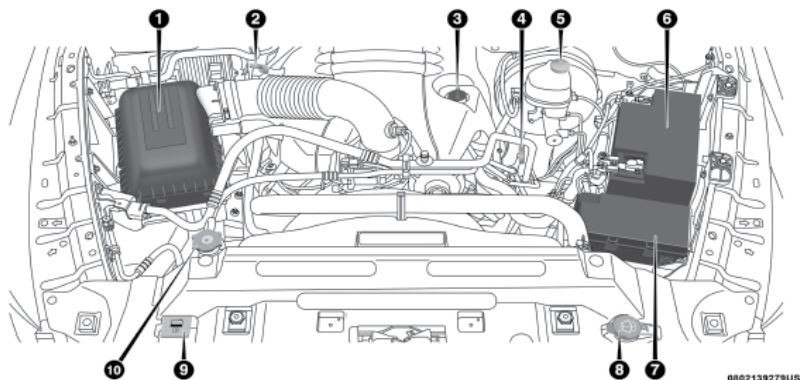
Compartimiento del motor 3.6L (si así está equipado)



1. Filtro de aire
2. Varilla medidora de aceite del motor
3. Llenado del aceite de motor
4. Depósito de líquido de frenos
5. Batería
6. Depósito de líquido del lavaparabrisas
7. Fusibles (Centro de distribución de energía)
8. Tapón a presión del líquido refrigerante
9. Depósito del refrigerante de motor



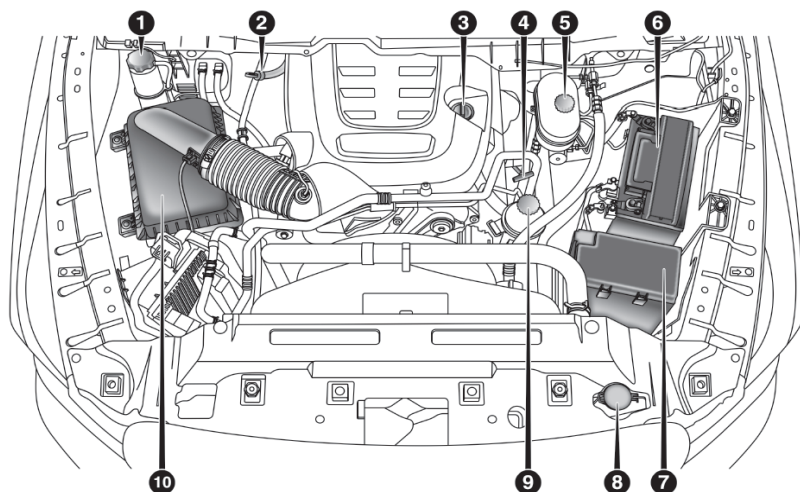
Compartimiento del motor 5.7L (si así está equipado)



1. Filtro de aire
2. Varilla de la transmisión automática (solo 6 velocidades)
3. Llenado del aceite de motor
4. Varilla medidora del aceite de motor
5. Depósito de líquido de frenos
6. Batería
7. Fusibles (Centro de distribución de energía)
8. Depósito de líquido del lavaparabrisas
9. Depósito del refrigerante del motor
10. Tapón a presión del líquido refrigerante



Compartimiento del motor 6.4L (si así está equipado)



1. Depósito de líquido refrigerante
2. Varilla indicadora de la transmisión
3. Llenado del aceite de motor
4. Varilla medidora de aceite del motor
5. Depósito de líquido de frenos
6. Batería
7. Fusibles (Centro de distribución de energía)
8. Depósito de líquido del lavaparabrisas
9. Depósito de líquido de la transmisión
10. Filtro de aire

Verificación del nivel del aceite

Para garantizar la debida lubricación del motor, el aceite del motor debe conservarse en el nivel correcto. Revise periódicamente el nivel del aceite, por ejemplo cada vez que cargue combustible. El mejor momento para revisar el nivel de aceite es aproximadamente 5 minutos después de haber apagado un motor caliente. No revise el nivel de aceite antes de arrancar el motor tras haber estado apagado toda la noche. Revisar el nivel de aceite con el motor frío puede darle una lectura incorrecta.

Verificar el aceite mientras el vehículo está sobre piso nivelado mejorará la precisión de las lecturas del nivel de aceite. Mantenga el nivel de aceite en el rango del nivel indicado en la varilla. Añadir 1 litro de aceite cuando el nivel esté en la parte inferior del rango "Seguro" hará subir el nivel hasta la parte superior del rango "Seguro".



¡PRECAUCIÓN!

Llenar de más o de menos causará la aireación del aceite o la pérdida de presión del aceite. Esto puede dañar su motor.

Adición de líquido del lavador

El depósito de líquido se localiza debajo del cofre y debe revisarse el nivel del líquido en intervalos regulares. Llene el depósito con solvente de lava parabrisas (no use anticongelante de radiador).

Al rellenar el depósito del líquido del lavador, aplique un poco de líquido lavador en un paño o toalla y limpie las hojas del limpiador. Esto ayudará al buen desempeño de las hojas.

Para evitar el congelamiento de su sistema lavador del parabrisas en clima frío, seleccione una solución o mezcla que cumpla con o exceda el rango de la temperatura de su clima. Esta información de rango puede encontrarse en la mayoría de los envases de líquido del lavador.

¡ADVERTENCIA!

Los solventes limpiaparabrisas disponibles comercialmente son inflamables. Puede encenderse y provocar quemaduras. Tenga cuidado cuando rellene o trabaje cerca de la solución del lava parabrisas.

Después de haber calentado el motor, haga funcionar el desempañador durante unos minutos para reducir la posibilidad de que se embarre o congele el líquido sobre el parabrisas. La solución de limpiaparabrisas para todo tiempo de Mopar®, utilizada con agua como se indica en el recipiente, ayuda en la acción limpiadora, reduce el punto de congelación y evita la obstrucción de la tubería, además no es dañina para la pintura o vestidura.

Batería libre de mantenimiento

Su vehículo está equipado con batería libre de mantenimiento. Usted no tendrá que agregarle agua, no se requiere mantenimiento periódico.

¡ADVERTENCIA!

- El líquido de la batería es una solución ácida corrosiva que puede causar quemaduras o ceguera. No permita que el líquido de la batería le caiga en los ojos, piel o ropa. No se incline sobre la batería cuando fije las abrazaderas. Si el ácido salpica sus ojos o piel, lave de inmediato el área contaminada con agua abundante. Para mayores detalles consulte "Procedimiento de arranque con cables puente" en "Qué hacer en emergencias".
- El gas de la batería es inflamable y explosivo. No aproxime flamas o chispas a la batería. No use una batería auxiliar o cualquier otra fuente de recarga cuya salida sea de más de 12 voltios. No permita que las abrazaderas de los cables hagan contacto una con la otra.
- Los postes, terminales y accesorios relacionados de la batería contienen plomo y compuestos de plomo. Lave sus manos después de haberlos manipulado.



¡PRECAUCIÓN!

- Si se reemplazan los cables de la batería, es esencial que el cable positivo esté fijo al poste positivo y el cable negativo al poste negativo. Los postes de la batería están marcados positivo (+) y negativo (-) e identificados sobre la caja de la batería. Las abrazaderas de los cables deben estar apretadas sobre los postes y no deben tener corrosión.
- Si se utiliza un cargador de “carga rápida” mientras la batería está en el vehículo, desconecte ambos cables de la batería del vehículo antes de conectar el cargador a la batería. No utilice un cargador de “carga rápida” para proporcionar el voltaje de arranque.

SERVICIO DEL DISTRIBUIDOR AUTORIZADO

Su distribuidor autorizado cuenta con personal de servicio capacitado, herramientas especiales y equipo para realizar con pericia todas las operaciones de servicio. Hay manuales de servicio disponibles, que incluyen información detallada de servicio para su vehículo. Consulte este manual antes de intentar llevar a cabo algún procedimiento.

NOTA: Alterar intencionalmente los sistemas de control de emisiones es motivo de sanciones civiles que se aplicarán en su contra.

¡ADVERTENCIA!

Usted puede sufrir lesiones severas si trabaja cerca de un vehículo de motor. Sólo realice trabajos de servicio que usted conozca y con el equipo adecuado. Si tiene alguna duda respecto a su propia capacidad para realizar un trabajo de servicio, lleve su vehículo con un mecánico competente.

Aceite del motor

Cambio de aceite de motor

El sistema indicador de cambios de aceite le recordará que es tiempo de hacer el cambio de aceite del vehículo. Refiérase a los “Programas de mantenimiento”, para encontrar los intervalos de mantenimiento apropiados.

NOTA: Bajo ninguna circunstancia el cambio de aceite debe exceder el tiempo indicado o los kilómetros indicados en su póliza de garantía. Consulte la póliza de garantía, para mayor información.

Selección del aceite de motor 3.6L (si así está equipado)

Para el mejor desempeño y la máxima protección bajo todas las condiciones de funcionamiento, el fabricante recomienda usar solamente aceites de motor que tengan certificación API que cumplan los requisitos del estándar de materiales MS-6395 de FCA.



Selección del aceite de motor 5.7L (si así está equipado)

Para el mejor desempeño y la máxima protección bajo todas las condiciones de funcionamiento, el fabricante recomienda usar solamente aceites de motor que tengan certificación API que cumplan los requisitos del estándar de materiales MS-6395 de FCA.

Selección del aceite de motor 6.4L (si así está equipado)

Para el mejor desempeño y la máxima protección bajo todas las condiciones de funcionamiento, el fabricante recomienda usar solamente aceites de motor que tengan certificación API que cumplan los requisitos del estándar de materiales MS-12633 de FCA.

Símbolo del Instituto Norteamericano del Petrleo (API) para identificación del aceite del motor



Este símbolo significa que el aceite ha sido certificado por el Instituto Norteamericano del Petrleo (API). El fabricante recomienda solamente aceite de motor con certificación del API.

Este símbolo certifica los aceites de motor: 0W-20, 5W-20, 0W-30, 5W-30 y 10W-30.

¡PRECAUCIÓN!

No use fluidos químicos en el aceite de su motor, los químicos pueden dañar su motor. Este tipo de daño no está cubierto por la garantía.

Viscosidad del aceite de motor 3.6L

Se recomienda el aceite de motor SAE 0W-20 que cumpla con los estándares de FCA MS-6395. Este tipo de aceite de motor mejora el arranque en baja temperatura y el rendimiento del combustible.

El tapón de llenado de aceite de motor también muestra la viscosidad del aceite de motor recomendada para su vehículo. Para información de la localización del tapón de llenado de aceite de motor, vea la sección de “compartimiento de motor” en esta sección.

Viscosidad del aceite de motor (grado SAE) - Motor 5.7L

El SAE 5W-20 es el aceite recomendado por los estándares de materiales de FCA de acuerdo a la norma MS-6395 aceite como Pennzoil® o Shell Helix® recomendado para todas las temperaturas. Este aceite de motor mejora la temperatura en bajas revoluciones y ayuda a la economía del combustible.

El tapón de llenado de aceite de motor también muestra la viscosidad del aceite de motor recomendada para su vehículo. Para información de la localización del tapón de llenado de aceite de motor, vea la sección de “Compartimiento de motor” en esta sección.

No deben utilizarse lubricantes que no tengan ambos, la marca de certificación del aceite del motor y el número SAE de grado de viscosidad.



Viscosidad del aceite de motor (grado SAE) - Motor 6.4L

El grado de viscosidad SAE adecuado del motor se debe seleccionar basado en la siguiente recomendación:

Se recomienda el aceite de motor Mopar SAE 0W-40 que cumplan los requisitos del estándar de materiales MS-12633 de FCA como Pennzoil Ultra o el equivalente recomendado para todas las operaciones de temperatura.

El tapón de llenado de aceite de motor también muestra la viscosidad del aceite de motor recomendada para su vehículo. Para información de la localización del tapón de llenado de aceite de motor, vea la sección de "Compartimiento de motor" en esta sección.

No deben utilizarse lubricantes que no tengan ambos, la marca de certificación del aceite del motor y el número SAE de grado de viscosidad.

Aceites de motor sintéticos

Puede utilizar aceites de motor sintéticos siempre y cuando se cumpla con los requerimientos recomendados de calidad del aceite, y se sigan los intervalos de mantenimiento recomendados para los cambios de aceite y filtro.

Los aceites de motor sintéticos que no tengan tanto la marca de certificación de aceite del motor como el número de grado de viscosidad SAE correcto no deben utilizarse.

Materiales agregados al aceite del motor

El fabricante recomienda enérgicamente contra la adición de cualquier aditivo (que no sean los tintes de detección de fugas) al aceite del motor. El aceite de motor es un producto de ingeniería y su rendimiento puede verse afectado por aditivos suplementarios.

Desechado del aceite de motor y del filtro de aceite usados

Se debe tener cuidado al desechar el aceite del motor y los filtros de aceite usados de su vehículo. El aceite de motor y los filtros de aceite usados desechados indiscriminadamente, pueden representar un problema para el medio ambiente. Comuníquese con su distribuidor autorizado, estación de servicio o agencia gubernamental para obtener orientación sobre cómo y dónde puede desechar de manera segura el aceite y los filtros de aceite en su localidad.

Filtro de aceite del motor

Se debe sustituir el filtro de aceite del motor en cada cambio de aceite.

Selección del filtro de aceite del motor

Los motores del fabricante tienen un filtro de aceite del tipo de flujo total. Utilice un filtro de este tipo para hacer el reemplazo. La calidad de los filtros de repuesto varía considerablemente. Solamente deben usarse filtros de alta calidad para garantizar el servicio más eficiente. Los filtros de aceite de motor Mopar® son de alta calidad y son los recomendados.



Filtro del purificador de aire del motor

Refiérase a los "Programas de mantenimiento", para encontrar los intervalos de mantenimiento apropiados.

¡ADVERTENCIA!

El sistema de inducción de aire (purificador de aire, mangueras, etc.) puede proporcionar una cierta protección en caso de una explosión del motor. No desmonte el sistema de inducción de aire (purificador de aire, mangueras, etc.) a menos que dicho desmontaje sea necesario para la reparación o el mantenimiento. Asegúrese de que nadie esté cerca del compartimiento de motor antes de arrancar un vehículo con el sistema de inducción de aire (manguera, purificador de aire) desmontado. No hacer lo anterior puede ocasionar lesiones personales severas.

Selección del filtro del purificador de aire del motor

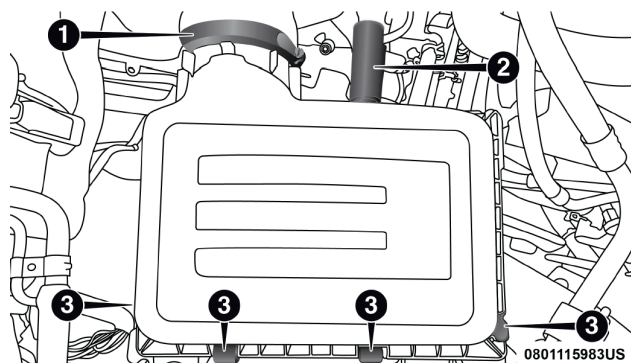
La calidad de los filtros de repuesto del purificador de aire del motor varía considerablemente. Solamente deben usarse filtros de alta calidad para garantizar el servicio más eficiente. Los filtros para el purificador de aire del motor Mopar® son filtros de alta calidad y por ello se recomiendan.

Inspección y cambio del filtro de aire para el motor

Inspeccione el filtro de aire en busca de tierra o suciedad, Si encuentra evidencia de que tiene, debe ser cambiado por un filtro de aire nuevo.

Cambio de filtro de aire del motor

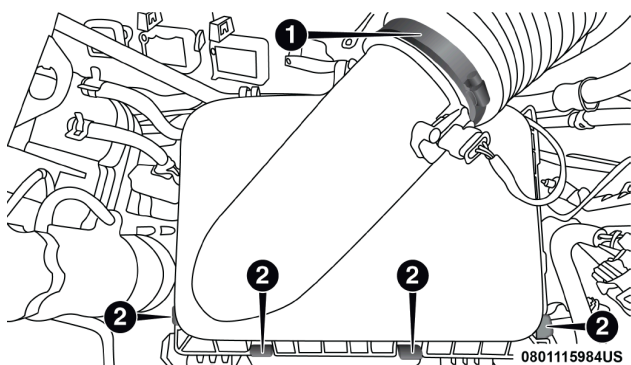
1 - Retire los tornillos de la cubierta del filtro de aire



Cubierta del filtro de aire motor 3.6L/5.7L

- 1 - Abrazadera de la manguera de aire limpio
- 2 - Manguera del aire
- 3 - Resortes

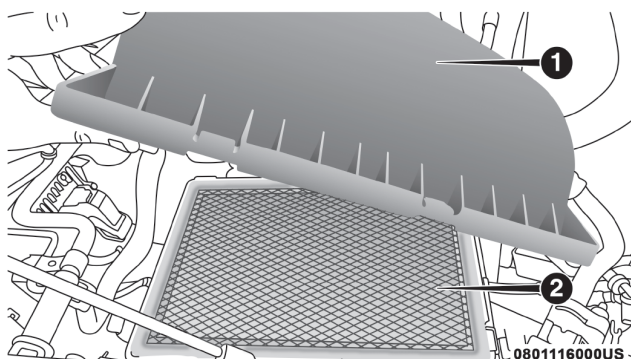
1. Retire los tornillos de la cubierta del filtro de aire



Cubierta del filtro de aire motor 6.4L

- 1 - Abrazadera de la manguera de aire limpio
- 2 - Manguera del aire

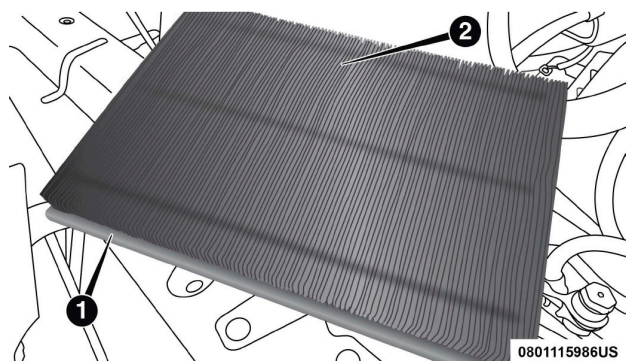
2. Levante la cubierta para acceder al filtro de aire.



Abriendo la cubierta del compartimento del filtro de aire

- 1 - Cubierta del filtro de aire
- 2 - Filtro de aire

3. Retire el filtro de aire del compartimento.



Filtro de aire

- 1 - Filtro de aire
- 2 - Superficie a inspeccionar del filtro de aire

Instalación del filtro de aire del motor

NOTA: Inspeccione y limpie el compartimento si existe tierra o residuos antes de colocar nuevamente el filtro de aire.

1. Instale el filtro de aire en su compartimento con la superficie de inspección hacia abajo.
2. Instale la cubierta encima del compartimento localizando las pestañas.
3. Instale los resortes para asegurar la cubierta al compartimento e instale nuevamente la manguera de aire.

Mantenimiento del aire acondicionado

Para el mejor desempeño posible, un distribuidor autorizado debe revisar y dar servicio al aire acondicionado al inicio de cada temporada de calor. Este servicio debe incluir la limpieza de las aletas del condensador y una prueba de rendimiento. También debe revisarse la tensión de la banda impulsora en ese momento.

¡PRECAUCIÓN!

No use limpiadores químicos en su sistema de aire acondicionado ya que las sustancias químicas pueden dañar los componentes del aire acondicionado. Dichos daños no están cubiertos por la Garantía limitada del vehículo nuevo.



¡ADVERTENCIA!

- Use solamente refrigerantes y lubricantes de compresor aprobados por el fabricante para su sistema de aire acondicionado. Algunos refrigerantes no aprobados son inflamables y pueden explotar, causándole lesiones. Otros refrigerantes o lubricantes no aprobados pueden provocar que falle el sistema, lo cual hará que la reparación sea más costosa.
- El sistema del aire acondicionado contiene refrigerante sometido a presión alta. Para no correr el riesgo de una lesión personal o un daño al sistema, la adición de refrigerante requiere que sean desconectadas las tuberías por un experto en reparaciones de ese tipo.

Recuperación y reciclaje del refrigerante R-134a (si así está equipado)

El refrigerante de aire acondicionado R-134a es un hidrofluorocarbono (HFC) respaldado por la Agencia de Protección Ambiental (EPA) y es un producto protector del ozono. Sin embargo, el fabricante recomienda que el servicio del aire acondicionado sea realizado por su distribuidor autorizado que cuenten con equipo de recuperación y reciclaje.

NOTA: Utilice únicamente compresores del sistema de aire acondicionado y refrigerantes PAG aprobados por el fabricante.

Recuperación y reciclaje del refrigerante HFO 1234yf (si así está equipado)

El refrigerante de aire acondicionado HFO 1234yf es un hidrofluorocarbono (HFC) respaldado por la Agencia de Protección Ambiental (EPA) y es un producto protector del ozono. Sin embargo, el fabricante recomienda que el servicio del aire acondicionado sea realizado por su distribuidor autorizado que cuenten con equipo de recuperación y reciclaje.

NOTA: Utilice únicamente compresores del sistema de aire acondicionado y refrigerantes PAG aprobados por el proveedor.

Reemplazo del filtro de aire de cabina

Refiérase al plan de mantenimiento para el adecuado intervalo de mantenimiento.

¡ADVERTENCIA!

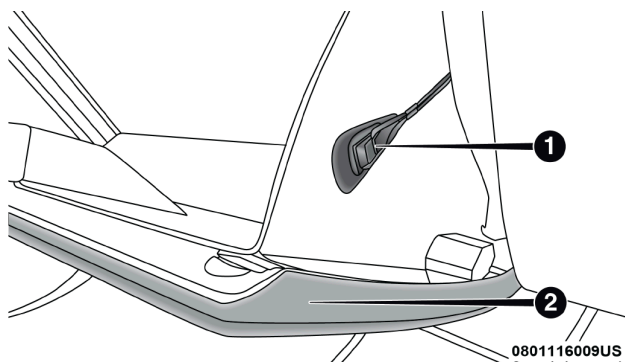
No quite el filtro de aire de la cabina mientras el vehículo está en marcha, o mientras el encendido está en el modo ACC o ON / RUN. Con el filtro de aire de la cabina retirado y el ventilador en funcionamiento, el ventilador puede contactar con las manos y puede propulsar la suciedad y los desechos en los ojos, lo que resulta en lesiones personales.

El filtro de aire de la cabina se encuentra en la entrada de aire fresco detrás de la guantera. Realice el siguiente procedimiento para reemplazar el filtro:

1. Abra la guantera y retire todo el contenido.

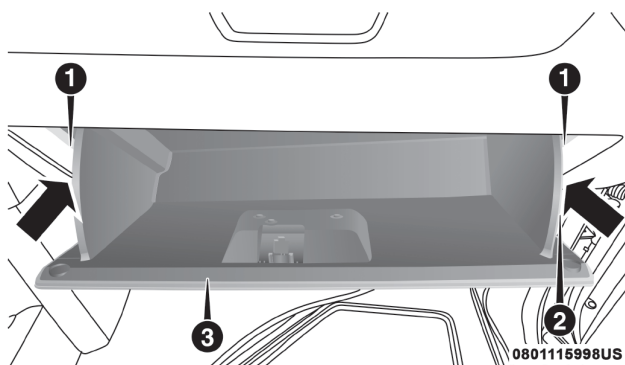


2. Con la puerta de la guantera abierta, retire la correa de sujeción y el sujetador de la guantera deslizando el clip hacia la cara de la puerta de la guantera. Levante el clip de la puerta de la guantera y suelte el tablero.



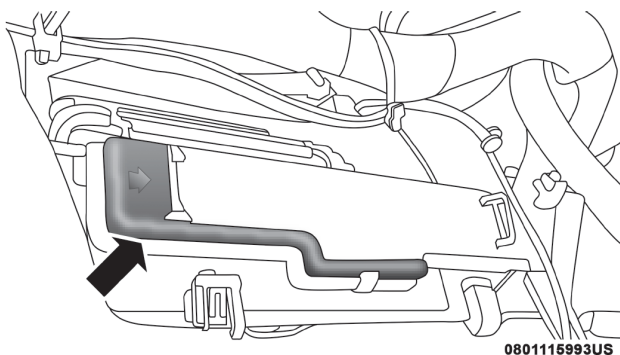
Lado derecho de la guantera

3. Hay paradas de viaje del compartimiento de guantes a ambos lados de la puerta de la guantera, empuje hacia dentro en ambos lados de la guantera para liberar los topes de viaje de la guantera.

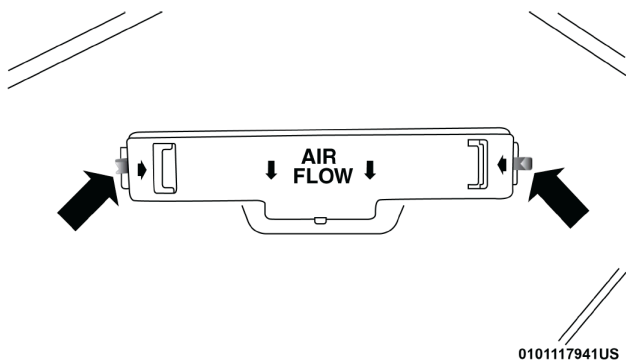


Lado derecho de la guantera

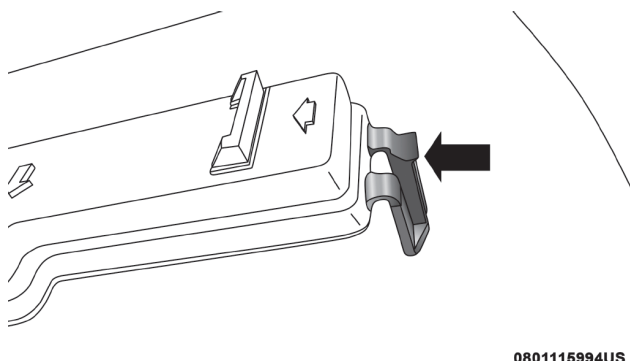
- 1- Compartimiento de guantera - retenedor
 - 2- Cable de tensión del compartimiento
 - 3- Puerta del compartimiento de guantera
-
4. Desenganche la puerta de la guantera de sus bisagras abriendo la guantera más allá del retenedor y jalando hacia usted.
 5. Retire la tapa del filtro empujando las lengüetas en cada extremo de la cubierta del filtro.



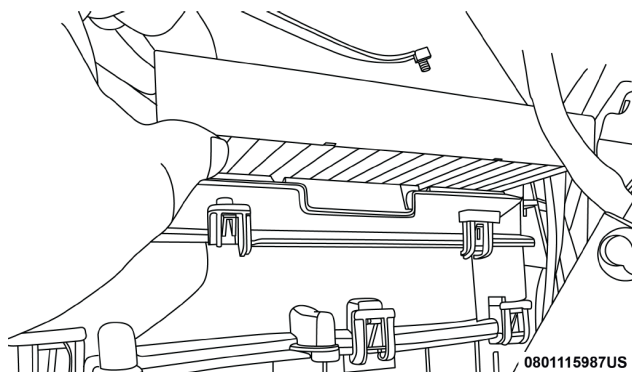
Cubierta del filtro



Lengüetas



Bisagras



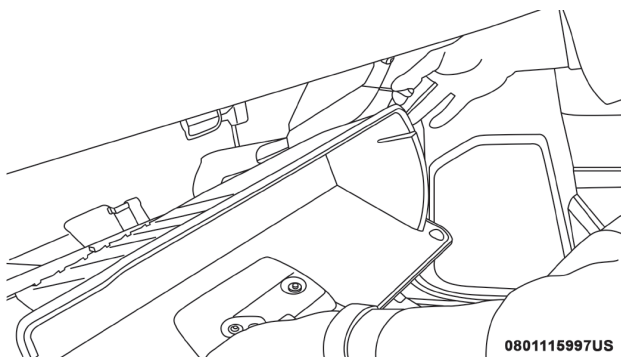
Cabina del filtro de aire

7. Instale el filtro de aire de la cabina con la flecha del filtro apuntando hacia el piso. Al instalar la cubierta del filtro, presione en cada extremo hasta que escuche un clic audible.

¡PRECAUCIÓN!

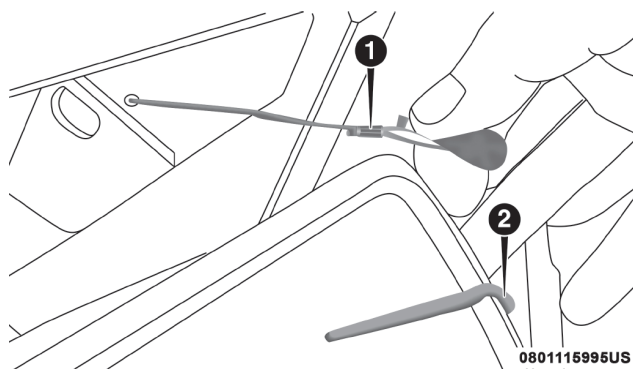
El filtro de aire de la cabina se identifica con una flecha para indicar la dirección del flujo de aire a través del filtro. Si no instala correctamente el filtro, será necesario reemplazarlo con más frecuencia.

8. Vuelva a instalar la guantera en las bisagras.



Instalación de la guantera

9. Jale de la abrazadera de tensión hacia afuera y vuelva a instalar la guantera más allá de los topes hacia adentro en los lados de la guantera.



Lado derecho de la guantera

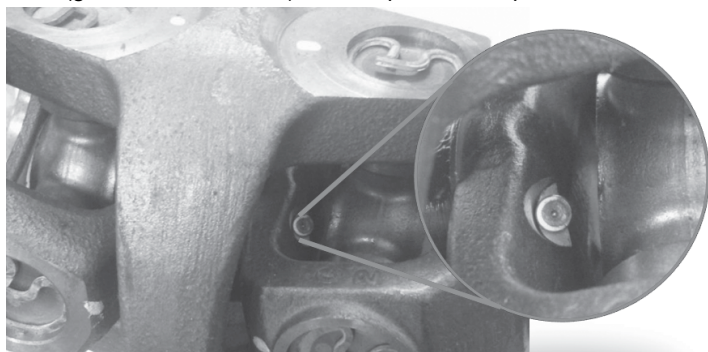
1. Tensor de la correa
2. Tope de la guantera

NOTA: Asegúrese de que las bisagras de la puerta del compartimento de guantes y los toques de la guantera están completamente acoplados.

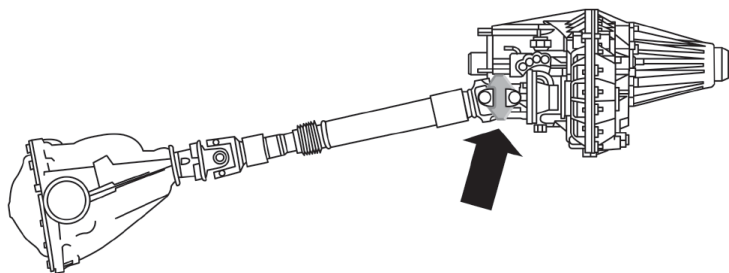
10. Vuelva a colocar la correa de sujeción del compartimento para guantes insertando el gancho de sujeción en la guantera y deslizando el sujetador de la cara de la puerta de la guantera.

Lubricación de la flecha cardán frontal - Modelos 4x4 (2500)

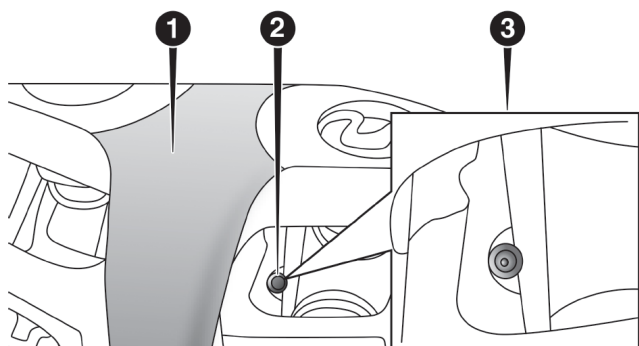
Lubrique la grasera del doble cardán de la flecha frontal en cada cambio de aceite de motor (ver figura). Refiérase a la póliza de mantenimiento para conocer los intervalos de mantenimiento adecuados. Use grasa Mopar tipo MS-6560 (grasa a base de litio), use Mopar® o su equivalente.



Lubricación de la grasera



Lubricación de la flecha cardán frontal



Unión doble cardán

1. Unión doble cardán
2. Alimentación de grasa
3. Vista explosionada - alimentación de grasa

Inspección de la banda de motor

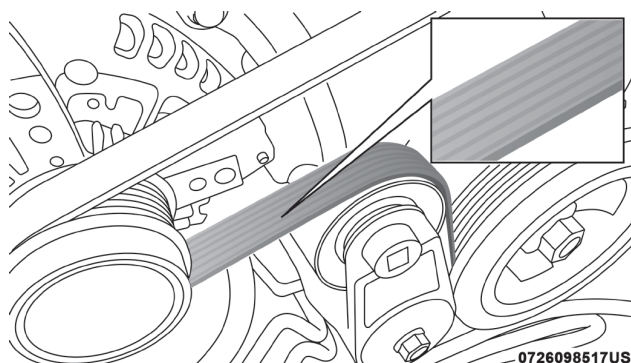
¡ADVERTENCIA!

- No intente inspeccionar la banda de motor con el vehículo encendido.
- Cuando trabaje cerca del ventilador del radiador, desconecte el cable del motor del ventilador. El ventilador se controla a través de la temperatura y puede encenderse en cualquier momento sin importar la posición del interruptor. Usted puede salir lastimado por las aspas del ventilador.
- Puede lesionarse seriamente si trabaja en o al rededor del motor del vehículo. Sólo realice trabajo o servicio del cual usted tenga conocimiento y el equipo necesario. Si usted tiene una duda acerca de su habilidad para realizar un arreglo, lleve su vehículo a un mecánico con experiencia.

Cuando inspeccione bandas de motor, se considera normal la existencia de pequeñas grietas que corren de costilla a costilla en la superficie de la banda. No son motivo para cambiar la banda. Sin embargo, grietas que corren



a lo largo de la banda y costillas (no cruzadas), no son normales. Cualquier banda con grietas a lo largo de las costillas, deben ser reemplazadas. También reemplace la banda si presenta desgaste excesivo, cuerdas raídas o pérdida excesiva de elasticidad.



Banda de motor

Condiciones que requerirían reemplazo de banda:

- Desprendimiento de costillas (una o más costillas se separan del cuerpo de la banda)
- Desgaste de banda o costillas
- Agrietamiento longitudinal entre las costillas (grietas entre costillas)
- Deslizamientos de banda
- Salto de banda (la banda no mantiene la posición correcta en poleas)
- Banda rota (nota: identifique y corrija el problema antes de instalar una banda nueva)
- Ruido (rechinidos o chillidos son escuchados o sentidos durante la operación de la banda)

Algunas condiciones pueden ser causa de un componente descompuesto como una polea de la banda. Las poleas deben ser inspeccionadas cuidadosamente en busca de daños y que mantengan la alineación correcta.

El cambio de banda en algunos modelos requiere del uso de herramientas especiales, le recomendamos que lleve a servicio el vehículo a un distribuidor autorizado.

Lubricación de la carrocería

Los seguros y todos los puntos de giro de la carrocería, incluyendo elementos tales como las correderas del asiento, los puntos de giro de los seguros de la puerta y los rodillos, portón trasero, puertas deslizantes y cierres del toldo, deben lubricarse periódicamente con una grasa a base de litio como la Mopar® Spray White Lube para garantizar un funcionamiento silencioso y sencillo, además de protegerlos en contra del desgaste y la oxidación. Antes de la aplicación de cualquier lubricante, las partes involucradas deben limpiarse con un paño para retirar el polvo y gránulos. Después de la



lubricación se debe retirar el exceso de grasa. Se deberá poner especial atención en los componentes de aseguramiento del cofre, para garantizar el funcionamiento correcto. Si realizan otros servicios debajo del cofre, deberán lubricarse y limpiarse el pestillo del cofre, el mecanismo de liberación y la traba de seguridad.

Los cilindros de cerradura externos deben lubricarse dos veces al año, preferentemente en el otoño y la primavera. Aplique una pequeña cantidad de lubricante de alta calidad, como el lubricante de cilindros de cerradura Mopar®, directamente al cilindro de la cerradura.

Hojas del limpiaparabrisas

Los bordes de hule de las hojas de los limpiadores y el parabrisas deben limpiarse periódicamente con una esponja o tela suave y un limpiador no abrasivo. Esto retirará las acumulaciones de sal o la película de suciedad del camino.

El funcionamiento de los limpiadores sobre el vidrio seco durante períodos prolongados puede producir el deterioro de las hojas del limpiador. Siempre use el líquido del lavador cuando use los limpiadores para eliminar la sal o la mugre de un parabrisas seco.

Evite utilizar las hojas de los limpiadores para retirar el congelamiento o el hielo del parabrisas. Evite que el hule de la hoja tenga contacto con productos a base de petróleo como aceite, gasolina, etc.

NOTA: La expectativa de vida de uso de las hojas, varía dependiendo del área geográfica o de la frecuencia de uso. Podrían tener un desempeño bajo, presentar líneas al limpiar. Si esto ocurre limpie las hojas o reemplácelas.

Las plumas y limpiadores deben ser inspeccionados periódicamente, no solo cuando se presenten problemas. Esta inspección debe incluir los siguientes puntos:

- Desgaste u orillas disparejas
- Materiales extraños
- Endurecimiento o agrietamiento
- Fatiga o deformación

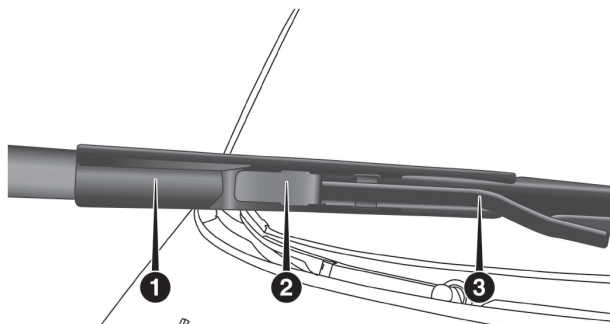
Si una pluma o limpiador se encuentra dañado, reemplácelo con una nueva unidad, no intente reparar las plumas o limpiadores dañados.

Remover e instalar el limpiador delantero

¡PRECAUCIÓN!

No permita que el brazo del limpiador regrese contra el cristal si no se encuentra en posición correcta o se podría dañar el cristal.

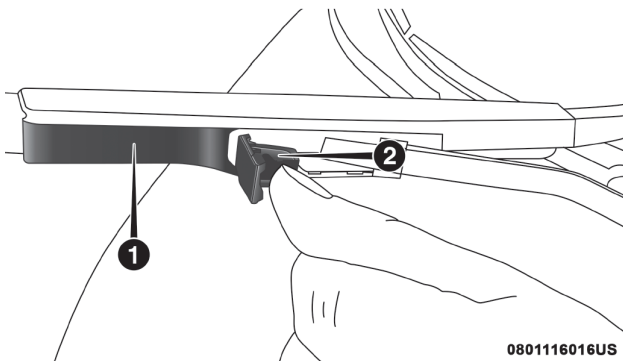
1. Levante el brazo del limpiador para levantar la pluma del cristal, hasta que el brazo se encuentre en posición completamente vertical.



Pluma del limpiador con la pestaña en posición de bloqueo

- 1 - Limpiador
- 2 - Pestaña de bloqueo
- 3 - Brazo del limpiador

2. Desasegure la pluma del limpiador del brazo, levante la pestaña de liberación en la pluma del limpiador y mientras sostiene el brazo del limpiador con una mano, deslice el limpiador con la otra hacia la base del brazo.

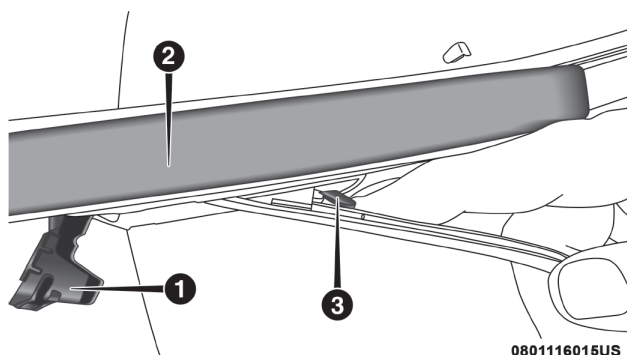


0801116016US

Ensamble de bloqueo del limpiador

- 1 - Hoja limpiadora
- 2 - Pestaña de bloqueo

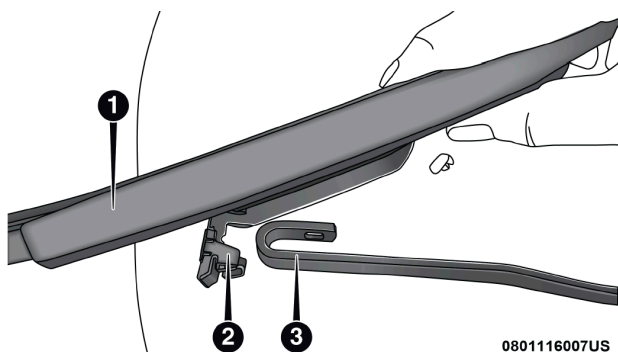
3. Con el limpiador desasegurado, retire la pluma del brazo.



Desenganche del limpiador

- 1 - Pestaña de bloqueo
- 2 - Brazo del limpiador
- 3 - Pestaña de liberación

-
- 4. Deslice el brazo limpiador al limpiaparabrisas hacia abajo, hacia la base del brazo del limpiaparabrisas.
 - 5. Con la hoja del limpiaparabrisas desacoplada, retire la escobilla del brazo del limpiaparabrisas sujetando el brazo del limpiaparabrisas con una mano y separando la escobilla del brazo del limpiaparabrisas con la otra mano (mueva la escobilla hacia la base del brazo del limpiaparabrisas lejos del gancho J en el extremo del brazo del limpiaparabrisas).



Retiro de la pluma del limpiador con la pestaña

- 1- Limpiador
- 2- Pestaña de bloqueo
- 3- Brazo limpiador gancho J

-
- 6. Baje cuidadosamente el brazo limpiador hacia el cristal.



Instalar los limpiadores delanteros

1. Levante el brazo del limpiador hasta que se encuentre en posición vertical.
2. Coloque la pluma cerca del gancho en el extremo del brazo limpiador con la palanca de liberación desasegurada y la pluma viendo hacia fuera del parabrisas.
3. Inserte el gancho en el extremo del brazo a través de la apertura de la pluma dentro de la pestaña de liberación.
4. Deslice la pluma hacia arriba y dentro del gancho en el brazo del limpiador y gire la pluma hasta que se enganche al brazo del limpiador. Presione la pestaña de liberación y asegúrela en su posición de bloqueo. Un aseguramiento correcto se acompañará de un sonido de "clic".
5. Baje lentamente el brazo limpiador hacia el cristal.

Sistema de escape

La mejor protección contra la entrada de monóxido de carbono al vehículo es un sistema de escape del motor con el debido mantenimiento.

Si nota un cambio en el sonido del sistema de escape, o si detecta vapores del escape en el interior del vehículo, o si la parte inferior o posterior del vehículo está dañada, haga que un técnico competente inspeccione todo el sistema de escape y las áreas de la carrocería adyacentes para ver si hay partes rotas, dañadas, deterioradas o mal colocadas. Las juntas abiertas o las conexiones flojas pueden permitir que los humos de escape entren al compartimiento de los pasajeros. Además de lo anterior, inspeccione el sistema de escape cada vez que el vehículo se levante para lubricación o cambio de aceite. Efectúe los reemplazos que se requieran.

¡ADVERTENCIA!

- Los gases de escape pueden causar lesiones o la muerte. Contienen monóxido de carbono (CO), que es incoloro e inodoro. Respirarlo puede hacerle perder conciencia y eventualmente envenenarle. Para evitar respirar CO, consulte Gas de escape en la sección de Consejos de seguridad de este manual.
- Un sistema de escape caliente puede iniciar un incendio si usted se estaciona sobre materiales que puedan quemarse. Dichos materiales pueden ser césped u hojas que hagan contacto con el sistema de escape. No se estacione o maniobre su vehículo en áreas en las que el sistema de escape pueda tener contacto con cualquier objeto que pueda quemarse.



¡PRECAUCIÓN!

- El convertidor catalítico requiere el uso de combustible sin plomo solamente. La gasolina con plomo destruirá la efectividad del catalizador como un dispositivo de control de emisiones y puede reducir considerablemente el desempeño del motor y ocasionar daños graves al motor.
- Se pueden ocasionar daños al convertidor catalítico si no mantiene su vehículo en las correctas condiciones de funcionamiento. En el caso de un mal funcionamiento del motor, que particularmente involucre una falla de encendido u otra aparente pérdida de desempeño, lleve de inmediato su vehículo a servicio. El funcionamiento constante de su vehículo cuando tiene una falla severa puede ocasionar sobrecalentamiento al convertidor catalítico y producir daños al convertidor y al vehículo.

Bajo condiciones de funcionamiento normal, el convertidor catalítico no requiere mantenimiento. Sin embargo, es importante mantener el motor correctamente afinado para asegurar el correcto funcionamiento del catalizador y evitar un posible daño del mismo.

NOTA: Alterar intencionalmente los sistemas de control de emisiones es motivo de sanciones civiles que se imputarán en su contra.

En condiciones inusuales que involucren problemas serios del motor, un olor a quemado podría indicar un sobrecalentamiento severo y anormal del convertidor catalítico. Si esto ocurre, pare el vehículo, apague el motor y déjelo enfriar. Se deberá realizar, de inmediato, una afinación de acuerdo a las especificaciones del fabricante.

Para minimizar la posibilidad de daños al convertidor catalítico:

- No apague el motor o interrumpa la ignición cuando la transmisión esté en velocidad y el vehículo esté en movimiento.
- No intente arrancar el motor empujando o arrastrando el vehículo.
- No deje funcionando el motor en marcha mínima con algún cable de bujía desconectado o retirado, como cuando se hacen pruebas de diagnóstico, durante periodos prolongados en condiciones de funcionamiento; en marcha mínima muy disparejos o de mal funcionamiento.

Sistema de enfriamiento

¡ADVERTENCIA!

Usted y otras personas pueden sufrir quemaduras severas por el refrigerante caliente o vapor del radiador. Si usted ve o escucha vapor proveniente de la parte inferior del cofre, no lo abra hasta que el radiador se haya enfriado. Nunca intente quitar el tapón de presión de un sistema de enfriamiento si el radiador está caliente.

Verificación del refrigerante

Revise la protección de refrigerante (anticongelante) del motor cada 12 meses (antes de la llegada de climas extremadamente fríos, si así procede). Si el refrigerante tiene una apariencia de suciedad u oxidación, el sistema



se debe drenar, lavar y volver a llenar con anticongelante nuevo. Revise el frente del condensador del aire acondicionado en busca de cualquier acumulación de insectos, hojas, etc. Si está sucio, límpielo rociando agua con una manguera de jardín dirigiendo el flujo de agua vertical hacia abajo por el condensador.

Verifique si el tubo del depósito del refrigerante se ha cristalizado, tiene grietas, peladuras, cortes y si está bien apretado a la botella y al radiador. Inspeccione todo el sistema en busca de fugas.

Con el motor a la temperatura de funcionamiento normal (pero no funcionando), revise el sellado de vacío adecuado del tapón de presión del sistema de enfriamiento, vaciando una pequeña cantidad de refrigerante por la llave de drenado del radiador. Si el tapón está sellando correctamente, el refrigerante del motor (anticongelante) comenzará a vaciarse desde el depósito del refrigerante. **NO quite el tapón de presión del refrigerante cuando el sistema de enfriamiento esté caliente.**

Sistema de enfriamiento – Drenado, lavado y rellenado

Si la solución está sucia o contiene gran cantidad de sedimentos, límpiela y lave con un limpiador de sistemas de enfriamiento confiable. Después enjuague perfectamente para retirar todos los depósitos y sustancias químicas. Deseche apropiadamente la solución vieja de anticongelante. Refiérase a los “Programas de mantenimiento” en este manual, para encontrar los intervalos de mantenimiento apropiados.

Selección del refrigerante

Use solamente el refrigerante recomendado por el fabricante. Consulte “Líquidos, lubricantes y partes genuinas” en esta sección para el tipo correcto de líquido.

¡PRECAUCIÓN!

- Si se mezclan refrigerantes distintos a los refrigerantes de motor OAT (Tecnología de Aditivo Orgánico) especificados, se puede dañar el motor y disminuir la protección contra la corrosión. Si se introduce un refrigerante que no sea OAT al sistema de enfriamiento en un caso de emergencia, se deberá sustituir con el refrigerante especificado tan pronto como sea posible. El refrigerante OAT es diferente y no debe de ser mezclado con el refrigerante HOAT (Tecnología de Aditivo Híbrido Orgánico). Si por alguna emergencia se tiene que agregar un refrigerante que no es OAT (conforme a MS.90032), deberá reemplazarlo cuanto antes con el indicado.
- No use sólo agua o productos refrigerantes de motor a base de alcohol (anticongelantes). No utilice inhibidores de oxidación o productos antioxidantes adicionales, porque podrían no ser compatibles con el refrigerante de motor del radiador y tapan el radiador.
- Este vehículo no se ha diseñado para usar con productos basados en propilenglicol. No se recomienda el uso de refrigerantes basados en propilenglicol.



Para poner más refrigerante

Su vehículo ha sido construido con un refrigerante de motor (anticongelante) mejorado (refrigerante OAT de acuerdo a la especificación MS.90032) que permite ampliar los intervalos de mantenimiento. Este refrigerante se puede utilizar hasta por 10 años ó 240,000 kms (150,000 millas) antes de tener que cambiarlo. Para evitar que este período ampliado de mantenimiento se vea reducido, es importante que usted utilice el mismo refrigerante (refrigerante OAT de acuerdo a la especificación de estándares de materiales de FCA MS.90032) durante toda la vida de su vehículo.

Por favor revise estas recomendaciones para utilizar refrigerante para motor (anticongelante) con tecnología de aditivo orgánico (OAT) que cumpla con la especificación de estándares de materiales de FCA MS.90032.

Cuando agregue refrigerante para motor (anticongelante):

- Recomendamos el uso del anticongelante / refrigerante MOPAR®, fórmula OAT (Tecnología de aditivo orgánico) para 10 años / 240,000 kms (150,000 millas) que cumpla con la especificación de estándares de materiales de FCA MS.90032.
- Mezcle una solución mínima del 50% de refrigerante para motor OAT que cumpla con la especificación MS-1206. y agua destilada. Utilice concentraciones más altas (sin sobrepasar el 70%) si se prevén temperaturas por debajo de -37°C (-34°F).
- Use solamente agua de alta pureza como la destilada o desionizada cuando mezcle la solución de agua con refrigerante del motor. El uso de agua de menor calidad reducirá la cantidad de protección contra la corrosión en el sistema de enfriamiento del motor.

Tenga en cuenta que es responsabilidad del propietario conservar el nivel correcto de protección contra congelación de acuerdo a las temperaturas de la zona en la que funciona el vehículo.

NOTA:

- Es responsabilidad del propietario mantener el nivel adecuado de protección contra la congelación de acuerdo con las temperaturas que se producen en el área donde se opera el vehículo.
- Algunos vehículos requieren de herramientas especiales para agregar líquido anticongelante correctamente. No llenar correctamente estos sistemas puede llevar a daño interno severo del motor. Si requiere de agregar anticongelante a su sistema, contacte a su distribuidor autorizado.
- La mezcla de diferentes tipos de refrigerante de motor (anticongelantes) no se recomienda, puede causar daños al sistema de refrigeración. Drene, lave y llene tan pronto como sea posible para evitar daños si diferentes tipos de refrigerante fueron agregados en una emergencia.

Tapón de presión del sistema de enfriamiento

El tapón debe estar bien apretado para evitar pérdidas de refrigerante y para asegurar que el refrigerante regresará al radiador desde el depósito.



Se debe inspeccionar y limpiar el tapón si existe alguna acumulación de material extraño en las superficies de sellado.

¡ADVERTENCIA!

- Las palabras de advertencia “DO NOT OPEN HOT” (no abrir, caliente) en el tapón de presión son una precaución de seguridad. Nunca agregue refrigerante cuando el motor esté sobrecalentado. No afloje ni quite el tapón para enfriar un motor sobrecalentado. El calor causa que la presión se acumule en el sistema de enfriamiento. Para evitar quemaduras o lesiones, no quite el tapón de presión mientras el sistema está caliente o bajo presión.
- No utilice un tapón de presión distinto al especificado para su vehículo. Usted puede sufrir lesiones y se puede dañar el motor.

Desecho del refrigerante usado

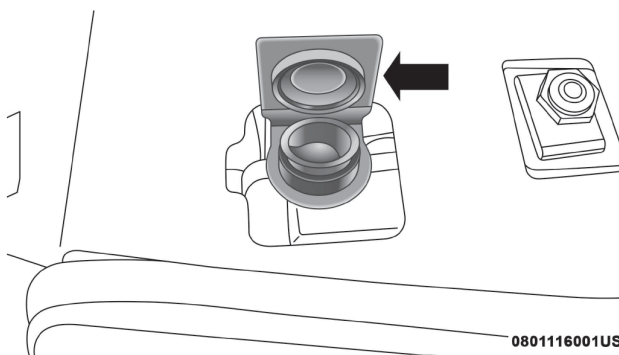
El refrigerante de motor a base de etilenglicol es una sustancia regulada que requiere el desecho adecuado. Verifique con las autoridades de su localidad para determinar cuál es la reglamentación para eliminar desechos en su comunidad. Para evitar la ingestión por animales o niños, no almacene refrigerante de motor con base de etilenglicol en recipientes abiertos ni permita que quede encharcado en el suelo. Si un menor lo ha ingerido, consulte de inmediato a su médico. Limpié cualquier derrame en el suelo inmediatamente.

Nivel del refrigerante motor 3.6L/5.7L (si así está equipado)

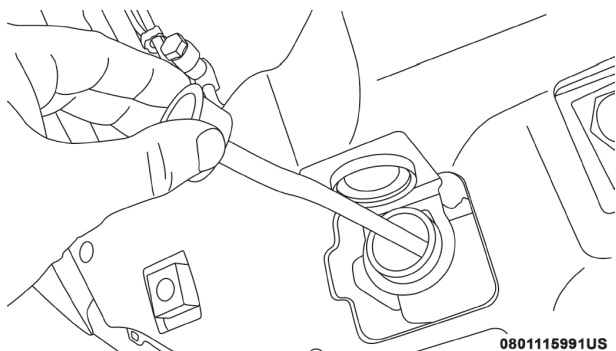
Con el motor apagado y frío, el nivel del refrigerante en el depósito de refrigerante debe estar entre los rangos indicados de ADD y SAFE.

Para verificar el nivel:

1. Abra el depósito del refrigerante



2. Levante y remueva el tapón del depósito.



3. Verifique el nivel del anticongelante en el depósito.

El radiador normalmente permanece completamente lleno, por eso no es necesario quitar la tapa del radiador a menos de que tenga que verificar el nivel del anticongelante o reemplazarlo. Si la temperatura del motor es satisfactoria, la botella del anticongelante, deberá ser verificado una vez por mes.

Si es necesario agregar refrigerante para conservar el nivel correcto, éste deberá ser vertido en la botella. No llene de más.

Nivel del refrigerante motor 6.4L (si así está equipado)

Con el motor apagado y frío, el nivel del refrigerante en el depósito de refrigerante debe estar entre los rangos indicados de MIN y MAX.

El radiador normalmente permanece completamente lleno, por lo que no hay necesidad de quitar el tapón a menos que verifique el punto de congelación del refrigerante o reemplace el refrigerante del motor (anticongelante). Asesorar a su asistente de servicio de este. Siempre que la temperatura de funcionamiento del motor sea satisfactoria, la botella de refrigerante sólo debe comprobarse una vez al mes. Cuando se necesita refrigerante adicional del motor (anticongelante) para mantener el nivel adecuado, se debe añadir a la botella de refrigerante. No llene demasiado.

Puntos que debe recordar

NOTA: Cuando el vehículo se detiene después de recorrer algunos kilómetros (o algunas millas), puede ser que observe vapor proveniente del frente del compartimiento del motor. Esto es normalmente resultado de la humedad de la lluvia, de la nieve o de alta humedad acumulada en el radiador, que se evapora cuando se abre el termostato para permitir que entre refrigerante al radiador.

Si después de examinar el compartimiento del motor no hay evidencia de fugas en el radiador o las mangueras, podrá conducir su vehículo sin mayor problema. El vapor desaparecerá rápidamente.

- No llene excesivamente el depósito de refrigerante.
- Verifique el punto de congelamiento del refrigerante en el radiador y en el depósito del refrigerante. Si necesita agregarse refrigerante, el con-



tenido del depósito del refrigerante también se debe proteger contra el congelamiento.

- Si es necesario añadir refrigerante con frecuencia, o si el nivel del depósito de refrigerante no baja cuando se enfría el motor, se deberá hacer una prueba de presión al sistema de enfriamiento para detectar si hay fugas.
- Mantenga la concentración al 50% (mínima) de refrigerante de motor OAT y agua destilada para la protección de corrosión adecuada del motor, el cual contiene componentes de aluminio.
- Cerciórese de que las mangueras de sobre flujo del radiador y del depósito de refrigerante no estén comprimidas u obstruidas.
- Conserve limpio el frente del radiador. Si su vehículo está equipado con aire acondicionado, conserve también limpio el frente del condensador.
- No cambie el termostato para el funcionamiento en verano o invierno. En caso de ser necesario el reemplazo, instale solamente el termostato del tipo correcto. Otros diseños pueden producir rendimientos poco satisfactorios del refrigerante, deficiente rendimiento de combustible y aumento de emisiones.

Sistema de frenos

Para asegurarse del buen desempeño del sistema de frenos, se deben inspeccionar periódicamente todos los componentes del sistema de frenos. Los intervalos de servicio sugeridos se encuentran en la póliza de garantía.

¡ADVERTENCIA!

Conducir con el pie en el freno puede provocar una falla de los frenos y posiblemente un accidente. Conducir con el pie apoyado en el pedal del freno puede provocar temperaturas del freno anormalmente altas, desgaste excesivo de las balatas y posibles daños a los frenos. No tendrá toda la capacidad de frenado en caso de una emergencia.

Revisión del nivel del líquido de frenos

Se debe revisar el nivel de líquido en el cilindro maestro cuando se realicen servicios debajo del cofre, o de inmediato si la luz de advertencia del sistema de frenos indica la falla del sistema.

El cilindro maestro del freno tiene un depósito de plástico translúcido. Del lado exterior del depósito, hay un punto "MÁXIMO" y uno "MÍNIMO". El nivel del líquido debe mantenerse dentro de esos dos puntos. No agregue líquido por encima de la marca del nivel MÁXIMO, porque puede presentarse una fuga en la tapa. Con los frenos de disco, puede esperarse que el nivel del líquido baje a medida que se desgastan las balatas. Sin embargo, una caída inesperada del nivel del líquido puede ser provocada por una fuga, por lo cual debe realizarse una revisión en el sistema.

Use solamente el líquido de frenos recomendado por el fabricante. Consulte "Líquidos, lubricantes y partes genuinas" en esta sección para el tipo correcto de líquido.



¡ADVERTENCIA!

- Para evitar la contaminación por mezclarse con materias extrañas, use sólo líquido para frenos nuevo o fluido que ha estado contenido en un recipiente muy apretado. Mantenga la tapa del recipiente de líquido de frenos del cilindro maestro asegurado todo el tiempo. Fluido de frenos en un recipiente abierto absorbe humedad del aire un punto bajo de ebullición. Esto puede causar la ebullición inesperada durante frenados bruscos o prolongados, resultando en una falla súbita. Esta falla puede resultar en un accidente.
- No permita que fluidos a base de petróleo contaminen el sistema el fluido de frenos. Los sellos de los frenos pueden dañarse, causando una falla parcial o completa de los frenos. Esto puede causar un accidente.
- Sobrellenar el depósito del líquido del freno puede resultar en derrames de líquido sobre partes calientes del motor y que el líquido se incendie.
- El uso de un líquido de frenos que pueda tener un punto inicial de ebullición bajo o no corresponda a la especificación, puede producir una falla súbita de los frenos durante un frenado fuerte prolongado. Podría sufrir un accidente.

Transmisión automática

Selección del lubricante

Es importante utilizar el lubricante adecuado en la transmisión para garantizar su desempeño óptimo. Use solamente el líquido para transmisión recomendado por el fabricante. Consulte “Líquidos, lubricantes y partes genuinas” en esta sección para el tipo correcto de líquido. Es importante que el líquido de la transmisión se conserve en el nivel prescrito utilizando el líquido recomendado.

¡PRECAUCIÓN!

Utilizar un líquido de transmisión diferente al recomendado por el fabricante podría causar el deterioro en la calidad de cambios de la transmisión o vibración del convertidor de torsión. El uso de un líquido para la transmisión diferente al recomendado por el fabricante provocará cambios más frecuentes de líquido y filtro. Consulte “Líquidos, lubricantes y partes genuinas” en esta sección para el tipo correcto de líquido.

Aditivos especiales

El fabricante recomienda ampliamente que no se utilice ningún tipo de aditivo especial en la transmisión. El líquido para transmisión automática (ATF) es un producto de ingeniería y su desempeño se podría afectar por aditivos complementarios. Por lo tanto, no agregue ningún aditivo líquido a la transmisión. La única excepción a esta política es el uso de tintes especiales para ayudar en la detección de fugas de líquido. Además, evite el uso de selladores para la transmisión, ya que éstos pueden afectar adversamente los sellos.



¡PRECAUCIÓN!

No use lavadores químicos en su transmisión ya que las sustancias químicas pueden dañar los componentes de su transmisión. Dichos daños no están cubiertos por la Garantía.

Comprobación del nivel de líquido

El nivel de líquido esta preestablecido desde fábrica y no requiere ningún ajuste bajo condiciones normales de operación. No se requiere la inspección regular del nivel del líquido. Por ello no hay varilla medidora. Su distribuidor autorizado puede revisar los niveles de transmisión utilizando herramientas especiales de inspección.

Revisión del nivel del líquido

Verifique el nivel del líquido mientras la transmisión está a una temperatura normal. La mejor manera de verificar el líquido es cuando la transmisión está a una temperatura de entre 77°/82°C (170/180°F), esto ocurre después de conducir por 25 km (15 millas). A una temperatura normal el líquido no puede ser tocado con los dedos. Puede leer la temperatura de la transmisión en la pantalla del módulo de instrumentos.

Para comprobar adecuadamente el nivel del líquido de la transmisión automática, se debe utilizar el siguiente procedimiento:

1. Monitoreé la temperatura de la transmisión utilizando la pantalla y opere el vehículo como sea necesario para alcanzar la temperatura normal de operación.
2. Estacione el vehículo al nivel del piso.
3. Revolucione el motor a velocidad normal por lo menos unos 60 segundos, y deje el motor encendido por el resto del procedimiento.
4. Aplique completamente el freno de mano y presione el pedal del freno.
5. Coloque el selector de cambios momentáneamente en cada rango de velocidad (permitiendo que cada rango se acople completamente en posición), finalizando y posicionando el selector en "P".
6. Retire la varilla de medición, límpiela e introdúzcala nuevamente hasta que este acoplada
7. Retire la varilla de medición nuevamente y verifique el nivel de fluido en ambos lados. La lectura del nivel de fluido es únicamente valida si hay una capa solida de aceite en ambos lados de la varilla. Note que los agujeros por debajo del agujero del nivel actual se encontraran llenos de fluido. El nivel de fluido debe encontrarse entre los agujeros superiores de referencia (en donde se lee "HOT") de la varilla en temperatura normal de operación. Si el nivel del fluido se encuentra bajo, agregue fluido a través del tubo de la varilla para que alcance un nivel adecuado. No lo llene de más. Utilice ÚNICAMENTE el fluido recomendado (vea la sección de "Fluidos, Lubricantes y Partes originales" para más información). Después de haber agregado cualquier cantidad de fluido a través de la varilla de medición, espere al menos dos minutos para permitir que el aceite sea drenado dentro de la transmisión antes de volver a verificar el nivel.



NOTA: Si es necesario revise la transmisión por debajo de la temperatura de operación, el nivel del líquido debe estar entre los dos orificios de “FRÍO” (inferior) en la varilla medidora, con el líquido a una temperatura aproximada de 21 °C (70°F) para la transmisión 66RFE o 20-30° (68-86°F) para la transmisión AS66RC. Sólo use la región de COLD (frío) de la varilla como referencia después de hacerle servicio a la transmisión o se haya cambiado el líquido. Vuelva a verificar el nivel y ajuste si es necesario, una vez que la transmisión alcance la temperatura normal.

¡PRECAUCIÓN!

Tenga presente que si la temperatura del líquido se encuentra por debajo de 10°C (50°F), ésta podría no registrarse en la varilla medidora. No agregue líquido sino hasta que la temperatura se eleve lo suficiente como para producir una lectura precisa.

8. Revisión de fugas. Libere el freno de estacionamiento.

NOTA: Para evitar que entre agua y suciedad en la transmisión después de comprobar o volver a llenar de líquido, cerciórese de que el tapón de la varilla medidora sea nuevamente asentado correctamente. Es normal que la tapa de la varilla medidora se mueva ligeramente hacia atrás de su posición completamente asentada, en tanto su sello se mantenga enganchado en el tubo de la varilla medidora.

Cambios de filtro y líquido - transmisión de seis velocidades

Lea la póliza de garantía para verificar los intervalos de mantenimiento adecuados. Adicionalmente, si el líquido se contamina (con agua, etc.) o la transmisión es desensamblada por alguna razón, vea a su distribuidor autorizado.

Eje trasero y nivel del líquido del eje delantero 4x4

Para el servicio normal, no se requieren controles periódicos del nivel del fluido. Cuando el vehículo es reparado por otras razones, las superficies exteriores del conjunto del eje deben ser inspeccionadas.

Si se sospecha que hay fugas de aceite en el engranaje, inspeccione el nivel del fluido. Consulte “Fluidos y lubricantes” en “Especificaciones técnicas” para obtener más información. Esta inspección debe hacerse con el vehículo en una posición nivelada.

Esta inspección debe realizarse con el vehículo en la posición nivelada. Para modelos 1500, el nivel del líquido debe ser uniforme con respecto al fondo del orificio de llenado para los ejes delanteros FDU215 HD y para ejes traseros C235FE. El nivel del líquido debe estar a 6.4 mm (1/4 de pulgada) por debajo del orificio de llenado de los ejes.

Para todos los modelos de ejes 2500 el nivel de fluido debe de estar a 6.4 mm \pm 6.4 mm (1/4 in \pm 1/4 in) debajo de la boquilla de recarga para el eje delantero 9.25 in y 19 mm \pm 6.4 mm (3/4 in \pm 1/4 in) para el eje trasero 10.5 in. El nivel en el eje trasero 11.5 del eje trasero debe estar a 6.4 mm \pm 6.4 mm (1/4 in \pm 1/4 in) debajo de la boquilla de recarga.



Selección del lubricante

Consulte "Líquidos, lubricantes y partes originales" en esta sección para el tipo correcto de líquido.

NOTA: Si hay presencia de agua en el lubricante provocara corrosión y una posible falla en los componentes del diferencial. La operación del vehículo sobre agua, como se espera encontrar en algunos caminos fuera de pista, requerirá que se drene y rellene el lubricante de los ejes para evitar daños.

Diferenciales de deslizamiento limitado

Los ejes traseros en los modelos 1500 equipados con un diferencial de deslizamiento limitado requieren que se agreguen 148 ml (5 oz) de aditivo de deslizamiento limitado Mopar® o equivalente al lubricante que se esté utilizando. Vea la sección de "Fluidos, Lubricantes y Partes originales" de esta sección para más información. Se debe de agregar el aditivo de deslizamiento limitado Mopar® al lubricante cada vez que este sea reemplazado.

Los ejes de los modelos 2500 NO REQUIEREN de ningún aditivo de deslizamiento limitado (modificadores de fricción).

NOTA: Al rellenar un eje con un diferencial de deslizamiento limitado (requiere un aditivo de deslizamiento limitado), se debe añadir el aditivo de deslizamiento limitado antes de añadir el lubricante de engranaje para asegurar un relleno adecuado.

Drenado y Relleno

Revise la póliza de garantía para verificar intervalos de mantenimiento adecuados.

Caja de transferencia

Selección del lubricante

Consulte "Líquidos, lubricantes y partes originales" en esta sección para el tipo correcto de líquido.

Revisión del nivel del líquido

Este nivel del líquido debe revisarse retirando el tapón del tubo de llenado. El nivel del líquido debe encontrarse en el borde inferior del orificio del tapón del tubo de llenado, con el vehículo en posición nivelada.

Drenado y relleno

Revise la póliza de garantía para verificar intervalos de mantenimiento adecuados.

ELEVACIÓN

Se puede usar un gato de suelo convencional en las posiciones de elevación. Consulte los gráficos que muestran las ubicaciones de elevación. Sin



- LT (Camión ligero) – El tamaño de la llanta en unidades métricas se basa en normas de diseño estadounidense. La designación del tamaño para las llantas en unidades métricas de camiones ligeros es la misma que para las llantas en unidades métricas de pasajeros, con la salvedad de que las letras “LT” que están grabadas en la pared aparecen antes que la designación del tamaño. Ejemplo: LT235/85R16.
- Las llantas de refacción temporales son llantas de refacción compactas infladas a alta presión y están diseñadas para usarse temporalmente y sólo en casos de emergencia. Las llantas diseñadas con esta norma tienen impresa en la pared la letra “T” justo antes de la especificación del tamaño. Ejemplo: T145/80D18 103M.
- El tamaño de las llantas con alta flotación se basa en normas de diseño estadounidense e inicia con el diámetro de la llanta grabado en la pared. Ejemplo: 31x10.5 R15 LT.

Tabla de tamaño de la llanta

EJEMPLO
Designación del tamaño: P215/65R15XL 95H, 215/65R15 96H, LT235/85R16C, T145/80D18 103M, 31x10.5 R15 LT
P = Medida de llanta para auto de pasajeros basado en los estándares de diseño de Estados Unidos o ...en blanco...” Medida de llanta para auto de pasajeros basado en los estándares de diseño de Europa o
LT = Medida de llanta de camión ligero basado en los estándares de diseño de Estados Unidos o
T o S= Llanta de refacción de uso temporal.
31 = Diámetro total en pulgadas
215, 235, 145 = ancho de sección en milímetros (mm)
65, 85, 80 = Relación en porcentaje (%) — Relación en porcentaje entre ancho de sección y altura de la llanta o
10.5 = Ancho de sección en pulgadas.
R = Código de construcción. —“R” Construcción radial. —“D” Construcción diagonal o entretejida.
15 16, 18 = Diámetro de la rueda en pulgadas
Descripción del servicio:
95 = Índice de carga. — Código numérico asociado con la carga máxima que la llanta puede soportar.
H = Símbolo de velocidad. — Símbolo que indica el rango de velocidad a la cual una llanta puede soportar la carga correspondiente, bajo ciertas condiciones de carga de operación. — La máxima velocidad corresponde al símbolo de velocidad que únicamente debe alcanzarse bajo condiciones de operación especificadas. (Ejemplo. Presión de llanta, carga del vehículo, condiciones del camino y señalamientos de velocidad).



EJEMPLO

Identificación de carga (Load Identification):

Ausencia de cualquier texto en la cara de la llanta, indica carga estándar de la llanta [Standard Load (SL)]

XL = Carga extra o llanta reforzada o

LL = Llanta de carga o

C, D, E, F, G = Rango de carga asociado con la carga máxima que una llanta puede soportar a la presión especificada.

Máxima Carga [Maximum Load] = La máxima carga indica la carga máxima de diseño que puede soportar.

Presión Máxima [Maximum Pressure] = La máxima presión indica la máxima presión permisible de inflado en frío de la llanta.

Número de identificación de la llanta (TIN)

El TIN se encuentra en uno o ambos lados de la llanta, sin embargo, el código de fecha sólo está en un lado. Las llantas con paredes blancas tienen el TIN completo incluyendo el código de fecha ubicado en el lado de la pared blanca de la llanta.

Busque el TIN en el lado exterior de las llantas con pared negra tal como están montadas en el vehículo. Si el TIN no se encuentra en el lado exterior, entonces lo encontrará en el lado interior de la llanta.

EJEMPLO:

DOT MA L9 ABCD 0301

DOT = Departamento de Transportación

—Este símbolo certifica que la llanta cumple con los estándares de seguridad del departamento de transportación de Estados Unidos y es aprobado para uso en carretera.

MA = Código que representa el lugar de manufactura de la llanta. (2 dígitos)

L9 = Código que representa la medida de la llanta. (2 dígitos)

ABCD = Código usado por el fabricante de la llanta. (1 a 4 dígitos)

03 = Número que representa la semana en que la llanta fue fabricada. (2 dígitos)

—03 significa tercera semana.

01 = Número que representa el año en que la llanta fue fabricada. (2 dígitos)

—01 significa año 2001.

—Antes de julio de 2000, fabricantes de llantas solo requerían tener un número para representar el año en que la llanta había sido fabricada. Ejemplo: 031 puede representar 3ª semana de 1981 o 1991.

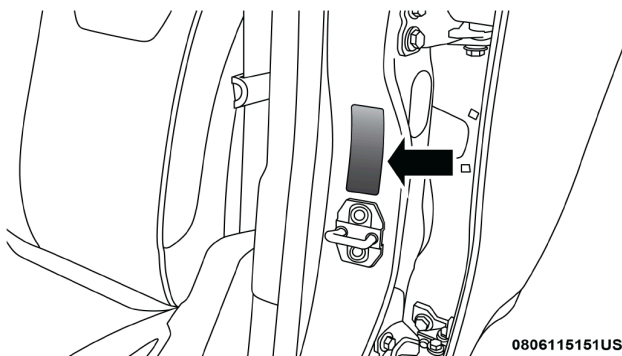


Terminología y definiciones de las llantas

Termino	Definición
Poste B	El poste "B" del vehículo es ya parte estructural de la carrocería ubicada entre la puerta delantera y la trasera (de un vehículo 4 puertas) corriendo desde el estribo hasta el techo.
Presión de la llanta en frío	La presión de inflado en frío de las llantas se define como la presión de las llantas después de que el vehículo no ha sido conducido durante al menos 3 horas, ni más de 1.6 km (1 milla) después del periodo mínimo de 3 horas. La presión de inflado se mide en unidades KPa (kilopascales) o PSI (libras por pulgada cuadrada).
Presión máximo de inflado	La presión de inflado máximo es la presión de inflado de una llanta en frío máxima permisible para esa llanta. La presión de inflado máxima está grabada en la pared de la llanta.
Presión de inflado recomendado	La presión de inflado de la llanta recomendada por el fabricante del vehículo como se muestra en la etiqueta de la llanta.
Etiqueta de la llanta	Una etiqueta de papel adherida permanentemente al vehículo mostrando la capacidad de carga del vehículo, el tamaño de llanta de equipo original y la presión de inflado recomendada.

Carga y presión de las llantas

NOTA: La presión adecuada de inflado de la llanta en frío se indica en el poste "B" del lado del conductor.



0806115151US

Ubicación de la etiqueta en el pilar B



Etiqueta de información de llantas y carga

INFORMACION DE CARGA Y LLANTA

CAPACIDAD DE ASIENTOS - TOTAL 5 DELANTERO 2 TRASERO 3

EL PESO COMBINADO DE PASAJEROS Y CARGA NUNCA DEBERÁ EXCEDER XXX KG O XXX LBS.

LLANTA	DELANTERO	TRASERO	REFACCIÓN
MEDIDA LLANTA ORIGINAL	P195/70R14	P195/70R14	T125/70D15
PRESIÓN DE INFLADO EN FRÍO	200kPa, 29PSI	200kPa, 29PSI	420kPa, 60PSI

PARA MAYOR INFORMACIÓN VEA EL MANUAL DE PROPIETARIO 4N109268

811b5a9a

Esta etiqueta le dará información importante acerca de:

- 1) Número de personas que puede transportar en el vehículo.
- 2) El peso total que su vehículo puede cargar.
- 3) La medida de llanta designada para su vehículo.
- 4) Las presiones de inflado en frío para las llantas delanteras, traseras y de refacción.

Carga

La carga máxima del vehículo en la llanta no debe exceder la capacidad de carga de la llanta de su vehículo. No excederá la capacidad de carga de las llantas si usted se apeg a las condiciones de carga, medida de llanta y presiones de inflado en frío especificadas en la etiqueta "Información de llanta y carga" en la "Etiqueta de certificación" y en a la sección "Carga del Vehículo" de este vehículo.

Su vehículo tiene la etiqueta de certificación del vehículo colocada en la puerta o en el pilar "B" del lado del conductor.

La etiqueta contiene la siguiente información:

- Nombre del fabricante
- Mes y año de fabricación
- El peso bruto vehicular (GVWR)
- El peso bruto en el eje (GAWR) delantero
- El peso bruto en el eje (GAWR) trasero
- Número de identificación del vehículo (VIN)
- Tipo de vehículo
- Mes, día y hora (MDH) de fabricación
- El código de barra permite el escaneo de una computadora para leer el número de identificación del vehículo (VIN)

NOTA: Un vehículo en condiciones de máxima carga, el rango de peso bruto en el eje [Gross Axle Weight Rating (GAWR's)] para el eje delantero y trasero no deben ser excedidos. Para mayor información del GAWR's de la carga de su vehículo y la capacidad de arrastre, vea la sección "Carga del Vehículo" en este manual.



Para determinar las condiciones de carga máxima de su vehículo, localice la información “El peso combinado de pasajeros y carga nunca deberá exceder XXX kg o XXX lbs” en la etiqueta de información de llanta y carga. El peso combinado de ocupantes, carga/equipaje y peso de arrastre (si así aplica) nunca debe exceder el peso mencionado en la etiqueta.

Pasos para determinar el correcto límite de carga

1. Localice el enunciado “El peso combinado de los ocupantes y la carga nunca debe exceder de XXX kg o XXX libras” en la etiqueta de su vehículo.
2. Determine el peso combinado del conductor y los pasajeros que estarán viajando en su vehículo.
3. Reste el peso combinado del conductor y los pasajeros de los XXX kilogramos o las XXX libras.
4. El valor resultante es igual al total de la capacidad de carga y equipaje. Por ejemplo, si la cantidad “XXX” equivale a 635 Kg. (1,400 lb.) y habrá cinco pasajeros de 68 Kg. (150 lb.) en su vehículo, la cantidad disponible de carga y equipaje es de 295 Kg. (650 lb.) (Puesto que $5 \times 68 = 340$ y $635 - 340 = 295$ Kg., o bien $5 \times 150 = 750$ y $1,400 - 750 = 650$ lb. [295 kg]).
5. Determine el peso combinado de equipaje y carga que se está cargando en el vehículo. Ese peso no puede exceder con seguridad la capacidad de carga y equipaje disponible calculada en el Paso 4.
6. Si su vehículo arrastra un remolque, la carga de su remolque deberá ser transferida a su vehículo. Consulte este manual para determinar cómo reducir la capacidad de carga y equipaje disponible de su vehículo.

NOTA:

- La siguiente tabla muestra algunos ejemplos de cómo calcular la carga total, carga y equipaje y capacidad de arrastre de su vehículo variando la configuración de los asientos, capacidad y tamaño de los ocupantes. Esta tabla es para propósitos ilustrativos y no es el peso exacto de la capacidad de asientos y capacidad de carga de su vehículo.
- Para el siguiente ejemplo, el peso combinado de los ocupantes y carga nunca debe exceder de 392 Kg. (865 lb.).



Ocupantes		Peso combinado de ocupantes y carga de la etiqueta de presión de inflado.	MENOS	Peso combinado de sus ocupantes	=	DISPONIBLE Carga/Equipaje y peso para arrastre
TOTAL	DELANTERO TRASERO					
EJEMPLO 1		↓		Ocupante 1: 91 Kg Ocupante 2: 59 Kg Ocupante 3: 73 Kg Ocupante 4: 45 Kg Ocupante 5: 36 Kg Peso total 304 Kg	=	↓
5	2 3					
EJEMPLO 2		↓		Ocupante 1: 95 Kg Ocupante 2: 82 Kg Ocupante 3: 68 Kg Peso total 245 Kg	=	
3	2 1					
EJEMPLO 3		↓		Ocupante 1: 91 Kg Ocupante 2: 91 Kg Peso total 182 Kg	=	
2	2 0					



¡ADVERTENCIA!

Sobrecargar la llanta es peligroso, la sobrecarga puede causar una falla de la llanta, afectar la manejabilidad del vehículo y aumentar la distancia de frenado. Use llantas de la capacidad de carga recomendada para su vehículo nunca las sobrecargue.

Llantas — información general

Presión de las llantas

La presión correcta de inflado de las llantas es fundamental para un funcionamiento seguro y satisfactorio de su vehículo. La presión incorrecta de inflado de las llantas afecta a las siguientes áreas principales:

- Seguridad y estabilidad del vehículo
- Rendimiento de combustible
- Desgaste
- Comodidad de manejo

Seguridad

¡ADVERTENCIA!

- Las llantas infladas incorrectamente son peligrosas y pueden ocasionar accidentes.
- La baja presión incrementa la flexibilidad de la llanta y puede provocar falla de la llanta.
- Una sobre presión disminuye la capacidad de la llanta para amortiguar impactos. Los objetos sobre la carretera y los baches pueden ocasionar daños y fallas en las llantas.
- Las llantas excesivamente infladas o infladas de menos pueden afectar el manejo del vehículo y provocar una falla repentina con la consecuente pérdida de control.
- Presiones diferentes de las llantas pueden ocasionar problemas de dirección. Se podría perder el control del vehículo.
- Las presiones de inflado desiguales en un lado del vehículo con respecto al otro pueden provocar que el vehículo se desvíe hacia la derecha o hacia la izquierda.
- Siempre maneje con todas las llantas infladas a la presión recomendada en frío.

El inflar de más o de menos las llantas afectan la estabilidad del vehículo y puede producir el que se sienta lentitud o rapidez al mover el volante de la dirección.

NOTA:

- Las presión desigual de las llantas pueden ocasionar respuesta errática e impredecible de la dirección.



- La presión desigual de las llantas de un lado respecto al otro puede ocasionar que el vehículo se desvíe a la izquierda o a la derecha.

Economía del combustible

La presión baja del aire de las llantas aumenta la resistencia al rodamiento de la llanta y produce un mayor consumo de combustible.

Comodidad de manejo y estabilidad del vehículo

El inflado correcto de las llantas contribuye a un manejo confortable. La alta presión de inflado produce rechinos y un manejo incómodo.

Presiones de inflado de las llantas

La correcta presión de inflado en frío está registrada en la cara posterior de la puerta del conductor o en el pilar "B" del lado del conductor.

Al menos una vez al mes:

- Verifique y ajuste la presión de las llantas con un manómetro de buena calidad. No juzgue visualmente para determinar si están correctamente infladas. Las llantas pueden parecer que están correctamente infladas cuando en realidad pueden estar infladas de menos.
- Revise si hay señales de desgaste o daño visible en las llantas.

¡PRECAUCIÓN!

Después de inspeccionar y ajustar la presión de las llantas, siempre reinstale el tapón de la válvula (si así está equipado). Esto previene daños por la entrada de humedad y polvo a la válvula.

Las presiones de inflado especificadas en la etiqueta son "en frío". La presión de inflado en frío se define como la presión de las llantas después de que el vehículo no ha sido manejado ni más de 1.6 Km. (1 milla) después de un periodo de tres horas. La presión de inflado en frío no debe exceder la presión máxima de inflado que aparece grabada en las paredes de las llantas.

Compruebe las presiones de las llantas con mayor frecuencia si están sujetas a un rango amplio de temperaturas exteriores ya que las presiones de las llantas varían con los cambios de temperatura.

La presión de las llantas cambia aproximadamente en 7 kPa (1 psi) por cada 7° C (12° F) de cambio de temperatura del aire. Tenga esto en mente cuando compruebe la presión de aire en el interior de un taller, especialmente durante el invierno.

Ejemplo: Si la temperatura del taller es de 20°C y la temperatura exterior es de 0°C, entonces la presión de inflado en frío de las llantas debe incrementarse 3 psi o libras por pulgada cuadrada, lo cual es equivalente a 1 psi por cada 7°C para esta condición de temperatura exterior.

La presión de la llanta puede incrementarse 13 a 40 kPa (2 a 6 psi), durante el funcionamiento. No disminuya este aumento normal de presión o la presión de las llantas será demasiado baja.



Presión de llantas para operación en alta velocidad

El fabricante recomienda conducir a velocidades seguras dentro de los límites de velocidad establecidos. Donde los límites de velocidad o las condiciones sean tales que el vehículo puede ser conducido a alta velocidad, es muy importante mantener la presión correcta de inflado de las llantas. Para el funcionamiento del vehículo a alta velocidad se requiere mayor presión de las llantas y poca carga en el vehículo. Consulte al fabricante de la llanta o a un distribuidor autorizado de llantas para obtener información acerca de las velocidades seguras de funcionamiento, cargas y presiones de inflado en frío de las llantas.

¡ADVERTENCIA!

El manejo a alta velocidad con su vehículo cargado es peligroso. El esfuerzo adicional en las llantas puede hacerlas fallar. Podría sufrir un grave accidente.

No maneje un vehículo cargado a su capacidad máxima a velocidades superiores a 120 km/h (75 mph).

Llantas de capas radiales

¡ADVERTENCIA!

Si se combinan llantas de capas radiales con otros tipos de llantas en su vehículo se provocará un manejo deficiente del vehículo. La inestabilidad podría ocasionar un accidente. Use siempre llantas radiales en juegos de cuatro. Nunca las combine con otro tipo de llantas.

Reparación de llantas

Si alguna llanta se daña, puede ser reparada si cumple con los siguientes criterios:

- No se ha conducido con la llanta desinflada,
- El daño sólo es en la sección de la banda de rodadura de la llanta (daño en la pared de la llanta no se puede reparar).
- La perforación no es mayor de 6 mm.

Consulte a su distribuidor autorizado acerca de las reparaciones de las llantas e información adicional.

Llantas desinfladas dañadas o llantas desinfladas que han experimentado una pérdida de presión deben reemplazarse inmediatamente con otras llantas del mismo tamaño y descripción de servicio (índice de carga y código de velocidad).

Llanta que puede rodar con baja presión (Run Flat) (si así está equipado)

Las llantas que pueden rodar con baja presión tienen la capacidad de permitirle conducir 80 Km (50 millas) a 80 Km/h (50 mph) después de una rápida pérdida de presión de inflado. Esta rápida pérdida de presión se conoce como modo "Run Flat". El modo "Run Flat" se produce cuando la presión de inflado es de/o por debajo de 96 kPa (14 lbs/pulg²). Una vez que la llanta



alcanza el modo "Run Flat" tiene una capacidad limitada de conducción y necesita ser reemplazada inmediatamente. Una llanta que puede rodar con baja presión no se puede reparar.

No es recomendado conducir el vehículo a carga máxima o arrastrando un remolque mientras una llanta está en el modo "Run Flat". Para mayor información vea la sección "Sistema de monitoreo de presión de llantas".

Patinamiento de las llantas

Cuando se encuentre su vehículo atascado en lodo, arena, nieve o hielo no haga girar las llantas de su vehículo a velocidades mayores de los 48 Km/h (30 mph) o por más de 30 segundos continuamente.

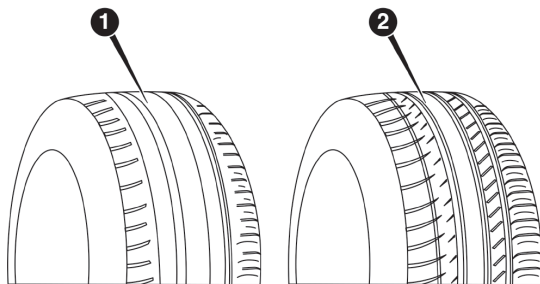
Consulte la sección "Para liberar un vehículo atascado" en el capítulo "En caso de emergencia" para más información.

¡ADVERTENCIA!

Hacer girar las llantas cuando patinan a una alta velocidad resulta muy peligroso. Las fuerzas generadas por una velocidad excesiva en las ruedas pueden causar daños y fallas en la llanta. La llanta podría explotar y dañar a alguien. No haga girar las ruedas de su vehículo a más de 48 km/h (30 mph) cuando se quede atascado. Y no permita que nadie se acerque a una llanta que este patinando, no importa a qué velocidad.

Indicadores de desgaste de la banda de rodamiento

Las llantas de equipo original tienen indicadores de desgaste de la banda de rodamiento para ayudarlo a determinar cuándo debe cambiarlas.



Banda de rodamiento

- 1- Llanta desgastada
- 2- Llanta nueva

Estos indicadores están moldeados en el fondo de las ranuras de la banda de rodamiento y aparecen como bandas cuando la profundidad de la superficie de la banda de rodamiento es de 1.6 mm (1/16 pulg). Cuando la banda de rodamiento se ha desgastado hasta los indicadores de desgaste de la banda de rodamiento, la llanta debe ser reemplazada. Para mayor información consulte "Reemplazo de llantas" en esta sección.



Vida útil de la llanta

La vida útil de una llanta depende de varios factores, incluidos pero no limitados al:

- Estilo de manejo
- Presión de llanta - Las presiones de inflado de las llantas en frío inadecuadas pueden causar patrones de desgaste irregulares. Estos patrones de desgaste anormal, podrá reducir la duración del dibujo de la llanta, lo que resulta en la necesidad de la sustitución de las llantas más rápido.
- Distancia recorrida
- Llantas de alto desempeño, llantas con un rango de velocidad V o superior y llantas de verano generalmente tienen una menor vida útil. La rotación de llantas de acuerdo a lo indicado en la póliza de garantía es recomendada.

¡ADVERTENCIA!

Las llantas y la llanta de refacción deben ser reemplazadas cada 6 años a pesar de la vida útil que le quede a la banda de rodamiento. El no seguir esta advertencia puede causar una falla repentina de la llanta. Puede perder el control y tener un accidente ocasionando lesiones graves o la muerte.

Guarde las llantas desmontadas en un lugar fresco y seco con poca exposición a la luz. Proteja las llantas del contacto con aceite, grasa y gasolina.

Reemplazo de llantas

Las llantas de su vehículo nuevo proporcionan un balance de muchas características. Se deben verificar regularmente para ver el desgaste y ver si tienen la presión correcta de inflado en frío. El fabricante recomienda de manera importante, que se utilicen llantas equivalentes a las originales en tamaño, calidad y rendimiento cuando necesite reemplazarlas (vea la sección de indicadores de desgaste de la banda de rodamiento). Vea la etiqueta de "Información de llantas y carga" para la designación de la medida de la llanta.

La descripción del servicio y la identificación de la carga serán encontradas en la llanta de equipo original. No usar las llantas de reemplazo equivalentes puede afectar negativamente la seguridad, la manejabilidad, y la conducción de su vehículo.

Se recomienda reemplazar las dos llantas delanteras o las dos llantas traseras en par. Reemplazar sólo una llanta puede afectar seriamente en el manejo del vehículo. Si se reemplaza alguna llanta, asegúrese que sus especificaciones concuerden con las originales.

Recomendamos que se ponga en contacto con su distribuidor autorizado de llantas de equipo original para cualquier pregunta que pueda tener respecto a las especificaciones de llantas y su capacidad. El no usar las llantas de refacción equivalentes puede afectar negativamente a la seguridad, manejo y conducción de su vehículo.



¡ADVERTENCIA!

- No utilizar ruedas o llantas de diferente tamaño o rango del especificado. Algunas combinaciones de llantas y ruedas no aprobadas pueden cambiar las características, dimensiones de la suspensión o funcionamiento, produciendo modificaciones en el manejo, sistema de dirección y frenado de su vehículo. Puede ocasionar manejabilidad errática y endurecer la dirección y suspensión. Puede perder el control y tener un accidente ocasionando lesiones graves o la muerte. Use únicamente ruedas y llantas de la medida con el rango de carga aprobado para su vehículo.
- Nunca use una llanta con un menor índice de carga o capacidad con la que originalmente fue equipado el vehículo. Usar llantas con un menor índice de carga puede dar como resultado una sobrecarga de la llanta y hacer que falle. Puede perder el control y tener un accidente.
- No equipar su vehículo con llantas que tengan la capacidad de velocidad adecuada puede resultar en una falla súbita de la llanta y la pérdida de control del vehículo.

Tipos de llantas

Llantas para todas las estaciones del año (si así está equipado)

Las llantas para todas las temporadas proveen tracción para las diferentes estaciones del año que se presenten (primavera, verano, otoño e invierno). Los niveles de tracción pueden variar entre las diferentes llantas de temporada. Las llantas para todas las temporadas se pueden identificar a través de las designaciones M+S, M&S, M/S o MS que se encuentran a un costado de la llanta. Use las llantas para todas las temporadas únicamente en grupos de cuatro, el no hacerlo puede afectar negativamente a la seguridad y el manejo de su vehículo.

Llantas para verano o para tres estaciones (si así está equipado)

Las llantas de verano proveen tracción en ambas condiciones, mojado o seco, y no están hechas para ser usadas para conducir en nieve o sobre hielo. Las llantas de verano no contienen la designación de todas las temporadas o el símbolo de montañas/ copo de nieve en la pared lateral de la llanta.

Use las llantas para verano únicamente en grupos de cuatro, el no hacerlo puede afectar negativamente a la seguridad y el manejo de su vehículo.

¡ADVERTENCIA!

No use las llantas de verano en nieve. Podría perder el control del vehículo, que podría causarle un accidente con lesiones graves o la muerte.

Llantas para nieve

Algunas áreas del país requieren que se utilice llantas para nieve durante el invierno. Las llantas para nieve pueden ser identificadas por el símbolo de montañas/copo de nieve, que se encuentra en la pared lateral de la llanta.



Si necesita llantas para nieve seleccione aquellas con las mismas características de tamaño y tipo con las que se encuentra originalmente equipado el vehículo. Use las llantas para nieve únicamente en grupos de cuatro, el no hacerlo puede afectar negativamente a la seguridad y el manejo de su vehículo.

Las llantas para nieve generalmente tienen niveles más bajos de velocidad que con las que cuenta originalmente el vehículo y no deben ser operadas a velocidades mayores a los 120 km/h (75 mph). Para velocidades que sobrepasen los 120 km/h (75 mph) use las llantas con las que se encuentra originalmente equipado o refiérase directo al distribuidor de llantas autorizado para las recomendaciones de operación segura de velocidad, carga y la presión en frío del inflado de las llantas.

Llanta de refacción (si así está equipado)

NOTA: Para vehículos equipados con servicio el kit de reparación de llanta ponchada en lugar de una llanta de refacción, para mayor información refiérase a la sección de “Kit de reparación de llanta ponchada” en “Qué hacer en caso de emergencia”.

¡PRECAUCIÓN!

Debido a la poca distancia que existe respecto al piso, no lleve su vehículo a un lavado de autos automático cuando esté utilizando una llanta de refacción. Puede ocasionar daños a su vehículo.

Llanta de refacción igual a la originalmente equipada (si así está equipado)

Su vehículo puede venir equipado con una llanta y rin de refacción equivalente en vista y funcionalidad con el que se encuentra originalmente equipado el vehículo, la cual se encuentra ya sea en el eje frontal o trasero del vehículo. Esta llanta puede ser usada para la rotación del vehículo. Si su vehículo cuenta con esta opción refiérase al distribuidor autorizado para el patrón de rotación de la llanta recomendado.

Llanta de refacción compacta (si así está equipado)

La llanta compacta de refacción es para emergencias temporales. Como el dibujo de la llanta es limitado, la llanta original se debe reparar (o cambiar) y reinstalar a la primera oportunidad. La descripción de la refacción compacta se encuentra en la placa de las llantas ubicada en el panel de la puerta. La descripción empieza con la letra “T” o “S”, precediendo el tamaño de la llanta, ejemplo: T145/80D18 103M.

T,S= Llanta de refacción temporal

Puesto que esta llanta tiene una vida útil limitada del dibujo, la llanta original debe repararse (o reemplazarse) y volverse a instalar lo antes posible.

No instale un tapón de rueda ni intente montar una llanta convencional en el rin de la llanta de refacción compacta, ya que el rin está diseñado específicamente para la llanta de refacción compacta.



No instale más de una llanta/rueda de refacción compacta en el vehículo a la vez.

¡ADVERTENCIA!

Las llantas de refacción de uso temporal son solamente para emergencias. Con estas llantas, no conduzca a más de 80 km/h (50 mph). Las llantas de refacción de uso temporal tienen una vida limitada de la banda de rodamiento. Cuando la banda de rodamiento se ha desgastado hasta los indicadores de desgaste de la banda de rodamiento, la llanta de refacción compacta debe ser reemplazada. Asegúrese de seguir las advertencias que aplican a su llanta de refacción, ya que de lo contrario ésta puede fallar y originar la pérdida del control del vehículo.

Llanta de refacción colapsable (si así está equipado)

La llanta de refacción colapsable es para un uso temporal y de emergencia. Usted puede identificar si su vehículo está equipado con una llanta de refacción colapsable observando la descripción de la llanta de refacción en la etiqueta de carga y presión de llantas.

Ejemplo de descripción de llanta de refacción colapsable: 165/80-17 101P.

Debido a que esta llanta tiene una vida útil limitada, la llanta original debe ser reparada (o reemplazada), y reinstalada en su vehículo lo más pronto posible.

No instale los tapones de llantas o intente montar una llanta normal en la rueda de refacción colapsable, la rueda está diseñada para usar una rueda de refacción específicamente.

¡ADVERTENCIA!

Las llantas de refacción de uso temporal y colapsables son solamente para emergencias. Con estas llantas, no conduzca a más de 80 km/h (50 mph). Las llantas de refacción de uso temporal tienen una vida limitada de la banda de rodamiento. Cuando la banda de rodamiento se ha desgastado hasta los indicadores de desgaste de la banda de rodamiento, la llanta de refacción compacta debe ser reemplazada. Asegúrese de seguir las advertencias que aplican a su llanta de refacción, ya que de lo contrario ésta puede fallar y originar la pérdida del control del vehículo.

Llanta de tamaño completo (si así está equipado)

La llanta de tamaño completo es solo de uso de emergencia temporal. Está llanta podría tener una vida útil reducida, cuando el dibujo de llanta se desgasta, los indicadores se desgastan y necesita ser reemplazada. Esta llanta se parece a las llantas originales de su vehículo, pero no es así, cambien la llanta por una original en la primera oportunidad.



Refacción de uso limitado (si así está equipado)

El uso de la refacción de uso limitado es para emergencias en su vehículo. Esta llanta está identificada por una etiqueta de advertencia en la llanta de refacción para uso limitado. Esta llanta se parece a las llantas originales de su vehículo, pero no es así. Instalar la llanta de refacción limitada afecta la manejabilidad del vehículo. Dado que no es la misma llanta, reemplace (o repare) la llanta original y reinstale en el vehículo a la primera oportunidad.

¡ADVERTENCIA!

Las refacciones de uso limitado son para usarse en emergencias únicamente. Instalar la llanta de refacción de uso limitado afecta la manejabilidad del vehículo. Con esta llanta, no conduzca a más del límite de velocidad establecido por el proveedor de la llanta. Mantenga la presión en la llanta que se indica en la etiqueta localizada en la puerta del conductor. Reemplace (o repare) la llanta original a la primera oportunidad y reinstale en su vehículo. El no hacerlo podría dar como resultado la pérdida del control del vehículo.

Cuidado de las ruedas y tapones de la rueda

Todas las ruedas y tapones de ruedas, en especial las ruedas de aluminio y con acabado de cromo deben limpiarse periódicamente con jabón neutro (PH neutral) y agua para mantener el lustro y evitar la corrosión. Lave las llantas con el mismo jabón que lava la carrocería del vehículo.

Sus llantas pueden ser susceptibles al deterioro a causa de la sal, el cloruro de sodio, cloruro de magnesio, cloruro de calcio y otras sustancias químicas que se utiliza para derretir el hielo o el control de polvo en caminos de tierra. Utilice un paño o esponja suave y un jabón suave para limpiar rápidamente. No utilice productos químicos abrasivos o un cepillo de cerdas duras. Pueden dañar la capa protectora que ayuda a mantenerlos contra la corrosión y evitar las manchas.

¡PRECAUCIÓN!

Evite productos o centros de lavado automáticos de vehículos que utilizan soluciones ácidas o alcalinas y fuertes aditivos o cepillos duros. Estos productos y el lavado de vehículos automático con máquina pueden dañar el acabado protector de la rueda. Este tipo de daño no está cubierto por la Garantía Limitada del Vehículo Nuevo. Sólo se recomienda jabón de lavado de coches Mopar y limpiador de llantas o equivalente.

Al limpiar las ruedas de extrema suciedad incluyendo el polvo excesivo de los frenos, se debe tener cuidado en la selección de productos de limpieza, sus químicos y equipos para evitar daños a las ruedas. Se recomienda el tratamiento de ruedas Mopar o el limpiador de cromo Mopar o su equivalente, o se recomienda seleccionar un limpiador no abrasivo, no ácido para llantas de aluminio o cromo. No utilice ningún producto en los rines de color humo o vapor o en los que son de color negro satinado cromado. Se puede dañar de forma permanente este acabado y el daño no está cubierto por la Garantía limitada para vehículos nuevos.



¡ADVERTENCIA!

No use estropajo, lana de acero, cepillo duro, o pulidores de metal. No use limpiadores de hornos. Estos productos podrían dañar el acabado protector de las ruedas. Evite las estaciones automáticas de lavado de autos que usan soluciones ácidas o cepillos duros que pueden dañar el acabado protector de las ruedas. Solamente se recomienda el limpiador de ruedas Mopar®, o equivalente.

NOTA: Si tiene la intención de estacionar o almacenar su vehículo durante un período prolongado después de limpiar las ruedas con limpiador de ruedas, conduzca su vehículo durante algunos minutos antes de hacerlo. La conducción del vehículo y el aplicar los frenos cuando se detiene reducirá el riesgo de corrosión del rotor del freno.

Rines de color humo/vapor o color negro satinado cromado

¡ADVERTENCIA!

Si el vehículo está equipado con rines en acabado cromo color vapor oscuro, **NO** use limpiadores abrasivos en las ruedas, o compuestos de pulido. Estos dañarán permanentemente este acabado y el daño no está cubierto por la garantía limitada del vehículo. **USE SOLAMENTE JABÓN SUAVE Y AGUA CON UN PAÑO SUAVE.** Si utiliza de forma regular esto es todo lo que se requiere para mantener este acabado.

Cadenas para llantas (dispositivos de tracción)

El usar dispositivos de tracción, requiere suficiente espacio. Siga estas recomendaciones para evitar daños.

- El dispositivo de tracción deberá ser de un tamaño apropiado, el recomendado por el fabricante del dispositivo de tracción.

Por favor siga las instrucciones de la tabla de abajo para el apropiado tamaño del tipo de cadena y recomendaciones de eje.

Vehículo	Recomendaciones de eje	Tamaño de llanta	Clase de cadena
Modelos 1500	solo trasero	P265/70R17	Clase S
Modelos 2500	solo trasero	LT245/70R17E	Clase U
		LT265/70R18E LT275/70R18E	
Modelos 2500 Power Wagon	solo trasero	LT285/70R17D	Clase U

¡ADVERTENCIA!

Usar llantas de diferente tamaño y tipo (M+S, Snow) entre los ejes delanteros y traseros puede causar un manejo impredecible. Podría perder el control del vehículo y tener un accidente.



¡PRECAUCIÓN!

Para evitar dañar su vehículo, las llantas o las cadenas, observe las siguientes precauciones:

- Debido al espacio reducido los dispositivos para tracción entre las llantas y otros componentes de la suspensión, es importante que sólo se utilicen dispositivos en buen estado. Dispositivos en mal estado pueden causar daños.
- Instale las cadenas lo más firme posible y luego vuelva a apretar después de manejar 0.8 Km (0.5 millas).
- No exceda los 48 km/h (30 mph).
- Conduzca con precaución y evite vueltas bruscas y protuberancias largas, especialmente si el vehículo se encuentra cargado.
- No conduzca por periodos prolongados sobre pavimento seco.
- Siga las instrucciones del fabricante de las cadenas o los métodos de instalación, operación de la velocidad y condiciones de uso. Siempre utilice la velocidad sugerida de operación por el fabricante del dispositivo si es menor a 48 Km/h (30 mph).
- No use dispositivos de tracción en llantas compactas.

Recomendaciones de rotación de llantas

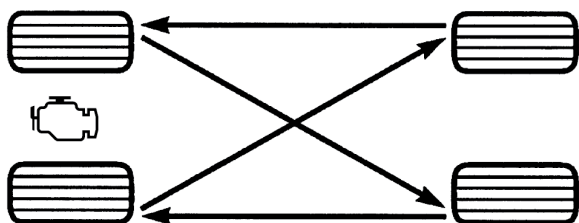
Las llantas de los ejes delantero y trasero de los vehículos funcionan a diferentes cargas y realizan distintas funciones de dirección, conducción y frenado. Por estas razones, se desgastan a tasas diferentes y tienden a desarrollar patrones de desgaste irregular.

Estos efectos se pueden reducir rotando las llantas oportunamente. Los beneficios de rotar las llantas son especialmente importantes en llantas para todo tipo de estación con diseños de dibujo agresivos.

La rotación incrementará la vida del dibujo, ayudará a mantener buenos niveles de tracción en lodo, nieve y suelo mojado, y además brindará una conducción suave y silenciosa.

Siga el "Programa de mantenimiento" de este manual para la frecuencia recomendada de rotación de llantas. Recuerde, si lo desea, está permitido rotar las llantas con mayor frecuencia. También, corrija todo lo que esté ocasionando el desgaste rápido o inusual antes de llevar a cabo la rotación de llantas.

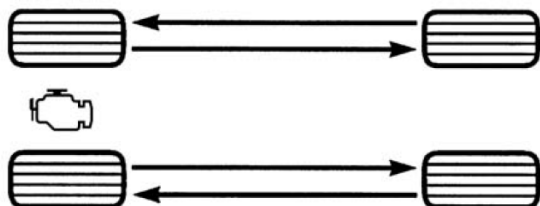
Para la rotación de las llantas se sugiere el método "cruzado hacia delante" que se muestra en el siguiente diagrama. Este tipo de rotación no aplica para algunos tipos de llantas que no deben ser cambiadas.



Rotación de llantas

Llantas direccionales (si así está equipado)

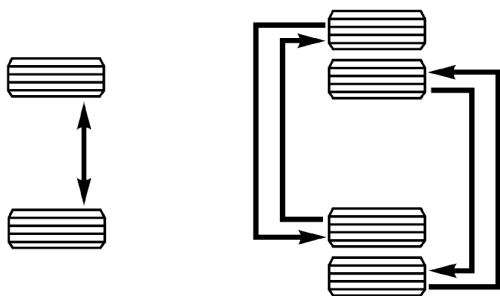
Para el paquete R/T con llantas y rines de 22", la rotación de llantas debe ser aplicada considerando la dirección de rotación. El patrón de rotación recomendado para las llantas direccionales se muestra a continuación.



Rotación de llantas

Llantas traseras duales (si así está equipado)

Las llantas utilizadas en montajes de llantas duales deben ser emparejadas para evitar que el desgaste genere sobrecarga en una llanta del conjunto. Para verificar que las llantas están correctamente posicionadas, coloque una superficie recta a lo largo de las cuatro llantas. La superficie recta debe de tocar las cuatro llantas.



055705948

Rotación de llantas



NOTA: Si su vehículo está equipado con el Sistema de información de presión de llantas (TPIS):

- El sistema de información de presión de las llantas (TPIS) utiliza sensores únicos en las ruedas traseras internas para ayudar a identificarlos desde las ruedas traseras exteriores, debido a esto, las ubicaciones de las ruedas interiores y exteriores no se pueden cambiar.
- Una vez completada la rotación de la llanta, como se muestra a continuación, el sistema puede aprender automáticamente las ubicaciones de cada ID de sensor. El auto aprendizaje / localización se produce cuando se enciende el vehículo o se cambia de Off a On con velocidades de más de 8 km/h (5 mph) se obtienen y se mantienen a más de 8 km/h (5 mph) durante un período de aproximadamente 15 minutos. Es posible que tenga que conducir durante 20 minutos para tener en cuenta velocidades y paradas más lentas.

¡PRECAUCIÓN!

Cuando reemplace una llanta ponchada, la llanta de refacción deberá de ser remontada en el rin, o instalada en una posición diferente, para mantener la correcta colocación de la llanta en una posición relativa en el camión. Por ejemplo, si la llanta de refacción es utilizada para reemplazar una llanta trasera exterior, esta tendrá que ser remontada en el rin para que sea insertada en la parte interior. De esa manera el diseño asimétrico del dibujo de las llantas mantendrá una posición adecuada.

GRADOS UNIFORMES DE CALIDAD DE LAS LLANTAS

Las siguientes categorías de grado de llanta fueron establecidas por la Administración Nacional de Seguridad, Tránsito y Camino. El grado específico asignado por el fabricante de las llantas en cada categoría, se muestra en la pared lateral o cara de la llanta montada en su vehículo.

Todas las llantas para vehículos de transporte de pasajeros deben ajustarse a los requerimientos federales de seguridad.

Desgaste

El grado de desgaste es una medida comparativa, basada en el desgaste de una llanta cuando es evaluada en un curso de prueba bajo condiciones controladas especificadas por el gobierno. Por ejemplo, una llanta graduada en 150 debe desgastarse una y media veces mejor que una llanta de grado 100 en el curso de pruebas de gobierno. El desempeño relativo de las llantas, depende de las condiciones actuales de uso, sin embargo, estas pueden ser significativamente diferentes a la norma debido en las variaciones como los hábitos de manejo, prácticas de servicio y diferencias en el clima y características del camino.



Grados de tracción

Los grados de tracción, del más alto al más bajo son: AA, A, B y C. Estos grados representan la habilidad de las llantas al frenar sobre pavimento mojado, según sea medido en las superficies de asfalto y concreto de prueba bajo condiciones controladas del gobierno. Una llanta marcada con C puede tener un rendimiento de tracción muy pobre.

¡ADVERTENCIA!

El grado de tracción asignado a esta llanta se basa en pruebas de frenado en línea recta, y no incluye aceleración, manejo en curva, hidroplaneo, o características de pico de tracción.

Grados de temperatura

Los grados de temperatura son A (el más alto), B, y C, representando la resistencia de los neumáticos a la generación de calor y su habilidad para disipar el calor, cuando son probadas en laboratorio bajo condiciones controladas en una rueda de prueba en laboratorio.

Una alta temperatura, sostenida, puede provocar la degeneración del material de la llanta y reducir la vida útil de la misma, y una temperatura excesiva puede provocar una falla repentina de la llanta. El grado C corresponde al nivel de rendimiento, que todos los neumáticos para vehículos de pasajeros deben cumplir bajo el estándar federal de seguridad en vehículos motorizados No. 109. Los grados B y A representan un mayor nivel de rendimiento en la prueba de laboratorio, con respecto al mínimo requerido por ley.

¡ADVERTENCIA!

El grado de temperatura para esta llanta se establece en una llanta correctamente inflada y no sobrecargada. Una velocidad excesiva, baja presión de inflado, o una mayor a la correcta, de forma independiente o en combinación, pueden provocar la generación de calor y una posible falla en las llantas.

ALMACENAMIENTO DEL VEHÍCULO

Si usted va a dejar su vehículo sin utilizar más de 21 días, le recomendamos tomar estas precauciones para minimizar que la batería se descargue:

- Desconecte el cable negativo de la batería.
- Cada vez que almacene su vehículo o lo mantenga fuera de servicio (es decir, vacaciones) por dos semanas o más, haga funcionar el sistema de aire acondicionado en ralentí durante unos cinco minutos en el aire fresco y en el ajuste del soplador alto. Esto garantizará una lubricación adecuada del sistema para minimizar la posibilidad de daño del compresor cuando se reinicia el sistema.



CARROCERÍA

Protección de la carrocería y la pintura contra la corrosión

Los requisitos para el cuidado de la carrocería varían de acuerdo a las zonas geográficas y al uso. Los químicos que hacen los caminos transitables en hielo o nieve, y los que se rocían en los árboles y superficies del camino durante otras temporadas, son altamente corrosivos en el metal de su vehículo. Estacionar su vehículo en el exterior, lo cual lo expone a contaminantes transportados por el aire, las superficies de camino sobre las que el vehículo funciona, el clima extremadamente caliente o frío, y otras condiciones extremas, tendrán un efecto negativo en la pintura, las molduras metálicas y la protección debajo de la carrocería.

Las siguientes recomendaciones de mantenimiento le permitirán obtener el máximo beneficio de la resistencia a la corrosión con la que está dotado su vehículo.

¿Qué es lo que produce la corrosión?

La corrosión es resultado del deterioro o desgaste de la pintura y los recubrimientos protectores de su vehículo.

Las causas más comunes de esto son:

- La acumulación de sal, suciedad y humedad del camino.
- El impacto de piedras y grava.
- Insectos, savia y alquitrán de los árboles
- Sal en el aire en las localidades cercanas a la costa del mar.
- Lluvia contaminada y/o contaminantes industriales

Mantenimiento de carrocería y parte inferior

Limpieza de los faros

Su vehículo está equipado con faros y luces de niebla (si así está equipado) plásticas que son más livianos y menos susceptibles a quebrarse por golpes de piedras en comparación con los faros de cristal.

El plástico no resiste los rayones como el cristal y por lo tanto se deben realizar procedimientos de limpieza diferentes.

Para reducir la posibilidad de rayar las lentes y mermar la salida de luz, evite frotarlos con un paño seco. Para quitar la mugre del camino, lávelos con una solución de jabón suave y después enjuáguelos.

No use componentes de limpieza abrasivos, solventes, lana de acero u otros materiales agresivos para limpiar las lentes.

Cuidado de piel y vinil

Para limpiar y proteger la funda de vinilo, utilice Mopar Whitewall & Vinyl Top Cleaner y Mopar Leather and Vinyl Conditioner / Protectant.



Preservando carrocería

Lavado

- Lave su vehículo periódicamente. Siempre lave su vehículo en la sombra, usando Lavador de carros de Mopar® o un jabón suave para lavar carros, y enjuague bien los tableros con agua limpia.
- Si los insectos, el alquitrán u otros depósitos similares se han acumulado en su vehículo, use removedor de insectos y alquitrán Mopar® Super Kleen para quitarlos.
- Use la cera limpiadora Mopar® para quitar películas y manchas del camino y proteger el acabado de pintura. Procure nunca rayar la pintura.
- Evite usar compuestos abrasivos y máquinas pulidoras que puedan mermar el brillo o adelgazar el acabado de la pintura.

¡PRECAUCIÓN!

- No use materiales abrasivos o limpiadores fuertes como lanas de acero o arenas de limpieza que rayarán el metal y la superficie pintada.
- El uso de lavadoras que excedan los 8,274 kPa (1,200 psi) pueden dañar o quitar la pintura y etiquetas.

Cuidado especial

- Si usted conduce sobre caminos salinos o polvorientos o cerca del océano, lave el chasis por lo menos una vez al mes.
- Es importante que los orificios de drenado en los bordes inferiores de las puertas, paneles inferiores y de la cajuela se mantengan limpios y abiertos.
- Si usted detecta despostilladas o rayones en la pintura, hágalas retocar de inmediato. El costo de dichas reparaciones se considera responsabilidad del propietario.
- Si su vehículo se ha dañado debido a un accidente o una causa similar que destruya la pintura y el recubrimiento protector, haga que su vehículo sea reparado tan pronto como sea posible. El costo de dichas reparaciones se considera responsabilidad del propietario.
- Si transporta carga especial como sustancias químicas, fertilizantes, sal para deshielo, etc., compruebe que dichos materiales estén bien empaquetados y sellados.
- Si conduce demasiado sobre caminos con grava, procure usar protectores contra lodo o piedras detrás de cada rueda.
- Use pintura de retoque Mopar® sobre los rayones tan pronto como sea posible. Su distribuidor autorizado tiene la pintura de retoque igual a la del color de su vehículo.

Recubrimiento de la caja de carga (si así está equipado)

Durante el transcurso del tiempo, el brillo del recubrimiento aplicado en aerosol de la caja de carga se pueden desvanecer debido a la oxidación, suciedad, carga pesada y manchas severas de agua. El clima y la exposición a los rayos UV provocaran que la capa se desvanezca y se pierda el brillo con el tiempo.



Para ayudar a mantener la apariencia del recubrimiento, el fabricante recomienda que limpie periódicamente toda la suciedad de la caja y que la limpie utilizando Acondicionador de recubrimiento aplicado con aerosol Mopar® por lo menos dos veces al año, que se encuentra disponible con su distribuidor autorizado.

Para ayudar a mantener la apariencia del recubrimiento de la caja aplicado en aerosol, siga los siguientes pasos:

1. Enjuague la caja del camión con agua para quitar la suciedad y residuos.
2. Realice una mezcla ligera con agua y jabón o detergente y luego limpie la caja con un trapo o cepillo suave.
3. Enjuague la caja con agua.
4. Una vez que se encuentre seca, aplique una pequeña cantidad de Acondicionador para recubrimiento aplicado en aerosol Mopar® sobre una toalla o esponja húmeda y espárzala sobre toda la superficie de la caja.

¡ADVERTENCIA!

No utilice productos de protección con base de silicón para limpiar la caja. Estos productos pueden ser resbalosos y pueden provocar un accidente.

Los recubrimientos de aplicados en aerosol son resistentes a diferentes tipos de químicos (incluyendo gasolina, aceite, fluidos hidráulicos) por periodos cortos de tiempo. Si ocurre un derrame enjuague la caja lo más pronto posible para evitar daños permanentes.

Reparación del brillo de caja

Si bien es extremadamente resistente, es posible que se dañe el brillo de la caja. Es una condición común cuando se carga una carga pesada y se arrastra esa carga a través del piso de la cama. Si un clavo o un punto afilado está expuesto bajo el peso de la carga, es posible rasguñar y rasgar. Aunque no está cubierto por la garantía de su vehículo nuevo, se requiere una solución cosmética para cubrir el metal expuesto. Para reparar, siga las instrucciones proporcionadas en el kit de reparación rápida de Mopar.

INTERIORES

Asientos y piezas tapizadas

Utilice Mopar Total Clean para limpiar la tapicería y alfombrado del vehículo.

¡ADVERTENCIA!

No utilice solventes volátiles con fines de limpieza. Muchos son potencialmente inflamables, y si son usados en áreas cerradas pueden provocar daño respiratorio.



Procedimiento de limpieza de telas repelentes de manchas (si así está equipado)

Los asientos repelentes de manchas deben limpiarse de la siguiente manera:

- Retire lo más posible de la mancha frotando con una toalla limpia y seca.
- Frote cualquier mancha remanente con una toalla limpia y húmeda.
- Para las manchas persistentes, aplique el Limpiador total Mopar® o una solución de jabón suave a un paño limpio, humedezca la tela y quite la mancha. Use una toalla humedecida para retirar el residuo de jabón.
- Para las manchas de grasa, aplique el Limpiador multiusos Mopar® o un producto equivalente a un paño limpio y húmedo para retirarlas. Use una toalla humedecida para retirar el residuo de jabón.
- No utilice ningún solvente agresivo o alguna otra forma de protectores en los productos repelentes a manchas.

Mantenimiento del cinturón de seguridad

No blanquee, tñia o limpie los cinturones con solventes químicos o limpiadores abrasivos. Esto debilitará la tela. El daño causado por el sol también debilita la tela.

Si se deben limpiar los cinturones, use el Total clean de Mopar®, una solución de jabón neutro o agua tibia. No quite los cinturones del automóvil para lavarlos.

Reemplace los cinturones de seguridad si están deshilachados o desgastados, o si las hebillas no funcionan correctamente.

¡ADVERTENCIA!

Un cinturón de seguridad torcido o desgastado, puede rasgarse por completo en un accidente y dejarlo sin protección alguna. Inspeccione el sistema de cinturones de seguridad periódicamente en busca de cortes, desgaste o partes sueltas. Las partes dañadas deben ser reemplazadas inmediatamente. No desarme o modifique el sistema. Los ensambles o elementos del sistema de cinturones de seguridad deben ser reemplazados si sufrieron daño después de un evento de colisión (por ejemplo, un retractor doblado, una cinta torcida, etc.).

Piezas plásticas y pintadas

Utilice Mopar® Total Clean para limpiar la tapicería vinílica.

¡PRECACIÓN!

- El contacto directo de aromatizantes, repelentes de insectos, lociones o líquido para las manos, pintura o áreas decorativas en el interior pueden causar daño permanente. Limpie inmediatamente para quitarlo.
- El daño por estos productos, no están cubiertos por la garantía de su vehículo.



Limpieza de los plásticos del módulo de instrumentos

Las lentes al frente de los instrumentos en este vehículo están moldeadas con plástico transparente. Cuando limpie las lentes, tenga cuidado de no rayar el plástico.

1. Limpie con un paño suave y húmedo. Se puede usar una solución de jabón neutro, pero no use limpiadores con contenido de alcohol o abrasivos. Si se usa el jabón, frote para limpiar con un trapo limpio y húmedo.
2. Seque con un paño suave.

Limpieza de la tapicería de piel

Limpieza total de Mopar® es específicamente recomendado para la tapicería de piel.

Su tapicería de piel puede conservarse mejor si la limpia periódicamente con un paño suave y húmedo. Pequeñas partículas de polvo pueden dañar la piel y se deben eliminar lo más rápido posible con una tela húmeda.

Las manchas persistentes se pueden eliminar fácilmente con un paño suave y Limpieza total Mopar®. Debe tener cuidado y evitar enjuagar su tapicería de piel con cualquier líquido. No utilice diluyentes, aceite, líquidos de limpieza, solventes, detergentes o limpiadores a base de amoníaco para limpiar su tapicería de piel. No se requiere aplicar acondicionadores de piel para conservar el estado original.

NOTA: Si el color de la piel es claro, tiende a mostrar cualquier material extraño, suciedad y transferencia de colorante de tela más que colores más oscuros. La piel está diseñada para una fácil limpieza y FCA recomienda aplicar, cuanto sea necesario, con un paño suave Limpieza total cuidado de piel Mopar a los asientos.

¡PRECACIÓN!

No use alcohol o productos a base de alcohol para limpiar la tapicería/piel de los asientos, puede dañarlos.

Superficies de cristal

Todas las superficies de cristal deben limpiarse periódicamente con limpiador de vidrios Mopar® o cualquier otro limpiador de vidrios doméstico. Nunca use un limpiador de tipo abrasivo. Tenga precaución cuando limpie el lado interno de la ventana trasera equipada con desempañadores eléctricos, o la ventana del cuarto trasero derecho que está equipada con la antena del radio. No use raspadores u otro instrumento filoso que pueda rayar los elementos.

Cuando limpie el espejo retrovisor, rocíe el limpiador sobre la toalla o trapo que esté usando. No rocíe el limpiador directamente sobre el espejo.



ESPECIFICACIONES TÉCNICAS

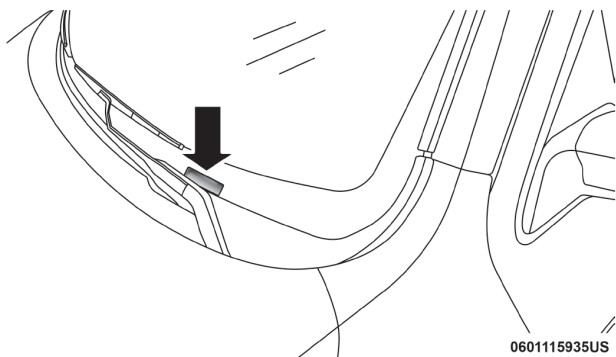
Contenido

■	NÚMERO DE IDENTIFICACIÓN VEHICULAR	486
■	MODIFICACIONES/ALTERACIONES AL VEHÍCULO	486
■	SISTEMA DE FRENOS	486
■	ESPECIFICACIONES DE TORQUE Y LLANTAS	487
•	Especificaciones de apriete.....	487
■	REQUERIMIENTOS DE COMBUSTIBLE	488
•	Materiales adicionados al combustible (en regiones ... donde aplique)	489
•	Gasolina/mezclas oxigenadas (en regiones donde aplique).....	489
•	Precauciones del sistema de combustible	491
•	Advertencias sobre el monóxido de carbono	491
•	Combustible flexible (solo motor 3.6L) (si así está equipado).....	492
■	CAPACIDAD DE LÍQUIDOS.....	494
■	FLUIDOS RECOMENDADOS, LUBRICANTES Y	
	PARTES GENUINAS	495
•	Motor	495
•	Chasis	496
•	INFORMACIÓN ADICIONAL.....	496



NÚMERO DE IDENTIFICACIÓN VEHICULAR

El Número de Identificación Vehicular (VIN) sirve para identificar con certeza legal el vehículo y se encuentra en la esquina izquierda del panel de instrumentos, visible a través del parabrisas. Este número también se encuentra grabado en el chasis del lado derecho en el registro del vehículo y en el título.



NOTA: En ningún caso el propietario de este vehículo deberá remover o alterar el VIN, a efecto de evitar sanciones legales.

MODIFICACIONES/ALTERACIONES AL VEHÍCULO

¡ADVERTENCIA!

Cualquier modificación o alteración a este vehículo puede afectar seriamente la manejabilidad y seguridad de su vehículo, dando como resultado algún accidente, daño o la muerte.

SISTEMA DE FRENOS

En caso de que se pierda la asistencia electrónica por alguna razón (por ejemplo, repetidas aplicaciones del freno con el motor apagado), aún así, los frenos continuarán funcionando. Sin embargo, usted percibirá un incremento substancial en el esfuerzo de frenado para detener el vehículo.

Si cualquiera de los dos sistemas hidráulicos pierde su capacidad normal, el sistema restante todavía funcionará con cierta pérdida general de efectividad de frenado. Esto se hará evidente al incrementar el recorrido del pedal, requerirá mayor fuerza el pedal para una parada lenta y activación de las luces de advertencia de frenos y la luz del ABS (si así está equipado) durante la aplicación del freno.



Asistente hidráulico de frenado (solo modelos 2500) NO Power Wagon

La ayuda de energía del sistema de freno es proporcionada por un hydroboost que comparte el líquido con el sistema de la dirección hidráulica. Podría escuchar un sonido de clic del sistema de hydroboost, al frenar bruscamente.

NOTA: Bajo temperaturas frías, el esfuerzo en el pedal tendrá que ser mayor de lo normal hasta que el líquido alcance la temperatura ideal de operación.

ESPECIFICACIONES DE TORQUE Y LLANTAS

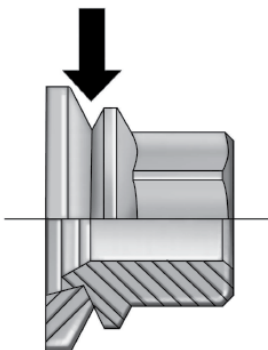
El adecuado apriete de la tuerca/tornillo es muy importante para asegurarse que la rueda está instalada correctamente en el vehículo. Cada vez que la rueda se ha quitado y vuelto a instalar en el vehículo las tuercas/tornillos deben apretarse con un torquímetro calibrado.

Especificaciones de apriete

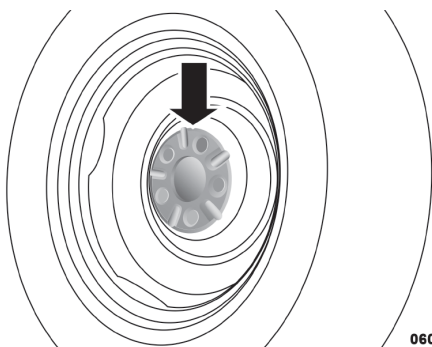
Apriete Newton metro	Tipo de tuerca	Tamaño del birlo	Tamaño Hexagonal
160-200	Cono	M14 x 1.50	22 mm
190-220	Disco/Brida		

** Use sólo tuercas y tornillos recomendados por su distribuidor autorizado y limpie o quite cualquier suciedad de aceite antes de apretar.

NOTA: Las llantas duales están montadas en plano, el centro está pilotado. Las tuercas son un conjunto de dos piezas. Cuando las llantas están siendo giradas o reemplazadas, limpie estas tuercas y agregue dos gotas de aceite en la interface entre la tuerca / perno y la arandela. *No engrase los pernos de la rueda.*



Inspeccione la superficie de montaje de la rueda antes de montar la llanta y quite la corrosión o cualquier partícula de corrosión.

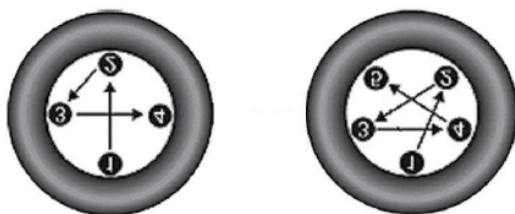


0605097260US

Superficie de montaje de la rueda

Apriete las tuercas/tornillos en un patrón de estrella hasta que cada tuerca/tornillo sea apretado dos veces.

Después de 40 km (25 millas) revise el torque de la tuerca/tornillo para asegurarse de que todas las tuercas/tornillos estén correctamente asentadas contra la rueda.



Patrón de apriete de 4 y 5 tuercas

¡ADVERTENCIA!

Para evitar el riesgo de tirar el vehículo fuera del gato, no apriete las tuercas totalmente hasta que el vehículo se haya bajado. Si no se sigue esta advertencia puede ocasionar lesiones personales.

REQUERIMIENTOS DE COMBUSTIBLE



Todos los motores 3.6L y 5.7L están diseñados para cumplir con todos los reglamentos de emisiones y para proveer un excelente desempeño y rendimiento de combustible, con el uso de gasolina Magna (sin plomo y de alta calidad).

Las detonaciones de ignición ligeras no son perjudiciales para su motor. Sin embargo, las detonaciones de encendido fuertes pueden ocasionar daños, por lo que será necesario dar servicio de inmediato. La gasolina de baja calidad puede ocasionar problemas como arranque difícil,



paro y marcha irregular. Si experimenta estos síntomas, antes de considerar llevar su vehículo a servicio, le recomendamos cambiar de gasolinera antes de probar con gasolina Premium o una combinación de gasolina Magna y Premium.

Gasolina reformulada (en regiones donde aplique)

Muchas áreas del país requieren el uso de gasolinas menos contaminantes conocidas como "Gasolinas reformuladas".

La gasolina reformulada contiene oxigenantes, además de que está especialmente mezclada para reducir las emisiones del vehículo y mejorar la calidad del aire.

El fabricante recomienda el uso de gasolina reformulada. Las gasolinas reformuladas correctamente mezcladas brindan un excelente desempeño y durabilidad de los componentes del motor y del sistema de combustible.

Materiales adicionados al combustible (en regiones donde aplique)

Se recomiendan las gasolinas con aditivos estables, detergentes y anticorrosivos. El uso de gasolinas que tienen estos aditivos ayudará a mejorar la economía de combustible, reducir las emisiones y mantener el rendimiento del vehículo.



Gasolinas detergentes designadas TOP TIER contienen un mayor nivel de detergentes que ayudan más a la minimización de depósitos en el motor y el sistema de combustible. Cuando esté disponible, se recomienda el uso de gasolina detergente Top Tier. Visite www.toptiergas.com para una lista de gasolinas detergentes TOP TIER.

El uso indiscriminado de productos de limpieza del sistema de combustible debe ser evitado. Muchos de estos materiales destinados para la eliminación de goma y barniz pueden contener disolventes activos o ingredientes similares. Estos pueden dañar la junta del sistema de combustible y materiales de diafragma.

Gasolina/mezclas oxigenadas (en regiones donde aplique)

Algunos proveedores de combustible mezclan la gasolina sin plomo con oxigenantes tales como el etanol.

¡PRECAUCIÓN!

NO use gasolinas que contengan metanol o gasolinas que contengan más del 15% de etanol. El uso de estas mezclas puede provocar problemas de arranque y manejo así como dañar componentes importantes del sistema de combustible, causar emisiones que excedan los límites establecidos, y/o que se encienda el indicador de mal funcionamiento. Las etiquetas de la bomba deben de indicar claramente si la gasolina contiene una cantidad de Etanol mayor al 15%.



Los problemas que se generen por el uso de mezclas de metanol/gasolina o más del 15% de etanol (E-15), no son responsabilidad del fabricante y pueden anular la cobertura de la Garantía Limitada del Vehículo Nuevo.

Uso de E-85 en vehículos sin combustible flexible (en regiones donde aplique)

Los vehículos sin la opción de combustible flexible son compatibles con gasolina que contenga hasta 15% de etanol (E15). La gasolina con un contenido mayor de etanol puede anular la garantía del vehículo.

Si un vehículo que no cuenta con la opción de combustible flexible se carga de modo inadvertido con combustible E-85, el motor presentará algunos o todos los síntomas siguientes:

- Funciona de un modo deficiente.
- Se encenderá la “Luz de indicación de mal funcionamiento” (MIL) del OBD II.
- Desempeño deficiente del motor.
- Arranque en frío y capacidad de control del vehículo en frío deficiente.
- Se aumenta el riesgo de corrosión de componentes del sistema de combustible.

Modificaciones del sistema de combustible para CNG y LP

Las modificaciones que permitan al motor operar con gas natural comprimido (CNG) o propano líquido (LP) pueden resultar provocar daño al motor, sistema de emisiones y componentes del sistema de combustible. Los problemas originados por el uso de CNG o LP no son responsabilidad del fabricante y pueden anular la garantía de su vehículo.

MMT en la gasolina (en regiones donde aplique)

El MMT es un aditivo metálico que contiene manganeso y que se mezcla con algunas gasolinas para incrementar el octanaje. La gasolina que se mezcla con MMT no brinda mayores ventajas de desempeño que la gasolina con el mismo octanaje sin MMT. En algunos vehículos la gasolina mezclada con MMT reduce la vida de las bujías y el desempeño del sistema de emisiones. El fabricante recomienda que utilice la gasolina sin MMT en su vehículo. Puesto que en la bomba de la gasolinera puede no estar indicado el contenido de MMT, debe preguntarle al vendedor de gasolina si la gasolina contiene MMT. Es mucho más importante buscar gasolina sin MMT en Canadá, ya que el MMT puede ser usado a niveles mayores de los que se permiten en Estados Unidos. El MMT está prohibido en la gasolina reformulada federal y de California.



Precauciones del sistema de combustible

¡PRECAUCIÓN!

Tome en cuenta estos lineamientos para mantener el desempeño de su vehículo:

- El uso de gasolina con plomo está prohibido por la ley Federal. Usar gasolina con plomo puede afectar el desempeño del motor y dañar el sistema de control de emisiones.
- Un motor desafinado o ciertas condiciones del sistema de combustible o de la ignición pueden ocasionar sobrecalentamiento en el convertidor catalítico. Si percibe un olor a quemado picante o un poco de humo claro, su motor puede estar desafinado o funcionando mal y puede requerir servicio de inmediato. Consulte a su distribuidor autorizado para que le den servicio al vehículo.
- No se recomienda el uso de aditivos para combustible que se venden para mejorar el octanaje. La mayoría de estos productos contienen altas concentraciones de metanol. Los daños al sistema de combustible o los problemas de desempeño del vehículo ocasionados por tales combustibles o aditivos no son responsabilidad del fabricante.

NOTA: Alterar intencionalmente los sistemas de control de emisiones es motivo de sanciones civiles que se imputarán en su contra.

Advertencias sobre el monóxido de carbono

¡ADVERTENCIA!

El monóxido de carbono (CO) de los gases de escape es mortal. Tome en cuenta las siguientes precauciones para evitar el envenenamiento por monóxido de carbono:

- No respire los gases de escape. Contienen monóxido de carbono, un gas incoloro e inodoro que puede ser mortal. Nunca haga funcionar el motor en un área cerrada, como un garaje y nunca se quede sentado en un vehículo estacionado con el motor funcionando por mucho tiempo. Si el vehículo está detenido en un área abierta con el motor funcionando durante más de un período corto, ajuste el sistema de ventilación para forzar aire fresco del exterior dentro del vehículo.
- Protéjase contra el monóxido de carbono dando el mantenimiento apropiado. Haga que se inspeccione el sistema de escape cada vez que se levante el vehículo. Haga que se repare inmediatamente cualquier condición anormal. Hasta que se repare, conduzca con todas las ventanas laterales completamente abiertas.



Combustible flexible (solo motor 3.6L) (si así está equipado)

Información general E-85

La información de esta sección es única para vehículos de combustible flexible. Estos vehículos pueden ser identificados por una única etiqueta de puerta de llenado de combustible que indica el Etanol (E-85) o la gasolina sin plomo solamente y un tapón de combustible amarillo. Consulte las otras secciones de este manual para obtener información sobre las características comunes entre el combustible flexible y los vehículos que no funcionan con combustible flexible.

¡PRECAUCIÓN!

Sólo los vehículos con la etiqueta de la puerta de llenado de combustible E-85 o un tapón de gas amarillo pueden operar en el E-85.

Combustible Ethanol (E-85)

E-85 es una mezcla de aproximadamente 85% de Ethanol y 15% de gasolina sin plomo.

¡ADVERTENCIA!

Los vapores de etanol son extremadamente inflamables y pueden causar lesiones personales graves. Nunca encienda ningún material para fumar o productos que puedan causar chispas en el vehículo o cerca de él cuando quite el tapón de tanque de llenado de combustible (tapón de gas) o llene el tanque. No utilice el E-85 como agente de limpieza y nunca lo use cerca de una llama abierta.

Requerimientos de combustible

Si su vehículo es compatible con E85, su vehículo funcionará tanto con gasolina sin plomo con un rango de 87 octanos, como combustible E-85, o cualquier mezcla de estos dos. Para mejores resultados, debe evitarse un patrón de abastecimiento de combustible que alterne entre el E-85 y la gasolina sin plomo.

Cuando cambie de combustibles, es recomendable que:

- No agregue menos de 19 litros (5 galones) cuando cargue combustible
- Conduzca el vehículo inmediatamente después de cargar el tanque de combustible, por lo menos 8 Km (5 millas)

Siguiendo estas indicaciones evitará posibles arranques difíciles y/o deterioro significativo en el manejo durante el calentamiento.

NOTA:

- Use combustible E85 ajustado conforme a la estación del año (ASTM D5798). Con el combustible E85 no ajustado conforme a la estación del año, usted podría experimentar dificultad en el arranque y una marcha mínima inestable después del arranque, incluso si se siguen las recomendaciones anteriores, especialmente cuando la temperatura ambiente es menor de 0°C (32°F).



- Algunos aditivos usados en la gasolina regular no son compatibles con el E85 y pueden formar depósitos en el motor. Para eliminar los problemas de manejabilidad que pueden ser causados por estos depósitos, se puede utilizar un aditivo de gasolina complementario, como el limpiador de inyectores MOPAR® o Techron.

Selección del aceite de motor para los vehículos con combustible flexible (E-85) y de gasolina (en regiones donde aplique)

Los vehículos que funcionan con E-85 requieren aceites para motor formulados especialmente. Estos requerimientos especiales están incluidos en los aceites para motor Mopar® y en aceites equivalentes que cumplan con el estándar MS-6395. Se recomienda solamente aceites para motor que estén certificados por API y cumplan con los requerimientos de las Normas de material MS-6395. La norma MS-6395 contiene los requerimientos adicionales, desarrollados en extensas pruebas en flotillas para proporcionar protección adicional a los motores. Utilice aceite Mopar® o un equivalente que cumpla con el estándar MS-6395.

NOTA: El utilizar el calentador de bloque del motor puede ayudar en el encendido cuando la temperatura ambiente sea menor a 0°C (32°F).

Arranque

Las características del combustible E-85 lo hacen inadecuado utilizarse cuando la temperatura ambiente cae por debajo de los -18 °C (0 °F). En el rango de los -18 °C a los 0 °C (0 °F a 32 °F), puede experimentar un aumento en el tiempo que le toma a su motor arrancar, así como un deterioro en la manejabilidad (fluctuación y/o marcha irregular) hasta que el motor alcance la temperatura normal de operación.

Rango de crucero

Debido a que el combustible E-85 contiene menos energía por litro (o galón) que la gasolina, experimentará un incremento en el consumo de combustible.

Puede esperar que los kilómetros por litro (millas por galón) y el rango de kilómetros (millas) conducidos disminuya en alrededor del 30% comparado cuando opera con gasolina.

Partes de refacciones

Muchos componentes en el vehículo de combustible flexible (FFV) están diseñados para ser compatibles con el etanol. Siempre asegúrese de que a su vehículo se le dé servicio con las partes correctas compatibles con etanol.

¡PRECAUCIÓN!

Si reemplaza los componentes del sistema de combustible con componentes no compatibles con el etanol se puede dañar el vehículo.

*Mantenimiento***¡PRECAUCIÓN!**

No utilice una mezcla de etanol mayor al 85% en su vehículo. Esto causará dificultad en el arranque en frío y puede afectar la manejabilidad.

CAPACIDAD DE LÍQUIDOS

	EE.UU.	Métrico
Combustible (aproximado)		
1500 Cabina regular de caja corta / modelos con cabina Crew Quad	26 galones	98 litros
1500 Cabina regular de caja larga / modelos con cabina Crew Quad (opcional)	32 galones	121 litros
2500 Cabina regular de caja corta	31 galones	117 litros
2500 Cabina regular de caja larga	32 galones	121 litros
Aceite de motor con filtro		
Motor de 3.6 litros (SAE 5W-20, certificado por API)	6 cuartos	5.6 litros
Motor de 5.7 litros (SAE 5W-20, certificado por API)	7 cuartos	6.6 litros
Motor de 5.7 litros (SAE 5W-30, Certificado API) operación sobre peso combinado mayor a 6,350 kg (14,000 lbs).	7 cuartos	6.6 litros
Motor de 6.4 litros (SAE 0W-40 que cumpla con los requerimientos de estándares de materiales FCA MS-12633 para uso en todas las temperaturas).	7 cuartos	6.6 litros
Sistema de enfriamiento		
Motor de 3.6 litros (Anticongelante/refrigerante Mopar®, para 10 años/150,000 millas) o equivalente, Estándar de materiales de FCA MS.90032	13.7 cuartos	13 litros
Motor de 5.7 litros modelo 1500 (Anticongelante/refrigerante Mopar®, para 10 años/240,000 KM o equivalente, Estándar de materiales de FCA MS.90032	18.3 cuartos	17.3 litros
Motor de 5.7 litros modelo 2500 (Anticongelante/refrigerante Mopar®, para 10 años/240,000 KM o equivalente, Estándar de materiales de FCA MS.90032	18.7 cuartos	17.3 litros
Motor de 6.4 litros modelo 2500 (Anticongelante/refrigerante Mopar®, para 10 años/240,000 KM o equivalente, Estándar de materiales de FCA MS.90032	16.6 cuartos	15.7 litros



FLUIDOS RECOMENDADOS, LUBRICANTES Y PARTES GENUINAS

Motor

Componente	Líquidos, lubricantes y partes genuinas
Refrigerante del motor	Anticongelante / refrigerante Mopar®, fórmula OAT (tecnología de aditivo orgánico) para 10 años/150,000 millas, o su equivalente que cumpla con la especificación de materiales FCA MS.90032.
Aceite del motor - 3.6 litros	Use aceite de motor API certificado SAE 5W - 20 con certificado API cumpliendo los requerimientos de la norma MS-6395 de materiales FCA como Mopar, Pennzoil y Shell Helix. Consulte el tapón de llenado de aceite del motor para el grado SAE correcto. Use aceite de motor API certificado SAE 5W - 30 con certificado API cumpliendo los requerimientos de la norma MS-6395 de materiales FCA cuando el aceite API certificado SAE 5W-20 no esté disponible.
Aceite del motor - 5.7 litros	Use aceite de motor API certificado SAE 5W - 20 con certificado API cumpliendo los requerimientos de la norma MS-6395 de materiales FCA como Mopar®, Pennzoil® y Shell Helix®. Consulte el tapón de llenado de aceite del motor para el grado SAE correcto
Aceite del motor - 6.4 litros	Para un mejor desempeño y una máxima protección bajo todas las condiciones de operación, se recomienda que use aceites completamente sintéticos que cumplan con la categoría API de SN. El fabricante recomienda usar Pennzoil Ultra 0W-40 o equivalente Mopar que cumpla con los requerimientos de estándares de materiales FCA MS-12633 para uso en todas las temperaturas
Filtro de aceite de motor	Se recomienda el uso de la marca Mopar®.
Bujías de motor	Se recomienda usar Bujías Mopar®
Selección de combustible	87 octanos. Gasolina magna

¡PRECAUCIÓN!

- Si se mezclan refrigerantes de motor (anticongelantes) distintos a los refrigerantes de Tecnología Orgánica Aditiva (OAT), se puede dañar el motor y disminuir la protección contra la corrosión. El refrigerante OAT es diferente y no debe ser mezclado con el refrigerante de motor de Tecnología Híbrida Aditiva (HOAT). Si se introduce un refrigerante que no sea OAT (MS.90032) al sistema de enfriamiento en caso de emergencia, lave y reemplace con el refrigerante OAT especificado tan pronto como sea posible.

**¡PRECAUCIÓN!**

- Este vehículo no se ha diseñado para usarse con refrigerantes para motor (anticongelantes) a base de propilenglicol. Se recomienda no utilizar refrigerantes de motor a base de propilenglicol. No agregue sólo agua o productos anticongelantes base alcohol, no use productos antioxidantes adicionales que quizá no puedan ser compatibles con el refrigerante del radiador y puedan tapar el drene del radiador.

Chasis

Componente	Líquidos, lubricantes y partes genuinas
Transmisión automática de 8 velocidades	Mopar® ZF 8&9 ATF™ transmisión automática o equivalente. En no usar el líquido correcto podría afectar el funcionamiento o el desempeño de la transmisión.
Transmisión automática de 6 velocidades para motores a Diesel (consulte el suplemento)	Líquido para transmisión automática Mopar® ATF+4. En no usar el líquido correcto podría afectar el funcionamiento o el desempeño de la transmisión.
Caja de transferencia	Mopar® BW-44-44 o equivalente para caja de transferencia de 5 posiciones / on demand. Mopar® BW-44-45 o equivalente para caja de transferencia de 4 posiciones.
Eje frontal modelo 1500 Tracción en las cuatro ruedas	GL-5 SAE 75W85 o equivalente
Eje trasero modelo 1500	Lubricante sintético para engranes Mopar® SAE 75W-140 (MS-8985). Los ejes traseros de deslizamiento limitado requieren de 148 ml (5 oz) de Aditivo de deslizamiento limitado Mopar® (MS-10111).
Eje frontal y trasero modelo 2500	Sintético, SAE GL-5, 75W85 HD Ram GL-5 Sintético lubricante de eje. Límite de deslizamiento no es requerido para eje trasero.
Cilindro maestro del freno	Mopar® DOT 3. Si el líquido de frenos DOT 3 no está disponible, entonces el DOT 4 es aceptable. Use sólo el líquido de frenos recomendado.
Depósito de la dirección hidráulica modelo 2500	Líquido para transmisión automática Mopar® ATF+4

INFORMACIÓN ADICIONAL***Carga del aire acondicionado (si así está equipado)***

- El gas del refrigerante del aire acondicionado debe ser de tipo R134-A número de parte 04596094
- Carga requerida: - Motor 5.7L Gasolina 0.539 kg. (1.19 lb)
- Aceite para el compresor de A/C en motores gasolina debe ser ND12 PAG número de parte 68224150AA

¡ADVERTENCIA!

EL SISTEMA DE REFRIGERACIÓN DE ALTA PRESIÓN SÓLO DEBE DE SER REPARADO POR PERSONAL CALIFICADO

Métodos inadecuados de reparación podrían causar lesiones personales.

El sistema cumple con las normas de seguridad estándar SAE J639.



MULTIMEDIA

Contenido

- **RADIOS UCONNECT® (SI ASÍ ESTÁ EQUIPADO) 498**
- **BARRA DE MENÚ PERSONALIZABLE 498**
- **SEGURIDAD CIBERNÉTICA 498**
- **AJUSTES DEL UCONNECT® 499**
 - Funciones programables por el cliente - Sistema
 - Uconnect® 4C/4C NAV 510
- **CONTROLES DE AUDIO EN EL VOLANTE (SI ASÍ ESTÁ EQUIPADO) 520**
 - Funcionamiento del radio 520
 - Reproductor de CD (si así está equipado) 521
- **CONTROLES DEL IPOD®/USB/MP3 (SI ASÍ ESTÁ EQUIPADO) .. 521**
- **FUNCIONAMIENTO DEL RADIO Y TELÉFONOS CELULARES .. 521**
- **RECONOCIMIENTO DE VOZ (SI ASÍ ESTÁ EQUIPADO) 522**
 - Introducción al Uconnect® 522
 - Comandos básicos de voz 524
 - Radio 525
 - Medios 526
 - Teléfono 528
 - Clima (4C/4C NAV) 529
 - Navegación (4C/4CNAV) (si así está equipado) 530
 - SiriusXM Guardian (4C NAV) (si así está equipado) 531
- **MANTENIMIENTO DE LOS CD/DVD 536**



RADIOS UCONNECT® (SI ASÍ ESTÁ EQUIPADO)


Para más información acerca de su radio Uconnect® consulte el manual correspondiente incluido en el CD de usuario.

BARRA DE MENÚS PERSONALIZABLE

Las características y servicios del sistema Uconnect disponibles en la barra de menús pueden ser cambiados para una mayor comodidad. Simplemente siga los pasos descritos a continuación:



Barra de menús personalizada

1. Presione el botón “Apps ” para acceder a la pantalla de Aplicaciones.
2. Reempione y mantenga presionado, y arrastre la aplicación deseada para reemplazar uno de los accesos directos existentes en la barra de menús.

El acceso directo recién colocado será una aplicación activa en la barra de menús.

SEGURIDAD CIBERNÉTICA

Su vehículo podría ser un “vehículo conectado”, equipado tanto con redes alámbricas e inalámbricas. Estas redes le permiten a su vehículo enviar y recibir información. Esta información permite a los sistemas y características de su vehículo el funcionar adecuadamente.

Su vehículo puede encontrarse equipados con ciertas características de seguridad que le permiten reducir el riesgo de accesos no autorizados e ilegales a los sistemas de internos y de comunicación del vehículo. La tecnología en el software de su vehículo evoluciona con el tiempo y FCA, trabajando de la mano con sus proveedores, evalúa y toma las acciones necesarias. De forma similar a una computadora u otros dispositivos informáticos, su vehículo requiere de actualizaciones de software para mejorar el uso y rendimiento de sus sistemas y reducir el riesgo potencial de accesos no autorizados e ilegales.



El riesgo de accesos no autorizados e ilegales en su vehículo puede existir, aún con las versiones de software más reciente instaladas en su vehículo (como el software usado en su sistema Uconnect).

¡ADVERTENCIA!

- No es posible saber o predecir los resultados si los sistemas de su vehículo son accedidos o violados. Puede ser posible que los sistemas del vehículo, incluidos aquellos relativos a los sistemas de seguridad, sean imposibilitados de cumplir su función o provocar la pérdida de control del vehículo, resultando en un posible accidente con lesiones serias e incluso la muerte.
- SÓLO introduzca dispositivos de almacenamiento con contenido multimedia (como dispositivos con conexión y/o memoria USB, tarjetas SD o CDs) si provienen de una fuente de confianza. Archivos multimedia y cualquier otro almacenado dentro del dispositivo, de origen desconocido, pueden contener software malicioso, que si es instalado en el vehículo, puede aumentar las posibilidades de accesos no autorizados a los sistemas del vehículo.
- Como siempre, si usted experimenta un comportamiento extraño del vehículo, llévelo de inmediato a su distribuidor autorizado.

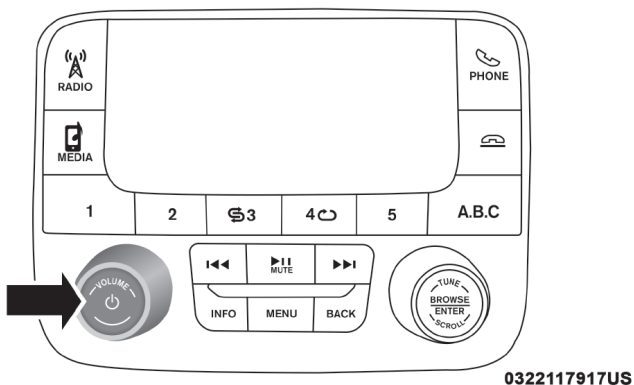
NOTA:

- FCA o su distribuidor autorizado podría contactarle en caso de existir actualizaciones de software.
- Para ayudar a aumentar la seguridad de su vehículo y minimizar el riesgo de una violación cibernética, el propietario del vehículo debe:
 - Verificar constantemente la página www.driveuconnect.com/software-update en busca de actualizaciones que apliquen a su sistema Uconnect®. Consulte a su distribuidor autorizado para más información.
 - Sólo conecte y utilice dispositivos de medios (como teléfonos celulares, dispositivos USB, CDs, etc.) que sean de su completa confianza.

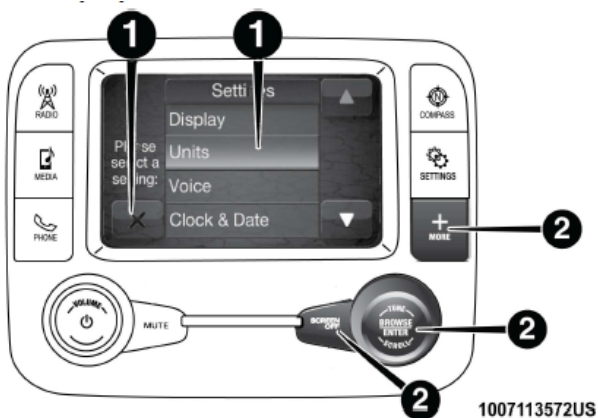
La privacidad y seguridad en cualquier red alámbrica o inalámbrica no puede ser asegurada por completo. Terceros podrían interceptar su información y comunicaciones privadas de forma ilegal y sin su consentimiento. Para más información refiérase a la sección de "Ciberseguridad OBDII" en la sección de "Tablero de instrumentos".

AJUSTES DEL UCONNECT®

El sistema Uconnect® utiliza una combinación de teclas rígidas y teclas suaves localizadas en el centro del tablero de instrumentos para permitirle el acceso y cambiar las funciones programables por el cliente. Muchas de las características varían dependiendo el vehículo.



Botones en el tablero del radio Uconnect 3.0



Botones en la pantalla del radio Uconnect 3.0

1. Botones en pantalla
2. Botones en tablero



Botones en la pantalla del radio Uconnect 4C/4C NAV

1. Botones en pantalla
2. Botones en tablero

Opciones programables por el Cliente Uconnect 3 - Ajustes personales

Presione el botón de MORE o SETTINGS (más o ajustes) en el tablero del radio, luego presione el botón de ajustes en la pantalla (si así está equipado). En este modo el sistema Uconnect le permite tener acceso a las características programables las cuales pueden estar equipadas con pantalla, unidades, voz, reloj, asistencia de manejo y seguridad, luces, puertas y seguros, Auto confort (si así está equipado), Opciones de apagado del motor, frenos de remolque, Audio, ajustes de la brújula, teléfono y bluetooth, ajustes del SiriusXM (si así está equipado), restaurar ajustes, limpiar datos personales e información del sistema.

NOTA: Solo se puede seleccionar una categoría a la vez.

Al hacer una selección, presione el botón de la pantalla táctil para entrar en el modo deseado. Una vez en el modo deseado, presione y suelte el ajuste preferido hasta que el botón esté resaltado. Una vez que se haya completado la configuración, presione la flecha hacia atrás o el botón "Listo" en la pantalla táctil o el botón atrás en el tablero para volver al menú anterior. Al presionar los botones de flecha arriba o hacia abajo en la pantalla táctil en el lado derecho de la pantalla, podrá alternar entre la lista de configuraciones disponibles.

NOTA: Todos los ajustes deben realizarse con el motor encendido.

Pantalla

Después de presionar el botón "Display" (pantalla) en la pantalla táctil, los siguientes ajustes estarán disponibles.



Nombre del ajuste	Opciones seleccionables		
Modo de pantalla	Auto		Manual
Lenguaje	Inglés	Francés	Español
NOTA: Si se selecciona Árabe como idioma del vehículo, las funciones de reconocimiento de voz y mensajes de texto no funcionarán.			
Sonido de botones en pantalla	Encendido		Apagado
Ahorro de combustible	Encendido		Apagado
NOTA: La función "Pantalla de ahorro de combustible" le permitirá activar el modo de ahorro de combustible y se mostrará en el módulo de instrumentos.			

Unidades (si así está equipado)

Después de pulsar el botón "Unidades" en la pantalla táctil, los siguientes ajustes estarán disponibles:

Nombre del ajuste	Opciones seleccionables	
Unidades	US	Métricas

Voz

Después de tocar el botón "Voz" en pantalla, estarán disponibles las siguientes opciones:

Nombre del ajuste	Opciones seleccionables		
Tiempo de respuesta de voz	Breve	Detallado	
Mostrar lista de comandos	Siempre	Con ayuda	Nunca

Hora y Fecha

Presione el botón de "Clock & Date" (Hora y Fecha) en pantalla y las siguientes configuraciones estarán disponibles:

Nombre del ajuste	Opciones seleccionables	
Formato de horario	12 hrs	24 hrs
NOTA: Dentro de la función "Set Time", presione la flecha correspondiente por encima y por debajo de la hora actual para ajustar, luego seleccione "AM" o "PM".		
Ajuste de día	Flecha arriba	Flecha Abajo

Seguridad y asistencia al conducir

Después de presionar el botón de "Seguridad y asistencia al conducir" en la pantalla, los siguientes ajustes estarán disponibles:

Nombre de ajuste	Opciones seleccionables	
ParkSense® (si así está equipado)	Sólo sonido	Sonido y pantalla
NOTA: El sistema ParkSense buscará objetos detrás del vehículo cuando el selector de cambios de la transmisión esté en reversa y la velocidad del vehículo sea inferior a 11 km/h. Proporcionará una alerta (audible y / o visual) para indicar la proximidad a otros objetos.		



Nombre de ajuste	Opciones seleccionables		
Volumen del ParkSense delantero	Bajo	Medio	Alto
Volumen del ParkSense trasero (si así está equipado)	Bajo	Medio	Alto
Inclinación de espejos en reversa (si así está equipado)	Encendido		Apagado
NOTA: Cuando se selecciona la función "Retrovisores inclinados en reversa", los retrovisores exteriores se inclinarán hacia abajo cuando el encendido esté en la posición RUN y el selector de marchas de transmisión esté en la posición en reversa. Los espejos retrocederán a su posición anterior cuando la transmisión se desplace fuera de reversa.			
Líneas activas de la cámara trasera (si así está equipado)	Encendido		Apagado
NOTA: Su vehículo puede estar equipado con las guías activas de la cámara de respaldo trasero ParkView que le permite ver las directrices activas sobre la pantalla de la cámara BackView de ParkView siempre que el selector de velocidades se ponga en reversa. La imagen se mostrará en la pantalla táctil de la radio junto con una nota de precaución para "comprobar todo el entorno" en la parte superior de la pantalla. Después de cinco segundos, esta nota desaparecerá.			
Cámara trasera (si así está equipado)	Encendido		Apagado
NOTA: Cuando se desplaza el vehículo de reversa (con el retardo de la cámara apagado), se sale del modo de cámara trasera y vuelve a aparecer la pantalla de navegación o de audio. Cuando el vehículo se desplaza fuera de reversa (con el retardo de la cámara activado), la imagen de la vista trasera con líneas de rejilla dinámicas se mostrará hasta diez segundos después de cambiar de reversa a menos que la velocidad del vehículo avance más de 12 km/h, la transmisión se desplaza a estacionamiento o la ignición se cambia a la posición de apagado.			
Limpiadores con sensor de lluvia (si así está equipado)	Encendido		Apagado
NOTA: Cuando se selecciona la función "Rain Sensing Auto Wipers", el sistema activará automáticamente los limpiaparabrisas si detecta humedad en el parabrisas.			
Asistente para subidas (si así está equipado)	Encendido		Apagado
NOTA: Cuando se activa esta característica, el sistema HSA se activa.			

Luces

Después de presionar el botón de "Luces" en la pantalla, los siguientes ajustes estarán disponibles:

Nombre de ajuste	Opciones seleccionables			
Retraso de los faros	0	30	60	90
Luces de aproximación	0	30	60	90
NOTA: Cuando se selecciona la opción "Iluminación de los faros encendida", permite ajustar la cantidad de tiempo que los faros permanecen encendidos cuando las puertas se desbloquean con la llave.				
Luces con limpiadores (si así está equipado)	Encendido		Apagado	



Nombre de ajuste	Opciones seleccionables	
Luces altas automáticas (si así está equipado)	Encendido	Apagado
Parpadeo de luces al cerrar (si así está equipado)	Encendido	Apagado
NOTA: Cuando se selecciona la función “Luces de flash con bloqueo”, las luces exteriores parpadearán cuando las puertas estén bloqueadas o desbloqueadas con la llave. Esta característica se puede seleccionar con o sin la función de bocina de sonido en bloqueo seleccionada.		

Puertas y seguros

Después de presionar el botón de “Puertas y seguros” en la pantalla, los siguientes ajustes estarán disponibles:

Nombre de ajuste	Opciones seleccionables	
Seguros automáticos al cerrar	Encendido	Apagado
NOTA: Cuando la característica de seguros automáticos es seleccionada, todas las puertas se cerrarán automáticamente cuando el vehículo alcance la velocidad de 24 km/hr (15 mph).		
Desbloqueo de seguros automático	Encendido	Apagado
NOTA: Cuando la característica de “Desbloqueo de seguros automático” ha sido seleccionada, todas las puertas se desbloquearán cuando el vehículo se tenga, la transmisión esté en estacionamiento o neutral y el conductor abra la puerta.		
Sonar claxon al bloquear puertas	Apagado	1er presión o 2da presión
Apertura remota de puerta	Todas	Conductor
NOTA: La función “Desbloqueo remoto de la puerta” le permitirá programar las cerraduras de sus puertas para abrir “Todas las puertas” o solo “Puerta del conductor” con el primer empujón de la llave o agarrar la manija de la puerta de entrada pasiva.		
Sonar claxon con arranque remoto	Encendido	Apagado
NOTA: Cuando se selecciona la función “Sound Horn With Remote Start”, el claxon sonará cuando se active el inicio remoto.		
Ajustes personales ligados a la memoria FOB apagado/encendido (si así está equipado)	Encendido	Apagado
NOTA:		
<ul style="list-style-type: none"> • La función “Memory Linked To Fob” ofrece un posicionamiento automático del asiento del conductor para mejorar la movilidad del conductor al entrar y salir del vehículo. • El asiento volverá a la posición del asiento memorizado si “Memory Linked To Fob” está ajustado a (encendido) cuando se usa la tecla fob para desbloquear la puerta. 		
Entrada pasiva (si así está equipado)	Encendido	Apagado
NOTA: La función “Entrada pasiva” le permite bloquear y desbloquear las puertas del vehículo sin tener que presionar los botones de bloqueo de teclas o desbloquear. Desbloquea automáticamente las puertas cuando se agarra el tirador de la puerta exterior.		
Parpadeo de luces al cerrar	Encendido	Apagado



NOTA: Cuando se selecciona la función “Luces de flash con bloqueo”, las luces exteriores parpadearán cuando las puertas estén bloqueadas o desbloqueadas con la llave. Esta función puede seleccionarse con o sin la función “Sound Horn With Lock” seleccionada.

Sistemas de auto confort (si así está equipado)

Después de presionar el botón de “Auto-On Confort” en la pantalla, los siguientes ajustes estarán disponibles:

Nombre de ajuste	Opciones seleccionables	
Asientos del conductor ventilados automáticamente (si así está equipado)	Encendido	Apagado
Volante de la dirección y asientos con calefacción automáticamente (si así está equipado)	Encendido	Apagado

NOTA: Cuando se selecciona la función “Auto-On Driver Heated / Ventilated Seat & Steering Wheel With Vehicle Start”, el asiento calentado del conductor y el volante calentado se encenderán automáticamente cuando las temperaturas sean inferiores a 4.4 °C (40 °F). Cuando las temperaturas están por encima de los 26.7 °C (80 °F), el asiento ventilado del conductor se encenderá.

Opciones de apagado de motor

Después de presionar el botón de “Opciones de apagado de motor” en la pantalla, los siguientes ajustes estarán disponibles:

Nombre de ajuste	Opciones seleccionables			
Fácil salida del asiento (si así está equipado)	Encendido		Apagado	
Retraso de los faros al apagar	0 seg	30 seg	60 seg	90 seg
Retraso al apagar motor	0 seg	45 seg	5 min	10 min
Entrada fácil/salida (si así está equipado)	Encendido		Apagado	

Suspensión (si así está equipado)

Después de presionar el botón de “Suspensión” en la pantalla, los siguientes ajustes estarán disponibles:

Nombre de ajuste	Opciones seleccionables	
Sonido del claxon al bajar	Encendido	Apagado
Luces intermitentes al bajar	Encendido	Apagado
Suspensión auto al salir/entrar	Encendido	Apagado

NOTA:

Cuando se selecciona esta característica, bajará automáticamente la suspensión para la posición de subir cuando el vehículo sea cambiado a la posición de entrada/salida fácil.



Mostrar mensajes de la suspensión	Todos	Solo advertencias
Modo automático aero (solo 1500)	Encendido	Apagado
NOTA: Cuando se selecciona esta característica, la altura para subir será ajustada automáticamente dependiendo de la velocidad del vehículo.		
Modo de gato/llanta	Encendido	Apagado
NOTA: Cuando se selecciona esta característica, el sistema de la suspensión de aire quedará deshabilitado para prevenir que la suspensión se desnivele mientras se está haciendo un cambio de llanta.		
Modo transporte	Encendido	Apagado
NOTA: Cuando se selecciona esta característica, el sistema de la suspensión de aire quedará deshabilitado para asistir en caso de remolque.		
Modo alineación de llantas	<input type="checkbox"/>	<input checked="" type="checkbox"/>
NOTA: Cuando se selecciona esta característica, el sistema previene una desnivelación de la suspensión de aire mientras se está realizando la alineación de las llantas. Antes de realizar la alineación, este modo debe de estar habilitado. Consulte a su distribuidor autorizado.		

Frenos del remolque

Después de presionar el botón de “Frenos del remolque” en la pantalla, los siguientes ajustes estarán disponibles:

Nombre de ajuste	Opciones seleccionables			
Seleccione remolque	1 remol	2 remol	3 remol	4 remol
Tipo de freno de remolque	Eléctrico ligero	Eléctrico pesado	EOH ligero	EOH Pesado

Audio

Después de presionar el botón de “Audio” en la pantalla, los siguientes ajustes estarán disponibles:

Nombre de ajuste	Opciones seleccionables	
Balaceo/Desvanecimiento	Icono de bocina	C
NOTA: Cuando se encuentre en esta pantalla podrá ajustar la configuración del “Balaceo y Desvanecimiento” presione y arrastre el icono C.		
Ecuizador	+	-

**NOTA:**

Cuando se encuentre en la característica de ecualizador, pueden mostrarse los ajustes Bajo, Medio, y Agudos

Ajuste del volumen con la velocidad	Apagado	1	2	3
--	---------	---	---	---

NOTA:

Cuando se encuentre en la característica incrementa o disminuye el volumen relativamente a la velocidad del vehículo.

Sonido envolvente (si así está equipado)	Encendido	Apagado
---	-----------	---------

NOTA:

Cuando se encuentre en la característica le brinda un modo de sonido envolvente simulado.

Volumen auxiliar (si así está equipado)	Encendido	Apagado
--	-----------	---------

NOTA:

Esta característica proporciona la habilidad de sintonizar el nivel del audio para dispositivos portátiles conectados a través del conector auxiliar

Sonoridad (si así está equipado)	Encendido	Apagado
---	-----------	---------

NOTA:

Esta característica proporciona calidad de sonido en volúmenes bajos.

Configuración de brújula (si así está equipado)

Después de presionar el botón "Compass Settings" (Configuración de la brújula) en pantalla las siguientes configuraciones estarán disponibles:

NOTA: Antes de iniciar la calibración de la brújula, ajuste la variación de la brújula para obtener el mejor resultado.

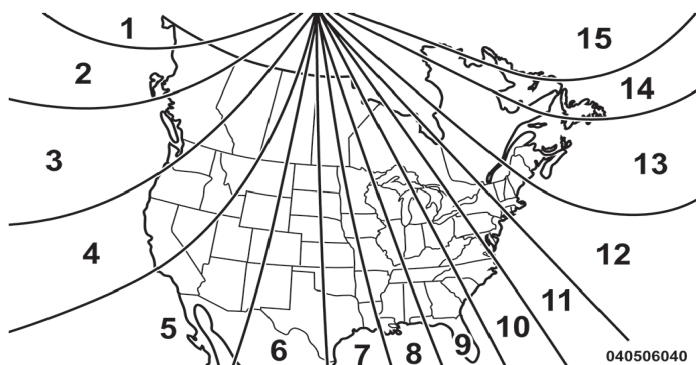
Nombre del ajuste	Opciones seleccionables														
Variación de la brújula	1	2	3	4	5	6	7	8	9	10	11	12	13	14	15

NOTA:

- La variación de la brújula es la diferencia entre el norte magnético y el norte geográfico. La compensación de las diferencias de la variación se deben establecer para la zona en la cual el vehículo es manejado, por zona de mapa. Una vez que se ha establecido apropiadamente, la brújula automáticamente compensará las diferencias y proporcionará la dirección de la brújula más precisa.
- Mantenga lejos del tablero de instrumentos materiales magnéticos, tales como teléfonos celulares, computadoras portátiles y detectores de radar. En esa parte es donde se localiza el módulo de la brújula y pueden causar interferencia con el sensor de la brújula y ésta podría dar lecturas falsas..



Calibración de la brújula	Encendido	Apagado
<p>NOTA:</p> <p>Presione “Calibración de Brújula” en pantalla para iniciar la calibración. Para comenzar la calibración de la brújula, presione el botón “Si” (YES) en pantalla y complete una o más vueltas de 360° con el vehículo (en un área libre de objetos metálicos de gran tamaño). Aparecerá un mensaje en la pantalla táctil cuando la brújula ha sido calibrado correctamente.</p> <p>Mantenga lejos del tablero de instrumentos materiales magnéticos, tales como teléfonos celulares, computadoras portátiles y detectores de radar. En esa parte es donde se localiza el módulo de la brújula y pueden causar interferencia con el sensor de la brújula y ésta podría dar lecturas falsas..</p>		

**Mapa de variación de la brújula****Teléfono/Bluetooth®**

Después de presionar el botón de “Teléfono/Bluetooth®” en la pantalla, los siguientes ajustes estarán disponibles:

Nombre de ajuste	Opciones seleccionables
Emparejamiento de teléfonos celulares	Lista de teléfonos emparejados

Configuración del radio SiriusXM

Después de presionar el botón de “Configuración del radio SiriusXM” en la pantalla, los siguientes ajustes estarán disponibles:

Nombre de ajuste	Opciones seleccionables
Salto de canal	Lista de canales

NOTA:

El radio SIRIUS puede ser programado para designar un grupo de canales deseados para escuchar o para excluir mientras busca.



Información de suscripción	ID Sirius
<p>NOTA:</p> <p>Los compradores de un vehículo nuevo o arrendatarios reciben una suscripción del radio satelital SiriusXM, por tiempo limitado. Una vez expirados los servicios gratuitos, será necesario ingresar a la información en la pantalla de “Información de suscripción” a fin de volver a suscribirse.</p> <ol style="list-style-type: none">1. Presione el botón de “Información de suscripción” para acceder a la pantalla de información de suscripción.2. Escriba debajo los números de identificación de SIRIUS de su receptor. Para reactivar el servicio, puede llamar al número mostrado en pantalla o visitar el sitio en línea de su proveedor. <p>SiriusXM Travel Link es una suscripción aparte y aplica sólo a residentes de E.U.</p>	

Restaurar la configuración

Después de presionar el botón de “Restaurar la configuración” en la pantalla, los siguientes ajustes estarán disponibles:

Nombre de ajuste	Opciones seleccionables	
Restaurar la configuración	Si	No
<p>NOTA:</p> <p>Seleccionar esta característica restablecerá los ajustes de Reloj, Pantalla, Audio y Ajustes de radio. Se le preguntará nuevamente si desea restaurar la configuración a los ajustes de fábrica. Diga “Si” o “Cancelar”.</p>		

Borrar datos personales

Después de presionar el botón de “Borrar datos personales” en la pantalla, los siguientes ajustes estarán disponibles:

Nombre de ajuste	Opciones seleccionables	
Restaurar la configuración	Si	Cancelar
<p>NOTA:</p> <p>Seleccionar esta característica borrará toda la información personal incluyendo los dispositivos Bluetooth® y memorias preestablecidas. Se le preguntará nuevamente si desea restaurar la configuración a los ajustes de fábrica. Diga “Si” o “Cancelar”.</p>		



Información del sistema

Después de presionar el botón de “Información del sistema” en la pantalla, los siguientes ajustes estarán disponibles:

Nombre de ajuste	Opciones seleccionables
Restaurar la configuración	Pantalla de información del software

NOTA:

Seleccionar esta característica aparecerá en pantalla la versión del software del sistema.

Funciones programables por el cliente - Sistema Uconnect® 4C/4C NAV

Presione el botón “Apps” (aplicaciones) o “Controls” (controles), para mostrar la pantalla de ajustes. En este modo, el sistema Uconnect® le permite ingresar a las funciones programables con las que puede estar equipado el vehículo como: Pantalla, Voz, Reloj, Seguridad/Asistencia, Luces, Puertas y Seguros, Operación de apagado de motor, Audio, Teléfono/Bluetooth, SiriusXM, restablecimiento de funciones, Limpiar información personal e Información del sistema.

NOTA: Solamente se puede seleccionar un área de la pantalla táctil a la vez.

Cuando haga una selección, presione el botón en pantalla deseado para ingresar a ese modo. Una vez que se encuentre en el modo deseado presione y suelte el botón correspondiente a la configuración deseada hasta que aparezca una marca de verificación al lado de la característica, indicando que ha sido seleccionada.

Una vez que se ha completado la configuración deseada presione la flecha de volver o el botón de regresar para ir al menú anterior, o presione la “X” para cerrar la pantalla de configuración. Puede presionar los botones de arriba y abajo en la parte derecha de la pantalla para desplazarse a través de los ajustes disponibles.

NOTA: Todos los ajustes deberán cambiar con la ignición en la posición de encendido.

Pantalla

Si presiona el botón en pantalla, las siguientes configuraciones estarán disponibles:

Después de presionar el botón de “Display” (pantalla), las siguientes configuraciones estarán disponibles.

Idioma

Nombre de ajuste	Opciones seleccionables
Ajuste de idioma	Inglés Francés Español



Nombre de ajuste	Opciones seleccionables		
Modo de pantalla	Día	Noche	Auto
NOTA:			
Cuando día o noche son seleccionados como modo de pantalla, el uso del modo de "party" o en "parade" causará que se active el control de día a pesar de que los faros estén encendidos.			
Brillo en pantalla con faros encendidos	+		-
NOTA:			
Para hacer cambios en los ajustes, los faros deben de estar encendidos y el control de atenuación interior no deberá estar en la posición de "party" o "desfile".			
Brillo en pantalla con faros apagados	+		-
NOTA:			
Para hacer cambios en los ajustes, los faros deben de estar apagados y el interruptor atenuador no deberá estar en el modo de "party" o en "parade".			
Ajustar tema	Temas preconfigurados		
Unidades	US		Métrico
Sonido de la pantalla	Encendido		Apagado
Navegación vuelta por vuelta (si así está equipado)	Encendido		Apagado
Tiempo en espera de controles en pantalla (si así está equipado)	Encendido		Apagado
Pantalla de ahorro de combustible (si así está equipado)	Encendido		Apagado

Voz

Después de tocar el botón "Voz" en pantalla, estarán disponibles las siguientes opciones:

Nombre del ajuste	Opciones seleccionables		
Tiempo de respuesta de voz	Breve	Detallado	
Mostrar lista de comandos	Siempre	Con ayuda	Nunca

Reloj

Después de presionar el botón de "Reloj" en la pantalla, los siguientes ajustes estarán disponibles:

Nombre de ajuste	Opciones seleccionables	
Sincronizar horario con GPS	Encendido	Apagado
Nombre de ajuste	Opciones seleccionables	
Ajustar hora	+	-

**NOTA:**

El ajuste de “Horas” le permitirá ajustar las horas. El ajuste con “Sincronía con GPS” no deberá estar palomeado.

Ajustar Minutos	+	-
El ajuste de “minutos” le permitirá ajustar los minutos. El ajuste con “Sincronía con GPS” no deberá estar palomeado.		
Formato de hora	12 hrs	24 hrs
Muestra el horario en la barra (si así está equipado)	Encendido	Apagado

Seguridad y asistencia al conducir

Después de presionar el botón de “Seguridad y asistencia al conducir” en la pantalla, los siguientes ajustes estarán disponibles:

Nombre de ajuste	Opciones seleccionables	
Asistencia trasera para estacionarse ParkSense (si así está equipado)	Sólo sonido	Sonido y Pantalla

NOTA:

El sistema de “asistencia trasera para estacionarse” localizará objetos detrás de su vehículo cuando tenga la transmisión de reversa y el vehículo esté en una velocidad menor de 18 km/h (11 mph).

Volumen del ParkSense delantero	Bajo	Medio Alto
Volumen del ParkSense trasero si así está equipado)	Bajo	Medio Alto
Doblar espejos en reversa (si así está equipado)	Encendido	Apagado

NOTA:

Cuando se selecciona esta característica, los espejos laterales se cerrarán cuando la ignición esté en la posición de encendido y el selector de cambios este en la posición de reversa. Los espejos retrovisores regresarán a su posición previa cuando la transmisión es cambiada fuera de la posición de reversa.

Líneas activas cámara de reversa ParkView (si así está equipado)	Encendido	Apagado
---	-----------	---------

NOTA:

Cuando esta función está activada, las líneas de guía en cuadrícula (dinámicas) se activan y se superponen sobre la imagen de la cámara de vista trasera para ilustrar la anchura del vehículo y su trayectoria proyectada hacia atrás basada en la posición del volante. Una línea intermitente central que se superpone, indica el centro del vehículo para ayudar al estacionarse o alinear a un enganche / receptor.

Retraso de la cámara ParkView (si así está equipado)	Encendido	Apagado
---	-----------	---------



El ajuste del “Retraso de la cámara ParkView” determina ya sea o no si la pantalla mostrará la imagen con líneas dinámicas por 10 segundos después de que el vehículo sea cambiado a reversa. El retraso se cancelará si el vehículo excede 13 km/hr (8 mph), la transmisión sea cambiada a “estacionamiento” o la ignición sea colocada en la posición de apagado.

Sensor de lluvia automático (si así está equipado)	Encendido	Apagado
---	-----------	---------

NOTA:

Cuando esta función está activada, el sistema automáticamente activará los limpiadores si se censa que hay lluvia en el parabrisas.

Asistente de subida (si así está equipado)	Encendido	Apagado
---	-----------	---------

NOTA:

Cuando esta función está activada, el asistente de subida en pendiente (HSA) se activa.

Nombre de ajuste	Opciones seleccionables			
Dos o cuatro modos de esquina de suspensión de aire (si así está equipado)	Modo de gato	Modo de transporte	Modo de alineación de llantas	Modo de protección

NOTA:

Hay cuatro modos de suspensión diseñados para proteger el sistema en situaciones únicas. El modo gato es para ayudarle a cambiar una llanta. El modo de transporte es para ayudarle en caso de remolque en grúa de cama plana. El modo alineación de llantas se selecciona antes de realizar una alineación. El modo protección será seleccionado automáticamente para proteger la suspensión de aire cuando este llevando carga pesada o la nivelación de la carga no puede ser llevada a cabo.

Luces

Después de presionar el botón de “Luces” en la pantalla, los siguientes ajustes estarán disponibles:

Nombre de ajuste	Opciones seleccionables	
Retraso de los faros	+	-

NOTA:

Cuando se selecciona esta característica, el conductor puede elegir que los faros queden encendidos en 0,30,60, o 90 segundos cuando salga del vehículo.

Faros con aproximación de iluminación	+	-
--	---	---

NOTA:

Cuando se selecciona esta característica, el conductor puede elegir que los faros queden encendidos en 0,30,60, o 90 segundos cuando las puertas sean desbloqueadas con el transmisor.

Faros con lavadores (si así está equipado)	Encendido	Apagado
---	-----------	---------

**NOTA:**

Cuando se selecciona esta característica, y el interruptor de los faros está en la posición de auto, los faros se encenderán aproximadamente 10 segundos después de que los limpiadores sean encendidos. Los faros se apagarán cuando los limpiadores sean apagados.

Faros con luces altas automáticas (si así está equipado)	Encendido	Apagado
---	-----------	---------

NOTA:

Cuando se selecciona esta característica, las luces altas se desactivarán automáticamente bajo ciertas circunstancias.

Parpadeo de faros al cerrar (si así está equipado)	Encendido	Apagado
---	-----------	---------

NOTA:

Cuando se selecciona esta característica, las luces exteriores parpadearán cuando las puertas sean bloqueadas o desbloqueadas con el transmisor. Esta característica se puede seleccionar con o sin ruido del claxon.

Puertas y seguros

Después de presionar el botón de “Puertas y seguros” en la pantalla, los siguientes ajustes estarán disponibles:

Nombre de ajuste	Opciones seleccionables	
Seguros automáticos al cerrar	Encendido	Apagado
NOTA:		
Cuando la característica de seguros automáticos es seleccionada, todas las puertas se cerrarán automáticamente cuando el vehículo alcance la velocidad de 24 km/hr (15 mph).		
Desbloqueo de seguros automático	Encendido	Apagado
NOTA:		
Cuando la característica de “Desbloqueo de seguros automático” ha sido seleccionada, todas las puertas se desbloquearán cuando el vehículo se detenga, la transmisión esté en estacionamiento o neutral y el conductor abra la puerta.		
Parpadeo de las luces al cerrar	Encendido	Apagado
NOTA:		
Cuando la característica ha sido seleccionada, las luces frontales y traseras parpadearán cuando las puertas sean bloqueadas con el transmisor. Esta característica se puede seleccionar con o sin ruido del claxon.		
Sonar claxon al bloquear puertas	Apagado	1er presión o 2da presión
Sonar claxon con arranque remoto	Encendido	Apagado
Desbloqueo remoto de puerta	Puerta del conductor	Todas las puertas

**NOTA:**

Cuando la característica de “Desbloqueo remoto”, le permite programar el bloqueo o desbloqueo de la puerta del conductor o todas las puertas con la primera presión del botón de desbloqueo en el transmisor o al tomar la manija con entrada pasiva.

Memoria ligada al transmisor (si así está equipado)	Encendido	Apagado
--	-----------	---------

NOTA:

- Esta función proporciona un llamado automático de ajustes de asiento del conductor al entrar al vehículo.
- El asiento regresará a la posición memorizada ligada con el transmisor de llave cuando el transmisor es usado para abrir las puertas.

Passive Entry (entrada pasiva)	Encendido	Apagado
---------------------------------------	-----------	---------

NOTA:

Esta función le permite bloquear y desbloquear las puertas del vehículo sin necesidad de utilizar los botones en el transmisor de llave.

Parpadeo de luces al cerrar	Encendido	Apagado
------------------------------------	-----------	---------

NOTA:

Cuando la característica es seleccionada, las luces exteriores parpadearán cuando las puertas sean bloqueadas o desbloqueadas con el transmisor. Esta característica puede ser seleccionada con sonido o sin sonido del claxon.

Confort y arranque remoto (si así está equipado)

Después de presionar el botón de “Auto-Confort” en la pantalla, los siguientes ajustes estarán disponibles:

Nombre de ajuste	Opciones seleccionables		
Encendido automático asiento del conductor con calefacción/ventilación y volante con arranque de motor (si así está equipado)	Apagado	Arranque remoto	Todo

NOTA:

Cuando esta función se encuentra habilitada la calefacción en el asiento del conductor y volante, encenderá automáticamente cuando la temperatura sea inferior a 4.4° C (40°F). Cuando la temperatura sea superior a 26.7°C (80°F) la ventilación en el asiento se encenderá automáticamente.

**Opciones de apagado de motor**

Después de presionar el botón de “Opciones de apagado de motor” en la pantalla, los siguientes ajustes estarán disponibles:

Nombre de ajuste	Opciones seleccionables	
Salida fácil del asiento (si así está equipado)	Encendido	Apagado
NOTA:		
Cuando se selecciona esta característica, el asiento del conductor automáticamente se moverá hacia atrás una vez que se apagado.		
Retraso de apagado	+	-
NOTA:		
Cuando se selecciona esta característica, los interruptores de las ventanas, radio, uconnect phone (si está equipado) el sistema de DVD (si está equipado) el quemacocos (si está equipado) y las tomas de corriente permanecerán activos por hasta 10 minutos después de haber colocado la ignición en la posición de apagado. El abrir cualquier puerta cancelará esta característica.		
Retraso de los faros	+	-
NOTA:		
Cuando se selecciona esta característica, el conductor puede elegir que los faros permanezcan encendidos por 0, 30, 60, o 90 segundos después de salir del vehículo.		

Suspensión (si así está equipado)

Después de presionar el botón de “Suspensión” en la pantalla, los siguientes ajustes estarán disponibles:

Nombre de ajuste	Opciones seleccionables	
Sonido del claxon al bajar	Encendido	Apagado
Luces intermitentes al bajar	Encendido	Apagado
Suspensión auto al salir/entrar	Encendido	Apagado
NOTA:		
Cuando se selecciona esta característica, bajará automáticamente la suspensión para la posición de subir cuando el vehículo sea cambiado a la posición de entrada/salida fácil.		
Mostrar mensajes de la suspensión	Todos	Solo advertencias
Modo automático aero (solo 1500)	Encendido	Apagado
NOTA:		
Cuando se selecciona esta característica, la altura para subir será ajustada automáticamente dependiendo de la velocidad del vehículo.		



Modo de gato/llanta	Encendido	Apagado
NOTA:		
Cuando se selecciona esta característica, el sistema de la suspensión de aire quedará deshabilitado para prevenir que la suspensión se desnivele mientras se está haciendo un cambio de llanta.		
Modo transporte	Encendido	Apagado
NOTA:		
Cuando se selecciona esta característica, el sistema de la suspensión de aire quedará deshabilitado para asistir en caso de remolque.		
Modo alineación de llantas	Encendido	Apagado
NOTA:		
Cuando se selecciona esta característica, el sistema previene una desnivelación de la suspensión de aire mientras se está realizando la alineación de las llantas. Antes de realizar la alineación, este modo debe de estar habilitado. Consulte a su distribuidor autorizado.		

Frenos del remolque

Después de presionar el botón de “Frenos del remolque” en la pantalla, los siguientes ajustes estarán disponibles:

Nombre de ajuste	Opciones seleccionables			
Seleccione remolque	1 remol	2 remol	3 remol	4 remol
Tipo de freno de remolque	Eléctrico ligero	Eléctrico pesado	EOH ligero	EOH Pesado

Audio

Después de presionar el botón de “Audio” en la pantalla, los siguientes ajustes estarán disponibles:

Nombre de ajuste	Opciones seleccionables		
Balaceo/Desvanecimiento	Icono de bocina	C	
NOTA:			
Cuando se encuentre en esta pantalla podrá ajustar la configuración del “Balaceo y Desvanecimiento” presione y arrastre el icono C.			
Ecuilizador	+		-
NOTA:			
Cuando se encuentre en la característica de ecualizador, pueden mostrarse los ajustes Bajo, Medio, y Agudos			
Ajuste del volumen con la velocidad	Apagado	1 2	3



NOTA:

Cuando se encuentre en la característica incrementa o disminuye el volumen relativamente a la velocidad del vehículo.

Sonido envolvente (si así está equipado)	Encendido	Apagado
---	-----------	---------

NOTA:

Cuando se encuentre en la característica le brinda un modo de sonido envolvente simulado.

Volumen auxiliar (si así está equipado)	Encendido	Apagado
--	-----------	---------

NOTA:

Esta característica proporciona la habilidad de sintonizar el nivel del audio para dispositivos portátiles conectados a través del conector auxiliar

Sonoridad (si así está equipado)	Encendido	Apagado
---	-----------	---------

NOTA:

Esta característica proporciona calidad de sonido en volúmenes bajos.

Teléfono/Bluetooth®

Después de presionar el botón de “Teléfono/Bluetooth®” en la pantalla, los siguientes ajustes estarán disponibles:

Nombre de ajuste	Opciones seleccionables
Emparejamiento de teléfonos celulares	Lista de teléfonos emparejados

NOTA:

Se mostrarán los dispositivos emparejados al sistema de Bluetooth. Para mayor información refiérase al manual del sistema Uconnect.

Configuración del radio SiriusXM

Después de presionar el botón de “Configuración del radio SiriusXM” en la pantalla, los siguientes ajustes estarán disponibles:

Nombre de ajuste	Opciones seleccionables
Activar sintonización	Encendido Apagado

NOTA:

Esta característica empieza a reproducir la canción actual desde el principio cuando está usando un canal preajustados, entonces podrá disfrutar de la canción completa. Esta operación ocurre en la primera vez que selecciona el ajuste durante una canción. La sintonización trabaja de una manera en la que usted no puede darse cuenta. Solo cuando usted este escuchando la canción completa después de unos segundos de que ésta allá empezado a reproducirse.

Salto de canal	Lista de canales
-----------------------	------------------

**NOTA:**

El radio SIRIUS puede ser programado para designar un grupo de canales deseados para escuchar o para excluir mientras busca.

Información de suscripción**ID Sirius****NOTA:**

Los compradores de un vehículo nuevo o arrendatarios reciben una suscripción del radio satelital SiriusXM, por tiempo limitado. Una vez expirados los servicios gratuitos, será necesario ingresar a la información en la pantalla de "Información de suscripción" a fin de volver a suscribirse.

1. Presione el botón de "Información de suscripción" para acceder a la pantalla de información de suscripción.
2. Escriba debajo los números de identificación de SIRIUS de su receptor. Para reactivar el servicio, puede llamar al número mostrado en pantalla o visitar el sitio en línea de su proveedor.

SiriusXM Travel Link es una suscripción aparte y aplica sólo a residentes de E.U.

Restaurar la configuración

Después de presionar el botón de "Restaurar la configuración" en la pantalla, los siguientes ajustes estarán disponibles:

Nombre de ajuste	Opciones seleccionables	
Restaurar la configuración	OK	Cancelar

NOTA:

Seleccionar esta característica restablecerá los ajustes de Reloj, Pantalla, Audio y Ajustes de radio. Se le preguntará nuevamente si desea restaurar la configuración a los ajustes de fábrica. Diga "Si" o "Cancelar".

Borrar datos personales

Después de presionar el botón de "Borrar datos personales" en la pantalla, los siguientes ajustes estarán disponibles:

Nombre de ajuste	Opciones seleccionables	
Restaurar la configuración	OK	Cancelar

NOTA:

Seleccionar esta característica borrará toda la información personal incluyendo los dispositivos Bluetooth® y memorias preestablecidas. Se le preguntará nuevamente si desea restaurar la configuración a los ajustes de fábrica. Diga "Si" o "Cancelar".



Información del sistema

Después de presionar el botón de "Información del sistema" en la pantalla, los siguientes ajustes estarán disponibles:

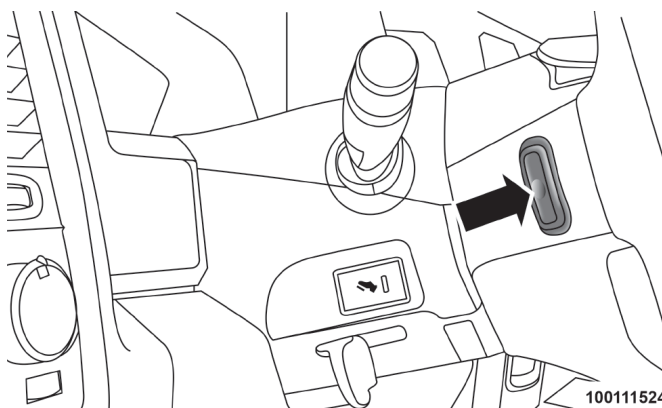
Nombre de ajuste	Opciones seleccionables
Restaurar la configuración	Pantalla de información del software

NOTA:

Seleccionar esta característica aparecerá en pantalla la versión del software del sistema.

CONTROLES DE AUDIO EN EL VOLANTE (SI ASÍ ESTÁ EQUIPADO)

Los controles remotos del sistema de sonido están ubicados en la parte trasera del volante de la dirección. Se puede tener acceso a los interruptores por detrás del volante.



Controles remotos del sistema de sonido (vista trasera del volante de la dirección)

El control del lado izquierdo es un interruptor tipo balancín con un botón de presión en la parte central. Al presionar la parte superior del interruptor se aumenta el volumen y al presionar la parte inferior se disminuye el volumen. El botón ubicado en la parte central del control del lado derecho cambia las modalidades a radio o CD u otra fuente de audio válida.

El control del lado izquierdo es un interruptor tipo balancín con un botón de presión en la parte central. La función del control del lado izquierdo varía dependiendo del modo en que se encuentre. A continuación se describen sus operaciones en cada modo.

Funcionamiento del radio

Si presiona la parte superior del interruptor se buscará hacia adelante la siguiente estación disponible y si presiona la parte inferior del interruptor se



buscará hacia atrás la siguiente estación disponible. El botón ubicado en la parte central del control del lado izquierdo sintoniza la siguiente estación programada en los botones de presión de programación del radio.

Reproductor de CD (si así está equipado)

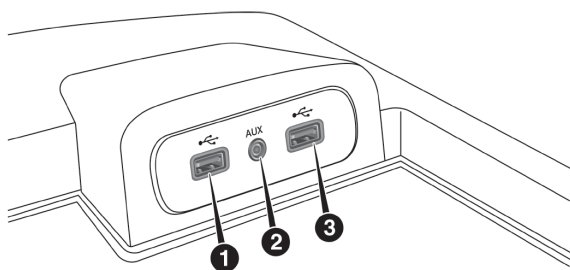
Si presiona una vez la parte superior del interruptor se reproducirá la siguiente pista del CD. Si presiona una vez la parte inferior del interruptor se reproducirá la pista actual desde el inicio y si lo presiona dentro de un segundo después de que inició la reproducción de la pista actual se reproducirá la pista anterior desde el inicio.

Si presiona el interruptor hacia arriba o hacia abajo 2 veces, se reproduce la segunda pista, 3 veces se reproduce la tercera, etc.

CONTROLES DEL IPOD®/USB/MP3 (SI ASÍ ESTÁ EQUIPADO)

Localizado dentro del centro de la consola al levantar la tapa, esta característica permite a un iPod® o un dispositivo externo USB para ser conectado dentro del puerto USB.

Los dispositivos iPod® soportados son el Mini, 4G, Photo, Nano, 5G iPod® y el iPhone®. Algunas versiones de software iPod® podrían no soportar las características del iPod®. Por favor visite el sitio de Apple para actualizar el software. Para mayor información, refiérase al manual radio Uconnect®, ubicado en el CD de usuario.



Consola del centro puertos USB/AUX (si así está equipado)

1. Puerto USB
2. Puerto Aux
3. Puerto Aux 2

FUNCIONAMIENTO DEL RADIO Y TELÉFONOS CELULARES

En ciertas condiciones, si enciende el teléfono celular en el interior de su vehículo, el radio puede funcionar de manera errática o ruidosa. Esta condi-



ción se puede aminorar o eliminar reubicando la antena del teléfono celular. Esta condición no es perjudicial para el radio. Si el funcionamiento del radio no “mejora” satisfactoriamente al reposicionar la antena, es recomendable disminuir el volumen del radio o apagarlo durante el funcionamiento del teléfono celular cuando no use el Uconnect® (si así está equipado).

Información general

La operación de este equipo está sujeta a las siguientes dos condiciones:

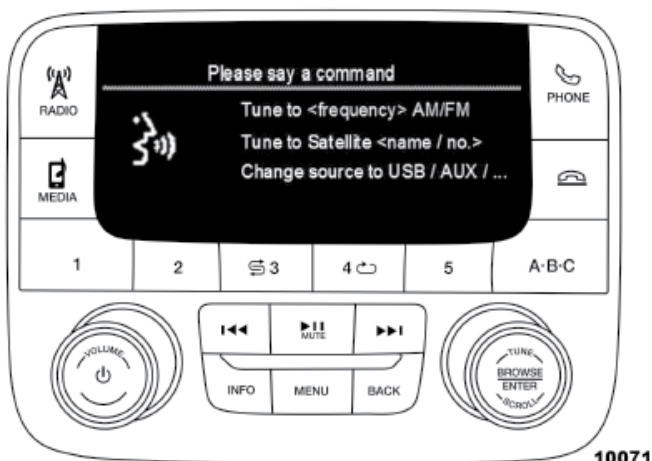
(1) es posible que este equipo o dispositivo no cause interferencia perjudicial y (2) este equipo o dispositivo debe aceptar cualquier interferencia, incluyendo la que pueda causar su operación no deseada.

NOTA: Los cambios y modificaciones no expresas aprobadas por la tercera parte responsable podría eliminar la autoridad en la operación del equipo.

RECONOCIMIENTO DE VOZ (SI ASÍ ESTÁ EQUIPADO)

Introducción al Uconnect®

Comience a utilizar el reconocimiento de voz Uconnect® con estos consejos rápidos. Le proporciona los comandos de voz y los consejos que necesita saber para controlar su sistema Uconnect®.



Uconnect® 3.0



0322117913US

Uconnect® 3.0

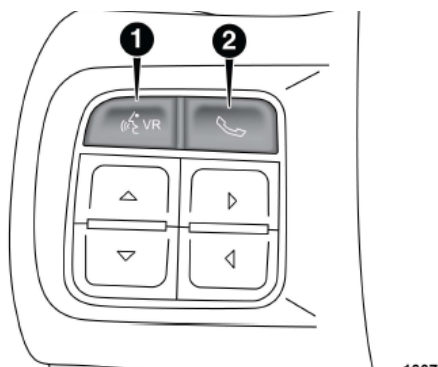


Uconnect® 4C/4CNAV

Inicio

Todo lo que usted necesita para controlar el sistema Uconnect® con comando de voz, son los botones del volante de la dirección.

1. Visite la página de UconnectPhone.com para verificar que su dispositivo móvil sea compatible y encontrar instrucciones de emparejamiento.
2. Reduzca el ruido de su alrededor. El viento y la conversación de los pasajeros son ejemplos de ruido que podrían impactar en el reconocimiento de voz.
3. Hable claramente en un tono normal, pausado y con volumen. El micrófono está colocado en el toldo y dirigido al conductor.
4. Cada vez que usted de un comando de voz, deberá primero presionar el botón VR o el de teléfono, espere hasta después del sonido de "beep", luego diga el comando de voz.
5. Usted puede interrumpir el mensaje de ayuda o las preguntas del sistema al presionar el botón de VR o el de teléfono y diciendo un comando de voz de la categoría actual.

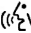


Botones de los comandos de voz Uconnect®

1. Presione para iniciar el radio o las características de medios
2. Presione para iniciar, contestar, terminar una llamada o enviar un mensaje/recibir mensaje

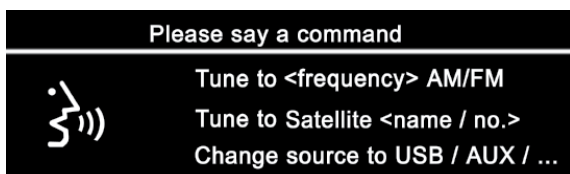
Comandos básicos de voz

Los comandos básico de voz pueden ser dados en cualquier momento, mientras use el sistema de Uconnect®.

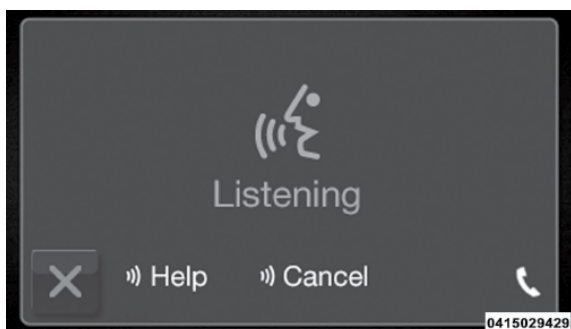
Presione el botón VR . Después del beep diga el comando...

- **Cancelar**, para parar una sesión de voz actual
- **Ayuda**, para oír una lista de sugerencias del comando de voz
- **Repetir**, para escuchar nuevamente la pregunta del sistema

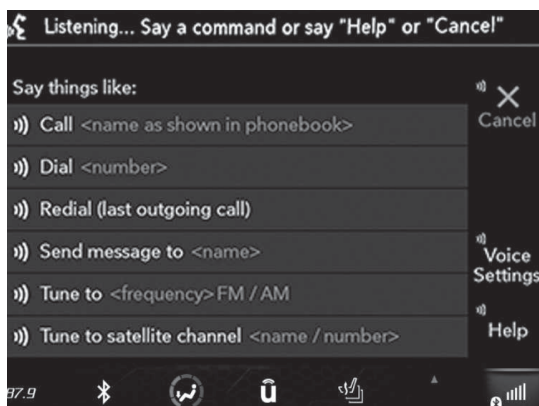
Vea que en la pantalla aparecen pistas que le informan si su voz ha sido reconocida y el estado del sistema. Aparecen en la pantalla táctil.



Botones de los comandos de voz Uconnect® 3.0



Comandos de voz Uconnect® 3.0



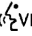
Comandos de voz Uconnect® 4C/4CNAV

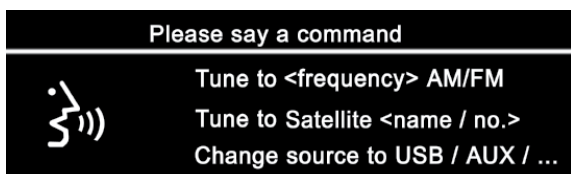
Radio

Use su voz para ingresar rápidamente a las estaciones de radio AM/FM o SiriusXM Satelital® que le gusta escuchar. (Para radio SiriusXM, se requiere de suscripción).

Presione el botón VR . Después de escuchar, diga...

- **Sintonizar** noventa y seis punto nueve FM
- **Sintonizar** canal 1 de hits satelital

Consejo: En cualquier momento, si no está seguro de que decir, presione el botón VR  y diga "ayuda". El sistema le brindará ayuda con una lista de comandos.



Botones de los comandos de voz Uconnect® 3.0



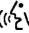
Uconnect® 3.0



Uconnect® 4C/4CNAV

Medios

El Uconnect® le ofrece la colección de medios vía USB, SD, Bluetooth® y puertos auxiliares (si así está equipado). La operación de voz, solo está disponible para conexiones de dispositivos USB y iPod®. (La reproducción remota del cd es opcional y no está disponible en todos los vehículos).

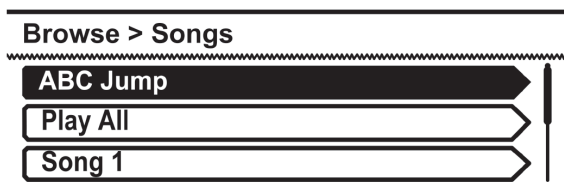
Presione el botón VR . Después del beep, diga uno de los siguientes



comandos y siga las instrucciones para cambiar el recurso del medio o escoger un artista.

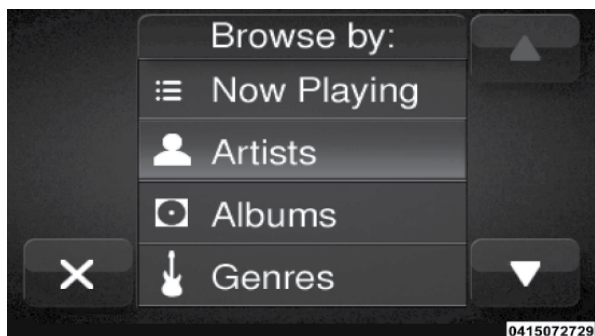
- Cambiar fuente a Bluetooth®
- Cambiar fuente a iPod®
- Cambiar fuente a USB
- Reproducir artista, Beethoven; reproducir álbum Grandes éxitos, reproducir canción Moonlight Sonata, reproducir género Clásico.

Consejo: Presione el botón de navegar en la pantalla para ver todos las canciones del iPod® o el USB. Su comando de voz debe de coincidir exactamente como el artista, álbum, canción y género mostrados en la información.



0416102327NA

Uconnect® 3.0




Uconnect® 3.0




Uconnect® 4C/4CNAV

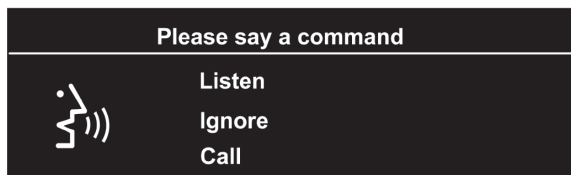
Teléfono

Hacer y recibir llamadas telefónicas es fácil con el Uconnect. Cuando el botón de agenda se ilumina en la pantalla, su sistema está listo. Verifique la compatibilidad de su teléfono celular y las instrucciones de emparejamiento.

Presione el botón  Después del beep, diga uno de los siguientes comandos:

- **Llamar** a Juan Pérez
- **Marcar** 123-456-7890 y siga las instrucciones del sistema
- **Volver a marcar** (se vuelve a marcar de una llamada previa saliente)
- **Llamar de regreso** (Llamada antes de una entrada de número de teléfono)

Consejo: Cuando diga un comando de voz, presione el botón  y diga llamar, luego pronuncie el nombre exactamente como aparece en la agenda de teléfonos. Cuando el contacto tiene varios números, usted puede decir, "llamar al trabajo de Juan Pérez".



Uconnect® 3.0



Uconnect® 3.0



Uconnect® 4C/4CNAV

Clima (4C/4C NAV)

¿Demasiado frío?, ¿Demasiado calor? Ajuste la temperatura del vehículo con manos libre y mantenga un clima cómodo para todos mientras están en el vehículo. (Si el vehículo está equipado con control del clima).

Presione el botón VR (VR). Después del beep, diga uno de los siguientes comandos:

- Ajuste temperatura del conductor a 22 grados
- Ajuste temperatura del pasajero a 22 grados
- Ajuste temperatura de ambos a 22 grados

Consejo: El comando de voz para el clima solo ajusta la temperatura dentro del vehículo, no ajusta la temperatura del volante o de los asientos si así está equipado.



Climas del Uconnect® 4C/4CNAV

Navegación (4C/4CNAV) (si así está equipado)

La característica de navegación del Uconnect® le ayuda a ahorrar tiempo y ser más productivo cuando se sabe exactamente a dónde quiere ir. (La navegación es opcional en el sistema Uconnect 4C/4CNAV). Vaya con su distribuidor autorizado para activar la navegación en cualquier momento.)

1. Para colocar un destino, presione el botón VR (VR). Después diga...
 - Para el 4C diga... "Introducir estado".
 - Para el 4C NAV diga... "Navegar a través de 800 Chrysler Auburn Hills, Michigan."

2. El sistema preguntará.

Consejo: Para buscar un punto de interés (POI), presione el botón VR (VR). Después del beep diga "Encontrar la cafetería más cercana."



Navegación (4C/ 4C NAV)



SiriusXM Guardian (4C NAV) (si así está equipado)










¡ADVERTENCIA!

Algunos servicios de SiriusXM Guardian, incluyendo SOS Call y Asistencia en el camino NO funcionarán sin una LTE (voz / datos) operable o una conexión de red 3G o 4G (datos) compatible con su dispositivo.

NOTA: El vehículo podría transmitir datos si es autorizado por el conductor.

Se requiere un trial / o una suscripción para usar los servicios de SiriusXM Guardian que se mencionan a continuación. Para registrar presione el botón de Apps en la pantalla de 8.4" para iniciar.

NOTA: El servicio SiriusXM Guardian está disponible solo en vehículos equipados y comprados en Alaska, Estados Unidos y Canadá. Los servicios solo se pueden usar en dónde haya cobertura disponible; vea los detalles de la cobertura.

- Llamada SOS 
- Notificación de alarma contra robo 
- Bloqueo y desbloqueo remoto de las puertas 
- Enviar e Ir 
- Encontrar vehículo 
- Asistencia para vehículo robado 
- Encendido remoto** 
- Luces y claxon remotos 
- Llamas a asistencia del camino 
- Reporte de estado del vehículo**
- Alerta de estado del vehículo**
- Páginas de desempeño plus**

** Si el vehículo está equipado.

Registro (4C NAV)

Para desbloquear el acceso completo del SiriusXM Guardian en el vehículo, necesita registrarse en SiriusXM Guardian.

1. Presione el botón de App en la pantalla del vehículo
2. Presione el botón "Seleccionar servicio" en la lista.
3. Seleccione "hablar con un operador" para hablar con un agente del SiriusXM Guardian, el cual activará los servicios en el vehículo o seleccione "colocar email" para activarlos en línea.

Para más información:

Residentes en Estados Unidos siriusxm.com/guardian/

Residentes en Canadá siriusxm.com/guardian/ca



App móvil (4C NAV)

Está a unos pasos de usar el control remoto de manos libres y reproducir la música favorita en su auto.



App móvil

Para usar la aplicación Uconnect:

- Descargue la aplicación Uconnect en su dispositivo.
- Presione el botón de Info o de navegación en la barra al inicio de la aplicación.
- Presione el botón de la barra de navegación al inicio de la aplicación para Bloquear/Desbloquear, Arranque remoto y activar el claxon y luces remotamente.
- Presione el botón de localización en la barra de navegación al inicio de la aplicación para llamar el mapa y localizar su vehículo o enviar la ubicación desde el sistema de navegación.
- Presione el botón de ajustes del lado derecho arriba en la aplicación para traer la ventana emergente de ajustes y tener acceso a los centros de asistencia.

NOTA: Para mayores detalles por favor visite el sitio web DriveUconnect.com.

SiriusXM liga de viaje (4C NAV)

¿Necesita encontrar una gasolinera, ver listados de películas locales, revisar una cuenta de deportes o el pronóstico del tiempo de 5 días? SiriusXM liga de viaje es un conjunto de servicios que aporta una gran cantidad de información directamente a su sistema Uconnect 4C NAV. Presione el botón VR. Después del beep, diga uno de los siguientes comandos.



- Mostrar los precios del combustible
- Mostrar el pronóstico del tiempo a 5 días
- Mostrar el tiempo extendido

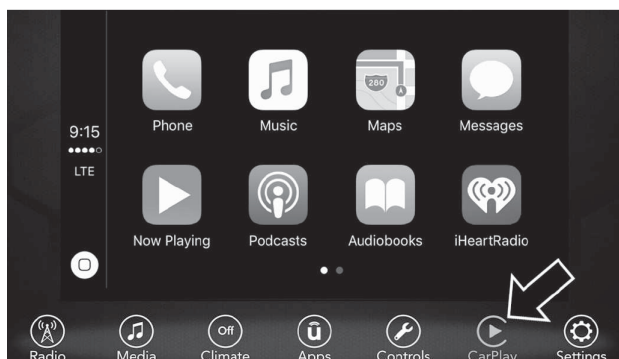
Consejo: Las alertas de tráfico no son accesibles con el comando de voz.



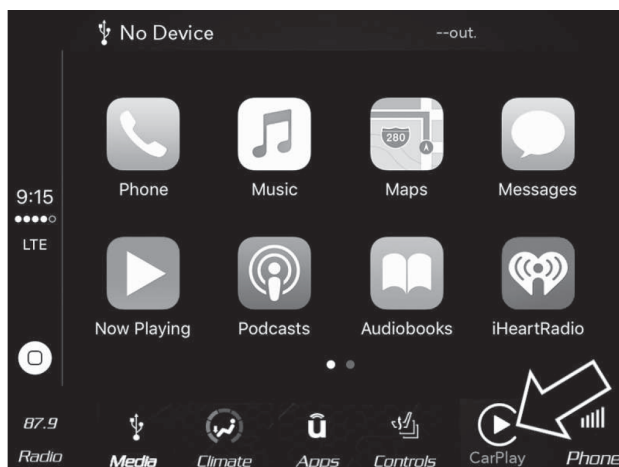
Apple Carplay (si así está equipado)

Apple CarPlay le permite usar su voz para interactuar con Siri a través del sistema de reconocimiento de voz de su vehículo y utilizar el plan de datos de su smartphone para proyectar su iPhone y varias de sus aplicaciones en su pantalla táctil Uconnect. Conecte su iPhone 5 o superior a uno de los puertos USB de medios, utilizando el cable Lightning suministrado por la fábrica, y presione el icono CarPlay nuevo que reemplaza su icono de "Teléfono" en la barra de menú principal para iniciar Apple CarPlay. Presione y mantenga presionado el botón VR en el volante o presione y mantenga presionado el botón "Inicio" dentro de Apple CarPlay, para activar Siri, que reconoce comandos de voz naturales para usar una lista de características de su iPhone:

- Teléfono
- Música
- Mensajes
- Mapas
- Aplicaciones adicionales



Apple CarPlay Uconnect 4



Apple CarPlay Uconnect 4C/4C NAV

NOTA: Consulte el manual del Sistema Uconnect que se encuentra ubicado en el CD de usuario.

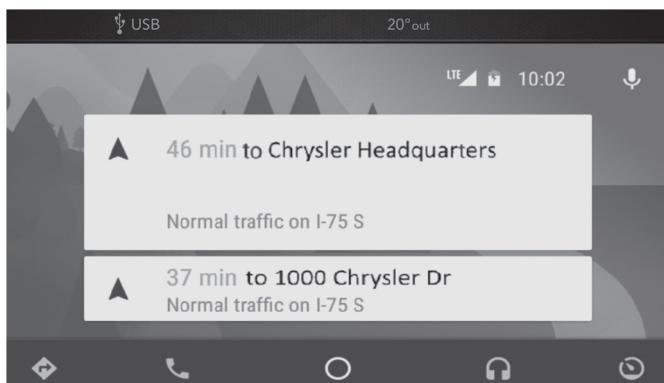
Andrid Auto (si así está equipado)

Android Auto te permite usar tu voz para interactuar con la mejor tecnología de voz de Android de tu clase a través del sistema de reconocimiento de voz de tu vehículo y usar el plan de datos de tu smartphone para proyectar tu smartphone Android y varias de sus aplicaciones en tu pantalla táctil Uconnect. Conecta tu Android 5.0 (Lollipop) a uno de los puertos USB de los medios, utilizando el cable USB suministrado de fábrica, y presione el nuevo ícono de Android Auto que reemplaza el ícono de "Teléfono" en la barra de menú principal para iniciar Android Auto.

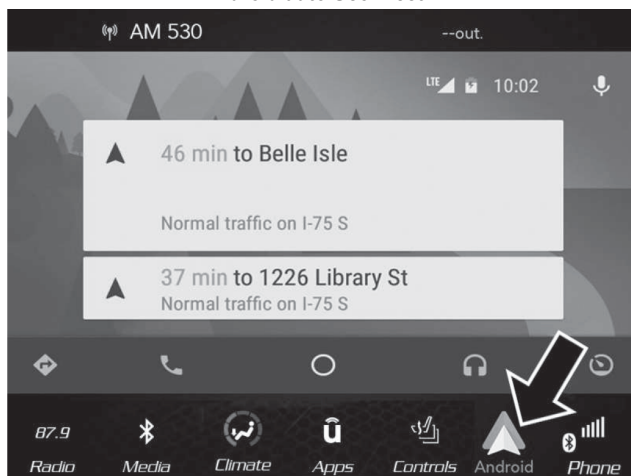


Presione y mantenga presionado el botón VR en el volante o presione y mantenga presionado el icono "Micrófono" dentro de Android Auto para activar la VR de Android, que reconoce los comandos de voz naturales, para usar una lista de las características de su smartphone:

- Mapas
- Música
- Teléfono
- Mensajes de texto
- Aplicaciones adicionales



Android auto Uconnect 4



Android auto Uconnect 4C/4C NAV

NOTA: Consulte el manual del Sistema Uconnect que se encuentra ubicado en el CD de usuario.



Información general

La operación de este equipo está sujeta a las siguientes dos condiciones:

(1) Es posible que este equipo o dispositivo no cause interferencia perjudicial y (2) este equipo o dispositivo debe aceptar cualquier interferencia, incluyendo la que pueda causar su operación no deseada.

NOTA: Cambios o modificaciones que no estén debidamente aprobados por el fabricante pueden afectar la operación de dicho dispositivo.

Información adicional

© 2018 FCA Group LLC. Todos los derechos reservados. Mopar y Uconnect están registrados como marca y la marca de la conexión de dueño Mopar es una marca registrada de FCA Group LLC. Android es una marca registrada y Google Inc. SiriusXM y todas las marcas relacionadas y logos son marcas registradas del radio SiriusXM y las marcas relacionadas con SiriusXM son marcas registradas de SiriusXM Radio Inc.

www.DriveUconnect.com

Tenga a la mano su número PIN del sistema Uconnect® cuando solicite ayuda.

MANTENIMIENTO DE LOS CD/DVD

Para mantener los CD/DVD en buenas condiciones, tome las siguientes precauciones:

1. Manipule el disco por el borde; evite tocar la superficie.
2. Si el disco está sucio, limpie la superficie con un trapo suave, limpiando de la parte central hacia el borde.
3. No adhiera papel o cinta al disco; evite rayar el disco.
4. No use solventes como bencina, thinner, limpiadores o antiestáticos en aerosol.
5. Guarde el disco en su estuche después de usarlo.
6. No exponga el disco a la luz directa del sol.
7. No guarde el disco en lugares donde la temperatura pueda elevarse mucho.

NOTA: Si tiene dificultad para tocar un disco en particular, puede que esté dañado (por ejemplo, rayado, sin cubierta reflectora, un cabello, humedad o rocío sobre el disco), no es del tamaño o tiene código de protección. Trate con un disco que sepa que está en buenas condiciones antes de dar servicio al reproductor de discos.



ÍNDICE GENERAL

Contenido

■ INTRODUCCIÓN	6
■ BIENVENIDA	7
■ COMO USAR ESTE MANUAL	7
■ PRECAUCIONES Y ADVERTENCIAS	7
■ CONVERSIONES / CAMPISTAS	8
■ MODIFICACIONES/ALTERACIONES AL VEHÍCULO	8
■ ETIQUETA DEL REGISTRO PÚBLICO VEHICULAR	8
■ TABLA DE CONTENIDO GRÁFICO	9
■ VISTA FRONTAL	10
■ VISTA TRASERA.....	10
■ PANEL DE INSTRUMENTOS.....	11
■ INTERIOR	11
■ CONOCIENDO SU VEHÍCULO	12
■ VEHÍCULO CON GUÍA DE USUARIO (SI ASÍ ESTÁ EQUIPADO) ..	15
■ LLAVES	16
• Transmisor de llave (si así está equipado).....	16
• Transmisor remoto sin llave (si así está equipado).....	17
- Para desbloquear las puertas y el portón trasero.....	18
- Para bloquear las puertas y el portón trasero.....	19
- Sonido del claxon al cerrar remotamente con el transmisor de llave.....	19
- Uso de la alarma de pánico	19
• Suspensión de aire con control transmisor (suspensión hacia abajo remotamente) (si así está equipado)	19
- Programación de transmisores por el cliente.....	21
- Nodo de ignición inalámbrico (WIN) - si así está equipado	21
- Nodo de Ignición (WIN) (si así está equipado)	22
• Retirar el transmisor de llave (WIN) de la ignición	22
• Botón de ignición sin llave (si así está equipado)	24



- Transmisor del botón de ignición sin llave (si así está equipado)	24
- Recordatorio de la ignición	25
■ SISTEMA DE ARRANQUE REMOTO (SI ASÍ ESTÁ EQUIPADO) ...	25
• Cómo utilizar el arranque remoto	25
■ LLAVE SENTRY	27
- Programación de las llaves por el cliente	28
• Llaves de repuesto	28
■ SISTEMA DE ALARMA DE SEGURIDAD (SI ASÍ ESTÁ EQUIPADO)	29
■ PUERTAS	30
• Seguros manuales de las puertas	30
• Seguros eléctricos de las puertas (si así está equipado)	31
• Keyless Enter-N-Go™ / Entrada pasiva (si así está equipado)	32
• Seguros de puerta de protección para niños	35
■ ASIENTOS	37
• Ajuste manual de los asientos (si así está equipado)	37
- Ajuste de asientos delanteros reclinables (si así está equipado)	38
- Característica de abatimiento — solo asiento reclinable manual cabina estándar	38
• Asiento delantero de banca 40-20-40 (si así está equipado)	38
- Ajuste manual de los asientos traseros	38
• Asiento eléctrico del conductor (si así está equipado)	39
- Soporte lumbar (si así está equipado)	40
• Asiento eléctrico del pasajero (si así está equipado)	41
• Asiento del conductor con memoria (si así está equipado)	41
- Programación de la memoria	42
- Vincular y desvincular la entrada remota sin llave a la memoria del transmisor	42
- Recuperación de la posición de memoria	43
- Sistema de entrada y salida fácil en asiento	44
• Asientos con calefacción (si así está equipado)	44
- Asientos delanteros con calefacción (si así está equipado)	45
- Asientos delanteros ventilados (si así está equipado)	46



- Plegado manual de asientos traseros (Mega Cab).....	47
- Asiento trasero plegable (si así está equipado).....	48
- Ganchos para bolsas (cabina regular)	49
■ CABECERAS	49
• Retiro de cabeceras frontales	51
• Retiro de cabeceras traseras	52
■ COLUMNA DE DIRECCIÓN	52
- Abatimiento de la columna.....	52
• Volante con calefacción (si así está equipado)	53
■ PEDALES DEL CONDUCTOR AJUSTABLES (SI ASÍ ESTÁ .. EQUIPADO)	54
■ ESPEJOS	55
• Espejo interior día/noche (si así está equipado)	55
• Espejo de atenuación automática (si así está equipado).....	55
- Espejo de regulación automática con pantalla de visión trasera - Si así está equipado	56
• Espejos exteriores.....	57
- Ajuste de los espejos eléctricos (si así está equipado)	57
- Atenuador del espejo exterior del lado del conductor (si así está equipado).....	58
• Espejos exteriores eléctricos plegables (si así está equipado).....	59
• Característica de los espejos exteriores plegables	60
• Espejos de arrastre de remolque (si así está equipado).....	60
• Espejos con calefacción (si así está equipado)	61
• Inclinación de espejos en reversa (si así está equipado).....	61
• Espejo de vanidad iluminado (si así está equipado).....	61
• Visera deslizable (si así está equipado).....	62
■ LUCES EXTERIORES	62
• Interruptor de los faros	62
- Faros.....	63
• Luces de conducción diurna (DRL) (si así está equipado).....	64
- Palanca multifunciones	64
- Interruptor de selección de luz alta o baja	64
• Control automático de las luces altas (si así está equipado)	64



- Claxon óptico	65
• Faros automáticos (si así está equipado)	65
- Luces de estacionamiento y luces del tablero	66
• Faros encendidos con limpiadores (disponible únicamente con faros automáticos)	66
- Retardo de los faros (si así está equipado)	66
- Recordatorio de luces encendidas.....	67
• Faros de niebla (si así está equipado)	67
- Señales direccionales	67
- Ayuda en el cambio de carril (si así está equipado)	68
• Luz de carga con luces de cama (si así está equipado)	68
- Ahorrador de batería.....	69
■ LUCES INTERIORES	70
• Luces de cortesía/lectura	70
- Luz ambiental.....	71
- Control de atenuación.....	71
- Sistema de acceso iluminado (si así está equipado).....	72
■ LIMPIA Y LAVAPARABRISAS	72
• Limpiaparabrisas	72
- Operación del limpiaparabrisas	73
- Sistema de limpiadores intermitentes	73
- Lavaparabrisas	73
- Limpiadores con sensores de lluvia (si así está equipado)	74
■ CONTROLES DE CLIMA	75
• Controles manuales del clima sin pantalla (si así está equipado).....	75
- Descripción de los controles manuales	75
• Control manual de temperatura con pantalla (si así está equipado)..	77
- Descripción de los controles	78
• Funciones del control del clima	82
- A/C (Aire acondicionado).....	82
• Control automático de temperatura (ATC) (si así está equipado).....	83
• Consejos de operación.....	84
- Sugerencias del control de ajuste para varias condiciones de clima.....	85



■ VENTANAS	86
• Ventanas eléctricas (si así está equipado).....	86
- Ventana electrica trasera deslizable (si así está equipado).....	88
- Deslizamiento manual de la ventana trasera (si así está equipado).....	88
■ QUEMACOCOS ELÉCTRICO (SI ASÍ ESTÁ EQUIPADO)	89
- Apertura del quemacocos – modo manual	89
- Cerrar el quemacocos - modo manual.....	89
- Apertura del quemacocos – modo exprés	90
- Cierre del quemacocos – modo exprés	90
- Característica de protección contra obstrucción.....	90
- Ventilación del quemacocos – exprés.....	90
- Operación de la cortinilla	90
- Ruido de viento	90
- Mantenimiento del quemacocos	91
- Operación del quemacocos con la ignición en OFF	91
■ COFRE	91
• Para abrir y cerrar el cofre.....	91
■ PORTÓN TRASERO	92
■ PORTERO ELÉCTRICO DE LA COCHERA (SI ASÍ ESTÁ EQUIPADO)	93
• Antes de comenzar a programar el HomeLink®.....	93
- Programación de un código cambiante	94
- Programación de un código no cambiante	95
- Uso de HomeLink®.....	96
- Seguridad.....	96
- Sugerencias para la solución de problemas	97
■ EQUIPAMIENTO INTERNO	97
• Almacenamiento.....	97
- Guanteras.....	97
• Almacenamiento en las puertas.....	99
- Compartimiento de almacenamiento central (si así está equipado).....	99
- Almacenamiento detrás del respaldo de los asientos	



(si así está equipado).....	101
• Compartimiento de almacenamiento en el piso en la segunda fila de asientos (si así está equipado).....	102
- Almacenamiento (cabina regular).....	103
- Piso plano plegable de carga (si así está equipado).....	103
• Almacenamiento y asientos (Crew Cab® Quad Cab®).....	106
• Portavasos.....	107
- Portavasos delantero.....	107
- Portavasos delanteros en el tablero de instrumentos (asientos 40-20-40).....	107
- Portavasos trasero (si así está equipado).....	107
• Tomas de corriente eléctrica (si así está equipado).....	108
• Encendedor de cigarrillos y cenicero (si así está equipado).....	111
• Inversor de corriente (si así está equipado).....	111
• Interruptores auxiliares (si así está equipado).....	112
• CAJA PICKUP.....	113
• Cámara del área de carga (si así está equipado).....	114
- Encender/apagar la cámara del área de carga - con el Uconnect® 4C/4CNAV (si así está equipado).....	114
■ RAMBOX® (SI ASÍ ESTÁ EQUIPADO).....	115
- Compartimientos de almacenamiento laterales integradas en la caja Rambox®.....	115
• Advertencia de seguridad RamBox®.....	117
• Extensión de la batea de la caja (si así está equipado).....	118
• Sistema de sujeción de rieles en la batea de la caja.....	123
■ CASETA DE LA CAJA PICK UP.....	124
- Aplicaciones para remolques.....	124
■ PORTÓN TRASERO FÁCILMENTE DESMONTABLE.....	124
• Desmontaje del portón trasero.....	125
• Compuerta trasera con cerradura.....	126
■ CUBIERTA DE LONA ABATIBLE DE 3 PUNTOS (SI ASÍ ESTÁ EQUIPADO).....	126
■ INFORMACIÓN IMPORTANTE DE SEGURIDAD.....	136
• Función Autopark (si así está equipado).....	136
- 4WD LOW (si así está equipado, sólo vehículos Ram 1500)....	137



■	TABLERO DE INSTRUMENTOS	138
■	MÓDULO DE INSTRUMENTOS.....	139
	• Módulo base.....	139
	• Módulo premium.....	140
■	PANTALLA DEL MÓDULO DE INSTRUMENTOS.....	142
	• Controles de la pantalla del módulo de instrumentos	142
	- Cambio de aceite requerido.....	146
	• Mensajes de la pantalla	147
	- Elementos del menú en la pantalla del módulo de instrumentos	149
	- Mensaje del ahorrador de batería/Modo de ahorro de batería - Acciones de reducción de carga eléctrica (si así está equipado).....	153
■	LUCES DE ADVERTENCIAS Y MENSAJES.....	154
	• Indicadores de color rojo.....	155
	• Indicadores de color amarillo	158
■	SISTEMA DE DIAGNÓSTICO A BORDO – OBD II	164
	• Seguridad cibernética del sistema de diagnóstico a bordo (OBD II).....	165
■	PROGRAMAS DE MANTENIMIENTO DE INSPECCIÓN DE EMISIONES	165
■	SEGURIDAD.....	167
■	CARACTERÍSTICAS DE SEGURIDAD	168
	• Sistema de frenos antibloqueo (ABS).....	168
	- Sistema electrónico de control de los frenos	169
	- Sistema de distribución de fuerza de frenado (EBD).....	169
	- Luz de advertencia del sistema de frenos	169
	• Sistema de asistencia en el frenado (BAS) (si así está equipado) ..	169
	- Asistencia en pendiente (HSA).....	170
	• Sistema de control de tracción (TCS) (si así está equipado).....	172
	• Control electrónico de estabilidad (ESC) (si así está equipado).....	172
	• Mitigación electrónica de volcadura (ERM).....	175
	• Control de balanceo del remolque (TSC) (si así está equipado)	176
	• Control descendente de pendiente (HDC) si así está equipado	177



■ SISTEMAS AUXILIARES PARA LA CONDUCCIÓN	179
• Sistema de monitoreo de presión de las llantas (TPMS) (si así está equipado).....	179
- Sistema base (si así está equipado).....	180
• Sistema premium (si así está equipado).....	181
■ SISTEMAS DE PROTECCIÓN PARA LOS OCUPANTES	184
• Características de los sistemas de protección a los ocupantes.....	184
• Sistema de cinturones de seguridad	185
- Sistema recordatorio de cinturón de seguridad del conductor (BeltAlert®)	185
- Cinturones torso/pélvicos.....	186
- Instrucciones de operación del cinturón torso/pélvico	188
- Procedimiento para desenredar la correa del cinturón de seguridad	189
- Cinturones de seguridad y mujeres embarazadas	193
- Característica del manejo de energía	194
- Modalidad de dispositivos retráctiles de bloqueo automático (ALR) (si así está equipado)	194
• Sistema de protección complementario (SRS)	196
- Bolsas de aire delanteras avanzadas	197
- Operación de las bolsas de aire frontales avanzadas	199
- Mantenimiento a su sistema de bolsa de aire.....	208
• Registro de información de eventos (EDR).....	209
• Sistemas de protección para niños	209
- Niños mayores y sistemas de protección	211
- Niños demasiado grandes para usar asientos elevadores	212
• Sistema de sujeción de anclajes y correas inferiores para niños (LATCH)	213
- Transporte de mascotas	228
■ CONSEJOS DE SEGURIDAD	228
• Transportación de pasajeros.....	228
• Gases de escape	229
• Verificaciones de seguridad que debe hacer dentro del vehículo....	230
• Verificaciones periódicas de seguridad que debe hacer fuera del vehículo.....	231



■	ARRANQUE Y OPERACIÓN	233
■	PROCEDIMIENTOS DE ARRANQUE	236
•	Transmisión automática (si así está equipado).....	236
•	Keyless Enter-N-Go™- Ignición	236
•	Arranque normal.....	237
-	4WD LOW (si así está equipado)	240
•	Si el motor no arranca	240
•	Después del arranque	241
■	CALENTADOR DEL BLOQUE DEL MOTOR (SI ASÍ ESTÁ EQUIPADO)	241
■	RECOMENDACIONES SOBRE EL ASENTAMIENTO DEL MOTOR	242
■	FRENO DE ESTACIONAMIENTO	242
•	Freno de estacionamiento eléctrico (EPB) (si así está equipado) ...	244
-	Freno de estacionamiento automático (Auto Park Brake)	247
-	Acoplamiento seguro (Safehold).....	247
-	Modo de servicio de frenos.....	247
■	TRANSMISIÓN AUTOMÁTICA	248
•	Interbloqueo de la llave de ignición	249
•	Sistema de interbloqueo para transmisión/frenos	250
•	Transmisión automática de 8 velocidades (si así está equipado)....	250
•	Cuando utilizar el modo TOW/HAUL (arrastre/ remolque).....	255
•	Transmisión automática 6 velocidades (si así está equipado).....	256
-	Modo de seguridad de la transmisión (Limp Home)	260
•	Cuando utilizar el modo TOW/HAUL (arrastre/ remolque).....	262
-	Embrague convertidor de torque	262
•	Transmisión automática 6 velocidades motores modelos 2500 /3500 solamente.....	263
-	Modo de seguridad de la transmisión (Limp Home)	267
•	Cuando utilizar el modo TOW/HAUL (arrastre/ remolque).....	269
-	Embrague del convertidor de torsión	269
■	FUNCIONAMIENTO DE LA TRACCIÓN EN LAS CUATRO RUEDAS (SI ASÍ ESTÁ EQUIPADO)	270
•	Caja de transferencia de cambios manuales	
	(si así está equipado).....	270



- Caja de transferencia de cambios electrónicos (interruptor de 4 posiciones) (si así está equipado) 273
- Cambios electrónicos de la caja de transferencia (interruptor de 4 posiciones) (Solo transmisión automática de 8 velocidades - si así está equipado)..... 280
- Cambios electrónicos de la caja de transferencia (interruptor de 5 posiciones) (Transmisión de 8 velocidades) (si así está equipado)..... 283
- **SISTEMA DE SUSPENSIÓN DE AIRE (SI ASÍ ESTÁ EQUIPADO)** **287**
- Modos de la suspensión de aire..... 290
 - Mensajes de la pantalla del módulo de instrumentos 291
- **SISTEMA DE SUSPENSIÓN DE AIRE MODELOS REBEL** **(SI ASÍ ESTÁ EQUIPADO)** **292**
- Modos de la suspensión de aire..... 295
 - Mensajes de la pantalla del módulo de instrumentos 296
- **SISTEMA DE SUSPENSIÓN DE AIRE MODELOS 2500 /3500 (SI ASÍ ESTÁ EQUIPADO)** **297**
- Modos de la suspensión de aire..... 299
 - Modo de alineación de ruedas..... 299
 - Mensajes en pantalla del módulo de instrumentos..... 299
- **SISTEMA DE BLOQUEO DEL EJE (POWER WAGON** **SOLAMENTE) (SI ASÍ ESTÁ EQUIPADO)** **300**
- **SISTEMA ESTABILIZADOR DE BARRA (SÓLO** **POWER WAGON)**..... **302**
- **CONDUCCIÓN SEGURA FUERA DEL CAMINO** **(POWER WAGON)** **303**
- Consejos para manejar fuera del camino y características del vehículo..... 303
- Manejar en la nieve, lodo y arena 305
- Cruzando obstáculos (rocas y otros puntos altos) 306
 - Escalar una colina..... 308
- Conducción a través del agua 309
- Bajando la presión en llantas para conducción todo terreno311
- Recuperación del vehículo311
- Después de la conducción fuera del camino (“Off-Road”) 314



- **DIFERENCIAL DE DESLIZAMIENTO LIMITADO..... 314**
- **USO DEL MALACATE (SI ASÍ ESTÁ EQUIPADO) 315**
 - Lo que debe conocer antes de utilizar su malacate..... 315
 - Características del malacate..... 316
 - Accesorios del malacate 317
 - Operando el malacate..... 318
 - Técnicas de aparejar..... 326
- **DIRECCIÓN HIDRÁULICA 327**
 - Dirección hidráulica - modelos 1500 327
 - Dirección hidráulica - modelos 2500 328
- **TECNOLOGÍA DE AHORRO DE COMBUSTIBLE (SI ASÍ ESTÁ EQUIPADO) SOLO MOTOR DE 5.7L/6.4L..... 329**
- **CONTROL ELECTRÓNICO DE VELOCIDAD 329**
 - Para activarlo..... 330
 - Para fijar la velocidad deseada..... 330
 - Para variar la velocidad fijada..... 331
 - Aceleración para rebasar..... 332
 - Para reanudar la velocidad..... 332
 - Para desactivar..... 332
- **SISTEMA DE AYUDA TRASERA PARA ESTACIONARSE PARKSENSE® (SI ASÍ ESTÁ EQUIPADO) 332**
 - Sensores ParkSense®..... 333
 - Pantalla de advertencia del sistema ParkSense® 333
 - Pantalla ParkSense®..... 333
 - Habilitación y deshabilitación del sistema ParkSense® 335
 - Servicio al sistema de ayuda trasera para estacionarse ParkSense® 335
 - Limpieza del sistema ParkSense® 336
 - Precauciones al usar el sistema ParkSense® 336
- **SISTEMA DE AYUDA FRONTAL PARA ESTACIONARSE, PARKSENSE® (SI ASÍ ESTÁ EQUIPADO) 337**
 - Sensores del sistema ParkSense® 338
 - Pantalla de advertencia del sistema ParkSense® 338
 - Pantalla del Sistema ParkSense® 338



-	Alertas auditivas del sistema de asistencia de frenado	339
-	Volumen ajustable.....	339
•	Habilitación y deshabilitación del sistema ParkSense®	339
•	Servicio al sistema de ayuda para estacionarse ParkSense®	340
-	Limpieza del sistema ParkSense®	341
-	Precauciones al usar el sistema ParkSense®	341
■	CÁMARA TRASERA DE REVERSA PARKVIEW®	
	(SI ASÍ ESTÁ EQUIPADO)	342
■	CARGA DE COMBUSTIBLE	345
•	Mensaje del tapón de gasolina suelto	346
■	CARGA DEL VEHÍCULO	346
■	ARRASTRE DE REMOLQUE	348
•	Definiciones comunes de arrastre.....	348
-	Recomendaciones de distribución de peso en el gancho	350
-	Recomendaciones de distribución de peso en el gancho	351
•	Tipo de enganche de remolque y peso máximo del remolque.....	353
-	Peso de remolque (máxima carga y pesos)	354
-	Peso del remolque y peso de la punta del remolque.....	354
•	Requerimientos de arrastre.....	354
•	Consejos de arrastre	360
■	BARRIDO DE NIEVE	362
•	Modelos 1500 solamente	362
•	Modelos 2500 solamente	362
■	ARRASTRE RECREATIVO (CASA RODANTE, ETC.)	364
•	Arrastre de este vehículo detrás de otro vehículo.....	364
-	Arrastre recreativo — Modelos con tracción en dos ruedas	365
•	Arrastre recreativo – modelos de tracción de 4 ruedas.....	365
■	CONDUCCIÓN A TRAVÉS DE AGUA	369
-	Conducción sobre superficies resbaladizas.....	369
-	Manejo a través de agua	369
-	Flujo / aumento de agua	370
•	Agua estancada poco profunda	370
-	Consejos de conducción en todo terreno	371



• Después de la conducción fuera del camino ("Off-Road")	371
■ EN CASO DE EMERGENCIA	372
■ LUCES INTERMITENTES	374
■ RETROVISOR CON LLAMADA DE ASISTENCIA Y EMERGENCIA (SI ASÍ ESTÁ EQUIPADO)	374
- Llamada de asistencia (si así está equipado).....	375
- Llamada SOS.....	375
■ FOCOS DE REEMPLAZO	378
• Luces Interiores.....	378
• Luces Exteriores.....	379
■ REEMPLAZO DE FOCOS	379
- Quad Base/ Bi Halógeno Premium: Bajas, Altas, luz de estacionamiento y direccionales	379
- Faros de niebla (si así está equipado).....	381
• Luces traseras/de freno y reversa.....	381
• Luz de freno montada en alto (CHMSL) con lámpara de carga.....	382
• Luces de gálibo o de identificación (si así está equipado).....	383
• Luces de identificación (ruedas duales traseras) (si así está equipado)	385
• Luces delimitadoras laterales - ruedas duales traseras (si así está equipado).....	385
■ CENTRO DE DISTRIBUCIÓN DE ENERGÍA	386
■ USO DEL GATO Y CAMBIO DE LLANTAS	390
• Uso del gato y cambio de llantas modelos 1500.....	390
• Ubicación del gato.....	390
- Desmontaje del gato en modelos (series 1500)	390
- Preparación.....	395
- Para almacenar una llanta desinflada o de repuesto	399
• Uso del gato y cambio de llantas series 2500.....	403
• Ubicación del gato.....	403
- Preparación.....	407
- Para almacenar una llanta desinflada o de repuesto	412
• Centros de rueda/ Tapones de llanta (si así está equipado).....	415
■ PROCEDIMIENTO DE ARRANQUE CON CABLES PUENTE	416



- Preparaciones para el arranque con cables puente..... 416
- Procedimiento para el arranque con cables..... 417
- **SI EL MOTOR SE SOBRECALIENTA..... 418**
- **SELECTOR DE CAMBIOS BLOQUEADO (SI ASÍ ESTÁ EQUIPADO)..... 419**
- **SELECTOR DE CAMBIOS EN LA CONSOLA (SI ASÍ ESTÁ EQUIPADO)..... 420**
- **LIBERACIÓN MANUAL DE LA POSICIÓN DE ESTACIONAMIENTO - TRANSMISIÓN 8 VELOCIDADES 420**
- **PARA REMOLCAR UN VEHÍCULO DESCOMPUESTO 421**
- **PARA REMOLCAR UN VEHÍCULO DESCOMPUESTO 422**
 - Modelos con tracción en dos ruedas..... 424
 - Vehículos con tracción en las cuatro ruedas..... 424
- **GANCHOS DE REMOLQUE DE EMERGENCIA (SI ASÍ ESTÁ EQUIPADO) 425**
- **SISTEMA DE RESPUESTA MEJORADO DE ACCIDENTES 425**
- **GRABADORA DE EVENTOS (EDR)..... 425**
- **SERVICIO Y MANTENIMIENTO..... 426**
- **COMPARTIMIENTOS DEL MOTOR..... 428**
 - Compartimiento del motor 3.6L (si así está equipado)..... 428
 - Compartimiento del motor 5.7L (si así está equipado)..... 429
 - Compartimiento del motor 6.4L (si así está equipado)..... 430
 - Verificación del nivel del aceite 430
 - Adición de líquido del lavador 431
 - Batería libre de mantenimiento 431
- **SERVICIO DEL DISTRIBUIDOR AUTORIZADO 432**
 - Aceite del motor 432
 - Cambio de aceite de motor..... 432
 - Selección del aceite de motor 3.6L (si así está equipado) 432
 - Selección del aceite de motor 5.7L (si así está equipado) 433
 - Selección del aceite de motor 6.4L (si así está equipado) 433
 - Viscosidad del aceite de motor 3.6L 433
 - Viscosidad del aceite de motor (grado SAE) - Motor 5.7L..... 433



• Viscosidad del aceite de motor (grado SAE) - Motor 6.4L	434
- Aceites de motor sintéticos	434
- Desechado del aceite de motor y del filtro de aceite usados	434
• Filtro de aceite del motor	434
• Filtro del purificador de aire del motor	435
- Inspección y cambio del filtro de aire para el motor	435
• Mantenimiento del aire acondicionado	437
- Recuperación y reciclaje del refrigerante R-134a (si así está equipado)	438
- Recuperación y reciclaje del refrigerante HFO 1234yf (si así está equipado)	438
- Reemplazo del filtro de aire de cabina	438
• Lubricación de la flecha cardán frontal - Modelos 4x4 (2500)	442
• Inspección de la banda de motor	443
• Lubricación de la carrocería	444
• Hojas del limpiaparabrisas	445
- Remover e instalar el limpiador delantero	445
- Instalar los limpiadores delanteros	448
• Sistema de escape	448
• Sistema de enfriamiento	449
- Sistema de enfriamiento – Drenado, lavado y rellenado	450
- Selección del refrigerante	450
- Para poner más refrigerante	451
- Tapón de presión del sistema de enfriamiento	451
- Desecho del refrigerante usado	452
- Nivel del refrigerante motor 3.6L/5.7L (si así está equipado)	452
- Nivel del refrigerante motor 6.4L (si así está equipado)	453
- Puntos que debe recordar	453
• Sistema de frenos	454
- Revisión del nivel del líquido de frenos	454
• Transmisión automática	455
- Comprobación del nivel de líquido	456
- Eje trasero y nivel del líquido del eje delantero 4x4	457
• Caja de transferencia	458



■ ELEVACIÓN	458
■ LLANTAS	459
• Información de seguridad de llantas	459
• Número de identificación de la llanta (TIN)	461
• Terminología y definiciones de las llantas	462
- Carga y presión de las llantas.....	462
- Etiqueta de información de llantas y carga	463
- Carga	463
- Llantas — información general	466
- Presiones de inflado de las llantas	467
- Presión de llantas para operación en alta velocidad	468
- Reemplazo de llantas	470
- Tipos de llantas	471
- Llantas para verano o para tres estaciones (si así está equipado).....	471
- Llanta de refacción (si así está equipado)	472
- Llanta de refacción igual a la originalmente equipada (si así está equipado).....	472
- Llanta de refacción compacta (si así está equipado).....	472
- Cuidado de las ruedas y tapones de la rueda	474
- Cadenas para llantas (dispositivos de tracción)	475
• Recomendaciones de rotación de llantas	476
- Llantas direccionales (si así está equipado).....	477
- Llantas traseras duales (si así está equipado)	477
■ GRADOS UNIFORMES DE CALIDAD DE LAS LLANTAS	478
- Desgaste.....	478
- Grados de tracción.....	479
- Grados de temperatura.....	479
■ ALMACENAMIENTO DEL VEHÍCULO	479
■ CARROCERÍA	480
• Protección de la carrocería y la pintura contra la corrosión	480
- Mantenimiento de carrocería y parte inferior	480
- Preservando carrocería	481
■ INTERIORES	482



• Asientos y piezas tapizadas	482
• Piezas plásticas y pintadas	483
- Limpieza de los plásticos del módulo de instrumentos	484
- Limpieza de la tapicería de piel	484
• Superficies de cristal	484
■ ESPECIFICACIONES TÉCNICAS	485
■ NÚMERO DE IDENTIFICACIÓN VEHICULAR	486
■ MODIFICACIONES/ALTERACIONES AL VEHÍCULO	486
■ SISTEMA DE FRENOS	486
- Asistente hidráulico de frenado (solo modelos 2500) NO Power Wagon	487
■ ESPECIFICACIONES DE TORQUE Y LLANTAS	487
• Especificaciones de apriete	487
■ REQUERIMIENTOS DE COMBUSTIBLE	488
- Gasolina reformulada (en regiones donde aplique)	489
• Materiales adicionados al combustible (en regiones donde aplique)	489
• Gasolina/mezclas oxigenadas (en regiones donde aplique)	489
- Uso de E-85 en vehículos sin combustible flexible (en regiones donde aplique)	490
- MMT en la gasolina (en regiones donde aplique)	490
• Precauciones del sistema de combustible	491
• Advertencias sobre el monóxido de carbono	491
• Combustible flexible (solo motor 3.6L) (si así está equipado)	492
- Combustible Ethanol (E-85)	492
- Selección del aceite de motor para los vehículos con combustible flexible (E-85) y de gasolina (en regiones dónde aplique)	493
- Arranque	493
■ CAPACIDAD DE LÍQUIDOS	494
■ FLUIDOS RECOMENDADOS, LUBRICANTES Y PARTES GENUINAS	495
• Motor	495
• Chasis	496
• INFORMACIÓN ADICIONAL	496



■ MULTIMEDIA	497
■ RADIOS UCONNECT® (SI ASÍ ESTÁ EQUIPADO)	498
■ BARRA DE MENÚ PERSONALIZABLE	498
■ SEGURIDAD CIBERNÉTICA	498
■ AJUSTES DEL UCONNECT®	499
- Opciones programables por el Cliente Uconnect 3 - Ajustes personales.....	501
- Pantalla	501
- Frenos del remolque	506
- Audio.....	506
- Configuración de brújula (si así está equipado).....	507
- Teléfono/Bluetooth®	508
- Configuración del radio SiriusXM.....	508
- Restaurar la configuración	509
- Borrar datos personales.....	509
- Información del sistema	510
• Funciones programables por el cliente - Sistema	
Uconnect® 4C/4C NAV	510
- Pantalla	510
- Idioma	510
- Voz.....	511
- Luces	513
- Puertas y seguros	514
- Confort y arranque remoto (si así está equipado)	515
- Opciones de apagado de motor.....	516
- Frenos del remolque	517
- Audio.....	517
- Teléfono/Bluetooth®	518
- Configuración del radio SiriusXM.....	518
- Restaurar la configuración	519
- Borrar datos personales.....	519
- Información del sistema	520
■ CONTROLES DE AUDIO EN EL VOLANTE	
(SI ASÍ ESTÁ EQUIPADO)	520



- Funcionamiento del radio 520
- Reproductor de CD (si así está equipado) 521
- **CONTROLES DEL IPOD®/USB/MP3 (SI ASÍ ESTÁ EQUIPADO) .. 521**
- **FUNCIONAMIENTO DEL RADIO Y TELÉFONOS CELULARES .. 521**
- **RECONOCIMIENTO DE VOZ (SI ASÍ ESTÁ EQUIPADO) 522**
 - Introducción al Uconnect® 522
 - Comandos básicos de voz 524
 - Radio 525
 - Medios 526
 - Teléfono 528
 - Clima (4C/4C NAV) 529
 - Navegación (4C/4CNAV) (si así está equipado) 530
 - SiriusXM Guardian (4C NAV) (si así está equipado)..... 531
 - Registro (4C NAV) 531
 - App móvil (4C NAV) 532
 - SiriusXM liga de viaje (4C NAV) 532
 - Apple Carplay (si así está equipado)..... 533
 - Andrid Auto (si así está equipado) 534
- **MANTENIMIENTO DE LOS CD/DVD 536**
- **ÍNDICE GENERAL..... 537**