

WRANGLER 2019

MANUAL DEL PROPIETARIO



Jeep

GUÍA RÁPIDA DE ADVERTENCIAS Y PRECAUCIONES, LÉALA ANTES DE OPERAR SU VEHÍCULO

ÉSTAS SON SÓLO ALGUNAS DE LAS PRECAUCIONES QUE DEBE DE OBSERVAR PARA LA OPERACIÓN SEGURA DE SU VEHÍCULO, LEA SU MANUAL DE PROPIETARIO

SIEMPRE UTILICE SU CINTURÓN DE SEGURIDAD

AÚN SI SU VEHÍCULO ESTÁ EQUIPADO CON BOLSAS DE AIRE ES IMPRESCINDIBLE EL USO DEL CINTURÓN DE SEGURIDAD PARA TODOS LOS OCUPANTES DEL VEHÍCULO.

COMPUERTA TRASERA (SI ASÍ ESTÁ EQUIPADO)

LOS GASES DE ESCAPE PUEDEN INTRODUCIRSE AL COMPARTIMIENTO DE PASAJEROS CUANDO EL CRISTAL DE LA COMPUERTA TRASERA O LA COMPUERTA DEL VEHÍCULO ESTÉN ABIERTAS LOS GASES DE ESCAPE PUEDEN CAUSAR GRAVES LESIONES O LA MUERTE MANTENGA EL CRISTAL Y LA COMPUERTA CERRADOS CUANDO EL MOTOR ESTÉ ENCENDIDO.

TAPÓN DE RADIADOR

LOS VENTILADORES PUEDEN FUNCIONAR EN CUALQUIER MOMENTO, NO ACERQUE LAS MANOS.



NO MEZCLE DIFERENTES TIPOS DE ANTICONGELANTE MANTENGA EL NIVEL DEL ANTICONGELANTE DEL MOTOR ENTRE LAS MARCAS DE MÁXIMO Y MÍNIMO DEL TANQUE RECUPERADOR SÓLO UTILICE ANTICONGELANTE MOPAR

USO DEL GATO (SI ASÍ ESTÁ EQUIPADO)

USE EL GATO SOLAMENTE PARA CAMBIAR LA RUEDA DEL VEHÍCULO, NUNCA TRABAJE O ENCIENDA EL VEHÍCULO CUANDO ESTÉ SOPORTADO POR EL GATO.

BATERÍA

SU BATERÍA NO REQUIERE MANTENIMIENTO DE NINGÚN TIPO, SIN EMBARGO SI REQUIRIERA TRABAJAR CON ELLA RECUERDE QUE CONTIENE GASES EXPLOSIVOS QUE PUDIERAN DAÑAR SUS OJOS, CAUSARLE CEGUERA O DAÑAR GRAVEMENTE SU PIEL.

¡PELIGRO!



¡GASES EXPLOSIVOS! PROTEJA SUS OJOS. CIGARROS, FLAMAS O CHISPAS PUEDEN CAUSAR QUE LA BATERÍA EXPLOTE. NO PERFORE NI ABRA LA BATERÍA



EN CASO DE CONTACTO CON LOS GASES O EL ÁCIDO DE LA BATERÍA, LAVÉ CON ABUNDANTE AGUA Y ENSEGUIDA ACUDA AL MÉDICO.

LLAVES

GOLPES EXCESIVOS, AVENTARLAS DE LAS ALTURAS, PRESIÓN EXCESIVA EN LA PARTE PLÁSTICA U OTROS MALOS MANEJOS, PUEDEN DAÑAR EL CIRCUITO Y OCASIONAR LA INMOVILIZACIÓN DE SU VEHÍCULO

INFORMACIÓN IMPORTANTE

INFORMACIÓN

Este manual ilustra y describe las características de operación de los equipos tanto estándar como opcionales en el vehículo. Dependiendo de la versión y modelo que usted haya adquirido, su vehículo podría o no contar con alguna(s) de las características que se describen en este manual.

Asimismo, este manual podría describir características y/o equipos que ya no están disponibles y/o que no fueron ordenados para su vehículo. Si tiene alguna duda o comentario al respecto no dude en contactar a cualquier distribuidor autorizado, o a nuestro CENTRO DE ATENCIÓN A CLIENTES en los teléfonos 5081-7568 del D.F. y Zona Metropolitana, o al 01(800) 505-1300 (LADA sin costo) para el interior de la República.

FCA México, S.A. de C.V. Se reserva el derecho de hacer cambios en el diseño y especificaciones, y/o de hacer adiciones o mejoras a sus productos sin tener obligación de implementarlos a productos previamente fabricados.

FCA México hace de su conocimiento que este vehículo cuenta con cristales tintados de origen.

¡ADVERTENCIA SOBRE EL CONSUMO DEL ALCOHOL!

Un conductor ebrio es quien con más frecuencia ocasiona accidentes. Sus habilidades como conductor pueden ser gravemente afectadas por los niveles del alcohol en la sangre. Su vista puede engañarlo, sus reflejos disminuyen y su juicio puede no ser el correcto.

No conduzca después de haber consumido bebidas alcohólicas.

Información General

La siguiente declaración se aplica a todos los dispositivos de radio frecuencia (RF) equipados en este vehículo:

La operación de este equipo está sujeta a las siguientes dos condiciones:

1. Es posible que este equipo o dispositivo no cause interferencia perjudicial y
2. Este equipo o dispositivo debe aceptar cualquier interferencia, incluyendo la que pueda causar su operación no deseada.

NOTA: Cambios o modificaciones no aprobados expresamente por la parte responsable del cumplimiento podrían anular la autoridad del usuario para operar el equipo.

Descripción de característica	Identificación de certificado
Llave Transmisor	RLVAUWU17-0750

¡Cuida tu garantía!



En caso de algún percance exige a tu compañía de seguros que tu unidad sea reparada en un Distribuidor autorizado con partes originales Mopar y de esta manera no perderás la garantía de tu vehículo.



Jeep



DODGE



Jeep

TABLA DE CAPÍTULOS

	SECCIÓN	PÁGINA
1	INTRODUCCIÓN.....	5
2	TABLA GRÁFICA DE CONTENIDO	11
3	CARACTERÍSTICAS DE SU VEHÍCULO.....	14
4	TABLERO DE INSTRUMENTOS.....	178
5	ARRANQUE Y OPERACIÓN.....	205
6	SEGURIDAD	302
7	QUÉ HACER EN CASO DE EMERGENCIA	378
8	MANTENIMIENTO	411
9	ESPECIFICACIONES TÉCNICAS.....	473
10	MULTIMEDIA	483
11	ÍNDICE GENERAL.....	544

INTRODUCCIÓN

CONTENIDO

■ BIENVENIDA	6
■ ADVERTENCIA DE VOLCADURA.....	7
■ CÓMO USAR ESTE MANUAL	7
• Información esencial	7
• Símbolos	8
■ PRECAUCIONES Y ADVERTENCIAS.....	10
■ MODIFICACIONES Y ALTERACIONES A SU VEHÍCULO.....	10



BIENVENIDA

Le felicitamos por haber elegido su nuevo vehículo. Le aseguramos que representa una manufactura de precisión, un estilo distinguido y de alta calidad, elementos esenciales que ya son tradición en nuestros vehículos.

Este es un vehículo utilitario especializado, diseñado para ser conducido en carretera y fuera de ella, con él puede visitar lugares y realizar actividades que no podría realizar con los vehículos de pasajeros convencionales. Este vehículo se maneja y maniobra de manera diferente a muchos vehículos de pasajeros, tanto en carretera como fuera de ella, así que tómese su tiempo para familiarizarse con él.

El vehículo utilitario con tracción en dos ruedas fue diseñado sólo para manejarse en carretera. No está diseñado para conducirse fuera de carretera ni para utilizarse en otras condiciones extremas, las cuales son adecuadas para vehículos con tracción en las cuatro ruedas.

Antes de conducir este vehículo, lea el Manual del Propietario. Familiarícese con todos sus controles, especialmente con los que se utilizan para el frenado, la dirección, la transmisión y los cambios de la caja de transferencia. Aprenda cómo se maneja su vehículo sobre diferentes superficies del camino. Sus habilidades de conducción mejorarán con la práctica. Cuando opere el vehículo o conduzca fuera de carretera, no lo sobrecargue ni espere que vaya en contra de las leyes naturales de la física. Respete siempre los reglamentos federales, estatales, provinciales y locales del lugar en el que conduzca. Al igual que con otros vehículos de este tipo, no manejarlo correctamente puede ocasionar la pérdida de control o un accidente. Para mayor información, refiérase al apartado “Consejos de conducción en carretera y fuera de carretera” en la sección “Arranque y funcionamiento”.

Este manual de propietario se ha elaborado con el apoyo de ingenieros y especialistas en servicio para brindarle información respecto a la operación y el mantenimiento de su vehículo. Se complementa con un folleto con información de garantía y diversos documentos dirigidos al cliente. Se le recomienda leer cuidadosamente estas publicaciones. El seguimiento de las instrucciones y recomendaciones en este manual le ayudará a disfrutar una operación segura de su vehículo.

Este Manual del propietario describe todas las versiones de este vehículo. Las opciones y equipamiento dedicados a mercados o versiones especificaciones no están expresamente indicadas en el texto. Por lo tanto, sólo debe considerar la información relacionada con el nivel de equipamiento, motor y versión que usted adquirió. Cualquier contenido introducido en el manual del propietario que puede o no ser aplicable a su vehículo se identificará con las palabras “Si así está equipado”. Toda la información contenida en esta publicación está dirigida para ayudarle a usar su vehículo de la mejor forma posible. FCA se enfoca en la mejora constante de los vehículos que produce. Por esta razón, se reserva el derecho para realizar cambios en el modelo descrito por razones técnicas y/o comerciales. Para más información, contacte a su Distribuidor Autorizado.

Si así aplica, consulte las publicaciones complementarias incluidas en su CD del propietario para más información.

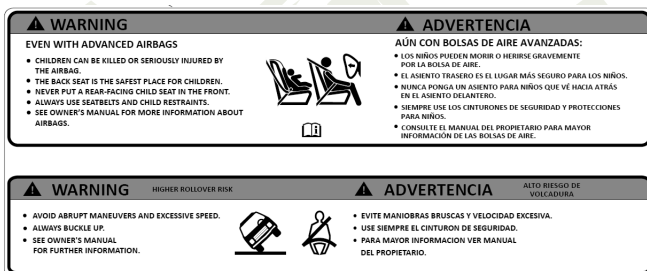
NOTA: Después de leer el manual, éste debe guardarse dentro del vehículo para referirse a él cuando lo necesite y debe permanecer en el vehículo cuando lo venda, de tal forma que el nuevo propietario conozca todas las advertencias de seguridad.

Cuando necesite servicio, recuerde que su distribuidor autorizado conoce mejor su vehículo, tiene técnicos entrenados en la fábrica y cuenta con partes genuinas Mopar® y además le interesa servirle a su entera satisfacción.

ADVERTENCIA DE VOLCADURA

Los vehículos utilitarios tienen un rango de volcaduras significativamente más alto que otro tipo de vehículos. Este vehículo tiene un mayor claro al piso y un centro de gravedad más alto que muchos automóviles de pasajeros. Es capaz de desempeñarse mejor en una amplia variedad de condiciones a campo traviesa. Si se conducen de manera peligrosa, todos los vehículos pueden salirse de control. Debido a que el centro de gravedad es más alto, este vehículo se puede volcar si se pierde el control del mismo.

No haga virajes agudos, maniobras abruptas u otras acciones de conducción peligrosas que puedan ocasionar la pérdida de control del vehículo. No operar el vehículo de manera segura puede ocasionar un accidente, la volcadura del vehículo y lesiones graves o fatales. Conduzca con cuidado.



Etiqueta de advertencia de volcadura

El no usar los cinturones de seguridad del conductor y pasajeros es una de las causas principales de lesiones graves o la muerte. En una colisión en la que hay una volcadura, las personas que no lleven el cinturón de seguridad abrochado tienen muchas más probabilidades de morir que las personas que usan el cinturón de seguridad. Use siempre su cinturón de seguridad.

CÓMO USAR ESTE MANUAL

Información esencial

Consulte la tabla de contenido para determinar qué sección tiene la información que usted requiere.

Como las especificaciones de su vehículo dependen del orden del equipamiento, algunas descripciones e ilustraciones podrían ser diferentes a las del equipamiento de su vehículo.

El índice detallado al final de este manual, contiene una lista completa de todos los temas.

Símbolos

Consulte la tabla siguiente para una descripción de los símbolos que pueden existir en su vehículo.

Algunos componentes del vehículo tienen etiquetas de colores cuyos símbolos indican las precauciones que deben observarse al usar este componente. Consulte “Luces de advertencia y mensajes” en “Conozca su panel de instrumentos” para obtener más información sobre los símbolos usados en su vehículo.



 AGUA EN EL COMBUSTIBLE	 LIMPIADOR TRASERO	 LIMPIADOR INTERMITENTE DEL PARABRISAS	 FALLA DE UN FOCO EXTERIOR	 LUCES ALTAS	 SEÑALES DIRECCIONALES
 COMBUSTIBLE	 LIMPIADOR TRASERO CON INTERMITENCIA	 LAVAPARABRISAS	 INTERRUPTOR DE LUCES	 LUCES BAJAS	 ACTIVACIÓN DE LA LLAVE (TOMA DE CORRIENTE)
 LADO DE CARGA DE COMBUSTIBLE	 LAVADOR DE VENTANA	 NIVEL DE LÍQUIDO DEL LAVADOR DEL PARABRISAS	 LUZ DE TOLDO	 FAROS DE NIEBLA DELANTEROS	 LIBERADOR DEL COFRE
 ACEITE DE MOTOR	 DESEMPEÑADOR TRASERO	 PARABRISAS CON CALEFACCIÓN ELÉCTRICA	 LUCES DE ESTACIONAMIENTO	 FAROS DE NIEBLA TRASEROS	 LIBERADOR COMPUERTA LEVADIZA Y COMPUERTA ABIERTA
 CARGA DE LA BATERÍA	 ESPEJO CON CALEFACCIÓN	 DESEMPEÑADOR DEL PARABRISAS	 ILUMINACIÓN DEL PANEL DE INSTRUMENTOS	 CINTURÓN DE SEGURIDAD	 PUERTA DESLIZANTE
 PRECALENTADOR	 LÍQUIDO DE LA DIRECCIÓN HIDRÁULICA	 LIMPIADOR Y LAVADOR DEL PARABRISAS	 BOLSA DE AIRE LATERAL	 BOLSA DE AIRE	 PUERTA DESLIZANTE
 LUZ DE MAL FUNCIONAMIENTO DEL MOTOR	 TEMPERATURA DE ACEITE DE LA TRANSMISIÓN	 TEMPERATURA DEL REFRIGERANTE DEL MOTOR	 SRS AIRBAG SISTEMA DE PROTECCIÓN SUPLEMENTARIA	 BOLSA DE AIRE DE PASAJERO DESACTIVADA	 PUERTA ENTREABIERTA
 SALIDA SUPERIOR DE AIRE	 CALEFACCIÓN DEL ASIENTO BAJA	 SEGURO DE PUERTA	 PEDALES AJUSTABLES	 CONTROL ELECTRÓNICO DE VELOCIDAD	 ESP BAS PROGRAMA ELECTRÓNICO DE ESTABILIDAD/SISTEMA DE ASISTENCIA DE FRENSOS
 SALIDA SUPERIOR E INFERIOR DE AIRE	 CALEFACCIÓN DEL ASIENTO ALTA	 ELEVADOR DE VENTANA	 MONITOR DE PRESIÓN DE INFLADO	 CONTROL DE DESCENSO EN COLINAS	 ADVERTENCIA SISTEMA DE FRENSOS/FRENO DE ESTACIONAMIENTO
 SALIDA INFERIOR DE AIRE	 RECIRCULACIÓN	 ELEVADOR 4 VENTANAS	 CONTROL DE ESTABILIDAD ELECTRÓNICO	 AWD! SISTEMA DE TRACCIÓN EN TODAS LAS RUEDAS	 FALLA DEL SISTEMA DE FRENSOS ANTIBLOQUEO
 SALIDA DE AIRE DE DESEMPEÑANTE E INFERIOR	 VENTILADOR	 SEGURO DE VENTANA	 CONTROL ELECTRÓNICO DE GARGANTA	 4WD! SISTEMA DE TRACCIÓN EN LAS CUATRO RUEDAS	 BRAKE ADVERTENCIA SISTEMA DE FRENSOS/FRENO DE ESTACIONAMIENTO
 APERTURA DE CAJUELA	 AIRE ACONDICIONADO	 ANCLAJE PARA ASIENTO DE NIÑOS	 BOTÓN DE RECONOCIMIENTO DE VOZ	 ADVERTENCIA	 TOW/HAUL ARRASTRE-REMOLQUE
 MANIJA LIBERADORA DE EMERGENCIA	 ENCENDEDOR	 ANCLAJE INFERIOR Y ATADURA PARA NIÑOS (SEGURO)	 BOTÓN UCONNECT	 DESTELLADOR DE EMERGENCIA	 4 LOW TRACCIÓN BAJA EN LAS 4 RUEDAS
 TOLDO ABAJO	 TOLDO ARRIBA	 CLAXON	 CONSULTE EL MANUAL DEL PROPIETARIO	 A/C PUSH AIRE ACONDICIONADO	 OFF CONTROL DE ESTABILIDAD ELECTRÓNICO APAGADO

010533317

PRECAUCIONES Y ADVERTENCIAS

Este manual contiene PRECAUCIONES y ADVERTENCIAS acerca de algunas operaciones que pudieran causar lesiones o accidentes, así como algunas operaciones que pudieran resultar en algún daño a su vehículo. Si usted no lee este manual completamente, se perderá información importante. Observe todas las precauciones y advertencias.

MODIFICACIONES Y ALTERACIONES A SU VEHÍCULO

¡ADVERTENCIA!

Cualquier modificación o alteración que se haga a este vehículo puede afectar seriamente el buen estado de funcionamiento y la seguridad del mismo y puede ocasionar un accidente grave o fatal.

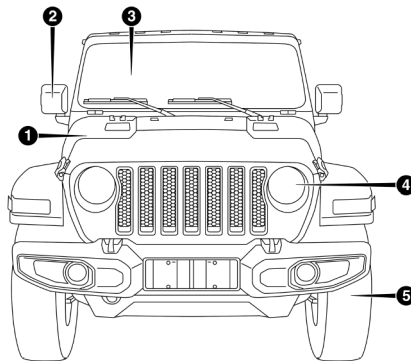
TABLA GRÁFICA DE CONTENIDO

CONTENIDO

■ VISTA FRONTAL	12
■ VISTA TRASERA.....	12
■ TABLERO DE INSTRUMENTOS	13
■ INTERIOR	13



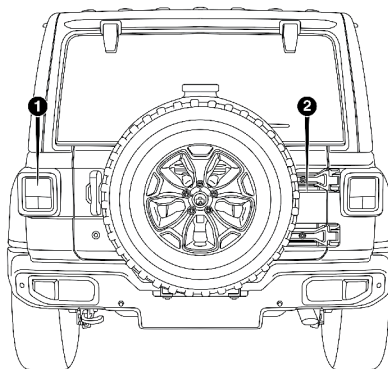
VISTA FRONTAL



020113886US

1. Cofre/Compartimiento del motor
2. Parabrisas
3. Espejos exteriores
4. Faros
5. Ruedas

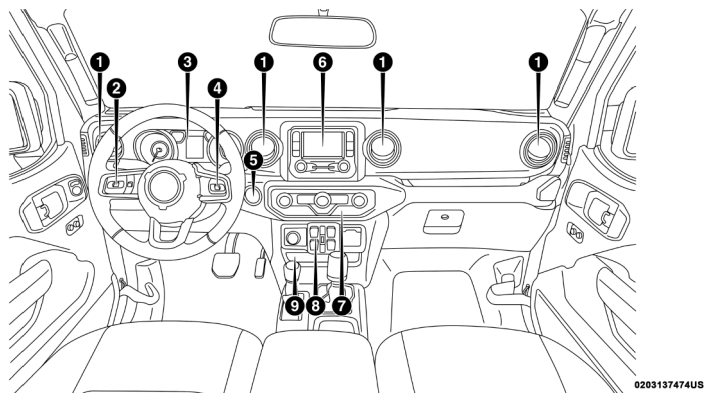
VISTA TRASERA



0202122201US

1. Luces traseras
2. Puerta trasera

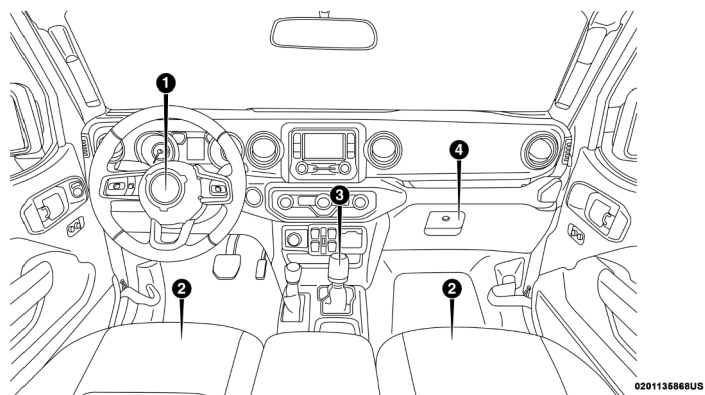
TABLERO DE INSTRUMENTOS



0203137474US

1. Ventiladores
2. Controles del módulo de instrumentos
3. Módulo de instrumentos
4. Botones del control de velocidad
5. Botón de ignición
6. Sistema Uconnect
7. Controles de clima
8. Interruptores de las ventanas eléctricas
9. Panel de interruptores para todo terreno

INTERIOR



0201135868US

1. Volante
2. Asientos
3. Selector de velocidades
4. Guantero

CARACTERÍSTICAS DE SU VEHÍCULO

CONTENIDO

■	GUÍA DE USUARIO EN EL VEHÍCULO	18
■	LLAVES	19
	• Transmisor	19
■	INTERRUPTOR DE IGNICIÓN	23
	• Interruptor de ignición — Keyless Enter-N-Go™	23
	• Mensaje de vehículo encendido.....	25
■	SISTEMA DE ARRANQUE REMOTO	26
	• Cómo utilizar el arranque remoto	26
	• Mensajes de cancelación del arranque remoto.....	27
	• Para activar la modalidad de arranque remoto	28
	• Para salir de la modalidad de arranque remoto sin conducir el vehículo.....	28
	• Para salir de la modalidad de arranque remoto y conducir el vehículo.....	28
	• Sistemas de comodidad de arranque remoto	29
■	LLAVE SENTRY	29
	• Llaves de repuesto	30
■	ALARMA DE SEGURIDAD DEL VEHÍCULO	30
	• Para armar el sistema	31
	• Para desarmar el sistema	31
	• Rearmado del sistema	31
■	PUERTAS	32
	• Seguros manuales de las puertas.....	32
	• Seguros de puerta eléctricos.....	33
	• Keyless Enter-N-Go™ - Entrada Pasiva	33
	• Sistema de seguros para protección infantil — Puertas traseras	38
	• Seguros de puerta automáticos	39
	• Retiro de puertas delanteras.....	39
	• Quitando las puertas traseras en modelos con 4 puertas.....	42
■	ASIENTOS	45
	• Ajuste manual de asientos delanteros	45

• Asientos con calefacción	48
• Asiento trasero abatible 60/40 — Modelos de 4 puertas	49
• Asientos traseros abatibles y removibles traseros Modelos de 2 puertas.....	51
• Descansabrazos del asiento trasero	53
■ CABECERAS	54
• Cabeceras delanteras	54
• Cabeceras traseras — Modelos de 2 puertas.....	55
• Cabeceras traseras — Modelos de 4 puertas.....	56
■ VOLANTE	58
• Columna de la dirección con ajuste de altura/telescópico	58
• Volante con calefacción	59
■ ESPEJOS	60
• Espejo interior de día/noche	60
• Espejo de atenuación automática	60
• Espejos exteriores.....	61
• Espejos eléctricos	62
• Espejos con calefacción.....	62
• Espejos de vanidad	62
■ LUCES EXTERIORES	63
• Interruptor de los faros	63
• Luces de conducción diurna	63
• Interruptor de luces altas o bajas	64
• Claxon óptico	64
• Faros automáticos.....	64
• Faros de niebla delanteros.....	65
• Luces direccionales.....	65
• Asistencia en el cambio de carril	65
• Recordatorio de luces encendidas.....	65
■ LUCES INTERIORES	66
• Luces de cortesía/lectura	66
• Control de atenuación del tablero de instrumentos	66
■ LIMPIADORES Y LAVADORES DEL PARABRISAS	67
• Operación del limpiaparabrisas.....	68

■ CONTROLES DE CLIMA	70
• Vista general del control manual de clima.....	70
• Vista general del control automático de temperatura.....	74
• Control automático de temperatura (ATC)	79
• Consejos de operación.....	80
■ VENTANAS ELÉCTRICAS	81
• Característica de descenso automático	83
• Ruido de viento	83
■ TOLDO DOBLE EN MODELOS DE CUATRO PUERTAS	83
• Desmontaje del toldo de lona — Modelos de cuatro puertas.....	84
• Instalación de toldo de lona - Modelos de cuatro puertas.....	87
■ TOLDO RÍGIDO MODULAR DE 3 PIEZAS FREEDOM TOP	91
• Retiro de panel(es) frontal(es)	91
• Bolsa de almacenamiento del toldo rígido “Freedom Top”.....	92
• Instalación panel(es) delantero(s).....	94
• Desmontaje del toldo rígido trasero	95
• Instalación del toldo rígido trasero	98
■ MARCO DE LA PUERTA	99
• Desmontado del marco de la puerta	99
• Instalación del marco de la puerta modelos de 4 puertas.....	101
• Instalación del marco de la puerta modelos de 2 puertas.....	103
■ TOLDO DE LONA — MODELOS DE 2 PUERTAS	104
• Plegado del toldo de lona.....	105
• Bolsa de almacenamiento de la ventana trasera y ventanas laterales traseras	116
• Levantamiento del toldo de lona	119
■ TOLDO DE LONA — MODELOS DE 4 PUERTAS	127
• Plegando el toldo de lona.....	129
• Levantamiento del toldo de lona	138
■ TOLDO DESLIZABLE ELÉCTRICAMENTE	146
• Apertura del toldo deslizable.....	147
• Cierre del toldo deslizable	147
• Ruido de viento	148
• Protección contra obstrucción.....	148

• Mantenimiento del toldo deslizante eléctricamente.....	148
• Operación con el interruptor de ignición apagado.....	149
• Procedimiento de reaprendizaje.....	149
• Retiro de ventanas traseras laterales.....	149
• Bolsa de almacenamiento de las ventanas laterales.....	151
■ ABATIENDO EL PARABRISAS.....	153
• Abatimiento del parabrisas.....	154
• Levantamiento del parabrisas.....	156
■ COFRE.....	157
• Para abrir el cofre.....	157
• Para cerrar el cofre.....	157
■ COMPUERTA TRASERA.....	158
• Características del área de carga.....	158
■ PORTERO ELÉCTRICO DE LA COCHERA.....	159
• Antes de empezar la programación de HomeLink.....	160
• Uso del HomeLink.....	163
• Seguridad.....	163
• Sugerencias para la localización, diagnóstico y solución de problemas.....	163
■ EQUIPAMIENTO INTERNO.....	164
• Almacenamiento.....	164
• Portavasos.....	166
• Tomas de corriente eléctrica.....	167
• Inversor de corriente.....	170
• Interruptores auxiliares.....	171
■ CANASTILLA DE EQUIPAJE DEL TECHO.....	174

GUÍA DE USUARIO EN EL VEHÍCULO (SI ASÍ ESTÁ EQUIPADO)

Acceda a la información de propietario directamente desde su sistema Uconnect 4C o 4C NAV (si así está equipado).

Para acceder a la Guía del Usuario de su vehículo, en la pantalla táctil de su sistema Uconnect: Presione el botón “Apps”. De ahí, presione el ícono “Guía de usuario del vehículo” en su pantalla táctil. No se requiere de registro del sistema Uconnect.



Ícono de Guía del usuario en Uconnect 4C NAV con pantalla de 8.4 pulgadas

NOTA: La característica de Guía del Usuario no está disponible mientras el vehículo está en movimiento, el sistema mostrará el mensaje: “Característica no disponible” cuando el vehículo está en movimiento.

Características pre-instaladas

Guía del usuario (actualizada en tiempo real, si así está equipado)	Disponible cuando y donde la necesite.
Conveniente pantalla táctil	Interfaz personalizable
Información e intervalos de servicio	Multi-lenguaje
Íconos amigables y glosario de símbolos	

Una vez lanzada la aplicación Guía del Usuario, usted podrá explorar la información de garantía, el manual del radio cuando y donde lo necesite. Su sistema Uconnect muestra la guía del usuario en pantalla para ayudarle a entender mejor su vehículo. No necesita descargar una aplicación, conectar un teléfono o dispositivo externo para su reproducción. Además, se actualizará a lo largo del año en tiempo real (si así está equipado), para que no quede obsoleta.

Características/Beneficios

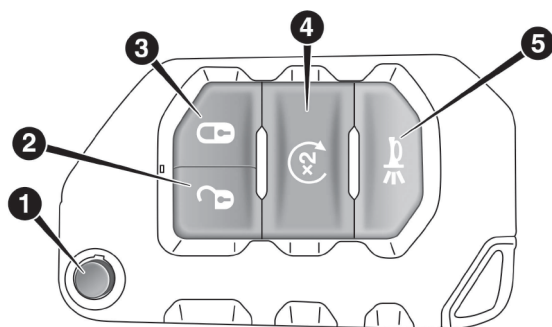
- Pre-instalado en la pantalla táctil de su sistema Uconnect.
- Capacidades de búsqueda y navegación mejoradas.
- Aplicación de Navegación robusta (si así está equipado).
- Capacidad de agregar tópicos seleccionados en la categoría “Favoritos”, para facilitar su acceso.
- Glosario de íconos y símbolos.
- Información de garantía (si así está equipado, consulte su póliza de garantía).
- Información crucial para el conductor y asistencia.

Instrucciones de operación	Programa de mantenimiento
Información de garantía	Procedimientos de emergencia
Niveles estándares de líquidos	Contactos de emergencia y más

Consejo: Cuando revise un tema, presione el ícono de estrella para agregarlo a sus “Favoritos”, facilitando el acceso al tema en el futuro.

LLAVES

Transmisor



0301139153US

Transmisor

1. Botón de liberación de llave
2. Botón de desbloqueo
3. Botón de bloqueo
4. Botón de arranque remoto (si así está equipado)
5. Botón de pánico

¡ADVERTENCIA!

- Presione en botón de liberación de la llave mecánica solo con el transmisor mirando hacia afuera de su cuerpo, especialmente cuando sus ojos u objetos (como la ropa) puedan dañarse.

Su vehículo utiliza un sistema de ignición sin llave. El sistema de encendido sin llave se compone de un transmisor y el botón Keyless Enter-N-Go (si así está equipado). El sistema de acceso sin llave consta del transmisor con llave mecánica y la característica Keyless Enter-N-Go si así está equipado.

NOTA: El transmisor podría no ser encontrado por el sistema si se encuentra localizado cerca de un teléfono celular, computadora personal o dispositivo electrónico; estos dispositivos podrían bloquear la señal inalámbrica del transmisor

¡PRECAUCIÓN!

Los componentes eléctricos dentro del transmisor pueden resultar dañados si el transmisor es sujeto a fuertes descargas eléctricas. Para asegurar completa eficacia de los dispositivos electrónicos dentro del transmisor, evite su exposición directa al sol.

El transmisor le permite bloquear o desbloquear las puertas y la compuerta levadiza a distancias de hasta 20 m (66 pies), utilizando los controles del transmisor. El transmisor no necesita ser dirigido hacia el vehículo para activar el sistema.

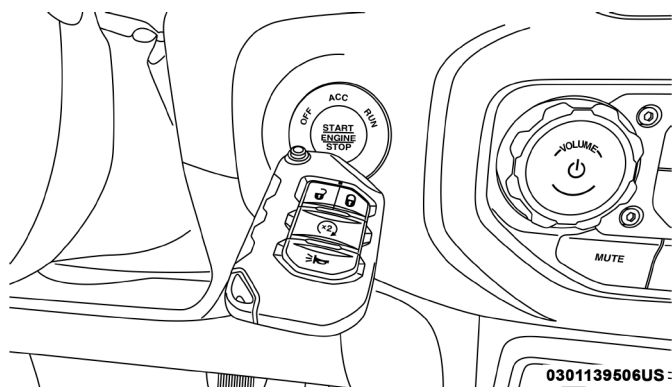
NOTA: En la posición ON / RUN, y con las puertas abiertas se desactiva el botón de bloqueo (LOCK). Sólo el botón de desbloqueo (UNLOCK) está activo. Todos los comandos del sistema remoto de acceso sin llave se desactivarán una vez que el vehículo este en movimiento a una velocidad de 8 km/h (5 mph) o mayor.

Método alternativo de arranque

En caso que el interruptor de ignición no cambie con la presión del botón, el transmisor podría tener la batería baja o agotada. Una batería baja en el transmisor puede ser verificada en el modulo de instrumentos el cual mostrara la instrucciones a seguir.

NOTA: Una condición de batería baja en el transmisor puede ser indicada por un mensaje en el módulo de instrumentos o por un indicador LED en el transmisor. Si el indicador LED en el transmisor no se enciende cuando algún botón del transmisor es presionado, la batería del transmisor necesita reemplazo.

En esta situación, un método de arranque alternativo puede utilizarse para operar el interruptor de ignición. Coloque el lado de la nariz del transmisor contra el botón de arranque del interruptor de ignición, y presiónelo para operarlo.



Método alternativo de arranque

Para desbloquear las puertas y la compuerta trasera

Presione y libere el botón de desbloqueo del transmisor una vez para desbloquear la puerta del conductor o dos veces para desbloquear todas las puertas y la compuerta trasera. La luz de entrada se encenderá y las luces direccionales destellarán dos veces.

Para bloquear las puertas y la compuerta trasera

Presione y libere el botón de bloqueo del transmisor una vez para bloquear todas las puertas y la compuerta trasera. Las luces direccionales destellarán y el claxon sonará una vez para confirmar la instrucción.

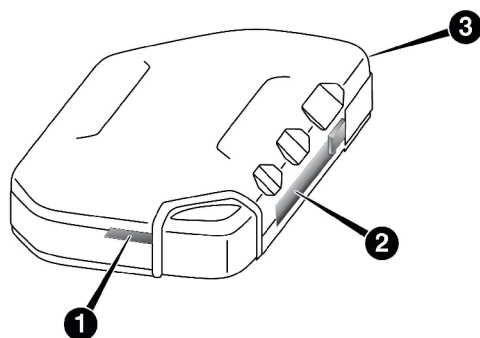
Reemplazo de la batería del transmisor

NOTA: Cuando la batería del transmisor se encuentra baja, aparecerá una advertencia en el módulo de instrumentos y el indicador LED del transmisor ya no se iluminará con la presión de algún botón.

La batería de repuesto recomendada es la CR2450.

NOTA: Material de perclorato — Tal vez sea necesario un manejo especial. Vea www.dtsc.ca.gov/hazardouswaste/perchlorate.

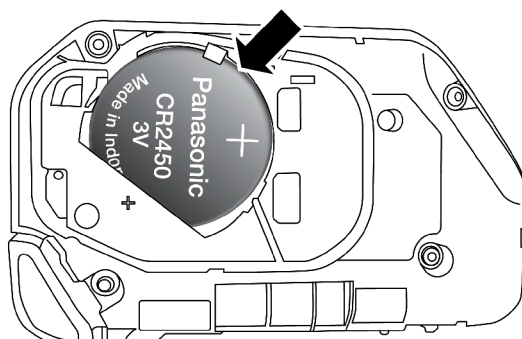
1. Retire la cubierta trasera insertando la punta plana de un destornillador pequeño en la abertura en el fondo del transmisor. Haga palanca con el desarmador hasta separar la cubierta, asegúrese de no dañar el sello durante esta operación. Continúe haciendo palanca en las pestañas restantes hasta que la cubierta de la batería pueda ser retirada.



0301124278US

1, 2 y 3 — Puntos para hacer palanca en la cubierta trasera

2. Retire la batería agotada insertando la punta plana de un desarmador en la abertura del liberador de la batería y deslícela hacia el frente, teniendo cuidado de no dañar la tabla de circuitos debajo.



0301124279US

Reemplazo de la batería

3. Instale la nueva batería en el transmisor, asegurándose que el lado positivo (+) se encuentre boca arriba. Deslice la batería hasta que se encuentre correctamente asentada debajo de las lengüetas.
4. Ensamble nuevamente la cubierta trasera asegurándose que se encuentre correctamente alineada antes de cerrarla correctamente.

Programación de las llaves adicionales

La programación de los transmisores debe ser realizada por un distribuidor autorizado.

NOTA: Una vez que se ha programado un transmisor de llave para un vehículo, éste no se podrá reutilizar o reprogramar para ningún otro vehículo.

Solicitud de transmisores adicionales

NOTA: Solamente los transmisores de llave que están programados para la electrónica del vehículo se pueden usar para arrancarlo y hacerlo funcionar. Una vez que se ha programado un transmisor de llave para un vehículo, éste no se podrá programar para ningún otro.

¡ADVERTENCIA!

- Siempre remueva los transmisores de llave del vehículo y asegure todas las puertas cuando deje el vehículo solo.
- Para vehículos equipados con Keyless Enter-N-Go™, siempre recuerde colocar la ignición en la posición de OFF.

El duplicado de los transmisores de llave debe realizarlo un distribuidor autorizado, este procedimiento consiste en la programación de un transmisor de llave en blanco con la electrónica del vehículo. Un transmisor de llave en blanco es aquel que nunca se ha programado.

NOTA:

- Cuando le dé servicio al sistema inmovilizador de llave Sentry®, lleve todos los transmisores de llave del vehículo a su distribuidor autorizado.
- Las llaves metálicas deben ser ordenadas al corte correcto para que funcionen correctamente en los seguros del vehículo.

Información general

La operación de este equipo está sujeta a las siguientes dos condiciones:

(1) es posible que este equipo o dispositivo no cause interferencia perjudicial y (2) este equipo o dispositivo debe aceptar cualquier interferencia, incluyendo la que pueda causar su operación no deseada.

NOTA: Cambios o modificaciones no aprobados expresamente por la parte responsable del cumplimiento podrían anular la autoridad del usuario para operar el equipo.

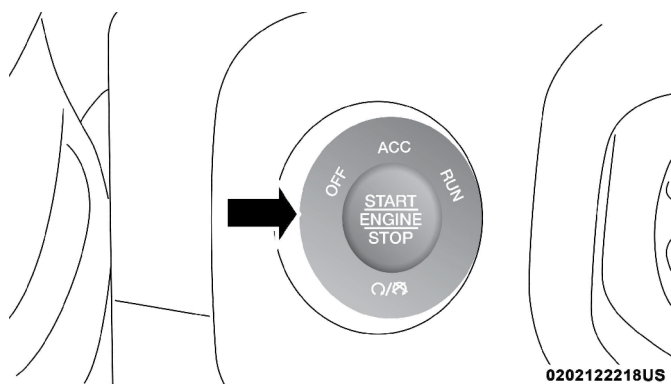
INTERRUPTOR DE IGNICIÓN

Interruptor de ignición — Keyless Enter-N-Go™

Esta característica permite al conductor accionar el interruptor de ignición oprimiendo un botón, siempre que el transmisor de acceso remoto sin llave esté en el compartimiento de pasajeros.

El botón de encendido (ignición) tiene diferentes posiciones de funcionamiento que están rotuladas, y se iluminarán cuando se encuentre en cada una de ellas. Las posiciones son: OFF, ACC, RUN y START.

NOTA: En caso de que el interruptor de ignición no cambie al presionar el botón, el transmisor podría tener la batería baja o descargada. En esta situación, otro método se puede utilizar para operar el interruptor de ignición. Coloque el lado de la punta del transmisor de llave (lado opuesto de la llave de emergencia) contra el botón de ignición START/STOP “Arranque/ Paro del motor” y presiónelo para operar el interruptor de ignición.



Botón del interruptor de ignición (START/STOP)

El botón de ignición puede ser colocado en las siguientes posiciones:

OFF (Apagado)

- El motor se apaga.
- Algunos dispositivos electrónicos (por ejemplo, seguros eléctricos, cierre centralizado, alarma, etc.) todavía están disponibles.

ACC (Accesorios)

- El motor no se enciende.
- Algunos dispositivos eléctricos están disponibles.

RUN (En marcha)

- Posición de conducción.
- Los dispositivos eléctricos están disponibles.

START (Arranque)

- Arranca el motor.

¡ADVERTENCIA!

- Cuando deje el vehículo, siempre remueva el transmisor de llave del vehículo, y asegúrelo.
- No deje niños sin vigilancia en el vehículo o con acceso a un vehículo desasegurado.

¡ADVERTENCIA!

- Permitir que los niños permanezcan en un vehículo sin supervisión puede resultar peligroso por numerosas razones. El niño u otras personas se pueden lesionar seria o fatalmente. Se debe advertir a los niños de no tocar el freno de mano, el pedal de freno o la palanca de velocidades.
- No deje el transmisor de la llave dentro o cerca del vehículo, y no deje la llave de arranque remoto Keyless Enter-N-Go™ en modo ACC (Accesorio) o ON/RUN (Encendido/En marcha). El niño puede hacer funcionar las ventanas eléctricas, otros controles o mover el vehículo.
- No deje niños o animales dentro de los vehículos estacionados en clima cálido. El calor interno que se genera en el vehículo podría causar lesiones graves o la muerte..

¡PRECAUCIÓN!

Un coche que no se encuentra cerrado es una invitación para los ladrones. Siempre retire el transmisor del vehículo y asegure todas las puertas cuando deje el vehículo desatendido.

NOTA: Para mayor información, refiérase a “Arranque del motor” en el capítulo “Arranque y operación”.

Mensaje de vehículo encendido

Al abrir la puerta del conductor cuando el interruptor de ignición esté en marcha (ON/RUN - motor apagado), una alerta sonora le recordará colocar el interruptor de ignición a la posición de apagado. Además de la alerta sonora, el mensaje “Ignición o Accesorios encendidos” se mostrará en el módulo de instrumentos.

NOTA: Los interruptores de los cristales eléctricos y del toldo solar (si así está equipado) permanecerán activas hasta por 10 minutos después que el interruptor de ignición fue colocado a la posición de apagado. Abrir cualquiera de las puertas delanteras cancelará la función. El tiempo para esta función es programable.

¡ADVERTENCIA!

- Antes de salir del vehículo asegúrese de colocar la transmisión automática en la posición “P” (estacionamiento), aplique el freno de estacionamiento, coloque el interruptor de ignición en la posición de apagado, retire el transmisor del vehículo y cierre el vehículo. Si está equipado con control de acceso sin llave Keyless Enter-N-Go, asegúrese que la ignición esté en la posición de apagado, retire el transmisor del vehículo y cierre el vehículo.
- Nunca deje niños a solas en un vehículo o con acceso a un vehículo sin asegurar.


¡ADVERTENCIA!

- Dejar a un niño en el vehículo sin vigilancia es peligroso por muchas razones. El niño u otras personas se pueden lesionar seriamente o fatalmente. Se debe advertir a los niños de no tocar el freno de mano, el pedal de freno o la palanca de velocidades.
- No deje el transmisor de llave dentro o cerca del vehículo o en un lugar accesible a los niños y no deje el Keyless Enter-N-Go™ en el modo de accesorios o encendido. El niño puede hacer funcionar las ventanas eléctricas, otros controles o mover el vehículo.
- En climas calurosos no deje niños o animales dentro de un vehículo que se encuentra estacionado. La acumulación de calor puede causar severos daños o incluso la muerte.
- Nunca la llave mecánica mientras el vehículo esta en movimiento, el volante de la dirección se bloqueara automáticamente tan pronto como la llave sea girada. Esto también aplica para vehículos que están siendo remolcados.

¡PRECAUCIÓN!

Un coche que no se encuentra cerrado es una invitación para los ladrones. Siempre retire el transmisor del vehículo y asegure todas las puertas cuando deje el vehículo desatendido.

SISTEMA DE ARRANQUE REMOTO (SI ASÍ ESTÁ EQUIPADO)

 Este sistema usa el transmisor para arrancar el motor de manera cómoda, desde el exterior del vehículo, pero manteniendo su seguridad. El sistema tiene un rango de aproximadamente 100 metros (328 pies).

El sistema de arranque remoto activa también el control de clima, asientos ventilados (si así está equipado) en temperaturas por encima de los 26.7°C (80°F), y opcionalmente los asientos y volantes calefactados (si así está equipado) en temperaturas por debajo de los 4.4°C (40°F). Consulte “Asientos delanteros calefactados” en “Asientos” para más información.

NOTA:

- El vehículo debe estar equipado con transmisión automática para poder estar equipado con arranque remoto.
- Obstáculos entre el transmisor y el vehículo podrían reducir el rango de operación.

Cómo utilizar el arranque remoto

- Presione y suelte dos veces el botón arranque remoto del transmisor, dentro un lapso de cinco segundos. Presionar el botón de arranque remoto una tercera vez apagará el motor.

- Con el arranque remoto, el motor funcionará por aproximadamente 15 minutos (tiempo de espera máximo) a menos que la ignición sea colocada en la posición de encendido/en marcha.
- El vehículo debe ser arrancado con el interruptor de ignición después de dos arranques remotos consecutivos con el tiempo de espera superado.

Antes de realizar un arranque remoto, se deben cumplir las siguientes condiciones:

- Selector de velocidades en “P” (Estacionamiento).
- Puertas cerradas.
- Cofre cerrado.
- Compuerta trasera cerrada.
- Interruptor de las luces de emergencia (intermitentes) apagado.
- El interruptor del freno esté inactivo (pedal de freno no presionado).
- La batería se encuentre en un nivel de carga aceptable.
- No se encuentre presionado el botón de pánico (PANIC) en el transmisor.
- El sistema no se encuentre deshabilitado por algún evento de arranque remoto previo.
- Indicador de la alarma del vehículo destellando.
- La ignición se encuentre en posición de STOP/OFF.
- El nivel de combustible cumpla con el requerimiento mínimo.
- No se deben quitar las puertas extraíbles.
- Indicador de malfuncionamiento no encendido.

¡ADVERTENCIA!

- No encienda el motor en una cochera cerrada o un área encerrada. El gas del escape contiene monóxido de carbono (CO), que es incoloro e inodoro. En monóxido de carbono es venenoso y cuando se inhala puede causar lesiones graves o la muerte.
- Mantenga los transmisores lejos de los niños. La operación del sistema de arranque remoto, de las ventanas, de los seguros de puerta u otros controles, podría causarles lesiones serias o la muerte.

Mensajes de cancelación del arranque remoto (si así está equipado)

Los siguientes mensajes se mostrarán en el módulo de instrumentos si el vehículo no efectúa el arranque remoto o sale del arranque remoto prematuramente:

- Arranque remoto cancelado — Puerta abierta
- Arranque remoto cancelado — Cofre abierto
- Arranque remoto cancelado — Nivel de combustible bajo
- Arranque remoto cancelado — Compuerta trasera abierta
- Arranque remoto cancelado — Tiempo expirado
- Arranque remoto cancelado — Arranque el vehículo para reanudar

El módulo de instrumentos mostrará el mensaje hasta que la ignición se coloque en la posición de encendido/en marcha (ON/RUN).

Para activar la modalidad de arranque remoto

Presione y suelte dos veces el botón arranque remoto del transmisor, dentro de un lapso de cinco segundos. Las puertas del vehículo serán aseguradas, las intermitentes parpadearán y el claxon sonará dos veces (si así fue programado). Luego el motor se encenderá y el vehículo permanecerá en modo de arranque remoto durante un periodo de 15 minutos.

NOTA:

- Si está presente una falla del motor o el nivel del combustible está bajo, el vehículo arrancará y después de 10 segundos, se apagará.
- Las luces de estacionamiento se encenderán y permanecerán encendidas durante el modo de arranque remoto.
- Por su seguridad, la operación eléctrica de las ventanas se desactiva cuando el vehículo está en la modalidad de arranque remoto.
- El motor puede arrancarse dos veces consecutivas (dos ciclos consecutivos de 15 minutos) con el transmisor. Sin embargo, el interruptor de ignición debe ser colocado en la posición de encendido/en marcha (ON/RUN) antes de repetir el ciclo de arranque una tercera vez.

Para salir de la modalidad de arranque remoto sin conducir el vehículo

Oprima y suelte el botón de arranque remoto  una vez o permita que el motor funcione todo el ciclo de 15 minutos.

NOTA: Para evitar apagar el vehículo de manera involuntaria, el sistema desactivará durante dos segundos el botón de arranque remoto después de recibir una solicitud válida de arranque remoto.

Para salir de la modalidad de arranque remoto y conducir el vehículo

Antes de que se cumplan los 15 minutos del ciclo, presione y suelte el botón “desbloquear” del transmisor para desasegurar las puertas, o utilice el sistema de entrada pasiva del Keyless Enter-N-Go para desbloquear el vehículo y desactivar la alarma de seguridad del vehículo (si así está equipado). Entonces, antes que termine el ciclo de 15 minutos, oprima y suelte el botón de arranque de la ignición.

NOTA: Para los vehículos equipados con la característica de entrada pasiva Keyless Enter-N-Go™, aparecerá el mensaje de “Remote Start Active - Push start button” (Arranque remoto activo - presione el botón de arranque) en la pantalla del módulo de instrumentos, hasta que presione el botón de arranque de la ignición.

Sistemas de comodidad de arranque remoto (si así está equipado)

Cuando se activa el arranque remoto, el control de clima puede activar los asientos y volante con calefacción (si así está equipado), se activarán cuando la temperatura se encuentre debajo de los 4.4°F (40°F). Estas funciones permanecerán encendidas durante el ciclo de arranque remoto o hasta que el interruptor de ignición se gire a la posición encendido/en marcha (ON/RUN).

Información general

La operación de este equipo está sujeta a las siguientes dos condiciones:

(1) Es posible que este equipo o dispositivo no cause interferencia perjudicial y (2) este equipo o dispositivo debe aceptar cualquier interferencia, incluyendo la que pueda causar su operación no deseada.

NOTA: Cambios o modificaciones no aprobados expresamente por la parte responsable del cumplimiento podrían anular la autoridad del usuario para operar el equipo.

LLAVE SENTRY

El sistema inmovilizador de llave Sentry inhabilita el motor para evitar la operación no autorizada del vehículo. El sistema no necesita ser activado. Su operación es automática, sin importar si el vehículo está bloqueado o no.

El sistema usa el transmisor, interruptor de ignición y un receptor RF (radio frecuencia), para prevenir la operación no autorizada del vehículo. Por ello, sólo los transmisores programados para el vehículo podrán ser usados para encender y operar el vehículo. El sistema no permitirá el arranque del motor si se utiliza un transmisor de otro vehículo.

Después de colocar la ignición en la posición de encendido/en marcha (ON/RUN), la luz de seguridad del vehículo se encenderá durante tres segundos para probar el foco. Si la luz permanece encendida después de verificar el foco, esto indica que hay un problema electrónico. Además, si la luz empieza a destellar después de la verificación del foco, indica que alguien intentó arrancar el motor con un transmisor de llave no válido. En caso que sea válido el transmisor utilizado para arrancar el motor pero exista un problema electrónico, el motor encenderá y se apagará después de dos segundos.

Si la luz de seguridad del vehículo se enciende mientras el vehículo está siendo operado normalmente (conduciendo por no más de 10 segundos), esto indicará que hay una falla en el sistema electrónico. Si esto pasa, lleve el vehículo a servicio con un Distribuidor Autorizado tan pronto le sea posible.

¡PRECAUCIÓN!

El sistema Inmovilizador Sentry® no es compatible con algunos de los sistemas remotos de arranque que no han sido instalados en planta. El uso de estos sistemas podría causar problemas de arranque al vehículo y podría perder protección.

La programación de los transmisores debe ser realizada por un distribuidor autorizado.

Llaves de repuesto

NOTA: Solamente los transmisores de llave que están programados para la electrónica del vehículo se pueden usar para arrancarlo y hacerlo funcionar. Una vez que se ha programado un transmisor de llave para un vehículo, éste no se podrá programar para ningún otro.

¡PRECAUCIÓN!

- Siempre retire el transmisor del interior del vehículo y cierre todas las puertas cuando deje su vehículo sin su atención.
- Para vehículos equipados con la función de acceso sin llave Enter-N-Go™, recuerde colocar la ignición en posición de apagado (OFF).

NOTA: El duplicado de los transmisores de llave debe realizarlo un distribuidor autorizado, este procedimiento consiste en la programación de un transmisor de llave en blanco con la electrónica del vehículo. Un transmisor de llave en blanco es aquel que nunca se ha programado.

Cuando le dé servicio al sistema inmovilizador de llave Sentry®, lleve todos los transmisores de llave del vehículo a su distribuidor autorizado.

Información general

La operación de este equipo está sujeta a las siguientes dos condiciones:

(1) es posible que este equipo o dispositivo no cause interferencia perjudicial y (2) este equipo o dispositivo debe aceptar cualquier interferencia, incluyendo la que pueda causar su operación no deseada.

NOTA: Cambios o modificaciones no aprobados expresamente por la parte responsable del cumplimiento podrían anular la autoridad del usuario para operar el equipo.

ALARMA DE SEGURIDAD DEL VEHÍCULO (SI ASÍ ESTÁ EQUIPADO)

El sistema de alarma de seguridad del vehículo monitorea las puertas del vehículo y el interruptor de ignición ante una operación no autorizada. Mientras el sistema de seguridad de alarma del vehículo es armado, los interruptores de seguros interiores de las puertas son desactivados. La alarma proporciona señales visuales y sonoras. Si algo dispara la alarma, el sistema proporciona señales tanto audibles como visuales: El claxon sonará intermitentemente, las luces de estacionamiento y/o las direccionales destellarán, y la luz de la alarma de seguridad en el tablero de instrumentos destellará.


Para armar el sistema

Siga estos pasos para activar la alarma de seguridad del vehículo:

1. Asegúrese que la ignición del vehículo se encuentre en la posición OFF (Apagado) (refiérase a la sección de “Arranque de su vehículo” en el capítulo “Arranque y operación para obtener más información”).
 - Para vehículos equipados con arranque sin llave Keyless Enter-N-Go™, asegúrese de que el sistema de ignición del vehículo esté apagado.
2. Realice uno de los siguientes métodos para bloquear el vehículo:
 - Oprima el botón de bloqueo al interior la puerta del conductor o la del pasajero mientras la puerta está abierta.
 - Presione el botón de bloqueo de entrada pasiva en la manija de la puerta del conductor, con un transmisor válido en la misma zona exterior (refiérase a la sección de “Arranque sin llave Keyless Enter-N-Go™”), para más información.
 - Oprima el botón de bloqueo del transmisor.
3. Si alguna puerta está abierta, ciérrela.

Para desarmar el sistema

La alarma del vehículo puede ser desactivada, usando los siguientes métodos:

- Presione el botón de desbloqueo  en el transmisor.
- Tome la manija de entrada pasiva (si así está equipado) para desbloquear. Refiérase a la sección de “Keyless Enter-N-Go - Entrada pasiva”, más adelante, para más información.
- Ponga el interruptor de ignición fuera de la posición de apagado.

La alarma de seguridad está diseñada para proteger su vehículo; sin embargo, usted puede crear condiciones que activen la alarma inesperadamente. Si permanece en el vehículo y asegura las puertas con el transmisor una vez armada la alarma de seguridad del vehículo, la alarma sonará si jala la manija de la puerta. Si esto ocurre, oprima el botón de desbloqueo del transmisor para desarmar la alarma de seguridad del vehículo.

Si la arma de seguridad del vehículo se encuentra armada y la batería se desconecta, la alarma de seguridad permanecerá armada cuando la batería sea conectada nuevamente, las luces exteriores parpadearán y el claxon sonará. Si esto ocurre, desarme la arma de seguridad del vehículo.

Rearmado del sistema

Si algo dispara la alarma y no se toman acciones para desactivarla, la alarma del vehículo desactivará el claxon después de aproximadamente 29 segundos, 5 segundos entre ciclos, y hasta 8 ciclos. Si el disparador de la alarma del vehículo permanece activo, la alarma se rearmará por sí misma.

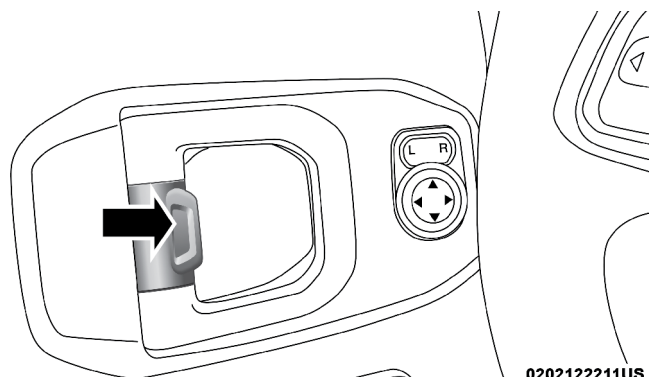
PUERTAS

¡PRECAUCIÓN!

Maneje y almacene con cuidado los paneles de puerta removibles, podrían dañarse los sellos causando intrusión de agua al interior del vehículo.

Seguros manuales de las puertas

Todas las puertas están equipadas con seguros de tipo palanca, para poner los seguros cuando usted salga del vehículo presione el seguro de tipo palanca hacia adelante y para quitar los seguros, tire de la palanca hacia atrás.



0202122211US

Seguro manual de la puerta

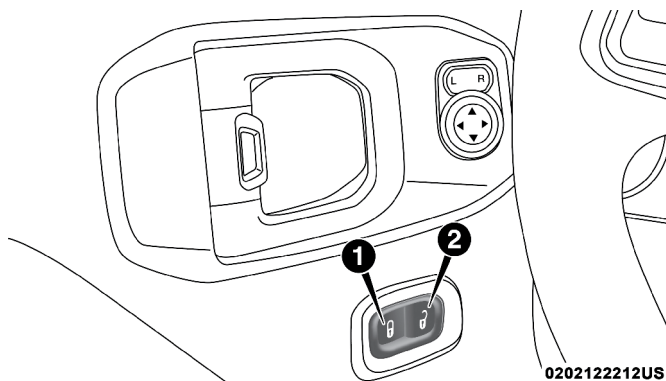
NOTA: La llave metálica puede ser utilizada para bloquear y desbloquear las puertas, compuerta trasera, la guantera y la consola de almacenamiento central.

¡ADVERTENCIA!

- Por razones de seguridad personal y de seguridad en el caso de un accidente, aplique los seguros de las puertas del vehículo cuando conduzca así como al estacionarse o dejar el vehículo.
- Cuando deje el vehículo solo siempre retire el transmisor y ciérrelo. Nunca deje a niños solos en el vehículo o con acceso a un vehículo abierto.
- Dejar a un niño en el vehículo sin vigilancia es peligroso por muchas razones. El niño u otras personas se pueden lesionar seriamente o fatalmente. Se debe advertir a los niños de no tocar el freno de mano, el pedal de freno o la palanca de velocidades.
- No deje el transmisor dentro o cerca del vehículo. Un niño podría hacer funcionar las ventanas eléctricas, otros controles o mover el vehículo.

Seguros de puerta eléctricos (si así está equipado)

El interruptor de los seguros de puerta está localizado en los paneles de cada puerta. Presione el interruptor hacia abajo para aplicar los seguros y hacia arriba para deshabilitarlos.



Seguro eléctrico de la puerta

1. Botón de bloqueo
2. Botón de desbloqueo

¡ADVERTENCIA!

- Por razones de seguridad personal y de seguridad en el caso de un accidente, aplique los seguros de las puertas del vehículo cuando conduzca, así como al estacionarse o dejar el vehículo.
- Cuando deje el vehículo solo, siempre retire el transmisor y ciérrelo. Nunca deje a niños solos en el vehículo o con acceso a un vehículo abierto.
- Dejar a un niño en el vehículo sin vigilancia es peligroso por muchas razones. El niño u otras personas se pueden lesionar seriamente o fatalmente. Se debe advertir a los niños de no tocar el freno de mano, el pedal de freno o la palanca de velocidades.
- No deje la llave dentro o cerca del vehículo. Un niño podría hacer funcionar las ventanas eléctricas, otros controles o mover el vehículo.

Keyless Enter-N-Go™ - Entrada Pasiva (si así está equipado)

El sistema de entrada pasiva es una mejora al transmisor del vehículo y una de las características del sistema de acceso sin llave "Keyless Enter N-Go™". Esta característica le permite bloquear y desbloquear la puerta o puertas y compuerta de combustible del vehículo sin tener que oprimir los botones de desbloqueo o bloqueo del transmisor.

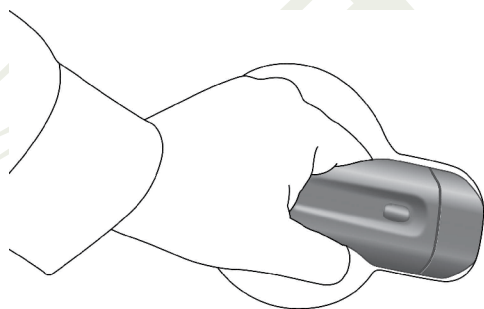
NOTA:

- La entrada pasiva se puede activar o desactivar, para más información refiérase a "Ajustes del Uconnect" en la sección "Multimedia".

- El transmisor podría no ser encontrado por el sistema si se encuentra localizado cerca de un teléfono celular, computadora personal o dispositivo electrónico; estos dispositivos podrían bloquear la señal inalámbrica del transmisor.
- La entrada pasiva inicializa el acercamiento iluminado (luces bajas, luces de placa, luces de posición) por el tiempo en que se encuentre ajustado, que puede ser 0, 30 (valor por defecto), 60 o 90 segundos.
- El uso de guantes o si ha llovido o nevado sobre la manija, puede afectar la sensibilidad de desbloqueo de la manija de la puerta con acceso pasivo, provocando una respuesta más lenta.
- Si está utilizando guantes en sus manos o si ha estado lloviendo/nevando, la sensibilidad en la manija de la puerta de Entrada Pasiva puede ser afectada, notará un retardo en la respuesta.
- Si el vehículo es desasegurado por la característica de la entrada pasiva y no se abre la puerta dentro de 60 segundos, el vehículo volverá a cerrarse y si está equipado con la alarma antirrobo, ésta se armará.

Desbloqueo desde el lado del conductor

Con un transmisor de acceso pasivo válido dentro de una distancia aproximada de 1.5 m (5 pies) de la manija de la puerta del conductor, sujete la manija de dicha puerta para desbloquearla automáticamente.



0202122208US

Sujete la manija de la puerta para desbloquear

NOTA: Si está programada la función “desbloqueo de todas las puertas con sólo una presión”, todas las puertas se desbloquearán al sujetar la manija de la puerta del conductor. Para seleccionar entre la función de “desbloqueo de la puerta del conductor con sólo una presión” y “desbloqueo de todas las puertas con sólo una presión” y obtener más información, refiérase a “Configuración del Uconnect” en el capítulo “Multimedia”.

Desbloqueo desde el lado del pasajero:

Con un transmisor de acceso pasivo válido y a una distancia de 1.5 m (5 pies) de la manija de la puerta del pasajero, sujete la manija de la puerta del pasajero delantero para desbloquear automáticamente las cuatro puertas y la compuerta trasera.

NOTA: Todas las puertas se desasegurarán al sujetar la manija de la puerta del pasajero delantero, sin importar la configuración de preferencia de desaseguramiento de la puerta del conductor (“Desbloqueo de la puerta del conductor con sólo una presión” o “Desbloqueo de todas las puertas con sólo una presión”).

Protección de encierro del transmisor dentro del vehículo (Seguro FOBIK)

Para minimizar las posibilidades de dejar el transmisor encerrado dentro del vehículo, el sistema de acceso pasivo está equipado con la característica de desbloqueo automático de puerta que operará si el interruptor de ignición está en posición de Apagado (OFF).

El seguro FOBIK sólo se ejecuta en vehículos con entrada pasiva. Existen tres posibles situaciones que activan la búsqueda del seguro FOBIK en una entrada o acceso pasivo al vehículo:

- Una solicitud de bloqueo es realizada por un transmisor de entrada pasiva válido mientras una puerta se encuentra abierta.
- Una solicitud de bloqueo es realizada por la manija de entrada pasiva válido mientras una puerta se encuentra abierta.
- Una solicitud de bloqueo es realizada por el interruptor al interior de la puerta mientras una puerta se encuentra abierta.
- Cuando la alarma de seguridad del vehículo se encuentra en estado de pre-armado o armado y la compuerta trasera cambia de abierto a cerrado.
- Cuando la compuerta trasera cambia de abierto a cerrado y el arranque remoto se encuentra activo.

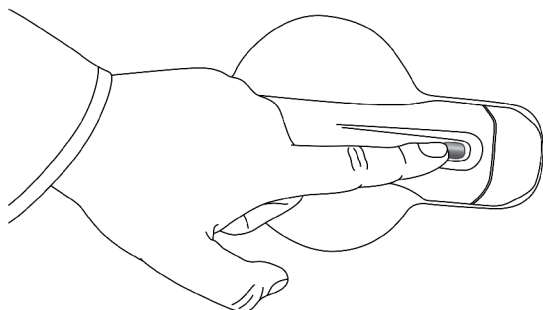
Cuando cualquiera de estas situaciones ocurre, después de cerrar todas las puertas, el Seguro FOBIK se ejecutará. Si encuentra un transmisor de entrada pasiva válido dentro del auto, el vehículo se desbloqueará y alertará al cliente.

NOTA: El vehículo sólo desbloqueará las puertas cuando un transmisor de entrada pasiva es detectado al interior del vehículo. El vehículo no desbloqueará sus puertas cuando cualquiera de las siguientes condiciones son verdaderas.

- Las puertas se bloquean manualmente utilizando los seguros manuales al interior.
- Se realizan tres intentos de bloqueo de puertas utilizando el interruptor de bloqueo al interior y se cierran las puertas.
- Se detecta un transmisor de entrada pasiva válido al exterior del vehículo, dentro de un rango de 1.5 m de la manija de entrada pasiva.

Para asegurar las puertas del vehículo

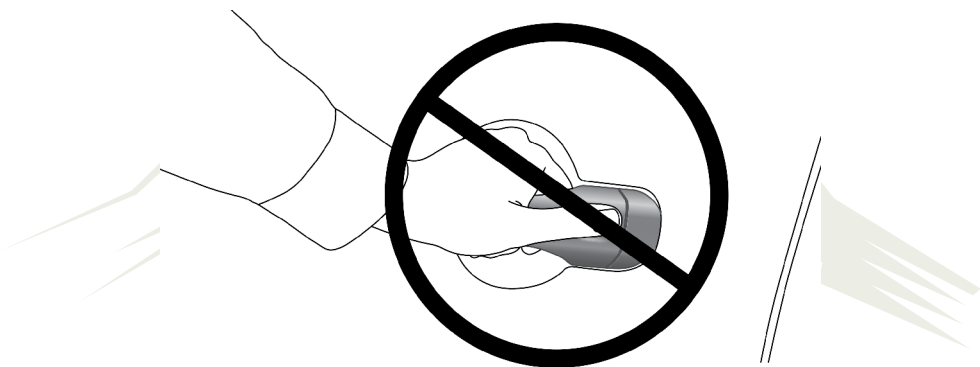
Con un transmisor de entrada pasiva válido a menos de 1.5 m (5 ft), de la manija de la puerta del conductor o pasajero, presione el botón de bloqueo de la puerta para bloquear el vehículo.



0202122209US

Presione el botón en la manija de la puerta para bloquear

NOTA: NO tome la manija de la puerta, cuando presione el botón de bloqueo de la manija. Esto podría desbloquear la(s) puerta(s).



0202122210US

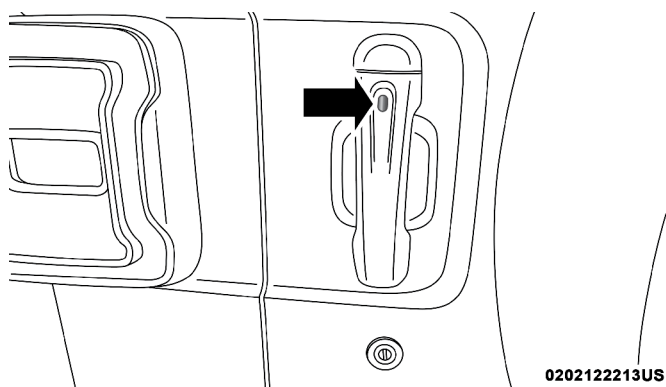
NO agarre la manija de la puerta cuando cierre la puerta

Las puertas del vehículo también se pueden asegurar utilizando el botón Asegurar del transmisor o el botón de seguro ubicado en el tablero interior de la puerta del vehículo.

Para desbloquear/abrir la compuerta trasera

La característica de entrada pasiva de la compuerta trasera está incorporada en la manija de la compuerta trasera. Con un transmisor de entrada pasiva válido a menos de 1.5 m (5 ft), tome la manija electrónica de la compuerta trasera para desbloquearla automáticamente y tire de la manija para abrirla.

NOTA: Si el “Desbloqueo de todas las puertas con sólo una presión” está programada, todas las puertas y compuerta trasera se desbloquearán al sujetar la manija de la compuerta trasera. Para seleccionar entre el “Desbloqueo de la puerta del conductor con sólo una presión” o “Desbloqueo de todas las puertas con sólo una presión”, consulte “Ajustes Uconnect” en el capítulo “Multimedia”.



Ubicación de entrada pasiva de compuerta trasera

Para bloquear la compuerta trasera

Con un transmisor de entrada pasiva válido a menos de 1.5 m (5 ft), de la compuerta trasera, presione el botón de aseguramiento de entrada pasiva localizado al exterior, en la manija electrónica de la compuerta trasera.

NOTA:

- Después de un ciclo de aseguramiento usando la manija exterior, usted debe esperar 2 segundos que la opción de acceso pasivo desasegure la misma puerta. Esto está hecho para que le permita verificar si el vehículo se encuentra bloqueado al jalar la manija de la puerta, sin que el vehículo reaccione y se desbloquee.
- Si se desactiva la entrada pasiva mediante el sistema Uconnect. La protección descrita en “Seguro FOBIK” se mantiene activa/funcional.
- El sistema de acceso pasivo no funcionará si la batería del transmisor está descargada.

Información general

La operación de este equipo está sujeta a las siguientes dos condiciones:

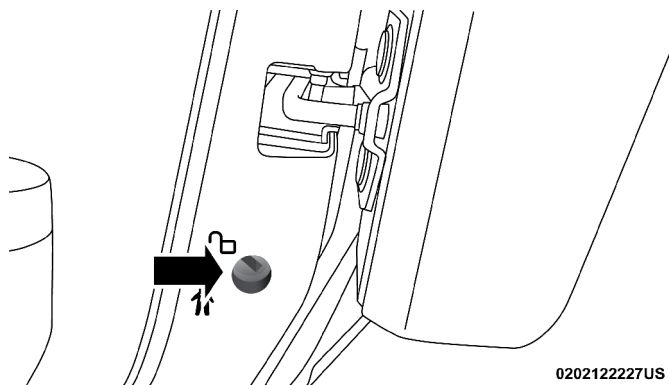
(1) es posible que este equipo o dispositivo no cause interferencia perjudicial y (2) este equipo o dispositivo debe aceptar cualquier interferencia, incluyendo la que pueda causar su operación no deseada.

NOTA: Cambios o modificaciones no aprobados expresamente por la parte responsable del cumplimiento podrían anular la autoridad del usuario para operar el equipo.

Sistema de seguros para protección infantil — Puertas traseras

Para proporcionar un ambiente seguro para los niños pequeños que van en los asientos traseros, las puertas traseras están equipadas con un seguro de protección infantil de cerradura de puerta.

Para activar este sistema, abra cada puerta trasera, use un destornillador de punta plana (o la llave de emergencia) y gire hacia la posición de asegurar o desasegurar.



020212227US

Seguro de protección infantil en puerta

NOTA:

- Cuando el seguro de protección infantil es activado, la puerta sólo puede ser abierta utilizando la manija exterior de esta incluso si el seguro interior de la puerta está en la posición de desbloqueado.
- Después de activar o desactivar el seguro de protección infantil, siempre haga una prueba en la puerta para verificar que el seguro se encuentre en la posición deseada.
- Para la salida de emergencia con el sistema activado, mueva la palanca del seguro hacia atrás (localizada en el panel de la puerta delantera), baje la ventana y abra la puerta desde el exterior con la manija de la puerta.

¡ADVERTENCIA!

Evite que en un accidente alguien quede atrapado en el vehículo. Recuerde que las puertas traseras sólo pueden ser abiertas desde fuera del vehículo cuando el seguro de protección para niños esté activado.

NOTA: Siempre use este seguro cuando transporte niños. Después de activar los seguros en ambas puertas traseras, verifique tratando de abrir una puerta con la manija interior. Una vez el seguro de protección infantil este activado, será imposible abrir la puerta desde el interior del vehículo. Antes de salir del vehículo, asegúrese que nadie se encuentre adentro.

Seguros de puerta automáticos (si así está equipado).

La característica de seguros de puerta automáticos esta habilitada por defecto. Cuando se activa, el seguro de la puerta se activa automáticamente cuando la velocidad del vehículo excede los 24 km/h (15 mph). Esta característica puede ser habilitada o deshabilitada por un Distribuidor Autorizado con una petición por escrito del cliente. Por favor visite a su Distribuidor Autorizado para el servicio.

Retiro de puertas delanteras

¡ADVERTENCIA!

No conduzca el vehículo en vías públicas sin las puertas, porque perderá la protección que le ofrece el vehículo. Este procedimiento, sólo es para uso en caminos fuera de carretera.



Etiqueta de advertencia de la puerta removible

¡ADVERTENCIA!

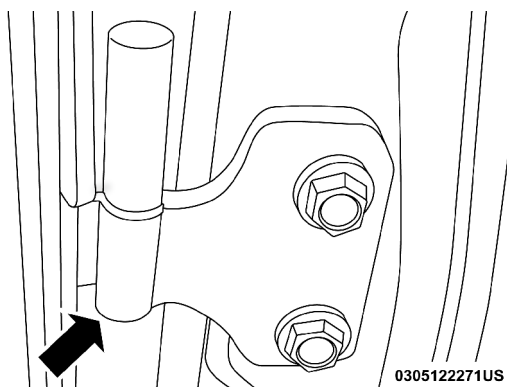
- TODOS los ocupantes deberán utilizar los cinturones de seguridad durante una operación fuera del camino y las puertas del vehículo retiradas. Para mas información refiérase a "Consejos para conducir fuera de carretera" en el capítulo de "Arranque y operación".
- No almacene las puertas removidas dentro del vehículo, esto puede ocasionar lesiones en caso de un accidente.

NOTA:

- Las puertas son pesadas, tenga mucha precaución al removerlas.
 - El pasador de la bisagra puede romperse si es apretado de más durante la reinstalación de la puerta (Torque máximo: 10 N·m / 7.5 ft·lb). Para mas información refiérase a "Consejos para conducir fuera de carretera" en el capítulo de "Arranque y operación"
1. Baje el vidrio de la ventana para evitar cualquier daño.

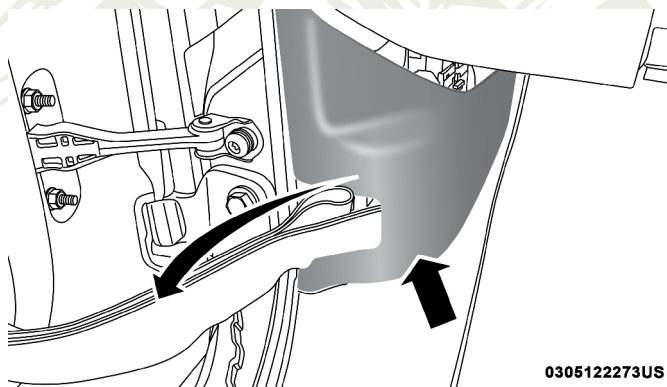
2. Retire los tornillos de la bisagra exterior superior e inferior (usando una herramienta Torx #T50).

NOTA: Los tornillos y el pasador de la bisagra pueden guardarse en el área de carga trasera localizada debajo del piso de carga.



Tornillo de la bisagra

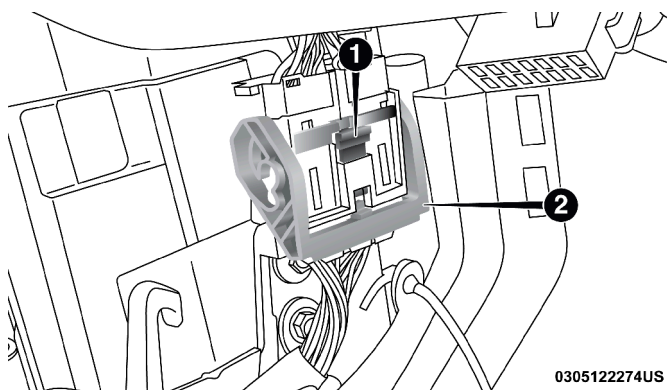
3. Retire la cubierta plástica de acceso a los arneses, bajo el tablero de instrumentos, deslizándola en dirección a los asientos, hasta que las pestañas de retención se liberen.



Cubierta de acceso a los arneses

NOTA: No intente jalar la cubierta hacia atrás (en dirección a los pedales) para abrirla, esto provocará la ruptura de la cubierta.

4. Presione hacia arriba la pestaña de bloqueo roja para desbloquear el arnés eléctrico.

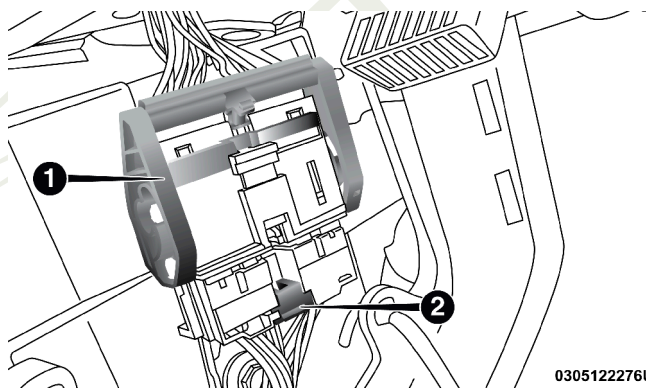


0305122274US

Arnés cerrado (bloqueado)

1. Pestaña de bloqueo 2. Arnés

5. Presione y mantenga presionada la pestaña de seguridad negra dentro del arnés, y levante el arnés a la posición abierta.

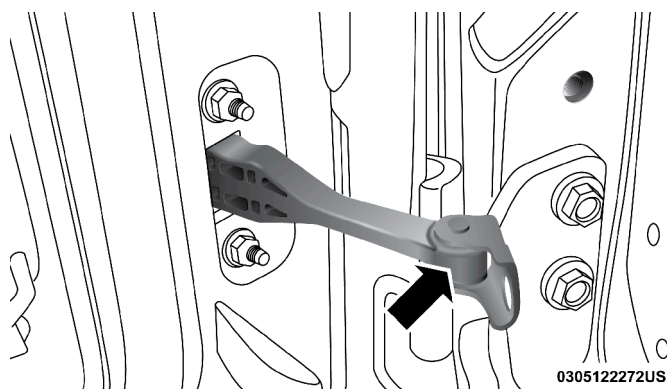


0305122276US

Abriendo el arnés

1. Arnés 2. Pestaña de seguridad

6. Con el arnés abierto, tire hacia abajo el conector para desconectarlo. Almacene el conector del arnés en el compartimiento inferior de la puerta.
7. Retire el tornillo de comprobación del retenedor central de la puerta (utilizando una herramienta Torx #T40).



Retenedor de la puerta (separado)

8. Con la puerta abierta, levante la puerta con ayuda de otra persona para destrabarla de los pasadores de la bisagra y retirarla.

Para reinstalar la(s) puerta(s), realice los pasos anteriores en orden inverso.

NOTA: La bisagra superior tiene un pasador más largo, que puede usarse como asistencia para guiar la puerta a su posición correcta al reinstalarla.

Quitando las puertas traseras en modelos con 4 puertas

¡ADVERTENCIA!

No conduzca el vehículo en vías públicas sin las puertas, porque perderá la protección que le ofrece el vehículo. Este procedimiento, sólo es para uso en caminos fuera de carretera.



Etiqueta de advertencia de la puerta removible

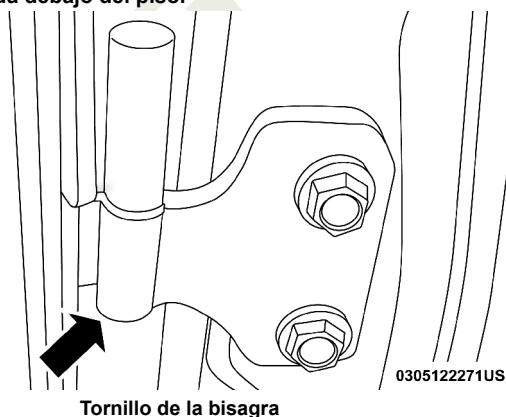
¡ADVERTENCIA!

- TODOS los ocupantes deberán utilizar los cinturones de seguridad durante una operación fuera del camino y las puertas del vehículo retiradas. Para mas información refiérase a “Consejos para conducir fuera de carretera” en el capítulo de “Arranque y operación”.
- No almacene las puertas removidas dentro del vehículo, esto puede ocasionar lesiones en caso de un accidente.

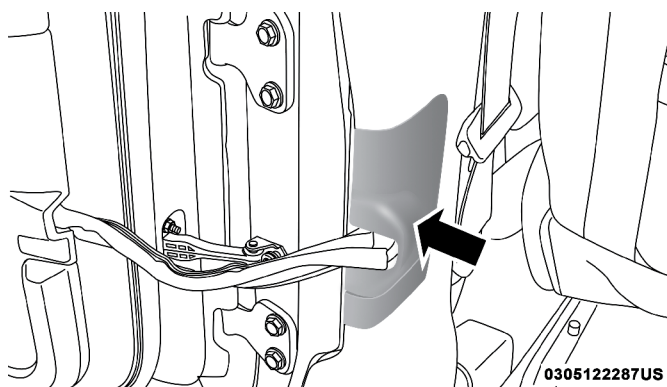
NOTA:

- Las puertas son pesadas, tenga mucha precaución al removerlas.
 - El pasador de la bisagra puede romperse si es apretado de más durante la reinstalación de la puerta (Torque máximo: 10 N·m / 7.5 ft·lb) Para mas información refiérase a “Consejos para conducir fuera de carretera” en el capítulo de “Arranque y operación”
1. Baje el vidrio de la ventana para evitar cualquier daño.
 2. Retire los tornillos de la bisagra exterior superior e inferior (usando una herramienta Torx #T50).

NOTA: Los tornillos, las bisagras y el pasador pueden guardarse en el área de carga trasera localizada debajo del piso.



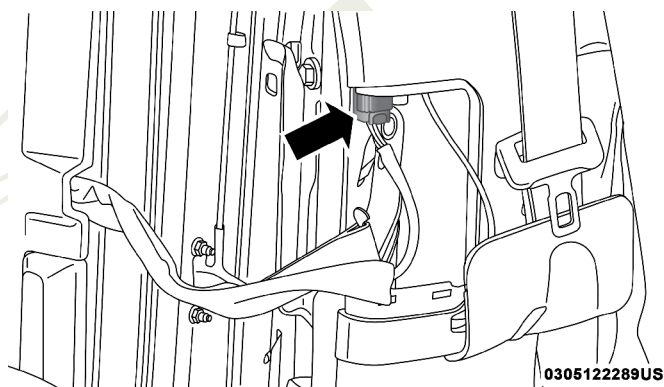
3. Deslice los asientos delanteros hacia delante por completo.
4. Retire la cubierta plástica de acceso al arnés que se encuentra en la parte inferior del pilar B.



Cubierta de acceso al arnés

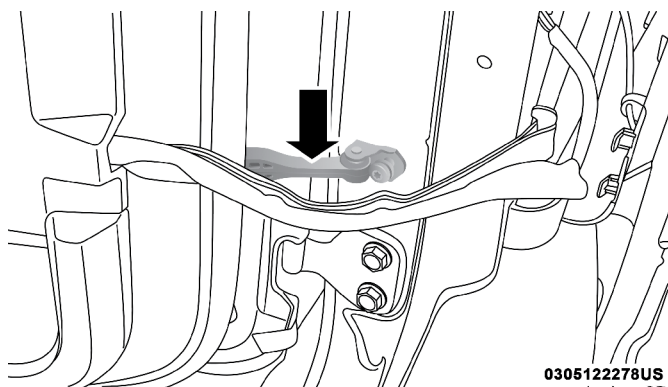
5. Desconecte el conector del arnés.

NOTA: Apriete la pestaña en la base del arnés. Esto desbloqueará la pestaña conectora, permitiéndole desconectar el arnés.



Conector del arnés

6. Retire el tornillo de comprobación del retenedor central de la puerta (utilizando una herramienta Torx #T40).



0305122278US

Retenedor de la puerta (enganchado)

7. Con la puerta abierta, levante la puerta con ayuda de otra persona para destrabarla de los pasadores de la bisagra y retirarla.

Para reinstalar la(s) puerta(s), realice los pasos anteriores en orden inverso.

NOTA: La bisagra superior tiene un pasador más largo, que puede usarse como asistencia para guiar la puerta a su posición correcta al reinstalarla.

ASIENTOS

Los asientos son parte del sistema de protección a los ocupantes del vehículo.

¡ADVERTENCIA!

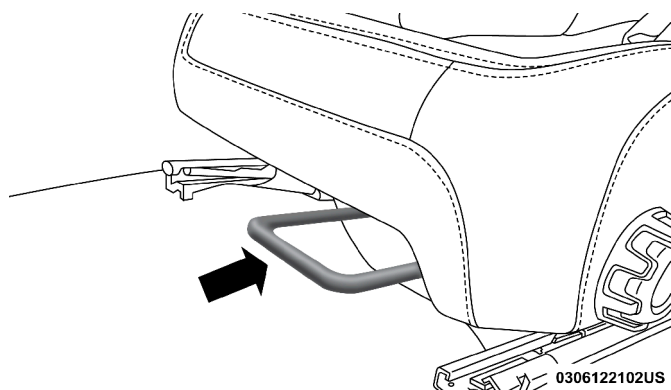
- Es peligroso viajar en el área de carga, dentro o fuera de un vehículo. En una colisión, las personas que viajen en esas áreas están más expuestas a lesionarse gravemente o morir.
- No permita por ninguna razón que nadie viaje en ninguna área del vehículo si no está equipado con asientos y cinturones de seguridad. En un accidente la gente viajando en esas áreas están más propensas a salir lesionadas o morir.
- Asegúrese que todos en su vehículo estén sentados en un asiento y usen adecuadamente el cinturón de seguridad.

Ajuste manual de asientos delanteros

Ajuste del asiento delantero

El asiento puede ser ajustado hacia adelante o hacia atrás usando la barra localizada en el frente del asiento, cerca del piso. Mientras está sentado en el asiento levante la barra localizada debajo del asiento y mueva el asiento hacia adelante o hacia atrás. Libere la barra una vez que haya alcanzado la posición deseada. Después utilizando la presión de su cuerpo, mueva el asiento hacia adelante o hacia atrás y asegúrese de que los ajustadores del

asiento se encuentren bien anclados.



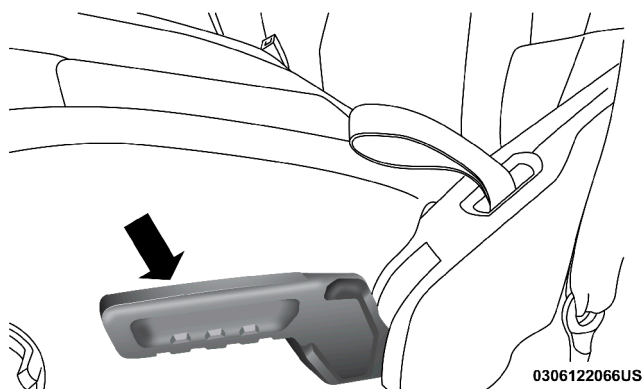
Ajuste manual del asiento

¡ADVERTENCIA!

- Ajustar el asiento mientras se conduce puede ser peligroso. Mover el asiento mientras conduce podría provocar la pérdida de control y ocasionar un accidente fatal o grave.
- Los asientos deben ajustarse antes de abrocharse los cinturones de seguridad y mientras el vehículo está estacionado. Un cinturón de seguridad mal ajustado puede ocasionar un accidente fatal o grave.

Ajuste manual de la altura del asiento delantero (si así está equipado)

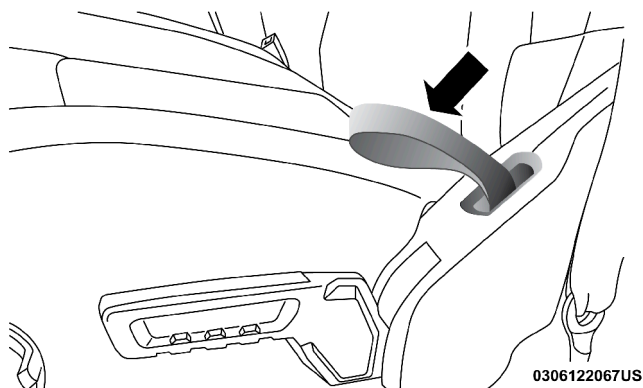
La altura del asiento delantero puede ser ajustada usando la palanca que se encuentra a un costado del asiento, jale hacia arriba la palanca para subir el asiento y empuje la palanca hacia abajo para bajarlo.



Ajuste manual de altura del asiento

Inclinación del respaldo del asiento delantero

Para ajustar el respaldo del asiento, tire de la correa de reclinación e inclínese hacia el frente o hacia atrás, dependiendo de la dirección en la que desea mover el respaldo. Libere la correa cuando alcance la posición deseada y el respaldo quedará bloqueado en esa posición.



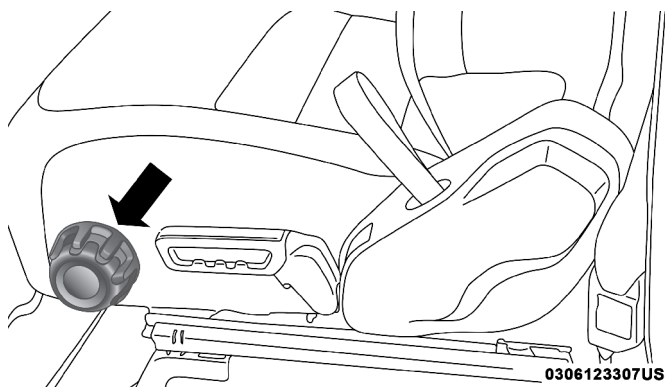
Correa para reclinar el asiento

¡ADVERTENCIA!

No viaje con el asiento reclinado ya que el cinturón podría no descansar sobre su hombro y su pecho. En un accidente podría deslizarse por debajo del cinturón y lesionarse seriamente o morir.

Soporte lumbar

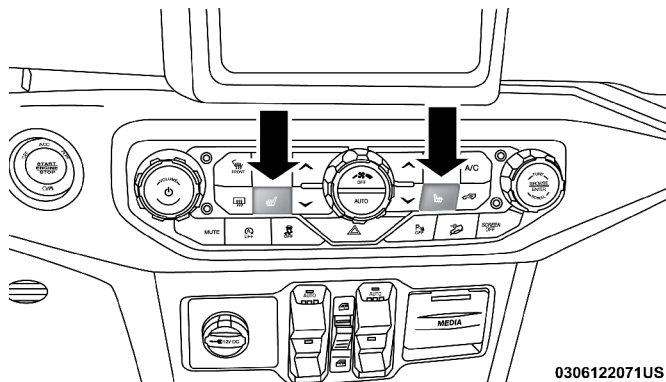
La perilla de ajuste del soporte lumbar se encuentra localizada a un costado del asiento del conductor delantero. Gire el control hacia el frente para aumentar o hacia atrás para reducir la cantidad de soporte lumbar requerido.



Perilla de ajuste del soporte lumbar

Asientos con calefacción (si así está equipado)

Los interruptores de control de los asientos con calefacción están ubicados en el tablero de instrumentos, debajo de la pantalla táctil, también, pueden estar ubicados dentro de la pantalla de clima o controles del sistema Uconnect (si así está equipado).



0306122071US

Interruptores de los asientos con calefacción

- Presione en el botón del asiento con calefacción una vez para activar el modo de ajuste alto (HI).
- Presione el botón del asiento con calefacción una segunda vez para activar modo de ajuste medio (MED).
- Presione el botón del asiento con calefacción una tercera vez para activar el modo de ajuste bajo (LO).
- Presione el botón del asiento con calefacción por cuarta vez para apagar las resistencias generadoras de calor.

NOTA:

- El motor debe encontrarse encendido para que los asientos con calefacción funcionen.
- El ajuste seleccionado permanecerá encendido hasta que el operador lo cambie.

Vehículos equipados con arranque remoto

En los modelos equipados con arranque a control remoto, los asientos con calefacción pueden ser programados para encenderse durante un arranque remoto.

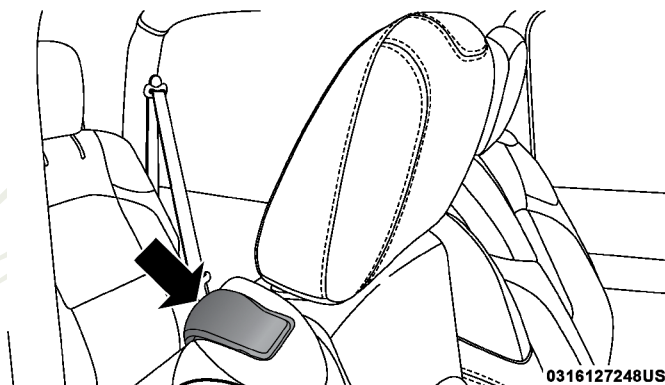
Esta característica puede ser programada a través del sistema Uconnect®. Referirse “Ajustes de Uconnect” en el capítulo “Multimedia” para obtener más información.

¡ADVERTENCIA!

- Las personas que tienen la piel insensible debido a edad avanzada, enfermedades crónicas, diabetes, lesiones en la médula espinal, medicamentos, uso del alcohol, cansancio u otras condiciones físicas deben tener especial cuidado al usar el calefactor del asiento. Esto puede ocasionar quemaduras aún en bajas temperaturas, especialmente si se usa durante largos periodos de tiempo.
- No coloque nada en el asiento que aisle contra el calor, tal como una manta o un cojín. Esto puede ocasionar que el calefactor del asiento se sobrecaliente. Sentarse sobre un asiento que se ha sobrecalentado podría causar serias quemaduras debido al incremento de temperatura en la superficie del asiento.

Asiento delantero con entrada fácil — Modelos de 2 puertas

Jale hacia arriba la palanca de entrada fácil en la parte exterior en uno de los costados del respaldo y deslice hacia adelante el asiento completo.



Palanca de entrada fácil

0316127248US

Para regresar el asiento a su posición, regrese el respaldo del asiento hasta su posición original y empuje el asiento hacia atrás hasta que se asegure.

NOTA:

- El asiento delantero del pasajero tiene una corredera con memoria, la cual regresa el asiento a su posición original.
- No utilice la palanca de entrada fácil ni la correa de reclinación del respaldo mientras regresa el asiento a su posición original.

Asiento trasero abatible 60/40 — Modelos de 4 puertas

Para proveer de mayor espacio de carga, cada asiento trasero puede abatirse para dar mayor espacio.

NOTA:

- Además cerciórese de que los asientos delanteros estén colocados completamente verticales y hacia adelante. Esto permitirá al asiento trasero abatirse fácilmente.
- La cabecera del asiento central trasero debe encontrarse en la posición más baja posible, para evitar cualquier contacto con la consola de piso al plegar el asiento

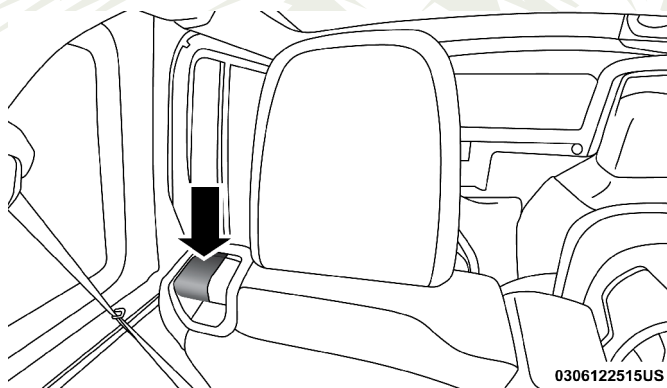
¡ADVERTENCIA!

- Es extremadamente peligroso viajar en el área de carga, dentro o fuera del vehículo. En una colisión, las personas situadas en estas áreas están más expuestas a sufrir lesiones graves o mortales.
- No permita que ninguna persona viaje en ninguna área de su vehículo que no esté equipada con asientos y cinturones de seguridad.
- Asegúrese de que cada ocupante esté sentado y que use correctamente el cinturón de seguridad.

Para abatir el asiento trasero

Existen dos palancas liberadoras ubicadas en la parte superior a los extremos del respaldo de la fila de asientos trasera. La palanca más grande pliega el asiento y la cabecera al mismo tiempo. La palanca más pequeña sólo plegará la cabecera para mejorar la visibilidad hacia atrás.

Para plegar el asiento, levante la palanca de liberación grande y pliegue el respaldo lentamente. La cabecera se plegará automáticamente al tirar de la palanca.



Palanca de liberación

NOTA: Podría experimentar que hay deformación en el sillón provocada por las contrahebillas si los asientos se dejan doblados por un periodo largo de tiempo. Esto es normal. Simplemente despliegue los asientos nuevamente, para que el asiento regrese a su forma original con el tiempo.

Para levantar el asiento trasero

Levante el respaldo del asiento y asegúrelo en su lugar. Tendrá dificultad para regresar el asiento a su posición correcta si hay interferencia del área de carga, esto impedirá que el respaldo del asiento asegure totalmente.

¡ADVERTENCIA!

Cerciórese de que el respaldo del asiento está asegurado firmemente en su lugar. Si el respaldo del asiento no queda asegurado en su lugar, el asiento no proporcionará la estabilidad adecuada para los asientos de niños y/o de los pasajeros. Un asiento mal asegurado puede causar lesiones graves.

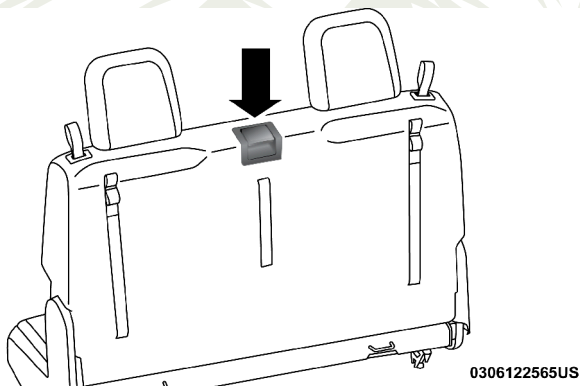
Asientos traseros abatibles y removibles traseros — Modelos de 2 puertas

NOTA:

- Antes de abatir el asiento trasero, es necesario reposicionar los asientos delanteros.
- También asegúrese de que los asientos delanteros estén totalmente derechos y hasta adelante, esto facilitará el abatimiento del asiento trasero.

Plegado del asiento trasero

1. Levante la palanca de liberación del respaldo del asiento y pliegue el respaldo del asiento hacia adelante.

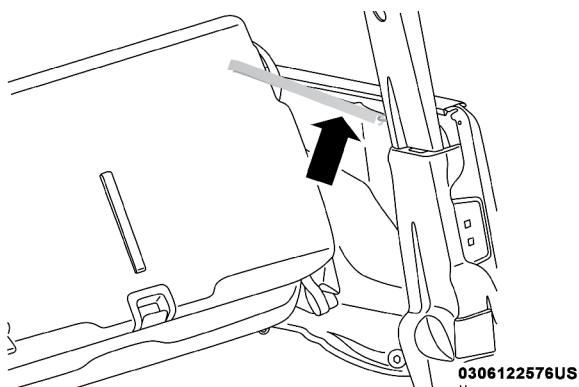


Palanca de liberación del asiento

2. Lentamente, pliegue el asiento completo hacia adelante.

Utilizando las correas de retención

1. Existen dos correas de retención ubicadas en la parte trasera del respaldo y dos ganchos para cada una de éstas ubicados en la parte trasera de cada pilar B. Abra la correa de velcro y pásela a través de los ganchos de sujeción. Cierre el velcro sobre la correa para mantener el asiento en la posición de plegado. Esto deberá realizarse de ambos lados.

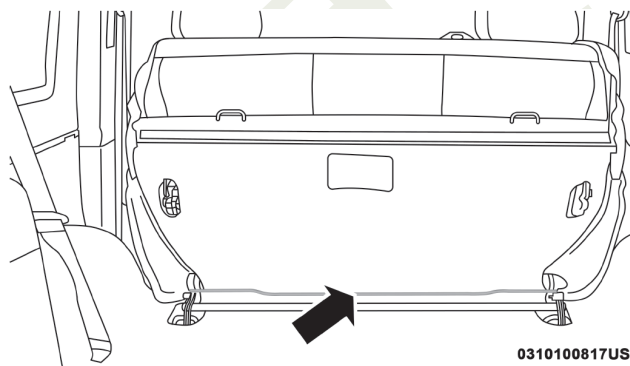


Posición de la correa de retención del asiento trasero

2. Para regresar el asiento a la posición original, realice el procedimiento a la inversa

Retiro del asiento trasero

1. Presione hacia abajo la barra liberadora en cada lado del asiento y jale el asiento fuera del bracket inferior.



Ubicación de la barra de liberación

2. Retire el asiento del vehículo.
3. Para reinstalar el asiento trasero, realice este procedimiento a la inversa.

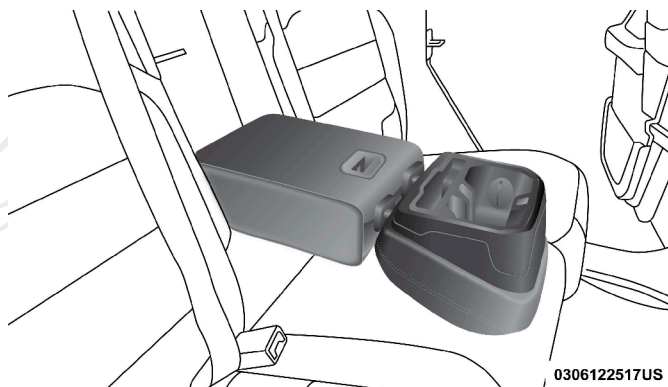
NOTA: No conduzca el vehículo con el asiento trasero en la posición totalmente acostado. El asiento debe de estar bien asegurado a todos los puntos de sujeción del piso cuando el vehículo esté en movimiento.

¡ADVERTENCIA!

- Es extremadamente peligroso viajar en el área de carga, dentro o fuera del vehículo. En una colisión, las personas situadas en estas áreas están más expuestas a sufrir lesiones graves o mortales.
- No permita que ninguna persona viaje en ninguna área de su vehículo que no esté equipada con asientos y cinturones de seguridad.
- Asegúrese de que cada ocupante esté sentado y que use correctamente el cinturón de seguridad.
- En una colisión, usted o los pasajeros que viajan en su vehículo podrían sufrir lesiones e incluso morir si los asientos no están anclados correctamente al piso, siempre asegúrese de que los asientos estén correctamente anclados.

Descansabrazos del asiento trasero (si así está equipado)

La parte central del respaldo del asiento trasero puede utilizarse también como un descansabrazos con portavasos. Para desplegarlo, tome la correa bajo la cabecera y tire de ella hacia el frente.



Descansabrazos trasero

NOTA: El portavasos puede ser removido para ser limpiado.

¡ADVERTENCIA!

Asegúrese que el respaldo se encuentra bloqueado correctamente en su lugar. Si el respaldo no se encuentra correctamente bloqueado en su posición no proporcionará la estabilidad apropiada para los sistemas de protección para niños y/o pasajeros. Un asiento bloqueado inadecuadamente puede provocar lesiones serias.

CABECERAS

Las cabeceras pueden reducir el riesgo de lesiones por el efecto de látigo en caso de un impacto por la parte posterior. Las cabeceras ajustables deben acomodarse para que el borde superior se localice arriba de sus oídos.

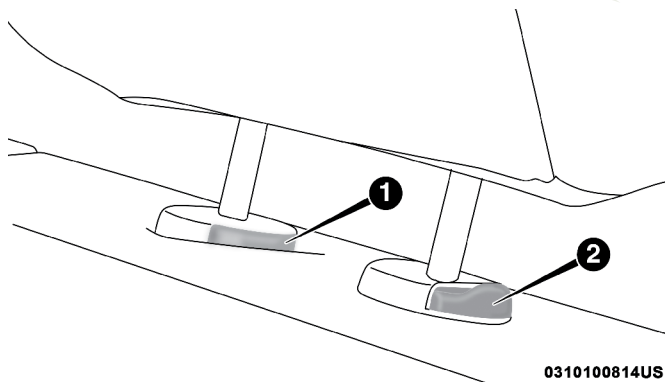
¡ADVERTENCIA!

- Todos los ocupantes, incluyendo al conductor, no deben ocupar el asiento ni operar el vehículo hasta que las cabeceras se encuentren en la posición adecuada, para reducir el riesgo de lesiones en el cuello en caso de un accidente.
- Las cabeceras deben de ser ajustadas apropiadamente para todos los ocupantes antes de operar el vehículo u ocupar un asiento. Las cabeceras nunca deben de ser ajustadas mientras el vehículo está en movimiento. Conducir un vehículo con las cabeceras mal ajustadas o removidas puede causar serios daños o incluso la muerte en caso de una colisión.

Cabeceras delanteras

Para elevar la cabecera, jale la cabecera levantándola. Para bajar la cabecera, presione para liberar localizado en la base de la cabecera y empuje la cabecera hacia abajo. El botón para liberar no necesita ser presionado para ajustar la cabecera.

Para retirar las cabeceras, levántelas lo más alto posible, luego presione el botón de ajuste y luego el botón de liberación de cada poste mientras jala hacia arriba hasta sacarla. Para colocarla nuevamente, ponga los postes en los hoyos y presione hacia abajo. Luego ajústelas a una altura apropiada.



Botón de ajuste

1. Botón para liberar
2. Botón de ajuste

¡ADVERTENCIA!

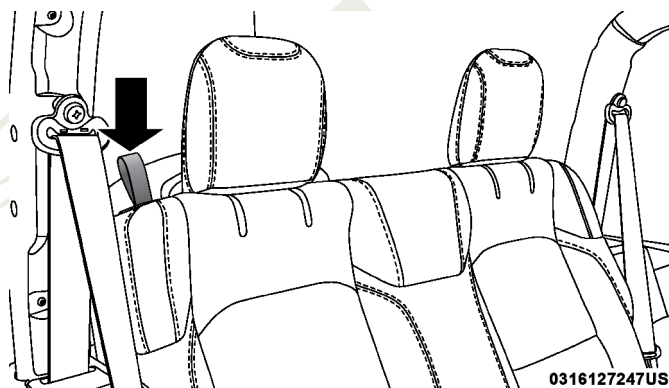
- Una cabecera suelta podría ser lanzada en una colisión y podría causar severos daños o la muerte a los ocupantes. Siempre asegúrese de que las cabeceras se encuentren fuera del compartimiento de pasajeros.
- Todas las cabeceras TIENEN que ser reinstaladas en el vehículo para protección de los ocupantes. Seguir las instrucciones re-instalación de arriba previo a la operación del vehículo o al ocupar el asiento.

NOTA: No intente colocar las cabeceras en 180 grados en una posición incorrecta, tratando de ganar espacio adicional atrás de la cabeza.

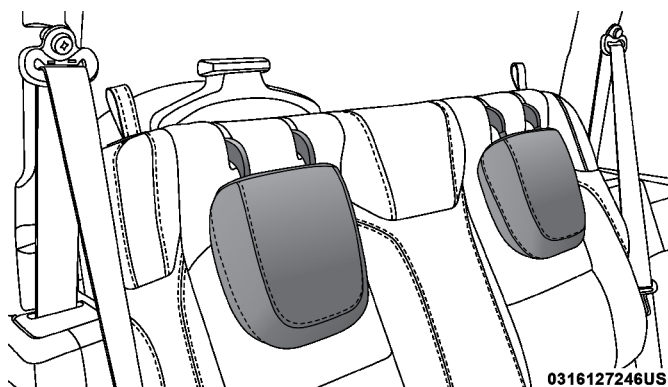
Cabeceras traseras — Modelos de 2 puertas

Los asientos traseros están equipados con cabeceras traseras que no pueden ajustarse, pero pueden plegarse.

Para plegar las cabeceras, tire de la correa ubicada en la parte superior del respaldo de cada uno de los asientos traseros.



Ubicación de la correa para plegado de cabeceras traseras



Cabeceras traseras plegadas

Para regresar las cabeceras en su posición vertical levántela hasta que quede bloqueada en su posición original.

Consulte “Protección de los ocupantes” en el capítulo “Seguridad” para información acerca del anclaje de los sistemas de protección para niños.

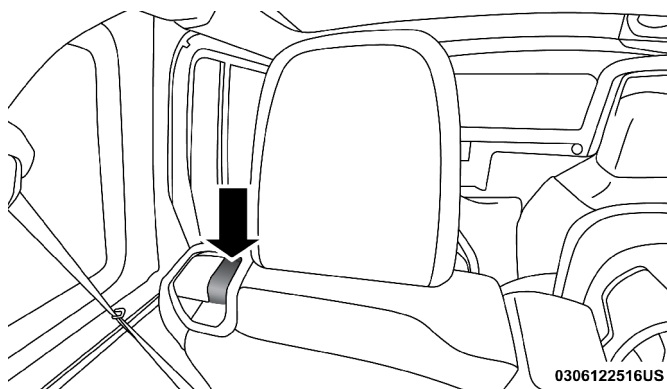
¡ADVERTENCIA!

- No conduzca sin las cabeceras traseras si trae pasajeros en el asiento trasero. En una colisión, la gente sentada en estos asientos sin cabecera instalada, podrían salir severamente más dañados o muertos.
- Una cabecera suelta podría ser lanzada en una colisión y podría causar severos daños o la muerte a los ocupantes. Siempre asegúrese de que las cabeceras se encuentren fuera del compartimiento de pasajeros.
- Todas la cabeceras TIENEN que ser reinstaladas en el vehículo para protección de los ocupantes. Seguir las instrucciones re-instalación de arriba previo a la operación del vehículo o al ocupar el asiento.

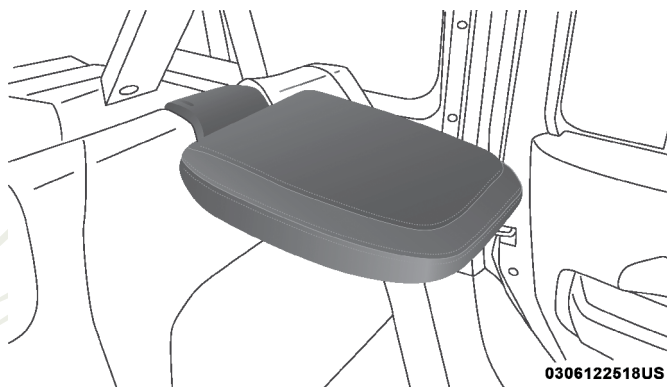
Cabeceras traseras — Modelos de 4 puertas

El asiento trasero está equipado con cabeceras plegables no ajustables, así como una cabecera central ajustable y abatible en la posición central.

Para plegar las cabeceras en los extremos de la fila trasera, tire de la palanca de liberación pequeña, ubicada en el costado superior del respaldo, a un costado de cada una de las cabeceras.



Palanca de liberación de la cabecera trasera



Cabeceras traseras plegadas

Para regresar las cabeceras en su posición vertical levántela hasta que quede bloqueada en su posición original.

Para levantar la cabecera central, empuje la cabecera hacia arriba. Para bajarla, presione el botón de ajuste ubicado en la base de la cabecera y presiónela hacia abajo,

Para retirar la cabecera central, presione el botón de liberación en la base de la cabecera y empújela hacia arriba.

Para instalar la cabecera, mantenga presionado el botón de liberación mientras presiona la cabecera hacia abajo. Consulte la sección “Seguridad de los ocupantes” en “Antes de arrancar su vehículo” en la sección de correas de asiento para niños.

NOTA: Baje la cabecera central por completo para evitar contactos con la consola central mientras pliega los asientos.

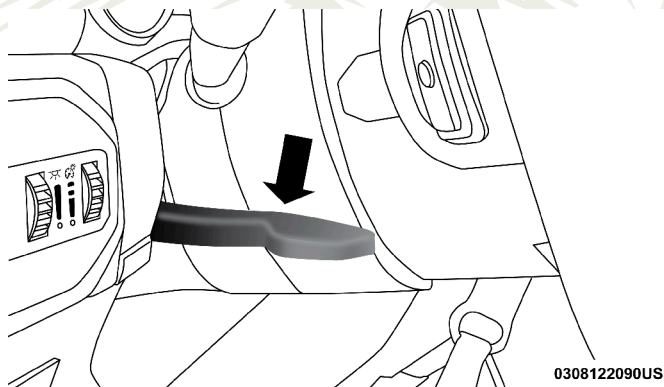
¡ADVERTENCIA!

- No conduzca sin las cabeceras traseras si trae pasajeros en el asiento trasero. En una colisión, la gente sentada en estos asientos sin cabecera instalada, podrían salir severamente más dañados o muertos.
- Una cabecera suelta podría ser lanzada en una colisión y podría causar severos daños o la muerte a los ocupantes. Siempre asegúrese de que las cabeceras se encuentren fuera del compartimiento de pasajeros.
- Todas la cabeceras TIENEN que ser reinstaladas en el vehículo para protección de los ocupantes. Seguir las instrucciones re-instalación de arriba previo a la operación del vehículo o al ocupar el asiento.

VOLANTE**Columna de la dirección con ajuste de altura/telescópico**

Esta función le permite ajustar la columna de la dirección del volante hacia arriba o hacia abajo. La palanca de movimiento se encuentra en la columna, debajo de la palanca de las luces direccionales.

Esta característica le permite inclinar la columna de la dirección hacia arriba o hacia abajo. También le permite alargarla o acortarla. La manija de control para la inclinación/función telescópica se encuentra debajo del volante de la dirección en el extremo de la columna de la dirección.



Columna de la dirección abatible

Para desbloquear la columna de la dirección, empuje la manija de control hacia abajo (hacia el piso). Para inclinar la columna de la dirección, mueva el volante de la dirección hacia arriba o abajo como se desee. Para acortar o alargar la columna de la dirección, tire del volante de la dirección hacia fuera o empújelo hacia dentro como se desee. Para bloquear la columna de la dirección en su posición, jale la manija de control hacia arriba hasta que esté completamente acoplada.



¡ADVERTENCIA!

No ajuste la columna de la dirección mientras conduce. Si la columna de la dirección se ajusta mientras se conduce o si se conduce con la columna de la dirección desasegurada el conductor podría perder control del vehículo. Asegúrese de que la columna de la dirección esté completamente asegurada antes de conducir su vehículo. Si no se siguen estas advertencias, podrían producirse lesiones graves o la muerte.

Volante con calefacción (si así está equipado)

El volante contiene un elemento calefactor que ayuda a calentar sus manos en clima frío. El volante con calefacción tiene sólo un ajuste de temperatura. Una vez que se ha encendido, el volante con calefacción, permanecerá encendido hasta que el operador lo apague. El volante con calefacción puede no encenderse cuando ya se encuentre caliente.

El botón de control de la calefacción del volante está localizado en el tablero de instrumentos, debajo de la pantalla táctil y dentro del sistema Uconnect. Puede acceder a este control a través de la pantalla de control de clima o en la pantalla de controles.

- Presione el botón de calefacción del volante  una vez para encender los elementos de la característica.
- Presione el botón de calefacción del volante  una vez más para apagar los elementos de la característica.

NOTA: El motor debe de estar encendido para que la calefacción del volante pueda operar.

Vehículos equipados con arranque remoto

En modelos equipados con arranque remoto, la calefacción del volante puede ser programada para que se encienda durante el arranque.

Esta característica puede ser programada a través del sistema Uconnect®. Refiérase a la sección de “Ajustes Uconnect®” en el capítulo “Multimedia” para obtener más información.

¡ADVERTENCIA!

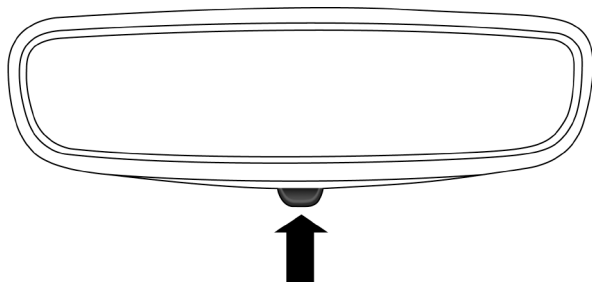
- Las personas que tienen la piel insensible debido a edad avanzada, enfermedades crónicas, diabetes, lesiones en la médula espinal, medicamentos, uso del alcohol, cansancio u otras condiciones físicas deben tener cuidado al usar el calefactor del volante. Puede ocasionar quemaduras aún en bajas temperaturas, especialmente si se usa durante largos periodos de tiempo.
- No coloque nada en el volante que aisle contra el calor, por ejemplo un trapo, cojín o alguna cubierta para volante de cualquier tipo de material. Esto puede ocasionar que el calefactor del volante se sobrecaliente.

ESPEJOS

Espejo interior de día/noche (si así está equipado)

El espejo puede ser ajustado hacia arriba o abajo y hacia la izquierda o derecha para distintos conductores. El espejo debe ser ajustado para centrar la vista a través de la ventana trasera.

El brillo de los faros de los vehículos que vienen detrás puede reducirse moviendo el pequeño control abajo del espejo a la posición nocturna (hacia la parte trasera del vehículo). El espejo debe ser ajustado mientras está colocado en la posición diurna (hacia el parabrisas).



0310104483NA

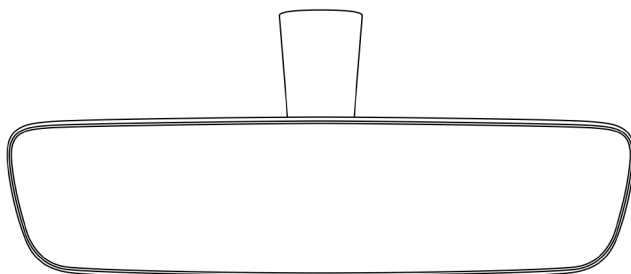
Ajuste del espejo retrovisor

Espejo de atenuación automática (si está equipado)

El espejo puede ajustarse hacia arriba, abajo, izquierda y derecha de acuerdo al conductor. El espejo debe ser ajustado para centrar la vista a la ventana trasera.

Este espejo ajusta automáticamente el brillo de los faros de los vehículos detrás de usted.

NOTA: El espejo de atenuación automática se desactiva cuando el vehículo se está moviendo en reversa, para mejorar la visibilidad hacia atrás.



0310144238US

Espejo de atenuación automática

Es posible activar o desactivar esta característica a través de la pantalla táctil del sistema Uconnect.

- Presione el botón una vez para activar la característica.
- Presione el botón nuevamente para apagarla.

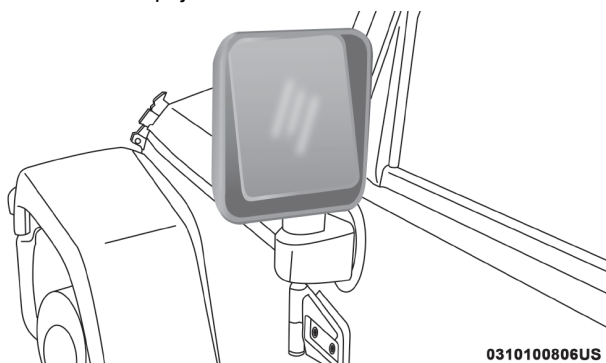
Consulte “Ajustes Uconnect” en el capítulo “Multimedia” para más información.

¡PRECAUCIÓN!

Para evitar daños al espejo al limpiarlo, nunca rocíe directamente el espejo con ninguna solución limpiadora. Aplique la solución sobre un trapo limpio y frote el espejo para limpiarlo.

Espejos exteriores

Para recibir el máximo beneficio, ajuste el (los) espejo (s) exterior (es) centrándolos en el carril de tráfico adyacente, con una ligera sobre posición de la vista obtenida en el espejo interior.



0310100806US

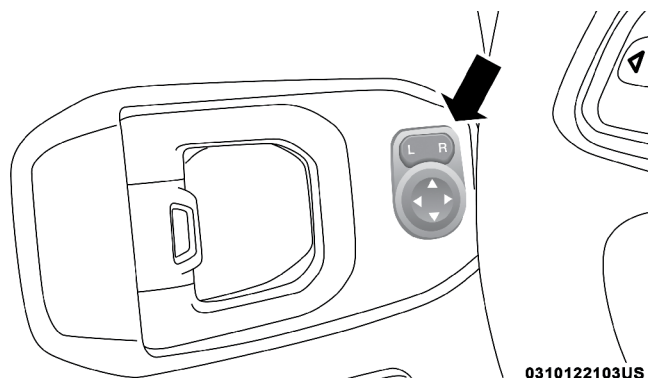
Ajuste del espejo exterior

¡ADVERTENCIA!

Los vehículos y otros objetos vistos por el espejo convexo del lado derecho se verán más pequeños y más lejanos de lo que realmente están. Confiar demasiado en su espejo lateral derecho puede ocasionar una colisión contra otro vehículo u otros objetos. Use su espejo interior para juzgar el tamaño o la distancia de un vehículo que ha visto por el espejo lateral derecho.

Espejos eléctricos (si está equipado)

El control para ajustar los espejos se encuentra ubicado en el panel interior de la puerta del conductor, a un costado de la manija.




Ajuste de espejos eléctricos

Los controles de los espejos eléctricos constan de botones de selección del espejo y un interruptor de control de cuatro vías del espejo. Para ajustar un espejo, presione el botón L (izquierda) o R (derecha) según el espejo que desea ajustar.

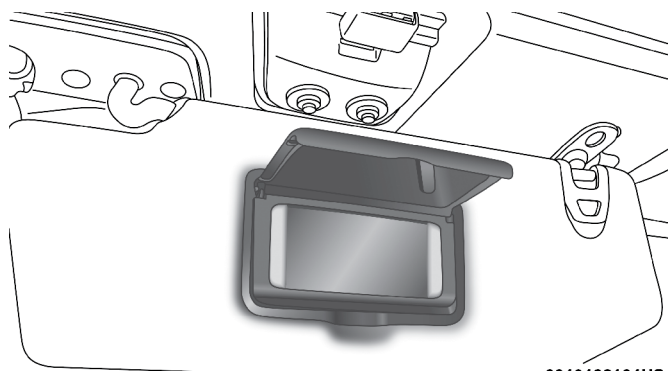
Usando el interruptor de control presione una de las cuatro flechas para ajustar en la dirección que desea que se mueva el espejo.

Espejos con calefacción (si así está equipado)

 Estos espejos se calientan para derretir escarcha o hielo. Esta característica se activa siempre que se enciende el desempañador eléctrico de la ventana trasera (si así está equipado). Refiérase a la sección de “Controles del clima”, para mayor información.

Espejos de vanidad

Los espejos de vanidad están localizados en las viseras. Para usar los espejos, gire la visera hacia abajo y levante la cubierta hacia arriba.

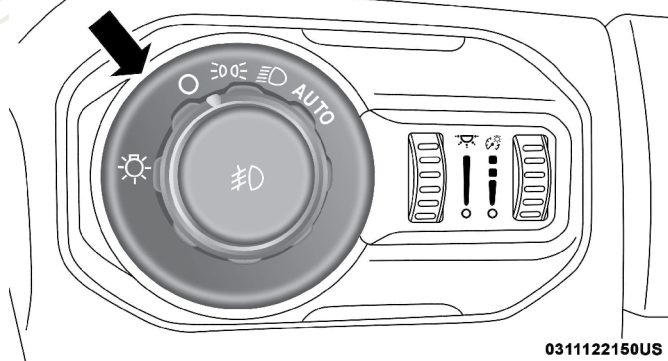


Espejo de vanidad

LUCES EXTERIORES

Interruptor de los faros

El interruptor de los faros está ubicado en el lado izquierdo del tablero de instrumentos, cerca del volante de la dirección. El interruptor de los faros controla el funcionamiento de los faros, las luces de estacionamiento, las luces del tablero de instrumentos, las luces del área de carga y los faros de niebla (si así está equipado).



Interruptor de los faros

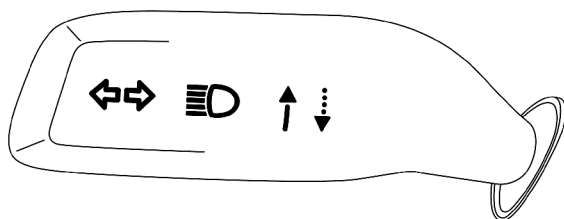
Luces de conducción diurna (si así está equipado)

Las luces de conducción diurna (DRL) están ubicadas debajo de los faros. Las luces de conducción diurna son activadas cuando las luces bajas no lo están y cuando la transmisión no está en la posición "P" (transmisión automática), o cuando el vehículo comienza a moverse (transmisión manual)

NOTA: Las luces de conducción diurna se apagarán automáticamente cuando una direccional se encuentre en operación y se volverán a encender nuevamente cuando ésta se apague.

Interruptor de luces altas o bajas

Empuje la palanca multifunciones hacia el panel de instrumentos para cambiar los faros a las luces altas. La palanca puede regresar a la posición central. Para cambiar de nuevo los faros a luces bajas, jale la palanca hacia el volante o empuje la palanca hacia el panel del instrumentos.



0311122059US

Palanca multifunciones

Claxon óptico

Usted puede hacer una señal a otro vehículo con los faros al jalar ligeramente la palanca multifunciones hacia el volante. Esto hará que los faros enciendan las luces altas y permanezcan así hasta que se suelte la palanca.

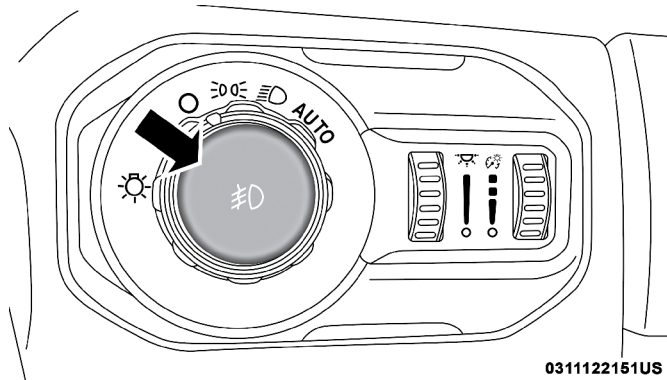
Faros automáticos (si así está equipado)

Este sistema enciende o apaga los faros automáticamente dependiendo de la intensidad de la luz ambiental. Para encender el sistema, gire el interruptor de los faros en el sentido de las manecillas de reloj, hasta la posición AUTO (automático). Cuando el sistema está encendido, la característica del retraso de los faros también se activa. Esto significa que los faros permanecerán encendidos durante 90 segundos después de girar el interruptor de ignición a la posición Asegurado. Para apagar los faros automáticos, gire el interruptor a otra posición distinta de AUTO (automático).

NOTA: El motor debe estar encendido para que los faros se enciendan en el modo automático.

Faros de niebla delanteros (si así está equipado)

⊕ Para activar los faros de niebla delanteros, encienda las luces de estacionamiento o las luces bajas de los faros y presione el botón al centro del interruptor de los faros. Presionar este botón una segunda vez apagará las luces de niebla



0311122151US

Interruptor de los faros de niebla

Luces direccionales

Mueva la palanca multifunciones hacia arriba o hacia abajo y las flechas a cada lado del panel de instrumentos se encenderán para mostrar el buen funcionamiento de las luces de la parte delantera y trasera.

NOTA: Si cualquiera de las luces permanece encendida y no destella, o hay un destello muy rápido, verifique en busca de un foco fundido en las luces exteriores. Si un indicador no se enciende cuando se mueve la palanca, sugiere que el foco del indicador está defectuoso.

Asistencia en el cambio de carril (si así está equipado)

Accione tocando una vez la palanca multifunciones hacia arriba o abajo, sin moverla más allá de la retención y las luces direccionales (izquierdas o derechas), destellarán tres veces y se apagará automáticamente.

Recordatorio de luces encendidas

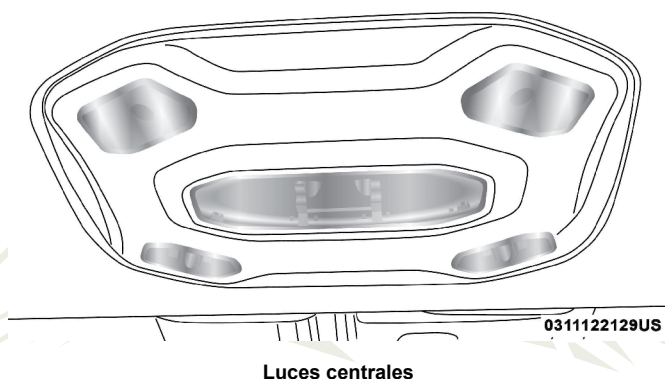
Si los faros, las luces de estacionamiento o las luces interiores están encendidos después de apagar el interruptor de ignición, al abrir la puerta del conductor sonará una campanilla.

LUCES INTERIORES

Luces de cortesía/lectura

Las luces de cortesía se encenderán cuando las puertas delanteras sean abiertas, girando el control de atenuación de luces en el interruptor de los faros hasta arriba, o, si así está equipado, cuando se presiona el botón de desbloqueo del transmisor.

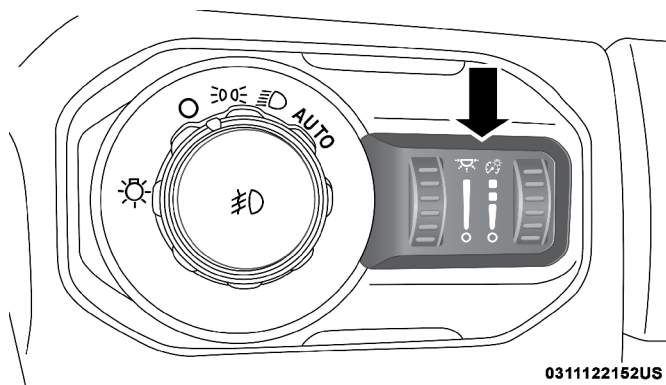
Las luces interiores de cortesía están ubicadas al centro de la barra deportiva del vehículo, y consiste de una luz central grande y otras cuatro luces de lectura más pequeñas. Cada luz de lectura puede encenderse presionando el lente respectivo. Presione el lente una segunda vez para apagar la luz.



Cuando se abre una puerta y las luces interiores están encendidas, girar el control de atenuación a la posición más baja apagará todas las luces del interior. Esto es conocido como modo "Fiesta", porque permite dejar las puertas abiertas por periodos largos de tiempo sin descargar la batería del vehículo.

Control de atenuación del tablero de instrumentos

Los controles de atenuación son parte del interruptor de los faros y están ubicados en la parte izquierda del tablero de instrumentos.



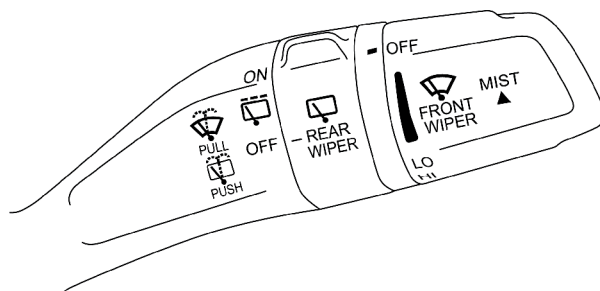
Control de atenuación

Con las luces de estacionamiento o faros encendidos, girar el control de atenuación derecho hacia arriba provocará el aumento de brillo de las luces del tablero. Girar el control de atenuación izquierdo ajustará los niveles de luz interior y de ambiente.

LIMPIADORES Y LAVADORES DEL PARABRISAS

El interruptor del limpiador/lavaparabrisas está localizado en el lado derecho de la columna de dirección. Los limpiadores delanteros se operan girando el interruptor localizado en el extremo de la palanca.

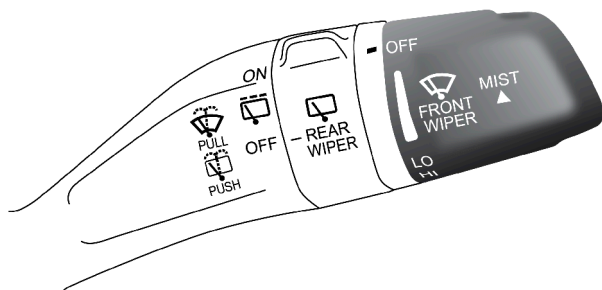
Para información de cómo usar el limpiador trasero. Vea “Características del limpiador trasero” en esta sección.



Interruptor del limpiador/lavaparabrisas

Operación del limpiaparabrisas

Gire el extremo de la palanca hacia arriba a la segunda posición pasando los ajustes intermitentes para activar el funcionamiento del limpiador a baja velocidad. Gire el extremo de la palanca hacia arriba hasta la posición HI para activar el funcionamiento del limpiador a alta velocidad.



0312122131US

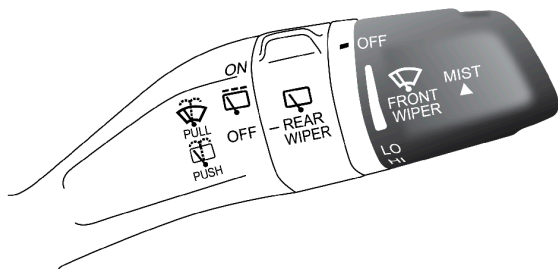
Operación del limpiaparabrisas

¡PRECAUCIÓN!

En clima frío, siempre apague el motor del limpiador y permita que los limpiadores regresen a la posición de estacionamiento antes de apagar el motor. Si el interruptor de los limpiadores se deja encendido y los limpiadores se congelan en el parabrisas, puede dañarse el motor de los limpiadores cuando se vuelva a arrancar el vehículo.

Sistema de limpiador intermitente

Use el sistema intermitente cuando las condiciones del tiempo hagan deseable un sólo ciclo de limpiado con una pausa variable entre ciclos. Mueva la palanca a la posición “delay”, luego seleccione el intervalo de pausa girando el extremo de la palanca. La pausa se puede regular en un rango de 1 a 18 segundos.



0312122131US

Control de los limpiadores delanteros



NOTA: El retardo en los limpiadores depende de la velocidad del vehículo. Si el vehículo se mueve a menos de 16 km/hr (10mph) el tiempo de retardo será el doble.

Lavadores del parabrisas

Para usar el lavador, jale la palanca hacia usted y sosténgala mientras se desea rociar. Si la palanca se jala mientras está en el rango de retraso, el limpiador operará dos ciclos de limpieza después de que se suelte la palanca y después reanudará el intervalo intermitente seleccionado anteriormente.

Si se jala la palanca cuando está en la posición de “apagado”, los limpiadores funcionarán durante dos ciclos de limpieza y después se apagarán.

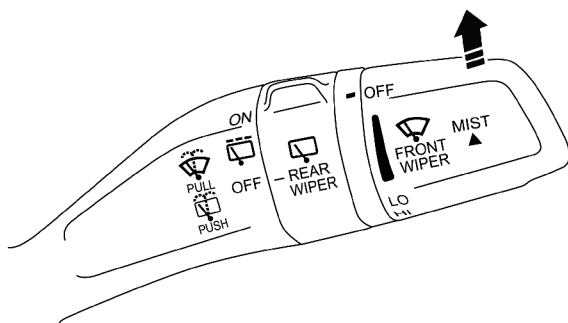
¡ADVERTENCIA!

La pérdida repentina de la visibilidad a través del parabrisas podría conducir a una colisión. Es posible no ver a otros vehículos u otros obstáculos. Para evitar la formación súbita de hielo del parabrisas en época de heladas, calentar el parabrisas con desempañador antes y durante el uso del limpiaparabrisas.

Característica de rocío

Empuje hacia arriba la palanca del limpiador para activar un sólo limpieza para aclarar el rocío del camino o rocío de un vehículo que rebasa. Mientras se sostenga la palanca, los limpiadores continuarán operando.

NOTA: La característica de rociado no activa la bomba, por lo tanto, no se esparcirá líquido en el parabrisas para lavar. La función de lavado debe ser usada para esparcir el líquido en el parabrisas.

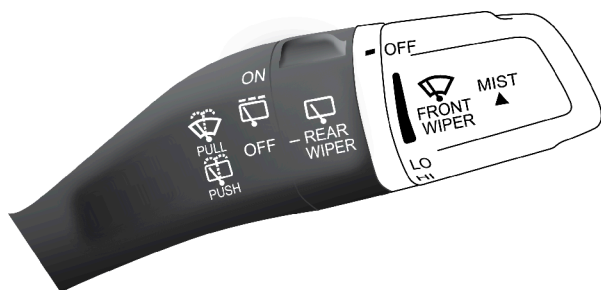


0312122133US

Control del rociador

Limpiador/lavador de la ventana trasera (si así está equipado)

Un interruptor de anillo giratorio en la palanca de control (ubicada en el lado derecho de la columna de dirección) controla la operación de la función del limpiador/lavador trasero.



0312122134US

Control del limpiador/lavador trasero



Gire el interruptor hacia arriba al primer tope para una operación intermitente y a la segunda posición para una operación continua del limpiador trasero.



Empuje la palanca hacia el tablero para activar el lavador trasero. La bomba del lavador continuará funcionando mientras la palanca se mantenga en esa posición.

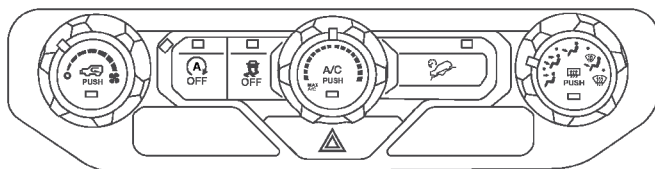
Si el limpiador trasero está funcionando cuando el interruptor de la ignición se gira a la posición "LOCK/OFF" (Seguro/Apagado), el limpiador automáticamente regresará a la posición de estacionamiento. Al volver a arrancar el vehículo, el limpiador reanudará la función de cualquier posición en que esté colocado el interruptor.

CONTROLES DE CLIMA

El sistema de control de clima le permitirá regular la temperatura, flujo de aire, y la dirección del aire circulando a través del vehículo. Los controles están ubicados en la pantalla táctil (si así está equipado) y en el tablero de instrumentos debajo del radio.

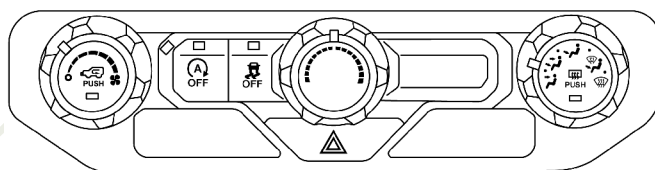
Vista general del control manual de clima

El sistema de aire acondicionado y calefacción está diseñado para mantenerlo cómodo bajo todos los tipos de clima.



1003122350US

Controles de clima manuales




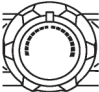









0313123890US

Controles de clima manuales (sólo calefacción)

Descripción de los controles del clima manual

Ícono	Descripción
A/C	<p>Botón A/C (si así está equipado)</p> <p>Presione el botón A/C para encender el aire acondicionado A/C. Se encenderá un LED para indicar que el sistema ha sido encendido.</p>
MAX A/C	<p>Ajuste Max A/C (si así está equipado)</p> <p>Gire la perilla de control de temperatura al ajuste de temperatura MAX A/C para activarlo. Este es el ajuste de temperatura más frío.</p>

Ícono	Descripción
	<p>Botón de recirculación</p> <p>Presione y libere este botón en la pantalla táctil o en el panel de instrumentos para cambiar el sistema entre los modos de recirculación y de aire exterior. El modo de recirculación puede usarse cuando las condiciones como humo, olores, polvo o alta humedad existen al exterior. La recirculación puede usarse en todos los modos excepto desempañado. El modo de recirculación puede no estar disponible si existen condiciones que pudiesen crear empañamiento en el interior del parabrisas. El A/C puede seleccionarse independientemente sin alterar la selección de modo. El uso continuo del modo de recirculación puede viciar el aire interior y provocar el empañamiento de las ventanas. El uso extendido de este modo no es recomendado.</p>
	<p>Botón desempañador trasero</p> <p>Presione y libere el botón para encender el desempañador del cristal trasero y el calefactor de los espejos exteriores (si así está equipado). Un indicador se iluminará cuando el desempañador trasero esté encendido. El desempañador trasero automáticamente se apagará después de 10 minutos.</p>
 <p>Solo calefacción</p> 	<p>Control de temperatura</p> <p>Utilice este control para regular la temperatura del aire dentro del compartimiento de pasajeros. Girar la perilla en el sentido contrario a las manecillas del reloj de la parte central hacia el área azul de la escala indica temperaturas más frías mientras que el área roja indica temperaturas más calientes.</p> <p>Solo calefacción</p> <p>Girar la perilla en sentido de las manecillas del reloj incrementa la temperatura y girarla en sentido contrario disminuye la temperatura de la calefacción.</p>
	<p>Control del ventilador</p> <p>Utilice este control para regular la cantidad de aire suministrado a través del sistema en cualquier modalidad seleccionada. La velocidad del ventilador aumenta cuando se mueve el control a la derecha desde la posición OFF (Apagado).</p>
	<p>Control de modalidad (dirección del aire)</p> <p>Gire este control para elegir la distribución del aire. La distribución de entrada del aire puede ser ajustada en tablero, salidas del piso y salidas de desempañado.</p>

Ícono	Descripción
	<ul style="list-style-type: none"> • Modalidad “Panel” <p>El aire es suministrado a través de las salidas del tablero de instrumentos. Estas salidas se pueden ajustar para dirigir el flujo de aire. Las ventilas de salida centrales y laterales del tablero se pueden mover hacia arriba y abajo o hacia los lados para regular la dirección del flujo de aire.</p>
	<ul style="list-style-type: none"> • Modalidad “Doble nivel” <p>El aire es suministrado a través de las salidas del tablero y del piso. Una pequeña cantidad de aire sale a través de las ventilas de las ventanas laterales y de la salida del desempañador.</p> <p>NOTA: El diseño del nivel doble está hecho para proporcionar el aire más frío a través de las salidas del tablero y el aire más caliente por las salidas del piso.</p>
	<ul style="list-style-type: none"> • Modalidad “Piso” <p>El aire es suministrado a través de las salidas del piso, las salidas del desempañador y de las ventanas laterales por donde sale una pequeña cantidad de aire.</p>
	<ul style="list-style-type: none"> • Modalidad “Mezcla” <p>El aire es suministrado a través de las salidas del piso, del desempañador y del desempañador de las ventanas laterales. Este ajuste funciona mejor en condiciones frías o nevadas que requieren calor adicional en el parabrisas. Este ajuste sirve para mantener la comodidad mientras se reduce la humedad del parabrisas.</p>
 <p>FRONT</p>	<p>Botón desempañador delantero</p> <p>Gire este control para elegir el desempañador delantero. El aire es suministrado a través de las salidas del parabrisas y de las ventanas laterales. Cuando el botón desempañador delantero es seleccionado, la velocidad del ventilador incrementará. Para desempañar mejor el parabrisas y las ventanas laterales, utilice esta modalidad con los máximos ajustes del ventilador y de temperatura.</p>

Vista general del control automático de temperatura



1003122361US



Controles de clima automático en Uconnect 4 con pantalla de 7"










1003122349US



Controles de clima automático en Uconnect 4/4C NAV con pantalla de 8.4"

Descripción de los controles del clima automático

Ícono	Descripción
<p>MAX A/C</p>	<p>Botón de MAX A/C</p> <p>Presione y libere para cambiar la configuración actual, el indicador se ilumina cuando el MAX A/C está encendido. Presionar nuevamente el botón ocasionará que el MAX A/C cambie al modo manual y el indicador del MAX A/C se apague.</p> <p>NOTA: El botón MAX A/C solo esta disponible en la pantalla táctil.</p>
<p>A/C</p>	<p>Botón de A/C</p> <p>Presione y libere para cambiar la configuración actual, el indicador se ilumina cuando el A/C está encendido.</p>
	<p>Botón de recirculación</p> <p>Presione y libere este botón para cambiar la configuración actual, el indicador se iluminará cuando esté encendido. El modo de recirculación puede usarse cuando las condiciones como humo, olores, polvo o alta humedad existen al exterior. La recirculación puede usarse en todos los modos excepto desempañado. El A/C puede seleccionarse independientemente sin alterar la selección de modo. El uso continuo del modo de recirculación puede viciar el aire interior y provocar el empañamiento de las ventanas. El uso extendido de este modo no es recomendado.</p>
<p>AUTO</p>	<p>Botón AUTO (si así está equipado)</p> <p>Controla automáticamente la temperatura interior de la cabina mediante el ajuste de la distribución del flujo de aire y la cantidad. La realización de esta función hará que el ATC cambie entre el modo manual y modo automático. Consulte la sección “Funcionamiento automático” para obtener más información.</p>
	<p>Botón desempañador delantero</p> <p>Presione y libere el botón en la pantalla táctil o en el panel de instrumentos, para cambiar la configuración actual del flujo de aire a modo de desempañador. El indicador se ilumina cuando esta función esté encendida. El aire entra por el conducto de aire del parabrisas y por el conductor de las ventanas laterales. La realización de esta función hará que el ATC cambie al modo manual. La velocidad del ventilador puede aumentar cuando el modo de desempañador está activado. Si el desempañador delantero se apaga el sistema del clima volverá al ajuste anterior.</p>

Ícono	Descripción
	<p>Botón desempañador trasero</p> <p>Presione y libere el botón en la pantalla táctil o en el panel de instrumentos, para encender el desempañador del cristal trasero y el calefactor de los espejos exteriores (si así está equipado). Un indicador se iluminará cuando el desempañador trasero esté encendido. El desempañador trasero automáticamente se apagará después de 10 minutos.</p>
	<p>Botones de control de temperatura para conductor y pasajero delantero</p> <p>Proporciona al conductor y al pasajero delantero control independiente en la temperatura. Presione el botón hacia arriba para un ajuste de temperatura más cálido o presione el botón hacia abajo para un ajuste de temperatura más frío. En la pantalla táctil, presione y deslice la barra de temperatura hacia el botón de flecha roja en pantalla para un ajuste de temperatura más cálido o hacia el botón de flecha azul para un ajuste de temperatura más frío.</p>
<p>SYNC</p>	<p>SYNC</p> <p>Presione el botón SYNC para encender/apagar la función sync. El indicador Sync se iluminará cuando la función esté habilitada. Sync se usa para sincronizar los ajustes de temperatura del pasajero y conductor. Cambiar los ajustes de temperatura del pasajero mientras usa Sync automáticamente lo sacará de la función.</p> <p>NOTA: El botón SYNC solo esta disponible en la pantalla táctil.</p>

Ícono	Descripción
<p>Perilla en el tablero</p>  <p>Botones en pantalla</p> 	<p>Control del ventilador</p> <p>El control del ventilador es usado para ajustar la cantidad de aire impulsado a través del sistema. Ajustar el ventilador ocasionará el cambio del modo automático al modo de operación manual. Las velocidades pueden seleccionarse utilizando la perilla de control en el tablero o los botones en pantalla.</p> <ul style="list-style-type: none"> ● Tablero: La velocidad del tablero incrementa a medida que la perilla es girada en el sentido de las manecillas del reloj desde un ajuste más bajo. La velocidad del ventilador disminuye a medida que la perilla es girada en el sentido contrario de las manecillas del reloj. ● Pantalla táctil: Utilice el ícono del ventilador pequeño para reducir el ajuste del ventilador y utilice el ícono del ventilador grande para aumentar el ajuste del ventilador. El ventilador puede seleccionarse también presionando el área entre los íconos
 <p>MODE</p>	<p>Modos de control</p> <p>Presione el botón para ajustar la distribución de aire. El modo de distribución de aire puede ajustarse para que el aire provenga de las salidas del tablero de instrumentos, piso, ventilas de desempañamiento y descongelación.</p>
<p>Modalidad "PANEL" (Tablero)</p> 	<p>Modalidad "PANEL" (Tablero)</p> <p>El aire proviene de las salidas en el panel de instrumentos. Cada una de estas salidas puede ajustarse individualmente para dirigir el flujo de aire. Las aletas de las salidas centrales y de las salidas exteriores se pueden mover hacia arriba y hacia abajo o de lado a lado para regular la dirección del flujo de aire. Hay una rueda de apagado ubicada debajo de las aletas para apagar o ajustar la cantidad de flujo de aire que sale por estas salidas.</p>
<p>Modalidad "BI-LEVEL" (Doble nivel)</p> 	<p>Modalidad "BI-LEVEL" (Doble nivel)</p> <p>El aire proviene de las salidas del panel de instrumentos y de las salidas de piso. Una cantidad de aire es dirigida a través de las salidas del desempañador y los cristales laterales.</p> <p>NOTA: En muchas posiciones de temperatura, la modalidad "BI-LEVEL" está diseñada para proporcionar aire más frío por las salidas del tablero y aire más caliente por las salidas del piso.</p>

Ícono	Descripción
<p>Modalidad "FLOOR" (Piso)</p> 	<p>Modalidad "FLOOR" (Piso)</p> <p>El aire proviene por las salidas del piso. Una pequeña cantidad de aire también es dirigida a través de las salidas del desempañador y de las salidas del desempañador de las ventanas laterales.</p>
<p>Modalidad "MIX" (Mezcla)</p> 	<p>Modalidad "MIX" (Mezcla)</p> <p>El aire es suministrado a través de las salidas del piso, del desempañador frontal y del desempañador de las ventanas laterales. Esta modalidad trabaja mejor en condiciones frías o de nieve. Le permite estar cómodo mientras mantiene el parabrisas libre de empañamiento.</p>
<p>OFF</p>	<p>Botón del control del clima apagado</p> <p>Presione y libere este botón para encender o apagar el control del clima.</p>

Funciones del control del clima

A/C (Aire Acondicionado)

El botón del aire acondicionado permite activar o desactivar el sistema de aire acondicionado manualmente. Cuando el sistema de aire acondicionado se enciende, el aire deshumidificador fresco fluirá a través de las salidas en la cabina. Para mejorar la economía de combustible, presione el botón A / C para apagarlo y ajustar manualmente el ventilador y el flujo de aire. También, asegúrese de seleccionar sólo los modos de panel, bi-level o piso.

NOTA:

- Para los controles de clima manuales, si el sistema está en modo mezcla, piso o desempañante, el A/C puede ser apagado, pero el sistema A/C deberá permanecer activado para prevenir empañamiento en las ventanas.
- Si se empaña el parabrisas o los cristales laterales, seleccione el modo de desempañador y aumente la velocidad del ventilador.
- Si el rendimiento de aire acondicionado parece ser menor a lo esperado, revise la parte delantera del condensador del A / C (localizado enfrente del radiador), por una acumulación de suciedad o insectos. Limpie con un chorro suave de agua desde atrás del radiador y a través del condensador.

MAX A/C

El MAX A/C establece el control para un desempeño máximo enfriamiento.

Presione y libere para cambiar entre MAX A / C y los ajustes anteriores. La tecla se ilumina cuando MAX A / C está encendido.

El MAX A/C, el nivel del ventilador y la posición se pueden ajustar a la configuración de usuario deseados. Al presionar otra configuración hará que la operación MAX A/C cambie a la configuración seleccionada y el MAX A/C se apagará.

Recirculación

En clima frío, usar el modo de recirculación puede resultar en un empañado excesivo de ventanas. La recirculación podría no estar disponible (botón gris en la pantalla táctil) si existen las condiciones que pudieran crear un empañamiento dentro del vehículo en el parabrisas. En sistemas con control de clima manual, el modo de recirculación no está disponible en el modo de desempañado para mejorar el aclaramiento de la ventana. La recirculación será deshabilitada automáticamente si este modo se selecciona. Intentar usar el modo de recirculación mientras el modo desempañado está activo ocasiona que el LED en el control destelle y luego se apague.

Control automático de temperatura (ATC, si así está equipado)

Operación automática

1. Presione el botón AUTO en el panel de instrumentos o el botón en pantalla.
2. Ajuste la temperatura que desea que el sistema mantenga ajustando la temperatura para el conductor y pasajeros con los botones de control de temperatura o botones en pantalla. Una vez que la temperatura deseada es mostrada, el sistema alcanzará y mantendrá automáticamente el nivel de confort.
3. Cuando el sistema está configurado para su nivel de confort, no es necesario cambiar la temperatura. Experimentará la mayor eficiencia, simplemente permitiendo que el sistema funcione automáticamente.

NOTA:

- No es necesario mover los ajustes de temperatura. El sistema automáticamente ajustará la temperatura, el modo y la velocidad del ventilador para proveer el confort lo más rápido posible.
- La temperatura puede mostrarse en unidades métricas o inglesas seleccionando US/M en las características programables por el cliente. Refiérase a los ajustes del sistema Uconnect® en esta sección del manual.

Para ofrecerle el máximo confort en el modo automático, durante los arranques en frío el ventilador permanecerá encendido lento hasta que el motor se calienta. El ventilador aumentará la velocidad y la transición al modo automático.

Operación manual

El sistema permite la selección manual de la velocidad del ventilador, el modo de distribución de aire, el estado del A/C y el control de la recirculación. El modo automático (AUTO) se desactivará en la pantalla cuando el sistema está activado en modo manual.

Consejos de operación

NOTA: Refiérase a la tabla al final de esta sección para los ajustes sugeridos para varios tipos de clima.

Funcionamiento durante el verano

El sistema de enfriamiento del motor debe encontrarse protegido con un anticongelante de alta calidad para proporcionar la protección adecuada contra la corrosión y prevenir el sobrecalentamiento del motor. Se recomienda un anticongelante OAT (conforme a la MS.90032).

Funcionamiento durante el invierno

Para asegurar el mejor rendimiento posible del calentador y desempañador, asegúrese que el sistema de enfriamiento del motor se encuentre funcionando correctamente y que se usa el tipo, cantidad, y concentración correcta de anticongelante. El uso de la recirculación no es recomendable en los meses de invierno porque puede provocar empañamiento de los cristales.

Vacaciones/Almacenamiento

Siempre que almacene su vehículo o lo tenga fuera de servicio (por ejemplo, por vacaciones) durante más de dos semanas, haga funcionar el sistema de aire acondicionado con el vehículo en ralentí alrededor de cinco minutos en el ajuste de aire fresco y ventilador en alta. Esto asegurará una lubricación adecuada del sistema para minimizar la posibilidad de que el compresor se dañe cuando el sistema se arranque de nuevo.

Empañamiento de los cristales

Las ventanas tienden a empañarse al interior en climas templados, lluviosos y/o húmedos. Para desempañar las ventanas, seleccione los modos de Desempañar o Mezcla y aumente la velocidad del ventilador. No utilice el modo de Recirculación sin el compresor de aire acondicionado (A/C), ya que podría provocar un mayor empañamiento.

¡PRECAUCIÓN!

Si no se siguen estas precauciones puede causar daños a los elementos del calefactor:

- Tenga cuidado al lavar el interior del cristal trasero. No use limpiadores abrasivos de ventanas en la superficie interior del cristal. Utilice un paño suave y una solución de jabón neutro, limpiando paralelamente a los elementos de calefacción. Las etiquetas pueden despegarse después de remojar con agua tibia.
- No utilice raspadores, instrumentos cortantes, o limpiadores abrasivos de ventanas en la superficie interior del cristal.
- Mantenga todos los objetos a una distancia segura del cristal.





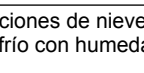

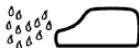

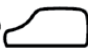


Entrada de aire exterior

Asegúrese de que la toma de aire, situada directamente en frente del parabrisas, está libre de obstrucciones, como las hojas. Hojas recogidas en la toma de aire puede reducir el flujo de aire, y si entran en la cámara plena, podrían taponar los desagües de agua. En los meses de invierno, asegúrese de que la toma de aire esté libre de hielo, aguanieve, y nieve.

Filtro del A/C

Los filtros exteriores del sistema de aire acondicionado contienen el polvo, el polen y algunos olores. Los olores fuertes no puede ser totalmente filtrados. Contacte a su Distribuidor Autorizado para realizar el servicio del filtro de cabina (A/C) y reemplácelo cuando se necesite.

Sugerencias del control de ajuste para varios tipos de condiciones de clima

CLIMA	AJUSTE DE LOS CONTROLES
Clima muy caliente y temperatura en el interior del vehículo muy caliente 	Ponga el control de modo en  , A/C encendido y ventilador en alta velocidad. Baje los cristales por un minuto para expulsar el aire caliente. Una vez que el confort se ha alcanzado ajuste los controles.
Clima caliente 	Encienda el A/C y fije el control de modo en la posición 
Clima fresco pero soleado 	Fije el control en la posición 
Condiciones de nieve o frío o frío con humedad 	Fije el control de modo a la posición  y encienda el A/C para mantener los cristales sin empañarse.
Condición frío seco 	Fije el control de modo en la posición  . Si el parabrisas comienza a empañarse mueva el control hacia la posición  .

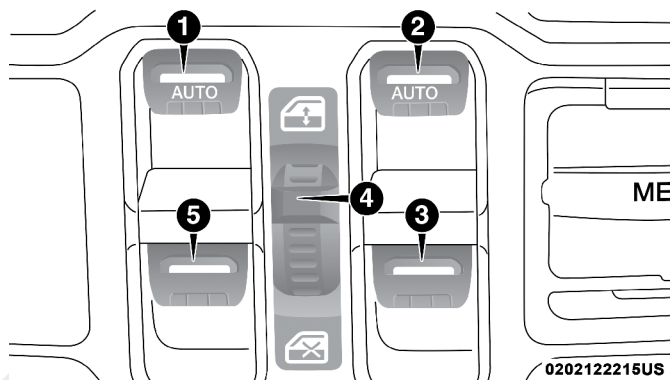
VENTANAS ELÉCTRICAS (SI ASÍ ESTÁ EQUIPADO)

Los controles de las ventanas eléctricas se localizan en el panel de instrumentos debajo del radio. Presione el interruptor hacia abajo para abrir la ventana y hacia arriba para cerrarla.

El interruptor superior izquierdo controla la ventana frontal izquierda, el interruptor superior derecho controla la ventana frontal derecha.

¡ADVERTENCIA!

Nunca deje niños desatendidos en el vehículo y no deje que los niños jueguen con las ventanas eléctricas. No deje el transmisor dentro o cerca del vehículo y no deje un vehículo equipado con llave de entrada pasiva, Keyless Enter-N-Go™, en el modo de accesorios (ACC) o arranque/en marcha (ON/RUN). Los ocupantes, particularmente niños desatendidos, pueden quedar atrapados por las ventanillas mientras operan alguno de los interruptores. Cualquier caso en el que queden atrapados, puede causar severos daños e incluso, muerte.

**Interruptores de las ventanas eléctricas (si así está equipado)**

1. Interruptor de la ventana del conductor
2. Interruptor de la ventana del pasajero delantero
3. Interruptor de la ventana trasera del lado del pasajero (si así está equipado)
4. Interruptor de bloqueo de las ventanas
5. Interruptor de la ventana trasera del lado del conductor (si así está equipado)

NOTA:

- Los interruptores permanecerán activos hasta por un período de 10 minutos después de que el interruptor de la ignición sea colocado en la posición de apagado. Abrir cualquiera de las puertas delanteras desactivará esta característica.

Modelos de 4 puertas

El interruptor inferior izquierdo controla la ventana trasera izquierda, el interruptor inferior derecho controla la ventana trasera derecha.

NOTA: Hay interruptores localizados en la parte posterior de la consola central, para las ventanas de los pasajeros de la parte trasera, en modelos 4 puertas.

Característica de descenso automático

Los interruptores tanto de la ventana del conductor como la del pasajero delantero y traseros tienen una característica de “descenso automático”. Oprima el interruptor de la ventana por más de medio segundo y suéltelo y la ventana bajará automáticamente.

Para abrir parcialmente la ventana, presione el interruptor brevemente y suéltelo cuando quiera que la ventana se detenga.

Para detener la ventana de bajar por completo, opere el interruptor en la dirección hacia arriba o hacia abajo y suéltelo.

¡ADVERTENCIA!

No hay protección anti pinchadura cuando la ventana estas casi cerrada. Asegúrese de quitar todos los objetos de la ventana antes de cerrarla.

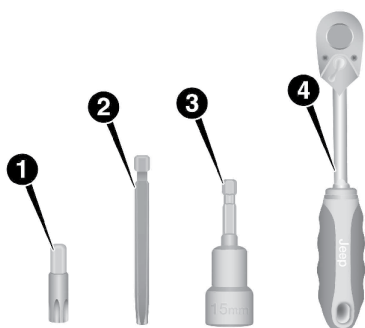
Ruido de viento

El ruido de viento puede ser descrito como la percepción de presión en los oídos, o un sonido como de helicóptero en los oídos. Su vehículo puede tener ruido de viento cuando lleva los vidrios abajo. Ésta es una condición normal y puede ser minimizada ajustando la apertura de las ventanas.

TOLDO DOBLE EN MODELOS DE CUATRO PUERTAS (SI ASÍ ESTÁ EQUIPADO)

Si su vehículo está equipado con toldo doble, se le proporcionará un toldo de lona en una caja separada ubicada en la parte trasera del vehículo por cuestiones de embarque. **El toldo de lona y el toldo duro se deben usar de forma independiente.** La garantía de su vehículo no cubre daños que resulten de usar al mismo tiempo los dos toldos.

Para su conveniencia, se proporciona un kit de herramientas con su vehículo, ubicado en la consola central. Este kit incluye las herramientas necesarias para las operaciones descritas en las secciones siguientes. Todas las piezas embonan en el trinquete (matraca).



0316122184US

Herramientas proporcionadas

Jeep

- 1 — Cabeza de desarmador Torx #50
- 2 — Cabeza de desarmador Torx #40
- 3 — Adaptador de 15 mm
- 4 — Trinquete (Matraca)

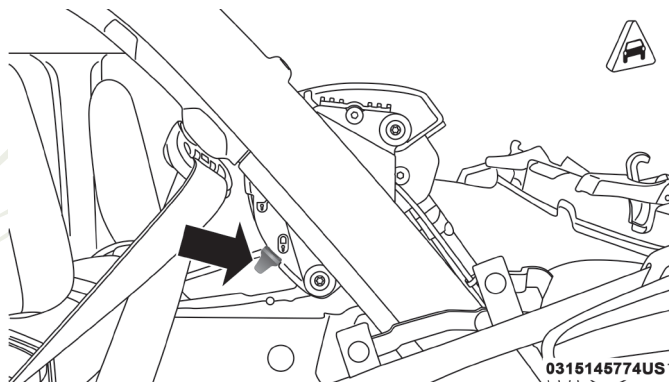
Desmontaje del toldo de lona — Modelos de cuatro puertas

1. Baje por completo el toldo de lona. Consulte “Toldo de lona — Modelos de 4 puertas” en esta sección.

¡PRECAUCIÓN!

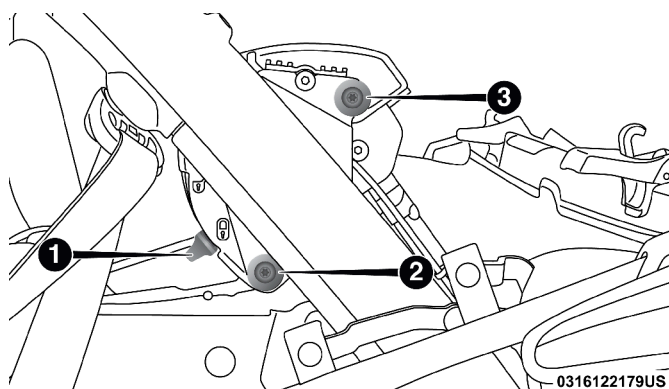
Si no se siguen estas precauciones puede causar daño al toldo de lona o al vehículo..

2. Asegúrese que el mecanismo de asistencia de levantamiento se encuentre en la posición de bloqueo y un clic suene cuando presione hacia abajo en el primer arco de cada mecanismo de levantamiento antes de retirarlo.



Posición de bloqueo

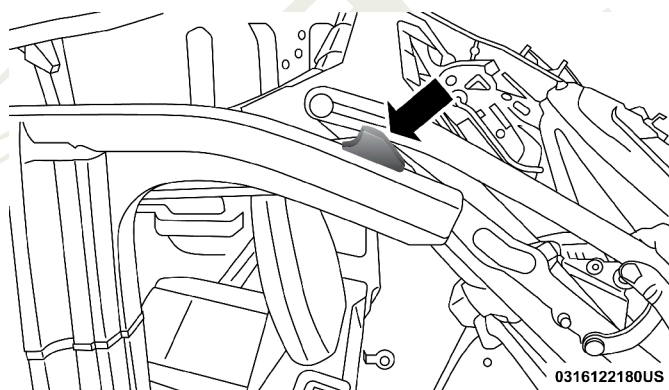
3. Utilizando la cabeza de desarmador Torx #40 y trinquete (matraca) proporcionados, desatornille los dos tornillos Torx de cada lado del mecanismo de la asistencia de levantamiento, luego levante el mecanismo hacia arriba y fuera del vehículo



0316122179US

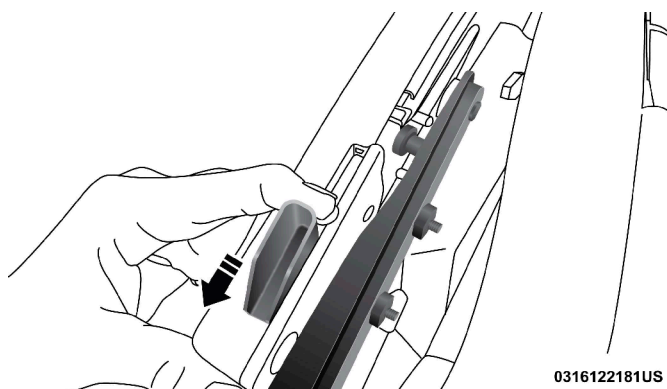
Mecanismo de levantamiento

- 1 — Posición de bloqueo
- 2 — Cabeza de tornillo Torx
- 3 — Cabeza de tornillo Torx
- 4. Tire de la palanca de liberación en la parte superior del riel hacia atrás para liberar el enlace lateral de la pista.



0316122180US

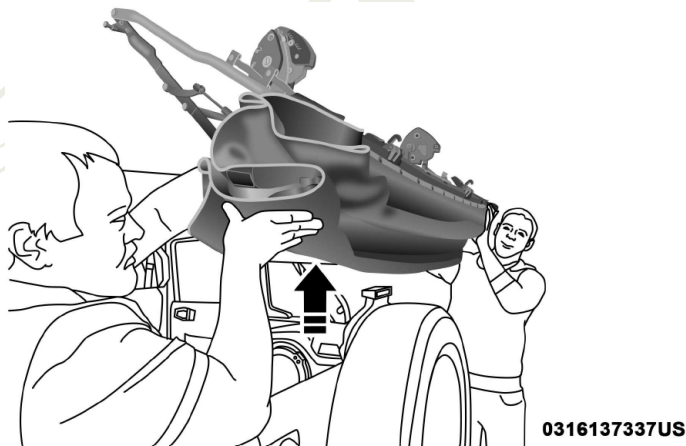
Ubicación de la palanca de liberación



Tire para liberar el toldo de la pista

0316122181US

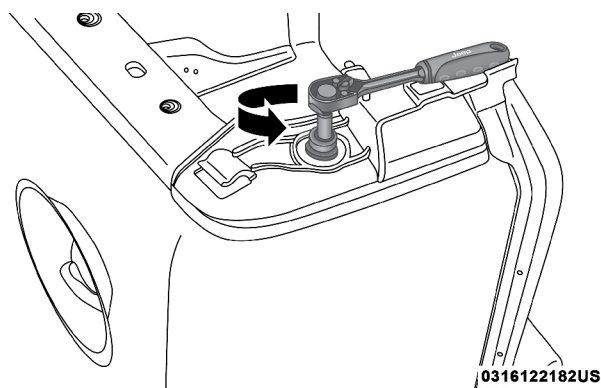
5. Repita el proceso del lado contrario.
6. Con ayuda de otra persona levanten y retiren del vehículo el toldo de lona, con cuidado para evitar la barra deportiva, el borde de la carrocería y la base de la llanta. Retire el toldo de lona del vehículo y almacénelo en una ubicación seca y limpia.



Retire el toldo de lona con ayuda de otra persona

0316137337US

7. Utilizando la cabeza de desarmador Torx #50 y el trinquete (matraca) proporcionados, desatornille el tornillo Torx en ambas esquinas traseras del vehículo, retirando los retenedores.

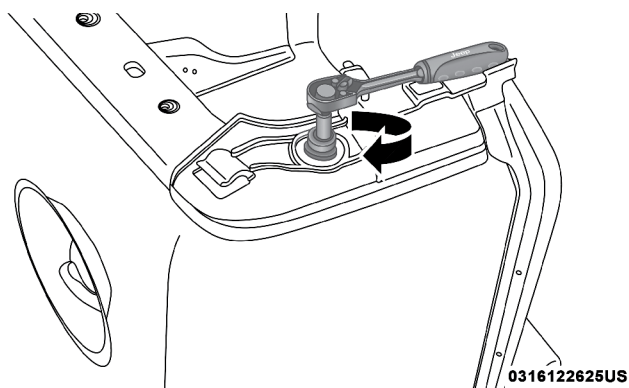


Retiro de los retenedores traseros

Instalación de toldo de lona - Modelos de cuatro puertas

NOTA: Los siguientes procedimientos son sólo para la primera instalación. Para procedimientos subsiguientes relativos al toldo de lona, consulte “Toldo de lona”, en esta sección.

1. Antes de desmontar el toldo duro, localice y desmonte los siguientes artículos:
 - Marcoes de las puertas derecha e izquierda
 - 8 tornillos Torx de sujeción de los marcos de las puertas
 - Ventanas de cuartos derecha e izquierda
 - Ventana de la compuerta trasera
 - Barra de la compuerta trasera
2. Desmonte el toldo duro. Refiérase a “Retiro de toldo duro trasero” en esta sección.
3. Instale los marcos de las puertas, iniciando de la parte frontal, siguiendo a la parte trasera de cada lado. Consulte “Instalación de los marcos de las puertas” en esta sección para instrucciones y especificaciones recomendadas de torque para los tornillos de los marcos de las puertas.
4. Instale los retenedores traseros de cada lado del vehículo utilizando la cabeza Torx #50 y trinquete (matraca). Consulte la tabla a continuación para obtener las especificaciones de torque recomendadas.



Instalación de los retenedores traseros

¡PRECAUCIÓN!

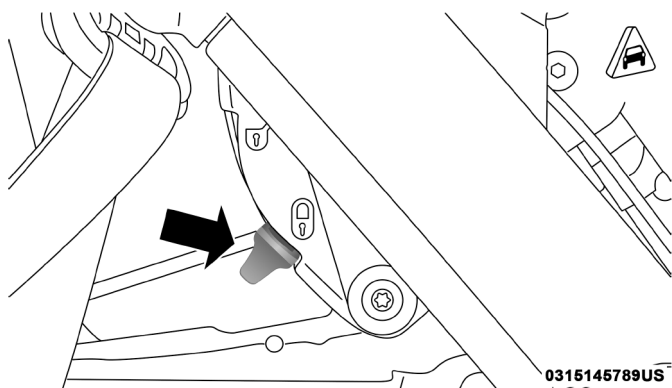
No apriete demasiado los tornillos Torx. Puede ocasionar un daño en los retenedores

Especificación de torque para tornillo Torx	Máximo	Mínimo
119.5 In-lbs	150 In-lbs	106.2 In-lbs
13.5 N·m	17.0 N·m	12.0 N·m

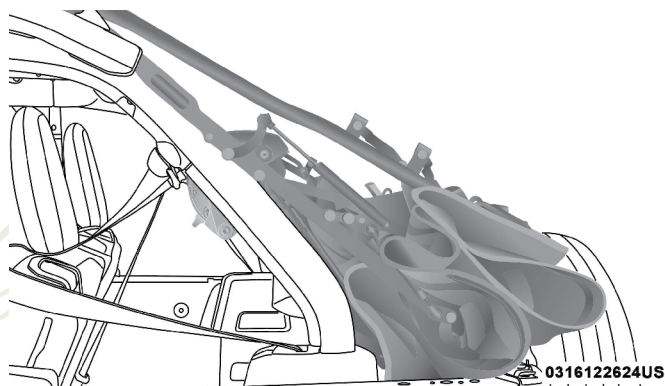
¡PRECAUCIÓN!

Si no se siguen estas precauciones puede causar daño al toldo de lona o al vehículo..

- Asegúrese que el mecanismo de levantamiento se encuentre en la posición de bloqueo, levante el toldo de lona hacia la parte trasera del vehículo con los enlaces laterales apuntando hacia el frente. Baje el mecanismo de levantamiento de sus retenedores en ambos lados (al interior de la barra deportiva).

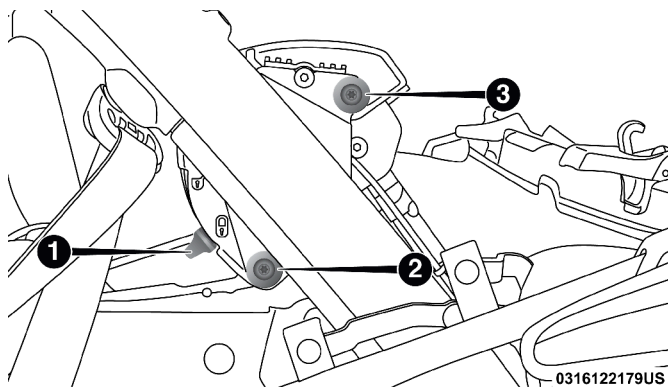


Posición de bloqueo.



Toldo de lona en su posición.

6. Utilizando la cabeza de desarmador Torx #40 y el trinquete (matraca), apriete los tornillos Torx girándolos en el sentido de las manecillas del reloj. Asegúrelos hasta que queden apretados (consulte la tabla a continuación para las especificaciones de torque recomendadas). Tenga cuidado de no apretar de mas o barrer los tornillos. Repita el procedimiento en el lado contrario.



Mecanismo de levantamiento en su posición

1 — Posición de bloqueo

3 — Cabeza de tornillo Torx

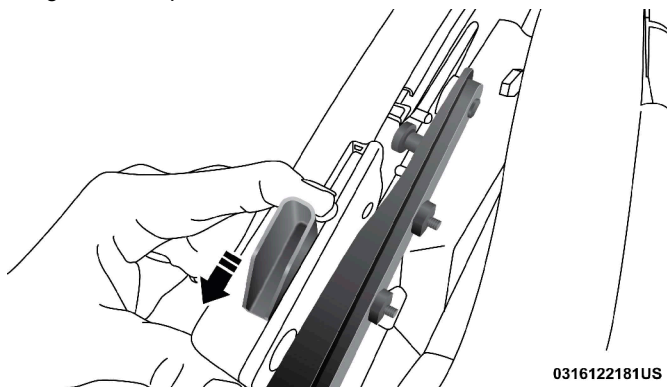
2 — Cabeza de tornillo Torx

Especificación de torque para tornillo Torx	Máximo	Mínimo
119.5 In-lbs	150 In-lbs	106.2 In-lbs
13.5 N·m	17.0 N·m	12.0 N·m

¡PRECAUCIÓN!

No apriete demasiado los tornillos. Podría barrerlos sí lo hace.

- Mientras tira de la palanca de liberación en la parte superior del riel hacia atrás, coloque el enlace lateral en la pista guía en la parte superior del riel, luego libere la palanca.



Paso siete

- Despegue y retire la cubierta negra del toldo. Esta cubierta debe ser desechada. Está destinada como una cubierta de protección para embarque solamente.

NOTA: Existe una hoja de instrucciones visuales incluida con el vehículo.

9. Levante el toldo de lona. Consulte “Levantamiento del toldo de lona” en esta sección.

NOTA: Antes de levantar la parte superior asegúrese de que los cables de la esquina trasera izquierda no estén enredados en los arcos del toldo suave.

TOLDO RÍGIDO MODULAR DE 3 PIEZAS FREEDOM TOP (SI ASÍ ESTÁ EQUIPADO)

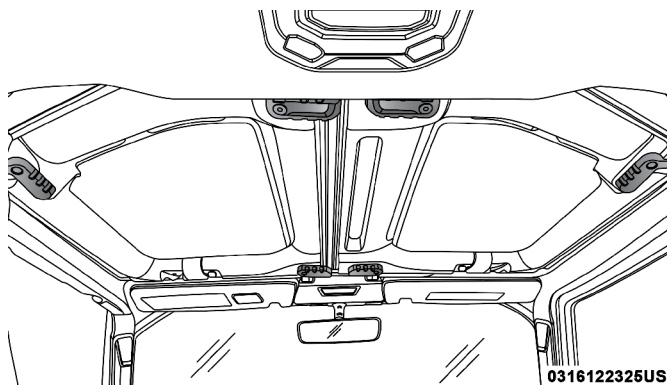
¡PRECAUCIÓN!

- El toldo duro no está diseñado para soportar cargas adicionales tales como canastillas, llantas de refacción, materiales de construcción, artículos de caza, artículos de campismo, etc. Para un accesorio de canastilla Mopar, refiérase a
- No mueva su vehículo hasta que el toldo esté completamente fijado al marco del parabrisas y a la carrocería, o completamente desmontado. Fallas al no seguir estas indicaciones puede causar daños por intrusión de agua, manchas o moho:
- Se recomienda que la parte superior esté libre de agua antes de retirar el panel. Quitar la parte superior, abrir una puerta o una ventana mientras el toldo está mojado podría permitir el paso de agua al interior del vehículo.
- El toldo debe ser colocado correctamente para asegurar el sellado. Una instalación inadecuada puede permitir el paso de agua al interior del vehículo.
- Maneje y almacene con cuidado los paneles removibles, podrían dañarse los sellos causando pasos de agua al interior del vehículo,
- El panel frontal debe colocarse correctamente para asegurar el sellado. Una instalación inadecuada puede ocasionar pasos de agua al interior.

Retiro de panel(es) frontal(es)

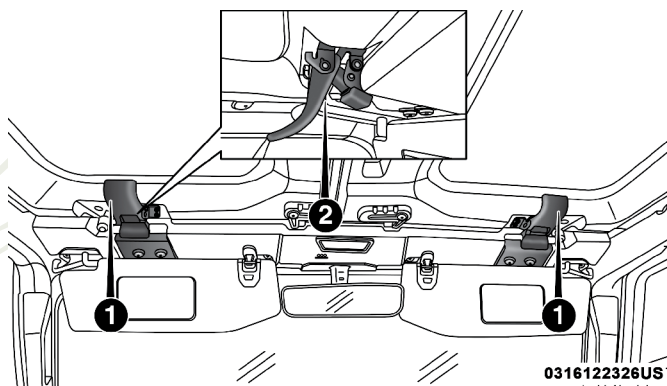
NOTA: El panel del lado izquierdo deberá desmontarse antes de desmontar el panel del lado derecho.

1. Baje la visera contra el parabrisas.
2. Gire los 3 seguros en forma de “L” del lado del panel del lado izquierdo (uno al frente, otro atrás y otro del lado izquierdo), desbloqueando el toldo.



Ubicación de los seguros de los paneles de techo

3. Libere el anclaje del panel del lado izquierdo ubicado en la parte superior del parabrisas.



Ubicación de los anclajes de los paneles de techo

- 1 — Anclajes de los paneles de techo 2 — Posición de anclaje liberado

4. Retire el panel de techo del lado izquierdo.
5. Repita los pasos anteriores para retirar el panel de techo del lado derecho.

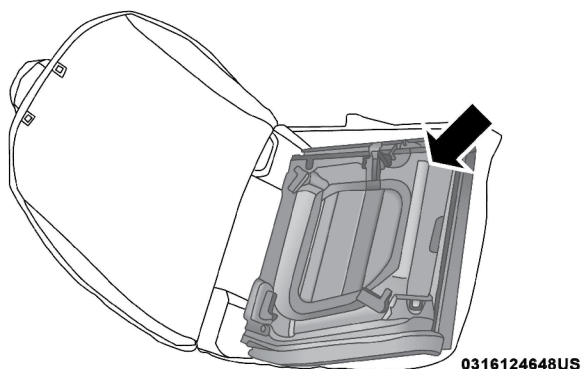
Bolsa de almacenamiento del toldo rígido “Freedom Top”

Los vehículos equipados con toldo rígido modular “Freedom Top” cuentan con una bolsa de almacenamiento para el “Freedom Top” que le permite guardar los paneles del “Freedom Top”. La bolsa de almacenamiento contiene dos compartimientos y cabe detrás del asiento trasero.

Extienda la bolsa “Freedom” de manera que las argollas y los ganchos queden viendo hacia abajo. Abra el cierre de la bolsa y pliegue la aleta exterior.

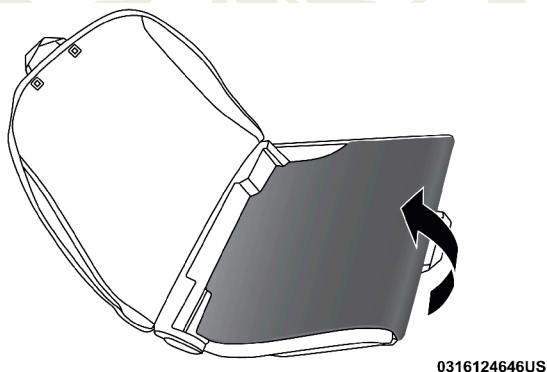
NOTA: Cerciórese que el anclaje del panel “Freedom Top” delantero esté cerrado antes de colocar el panel en bolsa “Freedom”.

1. Inserte el panel Freedom del lado izquierdo en la bolsa con los seguros y anclajes viendo hacia arriba.



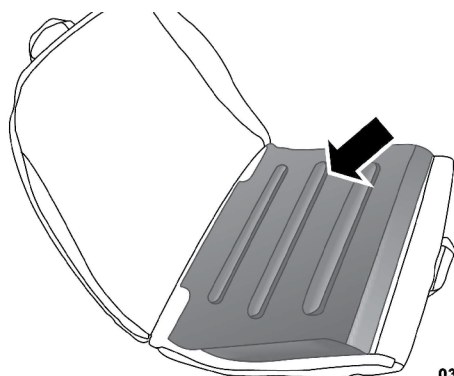
Panel izquierdo — Anclajes viendo hacia arriba

2. Despliegue el divisor de panel negro (cerciórese de que del divisor esté extendido completamente plano).



Pliegue el divisor sobre el panel izquierdo

3. Inserte el panel “Freedom” del lado derecho en la bolsa con los anclajes viendo hacia abajo.

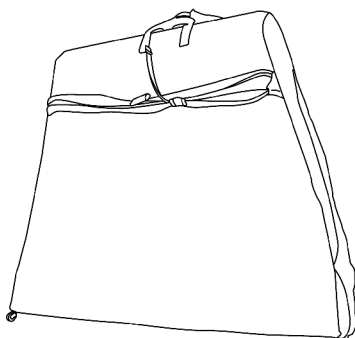


0316124647US

Panel derecho — Anclajes viendo hacia abajo

NOTA: Cerciórese que el anclaje delantero del panel superior “Freedom” esté cerrado antes de insertar el tablero en la bolsa.

4. Desdoble la aleta exterior y cierre la cremallera de la bolsa “Freedom”.



0316124617US

Bolsa de almacenamiento cerrada

5. Levante la bolsa “Freedom” en el vehículo con los ganchos y cintas viendo hacia la parte posterior del asiento trasero. Sujete los broches en la parte inferior de la bolsa a los anclajes de protección de niños, ubicados en la base del asiento trasero.
6. Envuelva la cinta superior alrededor de las cabeceras de protección traseras y enlace la cinta a través de la hebilla. Tire de la cinta para apretar firmemente la bolsa “Freedom” contra el asiento trasero.

Instalación panel(es) delantero(s)

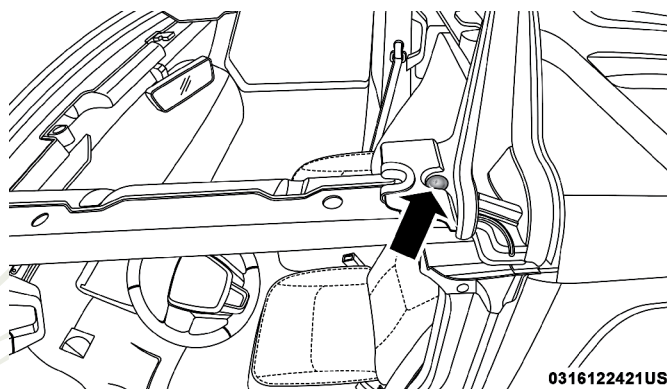
1. Coloque el panel del lado del derecho sobre el marco del parabrisas con la guía de ubicación al frente de la hendidura receptora, seguido por el panel del lado izquierdo, asegurándose que no sobresalgan. Además, cerciórese que los paneles estén colocados alineados con la carrocería.

2. Vuelva a instalar el panel o tableros utilizando los mismos pasos para el desmontaje, pero en orden inverso.

NOTA: Para evitar la filtración de agua, los sellos de los paneles deben estar limpios de cualquier suciedad o polvo antes de reinstalarlos.

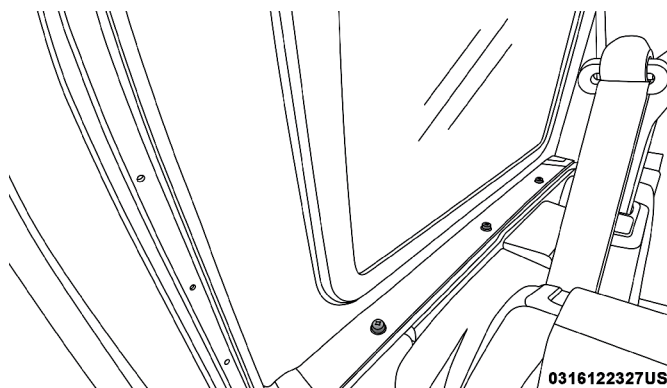
Desmontaje del toldo rígido trasero

1. Remueva ambos paneles frontales. (Referirse a “Retiro los paneles frontales” en esta sección).
2. Abra ambas puertas.
3. Utilizando la cabeza de desarmador Torx #50 y trinquete (matraca) proporcionados, retire los 2 tornillos Torx que aseguran el toldo duro al pilar “B” (Cerca de la parte superior de las puertas delanteras).



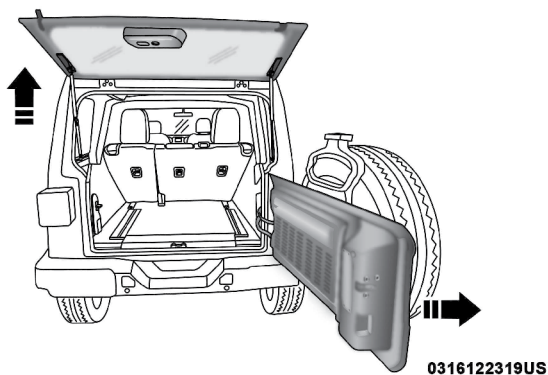
Paso tres.

4. Remueva los 6 tornillos Torx que aseguran el toldo rígido del vehículo (a lo largo del interior de la carrocería — tres tornillos de cada lado) usando un destornillador Torx #50



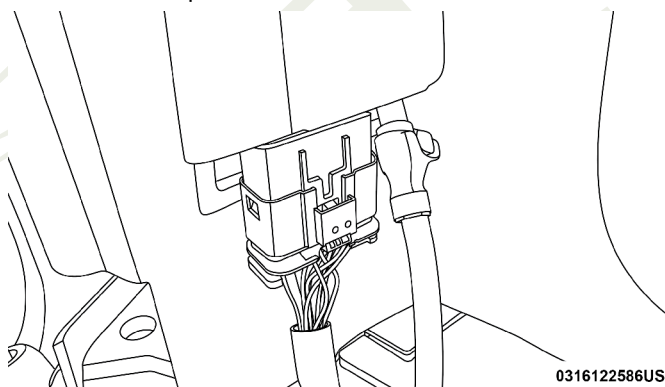
Paso cuatro

- Abra completamente la compuerta trasera por completo para asegurar el espacio para que la ventana trasera pueda abrirse. Levante el cristal trasero.



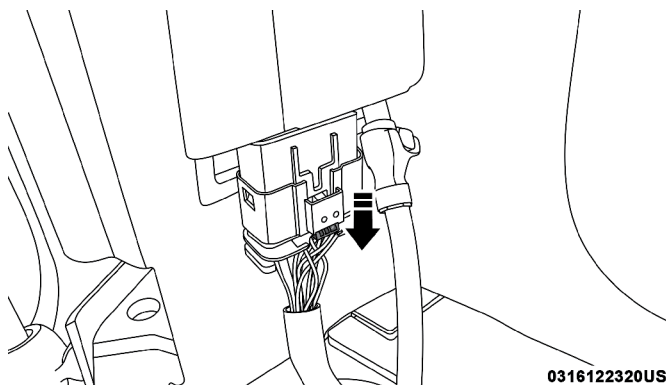
Paso cinco

- Localice el arnés eléctrico y la manguera del lavador trasero en la esquina interna inferior izquierda del vehículo.



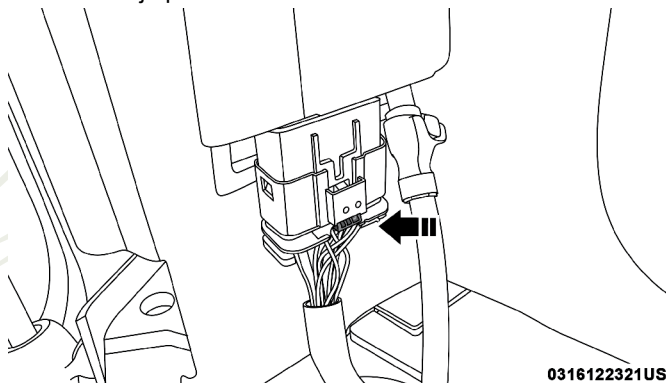
Arnés de cableado

- Libere la pestaña de bloqueo presionándola hacia abajo.

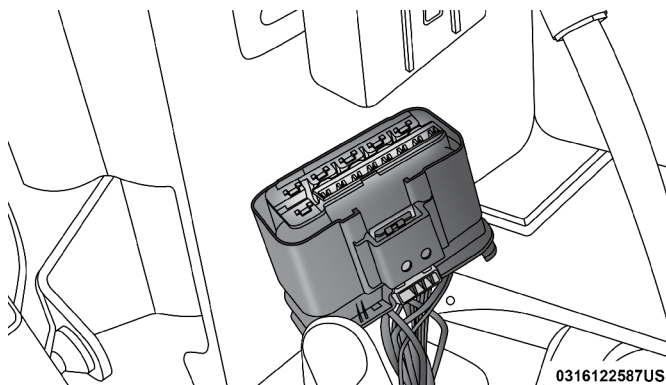


Pestaña de bloqueo

8. Para quitar el arnés de cableado presione la pestaña y mientras tira del arnés hacia abajo para desconectarlo.

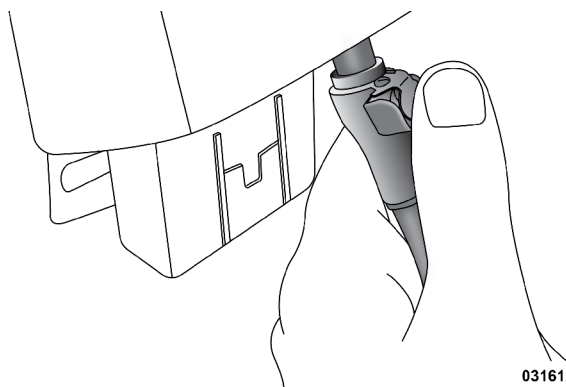


Presione la pestaña



Tire del arnés para separarlo

9. Para quitar la manguera, apriete el botón de liberación en el conector de la manguera y jale hacia abajo.



0316122588US

Apriete la manguera

10. Baje la ventana trasera, y cierre la compuerta trasera.
 11. Remueva el toldo duro del vehículo. Colóquelo en una superficie suave para prevenir daños.

¡PRECAUCIÓN!

Para remover el toldo Freedom Top requiere cuatro adultos localizados en cada esquina. Fallar en esta precaución puede dañar el toldo Freedom Top.

Instalación del toldo rígido trasero

NOTA: Si los marcos de la puerta están instalados al utilizar el toldo suave, éstos deberán quitarse antes de instalar el toldo duro.

1. Inspeccione los sellos del toldo duro en busca de daños y reemplácelos en caso de ser necesario.
2. Instale el toldo duro siguiendo los mismos pasos que se usaron para quitarlo, pero en sentido inverso.

El toldo duro debe ser colocado correctamente para asegurar el óptimo sellado, también asegúrese de colocarlo a ras con respecto a la carrocería y que la separación entre la ventana levadiza y el toldo duro sea uniforme.

NOTA:

- Los tornillos Torx que fijan el toldo duro al cuerpo deberá ser apretado en 10 N.m +/- 2.5 N m (88 in lb +/- 22 in lb).

MARCO DE LA PUERTA

¡ADVERTENCIA!

- No conduzca su vehículo sobre el pavimento si el marco de la puerta o el parabrisas plegado ya que se pierde la protección que pueden darle estos elementos estructurales. Estos dos procedimientos se proporcionan sólo para el uso durante operaciones fuera de carretera.
- No conduzca el vehículo en vías públicas sin las puertas, porque perderá la protección que le ofrece el vehículo. Este procedimiento, sólo es para uso en caminos fuera de carretera.

¡PRECAUCIÓN!

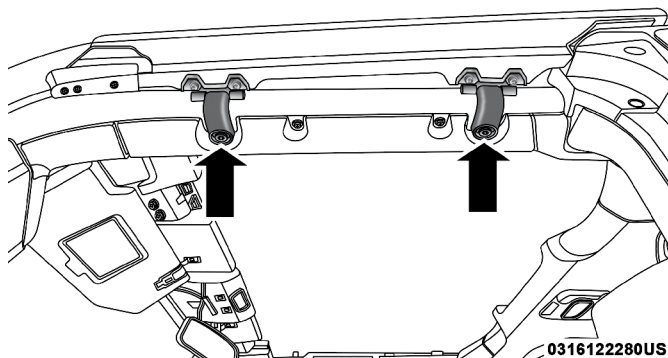
No seguir estas indicaciones puede causar daños por intrusión de agua, manchas o moho:

- Abrir una puerta o una ventana mientras el toldo está mojado podría permitir el paso de agua al interior del vehículo.
- Maneje y almacene con cuidado los paneles removibles, podrían dañarse los sellos causando pasos de agua al interior del vehículo.
- El panel frontal debe colocarse correctamente para asegurar el sellado. Una instalación inadecuada puede ocasionar pasos de agua al interior.

Desmontado del marco de la puerta

NOTA: En modelos de 4 puertas, los marcos de las puertas traseras deben retirarse primero, posteriormente los delanteros.

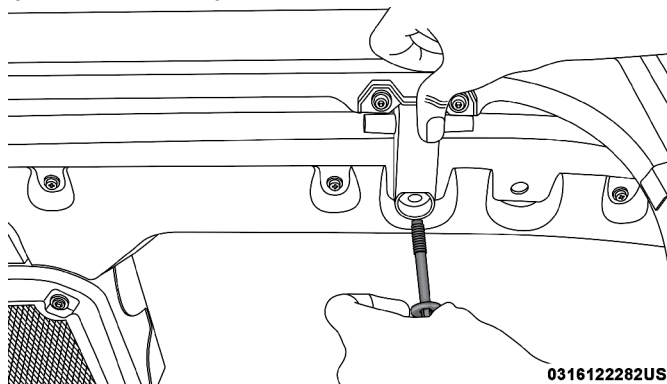
1. Utilizando la cabeza de desarmador Torx #40 y trinquete (matraca) proporcionados, suelte los tornillos Torx ubicados en la parte baja de cada marco de puerta (dos por puerta).



Ubicación de los tornillos del marco de la puerta

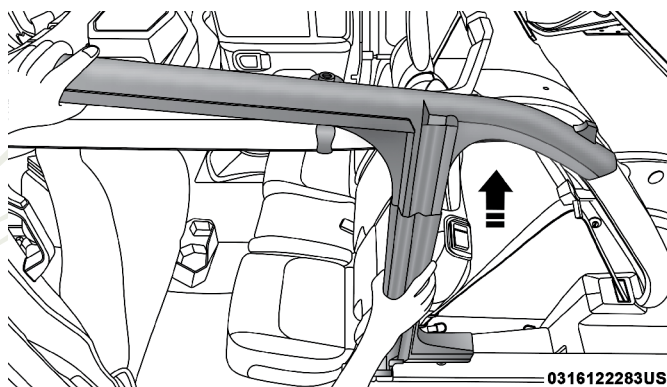
2. Una vez que se encuentren sueltos por completo, retire los tornillos tirando de ellos hacia abajo.

NOTA: Los tornillos no caerán por sí solos cuando se encuentren sueltos, debido a que son sostenidos por un mecanismo interno.



Retire los tornillos de la parte inferior del marco

3. Levante el marco hacia arriba, retirándolo del vehículo.



Paso tres

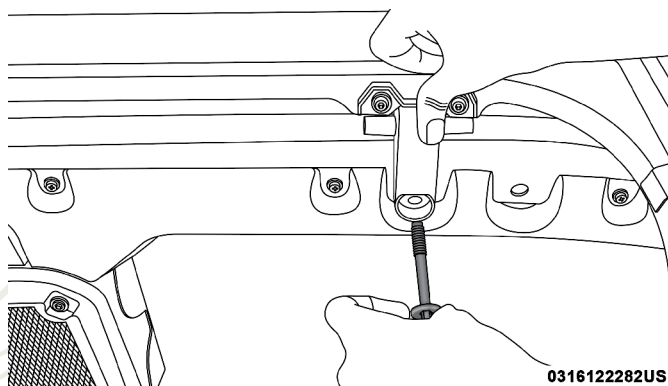
4. Guarde los tornillos en una ubicación segura.
5. Repita el procedimiento en los marcos de puerta delanteros (Modelos de 4 puertas).

¡ADVERTENCIA!

- No conduzca su vehículo sobre el pavimento si el marco de la puerta o el parabrisas plegado ya que se pierde la protección que pueden darle estos elementos estructurales. Estos dos procedimientos se proporcionan sólo para el uso durante operaciones fuera de carretera.
- No conduzca el vehículo en vías públicas sin las puertas, porque perderá la protección que le ofrece el vehículo. Este procedimiento, sólo es para uso en caminos fuera de carretera.

Instalación del marco de la puerta de la puerta modelos de 4 puertas (si así está equipado)

1. Instale el riel de la puerta delantera primero.
2. Cuidadosamente coloque el riel de la puerta delantera con el sello de goma en la parte superior del parabrisas, y alinee los barrenos para los tornillos Torx (dos en cada puerta).
3. Balancee el anclaje del marco de la puerta a un costado del riel, e inserte los tornillos desde la parte inferior. Apriete con la cabeza de desarmador Torx #40 hasta que quede firmemente apretado, teniendo cuidado de no apretar de mas o barrer los tornillos. Refiérase a la siguiente tabla para las especificaciones de torque recomendadas para los tornillos del riel de la puerta.



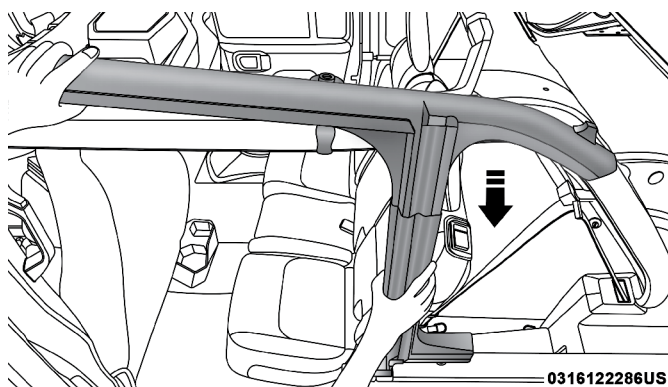
Paso 3

Especificación de torque para tornillo Torx	Máximo	Mínimo
8.8 In-lbs	11.0 In-lbs	6.6 In-lbs
12 N·m	15 N·m	9 N·m

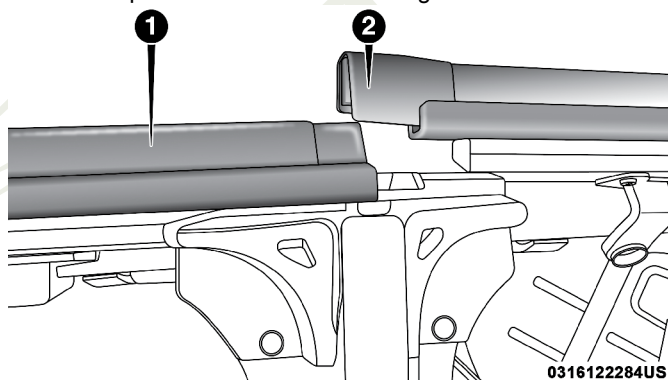
¡PRECAUCIÓN!

No apriete demasiado los tornillos. Podría barrerlos si lo hace.

4. Ajuste el alineador marco de la puerta trasera con el orificio en la parte superior de la carrocería, justo detrás de la apertura de la puerta trasera.

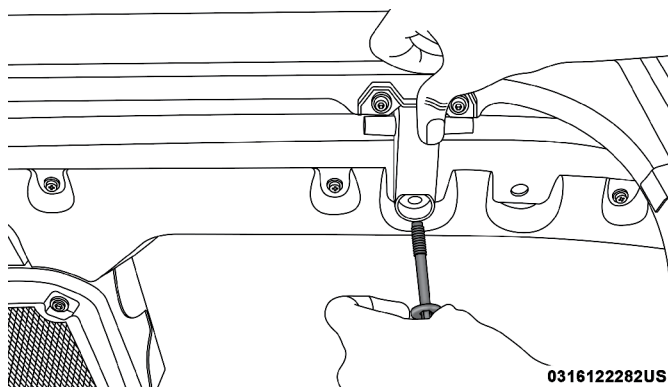
**Paso 4**

5. Cuidadosamente coloque la parte superior del marco de la puerta en la parte trasera del riel de la puerta frontal, asegurándose que los sellos de goma se mantengan planos. Asegúrese que los sellos sean instalados correctamente para evitar filtraciones de agua.

**Colocación del marco sobre la puerta**

- 1 — Riel de puerta delantera 2 — Marco de la puerta trasera

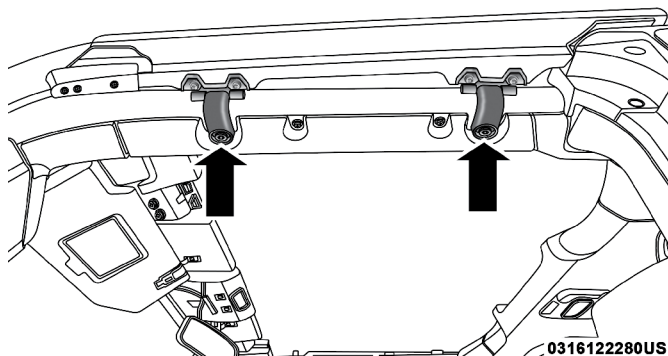
6. Balancee el anclaje del marco de la puerta a un costado del riel, e inserte los tornillos desde la parte inferior. Apriete con la cabeza de desarmador Torx #40 hasta que quede firmemente apretado, teniendo cuidado de no apretar de más o barrer los tornillos. Refiérase a la tabla anterior para las especificaciones de torque recomendadas para los tornillos del riel de la puerta.



Paso 6

Instalación del marco de la puerta — Modelos de 2 puertas

1. Cuidadosamente coloque el riel de la puerta delantera con el sello de goma en la parte superior del parabrisas, y alinee los barrenos para los tornillos Torx (dos en cada puerta).
2. Balancee el anclaje del marco de la puerta a un costado del riel, e inserte los tornillos desde la parte inferior. Apriete con la cabeza de desarmador Torx #40 hasta que quede firmemente apretado, teniendo cuidado de no apretar de mas o barrer los tornillos. Refiérase a la siguiente tabla para las especificaciones de torque recomendadas para los tornillos del riel de la puerta.



Paso 2

Especificación de torque para tornillo Torx	Máximo	Mínimo
8.8 In-lbs	11.0 In-lbs	6.6 In-lbs
12 N·m	15 N·m	9 N·m

¡PRECAUCIÓN!

No apriete demasiado los tornillos. Podría barrerlos si lo hace.

TOLDO DE LONA — MODELOS DE 2 PUERTAS (SI ASÍ ESTÁ EQUIPADO)**¡ADVERTENCIA!**

- No conduzca el vehículo con la cortina de la ventana trasera levantada, a menos que las cortinas laterales estén también abiertas. Los gases de escape son peligrosos, letales y podrían entrar al vehículo.
- Las ventanas laterales de lona y el toldo de lona están diseñados sólo para protección de los elementos del ambiente. No confíe en ellas para detener a los ocupantes dentro del vehículo o para protegerlos contra lesiones durante un accidente. Recuerde usar siempre los cinturones de seguridad.
- Asegúrese que sus manos y dedos se encuentren fuera de todos los posibles puntos de atrapamiento al instalar o retirar los toldos de lona. El mecanismo de asistencia de levantamiento y arcos laterales podrían provocar lesiones serias si las manos o dedos son atrapados en ellos.

¡PRECAUCIÓN!

El toldo de lona no está diseñado para soportar cargas adicionales tales como canastillas, llantas de refacción, artículos de caza, artículos de campismo o equipaje. Tampoco fue diseñado como un elemento estructural por lo tanto no puede soportar ninguna carga que no sea las propias del ambiente (lluvia, nieve, etc.).

Si la temperatura es inferior a 24 °C (72 °F) y/o el toldo ha estado plegado durante un periodo de tiempo, el toldo parecerá haberse encogido cuando lo levante, dificultándose su colocación. Esto es a causa de la contracción natural del recubrimiento de vinilo o materiales de acrílico en la parte superior de la lona.

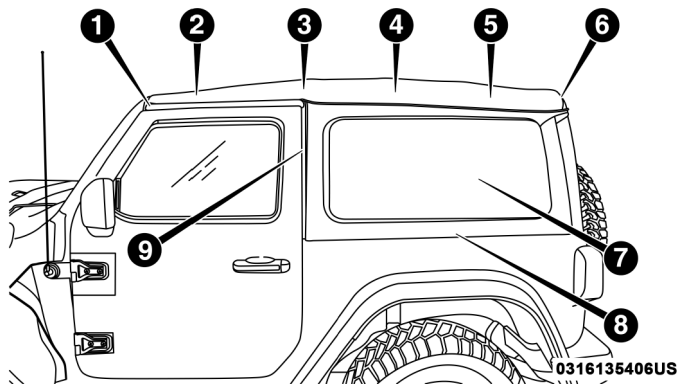
Coloque el vehículo en un área templada. Jale firmemente la lona del toldo. El vinilo se estirará hasta su tamaño original y la parte superior podrá ser insertada en su lugar. **Si la temperatura es de 5 °C (41 °F) o menor, no intente bajar el toldo ni enrollar las cortinas traseras o laterales.**

¡PRECAUCIÓN!

- No pase un toldo de lona a través de una lavadora automática de vehículos. Puede rayar las ventanas y se presentarse acumulación de cera.
- No baje el toldo cuando la temperatura sea inferior a los 5 °C (41 °F) porque se puede dañar el toldo.
- No baje el toldo cuando las ventanas estén sucias porque la suciedad puede rayarlas.
- No mueva su vehículo hasta que el toldo esté completamente fijado al marco del parabrisas o completamente abajo.
- Refiérase a “Cuidado de la apariencia de los modelos con toldo de lona”. Contiene información importante sobre la limpieza y el cuidado del toldo de lona de su vehículo.
- No utilice ninguna herramienta (desarmador, etc.) para abrir, hacer palanca o forzar abrazaderas, clips o seguros de retención del toldo suave. No force o abra haciendo palanca en el marco del toldo suave cuando abra o cierre. Podría ocasionar daños

No seguir estas indicaciones puede causar daños por intrusión de agua, manchas o moho:

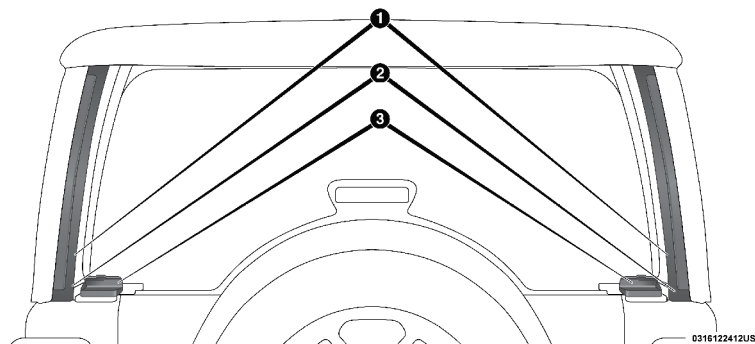
- Se recomienda que el toldo no tenga agua antes de abrirlo. Abrir el toldo, una puerta o bajar una ventana mientras el toldo está mojado podría permitir el paso de agua al interior del vehículo.
- Maneje y almacene con cuidado los paneles removibles, podrían dañarse los sellos causando pasos de agua al interior del vehículo.
- El toldo suave debe colocarse correctamente para asegurar el sellado. Una instalación inadecuada puede ocasionar pasos de agua al interior.

Plegado del toldo de lona

Vista lateral y componentes

1. Arco #1
2. Arco #2
3. Arco #3

4. Arco #4
5. Arco #5
6. Arco #6
7. Cuarto de Ventana
8. Retenedor inferior de cuarto de ventana
9. Retenedor frontal de cuarto de ventana



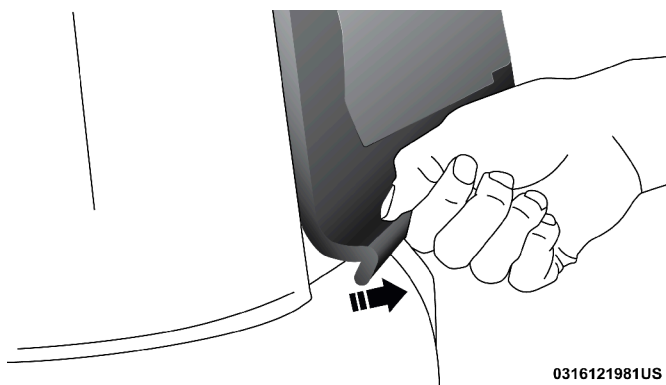
Vista trasera y componentes

1. Puntos de fijación de los retenedores de la ventana trasera
2. Pilares de las ventanas laterales
3. Retenedores de barra de compuerta trasera

NOTA: La ventana trasera y de cuarto traseras **DEBEN** retirarse antes de plegar el toldo de lona, para evitarle daños al toldo. Limpie las ventanas laterales y traseras antes de desmontarlas para evitar que se rayen. Si los retenedores presentan dificultad al operar debido al polvo del camino etc. Límpielos con un jabón suave y un cepillo de cerdas suaves. Su distribuidor autorizado tiene a su disposición productos de limpieza.

Retiro de la ventana trasera

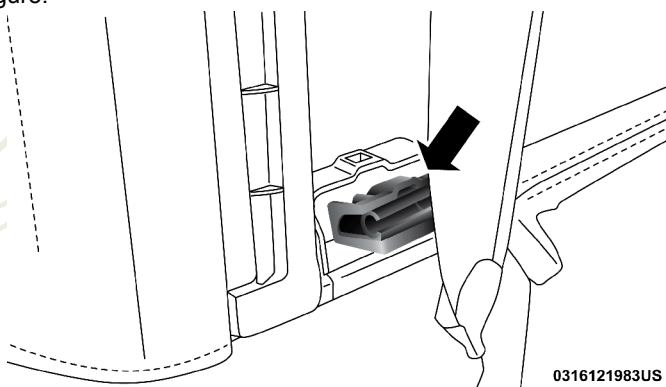
1. Con la compuerta trasera abierta, retire los retenedores plásticos de la ventana trasera de las esquinas inferiores derecha e izquierda.



0316121981US

Paso 1

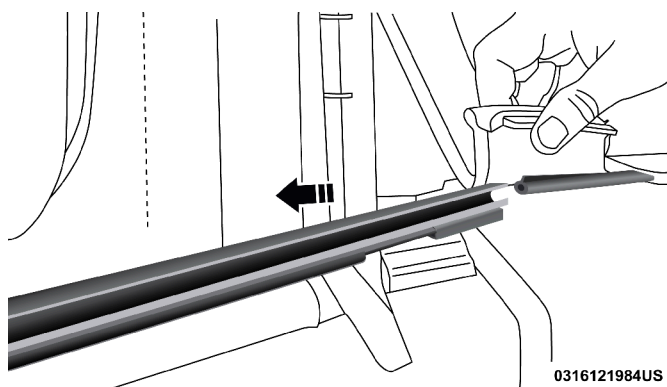
2. Tome la barra de la compuerta trasera, gírela hacia afuera y arriba liberándola de los retenedores izquierdo y derecho. Guárdela en un lugar seguro.



0316121983US

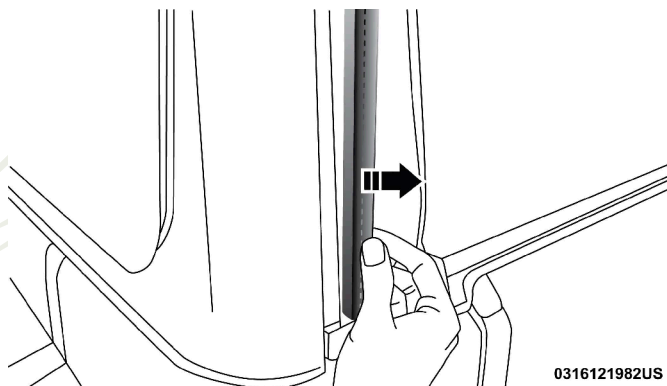
Paso 2 (Lado izquierdo mostrado)

3. Mientras mantiene la ventana en su lugar, deslice la barra de la compuerta trasera a la izquierda separándola de la ventana trasera. Almacénela en la bolsa del toldo de lona, o en una ubicación segura.



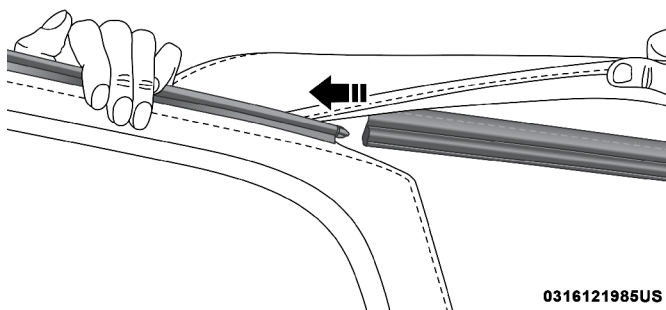
Paso 3

4. Retire los retenedores plásticos de ambos pilares de las ventanas laterales.



Paso 4

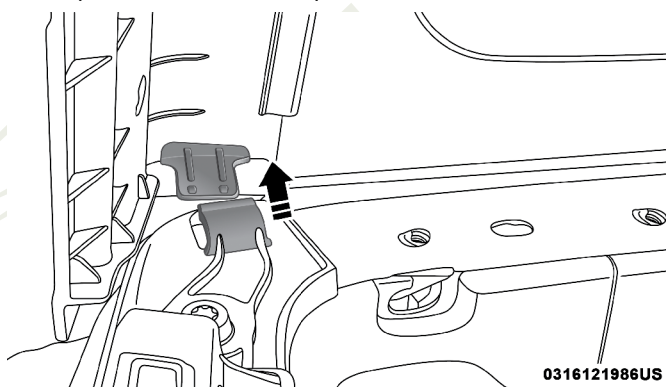
5. Mientras mantiene la ventana trasera nivelada, deslícela hacia la izquierda hasta que se encuentre completamente separada de su retenedor. **No tire hacia abajo mientras retira la ventana trasera. Podría dañar el retenedor.**



Paso 5

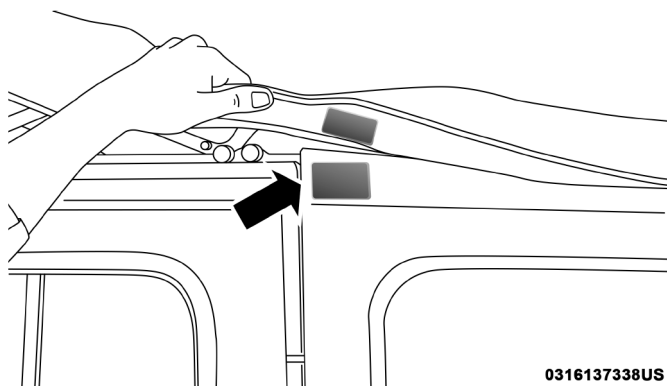
Retiro de las ventanas traseras izquierda y derecha

1. A través de la apertura trasera, presione la esquina inferior hacia afuera y libere la pestaña del fondo del pilar de la ventana.



Paso 1

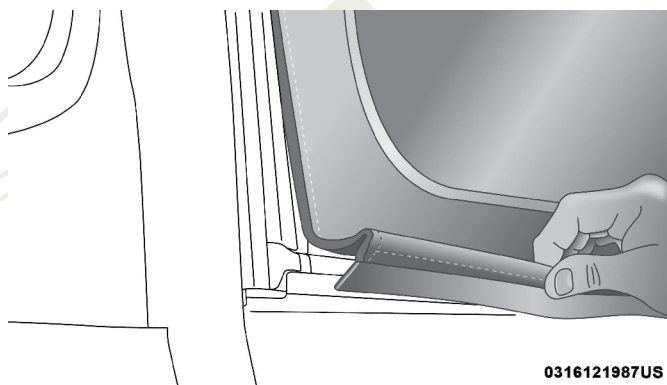
2. Desabroche el velcro ubicado en la esquina superior frontal de cada ventana trasera.



0316137338US

Ubicación del velcro.

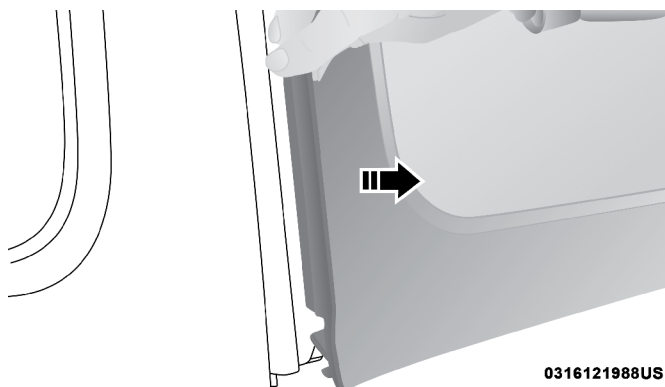
3. Comenzando por la parte trasera del vehículo, retire el retenedor plástico a lo largo de la parte inferior de la ventana moviéndose hacia el frente del vehículo.



0316121987US

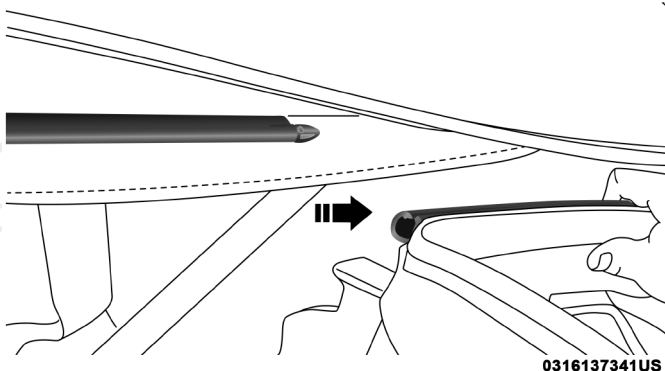
Paso 3

3. Retire el retenedor plástico de la parte inferior de la ventana hacia arriba.



Paso 4

5. Mientras mantiene la ventana nivelada, deslícela hacia atrás hasta que se encuentre completamente separada de su retenedor. **No tire hacia abajo mientras retira la ventana trasera. Podría dañar el retenedor.**



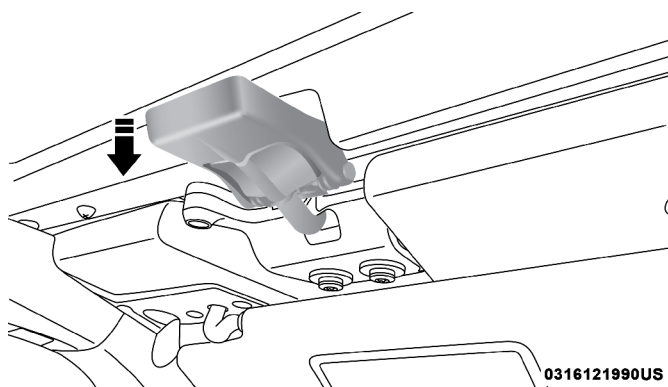
Paso 5

6. Almacénela en la bolsa de ventanas o una ubicación segura.

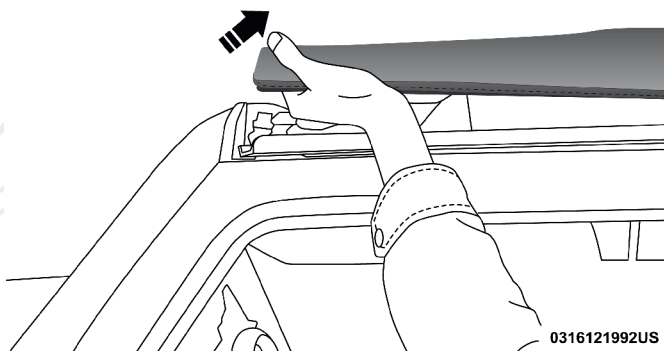
NOTA: Referirse a “

Plegado del toldo de lona a la posición “Sunrider”

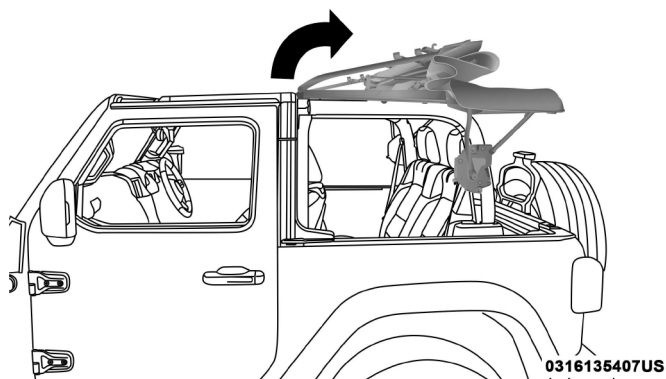
1. Después de retirar la ventana trasera y laterales traseras, dirjase al frente del vehículo.
2. Mueva las viseras hacia el frente y apóyelas contra el parabrisas.
3. Libere los seguros frontales del arco tirando de la manija hacia abajo. Asegúrese que el gancho se encuentre separado de su receptor.

**Paso 3**

4. De ambos lados, izquierdo y derecho, levante el arco #1 del toldo de lona para comenzar la operación.

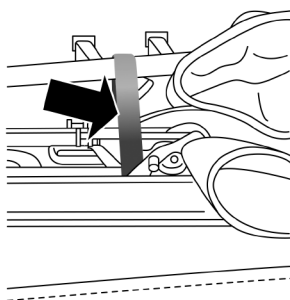
**Paso 4**

5. Diríjase a un costado del vehículo y use en enlace lateral para plegar el toldo de lona hacia atrás, a la posición "Sunrider".



Paso 5.

NOTA: Si deja el toldo de lona en la posición Sunrider, asegure el toldo utilizando las correas con proporcionadas en la consola central.

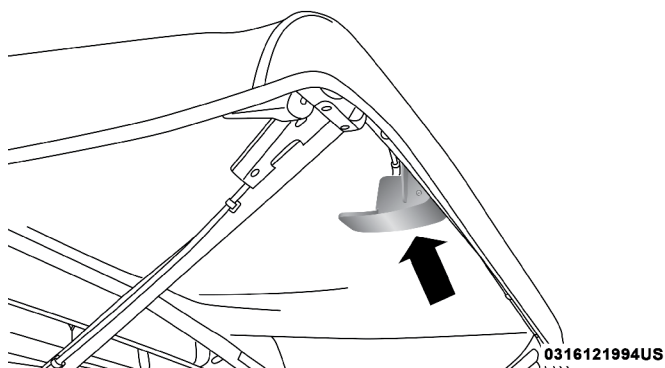


0316143303US

Toldo asegurado en la posición "Sunrider"

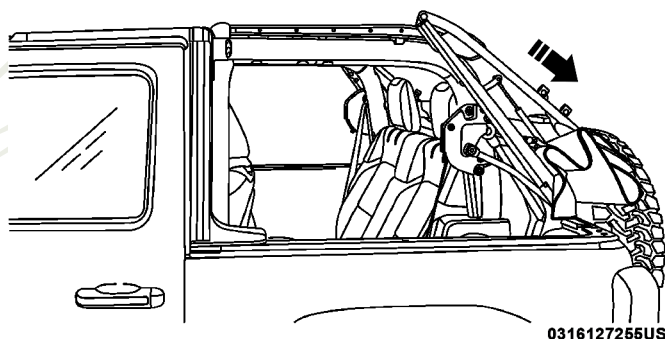
Plegado completo del toldo de lona

1. Desde la posición "Sunrider", retire las correas fijadas anteriormente y diríjase a la parte trasera.
2. Localice el anclaje "Sunrider" debajo del arco #6 del toldo de lona, del lado izquierdo



Anclaje "Sunrider" debajo del arco #6

3. Tire del anclaje hacia abajo para liberar el toldo, y permita que el toldo de lona se deslice hacia atrás libremente a través de los rieles guía a la posición de abatimiento

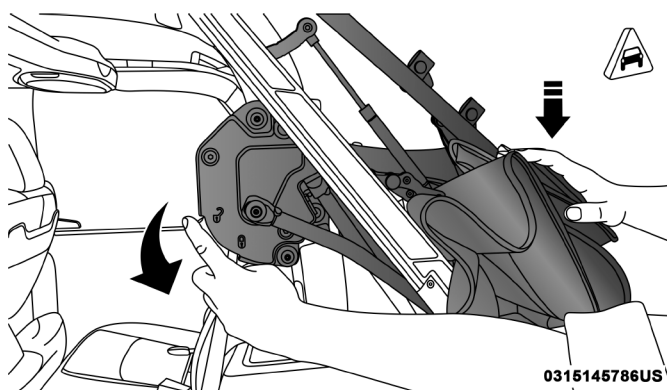


Paso 3

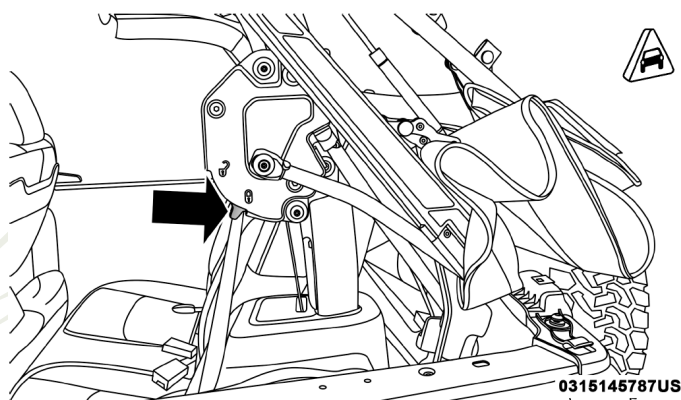
¡PRECAUCIÓN!

No seguir estas indicaciones puede causar daños al toldo de lona o al vehículo.

4. Mientras presiona ligeramente hacia abajo el toldo plegado, deslice la palanca de bloqueo en los mecanismos de asistencia de levantamiento en ambos lados (conductor y pasajero) a la posición de bloqueo.



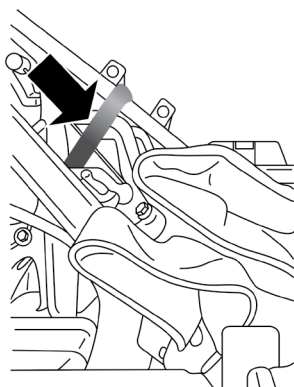
Paso 4



Posición de bloqueo

- Una vez que el seguro se encuentre en la posición de bloqueo, presione hacia abajo en cada lado del toldo de lona abatido para asegurarse que esta correctamente fijado. Se podría escuchará un “clic”.

NOTA: Asegure el toldo usando las correas de velcro proporcionadas en la consola central.



0316143305US

Toldo asegurado cuando esta completamente plegado

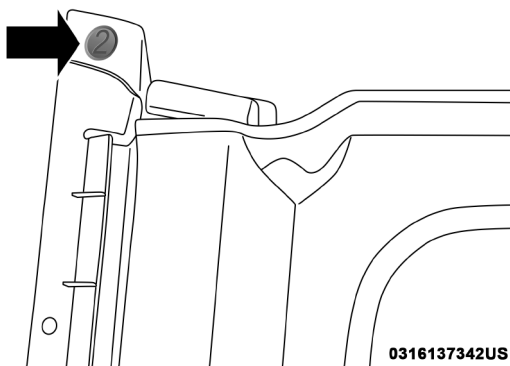
Bolsa de almacenamiento de la ventana trasera y ventanas laterales traseras

Para guardar de forma segura la ventana trasera y las ventanas laterales traseras, siga el procedimiento:

NOTA: La barra de la compuerta trasera, una vez removida de la ventana trasera, no se puede guardar en la bolsa de almacenamiento de la ventana del toldo de lona.

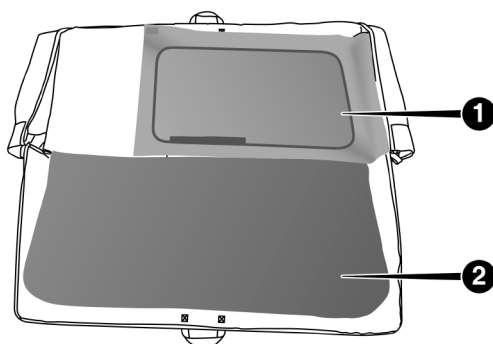
1. Con la bolsa completamente abierta, doble ambos divisores de tela hacia abajo y coloque la primer ventana lateral trasera siempre del lado derecho con la parte interior de la ventana mirando hacia abajo y el pilar de la ventana mirando hacia afuera.

NOTA: Las ventanas laterales traseras están marcadas como “1” y “2” en la parte interior del pilar de la venta



0316137342US

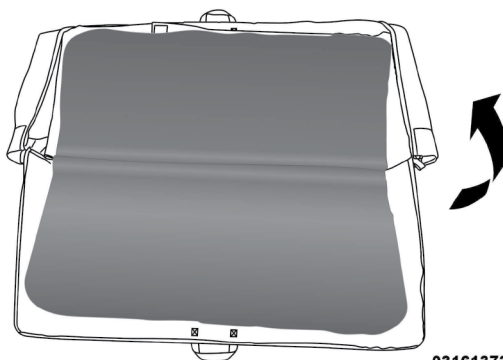
Ubicación del numero de la venta



0316137331US

Paso 1

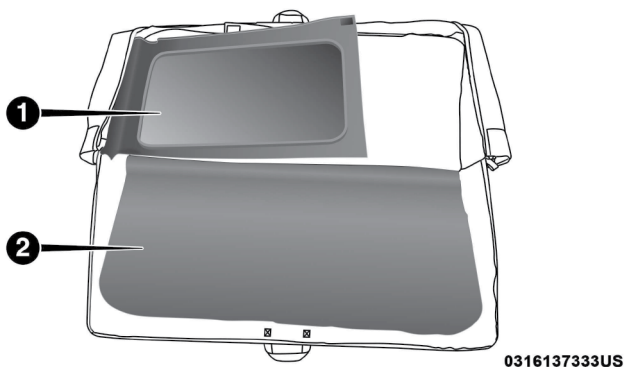
1. Ventana lateral trasera mirando hacia abajo.
 2. Divisores doblados.
2. Doble el primer divisor de tela hacia arriba, cubriendo la primer ventana lateral trasera.



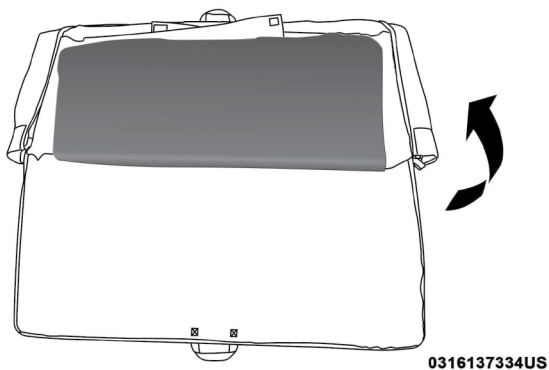
0316137332US

Paso 2

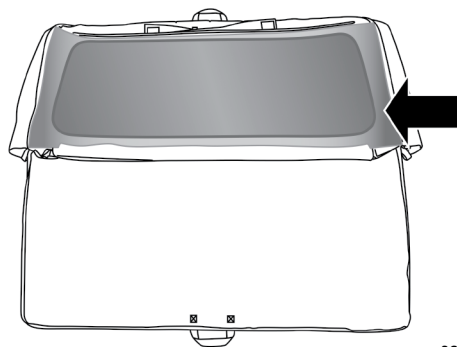
3. Coloque la segunda ventana lateral trasera encima del primer divisor de tela siempre del lado izquierdo con la parte interior de la ventana mirando hacia abajo y el pilar de la ventana mirando hacia afuera.

**Paso 3**

1. Segunda ventana lateral trasera mirando hacia abajo.
2. Segundo divisor doblado.
4. Doble el segundo divisor de tela hacia arriba, cubriendo la segunda ventana lateral trasera.

**Paso 4**

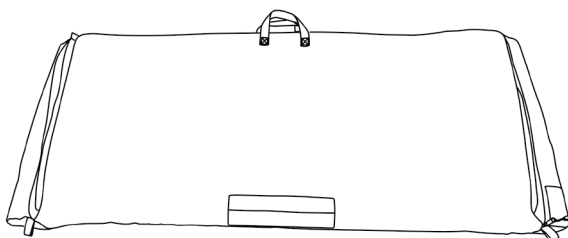
5. Coloque la ventana trasera encima del segundo divisor de tela.



0316137336US

Paso 5

6. Cierre la bolsa de almacenamiento y guárdela en un lugar seguro.



0316137336US

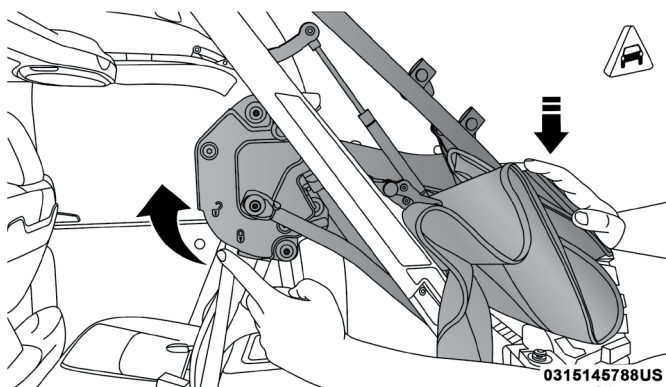
Paso 6**Levantamiento del toldo de lona****Levantamiento del toldo de lona desde la posición de plegado completo**

1. Desde la posición de plegado completo, retire las cintas si previamente se aseguraron.

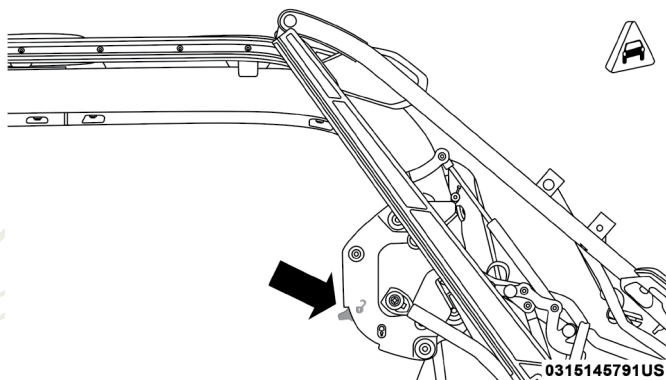
¡PRECAUCIÓN!

No seguir estas indicaciones puede causar daños al toldo de lona o al vehículo.

2. Mientras presiona hacia abajo el toldo, deslice la palanca de bloqueo al lado izquierdo y derecho de los mecanismos de asistencia de levantamiento del lado del conductor y pasajero, a la posición de desbloqueo.

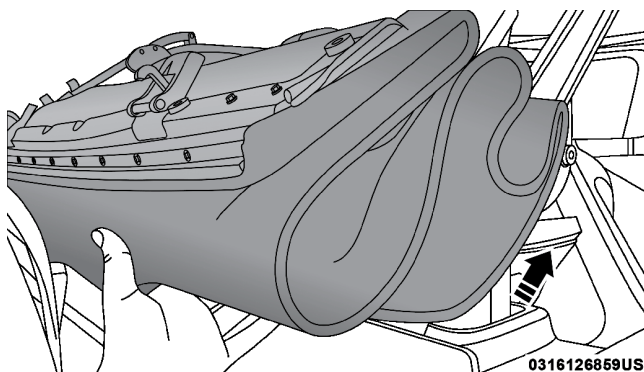


Presione hacia abajo mientras desbloquea



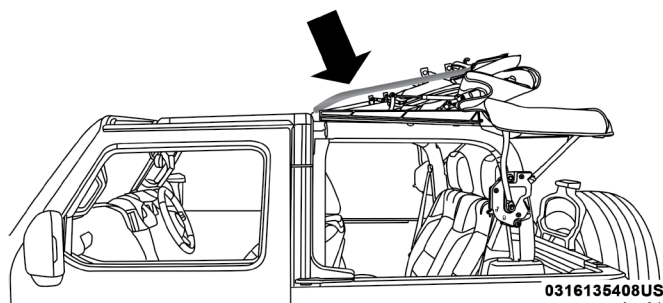
Posición de desbloqueo

3. Presione hacia arriba y adelante desde el arco #5 a lo largo del riel de guía hasta que se bloquee en la posición "Sunrider" y se escuche un "clic".

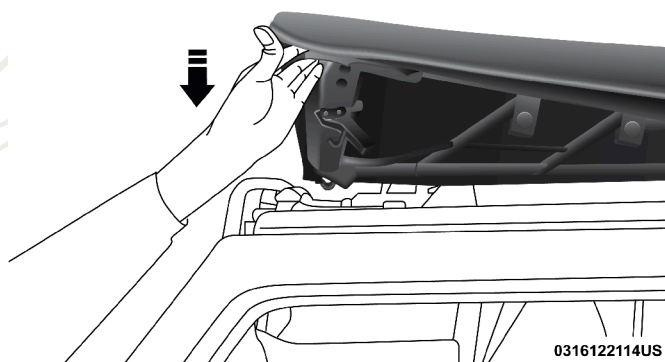


Paso 3

4. Tire ligeramente del arco #6 hacia atrás para asegurarse que el toldo está bloqueado en la posición “Sunrider”.
5. Utilizando el enlace lateral, levante y presione el toldo de lona hacia el frente del vehículo guiando el toldo a la posición de cierre.

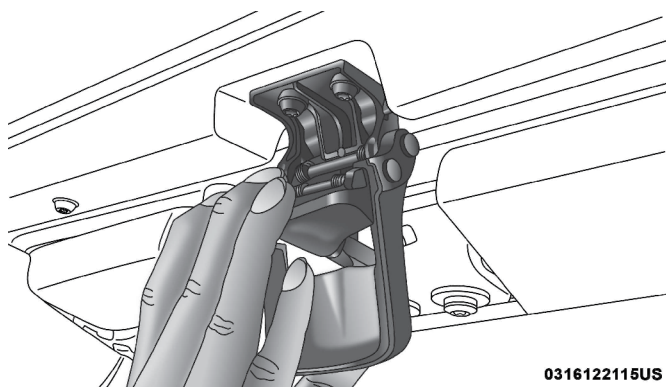


Ubicación del enlace lateral



Baje el toldo a la posición de cierre

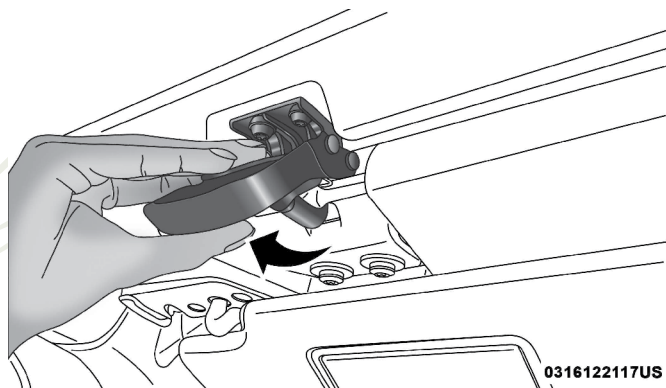
6. Desde el interior del vehículo, tire de la manija en el anclaje superior hacia abajo para enganchar el gancho a su receptor. Repita en el lado contrario.



0316122115US

Paso 6

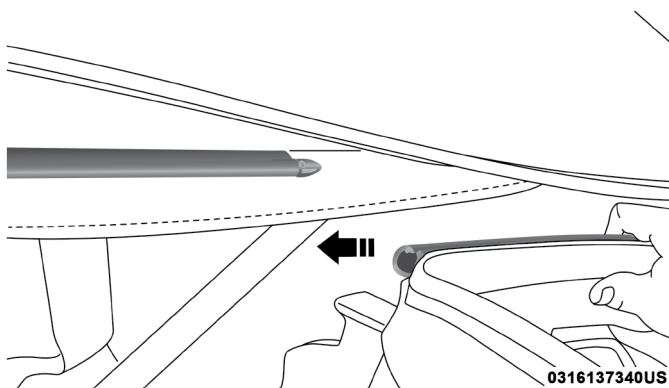
7. Tire de la manija hacia atrás mientras presiona la placa del anclaje, fijando el anclaje en su posición.



0316122117US

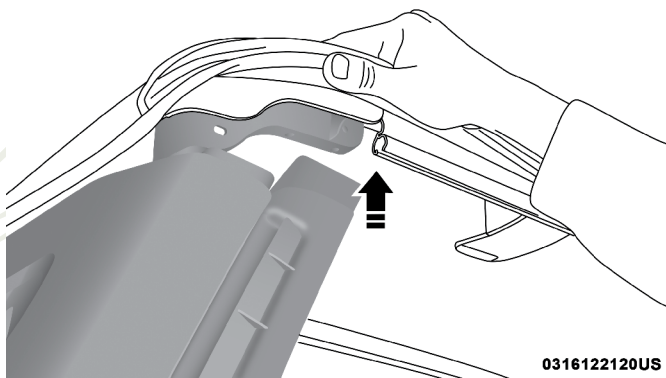
Paso 7**Instalación de las ventanas traseras izquierda y derecha**

1. Desde la parte trasera del vehículo, guíe la parte superior de la ventana a su retenedor y deslícela hacia delante manteniendo la ventana nivelada. Repita en el lado contrario.

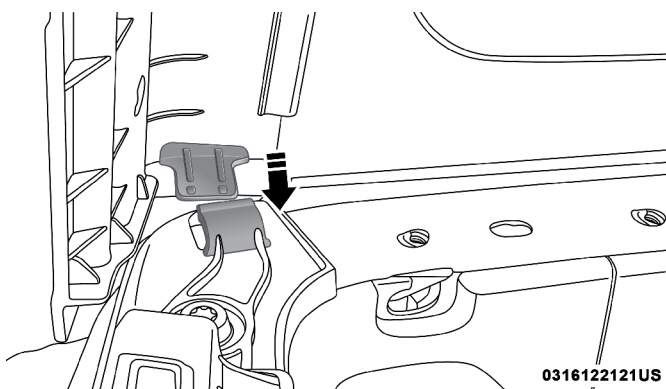


Paso 1

2. Coloque la parte superior del pilar de la ventana lateral trasera en la cubierta del toldo, e inserte la pestaña de la parte inferior en su clip.



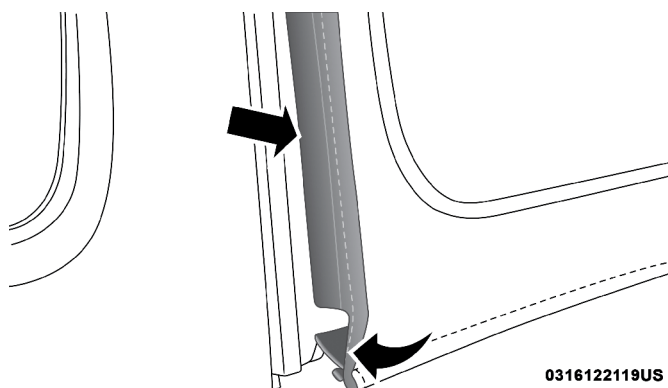
Paso 2



Paso 2

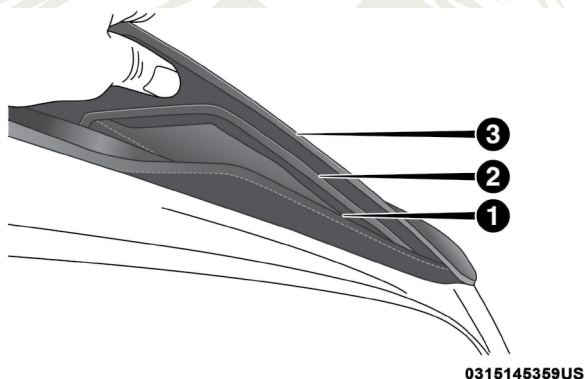
3. Acople los retenedores plásticos en la parte frontal de la ventana, siga con los retenedores a lo largo de la parte inferior de la ventana lateral trasera. Repita en el lado contrario.

NOTA: Es importante que los retenedores al frente de las ventanas laterales traseras estén completamente acoplados antes de poner el vehículo en movimiento.



Paso 3

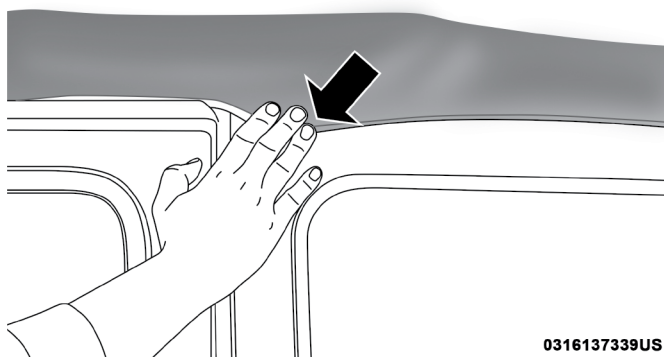
4. Pliegue la solapa 1 entre la solapa 2 y la solapa 3 en la cubierta del techo de lona.



Solapas en la cubierta del toldo de lona

1. Solapa 1
2. Solapa 2
3. Solapa 3

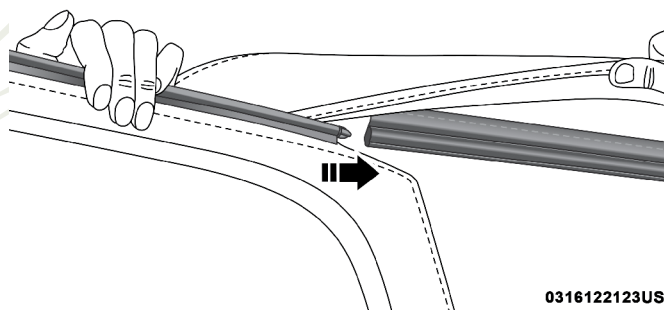
5. Asegure el velcro en la esquina superior frontal de cada ventana lateral trasera presionando firmemente.



Asegure firmemente el velcro

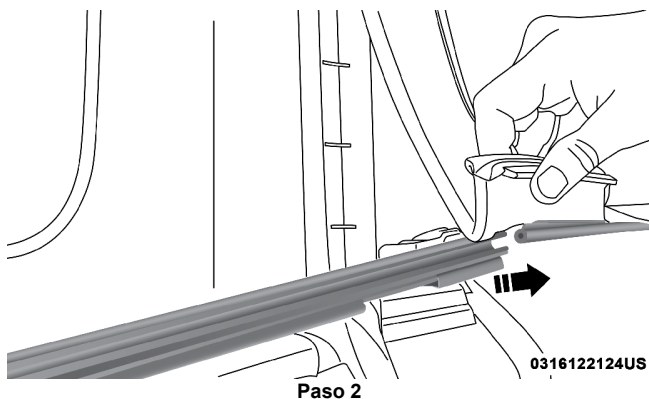
Instalación de la ventana trasera

1. Guíe la ventana trasera a su retenedor de izquierda a derecha mientras mantiene la ventana nivelada

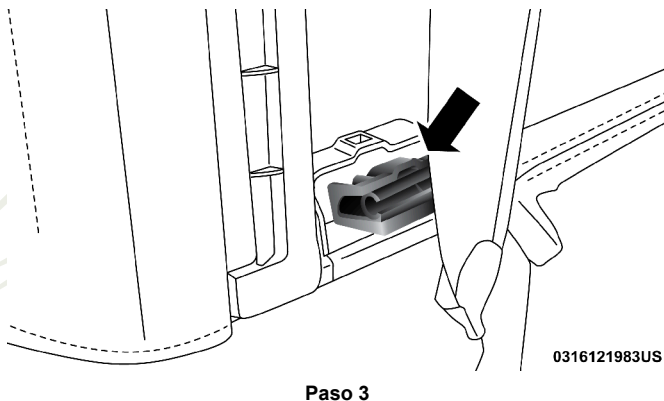


Paso 1

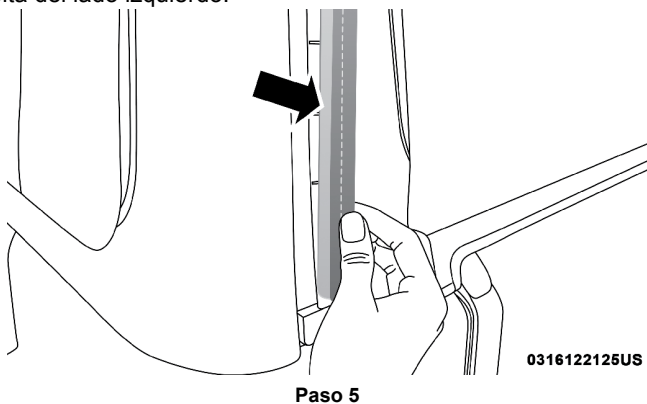
2. Inserte la barra de la compuerta trasera en los retenedores en la parte baja de la ventana trasera de izquierda a derecha



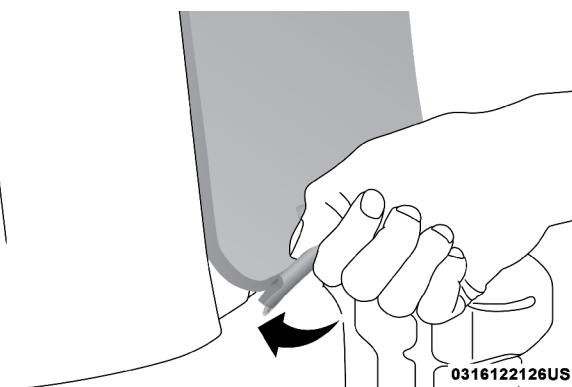
3. Gire la barra de la compuerta trasera dentro de los retenedores izquierdo y derecho.



4. Alinee la ventana trasera primero con el lado derecho y acople los retenedores plásticos.
5. Repita del lado izquierdo.



6. Acople los retenedores de la ventana trasera en la esquina inferior derecha e izquierda.



Paso 6

TOLDO DE LONA — MODELOS DE 4 PUERTAS (SI ASÍ ESTÁ EQUIPADO)

¡ADVERTENCIA!

- No conduzca el vehículo con la cortina de la ventana trasera levantada a menos que las cortinas laterales también estén abiertas. Pueden entrar al vehículo gases del escape peligrosos que pueden ocasionar la muerte.
- Las ventanas laterales traseras y el toldo de lona están diseñados solamente para protección contra los elementos. No confíe en ellos para contener a los ocupantes dentro del vehículo o protegerlos contra lesiones durante un accidente. Recuerde, use siempre los cinturones de seguridad.
- Asegúrese que sus manos y sus dedos estén lejos de todos los puntos donde se pueda pellizcar cuando instale o remueva el toldo de lona. El mecanismo asistente de levantamiento y los arcos laterales pueden causar lesiones si sus dedos o sus manos quedan atrapadas entre estos

¡PRECAUCIÓN!

El toldo de lona no está diseñado para llevar ninguna carga adicional como canastillas, llantas de refacción, suministros para cacería o campamento y/o equipaje, etc. Además, no fue diseñado como parte estructural del vehículo y por lo tanto, no puede llevar adecuadamente ninguna carga adicional diferente a las del medio ambiente (lluvia, nieve, etc.).

Si la temperatura es inferior a 24° C (72° F) y/o el toldo ha estado plegado durante algún tiempo, el toldo parecerá haberse encogido cuando lo levante, dificultando su acoplamiento. Esto es causado por una contracción natural de la cubierta de vinilo o materiales acrílicos del toldo de lona.

Coloque el vehículo en un área templada. Jale a un ritmo constante el toldo de lona. El vinilo se estirará de nuevo a su tamaño original y el toldo puede entonces abrocharse en su lugar. **Si la temperatura es de 5° C (41° F) o menor, no intente bajar el toldo o enrollar la parte trasera o las cortinas laterales.**

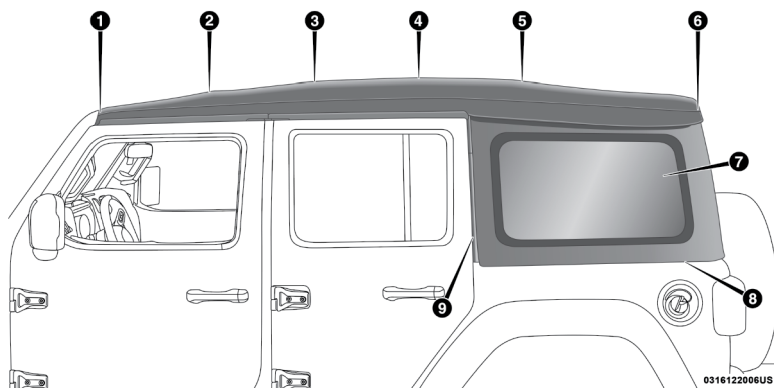
¡PRECAUCIÓN!

- No pase un toldo de lona a través de un lavado automático de vehículos. Pueden rayarse las ventanas y acumular cera.
- No baje el toldo cuando la temperatura sea menor de 5° C (41° F). Puede dañarse el toldo.
- No baje el toldo cuando las ventanas estén sucias. La arena puede rayar las ventanas.
- No mueva su vehículo hasta que el toldo haya sido completamente sujetado al marco del parabrisas, o haya sido bajado completamente.
- No baje el toldo con las ventanas instaladas. Puede dañarse el toldo y las ventanas.
- Refiérase a “Cuidado de la apariencia para modelos con toldo de lona”, en este manual. Contiene información importante sobre la limpieza y cuidado del toldo de lona de su vehículo.
- No utilice ninguna herramienta (desarmadores, etc.) para hacer palanca o forzar cualquiera de los sujetadores, broches o retenedores que aseguran el toldo de lona. No fuerce o haga palanca sobre la estructura del toldo de lona al abrirlo o cerrarlo. Puede dañarse el toldo.

No seguir estas precauciones podría causar daño del interior por agua, manchas o moho en el material del toldo:

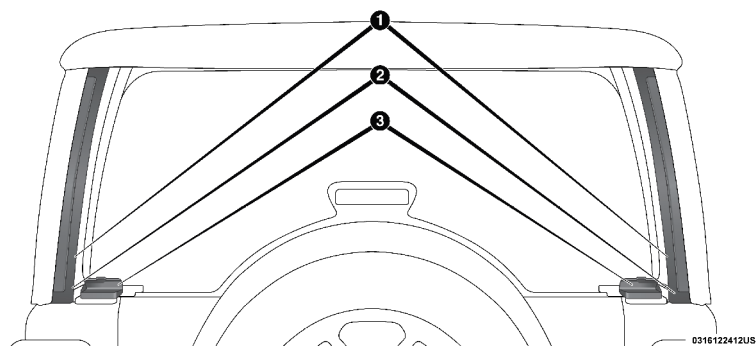
- Se recomienda que el toldo no tenga agua antes de abrirlo. Hacer funcionar el toldo, abrir una puerta o bajar una ventana mientras el toldo está mojado puede permitir el goteo de agua al interior del vehículo.
- El manejo y almacenamiento descuidado del toldo de lona podría dañar los sellos, causando que el agua entre al interior del vehículo.
- El toldo de lona se debe colocar adecuadamente para asegurar el sellado. La instalación inadecuada puede causar la entrada de agua al interior del vehículo.

Plegando el toldo de lona



Vista lateral y sus componentes

1. Arco #1
2. Arco #2
3. Arco #3
4. Arco #4
5. Arco #5
6. Arco #6
7. Ventana lateral
8. Retenedor inferior de ventana lateral
9. Retenedor frontal de ventana lateral



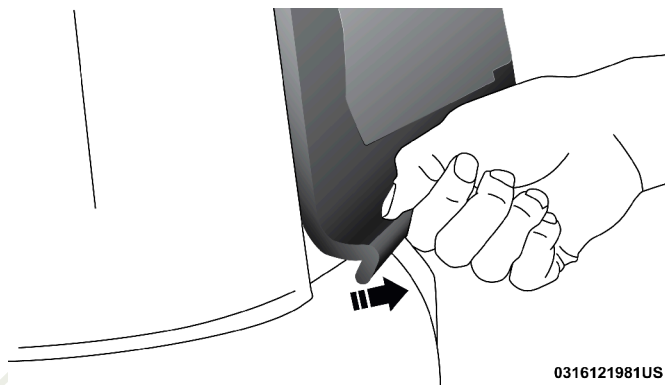
Vista trasera y componentes

1. Puntos de fijación de los retenedores de la ventana trasera
2. Pilares de las ventanas laterales
3. Retenedores de barra de puerta trasera

NOTA: La ventana trasera y las ventanas laterales traseras **DEBEN** retirarse antes de plegar el toldo de lona, para evitarle daños al toldo. Limpie las ventanas laterales y traseras antes de desmontarlas para evitar que se rayen. Si los retenedores presentan dificultad al operar debido al polvo del camino etc. Límpielos con un jabón suave y un cepillo de cerdas suaves. Su distribuidor autorizado tiene a su disposición productos de limpieza.

Retiro de la ventana trasera

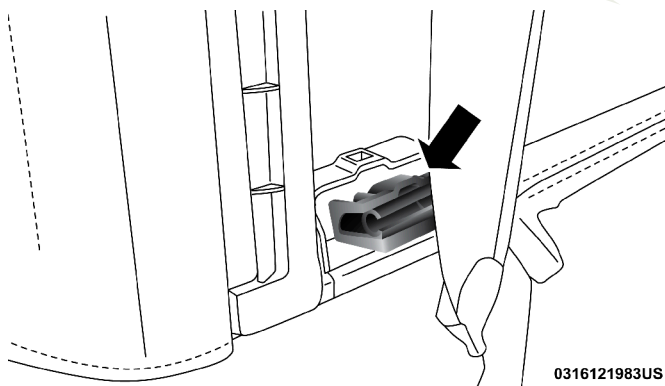
1. Con la compuerta trasera abierta, retire los retenedores plásticos de la ventana trasera de las esquinas inferiores derecha e izquierda.



0316121981US

Paso 1

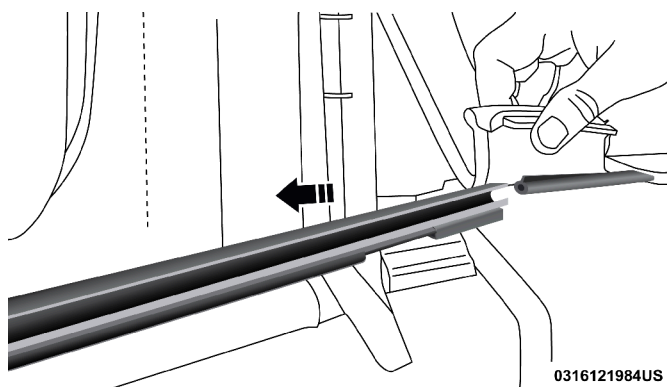
2. Tome la barra de la compuerta trasera, gírela hacia afuera y arriba liberándola de los retenedores izquierdo y derecho.



0316121983US

Paso 2 (Lado izquierdo mostrado)

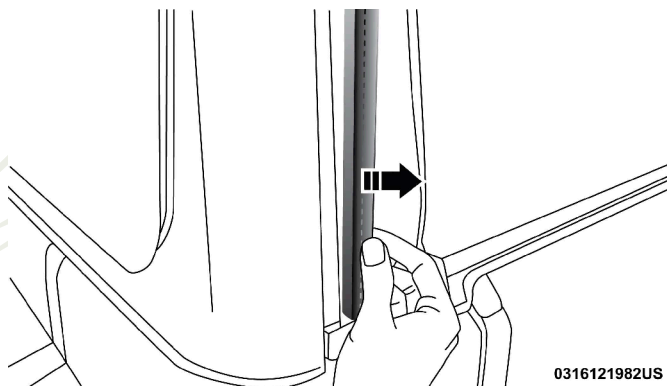
3. Mientras mantiene la ventana en su lugar, deslice la barra de la compuerta trasera a la izquierda separándola de la ventana trasera. Almacénela en la bolsa del toldo de lona, o en una ubicación segura.



0316121984US

Paso 3

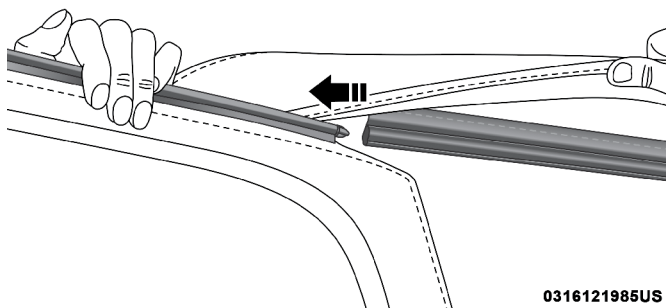
4. Retire los retenedores plásticos de ambos pilares de las ventanas laterales.



0316121982US

Paso 4

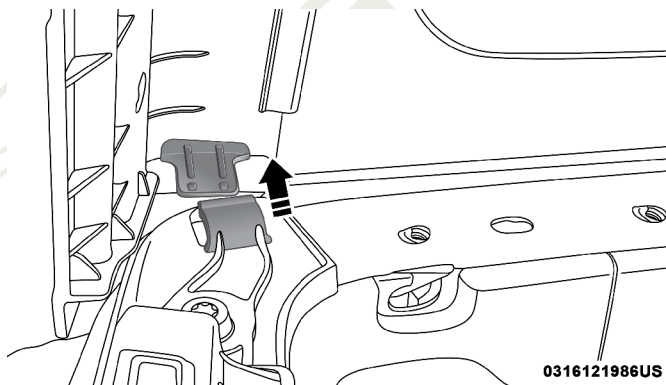
5. Mientras mantiene la ventana trasera nivelada, deslícela hacia la izquierda hasta que se encuentre completamente separada de su retenedor. **No tire hacia abajo mientras retira la ventana trasera. Podría dañar el retenedor.**



0316121985US

Paso 5**Retiro de las ventanas traseras izquierda y derecha**

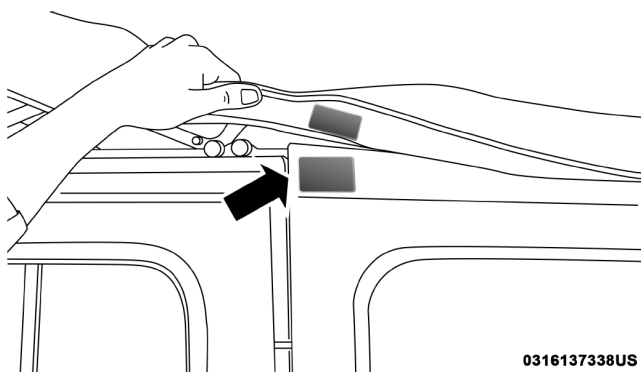
1. A través de la apertura trasera, presione la esquina inferior hacia afuera y libere la pestaña del fondo del pilar de la ventana.



0316121986US

Paso 1

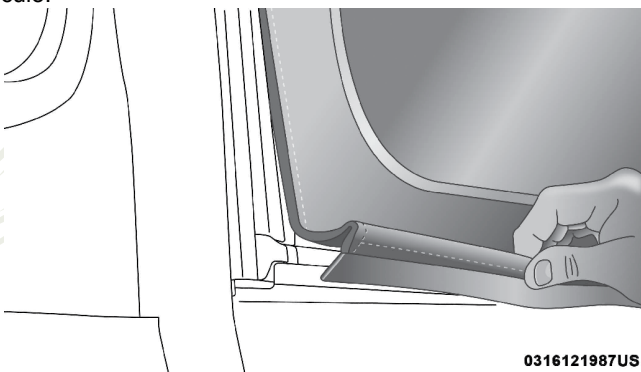
2. Desabroche el velcro localizado en las esquinas superiores de cada ventana lateral trasera.



0316137338US

Ubicación del velcro

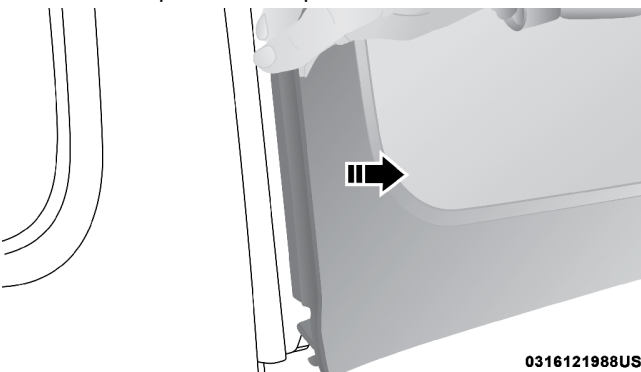
- Comenzando por la parte trasera del vehículo, retire el retenedor plástico a lo largo de la parte inferior de la ventana moviéndose hacia el frente del vehículo.



0316121987US

Paso 3

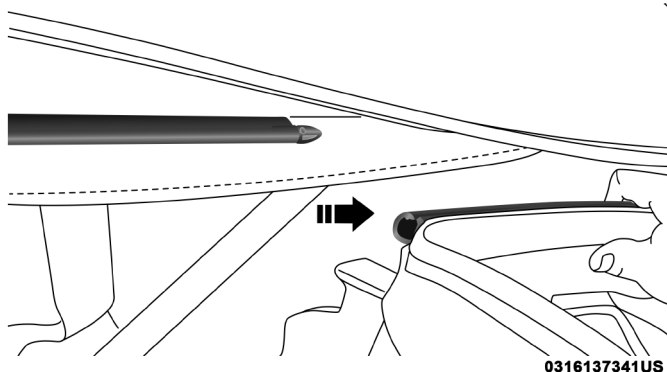
- Retire el retenedor plástico de la parte inferior de la ventana hacia arriba.



0316121988US

Paso 4

- Mientras mantiene la ventana nivelada, deslícela hacia atrás hasta que se encuentre completamente separada de su retenedor. **No tire hacia abajo mientras retira la ventana trasera. Podría dañar el retenedor.**



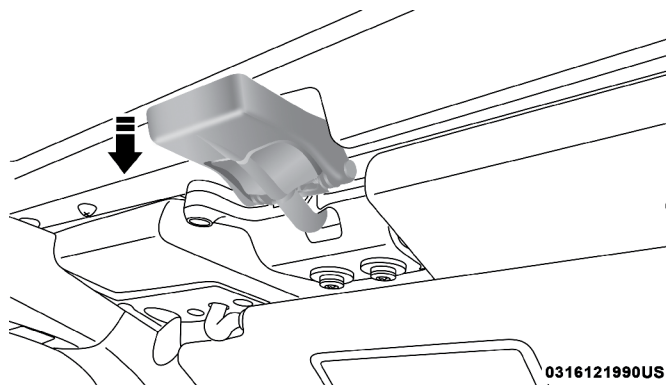
Paso 5

- Almácenela en la bolsa de ventanas o una ubicación segura.

NOTA: Para más información de cómo usar la bolsa de almacenamiento refiérase a “Bolsa de almacenamiento de la ventana trasera y ventanas laterales traseras” en este capítulo.

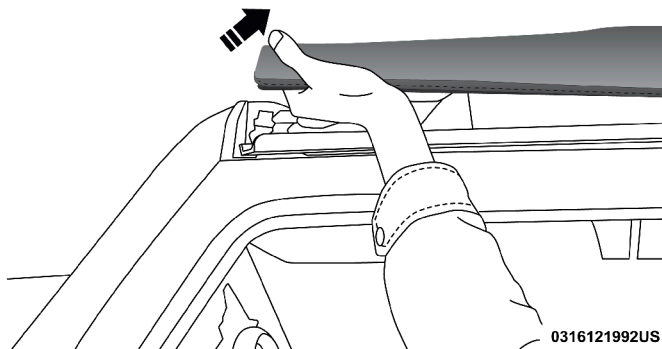
Plegado del toldo de lona a la posición “Sunrider”

- Después de retirar la ventana trasera y laterales traseras, diríjase al frente del vehículo.
- Mueva las viseras hacia el frente y apóyelas contra el parabrisas.
- Libere los seguros frontales del arco tirando de la manija hacia abajo. Asegúrese que el gancho se encuentre separado de su receptor.



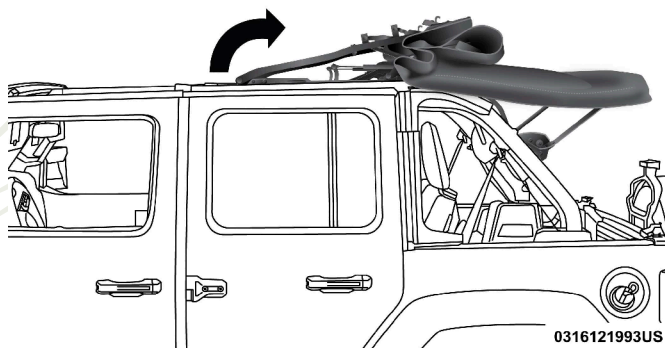
Paso 3

- De ambos lados delanteros, izquierdo y derecho, levante el arco #1 del toldo de lona para comenzar la operación.



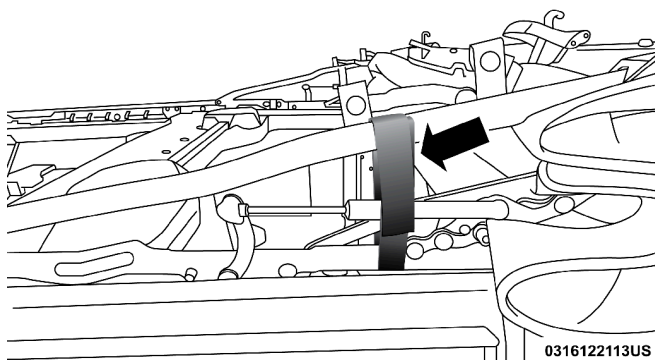
Paso 4

- Diríjase a un costado del vehículo y use el enlace lateral para plegar el toldo de lona hacia atrás, a la posición "Sunrider".



Paso 5

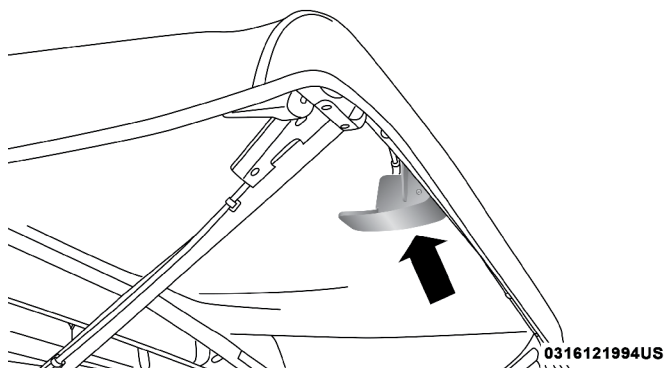
NOTA: Si deja el toldo de lona en la posición Sunrider, asegure el toldo utilizando las correas con velcro proporcionadas en la consola central.



Toldo asegurado en la posición "Sunrider"

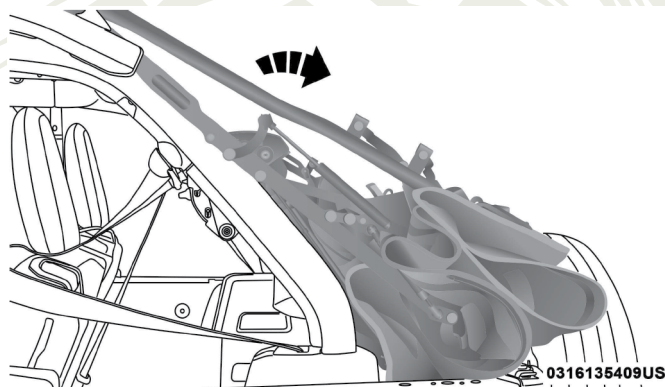
Plegado completo del toldo de lona

1. Desde la posición “Sunrider”, retire las correas fijadas anteriormente y diríjase a la parte trasera.
2. Localice el anclaje “Sunrider” debajo del arco #6 del toldo de lona, del lado izquierdo.



Anclaje “Sunrider” debajo del arco #6

3. Tire del anclaje hacia abajo para liberar el toldo, y permita que el toldo de lona se deslice hacia atrás libremente a través de los rieles guía a la posición de abatimiento

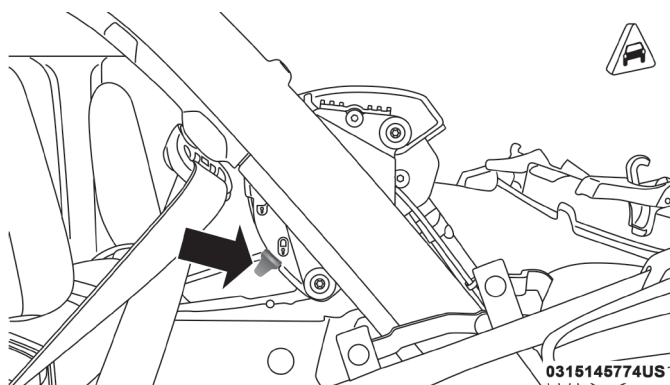


Paso 3

¡PRECAUCIÓN!

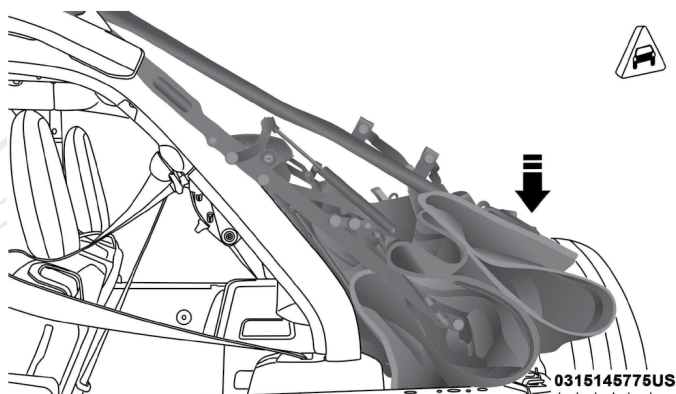
No seguir estas indicaciones puede causar daños al toldo de lona o al vehículo.

4. Mientras presiona ligeramente hacia abajo el toldo plegado, deslice la palanca de bloqueo en los mecanismos de asistencia de levantamiento en ambos lados (izquierdo y derecho) a la posición de bloqueo.



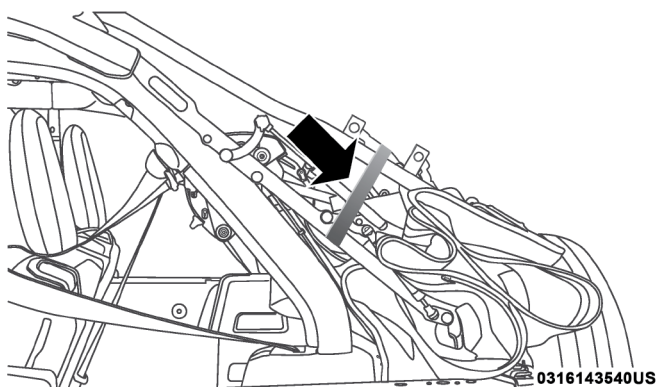
Paso 4 (Posición de bloqueo)

- Una vez que el seguro se encuentre en la posición de bloqueo, presione hacia abajo en cada lado del toldo de lona abatido para asegurarse que esta correctamente fijado. Se podría escuchará un “clic”.



Paso 5

NOTA: Asegure el toldo usando las correas de velcro proporcionadas en la consola central.



Toldo asegurado cuando esta completamente plegad

Levantamiento del toldo de lona

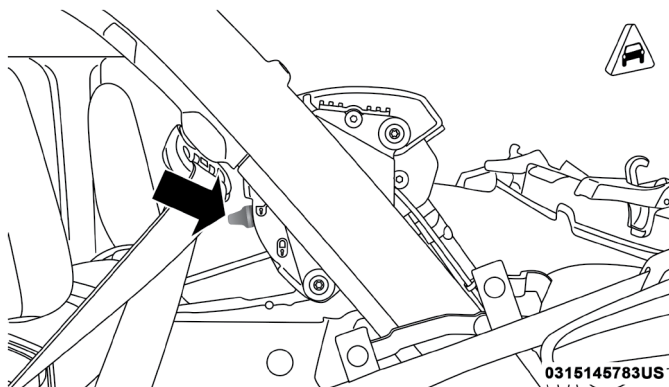
Levantamiento del toldo de lona desde la posición de plegado completo

1. Desde la posición de plegado completo, retire las cintas si previamente se aseguraron.

¡PRECAUCIÓN!

No seguir estas indicaciones puede causar daños al toldo de lona o al vehículo.

2. Mientras presiona hacia abajo el toldo, deslice la palanca de bloqueo de los mecanismos de asistencia de levantamiento del lado izquierdo y derecho, a la posición de desbloqueo.



Desbloqueo del mecanismo de asistencia de levantamiento

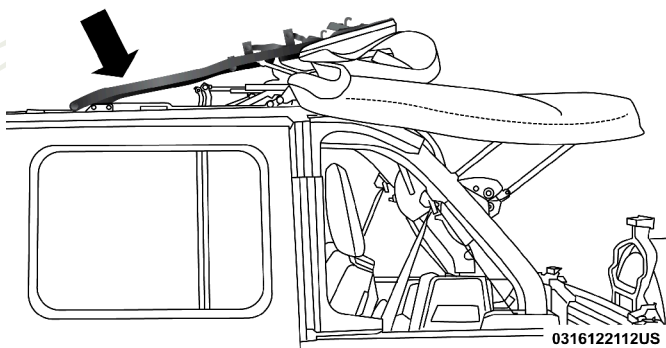
3. Presione hacia arriba y adelante desde el arco #5 a lo largo del riel de guía hasta que se bloquee en la posición "Sunrider" un "clíc".



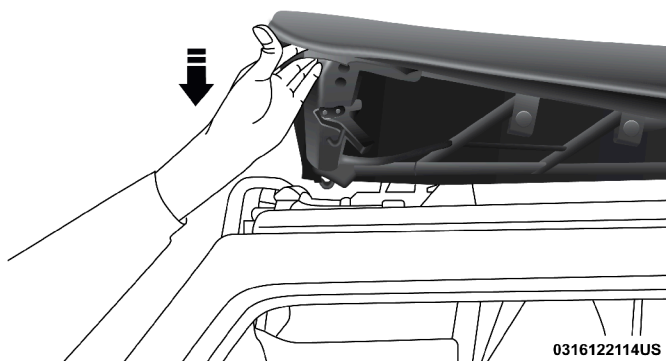
Paso 3

1. Posición de desbloqueo
2. Ubicación del arco #5

4. Tire ligeramente del arco #6 hacia atrás para asegurarse que el toldo está bloqueado en la posición "Sunrider".
5. Utilizando el enlace lateral, levante y presione el toldo de lona hacia el frente del vehículo guiando el toldo a la posición de cierre.

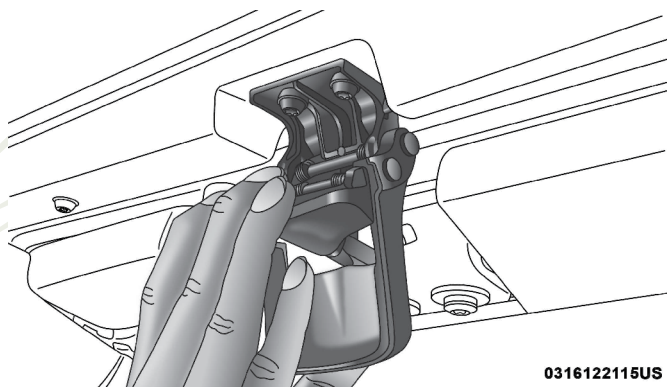


Levante del enlace lateral



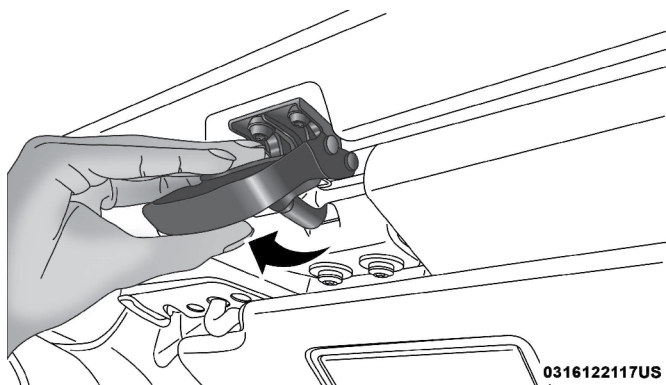
Baje el toldo a la posición de cierre

6. Desde el interior del vehículo, tire de la manija en el anclaje superior hacia abajo para enganchar el gancho a su receptor. Repita en el lado contrario.



Paso 6

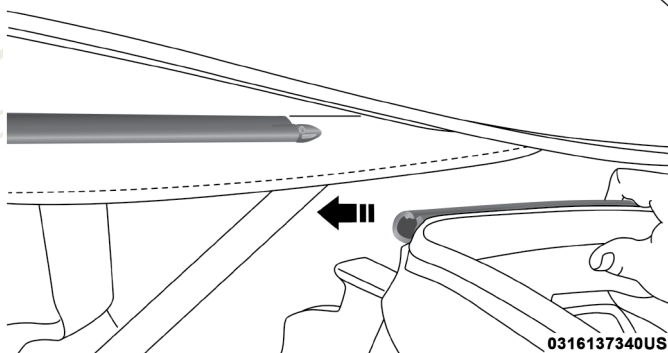
7. Tire de la manija hacia atrás mientras presiona la placa del anclaje, fijando el anclaje en su posición



Paso 7

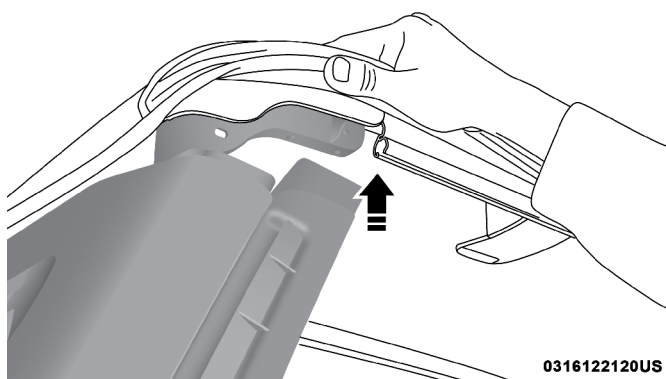
Instalación de las ventanas traseras izquierda y derecha

1. Desde la parte trasera del vehículo, guíe la parte superior de la ventana a su retenedor y deslícela hacia delante manteniendo la ventana nivelada. Repita en el lado contrario.

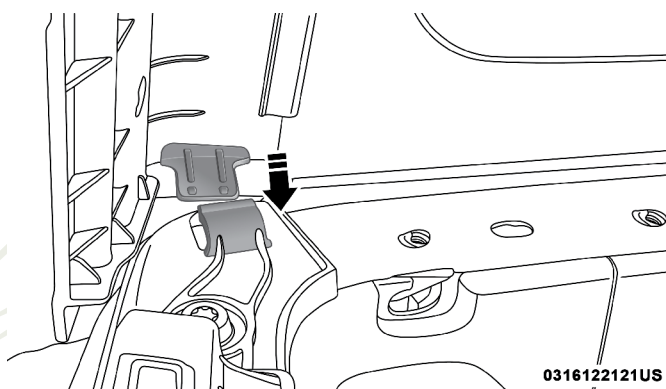


Paso 1

2. Coloque la parte superior del pilar de la ventana lateral trasera en la cubierta del toldo, e inserte la pestaña de la parte inferior en su clip.



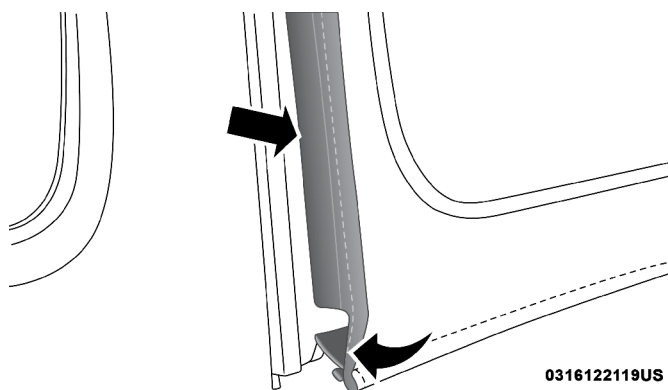
Paso 2



Paso 2

3. Acople los retenedores plásticos en la parte frontal de la ventana, siga con los retenedores a lo largo de la parte inferior de la ventana lateral trasera. Repita en el lado contrario.

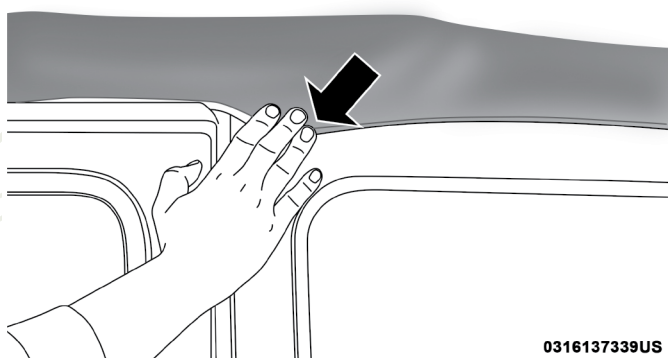
NOTA: Es importante que los retenedores al frente de las ventanas laterales traseras estén completamente acoplados antes de poner el vehículo en movimiento.



Paso 3

0316122119US

5. Asegure el velcro en la esquina superior frontal de cada ventana lateral trasera presionando firmemente.

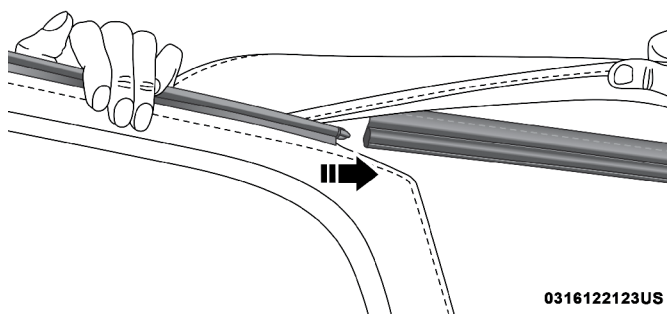


Asegure firmemente el velcro

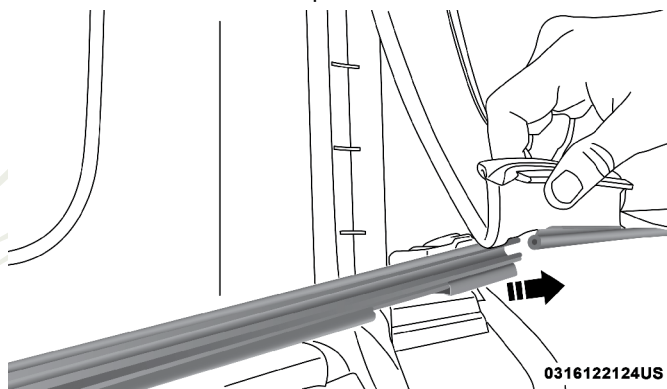
0316137339US

Instalación de la ventana trasera

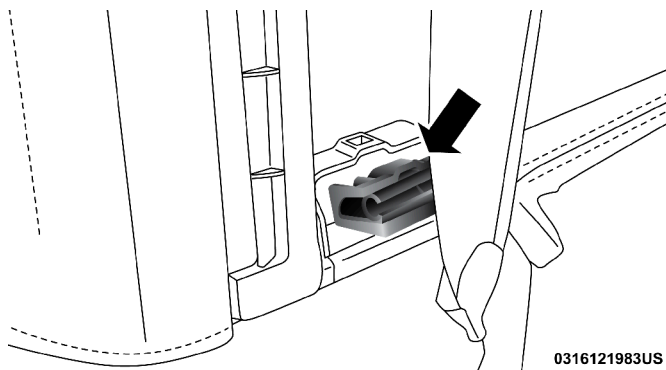
1. Guíe la ventana trasera a su retenedor de izquierda a derecha mientras mantiene la ventana nivelada

**Paso 1**

2. Inserte la barra de la compuerta trasera en los retenedores en la parte baja de la ventana trasera de izquierda a derecha

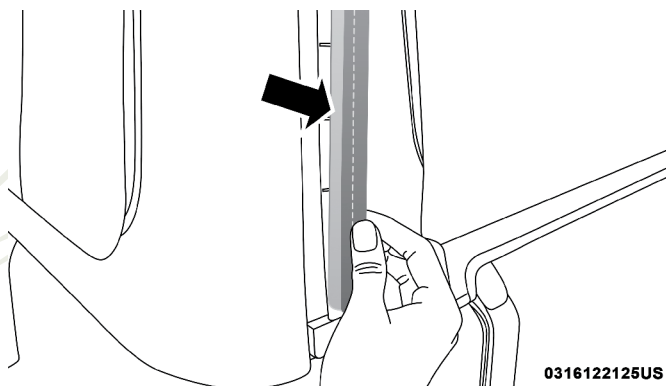
**Paso 2**

3. Gire la barra de la compuerta trasera dentro de los retenedores izquierdo y derecho.



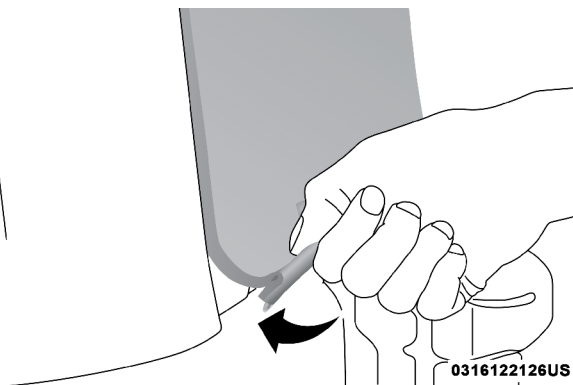
Paso 3

4. Alinee la ventana trasera, primero el lado derecho y acople los retenedores plásticos.
5. Repita del lado izquierdo



Paso 5

6. Acople los retenedores de la ventana trasera en la esquina inferior derecha e izquierda.



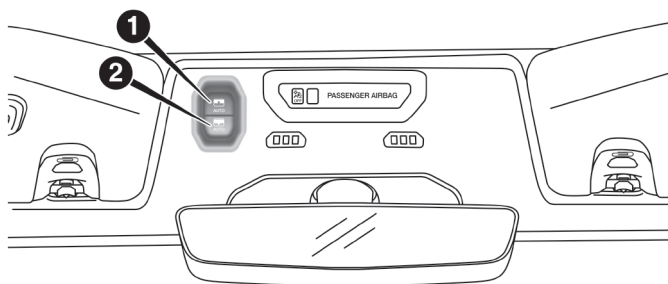
Paso 6

TOLDO DESLIZABLE ELÉCTRICAMENTE (SI ASÍ ESTÁ EQUIPADO)

¡PRECAUCIÓN!

No se recomienda quitar el parabrisas si su vehículo está equipado con un toldo deslizable eléctricamente. Puede ocasionar un daño en el toldo así como en el sello del toldo.

Si su vehículo está equipado con toldo deslizable eléctricamente, el interruptor de control puede encontrarse en el panel interior delantero, en el costado derecho de la visera del conductor.



0316144360US

Interruptor de control del toldo deslizable

1. Interruptor de apertura
2. Interruptor de cierre

NOTA:

- El toldo deslizable no se puede retirar. Si así lo de sea, las ventanas traseras laterales pueden ser retiradas y almacenadas en las bolsas proporcionadas. Consulte “Retiro de ventanas laterales traseras” para más información.
- El toldo deslizable eléctricamente no se abrirá a temperaturas por debajo de los -20°C (-4°F). Sin embargo, si se le abre a una temperatura mayor, puede cerrarse a temperaturas de hasta -40°C (-40°F).
- El toldo deslizable no operará a velocidades mayores a 96 km/h (60 mph).

NOTA: Una ligera pausa en el audio puede ser escuchada cuando se abra o se cierre el toldo deslizable eléctricamente como resultado del sistema Uconnect cambiando entre los modos de toldo abierto y toldo cerrado.

¡ADVERTENCIA!

- Nunca deje niños sin supervisión en un vehículo, y tampoco deje las llaves cerca o en el vehículo. No deje el interruptor de ignición de un vehículo con el sistema Keyless Enter-N-Go en la posición “ACC” u “ON/RUN”. Los ocupantes, especialmente los niños sin supervisión, podrían quedar atrapados con el quemacocos eléctrico mientras hacen funcionar el interruptor del quemacocos eléctrico. Este tipo de accidente puede ocasionar lesiones graves o la muerte.
- En un accidente, hay mayor riesgo de salirse de un vehículo con el quemacocos abierto. También podría sufrir lesiones graves o morir. Siempre abroche correctamente el cinturón de seguridad y asegúrese de que todos los pasajeros también estén bien asegurados.
- No permita que los niños pequeños operen el quemacocos. Nunca permita que sus dedos, cualquier otra parte del cuerpo o cualquier otro objeto salgan a través de la abertura del quemacocos. Se podría producir lesiones.

Apertura del toldo deslizable**Modo exprés**

Presione y suelte el interruptor de apertura del toldo deslizable en menos de un segundo y suéltelo. El toldo deslizable se abrirá automáticamente a la posición de apertura. A esto se le denomina “apertura exprés”. Durante la operación de apertura exprés, cualquier movimiento en el interruptor de apertura, detendrá la apertura del toldo deslizable eléctricamente.

Modo manual

Para abrir el toldo deslizable manualmente, presione y mantenga presionado el interruptor de apertura. El toldo deslizable se detendrá automáticamente en la posición de apertura. Si se suelta el interruptor de apertura en el proceso de apertura manual, este detendrá su movimiento. El toldo deslizable se mantendrá en la posición de apertura parcial hasta que vuelva a presionar y mantener presionado el interruptor.

Cierre del toldo deslizable**Modo exprés**

Presione y suelte el interruptor de cierre del toldo deslizable en menos de un segundo y suéltelo. El toldo deslizable se cerrará automáticamente a la posición de apertura. A esto se le denomina “cierre exprés”. Durante la operación de cierre exprés, cualquier movimiento en el interruptor, detendrá el cierre del toldo deslizable eléctricamente.

Modo manual

Para cerrar el toldo deslizante manualmente, presione y mantenga presionado el interruptor de cierre. El toldo deslizante se detendrá automáticamente en la posición de cierre. Si se suelta el interruptor de cierre en el proceso de cierre manual, este detendrá su movimiento. El toldo deslizante se mantendrá en la posición de cierre parcial hasta que vuelva a presionar y mantener presionado el interruptor.

Ruido de viento

El ruido del viento se puede describir como la percepción de presión o un sonido de tipo de helicóptero en los oídos. Su vehículo puede producir ese sonido al llevar las ventanas abiertas, el quemacocos (si así está equipado) en ciertas posiciones abierto o parcialmente abierto. Ésta es una condición normal y se puede minimizar. Si el golpeteo ocurre cuando las ventanas traseras están abiertas, abra las ventanas delanteras y traseras para minimizar el golpeteo. Si el golpeteo ocurre con el quemacocos abierto, ajuste la abertura del quemacocos para minimizar el golpeteo o abra cualquier ventana.

Protección contra obstrucción

Esta característica detectará cualquier obstrucción en la apertura del quemacocos durante la operación del cerrado exprés. Si una obstrucción es detectada en la trayectoria del quemacocos, éste se retraerá automáticamente. Remueva la obstrucción si esto ocurre. Después, presione y libere el interruptor hacia el frente para cerrar de forma exprés.

¡ADVERTENCIA!

- No hay protección contra obstrucciones cuando el toldo deslizante eléctricamente está casi cerrado. Para evitar lesiones personales, asegúrese de alejar sus brazos, manos, dedos y cualquier objeto en general de la trayectoria del toldo deslizante antes de cerrarlo.

NOTA:

- El toldo deslizante eléctricamente puede invertir el movimiento si se cierra durante un viento muy fuerte en contra. Si esto ocurre, presione el interruptor de nuevo para cerrar el toldo completamente.
- Si hay tres intentos consecutivos de cerrado con retracciones de la protección contra obstrucción, la protección se desactivará y el toldo deslizante eléctricamente deberá cerrarse en modo manual.

Mantenimiento del toldo deslizante eléctricamente

Use únicamente un limpiador no abrasivo y un trapo suave para limpiar el panel de vidrio de cuarto.

Consulte “Carrocería” en “Servicio y Mantenimiento” para más información. Esta sección contiene información importante acerca de la limpieza y cuidado de su vehículo.

Operación con el interruptor de ignición apagado

Los interruptores del toldo deslizable eléctricamente pueden permanecer activos hasta por aproximadamente 10 minutos después de colocar el interruptor de ignición en la posición de apagado. La apertura de cualquiera de las puertas delanteras cancelará esta característica.

NOTA: Esta característica es programable utilizando el sistema Uconnect. Consulte “Ajustes Uconnect” en el capítulo “Multimedia” para más información.

Procedimiento de reaprendizaje

Para vehículos equipados con toldo deslizable eléctricamente, hay un procedimiento de reaprendizaje que le permite calibrar el toldo cuando la función “Automática” deje de trabajar. Para reiniciar el quemacocos, siga estos pasos:

1. Coloque la ignición en la posición en marcha (RUN) y encienda el vehículo.

NOTA: El vehículo debe estar encendido para realizar el procedimiento de reaprendizaje.

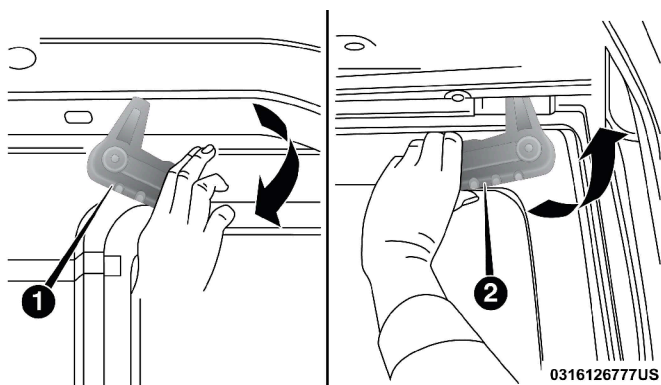
2. Asegúrese de que el toldo deslizable esté completamente cerrado.
3. Presione y mantenga presionado el interruptor de cierre. Esto colocará al toldo deslizable en modo de calibración.
4. Continúe presionando el interruptor de cierre mientras el toldo deslizable va a la posición de apertura completa y de regreso a la posición de cierre completo.
5. Una vez que el toldo deslizable se ha detenido en la posición de cierre completo, libere el interruptor de cierre. El toldo deslizable eléctricamente se encuentra restablecido y listo para usarse

NOTA: Si el interruptor de cerrado es liberado en cualquier momento durante el ciclo de reaprendizaje, el procedimiento deberá de volver a hacerse desde el principio.

Retiro de ventanas traseras laterales

En vehículos equipados con toldo deslizable eléctricamente, las ventanas traseras laterales pueden ser retiradas. Para retirar estas ventanas, siga el procedimiento a continuación:

1. Abra la compuerta trasera, y levante la ventana trasera.
2. Abra las puertas más cercanas a las ventanas traseras laterales.
3. Localice los anclajes de las ventanas traseras laterales (dos en cada ventana) en la parte interior de las ventanas.
4. Gire el anclaje del lado izquierdo en el sentido de las manecillas del reloj.
5. Gire el anclaje del lado derecho en el sentido contrario al de las manecillas del reloj.

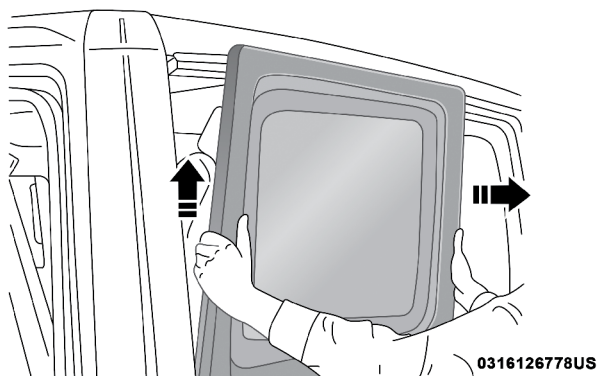


Anclajes de liberación de las ventanas traseras laterales

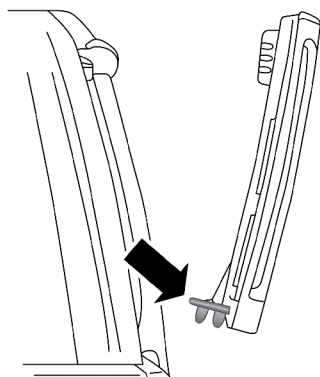
- 1 — Gire el anclaje izquierdo a en el sentido de las manecillas del reloj
- 2 — Gire el anclaje derecho en el sentido contrario al de las manecillas del reloj

6. Desde el exterior del vehículo, levante cada ventana hacia arriba y fuera del vehículo.

NOTA: No tire hacia abajo o aplique cualquier tipo de carga a las ventanas después de liberar los anclajes. Podría provocarle daños a las guías que mantienen a las ventanas en su lugar.



Levante la ventana trasera lateral hacia arriba y afuera



0316126779US

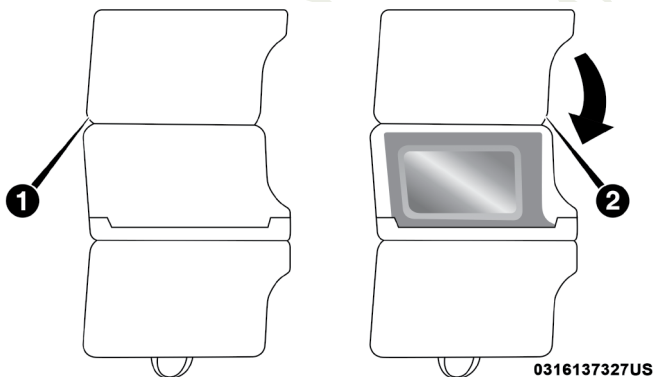
Ubicación de las guías en la ventana trasera lateral

7. Almacene las ventanas traseras laterales en la bolsa de almacenamiento proporcionada y manténgalas en un lugar seguro, o asegúrelas correctamente detrás del asiento trasero.

Bolsa de almacenamiento de las ventanas laterales

Para usar las bolsas de almacenamiento para las ventanas laterales trasera, siga el procedimiento:

- 1 Con la bolsa completamente abierta y el divisor de tela levantado, coloque la primera ventana con los cerrojos mirando hacia el exterior dentro de la esponja. Doble el divisor sobre la ventana una vez puesta adentro.



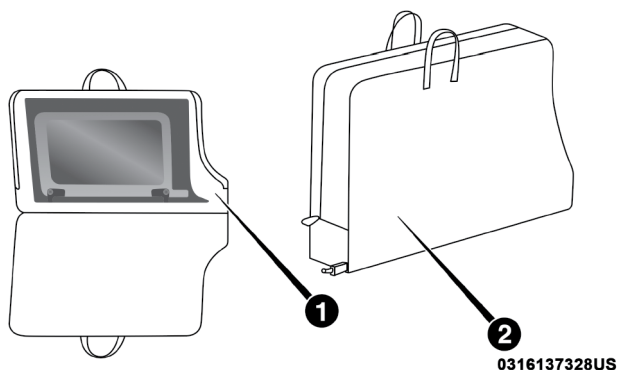
0316137327US

Paso 1

- 1 Bolsa abierta con el divisor levantado
- 2 Doblar el divisor sobre la ventana (Cerrojos viendo hacia el exterior)

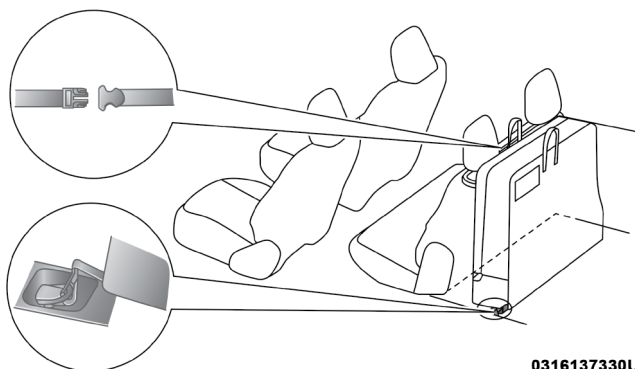
- Coloque la segunda ventana dentro de la esponja con los cerrojos viendo hacia el exterior. Cierre completamente la bolsa.

NOTA: Una vez ambas ventanas estén dentro de la bolsa, la parte posterior de cada ventana estará una con otra con todos los cerrojos fuera de la bolsa.



Paso 2

- Segunda ventana colocada sobre el divisor.
- Bolsa completamente cerrada.
- Guardar la bolsa en un lugar seguro, o en el área de carga de su vehículo asegurando la bolsa. Esto se hace sujetando las correas en la parte superior de la bolsa con la parte posterior de las cabeceras, así como sujetando los broches en la parte baja de la bolsa con los ganchos de carga en el piso.



Paso 3

ABATIENDO EL PARABRISAS

¡PRECAUCIÓN!

No se recomienda quitar el parabrisas si su vehículo está equipado con un toldo deslizable eléctricamente. Puede ocasionar un daño en el toldo así como en el sello del toldo.

El parabrisas abatible en su vehículo es un elemento estructural que puede proporcionar cierta protección en algunos accidentes. El parabrisas también proporciona cierta protección contra el clima, las partículas del camino y contra la entrada de ramas pequeñas y otros objetos.

No conduzca su vehículo sobre pavimento con el parabrisas abajo, ya que usted pierde la protección que este elemento estructural puede proporcionarle.

Si se requiere, para ciertos usos a campo traviesa, se puede abatir el parabrisas. Sin embargo, se pierde la protección proporcionada por este elemento. Si usted abate el parabrisas, conduzca con lentitud y precaución. Se recomienda que, si conduce fuera del pavimento con el parabrisas abatido, limite la velocidad del vehículo a 16 km/h (10 MPH), de preferencia en el rango bajo de operación.

Levante el parabrisas tan pronto como haya terminado la tarea que requirió su desmontaje y antes de que vuelva a conducir sobre el pavimento. Tanto usted como su pasajero deben usar los cinturones de seguridad todo el tiempo, sobre pavimento o fuera de éste, sin importar si el parabrisas está levantado o abatido.

Los espejos retrovisores exteriores están montados en las puertas. Si usted elige quitar las puertas, pida a su distribuidor un espejo exterior de repuesto montado en cofre. Las leyes federales requieren el uso de espejos exteriores en vehículos que se usan sobre el camino.

¡ADVERTENCIA!

Siga cuidadosamente estas advertencias que lo ayudarán a evitar lesiones personales.

- No conduzca su vehículo sobre pavimento con el parabrisas abatido.
- No conduzca su vehículo a menos que el parabrisas esté firmemente asegurado, ya sea colocado o abatido.
- Todo el tiempo que el parabrisas esté abatido, se debe usar protección para los ojos, como gafas.
- Asegúrese de seguir cuidadosamente las instrucciones para levantar el parabrisas. Asegúrese de que el parabrisas abatible, los limpiaparabrisas y todo el herraje asociado y los sujetadores, estén correcta y firmemente armados antes de conducir su vehículo. Si no sigue estas instrucciones, evitará que su vehículo le proporcione a usted y a sus pasajeros protección en algunos accidentes.
- Si quita las puertas, guárdelas fuera del vehículo. En caso de un accidente una puerta floja puede causar lesiones personales.

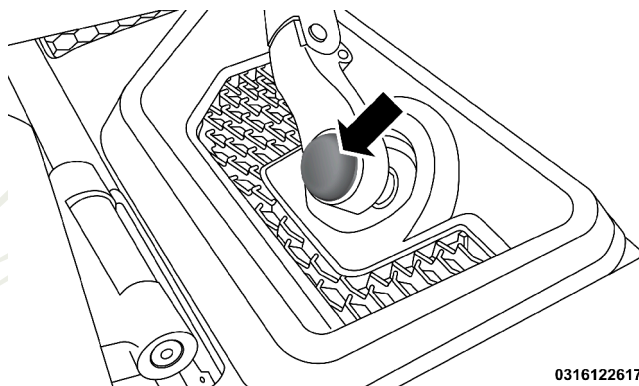
Abatimiento del parabrisas

1. Antes complete los siguientes pasos:
 - Si su vehículo esta equipado con un toldo de lona, el toldo debe estar plegado y los rieles de las puertas deben ser removidos primero para abatir el parabrisas.
 - Si su vehículo esta equipado con un toldo duro, los paneles “Freedom” deben ser removidos primero para abatir el parabrisas.
 - Para mas información refiérase a las instrucciones de “Toldo de lona”, “Marco de la puerta” y “Toldo Freedom”.

¡PRECAUCIÓN!

No seguir estas indicaciones puede causar daños al sello del toldo y parabrisas

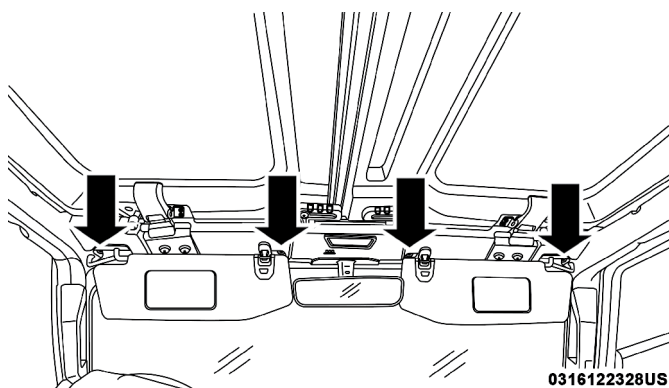
2. Quite las cubiertas de protección que se encuentran sobre los pernos hexagonales de los limpiaparabrisas.



0316122617US

Cubierta de protección de los pernos del limpiaparabrisas

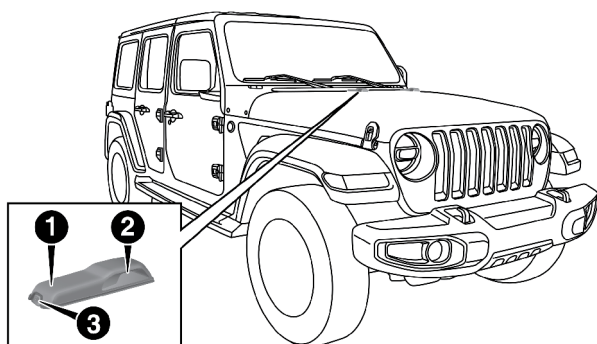
3. Utilizando el adaptador de 15mm proporcionado, retire los dos pernos hexagonales y retire los brazos del limpiaparabrisas.
4. Diríjase al interior del vehículo y baje ambas viseras.
5. Utilizando la cabeza de desarmador Torx #40 proporcionado, retire los 4 tornillos Torx ubicados al interior a lo largo de la parte superior del parabrisas.



Ubicación de los tornillos Torx al interior

NOTA: Almacene todos los tornillos de montaje en sus barrenos originales y apriételos para mantenerlos seguros.

6. Baje el parabrisas cuidadosamente hasta que haga contacto con los topes plásticos del cofre (si así está equipado)



0501124509US

Topes plásticos

- 1 — Cubierta del lavaparabrisas
- 2 — Tope plástico
- 3 — Boquilla del lavaparabrisas

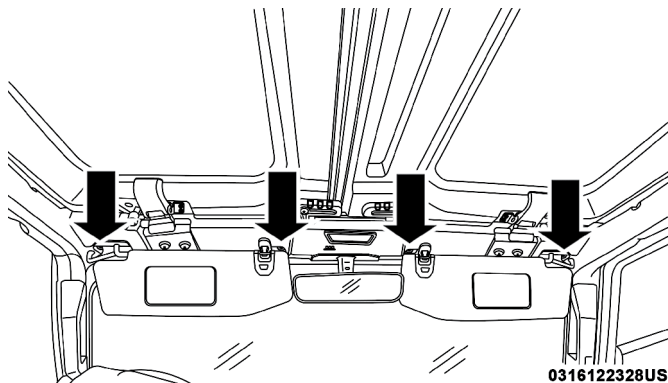
7. Asegure el parabrisas pasando una correa a través de los topes plásticos en cada costado del cofre y sobre el parabrisas. Apriete la correa para fijar el parabrisas en esa posición.

¡PRECAUCIÓN!

No apriete demasiado. Podría dañar el parabrisas

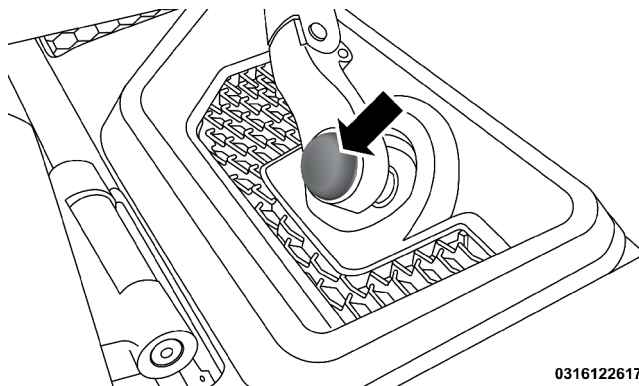
Levantamiento del parabrisas

1. Libere la correa con la que se aseguró el parabrisas en su posición abatida.
2. Levante el parabrisas.
3. Utilizando la cabeza de desarmador Torx #40, reinstale los cuatro tornillos Torx ubicados a lo largo de la parte superior del parabrisas, al interior del vehículo. Asegúrelos hasta que se encuentren bien apretados, teniendo cuidado de no apretarlos de mas.



Ubicación de los tornillos Torx al interior

4. Coloque los brazos del limpiaparabrisas y utilizando el adaptador de 15 mm. Primero alinee la punta de las hojas con las marca "T" en el cristal. Después, mientras sostiene el brazo en esa posición, reinstale los dos pernos hexagonales, y apriételos hasta que queden correctamente apretados. Tenga cuidado de no apretarlos de mas. Repita para el otro brazo.
5. Reemplace las cubiertas protectoras sobre los pernos hexagonales del brazo del limpiaparabrisas y presiónelos cuidadosamente para fijarlos en su posición.



Cubierta de protección de los pernos del limpiaparabrisas

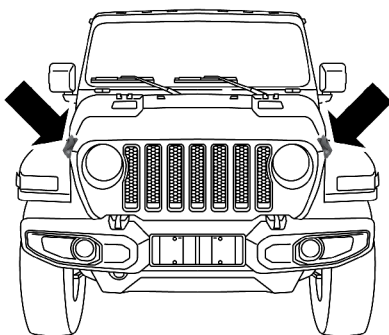
6. Después de completar los pasos anteriores:

- Si su vehículo está equipado con un toldo de lona, reinstale los rieles de las puertas y levante el toldo.
- Si su vehículo está equipado con un toldo duro, reinstale los paneles "Freedom".

COFRE

Para abrir el cofre

Para abrir el cofre libere los dos seguros del cofre.



0317122100US

Ubicación de los seguros del cofre

Luego, localice la manija en la parte media del extremo delantero del cofre. Inserte una mano en la ranura entre el cofre y la parte superior de la parrilla y empuje la manija para levantar el cofre. Tal vez tenga que empujar el cofre ligeramente hacia abajo antes de levantar la manija. Inserte la varilla de soporte dentro de la ranura en el cofre.

Para cerrar el cofre

Para cerrar el cofre, desmonte la varilla de soporte del cofre y colóquela en el broche retenedor. Baje lentamente el cofre y luego déjelo caer los últimos centímetros. Asegure ambos seguros del cofre.

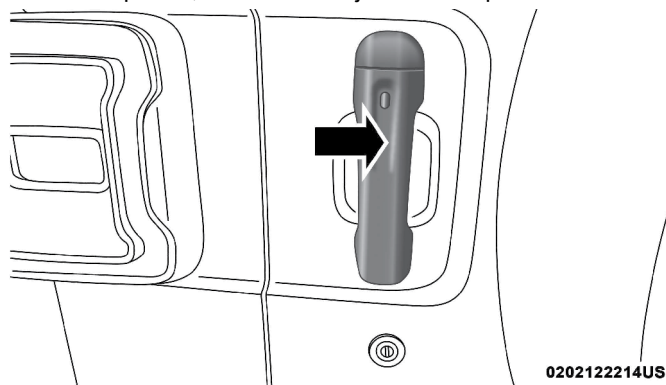
¡ADVERTENCIA!

Asegúrese que esté bien cerrado el cofre antes de conducir el vehículo. Si el cofre no está completamente asegurado, podría levantarse cuando el vehículo esté en movimiento y bloquearle la visión hacia adelante. Antes de conducir, asegúrese de que todos los seguros del cofre estén completamente puestos.

COMPUERTA TRASERA

La compuerta trasera podrá ser desbloqueada utilizando el transmisor del acceso remoto sin llave, utilizando el interruptor de seguros eléctricos de puerta localizado en las puertas delanteras, o tomando la manija equipada con sistema de entrada pasiva.

Para abrir la compuerta, tire de la manija de la compuerta.



Manija de la compuerta trasera

NOTA: Cierre la ventana trasera antes de cerrar la compuerta (solamente en unidades con toldo duro).

¡ADVERTENCIA!

Manejar con la ventana trasera levadiza abierta puede permitir la entrada de los gases venenosos del escape al interior del vehículo. Usted y sus acompañantes pueden sufrir daños e incluso la muerte por respirar esos gases. Mantenga cerrada la ventana levadiza cuando esté operando su vehículo.

¡PRECAUCIÓN!

No presione el limpiador trasero cuando cierre la compuerta, la pluma puede resultar dañada.

NOTA: Las bisagras y las correas de la compuerta trasera pueden requerir una limpieza si escucha un chillido cuando abre la compuerta trasera. Para más información acerca del procedimiento de limpieza del vehículo, refiérase a “Interiores” en el capítulo de “Servicio y Mantenimiento”.

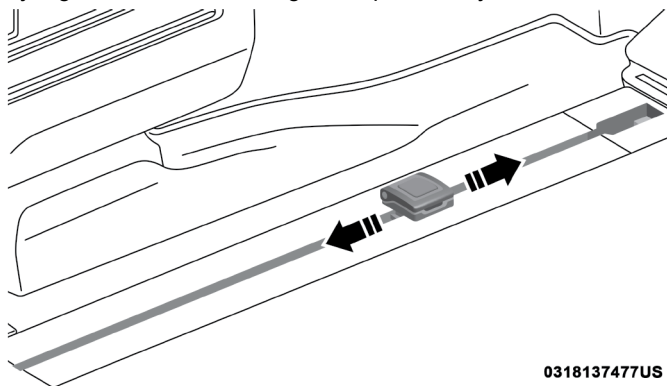
Características del área de carga

Organizador de carga trasera (Trail Rail, si así está equipado)

Si su vehículo está equipado con el sistema organizador de carga, podrá encontrar un riel ensamblado en ambos lados del piso del área de carga. Cada riel contiene un anclaje ajustable que puede ser usado para asegurar la carga. La posición del anclaje ajustable puede ser ajustado deslizando el

anclaje a lo largo del riel.

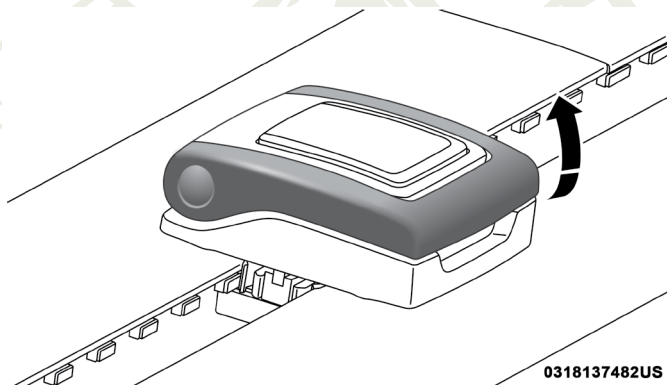
Para ajustar el anclaje, presione hacia abajo el botón central mientras lo desliza a lo largo del riel hasta la posición deseada. Libere el botón y mueva el anclaje ligeramente hasta la siguiente posición fija en el riel.



0318137477US

Anclaje ajustable

Levante el anclaje para usar.



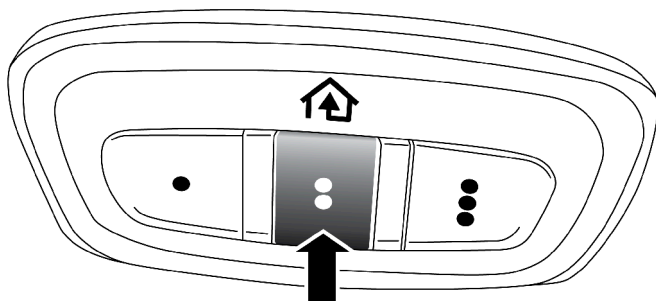
0318137482US

Levante el anclaje ajustable

PORTERO ELÉCTRICO DE LA COCHERA (SI ASÍ ESTÁ EQUIPADO)

El sistema HomeLink reemplaza hasta tres controles remotos (transmisores portátiles) que operan dispositivos tales como porteros automáticos de cocheras, compuertas motorizadas, la iluminación de la casa o sus sistemas de seguridad. La unidad HomeLink funciona con la batería de su vehículo.

Los botones de la unidad HomeLink® que se encuentran en la visera o en la consola de toldo indican los tres diferentes canales de HomeLink. La luz indicadora del HomeLink se encuentra ubicada arriba del botón central.



1003122352US

Botones del HomeLink/En consola superior

NOTA: Cuando se activa la alarma de seguridad del vehículo se deshabilita el HomeLink.

Antes de empezar la programación de HomeLink

Asegúrese de que su vehículo se encuentra estacionado afuera de su cochera antes de comenzar la programación.

Se recomienda colocar una nueva batería en el transmisor portátil del dispositivo que se va a programar para HomeLink para mejorar la eficiencia de la programación y asegurar la transmisión precisa de la señal de radiofrecuencia.

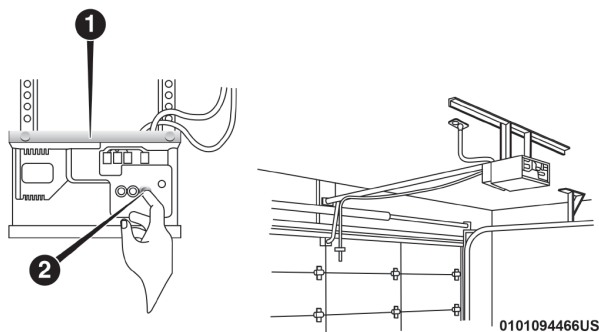
Borre todos los canales antes de comenzar la programación. Para eliminar todos los canales coloque la ignición en posición de Encendido/Ignición y oprima y sostenga los dos botones exteriores del HomeLink (I y III) por más de 20 segundos o hasta que el indicador naranja parpadee.

NOTA:

- El borrar todos los canales sólo debe de realizar cuando se programe por primera vez el sistema HomeLink®.
- Si tiene problemas o requiere ayuda favor de acudir a la página de internet www.homelink.com

Programación de un código cambiante

Programación de un portón eléctrico que fue construido después del año de 1995. Estos portones se identifican por el botón con la leyenda "LEARN" o "TRAIN" localizado en la parte en la que la antena está sujeta al abridor de la puerta de la cochera.



Programación del portero de la puerta de la cochera

- 1 — Portero de la puerta
2 — Botón de programación

1. Coloque el interruptor de ignición en la posición "ON/RUN" (encendido/en marcha).
2. Mantenga el lado de la batería del transmisor portátil alejado del botón de HomeLink® que desea programar. Coloque el transmisor portátil a 3 - 8 cm (1 - 3 pulg) de distancia del botón de HomeLink® que desea programar mientras mantiene a la vista la luz indicadora.
3. Oprima y sostenga simultáneamente tanto el botón seleccionado de HomeLink® como el botón del transmisor portátil.
4. Continúe sosteniendo ambos botones y observe la luz indicadora. El indicador de HomeLink® parpadeará lentamente y después rápidamente cuando sea recibida la señal de frecuencia del transmisor portátil. Libere ambos botones después de que el indicador cambie de lento a rápido.
5. En la unidad de control de la puerta de la cochera localice el botón de "LEARN" o "TRAINING". Este puede ser usualmente localizado en la parte en la que la antena está sujeta al abridor/dispositivo de la puerta de la cochera. Firmemente presione y libere el botón de "LEARN" o "TRAINING". En algunos abridores o motores de apertura se cuenta con una luz que parpadea cuando el motor o abridor se ha puesto en modo LEARN/TRAIN.

NOTA: Usted tiene 30 segundos en los cuales debe iniciar el siguiente paso después de haber presionado el botón de LEARN.

6. Regrese al vehículo y presione el botón de programación de HomeLink® dos veces (sosteniendo el botón por 2 segundos cada vez). Si el abridor o dispositivo de apertura de la cochera se activa la programación ha quedado completada.

NOTA: Si el dispositivo no se activa, oprima el botón por tercera vez (durante dos segundos) para completar la programación.

Para programar los dos botones de HomeLink® restantes, repita los pasos para cada uno de los botones. NO borre los canales.

Reprogramación de un sólo botón de HomeLink® (código cambiante)

Para reprogramar un canal que se ha programado anteriormente, siga estos pasos:

1. Gire el interruptor de ignición a la posición “ON/RUN” (encendido/En marcha).
2. Oprima y sostenga el botón HomeLink® deseado hasta que la luz indicadora comience a parpadear después de 20 segundos. No suelte el botón.
3. Sin soltar el botón, continúe con el Paso 2 del procedimiento para programar HomeLink® y siga todos los pasos restantes.

Programación de un código no cambiante

Para programar abridores de cocheras fabricados antes de 1995.

1. Coloque el interruptor de ignición en la posición “ON/RUN” (encendido/en marcha).
2. Mantenga el lado de la batería del transmisor portátil alejado del botón de HomeLink® que desea programar. Coloque el transmisor portátil a 3 - 8 cm (1 - 3 pulg) de distancia del botón de HomeLink® que desea programar mientras mantiene a la vista la luz indicadora.
3. Oprima y sostenga simultáneamente tanto el botón seleccionado de HomeLink® como el botón del transmisor portátil.
4. Continúe sosteniendo ambos botones y observe la luz indicadora. El indicador de HomeLink® parpadeará lentamente y después rápidamente cuando sea recibida la señal de frecuencia del transmisor portátil. Libere ambos botones después de que el indicador cambie de lento a rápido.
5. Oprima y sostenga el botón del HomeLink® recién programado y observe la luz.
 - Si ésta permanece encendida constantemente, la programación se ha completado y la puerta de la cochera (o el dispositivo) se deben activar al oprimir el botón de HomeLink®.
 - Si la luz indicadora parpadea rápidamente durante dos segundos y luego se queda fija, continúe con el Paso 5 “Programación de un sistema con código cambiante”.

Reprogramación de un sólo botón de HomeLink (código no cambiante)

Para reprogramar un canal que se ha programado anteriormente, siga estos pasos:

1. Coloque el interruptor de ignición en la posición encendido/en conducción.
2. Presione y sostenga el botón HomeLink deseado hasta que la luz indicadora comience a parpadear después de 20 segundos. No suelte el botón.
3. Sin soltar el botón, continúe con el paso 2 del procedimiento para programar un “código no cambiante” y siga todos los pasos restantes.

Uso del HomeLink

Para operarlo, oprima y libere el botón HomeLink® programado. La activación se llevará a cabo entonces para el dispositivo programado (por ejemplo, para el portero de la cochera, el operador de portón, el sistema de seguridad, el seguro de la puerta de entrada, la iluminación del hogar/oficina, etc.). El transmisor portátil del dispositivo también se puede usar en cualquier momento.

Seguridad

Se recomienda que borre todos los canales antes de vender o traspasar su vehículo.

Para hacerlo, oprima y sostenga los dos botones exteriores durante 20 segundos hasta que el indicador rojo parpadee. Tenga en cuenta que se borrarán todos los canales. No es posible borrar canales individuales.

Cuando se activa la alarma de seguridad del vehículo se deshabilita el transceptor universal HomeLink®.

NOTA: El portero eléctrico de la cochera universal solo funciona cuando el motor del vehículo está en marcha por razones de seguridad asociadas con los toldos y puertas desmontables.

Sugerencias para la localización, diagnóstico y solución de problemas

Si tiene problemas para programar su HomeLink®, a continuación se describen las soluciones más comunes:

- Reemplace la batería del transmisor original.
- Oprima el botón “learn” (aprender) del portero de la puerta de la cochera para completar la programación con código cambiante.
- ¿Desconectó el dispositivo para programarlo y recordó volver a conectarlo?

Si tiene algún problema o requiere de asistencia, visite www.HomeLink.com en Internet para obtener información y asistencia.

¡ADVERTENCIA!

- Los gases de escape expulsan monóxido de carbono, un gas peligroso. No encienda el vehículo dentro del garaje mientras programa el transmisor. El gas del escape puede causar graves lesiones o la muerte.
- Su puerta eléctrica se abrirá y cerrará mientras usted este programando el transmisor universal. No programe el transmisor universal si hay personas, mascotas o cualquier otro objeto en la trayectoria de la puerta. Solamente utilice este transmisor con una puerta que tenga la función de “detener y regresar”. Esta función se incluye en la mayoría de los modelos fabricados después de 1982. Puede consultar a la página de Internet www.HomeLink.com para información de seguridad o asistencia.

Información general

La operación de este equipo está sujeta a las siguientes dos condiciones:

(1) es posible que este equipo o dispositivo no cause interferencia perjudicial y (2) este equipo o dispositivo debe aceptar cualquier interferencia, incluyendo la que pueda causar su operación no deseada.

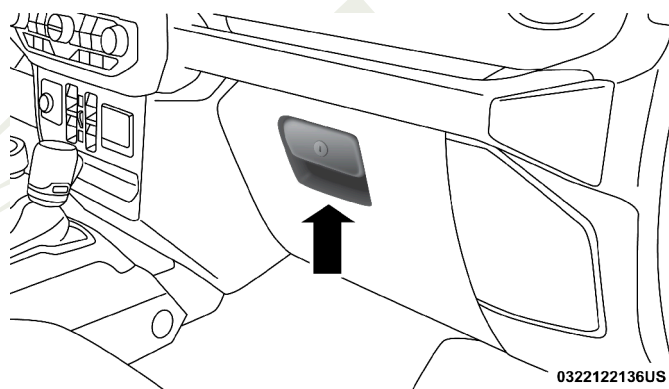
NOTA: Cambios o modificaciones no aprobados expresamente por la parte responsable del cumplimiento podrían anular la autoridad del usuario para operar el equipo.

EQUIPAMIENTO INTERNO

Almacenamiento

Guantera

El compartimiento de la guantera está localizado del lado del pasajero, en el panel de instrumentos. Jale hacia fuera la manija para abrir el compartimiento.



Guantera

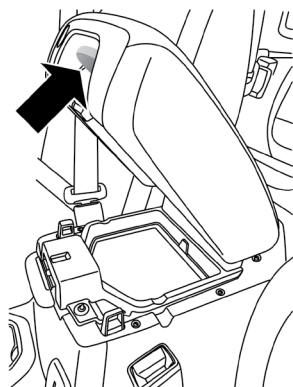
¡ADVERTENCIA!

- No conduzca el vehículo con la guantera abierta. Hacerlo puede ocasionar lesiones en caso de colisión.

Compartimento de almacenamiento en la consola

La consola central tiene un compartimento de almacenamiento superior y uno inferior.

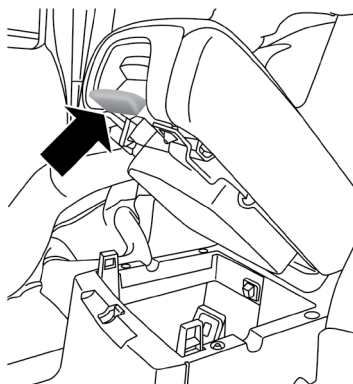
Para abrir el compartimento superior, levante el seguro superior.



0322130088US

Seguro del compartimento superior

Para tener acceso al compartimento inferior, levante el seguro inferior

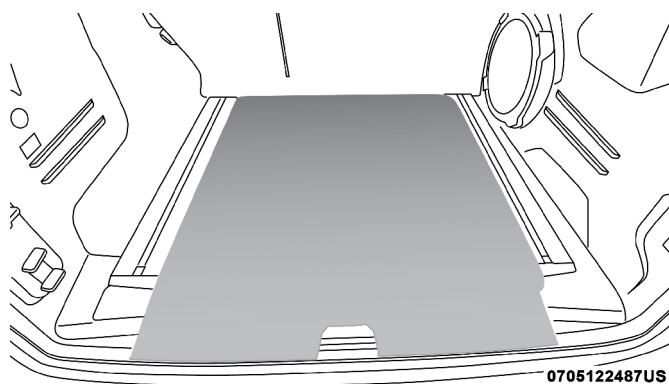


0322130090US

Seguro del compartimento inferior**Compartimento trasero del área de carga (si así está equipado)**

El compartimento de carga del área de carga trasero se encuentra bajo el piso de carga.

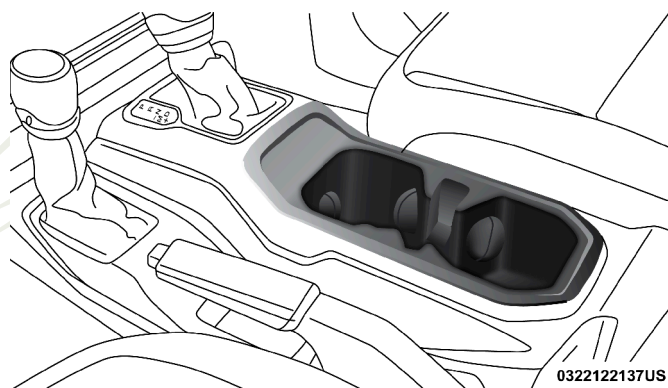
Para acceder al compartimento, levante el corte de la cubierta en la parte trasera del área de carga.



Cubierta de la parte trasera de carga

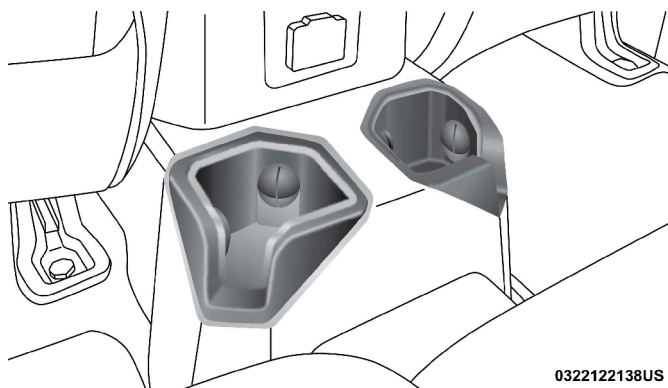
Portavasos

Los portavasos delanteros se encuentran ubicados en la consola central.



Portavasos delanteros

Los portavasos traseros están ubicados en la parte trasera de la consola central, cerca del piso.



0322122138US

Portavasos traseros

NOTA: Los portavasos ubicados en la parte delantera de la consola central así como los que se encuentran en la parte trasera de la consola central, no son removibles.

También, podrían existir portavasos ubicados en la parte trasera del descansabrazos trasero, si así está equipado. Estos portavasos pueden ser removidos para limpiarlos.



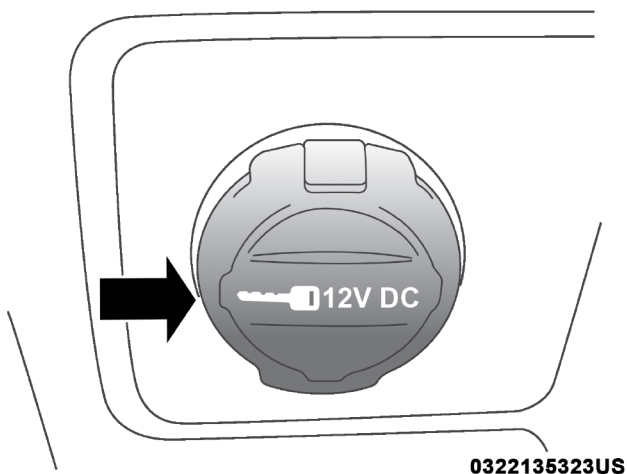
0306122517US

Portavasos del descansabrazos del asiento trasero

Tomas de corriente eléctrica

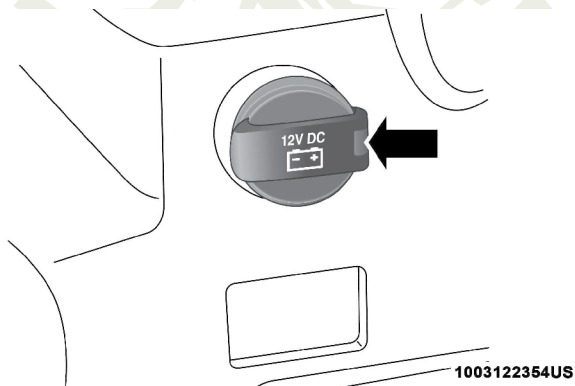
Este vehículo tiene dos tomacorrientes auxiliares que pueden suministrar arriba de 12 Volts (13 Amps) de corriente para accesorios diseñados para el uso de adaptadores de tomacorriente estándar.

La toma corriente delantera está ubicada al centro del tablero de instrumentos, debajo de los controles del clima y se alimenta desde el interruptor de ignición. La energía está disponible cuando el interruptor de ignición está en la posición ON o ACC.

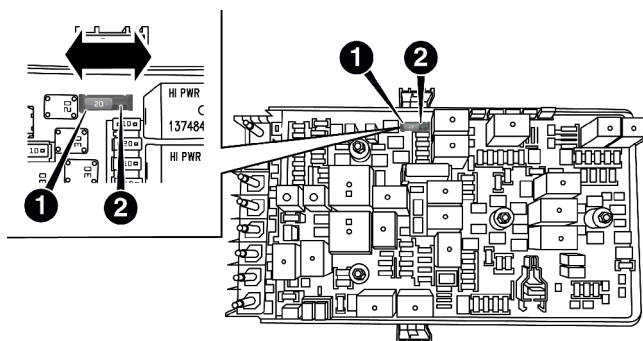


Toma corriente delantera

En vehículos equipados con subwoofer trasero, existe una segunda toma de corriente ubicada en el área de carga trasera y es alimentada por la batería del vehículo directamente.



Toma corriente trasera



0322126968US

Localización de los fusible de las tomas de corriente

- 1 — F81 20A amarillo: Toma de corriente trasera (alimentada por la batería todo el tiempo)
- 2 — F91 20A amarillo: Toma de corriente trasera (alimentada por el interruptor de ignición cuando se encuentra en la posición ON o ACC)

¡PRECAUCIÓN!

- No exceda la energía máxima de 160 watts (13 Amps) a 12 voltios. Si se excede el rango de energía de 160 watts (13 Amps) se tendrá que reemplazar el fusible que protege el sistema.
- Las tomas de corriente están diseñadas para enchufes de los accesorios. No inserte ningún otro objeto en las tomas de corriente ya que se dañaría el enchufe y se fundiría el fusible.
- El uso incorrecto del toma corriente puede provocar daños que no están cubiertos por la Garantía limitada para vehículos nuevos.

¡ADVERTENCIA!

Para evitar lesiones graves o la muerte:

- No inserte cualquier objeto en los receptáculos.
- No las toque con las manos húmedas
- Cierre la tapa cuando no esté en uso mientras conduce.
- Si esta toma es mal utilizada, podría electrocutarse o provocar fallar.

¡PRECAUCIÓN!

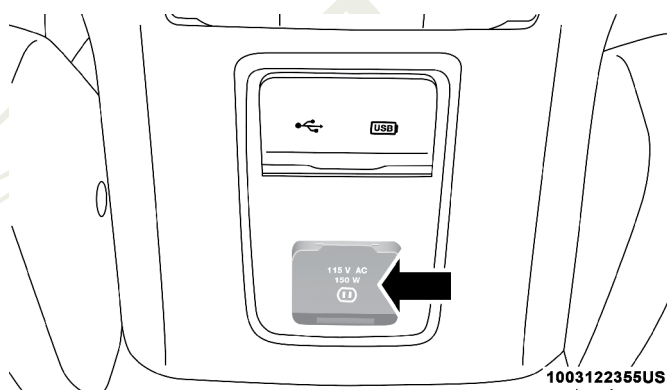
- Muchos accesorios pueden ser conectados y pueden consumir energía de la batería del vehículo, aun cuando no se usen (ej. Teléfonos celulares, etc.). Eventualmente, si están conectados por periodos de tiempo prolongados, la batería del vehículo se descargará lo suficiente para degradar la vida de la batería y/o impedirá que arranque el motor.
- Accesorios que consumen gran cantidad de energía (ej. aspiradoras, lámparas, etc.), Degradarán la batería del vehículo más rápidamente. Sólo úsela periódicamente y tomando las debidas precauciones.

¡PRECAUCIÓN!

- Después de usar la toma de corriente con accesorios que consumen demasiada corriente o por periodos de tiempo prolongados, no arranque el motor con los accesorios aún conectados a la toma de corriente. El vehículo deberá recorrer una distancia suficiente con el tiempo necesario que permita que el alternador recargue la batería del vehículo.
- La toma de corriente está diseñada sólo para conectar accesorios. No trate de colgar cualquier otro tipo de accesorio o soportes de accesorios del tapón de toma de poder.

Inversor de corriente (si así está equipado)

Hay una toma de 115 voltios (150 watts) de salida y se encuentra en la parte posterior de la consola central, esta toma de corriente sirve para convertir corriente continua en corriente alterna. Esta salida puede alimentar teléfonos celulares y otros dispositivos de baja potencia que requieren energía de hasta 150 watts. Ciertas consolas de videojuegos de alta gama superarán dicho límite de potencia, al igual que la mayoría de las herramientas eléctricas.



Inversor de corriente

El inversor está diseñado con una función de protección de sobrecarga. Si la potencia de 150 watts se sobrepasa, el inversor se apagará automáticamente. Una vez que el aparato eléctrico se retire de la toma el inversor debería reiniciarse automáticamente. Si la potencia nominal supera aproximadamente 170 watts, el inversor puede que se tenga que ajustar manualmente.

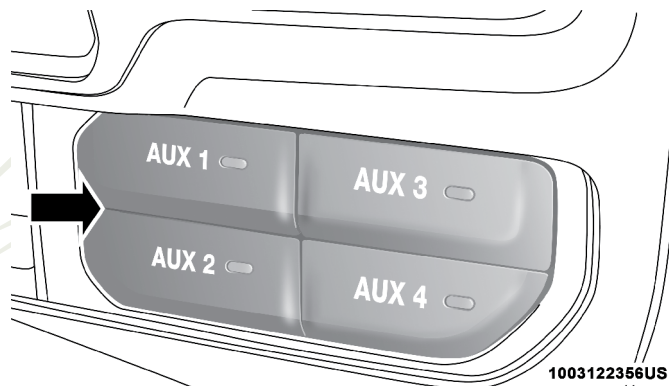
¡ADVERTENCIA!

Para evitar lesiones graves o la muerte:

- No introduzca ningún objeto en los receptáculos.
- No toque con las manos mojadas.
- Cierre la tapa cuando no esté en uso.
- Si esta salida no se utiliza correctamente podría electrocutarse y fallar.

Interruptores auxiliares (si así está equipado)

Existen 4 interruptores auxiliares ubicados en la parte baja del banco de interruptores que pueden usarse para alimentar varios dispositivos eléctricos. Usted tiene la capacidad de configurar la funcionalidad de los interruptores auxiliares a través de los ajustes del sistema Uconnect. Todos los interruptores pueden ser configurados para ajustar el tipo de operación que tendrán (mantenerse encendidos o encendido momentáneo), alimentación ya sea directamente de la batería o a través del interruptor de ignición, y la habilidad de mantener el último estado entre ciclos de batería.

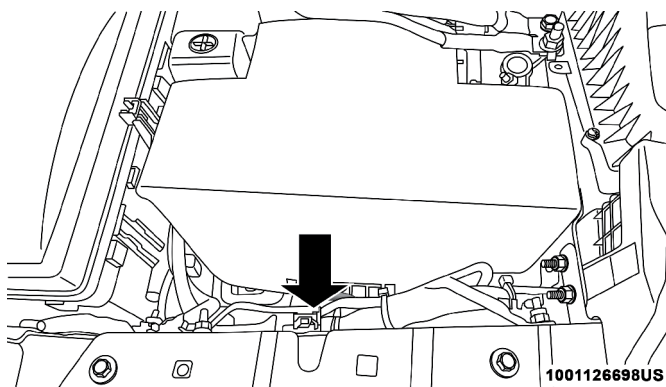


Interruptores auxiliares

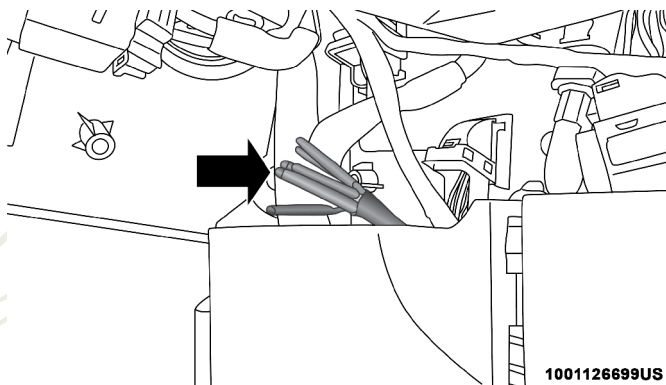
NOTA: Para mantener el último estado del interruptor, se debe ajustar al interruptor a mantenerse encendido y que la fuente de energía provenga del interruptor de ignición.

Para más información, consulte “Ajustes Uconnect” en el capítulo “Multi-media”.

El control de los interruptores auxiliares delega el poder a cuatro cables cortados y semi expuestos, ubicados detrás del panel lateral en el área del piso del pasajero delantero y del lado derecho del compartimiento del motor, cerca de la batería.



Conexiones de los interruptores auxiliares — Compartimiento del motor



Conexiones de los interruptores auxiliares — Panel lateral del piso del pasajero delantero

Además de los cuatro cables auxiliares, puede encontrar cableado con protección de fusible para la batería e ignición en el área del piso del pasajero delantero.

Se proporciona un kit de cortadores de cable y tubo de protección para cables para auxiliarle en la conexión/instalación de sus dispositivos eléctricos.

Tabla de colores de los cables.

Función	Fusible	Color del cable	Ubicación
Interruptor auxiliar #1	F93 - 40 Amps	Beige/Rosa	Interior (panel lateral del piso del pasajero delantero) y Compartimento del motor (lado derecho cerca de la batería)
Interruptor auxiliar #2	F92 - 40 Amps	Verde/Rosa	Interior (panel lateral del piso del pasajero delantero) y Compartimento del motor (lado derecho cerca de la batería)
Interruptor auxiliar #3	F103 - 15 Amps	Naranja/Rosa	Interior (panel lateral del piso del pasajero delantero) y Compartimento del motor (lado derecho cerca de la batería)
Interruptor auxiliar #4	F108 - 15 Amps	Azul oscuro/ Rosa	Interior (panel lateral del piso del pasajero delantero) y Compartimento del motor (lado derecho cerca de la batería)
Batería	F72 - 10 Amps	Rojo/Blanco	Interior (panel lateral del piso del pasajero delantero)
Ignición	F50 - 10 Amps	Rosa/Naranja	Interior (panel lateral del piso del pasajero delantero)

CANASTILLA DE EQUIPAJE DEL TECHO (SI ASÍ ESTÁ EQUIPADO)

NOTA: Los adaptadores de canastilla de equipaje son **SÓLO** para modelos con toldo duro.

La carga no debe exceder de 45 kg (100 lbs) incluyendo el peso de las barras laterales y debe ir distribuida de manera uniforme sobre éstas.

Siempre debe de utilizar las barras laterales al colocar carga en la canastilla de equipaje del techo.

NOTA: Si no está equipado con barras transversales, solicítelas a su distribuidor autorizado e instale barras transversales MOPAR® diseñadas específicamente para este tipo de canastilla del techo.

La canastilla del techo no aumenta la capacidad total de transporte de carga del vehículo. Asegúrese que la carga total interna más la carga de la canastilla del techo no rebase la capacidad de carga máxima del vehículo.

¡ADVERTENCIA!

La carga se debe sujetar firmemente antes de conducir el vehículo. Las cargas mal sujetadas pueden caerse del vehículo, particularmente a altas velocidades, ocasionando lesiones personales o daños a propiedades. Siga las precauciones de la canastilla del techo cuando lleve carga en ella.

¡PRECAUCIÓN!

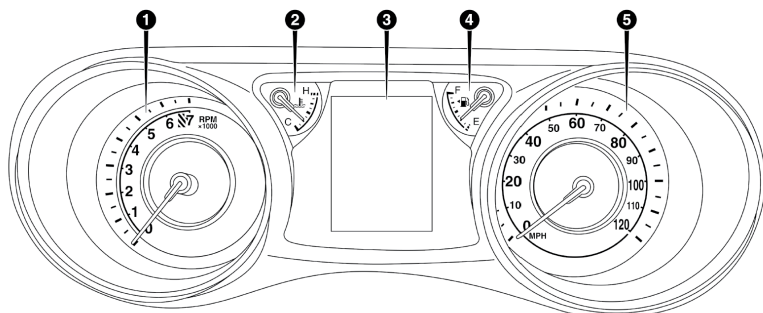
- Para evitar dañar el techo de su vehículo **NO** lleve cargas en la canastilla del techo sin las barras transversales instaladas. La carga se debe asegurar y colocar en la parte superior de las barras transversales, no directamente sobre el techo. Si es necesario colocar la carga en el techo, coloque una manta o alguna otra protección entre la carga y la superficie del techo.
- Las cargas muy largas que se extienden sobre el parabrisas, como tabloncillos de madera o tablas de "surf" o las cargas con un área frontal grande, se deben asegurar tanto al frente como a la parte trasera del vehículo.
- Coloque una sábana u otro tipo de protección entre la superficie del toldo y la carga
- Viaje a velocidades moderadas y de vuelta con cuidado cuando lleve cargas largas o pesadas en la canastilla del techo. Las fuerzas del viento, debidas a causas naturales o al tráfico de camiones cercanos, pueden levantar repentinamente las cargas. Es recomendado no llevar cargas largas y planas, tales como paneles de madera o tablas de surf ya que puede ocasionar daños a la carga o a su vehículo.
- La carga se debe sujetar firmemente antes de conducir el vehículo. Las cargas mal sujetadas pueden caerse del vehículo, particularmente a altas velocidades, ocasionando lesiones personales o daños a propiedades. Siga las precauciones de la canastilla del techo cuando lleve carga en ella.

TABLERO DE INSTRUMENTOS

CONTENIDO

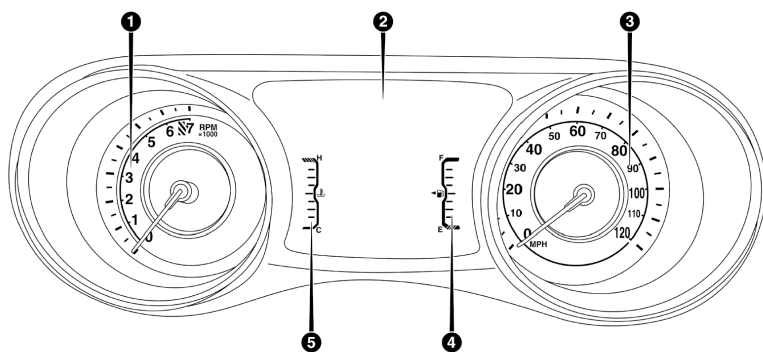
■	MÓDULO DE INSTRUMENTOS	176
•	Descripciones del módulo de instrumentos.....	176
■	PANTALLA DEL MÓDULO DE INSTRUMENTOS	178
•	Ubicación de la pantalla del módulo de instrumentos y controles.....	178
•	Restablecer periodo de cambio del aceite	180
•	Elementos del menú de la pantalla del módulo de instrumentos.....	181
•	Mensaje del Ahorrador de batería/Modo de ahorro de batería Acciones de reducción de carga eléctrica.....	186
■	LUCES DE ADVERTENCIAS Y MENSAJES	187
•	Luces de advertencia rojas	188
•	Luces de advertencia de color amarillo.....	191
•	Luces indicadoras de color amarillo.....	195
•	Luces indicadoras de color verde.....	197
•	Luces indicadoras de color blanco.....	198
•	Luz indicadora de color azul.....	199
•	Luces indicadoras de color gris.....	199
■	SISTEMA DE DIAGNÓSTICO A BORDO – OBD II	199
•	Seguridad cibernética del sistema de diagnóstico a bordo (OBD II).....	200
■	PROGRAMAS DE MANTENIMIENTO DE INSPECCIÓN DE EMISIONES	201

MÓDULO DE INSTRUMENTOS



0401136024US

Módulo de instrumentos Base



0201135869US

Módulo de instrumentos Premium

Descripciones del módulo de instrumentos

Descripciones del módulo de instrumentos Base

1. Tacómetro

- Indica la velocidad del motor en revoluciones por minuto (RPM x 1000).

¡PRECAUCIÓN!

No opere el motor con la aguja del tacómetro en el área roja. Puede causar daño al motor.

4. Indicador de temperatura

- El indicador de temperatura muestra la temperatura del refrigerante del motor. Cualquier lectura por debajo del área roja indica que el sistema de enfriamiento del motor opera correctamente.


- La aguja del indicador puede mostrar una temperatura mayor de la normal cuando el vehículo se opere en climas cálidos, cuando se suben pendientes, en tráfico pesado o cuando se arrastre un remolque.

¡ADVERTENCIA!

Un sistema de refrigeración del motor caliente es peligroso. Usted u otras personas podrían quemarse gravemente por vapor o líquido refrigerante hirviendo. Puede acudir a un concesionario autorizado de servicio si su vehículo se calienta.

¡PRECAUCIÓN!

La conducción con un sistema de refrigeración caliente puede dañar el vehículo. Si el indicador alcanza la zona roja (H), oríllese y pare el vehículo. Si está usando el aire acondicionado, apáguelo hasta que el indicador de temperatura regrese al nivel normal. Si la aguja permanece en la marca H y ustedes escucha un sonido de timbre continuo, apague el motor inmediatamente y llame a su distribuidor autorizado.

3. Pantalla del módulo de instrumentos
 - La pantalla del módulo de instrumentos está compuesta por una pantalla interactiva con el conductor. Para más información, consulte la sección “Pantalla del módulo de instrumentos” en este capítulo.
4. Indicador del combustible
 - La aguja muestra el nivel de combustible en el tanque cuando el interruptor de ignición está en la posición de ON/RUN (encendido).
 - El símbolo de la bomba de combustible  indica de qué lado se encuentra la compuerta del tanque de gasolina.
5. Velocímetro
 - Indica la velocidad del vehículo.

Descripciones del módulo de instrumentos Premium

1. Tacómetro
 - Indica la velocidad del motor en revoluciones por minuto (RPM x 1000).

¡PRECAUCIÓN!

No opere el motor con la aguja del tacómetro en el área roja. Puede causar daño al motor.

4. Indicador de temperatura
 - El indicador de temperatura muestra la temperatura del refrigerante del motor. Cualquier lectura por debajo del área roja indica que el sistema de enfriamiento del motor opera correctamente.
 - La aguja del indicador puede mostrar una temperatura mayor de la normal cuando el vehículo se opere en climas cálidos, cuando se suben pendientes, en tráfico pesado o cuando se arrastre un remolque.

¡ADVERTENCIA!

Un sistema de refrigeración del motor caliente es peligroso. Usted u otras personas podrían quemarse gravemente por vapor o líquido refrigerante hirviendo. Puede acudir a un concesionario autorizado de servicio si su vehículo se calienta.


¡PRECAUCIÓN!

La conducción con un sistema de refrigeración caliente puede dañar el vehículo. Si el indicador alcanza la zona roja (H), oríllese y pare el vehículo. Si está usando el aire acondicionado, apáguelo hasta que el indicador de temperatura regrese al nivel normal. Si la aguja permanece en la marca H y ustedes escuchan un sonido de timbre continuo, apague el motor inmediatamente y llame a su distribuidor autorizado.

3. Pantalla del módulo de instrumentos

- La pantalla del módulo de instrumentos está compuesta por una pantalla interactiva con el conductor. Para más información, consulte la sección “Pantalla del módulo de instrumentos” en este capítulo.

4. Indicador del combustible

- La aguja muestra el nivel de combustible en el tanque cuando el interruptor de ignición está en la posición de ON/RUN (encendido).
- El símbolo de la bomba de combustible  indica de qué lado se encuentra la compuerta del tanque de gasolina.

5. Velocímetro

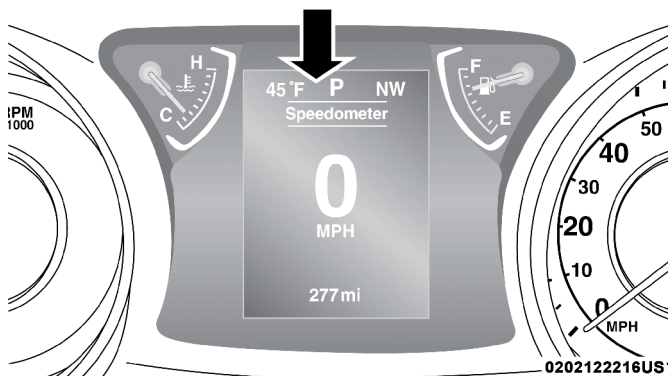
- Indica la velocidad del vehículo.

PANTALLA DEL MÓDULO DE INSTRUMENTOS (SI ASÍ ESTÁ EQUIPADO)

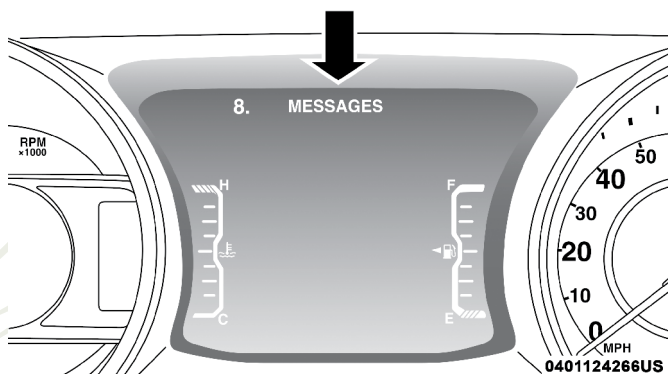
Su vehículo puede estar equipado con una pantalla en el módulo de instrumentos que proporciona información útil al conductor. Con el interruptor de ignición en la posición STOP/OFF (Apagado), abrir/cerrar una puerta activará la pantalla para la visualización del kilometraje total en el odómetro. La pantalla del módulo de instrumentos está diseñada para mostrarle información importante sobre los diversos sistemas y características del vehículo. Utilizando la pantalla interactiva con el conductor, ubicada en la pantalla del módulo de instrumentos, se puede mostrar cómo están funcionando los sistemas del vehículo y brindarle advertencias cuando no están funcionando correctamente. Los controles al volante/tablero de instrumentos le permiten navegar a través de los menús principales y secundarios. Usted puede acceder a la información específica que desee y realizar selecciones y ajustes de características.

Ubicación de la pantalla del módulo de instrumentos y controles

La pantalla del módulo de instrumentos está ubicada en el módulo de instrumentos.

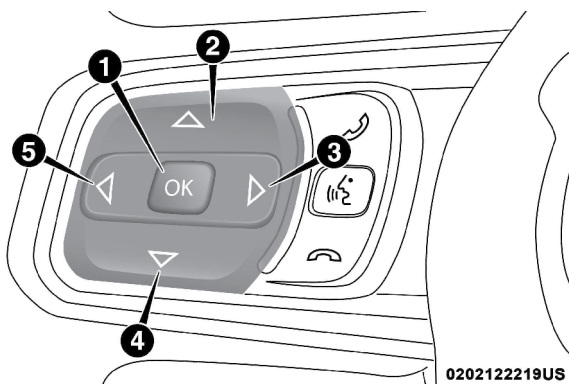


Ubicación de la pantalla del módulo de instrumentos de 3.5 pulgadas



Ubicación de la pantalla del módulo de instrumentos de 7 pulgadas

El sistema le permite al conductor seleccionar una variedad de información útil al presionar los botones montados en el volante.



Botones de la pantalla del módulo de instrumentos

1. Botón OK
2. Botón flecha hacia arriba
3. Botón flecha hacia la derecha
4. Botón flecha hacia abajo
5. Botón flecha hacia la izquierda

- Botón flecha hacia arriba

△ Oprima y libere este botón para desplazarse en esa dirección por los menús y submenús.

- Botón flecha hacia abajo

▽ Oprima y libere este botón para navegar en esa dirección a través de los menús y submenús.

- Botón flecha hacia la derecha

▷ Oprima y libere este botón para entrar a las pantallas de información o submenús en pantalla de un menú principal.

- Botón flecha hacia la izquierda y regresar

◁ Oprima y libere este botón para entrar a las pantallas de información o submenús en pantalla de un menú principal.

- Botón OK

Oprima este botón para acceder/seleccionar la pantalla de información o submenús de un elemento del menú principal. Presione y mantenga presionado por dos segundos para restablecer una característica mostrada/seleccionada que pueda ser puesta a 0.

Los elementos del menú principal constan de lo siguiente:

- Velocímetro
- Información del vehículo
- Off Road (si así está equipado)
- Rendimiento del combustible
- Información de viaje
- Stop/Start (si así está equipado)
- Audio
- Mensajes
- Ajustes de la pantalla
- Ajustes

Restablecer periodo de cambio del aceite (si así está equipado)

Cambio de aceite vencido

Su vehículo está puede estar equipado con un sistema indicador de cambios de aceite del motor. El mensaje "Oil Change Required" (cambio de aceite requerido) destellará en la pantalla del módulo de instrumentos du-

rante aproximadamente 5 segundos, después de escucharse una sola campanilla, para indicar el siguiente intervalo de cambio de aceite programado. El sistema indicador de cambio de aceite del motor se basa en los ciclos de trabajo, lo cual significa que los intervalos de cambio de aceite del motor pueden variar dependiendo de sus hábitos de manejo.

A menos que se restablezca, este mensaje continuará apareciendo cada vez que coloque el interruptor de ignición a la posición encendido o cicle la ignición a la posición de encendido equipada con arranque pasivo Keyless Enter-N-Go™. Para apagar el mensaje temporalmente, presione y libere el botón del “OK”. Para reiniciar el sistema del indicador de cambio de aceite (después de haber realizado el mantenimiento de acuerdo a su calendario) refiérase al siguiente proceso.

Procedimiento de restablecimiento

1. Sin presionar el pedal de freno, coloque la ignición en el modo Encendido/ En marcha (no arranque el motor).
2. Navegue a través del menú “Información del Vehículo” (Vehicle Info) para ir a “Vida del aceite”.
3. Presione el botón OK hasta que el indicador se reinicie al 100%.

Método secundario de restablecimiento

1. Sin presionar el pedal de freno oprima el botón de ignición (arranque/paro del motor) y colóquelo en la posición de Encendido/en marcha (ON/RUN, no arranque el motor).
2. Presionar a fondo el pedal del acelerador, lentamente, tres veces dentro de un lapso de 10 segundos.
3. Sin presionar el pedal de freno, oprima el botón ENGINE START/RUN (arranque/paro del motor) del motor una vez más para regresar a la posición de apagado.

NOTA: Si el indicador de mensaje se ilumina cuando arranca el vehículo, el indicador de cambio de aceite no se restableció. Es necesario, repetir este procedimiento.

Elementos del menú de la pantalla del módulo de instrumentos

NOTA: Los elementos del menú de la pantalla del módulo de instrumentos se muestran al centro de la pantalla. Los elementos del menú pueden variar de acuerdo a las características de su vehículo.

Velocímetro

Presione y libere los botones con las flechas “UP” (arriba) o “DOWN” (abajo) hasta que el ícono de la pantalla digital resalte en la pantalla del módulo de instrumentos. Presione y libere el botón con la flecha derecha o la izquierda para moverse a través de los submenús y presione el botón OK para cambiar de pantalla entre Km/h o MPH.

Información del vehículo

Presione y libere las flechas “UP” (Arriba) o “DOWN” (Abajo) hasta que el ícono/título de información en el vehículo sea resaltado en la pantalla del módulo de instrumentos. Presione el botón de la flecha derecha y la temperatura del refrigerante se mostrará. Presione el botón de la flecha derecha o izquierda para moverse a través de la información de los submenús, presione el botón OK para seleccionar o restablecer las siguientes características:

● Presión de llantas	● Temperatura del refrigerante
● Temperatura de la transmisión — Sólo en transmisión automática	● Presión del aceite
● Temperatura del aceite	● Vida del aceite
● Voltaje de la batería	

Off Road (si así está equipado)

Presione y libere los botones de las flechas arriba o abajo hasta que vea en la pantalla el ícono/título de Terrain en la pantalla del módulo de instrumentos. Presione y libere el botón de la flecha derecha o izquierda para desplegar la selección del terreno, suspensión de aire, tren motriz, y articulación de las llantas.

- Tren motriz
- Ángulo de ruedas delanteras: Muestra un valor gráfico y numérico del ángulo de las ruedas delantera promedio calculado por la orientación del volante.
- Estado del bloqueo de la caja de transferencia: Muestra la gráfica “Bloqueo” durante la operación de los rangos 4WD Alto (HIGH), 4WD Alto (HIGH) de tiempo parcial y 4WD Bajo (LOW) solamente.
- Estado del bloqueo de ejes y barra estabilizadora (si así está equipado): Muestra la gráfica de bloqueo en ejes delantero y trasero, o sólo trasero, y la conexión de la barra estabilizadora con un mensaje (conectado o desconectado).
- Inclinación y Giro
 - Muestra la inclinación y giro del vehículo en una gráfica con un ángulo numérico en pantalla.

NOTA: Cuando la velocidad del vehículo se vuelve demasiado alta para mostrar la inclinación y giro, se mostrará “--” en lugar de números y la gráfica se oscurecerá. Un mensaje indicando la velocidad necesaria para esta característica aparecerá en la pantalla.

Rendimiento de combustible

Presione y suelte los botones de flecha de hacia arriba y abajo hasta que el ícono/título de rendimiento de combustible sea resaltado. Presione y mantenga presionado el botón OK para restablecer la característica.

Cambie a izquierda o derecha para seleccionar una pantalla con o sin la información de consumo instantáneo de combustible.

- **Rango:** Muestra la distancia de viaje estimada (km o mi) que puede ser recorrida con el combustible restante en el tanque. Cuando el valor de Rango es menor a los 16 km (10 mi), se mostrará en pantalla el mensaje “Nivel de combustible bajo” y un nuevo valor de rango. El rango no puede restablecerse a través del botón OK.

NOTA: Cambios significativos en el estilo de conducción o carga del vehículo afectarán enormemente la distancia de rango del vehículo, sin importar lo que se muestre en la pantalla de Rango.

- **Promedio:** Esta pantalla muestra el rendimiento de combustible promedio (en MPG, L/100 km o km/L) desde el último restablecimiento.
- **Instantáneo:** Esta pantalla muestra el rendimiento de combustible instantáneo (en MPG, L/100 km o km/L) al conducir.

Información de viaje

Presione y libere los botones con las flechas “UP” (Arriba) o “DOWN” (Abajo) hasta que el icono/título de viaje se resalte en la pantalla del módulo de instrumentos. Alterne con los botones de flecha hacia la izquierda o derecha para seleccionar entre viaje A o viaje B. Se mostrará lo siguiente en información de viaje:

- Distancia
- Rendimiento promedio de combustible
- Tiempo transcurrido

Mantenga presionado el botón “OK” para restablecer toda la información.

Stop/Start (si así está equipado)

Presione y libere las flechas arriba o abajo hasta que el icono de Stop/Start sea seleccionado en la pantalla del módulo de instrumentos. La pantalla mostrará es estado del sistema Stop/Start.

Audio

Presione y libere las flechas arriba o abajo hasta que el título/icono de menú del Audio sea seleccionado en la pantalla del módulo de instrumentos. Este menú mostrará la información de la fuente de audio, incluyendo el nombre de la canción, artista y fuente de reproducción, acompañado de una gráfica.

Estado de llamada telefónica

Cuando ingresa una llamada, la pantalla emergente de Estado de llamada telefónica se mostrará en pantalla. La pantalla emergente se mantendrá hasta que la llamada sea contestada o ignorada.

NOTA: El estado de llamada reemplazará temporalmente la pantalla de información previa mostrada en el módulo de instrumentos. Cuando la pantalla emergente ya no sea mostrada, la pantalla regresará a la última pantalla utilizada.

Mensajes

Presione y libere las flechas arriba o abajo hasta que el ícono del menú de Mensajes sea seleccionado en la pantalla del módulo de instrumentos. Esta característica muestra el número de mensajes de Advertencia guardados. Presione el botón de las flechas derecha hasta que vea los mensajes guardados.

Cuando no existan mensajes presentes, el ícono del menú será un sobre cerrado, y se mostrará el mensaje “Sin Mensajes almacenados”.

Ajustes de pantalla

Presione y suelte los botones de flecha hacia arriba o hacia abajo hasta que el ícono/título del menú de ajustes de pantalla sea seleccionado en la pantalla del módulo de instrumentos. Presione y suelte el botón OK para acceder a los submenús y siga las instrucciones como se necesite. La pantalla de ajustes le permite cambiar la información que se muestra en la pantalla del módulo de instrumentos, así como la ubicación de la misma.

Elementos de la pantalla de configuración seleccionables por el conductor

Izquierda arriba

- Ninguno
- Brújula (ajuste por defecto)
- Temperatura exterior
- Tiempo
- Rango
- Rendimiento de combustible promedio (en MPG, L/100 km o km/L)
- Rendimiento de combustible instantáneo (en MPG, L/100 km o km/L)
- Distancia de Viaje A
- Distancia de Viaje B

Centro

- Ninguno
- Brújula
- Temperatura exterior
- Tiempo
- Rango
- Rendimiento de combustible promedio (en MPG, L/100 km o km/L)
- Rendimiento de combustible instantáneo (en MPG, L/100 km o km/L)
- Distancia de Viaje A
- Distancia de Viaje B
- Audio
- Velocímetro
- Título de menú (ajuste por defecto)

Derecha arriba

- Ninguno
- Brújula
- Temperatura exterior (ajuste por defecto)
- Tiempo
- Rango
- Rendimiento de combustible promedio (en MPG, L/100 km o km/L)
- Rendimiento de combustible instantáneo (en MPG, L/100 km o km/L)
- Distancia de Viaje A
- Distancia de Viaje B

Rango en pantalla

- Completo (ajuste por defecto)
- Sencillo

Rango de velocidad actual

- Encendido
- Apagado (ajuste por defecto)

Odómetro (si así está equipado)

- Mostrar (ajuste por defecto)
- Esconder

Menús de favoritos (si así está equipado)

- Velocímetro
- Información del vehículo
- Off Road (si así está equipado — mostrar/esconder)
- Economía del combustible (mostrar/esconder)
- Información de Viaje (computadora de viaje — mostrar/esconder)
- Stop/Start
- Audio (mostrar/esconder)
- Mensajes
- Ajustes de pantalla

Reiniciar configuración predeterminada (reiniciar todo a la configuración inicial)

- Cancelar
- Restaurar

Menús con (mostrar/esconder) significa que el usuario puede presionar el botón OK para escoger si muestra o esconde el menú en la pantalla del módulo de instrumentos.

Mensaje del Ahorrador de batería/Modo de ahorro de batería - Acciones de reducción de carga eléctrica (si así está equipado)

Este vehículo está equipado con un sensor de batería inteligente (IBS) para realizar monitoreo adicional al sistema eléctrico y del estado de la batería del vehículo.

En los casos en que el IBS detecte una falla en el sistema de carga o las condiciones de la batería del vehículo están deterioradas, se tomarán acciones de ahorro en la carga de energía para extender el tiempo y distancia de conducción. Esto se realizará reduciendo la energía o apagando por completo cargas eléctricas no esenciales.

La reducción de carga sólo está activa cuando el motor se encuentra encendido. Se mostrará un mensaje si existe el riesgo de descarga de batería al punto en que el vehículo podría detenerse debido a la falta de energía eléctrica, o si el vehículo no podrá ser arrancado después del ciclo de manejo actual.

Cuando la reducción de carga se encuentra activa, el mensaje "Ahorrador de batería encendido" o "Modo de ahorro de batería" aparecerá en pantalla.

Estos mensajes indican que el vehículo tiene un nivel bajo de carga y continúa perdiéndola a un ritmo que el sistema de carga no es capaz de mantener.

NOTA:

- El sistema de carga es independiente de la reducción de carga. El sistema de carga realiza un diagnóstico constante.
- Si la luz de advertencia del sistema de carga se encuentra encendida, puede indicar un problema en el sistema de carga. Consulte "Luz de advertencia del sistema de carga" más adelante para más información.

Cargas eléctricas pueden desactivarse y funciones afectadas por la reducción de carga:

- Asientos calefactables/Asientos ventilados/Volante calefactable (si así está equipado)
- Desempañador trasero y de espejos laterales
- Sistema de ventilación HVAC
- 150 W Sistema de invertidor de corriente (CA)
- Sistema de audio y telemática

La pérdida de carga en la batería puede indicar una o más de las siguientes condiciones:

- El sistema de carga no puede suministrar la energía eléctrica suficiente al vehículo debido a que las cargas eléctricas son mayores a la capacidad del sistema de carga. El sistema de carga continúa funcionando correctamente.
- Encender todas las posible cargas eléctricas (HVAC en los ajustes máximos, luces interiores y exteriores, tomas de corriente saturadas +12V, 150W, puertos USB), bajo ciertas condiciones de manejo (conducción en ciudad, remolque, detenciones constantes).

- Instalar opciones adicionales como luces, accesorios, sistemas de audio, alarmas o dispositivos similares.
- Condiciones de conducción inusuales (recorridos cortos después de largos periodos estacionado).
- El vehículo fue estacionado por un largo periodo de tiempo (semanas, meses).
- La batería fue reemplazada recientemente y no fue cargada por completo.
- La batería fue descargada por una carga mientras el vehículo se encontraba estacionado.
- La batería fue usada por un largo periodo de tiempo sin arrancar el motor para suministrar el radio, luces, cargadores, accesorios de 12V como aspiradoras, consolas de videojuegos o dispositivos similares.

Qué hacer cuando un mensaje de acción de reducción de carga eléctrica está presente (“Ahorrador de batería encendido” o “Modo ahorrador de batería”).

Durante un viaje:

- Reduzca las cargas de energía innecesarias como sea posible:
 - Apague cualquier luz que esté de más (interior o exterior).
 - Revise qué puede estar conectado a las tomas de corriente +12V, 150W, puertos USB.
 - Revise los ajustes del sistema de HVAC (ventilador, temperatura, etc).
 - Revise los ajustes del sistema de audio (volumen).

Después de un viaje:

- Revise si fue instalado algún accesorio adicional fue instalado (luces, accesorios, sistemas de audio, alarmas, etc.) y revise las especificaciones de existir alguno (carga y corrientes de encendido).
- Evalúe los últimos ciclos de manejo (distancia, tiempo de conducción y de estacionamiento).
- El vehículo debe ser llevado a servicio en si el mensaje está presente en los siguientes viajes y la evaluación del vehículo y patrón de conducción no ayudan a identificar la causa.

LUCES DE ADVERTENCIAS Y MENSAJES

IMPORTANTE: Las luces de advertencia se encienden junto con un mensaje dedicado y/o una señal acústica cuando es aplicable. Estas indicaciones son sólo un indicativo y son de precaución y no deben ser consideradas como exhaustiva y/o alternativa a la información contenida en el manual del propietario, es aconsejable que lea cuidadosamente en todos los casos. Siempre consulte la información de este capítulo en el caso de una indicación de falla.

Todos los testigos/indicadores se mostrarán al inicio, si así aplica. El menú de verificación del sistema puede aparecer dependiendo de las opciones de equipamiento y el estado actual del vehículo. Algunos testigos son opcionales y podrían no aparecer.

Luces de advertencia rojas



— Luz de advertencia de las bolsas de aire

Esta luz de advertencia se encenderá para indicar un fallo en las bolsas de aire y permanece encendida de cuatro a ocho segundos, como una verificación del foco, cuando el interruptor de ignición se gira a encendido (ON/RUN) o (ACC/ON/RUN) por primera vez. Si la luz no se enciende durante el arranque, permanece encendida o se enciende durante la conducción, lleve el vehículo a la brevedad con un distribuidor autorizado para que inspeccione el sistema. Esta luz se encenderá acompañada de una alerta sonora cuando se detecta una falla en la luz de advertencia, y permanecerá encendida hasta que se elimine el problema. Si la luz se enciende intermitentemente, o permanece encendida mientras conduce, lleve su vehículo a su distribuidor autorizado inmediatamente. Consulte el capítulo “Seguridad” para más información.

BRAKE — Luz de advertencia de los frenos

Esta luz de advertencia monitorea diversas funciones del freno, incluyendo el nivel de líquido de frenos y la aplicación de freno de mano. Si la luz de frenos se enciende, puede indicar que el freno de mano está aplicado, que hay un nivel bajo del líquido de frenos o hay un problema con el sistema de frenos antibloqueo.

Si la luz continúa encendida cuando el freno de estacionamiento se ha quitado y el líquido de frenos se encuentra a su máxima capacidad en el depósito del cilindro maestro, podría indicar que el sistema hidráulico tiene algún problema con la presión del freno y lo ha detectado el Sistema de Frenos Antibloqueo. (ABS) / Control Electrónico de Estabilidad (ESC). En este caso, la luz continuará encendida hasta que el problema sea corregido, si el problema es con la presión en los frenos, la presión del ABS entrará en función cada vez que los frenos sean aplicados y una pulsación en el pedal se podrá sentir cada vez que se lleve a cabo este proceso.

El sistema dual de frenos tiene una capacidad de frenado en reserva en caso de una falla parcial del sistema hidráulico. Una pérdida en el sistema dual también encenderá la luz de advertencia cuando el nivel del líquido de frenos está más bajo que en el nivel especificado.

La luz permanecerá encendida hasta que el problema se corrija.

NOTA: Es posible que la luz parpadee momentáneamente durante las vueltas cerradas, lo cual hace que cambien las condiciones del nivel del líquido. Se debe dar servicio al vehículo y revisar el nivel de líquido de frenos. Si se indica una falla del sistema de frenos, es necesario llevar el vehículo a reparación inmediatamente.

¡ADVERTENCIA!

Es peligroso conducir el vehículo con la luz roja de frenos encendida. Es probable que parte del sistema de frenos esté fallando. Esto significa que el vehículo tardará más en detenerse, pudiendo ocasionar un accidente. Lleve el vehículo a revisión inmediatamente.

Los vehículos equipados con el sistema ABS, también están equipados con el Sistema Electrónico de Distribución de Fuerza de Frenado (EBD). En caso de que falle el sistema EBD la luz de freno se encenderá junto con la luz de ABS. Se requiere que el sistema ABS sea reparado tan pronto sea posible.

El funcionamiento de la luz de freno puede revisarse si se coloca el interruptor de ignición de la posición OFF a la posición ON/RUN. La luz se encenderá dos segundos aproximadamente. La luz se deberá apagar a menos que el freno de estacionamiento esté colocado o si se detecta alguna falla en el sistema de frenos. Si la luz no se enciende en ningún momento acuda a que la revise un distribuidor autorizado.

La luz de freno también se encenderá si el freno de estacionamiento está activo y se enciende el vehículo.

NOTA: *Está luz solo se enciende si se aplica el freno de estacionamiento, no muestra los grados de aplicación del freno.*



— *Luz de advertencia del sistema de carga*

Esta luz de advertencia se iluminará cuando la batería no está cargando correctamente. Si se mantiene encendida con el motor andando, puede existir una falla en el sistema de carga. Contacte a su distribuidor autorizado inmediatamente. Esto indica una posible falla en el sistema eléctrica del vehículo o algún componente relacionado con este sistema. Si requiere de arrancar el vehículo con cables puente, consulte el procedimiento correcto en el capítulo “Qué hacer en caso de emergencia”.



— *Luz de advertencia de puerta abierta*

Este indicador muestra cuando alguna de las puertas del vehículo está abierta o no está bien cerrada.

NOTA: *Si el vehículo está moviéndose, también se escuchará una alerta sonora.*



! — *Luz de advertencia de falla en la dirección eléctrica*

Esta luz de advertencia encenderá para notificar una falla en el sistema EPS (dirección asistida eléctricamente).

Consulte “Dirección eléctricamente asistida” en el capítulo “Arranque y Operación” para mayor información.

¡ADVERTENCIA!

Continuar conduciendo con asistencia reducida podría representar un riesgo de seguridad para usted y los demás ocupantes. Debe recibir servicio tan pronto como sea posible.



— *Luz de advertencia del control electrónico del acelerador (ETC)*

Esta luz de advertencia se encenderá para indicar que se tiene un problema en el sistema del control electrónico del acelerador. Si el problema, es detectado cuando el motor esté funcionando, la luz permanecerá encendida o parpadeará dependiendo de la naturaleza del problema. Cicle el interruptor

de ignición cuando el vehículo está completamente parado y la palanca de velocidades en la posición "P". La luz debe apagarse. Si la luz permanece encendida con el motor funcionando, su vehículo podrá ser manejado. Sin embargo, su vehículo requiere servicio con su distribuidor autorizado lo más pronto posible.

NOTA: Esta luz puede encenderse si los pedales del freno y el acelerador son presionados al mismo tiempo

Si la luz permanece parpadeando cuando el motor está funcionando usted puede percibir pérdida de potencia, una marcha mínima elevada o irregular o paro de motor, su vehículo requiere ser remolcado. La luz encenderá cuando se coloque el interruptor de ignición en la posición de encendido para verificar el foco. Si la luz no se enciende durante el arranque, su vehículo requerirá ser revisado por su distribuidor autorizado.



— **Luz de advertencia de temperatura del motor**

Esta luz le advierte acerca de la condición de sobrecalentamiento del motor. Si la luz se enciende mientras conduce oríllese y detenga el vehículo. Si el aire acondicionado A/C se encuentra funcionando, apáguelo. Además, cambie la palanca de la transmisión a la posición "N" (neutral) y deje el motor en ralentí. Si la temperatura del motor no regresa a la normalidad, apague el motor inmediatamente y solicite asistencia.

NOTA: Cuando la temperatura del refrigerante sube y el indicador se aproxima a la H, este indicador se encenderá y sonará una alarma después de haber alcanzado un límite establecido. Si se continúa sobrecalentando el motor, causará que el indicador sobrepase la H, y una alarma continuará sonando hasta que se le permita al motor enfriarse o hasta que haya pasado el límite de 4 minutos, lo que pase primero.



— **Luz de advertencia de cofre abierto**

Este mensaje muestra cuando el cofre del vehículo está abierto o no está bien cerrado.

NOTA: Si el vehículo está en movimiento sonará también una alerta sonora.



— **Luz de advertencia de presión del aceite**

Esta luz de advertencia se iluminará para indicar que la presión de aceite del motor es baja. Si la luz enciende mientras conduce, detenga el vehículo, pare el motor tan pronto como le sea posible y contacte un distribuidor autorizado. Una alerta sonará cuando se enciende esta luz.

No opere el vehículo hasta que se corrija la causa. La luz no indica la cantidad de aceite en el motor. El nivel de aceite del motor se debe verificar debajo del cofre.



— **Luz de advertencia de temperatura del aceite**

Esta luz de advertencia se enciende cuando la temperatura del aceite del motor es muy alta. Si la luz se enciende mientras conduce, detenga el vehículo y apague el motor tan pronto como sea posible.

**— Luz de recordatorio del cinturón de seguridad**

Esta luz de advertencia indica cuando el cinturón de seguridad del conductor o del pasajero está desabrochado. Cuando el interruptor de ignición es colocado en la posición "ON/RUN", esta luz se encenderá de cuatro a ocho segundos para realizar una autocomprobación. Durante esta comprobación, si el cinturón de seguridad del conductor está desabrochado, sonará una campanilla. Después de la comprobación o al conducir, si el cinturón de seguridad del conductor sigue desabrochado, la luz de recordatorio del cinturón de seguridad se iluminará, permanecerá encendida y sonará la campanilla. Consulte el capítulo "Seguridad" para más información.

**— Luz de advertencia de compuerta trasera abierta**

Este indicador muestra cuando la compuerta trasera del vehículo está abierta o no está bien cerrada.

NOTA: Si el vehículo está moviéndose, también se escuchará una alerta sonora.

**— Luz de temperatura de la transmisión**

Esta luz advierte que la temperatura del líquido de la transmisión está demasiado alta, lo que puede ocurrir en condiciones de uso severas, como jalar un remolque. Si esta luz se enciende, detenga el vehículo y oríllese donde sea seguro hacerlo. Luego, ponga el motor en marcha mínima o ligeramente más rápido, con la transmisión en neutral hasta que la luz se apague.

¡ADVERTENCIA!

En algunas circunstancias un indicador de temperatura de la transmisión, durante funcionamiento continuo, podría ocasionar que el líquido hierva y que haga contacto con componentes calientes del motor o del escape y se provoque un incendio.

¡PRECAUCIÓN!

Conducir continuamente con el indicador de temperatura de la transmisión iluminado, eventualmente ocasionará daños graves o fallas a la transmisión.

**— Luz de seguridad del vehículo (si así está equipado)**

Esta luz parpadeará en un rango rápido por 15 segundos cuando se active la alarma y después parpadeará lentamente hasta que se desactive.

Luces de advertencia de color amarillo**— Luz de advertencia de frenos antibloqueo (ABS)**

Esta luz de advertencia monitorea el sistema de frenos antibloqueo (ABS). Al arrancar el vehículo, la lámpara de advertencia se encenderá cuando el interruptor de ignición esté en la posición de encendido (ON/RUN o ACC/ON/RUN) y permanecerá encendida aproximadamente cuatro segundos.

Si la luz del ABS permanece encendida o se enciende mientras se conduce, entonces la porción antibloqueo del sistema de frenos no está funcionando y requiere de servicio. Sin embargo, el sistema de frenos continuará funcionando de manera convencional siempre y cuando la luz de advertencia de

frenos "BRAKE" esté apagada.

Si la luz de ABS está encendida, el sistema de frenos debe ser revisado en el taller de su distribuidor lo más pronto posible para restablecer los beneficios de los frenos antibloqueo. Si la luz de ABS no se enciende cuando el interruptor de ignición es colocado en la posición encendido (ON/RUN o ACC/ON/RUN), haga que un distribuidor autorizado la revise.



— Luz de advertencia del control electrónico de estabilidad (ESC) activado (si así está equipado)

Esta luz de advertencia indica cuando el ESC está activado. La luz indicadora del ESC en el tablero de instrumentos se enciende cuando el interruptor de ignición se gira a la posición ON/RUN o ACC/ON/RUN. Se debe apagar cuando el motor está funcionando. Si esta luz de advertencia se enciende continuamente con el motor funcionando, se ha detectado un mal funcionamiento en el sistema ESC. Si esta luz permanece encendida después de varios ciclos de ignición y el vehículo ha sido conducido varios kilómetros a velocidades mayores de 48 km/h (30 mph), vea a su distribuidor autorizado tan pronto como sea posible para que se diagnostique y corrija el problema.

- La luz indicadora de ESC apagado y la luz de mal funcionamiento/activación se enciende momentáneamente cada vez que gira el interruptor de ignición a encendido. Cada vez que se gira el interruptor de ignición a la posición Encendido, el sistema ESC estará encendido aún si previamente se hubiera apagado.
- El sistema ESC emitirá zumbidos o bips y destellará la luz indicadora cuando esté activo. Esto es normal; los sonidos cesarán cuando el ESC se desactive después de la maniobra que ocasionó la activación del ESC.
- Este testigo indica que un evento de activación del ESC está ocurriendo.



— Luz de advertencia del control electrónico de estabilidad (ESC) OFF/apagado (si así está equipado)

Esta luz de advertencia indica que el control electrónico de estabilidad (ESC) está apagado.

Cada vez que se gira el interruptor de ignición a la posición Encendido, el sistema ESC estará encendido aún si previamente se hubiera apagado.



— Luz de advertencia del tapón de combustible (si así está equipado)

Esta luz de advertencia se enciende cuando el tapón de combustible se encuentra mal apretado. Cierre correctamente el tapón para desactivar la luz. Si la luz no se apaga, consulte a su distribuidor autorizado.



— Luz de bajo nivel de combustible

Cuando el nivel de combustible alcanza aproximadamente 10.6L (2.8 gal) la luz se encenderá, y permanecerá encendida hasta que se agregue combustible.



— Luz del líquido del limpiaparabrisas bajo (si así está equipado)

Esta luz de advertencia indica que el líquido del limpiaparabrisas está bajo.

**Luz indicadora de falla/revise el motor (MIL)**

La luz Indicadora de falla/revise el motor (MIL) es parte de un sistema de diagnóstico conocido como (OBDII) que monitorea las emisiones y el sistema de control del motor. Si el vehículo está listo para la prueba de emisiones, la luz se encenderá cuando el interruptor de ignición se gira por primera vez a encendido y se mantendrá encendida, como una verificación del foco, hasta que se arranca el motor. Si la luz no se enciende cuando el interruptor de ignición es colocado en la posición ON/RUN, lleve su vehículo a revisión lo más pronto posible. Ciertas condiciones, como un tapón de la compuerta de gasolina flojo o faltante, mala calidad de combustible y demás, pueden provocar el encendido de esta luz indicadora.

Cuando el motor está encendido, la luz MIL puede destellar para alertar acerca de condiciones serias que podrían provocar la pérdida de fuerza inmediata o severos daños al convertidor catalítico. Lleve su vehículo a servicio con un distribuidor autorizado lo más pronto posible si esto ocurre.

¡ADVERTENCIA!

Un mal funcionamiento del convertidor catalítico, como se hace referencia anteriormente, puede alcanzar temperaturas más altas que en condiciones normales de funcionamiento. Esto puede causar un incendio si conduce despacio o se estaciona sobre sustancias inflamables como plantas secas, madera, cartón, etc. Esto podría resultar en lesiones graves o la muerte al conductor, los ocupantes u otras personas.

¡PRECAUCIÓN!

Períodos de manejo prolongados con el MIL encendido podría ocasionar daños al sistema de emisiones. Podría afectar la manejabilidad y la economía de combustible. Si el MIL está destellando, se pueden causar daños severos al convertidor catalítico y perder potencia. Se requiere servicio de inmediato.

**Luz de advertencia de servicio a la tracción 4WD (si así está equipado)**

Esta luz de advertencia se iluminará para señalar un fallo con el sistema 4WD. Si la luz se mantiene encendida o se enciende mientras conduce, significa que el sistema de tracción 4WD no está funcionando correctamente. Le recomendamos conducir a su distribuidor autorizado más cercano para realizarle servicio a su vehículo de inmediato.

**Luz de advertencia de servicio del sistema de advertencia de colisión frontal (FCW) (si así está equipado)**

Esta luz de advertencia se iluminara para indicar un fallo en el sistema de advertencia de colisión frontal. Contacte un distribuidor autorizado para servicio.


Refiérase a “Sistema de Advertencia de Colisión Frontal” en el capítulo de “Seguridad” para mas información.

 — **Luz de advertencia de servicio al Sistema Stop/Start (si así está equipado)**


Este indicador se encenderá para indicar que el sistema Stop/start no está trabajando adecuadamente y se requiere servicio. Contacte a su distribuidor autorizado.

 — **Luz de advertencia de falla del control de velocidad (si así está equipado)**

Este indicador se encenderá para indicar que el control de velocidad no está funcionando correctamente y requiere servicio. Contacte a su distribuidor autorizado.

 — **Luz de advertencia de barra estabilizadora (si así está equipado)**

Esta luz Indicadora se encenderá cuando existe una falla en el sistema de desconexión de la barra estabilizadora delantera.

 — **Luz indicadora del sistema de monitoreo de presión de las llantas (TPMS)**

La luz de advertencia se enciende acompañado de un mensaje para indicar que la presión de llanta está por debajo del valor recomendado y/o existe una lenta pérdida de presión. En estos casos, la duración óptima de llantas y consumo de combustible no están garantizados.

Si dos o más llantas se encuentran en las condiciones descritas anteriormente, la pantalla mostrará los mensajes correspondientes a cada llanta en orden.

¡PRECAUCIÓN!

No continúe conduciendo con una o más llantas bajas, ya que el manejo puede verse comprometido. Detenga el vehículo, evite giros y frenadas fuertes. Repare inmediatamente utilizando el kit de reparación de llanta apropiado y contacte a su distribuidor autorizado lo más pronto posible.

Todas las llantas, incluyendo la de refacción (si así está equipado), se deben verificar mensualmente cuando estén frías para asegurarse de que están infladas a la presión recomendada por el fabricante indicado en la placa del vehículo o en la etiqueta de presión de inflado de las llantas. Si su vehículo tiene llantas de tamaño diferente al indicado en la etiqueta del vehículo o en la etiqueta de presión de inflado de las llantas, usted debe determinar la presión de inflado correcta de esas llantas.

Como característica adicional de seguridad, su vehículo puede estar equipado con un sistema de monitoreo de presión de las llantas (TPMS), el cual ilumina una luz indicadora de baja presión de las llantas cuando una o más llantas tienen la presión baja. Por consiguiente, cuando se ilumina la luz indicadora de baja presión de las llantas debe detenerse, revisar las llantas tan pronto como sea posible e inflarlas a la presión correcta. Conducir con una llanta muy desinflada ocasiona que la llanta se sobrecaliente y puede ocasionar que se dañe. El inflado insuficiente también reduce la economía de combustible, la vida del dibujo de la llanta, y puede afectar el manejo del vehículo y su capacidad para detenerse.

Es importante destacar que el TPMS no sustituye el mantenimiento adecuado de las llantas y que es responsabilidad del conductor mantener la presión correcta de las llantas, aún si la falta de inflado no ha llegado al grado de activar la iluminación de la luz indicadora de baja presión de las llantas del TPMS.

Su vehículo también ha sido equipado con un indicador de falla del TPMS para avisar que el sistema no está funcionando correctamente. El indicador de falla del TPMS está combinado con la luz indicadora de baja presión de las llantas. Cuando el sistema detecta un mal funcionamiento, la luz destella durante aproximadamente un minuto y después permanece encendida. Esta secuencia continuará en los siguientes arranques del vehículo mientras exista la falla. Cuando el indicador de falla se ilumina, es posible que el sistema no pueda detectar o señalar la baja presión de la llanta como debería hacerlo. Las fallas del TPMS pueden ocurrir por varias razones, incluyendo la instalación de llantas de repuesto o de ruedas alternativas en el vehículo que impidan el funcionamiento correcto del TPMS. Revise siempre la luz de falla del TPMS después de reemplazar una o más llantas o ruedas en su vehículo, para confirmar que el reemplazo de las ruedas o llantas alternativas permiten que el TPMS continúe funcionando correctamente.

¡PRECAUCIÓN!

El TPMS ha sido optimizado para las llantas y ruedas de equipo original. Las presiones y advertencias del TPMS se establecieron para el tamaño de llantas equipadas en su vehículo. Si utiliza equipo de reemplazo que no es del mismo tamaño, tipo y/o estilo, el sistema podría funcionar incorrectamente o se podría dañar el sensor. Las ruedas no originales pueden ocasionar daños a los sensores. Si su vehículo está equipado con TPMS no use sellador para llantas que no sea original ni contrapesos de balanceo, ya que podrían ocasionar daños a los sensores.

Luces indicadoras de color amarillo

4H / ^{4WD} — *Luz indicadora 4WD (si así está equipado)*

Está luz alerta al conductor de que el modo de tracción en las cuatro ruedas está activado y el eje trasero y delantero están bloqueados mecánicamente forzando las llantas traseras y delanteras a rotar a la misma velocidad.

4L / ^{4WD}_{LOW} — *Luz indicadora 4WD de rango bajo (si así está equipado)*

Está luz alerta al conductor de que el modo de tracción en las cuatro ruedas de rango bajo está activado. El eje trasero y delantero están bloqueados mecánicamente forzando las llantas traseras y delanteras a rotar a la misma velocidad. El rango bajo proporciona una mayor salida de torque hacia las ruedas.

 /  — **Luz indicadora 4WD de tiempo parcial (si así está equipado)**


Esta luz alerta al conductor de que el modo de tracción en las cuatro ruedas de tiempo parcial está activado, y el eje trasero y delantero están bloqueados mecánicamente forzando las llantas traseras y delanteras a rotar a la misma velocidad.

 — **Luz indicadora de falla del limitador activo de velocidad (si así está equipado)**

Esta luz de advertencia se encenderá como señal cuando existe una falla en el limitador activo de velocidad.

 — **Luz indicadora de falla del bloqueo de ejes (si así está equipado)**

Esta luz se encenderá cuando se ha detectado una falla en el bloqueo de eje delantero/trasero.

 OFF — **Luz de indicadora de servicio del sistema de advertencia de colisión frontal apagado (si así está equipado)**

Esta luz indicadora se iluminará para indicar que el sistema de advertencia de colisión frontal está apagado.

 — **Luz indicadora de bloqueo del eje delantero/trasero (si así está equipado)**

Esta luz indica que el eje delantero, trasero o ambos han sido bloqueados. El testigo mostrará el ícono del candado en el eje delantero y trasero para indicar el estado actual del bloqueo.

N /  — **Luz indicadora Neutral (si así está equipado)**

Esta luz alerta al conductor que el vehículo se encuentra en modo Neutral.

 — **Luz indicadora de bloqueo del eje trasero (si así está equipado)**

Esta luz se activa cuando el eje trasero ha sido bloqueados.

 — **Luz de advertencia de servicio del control de cruceo adaptativo (si así está equipado)—**

Esta luz de advertencia se encenderá cuando el control de cruceo adaptativo no está funcionando y requiere servicio. Refiérase a “Control de Cruceo Adaptativo (ACC)” en el capítulo de “Arranque y Operación” para obtener más información.

 — **Luz indicadora de barra estabilizadora (si así está equipado)**

Esta luz Indicadora se encenderá cuando se desconecta la barra estabilizadora delantera.

 — **Luz indicadora 4WD Auto (si así está equipado)**

Esta luz alerta al conductor de que el modo de tracción en las cuatro ruedas de está activado. El sistema proporcionará poder a las cuatro ruedas y lo distribuirá entre los ejes delantero y trasero según se necesite. Esto proporcionará la tracción máxima en condiciones secas y resbaladizas.

Luces indicadoras de color verde



— **Control crucero adaptativo (ACC) establecido sin objetivo detectado**
(si así está equipado)

Esta luz se encenderá cuando el ACC esté establecido y no exista algún vehículo objetivo detectado. Refiérase a la sección de “Control crucero adaptativo (ACC) (si así está equipado)” en el capítulo “Arranque y operación” para obtener mayor información.



— **Control crucero adaptativo (ACC) establecido con objetivo detectado**
(si así está equipado)

Esta luz se encenderá cuando el ACC esté establecido y exista un vehículo objetivo detectado. Refiérase a la sección de “Control crucero adaptativo (ACC) (si así está equipado)” en el capítulo “Arranque y operación” para obtener mayor información.



4H AUTO — **Luz indicadora 4WD Auto (si así está equipado)**

Esta luz alerta al conductor de que el modo de tracción en las cuatro ruedas de está activado. El sistema proporcionará poder a las cuatro ruedas y lo distribuirá entre los ejes delantero y trasero según se necesite. Esto proporcionará la tracción máxima en condiciones secas y resbaladizas.



— **Control electrónico de velocidad establecido**

Esta luz indicadora se iluminará cuando el control electrónico de velocidad se le haya fijado a una velocidad. Refiérase a la sección “Control electrónico de velocidad (si así está equipado)” en el capítulo de “Arranque y operación” para obtener mas información.



— **Luz indicadora de limitador activo de velocidad establecido (si está equipado con pantalla del módulo de instrumentos premium)**

Esta luz se encenderá cuando el limitador activo de velocidad es encendido y ajustado a una velocidad específica.



— **Luz indicadora de faros de niebla delanteros (si así está equipado)**

Esta luz indica que los faros para niebla delanteros están encendidos.



— **Luz de estacionamiento/faros**

Este indicador se iluminará cuando las luces de estacionamiento o los faros se encienden.



— **Luz indicadora de Stop/Start activo (si así está equipado)**

Esta luz se enciende cuando la función Stop/Start se encuentra en modo “Autostop”.



— **Indicadores de luces direccionales**

Las flechas en el módulo de instrumentos destellarán independientemente, al mismo tiempo que las luces direccionales exteriores al seleccionar izquierda o derecha moviendo la palanca multifunción hacia arriba (derecha) o hacia abajo (izquierda).

NOTA:

- Una alerta auditiva continua sonará si el vehículo viaja más de 1.6 km con cualquiera de las luces direccionales encendidas
- Inspeccione el vehículo en busca de luces fundidas si cualquiera de los indicadores destella a un ritmo rápido.

Luces indicadoras de color blanco

— **Luz de control crucero adaptativo (ACC) listo (si así está equipado)**

Esta luz se enciende cuando el vehículo equipado con control de cruce-ro adaptativo ha sido encendido, pero no está establecido. Refiérase a la sección de “Control crucero adaptativo (ACC) (si así está equipado)” en el capítulo “Arranque y operación” para obtener mayor información.

2H — **Luz indicadora 2WD de rango alto (si está equipado con pantalla del módulo de instrumentos premium)**

Está luz alerta al conductor de que el vehículo se encuentra en modo de dos ruedas de rango alto.



— **Luz indicadora de control de descenso en pendientes (HDC) (si así está equipado)**

Está luz se iluminará cuando el control de descenso en pendientes esté encendido. La luz será sólida cuando HDC esté armado. Solo puede armarse el HDC cuando la palanca de selección este en la posición “4WD LOW” y la velocidad del vehículo sea menos a 48 Km/h (30 mph). Si no se cumplen estas condiciones cuando intente utilizar el control de descenso en pendientes, el indicador parpadeará on/off (encendido/apagado).



— **Luz indicadora de advertencia de velocidad ajustada (si así está equipado)**


Cuando la advertencia de velocidad establecida está activa, el testigo se iluminará en el módulo de instrumentos con el valor de velocidad ajustado. Cuando la velocidad ajustada es rebasada, una alerta sonora se escuchará acompañada de un mensaje emergente de velocidad establecida excedida. Cuando la velocidad establecida es superada 3 km/h (1.9 mph) o más, la luz indicadora se encenderá en amarillo y destellará acompañada de una alerta sonora continua (de hasta 10 segundos o hasta que la velocidad establecida ya no sea superada). La advertencia de velocidad puede ser activada o desactivada en la pantalla del módulo de instrumentos, para más información, consulte la sección “Elementos del menú de la pantalla del módulo de instrumentos” en este capítulo.

El número “55” es sólo un ejemplo de velocidad que puede ser establecida.




— **Indicador de control electrónico de velocidad listo (si está equipado con pantalla del módulo de instrumentos premium)**


Está luz se iluminará, cuando el control electrónico de velocidad se haya encendido pero no ajustado aún. Consulte “Control de velocidad electrónico (si así está equipado)” en el capítulo “Arranque y Operación” para más información.

 — **Luz indicadora de control electrónico de velocidad establecido (si está equipado con pantalla del módulo de instrumentos base)**

Esta luz se iluminará cuando el control electrónico de velocidad se le haya fijado a una velocidad. Consulte “Control de velocidad electrónico (si así está equipado)” en el capítulo “Arranque y Operación” para más información.

 — **Luz indicadora de limitador activo de velocidad encendido (si está equipado con pantalla del módulo de instrumentos premium)**

Esta luz se encenderá cuando el limitador activo de velocidad es encendido.

 — **Luz indicadora de limitador activo de velocidad establecido (si está equipado con pantalla del módulo de instrumentos base)**

Esta luz se encenderá cuando el limitador activo de velocidad es encendido y ajustado a una velocidad específica.

Luz indicadora de color azul


 — **Indicador de las luces altas**

Esta luz indica que las luces altas de los faros están encendidas. Empuje la palanca multifunción en dirección contraria de usted (hacia el frente del vehículo) para cambiar los faros a luces altas. Jale la palanca hacia usted para cambiar los faros nuevamente a luces bajas.

Luces indicadoras de color gris

 — **Indicador de control electrónico de velocidad listo (si está equipado con pantalla del módulo de instrumentos premium)**

Esta luz se iluminará, cuando el control electrónico de velocidad se haya encendido pero no ajustado aún. Consulte “Control de velocidad electrónico (si así está equipado)” en el capítulo “Arranque y Operación” para más información.

 — **Luz indicadora de limitador activo de velocidad establecido (si así está equipado)**

Esta luz se iluminará cuando el control electrónico de velocidad se le haya fijado a una velocidad.

SISTEMA DE DIAGNÓSTICO A BORDO – OBD II

Su vehículo está equipado con un sistema sofisticado de diagnóstico a bordo llamado OBD II. Este sistema realiza el monitoreo del desempeño de los sistemas de emisiones, motor y control de la transmisión automática. Cuando estos sistemas funcionan correctamente, su vehículo tendrá un desempeño y rendimiento de combustible excelentes, además de que las emisiones del motor cumplirán con los reglamentos gubernamentales.

Si alguno de estos sistemas requiere servicio, el sistema OBD II encenderá la “Luz Indicadora de Mal Funcionamiento” (MIL). También guardará códigos de diagnóstico y otra información que ayudará a su técnico de servicio a realizar reparaciones. Aun cuando usted pueda manejar su vehículo sin recurrir a una grúa, acuda a servicio con su distribuidor autorizado tan pronto como sea posible.

¡PRECAUCIÓN!

- La conducción prolongada con la “Luz Indicadora de Mal Funcionamiento” encendida puede causar daños adicionales al sistema de control de emisiones. Esto también puede afectar el rendimiento de combustible y la capacidad de conducción. El vehículo debe recibir servicio antes de realizar cualquier prueba de emisiones.
- Si la “Luz Indicadora de Mal Funcionamiento (MIL)” parpadea cuando el motor está en marcha, se producirán pronto daños severos al convertidor catalítico y pérdida de potencia. Lleve su vehículo a revisión con su distribuidor autorizado lo antes posible.

Seguridad cibernética del sistema de diagnóstico a bordo (OBD II)

Su vehículo está equipado con un sistema de diagnóstico a bordo (OBD II) y un puerto de conexión para permitirle acceder a la información relativa al rendimiento del control de emisiones del vehículo. Técnicos de servicio autorizados pueden necesitar acceder a esta información para asistir el diagnóstico y servicio del sistema de emisiones y del vehículo.

¡ADVERTENCIA!

- SÓLO un técnico de servicio autorizado debe conectar equipo al puerto de conexión OBD II para, leer el número de identificación vehicular, realizar un diagnóstico o dar servicio a su vehículo.
- Si se conecta un equipo no autorizado al puerto del OBD II, como un dispositivo de rastreo, podría ser:
 - Que los sistemas del vehículo, incluyendo los sistemas relativos a la seguridad sean dañados y provocar una pérdida de control del vehículo, resultando en un accidente con lesiones serias o la muerte.
 - Acceso, o permitir el acceso a otros, de la información almacenada en los sistemas del vehículo, incluyendo información personal.

Para más información, consulte “Prácticas de privacidad” y “Seguridad cibernética” en “Todo acerca Uconnect Access” en el manual del radio correspondiente y en este manual en la sección “Ciberseguridad” en el capítulo “Multimedia”.

PROGRAMAS DE MANTENIMIENTO DE INSPECCIÓN DE EMISIONES

Pasar el sistema de control de emisiones del vehículo podría ser un requerimiento legal en algunas localidades. La falla de la prueba del control de emisiones podría impedir la circulación del vehículo.



Para los Estados que tengan requerimiento de I/M (inspección y mantenimiento), esta verificación comprueba lo siguiente: la luz indicadora de mal funcionamiento (MIL) está funcionando y no se enciende cuando el motor está en marcha y el sistema OBD II (diagnóstico a bordo) está listo para la prueba.

Normalmente, el sistema OBD II ya está listo. Pero podría no estarlo si recientemente ha recibido servicio, si ha tenido la batería descargada o si se le ha reemplazado. Si el sistema OBD II determina que no está listo para la prueba, su vehículo podría fallar la prueba.

Su vehículo tiene una prueba simulada con la llave de ignición la cual puede usar antes de ir a la estación de prueba. Para verificar si el sistema de OBD II de su vehículo está listo, usted debe de hacer lo siguiente:

1. Coloque el interruptor de ignición a la posición de encendido, pero aún no de marcha al motor.

NOTA: Si le da marcha al motor tiene que empezar el procedimiento nuevamente.

2. Tan pronto como coloque la ignición en la posición encendido, usted verá el símbolo (MIL) encendido como cualquier otro testigo.
3. Aproximadamente 15 segundos después, una de las dos cosas sucederá:
 - El testigo “MIL” destellará por aproximadamente 10 segundos y entonces se iluminará completamente hasta que usted gire la llave a la posición de “OFF” o de marcha al motor. Esto significa que el sistema de OBD II de su vehículo no está listo y no debe continuar con la estación I/M.
 - El “MIL” no destella y está completamente iluminado hasta que gírela llave de encendido hasta la posición Asegurado o de marcha al motor. Esto significa que el sistema de OBD II de su vehículo está listo y puede continuar con la estación I/M.

Si su sistema OBD II **no está listo** usted deberá ver a su distribuidor autorizado. Cabe aclarar que si a su vehículo le fue hecho el servicio recientemente o si ha tenido la batería baja o se le ha reemplazado, puede ser que no necesite más que manejar el vehículo como normalmente lo hace para actualizar el sistema. Vuelva a verificar con la rutina antes mencionada para comprobar que está listo.

No obstante, si el sistema OBD II de su vehículo está o no listo y si el símbolo (MIL) está iluminado durante la operación normal del vehículo deberá de llevarlo al servicio antes de ir a la estación I/M.

ARRANQUE Y OPERACIÓN

CONTENIDO

■	PROCEDIMIENTOS DE ARRANQUE	206
	• Transmisión manual	206
	• Transmisión automática	206
	• Arranque normal.....	206
	• Climas extremadamente fríos (por debajo de -22°C o -30°F).....	210
	• Si el motor no arranca	210
	• Después del arranque	211
■	CALENTADOR DEL BLOQUE DE MOTOR)	211
■	RECOMENDACIONES PARA EL ASENTAMIENTO DEL MOTOR	211
■	FRENO DE ESTACIONAMIENTO	212
■	TRANSMISIÓN MANUAL	214
	• Cambios de velocidad	215
	• Cambios de velocidad descendentes	216
■	TRANSMISIÓN AUTOMÁTICA	218
	• Interbloqueo de la ignición	219
	• Sistema de interbloqueo entre el freno y los cambios de la transmisión	219
	• Transmisión automática de ocho velocidades	219
■	OPERACIÓN DE TRACCIÓN EN LAS 4 RUEDAS	226
	• Caja de transferencia de cuatro posiciones	226
	• Caja de transferencia de cinco posiciones.....	229
	• Procedimiento de cambio.....	231
	• Eje trasero Trac-Lok.....	232
	• Bloqueo del eje (Tru-Lok, modelos Rubicon).....	232
	• Desconexión electrónica de la barra estabilizadora.....	233
■	DIRECCIÓN ELECTRO-HIDRÁULICA	234
■	SISTEMA DE PARO/ARRANQUE DE MOTOR TRANSMISIÓN AUTOMÁTICA	235

• Modo automático.....	236
• Posibles razones de ausencia de apagado automático del motor (Autostop).....	236
• Arrancar el motor mientras se encuentra en modo de apagado automático (Autostop).....	237
• Para desactivar el sistema de Paro/Arranque del motor manualmente	238
• Para activar el sistema de Paro/Arranque del motor manualmente	238
• Falla del sistema	238
■ SISTEMA DE PARO/ARRANQUE DE MOTOR TRANSMISIÓN MANUAL (STOP/START).....	239
• Modo automático.....	239
• Posibles razones de ausencia de apagado automático del motor (Autostop).....	239
• Arrancar el motor mientras se encuentra en modo de apagado automático (Autostop).....	240
• Para desactivar el sistema de Paro/Arranque del motor manualmente	241
• Para activar el sistema de Paro/Arranque del motor manualmente	241
• Falla del sistema	241
■ CONTROL ELECTRÓNICO DE VELOCIDAD	242
• Para activarlo	243
• Para fijar una velocidad deseada	243
• Para variar la velocidad fijada	243
• Aceleración para rebasar	244
• Para reanudar la velocidad	244
• Para desactivarlo.....	245
■ CONTROL DE CRUCERO ADAPTABLE (ACC)	245
• Funcionamiento del control de cruceo adaptativo (ACC).....	246
• Activación del control de cruceo adaptable (ACC).....	247
• Para activarlo/desactivarlo	248
• Para establecer una velocidad deseada del ACC	249
• Para cancelar	249
• Para apagar.....	250
• Para reanudar la velocidad	250

• Para variar la velocidad fijada	250
• Estableciendo la distancia de seguimiento en el ACC	252
• Asistencia en maniobras de rebase	254
• Operación ACC en paradas (solo transmisión automática)	254
• Menú del control de cruceo adaptable (ACC)	255
• Advertencias en pantalla y mantenimiento	256
• Precauciones al conducir con el ACC	258
• Modo normal del control electrónico de velocidad (velocidad fija) ...	261
■ SISTEMA DE AYUDA TRASERA PARA ESTACIONARSE, PARKSENSE	264
• Sensores del sistema ParkSense	264
• Pantalla de advertencia del sistema ParkSense	264
• Pantalla del sistema ParkSense	265
• Habilitación y deshabilitación del sistema ParkSense	267
• Servicio al sistema de ayuda trasera para estacionarse ParkSense	268
• Limpieza del sistema ParkSense	268
• Precauciones al usar el sistema ParkSense	268
■ CÁMARA TRASERA DE REVERSA PARKVIEW	270
■ AGREGANDO COMBUSTIBLE	272
• Tapón de llenado de combustible	272
• Mensaje de tapón de combustible suelto	273
■ CARGA DEL VEHÍCULO	274
• Etiqueta de certificación	274
■ ARRASTRE DE REMOLQUES	275
• Definiciones comunes de remolque	275
• Clasificación de soportes para remolque	277
• Peso del remolque (rango de peso máximo del remolque)	278
• Peso del remolque y de la punta de enganche	278
• Consejos de arrastre	281
■ REMOLQUE RECREATIVO (DETRÁS DE UN CAMPER, ETC.) ...	282
• Arrastre de este vehículo detrás de otro vehículo	282

- Remolque recreacional
modelos con tracción en las cuatro ruedas..... 283
- **CONSEJOS DE CONDUCCIÓN** **285**
 - Consejos para la conducción sobre pavimento..... 285
 - Consejos para conducir fuera del camino 285



PROCEDIMIENTOS DE ARRANQUE

Antes de arrancar su vehículo, ajuste su asiento, espejos exteriores e interior y abroche sus cinturones de seguridad.

¡ADVERTENCIA!

- Cuando deje su vehículo siempre retire el transmisor de llave del interruptor de ignición y cierre el vehículo.
- Nunca deje niños a solas en un vehículo. Dejar a un niño en el vehículo sin vigilancia es peligroso por muchas razones. El niño u otras personas se pueden lesionar seriamente o fatalmente.
- El niño puede hacer funcionar las ventanas eléctricas, otros controles o mover el vehículo. Los niños deben de ser advertidos que no deben de tocar el freno de estacionamiento, el pedal de freno o la palanca de velocidades.
- No deje el transmisor de llave en o cerca del vehículo, o en un lugar accesible para los niños. Un niño podría operar las ventanas eléctricas, otros controles o mover el vehículo.
- No deje niños o animales dentro de un vehículo estacionado en clima cálido. La temperatura del interior del vehículo es mucho mayor que la del exterior, aun y cuando deje las ventanas medio abiertas, la temperatura puede subir tanto que podría causar daños severos o la muerte.

Transmisión manual (si así está equipado)

Aplique el freno de estacionamiento, ponga el selector de velocidades en NEUTRAL (sin seleccionar velocidad alguna) y presione el pedal del embrague antes de arrancar el vehículo. Este vehículo está equipado con un sistema de ignición con interbloqueo del embrague. No arrancará a menos que el pedal del embrague este oprimido hasta el piso.

Solamente en modelos con tracción en las cuatro ruedas

En modo 4L, el vehículo arrancará independientemente de que el pedal del embrague esté presionado o no. Esta característica mejora el desempeño fuera del camino permitiendo arrancar el vehículo en 4L sin presionar el embrague. La luz del tablero 4WD se iluminará cuando se pase a esta modalidad.

Transmisión automática (si así está equipado)

Arranque el motor con la palanca selectora en la posición "P" (Estacionamiento) o "N" (Neutral). Aplique el freno antes de cambiar a cualquier rango de conducción.

Arranque normal

Usando el botón "Engine Start/stop" (arranque/paro del motor)

1. La palanca/selector de cambios debe estar en estacionamiento (P) o neutral (N).

1. Presione y mantenga presionado el pedal del freno mientras que presiona una vez el botón de “Engine Start/Stop” (arranque/paro del motor).
3. El sistema toma el control e intenta arrancar el vehículo. Si el vehículo no arranca, el motor de arranque se desacoplará automáticamente después de 10 segundos.
4. Si desea detener el giro del motor antes de que el motor arranque, presione nuevamente el botón.

NOTA: El arranque normal de un motor frío o caliente se obtiene sin bombear o presionar el pedal del acelerador.

Para apagar el motor usando el botón “Engine Start/stop” (arranque/paro del motor)

1. Coloque la palanca/selector de cambios en estacionamiento (P) y después oprima y suelte el botón “Engine Start/stop” (arranque/paro del motor).
2. El interruptor de ignición regresará a la posición de apagado.
3. Si el selector de cambios no está en estacionamiento (P, con el vehículo detenido) y se presiona el botón de arranque/paro del motor una vez, la transmisión cambiará automáticamente a P y el motor se apagará, sin embargo, el vehículo se mantendrá en modo de accesorios (ACC) mas no en apagado. Nunca deje un vehículo fuera de la posición de estacionamiento (P) ya que podría rodar.
4. Si el selector de velocidades está en neutral (N), y la velocidad del vehículo está por debajo de los 8 km/h (5 mph), presionar el botón de arranque/paro del motor una vez apagará el motor. El interruptor de ignición se mantendrá en el modo accesorios (ACC).
5. Si la velocidad del vehículo es mayor a los 8 km/h (5 mph), el botón de arranque/paro del motor se debe mantener durante dos segundos (o presionar tres veces seguidas) antes de que el motor se pare. La posición del interruptor de ignición permanecerá en accesorios (ACC), mas NO en apagado, si el motor se apaga cuando la transmisión no está en “P” (estacionamiento).

NOTA: Si el interruptor de ignición se deja en la posición de accesorios (ACC) o de Encendido (sin que el motor esté funcionando) y la transmisión está en estacionamiento (P), el sistema saldrá automáticamente después de 30 minutos de inactividad y la ignición cambiará a la posición de apagado.

Funciones del interruptor “ENGINE START/STOP” (Arranque/Paro del motor) con el pie del conductor fuera del pedal del freno en la posición de estacionamiento (P) o neutral (N).

El botón “ENGINE START/STOP” (Arranque/Paro del motor/apagado) funciona de modo parecido a un interruptor de ignición. Tiene tres modos, apagado (OFF), accesorios (ACC), encendido (RUN). Para cambiar las posiciones del interruptor de ignición sin arrancar el vehículo y usar los accesorios, siga estos pasos.

1. Comenzando con el interruptor de ignición en la posición apagado:

2. Presione una vez el botón “Engine Start/stop” (arranque/paro del motor) para cambiar el interruptor de ignición a la posición de accesorios (la pantalla del módulo de instrumentos muestra en la pantalla “ACC”),
3. Presione una segunda vez el botón “Engine start/stop” (arranque/paro del motor) para cambiar el interruptor de ignición a la posición de Encendido (la pantalla del módulo de instrumentos muestra “Ignition mode run” [Modo de ignición en encendido]),
4. Presione una tercera vez el botón “Engine start/stop” (arranque/paro del motor) para cambiar el interruptor de ignición a la posición de apagado (la pantalla del módulo de instrumentos muestra “Ignition mode off” [modo de ignición apagado]),

AutoPark

AutoPark es una característica complementaria para ayudarle a colocar el vehículo en la posición de “P” (estacionamiento) si ocurren las situaciones descritas en las páginas siguientes. Éste es un sistema de respaldo y no se debe utilizar como el método principal por el cual el conductor cambie el vehículo a la posición de estacionamiento (P).

Las condiciones en las que se ejecutará AutoPark se describen en las siguientes páginas.

¡ADVERTENCIA!

- La falta de atención del conductor podría ocasionar que no se coloque el vehículo en la posición de estacionamiento (P). SIEMPRE HAGA UNA INSPECCIÓN VISUAL asegurándose que su vehículo esté en de estacionamiento (P), revisando que el indicador “P” se encuentre encendido de forma sólida (no parpadeante) esté indicado en la pantalla del módulo de instrumentos y cerca del selector de cambios. Si el indicador “P” parpadea, su vehículo no está en la posición de P. Como precaución adicional, siempre aplique el freno de estacionamiento al salir del vehículo.
- AutoPark es una función complementaria. No está diseñada para reemplazar la necesidad de cambiar su vehículo a la posición de estacionamiento (P) por su cuenta. Éste es un sistema de respaldo y no se debe confiar en él como método principal por el cual el conductor cambie el vehículo a la posición de estacionamiento (P).

Si el vehículo no está en la posición de estacionamiento (P) y el conductor apaga el motor, el vehículo podría colocarse en la posición de estacionamiento (P) automáticamente.

AutoPark se activará cuando se cumplan todas estas condiciones:

- El vehículo está equipado con una transmisión de 8 velocidades.
- La puerta del conductor está entreabierta o en condiciones donde la puerta del conductor sea removida, una condición adicional podría ser si el conductor no está en su asiento (el sensor del asiento detecta cuando no hay conductor).
- El vehículo no está en la posición de estacionamiento (P).

- La velocidad del vehículo es de 0 km/h (0 mph).
- Interruptor de ignición en la posición de encendido/en marcha RUN a apagado (OFF).

NOTA: Para los vehículos equipados con Keyless Go, el motor se apagará y el interruptor de ignición cambiará al modo ACC. Después de 30 minutos el interruptor de ignición se coloca automáticamente en la posición de apagado, a menos que el conductor coloque el interruptor de ignición en la posición de apagado.

Si el vehículo no está en P y el conductor sale del vehículo con el motor en marcha, el vehículo podría colocarse en la posición de estacionamiento automáticamente.

AutoPark se activará cuando se cumplan todas estas condiciones:

- El vehículo está equipado con una transmisión de 8 velocidades.
- La puerta del conductor esta entreabierta o en condiciones donde es removido un
- El vehículo no está en estacionamiento (P).
- La puerta del conductor ha sido removida.
- La velocidad del vehículo es de 2 km/h (1.2 mph) o menor.
- El cinturón del conductor está desabrochado.
- La puerta del conductor está entreabierta.
- El pedal de freno no está presionado.

Aparecerá en el módulo de instrumentos el mensaje “AutoPark activado cambie a P y luego cambie a velocidad”.

NOTA: En algunos casos, el indicador de ParkSense se mostrará en la pantalla del módulo de instrumentos. En estos casos, el selector de cambios debe ser devuelto a la posición de estacionamiento “P” para seleccionar el rango deseado.

Si el conductor cambia a estacionamiento “P” mientras está en movimiento el vehículo, el vehículo puede colocarse en “P” automáticamente.

AutoPark se activará SOLAMENTE cuando la velocidad del vehículo sea de 2 km/h (1.2 mph) o menor.

El MENSAJE “La velocidad del vehículo es demasiado alta para cambiar a P” se mostrará en el módulo de instrumentos si la velocidad del vehículo es superior a 2 km/h (1.2 mph).

¡ADVERTENCIA!

Si la velocidad del vehículo es superior a 1.9 km/h (1.2 mph), la transmisión cambiará a NEUTRAL hasta que la velocidad del vehículo caiga por debajo de 1.9 km/h (1.2 mph). Un vehículo que queda en la posición NEUTRAL puede moverse. Como precaución adicional, siempre aplique el freno de estacionamiento al salir del vehículo.

4WD Low

AutoPark se desactivará cuando opere el vehículo en modo 4WD LOW.

El MENSAJE “AutoPark Desactivado” se mostrará en el módulo de instrumentos.

Se darán advertencias adicionales cuando ambas condiciones se cumplan:

- El vehículo no se encuentra en “P”.
- La puerta del conductor está abierta.

El MENSAJE “AutoPark No Acoplado” se mostrará en el módulo de instrumentos. Una advertencia sonora continuará hasta que cambie el vehículo a estacionamiento (P) o se cierre la puerta del conductor.

Siempre realice una inspección visual para verificar que el vehículo se encuentre en “P” buscando la letra “P” en la pantalla del módulo de instrumentos y en el indicador del selector de cambios. Como precaución adicional, siempre aplique el freno de estacionamiento al salir del vehículo.

Climas extremadamente fríos (por debajo de -22°C o -30°F)

Para garantizar un arranque confiable a estas temperaturas, se recomienda el uso de un calentador eléctrico del bloque del motor externo (disponible con su distribuidor autorizado).

Si el motor no arranca

Si el motor falla en arrancar después de seguir los procedimientos “Arranque normal” o “Clima frío extremo”, y el vehículo no ha experimentado una condición de estacionamiento prolongado identificado en el procedimiento “Arranque después de un estacionamiento prolongado”, puede que se encuentre ahogado. Presione el acelerador a fondo y manténgalo ahí. De marcha al motor por no más de 15 segundos. Esto deberá eliminar cualquier exceso de combustible en caso de ahogamiento del motor. Deje el interruptor de ignición en la posición RUN, suelte el acelerador y repita el procedimiento de “Arranque normal”.

¡ADVERTENCIA!

- Nunca vierta combustible u otros líquidos inflamables en la abertura de entrada de aire del cuerpo del acelerador para intentar arrancar el vehículo. Esto puede provocar un flamazo y graves lesiones personales.
- No intente empujar o jalar su vehículo con el fin de ponerlo en marcha. Vehículos equipados con transmisión automática no pueden ser puestas en marcha de esta forma. Puede entrar combustible sin quemar al convertidor catalítico y cuando arranque el motor, se puede encender y dañar al convertidor y al vehículo.
- Si el vehículo tiene la batería descargada, puede usar cables puente desde una batería de repuesto o desde la batería en otro vehículo. Esta forma de arranque puede ser peligrosa si no se hace correctamente. Consulte la sección de “Qué hacer en caso de emergencia” para mayor información.

¡PRECAUCIÓN!

Para prevenir daños al motor de arranque, no de marcha al motor por mas de 25 segundos a la vez. Espere 60 segundos antes de volver a intentar.

Después del arranque

La velocidad de marcha mínima se controla automáticamente y disminuye conforme el motor se calienta.

CALENTADOR DEL BLOQUE DE MOTOR (SI ASÍ ESTÁ EQUIPADO)

El calentador del bloque del motor calienta el refrigerante del motor y permite arranques rápidos en clima frío. Conecte el cable a una salida eléctrica de CA estándar de 110 a 115 volts con una extensión aterrizada de tres patas.

El calentador del bloque del motor debe estar conectado al menos una hora para tener un efecto de calentamiento adecuado del motor.

El cable del calentador del bloque del motor se encuentra bajo el cofre en frente de la bandeja de la batería.

¡ADVERTENCIA!

Recuerde desconectar el cable antes de conducir. Un daño al cable eléctrico de 110-115 voltios puede causar electrocución.

RECOMENDACIONES PARA EL ASENTAMIENTO DEL MOTOR

No se requiere de un periodo largo de asentamiento para el motor y el tren motriz (transmisión y ejes) de su vehículo nuevo.

Conduzca moderadamente durante los primeros 500 km (300 millas). Después de los primeros 100 km (60 millas), se recomienda conducir a velocidades de 80 a 90 km/h (50 a 55 mph).

En velocidad de crucero, las aceleraciones breves con el pedal del acelerador totalmente pisado, dentro de los límites de las leyes de tráfico locales, contribuyen a un buen asentamiento. La aceleración total con un rango de velocidad bajo puede ser dañina y se debe evitar.

El aceite que trae de fábrica el motor, es un lubricante de alta calidad, conservador de la energía. Los cambios de aceite deben ser consistentes con las condiciones climáticas previstas en las que se operará el vehículo. La viscosidad y grado recomendados se tratan en la sección correspondiente de este manual. Para mayor información acerca de la viscosidad del aceite y grados, consulte la sección de "Mantenimiento".

Es posible que un motor nuevo consuma algo de aceite durante los primeros kilómetros de operación. Esto es una parte normal del asentamiento y no indica alguna falla.

¡PRECAUCIÓN!

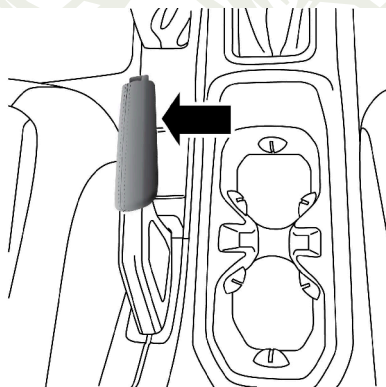
Nunca se deben usar aceites no detergentes ni aceites minerales puros en el motor ya que puede causarle daño.

NOTA: Un motor nuevo puede consumir algo de aceite durante los primeros miles de kilómetros (millas) de operación. Esto se debe considerar como una parte normal del asentamiento y no interpretarse como una indicación de un problema.

FRENO DE ESTACIONAMIENTO

Antes de salir del vehículo, asegúrese de que el freno de estacionamiento está aplicado completamente. También, asegúrese que deja la transmisión automática en estacionamiento (P), o transmisión manual en reversa o en primera velocidad.

La palanca de freno de estacionamiento está situada en la consola central. Para aplicar el freno de estacionamiento, jale la palanca hacia arriba tan firmemente como sea posible. Para liberar el freno de estacionamiento jale la palanca hacia arriba un poco, presione el botón central y luego baje la palanca completamente.



0541122385US

Freno de estacionamiento

Cuando el freno de estacionamiento se aplica con el interruptor de encendido en la posición de encendido "ON", la "Luz de advertencia de freno" se iluminará en el panel de instrumentos.

NOTA:

- Cuando el freno de estacionamiento es aplicado y la transmisión automática esta seleccionada en alguna velocidad, la luz de advertencia del freno destellará. Si el freno de estacionamiento es aplicado cuando el vehículo está en movimiento, la luz de advertencia del freno destellará y un tono de campanilla sonará. Libere totalmente el freno de estacionamiento antes de intentar mover el vehículo.

- La luz de advertencia del freno sólo indica que el freno de estacionamiento está aplicado. No indica el grado de aplicación de este.

Cuando se estacione en una pendiente, es importante que gire las ruedas frontales hacia el borde de la acera cuando la pendiente sea hacia abajo, y gire las ruedas al lado opuesto del borde de la acera cuando la pendiente sea hacia arriba. Para vehículos equipados con transmisión automática, aplique el freno de estacionamiento antes de poner el selector de velocidades en posición de estacionamiento (P), de lo contrario, la carga en el mecanismo de bloqueo de la transmisión puede dificultar mover el selector fuera de estacionamiento (P). Cuando el conductor no esté en el vehículo, el freno de estacionamiento siempre debe estar aplicado.

¡ADVERTENCIA!

- Nunca utilice la posición de estacionamiento (P) como un sustituto del freno de estacionamiento. Siempre aplique el freno de estacionamiento completamente cuando se estacione para evitar el movimiento del vehículo y posibles lesiones o daños.
- Cuando salga del vehículo siempre retire el transmisor de la llave del interruptor de ignición y ciérrelo.
- Nunca deje niños a solas en un vehículo. Dejar a un niño en el vehículo sin vigilancia es peligroso por muchas razones. El niño u otras personas se pueden lesionar seria o fatalmente. Los niños deben ser advertidos de no tocar el freno de estacionamiento, el pedal del freno o la palanca de cambios.
- No deje el transmisor de llave en el interruptor de ignición. El niño puede hacer funcionar las ventanas eléctricas, otros controles o mover el vehículo.
- Cerciórese de que el freno de estacionamiento esté completamente desacoplado antes de conducir; de no hacerlo podría llevar a una falla del freno y a un accidente.
- Siempre aplique completamente el freno de estacionamiento cuando abandone su vehículo o éste puede rodar y causar daño o lesiones. Asimismo, asegúrese de dejar la transmisión automática en estacionamiento (P), o la transmisión manual en reversa o primera. No hacerlo puede permitir que el vehículo ruede y causar daño o lesiones.

¡PRECAUCIÓN!

Si la “Luz de advertencia de los frenos” se mantiene encendida con el freno de estacionamiento liberado, esto es indicación de una falla en el sistema de frenos. Deberá darle servicio de inmediato al sistema de frenos con un distribuidor autorizado.

TRANSMISIÓN MANUAL (SI ASÍ ESTÁ EQUIPADO)

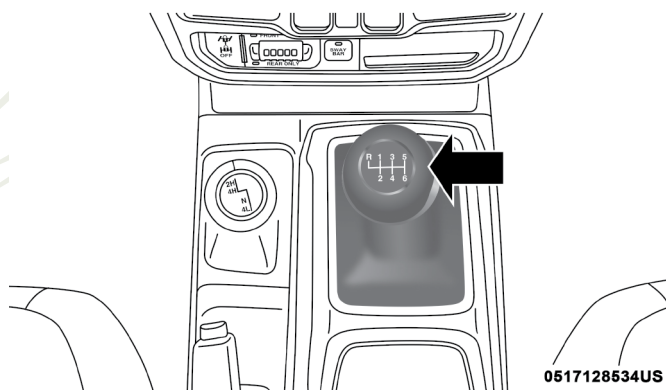
¡ADVERTENCIA!

Usted o alguien más pudiera lastimarse si deja el vehículo sin atención o sin el freno de estacionamiento completamente aplicado. El freno de estacionamiento debe aplicarse cada vez que el conductor salga del vehículo; sobre todo en pendientes.

¡PRECAUCIÓN!

- Nunca conduzca con su pie descansando en el pedal del embrague, o intente mantener el vehículo en una pendiente con el pedal parcialmente oprimido, ya que esto causará un desgaste prematuro del embrague.
- No conduzca con su mano descansando sobre la palanca selectora de velocidades ya que la fuerza ejercida incluso si es ligera, con el tiempo esto podría ocasionar un desgaste prematuro de los componentes internos de la transmisión.

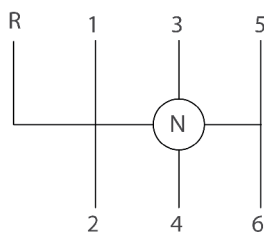
NOTA: Durante clima frío, puede experimentar un incremento en el esfuerzo para realizar los cambios hasta que el líquido de la transmisión se caliente. Esto es normal.



Selector de velocidades en transmisión manual

Para cambiar entre velocidades, presione completamente el pedal de embrague y coloque el selector en la velocidad deseada (un diagrama del patrón de cambios se muestra en la manija del selector).

Para activar la reversa desde la posición "N" (neutral), levante el anillo de reversa ubicado debajo del pomo y mueva el selector de velocidades a la izquierda completamente y luego hacia el frente.



0508100334US

Patrón de cambios de velocidad

Cambios de velocidad

Presione firmemente el pedal del embrague antes de realizar los cambios de velocidad. Tan pronto como vaya liberando el pedal del embrague, presione ligeramente el pedal del acelerador.

Siempre utilice la 1ª velocidad cuando arranque de cero y más aún con carga o cuando arrastre un remolque.

NOTA: Cierta cantidad de ruido en la transmisión es normal. Este ruido puede notarse más cuando el vehículo está en ralentí en NEUTRAL con el pedal del embrague liberado, pero también puede oírse al estar conduciendo. También puede oírse más cuando la transmisión está caliente. Este ruido es normal y no indica problemas con el embrague o la transmisión

Velocidades de cambio recomendadas

Para utilizar de manera eficiente la transmisión manual, así como para tener una buena economía de combustible y un buen desempeño, debe hacer los cambios ascendentes como se recomiendan en la tabla. Cuando el vehículo está muy cargado o jalando un remolque esta tabla puede no aplicar.

Velocidades de cambios de la transmisión manual en km/h (MPH)

Motor	Velocidad	1 a 2	2 a 3	3 a 4	4 a 5	5 a 6
3.6L	Aceleración	24 (15)	39 (24)	80 (50)	104 (65)	112 (70)
	Crucero	16 (10)	31 (19)	64 (40)	88 (55)	105 (65)

NOTA: Las velocidades mostradas en la tabla anterior son sólo para 2H y 4H, las velocidades en 4L serían significativamente menores.

Cambios de velocidad descendentes

Pasar a una velocidad inferior es recomendable para conservar los frenos cuando se conduce por una pendiente empinada. Además, hacer el cambio descendente en el momento adecuado proporciona una mejor aceleración cuando desea volver a acelerar. Haga los cambios descendentes progresivamente. No se salte ningún cambio para evitar daños al motor y el embrague.

NOTA: Por encima de ciertas velocidades, los cambios descendentes pueden bloquearse y no estar disponibles.

¡ADVERTENCIA!

No haga cambios descendentes para un frenado adicional con el motor en superficies resbalosas. Las ruedas motrices pueden perder su agarre y el vehículo podría patinar.

¡PRECAUCIÓN!

- Saltar rangos de velocidad y realizar cambios descendentes a rangos menores en altas velocidades del vehículo podría dañar los sistemas de motor y embrague. Cualquier intento de cambiar a una velocidad inferior con el pedal del embrague presionado puede provocar daños en el sistema de embrague. Cambiar a una velocidad inferior y liberar el embrague puede causar daños en el motor.
- Cuando desciende por una pendiente empinada tenga mucho cuidado de hacer un cambio a la vez para evitar sobre revolucionar el motor, lo cual podría dañarlo y/o dañar el disco del embrague, aún si éste se encuentra totalmente presionado. Si la caja de transferencia está en el rango de baja, las velocidades del vehículo que pueden causar daños en el motor y en el embrague son significativamente más bajas.
- Cualquier omisión al seguir las instrucciones recomendadas para hacer cambios descendentes en su transmisión puede ocasionar que el motor se dañe y/o dañe el embrague, aún si el pedal del embrague está totalmente presionado.
- Descender una colina en el rango bajo con el pedal del embrague presionado podría dañarlo.

Máxima velocidad recomendada para cambios descendentes

¡PRECAUCIÓN!

Cualquier omisión al seguir las instrucciones recomendadas para hacer cambios descendentes en su transmisión puede ocasionar que el motor se sobre revolucione y/o dañe el disco del embrague, aún si el pedal del embrague está totalmente presionado.

Velocidades para cambios descendentes de la transmisión manual en km/h (MPH)

Selección de cambio	6 a 5	5 a 4	4 a 3	3 a 2	2 a 1
Velocidad máxima	129 (80)	113 (70)	81 (50)	48 (30)	24 (15)

NOTA: Las velocidades mostradas en la tabla anterior son sólo para 2H y 4H, las velocidades en 4L serían significativamente menores.



TRANSMISIÓN AUTOMÁTICA (SI ASÍ ESTÁ EQUIPADO)

¡PRECAUCIÓN!

La transmisión puede sufrir algún daño si las siguientes precauciones no se toman en cuenta:

- Cambiar la palanca de velocidades a la posición “P” (estacionamiento) sólo después de que el vehículo se detenga totalmente.
- Cambiar la palanca de velocidades a la posición “R” (reversa), sólo si el vehículo está en alto total y el motor está en marcha mínima.
- No cambie la palanca de velocidades de “R” (reversa), “P” (estacionamiento), o “N” a ninguna velocidad hacia adelante cuando el motor esté arriba de la velocidad de marcha mínima.
- Antes de cambiar la palanca de velocidades a cualquier posición asegúrese de pisar firmemente el pedal del freno.

NOTA: Usted debe presionar y sostener el pedal de freno mientras cambia a otra velocidad que no sea “P” (estacionamiento).

¡ADVERTENCIA!

- Nunca utilice la posición de estacionamiento “P” como un sustituto del freno de estacionamiento. Siempre aplique el freno de estacionamiento completamente cuando se estacione para evitar el movimiento del vehículo y posibles lesiones o daños.
- Su vehículo podría moverse y lesionarlo a usted y a otros si no está totalmente en (P) estacionamiento. Compruebe al tratar de mover el selector de cambios hacia atrás sin pisar el pedal de freno. Asegúrese de que la transmisión esté siempre en (P) estacionamiento antes de salir del vehículo.
- Es peligroso mover la palanca selectora de velocidades fuera de “P” (estacionamiento) o “N” (neutral) si la velocidad de motor es mayor a marcha mínima. Si su pie no está colocado firmemente sobre el pedal de freno, el vehículo puede acelerar rápidamente hacia delante o en reversa. Puede perder el control del vehículo y golpear a alguien o a algo. Sólo cambie de velocidad cuando el motor esté en marcha mínima y su pie esté presionando firmemente el pedal de freno.
- El movimiento no deseado de un vehículo puede causar lesiones a aquellos que se encuentran dentro o cerca del vehículo. Como en todos los vehículos, usted nunca debe salir del vehículo mientras el motor se encuentre encendido. Antes de salir del vehículo, siempre aplique el freno de estacionamiento, ponga el rango de la transmisión en estacionamiento (P), y remueva la llave de la ignición. Una vez que la llave ha sido removida, la transmisión se bloquea en “P” (estacionamiento) asegurando el vehículo contra movimientos no deseados.
- Cuando deje el vehículo siempre remueva el transmisor de llave de la ignición y asegure el vehículo.

¡ADVERTENCIA!

- Nunca deje niños solos dentro del vehículo, o con acceso a un vehículo sin asegurar. Permitir que los niños se encuentren en un vehículo sin supervisión puede resultar peligroso por numerosas razones. Un niño u otras personas pueden resultar seriamente o fatalmente heridas. Los niños deben de ser advertidos que no deben de tocar el freno de estacionamiento, el pedal de freno o el selector de cambio de velocidades.
- No deje el transmisor de llave dentro o cerca del vehículo, un niño podría operar las ventanas, otros controles, o mover el vehículo.

Interbloqueo de la ignición

Este vehículo está equipado con el sistema de interbloqueo el cual requiere que el selector de cambios esté colocado en la posición de “P” (Estacionamiento) antes de que pueda colocar el interruptor de ignición en la posición OFF (apagado). Esto ayuda evitar que el conductor salga inadvertidamente del vehículo sin poner el selector de cambios en la posición “P” (Estacionamiento). El sistema también bloquea la transmisión en “P” (Estacionamiento) siempre que el interruptor de ignición esté en la posición de apagado (OFF).

NOTA: La transmisión NO se bloquea en P cuando el interruptor de ignición está en modo ACC (aún cuando el motor se encuentre apagado). Asegúrese que la transmisión se encuentre en P y que el interruptor de ignición esté en OFF (no ACC) antes de salir del vehículo.

Sistema de interbloqueo entre el freno y los cambios de la transmisión

Este vehículo está equipado con un sistema de interbloqueo entre el freno y los cambios de la transmisión (BTSI) que mantiene el selector de cambios en “P” (Estacionamiento) a menos que se apliquen los frenos. Para cambiar la transmisión fuera de la posición “P” (Estacionamiento), el motor debe estar funcionando y el pedal del freno presionado. El pedal del freno también se debe presionar para cambiar de “N” (Neutral) a “D” (Conducción) o “R” (Reversa) cuando el vehículo está detenido o moviéndose a bajas velocidades.

Transmisión automática de ocho velocidades

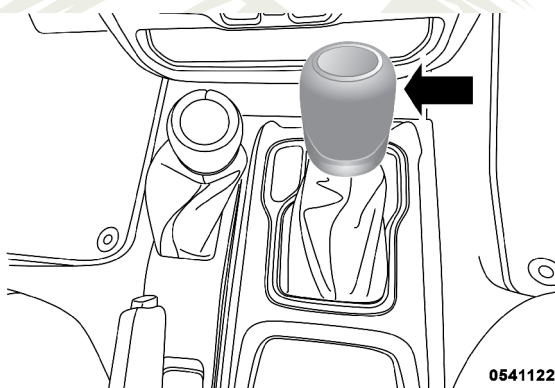
Los cambios de la transmisión (PRNDM) se muestran en el selector de cambios y en la pantalla del módulo de instrumentos. Para seleccionar un rango de velocidad, simplemente presione el botón del selector de cambios y muévelo hacia atrás o hacia delante. Debe presionar el pedal de freno para sacar la transmisión de “P” (Estacionamiento), o para cambiar de “N” (Neutral) a “D” (Conducción) o “R” (Reversa) cuando el vehículo está detenido o moviéndose a muy baja velocidad. (Refiérase al “Sistema de interbloqueo entre el freno y los cambios”). Para pasar varios cambios de inmediato (por ejemplo de “P” (Estacionamiento) a “D” (conducción), simplemente el selector de velocidades a la detención apropiada. Seleccione “D” (conducción) para un manejo normal.

NOTA: En caso que exista una diferencia entre la posición del selector de velocidades y la posición actual de la transmisión (por ejemplo, el conductor selecciona “P” mientras conduce), el indicador de posición destellará continuamente hasta que el selector sea regresado a la posición correcta, o el cambio solicitado sea completado.

La transmisión electrónicamente controlada se adapta a un programa de cambios basados en las solicitudes del conductor, así como en las condiciones ambientales y del camino. La transmisión se calibra automáticamente a sí misma, por eso los primeros cambios podrían sentirse un poco abruptos. Esta es una condición normal, la precisión de la transmisión se irá mejorando en cuanto el auto camine más kilómetros.

Cambiar de “D” (conducción) a “P” (estacionamiento) o a “R” (reversa) deberá ser hecho sólo después de soltar el pedal del acelerador y el vehículo se pare. Asegúrese de tener el pie en el pedal del freno cuando mueva el selector de velocidades entre los rangos.

El selector de cambios de la transmisión tiene las posiciones de “P” (estacionamiento), “R” (reversa), “N” (neutral), “D” (conducción) y “M” (AutoStick). Los cambios manuales pueden hacerse mediante el selector AutoStick (refiérase a la sección de AutoStick para mayor información), cambiando el selector hacia atrás (+) o hacia adelante (-) mientras está en el modo manual (AutoStick) (debajo de la posición “D”), o al golpear ligeramente las paletas de cambio (+/-, si así está equipado), seleccionarán manualmente los rangos de la transmisión y se mostrará el rango en el panel de instrumentos. Consulte la sección “AutoStick” para más información.



0541122386US

Selector de cambios

NOTA: Si el selector de cambios no puede ser cambiado a las posiciones “P”, “R” o “N” (al empujarla hacia el frente), probablemente se encuentre en la posición AutoStick (+/-, a un costado de “D”). En el modo AutoStick (M, Manual), el rango de velocidad se mostrará en el módulo de instrumentos (como 1, 2, 3, etc.). Mueva el selector de velocidades hacia la derecha (a la posición “D”, Conducción) para acceder a “P”, “R” y “N”.

Rangos de velocidad

NO acelere el motor mientras cambia de la posición de “P” (Estacionamiento) o “N” (Neutral) a otro rango de velocidad.

NOTA: Después de seleccionar cualquier rango de velocidad, espere un momento antes de acelerar para permitir que la velocidad seleccionada se acople. Esto es especialmente importante cuando el motor está frío.

Estacionamiento (P)

Este rango complementa al freno de estacionamiento bloqueando la transmisión. El motor puede arrancarse en este rango. Nunca intente usar “P” (Estacionamiento) cuando el vehículo esté en movimiento. Aplique el freno de estacionamiento cuando deje el vehículo en este rango.

Cuando se estacione sobre una superficie nivelada, puede colocar la palanca de cambios en “P” (Estacionamiento) primero y después aplicar el freno de estacionamiento.

Cuando se estacione sobre una pendiente, aplique el freno de estacionamiento antes de colocar la palanca de cambios en “P” (Estacionamiento). Como precaución adicional coloque las llantas delanteras hacia la acera para una cuesta abajo, y en sentido contrario para una cuesta arriba.

Cuando salga del vehículo, siempre:

- Aplique el freno de estacionamiento.
- Coloque la transmisión en la posición “P” (estacionamiento).
- Coloque la ignición en la posición de apagado (OFF).
- Retire el transmisor del vehículo.

NOTA: En vehículos con tracción en las 4 ruedas asegúrese que la caja de transferencia se encuentra en una posición de manejo.

¡ADVERTENCIA!

- Nunca utilice la posición “P” (Estacionamiento) como un sustituto del freno de estacionamiento. Siempre aplique el freno de estacionamiento firmemente cuando se estacione para evitar el movimiento del vehículo y posibles lesiones o daños.
- El vehículo puede moverse y lesionarlo o a otras personas si no está en “P” (Estacionamiento). Verifíquelo intentando mover el selector de velocidades fuera de “P” sin presionar el pedal de freno. Asegúrese que la transmisión esté en “P” (Estacionamiento) antes de salir del vehículo.
- El vehículo podría no acoplar la velocidad “P” si se encuentra en movimiento. Siempre lleve el vehículo a alto total, y verifique que el indicador de posición de la transmisión marque de forma sólida “P” sin destellar. Asegúrese que el vehículo se encuentre en alto total, y la posición “P” esté correctamente indicada antes de salir del vehículo.

¡ADVERTENCIA!

- Es peligroso sacar el selector de “P” (Estacionamiento) o “N” (Neutral) si la velocidad del motor es mayor que la velocidad de marcha mínima. Si no pisa firmemente el pedal del freno, el vehículo podría acelerar rápidamente hacia adelante o hacia atrás. Se podría perder el control del vehículo y golpear a alguien o algo. Solamente cambie a velocidad cuando el motor esté en marcha mínima y esté pisando firmemente el pedal del freno.
- El movimiento no deseado de un vehículo puede lesionar personas dentro o cerca del vehículo. Al igual que con todos los vehículos, nunca debe salir de un vehículo mientras el motor se encuentra encendido. Antes de abandonar el vehículo, siempre aplique el freno de estacionamiento, ponga la palanca de cambios de la transmisión en “P” (Estacionamiento), apague el motor y quite el transmisor. Cuando el interruptor de ignición esté en la posición de apagado (OFF), la palanca de cambios se bloquea en “P” (Estacionamiento), asegurando el vehículo contra el movimiento no deseado.
- Cuando abandone el vehículo siempre asegúrese que el interruptor de ignición esté en la posición apagado (OFF), quite el transmisor del vehículo y cierre el vehículo.
- Nunca deje niños solos dentro del vehículo, o con acceso a un vehículo sin asegurar. Permitir que los niños se encuentren en un vehículo sin supervisión puede resultar peligroso por numerosas razones. Un niño u otras personas pueden resultar seriamente o fatalmente heridas.
- No deje el transmisor dentro o cerca del vehículo (o en un lugar accesible a los niños) y no deje el interruptor de la ignición (en vehículos equipados con Keyless Enter-N-Go™ (Sistema de arranque remoto sin llave)) en modo de Accesorio o Encendido/Ignición. Un niño podría operar los cristales, otros controles, o mover el vehículo.

¡PRECAUCIÓN!

- Antes de mover la palanca de velocidades fuera de la posición de estacionamiento (P), se debe arrancar el motor y también presionar el pedal del freno. De otra manera se puede dañar la palanca de cambios.
- No acelere el motor mientras cambia de la posición de estacionamiento (P) o Neutral a otro rango de velocidad, sino se podría ocasionar un daño a la transmisión.

Use los siguientes indicadores para asegurarse que el selector de cambios se encuentra en la posición de “P” (estacionamiento):

- Cuando cambia a la posición “P” (estacionamiento), presione el botón de bloqueo en el selector de cambios y empújelo hacia el frente hasta que se detenga.
- Vea la pantalla de posición de rango de velocidad y verifique que muestre que se encuentra en la posición “P” (estacionamiento) y no se encuentre destellando.
- Con el pedal de freno liberado, revise que el selector de velocidades no se pueda mover fuera de “P” (estacionamiento).

NOTA: Si el selector de cambios no puede ser cambiado a las posiciones “P”, “R” o “N” (al empujarla hacia el frente), probablemente se encuentre en la posición AutoStick (+/-, a un costado de “D”). En el modo AutoStick (M, Manual), el rango de velocidad se mostrará en el módulo de instrumentos (como 1, 2, 3, etc.). Mueva el selector de velocidades hacia la derecha (a la posición “D”, Conducción) para acceder a “P”, “R” y “N”.

Reversa (R)

Este rango es para mover el vehículo hacia atrás. Use este rango únicamente después de que el vehículo se haya detenido completamente.

Neutral (N)

Este rango se utiliza cuando el vehículo está detenido durante períodos prolongados con el motor funcionando. El motor puede arrancarse en este rango. Aplique el freno de estacionamiento y coloque la palanca de cambios en “P” (Estacionamiento) si debe salir del vehículo.

¡ADVERTENCIA!

NO maneje el vehículo en NEUTRAL y nunca apague el motor cuando baja una pendiente. Estas son prácticas inseguras que limitan su respuesta al cambio, ya sea por tráfico o por condiciones del camino. Podría perder el control del vehículo y tener un accidente.

¡PRECAUCIÓN!

Remolcar el vehículo, dejar que se mueva por inercia o conducirlo por cualquier otra razón con la palanca de cambios en “N” (Neutral), puede ocasionar daños severos a la transmisión. Para más información, refiérase a “Arrastre recreativo” y “Para remolcar un vehículo descompuesto” en el capítulo “Qué hacer en caso de emergencia”.

Conducir (D)

Este rango debe usarse para la mayor parte del tiempo del manejo de ciudad y carretera. Hace los cambios ascendentes y descendentes más suaves y mejora la economía de combustible. La transmisión hace cambios ascendentes automáticamente a todas las velocidades hacia adelante. La posición de “D” (En conducción) proporciona las condiciones óptimas de manejo bajo condiciones normales de operación.

Cuando hay cambios frecuentes en la transmisión (como cuando se opera el vehículo bajo condiciones de carga pesada, en terrenos montañosos, viajando a través de vientos muy fuertes, o mientras arrastra remolques muy pesados), use el control de cambios “AutoStick[®]” (refiérase al “AutoStick[®]” en esta sección) para seleccionar un rango más bajo de cambios. Bajo estas condiciones usar un rango más bajo de velocidades mejorará el rendimiento y extenderá la vida de la transmisión al reducir los cambios excesivos y la acumulación de calor.

Durante las bajas temperaturas, el funcionamiento de la transmisión se puede modificar dependiendo de la temperatura del motor y de la transmisión. Esta función mejora el tiempo de calentamiento del motor y de la transmisión para lograr la máxima eficiencia. El acoplamiento del embrague convertidor de torque se inhibe hasta que el líquido de la transmisión se calienta. El funcionamiento normal se reanuda una vez que la temperatura de la

transmisión se haya elevado a un nivel adecuado.

Manual (M)

La posición manual (M, +/-) a un costado de la posición “D” (conducción), habilita el control totalmente manual de los cambios de la transmisión (también conocido como el modo AutoStick; refiérase a el modo AutoStick en esta sección para mayor información). Llevar la palanca hacia adelante (-) o hacia atrás (+) mientras esté en la posición de AutoStick (M), se harán los cambios de la transmisión manualmente, los cambios de la transmisión se mostrarán en el panel de instrumentos.

Modo de transmisión Limp Home

El funcionamiento de la transmisión se monitorea electrónicamente en busca de condiciones anormales. Si se detecta alguna condición que pueda ocasionar daños a la transmisión, se activará el modo de rutina de seguridad de la transmisión. En este modo, la transmisión funcionará en algunas velocidades o puede no cambiar en lo absoluto. El rendimiento del vehículo puede ser afectado severamente y el motor podrá apagarse. En algunos casos, la transmisión no podrá acoplarse si el motor se para y se vuelve a encender. La luz indicadora de mal funcionamiento (MIL) se iluminará. Un mensaje en el módulo de instrumentos informará al conductor de las condiciones más graves e indicará qué medidas pueden ser necesarias.

En caso de algún problema momentáneo, la transmisión podrá ser restablecida haciendo lo siguiente:

NOTA: En los casos en donde el mensaje en el módulo de instrumentos indique que la transmisión no pueda volver a acoplarse después del paro del motor, realice este procedimiento, sólo en un lugar deseado (preferentemente, con su distribuidor autorizado).

1. Detenga el vehículo
2. Cambie el selector de cambios a la posición de “P” (Estacionamiento), si es posible. Si no cambie a la posición de “N” (Neutral).
3. Presione y sostenga el interruptor de ignición hasta que el motor se apague.
4. Espere aproximadamente 30 segundos.
5. Encienda nuevamente el motor.
6. Cambie a la velocidad deseada. Si el problema ya no es detectado, la transmisión habrá regresado a la operación normal.

NOTA: Aunque la transmisión sea restablecida, se recomienda que visite a su distribuidor autorizado lo más pronto posible. El distribuidor cuenta con el equipo para poder hacer un diagnóstico a la transmisión.

Si la transmisión no se puede restablecer, requiere servicio con su distribuidor autorizado.

AutoStick®

El “AutoStick®” es una característica de la transmisión que interactúa con el conductor la cual ofrece la capacidad de hacer cambios de velocidades en forma manual para proporcionarle un mayor control del vehículo. El “AutoStick®” le permite maximizar el frenado de motor, eliminando los cambios no deseados de velocidad y mejora el desempeño general del vehículo. Este sistema le permite tener un mayor control al rebasar, al conducir en la ciudad, en condiciones resbalosas, manejo en montaña, arrastre de remolque y muchas otras situaciones.

Operación

Para activar el modo AutoStick, mueva el selector de cambios hacia la posición MANUAL (M) (a un costado de la posición “D”). El rango actual será mostrado en la pantalla del módulo de instrumentos. En el modo AutoStick, puede usar la palanca en el modo MANUAL (M), para ir a un rango mayor (+) o a un rango menor (-), o el llevar la palanca de cambios hacia arriba (-) para ir a un rango menor o llevando la palanca de cambios hacia abajo (+) para ir a un rango mayor).

En la modalidad “AutoStick®”, la transmisión hará un cambio de velocidad hacia arriba o hacia abajo cuando se seleccione manualmente (+/-) por el conductor, a menos que tenga un exceso de carga o un exceso de velocidad. La transmisión quedará en la velocidad seleccionada hasta que se haga un cambio ascendente o descendente, excepto por lo que se describe a continuación:

- La transmisión automáticamente cambiará a una velocidad menor cuando el vehículo se esté deteniendo (para prevenir una carga del motor), la velocidad actual se mostrará en la pantalla.
- La transmisión automáticamente cambiará a primera velocidad cuando el vehículo se esté deteniendo. Después de la parada, el conductor tendrá que hacer el cambio ascendente (+) de la transmisión conforme el vehículo es acelerado.
- Puede arrancar desde un paro total, en primera o segunda velocidad. Accionando (+) en la detención le permitirá arrancar en segunda velocidad. Arrancar en segunda velocidad es útil en condiciones de nieve o hielo.
- Si se intenta hacer un cambio descendente que ocasione un exceso de velocidad del motor, el cambio no se llevará a cabo.
- El sistema ignorará los intentos de cambio ascendente en una velocidad del vehículo muy baja.
- Sosteniendo la paleta (-) presionada hará cambios descendentes en la transmisión hasta la velocidad mas baja posible en la velocidad actual.
- Los cambios en la transmisión serán más notables cuando el “AutoStick®” esté activado.
- El sistema puede regresar a la modalidad de cambios automáticos en caso de que sea detectado un sobrecalentamiento.

NOTA: Cuando el control de descenso se encuentra activado, el modo AutoStick no estará activo

Para salir de la modalidad de “AutoStick®”, presione y sostenga la paleta de

cambio (+) hasta que se muestre en la pantalla del módulo de instrumentos una vez más la “D” (En conducción). Puede hacer el cambio a o fuera de la modalidad de “AutoStick®” en cualquier momento sin tener que quitar el pie del acelerador.

¡ADVERTENCIA!

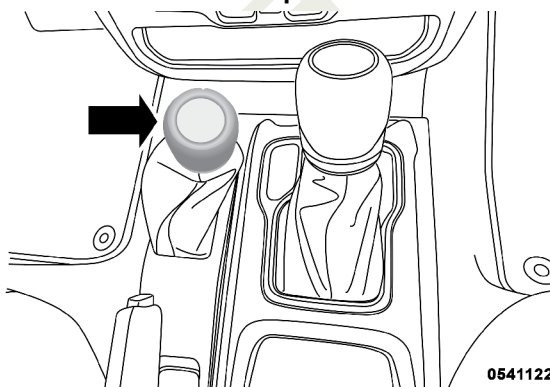
No realice un cambio descendente para un frenado con motor adicional en una superficie resbalosa. Las ruedas de tracción podrían perder su agarre provocando que el vehículo se patine.

OPERACIÓN DE TRACCIÓN EN LAS 4 RUEDAS (SI ASÍ ESTÁ EQUIPADO)

¡ADVERTENCIA!

Si no se acopla completamente una posición de la caja de transferencia, se puede ocasionar un daño a la misma o pérdida de potencia y control del vehículo. Usted podría tener una colisión. No maneje el vehículo a menos de que la caja de transferencia esté completamente acoplada.

Caja de transferencia de cuatro posiciones



Selector de tracción en las cuatro ruedas

La caja de transferencia ofrece cuatro modos de posición:

- 2H (Tracción en ruedas traseras de rango alto)
- 4H (Tracción en las cuatro ruedas de rango alto)
- N (Neutral)
- 4L (Tracción en las cuatro ruedas de rango bajo)

Para información adicional acerca del uso apropiado de cada modo de la caja de transferencia, vea la información a continuación:

2H

Posición de tracción trasera en rango alto — Conducción normal en ciudad y carretera. Caminos con superficies duras y secas.

4H

Posición de tracción en las cuatro ruedas en rango alto — Esta posición maximiza el torque de la flecha delantera, obligando a que las ruedas delanteras y traseras giren a la misma velocidad. Esta posición (4H) proporciona la tracción adicional para caminos con superficie suave resbalosa y no debe usarse en pavimento seco.

N (Neutral)**¡ADVERTENCIA!**

No deje el vehículo desatendido con la caja de transferencia en posición NEUTRAL, sin aplicar primero el freno de estacionamiento, usted y otros pasajeros podrían correr el riesgo de lesionarse. La posición NEUTRAL de la caja de transferencia desacopla las flechas cardan (delantera y trasera) del tren de fuerza y permite que el vehículo se mueva sin importar la posición de la transmisión. Siempre que el conductor salga del vehículo se debe aplicar el freno de estacionamiento.

Neutral - Desacopla ambas flechas cardán (delantera y trasera) del tren de fuerza. Se utiliza para ser remolcado, refiérase a arrastre recreacional en este manual.

4L

Posición de tracción en las cuatro ruedas en rango bajo — Esta posición proporciona tracción en las cuatro ruedas a baja velocidad. Maximiza el torque en la flecha delantera, obligando a que las ruedas delanteras y traseras giren a la misma velocidad. Esta posición proporciona tracción adicional, y el máximo poder de arrastre para superficies sueltas y/o resbaladizas solamente. No exceda los 40 km/h (25 mph)

Esta posición (4L) proporciona la tracción adicional para caminos con superficie suave resbalosa y no debe usarse en pavimento seco.

La caja de transferencia está hecha para ser conducida en la posición 2H para calles pavimentadas y en condiciones de autopista (superficies duras).

Cuando se requiera tracción adicional, (por ejemplo, cuando opera el vehículo sobre una superficie dura y resbaladiza) use el modo 4H o 4L, lo que acopla las flechas cardan (frontal y trasera) haciendo que las ruedas delanteras y traseras giren a la misma velocidad. Esto se logra simplemente moviendo la palanca a estas posiciones. Las posiciones 4H y 4L se deben utilizar sólo en superficies resbalosas. Conduciendo en estas posiciones en caminos de superficies duras y secas, pueden incrementar el desgaste de las llantas y dañar componentes del tren de fuerza.

El módulo de instrumentos alerta al conductor que el vehículo se encuentra en el modo de tracción en las cuatro ruedas y que las flechas cardán delantera y trasera se encuentran conectadas al tren de fuerza. Esta luz se ilumina cuando la caja de transferencia se cambia a la posición 4H.

Cuando el vehículo opera en modo 4L, la velocidad del motor es aproximadamente tres veces mayor (4 veces mayor para modelos Rubicon) a aquella de las posiciones 2H o 4H. Por lo tanto, tenga cuidado de no sobre revolucionar el motor.

La adecuada operación de vehículos con tracción en las cuatro ruedas depende del uso de llantas de igual tamaño, tipo, y circunferencia en cada rueda. Cualquier diferencia entre ellas, afectará negativamente la operación y causará daño a la caja de transferencia.

Debido a que el sistema de tracción en las cuatro ruedas mejora la tracción, existe una tendencia a exceder los límites de seguridad al virar o frenar el vehículo a mayores velocidades. No vaya más rápido de lo que le permitan las condiciones del camino.

Procedimiento de cambios de posición

2H a 4H o 4H a 2H

El cambio entre 2H y 4H puede realizarse con el vehículo parado o en movimiento. Las velocidades de cambio preferidas son de 0 a 72 km/h (45 mph). En movimiento la caja de transferencia acoplará/desacoplará más rápido si se libera momentáneamente el pedal del acelerador después de completar el cambio. No acelere mientras la caja de transferencia se encuentra en cambio. Aplique una fuerza constante en la palanca de la caja de transferencia.

NOTA:

- No intente realizar un cambio mientras que sólo las ruedas delanteras o traseras se encuentren girando. Las velocidades de las flechas frontales y traseras deben ser iguales para que el cambio se realice. Cambiar mientras sólo las ruedas delanteras o traseras están girando, puede provocar un daño grave a la caja de transferencia.
- Se podrían experimentar cambios fuera del modo de tracción en cuatro ruedas retrasados debido a un desgaste irregular en las llantas, presiones de inflado bajas o diferentes, carga excesiva en el vehículo o bajas temperaturas.
- El esfuerzo de cambio aumentará con la velocidad, esto es normal.

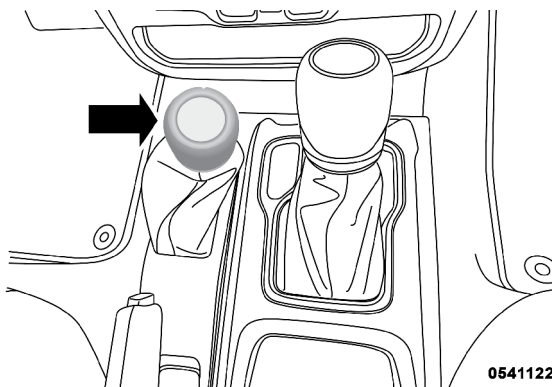
4H a 4L o 4L a 4H

Mientras el vehículo se mueve de 3 a 5 km/h (2 a 3 mph) cambie la transmisión automática a NEUTRAL (N) o presione el embrague en una transmisión manual. Mientras permanece a una velocidad de 3 a 5 km/h (2 a 3 mph) mueva la palanca de la caja de transferencia firmemente a la posición deseada. No se detenga al pasar por NEUTRAL en la caja de transferencia. Una vez que se realizó el cambio, coloque la transmisión automática en Drive (conducir) o suelte el pedal de embrague en una transmisión manual.

NOTA: El cambio hacia 4L o desde 4L puede hacerse con el vehículo completamente detenido, sin embargo, pueden presentarse dificultades para acoplar los engranes adecuadamente y requerirse varios intentos para lograrlo. El método recomendado es realizar el cambio con el vehículo rodando de 3 a 5 km/h. Evite realizar el cambio a una velocidad mayor.

¡ADVERTENCIA!

Si una posición no se acopla completamente, se pueden provocar daños a la caja de transferencia o pérdida de fuerza y control del vehículo. Usted podría lesionarse en un accidente. No conduzca el vehículo a menos que la caja de transferencia esté completamente acoplada.

Caja de transferencia de cinco posiciones

0541122387US

Selector de tracción en las cuatro ruedas

La caja de transferencia ofrece cuatro modos de posición:

- 2H (Tracción en ruedas traseras de rango alto)
- 4H AUTO (Tracción en las cuatro ruedas de rango alto automática)
- 4H PT (Tracción en las cuatro ruedas de rango alto de tiempo parcial)
- N (Neutral)
- 4L (Tracción en las cuatro ruedas de rango bajo)

Para información adicional acerca del uso apropiado de cada modo de la caja de transferencia, vea la información a continuación:

2H

Posición de tracción trasera en rango alto — Conducción normal en ciudad y carretera. Caminos con superficies duras y secas.

4H Auto

Posición de tracción en las cuatro ruedas en rango alto automática — Está posición envía poder a las ruedas delanteras. El sistema de tracción en las cuatro ruedas se activará automáticamente cuando el vehículo percibe una pérdida de tracción. Tracción adicional para condiciones de camino variables.

4H PT

Posición de tracción en las cuatro ruedas en rango alto de tiempo parcial — Está posición maximiza el torque de las flechas delantera, obligando a que las ruedas delanteras y traseras giren a la misma velocidad. Esta posición

proporciona la tracción adicional para caminos con superficie sueltas y resbalosas solamente.

N (Neutral)

¡ADVERTENCIA!

No deje el vehículo desatendido con la caja de transferencia en posición NEUTRAL, sin aplicar primero el freno de estacionamiento, usted y otros pasajeros podrían correr el riesgo de lesionarse. La posición NEUTRAL de la caja de transferencia desacopla las flechas cardan (delantera y trasera) del tren de fuerza y permite que el vehículo se mueva sin importar la posición de la transmisión. Siempre que el conductor salga del vehículo se debe aplicar el freno de estacionamiento.

Neutral - Desacopla ambas flechas cardán (delantera y trasera) del tren de fuerza. Se utiliza para ser remolcado, refiérase a arrastre recreacional en este manual.

4L

Posición de tracción en las cuatro ruedas en rango bajo — Está posición proporciona tracción en las cuatro ruedas a baja velocidad. Maximiza el torque en la flecha delantera, obligando a que las ruedas delanteras y traseras giren a la misma velocidad. Esta posición proporciona tracción adicional, y el máximo poder de arrastre para superficies sueltas y/o resbaladizas solamente. No exceda los 40 km/h (25 mph)

Esta posición (4H) proporciona la tracción adicional para caminos con superficie suave resbalosa y no debe usarse en pavimento seco. Conducir el vehículo en modo de tracción en dos ruedas (2WD) tendrá mayores beneficios en el consumo de combustible debido a que el eje delantero no se encuentra activado en 2WD.

Para condiciones de camino variables, puede utilizarse el modo 4WD Auto. En este modo, el eje delantero se encuentra activo, pero el poder del vehículo será enviado a las ruedas traseras. La tracción en las cuatro ruedas se activará cuando el vehículo detecte una pérdida de tracción. Debido a que el eje delantero se encuentra activo, este modo le proporcionará un menor rendimiento de combustible comparado con el modo 2WD.

En caso de requerir tracción adicional, las posiciones 4H y 4L de la caja de transferencia pueden utilizarse para bloquear las flechas delanteras y traseras, para que giren a la misma velocidad. Las posiciones 4H y 4L están diseñadas para superficies de camino sueltas o resbaladizas y no están diseñadas para condiciones de manejo normales. Conducir en las posiciones 4H y 4L en superficies de camino firmes provocará un incremento en el desgaste de las llantas y daño en los componentes del tren de fuerza. Consulte "Procedimientos de cambio" en esta sección para más información en el cambio de 4H o 4L

Cuando el vehículo opera en modo 4L, la velocidad del motor es aproximadamente tres veces mayor (4 veces para modelos Rubicon) a aquella de las posiciones 2H o 4H. Por lo tanto, tenga cuidado de no sobre revolucionar el motor.

La adecuada operación de vehículos con tracción en las cuatro ruedas de-

pende del uso de llantas de igual tamaño, tipo, y circunferencia en cada rueda. Cualquier diferencia entre ellas, afectará negativamente la operación y causará daño a la caja de transferencia.

Debido a que el sistema de tracción en las cuatro ruedas mejora la tracción, existe una tendencia a exceder los límites de seguridad al virar o frenar el vehículo a mayores velocidades. No vaya más rápido de lo que le permitan las condiciones del camino.

Procedimiento de cambio

2H a 4H Auto o 4H Auto a 2H

El cambio entre 2H y 4H Auto puede realizarse con el vehículo parado o en movimiento. Las velocidades de cambio preferidas son de 0 a 72 km/h (45 mph). En movimiento la caja de transferencia acoplará/desacoplará más rápido si se libera momentáneamente el pedal del acelerador después de completar el cambio. No acelere mientras la caja de transferencia se encuentra en cambio. Aplique una fuerza constante en la palanca de la caja de transferencia.

2H/4H Auto a 4H de tiempo parcial o 4H de tiempo parcial a 2H/4H Auto

El cambio entre 2H/4H Auto a 4H de tiempo parcial puede realizarse con el vehículo parado o en movimiento. Las velocidades de cambio preferidas son de 0 a 72 km/h (45 mph). En movimiento la caja de transferencia acoplará/desacoplará más rápido si se libera momentáneamente el pedal del acelerador después de completar el cambio. No acelere mientras la caja de transferencia se encuentra en cambio. Aplique una fuerza constante en la palanca de la caja de transferencia.

NOTA:

- No intente realizar un cambio mientras que sólo las ruedas delanteras o traseras se encuentren girando. Las velocidades de las flechas frontales y traseras deben ser iguales para que el cambio se realice. Cambiar mientras sólo las ruedas delanteras o traseras están girando, puede provocar un daño grave a la caja de transferencia.
- Se podrían experimentar cambios fuera del modo de tracción en cuatro ruedas retrasados debido a un desgaste irregular en las llantas, presiones de inflado bajas o diferentes, carga excesiva en el vehículo o bajas temperaturas.
- El esfuerzo de cambio aumentará con la velocidad, esto es normal.

Puede experimentar un mayor esfuerzo en el proceso de cambio en climas fríos, hasta que el líquido de la caja de transferencia se calienta. Esto es normal.

4H de tiempo parcial/4H Auto a 4L o 4L a 4H de tiempo parcial/4H Auto a 4L

Mientras el vehículo se mueve de 3 a 5 km/h (2 a 3 mph) cambie la transmisión automática a NEUTRAL (N) o presione el embrague en una transmisión manual. Mientras permanece a una velocidad de 3 a 5 km/h (2 a 3 mph) mueva la palanca de la caja de transferencia firmemente a la posición deseada. No se detenga al pasar por NEUTRAL en la caja de transferencia. Una vez que se realizó el cambio, coloque la transmisión automática en

Drive (conducir) o suelte el pedal de embrague en una transmisión manual.

NOTA: El cambio hacia 4L o desde 4L puede hacerse con el vehículo completamente detenido, sin embargo, pueden presentarse dificultades para acoplar los engranes adecuadamente y requerirse varios intentos para lograrlo. El método recomendado es realizar el cambio con el vehículo rodando de 3 a 5 km/h. Evite realizar el cambio a una velocidad mayor.

¡ADVERTENCIA!

Si una posición no se acopla completamente, se pueden provocar daños a la caja de transferencia o pérdida de fuerza y control del vehículo. Usted podría lesionarse en un accidente. No conduzca el vehículo a menos que la caja de transferencia esté completamente acoplada.

Eje trasero Trac-Lok (si así está equipado)

El eje trasero Trac-Lock® proporciona una fuerza de propulsión constante a ambas ruedas traseras y reduce el giro de la rueda causado por la pérdida de tracción en una rueda de propulsión. Si la tracción difiere entre las dos ruedas traseras, el diferencial equilibra automáticamente la torsión disponible, suministrando más torsión a la rueda que tiene tracción.

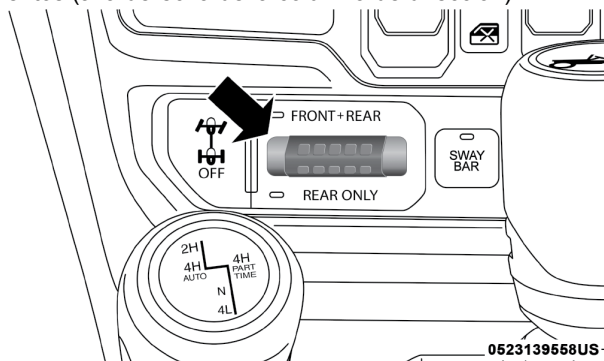
El Trac-Lock® es especialmente útil durante las condiciones de conducción en superficies resbalosas. Con ambas ruedas traseras sobre una superficie resbalosa, una ligera aplicación del acelerador suministra la tracción máxima.

¡ADVERTENCIA!

En vehículos equipados con un diferencial de deslizamiento limitado, nunca acelere el motor con una rueda trasera fuera del pavimento. Usted puede perder el control de su vehículo debido a la tracción en la rueda restante.

Bloqueo del eje (Tru-Lok, modelos Rubicon)

El interruptor de bloqueo del eje (AXLE BLOCK) está localizado en el panel de instrumentos (a la derecha de la columna de dirección).



Interruptor de bloqueo del eje

Esta característica sólo se activará cuando se reúnan las siguientes condiciones:

- Cuando la llave esté en la posición de encendido (RUN) y el vehículo en 4L de rango bajo.
- La velocidad del vehículo debe ser de 16 km/h (10 mph) o menos.
- Tanto las ruedas derechas e izquierdas en el eje se encuentran a la misma velocidad.

Para activar el sistema, presione la parte inferior del interruptor una vez para bloquear sólo el eje trasero (se iluminará el indicador “REAR LOCK”), nuevamente presione el interruptor, pero ahora hacia arriba para bloquear el eje frontal (se iluminará el indicador “FRONT + REAR”). Cuando el eje trasero está bloqueado, presionando la parte baja del botón nuevamente, bloqueará o desbloqueará el eje delantero.

NOTA: Las luces indicadoras destellarán hasta que los ejes se encuentren completamente bloqueados o desbloqueados.

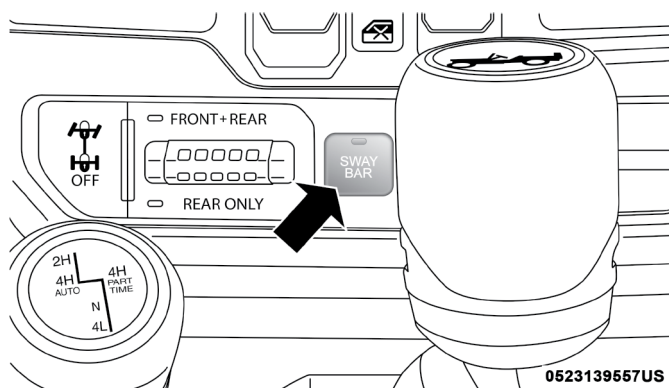
Para desacoplar el bloqueo de ejes, presione el botón de apagado de bloqueo de eje.

El bloqueo de ejes se desacoplará si el vehículo se saca de la posición 4L de rango bajo o si el interruptor de ignición es puesto en la posición de apagado.

El bloqueo de ejes se desacopla a velocidades superiores a los 48 km/h (30 mph), y se reacoplará automáticamente cuando la velocidad es menor a los 16 km/h (10 mph).

Desconexión electrónica de la barra estabilizadora (si así está equipado)

Su vehículo puede estar equipado con una barra estabilizadora/balanceadora desconectada electrónicamente. Este sistema permite un viaje más grande a la suspensión delantera en situaciones fuera del camino. Este sistema es controlado por un interruptor (SWAY BAR) localizado en el panel de instrumentos (a la derecha de la columna de dirección)



Interruptor de la barra estabilizadora

Presione el interruptor de la barra estabilizadora para activar el sistema. Presiónelo de nuevo para desactivar el sistema. La “luz indicadora de la barra estabilizadora” (localizada en el módulo de instrumentos) se iluminará cuando la barra esté desconectada y destellará durante su activación, o si las condiciones para la activación no son alcanzadas. La barra estabilizadora deberá permanecer activada en condiciones normales de operación.

¡ADVERTENCIA!

No desconecte la barra estabilizadora y conduzca sobre caminos de superficies duras o a velocidades mayores a 29 km/h (18 mph), usted podría perder el control de su vehículo, lo que podría ocasionar algún accidente y daños severos. La barra estabilizadora frontal mejora la estabilidad del vehículo además de ser necesaria para mantener el control del mismo. El sistema monitorea la velocidad del vehículo e intentará reconectar la barra estabilizadora a velocidades mayores a 29 km/h (18 mph). Esto estará indicado por que la “luz indicadora de la barra estabilizadora” destellará o permanecerá encendida. Una vez que la velocidad este por debajo de los 22 km/h (14 mph), el sistema una vez más intentará regresar al modo fuera del camino.

Para desconectar la barra estabilizadora, se debe cambiar a cualquiera de las siguientes posiciones 4H o 4L (refiérase a “Tracción en las 4 ruedas” en esta sección) y presione el botón de la barra estabilizadora (SWAY BAR) para obtener la posición de fuera del camino. La luz indicadora color ámbar destellará hasta que la barra estabilizadora haya sido totalmente desconectada.

NOTA: La torsión de la barra estabilizadora puede bloquearse debido a las diferencias de altura entre la suspensión izquierda y derecha. Esta condición se presenta por las diferencias entre las superficies de conducción o a la carga del vehículo. Para que la barra estabilizadora pueda desconectarse o reconectarse, las mitades izquierda y derecha de la barra deben estar alineadas. Este alineamiento puede requerir que el vehículo sea conducido sobre una superficie nivelada o que sea balanceado de un lado al otro.

Para regresar al modo normal de operación sobre caminos pavimentados, presione el botón de la barra estabilizadora otra vez.

¡ADVERTENCIA!

Si la barra estabilizadora no regresa al modo normal de operación sobre caminos pavimentados, la estabilidad del vehículo se reduce de manera considerable. No intente conducir el vehículo a más de 29 km/h, hacerlo puede causar la pérdida de control de su vehículo, lo cual resultaría en lesiones graves. Póngase en contacto con su distribuidor autorizado.

DIRECCIÓN ELECTRO-HIDRÁULICA

Su vehículo está equipado con un sistema de dirección electro-hidráulica que le proporcionará una buena respuesta del vehículo incrementando la comodidad al manejar en espacios estrechos. El sistema variará su asistencia para proporcionar esfuerzos ligeros en maniobras de estacionamiento y una buena sensación mientras conduce. Si el sistema de dirección electrohidráulica

lica experimenta una falla que evite proporcionar su asistencia, el sistema ofrecerá capacidad de dirección mecánica.

¡ADVERTENCIA!

Maniobras extremas en la dirección podrían provocar que la bomba eléctrica reduzca o detenga su asistencia en la dirección a manera de protección ante posibles daños al sistema. La operación normal se restablecerá una vez que se le permita enfriar al sistema.



Si aparece el mensaje “SERVICE POWER STEERING” (Servicio a dirección asistida) y destella un ícono en la pantalla del módulo de instrumentos, indica que el vehículo necesita servicio, acuda con su distribuidor autorizado. Es probable que el vehículo haya perdido la asistencia de la dirección. Consulte la sección “Pantalla del módulo de instrumentos” en capítulo “Tablero de Instrumentos” para más información.

Si aparece el mensaje “POWER STEERING HOT” y destella un ícono en la pantalla del módulo de instrumentos, indica que pudieron ocurrir maniobras extremas en la dirección, lo que provocó una condición de sobrecalentamiento en el sistema de dirección. Usted perderá la asistencia del sistema de dirección momentáneamente hasta que la condición de sobrecalentamiento ya no exista. Una vez que las condiciones sean seguras, oríllese y permita al sistema enfriarse con el vehículo en marcha mínima hasta que la luz se apague. Consulte “Pantalla del módulo de instrumentos” en el capítulo “Tablero de instrumentos”.

NOTA:

- Aunque la asistencia de la dirección ha dejado de funcionar, todavía es posible dirigir el vehículo. Bajo estas deberá hacer más esfuerzo para maniobrar el vehículo, especialmente a velocidades muy bajas y durante las maniobras de estacionamiento.
- Si la condición persiste, consulte a su distribuidor autorizado para servicio.

SISTEMA DE PARO/ARRANQUE DE MOTOR — TRANSMISIÓN AUTOMÁTICA (STOP/START, SI ASÍ ESTÁ EQUIPADO)

El sistema de paro/arranque de motor, está diseñado para reducir el consumo de combustible. El sistema apagará el motor automáticamente durante una detención del vehículo al cumplir con ciertas condiciones. Liberar el pedal de freno o presionar el pedal del acelerador provocará el re-encendido del motor.

Los vehículos equipados con eTorque contienen un motor generador de carga pesada y una batería eléctrica híbrida adicional, para almacenar energía de la desaceleración del vehículo para su uso en el arranque del motor después de una parada y así brindar asistencia en el toque de arranque.

NOTA: Se recomienda desactivar el sistema de paro/arranque de motor mientras el vehículo se encuentra en un uso fuera del camino.

Modo automático



La característica se activará después de cada arranque del motor. En ese momento, el sistema entrará en el modo Paro/Arranque Listo (STOP/START READY) y si el resto de las condiciones se cumplen, ingresará al modo Paro automático activo del sistema, o "AutoStop".

Para activar el modo de paro automático (Autostop), debe ocurrir lo siguiente:

- El sistema debe encontrarse en el modo Paro/Arranque Listo. Un mensaje se mostrará en la pantalla del módulo de instrumentos, en la sección de arranque paro de motor. Consulte "Módulo de instrumentos" en el capítulo "Tablero de instrumentos".
- El vehículo debe encontrarse completamente detenido.
- El selector de cambios debe encontrarse en una velocidad hacia el frente y el pedal de freno presionado.

El motor se apagará, el tacómetro se moverá a la posición de "0 RPMs" y el testigo del sistema de paro/arranque del motor se iluminará indicándole el estado de paro automático (Autostop). Los ajustes del cliente se mantendrán al regresar al modo de motor encendido.

Posibles razones de ausencia de apagado automático del motor (Autostop)

Antes que el motor entre en modo de apagado automático (Autostop), el sistema verificará que las condiciones de seguridad y confort se cumplan. Se puede visualizar información detallada acerca de la operación del sistema de Paro/Arranque del motor a través de la pantalla del módulo de instrumentos. Bajo las siguientes situaciones el motor no se apagará:

- El cinturón de seguridad del conductor no se encuentra abrochado.
- La puerta del conductor no se encuentra correctamente cerrada.
- La temperatura de la batería es demasiado alta o baja.
- La carga de la batería se encuentra baja.
- El vehículo se encuentra en una pendiente pronunciada.
- La calefacción o enfriamiento de la cabina se encuentra en proceso y aún no se ha alcanzado una temperatura aceptable al interior.
- El sistema HVAC se ha colocado en modo de desempañador total y con una velocidad del ventilador alta.
- El sistema HVAC se encuentra en modo de aire acondicionado máximo (MAX A/C).
- El motor no ha alcanzado la temperatura de operación normal.
- La temperatura del motor es demasiado alta.
- La transmisión no se encuentra en una velocidad o rango hacia el "frente".
- El cofre del motor se encuentra abierto.
- La caja de transferencia se encuentra en la posición 4L (tracción en las cuatro ruedas de rango bajo) o Neutral.

- El pedal de freno no está siendo presionado con suficiente fuerza.

Otros factores que pueden inhibir el funcionamiento del apagado automático del motor (Autostop):

- Uso del pedal del acelerador.
- Mínimo de velocidad no alcanzado desde el último apagado del motor.
- Ángulo del volante por encima del límite permitido (solo modelos con ESS).
- El ACC (control de velocidad adaptativo) se encuentra encendido y con una velocidad establecida.
- El vehículo se encuentra en altitudes altas.
- Falla presente en el sistema.

Puede ser posible que el vehículo sea conducido muchas ocasiones sin que el sistema de Paro/Arranque de motor ingrese al modo "Listo" debido a condiciones más extremas a lo descrito anteriormente.

Arrancar el motor mientras se encuentra en modo de apagado automático (Autostop)

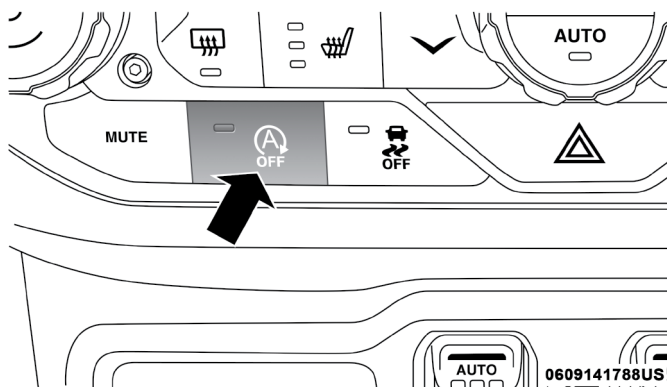
Mientras se encuentra en una velocidad "hacia el frente" o de avance, el motor arrancará cuando el pedal de freno sea soltado o se presione el pedal del acelerador. La transmisión se acoplará automáticamente cuando el motor se enciende nuevamente.

Condiciones que provocarán el arranque del motor mientras se encuentra en el modo de apagado automático (Autostop)

- La transmisión se coloca fuera de la posición "D" (Conducir).
- Para mantener el confort de temperatura al interior.
- Se coloca el sistema de HVAC en modo de desempañado completo.
- Se ajusta manualmente la velocidad del ventilador o la temperatura del sistema HVAC.
- El voltaje de la batería llega a un nivel muy bajo.
- Nivel bajo de vacío en los frenos (después de presionar el pedal de freno muchas veces, por ejemplo).
- Se presiona el interruptor de apagado del sistema de Paro/Arranque del motor.
- Ocurre un error en el sistema de Paro/Arranque del motor.
- El periodo de Paro/Arranque de motor activo excede los 5 minutos.
- El sistema de tracción en las 4 ruedas se coloca en el modo de tracción de rango bajo.
- El volante de la dirección esta girado mas del limite permitido (solo modelos con ESS).

Para desactivar el sistema de Paro/Arranque del motor manualmente (si así está equipado)

1. Presione el interruptor de apagado del sistema de Paro/Arranque del motor (ubicado en el banco de interruptores del panel de instrumentos). La luz del interruptor se encenderá.



Interruptor de apagado del sistema

2. El mensaje “Paro/Arranque Apagado” aparecerá en la pantalla del módulo de instrumentos. Consulte la sección “Pantalla de información al conductor” en el capítulo “Tablero de instrumentos” para obtener más información.
3. Durante la siguiente detención del vehículo (después de desactivar el sistema) el motor no se apagará.
4. El sistema de Paro/Arranque del motor se restablecerá (en modo encendido) por sí mismo cada vez que la ignición se apague y vuelva a encender.

Para activar el sistema de Paro/Arranque del motor manualmente

Presione el interruptor de apagado del sistema de Paro/Arranque del motor (ubicado en el banco de interruptores del panel de instrumentos). La luz del interruptor se apagará.

Falla del sistema

Si existe una falla en el funcionamiento del sistema de Paro/Arranque del motor. El sistema no apagará el motor. El mensaje “Servicio al sistema de Paro/Arranque” aparecerá en la pantalla del módulo de instrumentos. Consulte la sección “Pantalla de información al conductor” en el capítulo “Tablero de instrumentos” para obtener más información.

Si el mensaje “Servicio al sistema de Paro/Arranque” aparece en la pantalla del módulo de instrumentos, lleve a revisar el sistema con su distribuidor autorizado.

SISTEMA DE PARO/ARRANQUE DE MOTOR — TRANSMISIÓN MANUAL (STOP/START, SI ASÍ ESTÁ EQUIPADO)

El sistema de paro/arranque de motor, está diseñado para reducir el consumo de combustible. El sistema apagará el motor automáticamente durante una detención del vehículo al cumplir con ciertas condiciones. Liberar el pedal de embrague o presionar el pedal del acelerador provocará el reencendido del motor.

Los vehículos equipados con eTorque contienen un motor generador de carga pesada y una batería eléctrica híbrida adicional, para almacenar energía de la desaceleración del vehículo para su uso en el arranque del motor después de una parada y así brindar asistencia en el toque de arranque.

NOTA: Se recomienda desactivar el sistema de paro/arranque de motor mientras el vehículo se encuentra en un uso fuera del camino.

Modo automático



La característica se activará después de cada arranque del motor. En ese momento, el sistema entrará en el modo Paro/Arranque Listo (STOP/START READY) y si el resto de las condiciones se cumplen, ingresará al modo Paro automático activo del sistema, o "AutoStop".

Para activar el modo de paro automático (Autostop), debe ocurrir lo siguiente:

- El sistema debe encontrarse en el modo Paro/Arranque Listo. Un mensaje se mostrará en la pantalla del módulo de instrumentos, en la sección de arranque paro de motor. Consulte "Módulo de instrumentos" en el capítulo "Tablero de instrumentos".
- La velocidad del vehículo es menor a 3 km/h (2 mph).
- El selector de cambios debe encontrarse en "N" (neutral) y el pedal de embrague completamente liberado.

El motor se apagará, el tacómetro no caerá a la posición de Paro/Arranque y el testigo del sistema de paro/arranque del motor se iluminará indicándole el estado de paro automático (Autostop), y el flujo de aire del sistema de ventilación se verá reducido.

Posibles razones de ausencia de apagado automático del motor (Autostop)

Antes que el motor entre en modo de apagado automático (Autostop), el sistema verificará que las condiciones de seguridad y confort se cumplan. Bajo las siguientes situaciones el motor no se apagará:

- El cinturón de seguridad del conductor no se encuentra abrochado.
- La temperatura exterior es menor a los -12°C (10°F) o mayor a los 43°C (109°F).
- La temperatura actual al interior del vehículo es significativamente dife-

rente que la temperatura ajustada en el modo de operación automático del sistema de ventilación (HVAC).

- El sistema HVAC se ha colocado en modo de desempañador total.
- El motor no ha alcanzado la temperatura de operación normal.
- La carga de la batería se encuentra baja.
- Cuando se encuentra conduciendo en reversa.
- El cofre del motor se encuentra abierto.
- La caja de transferencia se encuentra en la posición 4L (tracción en las cuatro ruedas de rango bajo) o Neutral.
- El asiento del conductor no está siendo ocupado o se abre la puerta del conductor.
- El vehículo se encuentra en altitudes altas.
- El vehículo se encuentra en una pendiente pronunciada.
- Se selecciona una velocidad “hacia el frente”
- Ángulo del volante por encima del límite permitido (solo modelos con ESS).
- Falla presente en el sistema.
- El sistema HVAC se encuentra en modo de aire acondicionado máximo (MAX A/C).

Puede ser posible que el vehículo sea conducido muchas ocasiones sin que el sistema de Paro/Arranque de motor ingrese al modo “Listo” debido a condiciones más extremas a lo descrito anteriormente.

Arrancar el motor mientras se encuentra en modo de apagado automático (Autostop)

Mientras el selector de velocidades se encuentra en “N” (neutral), el motor arrancará cuando presione el pedal de embrague (no se requiere de una presión a fondo o completa). El vehículo irá al modo Paro/Arranque del motor No listo hasta que la velocidad del vehículo sea mayor a los 8 km/h (5 mph).

Condiciones que provocarán el arranque del motor mientras se encuentra en el modo de apagado automático (Autostop)

El motor arrancará automáticamente cuando:

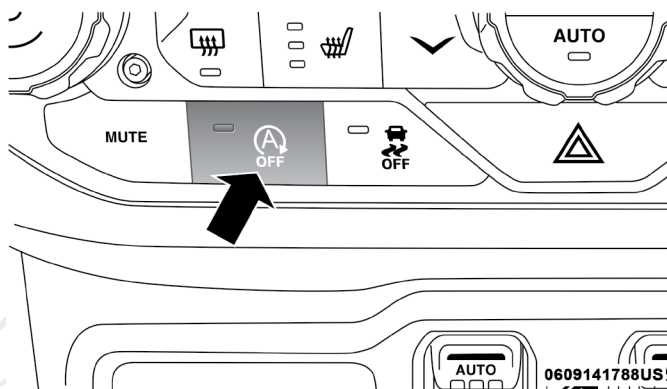
- La temperatura actual al interior del vehículo es significativamente diferente que la temperatura ajustada en el modo de operación automático del sistema de ventilación (HVAC).
- Se coloca el sistema de HVAC en modo de desempañado completo.
- El periodo de Paro/Arranque de motor activo excede los 5 minutos.
- El voltaje de la batería llega a un nivel muy bajo.
- Bajo nivel de vacío de frenos, por ejemplo, después de muchas aplicaciones del freno.
- El vehículo se mueve a más de 8 km/h (5 mph).
- Se presiona el interruptor de apagado del sistema de Paro/Arranque del

motor.

- El sistema de tracción en las 4 ruedas se coloca en el modo de tracción de rango bajo o Neutral.
- El volante de la dirección esta girado mas del limite permitido (solo modelos con ESS).

Para desactivar el sistema de Paro/Arranque del motor manualmente (si así está equipado)

1. Presione el interruptor de apagado del sistema de Paro/Arranque del motor (ubicado en el banco de interruptores del panel de instrumentos). La luz del interruptor se encenderá.



Interruptor de apagado del sistema

2. El mensaje “Paro/Arranque Apagado” aparecerá en la pantalla del módulo de instrumentos. Consulte la sección “Pantalla de información al conductor” en el capítulo “Tablero de instrumentos” para obtener más información.
3. Durante la siguiente detención del vehículo (después de desactivar el sistema) el motor no se apagará.
4. Si se desactiva manualmente el sistema de Paro/Arranque del motor, el motor sólo podrá ser arrancado y detenido ciclando el interruptor de ignición.
5. El sistema de Paro/Arranque del motor se restablecerá (en modo encendido) por si mismo cada vez que la ignición se apague y vuelva a encender.

Para activar el sistema de Paro/Arranque del motor manualmente

Presione el interruptor de apagado del sistema de Paro/Arranque del motor (ubicado en el banco de interruptores del panel de instrumentos). La luz del interruptor se apagará.

Falla del sistema

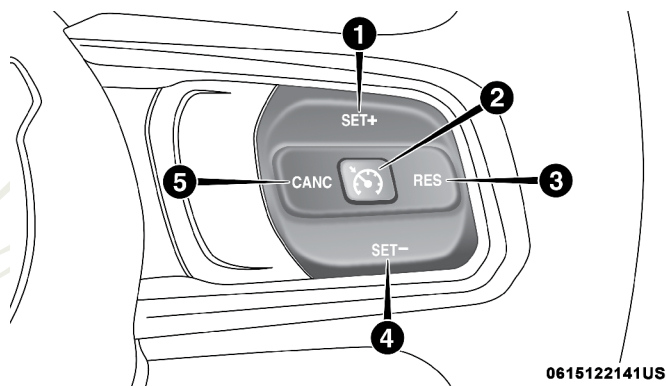
Si existe una falla en el funcionamiento del sistema de Paro/Arranque del motor. El sistema no apagará el motor. El mensaje “Servicio al sistema de Paro/Arranque” aparecerá en la pantalla DID. Consulte la sección “Pantalla de información al conductor” en el capítulo “Tablero de instrumentos” para obtener más información.

Si el mensaje “Servicio al sistema de Paro/Arranque” aparece en la pantalla del módulo de instrumentos, lleve a revisar el sistema con su distribuidor autorizado.

CONTROL ELECTRÓNICO DE VELOCIDAD (SI ASÍ ESTÁ EQUIPADO)

Cuando está acoplado, este dispositivo asume la operación del acelerador a velocidades mayores de 32 km/h (20 mph).

Los botones del control automático de velocidad están localizados en el lado derecho del volante.



Botones del control electrónico de velocidad

- | | |
|----------------------|---------------------|
| 1. SET+/Acelerar | 4. SET-/Desacelerar |
| 2. Encendido/Apagado | 5. CANC/Cancelar |
| 3. RES/Restablecer | |

NOTA: Para asegurar la correcta operación, el sistema de control electrónico ha sido diseñado para apagarse si múltiples funciones de control de velocidad están operando simultáneamente. Si esto ocurriera, el sistema de control electrónico de velocidad puede ser reactivado presionando el botón encendido/apagado (ON/OFF) para reactivar la velocidad que desea fijar.

¡ADVERTENCIA!

El control de velocidad puede ser peligroso cuando el sistema no puede mantener una velocidad constante. Su vehículo podría ir muy rápido para las condiciones existentes, perder el control y tener un accidente. No utilice el control de velocidad en condiciones de tráfico pesado o en caminos que son sinuosos, cubiertos de nieve o hielo, o simplemente resbalosos.

Para activarlo

Presione el botón de "ON/OFF". La luz indicadora de cruceo en el panel de instrumentos se iluminará, para apagar el sistema presione nuevamente el botón de "ON/OFF" una segunda vez. La luz indicadora se apagará. El sistema debe estar apagado si es que no está en uso.

¡ADVERTENCIA!

Es peligroso dejar el sistema de control electrónico de velocidad encendido cuando no esté en uso. Usted puede accidentalmente activar el sistema o que ocasione que se vaya más rápido de lo que usted desea. Podría perder el control y sufrir un accidente. Siempre deje el sistema APAGADO cuando no lo esté usando.

Para fijar una velocidad deseada

Encienda el control electrónico de velocidad.

NOTA: El vehículo debe viajar a una velocidad constante y sobre un piso nivelado antes de presionar el botón SET(-) o SET(+).

Cuando el vehículo haya alcanzado la velocidad deseada oprima el botón SET(-) o SET(+) y suéltelo. Suelte el acelerador y el vehículo funcionará a la velocidad deseada.

Para variar la velocidad fijada

Para aumentar la velocidad

Cuando el control electrónico de velocidad está activado, puede incrementar la velocidad presionando el botón "SET(+)".

Las unidades preferidas por el conductor pueden seleccionarse a través de los ajustes del panel de instrumentos (si así está equipado). Consulte el capítulo "Tablero de instrumentos" para más información. Los incrementos de velocidad dependerán de las unidades de velocidad seleccionadas, métricas (km/h) o U.S. (mph)

En millas (U.S.)

- Presione el botón SET(+) una vez para incrementar la velocidad 1 mph. Cada presión en el botón aumentará una milla.
- Si el botón es continuamente presionado, la velocidad seguirá aumentando hasta que se libere el botón, luego la nueva velocidad será establecida.

En kilómetros (km/h)

- Presione el botón SET(+) una vez para incrementar la velocidad 1 km/h. Cada presión en el botón aumentará un kilómetro por hora.
- Si el botón es continuamente presionado, la velocidad seguirá aumentando hasta que se libere el botón, luego la nueva velocidad será establecida.

Para disminuir

Cuando el control electrónico de velocidad está activado, puede disminuir la velocidad presionando el botón "SET(-)" (disminuir).

Las unidades preferidas por el conductor pueden seleccionarse a través de los ajustes del panel de instrumentos (si así está equipado). Consulte el capítulo "Tablero de instrumentos" para más información. Las disminuciones de velocidad dependerán de las unidades de velocidad seleccionadas.

En millas (U.S.)

- Presione el botón SET(-) una vez para disminuir la velocidad 1 mph. Cada presión en el botón disminuirá una milla.
- Si el botón es continuamente presionado, la velocidad seguirá disminuyendo hasta que se libere el botón, luego la nueva velocidad será establecida.

En kilómetros (km/h)

- Presione el botón SET(-) una vez para disminuir la velocidad 1 km/h. Cada presión en el botón disminuirá un kilómetro por hora.
- Si el botón es continuamente presionado, la velocidad seguirá disminuyendo hasta que se libere el botón, luego la nueva velocidad será establecida.

Aceleración para rebasar

Oprima el acelerador como lo haría normalmente. Cuando se suelta el pedal, el vehículo regresará a la velocidad establecida.

Utilizando el control de velocidad en pendientes

La transmisión hará un cambio de velocidad descendente en pendientes para mantener la velocidad establecida del vehículo.

NOTA: El sistema de control electrónico de velocidad mantiene la velocidad subiendo o bajando colinas. Es normal que ocurra un ligero cambio de velocidad en pendientes moderadas. En pendientes pronunciadas puede ocurrir una mayor pérdida o aumento de velocidad, por lo que es preferible conducir sin el control electrónico de velocidad.

¡ADVERTENCIA!

El control electrónico de velocidad puede ser peligroso cuando el sistema no puede mantener una velocidad constante. El vehículo podría ir demasiado rápido por estas condiciones y usted podría perder el control. Se puede provocar un accidente. No use el control electrónico de velocidad en tráfico pesado o en caminos donde hay mucho viento, hielo o están cubiertos de nieve o resbalosos.

Para reanudar la velocidad

Para reanudar una velocidad previamente fijada, presione el botón "RES(+)" (reanudar) y suéltelo. La reanudación se puede usar a cualquier velocidad mayor de 32 km/h (20 mph).

Para desactivarlo

Un toque suave en el pedal del freno, si presiona el botón “CANC” (cancelar) o si se ejerce la presión de frenado normal mientras se reduce la velocidad del vehículo, desactivará el control electrónico de velocidad sin borrar la velocidad establecida en la memoria.

Presionando el botón encendido/apagado o colocando el interruptor de ignición en la posición de apagado se borra la velocidad establecida en la memoria.

CONTROL DE CRUCERO ADAPTABLE (ACC) (SI ASÍ ESTÁ EQUIPADO)

El control de cruceo adaptable (ACC) incrementa la comodidad de conducción al conducir en autopistas y en carreteras principales. Sin embargo, no es un sistema de seguridad y no está diseñado para evitar colisiones. **La función de control electrónico de velocidad opera de forma distinta. Por favor consulte la sección correspondiente en este capítulo.**

El ACC le permitirá mantener acoplado el control de cruceo en condiciones de tráfico ligero a moderado sin la necesidad constante de reiniciar su control de velocidad. El ACC utiliza un sensor radar y una cámara diseñados para detectar un vehículo directamente adelante de usted.

NOTA:

- Si el sensor no detecta un vehículo adelante de usted, el ACC mantendrá fija una velocidad establecida.
- Si el sensor del ACC detecta un vehículo adelante, el ACC aplicará automáticamente frenado o aceleración limitada para mantener una distancia preestablecida de seguimiento, mientras iguala la velocidad del vehículo de adelante.

El sistema de control de cruceo tiene dos modos de control:

- El modo de control de cruceo adaptable para mantener una distancia apropiada entre vehículos.
- El modo normal (velocidad fija) para velocidad de cruceo a una velocidad constante preestablecida. Para más información, consulte “Modo de control de cruceo normal (velocidad fija)” en esta sección.

NOTA: En el modo normal (velocidad fija) no reaccionará a los vehículos de atrás. Siempre esté consciente del modo seleccionado.

Puede cambiar el modo utilizando los botones del control de cruceo. Los dos modos de control funcionan diferente. Siempre confirme cuál modo está seleccionado.

¡ADVERTENCIA!

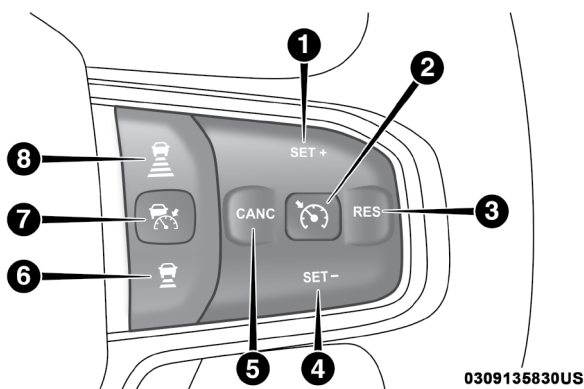
- El control de crucero adaptable (ACC) es una opción de comodidad. No es un sustituto de la conducción activa. Es la responsabilidad del conductor estar siempre atento al camino, al tráfico, a las condiciones del clima, a la velocidad del vehículo, a la distancia al vehículo de adelante y lo más importante, al funcionamiento de los frenos para garantizar el funcionamiento seguro del vehículo en cualquier circunstancia. Siempre que conduzca se requiere su atención total para mantener el control seguro de su vehículo. No seguir estas advertencias puede dar como resultado un accidente o lesiones personales serias.
- El sistema ACC:
 - No reacciona a peatones, a vehículos que se aproximan, ni a objetos fijos (por ejemplo, un vehículo estacionado en un embotellamiento de tráfico o un vehículo descompuesto).
 - No puede tomar en cuenta las condiciones de la calle, del tráfico ni del clima y puede estar limitado para percibir condiciones adversas de distancia.
 - No siempre reconocerá condiciones complejas de conducción, lo que puede resultar en advertencias de distancia erróneas, o la falta de las mismas.
 - Llevará a una parada completa del vehículo cuando esté siguiendo al vehículo objetivo y mantendrá el vehículo detenido por dos segundos. Si el vehículo objetivo no se mueve dentro de esos dos segundos el sistema ACC mostrará una pantalla para la liberación del freno y que el freno deberá ser aplicado manualmente. Se escuchará una alarma cuando el freno de vehículo sea liberado.

Debe apagar el sistema ACC:

- Cuando conduzca en situaciones de niebla, lluvia fuerte, mucha nieve, aguanieve, tráfico pesado y conducción complicada (por ejemplo, en zonas de construcción de autopistas).
- Cuando entre a un carril para dar vuelta o salga de una rampa de autopista; cuando conduzca en caminos con mucho viento, hielo, cubiertos con nieve, resbaladizos o que tengan pendientes ascendentes o descendentes empinadas.
- Cuando arrastre un remolque.
- Cuando las circunstancias no permitan una conducción segura a una velocidad constante.

Funcionamiento del control de crucero adaptativo (ACC)

Los botones del control de velocidad (ubicados en el lado derecho del volante de la dirección) hacen funcionar el sistema ACC (control de crucero adaptativo).



Botones del control de crucero adaptativo

- 1 - SET (+)/Acelerar
- 2 - ON/OFF de control de velocidad normal (encendido/apagado)
- 3 - RES/Reanudar
- 4 - SET (-)/Desacelerar
- 5 - CANC/Cancelar
- 6 - DISTANCE SETTING - DECREASE (Configuración de distancia - disminución)
- 7 - ADAPTATIVE CRUISE CONTROL (ACC ON/OFF) (Control de crucero adaptativo (ACC) encendido/apagado)
- 8 - DISTANCE SETTING - INCREASE (Configuración de distancia - incremento)

NOTA: Cualquier modificación del chasis/suspensión o tamaño de la llanta hecha al vehículo afectará el desempeño del control de crucero adaptativo y del Sistema de Advertencia de colisión frontal.

Activación del control de crucero adaptable (ACC)

Únicamente se puede activar el ACC si la velocidad del vehículo es mayor a 0 km/h (0 mph).

La velocidad fija mínima para el sistema ACC es de 32 km/h (20 mph).

Cuando el sistema se enciende y está en el estado ready (listo), la Pantalla del panel de instrumentos, despliega "ACC Ready" (crucero adaptativo listo).

Cuando el sistema está apagado, la pantalla despliega "ACC Control Off" (control de crucero adaptativo apagado).

NOTA: No se puede habilitar el ACC en las siguientes condiciones:

- Durante rango bajo de tracción (4 LO) en las cuatro ruedas.
- Al aplicar los frenos.
- Cuando el freno de estacionamiento está aplicado.
- Cuando la transmisión automática está en "P" (estacionamiento), "R" (re-

versa) o “N” (neutral).

- Cuando la transmisión manual (si así está equipado) esta en la primer velocidad.
- Cuando la velocidad del vehículo esta debajo de 32 km/h (20 mph) (transmisión manual).
- Cuando la velocidad del vehículo esté fuera del rango de velocidad.
- Cuando los frenos estén sobrecalentados.
- Cuando la puerta del conductor está abierta.
- Cuando el cinturón de seguridad está desabrochado.
- Control electrónico de estabilidad activado.

Para activarlo/desactivarlo

Empuje y libere el botón “ON/OFF” (encendido/apagado) de control crucero adaptativo (ACC). El menú del ACC la pantalla muestra “ACC Ready” (cruce adaptativo listo).

ACC Ready

Control de crucero adaptativo listo

Para apagar el sistema, oprima y suelte nuevamente el botón ON/OFF (encendido/apagado). En este momento, el sistema se apagará y la pantalla del módulo de instrumentos mostrará “Adaptive Cruise Control ACC Off” (control de crucero adaptable apagado).

Adaptive Cruise Control (ACC) Off

Control de crucero adaptativo apagado

¡ADVERTENCIA!

Es peligroso dejar el sistema de control de crucero adaptable (ACC) encendido cuando no se esté usando. Usted puede activar accidentalmente el sistema o provocar que vaya más rápido de lo que usted desea. Podría perder el control y sufrir un accidente. Siempre deje el sistema apagado cuando no lo esté usando.

Para establecer una velocidad deseada del ACC

Cuando el vehículo alcanza la velocidad deseada, oprima el botón “SET (+)” o el botón “SET (-)” (establecer) y suéltelo. La pantalla mostrará la velocidad establecida.

Si el sistema es ajustado cuando la velocidad del vehículo está por debajo de 32 km/h (20 mph), la velocidad por default deberá ser 32 km/h (20 mph). Si el sistema es ajustado cuando la velocidad del vehículo es mayor a 32 km/h (20 mph), la velocidad ajustada del vehículo deberá ser la velocidad actual. En vehículos con transmisión manual, el sistema no puede ser ajustado cuando la velocidad está por debajo de 32 km/h (20 mph) o cuando el vehículo esta en la primer velocidad.

NOTA: El ACC no podrá ajustarse si hay un vehículo cercano enfrente del suyo o si hay un vehículo acercándose.

Quite su pie del pedal del acelerador. Si no lo hace, el vehículo puede continuar acelerando más allá de la velocidad establecida. Si pasa esto:

- Aparecerá el mensaje “driver override” (anulación de velocidad por el conductor) en la pantalla.
- El sistema no controlará la distancia entre su vehículo y el vehículo de adelante. La velocidad del vehículo únicamente se determinará por la posición del pedal del acelerador.

Para cancelar

Las siguientes condiciones cancelan el sistema:

- Si el pedal del freno es aplicado.
- Presiona el botón de cancelar (CANC).
- Se presenta un evento con el sistema de frenos antibloqueo (ABS).
- La palanca de cambios se mueve de la posición de D (conducir).
- Se activa el Control de estabilidad electrónico/el Sistema de control de tracción (ESC/TSC).
- El freno de estacionamiento es aplicado.
- El cinturón del conductor es desabrochado a una velocidad baja.
- La puerta del conductor se abre a una velocidad baja.
- El modo del ESC está completamente apagado.
- La temperatura de frenado excede el rango normal (sobrecalentamiento)
- Se presenta un evento de control de balanceo del remolque (TSC).
- La velocidad del vehículo es menor a 24 km/h (15 mph).
- El embrague no es presionado por mas de 10 segundos (solo para transmisión manual).
- El vehículo es puesto en Neutral por mas de 10 segundos (solo para transmisión manual)

Para apagar

El sistema se apagará y se borrará la velocidad establecida en la memoria si:

- Presiona el botón “ON/OFF” (encendido/apagado) del control crucero adaptativo.
- Presiona el botón “ON/OFF” (encendido/apagado) del control electrónico de velocidad normal (velocidad fija).
- Apaga el interruptor de ignición.
- Cambia a rango bajo de tracción en las cuatro ruedas.

Para reanudar la velocidad

Presione el botón “RES” (reanudar). Después retire su pie del pedal del acelerador. La pantalla mostrará la última velocidad establecida.

NOTA:

- Si su vehículo permanece parado por más de 2 segundos, el conductor tendrá que presionar el botón de reanudar o aplicar el pedal del acelerador para reactivar el ACC para salir del ajuste de velocidad.
- El ACC no puede reanudarse si se encuentra un vehículo frente al suyo o un vehículo que se aproxima frente al suyo.

¡ADVERTENCIA!

La función de reanudación únicamente debe utilizarse si las condiciones del tráfico y del camino lo permiten. Reanudar a una velocidad establecida que sea demasiado alta o demasiado baja para las condiciones prevaletientes de tráfico y del camino podría ocasionar que el vehículo acelere o desacelere muy bruscamente para un funcionamiento seguro. Esto podría ocasionar un accidente y/o lesiones graves.

Para variar la velocidad fijada

Para aumentar la velocidad

Con el ACC activo, puede incrementar la velocidad establecida presionando el botón “SET +”.

Las unidades preferidas por el conductor pueden seleccionarse a través de los ajustes del panel de instrumentos (si así está equipado). Consulte el capítulo “Tablero de instrumentos” para más información. Los incrementos de velocidad dependerán de las unidades de velocidad seleccionadas.

En millas (U.S.)

- Presione el botón SET+ una vez para incrementar la velocidad a 1 mph. Cada presión en el botón aumentará una milla.
- Si el botón es continuamente presionado, la velocidad seguirá aumentando en 5 mph hasta que se libere el botón, luego la nueva velocidad será mostrada en la pantalla.

En kilómetros (km/h)

- Presione el botón SET+ una vez para incrementar la velocidad a 1 km/h. Cada presión en el botón aumentará una kilómetro por hora.
- Si el botón es continuamente presionado, la velocidad seguirá aumentando en 10 km/h hasta que se libere el botón, luego la nueva velocidad será mostrada en la pantalla.

Para disminuir la velocidad

Cuando el control electrónico de velocidad está activado, puede disminuir la velocidad presionando el botón “SET (-)” (disminuir).

Las unidades preferidas por el conductor pueden seleccionarse a través de los ajustes del panel de instrumentos (si así está equipado). Consulte el capítulo “Panel de instrumentos” para más información. Las disminuciones de velocidad dependerán de las unidades de velocidad seleccionadas.

En millas (U.S.)

- Presione el botón SET- una vez para disminuir la velocidad a 1 mph. Cada presión en el botón disminuirá una milla.
- Si el botón es continuamente presionado, la velocidad seguirá disminuyendo en 5 mph hasta que se libere el botón, luego la nueva velocidad será mostrada en la pantalla.

En kilómetros (km/h)

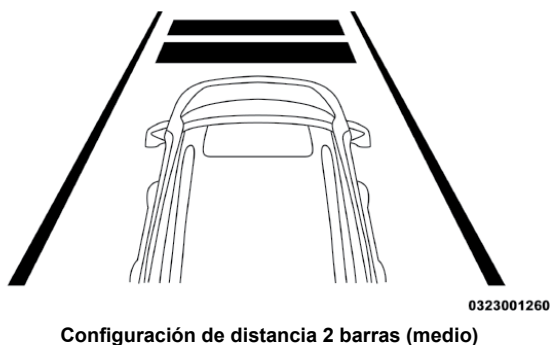
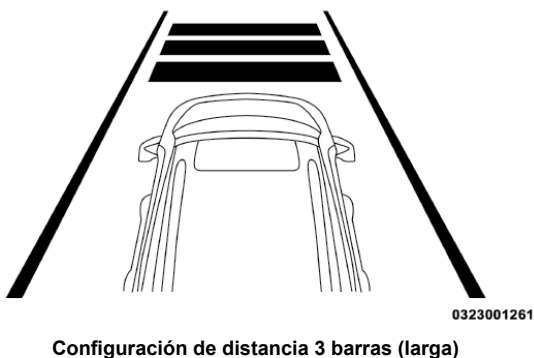
- Presione el botón SET- una vez para disminuir la velocidad a 1 km/h. Cada presión en el botón disminuirá un kilómetro por hora.
- Si el botón es continuamente presionado, la velocidad seguirá disminuyendo en 10 km/h hasta que se libere el botón, luego la nueva velocidad será mostrada en la pantalla.

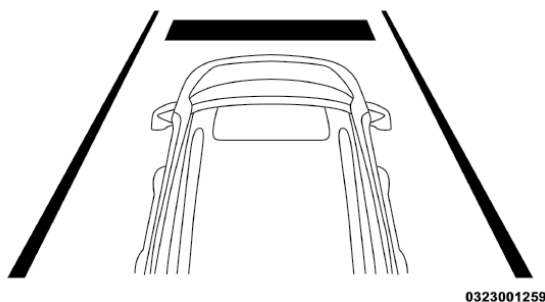
NOTA:

- Cuando reemplace y presione el botón “SET +” o el botón SET- la nueva velocidad establecida será la velocidad actual del vehículo.
- Cuando utilice el botón “SET -” para desacelerar, si la potencia de frenado del motor no desacelera suficientemente al vehículo para llegar a la velocidad establecida, el sistema de frenado disminuirá automáticamente la velocidad del vehículo.
- El sistema ACC mantiene la velocidad establecida al subir y bajar una cuesta. Sin embargo, es normal que ocurra un ligero cambio de velocidad en pendientes moderadas. Además, pueden ocurrir cambios descendentes al subir o bajar una cuesta. Esto es funcionamiento normal y necesario para mantener la velocidad establecida. Al conducir cuesta arriba y cuesta abajo, el sistema ACC se cancelará si la temperatura excede el rango normal de frenado (sobrecalentado).

Estableciendo la distancia de seguimiento en el ACC

La siguiente distancia especificada para el ACC se puede establecer variando la configuración de distancia entre 4 barras (más larga), 3 barras (larga), 2 barras (media) y 1 barra (corta). Usando esta configuración de distancia y la velocidad del vehículo, el ACC calcula y establece la distancia que hay hasta el vehículo de enfrente. Esta configuración de distancia se muestra en la pantalla.





Configuración de distancia 1 barra (corta)

Para aumentar la configuración de distancia, presione y suelte el botón “Distance Setting - Increase” (configuración de distancia - aumento). Cada vez que presione el botón, la configuración de distancia aumentará en una barra (larga).

Para disminuir la configuración de distancia, presione y suelte el botón “Distance Setting - Decrease” (configuración de distancia - disminución). Cada vez que presione el botón, la configuración de distancia disminuye en una barra (corta).

Si no hay ningún vehículo enfrente, el vehículo mantendrá la velocidad establecida. Si se detecta un vehículo moviéndose más lento en el mismo carril, la pantalla despliega el icono “Sensed Vehicle Indicator” (indicador de vehículo detectado) y el sistema ajusta automáticamente la velocidad del vehículo para mantener la configuración de distancia, independientemente de la velocidad establecida.

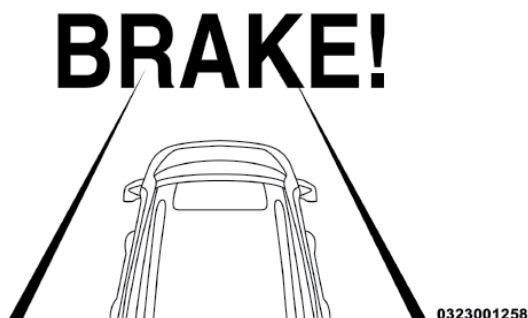
El vehículo entonces mantendrá la distancia establecida hasta que:

- El vehículo de enfrente acelere a una velocidad mayor que la velocidad establecida.
- El vehículo de enfrente se quite de su carril o de la vista del sensor.
- Se cambie la configuración de distancia.
- Se desacople el sistema. (Consulte la información en activación del ACC).

El frenado máximo aplicado por el ACC es limitado, sin embargo, el conductor siempre puede aplicar los frenos manualmente, en caso de ser necesario.

NOTA: Las luces de los frenos se iluminarán siempre que el sistema ACC aplique los frenos.

Una advertencia de proximidad alertará al conductor si el ACC predice que su nivel de frenado máximo no es suficiente para mantener la distancia establecida. Si esto ocurre, la pantalla destellará una alerta visual “BRAKE” (frenos) y sonará una campanilla mientras el ACC continúe aplicando su capacidad máxima de frenado. Cuando esto ocurra, inmediatamente debe aplicar los frenos como sea necesario para mantener una distancia segura con respecto al vehículo de enfrente.



Alerta de frenos

NOTA: La advertencia “BRAKE!” (¡FRENE!) es una advertencia al conductor para tomar acción y no siempre significa necesariamente que el sistema se encuentra aplicando los frenos de forma autónoma.

Asistencia en maniobras de rebase

Cuando se conduzca con el ACC asegurado y se siga un vehículo, el sistema proporcionará una aceleración adicional para ayudar a rebasar a los vehículos de enfrente. La aceleración adicional se dispara al encender la señal direccional izquierda. En lugares con tráfico del lado izquierdo, la función de maniobras al rebasar se activa solamente cuando pasa por el lado izquierdo de los vehículos.

Cuando un vehículo va de un lugar con tráfico del lado izquierdo a un lugar con tráfico del lado derecho, el sistema ACC detecta automáticamente el sentido del tráfico. En esta condición, la función de maniobras al rebasar se activa solamente cuando pasa por el lado derecho del vehículo. Esta aceleración adicional se desencadena cuando el conductor utiliza la direccional derecha. En esta condición el sistema ACC no proporcionará la función de maniobras al rebasar del lado izquierdo hasta que determina que el vehículo se ha movido hacia atrás hacia una ubicación con el tráfico del lado izquierdo.

Operación ACC en paradas (solo transmisión automática)

Si el sistema ACC detiene su vehículo mientras sigue a un vehículo objetivo, si el vehículo objetivo empieza a moverse en un lapso de dos segundos antes de que su vehículo se detenga, su vehículo reanudará el movimiento sin la necesidad de ninguna acción del conductor.

Si el vehículo objetivo no empieza a moverse dentro de los dos segundos posteriores a una detención de su vehículo, el ACC con sistema de detención se cancelará y los frenos se liberarán. Un mensaje de cancelación se mostrará en pantalla y se escuchará una alerta sonora. En este momento, se requerirá de la intervención del conductor.

Mientras que el sistema ACC detiene su vehículo, si el cinturón de seguridad del conductor es desabrochado o se abre la puerta del conductor, el ACC con sistema de detención se cancelará y los frenos se liberarán. Un mensaje de cancelación se mostrará en pantalla y se escuchará una alerta sonora. En este momento, se requerirá de la intervención del conductor.

¡ADVERTENCIA!

Quando el sistema ACC está reanudando la velocidad, el conductor debe asegurarse de que no hay ningún peatón, vehículos u objetos en la trayectoria del vehículo. Si no se siguen estas advertencias puede causar una colisión, lesiones a su persona o la muerte.

Menú del control de cruceo adaptable (ACC)

La pantalla del módulo de instrumentos despliega las configuraciones actuales del sistema ACC. La pantalla está localizada en la parte central del módulo de instrumentos. La información que despliega depende del estado del sistema ACC.

Presione el botón “ADAPTIVE CRUISE CONTROL (ACC) ON/OFF” (control de cruceo adaptable (ACC) encendido/apagado) (localizado en el volante) hasta que se muestre uno de los siguientes mensajes en la pantalla del módulo de instrumentos:

Control de cruceo adaptable apagado

Quando el ACC está desactivado, la pantalla indicará “Adaptive Cruise Control Off” (control de cruceo adaptable apagado).

Control de cruceo adaptable listo

Quando el ACC está activado pero la configuración de velocidad del vehículo no ha sido seleccionada, la pantalla indicará “Adaptive Cruise Control Ready” (control de cruceo adaptable listo).

Presione el botón “SET + o SET -” localizado en el volante y lo siguiente se mostrará en la pantalla:

ACC Establecido

Quando el ACC está establecido, se mostrará la velocidad establecida en el panel de instrumentos.

La pantalla del ACC se mostrará una vez más si ocurre cualquier actividad del ACC, lo cual puede incluir cualquiera de los siguiente.

- Cambio de la configuración de distancia
- Cancelación del sistema
- Anulación del conductor
- Apagado del sistema
- Advertencia de proximidad del ACC
- Advertencia de ACC no disponible
- La pantalla regresará a la última pantalla seleccionada después de cinco segundos sin actividad de la pantalla del ACC.

Advertencias en pantalla y mantenimiento

Advertencia “Wipe Radar Sensor In Front of Vehicle” (limpiar el sensor del radar al frente del vehículo)

Esta advertencia del “ACC/FCW unavailable wipe front radar sensor” (ACC/FCW no disponible limpie el sensor del radar en el frente del vehículo) se desplegará y un sonido de campanillas indicará cuando las condiciones limiten temporalmente el desempeño del sistema. Esto ocurre con frecuencia en situaciones de visibilidad reducida, como durante nieve o lluvia fuerte. El sistema ACC también puede “cegarse” temporalmente debido a obstrucciones como lodo, suciedad o hielo. En estos casos, la pantalla desplegará “ACC/FCW unavailable wipe front radar sensor” (ACC/FCW no disponible limpie el sensor del radar en el frente del vehículo) y el sistema se desactivará.

El mensaje de advertencia de “ACC/FCW unavailable wipe front radar sensor” (ACC/FCW no disponible limpie el sensor del radar en el frente del vehículo) puede mostrarse algunas veces mientras conduce en áreas muy reflectivas (por ejemplo: túneles con luces reflectoras, o hielo y nieve). El sistema ACC se recobrará después de haber abandonado estas áreas. Bajo condiciones extrañas, cuando el radar no se encuentra rastreando ningún vehículo u objeto en su trayectoria, esta advertencia puede ocurrir temporalmente.

NOTA: Si está activa la advertencia “ACC/FCW unavailable wipe front radar sensor” (ACC/FCW no disponible limpie el sensor del radar en el frente del vehículo) todavía estará disponible el control de cruceo normal (velocidad fija). Para más información, consulte “Modo de control de cruceo normal (velocidad fija)” en esta sección.

Si las condiciones climáticas no son un factor, el conductor debe revisar el sensor. Puede requerir limpieza o eliminación de una obstrucción. El sensor está localizado en el centro del vehículo detrás de la parrilla inferior.

Para mantener funcionando correctamente el sistema ACC, es importante considerar los siguientes puntos de mantenimiento:

- Siempre mantenga limpio el sensor. Limpie cuidadosamente el lente del sensor con un trapo suave. Tenga cuidado para no dañar el lente del sensor.
- No quite ningún tornillo del sensor. Hacerlo podría ocasionar mal funcionamiento del sistema ACC o una falla y que requiera la alineación del sensor.
- Si el sensor se daña debido a un accidente, consulte a su distribuidor autorizado para solicitar servicio.
- No pegue ni instale accesorios cerca del sensor, incluyendo material transparente o parrillas no originales. Hacerlo ocasionará una falla o mal funcionamiento del sistema ACC.

Cuando ya no esté presente la condición de sistema desactivado, el sistema regresará al estado “Adaptive Cruise Control Off” (control de cruceo adaptable apagado) y se reanudará el funcionamiento simplemente reactivando el sistema.

vándolo.

NOTA:

- Si el mensaje de “ACC/FCW unavailable wipe front radar sensor” (ACC/FCW no disponible limpie el sensor del radar en el frente del vehículo) ocurre con frecuencia (por ejemplo, más de una vez en cada viaje) sin nieve, lluvia, lodo u otras obstrucciones, tendrá que realinear el sensor con su distribuidor autorizado.
- No se recomienda instalar un protector delantero en el vehículo ni una parrilla no original ni hacer modificaciones a la parrilla. Hacerlo puede bloquear el sensor e inhibir el funcionamiento del ACC.

Advertencia de limpiado de parabrisas

La advertencia “ACC / FCW Limited Functionality Clean Front Windshield” (ACC / FCW funcionalidad limitada de limpieza del parabrisas) se mostrará y un sonido de campanilla indicará cuando las condiciones limitan temporalmente el rendimiento del sistema. Esto ocurre con mayor frecuencia en los momentos de poca visibilidad, por ejemplo en nieve, fuertes lluvias o niebla. El sistema ACC también puede llegar a ser “cegado” temporalmente debido a las obstrucciones, tales como lodo, suciedad o hielo. En estos casos, la pantalla mostrará el mensaje “ACC / FCW Limited Functionality Clean Front Windshield” (ACC / FCW funcionalidad limitada de limpieza del parabrisas) y el sistema se desactivará.

El mensaje “ACC / FCW Limited Functionality Clean Front Windshield” (ACC / FCW funcionalidad limitada de limpieza del parabrisas) puede mostrarse algunas veces mientras conduce en **zonas altamente reflejantes** (túneles con luces reflectoras o hielo y nieve). El sistema ACC se recobrá después de haber abandonado estas áreas. Bajo condiciones extrañas, cuando el radar no se encuentra rastreando ningún vehículo u objeto en su trayectoria, esta advertencia puede ocurrir temporalmente.

Si las condiciones climáticas no son un factor, el conductor debe revisar el parabrisas y la cámara localizada en la parte posterior del espejo interior. Puede requerir limpieza o eliminación de una obstrucción.

Cuando la condición que limitó el sistema ya no está presente, el sistema volverá al funcionamiento completo.

NOTA: Si está activa el mensaje “ACC / FCW Limited Functionality Clean Front Windshield” (ACC / FCW funcionalidad limitada de limpieza del parabrisas) frecuentemente (ejemplo, más de una vez en cada viaje) sin nieve, lluvia, lodo o algún otro obstáculo haga que inspeccionen el parabrisas y la cámara frontal con su distribuidor autorizado.

Advertencia de servicio al ACC/FCW

Si el sistema se apaga y la pantalla despliega el mensaje de “ACC/FCW Unavailable, Service Required” (ACC/FCW no disponible, se requiere servicio) o “Cruise/FCW Unavailable Service Required” (Crucero/FCW no disponibles, se requiere servicio), puede haber una falla del sistema o una falla temporal que limita la funcionalidad del ACC. Aunque el vehículo todavía se

puede conducir en condiciones normales, el ACC no estará disponible temporalmente. Si esto ocurre, intente activar nuevamente el ACC posteriormente, después de un ciclo de llave (de ignición). Si el problema persiste, consulte a un distribuidor autorizado.

Precauciones al conducir con el ACC

En ciertas condiciones de manejo, el ACC puede presentar problemas de detección. En estos casos, el ACC puede frenar tardíamente o inesperadamente. El conductor necesita estar alerta ya que es posible que necesite intervenir.

NOTA:

- No coloque calcomanías u objetos en el campo de visión de la cámara o el radar.
- Grietas en el parabrisas pueden afectar el desempeño del ACC, dependiendo del tamaño y la ubicación de la grieta.

Cubierta de protección del sensor ACC

Su vehículo está equipado con una cubierta de protección que se utilizará cuando el parabrisas sea plegado, para proteger el sensor ACC. Para instalar la cubierta siga las instrucciones.

1. Asegure la parte superior de la cubierta de modo que quede articulada.
2. Baje la tapa y presione para que cubra la abertura.
3. Verifique que la cubierta esta asegurada correctamente.

Información de limpieza

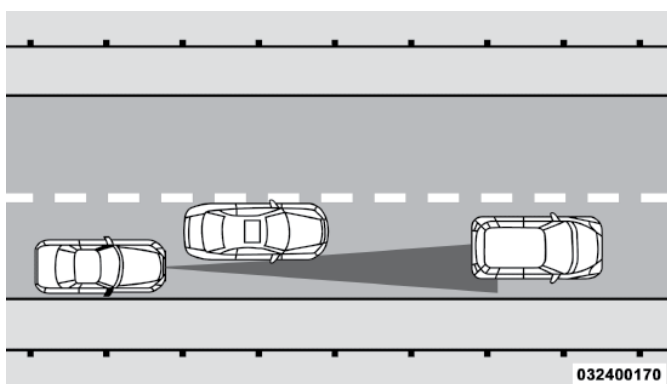
Durante la conducción con el parabrisas plegado, se puede acumular polvo o suciedad en la cubierta de protección, bloqueando el lente de la cámara. Use un pañuelo de microfibra para limpiar el lente de la cámara, el módulo y el interior de la cubierta de protección, siendo cuidadoso para no dañar o rayar el módulo.

Tirar de un remolque

No es recomendable tirar de un remolque cuando se usa el ACC.

Conducción desfasada

Es posible que el ACC no detecte un vehículo en el mismo carril que está conduciendo desfasado con respecto a su línea directa de recorrido. No habrá suficiente distancia para el vehículo de enfrente. El vehículo desfasado puede moverse hacia adentro y hacia afuera de la línea de recorrido, lo cual puede ocasionar que su vehículo frene o acelere inesperadamente.

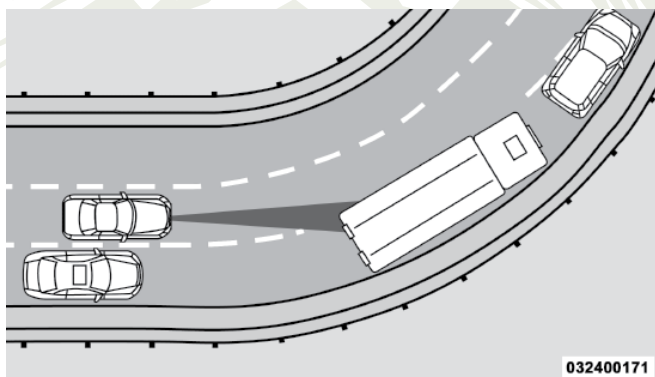


Ejemplo de conducción desfasada

Cambios de dirección y vueltas

Cuando se encuentre conduciendo en curvas y con el ACC encendido, el sistema podría disminuir la velocidad y la aceleración del vehículo por razones de estabilidad, con ningún vehículo detectado. Una vez que el vehículo está siendo conducido fuera de las curvas, el sistema regresará a su velocidad original. Esto es parte del ACC y es un funcionamiento normal.

NOTA: En curvas muy cerradas el ACC podría verse limitado en para operar.



Ejemplo de vueltas y curvas

Uso del ACC en pendientes

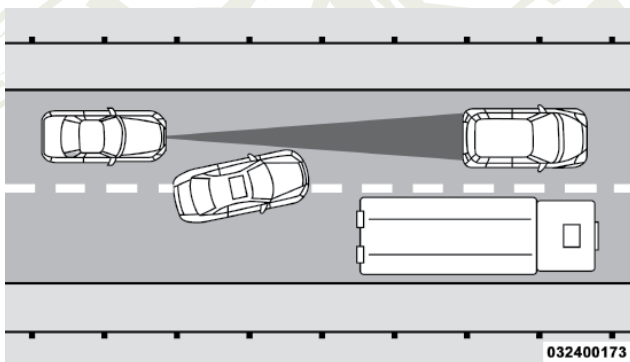
Cuando conduzca en pendientes, es posible que el ACC no detecte un vehículo en su carril. Dependiendo de la velocidad, la carga del vehículo, las condiciones de tráfico y lo empinado de las pendientes, el desempeño del ACC puede ser limitado.



Ejemplo de ACC en pendientes

Cambio de carril

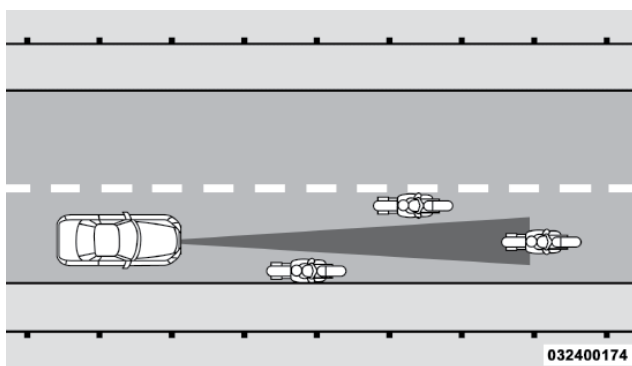
El ACC podría no detectar un vehículo hasta que está completamente en el carril donde usted está viajando. En la ilustración mostrada, el ACC aún no ha detectado que el vehículo está cambiando de carril y es posible que no lo detecte hasta que sea demasiado tarde para que el sistema ACC entre en acción. El ACC podría no detectar un vehículo hasta que esté completamente en el carril. No habrá suficiente distancia con respecto al vehículo que cambió de carril. Siempre esté atento y listo para aplicar el freno en caso necesario.



Ejemplo de cambio de carril

Vehículos angostos

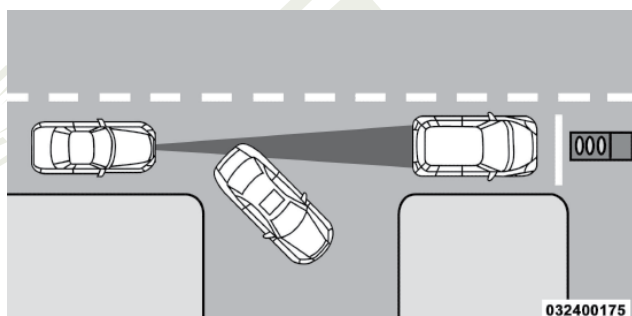
Algunos vehículos angostos viajando cerca de los bordes exteriores del carril o por la orilla del carril no son detectados hasta que se hayan movido completamente al carril. Podría no haber suficiente distancia para el vehículo de enfrente.



Ejemplo de vehículos angostos

Objetos y vehículos fijos

El ACC no responde a objetos y vehículos fijos. Por ejemplo, el ACC no responde en situaciones donde el vehículo que va frente a usted se sale de su carril y hay otro vehículo enfrente detenido en su carril. Siempre esté atento y listo para aplicar los frenos en caso necesario.



Ejemplo de vehículos u objetos fijos

Información general

La operación de este equipo está sujeta a las siguientes dos condiciones:

(1) Es posible que este equipo o dispositivo no cause interferencia perjudicial y (2) este equipo o dispositivo debe aceptar cualquier interferencia, incluyendo la que pueda causar su operación no deseada.

NOTA: Los cambios y modificaciones hechas no expresamente aprobadas por la parte responsable, podría anular la autoridad de operar el equipo.

Modo normal del control electrónico de velocidad (velocidad fija)

Además del modo de control de velocidad adaptativo, está disponible un modo normal de control electrónico de velocidad (velocidad fija) para viajes de cruce a velocidades establecidas. El modo normal de control electrónico de velocidad está diseñado para mantener una velocidad de cruce esta-

blecida sin necesidad de que el conductor tenga que accionar el acelerador. El control electrónico de velocidad únicamente puede ser operado si la velocidad del vehículo es mayor a 32 km/h (20 mph).

Para cambiar entre los diferentes modos del control, presione el botón “ADAPTIVE CRUISE CONTROL (ACC) ON/OFF” (Control crucero adaptativo (ACC) encendido/apagado) que enciende el ACC y apaga el control electrónico de velocidad en modo normal. Presione el botón de encendido/apagado del control electrónico de velocidad y encenderá (cambie a) modo de control electrónico de velocidad en modo normal (velocidad fija).

¡ADVERTENCIA!

En el modo normal del control electrónico de velocidad, el sistema no responderá a los vehículos de adelante. Además, las advertencias de proximidad no se activarán y tampoco sonará una alarma aún si está demasiado cerca al vehículo de enfrente debido a que no se detecta la presencia del vehículo de enfrente ni la distancia de vehículo a vehículo. Cerciórese de mantener una distancia segura entre su vehículo y el vehículo de enfrente. Siempre esté consciente de cuál modo está seleccionado.

Para fijar una velocidad deseada



Coloque el control electrónico de velocidad (velocidad ajustada) a “ON” (encendido). Cuando el vehículo ha alcanzado la velocidad deseada, presione y suelte el botón SET (+) o SET (-). Suelte el acelerador y el vehículo funcionará a la velocidad seleccionada.

Una vez que la velocidad se ha alcanzado aparecerá un mensaje de “CRUISE CONTROL SET TO MPH/KM” (ajuste a Km/h / mph el control crucero) indicando cual es la velocidad que se ha establecido. Una luz indicadora aparecerá y permanecerá encendida cuando el control electrónico de velocidad esté colocado.

Para variar la velocidad fijada

Para aumentar la velocidad

Cuando el control electrónico de velocidad (velocidad ajustada) está activado, puede incrementar la velocidad presionando el botón “SET (+)”.

Las unidades preferidas por el conductor pueden seleccionarse a través de los ajustes del panel de instrumentos (si así está equipado). Consulte el capítulo “Panel de instrumentos” para más información. Los incrementos de velocidad dependerán de las unidades de velocidad seleccionadas.

En millas (U.S.)

- Presione el botón SET+ una vez para incrementar la velocidad a 1 mph. Cada presión en el botón aumentará una milla.
- Si el botón es continuamente presionado, la velocidad seguirá aumentando 5 mph hasta que se libere el botón. El incremento de esta velocidad se verá en la pantalla.

En kilómetros (km/h)

- Presione el botón SET+ una vez para incrementar la velocidad a 1 km/h. Cada presión en el botón aumentará una kilómetro por hora.
- Si el botón es continuamente presionado, la velocidad seguirá aumentando en 10 km/h hasta que se libere el botón, luego la nueva velocidad será mostrada en la pantalla.

Para disminuir la velocidad

Cuando el control normal electrónico de velocidad (velocidad fijada) está activado, puede disminuir la velocidad presionando el botón "SET (-)".

Las unidades preferidas por el conductor pueden seleccionarse a través de los ajustes del panel de instrumentos (si así está equipado). Consulte el capítulo "Panel de instrumentos" para más información. Las disminuciones de velocidad dependerán de las unidades de velocidad seleccionadas.

En millas (U.S.)

- Presione el botón SET- una vez para disminuir la velocidad a 1 mph. Cada presión en el botón disminuirá una milla.
- Si el botón es continuamente presionado, la velocidad seguirá disminuyendo en 5 mph hasta que se libere el botón, luego la nueva velocidad será mostrada en la pantalla.

En kilómetros (km/h)

- Presione el botón SET- una vez para disminuir la velocidad a 1 km/h. Cada presión en el botón disminuirá un kilómetro por hora.
- Si el botón es continuamente presionado, la velocidad seguirá disminuyendo en 10 km/h hasta que se libere el botón, luego la nueva velocidad será mostrada en la pantalla.

Para cancelar

El sistema deshabilitará el control electrónico de velocidad (velocidad fijada) sin borrar la memoria si:

- Presiona el pedal del freno.
- Presiona el botón "CANCEL" (cancelar).
- Se activa el Control electrónico de estabilidad/Sistema de control de tracción (ESC/TCS).
- El freno de estacionamiento está aplicado.
- La temperatura de los frenos excede el rango normal (sobrecalentamiento).
- La palanca de cambios/selector de cambios se mueve de la posición de D.

Para reanudar

Para reanudar a una velocidad previa fijada, presione el botón "RES" (Reanudar) y libérela. La reanudación se puede llevar a cabo arriba de 32 Km/h (20 mph).

Para apagar

El sistema se apagará y se borrará la velocidad fijada en la memoria si:

- Presiona el botón ON/OFF (encendido/apagado) del control electrónico de velocidad (velocidad fijada).
- Apaga el interruptor de ignición.
- Coloca el modo de las cuatro llantas en bajo.
- El botón del Control crucero adaptativo (ACC) es presionado.

SISTEMA DE AYUDA TRASERA PARA ESTACIONARSE, PARKSENSE (SI ASÍ ESTÁ EQUIPADO)

El sistema de ayuda trasera para estacionarse ParkSense® proporciona indicaciones visuales y sonoras de la distancia entre la fascia trasera y el obstáculo detectado al ir en reversa, por ejemplo, en maniobras de estacionamiento. Consulte “Uso y precauciones del sistema ParkSense” en esta sección para las recomendaciones y precauciones del sistema.

El sistema ParkSense mantendrá la última configuración ajustada para la función del frenado automático a través de los ciclos de la ignición.

El sistema ParkSense® recordará el último estado (habilitado o deshabilitado) desde el último ciclo de ignición se cambió a la posición “En marcha/encendido”.

El sistema ParkSense® puede activarse únicamente cuando la palanca/selector de cambios se encuentra en reversa. Si el sistema ParkSense® se habilita en esta posición de la palanca de cambios, el sistema se habilitará hasta que la velocidad del vehículo aumente hasta aproximadamente 11 km/h (7 mph) o más. Una advertencia aparecerá en la pantalla, indicando que el vehículo está por encima de la velocidad ParkSense® operativa. El sistema se activará nuevamente si la velocidad del vehículo baja a menos de aproximadamente 9 km/h (6 mph).

Sensores del sistema ParkSense

Los cuatro sensores del sistema de ayuda trasera para estacionarse, ParkSense, localizados en la defensa/fascia trasera, monitorean el área detrás del vehículo que está dentro del campo visual de éstos sensores. Los sensores pueden detectar obstáculos desde aproximadamente 30 cm (12 pulgadas) hasta 200 cm (79 pulgadas) desde la defensa/fascia trasera en dirección horizontal, dependiendo de la localización, tipo y orientación del obstáculo.

Pantalla de advertencia del sistema ParkSense

La pantalla de advertencia del sistema ParkSense® sólo se mostrará si se selecciona Sonido y Visualización desde la característica programable en ajustes del sistema “Uconnect®. Para mayores detalles consulte “Ajustes del Uconnect® en la sección de “Multimedia”.

La pantalla de advertencia ParkSense® se localiza en la pantalla del módulo de instrumentos. Ésta ofrece advertencias sonoras y visuales para indicar la distancia entre la fascia/defensa trasera y el obstáculo detectado. Refiérase a la sección de “Pantalla de del panel de instrumentos” en el capítulo “Tablero de instrumentos”, para más información.

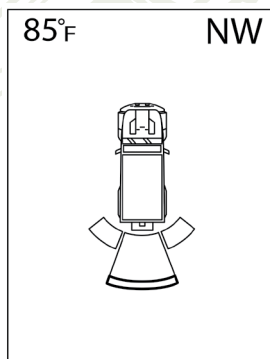
Pantalla del sistema ParkSense

Cuando el vehículo se encuentre en reversa y un obstáculo es detectado, la pantalla de advertencia se encenderá indicando el estado del sistema.

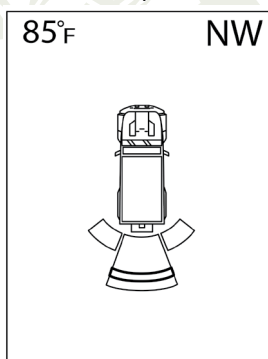
El sistema indicará un obstáculo detectado mostrando un arco a la izquierda y/o a la derecha en las regiones, basadas en la distancia del objeto y la ubicación relativa del vehículo.

Si se detecta un objeto en la región posterior central, la pantalla mostrará un arco en la región posterior central y producirá un sonido de medio segundo. Cuando el vehículo se mueve más cerca del objeto, la pantalla mostrará el arco moviéndose más cerca del vehículo y el tono del sonido cambiará de lento, a rápido, y a continuo.

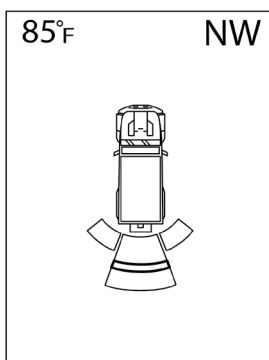
Si se detecta un objeto en la región posterior derecha o izquierda, la pantalla mostrará un arco en la región posterior derecha o izquierda y producirá un sonido. Cuando el vehículo se mueve más cerca del objeto, la pantalla mostrará el arco moviéndose más cerca del vehículo y el tono del sonido cambiará de un solo tono cada 1/2 segundo a lento, a rápido, a continuo.



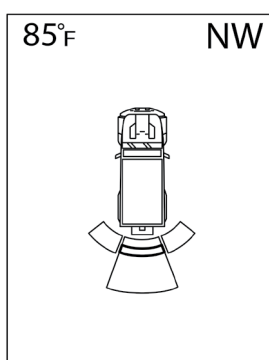
Tono sencillo de 1/2 segundo/Arco sólido



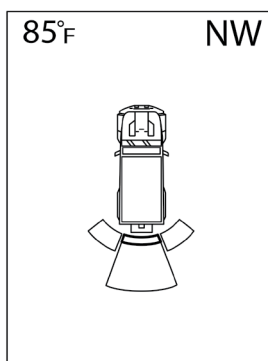
Tono lento/Arco sólido



Tono lento/Arco sólido



Tono rápido/Arco destellando



Tono continuo/Arco Destellando

El vehículo está cerca del obstáculo cuando la pantalla de la advertencia muestra un arco destellando y emite un tono continuo. La siguiente tabla muestra la operación de la pantalla de advertencia cuando el sistema detecta un obstáculo:

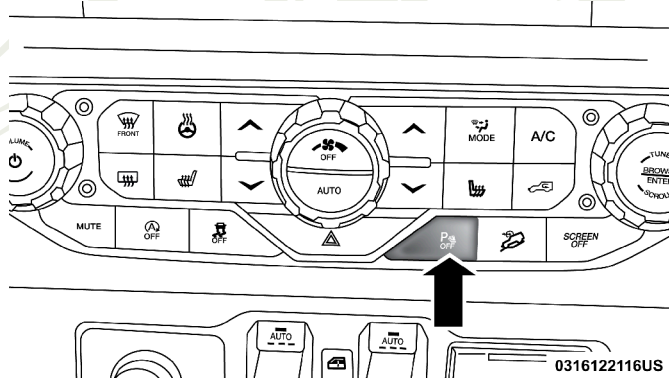
Señales de Advertencia							
Distancia Trasera	Mayor que 200 cm (79 in)	De 150-100 cm (79-59 in)	De 150-120 cm (59-47 in)	De 120-100 cm (47-39 in)	De 100-65 cm (39-25 in)	De 65-30 cm (25-12 in)	Menos de 30 cm (12 in)
Arco - trasero izquierdo	Ninguno	Ninguno	Ninguno	Ninguno	Ninguno	2° destellando	1° destellando
Arco - trasero central	Ninguno	6° sólido	5° sólido	4° sólido	3° destellando	2° destellando	1° destellando
Arco - trasero derecho	Ninguno	Ninguno	Ninguno	Ninguno	Ninguno	2° destellando	1° destellando

Señales de Advertencia							
Distancia Trasera	Mayor que 200 cm (79 in)	De 150-100 cm (79-59 in)	De 150-120 cm (59-47 in)	De 120-100 cm (47-39 in)	De 100-65 cm (39-25 in)	De 65-30 cm (25-12 in)	Menos de 30 cm (12 in)
Alerta audible	Ninguna	Tono sencillo de medio segundo (sólo para arco central)	Lento (sólo para arco central)	Lento (sólo para arco central)	Rápido (sólo para arco central)	Rápido	Continuo
Reducción de volumen del radio	No	Si	Si	Si	Si	Si	Si

NOTA: El sistema de ayuda trasera para estacionarse, ParkSense®, silenciará el radio, si está encendido, cuando el sistema emite un tono sonoro.

Habilitación y deshabilitación del sistema ParkSense

El sistema ParkSense® puede habilitarse y deshabilitarse con el interruptor del ParkSense ubicado en el panel de instrumentos debajo del control de clima.



Interruptor del ParkSense



Cuando se presiona el interruptor del sistema ParkSense® para deshabilitar el sistema, el módulo de instrumentos mostrará el mensaje “PARK ASSIST SYSTEM OFF” (sistema de ayuda para estacionarse deshabilitado) durante aproximadamente cinco segundos. Para mayores detalles consulte “Pantalla del panel de instrumentos” en “Tablero de instrumentos”. Cuando se mueve la palanca de cambios a la posición de reversa y el sistema se encuentra inhabilitado, la pantalla mostrará el mensaje “PARK ASSIST SYSTEM OFF” (sistema de ayuda trasera para estacionarse deshabilitado) en tanto el vehículo se encuentre en reversa.

El LED del interruptor del sistema ParkSense® se encenderá cuando el sistema ParkSense® esté deshabilitado o requiera servicio. El LED del in-

terruptor del sistema ParkSense® se apagará cuando el sistema esté habilitado. Si el interruptor del sistema ParkSense® es presionado y el sistema requiere servicio, el led del interruptor del ParkSense® destellará y después se encenderá.

Servicio al sistema de ayuda trasera para estacionarse ParkSense

Durante el encendido del vehículo, cuando el sistema de ayuda trasero para estacionarse ha detectado una condición de falla, el panel de instrumentos hará un sonido de campana, una por ciclado de ignición y mostrará un mensaje “PARKSENSE UNAVAILABLE WIPE REAR SENSORS” (Limpie sensores traseros del Parksense® no disponibles) o “PARKSENSE UNAVAILABLE SERVICE REQUIRED” (Parksense® no disponible, servicio requerido). Refiérase a la sección de “Pantalla de información para el conductor (DID)” en “Tablero de instrumentos” para más detalles. Cuando la palanca/selector de cambios es colocado en reversa y el sistema ha detectado una falla, el DID mostrará un mensaje “PARKSENSE UNAVAILABLE WIPE REAR SENSORS” (Limpie sensores traseros del Parksense® no disponibles) o “PARKSENSE UNAVAILABLE SERVICE REQUIRED” (Parksense® no disponible, servicio requerido) en el tiempo que el vehículo permanezca en reversa. Bajo estas condiciones, el ParkSense® no operará.

Si aparece el mensaje PARKSENSE UNAVAILABLE WIPE REAR SENSORS” (Limpie sensores traseros, Parksense® no disponibles), asegúrese de que el área en dónde están los sensores se encuentre limpia, límpiela de lodo, nieve o suciedad que pueda obstruir la operación. Si el mensaje continua apareciendo, vea a un distribuidor autorizado.

Si aparece el mensaje “PARKSENSE UNAVAILABLE SERVICE REQUIRED” (Parksense® no disponible, servicio requerido) en la pantalla, consulte a su distribuidor autorizado.

Limpieza del sistema ParkSense

Limpie los sensores del sistema ParkSense® con agua, jabón para lavar automóviles y un trapo suave. No utilice trapos ásperos o duros. No raye ni pique los sensores. De lo contrario podría dañar los sensores.

Precauciones al usar el sistema ParkSense

NOTA:

- Asegúrese de que la defensa trasera no tiene nieve, hielo, lodo, suciedad y residuos que impidan que el sistema ParkSense® funcione correctamente.
- Las vibraciones producidas por perforadoras, camiones grandes y otro tipo de vibraciones pueden afectar el desempeño del sistema ParkSense®.
- Cuando apaga el sistema ParkSense®, el módulo de instrumentos mostrará el mensaje “PARKSENSE off” (sistema de ayuda para estacionarse apagado). Además, cuando se ha apagado el sistema ParkSense®, éste

permanecerá apagado hasta que se vuelva a encender, incluso si cicla el interruptor de ignición.

- El sistema ParkSense®, cuando está encendido, disminuirá el volumen del radio cuando emita un tono.
- Limpie regularmente los sensores del sistema ParkSense®, teniendo cuidado de no rayarlos o dañarlos. Los sensores no deben estar cubiertos con hielo, nieve, fango, lodo, suciedad o residuos. De lo contrario se puede provocar que el sistema ParkSense® no funcione adecuadamente. El sistema ParkSense® podría no detectar un obstáculo detrás de la fascia/defensa o podría ofrecer una indicación falsa de que hay un obstáculo detrás de la fascia/defensa.
- Utilice el interruptor del ParkSense para apagar el sistema si objetos como porta bicicletas, enganches de remolques, etc. están a una distancia de 30 cm (12 pulgadas) desde la fascia/defensa trasera. Una mala interpretación del sistema de un objeto cercano como un problema del sensor, lo cual provoca que se muestre el mensaje “PARKSENSE UNAVAILABLE SERVICE REQUIRED” (Sistema de asistencia para estacionarse no disponible, se requiere servicio) en la pantalla.
- La operación de los sensores de reversa se desactiva automáticamente cuando se enchufa la conexión eléctrica del remolque. Los sensores se reactivarán automáticamente cuando se desenchufe la conexión eléctrica del remolque.

¡ADVERTENCIA!

- Los conductores deben tener cuidado cuando retrocedan utilizando el sistema de ayuda trasera para estacionarse ParkSense®. Mire siempre cuidadosamente detrás del vehículo, mire hacia atrás y asegúrese que no haya peatones, animales, otros vehículos, obstrucciones o puntos ciegos antes de retroceder. Usted será responsable de la seguridad y debe continuar poniendo atención en sus alrededores. Si no lo hace podrían producirse lesiones graves o la muerte.
- Antes de utilizar el sistema de ayuda trasera para estacionarse ParkSense, lo más recomendable es que el conjunto de montaje esférico y enganche esférico se desconecte del vehículo cuando el vehículo no se esté utilizando para remolcar a otro vehículo. De lo contrario, pueden ocurrir lesiones o daños a vehículos u obstáculos debido a que el enganche esférico estará mucho más cerca del obstáculo que la fascia trasera cuando se encienda la luz de advertencia del arco de destello único y se emita un sonido de tono continuo. Asimismo, los sensores podrían detectar el conjunto de montaje esférico y enganche esférico dependiendo de su tamaño y forma, dando una falsa indicación de que existe un obstáculo detrás del vehículo.

¡PRECAUCIÓN!

- El sistema ParkSense® es sólo un auxiliar para el estacionamiento y es incapaz de reconocer todos los obstáculos, incluyendo obstáculos pequeños. El borde de las aceras puede detectarse provisionalmente o tal vez no detectarse en lo absoluto. Los obstáculos localizados por encima o debajo de los sensores no se detectarán cuando se encuentren muy próximos.
- El vehículo se debe conducir lentamente cuando utilice el sistema ParkSense® a fin de poder detenerse a tiempo cuando se detecta un obstáculo. Se recomienda que el conductor mire sobre sus hombros cuando use el sistema ParkSense®.

CÁMARA TRASERA DE REVERSA PARKVIEW (SI ASÍ ESTÁ EQUIPADO)

Su vehículo puede estar equipado con una cámara trasera de reversa ParkView que le permite ver una imagen en pantalla de la parte trasera de su vehículo siempre que la palanca/selector de cambios esté en la posición de reversa. La imagen se desplegará en la pantalla de Navegación/Multimedia del radio al mismo tiempo aparecerá una nota en la parte superior de la pantalla con el mensaje “cheque todo su alrededor”. Después de cinco segundos esta nota desaparecerá. La cámara del ParkView está localizada en la parte trasera del vehículo sobre la placa vehicular.

Activación manual de la cámara de reversa:

1. Presione el botón “Controles” en la parte baja de la pantalla del sistema Uconnect.
2. Presione el botón “Cámara de reversa” para encender el sistema de cámara de reversa.

Cuando la palanca de velocidades sea removida de la velocidad de reversa (con el retardo de la cámara apagado), se saldrá del modo de cámara trasera y regresará a la pantalla previamente mostrada. Cuando la palanca de velocidades sea removida de la velocidad de reversa (con el retardo de la cámara encendido) la imagen de visión trasera se mostrará hasta 10 segundos después de haber hecho el cambio fuera de reversa a menos que el vehículo vaya hacia adelante a una velocidad superior a 13 km/h (8 mph), la transmisión es puesta en “P” (Estacionamiento) o el interruptor de ignición se cambia a la posición OFF o presione el usuario presione el botón “X” para salir de la pantalla de video de la cámara.

Siempre que la imagen de la cámara de reversa sea activada a través del botón “cámara de respaldo” en el menú de “controles” y la velocidad del vehículo sea mayor o igual a 13 km/h, se inicia un temporizador para visualizar la imagen. La imagen se seguirá mostrando hasta que el temporizador exceda los 10 segundos.

NOTA:

- Si la velocidad del vehículo se mantiene por debajo de los 13 km/h (8 mph), la imagen de la cámara de reversa se mostrará de forma continua hasta que sea desactivada a través del botón "X" en pantalla, el vehículo sea colocado en "P" o se coloque el interruptor de ignición en la posición "OFF".
- El botón en pantalla "X" para la desactivación de la imagen de la cámara SÓLO estará disponible cuando el vehículo no se encuentra en "R" (reversa).

Cuando se despliega la imagen, una cuadrícula estática ilustrará (si está activado) el ancho del vehículo y una línea central punteada indicará el centro del vehículo para ayudar durante la alineación de un enganche/receptor.

Si está activado, se desplegarán guías fijas sobre la imagen de la cámara trasera para ilustrar el ancho del vehículo.

La cuadrícula estática mostrará zonas de diferentes colores que ayudarán a indicar la distancia que hay hasta la parte trasera del vehículo.

La siguiente tabla muestra las distancias aproximadas para cada zona:

Zonas	Distancia hasta la parte trasera del vehículo
Roja	0 - 30 cm (0 - 1 pies)
Amarilla	30 cm - 2 m (1 pie - 6.5 pies)
Verde	2 m o más (6.5 pies o más)

¡ADVERTENCIA!

Los conductores deben tener cuidado cuando retrocedan con ayuda del sistema de cámara trasera de reversa Parkview®. Siempre mire detrás del vehículo y asegúrese que no haya peatones, animales, otros vehículos, obstrucciones o puntos ciegos antes de retroceder. Usted es responsable de la seguridad de sus alrededores y debe continuar poniendo atención mientras retrocede. Si no lo hace podrían producirse lesiones graves o la muerte.

¡PRECAUCIÓN!

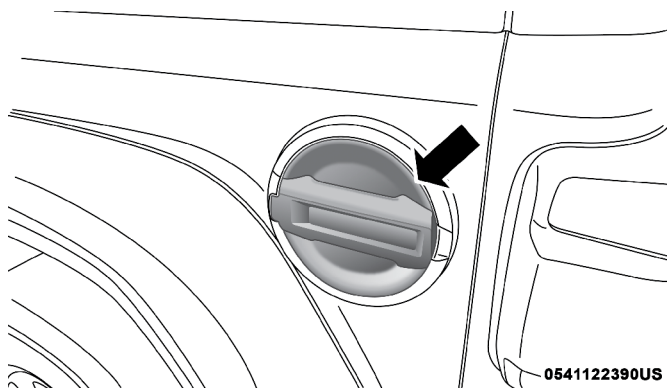
- Para evitar daños al vehículo, el sistema Parkview® sólo debe usarse como un auxiliar para el estacionamiento. El sistema de cámara Parkview® es incapaz de ver todos los obstáculos u objetos en su trayectoria de manejo.
- Para evitar un daño al vehículo se debe conducir lentamente cuando utilice el sistema de cámara Parkview® a fin de poder detenerse a tiempo cuando se ve un obstáculo. Se recomienda que el conductor mire sobre sus hombros cuando use el sistema ParkSense®.

NOTA: Si se acumula nieve, hielo, lodo o cualquier otra cosa en el lente de la cámara, limpie el lente, enjuáguelo con agua y séquelo con un trapo suave. No cubra el lente.

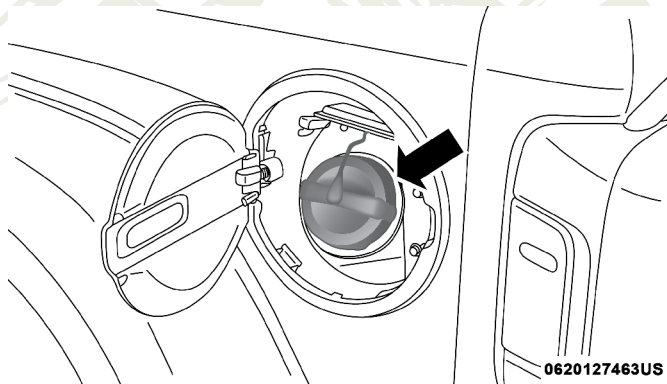
AGREGANDO COMBUSTIBLE

Tapón de llenado de combustible

El tapón de combustible está en la parte trasera y en el costado izquierdo (lado del conductor) del vehículo. Si se pierde o se daña, cerciórese de reponerlo con un tapón adecuado para este vehículo.



Compuerta del tapón de combustible



Tapón de combustible

¡ADVERTENCIA!

- Nunca encienda ningún material para fumar dentro o cerca del vehículo cuando la compuerta del tapón de combustible esté abierta o se esté llenando el tanque de combustible.
- Nunca cargue combustible con el motor funcionando. Esto constituye una violación de la mayoría de las regulaciones estatales y federales y ocasionará que se encienda la lámpara indicadora de mal funcionamiento.
- Se puede causar un incendio si se bombea gasolina a un contenedor portátil que este dentro del vehículo. Puede usted quemarse. Siempre coloque los contenedores en el piso antes de llenarlos.

¡PRECAUCIÓN!

- Si se utiliza un tapón de combustible inadecuado (tapón de gasolina), se pueden provocar daños al sistema de combustible o al sistema de control de emisiones. Un tapón que no ajuste correctamente podría permitir la entrada de impurezas al sistema de combustible. Asimismo, un tapón no original que no se ajuste adecuadamente puede provocar que se encienda la “Luz indicadora de mal funcionamiento (MIL)”, debido a los vapores de combustible que escapan del sistema.
- Para evitar el derrame de combustible y sobrellenado, no “llene hasta el borde” el tanque de combustible después de que se detiene la boquilla.

NOTA:

- Cuando la boquilla de combustible haga “clic” o se detenga, el tanque está lleno.
- Para cerrar el tapón de la gasolina, gírelo 1/4 de vuelta aproximadamente hasta que escuche un clic. Esta es una indicación de que el tapón fue correctamente colocado.
- Si el tapón de la gasolina no es correctamente cerrado, se encenderá la luz indicadora de mal funcionamiento. Asegúrese que el tapón de gasolina sea cerrado correctamente cada vez que el vehículo cargue combustible.

Mensaje de tapón de combustible suelto

Después de haber cargado combustible, el sistema de diagnóstico del vehículo puede determinar si el tapón de combustible está suelto, está mal instalado o se encuentra dañado. Si el sistema detecta un mal funcionamiento, el mensaje “gASCAP” puede ser mostrado en la pantalla del odómetro. Apriete el tapón de combustible hasta escuchar un sonido de “clic”. Es una indicación de que el tapón está correctamente instalado. Presione el botón del odómetro para apagar el mensaje. Si el problema persiste, el mensaje aparecerá la próxima vez que arranque el vehículo. Esto indica que hay un daño en el tapón de combustible, si el problema es detectado dos veces, el sistema encenderá el MIL. Resolver el problema apagará el MIL.

CARGA DEL VEHÍCULO

Etiqueta de certificación

Como un requerimiento de la “National Highway Traffic Safety Administration”, su vehículo tiene una etiqueta de certificación adherida al pilar “B” (en modelos con 4 puertas) o a la puerta del conductor (en modelos con 2 puertas).

Esta etiqueta contiene el mes y el año de manufactura de su vehículo, el Peso Bruto Vehicular (Gross Vehicle Weight Rating), el Peso Bruto en los Ejes (Gross Axle Weight Rating) delantero y trasero y el Número de Identificación Vehicular (VIN). El número MDH indica el mes, día y hora en que el vehículo fue manufacturado. El código de barras que aparece en la etiqueta es el Número de Identificación Vehicular (VIN).

Peso bruto vehicular (GVWR)

El peso bruto vehicular es el peso total permisible de su vehículo incluyendo al conductor, pasajeros, el vehículo en sí, las opciones de este, el peso en la punta del enganche, la carga. La etiqueta también especifica las capacidades máximas del sistema de ejes delantero y trasero (GAWR). La carga total debe estar limitada para que el peso bruto vehicular (GVWR) y el peso bruto de los ejes (GAWR) delantero y trasero no sean excedidos.

Capacidad de carga

La capacidad de carga de un vehículo está definida como el peso permitido para la carga que puede llevar un camión, incluyendo el peso del conductor, todos los pasajeros, las opciones del vehículo y la carga.

Peso bruto en el eje (GAWR)

El peso bruto en el eje es la carga máxima permisible en los ejes, delantero y trasero. La carga debe estar distribuida en el área de carga para que el peso bruto en el eje (delantero y trasero) no sea excedido.

El peso bruto de cada Eje está determinado por los componentes en el sistema con la más baja capacidad de carga (eje, resortes, llantas o ruedas).

Ejes más pesados o componentes de suspensión, algunas veces los compradores los especifican para incrementar la durabilidad, sin embargo no necesariamente aumentan el GVWR del vehículo.

El tamaño de llanta

El tamaño de llanta en la etiqueta representa el tamaño actual de la llanta en su vehículo. El reemplazo de las llantas debe ser igual en capacidad de carga y tamaño al definido en esta etiqueta.

Tamaño del rin

Este es el tamaño del rin adecuado para el tamaño de llanta que se utiliza el vehículo.

La presión de inflado

Esta es la presión de inflado de una llanta fría para su vehículo tomando en cuenta todas las condiciones de carga para el uso al máximo del peso bruto del eje.

Peso vehicular

El peso vehicular está definido como el peso total del vehículo con todos sus fluidos, incluyendo el combustible del vehículo en condiciones de capacidad máxima, y sin ocupantes ni carga dentro del vehículo. Los valores del peso vehicular delantero y trasero se determinan pesando su vehículo en una báscula comercial antes de agregar los ocupantes o la carga.

Carga

El peso total y el peso de los ejes delantero y trasero de su vehículo, se pueden determinar pesando su vehículo en una báscula comercial cuando esté cargado y listo para su operación.

El vehículo primero se debe pesar en una báscula comercial para asegurarse que no excede el GVWR. Si al pesar el vehículo indica que se excedió cualquiera de los GAWR, pero la carga total está dentro del GVWR debe redistribuir la carga. Almacene los objetos más pesados abajo y cerciórese de distribuir el peso lo más uniformemente posible. Almacene todos los artículos sueltos en forma segura antes de conducir.

Una distribución inadecuada del peso puede tener efectos adversos sobre la dirección, manejo del vehículo y la manera en que funcionan los frenos.

¡PRECAUCIÓN!

No cargue su vehículo por ningún motivo con un peso mayor al Peso Bruto Vehicular (GVWR) ni con el peso máximo permitido para los ejes delantero y trasero (GAWR). Si lo hace, partes del vehículo pudieran romperse o podría variar el desempeño general de su vehículo. Esto puede causar la pérdida de control de su vehículo. También, la sobrecarga puede acortar la vida útil de su vehículo.

ARRASTRE DE REMOLQUES

En esta sección usted encontrará recomendaciones de seguridad e información sobre los límites al tipo de arrastre de remolques que usted puede hacer razonablemente con su vehículo. Antes de arrastrar un remolque revise cuidadosamente esta información para arrastrar su carga con la mayor eficiencia y seguridad posibles.

Para mantener la cobertura de la garantía limitada del vehículo nuevo, siga los requerimientos y recomendaciones en este manual concernientes a vehículos utilizados para el arrastre de remolques.

Definiciones comunes de remolque

La siguiente terminología relacionada con el arrastre de remolques le será de ayuda para comprender las secciones subsiguientes.

Peso bruto vehicular (Gross Vehicle Weight Rating – GVWR)

Es el peso total permitido de su vehículo. Incluye al conductor, pasajeros, carga y peso de la punta de enganche del remolque. La carga total deberá ser limitada de modo que no se exceda el GVWR.

Peso bruto del remolque (Gross Trailer Weight – GTW)

Es el peso del remolque más el peso de toda la carga, consumibles y equipo (permanente o temporal) cargado adentro o encima del remolque en su condición de “cargado y listo para operar”. La manera recomendada de medir el peso bruto del remolque, es ponerlo en una báscula para vehículos. El peso completo del remolque debe estar soportado por la báscula.

Peso bruto combinado (Gross Combination Weight Rating – GCWR)

Es el peso total permisible de su vehículo y del remolque cuando se pesan en combinación.

Peso bruto en los ejes (Gross Axle Weight Rating– GAWR)

Es la capacidad máxima de los ejes delantero y trasero. Distribuya la carga uniformemente entre los dos ejes. Asegúrese de no exceder la capacidad de cualquiera de ellos, el delantero o el trasero.

¡ADVERTENCIA!

Es importante no exceder la capacidad máxima de carga en los ejes delantero o trasero. Si cualquier rango de peso es excedido, se pueden presentar condiciones peligrosas de manejo. Se puede perder el control del vehículo y tener un accidente.

Peso de la punta de enganche (Tongue Weight – TW)

Es la fuerza hacia abajo ejercida por el remolque en el soporte de remolque. En la mayoría de los casos, se deberá mantener entre el 10% y el 15% del peso del remolque. Se deberá considerar como parte de la carga del vehículo.

Área frontal

El área frontal es la altura máxima multiplicada por el ancho máximo del frente de un remolque.

Control de balanceo del remolque (si así está equipado)

El balanceo del remolque se controla por medio de una barra telescópica que se instala entre el soporte del remolque y la punta de enganche. El movimiento telescópico de la barra produce una fricción variable, la cual amortigua el movimiento del remolque durante la conducción.

Soporte de remolque

Da soporte a la punta de enganche, como si concentrara todo el peso del remolque en el soporte de arrastre o en algún otro punto de conexión al vehículo. Esta clase de soportes son populares en el mercado y son comúnmente usados para arrastrar remolques pequeños y medianos.

Soporte de distribución de peso

El sistema de distribución de peso funciona con la aplicación de una fuerza a través de los muelles. Estos son usados típicamente para cargas pesadas, para distribuir el peso del remolque hacia el eje delantero del vehículo y hacia los ejes del remolque. Cuando es usado de acuerdo con las instrucciones del fabricante, provee un mejor nivel de conducción, ofreciendo más confort en la dirección y control en el frenado por lo que mejora la seguridad al hacer uso de un remolque.

La adición de un control estabilizador de fricción hidráulica también amortigua el balanceo (oscilación) causado por el tráfico y por los vientos cruzados y contribuye positivamente al arrastre del vehículo y a la estabilidad del remolque.

El control estabilizador de remolque y el soporte de distribución de peso (cargas iguales) son recomendados para mayores pesos en la punta del enganche y pueden ser requeridos dependiendo de la configuración del vehículo, el remolque y la carga, para cumplir con los requerimientos del peso bruto vehicular.

¡ADVERTENCIA!

- El sistema de distribución de peso puede no ser compatible con los acopladores auxiliares de frenos. Consulte con el fabricante de su remolque para mayor información.
- Un ajuste inadecuado del sistema de soporte de distribución de Peso puede reducir la manejabilidad, la estabilidad, el desempeño de frenado y puede resultar en un accidente.

Clasificación de soportes para remolque

La siguiente tabla muestra los estándares de la industria para el peso máximo de un remolque dada la clase del paquete de arrastre y deberá ser usada para auxiliario en la selección del paquete de arrastre adecuado de acuerdo a sus necesidades. Refiérase a la carta de peso máximo de arrastre donde encontrará el peso máximo de arrastre permisible de acuerdo al tren de fuerza de su vehículo.

Definiciones de clasificación del gancho de remolque	
Clase	Máx. Estándares de la industria de ganchos de remolque
Clase I - Servicio ligero	907 kg (2,000 lb)
Clase II - Servicio medio	1,587 kg (3,500 lb)
Clase III - Servicio pesado	2,267 kg (5,000 lb)
Clase IV – Servicio extra pesado	4,535 kg (10,000 lb)
Consulte la tabla de “Pesos de arrastre de remolque (Tasas de peso máximo del remolque)” para consultar el GTW máximo que puede remolcar su tren motriz.	

Todos los ganchos de remolque deben ser instalados por un profesional en su vehículo.

Peso del remolque (rango de peso máximo del remolque)

La siguiente tabla muestra el rango máximo de peso del remolque permisible de acuerdo al tren de fuerza de su vehículo.

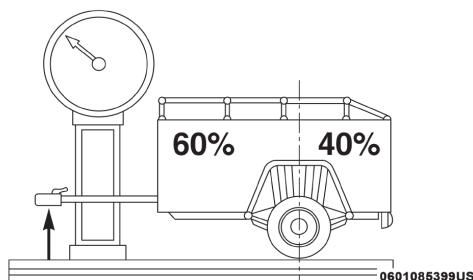
Motor/transmisión	Modelo	GCWR Peso bruto vehicular combinado	Área frontal	Peso del remolque	Peso de la punta
2.0L	2 puertas	3,636 kg (8,016 lbs)	1.86 m ² (20 ft ²)	907 kg (2,000 lbs)	91 kg (200 lbs)
	4 puertas	3,682 kg (8,117 lbs)	2.79 m ² (30 ft ²)	1,587 kg (3,500 lbs)	158 kg (350 lbs)
3.6L	2 puertas	3,636 kg (8,016 lbs)	1.86 m ² (20 ft ²)	907 kg (2,000 lbs)	91 kg (200 lbs)
	4 puertas	3,682 kg (8,117 lbs)	2.79 m ² (30 ft ²)	1,587 kg (3,500 lbs)	158 kg (350 lbs)

Refiérase a los reglamentos locales para conocer la velocidad máxima al arrastrar remolques

NOTA: El peso de la punta de enganche deberá ser considerado como parte del peso combinado de ocupantes y carga, y nunca deberá exceder el peso mencionado en la tabla de información de carga en las llantas. Consulte la sección de “Información de Seguridad de las Llantas” en este manual.

Peso del remolque y de la punta de enganche

Nunca exceda el peso máximo en la flecha de conexión estampado en el gancho del remolque.



Considerar los siguientes puntos cuando se calcule el peso en el eje trasero del vehículo:

- El peso de la punta de enganche del remolque.
- El peso de cualquier otro tipo de carga o equipo colocado en su vehículo.
- El peso del conductor y todos los pasajeros.

NOTA: Recuerde que todo lo que cargue en su remolque le agrega peso a su vehículo. Así mismo, equipo opcional instalado de fábrica, o equipo instalado por su distribuidor, deberá ser considerado como parte de la carga total en su vehículo. Refiérase a la tabla de información de carga en las llantas en la sección de llantas-seguridad en este manual para el peso máximo combinado de ocupantes y carga para su vehículo.

Requerimientos de arrastre - llantas

- La presión correcta de inflado de las llantas es fundamental para un funcionamiento seguro y satisfactorio de su vehículo. Consulte “Llantas – Información general” en “Servicio y Mantenimiento” para los procedimientos adecuados de inflado de las llantas.
- Verifique que las llantas del remolque estén correctamente infladas antes de utilizarlo.
- Verifique si hay señales de desgaste o daño visible en las llantas antes de arrastrar un remolque. Consulte “Llantas – Información general” en “Servicio y Mantenimiento” para el procedimiento de inspección adecuado.
- Cuando cambie las llantas, refiérase a “Llantas – Información general” en “Servicio y Mantenimiento” para los procedimientos adecuados de cambio de la llanta. El reemplazo de llantas con una capacidad de acarreo de carga más alta no aumenta los límites del GVWR y del GAWR del vehículo.

Requerimientos de arrastre – frenos del remolque

- No interconecte las líneas de freno hidráulico o de vacío de su vehículo con los del remolque. Esto podría causar un frenado inadecuado y posibles lesiones personales.
- Se requiere un controlador electrónico para los frenos del remolque cuando se arrastre un remolque equipado con frenos electrónicamente accionados. Cuando arrastre un remolque equipado con sistema de frenos accionados hidráulicamente, no se requiere un controlador electrónico de frenos.
- Se recomienda el uso de frenos de remolque para remolques de más de 453 kg (1,000 lbs) y es obligatorio su uso para remolques de más de 907 kg. (2,000 lbs).

¡ADVERTENCIA!

- No conecte los frenos del remolque a las líneas hidráulicas de los frenos de su vehículo, ya que pudiera sobrecargar el sistema y ocasionar que falle. Pudiera no contar con los frenos al momento que los necesite y sufrir un accidente.
- El arrastrar cualquier remolque incrementará su distancia de frenado. Cuando arrastre un remolque, deberá considerar un espacio adicional entre su vehículo y el que va enfrente. De no cumplirse, pudiera ocasionar un accidente.

¡PRECAUCIÓN!

Si el peso del remolque cargado es superior a los 453 kg. (1,000 lbs), deberá estar equipado con sus propios frenos de una capacidad adecuada. El no cumplir con lo anterior, podría ocasionar un desgaste acelerado de las balatas, aumentar el esfuerzo en el pedal de freno y/o distancias más largas de frenado.

Requerimientos de arrastre – luces y arneses eléctricos del remolque

Siempre que arrastre un remolque, sin importar su tamaño, es obligatorio que éste cuente con luces de freno y direccionales, por seguridad al conducir.

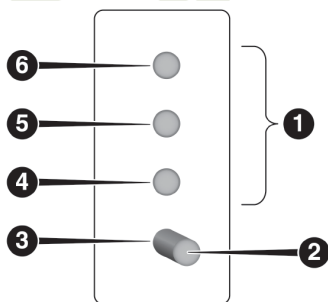
El paquete de arrastre puede incluir un arnés eléctrico de 4 terminales. Utilice aquellos que estén aprobados de fábrica.

NOTA: No corte o conecte ningún arnés de su vehículo.

Las conexiones eléctricas están completas en su vehículo, únicamente deberá insertar el conector del arnés del remolque. Refiérase a las siguientes ilustraciones.

NOTA:

- Desconecte el conector de cableado del remolque del vehículo antes de lanzar un bote (o cualquier otro dispositivo conectado a la conexión eléctrica del vehículo) al agua.
- Asegúrese de reconectarlo después de eliminar el área de agua.



0601085400US

Conector de 4 terminales

1 — Clavijas hembra

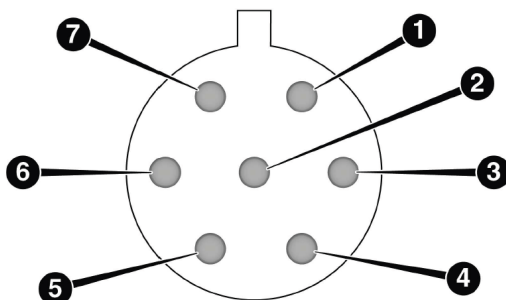
2 — Clavija macho

3 — Tierra

4 — Estacionamiento

5 — Freno / direccional izquierda

6 — Freno / direccional derecha



Conector de 7 terminales

- | | |
|---------------------------------|-----------------------------------|
| 1 — Batería | 5 — Tierra |
| 2 — Focos de reversa | 6 — Freno / direccional izquierda |
| 3 — Freno / direccional derecha | 7 — Focos de marcha |
| 4 — Frenos eléctricos | |

Consejos de arrastre

Antes de iniciar un viaje, practique conducir el remolque frenando, virando y en reversa, en un área libre de tráfico pesado.

Si su vehículo es de transmisión manual, para arrastrar el remolque debe de arrancar siempre en primera velocidad, para evitar un excesivo deslizamiento del embrague.

Transmisión automática (si así está equipado)

Seleccione la posición "D" cuando arrastre un remolque. Los controles de la transmisión incluyen una estrategia de manejo que evita cambios frecuentes en la transmisión. Sin embargo, si el cambio es frecuente o se producen cambios en la velocidad del motor en este rango, utilice el control de cambio AutoStick® (si está equipado) para seleccionar una relación de transmisión más baja.

NOTA: El uso de una relación de transmisión más baja durante el funcionamiento del vehículo bajo condiciones de carga pesada, mejorará el rendimiento y prolongará la vida mediante la reducción de los cambios de la transmisión, el desplazamiento excesivo y la acumulación de calor. Esta acción también proporcionará un mejor frenado del motor.

AutoStick® (si así está equipado)

- Cuando se utiliza el control de cambio AutoStick®, seleccione la velocidad más alta que permite un desempeño adecuado y evita reducciones de cambios frecuentes. Por ejemplo, elegir la opción "5" si la velocidad deseada puede mantenerse. Seleccione la opción "4" o "3" si es necesario para mantener la velocidad deseada.

- Se debe evitar la conducción prolongada a altas RPM para evitar la generación excesiva de calor. Una reducción en la velocidad del vehículo puede ser necesaria para evitar la conducción prolongada a altas RPM. Vuelva a un cambio mayor cuando las condiciones de calidad y la carretera lo permiten.

Control de velocidad electrónico (si así está equipado)

- No se utilice en terrenos con vados o con cargas pesadas.
- Utilizando el control de velocidad, si se presenta una caída de velocidad mayor a 16 km/h, desactívelo hasta que usted regrese a la velocidad deseada.
- Utilice el control de velocidad en terrenos planos y con cargas ligeras, para optimizar la eficiencia del combustible.

Sistema de enfriamiento

Para reducir la carga del motor y sobrecalentamiento de la transmisión, lleve a cabo las siguientes acciones:

Manejo en Ciudad

Cuando se detenga por períodos cortos de tiempo, ponga la palanca de velocidades en “N” (neutral) e incremente la velocidad de ralentí.

Manejo carretera

Reduzca la velocidad.

Aire acondicionado.

Apáguelo temporalmente

REMOLQUE RECREATIVO (DETRÁS DE UN CAMPER, ETC.)

Arrastre de este vehículo detrás de otro vehículo

Condición de arrastre	Llantas fuera del pavimento	Modelos 4WD
Arrastre horizontal	Ninguna	Vea instrucciones: <ul style="list-style-type: none"> ● Transmisión Automática en estacionamiento (P) ● Transmisión Manual en velocidad (NO en “N” neutral) ● Caja de transferencia en “N” (NEUTRAL) ● Remolque hacia adelante
Dolly	Delantera	No permitido
	Trasera	No permitido
En cama plana (Grúa)	Todas	OK

NOTA: Cuando remolque recreacionalmente, siempre siga las leyes locales.

Remolque recreacional - modelos con tracción en las cuatro ruedas

NOTA: La caja de transferencia se deberá colocar en N (neutral), para transmisión, debe colocarse en estacionamiento y en transmisión manual debe colocarse en velocidad (no en Neutral) para el remolque recreativo.

¡PRECAUCIÓN!

- NO remolcar con dolly vehículos 4WD. El remolcar con sólo un conjunto de ruedas en el suelo (delantero o trasero) causará serios daños en la transmisión y/o en la caja de transferencia
- No deben usarse elevadores de ruedas traseras o delanteras. Se dañará internamente la transmisión o la caja de transferencia si se usa un elevador de ruedas delanteras o traseras cuando se realiza el arrastre recreativo.
- Arrastre solamente en dirección hacia adelante. Arrastrar este vehículo hacia atrás puede causar daño severo a la caja de transferencia.
- La transmisión automática debe colocarse en estacionamiento (no en Neutral) para el arrastre recreativo.
- Antes de realizar el arrastre recreativo, lleve a cabo el procedimiento descrito en “Cambio a neutral (NEUTRAL)” para estar seguro que la caja de transferencia se encuentra completamente en neutral (NEUTRAL). De lo contrario ocurrirá un daño interno.
- Si no se siguen estos procedimientos se puede dañar severamente la transmisión y/o la caja de transferencia. Los daños por el arrastre inadecuado no están cubiertos por la Garantía limitada del vehículo nuevo.
- No utilice una barra de arrastre de sujeción montada en la defensa de su vehículo. La barra de la cara de la defensa se dañará.

Cambiando a la posición N (neutral)

Utilice el siguiente procedimiento para preparar su vehículo para el remolque recreativo.

¡ADVERTENCIA!

Usted y otros podrían resultar lastimados si usted deja su vehículo sin atender con la caja de transferencia en posición NEUTRAL y sin aplicar completamente el freno de estacionamiento. Cuando la caja de transferencia está en posición NEUTRAL ambas flechas cardán quedan desconectadas del tren motriz y permitirán que el vehículo se mueva sin importar la posición de la transmisión. Siempre se deberá aplicar el freno de estacionamiento cuando el conductor no esté en el vehículo.

¡PRECAUCIÓN!

A fin de evitar daños en las piezas internas, es necesario seguir estos pasos para estar seguro que la caja de transferencia está totalmente en NEUTRAL antes de realizar un arrastre recreativo.

1. Detenga el vehículo por completo.
2. Presione y mantenga el pedal de freno.
3. Cambie la transmisión automática a “N” o presione el pedal de embrague en vehículos con transmisión manual.
4. Apague el motor.
5. Cambie la palanca de la caja de transferencia a “N”
6. Arranque el motor.
7. Cambie la transmisión automática a “R” (Reversa)
8. Suelte el pedal de freno (y pedal del embrague en vehículos con transmisión manual) por 5 segundos y asegúrese que no hay movimiento del vehículo.
9. Repita los pasos 7 y 8 con la transmisión automática en la posición “D” (conducir) o en primera velocidad para transmisiones manuales.
10. Apague el motor.
11. Aplique el freno de estacionamiento.
12. Cambie la transmisión automática a P (estacionamiento) o coloque la transmisión en una velocidad para vehículos con transmisión manual (No en NEUTRAL).

¡PRECAUCIÓN!

Se puede dañar la transmisión si se cambia a “P” (estacionamiento) con la caja de transferencia en “N” (neutral) y el motor funcionando. Con la caja de transferencia en “N” (neutral), asegúrese que el motor está apagado antes de cambiar la transmisión a estacionamiento (P).

13. Sujete el vehículo al remolque mediante la barra de arrastre.
14. Libere el freno de estacionamiento.

Cambiando fuera de la posición NEUTRAL (N)

Utilice el siguiente procedimiento para preparar su vehículo para uso normal.

1. Pare completamente el vehículo, dejándolo conectado al vehículo a remolcar.
2. Aplique firmemente el freno de estacionamiento.
3. Coloque el interruptor de la ignición en la posición de ON/RUN, pero no arranque el motor.
4. Presione y sostenga el pedal de freno.
5. Cambie a transmisión neutral (N).
6. Apague el motor.
7. Cambie la palanca de velocidades a la posición deseada.

NOTA: Cuando cambie la posición de la caja de transferencia de “N” en vehículos equipados con transmisión automática, el motor debe permanecer apagado para evitar que se presente choque de engranajes.

8. Cambie la transmisión automática a “P” (estacionamiento), o la transmisión manual en “N” (neutral).
9. Suelte el pedal de freno.

10. Desconecte el vehículo del vehículo remolcador.
11. Arranque el motor.
12. Presione y mantenga presionado el pedal del freno.
13. Suelte el freno de estacionamiento.
14. Cambie la transmisión a una velocidad, suelte el freno (en la transmisión manual suelte el pedal de embrague) y compruebe que el vehículo opera con normalidad.

CONSEJOS DE CONDUCCIÓN

Consejos para la conducción sobre pavimento

Los vehículos utilitarios tienen una mayor altura al piso y un ancho de vía más angosto para que sean capaces de desempeñarse en una amplia variedad de aplicaciones fuera del camino. Sus características de diseño específicas les dan un centro de gravedad más alto que el de los vehículos ordinarios.

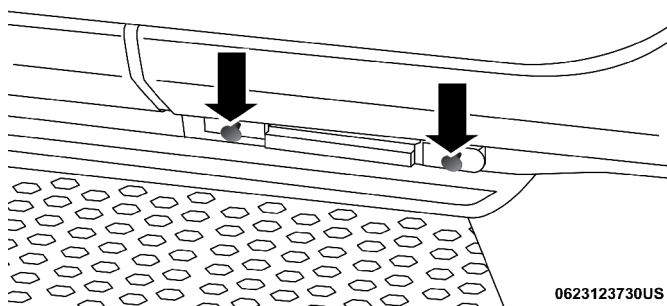
Una ventaja de la distancia al piso más alta es una mejor vista del camino, lo cual le permite a usted anticipar los problemas. Estos vehículos no están diseñados para dar vueltas en las esquinas a las mismas velocidades que los vehículos convencionales de 2 ruedas motrices así como ningún vehículo deportivo de piso bajo están diseñado para desempeñarse satisfactoriamente bajo condiciones fuera del camino. De ser posible, evite las vueltas cerradas o las maniobras abruptas. Como otros vehículos de este tipo, si no se opera correctamente, puede ocurrir la pérdida del control o la volcadura del vehículo.

Consejos para conducir fuera del camino

Retiro de estribos laterales (si así está equipado)

NOTA: Antes de usar su vehículo en el modo “fuera del camino”, retire el estribo del mismo (si así está equipado) para evitar que se dañe.

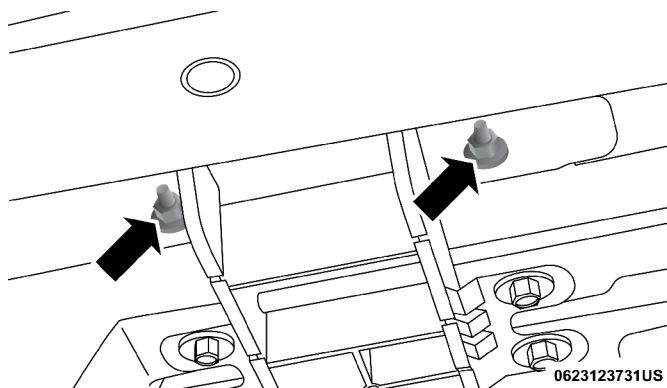
1. Quite las dos tuercas de cada sujetador al costado del vehículo.



0623123730US

Tuerca lateral

2. Quite ambos tornillos de los sujetadores que se encuentran en la parte baja a un costado del vehículo.

**Tornillos debajo del vehículo**

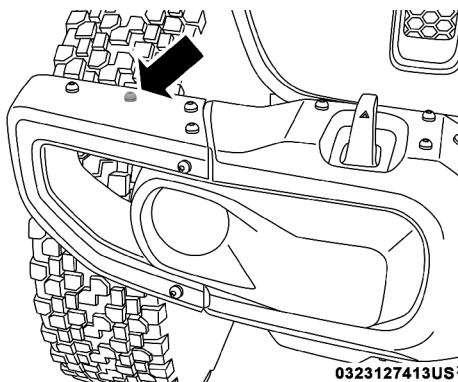
3. Quite el ensamble del estribo.

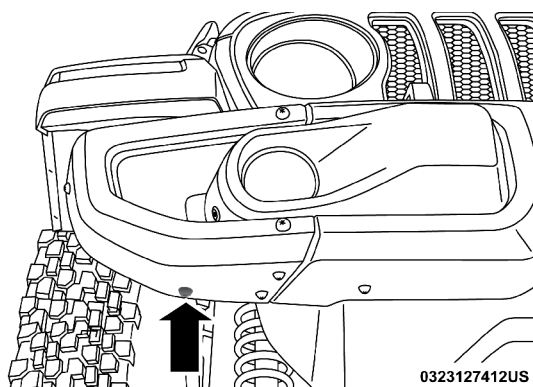
Retiro de las cubiertas laterales de la defensa

Las cubiertas laterales de la defensa delantera pueden ser retiradas siguiendo los pasos a continuación:

NOTA: La defensa delantera y las cubiertas laterales solo son removibles en defensas delanteras de acero.

1. Suelte ambos tornillos que retienen el sujetador GAWR (Tornillos #1 y #2) a la cubierta utilizando un desarmador de punta Torx T45. No retire los tornillos

**Tornillo #1**



Tornillo #2

2. Retire los 8 tornillos restantes. Ahora la cubierta lateral puede abrirse.
3. Retire la cubierta lateral de vehículo cuidadosamente y almacénela donde no se pueda dañar.
4. Repita este procedimiento en el otro lado de la defensa.

Recomendaciones básicas de conducción en todo terreno (Off Road)

Se encontrará con muchos tipos de terreno al conducir fuera del camino. Usted debe estar familiarizado con el terreno y el área antes de conducir. Hay muchos tipos de superficie: terracería, grava, piedras, hierba, arena, lodo, nieve y hielo. Cada superficie fuera del camino tiene un efecto diferente en el manejo del vehículo y la tracción. El control de su vehículo es una de las claves para el éxito en el manejo fuera del camino, por lo que debe sujetar firmemente el volante y mantener una buena postura de conducción. Evite aceleraciones repentinas, virajes o frenadas bruscas y mantenga una velocidad moderada. En la mayoría de los casos, no hay señales de tráfico, límites de velocidad o luces de señalización. Por tanto, tendrá que utilizar su buen juicio sobre lo que es seguro y lo que no lo es. Cuando conduzca por una vereda, siempre debe ver hacia el frente para evitar los obstáculos del camino. La clave es la planeación de las rutas mientras recuerda sobre qué está conduciendo.

NOTA: Se recomienda desactivar el sistema de Paro/Arranque del motor mientras conduce fuera del camino

¡ADVERTENCIA!

No se olvide que siempre deben usar el cinturón de seguridad firmemente colocado y que cualquier material suelto dentro del vehículo podría convertirse en un proyectil en cualquier situación de manejo fuera de camino.

¡PRECAUCIÓN!

Nunca estacione su vehículo sobre pasto seco u otros materiales inflamables. El sistema de escape de su vehículo podría causar un incendio.

Cuándo usar 4L (tracción en las cuatro ruedas de rango bajo)

Cuando conduzca en situaciones todo terreno, cambie a 4L (rango bajo) para lograr tracción y control adicional en terrenos resbalosos o difíciles, en el ascenso o descenso de pendientes, y para poder incrementar potencia de arrastre a baja velocidad. Este rango sólo debe usarse en situaciones extremas tales como: nieve profunda, lodo, arena o colinas en donde se requiera potencia de arrastre adicional a baja velocidad. Cuando use el modo 4L no conduzca a velocidades de más de 40 km/h (25 mph).

¡PRECAUCIÓN!

No utilice el modo 4L cuando esté operando el vehículo sobre pavimento seco. Se puede ocasionar un daño a los componentes del tren motriz.

Operación simultánea de frenado y aceleración

Muchas de las condiciones de manejo todo terreno requieren el uso simultáneo del pedal del freno y del acelerador (manejo con los dos pies). Cuando escale rocas, troncos u otros objetos, el aplicar una ligera presión en el freno con una pequeña aceleración evitará las sacudidas del vehículo. Esta técnica es usada cuando es necesario detener o arrancar el vehículo en una pendiente muy acusada.

Conducción en nieve, lodo y arena

Nieve

En nieve pesada, cuando se jale una carga o para control adicional a velocidades más bajas, cambie la transmisión a una velocidad baja y cambie la caja de transferencia a 4L si es necesario. No cambie a una velocidad más baja que la necesaria para mantener el avance. Revolucionar demasiado el motor puede hacer patinar las ruedas y se perderá la tracción. Si usted comienza a reducir la velocidad para el paro total, intente girar el volante no más de 1/4 de un giro rápido ya sea de regreso o hacia adelante, mientras aplica el acelerador. Esto le permitirá que las llantas se refresquen un poco y le ayude a mantener el impulso.

¡PRECAUCIÓN!

En superficies congeladas o resbalosas, no haga cambios descendentes a altas revoluciones del motor, porque el frenado con el motor podría causar que se patine o pierda el control.

Lodo

El lodo profundo crea una gran cantidad de succión alrededor de las llantas y es muy difícil de pasar. Debe usar la segunda velocidad (Transmisión manual) o "D" (Transmisión automática), con la caja de transferencia en la posición 4L. Si usted comienza a frenar, trate de girar el volante rápidamente no más de 1/4 de giro hacia un lado y hacia el otro para obtener más tracción. Agujeros de lodo aumentan el riesgo de daños a los vehículos que se quedan atascados. Normalmente están llenos de desechos de vehículos previamente atascados.

Como una buena práctica antes de entrar a cualquier agujero de lodo, salga y determine que tan profundo está, si hay cualquier obstáculo oculto y si puede recuperar el vehículo de forma segura en caso de que éste quede atascado.

Arena

Viajar a través de arena floja dificulta el viaje con la presión de inflado a presión normal de la llanta. Cuando cruce por zonas blandas y arenosas en un sendero, mantenga el vehículo en movimiento y no lo detenga. La clave para manejar por arena floja es mantener la presión adecuada en la llanta, acelerando lentamente y evitando maniobras bruscas. Si va a conducir en grandes zonas de arena floja o dunas reduzca la presión de la llanta a un mínimo de 15 psi (103 kPa) para permitir una mayor superficie de agarre de la llanta. Reducir la presión de la llanta drásticamente mejora la tracción y la manejabilidad mientras conduce en arena floja, pero debe regresar la presión de la llanta a su presión normal antes de conducir en pavimento u otras superficies duras. Asegúrese de que puede volver a inflar la llanta antes de reducir la presión.

¡PRECAUCIÓN!

Reducir la presión podría causar un mal asentamiento de la llanta y la pérdida total de aire. Para reducir el riesgo de una llanta mal asentada mientras conduce con la presión de la llanta baja, reduzca la velocidad y evite dar vueltas forzadas o maniobras bruscas.

Cruce de obstáculos (rocas y otros puntos altos)

Mientras conduce en todo terreno, puede encontrar diferentes tipos de terrenos. La variación de este tipo de terrenos puede exponerlo a diferentes tipos de obstáculos. Antes de proceder, revise el sendero al frente para determinar la correcta aproximación y su habilidad para recuperar el vehículo si tiene algún problema. Mantenga bien sujeto el volante, detenga el vehículo y muévelo hacia adelante unos centímetros hasta que haga contacto con el objeto. Aplique suavemente el acelerador mientras aplica una ligera presión en el pedal de freno y suba el vehículo sobre el obstáculo.

¡ADVERTENCIA!

Cruzar obstáculos puede causar una abrupta carga a la dirección, lo cual podría causar la pérdida del control del vehículo.

Uso de un guía

Hay muchos momentos en los que es difícil ver el obstáculo o determinar la ruta correcta. Determinar la ruta correcta puede ser bastante difícil cuando tiene bastantes obstáculos. En esos casos, haga que alguien le guíe sobre, a través o alrededor del obstáculo. Tenga a la persona de pie a una distancia segura delante de usted, donde puedan ver los obstáculos, ver las llantas y parte baja del vehículo y lo pueda guiar.

Cruce a través de rocas grandes

Cuando se aproxime a grandes rocas, elija un camino que pueda asegurarle que podrá conducir sobre la mayoría de ellas con sus llantas. Esto levantará el tren motriz sobre el obstáculo. La banda de rodamiento de la llanta es más dura y más gruesa que la pared y está diseñada para recibir el esfuerzo. Siempre vea hacia adelante y haga todo lo posible para cruzar grandes obstáculos con sus llantas.

¡PRECAUCIÓN!

- Nunca intente subirse a un obstáculo que pueda golpear los ejes, el tren motriz o la parte baja del vehículo.
- Nunca intente conducir a través de un obstáculo que pueda ponerse en contacto con los estribos de las puertas.

Cruce de una cañada, barranca, zanja, deslave o bache

Cuando cruce una cañada, barranca, zanja, deslave o un bache grande, el ángulo de aproximación es la clave para mantener su vehículo en movimiento. Aproxímese a estos obstáculos a un ángulo de 45° y deje que cada llanta pase a través del obstáculo independientemente. Es necesario que tenga cuidado al cruzar grandes obstáculos con partes empinadas. No trate de cruzar ningún obstáculo largo con los lados inclinados en un ángulo lo suficientemente grande para poner el vehículo en situación de riesgo de una volcadura. Si usted se queda atascado en el camino cabe una pequeña zanja a la derecha o a la izquierda en un ángulo de 45 grados delante de las llantas del vehículo. Utilice el lodo que ha retirado para rellenar la zanja que ha creado. Ahora debería ser capaz de sacarlo de la zanja que acaba de crear en un ángulo de 45 grados.

¡ADVERTENCIA!

Hay un mayor riesgo de volcadura del vehículo al cruzar un obstáculo, en cualquier ángulo, con los lados inclinados.

Cruce de troncos

Para cruzar un tronco, aproxímese con un ligero ángulo de inclinación (aproximadamente 10 a 15 grados). Esto permite que una llanta delantera esté en la parte superior del tronco, mientras que la otra sólo empieza a subir. Mientras sube el tronco, module su frenado y aceleración para evitar hacer girar el tronco debajo de las llantas. Entonces fácilmente el vehículo bajará del tronco usando los frenos.

¡PRECAUCIÓN!

No trate de cruzar un tronco con un diámetro mayor que la altura del vehículo al piso o el vehículo quedaría balanceándose.

Balanceándose

Si usted queda colgado o balanceándose en un objeto, salga del vehículo y trate de determinar de qué quedó colgado, dónde está el contacto con la parte inferior y cuál es la mejor dirección para recuperar el vehículo. Dependiendo con lo que esté en contacto, levante el vehículo con el gato y coloque algunas piedras bajo las llantas de modo que no se tenga peso en el punto

más alto cuando baje el vehículo. También, puede intentar balancear el vehículo o sacarlo del obstáculo con el malacate.

¡PRECAUCIÓN!

Jalar con el malacate o balancear el vehículo para desatascarlo aumenta el riesgo de daños en la parte baja de la carrocería.

Escalar una colina

Escalar una colina requiere buen juicio y un buen conocimiento de las capacidades y limitaciones de su vehículo. Las colinas pueden provocar problemas graves. Algunas son demasiado empinadas para subir y no se debería intentar. Siempre debe tener confianza con el vehículo y sus habilidades. Usted siempre debe subir o bajar las colinas en línea recta. Nunca intente subir una colina en ángulo.

Antes de subir una colina empinada

Al acercarse a una colina, examine el grado o inclinación de la pendiente. Determine si es demasiado empinada. Vea la tracción para el terreno. ¿Es un camino ascendente o descendente? ¿Qué hay en la parte superior y del otro lado? ¿Hay baches, piedras, ramas u otros obstáculos en el camino? ¿Puede usted recuperar el vehículo de forma segura, si algo sale mal? Si todo se ve bien y se siente seguro, cambie la transmisión a un rango bajo con la caja de transferencia en 4L (baja) y proceda con cautela, manteniendo el impulso cuando sube la colina.

Conduciendo cuesta arriba

Una vez que haya determinado su capacidad para proceder seleccione la velocidad indicada y acelere constantemente aplicando más potencia al empezar a conducir hacia arriba de la colina. No se detenga en una pendiente inclinada, el cambio brusco en la inclinación podría hacer que usted pierda el control. Si la parte delantera comienza a rebotar, acelere ligeramente para colocar nuevamente las cuatro ruedas sobre el terreno. Cuando usted se acerca a la cima de la colina, acelere suavemente hasta la cima. Si las ruedas comienzan a patinarse cuando se aproxima a la cima de la colina, desacelere y acelere lentamente para mantener el avance girando el volante no más de un 1/4 de vuelta hacia la derecha e izquierda rápidamente. Esto le dará un nuevo "agarre" en la superficie y por lo general le proporcionará la tracción suficiente para completar el ascenso. Si no alcanza la cima, ponga el vehículo en reversa y retroceda en línea recta cuesta abajo, usando la resistencia del motor para frenar y los frenos del vehículo.

¡ADVERTENCIA!

Nunca intente subir una colina en un ángulo o dé la vuelta en una pendiente. Conducir a través de un pendiente en forma inclinada aumenta el riesgo de una volcadura del vehículo, que puede resultar en lesiones graves.

Conducción cuesta abajo

Antes de descender por una colina empinada, es necesario determinar si es demasiado empinada para un descenso seguro. ¿Cuál es la tracción de la superficie? ¿Es la pendiente demasiado pronunciada para mantener un proceso lento controlado? ¿Hay obstáculos? ¿Se trata de una recta descendente? ¿Hay mucha distancia en la base de la colina para recuperar el control si el vehículo desciende demasiado rápido? Si usted se siente confiado para proceder, entonces, asegúrese de que está en velocidad 4L (baja) y proceda con precaución. Deje que el motor controle el frenado para el descenso y aplique los frenos, si es necesario, pero no permita que las llantas se bloqueen.

¡ADVERTENCIA!

No descienda en "N" (Neutral). Use los frenos del vehículo junto con el frenado del motor. Descender una pendiente muy rápido podría hacer que usted pierda el control y ser gravemente herido.

Conducción lateral a través de una pendiente

Si es posible, evite conducir a través de una pendiente lateralmente. Si esto es necesario, conozca las capacidades de su vehículo. Conducir a través de una pendiente lateralmente hace que las llantas que van de bajada tengan más carga, lo cual aumenta las posibilidades de un deslizamiento lateral o volcarse. Asegúrese que la superficie tenga buena tracción con suelos firmes y estables. Si es posible, al conducir lateralmente tenga un ligero ángulo de subida o de descenso.

¡ADVERTENCIA!

La conducción lateral a través de un camino inclinado aumenta el riesgo de una volcadura del vehículo, que puede resultar en lesiones graves.

Si pierde poder o comienza a perder avance

Si usted pierde poder o comienza a perder avance mientras sube una colina inclinada, permita que su vehículo se detenga e inmediatamente después aplique los frenos. Vuelva a arrancar el motor y cambie a reversa. Baje lentamente la colina permitiendo frenar con motor en el descenso y aplique los frenos, si es necesario, pero no permita que las llantas se bloqueen.

¡ADVERTENCIA!

Si el motor se para, no avanza o no puede llegar a la cima de una colina empinada, nunca de la vuelta. Se puede ladear el vehículo y causar una volcadura, lo cual puede resultar en lesiones graves. Siempre retroceda con cuidado en línea recta en reversa cuesta abajo. Nunca descienda la colina en neutral usando solamente los frenos. Nunca maneje en diagonal a través de una pendiente, siempre ascienda o descienda en forma recta.

Conducción a través del agua

Debe tener cuidado al cruzar cualquier tipo de agua. Los cruces de agua deben evitarse si es posible y sólo se deben intentar cuando sea necesario en un lugar seguro y de manera responsable. Sólo debe conducir a través de áreas que son designadas y autorizadas. La banda de rodamiento de la llanta debe ser ligera para evitar causar daños al medio ambiente. Usted debe conocer las capacidades de su vehículo y ser capaz de recuperarlo en caso de que algo salga mal. Nunca debe detener o apagar un vehículo para cruzar aguas profundas a menos que se meta agua al motor por la toma de aire. Si el motor se para, no intente encenderlo nuevamente. Determine si ha entrado agua primero. La clave para cualquier tipo de cruce es hacerlo a baja velocidad y lento. Ponga la primera velocidad (transmisión manual) o "D" (manejo) (transmisión automática), con la caja de transferencia en 4L (baja) y avance muy lentamente con una velocidad constante (5 a 8 km/h (3 a 5 mph) máximo) y acelere ligeramente. Mantenga el vehículo en movimiento, no intente acelerar mientras cruza. Después de cruzar el agua, cualquiera que esté más alta que la parte inferior del diferencial del eje, deberá inspeccionar todos los líquidos del vehículo para revisar la ingestión de agua.

¡PRECAUCIÓN!

- La ingestión de agua en los ejes, transmisión, caja de transferencia, motor o del interior del vehículo puede ocurrir si usted maneja muy rápido o través de aguas demasiado profundas. El agua puede causar daños permanentes al motor, tren de fuerza u otros componentes del vehículo, sus frenos perderán efectividad una vez que estén mojados y/o lodosos.
- Cuando conduce a través del agua, no exceda los 8 km/h (5 mph). Siempre verifique la profundidad del agua antes de cruzar como medida de precaución. Conducir a través del agua puede causar daños que pueden no estar cubiertos por su garantía.

Antes de cruzar cualquier tipo de agua

Al acercarse a cualquier tipo de agua, es necesario determinar si se puede cruzar de forma segura y responsable. Si es necesario, salga y camine por el agua y explore con un palo.

Usted debe estar seguro de la profundidad, del ángulo de aproximación, condición actual y de la posible erosión del fondo. Tenga cuidado con las aguas turbias o lodosas, revise en busca de obstáculos ocultos. Asegúrese de no inmiscuirse en la vida silvestre, y de poder recuperar el vehículo si es necesario. La clave para un cruce seguro es la profundidad del agua, las condiciones actuales y la erosión del fondo, ya que se puede erosionar el sedimento en contacto con las ruedas ocasionando que el vehículo se hunda cada vez más, por lo que el nivel del agua en el vehículo aumentará.

Asegúrese de considerar esto a la hora de determinar la profundidad y la capacidad para un cruce seguro.

Cruzando charcos, zonas inundadas o agua estancada

Charcos, inundaciones o zonas con agua estancada contienen normalmente aguas turbias y lodosas. Estas aguas normalmente contienen obstáculos ocultos y hace difícil determinar con exactitud la profundidad del agua, el ángulo de aproximación y la parte baja. Si usted es capaz de determinar que puede cruzar con seguridad, entonces continúe utilizando el método “lento y despacio”.

¡PRECAUCIÓN!

Las aguas turbias pueden reducir la capacidad del sistema de enfriamiento por la acumulación de desechos en el radiador.

Cruce de zanjas, arroyos, ríos poco profundos u otras corrientes de agua

Las corrientes de agua pueden ser sumamente peligrosas. Nunca intente cruzar un arroyo o río incluso en aguas poco profundas. El movimiento rápido del agua puede fácilmente impulsar su vehículo río abajo y perder el control. Incluso en aguas poco profundas una fuerte corriente puede mover el sedimento en contacto con la rueda y usted y el vehículo estarían en peligro. Incluso hay un alto riesgo de lesiones personales y daños al vehículo en corrientes lentas con una altura mayor al piso. Nunca debe intentar cruzar corrientes de agua con una altura mayor al piso. Incluso las corrientes más lentas pueden empujar el vehículo más pesado río abajo y perder el control si el agua es lo suficientemente profunda como para empujar una superficie plana de la carrocería. Antes de proceder, determine la velocidad de la corriente, la profundidad del agua, el ángulo de aproximación, la condición inferior y si hay obstáculos. Luego cruce ligeramente en ángulo ascendente utilizando la técnica de “bajo y lento”.

¡ADVERTENCIA!

Nunca maneje a través de aguas profundas con una corriente rápida. Puede empujar su vehículo río abajo y perder el control. Esto podría ponerlo a usted y a sus pasajeros en peligro de daños o ahogarse.

Después de la conducción todo terreno (“Off-Road”)

La conducción todo terreno (“Off-Road”) origina más esfuerzo a su vehículo que lo que le origina la mayor parte de conducción en carretera. Después de conducir en todo terreno, siempre es recomendable verificar si hay daños. De esa manera usted puede corregir de inmediato los daños y conservar vehículo en condiciones para cuando lo necesite.

- Inspeccione completamente la parte inferior de su vehículo. Verifique si hay daños en las llantas, en la estructura de la carrocería, en la dirección, en la suspensión y daños al sistema de escape.
- Inspeccione que el radiador esté limpio de lodo y desechos, y límpielo si es necesario.
- Revise si están flojos los birlos o tornillos, particularmente en el chasis, en los componentes del tren de fuerza, en el sistema de dirección y suspensión. Vuelva a apretarlos si se requiere y de el torque especificado en el Manual de Servicio.

- Revise si hay acumulación de plantas o arbustos. Esto podría causar un incendio. Se podrían ocultar los daños a las líneas de combustible, en las mangueras de freno, en los sellos del piñón del eje y flechas homocinéticas.
- Después de la operación en lodo, arena, agua, o condiciones similares de suciedad, tiene que limpiar tan pronto como sea posible el radiador, los rotores de frenos, balatas, ruedas y yugos de los ejes.

¡ADVERTENCIA!

Materiales abrasivos en cualquier parte de los frenos puede causar desgaste excesivo y un frenado impredecible. Es posible que no tenga toda la capacidad de frenado cuando la necesite para evitar un accidente. Si usted ha usado su vehículo en condiciones de suciedad, verifique los frenos y límpielos según sea necesario.

- Si experimenta una vibración inusual después de conducir en lodo, fango o condiciones similares, revise si las ruedas tienen material adherido. El material extraño adherido puede causar un desbalanceo de las ruedas y limpiarlo podría corregir el problema.

SEGURIDAD

CONTENIDO

■ CARACTERÍSTICAS DE SEGURIDAD	300
• Sistema de frenos antibloqueo (ABS)	300
• Sistema electrónico de control de los frenos.....	301
■ SISTEMAS AUXILIARES PARA LA CONDUCCIÓN	311
• Monitoreo de puntos ciegos (BSM).....	311
• Advertencia de colisión delantera con mitigación (FCW).....	318
• Sistema de monitoreo de presión de llantas (TPMS)	321
■ SISTEMAS DE PROTECCIÓN PARA LOS OCUPANTES	326
• Precauciones importantes de seguridad	327
• Sistema de cinturones de seguridad	328
• Sistema recordatorio mejorado del cinturón de seguridad del conductor (BeltAlert®)	328
• Sistemas de protección complementario (SRS)	337
• Sistemas de protección para niños	354
• Transportación de mascotas	371
■ RECOMENDACIONES DE SEGURIDAD	371
• Transporte de pasajeros	371
• Gases de escape	372
• Verificaciones de seguridad que debe hacer dentro del vehículo	372
• Verificaciones periódicas de seguridad que debe hacer fuera del vehículo.....	374

CARACTERÍSTICAS DE SEGURIDAD

Sistema de frenos antibloqueo (ABS)

El sistema de frenos antibloqueo (ABS) proporciona un aumento en la estabilidad del vehículo y en el rendimiento de los frenos en la mayoría de las condiciones de frenado. El sistema previene el bloqueo de las ruedas, y mejora el control del vehículo durante el frenado.

El ABS realiza un ciclo de auto-verificación para asegurar el correcto funcionamiento del mismo, cada vez que se enciende el vehículo. Durante este ciclo, usted puede escuchar un ligero sonido de “clics” así como otros sonidos mecánicos relativos al motor del ABS.

El ABS se activa en ciertas condiciones de caminos y condiciones de paradas. Las condiciones del ABS pueden ser por hielo, nieve, graba, zanjas, baches o paradas por pánico.

Podría experimentar lo siguiente cuando el sistema hace un antibloqueo:

- El motor del ABS trabajando (podría seguir trabajando por un periodo corto de tiempo después de la parada).
- El sonido de golpes de válvulas de solenoides.
- Pulsaciones en el pedal del freno.
- Una caída al final de la carrera del pedal del freno.

Estas son condiciones normales del sistema ABS.

¡ADVERTENCIA!

- Este sistema ABS, contiene equipo electrónico sofisticado que puede ser susceptible a las interferencias causadas por instalaciones impropias o equipos de radiofrecuencia alta. Esta interferencia puede causar posible pérdida de los frenos de antibloqueo. La instalación de esos equipos deberá ser hecha por personal calificado y profesional.
- El bombeo de los frenos anti-bloqueo disminuirá su eficacia y puede ocasionar una colisión. El bombeo hace que la distancia de frenado más largo. Sólo tiene que pulsar con firmeza en el pedal de freno cuando es necesario reducir la velocidad o detenerse.
- El sistema antibloqueo (ABS) no puede prevenir que las leyes naturales de la física actúen en el desempeño del vehículo, ni puede incrementar la eficiencia de frenado o la manejabilidad más allá de las condiciones de frenado y de la tracción de las llantas que el vehículo pueda proveer.
- El ABS no puede prevenir accidentes, incluyendo aquellos que resultan de una excesiva velocidad al dar vueltas, seguido de otro vehículo muy de cerca, o el acuaplaneo. Únicamente un conductor seguro, atento y experto puede prevenir accidentes.
- Cuando se tiene un vehículo equipado con ABS no debe ser manejado de manera irresponsable o peligrosa ya que pondría en riesgo la seguridad del usuario o de terceros.

El ABS está diseñado para funcionar con las llantas montadas de agencia. El cambio o modificación de las mismas puede degradar el rendimiento del sistema ABS.

Luz de advertencia de los frenos antibloqueo

La luz ámbar del “Sistema de los frenos antibloqueo”, se encenderá cuando la ignición se coloque en la posición de ON/RUN (encendido/marcha) y podría permanecer encendida unos cuatro segundos.

Si la luz de advertencia del “Sistema de los frenos antibloqueo” permanece encendida o se enciende mientras conduce, indica que los frenos antibloqueo no están funcionando y necesita darle servicio. Sin embargo, el sistema de frenos convencional continuará operando normalmente si la luz de advertencia del freno “Anti-Lock Brake Warning Light” no está encendida.

Si la luz del “Sistema de los frenos antibloqueo” está encendida, se deberá reparar el sistema de frenos lo antes posible para restablecer los beneficios del sistema de frenos antibloqueo. Si la luz del ABS no enciende al girar el interruptor de ignición a la posición de encendido, haga que cambien el foco lo más pronto posible.

Sistema electrónico de control de los frenos

El vehículo está equipado con un sistema de control electrónico de frenos (EBC) avanzado. Este sistema incluye el EBD (sistema de distribución electrónica de frenado), ABS (Sistema de frenos antibloqueo), BAS (Sistema Asistido de frenado), HSA (Asistente para arranque en pendiente), TCS (Sistema de control de tracción), ESC (Control electrónico de estabilidad), y Mitigación electrónica del balanceo (ERM). Todos los sistemas trabajan en conjunto para aumentar la estabilidad y el control del vehículo bajo diversas condiciones de manejo.

También su vehículo puede estar equipado con el sistema de control de balanceo de remolque (TSC) y el Control para descender colina (HDC).

Distribución electrónica de fuerza de frenado (EBD)

Esta función administra la distribución de la fuerza de frenado entre los ejes delantero y trasero limitando la presión de frenado en el eje trasero. Esto es realizado para prevenir el patinamiento de las ruedas traseras y evitar la inestabilidad del vehículo al limitar la entrada en acción el ABS en el eje trasero antes que el eje delantero.

Luz de advertencia del sistema de frenos

La luz de advertencia del sistema de frenado roja se encenderá cuando el interruptor de ignición es colocado en encendido y puede permanecer por aproximadamente cuatro segundos.

Si la luz de advertencia del sistema de frenado se mantiene encendida o se enciende mientras conduce, indica un funcionamiento incorrecto del sistema y requiere de servicio inmediatamente. Si la luz de advertencia no se enciende al colocar el interruptor de ignición en la posición “encendido”, lleve a repararla lo más pronto posible.

Sistema de asistencia de frenado (BAS)

El BAS está diseñado para optimizar la capacidad de frenado del vehículo durante maniobras de frenado de emergencia. El sistema detecta una situación de frenado de emergencia al censar el rango y cantidad de aplicación de los frenos y aplica entonces la presión óptima a los frenos. Esto puede ayudar a reducir las distancias de frenado. El BAS complementa el sistema de frenos antibloqueo (ABS). Aplicar los frenos muy rápidamente resulta en la mejor asistencia del BAS. Para obtener los beneficios del sistema, usted debe aplicar presión de frenado continua durante la secuencia de paro (no "bombee" los frenos). No reduzca la presión del pedal de los frenos a menos que ya no se desee continuar frenando. Una vez que se suelta el pedal de los frenos, el BAS se desactiva.

¡ADVERTENCIA!

El BAS no puede prevenir que las leyes naturales de la física actúen en el desempeño del vehículo, ni puede incrementar la eficiencia de frenado más allá de las condiciones de frenado y de la tracción de las llantas que el vehículo puede proveer. El BAS no puede prevenir accidentes, incluyendo aquellos que resulten de una excesiva velocidad al dar vueltas, seguir otros vehículos muy de cerca, o del "acuaplaneo". Únicamente un conductor seguro, atento y experto puede prevenir accidentes. Las capacidades del BAS no deben ser explotadas de manera peligrosa, lo que podría poner en peligro su seguridad y la de otros.

Asistencia de arranque en pendientes (HSA)

El sistema HSA está diseñado para mitigar el deslizamiento cuesta abajo mientras arranca desde el alto total estando en una pendiente. Si el conductor libera el freno mientras está detenido en una pendiente el HSA mantendrá la presión de frenado durante un periodo corto. Si el conductor no aplica el acelerador antes de que finalice el tiempo, el sistema liberará la presión del freno y el vehículo rodará bajando la pendiente. El sistema liberará la presión del freno de modo proporcional a la cantidad de aceleración aplicada.

Las siguientes condiciones se deben cumplir para que se active el HSA:

- La característica debe estar activa
- El vehículo debe estar detenido.
- El freno de estacionamiento debe estar liberado.
- La puerta del conductor debe encontrarse cerrada.
- El vehículo debe estar sobre una pendiente de grado suficiente.
- La selección de la velocidad debe coincidir con la dirección del vehículo en la pendiente (por ejemplo, el vehículo apuntando cuesta arriba estará en una velocidad hacia delante, el vehículo retrocediendo cuesta arriba estará en reversa).
- La HSA funcionará en reversa y en todas las velocidades de avance cuando se cumple el criterio de activación. El sistema no se activará si el vehículo se coloca en neutral o estacionamiento.

¡ADVERTENCIA!

Habrán situaciones en pendientes menores con un vehículo cargado o mientras se arrastra un remolque, en que no se activará el sistema y puede ocurrir un ligero rodamiento, como lo son pendientes o colinas menores o viajar con el vehículo cargado. El HSA no es un sustituto del completo involucramiento mientras conduce. Siempre es responsabilidad del conductor estar atento con la distancia entre otros vehículos, personas y objetos, además de la operación de los frenos para asegurar un manejo seguro del vehículo en cualquier condición de camino. Para mantener un control seguro del vehículo, es requerida la completa atención mientras conduce. De lo contrario puede provocar accidentes y/o lesiones serias.

Habilitar y desactivar el sistema HSA

Esta característica puede ser encendida o apagada. Para cambiar el ajuste actual desde la pantalla del panel de instrumentos, refiérase a la sección correspondiente en el capítulo "Tablero de Instrumentos". Si deshabilita el HSA a través de los ajustes Uconnect, refiérase a la sección de "Multimedia".

Remolcado con HSA

El HSA proporcionará asistencia cuando inicie en un grado cuando arrastre un remolque.

¡ADVERTENCIA!

- Si usted usa un controlador de freno en su remolque, los frenos de su remolque pueden activarse y desactivarse con el interruptor del freno. Si es así, cuando libere el pedal del freno no habrá la suficiente presión para mantener el vehículo y el remolque en una pendiente y esto puede causar una colisión con otro vehículo u objeto detrás de usted. Para evitar el rodamiento hacia abajo en la pendiente mientras reanuda la aceleración, active manualmente el freno del remolque antes de soltar el pedal del freno. Recuerde siempre que el conductor es responsable de frenar el vehículo.
- El HSA no es un freno de estacionamiento. Si usted detiene el vehículo en una pendiente sin poner la transmisión en "PARK" (estacionamiento).
- Hacer caso omiso a estas advertencias puede provocar accidentes o lesiones serias.

Sistema de control de tracción (TCS)

Este sistema realiza un monitoreo a la cantidad de vueltas de la rueda en cada una de las ruedas motrices. Si se detecta que la rueda está patinando, se aplica presión del freno a la rueda o ruedas patinando y la potencia del motor se reduce para proporcionar una mejora en la aceleración y estabilidad. Una característica del sistema TCS, Diferencial Limitado del Freno (BLD), funciona de manera similar a un diferencial de deslizamiento limitado y controla el patinaje de la rueda a través de un eje impulsado. Si una rueda en un eje impulsado está girando más rápido que la otra, el sistema

aplicará el freno en la rueda que está girando más rápido. Esto permitirá que se aplique más torsión del motor a la rueda que no está patinando. Esta característica permanece activa aun cuando el sistema TCS y el ESC se encuentren en la modalidad de “Parcialmente apagado”. Para más información, refiérase a “Control electrónico de estabilidad (ESC)” en esta sección.

Control electrónico de estabilidad (ESC)

Este sistema mejora el control direccional y la estabilidad del vehículo bajo diversas condiciones de conducción. El ESC corrige el sobreviraje o el subviraje del vehículo compensando éstas condiciones aplicando el freno. La potencia del motor también se puede disminuir para ayudar al vehículo a mantener la trayectoria deseada.

El ESC usa sensores en el vehículo para determinar la trayectoria que intenta el conductor y la compara con la trayectoria real del vehículo. Cuando la trayectoria real no concuerda con la trayectoria deseada, el ESC aplica el freno de la rueda correspondiente para ayudar a contrarrestar la condición de sobreviraje o de subviraje.

- **Sobreviraje** – Cuando el vehículo está girando más de lo adecuado para la posición del volante de la dirección.
- **Subviraje** – Cuando el vehículo está girando menos de lo adecuado para la posición del volante de la dirección.

La “Luz indicadora de activación/Mal funcionamiento del ESC” localizada en el módulo de instrumentos, empezará a destellar en cuanto las llantas pierdan tracción y el sistema ESC se activa. La “Luz indicadora de activación/Mal funcionamiento del ESC” también destella cuando el TCS está activo. Si la “Luz indicadora de activación/Mal funcionamiento del ESC” empieza a destellar mientras acelera, suelte el acelerador y aplique tan poco acelerador como sea posible. Asegúrese de adaptar su velocidad y manejo a las condiciones predominantes del camino.

¡ADVERTENCIA!

- El control electrónico de estabilidad (ESC) no puede evitar que las leyes naturales de la física actúen sobre el vehículo, tampoco puede aumentar la tracción proporcionada por las condiciones del camino. El ESC no puede evitar accidentes, incluyendo los que resulten de una excesiva velocidad al dar vueltas, de conducir en superficies muy resbalosas o el acuaplaneo. El ESC no puede evitar accidentes, incluyendo los que resulten de la pérdida de control del vehículo debido a un manejo inadecuado de las condiciones. Sólo un conductor precavido, atento y hábil puede evitar accidentes. Nunca abuse de las capacidades de un vehículo equipado con ESC conduciendo de una manera temeraria o peligrosa que pueda poner en peligro la seguridad del usuario o la seguridad de otras personas.

¡ADVERTENCIA!

- Modificaciones al vehículo, o un pobre mantenimiento, pueden cambiar las características de su vehículo, y pueden afectar negativamente a la operación del sistema ESC. Los cambios al sistema de dirección, suspensión, frenos, tipo y tamaño de ruedas, pueden afectar negativamente el rendimiento del sistema ESC. Llantas infladas incorrectamente o con un desgaste desigual también pueden reducir el rendimiento del sistema ESC. Cualquier modificación del vehículo que reduzca la efectividad del sistema ESC puede aumentar el riesgo de pérdida de control del vehículo, volcaduras, lesiones severas o la muerte.

El sistema ESC tiene tres modos de operación en el rango 4H. El sistema tiene un modo de operación en rango 4L. Los vehículos de tracción en dos ruedas y cuatro rudas en el rango 2H tienen dos modos de operación.

Modos de operación del ESC

NOTA: Dependiendo del modelo y modo de operación, el sistema ESC puede tener múltiples modos de operación.

ESC encendido

Este es el modo de normal de operación del ESC. Cada vez que el vehículo se enciende el sistema ESC estará en esta modalidad. Esta modalidad debe ser usada en la mayoría de las situaciones de manejo. Los modos alternativos del ESC deben ser usados por razones específicas, descritas a continuación.

ESC parcialmente apagado

El modo de apagado parcial está pensado cuando se desee una conducción más dinámica. Este modo altera los rangos de activación de los sistemas TCS y ESC, lo que le permitirá un mayor grado de deslizamiento en las llantas comparado con el permitido normalmente. Este modo puede ser útil cuando el vehículo se encuentre atascado.

Para ingresar al modo de apagado parcial, presione momentáneamente el interruptor de apagado del ESC (ESC OFF) y la luz indicadora del ESC se iluminará. Para regresar al modo ESC encendido, presione el interruptor de apagado del ESC nuevamente, la luz del interruptor se apagará.

NOTA: Vehículos con múltiples estados de ESC parcialmente apagado, una presión momentánea, cambiará entre los modos del ESC. Puede necesitar múltiples presiones del interruptor para regresar al modo de ESC encendido.

NOTA:

- Cuando se esté en modo "Apagado parcial", la porción del TCS del ESC, a excepción de las características de limitación de deslizamiento de las llantas, será desactivada. Todas las demás características del ESC funcionarán normalmente. Cuando se esté en modo "Apagado parcial", el mejoramiento que se ofrece a la estabilidad del vehículo por el ESC, es reducido.

- El control de balanceo de remolque (TSC) se desactiva cuando el sistema se encuentra en modo de apagado parcial.

Apagado total “Full OFF” (si así está equipado)

Este modo está diseñado para manejo fuera de carretera o a campo traviesa únicamente y no debe ser usado en la vía pública. En este modo, todas las funciones del TCS y el ESC son apagadas. Para entrar al modo “Full off” (totalmente apagado) presione y sostenga el interruptor del “ESC off” por cinco segundos, mientras el vehículo se detiene con el motor encendido. Después de cinco segundos la luz indicadora de mal funcionamiento del ESC se encenderá y el mensaje “ESC Apagado” (ESC OFF) aparecerá en el odómetro. El mensaje del “ESC OFF” aparecerá en el módulo de instrumentos. Para encender el “ESC” una vez más, presione momentáneamente el interruptor del “ESC OFF”.

NOTA: El sistema puede cambiar del ESC apagado total a parcial cuando el vehículo exceda una velocidad predeterminada. Cuando el vehículo reduce la velocidad a un valor por debajo de la predeterminada, el sistema regresará al modo de apagado total.

Los modos del ESC también pueden ser afectados por los modos de conducción (si así está equipado).

¡ADVERTENCIA!

- Con el modo de ESC “totalmente apagado”, las características de reducción del torque y la estabilidad son desactivadas. Por lo tanto, el mejoramiento de la estabilidad del vehículo ofrecido por ESC no está disponible. En una maniobra evasiva de emergencia, el sistema ESC no se acoplará para ayudar a mantener la estabilidad. El modo “ESC OFF” está diseñado para manejar fuera de carretera y a campo traviesa.
- Con el ESC apagado, la estabilidad mejorada ofrecida por el ESC no se encuentra disponible. El sistema ESC no se activará para asistir en mantener la estabilidad en una maniobra evasiva de emergencia. El modo de apagado total del ESC está sólo pensado para uso fuera del camino o para campo traviesa.
- El control electrónico de estabilidad (ESC) no puede prevenir la acción de las leyes naturales o de la física en el vehículo, ni puede incrementar la tracción ofrecida en las condiciones de camino existentes. El ESC no puede evitar accidentes, incluyendo aquellos que son resultado de una velocidad excesiva en curva, manejo en superficies resbalosas, o acuaplaneo. El ESC tampoco puede evitar colisiones.

Luz indicadora de activación/mal funcionamiento del ESC e indicadora del ESC apagado



La “luz indicadora de activación/Luz indicadora de mal funcionamiento” en el módulo de instrumentos encenderá cuando el interruptor de ignición se coloque en la posición de encendido. Se debe apagar cuando el motor está funcionando. Si la “luz indicadora de activación/Luz indicadora de mal funcionamiento” enciende continuamente con el motor funcionando, se ha detectado una falla en el sistema ESC. Si está luz

permanece encendida continuamente con el motor funcionando. Un mal funcionamiento se ha detectado en el sistema ESC. Si está luz permanece encendida después de varios ciclos de ignición y el vehículo ha sido conducido varios kilómetros (millas) a velocidades mayores de 48 km/h (30 mph), vea a su distribuidor autorizado tan pronto como sea posible para que se diagnostique y corrija el problema.

Esta luz (ubicada en el módulo de instrumentos) comienza a destellar al momento que se pierde la tracción en una llanta y el ESC se activa. También destellará cuando el TCS se activa. Si la luz indicadora comienza a destellar durante una aceleración, reduzca la presión sobre el pedal del acelerador y aplique la menor cantidad de aceleración posible. Asegúrese de adaptar su velocidad y manejo a las condiciones presentes en el camino.

NOTA:

- La “Luz indicadora de activación/Luz indicadora de mal funcionamiento” y la “luz indicadora de ESC apagado” se encienden momentáneamente cada vez que se enciende el interruptor de ignición.
- Cada vez que se enciende la ignición, se activa el sistema ESC, aún si previamente se hubiera desactivado previamente.
- El sistema ESC emite sonidos de zumbido o chasquido cuando está activo. Esto es normal; los sonidos cesarán cuando el ESC se vuelva inactivo después de la maniobra que ocasionó la activación del ESC.



La “luz indicadora de ESC apagado” indica que el control electrónico de estabilidad (ESC) está parcialmente apagado.

Mitigación electrónica de volcadura (ERM)

Este sistema anticipa el potencial levantamiento de una rueda mediante el monitoreo del volante de la dirección y la velocidad del vehículo. Cuando el sistema ERM determina que el cambio del ángulo en el volante de la dirección y la velocidad del vehículo es suficiente o es potencial causa de que alguna rueda se levante, entonces aplica apropiadamente el freno y puede reducir la potencia del motor para disminuir la probabilidad de que un levantamiento de rueda ocurra. El sistema ERM sólo puede reducir la probabilidad de que una llanta se levante en maniobras severas o evasivas de manejo, no puede prevenir un levantamiento de llanta debido a otros factores como condiciones del camino, salirse del camino o por el golpe de algún objeto o vehículo.

NOTA: En cualquier momento en que el sistema ESC esté en el modo “Totalmente apagado” (Full off), el sistema ERM estará deshabilitado. Refiérase al Programa Electrónico de Estabilidad (ESC) para una explicación completa de los modos disponibles.

¡ADVERTENCIA!

Muchos factores, tales como: la carga del vehículo, las condiciones del camino y de conducción son factores que influyen en que pueda ocurrir un levantamiento de rueda o una volcadura. La capacidad de vehículos equipados con ERM no debe ser llevada al límite de una manera imprudente o peligrosa, lo cual puede poner en riesgo la seguridad del conductor y de otros. El ERM no puede prevenir levantamiento de ruedas o volcaduras, especialmente aquellos que involucren salirse del camino o por el golpe de algún objeto o vehículo.

TSC (Control de oscilación del remolque)

El sistema TSC utiliza sensores en el vehículo para reconocer el exceso de oscilación del remolque y tomará las acciones apropiadas para intentar detener la oscilación. El TSC se activará automáticamente una vez que una excesiva oscilación del remolque sea reconocida. Tomar en cuenta que el TSC no puede detener todas las oscilaciones de los remolques. Siempre tenga precaución cuando arrastre un remolque y siga las recomendaciones del peso de la lanza del remolque. Refiérase a la sección de “Arrastre de remolques” para mayor información. Cuando el TSC está funcionando, la “Luz indicadora de activación/mal funcionamiento del ESC” destellará, la potencia del motor puede reducirse y podría sentir que los frenos estarán siendo aplicados a cada rueda individualmente para intentar detener la oscilación del remolque. El TSC se desactiva cuando el sistema ESC está en los modos “parcialmente apagado” o “apagado total”.

¡ADVERTENCIA!

Si el TSC se activa mientras conduce, disminuya la velocidad del vehículo, deténgase en la ubicación segura más cercana y ajuste la carga del remolque para eliminar la oscilación del remolque.

Alerta de preparación de frenado (RAB)

La alerta de frenado puede reducir el tiempo necesario para alcanzar a frenar en situaciones de emergencia. Se anticipa a una situación de frenado de emergencia monitoreando la rapidez y el acelerador al liberarlo el conductor. El EBC preparará al sistema de frenos para una parada de emergencia.

Ayuda al freno en lluvia (RBS)

La ayuda al freno en lluvia puede mejorar el rendimiento de frenado en condiciones húmedas. Se aplicará periódicamente una pequeña cantidad de presión en el freno para eliminar cualquier acumulación de agua en los discos de freno delanteros. Sólo funciona cuando los limpiaparabrisas están en el modo de LO o HI, no funciona en el modo intermitente. Cuando la ayuda al freno en lluvia está activo, no habrá ninguna notificación para conductor y no se requiera intervención alguna por parte del conductor.

Control de descenso en pendientes (HDC) - (si así está equipado)

El HDC está diseñado para bajas velocidades para caminos a campo traviesa, mientras que el rango de "4WD LOW" el HDC mantiene la velocidad del vehículo al descender una pendiente durante diversas situaciones de manejo. El HDC controla la velocidad del vehículo activando el controlador de los frenos.

El HDC tiene tres estados:

1. Off (Apagado) (La función no está habilitada y no se activará).
2. Habilitado (Esta característica está habilitada y lista pero las condiciones de activación no se cumplen o el conductor está activando el controlador con la aplicación del freno y del acelerador).
3. Activo: (Esta función está habilitada y activa el control de velocidad del vehículo).

Habilitando el HDC

El HDC es habilitado presionando el interruptor de HDC, pero las siguientes condiciones también se deben cumplir para habilitar el HDC:

- Tren de fuerza en rango de "4WD Low".
- Velocidad del vehículo menor a 8 Km/h (5 mph).
- Freno de estacionamiento no está aplicado.
- La puerta del conductor está cerrada.

Activación del HDC

Una vez que el HDC esté activado, se activará automáticamente si desciende una pendiente de gran magnitud, (aproximadamente mayor al 8%). El ajuste de la velocidad del HDC es seleccionada por el conductor y se puede ajustar utilizando la palanca de cambios. A continuación se resumen el conjunto de velocidades establecidas para el HDC:

Velocidades ajustadas tope del HDC

- P = No hay velocidad seleccionada. El HDC puede habilitarse pero no activarse
- R = 1 Km/h (0.6 mph)
- N = 2 Km/h (1.2 mph)
- D = 1 Km/h (0.6 mph)
- 1a = 1 Km/h (0.6 mph)
- 2a = 2 Km/h (1.2 mph)
- 3a = 3 Km/h (1.8 mph)
- 4a = 4 Km/h (2.5 mph)
- 5a = 5 Km/h (3.1 mph)
- 6a = 6 Km/h (3.7 mph)
- 7a = 7 Km/h (4.3 mph)
- 8a = 8 Km/h (5.0 mph)
- 9a = 9 Km/h (5.6 mph) (si así está equipado)

NOTA: Con el HDC se utiliza la palanca de cambios +/- para entrar al modo ERS para seleccionar la velocidad del HDC, sin afectar los cambios en la transmisión. Con la transmisión en HDC ésta cambiará apropiadamente a la selección del conductor para las condiciones y velocidad de manejo correspondiente.

Anulación del conductor del HDC

El conductor puede anular la activación del HDC aplicando el pedal de freno o acelerador en cualquier momento.

Desactivación del HDC

El HDC será desactivado pero permanecerá disponible si cualquiera de las siguientes condiciones está presente:

- Anulación de la velocidad del HDC aplicando el acelerador o el freno.
- Cuando el vehículo excede los 32 Km/h (20 mph) pero permanece abajo de 64 Km/h (40 mph).
- El vehículo está en una pendiente insuficiente (aproximadamente menos de 8%), está en piso nivelado o en una cuesta.
- El selector de velocidades es puesto en estacionamiento "P".

Deshabilitar el HDC

El HDC se desactivará y deshabilitará si cualquiera de las siguientes condiciones ocurre:

- El conductor presiona el interruptor del HDC.
- La caja de transferencia se desplaza fuera del modo 4WD Low.
- Se aplica el freno de estacionamiento.
- Se abre la puerta del conductor.
- El vehículo es conducido a más de 32 Km/h (20 mph) por más de 70 segundos.
- El vehículo es conducido a más de 64 Km/h (40 mph) (El HDC se desactiva inmediatamente).
- El HDC detecta una temperatura excesiva en el freno.

Retroalimentación al conductor:

El módulo de instrumentos tiene un ícono de HDC, el interruptor del HDC tiene una luz indicadora la cual da información al conductor del estado en el que está el HDC.

- El símbolo en el módulo y la luz indicadora del interruptor se iluminarán y permanecerá encendida cuando el HDC esté habilitado o activado. Esta es la condición normal de operación del HDC.
- El símbolo en el módulo y la luz indicadora del interruptor parpadeará por algunos segundos y se apagará cuando el conductor presione el interruptor del HDC, la condición de habilitado no estará presente.
- El símbolo en el módulo y la luz indicadora del interruptor parpadeará por algunos segundos y se apagará cuando se desactive el HDC por exceso de velocidad.

- El símbolo en el módulo y la luz indicadora del interruptor parpadeará cuando el HDC se desactive por sobrecalentamiento de los frenos. Dejará de parpadear y el HDC se activará nuevamente una vez que los frenos se enfríenlo suficiente.
- El interruptor de descenso de pendientes está localizado en la parte inferior del banco de interruptores debajo de los controles del aire acondicionado.

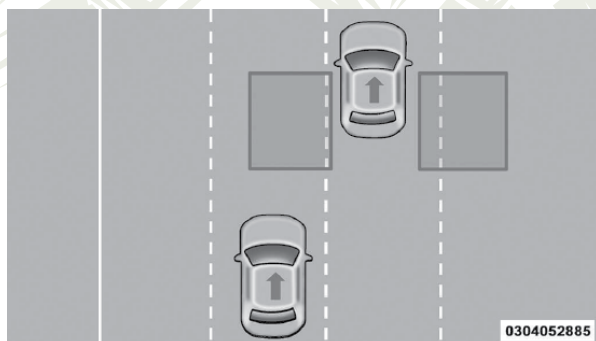
¡ADVERTENCIA!

El HDC sólo se diseñó para ayudar al conductor a controlar la velocidad del vehículo cuando desciende por una pendiente. El conductor debe permanecer atento a las condiciones del camino y es su responsabilidad mantener una velocidad segura en vehículo.

SISTEMAS AUXILIARES PARA LA CONDUCCIÓN

Monitoreo de puntos ciegos (BSM) (si así está equipado)

El sistema de monitoreo de puntos ciegos (BSM) utiliza dos sensores a base de radar, ubicados dentro de la fascia de la defensa trasera, para detectar vehículos autorizados para conducir en carreteras (automóviles, camiones, motocicletas, etc.) que entran en las zonas de puntos ciegos por la parte trasera, delantera y lateral del vehículo.



Zonas de detección trasera

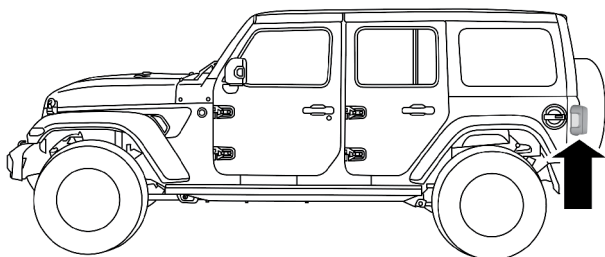
Cuando se enciende el vehículo, se ilumina momentáneamente la luz de advertencia del BSM en ambos espejos retrovisores exteriores para avisar al conductor que el sistema está en operación. Los sensores del sistema BSM funcionan cuando el vehículo está en cualquier velocidad o en reversa y cambian al modo de espera cuando el vehículo está en la posición "PARK" (estacionamiento).

La zona de detección del BSM abarca aproximadamente un carril en ambos lados del vehículo (12 pies o 3.8 m). La zona inicia en el espejo retrovisor exterior y se extiende aproximadamente 3 m (10 pies) hacia atrás del vehículo. El sistema BSM monitorea las zonas de detección en ambos lados cuando la velocidad del vehículo llega a 10 km/h (6 mph) o más y alertará al conductor si hay vehículos en estas zonas.

NOTA:

- El sistema BSM NO alertará al conductor de los vehículos que se acercan rápidamente y que están fuera de las zonas de detección.
- La zona de detección del sistema BSM NO cambia si su vehículo está arrastrando un remolque. Por lo tanto, antes de cambiar de carril verifique visualmente que el carril adyacente esté libre para su vehículo y el remolque. Si el remolque u otro objeto (por ejemplo, bicicleta o equipo deportivo) se extiende más allá del costado de su vehículo, puede ocasionar que la luz de advertencia del BSM permanezca iluminada todo el tiempo que el vehículo esté en una velocidad hacia adelante.
- El sistema BSM puede experimentar ciertas lecturas (destello, encendido y apagado) en las luces de advertencia de los espejos laterales cuando una motocicleta o cualquier objeto pequeño se mantiene por periodos prolongados a un costado del vehículo (por más de unos segundos).

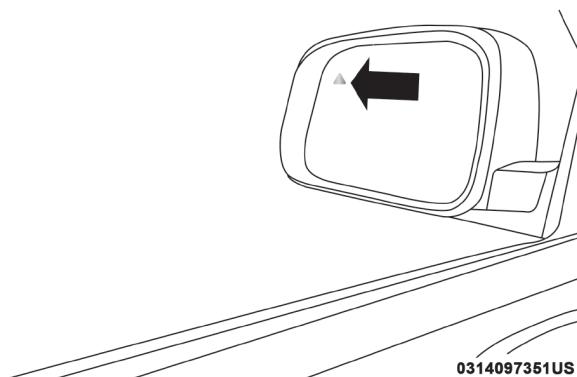
Para que el sistema BSM funcione correctamente el área sobre la fascia trasera donde están ubicados los sensores de radar debe permanecer sin nieve, hielo, suciedad y contaminación de la carretera. No bloquee con objetos extraños el área de la fascia trasera donde están ubicados los sensores de radar (calcomanías para defensa, canastillas para bicicletas, etc.).



0501124508US

Ubicación del sensor

El sistema BSM notifica al conductor de objetos en las zonas de detección iluminando la luz de advertencia del BSM ubicada en los espejos exteriores. Adicionalmente, al activar la direccional correspondiente al costado donde existe una alerta, una alerta sonora se escuchará. Durante la reproducción de esta alerta, el volumen del radio disminuirá. Consulte "Modos de operación" para más información.

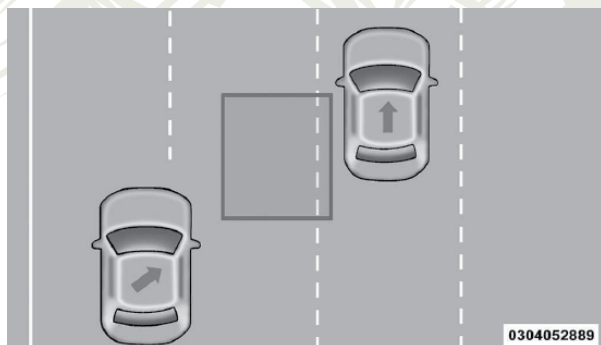


Ubicación de la luz de advertencia

El sistema BSM monitorea la zona de detección a partir de tres puntos de entrada diferentes (lateral, trasero y delantero) durante la conducción para detectar si es necesario emitir una alerta. El sistema BSM emitirá una alerta al detectar ingresos a estos tipos de zonas.

Ingreso por el costado

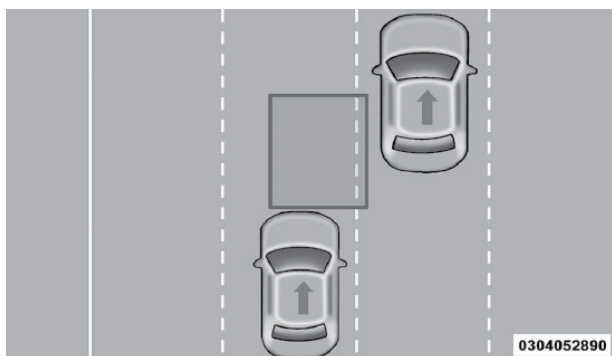
Vehículos que se mueven en los carriles adyacentes por cualquiera de los lados del vehículo.



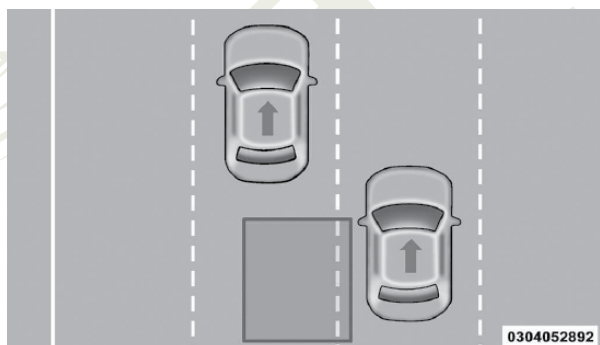
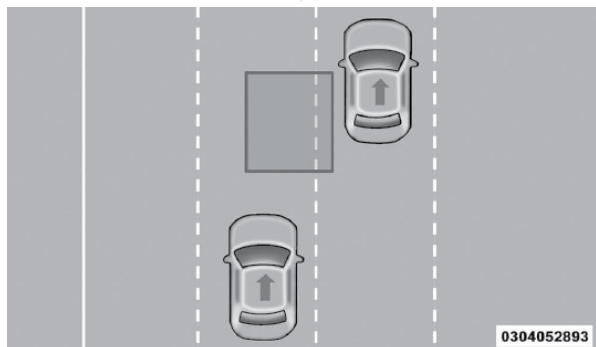
Monitoreo lateral

Ingreso por la parte trasera

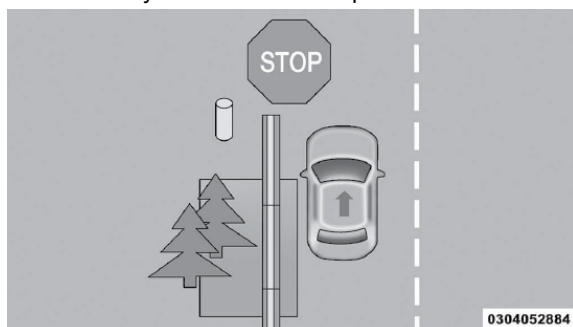
Vehículos que se aproximan por detrás de su vehículo por cualquier lado y que entran a la zona de detección con una velocidad relativa menor de 48 km/h (30 mph).

**Monitoreo trasero****Rebasando**

Si rebasa a otro vehículo lentamente (a una velocidad relativa menor de 24 km/h (15 mph) y el vehículo permanece en el punto ciego durante aproximadamente 1.5 segundos, la luz de advertencia se iluminará. Si la diferencia de velocidad entre los dos vehículos es mayor de 24 km/h (15 mph), la luz de advertencia no se iluminará.

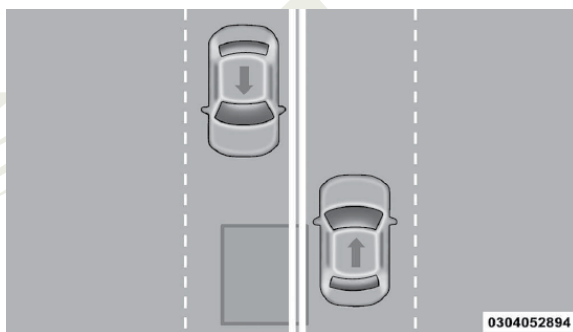
**Rebasando/Aproximándose****Rebasando/Pasando**

El sistema BSM no está diseñado para emitir una alerta sobre objetos fijos como vallas de seguridad, postes, muros, follaje, bordes, etc. Sin embargo, el sistema ocasionalmente puede advertir de dichos objetos. Esto es un funcionamiento normal y su vehículo no requiere servicio.



Objetos fijos

El sistema BSM no le advertirá de los objetos que se desplazan en la dirección opuesta del vehículo en carriles adyacentes.



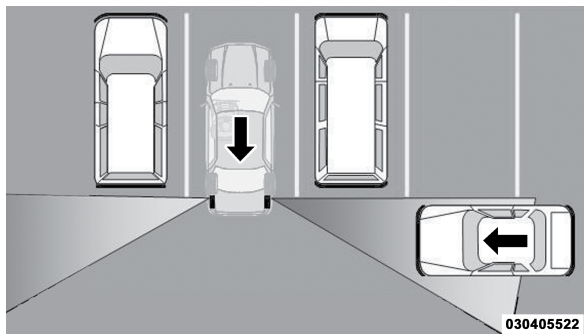
Tráfico en sentido contrario

¡ADVERTENCIA!

El sistema de monitoreo de puntos ciegos únicamente es un auxiliar para ayudar a detectar objetos que se encuentren en las zonas de puntos ciegos. El sistema BSM no está diseñado para detectar peatones, ciclistas o animales. Aunque su vehículo esté equipado con el sistema BSM, siempre revise los espejos del vehículo, voltee sobre su hombro y utilice las direccionales antes de cambiar de carril. Si no lo hace podrían producirse lesiones graves o la muerte.

Trayectoria transversal trasera (RCP)

La característica de trayectoria transversal trasera (RCP) está diseñada para auxiliar al conductor cuando retrocede en espacios donde su visión de los vehículos que se aproximan pudiera estar obstruida. Proceda lentamente y cautelosamente al salir del espacio de estacionamiento hasta que el extremo trasero del vehículo quede a la vista. El sistema RCP luego tendrá una visión clara del tráfico transversal y si detecta que se aproxima un vehículo, alertará al conductor.



Zonas de detección del RCP

El RCP monitorea las zonas de detección traseras en ambos lados del vehículo, en busca de objetos que se mueven hacia el costado del vehículo a una velocidad mínima de aproximadamente 5 km/h (3 mph), a objetos que se mueven a una velocidad máxima de aproximadamente 20 km/h (12 mph), como en situaciones de un estacionamiento.

NOTA: En un estacionamiento, los vehículos que se aproximan pueden no ser visibles porque son obstruidos por los vehículos estacionados en ambos lados. Si los sensores están bloqueados por otras estructuras o vehículos, el sistema no podrá alertar al conductor.

Cuando el RCP está activado y el vehículo está en reversa, el conductor es avisado mediante alarmas visuales y sonoras, incluyendo el enmudecimiento del radio.

¡ADVERTENCIA!

El RCP no es un sistema auxiliar de reversa. Está diseñado para ayudar al conductor a detectar un vehículo que se aproxima al estar en un estacionamiento. Los conductores deben tener cuidado al ir en reversa, aun cuando utilicen el RCP. Mire siempre cuidadosamente detrás del vehículo, mire hacia atrás y asegúrese que no haya peatones, animales, otros vehículos, obstrucciones o puntos ciegos antes de retroceder. Si no lo hace podrían producirse lesiones graves o la muerte.

Modos de operación

Alerta de punto ciego (solamente luces)

Cuando opere en el modo de alerta de punto ciego, el sistema BSM proveerá una alerta visual en el espejo retrovisor lateral apropiado con base en un objeto detectado. Sin embargo, cuando el sistema esté operando en RCP, el sistema responderá con alertas visuales y sonoras cuando esté presente un objeto detectado. Cuando se solicita una alerta sonora, el radio enmudece.

Alerta de punto ciego (luces y sonido)

Cuando opere en el modo de luces/campanilla de alerta de punto ciego, el sistema BSM proveerá una alerta visual en el espejo retrovisor lateral apropiado con base en el objeto detectado. Si la direccional se activa entonces y ésta corresponde al mismo lado del vehículo que emitió la alerta, también se emitirá una alerta sonora. Siempre que éste active una direccional y se detecte un objeto en el mismo lado al mismo tiempo, se emitirán alertas visuales y sonoras. Además de la alerta sonará el radio (si es que está encendido) enmudecerá.

NOTA: Siempre que el sistema BSM solicite una alerta sonora, el radio enmudecerá.

Cuando el sistema esté operando en RCP, el sistema responderá con alertas visuales y sonoras cuando esté presente un objeto detectado. Cuando se solicita una alerta audible, también enmudece el radio. Se ignora el estado de las direccionales/luces de emergencia; el estado del RCP siempre solicita la campanilla.

Alerta de punto ciego apagada

Cuando se apaga el sistema BSM no habrá alertas visibles ni sonoras de los sistemas BSM o RCP.

NOTA: El sistema BSM almacenará el modo de operación actual cuando se apague el vehículo. Cada vez que se arranque el vehículo se recordará y utilizará el modo almacenado previamente.

Información general

La operación de este equipo está sujeta a las siguientes dos condiciones:

(1) es posible que este equipo o dispositivo no cause interferencia perjudicial y (2) este equipo o dispositivo debe aceptar cualquier interferencia, incluyendo la que pueda causar su operación no deseada.

NOTA: Cambios o modificaciones no aprobados expresamente por la parte responsable del cumplimiento podrían anular la autoridad del usuario para operar el equipo.

Advertencia de colisión delantera con mitigación (FCW) (si así está equipado)

El sistema de advertencia de colisión delantera (FCW) con mitigación, alerta al conductor con advertencias auditivas y visibles (dentro de la pantalla del módulo de instrumentos), podría aplicar un jalón de freno para advertir al conductor cuando detecta una colisión potencial. Las alertas limitaciones de frenado son intencionales para proporcionar al conductor suficiente tiempo de reacción, para evitar o mitigar una colisión potencial.

NOTA: El FCW monitorea la información del sensor de detección al frente así como también del EBC (Controlador electrónico de los frenos) para calcular una posible colisión delantera. Cuando el sistema determina que existe la posibilidad de una colisión delantera, se alertará al conductor con advertencias sonoras y visuales y posiblemente un ligero tirón de freno. Si el conductor no toma acción basada en estas advertencias progresivas, el sistema proporcionará un nivel de frenado autónomo limitado para ayudar a frenar el vehículo y mitigar la potencial colisión delantera. Si el conductor reacciona a las advertencias y frena, el sistema determina que el conductor tiene la intención de evitar la colisión frenando pero que no ha aplicado con suficiente fuerza en el freno, el sistema compensará y proporcionará la fuerza de frenado adicional según sea requerida.

Si un evento que active la advertencia sucede a una velocidad por debajo de los 52 km/h (32 mph), el sistema podría proporcionar la fuerza máxima o parcial de frenado para mitigar la potencial de colisión frontal. Si el sistema detiene el vehículo completamente, sólo se mantendrán aplicados los frenos por dos segundos y luego los liberará.

!BRAKE!

0616123823US

Mensaje de FCW

Cuando el sistema determina que una colisión con el vehículo al frente de usted ya no es probable, la advertencia se desactivará.

NOTA:

- La velocidad mínima para la activación de FCW es 5 km/h (3 mph).
- La alerta FCW puede dispararse sobre otros objetos que no sean vehículos, como lo son las vallas de protección o los postes basados en la predicción de curso. Esto está previsto y es una parte del FCW, de su activación normal y funcionalidad.

- No es seguro probar el sistema FCW. Para prevenir daños al sistema, después de activarlo cuatro veces con un ciclo de llave, la porción activa de frenado del FCW se desactivará hasta el siguiente ciclo de llave.
- El sistema FCW está hecho para caminos cimentados solamente. Si el vehículo es llevado por caminos todo terreno, el FCW debería ser desactivado para prevenir advertencias y campanas innecesarias. Si el vehículo entra en 4WD rango bajo (LOW), el sistema FCW se desactivará automáticamente.

¡ADVERTENCIA!

La advertencia de colisión delantera (FCW) no está diseñada para evitar una colisión por sí sola. El conductor tiene la responsabilidad de evitar una colisión controlando el vehículo mediante el frenado y dirección. Si no se sigue esta advertencia podrían producirse lesiones graves o la muerte.

Cambio del estado de frenado y sensibilidad del FCW

Para cambiar la configuración del FCW y el frenado activo con la pantalla del sistema Uconnect®, refiérase a la sección de “Multimedia”, para mayor información.

La configuración de sensibilidad predeterminada del FCW es “Medium” (Medio) y la configuración del frenado activo es “Advertencia & Frenado”. Esto permite que el sistema le advierta con alertas visuales y sonoras, de una posible colisión con el vehículo delante del suyo y aplicar el frenado autónomo.

Cambiar el estado de la configuración del FCW a “Far” (Lejos) le permite al sistema advertirle con alertas visuales y sonoras de una posible colisión con el vehículo delante del suyo cuando está más alejado y se aplica el frenado activo. Esto le da el mayor tiempo de reaccionar para evitar una posible colisión.

Cambiar el estado de la configuración del FCW a “Near” (Cerca), le permite al sistema alertarlo de una posible colisión con el vehículo enfrente del suyo cuando se encuentre mucho más cerca. Esta configuración proporciona menor tiempo de reacción que la configuración “Medium” (Medio) y “Far” (lejos), lo cual le permite tener una experiencia de conducción más dinámica.

NOTA:

- Cambiar el estado de configuración del FCW a “Sólo Advertencia” evita que el sistema le proporcione frenado limitado activo, o soporte adicional de frenado si el conductor no está frenando adecuadamente ante una potencial colisión frontal, pero mantiene las alertas visuales y sonoras.
- Cambiar la configuración del frenado activo a “Apagado” (Off), le previene al sistema proporcionar frenado autónomo, o fuerza de frenado adicional cuando el conductor no aplica la adecuada en caso de una potencial colisión.
- El sistema mantendrá la última configuración seleccionada por el conductor después de apagar la ignición.

- El FCW no responderá a objetos irrelevantes como objetos en el toldo, reflejos del piso, objetos que no están en el trayecto del vehículo, objetos que estén demasiado lejos, tráfico que se aproxima o vehículos al frente viajando a la misma velocidad o a mayor velocidad.
- El FCW se deshabilitará igual que el ACC arriba con las pantallas no disponibles.

Advertencia de FCW limitado

Si el sistema se apaga y en la pantalla DID se despliega “ACC/FCW Limited Functionality, o “ACC/FCW Limited Functionality Clean Front Windshield” momentáneamente, podría haber una condición que limite el sistema FCW, aunque el vehículo puede ser conducido en condiciones normales, la activación de los frenos podría no estar disponible en su totalidad. Una vez que la condición ya no sea presentada, el sistema regresará a su operación normal, si el problema persiste, lleve con su distribuidor autorizado.

Advertencia de servicio al FCW

Si el sistema se apaga y la pantalla despliega:

- “ACC/FCW Unavailable Service Required” (ACC/FCW no disponible requiere servicio)
- “Cruise/FCW unavailable service required” (cruce/FCW no disponible, requiere servicio).

Esto indica que hay una falla interna del sistema. Aunque el vehículo todavía se puede conducir en condiciones normales, solicite que el sistema sea revisado por un distribuidor autorizado.

Cubierta de protección del sensor FCW

Su vehículo está equipado con una cubierta de protección que se utilizará cuando el parabrisas sea plegado, para proteger el sensor FCW. Para instalar la cubierta siga las instrucciones.

1. Asegure la parte superior de la cubierta de modo que quede articulada.
2. Baje la tapa y presione para que cubra la abertura.
3. Verifique que la cubierta esta asegurada correctamente.

Información de limpieza

Durante la conducción con el parabrisas plegado, se puede acumular polvo o suciedad en la cubierta de protección, bloqueando el lente de la cámara. Use un pañuelo de microfibra para limpiar el lente de la cámara, el módulo y el interior de la cubierta de protección, siendo cuidadoso para no dañar o rayar el módulo.

Información general

La operación de este equipo está sujeta a las siguientes dos condiciones:

(1) es posible que este equipo o dispositivo no cause interferencia perjudicial y (2) este equipo o dispositivo debe aceptar cualquier interferencia, incluyendo la que pueda causar su operación no deseada.

NOTA: Cambios o modificaciones no aprobados expresamente por la parte responsable del cumplimiento podrían anular la autoridad del usuario para operar el equipo.

Sistema de monitoreo de presión de llantas (TPMS)

El sistema de monitoreo de presión de las llantas (TPMS) alertará al conductor en caso de que haya una llanta con baja presión basándose en la presión de inflado de la llanta en frío recomendada.

NOTA: La alerta de advertencia en el módulo de instrumentos permanecerá hasta que la llanta sea inflada a la presión de inflado.

La presión de las llantas variará con la temperatura aproximadamente 7 kPa (1 lb/pulg²) por cada 6.5°C (12° F). Esto significa que cuando baja la temperatura exterior, la presión de las llantas disminuye. La presión de las llantas siempre se debe establecer con base en la presión de inflado en frío de las llantas. Esto se define como la presión de las llantas después de que el vehículo no ha sido conducido durante al menos tres horas, ni más de 1.6 km (1 milla) después de un periodo de tres horas. Consulte “Llantas – Información general” en “arranque y funcionamiento” para información sobre de cómo inflar correctamente las llantas del vehículo. La presión de las llantas también se incrementa al conducir el vehículo – esto es normal y no debe hacerse ningún ajuste debido a este incremento de presión.

El TPMS alertará al conductor cuando haya una llanta con presión baja, si por cualquier razón, la presión de la llanta es menor que el límite de advertencia de presión baja, incluyendo los efectos de baja temperatura y pérdida natural de presión a través de la llanta.

El TPMS continuará alertando al conductor de una condición de baja presión de la llanta mientras exista la condición y no se apagará hasta que la presión de la llanta esté en o por arriba de la presión de inflado en frío recomendada para la llanta. Una vez que la advertencia de baja presión de la llanta se ha iluminado, la presión de la llanta debe aumentarse hasta la presión de inflado en frío recomendada para la llanta, a fin de que se pueda apagar la Luz indicadora de monitoreo de presión de la llanta.

NOTA: Cuando llene de aire llantas en temperatura de operación, la presión puede requerir incrementarse 4 psi (28 kPa) por encima del valor recomendado en la etiqueta de presión en frío para que el testigo de llanta baja pueda apagarse.

El sistema se actualizará automáticamente y la luz indicadora de monitoreo de presión de las llantas se apagará una vez que se haya recibido la información actualizada de la presión de las llantas. El vehículo puede necesitar conducirse por aproximadamente 20 minutos a una velocidad mayor a 24 km/h (15 mph) para recibir esta información.

Por ejemplo, su vehículo tiene una presión de inflado en frío (estacionado por más de tres horas) recomendada de 227 kPa (33 lb/pulg²). Si la temperatura ambiente es de 20°C (68°F) y la presión medida de las llantas es de 193 kPa (28 lb/pulg²), una caída de temperatura a -7°C (20°F) disminuirá

la presión de las llantas a aproximadamente 165 kPa (24 lb/pulg²). Esta presión de las llantas es lo suficientemente baja como para encender la luz indicadora de monitoreo de presión de las llantas. Si se conduce el vehículo se puede provocar un incremento de presión de las llantas a aproximadamente 193 kPa (28 lb/pulg²), pero la luz indicadora de monitoreo de presión de las llantas continuará encendida. En esta situación, la luz indicadora de monitoreo de presión de las llantas, únicamente se apagará después de que las llantas hayan sido infladas al valor de presión recomendada de inflado de la llanta en frío.

NOTA: Cuando llene de aire llantas en temperatura de operación, la presión puede requerir incrementarse 4 psi (28 kPa) por encima del valor recomendado en la etiqueta de presión en frío para que el testigo de llanta baja pueda apagarse.

¡PRECAUCIÓN!

- El TPMS ha sido optimizado para las llantas y ruedas de equipo original. Las presiones del TPMS se han establecido para el tamaño de las llantas equipadas en su vehículo. Si utiliza equipo de reemplazo que no es del mismo tamaño, tipo y/o estilo, el sistema podría funcionar incorrectamente o se podría dañar el sensor. El sensor TPM no está diseñado para su uso en ruedas no originales, esto puede contribuir en un desempeño pobre del sistema o pueden ocasionar daños a los sensores. Se recomienda ampliamente el uso de las llantas originales para asegurar la correcta operación de la característica TPMS.
- Después de utilizar selladores de neumáticos no originales, se recomienda llevar su vehículo a un distribuidor autorizado para revisar el funcionamiento del sensor.
- Después de inspeccionar o ajustar la presión de las llantas, siempre vuelva a instalar el tapón del vástago de la válvula. Esto evitará que se introduzca humedad y suciedad al vástago de la válvula, lo que podría dañar el sensor de monitoreo de presión de las llantas.

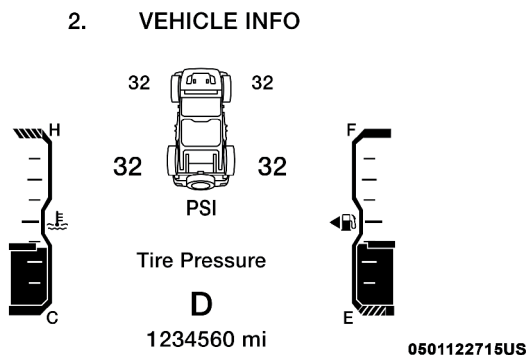
NOTA:

- El Sistema TPMS no intenta reemplazar el cuidado y mantenimiento normal de las llantas, tampoco advertirá una posible condición de falla de las mismas.
- El sistema TPMS no debe ser utilizado como un calibrador de presión de inflado de llantas cuando se ajusta la presión.
- Conducir con las llantas con baja presión causará el sobrecalentamiento de estas y esto puede provocar una falla en las llantas. La baja presión de las llantas también reduce la eficiencia de combustible y la vida de la llanta, y puede afectar el agarre del vehículo y la habilidad de frenado.
- El sistema TPMS no es un sustituto del mantenimiento adecuado de las llantas, y es responsabilidad del conductor mantener la presión adecuada de las mismas, aun cuando el Sistema TPMS no alcance el nivel necesario para detectar la baja presión de alguna llanta y encienda la lámpara para advertir al conductor.

- Los cambios de temperatura por los cambios de estación afectarán la presión de la llanta y el TPMS monitorea la presión real de la llanta.

Operación del sistema

El sistema de monitoreo de presión (TPMS) utiliza tecnología inalámbrica con sensores electrónicos montados en las ruedas para monitorear la presión de la llanta. Los sensores, montados en cada rueda como parte de la válvula transmiten las lecturas de presión de la llanta a un módulo receptor.




Pantalla del sistema de monitoreo de presión de llantas

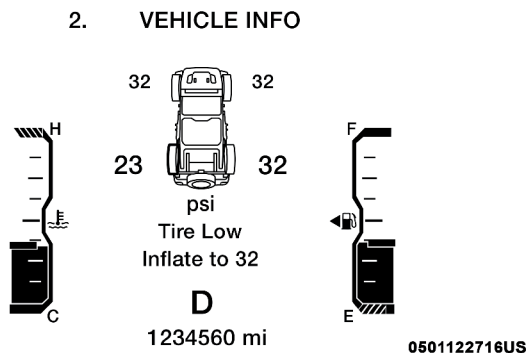
NOTA: Es muy importante verificar la presión en todas sus llantas regularmente y mantenerla en un nivel apropiado.

El TPMS consta de los siguientes componentes:

- Módulo receptor
- 4 sensores de rueda
- Varios mensajes del Sistema de monitoreo de presión de las llantas, que se muestran en la pantalla del módulo de instrumentos y gráficas mostrando la presión de las llantas.
- Luz indicadora de monitoreo de presión de inflado de llantas.

Advertencias de baja presión del monitoreo de presión de las llantas

 La Luz indicadora de monitoreo de presión de las llantas se iluminará en el módulo de instrumentos y sonará una campanilla cuando esté baja la presión de una o más de las cuatro llantas rodando. Además, en la pantalla del módulo de instrumentos se mostrará el mensaje de presión baja en la pantalla de presiones de llanta con los valores de presión de inflado de las llantas bajas en un color diferente. Adicionalmente se mostrará el mensaje "Inflar a XX". Para obtener más información, refiérase a "Pantalla del panel de instrumentos" en "Tablero de instrumentos".



Pantalla de presión baja de llanta

Si se presenta una condición de llanta baja en alguna de las cuatro llantas en uso, deberá detenerse tan pronto como sea posible e inflar (las llantas que se muestran en la gráfica con diferentes colores) para el vehículo de valor de la presión en frío recomendada cartel se muestra en el mensaje "Inflate to XX" (Inflar a XX).

NOTA: Cuando llene de aire llantas en temperatura de operación, la presión puede requerir incrementarse 4 psi (30 kpa) por encima del valor recomendado en la etiqueta de presión en frío para que el testigo de llanta baja pueda apagarse.

Una vez que el sistema recibe los valores, el sistema automáticamente actualizará los valores en la pantalla del panel de instrumentos con el color original y el mensaje del presión baja, se apagará. Se tendrá que conducir el vehículo durante 20 minutos a más de 24 km/h (15 mph) para que el TPMS reciba la información.

Advertencia de servicio del TPMS

Cuando una falla es detectada en el sistema, la lámpara de advertencia del TPM se iluminará por 75 segundos y permanecerá encendida. También sonará una campanilla. Adicionalmente la pantalla mostrará el mensaje "SERVICE TPM SYSTEM" por cinco segundos y después mostrará guiones (- -) en lugar del valor de la presión para indicar el sensor que no está siendo recibido.

Si se cicla la ignición, esta secuencia repetirá la operación para detectar si todavía existe la falla. Si la falla ya no existe, la luz indicadora TPMS se apagará, el mensaje de texto "SERVICE TPM SYSTEM" en la pantalla desaparecerá y el valor de la presión se mostrará en lugar de los guiones. Una falla en este sistema puede ocurrir debido a los siguientes casos:

- Por una interferencia de la señal ocasionada por dispositivos eléctricos o por encontrarse cerca de lugares que emitan las mismas frecuencias que los sensores del TPM.
- Por la instalación en las ventanillas de películas polarizadas que contengan materiales que bloqueen las señales de onda de radio.

- Por la acumulación de nieve o hielo alrededor de las llantas o en los tapones.
- Por el uso de cadenas para nieve en el vehículo.
- El uso de ruedas/llantas no equipadas con sensores de TPM.

Vehículos con llanta de refacción compacta o llanta de refacción de tamaño completo distinta a las originales.

1. La llanta de refacción compacta o la llanta de refacción de tamaño completo distinta a las originales no tiene sensor de monitoreo de presión de llanta. Por lo tanto, el TPMS no realizará el monitoreo de presión en la llanta de refacción.
2. Si instala la llanta de refacción compacta o la llanta de refacción de tamaño completo distinta a las originales en lugar de una llanta de camino que tiene una presión debajo del límite de advertencia de baja presión, en el siguiente ciclo de ignición, una campanilla sonará y la luz indicadora del TPMS se encenderá. Adicionalmente, la gráfica en la pantalla aún desplegará un valor de presión destellando. El mensaje “Inflar a XX” también se mostrará.
3. Después de conducir el vehículo durante 20 minutos a 24 km/h (15 mph), la luz indicadora del TPMS destellará durante 75 segundos y después permanecerá encendida. Adicionalmente, la pantalla desplegará el mensaje “SERVICE TPM SYSTEM” (Revise el TPMS) durante tres segundos y después desplegará guiones (- -) en lugar del valor de la presión.
4. Para cada ciclo de la llave de ignición subsiguiente, una campanilla sonará, la luz indicadora del TPMS destellará durante 75 segundos y después permanecerá encendida en forma sólida y la pantalla desplegará el mensaje “SERVICE TPM SYSTEM” (Revise el TPMS) durante tres segundos y después desplegará guiones (- -) en lugar del valor de la presión.
5. Una vez que repare o reemplace la llanta original y reinstale en el vehículo en lugar de la refacción compacta, el TPMS se actualizará automáticamente y la luz indicadora del TPMS se apagará y la pantalla mostrará nuevos valores de presión en vez de guiones (--), siempre y cuando la presión de los neumáticos no se encuentre por debajo del límite de presión. El vehículo puede necesitar conducirse por 20 minutos a una velocidad mayor de los 24 km/h (15 mph) para que el TPMS reciba la información.

Vehículos equipados con llanta de refacción de tamaño completo igual a las originales.

1. Si su vehículo esta equipado con una llanta de refacción y rin de tamaño completo igual a las originales, esta tiene un sensor de monitoreo de presión de llanta y puede ser monitoreada por el sistema TPMS cuando se cambia por una llanta con presión baja.
2. En caso de que la llanta de refacción de tamaño completo igual a las originales sea cambiada por una llanta con presión baja, en el próximo ciclo de ignición, se mostrará la luz de advertencia acompañado de una campanilla, un mensaje de “Inflar a XX” en el módulo de instrumentos y una imagen en la pantalla que mostrará la presión de la llanta con un

color diferente.

3. Conduciendo el vehículo por 20 minutos a una velocidad mayor a 24 km/h (15 mph) la luz de advertencia del sistema TPMS se apagará

Desactivación del TPMS (si así está equipado)

El sistema TPMS puede ser desactivado si se reemplazan las cuatro llantas y sus ensambles (ruedas) con llantas y ruedas que no tienen los sensores TPMS, como al instalar las llantas para invierno en el vehículo.

Para desactivar el TPMS, primero, reemplace las 4 llantas (ruedas) con llantas que no tenga los sensores TPMS. Luego, conduzca el vehículo por 10 minutos a una velocidad de 24 km/h (15 mph). Sonará la campana del TPMS y aparecerá un mensaje “SERVICIO AL SISTEMA TPMS” acompañado de una campanilla que permanecerá por 75 segundos.

Haga el siguiente ciclo de ignición. El TPMS ya no parpadea y no mostrará el mensaje en el panel de instrumentos pero si (guiones“---”), los cuales permanecerá sin valores de presión.

Para reactivar el sistema, coloque las llantas con sensores TPMS, luego conduzca el vehículo por 10 minutos a una velocidad de 24 km/h (15 mph). Sonará la campana del TPMS y aparecerá un mensaje “SERVICIO AL SISTEMA TPMS” acompañado de una campanilla que permanecerá por 75 segundos. Haga el siguiente ciclo de ignición. El mensaje de servicio, ya no aparecerá, siempre y cuando la falla ya no exista.

Información general

La operación de este equipo está sujeta a las siguientes dos condiciones:

(1) es posible que este equipo o dispositivo no cause interferencia perjudicial y (2) este equipo o dispositivo debe aceptar cualquier interferencia, incluyendo la que pueda causar su operación no deseada.

NOTA: Los cambios y modificaciones hechas no expresamente aprobadas por la parte responsable, podría anular la autoridad de operar el equipo.

SISTEMAS DE PROTECCIÓN PARA LOS OCUPANTES

Algunas de las características más importantes de seguridad en su vehículo son los sistemas de protección:

- Sistema de cinturones de seguridad
- Bolsas de aire SRS
- Cabeceras activas complementarias
- Sistema de retención para niños

Precauciones importantes de seguridad

Por favor, ponga mucha atención a la información en esta sección. Le dice cómo utilizar su sistema de protección apropiadamente y mantenerlo a usted y a sus pasajeros lo más seguros posible.

Aquí hay algunos pasos para minimizar riesgos si se produce un despliegue de las bolsas de aire:

1. Los niños de 12 años o menos, deberán ir sentados en el asiento trasero del vehículo con el cinturón de seguridad colocado apropiadamente.
2. Los niños que no son lo suficientemente grandes para utilizar el cinturón de una forma apropiada (vea la sección de “Protección para niños”), deberán estar sentados en los asientos traseros en una silla para niños o con un asiento elevado. Los niños más grandes que ya no ocupan sillas o asientos elevados deberán estar sentados en el asiento trasero con el cinturón de seguridad colocado apropiadamente.
3. Si un niño de 2 a 12 años tiene, por alguna razón, que ir sentado en el asiento delantero, mueva el asiento del pasajero lo más atrás posible y utilice un sistema de protección para niños adecuado para su edad. (Refiérase a la sección de “Protecciones para niños”, más adelante).
4. No permita que los niños pasen el cinturón de seguridad por debajo de su brazo.
5. Debe leer las instrucciones que vengan con el sistema de protección para niños, para asegurarse de una instalación correcta.
6. Todos los ocupantes deberán usar el cinturón de seguridad correctamente.
7. El conductor y el pasajero delantero, deberán mover el asiento lo más atrás posible, tanto como sea práctico, para dejar espacio cuando se despliegan las bolsas de aire.
8. No se recargue contra la ventana o la puerta. Si su vehículo tiene bolsas de aire laterales, éstas se inflarán en los espacios que existen entre la puerta y usted en un despliegue de bolsas y podrían herirlo.
9. Si el sistema de bolsas de aire de su vehículo necesita ser modificado para acomodar a una persona con capacidades diferentes, contacte a su distribuidor autorizado.

¡ADVERTENCIA!

- Nunca posicione un sistema de protección para niños orientado hacia atrás frente a una bolsa de aire. El despliegue de la bolsa de aire frontal puede provocar lesiones graves o incluso la muerte a niños de 12 años o menores, incluyendo a niños en un sistema de protección orientado hacia atrás.
- Nunca instale un sistema de protección para niños orientado hacia atrás en el asiento delantero del vehículo. Solamente utilice un sistema de protección para niños orientada hacia atrás en un asiento trasero. Si el vehículo no cuenta con asiento trasero, no transporte un sistema de protección orientado hacia atrás en el vehículo.


Sistema de cinturones de seguridad

Abóchese el cinturón aun cuando sea un conductor excelente y en viajes cortos. Alguien más en la calle puede ser un mal conductor y causar una colisión en la cual esté usted involucrado. Esto puede ocurrir lejos de su casa o en su propia calle.

Las investigaciones han mostrado que los cinturones de seguridad salvan vidas y pueden reducir la gravedad de las lesiones en una colisión. Algunas de las peores lesiones ocurren cuando la gente es lanzada fuera del vehículo. Los cinturones de seguridad proporcionan protección contra esto y reducen el riesgo de lesiones causadas por golpearse en el interior del vehículo. Toda persona en un vehículo necesita llevar el cinturón abrochado en todo momento.

Sistema recordatorio mejorado del cinturón de seguridad del conductor (BeltAlert®)

BeltAlert del conductor y pasajero delantero (si así está equipado)

 BeltAlert® es una función que se hizo para recordarles al conductor y al pasajero (si así está equipado para el pasajero frontal con BeltAlert®) que abrochen sus cinturones. Esta función se activa cuando la ignición está en posición de encendido.

Indicación inicial

Si el conductor o el pasajero no tienen abrochado el cinturón de seguridad, cuando se coloque la ignición en la posición de encendido/en marcha, sonará una campana por unos segundos. Si el pasajero delantero no tiene abrochado el cinturón (y está equipado con BeltAlert®) cuando se coloque la ignición en la posición de arranque o encendido/en marcha, la luz de recordatorio de cinturón de seguridad se encenderá y permanecerá encendida hasta que ambos cinturones sean abrochados. En la posición del asiento del pasajero delantero el BeltAlert® no estará activo cuando no se esté ocupando el asiento.

Secuencia de advertencia del BeltAlert®

La secuencia de advertencia de BeltAlert® se activa cuando el vehículo está en movimiento a una velocidad específica y el pasajero delantero o el conductor no traen abrochado el cinturón de seguridad. La secuencia empieza haciendo un parpadeo de luz de recordatorio del cinturón de seguridad y haciendo sonar una campana intermitente. Una vez iniciada la secuencia continuará hasta que los cinturones sean abrochados. Luego de que se complete la secuencia, la luz de recordatorio de cinturón de seguridad permanecerá encendida hasta que los respectivos cinturones sean abrochados. El conductor debe de indicar a todos los demás pasajeros que abrochen sus cinturones de seguridad.

Cambio del estado

Si el asiento del conductor o del pasajero delantero están equipados con BeltAlert®, tienen los cinturones desabrochados, la secuencia de advertencia empezará a trabajar hasta que los cinturones sean abrochados.

La función BeltAlert® del asiento del pasajero (si así está equipado) no se activará cuando éste no se encuentre ocupado. BeltAlert® puede ser activado cuando un animal o algún objeto pesado se encuentre en el asiento del pasajero delantero o cuando el asiento se encuentre plegado (si así está equipado). Se recomienda que las mascotas sean sujetas en los asientos traseros utilizando arneses o jaulas para mascotas que estén aseguradas utilizando los cinturones de seguridad y que la carga quede bien sujeta.

El sistema BeltAlert® puede ser activado o desactivado por su distribuidor autorizado. FCA no recomienda la desactivación del sistema BeltAlert®.

NOTA: Aunque el sistema BeltAlert® haya sido desactivado, la luz de recordatorio de cinturón de seguridad continuará encendida mientras que el conductor o el pasajero (si está equipado con BeltAlert®) continúen sin abrocharse el cinturón de seguridad.

Cinturones torso/pélvicos

Todos los asientos dentro de su vehículo están equipados con cinturones torso/pélvicos. El dispositivo retractor de la correa del cinturón está diseñado para asegurar a los ocupantes, sólo en paradas o impactos repentinos. Esta característica permite que, en condiciones normales, la correa que pasa sobre el pecho se mueva libremente con usted. En una colisión, el cinturón se trabará reduciendo el riesgo de que usted se golpee contra el interior del vehículo o sea expulsado de él.

¡ADVERTENCIA!

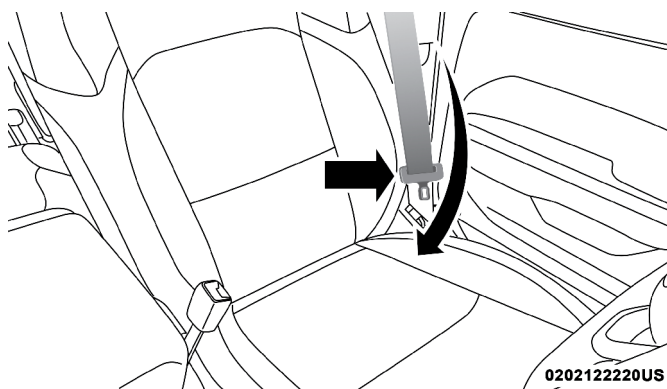
- Confiar sólo en el sistema de las bolsas de aire, no es suficiente en una colisión. Las bolsas de aire trabajan en conjunto con el sistema de cinturón de seguridad. En alguna colisión, las bolsas de aire podrían no desplegarse. Siempre use el cinturón de seguridad a pesar de tener bolsas de aire.
- En un accidente usted o sus pasajeros podrían salir lastimados si no traen colocado el cinturón de seguridad podrían rodarse o salirse del vehículo, siempre asegúrese de que los pasajeros se coloquen el cinturón de seguridad apropiadamente.
- Es peligroso viajar en el compartimiento de carga, dentro o fuera del vehículo. En caso de una colisión, las personas que viajen en dicha área pueden ser heridas seriamente o inclusive morir.
- No permita que las personas viajen en áreas que no tengan asientos y cinturones de seguridad.
- Asegúrese de que todas las personas que viajan en su vehículo estén correctamente sentadas y usen el cinturón de seguridad.

¡ADVERTENCIA!

- Utilizar el cinturón de seguridad en el lugar incorrecto puede provocar que las lesiones de una colisión sean mucho peores. Usted puede sufrir heridas internas, o podría incluso deslizarse por debajo del cinturón de seguridad. Siga estas instrucciones para utilizar el cinturón de seguridad de forma segura y para mantener a sus pasajeros seguros también.
- Sujetar a dos personas con un mismo cinturón puede ocasionar lesiones más graves, ya que las personas pueden golpearse entre sí, lastimándose seriamente. Nunca utilice un cinturón, unitario o pélvico, para sujetar a más de una persona, no importa cuál sea su tamaño.
- Si el cinturón está torcido tampoco cumplirá su función y en una colisión, incluso podría llegar a cortarle. Asegúrese de que el cinturón esté derecho. Si no lo puede enderezar, llévalo a su distribuidor para que lo reparen.
- Si introduce la contrahebillas en la hebilla equivocada, el cinturón no lo protegerá correctamente. La porción pélvica podría quedarle muy alta en su cuerpo, provocándole posiblemente lesiones internas. Siempre abroche el cinturón en la hebilla más cercana a usted.
- Un cinturón demasiado suelto no lo protegerá correctamente. En una parada repentina, puede moverse muy adelante, incrementando la posibilidad de lesiones.
- Usar el cinturón debajo del brazo es peligroso. En un accidente su cuerpo puede golpear con las superficies interiores, incrementando las lesiones de cuello y cabeza. Puede causar lesiones internas, las costillas no son tan fuertes como los hombros. Usarlo detrás de usted no lo protegerá en un accidente. Un cinturón desgastado o roto puede romperse en un accidente y dejarlo sin protección.
- Un cinturón colocado detrás de usted no lo protegerá de una lesión durante una colisión. Es más probable que se golpee la cabeza en una colisión si no se usa la parte torsal del cinturón. Los cinturones torso/pélvicos están diseñados para usarse juntos.
- Un cinturón deshilachado o trozado, puede rasgarse en una colisión y dejarlo sin protección. Revise periódicamente el sistema de cinturones para ver si están trozados, deshilachados o tienen partes flojas. Reemplace de inmediato las partes dañadas. No desarme ni modifique el sistema. Después de un accidente reemplace los conjuntos de cinturones de seguridad.

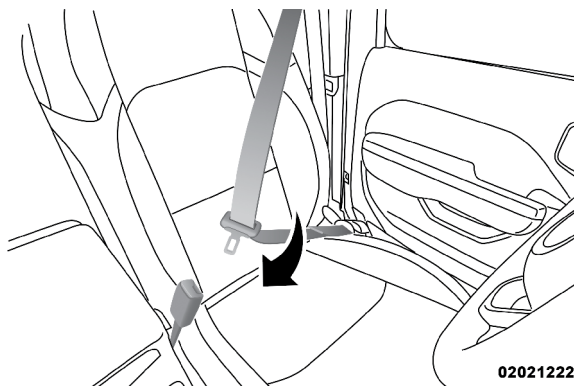
Instrucciones de operación del cinturón

1. Entre al vehículo y cierre la puerta. Recárguese en el respaldo y ajuste el asiento.
2. La contra hebilla del cinturón de seguridad está arriba del respaldo de su asiento a un lado de su brazo. Sujete la contra hebilla y jálela para que salga la correa del cinturón. Deslice la contra hebilla por la correa, tanto como sea necesario para que el cinturón cruce su regazo.



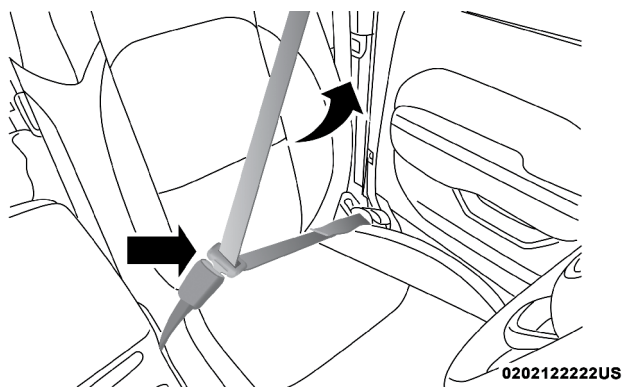
Jale la contra hebilla para sujetar

3. Cuando el cinturón se haya extendido lo suficiente, inserte la contra hebilla en la ranura de la hebilla, hasta que escuche un clic.



Contra hebilla del cinturón a la hebilla

4. Coloque el cinturón pélvico por arriba de sus muslos, que cruce sobre la parte baja del abdomen. Para que esta parte no quede floja, jale un poco hacia arriba el cinturón. Para aflojarlo si está demasiado apretado, incline la contra hebilla y jale la correa. Al ajustar bien el cinturón, se reduce el riesgo de deslizarse por abajo de las correas en caso de una colisión.



Eliminación de la holgura del cinturón

5. Coloque el cinturón torácico sobre su pecho de manera que lo sienta cómodo y no le quede sobre el cuello. El retractor lo jalará evitando que quede flojo.
6. Para liberar el cinturón, oprima el botón rojo en la hebilla. El cinturón regresará automáticamente a su posición de almacenaje. Si es necesario, deslice la contra hebilla por la cinta hacia abajo, para permitir que el cinturón se retraiga totalmente.

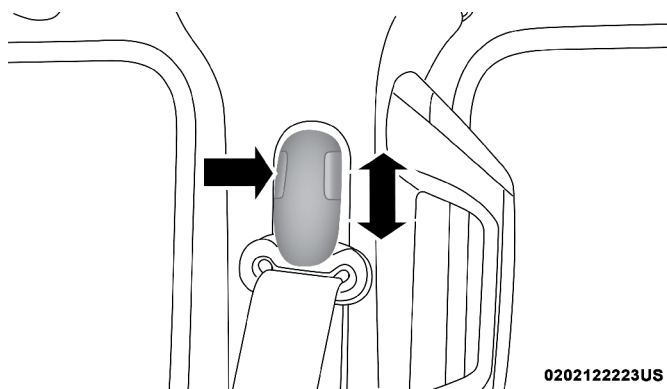
Procedimiento para destorcer el cinturón torso pélvico

Siga las siguientes instrucciones para reacomodar un cinturón torso pélvico torcido:

1. Coloque la contra hebilla lo más cerca posible al punto de la hebilla.
2. Alrededor de 15 a 30 cm (6 a 12 in) por encima de la contra hebilla, agarre y doble la cinta 180° para crear un pliegue que comienza inmediatamente por encima de la contra hebilla.
3. Deslice la contra hebilla hacia arriba sobre la cinta doblada. La cinta doblada debe entrar en la ranura en la parte superior de la contra hebilla.
4. Continúe deslizando la contra hebilla hacia arriba por toda la cinta hasta que ya no esté enredada.

Anclaje superior ajustable del cinturón torácico

El cinturón de los asientos delanteros se puede ajustar hacia arriba o hacia abajo, para que no le quede sobre el cuello. Oprima el botón de liberación para soltar el anclaje y entonces muévelo hacia arriba o hacia abajo, a la posición que le acomode mejor.



Ajuste la altura del cinturón

Por ejemplo, si usted es de estatura menor al promedio, le acomodará mejor una posición más baja, y si por el contrario usted es más alto, preferirá una posición más alta. Después de hacer el ajuste, trate de moverlo hacia arriba y hacia abajo para cerciorarse de que haya quedado asegurado.

NOTA: El anclaje superior del hombro ajustable está equipado con una función Easy Up. Esta función permite al anclaje del cinturón de hombro ajustarse en la posición alta sin empujar o apretar el botón de liberación. Para verificar que el anclaje del cinturón de hombros está colocado, jale hacia abajo sobre el anclaje del hombro hasta que quedé bloqueado.

¡ADVERTENCIA!

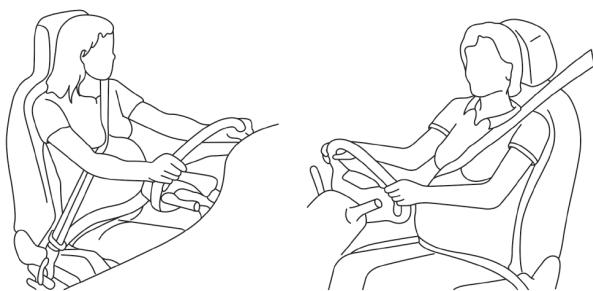
- Utilizar el cinturón de seguridad en el lugar incorrecto puede provocar que las lesiones de una colisión sean mucho peores. Usted puede sufrir heridas internas, o podría incluso deslizarse por debajo del cinturón de seguridad. Siga estas instrucciones para utilizar el cinturón de seguridad de forma segura y para mantener a sus pasajeros seguros también.
- Coloque el cinturón cruzado a su pecho y hombro con poca holgura, que le quede cómodo y que no descance en su cuello. El retractor retirará toda holgura extra de la correa.
- El mal ajuste del cinturón de seguridad podría perder la efectividad de seguridad durante un accidente.
- Siempre ajuste las regulaciones de altura cuando el vehículo se encuentre detenido.

Extensor de cinturón de seguridad

Si un cinturón de seguridad es demasiado corto, aun cuando esté extraído totalmente y cuando el anclaje superior ajustable del cinturón torácico (opcional) está en su posición más baja, su distribuidor puede proporcionarle un extensor de cinturón de seguridad. Este extensor sólo deber usarse si el cinturón existente no es suficientemente largo. Cuando no se requiera, quite el extensor y guárdelo.

¡ADVERTENCIA!

- SÓLO use un extensor de cinturón de seguridad cuando sea físicamente necesario para ajustarlo apropiadamente al sistema del cinturón de seguridad. No use el extensor cuando, este desgastado, la distancia entre el eje frontal del extensor y el centro del cuerpo del ocupante es MENOR a 15 cm (6 pulgadas).
- Usar un extensor de cinturón de seguridad cuando no se necesita puede incrementar el riesgo de lesiones en una colisión. Sólo úselo cuando el cinturón pélvico no es suficientemente largo y solo utilícelo en las posiciones de asiento recomendadas. Quite y guarde el extensor cuando no se necesite.

Cinturones de seguridad y mujeres embarazadas

0228098654US

Los cinturones de seguridad deben ser usados por todos los ocupantes, incluyendo mujeres embarazadas: el riesgo de lesiones en caso de un accidente se reduce para ellas y el futuro bebe si se encuentran usando el cinturón de seguridad.

Coloque el cinturón de seguridad ajustado, debajo del abdomen y cruzando a través de los fuertes huesos de las caderas. Coloque la parte torácica del cinturón a través del pecho y lejos del cuello. Nunca coloque esta porción por detrás o por debajo del brazo.

Pretensores del cinturón de seguridad

Los cinturones de seguridad para ambas posiciones de asiento frontales están equipados con dispositivos pretensores diseñados para quitar soltura del cinturón de seguridad en el caso de una colisión. Estos dispositivos mejoran el funcionamiento del cinturón de seguridad al reducir la holgura del cinturón en una colisión. Los pretensores funcionan para todos los tamaños de los ocupantes, incluyendo aquellos en un protector para niño.

NOTA: Estos dispositivos no son un sustituto de la colocación apropiada de los cinturones de seguridad en el ocupante. El cinturón de seguridad todavía debe usarse debidamente ajustado y acomodado.

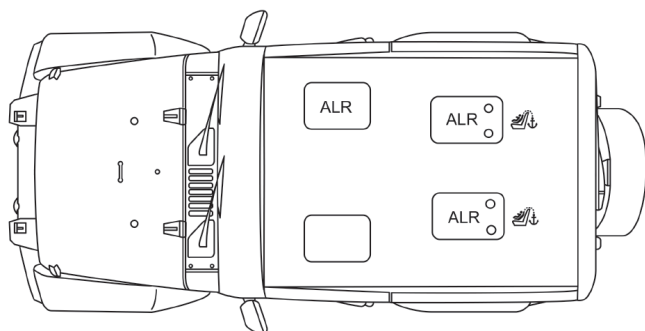
Los pretensores son activados por el controlador de protección de los ocupantes (ORC). Como las bolsas de aire, los pretensores son dispositivos de un sólo uso. Un pretensor o bolsa de aire desplegado, debe ser reemplazado inmediatamente.

Característica del manejo de energía

Éste vehículo cuenta con un sistema de cinturones de seguridad que tiene la característica de manejo de energía en los asientos delanteros para reducir todavía más el riesgo de lesiones en caso de una colisión. Éste sistema de cinturones de seguridad tiene un conjunto de retractores diseñado para liberar la cinta en forma controlada. Ésta característica está diseñada para reducir la fuerza del cinturón sobre el pecho del ocupante.

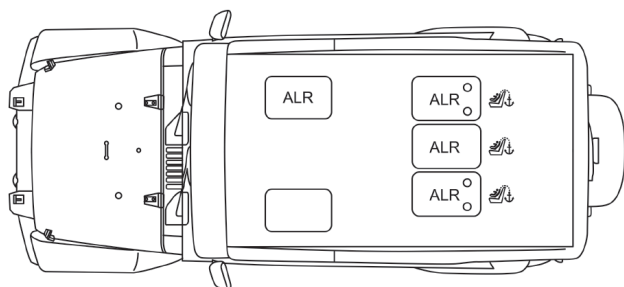
Seguro retractor de bloqueo automático (ALR) (si así está equipado)

Los cinturones de seguridad en las posiciones de asiento de los pasajeros podrían estar equipados con retractores de bloqueo automático (ALR) intercambiables, que se utilizan para asegurar un sistema de protección para niños. Para mayor información, refiérase a “Instalación de la protección para niños utilizando los cinturones de seguridad del vehículo” en la sección “Sistemas de protección para niños”. La imagen de abajo define el tipo de característica para cada posición de asiento.



0502099670US

ALR- Retractor de bloqueo automático intercambiable en modelos de dos puertas



0502099672US

ALR- Retractor de bloqueo automático intercambiable en modelos de 4 puertas

Si el asiento del pasajero está equipado con el ALR y está siendo utilizado: sólo jale las correas lo suficiente para que éstas queden un poco flojas sobre pecho y cadera del ocupante, para no activar el ALR. Si el ALR se activa usted oír un sonido para indicar la retracción de bloqueo automático del cinturón. En este caso permita que la correa del cinturón se retraiga por completo y después ajuste las correas en la posición en la que se encuentre más cómodo el ocupante, ancle las hebillas hasta oír un “clic” y retire lo sobrado de las correas.

En este modo, el cinturón de torso se pre-bloquea automáticamente. El cinturón se retraerá para eliminar cualquier holgura en el cinturón del hombro. Utilice el modo de bloqueo automático cada vez que un sistema de retención infantil sea instalado en una posición de asiento que tiene un cinturón de seguridad con esta característica. Los niños de 12 años y menores siempre deben estar protegidos adecuadamente en el asiento trasero.

¡ADVERTENCIA!

- Nunca posicione un sistema de protección para niños orientado hacia atrás frente a una bolsa de aire. El despliegue de la bolsa de aire frontal puede provocar lesiones graves o incluso la muerte a niños de 12 años o menores, incluyendo a niños en un sistema de protección orientado hacia atrás.
- Nunca instale un sistema de protección para niños orientado hacia atrás en el asiento delantero del vehículo. Solamente utilice un sistema de protección para niños orientada hacia atrás en un asiento trasero. Si el vehículo no cuenta con asiento trasero, no transporte un sistema de protección orientado hacia atrás en el vehículo.

Cómo activar el modo de bloqueo automático

1. Abroche el cinturón torso/pélvico.
2. Sujete la parte del hombro y jálela hacia abajo hasta que extraiga todo el cinturón.

- Permita que el cinturón se retraiga. Mientras el cinturón se retrae, usted escuchará un sonido de chasquidos. Esto indica que el cinturón de seguridad está en la modalidad de bloqueo automático.

Cómo desactivar la modalidad de bloqueo automático

Desabroche la combinación de cinturón torso-pélvico y permita que este sea retraído completamente para desactivar la modalidad de bloqueo automático y permitir que se active la modalidad de bloqueo de emergencia del vehículo.

¡ADVERTENCIA!


- El conjunto de cinturón y retractor debe cambiarse si la característica de retracción de bloqueo automático (ALR) del conjunto del cinturón de seguridad o cualquier otra función del cinturón de seguridad no está funcionando correctamente cuando se verifica de acuerdo a los procedimientos del manual de servicio.
- El no reemplazar el cinturón y el retractor podrían aumentar el riesgo de lesiones en una colisión.
- No use el modo automático de bloqueo para brindar protección a ocupantes que usen el cinturón de seguridad o niños que usen sillas altas para el uso de cinturones de seguridad.

Sistemas de protección complementario (SRS)

Algunas de las características de seguridad descritas en esta sección podrían ser equipamientos estándar en algunos modelos, o pueden ser opcionales en otros. Si no está seguro, pregunte a su distribuidor autorizado.

El sistema de bolsas de aire debe estar listo para protegerle en una colisión. El Controlador de retención del ocupante (ORC) monitorea los circuitos y las interconexiones asociadas con los componentes del sistema de bolsas de aire. Su vehículo puede estar equipado con los siguientes componentes del sistema de bolsas de aire.

Componentes del sistema de bolsa de aire

- Controlador de protección del ocupante (ORC)
- Luz de advertencia de las bolsas de aire 
- Volante y columna de la dirección
- Tablero de instrumentos
- Protectores de impactos de rodilla
- Bolsa de aire del pasajero frontal y del conductor
- Interruptor de la hebilla del cinturón
- Bolsas de aire suplementaria lateral
- Sensores frontales y laterales de bolsa de aire
- Pretensores de cinturones de seguridad
- Sensor de posición de asiento
- Sistema de clasificación de ocupantes

Luz de advertencia de la bolsa de aire



El ORC monitorea las lecturas de las partes electrónicas del sistema de la bolsa de aire cuando la ignición está en la posición de START o de ON/RUN. Si la ignición está en la posición de OFF o en la de ACC, el sistema de bolsa de aire no está encendido y las bolsas de aire no se inflarán.

El ORC contiene un sistema de energía de respaldo que podría desplegar las bolsas de aire en eventos si la batería ha perdido energía o ha sido desconectada previa a un despliegue.

El ORC enciende la luz de advertencia de la bolsa de aire en el panel de instrumentos aproximadamente de cuatro a ocho segundos por una verificación cuando la ignición es llevada por primera vez a ON. Después de ese chequeo, la luz de advertencia de la bolsa de aire, se apagará. Si el ORC detecta un mal funcionamiento en cualquier parte del sistema, se encenderá la luz de advertencia de la bolsa de aire. Sonará una campanilla para alertarle que la luz está presente o cada vez que encienda el vehículo.

El ORC también incluye diagnósticos que iluminarán la luz de advertencia de la bolsa de aire del módulo de instrumentos si se observa una falla. Los diagnósticos también registran la naturaleza del mal funcionamiento. Mientras que el sistema de bolsa de aire está diseñado para libre mantenimiento, si alguna de las siguientes cosas pasa, lleve el vehículo con su distribuidor autorizado inmediatamente.

- La luz de bolsa de aire no enciende ni parpadea durante los cuatro a ocho segundos cuando el interruptor de ignición se pone por primera vez en encendido.
- La luz permanece encendida o parpadea después del intervalo de cuatro a ocho segundos.
- La luz parpadea o se enciende y permanece encendida mientras usted conduce.

NOTA: Si el velocímetro, tacómetro, o cualquier marcador relacionado no está trabajando, el controlador de protección a los ocupantes (ORC) podría estar inhabilitado. Las bolsas de aire podrían no estar listas para inflarse para proteger. Compruebe de inmediato el bloque de fusibles en busca de fusibles quemados. Consulte la etiqueta ubicada dentro de la cubierta del bloque de fusibles en busca de los fusibles correspondientes a la bolsa de aire. Acuda a su distribuidor autorizado si los fusibles están bien.

¡ADVERTENCIA!

Ignorar la luz de advertencia de bolsa de aire en su tablero de instrumentos puede significar que no tendrá bolsas de aire para protegerlo en una colisión. Si la luz no enciende al momento de la verificación automática cuando se arranca, permanece encendida después de arrancar el vehículo, o si se enciende mientras conduce, haga verificar el sistema de las bolsas de aire con su distribuidor autorizado de inmediato.

Luz de advertencia de la bolsa de aire redundante

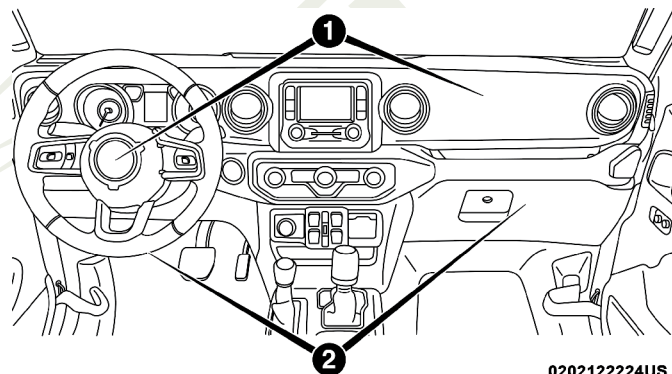


Si hay una falla con la luz de advertencia de la bolsa de aire, la cual podría afectar el Sistema de Retención Complementario (SRS), la luz de advertencia de la bolsa de aire redundante se iluminará en el panel de instrumentos. Esta luz permanecerá activa hasta que se corrija la falla. Adicionalmente, sonará una campana para alertarle que la luz de advertencia de la bolsa de aire redundante está presente y una falla ha sido detectada. Si esta luz aparece intermitentemente o permanece encendida al conducir, lleve su vehículo con un distribuidor autorizado.

Para más detalles acerca de la luz redundante de advertencia de la bolsa de aire, refiérase a la sección “Tablero de instrumentos” más adelante.

Bolsas de aire delanteras

Este vehículo tiene bolsas de aire delanteras tanto para el conductor como para el pasajero delantero como un complemento de los sistemas de protección de los cinturones de seguridad. La bolsa de aire del conductor está montada en el centro del volante de la dirección. La bolsa de aire del pasajero delantero está dentro del tablero de instrumentos arriba de la guantera. Las palabras “SRS AIRBAG” o “AIRBAG” están grabadas en las cubiertas de las bolsas de aire.



0202122224US

Ubicación de bolsas de aire delanteras y protector de rodillas del conductor y pasajero delantero

1. Bolsa de aire delantera del conductor y del pasajero
2. Protector de rodillas del conductor y pasajero

¡ADVERTENCIA!

- El estar muy cerca del volante o panel de instrumentos durante el despliegue de las bolsas de aire frontales avanzadas puede causar lesiones serias, incluyendo la muerte. Las bolsas de aire necesitan espacio para inflarse. Siéntese hacia atrás, cómodamente con sus brazos extendidos hacia el volante o panel de instrumentos.

¡ADVERTENCIA!

- Nunca coloque una silla de retención orientada hacia atrás, frente a una bolsa de aire. El despliegue de una bolsa de aire frontal avanzada puede causar la muerte o lesiones graves a un niño de 12 años o menos, incluyendo a un niño en una silla de retención orientada hacia atrás.
- Nunca instale un sistema de protección para niños orientado hacia atrás en el asiento delantero del vehículo. Solamente utilice un sistema de protección para niños orientado hacia atrás en un asiento trasero. Si el vehículo no cuenta con asiento trasero, no transporte un sistema de protección orientado hacia atrás en el vehículo.

Características de la bolsa de aire del conductor y del pasajero

El sistema de bolsas de aire avanzadas cuenta con bolsas de aire multi-etapas para el conductor y para el pasajero. Este sistema proporciona el despliegue necesario a la severidad y al tipo de colisión de acuerdo a como lo determina el Controlador de protección de los ocupantes (ORC), el cual recibe información de los sensores de impacto al frente del vehículo.

La primera etapa del inflador se dispara inmediatamente durante un impacto que requiera el despliegue de las bolsas de aire. Poca energía de inflado es usada cuando se tratan de colisiones poco severas. Una mayor energía es liberada cuando se tienen colisiones más severas.

Este vehículo puede estar equipado con un interruptor de hebilla del cinturón de seguridad del conductor y/o del pasajero delantero. Dicho interruptor detecta si el cinturón de seguridad del conductor o del pasajero delantero está abrochado. El interruptor de la hebilla del cinturón de seguridad podría ajustar el rango de inflado de las bolsas de aire delanteras.

Este vehículo puede estar equipado con sensores de posición de la corredera del asiento de conductor y del pasajero delantero. Dichos sensores pueden ajustar el rango de inflado de las bolsas delanteras con base en la posición del asiento.

Este vehículo puede estar equipado con un sistema de clasificación de ocupante del asiento de pasajero delantero (OCS). El OCS está diseñado para activar o desactivar la bolsa de aire avanzada del pasajero delantero dependiendo del peso del ocupante. Está diseñado para desactivar la bolsa de aire cuando el asiento se encuentra desocupado o cuando el peso del ocupante es clasificado en una categoría distinta al de un adulto. Este podría ser un niño, adolescente, o incluso un adulto.

La luz indicadora de desactivación de bolsa de aire del pasajero (PAD) (una luz indicadora de color ámbar o amarilla ubicada en la consola de la barra deportiva) le advierte al conductor y pasajero delantero cuando la bolsa de aire avanzada delantera está desactivada. La luz indicadora PAD enciende las palabras "PASSENGER AIR BAG OFF" para mostrar que la bolsa de aire avanzada del pasajero delantero no se desplegará durante un choque.

NOTA: Cuando el asiento del pasajero delantero se encuentra vacío o existen objetos muy ligeros colocados en el asiento, la bolsa de aire avanzada del pasajero delantero no se desplegará, aún cuando la luz indicadora PAD NO se encuentre iluminada.

¡ADVERTENCIA!

- No se deben colocar objetos sobre o cerca de las bolsas de aire frontales, pues éstos pueden causar daños si el vehículo colisiona con la fuerza suficiente para que se inflen las bolsas de aire.
- No coloque nada sobre o alrededor de las bolsas de aire, tampoco trate de abrirlas manualmente pues podría dañarlas y usted podría resultar lastimado debido a que las bolsas de aire podrían dejar de funcionar. Las cubiertas de las bolsas de aire están diseñadas para abrirse únicamente cuando es necesario que se inflen las bolsas de aire.
- Confiar sólo en el sistema de las bolsas de aire, no es suficiente en una colisión. Las bolsas de aire trabajan en conjunto con el sistema de los cinturones de seguridad. En alguna colisión, las bolsas de aire podrían no desplegarse. Siempre use el cinturón de seguridad aún si su vehículo tiene bolsas de aire.

Operación de las bolsas de aire frontales

Las bolsas de aire delanteras están diseñadas para proporcionar protección adicional complementando a los cinturones de seguridad en determinadas colisiones frontales, dependiendo de la severidad y el tipo de colisión. Las bolsas de aire delanteras no están diseñadas para reducir el riesgo de lesiones en colisiones laterales, por la parte trasera o volcaduras. Las bolsas de aire delanteras no se desplegarán en algunas colisiones frontales, incluyendo algunas que pueden producir un daño sustancial al vehículo, por ejemplo: en algunas colisiones con postes, con la parte inferior de un camión y colisiones en ángulo.

Por otro lado, dependiendo del tipo y ubicación del impacto, las bolsas de aire delanteras pueden desplegarse en impactos que dañen poco el frente del vehículo, pero que producen una desaceleración inicial severa.

Como los sensores de las bolsas de aire miden la desaceleración del vehículo en el tiempo, la velocidad del vehículo y el daño por sí mismos no son buenos indicadores de si debe o no desplegarse una bolsa de aire.

Los cinturones de seguridad son necesarios para protección en todas las colisiones y además son necesarios para mantenerlo seguro en su lugar, alejado de una bolsa de aire inflándose.



Cuando el ORC detecta una colisión que requiera a las bolsas de aire frontales avanzadas, envía señales a la unidad infladora. Saldrá una línea cuantitativa de gas no tóxico para inflar a las bolsas de aire frontales avanzadas.

La cubierta central del volante y la parte superior del tablero de instrumentos se separan y se abren para permitir el inflado de las bolsas de aire a todo su tamaño. Las bolsas de aire delanteras se inflarán más rápido que un parpadeo de ojos. Posteriormente la bolsa de aire se desinflará rápidamente mientras ayuda a sujetar al conductor y al pasajero frontal.

Sistema de clasificación de ocupantes (OCS, asiento del pasajero delantero)

El OCS es parte de un sistema de seguridad requerido para este vehículo por los reglamentos federales. Está diseñado para brindar la seguridad apropiada al conductor y al pasajero frontal, de acuerdo al peso de cada pasajero, determinado por el OCS.

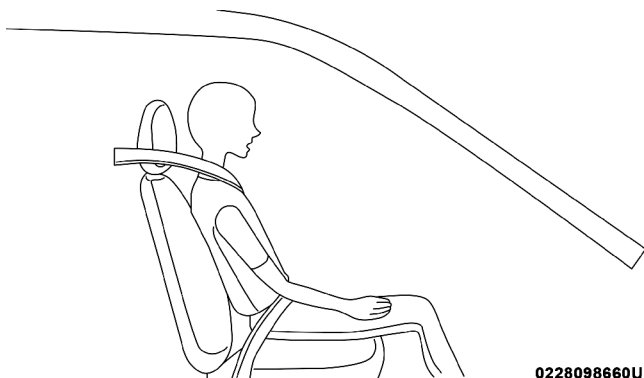
La clasificación del sistema OCS consiste en lo siguiente:

- Controlador de protección del ocupante (ORC).
- Módulo de clasificación del ocupante (OCM) y sensor localizado en el asiento delantero de pasajero.
- Luz indicadora de bolsa de aire del pasajero desactivada (PAD) — Luz de color amarillo o ámbar en la consola superior de la barra deportiva .
- Luz de advertencia de la bolsa de aire .
- Cinturón de seguridad del pasajero.

Módulo de clasificación del ocupante (OCM) y sensor

El módulo de clasificación del ocupante (OCM) está localizado debajo del asiento del pasajero delantero. El sensor está localizado debajo del cojín del asiento. Cualquier peso sobre el asiento es sentido por el sensor. El sistema OCM utiliza la información del sensor para determinar la clasificación más probable del pasajero delantero. El sistema OCM comunica dicha información al ORC. El ORC utiliza la clasificación del pasajero para determinar si se debe activar o desactivar la bolsa de aire delantera avanzada del pasajero. Para que el OCS opere de la manera diseñada, es importante que el pasajero frontal esté sentado apropiadamente usando el cinturón de seguridad. Los pasajeros sentados correctamente:

- Están sentados lo más vertical posible.
- Se encuentran viendo hacia el frente.
- Están sentados centrados al asiento con sus pies descansando cómodamente sobre o cerca del piso.
- Están sentados con su espalda recargada contra el respaldo del asiento, lo más vertical posible.



0228098660US

Pasajero sentado correctamente

El OCS podría desactivar el despliegue de la bolsa de aire frontal avanzada si determina que:

- El asiento frontal del pasajero no está ocupado o lleva un ligera carga de objetos sobre el asiento.
- El asiento frontal del pasajero está ocupado por un sistema de protección para niños orientado hacia atrás;
- El asiento frontal del pasajero está ocupado por un niño, incluyendo un niño sentado en un sistema de protección para niños orientado hacia adelante, o un asiento elevado;
- El asiento del pasajero frontal está ocupado por un objeto pequeño, incluyendo un niño o un adulto pequeño.
- El pasajero del asiento delantero no está sentado apropiadamente o su peso es tomado fuera del asiento por un período de tiempo.

Sistema de desactivación de bolsa de aire del pasajero delantero (PAD)

Estado del asiento del ocupante delantero	Estado de la luz indicadora PAD	Estado de la bolsa de aire del pasajero delantero
Asiento no ocupado* con cinturón de seguridad desabrochado	NO ILUMINADO	DESACTIVADA
Asiento no ocupado* con cinturón de seguridad abrochado	“PASSENGER AIR BAG OFF”	DESACTIVADA
Bolsas de supermecado, maletines y otros objetos relativamente ligeros.	“PASSENGER AIR BAG OFF”	DESACTIVADA
Sistema de protección para niños orientado hacia atrás	“PASSENGER AIR BAG OFF”	DESACTIVADA
Niño, incluyendo niños en el sistema de protección orientado hacia el frente o asiento elevado**	“PASSENGER AIR BAG OFF”	DESACTIVADA
Adulto pequeño	“PASSENGER AIR BAG OFF”	DESACTIVADA
Adulto sentado apropiadamente	NO ILUMINADA	ACTIVADA

* Cuando el asiento del pasajero delantero está vacío o con objetos muy ligeros colocados sobre este y el cinturón se encuentre desabrochado, la bolsa de aire avanzada del pasajero no se desplegará aunque la luz indicadora PAD NO se encuentre encendida.

** Es posible que un niño sea clasificado como un adulto, permitiendo un despliegue máximo de la bolsa de aire frontal avanzada. Nunca permita que un niño vaya sentado en asiento del pasajero frontal y nunca instale un sistema de retención para niños, incluyendo aquellos que van colocados viendo hacia atrás en el asiento del pasajero delantero.

¡ADVERTENCIA!

- Nunca coloque un asiento infantil delante de una bolsa de aire. Un despliegue de la bolsa de aire del pasajero puede causar la muerte o lesiones graves a un niño de 12 años o menores, incluidos los niños en asientos infantiles con orientación hacia atrás.
- Nunca instale un sistema de protección para niños orientado hacia atrás en el asiento delantero del vehículo. Solamente utilice un sistema de protección para niños orientada hacia atrás en un asiento trasero. Si el vehículo no cuenta con asiento trasero, no transporte un sistema de protección orientado hacia atrás en el vehículo.

Luz indicadora de bolsa de aire avanzada del pasajero delantero desactivada (PAD)

La luz indicadora de desactivación de bolsa de aire del pasajero (PAD) (una luz indicadora de color ámbar o amarilla ubicada en la consola de la barra deportiva) le advierte al conductor y pasajero delantero cuando la bolsa de aire avanzada delantera ha sido desactivada. La luz indicadora PAD enciende las palabras “PASSENGER AIR BAG OFF” para mostrar que la bolsa de aire avanzada del pasajero delantero no se desplegará durante un choque. Cuando el asiento del pasajero delantero se encuentra vacío o existen objetos muy ligeros colocados en el asiento, la bolsa de aire avanzada del pasajero delantero no se desplegará, aún cuando la luz indicadora PAD NO se encuentre iluminada.

La luz indicadora PAD no debe iluminarse cuando un pasajero adulto se encuentre sentado correctamente en el asiento delantero. El conductor y el pasajero delantero deben verificar que la luz indicadora PAD no se encuentre iluminada cuando un pasajero adulto se encuentre ocupando el asiento del pasajero delantero. Si el pasajero adulto no se encuentra sentado correctamente, la bolsa de aire avanzada del pasajero delantero podría desactivarse y la luz indicadora PAD se iluminará.

La luz indicadora PAD debe iluminarse y la bolsa de aire avanzada del pasajero delantero desactivarse para la mayoría de los niños correctamente protegidos y para la mayoría de los sistemas de protección correctamente instalados. Sin embargo, bajo ciertas condiciones aún con el sistema de protección para niños correctamente instalado, la luz indicadora PAD podría no iluminarse, aún cuando la bolsa de aire avanzada del pasajero delantero se encuentre desactivada. Esto puede ocurrir si el sistema de protección es más ligero que el rango inferior de peso necesario para iluminar la luz indicadora PAD. NUNCA asuma que la bolsa de aire avanzada del pasajero delantero se encuentra desactivada a menos que la luz indicadora PAD se encuentre iluminada con las palabras “PASSENGER AIR BAG OFF”.

NOTA: Si el cinturón de seguridad se encuentra abrochado en un asiento vacío, la luz indicadora PAD se iluminará.

Si la luz indicadora PAD se enciende con un adulto

Si un pasajero adulto se encuentra sentado en el asiento del pasajero delantero y la luz indicadora PAD se enciende, el pasajero delantero podría encontrarse sentado incorrectamente. Siga los pasos a continuación para permitirle al OCS detectar el peso del pasajero adulto en el asiento y así activar la bolsa de aire.

1. Apague el vehículo y pida al pasajero salir del vehículo.
2. Retire cualquier material agregado al asiento del pasajero delantero, como cojines, tapetes, cubiertas de asiento, masajeadores de asiento, sábanas, ropa, etc.
3. Coloque el respaldo en la posición más vertical posible.
4. Haga que el pasajero delantero se siente al centro del asiento, con los pies descansando sobre o cerca del piso y con su espalda correctamente recargada en el respaldo del asiento.
5. Encienda el vehículo nuevamente y haga que el pasajero permanezca en posición por dos o tres minutos mientras enciende nuevamente el vehículo.

¡ADVERTENCIA!

- Si la luz indicadora PAD se mantiene encendida con un pasajero adulto, lleve a revisión el sistema de bolsas de aire con su distribuidor autorizado inmediatamente. No realizar esto podría provocar lesiones serias o la muerte. Si la luz indicadora PAD se encuentra iluminada con las palabras "PASSENGER AIR BAG OFF", la bolsa de aire no se desplegará en caso de un accidente.
- Nunca coloque un asiento infantil delante de una bolsa de aire. Un despliegue de la bolsa de aire del pasajero puede causar la muerte o lesiones graves a un niño de 12 años o menores, incluidos los niños en asientos infantiles con orientación hacia atrás.
- Nunca instale un sistema de protección para niños orientado hacia atrás en el asiento delantero del vehículo. Solamente utilice un sistema de protección para niños orientado hacia atrás en un asiento trasero. Si el vehículo no cuenta con asiento trasero, no transporte un sistema de protección orientado hacia atrás en el vehículo.
- Los niños de 12 años o menores deben siempre viajar en el asiento trasero con el cinturón de seguridad.

Pasajeros de menor peso (Incluyendo adultos pequeños)

Cuando un pasajero de menor peso, incluyendo un adulto pequeño, ocupa el asiento frontal del pasajero, la bolsa de aire delantera podría desactivarse. Así mismo, la bolsa de aire avanzada del pasajero delantero podría o no activarse para un pasajero de peso ligero, incluyendo adultos pequeños (dependiendo de su talla) que se encuentren ocupando el asiento. Esto no significa que el OCS no esté trabajando adecuadamente.

El conductor y pasajero siempre deben utilizar la luz indicadora PAD para determinar si la bolsa de aire avanzada del pasajero delantero se encuentra activada o desactivada. Si la luz indicadora PAD está iluminada con las letras "PASSENGER AIR BAG OFF" cuando un adulto se encuentre ocupando el asiento del pasajero delantero, haga que el pasajero reacomode su cuerpo en el asiento hasta que la luz indicadora PAD se apague.

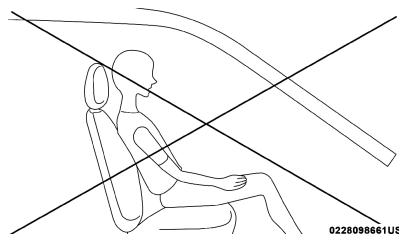
Si la luz indicadora PAD está iluminada con las palabras "PASSENGER AIR BAG OFF", la bolsa de aire avanzada del pasajero delantero no se inflará en caso de un accidente.

No aumente o disminuya el peso del pasajero frontal

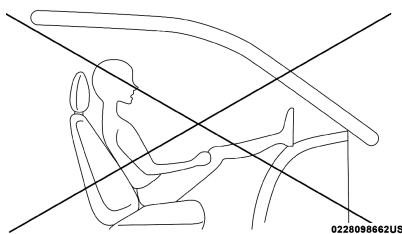
El peso del pasajero frontal deberá estar posicionado apropiadamente en el asiento del pasajero. Hacer caso omiso a esto, podría resultar en daños serios o la muerte. El OCS determina la clasificación más probable al detectar un ocupante. El OCS detectará el aumento o la disminución del peso del pasajero frontal, lo cual resultará en la activación o desactivación de la bolsa de aire del pasajero frontal en una colisión. Esto no significa que el OCS no esté trabajando adecuadamente. El disminuir el peso en asiento del pasajero frontal puede resultar en la desactivación de la bolsa de aire avanzada frontal del pasajero, provocando lesiones serias o incluso la muerte. El incremento de peso en el asiento del pasajero delantero, activará la bolsa de aire frontal avanzada del pasajero. Ejemplos de pasajeros sentados de manera incorrecta incluyen:

- El peso del pasajero frontal es transferido en otra parte del vehículo (como puertas, el descansa brazos o el panel de instrumentos).
- El pasajero frontal se inclina hacia adelante, hacia los lados o gira para hacer frente a la parte trasera del vehículo.
- El asiento del pasajero frontal no está en la posición totalmente recta.
- El pasajero delantero lleva una caja o algún objeto consigo, mientras está sentado (cajas, mochilas, etc.)
- Hay objetos colocados entre el asiento delantero y la consola central.
- Hay accesorios colocados en el asiento que influyen en el peso del asiento del pasajero.
- Cualquier cosa que influya en el peso del asiento del pasajero.

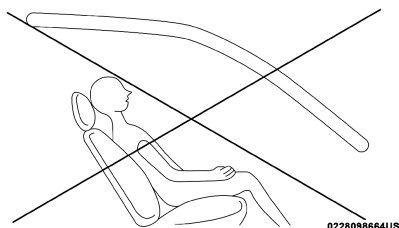
El OCS determina la clasificación más probable del pasajero. Si el ocupante del asiento delantero está sentado incorrectamente, el OCS brindará una señal diferente de la apropiada al pasajero, por ejemplo:



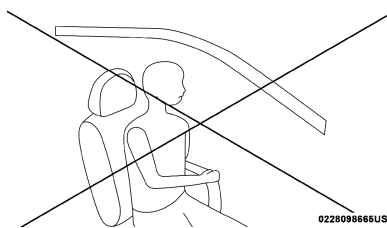
Sentado inapropiadamente



Sentado inapropiadamente




Sentado inapropiadamente




Sentado inapropiadamente

¡ADVERTENCIA!

- Si un ocupante está sentado en el asiento delantero incorrectamente pueden causar que el OCS no clasifique con precisión del peso del pasajero. Esto puede ocasionar lesiones graves o la muerte en una colisión.
- Siempre use el cinturón de seguridad y siéntese correctamente, con el respaldo del asiento en posición vertical, la espalda contra el respaldo del asiento, sentarse en posición vertical, mirando hacia adelante, en el centro del asiento, con los pies cómodamente en o cerca del piso.
- No lleve objetos (por ejemplo, mochilas, cajas, etc.) mientras está sentado en el asiento del pasajero delantero. Ir sosteniendo un objeto puede causar que el OCS no clasifique con precisión, el peso del pasajero lo que puede resultar en lesiones graves o la muerte en una colisión.

La luz de advertencia de las bolsas de aire  del tablero se encenderá cuando el OCS es incapaz de clasificar el estado del asiento del pasajero delantero.

Un mal funcionamiento del OCS puede afectar la operación del sistema de bolsas de aire. Si la luz de advertencia de la bolsa de aire  no se enciende, o se mantiene después de encender el vehículo, o se enciende mientras maneja, lleve el vehículo a un distribuidor autorizado para servicio inmediatamente.

¡ADVERTENCIA!

- Ignorar la luz de advertencia de la bolsa de aire en su panel de instrumentos puede significar que no cuenta con bolsas de aire para protegerle en un accidente. Si la luz no se enciende como verificación del testigo al colocar el interruptor de ignición en Encendido por primera vez, o si se enciende mientras conduce, acuda a su Distribuidor Autorizado para realizarle servicio a su vehículo inmediatamente.
- Colocar objetos en el piso del lado del asiento del pasajero delantero, podría provocar que el OCS no trabaje correctamente, resultando en severos daños o la muerte en un accidente. No coloque objetos en el piso debajo del asiento del pasajero.

¡ADVERTENCIA!

- Si hay una falla presente en el OCS, tanto en el indicador PAD como la luz de advertencia de bolsa de aire se encenderán para mostrar que la bolsa de aire avanzada frontal está desactivada. Si esto ocurre, la bolsa permanecerá desactivada hasta que la falla sea corregida. Deberá llevar su vehículo con su distribuidor autorizado para servicio inmediatamente.

El montaje del asiento de pasajero contiene componentes críticos que pueden afectar el inflado de la bolsa de aire avanzada. Para que el sistema OCS clasifique correctamente a un pasajero del asiento delantero, los componentes de la OCS deben funcionar como están diseñados.

No haga ninguna modificación a los componentes de asiento del pasajero delantero, ensambles, o a la cubierta del asiento. Si el asiento, la cubierta o el cojín necesitan servicio por cualquier razón, lleve el vehículo a un distribuidor autorizado. Sólo pueden utilizarse accesorios autorizados por FCA.

Los siguientes requerimientos, deben ser seguidos estrictamente:

- No modifique el montaje del asiento del pasajero delantero.
- No use cubiertas o cojines que no sean diseñados por FCA, para efectos de reparación. Siempre use las cubiertas apropiadas y específicas para el asiento del vehículo.
- No reemplace la cubierta del asiento o del cojín con un tapicero.
- No agregue una cubierta o tapete secundario.
- Bajo ninguna circunstancia debe ser modificado o reemplazado cualquier componente del sistema de protección complementaria SRS, excepto por aquellos aprobados por FCA.

¡ADVERTENCIA!

- Las modificaciones no autorizadas o los procedimientos de servicio a la unidad del asiento de pasajeros, sus componentes relacionados, funda o cojín pueden cambiar inadvertidamente el despliegue de las bolsas de aire en caso de una colisión frontal. Esto podría ocasionar la muerte o lesiones graves al acompañante si el vehículo está involucrado en una colisión. Un vehículo modificado no cumple con las normas Federales de Seguridad de Vehículos de Motor (de Estados Unidos, FMVSS) o las normas de seguridad de vehículos motorizados canadienses (CMVSS).
- Si es necesario modificar el sistema de bolsas de aire para facilitar el acceso a personas con discapacidad, contacte a su distribuidor autorizado.

Protectores de Impacto de rodilla

Los protectores de impacto de rodilla ayudan a proteger las rodillas del conductor y el pasajero delantero y la posición de cada uno para mejorar la interacción con la bolsa de aire delantera.

¡ADVERTENCIA!

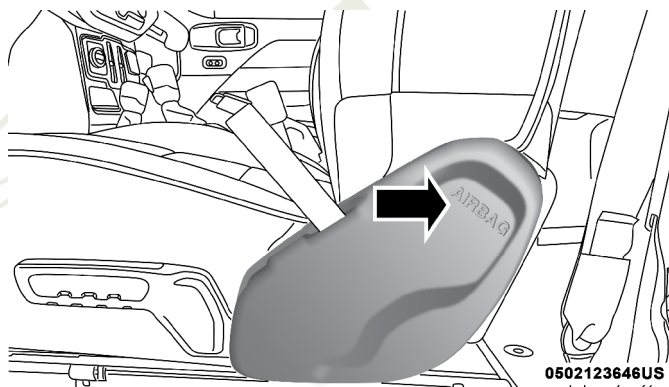
- No perforo, corte o tape el protector de rodillas de ningún modo.
- No coloque ningún accesorio al protector de rodillas como luces, estéreos, radios, etc.

Bolsas de aire laterales complementarias***Bolsas de aire laterales suplementarias (SABs) (si así está equipado)***

Su vehículo está equipado con bolsas de aire laterales complementarias montadas en el asiento (SABs).

Las bolsas de aire laterales complementarias montadas en el asiento (SABs), se localizan a un lado del asiento delantero y trasero (en vehículos equipados con SABs en el asiento trasero). Las bolsas se pueden identificar por una etiqueta de bolsa de aire cosida en el lado exterior de los asientos delanteros con la leyenda “SRS AIRBAG” o “AIRBAG”.

Las SABs podrían reducir el riesgo de daños al ocupante durante una colisión lateral y/o en una volcadura, adicionalmente de la reducción de riesgo potencial por el cinturón y la estructura de la carrocería.



Etiqueta de la bolsa de aire lateral complementaria montada en el asiento

Cuando la SAB se despliega, se infla a un lado del asiento y la cubierta del panel (asiento delantero) se infla a un lado del cojín y el panel. El inflado de la SAB se hace entre el espacio del asiento y la puerta. La SAB se mueve rápidamente y con tal fuerza que puede lastimarlo si no está sentado correctamente, o hay objetos colocados en el camino de la bolsa al inflarse. Los niños están en mayor riesgo de lastimarse al desplegarse una bolsa.

¡ADVERTENCIA!

No use coberturas de asientos o coloque objetos entre usted y las bolsas de aire laterales, el desempeño de éstas podría ser afectado y/o los objetos lanzados hacia usted, causando heridas graves.

Impactos Laterales

Las bolsas de aire SABICs y SABs (bolsas de aire laterales), están diseñadas para activarse en ciertos impactos laterales y ciertas volcaduras. El ORC determina si se requiere el despliegue de las bolsas de aire delanteras y/o laterales en una colisión de frente o lateral. Basándose en las señales de los sensores de impacto, el ORC despliega las bolsas de aire laterales según se requiera, dependiendo de la severidad y tipo de impacto. El daño del vehículo por sí mismo no es un buen indicador para verificar si las bolsas de aire laterales debieron haberse desplegado.

Las bolsas de aire laterales no se desplegarán en todas las colisiones laterales, incluyendo ciertos ángulos de impacto o una colisión lateral que no impacte el área del pasajero. Las bolsas de aire laterales pudieran desplegarse en ciertas condiciones de impacto que también desplieguen las bolsas de aire frontales.

Las bolsas de aire laterales complementan al sistema de cinturón de seguridad. Las bolsas de aire laterales se despliegan en menos tiempo de un parpadeo de ojos.


¡ADVERTENCIA!

- Los ocupantes, incluyendo niños, que se encuentren recargados contra la ventana o muy cerca de las bolsas de aire laterales, pueden resultar seriamente lesionados o muertos. Los ocupantes, incluyendo niños, nunca deben recargarse o dormirse contra la puerta, ventanas laterales o en un área donde las bolsas de aire laterales se despliegan, aun cuando se encuentren en sistemas de protección para niños.
- Los cinturones (y sistemas de protección apropiados para niños) son necesarios para su protección en todas las colisiones. Lo mantienen en posición, lejos de una bolsa de aire lateral desplegándose. Para obtener la mejor protección de las bolsas de aire laterales, los ocupantes deben utilizar los cinturones de seguridad correctamente y sentarse correctamente contra el respaldo de los asientos. Los niños deben estar correctamente protegidos en un sistema de protección adecuado a su talla.
- Las bolsas de aire laterales necesitan espacio para inflarse. No se recargue contra la puerta o la ventana. Siéntese derecho y al centro del asiento.
- El estar muy cerca de las bolsas de aire laterales durante un despliegue puede ocasionar lesiones severas o incluso la muerte.
- Confiar sólo en el sistema de las bolsas de aire, no es suficiente en una colisión. Las bolsas de aire trabajan en conjunto con el sistema de los cinturones de seguridad. En alguna colisión, las bolsas de aire podrían no desplegarse. Siempre use el cinturón de seguridad.

NOTA: Las bolsas de aire frontales o laterales no se desplegarán en todas las colisiones. Esto no significa que algo esté mal con el sistema de bolsas de aire.

Componentes del sistema de bolsa de aire

NOTA: El controlador de protección a los ocupantes (ORC) monitorea los circuitos internos y cableado asociado con los componentes del sistema de bolsas de aire, listados a continuación:

- Controlador de protección del ocupante (ORC)
- Luz de advertencia de las bolsas de aire 
- Volante y columna de la dirección
- Tablero de instrumentos
- Protectores de impactos de rodilla
- Bolsas de aire del conductor y del pasajero
- Interruptor de la hebilla del cinturón
- Bolsas de aire complementaria lateral
- Sensores de impacto delanteros y laterales
- Pretensores de cinturones de seguridad
- Sensores de posición del asiento
- Sistema de clasificación de ocupantes

Si se produce un despliegue

Las bolsas de aire están diseñadas para desinflarse inmediatamente después del despliegue.

NOTA: Las bolsas de aire frontales y/o laterales no se desplegarán en todas las colisiones. Esto no significa que algo esté mal con el sistema de bolsas de aire.

Si sufre una colisión en la que se desplieguen las bolsas de aire, puede ocurrir lo siguiente:

- El material de nylon de la bolsa de aire puede ocasionar abrasiones o enrojecimiento de la piel al conductor y al pasajero delantero cuando las bolsas de aire se despliegan y desdoblán. Las abrasiones son similares a una quemadura por fricción de una cuerda o la que podría tener al rasparse con una alfombra o con el piso de un gimnasio. No son ocasionadas por contacto con sustancias químicas. No son permanentes y normalmente desaparecen rápidamente. Sin embargo, si no han desaparecido significativamente en algunos días o si tiene ampollas, vea inmediatamente a un médico.
- Cuando las bolsas de aire se desinflan, se pueden ver algunas partículas semejantes al humo. Las partículas son el subproducto normal del proceso que genera el gas no tóxico que se usa para el inflado de las bolsas de aire. Estas partículas aéreas pueden irritar la piel, ojos, nariz o garganta. Si tiene irritación en la piel o en los ojos, enjuague el área con agua fría. Para la irritación de la nariz o garganta, tome aire fresco. Si la irritación persiste, consulte a su médico. Si las partículas se pegan a su ropa, siga las instrucciones del fabricante de la tela para limpiarla.

No es aconsejable que conduzca el vehículo después de que se hayan desplegado las bolsas de aire. Si sufriera otra colisión, no contaría con la protección de las bolsas de aire.

¡ADVERTENCIA!

Las bolsas de aire desplegadas y los pretensores de los cinturones de seguridad previamente activados no lo pueden proteger en otra colisión. Cambie las bolsas de aire, los pretensores de los cinturones de seguridad y el conjunto retractor del cinturón de seguridad con su distribuidor autorizado lo más pronto posible. También, haga que se revise el sistema Controlador de Protección del Ocupante (ORC).

NOTA:

- Las bolsas de aire podrían no ser obvias en el panel interior, pero ellas se abrirán durante un despliegue.
- Después de una colisión, el vehículo deberá ser llevado con un distribuidor autorizado.

Sistema de respuesta mejorada de accidentes

En caso de que un impacto cause el despliegue de las bolsas de aire con la red de comunicación y la corriente aún intactas, dependiendo de la naturaleza del evento, el ORC determinará si se requiere que el sistema de respuesta mejorada de accidentes realice las siguientes funciones:

- Cierre del paso de la gasolina al motor (si así está equipado)
- Corte de energía de la batería al motor eléctrico (si así está equipado)
- Encender las luces de advertencia (intermitentes) por el tiempo que tenga energía la batería.
- Encender las luces interiores, las cuales permanecen encendidas hasta que la energía de la batería se agote o hasta por 15 minutos después de la intervención del sistema de respuesta mejorada de accidentes.
- Desbloquear las puertas automáticamente.

Su vehículo podría estar diseñado para realizar cualquiera de estas otras funciones en respuesta al sistema de respuesta mejorada de accidentes:

- Apagado del calentador del filtro de combustible, Apagar el motor del ventilador del HVAC. Cierre de la puerta de circulación del HVAC.
- Corte de la energía de la batería al:
 - Motor
 - Motor eléctrico (si así está equipado)
 - Dirección eléctrica
 - Potenciador de freno
 - Freno de estacionamiento eléctrico
 - Selector de velocidades de la transmisión automática
 - Claxon
 - Limpiadores delanteros
 - Bomba del lavafaros (si así está equipado)

NOTA: Después de un accidente, recuerde ciclar la ignición a la posición de STOP (OFF/LOCK) y retirar la llave del interruptor de ignición para evitar descargar la batería. Cuidadosamente verifique el vehículo en busca de fugas de combustible en el compartimiento del motor y en el piso cerca del compartimiento del motor y tanque de combustible antes de restablecer el sistema y arrancar el motor. Si no existen fugas de combustible o daño a los dispositivos eléctricos del vehículo (faros, por ejemplo) después de un accidente, restablezca el sistema siguiendo el procedimiento a continuación. Si existe alguna duda, por favor consulte a su distribuidor autorizado.

Procedimiento de restablecimiento del sistema de respuesta mejorada

Después de un evento que activara el sistema de respuesta mejorada contra accidentes, el interruptor de ignición deberá colocarse de la posición Arranque (START) u encendido/en marcha (ON/RUN) a la posición de apagado. Verifique cuidadosamente el vehículo en busca de fugas de combustible en el compartimiento del motor y el piso, cerca del compartimiento del motor y el tanque de combustible antes de restablecer el sistema y arrancar el motor.

Mantenimiento a su sistema de bolsa de aire

¡ADVERTENCIA!

- La modificación de cualquier parte del sistema de bolsas de aire puede ocasionar que fallen cuando las necesite. Podría lesionarse si las bolsas de aire no están disponibles para protegerlo. No modifique los componentes ni el cableado, incluyendo la adición de cualquier tipo de placa o calcomanía en la cubierta de vestidura de la maza del volante de la dirección o en la parte superior derecha del tablero de instrumentos. No modifique la defensa delantera ni la estructura de la carrocería del vehículo.
- Es peligroso que trate de reparar por usted mismo alguna parte del sistema de bolsa de aire. Nunca olvide advertir a cualquier persona que trabaje en su vehículo, que está equipado con bolsas de aire.
- No intente modificar ninguna parte de su sistema avanzado de bolsas de aire. La bolsa de aire puede inflarse accidentalmente o puede no funcionar apropiadamente si se hacen modificaciones. Lleve su vehículo a un distribuidor autorizado para cualquier servicio que haga al sistema de bolsas de aire. Si su asiento, incluyendo vestiduras y cojín, necesita recibir cualquier clase de servicio (incluyendo el apriete/afloje o el desmontado de los tornillos que sujetan el asiento), lleve su vehículo con su distribuidor autorizado. Solo los accesorios de asiento aprobados por el fabricante pueden ser usados. Si es necesario modificar el sistema de bolsas de aire para personas con discapacidad, contacte a su distribuidor autorizado.

Registro de información de eventos (EDR)

Este vehículo está equipado con un recolector de datos de evento (EDR). El principal objetivo de un EDR es registrar, en ciertos casos de colisión o situaciones cercanas a una colisión, cosas como el despliegue de una bolsa de aire o golpear un obstáculo en carretera, los datos recopilados ayudarán a comprender cómo reaccionaron los sistemas del vehículo ante dicho evento. El EDR está diseñado para registrar los datos relacionados con la dinámica del vehículo y los sistemas de seguridad durante un corto período de tiempo, normalmente 30 segundos o menos. El EDR en este vehículo está diseñado para registrar datos tales como:

- Como estaban operando los diversos sistemas de su vehículo;
- Si los cinturones de seguridad del conductor o de los pasajeros estaban o no abrochados;
- Qué tanto (o si es que por completo) el conductor estaba presionando el pedal del acelerador y/o pedal de freno; y,
- Que tan rápido se desplazaba el vehículo.

Estos datos pueden ayudar a tener una mejor comprensión de las circunstancias en las que ocurren los accidentes y lesiones.

NOTA: Los datos del EDR son registrados por el vehículo, sólo si un accidente de importancia se produce, no hay datos registrados por el EDR en condiciones normales de conducción, ni datos personales (por ejemplo, nombre, sexo, edad y ubicación accidente). Sin embargo, las otras partes, tales como aplicación de algunas leyes, pueden combinar los datos EDR con el tipo de datos de identificación personal, durante la investigación de un accidente.

Para leer los datos registrados por un EDR, se requiere de un equipo especial, y el acceso al vehículo o al EDR es necesario. Además del fabricante del vehículo, las otras partes, tales como las autoridades, que tienen el equipo especial, pueden leer la información si tienen acceso al vehículo o al EDR.

Sistemas de protección para niños

Todos los ocupantes en el vehículo deben usar el cinturón de seguridad todo el tiempo, incluyendo a bebés y niños. En México es obligación que los niños pequeños viajen con el sistema de protección correspondiente a su peso y talla. Esto es por ley y puede recibir sanciones legales por ignorarlo.

Niños de 12 años o menores deben viajar correctamente abrochados en el asiento trasero, si está disponible. De acuerdo a las estadísticas de accidentes, los niños están más seguros si están protegidos adecuadamente en los asientos traseros que en los asientos delanteros.

¡ADVERTENCIA!

En una colisión, un niño sin protección puede convertirse en un proyectil dentro del vehículo. La fuerza requerida para sujetar inclusive a un bebé en su regazo puede ser tan grande que no pueda sostenerlo, sin importar lo fuerte que usted sea. El niño y otras personas podrían resultar gravemente lesionados. Todo niño que viaje en su vehículo debe ubicarse en una protección adecuada para su tamaño.

Hay diferentes tamaños y tipos de protección para niños, desde recién nacidos hasta para niños casi lo suficientemente grandes para poder usar el cinturón de seguridad de adulto. Siempre consulte el manual del propietario del vehículo para utilizar el asiento correcto para su niño.

Antes de comprar cualquier sistema de seguridad para niños, asegúrese de que tiene una etiqueta que certifique que cumple con todas las normas y estándares de seguridad aplicables. También debe asegurarse de que se puede instalar en el vehículo en el que va a usarse.

NOTA: Para información adicional consulte la página web www.seatcheck.org

Resumen de recomendaciones para sistemas de protección para niños en vehículos

	Tamaño, altura, peso y edad del niño	Tipo de protección recomendada para el niño
Bebés y niños muy pequeños	Niños de 2 años o menores que no han alcanzado los límites de altura y peso promedio.	Ya sea un portabebés o un asiento convertible orientado hacia atrás en un asiento trasero del vehículo.
Niños pequeños	Niños que tiene al menos 2 años y han sobrepasado los límites de altura y peso promedio.	Asiento orientado hacia el frente con además de 5 puntos en un asiento trasero del vehículo.
Niños grandes	Niños que sobrepasan los límites promedio a su edad pero aún son pequeños para que el cinturón de seguridad ajuste apropiadamente.	Sentarse en un asiento trasero del vehículo con un asiento elevador de posiciones del cinturón de seguridad y el cinturón de seguridad del vehículo.
Niños muy grandes para las protecciones	Niños de 12 años o menores que sobrepasan los límites de altura y peso para un asiento elevador.	Sentarse en un asiento trasero, con el cinturón de seguridad del vehículo.

Protecciones para bebés y niños

Los expertos en seguridad recomiendan que los niños viajen en el sistema de protección para niños, viendo hacia el asiento trasero del vehículo hasta los dos años o hasta que lleguen a la altura o peso límite del asiento de seguridad para niño. Hay dos tipos de sistemas de retención infantil que pueden ser usados orientados hacia atrás: los portabebés y los asientos convertibles para niños.

El portabebés sólo se utiliza orientado hacia atrás en el vehículo. Se recomienda para niños recién nacidos hasta que alcanzan el peso o la estatura límite del portabebés. El asiento convertible para niño puede ser utilizado viendo hacia atrás o hacia adelante en el vehículo. El asiento convertible para niños a menudo tiene un límite de peso mayor en la posición viendo hacia atrás que los portabebés, así que puede ser utilizado orientado hacia atrás, para los niños que han superado los límites del portabebés, pero siguen teniendo menos de dos años. Los niños deberán permanecer viendo hacia atrás hasta que hayan alcanzado la altura o el peso permitido de su asiento convertible.

¡ADVERTENCIA!

- Nunca coloque un asiento orientado hacia atrás enfrente de la bolsa de aire. El despliegue de la bolsa de aire puede ocasionar lesiones severas o la muerte a niños de 12 años o menores en esa posición, incluyendo los que se encuentren en un sistema de protección para niños.
- Nunca instale un sistema de protección para niños orientado hacia atrás en el asiento delantero del vehículo. Solamente utilice un sistema de protección para niños orientada hacia atrás en un asiento trasero. Si el vehículo no cuenta con asiento trasero, no transporte un sistema de protección orientado hacia atrás en el vehículo.

Niños mayores y sistemas de protección

Los niños que tienen dos años de edad o que han superado los límites del asiento convertible para niños orientado hacia atrás, ahora pueden ir en sistemas de protección para niños orientados hacia el frente. Los asientos de niños que estén colocados hacia el frente y los asientos convertibles son para niños que tiene dos años de edad o que han sobrepasado los límites de peso y altura del asiento orientado hacia atrás o del portabebés orientado hacia atrás. Los niños deberán permanecer sentados en el asiento viendo hacia el frente en asiento para niño con un arnés el mayor tiempo posible, hasta que el peso y la altura sean las permitidas para usar la silla de niño.

Los niños cuyo peso o altura es superior a los límites del asiento orientado hacia el frente, deben usar el cinturón del asiento elevado hasta que el cinturón de seguridad quede ajustado. Si el niño no puede sentarse con las rodillas flexionadas sobre el cojín del asiento, mientras que la espalda del niño está en contra del respaldo del asiento, se debe utilizar un asiento de posicionamiento de cinturón de seguridad. El niño y el asiento de posicionamiento de cinturón de seguridad para niños van sujetos en el vehículo por el cinturón de seguridad.

¡ADVERTENCIA!

- Una instalación incorrecta podría causar una falla en el sistema de protección para niños. Podría aflojarse en una colisión. El niño podría salir severamente dañado o podría causarle la muerte. Siga las instrucciones del fabricante del sistema de protección para niños cuando instale la retención.
- Después de que un sistema para niño ha sido instalado en su vehículo. No mueva el asiento hacia el frente o hacia atrás porque podría perder la fijación del sistema para niño. Retire la silla antes de ajustar la posición del asiento. Cuando el asiento ha sido ajustado, vuelva a colocar la silla.
- Cuando el sistema de protección para niños no esté en uso, asegúrela en el asiento con los cinturones o con los anclajes LATCH o sáquela del vehículo. No la deje suelta en el vehículo. En alguna parada súbita, ésta podría salir volando y golpear a los ocupantes o a los respaldos de los asientos y causar lesiones severas.

Niños demasiado grandes para usar asientos elevadores

Los niños que sean lo suficientemente grandes para usar el cinturón de torso confortablemente y que sus piernas sean lo suficientemente largas para doblar las rodillas sobre el asiento delantero con la espalda pegada al respaldo, deberán utilizar el cinturón de seguridad en el asiento trasero. Realice las siguientes 5 preguntas para decidir si el niño está listo para utilizar solo el cinturón de seguridad:

1. ¿El niño se puede sentar hasta atrás con la espalda pegada al respaldo?
2. ¿Las rodillas del niño se pueden doblar confortablemente – mientras está sentado con la espalda pegada al respaldo?
3. ¿El cinturón torso pélvico cruza el hombro del niño entre su cuello y brazo?
4. ¿La correa inferior del cinturón esta lo más bajo posible, tocando los muslos del niño y no su estómago?
5. ¿El niño puede permanecer sentado de esta manera todo el viaje?

Si la respuesta a cualquiera de estas preguntas es “no”, entonces el niño necesita utilizar una silla elevada en este vehículo. Si el niño está utilizando un cinturón torso pélvico, verifique que el cinturón esté ajustado periódicamente. Si el niño se retuerce o se agacha puede mover el cinturón fuera de su posición. Si el cinturón toca su cara o cuello mueva al niño más al centro del vehículo. Nunca permita que un niño ponga la correa superior del cinturón por debajo del brazo o detrás del cuello.

¡ADVERTENCIA!

No permita que los niños pasen el cinturón de seguridad por debajo de su brazo. En un accidente, el cinturón de hombro no podrá protegerlo apropiadamente, lo que podría resultar en severos daños o la muerte. Un niño debe usar siempre ambas partes del cinturón de seguridad correctamente.

Recomendaciones para el anclaje de los asientos para niños

Tipo de asiento	Combinación de peso y tipo de asiento del niño	Usar cualquier método que este marcado por una X			
		LATCH - Anclajes inferiores	Cinturón de seguridad únicamente	LATCH - Anclaje inferiores y correas de anclaje superiores	Cinturón de seguridad + correas de anclaje superiores
Orientado hacia atrás	Hasta 29.5 kg (65 lbs)	X	X		
Orientado hacia atrás	Mayor a 29.5 kg (65 lbs)		X		
Orientado hacia delante	Hasta 29.5 kg (65 lbs)			X	X
Orientado hacia delante	Mayor a 29.5 kg (65 lbs)				X

LATCH Sistema de anclaje de asientos para niños (protecciones de anclajes inferiores)

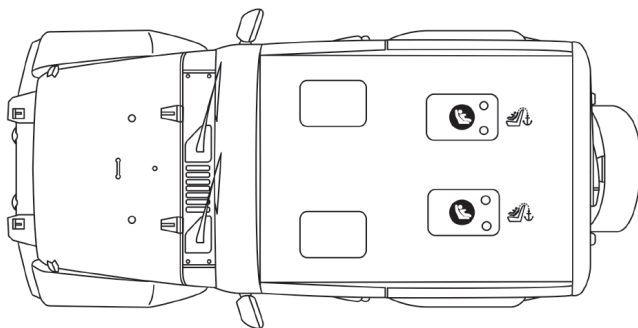


022668173

Etiqueta del sistema LATCH



Su vehículo está equipado con el sistema de anclaje de protección para los niños denominado LATCH, que deriva de las palabras en inglés para anclaje superior y correas de anclaje para niños. El sistema LATCH tiene tres puntos en el vehículo donde instalar sistemas de protección compatibles con LATCH. Existen dos puntos de anclaje inferior en la parte trasera del cojín donde se pone en contacto con el respaldo de los asientos y un punto de anclaje para correas en la parte posterior del asiento. Estos anclajes permiten instalar el sistema de protección para niños sin usar los cinturones de seguridad del vehículo. Algunas posiciones de anclaje pueden tener el anclaje de correas, pero no el anclaje inferior. En estas ubicaciones, el cinturón de seguridad debe ser usado con el punto de anclaje para correas para instalar el sistema de protección para niños. Para mayor información, favor de revisar la tabla que se encuentra más adelante.

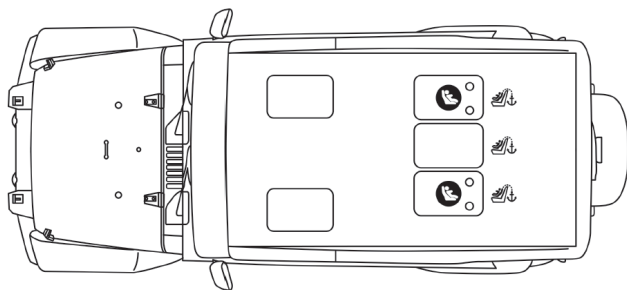
Posiciones de LATCH para instalar sistemas de protección para niños en el vehículo



0502099676US

Localización de los anclajes inferiores/ y sujeción superior (modelo de 2 puertas)

-  Símbolo de los anclajes inferiores (2 por posición de los asientos).
-  Símbolo de los anclajes de correa superiores.



0502099678US

Localización de los anclajes inferiores/ y sujeción superior (modelo de 4 puertas)

- Símbolo de los anclajes inferiores (2 por posición de los asientos).
- Símbolo de los anclajes de correa superiores.
-

Preguntas frecuentes acerca de la instalación de asientos para niños con LATCH

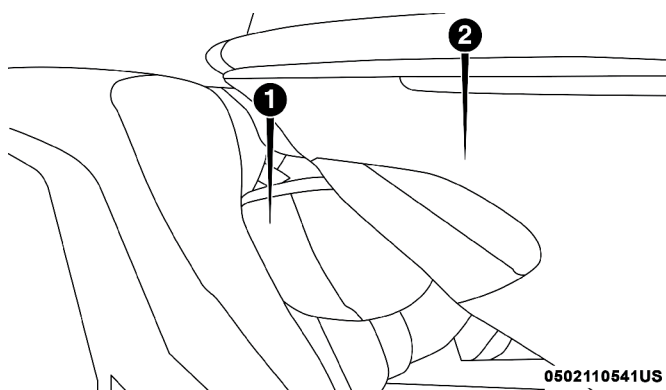
¿Cuál es el peso límite (peso del niño más peso del asiento de protección) que el sistema LATCH puede soportar?	29.5 kg (65 lbs)	Use el sistema de anclaje LATCH hasta que el peso combinado de el niño junto con el peso del asiento protector sea 29.5 kg (65 lbs). En caso contrario utilice el cinturón de seguridad y los anclajes de correas.
¿Se pueden utilizar juntos los anclajes LATCH y el cinturón de seguridad para sujetar un asiento protector tanto orientado al frente como hacia atrás?	No	No use el cinturón de seguridad cuando se use el sistema de anclaje LATCH para sujetar los asientos protectores para niños.
¿Se puede instalar un asiento para niño en el centro utilizando los anclajes LATCH inferiores?	Modelos de 2 puertas — No Modelos de 4 puertas — Si	Sólo modelos de 4 puertas: Usted puede instalar un asiento para niño con anclajes inferiores flexibles en la posición central. Los anclajes interiores tienen 484 mm (18.5 in). No instale asientos para niño con anclajes inferiores de correas rígidas en la posición central. Consulte la parte de "Cabeceras" en el capítulo de "Características de su vehículo" para más información.

Preguntas frecuentes acerca de la instalación de asientos para niños con LATCH		
¿Se pueden instalar dos asientos para niños usando el mismo anclaje LATCH inferior?	No	Nunca “comparta” un anclaje LATCH con dos o más asientos para niño. Si la posición central, no tiene anclajes inferiores LATCH, use el cinturón de seguridad para instalar el asiento para niño en la posición central a un lado del asiento para niño instalado en alguna de las posiciones que si cuentan con anclajes LATCH.
¿Un asiento protector para niños orientado hacia atrás puede tocar la parte trasera del asiento del pasajero frontal?	Si	El asiento para niños puede tocar la parte trasera del asiento del pasajero frontal si el fabricante del asiento protector así lo autoriza. Vea el manual de usuario del asiento para niño para más información.
¿Se pueden remover las cabeceras?	Modelos de 2 puertas — No Modelos de 4 puertas — Si	Modelos de 2 personas — Ninguna Modelos de 4 puertas — Sólo puede retirarse la cabecera de la posición de asiento del centro si esta interfiere con la instalación de un sistema de protección para niños. Consulte “Cabeceras” en el capítulo “Conocimiento de su vehículo”.

NOTA: Si la cabecera plegable no ajustable interfiere con la instalación de un sistema de protección para niños, la cabecera puede plegarse y el sistema de protección para niños puede ser instalado al frente de ésta (modelo 2 puertas).

¡ADVERTENCIA!

Siempre asegúrese que la cabecera se encuentra en la posición correcta cuando el asiento vaya a ser ocupado por un pasajero. Sentarse con la cabecera en la posición plegada, puede provocar lesiones serias o la muerte.



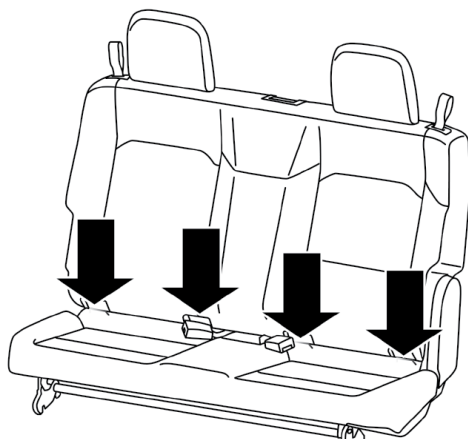
Sistema de protección con la cabecera plegada

1. Cabecera plegada
2. Sistema de protección para niños

Localización de los anclajes LATCH

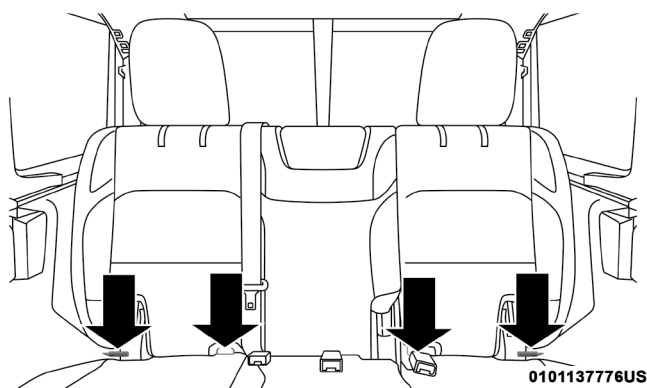


Los anclajes inferiores del asiento trasero son barras redondas localizadas atrás del cojín del asiento, donde se une con el respaldo del asiento y son visibles solamente cuando se recarga en el asiento trasero para instalar la protección para niños. Usted las sentirá fácilmente si desliza su dedo por el espacio que existe entre la superficie del respaldo y del cojín del asiento. Si su vehículo está equipado con símbolos de anclaje en el respaldo del asiento, estos estarán ubicados arriba de los anclajes inferiores.



0101137775US

Anclajes LATCH (modelos de 2 puertas)



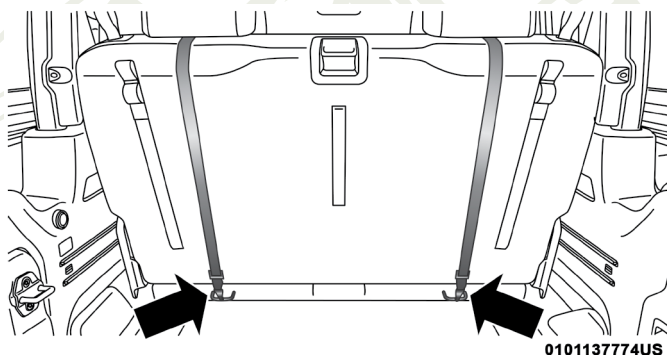
Anclajes LATCH (modelos de 4 puertas)

Localización de los anclajes LATCH

Modelos de 2 puertas:



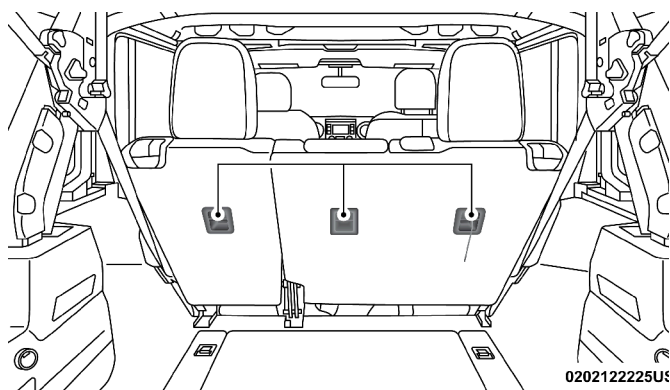
Hay anclajes de correa superior atrás de cada posición del asiento trasero localizadas en la parte trasera del asiento, cerca del piso.



Anclaje de la correa superior (modelos de 2 puertas)

Modelos de 4 puertas:

Hay anclajes de correa superior atrás de cada posición del asiento trasero localizadas en la parte trasera del asiento.



Anclaje de la correa superior (modelos de 4 puertas)

Sistemas de retención infantil compatibles con LATCH podrían estar equipados con una barra rígida o una correa flexible en cada lado. Cada uno tendrá un gancho o un conector para conectar el anclaje y una manera de apretar la conexión con el anclaje. Los sistemas de retención mirando hacia el frente y algunos sistemas de retención infantil mirando hacia atrás también estarán equipados con una correa de sujeción. La correa de sujeción tendrá un gancho en el extremo para insertarse en el anclaje de sujeción superior y una manera para apretar la correa después de que se sujete al anclaje.

Asiento en posición central LATCH (vehículos con 2 puertas)

Vehículos con 2 puertas

¡ADVERTENCIA!

Este vehículo no cuenta con un asiento en posición central. No use los anclajes centrales inferiores LATCH para instalar un asiento para niño en el centro del asiento trasero.

Vehículos con 4 puertas

No instale asientos de protección infantil con sujetadores inferiores rígidos en la posición central. Sólo instale este tipo de asientos en las posiciones laterales. Los asientos con sujetadores flexibles, pueden ser instalados en cualquier posición trasera del vehículo.

¡ADVERTENCIA!

Nunca instale asientos para niño compatibles con LATCH de manera que dos asientos compartan un anclaje inferior común. Si usted va a instalar asientos para niños compatibles uno junto al otro, debe usar el cinturón de seguridad para la posición central. Puede usar cualquiera de los anclajes LATCH o el cinturón de seguridad del vehículo para instalar asientos para niños en las posiciones exteriores. Favor de referirse al capítulo llamado "Instalación de un asiento para niños compatible con LATCH", para las instrucciones de una instalación típica.

Siempre siga cuidadosamente las indicaciones del fabricante cuando instale una protección para niño. No todos los sistemas de protección para niños se instalarán como lo hemos descrito aquí.

Instalación de la protección para niños compatible con anclajes LA-TCH

Si en la posición en la cual se quiere instalar el asiento para niño tiene cinturones de seguridad equipados con placas de pestillo o retractores de bloqueo automático (ALR), coloque los cinturones de seguridad de acuerdo a las instrucciones que a continuación se presentan. Vea la sección "Instalación de la protección para niños usando los cinturones de seguridad del vehículo" para conocer con qué tipo de cinturón de seguridad cuenta cada asiento de acuerdo a su posición.

1. Afloje los ajustadores en las cintas inferiores y en la correa de tal forma que pueda sujetar más fácilmente los ganchos o conectores a los anclajes del vehículo.
2. Coloque el asiento para niño entre los anclajes inferiores de la posición seleccionada. Para los asientos traseros, quizás tenga que reclinar el asiento y/o elevar la cabecera (si es ajustable), para que el asiento para niño quede en una mejor posición. Si el asiento trasero puede moverse hacia atrás o hacia adelante, usted puede moverlo a la posición más atrás posible para hacer espacio a la silla infantil. Usted también puede mover el asiento delantero hacia adelante para hacer espacio a la silla infantil.
3. Sujete los ganchos inferiores o conectores del asiento para niño a los anclajes inferiores de la posición seleccionada del asiento.
4. Si la protección para niño tiene correa superior, conéctela al anclaje de correa superior del vehículo. Vea la sección "Instalación de la protección para niño utilizando anclajes de sujeción de correa superior" y siga las instrucciones que se presentan.
5. Apriete todas las cintas conforme empuja la protección para niños hacia atrás y hacia abajo en el asiento, eliminando la holgura de las cintas de acuerdo con las instrucciones del fabricante de la protección para niños.
6. Pruebe que la protección para niño esté instalada con fuerza, tirando de un lado a otro del asiento para niño siguiendo la misma trayectoria del cinturón de seguridad. Éste no debe moverse más de 25.4 mm (1 pulgada) en cualquier dirección.

Cómo colocar los cinturones de seguridad ALR que no son usados

Cuando se utiliza el sistema de anclaje LATCH para la instalación de una protección para niño, todos los cinturones de seguridad ALR que no están siendo ocupados por otros pasajeros o para sujetar alguna otra protección deben colocarse de una manera adecuada. Un cinturón de seguridad que no está en uso puede dañar a un niño que se encuentre jugando con él y accidentalmente bloquea el retractor del cinturón de seguridad. Antes de instalar una protección para niño que utilice el sistema LATCH, abra los cinturones de seguridad detrás de la protección y fuera del alcance del niño. Si el cinturón de seguridad una vez abrochado interfiere con la instalación de la protección para niño, en lugar de abrocharlo detrás de la protección colóquelo siguiendo la trayectoria del cinturón de seguridad de la protección

para niño y al final abróchelo. No bloquear el cinturón de seguridad. Recuerde a todos los niños en el vehículo que los cinturones de seguridad no son juguetes y no se debe jugar con ellos.

¡ADVERTENCIA!

- La instalación incorrecta de una protección para niños al anclaje LATCH puede ocasionar la falla de la protección de bebés o niños. El niño se podría lesionar gravemente o morir. Siga exactamente las indicaciones del fabricante cuando instale la protección para el bebé o el niño.
- Los anclajes de sujeción para niños están diseñados para soportar sólo aquellas cargas para los que está equipado el sistema de retención infantil. En ningún caso deben ser utilizados para los cinturones de seguridad para adultos, arneses, o para fijar otros elementos o equipos en el vehículo.

Instalación de las protecciones para niños usando los cinturones de seguridad del vehículo

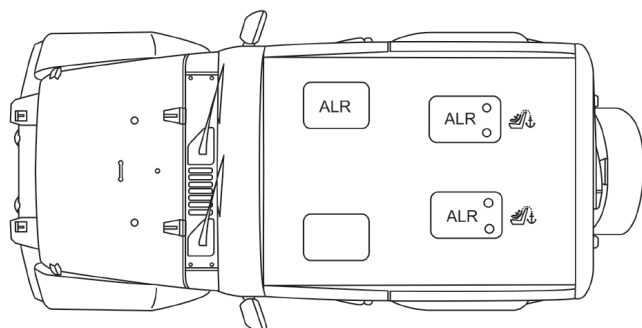
Los sistemas de protección para niños están diseñados para asegurarlos en los asientos con los cinturones de seguridad o la parte del cinturón para el hombro.

¡ADVERTENCIA!

- La instalación incorrecta o uso incorrecto de las protecciones para niños puede provocar una falla en la protección provocando que el niño resulte gravemente herido o causar la muerte.
- Siga las instrucciones del fabricante de las protecciones para niño cuando las instale.


Los cinturones de seguridad de los pasajeros están equipados con retractores de bloqueo automático (ALR). Ambos están diseñados para mantener la porción pélvica ajustada alrededor de la protección para niños de tal forma que no es necesario usar seguros de traba. El retractor ALR se puede poner en modo de bloqueo jalando toda la correa del retractor y permitiendo que la correa se retracte automáticamente. Si está bloqueado, el ALR hará un sonido de clic mientras se retrae la correa. Para más información sobre el ALR referirse a la descripción de “Modo de bloqueo automático” en la sección “Protecciones para los ocupantes”. La hebilla auto bloqueante está diseñada para mantener una porción del hombro del cinturón torso pélvico ajustada firmemente a través de la protección para niño. Vea la tabla que se presenta más adelante, al igual que las siguientes secciones, para más información sobre los tipos de cinturón de seguridad.

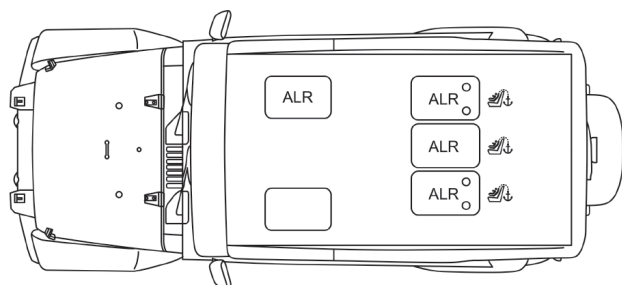
Sistema de cinturones torso pélvicos para la instalación de sistemas de sujeción para niños en el vehículo



0502099670US


Ubicación de ALR en modelos de 2 puertas

- ALR = Retractor de bloqueo automático
-  Símbolo de sujeción superior.



0502099672US

Ubicación de ALR en modelos de 4 puertas

- ALR = Retractor de bloqueo automático
-  Símbolo de sujeción superior.

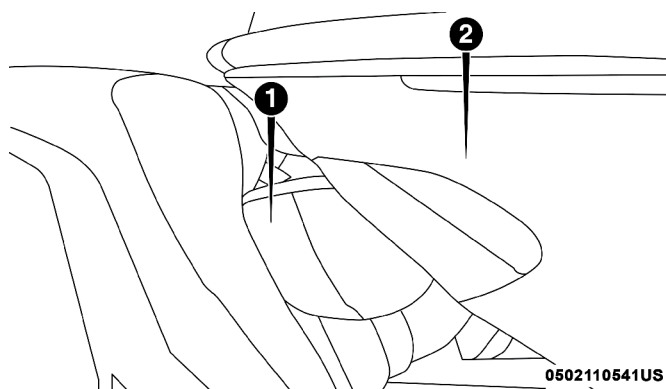
Preguntas frecuentes acerca de la instalación de asientos para niños con el cinturón

¿Cuál es el peso límite (peso del niño más peso del asiento de protección) para utilizar el anclaje de sujeción de correa con el cinturón de seguridad para sujetar una protección para niño orientada hacia el frente?	El peso límite de la protección para niño	Siempre utilice los anclajes de sujeción de correa cuanto se utilice el cinturón de seguridad para instalar una protección para niño orientada hacia el frente, hasta el límite del peso recomendado para la protección para niño.
¿Un asiento protector para niños orientado hacia atrás puede tocar la parte trasera del asiento del pasajero frontal?	Si	El asiento para niños puede tocar la parte trasera del asiento del pasajero frontal si el fabricante del asiento protector así lo autoriza.
¿Se pueden remover las cabeceras traseras?	Modelos de 2 puertas — No Modelos de 4 puertas — Si	Modelos de 2 puertas — Ninguna Modelos de 4 puertas — Sólo puede retirarse la cabecera de la posición de asiento del centro si esta interfiere con la instalación de un sistema de protección para niños. Consulte "Cabeceras" en el capítulo "Conocimiento de su vehículo".
¿Puede la hebilla girarse en sentido contrario a la trayectoria del cinturón de la protección para niño, para hacer que se ajuste firmemente?	No	No gire la hebilla en las posiciones de los asientos en las cuales se cuenta con retractores ALR.

NOTA: Si la cabecera plegable no ajustable interfiere con la instalación de un sistema de protección para niños, la cabecera puede plegarse y el sistema de protección para niños puede ser instalado al frente de ésta (modelo 2 puertas).

¡ADVERTENCIA!

Siempre asegúrese que la cabecera se encuentra en la posición correcta cuando el asiento vaya a ser ocupado por un pasajero. Sentarse con la cabecera en la posición plegada, puede provocar lesiones serias o la muerte.



Sistema de protección con la cabecera plegada

1. Cabecera plegada
2. Sistema de protección para niños

Instalación de la protección para niños usando cinturones con retractor de bloqueo automático (ALR)

Los sistemas de protección para niños están diseñados para fijarse a los asientos con los cinturones de seguridad del vehículo.

¡ADVERTENCIA!

- La instalación incorrecta de una protección para niños podría causar una falla en el mismo. El niño se podría lesionarse gravemente o morir.
- Siga las instrucciones del fabricante del sistema de protección para niños cuando instale el sistema de protección.

1. Coloque el asiento para niño en el centro del asiento en el cual se va a instalar. Para la segunda fila de asientos, quizás tenga que reclinar el asiento y/o elevar la cabecera (si es ajustable), para que el asiento para niño quede en una mejor posición. Si el asiento trasero puede moverse hacia atrás o hacia adelante, usted puede moverlo a la posición más atrás posible para hacer espacio a la silla infantil. Usted también puede mover el asiento delantero hacia adelante para hacer espacio a la silla infantil.
2. Jale el cinturón del retractor hasta que esté suficientemente largo para hacerlo pasar a través de la protección para niño. No gire la correa del cinturón en la trayectoria de la protección.
3. Inserte la contra hebilla en la hebilla de anclaje hasta que escuche un "clic".
4. Jale la cinta del cinturón para apretar la porción pélvica alrededor de la protección para el niño.
5. Para bloquear el cinturón de seguridad jale el cinturón hasta que salga totalmente del retractor. Permita que el cinturón regrese dentro del retractor, jalando el exceso de la cinta para apretar la porción pélvica. Mientras el cinturón se retrae se escucharán sonidos de tipo clic, esto significa que el cinturón de seguridad está ahora en modo de bloqueo automático.

6. Trate de jalar la cinta fuera del retractor. Si se encuentra bloqueado, no deberá poder jalar ninguna porción de la cinta. Si el retractor no está bloqueado repita el paso 5.
7. Finalmente jale el exceso de la cinta para apretar la porción pélvica alrededor del sistema de protección para niños mientras lo presiona hacia atrás y hacia abajo en el asiento del vehículo.
8. Si la protección para niño cuenta con correa de sujeción superior y el asiento en el cual se está posicionando cuenta con un anclaje superior de correa, conecte la correa de sujeción con el anclaje y ajústela firmemente. Refiérase a “Sistema de anclaje de asientos para niños (anclajes inferiores y correas para niños)” para las instrucciones.
9. Compruebe que la protección para niño esté instalada con fuerza, jalando de un lado a otro del asiento para niño siguiendo la misma trayectoria del cinturón de seguridad. Éste no debe moverse más de 25.4 mm (1 pulgada) en cualquier dirección.

Cualquier sistema de cinturón de seguridad se aflojará con el tiempo, así que verifique ocasionalmente el cinturón y jálelo para ajustarlo si es necesario.

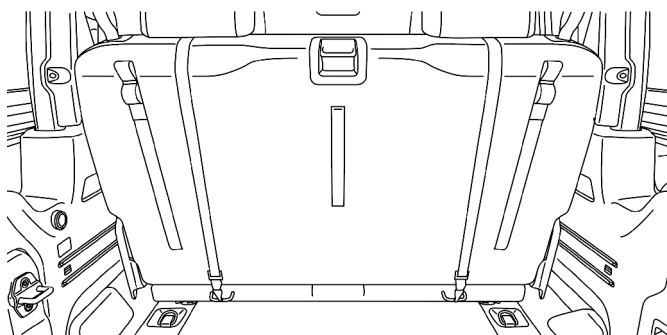
Instalación de protecciones usando los anclajes de correa superiores

¡ADVERTENCIA!

No fije una correa de sujeción para un asiento de seguridad mirando hacia atrás a cualquier ubicación de los asientos delanteros, incluyendo a la estructura del asiento o un anclaje de fijación. Sólo coloque la correa de sujeción de un asiento de seguridad mirando hacia atrás a la fijación de anclaje que está aprobada para esa posición del asiento, ubicada detrás de la parte superior del asiento del vehículo. Refiérase a la sección de “Anclajes inferiores para niños menores” (LATCH) para la ubicación de los anclajes de sujeción de su vehículo.

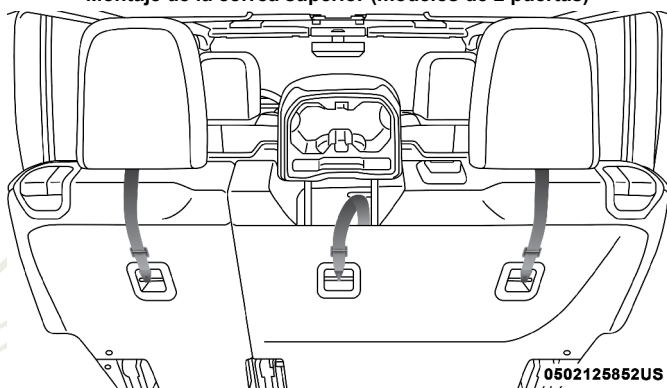


1. Observe detrás del asiento donde se planea instalar la protección de niño, para localizar los anclajes de correa. Tal vez sea necesario mover el asiento hacia delante para tener un mejor acceso a los anclajes. Si no se cuenta con anclajes superiores de correa para el asiento en esa posición (vea la imagen anterior), mueva la protección para niño a otra posición disponible en el vehículo.
2. Dirija la correa de sujeción de tal manera que siga la trayectoria más corta entre el anclaje y el asiento para niño. Si su vehículo cuenta con cabeceras ajustables, levántela hasta donde sea posible e introduzca la correa de sujeción debajo de la cabecera, entre ambos postes. Si no es posible, baje la cabecera y pase la correa de sujeción por encima de la cabecera.



0502123760US

Montaje de la correa superior (modelos de 2 puertas)



0502125852US

Montaje de la correa superior (modelos de 4 puertas con descansabrazos central trasero)

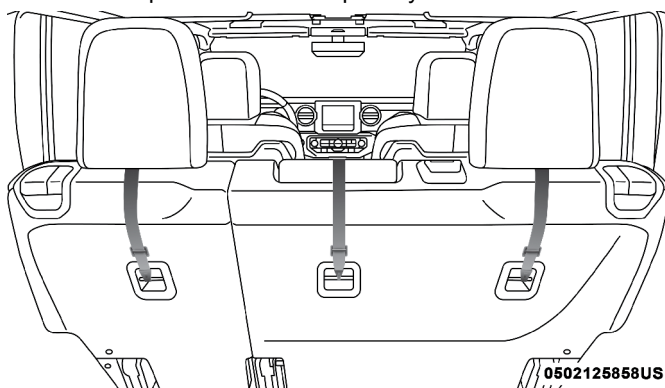
3. Sujete el gancho de la correa de sujeción de la protección para niño al anclaje para correa superior, como se muestra en el diagrama.
4. Remueva la parte floja de la correa de sujeción de acuerdo a como se indique en el manual del fabricante de la protección para niño.

¡ADVERTENCIA!

- La instalación incorrecta de las correas en la protección para niños puede llevar a la falla de una protección para el niño. El niño podría lesionarse gravemente o morir. Utilice solamente las anclas directamente atrás del asiento que está ocupando para anclar la silla para niños para amarrar las correas de protección.
- Si su vehículo está equipado con un asiento trasero reclinable asegúrese de que la cinta sujetadora no se deslice entre las aperturas de los respaldos mientras remueve la parte floja de la correa.

Anclaje de correa superior central — Modelos de 4 puertas sin descansabrazos central trasero

1. Si es ajustable, baje la cabecera ajustable central a su posición más baja.
2. Guíe la correa superior sobre el respaldo y la cabecera.



Montaje de la correa superior (modelos de 4 puertas sin descansabrazos central trasero)

3. Fije el gancho de la correa superior al anclaje central ubicado en el respaldo del asiento.
4. Elimine la holgura de la correa superior de acuerdo a las instrucciones del fabricante del sistema de protección para niños.

Transportación de mascotas

El despliegue de las bolsas de aire en el asiento delantero podría lastimar a su mascota. Una mascota que no vaya bien sujeta probablemente sea arrojada y se lesione o hiera a un pasajero durante una frenada brusca o una colisión.

Las mascotas deben estar protegidas en el asiento trasero (si así está equipado) con arneses para mascotas o en cajas especiales para mascotas que se puedan asegurar con los cinturones de seguridad.

RECOMENDACIONES DE SEGURIDAD

Transporte de pasajeros

NUNCA LLEVE PASAJEROS EN EL ÁREA DE CARGA DEL VEHÍCULO.

¡ADVERTENCIA!

- No deje a los niños o animales dentro de vehículos estacionados en clima caliente. El calor acumulado en el Interior puede causar lesiones graves o la muerte.
- Es muy peligroso viajar en una zona de carga, dentro o fuera de un vehículo. En una colisión, personas que van viajando en estas áreas son más propensas a sufrir lesiones graves o la muerte.

¡ADVERTENCIA!

- No permita que la gente viaje en cualquier área de su vehículo que no está equipado con asientos y cinturones de seguridad.
- Asegúrese que todos en su vehículo estén en un asiento y utilizando el cinturón de seguridad correctamente.

Gases de escape**¡ADVERTENCIA!**

Los gases de escape pueden causar lesiones o la muerte. Contienen monóxido de carbono (CO), que es incoloro e inodoro. Respirarlo puede hacerle perder la conciencia y finalmente envenenarle. Para evitar respirar (CO), siga estas sugerencias de seguridad:

- No haga funcionar el motor en un garaje cerrado o en áreas cerradas más del tiempo necesario para mover su vehículo dentro o fuera del área.
- Si es necesario permanecer sentado en un vehículo estacionado con el motor funcionando, ajuste sus controles de calefacción o enfriamiento para forzar el aire exterior al interior del vehículo. Coloque el ventilador en la velocidad más alta.
- Si usted requiere conducir el vehículo con la cajuela, o las puertas traseras abiertas, asegúrese de que todas las ventanas estén cerradas y coloque el interruptor del ventilador del control de clima en alta velocidad. NO use el modo de recirculación.

La mejor protección contra la entrada de monóxido de carbono al vehículo es un sistema de escape del motor con el debido mantenimiento.

Siempre que observe un cambio en el sonido del sistema de escape, cuando pueda detectar humo del escape en el interior del vehículo o cuando la parte inferior o posterior del vehículo esté dañada, haga que un técnico competente inspeccione todo el sistema de escape y las áreas de la carrocería adyacentes para ver si hay partes rotas, dañadas, deterioradas o mal colocadas. Las uniones abiertas o las conexiones flojas pueden permitir que los humos del escape se filtren al compartimiento de los pasajeros. Además de lo anterior, inspeccione el sistema de escape cada vez que el vehículo se levante para lubricación o cambio de aceite. Efectúe los reemplazos que se requieran.

Verificaciones de seguridad que debe hacer dentro del vehículo***Cinturones de seguridad***

Inspeccione el sistema de los cinturones periódicamente, verificando cortaduras, deshilachado y partes sueltas. Las partes dañadas se deben reemplazar inmediatamente. No desmonte ni modifique el sistema.

Los conjuntos de los cinturones de seguridad delanteros se deben reemplazar después de una colisión. Los conjuntos de cinturones de seguridad traseros se deben reemplazar después de una colisión si se dañaron (por ejemplo, retractor doblado, cinta con cortaduras, etc.).

Si existe alguna duda respecto a la condición del cinturón o del retractor, reemplace el cinturón de seguridad.

Luz de advertencia de las bolsas de aire

La luz se debe encender ^R y permanecer encendida durante cuatro a ocho segundos como una verificación del foco, cuando el interruptor de ignición se enciende inicialmente. Si la luz no se enciende durante el arranque, vea a su distribuidor autorizado. Si la luz permanece encendida, parpadea o se enciende mientras conduce, haga que se verifique el sistema en un distribuidor autorizado. Esta luz se encenderá acompañada de una campanilla si se ha detectado algún problema con la luz de advertencia, se mantendrá así hasta que sea corregida la falla. Si esta luz se enciende de forma intermitente o se mantiene encendida al conducir, lleve el vehículo a su distribuidor autorizado inmediatamente. Consulte "Sistemas de protección a los ocupantes" para más información.

Desempañador



Revise el funcionamiento seleccionando el modo de desempañador y poniendo el control del ventilador en alta velocidad. Deberá sentir el aire que sale contra el parabrisas. Vea a su distribuidor autorizado para darle servicio si su desempañador no funciona.

Información de seguridad sobre tapetes del piso

Utilice siempre tapetes para el piso adecuados para ajustarse en el alojamiento de los pies de su vehículo. Utilice solamente tapetes para el piso que no obstruyan el área de los pedales y que queden firmemente asegurados, de manera que no se deslicen fuera de su lugar e interfieran con los pedales o afecten el funcionamiento seguro de su vehículo de alguna otra manera.

¡ADVERTENCIA!

Un tapete colocado incorrectamente, dañado, doblado o apilado, o sujetadores de tapete rotos, podrían provocar que los tapetes interfieran con la operación de los pedales de acelerador, freno o embrague y provocar una posible pérdida de control del vehículo. Para prevenir LESIONES SERIAS o la MUERTE:

- SIEMPRE asegure correctamente  los tapetes utilizando sus sujetadores. NO instale los tapetes al revés ni les de la vuelta. Tire ligeramente de ellos cada cierto tiempo para confirmar que los sujetadores se encuentran asegurados correctamente.
- SIEMPRE RETIRE EL TAPETE EXISTENTE EN EL VEHÍCULO  antes de colocar algún otro. NUNCA instale un tapete que no pueda ser fijado y asegurado correctamente a su vehículo. Si el tapete necesita ser reemplazado, sólo utilice tapetes aprobados por FCA para el año y modelo de su vehículo.
- SÓLO utilice el tapete del lado del conductor, en el piso del área del conductor. Para verificar cualquier posible obstrucción, con el vehículo correctamente estacionado y el motor apagado, presione por completo el pedal del acelerador, freno y embrague (si así está equipado), buscando cualquier posible obstrucción. Si el tapete interfiere con la operación de los pedales o no se encuentra correctamente fijado al piso, retírelo y colóquelo en la cajuela.

¡ADVERTENCIA!

- SÓLO utilice el tapete del lado del pasajero delantero, en el piso del área del pasajero.
- SIEMPRE asegúrese que ningún objeto caiga o se deslice al área del piso del conductor mientras el vehículo se encuentra en movimiento. Los objetos podrían atorarse debajo de los pedales del acelerador, freno, o embrague, y podrían provocar la pérdida de control del vehículo.
- NUNCA coloque objetos debajo del tapete (por ejemplo, toallas, trapos, llaves, etc). Estos objetos podrían mover la posición del tapete y provocar la obstrucción en la operación de los pedales de freno, acelerador o embrague.
- Si se ha retirado y reinstalado la alfombra del vehículo, siempre verifique que los sujetadores de los tapetes se encuentren fijos a la alfombra. Presione por completo cada pedal, para verificar si existe alguna interferencia de operación en los pedales del acelerador, freno o embrague, luego, coloque los tapetes.
- Se recomienda usar únicamente agua y jabón para limpiar los tapetes. Después de limpiarlos, siempre cheque que el tapete sea colocado correctamente los sujetadores y sea seguro para el uso de su vehículo.

Verificaciones periódicas de seguridad que debe hacer fuera del vehículo***Llantas***

Examine si hay un desgaste excesivo de la huella o patrones de desgaste disparejo. Revise en busca de piedras, clavos, vidrios u otros objetos incrustados en la huella. Inspeccione la huella y los costados para ver si tienen cortadas o grietas. Revise el apriete de las tuercas de las ruedas. Revise la presión de las llantas (incluyendo la de refacción).

Luces

Haga que alguien observe el funcionamiento de las luces exteriores mientras usted maneja los controles. Verifique las luces direccionales y las luces indicadoras de luces altas en el tablero de instrumentos.

Cerrojos de las puertas

Revise que cierren bien, el cerrojo y asegurado.

Fuga de líquidos

Verifique el área debajo del vehículo después del estacionamiento nocturno en busca de fugas de combustible, refrigerante del motor, aceite u otros líquidos. También si se detectan vapores de gasolina o se sospechan fugas de combustible, de líquido de la dirección hidráulica o de líquido de los frenos, se debe localizar la causa y corregirla inmediatamente.


QUÉ HACER EN CASO DE EMERGENCIA

CONTENIDO

■	LUCES DE ADVERTENCIA	373
■	RETROVISOR CON LLAMADA DE ASISTENCIA Y EMERGENCIA	373
■	REEMPLAZO DE FOCOS	377
•	Luces interiores.....	377
•	Luces exteriores.....	378
•	Cambio de focos	378
■	FUSIBLES	382
•	Información general.....	382
•	Centro de distribución de poder (PDC)	383
■	LEVANTAMIENTO CON GATO Y CAMBIO DE LLANTA	388
•	Ubicación del gato	388
•	Desmontaje de la llanta de refacción	390
•	Preparación para usar el gato	391
•	Instrucciones para usar el gato	392
•	Instalación del neumático de carretera	395
■	LIBERACIÓN MANUAL DE LA POSICIÓN DE ESTACIONAMIENTO (P)	395
■	ARRANQUE CON CABLES PUENTE	397
•	Preparación para el arranque con cables puente	397
•	Procedimiento de arranque con cables puente.....	398
■	SI SU MOTOR SE SOBRECALIENTA	400
■	PARA LIBERAR UN VEHÍCULO ATASCADO	400
■	REMOLQUE DE UN VEHÍCULO DESCOMPUESTO	401
•	Modelos con tracción en las 4 ruedas	402
•	Ganchos de arrastre de emergencia.....	403
■	SISTEMA DE RESPUESTA CONTRA ACCIDENTES MEJORADO (EARS)	404
■	GRABADOR DE DATOS (EDR)	404

LUCES DE ADVERTENCIA

El interruptor de las luces intermitentes está localizado en el banco inferior de interruptores debajo de los controles del clima.

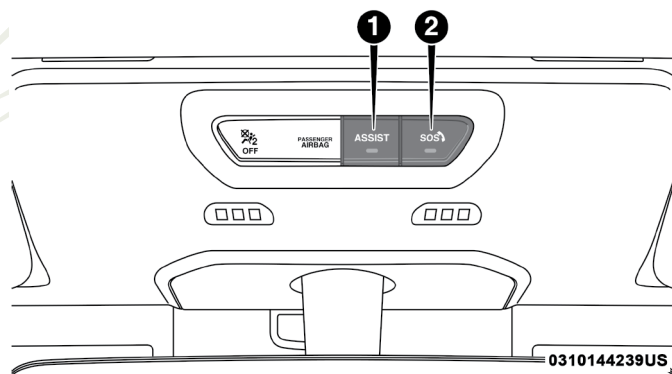
 Presione el interruptor para encender las luces intermitentes. Cuando el interruptor está activado, todas las direccionales destellan intermitentemente para advertir a otros conductores de una emergencia. Presione el interruptor una segunda vez para apagar las luces intermitentes.

Este es un sistema de advertencia de emergencia, no para ser utilizado cuando el vehículo está en movimiento. Úselo cuando su vehículo este detenido y esté ocasionando un peligro para la seguridad de los otros automovilistas.

Si es necesario abandonar el vehículo para conseguir asistencia, las luces intermitentes deben continuar operando quitando la llave de ignición y cerrando el vehículo.

NOTA: El uso prolongado de las luces intermitentes puede descargar la batería.

RETROVISOR CON LLAMADA DE ASISTENCIA Y EMERGENCIA (SI ASÍ ESTÁ EQUIPADO)



Botones de Asistencia y Emergencia

- 1 - Botón de asistencia.
- 2 - Botón de emergencia.

Si así está equipado, la consola de techo contiene un botón de asistencia y un botón 9-1-1 situado en la parte inferior.

¡ADVERTENCIA!

SIEMPRE obedezca las leyes de tránsito y ponga atención al camino. SIEMPRE maneje de forma segura con sus manos en el volante. Usted tiene la completa responsabilidad y asume a todos los riesgos de usar las características y aplicaciones del vehículo. Utilice las características y aplicaciones, solamente cuando sea seguro hacerlo. No hacerlo puede provocar un accidente que resulte en lesiones graves o incluso la muerte.

NOTA:

- Su vehículo puede transmitir datos autorizados por el suscriptor.
- Los botones de llamada de asistencia y emergencia operan a través de una conexión a redes LTE (voz/datos) o 4G (datos). Algunos servicios del Uconnect® Access (si así está equipado), sólo estarán disponibles si su servicio SiriusXM Guardian se encuentra activo y esta conectado a redes LTE (voz/datos) o 4G (datos) operables.

Llamada de asistencia (ASSIST, si así está equipado)

El botón ASSIST (asistencia) tiene la función de conectarlo automáticamente a cualquiera de los siguientes centros de asistencia:

- Roadside Assistance (Asistencia Vial) - si se poncha una rueda, o necesita un remolque, sólo presione el botón ASSIST y será conectado con alguien que lo pueda ayudar. La asistencia en carretera sabrá qué vehículo está conduciendo y su ubicación. Pueden aplicarse cargos adicionales por la asistencia vial.
- SiriusXM Guardian Customer Care (Atención al cliente de SiriusXM Guardian) - Apoyo dentro del vehículo para SiriusXM Guardian.
- Atención al Cliente del vehículo - Apoyo total ante cualquier otro problema del vehículo.

Llamada de emergencia (SOS, si así está equipado)

1. Presione el botón SOS la consola de techo.

NOTA: En caso de que se presione el botón SOS por error, habrá una demora de 10 segundos antes de que la llamada de emergencia conecte una llamada a un operador del centro de emergencias. Para cancelar la llamada de SOS, presione el botón SOS en la consola de techo o presione el botón de cancelación en la pantalla del teléfono. La terminación de la llamada SOS apagará la luz LED verde en la consola de techo.

2. La luz LED que se encuentra entre los botones ASSIST y SOS de asistencia se pondrá de color verde una vez que se realice la conexión con un operador.
3. Una vez que una conexión entre el vehículo y un operador se hace, el sistema SOS podrá transmitir la siguiente información importante del vehículo a un operador:
 - Indicación que el ocupante colocó una llamada de emergencia (SOS).
 - La marca del vehículo.
 - Las últimas coordenadas GPS conocida del vehículo.

- Usted deberá poder hablar con el operador a través del sistema de audio del vehículo para determinar si se requiere ayuda adicional.

¡ADVERTENCIA!

SIEMPRE obedezca las leyes de tránsito y ponga atención al camino. SIEMPRE maneje de forma segura con sus manos en el volante. Usted tiene la completa responsabilidad y asume a todos los riesgos de usar las características y aplicaciones del vehículo. Utilice las características y aplicaciones, solamente cuando sea seguro hacerlo. No hacerlo puede provocar un accidente que resulte en lesiones graves o incluso la muerte.

NOTA:

- El vehículo puede transmitir datos como lo autorice el conductor.
 - Una vez que se realiza una conexión entre el sistema de llamada SOS del vehículo y el operador, el operador puede ser capaz de abrir una conexión de voz con el vehículo para determinar si es necesario ayuda adicional. Una vez que el operador abre una conexión de voz con el sistema SOS, el operador debe ser capaz de hablar con usted o los demás ocupantes del vehículo y escuchar los sonidos que se producen en el vehículo. El sistema SOS del vehículo intentará permanecer conectado con el operador hasta que el operador termine la conexión.
- El operador puede intentar ponerse en contacto con los servicios de emergencia apropiadas y les proporcionará información importante del vehículo y las coordenadas GPS.

¡ADVERTENCIA!

- Si alguien en el vehículo podría estar en peligro (por ejemplo, fuego o humo visible, condiciones de camino o ubicación peligrosas), no espere a contactar con un operador de servicios de emergencia. Todos los ocupantes deben salir del vehículo inmediatamente y/o trasladarse a un lugar seguro.
- Nunca coloque objetos en o cerca de las antenas de red y GPS del vehículo. De hacerlo podría evitar la recepción de las redes y señal GPS, que podrían provocar la el no poder realizar llamadas de emergencia/ asistencia. Se requiere de redes operables y señal de GPS para utilizar la función de llamada de emergencia correctamente.
- El sistema de llamadas de emergencia (SOS) está integrado en el sistema eléctrico del vehículo. No agregue equipo eléctrico del mercado de accesorios para el sistema eléctrico del vehículo. Esto puede evitar que su vehículo envíe la señal para iniciar una llamada de emergencia. Para evitar la interferencia que puede causar que el sistema SOS, nunca agregue equipo de reventa (por ejemplo, el radio móvil de dos vías, radio CB, registrador de datos, etc.) para el sistema eléctrico de su vehículo o modifique las antenas en su vehículo. SI SU VEHÍCULO PIERDE PODER EN LA BATERÍA POR CUALQUIER MOTIVO (INCLUSO DURANTE O DESPUÉS DE UN ACCIDENTE), LAS CARACTERÍSTICAS, APLICACIONES Y SERVICIOS DEL SISTEMA UCONNECT, NO PODRÁN SER OCUPADAS.

¡ADVERTENCIA!

Las modificaciones a cualquier parte del sistema SOS podrían provocar que el sistema de bolsas de aire falle cuando lo necesite. Usted podría lesionarse si el sistema de bolsas de aire no está ahí para protegerlo.

Limitaciones de llamadas del sistema SOS

Los vehículos vendidos en México aun NO tienen las capacidades del sistema de llamadas SOS.

Los operadores de emergencia u otros operadores de las líneas de emergencia en México podrían no responder a las llamadas de emergencia.

Si el sistema SOS detecta una falla de funcionamiento, cualquiera de los siguientes cosas puede ocurrir en el momento en que se detecta el mal funcionamiento y al comienzo de cada ciclo de encendido:

- La luz situada entre los botones de SOS y ASSIST se iluminarán continuamente de color rojo.
- La pantalla del teléfono mostrará el siguiente mensaje de Vehículo “Requiere servicio. Por favor, póngase en contacto con su distribuidor”.
- Un mensaje de audio del vehículo indicará “Teléfono del vehículo requiere servicio. Por favor, póngase en contacto con su distribuidor. “

¡ADVERTENCIA!

- Hacer caso omiso de la luz de espejo retrovisor podría significar que usted no tendrá servicios de llamada SOS. Si se ilumina la luz del espejo de retrovisor, acuda a su distribuidor autorizado para realizarle servicio a su sistema de llamada SOS inmediatamente.
- El sistema ORC enciende la luz de advertencia de bolsa de aire en el panel de instrumentos si se detecta un mal funcionamiento en cualquier parte del sistema. Si se enciende la luz de advertencia de bolsa de aire, lleve a servicio con un distribuidor autorizado inmediatamente.

Incluso si el sistema de llamadas SOS se encuentra completamente funcional, hay factores fuera del control de FCA que pueden prevenir o detener el funcionamiento del sistema SOS. Estos incluyen, pero no se limitan a, los siguientes factores:

- Modo de accesorios retrasado está activo.
- El interruptor de ignición está en la posición de OFF.
- Los sistemas eléctricos del vehículo no están intactos.
- El software y/o el hardware del sistema SOS fue dañado durante un accidente.
- La batería del vehículo ha perdido energía o se ha desconectado durante un accidente.
- Las señales de red LTE (voz/datos) y/o 4G (datos) y/o de posicionamiento global por satélite no están disponibles o están obstruidas.
- Un mal funcionamiento del equipo en las instalaciones del operador de emergencias.

- El uso indebido por parte del operador de emergencias.
- Congestión de las redes LTE o 4G.
- El clima
- Los edificios, las estructuras, el terreno geográfico, o túneles.

¡ADVERTENCIA!

SIEMPRE obedezca las leyes de tránsito y ponga atención al camino. SIEMPRE maneje de forma segura con sus manos en el volante. Usted tiene la completa responsabilidad y asume a todos los riesgos de usar las características y aplicaciones del vehículo. Utilice las características y aplicaciones, solamente cuando sea seguro hacerlo. No hacerlo puede provocar un accidente que resulte en lesiones graves o incluso la muerte.

NOTA:

- Su vehículo puede transmitir datos autorizados por el suscriptor.
- No coloque nada en o cerca de la antena inalámbrica y el GPS del vehículo. Usted podría impedir la recepción móvil y la señal GPS, que puede evitar que su vehículo realice una llamada de emergencia. Se requiere la recepción inalámbrica y la señal de GPS para el sistema SOS para que funcione correctamente

Información general

La operación de este equipo está sujeta a las siguientes dos condiciones:

(1) Es posible que este equipo o dispositivo no cause interferencia perjudicial y (2) este equipo o dispositivo debe aceptar cualquier interferencia, incluyendo la que pueda causar su operación no deseada.

NOTA: Los cambios y modificaciones hechas no expresamente aprobadas por la parte responsable, podría anular la autoridad de operar el equipo.

¡PRECAUCIÓN!

Para evitar daños al espejo al limpiarlo, nunca rocíe directamente el espejo con ninguna solución limpiadora. En lugar de eso, aplique la solución sobre un trapo limpio y frote el espejo para limpiarlo.

REEMPLAZO DE FOCOS

Luces interiores

	Tipo de foco
Luz indicadora de transmisión automática	658
Luces de control del calefactor (2)	194
Interruptor de balancín de luz indicadora (desempañador de ventana trasera y limpiador /lavador de ventana trasera)	**
Luz de barra de sonido de toldo	912
** Focos sólo disponibles con su distribuidor autorizado.	

Luces exteriores

	Tipo de foco
Faros (2)	H13
Faros Premium	LED (servicio con su Distribuidor Autorizado)
Luces delanteras de estacionamiento/direccionales (2)	7442NALL
Luces delanteras de estacionamiento/direccionales Premium (2)	LED (servicio con su Distribuidor Autorizado)
Luces direccionales Base (Sahara/Rubicon)	7440NA
Luces DRL (Sahara/Rubicon)	7443
Luces marcadoras delanteras laterales (2)	LED (servicio con su Distribuidor Autorizado)
Faros de niebla Base (2)	PSX24W
Faros de niebla Premium	LED (servicio con su Distribuidor Autorizado)
Luces traseras LED Premium (2)	LED (servicio con su Distribuidor Autorizado)
Luces de freno/traseras/de giro Base	3157
Luces de reversa Base	7440
Luces marcadoras traseras laterales Base	LED (servicio con su Distribuidor Autorizado)
Luz de freno central montada en alto	LED (servicio con su Distribuidor Autorizado)
Luz de placa	LED (servicio con su Distribuidor Autorizado)

NOTA: Los números se refieren a los tipos de focos comerciales que se pueden comprar con su distribuidor autorizado. Si un foco necesita ser reemplazado visite a su distribuidor autorizado o consulte el manual de servicio que aplique.

Cambio de focos

NOTA: Las lentes pueden empañarse bajo ciertas condiciones atmosféricas. Esto es una condición normal. En cuanto las luces son encendidas las luces aceleran el proceso de desempañamiento.

Faros halógenos

1. Abra el cofre y coloque la varilla para soportarlo.

2. Retire la parrilla. Gire los seguros de la parte superior un $\frac{1}{4}$ de vuelta en el sentido contrario a las manecillas del reloj y retírelos.
3. Jale el fondo de la parrilla empezando por un extremo y continuando hacia el otro.
4. Retire los 3 tornillos sujetando el faro al vehículo.
5. Retire el faro del vehículo.
6. Retire el faro del collar.
7. Sujete el foco y gírelo $\frac{1}{4}$ de vuelta en el sentido contrario a las manecillas del reloj.
8. Jale el foco de su alojamiento.
9. Empuje la lengüeta del seguro del foco a la posición de desasegurado.
10. Retire el conector del foco.
11. Empuje el conector en la base del nuevo foco y empuje la lengüeta del seguro del foco a la posición de asegurado.

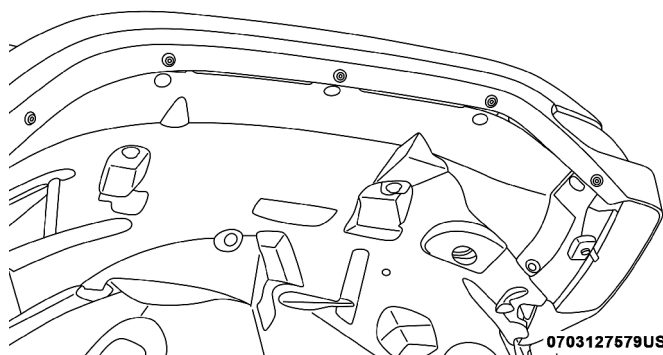
¡PRECAUCIÓN!

No toque el foco nuevo con los dedos. La contaminación con grasa acortará severamente la vida del mismo. Si el foco entra en contacto con cualquier superficie grasosa, límpielo con alcohol.

12. Reinstale el alojamiento del foco. Gire el foco $\frac{1}{4}$ de vuelta en el sentido de las manecillas del reloj.

Luces direccionales y de estacionamiento delanteras

1. Retire los sujetadores de la cubierta interna de los arcos de rueda para acceder a los conectores de foco.



Cubierta interna de los arcos de rueda

2. Gire el porta lámparas $\frac{1}{4}$ de vuelta en el sentido contrario a las manecillas del reloj y retírelo de su alojamiento. Jale el foco fundido de su base y reemplácelo.

Luces marcadoras delanteras laterales LED

1. Retire los sujetadores de la cubierta interna de los arcos de rueda para acceder al tornillo del marcador lateral y conexión eléctrica.
2. Retire el tornillo sujetador en la parte trasera del ensamble de la luz marcadora delantera lateral y desconecte la conexión eléctrica.
3. Retire y reemplace el ensamble del marcador delantero lateral por completo.

Faros de niebla delanteros halógenos

1. Ubíquese debajo del vehículo para acceder a la parte trasera de la luz de niebla delantera.
2. Desconecte el conector eléctrico del arnés del conector en el faro de niebla delantera.
3. Tome firmemente el foco de sus dos sujetadores y apriételos para desbloquear el foco de la parte trasera del faro de niebla.
4. Jale el foco hacia afuera de la apertura de la cubierta en línea recta y conecte el foco de reemplazo.

¡PRECAUCIÓN!

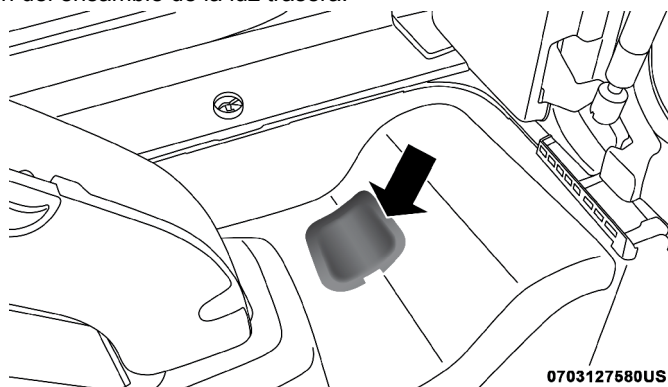
No toque el foco nuevo con los dedos. La contaminación con grasa acortará severamente la vida del mismo. Si el foco entra en contacto con cualquier superficie grasosa, límpielo con alcohol.

Faros de niebla delanteros LED

Si su vehículo cuenta con faros de niebla delanteros LED, éstos son reemplazados como una pieza completa.

Luces traseras, de alto, direccionales y de reversa.

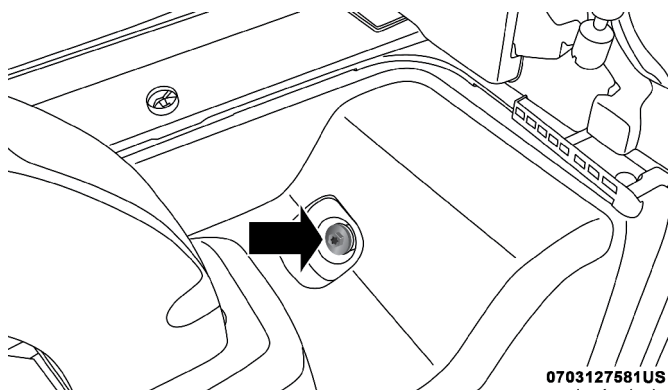
1. Retire la tapa dentro del panel interior para acceder al tornillo de retención del ensamble de la luz trasera.



Tapa del panel interior

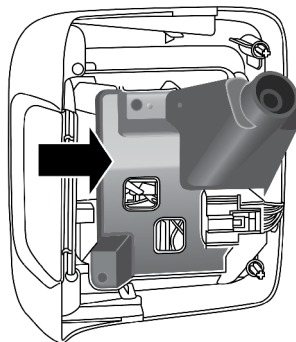
2. Retire el tornillo de retención y desconecte la conexión eléctrica, luego, retire el ensamble de la luz trasera del vehículo.

NOTA: Si es necesario, presione la pestaña del ensamble ubicada en la parte interior, detrás del alojamiento de la luz trasera.



Tornillo de retención

3. Retire los tres tornillos del ensamble del sujetador para acceder a los conectores de foco.



Ensamble del sujetador

4. Gire el conector apropiado $\frac{1}{4}$ de vuelta en el sentido contrario al de las manecillas del reloj, luego, retírelo de su alojamiento.
5. Tire del foco fuera de su conector para cambiarlo.

Luz de freno central montada en alto (CHMSL)

Esta lámpara está montada en un soporte que se extiende hacia arriba desde la compuerta trasera por detrás de la llanta de refacción. Si requiere darle servicio, obtenga el ensamble de LEDs con su distribuidor autorizado.

1. Retire la llanta de refacción
2. Quite los tornillos que sujetan la cubierta de la llanta.

3. Retire los dos tornillos del ensamble de la luz y desconecte la conexión eléctrica.

Luz de placa

Acuda a su Distribuidor Autorizado para reemplazar estos ensambles LED.

FUSIBLES

¡ADVERTENCIA!

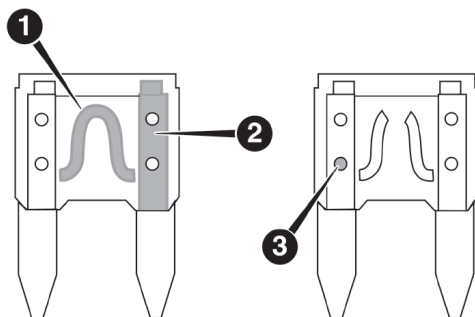
- Cuando cambie un fusible fundido, use siempre un fusible de repuesto adecuado con el mismo amperaje que el fusible original. Nunca reemplace un fusible con otro fusible con un amperaje mayor. Nunca reemplace un fusible fundido con cables metálicos o cualquier otro material. No utilizar los fusibles adecuados podría ocasionar lesiones personales serias, incendios y/o daños a la propiedad.
- Antes de reemplazar un fusible, asegúrese de que la ignición esté apagada y que todos los demás servicios estén apagados y/o fuera de servicio.
- Si el fusible reemplazado se funde de nuevo, contacte a un distribuidor autorizado.
- Si un fusible de protección general para los sistemas de seguridad (sistema de bolsas de aire, sistema de frenos), sistema de energía de la unidad (sistema del motor, sistema de cambio de velocidades) o del sistema de la dirección se funde, contacte a un distribuidor autorizado.

Información general

Los fusibles protegen el sistema eléctrico contra corriente excesiva.

Cuando un dispositivo no funciona, deberá verificar el circuito eléctrico dentro del fusible por un corto o quemado.

Además, cuando use las tomas de corriente eléctrica por periodos largos de tiempo con el motor apagado podría descargarse la batería.

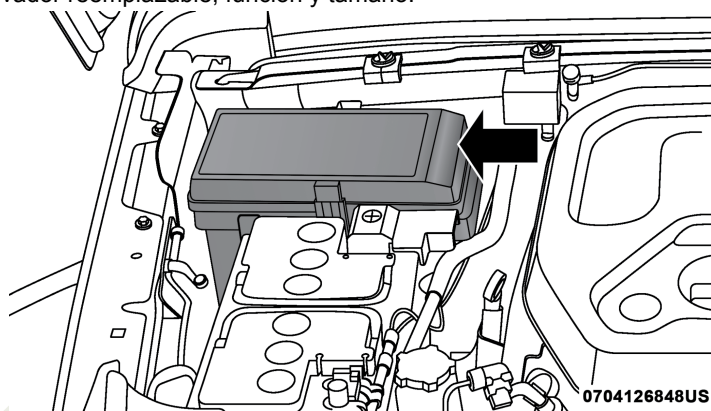


Fusibles de hoja

1. Elemento del fusible
2. Hoja del fusible en buen estado, funcional
3. Hoja de fusible en mal estado, no funcional

Centro de distribución de poder (PDC)

El centro de distribución de poder (PDC) se localiza en el compartimiento del motor, cerca de la batería. Este centro contiene fusibles, mini fusibles y relevadores. En el interior de la tapa del PDC se tiene indicado cada fusible/ relevador reemplazable, función y tamaño.



0704126848US

Módulo Totalmente Integrado

Cavidad	Fusible	Mini Fusible	Descripción
F01	—	—	Repuesto
F02	40 Amp Verde	—	Motor de arranque
F03	—	5 Amp Café claro	IBS
F04	—	20 Amp Amarillo	Bomba de gasolina MTR/FPCM
F05	—	5 Amp Café claro	Compuerta de seguridad
F06	—	—	Repuesto
F07	—	15 Amp Azul	Bomba de enfriamiento LTR (si así está equipado)
F08	—	15 Amp Azul	TCM-8HP CYGNUS
F09	—	—	Repuesto
F10	—	15 Amp Azul	KIN/HUB RF/ESCL
F11	—	10 Amp Rojo	Puerto UCI (USB & AUX)

Cavidad	Fusible	Mini Fusible	Descripción
F12	—	25 Amp Natural	Amplificador HI FI
F13	—	—	Repuesto
F14	—	—	Repuesto
F15	—	15 Amp Azul	IPC/Banco de interruptores - HD ELEC
F16	—	—	Repuesto
F17	—	—	Repuesto
F18	—	10 Amp Rojo	Embrague del A/C
F19	—	—	Repuesto
F20	30 Amp Rosa	—	CBC 1 - Luces interiores
F21	—	20 Amp Amarillo	Limpiador trasero
F22	—	10 Amp Rojo	ECM/PCM/Despertador MGU/ Despertador PPU
F23	—	10 Amp Rojo	PCM/ECM
F24	—	—	Repuesto
F25	—	10 Amp Rojo	MOD_SBW
F26	40 Amp Verde	—	CBC 2 - Luces exteriores #1
F27	30 Amp Rosa	—	Limpiadores delanteros
F28	40 Amp Verde	—	CBC 3 - Seguros eléctricos
F29	40 Amp Verde	—	CBC 4 - Luces exteriores #2
F30	—	—	Repuesto
F31	—	10 Amp Rojo	Puerto de diagnóstico
F32	—	10 Amp Rojo	Módulo de control del HVAC/SCL/ ODM/DPDM
F33	—	10 Amp Rojo	PTS/IRCM
F34	—	10 Amp Rojo	ESC/EHPS/Despertador SBCM
F35	30 Amp Rosa	—	Bomba de vacío del freno (si así está equipado)
F36	30 Amp Rosa	—	Módulo de arrastre del remolque (si así está equipado)
F37	30 Amp Rosa	—	Conector de 7W del remolque (si así está equipado)
F38	20 Amp Azul	—	ECM
F39	—	—	Repuesto

Cavidad	Fusible	Mini Fusible	Descripción
F40	—	15 Amp Azul	DTCM/FT_RR Bloqueador de ejes
F41	—	15 Amp Azul	IC/Despertador SGW
F42	—	10 Amp Rojo	PCR CTRL FEED (ESS)/Repuesto (BSG, si así está equipado)
F43	—	20 Amp Amarillo	Toma de corriente (área de carga) alimentada por la batería
F44	—	10 Amp Rojo	Calentadores IRCAM
F45	—	20 Amp Amarillo	Toma de corriente (área de carga) alimentada por la ignición*
F46	—	10 Amp Rojo	Modulo de autonivelación de faros/LVL MTR/HDLP SW
F47	—	—	Repuesto
F48	—	—	Repuesto
F49	—	10 Amp Rojo	ORC
F50	—	10 Amp Rojo	HD ACC (si así está equipado) motriz
F51	—	10 Amp Rojo	DSRC/USB/ISRVM/CSGM
F52	—	20 Amp Amarillo	Encendedor de cigarros (si así está equipado)
F53	—	—	Repuesto
F54	—	—	Repuesto
F55	—	—	Repuesto
F56	—	10 Amp Rojo	Sensor de temperatura al interior del vehículo
F57	—	20 Amp Amarillo	Asiento del conductor calefactado
F58	—	20 Amp Amarillo	Asiento del pasajero delantero calefactado
F59	—	—	Repuesto
F60	—	15 Amp Azul	CSWM (Volante calefactado)
F61	15 Amp Azul	10 Amp Rojo	LBSS/RBSS
F62	—	—	Repuesto
F63	—	10 Amp Rojo	ORC
F64	—	—	Repuesto
F65	—	—	Repuesto

Cavidad	Fusible	Mini Fusible	Descripción
F66	40 Amp Verde	—	Motor del ventilador HVAC
F67	—	—	Repuesto
F68	—	—	Repuesto
F69	—	5 Amp Café claro	MGU (BSG, si así está equipado)
F70	—	25 Amp Natural	INJ/IGN COIL (Gasolina)
F71	—	—	Repuesto
F72	—	10 Amp Rojo	HD ELEC ACC PKG (si así está equipado)
F73	20 Amp Azul	—	Toldo deslizante LT
F74	20 Amp Azul	—	Toldo deslizante RT
F75	—	10 Amp Rojo	PPU-BPCM & APM (BSG, si así está equipado)
F76	—	20 Amp Amarillo	ECM (Gasolina)
F77	—	10 Amp Rojo	Espejos calefactados
F78	—	10 Amp Rojo	COMP/Sirena de intrusión/Sensores de intrusión
F79	—	20 Amp Amarillo	Módulo de control de barra SMART
F80	—	15 Amp Azul	PCM
F81	30 Amp Rosa	—	Desempañador trasero (EBL)
F82	30 Amp Rosa	—	Calentador de combustible (si así está equipado)
F83	60 Amp Amarillo	—	Bujía de calentamiento (si así está equipado)
F84	30 Amp Rosa	—	Unidad de control de calentamiento de urea (si así está equipado)
F85	—	10 Amp Rojo	Sensor PM (si así está equipado)
F86	30 Amp Rosa	—	Bomba de vacío de los frenos 2 (si así está equipado)
F87	—	10 Amp Rojo	Bomba de suministro/purga (si así está equipado)
F88	20 Amp Azul	—	Sensores NOx #1/#2 (si así está equipado)
F89	—	10 Amp Rojo	SCCM/Control de velocidad/DTV
F90	20 Amp Azul	—	Luz de estacionamiento de remolque (si así está equipado)

Cavidad	Fusible	Mini Fusible	Descripción
F91	—	20 Amp Amarillo	Claxon
F92	40 Amp Verde	—	HD ACCY #2 (si así está equipa- do)
F93	40 Amp Verde	—	HD ACCY #1 (si así está equipa- do)
F94	—	10 Amp Rojo	TPM/CORAX
F95	—	—	Repuesto
F96	—	10 Amp Rojo	SW Espejos eléctricos
F97	—	20 Amp Amarillo	Radio/TBM
F98	—	10 Amp Rojo	Banco de interruptores - SW/OFF ROAD
F99	—	—	Repuesto
F100	30 Amp Rosa	—	Unidad de control del ESC Y válvulas
F101	30 Amp Rosa	—	DTCM
F102	—	15 Amp Azul	Puerto USB doble
F103	—	15 Amp Azul	HD ACCY #3 (si así está equipa- do)
F104	—	15 Amp Azul	Bomba de enfriamiento PPU (si así está equipado)
F105	—	10 Amp Rojo	ICS/HVAC
F106	40 Amp Verde	—	Motor de la bomba del ESC
F107	—	20 Amp Amarillo	Luz de freno/giro de remolque izquierda (si así está equipado)
F108	—	15 Amp Azul	HD ACCY #4 (si así está equipa- do)
F109	—	20 Amp Amarillo	Luz de freno/giro de remolque derecha (si así está equipado)
F110	30 Amp Rosa	—	Inversor de corriente
F111	20 Amp Azul	—	Luz de reversa de remolque (si así está equipado)

* El cliente puede intercambiar la posición del fusible correspondiente a la toma de corriente F43 (alimentada directamente por la batería) a la posición F45, que la alimentará sólo cuando el interruptor de ignición se encuentra en la posición de encendido.

¡PRECAUCIÓN!

- Cuando instale la tapa del centro de distribución de poder, es importante que compruebe que la tapa está debidamente colocada y abrochada. No hacerlo puede permitir la entrada de agua al centro de distribución de poder con la posibilidad de que se produzca una falla en el sistema eléctrico.
- Cuando cambie un fusible fundido, es importante que use únicamente un fusible que tenga la clasificación de amperaje correcta. Si usa un fusible con una clasificación diferente a la indicada se puede producir una sobrecarga peligrosa del sistema eléctrico. Si el fusible con la clasificación correcta se vuelve a fundir, esto indica un problema en el circuito y se debe corregir.

LEVANTAMIENTO CON GATO Y CAMBIO DE LLANTA

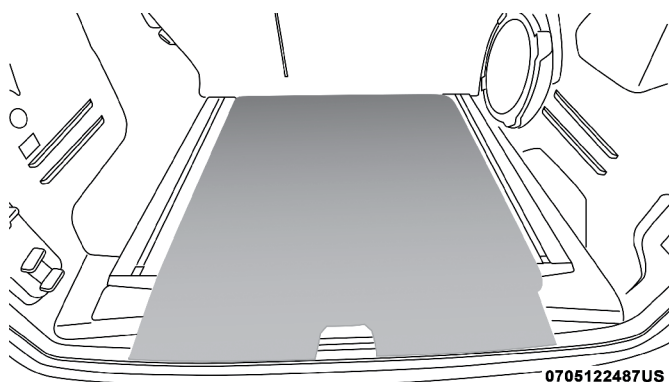
¡ADVERTENCIA!

- No intente cambiar una llanta del lado del vehículo cercano al tráfico. Apártese lo suficiente de la carretera para evitar el riesgo de ser atropellado mientras opera el gato o cambia la llanta.
- Es peligroso estar debajo de un vehículo apoyado en un gato. El vehículo puede zafarse del gato y caer encima de usted. Lo podría aplastar. Nunca ponga ninguna parte de su cuerpo debajo de un vehículo que esté sobre un gato.
- Nunca encienda o arranque el vehículo mientras éste se encuentra apoyado en un gato.
- El gato es una herramienta diseñada solamente para cambiar llantas. No debe ser utilizado para levantar el vehículo para hacer reparaciones. El vehículo debe ser levantado solamente sobre una superficie firme y nivelada. Evite áreas con hielo o resbalosas.

Ubicación del gato

El gato y la llave de tuercas están alojados en el compartimiento trasero de carga. Para retirar el gato y las herramientas, siga el procedimiento a continuación:

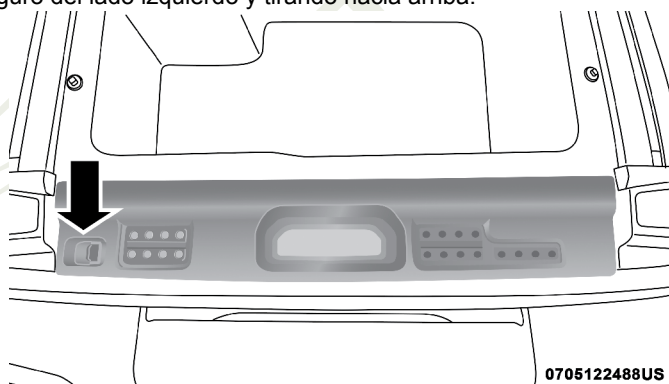
1. Levante el piso de carga en el compartimiento de carga.



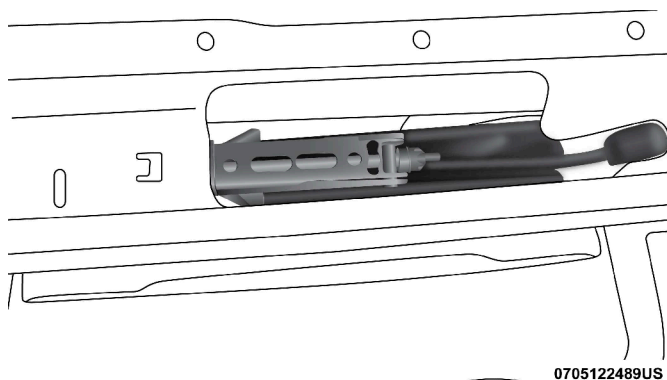
Piso de carga

NOTA: El piso de carga puede retirarse para un fácil acceso, tirando de este directamente hacia atrás.

2. Retire la cubierta de almacenamiento de herramientas presionando el seguro del lado izquierdo y tirando hacia arriba.

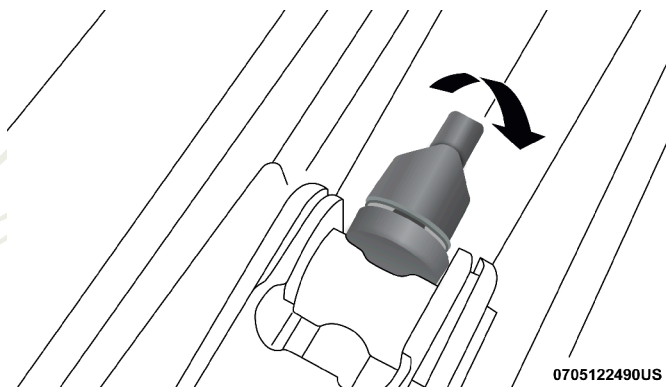


Seguro de la cubierta de almacenamiento de herramientas



Gato y llave de tuercas

3. Gire la tuerca de mariposa de plástico color negro en el sentido contrario de las manecillas del reloj para liberar el gato del compartimiento de almacenamiento.

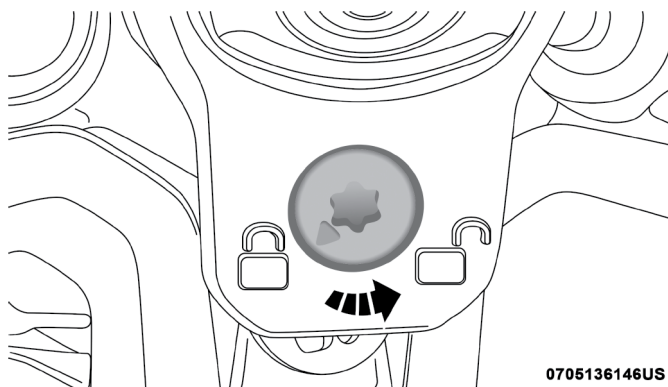


Tuerca de mariposa

4. Retire el kit de herramientas.

Desmontaje de la llanta de refacción

1. Para retirar la llanta de refacción de su soporte, retire la cubierta de la llanta, si así está equipado.
2. Retire la cubierta de la cámara trasera (si así está equipado) girando el perno de bloqueo a la izquierda con el desarmador de punta Torx #T40 y trinquete (matraca) proporcionados en el kit de herramientas.



Desbloqueo de la cubierta de la cámara trasera

3. Quite las tuercas con la llave para tuercas, girándolas en el sentido contrario a las manecillas del reloj. Si así está equipado, retire el perno de seguridad con la llave correspondiente (normalmente ubicada en la guantera), girándola en el sentido contrario a las manecillas del reloj.

Almacenamiento de la llanta cambiada

1. Monte la llanta en el soporte. Apriete los pernos y perno de seguridad (si así está equipado).
2. Regrese el perno a la posición de bloqueo en la cubierta de la cámara trasera (si así está equipado) girando el perno de bloqueo a la derecha con el desarmador de punta Torx #T40 y trinquete (matraca). Reinstale la cubierta de la cámara trasera (si así está equipado) deslizándola sobre la cámara y la llanta hasta que encaje en su lugar.
3. Si así aplica, reinstale la cubierta de la llanta.

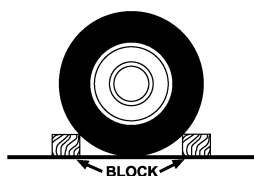
NOTA: Si se han añadido accesorios de posventa al soporte de montaje de la llanta de refacción, no se puede exceder de un peso bruto de 38.5 kg (85 lbs) incluyendo el peso de la llanta de refacción.

Preparación para usar el gato

1. Estacione el vehículo en un lugar firme y nivelado, evitando las superficies heladas o resbalosas.

¡ADVERTENCIA!
No intente cambiar una llanta del lado del vehículo cercano al tráfico. Apártese lo suficiente de la carretera para evitar el riesgo de ser atropellado mientras opera el gato o cambia la llanta.

2. Active las luces intermitentes o de emergencia.
3. Aplique el freno de estacionamiento.
4. Coloque el selector de velocidades en posición "P" (estacionamiento), en transmisión manual, colóquelo en reversa.
5. Apague el motor.



6. Bloquee la parte delantera y trasera de la rueda diagonalmente opuesta a la posición del gato. Por ejemplo, si se va a cambiar la rueda delantera derecha, bloquee la rueda trasera izquierda.

NOTA: Haga descender del vehículo a todas las personas antes de subir el gato.

Instrucciones para usar el gato

¡ADVERTENCIA!

Siga cuidadosamente estas advertencias de cambio de llantas para prevenir una lesión o el daño de su vehículo.

- Siempre estacione el vehículo en una superficie firme y nivelada, lo más lejos de la orilla de la carretera que sea posible antes de levantar el vehículo.
- Encienda las luces intermitentes.
- Bloquee la rueda diagonalmente opuesta a la rueda que va a levantar.
- Aplique firmemente el freno de estacionamiento y coloque la transmisión automática en la posición "P" (Estacionamiento); si la transmisión es manual, colóquela en "R" (Reversa);
- Nunca arranque ni haga funcionar el motor si el vehículo está sobre un gato.
- Nunca encienda o acelere el motor con el vehículo en el gato.
- No se meta bajo el vehículo cuando éste levantado por el gato. Si usted necesita meterse bajo el vehículo levantado, llévalo a un centro de servicio donde se puede levantar su vehículo por medio de un ascensor .
- Únicamente utilice el gato en las posiciones indicadas para levantar el vehículo durante un cambio de llanta.
- Si trabaja en o cerca del tráfico, tenga cuidado con el tráfico en movimiento.
- Para asegurarse que la llanta de refacción ponchada o inflada está correctamente almacenada, la refacción debe estar almacenada con la válvula hacia el piso.

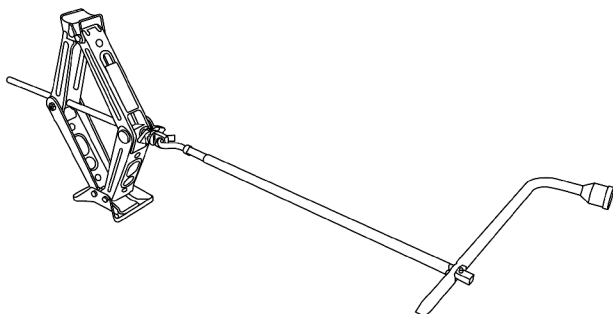


Etiqueta de advertencia del gato

¡PRECAUCIÓN!

No intente levantar el vehículo con el gato colocado en otra posición que no sea indicada en las instrucciones de uso de gato de este vehículo.

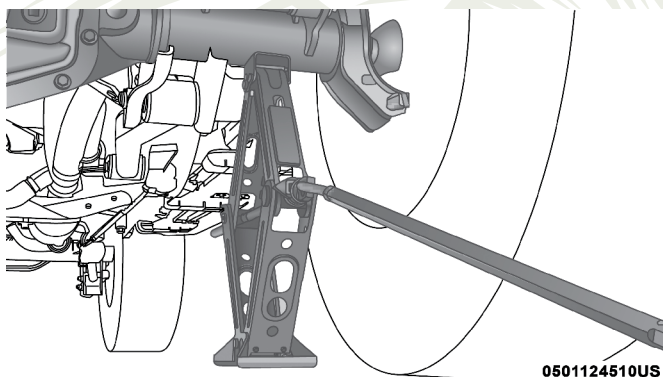
1. Quite la rueda de refacción, el gato y las herramientas de su lugar de almacenaje.
2. Antes de levantar el vehículo, afloje (pero no quite) las tuercas de la rueda girándolas a la izquierda una vuelta.
3. Ensamble el gato y sus herramientas. Conecte la manija del gato a la extensión y luego a la llave de tuercas.



0501124512US

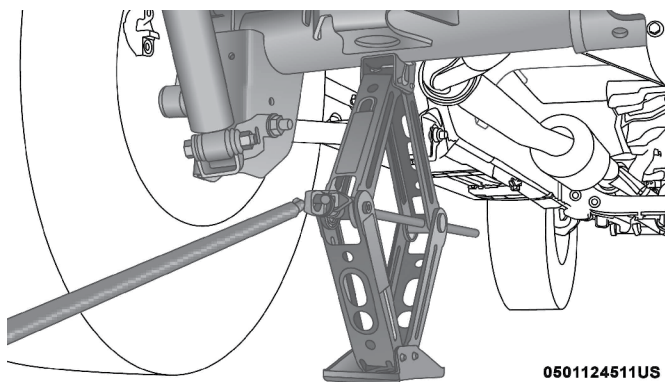
Gato ensamblado y herramientas

4. Accione el gato desde la parte delantera o trasera del vehículo. Coloque el gato debajo del tubo del eje, como se muestra. **No levante el vehículo hasta estar seguro de que el gato quedó firmemente acoplado.**



0501124510US

Colocación del gato en la parte delantera



0501124511US

Colocación del gato en la parte trasera

5. Gire la manija del gato en el sentido del reloj para levantar el vehículo. Levántelo justo lo suficiente para poder quitar la llanta desinflada e instalar la llanta de refacción. Una elevación mínima del vehículo, le da mayor estabilidad.

¡ADVERTENCIA!

Levantar el vehículo más de lo necesario puede hacer que el vehículo quede inestable y ocasione un accidente. Podría resbalarse del gato y lesionar a alguien que esté cerca. Levante el vehículo sólo lo necesario para desmontar la llanta.

6. Retire las tuercas y la rueda.
7. Coloque el ensamble llanta/rueda de refacción en el vehículo e instale las tuercas con el extremo cónico hacia la rueda. Apriete ligeramente las tuercas en sentido del reloj. Para evitar el riesgo de que el vehículo caiga del gato, no apriete las tuercas completamente hasta que se haya bajado el vehículo.

¡ADVERTENCIA!

Para evitar el riesgo de forzar el vehículo fuera del gato, no apriete las tuercas por completo hasta que el vehículo se encuentre abajo. Hacer caso omiso de esta advertencia puede ocasionar daños severos a su persona.

8. Baje el vehículo girando la manija del gato a la izquierda. Retire el gato y los bloques de las ruedas.
9. Finalmente apriete los tornillos de la rueda. Empuje hacia abajo la llave mientras aprieta las tuercas para hacer mayor palanca. Apriete alternadamente los tornillos de la rueda hasta que las haya apretado dos veces. Refiérase a “Especificaciones de apriete y llantas” en “Especificaciones Técnicas”.
10. Quite el gato y los bloques de las ruedas.
11. Asegure el gato y sus herramientas en su ubicación correcta.
12. Asegure la rueda dañada en espacio de la llanta de refacción. Apriete las tuercas.

- Regrese el perno a la posición de bloqueo en la cubierta de la cámara trasera (si así está equipado) girando el perno de bloqueo a la derecha con el desarmador de punta Torx #T40 y trinquete (matraca). Reinstale la cubierta de la cámara trasera (si así está equipado) deslizándola sobre la cámara y la llanta hasta que encaje en su lugar.

¡ADVERTENCIA!

Una rueda o un gato mal sujetados o sueltos pueden ser lanzados hacia adelante en una colisión o frenada brusca y lesionar a alguien. Siempre guarde las partes del gato, la llanta de refacción y la rueda en los lugares previstos.

Instalación del neumático de carretera

- Monte el neumático de carretera en el eje.
- Instale las tuercas restantes con la forma de cono hacia la rueda, apriete ligeramente.

¡ADVERTENCIA!

Para evitar el riesgo de forzar el vehículo fuera del gato, no apriete las tuercas por completo hasta que el vehículo se encuentre abajo. Ignorar esta advertencia puede ocasionar daños severos a su persona.

- Baje el vehículo al piso, girando la manija del gato hacia la izquierda.
- Termine de apretar las tuercas. Empuje hacia abajo en la llave por el extremo del mango. Apriete las tuercas en forma de estrella hasta que cada tuerca quede reforzada el doble. Consulte en “Especificaciones de apriete y llantas” en “Especificaciones Técnicas” para el apriete correcto de cada tuerca. En caso de duda acerca del apriete correcto, consulte con un distribuidor autorizado.
- Después de 40 km (25 millas), verifique el torque de las tuercas con un medidor, para asegurarse de que las tuercas están propiamente apretadas.

LIBERACIÓN MANUAL DE LA POSICIÓN DE ESTACIONAMIENTO (P)

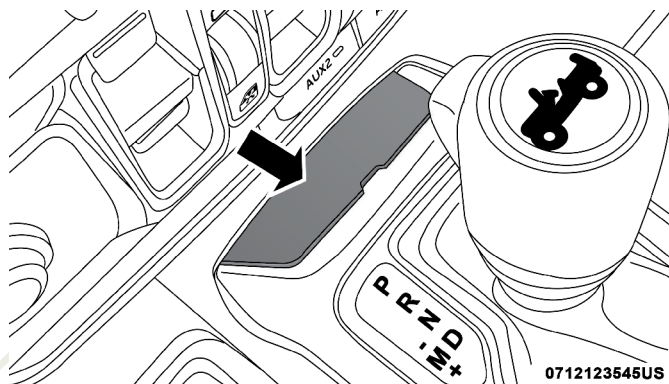
¡ADVERTENCIA!

Siempre asegure su vehículo, aplicando el freno de estacionamiento, antes de activar la liberación manual de la posición de estacionamiento (P). Adicionalmente, usted debe estar sentado en la posición del conductor con su pie colocado firmemente en el pedal de freno cuando active el liberador manual de la posición de estacionamiento (P). Al activar la liberación manual, el vehículo podrá moverse, si el freno de estacionamiento no está bien colocado o con una conexión apropiada del remolque. La activación de la liberación manual de la posición de estacionamiento (P) en un vehículo no asegurado podría causar graves lesiones e incluso la muerte a las personas que estén alrededor del vehículo.

Con el fin de empujar o remolcar el vehículo en los casos en que la transmisión no se pueda mover fuera de la posición de estacionamiento "P" (como en una batería muerta) una liberación manual de la posición de estacionamiento está disponible.

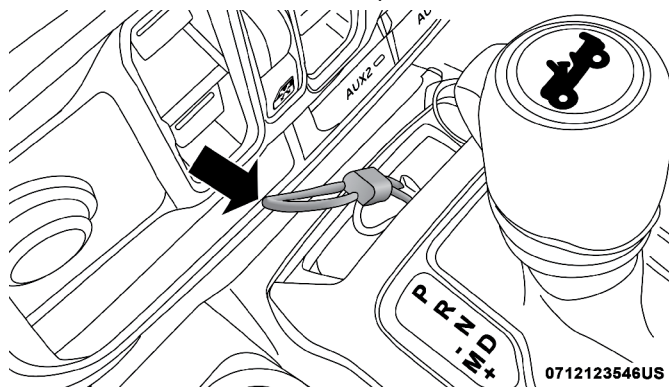
Siga los siguientes pasos para liberar el selector de la posición de estacionamiento:

1. Aplique firmemente el freno de estacionamiento.
2. Retire la cubierta del liberador manual de la posición de estacionamiento, ubicada delante del selector de velocidades, para acceder a la correa de liberación..



Cubierta del liberador de la palanca

3. Usando un desarmador pequeño, o alguna herramienta similar, pesque la correa de liberación a través de la apertura en la base de la consola.



Correa de liberación

4. Presione y mantenga presionado firmemente el pedal de freno.
5. Tire de la correa de liberación hacia arriba y a la izquierda hasta que el liberador de la palanca se bloquee en posición vertical. El vehículo estará fuera de "P" y podrá moverse. Libere el freno de estacionamiento sólo cuando el vehículo se encuentre conectado de forma segura a la grúa de remolque.

Para restablecer el liberador de la palanca:

1. Tire de la correa de liberación hacia arriba, liberándola de la posición de "Bloqueo".
2. Baje el liberador de la palanca hacia abajo y a la derecha, a su posición original.
3. Tire cuidadosamente de la correa para confirmar que se encuentre bloqueado en la posición de almacenamiento.
4. Doble y acomode la correa en la base de la consola y reinstale la cubierta.

ARRANQUE CON CABLES PUENTE

Si el vehículo tiene la batería descargada, puede usar los cables para encender su vehículo desde otra batería o desde la batería instalada en otro vehículo. Este tipo de encendido puede ser peligroso si no lo hace apropiadamente, así que siga este procedimiento cuidadosamente.

¡PRECAUCIÓN!

No utilice un cargador de baterías portátil ni cualquier otra fuente de carga con un voltaje del sistema mayor de 12 voltios ya que podría dañarse la batería, el motor de arranque, el alternador o el sistema eléctrico.

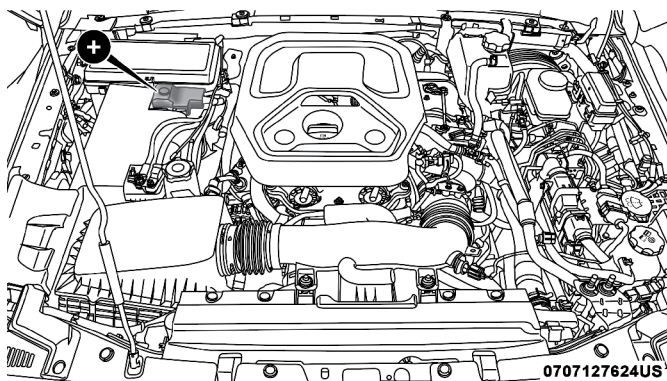
¡ADVERTENCIA!

No intente el arranque con cables puente si la batería está congelada. Podría romperse o explotar y provocar lesiones personales.

NOTA: Si utiliza un cargador de baterías portátil, siga las instrucciones de operación y precauciones del fabricante.

Preparación para el arranque con cables puente

La batería de su coche se encuentra en la parte posterior derecha del compartimiento del motor, detrás del centro de distribución de energía.



Poste positivo de la batería

NOTA: El poste positivo de la batería está cubierto por una cubierta de protección. Levante la cubierta para acceder al poste.

¡ADVERTENCIA!

- Tenga cuidado con el ventilador de enfriamiento del radiador cada vez que levante el cofre. Puede comenzar a funcionar si el interruptor de ignición está encendido. Puede lesionarse con las aspas del ventilador en movimiento.
- Qúitese cualquier joyería de metal, como relojes y pulseras, que podrían hacer un contacto eléctrico no intencional. De lo contrario podrá sufrir lesiones graves.
- Las baterías contienen ácido sulfúrico que puede quemar la piel o los ojos y generar gas hidrógeno que es inflamable y explosivo. Mantenga flamas o chispas alejadas de la batería.

1. Aplique el freno de estacionamiento, cambie la transmisión automática a la posición "P" (estacionamiento) (en transmisión manual a la posición de NEUTRAL) y coloque la ignición a la posición de apagado.
2. Apague el calefactor, el radio y todos los accesorios eléctricos innecesarios.
3. Si va a utilizar otro vehículo para arrancar con cables puente la batería, estacione el vehículo de manera que quede al alcance de los cables puente, ponga el freno de estacionamiento y asegúrese de que la ignición esté en la posición "OFF" (Apagado).

¡ADVERTENCIA!

No permita que los vehículos se toquen, esto podría establecer una conexión a tierra y podrían causar daños personales.

Procedimiento de arranque con cables puente

¡ADVERTENCIA!

Si no sigue este procedimiento podría ocasionar lesiones personales o daños a la propiedad debido a la explosión de la batería.

¡PRECAUCIÓN!

Si no sigue estos procedimientos se podría dañar el sistema de carga del vehículo auxiliar o del vehículo con la batería descargada.

NOTA: Asegúrese en todo momento que los extremos no utilizados de cables puentes no estén en contacto entre sí o con el vehículo mientras se hacen las conexiones.

Conectando los cables puente

1. Conecte el extremo positivo (+) del cable puente al poste positivo (+) del vehículo con la batería descargada.
2. Conecte el extremo opuesto del cable puente positivo (+) al poste positivo (+) de la batería auxiliar.

3. Conecte el extremo negativo (-) del cable puente al poste negativo (-) de la batería auxiliar.
4. Conecte el extremo opuesto del cable puente negativo (-) al poste remoto (parte del chasis del vehículo) negativo (-) del vehículo con la batería descargada.

¡ADVERTENCIA!

No conecte el cable al poste negativo (-) de la batería descargada. La chispa eléctrica resultante podría hacer que la batería explote y provocar lesiones personales. Utilice el punto de tierra específico, no use cualquier otra parte de metal expuesta.

5. Arranque el motor del vehículo que tiene la batería auxiliar, permita que el motor funcione en marcha mínima algunos minutos y después arranque el motor del vehículo que tiene la batería descargada.

¡PRECAUCIÓN!

No acelere el vehículo por arriba de las 2000 rpm, no brinda beneficios de carga, desperdicia combustible y puede dañar el alternador del motor del vehículo.

6. Una vez que arranque el motor, quite los cables puente en orden inverso:

Desconectando los cables puente

1. Desconecte el cable puente negativo (-) del poste remoto (parte del chasis del vehículo) negativo (-) del vehículo con la batería descargada.
2. Desconecte el extremo negativo (-) del cable puente del poste negativo (-) de la batería auxiliar.
3. Desconecte el extremo opuesto del cable puente positivo (+) del poste positivo (+) de la batería auxiliar.
4. Desconecte el extremo positivo (+) del cable puente del poste positivo (+) del vehículo con la batería descargada.
5. Vuelva a instalar la tapa protectora en el poste positivo (+) remoto de la batería del vehículo descargado.

Si a menudo tiene que arrancar su vehículo con cables puente, llévelo a un Distribuidor autorizado para que revisen la batería y el sistema de carga.

¡PRECAUCIÓN!

Los accesorios que se pueden enchufar a los tomacorrientes del vehículo utilizan energía de la batería del vehículo, incluso cuando no están en uso (por ejemplo, teléfonos celulares, etc.) Eventualmente, si se enchufan durante un tiempo prolongado, la batería del vehículo se descargará lo suficiente para degradar la vida de la batería y/o evitar el arranque del motor.

SI SU MOTOR SE SOBRECALIENTA

En cualquiera de las siguientes situaciones, usted puede reducir el riesgo de sobrecalentar el motor de su vehículo, llevando a cabo la acción apropiada.

- En carretera – reduzca la velocidad.
- En tráfico de ciudad – Mientras el vehículo está detenido, ponga la transmisión en “N” (Neutral), pero no incremente la velocidad de marcha mínima.

¡PRECAUCIÓN!

Si conduce con el sistema de enfriamiento caliente, el vehículo podría dañarse. Si el indicador de temperatura marca “HOT” (Caliente) (H), oríllese y detenga el vehículo. Deje el vehículo en marcha mínima con el aire acondicionado apagado hasta que la aguja llegue al rango normal. Si la aguja permanece en “HOT” (Caliente) (H) y escucha campanillas continuas, apague inmediatamente el motor y solicite servicio.

NOTA: Para aminorar una condición inminente de sobrecalentamiento, realice estos pasos:

- Si el aire acondicionado (A/C) está funcionando, apáguelo. El sistema de aire acondicionado añade calor al sistema de enfriamiento del motor, de manera que si lo apaga puede ayudar a eliminar este calor.
- También puede girar el control de temperatura a máximo calor, el control de modo a piso y el control del ventilador a alta. Esto permite que el núcleo del calefactor actúe como complemento del radiador y contribuya a eliminar el calor del sistema de enfriamiento del motor.

¡ADVERTENCIA!

Usted u otras personas pueden sufrir quemaduras severas provocadas por el refrigerante (anticongelante) caliente del motor o por el vapor del radiador. Si ve o escucha vapor proveniente de la parte inferior del cofre, no lo abra hasta que el radiador se haya enfriado. Nunca intente quitar el tapón de presión del sistema de enfriamiento si el radiador o la botella del refrigerante están calientes.

PARA LIBERAR UN VEHÍCULO ATASCADO

Si su vehículo se encuentra atascado en lodo, arena o nieve, por lo general podrá moverse utilizando un movimiento de balanceo. Gire las llantas hacia la derecha y hacia la izquierda para limpiar el área alrededor de las llantas delanteras. Después cambie hacia adelante y hacia atrás entre “D” (conducir) y “R” (reversa) en transmisiones automáticas, o segunda velocidad y reversa en transmisiones manuales, mientras presiona suavemente el acelerador. Use la menor cantidad de presión en el pedal del acelerador de tal manera que se mantenga un movimiento de balanceo sin hacer derrapar las ruedas o acelerar el motor.

NOTA:

- Los cambios entre “D” y “R” sólo se puede conseguir a velocidades de 8 Km/h o menos. Cuando la transmisión está en “N” durante más de 2 segundos, se debe presionar el pedal del freno para engranar “D” o “R”.
- Presione el interruptor “ESC off” para habilitar el sistema de Control de Estabilidad Electrónico en modo “Partial Off”, antes de balancear el vehículo. Refiérase a “Control de Frenado Electrónico” en “Arranque y Operación” para mayor información. Una vez que el vehículo haya sido liberado, presione el interruptor “ESC off” nuevamente para restaurar el modo “ESC on”.

¡ADVERTENCIA!

El hacer girar las llantas muy rápido puede ser peligroso. La fuerza ocasionada por la velocidad de los neumáticos puede causar daños o incluso fallas en los ejes y en las llantas. Una llanta puede explotar y dañar a alguien. No haga girar las llantas del vehículo a una velocidad mayor a los 48 km/h (30 mph) o por más de 30 segundos continuos sin parar mientras está atascado, y no deje que nadie se encuentre cerca de la llanta girando, no importa la velocidad.

¡PRECAUCIÓN!

- Acelerar el motor o hacer derrapar las llantas puede sobrecalentar la transmisión y hacerla fallar. Deje el motor sin realizar ninguna operación con la palanca de cambios en Neutral, por al menos un minuto después de cada ciclo de 5 balanceos. Esto minimiza el sobrecalentamiento y reduce el riesgo de una falla en la transmisión durante prolongados esfuerzos por liberar un vehículo atascado.
- Cuando balance un vehículo atascado al cambiar de velocidades entre “D”/segunda velocidad y “R”, no haga girar las ruedas más rápido a 24 km/h (15 mph) o la transmisión podría resultar dañada.
- Revolucionar el motor o hacer girar las llantas a una velocidad muy alta, puede sobrecalentar la transmisión y hacerla fallar. También puede dañar las llantas. No haga girar las llantas a una velocidad sobre los 48 km/h (30 mph) mientras que el vehículo se encuentra en marcha (el cambio de transmisión no ocurre).

REMOLQUE DE UN VEHÍCULO DESCOMPUESTO

Esta sección describe los procedimientos de remolque de un vehículo descompuesto utilizando un servicio de camión grúa comercial. Si la transmisión y el tren motriz son operables, los vehículos descompuestos también se pueden remolcar como se describe en “remolque recreativo” en la sección “arranque y operación”.

Condición de arrastre	Ruedas fuera del piso	Modelos 4WD
Arrastre horizontal	NINGUNA	Consulte las instrucciones en “Remolque recreativo” <ul style="list-style-type: none"> ● Transmisión Automática en “P” (Estacionamiento) ● Trasmisión Manual en velocidad (NO en NEUTRAL) ● Caja de transferencia en NEUTRAL ● Remolque en dirección hacia adelante
Ruedas elevadas o carretilla de remolque	Delanteras	NO PERMITIDO
	Traseras	NO PERMITIDO
Plataforma plana	TODAS	MEJOR MÉTODO

Para no dañar el vehículo, se requiere equipo de remolque o elevación apropiado. Use sólo barras de remolque y otro equipo diseñado para este propósito, siga las instrucciones del fabricante del equipo. El uso de cadenas de seguridad es obligatorio. Sujete la barra de remolque u otro dispositivo de remolque a los miembros estructurales principales del vehículo, no a las defensas ni soportes asociados. Se deben observar las leyes locales y estatales que apliquen al remolque de vehículos.

Si es necesario usar los accesorios (limpiadores, desempañador, etc.) Durante el remolque, la ignición debe estar en la posición ON/RUN (encendido/en marcha) y no en la posición accesorios (ACC).

Si el transmisor del vehículo no está disponible o la batería del vehículo está descargada, consulte “Liberación manual de la posición de estacionamiento (P)” en esta sección para ver las instrucciones sobre cómo mover la transmisión automática fuera de la posición “P” (estacionamiento) para remolque.

¡PRECAUCIÓN!

- No intente utilizar el tipo de equipo cabestrillo durante el remolque, podría causar daños.
- Cuando asegure el vehículo en una grúa con plataforma plana, no lo sujete a los componentes de la suspensión delantera ni trasera. Si el remolque no es correcto se puede dañar el vehículo.

Modelos con tracción en las 4 ruedas

El fabricante recomienda remolcar sin todas las ruedas en el suelo. Los métodos aceptables para remolcar el vehículo son en una superficie plana o con un extremo del vehículo elevado y el extremo opuesto en un remolque de plataforma móvil.

Si una grúa con superficie plana no está disponible, y la caja de transferen-

cia es operable, el vehículo puede ser remolcado (en la dirección de avance, con TODAS las ruedas en el suelo), si la caja de transferencia está en neutral (N) y la transmisión está en estacionamiento (P) (para transmisiones automáticas) o en alguna velocidad (NO EN NEUTRAL para transmisión manual). Consulte la sección “Remolque recreativo” en “Arranque y operación” para obtener instrucciones detalladas.

¡PRECAUCIÓN!

- No deben usarse elevadores de ruedas traseras o delanteras. Daños internos en la caja de la transmisión o transferencia se producirá si se utiliza un frente o elevación de la rueda trasera cuando remolque el vehículo.

¡PRECAUCIÓN!

- El remolque de este vehículo en violación con los requerimientos anteriores puede ocasionar daños severos en la transmisión. Los daños causados por un incorrecto remolque no están cubiertos por la Garantía limitada del vehículo nuevo

Ganchos de arrastre de emergencia (si así está equipado)

Si su vehículo está equipado con ganchos de arrastre, estos están montados en la parte delantera y trasera del vehículo.

NOTA: Para desatascar el vehículo, se recomienda utilizar ambos ganchos de la parte delantera para minimizar el riesgo de daños en el vehículo. Utilice siempre una correa de remolque debidamente habilitado.

¡ADVERTENCIA!

- No utilice una cadena para liberar un vehículo atascado. Las cadenas suelen romperse, causando severos daños e incluso la muerte.
- Manténgase alejado cuando se tira con ganchos de remolque. Las correas de remolque pueden desengancharse, ocasionando lesiones graves.

¡PRECAUCIÓN!

Los ganchos de remolque son únicamente para emergencias, por ejemplo para rescatar un vehículo atascado en campo traviesa. No utilice ganchos de remolque para enganchar a un camión de remolque o remolcar en autopista. Podría dañar su vehículo.

SISTEMA DE RESPUESTA CONTRA ACCIDENTES MEJORADO (EARS)

El vehículo está equipado con un sistema de respuesta contra accidentes mejorado.

Por favor, consulte “Sistemas de protección a los pasajeros” en el capítulo “Seguridad” de este manual, para obtener más información sobre el funcionamiento de este sistema.

GRABADOR DE DATOS (EDR)

Este vehículo está equipado con un grabador de datos (EDR). El propósito principal del EDR es grabar, en ciertos choques o situaciones cercanas a choque, como el despliegue de las bolsas de aire o golpear contra un obstáculo en el camino, los datos ayudarán a entender cómo operaron los sistemas del vehículo.

Por favor, consulte “Sistemas de protección a los pasajeros” en el capítulo “Seguridad” de este manual, para obtener más información sobre el funcionamiento del grabador de datos (EDR).

MANTENIMIENTO

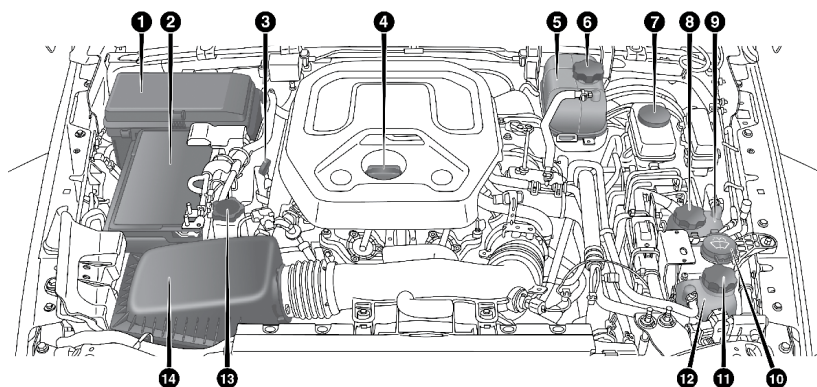
CONTENIDO

■	COMPARTIMIENTO DEL MOTOR	407
•	Motor 2.0L	407
•	Motor 3.6L	408
•	Verificación del aceite del motor	408
•	Añadir líquido limpiaparabrisas	409
•	Batería libre de mantenimiento	409
■	SERVICIO DEL DISTRIBUIDOR AUTORIZADO	410
•	Aceite del motor	410
•	Filtro de aceite del motor	412
•	Inspección de la banda de motor	414
•	Mantenimiento del aire acondicionado	415
•	Lubricación de la carrocería	419
•	Hojas del limpiaparabrisas	419
•	Sistema de escape	423
•	Sistema de enfriamiento	424
•	Sistema de frenos	428
•	Líquido para ejes delantero y trasero	429
•	Caja de transferencia	430
•	Transmisión manual	431
•	Transmisión automática	431
■	LEVANTAMIENTO DEL VEHÍCULO	432
■	LLANTAS	432
•	Información de seguridad de la llanta	432
•	Número de identificación de la llanta (TIN)	435
•	Llantas — información general	440
•	Tipos de llantas	446
•	Llantas de refacción	447
•	Cuidado de las ruedas y tapones de la rueda	448
•	Cadenas para llantas (dispositivos de tracción)	450

• Recomendaciones para la rotación de las llantas.....	451
■ GRADOS UNIFORMES DE CALIDAD DE LAS LLANTAS	452
• Desgaste	452
• Grados de tracción	452
• Grados de temperatura	452
■ ALMACENAMIENTO DEL VEHÍCULO	453
■ CARROCERÍA	453
• Protección de la carrocería y la pintura contra la corrosión	453
• Mantenimiento de carrocería y parte inferior.....	454
• Preservando carrocería	454
■ INTERIORES	457
• Retiro de alfombras	457
• Asientos y piezas tapizadas	464
• Piezas plásticas y pintadas	465
• Limpieza de la tapicería de piel.....	465
• Superficies de cristal	466

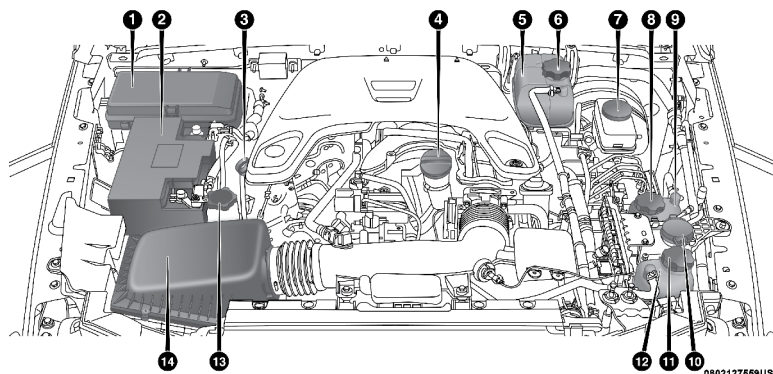
COMPARTIMIENTO DEL MOTOR

Motor 2.0L



1. Centro de distribución de poder (fusibles)
2. Batería
3. Bayoneta verificadora de aceite del motor
4. Tapón de la boca de llenado de aceite del motor
5. Depósito del refrigerante
6. Tapón a presión del refrigerante
7. Depósito del líquido de frenos
8. Tapón a presión de la unidad de paquete de poder (si así está equipado)
9. Depósito a presión de la unidad de paquete de poder (si así está equipado)
10. Depósito del líquido lavaparabrisas
11. Tapón a presión del refrigerante del Intercooler/Unidad de generador del motor (si así está equipado)
12. Depósito del refrigerante del Intercooler/Unidad de generador del motor (si así está equipado)
13. Depósito de la dirección asistida
14. Filtro de aire del motor

Motor 3.6L



1. Centro de distribución de poder (fusibles)
2. Batería
3. Bayoneta verificadora de aceite del motor
4. Tapón de la boca de llenado de aceite del motor
5. Depósito del refrigerante
6. Tapón a presión del refrigerante
7. Depósito del líquido de frenos
8. Tapón a presión de la unidad de paquete de poder (si así está equipado)
9. Depósito a presión de la unidad de paquete de poder (si así está equipado)
10. Depósito del líquido lavaparabrisas
11. Tapón a presión del refrigerante del Intercooler/Unidad de generador del motor (si así está equipado)
12. Depósito del refrigerante del Intercooler/Unidad de generador del motor (si así está equipado)
13. Depósito de la dirección asistida
14. Filtro de aire del motor

Verificación del aceite del motor

Para asegurar la adecuada lubricación de su motor, deberá mantener el aceite al nivel correcto. Verifique su nivel a intervalos regulares, tales como al abastecerse de gasolina.

Revise el nivel de aceite en un piso nivelado mejorará la exactitud de la medición. Siempre mantenga el nivel de aceite dentro de la zona "SAFE" (seguro) en la bayoneta. Añadir 1 litro de aceite cuando el nivel esté en la parte inferior de la zona "SAFE" hará subir el nivel hasta la parte superior de la zona "SAFE".

¡PRECAUCIÓN!

No permita la falta o el sobrellenado de aceite en el cárter. Esto causará aireación del aceite o pérdida de su presión. Se podría dañar su motor.

Añadir líquido limpiaparabrisas

El depósito para el líquido limpiaparabrisas delantero y del limpiaparabrisas trasero (si así está equipado) es compartido. El depósito del líquido está localizado en el compartimiento del motor. Asegúrese de revisar el nivel del líquido a intervalos regulares. Llene el depósito con un disolvente lavador para el parabrisas (no con anticongelante para radiador). Cuando se rellena el depósito de líquido, tome algo de líquido y aplíquelo en un paño o toalla y limpie las hojas de los limpiadores; esto le ayudará a un mejor desempeño de las hojas de los limpiadores.

Para evitar el congelamiento de su sistema limpiaparabrisas en clima frío, seleccione una solución o la mezcla que cumple o supera el rango de temperatura de su clima. Esta información se puede encontrar en la mayoría de los recipientes de líquido limpiaparabrisas.

¡ADVERTENCIA!

Los solventes lavaparabrisas disponibles comercialmente son inflamables. Pueden inflamarse y quemarlo. Debe tener cuidado cuando rellene o cuando trabaje cerca de una solución de anticongelante para parabrisas.

Batería libre de mantenimiento

Su vehículo está equipado con una batería libre de mantenimiento. Usted nunca tiene que agregar agua, tampoco se necesita mantenimiento periódico.

¡ADVERTENCIA!

- El líquido de la batería es una solución de ácido corrosivo y puede quemarle o causarle ceguera. No permita que el líquido de la batería se ponga en contacto con los ojos, la piel o la ropa. No se recargue en la batería cuando la esté colocando. Si el ácido llegará a salpicarle en los ojos o la piel, debe de lavar el área afectada inmediatamente con abundante agua. Referirse a la sección de “¿Qué hacer en caso de emergencias?” Para más información.
- El gas de la batería es inflamable y explosivo. Mantenga llamas o chispas lejos de la batería. No utilice una batería de refuerzo o cualquier otra fuente de refuerzo con cargas superiores a 12 voltios. No permita que el cable o las pinzas se toquen entre sí.
- Los postes de la batería, terminales y accesorios relacionados contienen plomo y compuestos de plomo. Lávese las manos después de manipularlos.

¡PRECAUCIÓN!

- Si se reemplazan los cables de la batería, es esencial que el cable positivo esté fijo al poste positivo y el cable negativo al poste negativo. Los postes de la batería están marcados positivo (+) y negativo (-) e identificados sobre la caja de la batería. Las abrazaderas de los cables deben estar apretadas sobre los postes y no deben tener corrosión.
- Si se utiliza un cargador de “carga rápida” mientras la batería está en el vehículo, desconecte ambos cables de la batería del vehículo antes de conectar el cargador a la batería. No utilice un cargador de “carga rápida” para proporcionar el voltaje de arranque.

SERVICIO DEL DISTRIBUIDOR AUTORIZADO

Su distribuidor autorizado cuenta con personal de servicio capacitado, herramientas especiales y equipo para realizar con pericia todas las operaciones de servicio. Hay manuales de servicio disponibles, que incluyen información detallada de servicio para su vehículo. Consulte este manual antes de intentar llevar a cabo algún procedimiento.

NOTA: Alterar intencionalmente los sistemas de control de emisiones es motivo de sanciones civiles que se aplicarán en su contra.

¡ADVERTENCIA!

Usted puede sufrir lesiones severas si trabaja cerca de un vehículo de motor. Sólo realice trabajos de servicio que usted conozca y con el equipo adecuado. Si tiene alguna duda respecto a su propia capacidad para realizar un trabajo de servicio, lleve su vehículo con un mecánico competente.

Aceite del motor

Cambio de aceite de motor

El sistema indicador de cambio de aceite le recordará que es tiempo de llevar su vehículo a realizar el mantenimiento programado. Para mayores detalles consulte los Programas de Mantenimiento de su póliza de garantía.

NOTA: Bajo ninguna circunstancia los cambios de aceite deben exceder los kilometrajes y tiempo, indicados en su Póliza de Garantía. Para mayor información consulte la póliza de garantía.

Selección del aceite de motor — Motor 2.0L

Para lograr el mejor funcionamiento y la máxima protección, para todos los motores bajo todos los tipos de condiciones de operación, seleccione sólo los aceites para motor que cumplan con la certificación del Instituto Americano del Petróleo (American Petroleum Institute), API SN PLUS y con los requerimientos del Estándar de Materiales FCA MS-13340 o equivalente. Contacte a su distribuidor autorizado.

Selección del aceite de motor — Motor 3.6L

Para lograr el mejor funcionamiento y la máxima protección, para todos los motores bajo todos los tipos de condiciones de operación, seleccione sólo los aceites para motor que cumplan con la certificación del Instituto Americano del Petróleo (American Petroleum Institute), API y con los requerimientos del Estándar de Material MS- 6395.

Símbolo de identificación API del aceite del motor



Este símbolo en el frente del envase, significa que el aceite ha sido certificado por el Instituto Americano del Petróleo (API). El fabricante solamente recomienda aceites para motor con certificación API.

Este símbolo certifica aceites (0W-20, 5W-20, 0W-30, 5W-30 y 10W-30).

¡PRECAUCIÓN!

No utilice productos químicos en el aceite de su motor, estos pueden dañar su motor. Este tipo de daño no está cubierto por la garantía limitada de vehículo nuevo.

Viscosidad del aceite para motor — Motor 2.0L

El aceite completamente sintético con un grado de viscosidad MOPAR® SAE 5W-30 con certificación API SN PLUS y con la especificación FCA MS-13340 es recomendado para todas las temperaturas de operación. Este aceite mejora el arranque a bajas temperaturas y la economía de combustible.

¡PRECAUCIÓN!

Si no utiliza el aceite recomendado SN PLUS o equivalente puede causar un daño a su motor que no esta cubierto por la garantía de su vehículo.

El tapón de llenado de aceite del motor también muestra la viscosidad recomendada del aceite del motor. Para información de la ubicación del tapón de llenado de aceite de motor, vea la ilustración del compartimiento motor en este manual.

No debe utilizar lubricantes que no tengan la marca de certificación ni el grado de especificación de viscosidad SAE apropiado.

Viscosidad del aceite para motor — Motor 3.6L

El aceite con un grado de viscosidad MOPAR® SAE 0W-20 con la especificación FCA MS-6395 o su equivalente Pennzoil® o Shell Helix® es recomendado para todas las temperaturas de operación. Este aceite mejora el arranque a bajas temperaturas y la economía de combustible.

El tapón de llenado de aceite del motor también muestra la viscosidad recomendada del aceite del motor. Para información de la ubicación del tapón de llenado de aceite de motor, vea la ilustración del compartimiento motor en este manual.

No debe utilizar lubricantes que no tengan la marca de certificación ni el grado de especificación de viscosidad SAE apropiado.

Aceites de motor sintéticos

Usted puede utilizar aceites sintéticos si cumple con los requerimientos de calidad y sigue los intervalos de mantenimiento para los cambios de aceite y filtro.

No debe utilizar lubricantes que no tengan la marca de certificación ni el grado de especificación de viscosidad SAE apropiado.

Materiales agregados a los aceites del motor

FCA recomienda no agregar ningún otro material o aditivo (que no sea el usado para detectar fugas). El aceite de motor está diseñado para obtener un óptimo desempeño y este se verá afectado por el uso de aditivos.

Desecho del aceite y filtro usados para motor

Debe tomar ciertas medidas para desechar el aceite y filtro usados de motor. El desecho indiscriminado del aceite y filtro usados puede causar problemas al medio ambiente. Contacte a su distribuidor autorizado o estación de servicio para informarse de cómo y dónde puede ser desechado con seguridad este aceite.

Filtro de aceite del motor

Se debe cambiar por un filtro nuevo Mopar® en cada cambio de aceite.

Selección del filtro de aceite del motor

Su vehículo cuenta con un filtro de aceite de flujo total. Solamente utilice filtros de este tipo. La calidad de los filtros de reemplazo varía considerablemente. Sólo los filtros de alta calidad deben ser utilizados para asegurar un servicio eficiente. Los filtros de aceite para motor Mopar® son de muy alta calidad y son los recomendados.

Filtro purificador de aire del motor

Consulte la tabla de mantenimiento en su póliza de garantía para el correcto intervalo de mantenimiento.

NOTA: Asegúrese de seguir el intervalo de mantenimiento de las “condiciones de uso severo” si así aplica.

¡ADVERTENCIA!

El sistema de inducción de aire (purificador de aire, mangueras, etc.) puede proporcionar una cierta protección en caso de una explosión del motor. No desmonte el sistema de inducción de aire (purificador de aire, mangueras, etc.) a menos que dicho desmontaje sea necesario para la reparación o el mantenimiento. Asegúrese de que nadie esté cerca del compartimiento de motor antes de arrancar un vehículo con el sistema de inducción de aire (manguera, purificador de aire) desmontado. No hacer lo anterior puede ocasionar lesiones personales severas

Selección del filtro purificador de aire del motor

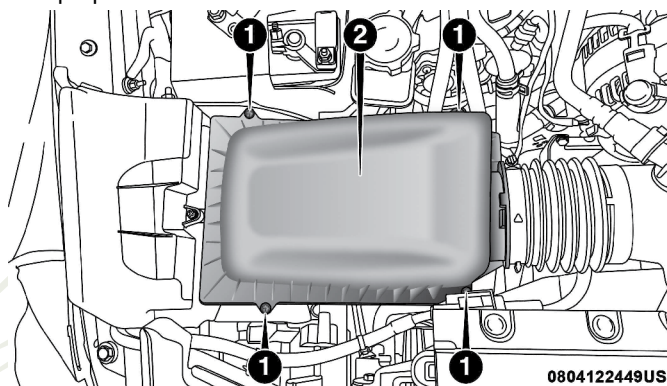
La calidad para el remplazo de los filtros purificadores de aire para motor varía considerablemente. Solamente los filtros de alta calidad deben ser utilizados para asegurar un servicio más eficiente. Los filtros purificadores de aire del motor Mopar® son de alta calidad y son los recomendados.

Remplazo e inspección del filtro de aire del motor

Siga los intervalos de mantenimiento recomendados como son mostrados en las tablas de mantenimiento de su póliza de garantía.

Retirar el filtro de aire de motor

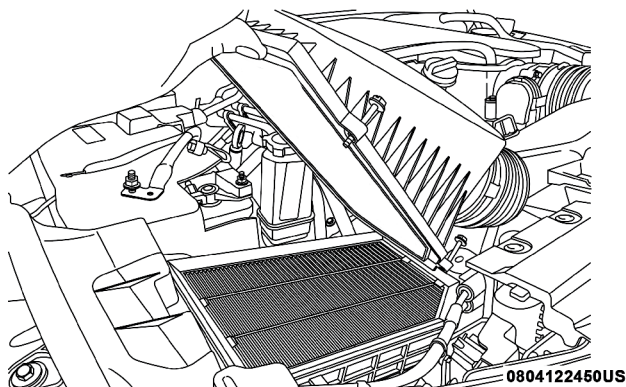
1. Suelte los retenedores de la cubierta del filtro de aire utilizando la herramienta apropiada.



Cubierta del filtro de aire de motor

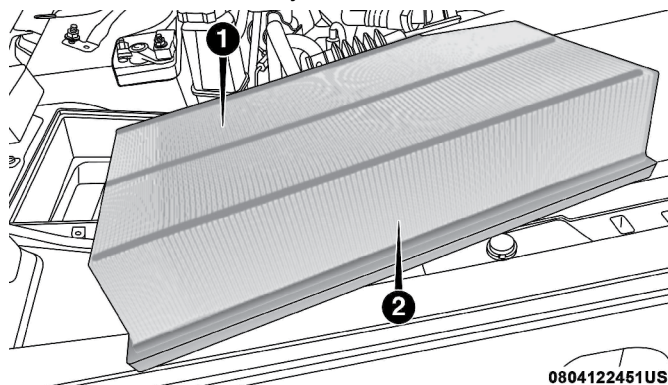
- 1 — Retenedores
- 2 — Cubierta del filtro de aire

2. Levante la cubierta del filtro de aire para acceder al filtro.



Cubierta del filtro de aire de motor

3. Retire el filtro de aire de su alojamiento



Filtro de aire de motor

- 1 — Superficie de inspección del filtro de aire
 2 — Filtro de aire

Instalación del filtro de aire del motor

NOTA: Inspeccione y limpie el compartimento si existe tierra o residuos antes de colocar nuevamente el filtro de aire.

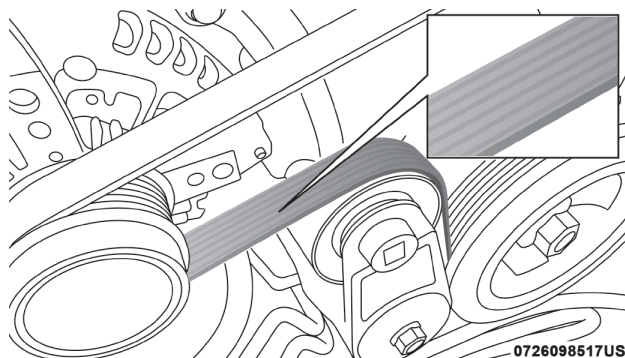
1. Instale el filtro de aire en su compartimento con la superficie de inspección hacia abajo.
2. Apriete los retenedores de la cubierta utilizando la herramienta apropiada.

Inspección de la banda de motor

¡ADVERTENCIA!

- No intente inspeccionar la banda de motor con el vehículo encendido.
- Cuando trabaje cerca del ventilador del radiador, desconecte el cable del motor del ventilador. El ventilador se controla a través de la temperatura y puede encenderse en cualquier momento sin importar la posición del interruptor. Usted puede salir lastimado por las aspas del ventilador.
- Puede lesionarse seriamente si trabaja en o al rededor del motor del vehículo. Sólo realice trabajo o servicio del cual usted tenga conocimiento y el equipo necesario. Si usted tiene una duda acerca de su habilidad para realizar un arreglo, lleve su vehículo a un mecánico con experiencia.

Cuando inspeccione bandas de motor, se considera normal la existencia de pequeñas grietas que corren de costilla a costilla en la superficie de la banda. No son motivo para cambiar la banda. Sin embargo, grietas que corren a lo largo de la banda y costillas (no cruzadas), no son normales. Cualquier banda con grietas a lo largo de las costillas, debe ser reemplazada. También reemplace la banda si presenta desgaste excesivo, cuerdas raídas o pérdida excesiva de elasticidad.



Banda de motor

Condiciones que requerirían reemplazo de banda:

- Desprendimiento de costillas (una o más costillas se separan del cuerpo de la banda).
- Desgaste de banda o costillas
- Agrietamiento longitudinal entre las costillas (grietas entre costillas)
- Deslizamientos de banda
- Salto de banda (la banda no mantiene la posición correcta en poleas)
- Banda rota (nota: identifique y corrija el problema antes de instalar una banda nueva)
- Ruido (rechinos o chillidos son escuchados o sentidos durante la operación de la banda)

Algunas condiciones pueden ser causa de un componente descompuesto como una polea de la banda. Las poleas deben ser inspeccionadas cuidadosamente en busca de daños y que mantengan la alineación correcta.

El cambio de banda en algunos modelos requiere del uso de herramientas especiales, le recomendamos que lleve a servicio el vehículo a un distribuidor autorizado.

Mantenimiento del aire acondicionado

Para el mejor desempeño posible, su sistema de aire acondicionado deberá ser verificado por su distribuidor autorizado al inicio de cada temporada calurosa. El servicio debe incluir la limpieza de las aletas del condensador y una prueba del desempeño. También se debe verificar la tensión de la banda impulsora.

¡ADVERTENCIA!

- Use solamente refrigerantes y lubricantes de compresor aprobados por el fabricante para su sistema de aire acondicionado. Algunos refrigerantes no aprobados son inflamables y pueden explotar, causándole lesiones. Otros refrigerantes o lubricantes no aprobados pueden provocar que falle el sistema, lo cual hará que la reparación sea más costosa. Consulte a su Distribuidor Autorizado.

¡ADVERTENCIA!

- El sistema del aire acondicionado contiene refrigerante sometido a alta presión. Para no correr el riesgo de una lesión personal o un daño al sistema, la adición de refrigerante requiere que sean desconectadas las tuberías por un experto en reparaciones de ese tipo.

¡PRECAUCIÓN!

No utilice productos químicos en su sistema de aire acondicionado. Las sustancias químicas pueden dañar los componentes del aire acondicionado. Este tipo de daño no está cubierto por la garantía limitada de vehículo nuevo.

Recuperación y reciclado del refrigerante R-134a (si así está equipado)

El refrigerante de aire acondicionado **R-134a** es un hidrofluorocarbono (HFC) que es un producto amigable con el ozono. Sin embargo, el fabricante recomienda que el servicio del aire acondicionado sea realizado por su distribuidor autorizado que cuente con equipo de recuperación y reciclaje.

NOTA: Utilice únicamente compresores del sistema de aire acondicionado y refrigerantes PAG aprobados por el proveedor.

Recuperación y reciclaje del refrigerante R-1234yf (si así está equipado)

El refrigerante de aire acondicionado R-1234yf es un hidrofluorocarbono (HFC) respaldado por la Agencia de Protección Ambiental (EPA) y es un producto protector del ozono. Sin embargo, el fabricante recomienda que el servicio del aire acondicionado sea realizado por su distribuidor autorizado que cuente con equipo de recuperación y reciclaje.

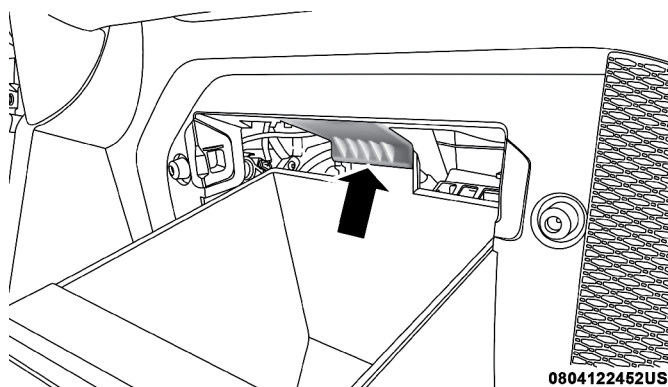
NOTA: Utilice únicamente compresores del sistema de aire acondicionado y refrigerantes PAG aprobados por el proveedor.

Remplazo de filtro de aire acondicionado (filtro A/C)**¡ADVERTENCIA!**

No retire el filtro del aire acondicionado mientras el interruptor de ignición esté en posición de encendido/en marcha o accesorios. Si ha retirado el filtro de A/C y el ventilador se encuentra operando, puede entrar en contacto con sus manos y lesionarlo, o puede impulsar suciedad o escombros a sus ojos, provocándole lesiones personales.

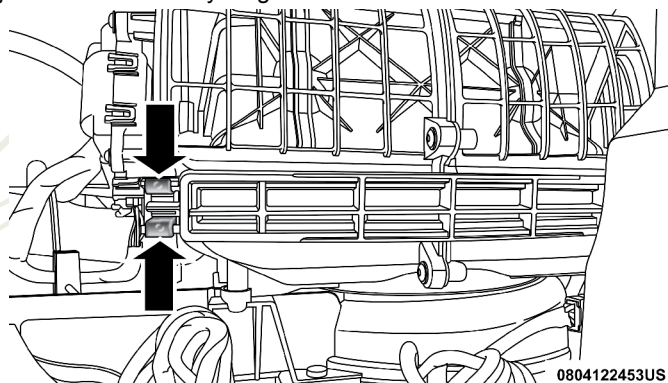
El filtro de aire el A/C se localiza en la entrada de aire fresco detrás de la guantera. Realice el siguiente procedimiento para remplazar el filtro.

1. Abra la guantera y retire todas las cosas dentro.
2. Presione el tope de la guantera y baje la puerta de la misma.



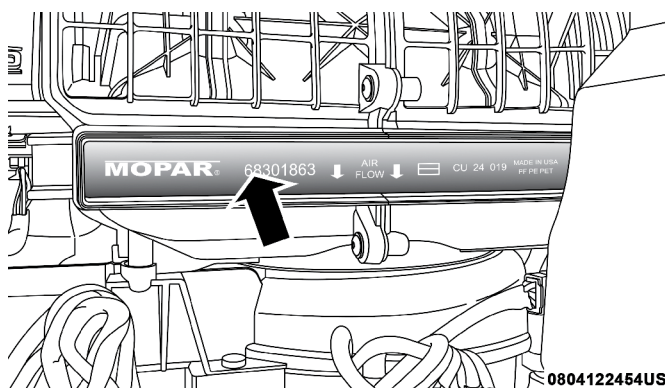
Tope de la guanterera

3. Gire el compartimiento de la guanterera hacia abajo.
4. Quite las dos lengüetas sujetadoras que aseguran la cubierta del filtro al alojamiento del HVAC y luego retire la cubierta.



Lengüetas retenedoras del filtro de aire

5. Retire el filtro de aire del alojamiento para la entrada de aire HVAC. Jale los elementos del filtro inclinándolos a la derecha para tener espacio.



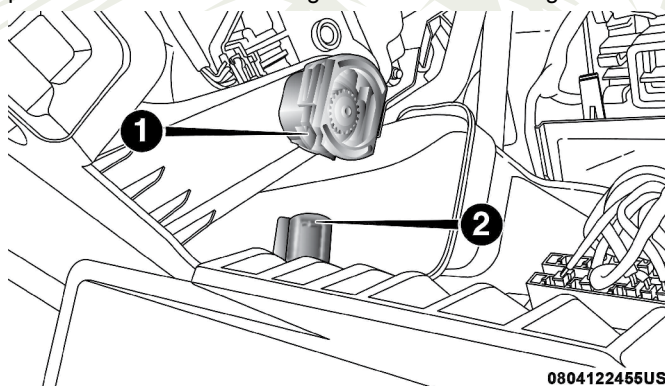
Filtro de aire

6. Instale el filtro de aire A/C de remplazo con los indicadores en la misma posición en la cual se encontraba el filtro anterior.

¡PRECAUCIÓN!

El filtro de aire es identificado con una flecha que indica la dirección del flujo de aire a través del filtro. Si no se instala correctamente provocará que se tenga que remplazar el filtro más seguido.

7. Cierre la puerta de acceso y asegure los retenedores.
8. Gire la puerta de la guantera de vuelta en su lugar asegurándose de acoplar correctamente el amortiguador de caída de la guantera.



Amortiguador de caída

- 1 — Alojamiento del amortiguador de caída
- 2 — Amortiguador de caída

Consulte las tablas de mantenimiento en su póliza de garantía para los intervalos de servicio correctos.

Lubricación de la carrocería

Las cerraduras y todos los puntos de pivoteo, incluyendo aquellas partes como los rieles de asiento, puertas, compuerta y bisagras del cofre, deben lubricarse periódicamente con una grasa a base de litio, como el spray Mopar® o equivalente para asegurar una operación suave y silenciosa y para proteger contra la oxidación y el desgaste. Antes de aplicar cualquier lubricante, las partes involucradas deben limpiarse para quitar el polvo y suciedad; después de lubricar debe quitarse el exceso de aceite y grasa. Debe darse particular atención a los componentes del gancho del cofre para asegurar un funcionamiento adecuado. Cuando realice servicios bajo el cofre, debe limpiarse y lubricarse el gancho del cofre, el mecanismo de liberación y la traba.

Los cilindros exteriores de cerradura deben lubricarse dos veces al año, de preferencia en otoño y primavera. Aplique una pequeña cantidad de lubricante de alta calidad tal como el lubricante de cilindros de cerradura MO-PAR®, directamente en el cilindro de la cerradura.

Hojas del limpiaparabrisas

Limpie periódicamente los bordes de hule de las hojas del limpiador y del parabrisas, usando una esponja o un paño suave y un limpiador ligero no abrasivo para eliminar las acumulaciones de sal o película de mugre del camino.

El funcionamiento de los limpiadores sobre el vidrio seco durante períodos prolongados puede producir el deterioro de las hojas del limpiador. Siempre use el líquido del lavador cuando use los limpiadores para eliminar la sal o la mugre de un parabrisas seco.

Evite utilizar las hojas de los limpiadores para limpiar el congelamiento o el hielo del parabrisas. Evite que el hule de la hoja haga contacto con productos a base de petróleo como aceite de motor, gasolina, etc.

NOTA: La vida útil de las hojas de los limpiadores varía dependiendo de la zona geográfica y de la frecuencia de uso. La presencia de vibración, marcas, líneas de agua o puntos húmedos indican un desempeño deficiente de las hojas de los limpiadores. Si alguna de estas condiciones está presente, limpie las hojas de los limpiadores o reemplace según sea necesario.

Las plumas y limpiadores deben ser inspeccionados periódicamente, no solo cuando se presenten problemas. Esta inspección debe incluir los siguientes puntos:

- Desgaste u orillas disparejas
- Materiales extraños
- Endurecimiento o agrietamiento
- Fatiga o deformación

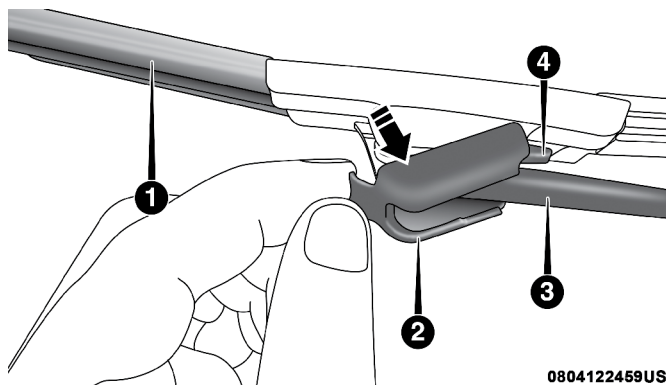
Si una pluma o limpiador se encuentra dañado, reemplácelo con una nueva unidad, no intente reparar las plumas o limpiadores dañados.

Remover e instalar el limpiador delantero

¡PRECAUCIÓN!

No permita que el brazo del limpiador regrese contra el cristal si no se encuentra en posición correcta o se podría dañar el cristal.

1. Levante el brazo del limpiador para levantar la pluma del cristal, hasta que el brazo se encuentre en posición completamente vertical.

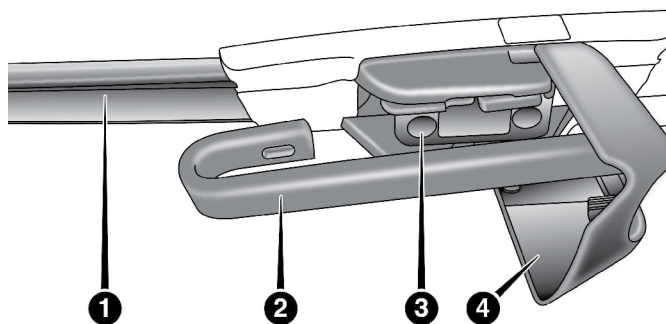


0804122459US

Pluma del limpiador con la pestaña en posición de bloqueo

- 1 — Hoja del limpiador
- 2 — Cubierta
- 3 — Brazo del limpiador
- 4 — Pestaña de liberación

2. Desasegure la pluma del limpiador del brazo, levante la pestaña de liberación en la pluma del limpiador y mientras sostiene el brazo del limpiador con una mano, deslice el limpiador con la otra hacia la base del brazo.



0804122460US

Pluma del limpiador con la pestaña en posición de liberación

- 1 — Hoja del limpiador

- 2 — Brazo en “J” del limpiador
- 3 — Gancho en “J” del limpiador
- 4 — Cubierta

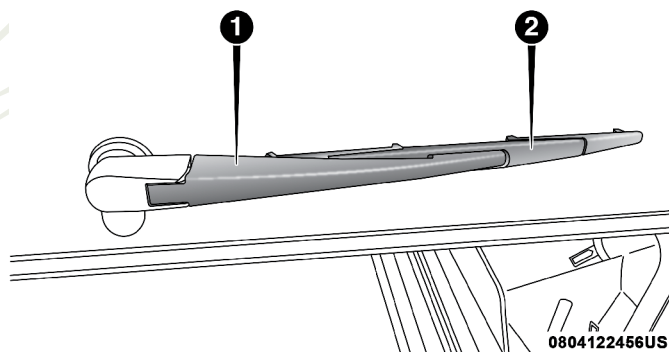
3. Con el limpiador desasegurado, retire la pluma del brazo.
4. Baje lentamente el brazo al cristal.

Instalación de los limpiaparabrisas delanteros

1. Levante el brazo del limpiaparabrisas fuera del vidrio, hasta que el brazo del limpiaparabrisas esté en la posición más alta.
2. Coloque la cuchilla de limpieza cerca del gancho en la punta del brazo del limpiaparabrisas.
3. Inserte el gancho en la punta del brazo a través de la abertura en la escobilla de limpiaparabrisas.
4. Deslice la cuchilla de limpieza para arriba en el brazo del limpiaparabrisas, el correcto ajuste estará acompañado por un clic audible.
5. Baje con cuidado la hoja de limpiaparabrisas en el cristal.

Retiro/Instalación de la hoja del limpiaparabrisas trasero

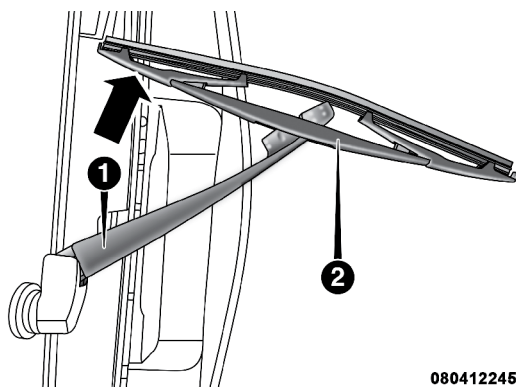
1. Abra la compuerta trasera para acceder al brazo del limpiador.



Ensamble del limpiador trasero

- 1 — Brazo del limpiador
- 2 — Hoja del limpiador

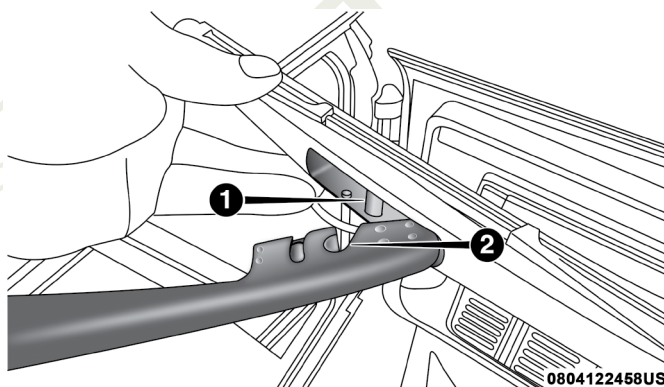
2. Levante el brazo del limpiador fuera del cristal y gire la hoja del limpiador hacia afuera para desarmarla del brazo del limpiador.



0804122457US

Hoja y brazo del limpiador

1. Brazo del limpiador
 2. Hoja del limpiador
3. Cuidadosamente coloque el brazo sobre el cristal.



0804122458US

Hoja limpiadora retirada del brazo limpiador

1. Pin del pivote de la hoja
2. Receptáculo del brazo limpiador

Instalando el limpiador trasero

1. Levante el brazo del limpiador del cristal.
2. Inserte la barra del pivote de la hoja limpiadora en la abertura al extremo del brazo del limpiaparabrisas y gire la hoja para colocarla en su lugar.
3. Baje la hoja de limpiaparabrisas al cristal y cierre la compuerta trasera.

Sistema de escape

La mejor protección contra la entrada de monóxido de carbono al interior del vehículo, es mantener en buen estado el sistema de escape del motor.

Si nota un cambio en el sonido del sistema de escape; o si los gases de escape se detectan en el interior del vehículo; o cuando note daños en la parte inferior trasera de la unidad, haga que un distribuidor autorizado inspeccione a detalle el sistema de escape en las zonas aledañas en busca de componentes rotos, dañados, deteriorados o mal posicionados. Las uniones abiertas o conexiones flojas pueden permitir que los gases de escape se filtren al interior del compartimiento de pasajeros. Además, inspeccione el sistema de escape cada vez que el vehículo sea levantado para lubricación o cambio de aceite y reemplace lo que se requiera.

¡ADVERTENCIA!

- Los gases de escape pueden causar lesiones o la muerte. Contienen monóxido de carbono (CO), que es incoloro e inodoro. Respirarlo puede hacerle perder la conciencia y finalmente envenenarlo. Para evitar respirar el CO, consulte “Gases de escape” en “Seguridad”.
- Un sistema de escape caliente puede iniciar un incendio si usted se estaciona sobre materiales que puedan quemarse. Dichos materiales pueden ser césped u hojas que hagan contacto con el sistema de escape. No se estacione o maniobre su vehículo en áreas en las que el sistema de escape pueda tener contacto con cualquier objeto que pueda quemarse.

¡PRECAUCIÓN!

- El convertidor catalítico requiere el uso de gasolina sin plomo, usar gasolina con plomo destruirá la efectividad del catalizador como dispositivo de control de emisiones y puede causar serios daños al motor afectando su desempeño.
- El convertidor catalítico puede resultar dañado si su vehículo no se encuentra funcionando correctamente. En el caso de un mal funcionamiento del motor, particularmente si se trata de detonación o alguna pérdida aparente en el rendimiento del vehículo, lleve tan pronto como sea posible su vehículo a servicio. Seguir conduciendo su vehículo con estas fallas puede causar que el convertidor catalítico se sobrecaliente, dando como resultado un daño al convertidor o al vehículo.

Bajo condiciones normales de operación, el convertidor catalítico no requiere de mantenimiento. Sin embargo, es importante mantener su motor apropiadamente afinado para asegurar una correcta operación y prevenir un posible daño del convertidor.

NOTA: Alterar intencionalmente los sistemas de control de emisiones podría provocarle problemas penales.

En condiciones inusuales de mal funcionamiento del motor, un olor a quema puede indicar un sobrecalentamiento anormal del convertidor catalítico. Si esto ocurre, detenga el vehículo, apague el motor y permita que se enfríe e inmediatamente lleve su vehículo a servicio con su distribuidor autorizado.

Para minimizar la posibilidad de daño al convertidor catalítico:

- No apague su motor o gire el interruptor de encendido a la posición “Seguro” cuando la transmisión esté en alguna velocidad y el vehículo está en movimiento.
- No intente arrancar el motor empujando o remolcando el vehículo.
- No haga funcionar su motor con algún cable de bujía desconectado o removido, así como funcionar su motor por períodos prolongados cuando presente marcha mínima irregular o tenga algún mal funcionamiento.

Sistema de enfriamiento

¡ADVERTENCIA!

- Apague el vehículo y desconecte el ventilador del motor antes de trabajar cerca del ventilador del radiador.
- Usted u otras personas podrían quemarse severamente por refrigerante caliente o vapor del radiador. Si usted escucha o ve una columna de vapor saliendo de abajo del cofre, no abra el cofre hasta que el radiador se haya enfriado suficientemente. Nunca intente abrir el tapón del radiador cuando éste o la botella recuperadora estén calientes.
- Mantenga las manos, herramientas, ropa y joyería lejos del ventilador del radiador cuando se levante el cofre. El ventilador enciende automáticamente y podría activarse en cualquier momento, esté o no esté el motor caliente.
- Cuando trabaje cerca del ventilador del radiador, desconecte el cable del motor ventilador o gire el interruptor de ignición a la posición “Stop” (apagado). El ventilador es controlado por la temperatura y puede arrancar en cualquier momento cuando el interruptor de ignición esté en la posición de “ON” (encendido).

Verificación del refrigerante de motor

Revise el estado del refrigerante del motor, batería (si así está equipado), intercooler (si así está equipado), unidad generadora del motor (MGU, si así está equipado) cada 12 meses (antes del inicio del clima frío a nivel de congelamiento, donde aplique). Si el refrigerante del motor, batería (si así está equipado), intercooler (si así está equipado), unidad generadora del motor (MGU, si así está equipado) parece sucio o con óxido, el sistema se debe drenar, enjuagar y volver a llenar con refrigerante limpio OAT (acuerdo con la especificación FCA MS.90032) por un Distribuidor Autorizado. Revise la parte delantera del condensador del aire acondicionado (si así está equipado) o del radiador en busca de acumulación de insectos, hojas u otro material extraño. Si está sucio, limpie el radiador con una manguera para jardín. Con el motor apagado, rocíe suavemente agua de arriba hacia abajo, la cara frontal del condensador (si así está equipado) o la parte trasera del radiador.

Revise la condición de las mangueras del sistema de enfriamiento del motor, batería (si así está equipado), intercooler (si así está equipado) y unidad generadora del motor (MGU, si así está equipado), agrietamientos, desgajamientos, cortes y la firmeza de la conexión en el depósito y en el radiador. Inspeccione todo el sistema en busca de fugas.

NO quite el tapón del radiador cuando el sistema de enfriamiento esté caliente.

Sistema de enfriamiento - drenado, lavado y rellenado

NOTA: Algunos vehículos requieren de herramientas especiales para agregar líquido anticongelante correctamente. No llenar correctamente estos sistemas puede llevar a daño interno severo del motor. Si requiere de agregar anticongelante a su sistema, contacte a su distribuidor autorizado.

Si el anticongelante del motor está sucio y contiene una considerable cantidad de sedimentos, haga que un distribuidor autorizado limpie y lave con anticongelante OAT (refrigerante OAT de acuerdo con la especificación FCA MS.90032).

Selección del refrigerante

Use únicamente refrigerante recomendado por el fabricante; consulte la tabla de Fluidos, Lubricantes y Partes Originales para la correcta selección del refrigerante.

NOTA:

- Si se mezclan refrigerantes de motor (anticongelantes) distintos a los refrigerantes de Tecnología Orgánica Aditiva (OAT), se puede dañar el motor y disminuir la protección contra la corrosión. El refrigerante OAT es diferente y no debe ser mezclado con el refrigerante de motor de Tecnología Híbrida Orgánica Aditiva (HOAT) o cualquier otro anticongelante "universal". Si se introduce un refrigerante que no sea OAT al sistema de enfriamiento en un caso de emergencia, el sistema de enfriamiento se debe drenar, lavar y volver a llenar con refrigerante OAT (refrigerante OAT de acuerdo con la especificación FCA MS.90032) por un distribuidor autorizado tan pronto como sea posible.
- No utilice agua sola o productos anticongelantes a base de alcohol. No use inhibidores de corrosión adicionales o productos anticorrosión, ya que pudieran no ser compatibles con el refrigerante del radiador y pudieran llegar a taparlo.
- Este vehículo no ha sido diseñado para usar refrigerantes basados en propilenglicol. No se recomienda el uso de refrigerantes basados en propilenglicol.
- Algunos vehículos requieren de herramientas especiales para agregar líquido anticongelante correctamente. No llenar correctamente estos sistemas puede llevar a daño interno severo del motor. Si requiere de agregar anticongelante a su sistema, contacte a un distribuidor autorizado.

Agregando refrigerante de motor

El sistema de enfriamiento de su vehículo ha sido llenado con un refrigerante mejorado (refrigerante OAT de acuerdo con la especificación FCA MS.90032) que permite extender los intervalos de mantenimiento. Este refrigerante puede ser usado hasta por 10 años o 240,000 km (150,000 millas) antes de ser sustituido. Para prevenir la reducción de este periodo extendido de mantenimiento, es muy importante que utilice el mismo

anticongelante (refrigerante OAT de acuerdo con la especificación FCA MS.90032) durante toda la vida de su vehículo.

Por favor vea las siguientes recomendaciones para usar refrigerante de tecnología “Organic Additive Technology” (OAT) que cumpla con los requerimientos de los estándares para materiales MS.90032. Cuando agregue anticongelante:

- Recomendamos el uso del anticongelante / refrigerante MOPAR®, fórmula “OAT” (Tecnología Orgánica Aditiva) para 10 años / 240,000 km (150,000 millas) que cumpla con los requerimientos de acuerdo con la especificación FCA MS.90032.
- Mezcle una solución al 50% de refrigerante anticongelante que cumpla con los requerimientos de los estándares para materiales FCA MS.90032 y agua destilada. Use concentraciones más altas (que no pasen del 70%) si se esperan temperaturas abajo de -37°C (-34°F).
- Use únicamente agua de alta pureza tal como agua destilada o deionizada cuando mezcle la solución agua/anticongelante. El uso de agua de baja calidad reducirá la cantidad de protección a la corrosión en el sistema de enfriamiento del motor.

NOTA:

- Es responsabilidad del propietario mantener la protección anticongelante en el nivel adecuado de acuerdo con las temperaturas que se presentan en el área donde se opera el vehículo.
- Algunos vehículos requieren de herramientas especiales para agregar líquido anticongelante correctamente. No llenar correctamente estos sistemas puede llevar a daño interno severo del motor. Si requiere de agregar anticongelante a su sistema, contacte a su distribuidor autorizado.
- La mezcla de diferentes tipos de refrigerante de motor (anticongelantes) no se recomienda, puede causar daños al sistema de refrigeración. Drene, lave y llene tan pronto como sea posible para evitar daños si diferentes tipos de refrigerante fueron agregados en una emergencia.

Tapón de presión del sistema de enfriamiento

El tapón debe ser apretado totalmente para evitar la pérdida de refrigerante y para asegurar que el refrigerante retornará al radiador desde el depósito de reserva del refrigerante.

El tapón debe inspeccionarse y limpiarse en caso de cualquier acumulación de material extraño en las zonas de sellado.

¡ADVERTENCIA!

- No abra un sistema de enfriamiento del motor caliente. Nunca agregue refrigerante cuando el motor esté sobrecalentado. No afloje ni quite el tapón para enfriar un motor sobrecalentado. El calor causa que la presión se acumule en el sistema de enfriamiento. Para evitar quemaduras o lesiones, no quite el tapón de presión mientras el sistema está caliente o bajo presión.
- No utilice un tapón de presión distinto al especificado para su vehículo. Usted puede sufrir lesiones y se puede dañar el motor.

Desecho del refrigerante usado de motor

El refrigerante usado de motor a base de etilenglicol es una sustancia reglamentada que requiere de desecho adecuado. Consulte a las autoridades locales para enterarse de la mejor manera de desechar este líquido en su comunidad. No almacene el refrigerante de motor a base de etilenglicol en recipientes abiertos ni permita que permanezca encharcado en el piso. Evite que sea ingerido por niños y mascotas. Si sucediera, llame de inmediato al médico. Limpie cualquier derrame en el piso inmediatamente.

Verificación del nivel del refrigerante

La botella de reserva del refrigerante proporciona un método visual rápido para determinar que el nivel de refrigerante es adecuado. Con el motor apagado y frío, el nivel del refrigerante en la botella de reserva debe estar entre las marcas de nivel del líquido.

El radiador normalmente permanece completamente lleno, de manera que ya no es necesario quitar el tapón de presión del refrigerante, excepto para la revisión del punto de congelamiento del refrigerante o el reemplazo con refrigerante - anticongelante nuevo. Mientras que la temperatura del motor sea adecuada, es suficiente con que revise el nivel del refrigerante una vez al mes.

Cuando requiera agregar refrigerante/anticongelante para mantener el nivel adecuado, use la botella de reserva y no sobrellene.

Verificación del nivel del refrigerante — 2.0L

¡ADVERTENCIA!

- No abra un sistema de enfriamiento del motor caliente. Nunca agregue refrigerante cuando el motor esté sobrecalentado. No afloje ni quite el tapón para enfriar un motor sobrecalentado. El calor causa que la presión se acumule en el sistema de enfriamiento. Para evitar quemaduras o lesiones, no quite el tapón de presión mientras el sistema está caliente o bajo presión.
- No utilice un tapón de presión distinto al especificado para su vehículo. Usted puede sufrir lesiones y se puede dañar el motor.

Con el motor apagado y frío, el nivel del refrigerante en la botella de reserva debe estar entre las marcas ADD y FULL de nivel del líquido.

1. Retire la tapa con la barra verificadora del depósito de refrigerante del motor.
2. Limpie el anticongelante de la barra verificadora.
3. Descanse la tapa en la apertura del depósito sin apretarla.
4. Retire la tapa con la barra verificadora y revise el nivel marcado en ésta.

El radiador normalmente permanece completamente lleno, de manera que ya no es necesario quitar el tapón de presión del refrigerante, excepto para la revisión del punto de congelamiento del refrigerante o el reemplazo con refrigerante - anticongelante nuevo. Mientras que la temperatura del motor sea adecuada, es suficiente con que revise el nivel del refrigerante una vez al mes.

Cuando requiera agregar refrigerante/anticongelante para mantener el nivel adecuado, use la botella de reserva y no sobrellene.

Puntos a recordar

NOTA: Cuando el vehículo es estacionado después de varios kilómetros de operación, se puede observar vapor al frente proveniente del compartimiento del motor. Esta condición es normal como resultado de la humedad de la lluvia, nieve, o alta acumulación de humedad en el radiador y que está siendo evaporada cuando el termostato se abre, permitiendo que el refrigerante caliente entre al radiador.

Si al inspeccionar el compartimiento del motor no se encuentra evidencia de alguna fuga por el radiador o las mangueras, entonces su vehículo está funcionando de manera correcta, por lo que este vapor se disipará rápidamente.

- No sobrellene la botella del refrigerante.
- Verifique el punto de congelación del refrigerante / anticongelante de motor en el radiador y en la botella de reserva. Si requiere agregar refrigerante / anticongelante, hágalo en la botella de reserva.
- Si frecuentemente requiere de agregar refrigerante/anticongelante de motor o si el nivel del refrigerante/anticongelante de motor no baja cuando el motor se enfría, el sistema de enfriamiento debe de ser verificado a presión para detectar fugas.
- Mantenga la concentración de refrigerante/anticongelante de motor OAT (de acuerdo con la especificación FCA MS.90032)) a un mínimo de 50% con agua destilada, para brindar una protección adecuada contra la corrosión en su motor que contiene componentes de aluminio.
- Asegúrese de que las mangueras del radiador y de la botella del refrigerante no se encuentren obstruidas o torcidas.
- Mantenga limpio el frente del radiador. Si su vehículo está equipado con aire acondicionado, también mantenga limpio el frente del condensador.
- No cambie el termostato para operar en verano o invierno. Si éste es reemplazado por necesidad, instale únicamente el tipo de termostato correcto. Otro diseño de termostato puede ocasionar un desempeño ineficiente del sistema de enfriamiento, así como bajo rendimiento de combustible e incremento en los gases contaminantes del escape.

Sistema de frenos

Para asegurar el buen funcionamiento del sistema de frenos, todos los componentes del sistema de frenos deben inspeccionarse periódicamente. Consulte las tablas de mantenimiento.

¡ADVERTENCIA!

Viajar con el pie sobre el pedal de freno puede llevar a ocasionar una falla en el frenado y a un posible accidente, ya que esto puede ocasionar temperaturas anormalmente altas, desgaste excesivo en las balatas de freno y un posible daño al sistema de frenos. Usted no tendrá la capacidad total de frenado en una emergencia bajo estas condiciones.

Comprobación del nivel de líquido de frenos cilindro maestro de frenos

El nivel de líquido en el cilindro maestro debe ser verificado cada vez que se dé servicio de mantenimiento al vehículo o inmediatamente después de que la luz de advertencia de freno se haya encendido. Si fuera necesario, agregue líquido hasta el nivel correcto, indicado en el recipiente del líquido. Con frenos de disco, el nivel del líquido de frenos baja conforme se van desgastando las balatas. Sin embargo, el bajo nivel del líquido de frenos puede ser causado por alguna fuga y será necesario que se revise el sistema de frenos.

¡ADVERTENCIA!

- Use solamente el líquido de frenos recomendado por el fabricante. Consulte la tabla de Líquidos, Lubricantes y Partes Originales recomendadas para seleccionar el tipo de fluido correcto. Usar un líquido diferente al recomendado puede dañar seriamente el sistema de frenos y/o afectar su rendimiento. El tipo de líquido de frenos para su vehículo está indicado en el cilindro maestro.
- Utilice solamente líquido de frenos que venga en un contenedor sellado, para evitar contaminación de materia extraña o humedad, use únicamente líquido de frenos nuevo que haya estado en un recipiente herméticamente cerrado. Mantenga en todo momento la tapa del cilindro maestro bien cerrada. El líquido de frenos en un recipiente abierto absorbe la humedad del aire dando como resultado un punto de ebullición más bajo. Esto puede hacer que hierva inesperadamente durante una frenada dura o prolongada ocasionando una falla repentina de los frenos. Esto podría causar un accidente.
- Sobrellenar el recipiente de líquido de frenos, puede ocasionar que se derrame el líquido de frenos sobre partes del motor que estén calientes y el líquido pudiera encenderse. El líquido de frenos también puede dañar las superficies pintadas y de vinilo, debe tener cuidado de tener contacto con estas superficies.
- No permita que ningún líquido a base de petróleo contamine el líquido de frenos. Los sellos de los frenos podrían ser dañados, causando una completa o parcial falla de los frenos. Esto podría resultar en un accidente.

Líquido para ejes delantero y trasero

En un servicio normal, la comprobación periódica de nivel de líquido no se requiere. Cuando el vehículo reciba el servicio por otras razones las superficies exteriores del ensamble del eje deben de ser inspeccionadas. Para mayor información consulte "Fluidos, lubricantes y partes genuinas" en "Especificaciones Técnicas".

Verificación del nivel del líquido

El lubricante debe estar aproximadamente 3 mm (1/8 de pulgada) debajo del borde inferior del orificio de llenado.

NOTA: Asegúrese que el vehículo se encuentra en una superficie nivelada y soportado por los ejes.

Agregando líquido

Agregue lubricante sólo en el orificio de llenado y sólo hasta el nivel especificado previamente.

Selección del lubricante

Solamente use el fluido recomendado. Consulte la tabla de fluidos, lubricantes y partes genuinas recomendadas, en el capítulo “Especificaciones Técnicas” para seleccionar el tipo de fluido correcto.

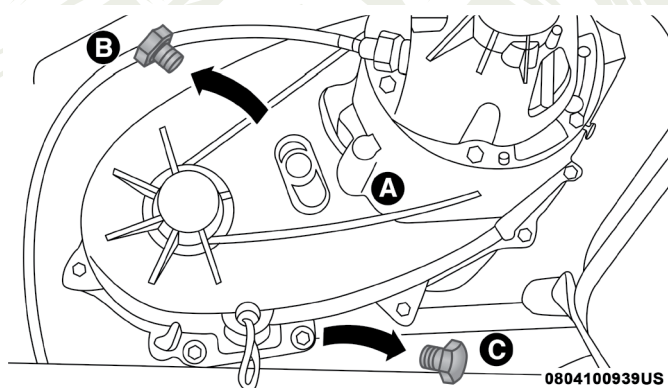
Caja de transferencia

Selección del lubricante

Solamente use el fluido recomendado. Consulte la tabla de fluidos, lubricantes y partes genuinas recomendadas, en el capítulo “Especificaciones Técnicas” para seleccionar el tipo de fluido correcto.

Verificación del nivel del líquido

El lubricante puede ser verificado retirando el tapón del orificio de llenado. El lubricante debe estar al borde inferior del orificio de llenado (A), con el vehículo en una superficie nivelada.



Caja de transferencia

Drenado y llenado

Consulte la tabla de mantenimiento en su póliza de garantía para los intervalos de servicio adecuados.

Transmisión manual (si así está equipado)

Selección de lubricante

Use solamente el líquido recomendado por el fabricante. Para mayor información consulte “Fluidos, lubricantes y partes genuinas” en “Especificaciones técnicas”.

Verificación del nivel del líquido

Verifique el nivel de líquido quitando el tapón de llenado. El nivel de líquido debe estar entre la parte inferior del agujero de llenado a 4.76 mm (3/16 de pulgada) debajo del agujero de llenado.

Añada líquido, si es necesario, para mantener el nivel correcto.

Frecuencia de cambios de aceite de la transmisión

Bajo condiciones normales de operación, el aceite de la transmisión instalado de fábrica dará una lubricación durante la vida útil del vehículo. El aceite no deberá cambiarse a menos que se contamine con agua. Si el aceite se contamina con agua deberá reemplazarlo inmediatamente.

Transmisión automática (si así está equipado)

Selección del lubricante

Es muy importante el uso del lubricante correcto en su transmisión automática para asegurar un óptimo desempeño, use únicamente el fluido de transmisión automática recomendado por FCA. Consulte fluidos y lubricantes recomendados, es importante mantener el correcto nivel de fluido utilizando el fluido recomendado.

NOTA: No debe de usarse ningún lavador químico en ninguna transmisión, únicamente el lubricante aprobado.

¡PRECAUCIÓN!

Usar un fluido diferente al recomendado, puede causar deterioro en la transmisión o afectar en la calidad de los cambios o vibraciones en el convertidor de torsión, también resultarán cambios más frecuentes de fluido y filtro. Use siempre el fluido recomendado para mantener en óptimas condiciones su transmisión. Consulte la tabla de fluidos, lubricantes y partes genuinas recomendadas para seleccionar el tipo de fluido correcto.

Aditivos especiales

El fabricante recomienda ampliamente que no se utilice ningún aditivo especial para la transmisión. El líquido para transmisión automática (ATF) es un producto sintético y su desempeño se podría afectar por los aditivos complementarios. Por lo tanto, no agregue ningún aditivo a la transmisión. Además, evite el uso de selladores para la transmisión, ya que estos pueden afectar adversamente los sellos.

¡PRECAUCIÓN!

No utilice químicos en su transmisión ya que pueden dañar los componentes. Este tipo de daño no está cubierto por la Garantía Limitada de Vehículos nuevos.

Verificación del nivel del fluido

El nivel de líquido esta preestablecido desde fábrica y no requiere ningún ajuste bajo condiciones normales de operación. No se requiere la inspección regular del nivel del líquido. Por ello no hay varilla medidora. Su distribuidor autorizado puede revisar los niveles de transmisión utilizando herramientas especiales de inspección. Si usted nota pérdida de líquido, patinamiento o falla de la transmisión, acuda a un distribuidor autorizado para que inspeccione el nivel del líquido de la transmisión. Operar el vehículo con un nivel inapropiado de líquido puede ocasionar daños severos a la transmisión.

¡PRECAUCIÓN!

Si ocurre una fuga de líquido de la transmisión, acuda con su distribuidor autorizado inmediatamente. La transmisión se puede dañar seriamente. Su distribuidor autorizado tiene las herramientas adecuadas para ajustar el nivel correctamente.

Cambio de filtro y líquido de la transmisión

Bajo condiciones normales de operación, el líquido de la transmisión instalado de fabrica proporcionará una lubricación satisfactoria durante toda la vida del vehículo.

Cambios de rutina de filtro y líquido de la transmisión no son necesarios. Sin embargo, el cambio de filtro y líquido de la transmisión son necesarios si la transmisión es desensamblada por alguna razón.

Refiérase al programa de mantenimiento en su póliza de garantía para el intervalo de cambios correcto.

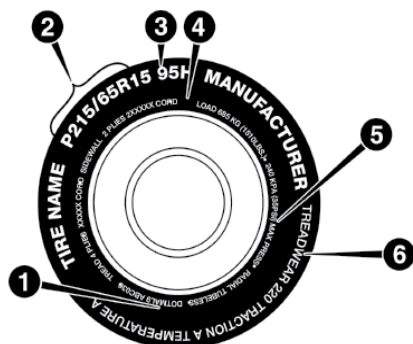
LEVANTAMIENTO DEL VEHÍCULO

En caso de que sea necesario levantar el vehículo, acuda a un distribuidor autorizado o a una estación de servicio.

LLANTAS**Información de seguridad de la llanta**

Esta información de seguridad cubrirá aspectos de la siguiente información: marcas de las llantas, número de identificación, definición y terminología de la llanta, presión de la llanta y carga de la llanta.

Marcado de las llantas



0601085395US

1. Estándares de códigos de seguridad U.S. DOT (TIN)
2. Medida de Llanta
3. Descripción del Servicio
4. Carga Máxima
5. Presión máxima de inflado
6. Clasificación de desgaste, tracción y temperatura

NOTA:

- P (Pasajeros) - Las dimensiones métricas de las llantas están basadas en los estándares de diseño de los Estados Unidos. Estas llantas tienen la letra "P" moldeada en la cara de la llanta precediendo a su medida. Ejemplo: P215/65R15 95H.
- Europeo - La medida de llanta métrica europea está basada en los estándares de diseño europeos. Llantas diseñadas con este estándar tienen la medida de la llanta moldeada en la cara de la llanta comenzando con la sección ancha de la llanta. La letra "P" está ausente de la designación de la medida de la llanta. Ejemplo: 215/65R15 96H.
- LT (Camión Ligero "Light Truck") - Dimensión métrica de las llantas basadas en los estándares de diseño de los Estados Unidos. La designación de la medida de estas llantas es igual que para las llantas métricas "P" excepto por las letras "LT" que están marcadas en la cara de la llanta precediendo a su medida. Ejemplo: LT235/85R16.
- Las llantas de refacción están diseñadas únicamente para ser usadas temporalmente en caso de emergencia. Las llantas temporales están infladas a alta presión y son más compactas, tienen la letra "T" o "S" marcadas en la cara de la llanta precedida por la medida de la llanta. Ejemplo: T145/80D18 103M.
- Llanta de alta flotación, su medida está basada en estándares de diseño de los Estados Unidos e inicia con el diámetro moldeado sobre la cara lateral. Ejemplo: 31X10.5R15LT.

Designación del tamaño

EJEMPLO
P215/65R15XL 95H, 215/65R15 96H, LT235/85R16C, T145/80D18 103M, 31x10.5 R15 LT
P = Medida de llanta para auto de pasajeros basado en los estándares de diseño de Estados Unidos
“...en blanco...” = Medida de llanta para auto de pasajeros basado en los estándares de diseño de Europa.
LT = Medida de llanta de camión ligero basado en los estándares de diseño de Estados Unidos
T o S = Llanta de refacción de uso temporal.
31 = Diámetro total en pulgadas.
215, 235, 145 = Ancho de sección en milímetros.
65, 85, 80 = Relación en porcentaje (%)
— Relación en porcentaje entre ancho de sección y altura de la llanta.
10.5 = Ancho de sección en pulgadas
R = Código de construcción
— “R” Construcción radial
— “D” Construcción diagonal o entretejida
15, 16, 18 = Diámetro de la rueda en pulgadas.
Descripción del servicio:
95 = Índice de carga
— Código numérico asociado con la carga máxima que la llanta puede soportar.
H = Símbolo de velocidad
— Símbolo que indica el rango de velocidad a la cual una llanta puede soportar la carga correspondiente, bajo ciertas condiciones de carga de operación.
— La máxima velocidad corresponde al símbolo de velocidad que únicamente debe alcanzarse bajo condiciones de operación especificadas. (Ejemplo: Presión de llanta, carga del vehículo, condiciones del camino y señalamientos de velocidad).
Identificación de carga (Load Identification):
“...en blanco...” = Ausencia de cualquier texto en la cara de la llanta, indica una carga estándar de la llanta
Carga Extra [Extra Load (XL)] = Llanta de carga extra (o reforzada)
Carga Ligera [Light Load (LL)] = Llanta de carga ligera
C, D, E, F, G = Rango de carga asociado con la carga máxima que una llanta puede soportar a la presión especificada

EJEMPLO

Máxima Carga [Maximum Load] = La máxima carga indica la carga máxima de diseño que puede soportar

Presión Máxima [Maximum Pressure] = La máxima presión indica la máxima presión permisible de inflado en frío de la llanta

Número de identificación de la llanta (TIN)

El TIN puede encontrarse en uno o ambos lados de la llanta, sin embargo, el código de la fecha solo puede encontrarse de un solo lado. Llantas con cara blanca pueden tener completo el TIN incluyendo el código de la fecha localizado en la cara blanca de la llanta. Busque el TIN en el lado externo de la cara negra de las llantas como se montan en el vehículo. Si el TIN no es encontrado en la cara externa, entonces lo encontrará en la cara interna de la llanta.

EJEMPLO:

DOT MA L9 ABCD 0301

DOT = Departamento de Transportación

—Este símbolo certifica que la llanta cumple con los estándares de seguridad del departamento de transportación de Estados Unidos y es aprobado para uso en carretera.

MA = Código que representa el lugar de manufactura de la llanta. (2 dígitos)

L9 = Código que representa la medida de la llanta. (2 dígitos)

ABCD = Código usado por el fabricante de la llanta. (1 a 4 dígitos)

03 = Número que representa la semana en que la llanta fue fabricada. (2 dígitos)

—03 significa tercera semana.

01 = Número que representa el año en que la llanta fue fabricada. (2 dígitos)

—01 significa año 2001.

—Antes de julio de 2000, fabricantes de llantas solo requerían tener un número para representar el año en que la llanta había sido fabricada. Ejemplo: 031 puede representar 3ª semana de 1981 o 1991.

Terminología y definiciones de llantas

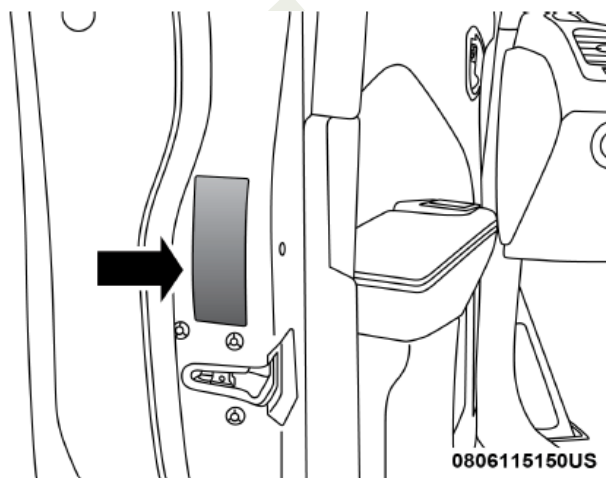
Término	Definición
Poste B	El poste "B" del vehículo es la parte estructural de la carrocería ubicada detrás de la puerta delantera corriendo desde el estribo hasta el techo.
Presión de la llanta en frío	La presión de inflado en frío de las llantas se define como la presión de las llantas después de que el vehículo no ha sido conducido durante al menos 3 horas, ni más de 1.6 km (1 milla) después del periodo mínimo de 3 horas. La presión de inflado se mide en unidades KPa (kilopascals) o PSI (libras por pulgada cuadrada).

Presión máxima de inflado	La presión de inflado máximo es la presión de inflado de una llanta en frío máxima permisible para esa llanta. La presión de inflado máxima está grabada en la pared de la llanta.
Presión de inflado recomendada	La presión de inflado de la llanta recomendada por el fabricante del vehículo como se muestra en la etiqueta de la llanta.
Etiqueta de la llanta	Una etiqueta de papel adherida permanentemente al vehículo mostrando la capacidad de carga del vehículo, el tamaño de llanta de equipo original y la presión de inflado recomendada.

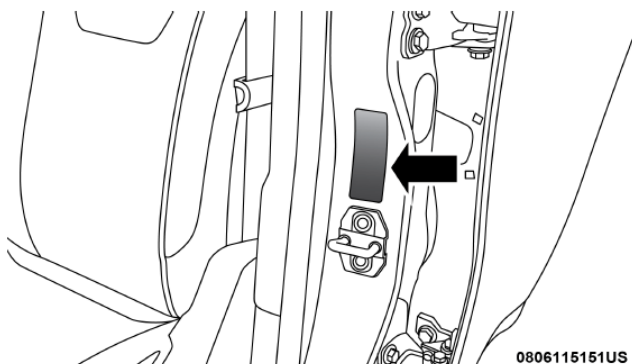
Carga y presión de las llantas

NOTA: La presión correcta de inflado en frío de las llantas se muestra en el lateral de la puerta del conductor o en el poste "B" del lado del conductor.

Revise la presión de inflado de cada llanta, incluyendo la llanta de refacción (si así está equipado), por lo menos una vez al mes y deberá inflar la hasta llegar a la presión de inflado recomendada para su vehículo.



Ejemplo de ubicación de la etiqueta del neumático (Puerta)



Ejemplo de ubicación de la etiqueta del neumático (Poste B)

Etiqueta de información de carga y llanta

INFORMACIÓN DE CARGA Y LLANTA			
CAPACIDAD DE ASIENTOS - TOTAL 5 DELANTERO 2 TRASERO 3			
EL PESO COMBINADO DE PASAJEROS Y CARGA NUNCA DEBERÁ EXCEDER XXX KG O XXX LBS			
LLANTA	DELANTERO	TRASERO	REFACCION
MEDIDA LLANTA ORIGINAL	P195/70R14	P195/70R14	T125/70D15
PRESIÓN DE INFLADO EN FRÍO	200kPa, 29PSI	200kPa, 29PSI	420kPa, 60PSI
PARA MAYOR INFORMACIÓN VEA EL MANUAL DE PROPIETARIO			4N109268

811b5a9a

Etiqueta de información de carga y llanta

Esta etiqueta le dará información importante acerca de:

1. Número de ocupantes que puede transportar el vehículo.
2. El peso total que su vehículo puede cargar.
3. La medida de llanta designada para su vehículo.
4. Las presiones de inflado en frío para las llantas delanteras, traseras y de refacción.

Carga

La carga máxima del vehículo en la llanta no debe exceder la capacidad de carga de la llanta de su vehículo. Usted no excederá la capacidad de carga de las llantas si se apega a las condiciones de carga, medida de llanta y presiones de inflado en frío especificadas en la etiqueta "Información de llanta y carga" y a la sección "Carga del Vehículo" de este manual.

NOTA: Un vehículo en condiciones de máxima carga, el rango de peso bruto en el eje [Gross Axle Weight Rating (GAWR's)] para el eje delantero y trasero no deben ser excedidos. Para mayor información del GAWR's de la carga de su vehículo y la capacidad de arrastre, vea la sección "Carga del Vehículo" en este manual.

Para determinar las condiciones de carga máxima de su vehículo, localice la información “El peso combinado de pasajeros y carga nunca deberá exceder XXX Kg o XXX Lbs” en la etiqueta de información de llanta y carga. El peso combinado de los ocupantes, la carga / equipaje y el remolque (si aplica), no debe de exceder el peso al que se hace referencia en la sección de “Carga del vehículo”.

Pasos para determinar el límite correcto de carga

1. Localice la información, “El peso combinado de pasajeros y carga nunca deberá exceder los XXX kg”, en la etiqueta de su vehículo.
2. Determine el peso combinado del conductor y de los pasajeros que viajarán en su vehículo.
3. Reste el peso combinado del conductor y pasajeros indicados en la etiqueta XXX kilos o XXX libras.
4. El valor resultante es igual al total de la capacidad de carga y equipaje. Por ejemplo, si la cantidad “XXX” equivale a 635 Kg. (1,400 lb.) y habrá cinco pasajeros de 68 Kg. (150 lb.) en su vehículo, la cantidad disponible de carga y equipaje es de 295 Kg. (650 lb.) (Puesto que $5 \times 68 = 340$ y $635 - 340 = 295$ Kg., o bien $5 \times 150 = 750$ y $1,400 - 750 = 650$ lb.
5. Determine el peso combinado de equipaje y carga que va a ser cargado en el vehículo. El peso no será seguro si excede la capacidad de carga y equipaje disponibles calculados en el paso 4.
6. Si su vehículo arrastra un remolque, la carga de su remolque deberá ser transferida a su vehículo. Consulte este manual para determinar cómo reducir la capacidad de carga y equipaje disponible de su vehículo.

NOTA:

- La siguiente tabla muestra algunos ejemplos de cómo calcular la carga total, carga y equipaje y capacidad de arrastre de su vehículo variando la configuración de los asientos, capacidad y tamaño de los ocupantes. Esta tabla es para propósitos ilustrativos y no es el peso exacto de la capacidad de asientos y capacidad de carga de su vehículo.
- Para el siguiente ejemplo, el peso combinado de los ocupantes y carga nunca debe exceder de 392 Kg. (865 lb.)

Ocupantes		Peso combinado de ocupantes y carga de la etiqueta de presión de inflado.	MENOS	Peso combinado de sus ocupantes	DISPONIBLE Carga/Equipaje y peso para arrastre
TOTAL	TRASERO				
EJEMPLO 1		393 Kg	MENOS	304 Kg	89 Kg
5	3				
EJEMPLO 2		393 Kg	MENOS	245 Kg	148 Kg
3	1				
EJEMPLO 3		393 Kg	MENOS	182 Kg	211 Kg
2	0				

¡ADVERTENCIA!

Es peligroso sobrecargar las llantas. La sobrecarga puede ocasionar que fallen las llantas, afectando el manejo e incrementando la distancia para detener el vehículo. Use las llantas de la capacidad de carga recomendada para su vehículo. Nunca las sobrecargue.

Llantas — información general**Presión de las llantas**

La presión correcta de inflado de las llantas es fundamental para un funcionamiento seguro y satisfactorio de su vehículo. Con una presión inadecuada de inflado de las llantas se afectan cuatro áreas principales:

- Estabilidad y seguridad del vehículo
- Rendimiento de combustible
- Desgaste de la llanta
- Comodidad

Seguridad**¡ADVERTENCIA!**

- Las llantas infladas incorrectamente son peligrosas y pueden ocasionar accidentes.
- El bajo inflado incrementa la flexibilidad de la llanta y puede provocar falla de la llanta por sobrecalentamiento.
- El inflado excesivo disminuye la capacidad de la llanta para amortiguar impactos. Los objetos sobre la carretera y los baches pueden ocasionar daños que provocan fallas en las llantas.
- Presiones diferentes en las llantas pueden ocasionar problemas de dirección. Se podría perder el control del vehículo.
- Una alta o baja presión de inflado de la llanta pueden afectar la maniabilidad del vehículo y provocar una falla repentina con la consecuente pérdida de control.
- Las presiones de inflado desiguales en un lado del vehículo con respecto al otro pueden provocar que el vehículo se desvíe hacia la derecha o hacia la izquierda.
- Siempre conduzca cerciorándose de que todas las llantas están infladas a la presión recomendada de inflado en frío.

El inflar de más o de menos las llantas afecta la estabilidad del vehículo y puede producir el que se sienta lentitud o rapidez al mover el volante de la dirección.

NOTA:

- La presión desigual de las llantas puede ocasionar respuesta errática e impredecible de la dirección.

- La presión desigual de las llantas de un lado respecto al otro puede ocasionar que el vehículo se desvíe a la izquierda o a la derecha.

Rendimiento de combustible

La presión baja del aire de las llantas aumenta la resistencia al rodamiento de la llanta y produce un mayor consumo de combustible.

Desgaste de la llanta

Las presiones de inflado incorrectas pueden ocasionar patrones desiguales de desgaste que se desarrollan a través del dibujo de la llanta. Estos patrones de desgaste anormal reducirán la vida del dibujo de las llantas con la consecuente necesidad de reemplazarlas prematuramente.

Comodidad de manejo y estabilidad del vehículo

El inflado correcto de las llantas contribuye a un manejo confortable. La alta presión de inflado produce rechinos y un manejo incómodo.

Presiones de inflado de las llantas

La correcta presión de inflado en frío está registrada en la cara posterior de la puerta del conductor o en el pilar "B" del lado del conductor.

Al menos una vez al mes:

- Verifique y ajuste la presión de las llantas con un manómetro de buena calidad. No juzgue visualmente para determinar si están correctamente infladas. Las llantas pueden parecer que están correctamente infladas cuando en realidad pueden estar infladas de menos.
- Revise si hay señales de desgaste o daño visible en las llantas.

¡PRECAUCIÓN!

Después de inspeccionar y ajustar la presión de las llantas, siempre reinstale el tapón de la válvula (si así está equipado). Esto previene daños por la entrada de humedad y polvo a la válvula.

Las presiones de inflado especificadas en la etiqueta son "en frío". La presión de inflado en frío se define como la presión de las llantas después de que el vehículo no ha sido manejado ni más de 1.6 Km. (1 milla) después de un periodo de tres horas. La presión de inflado en frío no debe exceder la presión máxima de inflado que aparece grabada en las paredes de las llantas.

Compruebe las presiones de las llantas con mayor frecuencia si están sujetas a un rango amplio de temperaturas exteriores ya que las presiones de las llantas varían con los cambios de temperatura.

La presión de las llantas cambia aproximadamente en 7 kPa (1 psi) por cada 7° C (12° F) de cambio de temperatura del aire. Tenga esto en mente cuando compruebe la presión de aire en el interior de un taller, especialmente durante el invierno.

Ejemplo: Si la temperatura del taller es de 20°C (68°F) y la temperatura exterior es de 0°C (32°F), entonces la presión de inflado en frío de las llantas debe incrementarse 3 psi o libras por pulgada cuadrada (21 kPa), lo cual es equivalente a 1 psi (7kPa) por cada 7°C (12°F) para esta condición de temperatura exterior.

La presión de las llantas puede incrementar de 13 a 40 kPa (2 a 6 lb/pulg²) durante el funcionamiento. No disminuya este aumento normal de presión o la presión de las llantas será demasiado baja.

Presiones de las llantas para funcionamiento a alta velocidad

El fabricante recomienda conducir a velocidades seguras dentro de los límites de velocidad establecidos. Donde los límites de velocidad o las condiciones sean tales que el vehículo puede ser conducido a alta velocidad, es muy importante mantener la presión correcta de inflado de las llantas. Para el funcionamiento del vehículo a alta velocidad se requiere mayor presión de las llantas y poca carga en el vehículo. Consulte la información del equipo original o a un distribuidor de llantas autorizado para las velocidades de funcionamiento seguras recomendadas, así como la carga y las presiones de inflado en frío de las llantas.

¡ADVERTENCIA!

Conducir a alta velocidad con el vehículo en o arriba de la carga máxima es peligroso. El esfuerzo adicional en las llantas puede ocasionar que fallen. Podría sufrir un accidente grave. No conduzca un vehículo cargado a la máxima capacidad a velocidades constantes mayores de 120 km/h (75 mph).

Llantas de capas radiales

¡ADVERTENCIA!

Si se combinan llantas de capas radiales con otros tipos de llantas en su vehículo se provocará un manejo deficiente del vehículo. La inestabilidad podría ocasionar un accidente. Siempre use llantas de capas radiales en juegos de cuatro. Nunca las combine con otro tipo de llantas.

Reparación de llantas

Si alguna llanta se daña, puede ser reparada si cumple con los siguientes criterios:

- No se ha conducido con la llanta desinflada,
- El daño sólo es en la sección de la banda de rodamiento de la llanta (daño en la pared de la llanta no se puede reparar).
- La perforación no es mayor de 6 mm (1/4").

Consulte a su distribuidor autorizado acerca de las reparaciones de las llantas e información adicional.

Llantas desinfladas dañadas o llantas desinfladas que han experimentado una pérdida de presión deben reemplazarse inmediatamente con otras llantas del mismo tamaño y descripción de servicio (índice de carga y código de velocidad). Reemplace el sensor de presión ya que este no está diseñado para ser reutilizado.

Llanta que puede rodar con baja presión (Run Flat) (si así está equipado)

Las llantas que pueden rodar con baja presión tienen la capacidad de permitirle conducir 80 km (50 millas) a 80 km/h (50 mph) después de una rápida pérdida de presión de inflado. Esta rápida pérdida de presión se conoce como modo "Run Flat". El modo "Run Flat" se produce cuando la presión de inflado es de/o por debajo de 96 kPa (14 lbs/pulg²). Una vez que la llanta alcanza el modo "Run Flat" tiene una capacidad limitada de conducción y necesita ser reemplazada inmediatamente. Una llanta que puede rodar con baja presión no se puede reparar. Cuando una llanta "Run Flat" es cambiada después de rodar en una condición de baja presión, por favor reemplace el sensor TPM ya que este sensor no ha sido diseñado para reutilizarse después de conducir en una condición de baja presión (14 psi [96 kPa]).

NOTA: El sensor TPM (monitoreo de presión de llanta) debe ser reemplazado después de conducir el vehículo en una condición de llanta baja.

No es recomendado conducir el vehículo a carga máxima o arrastrando un remolque mientras una llanta está en el modo "Run Flat".

Para mayor información vea la sección "Monitoreo de presión de llanta baja".

Patinamiento de las llantas

Cuando se encuentre su vehículo atascado en lodo, arena, nieve o hielo no haga girar las llantas de su vehículo a velocidades mayores de los 48 Km/h (30 mph) o por más de 30 segundos continuamente.

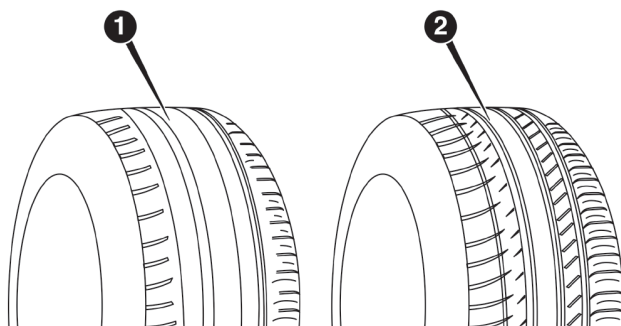
Consulte la sección "Liberar un vehículo atascado" en el capítulo "Que hacer en caso de emergencia" para más información.

¡ADVERTENCIA!

Hacer girar las llantas cuando patinan a una alta velocidad resulta muy peligroso. Las fuerzas generadas por una velocidad excesiva en las ruedas pueden causar daños y fallas en la llanta. La llanta podría explotar y dañar a alguien. No haga girar las ruedas de su vehículo a más de 48 km/h (30 mph) por más de 30 segundos continuamente cuando se quede atascado. Y no permita que nadie se acerque a una llanta que este patinando, no importa a qué velocidad.

Indicadores de desgaste de la banda de rodamiento

Las llantas de equipo original tienen indicadores de desgaste de la banda de rodamiento para ayudarlo a determinar cuándo debe cambiarlas.



0806104865NA

1- Llanta desgastada

2- Llanta nueva

Estos indicadores están moldeados en el fondo de las ranuras de la banda de rodamiento y aparecen como bandas cuando la profundidad de la superficie de la banda de rodamiento es de 1.6 mm (1/16 pulg). Cuando la banda de rodamiento se ha desgastado hasta los indicadores de desgaste de la banda de rodamiento, la llanta debe ser reemplazada.

Vida útil de la llanta

La vida útil de una llanta depende de varios factores, incluidos, pero no limitados al:

- Estilo de manejo
- Presión de llanta - Las inadecuadas presiones de inflado de las llantas en frío pueden causar patrones de desgaste irregulares. Estos patrones de desgaste anormal, podrán reducir la duración del dibujo de la llanta, lo que resulta en la necesidad de la sustitución de las llantas más rápido.
- Distancia recorrida
- Llantas de alto desempeño, llantas con un rango de velocidad V o superior y llantas de verano generalmente tienen una menor vida útil. La rotación de llantas de acuerdo a lo indicado en la póliza de garantía es recomendada.

¡ADVERTENCIA!

Las llantas y la llanta de refacción deben ser reemplazadas cada 6 años a pesar de la vida útil que le quede a la banda de rodamiento. El no seguir ésta advertencia puede causar una falla repentina de la llanta. Puede perder el control y tener un accidente ocasionando lesiones graves o la muerte.

NOTA: La válvula de inflado del neumático debe ser reemplazada al instalar nuevos neumáticos debido al desgaste sufrido con las reemplazadas.

Guarde las llantas desmontadas en un lugar fresco y seco con poca exposición a la luz. Proteja las llantas del contacto con aceite, grasa y gasolina.

Reemplazo de llantas

Las llantas de su vehículo nuevo proporcionan un balance de muchas características. Se deben verificar regularmente para ver el desgaste y ver si tienen la presión correcta de inflado en frío. El fabricante recomienda de manera importante, que se utilicen llantas equivalentes a las originales en tamaño, calidad y rendimiento cuando necesite reemplazarlas (vea la sección de indicadores de desgaste de la banda de rodadura). Vea la etiqueta de “Información de llantas y carga” para la designación de la medida de la llanta.

La descripción del servicio y la identificación de la carga serán encontradas en la llanta de equipo original. No usar las llantas de reemplazo equivalentes puede afectar negativamente la seguridad, la manejabilidad, y la conducción de su vehículo.

Se recomienda reemplazar las dos llantas delanteras o las dos llantas traseras en par. Reemplazar sólo una llanta puede afectar seriamente en el manejo del vehículo. Si se reemplaza alguna llanta, asegúrese que sus especificaciones concuerden con las originales.

Recomendamos que se ponga en contacto con su distribuidor autorizado de llantas de equipo original para cualquier pregunta que pueda tener respecto a las especificaciones de llantas y su capacidad. El no usar las llantas de refacción equivalentes puede afectar negativamente a la seguridad, manejo y conducción de su vehículo.

¡ADVERTENCIA!

- No utilizar ruedas o llantas de diferente tamaño o rango del especificado. Algunas combinaciones de llantas y ruedas no aprobadas pueden cambiar las características, dimensiones de la suspensión o funcionamiento, produciendo modificaciones en el manejo, sistema de dirección y frenado de su vehículo. Puede ocasionar manejabilidad errática y endurecer la dirección y suspensión. Puede perder el control y tener un accidente ocasionando lesiones graves o la muerte. Use únicamente ruedas y llantas de la medida con el rango de carga aprobado para su vehículo.
- Nunca use una llanta con un menor índice de carga o capacidad con la que originalmente fue equipado el vehículo. Usar llantas con un menor índice de carga puede dar como resultado una sobrecarga de la llanta y hacer que falle. Puede perder el control y tener un accidente.
- No equipar su vehículo con llantas que tengan la capacidad de velocidad adecuada puede resultar en una falla súbita de la llanta y la pérdida de control del vehículo.

¡PRECAUCIÓN!

Reemplazar las llantas originales con llantas de diferente medida puede ocasionar que el velocímetro y el odómetro den lecturas erróneas.

Tipos de llantas

Llantas para todas las estaciones (si así está equipado)

Las llantas para todas las estaciones proporcionan la tracción para todas las estaciones (primavera, verano, otoño e invierno). Los niveles de tracción pueden variar entre las estaciones diferentes. Las llantas para todas las estaciones pueden ser identificados por el M+S, M&S, M/S o la designación MS en el costado de la llanta.

Utilice llantas para todas las estaciones en grupos de cuatro; el no hacerlo puede afectar negativamente a la seguridad y el manejo de su vehículo.

Llantas de verano o de tres estaciones (si así está equipado)

Las llantas de verano proporcionan la tracción en condiciones de húmedas y secas, y no están destinados para ser utilizadas en la nieve o en el hielo. Si su vehículo está equipado con llantas para verano, tome en cuenta que no están diseñadas para condiciones de manejo invernales o frías. Instale llantas para invierno en su vehículo cuando la temperatura ambiente sea menos a 5°C (40°F) o si el camino está cubierto de hielo o nieve. Para más información, contacte a su distribuidor autorizado.

Las llantas de verano no contienen todas las denominaciones o el símbolo de “la montaña / copo de nieve” en las paredes laterales. Utilice las llantas de verano sólo en grupos de cuatro; el ignorar esta advertencia puede afectar negativamente a la seguridad y el manejo de su vehículo.

¡ADVERTENCIA!

No use llantas para verano en condiciones de nieve/hielo. Usted puede perder el control del vehículo, resultando en lesiones graves o la muerte. Manejar muy rápido en condiciones adversas puede crear la posibilidad de pérdida de control.

Llantas para nieve

Algunas áreas del país requieren que se utilice llantas para nieve durante el invierno. Las llantas para nieve pueden ser identificadas por el símbolo de montañas/copo de nieve, que se encuentra en la cara lateral de la llanta.



Si necesita llantas para nieve seleccione aquellas con las mismas características de tamaño y tipo con las que se encuentra originalmente equipado el vehículo. Use las llantas para nieve únicamente en grupos de cuatro, el no hacerlo puede afectar negativamente a la seguridad y el manejo de su vehículo.

Las llantas para nieve generalmente tienen rangos más bajos de velocidad que con las que originalmente fue equipado el vehículo y no deben ser operadas a velocidades mayores a los 120 km/h (75 mph). Para velocidades que superiores a 120 km/h (75 mph) use las llantas con las que se encuentra originalmente equipado el vehículo o consulte a su distribuidor de llantas autorizado para las recomendaciones de operación segura de velocidad, carga y la presión en frío del inflado de las llantas.

Mientras que las llantas con clavos mejoran el rendimiento en hielo, patinamiento y la capacidad de tracción, en superficies húmedas o secas puede ser más pobre que el de los neumáticos sin clavos. Algunos estados prohíben las llantas con clavos, por lo tanto, se deben consultar las leyes locales antes de utilizar estos tipos de llantas.

Llantas de refacción (si así está equipado)

NOTA: Para vehículos equipados con kit de reparación en lugar de una llanta de refacción, consulte “Kit de reparación” en el capítulo “Qué hacer en caso de emergencia” para mayor información.

¡PRECAUCIÓN!

Debido a la poca distancia que existe respecto al piso, no lleve su vehículo a un lavado de autos automático cuando esté utilizando una llanta de refacción compacta o una llanta de refacción temporal de uso limitado. Puede ocasionar daños a su vehículo.

Consulte “Requisitos de remolque — Llantas” en el capítulo “Arranque y operación” para las restricciones cuando se remolca con una llanta de refacción diseñada para un uso temporal de emergencia.

Llanta de refacción a juego de la llanta original (si así está equipado)

Su vehículo puede estar equipado con una llanta de refacción equivalente en apariencia y función de las llantas de equipo original como las que se encuentran en el eje delantero o trasero de su vehículo. Esta llanta de refacción se puede utilizar en la rotación de llantas en su vehículo. Si su vehículo tiene esta opción se consulte a un distribuidor de neumáticos autorizados para la rotación de las llantas recomendada.

Llanta de refacción compacta (si así está equipado)

La llanta compacta de refacción es para emergencias temporales. Usted puede identificar si su vehículo está equipado con una llanta compacta consultando la descripción de la refacción compacta, que se encuentra en la placa de las llantas ubicada en el panel de la puerta. La descripción empieza con la letra “T” o “S”, precediendo el tamaño de la llanta, ejemplo: T145/80D18 103M.

T,S= Llanta de refacción temporal.

No instale el tapón de rueda o intente montar una llanta convencional en la rueda compacta de refacción, ya que la rueda está diseñada específicamente para la refacción compacta. No instale más de una llanta compacta de refacción en el vehículo en ningún momento.

Dado que este neumático tiene una vida limitada, la banda de rodamiento del neumático de equipo original debe ser reparada (o sustituida) y volver a instalar en su vehículo en la primera oportunidad.

¡ADVERTENCIA!

Las llantas de refacción de uso temporal son solamente para emergencias. Con estas llantas, no conduzca a más de 80 Km/h (50 mph). Las llantas de refacción de uso temporal tienen una vida limitada de la banda de rodamiento. Cuando la banda de rodamiento se ha desgastado hasta los indicadores de desgaste de la banda de rodamiento, la llanta de refacción compacta debe ser reemplazada. Asegúrese de seguir las advertencias que aplican a su llanta de refacción, ya que de lo contrario ésta puede fallar y originar la pérdida del control del vehículo.

Llanta de tamaño completo (si así está equipado)

La llanta de tamaño completo es solo de uso de emergencia temporal. Esta llanta se parece a las llantas originales de su vehículo montadas en el eje trasero o delantero, pero no es así. Esta llanta podría tener una vida útil reducida, cuando el dibujo de llanta se desgasta, los indicadores se desgastan y necesita ser reemplazada. Dado que no es igual que la llanta de equipo original, reemplácela (o repare) la llanta de equipo original y vuelva a instalarla en el vehículo en la primera oportunidad.

Llanta de uso limitado (si así está equipado)

El uso de la refacción de uso limitado es para emergencias en su vehículo. Esta llanta está identificada por una etiqueta de advertencia en la llanta de refacción para uso limitado. Esta llanta se parece a las llantas originales de su vehículo, pero no es así. Instalar la llanta de refacción limitada afecta la manejabilidad del vehículo. Dado que no es la misma llanta, reemplace (o repare) la llanta original y reinstale en el vehículo a la primera oportunidad.

¡ADVERTENCIA!

Las llantas de repuesto de uso limitado son para uso de emergencia solamente. La instalación de esta llanta de repuesto de uso limitado, afecta el manejo del vehículo. Con este neumático, no conduzca a más de la velocidad que aparece en la llanta de uso limitado. Mantenga inflados a la presión de los neumáticos en frío que aparece en su la placa de información de presión y carga, localizada en la apertura de la puerta del lado del conductor. Reemplace (o repare) la llanta de equipo original en la primera oportunidad e instálela en su vehículo. De lo contrario, podría resultar en la pérdida de control del vehículo.

Cuidado de las ruedas y tapones de la rueda

Todas las ruedas y tapones de ruedas, en especial las ruedas de aluminio y con acabado de cromo deben limpiarse periódicamente con jabón neutro (PH neutral) y agua para mantener el lustro y evitar la corrosión. Lave las llantas con el mismo jabón que lava la carrocería del vehículo y recuerde siempre lavar las superficies que no estén calientes al tacto.

Sus llantas pueden ser susceptibles al deterioro a causa de la sal, el cloruro de sodio, cloruro de magnesio, cloruro de calcio y otras sustancias químicas que se utiliza para derretir el hielo o el control de polvo en caminos de tierra. Utilice un paño o esponja suave y un jabón suave para limpiar rápidamente.

No utilice productos químicos abrasivos o un cepillo de cerdas duras. Pueden dañar la capa protectora que ayuda a mantenerlos contra la corrosión y evitar las manchas.

NOTA: Muchos limpiadores de ruedas del mercado de accesorios contienen ácidos fuertes o aditivos alcalinos fuertes que pueden dañar la superficie de la rueda.

¡ADVERTENCIA!

Evite productos o centros de lavado automáticos de vehículos que utilizan soluciones ácidas o alcalinas y fuertes aditivos o cepillos duros. Estos productos y el lavado de vehículos automático con máquina pueden dañar el acabado protector de la rueda. Este tipo de daño no está cubierto por la Garantía Limitada del Vehículo Nuevo. Sólo se recomienda jabón de lavado de coches y limpiador de llantas Mopar o equivalente.

Al limpiar las ruedas de extrema suciedad incluyendo el polvo excesivo de los frenos, se debe tener cuidado en la selección de productos de limpieza, sus químicos y equipos para evitar daños a las ruedas. Se recomienda el tratamiento de ruedas Mopar o el limpiador de cromo Mopar o su equivalente, o se recomienda seleccionar un limpiador no abrasivo, no ácido para llantas de aluminio o cromo.

No utilice ningún producto en los rines de color humo o vapor o en los que son de color negro satinado cromado. Se puede dañar de forma permanente este acabado y el daño no está cubierto por la Garantía Limitada para Vehículos Nuevos.

¡ADVERTENCIA!

No use estropajo, lana de acero, cepillo duro, o pulidores de metal. No use limpiadores de hornos. Estos productos podrían dañar el acabado protector de las ruedas. Evite las estaciones automáticas de lavado de autos que usan soluciones ácidas o cepillos duros que pueden dañar el acabado protector de las ruedas. Solamente se recomienda el limpiador de ruedas Mopar®, o equivalente.

NOTA: Si tiene la intención de estacionar o almacenar su vehículo durante un periodo prolongado después de limpiar las ruedas con limpiador de ruedas, conduzca su vehículo durante algunos minutos antes de hacerlo. La conducción del vehículo y el aplicar los frenos cuando se detiene reducirá el riesgo de corrosión del rotor del freno.

Rines de color humo/vapor o color negro satinado cromado

¡ADVERTENCIA!

Si el vehículo está equipado con rines en acabado cromo color vapor oscuro, **NO** use limpiadores abrasivos en las ruedas, o compuestos de pulido. Estos dañarán permanentemente este acabado y el daño no está cubierto por la garantía limitada del vehículo. **USE SOLAMENTE JABÓN SUAVE Y AGUA CON UN PAÑO SUAVE.** Si utiliza de forma regular esto es todo lo que se requiere para mantener este acabado.

Cadenas para llantas (dispositivos de tracción)

El uso de dispositivos de tracción requiere suficiente espacio entre la llanta y la carrocería. Siga las siguientes recomendaciones para prevenir daños:

- Los dispositivos de tracción deben de tener un tamaño apropiado para la llanta, como lo recomiende el distribuidor del dispositivo.
- Instale en las llantas delanteras únicamente
- Debido al poco espacio en los arcos de rueda los siguientes dispositivos de tracción son recomendados:
- Equipamiento original: tamaño de llantas 255/70R18 y LT285/70R17 no usar cadenas.
- Se recomienda utilizar en llantas P245/75R17, con uso de tracción que cumpla con las especificaciones SAE tipo clase "S".

¡ADVERTENCIA!

Usar llantas de diferentes tamaños y tipo (M+S, Nieve) entre los ejes delanteros y traseros puede causar movimientos inesperados. Usted puede perder el control y tener un choque.

¡PRECAUCIÓN!

Para evitar daños a las llantas o al vehículo observe las siguientes indicaciones:

- Debido a las restricciones de espacio de los dispositivos de tracción entre las llantas y los componentes de la suspensión, es importante utilizar únicamente dispositivos de tracción que se encuentren en buenas condiciones. Dispositivos rotos pueden ocasionar serios daños. Detenga el vehículo inmediatamente si se presenta algún ruido que pueda indicar que alguna parte del dispositivo se rompió. Remueva las partes dañadas del dispositivo antes de su siguiente uso.
- Instale el dispositivo tan ajustado como sea posible y reajuste después de conducir alrededor de 0.8 km (1/2 milla).
- No exceda los 48 km/h (30 mph).
- Conduzca con precaución y evite vueltas bruscas y protuberancias largas, especialmente si el vehículo se encuentra cargado.
- No conduzca por periodos prolongados sobre pavimento seco.
- Observar el instructivo del fabricante del dispositivo de tracción para el método de instalación, la velocidad de operación y las condiciones de uso. Siempre utilice la velocidad de operación recomendada por el fabricante del dispositivo si esta es menor a los 48 km/h (30 mph).
- No utilice dispositivos de tracción en una llanta de refacción compacta

Recomendaciones para la rotación de las llantas

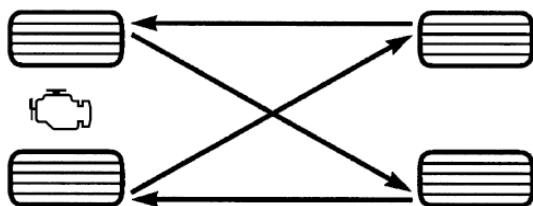
Las llantas de los ejes delantero y trasero de los vehículos funcionan a diferentes cargas y realizan distintas funciones de dirección, manejo y frenado. Por estas razones, el desgaste es diferente y tienden a desarrollar patrones de desgaste irregular.

Estos efectos se pueden reducir rotando las llantas oportunamente. Los beneficios de la rotación de las llantas son especialmente importantes para llantas diseñadas con más agresión en el dibujo como las que son para Off-Road. La rotación incrementará la vida del dibujo, ayudará a mantener buenos niveles de tracción en lodo, nieve y suelo mojado, y además brindará una conducción suave y silenciosa.

Refiérase a su póliza de garantía para obtener información acerca de los intervalos de mantenimiento. Las razones para un desgaste rápido o inusual deben ser corregidas antes de realizar la rotación de llantas.

NOTA: El sistema de monitoreo de presión de llantas premium, automáticamente coloca los valores de presión en pantalla para cada posición de llanta siguiendo la rotación de llanta.

El método sugerido es “cruzado hacia atrás” mostrado en el diagrama siguiente.



Rotación de llantas

¡ADVERTENCIA!

El funcionamiento adecuado de los vehículos equipados con tracción en las 4 ruedas depende de que las llantas sean del mismo tamaño tipo y de la circunferencia de cada rueda. Cualquier diferencia en el tamaño de la llanta puede causar daños a la caja de transferencia. La rotación programada se debe seguir para compensar el desgaste de la llanta.

GRADOS UNIFORMES DE CALIDAD DE LAS LLANTAS

Las siguientes categorías de grado de llanta fueron establecidas por la Administración Nacional de Seguridad, Tránsito y Camino (en Estados Unidos). El grado específico asignado por el fabricante de las llantas en cada categoría, se muestra en la pared lateral o cara de la llanta montada en su vehículo.

Todas las llantas para vehículos de transporte de pasajeros deben ajustarse a los requerimientos federales de seguridad.

Desgaste

El grado de desgaste es una medida comparativa, basada en el desgaste de una llanta cuando es evaluada en un curso de prueba bajo condiciones controladas especificadas por el gobierno. Por ejemplo, una llanta graduada en 150 debe desgastarse una y media veces mejor que una llanta de grado 100 en el curso de pruebas de gobierno. El desempeño relativo de las llantas, depende de las condiciones actuales de uso, sin embargo, estas pueden ser significativamente diferentes a la norma debido en las variaciones como los hábitos de manejo, prácticas de servicio y diferencias en el clima y características del camino.

Grados de tracción

Los grados de tracción, del más alto al más bajo son: AA, A, B y C. Estos grados representan la habilidad de las llantas al frenar sobre pavimento mojado, según sea medido en las superficies de asfalto y concreto de prueba bajo condiciones controladas del gobierno. Una llanta marcada con C puede tener un rendimiento de tracción muy pobre.

¡ADVERTENCIA!

El grado de tracción asignado a esta llanta se basa en pruebas de frenado en línea recta, y no incluye aceleración, manejo en curva, hidropilano, o características de pico de tracción.

Grados de temperatura

Los grados de temperatura son A (el más alto), B, y C, representando la resistencia de los neumáticos a la generación de calor y su habilidad para disipar el calor, cuando son probadas en laboratorio bajo condiciones controladas en una rueda de prueba en laboratorio.

Una alta temperatura, sostenida, puede provocar la degeneración del material de la llanta y reducir la vida útil de la misma, y una temperatura excesiva puede provocar una falla repentina de la llanta. El grado C corresponde al nivel de rendimiento, que todos los neumáticos para vehículos de pasajeros deben cumplir bajo el estándar federal de seguridad en vehículos motorizados No. 109. Los grados B y A representan un mayor nivel de rendimiento en la prueba de laboratorio, con respecto al mínimo requerido por ley.

¡ADVERTENCIA!

El grado de temperatura para esta llanta se establece en una llanta correctamente inflada y no sobrecargada. Una velocidad excesiva, baja presión de inflado, o una mayor a la correcta, de forma independiente o en combinación, pueden provocar la generación de calor y una posible falla en las llantas.

ALMACENAMIENTO DEL VEHÍCULO

Si usted va a dejar su vehículo sin utilizar durante más de 21 días, le recomendamos tomar las siguientes precauciones para minimizar la descarga de la batería de su vehículo:

- Desconecte el cable negativo de la batería.
- Siempre que almacene su vehículo o lo tenga fuera de servicio durante más de dos semanas, haga funcionar el sistema de aire acondicionado con el vehículo en ralentí durante cinco minutos con un ajuste en aire fresco y el ventilador en alta. Esto asegurará una lubricación adecuada del sistema a fin de minimizar la probabilidad de daños al compresor cuando el sistema se arranque de nuevo.

CARROCERÍA

Protección de la carrocería y la pintura contra la corrosión

Los requisitos para el cuidado de la carrocería varían de acuerdo a las zonas geográficas y al uso. Los químicos que hacen los caminos transitables en hielo o nieve, y los que se rocían en los árboles y superficies del camino durante otras temporadas, son altamente corrosivos en el metal de su vehículo. Estacionar su vehículo en el exterior, lo cual lo expone a contaminantes transportados por el aire, las superficies de camino sobre las que el vehículo funciona, el clima extremadamente caliente o frío, y otras condiciones extremas, tendrán un efecto negativo en la pintura, las molduras metálicas y la protección debajo de la carrocería.

Las siguientes recomendaciones de mantenimiento le permitirán obtener el máximo beneficio de la resistencia a la corrosión con la que está dotado su vehículo.

¿Qué es lo que produce la corrosión?

La corrosión es resultado del deterioro o desgaste de la pintura y los recubrimientos protectores de su vehículo.

Las causas más comunes de esto son:

- La acumulación de sal, suciedad y humedad del camino.
- El impacto de piedras y grava.
- Insectos, savia y alquitrán de los árboles.
- Sal en el aire en las localidades cercanas a la costa del mar.
- Lluvia contaminada y/o contaminantes industriales.

Mantenimiento de carrocería y parte inferior

Limpieza de los faros

Su vehículo está equipado con faros y luces de niebla (si así está equipado) plásticas que son más livianos y menos susceptibles a quebrarse por golpes de piedras en comparación con los faros de cristal.

El plástico no resiste los rayones como el cristal y por lo tanto se deben realizar procedimientos de limpieza diferentes.

Para reducir la posibilidad de rayar las lentes y mermar la salida de luz, evite frotarlos con un paño seco. Para quitar la mugre del camino, lávelos con una solución de jabón suave y después enjuáguelos.

No use componentes de limpieza abrasivos, solventes, lana de acero u otros materiales agresivos para limpiar las lentes.

Preservando carrocería

Lavado

- Lave su vehículo periódicamente. Siempre lave su vehículo en la sombra, usando Lavador de carros de Mopar® o un jabón suave para lavar carros, y enjuague bien los tableros con agua limpia.
- Si los insectos, el alquitrán u otros depósitos similares se han acumulado en su vehículo, use removedor de insectos y alquitrán Mopar® Super Kleen para quitarlos.
- Use la cera limpiadora Mopar® para quitar películas y manchas del camino y proteger el acabado de pintura. Procure nunca rayar la pintura.
- Evite usar compuestos abrasivos y máquinas pulidoras que puedan mermar el brillo o adelgazar el acabado de la pintura.

¡PRECAUCIÓN!

- No use materiales abrasivos o limpiadores fuertes como lanas de acero o arenas de limpieza que rayarán el metal y la superficie pintada.
- El uso de lavadoras que excedan los 8,274 kPa (1,200 psi) pueden dañar o quitar la pintura y etiquetas.

Cuidado especial

- Si usted conduce sobre caminos salinos o polvorientos o cerca del océano, lave el chasis por lo menos una vez al mes.
- Es importante que los orificios de drenado en los bordes inferiores de las puertas, paneles inferiores y de la cajuela se mantengan limpios y abiertos.
- Si usted detecta despostilladas o rayones en la pintura, hágalas retocar de inmediato. El costo de dichas reparaciones se considera responsabilidad del propietario.
- Si su vehículo se ha dañado debido a un accidente o una causa similar que destruya la pintura y el recubrimiento protector, haga que su vehículo sea reparado tan pronto como sea posible. El costo de dichas reparaciones se considera responsabilidad del propietario.

- Si transporta carga especial como sustancias químicas, fertilizantes, sal para deshielo, etc., compruebe que dichos materiales estén bien empaquetados y sellados.
- Si conduce demasiado sobre caminos con grava, procure usar protectores contra lodo o piedras detrás de cada rueda.
- Use pintura de retoque Mopar® sobre los rayones tan pronto como sea posible. Su distribuidor autorizado tiene la pintura de retoque igual a la del color de su vehículo.

Cuidado de la apariencia para modelos con toldo de lona

Para mantener la apariencia del interior y la parte superior de su vehículo, siga las siguientes precauciones:

- Evite dejar su vehículo estacionado con el toldo abajo, ya que la exposición al sol o a la lluvia puede dañar la vestidura interior.
- No use limpiadores fuertes o agentes blanqueadores en el material del toldo, ya que pueden dañarlo.
- No permita que ningún limpiador de vinilo escurra hacia abajo y se seque sobre la pintura, dejando una raya.
- Después de limpiar el toldo de lona de su vehículo, asegúrese siempre de que esté completamente seco, antes de bajarlo.
- Sea especialmente cuidadoso cuando lave las ventanas, siguiendo las instrucciones de “Cuidado de las ventanas del toldo de lona”.

Lavado: Use siempre jabón suave, agua tibia y cepillo con cerdas suaves. Si se requiere una limpieza extra, use un limpiador de espuma suave sobre el toldo completo, pero apoye el toldo por abajo.

Enjuagado: Asegúrese de retirar todos los residuos del limpiador, enjuagando el toldo cuidadosamente con agua limpia. Recuerde dejar que el toldo seque, antes de bajarlo.

¡PRECAUCIÓN!

El no seguir estas indicaciones podría ocasionar daños por el agua en el interior, moho o manchas en el toldo:

- Evite los lavados de autos con alta presión, ya que puede dañar la parte superior de material. Además, el aumento de la presión del agua permite el paso del agua.
- Se recomienda que el toldo esté libre de agua antes de abrirlo. Operar el toldo, abrir una puerta o abrir una ventana mientras el toldo está húmedo puede permitir el paso de agua al interior.
- Tenga cuidado al lavar el vehículo, la presión del agua dirigidas a los sellos puede causar que el agua se introduzca al interior del vehículo.
- Tenga cuidado al manipular y almacenar los paneles del toldo removible ya que podría dañar los sellos y esto puede causar que el agua se introduzca al interior.
- El panel frontal (s) debe estar en la posición correcta para garantizar el sellado. Una instalación incorrecta puede ocasionar que se introduzca agua en el interior del vehículo.

Cuidado de las ventanas del toldo de lona

El toldo de lona de su vehículo tiene ventanas de plástico plegables, las cuales se pueden rayar a menos que se tenga especial cuidado siguiendo estas indicaciones:

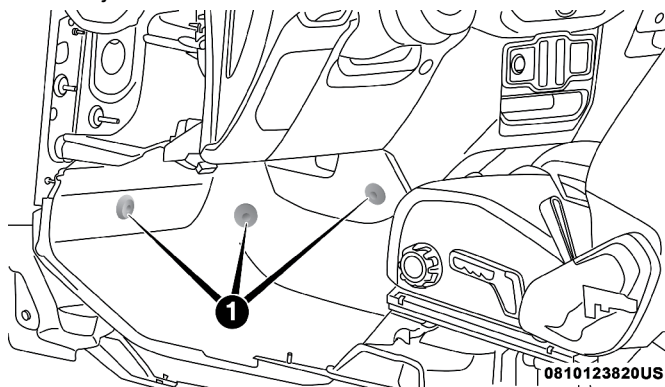
- Nunca use un trapo seco para quitar el polvo. En su lugar, use una tela de algodón suave humedecida con agua limpia fría o tibia y limpie horizontalmente la ventana, no hacia arriba ni hacia abajo. El limpiador Mopar® para ventanas de plástico las limpiará perfectamente sin rayarlas. Elimine las rayas finas de las ventanas para mejorar la visibilidad y la protección “UV” (ultra violeta).
- Cuando lo lave, nunca use agua caliente o algo más fuerte que el jabón suave. Nunca use solventes como el alcohol o agentes limpiadores fuertes.
- Enjuague siempre cuidadosamente con agua fría y después limpie con una tela limpia, suave y ligeramente húmeda.
- Cuando quite escarcha, nieve o hielo nunca use un raspador o químicos para deshielo. Use sólo agua tibia si debe limpiar la ventana rápidamente.
- Después de conducir fuera del camino, la suciedad (arena, lodo, polvo o sal) tiene un gran impacto en la operación de los cierres. Algunas ocasiones la conducción normal en el camino, así como el lavado del vehículo pueden también afectar la operación de los cierres. Para que los cierres de las ventanas se mantengan funcionando correctamente estos deben ser limpiados y lubricados periódicamente. Use limpiador y lubricante Mopar® para cierres. Antes de utilizarlo asegúrese de que los dientes de los cierres estén limpios de arena, lodo o cualquier otro material. Limpie ambos lados del cierre. Lave ambos lados del cierre con agua y séquelos. Si experimenta que el cierre se atora aplique las veces que sea necesario lubricante hasta que corra libremente.
- Nunca pegue calcomanías, etiquetas engomadas o cualquier cinta a las ventanas. Los adhesivos son difíciles de retirar y pueden dañar las ventanas.

INTERIORES

Retiro de alfombras

Alfombras delanteras (Modelos de 2 y 4 puertas)

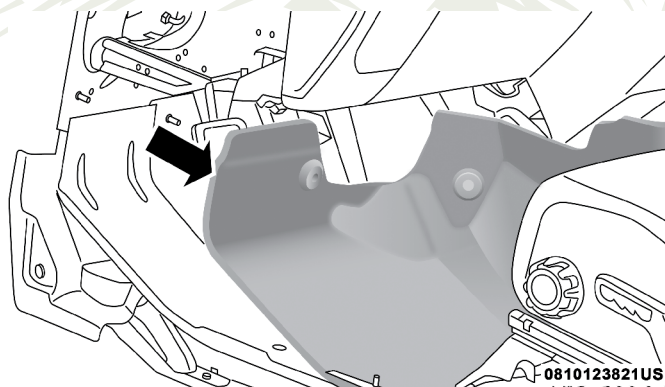
1. Retire los sujetadores delanteros.



Alfombra delantera

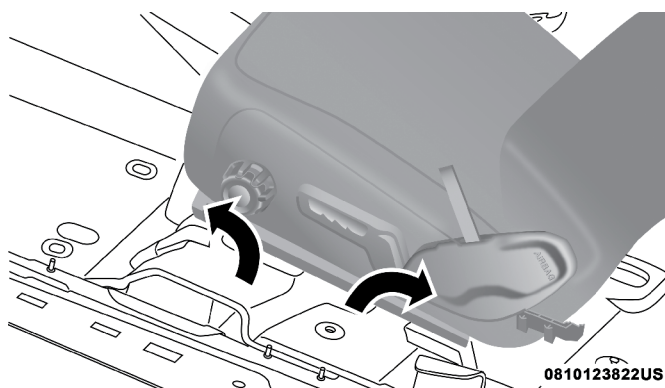
- 1 — Sujetadores

2. Tire la alfombra hacia afuera de adelante hacia atrás.



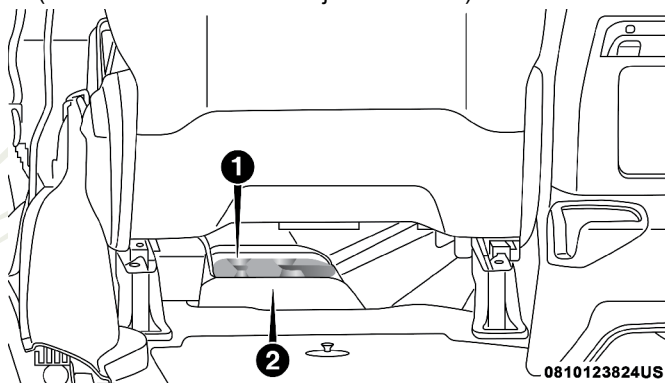
Alfombra delantera tirada hacia afuera

3. Retire los sujetadores debajo del asiento delantero. Primero los de la alfombra trasera y luego los de la alfombra delantera.



División de la alfombra delantera y trasera

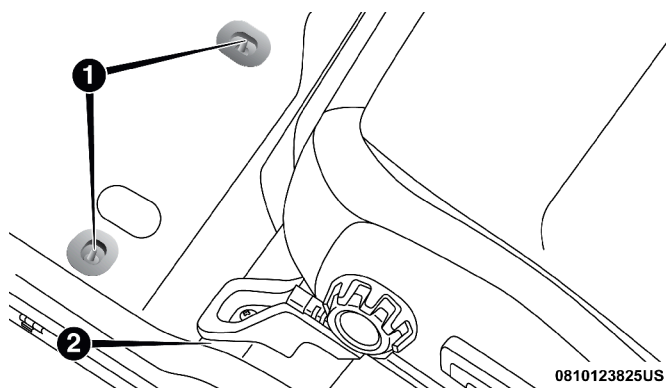
4. Bajo la parte trasera del asiento delantero, abra la división de la alfombra y luego tire hacia afuera la orilla trasera y deslice la alfombra hacia el frente (no retire los arneses debajo del asiento).



Parte baja del asiento delantero

- 1 — Arnese
2 — División de la alfombra

5. Finalmente abra la división de la alfombra alrededor del sujetador del asiento y luego retire los dos últimos sujetadores.



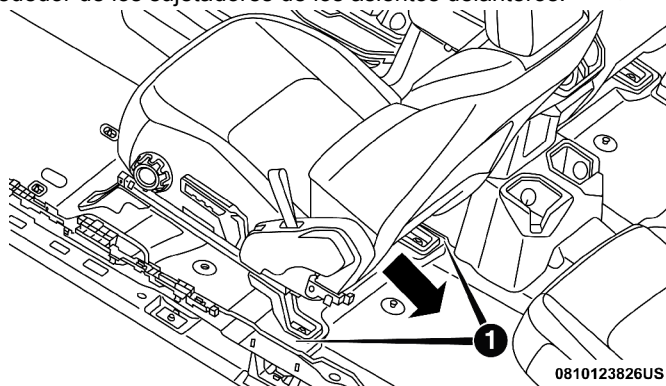
Piso y asiento delantero

- 1 — Sujetadores
- 2 — División de la alfombra

6. Cuando reinstale la alfombra, por favor siga estos pasos en orden inverso asegurándose que la alfombra se pliegue correctamente en el pozo de los pies, pilar B, y consola; y abroche los sujetadores.

Alfombra trasera (Modelos de 4 puertas)

1. Retire los sujetadores bajo el asiento delantero (uno a la izquierda y otro a la derecha).
2. Luego tire de la alfombra hacia afuera y abra la división de la alfombra alrededor de los sujetadores de los asientos delanteros.

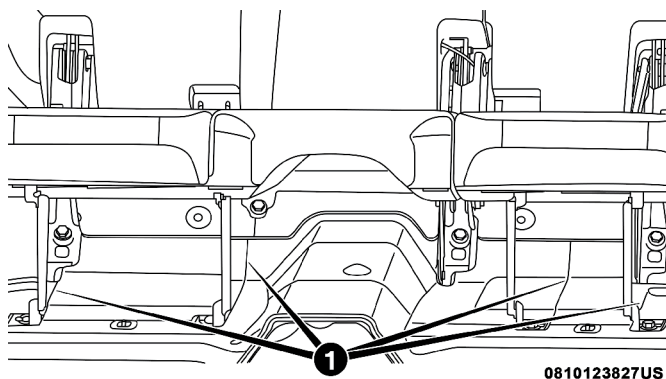


Tire hacia la parte trasera del vehículo

- 1 — División de la alfombra

3. Retire los sujetadores ubicados debajo de asiento (uno a la izquierda y otro a la derecha). Primero el ojal de la alfombra del área de carga y luego el de la alfombra trasera.

4. Tire de la alfombra hacia el frente y abra la división de la alfombra alrededor de los sujetadores de los asientos traseros.



0810123827US

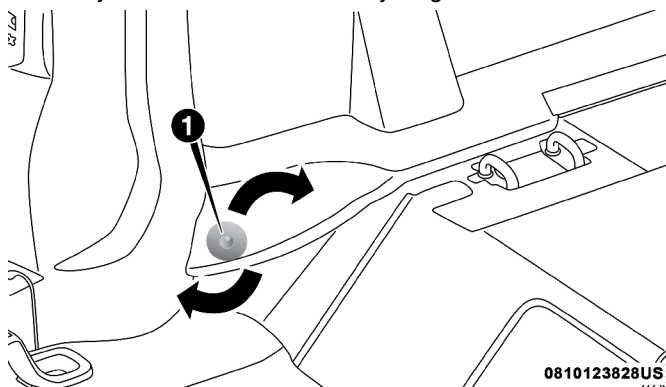
Debajo del asiento trasero

- 1 — División de la alfombra

5. Cuando reinstale la alfombra, por favor siga estos pasos en orden inverso asegurándose que la alfombra se pliegue correctamente en el pozo de los pies, pilar B, y consola; y abroche los sujetadores.

Alfombra trasera (Modelos de 2 puertas)

1. Retire los asientos traseros.
2. Retire los sujetadores laterales (uno a la izquierda y otro a la derecha). Primero el ojal del lado de la alfombra y luego el de la alfombra trasera



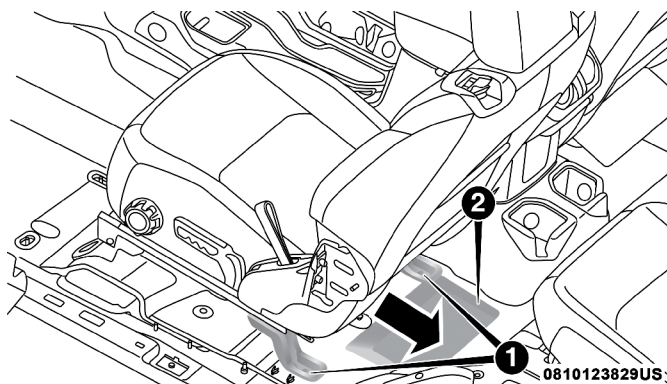
0810123828US

Alfombra lateral

- 1 — Ojal

3. Retire los sujetadores debajo del asiento delantero (uno a la izquierda y otro a la derecha).

- Luego tire de la alfombra hacia afuera y abra la división de la alfombra alrededor de los sujetadores de los asientos delanteros.



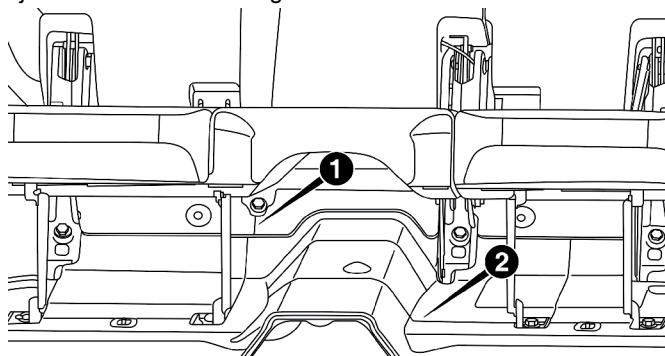
Tire hacia la parte trasera del vehículo

- 1 — División de la alfombra
- 2 — Alfombra trasera

- Cuando reinstale la alfombra, por favor siga estos pasos en orden inverso asegurándose que la alfombra se pliegue correctamente en el pozo de los pies, pilar B, y consola; y abroche los sujetadores.

Alfombra del área de carga (Modelos de 4 puertas)

- Retire los sujetadores debajo del asiento trasero (uno a la izquierda y otro a la derecha).
- Tire de la alfombra hacia atrás y abra la división de la alfombra alrededor del fijador del cinturón de seguridad.

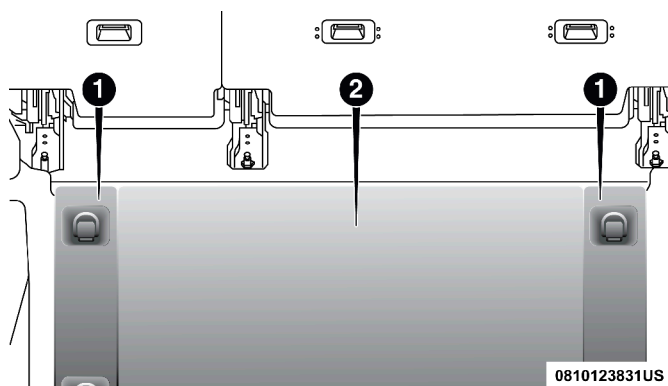


0810123830US

Debajo del asiento trasero

- 1 — División de la alfombra
- 2 — Alfombra trasera

3. Retire la alfombra debajo del piso de carga y el soporte lateral y luego tire de ella hacia atrás.



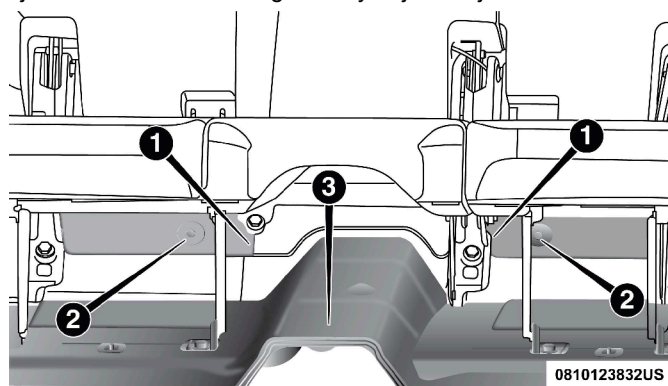
Piso de carga

- 1 — Soportes laterales
- 2 — Piso de carga

4. Cuando reinstale la alfombra, por favor siga estos pasos en orden inverso asegurándose que la alfombra se pliegue correctamente en el pozo de los pies, pilar B, y consola; y abroche los sujetadores.

Alfombra del área de carga con ocultador de huecos (Modelos de 4 puertas)

1. Retire los sujetadores debajo del asiento trasero (uno a la izquierda y otro a la derecha).
2. Tire de la alfombra hacia atrás y abra la división de la alfombra alrededor del fijador del cinturón de seguridad y bajo el sujetador del asiento.



Debajo del asiento trasero

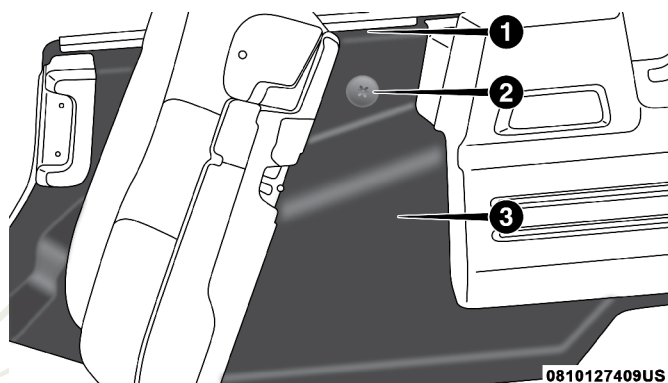
- 1 — División de la alfombra

- 2 — Sujetadores
- 3 — Alfombra trasera

3. Cuando reinstale la alfombra, por favor siga estos pasos en orden inverso asegurándose que la alfombra se pliegue correctamente en el pozo de los pies, pilar B, y consola; y abroche los sujetadores.

Alfombra lateral (Modelos de 4 puertas)

1. Retire el ojal lateral (uno del lado izquierdo y otro del lado derecho).
2. Tire de la alfombra empezando por el pliegue superior y luego alrededor del perímetro y abra la división alrededor del fijador del cinturón de seguridad.



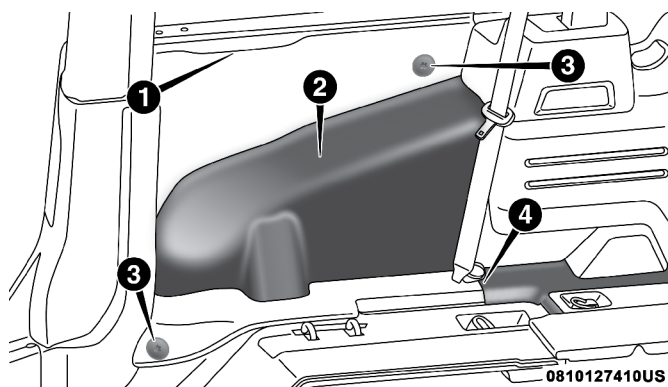
Pared lateral interior

- 1 — Pliegue superior
- 2 — Ojal
- 3 — Alfombra lateral

3. Cuando reinstale la alfombra, por favor siga estos pasos en orden inverso asegurándose que la alfombra se pliegue correctamente en el pozo de los pies, pilar B, y consola; y abroche los sujetadores.

Alfombra lateral (Modelos de 2 puertas)

1. Retire el ojal lateral y luego el ojal inferior (del lado izquierdo y derecho).
2. Tire de la alfombra empezando por el pliegue superior y luego alrededor del perímetro y abra la división alrededor del fijador del cinturón de seguridad.



Pared lateral interior

- 1 — Pliegue superior
- 2 — Ojal
- 3 — Alfombra lateral
- 4 — División de la alfombra

3. Cuando reinstale la alfombra, por favor siga estos pasos en orden inverso asegurándose que la alfombra se pliegue correctamente en el pozo de los pies, pilar B, y consola; y abroche los sujetadores.

Asientos y piezas tapizadas

Utilice Mopar Total Clean para limpiar la tapicería y alfombrado del vehículo.

¡ADVERTENCIA!

No utilice solventes volátiles con fines de limpieza. Muchos son potencialmente inflamables, y si son usados en áreas cerradas pueden provocar daño respiratorio.

Mantenimiento del cinturón de seguridad

No blanquee, tiña o limpie los cinturones con solventes químicos o limpiadores abrasivos. Esto debilitará la tela. El daño causado por el sol también debilita la tela.

Si se deben limpiar los cinturones, use el Total clean de Mopar®, una solución de jabón neutro o agua tibia. No quite los cinturones del automóvil para lavarlos.

Reemplace los cinturones de seguridad si están deshilachados o desgastados, o si las hebillas no funcionan correctamente.

¡ADVERTENCIA!

Un cinturón de seguridad torcido o desgastado, puede rasgarse por completo en un accidente y dejarlo sin protección alguna. Inspeccione el sistema de cinturones de seguridad periódicamente en busca de cortes, desgaste o partes sueltas. Las partes dañadas deben ser reemplazadas inmediatamente. No desarme o modifique el sistema. Los ensambles o elementos del sistema de cinturones de seguridad deben ser reemplazados si sufrieron daño después de un evento de colisión (por ejemplo, un retractor doblado, una cinta torcida, etc.).

Piezas plásticas y pintadas

Utilice Mopar® Total Clean para limpiar la tapicería vinílica.

¡PRECAUCIÓN!

- El contacto directo de aromatizantes, repelentes de insectos, lociones o líquido para las manos, pintura o áreas decorativas en el interior pueden causar daño permanente. Limpie inmediatamente para quitarlo.
- El daño por estos productos, no está cubierto por la garantía de su vehículo.

Limpieza de los plásticos del módulo de instrumentos

Las lentes al frente de los instrumentos en este vehículo están moldeadas con plástico transparente. Cuando limpie las lentes, tenga cuidado de no rayar el plástico.

1. Limpie con un paño suave y húmedo. Se puede usar una solución de jabón neutro, pero no use limpiadores con contenido de alcohol o abrasivos. Si se usa jabón, frote para limpiar con un trapo limpio y húmedo.
2. Seque con un paño suave.

Limpieza de la tapicería de piel

Limpieza total de Mopar® es específicamente recomendado para la tapicería de piel.

Su tapicería de piel puede conservarse mejor si la limpia periódicamente con un paño suave y húmedo. Pequeñas partículas de polvo pueden dañar la piel y se deben eliminar lo más rápido posible con una tela húmeda. Las manchas persistentes se pueden eliminar fácilmente con un paño suave y Limpieza total Mopar®. Debe tener cuidado y evitar enjuagar su tapicería de piel con cualquier líquido. No utilice diluyentes, aceite, líquidos de limpieza, solventes, detergentes o limpiadores a base de amoníaco para limpiar su tapicería de piel. No se requiere aplicar acondicionadores de piel para conservar el estado original.

NOTA: Si el color de la piel es claro, tiende a mostrar cualquier material extraño, suciedad y transferencia de colorante de tela más que colores más oscuros. La piel está diseñada para una fácil limpieza y FCA recomienda aplicar, cuanto sea necesario, con un paño suave Limpieza total cuidado de piel Mopar a los asientos.

¡PRECAUCIÓN!

No use alcohol o productos a base de alcohol para limpiar la tapicería/piel de los asientos, puede dañarlos.

Superficies de cristal

Todas las superficies de cristal deben limpiarse periódicamente con limpiador de vidrios Mopar® o cualquier otro limpiador de vidrios doméstico. Nunca use un limpiador de tipo abrasivo. Tenga precaución cuando limpie el lado interno de la ventana trasera equipada con desempañadores eléctricos, o la ventana del cuarto trasero derecho que está equipada con la antena del radio. No use raspadores u otros instrumentos filosos que puedan rayar los elementos.

Cuando limpie el espejo retrovisor, rocíe el limpiador sobre la toalla o trapo que esté usando. No rocíe el limpiador directamente sobre el espejo.

ESPECIFICACIONES TÉCNICAS

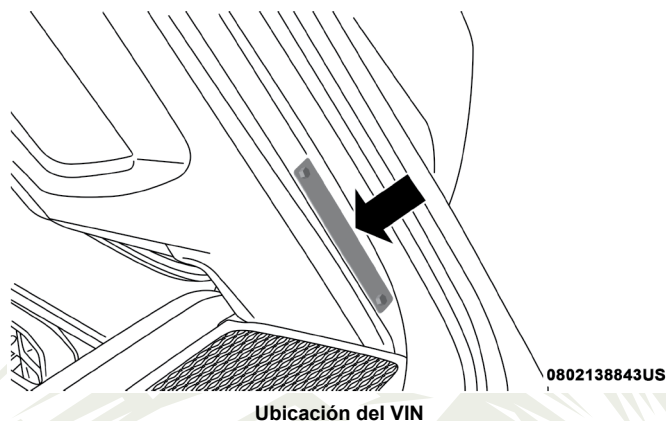
CONTENIDO

■	NÚMERO DE IDENTIFICACIÓN DEL VEHÍCULO	468
■	SISTEMA DE FRENOS	468
■	ESPECIFICACIONES DE APRIETE Y LLANTAS.....	468
•	Especificaciones de apriete.....	469
■	REQUERIMIENTOS DE COMBUSTIBLE	470
•	Motor 2.0L	470
•	Motor 3.6 L	470
•	Materiales adicionados al combustible	471
•	Gasolina/mezclas oxigenadas.....	471
•	NO use de E-85 en vehículos sin combustible flexible	471
•	Modificaciones del sistema de combustible para CNG y LP.....	472
•	MMT en la gasolina	472
•	Precauciones del sistema de combustible	472
•	Advertencias sobre el monóxido de carbono	473
■	CAPACIDAD DE FLUIDOS	473
■	FLUIDOS RECOMENDADOS, LUBRICANTES Y PARTES GENUINAS	475
•	Motor	475
•	Chasis	476

NÚMERO DE IDENTIFICACIÓN DEL VEHÍCULO

El número de identificación del vehículo (VIN) sirve para identificar con certeza legal el vehículo, se encuentra en la esquina del pilar A y es visible desde el exterior del vehículo a través del parabrisas. Este número también aparece en el marco de la carrocería del lado derecho del bastidor, cerca del centro del vehículo, así como la etiqueta de información del vehículo en una ventana. Guarde esta etiqueta para uso conveniente de identificación del vehículo y equipamiento opcional.

El VIN también está estampado ya sea del lado derecho o del izquierdo del bloque del motor.



NOTA: En ningún caso el propietario de este vehículo deberá remover o alterar el VIN, a efecto de evitar sanciones legales.

SISTEMA DE FRENOS

El vehículo está equipado con un sistema dual de frenos. En caso de que se pierda la asistencia de vacío por alguna razón (por ejemplo, repetidas aplicaciones del freno con el motor apagado), aún así, los frenos continuarán funcionando. Sin embargo, usted percibirá un incremento substancial en el esfuerzo de frenado para detener el vehículo y el potencial encendido de la luz de advertencia de frenos.

Si cualquiera de los dos sistemas hidráulicos pierde su capacidad normal, el sistema restante todavía funcionará con cierta pérdida general de efectividad de frenado. Sin embargo, el esfuerzo requerido para frenar el vehículo será mucho mayor al apreciado cuando el sistema opera de forma correcta.

ESPECIFICACIONES DE APRIETE Y LLANTAS

El adecuado apriete de la tuerca/tornillo es muy importante para asegurarse que la rueda está instalada correctamente en el vehículo. Cada vez que la rueda se ha quitado y vuelto a instalar en el vehículo las tuercas/tornillos deben apretarse con un torquímetro calibrado.

Especificaciones de apriete

Torsión de la tuerca/perno	Tamaño de la tuerca/perno**	Tamaño de la toma de la tuerca/perno
176 N•m (130 lb-pie).	M14 x 1.5	22 mm

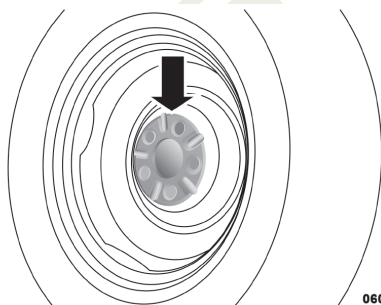
** Use solamente las tuercas/pernos recomendadas por FCA y limpie o retire cualquier suciedad o aceite antes de apretar.

Inspeccione la superficie de montaje de la rueda antes del montaje de la llanta y remueva cualquier corrosión o partículas sueltas.

Especificaciones de apriete de la llanta de refacción

Torsión de la tuerca/perno	Tamaño de la tuerca/perno**	Tamaño de la toma de la tuerca/perno
80 N•m (59 lb-pie).	M14 x 1.5	22 mm

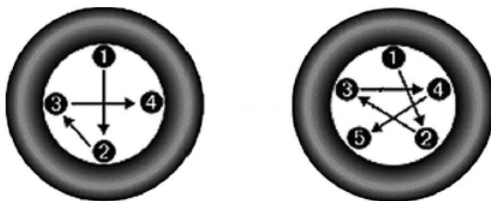
La especificación de apriete de llanta de refacción es para la llanta ubicada en el soporte de llanta de la compuerta trasera



0606097260US

Superficie de montaje de la rueda

Apriete alternadamente las tuercas/pernos en forma de estrella hasta que cada tuerca/perno la haya apretado dos veces. Asegúrese que el adaptador se encuentre acoplado por completo al perno/tuerca (no lo inserte a medias).



Patrones de torsión

Después de 40 km (25 millas) checar la tuerca/perno para asegurar que todas las tuercas/pernos estén correctamente asentadas contra la llanta.

¡ADVERTENCIA!

Para evitar el riesgo de forzar el vehículo con el gato, no apriete las tuercas/tornillos totalmente hasta que el vehículo ha sido bajado. Si no se siguen estas advertencias podrían producirse lesiones personales.

REQUERIMIENTOS DE COMBUSTIBLE**Motor 2.0L**

Este motor está diseñado para cumplir con las normas y regulaciones de emisiones, brindarle un rendimiento de combustible y un desempeño satisfactorio utilizando gasolina Magna con octanaje de 87 (sin plomo y de alta calidad). Para un desempeño óptimo en estos motores, se recomienda el uso de gasolina Premium con octanaje de 91 o mayor.

Mientras se use gasolina con el octanaje requerido, las detonaciones de ignición ligeras no son perjudiciales. Sin embargo, las detonaciones de ignición fuertes pueden ocasionar daños, por lo que será necesario dar servicio de inmediato. El uso de gasolina con un octanaje menor al recomendado pueden provocar fallas en el motor y anular la garantía de su vehículo.

La gasolina de baja calidad puede ocasionar problemas como arranque difícil, paro y marcha irregular. Si experimenta estos síntomas, antes de considerar llevar su vehículo a servicio, le recomendamos cambiar de gasolinera.

Motor 3.6 L

Este motor está diseñado para cumplir con todos los reglamentos de emisiones y para proveer un excelente desempeño y rendimiento de combustible, con el uso de gasolina Magna (sin plomo y de alta calidad). El uso de gasolina Premium no es recomendable ya que no aporta ningún beneficio sobre la gasolina Magna en estos motores.

Mientras se use gasolina con el octanaje requerido, las detonaciones de ignición ligeras no son perjudiciales. Sin embargo, las detonaciones de ignición fuertes pueden ocasionar daños, por lo que será necesario dar servicio de inmediato. El uso de gasolina con un octanaje menor al recomendado pueden provocar fallas en el motor y anular la garantía de su vehículo.

La gasolina de baja calidad puede ocasionar problemas como arranque difícil, paro y marcha irregular. Si experimenta estos síntomas, antes de considerar llevar su vehículo a servicio, le recomendamos cambiar de gasolinera.

Gasolina reformulada (en regiones donde aplique)

Muchas áreas requieren el uso de gasolina menos contaminantes conocidas como "Gasolina reformulada". La gasolina reformulada contiene oxígenantes, además de que está especialmente mezclada para reducir las emisiones del vehículo y mejorar la calidad del aire.

Se recomienda el uso de gasolina reformulada. La gasolina reformulada correctamente mezclada brindan un excelente desempeño y durabilidad de los componentes del motor y del sistema de combustible.

Materiales adicionados al combustible (en regiones donde aplique)

Se recomiendan la gasolina con aditivos estables, detergentes y anticorrosivos. El uso de gasolinas que tienen estos aditivos ayudará a mejorar la economía de combustible, reducir las emisiones y mantener el rendimiento del vehículo.



Gasolinas detergentes designadas TOP TIER contienen un mayor nivel de detergentes que ayudan más a la minimización de depósitos en el motor. Cuando esté disponible, se recomienda el uso de gasolina detergente Top Tier. Visite www.toptiergas.com para una lista de estaciones de servicio de gasolinas detergentes TOP TIER.

El uso indiscriminado de productos de limpieza del sistema de combustible debe ser evitado. Muchos de estos materiales destinados para la eliminación la goma y barniz pueden contener disolventes activos o ingredientes similares. Estos pueden dañar la junta del sistema de combustible y materiales de diafragma.

Gasolina/mezclas oxigenadas (en lugares donde aplique)

Algunos proveedores de combustible mezclan la gasolina sin plomo con oxigenantes tales como el etanol.

¡PRECAUCIÓN!

NO use gasolina que contenga Metanol o gasolina que contengan más del 15% de etanol (E-15). El uso de estas mezclas puede provocar problemas de arranque y manejabilidad, daños críticos a los componentes del sistema de combustible, las emisiones exceden los estándares y/o que se encienda la luz de advertencia de mal funcionamiento. Las bombas de combustible deben indicar claramente si contienen más del 15% de etanol.

Los problemas que se generen por el uso de mezclas de metanol o gasolina con más del 15% de etanol (E-15) no son responsabilidad del fabricante y no están cubiertos por la Garantía Limitada de Vehículo Nuevo.

NO use de E-85 en vehículos sin combustible flexible (en regiones donde aplique)

Los vehículos sin la opción de combustible flexible son compatibles con gasolina que contenga hasta 15% de etanol (E15). La gasolina con un contenido mayor de etanol puede anular la garantía del vehículo.

Si un vehículo que no cuenta con la opción de combustible flexible se carga de modo inadvertido con combustible E-85, el motor presentará algunos o todos los síntomas siguientes:

- Funciona de un modo deficiente.
- Se encenderá la “Luz de indicación de mal funcionamiento” del OBD II.
- Desempeño deficiente del motor.
- Arranque y manejabilidad en frío deficiente.
- Se aumenta el riesgo de corrosión de componentes del sistema de combustible.

Modificaciones del sistema de combustible para CNG y LP

Las modificaciones que permitan al motor operar con gas natural comprimido (CNG) o propano líquido (LP) pueden provocar daño al motor, sistema de emisiones y componentes del sistema de combustible. Los problemas originados por el uso de CNG o LP no son responsabilidad del fabricante y pueden anular la garantía de su vehículo.

MMT en la gasolina (en lugares donde aplique)

El MMT (Metilciclopentadienil manganeso tricarbonilo) es un aditivo metálico que contiene manganeso y que se mezcla con algunas gasolinas para incrementar el octanaje. La gasolina que se mezcla con MMT no brinda mayores ventajas de desempeño que la gasolina con el mismo octanaje sin MMT. En algunos vehículos la gasolina mezclada con MMT reduce la vida de las bujías y el desempeño del sistema de emisiones. El fabricante recomienda que utilice la gasolina sin MMT en su vehículo. Puesto que en la bomba de la gasolinera puede no estar indicado el contenido de MMT, debe preguntarle al vendedor de gasolina si la gasolina contiene MMT.

Es mucho más importante buscar gasolina sin MMT en Canadá, ya que el MMT puede ser usado a niveles mayores de los que se permiten en Estados Unidos.

Precauciones del sistema de combustible

¡PRECAUCIÓN!

Tome en cuenta estos lineamientos para mantener el desempeño de su vehículo:

- El uso de gasolina con plomo está prohibido por la ley Federal. Usar gasolina con plomo puede afectar el desempeño del motor y dañar el sistema de control de emisiones.
- Un motor desafinado o ciertas fallas del combustible o de la ignición pueden ocasionar sobrecalentamiento en el convertidor catalítico. Si percibe un olor a quemado picante o un poco de humo claro, su motor puede estar desafinado o funcionando mal y puede requerir servicio de inmediato. Consulte a su distribuidor autorizado para que le den servicio al vehículo.
- No se recomienda el uso de aditivos para combustible que se venden para mejorar el octanaje. La mayoría de estos productos contienen altas concentraciones de metanol. Los daños al sistema de combustible o los problemas de desempeño del vehículo ocasionados por tales combustibles o aditivos no son responsabilidad del fabricante y no están cubiertos por la Garantía de Vehículo Nuevo.

NOTA: Alterar intencionalmente los sistemas de control de emisiones es motivo de sanciones civiles que se imputarán en su contra.

Advertencias sobre el monóxido de carbono

¡ADVERTENCIA!

El monóxido de carbono (CO) de los gases de escape es mortal. Tome en cuenta las siguientes precauciones para evitar el envenenamiento por monóxido de carbono:

- No respire los gases de escape. Contienen monóxido de carbono, un gas incoloro e inodoro que puede ser mortal. Nunca haga funcionar el motor en un área cerrada, como un garaje y nunca se quede sentado en un vehículo estacionado con el motor funcionando por mucho tiempo. Si el vehículo está detenido en un área abierta con el motor funcionando durante más de un período corto, ajuste el sistema de ventilación para forzar aire fresco del exterior dentro del vehículo.
- Protéjase contra el monóxido de carbono dando el mantenimiento apropiado. Haga que se inspeccione el sistema de escape cada vez que se levante el vehículo. Haga que se repare inmediatamente cualquier condición anormal. Hasta que se repare, conduzca con todas las ventanas laterales completamente abiertas.

CAPACIDAD DE FLUIDOS

	Métrica	US
Combustible (aproximado)		
Modelos de 2 Puertas	66.0 litros	17.5 galones
Modelos de 4 Puertas	81.0 litros	21.5 galones

	Métrica	US
Aceite de motor (con filtro)		
Motor 2.0L	4.73 litros	5.0 qts
Motor 3.6L	4.73 litros	5.0 qts
Sistema de enfriamiento*		
Motor 2.0L (Refrigerante/anticongelante de motor Mopar®, 10 años 240,000 km/150,000 millas o equivalente)	9.7 litros	10.3 qts
Intercooler de Motor 2.0L sin unidad generadora del motor (Refrigerante/anticongelante de motor Mopar®, 10 años 240,000 km/150,000 millas o equivalente)	3.0 litros	3.2 qts
Intercooler de Motor 2.0L con unidad generadora del motor (Refrigerante/anticongelante de motor Mopar®, 10 años 240,000 km/150,000 millas o equivalente)	3.3 litros	3.5 qts
Refrigerante de batería del Motor 2.0L (Refrigerante/anticongelante de motor Mopar®, 10 años 240,000 km/150,000 millas o equivalente)	2.4 litros	2.5 qts
Motor 3.6L (Refrigerante/anticongelante de motor Mopar®, 10 años 240,000 km/150,000 millas o equivalente)	10.6 litros	11.2 qts
Unidad generadora del Motor 3.6L (Refrigerante/anticongelante de motor Mopar®, 10 años 240,000 km/150,000 millas o equivalente)	1.8 litros	1.9 qts
Refrigerante de batería del Motor 3.6L (Refrigerante/anticongelante de motor Mopar®, 10 años 240,000 km/150,000 millas o equivalente)	2.4 litros	2.5 qts
*Incluye el calefactor y la botella recuperadora de refrigerante llenas a nivel MAX.		

FLUIDOS RECOMENDADOS, LUBRICANTES Y PARTES GENUINAS

Motor

Componente	Fluido, lubricante o parte original
Refrigerante del motor	Le recomendamos utilizar refrigerante/anticongelante de motor Mopar® Fórmula OAT, 10 años/ 240,000 km o 150,000 millas (Tecnología con Aditivos Orgánicos) o equivalente bajo los requerimientos de material estándar FCA MS.90032.
Intercooler / Unidad generadora del motor (si así está equipado)	Le recomendamos utilizar refrigerante/anticongelante de motor Mopar® Fórmula OAT, 10 años/ 240,000 km o 150,000 millas (Tecnología con Aditivos Orgánicos) o equivalente bajo los requerimientos de material estándar FCA MS.90032.
Refrigerante de la batería (si así está equipado)	Le recomendamos utilizar refrigerante/anticongelante de motor Mopar® Fórmula OAT, 10 años/ 240,000 km o 150,000 millas (Tecnología con Aditivos Orgánicos) o equivalente bajo los requerimientos de material estándar FCA MS.90032.
Aceite motor — 2.0L	El aceite completamente sintético con un grado de viscosidad MOPAR® SAE 5W-30 con certificación API SN PLUS y con la especificación FCA MS-13340 es recomendado para todas las temperaturas de operación. ¡PRECAUCIÓN! Si no utiliza el aceite recomendado SN PLUS o equivalente puede causar un daño a su motor que no esta cubierto por la garantía de su vehículo.
Aceite motor — 3.6L	Le recomendamos utilizar aceite de motor certificado por API SAE 0W-20. Requerimientos de material estándar FCA MS-6395 como MOPAR®, Pennzoil® y Shell Helix®. Refiérase al tapón de llenado del aceite para el grado SAE correcto.
Filtro de aceite motor	Le recomendamos utilizar filtro de aceite Mopar® (o equivalente)
Bujías	Le recomendamos utilizar bujías Mopar®
Selección de combustible — Motor 2.0L	87 octanos, Gasolina Magna aceptable 91 octanos, Gasolina Premium recomendada
Selección de combustible — Motor 3.6L	87 octanos, Gasolina Magna

¡PRECAUCIÓN!

- Si se mezclan refrigerantes de motor (anticongelantes) distintos a los refrigerantes de Tecnología Orgánica Aditiva (OAT), se puede dañar el motor y disminuir la protección contra la corrosión. El refrigerante OAT es diferente y no debe ser mezclado con el refrigerante de motor de Tecnología Aditiva Híbrida (HOAT). Si se introduce un refrigerante que no sea OAT (MS.90032) al sistema de enfriamiento en caso de emergencia, lave y reemplace con el refrigerante OAT especificado tan pronto como sea posible.
- No agregue sólo agua o productos anticongelantes base alcohol, no use productos antioxidantes adicionales que quizá no puedan ser compatibles con el refrigerante del radiador y puedan tapar el drenaje del radiador.
- Este vehículo no se ha diseñado para usarse con refrigerantes para motor (anticongelantes) a base de propilenglicol. No se recomienda el uso de refrigerantes de motor a base de propilenglicol.

Chasis

Componente	Fluido, lubricante o parte original
Transmisión Automática (si así está equipado)	Use solamente Líquido Mopar ZF para transmisiones de 8&9 velocidades ATF o su equivalente. El uso de otro fluido no adecuado puede afectar la función o rendimiento de la transmisión.
Transmisión Manual (si así está equipado)	Le recomendamos utilizar Líquido de transmisión automática Mopar ATF+4
Caja de transferencia	Le recomendamos utilizar Líquido de transmisión automática Mopar ATF+4
Diferencial del Eje delantero	Le recomendamos utilizar lubricantes de engranes y ejes Mopar® (SAE 75W-85) (API GL-5).
Diferencial del Eje trasero (DANA M200)	Le recomendamos utilizar lubricantes de engranes y ejes Mopar® (SAE 75W-140) (API GL-5).
Diferencial del Eje trasero (DANA M220)	Le recomendamos utilizar lubricantes de engranes y ejes Mopar® (SAE 75W-85) (API GL-5). Modelos equipados con diferencial de deslizamiento limitado Trac-Lok requieren de un aditivo modificador de fricción.
Cilindro maestro de frenos	Líquido para frenos Mopar® DOT3, SAE J1703. Si el líquido DOT 3, SAE J1703 no está disponible entonces el DOT 4 es aceptable.
Depósito de la dirección asistida	Fluido de dirección hidráulica Mopar +4, líquido para transmisión automática Mopar® ATF+4

MULTIMEDIA

CONTENIDO

■	RADIOS UCONNECT®	479
■	BARRA DE MENÚ PERSONALIZABLE	479
■	SEGURIDAD CIBERNÉTICA	480
■	AJUSTES UCONNECT	481
•	Funciones Programables por el Usuario Configuración del Sistema Uconnect® 3	482
•	Funciones Programables por el Usuario Configuración del Sistema Uconnect® 4	489
•	Funciones programables por el usuario Configuración del Sistema Uconnect® 4/4C NAV	498
■	PÁGINAS OFF ROAD	508
•	Barra de estado de las Páginas Off Road	509
•	Tren motriz	510
•	Inclinación y giro de la carrocería	511
•	Medidores de accesorios	512
■	CONTROLES DE AUDIO EN EL VOLANTE	513
•	Funcionamiento del radio	513
•	Reproductor de medios	514
■	CONTROLES IPOD®/USB/AUX/MP3	514
■	FUNCIONAMIENTO DEL RADIO Y TELÉFONOS CELULARES ..	518
■	CONSEJOS RÁPIDOS DE RECONOCIMIENTO DE VOZ	519
•	Introducción al Uconnect®	519
•	Inicio	520
•	Comandos básicos de voz	521
•	Radio	521
•	Medios	523
•	Teléfono	525
•	Clima	528
•	Navegación (4C NAV)	529

• SiriusXM Guardian (4C/4C NAV)	530
• SiriusXM Travel Link™ (4C NAV).....	532
• No molestar	534
• Android Auto.....	534
• Apple Carplay.....	535
■ MANTENIMIENTO DE LOS CD/DVD.....	537



RADIOS UCONNECT® (SI ASÍ ESTÁ EQUIPADO)

Para más información acerca de su radio Uconnect® consulte el manual correspondiente incluido en el CD de usuario.

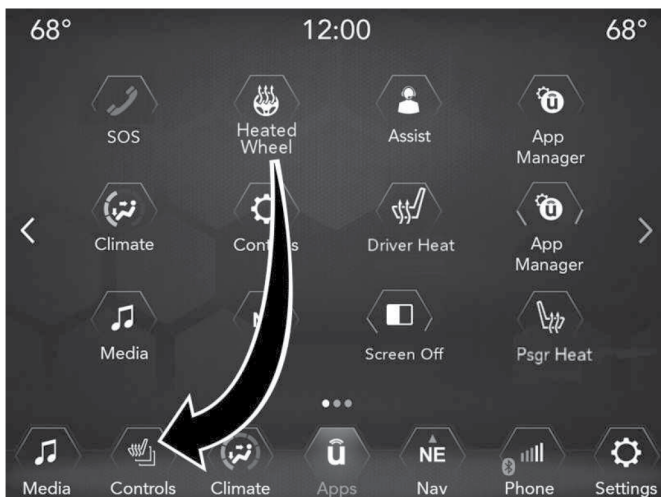
NOTA: Las imágenes de pantalla del sistema Uconnect son sólo ilustrativas y podrían no reflejar la versión exacta de software instalado en su vehículo.

BARRA DE MENÚS PERSONALIZABLE


Las características y servicios del sistema Uconnect disponibles en la barra de menús pueden ser cambiados para una mayor comodidad. Simplemente siga los pasos descritos a continuación:



Menú de principal Uconnect 4



Menú de principal Uconnect 4C/4C NAV

1. Presione el botón “Apps ” para acceder a la pantalla de Aplicaciones.
2. Presione y mantenga presionado, y arrastre la aplicación deseada para reemplazar uno de los accesos directos existentes en la barra de menús.

El acceso directo recién colocado será una aplicación activa en la barra de menús.

SEGURIDAD CIBERNÉTICA

Su vehículo podría ser un “vehículo conectado”, equipado tanto con redes alámbricas e inalámbricas. Estas redes le permiten a su vehículo enviar y recibir información. Esta información permite a los sistemas y características de su vehículo el funcionar adecuadamente.

Su vehículo puede encontrarse equipados con ciertas características de seguridad que le permiten reducir el riesgo de accesos no autorizados e ilegales a los sistemas de internos y de comunicación del vehículo. La tecnología en el software de su vehículo evoluciona con el tiempo y FCA, trabajando de la mano con sus proveedores, evalúa y toma las acciones necesarias. De forma similar a una computadora u otros dispositivos informáticos, su vehículo requiere de actualizaciones de software para mejorar el uso y rendimiento de sus sistemas y reducir el riesgo potencial de accesos no autorizados e ilegales.

El riesgo de accesos no autorizados e ilegales en su vehículo puede existir, aún con las versiones de software más reciente instaladas en su vehículo (como el software usado en su sistema Uconnect).

¡ADVERTENCIA!

- No es posible saber o predecir los resultados si los sistemas de su vehículo son accedidos o violados. Puede ser posible que los sistemas del vehículo, incluidos aquellos relativos a los sistemas de seguridad, sean imposibilitados de cumplir su función o provocar la pérdida de control del vehículo, resultando en un posible accidente con lesiones serias e incluso la muerte.
- SÓLO introduzca dispositivos de almacenamiento con contenido multimedia (como dispositivos con conexión y/o memoria USB, tarjetas SD o CDs) si provienen de una fuente de confianza. Archivos multimedia y cualquier otro almacenado dentro del dispositivo, de origen desconocido, pueden contener software malicioso, que si es instalado en el vehículo, puede aumentar las posibilidades de accesos no autorizados a los sistemas del vehículo.
- Como siempre, si usted experimenta un comportamiento extraño del vehículo, llévelo de inmediato a su distribuidor autorizado.

NOTA:

- FCA o su distribuidor autorizado podría contactarle en caso de existir actualizaciones de software.
- Para ayudar a aumentar la seguridad de su vehículo y minimizar el riesgo de una violación cibernética, el propietario del vehículo debe:

- Verificar constantemente la página www.driveuconnect.com/software-update en busca de actualizaciones que apliquen a su sistema Uconnect®. Consulte a su distribuidor autorizado para más información.
- Sólo conecte y utilice dispositivos de medios (como teléfonos celulares, dispositivos USB, CDs, etc.) que sean de su completa confianza.

La privacidad y seguridad en cualquier red alámbrica o inalámbrica no puede ser asegurada por completo. Terceros podrían interceptar su información y comunicaciones privadas de forma ilegal y sin su consentimiento. Para más información consulte el manual de propietario correspondiente a su sistema Uconnect, incluido en su CD de usuario.

AJUSTES UCONNECT

El sistema Uconnect® utiliza una combinación de teclas rígidas y teclas suaves localizadas en el centro del tablero de instrumentos para permitirle el acceso y cambiar las funciones programables por el cliente. Muchas de las características varían dependiendo el vehículo.

Los botones en la pantalla son accesibles a través de la pantalla del Uconnect.

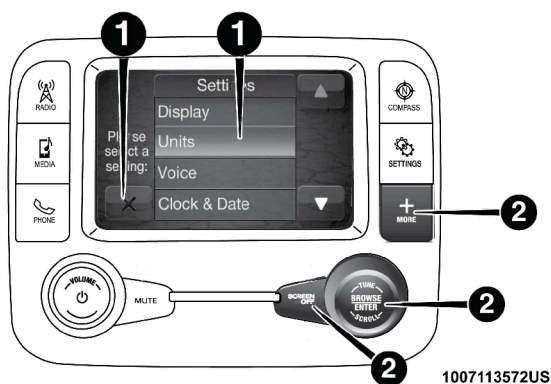
Los botones en el tablero se localizan debajo del sistema Uconnect® en la parte central del panel de instrumentos. Adicionalmente, hay una perilla de control de desplazamiento/selección que se localiza del lado derecho. Gire la perilla de control para desplazarse a través de los diferentes menús y cambiar las configuraciones (ej. 30, 60, 90), presione la perilla de control una o más veces para seleccionar o cambiar alguna configuración (ej. encendido/apagado).

Su sistema Uconnect®, puede tener botones para apagar la pantalla y de retorno de pantalla en el tablero.

Presione el botón para apagar la pantalla del sistema Uconnect®, presione el botón una segunda vez para encender la pantalla.

Presione el botón de regreso para salir del menú o de alguna opción del sistema Uconnect®.

Funciones Programables por el Usuario – Configuración del Sistema Uconnect® 3



Botones en pantalla y tablero del sistema Uconnect® 3

1. Botones del sistema Uconnect® en pantalla
2. Botones del sistema Uconnect® en el tablero

Presione el botón MAS (MORE) en el tablero, luego presione el botón Ajustes (SETTINGS) en pantalla, para mostrar la pantalla del menú de ajustes. En este modo el sistema Uconnect le permite acceder a las características programables, como Pantalla, Voz, Reloj y fecha, Seguridad/Asistencia, Luces, Puertas y Seguros, Comodidad de Autoencendido, Operación de apagado de motor, Audio, Teléfono/Bluetooth®, configuración de SiriusXM, limpiar información personal, Restaurar ajustes, Frenos y Sistema de información.

NOTA: Solamente se puede seleccionar un área de la pantalla táctil a la vez.

Cuando haga una selección, presione el botón en pantalla deseado para ingresar a ese modo. Una vez que se encuentre en el modo deseado presione y suelte el botón correspondiente y realice su selección. Una vez que se ha completado la configuración deseada, presione la flecha volver/botón Hecho (DONE) en pantalla, para regresar al menú anterior. Puede presionar los botones de flecha arriba y abajo en la parte derecha en pantalla para desplazarse a través de las configuraciones disponibles.

NOTA: Todos los ajustes deben cambiarse con el interruptor ignición en la posición "Encendido/En Marcha" (ON/RUN).

Las siguientes tablas contienen los ajustes que podrían encontrarse en su sistema Uconnect 3, además de las posibles opciones seleccionables para cada ajuste.

Idioma

Si presiona el botón de idioma, las siguientes configuraciones estarán disponibles:

Nombre del ajuste	Opciones seleccionables		
Idioma	Inglés	Español	Francés

Pantalla

Si presiona el botón de pantalla, las siguientes configuraciones estarán disponibles:

Nombre del ajuste	Opciones seleccionables	
Modo de pantalla	Auto	Manual
Brillo de pantalla	+	—
NOTA:		
La configuración del brillo también puede ser ajustada seleccionando cualquier punto en la escala entre los botones de “+” y “-” en la pantalla.		
Sonido de botones en pantalla	Encendido	Apagado

Unidades

Después de tocar el botón “Unidades” en pantalla, estarán disponibles las siguientes opciones:

Nombre del ajuste	Opciones seleccionables		
Unidades	US	Métrica	Personalizado
NOTA:			
<ul style="list-style-type: none"> La opción “Métrica” cambia las unidades de la pantalla del módulo de instrumentos. La opción “Personalizado” le permite ajustar las unidades de “Consumo de combustible” (L/100km, o km/L) y “Presión” (kPa, o bar) independientemente. 			

Reloj y Fecha

Después de presionar el botón de “Reloj y Fecha” en la pantalla, los siguientes ajustes estarán disponibles:

Nombre de ajuste	Opciones seleccionables	
Ajuste de horas y formato	12 hr	24 hr
	AM	PM
NOTA:		
Entre el ajuste de la hora y el formato, presione la flecha correspondiente en la pantalla para ajustar a la hora correcta.		

Nombre de ajuste	Opciones seleccionables	
Mostrar reloj en barra de estado (si así está equipado)	Encendido	Apagado
Sincronizar tiempo	Encendido	Apagado

Seguridad/Asistencia

Después de presionar el botón de “Seguridad/Asistencia” en la pantalla, los siguientes ajustes estarán disponibles:

Nombre de ajuste	Opciones seleccionables		
Advertencia de Colisión Frontal (si así está equipado)	Apagado	Solo advertencia	Advertencia y frenado
Sensibilidad de Advertencia de Colisión Frontal (si así está equipado)	Cercano	Medio	Lejos
Retraso de la cámara ParkView (si así está equipado)	Encendido	Apagado	
NOTA:			
El ajuste del “Retraso de la cámara ParkView” determina ya sea o no si la pantalla mostrará la imagen con líneas dinámicas por 10 segundos después de que el vehículo sea cambiado a reversa. El retraso se cancelará si el vehículo excede 13 km/hr (8 mph).			
Líneas activas cámara de reversa ParkView (si así está equipado)	Encendido	Apagado	
NOTA:			
El ajuste del “Líneas activas de cámara de reversa” sobrepone la imagen de la cámara de reversa con líneas guía activas o dinámicas, para ayudarle a ilustrar el ancho del vehículo y su trayectoria de reversa proyectada, basada en la posición de su volante cuando se seleccione esta opción. Una línea punteada central indica el centro del vehículo para asistir en maniobras de estacionamiento o alineación para enganché de remolques.			
ParkSense (si así está equipado)	Sólo sonido	Sonido y pantalla	
Volumen del ParkSense trasero	Bajo	Medio	Alto
Alerta de punto ciego (si así está equipado)	Apagado	Luces	Luces y Sonido
NOTA:			
Si su vehículo ha tenido un accidente o sufrido daño en el área donde se localiza el sensor, incluso si la fascia/salpicadera no se ha dañado, el sensor pudo haberse desalineado. Lleve su vehículo un distribuidor autorizado para verificar la alineación de los sensores. Tener un sensor mal alineado ocasionará que el BSM no opere como debe.			
Asistente para arranque en pendiente (si así está equipado)	Encendido	Apagado	

Luces

Después de presionar el botón de “Luces” en la pantalla, los siguientes ajustes estarán disponibles:

Nombre de ajuste	Opciones seleccionables	
Retraso de los faros	0 seg	30 seg
	60 seg	90 seg
NOTA:		
Cuando la característica de retraso de faros es seleccionada, le permitirá ajustar el monto de tiempo en que los faros permanecerán encendidos después de apagar el motor.		
Faros con luces altas automáticas (si así está equipado)	Encendido	Apagado
Luces de día (si así está equipado)	Si	No
Destello de los faros al asegurar (si así está equipado)	Encendido	Apagado
Luces interiores de ambiente (si así está equipado)	+	-
NOTA:		
El ajuste de luces interiores de ambiente también pueden ajustarse seleccionando cualquier punto en la escala entre los botones “+” y “-” en pantalla.		

Puertas y Seguros

Después de presionar el botón “Puertas y Seguros” en pantalla las siguientes opciones estarán disponibles:

Nombre del ajuste	Opciones seleccionables	
Bloqueo automático de las puertas (si así está equipado)	Encendido	Apagado
NOTA:		
Cuando se selecciona esta característica, todas las puertas se bloquearán cuando el vehículo alcanza una velocidad de 20 km/h (12 mph).		
Desbloqueo automático de las puertas al salir	Encendido	Apagado
NOTA:		
Cuando se selecciona esta característica, todas las puertas se desbloquearán al detener el vehículo y cuando la transmisión esté en la posición estacionamiento (P) o neutral (N) y se abre la puerta del conductor.		
Destello de luces al bloquear	Encendido	Apagado
Claxon al bloquear	Encendido	Apagado
Claxon con arranque remoto (si así está equipado)	Encendido	Apagado

Nombre del ajuste	Opciones seleccionables	
Desbloqueo de puerta remoto / Desbloqueo de puerta	Conductor	Todas
<p>NOTA:</p> <p>Cuando en la característica de “Desbloqueo de puerta remoto / Desbloqueo de puerta” se selecciona la opción “Conductor”, sólo la puerta del conductor se abrirá al primer toque del botón de desbloqueo del transmisor, deberá presionar este botón dos veces para desbloquear las puertas de los pasajeros. Cuando “Todas” se encuentra seleccionado, todas las puertas se desbloquearán al primer toque del botón de desbloqueo del transmisor. Si la opción “Todas” se encuentra seleccionada, “todas las puertas” se desasegurarán sin importar qué manija “Passive Entry” sea agarrada. Si se programa la opción “Conductor”, solamente la puerta del conductor se desbloqueará cuando se agarre. Tomar la manija más de una vez resultará en el desbloqueo de la puerta del conductor. Una vez que la puerta del conductor esté abierta, se podrán abrir todas las puertas usando el interruptor interno de apertura de puertas (o utilizando el transmisor).</p>		

Sistemas de confort automático y arranque remoto (si así está equipado)

Después de presionar el botón de “Confort y arranque remoto” en la pantalla, los siguientes ajustes estarán disponibles:

Nombre de ajuste	Opciones seleccionables		
Encendido automático asiento del conductor con calefacción/ventilación y volante con arranque de motor (si así está equipado)	Apagado	Arranque remoto	Todos los arranques
<p>NOTA:</p> <p>Cuando esta función se encuentra habilitada la calefacción en el asiento del conductor y volante, encenderá automáticamente cuando la temperatura sea inferior a 4.4° C (40°F). Cuando la temperatura sea superior a 26.7°C (80°F) la ventilación en el asiento se encenderá automáticamente.</p>			

Opciones de apagado de motor

Después de presionar el botón de “Opciones de apagado de motor” en la pantalla, los siguientes ajustes estarán disponibles:

Nombre de ajuste	Opciones seleccionables	
Retraso de apagado de faros	0 seg	30 seg
	60 seg	90 seg
<p>NOTA:</p> <p>Cuando se selecciona esta característica, el conductor puede elegir que los faros permanezcan encendidos por 0, 30, 60, o 90 segundos después de salir del vehículo.</p>		

Audio

Después de presionar el botón “Audio” en pantalla las siguientes configuraciones estarán disponibles.

Nombre de ajuste		Opciones seleccionables			
Ecuualizador		Bajo	Medio	Agudo	
NOTA:					
Cuando se encuentre en esta pantalla podrá ajustar las configuraciones de Bajo, Medio y agudo. Ajuste la configuración con las teclas + y -, o tocando algún punto dentro de la escala de estas. Bajo/medio/agudos, le permiten deslizar su dedo hacia arriba o hacia abajo para cambiar la configuración, o puede simplemente tocar directamente algún punto dentro de la configuración deseada.					
Balance y desvanecimiento	Flecha arriba	Flecha abajo	Flecha derecha	Flecha izquierda	Botón “C” Centro
NOTA:					
Cuando se encuentre en esta pantalla podrá ajustar la configuración del “Balanceo y Desvanecimiento” utilizando los botones de flecha para establecer el nivel de sonido proveniente de las bocinas delanteras, traseras, o izquierdas y derechas. Presione el botón “C” en pantalla para restablecer el balance y desvanecimiento al ajuste de fábrica.					
Ajuste del volumen con la velocidad		Apagado	1	2	3
Sonido envolvente (si así está equipado)		Encendido		Apagado	
Sonoridad (si así está equipado)		Encendido		Apagado	
NOTA:					
La característica de sonoridad mejora la calidad del audio en volúmenes bajos cuando se encuentra activa.					
Ajuste de volumen auxiliar (AUX, si así está equipado)		+		-	
NOTA:					
Esta característica proporciona la habilidad de sintonizar el nivel del audio para dispositivos portátiles conectados a través del conector auxiliar					

Teléfono/Bluetooth

Después de presionar el botón de “Teléfono/Bluetooth” en la pantalla, los siguientes ajustes estarán disponibles:

Nombre de ajuste	Opciones seleccionables
Teléfonos celulares enlazados	Lista de teléfonos emparejados
NOTA:	
Esta característica muestra los teléfonos que están emparejados al sistema Bluetooth. Para más información refiérase al manual del Sistema Uconnect.	

Configuración del radio SiriusXM (si así está equipado)

Después de presionar el botón de “Configuración del radio SiriusXM” en la pantalla, los siguientes ajustes estarán disponibles:

Nombre de ajuste	Opciones seleccionables
Salto de canal	Lista de canales
NOTA:	
El radio SiriusXM puede ser programado para designar un grupo de canales deseados para escuchar o para excluir mientras busca.	
Información de suscripción	ID Sirius
NOTA:	
Los compradores de un vehículo nuevo o arrendatarios reciben una suscripción del radio satelital SiriusXM, por tiempo limitado. Una vez expirados los servicios gratuitos, será necesario ingresar a la información en la pantalla de “Información de suscripción” a fin de volver a suscribirse.	
<ol style="list-style-type: none"> 1. Presione el botón de “Información de suscripción” para acceder a la pantalla de información de suscripción. 2. Escriba debajo los números de identificación de SIRIUS de su receptor. Para reactivar el servicio, puede llamar al número mostrado en pantalla o visitar el sitio en línea de su proveedor. 	

Restaurar la configuración

Después de presionar el botón de “Restaurar la configuración” en la pantalla, los siguientes ajustes estarán disponibles:

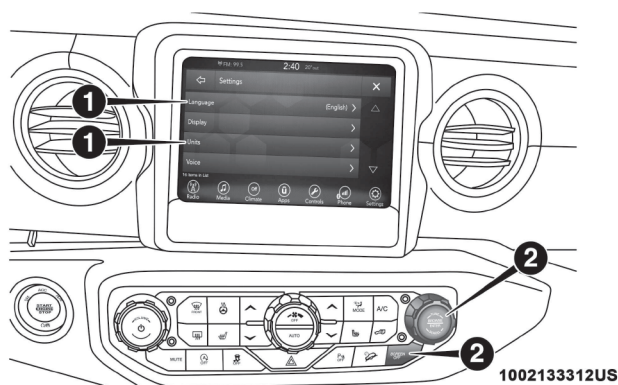
Nombre de ajuste	Opciones seleccionables
Restaurar la configuración	OK Cancelar
NOTA:	
Seleccionar esta característica restablecerá todos los ajustes.	

Borrar datos personales

Después de presionar el botón de “Borrar datos personales” en la pantalla, los siguientes ajustes estarán disponibles:


Nombre de ajuste	Opciones seleccionables	
Restaurar la configuración	OK	Cancelar
NOTA:		
Seleccionar esta característica borrará toda la información personal incluyendo los dispositivos Bluetooth y memorias preestablecidas.		

Funciones Programables por el Usuario – Configuración del Sistema Uconnect® 4



Botones en pantalla y tablero del sistema Uconnect 4 de 7 pulgadas

1. Botones del sistema Uconnect® en pantalla
2. Botones del sistema Uconnect® en el tablero.

Presione el botón de “Apps”  y luego presione el botón de “Settings” (ajustes) en la pantalla, para ver el menú en la pantalla. En este modo el sistema Uconnect® le permite ingresar a las funciones programables con las que puede estar equipado el vehículo como: Pantalla, Unidades, Reloj, Seguridad & Asistencia de conducción, Luces, Puertas y Seguros, Comodidad de Autoencendido y Encendido remoto, Operación de apagado de motor, Audio, Teléfono/Bluetooth®, configuración de SiriusXM, Limpiar información personal e Información del sistema.

NOTA:

- Sólo se puede seleccionar una área de la pantalla táctil a la vez.
- Dependiendo de las opciones en su vehículo, las características de ajuste podrían variar.

Cuando haga una selección, presione el botón en pantalla deseado para ingresar a ese modo. Una vez que se encuentre en el modo deseado presione y suelte el botón correspondiente y realice su selección. Una vez que se ha completado la configuración deseada, presione la flecha volver/botón Hecho (DONE) en pantalla, para regresar al menú anterior. Puede presionar los botones de flecha arriba y abajo en la parte derecha en pantalla para desplazarse a través de las configuraciones disponibles.

Las siguientes tablas contienen los ajustes que podrían encontrarse en su sistema Uconnect 4 de 7 pulgadas, además de las posibles opciones seleccionables para cada ajuste.

NOTA: Todos los ajustes deben cambiarse con el interruptor ignición en la posición "Encendido/En Marcha" (ON/RUN).

Idioma

Si presiona el botón de idioma, las siguientes configuraciones estarán disponibles:

Nombre del ajuste	Opciones seleccionables		
Idioma	Inglés	Español	Francés

Pantalla

Si presiona el botón de pantalla, las siguientes configuraciones estarán disponibles:

Nombre del ajuste	Opciones seleccionables	
Modo de pantalla	Auto	Manual
Brillo de pantalla con faros encendidos	+	-
Brillo de pantalla con faros apagados	+	-
Mostrar la pantalla del teléfono automáticamente después de conexión.	Encendido	Apagado
Sonido de botones en pantalla	Encendido	Apagado
Cierre automático de la pantalla de controles	Encendido	Apagado
Mensajes emergentes del teléfono mostrados en módulo de instrumentos	Encendido	Apagado

Unidades

Después de presionar el botón “Unidades” en pantalla, los siguientes ajustes estarán disponibles:

Nombre del ajuste	Opciones seleccionables		
Unidades	US	Métrico	Personalizado
NOTA:			
<ul style="list-style-type: none"> La opción “Métrica” cambia las unidades de la pantalla del módulo de instrumentos. La opción “Personalizado” le permitirá ajustar las unidades de “Velocidad” (km/h o MPH), “Distancia” (km o mi), “Consumo de combustible” (MPG US, MPG UK, L/100 km, o km/L), “Presión” (psi, kPa, o bar) y “Temperatura” (°C, o °F), de forma independiente. 			

Voz

Después de presionar el botón “Voz” en pantalla las siguientes configuraciones estarán disponibles:

Nombre del ajuste	Opciones seleccionables		
Tiempo de respuesta de voz	Corto	Detallado	
Mostrar lista de comandos	Siempre	Con Ayuda	Nunca

Reloj y Fecha

Presione el botón de “Clock & Date” (Reloj y Fecha) en pantalla y las siguientes configuraciones estarán disponibles:

Nombre del ajuste	Opciones seleccionables	
Ajustar horas	+	-
NOTA:		
Esta característica le permite ajustar las horas del reloj.		
Ajustar minutos	+	-
NOTA:		
Esta característica le permite ajustar las horas del reloj.		
Formato	12 horas	24 horas
	AM	PM

Cámara

Después de tocar el botón de “Cámara” en pantalla, estarán disponibles las siguientes opciones:

Nombre del ajuste	Opciones seleccionables	
Retardo de cámara de reversa ParkView® (si así está equipado)	Encendido	Apagado
<p>NOTA:</p> <p>El retardo de cámara determina si la imagen trasera con líneas guía se mantiene activa hasta por 10 segundos después de que el vehículo es colocado fuera de “R” (Reversa). Este retardo se cancela si el vehículo alcanza una velocidad mayor a los 13 km/h (8 mph), la transmisión es colocada en “P” (estacionamiento) o el interruptor de ignición es colocado en la posición de apagado.</p>		
Líneas guía dinámicas de cámara de reversa ParkView® (si así está equipado)	Encendido	Apagado
<p>NOTA:</p> <p>Cuando esta función está activa, las líneas guía activas (dinámicas) se sobrepone en la imagen de la cámara de reversa para ilustrar la anchura del vehículo y la trayectoria en reversa aproximada basada en la posición del volante. La línea central punteada indica el centro del vehículo para ayudar con las maniobras de estacionamiento o alinear el vehículo a un enganche/receptor de remolque.</p>		
Líneas guía fijas de cámara de reversa ParkView® (si así está equipado)	Encendido	Apagado

Seguridad/Asistencia de manejo (si así está equipado)

Después de tocar el botón de “Seguridad/Asistencia de manejo” en pantalla, estarán disponibles las siguientes opciones:

Nombre de ajuste	Opciones seleccionables		
Advertencia de Colisión Frontal (si así está equipado)	Apagado	Solo advertencia	Advertencia y frenado
<p>NOTA:</p> <p>Aplique los frenos para detener el vehículo en caso de una potencial colisión frontal o aplique los frenos y alguna advertencia</p>			

Nombre de ajuste	Opciones seleccionables		
Sensibilidad de la Advertencia de Colisión Frontal (si así está equipado)	Cercano	Medio	Lejos
NOTA:			
Ajuste la distancia a la cual la Advertencia de Colisión Frontal se activa			
ParkSense (si así está equipado)	Sólo sonido	Sonido y pantalla	
Volumen del ParkSense trasero	Bajo	Medio	Alto
Alerta de punto ciego (si así está equipado)	Apagado	Luces	Luces y Sonido
Asistente para arranque en pendiente (si así está equipado)	Encendido	Apagado	

Luces

Después de presionar el botón “Luces” en pantalla de luces las siguientes opciones estarán disponibles.

Nombre del ajuste	Opciones seleccionables	
Luces de interiores de ambiente	+	-
NOTA:		
El ajuste de luces interiores de ambiente también pueden ajustarse seleccionando cualquier punto en la escala entre los botones “+” y “-” en pantalla.		
Retardo de apagado de faros	0 seg	30 seg
	60 seg	90 seg
NOTA:		
Cuando esta característica es seleccionada, le permite ajustar el tiempo en que las luces delanteras se mantienen encendidas después de apagar el motor.		
Faros con luces altas automáticas (si así está equipado)	Encendido	Apagado
NOTA:		
Cuando esta función es seleccionada, las luces altas de los faros serán activadas/desactivadas automáticamente bajo ciertas condiciones.		
Destello de los faros al asegurar (si así está equipado)	Encendido	Apagado

Puertas y Seguros

Después de presionar el botón “Puertas y Seguros” en pantalla las siguientes opciones estarán disponibles:

Nombre del ajuste	Opciones seleccionables	
Bloqueo automático de las puertas (si así está equipado)	Encendido	Apagado
NOTA: Cuando se selecciona esta característica, todas las puertas se bloquearán cuando el vehículo alcanza una velocidad de 20 km/h (12 mph).		
Desbloqueo automático de las puertas al salir	Encendido	Apagado
NOTA: Cuando se selecciona esta característica, todas las puertas se desbloquearán al detener el vehículo y cuando la transmisión esté en la posición estacionamiento (P) o neutral (N) y se abre la puerta del conductor.		
Destello de luces al bloquear	Encendido	Apagado
Desbloqueo de puerta remoto / Desbloqueo de puerta	Conductor	Todas las puertas

Opciones de apagado de motor (si así está equipado)

Después de presionar el botón “Opciones de apagado de motor” en pantalla las siguientes configuraciones estarán disponibles:

Nombre del ajuste	Opciones seleccionables	
Puertas conectadas con el apagado de motor (si así está equipado)	+	-
Puertas desconectadas con el apagado de motor (si así está equipado)	+	-
Retardo de apagado de los faros	+	-

Interruptores auxiliares (si así está equipado)

Después de presionar el botón “Interruptores AUX” (Interruptores auxiliares) en pantalla las siguientes configuraciones estarán disponibles:

Nombre del ajuste	Opciones seleccionables		
AUX 1-4 (si así está equipado)	Tipo	Mantenido	Momentáneo
	Fuente de poder	Batería	Ignición
	Recordar último estado	<input type="checkbox"/>	<input checked="" type="checkbox"/>

NOTA:

Las condiciones para recordar el último estado del interruptor se cumplen cuando el tipo de interruptor es seleccionado como “Mantenido” e “Ignición” como fuente de poder.

Audio

Después de presionar el botón “Audio” en pantalla las siguientes configuraciones estarán disponibles.

Nombre del ajuste	Opciones seleccionables		
Balance y Desvanecimiento	Ícono de bocina		

NOTA:

Cuando se encuentra en esta pantalla, usted puede ajustar el “Balance y desvanecimiento” del audio presionando y arrastrando el “ícono de bocina”.

Ecuador	Bajo	Medios	Agudos
---------	------	--------	--------

NOTA:

Cuando se encuentre en esta pantalla podrá ajustar las configuraciones de Bajo, Medio y Agudo. Ajuste la configuración con los botones “+” o “-” en pantalla. Después toque la tecla de la flecha para volver. Bajo/Medio/Agudos, le permiten deslizar su dedo hacia arriba o hacia abajo para cambiar la configuración, o puede simplemente tocar directamente algún punto dentro de la configuración deseada.

Volumen Ajustado a la Velocidad	Apagado	1	2	3
Sonoridad (si así está equipado)	Sí		No	

NOTA:

Cuando se encuentra activo, mejora la calidad de sonido a bajo volumen.

Nombre del ajuste	Opciones seleccionables	
Ajuste de volumen en AUX (si así está equipado)	+	-
NOTA: Esta característica le permite ajustar el nivel de audio para dispositivos de música portátiles conectados a través de puerto AUX (auxiliar).		
Reproducción automática (AutoPlay, si así está equipado)	Encendido	Apagado
NOTA: La característica "AutoPlay" comenzará a reproducir automáticamente el audio cuando se conecte y encienda un dispositivo USB.		

Teléfono

Después de presionar el botón de Phone/Bluetooth® las siguientes configuraciones estarán disponibles.

Nombre del ajuste	Opciones seleccionables	
No molestar	Opciones de No Molestar	
Teléfonos enlazados	Lista de teléfonos enlazados/emparejados	
NOTA: Esta característica muestra los teléfonos que están emparejados al sistema de teléfono/Bluetooth. Para más información refiérase al manual del usuario de su sistema Uconnect.		
Mensajes emergentes del teléfono mostrados en módulo de instrumentos	Encendido	Apagado

Configuración SiriusXM™ (si así está equipado)

Después de presionar el botón "SiriusXM Setup" (Configuración SiriusXM) las siguientes configuraciones estarán disponibles.

Nombre del ajuste	Opciones seleccionables	
Salto de Canal	Lista de canales	

Nombre del ajuste	Opciones seleccionables	
<p>NOTA:</p> <p>SiriusXM puede ser programado para designar el grupo de canales que más desea escuchar o para excluir canales no deseados mientras busca estaciones. Esta característica le permite seleccionar los canales que desea excluir al sintonizar estaciones.</p>		
<p>Información de Suscripción</p>	<p>Sirius ID</p>	
<p>NOTA:</p> <p>Los compradores de un nuevo vehículo o arrendatarios reciben una suscripción de Radio Satelital SiriusXM™, por tiempo limitado. Una vez pasado el tiempo de expiración del servicio gratuito, será necesario ingresar la información a la pantalla de “Información de Suscripción” para poder reinscribirse.</p> <ol style="list-style-type: none"> 1. Presione el botón de Información de Suscripción para acceder a la pantalla. 2. Escriba debajo los números de identificación de SIRIUS de su receptor. Para reactivar el servicio, puede llamar al número listado en pantalla o visitar el sitio en línea de su proveedor. 		

Ajustes de restablecimiento

Después de presionar el botón “Ajustes de Restablecimiento” en pantalla, las siguientes opciones estarán disponibles:

Nombre del ajuste	Opciones seleccionables	
<p>Restaurar ajustes</p>	<p>OK</p>	<p>Cancelar</p>
<p>NOTA:</p> <p>Cuando esta característica es seleccionada, restaurará todas las características a los valores de fábrica.</p>		

Limpiar datos personales

Después de presionar el botón de “Limpiar datos personales”, las siguientes opciones estarán disponibles:

Nombre del ajuste	Opciones seleccionables	
<p>Limpiar datos personales</p>	<p>OK</p>	<p>Cancelar</p>


Nombre del ajuste	Opciones seleccionables
<p>NOTA:</p> <p>Cuando está opción es seleccionada, eliminará toda la información personal incluyendo la de los dispositivos Bluetooth y memorias de radio.</p>	

Funciones programables por el usuario – Configuración del Sistema Uconnect® 4/4C NAV



Botones en pantalla y tablero del sistema Uconnect® 4/4C NAV

1. Botones del sistema Uconnect® en pantalla
2. Botones del sistema Uconnect® en el tablero.

Presione el botón de “Apps”  y luego presione el botón de “Settings” (ajustes) en la pantalla, para ver el menú en la pantalla. En este modo el sistema Uconnect® le permite ingresar a las funciones programables con las que puede estar equipado el vehículo como: Pantalla, Reloj, Seguridad/Asistencia, Luces, Puertas y Seguros, Comodidad de Autoencendido y Encendido remoto, Operación de apagado de motor, Audio, Teléfono/Bluetooth® y configuración de SiriusXM, limpiar información personal.

NOTA:

- Solamente se puede seleccionar una categoría a la vez.
- Dependiendo de las opciones en su vehículo, las características de ajuste podrían variar.

Cuando haga un ajuste en las características programables, presione la opción deseada. Una vez que se encuentre en el modo deseado presione y suelte la opción correspondiente a la configuración deseada hasta que aparezca una marca de verificación al lado de la característica indicando que ha sido seleccionada. Una vez que se ha completado la configuración deseada presione la flecha de volver para regresar al menú anterior o presione la “X”

para cerrar la pantalla de configuración. Puede presionar los botones de arriba y abajo en la parte derecha de la pantalla para desplazarse a través de las configuraciones disponibles.

Las siguientes tablas contienen los ajustes que podrían encontrarse en su sistema Uconnect 4/C NAV de 8.4 pulgadas, además de las posibles opciones seleccionables para cada ajuste.

NOTA: Todos los ajustes deben cambiarse con el interruptor ignición en la posición “Encendido/En Marcha” (ON/RUN).

Idioma

Si presiona el botón de idioma, las siguientes configuraciones estarán disponibles:

Nombre del ajuste	Opciones seleccionables		
Idioma	Inglés	Español	Francés

NOTA:

Cuando se encuentre en esta pantalla puede seleccionar alguno de los idiomas (Inglés/Francés/Español) para la nomenclatura en pantalla, incluyendo las funciones de viaje y el sistema de navegación (si así está equipado). Presione el botón de “Set Language” (ajustar idioma) en la pantalla y luego seleccione el lenguaje deseado hasta que aparezca una marca de verificación al lado del idioma elegido, mostrando que se ha elegido.

Pantalla

Después de presionar el botón de “Display” (pantalla), las siguientes configuraciones estarán disponibles.

Nombre del ajuste	Opciones seleccionables	
Modo de pantalla	Manual	Auto
Brillo en pantalla con faros encendidos	+	-

NOTA:

Para hacer cambios en los ajustes, los faros deben de estar encendidos y el interruptor atenuador no deberá estar en el modo “fiesta” o “desfile”.

Brillo en pantalla con faros apagados	Encendido	Apagado
---------------------------------------	-----------	---------

NOTA:

Para hacer cambios en los ajustes, los faros deben de estar apagados y el interruptor atenuador no deberá estar en el modo “fiesta” o “desfile”.

Tema	Ajustar tema
------	--------------

Nombre del ajuste		Opciones seleccionables	
NOTA:			
Cuando selecciona el ajuste del tema, puede seleccionar el ajuste del tema para la pantalla. Para hacer la selección, presione el botón de “Set Theme” (colocar tema) en la pantalla, luego seleccione el botón de opciones hasta que aparezca una marca mostrando que se ha seleccionado.			
Sonido de la pantalla	Encendido	Apagado	
Cierre de pantalla de Controles (si así está equipado)	Encendido	Apagado	
NOTA:			
Cuando se selecciona esta característica, la pantalla de Controles permanecerán abiertos por cinco segundos antes de que el tiempo de la pantalla termine. Con la característica seleccionada, para la pantalla permanecerá abierta hasta que ésta sea cerrada manualmente.			
Navegación próxima vuelta en el panel de instrumentos (si está equipado)	Encendido	Apagado	
NOTA:			
Cuando la función de navegación vuelta por vuelta se selecciona, las direcciones de vuelta por vuelta, aparecerá en la pantalla del módulo de instrumentos cuando el vehículo alcanza la vuelta designada dentro de una ruta programada.			
Mensajes emergentes del teléfono mostrados en módulo de instrumentos	Encendido	Apagado	

Unidades

Después de presionar el botón “Unidades” en pantalla, los siguientes ajustes estarán disponibles:

Nombre del ajuste	Opciones seleccionables		
Unidades	US	Métrico	Personalizado
NOTA:			
<ul style="list-style-type: none"> La opción “Métrica” cambia las unidades de la pantalla del módulo de instrumentos. La opción “Personalizado” le permitirá ajustar las unidades de “Velocidad” (km/h o MPH), “Distancia” (km o mi), “Consumo de combustible” (MPG US, MPG UK, L/100 km, o km/L), “Presión” (psi, kPa, o bar) y “Temperatura” (°C, o °F), de forma independiente. 			

Voz

Después de tocar el botón “Voz” en pantalla, estarán disponibles las siguientes opciones:

Nombre del ajuste	Opciones seleccionables		
Tiempo de respuesta de voz	Breve	Detallado	
Mostrar lista de comandos	Siempre	Con ayuda	Nunca

Reloj

Después de presionar el botón de “Reloj” en la pantalla, los siguientes ajustes estarán disponibles:

Nombre de ajuste	Opciones seleccionables	
Sincronizar hora con GPS (si así está equipado)	Encendido	Apagado
Ajustar hora	+	-
NOTA: El ajuste de “Horas” le permitirá ajustar las horas. El ajuste con “Sincronía con GPS” no deberá estar palomeado.		
Ajustar Minutos	+	-
NOTA: El ajuste de “minutos” le permitirá ajustar los minutos. El ajuste con “Sincronía con GPS” no deberá estar palomeado.		
Formato de hora	12 hrs	24 hrs
Mostrar tiempo en barra de estado (si así está equipado)	Encendido	Apagado

Cámara

Después de presionar el botón de “Cámara” en la pantalla, los siguientes ajustes estarán disponibles:

Nombre de ajuste	Opciones seleccionables	
Retraso de la cámara ParkView (si así está equipado)	Encendido	Apagado
NOTA: El ajuste del “Retraso de la cámara ParkView” determina ya sea o no si la pantalla mostrará la imagen con líneas dinámicas por 10 segundos después de que el vehículo sea cambiado a reversa. El retraso se cancelará si el vehículo excede 13 km/hr (8 mph), la transmisión sea cambiada a “estacionamiento” o la ignición sea colocada en la posición de apagado.		
Líneas activas de cámara de reversa ParkView (si así está equipado)	Encendido	Apagado

Nombre de ajuste	Opciones seleccionables	
NOTA: Cuando esta función está activada, las líneas de guía en cuadrícula (dinámicas) se activan y se superponen sobre la imagen de la cámara de vista trasera para ilustrar la anchura del vehículo y su trayectoria proyectada hacia atrás basada en la posición del volante. Una línea intermitente central que se superpone, indica el centro del vehículo para ayudar al estacionarse o alinear a un enganche / receptor.		
Líneas fijas de cámara de reversa ParkView (si así está equipado)	Encendido	Apagado

Seguridad y Asistencia de manejo

Después de presionar el botón de “Seguridad/Asistencia” en la pantalla, los siguientes ajustes estarán disponibles:

Nombre de ajuste	Opciones seleccionables		
Sensibilidad de la Advertencia de Colisión Frontal (si así está equipado)	Cercano	Medio	Lejos
NOTA: Ajuste la distancia a la cual la Advertencia de Colisión Frontal se activa			
ParkSense® (si así está equipado)	Apagado		Sonido y pantalla
Volumen del ParkSense trasero (si así está equipado)	Bajo	Medio	Alto
Alerta de punto ciego (si así está equipado)	Apagado	Luces	Luces y Sonido
NOTA: Cuando se selecciona esta característica, el sistema de monitoreo de punto ciego (BSM) se activa y mostrará sólo una alerta visual en los espejos exteriores; o el BSM mostrará una alerta visual en el espejo exterior, también como una alerta audible cuando la direccional está encendida. Cuando se selecciona “OFF” (apagado) el BSM se desactiva. Si su vehículo ha tenido un accidente o sufrido daño en el área donde se localiza el sensor, incluso si la fascia/salpicadera no se ha dañado, el sensor pudo haberse desalineado. Lleve su vehículo un distribuidor autorizado para verificar la alineación de los sensores. Tener un sensor mal alineado ocasionará que el BSM no opere como debe.			
Asistente para arranque en pendiente (si así está equipado)	Encendido	Apagado	

Espejos y limpiadores

Después de tocar el botón de “Espejos y limpiadores” en pantalla, estarán disponibles las siguientes opciones:

Nombre del ajuste	Opciones seleccionables	
Faros con limpiaparabrisas (si así está equipado)	Encendido	Apagado

Luces

Después de presionar el botón de “Luces” en la pantalla, los siguientes ajustes estarán disponibles:

Nombre de ajuste	Opciones seleccionables	
Retraso de los faros	0 seg	30 seg
	60 seg	90 seg
NOTA:		
Cuando la característica de retraso de faros es seleccionada, le permitirá ajustar el monto de tiempo en que los faros permanecerán encendidos después de apagar el motor.		
Luces de día (si así está equipado)	Si	No
Destello de los faros al asegurar (si así está equipado)	Encendido	Apagado
Luces interiores de ambiente (si así está equipado)	+	-
NOTA:		
El ajuste de luces interiores de ambiente también pueden ajustarse seleccionando cualquier punto en la escala entre los botones “+” y “-” en pantalla.		
Faros con luces altas automáticas (si así está equipado)	Encendido	Apagado
NOTA:		
Cuando esta función es seleccionada, las luces altas de los faros serán activadas/desactivadas automáticamente bajo ciertas condiciones.		

Puertas y seguros

Después de presionar el botón de “Puertas y seguros” en la pantalla, los siguientes ajustes estarán disponibles:

Nombre de ajuste	Opciones seleccionables	
Seguros automáticos al cerrar (si así está equipado)	Encendido	Apagado

Nombre de ajuste	Opciones seleccionables	
<p>NOTA:</p> <p>Cuando la característica de seguros automáticos es seleccionada, todas las puertas se cerrarán automáticamente cuando el vehículo alcance la velocidad de 20 km/hr (12 mph).</p>		
Desbloqueo de seguros automático	Encendido	Apagado
<p>NOTA:</p> <p>Cuando se selecciona esta característica, todas las puertas se desbloquearán al detener el vehículo y cuando la transmisión esté en la posición estacionamiento (P) o neutral (N) y se abre la puerta del conductor.</p>		
Destello de luces al bloquear	Encendido	Apagado
Claxon al bloquear puertas (si así está equipado)	Apagado	1 ^{er} presión 2 ^{da} presión
Claxon con arranque remoto (si así está equipado)	Encendido	Apagado
Desbloquear con una presión en el control de llave	Puerta del conductor	Todas las puertas
<p>NOTA:</p> <p>Cuando la característica de la “Puerta del conductor” está en apagada con la primer presión del control de llave para desbloquear puertas, solo la puerta del conductor será la que se desbloquee, tendrá que presionar el botón dos veces para desbloquear todas las puertas. Cuando “todas las puertas” está seleccionada, con solo una presión en el control de llave para desbloquear, desbloqueará todas las puertas.</p> <p>Si el vehículo es programado para “Presionar una vez el transmisor para desbloquear todas las puertas”, todas las puertas se desbloquearán sin importar que el botón “Passive Entry” (entrada pasiva) de la manija de la puerta esté siendo presionado. Si se programa la opción “Presionar una vez” el transmisor para desasegurar una puerta, solamente la puerta del conductor se desasegurará cuando se agarre la manija. Con “Passive Entry” (entrada pasiva), una vez que se toque más de una vez la manija de cualquier puerta, solamente la puerta del conductor se abrirá. Una vez que la puerta del conductor está abierta, se podrán abrir todas las puertas usando el interruptor interno de apertura de puertas o por medio del transmisor de llave.</p>		
Passive Entry (Entrada pasiva, si así está equipado)	Encendido	Apagado
<p>NOTA:</p> <p>Esta función le permite bloquear y desbloquear las puertas del vehículo sin necesidad de utilizar los botones en el transmisor de llave.</p>		
<p>NOTA:</p> <p>Esta función proporciona un llamado automático de ajustes de asiento del conductor, espejos exteriores, columna de la dirección y los ajustes hechos en el radio, para facilitar al conductor la entrada o salida del vehículo.</p>		

Sistemas de confort automático

Después de presionar el botón de “Confort y arranque remoto” en la pantalla, los siguientes ajustes estarán disponibles:

Nombre de ajuste	Opciones seleccionables		
Encendido automático asiento del conductor con calefacción/ventilación y volante con arranque de motor (si así está equipado)	Apagado	Arranque remoto	Todos los arranques
<p>NOTA:</p> <p>Cuando esta función se encuentra habilitada la calefacción en el asiento del conductor y volante, encenderá automáticamente cuando la temperatura sea inferior a 4.4° C (40°F). Cuando la temperatura sea superior a 26.7°C (80°F) la ventilación en el asiento se encenderá automáticamente.</p>			

Interruptores auxiliares (si así está equipado)

Después de presionar el botón “Interruptores AUX” (Interruptores auxiliares) en pantalla las siguientes configuraciones estarán disponibles:

Nombre del ajuste	Opciones seleccionables		
AUX 1-4 (si así está equipado)	Tipo	Mantenido	Momentáneo
	Fuente de poder	Batería	Ignición
	Recordar último estado	<input type="checkbox"/>	<input checked="" type="checkbox"/>
<p>NOTA:</p> <p>Las condiciones para recordar el último estado del interruptor se cumplen cuando el tipo de interruptor es seleccionado como “Mantenido” e “Ignición” como fuente de poder.</p>			

Opciones de apagado de motor

Después de presionar el botón “Opciones de apagado de motor” en pantalla las siguientes configuraciones estarán disponibles:

Nombre del ajuste	Opciones seleccionables	
Puertas conectadas con el apagado de motor (si así está equipado)	+	-
Puertas desconectadas con el apagado de motor (si así está equipado)	+	-

Nombre del ajuste	Opciones seleccionables	
Retardo de apagado de los faros	+	-

Audio

Después de presionar el botón de “Audio” en la pantalla, los siguientes ajustes estarán disponibles:

Nombre de ajuste	Opciones seleccionables			
Balanceo/Desvanecimiento	Icono de bocina			
NOTA:				
Cuando se encuentre en esta pantalla podrá ajustar la configuración del “Balanceo y Desvanecimiento” presione y arrastre el icono de la bocina.				
Ecuador	Bajo	Medio	Agudo	
NOTA:				
Cuando se encuentre en esta pantalla podrá ajustar las configuraciones de Bajo, Medio y agudo. Ajuste la configuración con las teclas + y –, o tocando algún punto dentro de la escala de estas. Bajo/medio/agudos, le permiten deslizar su dedo hacia arriba o hacia abajo para cambiar la configuración, o puede simplemente tocar directamente algún punto dentro de la configuración deseada.				
Ajuste del volumen con la velocidad	Apagado	1	2	3
Ajuste de volumen auxiliar (AUX, si así está equipado)		+		-
NOTA:				
Esta característica proporciona la habilidad de sintonizar el nivel del audio para dispositivos portátiles conectados a través del conector auxiliar				

Teléfono/Bluetooth

Después de presionar el botón de “Teléfono/Bluetooth” en la pantalla, los siguientes ajustes estarán disponibles:

Nombre de ajuste	Opciones seleccionables
No molestar (si así está equipado)	Opciones de No molestar
Teléfonos celulares enlazados	Lista de teléfonos emparejados y dispositivos de audio
NOTA:	
Esta característica muestra los teléfonos que están emparejados al sistema Bluetooth®. Para más información refiérase al manual del Sistema Uconnect®.	

Nombre de ajuste	Opciones seleccionables	
Mensajes emergentes del teléfono mostrados en módulo de instrumentos	Encendido	Apagado

Configuración del radio SiriusXM

Después de presionar el botón de “Configuración del radio SiriusXM” en la pantalla, los siguientes ajustes estarán disponibles:

Nombre de ajuste	Opciones seleccionables	
Salto de canal		Lista de canales
NOTA:		
El radio SIRIUS puede ser programado para designar un grupo de canales deseados para escuchar o para excluir mientras busca.		
Información de suscripción	ID Sirius	
NOTA:		
Los compradores de un vehículo nuevo o arrendatarios reciben una suscripción del radio satelital SiriusXM, por tiempo limitado. Una vez expirados los servicios gratuitos, será necesario ingresar a la información en la pantalla de “Información de suscripción” a fin de volver a suscribirse.		
<ol style="list-style-type: none"> 1. Presione el botón de “Información de suscripción” para acceder a la pantalla de información de suscripción. 2. Escriba debajo los números de identificación de SIRIUS de su receptor. Para reactivar el servicio, puede llamar al número mostrado en pantalla o visitar el sitio en línea de su proveedor. 		

Restaurar la configuración

Después de presionar el botón de “Restaurar la configuración” en la pantalla, los siguientes ajustes estarán disponibles:

Nombre de ajuste	Opciones seleccionables	
Restablecer cajón de aplicaciones	Ok	Cancelar
Restaurar aplicaciones	Atrás	Siguiente
NOTA:		
“Restaurar las aplicaciones” borrará todas las aplicaciones instaladas. Use esta característica si existe algún problema con alguna de las aplicaciones instaladas. Para restaurar las aplicaciones, presione el botón “siguiente” en la ventana emergente de la pantalla. Después presione el botón “Si” para confirmar. Presione el botón “Atrás” para mantener las aplicaciones.		
Restaurar la configuración	Ok	Cancelar
NOTA:		
Seleccionar esta característica restablecerá todos los ajustes.		

Borrar datos personales

Después de presionar el botón de “Borrar datos personales” en la pantalla, los siguientes ajustes estarán disponibles:

Nombre de ajuste	Opciones seleccionables	
Limpiar datos personales	OK	Cancelar
NOTA: Seleccionar esta característica borrará toda la información personal incluyendo los dispositivos Bluetooth® y memorias preestablecidas.		

Información del sistema

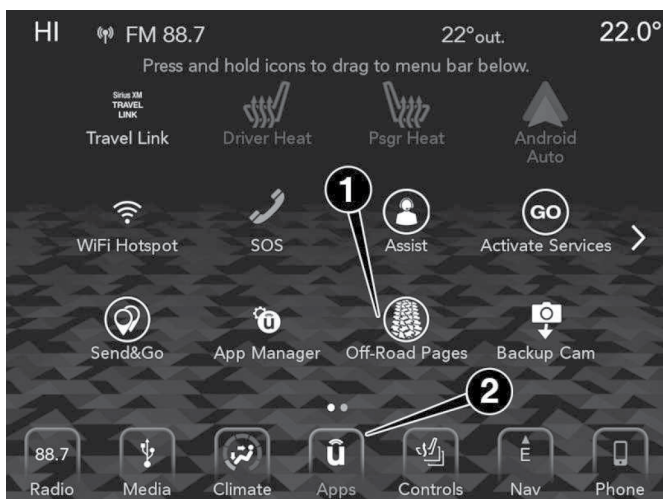
Después de presionar el botón de “Información del sistema” en la pantalla, los siguientes ajustes estarán disponibles:

Nombre de ajuste	Opciones seleccionables	
Licencia de Software	Pantalla de información del software	
NOTA: Seleccionar esta característica aparecerá en pantalla la versión del software del sistema.		
Actualización de mapa	Descargar información del sistema a USB	Generar código de requisición
NOTA: “Descargar información del sistema USB” creará una USB especial requerida para las actualizaciones de mapa del radio. Mientras que “Generar código de requisición” mostrará un código para que el usuario lo ingrese en línea cuando descargue los mapas. Contacte a su distribuidor autorizado.		

PÁGINAS OFF ROAD (SI ASÍ ESTÁ EQUIPADO)

Su vehículo puede estar equipado con páginas de desempeño fuera de camino (Off Road), que le proporcionan el estado del vehículo mientras realiza conducción en condición de campo travesía. Le proporciona información relativa a la altura del vehículo, el estado de la caja de transferencia, la inclinación y giro de carrocería del vehículo, además del modo Selec-Terrain actual.

Para acceder a las Páginas Off Road, presione el botón “Apps” en pantalla, luego seleccione “Páginas Off Road”.



Menú principal

1. App de Páginas Off Road
2. Botón de “Apps” Uconnect

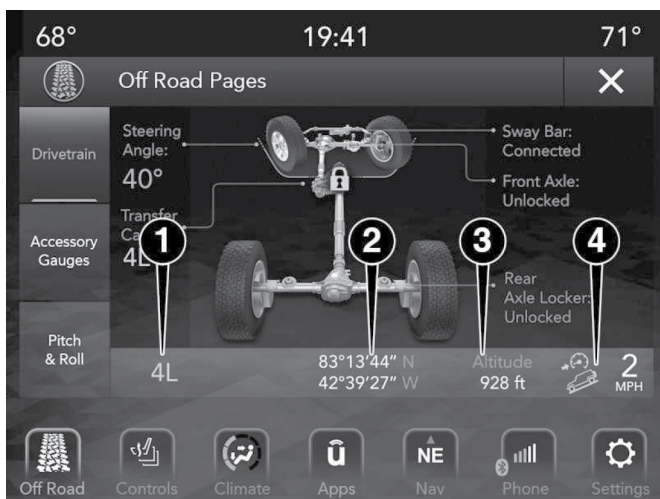
Las páginas Off Road tienen las siguientes opciones seleccionables:

- Tren motriz
- Inclinación y giro de la carrocería (si así está equipado)
- Medidores de accesorios

Barra de estado de las Páginas Off Road

La barra de estado de las Páginas Off Road se encuentra en la parte baja de la pantalla y está presente en cada una de las tres opciones seleccionables. Proporciona información continuamente actualizada de los siguientes elementos:

- Estado actual de la caja de transferencia
- Longitud/Latitud actual
- Altitud actual del vehículo
- Estado del control de descenso de pendientes/Control Selec-Speed en km/h (MPH)



Barra de estado 2WD/4WD

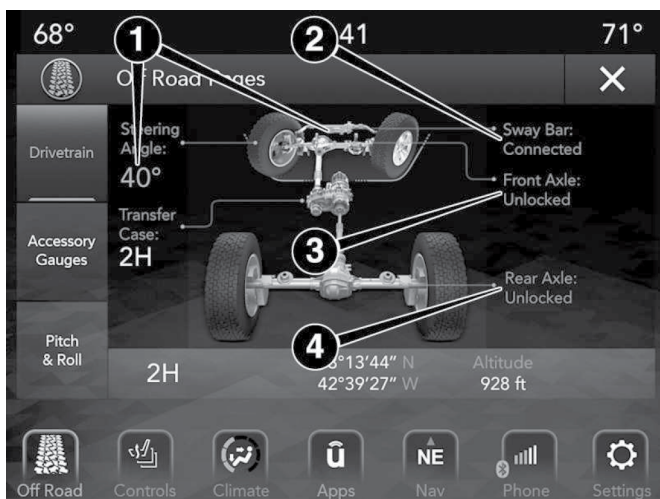
1. Estado actual de la caja de transferencia
2. Latitud/Longitud actual
3. Altitud actual
4. Control de descenso de pendiente

Tren motriz

La página de Tren motriz del vehículo muestra información acerca del vehículo y estado motriz.

Se muestra la siguiente información:

- Ángulo de la dirección en grados
- Estado de la caja de transferencia
- Estado de los ejes traseros (si así está equipado)



Menú de Tren motriz 2WD/4WD

1. Ángulo de la dirección
2. Barra estabilizadora
3. Estado del bloqueo de diferencial delantero (si así está equipado)
3. Estado del bloqueo de diferencial trasero (si así está equipado)

Inclinación y giro de la carrocería (si así está equipado)

La página de inclinación y giro de la carrocería muestra la inclinación (ángulo superior e inferior) y giro (ángulo de lado a lado) actual en grados. Los medidores de giro e inclinación proporcionan una visualización del ángulo actual del vehículo.



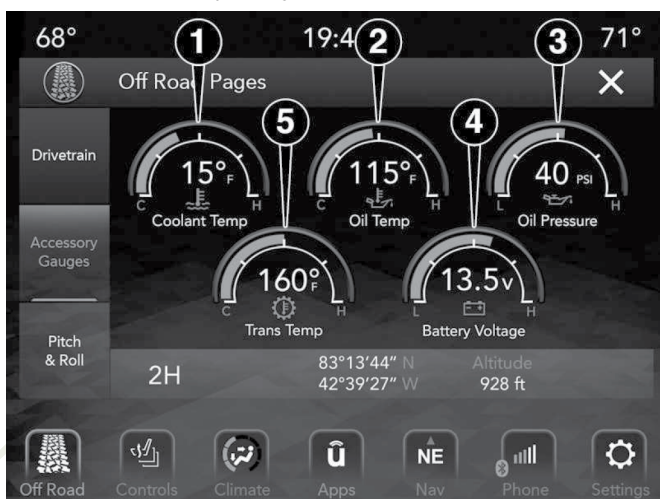
Menú de inclinación y giro

Jeep

1. Inclinación actual
2. Giro actual

Medidores de accesorios

La página de medidores de accesorios muestra el estado actual de la temperatura del anticongelante, temperatura de aceite, presión de aceite, temperatura de la transmisión, y voltaje de la batería.

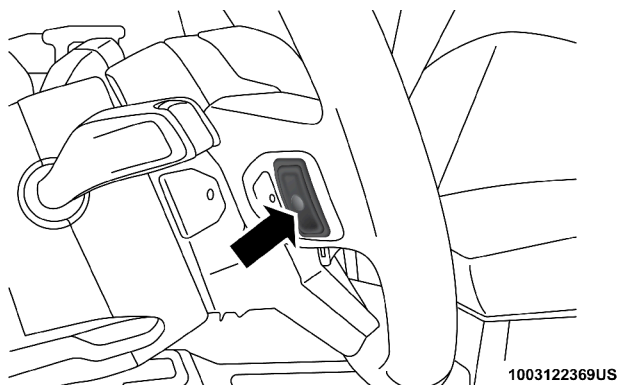


Menú de medidores de accesorios

1. Temperatura del anticongelante
2. Temperatura del aceite
3. Presión de aceite
4. Voltaje de la batería
5. Temperatura de la transmisión (sólo con transmisión automática)

CONTROLES DE AUDIO EN EL VOLANTE (SI ASÍ ESTÁ EQUIPADO)

Los controles remotos del sistema de sonido están ubicados en la parte trasera del volante de la dirección. Se puede tener acceso a los interruptores por detrás del volante.



1003122369US

Controles remotos de sonido (vista detrás del volante)

El control del lado derecho es un interruptor tipo balancín que tiene un botón de presión en el centro y controla el volumen y la modalidad del sistema de sonido. Al presionar la parte superior del interruptor tipo balancín se aumenta el volumen y al presionar la parte inferior se disminuye el volumen.

Al presionar el botón central el radio cambiará entre los diferentes modos disponibles (AM/FM/SXM/CD/AUX/VES, etc.).

El control del lado izquierdo es un interruptor tipo balancín con un botón de presión en la parte central. La función del control del lado izquierdo varía dependiendo de la modalidad en la que esté.

A continuación se describe el funcionamiento del control del lado izquierdo en cada modalidad.

Funcionamiento del radio

Si presiona la parte superior del interruptor se buscará hacia adelante la siguiente estación que se puede escuchar y si presiona la parte inferior del interruptor se buscará hacia atrás la siguiente estación que se puede escuchar.

El botón ubicado en la parte central del control del lado izquierdo sintoniza la siguiente estación programada en los botones de presión de programación del radio.

Reproductor de medios

Si presiona una vez la parte superior del interruptor se reproducirá la siguiente pista de la fuente de medio seleccionada (USB, Bluetooth, etc.). Si presiona una vez la parte inferior del interruptor se reproducirá la pista actual desde el inicio y si lo presiona dentro de los primeros 8 segundos después de que inició la reproducción de la pista actual se reproducirá la pista anterior desde el inicio.

Si presiona dos veces la parte superior o inferior del interruptor se reproducirá la segunda pista y si lo presiona tres veces se reproducirá la tercera pista, etc.

CONTROLES IPOD®/USB/AUX/MP3 (SI ASÍ ESTÁ EQUIPADO)

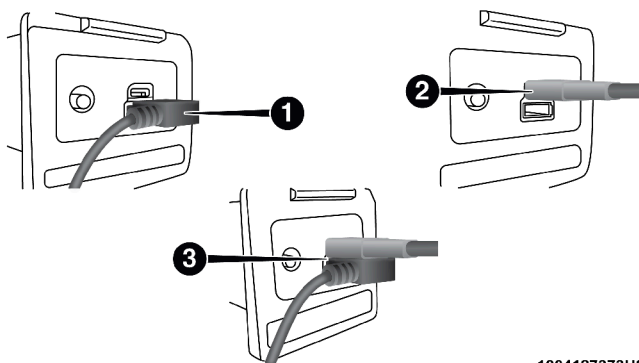
El puerto de medios está ubicado en el panel de instrumentos, debajo de los controles del clima. Detrás de la cubierta de acceso del puerto de medios existe una entrada auxiliar (AUX), un puerto USB C y un puerto USB estándar. Ambos puertos USB le permiten reproducir música de reproductores MP3, iPod u otros dispositivos USB a través del sistema de audio de su vehículo.

La carga inteligente USB le proporciona alimentación eléctrica a su dispositivo por hasta una hora después del apagado del motor.

NOTA:

- El puerto USB C es el puerto de medios primario para el radio. Pueden conectarse dos dispositivos a la vez y ambos puertos proporcionarán capacidad de carga, pero sólo uno podrá transmitir datos para reproducción a la vez.
- Ambos puertos comparten una conexión de datos. Sin embargo el usuario no puede cambiar entre tipo A o C.

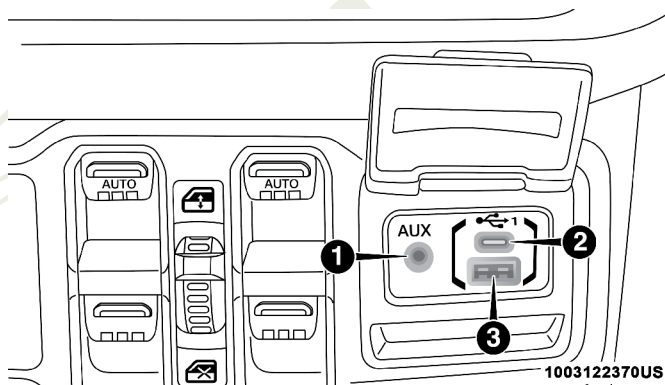
Por ejemplo, si un dispositivo está conectado en el puerto USB tipo A y se conecta otro dispositivo en el puerto USB tipo C, la conexión al puerto Tipo A se perderá. Alternativamente, si un dispositivo se encuentra conectado al puerto USB tipo C y se conecta otro dispositivo al puerto USB tipo A, el dispositivo conectado en el puerto USB tipo C mantendrá la conexión primaria.



1004127373US

Conexión USB

1. USB tipo A conectado
2. USB tipo C conectado
3. USB tipo A y C conectados

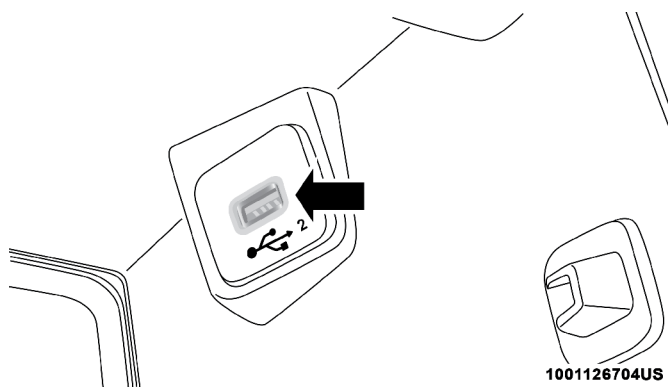


1003122370US

Puerto de medios

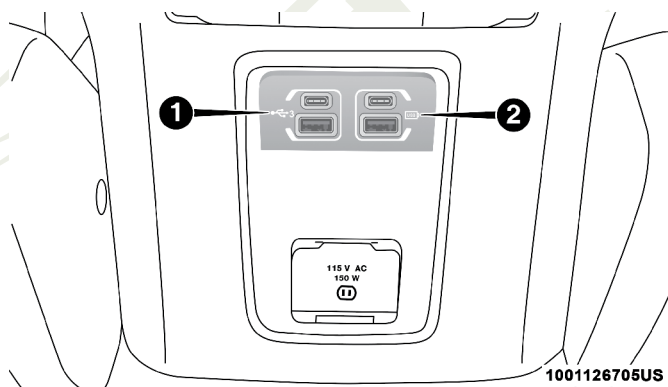
1. Puerto AUX (auxiliar)
2. Puerto USB tipo C
3. Puerto USB tipo A

Ubicado dentro de la consola central, existe un segundo puerto USB que le permite reproducir música desde reproductores MP3, iPod u otros dispositivos USB a través del sistema de sonido del vehículo.



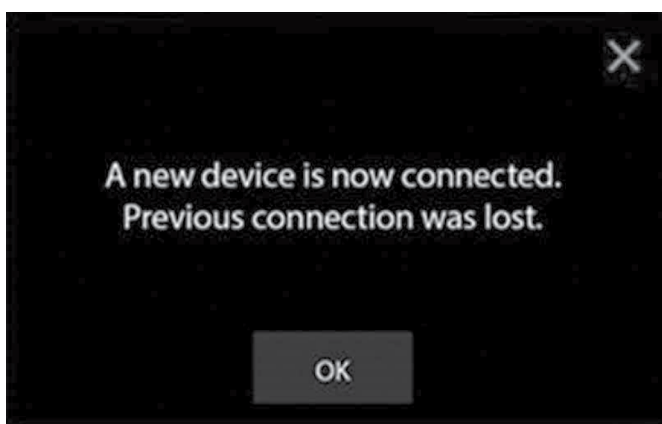
Puerto USB de la consola central

Un tercer grupo de puertos USB se ubican detrás de la consola central, por encima del inversor de corriente (si así está equipado). Un grupo de estos son sólo puertos de carga. Los otros le permitirán reproducir música desde reproductores MP3, iPod u otros dispositivos USB a través del sistema de sonido del vehículo.

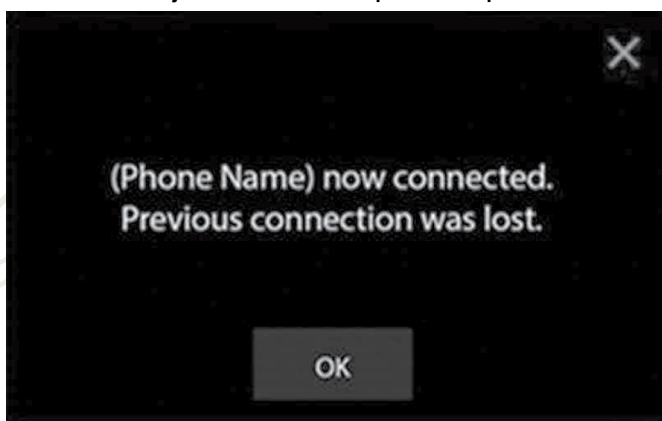


Puertos USB en la parte trasera de la consola central

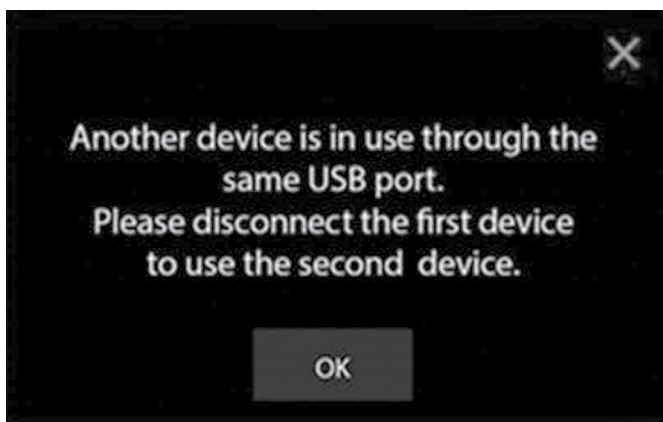
1. Puertos USB estándar y tipo C
2. Puertos USB estándar y tipo C sólo de carga



Mensaje de conexión de dispositivo en pantalla



Mensaje de conexión de teléfono en pantalla



Mensaje de conexión de dispositivo USB o teléfono en pantalla

NOTA: Conectar un teléfono u otro dispositivo USB puede provocar la pérdida de la conexión previa.

¡ADVERTENCIA!

No conecte o retire dispositivos externos o iPods mientras conduce. No seguir esta indicación podría provocar un accidente.

FUNCIONAMIENTO DEL RADIO Y TELÉFONOS CELULARES

En ciertas condiciones, si enciende el teléfono celular en el interior de su vehículo, el radio puede funcionar de manera errática o ruidosa. Esta condición se puede aminorar o eliminar reubicando la antena del teléfono celular. Esta condición no es perjudicial para el radio. Si el funcionamiento del radio no “mejora” satisfactoriamente al reposicionar la antena, es recomendable disminuir el volumen del radio o apagarlo durante el funcionamiento del teléfono celular cuando no use el Uconnect® (si así está equipado)

Información general

La operación de este equipo está sujeta a las siguientes dos condiciones:

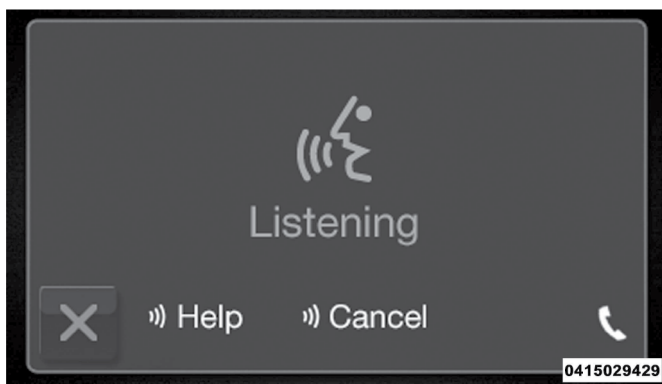
- (1) Es posible que este equipo o dispositivo no cause interferencia perjudicial y
- (2) este equipo o dispositivo debe aceptar cualquier interferencia, incluyendo la que pueda causar su operación no deseada.

NOTA: Cambios o modificaciones no aprobados expresamente por la parte responsable del cumplimiento podrían anular la autoridad del usuario para operar el equipo.

CONSEJOS RÁPIDOS DE RECONOCIMIENTO DE VOZ (SI ASÍ ESTÁ EQUIPADO)

Introducción al Uconnect®

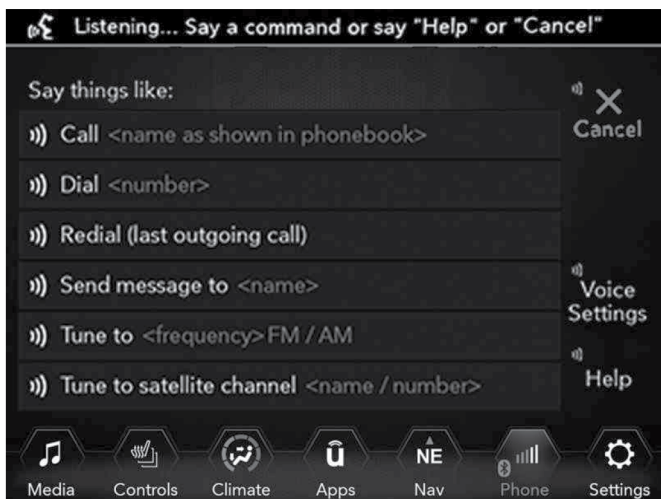
Comience a utilizar el reconocimiento de voz Uconnect® con estos consejos rápidos. Le proporciona los comandos de voz y los consejos que necesita saber para controlar su sistema Uconnect® 4 o 4C NAV.



Uconnect 3



Uconnect 4



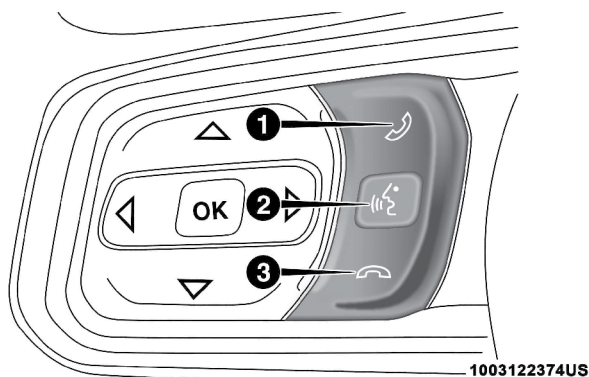
Uconnect 4C/4C NAV

Si usted ve este icono NAV en la barra inferior o en el menú de aplicaciones, usted tiene el Sistema Uconnect® 4C NAV. Si usted no ve el icono tiene el Sistema Uconnect® 4C con pantalla de 8.4 pulgadas

Inicio

Todo lo que usted necesita para controlar el sistema Uconnect® con comando de voz, son los botones del volante de la dirección.

1. Visite la página de UconnectPhone.com para verificar que su dispositivo móvil sea compatible y encontrar instrucciones de emparejamiento.
2. Reduzca el ruido de su alrededor. El viento y la conversación de los pasajeros son ejemplos de ruido que podrían impactar en el reconocimiento de voz.
3. Hable claramente en un tono normal, pausado y con volumen. El micrófono está colocado en el cielo del vehículo y dirigido al conductor.
4. Cada vez que usted de un comando de voz, deberá primero presionar el botón VR o el de teléfono, espere hasta después del sonido de “beep”, luego diga el comando de voz.
5. Usted puede interrumpir el mensaje de ayuda o las preguntas del sistema al presionar el botón de VR o el de teléfono y diciendo un comando de voz de la categoría actual.



Controles para voz Uconnect®

1. Presione para iniciar o contestar una llamada de teléfono, enviar o recibir un mensaje de texto.
2. Para todos los radios: Presione para iniciar funciones del radio o las de medios. Para el sistema de 8.4" solamente: presione en las funciones de navegación, aplicaciones y clima.
3. Presione para terminar una llamada.

Comandos básicos de voz

Los comandos básico de voz pueden ser dados en cualquier momento, mientras use el sistema de Uconnect®.

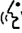
Presione el botón VR . Después del beep diga el comando...

- **Cancelar**, para parar una sesión de voz actual
- **Ayuda**, para oír una lista de sugerencias del comando de voz
- **Repetir**, para escuchar nuevamente la pregunta del sistema

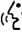
Vea que en la pantalla aparecen pistas que le informan si su voz ha sido reconocida y el estado del sistema. Aparecen en la pantalla táctil.

Radio

Use su voz para ingresar rápidamente a las estaciones de radio AM/FM o SiriusXM Satelital® que le gusta escuchar. (Para radio sirius XM, se requiere de suscripción).

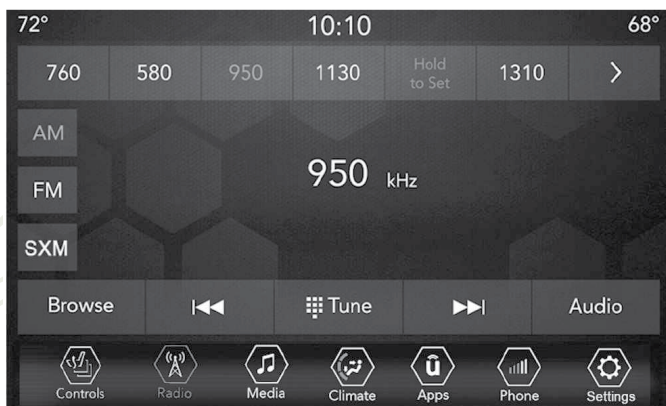
Presione el botón VR . Después de escuchar, diga...

- **Sintonizar** noventa y seis punto nueve FM
- **Sintonizar** canal 1 de hits satelital

Consejo: En cualquier momento, si no está seguro de que decir, presione el botón VR  y diga "Ayuda". El sistema le brindará ayuda con una lista de comandos.



Pantalla de radio del Uconnect® 3



Pantalla de radio del Uconnect® 4



Pantalla de radio del Uconnect® 4C/4C NAV

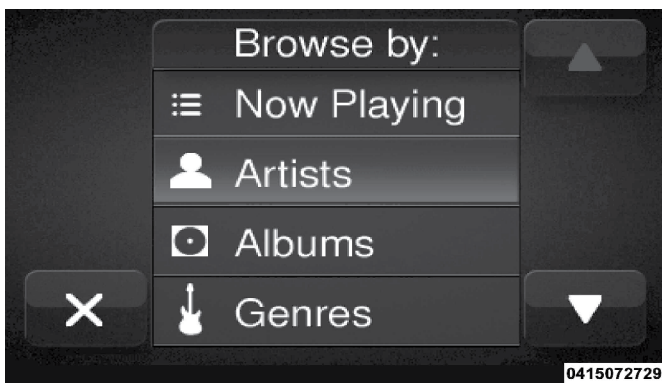
Medios

El Uconnect® le ofrece la colección de medios vía USB, Bluetooth® y puertos auxiliares (si así está equipado). La operación de voz, solo está disponible para conexiones de dispositivos USB y AUX. (La reproducción remota del CD es opcional y no está disponible en todos los vehículos)

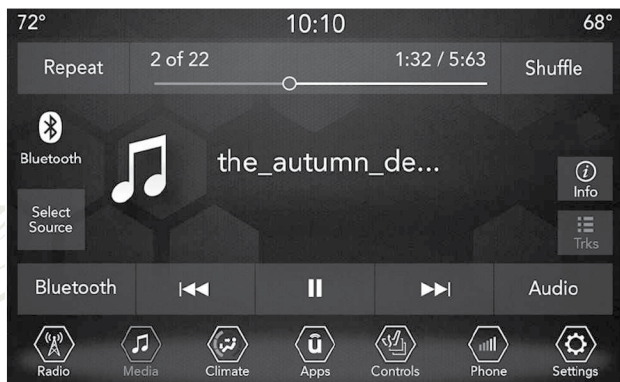
Presione el botón VR (VR). Después del beep, diga uno de los siguientes comandos y siga las instrucciones para cambiar el recurso del medio o escoger un artista.

- Cambiar fuente a Bluetooth®
- Cambiar fuente a iPod®
- Cambiar fuente a USB
- Reproducir artista, Beethoven; reproducir álbum Grandes éxitos, reproducir canción Moonlight Sonata, reproducir género Clásico.

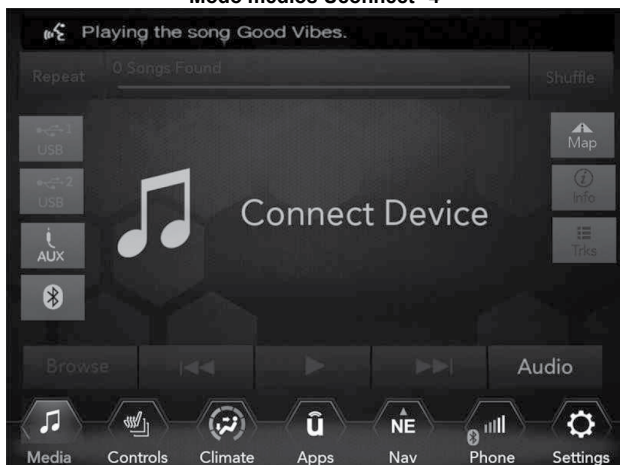
Consejo: Presione el botón de navegar en la pantalla para ver todas las canciones del AUX o el USB. Su comando de voz debe de coincidir exactamente como el artista, álbum, canción y género mostrados en la información.



Modo medios Uconnect® 3



Modo medios Uconnect® 4

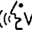



Modo medios Uconnect® 4C/4C NAV

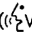



Teléfono

Hacer y recibir llamadas telefónicas es fácil con el Uconnect. Cuando el botón de agenda se ilumina en la pantalla, su sistema está listo. Verifique la compatibilidad de su teléfono celular y las instrucciones de emparejamiento.

Presione el botón VR  o presione el botón  Después del beep, diga uno de los siguientes comandos:

- **Lllamar** a Juan Pérez
- **Marcar** 123-456-7890 y siga las instrucciones del sistema
- **Volver a marcar** (se vuelve a marcar de una llamada previa saliente)
- **Lllamar de regreso** (Llamada antes de una entrada de número de teléfono)

Consejo: Cuando diga un comando de voz, presione el botón VR  o presione el botón  y diga llamar, luego pronuncie el nombre exactamente como aparece en la agenda de teléfonos. Cuando el contacto tiene varios números, usted puede decir, "llamar al trabajo de Juan Pérez".

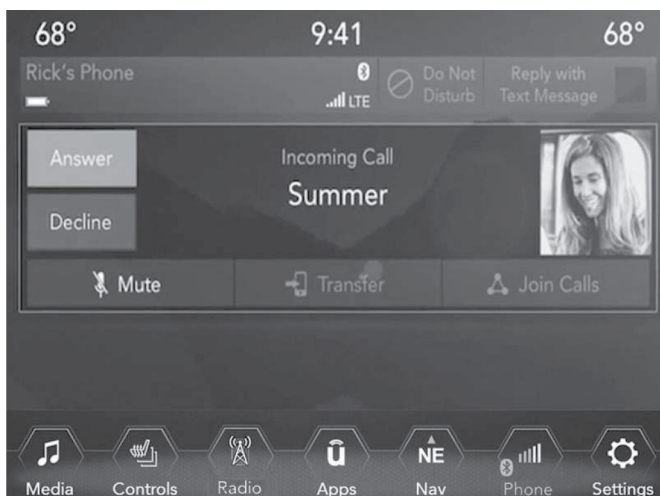


Modo teléfono Uconnect® 3



Modo teléfono Uconnect® 4

Jeep



Modo teléfono Uconnect® 4C/4C NAV

Responder a un mensaje de texto

El Uconnect® anunciará de la llegada de un mensaje entrante. Presione el botón VR (VR o presione el botón (si está habilitado) y diga escucha. (Deberá tener un teléfono celular compatible con el sistema de Uconnect®).

1. Una vez que el mensaje entrante sea leído para usted, presione el botón VR (VR o presione el botón (si está habilitado). Después del beep, diga... "responder".
2. Escuche las preguntas del sistema Uconnect. Después del beep, repita uno de los mensajes predefinidos y siga las instrucciones.

RESPUESTAS DE LOS MENSAJES DE TEXTO PREDEFINIDOS

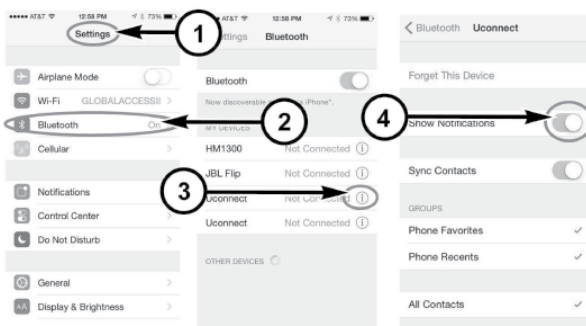
Si	En el tráfico	Te veo después
No	Empiecen sin mi	Llegaré tarde
OK	¿Dónde estás?	Voy retrasado por 5 <0 10, 15, 20, 25, 30, 45, 60> minutos
Llámame	¿Estás ahí?	
Te llamo más tarde	Necesito instrucciones	Te veo en 5 <0 10, 15, 20, 25, 30, 45, 60> minutos
Voy en camino	No puedo hablar en este momento	
Estoy perdido		Gracias

NOTA: Solo use los mensajes de la lista, de lo contrario el sistema no responderá el mensaje.

Consejo: Su teléfono celular debe de tener la implementación total del MAP, Acceso a los mensajes del perfil para usar esta función. Para más detalles acerca del MAP, visite la página UconnectPhone.com. Apple iPhone iOS6 y posteriores soportan la lectura de los mensajes entrantes.



Jeep.



Notificación de ajustes de iPhone

1. Seleccione “ajustes”
2. Seleccione “bluetooth”
3. Seleccione la (i) para emparejar
4. Encienda “mostrar notificaciones”

Consejo: Reproducir el texto de voz no es compatible con el iPhone, pero si su vehículo está equipado con Siri Eyes Free, puede usar la voz para enviar mensajes de texto.

Clima

¿Demasiado frío?, ¿Demasiado calor? Ajuste la temperatura del vehículo con manos libre y mantenga un clima cómodo para todos mientras están en el vehículo. (Si el vehículo está equipado con control del clima).

Presione el botón VR (VR). Después del beep, diga uno de los siguientes comandos...

- Ajuste temperatura del conductor a 25 grados
- Ajuste temperatura del pasajero a 25 grados
- Ajuste temperatura de ambos a 25 grados

Consejo: El comando de voz para el clima sólo ajusta la temperatura dentro del vehículo, no ajusta la temperatura del volante o de los asientos.



Clima del Uconnect® 4



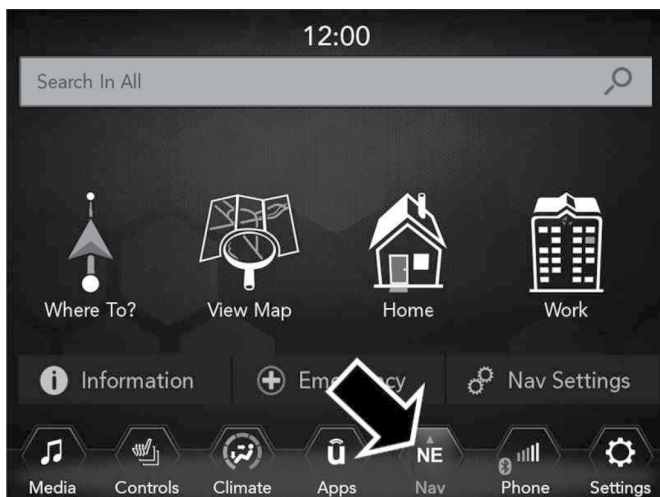
Clima del Uconnect® 4C/4C NAV

Navegación (4C NAV) (si así está equipado)

La característica de navegación del Uconnect® le ayuda a ahorrar tiempo y ser más productivo cuando se sabe exactamente a dónde quiere ir. (La navegación es opcional en el sistema Uconnect 4C vaya con su distribuidor autorizado para activar la navegación en cualquier momento).

1. Para colocar un destino, presione el botón VR (VR). Después del tono diga: "Buscar dirección 800 Chrysler Auburn Hills, Michigan."
2. El sistema preguntará.

Consejo: Para buscar un punto de interés (POI), presione el botón VR (VR). Después del beep diga "Encontrar la cafetería más cercana."



Navegación (4C NAV)

SiriusXM Guardian (4C/4C NAV) (si así está equipado)

¡ADVERTENCIA!


Algunos servicios del Uconnect® Access (si así está equipado), sólo estarán disponibles si su servicio SiriusXM Guardian se encuentra activo y esta conectado a redes LTE (voz/datos) o 4G (datos) operables.


NOTA: Su vehículo puede transmitir datos autorizados por el suscriptor.

Se requiere un trial o una suscripción para usar los servicios de Guardian SiriusXM que se mencionan a continuación. Para registrar presione el botón de Apps en la pantalla del radio Uconnect 4C/4C NAV para iniciar. Los detalles del registro e instrucciones las encontrará en la siguiente página.


NOTA: El servicio Guardian SiriusXM está disponible solo en vehículos equipados y comprados en Estados Unidos, Alaska, Hawaii o Canadá. Los servicios solo se pueden usar en dónde haya cobertura disponible; vea los detalles de la cobertura.

 Llamar SOS


 Notificación de alarma contra robo


 Apertura y cerrado remoto de las puertas

 Enviar e ir

 Buscador de vehículo

 Asistencia de vehículos robados

 Encendido remoto (si así está equipado)

 Luces y claxon remotos

 Llamada de asistencia en el camino

Reporte de vehículos (si así está equipado)

Alerta de vehículo (si así está equipado)

Páginas de desempeño plus (si así está equipado)

Reportes de salud del vehículo**

Alerta de salud del vehículo**

Páginas de desempeño Plus**

**Si así está equipado

Registro (4C/4C NAV) (si así está equipado)

Para aprovechar al máximo todo el potencial de Guardian SiriusXM en su vehículo, primero necesita registrarse

1. Presione el botón de Apps en la pantalla.
2. Seleccione el icono de activar servicios de la lista de apps.
3. Seleccione "Customer Care" (Cuidado al cliente) para hablar con el agente de Customer Care para activar los servicios en su vehículo, o seleccione "Enter Email" (colocar email) para activar en la red.

Para mayor información, visite siriusxm.com/guardian.

Alerta/reporte de salud de vehículo (4C/4C NAV)

Su vehículo le enviará mensualmente un reporte, el cual enlistará el desarrollo del sistema del vehículo, para que usted pueda estar al día con las necesidades de mantenimiento del vehículo. Además enviará alertas cuando detecte problemas con el sistema de encendido que necesitan ser atendidos. Para mayor información consulte el manual de propietario de su radio incluido en el CD de su kit.

App móvil (4C/4C NAV)

Está a unos pasos de usar los comandos remotos y enviar destinos desde su teléfono.



App móvil

Para usar la aplicación del Uconnect:

1. Una vez que ha registrado sus servicios SiriusXM Guardian, descargue la aplicación Uconnect a su dispositivo móvil. Utilice su usuario y contraseña para iniciar sesión en la aplicación.
2. Una vez en la pantalla “Control Remoto”, usted puede comenzar a utilizar el bloqueo y desbloqueo de puertas remoto, arranque del vehículo remoto, activar el claxon y luces remotamente, si así está equipado.
3. Presione el botón “Localización” en la barra de menú al inicio para traer el mapa y localizar el vehículo o enviar la ubicación al sistema de navegación del vehículo, si así está equipado.
4. Presione el botón de ajustes en la esquina superior izquierda de la aplicación para desplegar los ajustes.

NOTA: Para mayor información visite DriveUconnect.com.

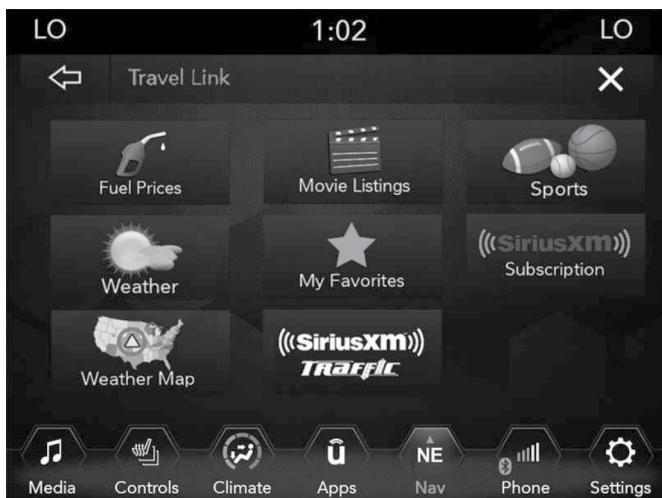
SiriusXM Travel Link™ (4C NAV) (si así está equipado)

¿Necesita encontrar una estación de gasolina, ver la lista de películas o checar el marcador de los deportes o el canal del clima? El SiriusXM Travel Link™ es una lista de servicios que le brindan información directo al sistema del Uconnect 4C NAV (no está disponible en el 4).

Presione el botón de VR . Después del beep, diga uno de los siguientes comandos:

- Mostrar el precio del combustible
- Mostrar 5 - el canal del clima
- Mostrar clima extendido

Consejo: Las alertas de tránsito no están accesibles a través de los comandos de voz.



SiriusXM Travel Link™

Siri Eyes Free (si así está equipado)

Siri le permite a usted utilizar su voz para enviar mensajes, seleccionar medios, realizar llamadas y mucho más. Siri utiliza su lenguaje natural para entender lo que quiere decir y le responderá para confirmar sus solicitudes. El sistema está diseñado para mantener sus ojos en el camino y sus manos en el volante permitiéndole a Siri ayudarle en la realización de tareas útiles.

Para activar Siri, presione y mantenga presionado, después libere el botón de reconocimiento de voz Uconnect (Siri VR (VR) al volante. Después de escuchar el doble tono, usted podrá solicitarle a Siri reproducir podcast y música, obtener direcciones, leer mensajes de texto y otras útiles solicitudes.



Siri Eyes Free disponible para Uconnect 4



Siri Eyes Free disponible para Uconnect 4C/4C NAV (8.4 “)

No molestar

Con el no molestar, puede deshabilitar notificaciones de textos y llamadas entrantes, permitiéndole mantener sus ojos en el camino y sus manos en el volante. Para su conveniencia existe un contador que mantiene el número de llamadas perdidas y de mensajes de texto recibidos mientras usted está en el modo de no molestar.

No molestar puede responder automáticamente un mensaje de texto, o una llamada o ambos, cuando decline una llamada entrante y enviar un mensaje de voz.

La respuesta automática puede ser:

- Estoy conduciendo, te contacto más tarde.
- Crear un audio para responder los mensajes, de 160 caracteres.

Mientras este en el modo de no molestar, se puede seleccionar conferencia de llamada, entonces podrá poner la llamada con otra segunda sin interrupciones de llamadas entrantes.

NOTA:

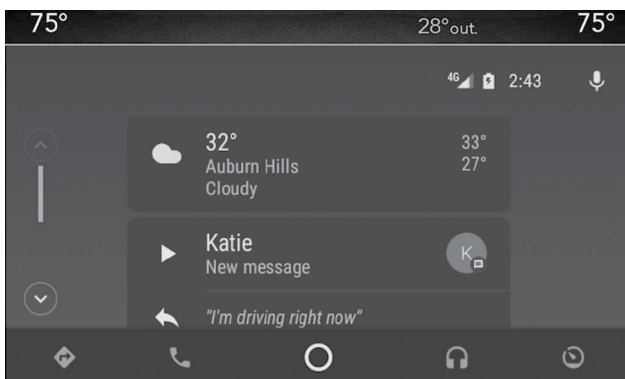
- Solo al inicio de su personalización un mensaje aparecerá en la pantalla táctil.
- La respuesta de mensajes no es compatible con iPhone.
- La respuesta automática está disponible solo con teléfonos que soporten el Bluetooth MAP:

Android Auto (si así está equipado)

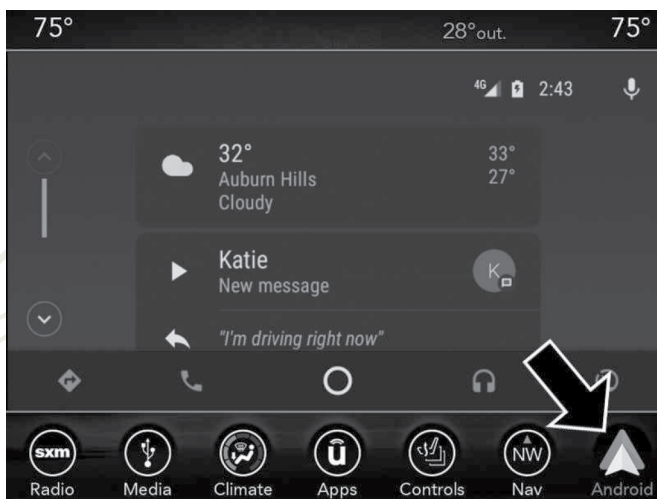
NOTA: La disponibilidad de la características depende de su proveedor de servicio y fabricante del teléfono. Algunas características de Android Auto pueden o no estar disponibles en su región y/o lenguaje.

Android Auto le permite usar la voz para interactuar con la mejor tecnología de voz de Android del sistema de reconocimiento de voz del vehículo y utilizar el plan de datos de su smartphone para proyectar su smartphone con Android y varias de sus aplicaciones en la pantalla táctil Uconnect. Conecte su dispositivo Android 5.0 (Lollipop), o superior, a uno de los puertos USB de medios, utilizando el cable USB proporcionado de fábrica, y presione el nuevo icono de Android Auto que reemplaza el icono de "Teléfono" en la barra de menú principal para iniciar Android Auto. Mantenga presionado el botón VR del volante o presione y mantenga presionado el icono "Micrófono" dentro de Android Auto, para activar el VR de Android, que reconoce comandos naturales de voz, para usar una lista de las características de su smartphone:

- Mapa
- Música
- Teléfono
- Mensajes de texto
- Aplicaciones adicionales



Android Auto en pantalla de 7"



Android Auto en pantalla de 8.4"

NOTA: Requiere de un teléfono compatible con sistema operativo Android 5.0 Lollipop o mayor, y descargar la aplicación correspondiente a través de Google Play. Android, Android Auto y Google Play son marcas registradas por Google Inc.

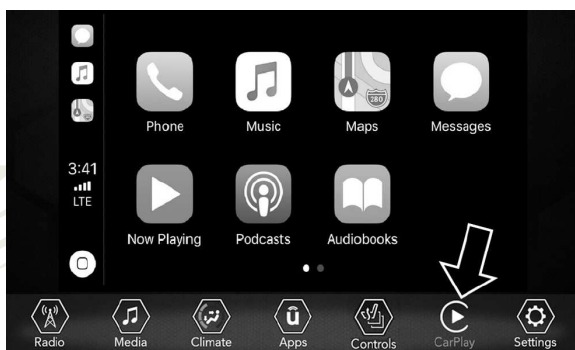
Refiérase al manual complementario del Sistema Uconnect ubicado en el CD de usuario, para mayor información.

Apple Carplay (si así está equipado)

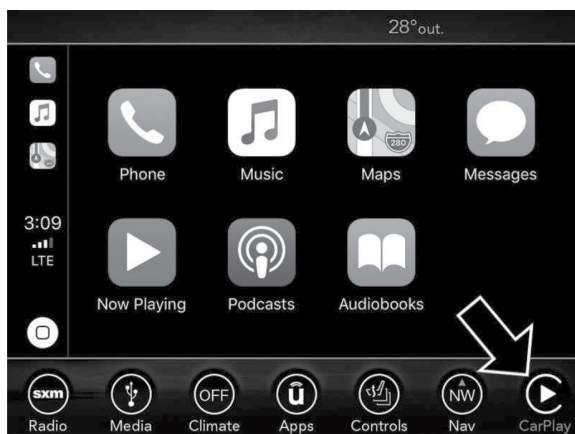
NOTA: La disponibilidad de la características depende de su proveedor de servicio y fabricante del teléfono. Algunas características de Apple Carplay pueden o no estar disponibles en su región y/o lenguaje.

Apple CarPlay le permite usar su voz para interactuar con Siri a través del sistema de reconocimiento de voz de su vehículo y utilizar el plan de datos de su smartphone para proyectar su iPhone y varias de sus aplicaciones en su pantalla táctil Uconnect. Conecte su iPhone 5 o superior a uno de los puertos USB de medios, utilizando el cable Lightning suministrado por la fábrica, y presione el icono CarPlay nuevo que reemplaza su icono de "Teléfono" en la barra de menú principal para iniciar Apple CarPlay. Presione y mantenga presionado el botón VR en el volante o presione y mantenga presionado el botón "Inicio" dentro de Apple CarPlay, para activar Siri, que reconoce comandos de voz naturales para usar una lista de características de su iPhone:

- Teléfono
- Música
- Mensajes
- Mapas
- Aplicaciones adicionales



Apple CarPlay Uconnect 4



Apple CarPlay Uconnect 4C/4C NAV

Consulte el manual del Sistema Uconnect que se encuentra ubicado en el CD de usuario.

NOTA: Requiere de un iPhone compatible. Vea a su distribuidor autorizado para consultar la disponibilidad. Cargos por plan de datos pueden variar. La interfaz de usuario es un producto de Apple. Apple Carplay es una marca registrada de Apple Inc. iPhone es una marca registrada de Apple Inc., registrado en los Estados Unidos y otros países. Los términos y condiciones de privacidad de Apple aplican.

Información general

La operación de este equipo está sujeta a las siguientes dos condiciones:

(1) Es posible que este equipo o dispositivo no cause interferencia perjudicial y (2) este equipo o dispositivo debe aceptar cualquier interferencia, incluyendo la que pueda causar su operación no deseada.

NOTA: Cambios o modificaciones que no estén debidamente aprobados por el fabricante pueden afectar la operación de dicho dispositivo.

Información adicional

© 2017 FCA Group LLC. Todos los derechos reservados. Mopar y Uconnect están registrados como marca y la marca de la conexión de dueño Mopar es una marca registrada de FCA Group LLC. Android es una marca registrada y Google Inc. SiriusXM y todas las marcas relacionadas y logos son marcas registradas del radio SiriusXM Inc.

Para soporte consulte www.DriveUconnect.com. Tenga a la mano su número PIN del sistema Uconnect® cuando solicite ayuda.

MANTENIMIENTO DE LOS CD/DVD

Para mantener los CD/DVD en buenas condiciones, tome las siguientes precauciones:

1. Manipule el disco por el borde; evite tocar la superficie.
2. Si el disco está sucio, limpie la superficie con un trapo suave, limpiando de la parte central hacia el borde.
3. No adhiera papel o cinta al disco; evite rayar el disco.
4. No use solventes como bencina, thinner, limpiadores o antiestáticos en aerosol.
5. Guarde el disco en su estuche después de usarlo.
6. No exponga el disco a la luz directa del sol.
7. No guarde el disco en lugares donde la temperatura pueda elevarse mucho.

NOTA: Si tiene dificultad para tocar un disco en particular, puede que esté dañado (por ejemplo, rayado, sin cubierta reflectora, un cabello, humedad o rocío sobre el disco), no es del tamaño o tiene código de protección. Trate con un disco que sepa que esté en buenas condiciones antes de dar servicio al reproductor de discos.

ÍNDICE GENERAL

CONTENIDO

• INFORMACIÓN IMPORTANTE	2
■ INTRODUCCIÓN	5
• BIENVENIDA.....	6
• ADVERTENCIA DE VOLCADURA.....	7
• CÓMO USAR ESTE MANUAL	7
- Información esencial.....	7
- Símbolos.....	8
• PRECAUCIONES Y ADVERTENCIAS.....	10
• MODIFICACIONES Y ALTERACIONES A SU VEHÍCULO	10
■ TABLA GRÁFICA DE CONTENIDO	11
• VISTA FRONTAL.....	12
• VISTA TRASERA.....	12
• TABLERO DE INSTRUMENTOS	13
• INTERIOR.....	13
■ CARACTERÍSTICAS DE SU VEHÍCULO	14
• GUÍA DE USUARIO EN EL VEHÍCULO (SI ASÍ ESTÁ EQUIPADO).....	18
• LLAVES.....	19
- Transmisor.....	19
• INTERRUPTOR DE IGNICIÓN	23
- Interruptor de ignición — Keyless Enter-N-Go™.....	23
- Mensaje de vehículo encendido	25
• SISTEMA DE ARRANQUE REMOTO (SI ASÍ ESTÁ EQUIPADO)	26
- Cómo utilizar el arranque remoto.....	26
- Mensajes de cancelación del arranque remoto (si así está equipado).....	27
- Para activar la modalidad de arranque remoto.....	28
- Para salir de la modalidad de arranque remoto sin conducir el vehículo	28
- Para salir de la modalidad de arranque remoto y . conducir el vehículo	28

-	Sistemas de comodidad de arranque remoto (si así está equipado).....	29
•	LLAVE SENTRY	29
-	Llaves de repuesto.....	30
•	ALARMA DE SEGURIDAD DEL VEHÍCULO (SI ASÍ ESTÁ EQUIPADO).....	30
-	Para armar el sistema.....	31
-	Para desarmar el sistema.....	31
-	Rearmado del sistema.....	31
•	PUERTAS.....	32
-	Seguros manuales de las puertas	32
-	Seguros de puerta eléctricos (si así está equipado).....	33
-	Keyless Enter-N-Go™ - Entrada Pasiva (si así está equipado) ..	33
-	Sistema de seguros para protección infantil Puertas traseras.....	38
-	Seguros de puerta automáticos (si así está equipado).....	39
-	Retiro de puertas delanteras.....	39
-	Quitando las puertas traseras en modelos con 4 puertas	42
•	ASIENTOS	45
-	Ajuste manual de asientos delanteros	45
-	Asientos con calefacción (si así está equipado).....	48
-	Asiento trasero abatible 60/40 — Modelos de 4 puertas.....	49
-	Asientos traseros abatibles y removibles traseros — Modelos de 2 puertas	51
-	Descansabrazos del asiento trasero (si así está equipado)	53
•	CABECERAS	54
-	Cabeceras delanteras.....	54
-	Cabeceras traseras — Modelos de 2 puertas	55
-	Cabeceras traseras — Modelos de 4 puertas	56
•	VOLANTE.....	58
-	Columna de la dirección con ajuste de altura/telescópico.....	58
-	Volante con calefacción (si así está equipado).....	59
•	ESPEJOS.....	60
-	Espejo interior de día/noche (si así está equipado).....	60
-	Espejo de atenuación automática (si está equipado).....	60

- Espejos exteriores	61
- Espejos eléctricos (si está equipado)	62
- Espejos con calefacción (si así está equipado).....	62
- Espejos de vanidad.....	62
• LUCES EXTERIORES	63
- Interruptor de los faros.....	63
- Luces de conducción diurna (si así está equipado).....	63
- Interruptor de luces altas o bajas.....	64
- Claxon óptico	64
- Faros automáticos (si así está equipado).....	64
- Faros de niebla delanteros (si así está equipado).....	65
- Luces direccionales	65
- Asistencia en el cambio de carril (si así está equipado).....	65
- Recordatorio de luces encendidas.....	65
• LUCES INTERIORES	66
- Luces de cortesía/lectura.....	66
- Control de atenuación del tablero de instrumentos	66
• LIMPIADORES Y LAVADORES DEL PARABRISAS	67
- Operación del limpiaparabrisas	68
• CONTROLES DE CLIMA.....	70
- Vista general del control manual de clima	70
- Vista general del control automático de temperatura	74
- Control automático de temperatura (ATC, si así está equipado) .	79
- Consejos de operación	80
• VENTANAS ELÉCTRICAS (SI ASÍ ESTÁ EQUIPADO).....	81
- Característica de descenso automático.....	83
- Ruido de viento	83
• TOLDO DOBLE EN MODELOS DE CUATRO PUERTAS (SI ASÍ ESTÁ EQUIPADO).....	83
- Desmontaje del toldo de lona — Modelos de cuatro puertas	84
- Instalación de toldo de lona - Modelos de cuatro puertas	87
• TOLDO RÍGIDO MODULAR DE 3 PIEZAS FREEDOM TOP (SI ASÍ ESTÁ EQUIPADO).....	91
- Retiro de panel(es) frontal(es)	91
- Bolsa de almacenamiento del toldo rígido “Freedom Top”	92

-	Instalación panel(es) delantero(s).....	94
-	Desmontaje del toldo rígido trasero	95
-	Instalación del toldo rígido trasero	98
•	MARCO DE LA PUERTA.....	99
-	Desmontado del marco de la puerta.....	99
-	Instalación del marco de la puerta modelos de 4 puertas (si así está equipado).....	101
-	Instalación del marco de la puerta — Modelos de 2 puertas.....	103
•	TOLDO DE LONA — MODELOS DE 2 PUERTAS (SI ASÍ ESTÁ EQUIPADO).....	104
-	Plegado del toldo de lona	105
-	Bolsa de almacenamiento de la ventana trasera y ventanas laterales traseras.....	116
-	Levantamiento del toldo de lona.....	119
•	TOLDO DE LONA — MODELOS DE 4 PUERTAS (SI ASÍ ESTÁ EQUIPADO).....	127
-	Plegando el toldo de lona	129
-	Levantamiento del toldo de lona	138
•	TOLDO DESLIZABLE ELÉCTRICAMENTE (SI ASÍ ESTÁ EQUIPADO).....	146
-	Apertura del toldo deslizante.....	147
-	Cierre del toldo deslizante.....	147
-	Ruido de viento	148
-	Protección contra obstrucción.....	148
-	Mantenimiento del toldo deslizante eléctricamente	148
-	Operación con el interruptor de ignición apagado	149
-	Procedimiento de reaprendizaje	149
-	Retiro de ventanas traseras laterales	149
-	Bolsa de almacenamiento de las ventanas laterales.....	151
•	ABATIENDO EL PARABRISAS.....	153
-	Abatimiento del parabrisas	154
-	Levantamiento del parabrisas.....	156
•	COFRE.....	157
-	Para abrir el cofre	157
-	Para cerrar el cofre	157
•	COMPUERTA TRASERA.....	158

- Características del área de carga	158
• PORTERO ELÉCTRICO DE LA COCHERA (SI ASÍ ESTÁ EQUIPADO).....	159
- Antes de empezar la programación de HomeLink	160
- Uso del HomeLink.....	163
- Seguridad.....	163
- Sugerencias para la localización, diagnóstico y solución de problemas	163
• EQUIPAMIENTO INTERNO	164
- Almacenamiento	164
- Portavasos	166
- Tomas de corriente eléctrica	167
- Inversor de corriente (si así está equipado).....	170
- Interruptores auxiliares (si así está equipado).....	171
• CANASTILLA DE EQUIPAJE DEL TECHO (SI ASÍ ESTÁ EQUIPADO).....	174
■ TABLERO DE INSTRUMENTOS	175
• MÓDULO DE INSTRUMENTOS.....	176
- Descripciones del módulo de instrumentos	176
• PANTALLA DEL MÓDULO DE INSTRUMENTOS (SI ASÍ ESTÁ EQUIPADO).....	178
- Ubicación de la pantalla del módulo de instrumentos y controles.....	178
- Restablecer periodo de cambio del aceite (si así está equipado).....	180
- Elementos del menú de la pantalla del módulo de instrumentos.....	181
- Mensaje del Ahorrador de batería/Modo de ahorro de batería - Acciones de reducción de carga eléctrica (si así está equipado).....	186
• LUCES DE ADVERTENCIAS Y MENSAJES	187
- Luces de advertencia rojas	188
- Luces de advertencia de color amarillo	191
- Luces indicadoras de color amarillo.....	195
- Luces indicadoras de color verde	197
- Luces indicadoras de color blanco.....	198
- Luz indicadora de color azul	199

- Luces indicadoras de color gris	199
• SISTEMA DE DIAGNÓSTICO A BORDO – OBD II.....	199
- Seguridad cibernética del sistema de	
diagnóstico a bordo (OBD II)	200
• PROGRAMAS DE MANTENIMIENTO DE INSPECCIÓN DE EMISIONES	201
■ ARRANQUE Y OPERACIÓN	202
• PROCEDIMIENTOS DE ARRANQUE	206
- Transmisión manual (si así está equipado)	206
- Transmisión automática (si así está equipado)	206
- Arranque normal	206
- Climas extremadamente fríos (por debajo de -22°C o -30°F) ...	210
- Si el motor no arranca.....	210
- Después del arranque.....	211
• CALENTADOR DEL BLOQUE DE MOTOR (SI ASÍ ESTÁ EQUIPADO).....	211
• RECOMENDACIONES PARA EL ASENTAMIENTO DEL MOTOR ..	211
• FRENO DE ESTACIONAMIENTO	212
• TRANSMISIÓN MANUAL (SI ASÍ ESTÁ EQUIPADO)	214
- Cambios de velocidad.....	215
- Cambios de velocidad descendentes	216
• TRANSMISIÓN AUTOMÁTICA (SI ASÍ ESTÁ EQUIPADO).....	218
- Interbloqueo de la ignición	219
- Sistema de interbloqueo entre el freno y los cambios de la transmisión.....	219
- Transmisión automática de ocho velocidades	219
• OPERACIÓN DE TRACCIÓN EN LAS 4 RUEDAS (SI ASÍ ESTÁ EQUIPADO).....	226
- Caja de transferencia de cuatro posiciones.....	226
- Caja de transferencia de cinco posiciones	229
- Procedimiento de cambio	231
- Eje trasero Trac-Lok (si así está equipado)	232
- Bloqueo del eje (Tru-Lok, modelos Rubicon).....	232
- Desconexión electrónica de la barra estabilizadora (si así está equipado).....	233

• DIRECCIÓN ELECTRO-HIDRÁULICA	234
• SISTEMA DE PARO/ARRANQUE DE MOTOR — TRANSMISIÓN AUTOMÁTICA (STOP/START, SI ASÍ ESTÁ EQUIPADO).....	235
- Modo automático	236
- Posibles razones de ausencia de apagado automático del motor (Autostop).....	236
- Arrancar el motor mientras se encuentra en modo de apagado automático (Autostop).....	237
- Para desactivar el sistema de Paro/Arranque del motor manualmente (si así está equipado).....	238
- Para activar el sistema de Paro/Arranque del motor manualmente	238
- Falla del sistema	238
• SISTEMA DE PARO/ARRANQUE DE MOTOR — TRANSMISIÓN MANUAL (STOP/START, SI ASÍ ESTÁ EQUIPADO).....	239
- Modo automático	239
- Posibles razones de ausencia de apagado automático del motor (Autostop).....	239
- Arrancar el motor mientras se encuentra en modo de apagado automático (Autostop).....	240
- Para desactivar el sistema de Paro/Arranque del motor manualmente (si así está equipado).....	241
- Para activar el sistema de Paro/Arranque del motor manualmente	241
- Falla del sistema	241
• CONTROL ELECTRÓNICO DE VELOCIDAD (SI ASÍ ESTÁ EQUIPADO).....	242
- Para activarlo	243
- Para fijar una velocidad deseada.....	243
- Para variar la velocidad fijada.....	243
- Aceleración para rebasar.....	244
- Para reanudar la velocidad	244
- Para desactivarlo	245
• CONTROL DE CRUCERO ADAPTABLE (ACC) (SI ASÍ ESTÁ EQUIPADO).....	245
- Funcionamiento del control de cruceo adaptativo (ACC)	246
- Activación del control de cruceo adaptable (ACC)	247

- Para activarlo/desactivarlo.....	248
- Para establecer una velocidad deseada del ACC.....	249
- Para cancelar.....	249
- Para apagar.....	250
- Para reanudar la velocidad.....	250
- Para variar la velocidad fijada.....	250
- Estableciendo la distancia de seguimiento en el ACC.....	252
- Asistencia en maniobras de rebase.....	254
- Operación ACC en paradas (solo transmisión automática).....	254
- Menú del control de cruceo adaptable (ACC).....	255
- Advertencias en pantalla y mantenimiento.....	256
- Precauciones al conducir con el ACC.....	258
- Modo normal del control electrónico de velocidad (velocidad fija).....	261
• SISTEMA DE AYUDA TRASERA PARA ESTACIONARSE, PARKSENSE (SI ASÍ ESTÁ EQUIPADO).....	264
- Sensores del sistema ParkSense.....	264
- Pantalla de advertencia del sistema ParkSense.....	264
- Pantalla del sistema ParkSense.....	265
- Habilitación y deshabilitación del sistema ParkSense.....	267
- Servicio al sistema de ayuda trasera para estacionarse ParkSense.....	268
- Limpieza del sistema ParkSense.....	268
- Precauciones al usar el sistema ParkSense.....	268
• CÁMARA TRASERA DE REVERSA PARKVIEW (SI ASÍ ESTÁ EQUIPADO).....	270
• AGREGANDO COMBUSTIBLE.....	272
- Tapón de llenado de combustible.....	272
- Mensaje de tapón de combustible suelto.....	273
• CARGA DEL VEHÍCULO.....	274
- Etiqueta de certificación.....	274
• ARRASTRE DE REMOLQUES.....	275
- Definiciones comunes de remolque.....	275
- Clasificación de soportes para remolque.....	277
- Peso del remolque (rango de peso máximo del remolque).....	278
- Peso del remolque y de la punta de enganche.....	278

- Consejos de arrastre.....	281
• REMOLQUE RECREATIVO (DETRÁS DE UN CAMPER, ETC.)....	282
- Arrastre de este vehículo detrás de otro vehículo	282
- Remolque recreacional - modelos con tracción en las cuatro ruedas	283
• CONSEJOS DE CONDUCCIÓN	285
- Consejos para la conducción sobre pavimento	285
- Consejos para conducir fuera del camino.....	285
■ SEGURIDAD.....	296
• CARACTERÍSTICAS DE SEGURIDAD	297
- Sistema de frenos antibloqueo (ABS).....	297
- Sistema electrónico de control de los frenos	298
• SISTEMAS AUXILIARES PARA LA CONDUCCIÓN.....	308
- Monitoreo de puntos ciegos (BSM) (si así está equipado)	308
- Advertencia de colisión delantera con mitigación (FCW) (si así está equipado).....	315
- Sistema de monitoreo de presión de llantas (TPMS)	318
• SISTEMAS DE PROTECCIÓN PARA LOS OCUPANTES	323
- Precauciones importantes de seguridad.....	324
- Sistema de cinturones de seguridad.....	325
- Sistema recordatorio mejorado del cinturón de seguridad del conductor (BeltAlert®)	325
- Sistemas de protección complementario (SRS)	334
- Sistemas de protección para niños.....	351
- Transportación de mascotas.....	368
• RECOMENDACIONES DE SEGURIDAD.....	368
- Transporte de pasajeros	368
- Gases de escape	369
- Verificaciones de seguridad que debe hacer dentro del vehículo.....	369
- Verificaciones periódicas de seguridad que debe hacer fuera del vehículo.....	371
■ QUÉ HACER EN CASO DE EMERGENCIA	372
• LUCES DE ADVERTENCIA	373

• RETROVISOR CON LLAMADA DE ASISTENCIA Y EMERGENCIA (SI ASÍ ESTÁ EQUIPADO).....	373
• REEMPLAZO DE FOCOS	377
- Luces interiores.....	377
- Luces exteriores.....	378
- Cambio de focos.....	378
• FUSIBLES	382
- Información general	382
- Centro de distribución de poder (PDC).....	383
• LEVANTAMIENTO CON GATO Y CAMBIO DE LLANTA.....	388
- Ubicación del gato	388
- Desmontaje de la llanta de refacción.....	390
- Preparación para usar el gato.....	391
- Instrucciones para usar el gato.....	392
- Instalación del neumático de carretera	395
• LIBERACIÓN MANUAL DE LA POSICIÓN DE ESTACIONAMIENTO (P).....	395
• ARRANQUE CON CABLES PUENTE	397
- Preparación para el arranque con cables puente.....	397
- Procedimiento de arranque con cables puente	398
• SI SU MOTOR SE SOBRECALIENTA.....	400
• PARA LIBERAR UN VEHÍCULO ATASCADO.....	400
• REMOLQUE DE UN VEHÍCULO DESCOMPUESTO.....	401
- Modelos con tracción en las 4 ruedas	402
- Ganchos de arrastre de emergencia (si así está equipado).....	403
• SISTEMA DE RESPUESTA CONTRA ACCIDENTES MEJORADO (EARS).....	404
• GRABADOR DE DATOS (EDR).....	404
■ MANTENIMIENTO	405
• COMPARTIMIENTO DEL MOTOR.....	407
- Motor 2.0L.....	407
- Motor 3.6L.....	408
- Verificación del aceite del motor	408
- Añadir líquido limpiaparabrisas	409
- Batería libre de mantenimiento.....	409

• SERVICIO DEL DISTRIBUIDOR AUTORIZADO	410
- Aceite del motor	410
- Filtro de aceite del motor	412
- Inspección de la banda de motor	414
- Mantenimiento del aire acondicionado	415
- Lubricación de la carrocería	419
- Hojas del limpiaparabrisas	419
- Sistema de escape	423
- Sistema de enfriamiento	424
- Sistema de frenos	428
- Líquido para ejes delantero y trasero	429
- Caja de transferencia	430
- Transmisión manual (si así está equipado)	431
- Transmisión automática (si así está equipado)	431
• LEVANTAMIENTO DEL VEHÍCULO	432
• LLANTAS	432
- Información de seguridad de la llanta	432
- Número de identificación de la llanta (TIN)	435
- Llantas — información general	440
- Tipos de llantas	446
- Llantas de refacción (si así está equipado)	447
- Cuidado de las ruedas y tapones de la rueda	448
- Cadenas para llantas (dispositivos de tracción)	450
- Recomendaciones para la rotación de las llantas	451
• GRADOS UNIFORMES DE CALIDAD DE LAS LLANTAS	452
- Desgaste	452
- Grados de tracción	452
- Grados de temperatura	452
• ALMACENAMIENTO DEL VEHÍCULO	453
• CARROCERÍA	453
- Protección de la carrocería y la pintura contra la corrosión	453
- Mantenimiento de carrocería y parte inferior	454
- Preservando carrocería	454
• INTERIORES	457

- Retiro de alfombras.....	457
- Asientos y piezas tapizadas.....	464
- Piezas plásticas y pintadas.....	465
- Limpieza de la tapicería de piel	465
- Superficies de cristal.....	466
■ ESPECIFICACIONES TÉCNICAS.....	467
• NÚMERO DE IDENTIFICACIÓN DEL VEHÍCULO	468
• SISTEMA DE FRENOS.....	468
• ESPECIFICACIONES DE APRIETE Y LLANTAS	468
- Especificaciones de apriete	469
• REQUERIMIENTOS DE COMBUSTIBLE.....	470
- Motor 2.0L.....	470
- Motor 3.6 L.....	470
- Materiales adicionados al combustible (en regiones donde aplique).....	471
- Gasolina/mezclas oxigenadas (en lugares donde aplique)	471
- NO use de E-85 en vehículos sin combustible flexible (en regiones donde aplique).....	471
- Modificaciones del sistema de combustible para CNG y LP	472
- MMT en la gasolina (en lugares donde aplique).....	472
- Precauciones del sistema de combustible.....	472
- Advertencias sobre el monóxido de carbono.....	473
• CAPACIDAD DE FLUIDOS	473
• FLUIDOS RECOMENDADOS, LUBRICANTES Y PARTES GENUINAS	475
- Motor.....	475
- Chasis	476
■ MULTIMEDIA	477
• RADIOS UCONNECT® (SI ASÍ ESTÁ EQUIPADO).....	479
• BARRA DE MENÚS PERSONALIZABLE	479
• SEGURIDAD CIBERNÉTICA.....	480
• AJUSTES UCONNECT	481
- Funciones Programables por el Usuario – Configuración del Sistema Uconnect® 3	482

- Funciones Programables por el Usuario – Configuración del Sistema Uconnect® 4	489
- Funciones programables por el usuario – Configuración del Sistema Uconnect® 4/4C NAV	498
• PÁGINAS OFF ROAD (SI ASÍ ESTÁ EQUIPADO)	508
- Barra de estado de las Páginas Off Road	509
- Tren motriz	510
- Inclinación y giro de la carrocería (si así está equipado).....	511
- Medidores de accesorios	512
• CONTROLES DE AUDIO EN EL VOLANTE (SI ASÍ ESTÁ EQUIPADO).....	513
- Funcionamiento del radio.....	513
- Reproductor de medios.....	514
• CONTROLES IPOD®/USB/AUX/MP3 (SI ASÍ ESTÁ EQUIPADO)...	514
• FUNCIONAMIENTO DEL RADIO Y TELÉFONOS CELULARES	518
• CONSEJOS RÁPIDOS DE RECONOCIMIENTO DE VOZ (SI ASÍ ESTÁ EQUIPADO).....	519
- Introducción al Uconnect®	519
- Inicio.....	520
- Comandos básicos de voz.....	521
- Radio.....	521
- Medios	523
- Teléfono	525
- Clima.....	528
- Navegación (4C NAV) (si así está equipado)	529
- SiriusXM Guardian (4C/4C NAV) (si así está equipado).....	530
- SiriusXM Travel Link™ (4C NAV) (si así está equipado).....	532
- No molestar.....	534
- Android Auto (si así está equipado).....	534
- Apple Carplay (si así está equipado).....	535
• MANTENIMIENTO DE LOS CD/DVD	537
■ ÍNDICE GENERAL.....	538