

GRAND CHEROKEE SRT 2019

MANUAL DEL PROPIETARIO



Jeep[®]

GUÍA RÁPIDA DE ADVERTENCIAS Y PRECAUCIONES LÉALA ANTES DE OPERAR SU VEHÍCULO

ÉSTAS SON SÓLO ALGUNAS DE LAS PRECAUCIONES QUE DEBE DE OBSERVAR PARA LA OPERACIÓN SEGURA DE SU VEHÍCULO, LEA SU MANUAL DE PROPIETARIO

SIEMPRE UTILICE SU CINTURÓN DE SEGURIDAD

AÚN SI SU VEHÍCULO ESTÁ EQUIPADO CON BOLSAS DE AIRE ES IMPRESCINDIBLE EL USO DEL CINTURÓN DE SEGURIDAD PARA TODOS LOS OCUPANTES DEL VEHÍCULO.

COMPUERTA TRASERA (SI ASÍ ESTÁ EQUIPADO)

LOS GASES DE ESCAPE PUEDEN INTRODUCIRSE AL COMPARTIMIENTO DE PASAJEROS CUANDO EL CRISTAL DE LA COMPUERTA TRASERA O LA COMPUERTA DEL VEHÍCULO ESTÉN ABIERTAS LOS GASES DE ESCAPE PUEDEN CAUSAR GRAVES LESIONES O LA MUERTE MANTENGA EL CRISTAL Y LA COMPUERTA CERRADOS CUANDO EL MOTOR ESTÉ ENCENDIDO.

TAPÓN DE RADIADOR

LOS VENTILADORES PUEDEN FUNCIONAR EN CUALQUIER MOMENTO, NO ACERQUE LAS MANOS.



NO MEZCLE DIFERENTES TIPOS DE ANTICONGELANTE MANTENGA EL NIVEL DEL ANTICONGELANTE DEL MOTOR ENTRE LAS MARCAS DE MÁXIMO Y MÍNIMO DEL TANQUE RECUPERADOR SÓLO UTILICE ANTICONGELANTE MOPAR

USO DEL GATO (SI ASÍ ESTÁ EQUIPADO)

USE EL GATO SOLAMENTE PARA CAMBIAR LA RUEDA DEL VEHÍCULO, NUNCA TRABAJE O ENCIENDA EL VEHÍCULO CUANDO ESTÉ SOPORTADO POR EL GATO.

BATERÍA

SU BATERÍA NO REQUIERE MANTENIMIENTO DE NINGÚN TIPO, SIN EMBARGO SI REQUIRIERA TRABAJAR CON ELLA RECUERDE QUE CONTIENE GASES EXPLOSIVOS QUE PUDIERAN DAÑAR SUS OJOS, CAUSARLE CEGUERA O DAÑAR GRAVEMENTE SU PIEL.

¡PELIGRO!



¡GASES EXPLOSIVOS! PROTEJA SUS OJOS. CIGARROS, FLAMAS O CHISPAS PUEDEN CAUSAR QUE LA BATERÍA EXPLOTE. NO PERFORE NI ABRA LA BATERÍA



EN CASO DE CONTACTO CON LOS GASES O EL ÁCIDO DE LA BATERÍA, LAVÉ CON ABUNDANTE AGUA Y ENSEGUIDA ACUDA AL MÉDICO.

LLAVES

GOLPES EXCESIVOS, AVENTARLAS DE LAS ALTURAS, PRESIÓN EXCESIVA EN LA PARTE PLÁSTICA U OTROS MALOS MANEJOS, PUEDEN DAÑAR EL CIRCUITO Y OCASIONAR LA INMOVILIZACIÓN DE SU VEHÍCULO

INFORMACIÓN IMPORTANTE

INFORMACIÓN

Este manual ilustra y describe las características de operación de los equipos tanto estándar como opcionales en el vehículo. Dependiendo de la versión y modelo que usted haya adquirido, su vehículo podría o no contar con alguna(s) de las características que se describen en este manual.

Asimismo, este manual podría describir características y/o equipos que ya no están disponibles y/o que no fueron ordenados para su vehículo. Si tiene alguna duda o comentario al respecto no dude en contactar a cualquier distribuidor autorizado, o a nuestro CENTRO DE ATENCIÓN A CLIENTES en los teléfonos 5081-7568 del D.F. y Zona Metropolitana, o al 01(800) 505-1300 (LADA sin costo) para el interior de la República.

FCA México hace de su conocimiento que este vehículo cuenta con cristales tintados de origen.

FCA México, S.A. de C.V. Se reserva el derecho de hacer cambios en el diseño y especificaciones, y/o de hacer adiciones o mejoras a sus productos sin tener obligación de implementarlos a productos previamente fabricados.

¡ADVERTENCIA SOBRE EL CONSUMO DEL ALCOHOL!

Un conductor ebrio es quien con más frecuencia ocasiona accidentes. Sus habilidades como conductor pueden ser gravemente afectadas por los niveles del alcohol en la sangre. Su vista puede engañarlo, sus reflejos disminuyen y su juicio puede no ser el correcto.

No conduzca después de haber consumido bebidas alcohólicas.

Información general

La siguiente declaración se aplica a todos los dispositivos de radio frecuencia (RF) equipados en este vehículo:

La operación de este equipo está sujeta a las siguientes dos condiciones:

(1) es posible que este equipo o dispositivo no cause interferencia perjudicial y (2) este equipo o dispositivo debe aceptar cualquier interferencia, incluyendo la que pueda causar su operación no deseada.

NOTA: Cambios o modificaciones no aprobados expresamente por la parte responsable del cumplimiento podrían anular la autoridad del usuario para operar el equipo.

Descripción de característica	Identificación de certificado
Control crucero adaptativo (ACC)	IFETEL: RLVBOLR14-1873
Monitoreo de punto ciego (BSM)	IFETEL: RLVCSR15-0904
Transmisor	IFETEL: RLVC02811-0673
KIN (Sistema de ignición sin llave)	IFETEL: RLVCOOH14-0130
RKE (Entrada pasiva)	COFETEL: RLVC02811
TPMS	IFETEL: RLVCOI115-1555
TPMS (SRT)	IFETEL: RLVCOA215-1588
UGDO	RCPJOHO07-598-A5
RFHUB	IFETEL: RLVCOA213-0334
WCM (A)	IFETEL: RLVOMOU14-1671
WCM (B)	IFETEL: RLVOMOU14-1671-A1
WCM (C)	IFETEL: RLVOMOU14-1671-A2
Bluetooth Conti VP2	RCPCOVP13-0067
Bluetooth VP2R	RCPCOVP13-0067
Bluetooth Harman VP3	KCC-CMM-QNG-VP3-VP4
Bluetooth VP4R	IFETEL: RCPPACA16-1107
Bluetooth Harman VP4	KCC-CMM-QNG-VP3-VP4

¡Cuida tu garantía!



En caso de algún percance exige a tu compañía de seguros que tu unidad sea reparada en un Distribuidor autorizado con partes originales Mopar y de esta manera no perderás la garantía de tu vehículo.



TABLA DE CAPÍTULOS

SECCIÓN	PÁGINA
1 INFORMACIÓN IMPORTANTE	2
2 INTRODUCCIÓN.....	6
3 TABLA GRÁFICA DE CONTENIDO.....	11
4 CARACTERÍSTICAS DE SU VEHÍCULO.....	15
5 TABLERO DE INSTRUMENTOS.....	108
6 SEGURIDAD	135
7 ARRANQUE Y OPERACIÓN.....	202
8 QUÉ HACER EN CASO DE EMERGENCIA..	303
9 SERVICIO Y MANTENIMIENTO.....	335
10 ESPECIFICACIONES TÉCNICAS.....	388
11 MULTIMEDIA	396
12 ÍNDICE GENERAL.....	465

INTRODUCCIÓN

CONTENIDO

■ BIENVENIDA	7
■ ADVERTENCIA DE VOLCADURA.....	7
■ CÓMO USAR ESTE MANUAL	8
• Información esencial	8
• Símbolos	8
■ PRECAUCIONES Y ADVERTENCIAS.....	10
■ MODIFICACIONES/ALTERACIONES AL VEHÍCULO	10
■ MODIFICACIONES/ALTERACIONES AL VEHÍCULO	10

BIENVENIDA

Le felicitamos por haber elegido su nuevo vehículo FCA. Le aseguramos que representa una manufactura de precisión, un estilo distinguido y de alta calidad, elementos esenciales que ya son tradición en nuestros vehículos.

Este es un vehículo utilitario especializado, diseñado para ser conducido en carretera y fuera de ella, con él puede visitar lugares y realizar actividades que no podría realizar con los vehículos con tracción en dos ruedas convencionales. Este vehículo se maneja y maniobra de manera diferente a muchos vehículos de pasajeros, tanto en carretera como fuera de ella, así que tómese su tiempo para familiarizarse con él.

Las versión con tracción en dos ruedas están diseñadas sólo para manejarse en carretera. No está diseñado para conducirse fuera de carretera ni para utilizarse en otras condiciones extremas, las cuales son adecuadas para vehículos con tracción en las cuatro ruedas.

Antes de conducir este vehículo, lea el Manual del Propietario. Familiarícese con todos sus controles, especialmente con los que se utilizan para el frenado, la dirección, la transmisión y los cambios de la caja de transferencia. Aprenda cómo se maneja su vehículo sobre diferentes superficies del camino. Sus habilidades de conducción mejorarán con la práctica. Cuando opere el vehículo o conduzca fuera de carretera, no lo sobrecargue ni espere que vaya en contra de las leyes naturales de la física. Respete siempre los reglamentos federales, estatales, provinciales y locales del lugar en el que conduzca.

Al igual que con otros vehículos de este tipo, no manejarlo correctamente puede ocasionar la pérdida de control o un accidente. Para mayor información, refiérase al apartado “Consejos de conducción en carretera y fuera de carretera” en la sección “Arranque y funcionamiento”.

Este manual de propietario se ha elaborado con el apoyo de ingenieros y especialistas en servicio para brindarle información respecto a la operación y el mantenimiento de su vehículo. Se complementa con un folleto con información de garantía y diversos documentos dirigidos al cliente. Se le recomienda leer cuidadosamente estas publicaciones. El seguimiento de las instrucciones y recomendaciones en este manual le ayudará a disfrutar una operación segura de su vehículo.

NOTA: Después de leer el manual, éste debe guardarse dentro del vehículo para referirse a él cuando lo necesite y debe permanecer en el vehículo cuando lo venda, de tal forma que el nuevo propietario conozca todas las advertencias de seguridad.

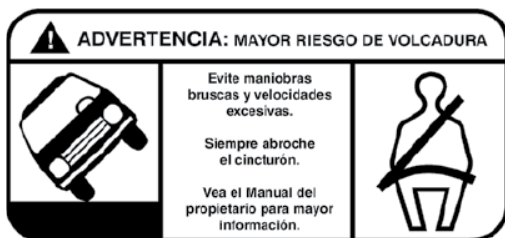
Cuando necesite servicio, recuerde que su distribuidor autorizado conoce mejor su vehículo, tiene técnicos entrenados en la fábrica y cuenta con partes genuinas Mopar® y además le interesa servirle a su entera satisfacción.

ADVERTENCIA DE VOLCADURA

Los vehículos utilitarios tienen un rango de volcaduras significativamente más alto que otro tipo de vehículos. Este vehículo tiene un mayor claro al

piso y un centro de gravedad más alto que muchos automóviles de pasajeros. Es capaz de desempeñarse mejor en una amplia variedad de condiciones a campo traviesa. Si se conducen de manera peligrosa, todos los vehículos pueden salirse de control. Debido a que el centro de gravedad es más alto, este vehículo se puede volcar si se pierde el control del mismo.

No haga virajes agudos, maniobras abruptas u otras acciones de conducción peligrosas que puedan ocasionar la pérdida de control del vehículo. No operar el vehículo de manera segura puede ocasionar un accidente, la volcadura del vehículo y lesiones graves o fatales. Conduzca con cuidado.



Etiqueta de advertencia de volcadura

El no usar los cinturones de seguridad del conductor y pasajeros son una de las principales causas de lesiones graves o mortales. De hecho, el uso de los cinturones de seguridad podría reducir el número de muertes en carretera y podría reducir las lesiones, en un choque con volcadura, una persona sin cinturón de seguridad tiene muchas más probabilidades de morir que una persona que lo usa. Siempre utilice el cinturón de seguridad

El no usar los cinturones de seguridad del conductor y pasajeros es una de las causa principales de lesiones graves o la muerte. En una colisión en la que hay una volcadura, las personas que no lleven el cinturón de seguridad abrochado tienen muchas más probabilidades de morir que las personas que usan el cinturón de seguridad. Use siempre su cinturón de seguridad.

CÓMO USAR ESTE MANUAL

Información esencial

Consulte la tabla de contenido para determinar qué sección tiene la información que usted requiere.

Como las especificaciones de su vehículo dependen del orden del equipamiento, algunas descripciones e ilustraciones podrían ser diferentes a las del equipamiento de su vehículo.

El índice detallado al final de este manual, contiene una lista completa de todos los temas.

Símbolos

Consulte la siguiente tabla para una descripción de los símbolos/testigos que podrían utilizarse en su vehículo.

 AGUA EN EL COMBUSTIBLE	 LIMPIADOR TRASERO	 LIMPIADOR INTERMITENTE DEL PARABRISAS	 FALLA DE UN FOCO EXTERIOR	 LUCES ALTAS	 SEÑALES DIRECCIONALES
 COMBUSTIBLE	 LIMPIADOR TRASERO CON INTERMITENCIA	 LAVAPARABRISAS	 INTERRUPTOR DE LUCES	 LUCES BAJAS	 ACTIVACIÓN DE LA LLAVE (TOMA DE CORRIENTE)
 LADO DE CARGA DE COMBUSTIBLE	 LAVADOR DE VENTANA	 NIVEL DE LÍQUIDO DEL LAVADOR DEL PARABRISAS	 LUZ DE TOLDO	 FAROS DE NIEBLA DELANTEROS	 LIBERADOR DEL COFRE
 ACEITE DE MOTOR	 DESEMPAÑADOR TRASERO	 PARABRISAS CON CALEFACCIÓN ELÉCTRICA	 LUCES DE ESTACIONAMIENTO	 FAROS DE NIEBLA TRASEROS	 LIBERADOR COMPUERTA LEVADIZA Y COMPUERTA ABIERTA
 CARGA DE LA BATERÍA	 ESPEJO CON CALEFACCIÓN	 DESEMPAÑADOR DEL PARABRISAS	 ILUMINACIÓN DEL PANEL DE INSTRUMENTOS	 CINTURÓN DE SEGURIDAD	 PUERTA DESLIZANTE
 PRECALENTADOR	 LÍQUIDO DE LA DIRECCIÓN HIDRÁULICA	 LIMPIADOR Y LAVADOR DEL PARABRISAS	 BOLSA DE AIRE LATERAL	 BOLSA DE AIRE	 PUERTA DESLIZANTE
 LUZ DE MAL FUNCIONAMIENTO DEL MOTOR	 TEMPERATURA DE ACEITE DE LA TRANSMISIÓN	 TEMPERATURA DEL REFRIGERANTE DEL MOTOR	 SRS AIRBAG SISTEMA DE PROTECCIÓN SUPLEMENTARIA	 BOLSA DE AIRE DE PASAJERO DESACTIVADA	 PUERTA ENTREABIERTA
 SALIDA SUPERIOR DE AIRE	 CALEFACCIÓN DEL ASIENTO BAJA	 SEGURO DE PUERTA	 PEDALES AJUSTABLES	 CONTROL ELECTRÓNICO DE VELOCIDAD	 PROGRAMA ELECTRÓNICO DE ESTABILIDAD/ SISTEMA DE ASISTENCIA DE FRENOS
 SALIDA SUPERIOR E INFERIOR DE AIRE	 CALEFACCIÓN DEL ASIENTO ALTA	 ELEVADOR DE VENTANA	 MONITOR DE PRESIÓN DE INFLADO	 CONTROL DE DESCENSO EN COLINAS	 ADVERTENCIA SISTEMA DE FRENOS/FRENO DE ESTACIONAMIENTO
 SALIDA INFERIOR DE AIRE	 RECIRCULACIÓN	 ELEVADOR 4 VENTANAS	 CONTROL DE ESTABILIDAD ELECTRÓNICO	 AWD! SISTEMA DE TRACCIÓN EN TODAS LAS RUEDAS	 FALLA DEL SISTEMA DE FRENOS ANTIBLOQUEO
 SALIDA DE AIRE DE DESEMPAÑANTE E INFERIOR	 VENTILADOR	 SEGURO DE VENTANA	 CONTROL ELECTRÓNICO DE GARGANTA	 4WD! SISTEMA DE TRACCIÓN EN LAS CUATRO RUEDAS	 BRAKE ADVERTENCIA SISTEMA DE FRENOS/FRENO DE ESTACIONAMIENTO
 APERTURA DE CAJUELA	 AIRE ACONDICIONADO	 ANCLAJE PARA ASIENTO DE NIÑOS	 BOTÓN DE RECONOCIMIENTO DE VOZ	 ADVERTENCIA	 TOW/HAUL ARRASTRE-REMOLQUE
 MANIJA LIBERADORA DE EMERGENCIA	 ENCENDEDOR	 ANCLAJE INFERIOR Y ATADURA PARA NIÑOS (SEGURO)	 BOTÓN UCONNECT	 DESTELLADOR DE EMERGENCIA	 4 LOW TRACCIÓN BAJA EN LAS 4 RUEDAS
 TOLDO ABAJO	 TOLDO ARRIBA	 CLAXON	 CONSULTE EL MANUAL DEL PROPIETARIO	 A/C PUSH AIRE ACONDICIONADO	 CONTROL DE ESTABILIDAD ELECTRÓNICO APAGADO

010533317

PRECAUCIONES Y ADVERTENCIAS

Este manual contiene PRECAUCIONES y ADVERTENCIAS acerca de algunas operaciones que pudieran causar lesiones o accidentes así como algunas operaciones que pudieran resultar en algún daño a su vehículo. Si usted no lee este manual completamente, se perderá información importante. Observe todas las precauciones y advertencias.

MODIFICACIONES/ALTERACIONES AL VEHÍCULO

¡ADVERTENCIA!

Cualquier modificación o alteración a este vehículo puede afectar seriamente la manejabilidad y seguridad de su vehículo, dando como resultado algún accidente, daño o la muerte.

NOTA: Es ilegal alterar o quitar el VIN

MODIFICACIONES/ALTERACIONES AL VEHÍCULO

¡ADVERTENCIA!

Cualquier modificación o alteración a este vehículo puede afectar seriamente la manejabilidad y seguridad de su vehículo, dando como resultado algún accidente, daño o la muerte.

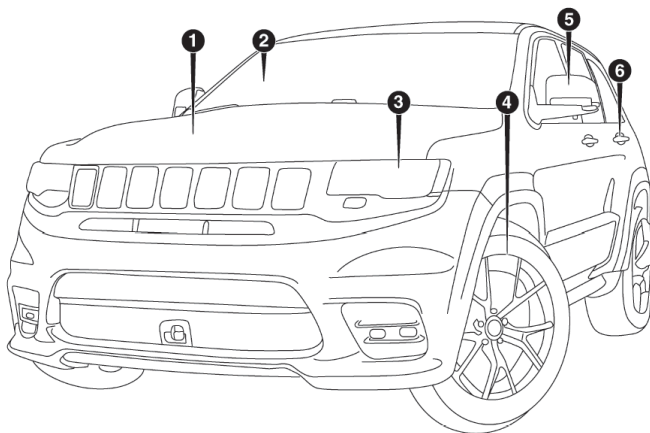
TABLA GRÁFICA DE CONTENIDO

CONTENIDO

■ VISTA FRONTAL	12
■ VISTA TRASERA.....	12
■ PANEL DE INSTRUMENTOS.....	13
■ INTERIOR	14

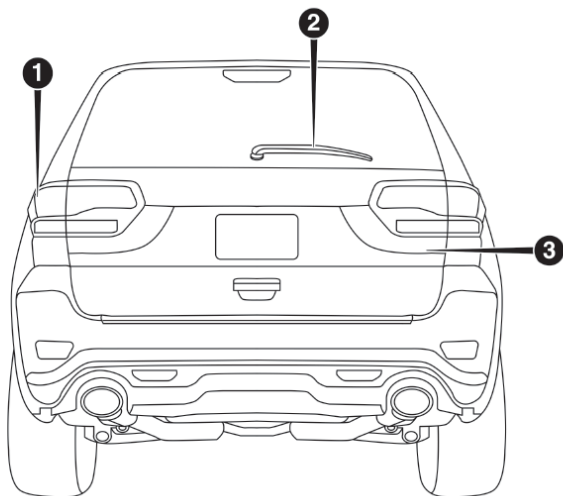


VISTA FRONTAL



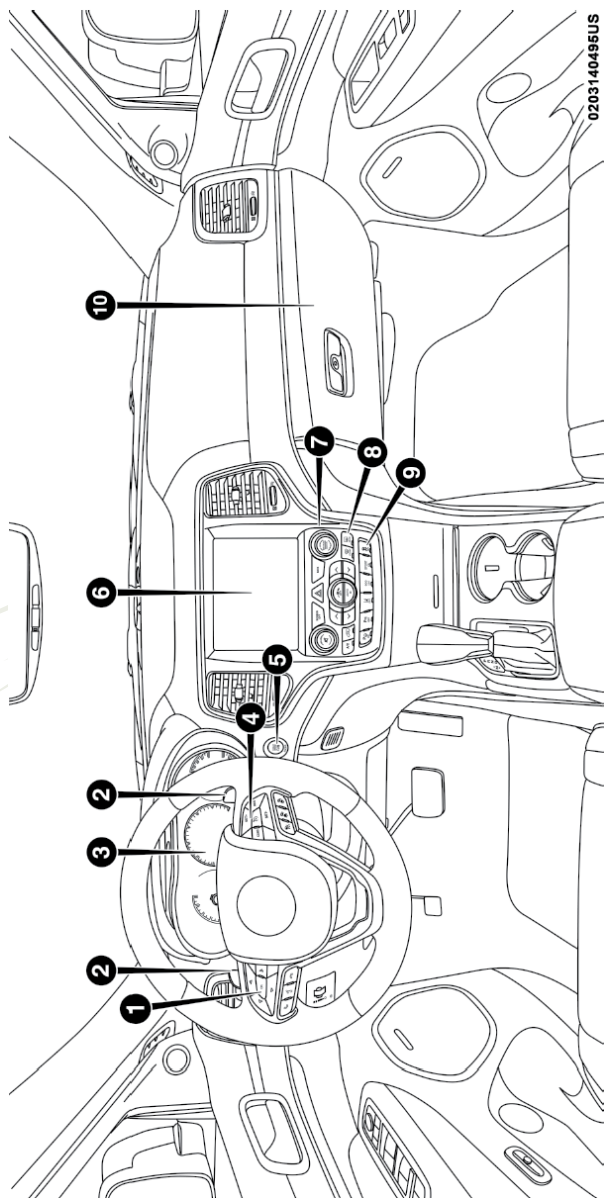
- | | |
|-----------------------------------|-----------------------|
| 1. Cofre/Compartimiento del motor | 4. Ruedas/Llantas |
| 2. Parabrisas | 5. Espejos exteriores |
| 3. Faros | 6. Puertas |

VISTA TRASERA



- | | |
|----------------------|-----------------------|
| 1. Luces traseras | 3. Compuerta levadiza |
| 2. Limpiador trasero | |

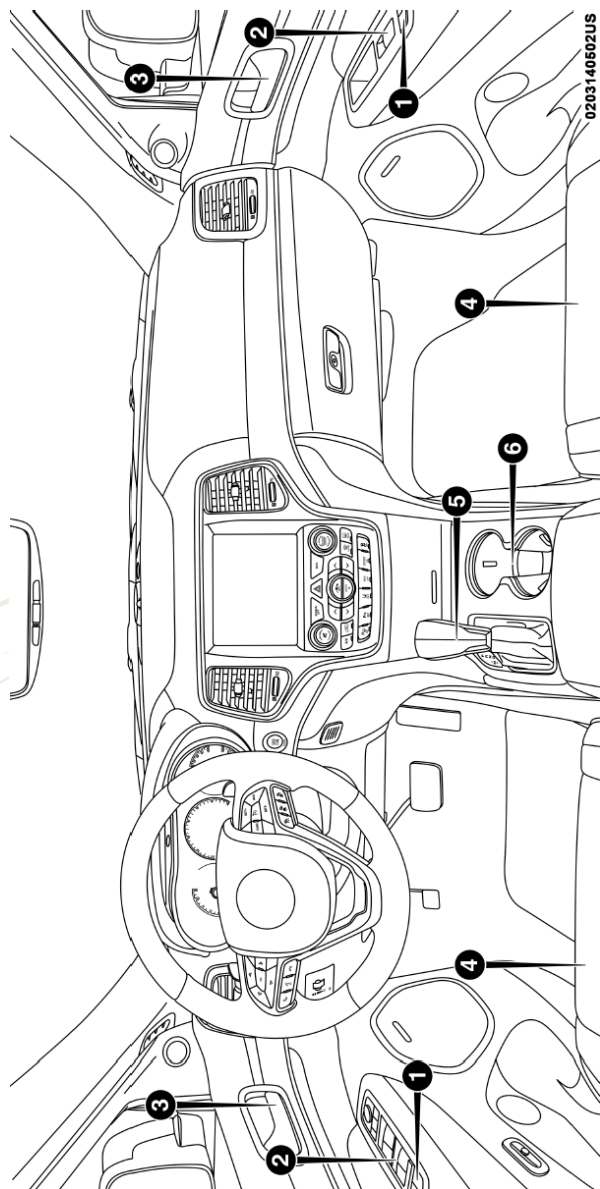
PANEL DE INSTRUMENTOS



0203140496US

- | | |
|---|--|
| <ol style="list-style-type: none"> 1. Controles de la pantalla del módulo de instrumentos 2. Paletas de cambio (si así está equipado) 3. Módulo de instrumentos 4. Control de velocidad electrónico 5. Interruptor de ignición | <ol style="list-style-type: none"> 6. Sistema Uconnect 7. Controles del radio 8. Controles del clima 9. Banco de interruptores 10. Guantero |
|---|--|

INTERIOR



0203140602US

6. Portavasos

- 1. Seguros de puertas
- 2. Interruptores eléctricos de las ventanas
- 3. Manijas de puerta
- 4. Asientos
- 5. Selector de velocidades de la transmisión

CARACTERÍSTICAS DE SU VEHÍCULO

CONTENIDO

■	GUÍA DEL USUARIO EN EL VEHÍCULO	19
■	LLAVES	20
	• Transmisor	20
■	INTERRUPTOR DE IGNICIÓN	25
	• Mensaje de vehículo encendido.....	26
■	SISTEMA DE ARRANQUE REMOTO	27
	• Cómo utilizar el arranque remoto.....	28
	• Mensajes de cancelación del arranque remoto.....	29
	• Para activar la modalidad de arranque remoto	29
	• Para salir de la modalidad de arranque remoto sin conducir el vehículo.....	29
	• Para salir de la modalidad de arranque remoto y conducir el vehículo.....	30
	• Sistemas de comodidad del arranque remoto.....	30
■	LLAVE SENTRY	30
	• Llaves de repuesto.....	31
	• Operación irregular.....	32
■	ALARMA DE SEGURIDAD DEL VEHÍCULO	32
	• Para activar el sistema	33
	• Para desarmar el sistema	33
	• Rearmado del sistema	34
	• Invalidar manualmente el sistema.....	34
	• Alerta de transgresión	34
■	PUERTAS	34
	• Seguros manuales de las puertas.....	34
	• Seguros eléctricos de las puertas	35
	• Keyless Enter-N-Go™ - Entrada Pasiva	36
	• Desbloqueo automático de las puertas al salir.....	40
	• Seguros automáticos de las puertas.....	40

• Sistema de seguros para protección de niños - puertas traseras	40
■ ASIENTOS	41
• Ajuste manual (Asientos traseros)	42
• Ajuste eléctrico (Asientos delanteros)	44
• Asiento del conductor con memoria	46
• Asientos con calefacción	49
• Asientos frontales ventilados	51
■ CABECERAS	51
• Cabeceras activas suplementarias — asientos delanteros	52
• Cabeceras — Asientos traseros	54
■ COLUMNA DE LA DIRECCIÓN	55
• Columna de la dirección eléctrica abatible/telescópica	55
• Volante con calefacción	56
■ ESPEJOS	57
• Espejo de atenuación automática	57
• Espejos exteriores	58
• Espejos exteriores con atenuación automática	58
• Espejos exteriores eléctricos	58
• Espejos exteriores eléctricos plegables	59
• Espejos con calefacción	60
• Inclinación de espejos en reversa (disponible con la memoria del asiento solamente)	60
• Espejos de vanidad iluminados	61
■ LUCES EXTERIORES	61
• Interruptor de los faros	61
• Palanca de funciones múltiples	62
• Luces de conducción diurna	63
• Interruptor de luces altas o bajas	63
• Luces altas automáticas	63
• Claxon óptico	64
• Faros automáticos	64
• Luces de estacionamiento y luces del tablero	64

• Encendido de los faros con los limpiaparabrisas (disponible sólo con faros automáticos).....	64
• Retraso de los faros	64
• Recordatorio de luces encendidas	65
• Faros de niebla.....	65
• Luces direccionales.....	65
• Asistencia en cambio de carril.....	66
• Ahorrador de batería	66
■ LUCES INTERIORES	66
• Luces de cortesía.....	67
• Luces de mapa/lectura	67
■ LIMPIA Y LAVAPARABRISAS	69
• Operación del limpiaparabrisas.....	69
• Operación del lavaparabrisas.....	70
• Limpiadores con sensores de lluvia	71
• Limpiador y lavador de la ventana trasera	72
■ LAVADORES DE FAROS	73
■ CONTROLES DE CLIMA	74
• Vista general de los controles de clima automático	74
• Funciones del control del clima	77
• Control automático de temperatura (ATC)	78
• Consejos de operación.....	79
■ VENTANAS	80
• Ventanas eléctricas	80
• Descenso automático.....	81
• Característica de ascenso automático con protección contra machucaduras.....	81
• Botón de bloqueo de las ventanas	82
• Golpeteo de viento	83
■ TOLDO SOLAR COMMANDVIEW CON SOMBRA.....	83
• Apertura del toldo solar	84
• Cerrado del toldo solar	84
• Apertura de sombra.....	85

• Cerrado de sombra	85
• Protección contra obstrucción	85
• Ventilación del toldo solar - Exprés	85
• Mantenimiento del toldo solar	86
■ COFRE	86
• Apertura del cofre	86
• Cerrado del cofre	86
■ COMPUERTA LEVADIZA	87
• Apertura	87
• Cerrado	88
• Compuerta levadiza eléctrica	88
• Características del área de carga	90
• Argollas de sujeción de carga trasera	92
■ PORTERO ELÉCTRICO DE LA COCHERA	93
• Antes de empezar la programación de HomeLink	94
• Uso del HomeLink	96
• Seguridad	96
• Sugerencias para la localización, diagnóstico y solución de problemas	96
■ EQUIPAMIENTO INTERNO	97
• Almacenamiento	97
• Consola central	99
• Portavasos	100
• Tomas de corriente eléctrica	101
• Inversor de corriente	104
■ CANASTILLA DE EQUIPAJE DEL TECHO	105

GUÍA DEL USUARIO EN EL VEHÍCULO (SI ASÍ ESTÁ EQUIPADO)

Acceda a la información de propietario directamente desde su sistema Uconnect 4C o 4C NAV (si así está equipado).

Para acceder a la Guía del Usuario de su vehículo, en la pantalla táctil de su sistema Uconnect: Presione el botón “Apps”. De ahí, presione el ícono “Guía de usuario del vehículo” en su pantalla táctil. No se requiere de registro del sistema Uconnect.



Ícono de Guía del usuario en Uconnect 4C NAV con pantalla de 8.4 pulgadas

NOTA: La característica de Guía del Usuario no está disponible mientras el vehículo está en movimiento, el sistema mostrará el mensaje: “Característica no disponible” cuando el vehículo está en movimiento.

Características pre-instaladas

Guía del usuario (actualizada en tiempo real, si así está equipado)	Disponible cuando y donde la necesite.
Conveniente pantalla táctil	Interfaz personalizable
Información e intervalos de servicio	Multi-lenguaje
Íconos amigables y glosario de símbolos	

Una vez lanzada la aplicación Guía del Usuario, usted podrá explorar la información de garantía, el manual del radio cuando y donde lo necesite. Su sistema Uconnect muestra la guía del usuario en pantalla para ayudarle a entender mejor su vehículo. No necesita descargar una aplicación, conectar un teléfono o dispositivo externo para su reproducción. Además, se actualizará a lo largo del año en tiempo real (si así está equipado), para que no quede obsoleta.

Características/Beneficios

- Pre-instalado en la pantalla táctil de su sistema Uconnect.
- Capacidades de búsqueda y navegación mejoradas.
- Aplicación de Navegación robusta (si así está equipado).
- Capacidad de agregar tópicos seleccionados en la categoría “Favoritos”, para facilitar su acceso.
- Glosario de íconos y símbolos.
- Información de garantía (si así está equipado, consulte su póliza de garantía).
- Información crucial para el conductor y asistencia.

Instrucciones de operación)	Programa de mantenimiento
Información de garantía	Procedimientos de emergencia
Niveles estándares de líquidos	Contactos de emergencia y más

Consejo: Cuando revise un tema, presione el ícono de estrella para agregarlo a sus “Favoritos”, facilitando el acceso al tema en el futuro.

LLAVES

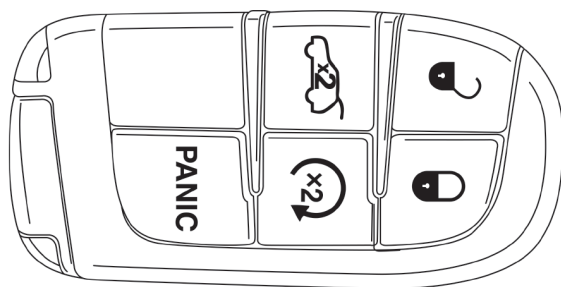
Transmisor

Su vehículo puede usar un sistema de encendido con llave o un sistema de encendido sin llave. El sistema de encendido con llave consta de una llave con un transmisor de mando a distancia y un interruptor de ignición. El sistema de encendido sin llave se compone de un transmisor y el botón Keyless Enter-N-Go (si así está equipado).

NOTA: El transmisor podría no ser encontrado por el sistema si se encuentra localizado cerca de un teléfono celular, computadora personal o dispositivo electrónico; estos dispositivos podrían bloquear la señal inalámbrica del transmisor

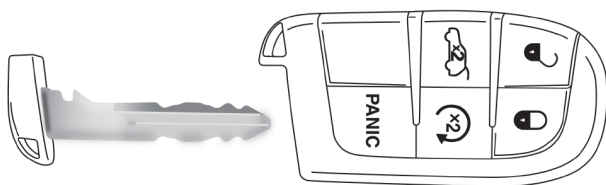
El transmisor le permite bloquear o desbloquear las puertas y la compuerta levadiza a distancias de hasta 20 m (66 pies), utilizando los controles del transmisor. El transmisor no necesita ser dirigido hacia el vehículo para activar el sistema.

NOTA: Con el interruptor de ignición en la posición Encendido/arranque (On/Start) y el vehículo moviéndose a una velocidad de 8 km/h (5 mph), se desactivan los comandos del transmisor RKE.



0301101271NA

Transmisor



0301101273NA

Llave de emergencia del transmisor

En caso que el interruptor de ignición no cambie al presionar el botón, el transmisor podría tener la batería baja o agotada. En esta situación, el método alternativo de arranque puede utilizarse para operar el interruptor de ignición. Coloque el lado de la “nariz” del transmisor (el lado opuesto al que contiene la llave de emergencia) contra el botón del interruptor de ignición y presiónelo para operar el interruptor de ignición.

Para desbloquear las puertas y la compuerta levadiza

Presione el botón de desbloqueo al interior de la puerta.

Oprima el botón de desbloqueo del transmisor una vez para desbloquear la puerta del conductor o dos veces dentro de 5 segundos para desbloquear todas las puertas y la compuerta levadiza.

Puede programar el vehículo para desbloquear todas las puertas con el primer toque del botón de desbloqueo. Consulte “Ajustes Uconnect” en el capítulo “Multimedia” para más información.

NOTA: Si el vehículo es desbloqueado utilizando el transmisor, y no se abre puerta alguna dentro de los siguientes segundos, el vehículo se volverá a bloquear y si así está equipado, se armará la alarma de seguridad. Para cambiar el ajuste actual, consulte “Ajustes Uconnect” en el capítulo “Multimedia”.

Las luces direccionales destellarán para confirmar la señal de desbloqueo. El sistema de acceso iluminado también se encenderá.

Presionar una sola vez para desbloquear

Esta característica le permite programar el sistema para desbloquear la puerta del conductor y todas las puertas, presionando una sola vez el botón de desbloqueo del transmisor. Para cambiar la configuración actual y obtener más información refiérase a “Ajustes del Uconnect®” en la sección “Multimedia”.

NOTA: Si el vehículo está equipado con entrada pasiva, refiérase a la sección de “Keyless Enter-N-Go - Entrada Pasiva” en “Puertas” más adelante.

Para bloquear las puertas y la compuerta levadiza

Oprima y libere el botón de bloqueo del transmisor para bloquear todas las puertas y la compuerta levadiza.

Las luces direccionales destellarán y sonará el claxon del vehículo para confirmar la señal de bloqueo. Consulte “Ajustes Uconnect” en el capítulo “Multimedia” para más información.

Si el vehículo está equipado con entrada pasiva refiérase a la sección de “Keyless Enter-N-Go - Entrada Pasiva” en “Puertas” más adelante.

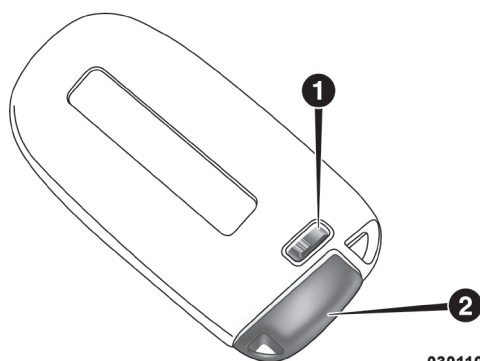
Si una o más puertas están abiertas, o la compuerta trasera está abierta, las puertas se cerrarán. Las puertas se desbloquearán nuevamente sólo si la llave está dentro del compartimiento de pasajeros.

Reemplazo de la batería del transmisor

La batería de repuesto recomendada es la CR2032.

NOTA:

- Material de perclorato — Tal vez sea necesario un manejo especial. Vea www.dtsc.ca.gov/hazardouswaste/perchlorate.
 - No toque las terminales de la batería que están en el alojamiento trasero o en el tablero de circuito impreso.
1. Retire la llave de emergencia, deslizando el seguro mecánico en la parte trasera del transmisor con el pulgar, luego, tire de la llave de emergencia con la otra mano.

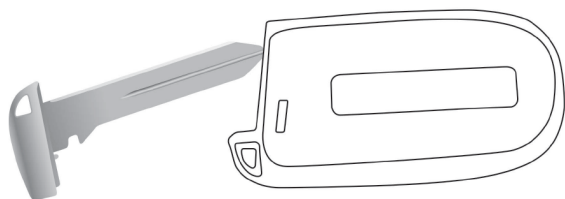


0301106957US

Retiro de llave de emergencia

1 - Transmisor RKE

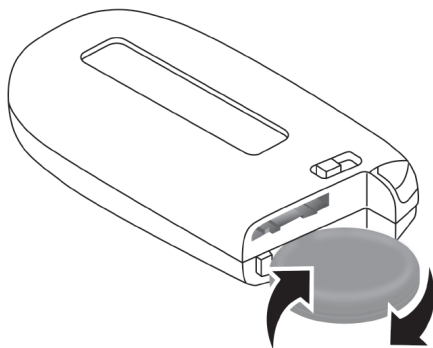
2 - Retiro de llave de emergencia



0301101915NA

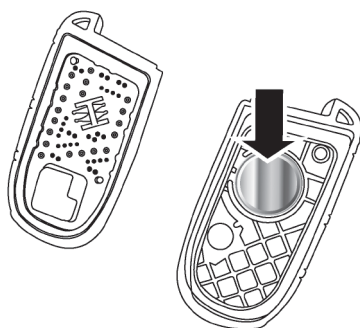
Retiro de llave de emergencia

2. Para separar las dos mitades del transmisor puede requerir retirar un tornillo (si así está equipado) y hacer palanca cuidadosamente utilizando la llave de emergencia del transmisor. Asegúrese de no dañar el sello al separar las mitades del transmisor.



0301101916NA

Separación de la cubierta usando una moneda



0301109726US

Reemplazo de la batería

3. Retire la batería al girar la cubierta trasera (encima de la batería) y con un golpe ligero en un área sólida, como una mesa o similar. Luego reemplace la batería. Cuando la reemplace, que los signos de + y – coincidan en los lados del clip de la batería, localizados en la cubierta trasera. Evite tocar la batería nueva con los dedos. El aceite de las manos puede causar que la batería se deteriore. Si toca la batería, límpiela con alcohol.
4. Para ensamblar la cubierta del transmisor, junte los dos cascos e inserte la llave de emergencia.

Programación de las llaves adicionales

La programación de los transmisores debe ser realizada por un distribuidor autorizado.

NOTA: Una vez que un transmisor ha sido programado a un vehículo, no puede ser reutilizado y reprogramado a otro vehículo.

Solicitud de transmisores adicionales

NOTA: Solamente los transmisores de llave que están programados para la electrónica del vehículo se pueden usar para arrancarlo y hacerlo funcionar. Una vez que se ha programado un transmisor de llave para un vehículo, éste no se podrá programar para ningún otro.

¡ADVERTENCIA!

- Siempre remueva los transmisores de llave del vehículo y asegure todas las puertas cuando deje el vehículo solo.
- Para vehículos equipados con Keyless Enter-N-Go™, siempre recuerde colocar la ignición en la posición de OFF.

El duplicado de los transmisores de llave debe realizarlo un distribuidor autorizado, este procedimiento consiste en la programación de un transmisor de llave en blanco con la electrónica del vehículo. Un transmisor de llave en blanco es aquel que nunca se ha programado.

NOTA:

- Cuando le dé servicio al sistema inmovilizador de llave Sentry®, lleve to-

dos los transmisores de llave del vehículo a su distribuidor autorizado.

- Las llaves deben ordenarse cortar para coincidir con los seguros de las puertas.

NOTA: Los transmisores negros (6.4L) deben reemplazarse por transmisores negros, y los transmisores negros y rojos (6.2L) deben reemplazarse por transmisores negros y rojos.

Información general

La operación de este equipo está sujeta a las siguientes dos condiciones:

(1) Es posible que este equipo o dispositivo no cause interferencia perjudicial y (2) este equipo o dispositivo debe aceptar cualquier interferencia, incluyendo la que pueda causar su operación no deseada.

NOTA: Los cambios y modificaciones hechas no expresamente aprobadas por la parte responsable, podría anular la autoridad del usuario para operar el equipo.

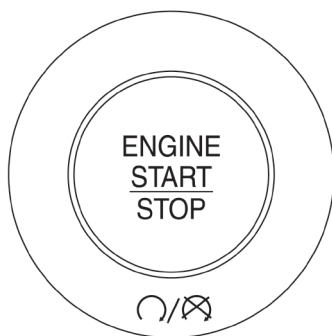
INTERRUPTOR DE IGNICIÓN

Modelos con Keyless Enter-N-Go™

Esta característica permite al conductor accionar el interruptor de ignición oprimiendo un botón, siempre que el transmisor de acceso remoto sin llave esté en el compartimiento de pasajeros.

El botón de encendido (ignición) tiene diferentes modos de operación que están señalizados e iluminados al colocarse ahí. Los modos de operación son: OFF, ACC, RUN y START.

NOTA: En caso de que el interruptor de ignición no cambie al presionar el botón, el transmisor podría tener la batería baja o descargada. En esta situación, otro método se puede utilizar para operar el interruptor de ignición. Coloque el lado de la nariz del transmisor de llave (lado opuesto de la llave de emergencia) contra el botón de ignición START/STOP “Arranque/ Paro del motor” y presiónelo para operar el interruptor de ignición.



Botón de ignición (Start/Stop)

0302110417US

El botón de ignición puede ser colocado en las siguientes posiciones:

OFF (Apagado)

- El motor es detenido.
- Algunos dispositivos electrónicos (por ejemplo, seguros eléctricos, cierre centralizado, alarma, etc.) todavía están disponibles.

ACC (Accesorios)

- El motor no se enciende.
- Algunos dispositivos eléctricos están disponibles.

RUN (En marcha)

- Posición de conducción.
- Los dispositivos eléctricos están disponibles.

START (Arranque)

- Arranca el motor.

NOTA: El vehículo no se encenderá si el control no está dentro del área de carga y si la compuerta trasera está abierta.

¡ADVERTENCIA!

- Cuando deje el vehículo, siempre remueva el transmisor de llave del vehículo, y asegúrelo.
- No deje niños sin vigilancia en el vehículo o con acceso a un vehículo desasegurado.
- Permitir que los niños permanezcan en un vehículo sin supervisión puede resultar peligroso por numerosas razones. El niño u otras personas se pueden lesionar seria o fatalmente. Se debe advertir a los niños de no tocar el freno de mano, el pedal de freno o el selector de velocidades.
- No deje el transmisor de la llave dentro o cerca del vehículo, y no deje la llave de arranque remoto Keyless Enter-N-Go™ en modo ACC (Accesorio) o ON/RUN (Encendido/En marcha). El niño puede hacer funcionar las ventanas eléctricas, otros controles o mover el vehículo.
- No deje niños o animales dentro de los vehículos estacionados en clima cálido. El calor interno que se genera en el vehículo podría causar lesiones graves o la muerte..

¡PRECAUCIÓN!

Un coche que no se encuentra cerrado es una invitación para los ladrones. Siempre retire la llave de la ignición y asegure todas las puertas cuando deje el vehículo desatendido.

NOTA: Para mayor información, refiérase a “Arranque del motor” en el capítulo “Arranque y operación”.

Mensaje de vehículo encendido

Al abrir la puerta del conductor cuando el interruptor de ignición esté en marcha (RUN - motor apagado), una alerta sonora le recordará colocar el

interruptor de ignición a la posición de apagado. Además de la alerta sonora, el mensaje "Ignición o Accesorios encendidos" se mostrará en el módulo de instrumentos.

NOTA: Los cristales eléctricos y controles del toldo solar (si así está equipado) permanecerán activas hasta por 10 minutos después que el interruptor de ignición fue colocado a la posición de apagado. Abrir cualquiera de las puertas delanteras cancelará la función. El tiempo para esta función es programable.


¡ADVERTENCIA!

- Antes de salir del vehículo asegúrese de colocar la transmisión automática en la posición "P" (estacionamiento), aplique el freno de estacionamiento, coloque el interruptor de ignición en la posición de apagado, retire el transmisor del vehículo y cierre el vehículo. Si está equipado con control de acceso sin llave Keyless Enter-N-Go, asegúrese que la ignición esté en la posición de apagado, retire el transmisor del vehículo y cierre el vehículo.
- Nunca deje niños a solas en un vehículo o con acceso a un vehículo sin asegurar.
- Dejar a un niño en el vehículo sin vigilancia es peligroso por muchas razones. El niño u otras personas se pueden lesionar seriamente o fatalmente. Se debe advertir a los niños de no tocar el freno de mano, el pedal de freno o el selector de velocidades.
- No deje el transmisor de llave dentro o cerca del vehículo o en un lugar accesible a los niños y no deje el Keyless Enter-N-Go™ en el modo de accesorios o encendido. El niño puede hacer funcionar las ventanas eléctricas, otros controles o mover el vehículo.
- En climas calurosos no deje niños o animales dentro de un vehículo que se encuentra estacionado. La acumulación de calor puede causar severos daños o incluso la muerte.

¡PRECAUCIÓN!

Un auto sin seguros es una invitación a los ladrones. Siempre quite el transmisor de llave del interruptor de ignición y asegure todas las puertas al dejar el vehículo solo.

SISTEMA DE ARRANQUE REMOTO (SI ASÍ ESTÁ EQUIPADO)

 Este sistema usa el transmisor para arrancar el motor de manera cómoda, desde el exterior del vehículo, pero manteniendo su seguridad. El sistema tiene un rango de aproximadamente 100 metros (328 pies).

El sistema de arranque remoto activa también el control de clima, asientos ventilados (si así está equipado) en temperaturas por encima de los 26.7°C, y opcionalmente los asientos y volantes calefactados en temperaturas por debajo de los 4.4°C. Consulte "Asientos" en este capítulo para más información.

NOTA:

- El vehículo debe estar equipado con transmisión automática para poder estar equipado con arranque remoto.
- Obstáculos entre el transmisor y el vehículo podrían reducir el rango de operación.

¡ADVERTENCIA!

- No encienda el motor en una cochera cerrada o un área encerrada. El gas del escape contiene monóxido de carbono (CO), que es incoloro e inodoro. En monóxido de carbono es venenoso y cuando se inhala puede causar lesiones graves o la muerte.
- Mantenga los transmisores lejos de los niños. La operación del sistema de arranque remoto, de las ventanas, de los seguros de puerta u otros controles, podría causarles lesiones serias o la muerte.

Cómo utilizar el arranque remoto

- Presione y suelte dos veces el botón arranque remoto del transmisor, dentro un lapso de cinco segundos. Presionar el botón de arranque remoto una tercera vez apagará el motor.
- Con el arranque remoto, el motor funcionará por aproximadamente 15 minutos (tiempo de espera máximo) a menos que la ignición sea colocada en la posición de encendido/en marcha.
- El vehículo debe ser arrancado con el interruptor de ignición después de dos arranques remotos consecutivos con el tiempo de espera superado.

Antes de realizar un arranque remoto, se deben cumplir las siguientes condiciones:

- Selector de velocidades en "P" (Estacionamiento).
- Puertas cerradas.
- Cofre cerrado.
- Compuerta levadiza cerrada.
- Interruptor de las luces de emergencia (intermitentes) apagado.
- El interruptor del freno esté inactivo (pedal de freno no presionado).
- La batería se encuentre en un nivel de carga aceptable.
- No se encuentre presionado el botón de pánico (PANIC) en el transmisor.
- El sistema no se encuentre deshabilitado por algún evento de arranque remoto previo.
- Indicador de la alarma del vehículo destellando.
- La ignición se encuentre en posición de STOP/OFF.
- El nivel de combustible cumpla con el requerimiento mínimo.

¡ADVERTENCIA!

- No encienda el motor en una cochera cerrada o un área encerrada. El gas del escape contiene monóxido de carbono (CO), que es incoloro e inodoro. En monóxido de carbono es venenoso y cuando se inhala puede causar lesiones graves o la muerte.

¡ADVERTENCIA!

- Mantenga los transmisores lejos de los niños. La operación del sistema de arranque remoto, de las ventanas, de los seguros de puerta u otros controles, podría causarles lesiones serias o la muerte.

Mensajes de cancelación del arranque remoto (si así está equipado)

Los siguientes mensajes se mostrarán en el módulo de instrumentos si el vehículo no efectúa el arranque remoto o sale del arranque remoto prematuramente:

- Arranque remoto cancelado — Puerta abierta
- Arranque remoto cancelado — Cofre abierto
- Arranque remoto cancelado — Nivel de combustible bajo
- Arranque remoto abortado tiempo expirado
- Arranque remoto abortado compuerta levadiza abierta
- Arranque remoto deshabilitado — Arranque vehículo para restablecer

El módulo de instrumentos mostrará el mensaje hasta que la ignición se coloque en la posición de encendido/en marcha (ON/RUN).


Para activar la modalidad de arranque remoto

Presione y suelte dos veces el botón arranque remoto del transmisor, dentro un lapso de cinco segundos. Las puertas del vehículo serán aseguradas, las intermitentes parpadearán y el claxon sonará dos veces (si así fue programado). Luego el motor se encenderá y el vehículo permanecerá en modo de arranque remoto durante un ciclo de 15 minutos.

NOTA:

- Si está presente una falla del motor o el nivel del combustible está bajo, el vehículo arrancará y después de 10 segundos, se apagará.
- Las luces de estacionamiento se encenderán y permanecerán encendidas durante el modo de arranque remoto.
- Por su seguridad, la operación eléctrica de las ventanas se desactiva cuando el vehículo está en la modalidad de arranque remoto.
- El motor puede arrancarse dos veces consecutivas (dos ciclos consecutivos de 15 minutos) con el transmisor. Sin embargo, el interruptor de ignición debe ser colocado en la posición de encendido/en marcha (ON/RUN)

Para salir de la modalidad de arranque remoto sin conducir el vehículo

Oprima y suelte el botón de arranque remoto  una vez o permita que el motor funcione todo el ciclo de 15 minutos.

NOTA: Para evitar apagar el vehículo de manera involuntaria, el sistema des-

activará durante dos segundos el botón de arranque remoto después de recibir una solicitud válida de arranque remoto.

Para salir de la modalidad de arranque remoto y conducir el vehículo

Antes de que se cumplan los 15 minutos del ciclo, presione y suelte el botón “desbloquear” del transmisor para desasegurar las puertas, o utilice el sistema de entrada pasiva del Keyless Enter-N-Go para desbloquear el vehículo y desactivar la alarma de seguridad del vehículo (si así está equipado). Entonces, antes que termine el ciclo de 15 minutos, oprima y suelte el botón de arranque de la ignición.

NOTA: Para los vehículos equipados con la característica de entrada pasiva Keyless Enter-N-Go™, aparecerá el mensaje de “Remote Start Active - Push start button” (Arranque remoto activo - presione el botón de arranque) en la pantalla del módulo de instrumentos, hasta que presione el botón de arranque de la ignición.

Sistemas de comodidad del arranque remoto (si así está equipado)

Cuando está activado el arranque remoto, las funciones de comodidad automática funcionarán cada vez que las condiciones de temperatura son las apropiadas. Cuando esta característica se encuentra activa, sin importar el tipo de arranque (regular o remoto), la característica de asiento calefactado del conductor se activará automáticamente en climas fríos. En clima caliente, la característica de asiento del conductor con ventilación se encenderá automáticamente. Estas funciones permanecerán encendidas durante el ciclo de arranque remoto o hasta que el interruptor de ignición se gire a la posición encendido/en marcha (ON/RUN).

Los sistemas de comodidad se pueden activar o desactivar a través de los ajustes del sistema Uconnect®. Para más información de la operación del sistema de confort del arranque remoto refiérase a “Ajustes del sistema Uconnect®” en “Multimedia”.

Información general

La operación de este equipo está sujeta a las siguientes dos condiciones:

(1) Es posible que este equipo o dispositivo no cause interferencia perjudicial y (2) este equipo o dispositivo debe aceptar cualquier interferencia, incluyendo la que pueda causar su operación no deseada.

NOTA: Cambios o modificaciones no aprobados expresamente por la parte responsable del cumplimiento podrían anular la autoridad del usuario para operar el equipo.

LLAVE SENTRY

El sistema inmovilizador de llave Sentry inhabilita el motor para evitar la operación no autorizada del vehículo. El sistema no necesita ser activado.

Su operación es automática, sin importar si el vehículo está bloqueado o no.

El sistema usa el transmisor, interruptor de ignición y un receptor RF (radio frecuencia), para prevenir la operación no autorizada del vehículo. Por ello, sólo los transmisores programados para el vehículo podrán ser usados para encender y operar el vehículo. El sistema no permitirá el arranque del motor si se utiliza un transmisor no válido para arrancar y operar el vehículo. El sistema apagará el motor en dos segundos si un transmisor no válido es utilizado para arrancar el vehículo.

Después de colocar la ignición en la posición de encendido/en marcha (ON/RUN), la luz de seguridad del vehículo se encenderá durante tres segundos para probar el foco. Si la luz permanece encendida después de verificar el foco, esto indica que hay un problema electrónico. Además, si la luz empieza a destellar después de la verificación del foco, indica que se utilizó un transmisor de llave no válido para arrancar el motor. En ambos casos el motor se apagará después de dos segundos.

Si la luz de seguridad del vehículo se enciende mientras el vehículo está siendo operado normalmente (conduciendo por no más de 10 segundos), esto indicará que hay una falla en el sistema electrónico. Si esto pasa, lleve el vehículo a servicio tan pronto le sea posible.

¡PRECAUCIÓN!

El sistema Inmovilizador Sentry® no es compatible con algunos de los sistemas remotos de arranque que no han sido instalados en planta. El uso de estos sistemas podría causar problemas de arranque al vehículo y podría perder protección.

Programación de las llaves por el cliente

La programación de los transmisores debe ser realizada por un distribuidor autorizado.

Llaves de repuesto

NOTA: Solamente los transmisores de llave que están programados para la electrónica del vehículo se pueden usar para arrancarlo y hacerlo funcionar. Una vez que se ha programado un transmisor de llave para un vehículo, éste no se podrá programar para ningún otro.

¡PRECAUCIÓN!

- Siempre retire el transmisor del interior vehículo y cierre todas las puertas cuando deje su vehículo sin su atención.
- Para vehículos equipados con la función de acceso sin llave Enter-N-Go™, recuerde colocar la ignición en posición de apagado (OFF).

NOTA: El duplicado de los transmisores de llave debe realizarlo un distribuidor autorizado, este procedimiento consiste en la programación de un transmisor de llave en blanco con la electrónica del vehículo. Un transmisor de llave en blanco es aquel que nunca se ha programado.

Cuando le dé servicio al sistema inmovilizador de llave Sentry®, lleve todos los transmisores de llave del vehículo a su distribuidor autorizado.

Operación irregular

El sistema usa el transmisor, interruptor de ignición y un receptor RF (radio frecuencia), para prevenir la operación no autorizada del vehículo. Por ello, sólo los transmisores programados para el vehículo podrán ser usados para encender y operar el vehículo. El sistema no permitirá el arranque del motor si se utiliza un transmisor no válido para arrancar y operar el vehículo. El sistema apagará el motor en dos segundos si un transmisor no válido es utilizado para arrancar el vehículo.

NOTA: Un transmisor que no ha sido programado también es considerado un transmisor no válido.

Durante una operación normal, después de colocar la ignición en la posición de encendido/en marcha (ON/RUN), la luz de seguridad del vehículo se encenderá durante tres segundos para probar el foco. Si la luz permanece encendida después de verificar el foco, esto indica que hay un problema electrónico. Además, si la luz empieza a destellar después de la verificación del foco, indica que se utilizó un transmisor de llave no válido para arrancar el motor. En ambos casos el motor se apagará después de dos segundos.

Si la luz de seguridad del vehículo se enciende mientras el vehículo está siendo operado normalmente (conduciendo por no más de 10 segundos), esto indicará que hay una falla en el sistema electrónico. Si esto pasa, lleve el vehículo a servicio tan pronto le sea posible.

Información general

La operación de este equipo está sujeta a las siguientes dos condiciones:

(1) es posible que este equipo o dispositivo no cause interferencia perjudicial y (2) este equipo o dispositivo debe aceptar cualquier interferencia, incluyendo la que pueda causar su operación no deseada.

NOTA: Cambios o modificaciones no aprobados expresamente por la parte responsable del cumplimiento podrían anular la autoridad del usuario para operar el equipo.

ALARMA DE SEGURIDAD DEL VEHÍCULO (SI ASÍ ESTÁ EQUIPADO)

El sistema de alarma de seguridad del vehículo monitorea las puertas del vehículo, cofre, compuerta levadiza y el interruptor de ignición - sistema de acceso sin llave Keyless Enter-N-Go ante una operación no autorizada. Mientras el sistema de seguridad de alarma del vehículo es armado, los interruptores de seguros interiores de las puertas y el liberador de la compuerta levadiza son desactivados. Si algo activa la alarma, el sistema proporciona señales tanto audibles como visuales:

- El claxon sonará intermitentemente.
- Las luces de estacionamiento y/o las direccionales destellarán.
- La luz de la alarma de seguridad en el tablero de instrumentos destellará.


Para activar el sistema

Siga estos pasos para activar la alarma de seguridad del vehículo:

1. Remueva la llave del interruptor de ignición, refiérase a la sección de “Antes de arrancar su vehículo”, para obtener más información.
 - Para vehículos equipados con arranque sin llave Keyless Enter-N-Go™, asegúrese de que el sistema de ignición del vehículo esté apagado.
2. Realice uno de los siguientes métodos para bloquear el vehículo:
 - Oprima el botón de bloqueo al interior la puerta del conductor o la del pasajero mientras la puerta está abierta.
 - Presione el botón de bloqueo de entrada pasiva en la manija de la puerta del conductor, con un transmisor válido en la misma zona exterior (refiérase a la sección de “Arranque sin llave Keyless Enter-N-Go™”), para más información.
 - Oprima el botón de bloqueo del transmisor.
3. Si alguna puerta está abierta, ciérrela.

Para desarmar el sistema

La alarma del vehículo puede ser desactivada, usando los siguientes métodos:

- Presione el botón de desbloqueo  en el transmisor.
- Tome la manija de entrada pasiva (si así está equipado) para desbloquear. Refiérase a la sección de “Keyless Enter-N-Go - Entrada pasiva”, más adelante, para más información.
- Ponga el interruptor de ignición fuera de la posición de apagado.
 - Para vehículos equipados con Keyless Enter-N-Go™, presione el botón de arranque/paro de la ignición (requiere un transmisor válido dentro del vehículo).
 - Para vehículos no equipados con Keyless Enter-N-Go™, coloque la llave y asegúrese de que la ignición sea colocada a la posición de encendido (ON).

NOTA:

- El cilindro de la puerta del lado del conductor y el botón de la compuerta levadiza en el transmisor no pueden armar o desarmar el sistema de alarma del vehículo.
- El presionar el botón de apertura de la cajuela no desactivará la alarma del vehículo. Si alguna persona entra al vehículo a través de la cajuela y abre una puerta, la alarma comenzará a sonar.
- Cuando el sistema de alarma del vehículo está armado, los interruptores interiores de las puertas no podrán desbloquear las mismas.

La alarma de seguridad está diseñada para proteger su vehículo; sin embargo, usted puede crear condiciones que activen la alarma inesperadamente. Si permanece en el vehículo y asegura las puertas con el transmisor una vez armada la alarma de seguridad del vehículo, la alarma sonará si jala la manija de la puerta. Si esto ocurre, oprima el botón desasegurar del transmisor para desarmar la alarma de seguridad del vehículo.

Si la arma de seguridad del vehículo se encuentra armada y la batería se desconecta, la alarma de seguridad permanecerá armada cuando la batería sea conectada nuevamente, las luces exteriores parpadearán y el claxon sonará. Si esto ocurre, desarme la arma de seguridad del vehículo.

La alarma de seguridad del vehículo está diseñada para proteger su vehículo, sin embargo, puede crear condiciones en que el sistema le dará una falsa alarma. Si una secuencias descritas anteriormente de armado se ha producido, la alarma de seguridad del vehículo se armará sin importar si usted está en el vehículo o no. Si usted permanece en el vehículo y abre una puerta, la alarma sonará. Si esto ocurre, desactive la alarma de seguridad del vehículo.

Si la alarma de seguridad del vehículo está armada y la batería se desconecta, la alarma de seguridad del vehículo se armará cuando la batería se vuelve a conectar, las luces exteriores parpadearán y la alarma sonará. Si esto ocurre, desarme la alarma de seguridad del vehículo.

Rearmado del sistema

Si algo dispara la alarma y no se toman acciones para desactivarla, la alarma del vehículo desactivará el claxon después de aproximadamente 29 segundos, 5 segundos entre ciclos y hasta por 8 ciclos en total si lo que activó la alarma se mantiene y posteriormente, la alarma del vehículo se rearmará por sí misma.

Invalidar manualmente el sistema

La alarma de seguridad del vehículo no se activará si asegura las puertas manualmente.

Alerta de transgresión

Si algo ha activado la alarma antirrobo en su ausencia, el claxon sonará tres veces y las luces exteriores parpadearán tres veces cuando usted desasegure las puertas. Verifique el vehículo.

PUERTAS

Seguros manuales de las puertas

Los seguros eléctricos pueden bloquearse. Para cerrar cada puerta, presione los seguros del panel de cada puerta hacia abajo. Para abrir las puertas delanteras, jale las manijas interiores al primer tope. Para abrir las traseras, jale los seguros en el panel de la puerta hacia arriba. Si el botón está abajo cuando se cierra la puerta, la puerta se asegurará. Por lo tanto, asegúrese de que el transmisor no esté dentro del vehículo antes de cerrar la puerta.

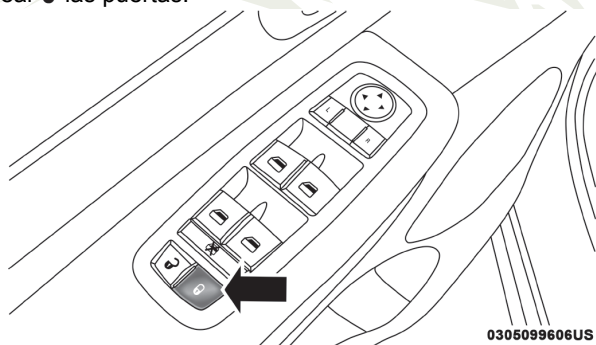
NOTA: Los seguros manuales no armarán el sistema de alarma del vehículo.

¡ADVERTENCIA!

- Por seguridad personal y seguridad en caso de un accidente, mantenga los seguros de puerta cerrados mientras conduce o cuando estacione o deje solo su vehículo.
- Cuando abandone el vehículo, siempre retire el transmisor y bloquee el vehículo. Si está equipado con ignición sin llave Keyless Enter-N-Go, siempre asegúrese que la ignición se encuentre en la posición de apagado, retire el transmisor del vehículo y ciérrelo. El uso de equipamiento del vehículo sin supervisión puede provocar serias lesiones personales o la muerte.
- No deje niños solos en el interior del vehículo o con acceso a un vehículo abierto. Dejar a menores sin supervisión en el vehículo es muy peligroso por muchas razones. Los menores u otros podrían salir seriamente o fatalmente lastimados. Advierta a los menores de no tocar el freno de estacionamiento, el pedal de freno ni la palanca de cambios.
- Nunca deje el transmisor dentro o cerca del vehículo, o en algún lugar donde niños tengan acceso y no deje el interruptor de ignición en posición de accesorios (ACC) o encendido (ON/RUN) en vehículos equipados con el sistema de ignición sin llave Keyless Enter-N-Go™. Un menor podría operar el motor, las ventanas, otros controles, o mover el vehículo.

Seguros eléctricos de las puertas

Los interruptores de los seguros eléctricos  se encuentra en el tablero de cada una de las puertas delanteras. Oprima el interruptor para bloquear  o desbloquear  las puertas.



Interruptor de los seguros eléctricos de las puertas

La puerta del conductor se desbloqueará automáticamente si el transmisor se encuentran al interior del vehículo cuando se utiliza el interruptor de los seguros eléctrico en la puerta para bloquear el vehículo.

NOTA: El transmisor podría no ser encontrado por el sistema si se encuentra localizado cerca de un teléfono celular, computadora personal o dispositivo electrónico; estos dispositivos podrían bloquear la señal inalámbrica del transmisor.

Al tercer intento, las puertas se bloquearán aún si existe un transmisor al interior del vehículo.

Si oprime el interruptor de bloqueo de las puertas mientras el transmisor de llave está en el interruptor de ignición y la puerta del conductor está abierta, las puertas no se asegurarán.

Si una puerta trasera está asegurada, ésta se podrá abrir desde el interior del vehículo sin primero desasegurarla. La puerta se puede desasegurar manualmente levantando el botón del seguro.

Keyless Enter-N-Go™ - Entrada Pasiva

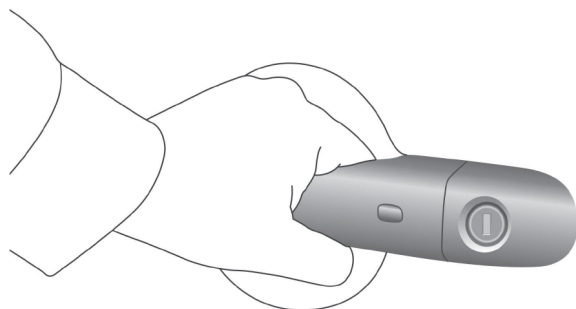
El sistema de entrada pasiva es una mejora al transmisor del vehículo y una de las características del sistema de acceso sin llave “Keyless Enter N-Go™”. Esta característica le permite bloquear y desbloquear la puerta o puertas y compuerta de combustible del vehículo sin tener que oprimir los botones de desbloqueo o bloqueo del transmisor.

NOTA:

- La entrada pasiva se puede activar o desactivar, para más información refiérase a “Ajustes del Uconnect” en la sección “Multimedia”.
- El transmisor podría no ser encontrado por el sistema si se encuentra localizado cerca de un teléfono celular, computadora personal o dispositivo electrónico; estos dispositivos podrían bloquear la señal inalámbrica del transmisor.
- La entrada pasiva inicializa el acercamiento iluminado (luces bajas, luces de placa, luces de posición) por el tiempo en que se encuentre ajustado, que puede ser 0, 30 (valor por defecto), 60 o 90 segundos.
- El uso de guantes o si ha llovido o nevado sobre la manija, puede afectar la sensibilidad de desbloqueo de la manija de la puerta con acceso pasivo, provocando una respuesta más lenta.
- Si el vehículo es desasegurado por la característica de la entrada pasiva y no se abre la puerta dentro de 60 segundos, el vehículo volverá a cerrarse y si está equipado con la alarma antirrobo, ésta se armará.

Desbloqueo desde el lado del conductor

Con un transmisor de acceso pasivo válido dentro de una distancia aproximada de 1.5 m (5 pies) de la manija de la puerta del conductor, sujete la manija de dicha puerta para desasegurarla automáticamente.



0213085343US

Sujete la manija de la puerta para desbloquear

NOTA: Si está programada la función “desbloqueo de todas las puertas con sólo una presión”, todas las puertas se desbloquearán al sujetar la manija de la puerta del conductor. Para seleccionar entre la función de “desbloqueo de la puerta del conductor con sólo una presión” y “desbloqueo de todas las puertas con sólo una presión” y obtener más información, refiérase a “Configuración del Uconnect” en el capítulo “Multimedia”.

Desbloqueo desde el lado del pasajero:

Con un transmisor de acceso pasivo válido y a una distancia de 1.5 m (5 pies) de la manija de la puerta del pasajero, sujete la manija de la puerta del pasajero delantero para desbloquear automáticamente las cuatro puertas y la compuerta levadiza trasera.

NOTA: Todas las puertas se desasegurarán al sujetar la manija de la puerta del pasajero delantero, sin importar la configuración de preferencia de desaseguramiento de la puerta del conductor (“Desbloqueo de la puerta del conductor con sólo una presión” o “Desbloqueo de todas las puertas con sólo una presión”).

Protección de encierro del transmisor dentro del vehículo (Seguro FOBK)

Para minimizar las posibilidades de dejar el transmisor encerrado dentro del vehículo, el sistema de acceso pasivo está equipado con la característica de desbloqueo automático de puerta que operará si el interruptor de ignición está en posición de Apagado (OFF).

El seguro FOBK sólo se ejecuta en vehículos con entrada pasiva. Existen tres posibles situaciones que activan la búsqueda del seguro FOBK en una entrada o acceso pasivo a l vehículo:

- Una solicitud de bloqueo es realizada por un transmisor de entrada pasiva válido mientras una puerta se encuentra abierta.
- Una solicitud de bloqueo es realizada por la manija de entrada pasiva válido mientras una puerta se encuentra abierta.
- Una solicitud de bloqueo es realizada por el interruptor al interior de la puerta mientras una puerta se encuentra abierta.

- Cuando la alarma de seguridad del vehículo se encuentra en estado de pre-armado o armado y la compuerta levadiza cambia de abierto a cerrado.
- Cuando la compuerta levadiza cambia de abierto a cerrado y el arranque remoto se encuentra activo.

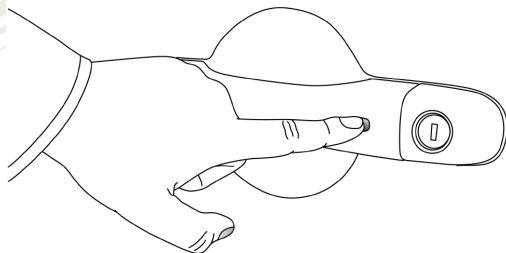
Cuando cualquiera de estas situaciones ocurre, después de cerrar todas las puertas, el Seguro FOBIC se ejecutará. Si encuentra un transmisor de entrada pasiva válido dentro del auto, el vehículo se desbloqueará y alertará al cliente.

NOTA: El vehículo sólo desbloqueará las puertas cuando un transmisor de entrada pasiva es detectado al interior del vehículo. El vehículo no desbloqueará sus puertas cuando cualquiera de las siguientes condiciones son verdaderas.

- Las puertas se bloquean manualmente utilizando los seguros manuales al interior.
- Se realizan tres intentos de bloqueo de puertas utilizando el interruptor de bloqueo al interior y se cierran las puertas.
- Se detecta un transmisor de entrada pasiva válido al exterior del vehículo, dentro de un rango de 1.5 m de la manija de entrada pasiva.

Para asegurar las puertas del vehículo

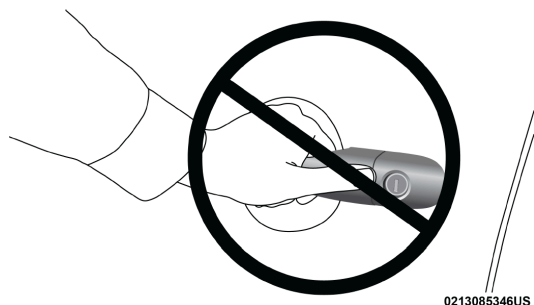
Con un transmisor de entrada pasiva válido a menos de 1.5 m (5 ft), de la manija de la puerta del conductor o pasajero, presione el botón de bloqueo de la puerta para bloquear el vehículo.



0213085345US

Presione el botón en la manija de la puerta para bloquear

NOTA: NO tome la manija de la puerta, cuando presione el botón de bloqueo de la manija. Esto podría desbloquear la(s) puerta(s).



NO agarre la manija de la puerta cuando cierre la puerta

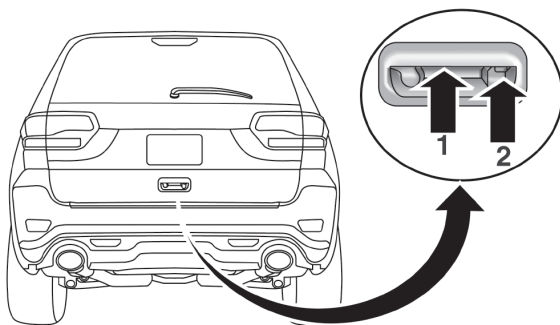
NOTA:

- Después de un ciclo de aseguramiento usando la manija exterior, usted debe esperar 2 segundos que la opción de acceso pasivo desasegure la misma puerta. Esto está hecho para que le permita verificar si el vehículo se encuentra bloqueado al jalar la manija de la puerta, sin que el vehículo reaccione y se desbloquee.
- Si se desactiva la entrada pasiva mediante el sistema Uconnect. La protección descrita en “Seguro FOBIK” se mantiene activa/funcional.
- El sistema de acceso pasivo no funcionará si la batería del transmisor está descargada.

Las puertas del vehículo también se pueden asegurar utilizando el botón Asegurar del transmisor o el botón de seguro ubicado en el tablero interior de la puerta del vehículo.

Para desbloquear/acceder a la compuerta levadiza

La característica para desbloquear la entrada pasiva de la compuerta levadiza está incorporada en la manija de la compuerta trasera. Con un transmisor de entrada pasiva válido a menos de 1.5 m (5 ft), presione la manija electrónica de la compuerta levadiza para abrirla en un movimiento fluido.



0305100169US

Entrada pasiva/ubicación del botón para asegurar

- 1 - Interruptor electrónico de liberación
- 2 - Ubicación del botón de bloqueo

Para bloquear la compuerta trasera

Con un transmisor de entrada pasiva válido a menos de 1.5 m (5 ft), de la compuerta levadiza, presione el botón de aseguramiento de entrada pasiva localizado al exterior, en la manija electrónica de la compuerta levadiza.

NOTA: El botón de bloqueo de compuerta levadiza, bloqueará todas las puertas y la compuerta levadiza. La característica de desbloqueo se encuentra integrada en el liberador electrónico de la compuerta levadiza.

Información general

La operación de este equipo está sujeta a las siguientes dos condiciones:

(1) Es posible que este equipo o dispositivo no cause interferencia perjudicial y (2) este equipo o dispositivo debe aceptar cualquier interferencia, incluyendo la que pueda causar su operación no deseada.

NOTA: Cambios o modificaciones no aprobados expresamente por la parte responsable del cumplimiento podrían anular la autoridad del usuario para operar el equipo.

Desbloqueo automático de las puertas al salir

Las puertas se desbloquearán automáticamente en vehículos con seguros eléctricos.

1. La característica de puerta automática.
2. Las puertas están cerradas.
3. El selector de velocidades no se encuentra en "P", posteriormente es colocado en "P" (Estacionamiento).
4. Se abre cualquier puerta.

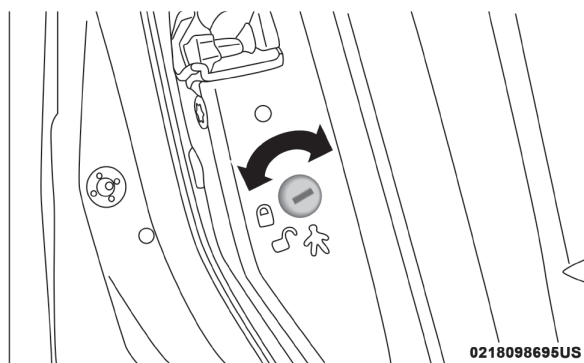
Seguros automáticos de las puertas (si así está equipado)

La función de seguro automático de la puerta viene activada de fábrica. Activada, las puertas se bloquearán automáticamente si el vehículo va a una velocidad mayor de 24 km/h (15 mph). La característica de bloqueo automático puede ser habilitada o deshabilitada por su distribuidor autorizado a petición escrita del cliente. Consulte a su distribuidor autorizado para servicio.

Sistema de seguros para protección de niños - puertas traseras

Para brindar un ambiente de seguridad a los niños que están sentados en los asientos traseros, hay un mecanismo de seguros para protección de niños en las puertas traseras.

Para usar el sistema, abra cada puerta trasera, utilizando un desarmador de punta plana (o llave para la ignición), gire el seguro y colóquelo en la posición de bloqueo o desbloqueo. Cuando el sistema se encuentra activado, la puerta sólo podrá ser abierta utilizando la manija exterior, aún si el seguro de la puerta se encuentra en la posición de desbloqueo.



Función de seguro de protección para niños

NOTA:

- Cuando el seguro para niños se encuentra activado, la puerta sólo podrá abrirse a través de la manija exterior de la puerta, aún y el seguro de la puerta se encuentre desbloqueado.
- Después de desactivar el seguro para niños, siempre verifique y pruebe la puerta desde el interior para asegurarse que se encuentra en la posición deseada.
- Después de activar el seguro para niños, siempre verifique y pruebe la puerta desde el interior para asegurarse que se encuentra en la posición deseada.
- Para realizar una salida de emergencia con el sistema activado, manualmente quite los seguros (a la posición de desbloqueo), baje la ventana y abra la puerta utilizando la manija exterior.

¡ADVERTENCIA!

Evite que alguien quede atrapado en caso de un accidente. Recuerde que las puertas traseras solo se podrán abrir desde el exterior cuando el seguro de "protección para niños" este activado.

ASIENTOS

Los asientos son parte del sistema de protección de ocupantes.

¡ADVERTENCIA!

- Es peligroso viajar en el área de carga, dentro o fuera de un vehículo. En una colisión, las personas que viajen en esas áreas están más expuestas a lesionarse gravemente o a morir.
- No permita que nadie viaje en ningún área del vehículo que no esté equipada con asientos y cinturones de seguridad. En una colisión, las personas que viajen en esas áreas están más expuestas a lesionarse gravemente o a morir.
- Asegúrese de que todos los pasajeros estén en un asiento y utilicen los cinturones de seguridad correctamente.

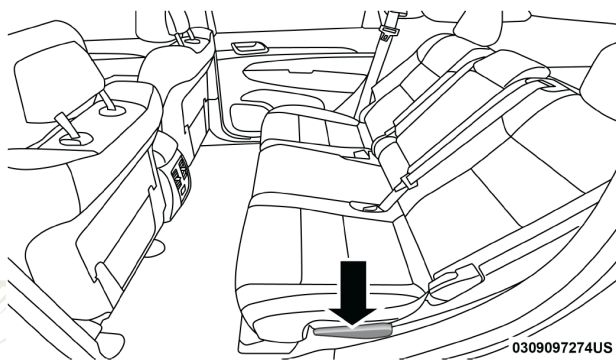
Ajuste manual (Asientos traseros)

¡ADVERTENCIA!

No apile equipaje o carga a una altura mayor a la del respaldo. Esto podría afectar la visibilidad o volverse un peligroso proyectil en una detención repentina o choque.

Inclinación del asiento trasero

Para reclinar el respaldo del asiento, levante la palanca localizada en el lado externo del asiento, incline hacia atrás y suelte la palanca en la posición deseada. Para regresar el respaldo del asiento, levante la palanca, incline hacia adelante y suéltela.



Liberación del asiento trasero

¡ADVERTENCIA!

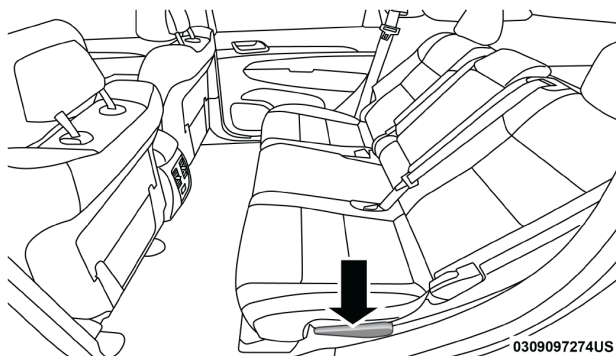
No viaje con el respaldo del asiento reclinado de tal forma que el cinturón de hombro ya no esté descansando contra su pecho. Durante una colisión podría deslizarse por debajo del cinturón de seguridad, lo que podría ocasionar un accidente fatal o grave.

Abatir el asiento trasero

Ambos lados del asiento trasero pueden abatirse para permitirle un espacio de carga extendido y seguir manteniendo un espacio para sentarse en la banca trasera.

NOTA: Asegúrese que los asientos delanteros se encuentren en una posición vertical y corridos hacia el frente. Esto le permitirá abatir el respaldo fácilmente.

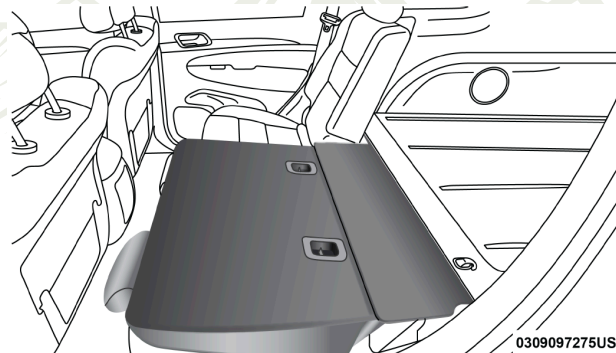
1. Jale la palanca de liberación hacia arriba para soltar el respaldo.



Palanca de liberación trasera

NOTA:

- No abata el 60% del asiento con el cinturón de los asientos extremo izquierdo y/o central abrochados.
 - No abata el 40% del asiento con el cinturón del asiento extremo derecho abrochado.
2. Abata el asiento trasero completamente hacia delante.



Asiento trasero abatido

NOTA: Usted puede experimentar deformación en el tapizado y cojín del asiento provocado por las hebillas del cinturón si los cinturones se dejan abatidos por un largo periodo de tiempo. Esto es normal, basta con regresar los asientos a la posición normal y con el tiempo el asiento regresará a su forma original.

Levantar el asiento trasero

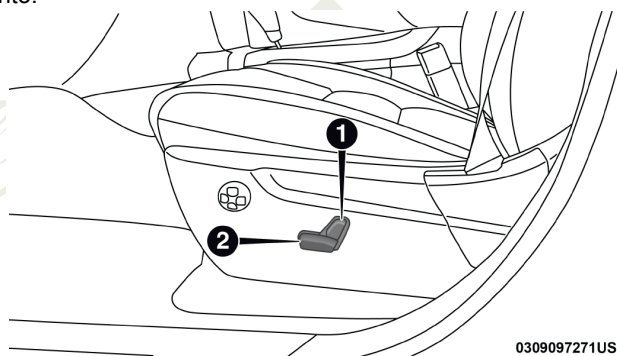
Levante el respaldo y fíjelo en su posición. Si existe interferencia proveniente del área de carga que evite el bloqueo correcto del respaldo, tendrá dificultades en regresar el asiento en su posición.

¡ADVERTENCIA!

- Asegúrese que el respaldo se encuentra correctamente bloqueado en su posición. Si el respaldo no está correctamente anclado en su posición, el asiento no proporcionará la estabilidad apropiada para los sistemas de protección para niños/pasajeros. Un asiento anclado incorrectamente puede provocar lesiones serias.
- El área de carga en la parte trasera del vehículo (con los respaldos bloqueados o en posición de abatimiento) nunca debe ser usada como área de juegos o entretenimiento para niños cuando el vehículo se encuentra en movimiento. Ellos pueden resultar seriamente lesionados en un accidente. Los niños deben estar sentados correctamente y utilizando el sistema de protección para niños apropiado.

Ajuste eléctrico (Asientos delanteros, si así está equipado)

Algunos modelos pueden estar equipados con asientos eléctricos de ocho posiciones para el conductor y el pasajero. Los interruptores de los asientos eléctricos se encuentran en el costado exterior del asiento. Existen dos interruptores que controlan el movimiento del cojín del asiento y del respaldo del asiento.



0309097271US

Interruptores del asiento eléctrico

- 1- Interruptor del respaldo del asiento
- 2- Interruptor del asiento

Ajuste hacia adelante o hacia atrás del asiento

El asiento se puede ajustar hacia adelante y hacia atrás. Empuje el interruptor del asiento hacia adelante o hacia atrás y el asiento se moverá en la dirección del interruptor. Suelte el interruptor cuando haya alcanzado la posición deseada.

Ajuste del asiento hacia arriba o hacia abajo

La altura de los asientos se puede ajustar hacia arriba o hacia abajo. Al jalar hacia arriba o empujar hacia abajo la parte trasera del interruptor del asiento provocará que el asiento se mueva en la dirección del interruptor. Suelte el interruptor cuando haya alcanzado la posición deseada.

Inclinación del asiento hacia arriba o hacia abajo

El ángulo del cojín del asiento se puede ajustar hacia arriba o hacia abajo. Al jalar hacia arriba o empujar hacia abajo la parte delantera del interruptor del asiento provocará que el cojín del asiento se mueva en la dirección del interruptor. Suelte el interruptor cuando haya alcanzado la posición deseada.

Inclinación del respaldo del asiento

El ángulo del respaldo del asiento se puede ajustar hacia adelante o hacia atrás. Empuje el interruptor del respaldo del asiento hacia adelante o hacia atrás y el asiento se moverá en la dirección del interruptor. Suelte el interruptor cuando haya alcanzado la posición deseada.

¡ADVERTENCIA!

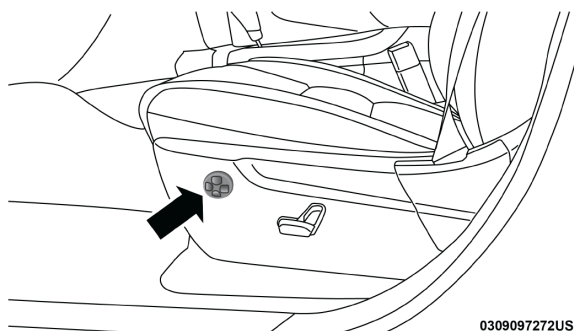
- Ajustar el asiento mientras se conduce puede ser peligroso. Mover el asiento mientras conduce podría provocar la pérdida de control y ocasionar un accidente fatal o grave.
- Los asientos deben ajustarse antes de abrocharse los cinturones de seguridad y mientras el vehículo está estacionado. Un cinturón de seguridad mal ajustado puede ocasionar un accidente fatal o grave.
- No viaje con el respaldo del asiento reclinado de tal forma que el cinturón de hombro ya no esté descansando contra su pecho. Durante una colisión podría deslizarse por debajo del cinturón de seguridad, lo que podría ocasionar un accidente fatal o grave.

¡PRECAUCIÓN!

No coloque ningún artículo abajo del asiento eléctrico o impida la capacidad de moverlo, además de que puede ocasionar daños a los controles del asiento. El recorrido del asiento puede limitarse si el movimiento es detenido por alguna obstrucción en la trayectoria del asiento.

Soporte lumbar eléctrico (si así está equipado)

Los vehículos equipados con asientos eléctricos del conductor o del pasajero también pueden estar equipados con soporte lumbar eléctrico. El interruptor del soporte lumbar eléctrico se encuentra en el costado exterior del asiento. Empuje el interruptor hacia adelante para incrementar el soporte lumbar o hacia atrás para disminuirlo. Al empujar hacia arriba o hacia abajo el interruptor elevará y bajará la posición del soporte.



0309097272US

Interruptor del soporte lumbar eléctrico

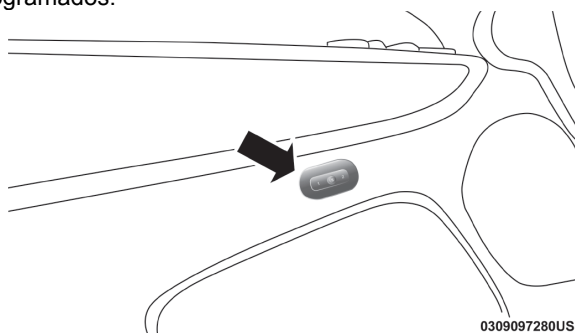
Asiento del conductor con memoria (si así está equipado)

Esta función permite al conductor almacenar hasta dos perfiles diferentes de memoria y recuperarlas fácilmente a través de un interruptor de memoria. Cada perfil de memoria contiene la configuración de la posición deseada para el asiento del conductor, espejos laterales, pedales ajustables (si así está equipado), columna de dirección eléctrica y telescópica (si está equipado) y un conjunto de estaciones de radio seleccionadas. Su transmisor también puede programarse para recordar las mismas posiciones cuando se presiona el botón de desbloqueo.

NOTA: Su vehículo está equipado con 2 transmisores. Un transmisor puede estar vinculado a la posición de memoria 1 y el otro puede estar vinculado a la posición de memoria 2.

El interruptor de asiento con memoria se encuentra localizado en el panel de la puerta del conductor. El interruptor tiene 3 botones:

- El botón (S), el cual es usado para activar la memoria y salvar la función.
- Los botones 1 y 2 son usados para recordar los 2 perfiles de memoria pre-programados.



0309097280US

Botones de memoria del asiento del conductor

Programación de la función de memoria

NOTA: Para crear un nuevo perfil de memoria realice lo siguiente:

1. Coloque el interruptor de ignición a la posición de encendido (no arranque el motor).
2. Ajuste todas las configuraciones del perfil de memoria con las preferencias deseadas (por ejemplo, asiento, espejos laterales, pedales ajustables (si así está equipado), columna de dirección eléctrica y telescópica (si así está equipado) y un conjunto de estaciones de radio seleccionadas.
3. Presione y suelte el botón S (Ajustar) en el interruptor de memoria.
4. Dentro de un lapso de 5 segundos presione y suelte cualquiera de los botones de perfil de memoria (1 ó 2). En la pantalla del módulo de instrumentos se mostrará qué posición de memoria ha sido configurada.

NOTA:

- Los perfiles de memoria pueden ser ajustados sin el selector de velocidades en la posición “P” (estacionamiento) pero el vehículo debe estar en “P” (estacionamiento) para llamar un perfil de memoria.
- Para ajustar un perfil de memoria a su transmisor, consulte la sección a continuación.

Vincular y desvincular el transmisor a la memoria

Su transmisor puede ser programado para llamar uno de los dos perfiles de memoria programados presionando el botón de desbloqueo en el transmisor.

NOTA: Antes de programar su transmisor debe seleccionar “Memory Linked to FOB” (memoria ligada a transmisor) a través de la pantalla del sistema Uconnect. Consulte “Ajustes Uconnect” en el capítulo “Multimedia” para obtener más información.

Para programar su transmisor haga lo siguiente:

1. Coloque la ignición en posición de apagado.
2. Seleccione el perfil de memoria deseado 1 ó 2.

NOTA: Si un perfil de memoria no ha sido configurado consulte “Características de programación de memoria” para instrucciones de como configurar el perfil de memoria.

3. Una vez que el perfil ha sido programado, presione y libere el botón S (Ajustar) en el interruptor de memoria.
4. Dentro de 5 segundos presione y libere el botón 1 ó 2. La configuración del perfil de memoria 1 ó 2 se mostrará en el módulo de instrumentos.
5. Presione y libere el botón asegurar en el transmisor dentro de los 10 segundos

NOTA: Los transmisores pueden ser desvinculados de la configuración de memoria presionando el botón (S) de ajustes y presionando el botón desasegurar en un lapso menor a 10 segundos.

Para llamar las posiciones en memoria

NOTA: El vehículo debe estar en la posición estacionamiento para llamar las posiciones en memoria. Si se intenta llamar a la memoria cuando el vehículo no

está en estacionamiento, se desplegará un mensaje en la pantalla del módulo de instrumentos.

Llamar a la posición de memoria del conductor uno

- Para llamar las configuraciones de la memoria del conductor uno, utilizando el interruptor de memoria presione el botón de memoria número 1 en el interruptor de memoria.
- Para llamar las configuraciones de la memoria del conductor uno, utilizando el transmisor, presione el botón desasegurar en el transmisor vinculado a la posición de memoria 1.

Llamar a la posición de memoria del conductor dos

- Para llamar las configuraciones de la memoria del conductor dos, utilizando el interruptor de memoria presione el botón de memoria número 2 en el interruptor de memoria.
- Para llamar las configuraciones de la memoria del conductor dos, utilizando el transmisor, presione el botón desasegurar en el transmisor vinculado a la posición de memoria 2.

La recuperación de la memoria puede ser cancelada presionando cualquiera de los botones de memoria durante la recuperación (S, 1 ó 2). Cuando ésta se cancela, el asiento del conductor, el espejo del conductor, los pedales y la columna de la dirección, dejan de moverse. Ocurrirá un retraso de un segundo antes de poder volver a recuperar otra memoria.

Asiento de acceso/salida fácil

Esta característica permite colocar el asiento del conductor de manera automática para mejorar la movilidad del conductor para entrar y salir fácilmente del vehículo.

La distancia que el asiento del conductor se mueve depende de dónde se encuentra posicionado el asiento cuando coloque la ignición (o cambia la ignición a la posición de apagado (OFF)).

- Cuando coloque la ignición a la posición OFF, el asiento del conductor se moverá unos 60 mm (2.4 in) hacia atrás si la posición del asiento del conductor está a 67.7 mm (2.7 in) o más de la posición trasera máxima. El asiento volverá a su posición previa establecida cuando cambie la ignición a la posición de ACC o RUN.
- Cuando coloque la ignición a la posición OFF, el asiento del conductor se moverá a una posición de 7.7 mm (0.3 in) hacia adelante de la posición trasera máxima si el asiento se encuentra en una posición de entre 22.7 mm y 67.7 mm (0.9 in y 2.7 in) delante de la posición trasera máxima. El asiento volverá a su posición previa establecida cuando cambie la ignición a la posición de ACC o RUN.
- La función de fácil acceso/salida se deshabilita cuando el asiento del conductor se encuentra a una distancia menor de 22.7 mm (0.9 in) delante de la posición trasera máxima. En esta posición, no hay ningún beneficio si se mueve el asiento para fácil acceso/salida.

Cada configuración guardada en la memoria tendrá asociada una posición de fácil acceso/salida.

NOTA: La característica de fácil acceso no está habilitada cuando el vehículo es enviado de fábrica. La característica de fácil acceso se habilita (o posteriormente se deshabilita) a través de las características programables del sistema Uconnect. Consulte “Ajustes Uconnect” en el capítulo “Multimedia”.

Asientos con calefacción (si así está equipado)

En algunos modelos, los asientos delanteros y traseros pueden estar equipados con calefacción en los cojines y respaldo del asiento.

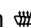


¡ADVERTENCIA!

- Las personas con la piel insensible debido a edad avanzada, enfermedades crónicas, diabetes, lesiones en la médula espinal, medicamentos, uso del alcohol, cansancio u otras condiciones físicas deben tener cuidado al usar el calefactor del asiento. Esto puede ocasionar quemaduras aún en bajas temperaturas, especialmente si se usa durante largos periodos de tiempo.
- No coloque nada en el asiento que aisle el calor, como una manta o un cojín, por ejemplo. Esto puede ocasionar que el calentador del asiento se sobrecaliente. Sentarse en un asiento que se ha sobrecalentado podría ocasionar quemaduras graves debido a la elevada temperatura de la superficie del asiento.

Asientos frontales con calefacción (si así está equipado)

Los controles de la calefacción de los asientos están localizados dentro de la pantalla de control de clima o en la pantalla de controles.

Puede escoger entre los ajustes alto (HI), bajo (LO) y apagado. La luz indicadora en cada interruptor indicará el nivel de calefacción usado. Dos luces indicadoras se encenderán para alto (HI), una para bajo (LO) y ninguna para apagado. Apagar los elementos de calefacción regresará al usuario a la pantalla de radio.

- Presione en el botón del asiento con calefacción  una vez para activar el ajuste alto (HI).
- Presione el botón del asiento con calefacción  una segunda vez para activar el ajuste bajo (LO).
- Presione el botón del asiento con calefacción  por tercera vez para apagar las resistencias generadoras de calor.

NOTA:

- Una vez seleccionado un ajuste de calefacción, ésta se empezará a sentir dentro de los 2 a 5 minutos.
- El motor debe encontrarse encendido para que los asientos con calefacción funcionen.
- El nivel de calefacción seleccionado se mantendrá hasta que el operador lo cambie.

Vehículos equipados con arranque remoto

En los modelos equipados con arranque a control remoto, los asientos con calefacción pueden ser programados para encenderse durante un arranque remoto.

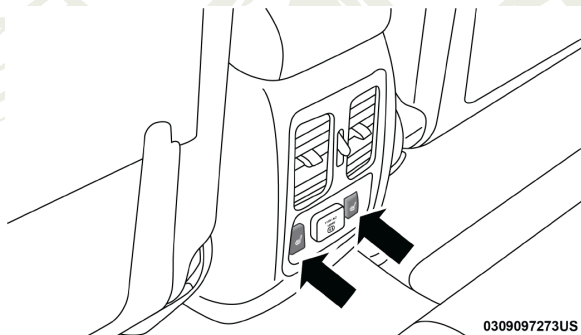
Esta característica puede ser programada a través del sistema Uconnect®. Referirse “Ajustes de Uconnect” en el capítulo “Multimedia” para obtener más información.

¡ADVERTENCIA!

- Las personas que tienen la piel insensible debido a edad avanzada, enfermedades crónicas, diabetes, lesiones en la médula espinal, medicamentos, uso del alcohol, cansancio u otras condiciones físicas deben tener cuidado al usar el calefactor del asiento. Esto puede ocasionar quemaduras aún en bajas temperaturas, especialmente si se usa durante periodos largos.
- No coloque nada en el asiento que aisle contra el calor, tal como una manta o un cojín. Esto puede ocasionar que el calefactor del asiento se sobrecaliente. Sentarse sobre un asiento que se ha sobrecalentado podría causar serias quemaduras debido al incremento de temperatura en la superficie del asiento.



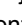
Asientos traseros con calefacción (si así está equipado)

En algunos modelos, los dos asientos exteriores están equipados con asientos con calefacción. Existen dos interruptores para los asientos con calefacción que permiten a los pasajeros traseros operarlos independientemente. Los interruptores de los asientos para cada calentador están ubicados atrás de la consola central.



Interruptores de los asientos traseros con calefacción

Puede elegir entre las configuraciones de temperatura “HI” (alta), “LO” (baja) y OFF (apagada). Hay luces indicadoras color ámbar en el interruptor que indica el nivel de calor que se está usando. Se encienden dos luces indicadoras para el ajuste alto, una para el bajo y ninguna cuando está apagado.

- Presione el botón del asiento con calefacción  una vez para activar el modo de ajuste alto (HI).
- Presione el botón del asiento con calefacción  por segunda vez para activar el modo de ajuste bajo (LO).
- Presione el botón del asiento con calefacción  por tercera vez para desactivar la calefacción.

El nivel de calefacción seleccionado se mantendrá hasta que el operador lo cambie.




¡ADVERTENCIA!

- Personas que se encuentren incapacitadas de sentir dolor en la piel, debido a edad avanzada, enfermedades crónicas, diabetes, heridas en la espina dorsal, en medicación, bajo influencia del alcohol, exhaustos o en otras condiciones físicas deben tener especial cuidado en el uso de la calefacción del asiento. Podría causar quemaduras incluso a bajas temperaturas, especialmente si es usada durante largos periodos de tiempo.
- No coloque objetos en el asiento o en el respaldo que aislen o mantengan la temperatura como sábanas o cojines. Esto podría causar sobrecalentamiento de los calentadores. Sentarse en un asiento que se ha sobrecalentado puede provocar quemaduras serias debido a la alta temperatura de la superficie del asiento.

Asientos frontales ventilados (si así está equipado)

En el cojín y en el respaldo del asiento se localizan pequeños ventiladores que toman aire de la cabina de pasajeros y lo mueven a través de finas perforaciones en la cubierta del asiento, para ayudar a mantener al conductor y al pasajero frontal más frescos en temperaturas ambiente altas. Estos ventiladores operan a dos velocidades, alta (HI) y bajo (LO).

Los botones de control de los asientos ventilados se encuentran en los controles de clima de la pantalla “Controles” del sistema Uconnect®.

- Presione en el botón del asiento ventilado  una vez para activar el ajuste alto (HI).
- Presione el botón del asiento ventilado  una segunda vez para activar el ajuste bajo (LO).
- Presione el botón del asiento ventilado  por tercera vez para apagar la ventilación de los asientos.

NOTA: El motor debe encontrarse encendido para que los asientos ventilados funcionen.

Vehículos equipados con arranque remoto

En los modelos equipados con arranque a control remoto, los asientos ventilados pueden ser programados para encenderse durante un arranque remoto.

Esta característica puede ser programada a través del sistema Uconnect®. Referirse “Ajustes Uconnect®” en “Multimedia” para obtener más información.

CABECERAS

Las cabeceras están diseñadas para reducir el riesgo de una lesión restringiendo el movimiento de la cabeza durante una colisión por la parte trasera. Las cabeceras deben ajustarse de modo que la parte superior de la misma quede encima de la parte superior de su oído.

¡ADVERTENCIA!

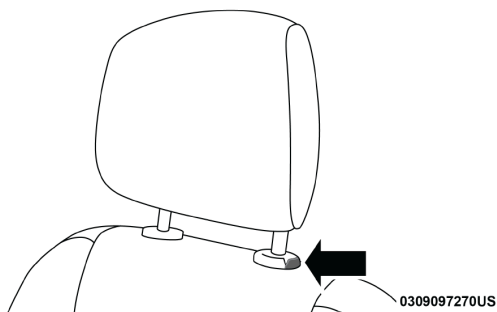
- Todos los ocupantes, incluyendo al conductor, no deben ocupar el asiento ni operar el vehículo hasta que las cabeceras se encuentren en la posición adecuada, para reducir el riesgo de lesiones en el cuello en caso de un accidente.
- Las cabeceras no deben ser ajustadas cuando el vehículo esté en movimiento. Conducir un vehículo con la cabecera mal ajustada o sin ella podrían causar lesiones graves o la muerte en caso de colisión.

Cabeceras activas suplementarias — asientos delanteros

Las cabeceras activas son componentes pasivos, que pueden desplegarse; los vehículos con este equipo no pueden identificarse de modo inmediato por ningún distintivo, sino únicamente por inspección visual de la cabecera. Estas cabeceras se dividirán en dos: la parte frontal fabricada de hule espuma suave con recubrimiento y la parte posterior de plástico decorativo.

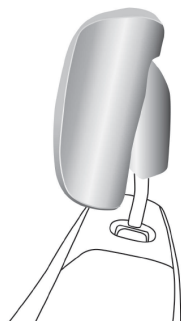
Cuando las cabeceras se despliegan durante un impacto trasero, la mitad delantera se extenderá hacia adelante para reducir el espacio entre la parte posterior de la cabeza del ocupante y la cabecera. Este sistema está diseñado para ayudar a prevenir o reducir la extensión de las lesiones del conductor y del pasajero delantero en cierto tipo de impactos por la parte posterior. Para mayores detalles consulte “Protección de los ocupantes” en “Cosas que debe saber antes de arrancar su vehículo”.

Para elevar la cabecera, empújela hacia arriba. Para bajarla, presione el botón de ajuste localizado en la base de la cabecera y empújela hacia abajo.



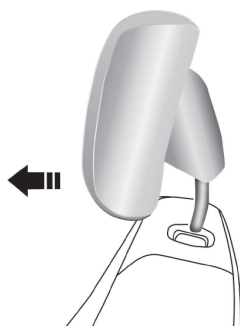
Botón de presión

Por comodidad, las cabeceras activas pueden inclinarse hacia el frente o atrás. Para inclinar la cabecera más cerca de la parte posterior de su cabeza, jale hacia adelante el botón de la cabecera. Empuje hacia atrás en la parte inferior de la cabecera para moverla lejos de su cabeza.



0309097266US

Cabecera activa (posición normal)



0309097267US

Cabecera activa (inclinada)

NOTA:

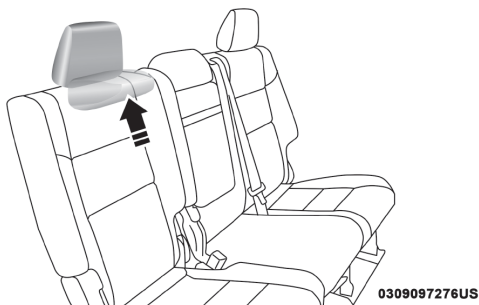
- Únicamente el personal calificado debe desmontar las cabeceras y sólo para darles servicio. Si se requiere retirar cualquiera de las cabeceras, consulte a su distribuidor autorizado.
- En el caso de despliegue de una protección activa, para mayores detalles consulte “Protecciones de los ocupantes/Reajuste de las cabeceras activas (AHR)” en “Cosas que debe saber antes de arrancar su vehículo”.

¡ADVERTENCIA!

- TODAS las cabeceras DEBEN ser reinstaladas en el vehículo correctamente para proteger a los pasajeros.
- Ningún un ocupante, incluido el conductor, deberá viajar en un asiento que no tenga cabecera puesta en su lugar y correctamente ajustada para minimizar el riesgo de lastimarse el cuello en un evento de colisión.
- No coloque cubiertas ni otros accesorios, como abrigos, porta DVD's, cubiertas para asientos, sobre la cabecera activa ya que interferirán con la operación de las mismas.
- Las cabeceras activas pueden activarse, con un golpe con la mano, el pie o peso sobre ellas. Para evitar que accidentalmente se activen, verifique de que toda la carga que traiga esté bien asegurada. No hacer caso a esta advertencia podría causarle daños personales si la cabecera activa se despliega.

Cabeceras — Asientos traseros

Las cabeceras de los asientos traseros no son ajustables. Se pliegan automáticamente cuando el asiento trasero se dobla hasta el piso pero no regresan a su posición normal cuando se levanta el asiento trasero. Después de regresar el asiento a su posición vertical, levante la cabecera hasta que se asegure en su lugar. Las cabeceras exteriores no son desmontables.



Cabecera trasera

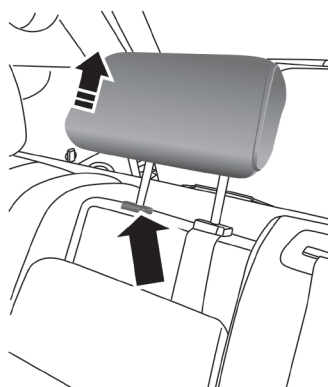
La cabecera central tiene ajuste limitado. Levante la cabecera para elevarla o empújela hacia abajo para bajarla.

Retiro - Asientos traseros

La cabecera central puede ajustarse cuando sea ocupada o retirarse para fijar un sistema de protección para niños. Para retirar la cabecera, levántela lo más alto posible empujándola hacia arriba. Luego, presione el botón de liberación en la base del poste mientras presiona hacia arriba la cabecera. Para reinstalar la cabecera, coloque los postes dentro de los orificios y presione hacia abajo. Luego, ajústela a la altura apropiada.

¡ADVERTENCIA!

- TODAS las cabeceras DEBEN ser reinstaladas en el vehículo correctamente para proteger a los pasajeros. Siga las instrucciones de reinstalación anteriormente descritas antes de operar el vehículo u ocupar el asiento.
- Sentarse en un asiento con la cabecera en posición baja podría ocasionar lesiones personales o la muerte durante una colisión. Siempre asegúrese de que las cabeceras exteriores estén en sus posiciones verticales cuando se vaya a ocupar el asiento.



0307110288US

Botón de liberación de la cabecera central

NOTA: Para el acomodo correcto de un asiento o sistema de seguridad para niños consulte “Protección de los ocupantes” en el capítulo “Seguridad” para más información.

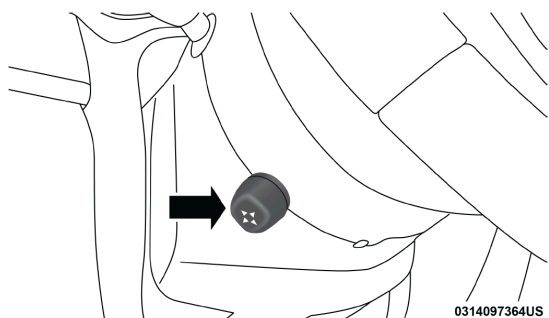
¡ADVERTENCIA!

- Una cabecera suelta puede ser lanzada en un choque o detención fuerte provocando lesiones serias o la muerte a los ocupantes del vehículo. Siempre almacene de forma segura fuera del compartimiento de pasajeros cualquier cabecera retirada de su asiento.
- TODAS las cabeceras DEBEN ser reinstaladas en el vehículo correctamente para proteger a los pasajeros. Siga las instrucciones de reinstalación anteriormente descritas antes de operar el vehículo u ocupar el asiento.

COLUMNA DE LA DIRECCIÓN

Columna de la dirección eléctrica abatible/telescópica (si así está equipado)

Esta característica le permite inclinar la columna de la dirección hacia arriba o hacia abajo. También le permite alargarla o acortarla. La palanca de la columna de la dirección eléctrica abatible/telescópica está ubicada debajo de la palanca multifunciones en la columna de la dirección.



Columna de la dirección eléctrica abatible/telescópica

Para inclinar la columna de la dirección, mueva la palanca hacia arriba o abajo como se desee. Para alargar o acortar la columna de la dirección, jale la palanca hacia usted o empujela lejos de usted como se desee.

NOTA: Para vehículos equipados con asiento del conductor con memoria, puede utilizar su transmisor de acceso remoto sin llave (RKE) o el interruptor de memoria que está en el panel de vestidura de la puerta del conductor para regresar la columna de la dirección abatible/telescópica a las posiciones programadas previamente. Para mayores detalles consulte “Asiento del conductor con memoria” en esta sección.



¡ADVERTENCIA!

No ajuste la columna de la dirección mientras conduce. Si la columna de la dirección se ajusta mientras se conduce o si se conduce con la columna de la dirección desasegurada el conductor podría perder control del vehículo. Asegúrese de que la columna de la dirección esté completamente asegurada antes de conducir su vehículo. Si no se siguen estas advertencias, podrían producirse lesiones graves o la muerte.

Volante con calefacción (si así está equipado)

El volante de la dirección contiene un elemento calefactor que ayuda a calentar sus manos en clima frío. El volante de la dirección con calefacción tiene sólo un ajuste de temperatura. Una vez que se ha encendido, el volante de la dirección con calefacción funcionará hasta que el operador lo apague. La calefacción del volante puede no encenderse cuando éste ya se encuentre está ya caliente.

El botón de control de la calefacción del volante está localizado dentro del sistema Uconnect. Puede acceder a este control a través de la pantalla de clima o controles en la pantalla táctil.

- Presione el botón de calefacción del volante  una vez para encender la calefacción del volante.
- Presione el botón de del volante  una vez más para apagar los elementos de la característica.

NOTA: El motor debe de estar encendido para que la calefacción del volante pueda operar.

Vehículos equipados con arranque remoto

En modelos equipados con arranque remoto, la calefacción del volante puede ser programada para que se encienda durante el arranque.

Esta característica puede ser programada a través del sistema Uconnect®. Refiérase a la sección de “Ajustes Uconnect®” en el capítulo “Multimedia” para obtener más información.

¡ADVERTENCIA!

- Las personas que tienen la piel insensible debido a edad avanzada, enfermedades crónicas, diabetes, lesiones en la médula espinal, medicamentos, uso del alcohol, cansancio u otras condiciones físicas deben tener cuidado al usar el calefactor del volante de la dirección. Puede ocasionar quemaduras aún en bajas temperaturas, especialmente si se usa durante largos periodos de tiempo.
- No coloque nada en el volante de la dirección que aisle contra el calor, por ejemplo un trapo o cojín. Esto puede ocasionar que el calefactor del volante de la dirección se sobrecaliente.

ESPEJOS

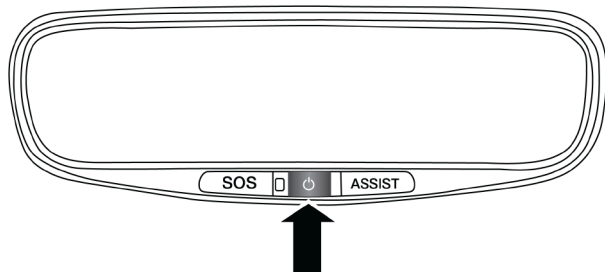
Espejo de atenuación automática (si así está equipado)

El espejo puede ajustarse hacia arriba, abajo, izquierda o derecha para múltiples conductores. El espejo debe ajustarse para centrar la vista a través de la ventana trasera.

Este espejo ajusta automáticamente el brillo de los faros de los vehículos detrás de usted.

NOTA: El espejo de atenuación automática se desactiva cuando el vehículo se está moviendo en reversa, para mejorar la visibilidad hacia atrás.

La característica del espejo de atenuación automática puede ser activada o desactivada presionando el botón en la base del espejo. Una luz en el botón se iluminará para indicar que la característica se encuentra activa.



0310114614US

Espejo de atenuación automática

¡PRECAUCIÓN!

Para evitar daños al espejo al limpiarlo, nunca rocíe directamente el espejo con ninguna solución limpiadora. Aplique la solución sobre un trapo limpio y frote el espejo para limpiarlo.

Espejos exteriores

Para recibir los máximos beneficios, ajuste los espejos exteriores para centrarlos sobre los carriles junto a usted, con un pequeño traslape de la vista obtenida en el espejo interior.

¡ADVERTENCIA!

Los vehículos y otros objetos que se ven en el espejo convexo del lado del pasajero, se verán más pequeños y más lejanos de lo que en realidad están. Confiar demasiado en el espejo del lado del pasajero le puede ocasionar que choque contra otro vehículo u otro objeto. Use su espejo retrovisor para juzgar el tamaño o la distancia real de un vehículo visto en el espejo convexo del lado del pasajero.

Característica de los espejos exteriores plegables

Los espejos exteriores tienen bisagras y se pueden mover hacia delante o hacia atrás para evitar dañarlos. Las bisagras tienen tres posiciones de detención:

- Totalmente hacia adelante
- Totalmente hacia atrás
- Normal

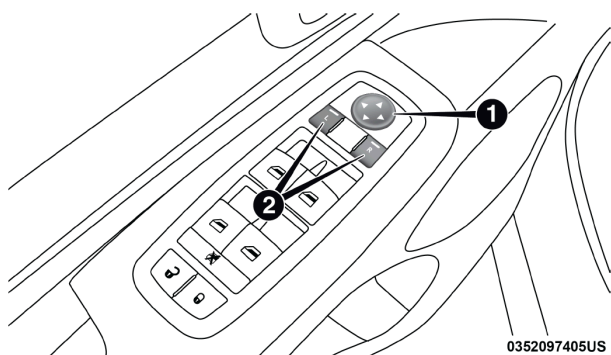
Espejos exteriores con atenuación automática (si así está equipado)

Los espejos exteriores se ajustarán automáticamente a la luz de los vehículos detrás de usted. Esta característica es controlada por el espejo con atenuación interior. Los espejos exteriores se ajustarán automáticamente al brillo de los faros en los vehículos detrás de usted cuando el espejo interior se ajuste.

Espejos exteriores eléctricos

El interruptor de los espejos eléctricos se ubica en el panel interior de la puerta del conductor, junto al interruptor del seguro eléctrico de la puerta.

Los controles de los espejos eléctricos constan de botones de selección del espejo y un interruptor de control de cuatro vías del espejo. Para ajustar un espejo, presione el botón de selección del espejo que desea ajustar. Usando el interruptor de control presione una de las cuatro flechas para ajustar hacia la dirección que desea que se mueva el espejo.



Interruptor de los espejos eléctricos

1 – Control de dirección del espejo 2 – Selección del espejo

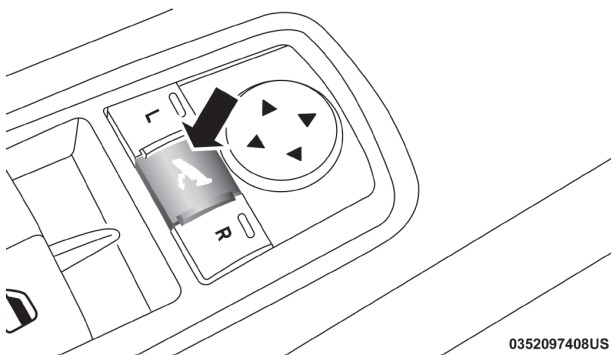
Las posiciones preseleccionadas del espejo eléctrico pueden ser controladas con la característica opcional de asiento con memoria. Para más detalles consulte “Asiento del conductor con memoria” en este capítulo.

Espejos exteriores eléctricos plegables (si así está equipado)

Si está equipado con espejos exteriores eléctricos plegables, estos pueden ser eléctricamente doblados hacia atrás y regresados a su posición original.

El interruptor para los espejos exteriores plegables está localizado entre los interruptores izquierdo (L) y derecho (R). Presione el interruptor una vez y los espejos se plegarán, presione el interruptor una segunda vez y los espejos regresarán a su posición original.

Si el espejo es plegado manualmente después de un ciclo eléctrico, es necesario un impulso de potencia adicional del botón para lograr que los espejos regresen a su posición original. Si los espejos no fueron plegados eléctricamente verifique que no esté acumulado hielo o suciedad en el área del pivote la cual puede causar una fricción excesiva.



Interruptor espejos eléctricos plegables

Espejos eléctricos plegables automáticos

Cuando la característica de espejos plegables automáticos está activa, los espejos exteriores se plegarán al salir del vehículo (con la ignición en la posición de apagado, todas las puertas cerradas y al bloquear las puertas).

- Si los espejos exteriores fueron plegados automáticamente, éstos se extenderán cuando la ignición sea colocada en la posición de encendido.
- Si los espejos exteriores se plegaron manualmente, éstos no se extenderán automáticamente.

NOTA: La característica de los espejos plegables/extendibles automáticamente no se encuentra activada de fábrica. Esta característica puede activarse o desactivarse utilizando el sistema Uconnect. Consulte “Ajustes Uconnect” en el capítulo “Multimedia” para más información.

Restableciendo los espejos exteriores plegables

Usted podría restablecer los espejos exteriores eléctricos plegables si ocurre lo siguiente:

- Los espejos son bloqueados accidentalmente mientras se pliegan.
- Los espejos son plegados/extendidos manualmente.
- Los espejos son sacados de la posición de plegado.
- Los espejos se agitan o vibran a velocidades de conducción normal.

Para reiniciar los espejos eléctricos plegables: Pliegue y extiéndalos presionando el botón. (Esto podría requerir múltiples presiones del botón). Esto los reinicia a su posición normal.

Espejos con calefacción (si así está equipado)



Estos espejos se calientan para derretir escarcha o hielo. Esta característica se activa siempre que se enciende el descongelador eléctrico de la ventana trasera. Para más detalles consulte “Controles de clima”.

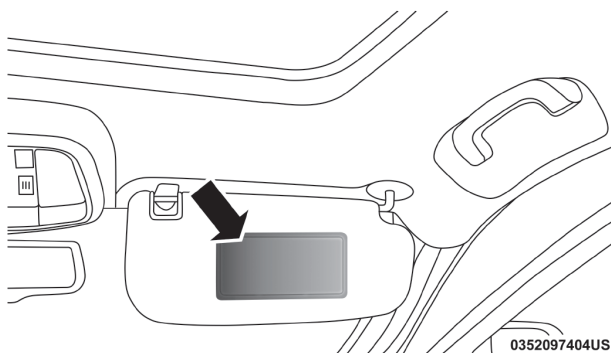
Inclinación de espejos en reversa (disponible con la memoria del asiento solamente) (si así está equipado)

Esta característica en reversa le brinda la posición automáticamente del espejo exterior, lo que le permitirá al conductor tener la vista en la parte trasera. Los espejos exteriores se moverán de la posición actual a la posición de reversa en cuanto el selector de velocidades sea cambiado a la posición de reversa. Cada memoria guardada mantiene la posición asociada a la programación del conductor.

NOTA: Esta característica no estará disponible cuando el distribuidor le entregue el vehículo. Esta característica puede ser habilitada o deshabilitada utilizando el sistema Uconnect®. Para más información consulte la sección de “Ajustes del Uconnect”, en el capítulo “Multimedia”.

Espejos de vanidad iluminados

Para tener acceso a un espejo de vanidad iluminado, baje una de las viseras. Levante la tapa para ver el espejo. Las luces se encenderán automáticamente.



Espejo de vanidad iluminado

Característica de posicionamiento de la visera de sol (si así está equipado)

Esta característica le permite posicionar la visera de sol para aumentar la protección y bloquear el sol.

1. Doble hacia abajo la visera.
2. Desenganche la visera del centro del seguro.
3. Mueva la visera hacia la ventana.
4. Extienda la visera para protección solar adicional.

NOTA: La visera también se puede extender mientras ésta se encuentra orientada hacia el parabrisas, para protección solar adicional al frente del vehículo.

LUCES EXTERIORES

Interruptor de los faros

El interruptor de los faros está ubicado en el lado izquierdo del tablero de instrumentos, cerca del volante de la dirección. El interruptor de los faros controla el funcionamiento de los faros, las luces de estacionamiento, las luces del tablero de instrumentos, las luces del área de carga y los faros de niebla (si así está equipado).

Luces de conducción diurna (si así está equipado)

Las luces de conducción diurna (baja intensidad) se encienden siempre que el motor está encendido y la transmisión no está en la posición "P" (estacionamiento). Las luces permanecerán encendidas hasta que el interruptor de encendido se gira a la posición OFF o ACC o se activa el freno de mano.

NOTA:

- Las luces de conducción diurna se apagarán automáticamente cuando una direccional se encuentre en operación y se volverán a encender nuevamente cuando esta se apague. El interruptor de los faros debe usarse para la conducción nocturna normal.
- La función de luces de conducción diurna podría ser deshabilitada a través del sistema Uconnect®, consulte la sección "Ajustes Uconnect®" en "Multimedia" para más información.

El interruptor de los faros deberá ser usado para conducción normal por la noche.

Interruptor de luces altas o bajas

Empuje la palanca de funciones múltiples hacia el tablero de instrumentos para cambiar los faros a luces altas. Jalar la palanca de funciones múltiples hacia el volante de la dirección encenderá otra vez las luces bajas o apagará las luces altas.

Luces altas automáticas (si así está equipado)

Las luces altas automáticas proporcionan una iluminación que se va incrementando en la noche con un control automático de luces altas que utiliza una cámara digital montada en la parte interna del espejo retrovisor.

Esta cámara detecta la luz específica en el vehículo y automáticamente cambia de luces altas a luces bajas hasta que el vehículo al que se aproxima está fuera de la vista.

NOTA:

- El sistema de control automático para luces altas puede activarse o desactivarse seleccionando "ON" (Encendido) en la característica dentro de los ajustes del sistema Uconnect, así como colocando el interruptor de las luces en la posición AUTO. Consulte la sección "Ajustes del Uconnect®" en "Multimedia" para más información.
- Faros rotos, obstruidos, o sucios y luces traseras de los vehículos en el campo de visión ocasionará que las luces permanezcan encendidas mayor tiempo (cercano al vehículo). También suciedad, cinta y otras obstrucciones (estampas, etc.) en el parabrisas o en el lente de la cámara puede ocasionar que el sistema no funcione correctamente.

Si se reemplaza el parabrisas o el espejo de luz alta automática, dicho espejo debe ser recalibrado para asegurar su desempeño adecuado. Consulte al distribuidor autorizado de su localidad.

Claxon óptico

Usted puede hacer una señal a otro vehículo con los faros jalando ligeramente la palanca de funciones múltiples hacia el volante de la dirección. Esto hará que los faros se enciendan en luces altas y permanezcan así hasta que se suelte la palanca.


Faros automáticos (si así está equipado)

Este sistema enciende o apaga los faros automáticamente dependiendo de la intensidad de la luz ambiental. Para encender el sistema, gire el interruptor de los faros a la posición A (automático).

Cuando el sistema está encendido, la característica del retraso de los faros también se activa. Esto significa que los faros permanecerán encendidos durante 90 segundos después de girar el interruptor de ignición a la posición asegurado. Para apagar los faros automáticos, gire el interruptor a otra posición distinta de A (automático).

NOTA: El motor debe estar encendido para que los faros se enciendan en el modo automático.

Luces de estacionamiento y luces del tablero

 Para encender las luces de estacionamiento y las luces del tablero, gire el interruptor de los faros en el sentido de las manecillas del reloj. Para apagar las luces de estacionamiento, gire el interruptor de los faros de nuevo a la posición "O" (apagado).

Encendido de los faros con los limpiaparabrisas (disponible sólo con faros automáticos)

Si su vehículo está equipado con faros automáticos, también tiene esta característica programable por el cliente. Cuando los faros están en modo automático y el motor está funcionando, se encenderán automáticamente cuando se prenden los limpiaparabrisas. Para mayores detalles consulte "Ajustes Uconnect" en "Multimedia".

Si su vehículo está equipado con el sistema de limpiadores sensibles a la lluvia y el sistema está activado, los faros se encenderán automáticamente cuando los limpiaparabrisas completen cinco ciclos de limpieza en aproximadamente un minuto y se apagarán cuatro minutos después de que los limpiaparabrisas se detengan. Para mayores detalles consulte "Limpiadores y lavadores del parabrisas" en esta sección.

NOTA: Cuando los faros se encienden en el día, las luces del tablero de instrumentos se atenuarán automáticamente al nivel de intensidad nocturna más bajo. Para mayores detalles consulte "Luces" en esta sección.

Retraso de los faros

Para facilitar la salida, su vehículo está equipado con retraso de los faros el cual los mantendrá encendidos durante aproximadamente 90 segundos.

Este retraso se inicia cuando se posiciona el interruptor de ignición en OFF mientras el interruptor de los faros está en encendido y luego se gira a apagado. El retraso de los faros se puede cancelar ya sea encendiendo y apagando el interruptor de los faros o girando la ignición a encendido (ON).

NOTA:

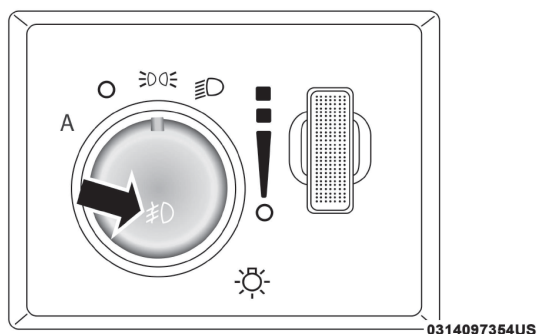
- Esta característica es programable por medio de la pantalla del sistema Uconnect®. Para mayores detalles consulte “Ajustes de Uconnect”, en el capítulo “Multimedia”.
- La característica se activará automáticamente si el cliente deja el interruptor de los faros en la posición “A” (Auto) al colocar el interruptor de ignición en la posición de apagado.

Recordatorio de luces encendidas

Si los faros, las luces de estacionamiento o las luces del área de carga se dejan encendidas después de colocar el interruptor de ignición en apagado (OFF), al abrir la puerta del conductor sonará una campanilla para alertarlo.

Faros de niebla (si así está equipado)

Los faros de niebla se encienden girando el interruptor de los faros a la posición de las luces de estacionamiento o de los faros y empujando hacia adentro el control giratorio.



Funcionamiento de los faros de niebla

Los faros de niebla funcionan sólo cuando las luces de estacionamiento están encendidas o cuando los faros del vehículo están en luces bajas. Se encenderá una luz indicadora en el módulo de instrumentos cuando se enciendan los faros de niebla. Los faros de niebla se apagan cuando el interruptor se empuja una segunda vez, cuando el interruptor de los faros se gira a la posición de apagado o cuando se seleccionan las luces altas.

Luces direccionales

Mueva la palanca multifunciones hacia arriba o hacia abajo y las flechas (luces) de cada lado del módulo de instrumentos destellarán para mostrar el funcionamiento correcto de las luces direccionales delanteras y traseras.

NOTA: Si cualquiera de las luces permanece encendida y no destella o hay un destello muy rápido, verifique en busca de un foco defectuoso en las luces exteriores. Si un indicador no se enciende cuando se mueve la palanca, es probable que el foco del indicador esté defectuoso.

Asistencia en cambio de carril (si así está equipado)

Accione la palanca una vez hacia arriba o abajo, sin moverla más allá de la posición de paro, las luces direccionales (izquierda o derecha), destellarán tres veces y se apagarán automáticamente.

Ahorrador de batería

Para proteger la vida de la batería de su vehículo, se proporciona la eliminación de carga tanto para las luces interiores como las exteriores.

Si la ignición está en la posición de apagado y alguna puerta se dejó entreabierta durante 10 minutos o el control de atenuación se dejó totalmente hacia arriba en la posición de luces del techo encendidas durante 10 minutos, las luces interiores se apagarán automáticamente.

Si los faros permanecen encendidos mientras la ignición se gira a apagado, las luces exteriores se apagarán automáticamente después de ocho minutos. Si se encienden los faros y se dejan encendidos durante ocho minutos mientras la ignición está en apagado, las luces exteriores se apagarán automáticamente.

NOTA: El modo de ahorro de batería se cancela si se enciende la ignición.

Si los faros permanecen encendidos mientras la ignición se gira a apagado, las luces exteriores se apagarán automáticamente después de ocho minutos. Si se encienden los faros y se dejan encendidos durante ocho minutos mientras la ignición está en apagado, las luces exteriores se apagarán automáticamente.

LUCES INTERIORES

Las luces de cortesía y del toldo se encienden cuando se abren las puertas delanteras o cuando el control de atenuación (rueda giratoria en la parte derecha del interruptor de los faros) se gira totalmente hacia arriba. Si está equipado con transmisor de acceso remoto sin llave y el botón para abrir es presionado, las luces de cortesía y de toldo se encenderán. Cuando una puerta está abierta y las luces interiores están encendidas, si se gira el control de atenuación totalmente hacia abajo, hasta la detención de apagado, se provocará que se apaguen todas las luces interiores. Esto también se conoce como el modo de “reunión” o “fiesta” porque permite que las luces permanezcan encendidas por periodos prolongados sin descargar la batería del vehículo.

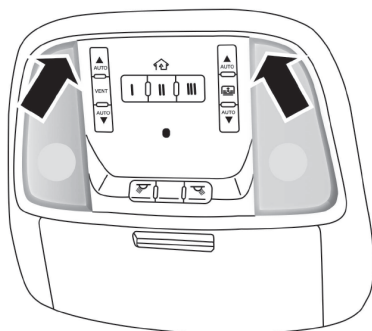
La brillantez de la iluminación del tablero de instrumentos se puede regular girando el control de atenuación hacia arriba (más brillante) o hacia abajo (atenuación).

Cuando los faros están encendidos se puede complementar la brillantez

del odómetro, el odómetro de viaje, el radio y la consola de todo girando el control hasta su posición más hacia arriba hasta que se escuche un clic. Esta característica se conoce como modo de “desfile” y es útil cuando se requieren los faros durante el día.

Luces de cortesía

Las luces de cortesía pueden encenderse oprimiendo la esquina superior del botón correspondiente. Para apagar la luz, oprimir el botón por segunda vez.

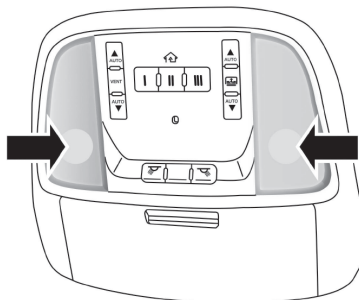


0314097358US

Luces de cortesía

Luces de mapa/lectura (si así está equipado)

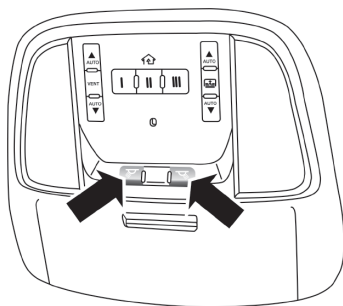
Las luces de mapa/lectura delanteras están montadas en la consola de todo.



0314097356US

Luces de mapa/lectura delanteras

Cada luz puede encenderse presionando un interruptor en cada lado de la consola. Estos botones tienen iluminación de respaldo para visibilidad nocturna. Para apagar las luces, presione el interruptor una segunda vez. Las luces también se encenderán cuando se presiona el botón desasegurar del transmisor de acceso remoto sin llave (RKE).

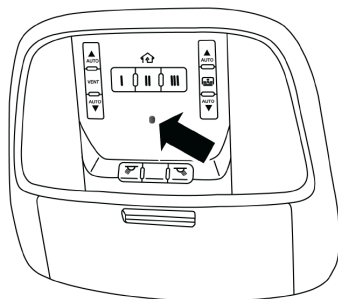


0314097357US

Interruptores de las luces de mapa/lectura delanteras

Luz ambiental (si así está equipado)

La consola de techo está equipada con una característica de luz ambiental. Esta luz brinda iluminación para una visibilidad mejorada de la consola central y el piso.

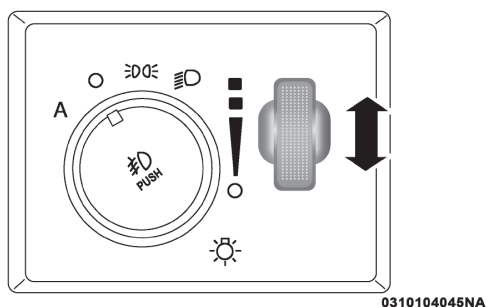


0314097362US

Luz ambiental

Controles de atenuación

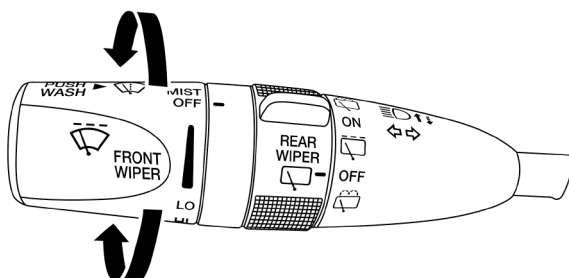
El brillo de la iluminación del panel de instrumentos puede regularse girando el control de atenuación hacia arriba (más brillo) o hacia abajo (menos brillo). Cuando los faros se encuentran encendidos, puede complementar brillo a la pantalla del módulo de instrumentos, radio y consola de techo rotando el control de atenuación a la posición extrema superior hasta escuchar un "clic". Esta característica se le denomina modo "Desfile" y es útil cuando se requiere de encender los faros durante el día.



Control de atenuación

LIMPIA Y LAVAPARABRISAS

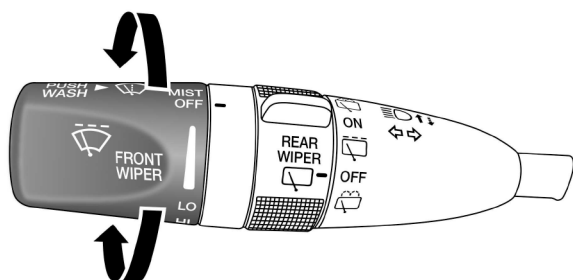
La palanca de control del limpia y lavaparabrisas está ubicada en el lado izquierdo de la columna de la dirección (palanca de funciones múltiples). Los limpiadores delanteros se accionan girando un interruptor ubicado en el extremo de la palanca. Para información acerca del limpiador/lavador trasero, consulte “Características de la ventana trasera” más adelante.



Palanca de funciones múltiples

Operación del limpiaparabrisas

Gire el extremo de la palanca hacia arriba hasta la posición LO para activar el funcionamiento del limpiador a baja velocidad. Gire el extremo de la palanca hacia arriba hasta la posición HI para activar el funcionamiento del limpiador a alta velocidad.



0312127243US

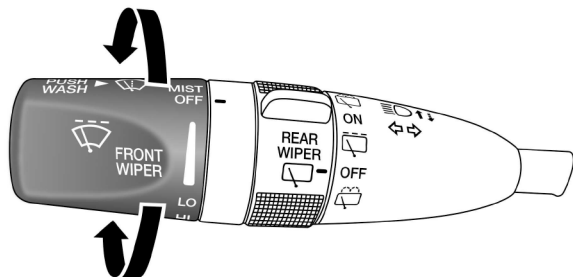
Operación del limpiaparabrisas

¡PRECAUCIÓN!

Elimine siempre las acumulaciones de nieve que impida el retorno de las hojas del limpiaparabrisas a la posición de reposo. Si el interruptor del limpiaparabrisas se apaga y las hojas del limpiador no regresan a la posición de reposo, el motor de los limpiadores se podría dañar.

Sistema de limpiadores intermitentes

Use una de las cuatro velocidades intermitentes del limpiador cuando las condiciones del clima hagan deseable un sólo ciclo de limpieza con una pausa variable entre ciclos. Conduciendo a velocidades superiores a 16 Km/h (10 mph), el retraso se puede regular de un máximo de aproximadamente 18 segundos entre ciclos (primer tope), a un ciclo cada segundo (cuarto tope).



0312127243US

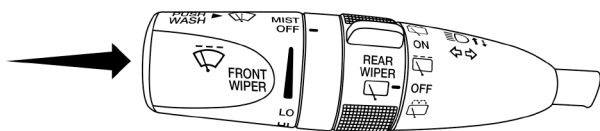
Funcionamiento de limpiadores intermitentes

NOTA: El tiempo de retardo de los limpiadores depende de la velocidad del vehículo. Si el vehículo se mueve a menos de 16 km/hora (10 mph), el tiempo se duplicará.

Operación del lavaparabrisas

Para utilizar el lavador, empuje hacia adentro el extremo de la palanca y mantenga así durante el tiempo de rociado deseado.

Si el extremo de la palanca se empuja mientras está en el rango de demora, el limpiador funcionará durante varios ciclos de limpieza después de soltar la palanca y posteriormente reanudará el intervalo intermitente seleccionado previamente.



0312127244US

Operación del lavaparabrisas

Si la palanca se empuja mientras está en la posición de "OFF" (apagado), los limpiadores funcionarán durante varios ciclos de limpieza, después se apagarán.

NOTA: Como una medida de protección, la bomba se detendrá si el interruptor es presionado por más de 20 segundos. Una vez que el interruptor es liberado, la bomba regresará a una operación normal.

¡ADVERTENCIA!

La pérdida repentina de la visibilidad del parabrisas puede producir un accidente. Es posible que usted no pueda ver otros vehículos u obstáculos. Para evitar que el parabrisas se congele repentinamente debido a las condiciones climáticas, caliente el parabrisas con el descongelador antes y durante el uso del limpiaparabrisas.

Rocío

Use esta función cuando las condiciones climáticas hagan necesario el uso de los limpiadores. Gire el extremo de la palanca en el sentido de las manecillas del reloj hasta la posición de rocío y libere para obtener un ciclo de limpieza sencillo.

NOTA: La característica de rocío no activa la bomba del lavaparabrisas, por lo tanto, ningún fluido será esparcido en el parabrisas. La función de lavaparabrisas debe ser usada para que se esparza el líquido limpiador sobre el parabrisas.

Limpiadores con sensores de lluvia (si así está equipado)

Con esta función se detecta humedad en el parabrisas y activan automáticamente los limpiadores para el conductor. Esta característica es especialmente útil para salpicaduras del camino o salpicaduras de los lavaparabrisas de un vehículo que va delante de usted. Gire el extremo de la palanca de funciones múltiples de uno a cuatro posiciones para activar esta función. La sensibilidad del sistema se puede ajustar con la palanca de funciones múltiples. La posición 1 de demora de los limpiadores es la menos sensible y la posición 4 es la más sensible.

NOTA: El ajuste en posición 3 (de retardo de limpiaparabrisas) debe usarse para condiciones normales de lluvia.

Las posiciones 1 y 2 se usan cuando el conductor desee un menor nivel de sensibilidad de los limpiadores. La posición 4 se usa cuando el conductor desee mayor sensibilidad. Coloque la palanca en la posición “OFF” (apagado) cuando no esté utilizando el sistema.

NOTA:

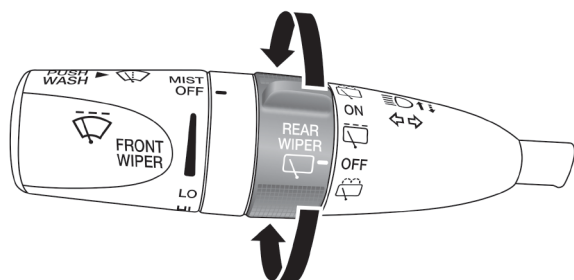
- La característica de limpiadores con sensores de lluvia no funcionará cuando el interruptor de los limpiadores esté en la posición de baja o alta velocidad.
- La característica de los limpiadores con sensores de lluvia podría no funcionar adecuadamente cuando hay hielo o agua salada en el parabrisas.
- El uso de Rain-X® o de productos que contengan cera o silicón podría reducir el desempeño de los sensores de lluvia.
- Una característica programable por el cliente en el sistema Uconnect® permite desactivar la característica de sensores de lluvia. Para mayores detalles consulte “Sistema Uconnect®/Configuraciones personales (características programables por el cliente)” en “Tablero de instrumentos”.

El sistema de sensores de lluvia tiene propiedades que protegen las hojas y brazos de los limpiadores y no funcionará en las siguientes condiciones:

- **Temperatura ambiente baja** — Cuando la ignición se enciende por primera vez, el sistema de sensores de lluvia no operará hasta que el interruptor de los limpiadores se mueva, la velocidad del vehículo sea mayor que 0 km/h (0 mph) o la temperatura exterior sea mayor a 0°C (32°F).
- **Transmisión en posición neutral** — Cuando se enciende la ignición y la transmisión está en la posición neutral, el sistema de sensores de lluvia no operará hasta que se mueva el interruptor de los limpiadores, la velocidad del vehículo sea mayor que 5 km/h (3 mph) o la palanca de cambios se cambie de la posición neutral.
- **Modo inhibidor del arranque remoto** - En vehículos equipados con el sistema de arranque remoto, el sensor de lluvia de los limpiadores no está operable cuando el vehículo está en modo de arranque remoto. Una vez que coloque la ignición en la posición de encendido, el sensor de lluvia puede reanudarse, si éste ha sido seleccionado, y no hay otras condiciones que lo inhiban.


Limpiador y lavador de la ventana trasera


El limpiador/lavador trasero es controlado por un interruptor giratorio ubicado en la palanca de control. La palanca de control está ubicada del lado izquierdo de la columna de la dirección.



0312127245US

Control del limpiador/lavador trasero

 Gire el interruptor hacia arriba hasta la primera detención para activar la operación intermitente del limpiador trasero y en la segunda detención para activar la operación continua del mismo.

 Gire el interruptor hacia arriba una detención más para activar el lavador trasero. La bomba del lavador continuará funcionando mientras la palanca o el interruptor estén presionados. Al soltarlo los limpiadores ciclarán dos veces antes de regresar a su posición establecida. Cuando el control se encuentra en la posición de apagado (OFF), rotarlo hacia abajo activará la bomba del lavador que continuará funcionando mientras el interruptor se mantenga en esa posición.

Una vez que suelte el interruptor, éste regresará a la posición de apagado y los limpiadores se mantendrán en ciclo repetidas veces antes de regresar a la posición de apagado.

NOTA: Como medida de protección, la bomba dejará de funcionar si el interruptor es presionado por más de 20 segundos. Una vez que el interruptor sea liberado la bomba reanudará nuevamente su operación normal.

Si el lavador trasero está operando con el interruptor de ignición en la posición de apagado, el limpiador regresará automáticamente a la posición de almacenamiento.

LAVADORES DE FAROS (SI ASÍ ESTÁ EQUIPADO)

La palanca de multifunciones opera el lavador de los faros cuando el interruptor de ignición está en la posición de encendido y la los faros están encendidos. La palanca de multifunciones está ubicada del lado izquierdo del volante.

Para usar el lavador de los faros, presione la palanca de multifunciones hacia la columna de la dirección y libérela. El limpiador de los faros rociará líquido lavador una vez por cada presión en cada faro. Adicionalmente, los lavadores del parabrisas rociarán el parabrisas y los limpiadores harán un ciclo de lavado.

NOTA: Después de colocar la ignición y los faros en la posición de encendido,

lo lavadores de los faros operarán en el primer rocío del líquido lavador en el parabrisas y cada once veces de rocío después de eso.

CONTROLES DE CLIMA

Vista general de los controles de clima automático




El sistema de control de clima le permitirá regular la temperatura, flujo de aire, y la dirección del aire circulando a través del vehículo. Los controles están ubicados en el tablero de instrumentos debajo del radio.










Controles de clima automático - Uconnect 4C/4C NAV con pantalla de 8.4"

Descripción de los controles

Ícono	Descripción
MAX A/C	Botón de MAX A/C Presione y libere para cambiar la configuración actual, el indicador se ilumina cuando el MAX A/C está encendido. Realizar esta función ocasionará que el MAX A/C cambie al modo manual y el indicador del MAX A/C se apague.
A/C	Botón de A/C Presione y libere para cambiar la configuración actual, el indicador se ilumina cuando el A/C está encendido. Realizar esta función ocasionará que el A/C cambie al modo manual y el indicador MAX A/C se apague.

Ícono	Descripción
	<p>Botón de recirculación</p> <p>Presione y libere este botón para cambiar la configuración actual, el indicador se iluminará cuando esté encendido. El modo de recirculación puede usarse cuando las condiciones como humo, olores, polvo o alta humedad existen al exterior. La recirculación puede usarse en todos los modos. La recirculación puede estar no disponible (con el botón en pantalla oscurecido) si existen condiciones que pudieran generar empañamiento al interior del parabrisas. El A/C puede seleccionarse independientemente sin alterar la selección de modo. El uso continuo del modo de recirculación puede viciar el aire interior y provocar el empañamiento de las ventanas. El uso extendido de este modo no es recomendado.</p>
<p>AUTO</p>	<p>Botón AUTO (si así está equipado)</p> <p>Controla automáticamente la temperatura interior de la cabina mediante el ajuste de la distribución del flujo de aire y la cantidad. La realización de esta función hará que el ATC cambie entre el modo manual y modo automático. Consulte la sección “Funcionamiento automático” para obtener más información.</p>
 <p>FRONT</p>	<p>Botón desempañador delantero</p> <p>Presione y libere para cambiar la configuración actual del flujo de aire a modo de desempañador. El indicador se ilumina cuando esta función esté encendida. El aire entra por el conducto de aire del parabrisas y por el conductor de las ventanas laterales. La realización de esta función hará que el ATC cambie al modo manual. La velocidad del ventilador puede aumentar cuando el modo de desempañador está activado. Si el desempañador delantero se apaga el sistema del clima volverá al ajuste anterior.</p>
 <p>REAR</p>	<p>Botón desempañador trasero</p> <p>Presione y libere el botón para encender el desempañador del cristal trasero y el calefactor de los espejos exteriores (si así está equipado). Un indicador se iluminará cuando el desempañador trasero esté encendido. El desempañador trasero automáticamente se apagará después de 10 minutos.</p>

Ícono	Descripción
	<p>Botones de control de temperatura para conductor y pasajero delantero</p> <p>Proporciona al conductor y al pasajero delantero control independiente en la temperatura. Presione el botón hacia arriba para un ajuste de temperatura más cálido o presione el botón hacia abajo para un ajuste de temperatura más frío. En la pantalla táctil, presione y deslice la barra de temperatura hacia el botón de flecha roja en pantalla para un ajuste de temperatura más cálido o hacia el botón de flecha azul para un ajuste de temperatura más frío.</p>
<p>SYNC</p>	<p>SYNC</p> <p>Presione el botón SYNC para encender/apagar la función sync. El indicador Sync se iluminará cuando la función esté habilitada. Sync se usa para sincronizar los ajustes de temperatura del pasajero y conductor. Cambiar los ajustes de temperatura del pasajero mientras usa Sync automáticamente lo sacará de la función.</p>
<p>Perilla en el tablero</p>  <p>Botones en pantalla</p> 	<p>Control del ventilador</p> <p>El control del ventilador es usado para ajustar la cantidad de aire impulsado a través del sistema. Ajustar el ventilador ocasionará el cambio del modo automático al modo de operación manual. Las velocidades pueden seleccionarse utilizando la perilla de control en el tablero o los botones en pantalla.</p> <ul style="list-style-type: none"> • Tablero: La velocidad del tablero incrementa a medida que la perilla es girada en el sentido de las manecillas del reloj desde un ajuste más bajo. La velocidad del ventilador disminuye a medida que la perilla es girada en el sentido contrario de las manecillas del reloj. • Pantalla táctil: Utilice el ícono del ventilador pequeño para reducir el ajuste del ventilador y utilice el ícono del ventilador grande para aumentar el ajuste del ventilador. El ventilador puede seleccionarse también presionando el área entre los íconos
<p>Modalidad "PANEL" (Tablero)</p> 	<p>Modalidad "PANEL" (Tablero)</p> <p>El aire proviene de las salidas en el panel de instrumentos. Cada una de estas salidas puede ajustarse individualmente para dirigir el flujo de aire. Las aletas de las salidas centrales y de las salidas exteriores se pueden mover hacia arriba y hacia abajo o de lado a lado para regular la dirección del flujo de aire. Hay una rueda de apagado ubicada debajo de las aletas para apagar o ajustar la cantidad de flujo de aire que sale por estas salidas.</p>

Ícono	Descripción
<p>Modalidad “BI-LEVEL” (Doble nivel)</p> 	<p>Modalidad “BI-LEVEL” (Doble nivel)</p> <p>El aire proviene de las salidas del panel de instrumentos y de las salidas de piso. Una cantidad de aire es dirigida a través de las salidas del desempañador y los cristales laterales.</p> <p>NOTA: En muchas posiciones de temperatura, la modalidad “BI-LEVEL” está diseñada para proporcionar aire más frío por las salidas del tablero y aire más caliente por las salidas del piso.</p>
<p>Modalidad “FLOOR” (Piso)</p> 	<p>Modalidad “FLOOR” (Piso)</p> <p>El aire proviene por las salidas del piso. Una pequeña cantidad de aire también es dirigida a través de las salidas del desempañador y de las salidas del desempañador de las ventanas laterales.</p>
<p>Modalidad “MIX” (Mezcla)</p> 	<p>Modalidad “MIX” (Mezcla)</p> <p>El aire es suministrado a través de las salidas del piso, del desempañador frontal y del desempañador de las ventanas laterales. Esta modalidad trabaja mejor en condiciones frías o de nieve. Le permite estar cómodo mientras mantiene el parabrisas libre de empañamiento.</p>
<p>OFF</p>	<p>Botón del control del clima apagado</p> <p>Presione y libere este botón para encender o apagar el control del clima.</p>

Funciones del control del clima

A/C (Aire Acondicionado)

El botón del aire acondicionado permite activar o desactivar el sistema de aire acondicionado manualmente. Cuando el sistema de aire acondicionado se enciende, el aire deshumidificador fresco fluirá a través de las salidas en la cabina. Para mejorar la economía de combustible, presione el botón A / C para apagarlo y ajustar manualmente el ventilador y el flujo de aire. También, asegúrese de seleccionar sólo los modos de bi-level o piso.

NOTA:

- Para los comandos manuales del control de clima, si el sistema se encuentra en el modo MIX, Floor o Defrost, el A / C puede ser apagado, pero el sistema A / C permanecerá activo para prevenir el empañamiento de los vidrios.
- Si se empaña el parabrisas o los cristales laterales, seleccione el modo de desempañador y aumente la velocidad del ventilador.
- Si el rendimiento de aire acondicionado parece ser menor a lo esperado, revise la parte delantera del condensador del A / C (localizado enfrente

del radiador), por una acumulación de suciedad o insectos. Limpie con un chorro suave de agua desde atrás del radiador y a través del condensador. La fascia delantera puede reducir el flujo de aire al condensador, reduciendo el rendimiento del aire acondicionado.

MAX A/C

El MAX A/C establece el control para un desempeño máximo enfriamiento.

Presione y libere para cambiar entre MAX A / C y los ajustes anteriores. La tecla se ilumina cuando MAX A / C está encendido.

El MAX A/C, el nivel del ventilador y la posición se pueden ajustar a la configuración de usuario deseados. Al presionar otra configuración hará que la operación MAX A/C cambie a la configuración anterior y el MAX A/C se apagará.

Recirculación

En clima frío, el uso del modo de recirculación puede ocasionar excesivo empañamiento de los cristales. La función de recirculación pueden no estar disponibles (botón en gris en la pantalla) si existen condiciones que podrían crear el empañamiento sobre el interior del parabrisas.

Control automático de temperatura (ATC, si así está equipado)

Operación automática

1. Presione el botón AUTO en el panel de instrumentos o el botón en pantalla.
2. Ajuste la temperatura que desea que el sistema mantenga ajustando la temperatura para el conductor y pasajeros con los botones de control de temperatura o botones en pantalla. Una vez que la temperatura deseada es mostrada, el sistema alcanzará y mantendrá automáticamente el nivel de confort.
3. Cuando el sistema está configurado para su nivel de confort, no es necesario cambiar la temperatura. Experimentará la mayor eficiencia, simplemente permitiendo que el sistema funcione automáticamente.

NOTA:

- No es necesario mover los ajustes de temperatura. El sistema automáticamente ajustará la temperatura, el modo y la velocidad del ventilador para proveer el confort lo más rápido posible.
- La temperatura puede mostrarse en unidades métricas o inglesas seleccionando US/M en las características programables por el cliente. Refiérase a los ajustes del sistema Uconnect® en esta sección del manual.

Para ofrecerle el máximo confort en el modo automático, durante los arranques en frío el ventilador permanecerá encendido lento hasta que el motor se calienta. El ventilador aumentará la velocidad y la transición al modo automático.

Operación manual

El sistema permite la completa selección manual de sus características. El modo automático (AUTO) se desactivará en la pantalla cuando el sistema está activado en modo manual.

Consejos de operación

NOTA: Refiérase a la tabla al final de esta sección para los ajustes sugeridos para varios tipos de clima.

Funcionamiento durante el verano

El sistema de enfriamiento de motor en vehículos con aire acondicionado debe ser protegido con un anticongelante de alta calidad para dar una mejor protección contra la corrosión y protección contra el sobrecalentamiento. Una solución OAT (Tecnología de aditivo orgánico) de refrigerante (que cumpla con la especificación de FCA MS.90032) es recomendado.

Funcionamiento durante el invierno

Para asegurar el mejor rendimiento posible de la calefacción y desempañador, revise que el sistema de refrigeración del vehículo se encuentre trabajando correctamente y que cuenta con la cantidad, tipo y concentración de anticongelante adecuada. El uso de la recirculación no es recomendable en los meses de invierno porque puede provocar empañamiento de los cristales.

Encierro por vacaciones

Siempre que almacene su vehículo o lo tenga fuera de servicio (por ejemplo, por vacaciones) durante más de dos semanas, haga funcionar el sistema de aire acondicionado con el vehículo en ralentí alrededor de cinco minutos en el ajuste de aire fresco y ventilador en alta. Esto asegurará una lubricación adecuada del sistema para minimizar la posibilidad de que el compresor se dañe cuando el sistema se arranque de nuevo.

Empañamiento de los cristales

Las ventanas del vehículo, tienden a empañarse al interior en clima húmedo, lluvioso y/o templado. Las ventanas pueden congelarse al interior en climas muy fríos. Para desempañar los cristales seleccione los modos Defrost o Mix y aumente la velocidad del ventilador frontal. No utilice el modo de recirculación sin A/C por mucho tiempo, ya que puede llevar, también, a empañar los cristales.

¡PRECAUCIÓN!

No seguir las precauciones a continuación puede provocar daños a los elementos del desempañador:

- Tenga mucho cuidado al lavar el interior de la ventana trasera. No utilice limpiadores abrasivos en la superficie interior de la ventana. Utilice un paño suave y una solución de lavado suave, limpiando de forma paralela a los elementos del desempañador. Las etiquetas pueden desprenderse después de enjuagarlas con agua tibia.

¡PRECAUCIÓN!

- No utilice raspadores, instrumentos filosos y/o limpiadores abrasivos en la superficie interior de la ventana.
- Mantenga todo objeto a una distancia segura de la ventana.





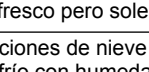

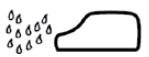

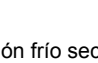


Entrada de aire exterior

Asegúrese de que la toma de aire, situada directamente en frente del parabrisas, está libre de obstrucciones, como las hojas. Hojas recogidos en la toma de aire puede reducir el flujo de aire, y si entran en la cámara plena, podrían taponar los desagües de agua. En los meses de invierno, asegúrese de que la toma de aire esté libre de hielo, aguanieve, y nieve.

Filtro del A/C

Los filtros exteriores del sistema de aire acondicionado contienen el polvo, el polen y algunos olores. Los olores fuertes no puede ser totalmente filtrados. Consulte la sección "Procedimientos de mantenimiento" en "Mantenimiento de su vehículo" para obtener instrucciones de reemplazo del filtro.

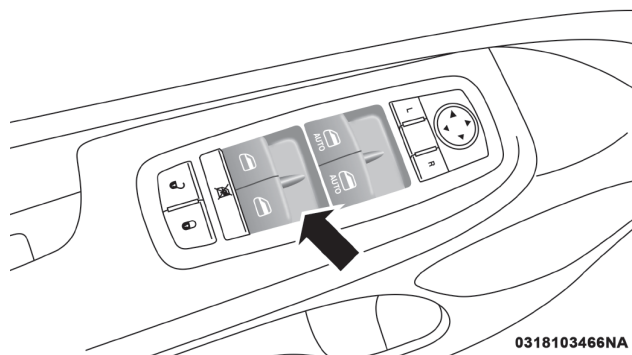
Sugerencias del control de ajuste para varios tipos de condiciones de clima

CLIMA	AJUSTE DE LOS CONTROLES
Clima muy caliente y temperatura en el interior del vehículo muy caliente 	Ponga el control de modo en  , A/C encendido y ventilador en alta velocidad. Baje los cristales por un minuto para expulsar el aire caliente. Una vez que el confort se ha alcanzado ajuste los controles.
Clima caliente 	Encienda el A/C y fije el control de modo en la posición  .
Clima fresco pero soleado 	Fije el control en la posición  .
Condiciones de nieve o frío o frío con humedad 	Fije el control de modo a la posición  y encienda el A/C para mantener los cristales sin empañarse.
Condición frío seco 	Fije el control de modo en la posición  . Si el parabrisas comienza a empañarse mueva el control hacia la posición  .

VENTANAS

Ventanas eléctricas

Los controles de las ventanas eléctricas en la puerta del conductor operan todas las ventanas



Interruptores de las ventanas eléctricas

Hay controles de ventanas independientes en cada panel interior de puerta, que operan la ventana correspondiente. Los controles de las ventanas eléctricas sólo operan con el interruptor de ignición en la posición de accesorios (ACC) o de encendido/en marcha (ON/RUN).

NOTA: En vehículos equipados con Uconnect, los interruptores de las ventanas eléctricas quedarán activados hasta por 10 minutos después de que el interruptor de ignición se haya apagado. Esta característica se cancela si se abre una puerta delantera del vehículo. El tiempo es programable. Consulte “Ajustes del Uconnect” en el capítulo “Multimedia” para más información.

¡ADVERTENCIA!

Nunca deje niños desatendidos en el vehículo y no deje que los niños jueguen con las ventanas eléctricas. No deje el transmisor dentro o cerca del vehículo y no deje un vehículo equipado con llave de entrada pasiva, Keyless Enter-N-Go™, en el modo de accesorios (ACC) o arranque/en marcha (ON/RUN). Los ocupantes, particularmente niños desatendidos, pueden quedar atrapados por las ventanillas mientras operan alguno de los interruptores. Cualquier caso en el que queden atrapados, puede causar severos daños e incluso, muerte.

Descenso automático

Los interruptores tanto de la ventana del conductor como la del pasajero delantero y traseros tienen una característica de “descenso automático”.

Oprima el interruptor de la ventana por más de medio segundo y suéltelo. La ventana bajará automáticamente.

Para detener la ventana de bajar por completo, opere el interruptor en la dirección hacia arriba o hacia abajo y suéltelo.

Para abrir parcialmente la ventana (manualmente), presione el interruptor brevemente y suéltelo.

Característica de ascenso automático con protección contra machucaduras

Levante el interruptor de la ventana hasta la segunda detención, suéltelo y la ventana ascenderá automáticamente.

Para evitar que la ventana llegue hasta arriba durante la operación de ascenso automático, oprima hacia abajo brevemente el interruptor.

Para cerrar la ventana parcialmente, suba el interruptor de la ventana a la primera detención y suéltelo cuando quiera que la ventana se detenga.

NOTA:

- Si la ventana encuentra un obstáculo durante el ascenso automático, invertirá la dirección y luego bajará nuevamente. Quite el obstáculo y use el interruptor nuevamente para cerrar la ventana.
- Cualquier impacto ocasionado por las malas condiciones del camino puede activar inesperadamente la función de reversa automática durante el ascenso automático. Si esto sucede, jale el interruptor ligeramente hasta la primera detención y manténgalo así para cerrar la ventana manualmente.

¡ADVERTENCIA!

La protección contra machucaduras no funciona cuando la ventana está casi cerrada. Asegúrese de quitar todos los objetos que pudieran obstaculizar la ventana, antes de cerrarla.

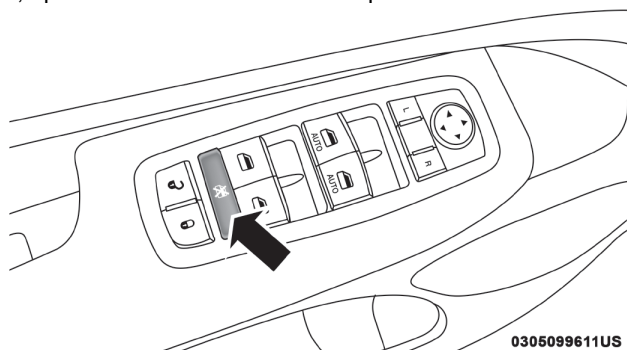
Recuperación de la función de ascenso automático

Cuando la función de ascenso automático deja de trabajar, es probable que la ventana necesite restablecerse. Para hacerlo:

1. Jale hacia arriba el interruptor de la ventana y cierre la ventana por completo, después jale y sostenga el interruptor durante un segundo.
2. Presione el interruptor con firmeza hasta el segundo tope para abrir la ventana por completo y siga manteniendo presionado el interruptor durante dos segundos después de que la ventana se abra por completo.

Botón de bloqueo de las ventanas

El botón de bloqueo de las ventanas que está en la puerta del conductor le permite desactivar los controles de las ventanas de las puertas traseras. Para desactivar los controles de las ventanas de las puertas traseras, oprima el botón de bloqueo de las ventanas. Para reactivar los controles de las ventanas, oprima otra vez el botón de bloqueo de las ventanas.



Botón de bloqueo de las ventanas

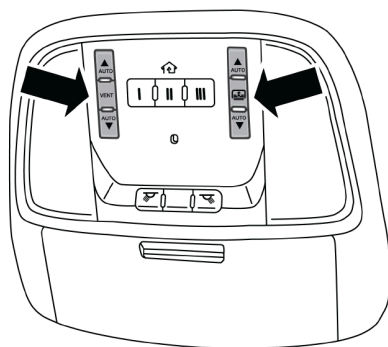
Golpeteo de viento

El golpeteo del viento se puede describir como una sensación de presión en los oídos o un sonido semejante a un helicóptero. Su vehículo puede presentar el golpeteo de viento al llevar las ventanas abiertas o el quemacocos S (si así está equipado) abierto en ciertas posiciones o parcialmente abierto. Ésta es una condición normal y se puede minimizar. Si el golpeteo ocurre con el quemacocos abierto, ajuste la abertura del quemacocos para minimizarlo.

TOLDO SOLAR COMMANDVIEW CON SOMBRA (SI ASÍ ESTÁ EQUIPADO)

El interruptor del toldo solar CommandView® con sombra se encuentra a la izquierda en la consola de techo.

El interruptor de la sombra se encuentra a la derecha entre las viseras y la consola de techo.



0352097374US

Interruptores de quemacocos CommandView® y sombra

¡ADVERTENCIA!

- Nunca deje niños en un vehículo desatendidos y no deje la llave en el interruptor de ignición (o el control Keyless-N-Go™ en la posición de ACC o ON/Run). Los ocupantes, especialmente los niños sin supervisión, podrían quedar atrapados con el quemacocos eléctrico mientras hacen funcionar el interruptor del quemacocos eléctrico. Este tipo de accidente puede ocasionar lesiones graves o la muerte.
- En un accidente hay mayor riesgo de salir disparado del vehículo si éste tiene el quemacocos abierto. También se pueden sufrir lesiones muy serias o morir. Siempre colóquese su cinturón de seguridad y cerciórese de que todos los pasajeros lo usen correctamente.
- No permita que los niños manejen el quemacocos. No saque los dedos u otras partes del cuerpo, ni tampoco saque ningún objeto por la abertura del quemacocos, puede lesionarse.

Apertura del toldo solar

Modo rápido

Presione el interruptor hacia atrás y suéltelo en medio segundo. El toldo solar y la cubierta interior del toldo se detendrán automáticamente a mitad de la posición cómoda de reposo. Presione el interruptor hacia atrás y libérela otra vez, el toldo y la cubierta interior (sombra) se abrirán completamente y se detendrán automáticamente. Esto se llama “Modo rápido”. Durante la operación de apertura en modo rápido, cualquier movimiento del interruptor del toldo lo detendrá.

Modo manual

Para abrir el toldo solar presione y mantenga presionado el interruptor sosteniendo hacia atrás. El toldo solar y la cubierta interior (sombra) se detendrán en la posición elegida. Presione y mantenga presionado el interruptor de nuevo hacia atrás hasta llegar a la posición totalmente abierta. Cualquier liberación del interruptor detendrá el movimiento, el toldo y la cubierta interior permanecen en una posición de apertura parcial hasta que se presione el interruptor hacia atrás otra vez.

NOTA: Si la cubierta interior o sombra se encuentra en la posición de cierre cuando se inicia la operación en modo rápido o manual, la sombra se abrirá en la posición de apertura media, antes de comenzar la apertura del toldo solar.

Cerrado del toldo solar

Modo rápido

Presione el interruptor hacia adelante y suéltelo antes de medio segundo y el toldo solar se cerrará automáticamente desde cualquier posición, el quemacocos se cerrará por completo y se detendrá automáticamente, lo que se denomina “cierre rápido”. Durante la operación de cierre rápido, cualquier movimiento del interruptor detendrá el toldo solar.

Modo manual

Para cerrar el toldo solar presione hacia adelante y mantenga presionado el interruptor. En cualquier momento en el que libere el interruptor el movimiento del toldo se detendrá y permanecerá parcialmente cerrado hasta que nuevamente presione y mantenga presionado el interruptor hacia adelante.

Ruido de viento

El ruido del viento se puede describir como la percepción de presión o un sonido de tipo de helicóptero en los oídos. Su vehículo puede producir ese sonido al llevar las ventanas abiertas, el toldo solar (si así está equipado) en ciertas posiciones abierto o parcialmente abierto. Ésta es una condición normal y se puede minimizar. Si el golpeteo ocurre cuando las ventanas traseras están abiertas, entonces abra las ventanas delanteras y traseras para minimizar el golpeteo. Si el golpeteo ocurre con el toldo solar abierto, ajuste la abertura del toldo para minimizar el golpeteo o abra cualquier ventana.

Apertura de sombra

Modo rápido

Presione el interruptor de sombra para atrás y suéltelo entre medio segundo, luego la característica de sombra se abrirá automáticamente desde cualquier posición. Abrirá por completo y se detendrá automáticamente. A esto se le llama “Apertura rápida”.

Modo manual

Presione el interruptor de sombra para atrás y mantenga presionando, luego la característica de sombra se abrirá suelte en cualquier posición.

Cerrado de sombra

Modo rápido

Presione el interruptor de sombra hacia adelante y suéltelo entre medio segundo, luego la característica de sombra se cerrará automáticamente desde cualquier posición. El toldo solar se cerrará por completo y se detendrá automáticamente. A esto se le llama “Cerrado rápido”.

Modo manual

Presione el interruptor de sombra para adelante y mantenga presionando, luego la característica de sombra se abrirá suelte en cualquier posición. Cerrará hasta que vuelva a presionar el interruptor.

Protección contra obstrucción

Esta característica detecta una obstrucción en la apertura del toldo solar durante la operación de cierre rápido. Si una obstrucción es detectada durante el recorrido del toldo, éste se retraerá automáticamente. Elimine la obstrucción si se produce esto. A continuación, presione el interruptor hacia adelante y libere para la operación de cierre rápido.

NOTA: Si hay tres intentos consecutivos de cerrado con retracciones de la protección contra obstrucción, el cuarto intento será un cerrado manual con el sistema de protección contra obstrucciones desactivado.

Ventilación del toldo solar - Exprés

Presione y libere el botón “Vent” (si así está equipado) y el toldo solar abrirá en la posición de ventilación. Esta función es conocida como ventilación exprés y sucederá independientemente de la posición del quemacocos. Durante esta operación de ventilación Exprés, cualquier movimiento del interruptor detendrá el movimiento del quemacocos.

NOTA: Si la cubierta interior del quemacocos está en la posición de cerrada cuando el interruptor de ventilación está presionado, la cubierta interior del quemacocos automáticamente cambiará a la posición abierta hasta la mitad antes de la apertura del quemacocos a la posición de ventilación.

Mantenimiento del toldo solar

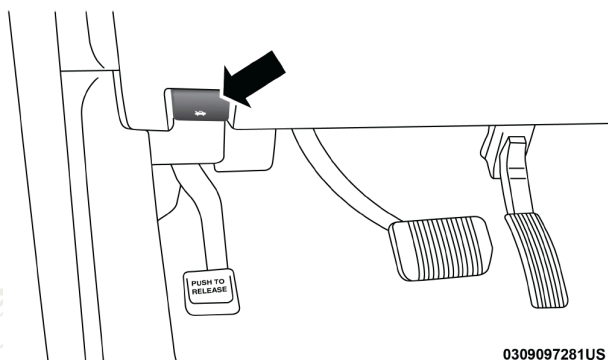
Utilice únicamente un limpiador no abrasivo y tela suave para limpiar el panel de cristal.

COFRE

Apertura del cofre

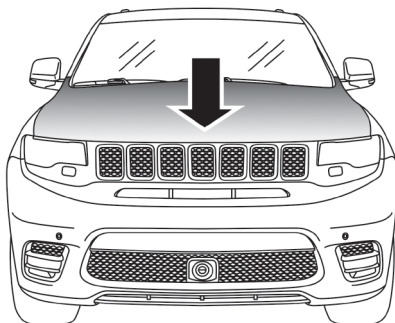
Para abrir el cofre, se deben liberar dos broches.

1. Jale la palanca de liberación ubicada debajo del tablero de instrumentos y en frente de la puerta del conductor.



Liberación del cofre

2. Bajo el cofre, alcance y mueva el broche de seguridad hacia la izquierda y levante el cofre.



Localización del broche de seguridad

Cerrado del cofre

1. Sostenga el cofre con una mano y con la otra retire la varilla de soporte de su lugar y reinsértela en la pestaña de bloqueo.

2. Baje el cofre hasta aproximadamente 30 cm (12 in) del compartimiento del motor y suéltelo. Asegúrese que el cofre se encuentre correctamente cerrado.

¡PRECAUCIÓN!

Para evitar un posible daño, no azote el cofre para cerrarlo. Empuje firmemente hacia abajo en el borde delantero central del cofre para asegurarse de que ambos pestillos se acoplen.

¡ADVERTENCIA!

Cerciórese de que el cofre esté completamente asegurado antes de conducir su vehículo. Si el cofre no está totalmente asegurado, se puede abrir cuando el vehículo esté en movimiento y bloquear la visión hacia adelante del conductor. Si no se siguen estas advertencias podrían producirse lesiones graves o la muerte.

COMPUERTA LEVADIZA

Apertura

La compuerta levadiza puede abrirse dentro del vehículo utilizando el botón la compuerta levadiza eléctrica en la consola de techo, usando el transmisor al exterior del vehículo o a través del liberador electrónico.

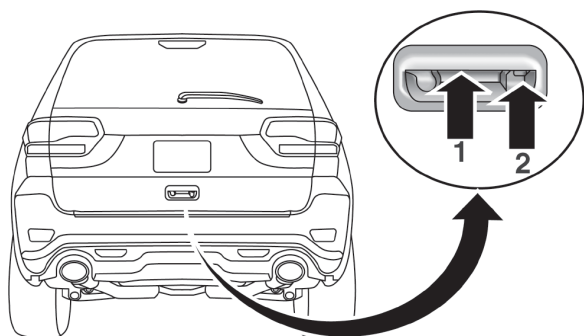
Para desbloquear/acceder a la compuerta levadiza

La compuerta levadiza puede ser liberada de distintas formas:

- Transmisor
- Manija exterior
- Botón en la consola de techo

La característica para desbloquear la entrada pasiva de la compuerta levadiza está incorporada en la manija de la compuerta trasera. Con un transmisor de entrada pasiva válido a menos de 1 m (3 ft), presione la manija electrónica de la compuerta levadiza para abrirla en un movimiento fluido. Presione el botón en el transmisor dos veces dentro de 5 segundos para liberar la compuerta levadiza.

NOTA: Si está programada la función “Desbloqueo de todas las puertas al primer toque” en la pantalla del módulo de instrumentos, todas las puertas se desbloquearán cuando presione el botón de liberación en la manija de la compuerta levadiza. Si la característica de “Desbloqueo de puerta del conductor al primer toque” está programada en el sistema Uconnect, sólo la compuerta trasera se desbloqueará cuando presione el botón del liberador electrónico en la manija de la compuerta trasera. Para mayor información, refiérase a “Ajustes del Uconnect” en el capítulo “Multimedia”.



0305100169US

Acceso de la compuerta levadiza

- 1 - Interruptor electrónico de liberación
2 - Botón de aseguramiento

NOTA: Utilice el interruptor de bloqueo de puertas eléctrico en cualquiera de las puertas delanteras para bloquear y desbloquear la compuerta levadiza. Los seguros manuales en las puertas y la cerradura de la puerta del conductor no bloquearán o desbloquearán la compuerta levadiza.

¡ADVERTENCIA!

Conducir con la compuerta levadiza abierta puede permitir la entrada de gases tóxicos del escape a su vehículo. Usted y sus pasajeros se pueden intoxicar con esos gases. Mantenga la compuerta levadiza cerrada cuando esté operando el vehículo.

Cerrado


Tome la manija de cerrado de la compuerta levadiza y comience a bajar la compuerta levadiza. Suelte la manija cuando la compuerta comience a cerrarse por su propio peso.

Para asegurar la compuerta trasera

Con un transmisor de entrada pasiva válido a menos de 1 m (3 ft), de la compuerta levadiza, presione el botón de bloqueo de entrada pasiva localizado a la derecha de la manija electrónica de la compuerta levadiza.

NOTA: El desbloqueo de la compuerta levadiza es una característica incorporada al liberador electrónico de la compuerta levadiza.

Compuerta levadiza eléctrica (si así está equipado)

 La compuerta levadiza eléctrica puede abrirse al presionar el liberador electrónico de la compuerta (consulte la sección "Entrada pasiva" anteriormente) o el botón de la compuerta levadiza en el transmisor. Para abrir la compuerta levadiza oprima el botón de la compuerta levadiza del transmisor dos veces antes de cinco segundos. Una vez que la compuerta levadiza está abierta, presione el botón dos veces dentro de un lapso de cinco segundos, para cerrar la compuerta levadiza.

Además, la compuerta levadiza se puede abrir o cerrar al presionar el botón de la compuerta localizado en la consola superior. Si la compuerta levadiza se encuentra abierta, podrá cerrarse utilizando el interruptor ubicado en el panel interior izquierdo del área de carga, junto a la boca de la compuerta. Si la compuerta levadiza se encuentra en movimiento, presione este interruptor para invertirlo.

Cuando el botón de la compuerta levadiza del transmisor se oprime dos veces, las luces direccionales destellarán dos veces para indicar que la compuerta se está abriendo o cerrando (si el ajuste “Destello de luces al bloquear” está habilitado en la pantalla del módulo de instrumentos) acompañado de una alerta sonora. Para mayor información refiérase a “Ajustes de Uconnect” en el capítulo “Multimedia”.

NOTA:

- En el caso de que hubiera una falla eléctrica en la compuerta levadiza, se puede utilizar el liberador de emergencia para abrirla. Se puede tener acceso al mecanismo de liberación de emergencia de la compuerta levadiza a través de una cubierta plástica a presión, ubicada en el panel interior de la compuerta levadiza.
- Si la compuerta levadiza permanece abierta por un largo periodo de tiempo, podría necesitar cerrarse manualmente para restablecer la funcionalidad eléctrica.

¡ADVERTENCIA!

Durante el funcionamiento eléctrico pueden ocurrir lesiones personales o daño a la carga. Cerciórese de que el recorrido del movimiento de la compuerta levadiza esté libre. Asegúrese de que la compuerta levadiza esté cerrada y asegurada antes de conducir.

NOTA:

- Los botones de la compuerta levadiza eléctrica no funcionarán si el vehículo está en alguna velocidad o si la velocidad del vehículo es mayor a 0 km/h (0 mph).
- La compuerta levadiza eléctrica no funcionará a temperaturas inferiores a los -30°C (-22°F) o mayores a los 65°C (150°F). Asegúrese de limpiar la nieve o hielo acumulado en la compuerta levadiza antes de oprimir cualquier interruptor para accionarla.
- Si algo obstruye la apertura o cierre de la compuerta levadiza eléctrica, ésta invertirá su movimiento al de cierre o apertura automáticamente, siempre que encuentre la resistencia suficiente.
- También hay sensores contra obstrucción colocados a los costados de la compuerta levadiza. Una ligera presión en cualquier sitio a lo largo de estas cintas provocará que la compuerta levadiza regrese a la posición abierta.
- La compuerta levadiza eléctrica debe estar en la posición completamente abierta para que funcione el botón de cierre trasero o el botón de cierre de la consola del toldo. Si la compuerta levadiza no está completamente abierta, oprima el botón correspondiente del transmisor de llave para abrir completamente la compuerta levadiza y después oprímalo de nuevo para cerrarla.

- Si el liberador electrónico de la compuerta levadiza se presiona mientras ésta se está cerrando, la compuerta levadiza invertirá su movimiento a la posición completamente abierta.
- Si el liberador electrónico de la compuerta levadiza se presiona mientras se está abriendo, el motor de la compuerta se desacoplará para permitir la operación manual.
- Si la compuerta levadiza eléctrica encuentra muchas obstrucciones dentro del mismo ciclo, el sistema se detendrá automáticamente y se tendrá que abrir o cerrar la compuerta levadiza manualmente.

¡ADVERTENCIA!

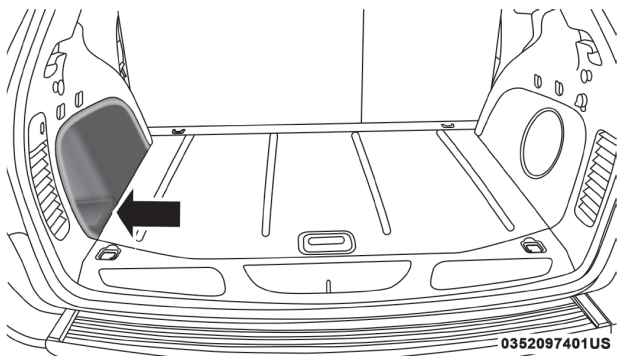
- Conducir con la compuerta trasera abierta puede permitir la entrada de gases tóxicos del escape a su vehículo. Usted y sus pasajeros se pueden intoxicar con esos gases. Mantenga la compuerta levadiza cerrada cuando esté operando el vehículo.
- Si usted requiere conducir el vehículo con compuerta levadiza trasera abierta, asegúrese de que todas las ventanas estén cerradas y que el ventilador del control de clima esté en alta velocidad. NO use el modo de recirculación.

Características del área de carga

Compartimientos de almacenamiento de carga

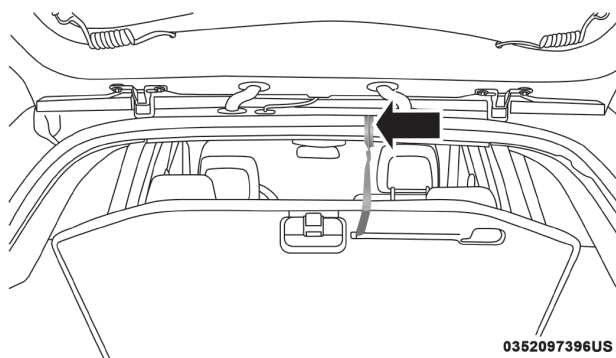
Existen hasta cuatro compartimientos de almacenamiento de carga desmontables ubicados en el área de carga. Dos de los compartimientos de almacenamiento están ubicados en el costado del área de carga.

NOTA: Si su vehículo está equipado con un subwoofer trasero, el área de carga lateral no estará disponible.

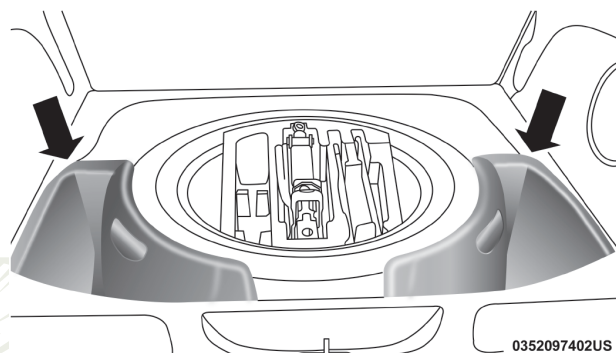


Compartimiento de almacenamiento trasero

Dos compartimientos de almacenamiento adicionales están ubicados debajo del piso de carga. Para tener acceso a los compartimientos de almacenamiento inferiores, levante el piso de carga y sujete el gancho de la correa (unido a la parte inferior del piso de carga) en la abertura de la compuerta levadiza.



Correa



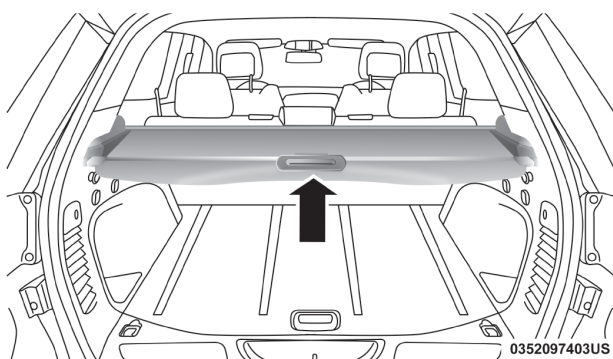
Compartimientos de almacenamiento inferiores

Cubierta retraíble del área de carga (si así está equipado)

NOTA: El propósito de esta cubierta es proporcionar privacidad, no asegurar cargas. No evitará que la carga se mueva ni protegerá a los pasajeros de carga suelta.

Para cubrir el área de carga:

1. Agarre la cubierta por el asa del centro. Jálala sobre el área de carga.
2. Sujete las puntas de los extremos de la cubierta en las ranuras en la cubierta de vestidura del pilar.
3. La compuerta levadiza se puede abrir o cerrar con la cubierta de carga en su lugar.



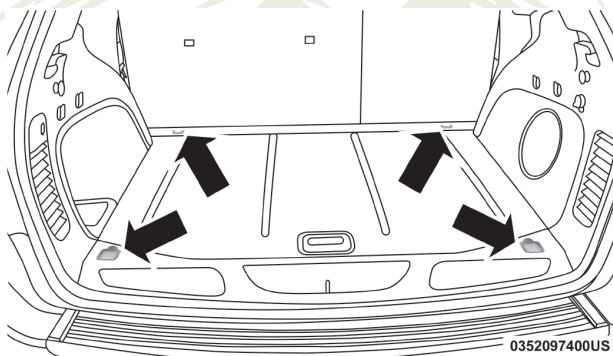
Cubierta de carga trasera

¡ADVERTENCIA!

En un accidente la cubierta del área de carga suelta en el vehículo puede ocasionar lesiones. Puede moverse en una frenada súbita y golpear a alguien en el vehículo. No almacene la cubierta de carga en el suelo del área de carga ni en el compartimiento de pasajeros. Saque la cubierta del vehículo cuando la quite de su montaje. No la guarde en el vehículo.

Argollas de sujeción de carga trasera

Los amarres de carga ubicados en el piso del área de carga se deben usar para sujetar seguramente cargas cuando el vehículo está en movimiento.



Argollas de sujeción de carga

¡ADVERTENCIA!

- Para ayudar a protegerse contra lesiones personales, los pasajeros no deben sentarse en el área de carga trasera. El espacio de carga trasero está diseñado para llevar carga solamente, no para pasajeros, los que se deben sentar en los asientos y usar el cinturón de seguridad.

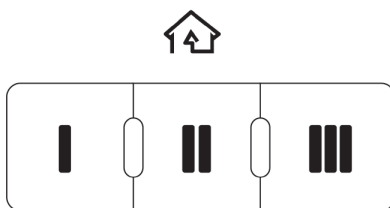
¡ADVERTENCIA!

- Las argollas de amarre de carga no son anclas seguras para la correa de un asiento de niño. En una frenada súbita o colisión una argolla se puede soltar y permitir que el asiento de niño se suelte. Un niño podría lesionarse seriamente. Use sólo las anclas proporcionadas para las correas de los asientos para niños. El peso y la posición de la carga y de los pasajeros pueden cambiar el centro de gravedad del vehículo y la maniobrabilidad del mismo. Para evitar la pérdida de control que podría ocasionar lesiones, siga los siguientes lineamientos para cargar su vehículo:
- No lleve cargas que excedan los límites de carga descritos en la etiqueta pegada en la puerta del conductor o en el poste "B" del lado del conductor.
- Siempre coloque la carga uniformemente en el piso de carga. Coloque los objetos más pesados tan bajo y hacia adelante como sea posible.
- Coloque tanta carga como sea posible frente al eje trasero. Demasiada carga e incorrectamente colocada sobre o detrás del eje trasero puede ocasionar que la parte trasera del vehículo se mueva lateralmente.
- No apile equipaje o carga excediendo la altura de la parte superior del respaldo del asiento. Esto puede limitar la visibilidad o convertirse en un peligroso proyectil en una frenada súbita o una colisión.

PORTERO ELÉCTRICO DE LA COCHERA (SI ASÍ ESTÁ EQUIPADO)

El sistema HomeLink reemplaza hasta tres controles remotos (transmisores portátiles) que operan dispositivos tales como porteros automáticos de cocheras, compuertas motorizadas, la iluminación de la casa o sus sistemas de seguridad. La unidad HomeLink funciona con la batería de su vehículo.

Los botones de la unidad HomeLink® que se encuentran en la consola de todo indican los tres diferentes canales de HomeLink.



0449097657US

Botones del HomeLink/En consola superior

NOTA: Cuando se activa la alarma de seguridad del vehículo se deshabilita el HomeLink.

Antes de empezar la programación de HomeLink

Asegúrese de que su vehículo se encuentra estacionado afuera de su cochera antes de comenzar la programación.

Se recomienda colocar una nueva batería en el transmisor portátil del dispositivo que se va a programar para HomeLink para mejorar la eficiencia de la programación y asegurar la transmisión precisa de la señal de radiofrecuencia.

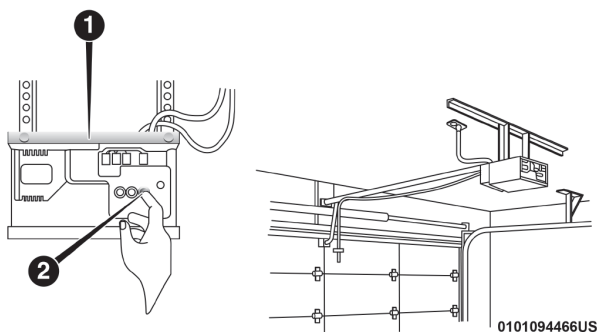
Borre todos los canales antes de comenzar la programación. Para eliminar todos los canales coloque la ignición en posición de Encendido/Ignición y oprima y sostenga los dos botones exteriores del HomeLink (I y III) por más de 20 segundos o hasta que el indicador rojo parpadee.

NOTA:

- El borrar todos los canales solo debe de realizar cuando se programe por primera vez el sistema HomeLink®.
- Si tiene problemas o requiere ayuda favor de acudir a la página de internet www.HomeLink.com

Programación de un código cambiante

Programación de un portón eléctrico que fue construido después del año de 1995. Estos portones se identifican por el botón con la leyenda “LEARN” o “TRAIN” localizado en la parte en la que la antena está sujeta al abridor de la puerta de la cochera.



Programación del portero de la puerta de la cochera

- 1 — Portero de la puerta
2 — Botón de programación

1. Coloque el interruptor de ignición en la posición “ON/RUN” (encendido/ en marcha).
2. Mantenga el lado de la batería del transmisor portátil alejado del botón de HomeLink® que desea programar. Coloque el transmisor portátil a 3 - 8 cm (1 - 3 pulg) de distancia del botón de HomeLink® que desea programar mientras mantiene a la vista la luz indicadora.

3. Oprima y sostenga simultáneamente tanto el botón seleccionado de HomeLink® como el botón del transmisor portátil.
4. Continúe sosteniendo ambos botones y observe la luz indicadora. El indicador de HomeLink® parpadeará lentamente y después rápidamente cuando sea recibida la señal de frecuencia del transmisor portátil. Libere ambos botones después de que el indicador cambie de lento a rápido.
5. En el abridor de la puerta de la cochera localice el botón de “LEARN” o “TRAINING”. Este puede ser usualmente localizado en la parte en la que la antena está sujeta al abridor/dispositivo de la puerta de la cochera. Firmemente presione y libere el botón de “LEARN” o “TRAINING”. En algunos abridores o motores de apertura se cuenta con una luz que parpadea cuando el motor o abridor se ha puesto en modo LEARN/TRAIN.

NOTA: Usted tiene 30 segundos en los cuales debe iniciar el siguiente paso una vez presionado el botón de LEARN.

6. Regrese al vehículo y presione el botón de programación de HomeLink® dos veces (sosteniendo el botón por 2 segundos cada vez). Si el abridor o dispositivo de apertura de la cochera se activa la programación ha quedado completada.

NOTA: Si el dispositivo no se activa, oprima el botón por tercera vez (durante dos segundos) para completar la programación.

Para programar los dos botones de HomeLink® restantes, repita los pasos para cada uno de los botones. NO borre los canales.

Reprogramación de un sólo botón de HomeLink® (código cambiante)

Para reprogramar un canal que se ha programado anteriormente, siga estos pasos:

1. Gire el interruptor de ignición a la posición “ON/RUN” (encendido/En marcha).
2. Oprima y sostenga el botón HomeLink® deseado hasta que la luz indicadora comience a parpadear después de 20 segundos. No suelte el botón.
3. Sin soltar el botón, continúe con el Paso 2 del procedimiento para programar HomeLink® y siga todos los pasos restantes.

Programación de un código no cambiante

Para programar abridores de cocheras fabricados antes de 1995.

1. Coloque el interruptor de ignición en la posición “ON/RUN” (encendido/ en marcha).
2. Mantenga el lado de la batería del transmisor portátil alejado del botón de HomeLink® que desea programar. Coloque el transmisor portátil a 3 - 8 cm (1 - 3 pulg) de distancia del botón de HomeLink® que desea programar mientras mantiene a la vista la luz indicadora.
3. Oprima y sostenga simultáneamente tanto el botón seleccionado de HomeLink® como el botón del transmisor portátil.
4. Continúe sosteniendo ambos botones y observe la luz indicadora. El indicador de HomeLink® parpadeará lentamente y después rápidamente

cuando sea recibida la señal de frecuencia del transmisor portátil. Libere ambos botones después de que el indicador cambie de lento a rápido.

5. Oprima y sostenga el botón del HomeLink® recién programado y observe la luz.
 - Si ésta permanece encendida constantemente, la programación se ha completado y la puerta de la cochera (o el dispositivo) se deben activar al oprimir el botón de HomeLink®.
 - Si la luz indicadora parpadea rápidamente durante dos segundos y luego se queda fija, continúe con el Paso 5 “Programación de un sistema con código cambiante”.

Reprogramación de un sólo botón de HomeLink (código no cambiante)

Para reprogramar un canal que se ha programado anteriormente, siga estos pasos:

1. Coloque el interruptor de ignición en la posición encendido/en conducción.
2. Presione y sostenga el botón HomeLink deseado hasta que la luz indicadora comience a parpadear después de 20 segundos. No suelte el botón.
3. Sin soltar el botón, continúe con el paso 2 del procedimiento para programar un “código no cambiante” y siga todos los pasos restantes.

Uso del HomeLink

Para operarlo, oprima y libere el botón HomeLink® programado. La activación se llevará a cabo entonces para el dispositivo programado (por ejemplo, para el portero de la cochera, el operador de portón, el sistema de seguridad, el seguro de la puerta de entrada, la iluminación del hogar/oficina, etc.). El transmisor portátil del dispositivo también se puede usar en cualquier momento.

Seguridad

Se recomienda que borre todos los canales antes de vender o traspasar su vehículo.

Para hacerlo, oprima y sostenga los dos botones exteriores durante 20 segundos hasta que el indicador rojo parpadee. Tenga en cuenta que se borrarán todos los canales. No es posible borrar canales individuales.

Cuando se activa la alarma de seguridad del vehículo se deshabilita el transceptor universal HomeLink®.

Sugerencias para la localización, diagnóstico y solución de problemas

Si tiene problemas para programar su HomeLink®, a continuación se describen las soluciones más comunes:

- Reemplace la batería del transmisor original.

- Oprima el botón “learn” (aprender) del portero de la puerta de la cochera para completar la programación con código cambiante.
- ¿Desconectó el dispositivo para programarlo y recordó volver a conectarlo?

Si tiene algún problema o requiere de asistencia, visite www.HomeLink.com en Internet para obtener información y asistencia.

¡ADVERTENCIA!

- Los gases de escape expulsan monóxido de carbono, un gas peligroso. No encienda el vehículo dentro del garaje mientras programa el transmisor. El gas del escape puede causar graves lesiones o la muerte.
- Su puerta eléctrica se abrirá y cerrará mientras usted este programando el transmisor universal. No programe el transmisor universal si hay personas, mascotas o cualquier otro objeto en la trayectoria de la puerta. Solamente utilice este transmisor con una puerta que tenga la función de “detener y regresar”. Esta función se incluye en la mayoría de los modelos fabricados después de 1982. Puede consultar a la página de Internet www.HomeLink.com para información de seguridad o asistencia.

Información general

La operación de este equipo está sujeta a las siguientes dos condiciones:

(1) es posible que este equipo o dispositivo no cause interferencia perjudicial y (2) este equipo o dispositivo debe aceptar cualquier interferencia, incluyendo la que pueda causar su operación no deseada.

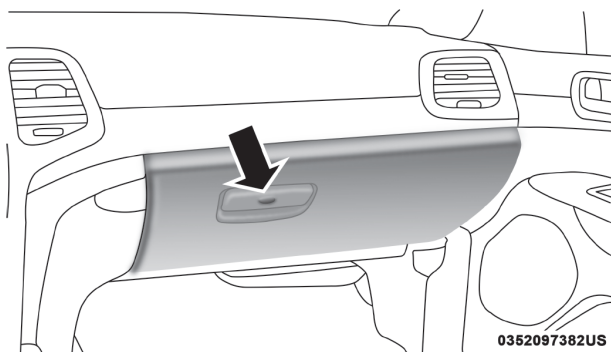
NOTA: Cambios o modificaciones no aprobados expresamente por la parte responsable del cumplimiento podrían anular la autoridad del usuario para operar el equipo.

EQUIPAMIENTO INTERNO

Almacenamiento

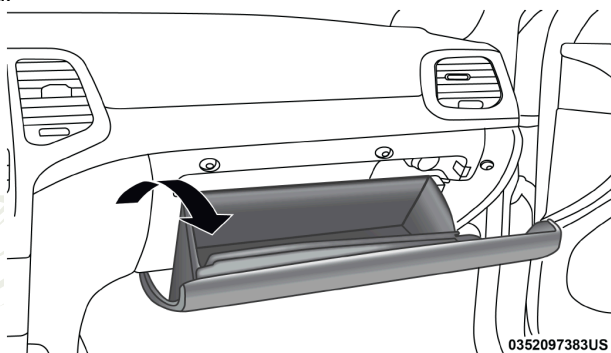
Guantera

La guantera está ubicada en el lado derecho del tablero de instrumentos.



Guantera

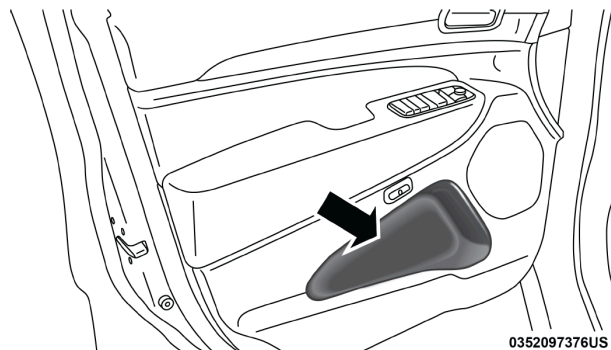
Para abrir la guantera jale hacia afuera el pestillo y baje la puerta de la guantera.



Guantera abierta

Almacenamiento en las puertas

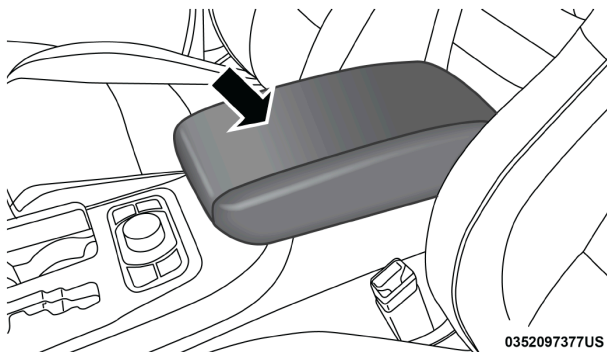
En los paneles de las puertas se integraron áreas de almacenamiento grandes de fácil acceso.



Almacenamiento en el panel de la puerta

Consola central

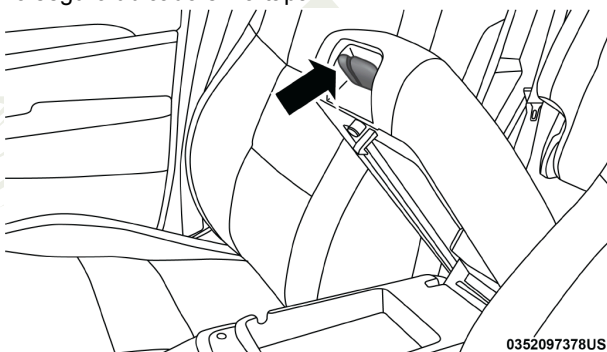
La consola central contiene un área de almacenamiento superior y otra inferior.



0352097377US

Compartimiento de almacenamiento

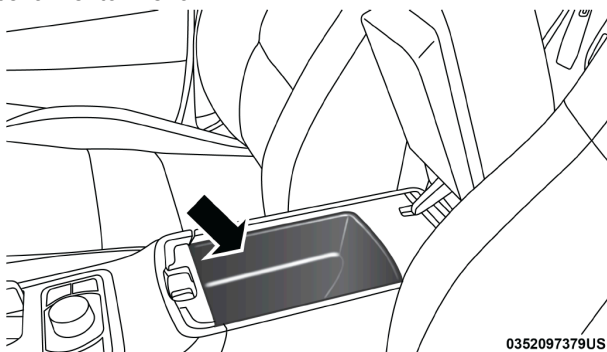
Para abrir el compartimiento de almacenamiento superior jale hacia arriba el pequeño seguro ubicado en la tapa.



0352097378US

Seguros del compartimiento de almacenamiento

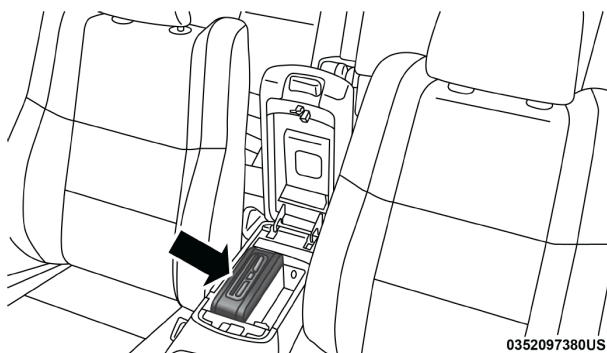
Levante el más grande de los pestillos para tener acceso al compartimiento de almacenamiento inferior.



0352097379US

Compartimiento de almacenamiento inferior

Su vehículo podría estar equipado con un reproductor de CD/DVD opcional el cual está localizado en la consola central.



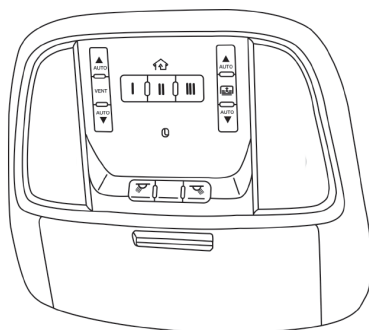
Compartimento de almacenaje reproductor CD/DVD (si así está equipado)

¡ADVERTENCIA!

No conduzca este vehículo con la tapa del compartimento central abierta. El conducir con la tapa abierta, puede resultar en lesiones en caso de una colisión.

Consola de toldo

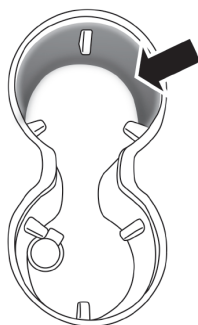
La consola de toldo contiene luces de cortesía/lectura y un almacenamiento para lentes para el sol. Es posible que también esté incluido un portero universal de puerta de cochera (HomeLink), los interruptores de la compuerta levadiza eléctrica y del quemacocos eléctrico (si está equipado).



Consola de toldo

Portavasos

En la consola central hay dos portavasos para los pasajeros de los asientos delanteros.



0352097381US

Ubicación del portavasos delantero

Los pasajeros de atrás tienen acceso a dos portavasos que se jalen de la parte baja central del asiento trasero.



0352097375US

Portavasos traseros

Tomas de corriente eléctrica

Su vehículo está equipado con tomas de corriente eléctrica de 12 voltios (15 Amps) que pueden utilizarse para teléfonos celulares, dispositivos electrónicos pequeños y cualquier otro accesorio eléctrico que requiera poca energía. Las tomas de corriente eléctrica están identificadas con un símbolo de “llave” o “batería” para indicar cómo está energizada la toma. Las tomas de corriente eléctrica identificadas con una “llave” se energizan cuando el interruptor de ignición está en la posición “ON” (encendido) o “ACC” (Accesorios), mientras que las tomas eléctricas identificadas con una “batería” están conectadas directamente a la batería y tienen corriente en todo momento.

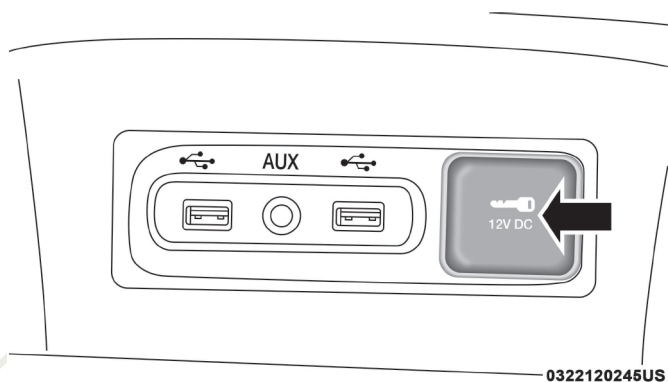
NOTA:

- Todos los accesorios conectados a las tomas de corriente de “batería” se deben desconectar o apagar cuando el vehículo no está en uso para evitar que se descargue la batería.
- Para garantizar el funcionamiento correcto se debe utilizar el encendedor y elemento originales de MOPAR.

¡PRECAUCIÓN!

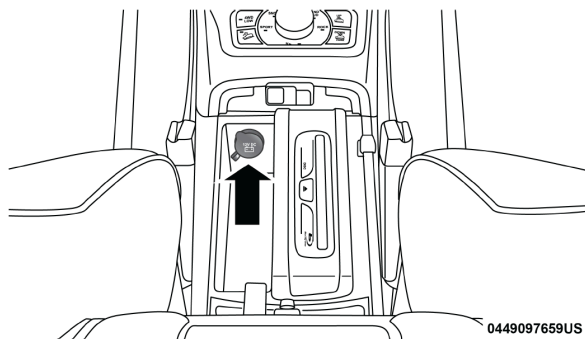
Las tomas de corriente están diseñadas solamente para conectar accesorios. No introduzca ningún otro objeto en las tomas de corriente ya que esto dañará la toma y fundirá el fusible. El uso incorrecto de las tomas de corriente puede provocar daños no cubiertos por la Garantía Limitada para vehículos nuevos.

La toma de energía delantera está ubicada en el interior del área de almacenamiento en el grupo central del tablero de instrumentos. Empuje hacia adentro sobre la tapa del área de almacenamiento para abrir el compartimiento y tener acceso a esta toma eléctrica.



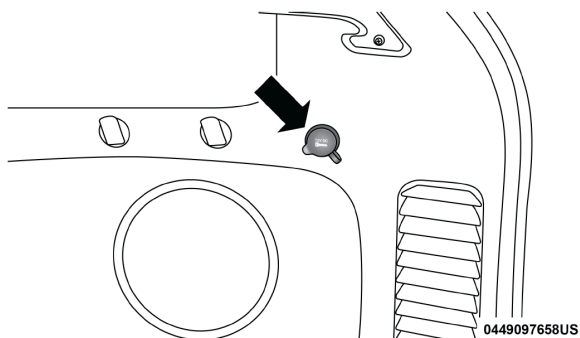
Toma de corriente delantera

Además de la toma de corriente delantera, también hay una toma de corriente ubicada en el área de almacenamiento de la consola central.



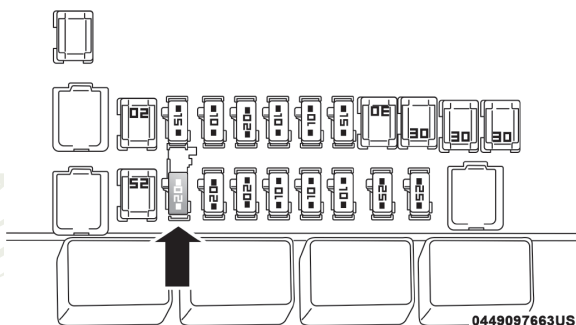
Toma de corriente de la consola central

La salida de corriente trasera se encuentra en el lado derecho del área de carga trasera.

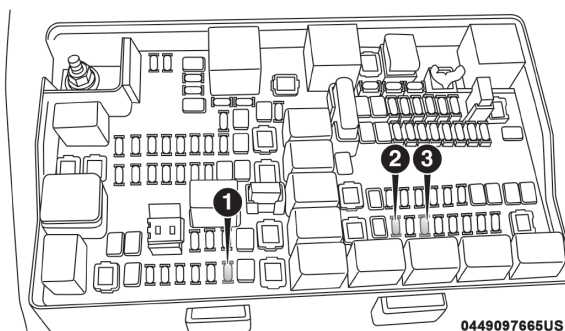


Toma de corriente trasera

NOTA: La toma trasera de corriente, puede ser intercambiada de ser alimentada “sólo con la ignición”, a “batería constante” siendo energizada todo el tiempo, consulte a su distribuidor autorizado para detalles.



Fusible de la toma de corriente en el panel trasero



Localización de fusibles de la toma de corriente

- 1- F104 fusible 20 amp amarillo. Toma de corriente (consola de piso)
- 2- F90-91 fusible 20 amp amarillo. Toma de corriente trasera del panel de cuarto derecho
- 3- F93 fusible 20 amp amarillo. Encendedor en el tablero de instrumentos

¡ADVERTENCIA!

Para evitar lesiones graves o la muerte:

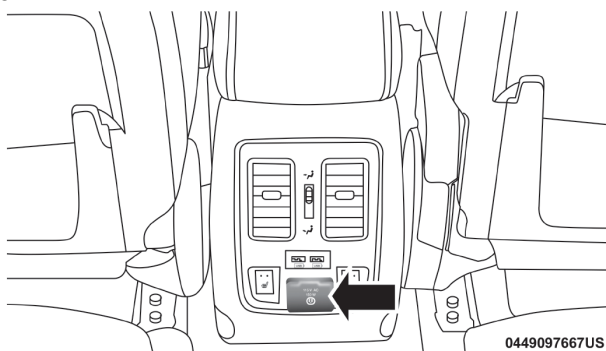
- Únicamente deben conectarse dispositivos diseñados para utilizarse en este tipo de tomas de 12 voltios.
- No los toque con las manos mojadas.
- Cierre la tapa cuando no use la toma y mientras conduce el vehículo.
- Si la toma de corriente se maltrata, puede ocasionar un choque eléctrico y fallas.

¡PRECAUCIÓN!

- Muchos accesorios que se pueden enchufar toman energía de la batería del vehículo, incluso cuando no están en uso (por ejemplo, teléfonos celulares, etc.). Eventualmente, si se enchufan durante un tiempo prolongado, la batería del vehículo se descargará lo suficiente para degradar la vida de la batería y/o evitar el arranque del motor.
- Los accesorios que demandan más energía (por ejemplo, neveras, aspiradoras, luces, etc.) degradarán la batería más rápidamente. Utilícelos sólo de forma intermitente y con mayor precaución.
- Después de usar los accesorios de alta demanda de energía o durante periodos prolongados de tiempo con el vehículo apagado (con los accesorios todavía enchufados), el vehículo se debe conducir durante un periodo de tiempo suficiente para permitir que el generador vuelva a cargar la batería del vehículo.

Inversor de corriente (si así está equipado)

Hay un inversor de corriente de 115 voltios, 150 watts localizado en la parte trasera de la consola central para convertir corriente directa (DC) a corriente alterna (AC). Esta toma de corriente puede energizar teléfonos celulares, dispositivos electrónicos y otros dispositivos con bajo consumo eléctrico de hasta 150 watts. Algunos juegos de vídeo avanzados exceden este límite de potencia, igual que la mayoría de las nuevas computadoras y herramientas eléctricas.



Inversor de corriente

El inversor de corriente está diseñado con una protección de sobrecarga.

Si se excede el rango de energía de 150 watts, el inversor de potencia se apagará automáticamente.

Una vez que el dispositivo eléctrico se ha desconectado de la toma eléctrica el inversor se debe reanudar automáticamente. Para evitar sobrecargar el circuito, compruebe los rangos de energía de los dispositivos eléctricos antes de utilizar el inversor.

¡ADVERTENCIA!

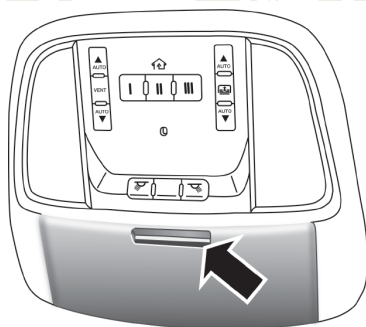
Para evitar lesiones graves o la muerte:

- No use un adaptador de 3 puntas.
- No inserte ningún objeto en los enchufes.
- No los toque con las manos mojadas.
- Cierre la tapa cuando no utilice la toma.
- Si se maltrata la toma, puede ocasionar un choque eléctrico y fallas.

Almacenamiento de los anteojos para el sol

En la parte posterior de la consola se proporciona un compartimiento para el almacenamiento de un par de lentes para el sol.

La entrada al compartimiento de almacenamiento tiene un diseño de “presionar/presionar”. Para abrir empuje sobre el cojín cromado de la compuerta. Para cerrar empuje sobre la superficie cromada de la compuerta.



0352097371US

Almacenamiento para lentes de sol

CANASTILLA DE EQUIPAJE DEL TECHO (SI ASÍ ESTÁ EQUIPADO)

Las barras transversales y los rieles laterales están diseñados para llevar la carga en los vehículos equipados con canastilla de techo. La carga no debe exceder de 68 kg (150 lbs) y debe ir distribuida de manera uniforme sobre las barras transversales para equipaje.

NOTA: Si no está equipado con barras transversales, solicítelas a su distribuidor autorizado e instale barras transversales MOPAR® diseñadas específicamente para este tipo de canastilla del techo.

Distribuya la carga de manera uniforme en las barras transversales de la canastilla del techo. La canastilla del techo no aumenta la capacidad total de transporte de carga del vehículo. Asegúrese que la carga total interna más la carga de la canastilla del techo no rebase la capacidad de carga máxima del vehículo.

Las barras transversales opcionales se deben instalar usando la orientación correcta (la barra transversal más larga hacia el frente).

Las barras transversales opcionales deben asegurarse en una de las siete posiciones de detención marcadas con una flecha en los rieles laterales para evitar movimiento. Para mover las barras transversales, afloje, ocho vueltas aproximadamente, los tornillos giratorios que se localizan en el borde superior de la cada barra. Después mueva la barra transversal a la posición deseada, manteniéndolas paralelas al bastidor de la canastilla.

Una vez que la barra transversal está en una de las siete posiciones de detención, vuelva a apretar los tornillos giratorios para asegurarla en su posición.

NOTA:

- Para ayudar a controlar el ruido de viento cuando las barras transversales no estén en uso, coloque las barras transversales delantera y trasera aproximadamente 61 cm (24 pulg) apartadas. Se reducirá el ruido ajustando las barras transversales hacia adelante o hacia atrás en incrementos de 2.5 cm (1 pulg).
- Si la barra transversal trasera (o cualquier objeto metálico) se coloca sobre la antena del radio satelital (si está equipado), es posible que se presenten interrupciones de recepción del radio satelital. Para obtener una recepción mejorada del radio satelital, coloque la barra transversal trasera en la segunda detención respecto a la parte trasera del vehículo cuando no esté en uso.

¡ADVERTENCIA!

La carga se debe sujetar firmemente antes de conducir el vehículo. Las cargas mal sujetadas pueden caerse del vehículo, particularmente a altas velocidades, ocasionando lesiones personales o daños a propiedades. Siga las precauciones de la canastilla del techo cuando lleve carga en ella.

¡PRECAUCIÓN!

- Para evitar dañar el techo de su vehículo NO lleve cargas en la canastilla del techo sin las barras transversales instaladas. La carga se debe asegurar y colocar en la parte superior de las barras transversales, no directamente sobre el techo. Si es necesario colocar la carga en el techo, coloque una manta o alguna otra protección entre la carga y la superficie del techo.
- Para evitar daños a la canastilla del techo y al vehículo, no exceda la capacidad máxima de carga de la canastilla del techo de 68 kg (150 lbs). Siempre distribuya las cargas más pesadas lo más uniformemente posible y asegure la carga adecuadamente.

¡PRECAUCIÓN!

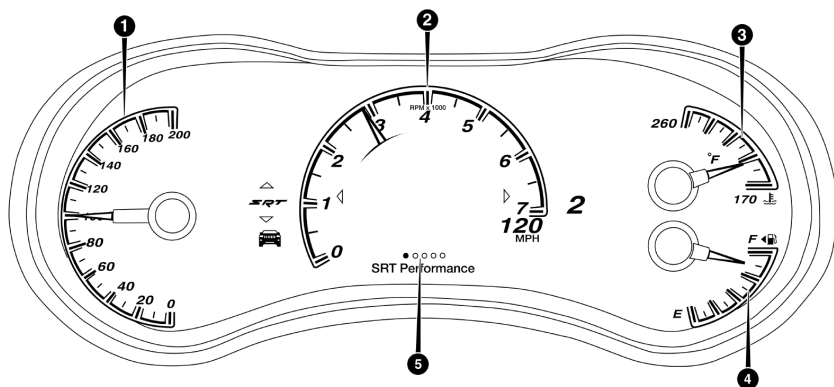
- Las cargas muy largas que se extienden sobre el parabrisas, como tabloncillos de madera o tablas de “surf” o las cargas con un área frontal grande, se deben asegurar tanto al frente como a la parte trasera del vehículo.
- Viaje a velocidades moderadas y gire en esquinas con cuidado cuando lleve cargas largas o pesadas en la canastilla del techo. Las fuerzas del viento, debidas a causas naturales o al tráfico de camiones cercanos, pueden levantar repentinamente las cargas. Esto es especialmente cierto con cargas largas y planas y puede ocasionar daños a la carga o a su vehículo.
- La carga se debe sujetar firmemente antes de conducir el vehículo. Las cargas mal sujetadas pueden caerse del vehículo, particularmente a altas velocidades, ocasionando lesiones personales o daños a propiedades. Siga las precauciones de la canastilla del techo cuando lleve carga en ella.

TABLERO DE INSTRUMENTOS

CONTENIDO

■	MÓDULO DE INSTRUMENTOS.....	109
■	PANTALLA DEL PANEL DE INSTRUMENTOS.....	110
•	Ubicación de la pantalla del módulo de instrumentos y controles.....	110
•	Restablecimiento de Cambio de aceite.....	111
•	Menús seleccionables de la pantalla del módulo de instrumentos ...	114
•	Mensaje del ahorrador de batería/modo de ahorro de batería - Acciones de reducción de carga eléctrica.....	120
■	COMPUTADORA DE VIAJE.....	121
■	LUCES DE ADVERTENCIAS Y MENSAJES.....	122
•	Luces de advertencia rojas	122
•	Luces de advertencia amarillas.....	126
•	Luces indicadoras amarillas.....	129
•	Luces indicadoras verdes.....	130
•	Luces indicadoras blancas.....	131
•	Luz indicadora azul	132
■	SISTEMA DE DIAGNÓSTICO A BORDO – OBD II	132
•	Seguridad cibernética del sistema de diagnóstico a bordo (OBD II).....	133
■	PROGRAMAS DE MANTENIMIENTO DE INSPECCIÓN.....	133
	DE EMISIONES	133

MÓDULO DE INSTRUMENTOS



Módulo de instrumentos SRT

Descripción del panel de instrumentos

1. Tacómetro
 - Este indicador mide las revoluciones del motor por minuto (RPM x 1000).
2. Velocímetro
 - Indica la velocidad del vehículo.
3. Indicador de temperatura
 - El indicador de temperatura muestra la temperatura del refrigerante del motor. Cualquier lectura por debajo del área roja indica que el sistema de enfriamiento del motor opera correctamente.
 - La aguja del indicador puede mostrar una temperatura mayor de la normal cuando el vehículo se opere en climas cálidos, cuando se suben pendientes, en tráfico pesado o cuando se arrastre un remolque.


¡ADVERTENCIA!

Un sistema de enfriamiento del motor caliente es peligroso. Usted y otras personas pueden sufrir quemaduras severas causadas por el vapor o el refrigerante en ebullición. Si su vehículo se sobrecalienta, lo mejor será que recurra a un distribuidor autorizado para servicio.

¡PRECAUCIÓN!

Conducir con el sistema de enfriamiento del motor caliente podría dañar el vehículo. Si el indicador de temperatura marca "H" oríllese y detenga el vehículo. Deje el vehículo en marcha mínima con el aire acondicionado apagado hasta que la aguja baje al rango normal. Si la aguja permanece en la marca "H", y escucha campanillas continuas, apague inmediatamente el motor y solicite servicio a su distribuidor autorizado.

4. Indicador de combustible
 - La aguja muestra el nivel de combustible disponible en el tanque cuando el interruptor de ignición se encuentra en la posición encendido/en marcha (ON/RUN).

- El símbolo de bomba de combustible  apunta hacia el lado del vehículo en el que está ubicada la compuerta de llenado de combustible.

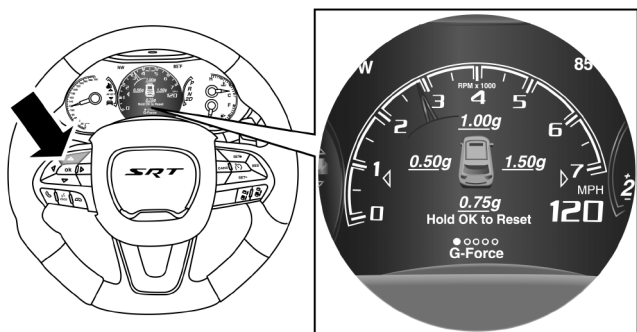
5. Pantalla del módulo de instrumentos

Cuando existen las condiciones apropiadas, esta pantalla muestra los mensajes de la pantalla del panel de instrumentos. Consulte la sección “Pantalla del panel de instrumentos” en este capítulo para obtener más información.

PANTALLA DEL PANEL DE INSTRUMENTOS

Ubicación de la pantalla del módulo de instrumentos y controles

La pantalla del panel de instrumentos incorpora una pantalla interactiva con el conductor que está ubicada en el módulo de instrumentos.



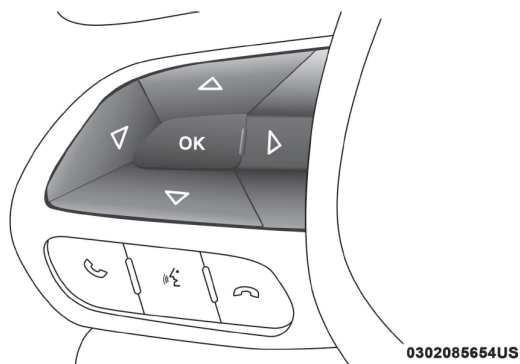
0401120189US

Ubicación de la pantalla del módulo de instrumentos y controles

Los elementos del menú principal son los siguientes:

- Velocímetro
- Información del vehículo
- Terreno (si así está equipado)
- Páginas de desempeño SRT
- Asistencia de manejo (si así está equipado)
- Rendimiento de combustible
- Viaje
- Audio
- Mensajes almacenados
- Configuración de la pantalla
- Códigos de diagnóstico
- Advertencia de velocidad (si así está equipado)

El sistema permite al conductor seleccionar la información oprimiendo los siguientes botones instalados en el volante:



Botones de la pantalla del módulo de instrumentos

- Botón flecha hacia arriba
 - △ Oprima y libere este botón para desplazarse en esa dirección por los menús y submenús.
- Botón flecha hacia abajo
 - ▽ Oprima y libere este botón para navegar en esa dirección a través de los menús y submenús.
- Botón flecha hacia la derecha
 - ▷ Oprima y libere este botón para entrar a las pantallas de información o submenús en pantalla de un menú principal.
- Botón flecha hacia la izquierda y regresar
 - ◁ Oprima y libere este botón para entrar a las pantallas de información o submenús en pantalla de un menú principal.
- Botón OK

Oprima este botón para acceder/seleccionar la pantalla de información o submenús de un elemento del menú principal. Presione y mantenga presionado por un segundo para restablecer una característica mostrada/seleccionada que pueda ser puesta a 0.

Restablecimiento de Cambio de aceite (si así está equipado)

Su vehículo está equipado con un sistema indicador de cambios de aceite del motor. El mensaje "Oil Change Required" (cambio de aceite requerido) destellará en la pantalla del módulo de instrumentos durante aproximadamente 5 segundos, después de escucharse una sola campanilla, para indicar el siguiente intervalo de cambio de aceite programado. El sistema indicador de cambio de aceite del motor se basa en los ciclos de trabajo, lo cual significa que los intervalos de cambio de aceite del motor pueden variar dependiendo de sus hábitos de manejo.

A menos que se restablezca, este mensaje continuará apareciendo cada vez que gire el interruptor de ignición a la posición encendido o cycle la ignición a la posición de encendido equipada con arranque pasivo Keyless

Enter-N-Go™. Para apagar el mensaje temporalmente, presione y libere el botón del “OK”. Para reiniciar el sistema del indicador de cambio de aceite (después de haber realizado el mantenimiento de acuerdo a su calendario) refiérase al siguiente proceso.

Procedimiento de restablecimiento

1. Sin presionar el pedal de freno, coloque la ignición en la posición Encendido/En marcha (no arranque el motor).
2. Navegue a través del menú “Información del Vehículo” (Vehicle Info) para ir a “Vida del aceite”.
3. Presione el botón OK hasta que el indicador se reinicie al 100%.

Método secundario de restablecimiento

1. Sin presionar el pedal de freno oprima el botón de ignición (arranque/paro del motor) y colóquelo en la posición de Encendido/en marcha (ON/RUN, no arranque el motor).
2. Presionar a fondo el pedal del acelerador, lentamente, tres veces dentro de un lapso de 10 segundos.
3. Sin presionar el pedal de freno, oprima el botón ENGINE START/RUN (arranque/paro del motor) del motor una vez más para regresar a la posición de apagado.

NOTA: Si el indicador de mensaje se ilumina cuando arranca el vehículo, el indicador de cambio de aceite no se restableció. Es necesario, repetir este procedimiento.

Mensajes de la pantalla del módulo de instrumentos

Incluye los siguientes, pero no está limitado a:

- Cinturones delanteros desabrochados
- Cinturón del conductor desabrochado
- Cinturón del pasajero desabrochado
- Control de tracción apagado
- Nivel de líquido limpiaparabrisas bajo
- Presión de aceite baja
- Cambio de aceite
- Nivel de combustible bajo
- Servicio al sistema de frenos antibloqueo
- Servicio al Control electrónico de garganta
- Servicio a la dirección eléctrica
- Control de velocidad (Apagado)
- Control de velocidad (Listo)
- ACC anulado
- Ajuste de control de velocidad a XXX MPH
- Pantalla de presión de llanta/llanta(s) baja(s). “Inflar llanta a XX”

- Servicio al sistema de presión de llanta baja
- Advertencia de ajuste de velocidad a XXX MPH
- Advertencia de exceso de velocidad excedida
- Freno de estacionamiento acoplado
- Líquido de frenos bajo
- Servicio al sistema de frenado electrónico
- Temperatura elevada del motor
- Luces encendidas
- Luz direccional frontal derecha apagada
- Luz direccional trasera derecha apagada
- Luz direccional frontal izquierda apagada
- Luz direccional trasera izquierda apagada
- Ignición o Accesorios encendido
- Vehículo no en estacionamiento
- Arranque remoto activo presione botón de inicio (si así está equipado)
- Arranque remoto cancelado combustible bajo (si así está equipado)
- Arranque remoto cancelado muy frío (si así está equipado)
- Arranque remoto cancelado puerta abierta (si así está equipado)
- Arranque remoto cancelado cofre abierto (si así está equipado)
- Arranque remoto cancelado compuerta trasera abierta (si así está equipado)
- Arranque remoto cancelado tiempo expirado (si así está equipado)
- Arranque remoto deshabilitado, arranque para restablecer (si así está equipado)
- Servicio a sistema de bolsas de aire
- Luz de advertencia servicio al sistema de bolsas de aire
- Puerta abierta
- Puertas abiertas
- Compuerta trasera abierta
- Cofre abierto
- Cambio no permitido
- Velocidad del vehículo muy alta para cambiar a D
- Velocidad del vehículo muy alta para cambiar a R
- Velocidad del vehículo muy alta para cambiar a P
- Servicio a la transmisión
- Servicio al selector de cambios

La sección de testigos reconfigurables está dividida en el área de testigos de color blanco a la derecha, testigos de color ámbar al centro y testigos de color rojo a la izquierda.

Menús seleccionables de la pantalla del módulo de instrumentos

NOTA: La pantalla del panel de instrumentos muestra los menús al centro del panel. Los menús pueden variar dependiendo de las características de su vehículo.

Indicador complementario tacómetro con velocímetro digital

Presione y libere los botones con las flechas “UP” (arriba) o “DOWN” (abajo) hasta que el ícono del indicador principal resalte en la pantalla del módulo de instrumentos. Presione y libere el botón con la flecha derecha o la izquierda para seleccionar entre el medidor grande o pequeño. Presione y suelte el botón OK para cambiar de pantalla entre Km/h o mph.

Accesibilidad (si así está equipado)

Accesibilidad es una característica del sistema de DVD/Blu-ray que anuncia la función antes de realizar la acción. Para más información consulte “Ajustes Uconnect” en el capítulo “Multimedia”.

Información del vehículo (Información del cliente)

Presione y libere las flechas “UP” (Arriba) o “DOWN” (Abajo) hasta que el ícono/título de información en el vehículo sea resaltado en la pantalla del módulo de instrumentos. Presione el botón de la flecha derecha y la temperatura del refrigerante se mostrará. Presione el botón de la flecha derecha o izquierda para moverse a través de la información de los submenús y presione y libere el botón OK para seleccionar o restablecer las características que puedan ser puestas a cero.

● Presión de llantas	● Vida del aceite
● Temperatura del anticongelante	● Voltaje de la batería
● Temperatura de la transmisión	● Temperatura de aire entrante
● Temperatura de aceite	● Torque del motor
● Presión de aceite	● Poder del motor
● Proporción de aire/combustible (si así está equipado)	● Presión del turbo (si así está equipado)
● Temperatura del refrigerante del intercooler (si así está equipado)	

Terreno (si así está equipado)

Presione y libere los botones de las flechas arriba o abajo hasta que vea en la pantalla el ícono/título de Terrain en la pantalla del módulo de instrumentos. Presione y libere el botón de la flecha derecha o izquierda para desplegar la selección del terreno, suspensión de aire, tren motriz, y articulación de las llantas.

- Selec-Track (si así está equipado)
- Tren motriz: Ángulo de ruedas delanteras, Caja de transferencia, Bloqueo de ejes

Características de desempeño

Presione y libere los botones de las flechas arriba y abajo hasta que el ícono SRT sea seleccionado en el panel de instrumentos. Presione la flecha de la izquierda o de la derecha para navegar entre los submenús.

¡ADVERTENCIA!

La medición de las estadísticas del vehículo de las páginas de desempeño, están diseñadas únicamente para caminos o pistas cerradas y no deben realizarse en cualquier camino pública. Es recomendable que estas características sean usadas en un ambiente controlado y bajo los límites de la ley. Las capacidades del vehículo como son medidas en las páginas de desempeño, nunca deben explotarse de una manera excesiva o peligrosa de tal manera que no se ponga en peligro la vida tanto de los pasajeros como la de otros. Únicamente un conductor cuidadoso, atento y hábil puede prevenir accidentes.

Las características de desempeño incluyen lo siguiente:

- Cronómetro 0 - 100 km/h (0 - 60 mph)
 - Mejor
 - Último
 - Actual
 - Tiempo de reacción (si es seleccionado)
- Cronómetro 0 - 160 km/h (0 - 100 mph)
 - Mejor
 - Último
 - Actual
 - Tiempo de reacción (si es seleccionado)
- Cronómetro de 1/8 Milla (200 metros)
 - Mejor
 - Último
 - Actual
- Cronómetro de 1/4 Milla (400 metros)
 - Mejor
 - Último
 - Actual
- Cronómetro de 0 a 1/8 metros (0-60 pies)
 - Mejor
 - Último
 - Actual
 - Tiempo de reacción (si es seleccionado)
- Distancia de frenado
 - Distancia
 - Desde una velocidad
- Fuerza-G instantánea

- Pico de fuerza-G
- Cronómetro de vuelta
- Histórico de vueltas
 - Listará las últimas 4 vueltas cronometradas con la mejor resaltada en color verde.
- Velocidad máxima

Asistencia de manejo

Presione y libere los botones de las flechas arriba o abajo hasta que vea en la pantalla el ícono/título de Asistencia al conductor.

La pantalla del módulo de instrumentos muestra el ajuste actual del ACC y el LaneSense. La información mostrada en pantalla depende del estado de los sistemas ACC y LaneSense

Presione y libere el botón de encendido/apagado del Control crucero adaptable ACC (si así está equipado) hasta que una de las siguientes pantallas se muestre en el módulo de instrumentos:

Menú del control crucero adaptable (ACC, si así está equipado)

La pantalla del módulo de instrumentos muestra el ajuste actual del sistema ACC. La información mostrada depende del estado del sistema ACC.

Presione y libere el botón de encendido/apagado del Control crucero adaptable ACC (si así está equipado) hasta que una de las siguientes pantallas se muestre en el módulo de instrumentos:

Control crucero adaptable apagado

Cuando el ACC es desactivado, la pantalla mostrará el mensaje "Control Crucero Adaptable Apagado".

Control crucero adaptable listo

Cuando el ACC es activado pero el ajuste de velocidad aún no es establecido, la pantalla mostrará "Control crucero adaptativo Listo".

Presione y suelte el botón SET+ o SET- (localizados en el volante del vehículo) y se mostrará lo siguiente en la pantalla del módulo de instrumentos):

ACC Establecido (ACC SET)

Cuando el ACC está ajustado, la velocidad establecida se mostrará en el módulo de instrumentos.

La pantalla del ACC podría mostrarse si ocurre alguna actividad con el ACC, que pueden ser cualquiera de las siguientes:

- Cambio en el ajuste de distancia
- Cancelación del sistema
- Anulación por el conductor
- Apagado del sistema
- Advertencia de proximidad del ACC
- Advertencia de ACC no disponible.

- La pantalla del módulo de instrumentos regresará a la última pantalla seleccionada después de 5 segundos de inactividad en la pantalla del ACC.

Para mayor información, refiérase a la sección “Control crucero adaptable (ACC, si así está equipado)”, en el capítulo “Arranque y operación”.

LaneSense (si así está equipado)

La pantalla del módulo de instrumentos muestra el ajuste actual del sistema LaneSense. La información mostrada depende del estado del sistema LaneSense y las condiciones que se necesitan cumplir. Para más información, consulte “LaneSense (si así está equipado)” en el capítulo “Arranque y operación”.

Rendimiento de combustible

Presione y suelte los botones de flecha de hacia arriba y abajo hasta que el ícono/título de rendimiento de combustible sea resaltado. Presione y mantenga presionado el botón OK para restablecer la característica.

- Rango: Muestra la distancia de viaje estimada (km o mi) que puede ser recorrida con el combustible restante en el tanque. Cuando el valor de Rango es menor a los 16 km (10 millas), se mostrará en pantalla el mensaje “Nivel de combustible bajo” y un nuevo valor de rango. El rango no puede restablecerse a través del botón OK.

NOTA: Cambios significativos en el estilo de conducción o carga del vehículo afectarán enormemente la distancia de rango del vehículo, sin importar lo que se muestre en la pantalla de Rango.

- Promedio: Esta pantalla muestra el rendimiento de combustible promedio (en MPG, L/100 km o km/L) desde el último restablecimiento.
- Instantáneo: Esta pantalla muestra el rendimiento de combustible instantáneo (en MPG, L/100 km o km/L) al conducir.

Información de viaje

Presione y libere los botones con las flechas “UP” (Arriba) o “DOWN” (Abajo) hasta que el ícono/título de viaje se resalte en la pantalla del módulo de instrumentos. Alterne con los botones de flecha hacia la izquierda o derecha para seleccionar entre viaje A o viaje B. Se mostrará lo siguiente en información de viaje:

- Distancia: Muestra la distancia total (km o mi) recorrida en el viaje A o B desde el último restablecimiento.
- Rendimiento promedio de combustible: Muestra el rendimiento de combustible promedio (en MPG, L/100 km o km/L) del viaje A o B desde el último restablecimiento.
- Tiempo transcurrido: Muestra el tiempo total de viaje A o B desde el último restablecimiento.

Mantenga presionado el botón “OK” para reiniciar la información de cada característica.

Audio

Presione y libere las flechas arriba o abajo hasta que el título de menú del audio sea seleccionado en la pantalla del módulo de instrumentos.

Mensajes guardados

Presione y libere las flechas arriba o abajo hasta que el ícono del menú de mensajes sea seleccionado en la pantalla del módulo de instrumentos. Esta característica muestra el número de mensajes de Advertencia guardados. Presione el botón de la flechas derecha hasta que vea los mensajes guardados.

Pantalla de ajustes

Presione y suelte los botones de flecha hacia arriba o hacia abajo hasta que el ícono/título de la pantalla de ajuste sea seleccionado en la pantalla del módulo de instrumentos. Presione y suelte el botón OK para acceder a los submenús y siga las instrucciones como se necesite. La pantalla de ajustes le permite cambiar la información que se muestra en la pantalla del módulo de instrumentos, así como la ubicación de la misma.

Elementos de la pantalla de configuración seleccionables por el conductor

Rango en pantalla

- Completo (ajuste por defecto)
- Sencillo

Izquierda arriba

- Ninguno
- Brújula (ajuste por defecto)
- Temperatura exterior
- Tiempo
- Rango
- Rendimiento de combustible promedio
- Rendimiento de combustible instantáneo
- Viaje A
- Viaje B

Derecha arriba

- Ninguno
- Brújula
- Temperatura exterior (ajuste por defecto)
- Tiempo
- Autonomía para vaciado (RTE)
- Rendimiento de combustible promedio
- Rendimiento de combustible instantáneo
- Viaje A
- Viaje B

Reiniciar configuración predeterminada (reiniciar todo a la configuración inicial)

- Cancel
- Restaurar

Rango de velocidad actual

- Encendido
- Apagado (ajuste por defecto)

Menús de favoritos (si así está equipado)

- Velocímetro
- Información del vehículo
- Terreno (mostrar/esconder)
- Páginas de desempeño SRT (mostrar/esconder)
- Asistente al conductor (mostrar/esconder)
- Economía del combustible (mostrar/esconder)
- Viaje (mostrar/esconder)
- Audio (mostrar/esconder)
- Mensajes guardados
- Inicio de pantalla
- Código de diagnóstico
- Advertencia de velocidad (mostrar/esconder)

Menús con (mostrar/esconder) significa que el usuario puede presionar el botón OK para escoger si muestra o esconde el menú en la pantalla del módulo de instrumentos.

Diagnósticos (si así está equipado)

Presione y libere las flechas arriba o abajo hasta que el título/ícono de la pantalla de Diagnósticos sea resaltado en la pantalla. Presione y suelte el botón OK para mostrar los códigos de problemas de diagnóstico y sus descripciones. Cuando se llegue al final de la lista se mostrará en pantalla “No hay o fin de los códigos de diagnóstico”.

Advertencia de velocidad (si así está equipado)

Presione y libere las flechas arriba o abajo hasta que el ícono/título de inicio de ajuste de velocidad sea seleccionado en la pantalla. Presione el botón OK para ajustar la velocidad en la que se mostrará la advertencia. Utilice las flechas arriba y abajo al volante para ajustar la velocidad deseada, luego presione el botón OK para establecer la velocidad. El testigo de color blanco se encenderá acompañado de un mensaje de texto (Advertencia de velocidad establecida a XX, seguido de las unidades seleccionadas). Cuando la velocidad sea excedida, una alerta sonora se escuchará hasta por 10 segundos o hasta que la velocidad ajustada ya no sea excedida. El testigo de color blanco cambiará a color amarillo y destellará, el mensaje emergente “Advertencia de velocidad excedida” aparecerá.

NOTA: Usted puede apagar la advertencia de velocidad utilizando los botones de flecha hacia arriba/abajo para navegar entre las velocidades y seleccionar Apagado (OFF) al fondo de la lista.

Mensaje del ahorrador de batería/modo de ahorro de batería - Acciones de reducción de carga eléctrica (si así está equipado)

Este vehículo está equipado con un sensor de batería inteligente para realizar monitoreo adicional al sistema eléctrico y del estado de la batería del vehículo.

En los casos en que el IBS detecte una falla en el sistema de carga o las condiciones de la batería del vehículo están deterioradas, se tomarán acciones de ahorro en la carga de energía para extender el tiempo y distancia de conducción. Esto se realizará reduciendo la energía o apagando por completo cargas eléctricas no esenciales.

La reducción de carga sólo está activa cuando el motor se encuentra encendido. Se mostrará un mensaje si existe el riesgo de descarga de batería al punto en que el vehículo podría detenerse debido a la falta de energía eléctrica, o si el vehículo no podrá ser arrancado después del ciclo de manejo actual.

Cuando la reducción de carga se encuentra activa, el mensaje "Ahorrador de batería encendido" o "Modo de ahorro de batería" aparecerá en pantalla.

Estos mensajes indican que el vehículo tiene un nivel bajo de carga y continúa perdiéndola a un ritmo que el sistema de carga no es capaz de mantener.

NOTA:

- El sistema de carga es independiente de la reducción de carga. El sistema de carga realiza un diagnóstico constante.
- Si la luz de advertencia del sistema de carga se encuentra encendida, puede indicar un problema en el sistema de carga. Consulte "Luz de advertencia del sistema de carga" más adelante para más información.

Cargas eléctricas pueden desactivarse y funciones afectadas por la reducción de carga:

- Asientos calefactables/Asientos ventilados/Volante calefactable (si así está equipado)
- Portavasos calefactables/enfriables (si así está equipado)
- Desempañador trasero y de espejos laterales
- Sistema de ventilación HVAC
- 150W Sistema de invertidor de corriente (AC)
- Sistema de audio y telemática

La pérdida de carga en la batería puede indicar una o más de las siguientes condiciones:

- El sistema de carga no puede suministrar la energía eléctrica suficiente al vehículo debido a que las cargas eléctricas son mayores a la capa-

cidad del sistema de carga. El sistema de carga continúa funcionando correctamente.

- Encender todas las posible cargas eléctricas (HVAC en los ajustes máximos, luces interiores y exteriores, tomas de corriente saturadas +12V, 150W, puertos USB), bajo ciertas condiciones de manejo (conducción en ciudad, remolque, detenciones constantes).
- Instalar opciones adicionales como luces, accesorios, sistemas de audio, alarmas o dispositivos similares.
- Condiciones de conducción inusuales (recorridos cortos después de largos periodos estacionado).
- El vehículo fue estacionado por un largo periodo de tiempo (semanas, meses).
- La batería fue reemplazada recientemente y no fue cargada por completamente.
- La batería fue descargada por una carga mientras el vehículo se encontraba estacionado.
- La batería fue usada por un largo periodo de tiempo sin arrancar el motor para suministrar el radio, luces, cargadores, accesorios de +12V como aspiradoras, consolas de videojuegos o dispositivos similares.

Qué hacer cuando un mensaje de acción de reducción de carga eléctrica está presente (“Ahorrador de batería encendido” o “Modo ahorrador de batería”).

Durante un viaje:

- Reduzca las cargas de energía innecesarias como sea posible:
 - Apague cualquier luz que esté de más (interior o exterior).
 - Revise qué puede estar conectado a las tomas de corriente +12V, 115V AC, puertos USB.
 - Revise los ajustes del sistema de HVAC (ventilador, temperatura, etc).
 - Revise los ajustes del sistema de audio (volumen).

Después de un viaje:

- Revise si fue instalado algún accesorio adicional fue instalado (luces, accesorios, sistemas de audio, alarmas, etc.) y revise las especificaciones de existir alguno (carga y corrientes de encendido).
- Evalúe los últimos ciclos de manejo (distancia, tiempo de conducción y de estacionamiento).
- El vehículo debe ser llevado a servicio en si el mensaje está presente en los siguientes viajes y la evaluación del vehículo y patrón de conducción no ayudan a identificar la causa.

COMPUTADORA DE VIAJE

La computadora de viaje se encuentra localizada en el módulo de instrumentos. Presione y libere los botones con las flechas “UP” (Arriba) o “DOWN” (Abajo) hasta que el ícono/título de viaje se resalte en la pantalla del módulo de instrumentos. Alterne con los botones de flecha hacia la izquierda o derecha para seleccionar entre viaje A o viaje B.

Viaje A

- Muestra la distancia total del viaje A recorrida desde el último restablecimiento.
- Muestra el tiempo de viaje A transcurrido desde el último restablecimiento.

Viaje B

- Muestra la distancia total del viaje B recorrida desde el último restablecimiento.
- Muestra el tiempo de viaje B transcurrido desde el último restablecimiento.

Tiempo transcurrido

Muestra el tiempo de viaje total transcurrido desde el último restablecimiento cuando la ignición está en la posición ACC (accesorios). El tiempo incrementará cuando el interruptor se encuentre en la posición de encendido o en marcha.

Restableciendo una función de viaje

El restablecimiento sólo ocurrirá cuando se selecciona una función que se pueda restablecer. Presione y mantenga presionado el botón OK en el volante para restablecer la función elegida.

LUCES DE ADVERTENCIAS Y MENSAJES

Las luces de advertencia se encienden junto con un mensaje dedicado y/o una señal acústica cuando si es aplicable. Estas indicaciones son sólo un indicativo y son de precaución y no deben ser consideradas como exhaustiva y/o alternativa a la información contenida en el manual del propietario, es aconsejable que lea cuidadosamente en todos los casos. Siempre consulte la información de este capítulo en el caso de una indicación de falla.

Todos los testigos/indicadores se mostrarán al inicio, si así aplica. El menú de verificación del sistema puede aparecer dependiendo de las opciones de equipamiento y el estado actual del vehículo. Algunos testigos son opcionales y podrían no aparecer.

Luces de advertencia rojas**— Luz de advertencia de las bolsas de aire**

Esta luz de advertencia se encenderá para indicarle una falla en el sistema de bolsas de aire, se encenderá y permanecerá encendida de cuatro a ocho segundos, como una verificación del testigo, cuando el interruptor de ignición se gira a encendido (ON/RUN) por primera vez. Si la luz no se enciende durante el arranque, permanece encendida o se enciende durante la conducción, lleve el vehículo a la brevedad con un distribuidor autorizado para que inspeccione el sistema. Esta luz se encenderá acompañada de una alerta sonora cuando se detecta una falla en las bolsas de aire, y permanecerá encendida hasta que se elimine el problema. Si la luz no se enciende durante el arranque, permanece encendida o se enciende mientras conduce, lleve su vehículo a su distribuidor autorizado inmediatamente.

BRAKE — Luz de advertencia de los frenos

Esta luz de advertencia monitorea diversas funciones del freno, incluyendo el nivel de líquido de frenos y la aplicación de freno de mano. Si la luz de frenos se enciende, puede indicar que el freno de estacionamiento está aplicado, que hay un nivel bajo del líquido de frenos o hay un problema con el sistema de frenos antibloqueo.

Si la luz continua encendida cuando el freno de estacionamiento se ha quitado y el líquido de frenos se encuentra a su máxima capacidad en el cilindro maestro que se encuentra en el motor, podría indicar que el sistema hidráulico tiene algún problema con la presión del freno y lo ha detectado el Sistema de Frenos Antibloqueo. (ABS) / Control Electrónico de Estabilidad (ESC). En este caso, la luz continuará encendida hasta que el problema sea corregido, si el problema es con la presión en los frenos, la presión del ABS entrará en función cada vez que los frenos sean aplicados y una pulsación en el pedal se podrá sentir cada vez que se lleve a cabo este proceso.

El sistema dual de frenos tiene una capacidad de frenado en reserva en caso de una falla parcial del sistema hidráulico. Una pérdida en el sistema dual también encenderá la luz de advertencia cuando el nivel del líquido de frenos está más bajo que en el nivel especificado.

La luz permanecerá encendida hasta que el problema se corrija.

NOTA: Es posible que la luz parpadee momentáneamente durante las vueltas cerradas, lo cual hace que cambien las condiciones del nivel del líquido. Se debe dar servicio al vehículo y revisar el nivel de líquido de frenos. Si se indica una falla del sistema de frenos, es necesario llevar el vehículo a reparación inmediatamente.

¡ADVERTENCIA!

Es peligroso conducir el vehículo con la luz roja de frenos encendida. Es probable que parte del sistema de frenos esté fallando. Esto significa que el vehículo tardará más en detenerse, pudiendo ocasionar un accidente. Lleve el vehículo a revisión inmediatamente.

Los vehículos equipados con el sistema ABS, también están equipados con el Sistema Electrónico de Distribución de Fuerza de Frenado (EBD). En caso de que falle el sistema EBD la luz de freno se encenderá junto con la luz de ABS. Se requiere que el sistema ABS sea reparado tan pronto sea posible.

El funcionamiento de la luz de freno puede revisarse si se coloca el interruptor de ignición de la posición OFF a la posición ON/RUN. La luz se encenderá 2 segundos aproximadamente. La luz se deberá apagar a menos que el freno de estacionamiento esté colocado o si se detecta alguna falla en el sistema de frenos. Si la luz no se enciende en ningún momento acuda a que la revise un distribuidor autorizado.

La luz de freno también se encenderá si el freno de estacionamiento está activo y se enciende el vehículo.

NOTA: Esta luz sólo se enciende si se aplica el freno de estacionamiento, no muestra los grados de aplicación del freno.



— **Luz del sistema de carga**

Esta advertencia se ilumina cuando la batería no está cargando correctamente. Si se mantiene encendida con el motor andando, puede existir una falla en el sistema de carga. Contacte a su distribuidor autorizado inmediatamente. Esto indica una posible falla en el sistema eléctrica del vehículo o algún componente relacionado con este sistema.

Si requiere de arrancar el vehículo con cables puente, consulte el procedimiento correcto en el capítulo “Qué hacer en caso de emergencias.”



— **Luz de advertencia de puerta abierta**

Este indicador muestra cuando alguna de las puertas del vehículo está abierta o no está bien cerrada.

NOTA: Si el vehículo está movéndose, también se escuchará una alerta sonora.



— **Luz de advertencia de falla en la dirección eléctrica**

Esta luz les usada para notificar una falla en el sistema EPS (dirección asistida eléctricamente). Consulte “Dirección eléctricamente asistida” en el capítulo “Arranque y Operación” para mayor información.

¡ADVERTENCIA!

La operación continua con la asistencia reducida puede poner en riesgo su seguridad y la de los otros. Debe realizar servicio lo más pronto posible.



— **Luz de advertencia del control electrónico del acelerador (ETC)**

Esta advertencia le informa si se experimenta un problema con el control electrónico del acelerador o garganta del acelerador (ETC). Si se detecta un problema mientras el motor está funcionando, la luz se encenderá o destellará dependiendo de la naturaleza del problema. Cicle la ignición con el vehículo detenido en un lugar seguro y con la transmisión en “P”. La luz se debe apagar. Si la luz permanece encendida con el motor en marcha, el vehículo generalmente se puede conducir, sin embargo, acuda a su distribuidor autorizado lo antes posible.

NOTA: La luz podría encenderse si se presiona el pedal del acelerador y freno al mismo tiempo.

Si la luz continúa parpadeando cuando el motor está funcionado, se requiere servicio inmediatamente. En este caso, usted puede experimentar un desempeño reducido, una velocidad de ralentí, elevada o áspera o un paro del motor, por lo que su vehículo requerirá ser remolcado. Esta luz se encenderá cuando el interruptor de ignición sea colocado en la posición ON/RUN. Si la luz no se enciende durante el arranque, solicite a un distribuidor autorizado que verifique el sistema.



— **Luz de advertencia de temperatura de anticongelante del motor**

Esta luz le advierte acerca de la condición de sobrecalentamiento del motor. Si la temperatura del refrigerante del motor sube a medida que el medidor de temperatura se acerca a “H”, el indicador se iluminará y se escuchará una alerta sonora. Más sobrecalentamiento provocará que se pase la “H”.

En este caso, una alerta sonora consecutiva sonará hasta que se le permita al motor enfriarse o después de 4 minutos, lo que ocurra primero. Esta luz se encenderá y una alerta sonora se escuchará.

Si la luz se enciende mientras conduce oríllese y apague el vehículo. Si el aire acondicionado A/C se encuentra funcionando, apáguelo. Además, cambie la transmisión a la posición “N” (neutral) y deje el motor en ralentí. Si la temperatura del motor no regresa a la normalidad, apague el motor inmediatamente y solicite asistencia.

Consulte la sección “Si su motor se sobrecalienta” en el capítulo “Mantenimiento” para más información.



— **Luz de advertencia de cofre abierto**

Este mensaje muestra cuando el cofre del vehículo está abierto o no está bien cerrado.

NOTA: Si el vehículo está en movimiento sonará también una alerta sonora.



— **Luz de advertencia de compuerta levadiza abierta**

Este indicador muestra cuando la compuerta levadiza del vehículo está abierta o no está bien cerrada.

NOTA: Si el vehículo está moviéndose, también se escuchará una alerta sonora.



— **Luz de advertencia de presión del aceite**

Esta luz indica que la presión de aceite del motor es baja. Si la luz enciende mientras conduce, detenga el vehículo y pare el motor tan pronto como le sea posible. Una alerta sonará cuando se enciende esta luz.

No opere el vehículo hasta que se corrija la causa. La luz no indica la cantidad de aceite en el motor. El nivel de aceite del motor se debe verificar debajo del cofre.



— **Luz de advertencia de temperatura del aceite**

Esta luz se enciende para indicar cuando la temperatura del aceite del motor es muy alta. Si la luz se enciende mientras conduce, detenga el vehículo y apague el motor tan pronto como sea posible. Espere a que la temperatura regrese a niveles normales.



— **Luz de recordatorio del cinturón de seguridad**

Esta luz de advertencia le advertirá cuando los cinturones de seguridad del conductor o pasajero se encuentran desabrochados. Cuando el interruptor de ignición es colocado por primera vez en la posición “ON/RUN” y el cinturón de seguridad del conductor está desabrochado, sonará una campanilla y esta luz se encenderá. Al conducir, si el cinturón de seguridad del conductor sigue desabrochado, la luz de recordatorio del cinturón de seguridad se iluminará, permanecerá encendida y sonará la campanilla. Consulte el capítulo “Seguridad” para más información.



— **Luz de temperatura de la transmisión**

Esta luz indica que la temperatura del líquido de la transmisión está demasiado alta, lo que puede ocurrir en condiciones de uso severas, como jalar

un remolque. Si esta luz se enciende, detenga el vehículo y oríllese donde sea seguro hacerlo. Luego, ponga el motor en marcha mínima o ligeramente más rápido, con la transmisión en neutral hasta que la luz se apague.

¡ADVERTENCIA!

En algunas circunstancias un indicador de temperatura de la transmisión, durante funcionamiento continuo, podría ocasionar que el líquido hierva y que haga contacto con componentes calientes del motor o del escape y se provoque un incendio.

¡PRECAUCIÓN!

Períodos de manejo prolongados con la luz de advertencia de temperatura de la transmisión iluminado provocarán eventualmente daños severos a la transmisión o la falla de la misma.

— Luz de seguridad del vehículo (si así está equipado)

Esta luz parpadeará en un rango rápido por 15 segundos cuando se active la alarma y después parpadeará lentamente hasta que se desactive.

Luces de advertencia amarillas

— Luz de servicio al control crucero adaptativo (si así está equipado)

Esta luz se encenderá cuando el ACC no esté operando y necesite servicio. Para mayor información, refiérase a la sección de “Control Crucero Adaptativo (ACC)” en el capítulo “Arranque y operación”.

— Luz de advertencia de frenos antibloqueo (ABS)

Esta luz monitorea el sistema de frenos antibloqueo (ABS). Esta luz se encenderá cuando el interruptor de ignición es colocado en la posición ON/RUN o MAR/ON/RUN y puede permanecer encendida hasta por 4 segundos.

Si la luz del ABS permanece encendida o se enciende mientras conduce, la parte antibloqueo del sistema de frenos no se encuentra funcionando y requiere de servicio. Sin embargo, el sistema de frenos convencional continuará funcionando normalmente si la luz de advertencia de los frenos no está encendida.

Si la luz del ABS se encuentra encendida, el sistema de frenos debe ser reparado inmediatamente para restablecer los beneficios del sistema de frenos antibloqueo. Si la luz del ABS no se enciende cuando el interruptor de ignición es colocado en la posición de ON/RUN o MAR/ON/RUN, acuda con su Distribuidor autorizado para inspeccionar la luz de advertencia.

— Luz indicadora del control electrónico de estabilidad (ESC) apagado OFF (si así está equipado)

Esta luz indica que el control electrónico de estabilidad (ESC) está apagado.

— Luz indicadora de mal funcionamiento/activación del control electrónico de estabilidad (ESC)

Esta luz de advertencia le indicará cuando el sistema ESC se encuentre activo. La luz de advertencia de mal funcionamiento/activación del ESC en

el módulo de instrumentos se enciende cuando el interruptor de ignición se gira a la posición ON/RUN. Se debe apagar cuando el motor está funcionando. Si esta luz se enciende continuamente con el motor funcionando, se ha detectado un mal funcionamiento en el sistema ESC. Si esta luz permanece encendida después de varios ciclos de ignición y el vehículo ha sido conducido varios kilómetros a velocidades mayores de 48 km/h (30 mph), vea a su distribuidor autorizado tan pronto como sea posible para que se diagnostique y corrija el problema.

- La luz indicadora de ESC apagado y la luz de mal funcionamiento/activación se enciende momentáneamente cada vez que gira el interruptor de ignición a encendido.
- Cada vez que se gira el interruptor de ignición a la posición Encendido, el sistema ESC estará encendido aún si previamente se hubiera apagado.
- El sistema ESC emitirá zumbidos o bips y destellará la luz indicadora cuando esté activo. Esto es normal; los sonidos cesarán cuando el ESC se desactive después de la maniobra que ocasionó la activación del ESC.
- Este testigo indica que el un evento de activación del ESC está ocurriendo.



— Luz indicadora de falla en el LaneSense (si así está equipado)

Esta luz se encenderá cuando el sistema LaneSense no esté operando y requiera de servicio. Acuda con su distribuidor autorizado.



— Luz indicadora del LaneSense (si así está equipado)

El testigo encenderá de forma continua en color amarillo cuando el sistema detecte una situación de abandono de carril. Refiérase a la sección de “LaneSense (si así está equipado)”, en la sección de “Arranque y operación” para obtener mayor información.



— Luz de bajo nivel de combustible

Cuando el nivel de combustible alcanza aproximadamente 9.1L (2.4 gal) la luz se encenderá, y permanecerá encendida hasta que se agregue combustible.

Una alerta sonora sencilla se escuchará con la advertencia de bajo nivel de combustible.



— Luz del líquido del limpiaparabrisas bajo (si así está equipado)

Esta luz indica que el líquido del limpiaparabrisas está bajo.



— Luz indicadora de falla/revise el motor (MIL)

La luz Indicadora de falla/revise el motor (MIL) es parte de un sistema de diagnóstico conocido como (OBDII) que monitorea las emisiones y el sistema de control del motor. La luz se encenderá cuando el interruptor de ignición se coloca en encendido, y se mantendrá encendida, como una verificación del foco, hasta que se arranque el motor. Si la luz no se enciende cuando el interruptor de ignición es colocado en la posición ON/RUN, lleve su vehículo a revisión lo más pronto posible.

Ciertas condiciones, como un tapón de la compuerta de gasolina flojo o faltante, mala calidad de combustible y demás, pueden provocar el encendido de esta luz indicadora.

Cuando el motor está encendido, la luz MIL puede destellar para alertar acerca de condiciones serias que podrían provocar la pérdida de fuerza inmediata o severos daños al convertidor catalítico. Lleve su vehículo a servicio lo más pronto posible si esto ocurre.

¡ADVERTENCIA!

Un mal funcionamiento del convertidor catalítico, como se hace referencia anteriormente, puede alcanzar temperaturas más altas que en condiciones normales de funcionamiento. Esto puede causar un incendio si conduce despacio, se estaciona sobre sustancias inflamables como plantas secas, madera, cartón, etc. Esto podría resultar en lesiones graves o la muerte al conductor, los ocupantes u otras personas.

¡PRECAUCIÓN!

Períodos de manejo prolongados con el MIL encendido podría ocasionar daños al sistema de emisiones. Podría afectar la manejabilidad y la economía de combustible. Si el MIL está destellando, se pueden causar daños severos al convertidor catalítico y perder potencia. Se requiere servicio de inmediato.



— **Luz indicadora de colisión frontal (si así está equipado)**

Esta luz de advertencia se encenderá para indicar una falla en el sistema de advertencia de colisión frontal. Contacte a su distribuidor autorizado para realizarle servicio. Consulte “Advertencia de colisión frontal (FCW)” en el capítulo “Seguridad” para más información.



— **Luz indicadora del sistema de monitoreo de presión de las llantas (TPMS)**

La luz de advertencia se enciende acompañado de un mensaje para indicar que la presión de llanta está por debajo del valor recomendado y/o existe una lenta pérdida de presión. En estos casos, la duración óptima de llantas y consumo de combustible no están garantizados.

Si dos o más llantas se encuentran en las condiciones descritas anteriormente, la pantalla mostrará los mensajes correspondientes a cada llanta en orden.

¡PRECAUCIÓN!

No continúe conducido con una o más llantas bajas, ya que el manejo puede verse comprometido. Detenga el vehículo, evite giros y frenadas fuertes. Repare inmediatamente utilizando el kit de reparación de llanta apropiado y contacte a su distribuidor autorizado lo más pronto posible.

Todas las llantas, incluyendo la de refacción (si así está equipado), se deben verificar mensualmente cuando estén frías para asegurarse de que están infladas a la presión recomendada por el fabricante indicada en la placa del vehículo o en la etiqueta de presión de inflado de las llantas. Si su vehículo tiene llantas de tamaño diferente al indicado en la etiqueta del vehículo o en la etiqueta de presión de inflado de las llantas, usted debe determinar la presión de inflado correcta de esas llantas.

Como característica adicional de seguridad, su vehículo puede estar equipado con un sistema de monitoreo de presión de las llantas (TPMS), el cual

ilumina una luz indicadora de baja presión de las llantas cuando una o más llantas tienen la presión baja. Por consiguiente, cuando se ilumina la luz indicadora de baja presión de las llantas debe detenerse, revisar las llantas tan pronto como sea posible e inflarlas a la presión correcta. Conducir con una llanta muy desinflada ocasiona que la llanta se sobrecaliente y puede ocasionar que se dañe. El inflado insuficiente también reduce la economía de combustible, la vida del dibujo de la llanta, y puede afectar el manejo del vehículo y su capacidad para detenerse.

Es importante destacar que el TPMS no sustituye el mantenimiento adecuado de las llantas y que es responsabilidad del conductor mantener la presión correcta de las llantas, aún si la falta de inflado no ha llegado al grado de activar la iluminación de la luz indicadora de baja presión de las llantas del TPMS.

Su vehículo también ha sido equipado con un indicador de falla del TPMS para avisar que el sistema no está funcionando correctamente. El indicador de falla del TPMS está combinado con la luz indicadora de baja presión de las llantas. Cuando el sistema detecta un mal funcionamiento, la luz destella durante aproximadamente un minuto y después permanece encendida. Esta secuencia continuará en los siguientes arranques del vehículo mientras exista la falla. Cuando el indicador de falla se ilumina, es posible que el sistema no pueda detectar o señalar la baja presión de la llanta como debería hacerlo. Las fallas del TPMS pueden ocurrir por varias razones, incluyendo la instalación de llantas de repuesto o de ruedas alternativas en el vehículo que impidan el funcionamiento correcto del TPMS. Revise siempre la luz de falla del TPMS después de reemplazar una o más llantas o ruedas en su vehículo, para confirmar que el reemplazo de las ruedas o llantas alternativas permiten que el TPMS continúe funcionando correctamente.

¡PRECAUCIÓN!

El TPMS ha sido optimizado para las llantas y ruedas de equipo original. Las presiones y advertencias del TPMS se establecieron para el tamaño de llantas equipadas en su vehículo. Si utiliza equipo de reemplazo que no es del mismo tamaño, tipo y/o estilo, el sistema podría funcionar incorrectamente o se podría dañar el sensor. Las ruedas no originales pueden ocasionar daños a los sensores. Si su vehículo está equipado con TPMS no use sellador para llantas que no sea original ni contrapesos de balanceo, ya que podrían ocasionar daños a los sensores.

Luces indicadoras amarillas



— **Luz indicadora de apagado el sistema de advertencia de choque frontal (si así está equipado)**

Esta luz le indica que el sistema de advertencia de colisión frontal se encuentra apagado. Consulte “Control crucero adaptativo (ACC)” en el capítulo “Características de su vehículo” para obtener más información.

Luces indicadoras verdes



— **Control crucero adaptativo (ACC) establecido sin objetivo detectado**
(si así está equipado)

Esta luz se encenderá cuando el ACC esté establecido y no exista algún vehículo objetivo detectado. Refiérase a la sección de Control crucero adaptativo (ACC) en el capítulo “Arranque y operación” para obtener mayor información.



— **Control crucero adaptativo (ACC) establecido con objetivo detectado**
(si así está equipado)

Esta luz se encenderá cuando el ACC esté establecido y exista un vehículo objetivo detectado. Refiérase a la sección de Control crucero adaptativo (ACC) en el capítulo “Arranque y operación” para obtener mayor información.



— **Control electrónico de velocidad establecido**

Esta luz se iluminará cuando el control electrónico de velocidad se le haya fijado a una velocidad. Consulte “Control de velocidad” en el capítulo “Arranque y operación” para más información



— **Luz indicadora de faros de niebla (si así está equipado)**

Esta luz muestra cuándo los faros de niebla están encendidos.



— **Luz indicadora del LaneSense (si así está equipado)**

El testigo encenderá de forma continua en color verde cuando ambas líneas del carril han sido detectadas y el sistema se encuentra listo para enviar alertas visuales en la pantalla del módulo de instrumentos y de fuerza en el volante en el caso de un abandono de carril involuntario. Refiérase a la sección de “LaneSense (si así está equipado)”, en la sección de “Arranque y operación” para obtener mayor información.



— **Luz de estacionamiento/faros**

Este indicador se iluminará cuando las luces de estacionamiento o los faros se encienden.



— **Luz indicadora del modo nieve SRT**

Esta luz se encenderá cuando el modo Nieve está activo.

Para mayor información consulte la sección de “Arranque y operación”.



— **Luz indicadora del modo deportivo SRT**

Esta luz se encenderá cuando se active el modo deportivo.

Para mayor información consulte la sección de “Arranque y operación”.



— **Luz indicadora del modo remolque SRT**

Esta luz se encenderá cuando se active el modo remolque SRT.

Para mayor información consulte la sección de “Arranque y operación”.

 — **Luz indicadora del modo pista SRT**


Esta luz se encenderá cuando se active el modo pista SRT. Para mayor información consulte la sección de “Arranque y operación”.

 — **Indicadores de luces direccionales**

Cuando se activa la direccional izquierda o derecha, las flechas del panel de instrumentos parpadearán independientemente y las luces correspondientes al exterior se encenderán. Las luces exteriores de vuelta (traseras y delanteras) se encenderán al mover la palanca hacia la derecha o hacia la izquierda.

NOTA:

- Si el sistema electrónico del vehículo registra que el vehículo ha recorrido aproximadamente 1.6 km (1 milla), la luz se apagará.
- Si alguno de los indicadores destella rápidamente, revise si los focos exteriores están fundidos.


Luces indicadoras blancas
 — **Control crucero adaptativo (ACC) listo (si así está equipado)**

Esta luz se encenderá en un vehículo equipado con AAC, cuando este sea actiado y esté en modo “Listo”. Refiérase a la sección de “Control crucero adaptativo (ACC)”, en la sección de “Arranque y operación” para obtener mayor información.

 — **Luz indicadora del modo personalizado SRT**

Esta luz se encenderá cuando se active el modo personalizado SRT.

Para mayor información consulte la sección de “Arranque y operación”.

 — **Luz indicadora del LaneSense (si así está equipado)**

Cuando el sistema LaneSense se encuentra activo, el indicador se encontrará encendido de color blanco cuando una (izquierda o derecha) o ninguna de las líneas del carril han sido detectadas. El indicador cambiará a color blanco cuando ambas líneas han sido detectadas y el sistema está listo para proporcionar alertas visuales en la pantalla del módulo de instrumentos y de fuerza en el volante en el caso de un abandono de carril involuntario.

Refiérase a la sección de “LaneSense (si así está equipado)”, en la sección de “Arranque y operación” para obtener mayor información.

 — **Luz indicadora de advertencia de velocidad SRT (si así está equipado)**

Cuando la advertencia de velocidad establecida está activa, el testigo se iluminará en el módulo de instrumentos con el valor de velocidad ajustado. Cuando la velocidad ajustada es rebasada, una alerta sonora se escuchará acompañada de un mensaje emergente de velocidad establecida excedida. Cuando la velocidad establecida es superada en 3 km/h (1.9 mph) o más, la luz indicadora se encenderá en amarillo y destellará acompañada de una alerta sonora continua (de hasta 10 segundos o hasta que la velocidad

establecida ya no sea superada). La advertencia de velocidad puede ser activada o desactivada en la pantalla del módulo de instrumentos, para más información, consulte la sección “Elementos del menú de la pantalla del módulo de instrumentos” en este capítulo.

El número “55” es sólo un ejemplo de velocidad que puede ser establecida.

 — **Indicador de control electrónico de velocidad listo**

Esta luz se iluminará, cuando el control electrónico de velocidad se haya encendido pero no ajustado aún. Consulte “Control de velocidad electrónico (si así está equipado)” en el capítulo “Arranque y Operación” para más información.

VALET — **Luz indicadora del modo Valet**

Esta luz se enciende cuando se activa el modo Valet.

Luz indicadora azul

 — **Indicador de las luces altas**

Esta luz indica que las luces altas de los faros están encendidas. Empuje la palanca multifunción en dirección contraria de usted (hacia el frente del vehículo) para cambiar los faros a luces altas. Jale la palanca hacia usted para cambiar los faros nuevamente a luces bajas.

SISTEMA DE DIAGNÓSTICO A BORDO – OBD II

Su vehículo está equipado con un sistema sofisticado de diagnóstico a bordo llamado OBD II. Este sistema realiza el monitoreo del desempeño de los sistemas de emisiones, motor y control de la transmisión automática. Cuando estos sistemas funcionan correctamente, su vehículo tendrá un desempeño y rendimiento de combustible excelentes, además de que las emisiones del motor cumplirán con los reglamentos gubernamentales.

Si alguno de estos sistemas requiere servicio, el sistema OBD II encenderá la “Luz Indicadora de Mal Funcionamiento” (MIL). También guardará códigos de diagnóstico y otra información que ayudará a su técnico de servicio a realizar reparaciones. Aun cuando usted pueda manejar su vehículo sin recurrir a una grúa, acuda a servicio con su distribuidor autorizado tan pronto como sea posible.

¡PRECAUCIÓN!

- La conducción prolongada con la “Luz Indicadora de Mal Funcionamiento” encendida puede causar daños adicionales al sistema de control de emisiones. Esto también puede afectar el rendimiento de combustible y la capacidad de conducción. El vehículo debe recibir servicio antes de realizar cualquier prueba de emisiones.
- Si la “Luz Indicadora de Mal Funcionamiento (MIL)” parpadea cuando el motor está en marcha, se producirán pronto daños severos al convertidor catalítico y pérdida de potencia. Lleve su vehículo a revisión con su distribuidor lo antes posible.

Seguridad cibernética del sistema de diagnóstico a bordo (OBD II)

Su vehículo está equipado con un sistema de diagnóstico a bordo (OBD II) y un puerto de conexión para permitirle acceder a la información relativa al rendimiento del control de emisiones del vehículo. Técnicos de servicio autorizados pueden necesitar acceder a esta información para asistir el diagnóstico y servicio del sistema de emisiones y del vehículo.

¡ADVERTENCIA!

- SÓLO un técnico de servicio autorizado debe conectar equipo al puerto de conexión OBD II para leer el VIN, realizar diagnóstico y servicio a su vehículo.
- Si se conecta un equipo no autorizado al puerto del OBD II, como un dispositivo de rastreo, podría ser:
 - Que los sistemas del vehículo, incluyendo los sistemas relativos a la seguridad sean dañados y provocar una pérdida de control del vehículo, resultando en un accidente con lesiones serias o la muerte.
 - Acceso, o permitir el acceso a otros, de la información almacenada en los sistemas del vehículo, incluyendo información personal.

Para más información, consulte “Prácticas de privacidad” y “Seguridad cibernética” en “Todo acerca Uconnect Access” en el manual del radio correspondiente y en este manual en la sección “Ciberseguridad” en el capítulo “Multimedia”.

PROGRAMAS DE MANTENIMIENTO DE INSPECCIÓN DE EMISIONES

Pasar el sistema de control de emisiones del vehículo podría ser un requerimiento legal en algunas localidades. La falla de la prueba del control de emisiones podría impedir la circulación del vehículo.



Para los Estados que tengan requerimiento de I/M (inspección y mantenimiento), esta verificación comprueba lo siguiente: la luz indicadora de mal funcionamiento (MIL) está funcionando y no se enciende cuando el motor está en marcha y el sistema OBD II (diagnóstico a bordo) está listo para la prueba.

Normalmente, el sistema OBD II ya está listo. Pero podría no estarlo si recientemente ha recibido servicio, si ha tenido la batería descargada o si se le ha reemplazado. Si el sistema OBD II determina que no está listo para la prueba, su vehículo podría fallar la prueba.

Su vehículo tiene una prueba simulada con la llave de ignición la cual puede usar antes de ir a la estación de prueba. Para verificar si el sistema de OBD II de su vehículo está listo, usted debe de hacer lo siguiente:

1. Coloque el interruptor de ignición a la posición de encendido, pero aún no de marcha al motor.

NOTA: Si le da marcha al motor tiene que empezar el procedimiento nuevamente.

2. Tan pronto como coloque la ignición en la posición encendido, usted verá el símbolo (MIL) encendido como cualquier otro testigo.
3. Aproximadamente 15 segundos después, una de las dos cosas sucederá:
 - El testigo “MIL” destellará por aproximadamente 10 segundos y entonces se iluminará completamente hasta que usted gire la llave a la posición de “OFF” o de marcha al motor. Esto significa que el sistema de OBD II de su vehículo no está listo y no debe continuar con la estación I/M.
 - El “MIL” no destella y está completamente iluminado hasta que gírela llave de encendido hasta la posición Asegurado o de marcha al motor. Esto significa que el sistema de OBD II de su vehículo está listo y puede continuar con la estación I/M.

Si su sistema OBD II **no está listo** usted deberá ver a su distribuidor autorizado. Cabe aclarar que si a su vehículo le fue hecho el servicio recientemente o si ha tenido la batería baja o se le ha reemplazado, puede ser que no necesite más que manejar el vehículo como normalmente lo hace para actualizar el sistema. Vuelva a verificar con la rutina antes mencionada para comprobar que está listo.

No obstante, si el sistema OBD II de su vehículo está o no listo y si el símbolo (MIL) está iluminado durante la operación normal del vehículo deberá de llevarlo al servicio antes de ir a la estación I/M.

SEGURIDAD

CONTENIDO

■	CARACTERÍSTICAS DE SEGURIDAD	136
•	Sistema de frenos antibloqueo (ABS)	136
•	Sistema electrónico de control de los frenos.....	137
■	SISTEMAS AUXILIARES PARA LA CONDUCCIÓN	145
•	Monitoreo de puntos ciegos (BSM)	145
•	Trayectoria transversal trasera (RCP).....	149
•	Advertencia de colisión delantera con mitigación (FCW).....	151
•	Advertencia de FCW limitado.....	154
•	Advertencia de servicio al FCW	154
•	Sistema de monitoreo de presión de las llantas (TPMS).....	155
■	SISTEMAS DE PROTECCIÓN PARA LOS OCUPANTES	161
•	Precauciones importantes de seguridad	161
•	Sistema de cinturones de seguridad	162
•	Procedimiento para desenredar la correa del cinturón de seguridad	165
•	Sistema de protección complementario (SRS)	171
•	Sistemas de protección para niños	183
•	LATCH Sistema de anclaje de asientos para niños (protecciones de anclajes inferiores)	187
•	Transporte de mascotas.....	197
■	SUGERENCIAS DE SEGURIDAD	197
•	Transporte de pasajeros	197
•	Gases de escape	197
•	Verificaciones de seguridad que debe hacer dentro del vehículo....	198
•	Verificaciones periódicas de seguridad que debe hacer fuera del vehículo.....	200

CARACTERÍSTICAS DE SEGURIDAD

Sistema de frenos antibloqueo (ABS)

El sistema de frenos antibloqueo (ABS) proporciona un aumento en la estabilidad del vehículo y en el rendimiento de los frenos en la mayoría de las condiciones de frenado. El sistema previene el bloqueo de las ruedas, y mejora el control del vehículo durante el frenado.

El ABS realiza un ciclo de auto-verificación para asegurar el correcto funcionamiento del mismo, cada vez que se enciende el vehículo. Durante este ciclo, usted puede escuchar un ligero sonido de “clicks” así como otros sonidos mecánicos relativos al motor.

El ABS se activa en ciertas condiciones de caminos y condiciones de paradas. Las condiciones del ABS pueden ser por hielo, nieve, graba, zanjas, baches o paradas por pánico.

Podría experimentar lo siguiente cuando el sistema hace un antibloqueo:

- El motor del ABS trabajando (podría seguir trabajando por un periodo corto de tiempo después de la parada).
- El sonido de golpes de válvulas de solenoides.
- Pulsaciones en el pedal del freno.
- Una caída al final de la carrera del pedal del freno.

Estas son condiciones normales del sistema ABS.

¡ADVERTENCIA!

- Este sistema ABS, contiene equipo electrónico sofisticado que puede ser susceptible a las interferencias causadas por instalaciones impropias o equipos de radiofrecuencia alta. Esta interferencia puede causar posible pérdida de los frenos de antibloqueo. La instalación de esos equipos deberá ser hecha por personal calificado y profesional.
- El bombeo de los frenos anti-bloqueo disminuirá su eficacia y puede ocasionar una colisión. El bombeo hace que la distancia de frenado más largo. Sólo tiene que pulsar con firmeza en el pedal de freno cuando es necesario reducir la velocidad o detenerse.
- El sistema antibloqueo (ABS) no puede prevenir que las leyes naturales de la física actúen en el desempeño del vehículo, ni puede incrementar la eficiencia de frenado o la manejabilidad más allá de las condiciones de frenado y de la tracción de las llantas que el vehículo pueda proveer.
- El ABS no puede prevenir accidentes, incluyendo aquellos que resultan de una excesiva velocidad al dar vueltas, seguido de otro vehículo muy de cerca, o el acuaplaneo. Únicamente un conductor seguro, atento y experto puede prevenir accidentes.
- Cuando se tiene un vehículo equipado con ABS no debe ser manejado de manera irresponsable o peligrosa ya que pondría en riesgo la seguridad del usuario o de terceros.

Luz de advertencia de los frenos antibloqueo

La luz ámbar del “Sistema de los frenos antibloqueo”, se encenderá cuando la ignición se coloque en la posición de ON/RUN (encendido) y podría permanecer encendida unos cuatro segundos.

Si la luz de advertencia del “Sistema de los frenos antibloqueo” permanece encendida o se enciende mientras conduce, indica que los frenos antibloqueo no están funcionando y necesita darle servicio. Sin embargo, el sistema de frenos convencional continuará operando normalmente si la luz de advertencia del freno “Brake Warning Light” no está encendida.

Si la luz del “Sistema de los frenos antibloqueo” está encendida, se deberá reparar el sistema de frenos lo antes posible para restablecer los beneficios del sistema de frenos antibloqueo. Si la luz del ABS no enciende al girar el interruptor de ignición a la posición de encendido, haga que cambien el foco lo más pronto posible.

Sistema electrónico de control de los frenos

El vehículo está equipado con un sistema de control electrónico de frenos (EBC) avanzado. Este sistema incluye el EBD (sistema de distribución electrónica de frenado), ABS (Sistema de frenos antibloqueo), BAS (Sistema Asistido de frenado), HSA (Asistente para arranque en pendiente), TCS (Sistema de control de tracción), ESC (Control electrónico de estabilidad), y Mitigación electrónica del balanceo (ERM). Todos los sistemas trabajan en conjunto para aumentar la estabilidad y el control del vehículo bajo diversas condiciones de manejo.

También su vehículo puede estar equipado con el sistema de control de balanceo de remolque (TSC), Sistema de alerta de preparación de frenado (RAB), soporte de frenado en lluvia (RBS), y Torque dinámico de la dirección (DST).

Distribución electrónica de fuerza de frenado (EBD)

Esta función administra la distribución de la fuerza de frenado entre los ejes delantero y trasero limitando la presión de frenado en el eje trasero. Esto es realizado para prevenir el patinamiento de las ruedas traseras y evitar la inestabilidad del vehículo al limitar la entrada en acción el ABS en el eje trasero antes que el eje delantero.

Luz de advertencia del sistema de frenos

La luz de advertencia del sistema de frenado roja se encenderá cuando el interruptor de ignición es colocado en encendido y puede permanecer por aproximadamente cuatro segundos.

Si la luz de advertencia del sistema de frenado se mantiene encendida o se enciende mientras conduce, indica un funcionamiento incorrecto del sistema y requiere de servicio inmediatamente. Si la luz de advertencia no se enciende al colocar el interruptor de ignición en la posición “encendido”, lleve a repararla lo más pronto posible.

Sistema de asistencia de frenado (BAS)

El BAS está diseñado para optimizar la capacidad de frenado del vehículo durante maniobras de frenado de emergencia. El sistema detecta una situación de frenado de emergencia al censar el rango y cantidad de aplicación de los frenos y aplica entonces la presión óptima a los frenos. Esto puede ayudar a reducir las distancias de frenado. El BAS complementa el sistema de frenos antibloqueo (ABS). Aplicar los frenos muy rápidamente resulta en la mejor asistencia del BAS. Para obtener los beneficios del sistema, usted debe aplicar presión de frenado continua durante la secuencia de paro (no "bombee" los frenos). No reduzca la presión del pedal de los frenos a menos que ya no se desee continuar frenando. Una vez que se suelta el pedal de los frenos, el BAS se desactiva.

¡ADVERTENCIA!

El BAS no puede prevenir que las leyes naturales de la física actúen en el desempeño del vehículo, ni puede incrementar la eficiencia de frenado más allá de las condiciones de frenado y de la tracción de las llantas que el vehículo puede proveer. El BAS no puede prevenir accidentes, incluyendo aquellos que resulten de una excesiva velocidad al dar vueltas, seguir otros vehículos muy de cerca, o del "acuaplaneo". Únicamente un conductor seguro, atento y experto puede prevenir accidentes. Las capacidades del BAS no deben ser explotadas de manera peligrosa, lo que podría poner en peligro su seguridad y la de otros.

Asistencia de arranque en pendientes (HSA)

El sistema HSA está diseñado para mitigar el deslizamiento cuesta abajo mientras arranca desde el alto total estando en una pendiente. Si el conductor libera el freno mientras está detenido en una pendiente el HSA mantendrá la presión de frenado durante un periodo corto período. Si el conductor no aplica el acelerador antes de que finalice el tiempo, el sistema liberará la presión del freno y el vehículo rodará bajando la pendiente. El sistema liberará la presión del freno de modo proporcional a la cantidad de aceleración aplicada.

Las siguientes condiciones se deben cumplir para que se active el HSA:

- La característica debe estar activa
- El vehículo debe estar detenido.
- El freno de estacionamiento debe estar liberado.
- La puerta del conductor debe encontrarse cerrada.
- El vehículo debe estar sobre una pendiente de grado suficiente.
- La selección de la velocidad debe coincidir con la dirección del vehículo en la pendiente (por ejemplo el vehículo apuntando cuesta arriba estará en una velocidad hacia delante, el vehículo retrocediendo cuesta arriba estará en reversa).
- La HSA funcionará en reversa y en todas las velocidades de avance cuando se cumple el criterio de activación. El sistema no se activará si el vehículo se coloca en neutral o estacionamiento.

¡ADVERTENCIA!

Habrán situaciones en pendientes menores con un vehículo cargado o mientras se arrastra un remolque, en que no se activará el sistema y puede ocurrir un ligero rodamiento, como lo son pendientes o colinas menores o viajar con el vehículo cargado. El HSA no es un sustituto del completo involucramiento mientras conduce. Siempre es responsabilidad del conductor estar atento con la distancia entre otros vehículos, personas y objetos, además de la operación de los frenos para asegurar un manejo seguro del vehículo en cualquier condición de camino. Para mantener un control seguro del vehículo, es requerida la completa atención mientras conduce. De lo contrario puede provocar accidentes y/o lesiones serias.

Habilitar y desactivar el sistema HSA

Esta característica puede ser encendida o apagada. Para cambiar el ajuste actual, haga lo siguiente:

- Si deshabilita el HSA a través de la pantalla del panel de instrumentos, refiérase a la sección correspondiente en el capítulo “Tablero de Instrumentos”.
- Si deshabilita el HSA a través de los ajustes Uconnect, refiérase a la sección de “Multimedia”.

Para vehículos que no están equipados con pantalla del panel de instrumentos, realice lo siguiente:

Si desea desactivar el sistema HSA, siga este procedimiento:

1. Coloque el volante de la dirección centrado. (Las delanteras llantas apuntan en línea recta).
2. Cambie la transmisión a la posición “PARK” (estacionamiento).
3. Aplique el freno de estacionamiento.
4. Arranque el motor.
5. Gire el volante de la dirección ligeramente por más de una vez hacia la izquierda.
6. Presione el botón de “ESC-off” localizado debajo del banco de controles del clima, cuatro veces dentro de veinte segundos. El indicador del ESC-Off, se encenderá dos veces y se apagará dos veces.
7. Gire el volante de la dirección hacia el centro y luego ligeramente gírelo hacia ala derecha.
8. Coloque la ignición a la posición de apagado y luego colóquela a la posición de encendido. Si la secuencia fue terminada correctamente, la luz indicadora destellará varias veces para confirmar que el HSA está desactivado.
9. Repita estos pasos si desea regresar esta característica al ajuste anterior.

Remolcado con HSA

El HSA proporcionará asistencia cuando inicie en un grado cuando arrastre un remolque.

¡ADVERTENCIA!

- Si usted usa un controlador de freno en su remolque, los frenos de su remolque pueden activarse y desactivarse con el interruptor del freno. Si es así, cuando libere el pedal del freno no habrá la suficiente presión para mantener el vehículo y el remolque en una pendiente y esto puede causar una colisión con otro vehículo u objeto detrás de usted. Para evitar el rodamiento hacia abajo en la pendiente mientras reanuda la aceleración, active manualmente el freno del remolque antes de soltar el pedal del freno. Recuerde siempre que el conductor es responsable de frenar el vehículo.
- El HSA no es un freno de estacionamiento. Si usted detiene el vehículo en una pendiente sin poner la transmisión en "PARK" (estacionamiento).
- Hacer caso omiso a estas advertencias puede provocar accidentes o lesiones serias.

Sistema de control de tracción (TCS)

Este sistema realiza un monitoreo a la cantidad de vueltas de la rueda en cada una de las ruedas motrices. Si se detecta que la rueda está patinando, se aplica presión del freno a la rueda o ruedas patinando y la potencia del motor se reduce para proporcionar una mejora en la aceleración y estabilidad. Una característica del sistema TCS, el diferencial limitado del freno (BLD), funciona de manera similar a un diferencial de deslizamiento limitado y controla el patinaje de la rueda a través de un eje impulsado. Si una rueda en un eje impulsado está girando más rápido que la otra, el sistema aplicará el freno en la rueda que está girando más rápido. Esto permitirá que se aplique más torsión del motor a la rueda que no está patinando. Esta característica permanece activa aun cuando el sistema TCS y el ESC se encuentren en la modalidad de "Parcialmente apagado". Para más información, refiérase a "Control electrónico de estabilidad (ESC)" en esta sección.

Control electrónico de estabilidad (ESC)

Este sistema mejora el control direccional y la estabilidad del vehículo bajo diversas condiciones de conducción. El ESC corrige el sobreviraje o el subviraje del vehículo compensando éstas condiciones aplicando el freno. La potencia del motor también se puede disminuir para ayudar al vehículo a mantener la trayectoria deseada.

El ESC usa sensores en el vehículo para determinar la trayectoria que intenta el conductor y la compara con la trayectoria real del vehículo. Cuando la trayectoria real no concuerda con la trayectoria deseada, el ESC aplica el freno de la rueda correspondiente para ayudar a contrarrestar la condición de sobreviraje o de subviraje.

- Sobreviraje – Cuando el vehículo está girando más de lo adecuado para la posición del volante de la dirección.
- Subviraje – Cuando el vehículo está girando menos de lo adecuado para la posición del volante de la dirección.

La "Luz indicadora de activación/Mal funcionamiento del ESC" localizada en el módulo de instrumentos, empezará a destellar en cuanto las llantas

pierdan tracción, el sistema ESC se activa. La “Luz indicadora de activación/Mal funcionamiento del ESC” también destella cuando el TCS está activo. Si la “Luz indicadora de activación/Mal funcionamiento del ESC” empieza a destellar mientras acelera, suelte el acelerador y aplique tan poco acelerador como sea posible. Asegúrese de adaptar su velocidad y manejo a las condiciones predominantes del camino.

¡ADVERTENCIA!

- El control electrónico de estabilidad (ESC) no puede evitar que las leyes naturales de la física actúen sobre el vehículo, tampoco puede aumentar la tracción proporcionada por las condiciones del camino. El ESC no puede evitar accidentes, incluyendo los que resulten de una excesiva velocidad al dar vueltas, de conducir en superficies muy resbalosas o el acuaplaneo. El ESC no puede evitar accidentes, incluyendo los que resulten de la pérdida de control del vehículo debido a un manejo inadecuado de las condiciones. Sólo un conductor precavido, atento y hábil puede evitar accidentes. Nunca abuse de las capacidades de un vehículo equipado con ESC conduciendo de una manera temeraria o peligrosa que pueda poner en peligro la seguridad del usuario o la seguridad de otras personas.
- Modificaciones al vehículo, o un pobre mantenimiento, pueden cambiar las características de su vehículo, y pueden afectar negativamente a la operación del sistema ESC. Los cambios al sistema de dirección, suspensión, frenos, tipo y tamaño de ruedas, pueden afectar negativamente el rendimiento del sistema ESC. Llantas infladas incorrectamente o con un desgaste desigual también pueden reducir el rendimiento del sistema ESC. Cualquier modificación del vehículo que reduzca la efectividad del sistema ESC puede aumentar el riesgo de pérdida de control del vehículo, volcaduras, lesiones severas o la muerte.

Modos de operación del ESC

NOTA: Dependiendo del modelo y modo de operación, el sistema ESC puede tener múltiples modos de operación.

ESC encendido

Este es el modo de normal de operación del ESC. Cada vez que el vehículo se enciende el sistema ESC estará en esta modalidad. Esta modalidad debe ser usada en la mayoría de las situaciones de manejo. Los modos alternativos del ESC deben ser usados por razones específicas, descritas a continuación.

ESC parcialmente apagado

El modo de apagado parcial está pensado cuando se desee una conducción más dinámica. Este modo altera los rangos de activación de los sistemas TCS y ESC, lo que le permitirá un mayor grado de deslizamiento en las llantas comparado con el permitido normalmente. Este modo puede ser útil cuando el vehículo se encuentre atascado.

Para ingresar al modo de apagado parcial, presione momentáneamente el interruptor de apagado del ESC (ESC OFF) y la luz indicadora del ESC se

iluminará. Para regresar al modo ESC encendido, presione el interruptor de apagado del ESC nuevamente, la luz del interruptor se apagará

NOTA: Vehículos con múltiples estados de ESC parcialmente apagado, una presión momentánea, cambiará entre los modos del ESC. Puede necesitar múltiples presiones del interruptor para regresar al modo de ESC encendido.

¡ADVERTENCIA!

- Cuando se esté en modo “Apagado parcial”, la porción del TCS del ESC, a excepción de las características de limitación de deslizamiento de las llantas, será desactivada. Todas las demás características del ESC funcionarán normalmente. Cuando se esté en modo “Apagado parcial”, el mejoramiento que se ofrece a la estabilidad del vehículo por el ESC, es reducido.
- El control de balanceo de remolque (TSC) se desactiva cuando el sistema se encuentra en modo de apagado parcial.

Apagado total “Full OFF” (si así está equipado)

Este modo está diseñado para manejo fuera de carretera o a campo traviesa únicamente y no debe ser usado en la vía pública. En este modo, todas las funciones del TCS y el ESC son apagadas. Para entrar al modo “Full off” (totalmente apagado) presione y sostenga el interruptor del “ESC off” por cinco segundos, mientras el vehículo se detiene con el motor encendido. Después de cinco segundos la luz indicadora de mal funcionamiento del ESC se encenderá y el mensaje “ESC Apagado” (ESC OFF) aparecerá en el odómetro. El mensaje del “ESC OFF” aparecerá en el módulo de instrumentos. Para encender el “ESC” una vez más, presione momentáneamente el interruptor del “ESC OFF”.

NOTA: El sistema puede cambiar del ESC apagado total a parcial cuando el vehículo exceda una velocidad predeterminada. Cuando el vehículo reduce la velocidad a un valor por debajo de la predeterminada, el sistema regresará al modo de apagado total.

Los modos del ESC también pueden ser afectados por los modos de conducción (si así está equipado).

¡ADVERTENCIA!

- Con el modo de ESC “totalmente apagado”, las características de reducción del torque y la estabilidad son desactivadas. Por lo tanto, el mejoramiento de la estabilidad del vehículo ofrecido por ESC no está disponible. En una maniobra evasiva de emergencia, el sistema ESC no se acoplará para ayudar a mantener la estabilidad. El modo “ESC OFF” está diseñado para manejar fuera de carretera y a campo traviesa.
- Con el ESC apagado, la estabilidad mejorada ofrecida por el ESC no se encuentra disponible. El sistema ESC no se activará para asistir en mantener la estabilidad en una maniobra evasiva de emergencia. El modo de apagado total del ESC está sólo pensado para uso fuera del camino o para campo traviesa.

¡ADVERTENCIA!

- El control electrónico de estabilidad (ESC) no puede prevenir la acción de las leyes naturales o de la física en el vehículo, ni puede incrementar la tracción ofrecida en las condiciones de camino existentes. El ESC no puede evitar accidentes, incluyendo aquellos que son resultado de una velocidad excesiva en curva, manejo en superficies resbalosas, o acuplano. El ESC tampoco puede evitar colisiones.

Luz indicadora de activación/mal funcionamiento del ESC e indicadora del ESC apagado



La “luz indicadora de activación/Luz indicadora de mal funcionamiento” en el módulo de instrumentos encenderá cuando el interruptor de ignición se coloque en la posición de encendido. Se debe apagar cuando el motor está funcionando. Si la “luz indicadora de activación/Luz indicadora de mal funcionamiento” enciende continuamente con el motor funcionando, se ha detectado una falla en el sistema ESC. Si está luz permanece encendida continuamente con el motor funcionando. Un mal funcionamiento se ha detectado en el sistema ESC. Si está luz permanece encendida después de varios ciclos de ignición y el vehículo ha sido conducido varios kilómetros (millas) a velocidades mayores de 48 km/h (30 mph), vea a su distribuidor autorizado tan pronto como sea posible para que se diagnostique y corrija el problema.

Esta luz (ubicada en el módulo de instrumentos) comienza a destellar al momento que se pierde la tracción en una llanta y el ESC se activa. También destellará cuando el TCS se activa. Si la luz indicadora comienza a destellar durante una aceleración, reduzca la presión sobre el pedal del acelerador y aplique la menor cantidad de aceleración posible. Asegúrese de adaptar su velocidad y manejo a las condiciones presentes en el camino.

NOTA:

- La “Luz indicadora de activación/Luz indicadora de mal funcionamiento” y la “luz indicadora de ESC apagado” se encienden momentáneamente cada vez que se enciende el interruptor de ignición.
- Cada vez que se enciende la ignición, se activa el sistema ESC, aún si previamente se hubiera desactivado previamente.
- El sistema ESC emite sonidos de zumbido o chasquido cuando está activo. Esto es normal; los sonidos cesarán cuando el ESC se vuelva inactivo después de la maniobra que ocasionó la activación del ESC.



La “luz indicadora de ESC apagado” indica que el control electrónico de estabilidad (ESC) está parcialmente apagado.

Mitigación electrónica de vuelco (ERM)

Este sistema prevé la posibilidad del levantamiento de una rueda mediante el monitoreo de la entrada del volante de la dirección y la velocidad del vehículo. Cuando el ERM determina que el rango de cambio del ángulo del volante de la dirección y la velocidad del vehículo son suficientes para ocasionar potencialmente un levantamiento de la rueda, aplica el freno de la

rueda correspondiente y también reduce la potencia del motor para disminuir la posibilidad de que ocurra el levantamiento de la rueda. El ERM sólo interviene durante maniobras de conducciones muy severas o evasivas. El ERM solamente puede reducir la posibilidad de que ocurra el levantamiento de la rueda durante maniobras de conducciones severas o evasivas. No puede evitar el levantamiento de la rueda debido a otros factores tales como la condición del camino, el salirse de la carretera o golpear objetos u otros vehículos.

NOTA: El ERM se desactiva cada vez que el ESC se encuentre en modo “apagado total” (si así está equipado). Consulte “Control electrónico de estabilidad (ESC)” en esta sección para obtener una descripción completa de los modos del ESC.

¡ADVERTENCIA!

Muchos factores, tales como la carga del vehículo, las condiciones del camino y las condiciones de manejo, influyen la posibilidad de que se levante una rueda o que pueda ocurrir una volcadura. El ERM no puede evitar el levantamiento de todas las ruedas o las volcaduras, especialmente aquellas que involucran el salirse de la carretera o golpear objetos u otros vehículos. Nunca abuse de las capacidades de un vehículo equipado con ERM conduciendo de una manera temeraria o peligrosa que pueda poner en peligro la seguridad del usuario o la seguridad de otras personas.

Control de balanceo del remolque (TSC) (si así está equipado)

El sistema TSC usa sensores en el vehículo para reconocer un remolque que se balancea excesivamente, además de que realizará las acciones apropiadas para intentar detener el balanceo. El sistema puede reducir la potencia del motor y aplicar el freno en las ruedas apropiadas para contrarrestar el balanceo del remolque. El TSC estará activo automáticamente una vez que se reconoce que el remolque se balancea excesivamente. No se requiere ninguna acción de parte del conductor. Nótese que el TSC no puede detener el balanceo de todos los remolques. Siempre tenga precaución cuando arrastre un remolque y siga las recomendaciones del peso de la lanza para el remolque. Cuando se encuentre en funcionamiento el TSC, la “luz del indicador ESC/TCS” destellará, se reducirá la potencia del motor y usted sentirá que se está aplicando el freno a las ruedas individuales en un intento de detener el balanceo del remolque. El TSC se inhabilita cuando el sistema ESC está en los modos de “apagado parcial” o “apagado completo”.

¡ADVERTENCIA!

Si el TSC se activa mientras se conduce, detenga el vehículo en la ubicación segura más cercana y ajuste la carga del remolque para eliminar el balanceo del remolque.

Alerta de preparación de frenado (RAB)

La alerta de frenado puede reducir el tiempo necesario para alcanzar a frenar en situaciones de emergencia. Se anticipa a una situación de frenado de emergencia monitoreando la rapidez y el acelerador al liberarlo el conductor.

El EBC preparará al sistema de frenos para una parada de emergencia.

Ayuda al freno en lluvia (RBS)

La ayuda al freno en lluvia puede mejorar el rendimiento de frenado en condiciones húmedas. Se aplicará periódicamente una pequeña cantidad de presión en el freno para eliminar cualquier acumulación de agua en los discos de freno delanteros. Sólo funciona cuando los limpiaparabrisas están en el modo de LO o HI, no funciona en el modo intermitente. Cuando la ayuda al freno en lluvia está activo, no habrá ninguna notificación para conductor y no se requiera intervención alguna por parte del conductor.

Torque dinámico de la dirección (DST)

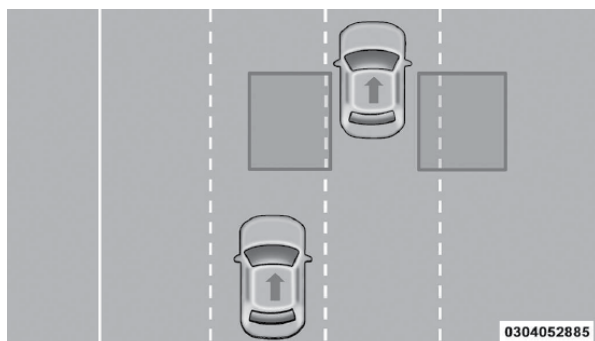
El torque dinámico de la dirección es una característica de los módulos ESC y de la dirección eléctricamente asistida (EPS) que proporciona torque en el volante para ciertas condiciones de conducción en el que el módulo del ESC detecta la inestabilidad del vehículo. El torque que recibe el volante está destinado para ayudar al conductor a darse cuenta del comportamiento de la dirección para que sea óptima para alcanzar y mantener la estabilidad del vehículo. La única notificación que recibe el conductor es el torque aplicado al aplicado al volante.

NOTA: Esta característica está pensada para ayudar al conductor a realizar el curso correcto de acción a través de pequeños torques en el volante, lo que significa que la eficacia de la función depende en gran medida de la sensibilidad del conductor y la reacción general al torque aplicado. Es muy importante tener en cuenta que esta característica no dirige el vehículo, lo que significa que el conductor sigue siendo responsable de la dirección del vehículo.

SISTEMAS AUXILIARES PARA LA CONDUCCIÓN

Monitoreo de puntos ciegos (BSM) (si así está equipado)

El sistema de monitoreo de puntos ciegos (BSM) utiliza dos sensores a base de radar, ubicados dentro de la fascia de la defensa trasera, para detectar vehículos autorizados para conducir en carreteras (automóviles, camiones, motocicletas, etc.) que entran en las zonas de puntos ciegos por la parte trasera, delantera y lateral del vehículo.



Zonas de detección trasera

Jeep

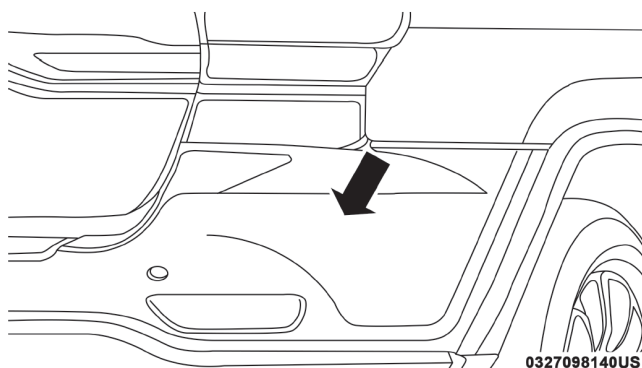
Cuando se enciende el vehículo, se ilumina momentáneamente la luz de advertencia del BSM en ambos espejos retrovisores exteriores para avisar al conductor que el sistema está en operación. Los sensores del sistema BSM funcionan cuando el vehículo está en cualquier velocidad o en reversa y cambian al modo de espera cuando el vehículo está en la posición "PARK" (estacionamiento).

La zona de detección del BSM abarca aproximadamente un carril en ambos lados del vehículo (12 pies o 3.8 m). La zona inicia en el costado del vehículo, cerca del pilar B, y se extiende aproximadamente 3 m (10 pies) hacia atrás del vehículo. El sistema BSM monitorea las zonas de detección en ambos lados cuando la velocidad del vehículo llega a 10 km/h (6 mph) o más y alertará al conductor si hay vehículos en estas zonas.

NOTA:

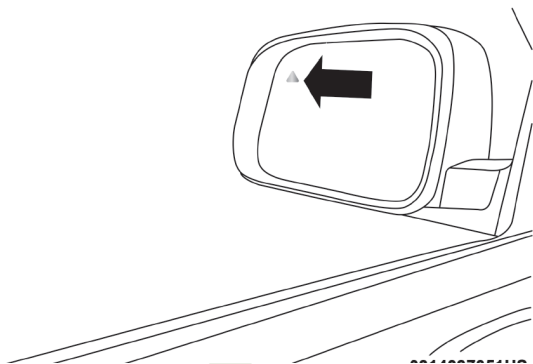
- El sistema BSM NO alertará al conductor de los vehículos que se acercan rápidamente y que están fuera de las zonas de detección.
- La zona de detección del sistema BSM NO cambia si su vehículo está arrastrando un remolque. Por lo tanto, antes de cambiar de carril verifique visualmente que el carril adyacente esté libre para su vehículo y el remolque. Si el remolque u otro objeto (por ejemplo, bicicleta o equipo deportivo) se extiende más allá del costado de su vehículo, puede ocasionar detecciones falsas en el remolque, y falsas alertas cuando se utilicen las direccionales.
- El sistema BSM puede experimentar ciertas lecturas (destello, encendido y apagado) en las luces de advertencia de los espejos laterales cuando una motocicleta o cualquier objeto pequeño se mantiene por periodos prolongados a un costado del vehículo (por más de unos segundos).

Para que el sistema BSM funcione correctamente el área sobre la fascia trasera donde están ubicados los sensores de radar debe permanecer sin nieve, hielo, suciedad y contaminación de la carretera. No bloquee con objetos extraños el área de la fascia trasera donde están ubicados los sensores de radar (calcomanías para defensa, canastillas para bicicletas, etc.).



Ubicación del sensor

El sistema BSM notifica al conductor de objetos en las zonas de detección iluminando la luz de advertencia del BSM ubicada en los espejos exteriores. Adicionalmente, al activar la direccional correspondiente al costado donde existe una alerta, una alerta sonora se escuchará. Durante la reproducción de esta alerta, el volumen del radio disminuirá. Consulte "Modos de operación" para más información.

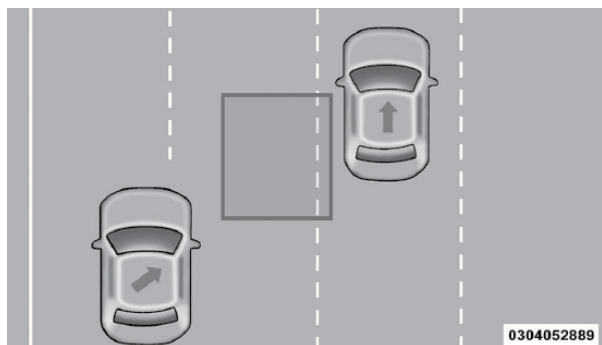


Ubicación de la luz de advertencia

El sistema BSM monitorea la zona de detección a partir de tres puntos de entrada diferentes (lateral, trasero y delantero) durante la conducción para detectar si es necesario emitir una alerta. El sistema BSM emitirá una alerta al detectar ingresos a estos tipos de zonas.

Ingreso por el costado

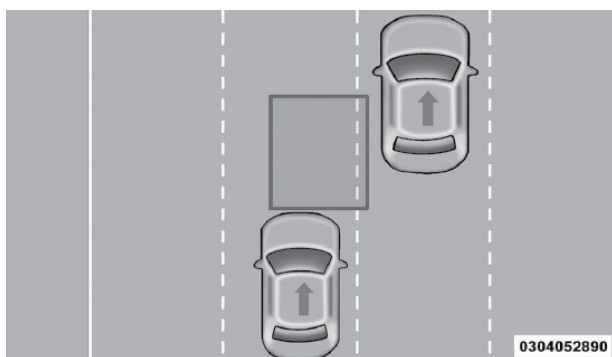
Vehículos que se mueven en los carriles adyacentes por cualquiera de los lados del vehículo.



Monitoreo lateral

Ingreso por la parte trasera

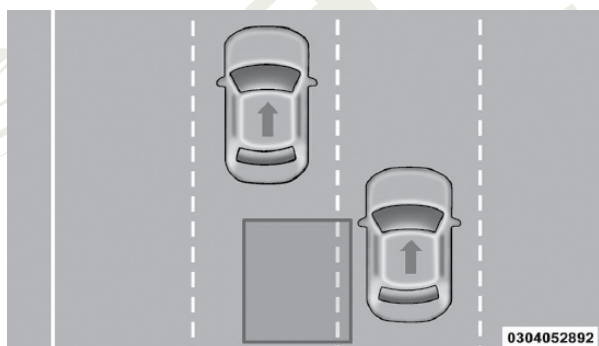
Vehículos que se aproximan por detrás de su vehículo por cualquier lado y que entran a la zona de detección con una velocidad relativa menor de 48 km/h (30 mph).



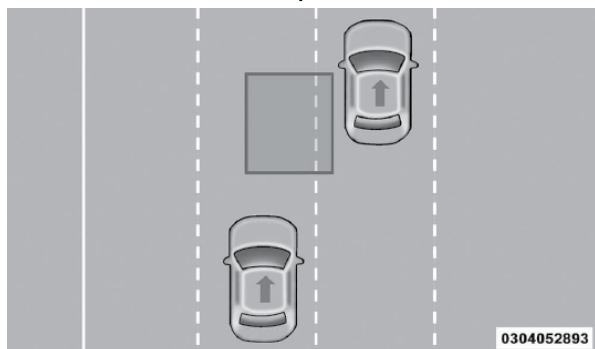
Monitoreo trasero

Rebasando

Si rebasa a otro vehículo lentamente (a una velocidad relativa menor de 24 km/h (15 mph) y el vehículo permanece en el punto ciego durante aproximadamente 1.5 segundos, la luz de advertencia se iluminará. Si la diferencia de velocidad entre los dos vehículos es mayor de 24 km/h (15 mph), la luz de advertencia no se iluminará.

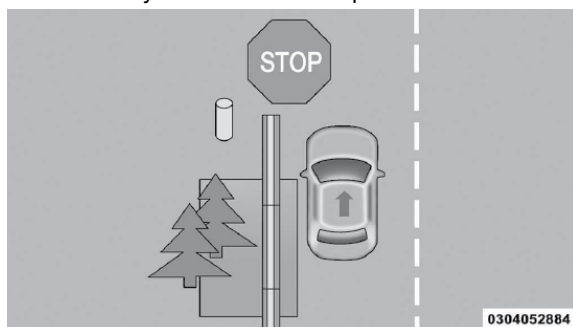


Rebasando/Aproximándose



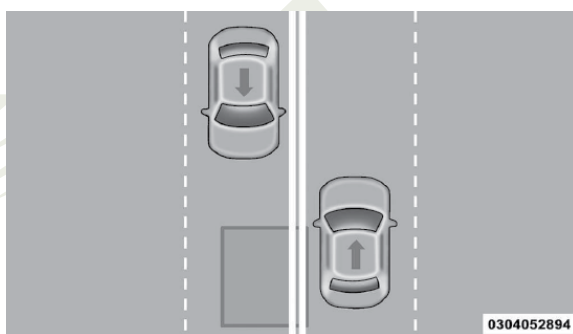
Rebasando/Pasando

El sistema BSM no está diseñado para emitir una alerta sobre objetos fijos como vallas de seguridad, postes, muros, follaje, bordes, etc. Sin embargo, el sistema ocasionalmente puede advertir de dichos objetos. Esto es un funcionamiento normal y su vehículo no requiere servicio.



Objetos fijos

El sistema BSM no le advertirá de los objetos que se desplazan en la dirección opuesta del vehículo en carriles adyacentes.



Tráfico en sentido contrario

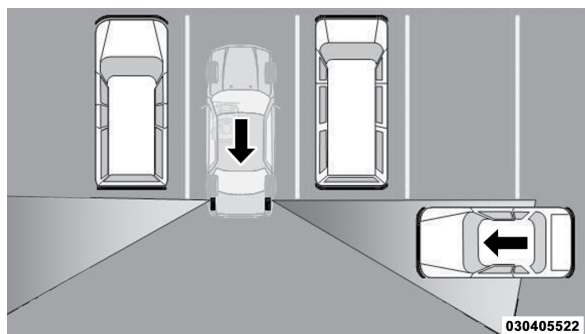
¡ADVERTENCIA!

El sistema de monitoreo de puntos ciegos únicamente es un auxiliar para ayudar a detectar objetos que se encuentren en las zonas de puntos ciegos. El sistema BSM no está diseñado para detectar peatones, ciclistas o animales. Aunque su vehículo esté equipado con el sistema BSM, siempre revise los espejos del vehículo, voltee sobre su hombro y utilice las direccionales antes de cambiar de carril. Si no lo hace podrían producirse lesiones graves o la muerte.

Trayectoria transversal trasera (RCP)

La característica de trayectoria transversal trasera (RCP) está diseñada para auxiliar al conductor cuando retrocede en espacios donde su visión de los vehículos que se aproximan pudiera estar obstruida. Proceda lentamente y cautelosamente al salir del espacio de estacionamiento hasta que el extremo trasero del vehículo quede a la vista. El sistema RCP luego

tendrá una visión clara del tráfico transversal y si detecta que se aproxima un vehículo, alertará al conductor.



Zonas de detección del RCP

El RCP monitorea las zonas de detección traseras en ambos lados del vehículo, en busca de objetos que se mueven hacia el costado del vehículo a una velocidad mínima de aproximadamente 5 km/h (3 mph), a objetos que se mueven a una velocidad máxima de aproximadamente 20 km/h (32 mph), como en situaciones de un estacionamiento.

NOTA: En un estacionamiento, los vehículos que se aproximan pueden no ser visibles porque son obstruidos por los vehículos estacionados en ambos lados. Si los sensores están bloqueados por otras estructuras o vehículos, el sistema no podrá alertar al conductor.

Cuando el RCP está activado y el vehículo está en reversa, el conductor es avisado mediante alarmas visuales y sonoras, incluyendo el enmudecimiento del radio.

¡ADVERTENCIA!

El RCP no es un sistema auxiliar de reversa. Está diseñado para ayudar al conductor a detectar un vehículo que se aproxima al estar en un estacionamiento. Los conductores deben tener cuidado al ir en reversa, aun cuando utilicen el RCP. Mire siempre cuidadosamente detrás del vehículo, mire hacia atrás y asegúrese que no haya peatones, animales, otros vehículos, obstrucciones o puntos ciegos antes de retroceder. Si no lo hace podrían producirse lesiones graves o la muerte.

Modos de operación

Alerta de punto ciego (solamente luces)

Cuando opere en el modo de alerta de punto ciego, el sistema BSM proveerá una alerta visual en el espejo retrovisor lateral apropiado con base en un objeto detectado. Sin embargo, cuando el sistema esté operando en RCP, el sistema responderá con alertas visuales y sonoras cuando esté presente un objeto detectado. Cuando se solicita una alerta sonora, el radio enmudece.

Alerta de punto ciego (luces y sonido)

Cuando opere en el modo de luces/campanilla de alerta de punto ciego, el sistema BSM proveerá una alerta visual en el espejo retrovisor lateral apropiado con base en el objeto detectado. Si la direccional se activa entonces y ésta corresponde al mismo lado del vehículo que emitió la alerta, también se emitirá una alerta sonora. Siempre que éste active una direccional y se detecte un objeto en el mismo lado al mismo tiempo, se emitirán alertas visuales y sonoras. Además de la alerta sonará el radio (si es que está encendido) enmudecerá.

NOTA: Siempre que el sistema BSM solicite una alerta sonora, el radio enmudecerá.

Cuando el sistema esté operando en RCP, el sistema responderá con alertas visuales y sonoras cuando esté presente un objeto detectado. Cuando se solicita una alerta audible, también enmudece el radio. Se ignora el estado de las direccionales/luces de emergencia; el estado del RCP siempre solicita la campanilla.

Alerta de punto ciego apagada

Cuando se apaga el sistema BSM no habrá alertas visibles ni sonoras de los sistemas BSM o RCP.

NOTA: El sistema BSM almacenará el modo de operación actual cuando se apague el vehículo. Cada vez que se arranque el vehículo se recordará y utilizará el modo almacenado previamente.

Información general

La operación de este equipo está sujeta a las siguientes dos condiciones:

(1) es posible que este equipo o dispositivo no cause interferencia perjudicial y (2) este equipo o dispositivo debe aceptar cualquier interferencia, incluyendo la que pueda causar su operación no deseada.

NOTA: Cambios o modificaciones no aprobados expresamente por la parte responsable del cumplimiento podrían anular la autoridad del usuario para operar el equipo.

Advertencia de colisión delantera con mitigación (FCW) (si así está equipado)

Operación de la advertencia de colisión delantera con mitigación

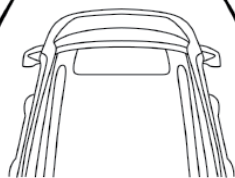
El sistema de advertencia de colisión delantera (FCW) con mitigación, alerta al conductor con advertencias auditivas y visibles (dentro de la pantalla), podría aplicar un jalón de freno para advertir al conductor cuando detecta una colisión potencial con el vehículo frente al suyo y solicita al conductor que actúe a fin de evitar y mitigar la colisión.

NOTA: El FCW monitorea la información del sensor de detección al frente así como también del EBC (Controlador electrónico de los frenos) para calcular un posible colisión delantera. Cuando el sistema determina que existe la po-

sibilidad de una colisión delantera, se alertará al conductor con advertencias sonoras y visuales y posiblemente un ligero tirón de freno. Si el conductor no toma acción basada en estas advertencias progresivas, el sistema proporcionará un nivel de frenado autónomo limitado para ayudar a frenar el vehículo y mitigar la potencial colisión delantera. Si el conductor reacciona a las advertencias y frena, el sistema determina que el conductor tiene la intención de evitar la colisión frenando pero que no ha aplicado con suficiente fuerza en el freno, el sistema compensará y proporcionará la fuerza de frenado adicional según sea requerida.

Si un evento que active la advertencia sucede a una velocidad por debajo de los 42 km/h (26 mph), el sistema podría proporcionar la fuerza máxima o parcial de frenado para mitigar la potencial de colisión frontal. Si el sistema detiene el vehículo completamente, sólo se mantendrán aplicados los frenos por dos segundos y luego los liberará.

BRAKE!



0323001258

Mensaje de FCW

Cuando el sistema determina que una colisión con el vehículo al frente de usted ya no es probable, la advertencia se desactivará.

NOTA:

- La velocidad mínima para la activación de FCW es 1.6 km/h (1 mph).
- La alerta FCW puede dispararse sobre otros objetos que no sean vehículos, como lo son las vallas de protección o los postes basados en la predicción de curso. Esto está previsto y es una parte del FCW, de su activación normal y funcionalidad.
- No es seguro probar el sistema FCW. Para prevenir daños al sistema, después de activarlo cuatro veces con un ciclo de llave, la porción activa de frenado del FCW se desactivará hasta el siguiente ciclo de llave.
- El sistema FCW está hecho para caminos cimentados solamente. Si el vehículo es llevado por caminos todo terreno, el FCW debería ser desactivado para prevenir advertencias y campanas innecesarias. Si el vehículo entra en 4WD rango bajo, el sistema FCW se desactivará automáticamente.

¡ADVERTENCIA!

La advertencia de colisión delantera (FCW) no está diseñada para evitar una colisión por sí sola. El conductor tiene la responsabilidad de evitar una colisión controlando el vehículo mediante el frenado y dirección. Si no se sigue esta advertencia podrían producirse lesiones graves o la muerte.

Encender o apagar el FCW

NOTA: La configuración de fábrica del sistema FCW es encendido, esto le permitirá al sistema advertirle de una posible colisión delantera con el vehículo frente al suyo.

El botón de la colisión delantera está localizado en el banco de interruptores, debajo de la pantalla del Uconnect®.

Para apagar el sistema FCW, presione el botón FCW una vez.

Para volver a encender el sistema FCW, presione el botón FCW.

Cambiar el estado del FCW a “Off” “apagado” evita que el sistema lo alerte de una posible colisión con el vehículo frente al suyo.

NOTA: El sistema FCW quedará en memoria, para aplicar el cambio, deberá hacerse cuando la llave de ignición sea ciclada al encender el vehículo. Si el sistema está apagado, permanecerá apagado cuando el vehículo sea reiniciado.

Cambio del estado del FCW y estado del frenado activo

Para cambiar la configuración del FCW y el frenado activo con la pantalla del sistema Uconnect®, refiérase a la sección de “Multimedia”, para mayor información.

La configuración predeterminada del FCW es “Medium” (Medio) y la configuración del frenado activo es “ON” (encendido). Esto permite que el sistema le advierta con alertas visuales y sonoras, de una posible colisión con el vehículo delante del suyo y aplicar el frenado activo.

Cambiar la configuración del FCW a “Far” (Lejos) le permite al sistema advertirle con alertas visuales y sonoras de una posible colisión con el vehículo delante del suyo cuando está más alejado y se aplica el frenado activo. Esto le da el mayor tiempo de reaccionar para evitar una posible colisión.

Cambiar la configuración del FCW a “Near” (Cerca), le permite al sistema alertarlo de una posible colisión con el vehículo enfrente del suyo cuando se encuentre mucho más cerca. Esta configuración proporciona menor tiempo de reacción que la configuración “Medium” (Medio) y “Far” (lejos), lo cual le permite tener una experiencia de conducción más dinámica.

Cambiar la configuración del frenado activo a “Apagado” (Off), le previene al sistema proporcionar frenado autónomo, o fuerza de frenado adicional cuando el conductor no aplica la adecuada en caso de una potencial colisión.

NOTA:

- Cambiar el estado de configuración del FCW a “Sólo Advertencia” evita que el sistema le proporcione frenado limitado activo, o soporte adicional

de frenado si el conductor no está frenando adecuadamente ante una potencial colisión frontal, pero mantiene las alertas visuales y sonoras.

- Cambiar la configuración del frenado activo a “Apagado” (Off), le previene al sistema proporcionar frenado autónomo, o fuerza de frenado adicional cuando el conductor no aplica la adecuada en caso de una potencial colisión.
- El sistema mantendrá la última configuración seleccionada por el conductor después de apagar la ignición.
- El FCW no responderá a objetos irrelevantes como objetos en el toldo, reflejos del piso, objetos que no están en el trayecto del vehículo, objetos que estén demasiado lejos, tráfico que se aproxima o vehículos al frente viajando a la misma velocidad o a mayor velocidad.
- El FCW se deshabilitará igual que el ACC arriba con las pantallas no disponibles.

Advertencia de FCW limitado

Si el sistema se apaga y en la pantalla DID se despliega “ACC/FCW Limited Functionality, o “ACC/FCW Limited Functionality Clean Front Windshield” momentáneamente, podría haber una condición que limite el sistema FCW, aunque el vehículo puede ser conducido en condiciones normales, la activación de los frenos podría no estar disponible en su totalidad. Una vez que la condición ya no sea presentada, el sistema regresará a su operación normal, si el problema persiste, lleve con su distribuidor autorizado.

Advertencia de servicio al FCW

Si el sistema se apaga y la pantalla despliega:

- “ACC/FCW Unavailable Service Required” (ACC/FCW no disponible requiere servicio)
- “Cruise/FCW unavailable service required” (cruce/FCW no disponible, requiere servicio).

Esto indica que hay una falla interna del sistema. Aunque el vehículo todavía se puede conducir en condiciones normales, solicite que el sistema sea revisado por un distribuidor autorizado.

Información general

La operación de este equipo está sujeta a las siguientes dos condiciones:

(1) es posible que este equipo o dispositivo no cause interferencia perjudicial y (2) este equipo o dispositivo debe aceptar cualquier interferencia, incluyendo la que pueda causar su operación no deseada.

NOTA: Cambios o modificaciones no aprobados expresamente por la parte responsable del cumplimiento podrían anular la autoridad del usuario para operar el equipo.

Sistema de monitoreo de presión de las llantas (TPMS)

NOTA: Para vehículos equipados con llantas planas – Cuando el TPMS indique una presión de la llanta de 96 kPa (14 1 lb/pulg²) o menos, siempre cheque la presión de la llanta y reemplácela tan pronto como sea posible. A una presión de inflado de/o debajo de los 96 kPa (14 1 lb/pulg²) la llanta se encontrará en operación de llanta plana. Bajo esta condición es recomendable una velocidad máxima de 80 km/h (50 mph) para una distancia máxima de 80 km (50 millas). No recomienda usar llantas run flat mientras conduce un vehículo cargado a su máxima capacidad o se encuentra remolcando.

El sistema de monitoreo de presión de las llantas (TPMS) alertará al conductor en caso de que haya una llanta con baja presión basándose en la presión de inflado de la llanta en frío recomendada.

La presión de las llantas variará con la temperatura aproximadamente 7 kPa (1 lb/pulg²) por cada 6.5°C (12° F). Esto significa que cuando baja la temperatura exterior, la presión de las llantas disminuye. La presión de las llantas siempre debe establecerse con base en la presión de inflado en frío de las llantas. Esto se define como la presión de las llantas después de que el vehículo no ha sido conducido durante al menos tres horas, ni más de 1.6 km (1 milla) después de un periodo de tres horas. Consulte “Llantas – Información general” en “arranque y funcionamiento” para información sobre de cómo inflar correctamente las llantas del vehículo. La presión de las llantas también se incrementa al conducir el vehículo – esto es normal y no debe hacerse ningún ajuste debido a este incremento de presión.

El TPMS alertará al conductor cuando haya una llanta con presión baja, si por cualquier razón, la presión de la llanta es menor que el límite de advertencia de presión baja, incluyendo los efectos de baja temperatura y pérdida natural de presión a través de la llanta.

El TPMS continuará alertando al conductor de una condición de baja presión de la llanta mientras exista la condición y no se apagará hasta que la presión de la llanta esté en o por arriba de la presión de inflado en frío recomendada para la llanta. Una vez que la advertencia de baja presión de la llanta se ha iluminado, la presión de la llanta debe aumentarse hasta la presión de inflado en frío recomendada para la llanta, a fin de que se pueda apagar la Luz indicadora de monitoreo de presión de la llanta.

NOTA: Cuando llene de aire llantas en temperatura de operación, la presión puede requerir incrementarse 4 psi (30 kpa) por encima del valor recomendado en la etiqueta de presión en frío para que el testigo de llanta baja pueda apagarse.

El sistema se actualizará automáticamente y la luz indicadora de monitoreo de presión de las llantas se apagará una vez que se haya recibido la información actualizada de la presión de las llantas. El vehículo puede necesitar conducirse por aproximadamente 20 minutos a una velocidad mayor a 24 km/h (15 mph) para recibir esta información.

Por ejemplo, su vehículo tiene una presión de inflado en frío (estacionado por más de tres horas) recomendada de 227 kPa (33 lb/pulg²). Si la temperatura ambiente es de 20°C (68°F) y la presión medida de las llantas es de

193 kPa (28 lb/pulg²), una caída de temperatura a -7°C (20°F) disminuirá la presión de las llantas a aproximadamente 165 kPa (24 lb/pulg²). Esta presión de las llantas es lo suficientemente baja como para encender la luz indicadora de monitoreo de presión de las llantas. Si se conduce el vehículo se puede provocar un incremento de presión de las llantas a aproximadamente 193 kPa (28 lb/pulg²), pero la luz indicadora de monitoreo de presión de las llantas continuará encendida. En esta situación, la luz indicadora de monitoreo de presión de las llantas, únicamente se apagará después de que las llantas hayan sido infladas al valor de presión recomendada de inflado de la llanta en frío.

¡PRECAUCIÓN!

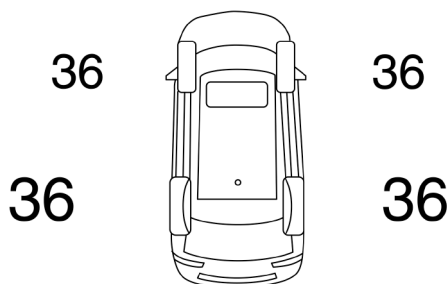
- El TPMS ha sido optimizado para las llantas y ruedas de equipo original. Las presiones del TPMS se han establecido para el tamaño de las llantas equipadas en su vehículo. Si utiliza equipo de reemplazo que no es del mismo tamaño, tipo y/o estilo, el sistema podría funcionar incorrectamente o se podría dañar el sensor. El sensor TPM no está diseñado para su uso en ruedas no originales, esto puede contribuir en un desempeño pobre del sistema o pueden ocasionar daños a los sensores. Se recomienda ampliamente el uso de las llantas originales para asegurar la correcta operación de la característica TPMS.
- Después de utilizar selladores de neumáticos no originales, se recomienda llevar su vehículo a un distribuidor autorizado para revisar el funcionamiento del sensor.
- Después de inspeccionar o ajustar la presión de las llantas, siempre vuelva a instalar el tapón del vástago de la válvula. Esto evitará que se introduzca humedad y suciedad al vástago de la válvula, lo que podría dañar el sensor de monitoreo de presión de las llantas.

NOTA:

- El TPMS no está diseñado para sustituir el cuidado y mantenimiento normal de las llantas ni para proveer alertas de una falla o problema de las llantas.
- El TPMS no debe utilizarse como un manómetro (medidor) de presión de las llantas mientras ajusta la presión de las llantas de su vehículo.
- Conducir con una llanta muy desinflada ocasiona que la llanta se sobrecaliente y puede ocasionar que se dañe. El inflado insuficiente también reduce la economía de combustible, la vida del dibujo de la llanta y puede afectar el manejo del vehículo y su capacidad para detenerse.
- El TPMS no es un sustituto del mantenimiento adecuado de las llantas y es responsabilidad del conductor mantener la correcta presión de las llantas usando un medidor de presión preciso, aún si el inflado insuficiente no ha llegado al nivel de activar la iluminación de la Luz indicadora de monitoreo de presión de las llantas.
- Aún y cuando los cambios de temperatura de las estaciones afectan la presión de las llantas, el TPMS realizará el monitoreo de la presión real de las llantas.

Sistema premium (si así está equipado)

El sistema de monitoreo de presión de las llantas (TPMS) usa tecnología inalámbrica con sensores electrónicos montados en el rin de las ruedas para monitorear los niveles de presión de la llanta. Los sensores, montados a cada rueda como parte del vástago de la válvula, transmiten las lecturas de presión de las llantas al módulo receptor.



Tire Pressure

0558140626US


Pantalla del TPMS

NOTA: Es muy importante comprobar regularmente y mantener la presión adecuada de todas las llantas.

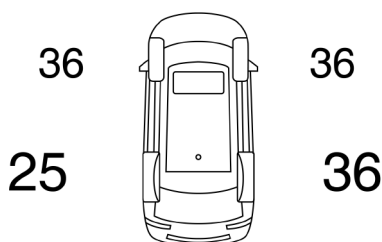
El sistema de monitoreo de presión de las llantas (TPMS) consta de los siguientes componentes:

- Módulo receptor
- Cuatro sensores de monitoreo de presión
- Varios mensajes del Sistema de monitoreo de presión de las llantas, que se muestran en la pantalla del módulo de instrumentos y gráficas mostrando la presión de las llantas.
- Luz de advertencia de monitoreo de presión de las llantas

Advertencias de baja presión del monitoreo de presión de las llantas

 La Luz indicadora de monitoreo de presión de las llantas se iluminará en el módulo de instrumentos y sonará una campanilla cuando esté baja la presión de una o más de las cuatro llantas rodando. Además, el DID mostrará el mensaje de presión baja en la pantalla de presiones de llanta con los valores de presión de inflado de las llantas bajas en un color diferente. Adicionalmente se mostrará el mensaje "Inflar a XX". Para obtener más información, refiérase a "Pantalla del panel de instrumentos" en "Tablero de instrumentos".

NOTA: El sistema se puede configurar para mostrar las unidades de presión en lb/pulg² (PSI), kPa o BAR.



Tire Pressure Inflate to 36 PSI

0501135941US

Pantalla de presión baja de llanta

Si se presenta una condición de llanta baja en alguna de las cuatro llantas en uso, deberá detenerse tan pronto como sea posible e inflar (las llantas que se muestran en la gráfica con diferentes colores) para el vehículo de valor de la presión en frío recomendada cartel se muestra en el mensaje "Inflate to XX" (Inflar a XX).

NOTA: Cuando llene de aire llantas en temperatura de operación, la presión puede requerir incrementarse 4 psi (30 kpa) por encima del valor recomendado en la etiqueta de presión en frío para que el testigo de llanta baja pueda apagarse.

Una vez que el sistema recibe los valores, el sistema automáticamente actualizará los valores en la pantalla del panel de instrumentos con el color original y el mensaje del presión baja, se apagará. Se tendrá que conducir el vehículo durante 20 minutos a más de 24 km/h (15 mph) para que el TPMS reciba la información.

Advertencia de servicio del TPMS

Cuando una falla es detectada en el sistema, la lámpara de advertencia del TPM se iluminará por 75 segundos y permanecerá encendida. También sonará una campanilla. Adicionalmente la pantalla mostrará el mensaje "SERVICE TPM SYSTEM" por cinco segundos y después mostrará guiones (- -) en lugar del valor de la presión para indicar el sensor que no está siendo recibido.

Si se cicla la ignición, esta secuencia repetirá la operación para detectar si todavía existe la falla. Si la falla ya no existe, la luz indicadora TPMS se apagará, el mensaje de texto "SERVICE TPM SYSTEM" en la pantalla desaparecerá y el valor de la presión se mostrará en lugar de los guiones. Una falla en este sistema puede ocurrir debido a los siguientes casos:

1. Por una interferencia de la señal ocasionada por dispositivos eléctricos o por encontrarse cerca de lugares que emitan las mismas frecuencias que los sensores del TPM.
2. Por la instalación en las ventanillas de películas polarizadas que contengan materiales que bloqueen las señales de onda de radio.

3. Por la acumulación de nieve o hielo alrededor de las llantas o en los tapones.
4. Por el uso de cadenas para nieve en el vehículo.
5. El uso de ruedas/llantas no equipadas con sensores de TPM.

NOTA:

- La llanta de refacción compacta no tiene sensor de monitoreo de presión de llanta. Por lo tanto, el TPMS no realizará el monitoreo de presión en la llanta de refacción. Si instala la llanta refacción compacta en lugar de una llanta de camino que tiene una presión debajo del límite de advertencia de baja presión, en el siguiente ciclo de ignición, una campanilla sonará y la luz indicadora del TPMS se encenderá. Adicionalmente, la gráfica en la pantalla aún desplegará un valor de presión destellando. El mensaje "Inflar a XX" también se mostrará.
- Después de conducir el vehículo durante 20 minutos a 24 km/h (15 mph), la luz indicadora del TPMS destellará durante 75 segundos y después permanecerá encendida. Adicionalmente, la pantalla desplegará el mensaje "SERVICE TPM SYSTEM" (Revise el TPMS) durante tres segundos y después desplegará guiones (- -) en lugar del valor de la presión. Para cada ciclo de la llave de ignición subsiguiente, una campanilla sonará, la luz indicadora del TPMS destellará durante 75 segundos y después permanecerá encendida en forma sólida y la pantalla desplegará el mensaje "SERVICE TPM SYSTEM" (Revise el TPMS) durante tres segundos y después desplegará guiones (- -) en lugar del valor de la presión. Una vez que repare o reemplace la llanta original y reinstale en el vehículo en lugar de la refacción compacta, el TPMS se actualizará automáticamente y la luz indicadora del TPMS se apagará.

Adicionalmente, el testigo del TPMS se apagará y la pantalla mostrará nuevos valores de presión en vez de guines (--), siempre y cuando la presión de los neumáticos no se encuentre por debajo del límite de presión. El vehículo puede necesitar conducirse por 20 minutos a una velocidad mayor de los 24 km/h (15 mph) para que el TPMS reciba la información.

Advertencia de servicio del TPMS

Cuando se detecta una falla en el sistema, la luz indicadora de monitoreo de presión de las llantas destella durante 75 segundos y después permanece encendida en forma sólida. La falla del sistema también hará sonar una campanilla. Adicionalmente, la pantalla desplegará el mensaje "SERVICE TPM SYSTEM" (advertencia del sistema TPM) durante un mínimo de cinco segundos y después desplegará guiones (- -) en lugar del valor de la presión para indicar cuál sensor no está siendo recibido.

Si se gira la llave de ignición, esta secuencia se repetirá siempre que todavía exista la falla del sistema. Si ya no existe la falla del sistema, la luz indicadora de monitoreo de presión de las llantas dejará de destellar y ya no se desplegará el mensaje de texto "SERVICE TPM SYSTEM" (advertencia del sistema TPM) y se desplegará un valor de presión en lugar de los guiones. Una falla del sistema puede ocurrir debido a lo siguiente:

- Interferencia de la señal debido a dispositivos electrónicos o conducir junto a instalaciones que emiten las mismas radio frecuencias que los sensores del TPM.

- Instalación de postventa de cristales tintados que contiene material que puede bloquear las señales de onda de radio.
- Acumulación de nieve o hielo alrededor de las ruedas o la abertura de las ruedas.
- El uso de cadenas para llanta en el vehículo.
- Usando ruedas/llantas no equipadas con sensores TPM.

NOTA:

- La llanta de refacción compacta no tiene sensor de monitoreo de presión de llanta. Por lo tanto, el TPMS no realizará el monitoreo de presión en la llanta de refacción. Si instala la llanta refacción compacta en lugar de una llanta de camino que tiene una presión debajo del límite de advertencia de baja presión, en el siguiente ciclo de ignición, una campanilla sonará y la luz indicadora del TPMS se encenderá. Adicionalmente, la gráfica en la pantalla aún desplegará un valor de presión destellando. El mensaje "Inflar a XX" también se mostrará. Después de conducir el vehículo durante 20 minutos a 24 km/h (15 mph), la luz indicadora del TPMS destellará durante 75 segundos y después permanecerá encendida. Adicionalmente, la pantalla desplegará el mensaje "SERVICE TPM SYSTEM" (Revise el TPMS) durante tres segundos y después desplegará guiones (- -) en lugar del valor de la presión. Para cada ciclo de la llave de ignición subsiguiente, una campanilla sonará, la luz indicadora del TPMS destellará durante 75 segundos y después permanecerá encendida en forma sólida y la pantalla desplegará el mensaje "SERVICE TPM SYSTEM" (Revise el TPMS) durante tres segundos y después desplegará guiones (- -) en lugar del valor de la presión. Una vez que repare o reemplace la llanta original y reinstale en el vehículo en lugar de la refacción compacta, el TPMS se actualizará automáticamente y la luz indicadora del TPMS se apagará.

Desactivación del TPMS (si así está equipado)

El sistema TPMS puede ser desactivado si se reemplazan las cuatro llantas y sus ensamblados (ruedas) con llantas y ruedas que no tienen los sensores TPMS, como al instalar las llantas para invierno en el vehículo.

Para desactivar el TPMS, primero, reemplace las 4 llantas (ruedas) con llantas que no tenga los sensores TPMS. Luego, conduzca el vehículo por 10 minutos a una velocidad de 24 km/h (15 mph). Sonará la campana del TPMS y aparecerá un mensaje "SERVICIO AL SISTEMA TPMS" acompañado de una campanilla que permanecerá por 75 segundos.

Haga el siguiente ciclo de ignición. El TPMS ya no parpadea y no mostrará el mensaje en el panel de instrumentos pero si (guiones"---"), los cuales permanecerá sin valores de presión.

Para reactivar el sistema, coloque las llantas con sensores TPMS, luego conduzca el vehículo por 10 minutos a una velocidad de 24 km/h (15 mph). Sonará la campana del TPMS y aparecerá un mensaje "SERVICIO AL SISTEMA TPMS" acompañado de una campanilla que permanecerá por 75 segundos. Haga el siguiente ciclo de ignición. El mensaje de servicio, ya no aparecerá, siempre y cuando la falla ya no exista.

Información general

La operación de este equipo está sujeta a las siguientes dos condiciones:

(1) es posible que este equipo o dispositivo no cause interferencia perjudicial y (2) este equipo o dispositivo debe aceptar cualquier interferencia, incluyendo la que pueda causar su operación no deseada.

NOTA: Los cambios y modificaciones hechas no expresamente aprobadas por la parte responsable, podría anular la autoridad de operar el equipo.

SISTEMAS DE PROTECCIÓN PARA LOS OCUPANTES

Algunas de las características más importantes de seguridad en su vehículo son los sistemas de protección:

- Sistema de cinturones de seguridad
- Bolsas de aire SRS
- Cabeceras activas complementarias
- Sistema de retención para niños

Precauciones importantes de seguridad

Por favor, ponga mucha atención a la información en esta sección. Le dice cómo utilizar su sistema de protección apropiadamente y mantenerlo a usted y a sus pasajeros lo más seguros posible.

Aquí hay algunos pasos para minimizar riesgos si se produce un despliegue de las bolsas de aire:

1. Los niños de 12 años o menos, deberán ir sentados en el asiento trasero del vehículo con el cinturón de seguridad colocado apropiadamente.
2. Los niños que no son lo suficientemente grandes para utilizar el cinturón de una forma apropiada (vea la sección de “Protección para niños”), deberán estar sentados en los asientos traseros en una silla para niños o con un asiento elevado.
3. Si un niño de 2 a 12 años tiene, por alguna razón, que ir sentado en el asiento delantero, mueva el asiento del pasajero lo más atrás posible y utilice un sistema de protección para niños adecuado para su edad. (Refiérase a “Protecciones para niños”, en esta sección para más información).
4. No permita que los niños pasen el cinturón de seguridad por debajo de su brazo.
5. Debe leer las instrucciones que vengan con el sistema de protección para niños, para asegurarse de una instalación correcta.
6. Todos los ocupantes deberán usar el cinturón de seguridad correctamente.
7. El conductor y el pasajero delantero, deberán mover el asiento lo más atrás posible, tanto como sea práctico, para dejar espacio cuando se desplieguen las bolsas de aire.

8. No se recargue contra la ventana o la puerta. Si su vehículo tiene bolsas de aire laterales, éstas se inflarán en los espacios que existen entre la puerta y usted en un despliegue de bolsas y podrían herirlo.
9. Si el sistema de bolsas de aire de su vehículo necesita ser modificado para acomodar a una persona con capacidades diferentes, contacte a su distribuidor autorizado.

¡ADVERTENCIA!


- Nunca posicione un sistema de protección para niños orientado hacia atrás frente a una bolsa de aire. El despliegue de la bolsa de aire frontal puede provocar lesiones graves o incluso la muerte a niños de 12 años o menores, incluyendo a niños en un sistema de protección orientado hacia atrás.
- Nunca instale un sistema de protección para niños orientado hacia atrás en el asiento delantero del vehículo. Solamente utilice un sistema de protección para niños orientada hacia atrás en un asiento trasero. Si el vehículo no cuenta con asiento trasero, no transporte un sistema de protección orientado hacia atrás en el vehículo.

Sistema de cinturones de seguridad

Abróchese el cinturón aun cuando sea un conductor excelente y en viajes cortos. Alguien más en la calle puede ser un mal conductor y causar una colisión en la cual esté usted involucrado. Esto puede ocurrir lejos de su casa o en su propia calle.

Las investigaciones han mostrado que los cinturones de seguridad salvan vidas y pueden reducir la gravedad de las lesiones en una colisión. Algunas de las peores lesiones ocurren cuando la gente es lanzada fuera del vehículo. Los cinturones de seguridad proporcionan protección contra esto y reducen el riesgo de lesiones causadas por golpearse en el interior del vehículo. Toda persona en un vehículo necesita llevar el cinturón abrochado en todo momento.

Sistema recordatorio mejorado del cinturón de seguridad del conductor (BeltAlert®)

 BeltAlert® es una función que se hizo para recordarles al conductor y al pasajero (si así está equipado para el pasajero frontal con BeltAlert®) que abrochen sus cinturones. Esta función se activa cuando la ignición está en posición de encendido.

Indicación inicial

Si el conductor o el pasajero no tienen abrochado el cinturón de seguridad, cuando se coloque la ignición en la posición de encendido/en marcha, sonará una campana por unos segundos. Si el pasajero delantero no tiene abrochado el cinturón (y está equipado con BeltAlert®) cuando se coloque la ignición en la posición de arranque o encendido/en marcha, la luz de recordatorio de cinturón de seguridad se encenderá y permanecerá encendida hasta que ambos cinturones sean abrochados. En la posición del asiento del pasajero delantero el BeltAlert® no estará activo cuando no se esté ocupando el asiento.

Secuencia de advertencia del BeltAlert®

La secuencia de advertencia de BeltAlert® se activa cuando el vehículo está en movimiento a una velocidad específica y el pasajero delantero o el conductor no traen abrochado el cinturón de seguridad. La secuencia empieza haciendo un parpadeo de luz de recordatorio del cinturón de seguridad y haciendo sonar una campana intermitente. Una vez iniciada la secuencia continuará hasta que los cinturones sean abrochados. Luego de que se complete la secuencia, la luz de recordatorio de cinturón de seguridad permanecerá encendida hasta que los respectivos cinturones sean abrochados. El conductor debe de indicar a todos los demás pasajeros que abrochen sus cinturones de seguridad.

Cambio del estado

Si el asiento del conductor o del pasajero delantero están equipados con BeltAlert®, tienen los cinturones desabrochados, la secuencia de advertencia empezará a trabajar hasta que los cinturones sean abrochados.

La función BeltAlert® del asiento del pasajero (si así está equipado) no se activará cuando éste no se encuentre ocupado. BeltAlert® puede ser activado cuando un animal o algún objeto pesado se encuentre en el asiento del pasajero delantero o cuando el asiento se encuentre plegado (si así está equipado). Se recomienda que las mascotas sean sujetas en los asientos traseros utilizando arneses o jaulas para mascotas que estén aseguradas utilizando los cinturones de seguridad y que la carga quede bien sujeta.

El sistema BeltAlert® puede ser activado o desactivado por su distribuidor autorizado. FCA no recomienda la desactivación del sistema BeltAlert®.

NOTA: Aunque el sistema BeltAlert® haya sido desactivado, la luz de recordatorio de cinturón de seguridad continuará encendida mientras que el conductor o el pasajero (si está equipado con BeltAlert®) continúen sin abrocharse el cinturón de seguridad.

Cinturones torso/pélvicos

Todos los asientos dentro de su vehículo están equipados con cinturones torso/pélvicos. El dispositivo retractor de la correa del cinturón está diseñado para asegurar a los ocupantes, sólo en paradas o impactos repentinos. Esta característica permite que, en condiciones normales, la correa que pasa sobre el pecho se mueva libremente con usted. En una colisión, el cinturón se trabará reduciendo el riesgo de que usted se golpee contra el interior del vehículo o sea expulsado de él.

¡ADVERTENCIA!

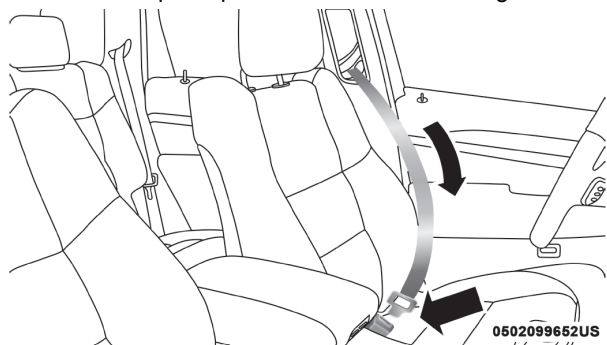
- Confiar sólo en el sistema de las bolsas de aire, no es suficiente en una colisión. Las bolsas de aire trabajan en conjunto con el sistema de cinturón de seguridad. En alguna colisión, las bolsas de aire podrían no desplegarse. Siempre use el cinturón de seguridad a pesar de tener bolsas de aire.
- En un accidente usted o sus pasajeros podrían salir lastimados si no traen colocado el cinturón de seguridad podrían rodarse o salirse del vehículo, siempre asegúrese de que los pasajeros se coloquen el cinturón de seguridad apropiadamente.

¡ADVERTENCIA!

- Es peligroso viajar en el compartimiento de carga, dentro o fuera del vehículo. En caso de una colisión, las personas que viajen en dicha área pueden ser heridas seriamente o inclusive morir.
- No permita que las personas viajen en áreas que no tengan asientos y cinturones de seguridad.
- Asegúrese de que todas las personas que viajan en su vehículo estén correctamente sentadas y usen el cinturón de seguridad.
- Utilizar el cinturón de seguridad en el lugar incorrecto puede provocar que las lesiones de una colisión sean mucho peores. Usted puede sufrir heridas internas, o podría incluso deslizarse por debajo del cinturón de seguridad. Siga estas instrucciones para utilizar el cinturón de seguridad de forma segura y para mantener a sus pasajeros seguros también.
- Sujetar a dos personas con un mismo cinturón puede ocasionar lesiones más graves, ya que las personas pueden golpearse entre sí, lastimándose seriamente. Nunca utilice un cinturón, unitario o pélvico, para sujetar a más de una persona, no importa cuál sea su tamaño.
- Si el cinturón está torcido tampoco cumplirá su función y en una colisión, incluso podría llegar a cortarle. Asegúrese de que el cinturón esté derecho. Si no lo puede enderezar, llévelo a su distribuidor para que lo reparen.
- Si introduce la contrahebillas en la hebilla equivocada, el cinturón no lo protegerá correctamente. La porción pélvica podría quedarle muy alta en su cuerpo, provocándole posiblemente lesiones internas. Siempre abroche el cinturón en la hebilla más cercana a usted.

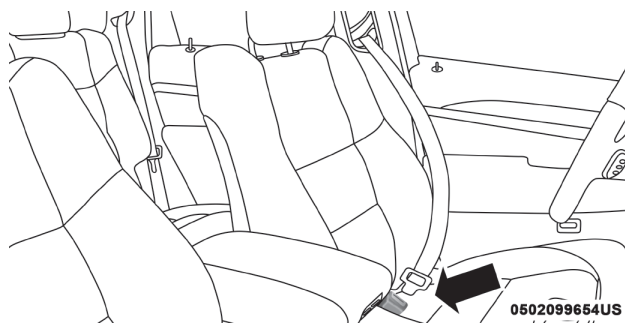
Instrucciones de operación del cinturón

1. Entre al vehículo y cierre la puerta. Recárguese en el respaldo y ajuste el asiento.
2. La contrahebillas del cinturón de seguridad está arriba del respaldo de su asiento a un lado de su brazo. Sujete la contrahebillas y jálela para que salga la correa del cinturón. Deslice la contrahebillas por la correa, tanto como sea necesario para que el cinturón cruce su regazo.



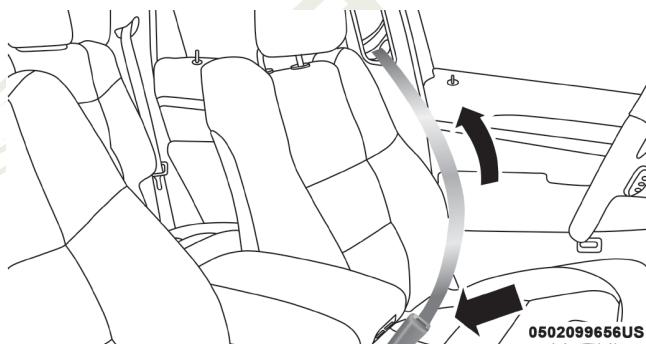
Jale la contrahebillas para sujetar

3. Cuando el cinturón se haya extendido lo suficiente, inserte la contrahebillita en la ranura de la hebilla, hasta que escuche un clic.



Contra hebillita a la hebilla

4. Coloque el cinturón pélvico por arriba de sus muslos, que cruce sobre la parte baja del abdomen. Para que esta parte no quede floja, jale un poco hacia arriba el cinturón. Para aflojarlo si está demasiado apretado, incline la contrahebillita y jale la correa. Al ajustar bien el cinturón, se reduce el riesgo de salirse por abajo de las correas en caso de una colisión.



Acomodo del cinturón

5. Coloque el cinturón torácico sobre su pecho de manera que lo sienta cómodo y no le quede sobre el cuello. El retractor lo jalará evitando que quede flojo.
6. Para liberar el cinturón, oprima el botón rojo en la hebilla. El cinturón regresará automáticamente a su posición de almacenaje. Si es necesario, deslice la contrahebillita por la correa hacia abajo, para permitir que el cinturón se retraiga totalmente.

Procedimiento para desenredar la correa del cinturón de seguridad

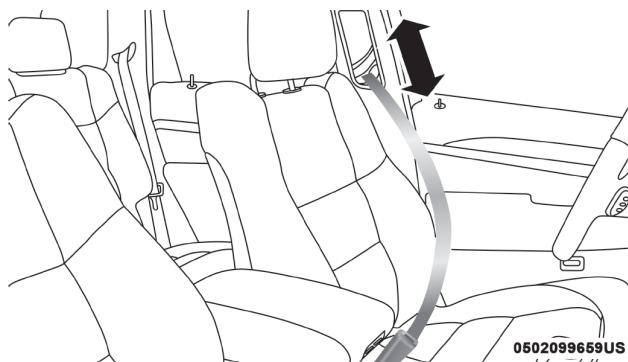
Aplice el siguiente procedimiento para desenredar un cinturón de seguridad.

1. Coloque la contrahebillita del cinturón lo más cerca posible al punto de anclaje.

2. Cerca de 15 ó 30 cm (6 a 12 pulgadas) sobre la contrahebillas, sujete y gire la cinta del cinturón 180° para crear un doblez que comience arriba de la contrahebillas.
3. Deslice la contrahebillas hacia arriba sobre la cinta doblada. La cinta doblada debe entrar en la ranura en la parte superior de la contrahebillas.
4. Continúe deslizando la contrahebillas hacia arriba por toda la cinta hasta que ya no esté enredada.

Anclaje superior para el ajuste del cinturón torácico

El cinturón de los asientos delanteros se puede ajustar hacia arriba o hacia abajo, para que no le quede sobre el cuello. Oprima el botón de liberación para soltar el anclaje y entonces muévelo hacia arriba o hacia abajo, a la posición que le acomode mejor.



Ajuste la altura del cinturón

Por ejemplo, si usted es de estatura menor al promedio, le acomodará mejor una posición más baja, y si por el contrario usted es más alto, preferirá una posición más alta. Al liberar el anclaje, trate de moverlo hacia arriba y hacia abajo para cerciorarse de que haya quedado asegurado.

NOTA: Si el anclaje superior del hombro ajustable está equipado con una función Easy Up. Esta función permite al anclaje del cinturón de hombro ajustarse en la posición alta sin empujar o apretar el botón de liberación. Para verificar que el anclaje del cinturón de hombros está colocado, jale hacia abajo sobre el anclaje del hombro hasta que quedé bloqueado.

¡ADVERTENCIA!

- Utilizar el cinturón de seguridad en el lugar incorrecto puede provocar que las lesiones de una colisión sean mucho peores. Usted puede sufrir heridas internas, o podría incluso deslizarse por debajo del cinturón de seguridad. Siga estas instrucciones para utilizar el cinturón de seguridad de forma segura y para mantener a sus pasajeros seguros también.
- Coloque el cinturón cruzado a su pecho y hombro con poca holgura, que le quede cómodo y que no descansa en su cuello. El retractor retirará toda holgura extra de la correa.

¡ADVERTENCIA!

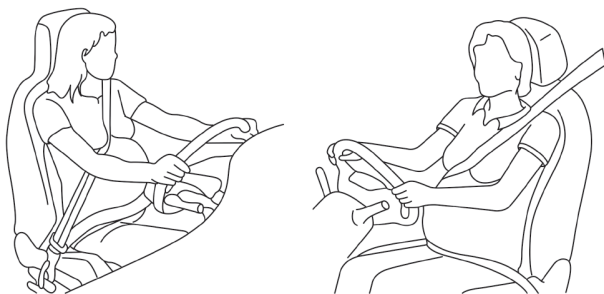
- El mal ajuste del cinturón de seguridad podría perder la efectividad de seguridad durante una colisión.
- Siempre ajuste las regulaciones de altura cuando el vehículo se encuentre detenido.

Extensor de cinturón de seguridad

Si un cinturón de seguridad es demasiado corto, aún cuando esté extendido totalmente y cuando el anclaje superior ajustable del cinturón torácico (opcional) está en su posición más baja, su distribuidor puede proporcionarle un extensor de cinturón de seguridad. Este extensor sólo debe usarse si el cinturón existente no es suficientemente largo. Cuando no se requiera, quite el extensor y guárdelo.

¡ADVERTENCIA!

- SÓLO use un extensor de cinturón de seguridad si es requerido físicamente para ajustar apropiadamente el sistema del cinturón de seguridad. No use el extensor cuando esté desgastado o si la distancia entre el eje frontal del extensor y el centro del cuerpo del ocupante es menor a 15 cm (6 pulgadas).
- Usar un extensor de cinturón de seguridad cuando no se necesita puede incrementar el riesgo de lesiones en una colisión. Úselo sólo cuando el cinturón pélvico no es suficientemente largo cuando se usa bajo y ajustado y sólo en las posiciones de asiento recomendadas. Quite y guarde el extensor cuando no se necesite.

Cinturones de seguridad y mujeres embarazadas

0228098654US

Mujeres embarazadas y cinturones de seguridad

Los cinturones de seguridad deben ser usados por todos los ocupantes, incluyendo mujeres embarazadas: el riesgo de lesiones en caso de un accidente se reduce para ellas y el futuro bebé si se encuentran usando el cinturón de seguridad.

Coloque el cinturón de seguridad ajustado, debajo del abdomen y cruzando a través de los fuertes huesos de las caderas. Coloque la parte torácica del

cinturón a través del pecho y lejos del cuello. Nunca coloque esta porción por detrás o por debajo del brazo.

Pretensores del cinturón de seguridad

Los cinturones de seguridad para ambas posiciones de asiento frontales están equipados con dispositivos pretensores diseñados para quitar soltura del cinturón de seguridad en el caso de una colisión. Estos dispositivos mejoran el funcionamiento del cinturón de seguridad asegurando que éste apriete pronto al ocupante en una colisión. Los pretensores funcionan para todos los tamaños de los ocupantes, incluyendo aquellos en un protector para niño.

NOTA: Estos dispositivos no son un sustituto de la colocación apropiada de los cinturones de seguridad en el ocupante. El cinturón de seguridad todavía debe usarse debidamente ajustado y acomodado.

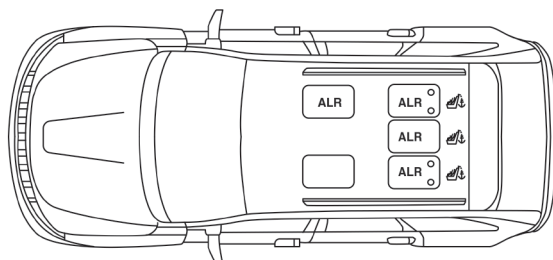
Los pretensores son disparados por el módulo de control de protección del ocupante (ORC). Como las bolsas de aire frontales, los pretensores son artículos de un solo uso. Después de una colisión que sea suficientemente severa como para desplegar las bolsas de aire y los pretensores, ambos deben reemplazarse.

Característica del manejo de energía

Éste vehículo cuenta con un sistema de cinturones de seguridad que tiene la característica de manejo de energía en los asientos delanteros para reducir todavía más el riesgo de lesiones en caso de una colisión que dañe la cabeza. Éste sistema de cinturones de seguridad tiene un conjunto de retractores diseñado para liberar la cinta en forma controlada. Ésta característica está diseñada para reducir la fuerza del cinturón sobre el pecho del ocupante.

Seguro retractor de bloqueo automático (ALR) si así está equipado

Los cinturones de seguridad en las posiciones de asiento de los pasajeros podrían estar equipados con retractores de bloqueo automático (ALR) intercambiables, que se utilizan para asegurar un sistema de protección para niños. Para mayor información, refiérase a “Instalación de la protección para niños utilizando los cinturones de seguridad del vehículo” en la sección “Protección para niños”. La imagen de abajo define el tipo de característica para cada posición de asiento.



Ubicación de los retractores de bloqueo automático (ALR)

- ALR= Retractor de bloqueo automático intercambiable

Si el asiento del pasajero está equipado con el ALR y está siendo utilizado: sólo jale las correas lo suficiente para que éstas queden un poco flojas sobre pecho y cadera del ocupante, para no activar el ALR. Si el ALR se activa usted oír un sonido para indicar la retracción de bloqueo automático del cinturón. En este caso permita que la correa del cinturón se retraiga por completo y después ajuste las correas en la posición en la que se encuentre más cómodo el ocupante, ancle las hebillas hasta oír un “clic” y retire lo sobrado de las correas.

En este modo, el cinturón de torso se pre-bloquea automáticamente. El cinturón se retraerá para eliminar cualquier holgura en el cinturón del hombro. La modalidad de bloqueo automático está disponible en todas las posiciones de asiento de los pasajeros que tengan cinturón de hombro y cadera. Utilice el modo de bloqueo automático cada vez que un sistema de retención infantil sea instalado en una posición de asiento que tiene un cinturón de seguridad con esta característica. Los niños de 12 años y menores siempre deben estar protegidos adecuadamente en el asiento trasero.

¡ADVERTENCIA!

- Nunca posicione un sistema de protección para niños orientado hacia atrás frente a una bolsa de aire. El despliegue de la bolsa de aire frontal puede provocar lesiones graves o incluso la muerte a niños de 12 años o menores, incluyendo a niños en un sistema de protección orientado hacia atrás.
- Nunca instale un sistema de protección para niños orientado hacia atrás en el asiento delantero del vehículo. Solamente utilice un sistema de protección para niños orientada hacia atrás en un asiento trasero. Si el vehículo no cuenta con asiento trasero, no transporte un sistema de protección orientado hacia atrás en el vehículo.

Cómo activar el modo de bloqueo automático

1. Abroche el cinturón torso/pélvico.
2. Sujete la parte del hombro y jálela hacia abajo hasta que extraiga todo el cinturón.
3. Permita que el cinturón se retraiga. Mientras el cinturón se retrae, usted escuchará un sonido de chasquidos. Esto indica que el cinturón de seguridad está en la modalidad de bloqueo automático.

Cómo desactivar la modalidad de bloqueo automático

Desabroche la combinación de cinturón torso-pélvico y permita que este sea retraído completamente para desactivar la modalidad de bloqueo automático y permitir que se active la modalidad de bloqueo de emergencia del vehículo.

¡ADVERTENCIA!

- El conjunto de cinturón y retractor debe cambiarse si la característica de retracción de bloqueo automático (ALR) del conjunto del cinturón de seguridad o cualquier otra función del cinturón de seguridad no está funcionando correctamente cuando se verifica de acuerdo a los procedimientos del manual de servicio.
- El no reemplazar el cinturón y el retractor podrían aumentar el riesgo de lesiones en una colisión.
- No use el modo automático de bloqueo para brindar protección a ocupantes que usen el cinturón de seguridad o niños que usen sillas altas para el uso de cinturones de seguridad.

Cabeceras activas (AHR) complementarias

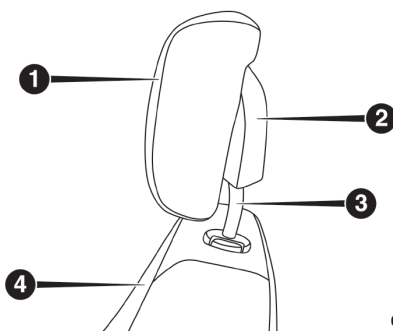
Estas cabeceras son componentes pasivos que se despliegan. Los vehículos que cuentan con este equipo no son fácilmente identificables por ningún distintivo sólo mediante la inspección visual de la cabecera. Estas cabeceras se dividen en dos, la mitad delantera es de hule espuma suave con recubrimiento y la mitad posterior es de plástico decorativo.

Cómo funcionan las cabeceras activas (AHR)

El controlador del sistema de protección de los ocupantes (ORC) determinará si la severidad o el tipo del impacto trasero requieren el despliegue de las cabeceras activas (AHR). Si un impacto trasero requiere el despliegue, las cabeceras del asiento del conductor y del pasajero delantero se desplegarán.

Cuando las cabeceras se despliegan debido a un impacto trasero, la mitad delantera se extenderá hacia delante para reducir el espacio entre la parte posterior de la cabeza del ocupante y la cabecera. Este sistema está diseñado para ayudar a evitar o reducir la extensión de las lesiones del conductor y del pasajero delantero en cierto tipo de impactos traseros.

NOTA: Las cabeceras activas (AHR) pueden o no desplegarse en el caso de un impacto de frente o lateral. Sin embargo, si durante un impacto de frente ocurriera un impacto trasero secundario, la cabecera podría desplegarse dependiendo de la severidad y el tipo de impacto.



0502099661US

Componentes de la cabecera activa (AHR)

1. Mitad delantera de la cabecera (hule espuma suave con recubrimiento)
2. Mitad posterior de la cabecera (cubierta trasera de plástico decorativo)
3. Tubos guía de la cabecera
4. Respaldo del asiento

¡ADVERTENCIA!

- Todos los ocupantes del vehículo, incluido el conductor, no deben operar el vehículo o sentarse en un asiento del mismo hasta que las cabeceras estén colocadas en la posición correcta para reducir al mínimo el riesgo de una lesión de cuello en un evento de colisión.
- No coloque objetos sobre la parte superior del sistema de seguridad de cabeceras activas, tales como abrigos, cubre asientos o reproductores portátiles de DVD. Estos artículos pueden interferir con el funcionamiento del sistema en caso de colisión y podría resultar en lesiones graves o la muerte.
- Las cabeceras activas pueden desplegarse si son golpeadas por un objeto como una mano, un pie o carga no sujeta. Para evitar el despliegue accidental de una cabecera activa, asegúrese que toda la carga del vehículo se encuentre asegurada, debido a que esta podría entrar en contacto con la cabecera activa en frenadas súbitas. No seguir esta advertencia puede provocar lesiones personales debido al despliegue de la cabecera activa

NOTA: Para más información sobre el ajuste y colocación adecuada de las cabeceras, refiérase a “Ajuste de las cabeceras activas” en “Características de su vehículo”.

Restablecimiento de las cabeceras activas (AHR)

Si las cabeceras activas se despliegan en un accidente, se debe restablecer el sistema de protección para el conductor y pasajero delantero. Se puede reconocer cuando una cabecera activa se ha desplegado por el hecho de que se han movido hacia delante (ver imagen). No conduzca con las cabeceras desplegadas. Las cabeceras deberán ser colocadas a us posición original para proteger a los pasajeros en todo tipo de colisiones. Sólo un distribuidor autorizado de FCA deberá restablecer las cabeceras de los asientos del conductor y del pasajero delantero. El hacerlo personalmente podría causar daños a las cabeceras y podría impedir su funcionamiento.

¡PRECAUCIÓN!

Las cabeceras activas (AHR) desplegadas, no podrán protegerle ante cualquier tipo de colisión. Lleve las cabeceras AHR a restablecer con su distribuidor autorizado inmediatamente.


Sistema de protección complementario (SRS)

Algunas de estas características de seguridad descritas en esta sección podrían ser equipamientos estándar en algunos modelos, o pueden ser opcionales en otros. si no está seguro, pregunte a su distribuidor autorizado.

El sistema de bolsas de aire debe estar listo para protegerle en una colisión.

El Controlador de retención del ocupante (ORC) monitorea los circuitos y las interconexiones asociadas con los componentes del sistema de bolsas de aire. Su vehículo puede estar equipado con los siguientes componentes del sistema de bolsas de aire.

Componentes del sistema de bolsa de aire

- Controlador de protección del ocupante (ORC)
- Luz de advertencia de las bolsas de aire 
- Volante y columna de la dirección
- Tablero de instrumentos
- Protectores de impactos de rodilla
- Bolsas de aire delantera avanzada
- Bolsas de aire suplementaria lateral
- Bolsas de aire suplementaria para rodillas
- Sensores frontales y laterales de bolsa de aire
- Pretensores de cinturones de seguridad
- Interruptor de la hebilla del cinturón

Luz de advertencia de la bolsa de aire



La bolsa de aire debe estar lista para inflarse y brindar protección en una colisión. La luz de advertencia de bolsa de aire monitorea los circuitos internos y las interconexiones asociadas con el sistema de bolsas de aire y los componentes eléctricos.

El ORC monitorea las lecturas de las partes electrónicas del sistema de la bolsa de aire cuando la ignición está en la posición de START o de ON/RUN. Si la ignición está en la posición de OFF o en la de ACC, el sistema de bolsa de aire no está encendido y las bolsas de aire no se inflarán. El ORC contiene un sistema de energía de respaldo que podría desplegar las bolsas de aire en eventos si la batería ha perdido energía o ha sido desconectada previa a un despliegue.

El ORC enciende la luz de advertencia de la bolsa de aire en el panel de instrumentos aproximadamente ocho segundos por una verificación cuando la ignición es llevada por primera vez a ON. Después de ese chequeo, la luz de advertencia de la bolsa de aire, se apagará. Si el ORC detecta un mal funcionamiento en cualquier parte del sistema, se encenderá la luz de advertencia de la bolsa de aire. Sonará una campada para alertarle que la luz está presente o cada vez que encienda el vehículo.

El ORC también incluye diagnósticos que iluminarán la luz de advertencia de la bolsa de aire del módulo de instrumentos si se observa una falla. Los diagnósticos también registran la naturaleza del mal funcionamiento. Mientras que el sistema de bolsa de aire está diseñado para libre mantenimiento, si alguna de las siguientes cosas pasa, lleve el vehículo con su distribuidor autorizado inmediatamente.

- La luz de bolsa de aire no enciende ni parpadea durante los cuatro a ocho segundos cuando el interruptor de ignición se pone por primera vez en encendido.

- La luz permanece encendida o parpadea después del intervalo de cuatro a ocho segundos.
- La luz parpadea o se enciende y permanece encendida mientras usted conduce.

NOTA: Si el velocímetro, tacómetro, o cualquier marcador relacionado no está trabajando, el controlador de protección a los ocupantes (ORC) podría estar inhabilitado. Las bolsas de aire podrían no estar listas para inflarse para proteger. Compruebe de inmediato el bloque de fusibles en busca de fusibles quemados. Consulte la etiqueta ubicada dentro de la cubierta del bloque de fusibles en busca de los fusibles correspondientes a la bolsa de aire. Acuda a su distribuidor autorizado si los fusibles están bien.

¡ADVERTENCIA!

Ignorar la luz de advertencia de bolsa de aire en su tablero de instrumentos puede significar que no tendrá bolsas de aire para protegerlo en una colisión. Si la luz no enciende al momento de la verificación automática cuando se arranca, permanece encendida después de arrancar el vehículo, o si se enciende mientras conduce, haga verificar el sistema de las bolsas de aire con su distribuidor autorizado de inmediato.

Luz de advertencia de la bolsa de aire redundante

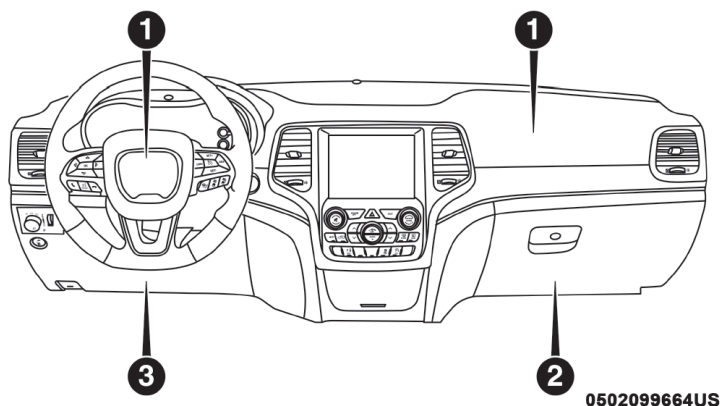


Si hay una falla con la luz de advertencia de la bolsa de aire es detectada, la cual podría afectar el Sistema de Retención Complementario (SRS), la luz de advertencia de la bolsa de aire redundante se iluminará en el panel de instrumentos. Esta luz, permanecerá hasta que se corrija la falla. Adicionalmente, sonará una campana para alertarle que la luz de advertencia de la bolsa de aire redundante está presente y una falla ha sido detectada. Si esta luz aparece inmediatamente o permanece al conducir, lleve su vehículo con un distribuidor autorizado.

Para más detalles acerca de la luz redundante de advertencia de la bolsa de aire, refiérase a la sección “Tablero de instrumentos” más adelante.

Bolsas de aire delanteras

Este vehículo tiene bolsas de aire delanteras tanto para el conductor como para el pasajero delantero como un complemento de los sistemas de protección de los cinturones de seguridad. La bolsa de aire del conductor está montada en centro del volante de la dirección. La bolsa de aire del pasajero delantero está dentro del tablero de instrumentos arriba de la guantera. Las palabras “SRS AIRBAG” o “AIRBAG” están grabadas en las cubiertas de las bolsas de aire.



Ubicaciones de las bolsas de aire y protectores de impactos

1. Bolsa de aire delantera avanzada del conductor y del pasajero
2. Protector de rodillas del pasajero
3. Bolsa de aire complementaria lateral de rodilla del conductor/protector de rodilla del conductor

¡ADVERTENCIA!

- El estar muy cerca del volante o panel de instrumentos durante el despliegue de las bolsas de aire frontales avanzadas puede causar lesiones serias, incluyendo la muerte. Las bolsas de aire necesitan espacio para inflarse. Siéntese hacia atrás, cómodamente con sus brazos extendidos hacia el volante o panel de instrumentos.
- Nunca coloque una silla de retención orientada hacia atrás frente a una bolsa de aire. Una bolsa de aire avanzada frontal que se despliegue, puede matar o causar una lesión grave a un niño de 12 años o menos, incluyendo a un niño en una silla de retención orientada hacia atrás.
- Nunca instale un sistema de protección para niños orientado hacia atrás en el asiento delantero del vehículo. Solamente utilice un sistema de protección para niños orientado hacia atrás en un asiento trasero. Si el vehículo no cuenta con asiento trasero, no transporte un sistema de protección orientado hacia atrás en el vehículo.

Características de la bolsa de aire del conductor y del pasajero

El sistema cuenta con bolsas de aire multi etapas para el conductor y para el pasajero. Este sistema proporciona el despliegue necesario a la severidad y al tipo de colisión de acuerdo a como lo determina el Controlador de protección de los ocupantes (ORC), el cual recibe información de los sensores de impacto al frente del vehículo.

La primera etapa del inflador es dispararse inmediatamente durante un impacto que requiera el despliegue de las bolsas de aire. Poca energía de inflado es usada cuando se tratan de colisiones poco severas. Una mayor energía es liberada cuando se tienen colisiones más severas.

Este vehículo puede estar equipado con un interruptor de la hebilla del cinturón de seguridad del conductor y/o del pasajero delantero. Dicho interruptor detecta si el cinturón de seguridad del conductor o del pasajero delantero está abrochado. El interruptor de la hebilla del cinturón de seguridad podría ajustar el rango de inflado de las bolsas de aire delanteras .

¡ADVERTENCIA!

- No se deben colocar objetos sobre o cerca de las bolsas de aire frontales, pues éstos pueden causar daños si el vehículo colisiona con la fuerza suficiente para que se inflen las bolsas de aire.
- No coloque nada sobre o alrededor de las bolsas de aire, tampoco trate de abrirlas manualmente pues podría dañarlas y usted podría resultar lastimado pues las bolsas de aire podrían dejar de funcionar. Las cubiertas de las bolsas de aire están diseñadas para abrirse únicamente cuando es necesario que se inflen las bolsas de aire.
- Confiar sólo en el sistema de las bolsas de aire, no es suficiente en una colisión. Las bolsas de aire trabajan en conjunto con el sistema de los cinturones de seguridad. En alguna colisión, las bolsas de aire podrían no desplegarse. Siempre use el cinturón de seguridad.

Operación de las bolsas de aire frontales

Las bolsas de aire delanteras están diseñadas para proporcionar protección adicional complementando a los cinturones de seguridad en determinadas colisiones frontales, dependiendo de la severidad y el tipo de colisión. Las bolsas de aire delanteras no están diseñadas para reducir el riesgo de lesiones en colisiones laterales, por la parte trasera o volcaduras. Las bolsas de aire delanteras no se desplegarán en algunas colisiones frontales, incluyendo algunas que pueden producir un daño sustancial al vehículo, por ejemplo: en algunas colisiones con postes, con la parte inferior de un camión y colisiones en ángulo.

Por otro lado, dependiendo del tipo y ubicación del impacto, las bolsas de aire delanteras pueden desplegarse en impactos que dañaran poco el frente del vehículo, pero que producen una desaceleración inicial severa.

Como los sensores de las bolsas de aire miden la desaceleración del vehículo en el tiempo, la velocidad del vehículo y el daño por sí mismos no son buenos indicadores de si debe o no desplegarse una bolsa de aire.

Los cinturones de seguridad son necesarios para protección en todas las colisiones y además son necesarios para mantenerlo seguro en su lugar, alejado de una bolsa de aire inflándose.

Cuando el ORC detecta una colisión que requiera a las bolsas de aire frontales avanzadas, le manda señales a la unidad infladora. Saldrá un línea cuantitativa de gas no tóxico para inflar a las bolsas de aire frontales avanzadas.

La cubierta central del volante y la parte superior del tablero de instrumentos se separan y se abren para permitir el inflado de las bolsas de aire a todo su tamaño. Las bolsas de aire delanteras se inflarán en un parpadeo de ojos. Posteriormente la bolsa de aire se desinflará rápidamente mientras ayuda a sujetar al conductor y al pasajero frontal.

Protectores de impacto de rodilla

Los protectores de impacto de rodilla ayudan a proteger las rodillas del conductor, el pasajero delantero y la posición de cada uno para mejorar la interacción con la bolsa de aire delantera.

¡ADVERTENCIA!

- No perfore, corte o tape el protector de rodillas de ningún modo.
- No coloque ningún accesorio al protector de rodillas como luces, estéreos, radios, etc.

Bolsa de aire complementaria de rodilla

Este vehículo está equipado con bolsa de aire complementaria de rodilla montada en el panel de instrumentos debajo de la columna de la dirección. La bolsa de aire complementaria de rodilla brinda una mejor protección durante un impacto frontal al trabajar en conjunto con los cinturones de seguridad, los pretensionadores y las bolsas de aire frontales avanzadas.

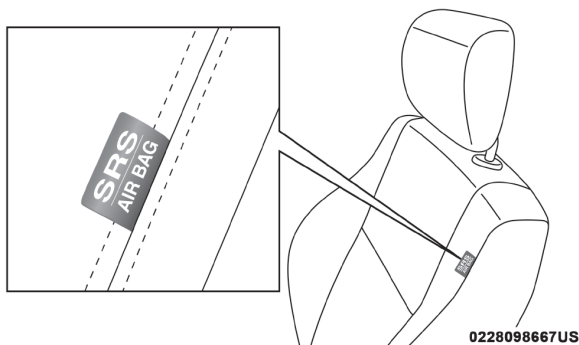
Bolsas de aire laterales (si así está equipado)

Bolsas de aire laterales complementarias montadas en el asiento

Su vehículo está equipado con bolsas de aire lateral complementaria montada en el asiento (SABs).

Las bolsas de aire laterales complementarias montadas en el asiento (SABs), localizadas a un lado del asiento delantero y trasero (en vehículos equipados con SABs en el asiento trasero). Las bolsas se pueden identificar por una etiqueta de bolsa de aire cosida en el lado exterior de los asientos delanteros con la leyenda "SRS AIRBAG" o "AIRBAG".

Las SABs podrían reducir el riesgo de daños al ocupante durante una colisión lateral y/o en una volcadura, adicionalmente de la reducción de riesgo potencial por el cinturón y la estructura de la carrocería.



Bolsa de aire lateral complementaria montada en el asiento

Cuando la SAB se despliega, se infla a un lado del asiento y la cubierta del panel (asiento delantero) y la del asiento trasero se infla a un lado del cojín y el panel. El inflado de la SAB se hace entre el espacio del asiento y la

puerta. La SAB se mueve rápidamente y con tal fuerza que puede lastimarlo si no está sentado correctamente, o hay objetos colocados en el camino de la bolsa al inflarse. Los niños están en mayor riesgo de lastimarse al desplegarse una bolsa.

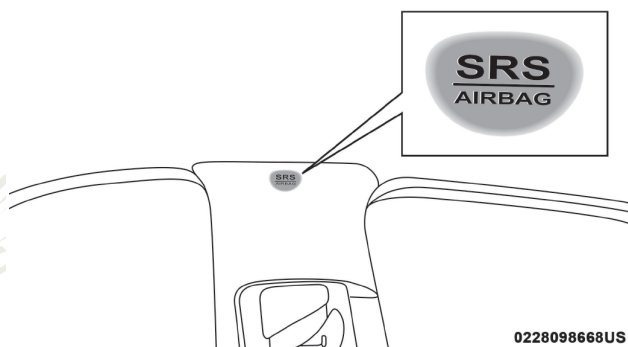
¡ADVERTENCIA!

No use coberturas de asientos o coloque objetos entre usted y las bolsas de aire laterales, el desempeño de éstas podría ser afectado y/o los objetos lanzados hacia usted, causando heridas graves.

Bolsa de aire lateral complementaria de cortina (SABICs)

Este vehículo está equipado con bolsas de aire laterales complementarias de cortina (SABICs).

Las bolsas de aire laterales complementarias de cortina (SABICs) se localizan encima de las ventanas. La identificación está colocada en el panel con las letras "SRS AIRBAG" o "AIRBAG".



Etiqueta de bolsa de aire lateral complementaria de cortina (SABIC)

Las bolsas de aire SABICs ofrecen protección en la cabeza contra impactos laterales y/o vuelco del vehículo para los ocupantes de los asientos exteriores delanteros y traseros, adicional a la que proporciona la estructura de la carrocería.

Las bolsas de aire SABICs se inflan hacia abajo, cubriendo las ventanas laterales. El inflado de las SABICs presiona hacia afuera el eje del panel y cubre la ventana. Las SABICs se inflan con suficiente fuerza para lastimarlo si se encuentra sentado incorrectamente y sin el cinturón de seguridad, o si encuentra objetos colocados en su camino al inflarse. Los niños están en mayor riesgo de lastimarse al desplegarse una bolsa.

Las bolsas de aire SABICs ayudan a reducir el riesgo de golpes parcial o completos a los ocupantes a través de las ventanas en ciertas volcaduras o impactos laterales.

¡ADVERTENCIA!

- Si su vehículo está equipado en lado derecho e izquierdo, con bolsas de aire laterales de cortina (SABICs), no apile equipaje u otra carga de manera que obstruya la ubicación de la SABICs. El área en donde están ubicadas las SABIC debe permanecer libre de cualquier obstrucción.
- Si su vehículo está equipado con bolsas de aire SABICs, no le instale ningún accesorio que pudiera alterar el techo, incluyendo un quemacocos. No instale canastillas de techo que usen sujeciones permanentes (pernos o tornillos). Por ningún motivo taladre el techo del vehículo.

Impactos laterales

Las bolsas de aire SABICs y SABs (bolsas de aire laterales), están diseñadas para activarse en ciertos impactos laterales y ciertas volcaduras. El controlador de protección de los ocupantes (ORC) determina si se requiere el despliegue de las bolsas de aire delanteras y/o laterales en una colisión de frente o lateral. Basándose en las señales de los sensores de impacto, el ORC despliega las bolsas de aire laterales según se requiera, dependiendo de la severidad y tipo de impacto.

El daño del vehículo por sí mismo no es un buen indicador para indicar si las bolsas de aire laterales debieron haberse desplegado.

Las bolsas de aire laterales complementan al sistema de cinturón de seguridad. Las bolsas de aire laterales se despliegan en menos tiempo de un parpadeo de ojos. Los Ocupantes incluyendo a los niños, que están muy cerca a las bolsas laterales de aire pueden ser seriamente lastimados o causarles la muerte. Los ocupantes y los niños no deberán recostarse o dormirse contra la puerta, las ventanas, o el área en donde se inflan las bolsas de aire a pesar de que vengan en su sistema de retención.

Los cinturones de seguridad (y sistemas apropiados de retención para niños) son necesarios para protección en todas las colisiones. Además son necesarios para mantenerlo en su lugar, alejado de una bolsa de aire inflándose. Para obtener la mejor protección de la bolsa de aire lateral, los ocupantes deberán ir sentados apropiadamente, con el cinturón de seguridad colocado y el asiento en la posición recta. Los niños deberán ir sentados apropiadamente en el sistema de retención para niños o en el asiento elevado.

¡ADVERTENCIA!

- Los ocupantes, incluyendo niños, que se encuentren recargados contra la ventana o muy cerca a las bolsas de aire laterales, pueden resultar seriamente lesionados o muertos. Los ocupantes, incluyendo niños, nunca deben recargarse o dormirse contra la puerta, ventanas laterales o en un área donde las bolsas de aire laterales se despliegan, aún cuando se encuentren en sistemas de protección para niños.

¡ADVERTENCIA!

- Los cinturones (y sistemas de protección para niños apropiados) son necesarios para su protección en todos los choques. Lo mantienen en posición, lejos de una bolsa de aire lateral desplegándose. Para obtener la mejor protección de las bolsas de aire laterales, los ocupantes deben utilizar los cinturones de seguridad correctamente y sentarse correctamente contra el respaldo de los asientos. Los niños deben estar correctamente protegidos en un sistema de protección adecuado a su talla.
- Las bolsas de aire necesitan espacio para inflarse. No se recargue contra la puerta o la ventana. Siéntese derecho y al centro del asiento.
- El estar muy cerca del volante o panel de instrumentos durante el despliegue de las bolsas de aire avanzadas frontales puede causar lesiones serias, incluyendo la muerte. Las bolsas de aire necesitan espacio para inflarse. Siéntese hacia atrás, confortablemente con sus brazos extendidos hacia el volante o panel de instrumentos.
- Confiar sólo en el sistema de las bolsas de aire, no es suficiente en una colisión. Las bolsas de aire trabajan en conjunto con el sistema de los cinturones de seguridad. En alguna colisión, las bolsas de aire podrían no desplegarse. Siempre use el cinturón de seguridad.

NOTA: Las bolsas de aire frontales o laterales no se desplegarán en todas las colisiones. Esto no significa que algo esté mal con el sistema de bolsas de aire.


Eventos de volcadura

Las bolsas de aire laterales están diseñadas para activar en ciertas condiciones de volcado. El ORC determina si deben o no desplegarse las bolsas laterales de aire en un evento de volcadura, basado en la severidad y el tipo de colisión. El daño del vehículo por sí mismo no es un buen indicador para indicar si las bolsas de aire laterales debieron haberse desplegado.

Las bolsas de aire laterales no se desplegarán en todos los eventos de volcadura. El sistema de censado de volcadura determinará si se está produciendo un evento de volcadura, y, si es apropiado el despliegue. Un evento lento podría desplegar los pretensores del cinturón de seguridad en ambos lados del vehículo. Un evento rápido podría desplegar los pretensionadores y las bolsas laterales en ambos lados del vehículo. El sistema de censado de volcadura puede también activar los pretensores, con o sin, las bolsas de aire laterales, en ambos lados del vehículo si el vehículo experimenta un evento cercano de volcadura.

Componentes del sistema de bolsa de aire

NOTA: El controlador de protección a los ocupantes (ORC) monitorea los circuitos internos y cableado asociado con los componentes del sistema de bolsas de aire, listados a continuación:

- Controlador de protección del ocupante (ORC)
- Luz de advertencia de las bolsas de aire 
- Volante y columna de la dirección

- Tablero de instrumentos
- Protectores de impactos de rodilla
- Bolsas de aire del conductor y del pasajero
- Bolsas de aire complementaria lateral
- Bolsa de aire complementaria para rodillas
- Sensores de impacto delanteros y laterales
- Pretensores de cinturones de seguridad
- Interruptor de la hebilla del cinturón

Si se produce un despliegue

Las bolsas de aire están diseñadas para desinflarse inmediatamente después del despliegue.

NOTA: Las bolsas de aire frontales y/o laterales no se desplegarán en todas las colisiones. Esto no significa que algo esté mal con el sistema de bolsas de aire.

Si sufre una colisión en la que se desplieguen las bolsas de aire, puede ocurrir lo siguiente:

- El material de nylon de la bolsa de aire puede ocasionar abrasiones o enrojecimiento de la piel al conductor y al pasajero delantero cuando las bolsas de aire se despliegan y desdoblán. Las abrasiones son similares a una quemadura por fricción de una cuerda o la que podría tener al rasparse con una alfombra o con el piso de un gimnasio. No son ocasionadas por contacto con sustancias químicas. No son permanentes y normalmente desaparecen rápidamente. Sin embargo, si no han desaparecido significativamente en algunos días o si tiene ampollas, vea inmediatamente a un doctor.
- Cuando las bolsas de aire se desinflan, se pueden ver algunas partículas semejantes al humo. Las partículas son el subproducto normal del proceso que genera el gas no tóxico que se usa para el inflado de las bolsas de aire. Estas partículas aéreas pueden irritar la piel, ojos, nariz o garganta. Si tiene irritación en la piel o en los ojos, enjuague el área con agua fría. Para la irritación de la nariz o garganta, tome aire fresco. Si la irritación persiste, consulte a su médico. Si las partículas se pegan a su ropa, siga las instrucciones del fabricante de la tela para limpiarla.

No es aconsejable que conduzca el vehículo después de que se hayan desplegado las bolsas de aire. Si sufriera otra colisión, no contaría con la protección de las bolsas de aire.

¡ADVERTENCIA!

Las bolsas de aire desplegadas y los pretensores de los cinturones de seguridad previamente activados no lo pueden proteger en otra colisión. Cambie las bolsas de aire, los pretensores de los cinturones de seguridad y el conjunto retractor del cinturón de seguridad con su distribuidor autorizado lo más pronto posible. También, haga que se revise el sistema Controlador de Protección del Ocupante (ORC).

NOTA:

- Las bolsas de aire podrían no ser obvias en el panel interior, pero ellas se abrirán durante un despliegue.
- Después de una colisión, el vehículo deberá ser llevado con un distribuidor autorizado.

Sistema de respuesta mejorada de accidentes

En caso de que un impacto cause el despliegue de las bolsas de aire con la red de comunicación y la corriente aún intactas, dependiendo de la naturaleza del evento, el ORC determinará si se requiere que el sistema de respuesta mejorada de accidentes realice las siguientes funciones:

- Cierre del paso de la gasolina al motor (si así está equipado)
- Corte de energía de la batería al motor eléctrico (si así está equipado)
- Encender las luces de advertencia (intermitentes) por el tiempo que tenga energía la batería.
- Encender las luces interiores, las cuales permanecen encendidas hasta que la energía de la batería se agote o hasta por 15 minutos después de la intervención del sistema de respuesta mejorada de accidentes.
- Desbloquear las puertas automáticamente.

Su vehículo podría estar diseñado para realizar cualquiera de estas otras funciones en respuesta al sistema de respuesta mejorada de accidentes:

- Apagado del calentador del filtro de combustible, Apagar el motor del ventilador del HVAC. Cierre de la puerta de circulación del HVAC.
- Corte de la energía de la batería al:
 - Motor
 - Motor eléctrico (si así está equipado)
 - Dirección eléctrica
 - Potenciador de freno
 - Freno de estacionamiento eléctrico
 - Selector de velocidades de la transmisión automática
 - Claxon
 - Limpiadores delanteros
 - Bomba del lavafaros (si así está equipado)

NOTA: Después de un accidente, recuerde ciclar la ignición a la posición de STOP (OFF/LOCK) y retirar la llave del interruptor de ignición para evitar descargar la batería. Cuidadosamente verifique el vehículo en busca de fugas de combustible en el compartimiento del motor y en el piso cerca del compartimiento del motor y tanque de combustible antes de restablecer el sistema y arrancar el motor. Si no existen fugas de combustible o daño a los dispositivos eléctricos del vehículo (faros, por ejemplo) después de un accidente, restablezca el sistema siguiendo el procedimiento a continuación. Si existe alguna duda, por favor consulte a su distribuidor autorizado.

Procedimiento de restablecimiento del sistema de respuesta mejorada

Después de un evento que activara el sistema de respuesta mejorada contra accidentes, el interruptor de ignición deberá colocarse de la posición

Arranque (Start) u encendido/en marcha (ON/RUN) a la posición de apagado. Verifique cuidadosamente el vehículo en busca de fugas de combustible en el compartimiento del motor y el piso, cerca del compartimiento del motor y el tanque de combustible antes de restablecer el sistema y arrancar el motor.

Mantenimiento a su sistema de bolsa de aire

¡ADVERTENCIA!

- La modificación de cualquier parte del sistema de bolsas de aire puede ocasionar que fallen cuando las necesite. Podría lesionarse si las bolsas de aire no están disponibles para protegerlo. No modifique los componentes ni el cableado, incluyendo la adición de cualquier tipo de placa o calcomanía en la cubierta de vestidura de la maza del volante de la dirección o en la parte superior derecha del tablero de instrumentos. No modifique la defensa delantera ni la estructura de la carrocería del vehículo.
- Es peligroso que trate de reparar por usted mismo alguna parte del sistema de bolsa de aire. Nunca olvide advertir a cualquier persona que trabaje en su vehículo, que está equipado con bolsas de aire.
- No intente modificar ninguna parte de su sistema avanzado de bolsas de aire. La bolsa de aire puede inflarse accidentalmente o puede no funcionar apropiadamente si se hacen modificaciones. Lleve su vehículo a un distribuidor autorizado para cualquier servicio que haga al sistema de bolsas de aire. Si su asiento, incluyendo vestiduras y cojín, necesita recibir cualquier clase de servicio (incluyendo el apriete/afloje o el desmontado de los tornillos que sujetan el asiento), lleve su vehículo con su distribuidor autorizado. Solo los accesorios de asiento aprobados por el fabricante pueden ser usados. Si es necesario modificar el sistema de bolsas de aire para personas con discapacidad, contacte a su distribuidor autorizado.

Registro de información de eventos (EDR)

Este vehículo está equipado con un recolector de datos de evento (EDR). El principal objetivo de un EDR es registrar, en ciertos casos de colisión o situaciones cercanas a una colisión, cosas como el despliegue en una bolsa de aire o golpear un obstáculo en carretera, los datos recopilados ayudarán a comprender cómo reaccionaron los sistemas del vehículo ante dicho evento. El EDR está diseñado para registrar los datos relacionados con la dinámica del vehículo y los sistemas de seguridad durante un corto período de tiempo, normalmente 30 segundos o menos.

El EDR en este vehículo está diseñado para registrar datos tales como:

- Como estaban operando los diversos sistemas de su vehículo;
- Si los cinturones de seguridad del conductor o de los pasajeros estaban o no abrochados;
- Qué tanto (o si es que por completo) el conductor estaba presionando el pedal del acelerador y/o pedal de freno; y,
- Que tan rápido se desplazaba el vehículo.

Estos datos pueden ayudar a tener una mejor comprensión de las circunstancias en las que ocurren los accidentes y lesiones.

NOTA: Los datos del EDR son registrados por el vehículo, sólo si un accidente de importancia se produce, no hay datos registrados por el EDR en condiciones normales de conducción, ni datos personales (por ejemplo, nombre, sexo, edad y ubicación accidente). Sin embargo, las otras partes, tales como aplicación de algunas leyes, pueden combinar los datos EDR con el tipo de datos de identificación personal, durante la investigación de un accidente.

Para leer los datos registrados por un EDR, se requiere de un equipo especial, y el acceso al vehículo o al EDR es necesario. Además el fabricante del vehículo, las otras partes, tales como las autoridades, que tienen el equipo especial, pueden leer la información si tienen acceso al vehículo o al EDR.

Sistemas de protección para niños

Todos los ocupantes en el vehículo deben usar el cinturón de seguridad todo el tiempo, incluyendo a bebés y niños. En México es obligación que los niños pequeños viajen con el sistema de protección correspondiente a su peso y talla. Esto es por ley y puede recibir sanciones legales por ignorarlo.

Niños de 12 años y menores deben viajar correctamente abrochados en el asiento trasero, si está disponible. De acuerdo a las estadísticas de accidentes, los niños están más seguros si están protegidos adecuadamente en los asientos traseros que en los asientos delanteros.

¡ADVERTENCIA!

En una colisión, un niño sin protección puede convertirse en un proyectil dentro del vehículo. La fuerza requerida para sujetar inclusive a un bebé en su regazo puede ser tan grande que no pueda sostenerlo, sin importar lo fuerte que usted sea. El niño y otras personas podrían resultar gravemente lesionados. Todo niño que viaje en su vehículo debe ubicarse en una protección adecuada para su tamaño.

Hay diferentes tamaños y tipos de protección para niños, desde recién nacidos hasta para niños casi lo suficientemente grandes para poder usar el cinturón de seguridad de adulto. Siempre consulte el manual del propietario del vehículo para utilizar el asiento correcto para su niño.

Antes de comprar cualquier sistema de seguridad para niños, asegúrese de que tiene una etiqueta que certifique que cumple con todas las normas y estándares de seguridad aplicables. También debe asegurarse de que se puede instalar en el vehículo en el que va a usarse.

NOTA: Para información adicional consulte la página web www.seatcheck.org

Resumen de recomendaciones para sistemas de protección para niños en vehículos

	Tamaño, altura, peso y edad del niño	Tipo de protección recomendada para el niño
Bebés y niños muy pequeños	Niños de 2 años o menores que no han alcanzado los límites de altura y peso promedio.	Ya sea un portabebés o un asiento convertible orientado hacia atrás en el asiento trasero del vehículo.
Niños pequeños	Niños que tiene al menos 2 años y han sobrepasado los límites de altura y peso promedio.	Asiento orientado hacia el frente con arnés de 5 puntos en el asiento trasero del vehículo.
Niños grandes	Niños que sobrepasan los límites promedio a su edad pero aún son pequeños para que el cinturón de seguridad ajuste apropiadamente.	Sentarse en el asiento trasero del vehículo con un asiento elevador de posiciones del cinturón de seguridad y el cinturón de seguridad del vehículo.
Niños muy grandes para las protecciones	Niños de 12 años o menores que sobrepasan los límites de altura y peso para un asiento elevador.	Sentarse en el asiento trasero, con el cinturón de seguridad del vehículo.

Protecciones para bebés y niños

Los expertos en seguridad recomiendan que los niños viajen en el sistema de protección para niños, viendo hacia el asiento trasero del vehículo hasta los dos años o hasta que lleguen a la altura o peso límite del asiento de seguridad para niño. Hay dos tipos de sistemas de retención infantil que pueden ser usados orientados hacia atrás: los portabebés y los asientos convertibles para niños.

El portabebés sólo se utiliza orientado hacia atrás en el vehículo. Se recomienda para niños recién nacidos hasta que alcanzan el peso o la estatura límite del portabebés. El asiento convertible para niño puede ser utilizado viendo hacia atrás o hacia adelante en el vehículo. El asiento convertible para niños a menudo tienen un límite de peso mayor en la posición viendo hacia atrás que los portabebés, así que puede ser utilizado orientado hacia atrás, para los niños que han superado los límites del portabebés, pero siguen teniendo menos de dos años. Los niños deberán permanecer viendo hacia atrás hasta que hayan alcanzado la altura o el peso permitido de su asiento convertible.

¡ADVERTENCIA!

- Nunca coloque un asiento orientado hacia atrás enfrente de la bolsa de aire. El despliegue de la bolsa de aire puede ocasionar lesiones severas o la muerte a niños de 12 años o menores en esa posición, incluyendo los que se encuentren en un sistema de protección para niños.

¡ADVERTENCIA!

- Nunca instale un sistema de protección para niños orientado hacia atrás en el asiento delantero del vehículo. Solamente utilice un sistema de protección para niños orientada hacia atrás en un asiento trasero. Si el vehículo no cuenta con asiento trasero, no transporte un sistema de protección orientado hacia atrás en el vehículo.

Niños mayores y sistemas de protección

Los niños que tienen dos años de edad o que han superado los límites del asiento convertible para niños orientado hacia atrás, ahora pueden ir en sistemas de protección para niños orientados hacia el frente. Los asientos de niños que estén colocados hacia el frente y los asientos convertibles son para niños que tiene dos años de edad o que han sobre pasado los límites de peso y altura del asiento orientado hacia atrás o del portabebés orientado hacia atrás.

Los niños deberán permanecer sentados en el asiento viendo hacia el frente en asiento para niño con un arnés el mayor tiempo posible, hasta que el peso y la altura sean las permitidas para usar la silla de niño.

Los niños cuyo peso o altura es superior a los límites del asiento orientado hacia el frente, deben usar el cinturón del asiento elevado hasta que el cinturón de seguridad quede ajustado. Si el niño no puede sentarse con las rodillas flexionadas sobre el cojín del asiento, mientras que la espalda del niño está en contra del respaldo del asiento, se debe utilizar un asiento de posicionamiento de cinturón de seguridad. El niño y el asiento de posicionamiento de cinturón de seguridad para niños van sujetos en el vehículo por el cinturón de seguridad.

¡ADVERTENCIA!

- Una instalación incorrecta podría causar una falla en el sistema de protección para niños. Podría aflojarse en una colisión. El niño podría salir severamente dañado o podría causar la muerte. Siga las instrucciones del fabricante del sistema de protección para niños cuando instale la retención.
- Después de que un sistema para niño ha sido instalado en su vehículo, no mueva el asiento hacia el frente o hacia atrás porque podría perder la fijación del sistema para niño. Retire la silla antes de ajustar la posición del asiento. Cuando el asiento ha sido ajustado, vuelva a colocar la silla.
- Cuando el sistema de protección para niños no esté en uso, asegúrela en el asiento con los cinturones o con los anclajes LATCH o sáquela del vehículo. No la deje suelta en el vehículo. En alguna parada súbita, ésta podría salir volando y golpear a los ocupantes o a los respaldos de los asientos y causar lesiones severas.

Niños demasiado grandes para usar asientos elevadores

Los niños que sean lo suficientemente grandes para usar el cinturón de torso confortablemente y que sus piernas sean lo suficientemente largas

para doblar las rodillas sobre el asiento delantero con la espalda pegada al respaldo, deberán utilizar el cinturón de seguridad en el asiento trasero. Realice las siguientes 5 preguntas para decidir si el niño está listo para utilizar solo el cinturón de seguridad:

1. ¿El niño se puede sentar hasta atrás con la espalda pegada al respaldo?
2. ¿Las rodillas del niño se pueden doblar confortablemente – mientras está sentado con la espalda pegada al respaldo?
3. ¿El cinturón torso pélvico cruza el hombro del niño entre su cuello y brazo?
4. ¿La correa inferior del cinturón esta lo más bajo posible, tocando los muslos del niño y no su estómago?
5. ¿El niño puede permanecer sentado de esta manera todo el viaje?

Si la respuesta a cualquiera de estas preguntas es “no”, entonces el niño necesita utilizar una silla elevada en este vehículo. Si el niño está utilizando un cinturón torso pélvico, verifique que el cinturón esté ajustado periódicamente. Si el niño se retuerce o se agacha puede mover el cinturón fuera de su posición. Si el cinturón toca su cara o cuello mueva al niño más al centro del vehículo. Nunca permita que un niño ponga la correa superior del cinturón por debajo del brazo o detrás del cuello.

¡ADVERTENCIA!

No permita que los niños pasen el cinturón de seguridad por debajo de su brazo. En un accidente, el cinturón de hombro no podrá protegerlo apropiadamente, lo que podría resultar en severos daños o la muerte. Un niño debe usar siempre ambas parte del cinturón de seguridad correctamente.

Recomendaciones para el anclaje de los asientos para niños

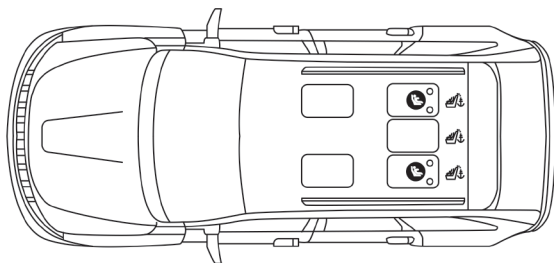
Tipo de asiento	Combinación de peso y tipo de asiento del niño	Usar cualquier método que este marcado por una X			
		LATCH - Anclajes inferiores	Cinturón de seguridad únicamente	LATCH - Anclaje inferiores y correas de anclaje superiores	Cinturón de seguridad + correas de anclaje superiores
Orientado hacia atrás	Hasta 29.5 kg (65 lbs)	X	X		
Orientado hacia atrás	Mayor a 29.5 kg (65 lbs)		X		
Orientado hacia delante	Hasta 29.5 kg (65 lbs)			X	X
Orientado hacia delante	Mayor a 29.5 kg (65 lbs)				X

LATCH Sistema de anclaje de asientos para niños (protecciones de anclajes inferiores)



Su vehículo está equipado con el sistema de anclaje de protección para los niños denominado LATCH, que deriva de las palabras en inglés para anclaje superior y correas de anclaje para niños. El sistema LATCH tiene tres puntos en el vehículo donde instalar sistemas de protección compatibles con LATCH. Existen dos puntos de anclaje inferior en la parte trasera del cojín donde se pone en contacto con el respaldo de los asientos y un punto de anclaje para correas en la parte posterior del asiento. Estos anclajes permiten instalar el sistema de protección para niños sin usar los cinturones de seguridad del vehículo. Algunas posiciones de anclaje pueden tener el anclaje de correas pero no el anclaje inferior. En estas ubicaciones, el cinturón de seguridad debe ser usado con el punto de anclaje para correas para instalar el sistema de protección para niños. Para mayor información, favor de revisar la tabla que se encuentra más adelante.

Posiciones de LATCH para instalar sistemas de protección para niños en el vehículo



0502108065US

Localización de los anclajes inferiores/ y sujeción superior

- Símbolo de los 2 anclajes inferiores por posición de los asientos.
- Símbolo de los anclajes de correa superiores.

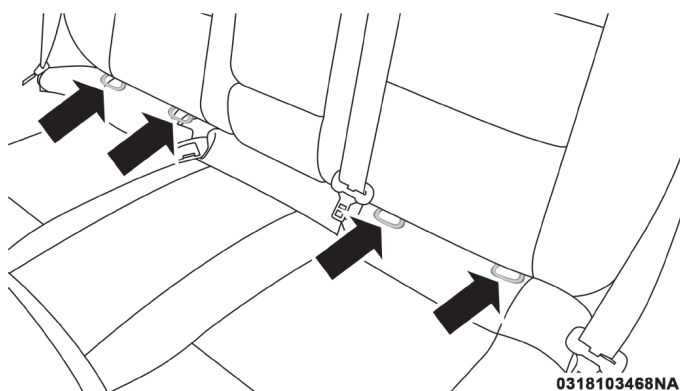
Preguntas frecuentes acerca de la instalación de asientos para niños con LATCH

¿Cuál es el peso límite (peso del niño más peso del asiento de protección) que el sistema LATCH puede soportar?	29.5 kg (65 lbs)	Use el sistema de anclaje LATCH hasta que el peso combinado de el niño junto con el peso del asiento protector sea 29.5 kg (65 lbs). En caso contrario utilice el cinturón de seguridad y los anclajes de correas.
¿Se pueden utilizar juntos los anclajes LATCH y el cinturón de seguridad para sujetar un asiento protector tanto orientado al frente como hacia atrás?	No	No use el cinturón de seguridad cuando se use el sistema de anclaje LATCH para sujetar los asientos protectores para niños. Los asientos elevadores pueden instalarse en los anclajes LATCH si esto es permitido por el fabricante del asiento elevador. Consulte el manual de propietario del asiento elevador para obtener más información.
¿Se puede instalar un asiento para niño en el centro utilizando los anclajes LATCH inferiores?	No	Use el cinturón de seguridad y los anclajes de correas para instalar el asiento para niño en la posición central.
¿Se pueden instalar dos asientos para niños usando el mismo anclaje LATCH inferior?	No	Nunca comparta un anclaje LATCH con dos o más asientos para niño. Si la posición central, no tiene anclajes inferiores LATCH, use el cinturón de seguridad para instalar el asiento para niño en la posición central a un lado del asiento para niño instalado en alguna de las posiciones que sí cuentan con anclajes LATCH.
¿Un asiento protector para niños orientado hacia atrás puede tocar la parte trasera del asiento del pasajero frontal?	Si	El asiento para niños puede tocar la parte trasera del asiento del pasajero frontal si el fabricante del asiento protector así lo autoriza. Vea el manual de usuario del asiento para niño para más información.
¿Se pueden remover las protecciones para la cabeza?	Si	Sólo puede retirarse la cabecera de la posición de asiento del centro si esta interfiere con la instalación de un sistema de protección para niños. Consulte "Cabeceras" en el capítulo "Conocimiento de su vehículo".

Localización de los anclajes LATCH



Los anclajes inferiores del asiento trasero son barras redondas localizadas atrás del cojín del asiento, donde se une con el respaldo del asiento y son visibles solamente cuando se recarga en el asiento trasero para instalar la protección para niños. Usted las sentirá fácilmente si desliza su dedo por el espacio que existe entre la superficie del respaldo y del cojín del asiento.



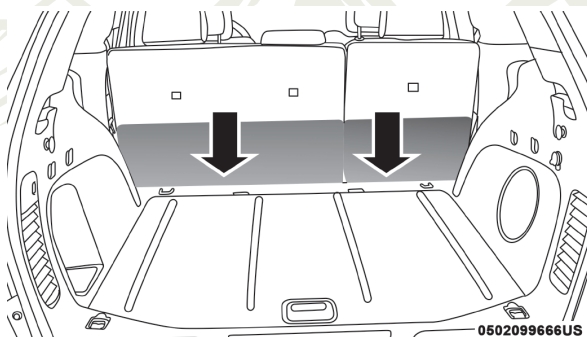
0318103468NA

Anclajes LATCH

Localización de los anclajes LATCH

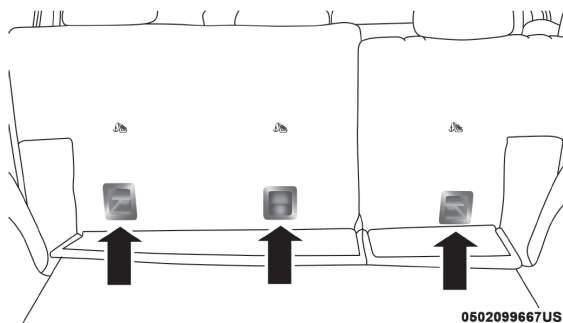


Adicionalmente, hay anclajes de correa superior atrás de cada posición del asiento trasero localizadas en la parte trasera del asiento. Para tener acceso a los anclajes de correa superior detrás del asiento trasero, retire la cubierta alfombrada del respaldo del asiento, esto expone los anclajes de correa superior.



0502099666US

Desmonte de la cubierta alfombrada del respaldo para acceder a la correa superior



0502099667US

Anclaje de la correa superior (ubicado en el respaldo del asiento)

Sistemas de retención infantil compatibles con LATCH podría estar equipado con una barra rígida o una correa flexible en cada lado. Cada uno tendrá un gancho o un conector para conectar el anclaje y una manera de apretar la conexión con el anclaje. Los sistemas de retención mirando hacia el frente y en algunos sistemas de retención infantil mirando hacia atrás, también estarán equipados con una correa de sujeción. La correa de sujeción tendrá un gancho en el extremo para insertarse en el anclaje de sujeción superior y una manera para apretar la correa después de que se sujete al anclaje.

Asiento central LATCH

¡ADVERTENCIA!

- Nunca instale un asiento para niño en la posición central utilizando anclajes LATCH. Utilice el cinturón de seguridad y el anclaje de correa para instalar el asiento para niño en la posición central.
- Nunca instale asientos para niño compatibles con LATCH de manera que dos asientos compartan un anclaje inferior común. Favor de referirse a la sección de "Instalación de un asiento para niños compatible con LATCH", para las instrucciones de una instalación típica.

Vehículos con correa de descansabrazos central

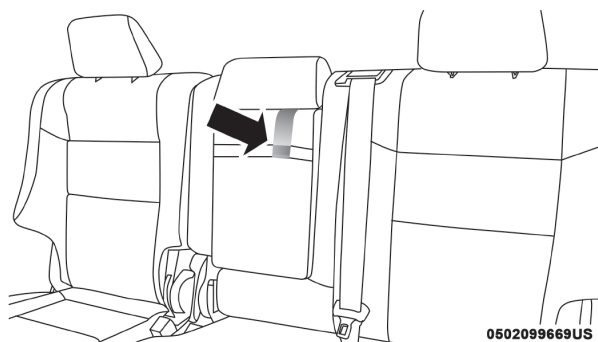
Para sistemas de protección para niños orientados hacia atrás asegurados en la posición central del asiento trasero, existe un anclaje que mantiene al descansabrazos en posición vertical

1. Para tener acceso a la correa del descansabrazos del asiento central, primero baje el descansabrazos. La correa está ubicada detrás del descansabrazos y enganchada en el plástico del respaldo del asiento.



Correa del descansabrazos en la posición del asiento central

2. Jale bajando la correa para desengancharla del plástico del respaldo del asiento.
3. Levante el descansabrazos y sujete el gancho de la correa a la cinta ubicada en el frente del descansabrazos.



Correa del descansabrazos en la posición del asiento central sujeta

Siempre siga las instrucciones del fabricante del sistema de protección para niños cuando lo instale. No todos los sistemas de protección se instalan de acuerdo a lo aquí descrito.

Instalación de la protección para niños compatible con anclajes LATCH

Si en la posición en la cual se quiere instalar el asiento para niño tiene cinturones de seguridad equipados con placas de pestillo o retractores de bloqueo automático (ALR), coloque los cinturones de seguridad de acuerdo a las instrucciones que a continuación se presentan. Vea la sección "Instalación de la protección para niños usando los cinturones de seguridad del vehículo" para conocer con qué tipo de cinturón de seguridad cuenta cada asiento de acuerdo a su posición.

1. Afloje los ajustadores en las cintas inferiores y en la correa de tal forma que pueda sujetar más fácilmente los ganchos o conectores a los anclajes del vehículo.
2. Coloque el asiento para niño entre los anclajes inferiores de la posición seleccionada. Para los asientos traseros, quizás tenga que reclinar el asiento y/o elevar la cabecera, para que el asiento para niño quede en una mejor posición. Si el asiento trasero puede moverse hacia atrás o hacia adelante, usted puede moverlo a la posición más atrás posible para hacer espacio a la silla infantil. Usted también puede mover el asiento delantero hacia adelante para hacer espacio a la silla infantil.
3. Sujete los ganchos inferiores o conectores del asiento para niño a los anclajes inferiores de la posición seleccionada del asiento.
4. Si la protección para niño tiene correa superior, conéctela al anclaje de correa superior del vehículo. Vea la sección "Instalación de la protección para niño utilizando anclajes de sujeción de correa superior" y siga las instrucciones que se presentan.
5. Apriete todas las cintas conforme empuja la protección para niños hacia atrás y hacia abajo en el asiento, eliminando la holgura de las cintas de acuerdo con las instrucciones del fabricante de la protección para niños.
6. Pruebe que la protección para niño esté instalada con fuerza, tirando de un lado a otro del asiento para niño siguiendo la misma trayectoria del

cinturón de seguridad. Éste no debe moverse más de 25.4 mm (1 pulgada) en cualquier dirección.

Cómo colocar los cinturones de seguridad ALR que no son usados

Cuando se utiliza el sistema de anclaje LATCH para la instalación de una protección para niño, todos los cinturones de seguridad ALR que no están siendo ocupados por otros pasajeros o para sujetar alguna otra protección deben colocarse de una manera adecuada. Un cinturón de seguridad que no está en uso puede dañar a un niño que se encuentre jugando con él y accidentalmente bloquea el retractor del cinturón de seguridad. Antes de instalar una protección para niño que utilice el sistema LATCH, abroche los cinturones de seguridad detrás de la protección y fuera del alcance del niño. Si el cinturón de seguridad una vez abrochado interfiere con la instalación de la protección para niño, en lugar de abrocharlo detrás de la protección colóquelo siguiendo la trayectoria del cinturón de seguridad de la protección para niño y al final abróchelo. No bloquear el cinturón de seguridad. Recuerde a todos los niños en el vehículo que los cinturones de seguridad no son juguetes y no se debe jugar con ellos.

¡ADVERTENCIA!

- La instalación incorrecta de una protección para niños al anclaje LATCH puede ocasionar la falla de la protección de bebés o niños. El niño se podría lesionar gravemente o morir. Siga exactamente las indicaciones del fabricante cuando instale la protección para el bebé o el niño.
- Los anclajes para sistemas de protección para niños están diseñados sólo para aguantar las cargas de un sistema de protección correctamente instalado. Bajo ninguna circunstancia pueden ser usados para cinturones de seguridad, arneses, o para fijar otros objetos o equipo en el vehículo.

Instalación de las protecciones para niños usando los cinturones de seguridad del vehículo

Sistemas de protección para niños que están diseñados para fijarse a los asientos con los cinturones de seguridad del vehículo.

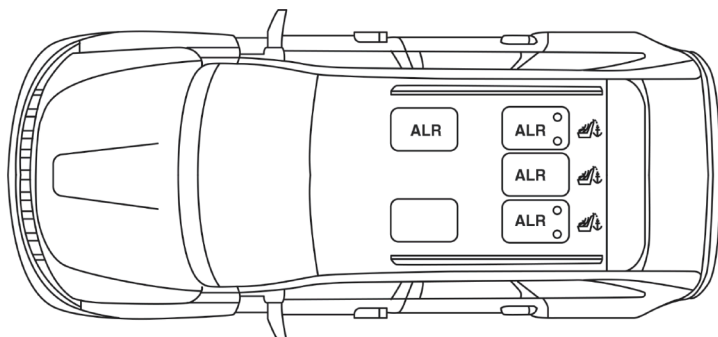
¡ADVERTENCIA!


- La instalación incorrecta de una protección para niños podría causar una falla en el mismo. El niño se podría lesionarse gravemente o morir.
- Siga las instrucciones del fabricante del sistema de protección para niños cuando instale el sistema de protección.

Los cinturones de seguridad de los pasajeros están equipados con retractores de bloqueo automático (ALR) o ambos. Ambos están diseñados para mantener la porción pélvica ajustada alrededor de la protección para niños de tal forma que no es necesario usar seguros de traba. El retractor ALR se puede poner en modo de bloqueo jalando toda la correa del retractor y permitiendo que la correa se retracte automáticamente. Si está bloqueado, el ALR hará un sonido de clic mientras se retrae la correa. Para más información sobre el ALR referirse a la descripción de "Modo de bloqueo auto-

mático” en la sección “Protecciones para los ocupantes”. La hebilla autobloqueante está diseñada para mantener una porción del hombro del cinturón torso pélvico ajustada firmemente a través de la protección para niño. Vea la tabla que se presenta más adelante, al igual que las siguientes secciones, para más información sobre los tipos de cinturón de seguridad.

Sistema de cinturones torso pélvicos para la instalación de sistemas de sujeción para niños en el vehículo



- ALR = Retractor de bloqueo automático
-  Símbolo de sujeción superior.

Preguntas frecuentes acerca de la instalación de asientos para niños con el cinturón

¿Cuál es el peso límite (peso del niño + peso del asiento de protección) para utilizar el anclaje de sujeción de correa con el cinturón de seguridad para sujetar una protección para niño orientada hacia el frente?	Límite de peso del sistema de protección para niños	Siempre use anclajes de sujeción cuando use el cinturón de seguridad para instalar un sistema de protección orientado hacia el frente, se recomienda seguir el peso límite del sistema.
¿Un sistema de protección para niños orientado hacia atrás puede tocar la parte trasera del asiento del pasajero frontal?	Si	Se permite el contacto entre el sistema de retención si el fabricante también lo permite.
¿Se pueden remover las cabezas?	Si	Sólo puede retirarse la cabeza de la posición de asiento del centro si esta interfiere con la instalación de un sistema de protección para niños. Consulte “Cabezas” en el capítulo “Conocimiento de su vehículo”.

Preguntas frecuentes acerca de la instalación de asientos para niños con el cinturón

¿Puede la parte inferior de la hebilla girarse en sentido contrario a la trayectoria del cinturón de la protección para niño, para hacer que se ajuste firmemente?	No	No gire la parte inferior de la hebilla en las posiciones de los asientos en las cuales se cuenta con retractores ALR.
--	----	--

Instalación de la protección para niños usando cinturones con retractor de bloqueo automático (ALR)

Sistemas de protección para niños que están diseñados para fijarse a los asientos con los cinturones de seguridad del vehículo.

¡ADVERTENCIA!

- La instalación incorrecta de una protección para niños podría causar una falla en el mismo. El niño se podría lesionarse gravemente o morir.
- Siga las instrucciones del fabricante del sistema de protección para niños cuando instale el sistema de protección.

1. Coloque el asiento para niño en el centro del asiento en el cual se va a instalar. Para la segunda fila de asientos, quizás tenga que reclinar el asiento y/o elevar la cabecera, para que el asiento para niño quede en una mejor posición. Si el asiento trasero puede moverse hacia atrás o hacia delante, usted puede moverlo a la posición más atrás posible para hacer espacio a la silla infantil. Usted también puede mover el asiento delantero hacia delante para hacer espacio a la silla infantil.
2. Jale el cinturón del retractor hasta que esté suficientemente largo para hacerlo pasar a través de la protección para niño. No gire la correa del cinturón en la trayectoria de la protección.
3. Inserte la contra hebilla en la hebilla de anclaje hasta que escuche un "clic".
4. Jale la cinta del cinturón para apretar la porción pélvica alrededor de la protección para el niño.
5. Para bloquear el cinturón de seguridad jale el cinturón hasta que salga totalmente del retractor. Permita que el cinturón regrese dentro del retractor, jalando el exceso de la cinta para apretar la porción pélvica. Mientras el cinturón se retrae se escucharán sonidos de tipo clic, esto significa que el cinturón de seguridad está ahora en modo de bloqueo automático.
6. Trate de jalar la cinta fuera del retractor. Si se encuentra bloqueado, no deberá poder jalar ninguna porción de la cinta. Si el retractor no está bloqueado repita el paso 5.
7. Finalmente jale el exceso de la cinta para apretar la porción pélvica alrededor del sistema de protección para niños mientras lo presiona hacia atrás y hacia abajo en el asiento del vehículo.
8. Si la protección para niño cuenta con correa de sujeción superior y el asiento en el cual se está posicionando cuenta con un anclaje superior

de correa, conecte la correa de sujeción con el anclaje y ajústela firmemente. Refiérase a “Sistema de anclaje de asientos para niños (anclajes inferiores y correas para niños)” para las instrucciones.

9. Compruebe que la protección para niño esté instalada con fuerza, jalando de un lado a otro del asiento para niño siguiendo la misma trayectoria del cinturón de seguridad. Éste no debe moverse más de 25.4 mm (1 pulgada) en cualquier dirección.

Cualquier sistema de cinturón de seguridad se aflojará con el tiempo, así que verifique ocasionalmente el cinturón y jálelo para ajustarlo si es necesario.

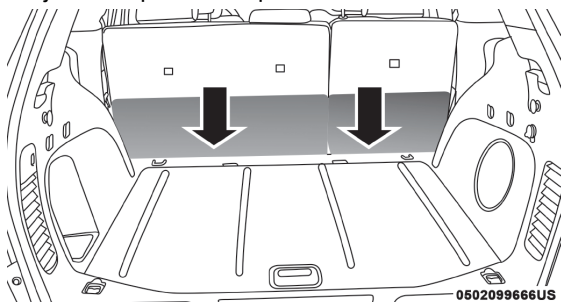
Instalación de protecciones usando los anclajes de correa superiores

¡ADVERTENCIA!

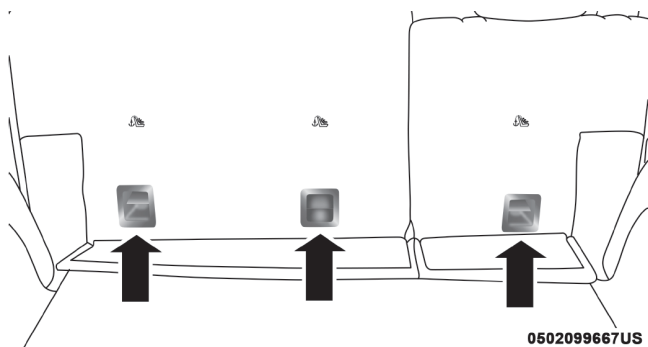
No fije la correa superior de un sistema de protección para niños orientado hacia atrás en la parte frontal del asiento, incluyendo el marco del asiento u otro anclaje de correas. Fije la correa de este tipo de sistemas de protección en el anclaje asignado para la posición de asiento seleccionada, localizada detrás de la parte superior del mismo. Consulte la sección “Posiciones LATCH para la instalación de los sistemas de protección para niños en el vehículo” para consultar las localizaciones correctas para anclaje superior en su vehículo.



1. Observe detrás de la posición del asiento donde se planea instalar la protección de niño para localizar los anclajes de correa. Tal vez sea necesario mover el asiento hacia adelante para tener un mejor acceso a los anclajes. Si no se cuenta con anclajes superiores de correa para el asiento en esa posición (vea la imagen anterior), mueva la protección para niño a otra posición disponible en el vehículo.
2. Para tener acceso a los anclajes superiores detrás del asiento trasero, retire la cubierta alfombrada del respaldo del asiento, esto expone los anclajes de la protección para niño.

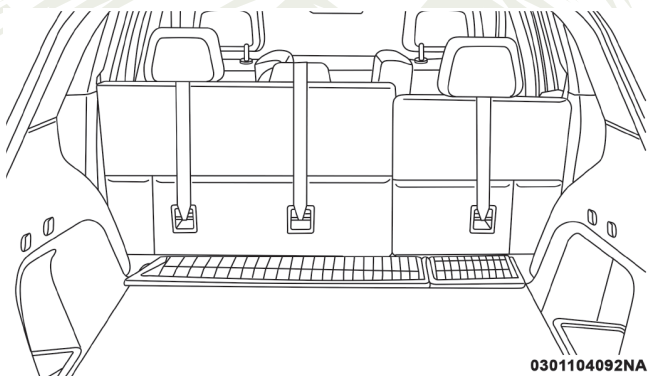


Desmante de la cubierta alfombrada del respaldo para acceder a la correa superior



Anclaje de la correa superior (ubicado en el respaldo del asiento)

3. Dirija la correa de sujeción de tal manera que siga la trayectoria más corta entre el anclaje y el asiento para niño. Si su vehículo cuenta con cabeceras ajustables, levántela hasta donde sea posible e introduzca la correa de sujeción debajo de la cabecera, entre ambos postes. Si no es posible, baje la cabecera y pase la correa de sujeción por encima de la cabecera.
4. Para la posición del asiento central, introduzca la cinta de la correa sobre el respaldo del asiento y cabecera, luego ajuste el gancho al anclaje de la correa localizado en la parte de atrás del asiento.
5. Sujete el gancho de la correa de sujeción de la protección para niño al anclaje para correa superior, como se muestra en el diagrama.



Montaje de la correa superior

6. Remueva la parte floja de la correa de sujeción de acuerdo a como se indique en el manual del fabricante de la protección para niño.

¡ADVERTENCIA!

- Una instalación incorrecta podría causar una falla en el sistema de protección para niños. Podría aflojarse en una colisión. El niño podría salir severamente dañado o podría causarle la muerte. Siga las instrucciones del fabricante del sistema de protección para niños cuando instale la retención.

¡ADVERTENCIA!

- La instalación incorrecta de una protección para niños podría causar una falla en el mismo. El niño se podría lesionarse gravemente o morir. Siga las instrucciones del fabricante del sistema de protección para niños cuando instale la retención.
- Los anclajes de correa superiores no se encuentran visibles hasta que no es retirado el tablero del piso alfombrado. No use los ganchos visibles de carga, localizados en el piso detrás de los asientos para sujetar una protección para niño.
- Si su vehículo está equipado con el asiento plegable trasero, asegúrese de que la correa de sujeción no se cae a lado de los asientos mientras ajusta

Transporte de mascotas

Un despliegue de la bolsa de aire en el asiento delantero puede causarles daño a su mascota. Una mascota puede ser lanzada y podría causar daños en una frenada de emergencia.

Las mascotas deben ir en cajas transportadoras de mascotas y deberán ser sujetas con las correas del cinturón de seguridad en los asientos traseros (si así está equipado).

SUGERENCIAS DE SEGURIDAD**Transporte de pasajeros**

NUNCA TRANSPORTE PASAJEROS EN EL ÁREA DE CARGA.

¡ADVERTENCIA!

- No deje niños o animales dentro de los vehículos estacionados en clima cálido. La acumulación de calor en el interior puede ocasionar lesiones serias o la muerte.
- Es extremadamente peligroso viajar en el área de carga, dentro o fuera de un vehículo. En una colisión, las personas que viajan en esas áreas están más expuestas a lesionarse gravemente o a morir.
- No permita que viajen personas en ninguna área del vehículo que no esté equipada con asientos y cinturones de seguridad.
- Asegúrese de que todos en el vehículo estén en un asiento y utilicen los cinturones de seguridad correctamente.

Gases de escape**¡ADVERTENCIA!**

Los gases de escape pueden causar lesiones o la muerte. Contienen monóxido de carbono (CO), que es incoloro e inodoro. Respirarlo puede hacerle perder la conciencia y finalmente envenenarlo. Para evitar respirar (CO), siga estas sugerencias de seguridad:

¡ADVERTENCIA!

- No haga funcionar el motor en un garaje cerrado o en áreas cerradas más del tiempo necesario para mover su vehículo dentro o fuera del área.
- Si es necesario permanecer sentado en un vehículo estacionado con el motor funcionando, ajuste sus controles de calefacción o enfriamiento para forzar el aire exterior al interior del vehículo. Coloque el ventilador en la velocidad más alta.
- Si usted requiere conducir el vehículo con la compuerta levadiza trasera o las puertas traseras abiertas, asegúrese de que todas las ventanas estén cerradas y coloque el interruptor del ventilador del control de clima en alta velocidad. NO use el modo de recirculación.

La mejor protección contra la entrada de monóxido de carbono al vehículo es un sistema de escape del motor con el correcto mantenimiento.

Siempre que observe un cambio en el sonido del sistema de escape, cuando pueda detectar humo del escape en el interior del vehículo o cuando la parte inferior o posterior del vehículo esté dañada, haga que un técnico competente inspeccione todo el sistema de escape y las áreas de la carrocería adyacentes para ver si hay partes rotas, dañadas, deterioradas o mal colocadas. Las uniones abiertas o las conexiones flojas pueden permitir que los humos del escape se filtren al compartimiento de los pasajeros. Además de lo anterior, inspeccione el sistema de escape cada vez que el vehículo se levante para lubricación o cambio de aceite. Efectúe los reemplazos que se requieran.

Verificaciones de seguridad que debe hacer dentro del vehículo

Cinturones de seguridad

Inspeccione el sistema de los cinturones periódicamente, verificando cortaduras, deshilachado y partes sueltas. Las partes dañadas se deben reemplazar inmediatamente. No desmonte ni modifique el sistema.

Los conjuntos de los cinturones de seguridad delanteros se deben reemplazar después de una colisión. Los conjuntos de cinturones de seguridad traseros se deben reemplazar después de una colisión si se dañaron (por ejemplo, retractor doblado, cinta con cortaduras, etc.). Si existe alguna duda respecto a la condición del cinturón o del retractor, reemplace el cinturón de seguridad.

Luz de advertencia de las bolsas de aire

La luz se debe encender ^{*} y permanecer encendida durante cuatro a ocho segundos como una verificación del foco, cuando el interruptor de ignición se enciende inicialmente. Si la luz no se enciende durante el arranque, vea a su distribuidor autorizado. Si la luz permanece encendida, parpadea o se enciende mientras conduce, haga que se verifique el sistema en un distribuidor autorizado.

Desempañador



Revise el funcionamiento seleccionando el modo de desempañador y poniendo el control del ventilador en alta velocidad. Deberá sentir el aire que sale contra el parabrisas. Vea a su distribuidor autorizado para darle servicio si su desempañador no funciona.

Información de seguridad sobre tapetes del piso

Utilice siempre tapetes para el piso adecuados para ajustarse en el alojamiento de los pies de su vehículo. Utilice solamente tapetes para el piso que no obstruyan el área de los pedales y que queden firmemente asegurados, de maneja que no se deslicen fuera de su lugar e interfieran con los pedales o afecten el funcionamiento seguro de su vehículo de alguna otra manera.

¡ADVERTENCIA!

Un tapete colocado incorrectamente, dañado, doblado o apilado, o sujetadores de tapete rotos, podrían provocar que los tapetes interfieran con la operación de los pedales de acelerador, freno o embrague y provocar una posible pérdida de control del vehículo. Para prevenir LESIONES SERIAS o la MUERTE:

- SIEMPRE asegure correctamente  los tapetes utilizando sus sujetadores. NO instale los tapetes al revés ni les de la vuelta. Tire ligeramente de ellos cada cierto tiempo para confirmar que los sujetadores se encuentran asegurados correctamente.
- SIEMPRE RETIRE EL TAPETE EXISTENTE EN EL VEHÍCULO  antes de colocar algún otro. NUNCA instale un tapete que no pueda ser fijado y asegurado al vehículo correctamente a su vehículo. Si el tapete necesita ser reemplazado, sólo utilice tapetes aprobados por FCA para el año y modelo de su vehículo.
- SÓLO utilice el tapete del lado del conductor, en el piso del área del conductor. Para verificar cualquier posible obstrucción, con el vehículo correctamente estacionado y el motor apagado, presione por completo el pedal del acelerador, freno y embrague (si así está equipado), buscando cualquier posible obstrucción. Si el tapete interfiere con la operación de los pedales o no se encuentra correctamente fijado al piso, retírelo y colóquelo en la cajuela.
- SÓLO utilice el tapete del lado del pasajero delantero, en el piso del área del pasajero.
- SIEMPRE asegúrese que ningún objeto caiga o se deslice al área del piso del conductor mientras el vehículo se encuentra en movimiento. Los objetos podrían atorarse debajo de los pedales del acelerador, freno, o embrague, y podrían provocar la pérdida de control del vehículo.
- NUNCA coloque objetos debajo del tapete (por ejemplo, toallas, trapos, llaves, etc). Estos objetos podrían mover la posición del tapete y provocar la obstrucción en la operación de los pedales de freno, acelerador o embrague.

¡ADVERTENCIA!

- Si se ha retirado y reinstalado la alfombra del vehículo, siempre verifique que los sujetadores de los tapetes se encuentren fijos a la alfombra. Presione por completo cada pedal, para verificar si existe alguna interferencia de operación en los pedales del acelerador, freno o embrague, luego, coloque los tapetes.
- Se recomienda utilizar un jabón suave y agua para limpiar sus tapetes. Después de limpiarlos, verifique siempre que su tapete ha sido instalado correctamente y se encuentra correctamente asegurado al vehículo utilizando los sujetadores, tirando ligeramente de los mismos.

Verificaciones periódicas de seguridad que debe hacer fuera del vehículo**Llantas**

Examine si hay un desgaste excesivo de la huella o patrones de desgaste disperejo. Revise en busca de piedras, clavos, vidrios u otros objetos incrustados en la huella. Inspeccione la huella y los costados para ver si tienen cortadas o grietas. Revise el apriete de las tuercas de las ruedas. Revise la presión de las llantas (incluyendo la de refacción).

Luces

Haga que alguien observe el funcionamiento de las luces exteriores mientras usted maneja los controles. Verifique las luces direccionales y las luces indicadoras de luces altas en el tablero de instrumentos.

Cerrojos de las puertas

Revise que cierren bien, el cerrojo y asegurado.

Fuga de líquidos

Verifique el área debajo del vehículo después del estacionamiento nocturno en busca de fugas de combustible, refrigerante del motor, aceite u otros líquidos. También si se detectan vapores de gasolina o se sospechan fugas de combustible, de líquido de la dirección hidráulica o de líquido de los frenos, se debe localizar la causa y corregirla inmediatamente.

¡ADVERTENCIA!

Para prevenir cualquier **LESIÓN SERIA** o la **MUERTE** utilizando equipamiento y partes de "Uso exclusivo en pista":

- **NUNCA** utilice equipo de "Uso exclusivo en pista" en caminos públicos. FCA no autoriza el uso de o equipo de "Uso exclusivo en pista" en caminos públicos.
- El uso de equipo de "Uso exclusivo en pista" está pensado solamente para carreras de autos en pistas de carreras. Para ayudar a asegurar la seguridad del conductor de carreras, ingenieros deben supervisar la instalación de las partes de "Uso exclusivo de pista".
- FCA no autoriza la instalación o uso de partes de "Uso exclusivo en pista" en cualquier vehículo nuevo, después de su venta.

¡ADVERTENCIA!

Para prevenir cualquier LESIÓN SERIA o la MUERTE:

- SIEMPRE retire cualquier pieza o equipo de “Uso exclusivo en pista” antes de conducir en caminos públicos.
- SIEMPRE utilice correctamente su cinturón de tres puntos al conducir en caminos públicos.
- En un choque usted y sus pasajeros puede recibir lesiones mucho más serias si no están correctamente asegurados con el cinturón de seguridad. Pueden golpearse con el interior del vehículo u otros pasajeros, o incluso ser proyectados fuera del vehículo.

ARRANQUE Y OPERACIÓN

CONTENIDO

■	PROCEDIMIENTOS DE ARRANQUE	205
•	Transmisión automática	205
•	Arranque normal.....	206
•	Si el motor no arranca	207
•	Climas extremadamente fríos (por debajo de -22°C o -30°F).....	208
•	Después del arranque	208
■	RECOMENDACIONES PARA EL ASENTAMIENTO DEL MOTOR	208
■	FRENO DE ESTACIONAMIENTO	209
■	TRANSMISIÓN AUTOMÁTICA	211
•	Interbloqueo de estacionamiento y la ignición	213
•	Sistema de interbloqueo entre el freno y los cambios de la transmisión	213
•	Modo de economía de combustible (ECO)	213
•	Transmisión automática de ocho velocidades	214
•	Autostick.....	219
■	OPERACIÓN DE TRACCIÓN EN LAS CUATRO RUEDAS	221
•	Selec-Track (SRT).....	221
■	TECNOLOGÍA DE AHORRO DE COMBUSTIBLE (SÓLO MOTOR 6.4L)	226
■	DIRECCIÓN ELÉCTRICA	226
■	CONTROL ELECTRÓNICO DE LA VELOCIDAD	227
•	Para activarlo	228
•	Para establecer una velocidad deseada	228
•	Para variar la velocidad fijada	228
•	Aceleración para rebasar	229
•	Para desactivarlo.....	230
•	Para reanudar la velocidad	230

■ CONTROL DE CRUCERO ADAPTABLE (ACC)	230
• Funcionamiento del control de crucero adaptativo (ACC).....	231
• Activación del control de crucero adaptable (ACC).....	232
• Para activarlo/desactivarlo	233
• Para establecer una velocidad deseada del ACC	233
• Estableciendo la siguiente distancia en el ACC	236
• Menú del control de crucero adaptable (ACC).....	239
• Advertencias en pantalla y mantenimiento.....	240
• Precauciones al conducir con el ACC	242
• Modo normal del control electrónico de velocidad (velocidad fija)...	245
■ SISTEMA DE AYUDA TRASERA PARA ESTACIONARSE,.....	
PARKSENSE®	248
• Sensores del sistema ParkSense®	249
• Pantalla del sistema ParkSense®	249
• Pantalla de advertencia del sistema ParkSense®	251
• Habilitación y deshabilitación del sistema ParkSense®	251
• Servicio al sistema de ayuda trasera para estacionarse ParkSense®	252
• Limpieza del sistema ParkSense®	252
• Precauciones al usar el sistema ParkSense®	253
■ SISTEMA DE AYUDA PARA ESTACIONARSE DE FRONTAL	
Y TRASERO, PARKSENSE®	254
• Sensores del sistema ParkSense®	255
• Pantalla de advertencia del sistema ParkSense®	256
• Pantalla del Sistema ParkSense®	256
• Pantalla de advertencia del sistema ParkSense®	259
• Habilitación y deshabilitación del sistema ParkSense®	259
• Servicio al sistema de ayuda para estacionarse ParkSense®	260
• Precauciones al usar el sistema ParkSense®	261
■ PARKSENSE® ACTIVE PARK ASSIST SYSTEM	
(SISTEMA ACTIVO DE ASISTENCIA PARA ESTACIONARSE)	262
• Activación y desactivación del ParkSense® Active Park Assist System	263
• Pantalla/Operación de ayuda para estacionarse en paralelo en un lugar	264

• Operación de asistencia activa del lugar de estacionamiento perpendicular/Pantalla	272
■ LANESENSE - ALERTA DE SALIDA DE CARRIL	280
• Operación de LaneSense.....	280
• Encendiendo o apagando del LaneSense	280
• Pantalla de advertencia de LaneSense.....	281
• Cambio del estado del sensado de carril	284
■ CÁMARA TRASERA DE REVERSA PARKVIEW®	284
■ CARGA DE COMBUSTIBLE	286
• Liberación de emergencia de la tapa del tapón de combustible	288
■ CARGA DEL VEHÍCULO.....	289
• Etiqueta de certificación	289
■ ARRASTRE DE REMOLQUE.....	291
• Definiciones comunes de arrastre.....	291
• Clasificación del gancho de remolque.....	293
• Pesos de arrastre de remolque (tasas de peso máximo del remolque).....	293
• Retiro de la cubierta del receptor de gancho para remolque (modelos SRT) (si así está equipado).....	294
• Requerimientos de arrastre.....	296
• Consejos de arrastre.....	299
■ ARRASTRE RECREATIVO (CASA RODANTE POSTERIOR, ETC.).....	300
■ CONSEJOS DE CONDUCCIÓN.....	300
• Conducción en superficies resbalosas.....	300
• Tracción.....	301
• Conducción sobre caminos inundados	301

PROCEDIMIENTOS DE ARRANQUE

Antes de arrancar su vehículo, ajuste su asiento, el espejo interior y exterior, colóquese el cinturón de seguridad y si los hubiera, pida al resto de los ocupantes que se abrochen sus cinturones de seguridad.

¡ADVERTENCIA!

- Antes de salir del vehículo, usted debe siempre cambiar la velocidad a “P” (estacionamiento), quitar el transmisor de la llave de la ignición y aplicar el freno de estacionamiento. Una vez que el transmisor de la llave ha sido removido de la ignición, el selector de velocidades queda asegurada en la posición “P” (estacionamiento), asegurando el vehículo contra cualquier movimiento no deseado.
- Siempre asegúrese que el interruptor de ignición se encuentre en el modo Apagado (OFF), el transmisor sea retirado del vehículo y éste se encuentre bloqueado.
- Nunca deje a un niño sólo en un vehículo. Dejar a un niño solo y desatendido en un vehículo es peligroso por diversas razones. Un niño u otras personas pueden salir lastimados de forma severa e incluso fatal. Los niños deberán ser advertidos de no tocar el pedal del freno, el freno de estacionamiento o la palanca de cambios.
- No deje el transmisor de la llave en o cerca del vehículo, y no deje un vehículo equipado con el sistema de arranque remoto sin llave en modo de ACC u ON/RUN. Un niño podría operar ventanas eléctricas, controles, o mover el vehículo.
- No deje niños o animales dentro de un vehículo estacionado en clima cálido. La temperatura del interior del vehículo es mucho mayor que la del exterior, aun y cuando deje las ventanas medio abiertas, la temperatura puede subir tanto que podría causar daños severos o la muerte.

Transmisión automática (si así está equipado)

Arranque el motor con el selector de cambios en la posición neutral (N) o estacionamiento (P). Aplique el freno antes de cambiar a cualquier rango de conducción.

NOTA: El pedal del freno debe pisarse para sacar la palanca de cambios de estacionamiento (P).

¡PRECAUCIÓN!

Se puede dañar la transmisión si no se toman en cuenta las siguientes precauciones.

- Cambie a estacionamiento (P) o reversa (R) únicamente después de que el vehículo se haya detenido completamente.
- Cambie a REVERSA o salga de REVERSA únicamente después de que el vehículo se haya detenido completamente y que el motor esté en ralentí (marcha mínima).

¡PRECAUCIÓN!

- No cambie de “R” (REVERSA), “P” (ESTACIONAMIENTO) o NEUTRAL a otra velocidad hacia adelante cuando la velocidad del motor sea mayor a la velocidad de ralentí.
- Antes de cambiar a otra velocidad, cerciórese de pisar firmemente el pedal del freno.

Arranque normal**Usando el botón “Engine start/stop” (arranque/paro del motor)**

1. La transmisión debe estar en estacionamiento (P) o neutral (N).
2. Presione y sostenga el pedal del freno mientras que presiona una vez el botón de arranque/paro del motor.
3. El sistema toma el control e intenta arrancar el vehículo. Si el vehículo no arranca, el motor de arranque se desacoplará automáticamente después de 10 segundos.
4. Si desea detener el giro del motor antes de que el motor arranque, presione nuevamente el botón.

NOTA: El arranque normal de un motor frío o caliente se obtiene sin bombear o presionar el pedal del acelerador.

Para apagar el motor usando el botón “Engine start/stop” (arranque/paro del motor)

1. Coloque la palanca/selector de cambios en estacionamiento (P) y después oprima y suelte el botón “Engine start/stop” (arranque/paro del motor).
2. El interruptor de ignición regresará a la posición de apagado.
3. Si el selector de cambios no está en estacionamiento (P, con el vehículo detenido) y se presiona el botón de arranque/paro del motor una vez, la transmisión cambiará automáticamente a P y el motor se apagará, sin embargo, el vehículo se mantendrá en modo ACC (NO en apagado). Nunca deje un vehículo fuera de la posición de estacionamiento (P) ya que podría rodar.
4. Si el selector de velocidades está en neutral (N), y la velocidad del vehículo está por debajo de los 8 km/h (5 mph), presionar el botón de arranque/paro del motor una vez apagará el motor. El interruptor de ignición se mantendrá en el modo ACC.
5. Si la velocidad del vehículo es mayor a los 8 km/h (5 mph), el botón de arranque/paro del motor se debe mantener durante dos segundos (o presionar tres veces seguidas) antes de que el motor se pare. La posición del interruptor de ignición permanecerá en la posición de accesorios (ACC) hasta que el selector de cambios esté en estacionamiento (P) y el botón sea oprimido dos veces a la posición de apagado. Si el selector de cambios no está en estacionamiento (P) y el botón de “Engine start/stop” (arranque/paro del motor) se oprime una vez, la pantalla del módulo de

información mostrará el mensaje “Vehicle Not In Park” (vehículo no está en estacionamiento) y el motor permanecerá funcionando. Nunca deje un vehículo fuera de la posición de estacionamiento (P) ya que podría rodar.

NOTA: Si el interruptor de ignición se deja en la posición de accesorios o de Encendido (sin que el motor esté funcionando) y la transmisión está en estacionamiento (P), el sistema saldrá automáticamente después de 30 minutos de inactividad y la ignición cambiará a la posición de apagado.

Funciones del interruptor “ENGINE START/STOP” (Arranque/Paro del motor) con el pie del conductor fuera del pedal del freno en la posición de estacionamiento (P) o neutral (N).

El botón “ENGINE START/STOP” (Arranque/Paro del motor/apagado) funciona de modo parecido a un interruptor de ignición. Tiene tres modos, apagado (OFF), accesorios (ACC), encendido (RUN). Para cambiar las posiciones del interruptor de ignición sin arrancar el vehículo y usar los accesorios, siga estos pasos.

1. Comenzando con el interruptor de ignición en la posición apagado:
2. Presione una vez el botón “Engine start/stop” (arranque/paro del motor) para cambiar el interruptor de ignición a la posición de accesorios (la pantalla del módulo de instrumentos muestra en la pantalla “ACC”),
3. Presione una segunda vez el botón “Engine start/stop” (arranque/paro del motor) para cambiar el interruptor de ignición a la posición de Encendido (la pantalla del módulo de instrumentos muestra “Ignition mode run” [Modo de ignición en encendido]),
4. Presione una tercera vez el botón “Engine start/stop” (arranque/paro del motor) para cambiar el interruptor de ignición a la posición de apagado (la pantalla del módulo de instrumentos muestra “Ignition mode off” [modo de ignición apagado]),

NOTA: Sólo presione un pedal a la vez cuando conduzca el vehículo. El desempeño del torque del motor puede verse afectado si ambos pedales son presionados al mismo tiempo. Si se detecta la presión en ambos pedales simultáneamente, un mensaje de advertencia se mostrará en el módulo de instrumentos. Para más información, consulte “Pantalla del módulo de instrumentos” en el capítulo “Tablero de instrumentos”.

Si el motor no arranca

Si el motor falla en arrancar después de seguir los procedimientos “Arranque normal” o “Clima frío extremo”, y el vehículo no ha experimentado una condición de estacionamiento prolongado identificado en el procedimiento “Arranque después de un estacionamiento prolongado”, puede que se encuentre ahogado. Presione el acelerador a fondo y manténgalo ahí. De marcha al motor por no más de 15 segundos. Esto deberá eliminar cualquier exceso de combustible en caso de ahogamiento del motor. Deje el interruptor de ignición en la posición RUN, suelte el acelerador y repita el procedimiento de “Arranque normal”.

¡ADVERTENCIA!

- Nunca vierta combustible ni otros líquidos inflamables en la abertura de entrada de aire del cuerpo del acelerador para tratar de arrancar el vehículo. Esto podría generar una llama intensa repentina y ocasionarle graves lesiones personales.
- No intente empujar o remolcar su vehículo para que arranque. Los vehículos equipados con transmisión automática no se pueden arrancar de esta forma. El combustible sin quemar puede entrar al convertidor catalítico y cuando el motor arranque, se encenderá y dañará el convertidor y el vehículo.
- Si el vehículo tiene descargada la batería, se pueden utilizar cables auxiliares para arrancar con una batería auxiliar o la batería de otro vehículo. Este tipo de arranque puede ser peligroso si se realiza incorrectamente. Para más información, refiérase a "arranque con cables puente" en "Qué hacer en caso de emergencias".

¡PRECAUCIÓN!

Para prevenir daños al motor de arranque, no de marcha al motor por mas de 25 segundos a la vez. Espere 60 segundos antes de volver a intentar.

Climas extremadamente fríos (por debajo de -22°C o -30°F)

Para garantizar un arranque confiable a estas temperaturas, se recomienda el uso de un calentador eléctrico del bloque del motor externo (disponible con su distribuidor autorizado).

Después del arranque

La velocidad de marcha mínima es controlada automáticamente y disminuirá conforme se caliente el motor.

RECOMENDACIONES PARA EL ASENTAMIENTO DEL MOTOR

Las siguientes recomendaciones le serán útiles para obtener el desempeño óptimo y la máxima durabilidad de su nuevo vehículo SRT.

A pesar de la alta tecnología y los métodos de manufactura de clase mundial. Las partes móviles del vehículo se deben desgastar la una con la otra. Este desgaste ocurre durante los primeros 805 km (500 millas) y continúa hasta el primer cambio de aceite.

Es recomendable para el conductor el seguir los siguientes comportamientos de conducción durante el periodo de asentamiento del vehículo:

0 a 165 km (0 a 100 millas):

- No permita que el motor se encuentre en ralentí durante mucho tiempo.
- Presione el pedal del acelerador lentamente y no a más de la mitad de la

carrera del pedal para evitar aceleraciones excesivas.

- Evite frenar repentina o agresivamente.
- Mantenga el motor por debajo de las 3,500 RPM.
- Mantenga la velocidad por debajo de los 88 km/h (55 mph) y respete los límites de velocidad locales.

De 165 a 485 km (100 a 300 millas):

- Presione el pedal del acelerador lentamente y no a más de la mitad de la carrera del pedal para evitar aceleraciones excesivas (mientras este entre la 1ra y 3ra rango de velocidad).
- Evite frenar repentina o agresivamente.
- Mantenga el motor por debajo de las 5,000 RPM.
- Mantenga la velocidad por debajo de los 112 km/h (70 mph) y respete los límites de velocidad locales.

De 485 a 805 km (300 a 500 millas):

- Utilice todo el rango de velocidades del motor (RPM's), cambiando manualmente (usando las paletas de cambio o palanca selectora) en rangos altos de giro del motor cuando sea posible.
- No maneje de forma constante con el pedal del acelerador a fondo.
- Mantenga la velocidad por debajo de los 136 km/h (85 mph) y respete los límites de velocidad locales.

Para los primeros 2415 km (1500 millas):

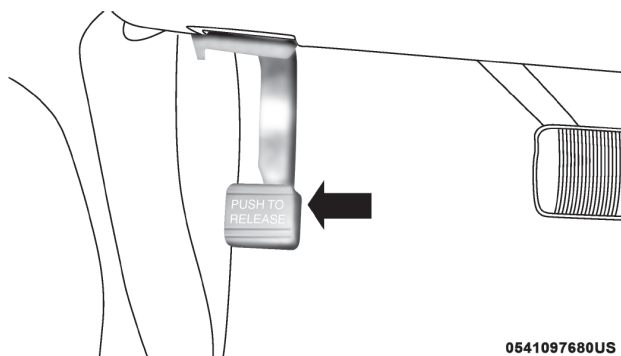
- No participe en eventos de competencia, carreras, escuelas de manejo deportivo o actividades similares con el vehículo dentro de los primeros 2415 km (1500 millas).

NOTA: Verifique el nivel de aceite del motor cada vez que reabastezca combustible y agregue en caso de ser necesario. El consumo de aceite y combustible puede ser alto durante el intervalo anterior al primer cambio de aceite. Utilizar el motor con el nivel de aceite por debajo de la marca mínima, puede provocar daños severos al motor.

FRENO DE ESTACIONAMIENTO

Antes de salir del vehículo, cerciórese de que el freno de estacionamiento esté completamente aplicado y coloque la palanca del selector de cambio de velocidades en la posición de estacionamiento (PARK).

El freno de estacionamiento accionado con el pie está ubicado debajo de la esquina inferior izquierda del tablero de instrumentos. Para aplicar el freno de estacionamiento, oprima firmemente el pedal del freno de estacionamiento completamente. Para liberar el freno de estacionamiento, oprima el pedal del freno de estacionamiento una segunda vez y permita que su pie suba mientras siente el desacoplamiento del freno.



Freno de estacionamiento

Cuando se aplica el freno de estacionamiento con el interruptor de ignición encendido, se ilumina la “Luz de advertencia de los frenos” en el módulo de instrumentos.

NOTA:

- Cuando el freno de estacionamiento está aplicado y la transmisión colocada en velocidad, la “Luz de advertencia de los frenos” destellará. Si se detecta que el vehículo se está moviendo, sonará una campanilla para advertir al conductor. Libere completamente el freno de estacionamiento antes de tratar de mover el vehículo.
- Esta luz muestra únicamente que está aplicado el freno de estacionamiento. No indica el grado de aplicación del freno.

Cuando se estacione en una pendiente, es importante que gire las ruedas delanteras hacia la acera en una cuesta descendente y al contrario de la acera en una cuesta ascendente. Aplique el freno de estacionamiento antes de colocar la palanca de cambios en estacionamiento (P), de lo contrario la carga sobre el mecanismo de bloqueo de la transmisión puede hacer difícil mover la palanca de cambios fuera de la posición de estacionamiento (P). El freno de estacionamiento siempre debe estar aplicado cuando el conductor no está en el vehículo.

¡ADVERTENCIA!

- Nunca utilice la posición de estacionamiento (P) como un sustituto del freno de estacionamiento. Siempre aplique el freno de estacionamiento completamente cuando se estacione para evitar el movimiento del vehículo y posibles lesiones o daños.
- Cuando salga del vehículo, siempre quite el transmisor de la llave de la ignición y cierre su vehículo. Nunca deje a los niños solos dentro del vehículo, o con acceso a un vehículo sin asegurar. Permitir que los niños se encuentren en un vehículo sin supervisión puede resultar peligroso por numerosas razones. Un niño u otras personas pueden salir seriamente o fatalmente heridas. Los niños deben ser advertidos de no tocar el freno de estacionamiento, el pedal de freno o la palanca de cambios.

¡ADVERTENCIA!

- No deje el transmisor de la llave en o cerca del vehículo (o en un lugar accesible a los niños), y no deje la ignición en un vehículo equipado con Enter-N-Go™ en la posición de encendido. Un niño podría operar los elevadores eléctricos de cristal, otros controles, o mover el vehículo.
- Cerciórese de que el freno de estacionamiento esté completamente desacoplado antes de conducir; de no hacerlo podría llevar a una falla del freno y a un accidente.
- Siempre aplique completamente el freno de estacionamiento cuando abandone su vehículo o éste puede rodar y causar daño o lesiones. Asimismo asegúrese de dejar la transmisión en estacionamiento (P). No hacerlo puede permitir que el vehículo ruede y causar daño o lesiones.

¡PRECAUCIÓN!

Si la “Luz de advertencia de los frenos” se mantiene encendida con el freno de estacionamiento liberado, esto es indicación de una falla en el sistema de frenos. Deberá darle servicio de inmediato al sistema de frenos con un distribuidor autorizado.

TRANSMISIÓN AUTOMÁTICA**¡ADVERTENCIA!**

- Nunca use la posición de (P) estacionamiento como un sustituto del freno de estacionamiento. Siempre aplique el freno de estacionamiento por completo para evitar el movimiento del vehículo y posibles lesiones o daños.
- Su vehículo se puede mover y herirlo a usted u otras personas si no se encuentra completamente en la posición “P”. Verifíquelo tratando de mover el selector de velocidades fuera de la posición “P” sin presionar el pedal de freno. Asegúrese que el selector de velocidades se encuentre en “P” luego de salir del vehículo.
- La transmisión podría no aplicar la posición P (estacionamiento) si el vehículo se encuentra en movimiento. Siempre lleve el vehículo a completa detención antes de cambiar a P, y verifique que el indicador de posición de velocidad marque de forma sólida P sin destellar. Asegúrese que el vehículo se encuentre completamente, y la posición P esté indicada correctamente antes de salir del vehículo.
- Es peligroso mover el selector de cambios fuera de PARK (estacionamiento) o NEUTRAL, si la velocidad del motor es mayor que la velocidad de ralentí. Si el pie no está presionando con firmeza el pedal del freno, el vehículo podría acelerar rápidamente hacia adelante o hacia atrás. Usted podría perder el control del vehículo y golpear alguien o algo. Sólo cambie de velocidad cuando el motor está en ralentí normal y su pie está firmemente presionando el pedal del freno.

¡ADVERTENCIA!

- El movimiento involuntario de un vehículo podría lesionarlo en o cerca del vehículo. Como en todos los vehículos nunca debe salir del vehículo con el motor encendido. Antes de salir del vehículo, siempre aplique el freno de estacionamiento, ponga la transmisión en posición de estacionamiento (P), apague el motor, y retire la llave de la ignición. Una vez que la llave se ha quitado de la ignición, el selector de cambios queda asegurada en la posición de estacionamiento (P), asegurando el vehículo contra cualquier movimiento no deseado.
- Nunca utilice la posición de estacionamiento (PARK) como un sustituto del freno de estacionamiento. Siempre aplique el freno de estacionamiento firmemente cuando se estacione para evitar el movimiento del vehículo y posibles lesiones o daños.
- Cuando deje su vehículo siempre retire el transmisor de la llave de la ignición y asegúrelo. Si está equipado con Keyless Enter-N-Go™ (Acceso remoto sin llave), siempre asegúrese de que la ignición quede en el modo de "OFF" (apagado), retire el control de llave y asegure el vehículo.
- Nunca deje niños a solas en un vehículo. Dejar a un niño en el vehículo sin vigilancia es peligroso por muchas razones. El niño u otras personas se pueden lesionar seriamente o fatalmente. El niño puede hacer funcionar las ventanas eléctricas, otros controles o mover el vehículo. Los niños deben de ser advertidos que no deben de tocar el freno de estacionamiento, el pedal de freno o el selector de cambios.
- No deje el transmisor de la llave en o cerca del vehículo, o en un lugar accesible para los niños y no deje un vehículo equipado con Keyless Enter-N-Go™ (Acceso remoto sin llave) en la posición de Accesorios o Encendido/En conducción. Un niño podría operar las ventanas eléctricas, otros controles o mover el vehículo.

¡PRECAUCIÓN!

Se puede dañar la transmisión si no se toman en cuenta las siguientes precauciones.

- Cambie a estacionamiento (P) o reversa (R) únicamente después de que el vehículo se haya detenido completamente.
- Cambie a REVERSA o salga de REVERSA únicamente después de que el vehículo se haya detenido completamente y que el motor esté en ralentí (marcha mínima).
- No cambie de "REVERSE" (REVERSA), "PARK" (ESTACIONAMIENTO) o NEUTRAL a otra velocidad hacia adelante cuando la velocidad del motor sea mayor a la velocidad de ralentí.
- Antes de cambiar a otra velocidad, cerciórese de pisar firmemente el pedal del freno.

NOTA: Debe pisar el pedal del freno y mantenerlo presionado cuando cambie de la posición de estacionamiento (PARK) a otra velocidad.

Interbloqueo de estacionamiento y la ignición

Este vehículo está equipado con un interbloqueo entre la llave de ignición y la posición de estacionamiento por lo que requiere que el selector de cambios sea colocado en estacionamiento (P) antes de colocar el interruptor de ignición a la posición de OFF (apagado). Esto ayuda a que el conductor evite salir del vehículo sin colocar la transmisión en P (estacionamiento). Este sistema también bloquea la transmisión en P cada que el interruptor de ignición se coloca en el modo OFF (apagado).

NOTA: La transmisión **NO** se bloquea en “P” cuando el interruptor de ignición está en modo ACC (aún cuando el motor se encuentre apagado). Asegúrese que la transmisión se encuentre en P y que el interruptor de ignición esté en OFF (no ACC) antes de salir del vehículo.

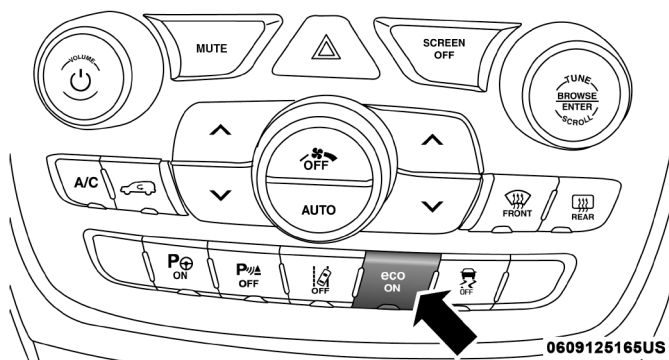
Sistema de interbloqueo entre el freno y los cambios de la transmisión

Este vehículo está equipado con un Sistema de interbloqueo entre el freno y la palanca selectora de la transmisión (BTSI), que mantiene el selector de cambios en la posición de estacionamiento (P) a menos que el freno esté aplicado. Para mover el selector de cambios fuera de la posición de estacionamiento, el interruptor de ignición debe girarse a la posición de encendido o en marcha (con el motor funcionando o no) y se debe de oprimir el pedal del freno.

NOTA: La transmisión **NO** se bloquea en P cuando el interruptor de ignición está en modo ACC (aún cuando el motor se encuentre apagado). Asegúrese que la transmisión se encuentre en P y que el interruptor de ignición esté en OFF (no ACC) antes de salir del vehículo.

Modo de economía de combustible (ECO)

El modo de economía de combustible (ECO) puede mejorar el rendimiento de combustible durante las condiciones normales de operación. Presione el interruptor “eco” en el banco de interruptores al centro del panel de instrumentos para activar o desactivar el modo ECO. Una luz ámbar en el interruptor indicará cuando el modo “ECO” esté desactivado.



Interruptor del modo de economía del combustible (ECO)

Cuando el modo ECO, se activa, el sistema de control del vehículo cambiará a lo siguiente:

- El embrague de transmisión hará los cambios ascendentes más temprano y descendentes más tardíos.
- La transmisión arrancará (estando detenido el vehículo) en segunda.
- El embrague del convertidor de torque puede acoplarse a velocidades de motor menores y mantenerse así por más tiempo.
- La velocidad en ralentí será menor.
- El modo de manejo será más conservador.
- Algunas funciones ECO podrían estar inhabilitadas dependiendo de la temperatura y otros factores.

NOTA: El modo ECO sólo está disponible en modo AUTO.

Cancelación activa de sonido (si así está equipado)

Su vehículo puede estar equipado con un sistema de cancelación activa de sonido. Este sistema, utiliza cuatro micrófonos integrados todo del coche para detectar ruidos no deseados, que ocurren ocasionalmente al operar en modo ECO. Un generador de frecuencias a bordo, creará ondas de sonido a través del sistema de audio para que contrarresten las correspondientes a los ruidos y así mantener el vehículo de forma silenciosa.

Transmisión automática de ocho velocidades

Los cambios de la transmisión (PRNDM) se muestran en la palanca de cambios y en la pantalla del panel de instrumentos. Para seleccionar un rango de velocidad, presione el botón de asegurado en la palanca de cambios y mueva la palanca hacia atrás o hacia adelante. Usted debe presionar el pedal de freno para cambiar la transmisión de “P” (Estacionamiento), o de “N” (neutral) a “D” (conducción) o “R” (reversa) cuando el vehículo está detenido o moviéndose a muy baja velocidad. (Refiérase al “Sistema de interbloqueo del freno/palanca de la transmisión” en esta sección). Para pasar varios cambios de inmediato (por ejemplo de “P” (estacionamiento) a “D” (conducción), mueva la palanca más allá de la primera (o segunda) muesca. Seleccione “D” (Conducción) para un manejo normal.

NOTA: En caso que exista una diferencia entre la posición del selector de velocidades y la posición actual de la transmisión (por ejemplo, el conductor selecciona P mientras conduce), el indicador de posición destellará continuamente hasta que el selector sea regresado a la posición correcta, o el cambio solicitado sea completado

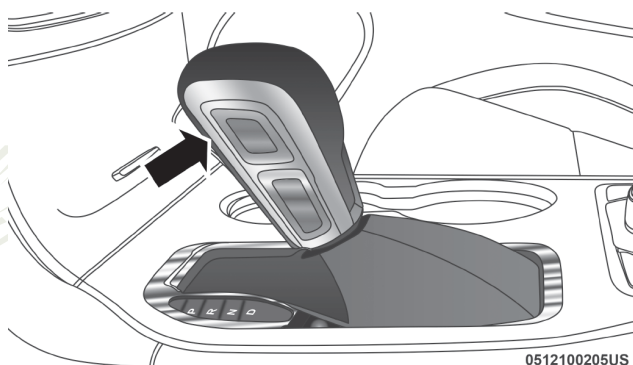
La transmisión electrónicamente controlada se adapta a un programa de cambios basados en las solicitudes del conductor, así como en las condiciones ambientales y del camino. La transmisión se calibra automáticamente a sí misma, por eso los primeros cambios podrían sentirse un poco abruptos. Esta es una condición normal, la precisión de la transmisión se irá mejorando en cuanto el auto camine más kilómetros.

Cambiar de “D” a “P” o a reversa deberá ser hecho sólo después de soltar

el pedal del acelerador y el vehículo se pare. Asegúrese de tener el pie en el pedal del freno cuando mueva el selector de velocidades entre los rangos.

La palanca de cambios de la transmisión tiene las posiciones de “P” (estacionamiento), “R” (reversa), “N” (Neutral), “D” (conducción) y “M” (AutoStick). Los cambios manuales pueden hacerse mediante el selector en modo AutoStick (refiérase a la sección de AutoStick para mayor información), cambiando la palanca hacia atrás (+) o hacia adelante (-) mientras está en el modo manual (AutoStick) (debajo de la posición “D”), o al golpear ligeramente las paletas de cambio (+/-), seleccionarán manualmente los rangos de la transmisión y se mostrará el rango en el panel de instrumentos. Consulte la sección “AutoStick” más adelante para más información.

NOTA: Si la palanca de cambios no puede ser cambiada a las posiciones “PARK”, “REVERSE” o “NUTRAL” (al empujarla hacia el frente), probablemente se encuentre en la posición AutoStick (+/-, a un costado de “DRIVE”). En el modo AutoStick, el rango de velocidad se mostrará en el módulo de instrumentos. Mueva el selector de velocidades hacia la derecha (a la posición “DRIVE”, Conducción) para acceder a “PARK”, “REVERSE” y “NUTRAL”.



Palanca de cambios

Rangos de velocidad

No acelere el motor mientras cambia de la posición de estacionamiento a neutral o a algún rango de velocidad.

NOTA: Después de seleccionar cualquier rango de velocidad, espere un momento antes de acelerar para permitir que la velocidad seleccionada aplique. Esto es especialmente importante cuando el motor está frío.

“P” Estacionamiento

Este rango complementa al freno de estacionamiento bloqueando la transmisión. El motor puede arrancarse en este rango. Nunca use “PARK” (estacionamiento) cuando el vehículo esté en movimiento.

Ponga el freno de estacionamiento cuando deje el vehículo en este rango. Aplique siempre primero el freno de estacionamiento, después coloque la palanca de cambios en la posición de “PARK” (estacionamiento).

Cuando se estacione sobre una colina, aplique el freno de estacionamiento

antes de colocar la palanca de cambios en “PARK” (estacionamiento), de otra manera el cargado del mecanismo de bloqueo de la transmisión puede causar que el mover la palanca de cambios a “PARK” (estacionamiento) resulte complicado. Como precaución adicional coloque las llantas delanteras hacia la acera en una cuesta abajo, y en sentido contrario en una cuesta arriba.

Al salir del vehículo, siempre:

- Aplique el freno de estacionamiento
- Coloque la transmisión en “P”
- Coloque la ignición en OFF (apagado)
- Retire el transmisor del vehículo

¡ADVERTENCIA!

- Nunca utilice la posición de “PARK” (estacionamiento) como un sustituto del freno de estacionamiento. Siempre aplique el freno de estacionamiento firmemente cuando se estacione para evitar el movimiento del vehículo y posibles lesiones o daños.
- Su vehículo podría moverse y lesionarlo a usted y a otros si no está totalmente en “PARK” (estacionamiento). Compruebe al tratar de mover la palanca de cambios hacia atrás sin pisar el pedal de freno. Asegúrese de que el selector de cambios de la transmisión esté siempre en la posición de estacionamiento antes de salir del vehículo.
- La transmisión podría no aplicar la posición P (estacionamiento) si el vehículo se encuentra en movimiento. Siempre lleve el vehículo a completa detención antes de cambiar a P, y verifique que el indicador de posición de velocidad marque de forma sólida P sin destellar. Asegúrese que el vehículo se encuentre completamente, y la posición P esté indicada correctamente antes de salir del vehículo.
- Es peligroso cambiar la palanca del selector de velocidades de la posición de “PARK” (estacionamiento) o “NEUTRAL” (neutral) a otra velocidad si la velocidad del motor es mayor que la velocidad de marcha mínima. Si no pisa firmemente el pedal del freno, el vehículo podría acelerar rápidamente hacia adelante o hacia atrás. Se podría perder el control del vehículo y golpear a alguien o algo. Solamente cambie a velocidad cuando el motor esté en marcha mínima y esté pisando firmemente el pedal del freno con el pie.
- El movimiento no deseado de un vehículo puede herir a los que se encuentran dentro o cerca del vehículo. No debe abandonar un vehículo mientras el motor se encuentra encendido. Antes de abandonar un vehículo siempre aplique el freno de estacionamiento, y deje la palanca de cambios en la posición de “P” (estacionamiento), coloque la ignición en la posición de apagado y retire el transmisor. Cuando la ignición se encuentre en la posición de apagado, la transmisión se bloqueará en “P” (estacionamiento), asegurando el vehículo contra el movimiento no deseado.
- Cuando deje el vehículo deje el interruptor de ignición en la posición de OFF, retire el transmisor del vehículo y asegúrelo.

¡ADVERTENCIA!

- Nunca deje a los niños solos dentro del vehículo, o con acceso a un vehículo sin asegurar. Permitir que los niños se encuentren en un vehículo sin supervisión puede resultar peligroso por numerosas razones. Un niño u otras personas pueden salir seriamente o fatalmente heridas. Los niños deben ser advertidos de no tocar el freno de estacionamiento, el pedal de freno o la palanca de cambios.
- No deje el transmisor en o cerca del vehículo (o en un lugar accesible a los niños), y no deje la ignición en un vehículo equipado con Enter-N-Go™ en la posición de encendido. Un niño podría operar los elevadores eléctricos de cristal, el selector de velocidades, otros controles, o mover el vehículo.

¡PRECAUCIÓN!

- Antes de mover la palanca de cambios a la posición “P” (estacionamiento), se debe mover el interruptor de la ignición de la posición de apagado a la posición de encendido/ignición, y presionar el pedal de freno. De otra manera se puede dañar la palanca de cambios.
- NO acelere el motor mientras cambia de la posición de “P” (estacionamiento) o “N” (neutral) a otro rango de velocidad, sino se podría ocasionar un daño a la transmisión.

Use los siguientes indicadores para asegurarse que la palanca de cambios se encuentra en la posición de “P” (estacionamiento):

- Cuando cambia a la posición “P” (estacionamiento), presione el botón de bloqueo en la palanca de cambios y empuje la palanca hacia el frente hasta que se detenga.
- Vea la pantalla de posición de rango de velocidad y verifique que muestre que se encuentra en la posición “P” (estacionamiento).
- Con el pedal de freno liberado, revise en la pantalla la posición de la palanca y verifique que indique la posición de “P” (estacionamiento).

NOTA: Si la palanca de cambios no puede ser cambiada a las posiciones “P”, “R” o “N” (al empujarla hacia el frente), probablemente se encuentre en la posición AutoStick (+/-, a un costado de “D”). En el modo AutoStick, el rango de velocidad se mostrará en el módulo de instrumentos (1,2,3, etc.). Mueva el selector de velocidades hacia la derecha (a la posición “D”, Conducción) para acceder a “P”, “R” y “N”.

“R” (reversa)

Este rango es para mover el vehículo hacia atrás. Use este rango únicamente después de que el vehículo se haya detenido completamente.

“N” (neutral)

Este rango se utiliza cuando el vehículo está detenido durante períodos prolongados con el motor funcionando. El motor puede arrancarse en este rango. Aplique el freno de estacionamiento y cambie a la posición “PARK” si debe salir del vehículo.

¡ADVERTENCIA!

No deje el vehículo en neutral cuando se encuentre en una colina y nunca apague la ignición cuando se trate de una cuesta abajo. Estas son prácticas que limitan sus respuestas a los cambios de tráfico o condiciones del camino. Puede perder el control del vehículo y ocasionar una colisión.

¡PRECAUCIÓN!

Remolcar el vehículo, dejar que se mueva por inercia o conducirlo por cualquier otra razón con la palanca de cambios en "NEUTRAL" (neutral), puede ocasionar daños severos en la transmisión. Para más información, refiérase a "Arrastre recreativo" y "Para remolcar un vehículo descompuesto" en "Qué hacer en emergencias".

"D" (conducir)

Este rango deberá ser usado en ciudad, la mayoría del tiempo. Le brinda cambios suaves ascendentes y descendentes, mejorará el rendimiento del combustible. La transmisión automáticamente cambia a través de los rangos primera, segunda y tercera, la cuarta en directa y la quinta en sobre marcha. La posición de "DRIVE" (conducir) proporciona las óptimas condiciones de conducción bajo todas las condiciones normales de operación.

Cuando ocurren cambios de transmisión frecuentemente (como cuando se opera el vehículo bajo condiciones de carga pesada, en terrenos montañosos, viajando a través de vientos muy fuertes, o mientras se tira de remolques muy pesados), seleccione el modo de manejo de arrastre (TOW) (consulte "Select-Track™" en esta sección) o use el sistema de control de cambios "Manuales" (refiérase a "AutoStick") para seleccionar un rango más bajo de cambios. Bajo estas condiciones usar un rango más bajo de velocidades mejorará el rendimiento y extenderá la vida de la transmisión al reducir los cambios excesivos y la acumulación de calor.

Durante climas extremadamente fríos -30 °C (22 °F) o menos, el funcionamiento de la transmisión se puede modificar dependiendo de la temperatura del motor, así como de la velocidad del vehículo. El funcionamiento normal se reanuda una vez que la temperatura de la transmisión se haya elevado a un nivel adecuado.

Manual (M)

La posición Manual (M, +/-) a un costado de la posición "DRIVE" (conducción), habilita el control totalmente manual de los cambios de la transmisión (también conocido como el modo AutoStick; refiérase a el modo AutoStick en esta sección para mayor información). Llevar la palanca hacia adelante (-) o hacia atrás (+) mientras esté en la posición de AutoStick (Manual), se harán los cambios de la transmisión manualmente, los cambios de la transmisión se mostrarán en el panel de instrumentos.

Modo de transmisión Limp Home

El funcionamiento de la transmisión se monitorea en busca de condiciones anormales. Si se detecta alguna condición que pueda ocasionar daños a la

transmisión, se activará el modo de rutina de seguridad de la transmisión. En este modo, la transmisión funcionará en algunas velocidades o puede no cambiar en lo absoluto. El rendimiento del vehículo puede ser afectado severamente y el motor podrá apagarse. En algunos casos, la transmisión no podrá acoplarse si el motor se para y se vuelve a encender. La luz indicadora de mal funcionamiento (MIL) se iluminará. Un mensaje en el módulo de instrumentos informará al conductor de las condiciones más graves e indicará que medidas pueden ser necesarias.

En caso de algún problema momentáneo, la transmisión podrá ser restablecida haciendo lo siguiente:

NOTA: En los casos en donde la transmisión no pueda volver a acoplarse después del paro del motor, este procedimiento puede llevarse a cabo (preferentemente, con su distribuidor autorizado).

1. Pare el vehículo
2. Cambie el selector de velocidades a la posición "PARK" (estacionamiento), si no es posible cambie a "NEUTRAL" (neutral).
3. Presione y mantenga el interruptor hasta que el motor se apague.
4. Espere aproximadamente 30 segundos.
5. Encienda nuevamente el motor.
6. Cambie a la velocidad deseada. Si el problema ya no es detectado la transmisión habrá regresado a la operación normal.

NOTA: Aunque la transmisión sea restablecida, se recomienda que visite a un distribuidor autorizado lo más pronto posible. El distribuidor cuenta con el equipo para poder hacer un diagnóstico a la transmisión.

Si la transmisión no se puede restablecer, requiere de servicio con su distribuidor autorizado.

Cuando usar el modo de arrastre (TOW)

Cuando se conduce en áreas montañosas, se arrastra un remolque, se transporta una carga pesada, etc. y ocurran cambios frecuentes de la transmisión, seleccione el modo de arrastre (TOW) usando el interruptor giratorio en el centro de la consola. Seleccione el modo "TOW" para mejorar el desempeño y reducir fallas potenciales de la transmisión por sobrecalentamiento o fallas debido a los cambios excesivos. Consulte la sección de "Selec-Track" en "Arranque y conducción" para mayor información.

Autostick

El modo AutoStick es una característica de la transmisión que interactúa con el conductor ofreciendo un control de cambios manual, dando más control al vehículo. AutoStick permite maximizar el frenado con motor, eliminar los indeseables cambios ascendentes y descendentes y mejorar el desempeño total del vehículo.

Este sistema puede también proveer más control durante el rebase, en las condiciones de manejo en ciudad, en condiciones de deslizamiento frías, en condiciones de manejo en montañas, arrastre de remolque y muchas otras situaciones.

Operación

Para activar el modo AutoStick, mueva la palanca de cambios hacia la posición Sport (S) (a un costado de la posición "DRIVE"), o dé un golpecito a una de las paletas de cambio en el volante de la dirección. El dar un golpecito a la paleta (-) entrará al modo AutoStick pero hará un cambio descendente en la transmisión, si lo hace en la paleta (+) hará que cambie al modo AutoStick pero la transmisión realizará un cambio. El rango actual será mostrado en la pantalla del módulo de instrumentos. En el modo AutoStick, puede usar la palanca en el modo Sport (S) o usando las paletas de cambios, para ir a un rango mayor (+) o a un rango menor (-), o el llevar la palanca de cambios hacia arriba (-) para ir a un rango menor o llevando la palanca de cambios hacia (+) para ir a un rango mayor).

NOTA: Las paletas de cambio pueden desactivarse (o reactivarse, según se desee) utilizando los modos de conducción.

En el modo AutoStick, la transmisión cambiará hacia arriba o hacia abajo cuando el conductor lo seleccione manualmente, a menos que exista un exceso de carga o exceso en la velocidad de giro del motor. La transmisión quedará en la velocidad seleccionada hasta que se haga un cambio ascendente o descendente, excepto por lo que se describe a continuación:

- La transmisión cambiará automáticamente hacia un rango menor si el vehículo disminuye su velocidad hasta detenerse (para prevenir sobre carga o aletargamiento al motor) y mostrará la velocidad actual en el módulo de instrumentos.
- La transmisión cambiará automáticamente a la primer velocidad al detenerse por completo. Después de la parada, el conductor tendrá que hacer el cambio ascendente (+) de la transmisión conforme el vehículo es acelerado.
- Puede arrancar desde un alto total, en primera o segunda velocidad (o en tercera, en modo de nieve "SNOW"). Toque (+) (en una parada) le permitirá empezar desde la segunda velocidad. Empezar en la segunda o la tercera velocidad es de ayuda en condiciones de nieve o hielo.
- Si se solicita un cambio de velocidad a un rango menor que le provoque al motor un exceso de velocidad de giro, ese cambio no ocurrirá.
- El sistema ignorará los intentos de cambio ascendentes cuando el vehículo va a una velocidad muy baja.
- Al mantener presionada la paleta (-), la transmisión se desacelerará progresivamente hasta la velocidad más baja posible de la transmisión en la velocidad actual.
- Los cambios de la transmisión serán más notorios cuando esté colocado el modo de cambio AutoStick.
- El sistema se podría revertir al modo de cambio automático si se detecta una falla o hay sobrecalentamiento.

Para salir del modo AutoStick, regrese la palanca de cambios a la posición "DRIVE" o mantenga presionada la paleta (+) hasta que en el panel de instrumentos se muestra "DRIVE". Puede entrar o salir del modo AutoStick en cualquier momento sin tener que quitar el pie del pedal del acelerador.

¡ADVERTENCIA!

No realice un cambio descendente para un realizar un frenado con motor adicional sobre una superficie resbalosa. Las ruedas de tracción podrían perder su agarre provocando que el vehículo se patine.

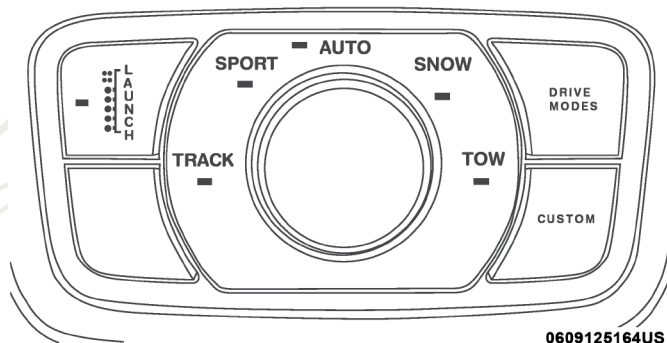
OPERACIÓN DE TRACCIÓN EN LAS CUATRO RUEDAS

Selec-Track (SRT) (si así está equipado)

Descripción

El sistema Selec-Track™ combina las capacidades de los sistemas de control del vehículo, junto con la solicitud del conductor, para proporcionar el mejor desempeño en todo terreno.

Gire la perilla del sistema Selec-Track para seleccionar el modo deseado.



Interruptor Selec-Track™

Refiérase a “Modos de conducción SRT” en el capítulo “Multimedia” para mayor información.

El sistema Selec-Track™ consiste de las siguientes posiciones:

- **Sport (Deportivo)** – Calibración para clima seco y en carretera. Un ajuste basado en el desempeño que proporciona una sensación de manejo de tracción trasera pero con una maniobrabilidad y aceleración mejorada con respecto a cualquier vehículo de tracción sencilla. El sistema cambiará automáticamente de nuevo a “AUTO” (Automático) en un ciclo de ignición.
- **Snow (Nieve)** – Configuración afinada para estabilidad adicional en clima inclemente. Se utiliza en carretera como fuera de las superficies sueltas tales como la nieve. Superficies con poca tracción como la nieve. Esta característica se cambiará automáticamente de nuevo a “AUTO” (Automático) en un ciclo de ignición.
- **Auto (Automático)** – La operación completamente automática y perma-

nente de tracción en las cuatro ruedas puede ser usada en campo travesía o no. Equilibra la tracción con una sensación de dirección perfecta para proporcionar un mejor manejo y aceleración en los vehículos con tracción en dos ruedas.

- **Track (Pista)** – Calibración de pista es para utilizarse en superficies que ofrezcan alta tracción. El tren motriz es ajustado al máximo para la tracción. Algún bloqueo momentáneo podría sentirse en superficies menos suaves. El sistema cambiará automáticamente de nuevo a “AUTO” (Automático) en un ciclo de ignición.
- **Tow (Remolque)** – Use este modo para remolcar cargas pesadas. La suspensión del vehículo se colocará en modo sport. El control de balanceo del remolque es habilitado en el sistema ESC. El sistema cambiará automáticamente de nuevo a “AUTO” (Automático) en un ciclo de ignición.

Personalizado

Este modo le permite al conductor crear una configuración del vehículo personalizada y almacenarla, para realizar una selección rápida de sus ajustes preferidos. Al seleccionar este modo, el sistema regresará al modo por defecto (Auto) cuando el interruptor de ignición es colocado de la posición de encendido (ON/RUN) a apagado (OFF), y a encendido (ON/RUN) nuevamente. Mientras se encuentre en el Modo Personalizado, los ajustes de tracción, transmisión, dirección, suspensión, reparto de fuerza motriz y ajustes de las paletas de cambio pueden ser configurados a través de los ajustes del modo personalizado.

NOTA: Consulte “Modos de conducción” en el capítulo “Multimedia”, para obtener más información.

Sistema de amortiguación activa

Este vehículo está equipado con un sistema de control eléctrico de amortiguación. Este sistema reduce el balanceo de la carrocería y grado de inclinación, en muchas situaciones de manejo, incluyendo dando vuelta, acelerando y frenando. Tiene 3 modos:

- **Modo Calle** (Disponible en los modos AUTO, SNOW y PERSONALIZADO) – Usado en velocidades de autopista donde se desea sentir una suspensión de viaje.
- **Modo Deportivo** (Disponible en los modos AUTO, SPORT, PERSONALIZADO y TOW) – Provee una suspensión firme para tener un mejor control.
- **Modo Pista** (Disponible en los modos AUTO, TRACK y PERSONALIZADO) – Provee una suspensión completamente firme para una experiencia más agresiva de manejo en pista.

NOTA: Consulte “Modos de conducción” en “Multimedia”, para obtener más información.

Modo de Lanzamiento (Launch Control, si así está equipado)

Este vehículo puede estar equipado con un sistema de control de lanza-

miento que está diseñado para permitir al conductor alcanzar la aceleración máxima del vehículo en una línea recta. El control de lanzamiento es una forma de control de la tracción que evita el deslizamiento de las llantas mientras lleva a cabo el lanzamiento (arrancón) del vehículo. Esta función está diseñada para usarse en carreras en circuitos, pistas y/o donde se permita correr un cuarto de milla, o arrancones de 0 a 100. El sistema no está diseñado para compensar la falta de experiencia del conductor o la familiaridad con la pista de carreras. El uso de esta función en condiciones de baja tracción (frío, humedad, grava, etc.) puede dar como resultado un lanzamiento abortado debido al exceso de deslizamiento de las llantas.

Condiciones previas:

- El control de lanzamiento no debe ser usado en la vía pública. Siempre revise las condiciones de la pista y las áreas a su alrededor.
- El control de lanzamiento no está disponible para los primeros 805 km (500 millas) de vida del vehículo.
- El control de lanzamiento se debe utilizar sólo cuando el motor y la transmisión estén a la temperatura de operación.
- El control de lanzamiento está diseñado para usarse en superficies secas y pavimentadas únicamente. Utilizarlo en superficies resbalosas o terracerías no es recomendable y puede causar daños a los componentes del vehículo.

¡PRECAUCIÓN!

El uso del modo de lanzamiento en superficies resbalosas o sueltas puede provocarle daño a los componentes del vehículo y no es recomendado.

El modo de lanzamiento se encuentra disponible si realiza el siguiente procedimiento:

NOTA: Presionar el botón en el interruptor Selec-trak “LAUNCH” o el botón “Apps” en la pantalla táctil, son las dos opciones para acceder a la características de lanzamiento. Por favor consulte la sección “Modos de conducción SRT” en el capítulo “Multimedia” para más información.

1. Presione el botón “Opciones de carrera” o el botón “LAUNCH” (Modo de lanzamiento) en a un costado de la perilla Selec-Track.
2. Presione el botón “Ajuste de RPM de lanzamiento” en pantalla. Esta pantalla le permitirá ajustar las RPMs de lanzamiento para una óptima salida/tracción.
3. Presione el botón “Activar el modo lanzamiento” en pantalla y siga las instrucciones en pantalla
 - Asegúrese que el vehículo no está en movimiento.
 - Coloque el vehículo en primera velocidad.
 - Volante está derecho y en línea recta.
 - El vehículo debe estar en una superficie nivelada.
 - Aplique presión en el freno
 - Mientras mantiene el freno, rápidamente aplique el pedal del acelerador

a fondo. La velocidad del motor se mantendrá en las RPM que fue ajustada en la pantalla de ajustes de lanzamientos RPM.

NOTA: Aparecerán mensajes en la pantalla del módulo de instrumentos para informarle al conductor si una o más condiciones de las anteriormente descritas no se han cumplido.

4. Cuando las condiciones anteriores, han sido cumplidas, la pantalla del módulo de instrumentos se mostrará el mensaje “Release Brake” (Libere el freno).

5. Mantenga el vehículo en línea recta.

El control de lanzamiento se activará hasta que el vehículo alcance los 100 km/h (62 mph), en ese punto el sistema ESC regresará al modo ESC actual.

El control de lanzamiento se puede abortar antes de completar el lanzamiento, mostrará en la pantalla “Launch Aborted” (lanzamiento abortado) en el panel y regresará al modo ESC full On (ESC totalmente encendido) bajo cualquiera de las siguientes circunstancias:

- El pedal del acelerador se ha liberado durante el arrancón.
- El sistema ESC detecta que el vehículo no está en un movimiento en línea recta.
- El botón “ESC OFF” es presionado para cambiar a otro modo.

NOTA: Después de que el lanzamiento ha sido abortado, el ESC regresará al modo totalmente encendido.

¡PRECAUCIÓN!

No trate de hacer cambios de velocidad cuando las ruedas motrices están girando y no tengan tracción. Pueden ocurrir daños a la transmisión.

Guía para uso en pista de carreras

¡ADVERTENCIA!

Siempre conduzca cuidadosamente. Nunca conduzca de manera peligrosa, en la que pueda poner el peligro la seguridad de usted y de otros. Solo un conductor experto, cuidadoso y atento podría evitar un accidente.

NOTA: Debido a las condiciones extremas del uso en la pista, cualquier daño y desgaste asociado con con el uso en pista no está cubierto por la garantía del fabricante.

- Si su vehículo SRT está equipado con modos de conducción, estos pueden alterar el desempeño del vehículo en varias condiciones de manejo. Es recomendable que su vehículo esté en el modo SPORT (deportivo) o TRACK (pista) durante un evento en pista.
- Previo a cualquier evento en pista: Verifique que **todos** los líquidos se encuentren en el nivel estén correctos. Refiérase a la sección de “Mantenimiento” para más información.
- Previo a cualquier evento en pista: Verifique que las pastillas de los frenos estén a más de la mitad del grosor original. Si las pastillas de los frenos requieren ser cambiadas, por favor pida antes de salir a la pista a toda marcha.

NOTA: Se recomienda el uso de líquido de frenos DOT-4 para un uso prolongado en pista, debido a su incrementada resistencia térmica.

- Al terminar el evento de pista, se recomienda hacer un procedimiento de purga de los frenos para mantener una buena sensación del pedal y la poder de frenado del sistema de frenos de alto rendimiento.
- Se recomienda que al término del uso en pista, de al menos una vuelta de enfriamiento, usando el freno lo menos posible.
- Si está equipado con parilla inferior removible, se recomienda retirarla al utilizar el vehículo en pista bajo condiciones de clima cálido para mejorar el flujo de aire a componentes críticos del sistema de enfriamiento y tren motriz.
- Todos los vehículos SRT están probados 24 horas de esfuerzo, sin embargo se recomienda que el sistema de la suspensión, el sistema de frenos, y las botas de la flechas cardán y homocinéticas sean inspeccionados en busca de desgaste o daños después del uso en pista.
- El uso en pista puede provocar un aumento en las temperaturas de funcionamiento del motor, transmisión, embrague, transmisión y sistema de frenos. Este aumento de la temperatura de operación puede afectar las contramedidas de ruido, vibración y aspereza (NVH) diseñadas en su vehículo. Podría ser necesario instalar componentes nuevos para regresar al desempeño original de las contramedidas NVH.
- Recomendaciones de presión de llantas para el uso en pista:
 - 40 psi (276kpa) en caliente, recomendado 32 psi (221kpa) frontales, 30 (207kpa) psi traseras en frío.

NOTA: Se recomienda tener como objetivo alcanzar y mantener los 40 psi (276 kpa) de presión en caliente al término del uso en pista. Se recomienda comenzar con 32 psi (221 kpa) al frente y 30 psi (207 kpa) atrás en frío y basándose en las condiciones ambientales y de la pista. La presión de las llantas puede monitorearse a través de la pantalla y asistirle al momento de realizar los ajustes.

Pulido de los frenos en pista

Para evitar la reducción de “frenado por evaporación de las pastillas” de frenos durante el uso de pista, las pastillas y rotores de freno instalados de fábrica, y los nuevos componentes instalados, DEBEN tener un pulido térmico:

1. Utilice una vuelta de pista para pulir los frenos conduciendo a un 75% de velocidad. Frene a aproximadamente una fuerza g máxima de 0.60g – 0.80g máximo sin la intervención del ABS.
2. Dé la vuelta a la pista de esta manera hasta que empiece a percibir el olor de los frenos. Continúe otra ½ vuelta a esta velocidad, y a posteriormente, haga dos vueltas más para enfriar con una mínima aplicación de los frenos. Asegúrese que los frenos no generen humo. Si así lo están, haga otra vuelta de enfriamiento.
3. No continúe por más de una vuelta completa de pulido después de empezar a percibir el olor de los frenos. No haga que saque humo en exceso. Esto hará que se calienten y puede afectar negativamente a la vida de los frenos en el futuro uso en pista.

4. Permita al vehículo asentarse y enfriarse en los paddocks/pits durante al menos 30 minutos. Si hay disponible un termómetro de tipo pistola infrarroja, permita que los rotores se enfríen a 93.3°C (200° F) antes de volver.
5. Debe existir una capa delgada de ceniza al inspeccionar las almohadillas instaladas en la pinza o caliper. Si la capa de ceniza es mayor a la mitad del espesor del material de la pastilla de freno, es un indicador de que el pulido es demasiado agresivo.
6. A veces, se requiere una segunda vuelta de pulido. Si las pastillas de freno empiezan a oler en la próxima vuelta de pista, reduzca la velocidad y la fuerza de frenado a los necesarios para pulir y siga los pasos 2 a 4.
7. Pastillas de freno recientemente instaladas en rotores ya utilizados, también necesitan ser pulidas. Nuevos rotores instalados con almohadillas o pastillas ya corridas deben ser pulidos en la pista o recorrer al menos 483 km (300 millas) en calle, para desarrollar una capa de transferencia adecuada sobre la superficie del rotor antes de usarlo en pista.
8. Los rotores que pulsan durante el uso de pista deben ser reemplazados. No se recomienda revestir o rectificar los rotores, ya que elimina la masa del rotor, reduciendo su capacidad térmica. El revestimiento o rectificado también adelgaza la mejilla del rotor, volviéndola menos robusta y el aumento de la probabilidad de la pulsación en el uso en pista aumenta.

TECNOLOGÍA DE AHORRO DE COMBUSTIBLE (SÓLO MOTOR 6.4L, SI ASÍ ESTÁ EQUIPADO)

Esta característica ofrece una mejora en la economía del combustible, apagando cuatro de los ocho cilindros durante cargas ligeras y condiciones crucero. El sistema es automático y no es necesario que el conductor tenga que realizar alguna operación o requiera diferentes habilidades de manejo.

NOTA: Le puede llevar algo de tiempo al sistema reanudar su completa funcionalidad, después de que la batería es desconectada.

DIRECCIÓN ELÉCTRICA

El sistema de la dirección eléctrica le brinda una buena respuesta del vehículo y facilidad para maniobrar en espacios reducidos. El sistema varía para asistir en un menor esfuerzo mientras se estaciona y una buena sensación mientras se conduce. El sistema proporciona capacidad de dirección mecánica en caso de que se pierda la asistencia eléctrica.

Se pueden seleccionar durezas alternativas en la dirección eléctrica puede ser ajustado mediante el sistema Uconnect. Refiérase a la sección de “Ajustes de Uconnect” en “Tablero de instrumentos”.

¡ADVERTENCIA!

Una operación continua sin la asistencia de la dirección eléctrica puede representar un grave riesgo para usted y otros en el camino. Debe realizarle servicio a la dirección inmediatamente.



Si el ícono de la dirección eléctrica se muestra y el mensaje de “Servicio al sistema de la dirección eléctrica” o “Asistencia de la dirección eléctrica apagado - Sistema al servicio” en la Pantalla del panel de instrumentos, indica que el vehículo necesita ser llevado con un distribuidor autorizado para servicio. Refiérase a la sección de “Pantalla de del panel de instrumentos” en la sección de “Tablero de instrumentos”.

NOTA:

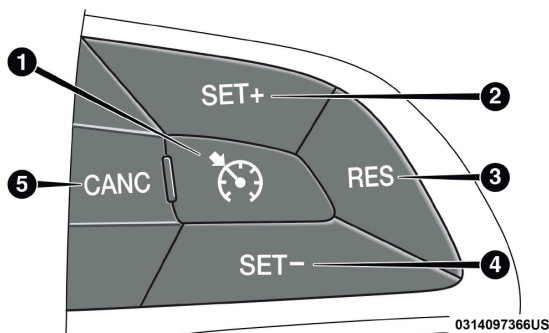
- Aunque la asistencia de dirección eléctrica no se encuentre en operación, es posible mover la dirección del vehículo. Bajo estas condiciones habrá un crecimiento substancial en el esfuerzo de la transmisión, especialmente a bajas velocidades o en las maniobras de estacionado del vehículo.
- Si la condición persiste, consulte a su distribuidor autorizado.

Si se muestra el ícono del volante y se despliega el mensaje “Sistema de dirección con temperatura alta” en la pantalla del módulo de instrumentos, éstos indican que pudieron ocurrir maniobras extremas en la dirección que provocaron una condición de aumento de temperatura en el sistema de dirección eléctrica. Una vez que las conducción sean seguras, deténgase y deje el vehículo a marcha mínima por algunos momentos hasta que el ícono y mensaje se apaguen.

CONTROL ELECTRÓNICO DE LA VELOCIDAD

Cuando está acoplado, el control electrónico de la velocidad se encarga de la operación del acelerador a velocidades mayores de 40 km/h (25 mph).

Los botones del control electrónico de la velocidad están ubicados en el lado derecho del volante de la dirección.



Botones del control electrónico de velocidad

- 1 ON/OFF (Encendido/apagado)
- 2 SET + (Acelerar)
- 3 RESUME – (Establecer)
- 4 SET - / (Desacelerar)
- 5 CANCEL (Cancelar)

NOTA: A fin de garantizar su adecuada operación, el sistema de control electrónico de velocidad ha sido diseñado para apagarse si se operan simultáneamente muchas funciones del control de velocidad. Si esto ocurriera, el sistema de control electrónico de velocidad se puede reactivar presionando el botón “ON/OFF” (encendido/apagado) del control electrónico de velocidad y reprogramando la velocidad establecida del vehículo.

Para activarlo

Empuje el botón “ON/OFF” (encendido/apagado) para activar el control electrónico de velocidad. “CRUISE CONTROL READY” (control de cruceo listo) aparecerá en el módulo de instrumentos para indicar que el control electrónico de velocidad está encendido. Para apagar el sistema, empuje una segunda vez el botón “ON/OFF” (encendido/apagado). “CRUISE CONTROL OFF” (control de cruceo apagado) aparecerá en el módulo de instrumentos para indicar que el control electrónico de velocidad se ha apagado. El sistema se deberá apagar cuando no esté en uso.

¡ADVERTENCIA!

Es peligroso dejar el sistema de control electrónico de la velocidad encendido cuando no se está usando. Usted puede accidentalmente activar el sistema o provocara que se vaya más rápido de lo que usted desea. Podría perder el control y sufrir un accidente. Siempre deje el sistema apagado cuando no lo esté usando.

Para establecer una velocidad deseada

Encienda el control electrónico de la velocidad. Cuando el vehículo haya alcanzado la velocidad deseada, oprima el botón “SET (-)” (establecer) y suéltelo. Suelte el acelerador y el vehículo funcionará a la velocidad seleccionada. Una vez seleccionada una velocidad, el mensaje “Control cruceo ajustado a Km/h (MPH)” aparecerá en pantalla indicando la velocidad ajustada. La luz indicadora del control electrónico de velocidad (CRUISE), también se encenderá en el módulo de instrumentos del vehículo al ajustar una velocidad.

NOTA: El vehículo debe estar viajando a una velocidad constante y en una superficie nivelada antes de presionar el botón SET.

Para variar la velocidad fijada

Para aumentar la velocidad

Cuando el control electrónico de velocidad está activado, puede incrementar la velocidad presionando el botón “SET (+)” (Establecer).

Las unidades preferidas por el conductor pueden seleccionarse a través de los ajustes del panel de instrumentos (si así está equipado). Consulte el capítulo “Panel de instrumentos” para más información. Los incrementos de velocidad dependerán de las unidades de velocidad seleccionadas

En millas (U.S.)

- Presione el botón SET+ una vez para incrementar la velocidad a 1 mph.

Cada presión en el botón aumentará una milla.

- Si el botón es continuamente presionado, la velocidad seguirá aumentando hasta que se libere el botón, luego la nueva velocidad será establecida.

En kilómetros (km/h)

- Presione el botón SET+ una vez para incrementar la velocidad a 1 km/h. Cada presión en el botón aumentará una kilómetro por hora.
- Si el botón es continuamente presionado, la velocidad seguirá aumentando hasta que se libere el botón, luego la nueva velocidad será establecida.

Para disminuir la velocidad

Cuando el control electrónico de velocidad está activado, puede disminuir la velocidad presionando el botón “SET (-)” (disminuir).

Las unidades preferidas por el conductor pueden seleccionarse a través de los ajustes del panel de instrumentos (si así está equipado). Consulte el capítulo “Panel de instrumentos” para más información. Las disminuciones de velocidad dependerán de las unidades de velocidad seleccionadas

En millas (U.S.)

- Presione el botón SET- una vez para disminuir la velocidad a 1 mph. Cada presión en el botón disminuirá una milla.
- Si el botón es continuamente presionado, la velocidad seguirá disminuyendo hasta que se libere el botón, luego la nueva velocidad será establecida.

En kilómetros (km/h)

- Presione el botón SET- una vez para disminuir la velocidad a 1 km/h. Cada presión en el botón disminuirá un kilómetro por hora.
- Si el botón es continuamente presionado, la velocidad seguirá disminuyendo hasta que se libere el botón, luego la nueva velocidad será establecida.

Aceleración para rebasar

Oprima el acelerador como lo haría normalmente. Cuando se suelta el pedal, el vehículo regresará a la velocidad establecida.

Cómo usar el control electrónico de velocidad en pendientes

La transmisión hará un cambio descendente en pendientes para mantener la velocidad establecida del vehículo.

NOTA: El sistema de control electrónico de velocidad mantiene la velocidad subiendo o bajando colinas. Es normal que ocurra un ligero cambio de velocidad en pendientes moderadas.

En pendientes pronunciadas puede ocurrir una mayor pérdida o aumento de velocidad, por lo que es preferible conducir sin el control electrónico de velocidad.

¡ADVERTENCIA!

El control electrónico de velocidad puede ser peligroso cuando el sistema no puede mantener una velocidad constante. El vehículo podría ir demasiado rápido por estas condiciones y usted podría perder el control. Se puede provocar un accidente. No use el control electrónico de velocidad en tráfico pesado o en caminos donde hay mucho viento, hielo o están cubiertos de nieve o resbalosos.

Para desactivarlo

Un toque suave en el pedal del freno, si presiona el botón “CANCEL” (cancelar) o si se ejerce la presión de frenado normal mientras se reduce la velocidad del vehículo, el control electrónico de velocidad se desactivará sin borrar la velocidad establecida de la memoria. Presionando el botón “ON/OFF” (encendido/apagado) o apagando el interruptor de ignición se borra la velocidad establecida en la memoria.

Para reanudar la velocidad

Para reanudar una velocidad previamente fijada, presione el botón “RES (+)” (reanudar) y suéltelo. La reanudación se puede usar a cualquier velocidad mayor de 32 km/h (20 mph).

CONTROL DE CRUCERO ADAPTABLE (ACC) (SI ASÍ ESTÁ EQUIPADO)

El control de cruceo adaptable (ACC) incrementa la comodidad de conducción al conducir en autopistas y en carreteras principales. Sin embargo, no es un sistema de seguridad y no está diseñado para evitar colisiones. La función de control electrónico de velocidad opera de forma distinta. Por favor consulte la sección correspondiente en este capítulo.

El ACC le permitirá mantener acoplado el control de cruceo en condiciones de tráfico ligero a moderado sin la necesidad constante de reiniciar su control de velocidad. El ACC utiliza un sensor radar y una cámara diseñados para detectar un vehículo directamente adelante de usted.

NOTA:

- Si el sensor no detecta un vehículo adelante de usted, el ACC mantendrá fija una velocidad establecida.
- Si el sensor del ACC detecta un vehículo adelante, el ACC aplicará automáticamente frenado o aceleración limitada para mantener una distancia preestablecida de seguimiento, mientras iguala la velocidad del vehículo de adelante.

El sistema de control de cruceo tiene dos modos de control:

- El modo de control de cruceo adaptable para mantener una distancia apropiada entre vehículos.
- El modo normal del control de velocidad (velocidad fija) para velocidad de cruceo a una velocidad constante preestablecida. Para más infor-

mación, consulte “Modo de control de cruceo normal (velocidad fija)” en esta sección.

NOTA: En el modo normal (velocidad fija) no reaccionará a los vehículos de atrás. Siempre esté consciente del modo seleccionado.

Puede cambiar el modo utilizando los botones del control de cruceo. Los dos modos de control funcionan diferente. Siempre confirme cuál modo está seleccionado.

¡ADVERTENCIA!

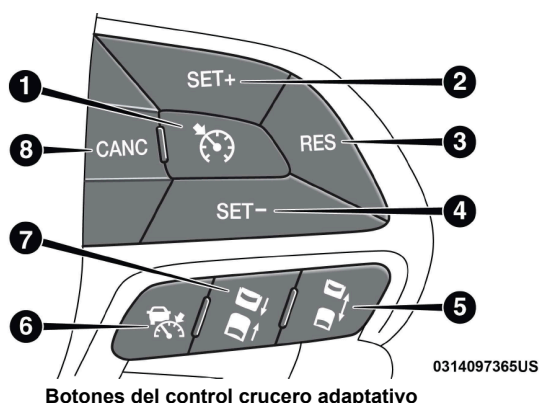
- El control de cruceo adaptable (ACC) es una opción de comodidad. No es un sustituto de la conducción activa. Es la responsabilidad del conductor estar siempre atento al camino, al tráfico, a las condiciones del clima, a la velocidad del vehículo, a la distancia al vehículo de adelante y lo más importante, al funcionamiento de los frenos para garantizar el funcionamiento seguro del vehículo en cualquier circunstancia. Siempre que conduzca se requiere su atención total para mantener el control seguro de su vehículo. No seguir estas advertencias puede dar como resultado un accidente o lesiones personales serias.
- El sistema ACC:
 - No reacciona a peatones, a vehículos que se aproximan, ni a objetos fijos (por ejemplo, un vehículo estacionado en un embotellamiento de tráfico o un vehículo descompuesto).
 - No puede tomar en cuenta las condiciones de la calle, del tráfico ni del clima y puede estar limitado para percibir condiciones adversas de distancia.
 - No siempre reconocerá condiciones complejas de conducción, lo que puede resultar en advertencias de distancia erróneas, o la falta de las mismas.
 - Llevará a una parada completa del vehículo cuando esté siguiendo al vehículo objetivo y mantendrá el vehículo detenido por dos segundos. Si el vehículo objetivo no se mueve dentro de esos dos segundos el sistema ACC mostrará una pantalla para la liberación del freno y que el freno deberá ser aplicado manualmente. Se escuchará una alarma cuando el freno de vehículo sea liberado.

Debe apagar el sistema ACC:

- Cuando conduzca en situaciones de niebla, lluvia fuerte, mucha nieve, aguanieve, tráfico pesado y conducción complicada (por ejemplo, en zonas de construcción de autopistas).
- Cuando entre a un carril para dar vuelta o salga de una rampa de autopista; cuando conduzca en caminos con mucho viento, hielo, cubiertos con nieve, resbaladizos o que tengan pendientes ascendentes o descendentes empinadas.
- Cuando arrastre un remolque.
- Cuando las circunstancias no permitan una conducción segura a una velocidad constante.

Funcionamiento del control de cruceo adaptativo (ACC)

Los botones del control de velocidad (ubicados en el lado derecho del volante de la dirección) hacen funcionar el sistema ACC (control de cruceo adaptativo).



- 1 - ON/OFF de control de velocidad normal (encendido/apagado)
- 2 - SET (+) (Acelerar)
- 3 - RESUME (Reanudar)
- 4 - SET (-) (Desacelerar)
- 5 - DISTANCE SETTING - INCREASE (Configuración de distancia - incremento)
- 6 - ADAPTATIVE CRUISE CONTROL (ACC ON/OFF) (Control de cruceo adaptable (ACC) encendido/apagado)
- 7 - DISTANCE SETTING - DECREASE (Configuración de distancia - disminución)
- 8 - CANCEL (Cancelar)

NOTA: Cualquier modificación del chasis/suspensión o tamaño de la llanta hecha al vehículo afectará el desempeño del control de cruceo adaptable y del Sistema de Advertencia de colisión frontal.

Activación del control de cruceo adaptable (ACC)

Únicamente se puede activar el ACC si la velocidad del vehículo es mayor a 0 km/h (0 mph).

La velocidad fija mínima para el sistema ACC es de 32 km/h (20 mph).

Cuando el sistema se enciende y está en el estado ready (listo), la Pantalla del panel de instrumentos, despliega "ACC Ready" (cruceo adaptable listo).

Cuando el sistema está apagado, la pantalla despliega "ACC Control Off" (control cruceo adaptable apagado).

NOTA: No se puede habilitar el ACC en las siguientes condiciones:

- Durante rango bajo de tracción en las cuatro ruedas.
- Al aplicar los frenos.
- Cuando el freno de estacionamiento está aplicado.

- Cuando la transmisión automática está en “P” (estacionamiento), “R” (reversa) o “N” (neutral).
- Cuando la velocidad del vehículo esté fuera del rango de velocidad.
- Cuando los frenos estén sobrecalentados.
- Cuando la puerta del conductor está abierta
- Cuando el cinturón de seguridad está desabrochado

Para activarlo/desactivarlo

Empuje y libere el botón “ON/OFF” (encendido/apagado) de control crucero adaptativo (ACC). El menú del ACC la pantalla muestra “ACC Ready” (cruce adaptativo listo).

ACC Ready

Control de crucero adaptativo listo

Para apagar el sistema, oprima y suelte nuevamente el botón ON/OFF (encendido/apagado). En este momento, el sistema se apagará y el DID mostrará “Adaptive Cruise Control ACC Off” (control de crucero adaptable apagado).

Adaptive Cruise Control (ACC) Off

Control de crucero adaptable apagado

¡ADVERTENCIA!

Es peligroso dejar el sistema de control de crucero adaptable (ACC) encendido cuando no se esté usando. Usted puede activar accidentalmente el sistema o provocar que vaya más rápido de lo que usted desea. Podría perder el control y sufrir un accidente. Siempre deje el sistema apagado cuando no lo esté usando.

Para establecer una velocidad deseada del ACC

Cuando el vehículo alcanza la velocidad deseada, oprima el botón “SET (+)” o el botón “SET (-)” (establecer) y suéltelo. La pantalla mostrará la velocidad establecida.

Si el sistema es ajustado cuando la velocidad del vehículo está por debajo de 32 km/h (20 mph), la velocidad por default deberá ser 32 km/h (20 mph).

Si el sistema es ajustado cuando la velocidad del vehículo es mayor a 32 km/h (20 mph), la velocidad ajustada del vehículo deberá ser la velocidad actual.

NOTA: El ACC no podrá ajustarse si hay un vehículo cercano enfrente del suyo o si hay un vehículo acercándose.

Quite su pie del pedal del acelerador. Si no lo hace, el vehículo puede continuar acelerando más allá de la velocidad establecida. Si pasa esto:

- Aparecerá el mensaje “driver override” (sobrepaso de velocidad por el conductor) en la pantalla.
- El sistema no controlará la distancia entre su vehículo y el vehículo de adelante. La velocidad del vehículo únicamente se determinará por la posición del pedal del acelerador.

Para cancelar

Las siguientes condiciones cancelan el sistema:

- Si el pedal del freno es aplicado.
- Presiona el botón de cancelar.
- Se presenta un evento con el sistema de frenos antibloqueo (ABS).
- La palanca de cambios se mueve de la posición de Drive (conducir).
- Se activa el Control de estabilidad electrónico/el Sistema de control de tracción (ESC/TSC).
- El freno de estacionamiento es aplicado.
- El cinturón del conductor es desabrochado a una velocidad baja.
- La puerta del conductor se abre a una velocidad baja.
- Se presenta un evento de control de balanceo del remolque (TSC).
- El modo del ESC está completamente apagado.

Para apagar

El sistema se apagará y se borrará la velocidad establecida en la memoria si:

- Presiona el botón “ON/OFF” (encendido/apagado) del control crucero adaptativo.
- Presiona el botón “ON/OFF” (encendido/apagado) del control electrónico de velocidad
- Apaga el interruptor de ignición.
- Cambia a rango bajo de tracción en las cuatro ruedas.

Para reanudar la velocidad

Presione el botón “RES” (reanudar). Después retire su pie del pedal del acelerador. La pantalla mostrará la última velocidad establecida.

NOTA:

- Si su vehículo permanece parado por más de 2 segundos, el conductor tendrá que presionar el botón de reanudar o aplicar el pedal del acelera-

dor para reactivar el ACC para salir del ajuste de velocidad.

- El ACC no puede reanudarse si se encuentra un vehículo frente al suyo o un vehículo que se aproxima frente al suyo.

¡ADVERTENCIA!

La función de reanudación únicamente debe utilizarse si las condiciones del tráfico y del camino lo permiten. Reanudar a una velocidad establecida que sea demasiado alta o demasiado baja para las condiciones prevalecientes de tráfico y del camino podría ocasionar que el vehículo acelere o desacelere muy bruscamente para un funcionamiento seguro. Esto podría ocasionar un accidente y/o lesiones graves.

Para variar la velocidad fijada

Para aumentar la velocidad

Con el ACC activo, puede incrementar la velocidad establecida presionando el botón "SET +".

Las unidades preferidas por el conductor pueden seleccionarse a través de los ajustes del panel de instrumentos (si así está equipado). Consulte el capítulo "Panel de instrumentos" para más información. Los incrementos de velocidad dependerán de las unidades de velocidad seleccionadas.

En millas (U.S.)

- Presione el botón SET+ una vez para incrementar la velocidad a 1 mph. Cada presión en el botón aumentará una milla.
- Si el botón es continuamente presionado, la velocidad seguirá aumentando en 5 mph hasta que se libere el botón, luego la nueva velocidad será mostrada en la pantalla.

En kilómetros (km/h)

- Presione el botón SET+ una vez para incrementar la velocidad a 1 km/h. Cada presión en el botón aumentará una kilómetro por hora.
- Si el botón es continuamente presionado, la velocidad seguirá aumentando en 10 km/h hasta que se libere el botón, luego la nueva velocidad será mostrada en la pantalla.

Para disminuir la velocidad

Cuando el control electrónico de velocidad está activado, puede disminuir la velocidad presionando el botón "SET (-)" (disminuir).

Las unidades preferidas por el conductor pueden seleccionarse a través de los ajustes del panel de instrumentos (si así está equipado). Consulte el capítulo "Panel de instrumentos" para más información. Las disminuciones de velocidad dependerán de las unidades de velocidad seleccionadas.

En millas (U.S.)

- Presione el botón SET- una vez para disminuir la velocidad a 1 mph. Cada presión en el botón disminuirá una milla.
- Si el botón es continuamente presionado, la velocidad seguirá disminuyendo en 5 mph hasta que se libere el botón, luego la nueva velocidad será mostrada en la pantalla.

En kilómetros (km/h)

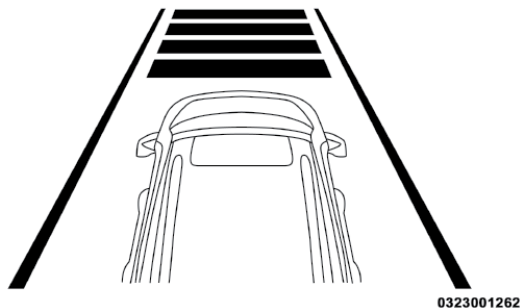
- Presione el botón SET- una vez para disminuir la velocidad a 1 km/h. Cada presión en el botón disminuirá un kilómetro por hora.
- Si el botón es continuamente presionado, la velocidad seguirá disminuyendo en 10 km/h hasta que se libere el botón, luego la nueva velocidad será mostrada en la pantalla.

NOTA:

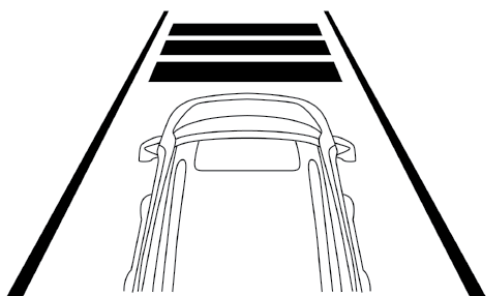
- Cuando reemplace y presione el botón “SET +” o el botón SET- la nueva velocidad establecida será la velocidad actual del vehículo.
- Cuando utilice el botón “SET –” para desacelerar, si la potencia de frenado del motor no desacelera suficientemente al vehículo para llegar a la velocidad establecida, el sistema de frenado disminuirá automáticamente la velocidad del vehículo.
- El sistema ACC mantiene la velocidad establecida al subir y bajar una cuesta. Sin embargo, es normal que ocurra un ligero cambio de velocidad en pendientes moderadas. Además, pueden ocurrir cambios descendentes al subir o bajar una cuesta. Esto es funcionamiento normal y necesario para mantener la velocidad establecida. Al conducir cuesta arriba y cuesta abajo, el sistema ACC se cancelará si la temperatura excede el rango normal de frenado (sobrecalentado).

Estableciendo la siguiente distancia en el ACC

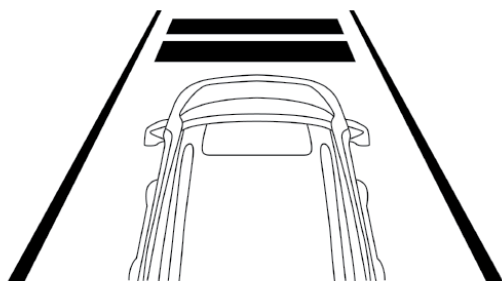
La siguiente distancia especificada para el ACC se puede establecer variando la configuración de distancia entre 4 barras (más larga), 3 barras (larga), 2 barras (media) y 1 barra (corta). Usando esta configuración de distancia y la velocidad del vehículo, el ACC calcula y establece la distancia que hay hasta el vehículo de enfrente. Esta configuración de distancia se muestra en la pantalla.



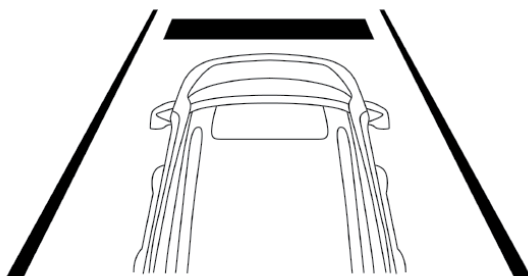
0323001262
Configuración de distancia 4 barras (la más larga)



0323001261

Configuración de distancia 3 barras (larga)

0323001260

Configuración de distancia 2 barras (medio)

0323001259

Configuración de distancia 1 barra (corta)

Para aumentar la configuración de distancia, presione y suelte el botón "Distance Setting - Increase" (configuración de distancia - aumento). Cada vez que presione el botón, la configuración de distancia aumentará en una barra (larga).

Para disminuir la configuración de distancia, presione y suelte el botón "Distance Setting - Decrease" (configuración de distancia - disminución). Cada vez que presione el botón, la configuración de distancia disminuye en una barra (corta).

Si no hay ningún vehículo enfrente, el vehículo mantendrá la velocidad es-

tablecida. Si se detecta un vehículo moviéndose más lento en el mismo carril, la pantalla despliega el icono “Sensed Vehicle Indicator” (indicador de vehículo detectado) y el sistema ajusta automáticamente la velocidad del vehículo para mantener la configuración de distancia, independientemente de la velocidad establecida.

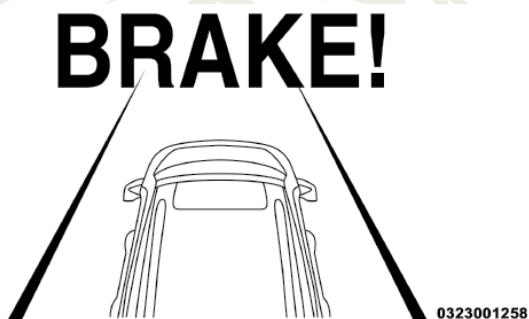
El vehículo entonces mantendrá la distancia establecida hasta que:

- El vehículo de enfrente acelere a una velocidad mayor que la velocidad establecida.
- El vehículo de enfrente se quite de su carril o de la vista del sensor.
- Se cambie la configuración de distancia.
- Se desacople el sistema. (Consulte la información en activación del ACC).

El frenado máximo aplicado por el ACC es limitado, sin embargo, el conductor siempre puede aplicar los frenos manualmente, en caso de ser necesario.

NOTA: Las luces de los frenos se iluminarán siempre que el sistema ACC aplique los frenos.

Una advertencia de proximidad alertará al conductor si el ACC predice que su nivel de frenado máximo no es suficiente para mantener la distancia establecida. Si esto ocurre, la pantalla destellará una alerta visual “BRAKE” (frenos) y sonará una campanilla mientras el ACC continúe aplicando su capacidad máxima de frenado. Cuando esto ocurra, inmediatamente debe aplicar los frenos como sea necesario para mantener una distancia segura con respecto al vehículo de enfrente.



Alerta de frenos

NOTA: La advertencia “BRAKE” (FRENE) es una advertencia al conductor para tomar acción y no siempre significa necesariamente que el sistema se encuentra aplicando los frenos de forma autónoma.

Asistencia en maniobras de rebase

Cuando se conduzca con el ACC asegurado y se siga un vehículo, el sistema proporcionará una aceleración adicional para ayudar a rebasar a los vehículos de enfrente. La aceleración adicional se dispara al encender la señal direccional izquierda. En lugares con tráfico del lado izquierdo, la fun-

ción de maniobras al rebasar se activa solamente cuando pasa por el lado izquierdo de los vehículos.

Cuando un vehículo va de un lugar con tráfico del lado izquierdo a un lugar con tráfico del lado derecho, el sistema ACC detecta automáticamente el sentido del tráfico. En esta condición, la función de maniobras al rebasar se activa solamente cuando pasa por el lado derecho del vehículo. Esta aceleración adicional se desencadena cuando el conductor utiliza la direccional derecha. En esta condición el sistema ACC no proporcionará la función de maniobras al rebasar del lado izquierdo hasta que determina que el vehículo se ha movido hacia atrás hacia una ubicación con el tráfico del lado izquierdo.

Operación ACC en paradas

Si el sistema ACC detiene su vehículo mientras sigue a un vehículo objetivo, si el vehículo objetivo empieza a moverse en un lapso de dos segundos antes de que su vehículo se detenga, su vehículo reanudará el movimiento sin la necesidad de ninguna acción del conductor.

Si el vehículo objetivo no empieza a moverse dentro de los dos segundos posteriores a una detención de su vehículo, el ACC con sistema de detención se cancelará y los frenos se liberarán. Un mensaje de cancelación se mostrará en pantalla y se escuchará una alerta sonora. En este momento, se requerirá de la intervención del conductor.

Mientras que el sistema ACC detiene su vehículo, si el cinturón de seguridad del conductor es desabrochado o se abre la puerta del conductor, el ACC con sistema de detención se cancelará y los frenos se liberarán. Un mensaje de cancelación se mostrará en pantalla y se escuchará una alerta sonora. En este momento, se requerirá de la intervención del conductor.

¡ADVERTENCIA!

Cuando el sistema ACC está reanudando la velocidad, el conductor debe asegurarse de que no hay ningún peatón, vehículos u objetos en la trayectoria del vehículo. Si no se siguen estas advertencias puede causar una colisión, lesiones a su persona o la muerte.

Menú del control de cruceo adaptable (ACC)

El DID despliega las configuraciones actuales del sistema ACC. El DID está localizado en la parte superior del módulo de instrumentos. La información que despliega depende del estado del sistema ACC.

Presione el botón "ADAPTIVE CRUISE CONTROL (ACC) ON/OFF" (control de cruceo adaptable (ACC) encendido/apagado) (localizado en el volante) hasta que se muestre uno de los siguientes mensajes en el DID:

Control de cruceo adaptable apagado

Cuando el ACC está desactivado, la pantalla indicará "Adaptive Cruise Control Off" (control de cruceo adaptable apagado).

Control de crucero adaptable listo

Cuando el ACC está activado pero la configuración de velocidad del vehículo no ha sido seleccionada, la pantalla indicará “Adaptive Cruise Control Ready” (control de crucero adaptable listo).

Presione el botón “SET + o SET -” localizado en el volante y lo siguiente se mostrará en la pantalla:

ACC Establecido

Cuando el ACC está establecido, se mostrará la velocidad establecida en el panel de instrumentos.

La velocidad establecida continuará mostrándose en lugar de la lectura del odómetro al cambiar la pantalla mientras el ACC esté establecido.

La pantalla del ACC se mostrará una vez más si ocurre cualquier actividad del ACC, lo cual puede incluir cualquiera de los siguiente.

- Cambio de la configuración de distancia
- Cancelación del sistema
- Anulación del conductor
- Apagado del sistema
- Advertencia de proximidad del ACC
- Advertencia de ACC no disponible
- La pantalla regresará a la última pantalla seleccionada después de cinco segundos sin actividad de la pantalla del ACC.

Advertencias en pantalla y mantenimiento

Advertencia “Wipe Radar Sensor In Front of Vehicle” (limpiar el sensor del radar al frente del vehículo)

Esta advertencia del “ACC/FCW unavailable wipe front radar sensor” (ACC/FCW no disponible limpie el sensor del radar en el frente del vehículo) se desplegará y un sonido de campanillas indicará cuando las condiciones limiten temporalmente el desempeño del sistema. Esto ocurre con frecuencia en situaciones de visibilidad reducida, como durante nieve o lluvia fuerte. El sistema ACC también puede “cegarse” temporalmente debido a obstrucciones como lodo, suciedad o hielo. En estos casos, la pantalla desplegará “ACC/FCW unavailable wipe front radar sensor” (ACC/FCW no disponible limpie el sensor del radar en el frente del vehículo) y el sistema se desactivará.

El mensaje de advertencia de “ACC/FCW unavailable wipe front radar sensor” (ACC/FCW no disponible limpie el sensor del radar en el frente del vehículo) puede mostrarse algunas veces mientras conduce en áreas muy reflectivas (por ejemplo: túneles con luces reflectoras, o hielo y nieve). El sistema ACC se recobrará después de haber abandonado estas áreas. Bajo condiciones extrañas, cuando el radar no se encuentra rastreando ningún vehículo u objeto en su trayectoria, esta advertencia puede ocurrir temporalmente.

NOTA: Si está activa la advertencia “ACC/FCW unavailable wipe front radar sensor” (ACC/FCW no disponible limpie el sensor del radar en el frente del vehículo) todavía estará disponible el control de crucero normal (velocidad fija). Para más información, consulte “Modo de control de crucero normal (velocidad fija)” en esta sección.

Si las condiciones climáticas no son un factor, el conductor debe revisar el sensor. Puede requerir limpieza o eliminación de una obstrucción. El sensor está localizado en el centro del vehículo detrás de la parrilla inferior.

Para mantener funcionando correctamente el sistema ACC, es importante considerar los siguientes puntos de mantenimiento:

- Siempre mantenga limpio el sensor. Limpie cuidadosamente el lente del sensor con un trapo suave. Tenga cuidado para no dañar el lente del sensor.
- No quite ningún tornillo del sensor. Hacerlo podría ocasionar mal funcionamiento del sistema ACC o una falla y que requiera la alineación del sensor.
- Si el sensor se daña debido a un accidente, consulte a su distribuidor autorizado para solicitar servicio.
- No pegue ni instale accesorios cerca del sensor, incluyendo material transparente o parrillas no originales. Hacerlo ocasionará una falla o mal funcionamiento del sistema ACC.

Cuando ya no esté presente la condición de sistema desactivado, el sistema regresará al estado “Adaptive Cruise Control Off” (control de crucero adaptable apagado) y se reanudará el funcionamiento simplemente reactivándolo.

NOTA:

- Si el mensaje de “ACC/FCW unavailable wipe front radar sensor” (ACC/FCW no disponible limpie el sensor del radar en el frente del vehículo) ocurre con frecuencia (por ejemplo, más de una vez en cada viaje) sin nieve, lluvia, lodo u otras obstrucciones, tendrá que realinear el sensor con su distribuidor autorizado.
- No se recomienda instalar un protector delantero en el vehículo ni una parrilla no original ni hacer modificaciones a la parrilla. Hacerlo puede bloquear el sensor e inhibir el funcionamiento del ACC.

Advertencia de limpiado de parabrisas

La advertencia “ACC / FCW Limited Functionality Clean Front Windshield” (ACC / FCW funcionalidad limitada de limpieza del parabrisas) se mostrará y un sonido de campanilla indicará cuando las condiciones limitan temporalmente el rendimiento del sistema. Esto ocurre con mayor frecuencia en los momentos de poca visibilidad, por ejemplo en nieve, fuertes lluvias o niebla. El sistema ACC también puede llegar a ser “cegado” temporalmente debido a las obstrucciones, tales como lodo, suciedad o hielo. En estos casos, la pantalla mostrará el mensaje “ACC / FCW Limited Functionality Clean Front Windshield” (ACC / FCW funcionalidad limitada de limpieza del parabrisas) y el sistema se desactivará.

El mensaje “ACC / FCW Limited Functionality Clean Front Windshield” (ACC / FCW funcionalidad limitada de limpieza del parabrisas) puede mostrarse algunas veces mientras conduce en **zonas altamente reflejantes** (túneles con luces reflectoras o hielo y nieve). El sistema ACC se recobrá después de haber abandonado estas áreas. Bajo condiciones extrañas, cuando el radar no se encuentra rastreando ningún vehículo u objeto en su trayectoria, esta advertencia puede ocurrir temporalmente.

Si las condiciones climáticas no son un factor, el conductor debe revisar el parabrisas y la cámara localizada en la parte posterior del espejo interior. Puede requerir limpieza o eliminación de una obstrucción.

Cuando la condición que limitó el sistema ya no está presente, el sistema volverá al funcionamiento completo.

NOTA: Si está activa el mensaje “ACC / FCW Limited Functionality Clean Front Windshield” (ACC / FCW funcionalidad limitada de limpieza del parabrisas) frecuentemente (ejemplo, más de una vez en cada viaje) sin nieve, lluvia, lodo o algún otro obstáculo haga que inspeccionen el parabrisas y la cámara frontal con su distribuidor autorizado.

Advertencia de servicio al ACC/FCW

Si el sistema se apaga y la pantalla despliega el mensaje de “ACC/FCW Unavailable, Service Required” (ACC/FCW no disponible, se requiere servicio) o “Cruise/FCW Unavailable Service Required” (Crucero/FCW no disponibles, se requiere servicio), puede haber una falla del sistema o una falla temporal que limita la funcionalidad del ACC. Aunque el vehículo todavía se puede conducir en condiciones normales, el ACC no estará disponible temporalmente. Si esto ocurre, intente activar nuevamente el ACC posteriormente, después de un ciclo de llave (de ignición). Si el problema persiste, consulte a un distribuidor autorizado.

Precauciones al conducir con el ACC

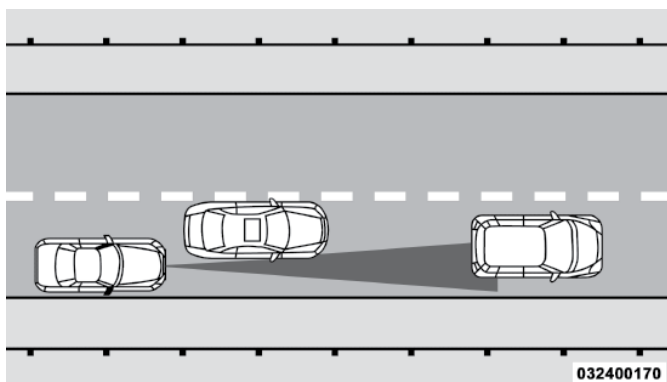
En ciertas condiciones de manejo, el ACC puede presentar problemas de detección. En estos casos, el ACC puede frenar tardíamente o inesperadamente. El conductor necesita estar alerta ya que es posible que necesite intervenir.

Remolcar un remolque

NOTA: Remolcar a un remolque no es recomendable cuando se usa el ACC.

Conducción desfasada

Es posible que el ACC no detecte un vehículo en el mismo carril que está conduciendo desfasado con respecto a su línea directa de recorrido. No habrá suficiente distancia para el vehículo de enfrente. El vehículo desfasado puede moverse hacia adentro y hacia afuera de la línea de recorrido, lo cual puede ocasionar que su vehículo frene o acelere inesperadamente.

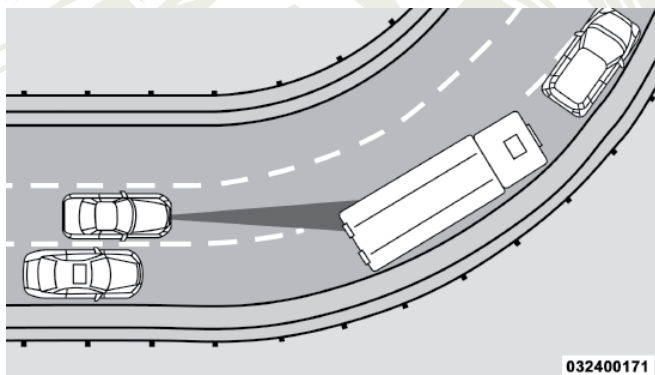


Ejemplo de conducción desfasada

Cambios de dirección y vueltas

Cuando se encuentre conduciendo en curvas y con el ACC encendido, el sistema podría disminuir la velocidad y la aceleración del vehículo por razones de estabilidad, con ningún vehículo detectado. Una vez que el vehículo está siendo conducido fuera de las curvas, el sistema regresará a su velocidad original. Esto es parte del ACC y es un funcionamiento normal.

NOTA: En curvas muy cerradas el ACC podría verse limitado en para operar.



Ejemplo de vueltas y curvas

Uso del ACC en pendientes

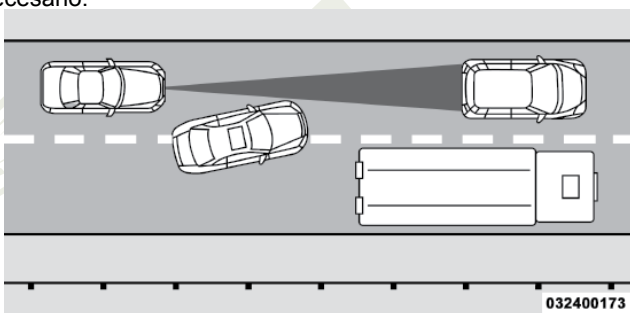
Cuando conduzca en pendientes, es posible que el ACC no detecte un vehículo en su carril. Dependiendo de la velocidad, la carga del vehículo, las condiciones de tráfico y lo empinado de las pendientes, el desempeño del ACC puede ser limitado.



Ejemplo de ACC en pendientes

Cambio de carril

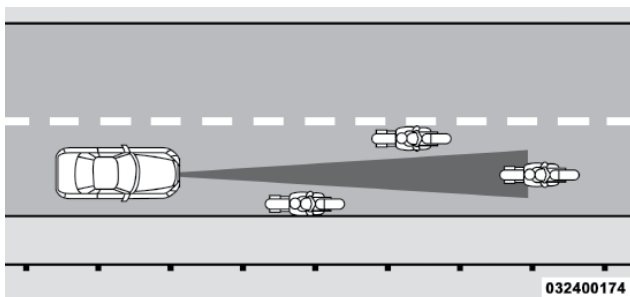
El ACC podría no detectar un vehículo hasta que está completamente en el carril donde usted está viajando. En la ilustración mostrada, el ACC aún no ha detectado que el vehículo está cambiando de carril y es posible que no lo detecte hasta que sea demasiado tarde para que el sistema ACC entre en acción. El ACC podría no detectar un vehículo hasta que esté completamente en el carril. No habrá suficiente distancia con respecto al vehículo que cambió de carril. Siempre esté atento y listo para aplicar el freno en caso necesario.



Ejemplo de cambio de carril

Vehículos angostos

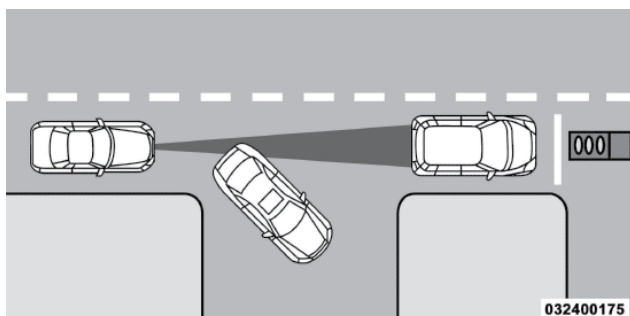
Algunos vehículos angostos viajando cerca de los bordes exteriores del carril o por la orilla del carril no son detectados hasta que se hayan movido completamente al carril. Podría no haber suficiente distancia para el vehículo de enfrente.



Ejemplo de vehículos angostos

Objetos y vehículos fijos

El ACC no responde a objetos y vehículos fijos. Por ejemplo, el ACC no responde en situaciones donde el vehículo que va frente a usted se sale de su carril y hay otro vehículo enfrente detenido en su carril. Siempre esté atento y listo para aplicar los frenos en caso necesario.



Ejemplo de vehículos u objetos fijos

Información general

La operación de este equipo está sujeta a las siguientes dos condiciones:

(1) Es posible que este equipo o dispositivo no cause interferencia perjudicial y (2) este equipo o dispositivo debe aceptar cualquier interferencia, incluyendo la que pueda causar su operación no deseada.

NOTA: Los cambios y modificaciones hechas no expresamente aprobadas por la parte responsable, podría anular la autoridad de operar el equipo.

Modo normal del control electrónico de velocidad (velocidad fija)

Además del modo de control crucero adaptativo, está disponible un modo normal de control electrónico de velocidad (velocidad fija) para viajes de crucero a velocidades establecidas. El modo normal de control electrónico de velocidad está diseñado para mantener una velocidad de crucero establecida sin necesidad de que el conductor tenga que accionar el acelerador. El control electrónico de velocidad únicamente puede ser operado si la velocidad del vehículo es mayor a 32 km/h (20 mph).

Para cambiar entre los diferentes modos del control, presione el botón "ADAPTIVE CRUISE CONTROL (ACC) ON/OFF" (Control crucero adaptativo (ACC) encendido/apagado) que enciende el ACC y apaga el control electrónico de velocidad en modo normal. Presione el botón de encendido/apagado del control electrónico de velocidad y encenderá (cambie a) modo de control electrónico de velocidad en modo normal (velocidad fija).

¡ADVERTENCIA!

En el modo normal del control electrónico de velocidad, el sistema no responderá a los vehículos de adelante. Además, las advertencias de proximidad no se activarán y tampoco sonará una alarma aún si está demasiado cerca al vehículo de enfrente debido a que no se detecta la presencia del vehículo de enfrente ni la distancia de vehículo a vehículo. Cerciérese de mantener una distancia segura entre su vehículo y el vehículo de enfrente.

Siempre esté consciente de cuál modo está seleccionado.

Para fijar una velocidad deseada



Coloque el control electrónico de velocidad (velocidad ajustada) a "ON" (encendido). Cuando el vehículo ha alcanzado la velocidad deseada, presione y suelte el botón SET (+) o SET (-). Suelte el acelerador y el vehículo funcionará a la velocidad seleccionada.

Una vez que la velocidad se ha alcanzado aparecerá un mensaje de "CRUISE CONTROL SET TO MPH/KM" (ajuste a Km/h / mph el control crucero) indicando cual es la velocidad que se ha establecido. Una luz indicadora aparecerá y permanecerá encendida cuando el control electrónico de velocidad esté colocado.

Para variar la velocidad fijada

Para aumentar la velocidad

Cuando el control electrónico de velocidad (velocidad ajustada) está activado, puede incrementar la velocidad presionando el botón "SET (+)".

Las unidades preferidas por el conductor pueden seleccionarse a través de los ajustes del panel de instrumentos (si así está equipado). Consulte el capítulo "Panel de instrumentos" para más información. Los incrementos de velocidad dependerán de las unidades de velocidad seleccionadas.

En millas (U.S.)

- Presione el botón SET+ una vez para incrementar la velocidad a 1 mph. Cada presión en el botón aumentará una milla.
- Si el botón es continuamente presionado, la velocidad seguirá aumentando 5 mph hasta que se libere el botón. El incremento de esta velocidad se verá en la pantalla.

En kilómetros (km/h)

- Presione el botón SET+ una vez para incrementar la velocidad a 1 km/h. Cada presión en el botón aumentará una kilómetro por hora.
- Si el botón es continuamente presionado, la velocidad seguirá aumentando en 10 km/h hasta que se libere el botón, luego la nueva velocidad será mostrada en la pantalla.

Para disminuir la velocidad

Cuando el control normal electrónico de velocidad (velocidad fijada) está activado, puede disminuir la velocidad presionando el botón "SET (-)".

Las unidades preferidas por el conductor pueden seleccionarse a través

de los ajustes del panel de instrumentos (si así está equipado). Consulte el capítulo “Panel de instrumentos” para más información. Las disminuciones de velocidad dependerán de las unidades de velocidad seleccionadas.

En millas (U.S.)

- Presione el botón SET- una vez para disminuir la velocidad a 1 mph. Cada presión en el botón disminuirá una milla.
- Si el botón es continuamente presionado, la velocidad seguirá disminuyendo en 5 mph hasta que se libere el botón, luego la nueva velocidad será mostrada en la pantalla.

En kilómetros (km/h)

- Presione el botón SET- una vez para disminuir la velocidad a 1 km/h. Cada presión en el botón disminuirá un kilómetro por hora.
- Si el botón es continuamente presionado, la velocidad seguirá disminuyendo en 10 km/h hasta que se libere el botón, luego la nueva velocidad será mostrada en la pantalla.

Para cancelar

El sistema deshabilitará el control electrónico de velocidad (velocidad fijada) sin borrar la memoria si:

- Presiona el pedal del freno.
- Presiona el botón “CANCEL” (cancelar).
- Se activa el Control electrónico de estabilidad/Sistema de control de tracción (ESC/TCS).
- El freno de estacionamiento está aplicado.
- La temperatura de los frenos excede el rango normal (sobrecalentamiento).
- La palanca de cambios/selector de cambios se mueve de la posición de DRIVE.

Para reanudar

Para reanudar a una velocidad previa fijada, presione el botón “RES” (Reanudar) y libérela. La reanudación se puede llevar a cabo arriba de 32 Km/h (20 mph).

Para apagar

El sistema se apagará y se borrará la velocidad fijada en la memoria si:

- Presiona el botón ON/OFF (encendido/apagado) del control electrónico de velocidad (velocidad fijada).
- Apaga el interruptor de ignición.
- Coloque el modo de las cuatro llantas en bajo.
- El botón del Control crucero adaptativo (ACC) es presionado.

SISTEMA DE AYUDA TRASERA PARA ESTACIONARSE, PARKSENSE® (SI ASÍ ESTÁ EQUIPADO)

El sistema de ayuda trasera para estacionarse ParkSense® proporciona indicaciones visuales y sonoras de la distancia entre la fascia trasera y el obstáculo detectado al ir en reversa, por ejemplo, en maniobras de estacionamiento. Si su vehículo está equipado con una transmisión automática, el vehículo podría aplicar y liberar los frenos automáticamente cuando realiza maniobras de estacionamiento y el sistema detecta una posible colisión con un obstáculo.

NOTA

- El conductor puede anular la función de frenado automático al presionar el pedal de freno, apagar el sistema de ParkSense con el interruptor, o cambiando el selector de velocidades mientras se están aplicando los frenos automáticamente.
- El freno automático no estará disponible si el vehículo se encuentra en el modo de tracción 4LO.
- El freno automático no estará disponible si el ESC no está disponible.
- El freno automático no estará disponible si hay alguna falla detectada en el Sistema de asistencia para estacionarse ParkSense o en el módulo del sistema de frenos.
- El freno automático podría no aplicarse rápidamente para obstáculos que se mueven hacia la parte trasera del vehículo desde el lado izquierdo o el derecho.
- La función de freno automático puede ser habilitada o deshabilitada desde las características programables por el cliente en la sección del sistema Uconnect.
- El sistema ParkSense mantendrá la última configuración ajustada para la función del frenado automático a través de los ciclos de la ignición.

La función del freno automático está pensada para ayudarle al conductor a evitar una posible colisión al detectar obstáculos cuando el vehículo va en reversa.

NOTA:

- El conductor siempre es responsable de controlar el vehículo.
- El sistema ayuda al conductor y no es un sustituto del conductor.
- El conductor deberá tener control total de la aceleración del vehículo y del frenado y es responsable de los movimientos del vehículo.

Refiérase a las Precauciones para el uso del sistema ParkSense® para las recomendaciones y limitaciones de este sistema.

El sistema ParkSense® recordará el último estado (habilitado o deshabilitado) desde el último ciclo de ignición se cambió a la posición "En marcha/encendido".

El sistema ParkSense® puede activarse únicamente cuando la palanca/selector de cambios se encuentra en reversa. Si el sistema ParkSense® se

habilita en esta posición de la palanca de cambios, el sistema se habilitará hasta que la velocidad del vehículo aumente hasta aproximadamente 11 km/h (7 mph) o más. Una advertencia aparecerá en la pantalla, indicando que el vehículo está por encima de la velocidad ParkSense® operativa. El sistema se activará nuevamente si la velocidad del vehículo baja a menos de aproximadamente 9 km/h (6 mph).

Sensores del sistema ParkSense®

Los cuatro sensores del sistema de ayuda trasera para estacionarse, ParkSense®, localizados en la defensa/fascia trasera, monitorean el área detrás del vehículo que está dentro del campo visual de éstos sensores. Los sensores pueden detectar obstáculos desde aproximadamente 30 cm (12 pulgadas) hasta 200 cm (79 pulgadas) desde la defensa/fascia trasera en dirección horizontal, dependiendo de la localización, tipo y orientación del obstáculo.

Pantalla del sistema ParkSense®

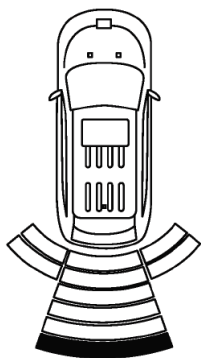
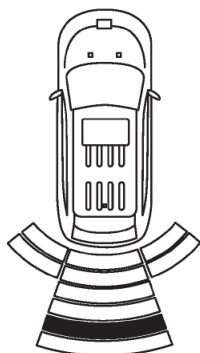
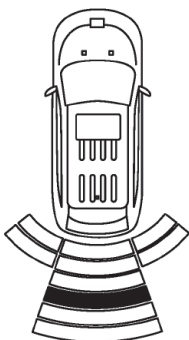
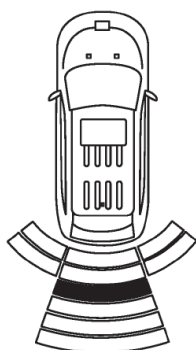
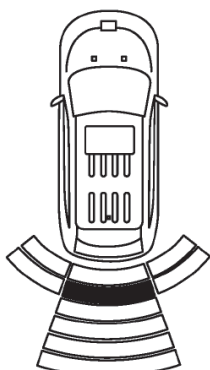
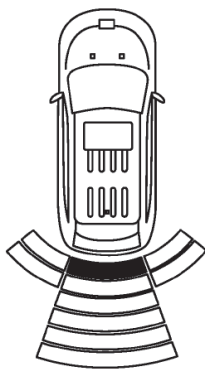
Cuando el vehículo se encuentre en reversa y un obstáculo es detectado, la pantalla de advertencia se encenderá indicando el estado del sistema.



ParkSense listo

El sistema indicará un obstáculo detectado mostrando un arco a la izquierda y/o a la derecha en las regiones, basadas en la distancia del objeto y la ubicación relativa del vehículo.

Si se detecta un objeto en la región posterior derecha o izquierda, la pantalla mostrará un arco en la región posterior derecha o izquierda y producirá un sonido. Cuando el vehículo se mueve más cerca del objeto, la pantalla mostrará el arco moviéndose más cerca del vehículo y el tono del sonido cambiará de un solo tono cada 1/2 segundo a lento, a rápido, a continuo.

**Tono sencillo 1/2 segundo****Tono lento****Tono lento****Tono rápido****Tono rápido****Tono continuo**

El vehículo está cerca del obstáculo cuando la pantalla de la advertencia muestra un arco destellando y emite un tono continuo. La siguiente tabla

muestra la operación de la pantalla de advertencia cuando el sistema detecta un obstáculo:

Señales de Advertencia							
Distancia Trasera	Mayor que 200 cm (79 in)	De 200-150 cm (79-59 in)	De 150-120 cm (59-47 in)	De 120-100 cm (47-39 in)	De 100-65 cm (39-25 in)	De 65-30 cm (25-12 in)	Menos de 30 cm (12 in)
Alerta audible	Ninguna	1/2 tono sencillo	Lento	Lento	Rápido	Rápido	Continuo
Arco - trasero izquierdo	Ninguno	Ninguno	Ninguno	Ninguno	Ninguno	2° destellando	1° destellando
Arco - trasero central	Ninguno	6° sólido	5° sólido	4° sólido	3° destellando	2° destellando	1° destellando
Arco - trasero derecho	Ninguno	Ninguno	Ninguno	Ninguno	Ninguno	2° destellando	1° destellando
Reduciendo volumen del radio	No	Si	Si	Si	Si	Si	Si

NOTA: El sistema de ayuda trasera para estacionarse, ParkSense®, silenciará el radio, si está encendido, cuando el sistema emite un tono sonoro.

Volumen de advertencia ajustable

El ajuste de volumen de alerta trasera puede ajustarse desde la sección de Funciones programables por el cliente del sistema Uconnect® consulte "Configuración de Uconnect" en el "Multimedia" para obtener más información.

Los ajustes del volumen incluyen LOW (Bajo), MEDIUM (Medio) y HIGH (Alto). El ajuste por defecto del volumen es MEDIUM (Medio).

El ParkSense® conservará su último estado conocido de configuración a través de ciclos de ignición.

Pantalla de advertencia del sistema ParkSense®

La pantalla de advertencia del sistema ParkSense® sólo se mostrará si se selecciona Sonido y Visualización desde la característica programable en ajustes del sistema "Uconnect®". Para mayores detalles consulte "Ajustes del Uconnect®" en la sección de "Multimedia".

La pantalla de advertencia ParkSense® se localiza en la pantalla del módulo de instrumentos. Ésta ofrece advertencias sonoras y visuales para indicar la distancia entre la fascia/defensa trasera y el obstáculo detectado. Refiérase a la sección de "Pantalla de del panel de instrumentos" en el capítulo "Tablero de instrumentos", para más información.

Habilitación y deshabilitación del sistema ParkSense®

El sistema ParkSense® puede habilitarse y deshabilitarse con un interruptor del ParkSense®.



Quando se presiona el interruptor del sistema ParkSense® para deshabilitar el sistema, el módulo de instrumentos mostrará el mensaje “PARK ASSIST SYSTEM OFF” (sistema de ayuda para estacionarse deshabilitado) durante aproximadamente cinco segundos. Para mayores detalles consulte “Pantalla del panel de instrumentos” en “Tablero de instrumentos”. Cuando se mueve la palanca de cambios a la posición de reversa y el sistema se encuentra inhabilitado, la pantalla mostrará el mensaje “PARK ASSIST SYSTEM OFF” (sistema de ayuda trasera para estacionarse deshabilitado) en tanto el vehículo se encuentre en reversa.

El LED del interruptor del sistema ParkSense® se encenderá cuando el sistema ParkSense® esté deshabilitado o requiera servicio. El LED del interruptor del sistema ParkSense® se apagará cuando el sistema esté habilitado. Si el interruptor del sistema ParkSense® es presionado y el sistema requiere servicio, el led del interruptor del ParkSense® destellará y después se encenderá.

Servicio al sistema de ayuda trasera para estacionarse ParkSense®

Durante el encendido del vehículo, cuando el sistema de ayuda trasero para estacionarse ha detectado una condición de falla, el panel de instrumentos hará un sonido de campana, una por ciclado de ignición y mostrará un mensaje “PARKSENSE UNAVAILABLE WIPE REAR SENSORS” (Limpie sensores traseros del Parksense® no disponibles) o “PARKSENSE UNAVAILABLE SERVICE REQUIRED” (Parksense® no disponible, servicio requerido). Refiérase a la sección de “Pantalla de información para el conductor (DID)” en “Tablero de instrumentos” para más detalles. Cuando la palanca/selector de cambios es colocado en reversa y el sistema ha detectado una falla, el DID mostrará un mensaje “PARKSENSE UNAVAILABLE WIPE REAR SENSORS” (Limpie sensores traseros del Parksense® no disponibles) o “PARKSENSE UNAVAILABLE SERVICE REQUIRED” (Parksense® no disponible, servicio requerido) en el tiempo que el vehículo permanezca en reversa. Bajo estas condiciones, el ParkSense® no operará.

Si aparece el mensaje PARKSENSE UNAVAILABLE WIPE REAR SENSORS” (Limpie sensores traseros, Parksense® no disponibles), asegúrese de que el área en dónde están los sensores se encuentre limpia, límpiela de lodo, nieve o suciedad que pueda obstruir la operación. Si el mensaje continua apareciendo, vea a un distribuidor autorizado.

Si aparece el mensaje “PARKSENSE UNAVAILABLE SERVICE REQUIRED” (Parksense® no disponible, servicio requerido) en la pantalla, consulte a su distribuidor autorizado.

Limpeza del sistema ParkSense®

Limpie los sensores del sistema ParkSense® con agua, jabón para lavar automóviles y un trapo suave. No utilice trapos ásperos o duros. No raye ni pique los sensores. De lo contrario podría dañar los sensores.

Precauciones al usar el sistema ParkSense®

NOTA:

- Asegúrese de que la defensa trasera no tiene nieve, hielo, lodo, suciedad y residuos que impidan que el sistema ParkSense® funcione correctamente.
- Las vibraciones producidas por perforadoras, camiones grandes y otro tipo de vibraciones pueden afectar el desempeño del sistema ParkSense®.
- Cuando se apaga el sistema ParkSense®, el módulo de instrumentos mostrará el mensaje “park assist off” (sistema de ayuda para estacionarse apagado). Además, cuando se ha apagado el sistema ParkSense®, éste permanecerá apagado hasta que se vuelva a encender, incluso si cicla la llave de ignición.
- Cuando mueve la palanca de cambios a la posición de reversa y el sistema ParkSense® se encuentra apagado, la pantalla mostrará el mensaje “ParkSense off” (Sistema de ayuda para estacionarse apagado) en tanto el vehículo se encuentre en reversa.
- El sistema ParkSense®, cuando está encendido, silenciará el radio cuando emita un tono.
- Limpie regularmente los sensores del sistema ParkSense®, teniendo cuidado de no rayarlos o dañarlos. Los sensores no deben estar cubiertos con hielo, nieve, fango, lodo, suciedad o residuos. De lo contrario se puede provocar que el sistema ParkSense® no funcione adecuadamente. El sistema ParkSense® podría no detectar un obstáculo detrás de la fascia/defensa o podría ofrecer una indicación falsa de que hay un obstáculo detrás de la fascia/defensa.
- Utilice el interruptor del ParkSense® para apagar el sistema si objetos como portabicicletas, enganches de remolques, etc. están a una distancia de 30 cm (12 pulgadas) desde la fascia/defensa trasera. Una mala interpretación del sistema de un objeto cercano como un problema del sensor, lo cual provoca que se muestre el mensaje “PARKSENSE UNAVAILABLE SERVICE REQUIRED” (Sistema de asistencia para estacionarse no disponible, se requiere servicio) en la pantalla.
- En vehículos equipados con puerta levadiza, el ParkSense® debe desactivarse cuando la compuerta levadiza está abajo o abierta y el vehículo en REVERSA. Una puerta levadiza abajo puede dar una falsa indicación de un obstáculo detrás del vehículo.

¡ADVERTENCIA!

- Los conductores deben tener cuidado cuando retrocedan utilizando el sistema de ayuda trasera para estacionarse ParkSense®. Mire siempre cuidadosamente detrás del vehículo, mire hacia atrás y asegúrese que no haya peatones, animales, otros vehículos, obstrucciones o puntos ciegos antes de retroceder. Usted será responsable de la seguridad y debe continuar poniendo atención en sus alrededores. Si no lo hace podrían producirse lesiones graves o la muerte.

¡ADVERTENCIA!

- Antes de utilizar el sistema de ayuda trasera para estacionarse ParkSense®, lo más recomendable es que el conjunto de montaje esférico y enganche esférico se desconecte del vehículo cuando el vehículo no se esté utilizando para remolcar a otro vehículo. De lo contrario, pueden ocurrir lesiones o daños a vehículos u obstáculos debido a que el enganche esférico estará mucho más cerca del obstáculo que la fascia trasera cuando se encienda la luz de advertencia del arco de destello único y se emita un sonido de tono continuo. Asimismo, los sensores podrían detectar el conjunto de montaje esférico y enganche esférico dependiendo de su tamaño y forma, dando una falsa indicación de que existe un obstáculo detrás del vehículo.

¡PRECAUCIÓN!

- El sistema ParkSense® es sólo un auxiliar para el estacionamiento y es incapaz de reconocer todos los obstáculos, incluyendo obstáculos pequeños. El borde de las aceras puede detectarse provisionalmente o tal vez no detectarse en lo absoluto. Los obstáculos localizados por encima o debajo de los sensores no se detectarán cuando se encuentren muy próximos.
- El vehículo se debe conducir lentamente cuando utilice el sistema ParkSense® a fin de poder detenerse a tiempo cuando se detecta un obstáculo. Se recomienda que el conductor mire sobre sus hombros cuando use el sistema ParkSense®.

SISTEMA DE AYUDA PARA ESTACIONARSE DE FRONTAL Y TRASERO, PARKSENSE® (SI ASÍ ESTÁ EQUIPADO)

El sistema de ayuda trasera para estacionarse ParkSense® proporciona indicaciones visuales y sonoras acerca de la distancia entre la fascia trasera y el obstáculo detectado al ir en reversa. Si su vehículo está equipado con transmisión automática, el freno del vehículo podría ser aplicado automáticamente y liberado cuando realice una maniobra en reversa si el sistema detecta una posible colisión con un obstáculo.

NOTA

- El conductor puede eliminar la función de frenado automático al presionar el pedal de freno, apagar el sistema de ParkSense con el interruptor, o cambiando el selector de rango mientras se están aplicando los frenos automáticamente.
- El freno automático no estará disponible si el ESC no está disponible.
- El freno automático no estará disponible si hay alguna falla detectada en el Sistema de asistencia para estacionarse ParkSense o en el módulo del sistema de frenos.
- La función de frenado automático podría sólo aplicarse si la desaceleración del vehículo no es suficiente para evitar la colisión con un obstáculo detectado.

- La función de frenado automático podría no estar disponible si el vehículo está en el modo de transferencia 4LO.
- El freno automático podría no aplicarse rápidamente para obstáculos que se mueven hacia la parte trasera del vehículo desde el lado izquierdo o el derecho.
- La función de freno automático puede ser habilitada o deshabilitada desde las características programables por el cliente en la sección del sistema Uconnect.
- El sistema ParkSense mantendrá la última configuración ajustada para la función del frenado automático a través de los ciclos de la ignición.

La función del freno automático está intencionada para ayudarle al conductor a evitar una posible colisión al detectar obstáculos cuando el vehículo va en reversa.

NOTA:

- El conductor siempre es responsable de controlar el vehículo.
- El sistema ayuda al conductor y no es un sustituto del conductor.
- El conductor deberá tener control total de la aceleración del vehículo y del frenado y es responsable de los movimientos del vehículo.

Refiérase a “Precauciones para el uso del sistema ParkSense®” para las recomendaciones y limitaciones de este sistema.

El sistema de asistencia trasera para estacionamiento ParkSense® mantendrá el último estado del sistema (habilitado o deshabilitado) del último ciclo de ignición cuando se cambia a la posición “encendido/en marcha”.

El sistema ParkSense® puede activarse únicamente cuando la palanca/selector de cambios se encuentra en “R” (reversa) o “D” (conducción). Si el sistema ParkSense® se activa en esta posición de la palanca de cambios, el sistema se habilitará hasta que la velocidad del vehículo aumente hasta aproximadamente 11 km/h (7 mph) o más. Una advertencia aparecerá en la pantalla, indicando que el vehículo está por encima de la velocidad ParkSense® operativa. El sistema se activará nuevamente si la velocidad del vehículo baja a menos de aproximadamente 9 km/h (6 mph). Una advertencia aparecerá en la pantalla del módulo de instrumentos indicado que el vehículo se encuentra en Reversa.

Sensores del sistema ParkSense®

Los cuatro sensores del sistema de ayuda trasera para estacionarse, ParkSense®, localizados en la defensa/fascia trasera, monitorean el área detrás del vehículo que está dentro del campo visual de éstos sensores. Los sensores pueden detectar obstáculos desde aproximadamente 30 cm (12 pulgadas) hasta 200 cm (79 pulgadas) desde la defensa/fascia trasera en dirección horizontal, dependiendo de la localización, tipo y orientación del obstáculo.

Los seis sensores del ParkSense® localizados en la fascia/defensa delantera monitorean el área frente al vehículo que está dentro del campo visual de éstos sensores. Los sensores pueden detectar obstáculos desde aproximadamente 30 cm (12 pulgadas) hasta 120 cm (47 pulgadas) desde la

fascia delantera en dirección horizontal, dependiendo de la localización, tipo y orientación del obstáculo.

Pantalla de advertencia del sistema ParkSense®

La pantalla de advertencia del sistema ParkSense® sólo se mostrará si se selecciona “Sonido y visualización” desde la sección de “Características programables por el cliente” en el “Sistema Uconnect®”. Para mayores detalles consulte “Configuraciones del Uconnect®” en la sección de “Tablero de instrumentos”.

La pantalla de advertencia ParkSense® se localiza en la pantalla del módulo de instrumentos. Ésta ofrece advertencias sonoras y visuales para indicar la distancia entre la fascia trasera y/o la fascia delantera y el obstáculo detectado. Para mayores detalles consulte la sección de “Pantalla del panel de instrumentos” en la sección de “Tablero de instrumentos”.

Pantalla del Sistema ParkSense®

La pantalla se enciende indicando el estado del sistema cuando el vehículo se encuentre en R (reversa) o en D (conducir) y un obstáculo es detectado.

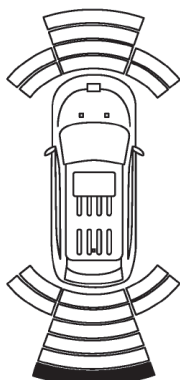


0618138986US

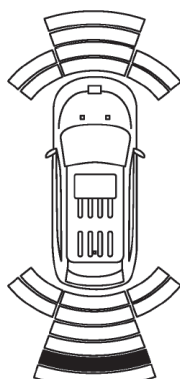
ParkSense listo

El sistema indicará un obstáculo detectado mostrando un arco a la izquierda y/o a la derecha en las regiones, basadas en la distancia del objeto y la ubicación relativa del vehículo.

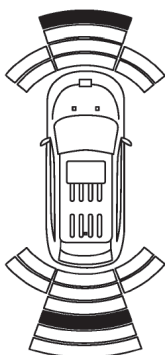
Si se detecta un objeto en la región posterior derecha o izquierda, la pantalla mostrará un arco en la región posterior derecha o izquierda y producirá un sonido. Cuando el vehículo se mueve más cerca del objeto, la pantalla mostrará el arco moviéndose más cerca del vehículo y el tono del sonido cambiará de un solo tono cada 1/2 segundo a lento, a rápido, a continuo.



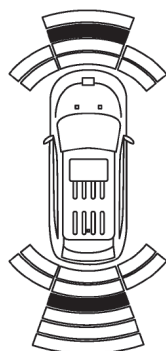
Un solo tono cada 1/2 segundo



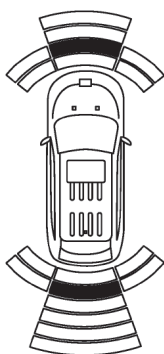
Tono lento



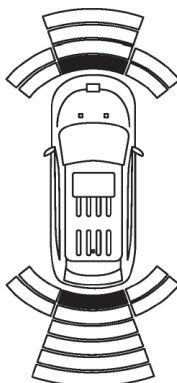
Tono lento, sólo trasero



Tono rápido, sólo trasero



Tono rápido



Tono continuo

El vehículo está cerca del obstáculo cuando la advertencia en pantalla muestra un arco intermitente y se escucha un tono continuo. La tabla si-

guiente muestra la operación de alerta de advertencias cuando el sistema detecta un obstáculo:

Alertas de Advertencia por detrás							
	Mayor que 200 cm (79 in)	De 200-150 cm (79-59 in)	De 150-120 cm (59-47 in)	De 120-100 cm (47-39 in)	De 100-65 cm (39-25 in)	De 65-30 cm (25-12 in)	Menos de 30 cm (12 in)
Distancia Trasera							
Alerta audible	Ninguna	1/2 tono sencillo	Lento	Lento	Rápido	Rápido	Continuo
Arco - trase-ro izquierdo	Ninguno	Ninguno	Ninguno	Ninguno	Ninguno	2° destellando	1° destellando
Arco - trase-ro central	Ninguno	6° sólido	5° sólido	4° sólido	3° destellando	2° destellando	1° destellando
Arco - trase-ro derecho	Ninguno	Ninguno	Ninguno	Ninguno	Ninguno	2° destellando	1° destellando
Reduciendo volumen del radio	No	Si	Si	Si	Si	Si	Si

Alertas de Advertencia por el frente						
	Mayor que 120 cm (47 in)	De 120-100 cm (47-39 in)	De 100-65 cm (39-25 in)	De 65-30 cm (25-12 in)	De 30-15 cm (12-6 in)	Menos de 15 cm (6 in)
Distancia Trasera						
Alerta audible	Ninguno	Ninguno	Ninguno	Rápido	Rápido	Continuo
Arco - izquierdo	Ninguno	Ninguno	Ninguno	2° destellando	1° destellando	1° destellando
Arco - central	Ninguno	4° sólido	3° destellando	2° destellando	1° destellando	1° destellando
Arco - derecho	Ninguno	Ninguno	Ninguno	2° destellando	1° destellando	1° destellando
Reduciendo volumen del radio	No	No	No	Si	Si	Si

NOTA: El ParkSense®, silenciará el radio, si estuviese encendido, cuando el sistema emite alertas sonoras.

Alertas auditivas del sistema de asistencia

El ParkSense® apagará las alarmas auditivas del sistema de asistencia de frenado aproximadamente después de 3 segundos de que el obstáculo ha sido detectado, el vehículo ha sido estacionado y el freno de mano aplicado.

Volumen ajustable

El volumen delantero y trasero puede ser ajustado a través del sistema Uconnect® (si así está equipado).

Si está equipado con el Uconnect®, el sistema no podrá ser ajustado a través de la pantalla.

Los ajustes de volumen son Alto, medio y bajo. Por default, la configuración del sonido está en nivel medio.

El ParkSense mantendrá la última configuración al momento de ciclar el interruptor de ignición.

Pantalla de advertencia del sistema ParkSense®

La pantalla de advertencia del sistema ParkSense® sólo se mostrará si se selecciona Sonido y Visualización desde la característica programable en ajustes del sistema “Uconnect®”. Para mayores detalles consulte “Ajustes del Uconnect® en la sección de “Multimedia”.

La pantalla de advertencia ParkSense® se localiza en la pantalla del módulo de instrumentos. Ésta ofrece advertencias sonoras y visuales para indicar la distancia entre la fascia/defensa trasera y el obstáculo detectado. Refiérase a la sección de “Pantalla de del panel de instrumentos” en el capítulo “Tablero de instrumentos”, para más información.

Habilitación y deshabilitación del sistema ParkSense®

El sistema ParkSense® puede habilitarse y deshabilitarse con el interruptor del ParkSense®.



Cuando se presiona el interruptor del sistema ParkSense® para deshabilitar el sistema, el módulo de instrumentos mostrará el mensaje “PARK ASSIST SYSTEM OFF” (sistema de ayuda para estacionarse deshabilitado) durante aproximadamente cinco segundos. Para mayores detalles consulte “Pantalla de del panel de instrumentos” en “Tablero de instrumentos”. Cuando se mueve la palanca/selector de cambios a la posición de reversa y el sistema se encuentra inhabilitado, la pantalla mostrará el mensaje “PARK ASSIST SYSTEM OFF” (sistema de ayuda trasera para estacionarse deshabilitado) en tanto el vehículo se encuentre en reversa.

Consulte “Pantalla del módulo de instrumentos” en “Tablero de instrumentos” para más información.

NOTA: Cuando el ParkSense está desactivado y el selector de velocidades es colocado en D (conducir), no se mostrará mensaje de advertencia.

El LED del interruptor del sistema ParkSense® se encenderá cuando el sistema ParkSense® esté deshabilitado o requiera servicio. El LED del interruptor del sistema ParkSense® se apagará cuando el sistema esté habilitado. Si el interruptor del sistema ParkSense® es presionado y el sistema requiere servicio, el led del interruptor del ParkSense® destellará por aproximadamente 3 segundos y después se encenderá.

Servicio al sistema de ayuda para estacionarse ParkSense®

Durante el encendido del vehículo, cuando el sistema de ayuda trasero para estacionarse ha detectado una condición de falla, el panel de instrumentos hará un sonido de campana, una por ciclado de ignición y mostrará un mensaje “PARKSENSE UNAVAILABLE WIPE REAR SENSORS” (Limpie sensores traseros del Parksense no disponibles), “PARKSENSE UNAVAILABLE WIPE FRONT SENSORS” (Limpie sensores delanteros, Parksense no disponibles) o “PARKSENSE UNAVAILABLE SERVICE REQUIRED” (Parksense no disponible, servicio requerido), por cinco segundos.

Cuando la palanca de cambios es movida a reversa y el sistema ha detectado una falla, el DID mostrará el mensaje “PARKSENSE UNAVAILABLE WIPE REAR SENSORS” (Limpie sensores traseros del Parksense no disponibles), “PARKSENSE UNAVAILABLE WIPE FRONT SENSORS” (Limpie sensores delanteros, Parksense no disponibles) o “PARKSENSE UNAVAILABLE SERVICE REQUIRED” (Parksense no disponible, servicio requerido) por 5 segundos. Después de 5 segundos, se mostrará una gráfica con un auto, mostrando “UNAVAILABLE” (no disponible), ya sea en la parte frontal o en la trasera dependiendo en donde se localiza la falla. El sistema continuará mostrando arcos del lado que si está operando apropiadamente. Estos arcos de alerta interrumpirán los mensajes “PARKSENSE UNAVAILABLE WIPE REAR SENSORS” (Limpie sensores traseros del Parksense no disponibles), “PARKSENSE UNAVAILABLE WIPE FRONT SENSORS” (Limpie sensores delanteros, Parksense no disponibles) o “PARKSENSE UNAVAILABLE SERVICE REQUIRED” (Parksense no disponible, servicio requerido), si un objetos es detectado dentro de los cinco segundos de duración del mensaje. La gráfica del auto permanecerá si el auto sigue en reversa. Refiérase a la sección de “Pantalla del panel de instrumentos”.

Si el mensaje “PARKSENSE UNAVAILABLE WIPE REAR SENSORS” (Limpie sensores traseros del Parksense no disponibles) o “PARKSENSE UNAVAILABLE WIPE FRONT SENSORS” (Limpie sensores delanteros, Parksense no disponibles) en la pantalla, asegúrese que la superficie exterior y la parte inferior de la defensa/fascia trasera o defensa/fascia delantera esté limpia de nieve, hielo, lodo, suciedad u otro tipo de obstrucción, cuando gira la ignición. Si el mensaje continua apareciendo consulte a su distribuidor autorizado.

Si el mensaje “PARKSENSE UNAVAILABLE SERVICE REQUIRED” (Sensores de estacionamiento no disponibles, requieren servicio) aparece en la pantalla, acuda a su distribuidor autorizado.

Limpieza del sistema ParkSense®

Limpie los sensores del sistema ParkSense® con agua, jabón para lavar

automóviles y un trapo suave. No utilice trapos ásperos o duros. No raye ni pique los sensores. De lo contrario podría dañar los sensores.

Precauciones al usar el sistema ParkSense®

NOTA:

- Asegúrese de que la defensa delantera y trasera no tengan nieve, hielo, lodo, suciedad y residuos que impidan que el sistema ParkSense® funcione correctamente.
- Las vibraciones producidas por perforadoras, camiones grandes y otro tipo de vibraciones pueden afectar el desempeño del sistema ParkSense®.
- Cuando se apaga el sistema ParkSense®, el módulo de instrumentos mostrará el mensaje “PARKSENSE OFF” (Sistema de ayuda para estacionarse apagado). Además, cuando se ha apagado el sistema ParkSense®, éste permanecerá apagado hasta que se vuelva a encender, incluso si cicla la llave de ignición.
- Cuando mueve la palanca de cambios a la posición de reversa y el sistema ParkSense® se encuentra apagado, el módulo de instrumentos mostrará el mensaje “PARKSENSE OFF” (Sistema de ayuda para estacionarse apagado) en tanto el vehículo se encuentre en reversa.
- El sistema ParkSense®, cuando está encendido, bajará el volumen del radio cuando emita un tono.
- Limpie regularmente los sensores del sistema ParkSense®, teniendo cuidado de no rayarlos o dañarlos. Los sensores no deben estar cubiertos con hielo, nieve, fango, lodo, suciedad o residuos. De lo contrario se puede provocar que el sistema ParkSense® no funcione adecuadamente. El sistema ParkSense® podría no detectar un obstáculo detrás o enfrente de la fascia/defensa o podría ofrecer una indicación falsa de que hay un obstáculo detrás o enfrente de la fascia/defensa.
- Utilice el interruptor del ParkSense® para apagar el sistema si objetos como portabicicletas, enganches de remolques, etc. están a una distancia de 30 cm (12 pulgadas) desde la fascia/defensa trasera. Una mala interpretación del sistema de un objeto cercano como un problema del sensor, lo cual provoca que se muestre el mensaje “PARKSENSE UNAVAILABLE SERVICE REQUIRED” (Sistema de asistencia de frenado no disponible, se requiere servicio) en la pantalla del EVIC.
- En vehículos equipados con puerta levadiza, el ParkSense® debe desactivarse cuando la compuerta levadiza está abajo o abierta y el vehículo en REVERSA. Una puerta levadiza abajo puede dar una falsa indicación de un obstáculo detrás del vehículo.
- Podría existir un retraso al momento de la detección de objetos si el objeto está en movimiento. Esto causará el retraso automático de aplicación de frenos.

¡ADVERTENCIA!

- Los conductores deben tener cuidado cuando retrocedan utilizando el sistema de ayuda trasera para estacionarse ParkSense®. Mire siempre cuidadosamente detrás del vehículo, mire hacia atrás y asegúrese que no haya peatones, animales, otros vehículos, obstrucciones o puntos ciegos antes de retroceder. Usted será responsable de la seguridad y debe continuar poniendo atención en sus alrededores. Si no lo hace podrían producirse lesiones graves o la muerte.
- Antes de utilizar el sistema de ayuda trasera para estacionarse ParkSense®, lo más recomendable es que el conjunto de montaje esférico y enganche esférico se desconecte del vehículo cuando el vehículo no se esté utilizando para remolcar a otro vehículo. De lo contrario, pueden ocurrir lesiones o daños a vehículos u obstáculos debido a que el enganche esférico estará mucho más cerca del obstáculo que la fascia trasera cuando se encienda la luz de advertencia del arco de destello único y se emita un sonido de tono continuo. Asimismo, los sensores podrían detectar el conjunto de montaje esférico y enganche esférico dependiendo de su tamaño y forma, dando una falsa indicación de que existe un obstáculo detrás del vehículo.

¡PRECAUCIÓN!

- El sistema ParkSense® es sólo un auxiliar para el estacionamiento y es incapaz de reconocer todos los obstáculos, incluyendo obstáculos pequeños. El borde de las aceras puede detectarse provisionalmente o tal vez no detectarse en lo absoluto. Los obstáculos localizados por encima o debajo de los sensores no se detectarán cuando se encuentren muy próximos.
- El vehículo se debe conducir lentamente cuando utilice el sistema ParkSense® a fin de poder detenerse a tiempo cuando se detecta un obstáculo. Se recomienda que el conductor mire sobre sus hombros cuando use el sistema ParkSense®.

PARKSENSE® ACTIVE PARK ASSIST SYSTEM (SISTEMA ACTIVO DE ASISTENCIA PARA ESTACIONARSE) (SI ASÍ ESTÁ EQUIPADO)

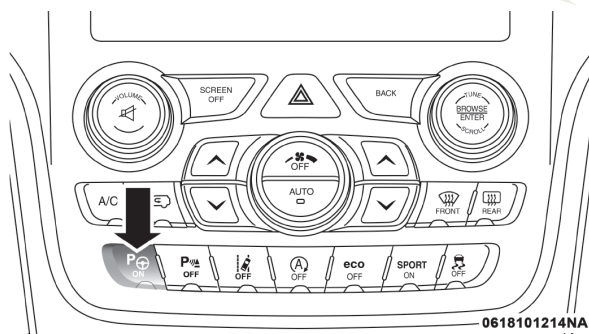
El ParkSense® Active Park Assist System (Sistema activo de asistencia para estacionarse) está destinado a ayudar al conductor en las maniobras de estacionamiento en paralelo y perpendicularmente al identificar un espacio de estacionamiento adecuado, proporciona instrucciones sonoras/visuales y controlar el volante. El ParkSense® Active Park Assist System se define como "semi-automático" ya que el conductor mantiene el control del acelerador, la palanca de cambios y frenos. Dependiendo de la maniobra de estacionamiento del conductor el ParkSense® Active Park Assist System es capaz de maniobrar un vehículo en paralelo o perpendicularmente en un espacio de estacionamiento de cualquier lado (el lado del conductor o lado del pasajero).

NOTA:

- El conductor es siempre responsable de controlar el vehículo, responsable de los objetos que lo rodean y debe intervenir cuando sea necesario.
- El sistema proporciona ayuda al conductor y no sustituye al conductor.
- Durante una maniobra “semi-automática”, si el conductor toca el volante después de haber sido instruido para quitar las manos, el sistema se cancelará la operación y el conductor requerirá completar manualmente la maniobra de estacionamiento.
- El sistema puede no funcionar en todas las condiciones (por ejemplo, las condiciones ambientales tales como la lluvia fuerte, nieve, etc., o la búsqueda de un lugar de estacionamiento que tiene superficies que absorben las ondas de sensores ultrasónicos).
- Los vehículos de distribuidoras deberán tener al menos 48 km (30 millas) acumuladas antes de activar el sistema de asistencia ParkSense para calibrarlo y obtener un desempeño exacto. Esto es debido al sistema dinámico del calibración del vehículo para mejorar el desempeño en el futuro. El sistema continuará desempeñando la calibración dinámica del vehículo para contabilizar las diferencias como la presión de inflado de las llantas y llantas nuevas.

Activación y desactivación del ParkSense® Active Park Assist System

El ParkSense® Active Park Assist System (sistema activo de asistencia para estacionarse) se puede activar y desactivar con el interruptor del sistema de asistencia para estacionarse, localizado en el banco de interruptores debajo de la pantalla Uconnect®.



Interruptor del ParkSense® Active Park Assist System

Para activar el ParkSense® Active Park Assist system, presione una vez el interruptor ParkSense® Active Park Assist (el LED se encenderá).

Para desactivar el ParkSense® Active Park Assist system (presione nuevamente el interruptor ParkSense® Active Park Assist (el LED se apagará).

El ParkSense® Active Park Assist system se apagará automáticamente por alguna de las condiciones siguiente:

- La maniobra de estacionamiento se completa.
- La velocidad del vehículo es superior a 30 km/h (18 mph) cuando se está buscando un lugar de estacionamiento.
- La velocidad del vehículo es superior a 7 km/h (5 mph) durante la guía activa de la columna de la dirección en el espacio de estacionamiento.
- Al tocar el volante durante la guía activa de la columna de la dirección en el espacio de estacionamiento.
- Al presionar los interruptores del ParkSense® Park Assist delantero y trasero.
- La puerta del conductor se abre.
- La compuerta trasera se abre.
- Intervención del Control electrónico de estabilidad/Sistema de frenos antibloqueo.
- El sistema ParkSense® Active Park Assist permitirá un máximo de seis intentos entre “DRIVE” (conducir) y “REVRESE” (reversa). Si la maniobra no se puede completar en seis turnos, el sistema cancelará la operación y en la pantalla del panel de instrumentos dará instrucciones al conductor para que éste complete la maniobra manualmente.

El ParkSense® Active Park Assist sólo funcionará y buscará un lugar de estacionamiento cuando las siguientes condiciones están presentes:

- Posición del selector de velocidades en “D” (conducción).
- El interruptor de ignición esté en la posición de encendido.
- Interruptor ParkSense® Active Park Assist esté activado.
- La puerta del conductor está cerrada.
- La cajuela está cerrada.
- La velocidad del vehículo es inferior a 25 km/h (15 mph).

NOTA: Si el vehículo es conducido por encima de 25 km/h (15 mph), en la pantalla del panel de instrumentos le indicará al conductor que reduzca la velocidad. Si el vehículo es conducido por arriba de 30 km/h (18 mph), el sistema cancelará la operación. El conductor, deberá volver a activar el sistema presionando el interruptor de ParkSense® Active Park Assist.

- La superficie exterior y la parte inferior de las fascias delantera y trasera están limpias y libres de nieve, hielo, lodo, suciedad u otra obstrucción.

Cuando se presiona, el LED en el interruptor de ParkSense® Active Park Assist parpadeará momentáneamente y luego el LED se apagará si cualquiera de las condiciones anteriores no se presentan.

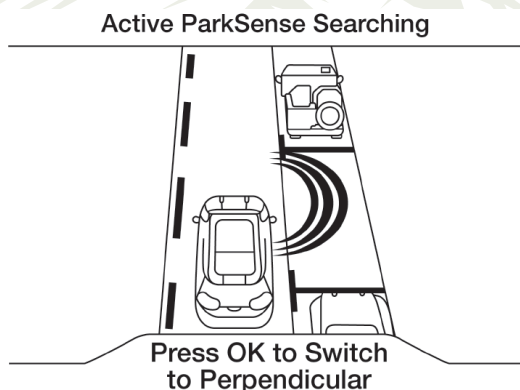
Pantalla/Operación de ayuda para estacionarse en paralelo en un lugar

Cuando el ParkSense® Active Park Assist System está activado el mensaje “Active ParkSense Searching - Press OK for Perpendicular Park” (búsqueda activa del sistema de asistencia para estacionarse - Presione OK para estacionamiento perpendicular) aparecerá en la pantalla en la pantalla del panel de instrumentos. Usted puede cambiar a estacionamiento perpendi-

cular si lo desea. Presione el botón OK en el interruptor del lado izquierdo del volante para cambiar la configuración del espacio de estacionamiento.

NOTA:

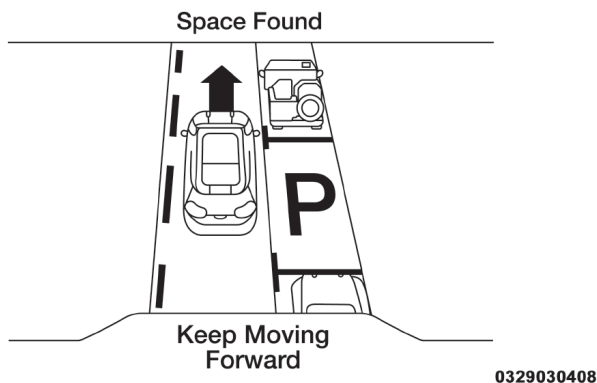
- Al buscar un lugar de estacionamiento, utilice la direccional para indicar de cuál lado del vehículo desea realizar la maniobra de estacionamiento. El ParkSense® System Active Park Assist por default, buscará automáticamente un espacio de estacionamiento en el lado del pasajero del vehículo si la direccional no está activada.
- El conductor debe asegurarse de que el espacio de estacionamiento seleccionado para la maniobra esté libre de obstrucciones (por ejemplo, peatones, bicicletas, motocicletas, etc.).
- El conductor es responsable de garantizar que el espacio de estacionamiento seleccionado sea apto para la maniobra y libre / sin elementos que puedan quedar suspendidos o que sobresalen en el espacio de estacionamiento (por ejemplo, escaleras, portones, etc. de objetos que estén alrededor/vehículos).
- En la búsqueda de un lugar de estacionamiento, el conductor debe conducir paralelamente y perpendicularmente (dependiendo del tipo de maniobra) con otros vehículos como le sea posible.
- La característica sólo indicará el último lugar de estacionamiento detectado (ejemplo: pasando múltiples lugares de estacionamiento disponibles, el sistema sólo indicará el último lugar de estacionamiento detectado para la maniobra).



0327044722

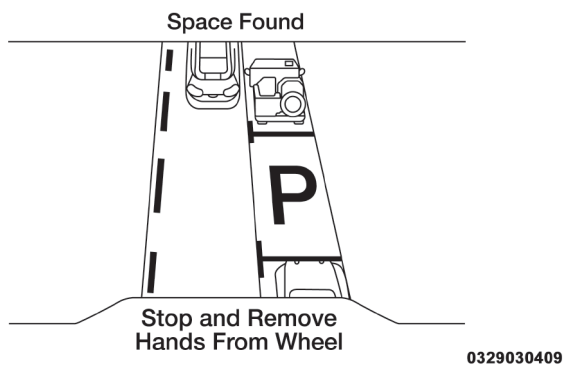
Sistema de asistencia para estacionarse búsqueda activa

Cuando un lugar de estacionamiento disponible ha sido encontrado y el vehículo no esté en posición, usted recibirá instrucciones para avanzar la posición del vehículo para una secuencia de estacionamiento en paralelo.



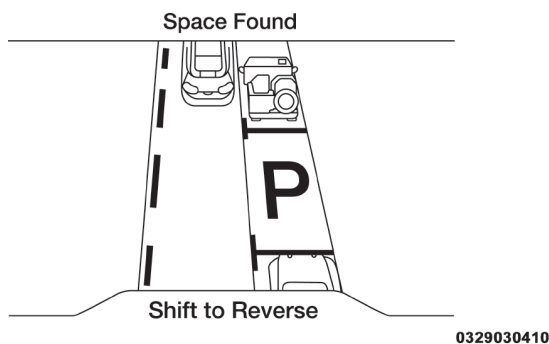
Lugar encontrado - Siga moviendo hacia atrás

Una vez que el vehículo esté en posición, se le darán instrucciones para detener el movimiento del vehículo y retirar las manos del volante de la dirección.



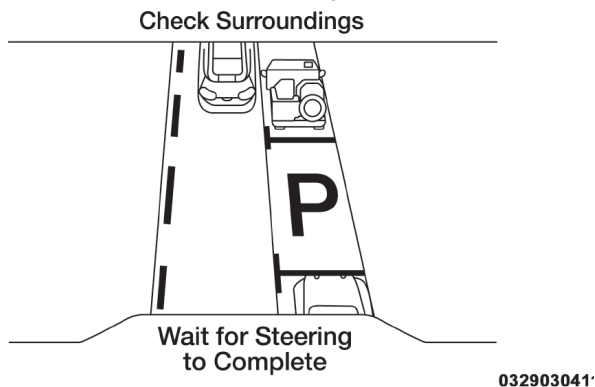
Lugar encontrado - Detenga y retire las manos del volante

Una vez que el vehículo esté detenido sin sus manos al volante de la dirección, se le darán instrucciones de colocar el selector de cambios en la posición de reversa.



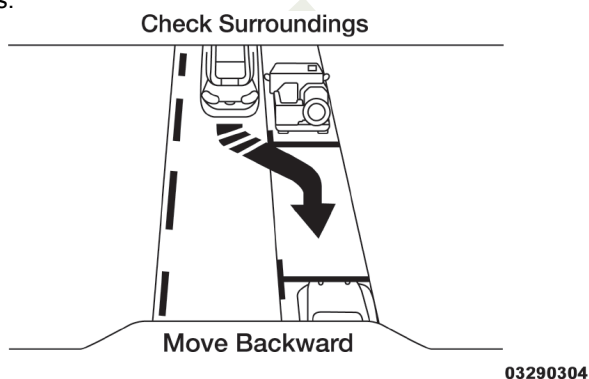
Lugar encontrado - cambie a reversa

Cuando el conductor coloque la reversa, el sistema le dará instrucciones para esperar a que el volante termine el giro.



Verifique su alrededor - espere a que se complete el giro

El sistema instruirá al conductor para que verifique su alrededor y mueva hacia atrás.



Verifique su alrededor - mueva hacia atrás

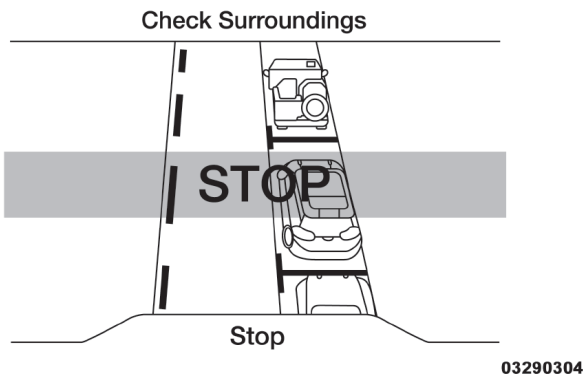
NOTA:

- Es responsabilidad del conductor usar el freno y el acelerador durante la maniobra de auto-estacionamiento.
- Cuando el sistema instruya al conductor de retirar las manos del volante, el conductor deberá verificar su alrededor y empezar a retroceder lentamente.
- El sistema le permitirá seis cambios entre Conducir y reversa. Si una maniobra no puede completarse en seis cambios, el sistema cancelará la operación y mostrará el mensaje en la pantalla para que continúe haciendo la maniobra manualmente.
- El sistema cancelará la maniobra si la velocidad del vehículo excede 7 km/h (5mph) durante el giro hacia el lugar de estacionamiento. El sistema le brindará advertencias a 5 km/h (3 mph) para decirle que lo haga

más lento. El conductor es responsable de completar la maniobra si el sistema es cancelado.

- Si el sistema se cancela durante la maniobra por cualquier razón, el conductor deberá tomar el control total del vehículo.

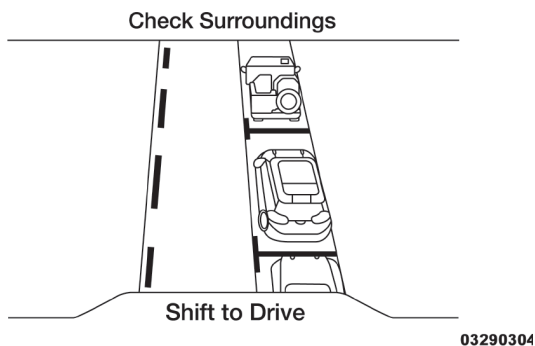
Cuando el vehículo haya alcanzado el movimiento final, el sistema le dará instrucciones al conductor para que verifique los alrededores y detenga el movimiento del vehículo.



Verifique su alrededor - detener

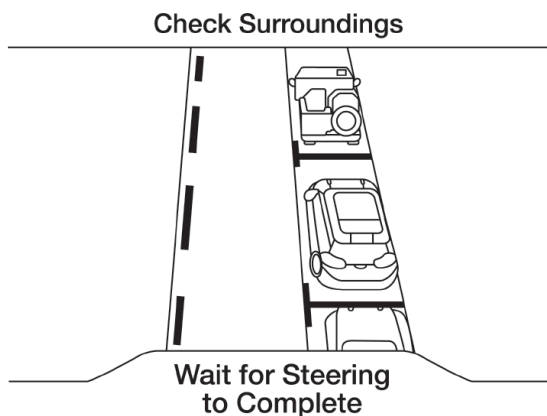
NOTA: Es responsabilidad del conductor usar el freno para detener el vehículo. El conductor deberá verificar los alrededores y preparar las paradas del vehículo, aunque se le instruya, o cuando la intervención del conductor sea necesaria.

Una vez que el vehículo esté detenido, el conductor será instruido para colocar el selector de cambios en la posición de conducir.



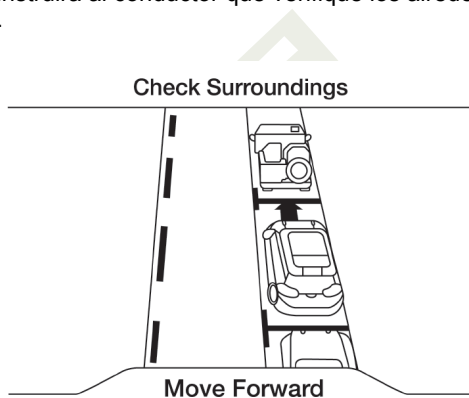
Verifique su alrededor - Cambie a conducir

Cuando el conductor coloque el selector de cambios en la posición de conducir, el sistema podría darle instrucciones al conductor para que espere a que se complete el giro de la dirección.



Verifique su alrededor - Espere a que se complete el giro de la dirección

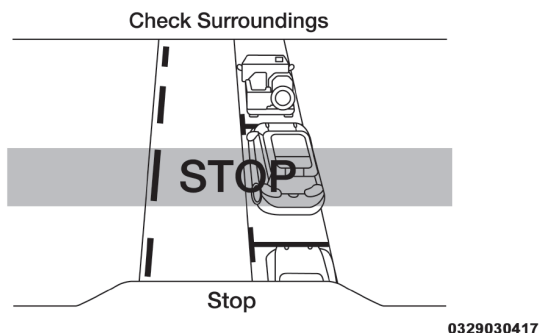
El sistema instruirá al conductor que verifique los alrededores y que mueva hacia atrás.



0329030416

Verifique su alrededor - Mueva hacia adelante

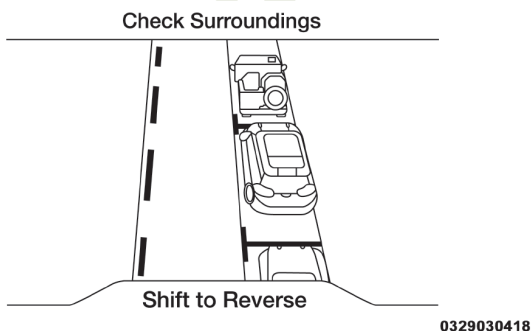
Cuando el vehículo alcance el final de la posición hacia adelante, el sistema le dirá al conductor que verifique su alrededor y que detenga el movimiento del vehículo.



Verifique su alrededor - detener

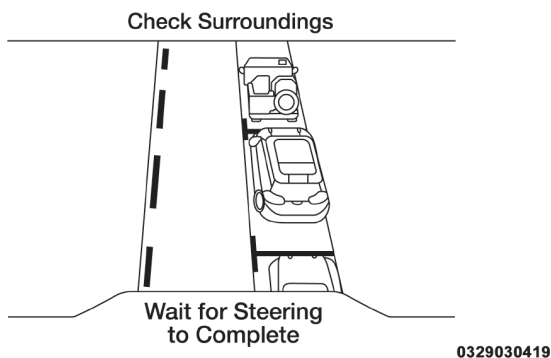
NOTA: Es responsabilidad del conductor usar el freno para detener el vehículo. El conductor deberá verificar los alrededores y preparar las paradas del vehículo, aunque se le instruya, o cuando la intervención del conductor sea necesaria.

Una vez que el vehículo esté detenido, el conductor será instruido para colocar el selector de cambios en la posición de reversa.



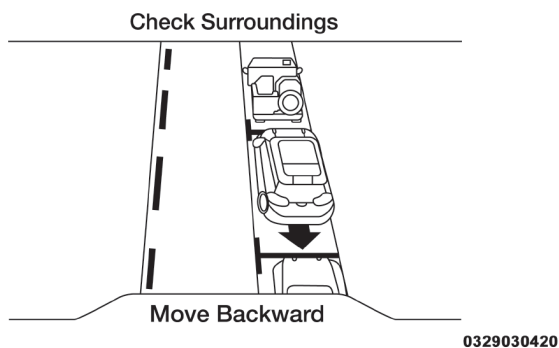
Verifique su alrededor - cambie a reversa

Una vez que el vehículo está detenido, se le indicará al conductor colocar la palanca en la posición de reversa (reverse), espere a que la dirección complete el giro.



Verifique su alrededor - Espere que termine el movimiento del volante

El sistema le indicará al conductor el revisar los alrededores y moverse hacia atrás.



Verifique su alrededor - Muévase hacia atrás

Su vehículo se encuentra ahora en la posición de estacionamiento en paralelo. Cuando la maniobra se ha completado, se le indicará al conductor revisar la posición de estacionamiento del vehículo. Si el conductor está satisfecho con la posición del vehículo, deberá cambiar la palanca de cambios a PARK (Estacionado, parque). El mensaje de “Active ParkSense Complete - Check Parking Position” (Sistema activo de asistencia para estacionarse completo - revise posición de estacionamiento) se mostrará momentáneamente en la pantalla.

Active ParkSense Complete

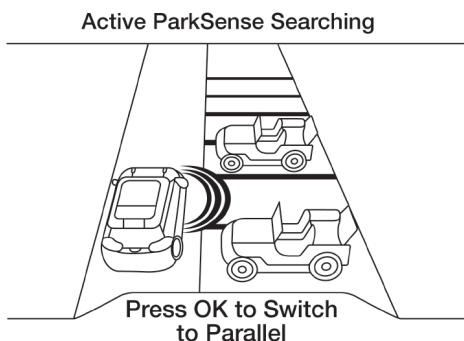
Check Parking Position

Asistencia de estacionamiento completa - Revise la posición de estacionamiento

Operación de asistencia activa del lugar de estacionamiento perpendicular/Pantalla

Cuando el sistema de asistencia de estacionamiento activo ParkSense® está activado el mensaje “Active ParkSense Searching - Press OK for Perpendicular Park” (“El sistema de asistencia para estacionarse búsqueda activa - Presione OK para estacionamiento perpendicular”) aparecerá en la pantalla. Presione el botón OK en el interruptor del lado izquierdo del volante para cambiar la configuración del espacio de estacionamiento a maniobra perpendicular. Usted puede regresar a estacionamiento paralelo si lo desea.

Una vez que el conductor presiona OK para realizar una maniobra en perpendicular, el mensaje: “Active ParkSense Searching - Press OK for Parallel Park” (“El sistema de asistencia para estacionarse búsqueda activa - Presione OK para estacionamiento paralelo”) aparecerá en la pantalla.



0327044723

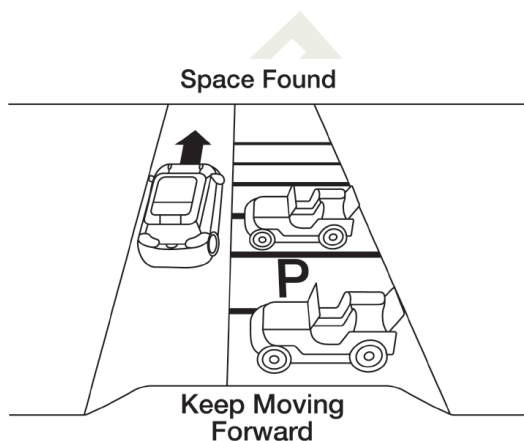
Pantalla del sistema de asistencia para estacionarse en búsqueda activa

NOTA:

- Durante la búsqueda de un espacio de estacionamiento, utilice la direccional para seleccionar de qué lado del vehículo desea realizar la maniobra de estacionamiento. El sistema buscará automáticamente un lugar de estacionamiento en el lado del pasajero delantero del vehículo si la direccional no es activada.

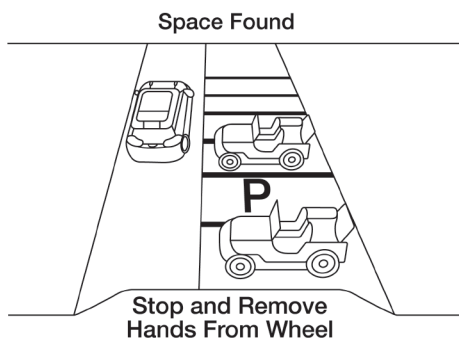
- El conductor debe asegurarse de que el lugar elegido de estacionamiento para la maniobra queda libre y despejado de obstrucciones (por ejemplo, peatones, bicicletas, etc.)
- El conductor es responsable de garantizar que el lugar de estacionamiento seleccionado sea adecuado para la maniobra y se encuentre libre/despejado de elementos que puedan quedar suspendidos o que sobresalgan en el lugar de estacionamiento (por ejemplo, escaleras, puertas traseras, objetos del entorno/vehículos).
- Cuando se busque por un lugar de estacionamiento, el conductor debe manejar lo más paralelo o perpendicular (dependiendo del tipo de maniobra a realizar) posible con respecto a los otros vehículos.
- Esta característica únicamente le indicará el último lugar de estacionamiento detectado (ejemplo: si pasa varios espacios de estacionamiento disponibles, el sistema indicará solamente el último espacio de estacionamiento detectado para la maniobra).

Cuando un lugar de estacionamiento disponible ha sido encontrado y el vehículo no esté en posición, usted recibirá instrucciones para avanzar a la posición del vehículo para una secuencia de estacionamiento perpendicular.



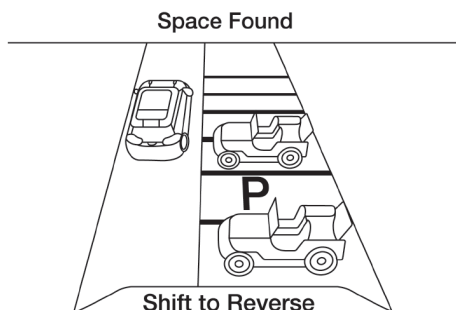
Lugar de estacionamiento encontrado - Avanzar hacia delante

Una vez que el vehículo se encuentre en posición, se le indicará que detenga el movimiento del vehículo y retire las manos del volante.



Lugar de estacionamiento encontrado - Detenerse y retire las manos del volante

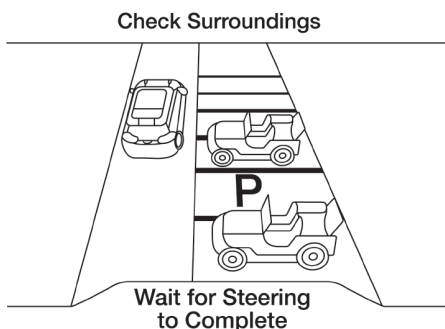
Una vez que el vehículo se encuentre detenido y sus manos fuera del volante, se le indicará que coloque la palanca de cambios en reversa.



0329030425

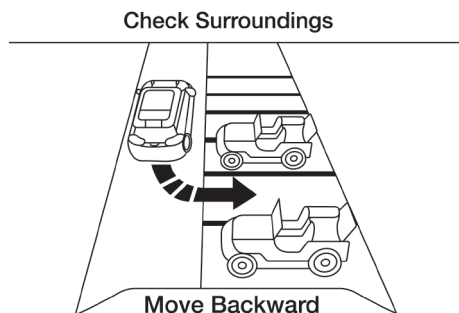
Lugar de estacionamiento encontrado - Cambie a reversa

Cuando el conductor coloque la palanca en la posición de reversa, el sistema puede indicarle esperar a que el movimiento del volante termine.



Verifique su alrededor - Espere que termine el movimiento del volante

El sistema le indicará al conductor el revisar los alrededores y moverse hacia atrás.



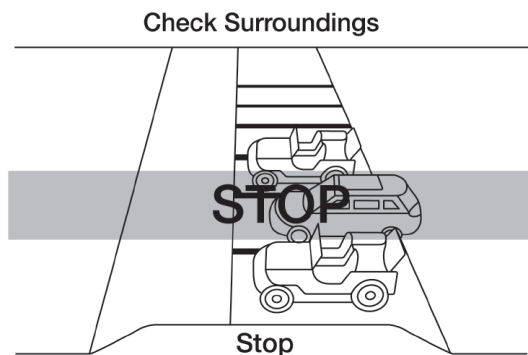
0329030428

Verifique su alrededor - Mueva hacia atrás

NOTA:

- Es responsabilidad del conductor usar el freno y el acelerador durante la maniobra de estacionamiento semiautomático.
- Cuando el sistema indica al conductor que quite las manos del volante, el conductor debe revisar su alrededor y retroceder lentamente.
- ParkSense® Active Park Assist (Sistema de asistencia para estacionarse) permite un máximo de 6 cambios entre conducir (drive) y reversa (reverse). Si la maniobra para estacionarse no puede ser completada en estos 6 cambios, el sistema se cancelará y la pantalla le notificará al conductor en terminar la maniobra manualmente.
- El sistema cancelará la maniobra si la velocidad del vehículo es superior a 7 km/h (5 mph) durante la guía activa del volante en el lugar de estacionamiento. El sistema proporcionará un aviso al conductor a 5 km/h (3 mph) que indica que se debe reducir la velocidad. El conductor es entonces responsable para completar la maniobra si el sistema es cancelado.
- Sí el sistema es cancelado durante la maniobra por alguna razón, el conductor deberá tomar el control del vehículo.

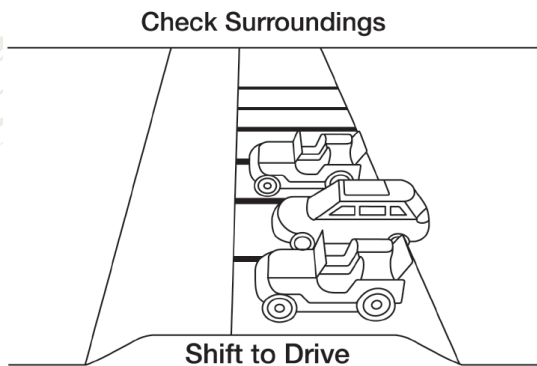
Cuando el vehículo ha alcanzado el final de su movimiento hacia atrás, el sistema le indicará revisar su entorno y detener el movimiento del vehículo.



Verifique su alrededor - Alto

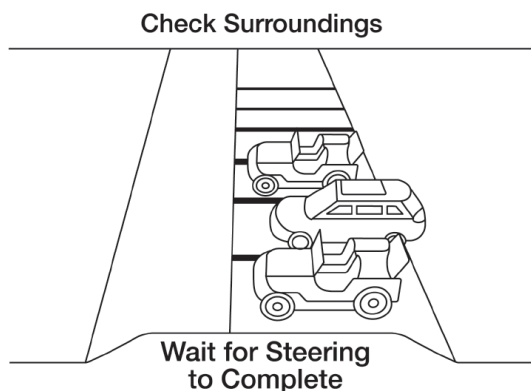
NOTA: Es responsabilidad del conductor el utilizar el freno y detener el vehículo. El conductor debe revisar sus alrededores y estar preparado para detener el vehículo cuando se le indique o cuando sea necesario hacerlo.

Una vez que el vehículo está detenido, se le indicará al conductor el colocar la palanca en la posición de conducir (drive).



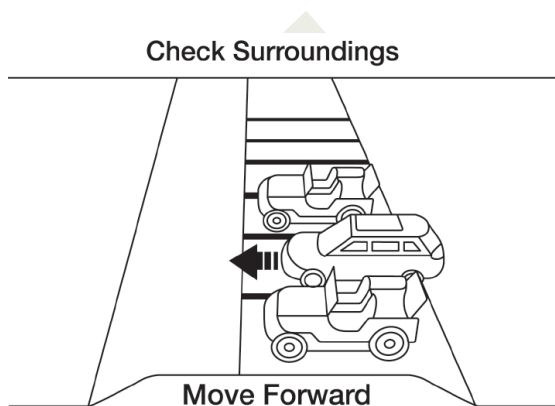
Verifique su alrededor - Cambie a DRIVE (conducir)

Cuando el conductor coloque la palanca en la posición de conducir, el sistema puede indicarle esperar a que el movimiento del volante termine.



Verifique su alrededor - Espere que termine el movimiento del volante

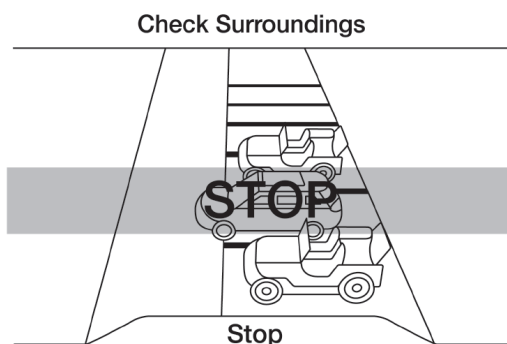
El sistema le indicará al conductor el revisar los alrededores y moverse hacia delante.



032!

Verifique su alrededor - Mueva hacia delante

Cuando el vehículo ha alcanzado el final de su movimiento hacia delante, el sistema le indicará al conductor el revisar sus alrededores y detener el movimiento del vehículo.

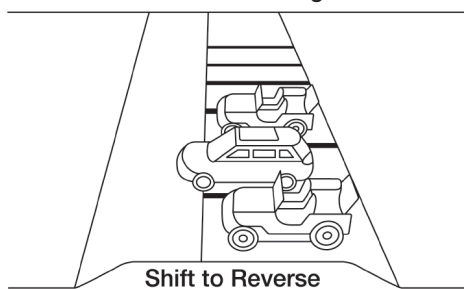


Verifique su alrededor - Alto

NOTA: Es responsabilidad del conductor el utilizar el freno y detener el vehículo. El conductor debe revisar sus alrededores y estar preparado para detener el vehículo cuando se le indique o cuando sea necesario hacerlo.

Una vez que el vehículo esté detenido, se le indicará al conductor colocar la palanca en la posición de reversa (reverse).

Check Surroundings

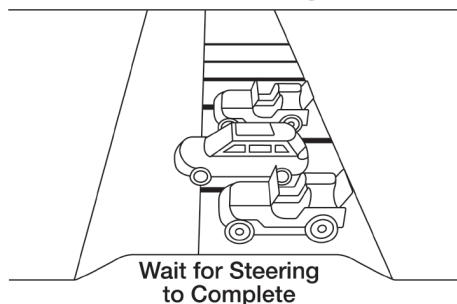


0329030434

Verifique su alrededor - Cambie a reversa

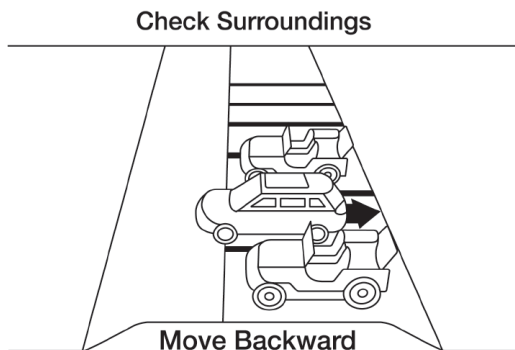
Cuando el conductor coloque la palanca en la posición de reversa, el sistema puede indicarle esperar a que el movimiento del volante termine.

Check Surroundings



Verifique su alrededor - Espere que termine el movimiento del volante

El sistema le indicará al conductor el revisar los alrededores y moverse hacia atrás.



Verifique su alrededor - Mueva hacia atrás

Su vehículo se encuentra ahora en la posición de estacionamiento en perpendicular. Cuando la maniobra se ha completado, se le indicará al conductor revisar la posición de estacionamiento del vehículo. Si el conductor está satisfecho con la posición del vehículo, deberá cambiar la palanca de cambios a PARK (Estacionado, parque). El mensaje de “Active ParkSense Complete - Check Parking Position” (Sistema activo de asistencia para estacionarse completo - revise posición de estacionamiento) se mostrará momentáneamente en la pantalla.

Active ParkSense Complete

Check Parking Position

Asistencia de estacionamiento completa - Revise la posición de estacionamiento

¡PRECAUCIÓN!

- El Sistema de asistencia de estacionamiento activo paralelo y perpendicular ParkSense® es sólo un auxiliar para el estacionamiento y es incapaz de reconocer todos los obstáculos, incluyendo obstáculos pequeños. El borde de las aceras puede detectarse provisionalmente o tal vez no detectarse en lo absoluto. Los obstáculos localizados por encima o debajo de los sensores no se detectarán cuando se encuentran muy próximos.
- El vehículo se debe manejar despacio cuando se utiliza el Sistema de asistencia de estacionamiento activo paralelo y perpendicular ParkSense® con el fin de detenerse a tiempo cuando se detecta un obstáculo. Se recomienda que el conductor mire sobre sus hombros cuando use el sistema.

¡ADVERTENCIA!

Los conductores deben tener cuidado al realizar maniobras de estacionamiento paralelo o perpendiculares utilizando el sistema de asistencia activo para estacionarse. Mire siempre cuidadosamente los alrededores del vehículo, mire hacia atrás y asegúrese que no haya peatones, animales, otros vehículos, obstrucciones o puntos ciegos antes de retroceder. Usted será responsable de la seguridad y debe continuar poniendo atención en sus alrededores. Ignorar estas indicaciones podría producir lesiones graves o la muerte.

LANESENSE - ALERTA DE SALIDA DE CARRIL (SI ASÍ ESTÁ EQUIPADO)

Operación de LaneSense

El sistema de advertencia de salida de carril (LaneSense) funciona a velocidades por encima de 60 km/h (37 mph) y por debajo de 180 km/h (112 mph). El sistema LDW utiliza una cámara que mira hacia adelante para detectar las marcas del carril y medir la posición del vehículo dentro de los límites del carril.

Cuando se detectan dos marcas de carril y el conductor sin querer se desplaza fuera del carril (sin aplicar direccionales), el sistema LaneSense proporciona una advertencia sensible en forma de esfuerzo de torsión aplicado al volante para incitar al conductor que permanezca dentro de los límites del carril. Si el conductor a la deriva del carril, el sistema proporciona una advertencia visual a través del módulo de instrumentos para incitar al conductor a permanecer dentro de los límites del carril.

El conductor puede anular manualmente la advertencia aplicando esfuerzo sobre el volante en cualquier momento.

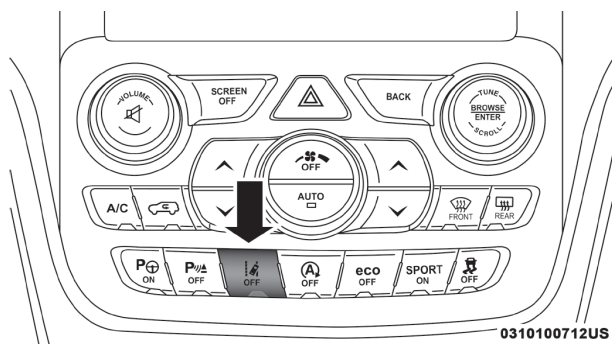
Cuando se detecta sólo un solo carril marcado y el conductor sin querer se desplaza fuera del carril (ninguna señal de vuelta aplicada), el sistema proporciona una advertencia visual a través de la pantalla para incitar al conductor que permanecen dentro del carril. Cuando se detecta sólo un solo carril marcado, no se proporcionará ninguna advertencia sensible (esfuerzo de torsión).

NOTA: Cuando se hayan cumplido las condiciones de funcionamiento, el sistema LaneSense vigilará si las manos del conductor están en el volante y proporciona una advertencia audible al conductor cuando las manos del conductor no se detectan en el volante. El sistema se cancelará si el conductor no regresa sus manos al volante.

Encendiendo o apagando del LaneSense

El estado de fábrica del sistema es apagado. El LED en el botón de LaneSense se iluminará cuando el sistema se encuentra desactivado.

El botón del sistema se encuentra en el banco de interruptores debajo de la pantalla de Uconnect®.



Botón de advertencia de salida de carril

Para encender el sistema, presione el botón de advertencia de salida de carril y una segunda vez para apagar el sistema (se apaga el LED). El mensaje “LaneSense On” (LaneSense Encendido) se mostrará en la pantalla del módulo de instrumentos.

LaneSense On

Mensaje de encendido del LaneSense


Para apagar el sistema, presione el botón de advertencia de salida de carril una vez para encender el sistema (LED se enciende).

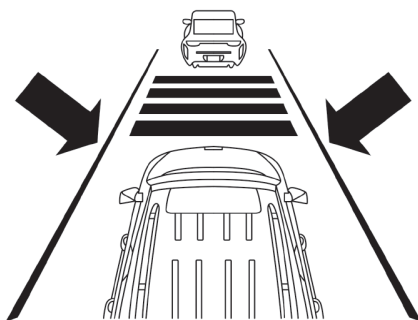
NOTA: El sistema LaneSense conservará el último estado del sistema encendido o apagado desde el último ciclo del interruptor de ignición cuando es cambiado de la posición encendido/apagado.


Pantalla de advertencia de LaneSense

El sistema LaneSense indicará la condición actual del carril a la deriva a través de la Pantalla del panel de instrumentos.



Pantalla premium del módulo de instrumentos

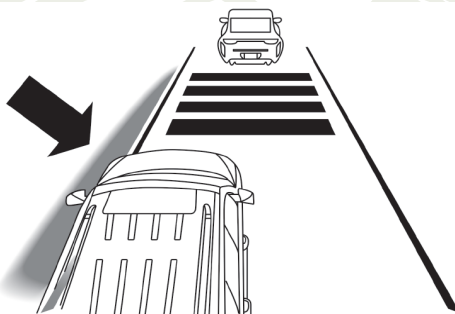
Cuando el sistema LaneSense está encendido; las líneas de carril son de color gris, cuando los límites del carril no son detectados el indicador  es blanco sólido.




Sistema encendido (líneas grises/indicador  blanco) 0310100713US

Abandono del carril izquierdo - Sólo carril izquierdo detectado


- Cuando el sistema está encendido, la línea izquierda cambia de gris a blanco para indicar que el carril marcado ha sido detectado. El indicador  es blanco sólido cuando solamente la línea del carril izquierdo ha sido detectada y el sistema está listo para proporcionar avisos visuales en la pantalla si ocurre un cambio de carril involuntario.
- Cuando el sistema detecta que hay una aproximación de carril y que está cruzándolo, la línea gruesa del carril izquierdo destella de color amarillo (encendido/apagado), la línea delgada izquierda sigue siendo de color amarillo sólido y el indicador  cambia de blanco sólido a intermitente amarillo.

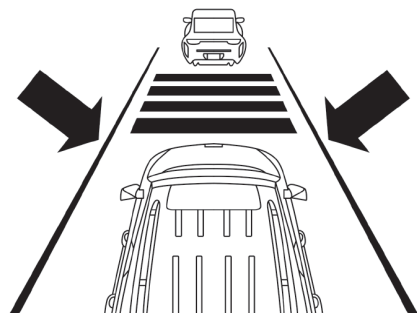


Aproximación de carril (línea gruesa destellando amarillo, la línea delgada es de color amarillo sólido/indicador  destellando de color amarillo) 0310100714US


NOTA: El sistema funciona con un comportamiento similar para una salida del carril derecho y sólo se ha detectado la línea derecha.

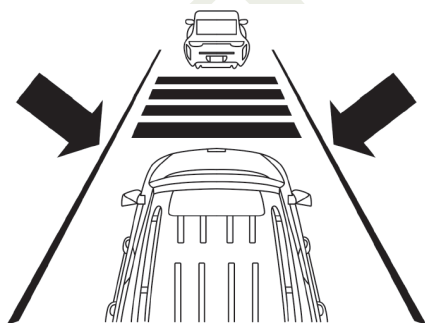
Salida del carril a izquierda - ambos carriles detectados

- Cuando el sistema está encendido, las líneas de carril pasan de gris a blanco para indicar que se han detectado las marcas del carril. El indicador  es verde sólido cuando se han detectado ambas líneas del carril y el sistema está “armado” para proporcionar advertencias visuales en la pantalla y una advertencia de torque (esfuerzo de torsión) en el volante si ocurre una salida no intencional del carril.




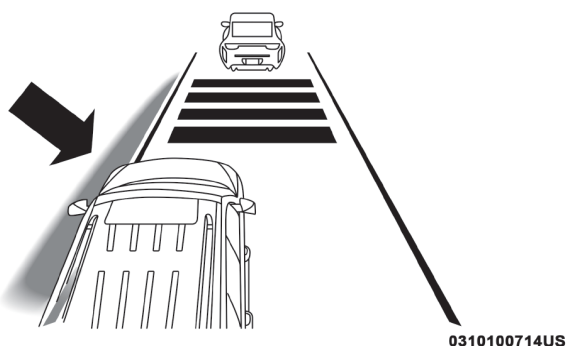
Carriles detectados (línea color blanco/indicador  en verde)

- Cuando el sistema detecta una situación de cruce de carril, la línea gruesa de la izquierda y la línea delgada de la izquierda regresan a un color amarillo sólido. El indicador  cambia de verde a amarillo sólido. En este momento se aplica el torque (esfuerzo de torsión) al volante en la dirección opuesta del límite del carril.
- Por ejemplo: si se aproxima al carril izquierdo el volante aplica un torque (esfuerzo de torsión) hacia la derecha.



Carriles detectados (línea gruesa amarilla/línea delgada amarillo sólido/indicador  en amarillo sólido)

- Cuando el sistema de detecta que se ha acercado al carril y está en una situación de cruce del carril, la línea gruesa izquierda del carril destella en color amarillo (Encendido/apagado) y la línea delgada izquierda permanece de color amarillo sólido. El indicador  de cambia de amarillo sólido a destellar en amarillo. En ese momento el torque (esfuerzo de torsión) se aplica al volante en la dirección opuesta del límite del carril.
- Por ejemplo: si se aproxima al carril izquierdo el volante aplica un torque (esfuerzo de torsión) hacia la derecha.



Acercamiento de carril (intermitente amarilla-línea delgada amarillo sólido/indicador amarillo sólido)

NOTA: El sistema funciona con el comportamiento similar para una salida del carril derecho.

Cambio del estado del sensado de carril

El sistema LaneSense puede ser configurado para ajustar la intensidad de la fuerza de torsión de advertencia aplicada sobre el volante, la sensibilidad de zona de advertencia (Temprana/Tardía) que puede configurar a través de la pantalla del sistema Uconnect®. Refiérase a la sección de "Multimedia" para más información.

NOTA:

- Cuando se activa el sistema opera por encima de 60 km/ h (37 mph) y por debajo de 180 km / h (112 mph).
- El uso de las luces direccionales suprime las advertencias.
- El sistema no aplica fuerza de torque al volante cuando se activa un sistema de seguridad, (frenos antibloqueo, sistema de control de tracción, control de estabilidad electrónico, advertencia de colisión frontal, etc.).

CÁMARA TRASERA DE REVERSA PARKVIEW® (SI ASÍ ESTÁ EQUIPADO)

Su vehículo puede estar equipado con una cámara trasera de reversa Park-View® que le permite ver una imagen en pantalla de la parte trasera de su vehículo siempre que la palanca/selector de cambios esté en la posición de reversa. La imagen se desplegará en la pantalla de Navegación/Multimedia del radio al mismo tiempo aparecerá una nota en la parte superior de la pantalla con el mensaje "cheque todo su alrededor". Después de cinco segundos esta nota desaparecerá. La cámara del ParkView® está localizada en la parte trasera del vehículo sobre la placa vehicular.

Cuando el selector de velocidades sea removido de la velocidad de reversa (con el retardo de la cámara apagada), el modo de cámara trasera se oculta y la pantalla de navegación o de audio aparece nuevamente.

Activación manual de la cámara de reversa:

1. Presione el botón “Controles” en la parte baja de la pantalla del sistema Uconnect.
2. Presione el botón “Cámara de reversa” para encender el sistema de cámara de reversa.

NOTA: La cámara de reversa tiene programados modos de operación que pueden ser seleccionados a través del sistema Uconnect. Refiérase a la sección de “Multimedia”.

Cuando la palanca de velocidades sea removida de la velocidad de reversa (con el retardo de la cámara apagado), se saldrá del modo de cámara trasera y regresará a la pantalla previamente mostrada. Cuando la palanca de velocidades sea removida de la velocidad de reversa (con el retardo de la cámara encendido) la imagen de visión trasera se mostrará hasta 10 segundos después de haber hecho el cambio fuera de reversa a menos que el vehículo vaya hacia adelante a una velocidad superior a 13 km/h (8 mph), la transmisión es puesta en “P” (Estacionamiento) o el interruptor de ignición se cambia a la posición OFF o presione el usuario presione el botón “X” para salir de la pantalla de video de la cámara.

NOTA: Cuando la cámara de reversa es activada manualmente a través del sistema Uconnect:

- Si la velocidad del vehículo se mantiene por debajo de los 13 km/h (8mph), la imagen de la cámara de reversa se mostrará de forma continua hasta que sea desactivada a través del botón “X” en pantalla, el vehículo sea colocado en “P” o se coloque el interruptor de ignición en la posición “OFF”.
- El botón en pantalla “X” para la desactivación de la imagen de la cámara SÓLO estará disponible cuando el vehículo no se encuentra en “R” (reversa).

Cuando está activo, se despliega en la imagen una cuadrícula activa ilustrará el ancho del vehículo y su trayectoria proyectada basada en el ángulo del volante. Una línea central punteada indicará el centro del vehículo para ayudar durante la alineación de un enganche/receptor. La cuadrícula estática mostrará zonas separadas que ayudarán a indicar la distancia que hay hasta la parte trasera del vehículo. La siguiente tabla muestra las distancias aproximadas para cada zona:

Zonas	Distancia hasta la parte trasera del vehículo
Roja	0 - 30 cm (0 - 1 pies)
Amarilla	30 cm - 2 m (1 pie - 6.5 pies)
Verde	2 m o más (6.5 pies o más)

¡ADVERTENCIA!


Los conductores deben tener cuidado cuando retrocedan con ayuda del sistema de cámara trasera de reversa Parkview. Siempre mire detrás del vehículo y asegúrese que no haya peatones, animales, otros vehículos, obstrucciones o puntos ciegos antes de retroceder. Usted es responsable de la seguridad de sus alrededores y debe continuar poniendo atención mientras retrocede. Si no lo hace podrían producirse lesiones graves o la muerte.

¡PRECAUCIÓN!

- Para evitar daños al vehículo, el sistema Parkview® sólo debe usarse como un auxiliar para el estacionamiento. El sistema de cámara Parkview® es incapaz de ver todos los obstáculos u objetos en su trayectoria de manejo.
- Para evitar un daño al vehículo se debe conducir lentamente cuando utilice el sistema de cámara Parkview® a fin de poder detenerse a tiempo cuando se ve un obstáculo. Se recomienda que el conductor mire sobre sus hombros cuando use el sistema ParkSense®.

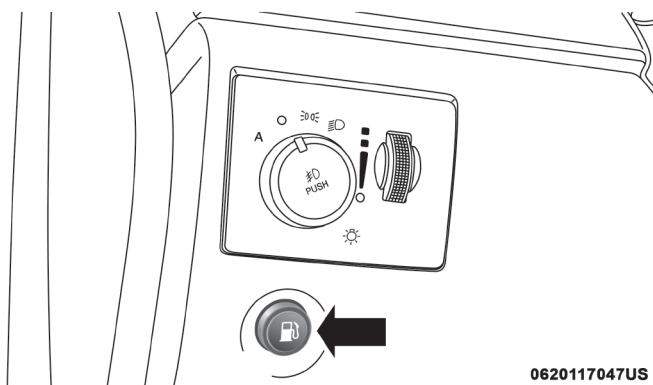
NOTA: Si se acumula nieve, hielo, lodo o cualquier otra cosa en el lente de la cámara, limpie el lente, enjuáguelo con agua y séquelo con un trapo suave. No cubra el lente.

Cámara trasera — viendo en la velocidad

Cuando el vehículo esté estacionado, en neutral o en conducción, la vista de la cámara trasera, puede ser activada  con el botón de la cámara trasera en el menú de controles. Esta característica permite al cliente monitorear directamente el área trasera del vehículo (o remolque, si así está equipado) por hasta 10 segundos mientras está con velocidad. Si la velocidad del vehículo está por debajo de 13 km/h (8 mph), la vista de la cámara trasera se mostrará continuamente hasta que sea desactivada con el botón de la "X" en la pantalla.

CARGA DE COMBUSTIBLE

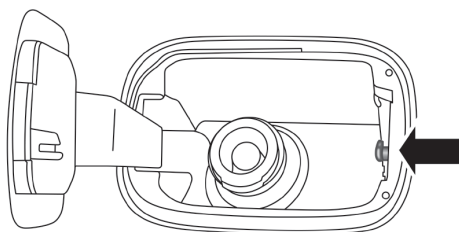
1. Presione el interruptor de liberación de la compuerta de llenado de combustible (ubicado debajo del interruptor de los faros).



0620117047US

Interruptor de liberación de la compuerta de llenado de combustible

2. Abra la compuerta de llenado de combustible.



Compuerta de llenado de combustible

NOTA: En ciertas condiciones de frío, el hielo puede evitar la apertura de la compuerta de llenado de combustible. Si esto ocurre, presione ligeramente la compuerta para romper el hielo acumulado y vuelva a liberar la compuerta usando el interruptor de liberación. No haga esfuerzo de palanca en la compuerta.

3. No hay tapón de llenado de combustible. Dos compuertas interiores del tubo de llenado sella el sistema.
4. Inserte la boquilla de combustible por completo en el tubo de llenado, la boquilla se abre y las compuertas interiores se mantienen abiertas mientras llena el tanque.
5. Llene el vehículo con combustible - cuando la boquilla de combustible haga "Clic" o se detenga la boquilla el tanque de combustible está lleno.
6. Espere 5 segundos antes de retirar la boquilla de combustible para permitir que todo el combustible restante escurra de la boquilla.
7. Quite la boquilla y cierre la puerta.

Carga de combustible de emergencia

La mayoría de los contenedores de gasolina no abren las compuertas interiores.

Se proporciona un embudo para abrir las compuertas interiores para permitir cargar combustible en una emergencia con un contenedor portátil.

1. Tome el embudo del compartimiento de carga de la llanta de refacción.
2. Meta el embudo dentro del tubo de llenado como la boquilla de combustible.
3. Asegúrese que el embudo esté totalmente adentro para mantener abiertas las compuertas interiores de llenado.
4. Vierta el combustible en la abertura de embudo.
5. Quite el embudo de la tubería de llenado, límpielo antes de ponerlo de regreso en su lugar en el compartimiento de carga de la llanta de refacción.

¡ADVERTENCIA!

- Nunca encienda ningún material combustible dentro o cerca del vehículo cuando esté desmontado el tapón de combustible o se esté llenando el tanque de combustible.
- Nunca cargue combustible con el motor funcionando. Esto constituye una violación de la mayoría de las regulaciones estatales y federales y ocasionará que se encienda la lámpara indicadora de mal funcionamiento.
- Se puede provocar un incendio si se carga gasolina en un contenedor portátil que esté dentro de un vehículo. Podría quemarse. Siempre coloque los recipientes de gasolina sobre el piso cuando los llene.

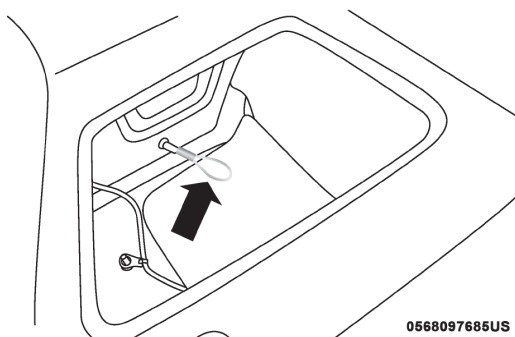
¡PRECAUCIÓN!

Para evitar el derrame de combustible y sobrellenado, no "llene hasta el borde" el tanque de combustible después de que se detiene la boquilla.

Liberación de emergencia de la tapa del tapón de combustible

Si no puede abrir la tapa de llenado de combustible, es posible liberar la tapa de llenado del combustible en una emergencia.

1. Abra la compuerta levadiza.
2. Empuje hacia abajo en el borde interior del recipiente de almacenamiento de la izquierda, hasta que aparezca el borde exterior.
3. Agarre el borde con la otra mano para desenganchar.
4. Retire el recipiente de almacenamiento.
5. Jale del cable de liberación.



Cable de liberación

NOTA: Si la compuerta de llenado del combustible no se asegura correctamente mientras el cable de liberación ha sido activado, el actuador de aseguramiento debe ser regresado manualmente a la posición de cerrado.

CARGA DEL VEHÍCULO

Etiqueta de certificación

Como lo requieren los reglamentos de la Administración Nacional de Seguridad de Tráfico en Carreteras, su vehículo tiene una etiqueta de certificación pegada a la puerta del conductor.

Esta etiqueta contiene el mes y el año de fabricación, el peso bruto vehicular (GVWR), el peso bruto en el eje (GAWR) delantero y trasero y el número de identificación del vehículo (VIN). En esta etiqueta se incluye un número Mes-Día-Hora (MDH) que indica el mes, el día y la hora de fabricación. El código de barras que aparece en la parte inferior de la etiqueta es el Número de identificación de su vehículo (VIN).

Peso bruto vehicular (GVWR)

El GVWR es el peso total permisible de su vehículo incluyendo el conductor, los pasajeros, el vehículo, las opciones, el peso de la flecha de conexión del remolque y la carga.

La etiqueta también especifica las capacidades máximas de los sistemas del eje delantero y del eje trasero (GAWR).

La carga total se debe limitar, de manera que el GVWR y el GAWR delantero y trasero no se excedan.

Carga útil

La carga útil de un vehículo se define como el peso de la carga permitida que un camión o cualquier vehículo dado puede transportar, incluyendo el peso del conductor, todos los pasajeros, las opciones y la carga.

Peso bruto en el eje (GAWR)

El GAWR es la carga máxima permisible en los ejes delantero y trasero. La carga se debe distribuir en el área de carga de manera que no se exceda el GAWR de cada eje.

El GAWR de cada eje la determinan los componentes en el sistema con la capacidad de transporte de carga más baja (eje, muelles, llantas o ruedas). Los componentes más pesados de los ejes o de la suspensión, algunas veces especificados por los compradores para mayor durabilidad, no necesariamente aumentan el GVWR del vehículo.

Tamaño de la llanta

El tamaño de la llanta en la etiqueta representa el tamaño real de las llantas en su vehículo. Las llantas de reemplazo deben ser de la misma capacidad de carga de este tamaño de llanta.

Tamaño de la rueda

Éste es el tamaño de rin adecuado para el tamaño de llanta que se lista.

Presiones del inflado

Ésta es la presión de inflado en frío de las llantas para su vehículo para todas las condiciones de carga hasta el GAWR completo.

Peso vehicular

El peso vehicular se define como el peso total del vehículo con todos los líquidos, incluyendo el combustible, en condiciones de capacidad completa y sin ocupantes o carga puesta en el vehículo.

Los valores del peso vehicular delantero y trasero se determinan pesando su vehículo en una báscula comercial antes de agregar los ocupantes o la carga.

Carga

El peso total real y el peso de la parte delantera y de la parte trasera de su vehículo en el piso se pueden determinar mejor pesándolo cuando está cargado y listo para el funcionamiento.

El vehículo completo se debe pesar primero en una báscula comercial para asegurar que el GVWR no se ha excedido. El peso en la parte delantera y en la parte trasera del vehículo se debe determinar después en forma separada para estar seguro que la carga se encuentra distribuida adecuadamente sobre los ejes delantero y trasero. El pesado del vehículo puede mostrar que el GAWR de los ejes delantero o trasero se ha excedido pero que la carga total está dentro del GVWR especificado. Si es así, algo del peso se debe cambiar de la parte delantera a la parte trasera o de la parte trasera a la parte delantera, según sea lo adecuado, hasta que se cumplan las limitaciones de peso especificadas. Acomode los artículos más pesados abajo y asegúrese que el peso se distribuya uniformemente. Sitúe todos los artículos sueltos en forma segura antes de conducir.

Las distribuciones incorrectas de peso pueden tener un efecto adverso sobre el comportamiento de la dirección y manejo de su vehículo y la manera en que funcionan los frenos.

¡PRECAUCIÓN!

No cargue su vehículo más allá del GVWR o del máximo GAWR delantero y trasero. Si lo hace, las partes en su vehículo se pueden romper o puede cambiar la manejabilidad. Esto podría ocasionar que se pierda el control. También la sobrecarga puede acortar la vida útil de su vehículo.

ARRASTRE DE REMOLQUE

En esta sección encontrará consejos de seguridad e información acerca de las limitaciones relacionadas con el tipo de arrastre que puede hacer razonablemente con su vehículo.

Antes de arrastrar un remolque, revise cuidadosamente esta información para arrastrar su carga lo más eficiente y seguramente posible.

Para mantener la cobertura de la garantía, tome en consideración los requisitos y recomendaciones de este manual relacionadas con los vehículos utilizados para arrastre de remolque.

Definiciones comunes de arrastre

Las siguientes definiciones relacionadas con el arrastre de remolque le ayudarán a entender la siguiente información.

Peso bruto vehicular (GVWR)

El GVWR es el peso total permisible para el vehículo. Este incluye el conductor, pasajeros, carga, remolque y el peso de la flecha de conexión. La carga total se debe limitar de manera que no se exceda el GVWR. Para más información, refiérase a “Carga del vehículo y/o Etiqueta de certificación del vehículo” en “arranque y funcionamiento”.

Peso bruto del remolque (GTW)

El peso bruto del remolque (GTW) es el peso del remolque más el peso de toda la carga, los consumibles y el equipo (permanente o temporal) cargado en o sobre el remolque en su condición de “cargado y listo para ser remolcado”.

La manera recomendada para medir el GTW consiste en poner su remolque completamente cargado en una báscula para vehículos. La báscula debe tener la capacidad de soportar el peso total del remolque.

Peso bruto en el eje (GAWR)

El GAWR es la capacidad máxima de los ejes delantero y trasero. Distribuya uniformemente la carga en los ejes delantero y trasero. Asegúrese de no exceder el GAWR delantero o trasero. Para más información, refiérase a “Carga del vehículo y/o Etiqueta de certificación del vehículo” en “arranque y funcionamiento”.

¡ADVERTENCIA!

Es importante no exceder el máximo GAWR delantero o trasero. Se pueden ocasionar condiciones peligrosas de manejo si se excede cualquiera de las tasas. Podría perder el control del vehículo y sufrir un accidente.

Peso en la flecha de conexión (TW) del remolque

El peso en la flecha de conexión (TW) es la fuerza ejercida hacia abajo sobre el gancho esférico por el remolque. El peso recomendado de la flecha es de aproximadamente 10% al 15% del GTW del vehículo, para un remolque convencional. Debe considerar esto como parte de la carga de su vehículo.

Área frontal del remolque

El área frontal es la altura máxima multiplicada por el ancho máximo del frente de un remolque.

Gancho para acarreo de peso

El gancho para acarreo de peso soporta el peso de la flecha de conexión del remolque, tal como si el equipaje estuviera ubicado en un gancho esférico o en algún otro punto de conexión del vehículo.

Este tipo de ganchos son actualmente los más populares en el mercado y se utilizan comúnmente para arrastrar remolques pequeños y medianos.

Gancho para distribución de peso

El sistema de distribución de peso funciona aplicando palanqueo a través de las barras de resorte (carga). Generalmente se utilizan para cargas más pesadas, para distribuir el peso de la flecha de conexión del remolque en el eje delantero del vehículo de arrastre y en el eje o ejes del remolque. Cuando se utiliza de acuerdo a las indicaciones del fabricante, proporciona una conducción más estable, ofreciendo un control de dirección y frenado más consistente mejorando así la seguridad del arrastre. La adición de un control de balanceo por fricción / hidráulico también reduce el balanceo ocasionado por el tráfico y el viento lateral y contribuye positivamente a la estabilidad del vehículo de arrastre y del remolque. El control de balanceo del remolque y un gancho de distribución de peso (elemento de equilibrio de carga) se recomiendan para pesos en la flecha de conexión (TW) del remolque más pesados y pueden ser necesarios dependiendo de la configuración / carga del vehículo de arrastre y del remolque para cumplir con los requerimientos del peso bruto en el eje (GAWR).

¡ADVERTENCIA!

- Un sistema de distribución de peso mal ajustado puede reducir la manejabilidad, la estabilidad, el desempeño del frenado y podría ocasionar un accidente.
- Los sistemas de distribución de peso pueden no ser compatibles con los acopladores de frenado por fluctuación. Para obtener más información, póngase en contacto con el fabricante del gancho y del remolque o con un distribuidor acreditado de vehículos recreativos.

Clasificación del gancho de remolque

Su vehículo puede estar equipado de fábrica para arrastrar de manera segura remolques de más de 1,587 kg (3,500 lb) con el paquete opcional de preparación para arrastrar un remolque. Consulte a su distribuidor autorizado para saber qué incluye este paquete.

La siguiente tabla proporciona los estándares de la industria respecto al peso máximo del remolque que puede arrastrar determinado tipo de gancho de remolque y que debe utilizar para seleccionar el gancho correcto de remolque de acuerdo a la condición de arrastre deseada. Refiérase a la tabla de Pesos de arrastre de remolque (Tasas de peso máximo del remolque) para consultar el GTW máximo que puede remolcar su tren motriz.

Definiciones de clasificación del gancho de remolque	
Clase	Máx. Estándares de la industria de ganchos de remolque
Clase I - Servicio ligero	907 kg (2,000 lb)
Clase II - Servicio medio	1,587 kg (3,500 lb)
Clase III - Servicio pesado	2,267 kg (5,000 lb)
Clase IV – Servicio extra pesado	4,535 kg (10,000 lb)
Consulte la tabla de “Pesos de arrastre de remolque (Tasas de peso máximo del remolque)” para consultar el GTW máximo que puede remolcar su tren motriz.	
Todos los ganchos de remolque deben ser instalados por un profesional en su vehículo.	

Pesos de arrastre de remolque (tasas de peso máximo del remolque)

La siguiente tabla proporciona las tasas de peso máximo del remolque que puede arrastrar su tren motriz.

Motor / modelo	GCWR (peso bruto combinado)	Área frontal	Máx. GTW (peso bruto del remolque)	Peso máximo de la flecha de conexión del remolque (vea la nota)
6.2L Super cargado Automático	5,715 kg (12,600 lbs)	3.72 m ² (40 ft ²)	3,265 kg (7,200 lbs)	327 kg (720 lbs)
6.4L Automático	5,715 kg (12,600 lbs)	3.72 m ² (40 ft ²)	3,265 kg (7,200 lbs)	327 kg (720 lbs)
Consulte las leyes locales para las velocidades máximas arrastrando un remolque.				

NOTA:

- El peso en la flecha de conexión del remolque se debe considerar como parte del peso combinado de los ocupantes y de la carga, nunca debe

exceder el peso indicado en la placa de Información de llantas y carga. Para más información, refiérase a “Información de seguridad de las llantas” en “arranque y funcionamiento”.

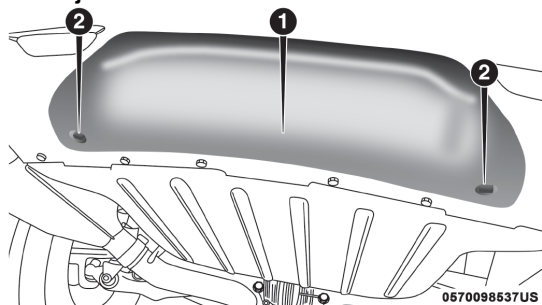
- El Chrysler de México no recomienda usar llantas de tipo “run flat” mientras conduce un vehículo cargado a su máxima capacidad o se encuentra remolcando

Retiro de la cubierta del receptor de gancho para remolque (modelos SRT) (si así está equipado)

Su vehículo puede estar equipado con una cubierta, que debe ser retirada para acceder al receptor de gancho para remolque (si así está equipado). Esta cubierta está localizada en la parte inferior central de la fascia trasera.

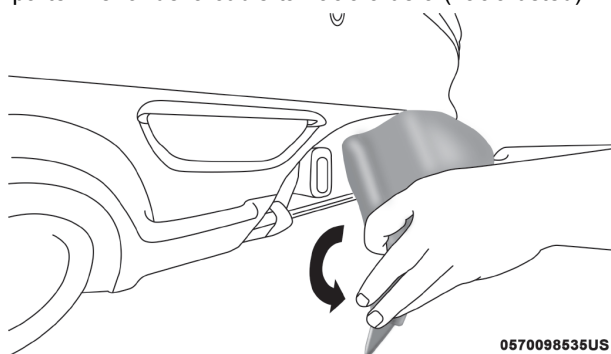
1. Gire los dos seguros de fijación localizados en la parte baja de la cubierta con 1/4 de giro en el sentido de las manecillas del reloj.

NOTA: Utilice una herramienta adecuada, como una moneda dentro de la apertura del seguro de fijación si necesita más área de contacto.



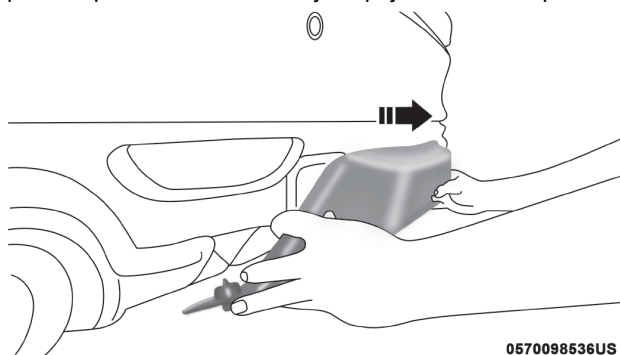
- 1- Cubierta del receptor de gancho para remolque
- 2- Seguros de fijación

2. Jale la parte inferior de la cubierta hacia afuera (hacia usted).



Cubierta del receptor de gancho para remolque

3. Mueva hacia abajo para desacoplar las pestañas de fijación localizadas en la parte superior de la cubierta y empuje hacia fuera para retirarla.



0570098536US

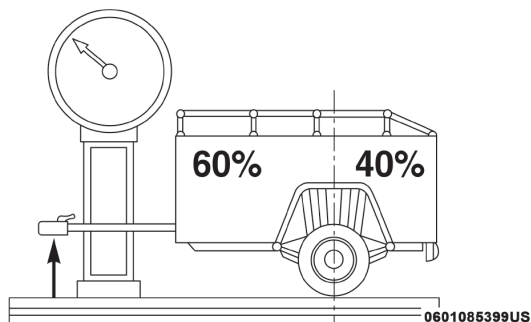
Remoción de cubierta del receptor de gancho para remolque

Para instalar de nueva cuenta la cubierta, repita el procedimiento a la inversa.

NOTA: Asegúrese que todas las pestañas de fijación son cubiertas por la fascia trasera antes de asegurar la cubierta.

Peso del remolque y de la flecha de conexión del remolque

Siempre cargue el remolque con el 60% del peso en la parte delantera del remolque. Esto sitúa el 10% del peso bruto del remolque (GTW) en el gancho de arrastre de su vehículo. Las cargas equilibradas sobre las ruedas o más pesadas en la parte trasera pueden causar que el remolque se balancee severamente de un lado a otro provocando la pérdida de control del vehículo de arrastre y del remolque. Muchos de los accidentes de remolques son provocados por no poner las cargas más pesadas en la parte delantera del remolque. Nunca exceda el peso máximo en la flecha de conexión estampado en el gancho del remolque.



0601085399US

Considere los siguientes puntos cuando calcule el peso sobre los ejes delantero y/o trasero del vehículo:

- El peso de la flecha de conexión del remolque.
- El peso de cualquier otro tipo de carga o equipo colocado dentro o sobre el vehículo.

- El peso del conductor y de todos los pasajeros.

NOTA: Recuerde que todas las cosas colocadas dentro o sobre el remolque se añaden a la carga de su vehículo. Asimismo, el equipo opcional adicional instalado en la fábrica o por un distribuidor autorizado, debe ser considerado como parte de la carga total de su vehículo. Para más información, refiérase a “Información de seguridad de las llantas / Etiqueta de información de llantas y carga” en esta sección.

Requerimientos de arrastre

Para facilitar el correcto asentamiento de los componentes del tren motriz de su vehículo nuevo se recomiendan los siguientes lineamientos.

¡PRECAUCIÓN!

- No arrastre ningún remolque durante los primeros 805 km (500 millas) de conducción del vehículo nuevo. Se puede dañar el motor, el eje u otras partes.
- Después, durante los primeros 805 km (500 millas) que se arrastre un remolque, no conduzca a más de 80 km/h (50 mph) y no haga arranques con el pedal del acelerador totalmente oprimido. Esto ayuda al motor y otras partes del vehículo soportar cargas más pesadas.

Realice el mantenimiento enumerado en el “Programa de mantenimiento”. Refiérase a “Programa de mantenimiento” para los intervalos de mantenimiento correspondientes. Cuando arrastre un remolque, nunca exceda las clasificaciones del GAWR o la GCWR.

¡ADVERTENCIA!

El arrastre incorrecto puede provocar accidentes y lesiones. Siga estos lineamientos para que el arrastre de su remolque sea lo más seguro posible:

- Asegúrese de que la carga esté asegurada en el remolque y que no se moverá durante el recorrido. Si remolca carga mal asegurada, ésta se puede mover bruscamente dificultando el control del vehículo. Podría perder el control y sufrir un accidente.
- Al transportar carga o arrastrar un remolque, no sobrecargue el vehículo ni el remolque. La sobrecarga puede provocar la pérdida de control, un desempeño deficiente o dañar los frenos, el eje, el motor, la transmisión, la dirección, la suspensión, la estructura del chasis o las llantas.
- Siempre se deben utilizar cadenas de seguridad entre su vehículo y el remolque. Siempre conecte las cadenas al sistema de enganche del vehículo. Cruce las cadenas por debajo de la flecha del remolque y deje suficiente holgura para dar vuelta en las esquinas.
- Los vehículos con remolque no deben estacionarse en una cuesta. Al estacionarse, ponga el freno de estacionamiento en el vehículo de arrastre. Ponga la transmisión del vehículo de arrastre en la posición de estacionamiento (P). Para los vehículos con tracción en las cuatro ruedas, asegúrese de que la caja de transferencia no se encuentre en neutral. Siempre bloquee o “calce” las ruedas del remolque.

¡ADVERTENCIA!

- No se debe exceder la GCWR.
- El peso total se debe distribuir entre el vehículo y el remolque de modo que no se excedan los siguientes pesos:
 1. GVWR
 2. GTW
 3. GAWR
 4. Clasificación para el peso en la flecha de conexión del remolque especificado.

Requerimientos de arrastre — llantas

- No intente arrastrar un remolque si está utilizando una llanta de refacción compacta.
- No maneje a más de 80 km/h (50 mph) cuando remolque utilizando una llanta de refacción de tamaño completo.
- La presión correcta de inflado de las llantas es fundamental para un funcionamiento seguro y satisfactorio de su vehículo. Para consultar los procedimientos de inflado correcto de las llantas, refiérase a la sección “Llantas - información general” de este manual. Asimismo, verifique que las llantas del remolque estén correctamente infladas antes de utilizarlo.
- Verifique si hay señales de desgaste o daño visible en las llantas antes de arrastrar un remolque. Para consultar el procedimiento correcto de inspección, refiérase a la sección “Llantas” en “Indicadores de desgaste del dibujo de la llanta” en este manual.
- Cuando reemplace las llantas, refiérase a la sección Llantas Información general de este manual en Reemplazo de las llantas. El reemplazo de llantas con una capacidad de acarreo de carga más alta no aumenta los límites de la GVWR y de la GAWR del vehículo.

Requerimientos de remolque - Frenos del remolque

- No interconecte el sistema de frenos hidráulicos o el sistema de vacío de su vehículo con el del remolque. Esto podría provocar un frenado inadecuado y posibles lesiones personales.
- Si se va a arrastrar un remolque con frenos activados electrónicamente se requiere un controlador de los frenos del remolque activado electrónicamente. Si se va a arrastrar un remolque equipado con sistema de frenos activado hidráulicamente, no se requiere un controlador electrónico de los frenos.
- Los frenos de remolque se recomiendan para remolques de más de 453 kg (1,000 lb) y se exigen para remolques de más de 907 kg (2,000 lb).

¡ADVERTENCIA!

- No conecte los frenos del remolque a las líneas de los frenos hidráulicos de su vehículo. Se puede sobrecargar su sistema de frenos y fallar. Podría no tener frenos cuando los necesite y tener un accidente.
- El arrastre de cualquier remolque aumenta la distancia de frenado. Cuando arrastre un remolque debe dejar un espacio adicional entre su vehículo y el vehículo de enfrente. Si no lo hace podría provocar un accidente.

¡PRECAUCIÓN!

Si el remolque pesa más de 453 kg (1,000 lb) cargado, debe tener sus propios frenos, los cuales deben ser de la capacidad adecuada. Si no se respeta esto podría haber un desgaste acelerado de las balatas de los frenos, un mayor esfuerzo del pedal del freno y distancias más largas de detención.

Requerimientos de remolque - Luces y cableado del remolque

Siempre que arrastre un remolque, independientemente del tamaño del remolque, son necesarias las luces de frenado y las luces direccionales en el remolque para una circulación segura.

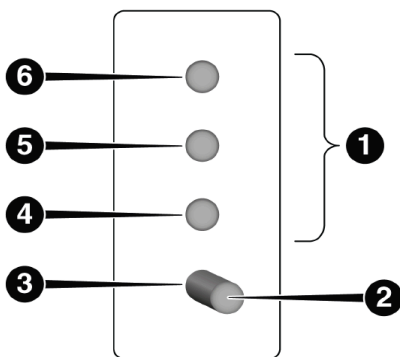
El paquete para arrastre de remolque puede incluir un arnés de cableado de cuatro terminales o de siete terminales. Utilice un arnés y conector para remolque aprobados de fábrica.

NOTA: No corte ni empalme el cableado en el arnés de cableado del vehículo.

El vehículo incluye todas las conexiones eléctricas y solo tiene que conectar el arnés a un conector del remolque. Consulte las siguientes ilustraciones del conector de cuatro terminales y del conector de siete terminales.

NOTA:

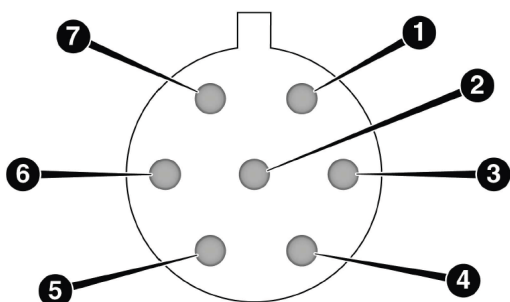
- Desconecte el conector de cableado del remolque del vehículo antes de lanzar un bote (o cualquier otro dispositivo conectado a la conexión eléctrica del vehículo) al agua.
- Recuerde reconectarlo después de eliminar el área de agua.



Conector de 4 clavijas

- 1 — Clavijas hembra
2 — Clavija macho
3 — Tierra

- 4 — Estacionamiento
5 — Freno / direccional izquierda
6 — Freno / direccional derecha



Conector de 7 clavijas

- | | |
|---------------------------------|-----------------------------------|
| 1 — Batería | 5 — Tierra |
| 2 — Focos de reversa | 6 — Freno / direccional izquierda |
| 3 — Freno / direccional derecha | 7 — Focos de marcha |
| 4 — Frenos eléctricos | |

Consejos de arrastre

Antes de iniciar un viaje, practique cómo dar vueltas, detener y mover de reversa el remolque en un área alejada del tráfico pesado.

Transmisión automática

Seleccione el rango DRIVE (conducir) cuando se arrastra un remolque. La transmisión controlará una estrategia de conducción para evitar los cambios frecuentes cuando se encuentre remolcando. Para incrementar el frenado de motor en bajadas, seleccione el rango LOW (bajo).

Modo de remolque (TOW)

Para reducir el potencial sobrecalentamiento de la transmisión automática, seleccione el modo TOW al conducir en zonas montañosas, o seleccione una velocidad más baja (usando las paletas de cambio) en los casos más severos.

NOTA: En el modo TOW o seleccionar un rango bajo (usando las paletas de cambios del volante de la dirección) mientras opera el vehículo en condiciones severas de carga pesada. Mejorará el desempeño y extenderá la vida de la transmisión al reducir el cambio y el calentamiento. Esta acción brindará también un mejor frenado de motor.

Modo Autostick

- Cuando se utiliza el modo Autostick, seleccione la velocidad más alta que le permitirá un mejor rendimiento y evitar los cambios frecuentes hacia abajo. Por ejemplo, escoja "5" si la velocidad deseada puede ser mantenida. Escoja "4" o "3" si necesita mantener la velocidad deseada.
- Para prevenir exceso de calor, evite conducir en nivel alto de revoluciones por minuto. Reduzca la velocidad como sea necesaria para evitar

periodos largos a altas revoluciones por minuto. Regrese un rango de velocidad más alto o una velocidad del vehículo mayor cuando las condiciones de carretera y pendiente lo permitan.

Control electrónico de velocidad (si así está equipado)

- No lo utilice en terreno montañoso ni con cargas pesadas.
- Si está utilizando el control de velocidad y experimenta descensos de velocidad de más de 16 km/h (10 mph), desacóplelo hasta que pueda regresar a la velocidad de crucero.
- Utilice el control de velocidad en terreno plano y con cargas ligeras para maximizar el ahorro de combustible.

Sistema de enfriamiento

Para reducir el sobrecalentamiento potencial del motor y de la transmisión, haga lo siguiente:

Conducción en ciudad

- En el tráfico de ciudad — Cuando se detenga durante periodos cortos de tiempo, ponga la transmisión en neutral pero no aumente la velocidad de marcha mínima del motor.

Conducción en carretera

- Reduzca la velocidad.
- Apague temporalmente el aire acondicionado.

ARRASTRE RECREATIVO (CASA RODANTE POSTERIOR, ETC.)

El arrastre recreativo no está permitido.

¡ADVERTENCIA!

Arrastrar el vehículo haciendo caso omiso del párrafo anterior puede causar severos daños a la transmisión o a la caja de transferencia. Daños por remolcar en forma inapropiada no están cubiertos por la garantía de su vehículo.

NOTA: El vehículo podría ser remolcado en una grúa de cama plana. En donde todas las llantas estén fuera del pavimento.

CONSEJOS DE CONDUCCIÓN

Conducción en superficies resbalosas

La información de esta sección le ayudará a controlar el vehículo en condiciones adversas de manejo.

Aceleración

Una aceleración rápida en superficies con nieve, mojadas o resbalosas puede ocasionar que las ruedas delanteras se muevan erráticamente a la

derecha o a la izquierda. Este fenómeno ocurre cuando existe una diferente tracción en la superficie bajo las ruedas delanteras.

¡ADVERTENCIA!

Puede resultar muy peligroso acelerar rápidamente en superficies resbalosas. La tracción desigual puede ocasionar un movimiento repentino en las llantas delanteras, lo cual puede provocar que se pierda el control del vehículo y provocar un accidente. En caso de que exista una mala tracción (hielo, nieve, lodo, arena suelta, etc.) acelere despacio y con cuidado.

Tracción

Cuando conduce en caminos mojados o lodosos, es posible que se forme una capa de agua entre la superficie de la llanta y del camino. Esto se conoce como «acuaplaneo» y puede causar la pérdida parcial o total del control del vehículo y de su capacidad para frenar. Para reducir esta posibilidad debe tener las siguientes precauciones:

1. Disminuya la velocidad durante la lluvia o cuando los caminos estén húmedos.
2. Disminuya la velocidad si el camino tiene agua o charcos.
3. Reemplace las llantas cuando los indicadores de desgaste de la banda de rodamiento empiecen a ser visibles.
4. Mantenga las llantas correctamente infladas.
5. Guarde suficiente distancia entre su vehículo y el vehículo de enfrente para evitar una colisión en una parada súbita.

Conducción sobre caminos inundados

Si conduce a través de agua de más de unos cuantos centímetros de profundidad, requerirá de precaución extra para prevenir algún daño al vehículo.

¡ADVERTENCIA!

No conduzca sobre ni a través de algún camino donde haya alguna corriente de agua o inundación (como en una tormenta). Las corrientes de agua pueden desgastar la superficie y provocar que el vehículo se hunda aún más profundo. Además las corrientes pueden arrastrar rápidamente su vehículo fuera del camino. Si no se siguen estas advertencias puede causar lesiones o la muerte a usted, los pasajeros y los demás a su alrededor.

Agua estancada poco profunda

Aunque su vehículo es capaz de ser conducido a través de agua poco profunda, considere las siguientes precauciones antes de hacerlo.

¡ADVERTENCIA!

- Manejar sobre agua estancada limita las capacidades de tracción del vehículo. No exceda los 8 km/h (5 mph) cuando conduzca a través de agua.

¡ADVERTENCIA!

- Manejar sobre agua estancada limita las capacidades de tracción del vehículo. No exceda los 8 km/h (5 mph) cuando conduzca a través de agua.
- Manejar sobre agua estancada limita las capacidades de frenado del vehículo, lo que incrementa la distancia de frenado. Por lo tanto, después de haber manejado sobre agua conduzca lentamente y presione el freno suavemente varias veces para secar los frenos.
- Hacer caso omiso de estas recomendaciones puede provocarles lesiones serias o fatales a usted, sus pasajeros y las personas a su alrededor.

¡PRECAUCIÓN!

- Siempre verifique la profundidad del agua antes de conducir a través de ella. Nunca conduzca sobre agua estancada que sobrepase la altura de la parte inferior del rin.
- Antes de recorrer un camino inundado, determine la condición del mismo y compruebe que no existe ningún obstáculo, si el nivel del agua es menor al nivel inferior del estribo, usted podrá, bajo su propio riesgo, conducir a una velocidad no mayor a 8 km/h (5 mph). Esta operación disminuirá el riesgo de provocar flujos de agua u olas. Recuerde que los daños parciales o permanentes causados por absorción de agua no están cubiertos por la garantía.
- Manejar a través de agua estancada puede causar daños a los componentes del sistema de propulsión. Después de conducir a través de agua estancada, inspeccione todos los fluidos y lubricantes (aceite del motor, aceite de la transmisión, de los ejes y de la caja de transferencia) para asegurar que los fluidos no fueron contaminados. Si alguno de los fluidos pareciera estar contaminado no continúe operando el vehículo, ya que podría ocasionarse algún daño mayor (no cubierto por la garantía).
- Si el agua llega a entrar al motor del vehículo puede causar que quede bloqueado, causando un daño grave en el interior de este. Este tipo de daño no está cubierto en la póliza de garantía.
- Manejar sobre agua estancada limita las capacidades de tracción del vehículo. No rebase los 5 km por hora cuando maneje sobre agua estancada.
- Si no sigue estas advertencias puede resultar en lesiones graves o fatales para usted, los pasajeros y las personas a su alrededor.
- Si el agua llega a entrar al motor del vehículo puede causar que quede bloqueado y dejarlo varado.

QUÉ HACER EN CASO DE EMERGENCIA

CONTENIDO


■	LUCES DE ADVERTENCIA	305
■	RETROVISOR CON LLAMADA DE ASISTENCIA Y EMERGENCIA.....	305
■	FOCOS DE REPUESTO.....	309
	• Luces interiores.....	309
	• Luces exteriores.....	309
	• Reemplazo de focos.....	310
■	FUSIBLES.....	314
	• Fusibles debajo del cofre	315
■	USO DEL GATO Y CAMBIO DE LLANTAS	319
	• Llanta “Run Flat” (si así está equipado).....	319
	• Ubicación del gato.....	319
	• Almacenaje de la llanta de refacción.....	320
	• Preparación para usar el gato.....	320
	• Instrucciones para usar el gato	321
	• Instalación de la llanta.....	326
■	ARRANQUE CON CABLES PUENTE	327
	• Preparación para el arranque con cables puente	327
	• Procedimiento de arranque con cables puente.....	328
■	LLENADO DE EMERGENCIA.....	329
■	SI EL MOTOR SE SOBRECALIENTA.....	330
■	LIBERACIÓN MANUAL DE LA POSICIÓN DE ESTACIONAMIENTO (P).....	330
■	LIBERAR UN VEHÍCULO ATASCADO	332
■	REMOLQUE DE UN VEHÍCULO DESCOMPUESTO	333
■	SISTEMA DE RESPUESTA CONTRA ACCIDENTES MEJORADO (EARS).....	334

■ GRABADOR DE DATOS (EDR)..... 334



LUCES DE ADVERTENCIA

El interruptor de las luces de advertencia está ubicado en el centro del tablero de instrumentos, encima del radio.

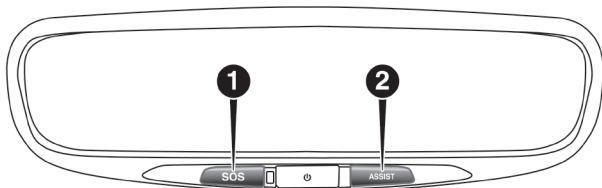
 Para activar las luces de advertencia, presione el interruptor sobre el tablero de instrumentos. Cuando el interruptor de las luces de advertencia es activado, todas las luces direccionales destellarán para advertir de una emergencia al tráfico que se acerca. Presione el interruptor una segunda vez para desactivar las luces.

Este es un sistema de advertencia de emergencia y no se debe usar cuando el vehículo está en movimiento. Úselo cuando el vehículo esté descompuesto y pueda representar peligro para otros conductores.

Cuando deba abandonar el vehículo para buscar asistencia, las luces de advertencia continuarán funcionando aún cuando el interruptor de ignición esté apagado.

NOTA: Si se les usa por un período prolongado, las luces de advertencia pueden descargar la batería.

RETROVISOR CON LLAMADA DE ASISTENCIA Y EMERGENCIA (SI ASÍ ESTÁ EQUIPADO)



0310119905US

Espejo retrovisor con botones de Asistencia y Emergencia

1. Botón de Emergencia (SOS)
2. Botón de Asistencia (ASSIST)

Si así está equipado, el espejo contiene un botón de asistencia y un botón 9-1-1 situado en la parte inferior.

¡ADVERTENCIA!

SIEMPRE obedezca las leyes de tránsito y ponga atención al camino. SIEMPRE maneje de forma segura con sus manos en el volante. Usted tiene la completa responsabilidad y asume a todos los riesgos de usar las características y aplicaciones del vehículo. Utilice las características y aplicaciones, solamente cuando sea seguro hacerlo. No hacerlo puede provocar un accidente que resulte en lesiones graves o incluso la muerte.

NOTA:

- Su vehículo puede transmitir datos autorizados por el suscriptor.
- Los botones de llamada de asistencia y emergencia operan a través de una conexión a redes LTE (voz/datos) o 4G (datos). Algunos servicios del Uconnect® Access (si así está equipado), sólo estarán disponibles si su servicio SiriusXM Guardian se encuentra activo y esta conectado a redes LTE (voz/datos) o 4G (datos) operables.

Llamada de asistencia (ASSIST, si así está equipado)

El botón ASSIST (asistencia) tiene la función de conectarlo automáticamente a cualquiera de los siguientes centros de asistencia:

- Roadside Assistance (Asistencia Vial) - si se poncha una rueda, o necesita un remolque, sólo presione el botón ASSIST y será conectado con alguien que lo pueda ayudar. La asistencia en carretera sabrá qué vehículo está conduciendo y su ubicación. Pueden aplicarse cargos adicionales por la asistencia vial.
- SiriusXM Guardian Customer Care (Atención al cliente de SiriusXM Guardian) - Apoyo dentro del vehículo para SiriusXM Guardian.
- Atención al Cliente del vehículo - Apoyo total ante cualquier otro problema del vehículo.

Llamada de emergencia (SOS, si así está equipado)

Los vehículos vendidos en México aun NO tienen las capacidades del sistema de llamadas SOS.

1. Presione el botón SOS en el espejo retrovisor.

NOTA: En caso de que se presione el botón SOS por error, habrá una demora de 10 segundos antes de que la llamada de emergencia conecte una llamada a un operador del centro de emergencias. Para cancelar la llamada de SOS, presione el botón SOS en el espejo retrovisor o presione el botón de cancelación en la pantalla del teléfono. La terminación de la llamada SOS apagará la luz LED verde en el espejo retrovisor.

2. La luz LED que se encuentra entre los botones ASSIST y SOS de asistencia se pondrá de color verde una vez que se realice la conexión con un operador.
3. Una vez que una conexión entre el vehículo y un operador se hace, el sistema SOS podrá transmitir la siguiente información importante del vehículo a un operador:
 - Indicación que el ocupante colocó una llamada de emergencia (SOS).
 - La marca del vehículo.
 - La última coordenada GPS conocida del vehículo.
4. Usted deberá poder hablar con el operador a través del sistema de audio del vehículo para determinar si se requiere ayuda adicional.

¡ADVERTENCIA!

SIEMPRE obedezca las leyes de tránsito y ponga atención al camino. SIEMPRE maneje de forma segura con sus manos en el volante. Usted tiene la completa responsabilidad y asume a todos los riesgos de usar las características y aplicaciones del vehículo. Utilice las características y aplicaciones, solamente cuando sea seguro hacerlo. No hacerlo puede provocar un accidente que resulte en lesiones graves o incluso la muerte.

NOTA:

- El vehículo puede transmitir datos como lo autorice el conductor.
 - Una vez que se realiza una conexión entre el sistema de llamada SOS del vehículo y el operador, el operador puede ser capaz de abrir una conexión de voz con el vehículo para determinar si es sea necesario ayuda adicional. Una vez que el operador abre una conexión de voz con el sistema SOS, el operador debe ser capaz de hablar con usted o los demás ocupantes del vehículo y escuchar los sonidos que se producen en el vehículo. El sistema SOS del vehículo intentará permanecer conectado con el operador hasta que el operador termine la conexión.
5. El operador puede intentar ponerse en contacto con los servicios de emergencia apropiadas y les proporcionará información importante del vehículo y las coordenadas GPS.

¡ADVERTENCIA!

- Si alguien en el vehículo podría estar en peligro (por ejemplo, fuego o humo visible, condiciones de camino o ubicación peligrosas), no espere a contactar con un operador de servicios de emergencia. Todos los ocupantes deben salir del vehículo inmediatamente y/o trasladarse a un lugar seguro.
- Nunca coloque objetos en o cerca de las antenas de red y GPS del vehículo. De hacerlo podría evitar la recepción de las redes y señal GPS, que podrían provocar la el no poder realizar llamadas de emergencia/ asistencia. Se requiere de redes operables y señal de GPS para utilizar la función de llamada de emergencia correctamente.
- El sistema de llamadas de emergencia (SOS) está integrado en el sistema eléctrico del vehículo. No agregue equipo eléctrico del mercado de accesorios para el sistema eléctrico del vehículo. Esto puede evitar que su vehículo envíe la señal para iniciar una llamada de emergencia. Para evitar la interferencia que puede causar que el sistema SOS, nunca agregue equipo de reventa (por ejemplo, el radio móvil de dos vías, radio CB, registrador de datos, etc.) para el sistema eléctrico de su vehículo o modifique las antenas en su vehículo. **SI SU VEHÍCULO PIERDE PODER EN LA BATERÍA POR CUALQUIER MOTIVO (INCLUSO DURANTE O DESPUÉS DE UN ACCIDENTE), LAS CARACTERÍSTICAS, APLICACIONES Y SERVICIOS DEL SISTEMA UCONNECT, NO PODRÁN SER OCUPADAS.**

¡ADVERTENCIA!

Las modificaciones a cualquier parte del sistema SOS podrían provocar que el sistema de bolsas de aire falle cuando lo necesite. Usted podría lesionarse si el sistema de bolsas de aire no está ahí para protegerlo.



Limitaciones de llamadas del sistema SOS

Los vehículos vendidos en México aun NO tienen las capacidades del sistema de llamadas SOS.

Los operadores de emergencia u otros operadores de las líneas de emergencia en México podrían no responder a las llamadas de emergencia. Si el sistema SOS detecta una falla de funcionamiento, cualquiera de las siguientes cosas puede ocurrir en el momento en que se detecta el mal funcionamiento y al comienzo de cada ciclo de encendido:

- La luz del espejo retrovisor situado entre los botones de SOS y ASSIST se iluminarán continuamente de color rojo.
- La pantalla del teléfono mostrará el siguiente mensaje de Vehículo “Requiere servicio. Por favor, póngase en contacto con su distribuidor”.
- Un mensaje de audio del vehículo indicará “Teléfono del vehículo requiere servicio. Por favor, póngase en contacto con su distribuidor.”

¡ADVERTENCIA!

- Hacer caso omiso de la luz de espejo retrovisor podría significar que usted no tendrá servicios de llamada SOS. Si se ilumina la luz del espejo de retrovisor, acuda a su distribuidor autorizado para realizarle servicio a su sistema de llamada SOS inmediatamente.
- El sistema ORC enciende la luz de advertencia de bolsa de aire en el panel de instrumentos si se detecta un mal funcionamiento en cualquier parte del sistema. Si se enciende la luz de advertencia de bolsa de aire, lleve a servicio con un distribuidor autorizado inmediatamente.

Incluso si el sistema de llamadas SOS se encuentra completamente funcional, hay factores fuera del control de FCA que pueden prevenir o detener el funcionamiento del sistema SOS. Estos incluyen, pero no se limitan a, los siguientes factores:

- Modo de accesorios retrasado está activo.
- El interruptor de ignición está en la posición de OFF.
- Los sistemas eléctricos del vehículo no están intactos.
- El software y/o el hardware del sistema SOS fue dañado durante un accidente.
- La batería del vehículo ha perdido energía o se ha desconectado durante un accidente.
- Las señales de red LTE (voz/datos) y/o 4G (datos) y/o de posicionamiento global por satélite no están disponibles o están obstruidas.
- Un mal funcionamiento del equipo en las instalaciones del operador de emergencias.
- El uso indebido por parte del operador de emergencias.
- Congestión de las redes LTE o 4G.
- El clima
- Los edificios, las estructuras, el terreno geográfico, o túneles.

¡ADVERTENCIA!

SIEMPRE obedezca las leyes de tránsito y ponga atención al camino. SIEMPRE maneje de forma segura con sus manos en el volante. Usted tiene la completa responsabilidad y asume a todos los riesgos de usar las características y aplicaciones del vehículo. Utilice las características y aplicaciones, solamente cuando sea seguro hacerlo. No hacerlo puede provocar un accidente que resulte en lesiones graves o incluso la muerte.

NOTA: No coloque nada en o cerca de la antena inalámbrica y el GPS del vehículo. Usted podría impedir la recepción móvil y la señal GPS, que puede evitar que su vehículo realice una llamada de emergencia. Se requiere la recepción inalámbrica y la señal de GPS para el sistema SOS para que funcione correctamente

Información general

La operación de este equipo está sujeta a las siguientes dos condiciones:

(1) Es posible que este equipo o dispositivo no cause interferencia perjudicial y (2) este equipo o dispositivo debe aceptar cualquier interferencia, incluyendo la que pueda causar su operación no deseada.

NOTA: Los cambios y modificaciones hechas no expresamente aprobadas por la parte responsable, podría anular la autoridad de operar el equipo.

¡PRECAUCIÓN!

Para evitar daños al espejo al limpiarlo, nunca rocíe directamente el espejo con ninguna solución limpiadora. En lugar de eso, aplique la solución sobre un trapo limpio y frote el espejo para limpiarlo.

FOCOS DE REPUESTO

Luces interiores

	Tipo de foco
Lámpara de la guantera	194
Lámpara de agarre de la manija	L002825W5W
Lámparas de lectura de la consola del toldo	VT4976
Lámpara del área de carga trasera	214-2
Lámpara de vanidad de la visera	V26377
Lámparas de cortesía debajo del tablero	906
Módulo de instrumentos (iluminación general)	103
Lámpara indicadora/intermitentes	74

Luces exteriores

	Tipo de foco
Faros delanteros (luces bajas)	H11
Faros Premium (luces altas y bajas)	D3S (servicio en un distribuidor autorizado)

	Tipo de foco
Faros delanteros (luces altas)	9005
Lámparas direccionales y estacionamiento Premium	LED (servicio en un distribuidor autorizado)
Lámparas de luces de día Premium (DRL)	LED (servicio en un distribuidor autorizado)
Faros de niebla delanteros Premium	LED (servicio en un distribuidor autorizado)
Luces de posición delantera Premium	LED (servicio en un distribuidor autorizado)
Luces direccionales de carrocería traseras	7440 (W21W)
Calaveras auxiliares montadas en la compuerta trasera	LED (servicio en un distribuidor autorizado)
Lámparas de reversa de la compuerta trasera	921 (W16W)
Lámparas de la matrícula trasera	LED (servicio en un distribuidor autorizado)
Calaveras traseras montadas en carrocería	3157KRD LCP (P27/7W)
Lámparas traseras/calaveras	LED (servicio en un distribuidor autorizado)
Lámpara de freno montada en alto	LED (servicio en un distribuidor autorizado)

NOTA: Los números se refieren a tipos de focos comerciales que se pueden comprar en su distribuidor autorizado. Si se requiere reemplazar un foco, visite a su distribuidor autorizado o consulte el Manual de Servicio correspondiente.

Reemplazo de focos

NOTA: Pueden ocurrir empañamientos en los lentes bajo ciertas condiciones climáticas. Por lo general se desempañan cuando las condiciones ambientales cambian al permitir que la condensación pase nuevamente a vapor. Encender las luces normalmente acelera el proceso de desempañamiento.

Faros de descarga de alta intensidad (HID) (si así está equipado)

Los faros son de tipo del tubo de descarga de alto voltaje. El alto voltaje puede permanecer en el circuito aun cuando el interruptor de los faros esté apagado y la llave no esté puesta. **Por ello, usted no debe dar servicio al foco de los faros. Si el foco de los faros se funde, tiene que acudir a un distribuidor autorizado para recibir servicio.**

¡ADVERTENCIA!

En el enchufe de los focos de los faros de descarga de alta intensidad (HID) se presenta una alta tensión transitoria cuando el interruptor de los faros se enciende. Puede causar descarga eléctrica o electrocutar si no se les da servicio correctamente. Para el servicio, consulte a su distribuidor autorizado.

NOTA: En los vehículos equipados con faros de descarga de alta intensidad (HID), cuando los faros se encienden hay un haz azul en las luces. Ésta se reduce y se pone blanca después de aproximadamente 10 segundos, conforme el sistema se carga.

Luces direccionales delanteras

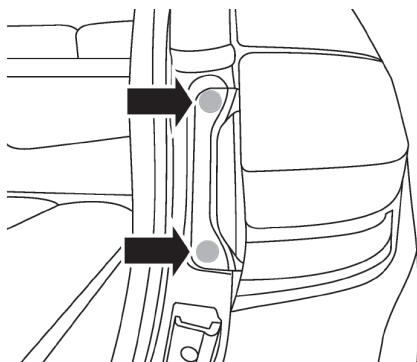
Las luces direccionales delanteras son de LEDs. Por favor, acuda a su distribuidor autorizado para su servicio.

Faros de niebla delanteros

Por favor, acuda a su distribuidor autorizado para su servicio.

Calaveras, luz de freno, luces direccionales y de reversa

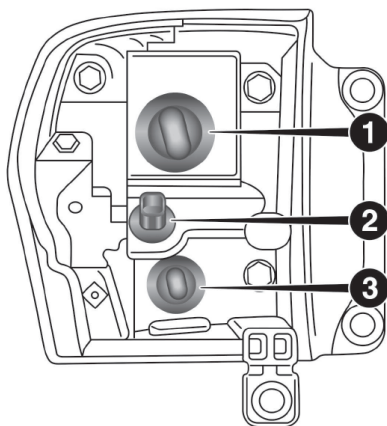
1. Levante la compuerta trasera.
2. Retire los dos seguros de presión del alojamiento de la calavera.



0733097689US

Tornillo de la calavera trasera

3. Agarre la calavera y jale con firmeza hacia atrás para zafarla de la abertura de la carrocería.
4. Gire hacia la izquierda y retire el portafocos de la lámpara.



0726098527US

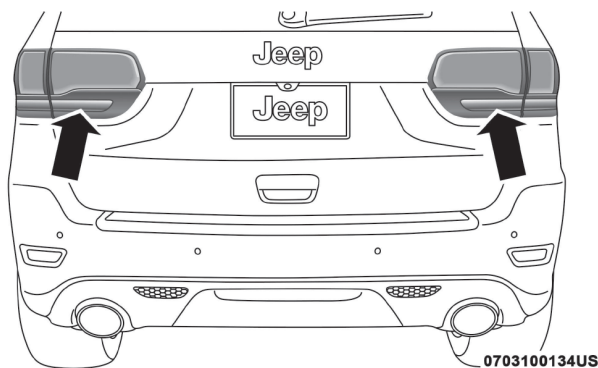
Parte trasera de la calavera trasera



1. Socket del foco de la lámpara del stop
2. Conector del LED - no retirar
3. Socket del foco de la lámpara de direccional

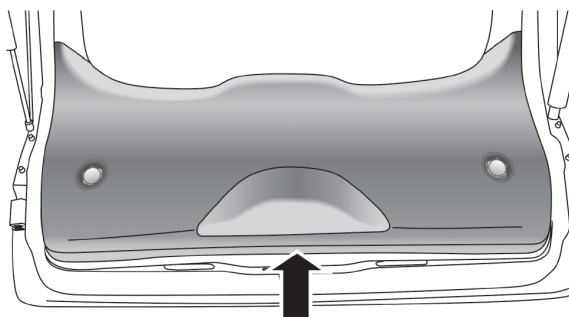
5. Jale el foco para retirarlo del portafocos.
6. Reemplace el foco, vuelva a instalar el portafocos y vuelva a unir el conjunto de lámpara.

Calaveras montadas en la compuerta trasera



Calaveras montadas en la compuerta trasera

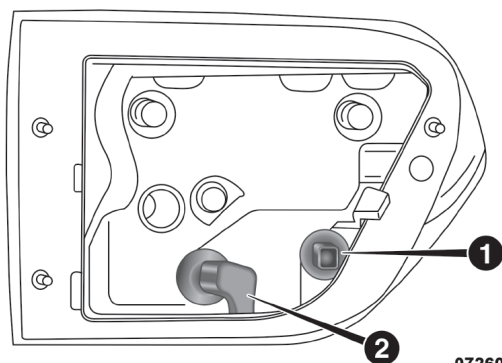
1. Levante la compuerta trasera
2. Utilice desarmador plano para extraer el panel de acabado de la parte baja de la compuerta.



0703104060NA

Panel inferior de la compuerta

3. Continúe retirando los paneles de acabado
4. Desconecte los 2 bordes del panel de las luces.
5. Las calaveras ahora se encuentran visibles. Gire el enchufe en sentido contrario a las manecillas del reloj.



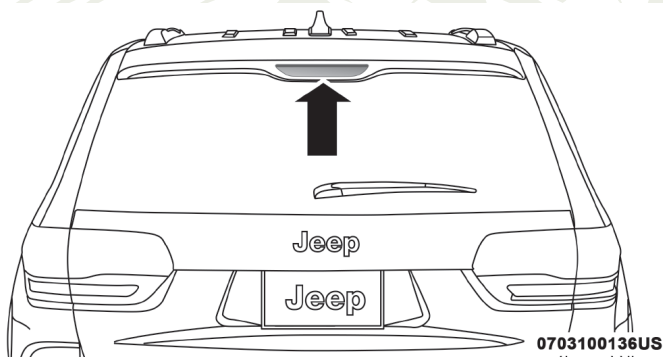
0726098528US

- 1 - Conector auxiliar de luces traseras LED (No lo retire)
- 2 - Portafoco de respaldo

-
- 6. Quite y reemplace los focos.
 - 7. Reinstale el portafocos.
 - 8. Utilice el proceso inverso para reinstalar los paneles de acabado de la compuerta trasera.

Luz de freno montada en alto (CHMSL)

La luz de freno montada en alto es un ensamble de LED. Consulte a su distribuidor autorizado para su servicio o reemplazo.



0703100136US

Luz de freno montada en alto

Luz de la matrícula trasera

La lámpara de matrícula es de LEDs. Acuda a su distribuidor autorizado.

FUSIBLES

¡ADVERTENCIA!

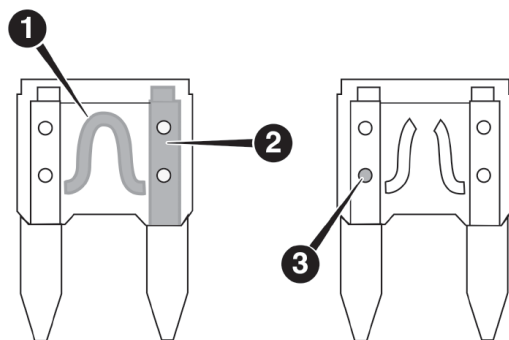
- Cuando cambie un fusible fundido, use siempre un fusible de repuesto adecuado con el mismo amperaje que el fusible original. Nunca reemplace un fusible con otro fusible con un amperaje mayor. Nunca reemplace un fusible fundido con cables metálicos o cualquier otro material. Si no se siguen estas advertencias, podrían producirse lesiones graves o la muerte. No utilizar los fusibles adecuados podría ocasionar lesiones personales, incendios y/o daños a la propiedad.
- Antes de reemplazar un fusible, asegúrese de que la ignición esté apagada y que todos los demás servicios estén apagados y/o fuera de servicio.
- Si el fusible reemplazado se funde de nuevo, contacte a un distribuidor autorizado.
- Si se daña un fusible de protección general para los sistemas de seguridad (sistema de bolsas de aire, sistema de frenos), sistema de energía de la unidad (sistema del motor, sistema de cambio de velocidades) o golpes del sistema de la dirección, contacte a un distribuidor autorizado.

Información general

Los fusibles protegen en contra de la corriente excesiva.

Cuando un dispositivo no está trabajando deberá verificar el circuito eléctrico dentro de los fusibles por algún corto o algún fusible quemado.

Además tenga en cuenta que cuando se usan las tomas de corriente por periodos prolongados de tiempo con el motor apagado podría descargar la batería del vehículo.

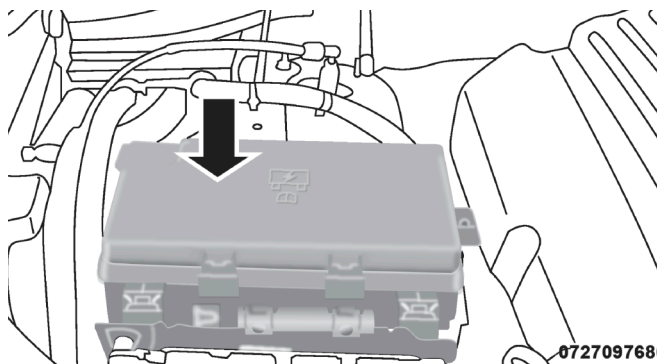


Hoja del fusible

1. Circuito eléctrico
2. Hoja del fusible con circuito en buen estado
3. Hoja del fusible con circuito no funcional / Fusible con circuito en mal estado

Fusibles debajo del cofre

El centro de distribución de energía está ubicado en el compartimiento del motor, cerca de la batería. Este centro contiene fusibles tipo cartucho, minifusibles y relevadores. Puede estar estampada una descripción de cada fusible y componente en la cubierta interior, de lo contrario el número de la cavidad de cada fusible está estampado en la cubierta interior que corresponde a la siguiente tabla.



Centro de distribución de energía

Cavidad	Fusible tipo cartucho	Minifusible	Descripción
F03	60 Amp. Amarillo	—	Ventilador del radiador
F05	40 Amp. Verde	—	Compresor suspensión de aire (si así está equipado)
F06	40 Amp. Verde	—	Frenos antibloqueo/Bomba control estabilidad electrónico
F07	30 Amp. Rosa	—	Motor (solenoide) de arranque
F09	30 Amp. Rosa	—	Calefactor combustible (únicamente motor Diesel) / Bomba de vacío de los frenos
F10	40 Amp. Verde	—	Controlador de carrocería/Luces exteriores #2
F11	30 Amp. Rosa	—	Freno eléctrico de remolque (si así está equipado)
F12	40 Amp. Verde	—	Módulo de carrocería #3 / Seguros eléctricos
F13	40 Amp. Verde	—	Motor ventilador delantero
F14	40 Amp. Verde	—	Módulo de carrocería #4 / Luces exteriores #1
F15	40 Amp. Verde	—	LTR (Bomba del enfriador del radiador de baja temperatura, si así está equipado)
F17	30 Amp. Rosa	—	Lavador de faros delanteros (si así está equipado)

Cavidad	Fusible tipo cartucho	Minifusible	Descripción
F19	20 Amp. Azul	—	Solenoide de la cabecera (si así está equipado)
F20	30 Amp. Rosa	—	Módulo puerta pasajero
F22	20 Amp. Azul	—	Módulo de control del motor
F23	30 Amp. Rosa	—	Módulo de carrocería #1
F24	30 Amp. Rosa	—	Módulo puerta conductor
F25	30 Amp. Rosa	—	Limpiadores delanteros
F26	30 Amp. Rosa	—	Frenos antibloqueo/Módulo de control de estabilidad/Válvulas
F28	20 Amp. Azul	—	Luz de reversa del remolque (si así está equipado)
F29	20 Amp. Azul	—	Luces de estacionamiento de remolque (si así está equipado)
F30	30 Amp. Rosa	—	Receptáculo remolque (si así está equipado)
F32	30 Amp. Rosa	—	Módulo de control del tren de fuerza
F34	30 Amp. Rosa	—	Control del diferencial de deslizamiento (si así está equipado)
F35	30 Amp. Rosa	—	Toldo solar (si así está equipado)
F36	30 Amp. Rosa	—	Desempañador trasero
F37	25 Amp. Natural	—	Ventilador trasero (si así está equipado)
F38	30 Amp. Rosa	—	Inversor de corriente 115 CA (si así está equipado)
F39	30 Amp. Rosa	—	Compuerta trasera eléctrica (si así está equipado)
F40	—	10 Amp. Rojo	Luces de día (DRL) / Nivelador de faros
F42	—	20 Amp. Amarillo	Claxon
F44	—	10 Amp. Rojo	Puerto de diagnóstico
F45	—	5 Amp. Café claro	Puerta de enlace de Ciberseguridad
F49	—	10 Amp. Rojo	Central Integrada/Controles de clima
F50	—	20 Amp. Amarillo	Módulo de control de suspensión de aire (si así está equipado)
F51	—	15 Amp. Azul	KIN/RF HUB/Seguro columna de dirección (si así está equipado)
F53	—	20 Amp. Amarillo	Luz de freno/direccional izquierda de remolque (si así está equipado)
F56	—	15 Amp. Azul	Contenido adicional (únicamente motor Diesel)
F57	—	20 Amp. Amarillo	Sensor NOx (si así está equipado)

Cavidad	Fusible tipo cartucho	Minifusible	Descripción
F58	—	15 Amp. Azul	Faros HID del lado izquierdo (si así está equipado)
F59	—	10 Amp. Rojo	Bomba de purga (únicamente motor Diesel)
F60	—	15 Amp. Azul	Módulo de control de la transmisión
F61	—	10 Amp. Rojo	Módulo de control de transmisión / Sensor de partículas (únicamente motor Diesel)
F62	—	10 Amp. Rojo	Embrague Aire Acondicionado
F63	—	20 Amp. Amarillo	Bobinas (Gasolina), calefactor urea (Diesel)
F64	—	25 Amp. Natural	Inyectores de gasolina/tren de fuerza
F66	—	10 Amp. Rojo	Toldo solar / Sensor de lluvia / Espejo retrovisor interno / Puerto USB / DSCR (si así está equipado) / DTV (si así está equipado)
F67	—	15 Amp. Azul	CD / DVD / UCI / Puerto de carga USB
F68	—	20 Amp. Amarillo	Motor limpiador trasero
F69	—	15 Amp. Azul	Alimentador de luz puntual (si así está equipado)
F70	—	20 Amp. Amarillo	Motor bomba de combustible
F71	—	30 Amp. Verde	Amplificador / ANCM (si así está equipado)
F72	—	10 Amp. Rojo	PCM (si así está equipado)
F73	—	15 Amp. Azul	Faros HID del lado derecho (si así está equipado)
F75	—	10 Amp. Rojo	Control dual de batería (si así está equipado)
F76	—	10 Amp. Rojo	Frenos antibloqueo/control de estabilidad electrónico
F77	—	10 Amp. Rojo	Módulo de control del tren de fuerza/módulo de desconexión del eje delantero (si así está equipado)
F78	—	10 Amp. Rojo	Módulo de motor/bomba de dirección eléctrica (si así está equipado)
F80	—	10 Amp. Rojo	Apertura cochera eléctrica / Brújula / Módulo anti-intrusos (si así está equipado) / Sirena (si así está equipado)
F81	—	20 Amp. Amarillo	Luz de freno (si así está equipado) / Direccional derecha de remolque
F82	—	10 Amp. Rojo	Luz de freno (si así está equipado) / Direccional derecha de remolque
F83	—	10 Amp. Rojo	Compuerta combustible

Cavidad	Fusible tipo cartucho	Minifusible	Descripción
F84	—	15 Amp. Azul	Banco de interruptores/módulo de instrumentos
F85	—	10 Amp. Rojo	Módulo de bolsa de aire
F86	—	10 Amp. Rojo	Módulo de bolsa de aire
F87	—	10 Amp. Rojo	Suspensión de aire (si así está equipado) / remolque / módulo control columna dirección
F88	—	15 Amp. Azul	Módulo de instrumentos / SGW / ITBM (si así está equipado)
F90/91	—	20 Amp. Amarillo	Salida de corriente (Asientos traseros)
F92	—	10 Amp. Rojo	Lámpara consola trasera (si así está equipado)
F93	—	20 Amp. Amarillo	Encendedor
F94	—	10 Amp. Rojo	Selector de cambios/módulo caja de transferencia
F95	—	10 Amp. Rojo	Cámara trasera / asistencia de estacionamiento (ParkSense)
F96	—	10 Amp. Rojo	Interruptor calefacción asientos traseros/ cargador lámpara (si así está equipado)
F97	—	20 Amp. Amarillo	Asientos traseros y volante con calefacción (si así está equipado)
F98	—	20 Amp. Amarillo	Asientos ventilados / Asientos delanteros con calefacción (si así está equipado)
F99	—	10 Amp. Rojo	Aire Acondicionado / módulo de asistencia de manejo / HLFM / PARKTRONICS
F100	—	10 Amp. Rojo	Suspensión activa (si así está equipado)
F101	—	15 Amp. Azul	Sensor de temperatura al interior del vehículo / Sensor de humedad
F103	—	10 Amp. Rojo	Calefactor de cabina (únicamente motores Diesel) / Aire acondicionado trasero
F102	—	15 Amp. Azul	Repuesto
F104	—	20 Amp. Amarillo	Salidas de poder (tablero instrumentos/ consola central)

¡PRECAUCIÓN!

- Cuando instale la tapa del Módulo de potencia totalmente integrado, es importante que compruebe que la tapa está debidamente colocada y abrochada. No hacerlo puede permitir la entrada de agua al Módulo de potencia con la posibilidad de que se produzca una falla en el sistema eléctrico.

¡PRECAUCIÓN!

- Cuando cambie un fusible fundido, es importante que use únicamente un fusible que tenga la clasificación de amperaje correcta. Si usa un fusible con una clasificación diferente a la indicada se puede producir una sobrecarga peligrosa del sistema eléctrico. Si el fusible con la clasificación correcta se vuelve a fundir, esto indica un problema en el circuito y se debe corregir.

USO DEL GATO Y CAMBIO DE LLANTAS**¡ADVERTENCIA!**

- No intente cambiar una llanta del lado del vehículo cercano al tráfico. Apártese lo suficiente de la carretera para evitar el riesgo de ser atropellado mientras opera el gato o cambia la llanta.
- Es peligroso estar debajo de un vehículo apoyado en un gato. El vehículo puede zafarse del gato y caer encima de usted. Lo podría aplastar. Nunca ponga ninguna parte de su cuerpo debajo de un vehículo que esté sobre un gato. Si necesita trabajar debajo de un vehículo levantado, acuda a un centro de servicio en donde podrán levantarlo en una rampa.
- Nunca encienda o arranque el vehículo mientras este se encuentra apoyado en un gato.
- El gato es una herramienta diseñada solamente para cambiar llantas. No debe ser utilizado para levantar el vehículo para hacer reparaciones. El vehículo debe ser levantado solamente sobre una superficie firme y nivelada. Evite áreas con hielo o resbalosas.

Llanta “Run Flat” (si así está equipado)

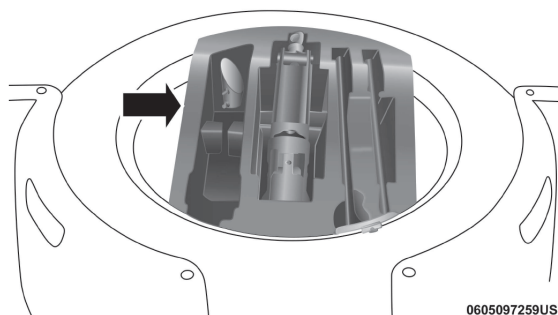
Los vehículos SRT cuentan con llantas “Run flat” (de rodaje a presión baja). Las llantas “run flat” le permite al vehículo ser manejado aproximadamente 80 km (50 millas) a una velocidad máxima de 88 km/h (55 mph). Se debe de realizar servicio a las llantas de inmediato para evitar un uso prolongado de las llantas a presión baja.

¡ADVERTENCIA!

No exceda los 80 km/h (50 mph) si el indicador de la presión de llanta está iluminado. Podría tener un accidente si maneja el vehículo en esta condición, puesto que el freno podría reducir su capacidad, ocasionándole la pérdida del control del vehículo. Podría tener ocasionar un choque y salir seriamente o fatalmente herido.

Ubicación del gato

El gato tipo tijera y las herramientas para cambiar llantas están ubicados en el área de carga trasera, debajo del piso de carga.



Ubicación de almacenamiento del gato

NOTA: El embudo para el sistema de combustible sin tapón está localizado en la parte superior de la llanta de refacción. Si se agota el combustible de su vehículo y necesita de un bidón de combustible de emergencia, introduzca el embudo al cuello de llenado y proceda a agregar el combustible. Para más información acerca del sistema de combustible sin tapón, refiérase a “Combustible” en “Arranque y operación”.

Almacenaje de la llanta de refacción

La llanta de refacción está almacenada debajo del piso de carga en el área de carga trasera y se encuentra asegurada con un tornillo de mariposa.

Preparación para usar el gato

¡PRECAUCIÓN!

Siempre levante el vehículo de los puntos correctos para elevarlo. El hacer caso omiso a esta precaución podría causarle daños a los componentes del vehículo.

1. Estacione el vehículo en una superficie firme y nivelada. Evite áreas con hielo o resbalosas.

¡ADVERTENCIA!

No intente cambiar una llanta del lado del vehículo cercano al tráfico. Apártese lo suficiente de la carretera para evitar el riesgo de ser atropellado mientras opera el gato o cambia la llanta.

2. Encienda las luces intermitentes.
3. Aplique el freno de estacionamiento.
4. Coloque la palanca de cambios en “P” (Estacionamiento).
5. Apague la ignición.



6. Bloquee la parte delantera y trasera de la rueda diagonalmente opuesta a la que levantará con el gato. Por ejemplo, si va a cambiar la llanta delantera derecha, bloquee la rueda trasera izquierda.

NOTA: Ningún pasajero debe permanecer dentro del vehículo cuando lo levante con el gato.

7. Para vehículos equipados con Quadra-Lift®, refiérase a “Quadra-Lift® (si así está equipado)” en “Arranque y funcionamiento” para obtener más información acerca de la desactivación de la nivelación automática.

Instrucciones para usar el gato

¡ADVERTENCIA!

Siga cuidadosamente estas advertencias sobre el cambio de llantas para evitar lesiones personales o daños a su vehículo:

- Siempre estacione el vehículo en una superficie firme y nivelada, lo más lejos de la orilla de la carretera que sea posible antes de levantar el vehículo.
- Encienda las luces intermitentes.
- Bloquee la rueda diagonalmente opuesta a la rueda que va a levantar.
- Aplique firmemente el freno de estacionamiento y coloque la transmisión automática en la posición “P” (Estacionamiento); si la transmisión es manual, colóquela en “R” (Reversa).
- Nunca arranque ni haga funcionar el motor si el vehículo está sobre un gato.
- No permita que ninguna persona se sienta en el vehículo cuando está sobre un gato.
- No se meta debajo del vehículo mientras está sobre el gato.
- Utilice el gato solamente en las posiciones indicadas y para levantar el vehículo durante el cambio de llantas.
- Si trabaja en o cerca de una carretera, sea extremadamente cuidadoso con el tráfico.
- Para garantizar que las llantas de repuesto, infladas o desinfladas estén firmemente almacenadas, se deben almacenar con el vástago de la válvula orientado hacia el piso.

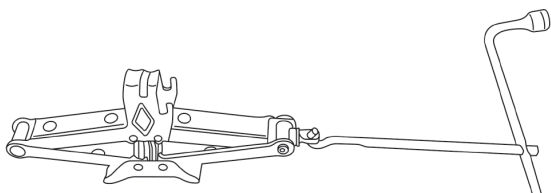


Etiqueta de advertencia del gato

¡ADVERTENCIA!

No intente levantar el vehículo con el gato colocado en otra posición que no sea indicada en las instrucciones de Uso de Gato de este vehículo.

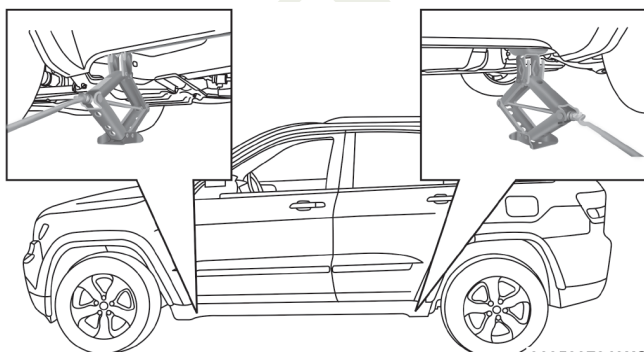
1. Saque la llanta de repuesto, el gato y las herramientas del área de almacenamiento.
2. Con la rueda aún apoyada en el piso, afloje (pero no quite) las tuercas de rueda girándolas una vuelta a la izquierda.
3. Ensamble el gato y las herramientas de elevación con gato.



Conjunto de gato y herramienta

¡ADVERTENCIA!

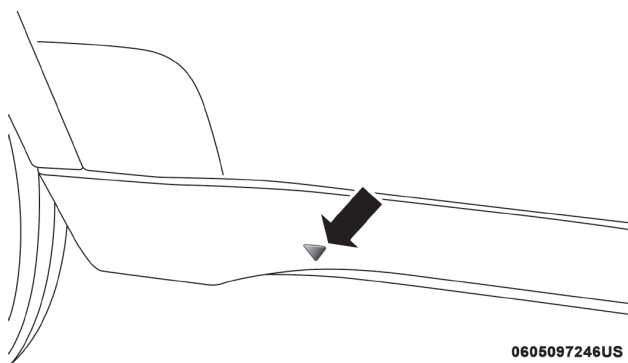
No intente levantar el vehículo con el gato colocado en otra posición que no sea indicada en las instrucciones de Uso de Gato de este vehículo.



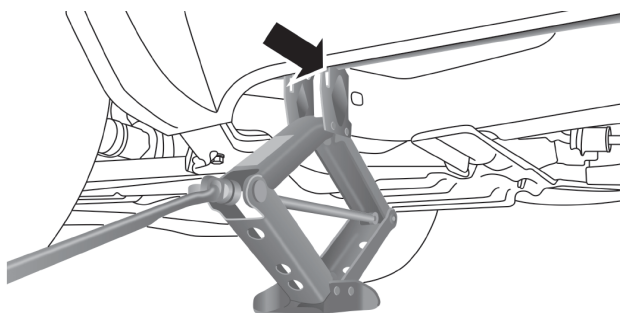
0605097248US

Puntos para colocar el gato

4. Para el eje delantero, ponga el gato y la tapa protectora en el reborde de la carrocería justo detrás de la llanta delantera. No levante el vehículo hasta que se asegure de que el gato esté perfectamente acoplado.

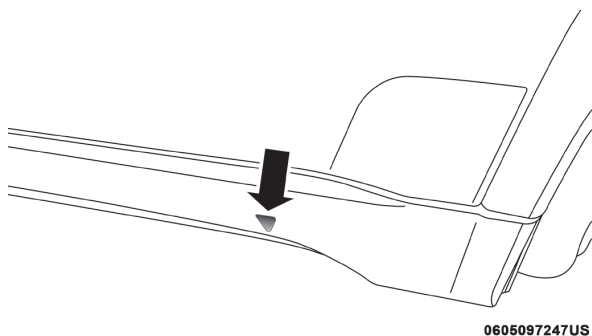


Símbolo para colocar el gato



Ubicación para elevación con gato en la parte delantera

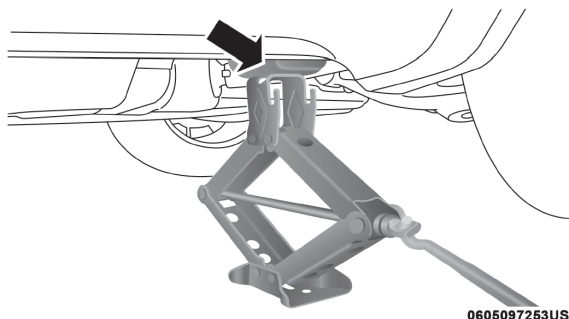
5. Para el eje trasero, ponga el gato en la ranura del soporte de amarre trasero, justo hacia delante de la llanta trasera (como se indica por el símbolo de ubicación para levantamiento). No levante el vehículo hasta que se asegure de que el gato esté perfectamente acoplado.



Símbolo para colocar el gato

¡ADVERTENCIA!

El vehículo puede perder estabilidad si se levanta más de lo necesario. Puede zafarse del gato y lastimar a quien esté cerca de él. Sólo levante el vehículo lo suficiente como para poder cambiar la llanta.



Ubicación para elevación con gato en la parte trasera

- Levante el vehículo girando el tornillo del gato en sentido de las manecillas del reloj. Eleve el vehículo únicamente hasta que la llanta quede apenas despegada del piso y haya espacio suficiente para poder instalar la llanta de repuesto. Mientras menos elevación exista habrá más estabilidad.

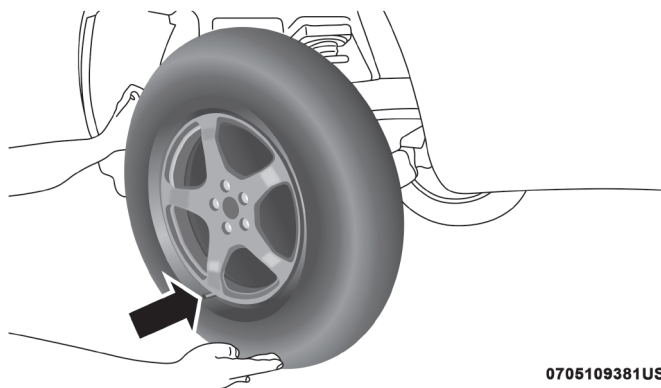
¡ADVERTENCIA!

El vehículo puede perder estabilidad si se levanta más de lo necesario. Puede zafarse del gato y lastimar a quien esté cerca de él. Sólo levante el vehículo lo suficiente como para poder cambiar la llanta.

- Quite las tuercas de rueda y la rueda.
- Coloque la llanta/rueda de repuesto en el vehículo e instale las tuercas de rueda con el lado en forma de cono hacia la rueda. Apriete ligeramente las tuercas. Para evitar el riesgo de que el vehículo se zafe del gato, no apriete por completo las tuercas hasta que el vehículo esté apoyado en el piso.

¡PRECAUCIÓN!

Asegúrese de montar la llanta de refacción con la válvula de inflado mirando hacia afuera. El vehículo puede dañarse si la llanta de refacción es colocada incorrectamente.



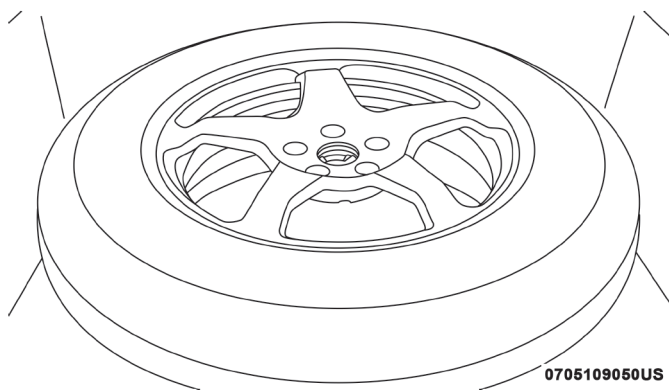
0705109381US

Montado de la llanta de refacción

¡ADVERTENCIA!

Para evitar el riesgo de empujar el vehículo fuera del gato, no ajuste completamente los birlos del rin hasta que el vehículo se encuentre abajo. El no seguir esta instrucción podría resultar en graves lesiones personales.

9. Baje el vehículo girando el tornillo del gato en contra de las manecillas del reloj y quite el gato y los bloques de la rueda.
10. Finalmente apriete las tuercas de rueda. Empuje hacia abajo la llave mientras aprieta las tuercas para hacer mayor palanca. Apriete alternadamente las tuercas hasta que las haya apretado dos veces. Para saber el apriete correcto de las tuercas consulte “Especificación de apriete y llantas” en esta sección. Si tiene dudas respecto al apriete, lleve el vehículo a un distribuidor autorizado o estación de servicio para que lo revisen con un torquímetro.
11. Baje el gato hasta la posición de completamente cerrado y regréselo junto con las herramientas a las posiciones correctas en la charola de espuma.
12. Almacene de manera segura la rueda y el gato en el área de carga.



Llanta almacenada (SRT)

13. Repare la llanta y rueda de aluminio tan pronto como sea posible, asegure correctamente la llanta de repuesto apretando tuerca especial a 5 N·m (3.7 ft-lbs), reinstale el gato y el juego de herramientas, y asegure la cubierta del piso de carga trasero.

NOTA: No conduzca con la llanta de refacción por más de 80 km (50 millas) a una velocidad máxima de 80 km/h (50mph).

¡ADVERTENCIA!

Si la llanta o el gato están sueltos, pueden salir disparados hacia el frente en un choque o frenado súbito, poniendo en peligro a los ocupantes del vehículo. Siempre almacene las partes del gato y la llanta de repuesto en los lugares provistos. Lleve a reparar o reemplace la llanta dañada inmediatamente

Instalación de la llanta

1. Monte la llanta sobre el eje
2. Instale las tuercas restantes con el final en forma de cono de la tuerca hacia la rueda.

¡ADVERTENCIA!

Para evitar el riesgo de forzar el vehículo fuera del gato, no ajuste completamente los birlos del rin hasta que el vehículo se encuentre abajo. No seguir esta indicación puede ocasionarle daños a su persona.

3. Baje el vehículo girando el tornillo del gato en contra de las manecillas del reloj.
4. Consulte “Especificaciones de apriete” en “Datos Técnicos”.
5. Después de 40 km (25 millas) checar las tuercas con una llave de torsión para asegurar que todas las tuercas estén correctamente asentadas contra la llanta.

ARRANQUE CON CABLES PUENTE

Si se descarga la batería de su vehículo lo puede arrancar con cables puente utilizando un juego de cables puente y la batería de otro vehículo o utilizando un paquete cargador de baterías portátil. El arranque con cables puente puede ser peligroso si no se realiza correctamente así que por favor siga al pie de la letra los procedimientos en esta sección.

¡ADVERTENCIA!

No intente el arranque con cables puente si la batería está congelada. Podría romperse o explotar y provocar lesiones personales.

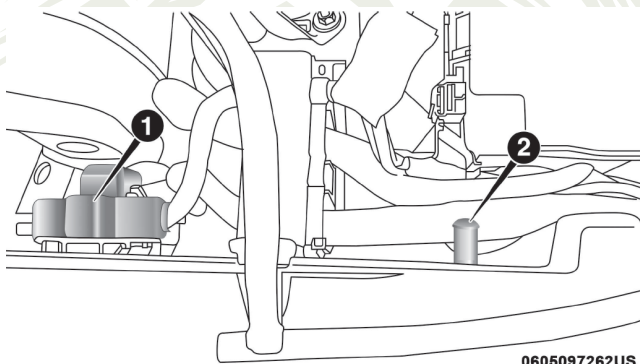
¡PRECAUCIÓN!

No utilice un cargador de baterías portátil ni cualquier otra fuente de carga con un voltaje del sistema mayor de 12 voltios ya que podría dañarse la batería, el motor de arranque, el alternador o el sistema eléctrico.

NOTA: Si utiliza un cargador de baterías portátil, siga las instrucciones de operación y precauciones del fabricante.

Preparación para el arranque con cables puente

La batería de su vehículo está ubicada debajo del asiento del pasajero delantero. Debajo del cofre hay ubicaciones remotas para asistir durante el arranque con cables puente.



Postes remotos de la batería

- 1 — Poste positivo (+) remoto (cubierto con tapa protectora)
- 2 — Poste negativo (-) remoto

¡ADVERTENCIA!

- Tenga cuidado con el ventilador de enfriamiento del radiador cada vez que levante el cofre. Puede comenzar a funcionar si el interruptor de ignición está encendido. Puede lesionarse con las aspas del ventilador en movimiento.

¡ADVERTENCIA!

- Tenga cuidado con el ventilador de enfriamiento del radiador cada vez que levante el cofre. Puede comenzar a funcionar si el interruptor de ignición está encendido. Puede lesionarse con las aspas del ventilador en movimiento.
- Quítese cualquier joyería de metal, como relojes y pulseras, que podrían hacer un contacto eléctrico no intencional. De lo contrario podrá sufrir lesiones graves.
- Las baterías contienen ácido sulfúrico que puede quemar la piel o los ojos y generar gas hidrógeno que es inflamable y explosivo. Mantenga flamas o chispas alejadas de la batería.

NOTA: Asegúrese de que los extremos de los cables desconectados no se toquen mientras sigan conectados al otro vehículo.

1. Ponga el freno de estacionamiento, cambie la transmisión automática a la posición "P" (estacionamiento) y gire la ignición a la posición asegurado.
2. Apague el calefactor, el radio y todos los accesorios eléctricos innecesarios.
3. Quite la tapa protectora del poste positivo (+) remoto de la batería. Jale hacia arriba la tapa para quitarla.
4. Si va a utilizar otro vehículo para arrancar con cables puente la batería, estacione el vehículo de manera que quede al alcance de los cables puente, ponga el freno de estacionamiento y asegúrese de que la ignición esté en la posición "OFF" (Apagado).

¡ADVERTENCIA!

No permita que los vehículos se toquen entre sí ya que esto puede causar una conexión a tierra y ocasionar lesiones personales.

Procedimiento de arranque con cables puente

¡ADVERTENCIA!

Si no sigue este procedimiento podría ocasionar lesiones personales o daños a la propiedad debido a la explosión de la batería.

¡PRECAUCIÓN!

Si no sigue estos procedimientos se podría dañar el sistema de carga del vehículo auxiliar o del vehículo con la batería descargada.

NOTA: Asegúrese de que en todo momento que los extremos no utilizados de cables puentes no estén en contacto entre sí o con el vehículo mientras se hacen las conexiones.

Conectando los cables puente

1. Conecte el extremo positivo (+) del cable puente al poste positivo (+) del vehículo con la batería descargada.

2. Conecte el extremo opuesto del cable puente positivo (+) al poste positivo (+) de la batería auxiliar.
3. Conecte el extremo negativo (-) del cable puente al poste negativo (-) de la batería auxiliar.
4. Conecte el extremo opuesto del cable puente negativo (-) al poste remoto (parte del chasis del vehículo) negativo (-) del vehículo con la batería descargada.

¡ADVERTENCIA!

No conecte el cable al poste negativo (-) de la batería descargada. La chispa eléctrica resultante podría hacer que la batería explote y provocar lesiones personales. Utilice el punto de tierra específico, no use cualquier otra parte de metal expuesta.

5. Arranque el motor del vehículo que tiene la batería auxiliar, permita que el motor funcione en marcha mínima algunos minutos y después arranque el motor del vehículo que tiene la batería descargada.

¡PRECAUCIÓN!

No acelere el vehículo por arriba de las 2000 rpm, no brinda beneficios de carga, desperdicia combustible y puede dañar el booster del motor del vehículo.

6. Una vez que arranque el motor, quite los cables puente en orden inverso:

Desconectando los cables puente

1. Desconecte el cable puente negativo (-) del poste remoto (parte del chasis del vehículo) negativo (-) del vehículo con la batería descargada.
2. Desconecte el extremo negativo (-) del cable puente del poste negativo (-) de la batería auxiliar.
3. Desconecte el extremo opuesto del cable puente positivo (+) del poste positivo (+) de la batería auxiliar.
4. Desconecte el extremo positivo (+) del cable puente del poste positivo (+) del vehículo con la batería descargada.
5. Vuelva a instalar la tapa protectora en el poste positivo (+) remoto de la batería del vehículo descargado.

Si a menudo tiene que arrancar su vehículo con cables puente, llévelo a un Distribuidor autorizado para que revisen la batería y el sistema de carga.

LLENADO DE EMERGENCIA

El embudo para el sistema de combustible sin tapón está ubicado en el área de la llanta de refacción. Si su vehículo se ha quedado sin combustible y requiere de la lata auxiliar de combustible, inserte el embudo dentro del cuello de llenado y proceda a vaciar el combustible.

Para mayor información, consulte la sección de “Llenado de combustible” en “Arranque y operación” en este manual.

SI EL MOTOR SE SOBRECALIENTA

En cualquiera de las siguientes situaciones, se puede reducir el riesgo de sobrecalentamiento si se toman las acciones apropiadas.

- En las autopistas — baje la velocidad.
- En el tráfico de la ciudad — mientras el vehículo está detenido, ponga la transmisión en NEUTRAL, pero no aumente la velocidad de ralentí del motor mientras evita el movimiento del vehículo con los frenos.

NOTA: Para aminorar una condición inminente de sobrecalentamiento, realice estos pasos:

- Si el aire acondicionado (A/C) está funcionando, apáguelo. El sistema de aire acondicionado añade calor al sistema de enfriamiento del motor, de manera que si lo apaga puede ayudar a eliminar este calor.
- También puede girar el control de temperatura a máximo calor, el control de modo a piso y el control del ventilador a alta. Esto permite que el núcleo del calefactor actúe como complemento del radiador y contribuya a eliminar el calor del sistema de enfriamiento del motor.

¡ADVERTENCIA!

Usted u otras personas pueden sufrir quemaduras severas provocadas por el refrigerante (anticongelante) caliente del motor o por el vapor del radiador. Si ve o escucha vapor proveniente de la parte inferior del cofre, no lo abra hasta que el radiador se haya enfriado. Nunca intente quitar el tapón de presión del sistema de enfriamiento si el radiador o la botella del refrigerante están calientes.

¡PRECAUCIÓN!

Si conduce con el sistema de enfriamiento caliente, el vehículo podría dañarse. Si el indicador de temperatura marca “HOT” (Caliente) (H), oríllese y detenga el vehículo. Deje el vehículo en marcha mínima con el aire acondicionado apagado hasta que la aguja llegue al rango normal. Si la aguja permanece en “HOT” (Caliente) (H) y escucha campanillas continuas, apague inmediatamente el motor y solicite servicio.

LIBERACIÓN MANUAL DE LA POSICIÓN DE ESTACIONAMIENTO (P)

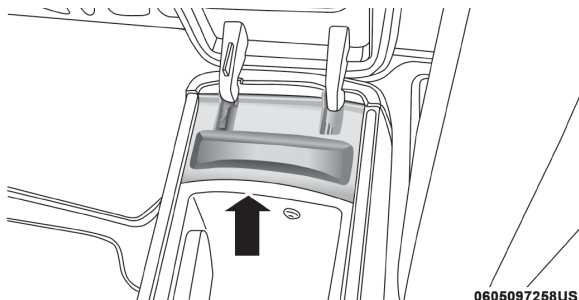
¡ADVERTENCIA!

Siempre asegure su vehículo, aplicando el freno de estacionamiento, antes de activar la liberación manual del freno. Al activar la liberación manual del freno, el vehículo podrá moverse, si el freno de estacionamiento no está bien colocado o con una conexión apropiada del remolque. La activación de la liberación manual del freno en un vehículo no asegurado podría causar graves lesiones e incluso la muerte a las personas que estén alrededor del vehículo.

Con el fin de empujar o remolcar el vehículo en los casos en que la transmisión no se pueda mover fuera de la posición de estacionamiento “Park” (como en una batería muerta) una liberación manual de la posición de estacionamiento está disponible.

Siga los siguientes pasos para liberar la palanca de la posición de estacionamiento:

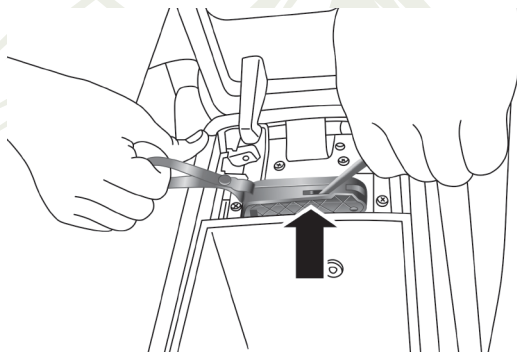
1. Aplique firmemente el freno de estacionamiento.
2. Abra la consola central y localice la cubierta de liberación manual de la posición de estacionamiento, quite la cubierta de las bisagras de la consola.



0605097258US

Cubierta del liberador de la palanca

3. Presione y mantenga presionado firmemente el pedal de freno.
4. Usando un desarmador pequeño, o alguna herramienta similar, empuje la palanca metálica hacia adentro de la correa de sujeción.



0605097254US

Liberación de la palanca metálica

5. Mientras que la bisagra metálica está en la posición de abierto, simultáneamente jale hacia arriba la correa de sujeción hasta que haga clic y se libere la posición de estacionamiento. La transmisión se encuentra fuera de la posición de estacionamiento ahora y el vehículo puede moverse.

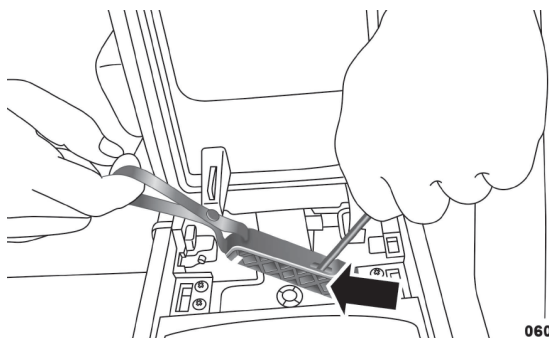
¡PRECAUCIÓN!

Cerrar la consola central mientras la liberación manual de la posición de estacionamiento está activa puede dañar el mecanismo de liberación y/o la consola central.

NOTA: Para evitar que el vehículo se mueva involuntariamente, aplique firmemente el freno de estacionamiento.

Para desactivar la palanca de liberación manual de la posición de estacionamiento:

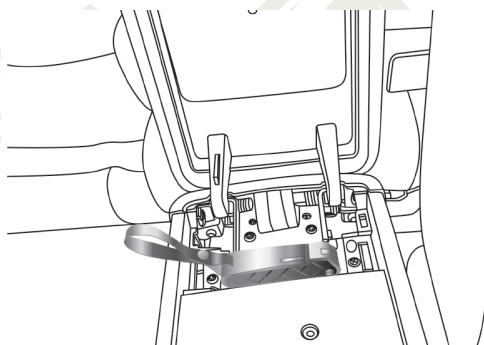
1. Para desactivar la liberación manual de la posición de estacionamiento aplique tensión hacia arriba mientras empuja la palanca de liberación hacia los anclajes para desbloquear la palanca.



0605097256US

Palanca de liberación

2. Una vez que la tensión ha sido liberada y la palanca desasegurada, asegúrese de almacenarla correctamente y almacenarla en su posición.



0605097257US

Posición de almacenamiento

NOTA: Asegúrese de colocar la cubierta, presionándola nuevamente en su lugar.

LIBERAR UN VEHÍCULO ATASCADO

Si su vehículo se encuentra atascado en lodo, arena o nieve, por lo general podrá moverse utilizando un movimiento de balanceo. Gire las llantas hacia la derecha y hacia la izquierda para limpiar el área alrededor de las llantas delanteras. Presione y sostenga el botón de bloqueo en la palanca de cambios. Después cambie hacia adelante y hacia atrás entre “DRIVE” (manejo) y REVERSE (reversa) mientras presiona suavemente el acelerador.

NOTA: Los cambios entre “DRIVE” y “REVERSE” sólo se puede conseguir a velocidades de 8 Km/h o menos. Cuando la transmisión está en “NEUTRAL”

durante más de 2 segundos, se debe presionar el pedal del freno para engranar “DRIVE” o “REVERSE”.

Use la menor cantidad de presión en el pedal del acelerador de tal manera que se mantenga un movimiento de balanceo sin hacer derrapar las ruedas o acelerar el motor.

NOTA: Presione el interruptor “ESC Off” para habilitar el sistema de Control de Estabilidad Electrónico (ESC por sus siglas en inglés) en modo “Partial Off”, antes de balancear el vehículo. Refiérase a “Control de Frenado Electrónico” en “Arranque y Operación” para mayor información. Una vez que el vehículo haya sido liberado, presione el interruptor “ESC Off” nuevamente para restaurar el modo “ESC On”.

¡ADVERTENCIA!

El hacer girar las llantas muy rápido puede ser peligroso. La fuerza ocasionada por la velocidad de los neumáticos puede causar daños o incluso fallas en los ejes y en las llantas. Una llanta puede explotar y dañar a alguien. No haga girar las llantas del vehículo a una velocidad mayor a los 48 km/h (30 mph) o por más de 30 segundos continuos sin parar mientras esta atasco, y no deje que nadie se encuentre cerca de la llanta girando, no importa la velocidad.

¡PRECAUCIÓN!

- Acelerar el motor o hacer derrapar las llantas puede sobrecalentar la transmisión y hacerla fallar. Deje el motor sin realizar ninguna operación con la palanca de cambios en Neutral, por al menos un minuto después de cada ciclo de balanceo. Esto minimiza el calentamiento y reduce el riesgo de fallas de la transmisión durante los esfuerzos prolongados para liberar el vehículo atascado.
- Cuando balance un vehículo atascado al cambiar de velocidades entre Drive y Reversa, no haga girar las ruedas más rápido a 24 km/h (15 mph). o la transmisión podría resultar dañada.
- Revolucionar el motor o hacer girar las llantas a una velocidad muy alta, puede sobrecalentar la transmisión y hacerla fallar. También puede dañar las llantas. No haga girar las llantas a una velocidad sobre los 48 km/h (30 mph) mientras que el vehículo se encuentra en marcha (el cambio de transmisión no ocurre).

REMOLQUE DE UN VEHÍCULO DESCOMPUESTO

Es requerimiento del fabricante el siempre remolcar su vehículo con todas las ruedas fuera del pavimento usando una grúa/camión de transporte con cama plana.

Si no se encuentra disponible las llaves, o la batería del vehículo está descargada, consulte “Liberación manual de la posición de estacionamiento” en esta sección para tener instrucciones para cambiar la posición de estacionamiento (P) y poder cargar el vehículo a un grúa/camión de cama plana

¡PRECAUCIÓN!

- Remolcar este vehículo con cualquier otro método puede causar daños severos a la transmisión y/o caja de transferencia.
- Si no se siguen estos métodos de remolque se puede dañar la transmisión y/o la caja de transferencia. Dichos daños no están cubiertos por la garantía limitada del vehículo nuevo.

SISTEMA DE RESPUESTA CONTRA ACCIDENTES MEJORADO (EARS)

El vehículo está equipado con un sistema de respuesta contra accidentes mejorado.

Por favor, consulte “Sistemas de protección a los pasajeros” en el capítulo “Seguridad” de este manual, para obtener más información sobre el funcionamiento de este sistema.

GRABADOR DE DATOS (EDR)

Este vehículo está equipado con un grabador de datos (EDR). El propósito principal del EDR es grabar, en ciertos choques o situaciones cercanas a choque, como el despliegue de las bolsas de aire o golpear contra un obstáculo en el camino, los datos ayudarán a entender cómo operaron los sistemas del vehículo.

Por favor, consulte “Sistemas de protección a los pasajeros” en el capítulo “Seguridad” de este manual, para obtener más información sobre el funcionamiento del grabador de datos (EDR).

SERVICIO Y MANTENIMIENTO

CONTENIDO

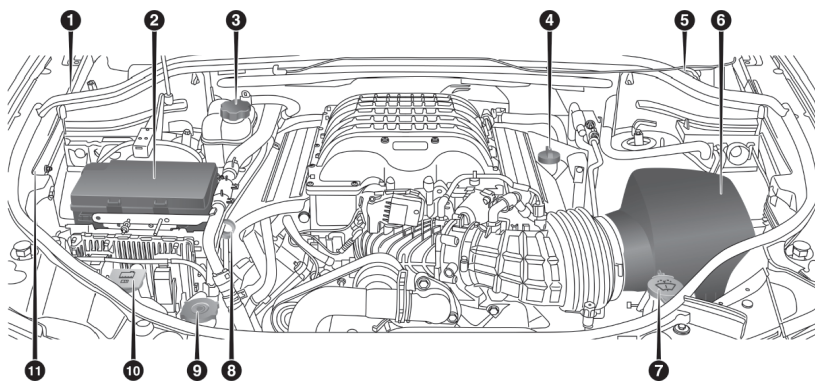
■ COMPARTIMIENTO DEL MOTOR	337
• Motor 6.2L Supercargado.....	337
• Motor 6.4L	337
• Aceite del motor	338
• Agregar líquido lavador	338
• Batería libre de mantenimiento	339
■ SERVICIO DEL DISTRIBUIDOR AUTORIZADO	339
• Inspección de la banda de motor	345
• Lubricación de la carrocería	349
• Hojas del limpiaparabrisas	350
• Sistema de escape	354
• Sistema de enfriamiento	356
• Sistema de frenos	359
• Transmisión automática	361
• Líquido del eje delantero y/o trasero	362
• Caja de transferencia	363
■ LEVANTAMIENTO DEL VEHÍCULO	363
■ LLANTAS	363
• Identificadores de las llantas	364
• Llantas — información general.....	371
• Tipos de llantas	376
• Llantas de refacción	377
• Cadenas para llantas (dispositivos de tracción).....	381
• Recomendaciones para la rotación de las llantas.....	381
■ GRADOS UNIFORMES DE CALIDAD DE LAS LLANTAS	382
• Desgaste	382
• Grados de tracción	383
• Grados de temperatura	383

■ ALMACENAMIENTO DEL VEHÍCULO	383
• Modo de almacenamiento de la batería	383
■ CARROCERÍA	384
• Protección de la carrocería y la pintura contra la corrosión	384
• Mantenimiento de carrocería y parte inferior.....	384
• Preservando carrocería.....	385
■ INTERIORES	386
• Asientos y piezas tapizadas.....	386
• Piezas plásticas y pintadas	386
• Limpieza de la tapicería de piel.....	387
• Superficies de cristal	387



COMPARTIMIENTO DEL MOTOR

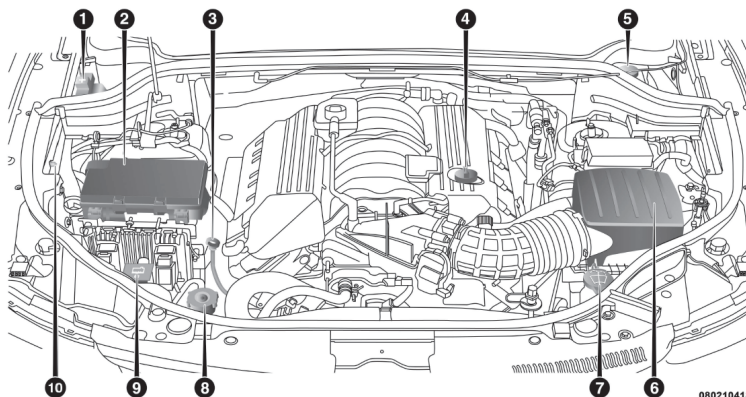
Motor 6.2L Supercargado



0802117039US

1. Poste remoto positivo de la batería
2. Centro de distribución de energía (fusibles)
3. Depósito del refrigerante del intercooler
4. Llenado del aceite de motor
5. Depósito del líquido de frenos
6. Filtro purificador de aire
7. Depósito del líquido limpiaparabrisas
8. Varilla del nivel de aceite de motor
9. Tapón de presión del refrigerante del motor
10. Depósito del refrigerante del motor
11. Poste remoto negativo de la batería

Motor 6.4L



0802104184NA

1. Poste remoto positivo de la batería
2. Centro de distribución de energía (fusibles)
3. Bayoneta del aceite del motor
4. Depósito del aceite de motor
5. Depósito de líquido de frenos
6. Filtro purificador de aire
7. Depósito de líquido del lavaparabrisas
8. Tapón de presión del refrigerante del motor
9. Depósito del refrigerante del motor
10. Poste remoto negativo de la batería

Aceite del motor

Verificación del nivel de aceite

Para garantizar la debida lubricación del motor, el aceite del motor debe conservarse en el nivel correcto. Revise periódicamente el nivel del aceite, por ejemplo cada vez que cargue combustible. El mejor momento para revisar el nivel de aceite es aproximadamente 5 minutos después de haber apagado un motor caliente o antes de arrancar un motor que estuvo en reposo toda la noche.

Verificar el aceite mientras el vehículo está sobre piso nivelado mejorará la precisión de las lecturas del nivel de aceite. Mantenga el nivel de aceite en el rango del nivel Seguro. Añadir un litro (un cuarto) de aceite cuando el nivel esté en la parte inferior del rango seguro hará subir el nivel hasta el rango del nivel seguro.

¡PRECAUCIÓN!

Llenar de más o de menos el cárter causará aireación o pérdida de presión del aceite. Esto puede dañar su motor.

Agregar líquido lavador

La pantalla del panel de instrumentos cuenta con un indicador de nivel de líquido bajo del lavador. Cuando el sensor detecta nivel de líquido bajo, se iluminará un parabrisas en la pantalla gráfica del vehículo y aparecerá el mensaje "WASHER FLUID LOW" (Líquido bajo del lavador).

El depósito de líquido para los lavadores del parabrisas y de la ventana trasera es compartido. El depósito de líquido está localizado en el compartimiento del motor, asegúrese de revisar regularmente el nivel de líquido. Llene el depósito únicamente con solvente lavaparabrisas (no use anticongelante de radiador). Al llenar el depósito de líquido del lavador, tome algo del líquido del lavador y aplíquelo a una tela o toalla y limpie las hojas de los limpiadores, esto ayudará en el desempeño de las hojas. Para evitar el congelamiento de su sistema lavador del parabrisas en clima frío, seleccione una solución o mezcla que cumpla con o exceda el rango de la temperatura de su clima. Esta información de clasificación puede encontrarse en la mayoría de los envases de líquido del lavador.

¡ADVERTENCIA!

Los solventes limpiaparabrisas disponibles comercialmente son inflamables. Pueden encenderse y provocarle quemaduras. Tenga cuidado cuando rellene o trabaje cerca de la solución del lavaparabrisas.

Batería libre de mantenimiento

La parte superior de la batería libre de mantenimiento está sellada permanentemente. Usted nunca tendrá que añadir agua, ni se requiere mantenimiento periódico.

¡ADVERTENCIA!

- El líquido de la batería es una solución de ácido corrosiva que puede causar quemaduras o ceguera. No permita que el líquido de la batería tenga contacto con sus ojos, piel o ropa. No se incline sobre la batería cuando fije las abrazaderas. Si el ácido salpica sus ojos o piel, lave de inmediato el área contaminada con agua abundante.
- El gas de la batería es inflamable y explosivo. No aproxime flamas o chispas a la batería. No use una batería de refuerzo o cualquier otra fuente de recarga cuya salida sea de más de 12 voltios. No permita que las abrazaderas de cable tengan contacto una con la otra.
- Los postes, terminales y accesorios relacionados de la batería contienen plomo y compuestos de plomo. Lave sus manos después de haberlos manipulado.

¡PRECAUCIÓN!

- Si se reemplazan los cables de la batería, es esencial que el cable positivo se conecte al poste positivo y el cable negativo al poste negativo. Los postes de la batería están marcados positivo (+) y negativo (-) e identificados sobre la caja de la batería. Las abrazaderas del cable deben estar apretadas sobre los postes y no deben tener corrosión.
- Si se usa una «carga rápida» mientras la batería está en el vehículo, desconecte ambos cables de la batería del vehículo antes de conectar el cargador a la batería. No use un cargador rápido para obtener voltaje de arranque ya que se puede dañar la batería.

SERVICIO DEL DISTRIBUIDOR AUTORIZADO

Su distribuidor autorizado cuenta con personal de servicio capacitado, herramientas especiales y equipo para realizar con pericia todas las operaciones de servicio. Hay manuales de servicio disponibles, que incluyen información detallada de servicio para su vehículo. Consulte este manual antes de intentar llevar a cabo algún procedimiento.

NOTA: Alterar intencionalmente los sistemas de control de emisiones es motivo de sanciones civiles que se aplicarán en su contra.

¡ADVERTENCIA!

Usted puede sufrir lesiones severas si trabaja cerca de un vehículo de motor. Sólo realice trabajos de servicio que usted conozca y con el equipo adecuado. Si tiene alguna duda respecto a su propia capacidad para realizar un trabajo de servicio, lleve su vehículo con un mecánico competente.

Aceite del motor

Cambio de aceite de motor

El sistema indicador de cambio de aceite le recordará que es tiempo de llevar su vehículo a realizar el mantenimiento programado. Para mayores detalles consulte “Programas de Mantenimiento”.

NOTA: Bajo ninguna circunstancia los cambios de aceite deben exceder los kilometrajes y tiempo, indicados en su Póliza de Garantía. Para mayor información consulte la póliza de garantía.

Selección del aceite de motor

Para el mejor desempeño y la máxima protección de todos los motores y bajo todas las condiciones de funcionamiento, el fabricante recomienda aceites sintéticos para motor que tengan certificación API y cumplan los requisitos del Instituto Norteamericano del Petróleo (API), categoría SN.

El fabricante recomienda el uso de aceite sintético para motor SAE 0W-40 o su equivalente Mopar que cubra los requerimientos del estándar de materiales FCA MS-12633.

El tapón del filtro de aceite muestra la viscosidad recomendada para el aceite de motor. Para mayor información consulte la sección de “Compartimiento de motor”.

Símbolo del Instituto Norteamericano del Petróleo (API) para Identificación del aceite del motor



Este símbolo significa que el aceite ha sido certificado por el Instituto Norteamericano del Petróleo (API). El fabricante recomienda solamente aceite de motor con certificación del API.

Este símbolo certifica los aceites del motor 0W-20, 5W-20, 0-W30, 5W-30, 10W-30 y 0W-40.

¡PRECAUCIÓN!

No use lavadores químicos en su cambio de aceite ya que las sustancias químicas pueden dañar su motor. Dichos daños no están cubiertos por la Garantía.

Viscosidad del aceite de motor

Se recomienda el aceite sintético para motor Pennzoil Ultra Platinum 0W-40 o su equivalente Mopar® que cubra con el estándar de materiales FCA MS-

12633 para todas las temperaturas de funcionamiento. Este aceite de motor mejora el arranque en baja temperatura y el rendimiento del combustible.

La tapa de llenado del aceite del motor también muestra la viscosidad del aceite de motor recomendada. Para más información sobre la ubicación de esta tapa, refiérase a “Compartimento del motor” en esta sección.

Aceites de motor sintéticos

Puede utilizar aceites de motor sintéticos siempre y cuando se cumpla con los requerimientos recomendados de calidad del aceite y se sigan los intervalos de mantenimiento recomendados para los cambios de aceite y filtro.

Los aceites sintéticos que no cuenten con marca de certificación y el grado de viscosidad SAE correcto no deben utilizarse.

Materiales agregados a los aceites de motor

El fabricante recomienda insistentemente no añadir ningún aditivo (que no sean tintes de detección de fugas) al aceite del motor. El aceite de motor es un producto sintético y su rendimiento puede verse afectado por el uso de aditivos complementarios.

Desechado del aceite de motor y del filtro de aceite usados

Se debe tener cuidado al desechar el aceite del motor y los filtros de aceite usados de su vehículo. El aceite de motor y los filtros de aceite usados desechados indiscriminadamente, pueden representar un problema para el medio ambiente. Comuníquese con su distribuidor autorizado local, estación de servicio para obtener orientación sobre cómo y dónde puede desechar de manera segura el aceite y los filtros de aceite en su localidad.

Filtro de aceite del motor

El filtro de aceite del motor debe reemplazarse con un filtro nuevo en cada cambio de aceite. Consulte la póliza de garantía de su vehículo para obtener más información acerca de los intervalos de servicio.

Selección del filtro de aceite del motor

Los motores del fabricante tienen un filtro de aceite desechable del tipo de flujo total. Utilice un filtro de este tipo para hacer el reemplazo. La calidad de los filtros de repuesto varía considerablemente. Solamente deben usarse filtros de alta calidad para garantizar el servicio más eficiente. Los filtros de aceite de motor MOPAR® son de alta calidad y son los recomendados.

Filtro de aire del motor

Para mayores detalles consulte su póliza de garantía con los programas de mantenimiento.

¡ADVERTENCIA!

El sistema de inducción de aire (purificador de aire, mangueras, etc.) puede proporcionar una cierta protección en caso de una explosión del motor. No desmonte el sistema de inducción de aire (purificador de aire, mangueras, etc.) a menos que dicho desmontaje sea necesario para la reparación o el mantenimiento. Asegúrese de que nadie esté cerca del compartimiento de motor antes de arrancar un vehículo con el sistema de inducción de aire (manguera, purificador de aire) desmontado. No hacer lo anterior puede ocasionar lesiones personales severas.

Selección del filtro del purificador de aire del motor

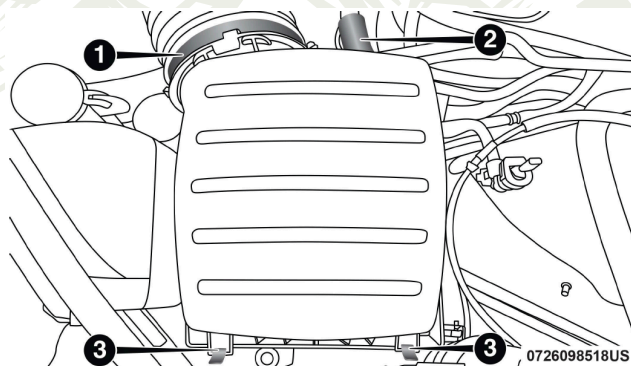
La calidad de los filtros de repuesto del purificador de aire del motor varía considerablemente. Solamente deben usarse filtros de alta calidad para garantizar el servicio más eficiente. Los filtros para el purificador de aire del motor Mopar® son filtros de alta calidad y por ello se recomiendan.

Inspección y cambio del filtro de aire para el motor (Motor 6.4L)

Inspeccione el filtro de aire en busca de tierra o suciedad, Si encuentra evidencia de que tiene, debe ser cambiado por un filtro de aire nuevo

Cambio de filtro de aire del motor a gasolina

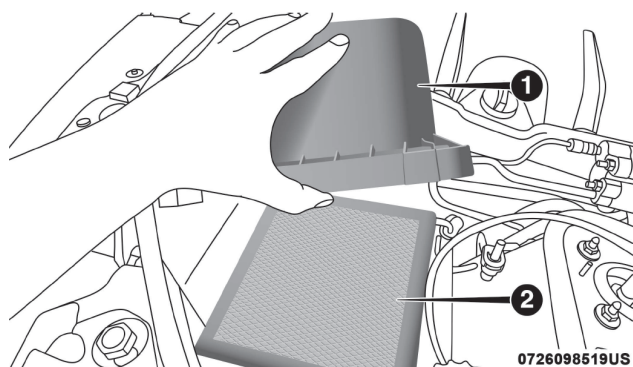
1. Retire los tornillos de la cubierta del filtro de aire



Cubierta del filtro de aire

- 1 - Abrazadera de la manguera de aire limpio
- 2 - Manguera del aire
- 3 - Tornillos

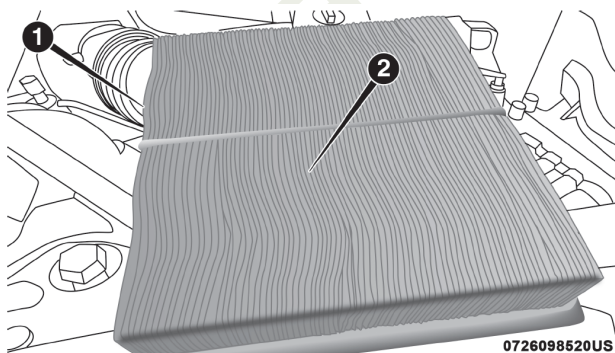
-
2. Levante la cubierta para acceder al filtro de aire.



Abriendo la cubierta del compartimento del filtro de aire

- 1 - Cubierta del filtro de aire
- 2 - Filtro de aire

3. Retire el filtro de aire del compartimento.



Filtro de aire

- 1 - Filtro de aire
- 2 - Superficie a revisar del filtro de aire

Instalación del filtro de aire del motor

NOTA: Inspeccione y limpie el compartimento si existe tierra o residuos antes de colocar nuevamente el filtro de aire.

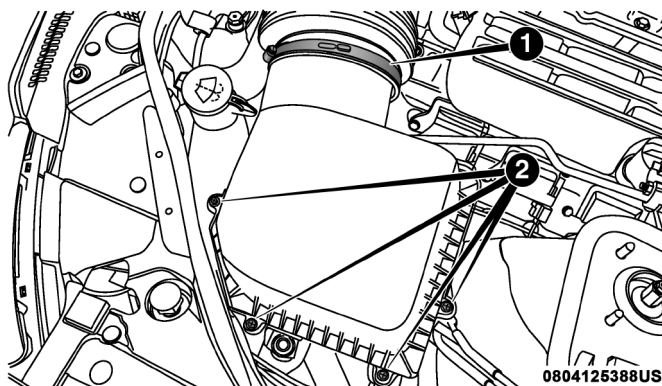
1. Instale el filtro de aire en su compartimento con la superficie de inspección hacia abajo.
2. Instale la cubierta encima del compartimento localizando las pestañas.
3. Instale los tornillos para asegurar la cubierta al compartimento e instale nuevamente la manguera de aire.

Inspección y cambio del filtro de aire para el motor (Motor 6.2L)

Inspeccione el filtro de aire en busca de tierra o suciedad, Si encuentra evidencia de que tiene, debe ser cambiado por un filtro de aire nuevo

Cambio de filtro de aire del motor a gasolina

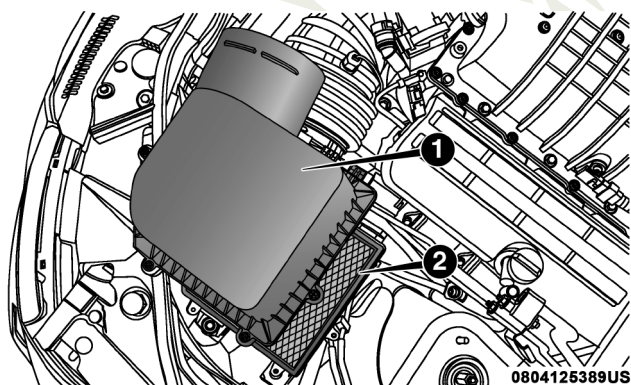
1. Retire los tornillos de la cubierta del filtro de aire



Cubierta del filtro de aire

- 1 - Abrazadera de la manguera de aire limpio
- 2 - Tornillos

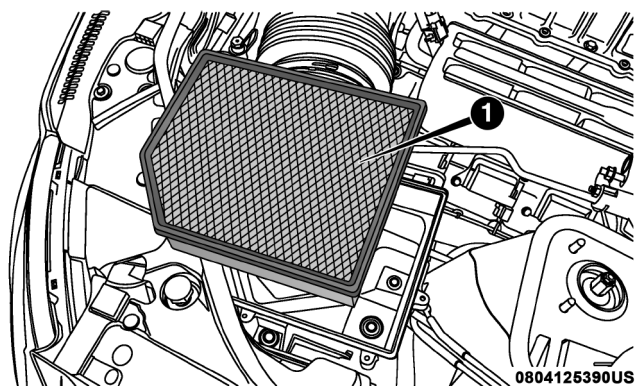
2. Levante la cubierta para acceder al filtro de aire.



Abriendo la cubierta del compartimento del filtro de aire

- 1 - Cubierta del filtro de aire
- 2 - Filtro de aire

3. Retire el filtro de aire del compartimento.



Filtro de aire

1 - Filtro de aire

Instalación del filtro de aire del motor

NOTA: Inspeccione y limpie el compartimento si existe tierra o residuos antes de colocar nuevamente el filtro de aire.

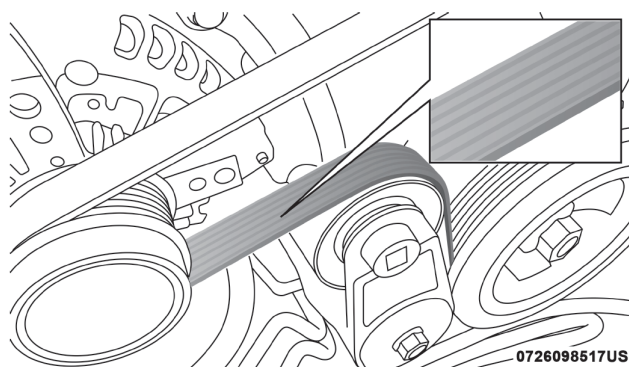
1. Instale el filtro de aire en su compartimento con la superficie de inspección hacia abajo con la superficie de inspección del filtro viendo hacia abajo.
2. Instale la cubierta encima del compartimento localizando las pestañas.
3. Instale los tornillos para asegurar la cubierta al compartimento e instale nuevamente la manguera de aire.

Inspección de la banda de motor

¡ADVERTENCIA!

- No intente inspeccionar la banda de motor con el vehículo encendido.
- Cuando trabaje cerca del ventilador del radiador, desconecte el cable del motor del ventilador. El ventilador se controla a través de la temperatura y puede encenderse en cualquier momento sin importar la posición del interruptor. Usted puede salir lastimado por las aspas del ventilador.
- Puede lesionarse seriamente si trabaja en o al rededor del motor del vehículo. Sólo realice trabajo o servicio del cual usted tenga conocimiento y el equipo necesario. Si usted tiene una duda acerca de su habilidad para realizar un arreglo, lleve su vehículo a un mecánico con experiencia.

Cuando inspeccione bandas de motor, se considera normal la existencia de pequeñas grietas que corren de costilla a costilla en la superficie de la banda. No son motivo para cambiar la banda. Sin embargo, grietas que corren a lo largo de la banda y costillas (no cruzadas), no son normales. Cualquier banda con grietas a lo largo de las costillas, deben ser reemplazadas. También reemplace la banda si presenta desgaste excesivo, cuerdas raídas o pérdida excesiva de elasticidad.



Banda de accesorios del motor

Condiciones que requerirían reemplazo de banda:

- Desprendimiento de costillas (una o más costillas se separan del cuerpo de la banda).
- Desgaste de banda o costillas
- Agrietamiento longitudinal entre las costillas (grietas entre costillas)
- Deslizamientos de banda
- Salto de banda (la banda no mantiene la posición correcta en poleas)
- Banda rota (nota: identifique y corrija el problema antes de instalar una banda nueva)
- Ruido (rechinidos o chillidos son escuchados o sentidos durante la operación de la banda)

Algunas condiciones pueden ser causa de un componente descompuesto como una polea de la banda. Las poleas deben ser inspeccionadas cuidadosamente en busca de daños y que mantengan la alineación correcta.

El cambio de banda en algunos modelos requiere del uso de herramientas especiales, le recomendamos que lleve a servicio el vehículo a un distribuidor autorizado.

Mantenimiento del aire acondicionado

Para el mejor desempeño posible, un distribuidor autorizado debe revisar y dar servicio al aire acondicionado al inicio de cada temporada de calor. Este servicio debe incluir la limpieza de las aletas del condensador y una prueba de rendimiento. También debe revisarse la condición de la banda impulsora en ese momento

¡PRECAUCIÓN!

No use limpiadores químicos en su sistema de aire acondicionado ya que las sustancias químicas pueden dañar los componentes del aire acondicionado. Dichos daños no están cubiertos por la Garantía limitada del vehículo nuevo.

¡ADVERTENCIA!

- Use solamente refrigerantes y lubricantes de compresor aprobados por el fabricante para su sistema de aire acondicionado. Algunos refrigerantes no aprobados son inflamables y pueden explotar, causándole lesiones. Otros refrigerantes o lubricantes no aprobados pueden provocar que falle el sistema, lo cual hará que la reparación sea más costosa.
- El sistema del aire acondicionado contiene refrigerante sometido a alta presión. Para no correr el riesgo de una lesión personal o un daño al sistema, la adición de refrigerante requiere que sean desconectadas las tuberías por un experto en reparaciones de ese tipo.

Recuperación y reciclaje del refrigerante R134a (si así está equipado)

El refrigerante de aire acondicionado R-134a es un hidrofluorocarbón (HFC) respaldado por la Agencia de Protección Ambiental (EPA) y es un producto amigable con el ozono. Sin embargo, el fabricante recomienda que el servicio del aire acondicionado sea realizado por su distribuidor autorizado que cuenten con equipo de recuperación y reciclaje.

NOTA: Utilice únicamente aceite del compresor y refrigerantes aprobados por el proveedor.

Recuperación y reciclaje del refrigerante HFO 1234yf (si así está equipado)

El refrigerante de aire acondicionado HFO 1234yf es un hidrofluoroefino (HFO) respaldado por la Agencia de Protección Ambiental (EPA) y es un producto protector del ozono. Sin embargo, el fabricante recomienda que el servicio del aire acondicionado sea realizado por su distribuidor autorizado que cuenten con equipo de recuperación y reciclaje.

NOTA: Utilice únicamente aceite del compresor y refrigerantes aprobados por el proveedor.

Filtro de aire acondicionado

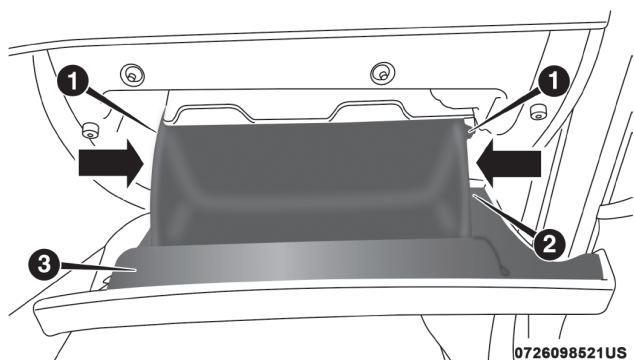
Consulte la póliza de garantía para los intervalos de mantenimiento adecuados.

¡ADVERTENCIA!

No retire el filtro del aire acondicionado mientras el interruptor de ignición esté en posición de encendido/en marcha o accesorios. Si ha retirado el filtro de A/C y el ventilador se encuentra operando, puede entrar en contacto con sus manos y lesionarlo, o puede impulsar suciedad o escombros a sus ojos, provocándole lesiones personales.

El filtro de aire acondicionado está localizado en la entrada de aire fresco detrás de la guantera, Realice el siguiente procedimiento para cambiar el filtro.

1. Abra la guantera y retire todo el contenido.



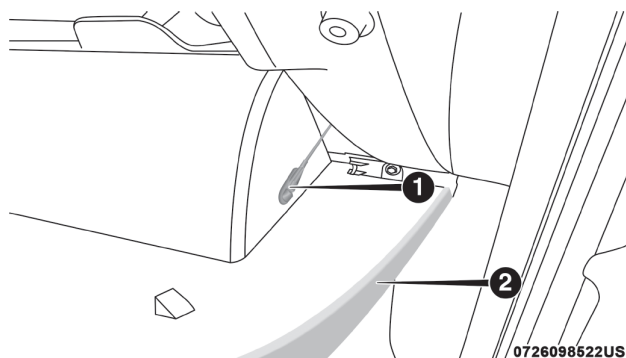
Guantera

- 1 - Topes de la guantera
- 2 - Anclaje de tensión de la guantera
- 3 - Puerta de la guantera

2. Existen topes en ambos lados de la puerta de la guantera, cierre parcialmente la puerta de la guantera y presione hacia el interior del compartimento la guantera para liberarla de un lado y repita el procedimiento para el lado opuesto.
3. Jale la parte derecha de la guantera hacia la parte trasera del vehículo para soltar la guantera de sus bisagras.

NOTA: Cuando suelte la guantera de las bisagras, habrá cierta resistencia.

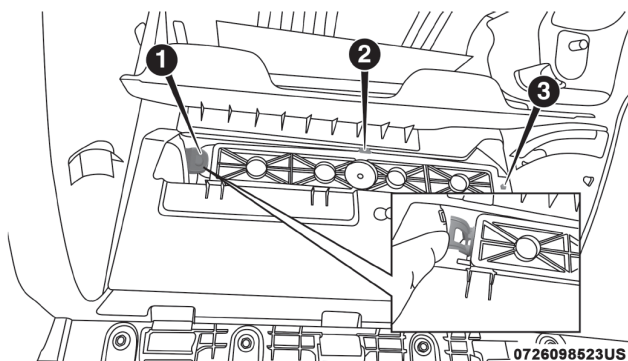
4. Con la puerta de la guantera suelta, retire el anclaje de tensión del compartimento de la guantera deslizando el broche hacia la cara externa de la puerta de la guantera y levantándolo fuera del compartimento de la guantera.



Anclaje del lado derecho de la guantera

- 1 - Anclaje de tensión de la guantera
- 2 - Puerta de la guantera.

- Retire la cubierta del filtro desacoplando las pestañas de retención y los seguros centrales que fijan la cubierta del compartimiento del sistema de aire acondicionado. Desacople los seguros centrales jalando la cubierta hacia fuera. Descuelgue la cubierta del aire acondicionado del lado derecho para retirar por completo la cubierta.



Anclaje del lado derecho de la guantera

- Retenedor
- Punto medio
- Bisagra de la cubierta del filtro

- Retire el filtro de aire acondicionado jalándolo fuera de su compartimento.
- Instale el filtro de aire acondicionado con las flechas en el filtro apuntando hacia el piso. Cuando instale la cubierta del filtro, asegúrese que las pestañas de retención queden bien asegurados en la cubierta.

¡PRECAUCIÓN!

El filtro de aire acondicionado está identificado con una flecha para indicar la dirección del flujo de aire a través del filtro. Si no se instala correctamente el filtro tendrá la necesidad de reemplazarlo más a menudo.

- Reinstale la puerta de la guantera a sus bisagras y coloque nuevamente el anclaje de tensión insertando su broche en el compartimiento de la guantera y deslizándolo fuera de la parte externa de la puerta de la guantera.
- Empuje la puerta hasta que esté cerca de la posición de cierre para reajustar los topes de la guantera.

NOTA: Asegúrese que las bisagras de la puerta de la cajuela y los topes del compartimiento de la guantera estén completamente asegurados.

Lubricación de la carrocería

Los seguros y todos los puntos de giro de la carrocería, incluyendo elemen-

tos tales como las correderas de los asientos, los puntos de giro y rodillos de las bisagras de puerta, de la compuerta levadiza, de la compuerta trasera, de la cubierta de techo, de las puertas deslizantes y de las bisagras del cofre, deben lubricarse periódicamente con una grasa a base de litio como la Mopar® o equivalente para garantizar un funcionamiento silencioso y sencillo, además de protegerlos contra el desgaste y la oxidación. Antes de aplicar cualquier lubricante, las partes en cuestión deben limpiarse perfectamente para eliminar polvo o gránulos; después de lubricar debe eliminarse cualquier excedente de aceite o grasa. Se deberá poner especial atención en los componentes de aseguramiento del cofre para garantizar el funcionamiento correcto. Si realizan otros servicios debajo del cofre, deberán lubricarse y limpiarse el pestillo del cofre, el mecanismo de liberación y la traba de seguridad.

Los cilindros de cerradura externos deben lubricarse dos veces al año, preferentemente en el otoño y la primavera. Aplique una pequeña cantidad de lubricante de alta calidad, como el lubricante de cilindros de cerradura Mopar® directamente al cilindro de la cerradura.

Hojas del limpiaparabrisas

Limpié periódicamente los bordes de hule de las hojas del limpiador y del parabrisas, usando una esponja o un paño suave y un limpiador ligero no abrasivo para eliminar las acumulaciones de sal o película de mugre del camino.

El funcionamiento de los limpiadores sobre el vidrio seco durante períodos prolongados puede producir el deterioro de las hojas del limpiador. Siempre use el líquido del lavador cuando use los limpiadores para eliminar la sal o la mugre de un parabrisas seco.

Evite utilizar las hojas de los limpiadores para limpiar el congelamiento o el hielo del parabrisas. Evite que el hule de la hoja haga contacto con productos a base de petróleo como aceite de motor, gasolina, etc.

NOTA: La vida útil de las hojas de los limpiadores varía dependiendo de la zona geográfica y de la frecuencia de uso. La presencia de vibración, marcas, líneas de agua o puntos húmedos indican un desempeño deficiente de las hojas de los limpiadores. Si alguna de estas condiciones están presentes, limpie las hojas de los limpiadores o reemplace según sea necesario.

Las plumas y limpiadores deben ser inspeccionados periódicamente, no solo cuando se presenten problemas. Esta inspección debe incluir los siguientes puntos:

- Desgaste u orillas disparejas
- Materiales extraños
- Endurecimiento o agrietamiento
- Fatiga o deformación

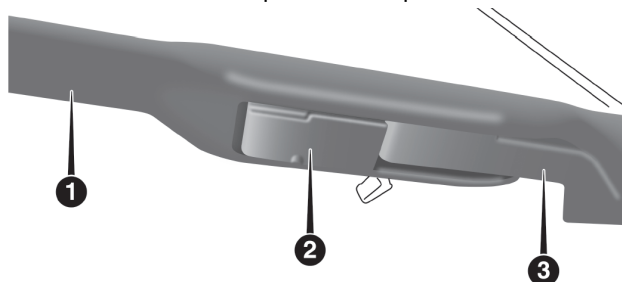
Si una pluma o limpiador se encuentra dañado, reemplácelo con una nueva unidad, no intente reparar las plumas o limpiadores dañados.

Remover e instalar el limpiador delantero

¡PRECAUCIÓN!

No permita que el brazo del limpiador regrese contra el cristal si no se encuentra en posición correcta o se podría dañar el cristal.

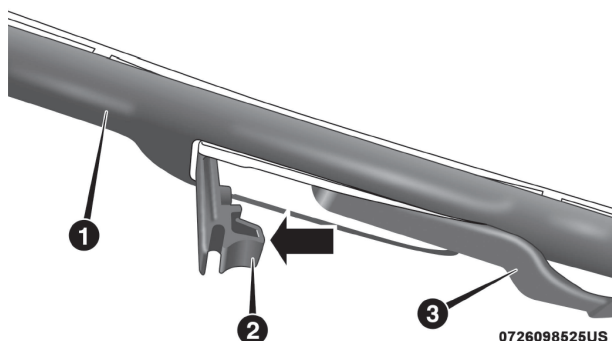
1. Levante el brazo del limpiador para levantar la pluma del cristal, hasta que el brazo se encuentre en posición completamente vertical.



Pluma del limpiador con la pestaña en posición de bloqueo

- 1 - Limpiador
- 2 - Pestaña de liberación
- 3 - Brazo del limpiador

2. Desasegure la pluma del limpiador del brazo, levante la pestaña de liberación en la pluma del limpiador y mientras sostiene el brazo del limpiador con una mano, deslice el limpiador con la otra hacia la base del brazo.

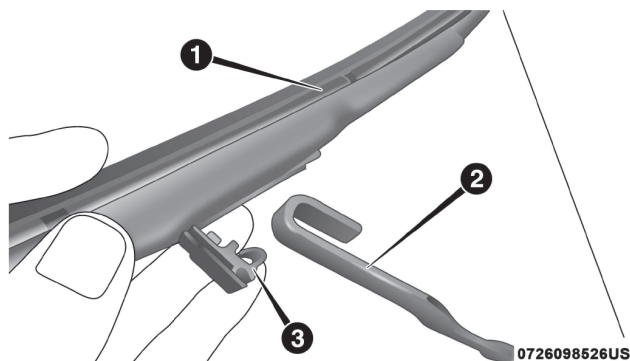


Pluma del limpiador con la pestaña en posición de liberación

- 1 - Limpiador
- 2 - Pestaña de liberación
- 3 - Brazo del limpiador

3. Con el limpiador desasegurado, retire la pluma del brazo manteniendo el limpiador en una mano y separando la pluma del brazo limpiador con la

otra (mueva la pluma hacia el lado derecho del vehículo para separar la pluma del brazo).



Pluma del limpiador con la pestaña en posición de liberación

- 1 - Pluma del limpiador
- 2 - Brazo del limpiador
- 3 - Pestaña de liberación

4. Baje lentamente el brazo al cristal.

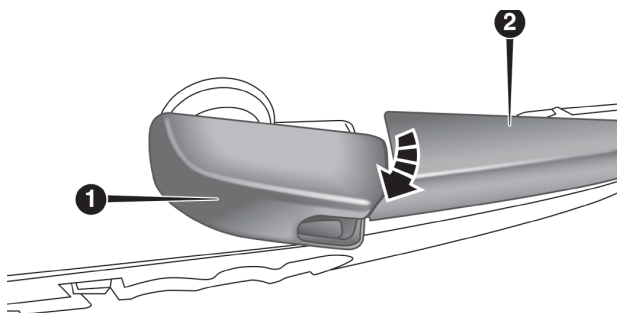
Instalando los limpiadores delanteros

1. Levante el brazo del limpiador hasta que se encuentre en posición vertical.
2. Coloque la pluma cerca del gancho en el extremo del brazo limpiador con la palanca de liberación desasegurada y la pluma viendo hacia fuera del parabrisas.
3. Inserte el gancho en el extremo del brazo a través de la apertura de la pluma dentro de la pestaña de liberación.
4. Deslice la pluma hacia arriba y dentro del gancho en el brazo del limpiador y gire la pluma hasta que se enganche al brazo del limpiador. Presione la pestaña de liberación y asegúrela en su posición de bloqueo. Un aseguramiento correcto se acompañará de un sonido de "clic".
5. Baje lentamente la pluma hacia el cristal.

Remover e instalar el limpiador trasero

- 1.- Levante la tapa del pivote en el brazo del limpiador trasero, esto permitirá que el limpiador se pueda levantar del vidrio de la compuerta trasera.

NOTA: El limpiaparabrisas trasero no puede ser alzado por completo al menos que la tapa del pivote se levante primero. Intentar levantarlo sin quitar la tapa puede dañar el vehículo.

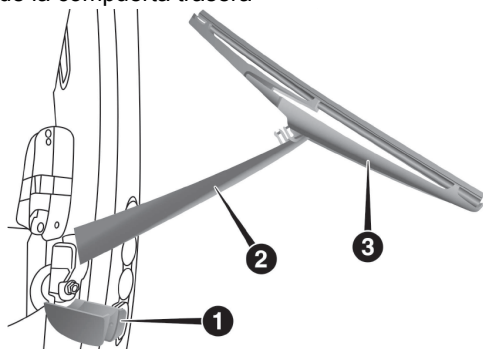


0726098514US

Tapa del pivote en posición desasegurada

- 1 - Tapa del pivote del brazo del limpiador
- 2 - Brazo del limpiador

2. Levante el brazo del limpiador trasero hacia arriba para liberar la hoja del vidrio de la compuerta trasera



0726098515US

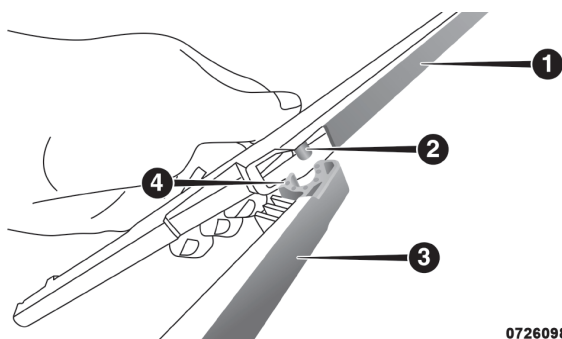
Pluma del limpiador en posición completamente desplegada

- 1 - Tapa del pivote del brazo del limpiador
- 2 - Brazo del limpiador
- 3 - Pluma del limpiador

3. Para retirar la pluma del brazo del limpiador, agarre la parte inferior de la pluma, la más cercana con el brazo del limpiador con su mano derecha. Con su mano izquierda sostenga el brazo del limpiador mientras jala la pluma fuera del brazo del limpiador más allá de su tope, lo suficiente para desasegurar el pivote de la pluma de su receptáculo en el brazo del limpiador.

NOTA: La resistencia será acompañada con un sonido de chasquido.

4. Aún sosteniendo la parte inferior de la pluma, muévala hacia arriba y lejos del brazo del limpiador para desasegurarla.



0726098516US

Pluma del limpiador retirada del brazo limpiador

- 1 - Pluma del limpiador
- 2 - Pivote de la pluma del limpiador
- 3 - Brazo del limpiador
- 4 - Receptáculo del brazo limpiado

-
5. Lentamente baje el brazo hacia el cristal

Instalando el limpiador trasero

1. Levante la tapa del pivote lejos del cristal para permitir levantar la pluma fuera del cristal.

NOTA: El limpiaparabrisas trasero no puede ser alzado por completo al menos que la tapa del pivote se levante primero. Intentar levantarlo sin quitar la tapa puede dañar el vehículo.

2. Levante el brazo completamente del cristal.
3. Inserte el pivote de la pluma limpiadora en la apertura del extremo del brazo del limpiador. Sostenga la parte inferior del brazo limpiador con una mano, y presione la pluma contra el receptáculo del brazo limpiador hasta que se fije en su lugar.
4. Baje el brazo hacia el cristal y coloque la tapa del pivote en su lugar.

Sistema de escape

La mejor protección contra la entrada de monóxido de carbono al vehículo es un sistema de escape del motor con el debido mantenimiento.

Si usted nota cambios en el sonido del sistema de escape o si detecta vapores del escape en el interior del vehículo o si la parte inferior o posterior del vehículo está dañada, haga que un técnico autorizado inspeccione todo el sistema de escape y las áreas adyacentes en busca de partes rotas, dañadas, deterioradas o mal colocadas. Las uniones abiertas o las conexiones flojas pueden permitir que los humos del escape se filtren al compartimiento de los pasajeros. Además de lo anterior, inspeccione el sistema de escape cada vez que el vehículo se levante para lubricación o cambio de aceite. Efectúe los reemplazos que se requieran.

¡ADVERTENCIA!

- Los gases de escape pueden causar lesiones o la muerte. Contienen monóxido de carbono (CO), que es incoloro e inodoro. Respirarlo puede hacerle perder la conciencia y finalmente envenenarle. Para evitar respirar el CO, consulte “Consejos de seguridad/Gases de escape” en “Cosas que debe saber antes de arrancar su vehículo”.
- Un sistema de escape caliente puede iniciar un incendio si usted se estaciona sobre materiales que puedan quemarse. Dichos materiales pueden ser césped u hojas que hagan contacto con el sistema de escape. No se estacione o maniobre su vehículo en áreas en las que el sistema de escape pueda tener contacto con cualquier objeto que pueda quemarse.

¡PRECAUCIÓN!

- El convertidor catalítico requiere el uso de combustible sin plomo solamente. La gasolina con plomo destruirá la efectividad del catalizador como un dispositivo de control de emisiones y puede reducir considerablemente el desempeño del motor y ocasionar daños graves al motor.
- Se pueden ocasionar daños al convertidor catalítico si no mantiene su vehículo en las correctas condiciones de funcionamiento. En el caso de un mal funcionamiento del motor, que particularmente involucre una falla de encendido u otra aparente pérdida de desempeño, lleve de inmediato su vehículo a servicio. El funcionamiento constante de su vehículo cuando tiene una falla severa puede ocasionar sobrecalentamiento al convertidor catalítico y producir daños al convertidor y al vehículo.

Bajo condiciones de funcionamiento normal, el convertidor catalítico no requiere mantenimiento. Sin embargo, es importante mantener el motor correctamente afinado para asegurar el correcto funcionamiento del catalizador y evitar un posible daño del mismo.

NOTA: Alterar intencionalmente los sistemas de control de emisiones es motivo de sanciones civiles que se imputarán en su contra.

En condiciones inusuales que involucren problemas serios del motor, un olor a quemado podría indicar un sobrecalentamiento severo y anormal del convertidor catalítico. Si esto ocurre, pare el vehículo, apague el motor y déjelo enfriar. Se deberá realizar, de inmediato, una afinación de acuerdo a las especificaciones del fabricante.

Para minimizar la posibilidad de daños al convertidor catalítico:

- No apague el motor o interrumpa la ignición cuando la transmisión esté en velocidad y el vehículo esté en movimiento.
- No intente arrancar el motor empujando o arrastrando el vehículo.
- No deje funcionando el motor en marcha mínima con algún cable de bujía desconectado o retirado, como cuando se hacen pruebas de diagnóstico, durante periodos prolongados en condiciones de funcionamiento; en marcha mínima muy disparesos o de mal funcionamiento.

Sistema de enfriamiento

¡ADVERTENCIA!

- Usted y otras personas pueden sufrir quemaduras severas por el refrigerante caliente o vapor del radiador. Si usted ve o escucha vapor proveniente de la parte inferior del cofre, no lo abra hasta que el radiador se haya enfriado. Nunca intente quitar el tapón de presión de un sistema de enfriamiento si el radiador está caliente.
- Apague el vehículo y desconecte el ventilador del motor antes de trabajar cerca del ventilador del radiador.
- Usted u otras personas pueden sufrir quemaduras severas provocadas por el refrigerante (anticongelante) caliente del motor o por el vapor del radiador. Si ve o escucha vapor proveniente de la parte inferior del cofre, no lo abra hasta que el radiador se haya enfriado. Nunca intente quitar el tapón de presión del sistema de enfriamiento si el radiador o la botella del refrigerante están calientes.
- Cuando trabaje cerca del ventilador del radiador, desconecte el ventilador o cambie el interruptor de ignición a la posición de apagado. La operación del ventilador es controlada a partir de la temperatura y puede activarse en cualquier momento mientras el interruptor de ignición se encuentre en la posición de encendido.

Inspección del refrigerante

Revise la protección de refrigerante (anticongelante) del motor cada 12 meses (antes de la llegada de climas extremadamente fríos, si así procede). Si el refrigerante del motor (anticongelante) tiene una apariencia de suciedad u oxidación, el sistema se debe drenar, lavar y volver a llenar con refrigerante del motor nuevo (anticongelante). Revise el frente del condensador del A/C en busca de cualquier acumulación de insectos, hojas, etc. Si está sucio, límpielo rociando agua con una manguera de jardín dirigiendo el flujo de agua vertical hacia abajo por el condensador.

Verifique las mangueras del sistema de enfriamiento del motor en búsqueda de hule quebradizo, grietas, rasgaduras, cortes y el apriete de la conexión en la botella de recuperación de refrigerante y el radiador. Inspeccione todo el sistema en búsqueda de fugas.

NO quite el tapón de presión del refrigerante cuando el sistema de enfriamiento esté caliente.

Sistema de enfriamiento – drenado, lavado y llenado

NOTA: Algunos vehículos requieren de herramienta especial para agregar el refrigerante. Si existe falla al llenar adecuadamente podría generar un daño interno al motor. Si se necesita agregar refrigerante contacte a un distribuidor autorizado.

Si el refrigerante del motor (anticongelante) está sucio y contiene gran cantidad de sedimentos visibles, limpie y vuelva a llenar con anticongelante OAT que cumple con los requerimientos y estándares MS.90032 de FCA. Para mayores detalles consulte “Programas de mantenimiento”.

Selección del refrigerante

Refiérase a “Líquidos, lubricantes y partes genuinas” en “Mantenimiento de su vehículo” para mayor información.

NOTA:

- Si se mezclan refrigerantes de motor (anticongelantes) distintos a los refrigerantes de Tecnología Orgánica Aditiva (OAT), se puede dañar el motor y disminuir la protección contra la corrosión. El refrigerante OAT es diferente y no debe ser mezclado con el refrigerante de motor de Tecnología Híbrida Inorgánica Aditiva (HOAT). Si se introduce un refrigerante que no sea OAT al sistema de enfriamiento en caso de emergencia, lave y reemplace con el refrigerante OAT especificado tan pronto como sea posible.
- No use sólo agua o productos refrigerantes de motor (anticongelantes) a base de alcohol. No utilice inhibidores de oxidación o productos antioxidantes adicionales, porque podrían no ser compatibles con el refrigerante de motor del radiador y tapar el radiador.
- Este vehículo no se ha diseñado para usarse con refrigerantes para motor (anticongelantes) a base de propilenglicol. No se recomienda el uso de refrigerantes de motor a base de propilenglicol.
- Algunos vehículos requieren de herramienta especial para agregar el refrigerante. Si existe falla al llenar adecuadamente podría generar un daño interno al motor. Si se necesita agregar refrigerante contacte a un distribuidor autorizado.

Para agregar refrigerante

Su vehículo ha sido construido con un refrigerante de motor (anticongelante) mejorado (refrigerante OAT de acuerdo a la especificación MS.90032) que permite ampliar los intervalos de mantenimiento. Este refrigerante se puede utilizar hasta por 10 años ó 240,000 kms (150,000 millas) antes de tener que cambiarlo. Para evitar que este período ampliado de mantenimiento se vea reducido, es importante que usted utilice el mismo refrigerante (refrigerante OAT de acuerdo a la especificación MS.90032) durante toda la vida de su vehículo.

Por favor revise estas recomendaciones para utilizar refrigerante para motor (anticongelante) con tecnología de aditivo orgánico (OAT) que cumpla con la especificación MS.90032.

Cuando agregue refrigerante para motor (anticongelante):

- Recomendamos el uso del anticongelante / refrigerante MOPAR®, fórmula OAT (Tecnología de aditivo orgánico) para 10 años / 240,000 kms (150,000 millas) que cumpla con la especificación MS.90032.
- Mezcle una solución mínima del 50% de refrigerante para motor OAT que cumpla con la especificación MS.90032. y agua destilada. Utilice concentraciones más altas (sin sobrepasar el 70%) si se prevén temperaturas por debajo de -37°C (-34°F).
- Use solamente agua de alta pureza como la destilada o desionizada cuando mezcle la solución de agua con refrigerante del motor. El uso

de agua de menor calidad reducirá la cantidad de protección contra la corrosión en el sistema de enfriamiento del motor.

NOTA:

- Es responsabilidad del propietario conservar el nivel correcto de protección contra congelación de acuerdo a las temperaturas de la zona en la que funciona el vehículo.
- Algunos vehículos requieren de herramientas especiales para agregar líquido anticongelante correctamente. No llenar correctamente estos sistemas puede llevar a daño interno severo del motor. Si requiere de agregar anticongelante a su sistema, contacte a su distribuidor autorizado.
- La mezcla de diferentes tipos de refrigerante de motor (anticongelantes) no se recomienda, puede causar daños al sistema de refrigeración. Si en una emergencia se han mezclado anticongelantes de tecnologías HOAT y OAT. Lleve su vehículo para que se drene, lave y rellene de anticongelante OAT (conforme a la MS.90032) tan pronto como sea posible para evitar daños.

Tapón de presión del sistema de enfriamiento

El tapón debe estar bien apretado para evitar pérdidas de refrigerante y para asegurar que el refrigerante regresará al radiador desde la botella de recuperación de refrigerante.

Se debe inspeccionar y limpiar el tapón si existe alguna acumulación de material extraño en las superficies de sellado.

¡ADVERTENCIA!

- Las palabras de advertencia “DO NOT OPEN HOT” (No abrir si está caliente) en el tapón de presión son una precaución de seguridad. Nunca agregue refrigerante cuando el motor esté sobrecalentado. No afloje ni quite el tapón para enfriar un motor sobrecalentado. El calor causa que la presión se acumule en el sistema de enfriamiento. Para evitar quemaduras o lesiones, no quite el tapón de presión mientras el sistema está caliente o bajo presión.
- No utilice un tapón de presión distinto al especificado para su vehículo. Usted puede sufrir lesiones y se puede dañar el motor.

Desecho del refrigerante del motor usado

El refrigerante de motor (anticongelante) a base de etilenglicol es una sustancia regulada que requiere el desecho adecuado. Verifique con su distribuidor autorizado. Para evitar la ingestión por animales o niños, no almacene refrigerante de motor a base de etilenglicol en recipientes abiertos ni permita que quede encharcado en el suelo. Si es ingerido por algún niño o mascota, busque ayuda de emergencia inmediatamente. Limpie cualquier derrame en el suelo inmediatamente.

Nivel del refrigerante

La botella de refrigerante está provista con un método visual rápido para determinar el nivel adecuado del refrigerante. Con el motor funcionando

en ralentí y caliente a la temperatura de funcionamiento normal, el nivel del refrigerante del motor debe estar entre los rangos indicados en la botella.

El radiador por lo general se conserva completamente lleno, así que no es necesario quitarle el tapón a menos que se esté revisando el punto de congelamiento del refrigerante o se esté cambiando el refrigerante. Tenga al tanto a su proveedor de servicio a este respecto. Siempre y cuando la temperatura de funcionamiento del motor sea satisfactoria, la botella de refrigerante debe revisarse una vez al mes.

Si es necesario agregar refrigerante para conservar el nivel correcto, únicamente refrigerante OAT que cumpla la especificación MS.90032 deberá ser vertido en la botella de refrigerante. No llene de más.

Visite a su Distribuidor Autorizado.

Puntos a recordar

NOTA: Cuando se para el vehículo después de recorrer algunos kilómetros, se puede observar vapor proveniente del frente del compartimiento del motor. Esto es normalmente resultado de la humedad de la lluvia, de la nieve o de alta humedad acumulada en el radiador, que se evapora cuando se abre el termostato para permitir que entre refrigerante al radiador.

Si después de examinar el compartimiento del motor no hay evidencia de fugas en el radiador o las mangueras, podrá conducir su vehículo sin mayor problema. El vapor desaparecerá rápidamente.

- No llene excesivamente la botella de recuperación de refrigerante.
- Verifique el punto de congelamiento del refrigerante de motor (anticongelante) en el radiador y en la botella de recuperación del refrigerante. Si necesita agregarse refrigerante, el contenido de la botella de recuperación de refrigerante también se debe proteger contra el congelamiento.
- Si es necesario añadir refrigerante con frecuencia o si el nivel de la botella de recuperación de refrigerante no baja cuando se enfría el motor, se deberá hacer una prueba de presión al sistema de enfriamiento para detectar si hay fugas.
- Mantenga la concentración de refrigerante de motor al 50% de refrigerante de motor "OAT" (mínima) (conforme a la especificación MS.90032) y agua destilada para la protección de corrosión adecuada del motor, el cual contiene componentes de aluminio.
- Cerciórese de que las mangueras del radiador y de la botella de recuperación de refrigerante no estén pellizcadas ni obstruidas.
- Conserve limpio el frente del radiador. Si su vehículo está equipado con aire acondicionado, conserve limpio el frente del condensador.
- No cambie el termostato para el funcionamiento en verano o invierno. En caso de ser necesario el reemplazo, instale solamente el termostato del tipo correcto. Otros diseños pueden producir rendimiento poco satisfactorio del enfriamiento, deficiente rendimiento de combustible y aumento de emisiones.

Sistema de frenos

Para garantizar el desempeño del sistema de frenos, se deben inspeccionar periódicamente todos los componentes del sistema de frenos. Para mayores detalles consulte “Programas de mantenimiento” de su póliza de garantía.

¡ADVERTENCIA!

Conducir con el pie en el freno puede provocar una falla de los frenos y posiblemente un accidente. Conducir con el pie apoyado en el pedal del freno puede provocar temperaturas del freno anormalmente altas, desgaste excesivo de las balatas y posibles daños a los frenos. No tendrá toda la capacidad de frenado en caso de una emergencia.

Comprobación del nivel de líquido de frenos cilindro maestro de frenos

Se debe revisar el nivel de líquido en el cilindro maestro cuando se realicen servicios debajo del cofre o de inmediato si la luz de advertencia del sistema de frenos indica la falla del sistema. El cilindro maestro del freno tiene un depósito de plástico. Del lado exterior del depósito hay un punto con la leyenda “MAX” (Máximo) y otro punto con “MIN” (Mínimo). El nivel del líquido debe mantenerse dentro de esos dos puntos. No agregue líquido por encima de la marca del nivel “MAX” (Máximo), porque puede presentarse una fuga por el tapón. Con frenos de disco, puede esperarse que el nivel del líquido baje a medida que se desgastan las balatas de los frenos. Sin embargo, una disminución inesperada del nivel del líquido puede estar provocada por una fuga, por lo cual debe realizarse una revisión del sistema.

Para mayor información consulte “Líquidos, lubricantes y partes genuinas” en “Mantenimiento de su vehículo”.

¡ADVERTENCIA!

- Use solamente el líquido de frenos recomendado por el fabricante. Para mayor información consulte “Líquidos, lubricantes y partes genuinas” en “Mantenimiento de su vehículo”. Si usa el tipo incorrecto de líquido de frenos puede dañar severamente el sistema de frenos y/o afectar su desempeño. El tipo adecuado de líquido de frenos para su vehículo también está indicado en el depósito del cilindro maestro.
- Para evitar contaminación con partículas extrañas o humedad, únicamente use líquido de frenos nuevo o líquido que haya estado en un contenedor cerrado herméticamente. Mantenga siempre asegurado el tapón del depósito del cilindro maestro. El líquido de frenos en un contenedor abierto absorbe humedad del aire y provoca que disminuya su punto de ebullición. Esto puede ocasionar que hierva inesperadamente durante un frenado fuerte o prolongado y una falla repentina de los frenos. Esto podría provocar un accidente.

¡ADVERTENCIA!

- Sobrellenar el depósito de líquido de frenos puede ocasionar derrames de líquido de frenos sobre partes calientes del motor y que el líquido de frenos se incendie. El líquido de frenos también puede dañar las superficies pintadas y de vinilo, por lo que debe evitarse que haga contacto con estas superficies.
- No permita que el líquido a base de petróleo contamine el líquido de frenos. Los componentes de sellado de los frenos se pueden dañar y ocasionar una falla parcial o completa de los frenos. Esto podría provocar un accidente.

Transmisión automática

Selección del lubricante

Es importante utilizar el lubricante adecuado en la transmisión para garantizar su desempeño óptimo. Use solamente el líquido para transmisión recomendado por el fabricante. Para mayor información consulte “Líquidos, lubricantes y partes genuinas” en “Especificaciones Técnicas”. Es importante que el líquido de la transmisión se conserve en el nivel prescrito utilizando el líquido recomendado.

NOTA: No debe de usarse ningún lavador químico en ninguna transmisión, únicamente el lubricante aprobado.

¡PRECAUCIÓN!

Utilizar un líquido de transmisión diferente al recomendado por el fabricante podría causar el deterioro en la calidad de cambios de la transmisión y/o vibración del convertidor de torsión. Para mayor información consulte “Líquidos, lubricantes y partes genuinas” en “Especificaciones Técnicas”.

Aditivos especiales

El fabricante no recomienda el uso de ningún aditivo especial para la transmisión.

El líquido para transmisión automática (ATF) es un producto sintético y su desempeño se podría afectar por los aditivos complementarios. Por lo tanto, no agregue ningún aditivo a la transmisión. La única excepción a esta política es el uso de tintes especiales para ayudar en la detección de fugas de líquido. Además, evite el uso de selladores para la transmisión, ya que estos pueden afectar adversamente los sellos.

¡PRECAUCIÓN!

No utilice lavadores químicos en la transmisión ya que los químicos pueden dañar los componentes de la transmisión. Los daños no están cubiertos por la garantía.

Comprobación del nivel de líquido

El nivel de líquido esta preestablecido desde fábrica y no requiere ningún ajuste bajo condiciones normales de operación. No se requiere la inspección regular del nivel del líquido. Por ello no hay varilla medidora. Su distribuidor

autorizado puede revisar los niveles de transmisión utilizando herramientas especiales de inspección. Si usted nota pérdida de líquido, patinamiento o falla de la transmisión, acuda a un distribuidor autorizado para que inspeccione el nivel del líquido de la transmisión. Operar el vehículo con un nivel inapropiado de líquido puede ocasionar daños severos a la transmisión.

¡PRECAUCIÓN!

Si ocurriese una fuga de líquido de la transmisión, acuda con su distribuidor autorizado inmediatamente. La transmisión se puede dañar seriamente. Su distribuidor autorizado tiene las herramientas adecuadas para ajustar el nivel correctamente.

Cambio de filtro y líquido de la transmisión

Bajo condiciones normales de operación, el líquido de la transmisión instalado de fábrica proporcionará una lubricación satisfactoria durante toda la vida del vehículo.

Cambios de rutina de filtro y líquido de la transmisión no son necesarios. Sin embargo, el cambio de filtro y líquido de la transmisión son necesarios si la transmisión es desensamblada por alguna razón.

Refiérase al programa de mantenimiento para el intervalo de cambios correcto.

Líquido del eje delantero y/o trasero

Para el servicio normal no se requieren las revisiones periódicas del nivel del líquido. Cuando se da servicio al vehículo por otros motivos, se deben revisar las superficies exteriores del conjunto del eje. Si se sospecha de fugas de aceite en el engrane, se debe revisar el nivel del líquido. Para mayor información consulte "Líquidos, lubricantes y partes genuinas" en "Especificaciones Técnicas".

Comprobación del nivel de líquido del eje delantero

El nivel de aceite del eje delantero debe estar a no menos de 3 mm (1/8 pulg) por debajo de la parte inferior del orificio de llenado.

Los tapones de llenado y drenado del eje delantero deben apretarse de 30 a 40 N·m (22 a 29 lbs-pie).

¡PRECAUCIÓN!

No apriete en exceso los tapones ya que podría dañarlos y ocasionar que tengan fugas.

Comprobación del nivel de líquido del eje trasero

El nivel de aceite del eje trasero debe estar 3 mm (1/8 pulg) por debajo de la parte inferior del orificio de llenado.

Los tapones de llenado y drenaje deben apretarse de 30 a 40 N·m (22 a 29 lbs-pie).

¡PRECAUCIÓN!

No apriete en exceso los tapones ya que podría dañarlos y ocasionar que tengan fugas.

Selección del lubricante

Use solamente el líquido recomendado por el fabricante. Para mayor información consulte “Líquidos, lubricantes y partes genuinas” en “Mantenimiento de su vehículo”

Caja de transferencia**Comprobación del nivel del líquido**

Para el servicio normal, la revisión periódica del nivel del líquido no es necesaria. Cuando el vehículo es reparado por otras razones se deben inspeccionar las superficies exteriores del conjunto de la caja de transferencia. Si se sospecha de fugas de aceite revise el nivel de líquido. Consulte la sección “Líquidos, lubricantes y partes genuinas” en “Mantenimiento del vehículo” para obtener más información.

Agregando de líquido

Añada líquido por el orificio de llenado hasta que salga por el orificio, cuando el vehículo está en una posición nivelada.

Drenado

Primero quite el tapón de llenado y después el tapón de drenado. El apriete recomendado para los tapones de drenado y llenado es de 20 a 34 N•m (15 a 25 lbs-pie).

¡PRECAUCIÓN!

Cuando instale los tapones no los apriete en exceso. Podría dañarlos y provocar una fuga.

Selección del lubricante

Use solamente el líquido recomendado por el fabricante. Para mayor información consulte “Líquidos, lubricantes y partes genuinas” en “Mantenimiento de su vehículo”.

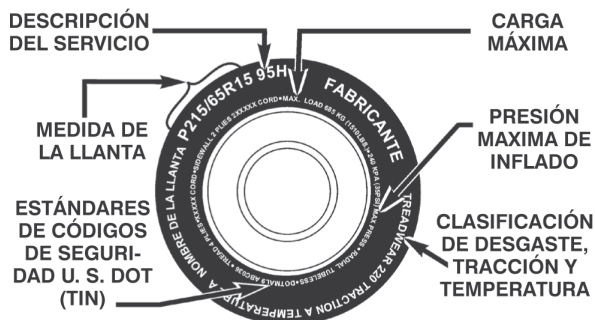
LEVANTAMIENTO DEL VEHÍCULO

En caso de que sea necesario levantar el vehículo, acuda a un distribuidor autorizado o a un estación de servicio.

LLANTAS

Esta información de seguridad cubrirá aspectos de la siguiente información: marcas de las llantas, número de identificación, definición y terminología de la llanta, presión de la llanta y carga de la llanta.

Identificadores de las llantas



NOTA:

- P (Pasajeros) - El tamaño de la llanta en unidades métricas se basa en normas de diseño estadounidense. Las llantas P en unidades métricas tienen impresa en la pared la letra “P” justo antes de la especificación del tamaño. Ejemplo: P215/65R15 95H.
- El tamaño de las llantas en unidades métricas europeas se basa en normas de diseño europeo. Las llantas diseñadas con esta norma tienen grabado el tamaño de la llanta en la pared e inicia con el ancho de la sección. La letra “P” no aparece en la designación del tamaño de llanta. Ejemplo: 215/65R15 96H.
- LT (Camión ligero) – El tamaño de la llanta en unidades métricas se basa en normas de diseño estadounidense. La designación del tamaño para las llantas en unidades métricas de camiones ligeros es la misma que para las llantas en unidades métricas de pasajeros, con la salvedad de que las letras “LT” que están grabadas en la pared aparecen antes que la designación del tamaño. Ejemplo: LT235/85R16.
- Las llantas de refacción temporales son llantas de refacción compactas infladas a alta presión y están diseñadas para usarse temporalmente y sólo en casos de emergencia. Las llantas diseñadas con esta norma tienen impresa en la pared la letra “T” justo antes de la especificación del tamaño. Ejemplo: T145/80D18 103M.
- El tamaño de las llantas con alta flotación se basa en normas de diseño estadounidense e inicia con el diámetro de la llanta grabado en la pared. Ejemplo: 31x10.5 R15 LT.

Tabla de tamaño de la llanta

EJEMPLO
P215/65R15XL 95H, 215/65R15 96H, LT235/85R16C, T145/80D18 103M, 31x10.5 R15 LT

EJEMPLO

P = Medida de llanta para auto de pasajeros basado en los estándares de diseño de Estados Unidos

“...en blanco...” = Medida de llanta para auto de pasajeros basado en los estándares de diseño de Europa.

LT = Medida de llanta de camión ligero basado en los estándares de diseño de Estados Unidos

T o S = Llanta de refacción de uso temporal.

31 = Diámetro total en pulgadas.

215, 235, 145 = Ancho de sección en milímetros.

65, 85, 80 = Relación en porcentaje (%)

— Relación en porcentaje entre ancho de sección y altura de la llanta.

10.5 = Ancho de sección en pulgadas

R = Código de construcción

— “R” Construcción radial

— “D” Construcción diagonal o entretejida

15, 16, 18 = Diámetro de la rueda en pulgadas.

Descripción del servicio:

95 = Índice de carga

— Código numérico asociado con la carga máxima que la llanta puede soportar.

H = Símbolo de velocidad

— Símbolo que indica el rango de velocidad a la cual una llanta puede soportar la carga correspondiente, bajo ciertas condiciones de carga de operación.

— La máxima velocidad corresponde al símbolo de velocidad que únicamente debe alcanzarse bajo condiciones de operación especificadas. (Ejemplo: Presión de llanta, carga del vehículo, condiciones del camino y señalamientos de velocidad).

Identificación de carga (Load Identification):

“...en blanco...” = Ausencia de cualquier texto en la cara de la llanta, indica una carga estándar de la llanta

Carga Extra [Extra Load (XL)] = Llanta de carga extra(o reforzada)

Carga Ligera [Light Load (LL)] = Llanta de carga ligera

C, D, E, F, G = Rango de carga asociado con la carga máxima que una llanta puede soportar a la presión especificada

Máxima Carga [Maximum Load] = La máxima carga indica la carga máxima de diseño que puede soportar

Presión Máxima [Maximum Pressure] = La máxima presión indica la máxima presión permisible de inflado en frío de la llanta

Número de identificación de la llanta (TIN)

El TIN puede encontrarse en uno o ambos lados de la llanta, sin embargo el código de la fecha solo puede encontrarse de un solo lado. Las llantas con cara blanca pueden tener completo el TIN incluyendo el código de la fecha localizado en la cara blanca de la llanta. Busque el TIN en el lado externo de la cara negra de las llantas como se montan en el vehículo. Si el TIN no es encontrado en la cara externa, entonces lo encontrará en la cara interna de la llanta.

EJEMPLO	
DOT MA L9 ABCD 0301	
DOT = Departamento de Transporte	
— Este símbolo certifica que la llanta cumple con las normas de seguridad de llantas del Departamento de Transporte de los EE.UU. y está aprobada para usarse en carretera	
MA = Código que representa el lugar de fabricación de la llanta (dos dígitos)	
L9 = Código que representa el tamaño de la llanta (dos dígitos)	
ABCD = Código que usa el fabricante de la llanta (uno a cuatro dígitos)	
03 = Número que representa la semana en la cual se fabricó la llanta (dos dígitos)	
— 03 significa la 3ra semana.	
01 = Número que representa el año en el cual se fabricó la llanta (dos dígitos)	
— 01 significa el año 2001	
— Antes de julio de 2000, los fabricantes de llantas sólo requerían un número para representar el año de fabricación de la llanta. Ejemplo: 031 podía referirse a la 3ra semana de 1981 ó 1991.	

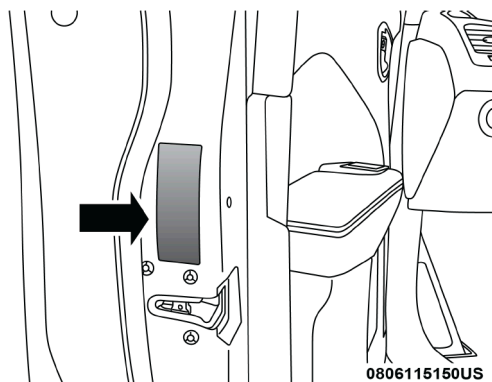
Terminología y definiciones de llantas

Término	Definición
Poste B	El poste "B" del vehículo es ya parte estructural de la carrocería ubicada entre la puerta delantera y la trasera (de un vehículo 4 puertas) corriendo desde el estribo hasta el techo.
Presión de la llanta en frío	La presión de inflado en frío de las llantas se define como la presión de las llantas después de que el vehículo no ha sido conducido durante al menos tres horas, ni más de 1.6 km (1 milla) después del periodo de tres horas. La presión de inflado se mide en unidades KPa (kilopascales) o PSI (libras por pulgada cuadrada)..
Presión máxima de inflado	La presión de inflado máximo es la presión de inflado de una llanta en frío máxima permisible para esa llanta. La presión de inflado máxima está grabada en la pared de la llanta.
Presión de inflado recomendado	La presión de inflado de la llanta recomendada por el fabricante del vehículo como se muestra en la etiqueta de la llanta.
Etiqueta de la llanta	Una etiqueta de papel adherida permanentemente al vehículo mostrando la capacidad de carga del vehículo, el tamaño de llanta de equipo original y la presión de inflado recomendada.

Carga y presión de llantas

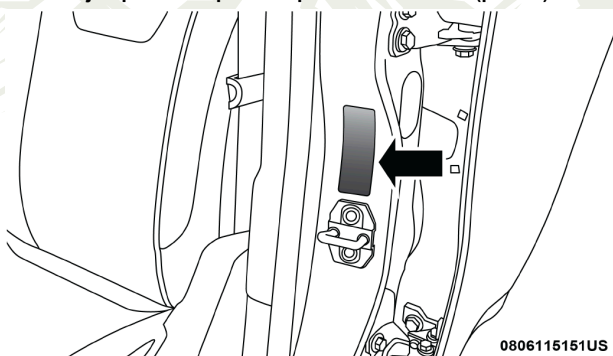
NOTA: La presión correcta de inflado en frío de las llantas se lista en el poste "B" del lado del conductor.

Revise la presión de inflado de cada llanta, incluyendo la llanta de refacción (si así está equipado), por lo menos una vez al mes y deberá inflar la hasta llegar a la presión de inflado recomendada para su vehículo.



0806115150US

Ejemplo de etiqueta de presión de inflado (puerta)



0806115151US

Ejemplo de etiqueta de presión de inflado (pilar B)

Etiqueta de información de llantas y carga

INFORMACION DE CARGA Y LLANTA			
CAPACIDAD DE ASIENTOS - TOTAL 5 DELANTERO 2 TRASERO 3			
EL PESO COMBINADO DE PASAJEROS Y CARGA NUNCA DEBERÁ EXCEDER XXX KG O XXX LBS.			
LLANTA	DELANTERO	TRASERO	REFACCION
MEDIDA LLANTA ORIGINAL	P195/70R14	P195/70R14	T125/70D15
PRESIÓN DE INFLADO EN FRÍO	200kPa, 29PSI	200kPa, 29PSI	420kPa, 60PSI
PARA MAYOR INFORMACIÓN VEA EL MANUAL DE PROPIETARIO			
			4N109268

Etiqueta de información de carga y presión de llanta

Esta etiqueta muestra información importante acerca del:

1. Número de personas que pueden transportarse en el vehículo.
2. El peso total que su vehículo puede cargar.
3. El tamaño de llanta diseñada para el vehículo.
4. La presión de inflado en frío de las llantas delanteras, traseras y de refacción.

Carga

La carga máxima del vehículo en la llanta no debe exceder la capacidad de carga de la llanta de su vehículo. No excederá la capacidad de carga de la llanta si respeta las condiciones de carga, la medida de la llanta y las presiones de inflado en frío de las llantas que se especifican en la etiqueta de información de llantas y carga y en la Sección "Carga del vehículo" de este manual.

NOTA: Un vehículo en condiciones de máxima carga, el rango de peso bruto en el eje [Gross Axle Weight Rating (GAWR's)] para el eje delantero y trasero no deben ser excedidos. Para mayor información del GAWR's de la carga de su vehículo y la capacidad de arrastre, ve la sección "Carga del vehículo" en este manual.

Para determinar las condiciones de carga máxima de su vehículo, localice la información "El peso combinado de pasajeros y carga nunca deberá exceder XXX Kg o XXX lbs". En la etiqueta de información de llanta y carga. El peso combinado de ocupantes, carga/equipaje y peso del remolque (si así aplica) nunca debe exceder el peso mencionado en la etiqueta.

Pasos para determinar el correcto límite de carga

1. Localice la información, "El peso combinado de pasajeros y carga nunca deberá exceder XXX Kg", en la etiqueta de su vehículo.
2. Determine el peso combinado del conductor y los pasajeros que estarán viajando en su vehículo.
3. Reste el peso combinado del conductor y los pasajeros de los XXX kilogramos o las XXX libras.
4. La cifra resultante equivale a la cantidad de capacidad de carga y equipaje disponible. Por ejemplo, si la cantidad "XXX" equivale a 635 kg (1,400 lb) y habrá cinco pasajeros de 68 kg (150 lb) en su vehículo, la cantidad disponible de carga y equipaje es de 295 kg (650 lb) (puesto que $5 \times 68 = 340$, y $635 - 340 = 295$ kg, o bien $5 \times 150 = 750$, y $1,400 - 750 = 650$ lb).
5. Determine el peso combinado de equipaje y carga que va a ser cargado en el vehículo. El peso no será seguro si excede la capacidad de carga y equipaje disponibles calculados en el paso 4.
6. Si su vehículo arrastra un remolque, la carga de su remolque deberá ser transferida a su vehículo. Consulte este manual para determinar cómo reducir la capacidad de carga y equipaje disponible de su vehículo.

NOTA:

- La siguiente tabla muestra algunos ejemplos de cómo calcular la carga total, la capacidad de carga y equipaje y arrastre de su vehículo variando

la configuración de asientos y el número y tamaño de los ocupantes. Esta tabla sólo tiene el propósito de ilustrar y puede no ser precisa para la configuración de asientos y la capacidad de transporte de carga de su vehículo.

- Para el siguiente ejemplo, el peso combinado de los ocupantes y la carga nunca debe exceder de 392 kg (865 lb).



Ocupantes		Peso combinado de ocupantes y carga de la etiqueta de presión de inflado.	MENOS	Peso combinado de sus ocupantes	DISPONIBLE Carga/Equipaje y peso para arrastre
TOTAL	DELANTERO TRASERO				
<u>EJEMPLO 1</u>		393 Kg	MENOS	304 Kg	89 Kg
5	2 3				
<u>EJEMPLO 2</u>		393 Kg	MENOS	245 Kg	148 Kg
3	2 1				
<u>EJEMPLO 3</u>		393 Kg	MENOS	182 Kg	211 Kg
2	2 0				

¡ADVERTENCIA!

Es peligroso sobrecargar las llantas. La sobrecarga puede ocasionar que fallen las llantas, afectando el manejo e incrementando la distancia para detener el vehículo. Use las llantas de la capacidad de carga recomendada para su vehículo. Nunca las sobrecargue.

Llantas — información general**Presión de las llantas**

La presión correcta de inflado de las llantas es fundamental para un funcionamiento seguro y satisfactorio de su vehículo. La presión incorrecta de inflado de las llantas afecta a las siguientes áreas principales:

- Seguridad y estabilidad del vehículo
- Rendimiento de combustible
- Desgaste
- Comodidad de manejo

Seguridad**¡ADVERTENCIA!**

- Las llantas infladas incorrectamente son peligrosas y pueden ocasionar accidentes.
- La baja presión incrementa la flexibilidad de la llanta y puede provocar falla de la llanta.
- Una sobre presión disminuye la capacidad de la llanta para amortiguar impactos. Los objetos sobre la carretera y los baches pueden ocasionar daños y fallas en las llantas.
- Las llantas excesivamente infladas o infladas de menos pueden afectar el manejo del vehículo y provocar una falla repentina con la consecuente pérdida de control.
- Presiones diferentes de las llantas pueden ocasionar problemas de dirección. Se podría perder el control del vehículo.
- Las presiones de inflado desiguales en un lado del vehículo con respecto al otro pueden provocar que el vehículo se desvíe hacia la derecha o hacia la izquierda.
- Siempre maneje con todas las llantas infladas a la presión recomendada en frío.

Inflar de más, o por debajo del mínimo puede afectar la estabilidad del vehículo y producir que el vehículo reaccione muy lento o excesivamente.

NOTA:

- Las presiones desiguales de las llantas pueden ocasionar respuesta errática e impredecible de la dirección.
- La presión desigual de las llantas de un lado respecto al otro puede ocasionar que el vehículo se desvíe a la izquierda o a la derecha.

Rendimiento de combustible

El bajo inflado aumenta la resistencia de rodamiento de la llanta y provoca mayor consumo de combustible.

Desgaste

Las presiones de inflado incorrectas pueden ocasionar patrones desiguales de desgaste que se desarrollan a través del dibujo de la llanta. Estos patrones de desgaste anormal reducirán la vida del dibujo de las llantas con la consecuente necesidad de reemplazarlas prematuramente.

Comodidad de manejo y estabilidad del vehículo

El inflado correcto de las llantas contribuye a un manejo confortable. La alta presión de inflado produce rechinos y un manejo incómodo.

Presiones de inflado de las llantas

La presión correcta de inflado en frío de las llantas se lista en el poste "B" del lado del conductor.

Al menos una vez al mes:

- Revise y ajuste la presión de las llantas con un manómetro de buena calidad. No juzgue visualmente para determinar si están correctamente infladas. Las llantas radiales pueden parecer que están correctamente infladas cuando en realidad pueden estar infladas de menos.
- Inspeccione en busca de señales de desgaste o daños visibles.

¡PRECAUCIÓN!

Después de inspeccionar o ajustar la presión de las llantas, siempre vuelva a instalar el tapón del vástago de la válvula. Esto evitará que entre humedad y suciedad al vástago de la válvula, lo que podría dañarlo.

Las presiones de inflado especificadas en la etiqueta siempre son "presiones de inflado en frío de las llantas". La presión de inflado en frío de las llantas se define como la presión de las llantas después de que el vehículo no ha sido conducido durante al menos 3 horas ni más de 1.6 km (1 milla) después de un periodo de tres horas.

La presión de inflado en frío de las llantas no debe exceder la presión máxima de inflado que aparece grabada en las paredes de las llantas.

Revise las presiones de las llantas con mayor frecuencia si están sujetas a un rango amplio de temperaturas exteriores, ya que las presiones de las llantas varían con los cambios de temperatura.

Las presiones de las llantas cambian aproximadamente en 7 kPa (1 psi) por cada 7° C (12° F) de cambio de temperatura del aire. Recuerde esto cuando compruebe la presión de las llantas dentro de una cochera, especialmente en invierno.

Ejemplo: Si la temperatura del garaje es = 20° C (68° F) y la temperatura exterior es = 0° C (32° F), entonces la presión de inflado en frío de las llantas debe incrementar 21 kPa (3 psi), lo cual es equivalente a 7 kPa (1 psi) por cada 7° C (12° F) para esta condición de temperatura exterior.

La presión de las llantas puede incrementar de 13 a 40 kPa (2 a 6 lb/pulg²) durante el funcionamiento. No disminuya este aumento normal de presión o la presión de las llantas será demasiado baja.

Presiones de las llantas para funcionamiento a alta velocidad

El fabricante recomienda conducir a velocidades seguras dentro de los límites de velocidad establecidos. Donde los límites de velocidad o las condiciones sean tales que el vehículo puede ser conducido a alta velocidad, es muy importante mantener la presión correcta de inflado de las llantas. Para el funcionamiento del vehículo a alta velocidad se requiere mayor presión de las llantas y poca carga en el vehículo. Consulte la información del equipo original o a un distribuidor de llantas autorizado para las velocidades de funcionamiento seguras recomendadas, así como la carga y las presiones de inflado en frío de las llantas.

¡ADVERTENCIA!

Conducir a alta velocidad con el vehículo en o arriba de la carga máxima es peligroso. El esfuerzo adicional en las llantas puede ocasionar que fallen. Podría sufrir un accidente grave. No conduzca un vehículo cargado a la máxima capacidad a velocidades constantes mayores de 120 km/h (75 mph).

Llantas de capas radiales

¡ADVERTENCIA!

Si se combinan llantas de capas radiales con otros tipos de llantas en su vehículo se provocará un manejo deficiente del vehículo. La inestabilidad podría ocasionar un accidente. Siempre use llantas de capas radiales en juegos de cuatro. Nunca las combine con otro tipo de llantas.

Reparación de llantas

Si la llanta está dañada, puede ser reparada si cumple los siguientes criterios:

- La llanta no se rodado cuando está pinchada.
- El daño es sólo en el dibujo de la llanta (daños en las caras laterales no se pueden reparar).
- La pinchadura no es mayor de 6 mm (¼ pulg.).

Consulte a un distribuidor autorizado de llantas para la reparación de la llanta e información adicional.

Llantas “Run Flat” dañadas o llantas “Run Flat” que han tenido una pérdida de presión deben ser reemplazadas inmediatamente con otra llanta “Run Flat” de idéntico tamaño y descripción de servicio (índice de carga y código de velocidad). Reemplace también el sensor de presión de llanta ya que este no ha sido diseñado para reusarse.

Llanta que puede rodar con baja presión (Run Flat) (si así está equipado)

Las llantas que pueden rodar con bajan presión tienen la capacidad de per-

mitirle conducir 80 Km (50 millas) a 80 Km/h (50 mph) después de una rápida pérdida de presión de inflado. Esta rápida pérdida de presión se conoce como modo “Run Flat”. El modo “Run Flat” se produce cuando la presión de inflado es de/o por debajo de 96 kPa (14 lbs/pulg²). Una vez que la llanta alcanza el modo “Run Flat” tiene una capacidad limitada de conducción y necesita ser reemplazada inmediatamente. Una llanta que puede rodar con baja presión no se puede reparar. Cuando una llanta “Run Flat” es cambiada después de rodar en una condición de baja presión, por favor reemplace el sensor TPM ya que este sensor no ha sido diseñado para reusarse después de conducir en una condición de baja presión (14 psi [96 kPa]).

NOTA: El sensor TPM (monitoreo de presión de llanta) debe ser reemplazado después de conducir el vehículo en una condición de llanta baja.

No es recomendado conducir el vehículo a carga máxima o arrastrando un remolque mientras una llanta está en el modo “Run Flat”.

Para mayor información vea la sección “Monitoreo de presión de llanta baja”.

Patinamiento de las llantas

Cuando se encuentre su vehículo atascado en lodo, arena, nieve o hielo no haga girar las llantas de su vehículo a velocidades mayores de los 48 Km/h (30 mph) o por más de 30 segundos continuamente.

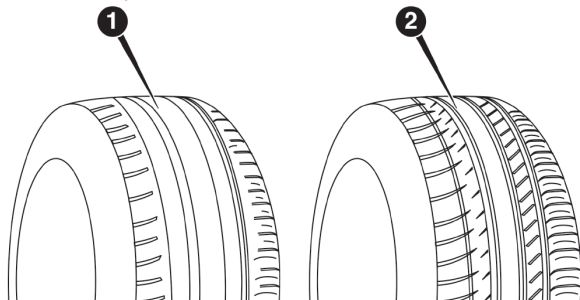
Consulte la sección “Liberar un vehículo atascado” en el capítulo “En caso de emergencia” para más información.

¡ADVERTENCIA!

Hacer girar las llantas cuando patinan a una alta velocidad resulta muy peligroso. Las fuerzas generadas por una velocidad excesiva en las ruedas pueden causar daños y fallas en la llanta. La llanta podría explotar y dañar a alguien. No haga girar las ruedas de su vehículo a más de 48 km/h (30 mph) cuando se quede atascado. Y no permita que nadie se acerque a una llanta que este patinando, no importa a qué velocidad.

Indicadores de desgaste de la banda de rodamiento

Las llantas de equipo original tienen indicadores de desgaste de la banda de rodamiento para ayudarlo a determinar cuándo debe cambiarlas.



1- Llanta desgastada

2- Llanta nueva

Estos indicadores están moldeados en el fondo de las ranuras de la banda de rodamiento y aparecen como bandas cuando la profundidad de la superficie de la banda de rodamiento es de 1.6 mm (1/16 pulg). Cuando la banda de rodamiento se ha desgastado hasta los indicadores de desgaste de la banda de rodamiento, la llanta debe ser reemplazada.

Vida útil de la llanta

La vida útil de una llanta depende de varios factores, incluidos pero no limitados al:

- Estilo de manejo
- Presión de llanta - Las presiones de inflado de las llantas en frío inadecuadas pueden causar patrones de desgaste irregulares. Estos patrones de desgaste anormal, podrá reducir la duración del dibujo de la llanta, lo que resulta en la necesidad de la sustitución de las llantas más rápido.
- Distancia recorrida
- Llantas de alto desempeño, llantas con un rango de velocidad V o superior y llantas de verano generalmente tienen una menor vida útil. La rotación de llantas de acuerdo a lo indicado en la póliza de garantía es recomendada.

¡ADVERTENCIA!

Las llantas y la llanta de refacción deben ser reemplazadas cada 6 años a pesar de la vida útil que le quede a la banda de rodamiento. El no seguir ésta advertencia puede causar una falla repentina de la llanta. Puede perder el control y tener un accidente ocasionando lesiones graves o la muerte.

La válvula de inflado del neumático debe ser reemplazada al instalar nuevos neumáticos debido al desgaste sufrido con las reemplazadas.

Guarde las llantas desmontadas en un lugar fresco y seco con poca exposición a la luz. Proteja las llantas del contacto con aceite, grasa y gasolina.

Reemplazo de llantas

Las llantas de su vehículo nuevo proporcionan un balance de muchas características. Se deben verificar regularmente para ver el desgaste y ver si tienen la presión correcta de inflado en frío. El fabricante recomienda de manera importante, que se utilicen llantas equivalentes a las originales en tamaño, calidad y rendimiento cuando necesite reemplazarlas (vea la sección de indicadores de desgaste de la banda de rodamiento). Vea la etiqueta de "Información de llantas y carga" para la designación de la medida de la llanta.

La descripción del servicio y la identificación de la carga serán encontradas en la llanta de equipo original. No usar las llantas de reemplazo equivalentes puede afectar negativamente la seguridad, la manejabilidad, y la conducción de su vehículo.

Se recomienda reemplazar las dos llantas delanteras o las dos llantas traseras en par. Reemplazar sólo una llanta puede afectar seriamente en el manejo del vehículo. Si se reemplaza alguna llanta, asegúrese que sus especificaciones concuerden con las originales.

Recomendamos que se ponga en contacto con su distribuidor autorizado de llantas de equipo original para cualquier pregunta que pueda tener respecto a las especificaciones de llantas y su capacidad. El no usar las llantas de refacción equivalentes puede afectar negativamente a la seguridad, manejo y conducción de su vehículo.

¡ADVERTENCIA!

- No utilizar ruedas o llantas de diferente tamaño o rango del especificado. Algunas combinaciones de llantas y ruedas no aprobadas pueden cambiar las características, dimensiones de la suspensión o funcionamiento, produciendo modificaciones en el manejo, sistema de dirección y frenado de su vehículo. Puede ocasionar manejabilidad errática y endurecer la dirección y suspensión. Puede perder el control y tener un accidente ocasionando lesiones graves o la muerte. Use únicamente ruedas y llantas de la medida con el rango de carga aprobado para su vehículo.
- Nunca use una llanta con un menor índice de carga o capacidad con la que originalmente fue equipado el vehículo. Usar llantas con un menor índice de carga puede dar como resultado una sobrecarga de la llanta y hacer que falle. Puede perder el control y tener un accidente.
- No equipar su vehículo con llantas que tengan la capacidad de velocidad adecuada puede resultar en una falla súbita de la llanta y la pérdida de control del vehículo.

¡PRECAUCIÓN!

Reemplazar las llantas originales con llantas de diferente medida puede ocasionar que el velocímetro y el odómetro den lecturas erróneas.

Tipos de llantas

Llantas para todas las estaciones (si así está equipado)

Las llantas para todas las estaciones proporcionan la tracción para todas las estaciones (primavera, verano, otoño e invierno). Los niveles de tracción puede variar entre las estaciones diferentes. Las llantas para todas las estaciones pueden ser identificados por el M+S, M & S, M / S o la designación MS en el costado de la llanta.

Utilice llantas para todas las estaciones en grupos de cuatro; el no hacerlo puede afectar negativamente a la seguridad y la el manejo de su vehículo.

Llantas de verano o de tres estaciones (si así está equipado)

Las llantas de verano proporcionan la tracción en condiciones de húmedas y secas, y no están destinados para ser utilizadas en la nieve o en el hielo. Si su vehículo está equipado con llantas para verano, tome en cuenta que no están diseñadas para condiciones de manejo invernales o frías. Instale llantas para invierno en su vehículo cuando la temperatura ambiente sea menos a 5°C (40°F) o si el camino se congela o tiene nieve. Para más información, contacte a su distribuidor autorizado.

Las llantas de verano no contienen todas las denominaciones o el símbolo de “la montaña / copo de nieve” en las paredes laterales. Utilice las llantas de verano sólo en grupos de cuatro; el ignorar esta advertencia puede afectar negativamente a la seguridad y el manejo de su vehículo.

¡ADVERTENCIA!

No use llantas para verano en condiciones de nieve/hielo. Usted puede perder el control del vehículo, resultando en lesiones graves o la muerte. Manejar muy rápido en condiciones adversas puede crear la posibilidad de pérdida de control.

Llantas para nieve

Algunas áreas del país requieren que se utilice llantas para nieve durante el invierno. Las llantas para nieve pueden ser identificadas por el símbolo de montañas/copo de nieve, que se encuentra en la cara lateral de la llanta.



Si necesita llantas para nieve seleccione aquellas con las mismas características de tamaño y tipo con las que se encuentra originalmente equipado el vehículo. Use las llantas para nieve únicamente en grupos de cuatro, el no hacerlo puede afectar negativamente a la seguridad y el manejo de su vehículo.

Las llantas para nieve generalmente tienen rangos más bajos de velocidad que con las que originalmente fue equipado el vehículo y no deben ser operadas a velocidades mayores a los 120 km/h (75 mph). Para velocidades que superiores a 120 km/h (75 mph) use las llantas con las que se encuentra originalmente equipado el vehículo o consulte a su distribuidor de llantas autorizado para las recomendaciones de operación segura de velocidad, carga y la presión en frío del inflado de las llantas.

Mientras que las llantas con clavos mejoran el rendimiento en hielo, patinamiento y la capacidad de tracción, en superficies húmedas o secas puede ser más pobre que el de los neumáticos sin clavos. Algunos estados prohíben las llantas con clavos, por lo tanto, se deben consultar las leyes locales antes de utilizar estos tipos de llantas.

Llantas de refacción (si así está equipado)

NOTA: Para vehículos equipados con kit de reparación en lugar de una llanta de refacción, consulte “Kit de reparación” en el capítulo “Qué hacer en caso de emergencia” para mayor información.

¡PRECAUCIÓN!

Debido a la poca distancia que existe respecto al piso, no lleve su vehículo a un lavado de autos automático cuando esté utilizando una llanta de refacción compacta o una llanta de refacción temporal de uso limitado. Puede ocasionar daños a su vehículo.

Consulte “Requisitos de remolque — Llantas” en el capítulo “Arranque y operación” para las restricciones cuando se remolca con una llanta de refacción diseñada para un uso temporal de emergencia.

Llanta de refacción a juego de la llanta original (si así está equipado)

Su vehículo puede estar equipado con una llanta de refacción equivalente en apariencia y función de las llantas de equipo original como las que se encuentran en el eje delantero o trasero de su vehículo. Esta llanta de refacción se puede utilizar en la rotación de llantas en su vehículo. Si su vehículo tiene esta opción se consulte a un distribuidor de neumáticos autorizados para la rotación de las llantas recomendada.

Llanta de refacción compacta (si así está equipado)

La llanta compacta de refacción es para emergencias temporales. Usted puede identificar si su vehículo está equipado con una llanta compacta consultando la descripción de la refacción compacta, que se encuentra en la placa de las llantas ubicada en el panel de la puerta. La descripción empieza con la letra “T” o “S”, precediendo el tamaño de la llanta, ejemplo: T145/80D18 103M.

T,S= Llanta de refacción temporal.

No instale el tapón de rueda o intente montar una llanta convencional en la rueda compacta de refacción, ya que la rueda está diseñada específicamente para la refacción compacta. No instale más de una llanta compacta de refacción en el vehículo en ningún momento.

Dado que este neumático tiene una vida limitada, la banda de rodamiento del neumático de equipo original debe ser reparada (o sustituida) y volver a instalar en su vehículo en la primera oportunidad.

¡ADVERTENCIA!

Las llantas de refacción de uso temporal son solamente para emergencias. Con estas llantas, no conduzca a más de 80 Km/h (50 mph). Las llantas de refacción de uso temporal tienen una vida limitada de la banda de rodamiento. Cuando la banda de rodamiento se ha desgastado hasta los indicadores de desgaste de la banda de rodamiento, la llanta de refacción compacta debe ser reemplazada. Asegúrese de seguir las advertencias que aplican a su llanta de refacción, ya que de lo contrario ésta puede fallar y originar la pérdida del control del vehículo.

Llanta de repuesto colapsable (si así está equipado)

La llanta de repuesto colapsable solo se usa en emergencia. Puede identificarlas si su vehículo está equipado con llantas colapsables al ver las descripciones en la llanta en la placa de identificación de llanta, localizada en el marco de la puerta del conductor al abrirla.

Ejemplo de la llanta colapsable: 165/8017 - 101P.

Como esta llanta tiene la vida limitada, la llanta original deberá ser reemplazada a la brevedad e instalada en el vehículo como primera opción.

Infle la llanta colapsable solo después de que la llanta este instalada apropiadamente. Para inflar la llanta colapsable use una bomba eléctrica de aire antes de bajar el vehículo.

No instale una tapón de llanta o intente montar una llanta convencional sobre el rin de la llanta colapsable, la especificación de la rueda solo está diseñada para la llanta colapsable de repuesto.

¡ADVERTENCIA!

Las llantas colapsable de refacción es de uso temporal y solamente para emergencias. Con estas llantas, no conduzca a más de 80 Km/h (50 mph). Las llantas de refacción de uso temporal tienen una vida limitada de la banda de rodamiento. Cuando la banda de rodamiento se ha desgastado hasta los indicadores de desgaste de la banda de rodamiento, la llanta colapsable de refacción debe ser reemplazada. Asegúrese de seguir las advertencias que aplican a su llanta colapsable, ya que de lo contrario ésta puede fallar y originar la pérdida del control del vehículo.

Llanta de tamaño completo (si así está equipado)

La llanta de tamaño completo es solo de uso de emergencia temporal. Esta llanta se parece a las llantas originales de su vehículo montadas en el eje trasero o delantero, pero no es así. Esta llanta podría tener una vida útil reducida, cuando el dibujo de llanta se desgasta, los indicadores se desgastan y necesita ser reemplazada. Dado que no es igual que la llanta de equipo original, reemplácela (o repare) la llanta de equipo original y vuelva a instalarla en el vehículo en la primera oportunidad.

Llanta de uso limitado (si así está equipado)

El uso de la refacción de uso limitado es para emergencias en su vehículo. Esta llanta está identificada por una etiqueta de advertencia en la llanta de refacción para uso limitado. Esta llanta se parece a las llantas originales de su vehículo, pero no es así. Instalar la llanta de refacción limitada afecta la manejabilidad del vehículo. Dado que no es la misma llanta, reemplace (o repare) la llanta original y reinstale en el vehículo a la primera oportunidad.

¡ADVERTENCIA!

Las piezas de repuesto de uso limitado son para uso de emergencia solamente. La instalación de esta llanta de repuesto de uso limitado, afecta el manejo del vehículo. Con este neumático, conduzca a más de la velocidad que aparece en la llanta de uso limitado. Mantenga inflados a la presión de los neumáticos en frío que aparece en su la placa de información de presión y carga, localizada en la apertura de la puerta del lado del conductor. Vuelva a colocar (o reparar) la llanta de equipo original en la primera oportunidad e instálela en su vehículo. De lo contrario, podría resultar en la pérdida de control del vehículo.

Cuidado de las ruedas y tapones de la rueda

Todas las ruedas y tapones de ruedas, en especial las ruedas de aluminio y con acabado de cromo deben limpiarse periódicamente con jabón neutro (PH neutral) y agua para mantener el lustro y evitar la corrosión. Lave las llantas con el mismo jabón que lava la carrocería del vehículo y recuerde siempre lavar las superficies cuando no se encuentren calientes al tacto.

Sus llantas pueden ser susceptibles al deterioro a causa de la sal, el cloruro de sodio, cloruro de magnesio, cloruro de calcio y otras sustancias químicas

que se utiliza para derretir el hielo o el control de polvo en caminos de tierra. Utilice un paño o esponja suave y un jabón suave para limpiar rápidamente. No utilice productos químicos abrasivos o un cepillo de cerdas duras. Pueden dañar la capa protectora que ayuda a mantenerlos contra la corrosión y evitar las manchas.

NOTA: Muchos limpiadores de ruedas del mercado de accesorios contienen ácidos fuertes o aditivos alcalinos fuertes que pueden dañar la superficie de la rueda.

Evite productos o centros de lavado automáticos de vehículos que utilizan soluciones ácidas o alcalinas y fuertes aditivos o cepillos duros. Estos productos y el lavado de vehículos automático con máquina pueden dañar el acabado protector de la rueda. Este tipo de daño no está cubierto por la Garantía Limitada del Vehículo Nuevo. Sólo se recomienda jabón de lavado de coches Mopar y limpiador de llantas o equivalente.

Al limpiar las ruedas de extrema suciedad incluyendo el polvo excesivo de los frenos, se debe tener cuidado en la selección de productos de limpieza, sus químicos y equipos para evitar daños a las ruedas. Se recomienda el tratamiento de ruedas Mopar o el limpiador de cromo Mopar o su equivalente, o se recomienda seleccionar un limpiador no abrasivo, no ácido para llantas de aluminio o cromo.

No utilice ningún producto en los rines de color humo o vapor o en los que son de color negro satinado cromado. Se puede dañar de forma permanente este acabado y el daño no está cubierto por la Garantía Limitada para Vehículos Nuevos.

¡ADVERTENCIA!

No use estropajo, lana de acero, cepillo duro, o pulidores de metal. No use limpiadores de hornos. Estos productos podrían dañar el acabado protector de las ruedas. Evite las estaciones automáticas de lavado de autos que usan soluciones ácidas o cepillos duros que pueden dañar el acabado protector de las ruedas. Solamente se recomienda el limpiador de ruedas Mopar®, o equivalente.

NOTA: Si tiene la intención de estacionar o almacenar su vehículo durante un periodo prolongado después de limpiar las ruedas con limpiador de ruedas, conduzca su vehículo durante algunos minutos antes de hacerlo. La conducción del vehículo y el aplicar los frenos cuando se detiene reducirá el riesgo de corrosión del rotor del freno.

Rines de color humo/vapor o color negro satinado cromado

¡ADVERTENCIA!

Si el vehículo está equipado con rines en acabado cromo color vapor oscuro, **NO** use limpiadores abrasivos en las ruedas, o compuestos de pulido. Estos dañarán permanentemente este acabado y el daño no está cubierto por la garantía limitada del vehículo. **USE SOLAMENTE JABÓN SUAVE Y AGUA CON UN PAÑO SUAVE.** Si utiliza de forma regular esto es todo lo que se requiere para mantener este acabado.

Cadenas para llantas (dispositivos de tracción)

El uso de dispositivos de tracción requieren suficiente espacio entre la llanta y la carrocería. Siga las siguientes recomendaciones para prevenir daños:

- Los dispositivos de tracción deben de tener un tamaño apropiado para la llanta, como lo recomiende el distribuidor del dispositivo.
- Instale en las llantas delanteras únicamente
- Debido al claro de limitado, RUD-GRIP 4X4 o equivalente, se recomienda utilizar en llantas 295/45R20.

¡ADVERTENCIA!

Usar llantas de diferentes tamaños y tipo (M+S, Nieve) entre los ejes delanteros y traseros puede causar movimientos inesperados. Usted puede perder el control y tener un choque.

¡PRECAUCIÓN!

Para evitar daños a las llantas o al vehículo observe las siguientes indicaciones:

- Debido a las restricciones de espacio de los dispositivos de tracción entre las llantas y los componentes de la suspensión, es importante utilizar únicamente dispositivos de tracción que se encuentren en buenas condiciones. Dispositivos rotos pueden ocasionar serios daños. Detenga el vehículo inmediatamente si se presenta algún ruido que pueda indicar que alguna parte del dispositivo se rompió. Remueva las partes dañadas del dispositivo antes de su siguiente uso..
- Instale el dispositivo tan ajustado como sea posible y reajuste después de conducir alrededor de 0.8 km (1/2 milla).
- No exceda los 48 km/h (30 mph).
- Conduzca con precaución y evite vueltas bruscas y protuberancias largas, especialmente si el vehículo se encuentra cargado.
- No conduzca por periodos prolongados sobre pavimento seco.
- Observar el instructivo del fabricante del dispositivo de tracción para el método de instalación, la velocidad de operación y las condiciones de uso. Siempre utilicé la velocidad de operación recomendada por el fabricante del dispositivo si esta es menor a los 48 km/h (30 mph).
- No utilice dispositivos de tracción en una llanta de refacción compacta.

Recomendaciones para la rotación de las llantas

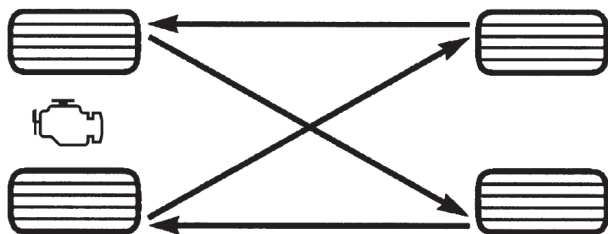
Las llantas de los ejes delantero y trasero de los vehículos funcionan a diferentes cargas y realizan distintas funciones de dirección, impulsión y frenado. Por estas razones, se desgastan a tasas diferentes y tienden a desarrollar patrones de desgaste irregular.

Estos efectos se pueden reducir rotando las llantas oportunamente. Los beneficios de la rotación de las llantas son especialmente importantes para llantas diseñadas con más agresión en el dibujo como las que son para Off-Road. La rotación incrementará la vida del dibujo, ayudará a mantener buenos niveles de tracción en lodo, nieve y suelo mojado, y además brindará una conducción suave y silenciosa.

Refiérase a su póliza de garantía para obtener información acerca de los intervalos de mantenimiento. Las razones para un desgaste rápido o inusual deben ser corregidas antes de realizar la rotación de llantas.

NOTA: El sistema de monitoreo de presión de llantas premium, automáticamente coloca los valores de presión en pantalla para cada posición de llanta siguiendo la rotación de llanta.

El método sugerido es “cruzado hacia atrás” mostrado en el diagrama siguiente.



Rotación de llantas

GRADOS UNIFORMES DE CALIDAD DE LAS LLANTAS

Las siguientes categorías de grado de llanta fueron establecidas por la Administración Nacional de Seguridad, Tránsito y Camino. El grado específico asignado por el fabricante de las llantas en cada categoría, se muestra en la pared lateral o cara de la llanta montada en su vehículo.

Todas las llantas para vehículos de transporte de pasajeros deben ajustarse a los requerimientos federales de seguridad.

Desgaste

El grado de desgaste es una medida comparativa, basada en el desgaste de una llanta cuando es evaluada en un curso de prueba bajo condiciones controladas especificadas por el gobierno. Por ejemplo, una llanta graduada en 150 debe desgastarse una y media veces mejor que una llanta de grado 100 en el curso de pruebas de gobierno. El desempeño relativo de las llantas, depende de las condiciones actuales de uso, sin embargo, estas pueden ser significativamente diferentes a la norma debido en las variaciones como los hábitos de manejo, prácticas de servicio y diferencias en el clima y características del camino.

Grados de tracción

Los grados de tracción, del más alto al más bajo son: AA, A, B y C. Estos grados representan la habilidad de las llantas al frenar sobre pavimento mojado, según sea medido en las superficies de asfalto y concreto de prueba bajo condiciones controladas del gobierno. Una llanta marcada con C puede tener un rendimiento de tracción muy pobre.

¡ADVERTENCIA!

El grado de tracción asignado a esta llanta se basa en pruebas de frenado en línea recta, y no incluye aceleración, manejo en curva, hidroplaneo, o características de pico de tracción.

Grados de temperatura

Los grados de temperatura son A (el más alto), B, y C, representando la resistencia de los neumáticos a la generación de calor y su habilidad para disipar el calor, cuando son probadas en laboratorio bajo condiciones controladas en una rueda de prueba en laboratorio.

Una alta temperatura, sostenida, puede provocar la degeneración del material de la llanta y reducir la vida útil de la misma, y una temperatura excesiva puede provocar una falla repentina de la llanta. El grado C corresponde al nivel de rendimiento, que todos los neumáticos para vehículos de pasajeros deben cumplir bajo el estándar federal de seguridad en vehículos motorizados No. 109. Los grados B y A representan un mayor nivel de rendimiento en la prueba de laboratorio, con respecto al mínimo requerido por ley.

¡ADVERTENCIA!

El grado de temperatura para esta llanta se establece en una llanta correctamente inflada y no sobrecargada. Una velocidad excesiva, baja presión de inflado, o una mayor a la correcta, de forma independiente o en combinación, pueden provocar la generación de calor y una posible falla en las llantas.

ALMACENAMIENTO DEL VEHÍCULO

Si usted va a dejar su vehículo sin utilizar durante más de 21 días, le recomendamos tomar las siguientes precauciones para minimizar la descarga de la batería de su vehículo:

- Desconecte el cable negativo de la batería.
- Siempre que almacene su vehículo o lo tenga fuera de servicio durante más de dos semanas, haga funcionar el sistema de aire acondicionado con el vehículo en ralentí durante cinco minutos con un ajuste en aire fresco y el ventilador en alta. Esto asegurará una lubricación adecuada del sistema a fin de minimizar la probabilidad de daños al compresor cuando el sistema se arranque de nuevo.

Modo de almacenamiento de la batería

Con el interruptor de ignición en la posición ON, y el motor apagado, na-

vegue hasta la pantalla con el medidor de voltaje de la batería en la pantalla del módulo de instrumentos, luego presione y mantenga presionado el botón OK. El vehículo colocará la batería en el modo de almacenamiento, lo que aumentará enormemente el tiempo en que el vehículo puede estar estacionado y arrancado sin necesitar una desconexión de la batería. Aplicar el modo de almacenamiento de la batería aumentará el tiempo entre arranque a aproximadamente 60 días.

NOTA: Los botones del transmisor no funcionarán mientras el vehículo se encuentra en modo de almacenamiento, tirar de la manija de la puerta “despertará” el vehículo permitiéndole reconocer el transmisor y desbloquear la puerta.

CARROCERÍA

Protección de la carrocería y la pintura contra la corrosión

Los requisitos para el cuidado de la carrocería varían de acuerdo a las zonas geográficas y al uso. Los químicos que hacen los caminos transitables en hielo o nieve, y los que se rocían en los árboles y superficies del camino durante otras temporadas, son altamente corrosivos en el metal de su vehículo. Estacionar su vehículo en el exterior, lo cual lo expone a contaminantes transportados por el aire, las superficies de camino sobre las que el vehículo funciona, el clima extremadamente caliente o frío, y otras condiciones extremas, tendrán un efecto negativo en la pintura, las molduras metálicas y la protección debajo de la carrocería.

Las siguientes recomendaciones de mantenimiento le permitirán obtener el máximo beneficio de la resistencia a la corrosión con la que está dotado su vehículo.

¿Qué es lo que produce la corrosión?

La corrosión es resultado del deterioro o desgaste de la pintura y los recubrimientos protectores de su vehículo.

Las causas más comunes de esto son:

- La acumulación de sal, suciedad y humedad del camino.
- El impacto de piedras y grava.
- Insectos, savia y alquitrán de los árboles
- Sal en el aire en las localidades cercanas a la costa del mar.
- Lluvia contaminada y/o contaminantes industriales

Mantenimiento de carrocería y parte inferior

Limpieza de los faros

Su vehículo está equipado con faros y luces de niebla (si así está equipado) plásticas que son más livianos y menos susceptibles a quebrarse por golpes de piedras en comparación con los faros de cristal.

El plástico no resiste los rayones como el cristal y por lo tanto se deben realizar procedimientos de limpieza diferentes.

Para reducir la posibilidad de rayar las lentes y mermar la salida de luz, evite frotarlos con un paño seco. Para quitar la mugre del camino, lávelos con una solución de jabón suave y después enjuáguelos.

No use componentes de limpieza abrasivos, solventes, lana de acero u otros materiales agresivos para limpiar las lentes.

Preservando carrocería

Lavado

- Lave su vehículo periódicamente. Siempre lave su vehículo en la sombra, usando Lavador de carros de Mopar® o un jabón suave para lavar carros, y enjuague bien los tableros con agua limpia.
- Si los insectos, el alquitrán u otros depósitos similares se han acumulado en su vehículo, use removedor de insectos y alquitrán Mopar® Super Kleen para quitarlos.
- Use la cera limpiadora Mopar® para quitar películas y manchas del camino y proteger el acabado de pintura. Procure nunca rayar la pintura.
- Evite usar compuestos abrasivos y máquinas pulidoras que puedan mermar el brillo o adelgazar el acabado de la pintura.

¡PRECAUCIÓN!

- No use materiales abrasivos o limpiadores fuertes como lanas de acero o arenas de limpieza que rayarán el metal y la superficie pintada.
- El uso de lavadoras que excedan los 8,274 kPa (1,200 psi) pueden dañar o quitar la pintura y etiquetas.

Cuidado especial

- Si usted conduce sobre caminos salinos o polvorientos o cerca del océano, lave el chasis por lo menos una vez al mes.
- Es importante que los orificios de drenado en los bordes inferiores de las puertas, paneles inferiores y de la cajuela se mantengan limpios y abiertos.
- Si usted detecta despostilladas o rayones en la pintura, hágalas retocar de inmediato. El costo de dichas reparaciones se considera responsabilidad del propietario.
- Si su vehículo se ha dañado debido a un accidente o una causa similar que destruya la pintura y el recubrimiento protector, haga que su vehículo sea reparado tan pronto como sea posible. El costo de dichas reparaciones se considera responsabilidad del propietario.
- Si transporta carga especial como sustancias químicas, fertilizantes, sal para deshielo, etc., compruebe que dichos materiales estén bien empaquetados y sellados.
- Si conduce demasiado sobre caminos con grava, procure usar protectores contra lodo o piedras detrás de cada rueda.
- Use pintura de retoque Mopar® sobre los rayones tan pronto como sea posible. Su distribuidor autorizado tiene la pintura de retoque igual a la del color de su vehículo.

INTERIORES

Asientos y piezas tapizadas

Utilice Mopar Total Clean para limpiar la tapicería y alfombrado del vehículo.

¡ADVERTENCIA!

No utilice solventes volátiles con fines de limpieza. Muchos son potencialmente inflamables, y si son usados en áreas cerradas pueden provocar daño respiratorio.

Mantenimiento del cinturón de seguridad

No blanquee, tiña o limpie los cinturones con solventes químicos o limpiadores abrasivos. Esto debilitará la tela. El daño causado por el sol también debilita la tela.

Si se deben limpiar los cinturones, use el Total clean de Mopar®, una solución de jabón neutro o agua tibia. No quite los cinturones del automóvil para lavarlos.

Reemplace los cinturones de seguridad si están deshilachados o desgastados, o si las hebillas no funcionan correctamente.

¡ADVERTENCIA!

Un cinturón de seguridad torcido o desgastado, puede rasgarse por completo en un accidente y dejarlo sin protección alguna. Inspeccione el sistema de cinturones de seguridad periódicamente en busca de cortes, desgaste o partes sueltas. Las partes dañadas deben ser reemplazadas inmediatamente. No desarme o modifique el sistema. Los ensambles o elementos del sistema de cinturones de seguridad deben ser reemplazados si sufrieron daño después de un evento de colisión (por ejemplo, un retractor doblado, una cinta torcida, etc.).

Piezas plásticas y pintadas

Utilice Mopar® Total Clean para limpiar la tapicería vinílica.

¡PRECAUCIÓN!

El contacto directo de aromatizantes, repelentes de insectos, lociones o líquido para las manos, pintura o áreas decorativas en el interior pueden causar daño permanente. Limpie inmediatamente para quitarlo.

El daño por estos productos, no están cubiertos por la garantía de su vehículo.

Limpieza de los plásticos del módulo de instrumentos

Las lentes al frente de los instrumentos en este vehículo están moldeadas con plástico transparente. Cuando limpie las lentes, tenga cuidado de no rayar el plástico.

1. Limpie con un paño suave y húmedo. Se puede usar una solución de jabón neutro, pero no use limpiadores con contenido de alcohol o abrasivos. Si se usa el jabón, frote para limpiar con un trapo limpio y húmedo.

2. Seque con un paño suave.

Limpieza de la tapicería de piel

Limpieza total de Mopar® es específicamente recomendado para la tapicería de piel.

Su tapicería de piel puede conservarse mejor si la limpia periódicamente con un paño suave y húmedo. Pequeñas partículas de polvo pueden dañar la piel y se deben eliminar lo más rápido posible con una tela húmeda.

Las manchas persistentes se pueden eliminar fácilmente con un paño suave y Limpieza total Mopar®. Debe tener cuidado y evitar enjuagar su tapicería de piel con cualquier líquido. No utilice diluyentes, aceite, líquidos de limpieza, solventes, detergentes o limpiadores a base de amoníaco para limpiar su tapicería de piel. No se requiere aplicar acondicionadores de piel para conservar el estado original.

NOTA: Si su vehículo está equipado con piel de color claro, puede llegar a mostrar suciedad, agentes extraños y teñido de colores más rápidamente que las tapicerías de piel más oscuras. La piel está diseñada para una limpieza fácil, y FCA recomienda el uso del limpiador de piel Mopar Total Care, aplicándolo en un paño, para limpiar su tapicería según lo necesite.

¡PRECAUCIÓN!

No use alcohol o productos a base de alcohol para limpiar la tapicería/piel de los asientos, puede dañarlos.

Superficies de cristal

Todas las superficies de cristal deben limpiarse periódicamente con limpiador de vidrios Mopar® o cualquier otro limpiador de vidrios doméstico. Nunca use un limpiador de tipo abrasivo. Tenga precaución cuando limpie el lado interno de la ventana trasera equipada con desempañadores eléctricos, o la ventana del cuarto trasero derecho que está equipada con la antena del radio. No use raspadores u otro instrumento filoso que pueda rayar los elementos.

Cuando limpie el espejo retrovisor, rocíe el limpiador sobre la toalla o trapo que esté usando. No rocíe el limpiador directamente sobre el espejo.

ESPECIFICACIONES TÉCNICAS

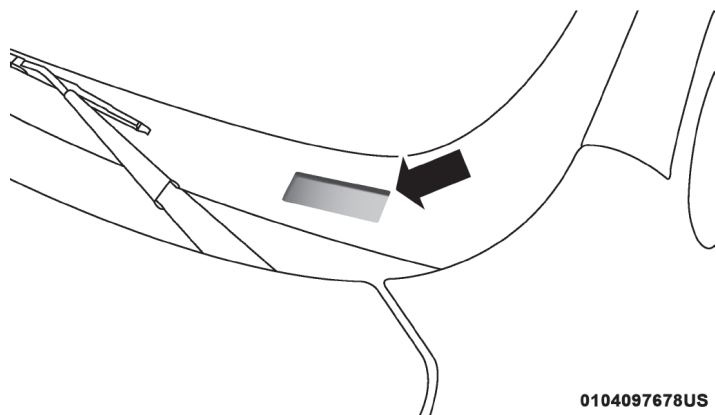
CONTENIDO

■ DATOS DE IDENTIFICACIÓN	389
• Número de identificación vehicular (VIN)	389
■ SISTEMA DE FRENOS	389
■ ESPECIFICACIONES DE APRIETE Y LLANTAS	390
• Especificaciones de apriete	390
■ REQUERIMIENTOS DE COMBUSTIBLE	391
• Motores de gasolina 6.2L supergargado y 6.4L	391
• Gasolina reformulada (en regiones donde aplique)	391
• Materiales adicionados al combustible (en regiones donde aplique)	392
• Gasolina/mezclas oxigenadas (en regiones donde aplique)	392
• Uso de E-85 en vehículos sin combustible flexible (en regiones donde aplique)	392
• Modificaciones del sistema de combustible para CNG y LP	393
• MMT en la gasolina (en regiones donde aplique)	393
• Precauciones del sistema de combustible	393
• Advertencias sobre el monóxido de carbono	394
■ CAPACIDAD DE LÍQUIDOS	394
■ LÍQUIDOS, LUBRICANTES Y PARTES GENUINAS	395
• Motor	395
• Chasis	395

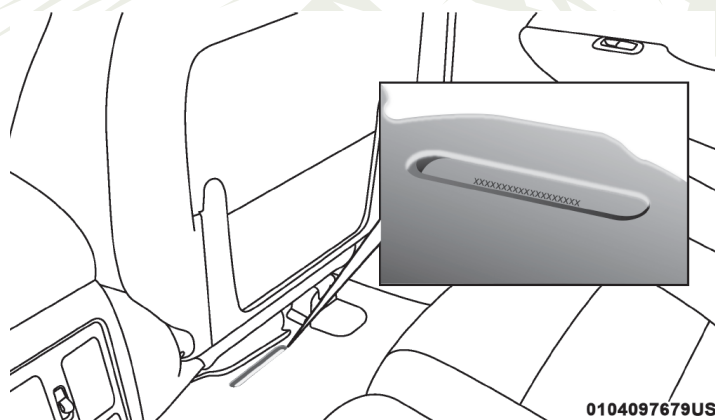
DATOS DE IDENTIFICACIÓN

Número de identificación vehicular (VIN)

El Número de Identificación Vehicular (VIN), se encuentra en una esquina del panel de instrumentos, visible a través del parabrisas. Este número también se encuentra grabado, debajo del asiento delantero derecho, debe mover el asiento hacia adelante para visualizarlo. También se encuentra en el registro del vehículo.



Número de identificación vehicular (VIN)



Número de identificación vehicular (VIN) detrás del asiento

NOTA: Es ilegal remover o alterar el VIN.

SISTEMA DE FRENOS

El vehículo está equipado con un sistema dual de frenos. En caso de que se

pierda la asistencia de vacío por alguna razón (por ejemplo, repetidas aplicaciones del freno con el motor apagado), aún así, los frenos continuarán funcionando. Sin embargo, usted percibirá un incremento substancial en el esfuerzo de frenado para detener el vehículo.

Si cualquiera de los dos sistemas hidráulicos pierde su capacidad normal, el sistema restante todavía funcionará con cierta pérdida general de efectividad de frenado. Sin embargo, el esfuerzo requerido para frenar el vehículo será mucho mayor al apreciado cuando el sistema opera de forma correcta.

ESPECIFICACIONES DE APRIETE Y LLANTAS

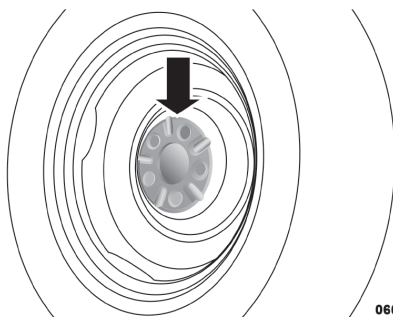
El adecuado apriete de la tuerca/tornillo es muy importante para asegurarse que la rueda está instalada correctamente en el vehículo. Cada vez que la rueda se ha quitado y vuelto a instalar en el vehículo las tuercas/tornillos deben apretarse con un torquímetro calibrado con adaptador hexagonal (hex) profundo de alta calidad.

Especificaciones de apriete

Tuerca/Apriete del tornillo	** Tuerca/Medida del tornillo	Tamaño del dado
149 Nm (110 lb-ft)	M14 X 1.50	22 mm

** Use sólo tuercas y tornillos recomendados por su distribuidor autorizado y limpie o quite cualquier suciedad de aceite antes de apretar.

Inspeccione la superficie de montaje de la rueda antes de montar la llanta y quite la corrosión o cualquier partícula de corrosión.



0605097260US

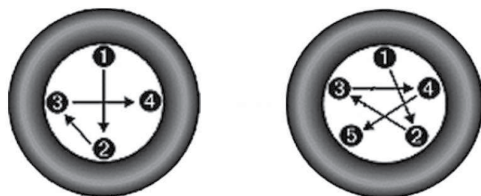
Superficie de montaje de la rueda

Apriete las tuercas/tornillos en un patrón de estrella hasta que cada tuerca/tornillo sea apretado dos veces. Asegúrese que el adaptador hexagonal se encuentre correctamente insertado (no lo deje insertado a la mitad).

NOTA: Si tiene dudas respecto al apriete, lleve el vehículo a un distribuidor autorizado o estación de servicio para que lo revisen con un torquímetro.

Después de 40 km (25 millas) revise el torque de la tuerca/tornillo para ase-

gurarse de que todas las tuercas/tornillos estén correctamente asentadas contra la rueda.



0605006372

Patrón de apriete

¡ADVERTENCIA!

Para evitar el riesgo de tirar el vehículo fuera del gato, no apriete las tuercas/tornillos totalmente hasta que el vehículo se haya bajado. Si no se sigue esta advertencia puede ocasionar lesiones personales.

REQUERIMIENTOS DE COMBUSTIBLE

Motores de gasolina 6.2L supergargado y 6.4L

NO utilice combustible E-85 o mezclas de etanol en concentraciones mayores al 15% en este motor.



Los motores están diseñados para cumplir con las normas y regulaciones de emisiones y brindarle rendimiento de combustible y un mejor desarrollo usando la gasolina Premium con octanaje de 92 o mayor.

Mientras se use gasolina con el octanaje requerido, las detonaciones de ignición ligeras no son perjudiciales. Sin embargo, las detonaciones de ignición fuertes pueden ocasionar daños, por lo que será necesario dar servicio de inmediato. El uso de gasolinas con un octanaje menor al recomendado pueden provocar fallas en el motor y anular la garantía de su vehículo.

La gasolina de baja calidad puede ocasionar problemas como arranque difícil, paro y marcha irregular. Si experimenta estos síntomas, antes de considerar llevar su vehículo a servicio, le recomendamos cambiar de gasolinera.

Gasolina reformulada (en regiones donde aplique)

Muchas áreas requieren el uso de gasolinas menos contaminantes conocidas como "Gasolinas reformuladas". La gasolina reformulada contiene oxigenantes, además de que está especialmente mezclada para reducir las emisiones del vehículo y mejorar la calidad del aire.

El fabricante recomienda el uso de gasolina reformulada. Las gasolinas reformuladas correctamente mezcladas brindan un excelente desempeño y durabilidad de los componentes del motor y del sistema de combustible.

Materiales adicionados al combustible (en regiones donde aplique)

Además de utilizar gasolina sin plomo con un octanaje adecuado, se recomiendan las gasolinas con aditivos estables, detergentes y anticorrosivos. El uso de gasolinas que tienen estos aditivos ayudará a mejorar la economía de combustible, reducir las emisiones y mantener el rendimiento del vehículo.



Gasolinas detergentes designadas TOP TIER contienen un mayor nivel de detergentes que ayudan más a la minimización de depósitos en el motor. Cuando esté disponible, se recomienda el uso de gasolina detergente Top Tier. Visite www.top-tiergas.com para una lista de gasolinas detergentes TOP TIER.

El uso indiscriminado de productos de limpieza del sistema de combustible debe ser evitado. Muchos de estos materiales destinados para la eliminación de goma y barniz pueden contener disolventes activos o ingredientes similares. Estos pueden dañar la junta del sistema de combustible y materiales de diafragma.

Gasolina/mezclas oxigenadas (en regiones donde aplique)

Algunos proveedores de combustible mezclan la gasolina sin plomo con oxigenantes tales como el etanol.

¡PRECAUCIÓN!

NO use gasolinas que contengan metanol o gasolinas que contengan más del 15% de etanol. El uso de estas mezclas puede provocar problemas de arranque y manejo así como dañar componentes importantes del sistema de combustible, causar emisiones que excedan los límites establecidos, y/o que se encienda el indicador de mal funcionamiento. Las etiquetas de la bomba deben de indicar claramente si la gasolina contiene una cantidad de Etanol mayor al 15%.

Los problemas que se generen por el uso de mezclas de metanol/gasolina o más del 15% de etanol (E-15), no son responsabilidad del fabricante y pueden anular la cobertura de la Garantía Limitada del Vehículo Nuevo.

Uso de E-85 en vehículos sin combustible flexible (en regiones donde aplique)

Los vehículos sin la opción de combustible flexible son compatibles con gasolina que contenga hasta 15% de etanol (E15). La gasolina con un contenido mayor de etanol puede anular la garantía del vehículo.

Si un vehículo que no cuenta con la opción de combustible flexible se carga de modo inadvertido con combustible E-85, el motor presentará algunos o todos los síntomas siguientes:

- Funciona de un modo deficiente.
- Se encenderá la “Luz de indicación de mal funcionamiento” del OBD II.
- Desempeño deficiente del motor.
- Arranque en frío y capacidad de control del vehículo en frío deficiente.

- Se aumenta el riesgo de corrosión de componentes del sistema de combustible.

Modificaciones del sistema de combustible para CNG y LP

Las modificaciones que permitan al motor operar con gas natural comprimido (CNG) o propano líquido (LP) pueden provocar daño al motor, sistema de emisiones y componentes del sistema de combustible. Los problemas originados por el uso de CNG o LP no son responsabilidad del fabricante y pueden anular la garantía de su vehículo.

MMT en la gasolina (en regiones donde aplique)

El MMT es un aditivo metálico que contiene manganeso y que se mezcla con algunas gasolinas para incrementar el octanaje. La gasolina que se mezcla con MMT no brinda mayores ventajas de desempeño que la gasolina con el mismo octanaje sin MMT. En algunos vehículos la gasolina mezclada con MMT reduce la vida de las bujías y el desempeño del sistema de emisiones. El fabricante recomienda que utilice la gasolina sin MMT en su vehículo. Puesto que en la bomba de la gasolinera puede no estar indicado el contenido de MMT, debe preguntarle al vendedor de gasolina si la gasolina contiene MMT. Es mucho más importante buscar gasolina sin MMT en Canadá, ya que el MMT puede ser usado a niveles mayores de los que se permiten en Estados Unidos. El MMT está prohibido en la gasolina reformulada federal y de California.

Precauciones del sistema de combustible

¡PRECAUCIÓN!

Tome en cuenta estos lineamientos para mantener el desempeño de su vehículo:

- El uso de gasolina con plomo está prohibido por la ley Federal. Usar gasolina con plomo puede afectar el desempeño del motor y dañar el sistema de control de emisiones.
- Un motor desafinado o ciertas fallas del combustible o de la ignición pueden ocasionar sobrecalentamiento en el convertidor catalítico. Si percibe un olor a quemado picante o un poco de humo claro, su motor puede estar desafinado o funcionando mal y puede requerir servicio de inmediato. Consulte a su distribuidor autorizado para que le den servicio al vehículo.
- No se recomienda el uso de aditivos para combustible que se venden para mejorar el octanaje. La mayoría de estos productos contienen altas concentraciones de metanol. Los daños al sistema de combustible o los problemas de desempeño del vehículo ocasionados por tales combustibles o aditivos no son responsabilidad del fabricante.

NOTA: Alterar intencionalmente los sistemas de control de emisiones es motivo de sanciones civiles que se imputarán en su contra.

Advertencias sobre el monóxido de carbono

¡ADVERTENCIA!

El monóxido de carbono (CO) de los gases de escape es mortal. Tome en cuenta las siguientes precauciones para evitar el envenenamiento por monóxido de carbono:

- No respire los gases de escape. Contienen monóxido de carbono, un gas incoloro e inodoro que puede ser mortal. Nunca haga funcionar el motor en un área cerrada, como un garaje y nunca se quede sentado en un vehículo estacionado con el motor funcionando por mucho tiempo. Si el vehículo está detenido en un área abierta con el motor funcionando durante más de un período corto, ajuste el sistema de ventilación para forzar aire fresco del exterior dentro del vehículo.
- Protéjase contra el monóxido de carbono dando el mantenimiento apropiado. Haga que se inspeccione el sistema de escape cada vez que se levante el vehículo. Haga que se repare inmediatamente cualquier condición anormal. Hasta que se repare, conduzca con todas las ventanas laterales completamente abiertas.

CAPACIDAD DE LÍQUIDOS

	Métrico	U.S.
Combustible (aproximado)	93 litros	24.6 galones
Aceite de motor con filtro		
Motor de 6.2 litros (SAE 0W-40, sintético certificado API)	7.8 litros	8.3 cuartos
Motor de 6.4 litros (SAE 0W-40, sintético certificado API)	6.6 litros	7 cuartos
Sistema de enfriamiento*		
Motor de 6.2 litros (Anticongelante/refrigerante de motor MOPAR®, para 10 años/fórmula para 240,000 kms (150,000 millas) La formula cumple con la especificación MS-90032)	14.7 litros	16 cuartos
Intercooler del motor de 6.2 litros (Anticongelante/refrigerante de motor MOPAR®, para 10 años/fórmula para 240,000 kms (150,000 millas) La formula cumple con la especificación MS-90032)	3.9 litros	4 cuartos
Motor de 6.4 litros (Anticongelante/refrigerante de motor MOPAR®, para 10 años/fórmula para 240,000 kms (150,000 millas) La formula cumple con la especificación MS-90032)	15.5 litros	16 cuartos
* Incluye calefacción y botella de recuperación de refrigerante llenada al nivel máximo.		

LÍQUIDOS, LUBRICANTES Y PARTES GENUINAS

Motor

Componente	Líquidos, lubricantes y partes genuinas
Refrigerante del motor/intercooler	Anticongelante / refrigerante MOPAR®, fórmula OAT (tecnología de aditivo orgánico) para 10 años / 240,000 kms (150,000 millas) que cumple con la especificación MS.90032.
Aceite de motor	Para el mejor de los desempeños y máxima protección bajo cualquier condición de operación, el fabricante sólo recomienda aceites que cumplan las normas de la API. El fabricante recomienda el uso de Pennzoil Ultra™ 0W-40 o el aceite de motor equivalente Mopar® SAE 0W-40 con certificado API que cumpla con los requerimientos de la norma MS-12633 de materiales FCA
Filtro de aceite del motor	Se recomienda filtro de aceite para motor Mopar®
Bujías	Se recomienda bujías Mopar®
Selección de combustible	Premium 92 octanos.

Chasis

Componente	Líquidos, lubricantes y partes genuinas
Transmisión automática	Se recomienda SÓLO utilizar Líquido para Transmisión Automática Mopar® ZF 8&9 SPEED ATF®. El no usar el líquido de transmisión automática correcto puede afectar el funcionamiento y desempeño de la transmisión automática.
Caja de transferencia - velocidad simple (Select - Track)	Líquido para transmisión automática Mopar® ATF+4.
Diferencial eje delantero	Lubricante sintético para ejes Mopar® GL-5 SAE 75W-85 o equivalente.
Diferencial del eje trasero - con diferencial electrónico de deslizamiento limitado (ELSD)	Lubricante sintético para ejes Mopar® GL-5 SAE 75W-85 o equivalente con aditivo modificador de fricción.
Diferencial del eje trasero - sin diferencial electrónico de deslizamiento limitado (ELSD)	Lubricante sintético para ejes Mopar® GL-5 SAE 75W-85 o equivalente con aditivo modificador de fricción.
Cilindro maestro del freno	Se recomienda usar líquido de frenos Mopar® DOT 3, SAE J1703. Si el líquido de frenos DOT 3, SAE J1703 no está disponible, entonces el DOT 4 es aceptable. El líquido de frenos DOT 4 debe ser reemplazado cada 24 meses sin importar el kilometraje.

MULTIMEDIA

CONTENIDO

■	RADIOS UCONNECT®	398
■	BARRA DE MENÚ PERSONALIZABLE	398
■	SEGURIDAD CIBERNÉTICA	398
■	AJUSTES DEL UCONNECT®	399
•	Funciones programables por el usuario – Configuración del Sistema Uconnect® 4C/4C NAV	400
■	PÁGINAS DE DESEMPEÑO	412
•	Home (Hogar).....	413
•	Cronómetros.....	415
•	Indicadores digitales (Gauges).....	417
•	Fuerza G (G-Force).....	419
•	Dinamómetro (Dyno).....	421
■	MODOS DE CONDUCCIÓN SRT	422
•	Modo Pista	423
•	Modo Deportivo	424
•	Modo remolque	424
•	Modo nieve.....	425
•	Modo Automático.....	426
•	Modo personalizado (Custom)	427
•	Opciones de carrera.....	428
•	Enfriamiento de carreras	431
■	MODO VALET	432
■	MODO ECO	434
■	CONTROLES DE AUDIO EN EL VOLANTE	435
•	Funcionamiento del radio.....	436
•	Reproductor de medios.....	436
■	CONTROLES IPOD®/USB/MP3	436

■ SISTEMA DE ENTRETENIMIENTO EN EL ASIENTO TRASERO (RSE)	436
• Reproductor de Blu-ray™	438
• Conectar consolas de videojuegos	440
• Reproducción de un DVD/Blu-ray usando los controles en pantalla.....	441
• Notas importantes de las pantallas duales.....	443
• Control remoto del Blu-ray™ (si así está equipado)	443
• Operación de los audífonos	444
• Controles	445
• Reemplazo de las baterías de los audífonos	446
• Accesibilidad (si así está equipado).....	446
• Garantía limitada de por vida para los audífonos estéreo “Unwired”	446
■ CONSEJOS RÁPIDOS DE RECONOCIMIENTO DE VOZ	451
• Introducción al Uconnect®	451
• Inicio	451
• Comandos básicos de voz	452
• Radio	452
• Medios	453
• Teléfono	454
• Responder a un mensaje de texto	455
• Clima	456
• Navegación (4C/4C NAV).....	457
• SiriusXM Guardian 4C NAV	457
• Registro (4C NAV).....	458
• Alerta/reporte de salud de vehículo (4C NAV)	458
• App móvil (4C NAV)	459
• SiriusXM Travel Link™ (4C NAV).....	459
• Siri Eyes Free.....	460
• No molestar	461
• Apple Carplay.....	461
• Andrid Auto.....	462
■ MANTENIMIENTO DE LOS CD/DVD	463

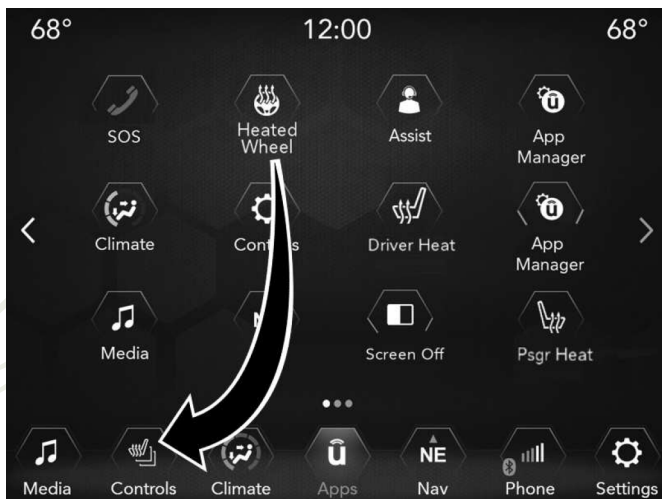
RADIOS UCONNECT® (SI ASÍ ESTÁ EQUIPADO)

Para más información acerca de su radio Uconnect® consulte el manual correspondiente incluido en el CD de usuario.

NOTA: Las imágenes de pantalla del sistema Uconnect son sólo ilustrativas y podrían no reflejar la versión exacta de software instalado en su vehículo.

BARRA DE MENÚS PERSONALIZABLE

Las características y servicios del sistema Uconnect disponibles en la barra de menús pueden ser cambiados para una mayor comodidad. Simplemente siga los pasos descritos a continuación:



Menú de principal Uconnect 4/4C/4CNAV

1. Presione el botón “Apps” para acceder a la pantalla de Aplicaciones.
2. Presione y mantenga presionado, y arrastre la aplicación deseada para reemplazar uno de los accesos directos existentes en la barra de menús.

El acceso directo recién colocado será una aplicación activa en la barra de menús.

SEGURIDAD CIBERNÉTICA

Su vehículo podría ser un “vehículo conectado”, equipado tanto con redes alámbricas e inalámbricas. Estas redes le permiten a su vehículo enviar y recibir información. Esta información permite a los sistemas y características de su vehículo el funcionar adecuadamente.

Su vehículo puede encontrarse equipados con ciertas características de seguridad que le permiten reducir el riesgo de accesos no autorizados e ilegales a los sistemas de internos y de comunicación del vehículo. La tecnología en el software de su vehículo evoluciona con el tiempo y FCA, trabajando

de la mano con sus proveedores, evalúa y toma las acciones necesarias. De forma similar a una computadora u otros dispositivos informáticos, su vehículo requiere de actualizaciones de software para mejorar el uso y rendimiento de sus sistemas y reducir el riesgo potencial de accesos no autorizados e ilegales.

El riesgo de accesos no autorizados e ilegales en su vehículo puede existir, aún con las versiones de software más reciente instaladas en su vehículo (como el software usado en su sistema Uconnect).

¡ADVERTENCIA!

- No es posible saber o predecir los resultados si los sistemas de su vehículo son accedidos o violados. Puede ser posible que los sistemas del vehículo, incluidos aquellos relativos a los sistemas de seguridad, sean imposibilitados de cumplir su función o provocar la pérdida de control del vehículo, resultando en un posible accidente con lesiones serias e incluso la muerte.
- SÓLO introduzca dispositivos de almacenamiento con contenido multimedia (como dispositivos con conexión y/o memoria USB, tarjetas SD o CDs) si provienen de una fuente de confianza. Archivos multimedia y cualquier otro almacenado dentro del dispositivo, de origen desconocido, pueden contener software malicioso, que si es instalado en el vehículo, puede aumentar las posibilidades de accesos no autorizados a los sistemas del vehículo.
- Como siempre, si usted experimenta un comportamiento extraño del vehículo, llévelo de inmediato a su distribuidor autorizado.

NOTA:

- FCA o su distribuidor autorizado podría contactarle en caso de existir actualizaciones de software.
- Para ayudar a aumentar la seguridad de su vehículo y minimizar el riesgo de una violación cibernética, el propietario del vehículo debe:
 - Verificar constantemente la página www.driveuconnect.com/software-update en busca de actualizaciones que apliquen a su sistema Uconnect®. Consulte a su distribuidor autorizado para más información.
 - Sólo conecte y utilice dispositivos de medios (como teléfonos celulares, dispositivos USB, CDs, etc.) que sean de su completa confianza.

La privacidad y seguridad en cualquier red alámbrica o inalámbrica no puede ser asegurada por completo. Terceros podrían interceptar su información y comunicaciones privadas de forma ilegal y sin su consentimiento. Para más información consulte el manual de propietario correspondiente a su sistema Uconnect, incluido en su CD de usuario.

AJUSTES DEL UCONNECT®


El sistema Uconnect® utiliza una combinación de teclas rígidas y teclas suaves localizadas en el centro del tablero de instrumentos para permitirle el acceso y cambiar las funciones programables por el cliente. Muchas de las características varían dependiendo el vehículo.



Botones en pantalla y tablero del sistema Uconnect® 4C/4C NAV

1. Botones del sistema Uconnect® en pantalla
2. Botones del sistema Uconnect® en el tablero.

Funciones programables por el usuario – Configuración del Sistema Uconnect® 4C/4C NAV

Presione el botón de “Apps”  y luego presione el botón de “Settings” (ajustes) en la pantalla, para ver el menú en la pantalla. En este modo el sistema Uconnect® le permite ingresar a las funciones programables con las que puede estar equipado el vehículo como: Pantalla, Reloj, Seguridad/Asistencia, Luces, Puertas y Seguros, Comodidad de Autoencendido y Encendido remoto, Operación de apagado de motor, Audio, Teléfono/Bluetooth® y configuración de SiriusXM, limpiar información personal.

NOTA:

- Solamente se puede seleccionar una categoría a la vez.
- Dependiendo de las opciones en su vehículo, las características de ajuste podrían variar.

Cuando haga un ajuste en las características programables, presione la opción deseada. Una vez que se encuentre en el modo deseado presione y suelte la opción correspondiente a la configuración deseada hasta que aparezca una marca de verificación al lado de la característica indicando que ha sido seleccionada. Una vez que se ha completado la configuración deseada presione la flecha de volver para regresar al menú anterior o presione la “X” para cerrar la pantalla de configuración. Puede presionar los botones de arriba y abajo en la parte derecha de la pantalla para desplazarse a través de las configuraciones disponibles.

Pantalla

Después de presionar el botón de “Display” (pantalla), las siguientes configuraciones estarán disponibles.

Nombre del ajuste	Opciones seleccionables	
	Manual	Auto
Modo de pantalla		
Brillo en pantalla con faros encendidos	+	-
NOTA:		
Para hacer cambios en los ajustes, los faros deben de estar encendidos y el interruptor atenuador no deberá estar en el modo “fiesta” o “desfile”.		
Brillo en pantalla con faros apagados	+	-
NOTA:		
Para hacer cambios en los ajustes, los faros deben de estar apagados y el interruptor atenuador no deberá estar en el modo “fiesta” o “desfile”.		
Ajustar tema (si así está equipado)	Encendido	Apagado
NOTA:		
Cuando selecciona el ajuste del tema, puede seleccionar el ajuste del tema para la pantalla. Para hacer la selección, presione el botón de “Set Theme” (colocar tema) en la pantalla, luego seleccione el botón de opciones hasta que aparezca una marca mostrando que se ha seleccionado.		
Teclado (si así está equipado)	Teclado inteligente	Teclado latino
NOTA:		
El teclado latino muestra diferentes teclados para escoger. Los teclados ABCDFG, el QWERTY y el AZERTY pueden ser seleccionados.		
Sonido de la pantalla	Encendido	Apagado
Cierre de pantalla de Controles (si así está equipado)	Encendido	Apagado
NOTA:		
Cuando se selecciona esta característica, la pantalla de Controles permanecerán abiertos por cinco segundos antes de que el tiempo de la pantalla termine. Con la característica seleccionada, para la pantalla permanecerá abierta hasta que ésta sea cerrada manualmente.		
Navegación vuelta por vuelta (si está equipado)	Encendido	Apagado
NOTA:		
Cuando la función de navegación vuelta por vuelta se selecciona, las direcciones de vuelta por vuelta, aparecerá en la pantalla del módulo de instrumentos cuando el vehículo alcanza la vuelta designada dentro de una ruta programada.		
Mensajes emergentes del teléfono mostrados en módulo de instrumentos	Encendido	Apagado

Unidades

Después de presionar el botón “Unidades” en pantalla, los siguientes ajustes estarán disponibles:

Nombre del ajuste	Opciones seleccionables		
Unidades	US	Métrico	Personalizado
NOTA:			
La opción “Personalizado” le permitirá ajustar las unidades de “Velocidad” (km/h o MPH), “Distancia” (km o mi), “Consumo de combustible” (MPG US, MPG UK, L/100 km, o km/L), “Presión” (psi, kPa, o bar) y “Temperatura” (°C, o °F), de forma independiente.			

Voz

Después de tocar el botón “Voz” en pantalla, estarán disponibles las siguientes opciones:

Nombre del ajuste	Opciones seleccionables		
Tiempo de respuesta de voz	Breve	Detallado	
Mostrar lista de comandos	Siempre	Con ayuda	Nunca

Reloj

Después de presionar el botón de “Reloj” en la pantalla, los siguientes ajustes estarán disponibles:

Nombre de ajuste	Opciones seleccionables	
Sincronizar hora con GPS	Encendido	Apagado
Ajustar hora	+	-
NOTA:		
El ajuste de “Horas” le permitirá ajustar las horas. El ajuste con “Sincronía con GPS” no deberá estar palomeado.		
Ajustar Minutos	+	-
NOTA:		
El ajuste de “minutos” le permitirá ajustar los minutos. El ajuste con “Sincronía con GPS” no deberá estar palomeado.		
Formato de hora	12 hrs	24 hrs
Mostrar tiempo en barra de estado	Encendido	Apagado

Seguridad/Asistencia

Después de presionar el botón de “Seguridad/Asistencia” en la pantalla, los siguientes ajustes estarán disponibles:

Nombre de ajuste	Opciones seleccionables		
Advertencia de colisión frontal (FCW) (si así está equipado)	Apagado	Sólo Advertencia (sonido)	Advertencia y frenado activo
<p>NOTA:</p> <p>Cambiar el estado del FCW a “Apagado” evitará que el sistema le advierta sobre posibles colisiones con el vehículo al frente de usted.</p> <p>El estado del sistema FCW mantiene en memoria entre ciclos de ignición. Si se apaga el sistema este se mantendrá así cuando se vuelva a arrancar el vehículo.</p> <p>La característica FCW incluye un asistente avanzado de frenado (ABA). El ABA aplica una presión de frenado adicional cuando la ejercida por el conductor no es suficiente para evitar una posible colisión frontal. Cuando se selecciona “Sólo sonido”, una alerta sonora le avisará sobre una posible colisión con el vehículo al frente de usted y se requiere una mayor presión de frenado. Cuando se selecciona la opción “Sonido y freno”, se aplicarán los frenos para detener el vehículo en caso de una posible colisión frontal, acompañado por una alerta sonora.</p>			
Sensibilidad de Colisión Frontal (plus FCW) (si así está equipado)	Lejos	Medio	Tardío
<p>NOTA:</p> <p>Esta característica determina a qué distancia relativa debe encontrarse el vehículo al frente de usted, antes de advertirle de una posible colisión con el mismo, basado en la opción elegida. “Lejos” le dará el mayor tiempo de reacción, mientras que “Cerca” le dará el menor, basado en la distancia entre los dos vehículos.</p>			
ParkSense® (si así está equipado)	Apagado	Sólo sonido	Sonido y frenos
<p>NOTA:</p> <p>El sistema de asistencia para estacionamiento rastreará objetos detrás del vehículo cuando la palanca de velocidades se encuentre en reversa (R) y la velocidad del vehículo sea menor a 11 km/h (7 mph). El sistema proporcionará advertencias sonoras y/o visuales para indicar la cercanía con otros objetos. El sistema se puede activar con “Sound Only” (Sólo sonido) o “Sound and Display” (Sonido y Pantalla). Para cambiar el ajuste del ParkSense, presione y suelte el botón “Sólo sonido” o “Sonido y Pantalla”.</p>			
Volumen del ParkSense trasero	Bajo	Medio	Alto
Volumen del ParkSense delantero	Bajo	Medio	Alto
Asistencia de frenado trasero ParkSense (si así está equipado)	Encendido	Apagado	
<p>NOTA:</p> <p>Cuando se selecciona esta característica, el sistema ParkSense detectará objetos localizados detrás del vehículo y utilizará un frenado autónomo para mantener el vehículo detenido.</p>			

Nombre de ajuste	Opciones seleccionables		
Advertencia LaneSense (si así está equipado)	Temprana	Media	Tardía
NOTA:			
Este ajuste determina a qué distancia el sistema LaneSense le advertirá, a través de una respuesta en el volante, acerca de una posible salida de carril.			
Fuerza del LaneSense (si así está equipado)	Baja	Media	Alto
Alerta de punto ciego (si así está equipado)	Apagado	Luces	Luces y Sonido
NOTA:			
Cuando se selecciona esta característica, el sistema de monitoreo de punto ciego (BSM) se activa y mostrará sólo una alerta visual en los espejos exteriores; o el BSM mostrará una alerta visual en el espejo exterior, también como una alerta audible cuando la direccional está encendida. Cuando se selecciona "OFF" (apagado) el BSM se desactiva. Si su vehículo ha tenido un accidente o sufrido daño en el área donde se localiza el sensor, incluso si la fascia/salpicadera no se ha dañado, el sensor pudo haberse desalineado. Lleve su vehículo un distribuidor autorizado para verificar la alineación de los sensores. Tener un sensor mal alineado ocasionará que el BSM no opere como debe.			
Asistencia de arranque en pendiente (si así está equipado)	Encendido		Apagado
Valor por defecto de la dirección eléctrica (si así está equipado)	Normal	Deportivo	Confort
NOTA:			
Cuando se selecciona esta característica, los espejos retrovisores exteriores se inclinarán hacia abajo cuando el interruptor de ignición se encuentra en la posición RUN y el selector de velocidades se encuentra en la posición de R (reversa). Los espejos retrovisores regresarán a su posición previa cuando la transmisión es colocada fuera de R (reversa).			
Paletas de cambio (si así está equipado)	Encendido		Apagado

Espejos y limpiadores

Después de presionar el botón de "Espejos y limpiadores" en la pantalla, los siguientes ajustes estarán disponibles:

Nombre de ajuste	Opciones seleccionables	
Limpiaparabrisas sensibles a la lluvia (si así está equipado)	Encendido	Apagado
Inclinación de espejos retrovisores exteriores en reversa (si así está equipado)	Encendido	Apagado

Nombre de ajuste	Opciones seleccionables	
Espejos exteriores plegables automáticamente (si así está equipado)	Encendido	Apagado
Faros con luces altas automáticas (si así está equipado)	Encendido	Apagado

Luces

Después de presionar el botón de “Luces” en la pantalla, los siguientes ajustes estarán disponibles:

Nombre de ajuste	Opciones seleccionables			
Retraso de los faros	0 seg	30 seg	60 seg	90 seg
NOTA:				
Cuando la característica de retraso de faros es seleccionada, le permitirá ajustar el monto de tiempo en que los faros permanecerán encendidos después de apagar el motor.				
Faros con aproximación de iluminación	0 seg	30 seg	60 seg	90 seg
Faros con lavadores (si así está equipado)	Encendido		Apagado	
Faros con luces altas automáticas (si así está equipado)	Encendido		Apagado	
NOTA:				
Cuando esta función es seleccionada, las luces altas de los faros serán activadas/desactivadas automáticamente bajo ciertas condiciones.				
Luces de día (si así está equipado)	Encendido		Apagado	
Destello de los faros al asegurar (si así está equipado)	Encendido		Apagado	

Puertas y seguros

Después de presionar el botón de “Puertas y seguros” en la pantalla, los siguientes ajustes estarán disponibles:

Nombre de ajuste	Opciones seleccionables	
Seguros automáticos	Encendido	Apagado
NOTA:		
Cuando la característica de seguros automáticos es seleccionada, todas las puertas se cerrarán automáticamente cuando el vehículo alcance la velocidad de 20 km/hr (12 mph).		
Desbloqueo de seguros al salir	Encendido	Apagado
NOTA:		
Cuando la característica de “Desbloqueo de seguros automático” ha sido seleccionada, todas las puertas se desbloquearán cuando el vehículo esté detenido, la transmisión esté en estacionamiento o neutral y el conductor abra la puerta.		

Nombre de ajuste	Opciones seleccionables	
Parpadeo de luces con seguro	Encendido	Apagado
Claxon al bloquear puertas	Apagado	1er presión o 2da presión
Claxon con arranque remoto	Encendido	Apagado
Desbloquear con una presión en el control de llave	Puerta del conductor	Todas las puertas
NOTA:		
<p>Cuando la característica de la “Puerta del conductor” está en apagada con la primer presión del control de llave para desbloquear puertas, solo la puerta del conductor será la que se desbloquee, tendrá que presionar el botón dos veces para desbloquear todas las puertas. Cuando “todas las puertas” está seleccionada, con solo una presión en el control de llave para desbloquear, desbloqueará todas las puertas.</p> <p>Si el vehículo es programado para “Presionar una vez el transmisor para desbloquear todas las puertas”, todas las puertas se desbloquearán sin importar que el botón “Passive Entry” (entrada pasiva) de la manija de la puerta esté siendo presionado. Si se programa la opción “Presionar una vez” el transmisor para desasegurar una puerta, solamente la puerta del conductor se desasegurará cuando se agarre la manija. Con “Passive Entry” (entrada pasiva), una vez que se toque más de una vez la manija de cualquier puerta, solamente la puerta del conductor se abrirá. Una vez que la puerta del conductor está abierta, se podrán abrir todas las puertas usando el interruptor interno de apertura de puertas o por medio del transmisor de llave.</p>		
Passive Entry (Entrada pasiva)	Encendido	Apagado
NOTA:		
<p>Esta función le permite bloquear y desbloquear las puertas del vehículo sin necesidad de utilizar los botones en el transmisor de llave.</p>		
Ajustes personales ligados al transmisor (si así está equipado)	Encendido	Apagado
NOTA:		
<p>Esta función proporciona un llamado automático de ajustes de asiento del conductor, espejos exteriores, columna de la dirección y los ajustes hechos en el radio, para facilitar al conductor la entrada o salida del vehículo.</p>		
Alerta de la compuerta trasera - si así está equipado	Encendido	Apagado

Cámara (si así está equipado)

Después de presionar el botón de “Seguridad/Asistencia” en la pantalla, los siguientes ajustes estarán disponibles:

Nombre de ajuste	Opciones seleccionables	
Retraso de la cámara ParkView (si así está equipado)	Encendido	Apagado

Nombre de ajuste		Opciones seleccionables	
NOTA: El ajuste del “Retraso de la cámara ParkView” determina ya sea o no si la pantalla mostrará la imagen con líneas dinámicas por 10 segundos después de que el vehículo sea cambiado a reversa. El retraso se cancelará si el vehículo excede 13 km/hr (8 mph), la transmisión sea cambiada a “estacionamiento” o la ignición sea colocada en la posición de apagado.			
Líneas activas cámara de reversa ParkView (si así está equipado)	Encendido	Apagado	
NOTA: Cuando esta función está activada, las líneas de guía en cuadrícula (dinámicas) se activan y se superponen sobre la imagen de la cámara de vista trasera para ilustrar la anchura del vehículo y su trayectoria proyectada hacia atrás basada en la posición del volante. Una línea intermitente central que se superpone, indica el centro del vehículo para ayudar al estacionarse o alinear a un enganche / receptor.			

Confort y arranque remoto (si así está equipado)

Después de presionar el botón de “Confort y arranque remoto” en la pantalla, los siguientes ajustes estarán disponibles:

Nombre de ajuste		Opciones seleccionables		
Encendido automático asiento del conductor con calefacción/ventilación y volante con arranque de motor (si así está equipado)	Apagado	Arranque remoto	Todo al arrancar	
NOTA: Cuando esta función se encuentra habilitada la calefacción en el asiento del conductor y volante, encenderá automáticamente cuando la temperatura sea inferior a 4.4° C (40°F). Cuando la temperatura sea superior a 26.7°C (80°F) la ventilación en el asiento se encenderá automáticamente.				

Opciones de apagado de motor

Después de presionar el botón “Opciones de apagado de motor” en pantalla las siguientes configuraciones estarán disponibles:

Nombre del ajuste	Opciones seleccionables			
Demora de energía con el apagado de motor (si así está equipado)	0 seg	45 seg	5 min	10 min
Retardo de apagado de los faros	0 seg	30 seg	60 seg	90 seg

Nombre del ajuste	Opciones seleccionables	
Asiento de Salida Fácil (si así está equipado)	Encendido	Apagado
Suspensión para entrada/salida del auto	Encendido	Apagado

Suspensión (si así está equipado)

Después de presionar el botón “Suspensión” en pantalla, las siguientes opciones estarán disponibles:

Nombre del ajuste	Opciones seleccionables	
Suspensión para entrada/salida del auto	Encendido	Apagado
<p>NOTA:</p> <p>Cuando esta característica es seleccionada, el vehículo ajustará automáticamente su altura al colocar la transmisión en “P”, para proporcionar una entrada/salida fácil del mismo.</p>		
Mensajes de la suspensión en pantalla	Todos	Sólo advertencias
<p>NOTA:</p> <p>Esta característica le permite decidir si el sistema muestra todos los mensajes o sólo las advertencias de la suspensión.</p>		
Modo de levantamiento con gato	Encendido	Apagado
<p>NOTA:</p> <p>Cuando este modo es seleccionado, la suspensión de aire se desactivará para evitar que se auto-nivele al colocar un gato para cambiar un neumático.</p>		
Modo de transporte	Encendido	Apagado
<p>NOTA:</p> <p>Cuando este modo es seleccionado, la suspensión de aire se desactivará para facilitar las maniobras remolque en grúa de cama plana.</p>		
Modo de alineación de llantas	Encendido	Apagado
<p>NOTA:</p> <p>Cuando este modo es seleccionado, la suspensión de aire se desactivará para evitar la autonivelación mientras se realiza una alineación de llantas.</p>		

Opciones de apagado de motor

Después de presionar el botón “Opciones de apagado de motor” en pantalla las siguientes configuraciones estarán disponibles:

Nombre del ajuste	Opciones seleccionables			
Demora de energía con el apagado de motor (si así está equipado)	0 seg	45 seg	5 min	10 min
Retardo de apagado de los faros	0 seg	30 seg	60 seg	90 seg
Asiento de Salida Fácil (si así está equipado)	Encendido		Apagado	

Audio

Después de presionar el botón de “Audio” en la pantalla, los siguientes ajustes estarán disponibles:

Nombre de ajuste	Opciones seleccionables			
Balanceo/Desvanecimiento	Icono de bocina			
NOTA:				
Cuando se encuentre en esta pantalla podrá ajustar la configuración del “Balanceo y Desvanecimiento” presione y arrastre el icono de la bocina.				
Ecuilizador	Bajo	Medio	Agudo	
NOTA:				
Cuando se encuentre en esta pantalla podrá ajustar las configuraciones de Bajo, Medio y agudo. Ajuste la configuración con las teclas + y –, o tocando algún punto dentro de la escala de estas. Bajo/medio/agudos, le permiten deslizar su dedo hacia arriba o hacia abajo para cambiar la configuración, o puede simplemente tocar directamente algún punto dentro de la configuración deseada.				
Ajuste del volumen con la velocidad	Apagado	1	2	3
Sonido envolvente (si así está equipado)	Encendido		Apagado	
Ajuste de volumen auxiliar (AUX, si así está equipado)	+		-	
NOTA:				
Esta característica proporciona la habilidad de sintonizar el nivel del audio para dispositivos portátiles conectados a través del conector auxiliar				
AutoPlay	Encendido		Apagado	

Nombre de ajuste	Opciones seleccionables	
<p>NOTA:</p> <p>Cuando la característica AutoPlay está activada, automáticamente comienza a reproducir la música en cuanto conecta el dispositivo.</p>		

Teléfono/Bluetooth®

Después de presionar el botón de “Teléfono/Bluetooth” en la pantalla, los siguientes ajustes estarán disponibles:

Nombre de ajuste	Opciones seleccionables	
Mensajes emergentes del teléfono en el módulo de instrumentos	Apagado	Encendido
Teléfonos y dispositivos de audio enlazados	Lista de teléfonos y dispositivos emparejados	
<p>NOTA:</p> <p>Esta característica muestra los teléfonos y dispositivos que están emparejados al sistema Bluetooth®. Para más información refiérase al manual del Sistema Uconnect®.</p>		
Mostrar información del teléfono en el módulo de instrumentos	Apagado	Encendido
No molestar	Opciones de no molestar	
<p>NOTA:</p> <p>Esta característica le permite enviar una llamada o mensaje predeterminado, o ambos, antes de enviar una llamada directo a correo de voz. También mantiene un conteo de llamadas perdidas y mensajes recibidos mientras conduce.</p>		
Mostrar información del teléfono en el módulo	Encendido	Apagado

Configuración de SiriusXM (si así está equipado)

Después de presionar el botón de “Configuración del radio SiriusXM” en la pantalla, los siguientes ajustes estarán disponibles:

Nombre de ajuste	Opciones seleccionables	
Activar sintonización actual	Encendido	Apagado
<p>NOTA:</p> <p>Esta característica empieza a reproducir la canción actual desde el principio cuando está usando un canal de los 12 preajustados, entonces podrá disfrutar de la canción completa. Está operación ocurre en la primera vez que selecciona el ajuste durante una canción. La sintonización trabaja de una manera en la que usted no puede darse cuenta. Solo cuando usted este escuchando la canción completa después de unos segundos de que ésta allá empezado a reproducirse.</p>		

Nombre de ajuste	Opciones seleccionables	
Salto de canal	Lista de canales	
NOTA:		
El radio SIRIUS puede ser programado para designar un grupo de canales deseados para escuchar o para excluir mientras busca.		
Información de suscripción	ID Sirius	
NOTA:		
Los compradores de un vehículo nuevo o arrendatarios reciben una suscripción del radio satelital SiriusXM, por tiempo limitado. Una vez expirados los servicios gratuitos, será necesario ingresar a la información en la pantalla de “Información de suscripción” a fin de volver a suscribirse.		
<ol style="list-style-type: none"> 1. Presione el botón de “Información de suscripción” para acceder a la pantalla de información de suscripción. 2. Escriba debajo los números de identificación de SIRIUS de su receptor. Para reactivar el servicio, puede llamar al número mostrado en pantalla o visitar el sitio en línea de su proveedor. 		
SiriusXM Travel Link es una suscripción aparte y aplica sólo a residentes de E.U.		

Ajuste de radio (si así está equipado)

Después de presionar el botón “Ajuste de radio” en pantalla, las siguientes opciones estarán disponibles:

Nombre del ajuste	Opciones seleccionables	
Regional (si así está equipado)	Encendido	Apagado
NOTA:		
Cuando esta característica es seleccionada, forzará el cambio automático entre las estaciones de servicio a las regionales.		

Accesibilidad

Después de presionar el botón “Accesibilidad” en pantalla, las siguientes opciones estarán disponibles:

Nombre del ajuste	Opciones seleccionables	
Accesibilidad	Encendido	Apagado

Nombre del ajuste	Opciones seleccionables
<p>NOTA:</p> <p>Cuando la característica de accesibilidad está activada, anuncia una función antes de realizarla al utilizar el DVD/Blu-ray (si así está equipado). Por ejemplo, cuando está activada y se selecciona el botón “Reproducir”, el sistema anunciará “Botón Reproducir seleccionado”, y al presionarlo otra vez se realizará esta acción.</p>	

Restaurar la configuración

Después de presionar el botón de “Restaurar la configuración” en la pantalla, los siguientes ajustes estarán disponibles:

Nombre de ajuste	Opciones seleccionables	
Restaurar orden del cajón de aplicaciones	OK	Cancelar
Restaurar la configuración	OK	Cancelar
<p>NOTA:</p> <p>Seleccionar esta característica restablecerá todos los ajustes.</p>		
Borrar datos personales	OK	Cancelar
<p>NOTA:</p> <p>Seleccionar esta característica borrará toda la información personal incluyendo los dispositivos Bluetooth® y memorias preestablecidas.</p>		

Información del sistema

Después de presionar el botón de “Información del sistema” en la pantalla, los siguientes ajustes estarán disponibles:

Nombre de ajuste	Opciones seleccionables
Restaurar la configuración	Pantalla de información del software
<p>NOTA:</p> <p>Seleccionar esta característica aparecerá en pantalla la versión del software del sistema.</p>	

PÁGINAS DE DESEMPEÑO

Las páginas de desempeño es una aplicación que proporciona una pantalla de indicadores de desempeño, tal como se recibió desde el grupo de instrumentos, que le ayudará a familiarizarse con las capacidades de su vehículo, en tiempo real.

Para acceder a las páginas de desempeño, presione el botón “Apps” en pantalla. Luego presione el botón “Páginas de Desempeño” (Performance

Pages). Presione en el botón deseado para acceder a una página de desempeño en específico.

¡ADVERTENCIA!

La medición de las estadísticas del vehículo de las páginas de desempeño, están diseñadas únicamente para caminos o autopistas sin circulación y no deben realizarse en cualquier carretera pública. Es recomendable que estas características sean usadas en un ambiente controlado y bajo los límites de la ley. Las capacidades del vehículo como son medidas en las páginas de desempeño, nunca deben explotarse de una manera excesiva o peligrosa de tal manera que no se ponga en peligro la vida tanto de los pasajeros como la de otros. Únicamente un conductor cuidadoso, atento y hábil puede prevenir accidentes.

Las páginas de desempeño SRT incluyen lo siguiente:

- Home (Hogar)
- Cronómetros
- Indicadores digitales
- Fuerza-G
- Motor
- Dyno (dinamómetro)

A continuación se describe cada característica y su operación:

Home (Hogar)



Páginas de Desempeño - Home (Casa)

Cuando se selecciona Home, se puede personalizar una serie de widgets por el usuario. Siga estos pasos para cambiar un widget (mini aplicación):

1. Presionando cualquiera de los indicadores le permite cambiar la visualización.
2. Presione el ícono del lápiz y seleccione la siguiente opción en el menú:
 - Colocar Widget: Arriba a la izquierda
 - Colocar Widget: Arriba a la derecha
 - Colocar Widget: Inferior a la izquierda
 - Colocar Widget: Inferior a la derecha

- Incluir datos históricos en la captura de pantalla
- 3. Después de seleccionar una ubicación de widget: seleccione el indicador o temporizador para mostrar:
 - Indicador: Temperatura del aceite
 - Indicador: Presión de aceite
 - Indicador: Temperatura del refrigerante
 - Indicador: Voltaje de la batería
 - Indicador: Temperatura de la transmisión (Trans Temp)
 - Indicador: Presión de sobrealimentación (si así está equipado)
 - Indicador: Relación Aire/Combustible (si así está equipado)
 - Indicador: Temperatura del intercooler (I/C, si así está equipado)
 - Indicador: Temperatura de entrada de aire
 - Indicador: Par motor
 - Indicador: Potencia del motor
 - Indicador: Fuerza G (G-Force)
 - Indicador: Ángulo de la dirección
 - Indicador: Engranaje o rango actual
 - Indicador: Velocidad actual
 - Cronómetro: 0-60 MPH
 - Cronómetro: 0-100 MPH
 - Cronómetro: 60 Ft Tiempo (si así está equipado)
 - Cronómetro: 1/8 de milla
 - Cronómetro: 1/4 de milla
 - Cronómetro: Distancia del freno
 - Cronómetro: Tiempo de reacción

NOTA: Al presionar el ícono de “Cámara” en la esquina superior derecha de la pantalla de las Páginas de desempeño, se tomará una captura de pantalla de la pantalla desplegada y se guardará en un dispositivo USB conectado.

Cronómetros



Páginas de Desempeño - Cronómetros (Timers)

Cuando selecciona la página de Cronómetros usted podrá seleccionar uno de los siguientes “Tickets”:

- Reciente (Recent)

Al presionar el botón “Reciente” se mostrará un resumen en “tiempo real” de los cronómetros de Desempeño.

- Último (Last)

Al presionar el botón “Último” se mostrará los tiempos más recientes registrados por los cronómetros de Desempeño.

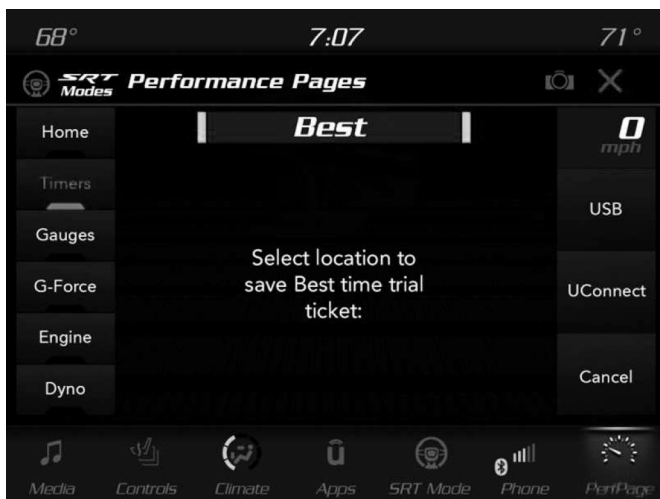
- Mejor (Best)

Presionando el botón “Mejor” se mostrará el mejor tiempo registrado por los cronómetros de Desempeño.

- Guardar (Save)

Presionando el botón “Guardar” le permitirá almacenar los tiempos de la última corrida. Cualquier corrida mayor a 10, sobrescribirá los últimos datos registrados en la memoria del sistema Uconnect. La operación de la característica Guardar se describe a continuación:

NOTA: Al presionar el ícono de “Cámara” en la esquina superior derecha de la pantalla de las Páginas de desempeño, se tomará una captura de pantalla de la pantalla desplegada y se guardará en un dispositivo USB conectado.



Páginas de Desempeño - Guardar (Save)

- Con una memoria USB instalada, presione el botón “USB” para guardar en ella.
- Presione el botón “Uconnect” para guardar en la página de internet del propietario (Consulte disponibilidad en su país).
- Presione el botón “Cancelar” para visualizar el último tiempo cronometrado.

Los “tickets” contienen los siguientes tiempos cronometrados:

- Tiempo de reacción

Mide el tiempo de reacción del conductor al acelerar el vehículo contra una luz o semáforo de arranque de una pista de arrancones simulado (basado en un semáforo modelo 500 Sportsman de 3 luces ámbar) que se muestra en la pantalla del módulo de instrumentos).

NOTA: El tiempo de reacción, la velocidad, los cronómetros de 1/8 y 1/4 de milla estarán “listos” cuando la velocidad del vehículo es 0 km/h.

- 0-100 km/h (0-60 MPH)

Muestra el tiempo que le toma al vehículo de ir de 0 a 100 km/h (0-60 MPH).

- 0-160 km/h (0-100 MPH)

Muestra el tiempo que le toma al vehículo de ir de 0 a 160 km/h (0-100 MPH).

- 20 metros (60 ft) ET

Muestra el tiempo que le toma al vehículo en recorrer 18 metros (60 ft).

- 200 metros (1/8 de milla) ET

Muestra el tiempo que le toma al vehículo en correr 1/8 de milla o 200 metros.

- 200 metros (1/8 de milla) MPH

Muestra la velocidad del vehículo al alcanzar el 1/8 de milla o 200 metros.

- 400 metros (1/4 de milla) ET

Muestra el tiempo que le toma al vehículo en correr 1/4 de milla o 400 metros.

- 400 metros (1/4 de milla) MPH

Muestra la velocidad del vehículo al alcanzar 1/4 de milla o 400 metros.

- Distancia de frenado

Muestra la distancia que le toma al vehículo para realizar una detención completa.

NOTA: La medición de la distancia se “abortará” si el pedal de freno se deja de presionar antes de que el vehículo llegue a alto total.

- Velocidad de frenado

Muestra la velocidad a la que se viajaba cuando se presionó el pedal de freno.

NOTA: Los cronómetros de distancia y velocidad de frenado estarán listos sólo cuando el vehículo viaje a una velocidad mayor a los 48 km/h (30 MPH).

Indicadores digitales (Gauges)



Páginas de Desempeño - Medidores/Indicadores digitales (Gauges)

Cuando selecciona esta característica, la pantalla mostrará los siguientes valores:

- Temperatura del aceite

Muestra la temperatura actual del aceite motor.

- Presión del aceite

Muestra la presión actual del aceite motor.

- Temperatura del anticongelante

Muestra la temperatura actual del anticongelante.

- Voltaje de batería

Muestra el voltaje actual de la batería

- Temperatura del aceite de la transmisión

Muestra la temperatura actual del aceite de la transmisión

- Temperatura del aire entrante

Muestra la temperatura actual del are entrante

- Presión del turbo (si así está equipado)

Muestra la presión actual del boost

- Relación de aire/combustible aire (si así está equipado)

Muestra la taza de relación de combustible aire

- Temperatura del anticongelante I/C (si así está equipado)

Muestra la temperatura del anticongelante I/C

Si se selecciona un medidor, aparecerá en la pantalla la página de vista detallada del indicador. Esta página muestra información adicional sobre el calibrador seleccionado.

Presionando las flechas hacia la izquierda o hacia la derecha se recorrerá los detalles de cada calibrador. Al presionar el botón de minimizar en la esquina superior derecha volverá al menú principal del medidor.



Páginas de Desempeño - Vista detallada de medidor

Fuerza G (G-Force)



Páginas de Desempeño - Fuerzas G (G-Force)

Cuando selecciona esta característica, la pantalla mostrará los valores de fuerza G.

Al seleccionar Fuerzas G, las siguientes características estarán disponibles:

- Velocidad del vehículo

Muestra la velocidad actual del vehículo en km/h o MPH, empezando de 0 y sin un valor máximo.

- Fuerza G frontal

Mide la fuerza de frenado del vehículo

- Fuerza G derecha

Mide la fuerza aplicada del lado derecho del vehículo al girar.

- Fuerza G izquierda

Mide la fuerza aplicada del lado izquierdo del vehículo al girar.

- Fuerza G trasera

Mide la fuerza de aceleración del vehículo

NOTA: Las fuerzas G frontal, derecha, izquierda y trasera son todos los valores máximos. Estas lecturas se pueden restablecer borrando el pico G-Force en el módulo de instrumentos.

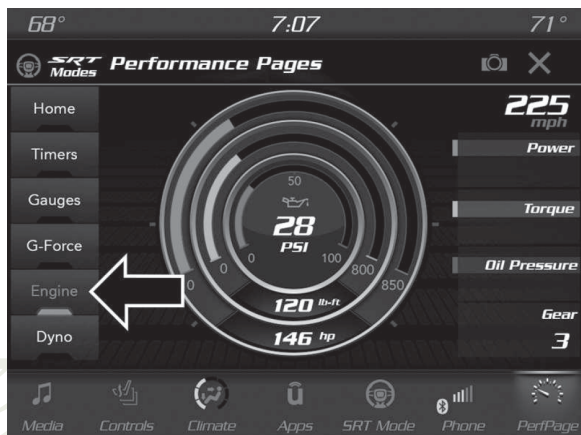
- Ángulo de volante

Utiliza el sensor de ángulo del volante para medir el grados a los que se encuentra girado el volante del vehículo en relación con 0 (cero). Los cero grados indican que el volante se encuentra con la dirección completamente recta. Cuando el valor del ángulo es negativo, indica un giro del volante ha-

cia a la izquierda, cuando el valor del ángulo es positivo, indica un giro hacia la derecha.

La visualización del círculo de fricción muestra la fuerza G instantánea como un resaltado y la fuerza G anterior como puntos dentro del círculo. El sistema graba la fuerza G anterior durante tres minutos. Si hay varias muestras en un punto determinado, el color del punto se oscurecerá de azul a rojo. Los vectores más frecuentes se mostrarán en rojo, los vectores poco frecuentes se mostrarán en azul.

Motor (Engine)



Valores del motor (Engine)

Cuando se selecciona esta página, la pantalla mostrará los siguientes valores:

- Velocidad del vehículo

Muestra la velocidad actual del vehículo.

- Caballos de fuerza instantáneos

Muestra los caballos de fuerza al momento.

- Torque instantáneo

Muestra el torque al momento.

- Presión de aceite (sólo 6.4L, si así está equipado)

Muestra la presión del aceite actual.

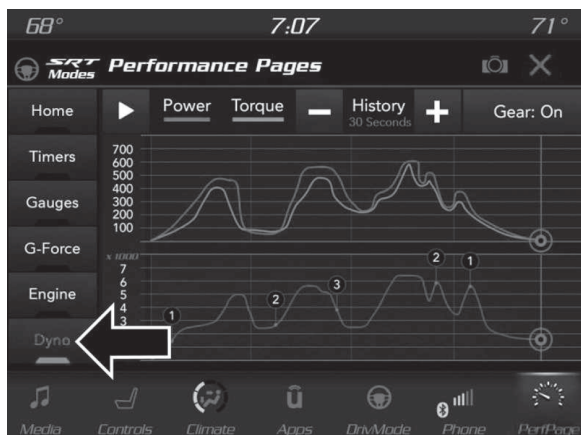
- Rango de velocidad (sólo para vehículos equipados con caja de transmisión automática)

Muestra el rango de velocidad actual (o al que se está realizando el cambio) de la caja de transmisión del vehículo.

- Presión del turbo (sólo 6.2L, si así está equipado)

Muestra la presión actual del turbo.

Dinamómetro (Dyno)



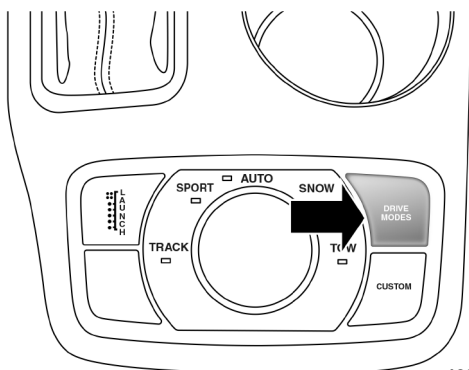
Dinamómetro (Dyno)

El sistema comenzará a dibujar gráficos para potencia y torque. El gráfico se llenará al lado derecho de la página (basado en el tiempo de historial seleccionado). Una vez que se alcance el lado derecho de la página, el gráfico se desplazará con el lado derecho siendo siempre la muestra grabada más reciente.

Se pueden seleccionar las siguientes opciones:

- Al presionar el botón STOP se congelará el gráfico. Seleccionando reproducir borrará el gráfico y reiniciará el proceso
- Presione los botones “+” o “-” para cambiar el historial del gráfico. Las opciones seleccionables son “30, 60, 90 y 120 segundos. El gráfico se expandirá o se contraerá dependiendo del ajuste seleccionado.
- Seleccione la pantalla “Gear” (si está equipada) para activar y desactivar los marcadores de gráfico.

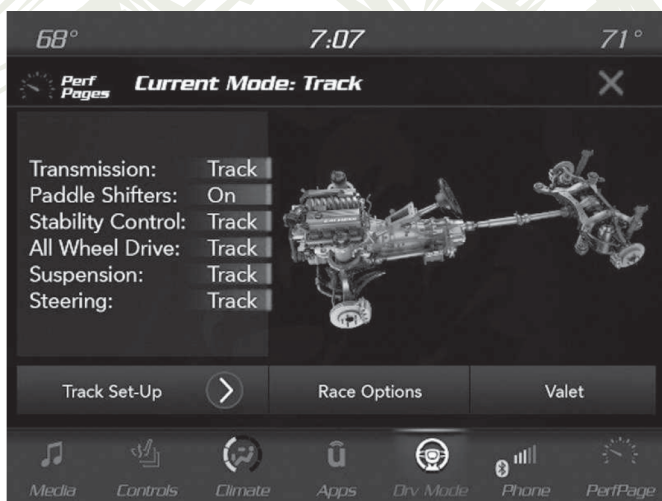
MODOS DE CONDUCCIÓN SRT (SI ASÍ ESTÁ EQUIPADO)



1001140705US

Modos de conducción

Su vehículo SRT está equipado con una función en los modos de conducción que permite coordinar el funcionamiento de los distintos sistemas del vehículo, según el tipo de comportamiento de conducción deseado. La función de los modos de conducción se controla a través del sistema Uconnect y se puede tener acceso mediante la realización de cualquiera de los siguientes:



Modos de conducción

- Al presionar el botón de Modos de conducción en el banco de botones del panel de instrumentos.
- Seleccionando “Modos de conducción” desde el interruptor Selec-Track.
- Seleccionando “Modos de conducción” desde el menú de páginas de desempeño.

La pantalla principal de modos de conducción SRT muestra el modo de conducción actual y el estado en tiempo real de la configuración de rendimiento del vehículo. Los botones seleccionables de modos de conducción son: Pista, Deportivo, Personalizada o Por defecto (Default) y se resaltarán cuando se muestra la configuración actual. La información mostrada debajo de cada botón de modo de conducción indicará el estado actual de cada sistema, junto con una gráfica que muestra el estado de los componentes del vehículo. El color rojo indica "Track" (pista), naranja indica "Sport" (deportivo), amarillo "Street." (calle) y azul "Snow" (Nieve). Si el estado del sistema que se muestra no coincide con el modo de conducción actual configurado, se mostrará un mensaje que indica que los valores no concuerdan al modo actual de conducción y el por qué.

Lista de modos de conducción:

Modo Pista



Modos de conducción (Pista)

Seleccionar "Track" (Pista) con el sistema Selec-Track, activará la configuración a una para conducción típica de pista. La transmisión, la tracción el volante y la suspensión estarán ajustados a modo "Track" (pista) y se resaltarán en color rojo. Las paletas de cambios se habilitan.

NOTA: El modo ESC Full-Off puede ser activado a través de todos los modos de conducción presionando y manteniendo presionado por 5 segundos el botón del ESC OFF en el panel de instrumentos.

Modo Deportivo



Modos de conducción (Deportivo)

Seleccionar "Sport" (deportivo) con el sistema Selec-Track, activará la configuración para la conducción entusiasta típica. La transmisión, la tracción, el volante y la suspensión estarán ajustados a modo "Sport" (deportivo) y se resaltarán en color anaranjado. Las paletas de cambios se habilitan.

Modo remolque



Modos de conducción (Remolque)

Seleccionar "Remolque" (Tow) con el sistema Selec-Track, activará la configuración para tirar de un remolque. En este modo, el control de balanceo

de remolque se activará en el sistema ESC. La transmisión, la tracción el volante y la suspensión estarán ajustados a modo “Tow” (remolque) y se resaltarán en color púrpura. El control de estabilidad se ajustará a modo “Full” (completo) resaltado en color azul. La tracción en todas las ruedas será colocada en “50/50” y será resaltada en color azul. El volante, se colocará en modo “Street” (Calle) y se resaltará en color amarillo. La suspensión se ajustará al modo “Sport” (deportivo) y se resaltará de color naranja.

Modo nieve



Modos de conducción (Nieve)

Seleccionar “Nieve” (Snow) con el sistema Selec-Track, activará la configuración para conducción en superficies de baja tracción. Mientras se encuentre en el modo nieve (dependiendo de ciertas condiciones de operación), la transmisión puede utilizar la segunda velocidad (en vez de la primera), al acelerar desde 0, para minimizar el patinamiento de las ruedas. La transmisión se ajustará a modo “Snow” (nieve) y se resaltará de color azul. El control de estabilidad se ajustará a modo “Full” (completo) resaltado en color azul. La tracción en todas las ruedas será colocada en “50/50” y será resaltada en color azul. El volante, se colocará en modo “Street” (Calle) y se resaltará en color amarillo. La suspensión se ajustará al modo “Street” (Calle) y se resaltará en color amarillo.

Las paletas de cambio pueden activarse o desactivarse presionando el botón “Snow Set-up” (Ajuste de modo nieve) en pantalla.

Modo Automático



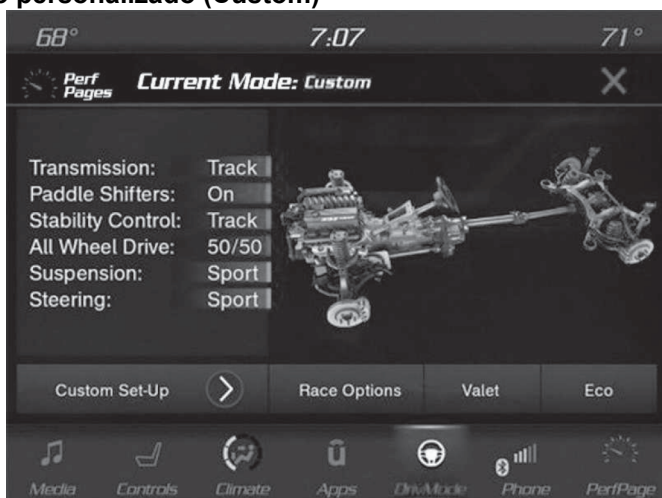
Modos de conducción (Automático, por defecto)

Se activará el modo automático (Auto) al encender el vehículo, o seleccionando "Auto" con el sistema Selec-Track. La transmisión, control de estabilidad y tracción en las cuatro ruedas se colocarán en el ajuste "Calle" (Street) y serán resaltados de color amarillo. La dirección y la suspensión pueden ser configuradas en el modo; ya sea en "Calle", "Deportivo" o "Pista" y las paletas de cambios podrían activarse o deshabilitarse en los ajustes de este modo.



Ajuste de modo automático (por defecto)

Modo personalizado (Custom)



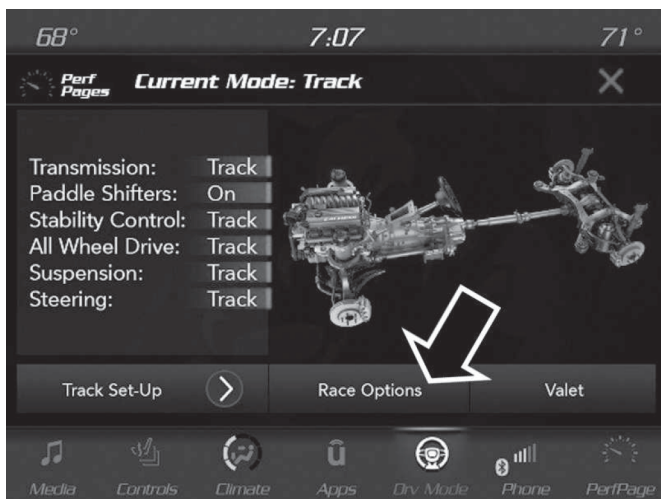
Modos de conducción (Personalizado)

El modo personalizado (Custom) puede seleccionarse a través del sistema Selec-Track. El modo personalizado le permite crear una configuración personalizada que se guarda para una selección rápida de sus ajustes favoritos. Mientras esté en el modo personalizado, los ajustes de tracción, la transmisión, la dirección, la suspensión y las paletas de cambios se muestran en la configuración actual. Mientras se encuentra en la pantalla de modo personalizado, presione el botón "Ajuste del modo personalizado" (Custom Set-Up) para acceder a las opciones seleccionables. Seleccione las configuraciones que mejor se ajusten a sus necesidades de manejo.



Ajustes de modo de conducción personalizado

Opciones de carrera



Opciones de carrera

Presione el botón “Opciones de Carrera” en la pantalla táctil, mientras está en la pantalla de modos de conducción, para visualizar la pantalla de control de lanzamiento del vehículo. En Opciones de carrera, puede activar, desactivar, y ajustar los valores de RPM para el control de lanzamiento, enfriamiento de carreras (motor 6.2L, Trackhawk) y la característica de luz de cambio.

Control de lanzamiento (Launch Control)

¡ADVERTENCIA!

El modo de lanzamiento del vehículo está pensado solamente para un uso fuera de los caminos públicos. Se recomienda que esta característica se use en ambientes controlados y dentro de los límites permitidos por la ley. Las capacidades del vehículo, como son medidas por las Páginas de Desempeño, nunca deben ser explotadas de forma temeraria o peligrosa, que ponga en juego la seguridad del conductor o de los demás. Sólo un conductor seguro, atento y hábil puede prevenir accidentes.



Activación del Modo de lanzamiento

Al control de lanzamiento se puede acceder presionándolo el botón de control de lanzamiento en el interruptor Selec-Track, o presionando el de modos de conducción en el interruptor Selec-Track y luego presionando el botón “Opciones de Carrera” en la pantalla táctil. Presione el botón “Activar Launch Control” en la pantalla táctil para activar la función. Presione el botón de ajuste de RPM para establecer las RPMs de salida. El modo de lanzamiento puede activarse o desactivarse presionando ya sea; el botón de control de lanzamiento o en el banco de interruptores del panel de instrumentos (si está activado) o presionando el botón en pantalla de “Cancel Launch Mode” (Cancelar el modo de lanzamiento).

NOTA: El ajuste de las RPM no podrá hacerse a menos de que se encuentre el modo de lanzamiento desactivado.



Ajuste de las RPM en lanzamiento

Para ajustar las RPM de lanzamiento, deslice la barra o presione las flechas en pantalla para ajustar, las RPMs a mantener. El límite de las RPM se mostrará en el tacómetro del módulo de instrumentos.

Luz cambio

Su vehículo está equipado con la característica de luz de cambio, que iluminará la parte trasera del tacómetro (de color rojo) dentro de la pantalla del panel. Esta característica es una referencia visual para indicarle el realizar un cambio de velocidad ascendente utilizando las paletas de cambio al volante.

Para accionar la función de luz de cambio, presione el botón “Luz de cambio” (Shift Light) en la pantalla táctil, a continuación, presione la tecla de encendido de luz de cambio (Shift Light On) en la pantalla táctil. La activación se mostrará en la pantalla de información para el conductor (DID). Al presionar el botón “Ajuste de RPM para luz de cambio” (Shift Light RPM Set-Up) en la pantalla táctil lo llevará a la pantalla de configuración de cambios ligeros RPM.

NOTA: Deberá estar en el modo de paletas, y el cambiador electrónico en la posición de M, para activar la luz de cambio. Refiérase a la sección de “Transmisión automática” en “Arranque y conducción” para mayor información.



Ajustes de RPM para luz de cambio

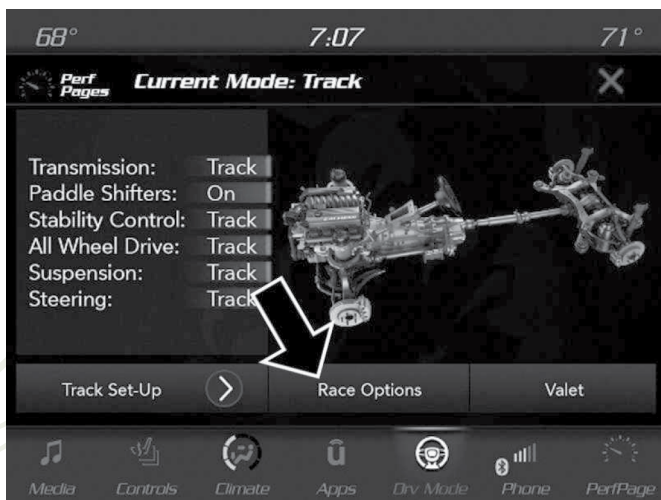
El ajuste de RPM le permite configurar el encendido de la luz de cambio en los rangos 1, 2, 3, 4, y 5-8 (transmisión automática). Al presionar y soltar los botones de flecha arriba/abajo en la pantalla táctil, los valores de RPM cambiarán en incrementos de 250 RPM. Presione y mantenga presionadas las flechas y cambiarán los valores de RPM en incrementos de 500 RPM, desde 2000 a 6000 RPM. Sólo se puede tener acceso a la pantalla de configuración de luz de cambio si la función está activada, presione el botón “Restablecer valores predeterminados de fábrica” en la pantalla para cam-

biar a los ajustes de fábrica, o presione el botón “Apagado de luz de cambio” (Shift Light Off) en la pantalla táctil para apagar el sistema por completo.

Enfriamiento de carreras (si así está equipado)

El enfriamiento de carreras es una característica seleccionable de enfriamiento después de un “arrancón” o carrera.

La característica de enfriamiento de carreras se activa seleccionando el botón de “Enfriamiento de Carreras” (Race Cool Down) en las “Opciones de carreras” dentro de las páginas de modo de conducción.



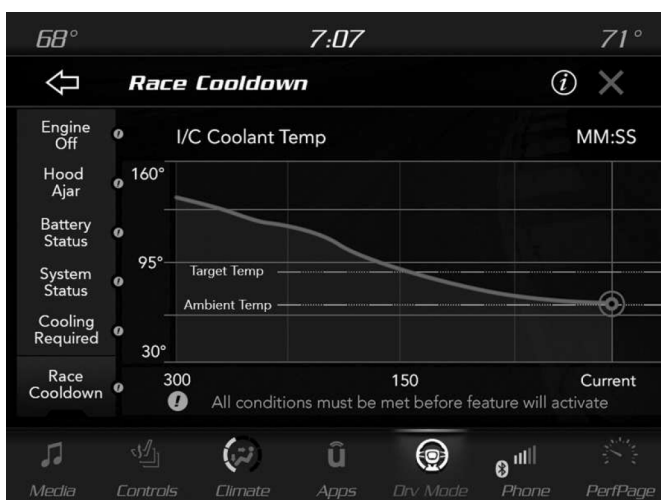
Enfriamiento de carreras

Para activar esta característica, el vehículo verificará que el motor se encuentra apagado, el compartimiento del motor cerrado, un buen estado de la batería y del sistema, y determinará si es necesario un enfriamiento.

Después de una pasada o corrida en una pista de drag, esta característica enfriará el vehículo después de haber apagado el motor. El ventilador del radiador y la bomba del refrigerante del radiador de baja temperatura se mantendrán encendidos después del apagado del motor por un periodo de hasta 10 minutos o hasta que la temperatura meta sea alcanzada.

Una gráfica en el radio le mostrará la temperatura del intercooler en tiempo real mientras el interruptor de ignición se encuentre en la posición “RUN” con el motor apagado.

NOTA: La característica de enfriamiento de carreras (después de una corrida) sólo se activará con el motor apagado. La temperatura también se mostrará con el motor encendido, pero el enfriamiento después de una corrida no se encontrará en funcionamiento

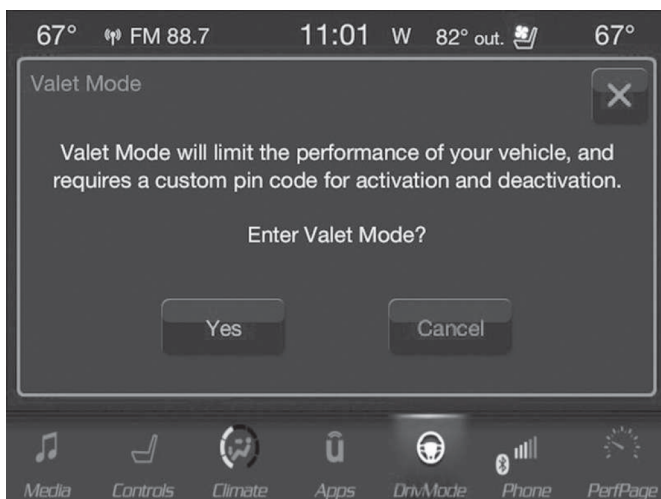


Enfriamiento de carreras

Esta característica se desactivará automáticamente después de periodos extendidos a velocidades de calle, o cuando uno o más de las siguientes condiciones apliquen:

- Cuando la temperatura del refrigerante alcanza la temperatura meta y no se requiere más enfriamiento.
- Si el voltaje de la batería o estado de carga baja del rango establecido.
- Se abre el compartimiento del motor.

MODO VALET

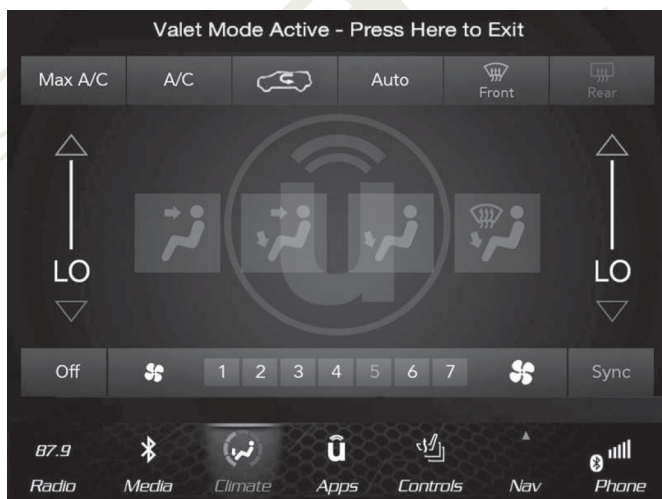


Activación del modo Valet

Para entrar en modo valet presión el botón “Valet” en la pantalla táctil y una pantalla emergente le preguntará si desea entrar en el modo valet, después de seleccionar “Sí”, se le pedirá que introduzca un código PIN de 4 dígitos. El código PIN no está establecido, por lo que se pueden elegir libremente las combinaciones numéricas de 4 dígitos que le sea fácil de recordar.

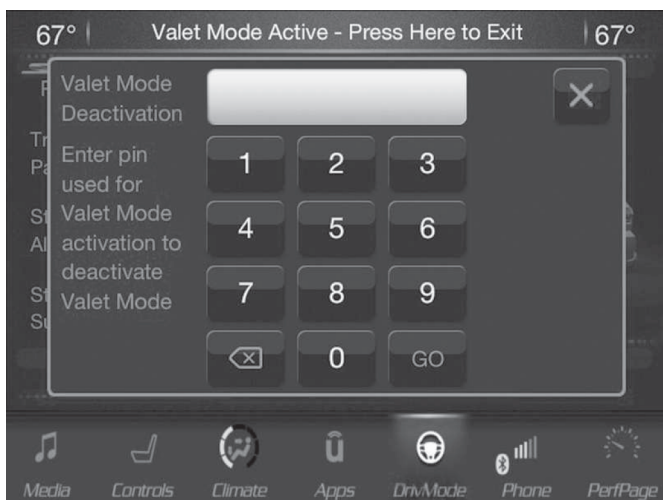
Mientras que esté en el modo valet las siguientes configuraciones del vehículo se ajustan y fijan para evitar la modificación no autorizada:

- La tracción en las cuatro ruedas se ajusta a modo 50/50.
- La transmisión bloquea el acceso a la primera marcha y realiza los cambios ascendentes antes de lo normal.
- El control de estabilidad, dirección y suspensión se ajustan a la configuración de “Calle”.
- Las paletas de cambio al volante se desactivan.
- La interfaz de selección de Modos de Conducción no estará disponible. Si se presiona el botón SRT en el interruptor Selec-Track, se mostrará en la pantalla táctil el teclado de desbloqueo.
- El botón ESC Off estará desactivado.
- El botón de control de lanzamiento estará desactivado.
- Se reduce la potencia del motor



Desactivación del modo Valet

Para salir del modo Valet debe introducir el mismo PIN de 4 dígitos que se usó para entrar en el modo. Se puede acceder al teclado de desbloqueo, presionando el botón de SRT en el Selec-Track, o presionando en la pantalla el botón de “Modo de Valet Activo - Presione aquí para salir”.



PIN para desactivación del modo Valet

El teclado en el modo de valet para desactivarlo le pedirá el código PIN de 4 dígitos, ingrese el código PIN y pulse el botón "OK" en la pantalla. Su vehículo regresará al último modo de conducción configurado después de un ciclo de ignición.

NOTA: Si su PIN de 4 dígitos se pierde o se le olvida, el vehículo saldrá del modo Valet después de desconectar la batería por aproximadamente 5 minutos. Vuelva a conectar la batería y coloque en un ciclo el interruptor en la posición RUN, el vehículo estará en el modo "Auto".

MODO ECO



Modo ECO

Jeep

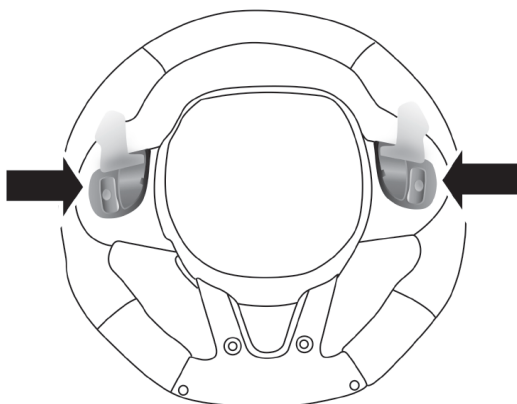
Presione el botón ECO en el banco central de botones del tablero de instrumentos para acceder a este modo. ECO modifica los ajustes del motor y transmisión para mejorar el rendimiento del combustible sacrificando el rendimiento en momentos de aceleración. Se podrá percibir un incremento en el ruido del escape y/o se podrán sentir vibraciones mientras ECO esté activado. Esto es normal y es el resultado las condiciones de operación donde el vehículo funciona en el modo de apagado de cuatro cilindros.

Las paletas de cambio al volante se desactivarán mientras se encuentre en modo ECO.

- ECO se desactivará cuando otro modo de conducción sea seleccionado o cuando se presione nuevamente el botón ECO.

CONTROLES DE AUDIO EN EL VOLANTE (SI ASÍ ESTÁ EQUIPADO)

Los controles remotos del sistema de sonido están ubicados en la parte trasera del volante de la dirección. Se puede tener acceso a los interruptores por detrás del volante.



044909767

Controles de sonido detrás del volante (vista desde la parte trasera del volante)

El control del lado derecho es un interruptor tipo balancín que tiene un botón de presión en el centro y controla el volumen y la modalidad del sistema de sonido. Al presionar la parte superior del interruptor tipo balancín se aumenta el volumen y al presionar la parte inferior se disminuye el volumen.

Al presionar el botón central el radio cambiará entre los diferentes modos disponibles (AM/FM/SXM/ o Medios).

El control del lado izquierdo es un interruptor tipo balancín con un botón de presión en la parte central. La función del control del lado izquierdo varía dependiendo de la modalidad en la que esté.

A continuación se describe el funcionamiento del control del lado izquierdo en cada modalidad.

Funcionamiento del radio

Si presiona la parte superior del interruptor se buscará hacia adelante la siguiente estación que se puede escuchar y si presiona la parte inferior del interruptor se buscará hacia atrás la siguiente estación que se puede escuchar.

El botón ubicado en la parte central del control del lado izquierdo sintoniza la siguiente estación programada en los botones de presión de programación del radio.

Reproductor de medios

Si presiona una vez la parte superior del interruptor se reproducirá la siguiente pista de la fuente de medio seleccionada (USB, Bluetooth, etc.). Si presiona una vez la parte inferior del interruptor se reproducirá la pista actual desde el inicio y si lo presiona dentro de los primeros 8 segundos después de que inició la reproducción de la pista actual se reproducirá la pista anterior desde el inicio.

Si presiona dos veces la parte superior o inferior del interruptor se reproducirá la segunda pista y si lo presiona tres veces se reproducirá la tercera pista, etc.

CONTROLES IPOD®/USB/MP3 (SI ASÍ ESTÁ EQUIPADO)

Localizado en el interior de la tapa de la consola central superior, esta característica le permite a un iPod® o dispositivo externo USB ser conectado en el puerto USB.

Esta característica acepta iPod® Mini 4G, Photo, Nano, iPod® 5G y iPhone®. Algunas versiones de software para iPod® no se ajustan a las características de control del iPod®. Visite el sitio web de Apple para las actualizaciones de software.

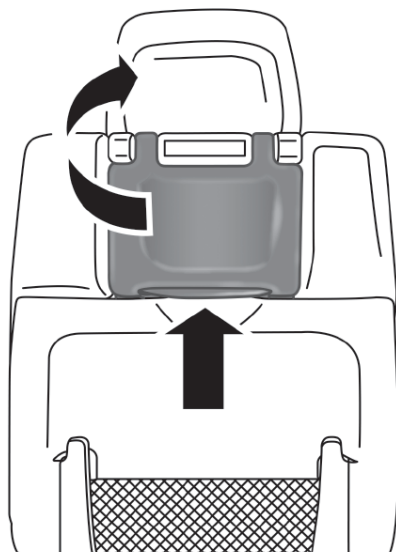
Para mayor información, refiérase al manual del usuario de acceso al Uconnect®.

SISTEMA DE ENTRETENIMIENTO EN EL ASIENTO TRASERO (RSE) (SI ASÍ ESTÁ EQUIPADO)

Este sistema está diseñado para brindarle a su familia años de diversión. Puede reproducir sus CD's, DVD's o discos Blu-ray™ favoritos, escuchar el audio a través de los audífonos sin cable, o conectar algunas de consolas de videojuegos o dispositivos de audio. Por favor revise el manual de propietario para familiarizarse con la operación.

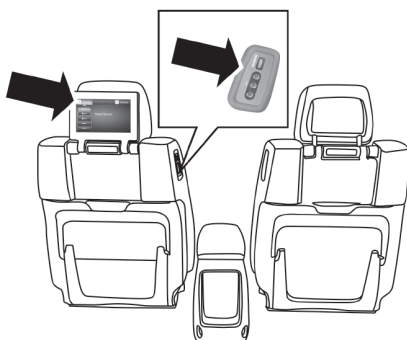
Inicio

- **Pantallas localizadas en la parte trasera de los asientos delanteros;** abra las cubiertas de las pantallas LCD al levantarlas.



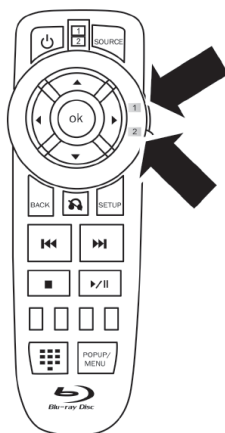
Pantalla del sistema de entretenimiento

- Coloque el interruptor de ignición en posición de encendido o accesorios.
- Su vehículo podría estar equipado con reproductor de Blu-Ray™. Si está equipado con Blu-Ray™, el icono estará presente en el reproductor.
- Encienda el sistema de entretenimiento trasero al presionar el botón en el control remoto.
- Cuando las pantallas de video estén abiertas y se inserte un DVD/Blu-Ray™ dentro del reproductor, las pantallas se encenderán automáticamente, los audífonos transmisiones se encenderán y comenzará la reproducción.

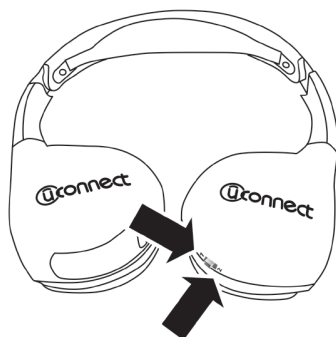


Sistema RSE Canal 1 (trasero 1)

- Con el sistema de pantalla dual, refiérase al canal 1 en el control remoto y los audífono en la pantalla 1 (lado del conductor), el canal 2 en el control remoto y los audífono en la pantalla 2 (lado del pasajero delantero).



Control remoto del Sistema RSE selector del canal



Audifonos del Sistema RSE selector del canal

- El sistema puede ser controlado por los pasajeros frontales y usando los botones de la pantalla o por los ocupantes de los asientos traseros usando el control remoto.

Pantalla dual

NOTA: Típicamente, hay dos maneras diferentes de operar el sistema de entretenimiento trasero.

- El control remoto
- La pantalla del radio (si así está equipado)

Reproductor de Blu-ray™ (si así está equipado)

Reproducir un disco Blu-ray™

El reproductor Blu-ray™ está localizado al centro de la consola.

1. Modo RSE canal 1

Indica la fuente actual para la pantalla 1/canal 1. Este botón estará iluminado cuando se active la pantalla/canal y sean controlados por el usuario frontal. Si este botón no está iluminado, seleccione el botón para controlar desde la pantalla el canal 1/fuente 1.

2. Encendido RSE

Presione para encender/apagar.

3. Mute RSE

Enmudecerá los audífonos para el ciclo de ignición actual. Presionar mute nuevamente hará que se quite el mute de los audífonos traseros.

4. Bloquear el control RSE

Presione para habilitar / deshabilitar las funciones del control.

5. Modo canal 2 RSE

Indica la fuente actual para la pantalla 2/ canal 2. Este botón estará iluminado cuando se active la pantalla/canal y sean controlados por el usuario frontal. Si este botón no está iluminado, seleccione el botón para controlar desde la pantalla el canal 2/fuente 2.

6. Modo de radio pantalla completa

Seleccione este botón para cambiar al modo de pantalla completa.

7. Modo de pantalla completa

Seleccione este botón para cambiar al modo de pantalla completa.

8. Modo RSE

Seleccione este botón para cambiar la fuente para activar (iluminar) la pantalla trasera/canal en el control de la pantalla trasera.

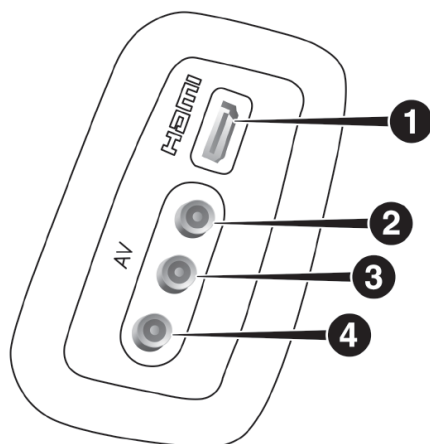
- Presione el botón de medios en la pantalla, y luego presione el botón de control trasero en la pantalla.
- Presione el botón OK en la pantalla para empezar a reproducir el Blu-ray en la pantalla del radio.

Usando el control remoto

- Seleccione un canal de audio (trasero 1 lado del conductor pantalla trasera y trasero 2 para la del pasajero pantalla trasera), luego presione el botón de fuente y use las flechas de arriba o abajo, seleccione el menú del disco y presione el botón OK.
- Presione la pantalla emergente/el menú para navegar a través del menú del disco y las opciones.

Conectar consolas de videojuegos

Conecte la consola del video juego a los conectores de Audio/Video/RCA/HDMI, localizados a un lado de cada asiento.



Puertos de conexión de Audio/Video RCA/HDMI

Los conectores de Audio/Video/RCA/HDMI (AUX/HDMI) a los lados de cada asiento, habilitan directamente el video de la cámara, conectan video juegos en la pantalla o reproducen música de un MP3.

Cuando conecte un dispositivo externo a las entradas AUX/HDMI, asegúrese de seguir los estándares de codificación del color en los conectores.

1. Entrada HDMI
2. Audio derecho (en rojo)
3. Audio izquierdo (en blanco)
4. Video (en amarillo)

NOTA: Ciertas consolas de videojuegos de última generación exceden el límite de capacidad de corriente en el inversor de corriente. Para mayor información refiérase a la sección de “Inversor de corriente”.

Reproducción de un DVD/Blu-ray usando los controles en pantalla

1. Inserte el DVD/Blu-ray en el reproductor con la etiqueta hacia arriba. El radio seleccionará automáticamente el modo apropiado después de que el disco sea reconocido y se mostrará el menú en pantalla o empezará a reproducir la primera pista.
2. Para ver un DVD/Blu-ray en la pantalla 1 del asiento (lado del conductor, asiento trasero), asegure el control remoto y el interruptor de los audífonos en el canal 1.
3. Para ver un disco DVD/Blu-ray en la pantalla 2 del asiento (lado del pasajero trasero, asiento trasero), asegure el control remoto y el interruptor de los audífonos en el canal 2.

Usando el control remoto

1. Presione el botón "SOURCE" (Fuente) en el control remoto.



Seleccione el modo disco encendido en la pantalla del sistema RSE

Usando los botones de tacto de la pantalla del radio

1. Presione el botón media en la pantalla del radio.
2. Presione el botón media atrás, para desplegar los controles traseros.



Pantalla de los controles traseros

3. Presione los botones 1 o 2 en la pantalla y luego seleccione la fuente. Presione el botón de disco en la columna de media. Para salir, presione la "X" en la pantalla.



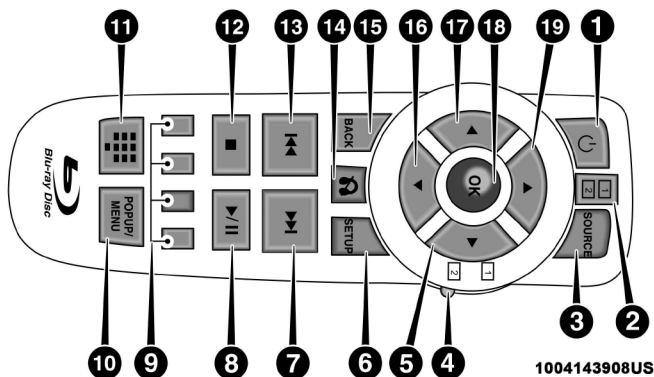
Pantalla de selección de fuente del sistema

NOTA: Tocar la pantalla del radio cuando un DVD o un Blu-ray se está reproduciendo, traerá las funciones básicas del control remoto como selección de escena, reproducir, pausar, adelantar, retroceder y parar. Presionar la “X” apagará las funciones del control remoto.

Notas importantes de las pantallas duales

- El sistema de entretenimiento es capaz de transmitir en dos canales de sonido estéreo y de video simultáneo.
- El reproductor de disco Blu-ray™ puede reproducir CD's, DVD's y discos Blu-ray™.
- Selección una fuente de vídeo en el canal 1, el video se mostrará en la pantalla de la segunda fila o de la pantalla 1 y se puede escuchar en el canal 1.
- Selección una fuente de vídeo en el canal 2, el video se mostrará en la pantalla de la tercera fila o la pantalla 2 y puede ser escuchado en el canal 2.
- El audio se puede escuchar a través de los audífonos aún cuando las pantallas están cerradas.

Control remoto del Blu-ray™ (si así está equipado)



Control remoto del reproductor Blu-ray™

1. Encendido — Enciende o apaga la pantalla y el transmisor inalámbrico de los audífonos para el canal seleccionado. Para escuchar el audio mientras la pantalla se encuentra cerrada, presione el botón de Encendido para encender el transmisor de los audífonos.
2. Indicadores de selección de los audífonos — Cuando presiona este botón, los botones de canal afectado o canal se iluminarán momentáneamente.
3. Fuente — Presione para ingresar a la pantalla de selección de fuente.
4. Interruptor de selección de canal/pantalla — Indica qué canal es controlado por el control remoto. Cuando el interruptor del selector se encuentra en la posición Trasera 1, el control remoto dirige la funcionalidad de los audífonos del Canal 1 (pantalla izquierda). Cuando el interruptor del selector se encuentra en la posición Trasera 2, el control remoto dirige la funcionalidad de los audífonos del Canal 2 (pantalla derecha).
5. ► — Presione para navegar en los menús.
6. SETUP — Presione para acceder a la pantalla del menú de ajuste.
7. ►► — Presione y mantenga presionado para hacer un adelantamiento rápido de la pista o capítulo de video actual.
8. ► / || (Pausa/Reproducción) — Iniciar/continuar o pausar la reproducción del disco.
9. Cuatro botones de color — Presione para acceder a las características del disco Blu-Ray.
10. POPUP/MENU — Presione para revelar las opciones de repetir y aleatorio, el menú emergente del disco Blu-ray, el menú de título del DVD, o acceder a los menús del disco.
11. Teclado numérico — presione para navegar entre los capítulos o títulos.
12. ■ (Detener) — Detiene la reproducción del disco.
13. |◀◀ — Presione y mantenga presionado para realizar un retroceso rápido de la pista o capítulo de video actual.
14. 🔇 — Enmudece el audio de los audífonos.
15. BACK — Presione para salir de los menús o para regresar a la pantalla de selección de fuente.
16. ▼ — Presione para navegar en los menús
17. ◀ — Presione para navegar en los menús
18. OK — Presione para seleccionar la opción resaltada en un menú
19. ▲ — Presione para navegar en los menús

Operación de los audífonos

Los audífonos pueden recibir dos canales de audio separados utilizando un transmisor infrarrojo proveniente de la pantalla de video.

Si no se escucha audio alguno mientras aumenta el volumen, verifique que la pantalla se encuentre encendida, o el canal no se encuentra enmudecido (Mute) y que el selector de canal de audífonos se encuentre en el canal deseado. Si aún verificando estos ajustes, no se escucha audio alguno, verifique que las baterías de los audífonos se encuentren completamente cargadas.



Audífonos dl sistema de entretenimiento

1. Botón de Encendido/Apagado
2. Control de volumen
3. Cambiar la selección de canal

Controles

El indicador de encendido y los controles del audífono se encuentran en el auricular del oído derecho.

NOTA: Se debe encender el sistema de vídeo trasero antes de que pueda escucharse el sonido proveniente de los audífonos. Para ahorrar batería, los audífonos se apagarán automáticamente tres minutos después de apagar el sistema de vídeo trasero.

Cambio del modo de audio para los audífonos

1. Asegúrese que el interruptor selector de canal o pantalla del control remoto se encuentre en la misma posición que el interruptor selector del audífono.

NOTA:

- Cuando ambos interruptores se encuentran en el canal 1, el control remoto controla el canal 1 y del canal 1.
 - Cuando ambos interruptores se encuentran en el canal 2, el control remoto controla el canal 2 y del canal 2.
2. Presione el botón de "Mode/Source" (Modo/Fuente) en el control remoto.
 3. Si la pantalla de vídeo está mostrando una fuente de vídeo (por ejemplo un vídeo DVD), al presionar "DISPLAY" (Visualizar) se muestra el estado en un cintillo automático en la parte inferior de la pantalla. Al presionar el botón de "SOURCE" (Fuente) se avanzará al siguiente modo. Cuando el modo se encuentra en una fuente únicamente de audio (por ejemplo FM), aparecerá en la pantalla el menú de selección de modo.
 4. Cuando aparece en la pantalla el menú de selección de modo, use los botones del cursor en el control remoto para navegar hacia los modos disponibles y presione el botón "OK" para seleccionar el nuevo modo.

5. Para cancelar el menú de Selección del modo, presione el botón “BACK” (Retroceder) en el control remoto.

Reemplazo de las baterías de los audífonos

Cada juego de audífonos requiere dos baterías AAA para su operación. Para cambiar las baterías:

1. Localice el compartimiento de las baterías en el auricular izquierdo de los audífonos, después deslice la tapa de la batería hacia abajo.
2. Cambie las baterías, asegurándose de orientarlas conforme al diagrama de polaridad mostrado.
3. Vuelva a colocar la tapa del compartimiento.

Accesibilidad (si así está equipado)

Accesibilidad es una característica del sistema de Blu-ray/DVD que anuncia la función antes de realizar la acción. Para más información, consulte la sección “Ajustes Uconnect” anteriormente.

Garantía limitada de por vida para los audífonos estéreo “Unwired”

¿A quién cubre esta garantía? Esta garantía cubre al comprador o usuario inicial (es decir “usted”) de este audífono inalámbrico (el “producto”) en particular de la marca “Aptiv PLC” (en lo sucesivo “Unwired”). Esta garantía no puede transferirse.

¿Cuál es la duración de la cobertura? Esta garantía será válida en tanto posea el producto.

¿Qué cubre esta garantía? Con excepción a lo descrito a continuación, esta garantía cubre cualquier Producto que con un uso normal se detecte que tenga defectos en la mano de obra o los materiales.

¿Qué no cubre esta garantía? Esta garantía no cubre los daños o defectos que sean el resultado de un mal uso, abuso o modificación del Producto por parte de cualquier entidad distinta a “Aptiv”. Las cubiertas de espuma de los auriculares, los cuales se desgastarán con el tiempo por el uso normal, no están cubiertas específicamente (están disponibles cubiertas de espuma de repuesto por un cargo nominal). APTIV NO SERÁ RESPONSABLE DE LESIONES PERSONALES O DAÑOS MATERIALES QUE SEAN EL RESULTADO DEL USO, FALLA O DEFECTO DEL PRODUCTO, ASIMISMO “APTIV” NO SERÁ RESPONSABLE DE NINGÚN OTRO DAÑO GENERAL, ESPECIAL, DIRECTO, INDIRECTO, INCIDENTAL, CONSECUCIONAL O EJEMPLAR, PUNITIVO O DE OTRO TIPO O NATURALEZA. En algunos estados y jurisdicciones no se pueden excluir o limitar los daños incidentales o consecuenciales, de modo que la anterior limitación podría no ser aplicable en su caso. Esta garantía le otorga derechos jurídicos específicos. Usted podrá gozar de otros derechos, los cuales variarán de una jurisdicción a otra.

¿Qué hará “Aptiv”? “Aptiv”, de acuerdo a su criterio, reparará o cambiará cualquier producto defectuoso. Unwired® se reserva el derecho de cambiar

cualquier Producto discontinuado con un modelo semejante. ESTA GARANTÍA ES LA ÚNICA GARANTÍA OTORGADA PARA ESTE PRODUCTO, ESTABLECE LA ÚNICA SOLUCIÓN EN EL CASO DE PRODUCTOS DEFECTUOSOS, ADEMÁS DE QUE SE OTORGA EN LUGAR DE CUALESQUIERA OTRAS GARANTÍAS (EXPLÍCITAS O IMPLÍCITAS), INCLUYENDO CUALQUIER GARANTÍA DE COMERCIALIZACIÓN O ADECUACIÓN PARA UN PROPÓSITO EN PARTICULAR.

Si tiene dudas o comentarios respecto de sus audífonos inalámbricos Aptiv, por favor llame al teléfono 1-888-293-3332 (si así aplica) o consulte a su distribuidor autorizado.

Información del sistema

Menú de disco

Cuando escuche un CD de audio o un CD de datos, el presionar el botón de control remoto en pantalla Mensaje emergente/Menu una lista de todos los comandos se mostrará que controlará la reproducción del disco.

Ajustes de la pantalla

Cuando se observa una fuente de video (video DVD O blu-ray con el disco en el modo de reproducción, video auxiliar, etc.), al presionar el botón de "SETUP" (Configuración) del control remoto, se activa el menú de Ajustes de la configuración. Estos ajustes controlan la apariencia del video sobre la pantalla. Los ajustes predeterminados de fábrica están establecidos para una visualización óptima, de modo que no habrá necesidad de cambiar estos ajustes bajo circunstancias normales.



Ajustes de video en pantalla

Para cambiar los ajustes, presione los botones de navegación del control remoto (▲, ▼) para seleccionar un elemento, después presione los botones de navegación del control remoto (▶, ◀) para cambiar el valor del elemento seleccionado actualmente. Para devolver todos los valores a sus ajustes originales, seleccione la opción de menú de Ajustes predeterminados y presione el botón "ENTER/OK" en el control remoto.

La opción de características del disco controla los ajustes del reproductor de Blu-ray del DVD que se está viendo en el reproductor remoto.

Para escuchar el audio con la pantalla cerrada

Para escuchar sólo la parte de audio del canal con la pantalla cerrada:

- Ajuste el audio en la fuente y el canal deseados.
- Cierre la pantalla de vídeo.
- Para cambiar el modo de audio actual, presione el botón de “MODE/SOURCE” (Modo/Fuente) en el control remoto. Esto seleccionará automáticamente el siguiente modo de audio disponible, sin usar el menú de Selección del modo.
- Cuando se vuelve a abrir la pantalla, la pantalla de vídeo regresará automáticamente y mostrará el medio o el menú de visualización apropiado.

Si se cierra la pantalla y no se escucha el sonido, verifique que los audífonos estén encendidos. (Debe estar iluminado el indicador “ON” encendido) y que el interruptor selector del audífono se encuentre en el canal deseado. Si se encienden los audífonos, presione el botón de encendido del control remoto para activar el audio. Si aún no se escucha sonido, revise que las baterías completamente cargadas estén instaladas en los audífonos.

Formatos de disco

El reproductor Blu-ray™ es capaz de reproducir los siguientes tipos de discos de 12 cm de diámetro (4.7 pulgadas):

- BD: BDMV (perfil 1:1), BDAV,
- DVD: DVD-Video, DVD-Audio, AVCREC, AVCHD, DVD-VR
- CD: CD-DA, VCD, CD-TEXT
- DVD/CD: MP3, WMA, AAC, DivX (versiones 3 – 6) perfil 3.0

Códigos de región para los DVD

El reproductor Blu-ray™, así como muchos discos DVD, están codificados según la región geográfica. Estos códigos de región deben coincidir para poder reproducir el disco. Si el código de región para el disco DVD no coincide con el código de región para el reproductor, no se podrá reproducir el disco y se mostrará una advertencia.

Soporte de audio DVD

Cuando se inserta un disco de audio DVD en el reproductor de DVD del sistema, se reproduce de modo predeterminado el título del DVD de audio (la mayoría de los discos de audio DVD también tienen un título de vídeo, pero éste se ignora). Todo el material del programa de canal múltiple se mezcla automáticamente a dos canales, lo cual puede dar como resultado un nivel de volumen aparentemente bajo. Si aumenta el nivel del volumen para tomar en cuenta este cambio, recuerde reducir el volumen antes de cambiar el disco o cambiar a otro modo.

Discos grabados

El reproductor de Blu-ray del sistema reproducirá discos CR-R y CD-RW en el formato de CD de audio o CD de vídeo, o como CD-ROM que contiene archivos MP3, WMA o ACC (únicamente reproductor de discos Blu-ray™).

El reproductor también aceptará contenido de los DVD de vídeo grabados en un disco DVD-R o DVD-RW. Los discos DVD-ROM (grabados o copiados) no están soportados.

Si graba un disco usando una computadora personal, habrá casos en donde el reproductor de Blu-ray no podrá reproducir algunas partes o la totalidad del disco, incluso si se graba en un formato compatible y puede reproducirse en otros dispositivos. Para ayudarle a evitar estos problemas en la reproducción, use las siguientes pautas cuando grabe discos.

- Las sesiones abiertas se ignoran. Sólo pueden reproducirse las sesiones cerradas.
- Para los CD con sesiones múltiples que contienen varias sesiones de audio CD, el reproductor asignará una nueva numeración a las pistas de modo que cada una reciba un número único.
- Para los discos CD de datos (o CD-ROM), use siempre el formato ISO-9660 (Nivel 1 o Nivel 2), Joliet o Romeo. No están soportados el resto de los formatos (por ejemplo UDF, HFS u otros).
- El reproductor de discos Blu-ray™ se puede extender hasta 2.000 archivos y 255 carpetas.
- El reproductor reconoce un máximo de 512 archivos y 99 carpetas para cada disco CR-R y CD-RW.
- Para los formatos de DVD que pueden grabarse y que contienen medios mezclados, únicamente se reproducirá la parte del disco con Video_TS.
- Disco mezclado que contiene "DivX" será la prioridad de reproducción en el disco Blu-ray™.

Si aún tiene problemas al escribir un disco que pueda leer el reproductor de DVD del sistema, consulte al fabricante del disco, para obtener más información acerca del quemado de discos que pueden reproducirse.

El método recomendado para el etiquetado de discos que pueden grabarse (CD-R, CD-RW y DVD-R) es con un marcador permanente. No use etiquetas con adhesivo, ya que pueden despegarse del disco, atorarse y provocar daños permanentes en el reproductor de DVD.

Archivos de audio comprimido (MP3 y WMA)

El reproductor de Blu-ray es capaz de reproducir archivos MP3 (MPEG-1 de audio Capa 3) y WMA (Windows media audio) desde un disco CD de datos (normalmente un CD-R o un CD-RW).

- El reproductor de Blu-ray siempre usa la extensión del archivo para determinar el formato de audio, de modo que los archivos MP3 siempre deben tener la extensión ".mp3" o ".MP3" y los archivos WMA siempre deben terminar con la extensión ".wma" o ".WMA". Para prevenir una reproducción incorrecta, no use estas extensiones para ningún otro tipo de archivos.
- Para los archivos MP3, sólo se soporta la versión 1 de los datos de etiqueta ID3 (como el nombre del artista, título de la pista, álbum, etc.).
- No se reproducirá ningún archivo protegido contra copia (como los de músicas descargada de las tiendas de música en línea). El reproductor

de DVD se saltará automáticamente el archivo y comenzará con la reproducción del siguiente archivo disponible.

- No se reproducirán otros formatos comprimidos, como por ejemplo AAC, MP3 Pro, Ogg Vorbis y ATRAC3. El reproductor de DVD se saltará automáticamente el archivo y comenzará con la reproducción del siguiente archivo disponible.
- Si está creando sus propios archivos, la velocidad binaria fija recomendada para los archivos MP3 es de entre 96 y 192 Kbps y la velocidad binaria fija recomendada para los archivos WMA es de entre 64 y 192 Kbps. También se soportan las velocidades binarias variables. Para ambos formatos, la velocidad de muestreo recomendada es de 44.1 kHz o 48 kHz.
- Para cambiar el archivo actual, use el botón del control remoto o el botón de avance (▲) del reproductor de DVD para avanzar al siguiente archivo o el botón para regresar (▼) al comienzo del archivo actual o el anterior.

Errores del disco

Si el reproductor de Blu-ray no puede leer el disco, se mostrará un mensaje de “Disc Error” (Error de Disco) en el sistema y en la pantalla del radio, además de que el disco se expulsará automáticamente. Los discos sucios, dañados o con un formato incompatible son causas probables del mensaje de Error de Disco”.

Si un disco tiene una pista dañada, lo cual genera errores audibles o visibles que persisten por 2.0 segundos, el reproductor de Blu-ray intentará continuar con la reproducción del disco saltando hacia el frente un equivalente de 1.0 a 3.0 segundos a la vez. Si se alcanza el final del disco, el reproductor de DVD regresará al comienzo del disco e intentará reproducir al comienzo de la primera pista.

El reproductor de Blu-ray puede apagarse durante condiciones de calor extremo, como cuando la temperatura interior del vehículo sea superior a 49 °C (120 °F). Cuando esto ocurre, el reproductor de DVD mostrará el mensaje “High Temp” (Temperatura Elevada en el Sistema) y apagará las pantallas hasta que se detecta una temperatura segura. Esta desconexión es necesaria para proteger el sistema óptico del reproductor de Blu-ray.

Acuerdo del producto

Este producto incorpora tecnología de protección de derechos de autor que está protegida por patentes de EE.UU. y otros derechos de propiedad intelectual. El uso de esta tecnología de protección de derechos de autor debe ser autorizado por Macrovision y está destinado al uso doméstico y otros usos limitados a menos que sea autorizado por Macrovision. Todos los derechos reservados por Verance. La ingeniería inversa y el desmontaje están prohibidos.

DD Dolby Digital y MPL Lossless están manufacturados bajo licencia de los laboratorios Dolby. “Dolby”, “MPL” Lossless” y sus productos doble-D son marcas registradas de laboratorios Dolby. Acuerdo de confidencialidad. Derechos reservados de autor 1992-1997 de Laboratorios Dolby. Todos los derechos reservados.

Información general

La operación de este equipo está sujeta a las siguientes dos condiciones:

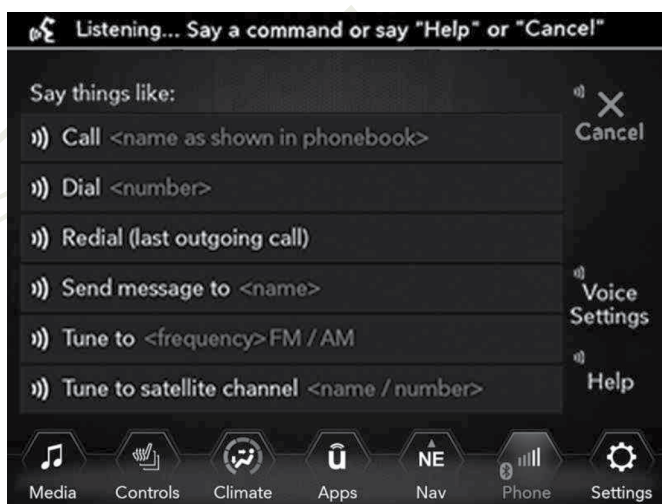
(1) Es posible que este equipo o dispositivo no cause interferencia perjudicial y (2) este equipo o dispositivo debe aceptar cualquier interferencia, incluyendo la que pueda causar su operación no deseada.

NOTA: Cambios o modificaciones no aprobados expresamente por la parte responsable del cumplimiento podrían anular la autoridad del usuario para operar el equipo.

CONSEJOS RÁPIDOS DE RECONOCIMIENTO DE VOZ (SI ASÍ ESTÁ EQUIPADO)

Introducción al Uconnect®

Comience a utilizar el reconocimiento de voz Uconnect® con estos consejos rápidos. Le proporciona los comandos de voz y los consejos que necesita saber para controlar su sistema Uconnect® 4 o 4C NAV.



Uconnect 4C/4C NAV

Si usted ve este icono NAV en la pantalla, usted tiene el Sistema Uconnect® 4C NAV. Si usted no ve el icono tiene el Sistema Uconnect® 4C

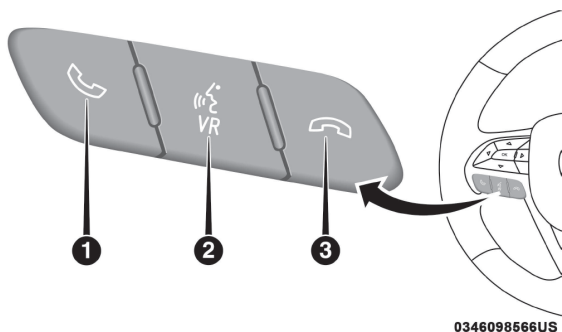
Inicio

Todo lo que usted necesita para controlar el sistema Uconnect® con comando de voz, son los botones del volante de la dirección.

- Visite la página de UconnectPhone.com para verificar que su dispositivo móvil sea compatible y encontrar instrucciones de emparejamiento.
- Reduzca el ruido de su alrededor. El viento y la conversación de los pa-

sajeros son ejemplos de ruido que podrían impactar en el reconocimiento de voz.

- Hable claramente en un tono normal, pausado y con volumen. El micrófono está colocado en el cielo del vehículo/espejo retrovisor y dirigido al conductor.
- Cada vez que usted de un comando de voz, deberá primero presionar el botón VR o el de teléfono, espere hasta después del sonido de “beep”, luego diga el comando de voz.
- Usted puede interrumpir el mensaje de ayuda o las preguntas del sistema al presionar el botón de VR o el de teléfono y diciendo un comando de voz de la categoría actual.



0346098566US

Controles para voz Uconnect®

1. Presione para iniciar o contestar una llamada de teléfono, enviar o recibir un mensaje de texto.
2. Para todos los radios: Presione para iniciar funciones del radio o las de medios. Para el sistema de 8.4" solamente: presione en las funciones de navegación, aplicaciones y clima.
3. Presione para terminar una llamada.

Comandos básicos de voz

Los comandos básico de voz pueden ser dados en cualquier momento, mientras use el sistema de Uconnect®.

Presione el botón VR . Después del beep diga el comando...

- **Cancelar**, para parar una sesión de voz actual
- **Ayuda**, para oír una lista de sugerencias del comando de voz
- **Repetir**, para escuchar nuevamente la pregunta del sistema

Vea que en la pantalla aparecen pistas que le informan si su voz ha sido reconocida y el estado del sistema. Aparecen en la pantalla táctil.

Radio

Use su voz para ingresar rápidamente a las estaciones de radio AM/FM o SiriusXM Satelital® que le gusta escuchar. (Para radio sirius XM, se requiere de suscripción).

Presione el botón VR (VR). Después de escuchar, diga...

- **Sintonizar** noventa y seis punto nueve FM
- **Sintonizar** canal 1 de hits satelital

Consejo: En cualquier momento, si no está seguro de que decir, presione el botón VR (VR) y diga "Ayuda". El sistema le brindará ayuda con una lista de comandos.



Uconnect® 4C/4C NAV

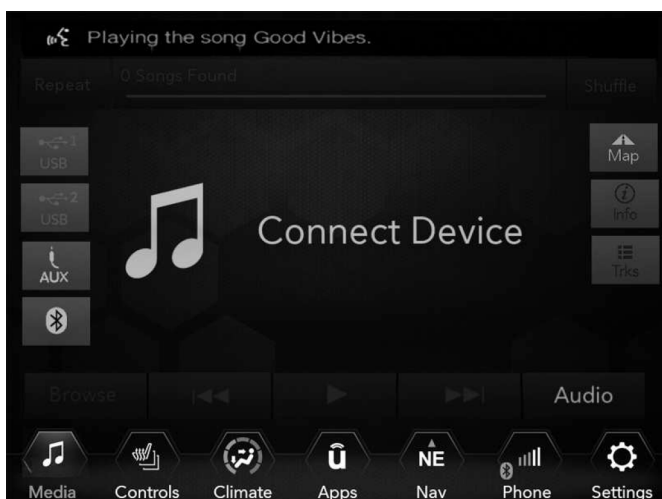
Medios

El Uconnect® le ofrece la colección de medios vía USB, Bluetooth® y puertos auxiliares (si así está equipado). La operación de voz, solo está disponible para conexiones de dispositivos USB y AUX. (La reproducción remota del CD es opcional y no está disponible en todos los vehículos).

Presione el botón VR (VR). Después del beep, diga uno de los siguientes comandos y siga las instrucciones para cambiar el recurso del medio o escoger un artista.

- Cambiar fuente a Bluetooth®
- Cambiar fuente a iPod®
- Cambiar fuente a USB
- Reproducir artista, Beethoven; reproducir álbum Grandes éxitos, reproducir canción Moonlight Sonata, reproducir género Clásico.


Consejo: Presione el botón de navegar en la pantalla para ver todos las canciones del AUX o el USB. Su comando de voz debe de coincidir exactamente como el artista, álbum, canción y género mostrados en la información.




Modo medios Uconnect® 4C/4C NAV

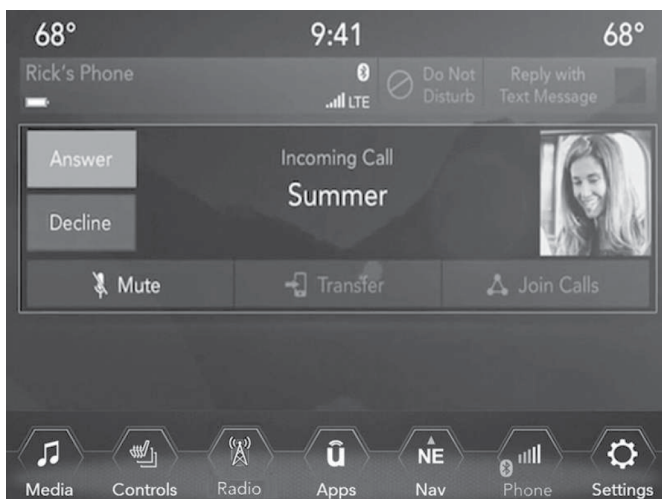
Teléfono

Hacer y recibir llamadas telefónicas es fácil con el Uconnect. Cuando el botón de agenda se ilumina en la pantalla, su sistema está listo. Verifique la compatibilidad de su teléfono celular y las instrucciones de emparejamiento.

Presione el botón  Después del beep, diga uno de los siguientes comandos:


- **Llamar** a Juan Pérez
- **Marcar** 123-456-7890 y siga las instrucciones del sistema
- **Volver a marcar** (se vuelve a marcar de una llamada previa saliente)
- **Llamar de regreso** (Llamada antes de una entrada de número de teléfono)


Consejo: Cuando diga un comando de voz, presione el botón  y diga llamar, luego pronuncie el nombre exactamente como aparece en la agenda de teléfonos. Cuando el contacto tiene varios números, usted puede decir, "llamar al trabajo de Juan Pérez".



Modo teléfono Uconnect® 4C/4C NAV

Responder a un mensaje de texto

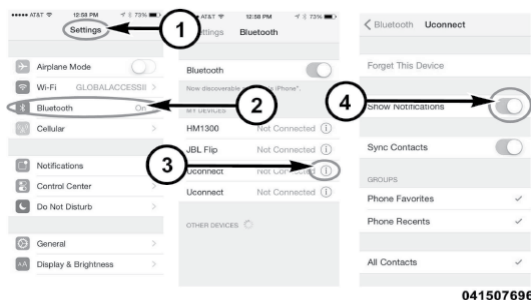
El Uconnect® anunciará de la llegada de un mensaje entrante. Presione el botón  y diga escucha. (Deberá tener un teléfono celular compatible con el sistema de Uconnect®).

- Una vez que el mensaje entrante sea leído para usted, presione el botón . Después del beep, diga... “responder”.
- Escuche las preguntas del sistema Uconnect. Después del beep, repita uno de los mensajes predefinidos y siga las instrucciones.

RESPUESTAS DE LOS MENSAJES DE TEXTO PREDEFINIDOS

Si	En el tráfico	Te veo después
No	Empiecen sin mi	Llegaré tarde
OK	¿Dónde estás?	Voy retrasado por (minutos)
Llámame	¿Estás ahí?	Te veo en (minutos)
Te llamo más tarde	Necesito instrucciones	Gracias
Voy en camino	No puedo hablar en este momento	Estoy perdido

Consejo: Su teléfono celular debe de tener la implementación total del MAP, Acceso a los mensajes del perfil para usar está función. Para más detalles acerca del MAP, visite la página UconnectPhone.com. Apple iPhone iOS6 y posteriores soportan la lectura de los mensajes entrantes



Notificación de ajustes de iPhone

1. Seleccione “Ajustes”
2. Seleccione “Bluetooth”
3. Seleccione la (i) del vehículo sincronizado
4. Encienda “mostrar notificaciones”

Consejo: Reproducir el texto de voz no es compatible con el iPhone, pero si su vehículo está equipado con Siri Eyes Free, puede usar la voz para enviar mensajes de texto.

Clima

¿Demasiado frío?, ¿Demasiado calor? Ajuste la temperatura del vehículo con manos libre y mantenga un clima cómodo para todos mientras están en el vehículo. (Si el vehículo está equipado con control del clima).

Presione el botón VR (VR). Después del beep, diga uno de los siguientes comandos...

- Ajuste temperatura del conductor a 25 grados
- Ajuste temperatura del pasajero a 25 grados
- Ajuste temperatura de ambos a 25 grados

Consejo: El comando de voz para el clima sólo ajusta la temperatura dentro del vehículo, no ajusta la temperatura del volante o de los asientos.



Climas del Uconnect® 4C/4C NAV

Jeep

Navegación (4C/4C NAV)

La característica de navegación del Uconnect® le ayuda a ahorrar tiempo y ser más productivo cuando se sabe exactamente a dónde quiere ir. (La navegación es opcional en el sistema Uconnect 8.4A vaya con su distribuidor autorizado para activar la navegación en cualquier momento).

1. Para colocar un destino, presione el botón VR (📍VR. Después del tono diga...
 - Para el 8.4A diga... “Introducir estado”.
 - Para el 8.4AN diga... “Navegar a través de 800 Chrysler Auburn Hills, Michigan.”
2. El sistema preguntará.

Consejo: Para buscar un punto de interés (POI), presione el botón VR (📍VR. Después del beep diga “Encontrar la cafetería más cercana.”



Navegación (4/4CNav)

SiriusXM Guardian 4C NAV (si así está equipado)

¡ADVERTENCIA!


Algunos servicios del Uconnect® Access (si así está equipado), sólo estarán disponibles si su servicio SiriusXM Guardian se encuentra activo y esta conectado a redes LTE (voz/datos) o 4G (datos) operables.


NOTA: Su vehículo puede transmitir datos autorizados por el suscriptor.

Se requiere un trial o una suscripción para usar los servicios de Guardian SiriusXM que se mencionan a continuación. Para registrar presione el botón de Apps en la pantalla del radio Uconnect 4C/4C NAV para iniciar. Los detalles del registro e instrucciones las encontrará en la siguiente página.


NOTA: El servicio Guardian SiriusXM está disponible solo en vehículos equipados y comprados en Estados Unidos, Alaska, Hawaii o Canadá. Los servicios solo se pueden usar en dónde haya cobertura disponible; vea los detalles de la cobertura.

 Llamar SOS


 Notificación de alarma contra robo


 Apertura y cerrado remoto de las puertas

 Enviar e ir

 Buscador de vehículo

 Asistencia de vehículos robados

 Encendido remoto (si así está equipado)

 Luces y claxon remotos

 Llamada de asistencia en el camino

Reporte de vehículos (si así está equipado)

Alerta de vehículo (si así está equipado)

Páginas de desempeño plus (si así está equipado)

Reportes de salud del vehículo**

Alerta de salud del vehículo**

Páginas de desempeño Plus**

**Si así está equipado

Registro (4C NAV) (si así está equipado)

Para aprovechar al máximo todo el potencial de Guardian SiriusXM en su vehículo, primero necesita registrarse

1. Presione el botón de Apps en la pantalla.
2. Seleccione el icono de activar servicios de la lista de apps.
3. Seleccione "Customer Care" (Cuidado al cliente) para hablar con el agente de Customer Care para activar los servicios en su vehículo, o seleccione "Enter Email" (colocar email) para activar en la red.

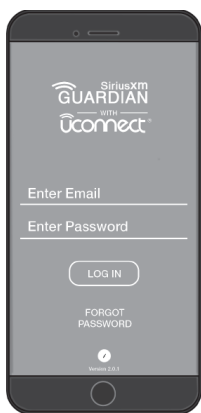
Para mayor información, visite siriusxm.com/guardian.

Alerta/reporte de salud de vehículo (4C NAV)

Su vehículo le enviará mensualmente un reporte, el cual enlistará el desarrollo del sistema del vehículo, para que usted pueda estar al día con las necesidades de mantenimiento del vehículo. Además enviará alertas cuando detecte problemas con el sistema de encendido que necesitan ser atendidos. Para mayor información consulte el sitio web de (owners.dodge.com, owners.chrysler.com, owners.ramtrucks.com or owners.jeep.com).

App móvil (4C NAV)

Está a unos pasos de usar los comandos remotos y enviar destinos desde su teléfono.



App móvil


Para usar la aplicación del Uconnect:

1. Una vez que ha registrado sus servicios SiriusXM Guardian, descargue la aplicación Uconnect a su dispositivo móvil.
2. Una vez en la pantalla “Control Remoto”, usted puede comenzar a utilizar el bloqueo y desbloqueo de puertas remoto, arranque del vehículo remoto, activar el claxon y luces remotamente, si así está equipado.
3. Presione el botón “Localización” en la barra de menú al inicio para traer el mapa y localizar el vehículo o enviar la ubicación al sistema de navegación del vehículo.
4. Presione el botón de ajustes en la esquina superior izquierda de la aplicación para desplegar los ajustes.

NOTA: Para mayor información visite DriveUconnect.com.

SiriusXM Travel Link™ (4C NAV, si así está equipado)

¿Necesita encontrar una estación de gasolina, ver la lista de películas o checar el marcador de los deportes o el canal del clima? El SiriusXM Travel Link™ es una lista de servicios que le brindan información directo al sistema del Uconnect 4C NAV (no está disponible en el Uconnect 4).

Presione el botón de VR. . Después del beep, diga uno de los siguientes comandos:

- “Mostrar el precio del combustible”
- “Mostrar 5 - el canal del clima”
- “Mostrar clima extendido”

Consejo: Las alertas de tránsito no están accesibles a través de los comandos de voz.



SiriusXM Travel Link™

Siri Eyes Free (si así está equipado)

Siri le permite a usted utilizar su voz para enviar mensajes, seleccionar medios, realizar llamadas y mucho más. Siri utiliza su lenguaje natural para entender lo que quiere decir y le responderá para confirmar sus solicitudes. El sistema está diseñado para mantener sus ojos en el camino y sus manos en el volante permitiéndole a Siri ayudarlo en la realización de tareas útiles.

Para activar Siri, presione y mantenga presionado, después libere el botón de reconocimiento de voz Uconnect ((VR) al volante. Después de escuchar el doble tono, usted podrá solicitarle a Siri reproducir podcast y música, obtener direcciones, leer mensajes de texto y otras útiles solicitudes.



Siri Eyes Free disponible para Uconnect 4C/4C NAV

No molestar

Con el no molestar, puede deshabilitar notificaciones de textos y llamadas entrantes, permitiéndole mantener sus ojos en el camino y sus manos en el volante. Para su conveniencia existe un contador que mantiene el número de llamadas perdidas y de mensajes de texto recibidos mientras usted está en el modo de no molestar.

No molestar puede responder automáticamente un mensaje de texto, o una llamada o ambos, cuando decline una llamada entrante y enviar un mensaje de voz.

La respuesta automática puede ser:

- Estoy conduciendo, te contacto más tarde.
- Crear un audio para responder los mensajes, de 160 caracteres.

Mientras este en el modo de no molestar, se puede seleccionar conferencia de llamada, entonces podrá poner la llamada con otra segunda sin interrupciones de llamadas entrantes.

NOTA:

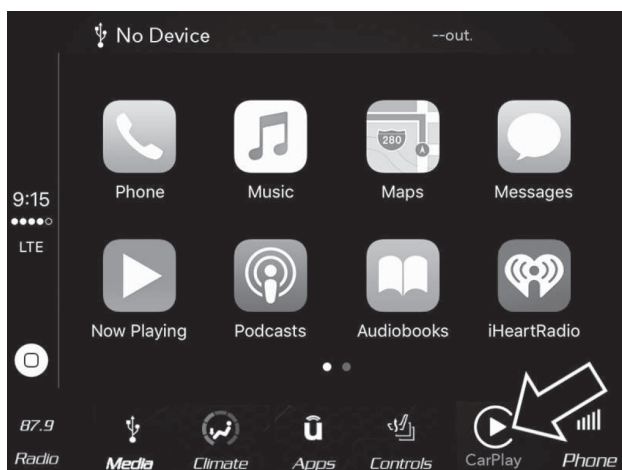
- La respuesta de mensajes no es compatible con iPhone.
- La respuesta automática está disponible solo con teléfonos que soporten el Bluetooth MAP:

Apple Carplay (si así está equipado)

NOTA: La disponibilidad de la características depende de su proveedor de servicio y fabricante del teléfono. Algunas características de Apple Carplay pueden o no estar disponibles en su región y/o lenguaje.

Apple CarPlay le permite usar su voz para interactuar con Siri a través del sistema de reconocimiento de voz de su vehículo y utilizar el plan de datos de su smartphone para proyectar su iPhone y varias de sus aplicaciones en su pantalla táctil Uconnect. Conecte su iPhone 5 o superior a uno de los puertos USB de medios, utilizando el cable Lightning suministrado por la fábrica, y presione el icono CarPlay nuevo que reemplaza su icono de "Teléfono" en la barra de menú principal para iniciar Apple CarPlay. Presione y mantenga presionado el botón VR en el volante o presione y mantenga presionado el botón "Inicio" dentro de Apple CarPlay, para activar Siri, que reconoce comandos de voz naturales para usar una lista de características de su iPhone:

- Teléfono
- Música
- Mensajes
- Mapas
- Aplicaciones adicionales



Apple CarPlay Uconnect 4C/4C NAV

Consulte el manual del Sistema Uconnect que se encuentra ubicado en el CD de usuario.

NOTA: Requiere de un iPhone compatible. Vea a su distribuidor autorizado para consultar la disponibilidad. Cargos por plan de datos pueden variar. La interfaz de usuario es un producto de Apple. Apple Carplay es una marca registrada de Apple Inc. iPhone es una marca registrada de Apple Inc., registrado en los Estados Unidos y otros países. Los términos y condiciones de privacidad de Apple aplican.

Andrid Auto (si así está equipado)

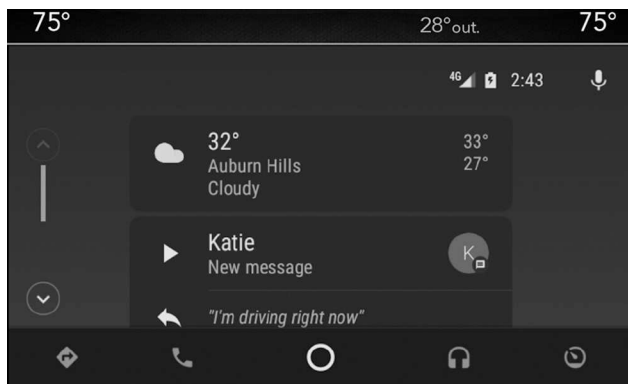
NOTA: La disponibilidad de la características depende de su proveedor de servicio y fabricante del teléfono. Algunas características de Android Auto pueden o no estar disponibles en su región y/o lenguaje.

Android Auto te permite usar tu voz para interactuar con la mejor tecnología de voz de Android de tu clase a través del sistema de reconocimiento de voz de tu vehículo y usar el plan de datos de tu smartphone para proyectar tu smartphone Android y varias de sus aplicaciones en tu pantalla táctil Uconnect. Conecta tu Android 5.0 (Lollipop) a uno de los puertos USB de los medios, utilizando el cable USB suministrado de fábrica, y presione el nuevo ícono de Android Auto que reemplaza el icono de "Teléfono" en la barra de menú principal para iniciar Android Auto.

Presione y mantenga presionado el botón VR en el volante o presione y mantenga presionado el icono "Micrófono" dentro de Android Auto para activar la VR de Android, que reconoce los comandos de voz naturales, para usar una lista de las características de su smartphone:

- Mapas
- Música
- Teléfono

- Mensajes de texto
- Aplicaciones adicionales



Android Auto Uconnect 4C/4C NAV

Consulte el manual del Sistema Uconnect que se encuentra ubicado en el CD de usuario.

NOTA: Requiere de un teléfono compatible con sistema operativo Android 5.0 Lollipop o mayor, y descargar la aplicación correspondiente a través de Google Play. Android, Android Auto y Google Play son marcas registradas por Google Inc.

Información general

La operación de este equipo está sujeta a las siguientes dos condiciones:

(1) Es posible que este equipo o dispositivo no cause interferencia perjudicial y (2) este equipo o dispositivo debe aceptar cualquier interferencia, incluyendo la que pueda causar su operación no deseada.

NOTA: Cambios o modificaciones que no estén debidamente aprobados por el fabricante pueden afectar la operación de dicho dispositivo.

Información adicional

© 2018 FCA Group LLC. Todos los derechos reservados. Mopar y Uconnect están registrados como marca y la marca de la conexión de dueño Mopar es una marca registrada de FCA Group LLC. Android es una marca registrada y Google Inc. SiriusXM y todas las marcas relacionadas y logos son marcas registradas del radio SiriusXM y las marcas relacionadas con SiriusXM son marcas registradas de SiriusXM Radio Inc.

www.DriveUconnect.com

Tenga a la mano su número PIN del sistema Uconnect® cuando solicite ayuda.

MANTENIMIENTO DE LOS CD/DVD

Para mantener los CD/DVD en buenas condiciones, tome las siguientes precauciones:

- Manipule el disco por el borde; evite tocar la superficie.
- Si el disco está sucio, limpie la superficie con un trapo suave, limpiando de la parte central hacia el borde.
- No adhiera papel o cinta al disco; evite rayar el disco.
- No use solventes como bencina, thinner, limpiadores o antiestáticos en aerosol.
- Guarde el disco en su estuche después de usarlo.
- No esponga el disco a la luz directa del sol.
- No guarde el disco en lugares donde la temperatura pueda elevarse mucho.

NOTA: Si tiene dificultad para tocar un disco en particular, puede que esté dañado (por ejemplo, rayado, sin cubierta reflectora, un cabello, humedad o rocío sobre el disco), no es del tamaño o tiene código de protección. Trate con un disco que sepa que esté en buenas condiciones antes de dar servicio al reproductor de discos.

ÍNDICE GENERAL

■ INTRODUCCIÓN	6
• BIENVENIDA.....	7
• ADVERTENCIA DE VOLCADURA.....	7
• CÓMO USAR ESTE MANUAL	8
- Información esencial.....	8
- Símbolos.....	8
• PRECAUCIONES Y ADVERTENCIAS.....	10
• MODIFICACIONES/ALTERACIONES AL VEHÍCULO	10
• MODIFICACIONES/ALTERACIONES AL VEHÍCULO	10
■ TABLA GRÁFICA DE CONTENIDO	11
• VISTA FRONTAL.....	12
• VISTA TRASERA.....	12
• PANEL DE INSTRUMENTOS	13
• INTERIOR	14
■ CARACTERÍSTICAS DE SU VEHÍCULO	15
• GUÍA DEL USUARIO EN EL VEHÍCULO (SI ASÍ ESTÁ EQUIPADO) 19	
• LLAVES.....	20
- Transmisor	20
• INTERRUPTOR DE IGNICIÓN	25
- Mensaje de vehículo encendido	26
• SISTEMA DE ARRANQUE REMOTO (SI ASÍ ESTÁ EQUIPADO)	27
- Cómo utilizar el arranque remoto.....	28
- Mensajes de cancelación del arranque remoto (si así está equipado).....	29
- Para activar la modalidad de arranque remoto.....	29
- Para salir de la modalidad de arranque remoto sin conducir el vehículo.....	29
- Para salir de la modalidad de arranque remoto y conducir el vehículo.....	30
- Sistemas de comodidad del arranque remoto (si así está equipado).....	30
• LLAVE SENTRY.....	30
- Llaves de repuesto.....	31
- Operación irregular	32

• ALARMA DE SEGURIDAD DEL VEHÍCULO (SI ASÍ ESTÁ EQUIPADO).....	32
- Para activar el sistema.....	33
- Para desarmar el sistema.....	33
- Rearmado del sistema.....	34
- Invalidar manualmente el sistema.....	34
- Alerta de transgresión.....	34
• PUERTAS.....	34
- Seguros manuales de las puertas.....	34
- Seguros eléctricos de las puertas.....	35
- Keyless Enter-N-Go™ - Entrada Pasiva.....	36
- Desbloqueo automático de las puertas al salir.....	40
- Seguros automáticos de las puertas (si así está equipado).....	40
- Sistema de seguros para protección de niños - puertas traseras.....	40
• ASIENTOS.....	41
- Ajuste manual (Asientos traseros).....	42
- Ajuste eléctrico (Asientos delanteros, si así está equipado).....	44
- Asiento del conductor con memoria (si así está equipado).....	46
- Asientos con calefacción (si así está equipado).....	49
- Asientos frontales ventilados (si así está equipado).....	51
• CABECERAS.....	51
- Cabeceras activas suplementarias — asientos delanteros.....	52
- Cabeceras — Asientos traseros.....	54
• COLUMNA DE LA DIRECCIÓN.....	55
- Columna de la dirección eléctrica abatible/telescópica (si así está equipado).....	55
- Volante con calefacción (si así está equipado).....	56
• ESPEJOS.....	57
- Espejo de atenuación automática (si así está equipado).....	57
- Espejos exteriores.....	58
- Espejos exteriores con atenuación automática (si así está equipado).....	58
- Espejos exteriores eléctricos.....	58
- Espejos exteriores eléctricos plegables (si así está equipado) ...	59
- Espejos con calefacción (si así está equipado).....	60

-	Inclinación de espejos en reversa (disponible con la memoria del asiento solamente) (si así está equipado)	60
-	Espejos de vanidad iluminados	61
•	LUCES EXTERIORES	61
-	Interruptor de los faros	61
-	Palanca de funciones múltiples	62
-	Luces de conducción diurna (si así está equipado).....	63
-	Interruptor de luces altas o bajas.....	63
-	Luces altas automáticas (si así está equipado).....	63
-	Claxon óptico	64
-	Faros automáticos (si así está equipado).....	64
-	Luces de estacionamiento y luces del tablero	64
-	Encendido de los faros con los limpiaparabrisas (disponible sólo con faros automáticos).....	64
-	Retraso de los faros.....	64
-	Recordatorio de luces encendidas.....	65
-	Faros de niebla (si así está equipado).....	65
-	Luces direccionales	65
-	Asistencia en cambio de carril (si así está equipado).....	66
-	Ahorrador de batería.....	66
•	LUCES INTERIORES	66
-	Luces de cortesía.....	67
-	Luces de mapa/lectura (si así está equipado).....	67
•	LIMPIA Y LAVAPARABRISAS	69
-	Operación del limpiaparabrisas	69
-	Operación del lavaparabrisas	70
-	Limpiadores con sensores de lluvia (si así está equipado)	71
-	Limpiador y lavador de la ventana trasera.....	72
•	LAVADORES DE FAROS (SI ASÍ ESTÁ EQUIPADO)	73
•	CONTROLES DE CLIMA	74
-	Vista general de los controles de clima automático.....	74
-	Funciones del control del clima.....	77
-	Control automático de temperatura (ATC, si así está equipado) .	78
-	Consejos de operación	79
•	VENTANAS	80

- Ventanas eléctricas.....	80
- Descenso automático	81
- Característica de ascenso automático con protección contra machucaduras	81
- Botón de bloqueo de las ventanas.....	82
- Golpeteo de viento.....	83
• TOLDO SOLAR COMMANDVIEW CON SOMBRA (SI ASÍ ESTÁ EQUIPADO).....	83
- Apertura del toldo solar.....	84
- Cerrado del toldo solar.....	84
- Apertura de sombra	85
- Cerrado de sombra.....	85
- Protección contra obstrucción.....	85
- Ventilación del toldo solar - Exprés.....	85
- Mantenimiento del toldo solar.....	86
• COFRE.....	86
- Apertura del cofre	86
- Cerrado del cofre	86
• COMPUERTA LEVADIZA.....	87
- Apertura	87
- Cerrado	88
- Compuerta levadiza eléctrica (si así está equipado)	88
- Características del área de carga.....	90
- Argollas de sujeción de carga trasera.....	92
• PORTERO ELÉCTRICO DE LA COCHERA (SI ASÍ ESTÁ EQUIPADO).....	93
- Antes de empezar la programación de HomeLink	94
- Uso del HomeLink.....	96
- Seguridad.....	96
- Sugerencias para la localización, diagnóstico y solución de problemas	96
• EQUIPAMIENTO INTERNO.....	97
- Almacenamiento	97
- Consola central.....	99
- Portavasos.....	100

- Tomas de corriente eléctrica	101
- Inversor de corriente (si así está equipado).....	104
• CANASTILLA DE EQUIPAJE DEL TECHO (SI ASÍ ESTÁ EQUIPADO).....	105
■ TABLERO DE INSTRUMENTOS	108
• MÓDULO DE INSTRUMENTOS.....	109
• PANTALLA DEL PANEL DE INSTRUMENTOS.....	110
- Ubicación de la pantalla del módulo de instrumentos y controles.....	110
- Restablecimiento de Cambio de aceite (si así está equipado)...	111
- Menús seleccionables de la pantalla del módulo de instrumentos	114
- Mensaje del ahorrador de batería/modo de ahorro de batería - Acciones de reducción de carga eléctrica (si así está equipado).....	120
• COMPUTADORA DE VIAJE	121
• LUCES DE ADVERTENCIAS Y MENSAJES	122
- Luces de advertencia rojas	122
- Luces de advertencia amarillas	126
- Luces indicadoras amarillas.....	129
- Luces indicadoras verdes	130
- Luces indicadoras blancas.....	131
- Luz indicadora azul.....	132
• SISTEMA DE DIAGNÓSTICO A BORDO – OBD II.....	132
- Seguridad cibernética del sistema de diagnóstico a bordo (OBD II).....	133
• PROGRAMAS DE MANTENIMIENTO DE INSPECCIÓN DE EMISIONES	133
■ SEGURIDAD	135
• CARACTERÍSTICAS DE SEGURIDAD	136
- Sistema de frenos antibloqueo (ABS).....	136
- Sistema electrónico de control de los frenos	137
• SISTEMAS AUXILIARES PARA LA CONDUCCIÓN.....	145
- Monitoreo de puntos ciegos (BSM) (si así está equipado)	145
- Trayectoria transversal trasera (RCP)	149
- Advertencia de colisión delantera con mitigación (FCW) (si así está equipado).....	151

- Advertencia de FCW limitado	154
- Advertencia de servicio al FCW.....	154
- Sistema de monitoreo de presión de las llantas (TPMS).....	155
• SISTEMAS DE PROTECCIÓN PARA LOS OCUPANTES	161
- Precauciones importantes de seguridad.....	161
- Sistema de cinturones de seguridad.....	162
- Procedimiento para desenredar la correa del cinturón de seguridad	165
- Sistema de protección complementario (SRS)	171
- Sistemas de protección para niños.....	183
- LATCH Sistema de anclaje de asientos para niños (protecciones de anclajes inferiores)	187
- Transporte de mascotas	197
• SUGERENCIAS DE SEGURIDAD.....	197
- Transporte de pasajeros	197
- Gases de escape.....	197
- Verificaciones de seguridad que debe hacer dentro del vehículo.....	198
- Verificaciones periódicas de seguridad que debe hacer fuera del vehículo.....	200
■ ARRANQUE Y OPERACIÓN	202
• PROCEDIMIENTOS DE ARRANQUE	205
- Transmisión automática (si así está equipado)	205
- Arranque normal.....	206
- Si el motor no arranca.....	207
- Climas extremadamente fríos (por debajo de -22°C o -30°F) ...	208
- Después del arranque.....	208
• RECOMENDACIONES PARA EL ASENTAMIENTO DEL MOTOR .	208
• FRENO DE ESTACIONAMIENTO	209
• TRANSMISIÓN AUTOMÁTICA.....	211
- Interbloqueo de estacionamiento y la ignición	213
- Sistema de interbloqueo entre el freno y los cambios de la transmisión.....	213
- Modo de economía de combustible (ECO).....	213
- Transmisión automática de ocho velocidades	214
- Autostick	219

• OPERACIÓN DE TRACCIÓN EN LAS CUATRO RUEDAS	221
- Selec-Track (SRT) (si así está equipado).....	221
• TECNOLOGÍA DE AHORRO DE COMBUSTIBLE (SÓLO MOTOR 6.4L, SI ASÍ ESTA EQUIPADO).....	226
• DIRECCIÓN ELÉCTRICA.....	226
• CONTROL ELECTRÓNICO DE LA VELOCIDAD.....	227
- Para activarlo.....	228
- Para establecer una velocidad deseada.....	228
- Para variar la velocidad fijada.....	228
- Aceleración para rebasar.....	229
- Para desactivarlo.....	230
- Para reanudar la velocidad.....	230
• CONTROL DE CRUCERO ADAPTABLE (ACC) (SI ASÍ ESTÁ EQUIPADO).....	230
- Funcionamiento del control de crucero adaptativo (ACC).....	231
- Activación del control de crucero adaptable (ACC).....	232
- Para activarlo/desactivarlo.....	233
- Para establecer una velocidad deseada del ACC.....	233
- Estableciendo la siguiente distancia en el ACC.....	236
- Menú del control de crucero adaptable (ACC).....	239
- Advertencias en pantalla y mantenimiento.....	240
- Precauciones al conducir con el ACC.....	242
- Modo normal del control electrónico de velocidad (velocidad fija).....	245
• SISTEMA DE AYUDA TRASERA PARA ESTACIONARSE, PARKSENSE® (SI ASÍ ESTÁ EQUIPADO).....	248
- Sensores del sistema ParkSense®.....	249
- Pantalla del sistema ParkSense®.....	249
- Pantalla de advertencia del sistema ParkSense®.....	251
- Habilitación y deshabilitación del sistema ParkSense®.....	251
- Servicio al sistema de ayuda trasera para estacionarse ParkSense®.....	252
- Limpieza del sistema ParkSense®.....	252
- Precauciones al usar el sistema ParkSense®.....	253
• SISTEMA DE AYUDA PARA ESTACIONARSE DE FRONTAL Y TRASERO, PARKSENSE® (SI ASÍ ESTÁ EQUIPADO).....	254

- Sensores del sistema ParkSense®	255
- Pantalla de advertencia del sistema ParkSense®	256
- Pantalla del Sistema ParkSense®	256
- Pantalla de advertencia del sistema ParkSense®	259
- Habilitación y deshabilitación del sistema ParkSense®	259
- Servicio al sistema de ayuda para estacionarse ParkSense® ..	260
- Precauciones al usar el sistema ParkSense®	261
• PARKSENSE® ACTIVE PARK ASSIST SYSTEM (SISTEMA ACTIVO DE ASISTENCIA PARA ESTACIONARSE) (SI ASÍ ESTÁ EQUIPADO).....	262
- Activación y desactivación del ParkSense® Active Park Assist System	263
- Pantalla/Operación de ayuda para estacionarse en paralelo en un lugar.....	264
- Operación de asistencia activa del lugar de estacionamiento perpendicular/Pantalla	272
• LANESENSE - ALERTA DE SALIDA DE CARRIL (SI ASÍ ESTÁ EQUIPADO).....	280
- Operación de LaneSense	280
- Encendiendo o apagando del LaneSense.....	280
- Pantalla de advertencia de LaneSense	281
- Cambio del estado del sensado de carril.....	284
• CÁMARA TRASERA DE REVERSA PARKVIEW® (SI ASÍ ESTÁ EQUIPADO).....	284
• CARGA DE COMBUSTIBLE	286
- Liberación de emergencia de la tapa del tapón de combustible.....	288
• CARGA DEL VEHÍCULO	289
- Etiqueta de certificación.....	289
• ARRASTRE DE REMOLQUE	291
- Definiciones comunes de arrastre	291
- Clasificación del gancho de remolque	293
- Pesos de arrastre de remolque (tasas de peso máximo del remolque).....	293
- Retiro de la cubierta del receptor de gancho para remolque (modelos SRT) (si así está equipado)	294
- Requerimientos de arrastre	296
- Consejos de arrastre.....	299

• ARASTRE RECREATIVO (CASA RODANTE POSTERIOR, ETC.)	300
• CONSEJOS DE CONDUCCIÓN	300
- Conducción en superficies resbalosas	300
- Tracción	301
- Conducción sobre caminos inundados	301
■ QUÉ HACER EN CASO DE EMERGENCIA	303
• LUCES DE ADVERTENCIA	305
• RETROVISOR CON LLAMADA DE ASISTENCIA Y EMERGENCIA (SI ASÍ ESTÁ EQUIPADO)	305
• FOCOS DE REPUESTO	309
- Luces interiores	309
- Luces exteriores	309
- Reemplazo de focos	310
• FUSIBLES	314
- Fusibles debajo del cofre	315
• USO DEL GATO Y CAMBIO DE LLANTAS	319
- Llanta “Run Flat” (si así está equipado)	319
- Ubicación del gato	319
- Almacenaje de la llanta de refacción	320
- Preparación para usar el gato	320
- Instrucciones para usar el gato	321
- Instalación de la llanta	326
• ARRANQUE CON CABLES PUENTE	327
- Preparación para el arranque con cables puente	327
- Procedimiento de arranque con cables puente	328
• LLENADO DE EMERGENCIA	329
• SI EL MOTOR SE SOBRECALIENTA	330
• LIBERACIÓN MANUAL DE LA POSICIÓN DE ESTACIONAMIENTO (P)	330
• LIBERAR UN VEHÍCULO ATASCADO	332
• REMOLQUE DE UN VEHÍCULO DESCOMPUESTO	333
• SISTEMA DE RESPUESTA CONTRA ACCIDENTES MEJORADO (EARS)	334
• GRABADOR DE DATOS (EDR)	334

■ SERVICIO Y MANTENIMIENTO	335
• COMPARTIMIENTO DEL MOTOR	337
- Motor 6.2L Supercargado	337
- Motor 6.4L.....	337
- Aceite del motor	338
- Agregar líquido lavador.....	338
- Batería libre de mantenimiento	339
• SERVICIO DEL DISTRIBUIDOR AUTORIZADO	339
- Inspección de la banda de motor.....	345
- Lubricación de la carrocería.....	349
- Hojas del limpiaparabrisas.....	350
- Sistema de escape	354
- Sistema de enfriamiento	356
- Sistema de frenos	359
- Transmisión automática.....	361
- Líquido del eje delantero y/o trasero.....	362
- Caja de transferencia.....	363
• LEVANTAMIENTO DEL VEHÍCULO	363
• LLANTAS	363
- Identificadores de las llantas.....	364
- Llantas — información general	371
- Tipos de llantas	376
- Llantas de refacción (si así está equipado)	377
- Cadenas para llantas (dispositivos de tracción)	381
- Recomendaciones para la rotación de las llantas	381
• GRADOS UNIFORMES DE CALIDAD DE LAS LLANTAS	382
- Desgaste.....	382
- Grados de tracción.....	383
- Grados de temperatura.....	383
• ALMACENAMIENTO DEL VEHÍCULO	383
- Modo de almacenamiento de la batería.....	383
• CARROCERÍA	384
- Protección de la carrocería y la pintura contra la corrosión.....	384
- Mantenimiento de carrocería y parte inferior	384

-	Preservando carrocería	385
•	INTERIORES	386
-	Asientos y piezas tapizadas.....	386
-	Piezas plásticas y pintadas.....	386
-	Limpieza de la tapicería de piel	387
-	Superficies de cristal.....	387
■	ESPECIFICACIONES TÉCNICAS.....	388
•	DATOS DE IDENTIFICACIÓN	389
-	Número de identificación vehicular (VIN).....	389
•	SISTEMA DE FRENOS.....	389
•	ESPECIFICACIONES DE APRIETE Y LLANTAS	390
-	Especificaciones de apriete	390
•	REQUERIMIENTOS DE COMBUSTIBLE.....	391
-	Motores de gasolina 6.2L supergargado y 6.4L.....	391
-	Gasolina reformulada (en regiones donde aplique).....	391
-	Materiales adicionados al combustible (en regiones donde aplique)	392
-	Gasolina/mezclas oxigenadas (en regiones donde aplique)	392
-	Uso de E-85 en vehículos sin combustible flexible (en regiones donde aplique)	392
-	Modificaciones del sistema de combustible para CNG y LP	393
-	MMT en la gasolina (en regiones donde aplique).....	393
-	Precauciones del sistema de combustible.....	393
-	Advertencias sobre el monóxido de carbono.....	394
•	CAPACIDAD DE LÍQUIDOS	394
•	LÍQUIDOS, LUBRICANTES Y PARTES GENUINAS.....	395
-	Motor.....	395
-	Chasis.....	395
■	MULTIMEDIA	396
•	RADIOS UCONNECT® (SI ASÍ ESTÁ EQUIPADO).....	398
•	BARRA DE MENÚS PERSONALIZABLE	398
•	SEGURIDAD CIBERNÉTICA.....	398
•	AJUSTES DEL UCONNECT®	399
-	Funciones programables por el usuario – Configuración del Sistema Uconnect® 4C/4C NAV.....	400

• PÁGINAS DE DESEMPEÑO	412
- Home (Hogar)	413
- Cronómetros	415
- Indicadores digitales (Gauges)	417
- Fuerza G (G-Force)	419
- Dinamómetro (Dyno).....	421
• MODOS DE CONDUCCIÓN SRT (SI ASÍ ESTÁ EQUIPADO)	422
- Modo Pista	423
- Modo Deportivo.....	424
- Modo remolque	424
- Modo nieve	425
- Modo Automático	426
- Modo personalizado (Custom).....	427
- Opciones de carrera	428
- Enfriamiento de carreras (si así está equipado)	431
• MODO VALET	432
• MODO ECO	434
• CONTROLES DE AUDIO EN EL VOLANTE (SI ASÍ ESTÁ EQUIPADO).....	435
- Funcionamiento del radio.....	436
- Reproductor de medios.....	436
• CONTROLES IPOD®/USB/MP3 (SI ASÍ ESTÁ EQUIPADO)	436
• SISTEMA DE ENTRETENIMIENTO EN EL ASIENTO TRASERO (RSE) (SI ASÍ ESTÁ EQUIPADO).....	436
- Reproductor de Blu-ray™ (si así está equipado).....	438
- Conectar consolas de videojuegos	440
- Reproducción de un DVD/Blu-ray usando los controles en pantalla	441
- Notas importantes de las pantallas duales	443
- Control remoto del Blu-ray™ (si así está equipado).....	443
- Operación de los audífonos	444
- Controles.....	445
- Reemplazo de las baterías de los audífonos.....	446
- Accesibilidad (si así está equipado).....	446
- Garantía limitada de por vida para los audífonos estéreo	

“Unwired”	446
• CONSEJOS RÁPIDOS DE RECONOCIMIENTO DE VOZ (SI ASÍ ESTÁ EQUIPADO).....	451
- Introducción al Uconnect®	451
- Inicio.....	451
- Comandos básicos de voz.....	452
- Radio.....	452
- Medios	453
- Teléfono	454
- Responder a un mensaje de texto	455
- Clima.....	456
- Navegación (4C/4C NAV)	457
- SiriusXM Guardian 4C NAV (si así está equipado).....	457
- Registro (4C NAV) (si así está equipado).....	458
- Alerta/reporte de salud de vehículo (4C NAV)	458
- App móvil (4C NAV)	459
- SiriusXM Travel Link™ (4C NAV, si así está equipado).....	459
- Siri Eyes Free (si así está equipado).....	460
- No molestar.....	461
- Apple Carplay (si así está equipado).....	461
- Andrid Auto (si así está equipado).....	462
• MANTENIMIENTO DE LOS CD/DVD	463
■ ÍNDICE GENERAL	465