

# COMPASS 2019

# MANUAL DEL PROPIETARIO



**Jeep**<sup>®</sup>

## GUÍA RÁPIDA DE ADVERTENCIAS Y PRECAUCIONES LÉALA ANTES DE OPERAR SU VEHÍCULO

ÉSTAS SON SÓLO ALGUNAS DE LAS PRECAUCIONES QUE DEBE DE OBSERVAR PARA LA OPERACIÓN SEGURA DE SU VEHÍCULO, LEA SU MANUAL DE PROPIETARIO

### SIEMPRE UTILICE SU CINTURÓN DE SEGURIDAD

AÚN SI SU VEHÍCULO ESTÁ EQUIPADO CON BOLSAS DE AIRE ES IMPRESCINDIBLE EL USO DEL CINTURÓN DE SEGURIDAD PARA TODOS LOS OCUPANTES DEL VEHÍCULO.

### COMPUERTA TRASERA (SI ASÍ ESTÁ EQUIPADO)

LOS GASES DE ESCAPE PUEDEN INTRODUCIRSE AL COMPARTIMIENTO DE PASAJEROS CUANDO EL CRISTAL DE LA COMPUERTA TRASERA O LA COMPUERTA DEL VEHÍCULO ESTÉN ABIERTAS LOS GASES DE ESCAPE PUEDEN CAUSAR GRAVES LESIONES O LA MUERTE MANTENGA EL CRISTAL Y LA COMPUERTA CERRADOS CUANDO EL MOTOR ESTÉ ENCENDIDO.

### TAPÓN DE RADIADOR

LOS VENTILADORES PUEDEN FUNCIONAR EN CUALQUIER MOMENTO, NO ACERQUE LAS MANOS.



NO MEZCLE DIFERENTES TIPOS DE ANTICONGELANTE MANTENGA EL NIVEL DEL ANTICONGELANTE DEL MOTOR ENTRE LAS MARCAS DE MÁXIMO Y MÍNIMO DEL TANQUE RECUPERADOR SÓLO UTILICE ANTICONGELANTE MOPAR

### USO DEL GATO (SI ASÍ ESTÁ EQUIPADO)

USE EL GATO SOLAMENTE PARA CAMBIAR LA RUEDA DEL VEHÍCULO, NUNCA TRABAJE O ENCIENDA EL VEHÍCULO CUANDO ESTÉ SOPORTADO POR EL GATO.

### BATERÍA

SU BATERÍA NO REQUIERE MANTENIMIENTO DE NINGÚN TIPO, SIN EMBARGO SI REQUIRIERA TRABAJAR CON ELLA RECUERDE QUE CONTIENE GASES EXPLOSIVOS QUE PUDIERAN DAÑAR SUS OJOS, CAUSARLE CEGUERA O DAÑAR GRAVEMENTE SU PIEL.

### ¡PELIGRO!



¡GASES EXPLOSIVOS! PROTEJA SUS OJOS. CIGARROS, FLAMAS O CHISPAS PUEDEN CAUSAR QUE LA BATERÍA EXPLOTE. NO PERFORE NI ABRA LA BATERÍA



EN CASO DE CONTACTO CON LOS GASES O EL ÁCIDO DE LA BATERÍA, LAVÉ CON ABUNDANTE AGUA Y ENSEGUIDA ACUDA AL MÉDICO.

### LLAVES

GOLPES EXCESIVOS, AVENTARLAS DE LAS ALTURAS, PRESIÓN EXCESIVA EN LA PARTE PLÁSTICA U OTROS MALOS MANEJOS, PUEDEN DAÑAR EL CIRCUITO Y OCASIONAR LA INMOVILIZACIÓN DE SU VEHÍCULO

## INFORMACIÓN IMPORTANTE

### INFORMACIÓN

Este manual ilustra y describe las características de operación de los equipos tanto estándar como opcionales en el vehículo. Dependiendo de la versión y modelo que usted haya adquirido, su vehículo podría o no contar con alguna(s) de las características que se describen en este manual.

Asimismo, este manual podría describir características y/o equipos que ya no están disponibles y/o que no fueron ordenados para su vehículo. Si tiene alguna duda o comentario al respecto no dude en contactar a cualquier distribuidor autorizado, o a nuestro CENTRO DE ATENCIÓN A CLIENTES en los teléfonos 5081-7568 del D.F. y Zona Metropolitana, o al 01(800) 505-1300 (LADA sin costo) para el interior de la República.

FCA México hace de su conocimiento que este vehículo cuenta con cristales tintados de origen.

FCA México, S.A. de C.V. Se reserva el derecho de hacer cambios en el diseño y especificaciones, y/o de hacer adiciones o mejoras a sus productos sin tener obligación de implementarlos a productos previamente fabricados.

### ¡ADVERTENCIA SOBRE EL CONSUMO DEL ALCOHOL!

Un conductor ebrio es quien con más frecuencia ocasiona accidentes. Sus habilidades como conductor pueden ser gravemente afectadas por los niveles del alcohol en la sangre. Su vista puede engañarlo, sus reflejos disminuyen y su juicio puede no ser el correcto.

**No conduzca después de haber consumido bebidas alcohólicas.**

# ¡Cuida tu garantía!



**En caso de algún percance exige a tu compañía de seguros que tu unidad sea reparada en un Distribuidor autorizado con partes originales Mopar y de esta manera no perderás la garantía de tu vehículo.**



**Jeep**



**DODGE**



**Jeep**

# TABLA DE CAPÍTULOS

SECCIÓN	PÁGINA
1 INFORMACIÓN IMPORTANTE .....	2
2 INTRODUCCIÓN .....	5
3 TABLA GRÁFICA DE CONTENIDO.....	10
4 CARACTERÍSTICAS DE SU VEHÍCULO .....	13
5 TABLERO DE INSTRUMENTOS.....	87
6 SEGURIDAD.....	115
7 ARRANQUE Y OPERACIÓN.....	186
8 QUÉ HACER EN CASO DE EMERGENCIA.....	267
9 SERVICIO Y MANTENIMIENTO.....	318
10 ESPECIFICACIONES TÉCNICAS.....	362
11 MULTIMEDIA .....	371
12 ÍNDICE GENERAL.....	417

# INTRODUCCIÓN

## CONTENIDO

■ BIENVENIDA .....	6
■ CÓMO USAR ESTE MANUAL .....	7
• Información esencial .....	7
• Símbolos .....	7
■ ADVERTENCIA DE VOLCADURA.....	7
■ PRECAUCIONES Y ADVERTENCIAS.....	9
■ MODIFICACIONES/ALTERACIONES AL VEHÍCULO .....	9
■ INFORMACIÓN GENERAL.....	9

## BIENVENIDA

Le felicitamos por haber elegido su nuevo vehículo FCA. Le aseguramos que representa una manufactura de precisión, un estilo distinguido y de alta calidad, elementos esenciales que ya son tradición en nuestros vehículos.

Este es un vehículo utilitario especializado, diseñado para ser conducido en carretera y fuera de ella, con él puede visitar lugares y realizar actividades que no podría realizar con los vehículos con tracción en dos ruedas convencionales. Este vehículo se maneja y maniobra de manera diferente a muchos vehículos de pasajeros, tanto en carretera como fuera de ella, así que tómese su tiempo para familiarizarse con él.

**El vehículo utilitario con tracción en dos ruedas fue diseñado sólo para manejarse en carretera. No está diseñado para conducirse fuera de carretera ni para utilizarse en otras condiciones extremas, las cuales son adecuadas para vehículos con tracción en las cuatro ruedas.**

Antes de conducir este vehículo, lea el Manual del Propietario. Familiarícese con todos sus controles, especialmente con los que se utilizan para el frenado, la dirección, la transmisión y los cambios de la caja de transferencia. Aprenda cómo se maneja su vehículo sobre diferentes superficies del camino. Sus habilidades de conducción mejorarán con la práctica. Cuando opere el vehículo o conduzca fuera de carretera, no lo sobrecargue ni espere que vaya en contra de las leyes naturales de la física. Respete siempre los reglamentos federales, estatales, provinciales y locales del lugar en el que conduzca.

Al igual que con otros vehículos de este tipo, no manejarlo correctamente puede ocasionar la pérdida de control o un accidente. Para mayor información, refiérase al apartado “Consejos de conducción en carretera y fuera de carretera” en la sección “Arranque y funcionamiento”.

Este manual de propietario se ha elaborado con el apoyo de ingenieros y especialistas en servicio para brindarle información respecto a la operación y el mantenimiento de su vehículo. Se complementa con un folleto con información de garantía y diversos documentos dirigidos al cliente. Se le recomienda leer cuidadosamente estas publicaciones. El seguimiento de las instrucciones y recomendaciones en este manual le ayudará a disfrutar una operación segura de su vehículo.

**NOTA: Después de leer el manual, éste debe guardarse dentro del vehículo para referirse a él cuando lo necesite y debe permanecer en el vehículo cuando lo venda, de tal forma que el nuevo propietario conozca todas las advertencias de seguridad.**

Cuando necesite servicio, recuerde que su distribuidor autorizado conoce mejor su vehículo, tiene técnicos entrenados en la fábrica, cuenta con partes genuinas Mopar® y además le interesa servirle a su entera satisfacción.

## CÓMO USAR ESTE MANUAL

### Información esencial

Consulte la tabla de contenido para determinar qué sección tiene la información que usted requiere.

Como las especificaciones de su vehículo dependen del orden del equipamiento, algunas descripciones e ilustraciones podrían ser diferentes a las del equipamiento de su vehículo.

El índice detallado al final de este manual, contiene una lista completa de todos los temas.

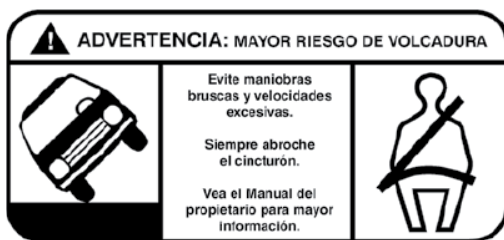
### Símbolos

Consulte la tabla siguiente para una breve descripción de los símbolos que podrían utilizarse en su vehículo o a lo largo de este manual de propietario.

## ADVERTENCIA DE VOLCADURA

Los vehículos utilitarios tienen un rango de volcaduras significativamente más alto que otro tipo de vehículos. Este vehículo tiene un mayor claro al piso y un centro de gravedad más alto que muchos automóviles de pasajeros. Es capaz de desempeñarse mejor en una amplia variedad de condiciones a campo traviesa. Si se conducen de manera peligrosa, todos los vehículos pueden salirse de control. Debido a que el centro de gravedad es más alto, este vehículo se puede volcar si se pierde el control del mismo.

No haga virajes agudos, maniobras abruptas u otras acciones de conducción peligrosas que puedan ocasionar la pérdida de control del vehículo. No operar el vehículo de manera segura puede ocasionar un accidente, la volcadura del vehículo y lesiones graves o fatales. Conduzca con cuidado.



Etiqueta de advertencia de volcadura

El no usar los cinturones de seguridad del conductor y pasajeros es una de las causas principales de lesiones graves o la muerte. En una colisión en la que hay una volcadura, las personas que no lleven el cinturón de seguridad abrochado tienen muchas más probabilidades de morir que las personas que usan el cinturón de seguridad. Use siempre su cinturón de seguridad.



 AGUA EN EL COMBUSTIBLE	 LIMPIADOR TRASERO	 LIMPIADOR INTERMITENTE DEL PARABRISAS	 FALLA DE UN FOCO EXTERIOR	 LUCES ALTAS	 SEÑALES DIRECCIONALES
 COMBUSTIBLE	 LIMPIADOR TRASERO CON INTERMITENCIA	 LAVAPARABRISAS	 INTERRUPTOR DE LUCES	 LUCES BAJAS	 ACTIVACIÓN DE LA LLAVE (TOMA DE CORRIENTE)
 LADO DE CARGA DE COMBUSTIBLE	 LAVADOR DE VENTANA	 NIVEL DE LÍQUIDO DEL LAVADOR DEL PARABRISAS	 LUZ DE TOLDO	 FAROS DE NIEBLA DELANTEROS	 LIBERADOR DEL COFRE
 ACEITE DE MOTOR	 DESEMPAÑADOR TRASERO	 PARABRISAS CON CALEFACCIÓN ELÉCTRICA	 LUCES DE ESTACIONAMIENTO	 FAROS DE NIEBLA TRASEROS	 LIBERADOR COMPUERTA LEVADIZA Y COMPUERTA ABIERTA
 CARGA DE LA BATERÍA	 ESPEJO CON CALEFACCIÓN	 DESEMPAÑADOR DEL PARABRISAS	 ILUMINACIÓN DEL PANEL DE INSTRUMENTOS	 CINTURÓN DE SEGURIDAD	 PUERTA DESLIZANTE
 PRECALENTADOR	 LÍQUIDO DE LA DIRECCIÓN HIDRÁULICA	 LIMPIADOR Y LAVADOR DEL PARABRISAS	 BOLSA DE AIRE LATERAL	 BOLSA DE AIRE	 PUERTA DESLIZANTE
 LUZ DE MAL FUNCIONAMIENTO DEL MOTOR	 TEMPERATURA DE ACEITE DE LA TRANSMISIÓN	 TEMPERATURA DEL REFRIGERANTE DEL MOTOR	 SRS AIRBAG SISTEMA DE PROTECCIÓN SUPLEMENTARIA	 BOLSA DE AIRE DE PASAJERO DESACTIVADA	 PUERTA ENTREABIERTA
 SALIDA SUPERIOR DE AIRE	 CALEFACCIÓN DEL ASIENTO BAJA	 SEGURO DE PUERTA	 PEDALES AJUSTABLES	 CONTROL ELECTRÓNICO DE VELOCIDAD	 PROGRAMA ELECTRÓNICO DE ESTABILIDAD/ SISTEMA DE ASISTENCIA DE FRENOS
 SALIDA SUPERIOR E INFERIOR DE AIRE	 CALEFACCIÓN DEL ASIENTO ALTA	 ELEVADOR DE VENTANA	 MONITOR DE PRESIÓN DE INFLADO	 CONTROL DE DESCENSO EN COLINAS	 ADVERTENCIA SISTEMA DE FRENOS/FRENO DE ESTACIONAMIENTO
 SALIDA INFERIOR DE AIRE	 RECIRCULACIÓN	 ELEVADOR 4 VENTANAS	 CONTROL DE ESTABILIDAD ELECTRÓNICO	 AWD! SISTEMA DE TRACCIÓN EN TODAS LAS RUEDAS	 FALLA DEL SISTEMA DE FRENOS ANTIBLOQUEO
 SALIDA DE AIRE DE DESEMPAÑANTE E INFERIOR	 VENTILADOR	 SEGURO DE VENTANA	 CONTROL ELECTRÓNICO DE GARGANTA	 4WD! SISTEMA DE TRACCIÓN EN LAS CUATRO RUEDAS	 ADVERTENCIA SISTEMA DE FRENOS/FRENO DE ESTACIONAMIENTO
 APERTURA DE CAJUELA	 AIRE ACONDICIONADO	 ANCLAJE PARA ASIENTO DE NIÑOS	 BOTÓN DE RECONOCIMIENTO DE VOZ	 ADVERTENCIA	 TOW/HAUL ARRASTRE-REMOLQUE
 MANIJA LIBERADORA DE EMERGENCIA	 ENCENDEDOR	 ANCLAJE INFERIOR Y ATADURA PARA NIÑOS (SEGURO)	 BOTÓN UCONNECT	 DESTELLADOR DE EMERGENCIA	 4 LOW TRACCIÓN BAJA EN LAS 4 RUEDAS
 TOLDO ABAJO	 TOLDO ARRIBA	 CLAXON	 CONSULTE EL MANUAL DEL PROPIETARIO	 A/C PUSH AIRE ACONDICIONADO	 CONTROL DE ESTABILIDAD ELECTRÓNICO APAGADO

010533317

## PRECAUCIONES Y ADVERTENCIAS

Este manual contiene PRECAUCIONES y ADVERTENCIAS acerca de algunas operaciones que pudieran causar lesiones o accidentes, así como algunas operaciones que pudieran resultar en algún daño a su vehículo. Si usted no lee este manual completamente, se perderá información importante. Observe todas las precauciones y advertencias.

## MODIFICACIONES/ALTERACIONES AL VEHÍCULO

### ¡ADVERTENCIA!

Cualquier modificación o alteración a este vehículo puede afectar seriamente la manejabilidad y seguridad de su vehículo, dando como resultado algún accidente, daño o la muerte.

## INFORMACIÓN GENERAL

La siguiente declaración se aplica a todos dispositivos de radio frecuencia (RF) equipado en este vehículo:

La operación de este equipo está sujeta a las siguientes dos condiciones:

1. Es posible que este equipo o dispositivo no cause interferencia perjudicial y
2. Este equipo o dispositivo debe aceptar cualquier interferencia, incluyendo la que pueda causar su operación no deseada.

Descripción de característica	Identificación de certificado
Monitoreo de punto ciego	IFETEL: RLVAUWU13-2348
Sistema de ignición sin llave (KIN)	IFETEL: RLVCOA216-0991
Transmisor de entrada pasiva	IFETEL: RLVCOS116-1003
Monitoreo de presión de llanta (TPMS)	IFETEL: RLVCO115-1555
RFHM	COFETEL: RLVCO2811-0673
Bluetooth VP1	IFETEL: RCPDEVP15-0879
Bluetooth VP2R	IFETEL: RCPCOV16-1578
Bluetooth VP4R	IFETEL: RCPPACA16-1107

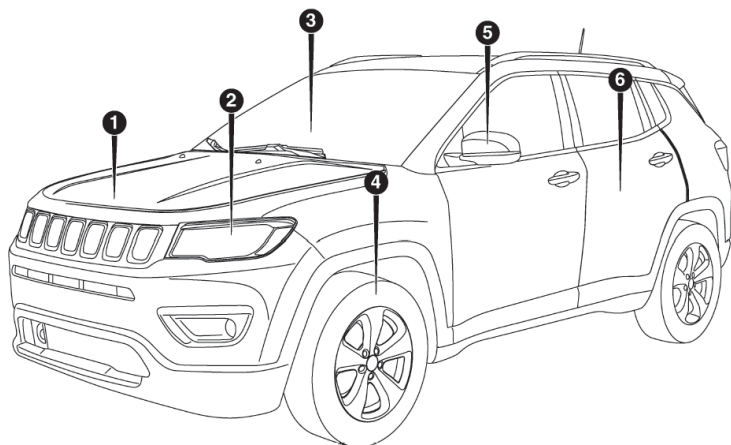
# TABLA GRÁFICA DE CONTENIDO

## CONTENIDO

■ VISTA FRONTAL .....	11
■ VISTA TRASERA.....	11
■ PANEL DE INSTRUMENTOS.....	12
■ INTERIOR .....	12

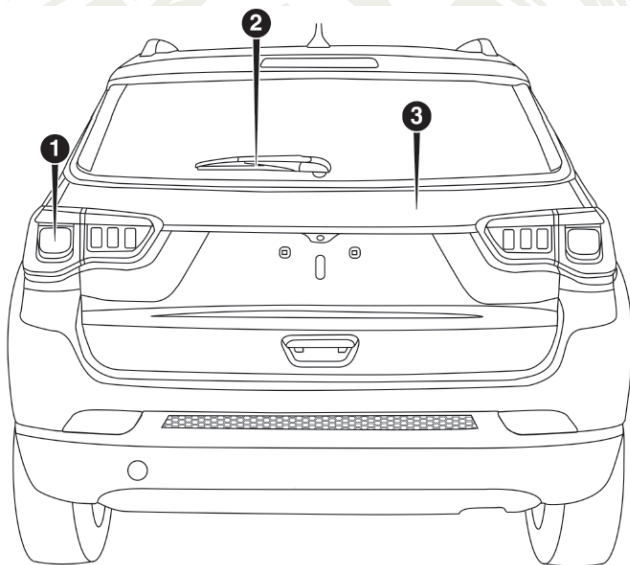


## VISTA FRONTAL



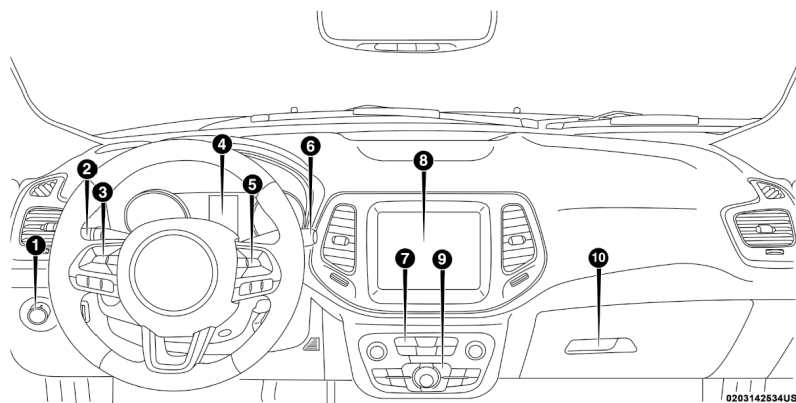
- |                                   |                       |
|-----------------------------------|-----------------------|
| 1. Cofre/Compartimiento del motor | 4. Ruedas/Llantas     |
| 2. Faros                          | 5. Espejos exteriores |
| 3. Parabrisas                     | 6. Puertas            |

## VISTA TRASERA



1. Luces traseras
2. Limpiador trasero
3. Cajuela

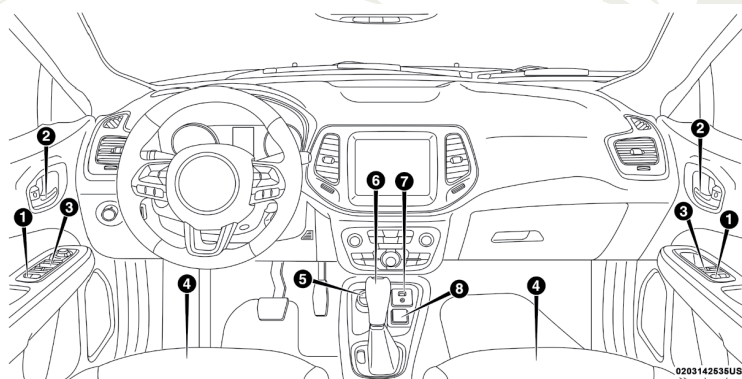
## PANEL DE INSTRUMENTOS



Panel de instrumentos

- |  |                                      |
|--|--------------------------------------|
| 1. Interruptor de los faros                            | 6. Palanca del limpia/lavaparabrisas |
| 2. Palanca multifunciones                              | 7. Panel de interruptores            |
| 3. Controles de la pantalla del módulo de instrumentos | 8. Sistema Uconnect                  |
| 4. Módulo de instrumentos                              | 9. Controles de clima                |
| 5. Control de velocidad crucero                        | 10. Guantera                         |

## INTERIOR



Interiores

- |                                    |                                |
|------------------------------------|--------------------------------|
| 1. Seguros de puerta               | 6. Selector de la transmisión  |
| 2. Manijas de puerta               | 7. Puerto USB                  |
| 3. Interruptores de las ventanas   | 8. Toma de corriente delantera |
| 4. Asientos                        |                                |
| 5. Selec-Terrain, si está equipado |                                |

# CARACTERÍSTICAS DE SU VEHÍCULO

## CONTENIDO

■ <b>GUÍA DEL USUARIO EN EL VEHÍCULO (SI ASÍ ESTÁ EQUIPADO)</b> .....	<b>16</b>
■ <b>LLAVES</b> .....	<b>17</b>
• Transmisor .....	17
■ <b>INTERRUPTOR DE IGNICIÓN</b> .....	<b>21</b>
• Keyless Enter-N-Go (Entrada pasiva) - Ignición .....	21
• Mensaje de Vehículo encendido .....	22
■ <b>SISTEMA DE ARRANQUE REMOTO (SI ASÍ ESTÁ EQUIPADO)</b> ...	<b>23</b>
• Cómo utilizar el arranque remoto .....	23
• Mensajes de cancelación del arranque remoto (si así está equipado) .....	24
• Para activar la modalidad de arranque remoto .....	24
• Para salir de la modalidad de arranque remoto sin conducir el vehículo .....	25
• Para salir de la modalidad de arranque remoto y conducir el vehículo .....	25
• Sistemas de comodidad (si así está equipado) .....	25
• Activación de descongelador de limpiadores delanteros con arranque remoto (si así está equipado) .....	25
■ <b>LLAVE SENTRY</b> .....	<b>26</b>
• Llaves de repuesto .....	26
■ <b>ALARMA DE SEGURIDAD DEL VEHÍCULO (SI ASÍ ESTÁ EQUIPADO)</b> .....	<b>27</b>
• Para activar el sistema .....	27
• Para desarmar el sistema .....	28
• Rearmado del sistema .....	28
• Invalidar manualmente el sistema .....	28
■ <b>PUERTAS</b> .....	<b>29</b>
• Seguros manuales de las puertas .....	29
• Seguros eléctricos de las puertas .....	29

• Keyless Enter-N-Go™ - Entrada Pasiva.....	30
• Sistema de seguros para protección de niños - puertas traseras.....	34
■ <b>ASIENTOS</b> .....	<b>35</b>
• Ajuste manual (si así está equipado).....	35
• Ajuste manual (asientos traseros).....	37
• Asiento trasero abatible 60/40 con función de plegado plano.....	37
• Asientos eléctricos (si así está equipado).....	38
■ <b>CABECERAS</b> .....	<b>41</b>
• Ajuste de las cabeceras frontales.....	41
• Cabeceras traseras.....	42
■ <b>VOLANTE</b> .....	<b>43</b>
• Columna de la dirección abatible/telescópica.....	43
• Volante con calefacción (si así está equipado).....	44
■ <b>ESPEJOS</b> .....	<b>45</b>
• Espejo interior día/noche (si así está equipado).....	45
• Espejo electro crómico (si así está equipado).....	45
• Espejos exteriores.....	46
• Espejos con calefacción (si así está equipado).....	48
• Espejos de vanidad iluminados.....	48
■ <b>LUCES EXTERIORES</b> .....	<b>49</b>
• Palanca multifunciones.....	49
• Interruptor de los faros.....	49
• Luces de conducción diurna (DRL) (si así está equipado).....	50
• Interruptor de luces altas o bajas.....	50
• Control automático para luces altas (si así está equipado).....	50
• Claxon óptico.....	50
• Faros automáticos (si así está equipado).....	51
• Retraso de apagado de los faros.....	51
• Recordatorio de luces encendidas.....	51
• Luces direccionales.....	52
• Ayuda en el cambio de carril (si así está equipado).....	52
• Característica de ahorro de batería.....	53

■	<b>LUCES INTERIORES</b> .....	<b>53</b>
	• Luces de cortesía .....	53
■	<b>LIMPIA Y LAVAPARABRISAS</b> .....	<b>54</b>
	• Operación del limpiaparabrisas .....	54
	• Limpiadores con sensores de lluvia (si así está equipado).....	56
	• Limpiador y lavador de la ventana trasera .....	56
	• Deshielo del limpiaparabrisas (si está equipado).....	57
■	<b>CONTROLES DE CLIMA</b> .....	<b>57</b>
	• Vista general de los controles de clima sin pantalla táctil .....	57
	• Vista general de los controles de clima con pantalla táctil .....	60
	• Funciones del control del clima .....	64
	• Control automático de temperatura (ATC, si así está equipado) .....	65
	• Consejos de operación.....	66
■	<b>VENTANAS</b> .....	<b>67</b>
	• Controles de las ventanas eléctricas.....	67
■	<b>TOLDO SOLAR ELÉCTRICO CON CORTINILLA ELÉCTRICA ... (SI ASÍ ESTÁ EQUIPADO)</b> .....	<b>70</b>
■	<b>COFRE</b> .....	<b>73</b>
	• Apertura del cofre.....	73
	• Cierre del cofre.....	74
■	<b>COMPUERTA LEVADIZA</b> .....	<b>75</b>
	• Apertura.....	75
	• Cierre.....	75
	• Compuerta levadiza eléctrica (si así está equipado).....	76
	• Características del área de carga .....	78
■	<b>EQUIPAMIENTO INTERNO</b> .....	<b>81</b>
	• Almacenamiento.....	81
	• Portavasos .....	82
	• Tomas de corriente eléctrica .....	83
	• Inversor de corriente (si así está equipado).....	85
■	<b>CANASTILLA DE EQUIPAJE DEL TOLDO (SI ASÍ ESTÁ EQUIPADO)</b> .....	<b>85</b>



## GUÍA DEL USUARIO EN EL VEHÍCULO (SI ASÍ ESTÁ EQUIPADO)

Acceda a la información de propietario directamente desde su sistema Uconnect 4C o 4C NAV (si así está equipado).

Para acceder a la Guía del Usuario de su vehículo, en la pantalla táctil de su sistema Uconnect: Presione el botón “Apps”. De ahí, presione el ícono “Guía de usuario del vehículo” en su pantalla táctil. No se requiere de registro del sistema Uconnect.



Ícono de Guía del usuario en Uconnect 4C NAV con pantalla de 8.4 pulgadas

**NOTA:** La característica de Guía del Usuario no está disponible mientras el vehículo está en movimiento, el sistema mostrará el mensaje: “Característica no disponible” cuando el vehículo está en movimiento.

### Características pre-instaladas

Guía del usuario (actualizada en tiempo real, si así está equipado)	Disponible cuando y donde la necesite.
Conveniente pantalla táctil	Interfaz personalizable
Información e intervalos de servicio	Multi-lenguaje
Íconos amigables y glosario de símbolos	

Una vez lanzada la aplicación Guía del Usuario, usted podrá explorar la información de garantía, el manual del radio cuando y donde lo necesite. Su sistema Uconnect muestra la guía del usuario en pantalla para ayudarle a entender mejor su vehículo. No necesita descargar una aplicación, conectar un teléfono o dispositivo externo para su reproducción. Además, se actualizará a lo largo del año en tiempo real (si así está equipado), para que no quede obsoleta.

### Características/Beneficios

- Pre-instalado en la pantalla táctil de su sistema Uconnect.
- Capacidades de búsqueda y navegación mejoradas.
- Aplicación de Navegación robusta (si así está equipado).
- Capacidad de agregar tópicos seleccionados en la categoría “Favoritos”, para facilitar su acceso.
- Glosario de íconos y símbolos.
- Información de garantía (si así está equipado, consulte su póliza de garantía).
- Información crucial para el conductor y asistencia.

Instrucciones de operación)	Programa de mantenimiento
Información de garantía	Procedimientos de emergencia
Niveles estándares de líquidos	Contactos de emergencia y más

**Consejo:** Cuando revise un tema, presione el icono de estrella para agregarlo a sus “Favoritos”, facilitando el acceso al tema en el futuro.

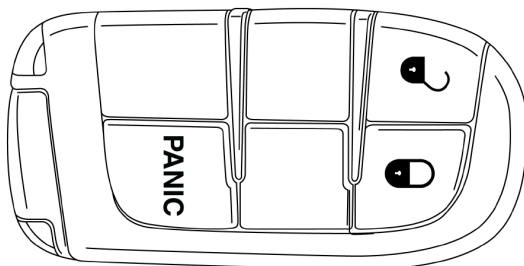
## LLAVES

### Transmisor

Su vehículo puede utilizar un sistema de ignición con o sin llave. El sistema de ignición consiste en un control de acceso remoto sin llave y un sistema de ignición con botón de arranque/paro. El sistema de acceso remoto sin llave consiste de un control y de la característica de entrada sin llave Keyless Enter-N-Go (si así está equipado).

**NOTA:** El transmisor podría no ser encontrado si está localizado cerca de un teléfono celular, laptop o algún otro dispositivo eléctrico estos dispositivos pueden bloquear la señal inalámbrica del control.

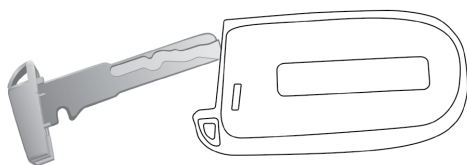
El transmisor le permite bloquear o desbloquear las puertas y la compuerta levadiza a distancias de hasta 20 m (66 pies), utilizando los controles del transmisor. El transmisor no necesita ser dirigido hacia el vehículo para activar el sistema.



0301119503US

Transmisor

El transmisor también incluye una llave de emergencia, la cual está almacenada en la parte posterior del transmisor.



0301119963US

#### Retiro de llave de emergencia

La llave de emergencia le permite entrar en el vehículo cuando la batería del vehículo o del transmisor se ha agotado. La llave de emergencia también puede bloquear la guantera. Puede mantener la llave de emergencia cuando requiera servicio de estacionamiento.

Para sacar la llave de emergencia, deslice el seguro mecánico en la parte de arriba del transmisor con su pulgar y después retire la llave con la otra mano.

**NOTA:** Puede insertar la llave de emergencia de doble lado en el cilindro de bloqueo con cualquiera de ellos hacia arriba.

#### Para desbloquear las puertas y la compuerta levadiza

Oprima el botón de desbloqueo del transmisor una vez para desbloquear la puerta del conductor o dos veces dentro de 5 segundos para desbloquear todas las puertas y la compuerta levadiza.

Todas las puertas se pueden programar para abrir en la primera presión del botón del abrir. Consulte “Ajustes del Uconnect” en el capítulo “Multimedia” para más información.

Las luces direccionales destellarán para confirmar la señal de desbloqueo. El sistema de acceso iluminado también se encenderá. Para mayor información refiérase a “Keyless Enter-N-Go™” en “Antes de arrancar su vehículo”.

#### *Presionar una sola vez para desbloquear*

Esta característica le permite programar el sistema para desbloquear la puerta del conductor y todas las puertas, presionando una sola vez el botón de desbloqueo del transmisor. Para cambiar la configuración actual y obtener más información refiérase a “Ajustes del Uconnect®” en la sección “Multimedia”.

#### *Para bloquear las puertas y compuerta levadiza*

Presione y suelte el botón de bloqueo en el transmisor para bloquear todas las puertas y compuerta levadiza.

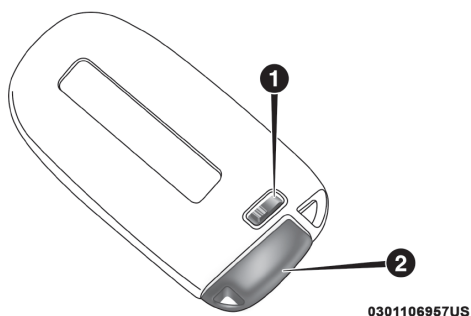
Las luces direccionales destellarán y sonará el claxon para confirmar el bloqueo. Para cambiar la configuración actual y obtener más información refiérase a “Ajustes del Uconnect®” en la sección “Multimedia”.

### Reemplazo de la batería de la llave con control remoto

La batería de repuesto recomendada es la CR2032.

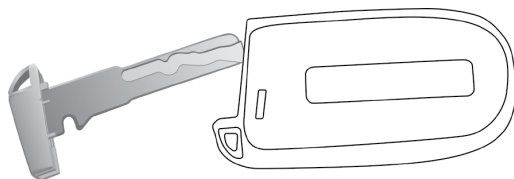
#### NOTA:

- Material de perclorato — Tal vez sea necesario un manejo especial. Vea [www.dtsc.ca.gov/hazardouswaste/perchlorate](http://www.dtsc.ca.gov/hazardouswaste/perchlorate).
  - No toque las terminales de la batería que están en el alojamiento trasero o en el tablero de circuito impreso.
1. Retire la llave de emergencia, deslizando el seguro mecánico en la parte trasera del transmisor con el pulgar, luego, jale la llave de emergencia con la otra mano.



#### Retiro de llave de emergencia

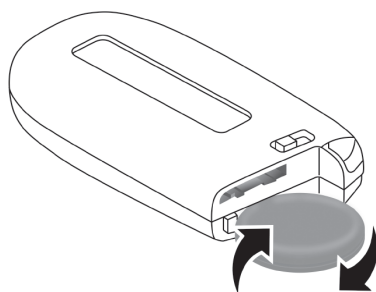
- 1 - Botón de liberación de llave de emergencia
- 2 - Retiro de llave de emergencia



0301119963US

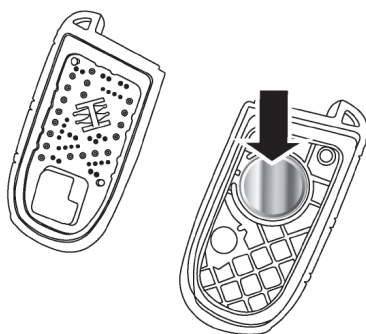
#### Retiro de llave de emergencia

2. Para separar las dos mitades del transmisor use la punta de la llave de emergencia, un desarmador plano o una moneda y haga palanca cuidadosamente. Asegúrese de no dañar el sello al separar las mitades del transmisor.



0301101916NA

### Separación de la cubierta usando una moneda



0301109726US

### Reemplazo de la batería

3. Retire la batería al girar la cubierta trasera (encima de la batería) y con un golpe ligero en un área sólida, como una mesa o similar. Luego reemplace la batería. Cuando la reemplace, que los signos de + y – coincidan en los lados del clip de la batería, localizados en la cubierta trasera. Evite tocar la batería nueva con los dedos. El aceite de las manos puede causar que la batería se deteriore. Si toca la batería, límpiela con alcohol.
4. Para ensamblar la cubierta del transmisor, junte los dos cascos e inserte la llave de emergencia.

#### **Programación de las llaves adicionales**

La programación de los transmisores de llave o los transmisores debe ser realizada por un distribuidor autorizado.

#### **Solicitud de transmisores adicionales**

**NOTA:** Solamente los transmisores de llave que están programados para la electrónica del vehículo se pueden usar para arrancarlo y hacerlo funcionar. Una vez que se ha programado un transmisor de llave para un vehículo, éste no se podrá programar para ningún otro.

## ¡ADVERTENCIA!

- Siempre remueva los transmisores de llave del vehículo y asegure todas las puertas cuando deje el vehículo solo.
- Para vehículos equipados con Keyless Enter-N-Go™, siempre recuerde colocar la ignición en la posición de OFF.

El duplicado de los transmisores de llave debe realizarlo por un distribuidor autorizado, este procedimiento consiste en la programación de un transmisor de llave en blanco con la electrónica del vehículo. Un transmisor de llave en blanco es aquel que nunca se ha programado.

**NOTA:** Cuando le dé servicio al sistema inmovilizador de llave Sentry®, lleve todos los transmisores de llave del vehículo a su distribuidor autorizado.

### Información general

La operación de este equipo está sujeta a las siguientes dos condiciones:

(1) Es posible que este equipo o dispositivo no cause interferencia perjudicial y (2) este equipo o dispositivo debe aceptar cualquier interferencia, incluyendo la que pueda causar su operación no deseada.

**NOTA:** Los cambios y modificaciones hechas no expresamente aprobadas por la parte responsable, podría anular la autoridad del usuario para operar el equipo.

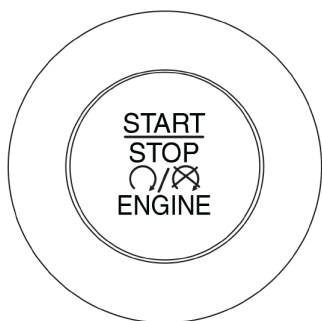
## INTERRUPTOR DE IGNICIÓN

### Keyless Enter-N-Go (Entrada pasiva) - Ignición

Esta característica permite que el conductor operar la ignición con la presión de un botón mientras que el transmisor esté en el compartimiento de pasajeros.

La ignición de botón arranque/paro de motor tiene tres posiciones de funcionamiento. Las tres posiciones son apagado, en marcha/encendido y arranque.

**NOTA:** Si el estado de modo de ignición no cambia con la presión del botón, el transmisor puede tener la batería baja o muerta. En esta situación, otro método se puede utilizar para operar el interruptor de ignición. Ponga el lado de la nariz (lado contrario de la llave de emergencia) del transmisor contra el botón arranque/paro de motor y empuje para actuar la ignición.



0302088265US

Botón de ignición (Start/Stop)

El botón de ignición puede ser colocado en las siguientes posiciones:

**OFF (Apagado)**

- El motor es detenido.
- Algunos dispositivos electrónicos (por ejemplo, seguros eléctricos, cierre centralizado, alarma, etc.) todavía están disponibles.

**ON/RUN (Encendido/En marcha)**

- Posición de conducción.
- Los dispositivos eléctricos están disponibles.

**START (Arranque)**

- Arranca el motor.

**NOTA:** El vehículo no se encenderá si el control no está dentro del área de carga y si la compuerta levadiza está abierta.

### ¡ADVERTENCIA!

- Cuando deje el vehículo, siempre remueva el transmisor de llave del vehículo, y asegúrelo.
- No deje niños sin vigilancia en el vehículo o con acceso a un vehículo desasegurado.
- Permitir que los niños permanezcan en un vehículo sin supervisión puede resultar peligroso por numerosas razones. El niño u otras personas se pueden lesionar seria o fatalmente. Se debe advertir a los niños de no tocar el freno de mano, el pedal de freno o la palanca de velocidades.
- No deje el transmisor de la llave dentro o cerca del vehículo, y no deje la llave de arranque remoto Keyless Enter-N-Go™ en modo ACC (Accesorio) u ON/RUN (Encendido/En marcha). El niño puede hacer funcionar las ventanas eléctricas, otros controles o mover el vehículo.
- No deje niños o animales dentro de los vehículos estacionados en clima cálido. El calor interno que se genera en el vehículo podría causar lesiones graves o la muerte.

### ¡PRECAUCIÓN!


Un vehículo abierto es una invitación a los ladrones. Siempre retire el transmisor y cierre las puertas cuando salga del vehículo.

## Mensaje de Vehículo encendido

Cuando se abre la puerta del conductor y el interruptor de ignición está en modo ON/RUN (motor no funcionando), una alarma sonora para recordarle colocar el interruptor de ignición en modo OFF. Además de la alarma, se mostrará en la pantalla el mensaje Vehículo Encendido.

**NOTA:** Los interruptores de las ventanas y del quemacocos (si así está equipado) estarán activos por tres minutos después de que el interruptor de ignición se coloque en OFF. Abrir cualquier puerta del frente cancelará esta operación. Se puede programar el tiempo de la operación.


## SISTEMA DE ARRANQUE REMOTO (SI ASÍ ESTÁ EQUIPADO)

 Este sistema usa el transmisor para arrancar el motor de manera cómoda, desde el exterior del vehículo, pero manteniendo su seguridad. El sistema tiene un rango de aproximadamente 100 metros (328 pies).

### NOTA:

- El vehículo debe estar equipado con transmisión automática para estar equipado con arranque remoto.
- Las obstrucciones entre el vehículo y el transmisor pueden reducir este rango.

### Cómo utilizar el arranque remoto

-  Presione y suelte dos veces el botón arranque remoto del transmisor, dentro un lapso de cinco segundos. Presionar el botón de arranque remoto una tercera vez apagará el motor.
- Para conducir el vehículo, presione el botón de desbloqueo, coloque la ignición en la posición de encendido/en marcha.
- Con el arranque remoto, el motor funcionará por aproximadamente 15 minutos (tiempo de espera máximo) a menos que la ignición sea colocada en la posición de encendido/en marcha.
- El vehículo debe ser arrancado con el interruptor de ignición después de dos arranques remotos consecutivos con el tiempo de espera superado.

Antes de realizar un arranque remoto, se deben cumplir las siguientes condiciones:

- Selector de velocidades en "P" (Estacionamiento).
- Puertas cerradas.
- Cofre cerrado.
- Compuerta levadiza cerrada.
- Interruptor de las luces de emergencia (intermitentes) apagado.
- El interruptor del freno esté inactivo (pedal de freno no presionado).
- La batería se encuentre en un nivel de carga aceptable.
- Luz de advertencia del motor no debe estar presente.
- No se encuentre presionado el botón de pánico (PANIC) en el transmisor.
- El sistema no se encuentre deshabilitado por algún evento de arranque remoto previo.
- Indicador de la alarma del vehículo destellando.
- La ignición se encuentre en posición de STOP/OFF.
- El nivel de combustible cumpla con el requerimiento mínimo.
- Alarma de seguridad del vehículo no está señalando una intrusión.



**¡ADVERTENCIA!**

- No encienda el motor en una cochera cerrada o un área cerrada. El gas del escape contiene monóxido de carbono (CO), que es incoloro e inodoro. En monóxido de carbono es venenoso y cuando se inhala puede causar lesiones graves o la muerte.
- Mantenga los transmisores de acceso remoto sin llave lejos de los niños. La operación del sistema de arranque remoto, de las ventanas, de los seguros de puerta u otros controles, podría causarles lesiones serias o la muerte.

**Mensajes de cancelación del arranque remoto (si así está equipado)**

Los siguientes mensajes se mostrarán en el módulo de instrumentos si el vehículo no efectúa el arranque remoto o sale del arranque remoto prematuramente:

- Arranque remoto cancelado — Puerta abierta
- Arranque remoto cancelado — Cofre abierto
- Arranque remoto cancelado — Nivel de combustible bajo
- Arranque remoto cancelado — Compuerta levadiza abierta
- Arranque remoto cancelado — Arranque el vehículo para reanudar
- Arranque remoto cancelado — Clima muy frío
- Arranque remoto deshabilitado — Tiempo expirado.

El módulo de instrumentos mostrará el mensaje hasta que la ignición se coloque en la posición de encendido/en marcha (ON/RUN).

**Para activar la modalidad de arranque remoto**

Presione y suelte dos veces el botón arranque remoto del transmisor, dentro un lapso de cinco segundos. Las puertas del vehículo serán aseguradas, las intermitentes parpadearán y el claxon sonará dos veces (si así fue programado). Luego el motor se encenderá y el vehículo permanecerá en modo de arranque remoto durante un ciclo de 15 minutos.

**NOTA:**

- Si está presente una falla del motor o el nivel del combustible está bajo, el vehículo arrancará y después de 10 segundos, se apagará.
- Las luces de estacionamiento se encenderán y permanecerán encendidas durante el modo de arranque remoto.
- Por su seguridad, la operación eléctrica de las ventanas se desactiva cuando el vehículo está en la modalidad de arranque remoto.
- El motor puede arrancarse dos veces consecutivas (dos ciclos consecutivos de 15 minutos) con el transmisor. Sin embargo, el interruptor de ignición debe ser colocado en la posición de encendido/en marcha (ON/RUN)

## Para salir de la modalidad de arranque remoto sin conducir el vehículo

Oprima y suelte el botón de arranque remoto una vez o permita que el motor funcione todo el ciclo de 15 minutos.

**NOTA:** Para evitar apagar el vehículo de manera involuntaria, el sistema desactivará durante dos segundos el botón de arranque remoto después de recibir una solicitud válida de arranque remoto.

## Para salir de la modalidad de arranque remoto y conducir el vehículo

Antes de que se cumplan los 15 minutos del ciclo, presione y suelte el botón “desbloquear” del transmisor para desbloquear las puertas y desactivar la alarma de seguridad del vehículo (si así está equipado). Entonces, antes que termine el ciclo de 15 minutos, oprima y suelte el botón de arranque de la ignición. Si no está presente el botón de arranque de la ignición inserte el transmisor en el interruptor y gire a la posición de ON/RUN.

### NOTA:

- Para los vehículos que no están equipados con la característica de entrada pasiva Keyless Enter-N-Go™, el interruptor de ignición deberá estar en la posición ON/RUN para poder arrancar el vehículo.
- Para los vehículos que no están equipados con la característica de entrada pasiva Keyless Enter-N-Go™, aparecerá el mensaje de “Remote Start Active - Insert Key and turn to run” (Arranque remoto activo - inserte llave y gire para arrancar) en la pantalla del módulo de instrumentos, hasta que inserte la llave.
- Para los vehículos equipados con la característica de entrada pasiva Keyless Enter-N-Go™, aparecerá el mensaje de “Remote Start Active - Push start button” (Arranque remoto activo - presione el botón de arranque) en la pantalla del módulo de instrumentos, hasta que presione el botón de arranque de la ignición.

## Sistemas de comodidad (si así está equipado)

Cuando está activado el arranque remoto, las funciones de calentamiento de volante y calentamiento y enfriamiento de asiento funcionarán cada vez que las condiciones de temperatura sean las apropiadas. Estas funciones permanecerán encendidas durante el ciclo de arranque remoto o hasta que el interruptor de ignición se gire a la posición encendido/en marcha (ON/RUN).

## Activación de descongelador de limpiadores delanteros con arranque remoto (si así está equipado)

Cuando se activa el arranque remoto y la temperatura ambiente es menor a 4.4°C (40°F), el descongelador de limpiadores delanteros se activará. Salir del arranque cancelará la operación previa excepto si el descongelador de limpiadores delanteros está activado. El temporizador y la operación del descongelador de limpiadores delanteros continuará.

### Información general

La operación de este equipo está sujeta a las siguientes dos condiciones: (1) es posible que este equipo o dispositivo no cause interferencia perjudicial y (2) este equipo o dispositivo debe aceptar cualquier interferencia, incluyendo la que pueda causar su operación no deseada.

**NOTA: Cambios o modificaciones no aprobados expresamente por la parte responsable del cumplimiento podrían anular la autoridad del usuario para operar el equipo.**

## LLAVE SENTRY

El sistema inmovilizador de llave Sentry inhabilita el motor para evitar la operación no autorizada del vehículo. El sistema no necesita ser activado. Su operación es automática, sin importar si el vehículo está bloqueado o no.

El sistema usa el transmisor, interruptor de ignición y un receptor RF (radio frecuencia), para prevenir la operación no autorizada del vehículo. Por ello, sólo los transmisores programados para el vehículo podrán ser usados para encender y operar el vehículo. El sistema no permitirá el arranque del motor si se utiliza un transmisor no válido para arrancar y operar el vehículo. El sistema apagará el motor en dos segundos si un transmisor no válido es utilizado para arrancar el vehículo.

Después de colocar la ignición en la posición de encendido/en marcha (ON/RUN), la luz de seguridad del vehículo se encenderá durante tres segundos para probar el foco. Si la luz permanece encendida después de verificar el foco, esto indica que hay un problema electrónico. Además, si la luz empieza a destellar después de la verificación del foco, indica que se utilizó un transmisor de llave no válido para arrancar el motor. En ambos casos el motor se apagará después de dos segundos.

Si la luz de seguridad del vehículo se enciende mientras el vehículo está siendo operado normalmente (conduciendo por no más de 10 segundos), esto indicará que hay una falla en el sistema electrónico. Si esto pasa, lleve el vehículo a servicio tan pronto le sea posible.

### ¡PRECAUCIÓN!

El sistema Inmovilizador Sentry® no es compatible con algunos de los sistemas remotos de arranque que no han sido instalados en planta. El uso de estos sistemas podría causar problemas de arranque al vehículo y podría perder protección.

Todos los transmisores (llaves) proporcionadas con su vehículo han sido programadas a la electrónica del mismo.

### Llaves de repuesto

**NOTA: Solamente los transmisores de llave que están programados para la electrónica del vehículo se pueden usar para arrancarlo y hacerlo funcionar. Una vez que se ha programado un transmisor de llave para un vehículo, éste no se podrá programar para ningún otro.**

## ¡PRECAUCIÓN!

- Siempre retire el transmisor del interior vehículo y cierre todas las puertas cuando deje su vehículo sin su atención.
- Para vehículos equipados con la función de acceso sin llave Enter-N-Go™, recuerde colocar la ignición en posición de apagado (OFF).

**NOTA:** El duplicado de los transmisores de llave debe realizarlo un distribuidor autorizado, este procedimiento consiste en la programación de un transmisor de llave en blanco con la electrónica del vehículo. Un transmisor de llave en blanco es aquel que nunca se ha programado.

Cuando le dé servicio al sistema inmovilizador de llave Sentry®, lleve todos los transmisores de llave del vehículo a su distribuidor autorizado.

### Programación de las llaves por el cliente

La programación de los transmisores debe ser realizada por un distribuidor autorizado.

#### *Información general*

La operación de este equipo está sujeta a las siguientes dos condiciones:

(1) Es posible que este equipo o dispositivo no cause interferencia perjudicial y (2) este equipo o dispositivo debe aceptar cualquier interferencia, incluyendo la que pueda causar su operación no deseada.

**NOTA:** Los cambios y modificaciones hechas no expresamente aprobadas por la parte responsable, podría anular la autoridad del usuario para operar el equipo.

## ALARMA DE SEGURIDAD DEL VEHÍCULO (SI ASÍ ESTÁ EQUIPADO)

El sistema de alarma de seguridad del vehículo monitorea las puertas del vehículo, cofre, compuerta levadiza y el interruptor de ignición - sistema de acceso sin llave Keyless Enter-N-Go ante una operación no autorizada. Mientras el sistema de seguridad de alarma del vehículo es armado, los interruptores de seguros interiores de las puertas y el liberador de la compuerta levadiza son desactivados. Si algo activa la alarma, el sistema proporciona señales tanto audibles como visuales:

- El claxon sonará intermitentemente.
- Las luces direccionales destellarán.
- La luz de alarma de seguridad del vehículo se destellará en el módulo de instrumentos.

### Para activar el sistema

Siga estos pasos para activar la alarma de seguridad del vehículo:

1. Asegúrese de que la ignición del vehículo esté puesta en el modo de "apagado". Para vehículos con entrada sin llave, asegúrese que el sistema de ignición sin llave este en OFF.

2. Realice uno de los siguientes métodos para bloquear el vehículo:
  - Presione el botón de bloqueo en el interior de puerta con la puerta del conductor y/o del pasajero abierta.
  - Oprima el botón de bloqueo del transmisor.
3. Si alguna puerta está abierta, ciérrela.

### **Para desarmar el sistema**

La alarma del vehículo puede ser desactivada, usando los siguientes métodos:

- Presione el botón de desbloqueo en el transmisor de acceso remoto sin llave.
- Coloque la ignición en el modo de apagado para desarmar el sistema.

#### **NOTA:**

- El cilindro de la llave de la puerta del conductor y el botón de la compuerta trasera en el transmisor no pueden armar o desarmar la alarma de seguridad del vehículo.
- La alarma de seguridad del vehículo sigue estando armada al entrar por la compuerta trasera. Presionar el botón de la compuerta trasera no desarmará la alarma de seguridad del vehículo. Si alguna persona entra al vehículo a través de la cajuela y abre una puerta, la alarma comenzará a sonar.
- Cuando la alarma de seguridad del vehículo está armada, los interruptores eléctricos interiores de puerta no abrirán las puertas.

La alarma de seguridad del vehículo está diseñada para proteger su vehículo, sin embargo, puede crear condiciones en que el sistema le dará una falsa alarma. Si una secuencia descrita anteriormente de armado se ha producido, la alarma de seguridad del vehículo se armará sin importar si usted está en el vehículo o no. Si usted permanece en el vehículo y abre una puerta, la alarma sonará. Si esto ocurre, desactive la alarma de seguridad del vehículo.

Si la alarma de seguridad del vehículo está armada y la batería se desconecta, la alarma de seguridad del vehículo se armará cuando la batería se vuelve a conectar, las luces exteriores parpadearán y la alarma sonará. Si esto ocurre, desarme la alarma de seguridad del vehículo.

### **Rearmado del sistema**

Si algo dispara la alarma y no se toman acciones para desactivarla, la alarma del vehículo desactivará el claxon después de aproximadamente 90 segundos, y posteriormente, la alarma del vehículo se rearmará por sí misma.

### **Invaldar manualmente el sistema**

La alarma de seguridad del vehículo no se activará si asegura las puertas manualmente.

## PUERTAS

### Seguros manuales de las puertas

Para cerrar cada puerta, gire los seguros del panel de cada puerta hacia adelante. Para abrir las puertas delanteras, jale las manijas interiores al primer tope o gire los seguros de la puerta hasta que el indicador rojo no sea visible. Para abrir las puertas traseras, gire los seguros de la puerta hasta que el indicador rojo no sea visible.

Si el seguro de la puerta está bloqueado (indicador rojo no visible) cuando cierre la puerta, la puerta se asegurará. Por lo tanto, asegúrese de que el transmisor de llave no esté dentro del vehículo antes de cerrar la puerta.

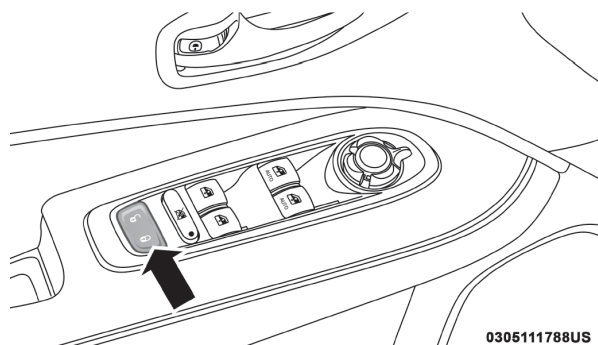
**NOTA:** Los seguros manuales de las puertas no bloquearán o desbloquearán la compuerta levadiza.

### ¡ADVERTENCIA!

- Por seguridad personal y seguridad en caso de un accidente, mantenga los seguros de puerta cerrados mientras conduce o cuando estacione o deje solo su vehículo.
- Cuando abandone el vehículo, siempre retire el transmisor y bloquee el vehículo. Si está equipado con ignición sin llave Keyless Enter-N-Go, siempre asegúrese que la ignición se encuentre en la posición de apagado, retire el transmisor del vehículo y ciérrelo. El uso de equipamiento del vehículo sin supervisión puede provocar serias lesiones personales o la muerte.
- No deje niños solos en el interior del vehículo o con acceso a un vehículo abierto. Dejar a menores sin supervisión en el vehículo es muy peligroso por muchas razones. Los menores u otros podrían salir seriamente o fatalmente lastimados. Advierta a los menores de no tocar el freno de estacionamiento, el pedal de freno ni el selector de cambios.
- Nunca deje las llaves o transmisor dentro o cerca del vehículo, o en algún lugar donde niños tengan acceso y no deje el interruptor de ignición en posición de accesorios (ACC) o encendido (ON/RUN) en vehículos equipados con el sistema de ignición sin llave Keyless Enter-N-Go™. Un menor podría operar el motor, las ventanas, otros controles, o mover el vehículo.

### Seguros eléctricos de las puertas

Los interruptores de los seguros eléctricos se encuentran en el tablero de cada una de las puertas delanteras. Oprima el interruptor para bloquear o desbloquear las puertas.



#### Interruptor de los seguros eléctricos de las puertas

Si usted presiona el botón de puerta mientras que la ignición está en la posición de en marcha/arranque, y cualquier puerta o la compuerta trasera se abren, los botones eléctricos no operarán. Esto evita que usted cierre accidentalmente el transmisor en el vehículo. Poniendo la ignición en la posición de apagado o el cerrar las puertas y la compuerta trasera permitirán que los botones operen. Si la puerta del conductor está abierta y la ignición está en la posición de arranque, sonará una campana como recordatorio para retirar el transmisor.

#### Keyless Enter-N-Go™ - Entrada Pasiva

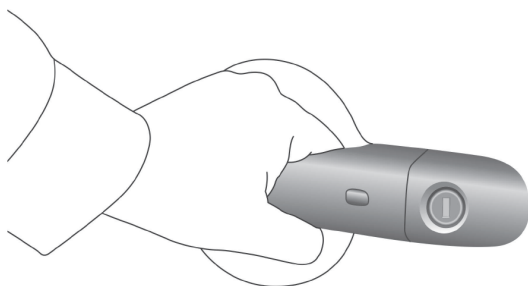
El sistema de entrada pasiva es una mejora al transmisor del vehículo y una de las características del sistema de acceso sin llave "Keyless Enter N-Go™". Esta característica le permite bloquear y desbloquear la puerta o puertas y compuerta de combustible del vehículo sin tener que oprimir los botones de desbloqueo o bloqueo del transmisor.

#### NOTA:

- La entrada pasiva se puede activar o desactivar; para más información refiérase a "Ajustes del Uconnect" en la sección "Multimedia".
- El uso de guantes, puede afectar la sensibilidad de desasegurado de la manija de la puerta con acceso pasivo, provocando una respuesta más lenta.
- Si el vehículo es desasegurado por la característica de la entrada pasiva y no se abre la puerta dentro de 60 segundos, el vehículo volverá a cerrarse y si está equipado con la alarma antirrobo, éstas se activará.
- El transmisor podrá no ser detectado por el sistema de entrada pasiva si está localizado cerca de un teléfono celular, laptop o algún otro dispositivo electrónico; estos dispositivos pueden bloquear la señal inalámbrica del transmisor y evitar que el sistema de entrada pasiva cierre y abra el vehículo.

#### Desbloqueo desde el lado del conductor

Con un transmisor de acceso pasivo válido dentro de una distancia aproximada de 1.5 m (5 pies) de la manija de la puerta del conductor, sujete la manija de dicha puerta para desasegurarla automáticamente.



0213085343US

### Sujete la manija de la puerta para desbloquear

**NOTA:** Si está programada la función “desbloqueo de todas las puertas con sólo una presión”, todas las puertas se desbloquearán al sujetar la manija de la puerta del conductor. Para seleccionar entre la función de “desbloqueo de la puerta del conductor con sólo una presión” y “desbloqueo de todas las puertas con sólo una presión” y obtener más información, refiérase a “Configuración del Uconnect” en el capítulo “Multimedia”.

### Desbloqueo desde el lado del pasajero

Con un transmisor de acceso pasivo válido y a una distancia de 1.5 m (5 pies) de la manija de la puerta del pasajero, sujete la manija de la puerta del pasajero delantero para desbloquear automáticamente las cuatro puertas y la compuerta levadiza trasera.

**NOTA:** Todas las puertas se desasegurarán al sujetar la manija de la puerta del pasajero delantero, sin importar la configuración de preferencia de desaseguramiento de la puerta del conductor (“Desbloqueo de la puerta del conductor con sólo una presión” o “Desbloqueo de todas las puertas con sólo una presión”).

### Protección de encierro del transmisor dentro del vehículo (Seguro FOBK)

Para minimizar las posibilidades de dejar el transmisor encerrado dentro del vehículo, el sistema de acceso pasivo está equipado con la característica de desbloqueo automático de puerta que operará si el interruptor de ignición está en posición de Apagado (OFF).

El seguro FOBK sólo se ejecuta en vehículos con entrada pasiva. Existen tres posibles situaciones que activan la búsqueda del seguro FOBK en una entrada o acceso pasivo a l vehículo:

- Una solicitud de bloqueo es realizada por un transmisor de entrada pasiva válido mientras una puerta se encuentra abierta.
- Una solicitud de bloqueo es realizada por la manija de entrada pasiva válido mientras una puerta se encuentra abierta.
- Una solicitud de bloqueo es realizada por el interruptor al interior de la puerta mientras una puerta se encuentra abierta.



Cuando cualquiera de estas situaciones ocurre, después de cerrar todas las puertas, el Seguro FOBIK se ejecutará. Si encuentra un transmisor de entrada pasiva válido dentro del auto, el vehículo se desbloqueará y alertará al cliente.

**NOTA:** El vehículo sólo desbloqueará las puertas cuando un transmisor de entrada pasiva es detectado al interior del vehículo. El vehículo no desbloqueará sus puertas cuando cualquiera de las siguientes condiciones sea verdadera:

- Las puertas se bloquean manualmente utilizando los seguros manuales al interior.
- Se detecta un transmisor de entrada pasiva válido al exterior del vehículo, dentro de un rango de 1.5 m de la manija de entrada pasiva.
- Se realizan tres intentos de bloqueo de puertas utilizando el interruptor de bloqueo al interior y se cierran las puertas.

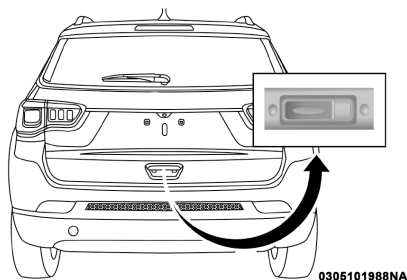
### Para desbloquear/acceder a la compuerta levadiza

La característica para desbloquear la entrada pasiva de la compuerta levadiza está incorporada en la manija de la compuerta trasera. Con un transmisor de entrada pasiva válido a menos de 1.5 m (5 ft), presione la manija electrónica de la compuerta levadiza para abrirla en un movimiento fluido.

### Para bloquear la compuerta levadiza

Con un transmisor de entrada pasiva válido a menos de 1.5 m (5 ft), de la compuerta levadiza, presione el botón de aseguramiento de entrada pasiva localizado al exterior, en la manija electrónica de la compuerta levadiza.

**NOTA:** El botón de bloqueo de compuerta levadiza, bloqueará todas las puertas y la compuerta levadiza. La característica de desbloqueo se encuentra integrada en el liberador electrónico de la compuerta levadiza.

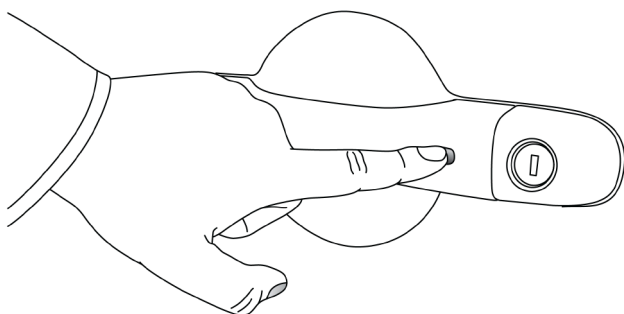


Entrada pasiva/ubicación del botón para asegurar

### Para asegurar las puertas del vehículo y la compuerta levadiza

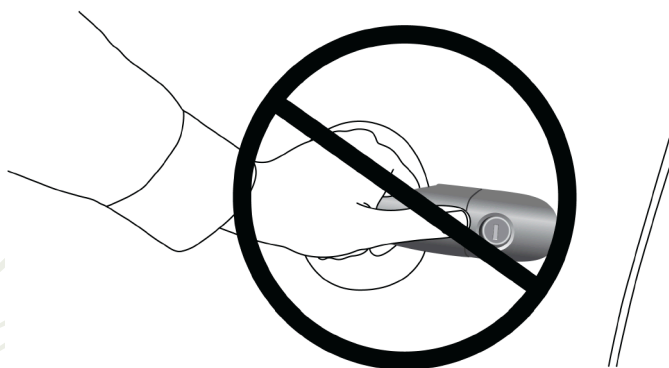
Con un transmisor de entrada pasiva válido a menos de 1.5 m (5 ft), de la manija de la puerta del conductor o pasajero, presione el botón de bloqueo de la puerta para bloquear el vehículo.

**NOTA:** NO tome la manija de la puerta, cuando presione el botón de bloqueo de la manija. Esto podría desbloquear la(s) puerta(s).



0213085345US

**Presione el botón en la manija de la puerta para bloquear**



0213085346US

**NO agarre la manija de la puerta cuando cierre la puerta**

**NOTA:**

- Después de presionar el botón de bloqueo de la manija exterior, usted debe esperar 2 segundos antes de poder bloquear o desbloquear las puertas utilizando cualquiera de las manijas de entrada pasiva. Esto está hecho para que le permita verificar si el vehículo se encuentra bloqueado al jalar la manija de la puerta, sin que el vehículo reaccione y se desbloquee.
- Si se desactiva la entrada pasiva mediante el sistema Uconnect, la protección descrita en "Seguro FOBIK" se mantiene activa/funcional.
- El sistema de acceso pasivo no funcionará si la batería del transmisor está descargada.

Las puertas del vehículo también se pueden asegurar utilizando el botón de seguro ubicado en el tablero interior de la puerta del vehículo.

**Información general**

La operación de este equipo está sujeta a las siguientes dos condiciones:

(1) Es posible que este equipo o dispositivo no cause interferencia perjudicial y (2) este equipo o dispositivo debe aceptar cualquier interferencia, incluyendo la que pueda causar su operación no deseada.

**NOTA:** Los cambios y modificaciones hechas no expresamente aprobadas por la parte responsable, podría anular la autoridad del usuario para operar el equipo.

### Desbloqueo automático de las puertas al salir

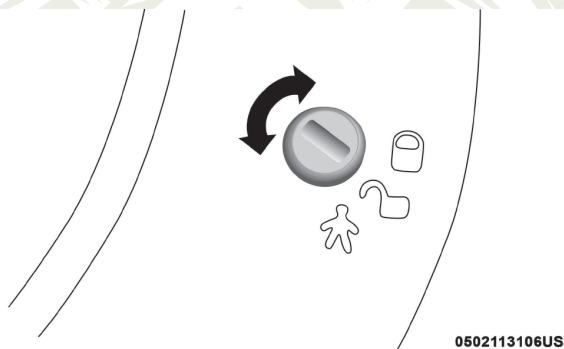
Las puertas se desbloquearán automáticamente en vehículos con seguros eléctricos si:

1. La característica está activa.
2. Todas las puertas están cerradas.
3. El selector de velocidades no se encontraba en “P”, y posteriormente es colocado en “P” (estacionamiento).
4. Se abre cualquier puerta.

### Sistema de seguros para protección de niños - puertas traseras

Para brindar un ambiente de seguridad a los niños que están sentados en los asientos traseros, hay un mecanismo de seguros para protección de niños en las puertas traseras.

Para utilizar el sistema, abra cada puerta trasera, utilice un desarmador plano (o llave de emergencia) y gire para cerrar o abrir la posición de bloqueo. Cuando el sistema se encuentra activado, la puerta sólo podrá ser abierta utilizando la manija exterior, aún si el seguro de la puerta se encuentra en la posición de desbloqueo.



**Seguro para niño en las puertas**

#### NOTA:

- Cuando el seguro para niños se encuentra activado, la puerta sólo podrá abrirse a través de la manija exterior de la puerta, aún el seguro de la puerta se encuentre desbloqueado.
- Después de desactivar el seguro para niños, siempre verifique y pruebe la puerta desde el interior para asegurarse que se encuentra en la posición deseada.
- Después de activar el seguro para niños, siempre verifique y pruebe la puerta desde el interior para asegurarse que se encuentra en la posición deseada.

- Para salida de emergencia con el sistema colocado, gire el botón de bloqueo/desbloqueo de puerta hasta que se oculte el indicador de la cerradura (posición abierta), rueda abajo la ventana, y abre la puerta con el tirador de puerta exterior.

### ¡ADVERTENCIA!

Evite que alguien quede atrapado en caso de un accidente. Recuerde que las puertas traseras se pueden abrir solamente del exterior cuando está colocado el seguro de protección para niños en las puertas (bloqueado).

## ASIENTOS

Los asientos son parte del sistema de protección de ocupantes.

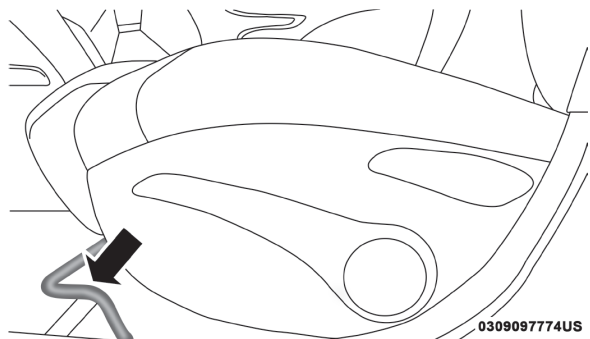
### ¡ADVERTENCIA!

- Es peligroso viajar en el compartimiento de carga dentro o fuera del vehículo. En una colisión, las personas que viajan en estas áreas son más propensas a ser seriamente heridos o incluso la muerte.
- No permita que nadie viaje en cualquier área de su vehículo que no esté equipado con asientos y cinturones de seguridad. En una colisión, la gente que está sentada en estas áreas es más propensa a ser seriamente herida o incluso la muerte.
- Asegúrese que la gente que viaje en su vehículo esté en un asiento y use cinturón de seguridad.

### Ajuste manual (si así está equipado)

#### Ajuste manual hacia adelante/hacia atrás

En modelos equipados con asientos manuales, la barra de ajuste está ubicada en la parte frontal de los asientos, cerca del piso.



Barra de ajuste

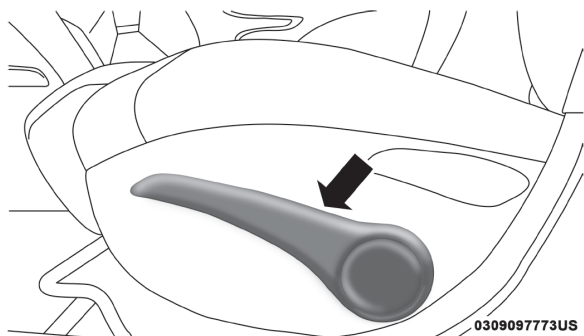
Estando sentado en el asiento, levante la barra y mueva el asiento hacia adelante o hacia atrás. Libere la barra una vez que usted tenga la posición deseada. Luego, usando la presión del cuerpo, muévase hacia delante o hacia atrás en el asiento para asegurarse de que los ajustadores del asiento están bien asegurados.

**¡ADVERTENCIA!**

- Ajustar el asiento mientras se conduce puede ser peligroso. Mover el asiento mientras conduce podría provocar la pérdida de control y ocasionar un accidente fatal o grave.
- Los asientos deben ajustarse antes de abrocharse los cinturones de seguridad y mientras el vehículo está estacionado. Un cinturón de seguridad mal ajustado puede ocasionar un accidente fatal o grave

**Ajuste manual de la altura del asiento (si está equipado)**

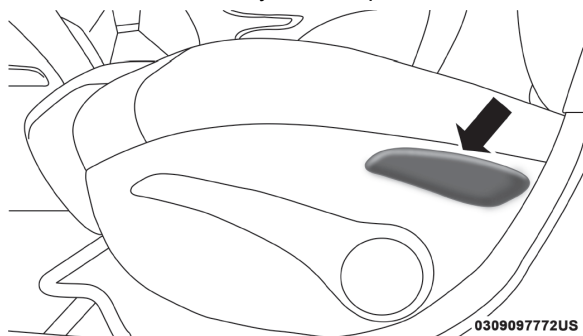
La altura del asiento del conductor puede ser levantado o bajado por medio de una palanca, situada en el lado exterior del asiento. Empuje hacia arriba la palanca para elevar la altura del asiento o empuje hacia abajo la palanca para bajar la altura del asiento.



Ajuste de la altura del asiento

**Ajuste manual de inclinación de respaldo del asiento (si así está equipado)**

Para ajustar el respaldo del asiento, levante la palanca localizada en el lado externo del asiento, inclínese hacia la posición deseada y libere la palanca en la posición deseada. Para regresar el respaldo del asiento, levante la palanca, inclínese hacia adelante y libere la palanca.



Palanca para reclinar

**¡ADVERTENCIA!**

No conduzca con el respaldo del asiento reclinado de manera que el cinturón no este descansando contra su pecho. En una colisión usted podría deslizarse bajo el cinturón de seguridad y esto puede causarle graves lesiones o la muerte.

**Plegado del asiento del pasajero delantero (si así está equipado)**

Esta característica permite espacio extendido para carga. Cuando el asiento se dobla completamente, se hace una extensión de la superficie del piso de la carga (permitiendo que el área de carga se alargue hasta el tablero de instrumentos). La parte posterior del asiento delantero al plegarse tiene una superficie suave que no se puede utilizar como superficie de trabajo cuando el asiento está plegado hacia adelante y el vehículo no está en el movimiento.

Jale hacia arriba la palanca para reclinar o plegar el asiento.

**NOTA: Puede experimentar deformación en los asientos debido al amortiguamiento de la hebilla si estos están doblados a la izquierda durante un largo periodo de tiempo. Esto es normal y con solo poner los asientos en su posición de abierto, con el paso del tiempo regresaran a su posición original.**

**¡ADVERTENCIA!**

Ajustar el asiento mientras se conduce puede ser peligroso. Mover el asiento mientras conduce podría provocar la pérdida de control y ocasionar un accidente fatal o grave. Ajustelo cuando esté estacionado.

**Ajuste manual (asientos traseros)****¡ADVERTENCIA!**

No coloque equipaje o carga más alto que la altura del asiento trasero. Esto puede bloquear la visibilidad o ser una proyectil peligroso en una frenada imprevista o en un accidente.

**Asiento trasero abatible 60/40 con función de plegado plano**

Para proporcionar espacio adicional de almacenamiento, cada asiento trasero se puede plegar. Esto permite extender el área de carga y todavía mantener cierto margen con los asientos traseros.

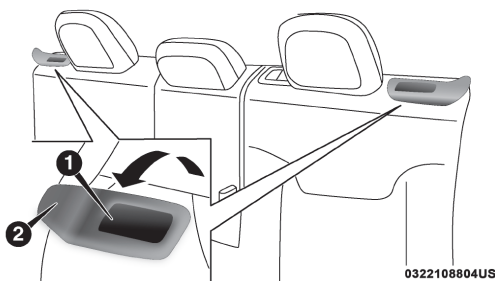
**NOTA: Antes de plegar el asiento trasero, puede ser necesario colocar el asiento delantero en su posición media. Asegúrese de que los asientos delanteros estén totalmente derechos y colocados hacia adelante. Esto permitirá que el respaldo del asiento trasero se doble fácilmente.**

**¡ADVERTENCIA!**

- Es extremadamente peligroso viajar en el área de carga, dentro o fuera de un vehículo. En una colisión, las personas que viajan en estas áreas son más propensas a ser seriamente heridos o incluso la muerte.
- No permita que nadie viaje en cualquier área de su vehículo que no esté equipado con asientos y cinturones de seguridad.
- Asegúrese de que todos en su vehículo estén en un asiento y usando el cinturón de seguridad correctamente

**Para bajar el asiento trasero**

1. Jale de la palanca de liberación del respaldo situada en cada lado del borde externo superior del asiento.

**Palanca de liberación del respaldo**

- 1- Palanca de liberación del respaldo
- 2- Guía del cinturón de seguridad

2. Doble el lado del respaldo trasero completamente hacia adelante.

**Para levantar el asiento trasero**

**NOTA:** Si algo en el área de carga interfiere y evita que el respaldo se asegure totalmente, tendrá dificultad para regresar el asiento a su posición correcta.

Levante el respaldo del asiento y fíjelo en su lugar.

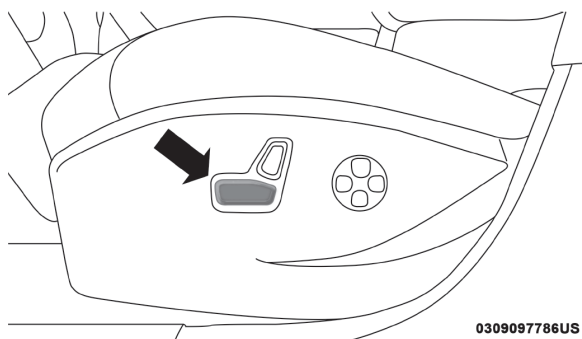
La palanca de liberación mostrará un indicador rojo mientras esté en la posición abierta. Una vez que el asiento queda bloqueado, el indicador rojo no será.

**¡ADVERTENCIA!**

Asegúrese de que el respaldo del asiento esté firmemente asegurado en su posición. Si el respaldo del asiento no está firmemente asegurado en su posición, el asiento no proporcionará la estabilidad adecuada para los asientos para niños y/o los pasajeros. Un asiento mal asegurado podría ocasionar lesiones graves.

**Asientos eléctricos (si así está equipado)**

Algunos modelos podrían estar equipados con un asiento eléctrico para el conductor o pasajero. Los interruptores de los asientos eléctricos se encuentran en el costado exterior del asiento. Utilice el interruptor para mover el asiento hacia arriba, adelante o hacia atrás.



0309097786US

### Interruptor del asiento eléctrico

#### **Ajuste hacia delante o atrás**

El asiento puede ajustarse tanto hacia delante como hacia atrás. Presione el interruptor hacia delante o hacia atrás, el asiento se moverá en la dirección del interruptor. Suelte el interruptor cuando haya alcanzado la posición deseada.

#### **Ajuste de altura**

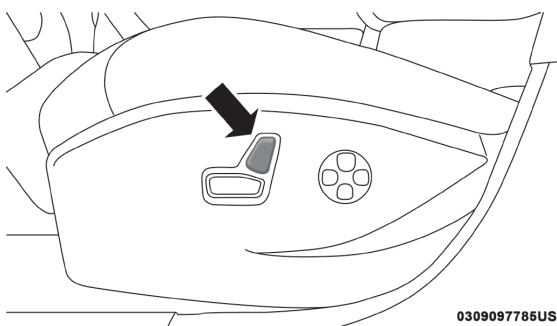
La altura de los asientos puede ajustarse hacia arriba o hacia abajo. Presione el interruptor hacia arriba o hacia abajo, el asiento se moverá en la dirección del interruptor. Libere el interruptor cuando alcance la posición deseada.

#### **Ajuste de inclinación**

El ángulo del asiento puede ajustarse hacia arriba o hacia abajo. Jale hacia arriba o el empuje hacia abajo en el frente del interruptor del asiento y el frente del cojín se moverá en dirección del interruptor.

#### **Reclinación del respaldo del asiento hacia adelante o atrás**

El respaldo del asiento se puede reclinar hacia adelante y hacia atrás. Empuje el interruptor del asiento hacia adelante o hacia atrás y el respaldo del asiento se moverá en la dirección del interruptor. Suelte el interruptor cuando haya alcanzado la posición deseada.



0309097786US

### Interruptor eléctrico para reclinar el asiento

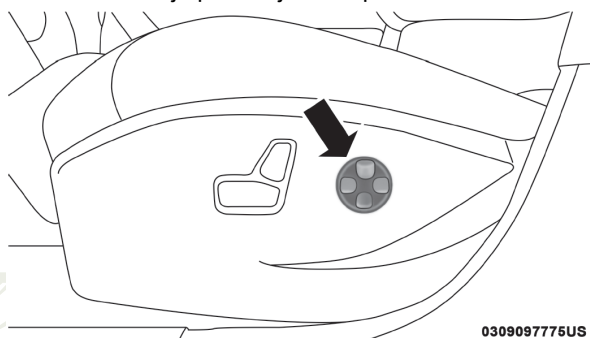


## ¡ADVERTENCIA!

No viaje con el respaldo del asiento reclinado de tal forma que el cinturón de hombro ya no esté descansando contra su pecho. Durante una colisión podría deslizarse por debajo del cinturón de seguridad, lo que podría ocasionar un accidente fatal o grave.

### Soporte lumbar eléctrico (si así está equipado)

Los vehículos equipados con asientos eléctricos del conductor o del pasajero también pueden estar equipados con soporte lumbar eléctrico. El interruptor del soporte lumbar eléctrico se encuentra en el costado exterior del asiento. Empuje el interruptor hacia adelante para incrementar o hacia atrás para disminuir el soporte lumbar. Empuje el interruptor hacia arriba para levantar o hacia abajo para bajar el soporte lumbar.



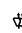


0309097775US

Interruptor del soporte lumbar eléctrico

### Asientos frontales con calefacción (si así está equipado)

Los controles de la calefacción de los asientos están localizados dentro del sistema Uconnect. Puede acceder a éstos, a través de la pantalla de clima o la pantalla de controles.

- Presione en el botón del asiento con calefacción  una vez para activar el ajuste alto (HI).
- Presione el botón del asiento con calefacción  una segunda vez para activar el ajuste bajo (LO).
- Presione el botón del asiento con calefacción  por tercera vez para apagar las resistencias generadoras de calor.

Si su vehículo está equipado con controles de temperatura automáticos en una bahía integrada al centro, o de controles manuales de temperatura, usted encontrará los interruptores de la calefacción del asiento en el banco de interruptores debajo de la pantalla de radio.

Si se selecciona el ajuste del nivel HI (alto), el sistema cambiará automáticamente al nivel de LO (bajo) después de aproximadamente 60 minutos del funcionamiento continuo. En ese momento, la pantalla cambiará de alto a bajo, indicando el cambio automático de ajuste. El ajuste del nivel de LO (bajo) se apagará automáticamente después de aproximadamente 45 minutos.

**NOTA:** El motor debe encontrarse encendido para que los asientos con calefacción funcionen.

#### ***Vehículos equipados con arranque remoto - si así está equipado***

En los modelos equipados con arranque a control remoto, los asientos con calefacción pueden ser programados para encenderse durante un arranque remoto.

Esta característica puede ser programada a través del sistema Uconnect®. Referirse “Ajustes de Uconnect” en el capítulo “Multimedia” para obtener más información.

### **¡ADVERTENCIA!**

- Las personas que tienen la piel insensible debido a edad avanzada, enfermedades crónicas, diabetes, lesiones en la médula espinal, medicamentos, uso del alcohol, cansancio u otras condiciones físicas deben tener cuidado al usar el calefactor del asiento. Esto puede ocasionar quemaduras aún en bajas temperaturas, especialmente si se usa durante periodos de tiempo largos.
- No coloque nada en el asiento que aisle contra el calor, tal como una manta o un cojín. Esto puede ocasionar que el calefactor del asiento se sobrecaliente. Sentarse sobre un asiento que se ha sobrecalentado podría causar serias quemaduras debido al incremento de temperatura en la superficie del asiento.

## **CABECERAS**

Las cabeceras están diseñadas para reducir el riesgo de una lesión restringiendo el movimiento de la cabeza durante una colisión por la parte trasera. Las cabeceras deben ajustarse de modo que la parte superior de la misma quede encima de la parte superior de su oído.

### **¡ADVERTENCIA!**

- Todos los ocupantes, incluido el conductor, no deberán operar u ocupar un asiento en el vehículo hasta que las cabeceras se encuentren colocadas en las posiciones correctas, para minimizar el riesgo de lesiones en el cuello en caso de un accidente.
- Las cabeceras nunca deben de ser ajustadas mientras el vehículo está en movimiento. Conducir un vehículo con las cabeceras mal ajustadas o removidas puede causar serios daños o incluso la muerte en caso de una colisión.

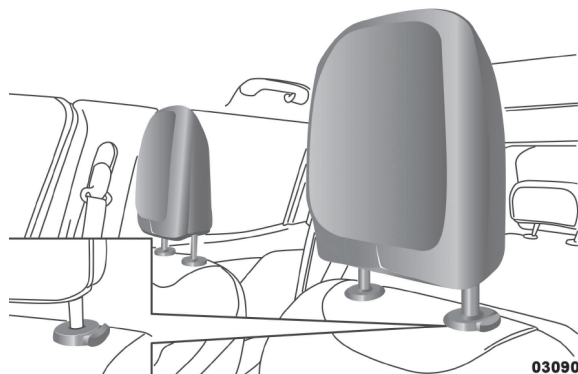
**NOTA:** No coloque las cabeceras al revés (colocar la parte trasera de la cabecera viendo hacia el frente) en un intento de ganar espacio adicional para la parte trasera de su cabeza.

### **Ajuste de las cabeceras frontales**

Su vehículo está equipado con cuatro tipos de cabeceras para el pasajero y el conductor.

Para elevar la cabecera, jálela hacia arriba. Para bajarla, presione el botón localizado en la base de la cabecera y empújela hacia abajo.

Para ajustar la cabecera hacia adelante, jale de la cabecera hacia el frente del vehículo según lo deseado y libere. Para ajustar la cabecera hacia atrás, jala de la cabecera hacia la posición más delantera y libere. La cabecera volverá a la posición más posterior.



Botón del ajuste de la cabecera principal

**NOTA:** La cabecera se debe quitar solamente por los técnicos calificados, para los propósitos de servicio solamente. Si cualquiera de las cabeceras requiere retirarse, acuda a su distribuidor autorizado.

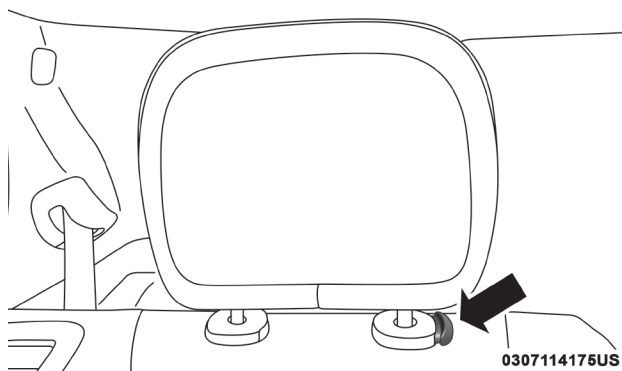
### ¡ADVERTENCIA!

- Todos los ocupantes, incluido el conductor, no deberán operar u ocupar un asiento en el vehículo hasta que las cabeceras se encuentren colocadas en las posiciones correctas, para minimizar el riesgo de lesiones en el cuello en caso de un accidente.
- Las cabeceras nunca deben de ser ajustadas mientras el vehículo está en movimiento. Conducir un vehículo con las cabeceras mal ajustadas o removidas puede causar serios daños o incluso la muerte en caso de una colisión.

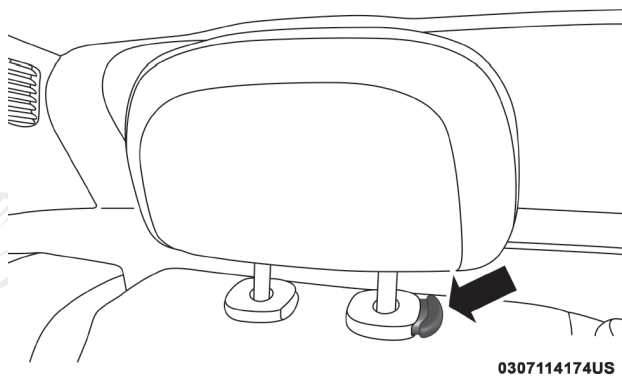
### Cabeceras traseras

Las cabeceras de los asientos traseros en los extremos tienen tres posiciones: arriba, en medio y abajo. La cabecera central tiene solamente dos posiciones, hacia arriba o hacia abajo. Cuando está ocupando el asiento central, la cabecera debe estar en la posición levantada. Cuando no hay pasajero en el asiento del centro, la cabecera se puede bajar para la visibilidad máxima para el conductor.

Para elevar la cabecera, jálela hacia arriba. Para bajarla, presione el botón localizado en la base de la cabecera y empújela hacia abajo.



**Botón de ajuste de la cabecera posiciones laterales**



**Botón de ajuste de la cabecera central**

**NOTA:** La cabecera se debe quitar solamente por los técnicos calificados, para los propósitos de servicio solamente. Si cualquiera de las cabeceras requiere retirarse, acuda a su distribuidor autorizado.

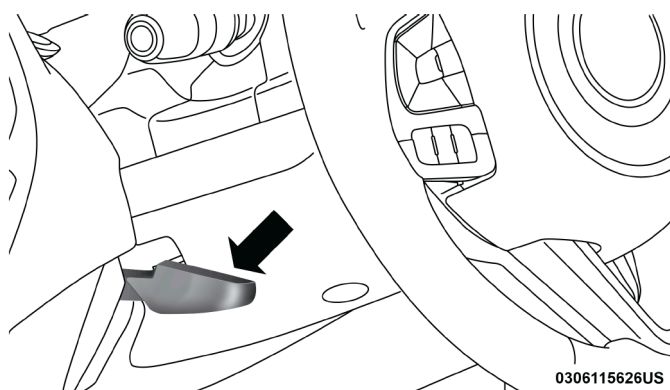
### ¡ADVERTENCIA!

TODAS las cabeceras DEBEN ser reinstaladas en el vehículo correctamente para proteger a los pasajeros. Siga las instrucciones de reinstalación de la parte de arriba antes de operar el vehículo u ocupar un asiento.

## VOLANTE

### Columna de la dirección abatible/telescópica

Esta característica le permite mover la columna de la dirección hacia arriba o hacia abajo. También le permite alargarla o acortarla. La palanca de control para la inclinación/función telescópica se encuentra debajo del volante en el extremo de la columna de la dirección.



**Palanca de control para la inclinación/función telescópica**

Para desbloquear la columna de la dirección, empuje la palanca de control hacia abajo (hacia el piso). Para mover la columna de la dirección, mueva el volante hacia arriba o hacia abajo como se desee. Para acortar o alargar la columna de la dirección, jale del volante hacia fuera o empújelo hacia dentro como se desee. Para bloquear la columna de la dirección en su posición, empuje la palanca de control hacia arriba hasta que esté completamente acoplada.



### ¡ADVERTENCIA!

No ajuste la columna de la dirección mientras conduce. Si la columna de la dirección se ajusta mientras se conduce o si se conduce con la columna de la dirección desasegurada el conductor podría perder control del vehículo. Asegúrese de que la columna de la dirección esté completamente asegurada antes de conducir su vehículo. Si no se siguen estas advertencias, podrían producirse lesiones graves o la muerte.

### Volante con calefacción (si así está equipado)

El volante contiene un elemento calefactor que ayuda a calentar sus manos en clima frío. El volante con calefacción tiene sólo un ajuste de temperatura. Una vez que se ha encendido la calefacción del volante, ésta puede operar para un rango de 80 minutos o más antes de apagarse automáticamente. Este tiempo puede variar dependiendo de la temperatura. El volante con calefacción se puede apagar antes o puede no encenderse cuando el volante está ya caliente.

El botón de control del volante con calefacción se encuentra dentro del sistema Uconnect. Puede acceder a ellos a través de la pantalla de control de clima o la de controles.

- Presione el botón de calefacción del volante  una vez para encender el elemento de calefacción.
- Presione el botón de calefacción del volante  una segunda vez para apagar el elemento de calefacción.

**NOTA:** El motor debe encontrarse encendido para que el volante con calefacción pueda funcionar.

### Vehículos equipados con arranque remoto (si así está equipado)

En los modelos equipados con arranque a control remoto, el volante con calefacción puede ser programado para encenderse durante un arranque remoto a través del sistema Uconnect. Referirse “Ajustes de Uconnect” en el capítulo “Multimedia” para obtener más información.

#### ¡ADVERTENCIA!

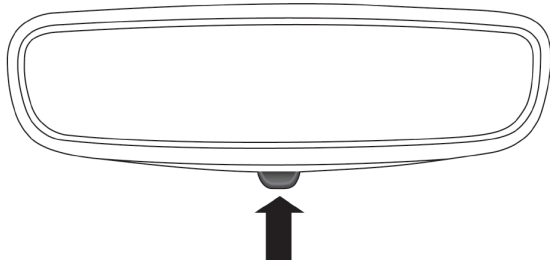
- Las personas que tienen la piel insensible debido a lo avanzado de su edad, enfermedades crónicas, diabetes, lesiones en la médula espinal, medicamentos, consumo del alcohol, cansancio u otras condiciones físicas deben tener cuidado al usar el calefactor del volante. Se puede ocasionar quemaduras aún a bajas temperaturas, especialmente si se usa durante largos periodos de tiempo.
- No coloque nada en el volante que lo aisle contra el calor, por ejemplo, un trapo o cojín. Esto puede ocasionar que el calefactor del volante se sobrecaliente.

## ESPEJOS

### Espejo interior día/noche (si así está equipado)

Éste es un espejo de una rótula fijado al parabrisas con botón de ajuste con rotación a la derecha. No se necesitan herramientas para montar. La base del espejo se puede ajustar a la izquierda, a la derecha, o inclinar hacia arriba y hacia abajo para los varios conductores. El espejo debe ser ajustado para centrar la vista a través de la ventana trasera.

El brillo de los faros de los vehículos que vienen detrás puede reducirse moviendo el pequeño control abajo del espejo a la posición nocturna (hacia la parte trasera del vehículo). El espejo debe ser ajustado mientras está colocado en la posición diurna (hacia el parabrisas).



0310104483NA

Ajuste del espejo retrovisor

### Espejo electro crómico (si así está equipado)

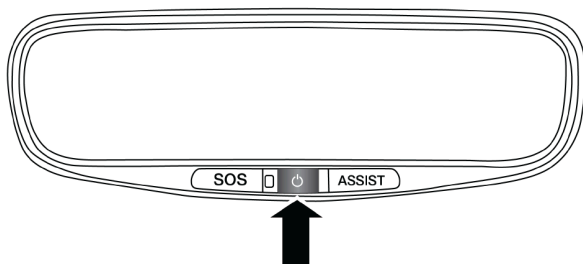
Éste es un espejo de una rótula fijado al parabrisas con botón de ajuste con rotación a la derecha. No se necesitan herramientas para montar. La base

del espejo se puede ajustar a la izquierda, a la derecha, o inclinar hacia arriba y hacia abajo para los varios conductores. El espejo debe ser ajustado para centrar la vista a través de la ventana trasera.

Este espejo se ajusta automáticamente según el resplandor de las luces de los vehículos detrás de usted.

**NOTA:**

- El espejo electrónico se deshabilita cuando el vehículo va en REVERSA para mejorar la vista hacia atrás.
- El espejo electrónico puede encenderse o apagarse utilizando el botón localizado en el espejo, cuando esté encendido, se activa el oscurecimiento automático.



0310114614US

Botón de atenuación automática

### ¡PRECAUCIÓN!

Para evitar daños al espejo al limpiarlo, nunca rocíe directamente el espejo con ninguna solución limpiadora. Aplique la solución sobre un trapo limpio y frote el espejo para limpiarlo.

### Espejos exteriores

Para recibir los máximos beneficios, ajuste los espejos exteriores para centrarlos sobre los carriles junto a usted, con un pequeño traslape de la vista obtenida en el espejo interior.

**NOTA:** El espejo convexo exterior del lado del pasajero le proporcionará una vista mucho más amplia de la parte trasera, especialmente del carril adyacente a su vehículo.

### ¡ADVERTENCIA!

Los vehículos y otros objetos que se ven en el espejo convexo del lado del pasajero, se verán más pequeños y más lejanos de lo que en realidad están. Confiar demasiado en el espejo del lado del pasajero le puede ocasionar que choque contra otro vehículo u otro objeto. Use su espejo retrovisor para juzgar el tamaño o la distancia real de un vehículo visto en el espejo convexo del lado del pasajero.

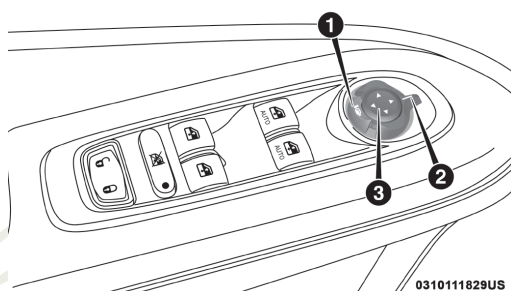
## Ajuste de los espejos eléctricos

El interruptor del espejo eléctrico está situado en el panel de la puerta del conductor.

Para ajustar el espejo exterior eléctrico, seleccione el lado derecho o el izquierdo usando el interruptor de selección de espejo, entonces presione el interruptor de ajuste del espejo en la dirección indicada por las flechas de la dirección.

### NOTA:

- Para ajustar los espejos eléctricos, la ignición debe estar en la posición de encendido/en marcha.
- Una vez que se ajusta el espejo, gire el control a la posición neutral para evitar los movimientos accidentales.

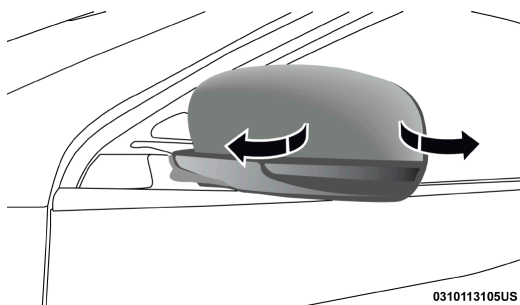


Interruptor del espejo eléctrico

- 1- Accione el interruptor plegable del espejo
- 2- Interruptor de selección de espejo
- 3- Interruptor de ajuste del espejo

## Espejos abatibles

Los espejos exteriores se articulan para permitir que el espejo gire hacia adelante o hacia atrás y prevenir daños. El espejo tiene tres posiciones: Totalmente hacia adelante, normal y completamente hacia atrás.



Abatimiento de espejos



### Espejos exteriores abatibles eléctricamente (si así está equipado)

El interruptor para plegar los espejos eléctricos está situado en el interruptor de espejos eléctricos.

Presione una vez y los espejos se abatirán, presione nuevamente y los espejos regresarán a su posición normal.

#### *Restableciendo los espejos exteriores abatibles eléctricamente*

Usted puede necesitar restablecer los espejos exteriores abatibles eléctricamente si ocurre alguno de los siguientes eventos:

- Los espejos fueron bloqueados accidentalmente mientras se abatían
- Los espejos fueron abatidos o regresados a su posición original manualmente por accidente.
- Los espejos salieron de su posición original.
- Los espejos se agitan o vibran durante el manejo cotidiano.

### Lámparas de charco - si está equipado

Una pequeña lámpara está situada debajo del espejo exterior que ilumina el piso cuando se abren las puertas o cuando las puertas del vehículo están abiertas.

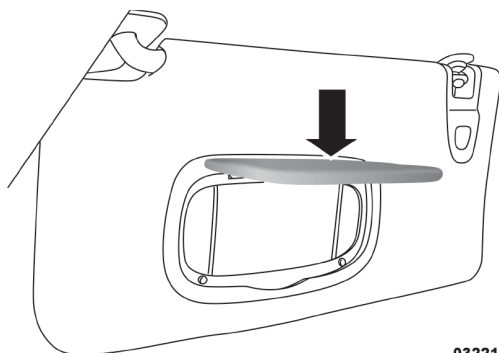
### Espejos con calefacción (si así está equipado)



Estos espejos se calientan para derretir escarcha o hielo. Esta característica se activa siempre que se enciende el desempañador eléctrico de la ventana trasera (si así está equipado). Refiérase a “Controles del clima” para más información.

### Espejos de vanidad iluminados

Un espejo de vanidad iluminado está situado en cada visera. Para utilizar el espejo, gire hacia abajo la visera de sol y abra la cubierta del espejo hacia arriba. Las luces se encenderán automáticamente. Cerrando la cubierta del espejo apagará la luz.



0322114180US

Cubierta iluminada del espejo de vanidad

### Visera con característica de deslizamiento “Slide-On-Rod” (si así está equipado)

La característica de deslizamiento de la visera de sol permite una mayor flexibilidad en la colocación de la visera para bloquear el sol.

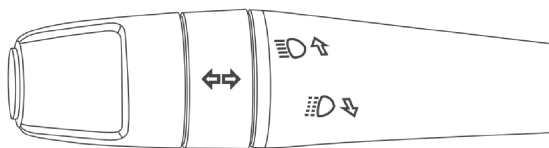
1. Doble la visera de sol.
2. Desenganche la visera del seguro central.
3. Gire la visera hacia la ventana lateral.
4. Extienda la cuchilla de la visera para un bloqueo

**NOTA:** La hoja de la visera también puede ser extendida mientras que la visera está contra el parabrisas para obtener un bloqueo adicional del sol a través del frente del vehículo.

## LUCES EXTERIORES

### Palanca multifunciones

La palanca multifunciones controla el funcionamiento de las direccionales, la selección del tipo de luces de los faros y las luces para rebasar. La palanca está ubicada en el lado izquierdo de la columna de la dirección.

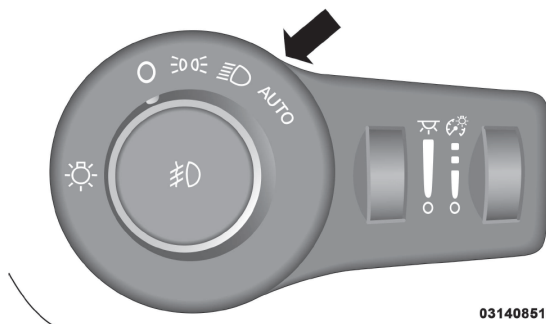


0314086266US

Palanca multifunciones

### Interruptor de los faros

El interruptor de los faros está ubicado en el lado izquierdo del tablero de instrumentos. El interruptor de los faros controla el funcionamiento de los faros, las luces de estacionamiento, los faros automáticos (luces del módulo de instrumentos, ajuste de las luces del módulo de instrumentos, luces interiores y los faros de niebla, si así está equipado).



0314085140US

Interruptor de los faros

De la posición O (apagado), gire el interruptor de faros a la derecha hacia la primera muesca para la operación de la luz del módulo de instrumentos y luces de estacionamiento. Gire el interruptor de los faros hasta la segunda posición para los faros, luces de freno y el funcionamiento de las luces del módulo de instrumentos.

### **Luces de conducción diurna (DRL) (si así está equipado)**

Las luces diurnas se encenderán cuando se enciende el motor y quedarán encendidas a menos que se enciendan los faros, el freno de estacionamiento esté aplicado, o se coloque la ignición en la posición de apagado.

**NOTA:** Si lo permite la ley en el país en el que el vehículo fue comprado, las luces diurnas pueden activarse o desactivarse mediante el sistema Uconnect®, consulte la sección “Configuración Uconnect®” en “Tablero de instrumentos” para más información.

### **Interruptor de luces altas o bajas**

Empuje la palanca de funciones múltiples hacia atrás para cambiar los faros a luces altas. Jale de la palanca de funciones múltiples hacia usted para cambiar los faros de nuevo a luces bajas.

### **Control automático para luces altas (si así está equipado)**

El sistema de control automático para luces altas proporciona una iluminación nocturna incrementada al automatizar el control de las luces de carretera (luces altas) a través del uso de una cámara digital montada en el espejo retrovisor. Esta cámara detecta la luz específica en el vehículo y automáticamente cambia de luces altas a luces bajas hasta que el vehículo al que se aproxima está fuera de la vista.

#### **NOTA:**

- El sistema de control automático para luces de carretera puede activarse o desactivarse usando el sistema Uconnect®, consulte la sección “Configuración Uconnect®” en “Multimedia” para más información.
- Faros rotos, obstruidos, o sucios y luces traseras de los vehículos en el campo de visión ocasionará que las luces permanezcan encendidas mayor tiempo (cercano al vehículo). También suciedad, cinta y otras obstrucciones (estampas, etc.) en el parabrisas o en el lente de la cámara puede ocasionar que el sistema no funcione correctamente.
- Para optar por la alta sensibilidad de los faros en alta (por default) y colocar la reducción (no recomendado), alterne la palanca 6 veces de on (encender) a off (apagar) dentro de 10 segundos de la ignición en la posición de encendido. El sistema regresará a la posición por default.

### **Claxon óptico**

Usted puede hacer una señal a otro vehículo con los faros jalando ligeramente la palanca de funciones múltiples hacia usted. Esto hará que los faros se enciendan en luces altas y permanezcan así hasta que se suelte la palanca.

## Faros automáticos (si así está equipado)

Este sistema enciende o apaga los faros automáticamente dependiendo de la intensidad de la luz ambiental. Para encender el sistema, gire el interruptor de los faros hacia la derecha hasta el último tope para el funcionamiento automático de los faros. Cuando el sistema está encendido, la característica del retraso de los faros también se activa.

Esto significa que los faros permanecerán encendidos durante 90 segundos después de girar el interruptor de ignición a la posición OFF. Para apagar los faros automáticos, gire el interruptor a otra posición distinta de AUTO.

**NOTA:** El motor debe estar encendido para que los faros se enciendan en el modo automático.

## Retraso de apagado de los faros

Esta característica proporciona la seguridad de la iluminación del faro para un máximo de 90 segundos (programable) al salir de su vehículo en una zona no iluminada.

Para activar la función de retraso, coloque el interruptor de ignición en la posición OFF (apagado) mientras que las luces están todavía encendidas. A continuación, apague las luces en un lapso de 45 segundos. El intervalo de retraso comienza cuando el interruptor de los faros está apagado.

Si enciende los faros delanteros o las luces de estacionamiento, o coloca el interruptor de ignición en accesorios o encendido, el sistema cancelará el retraso.

Si enciende los faros antes de la ignición, se apagarán de manera normal.

### NOTE:

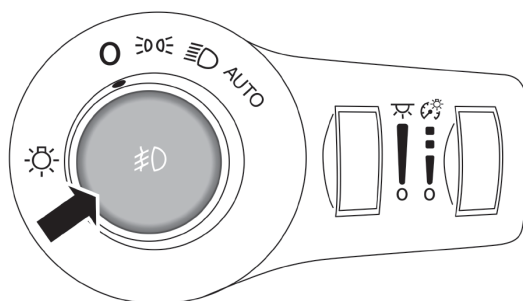
- Las luces deben apagarse en un lapso de 45 segundos después de colocar el interruptor de ignición en la posición OFF, para activar esta característica. Si el interruptor de faros está en la posición AUTO antes de colocar la ignición en apagado, no hay necesidad de girar el interruptor de los faros a la posición de apagado para activar el retraso de los faros.
- El tiempo de retardo de faros es programable usando el sistema Uconnect®, consulte la sección "Configuración Uconnect" en el capítulo "Multimedia" para más información.

## Recordatorio de luces encendidas

Si los faros o las luces de estacionamiento están encendidas después de colocar el interruptor de ignición en OFF (apagado), al abrir la puerta del conductor sonará una alerta sonora para alertarlo.

## Faros de niebla (si así está equipado)

El interruptor de faros de niebla delanteros está integrado en el interruptor de los faros.



0314097811US

### Interruptor de los faros

**☾** Para activar los faros de niebla delanteros, encienda luces de estacionamiento o las luces bajas y presione el interruptor de faros de niebla. Para apagar los faros de niebla presione el interruptor de los faros una segunda vez, o apague el interruptor de faros.

Un indicador de luz se iluminará en el módulo de instrumentos cuando los faros de niebla están encendidos.

**NOTA:** Los faros de niebla funcionan sólo cuando las luces de estacionamiento están encendidas o cuando los faros del vehículo están en luces bajas. Sin embargo, la selección de las luces altas apagará los faros de niebla.

### Luces direccionales

Mueva la palanca de funciones múltiples hacia arriba o hacia abajo y la flecha en cada lado del módulo de instrumentos destellará para indicar el correcto funcionamiento de las luces direccionales delanteras y traseras.

#### NOTA:

- Si cualquiera de las luces permanece encendida y no destella o hay un destello muy rápido, revise si hay un foco fundido en las luces exteriores. Si un indicador no se enciende cuando se mueve la palanca, es probable que el foco del indicador está dañado.
- Un mensaje de "Turn Signal On" (Direccional encendida) aparecerá en la pantalla del módulo de instrumentos y se escuchará una alerta sonora si el vehículo se mueve más de 1.6 Km (1 milla), con cualquiera de las direccionales encendidas.
- Si las luces de conducción diurna se encuentran encendidas y se activa una luz direccional, la luz de conducción diurna correspondiente a la del destello de la direccional se apaga. Las DRL se encenderán nuevamente cuando las direccionales se apaguen.

### Ayuda en el cambio de carril (si así está equipado)

Accione la palanca una vez hacia arriba o hacia abajo, sin moverla más allá de la posición de paro, las luces direccionales (izquierda o derecha), destellarán tres veces y se apagarán automáticamente.

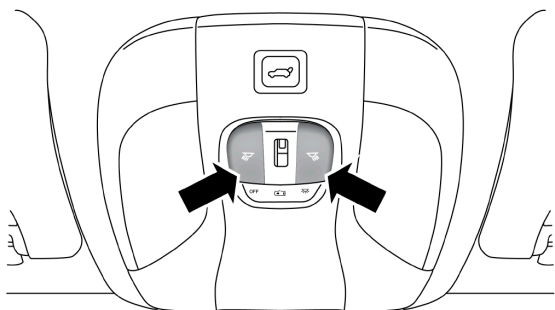
## Característica de ahorro de batería

Para proteger la vida de la batería de su vehículo, las luces interiores se apagarán automáticamente en 10 minutos después de que el interruptor de ignición es movido a la posición de apagado/asegurado. Esto ocurrirá si las luces interiores se encienden manualmente o porque una puerta esté abierta.

## LUCES INTERIORES

### Luces de cortesía

Las luces interiores se encienden cuando se abre una puerta. Los interruptores de luces en la consola superior son para encender las lámparas de lectura.



0311121814US

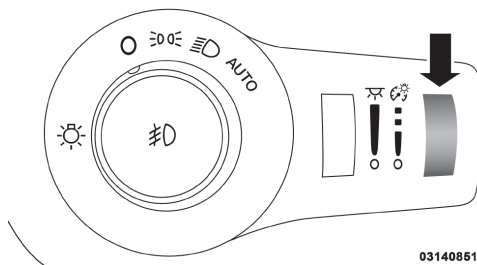
### Interruptores de luces de consola superior

Para proteger la batería, las luces interiores se apagarán automáticamente después de 15 minutos de que la ignición se coloque en la posición de apagado. Esto ocurrirá si las luces interiores se encienden manualmente o porque una puerta esté abierta. Esto incluye la luz de guanteras y la luz del área de carga. Para restaurar la operación de luz interior, ponga la ignición en la posición de encendido/en marcha o complete un ciclo en el interruptor de luz.

### Control de atenuación del panel de instrumentos

El control de atenuación es parte del interruptor de los faros y está localizado en el lado izquierdo del tablero de instrumentos.

Con las luces de estacionamiento o faros encendidos, gire el control del atenuador derecho hacia arriba para aumentar el brillo de las luces del módulo de instrumentos y la iluminación del portavasos (si así está equipado).

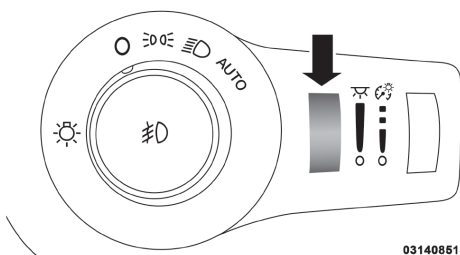


0314085142US

**Control de atenuación**

**Control de luz ambiental (si así está equipado)**

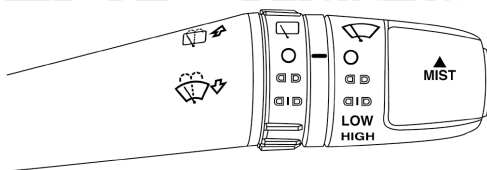
Gire el control del atenuador izquierdo hacia arriba o hacia abajo para aumentar o disminuir el brillo de la luz localizada en la consola del techo y las luces de la manija de la puerta.



Atenuador de luz ambiental/de la manija de la puerta

**LIMPIA Y LAVAPARABRISAS**

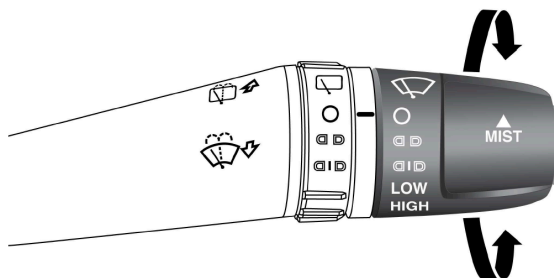
La palanca de control del limpia y lavaparabrisas está ubicada en el lado derecho de la columna de la dirección (palanca de funciones múltiples). Los limpiadores delanteros se accionan girando un interruptor ubicado en el extremo de la palanca. Para información acerca del limpiador/lavador trasero, consulte “Características de la ventana trasera” más adelante.



Palanca del limpia y lavaparabrisas

**Operación del limpiaparabrisas**

Gire el extremo de la palanca a una de las primeras 4 posiciones para los ajustes de las intermitentes, el quinto tope es para activar el funcionamiento del limpiador a baja velocidad y el sexto tope es para activar el funcionamiento del limpiador alta velocidad.



## Operación del limpiaparabrisas

**¡PRECAUCIÓN!**

- Siempre retire cualquier acumulación de nieve que evite que las plumas de limpieza del parabrisas regresen a su posición de reposo. Si el interruptor del limpiaparabrisas se apaga y las plumas no regresan a la posición de apagado, se pueden generar daños al motor del limpiaparabrisas.
- El no seguir estas instrucciones podría provocar daños a los elementos del calefactor:
  - Tenga cuidado cuando lave el interior de la ventana trasera. No utilice limpiadores de cristales abrasivos sobre la superficie interior de la ventana. Use un trapo suave y una solución jabonosa suave, limpiando paralelamente a los elementos del calefactor. Puede retirar las etiquetas remojando con agua tibia.
  - No utilice raspadores, instrumentos afilados o limpiadores de cristales abrasivos sobre la superficie interior de la ventana.
  - Mantenga todos los objetos a una distancia segura de la ventana.

## Operación del lavaparabrisas

Para utilizar el lavador, empuje hacia usted el extremo de la palanca y mantenga así durante el tiempo de rociado deseado. Si el extremo de la palanca se empuja mientras está en el modo de intermitencia, el limpiador funcionará durante varios ciclos de lavado después de soltar la palanca y posteriormente reanudará el intervalo intermitente seleccionado previamente.

Si la palanca se empuja mientras está en la posición de "OFF" (apagado), los limpiadores funcionarán durante varios ciclos de lavado, después se apagarán.

**NOTA: Como medida de protección, la bomba se detendrá si la palanca se mantiene empujada por más de 20 o 30 segundos. Una vez que se liberé la palanca la bomba retoma la operación normal.**

**¡ADVERTENCIA!**

La pérdida repentina de la visibilidad del parabrisas puede producir un accidente. Es posible que usted no pueda ver otros vehículos u obstáculos. Para evitar que el parabrisas se congele repentinamente debido a las condiciones climáticas, caliente el parabrisas con el desempañador antes y durante el uso del limpiaparabrisas.

**Rocío**

Use esta función cuando las condiciones climáticas hagan necesario el uso de los limpiadores. Empuje hacia arriba la palanca a la posición de rocío y libere para obtener un ciclo de limpieza.

**NOTA: La característica de rocío no activa la bomba del lavaparabrisas, por lo tanto, ningún fluido será esparcido en el parabrisas. La función de lavaparabrisas debe ser usada para que se esparza el líquido limpiador sobre el parabrisas.**



## Limpiadores con sensores de lluvia (si así está equipado)

Con esta función se detecta humedad en el parabrisas y activan automáticamente los limpiadores para el conductor. Esta característica es especialmente útil para salpicaduras del camino o salpicaduras de los lavaparabrisas de un vehículo que va delante de usted. Gire el extremo de la palanca de funciones múltiples de uno a cuatro posiciones para activar esta función.

La sensibilidad del sistema se puede ajustar con la palanca de funciones múltiples. La posición del retraso del limpiador es la última y la posición de retraso dos es la posición con más sensibilidad. Coloque el limpiador en la posición de OFF (apagado) cuando no lo use.

### NOTA:

- La característica de limpiadores con sensores de lluvia no funcionará cuando el interruptor de los limpiadores esté en la posición de baja o alta velocidad.
- La característica de los limpiadores con sensores de lluvia podría no funcionar adecuadamente cuando hay hielo o agua salada en el parabrisas.
- El uso de Rain-X® o de productos que contengan cera o silicón podría reducir el desempeño de los sensores de lluvia.
- Esta característica puede activarse o desactivarse utilizando el sistema Uconnect, consulte “Ajustes Uconnect” en el capítulo “Multimedia” para más información.

El sistema de sensores de lluvia tiene propiedades que protegen las hojas y brazos de los limpiadores y no funcionará en las siguientes condiciones:

- **Cambio al colocar la ignición** — Cuando el interruptor de ignición se coloca del modo apagado al modo encendido, el limpiador automático será suprimido hasta que la velocidad del vehículo sea de 5 km/h (3 mph), o el interruptor del limpiador sea movido y colocado en la posición intermitente.
- **Transmisión en posición neutral** — Cuando enciende el interruptor de ignición y la transmisión está en neutral, el sistema de sensores de lluvia no operará hasta que se mueva el interruptor de los limpiadores, o la palanca de cambios se cambie de la posición neutral.


**Modo inhibidor del arranque remoto** - En vehículos equipados con el sistema de arranque remoto, el sensor de lluvia de los limpiadores no está operable cuando el vehículo está en modo de arranque remoto. Una vez que coloque el interruptor de ignición en la posición de encendido, el sensor de lluvia puede reanudarse, si éste ha sido seleccionado y no hay otras condiciones que lo inhiban.


## Limpiador y lavador de la ventana trasera

Los controles del limpiador/lavador trasero están localizados en la palanca del limpiador/lavador trasero localizada a la derecha de la columna de dirección. El limpiador tiene modos diferentes de operación:

- Modo intermitente
- En modo en sincronía (a la velocidad media del limpiador de la ventana delantera) cuando el limpiador de la ventana delantera está actuando.

- Modo continuo
- Vehículo en reversa: Si el limpiaparabrisas delantero está activo y se selecciona la marcha atrás, el limpiaparabrisas se encenderá por un ciclo.

 Gire la porción central de la palanca hacia arriba hasta la primera detención de funcionamiento intermitente y hasta el segundo retén para la operación continua del limpiaparabrisas trasero.

 Para utilizar el lavador, empuje la palanca hacia adelante y mantenga mientras rocía. Si se empuja la palanca, mientras que está en el ajuste intermitente, el limpiaparabrisas se encenderá y funcionará por varios ciclos de barrido después de que el extremo de la palanca es liberado y luego reanudará el intervalo intermitente seleccionado previamente.

Si se empuja la palanca, mientras que el limpiaparabrisas está en la posición de apagado, el limpiaparabrisas funcionará durante varios ciclos de barrido, luego se apagará.

**NOTA:** Como medida de protección, la bomba dejará de funcionar si el interruptor es presionado por más de 20 segundos. Una vez que el interruptor sea liberado la bomba reanudará nuevamente su operación normal.

## Deshielo del limpiaparabrisas (si está equipado)

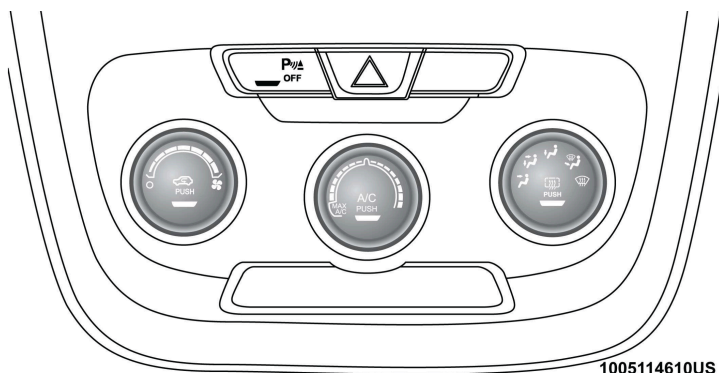
Su vehículo puede estar equipado con un parabrisas con la característica de deshielo que puede activarse en las siguientes condiciones:

- **Activación por desempañador delantero** – El deshielo del limpiaparabrisas se activará automáticamente en caso de clima frío y cuando la temperatura ambiente es inferior a 0.6 ° C (33 ° F).
- **Activación por desempañador trasero** – El deshielo del limpiaparabrisas se activa automáticamente cuando el desempañador trasero se enciende y cuando la temperatura ambiente es inferior a 33 ° F (0.6 ° C).
- **Activación por operar el arranque remoto** – Cuando el arranque a control remoto se activa y la temperatura ambiente exterior es inferior a 33 ° F (0.6 ° C), el deshielo del limpiaparabrisas se activará. Al salir del arranque remoto se reanuda la operación anterior, excepto, si el temporizador y la operación de la característica de deshielo continúan operando.

## CONTROLES DE CLIMA




### Vista general de los controles de clima sin pantalla táctil



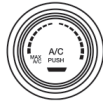



Los controles del sistema de calefacción y aire acondicionado en este vehículo, consisten en una serie de perillas externas con botones al interior. Estos controles de confort pueden ser ajustados para obtener las condiciones deseadas al interior.






Controles manuales del clima

**Descripción de los controles de clima**

Ícono	Descripción
	<p><b>Ajuste MAX A/C</b></p> <p>Ajuste la perilla de control de temperatura al ajuste MAX A/C para cambiar el ajuste actual al de salida de aire más frío. Mover la perilla de control de temperatura fuera del ajuste MAX A/C, provocará la salida del modo de operación MAX A/C.</p>
<p>A/C</p> 	<p><b>Botón de A/C</b></p> <p>Presione y libere para cambiar la configuración actual, el indicador se ilumina cuando el A/C está encendido.</p>
	<p><b>Botón de recirculación</b></p> <p>Presione y libere este botón para cambiar la configuración actual, el indicador se iluminará cuando esté encendido. El modo de recirculación puede usarse cuando las condiciones como humo, olores, polvo o alta humedad existen al exterior.</p> <p><b>NOTA:</b></p> <ul style="list-style-type: none"> <li>• El uso continuo del modo de recirculación puede viciar el aire interior y provocar el empañamiento de las ventanas. El uso extendido de este modo no es recomendado.</li> <li>• El uso del modo de recirculación en clima frío o húmedo puede provocar el empañamiento de las ventanas al interior, debido a la humedad acumulada al interior del vehículo. Seleccione la posición de aire exterior para el máximo desempañamiento posible.</li> <li>• La recirculación puede usarse en todos los modos excepto desempañado.</li> <li>• El A/C puede seleccionarse independientemente sin alterar la selección de modo.</li> </ul>

Ícono	Descripción
 <p><b>FRONT</b></p>	<p><b>Ajuste desempañador delantero</b></p> <p>Ajuste la perilla de modo de control al ajuste del desempañador delantero para cambiar la configuración actual del flujo de aire a modo de desempañador. El aire entra por el conducto de aire del parabrisas y por el conductor de las ventanas laterales. La velocidad del ventilador puede aumentar cuando el modo de desempañador está activado. Use el modo de desempañador delantero con el ajuste máximo de temperatura para el mejor desempañamiento del parabrisas y ventanas laterales.</p>
 <p><b>REAR</b></p>	<p><b>Botón desempañador trasero</b></p> <p>Presione y libere el botón para encender el desempañador del cristal trasero y el calefactor de los espejos exteriores (si así está equipado). Un indicador se iluminará cuando el desempañador trasero esté encendido. El desempañador trasero automáticamente se apagará después de 10 minutos.</p>
	<p><b>Perilla de control de temperatura</b></p> <p>El control de temperatura es usado para ajustar la temperatura del aire impulsado a través del sistema. La temperatura puede ser ajustada utilizando la perilla de control en el tablero. La temperatura aumenta a medida que gira el control de temperatura en el sentido de las manecillas del reloj. La temperatura disminuye a medida que gira el control de temperatura en el sentido contrario a las manecillas del reloj.</p>
	<p><b>Control del ventilador</b></p> <p>Gire el control del ventilador es usado para ajustar la cantidad de aire impulsado a través del sistema. Ajustar el ventilador ocasionará el cambio del modo automático al modo de operación manual. Las velocidades pueden seleccionarse utilizando la perilla de control en el tablero o los botones en pantalla. La velocidad del tablero incrementa a medida que la perilla es girada en el sentido de las manecillas del reloj desde un ajuste más bajo. La velocidad del ventilador disminuye a medida que la perilla es girada en el sentido contrario de las manecillas del reloj.</p>
	<p><b>Control de modalidades</b></p> <p>Gire el control de modalidades para cambiar el modo de distribución del flujo de aire. El flujo de distribución de aire puede ajustarse para que el aire llegue desde las salidas del tablero de instrumentos, salidas del piso, y salidas del desempañador y salidas del desempañador.</p>
<p><b>Modalidad "PANEL" (Tablero)</b></p> 	<p><b>Modalidad "PANEL" (Tablero)</b></p> <p>El aire proviene de las salidas en el panel de instrumentos. Cada una de estas salidas puede ajustarse individualmente para dirigir el flujo de aire. Las ventilas de las salidas centrales y de las salidas exteriores se pueden mover hacia arriba y hacia abajo o de lado a lado para regular la dirección del flujo de aire. Hay una rueda de apagado ubicada debajo de las ventilas para apagar o ajustar la cantidad de flujo de aire que sale por estas salidas.</p>

Ícono	Descripción
<p><b>Modalidad “BI-LEVEL” (Doble nivel)</b></p> 	<p><b>Modalidad “BI-LEVEL” (Doble nivel)</b></p> <p>El aire proviene de las salidas del panel de instrumentos y de las salidas de piso. Una cantidad de aire es dirigida a través de las salidas del desempañador y los cristales laterales.</p> <p><b>NOTA: En muchas posiciones de temperatura, la modalidad “BI-LEVEL” está diseñada para proporcionar aire más frío por las salidas del tablero y aire más caliente por las salidas del piso.</b></p>
<p><b>Modalidad “FLOOR” (Piso)</b></p> 	<p><b>Modalidad “FLOOR” (Piso)</b></p> <p>El aire proviene por las salidas del piso. Una pequeña cantidad de aire también es dirigida a través de las salidas del desempañador y de las salidas del desempañador de las ventanas laterales.</p>
<p><b>Modalidad “MIX” (Mezcla)</b></p> 	<p><b>Modalidad “MIX” (Mezcla)</b></p> <p>El aire es suministrado a través de las salidas del piso, del desempañador frontal y del desempañador de las ventanas laterales. Esta modalidad trabaja mejor en condiciones frías o de nieve. Le permite estar cómodo mientras mantiene el parabrisas libre de empañamiento.</p>
<p><b>OFF</b></p>	<p><b>Botón del control del clima apagado</b></p> <p>Para apagar los controles de clima, gire el control a la posición off (apagado).</p>

### Vista general de los controles de clima con pantalla táctil

Los controles del sistema de calefacción y aire acondicionado manual, consisten en una serie de perillas externas con botones al interior. Estos controles de confort pueden ser ajustados para obtener las condiciones deseadas al interior.







Controles de clima automático — Uconnect 4 con pantalla de 7"



Controles de clima automático — Uconnect 4C/4C NAV con pantalla de 8.4"

## Descripción de los controles

Ícono	Descripción
<p><b>MAX A/C</b></p>	<p><b>Botón de MAX A/C</b></p> <p>Presione y libere para cambiar la configuración actual, el indicador se ilumina cuando el MAX A/C está encendido. Presione el botón de nuevo o mueva la perilla de control de temperatura del ajuste MAX A/C, realizar esta función ocasionará que el MAX A/C cambie al modo manual y el indicador del MAX A/C se apague.</p>
<p><b>A/C</b></p>	<p><b>Botón de A/C</b></p> <p>Presione y libere para cambiar la configuración actual, el indicador se ilumina cuando el A/C está encendido.</p>
	<p><b>Botón de recirculación</b></p> <p>Presione y libere este botón para cambiar la configuración actual, el indicador se iluminará cuando esté encendido.</p> <p><b>NOTA:</b></p> <ul style="list-style-type: none"> <li>• El modo de recirculación puede usarse cuando las condiciones como humo, olores, polvo o alta humedad existen al exterior.</li> <li>• La recirculación puede usarse en todos los modos excepto desempañado. El A/C puede seleccionarse independientemente sin alterar la selección de modo.</li> <li>• El uso continuo del modo de recirculación puede viciar el aire interior y provocar el empañamiento de las ventanas. El uso extendido de este modo no es recomendado.</li> </ul>
<p><b>AUTO</b></p>	<p><b>Botón AUTO (si así está equipado)</b></p> <p>Controla automáticamente la temperatura interior de la cabina mediante el ajuste de la distribución del flujo de aire y la cantidad. La selección de esta función hará que el ATC cambie entre el modo manual y modo automático. Consulte la sección "Funcionamiento automático" para obtener más información.</p>
 <p><b>FRONT</b></p>	<p><b>Botón desempañador delantero</b></p> <p>Presione y libere para cambiar la configuración actual del flujo de aire a modo de desempañador. El indicador se ilumina cuando esta función esté encendida. El aire entra por el conducto de aire del parabrisas y por el conductor de las ventanas laterales. La realización de esta función hará que el ATC cambie al modo manual. La velocidad del ventilador puede aumentar cuando el modo de desempañador está activado. Si el desempañador delantero se apaga el sistema del clima volverá al ajuste anterior.</p>
 <p><b>REAR</b></p>	<p><b>Botón desempañador trasero</b></p> <p>Presione y libere el botón para encender el desempañador del cristal trasero y el calefactor de los espejos exteriores (si así está equipado). Un indicador se iluminará cuando el desempañador trasero esté encendido. El desempañador trasero automáticamente se apagará después de 10 minutos.</p>

Ícono	Descripción
	<p><b>Botones de control de temperatura (si así está equipado)</b></p> <p>Proporciona al conductor y al pasajero delantero control independiente en la temperatura. Presione el botón hacia arriba para un ajuste de temperatura más cálido o presione el botón hacia abajo para un ajuste de temperatura más frío. En la pantalla táctil, presione y deslice la barra de temperatura hacia el botón de flecha roja en pantalla para un ajuste de temperatura más cálido o hacia el botón de flecha azul para un ajuste de temperatura más frío. Cuando la característica SYNC se encuentra activa, el ajuste de temperatura del pasajero se moverá cuando la temperatura del conductor se ajuste.</p>
<p><b>SYNC</b></p>	<p><b>SYNC (si así está equipado)</b></p> <p>Presione el botón SYNC para encender/apagar la función sync. El indicador Sync se iluminará cuando la función esté habilitada. Sync se usa para sincronizar los ajustes de temperatura del pasajero y conductor. Cambiar los ajustes de temperatura del pasajero mientras usa Sync automáticamente lo sacará de la función.</p>
<p><b>Perilla en el tablero</b></p>  <p><b>Botones en pantalla</b></p> 	<p><b>Control del ventilador</b></p> <p>El control del ventilador es usado para ajustar la cantidad de aire impulsado a través del sistema. Ajustar el ventilador ocasionará el cambio del modo automático al modo de operación manual. Las velocidades pueden seleccionarse utilizando la perilla de control en el tablero o los botones en pantalla.</p> <ul style="list-style-type: none"> <li>• Tablero: La velocidad del tablero incrementa a medida que la perilla es girada en el sentido de las manecillas del reloj desde un ajuste más bajo. La velocidad del ventilador disminuye a medida que la perilla es girada en el sentido contrario de las manecillas del reloj.</li> <li>• Pantalla táctil: Utilice el ícono del ventilador pequeño para reducir el ajuste del ventilador y utilice el ícono del ventilador grande para aumentar el ajuste del ventilador. El ventilador puede seleccionarse también presionando el área entre los íconos</li> </ul>
<p><b>Botones de modo (si así está equipado)</b></p> 	<p><b>Botón de modos (si así está equipado)</b></p> <p>Presione el centro en el control del ventilador para cambiar la distribución de la corriente de aire. La distribución de la corriente de aire puede ser ajustada para que el aire entre por las salidas del panel de instrumentos, las salidas del piso, las salidas laterales y el desempañador. Los modos son los siguientes:</p>
<p><b>Modalidad "PANEL" (Tablero)</b></p> 	<p><b>Modalidad "PANEL" (Tablero)</b></p> <p>El aire proviene de las salidas en el panel de instrumentos. Cada una de estas salidas puede ajustarse individualmente para dirigir el flujo de aire. Las ventilas de las salidas centrales y de las salidas exteriores se pueden mover hacia arriba y hacia abajo o de lado a lado para regular la dirección del flujo de aire. Hay una rueda de apagado ubicada debajo de las ventilas para apagar o ajustar la cantidad de flujo de aire que sale por estas salidas.</p>



Ícono	Descripción
<p><b>Modalidad “BI-LEVEL” (Doble nivel)</b></p> 	<p><b>Modalidad “BI-LEVEL” (Doble nivel)</b></p> <p>El aire proviene de las salidas del panel de instrumentos y de las salidas de piso. Una cantidad de aire es dirigida a través de las salidas del desempañador y los cristales laterales.</p> <p><b>NOTA:</b> En muchas posiciones de temperatura, la modalidad “BI-LEVEL” está diseñada para proporcionar aire más frío por las salidas del tablero y aire más caliente por las salidas del piso.</p>
<p><b>Modalidad “FLOOR” (Piso)</b></p> 	<p><b>Modalidad “FLOOR” (Piso)</b></p> <p>El aire proviene por las salidas del piso. Una pequeña cantidad de aire también es dirigida a través de las salidas del desempañador y de las salidas del desempañador de las ventanas laterales.</p>
<p><b>Modalidad “MIX” (Mezcla)</b></p> 	<p><b>Modalidad “MIX” (Mezcla)</b></p> <p>El aire es suministrado a través de las salidas del piso, del desempañador frontal y del desempañador de las ventanas laterales. Esta modalidad trabaja mejor en condiciones frías o de nieve. Le permite estar cómodo mientras mantiene el parabrisas libre de empañamiento.</p>
<p><b>OFF</b></p>	<p><b>Botón del control del clima apagado</b></p> <p>Presione y libere este botón para encender o apagar el control del clima.</p>

## Funciones del control del clima

### A/C (Aire Acondicionado)

El botón del aire acondicionado permite activar o desactivar el sistema de aire acondicionado manualmente. Cuando el sistema de aire acondicionado se enciende, el aire deshumidificador fresco fluirá a través de las salidas en la cabina. Para mejorar la economía de combustible, presione el botón A/C para apagarlo y ajustar manualmente el ventilador y el flujo de aire. También, asegúrese de seleccionar sólo los modos panel, bi-level o piso.

### NOTA:

- Si se empaña el parabrisas o los cristales laterales, seleccione el modo de desempañador y aumente la velocidad del ventilador.
- Si el rendimiento de aire acondicionado parece ser menor a lo esperado, revise la parte delantera del condensador del A/C (localizado enfrente del radiador), por una acumulación de suciedad o insectos. Limpie con un chorro suave de agua desde atrás del radiador y a través del condensador. Los protectores de tela de la fascia delantera pueden reducir el flujo de aire al condensador, reduciendo el rendimiento del aire acondicionado.

### MAX A/C

El MAX A/C establece el control para un desempeño máximo de enfriamiento. Presione y libere para cambiar entre MAX A/C y los ajustes anteriores. La tecla se ilumina cuando MAX A/C está encendido.

El presionar en los ajustes de velocidad del ventilador, temperatura, recirculación o de modo, provocará que la operación MAX A/C cambie a la configuración al ajuste deseado y salga del ajuste MAX A/C.

### **Recirculación**

En clima frío, el uso del modo de recirculación puede ocasionar excesivo empañamiento de los cristales. La función de recirculación puede no estar disponible (botón en gris en la pantalla) si existen condiciones que podrían crear el empañamiento sobre el interior del parabrisas.

En los sistemas con controles de clima manual, el modo de recirculación no está permitido en el modo de desempañamiento para mejorar la función de limpieza del cristal. La recirculación se desactiva automáticamente si se selecciona este modo. El intentar utilizar la recirculación en este modo hará que el LED de el botón de control parpadee y luego se apague.

## **Control automático de temperatura (ATC, si así está equipado)**

### **Operación automática**

1. Presione el botón AUTO en el tablero de instrumentos o el botón AUTO en pantalla (si así está equipado).
2. Ajuste la temperatura que desea que el sistema mantenga seleccionando la temperatura para el conductor y pasajeros con los botones de control de temperatura o botones en pantalla. Una vez que la temperatura deseada es mostrada, el sistema alcanzará y mantendrá automáticamente el nivel de confort.
3. Cuando el sistema está configurado para su nivel de confort, no es necesario cambiar la temperatura. Experimentará la mayor eficiencia, simplemente permitiendo que el sistema funcione automáticamente.

### **NOTA:**

- No es necesario mover los ajustes de temperatura. El sistema automáticamente ajustará la temperatura, el modo y la velocidad del ventilador para proveer el confort lo más rápido posible.
- La temperatura puede mostrarse en unidades métricas o inglesas seleccionando US/M en las características programables por el cliente. Refiérase a los ajustes del sistema Uconnect® en esta sección del manual.

Para ofrecerle el máximo confort en el modo automático, durante los arranques en frío el ventilador permanecerá encendido lento hasta que el motor se calienta. El ventilador aumentará la velocidad y la transición al modo automático.

### **Anulación de operación manual**

El sistema permite la selección manual de la velocidad del ventilador, el modo de distribución de aire, el estado del A/C y el control de la recirculación. El símbolo AUTO se desactivará en la pantalla cuando el sistema está activado en modo manual.

## Consejos de operación

**NOTA:** Refiérase a la tabla al final de esta sección para los ajustes sugeridos para varios tipos de clima.

### *Funcionamiento durante el verano*

El sistema de enfriamiento de motor en vehículos con aire acondicionado debe ser protegido con un anticongelante de alta calidad para dar una mejor protección contra la corrosión y protección contra el sobrecalentamiento. Se recomienda el uso de anticongelante OAT que cumpla con la especificación de FCA MS.90032.

### *Funcionamiento durante el invierno*

Para asegurar el mejor rendimiento posible del calentador y desempañador, asegúrese que el sistema de enfriamiento del motor se encuentre funcionando correctamente y que se usa el tipo, cantidad, y concentración correcta de anticongelante. El uso de la recirculación no es recomendable en los meses de invierno porque puede provocar empañamiento de los cristales.

### *Encierro por almacenamiento/vacaciones*

Siempre que almacene su vehículo o lo tenga fuera de servicio (por ejemplo, por vacaciones) durante más de dos semanas, haga funcionar el sistema de aire acondicionado con el vehículo en ralentí alrededor de cinco minutos en el ajuste de aire fresco y ventilador en alta velocidad. Esto asegurará una lubricación adecuada del sistema para minimizar la posibilidad de que el compresor se dañe cuando el sistema se arranque de nuevo.

### *Empañamiento de los cristales*

Las ventanas y parabrisas del vehículo tienden a empañarse en el interior en condiciones húmedas, días nublados y climas fríos. Para desempañar los cristales seleccione los modos Defrost o Mix y aumente la velocidad del ventilador frontal. No utilice el modo de recirculación sin A/C por mucho tiempo, ya que puede llevar también a los cristales a empañarse.

## ¡PRECAUCIÓN!

El no seguir estas instrucciones podría provocar daños a los elementos del calefactor:

- Tenga cuidado cuando lave el interior de la ventana trasera. No utilice limpiadores de cristales abrasivos sobre la superficie interior de la ventana. Use un trapo suave y una solución jabonosa suave, limpiando paralelamente a los elementos del calefactor. Puede retirar las etiquetas remojando con agua tibia.
- No utilice raspadores, instrumentos afilados o limpiadores de cristales abrasivos sobre la superficie interior de la ventana.
- Mantenga todos los objetos a una distancia segura de la ventana.







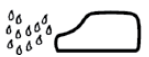

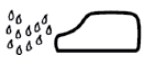


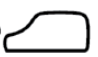


**Entrada de aire exterior**

Asegúrese de que la toma de aire, situada directamente en frente del parabrisas, está libre de obstrucciones, como las hojas. Hojas acumuladas en la toma de aire puede reducir el flujo de aire, y si entran en la cámara plena, podrían tapar los desagües de agua. En los meses de invierno, asegúrese de que la toma de aire esté libre de hielo, aguanieve, y nieve.

**Filtro del A/C de la cabina**

Los filtros del control de clima limpian el aire de polvo y polen. Contacte a su distribuidor autorizado para realizarle servicio a su filtro de aire en la cabina, y reemplácelo cuando se necesite.

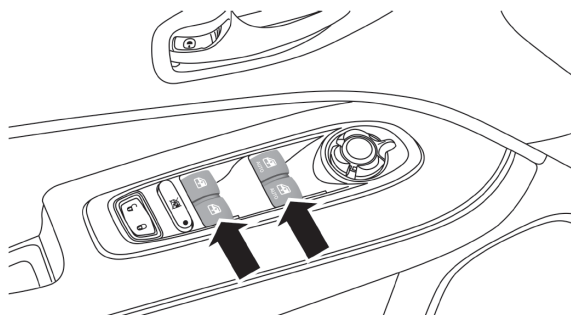
**Sugerencias del control de ajuste para varios tipos de condiciones de clima**

CLIMA	AJUSTE DE LOS CONTROLES
Clima muy caliente y temperatura en el interior del vehículo muy caliente 	Ponga el control de modo en   , A/C encendido y ventilador en alta velocidad. Baje los cristales por un minuto para expulsar el aire caliente. Una vez que el confort se ha alcanzado ajuste los controles.
Clima caliente 	Encienda  el A/C y fije el control de modo en la posición 
Clima fresco pero soleado 	Fije el control en la posición 
Condiciones de nieve o frío o frío con humedad 	Fije el control de modo a la posición  y encienda  el A/C para mantener los cristales sin empañarse.
Condición frío seco 	Fije el control de modo en la posición  . Si el parabrisas comienza a empañarse mueva el control hacia la posición  .

**VENTANAS**

**Controles de las ventanas eléctricas**

Los controles de las ventanas eléctricas en la puerta del conductor operan todas las ventanas.



### Interruptores de las ventanas eléctricas

Hay controles de ventanas independientes en cada panel interior de puerta, que operan la ventana correspondiente. Los controles de las ventanas eléctricas sólo operan con el interruptor de ignición en la posición de accesorios (ACC) o de encendido/en marcha (ON/RUN).

**NOTA:** En vehículos equipados con sistema Uconnect, los interruptores de las ventanas eléctricas quedarán activados hasta por 10 minutos después de que el interruptor de ignición se haya apagado. Esta característica se cancela si se abre una puerta delantera del vehículo. El tiempo es programable. Consulte “Ajustes del Uconnect” en el capítulo “Multimedia” para más información.

### ¡ADVERTENCIA!

Nunca deje niños desatendidos en el vehículo y no deje que los niños jueguen con las ventanas eléctricas. No deje el transmisor dentro o cerca del vehículo y no deje un vehículo equipado con llave de entrada pasiva, Keyless Enter-N-Go™, en el modo de accesorios (ACC) o arranque/en marcha (ON/RUN). Los ocupantes, particularmente niños desatendidos, pueden quedar atrapados por las ventanillas mientras operan alguno de los interruptores. Cualquier caso en el que queden atrapados, puede causar severos daños e incluso, muerte.

### Descenso automático

Los interruptores tanto de la ventana del conductor como la del pasajero delantero tienen una característica de “descenso automático”. Oprima el interruptor de la ventana pasando la primera detención, suéltelo y la ventana bajará automáticamente.

Para abrir parcialmente la ventana, presiónelo hasta la primera detención y suéltelo cuando quiera que la ventana se detenga.

Para cancelar el movimiento de “descenso automático”, tire del interruptor hacia arriba brevemente y suéltelo.

### Característica de ascenso automático con protección contra machucaduras

Levante el interruptor de la ventana hasta la segunda detención, suéltelo y la ventana ascenderá automáticamente.

Para evitar que la ventana llegue hasta arriba durante la operación de ascenso automático, oprima hacia abajo brevemente el interruptor.

Para cerrar la ventana parcialmente, suba el interruptor de la ventana a la primera detención y suéltelo cuando quiera que la ventana se detenga.

**NOTA:**

- Si la ventana encuentra un obstáculo durante el ascenso automático, invertirá la dirección y luego bajará nuevamente. Quite el obstáculo y use el interruptor nuevamente para cerrar la ventana.
- Cualquier impacto ocasionado por las malas condiciones del camino puede activar inesperadamente la función de reversa automática durante el ascenso automático. Si esto sucede, jale el interruptor ligeramente hasta la primera detención y manténgalo así para cerrar la ventana manualmente.

### ¡ADVERTENCIA!

La protección contra manchaduras no funciona cuando la ventana está casi cerrada. Asegúrese de quitar todos los objetos que pudieran obstaculizar la ventana, antes de cerrarla.

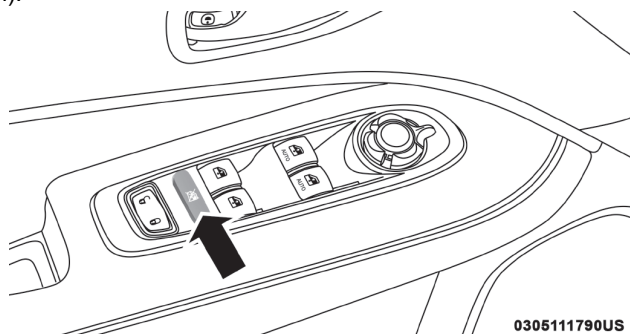
#### Recuperación de la función de ascenso automático

Cuando la función de ascenso automático deja de trabajar, es probable que la ventana necesite restablecerse. Para hacerlo:

1. Jale hacia arriba el interruptor de la ventana y cierre la ventana por completo, después jale y sostenga el interruptor durante un segundo.
2. Presione el interruptor con firmeza hasta el segundo tope para abrir la ventana por completo y siga manteniendo presionado el interruptor durante dos segundos después de que la ventana se abra por completo.

#### Botón de bloqueo de las ventanas

El botón de bloqueo de las ventanas que está en la puerta del conductor le permite desactivar los controles de las ventanas de las puertas traseras. Para desactivar los controles de las ventanas de las puertas traseras, oprima el botón de bloqueo de las ventanas (se encenderá el indicador en el botón de color verde). Para reactivar los controles de las ventanas, oprima otra vez el botón de bloqueo de las ventanas (se apagará el indicador en el botón).



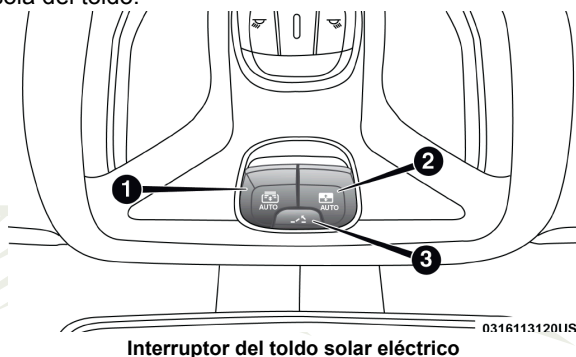
Botón de bloqueo de las ventanas

## Golpeteo de viento

El ruido del viento se puede describir como la percepción de presión o un sonido de tipo de helicóptero en los oídos. Su vehículo puede producir ese sonido al llevar las ventanas abiertas, el toldo solar (si así está equipado) en ciertas posiciones abierto o parcialmente abierto. Ésta es una condición normal y se puede minimizar. Si el golpeteo ocurre cuando las ventanas traseras están abiertas, abra las ventanas delanteras y traseras para minimizar el golpeteo. Si el golpeteo ocurre con el toldo solar abierto, ajuste la abertura del toldo solar para minimizar el golpeteo o abra cualquier ventana.

## TOLDO SOLAR ELÉCTRICO CON CORTINILLA ELÉCTRICA (SI ASÍ ESTÁ EQUIPADO)

Los controles del toldo solar están ubicados a la izquierda entre las viseras en la consola del toldo.



Interruptor del toldo solar eléctrico

1. Interruptor de la cortina de sol
2. Apertura del panel frontal / interruptor para cerrar
3. Interruptor para ventilación del panel frontal

### ¡ADVERTENCIA!

- Nunca deje niños desatendidos en un vehículo y no deje la llave en el interruptor de ignición (o el control Keyless-N-Go™ en la posición de ACC u ON/RUN). Los ocupantes, especialmente los niños sin supervisión, podrían quedar atrapados con el toldo solar eléctrico mientras lo hacen funcionar. Este tipo de accidente puede ocasionar lesiones graves o la muerte.
- En un accidente, hay mayor riesgo de salirse de un vehículo con el toldo solar abierto. También podría sufrir lesiones graves o morir. Siempre abroche correctamente el cinturón de seguridad y asegúrese de que todos los pasajeros también estén correctamente asegurados.
- No permita que los niños pequeños operen el toldo solar. Nunca permita que sus dedos, cualquier otra parte del cuerpo o cualquier objeto salgan a través de la abertura del toldo solar. Se podrían producir lesiones.

### ***Apertura del toldo solar - Modo rápido***

La posición de confort y de apertura completa, son paradas programadas automáticamente para la apertura del toldo solar. La posición de confort se ha optimizado para minimizar el ruido de viento.

Presione el interruptor hacia atrás y suéltelo en medio segundo. El toldo solar y su cubierta interior se detendrán automáticamente en la posición de confort (la sombra iniciará automáticamente su apertura hasta la posición de apertura media si se encuentra en la posición de cerrado cuando se inicia la apertura del toldo solar). Al presionar el interruptor hacia atrás y en seguida liberarlo, el toldo solar se abrirá por completo y se detendrá. Esto se le llama apertura en modo rápido. Durante la operación de apertura en modo rápido, cualquier movimiento del interruptor lo detendrá.

### ***Apertura del toldo solar - Modo manual***

Una posición de confort está programada automáticamente para la posición abierta del toldo solar. La posición de confort se ha optimizado para minimizar el ruido de viento.

Para abrir el toldo solar presione y mantenga presionado el interruptor hacia atrás. El toldo solar se detendrá automáticamente en la posición de confort (la sombra iniciará automáticamente su apertura hasta la posición de apertura media si se encuentra en la posición de cerrado cuando se inicia la apertura del toldo solar). Presione y mantenga presionado nuevamente el interruptor para abrir el toldo solar en la posición de apertura completa. Cualquier liberación del interruptor detendrá el movimiento. El toldo solar y la sombra permanecerán en una posición de apertura parcial hasta que el interruptor sea operado nuevamente.

### ***Cierre del toldo solar - Modo rápido***

Presione el interruptor hacia adelante y suéltelo antes de medio segundo y el toldo solar se cerrará automáticamente desde cualquier posición. El toldo solar se cerrará por completo y se detendrá automáticamente, lo que se denomina "cierre rápido". Durante la operación de cierre rápido, cualquier movimiento del interruptor detendrá el movimiento del toldo solar.

### ***Cierre del toldo solar - Modo manual***

Para cerrar el toldo solar presione hacia adelante y mantenga presionado el interruptor. En cualquier momento en el que libere el interruptor el movimiento del toldo solar se detendrá y permanecerá parcialmente cerrado hasta que nuevamente presione y mantenga presionado el interruptor hacia adelante.

### ***Ventilación del toldo solar - Modo rápido***

Presione y libere medio segundo después el botón "Vent" y el toldo solar abrirá en la posición de ventilación. Esta función es conocida como ventilación exprés y sucederá independientemente de la posición del toldo solar. Durante esta operación de ventilación de Modo Rápido, cualquier movimiento del interruptor detendrá el movimiento del toldo solar.



**NOTA:**

- Si la cubierta interior del toldo solar está cerrada y se presiona el botón “Vent”, está cubierta cambiará automáticamente a la posición de apertura hasta la mitad antes que lo haga el toldo solar.
- Cuando el toldo solar está en la posición totalmente abierta o parcialmente abierta, el modo ventilación de Modo Rápido no estará disponible. Deberá presionar y mantener presionado el interruptor de ventilación para ciclar el toldo solar de una apertura por la mitad a la posición de ventilación. El movimiento del toldo solar se detendrá si el interruptor deja de ser presionado antes de llegar a la posición de ventilación.

***Apertura de la sombra eléctrica- Modo rápido***

Presione el interruptor de la cubierta interior del toldo solar hacia atrás y suéltelo en un segundo y medio y la cubierta interior del toldo solar se abrirá automáticamente a la posición intermedia y se detendrá automáticamente. Presione el Interruptor por segunda vez en la posición media y la cubierta interior del toldo solar se abrirá automáticamente a la posición de apertura total y se detendrá automáticamente, lo que se denomina “Apertura rápida”. Durante la función de Apertura rápida, cualquier movimiento de la cubierta interior del toldo solar la detendrá.

***Apertura de la sombra eléctrica - Modo manual***

Para abrir la cubierta interior del toldo solar, presione y mantenga presionado el interruptor hacia atrás. La cubierta interior del toldo solar se abrirá y se detendrá automáticamente en la posición entreabierta. Presione y mantenga presionado el interruptor hacia atrás una vez más y la cubierta interior del toldo solar se abrirá automáticamente a la posición abierta. Cualquier movimiento en el interruptor detendrá el movimiento y la cubierta interior del toldo solar permanecerá parcialmente en una posición de apertura hasta que se presione el interruptor y mantenga presionado hacia atrás nuevamente.

***Cierre de la sombra eléctrica - Modo rápido***

Presione el interruptor hacia adelante y suéltelo en un segundo y medio y la cubierta interior del toldo solar se cerrará automáticamente a partir de cualquier posición. La cubierta interior del toldo solar se cerrará por completo y se detendrá automáticamente, lo que se denomina “cierre rápido”. Durante la operación de cierre rápido, cualquier movimiento del interruptor detendrá la cubierta interior del toldo solar.

**NOTA: Si el toldo solar está abierto, la cubierta se cerrará automáticamente a la posición de media apertura. Presionando nuevamente el botón de cierre, cerrará la cubierta y el toldo solar completamente.**

***Cierre de la sombra eléctrica - Modo manual***

Para cerrar la cubierta interior del toldo solar, pulse y mantenga presionado el interruptor en la posición hacia adelante. Cualquier movimiento del interruptor detendrá el movimiento y la cubierta interior del toldo solar permanecerá parcialmente en una posición cerrada hasta que se presione el interruptor y se mantenga presionado hacia adelante nuevamente.

### Característica de protección contra obstrucciones

Esta característica detecta una obstrucción en la apertura del toldo solar durante la operación de cierre rápido (exprés). Si una obstrucción es detectada durante el recorrido del toldo solar, el toldo solar se retraerá automáticamente. Elimine la obstrucción si se produce esto. A continuación, presione el interruptor hacia adelante y libere para la operación de cierre rápido.

**NOTA:** Si en tres intentos consecutivos para cerrar el toldo solar resultan en revocación de la protección antipellizco, el cuarto intento será un movimiento de operación de cierre manual con la protección antipellizco deshabilitada.

### Ruido de viento

El ruido del viento se puede describir como la percepción de presión o un sonido similar al de un helicóptero en los oídos. Su vehículo puede producir ese sonido al llevar las ventanas abiertas, el toldo solar (si así está equipado) en ciertas posiciones abierto o parcialmente abierto. Esta es una condición normal y se puede minimizar. Si el golpeteo ocurre cuando las ventanas traseras están abiertas, entonces abra las ventanas delanteras y traseras para minimizar el golpeteo. Si el golpeteo ocurre con el toldo solar abierto, ajuste la apertura del toldo solar para minimizar el golpeteo o abra cualquier ventana.

### Mantenimiento del toldo solar

Use sólo un limpiador no abrasivo y un paño suave para limpiar el vidrio.

### Operación con el interruptor de ignición en OFF (apagado)

El interruptor del toldo solar eléctrico seguirá activo durante un máximo de 10 minutos aproximadamente después de que el interruptor de ignición se coloca en la posición LOCK (asegurado). La apertura de alguna puerta cancelará esta función.

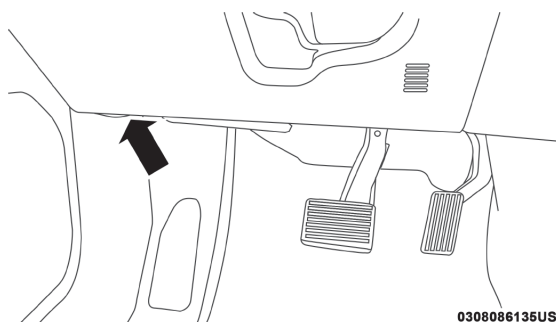
**NOTA:** El tiempo para mantener activo el interruptor, puede ser programado a través del sistema Uconnect®. Refiérase a “Ajustes Uconnect”, en el capítulo “Multimedia”.

## COFRE

### Apertura del cofre

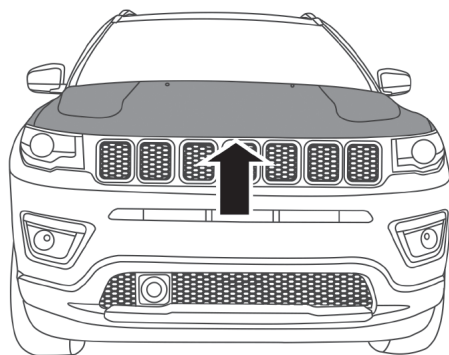
Para abrir el cofre, se deben liberar dos seguros.

1. Jale la palanca de liberación ubicada en la parte inferior del lado del conductor del tablero de instrumentos.



Liberador del cofre

2. Jale del seguro del cofre hacia afuera (hacia usted) para liberarlo. El seguro de la palanca de liberación está situado detrás del borde delantero central del cofre, ligeramente cargado hacia la derecha.



Localización del pestillo de seguridad

## Cierre del cofre

### ¡ADVERTENCIA!

Cerciórese de que el cofre esté completamente asegurado antes de conducir su vehículo. Si el cofre no está totalmente asegurado, se puede abrir cuando el vehículo esté en movimiento y bloquear la visión hacia adelante del conductor. Si no se siguen estas advertencias podrían producirse lesiones graves o la muerte.

### ¡PRECAUCIÓN!

Para evitar un posible daño, no azote el cofre para cerrarlo. Baje el cofre hasta que esté abierto aproximadamente 15 cm (6 pulgadas) y luego suéltelo. Esto debería asegurar los seguros. Nunca maneje su vehículo a menos que el cofre esté completamente cerrado, con los dos seguros bien acoplados.

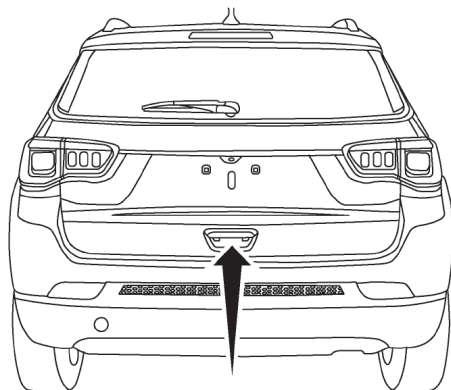
## COMPUERTA LEVADIZA

### Apertura

#### Para desbloquear/acceder a la compuerta levadiza

La compuerta levadiza puede ser liberada a través del interruptor en la consola de techo, la manija exterior, o el transmisor (si así está equipado).

El transmisor (si así está equipado) y la consola superior pueden liberar la compuerta cuando la compuerta está desbloqueada o bloqueada. La manija exterior requiere que la compuerta esté desbloqueada.



Acceso de la compuerta levadiza

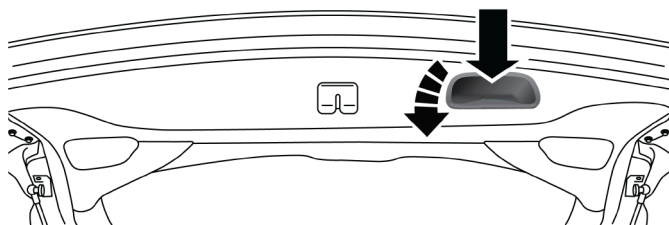
**NOTA:** Utilice el interruptor de bloqueo/desbloqueo de puertas eléctrico en cualquiera de las puertas delanteras para bloquear y desbloquear la compuerta levadiza. Los seguros manuales en las puertas y la cerradura de la puerta del conductor no bloquearán o desbloquearán la compuerta levadiza.

### ¡ADVERTENCIA!

Conducir con la compuerta levadiza abierta puede permitir la entrada de gases tóxicos del escape a su vehículo. Usted y sus pasajeros se pueden intoxicar con esos gases. Mantenga la compuerta levadiza cerrada cuando esté operando el vehículo.

### Cierre

Tome la manija de cerrado de la compuerta levadiza y comience a bajar la compuerta levadiza. Suelte la manija cuando la compuerta comience a cerrarse por su propio peso.




0305122622US

### Cerrar la compuerta

#### 1. Manija de cerrado de la compuerta levadiza

**NOTA:** Antes de cerrar la compuerta levadiza, asegúrese de tener consigo la llave/transmisor, podría dejarla encerrada dentro del vehículo.

### Compuerta levadiza eléctrica (si así está equipado)

 La compuerta levadiza eléctrica puede abrirse o cerrarse a través del transmisor, manija exterior, el interruptor en la consola de techo y el interruptor de la compuerta levadiza ubicado en el panel superior izquierdo al interior cuando ésta se encuentra abierta.

Usando alguna de las formas previamente descritas:

- Cuando la compuerta está totalmente cerrada, la compuerta se abrirá.
- Cuando la compuerta está totalmente abierta, la compuerta se cerrará.
- Cuando la compuerta está en movimiento, la compuerta se revertirá.

El transmisor y el interruptor de la consola superior abrirán la compuerta cuando la compuerta esté desbloqueada. La manija exterior requiere que la compuerta esté desbloqueada. Presione el botón del transmisor dos veces entre cinco segundos para abrir o cerrar la compuerta.

Cuando el botón de la compuerta es presionado en el transmisor dos veces, las luces direccionales parpadearán dos veces para avisar que la compuerta está abriendo o cerrando (si las luces están activadas en el Sistema Uconnect) y la campana de la compuerta estará activada. Refiérase a los "Ajustes de Uconnect" en el capítulo "Multimedia" para mayor información.

#### NOTA:

- Antes de cerrar la compuerta, asegúrese de tener con usted el transmisor, debido a que la compuerta se cerrará.
- Use el botón interior de desbloqueo/bloqueo en el panel de puerta o el transmisor para bloquear o desbloquear la compuerta. Los seguros manuales de puerta y el cilindro exterior de llave no desbloquearán la compuerta.

**Cerrado del vehículo****¡ADVERTENCIA!**

Durante el funcionamiento eléctrico pueden ocurrir lesiones personales o daño a la carga. Cerciérese de que el recorrido del movimiento de la compuerta levadiza esté libre. Asegúrese de que la compuerta levadiza esté cerrada y asegurada antes de conducir.

**NOTA:**

- Los botones de la compuerta levadiza eléctrica no funcionarán si el vehículo está en alguna velocidad o si la velocidad del vehículo es mayor a 0 km/h (0 mph).
- Si algo obstruye la apertura o cierre de la compuerta levadiza eléctrica, ésta invertirá su movimiento al de cierre o apertura automáticamente, siempre que encuentre la resistencia suficiente.
- Hay sensores contra obstrucción colocados a los costados de la compuerta levadiza. Una ligera presión en cualquier sitio a lo largo de estas cintas provocará que la compuerta levadiza regrese a la posición abierta.
- Si la compuerta levadiza eléctrica encuentra muchas obstrucciones dentro del mismo ciclo, el sistema se detendrá automáticamente y se tendrá que abrir o cerrar la compuerta levadiza manualmente.
- La compuerta levadiza eléctrica no funcionará a temperaturas inferiores a los -30°C (-22°F) o temperaturas de aproximadamente 65°C (150°F). Asegúrese de limpiar la nieve o hielo acumulado en la compuerta levadiza antes de oprimir cualquier interruptor para accionarla.
- Si la compuerta es dejada abierta por un periodo de tiempo prolongado, es posible que ésta se tenga que cerrar manualmente para rehabilitar las funciones de la compuerta levadiza eléctrica.
- Los amortiguadores de gas soportan la compuerta levadiza en posición abierta. sin embargo, debido a que la presión del gas cae con la temperatura, podría ser necesario tener que ayudar a los amortiguadores al abrir la compuerta en climas fríos.
- Antes de conducir, verifique que no existan indicadores de advertencia en el módulo de instrumentos de alguna puerta abierta o de la compuerta levadiza. El no hacer caso a estas advertencias podría ocasionar que deje la compuerta levadiza abierta al mismo tiempo que el vehículo esté en movimiento.
- Si la compuerta eléctrica está cerrando y usted coloca alguna velocidad en la caja de transmisión, la compuerta continuará cerrándose. Sin embargo, el movimiento del vehículo puede causar que se detecte alguna obstrucción.
- Si el liberador electrónico de la compuerta levadiza se presiona mientras se está abriendo, el motor de la compuerta se desacoplará para permitir la operación manual.
- Si el liberador electrónico de la compuerta levadiza se presiona mientras ésta se está cerrando, la compuerta levadiza invertirá su movimiento a la posición completamente abierta.

**¡ADVERTENCIA!**

- Conducir con la compuerta trasera abierta puede permitir la entrada de gases tóxicos del escape a su vehículo. Usted y sus pasajeros se pueden intoxicar con esos gases. Mantenga la compuerta levadiza cerrada cuando esté operando el vehículo.
- Si usted requiere conducir el vehículo con compuerta levadiza trasera abierta, asegúrese de que todas las ventanas estén cerradas y que el ventilador del control de clima esté en alta velocidad. NO use el modo de recirculación.

**NOTA:** Permita que el sistema eléctrico abra la compuerta. Si lo hace manualmente al presionar o jalar la compuerta, podría activar la detección de obstáculo y detener la operación de la compuerta levadiza y revertir el proceso.

**¡ADVERTENCIA!**

Usted puede lesionarse o quedar atrapado en el camino de la compuerta levadiza. Asegúrese de que el camino de la compuerta levadiza esté libre de obstrucciones antes de activarla.

**Características del área de carga****Piso del área de carga**

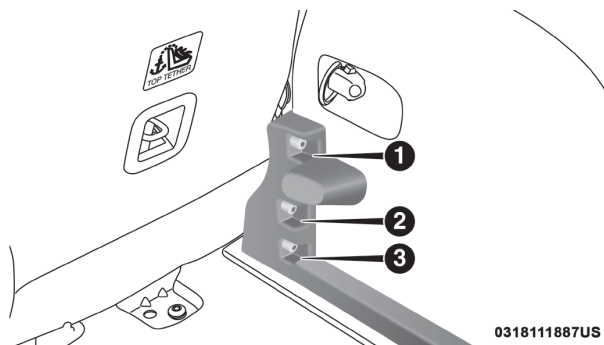
El piso del área de carga tiene una capacidad de 181Kg (400 lbs).

**Paneles de piso del área carga**

El piso del área de carga puede ser ajustado en tres niveles diferentes para crear más espacio en el área de carga. Estas posiciones son: Arriba, centro y abajo.

**NOTA:** La posición más baja no está disponible en vehículos equipados con llanta de refacción compacta o de tamaño completo. La posición central no está disponible en vehículos equipados con llanta de refacción de tamaño completo

Para cambiar los niveles del piso del área de carga, jale hacia arriba en la manija de piso, jale el piso hacia arriba y coloque la parte trasera del piso dentro de la posición deseada. Baje la parte delantera del piso en su lugar.



0318111887US

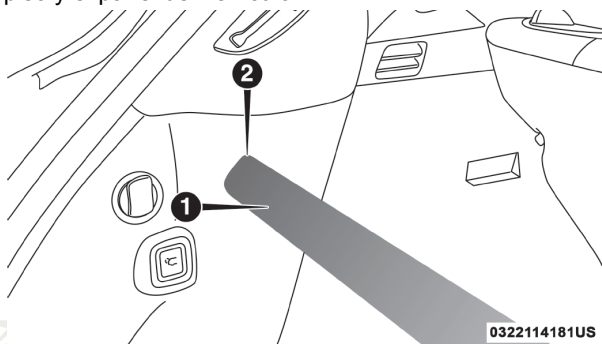
Posiciones del piso del área de carga

- 1- Posición más alta
- 2- Posición central
- 3- Posición más baja

### **Levantando el piso de carga**

Para levantar el piso de carga, para tener acceso al kit de servicio de reparación de llanta, o para tener acceso a la llanta de refacción (si así está equipado), jale hacia arriba en la manija del piso de carga.

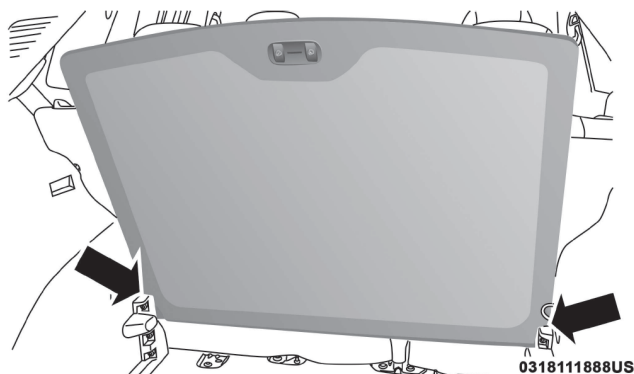
No levante el piso más allá del punto de resistencia. En vehículos equipados con compuerta levadiza eléctrica, el forzar el piso hacia arriba podría dañar el piso y el panel del vehículo.



**Posiciones del piso del área de carga**

- 1- Levante el piso de carga
- 2- Altura máxima para levantar el piso

Para levantar completamente el piso de carga, jale hacia arriba de la manija del piso, jale el piso hacia afuera, luego coloque el piso hasta arriba descansando en los pines. Presione el centro del piso hacia abajo firmemente para asegurarlo en la posición.



**Piso del área de carga totalmente levantado**



Para brindar espacio adicional de carga, cada set puede ser doblado para quedar en plano. Esto agrega más espacio y mantiene espacio en los asientos traseros. Refiérase a la sección de “Asientos” para mayor información.

### **Ganchos y argollas de sujeción de carga**

Los ganchos están localizados en el piso del área de carga, se deben usar para asegurar los objetos en el área de carga cuando el vehículo está en movimiento.

Las argollas de amarre para la carga se localizan sobre los paneles.

### **¡ADVERTENCIA!**

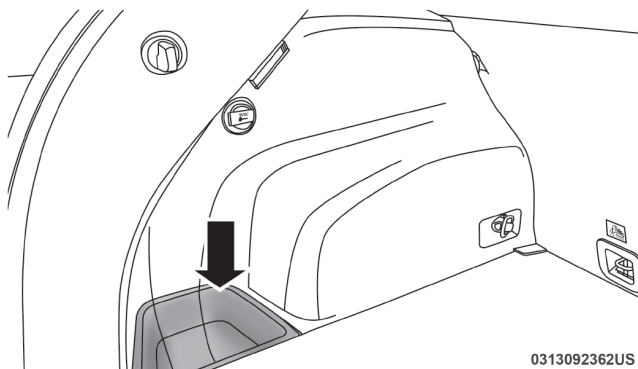
- Las argollas de amarre no son anclajes seguros para la correa de un asiento de niño. En una frenada súbita o colisión una argolla se puede soltar y permitir que el asiento del niño se suelte. Un niño podría lesionarse seriamente. Use sólo los anclajes proporcionados para las correas de los asientos para niños.
- Para ayudar a protegerse contra lesiones personales, ningún pasajero debe sentarse en el área de carga trasera. El espacio de carga trasero está diseñado para llevar carga solamente, no para pasajeros, que se deben sentar en los asientos y usar el cinturón de seguridad.

El peso y la posición de la carga y de los pasajeros pueden cambiar el centro de gravedad del vehículo y el manejo del mismo. Para evitar la pérdida de control que podría ocasionar lesiones, siga los siguientes lineamientos para cargar su vehículo:

- No lleve cargas que excedan los límites de carga descritos en la etiqueta pegada en la puerta izquierda o en el poste central de la puerta izquierda.
- Siempre coloque la carga uniformemente en el área de carga. Coloque los objetos más pesados tan bajo y tan adelante como sea posible.
- Coloque tanta carga como sea posible frente al eje trasero. Demasiada carga o incorrectamente colocada sobre o detrás del eje trasero puede ocasionar que la parte trasera del vehículo se mueva lateralmente.
- No apile equipaje o carga excediendo la altura de la parte superior del respaldo del asiento. Esto puede limitar la visibilidad o convertirse en un peligroso proyectil en una frenada súbita o una colisión.

### **Compartimientos de almacenamiento trasero**

Hay unos compartimientos de almacenamiento traseros a los costados del área de carga.



0313092362US

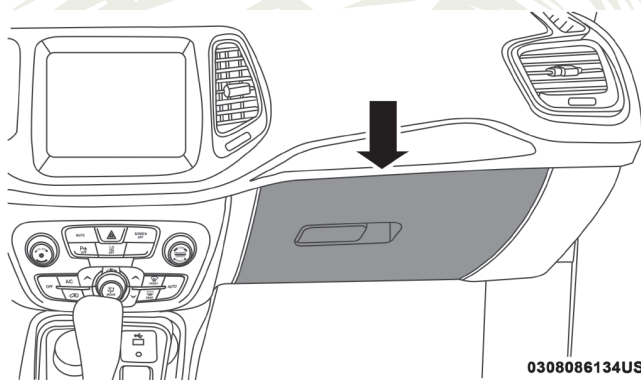
Compartimientos de almacenamiento

## EQUIPAMIENTO INTERNO

### Almacenamiento

#### Guantera

La guantera está ubicada en el lado derecho del tablero de instrumentos.



0308086134US

Guantera

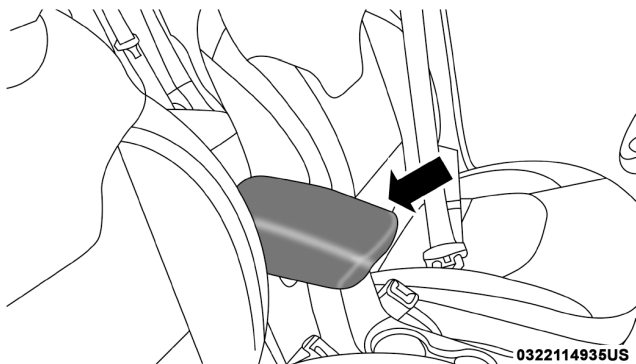
Para abrir la guantera, jale de la manija.

### ¡ADVERTENCIA!

No conduzca este vehículo con la tapa de la guantera abierta. Conducir con la tapa de la guantera abierta, puede resultar en lesiones en una colisión.

### Compartimiento de almacenamiento en la consola central

Para abrir, jale hacia arriba el seguro y levante la cubierta.



Consola central

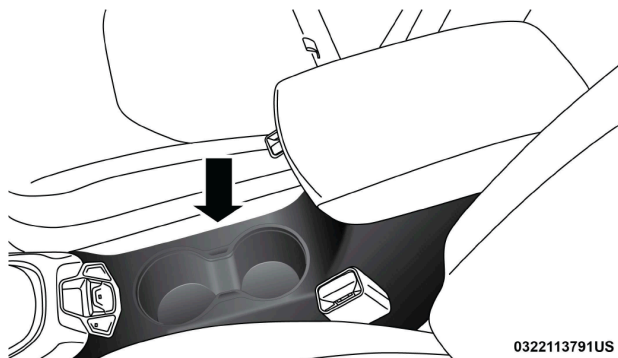
La consola central tiene un área para guardar la cual puede llevar un celular, PDAs, o algún otro artículo pequeño.

### ¡ADVERTENCIA!

No conduzca este vehículo con la tapa del compartimiento central abierta. Conducir con la tapa de la consola central abierta, puede resultar en lesiones en una colisión.

### Portavasos

En la consola central hay dos portavasos para los pasajeros de los asientos delanteros.



Portavasos delantero

Los pasajeros de atrás tienen acceso a dos portavasos (si así está equipado) en el centro del descansabrazos trasero.

## Tomas de corriente eléctrica

Su vehículo está equipado con tomas de corriente eléctrica de 12 voltios (13 Amps) que pueden utilizarse para teléfonos celulares, dispositivos electrónicos pequeños y cualquier otro accesorio eléctrico que requiera poca energía. Las tomas de corriente eléctrica están identificadas con un símbolo de “llave” o “batería” para indicar cómo está energizada la toma. Las tomas de corriente eléctrica identificadas con una “llave” se energizan cuando el interruptor de ignición está en la posición encendido o accesorios, mientras que las tomas eléctricas identificadas con una “batería” están conectadas directamente a la batería y tienen corriente en todo momento.

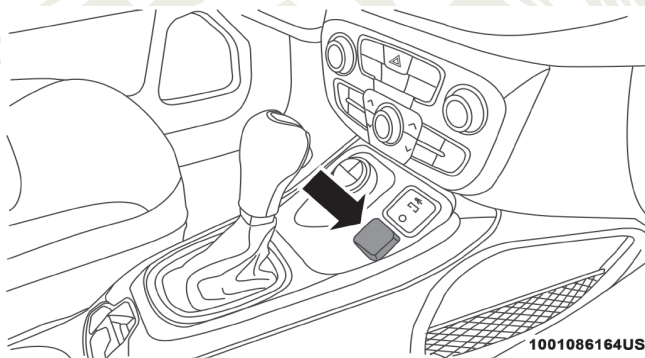
### NOTA:

- Todos los accesorios conectados a las tomas de corriente de “batería” se deben desconectar o apagar cuando el vehículo no está en uso para evitar que se descargue la batería.

### ¡PRECAUCIÓN!

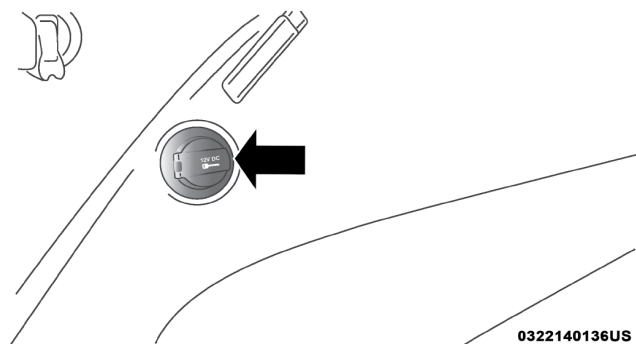
Las toma corrientes están diseñadas solamente para los enchufes de los accesorios. No introduzca ningún objeto en las tomas de corriente ya que esto dañará la salida y fundirá el fusible. El uso incorrecto de las toma corrientes puede provocar daños no cubiertos por la Garantía Limitada para vehículos nuevos.

La toma de corriente delantera está ubicada en el interior del área de almacenamiento en el grupo central del tablero de instrumentos.



Toma de corriente delantera

Además de la toma de corriente delantera, también hay una toma de corriente ubicada en el área de carga, si así está equipado.



Toma de corriente del área de carga

**NOTA:** Si así está equipado, la toma de corriente trasera puede ser cambiada a modo de alimentación por batería constante en todo momento, consulte a su distribuidor autorizado.

### ¡ADVERTENCIA!

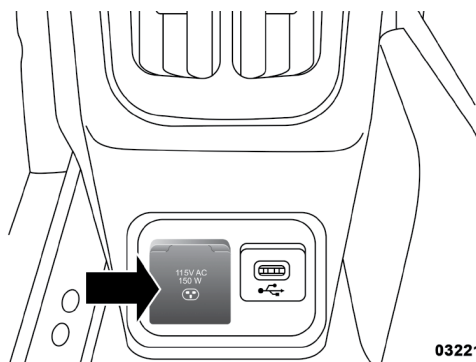
Para evitar lesiones graves o la muerte:

- Únicamente deben conectarse dispositivos diseñados para utilizarse en este tipo de tomas de 12 voltios.
- No los toque con las manos mojadas o húmedas.
- Cierre la tapa cuando no use la toma y mientras conduce el vehículo.
- Si la toma de corriente se maltrata, puede ocasionar un choque eléctrico y fallas.

### ¡PRECAUCIÓN!

- Muchos accesorios que se pueden enchufar toman energía de la batería del vehículo, incluso cuando no están en uso (por ejemplo, teléfonos celulares, etc.). Eventualmente, si se enchufan durante un tiempo prolongado, la batería del vehículo se descargará lo suficiente para degradar la vida de la batería y/o evitar el arranque del motor.
- Los accesorios que demandan más energía (por ejemplo, neveras, aspiradoras, luces, etc.). Degradarán la batería más rápidamente. Utilícelos sólo de forma intermitente y con mayor precaución.
- Después de usar los accesorios de alta demanda de energía o durante periodos prolongados de tiempo con el vehículo apagado (con los accesorios todavía enchufados), el vehículo se debe conducir durante un periodo de tiempo suficiente para permitir que el generador vuelva a cargar la batería del vehículo.

## Inversor de corriente (si así está equipado)



0322140426US

Ubicación del inversor de corriente

Hay un inversor de corriente de 115 voltios, 150 watts localizado en la parte trasera de la consola central para convertir corriente directa (DC) a corriente alterna (AC). Esta toma de corriente puede energizar teléfonos celulares, dispositivos electrónicos y otros dispositivos con bajo consumo eléctrico de hasta 150 watts. Algunas consolas de video juegos de vídeo avanzados, exceden este límite de potencia, igual que la mayoría de las herramientas eléctricas.

Para activar el inversor de corriente, sólo tiene que conectar el dispositivo. El inversor de corriente se apaga automáticamente cuando el dispositivo está desconectado.

El inversor de corriente está diseñado con una protección de sobrecarga. Si se excede el rango de energía de 150 watts, el inversor de potencia se apagará automáticamente. Una vez que el dispositivo eléctrico se ha desconectado de la toma eléctrica el inversor se debe reanudar automáticamente. Para evitar sobrecargar el circuito, compruebe los rangos de energía de los dispositivos eléctricos antes de utilizar el inversor.

### ¡ADVERTENCIA!

Para evitar lesiones graves o la muerte:

- No inserte ningún objeto en los enchufes.
- No los toque con las manos mojadas o húmedas.
- Cierre la tapa cuando no utilice el inversor.
- Si se maltrata la toma, puede ocasionar un corto eléctrico y fallas.

## CANASTILLA DE EQUIPAJE DEL TOLDO (SI ASÍ ESTÁ EQUIPADO)

La carga colocada sobre el toldo, cuando el vehículo está equipado con una canastilla de equipaje, no debe exceder 68 kg (150 lbs) y debe distribuirse en forma uniforme en toda el área de carga.

Las barras transversales siempre deben ser utilizadas cuando la carga es colocada en la canastilla del toldo. Revise frecuentemente que las correas estén asegurando la carga.

**NOTA:** Las barras transversales son uno de los accesorios que ofrece Mopar®.

La canastilla externa no aumenta la capacidad de carga del vehículo. Asegúrese que el total del peso de los ocupantes y la carga de equipaje dentro del vehículo, más la carga en la canastilla del techo, no excede la capacidad total permisible de carga del vehículo.

### ¡ADVERTENCIA!

La carga se debe sujetar seguramente antes de conducir el vehículo. Las cargas mal sujetadas pueden caerse del vehículo, particularmente a altas velocidades, ocasionando lesiones personales o daños a propiedad ajena. Siga las precauciones descritas para la canastilla del toldo cuando lleve carga en ella.

### ¡PRECAUCIÓN!

- Para evitar daños a la canastilla del equipaje y al vehículo, no exceda la capacidad máxima de carga de la canastilla de toldo. Siempre distribuya las cargas más pesadas lo más uniformemente posible y asegure la carga adecuadamente.
- Las cargas muy largas que se extiende sobre el parabrisas, tales como tablonos o tablas de "surf", se deben asegurar tanto al frente como a la parte trasera del vehículo.
- Coloque una manta o alguna otra protección entre la superficie del toldo y la carga.
- Viaje a velocidades moderadas y de las vueltas con cuidado al transportar cargas largas o pesadas en la canastilla del toldo. La fuerza del viento, debido a causas naturales o cerca del tráfico de camiones, pueden generar cargas repentinas. Esto es especialmente cierto con cargas largas y planas y pueden ocasionar daños a la carga o a su vehículo.
- La carga se debe sujetar firmemente antes de conducir el vehículo. Las cargas mal sujetadas pueden caerse del vehículo, particularmente a altas velocidades, ocasionando lesiones personales o daños a propiedades. Siga las precauciones de la canastilla del techo cuando lleve carga en ella.

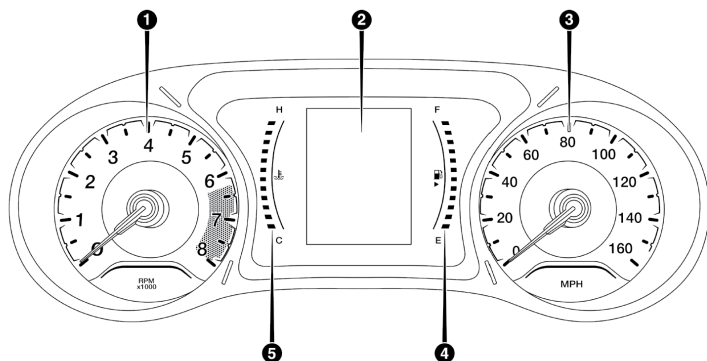
# TABLERO DE INSTRUMENTOS

## CONTENIDO

■ <b>MÓDULO DE INSTRUMENTOS</b> .....	<b>88</b>
• Descripción del módulo de instrumentos .....	88
■ <b>PANTALLA DEL MÓDULO DE INSTRUMENTOS</b> .....	<b>89</b>
• Ubicación de la pantalla del módulo de instrumentos y controles.....	89
• Restablecer medidor de vida del aceite .....	91
• Elementos del menú en la pantalla del módulo de instrumentos .....	92
■ <b>COMPUTADORA DE VIAJE</b> .....	<b>101</b>
■ <b>LUCES DE ADVERTENCIAS Y MENSAJES</b> .....	<b>101</b>
• Luces de advertencia rojas .....	102
• Luces de advertencia amarillas.....	105
• Luces indicadoras amarillas.....	109
• Luces indicadoras verdes.....	110
• Luces Indicadoras blancas.....	111
• Luz indicadora azul .....	112
• Luces indicadoras grises.....	112
■ <b>SISTEMA DE DIAGNÓSTICO A BORDO – OBD II</b> .....	<b>112</b>
• Seguridad cibernética del sistema de diagnóstico a bordo (OBD II).....	113
■ <b>PROGRAMAS DE MANTENIMIENTO DE INSPECCIÓN DE EMISIONES</b> .....	<b>114</b>

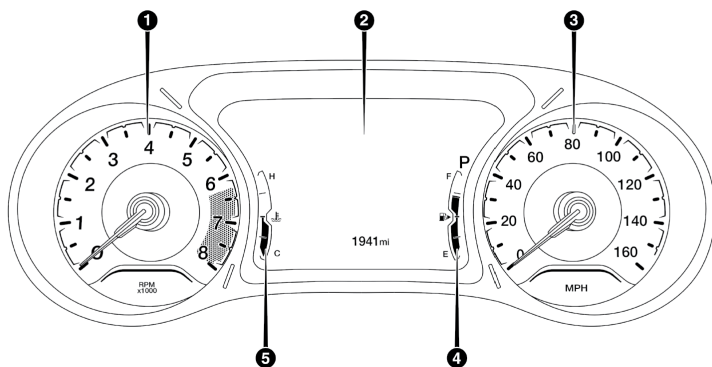


## MÓDULO DE INSTRUMENTOS



040113634ZUS

Módulo de instrumentos Base




040113634EUS

Módulo de instrumentos Premium

### Descripción del módulo de instrumentos

#### *Para pantallas multifunciones y multifunciones reconfigurable*

1. Tacómetro
  - Este indicador mide las revoluciones del motor por minuto (RPM x 1000).
2. Pantalla del módulo de instrumentos
  - La pantalla del módulo de instrumentos está compuesta por una pantalla interactiva con el conductor. Para más información, consulte la sección “Pantalla del módulo de instrumentos” en este capítulo.
3. Velocímetro
  - Indica la velocidad del vehículo.

4. Medidor de combustible
  - La aguja muestra el nivel de combustible en el tanque cuando el interruptor de ignición está en la posición de ON/RUN (encendido).
  -  El símbolo de la bomba de combustible indica de qué lado se encuentra la compuerta del tanque de gasolina.
5. Indicador de temperatura
  - El indicador de temperatura muestra la temperatura del refrigerante del motor. Cualquier lectura por debajo del área roja indica que el sistema de enfriamiento del motor opera correctamente.
  - La aguja del indicador puede mostrar una temperatura mayor de la normal cuando el vehículo se opere en climas cálidos, cuando se suben pendientes, en tráfico pesado o cuando se arrastre un remolque.

### ¡ADVERTENCIA!

Un sistema de refrigeración del motor caliente es peligroso. Usted u otras personas podrían quemarse gravemente por vapor o líquido refrigerante hirviendo. Puede acudir a un concesionario autorizado de servicio si su vehículo se calienta. Si usted decide mirar debajo del cofre consulte “mantenimiento de su vehículo”. Siga las advertencias en el apartado de la tapa de presión de sistema de enfriamiento.

### ¡PRECAUCIÓN!

La conducción con un sistema de refrigeración caliente puede dañar el vehículo. Si el indicador alcanza la zona roja (H), oríllese y pare el vehículo. Si está usando el aire acondicionado, apáguelo hasta que el indicador de temperatura regrese al nivel normal. Si la aguja permanece en la marca H y ustedescucha un sonido de timbre continuo, apague el motor inmediatamente y llame a su distribuidor autorizado.

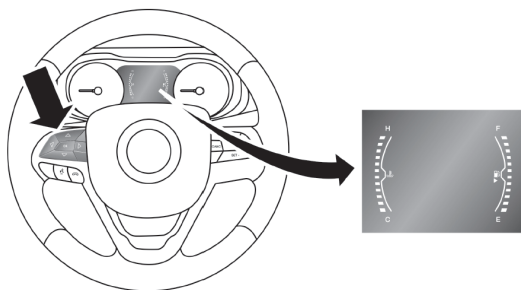
## PANTALLA DEL MÓDULO DE INSTRUMENTOS

Su vehículo puede estar equipado con una pantalla en el módulo de instrumentos que proporciona información útil al conductor. Con el interruptor de ignición en la posición STOP/OFF (Apagado) (y la llave retirada, en vehículos con llave mecánica), abrir/cerrar una puerta activará la pantalla para la visualización del kilometraje total en el odómetro. La pantalla del módulo de instrumentos está diseñada para mostrarle información importante sobre los diversos sistemas y características del vehículo. Utilizando la pantalla interactiva con el conductor, ubicada en la pantalla del módulo de instrumentos, se puede mostrar cómo están funcionando los sistemas del vehículo y brindarle advertencias cuando no están funcionando correctamente.

Los controles al volante/tablero de instrumentos le permiten navegar a través de los menús principales y secundarios. Usted puede acceder a la información específica que desee y realizar selecciones y ajustes de características.

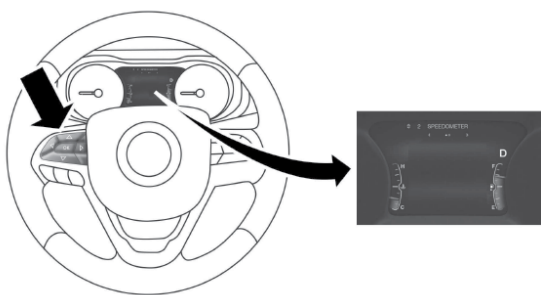
### Ubicación de la pantalla del módulo de instrumentos y controles

La pantalla del módulo de instrumentos incorpora una pantalla interactiva con el conductor que está ubicada en el módulo de instrumentos.



0410096375US

**Ubicación de la pantalla del módulo de instrumentos y controles**

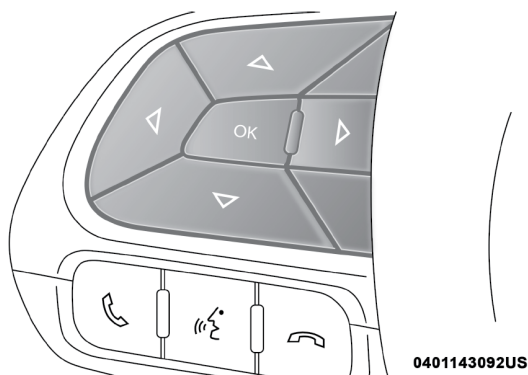


**Ubicación de la pantalla premium del módulo de instrumentos y controles**

Los elementos del menú principal son los siguientes:

- Velocímetro principal
- Información del vehículo
- Asistencia de manejo (si así está equipado)
- Rendimiento de combustible
- Viaje
- Stop/Start (si así está equipado)
- Audio
- Navegación (si así está equipado)
- Mensajes
- Configuración de la pantalla
- Ajustes del vehículo (si así está equipado)

El sistema permite al conductor seleccionar la información oprimiendo los siguientes botones montados en el volante de la dirección:



### Botones de la pantalla del módulo de instrumentos

- Botón flecha hacia arriba
  - △ Oprima y libere este botón para desplazarse en esa dirección por los menús y submenús.
- Botón flecha hacia abajo
  - ▽ Oprima y libere este botón para navegar en esa dirección a través de los menús y submenús.
- Botón flecha hacia la derecha
  - ▷ Oprima y libere este botón para entrar a las pantallas de información o submenús en pantalla de un menú principal.
- Botón flecha hacia la izquierda y regresar
  - ◁ Oprima y libere este botón para entrar a las pantallas de información o submenús en pantalla de un menú principal.
- Botón OK

Oprima este botón para acceder/seleccionar la pantalla de información o submenús de un elemento del menú principal. Presione y mantenga presionado por un segundo para restablecer una característica mostrada/seleccionada que pueda ser puesta a 0.

### Restablecer medidor de vida del aceite

- Su vehículo está equipado con un sistema indicador de cambios de aceite del motor. El mensaje “Oil Change Required” (cambio de aceite requerido) destellará en la pantalla del módulo de instrumentos durante aproximadamente 5 segundos, después de escucharse una sola campanilla, para indicar el siguiente intervalo de cambio de aceite programado. El sistema indicador de cambio de aceite del motor se basa en los ciclos de trabajo, lo cual significa que los intervalos de cambio de aceite del motor pueden variar dependiendo de sus hábitos de manejo.
- A menos que se restablezca, este mensaje continuará apareciendo cada vez que gire el interruptor de ignición a la posición encendido o cicle la ignición a la posición de encendido. Para apagar el mensaje temporalmente, presione y libere el botón del “OK”.

Para reiniciar el sistema del indicador de cambio de aceite (después de haber realizado el mantenimiento de acuerdo a su calendario) refiérase al siguiente procedimiento:

1. Sin presionar el pedal de freno oprima el botón de ignición (arranque/paro del motor) y colóque el ciclo de ignición en la posición de Encendido/en marcha (ON/RUN, no arranque el motor).
2. Presionar a fondo el pedal del acelerador, lentamente, tres veces dentro de un lapso de 10 segundos.
3. Sin presionar el pedal de freno, oprima el botón ENGINE START/RUN (arranque/paro del motor) del motor una vez más para regresar a la posición de apagado.

**NOTA:** Si el indicador de mensaje se ilumina cuando arranca el vehículo, el indicador de cambio de aceite no se restableció. Es necesario, repetir este procedimiento.

## Elementos del menú en la pantalla del módulo de instrumentos

**NOTA:** Los elementos del módulo de instrumentos se muestran al centro. Los elementos del menú pueden variar de acuerdo al equipamiento y características de su vehículo.

### Velocímetro

Presione y libere los botones con las flechas “UP” (arriba) o “DOWN” (abajo) hasta que el ícono de la pantalla digital resalte en la pantalla del módulo de instrumentos. Presione y libere el botón con la flecha derecha o la izquierda para moverse a través de los submenús y presione el botón OK para cambiar de pantalla entre Km/h o mph.

### Información del vehículo

Presione y libere las flechas “UP” (Arriba) o “DOWN” (Abajo) hasta que el ícono/título de información en el vehículo sea resaltado en la pantalla del módulo de instrumentos. Presione el botón de la flecha derecha y la temperatura del refrigerante se mostrará. Presione el botón de la flecha derecha o izquierda para moverse a través de la información de los submenús el botón OK para seleccionar o restablecer las siguientes características:

#### 1. Presión de llantas

- Si la presión de llantas es aceptable para las 4 ruedas se muestra un ícono del vehículo con los valores de presión de llanta en cada esquina del mismo.
- Si una o más de las llantas tienen presión baja, el mensaje “Infla neumático a XX” se mostrará en pantalla con el ícono del vehículo y los valores de presión de llanta correspondientes a las llantas bajas con un color distinto al resto.
- Si el sistema de presión de llantas requiere servicio, se mostrará el mensaje “Servicio al sistema de presión de llantas”.
- La función de presión de llanta es informativa y no puede ser restablecida.

- Consulte “Sistema de monitoreo de presión de llanta (TPMS)” dentro del capítulo “Seguridad” para más información.

#### **2. Temperatura del refrigerante**

Muestra la temperatura actual del anticongelante.

#### **3. Temperatura de la transmisión (sólo en transmisión automática)**

Muestra la temperatura actual de la transmisión.

#### **4. Temperatura del aceite**

Muestra la temperatura actual del aceite.

#### **5. Voltaje de la batería**

Muestra el voltaje actual de la batería.

### **Rendimiento de combustible**

Presione y suelte los botones de flecha de hacia arriba y abajo hasta que el ícono/título de rendimiento de combustible sea resaltado. Presione y mantenga presionado el botón OK para restablecer la característica.

- Rango: Muestra la distancia de viaje estimada (km o mi) que puede ser recorrida con el combustible restante en el tanque. Cuando el valor de Rango es menor a los 48 km (30 mi), se mostrará en pantalla el mensaje “Nivel de combustible bajo” y un nuevo valor de rango. El rango no puede restablecerse a través del botón OK.

**NOTA: Cambios significativos en el estilo de conducción o carga del vehículo afectarán enormemente la distancia de rango del vehículo, sin importar lo que se muestre en la pantalla de Rango.**

- Promedio: Esta pantalla muestra el rendimiento de combustible promedio (en MPG, L/100 km o km/L) desde el último restablecimiento.
- Instantáneo: Esta pantalla muestra el rendimiento de combustible instantáneo (en MPG, L/100 km o km/L) al conducir.

### **Asistencia de manejo**

Presione y libere los botones de las flechas arriba o abajo hasta que vea en la pantalla el ícono/título seleccionado.

#### **LaneSense (si así está equipado)**

La pantalla del módulo de instrumentos muestra el ajuste actual del sistema LaneSense. La información mostrada depende del estado del sistema LaneSense y las condiciones que se necesitan cumplir. Para más información, consulte “LaneSense (si así está equipado)” en el capítulo “Arranque y operación”.

### **Información de viaje**

Presione y libere los botones con las flechas “UP” (Arriba) o “DOWN” (Abajo) hasta que el ícono/título de viaje se resalte en la pantalla del módulo de instrumentos. Alterne con los botones de flecha hacia la izquierda o derecha para seleccionar entre viaje A o viaje B. Se mostrará lo siguiente en información de viaje:

- Distancia: Muestra la distancia total (km o mi) recorrida en el viaje A o B desde el último restablecimiento.
- Rendimiento promedio de combustible: Muestra el rendimiento de combustible promedio (en MPG, L/100 km o km/L) del viaje A o B desde el último restablecimiento.
- Tiempo transcurrido: Muestra el tiempo total de viaje A o B desde el último restablecimiento.

Mantenga presionado el botón “OK” para reiniciar la información de cada característica.

### **Stop/start (si así está equipado)**

Presione y libere las flechas arriba o abajo hasta que el icono de Stop/Start sea seleccionado en la pantalla del módulo de instrumentos.

### **Audio**

Presione y libere las flechas arriba o abajo hasta que el icono de menú del audio sea seleccionado en la pantalla del módulo de instrumentos.

### **Mensajes guardados**

Presione y libere las flechas arriba o abajo hasta que el icono del menú de mensajes sea seleccionado en la pantalla del módulo de instrumentos. Esta característica muestra el número de mensajes de Advertencia guardados. Presione el botón de la flecha derecha hasta que vea los mensajes guardados.

### **Pantalla de ajustes**

Presione y suelte los botones de flecha hacia arriba o hacia abajo hasta que el icono/título de la pantalla de ajuste sea seleccionado en la pantalla del módulo de instrumentos. Presione y suelte el botón OK para acceder a los submenús y siga las instrucciones como se necesite. La pantalla de ajustes le permite cambiar la información que se muestra en la pantalla del módulo de instrumentos, así como la ubicación de la misma.

#### ***Elementos de la pantalla de configuración seleccionables por el conductor***

##### ***Izquierda arriba***

- Ninguno
- Brújula (ajuste por defecto)
- Temperatura exterior
- Fecha
- Hora
- Estado de la ignición
- Rango
- Consumo de combustible promedio - Módulo Premium
- Consumo de combustible instantáneo - Módulo Premium

***Derecha arriba***

- Ninguno
- Brújula
- Temperatura exterior
- Fecha
- Hora
- Estado de la ignición (ajuste por defecto)
- Rango
- Consumo de combustible promedio - Módulo Premium
- Consumo de combustible instantáneo - Módulo Premium

***Reiniciar configuración predeterminada (reiniciar todo a la configuración inicial)***

- Si
- No

***Rango de velocidad actual***

- Encendido
- Apagado (ajuste por defecto)

***Centro***

- Ninguno
- Brújula
- Título del menú (ajuste por defecto)
- Fecha
- Temperatura exterior
- Hora
- Rango
- Consumo de combustible promedio (si así está equipado)
- Consumo de combustible instantáneo (si así está equipado)
- Información de audio
- Distancia de viaje A
- Distancia de viaje B
- Velocímetro

**Ajustes del vehículo (si así está equipado)**

Presione y suelte los botones de flecha hacia arriba o hacia abajo hasta que el elemento del menú de ajustes del vehículo se muestre en la pantalla del módulo de instrumentos. Este menú le permite cambiar los ajustes de los elementos siguientes:

- Pantalla
- Unidades
- Reloj y fecha
- Seguridad



- Seguridad y asistencia
- Luces
- Puertas y seguros
- Brújula (si así está equipado)

**NOTA: La mayoría de los ajustes se encontrarán en el radio de pantalla táctil (si así está equipado), por favor consulte “Ajustes Uconnect” en el capítulo “Multimedia”.**

#### ***Pantalla***

Seleccionando Pantalla, los siguientes ajustes pueden seleccionarse:

- Lenguaje: Seleccione el lenguaje con el que se mostrarán la información/ advertencias.
- Repetición del navegador: Muestra información relacionada con el modo de navegación.

#### ***Unidades***

Seleccionando Unidades, puede ajustar las unidades de medidas utilizadas para diversos valores. Las posibles opciones son:

- US (sistema inglés)
- Métrico
- Personalizado: Le permite cambiar las unidades de temperatura, distancia, consumo y presión de llanta de forma independiente.

#### ***Reloj y fecha***

Seleccionando Reloj y fecha, se puede ajustar la fecha y hora. Las posibles opciones son:

- Ajustar hora: Ajusta las horas/minutos.
- Ajustar formato: ajusta el formato en el que se muestra la hora, “12h” (12 horas) o 24h (24 horas).
- Ajustar fecha: Ajusta el día/mes/año.

#### ***Seguridad***

Desactivación de bolsa de aire del pasajero (PAD): Se puede realizar la desactivación de la bolsa de aire del pasajero delantero cuando se instale un sistema de protección para niños en el asiento delantero.

#### ***Seguridad y asistencia***

Seleccionando el elemento Seguridad y asistencia, los siguientes ajustes pueden realizarse:

- ParkSense (si así está equipado): Una selección del tipo de información proporcionada por el sistema ParkSense.
- Volumen del ParkSense delantero (si así está equipado): Seleccione el volumen de la alerta proporcionada por el sistema delantero del ParkSense.
- Volumen del ParkSense trasero (si así está equipado): Seleccione el volumen de la alerta proporcionada por el sistema trasero del ParkSense.

- Advertencia FCW (si así está equipado): Una selección de los modos de operación del sistema de advertencia de colisión frontal plus.
- Sensibilidad del FCW (si así está equipado): Una selección del rango de intervención del sistema de advertencia de colisión frontal plus, basado en la distancia al obstáculo.
- Limpiadores sensibles a la lluvia (si así está equipado): Activación/desactivación de la operación automática de los limpiadores en caso de lluvia.
- Fuerza del LaneSense (si así está equipado): Selección de la fuerza aplicada al volante para colocar el vehículo en el camino a través del sistema de dirección eléctrica, en caso de operación del sistema LaneSense.
- Advertencia del LaneSense (si así está equipado): Selección del rango de intervención del LaneSense.
- Volumen de la alerta sonora: Existen 4 opciones, Apagado, Bajo, Medio, Alto.
- Servicio a los frenos (si así está equipado): Activación del procedimiento para realizar servicio de mantenimiento a los frenos.
- Freno de estacionamiento automático (si así está equipado): Activa/desactiva la aplicación automática del freno de estacionamiento eléctrico.
- Advertencia de velocidad: Establece un límite de velocidad en el vehículo (km/h o MPH), que al superarse se le notificará al conductor con una alerta acústica y visual (desplegando un mensaje y testigo en pantalla). Cuando se establece la advertencia de velocidad, el ícono (un círculo con la velocidad ajustada en su interior) debe permanecer visualizado hasta que el conductor apague la advertencia de velocidad. Si el conductor excede la velocidad establecida, el testigo permanecerá encendido por todo el tiempo que el conductor se encuentre sobre la velocidad ajustada. El conductor puede “apagar” la advertencia de velocidad a través de la pantalla del módulo de instrumentos. Para apagar la característica, el conductor debe utilizar los botones de la pantalla del módulo de instrumentos para navegar a la Advertencia de velocidad, y presionar las flechas hacia arriba o abajo hasta alcanzar la opción “Apagado” en lugar de una velocidad.
- Asistencia de arranque en pendiente: Activación/desactivación del sistema de asistencia de arranque en pendiente.

### **Luces**

Seleccionando Luces, puede realizar los siguientes ajustes:

- Luces ambientales (si así está equipado): Ajusta el nivel de iluminación interior en las puertas y consola de techo.
- Retraso de apagado de luces: Establece el ajuste de retardo de apagado de luces después del apagado del motor.
- Sensibilidad de faros: Ajusta la sensibilidad de luz para el encendido de los faros.
- Luces de bienvenida: Activa las luces direccionales cuando se desbloquean las puertas.
- Luces de día (DRL, si así está equipado): Activa/desactiva las luces de día.

- Luces de curva (cornering, si así está equipado): Activa/desactiva las luces de curva.
- Luces altas automáticas (si así está equipado): Activa/desactiva las luces altas automáticas.

### ***Puertas y seguros***

Seleccionando Puertas y seguros, se pueden realizar los siguientes ajustes:

- Bloqueo automático de puertas: Activa/desactiva el bloqueo automático de puertas cuando el vehículo se mueve.
- Desbloqueo automático de puertas: Activa/desactiva el desbloqueo automático de puertas al salir.
- Luces al bloquear: Activa las luces direccionales al desbloquear las puertas.
- Claxon con bloqueo remoto: Activa/desactiva el claxon al presionar el botón de bloqueo del transmisor. Las opciones son “Apagado”, “Primera presión”, “Segunda presión”.
- Claxon con arranque remoto: Activa/desactiva el claxon al realizar un arranque remoto con el transmisor.
- Desbloqueo de puertas: Le permite seleccionar entre desbloquear todas las puertas o sólo la del conductor con la primera presión del transmisor de desbloqueo del transmisor.
- Confort automático del conductor (si así está equipado): Activa/desactiva el control automático de temperatura al encender el vehículo.
- Transmisor en memoria (si así está equipado): Activa/desactiva la memoria ligada a transmisor.

### ***Brújula***

Al seleccionar brújula, los siguientes ajustes pueden ser cambiados:

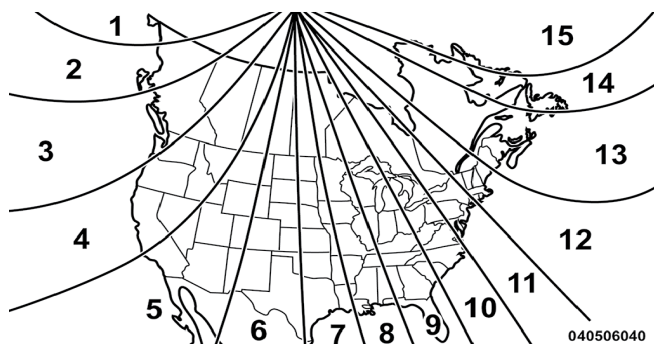
#### ***Calibración (si así está equipado)***

Esta brújula se calibra así misma, lo que elimina la necesidad de ajustarla manualmente. Cuando el vehículo es nuevo, la brújula podría parecer errática, y la pantalla del módulo de instrumentos podría mostrar guiones (--) hasta que sea calibrada. Usted puede calibrar la brújula completando uno o más giros de 360 grados (en un área libre de grandes estructuras u objetos metálicos) hasta que los guiones (--) desaparezcan de la pantalla del módulo de instrumentos. Ahora, la brújula funcionará normalmente.

#### ***Varianza (si así está equipado)***

La varianza de la brújula es la diferencia entre el norte magnético y geográfico. Para compensar las diferencias, la varianza debe ajustarse para la zona en que se conduce el vehículo, según el mapa de zonas. Una vez ajustado, la brújula compensará automáticamente las diferencias y proporcionará la dirección más acertada.

**NOTA:** Mantenga objetos metálicos lejos de la parte superior del panel de instrumentos, como iPods, teléfonos celulares, laptops y detectores de radar. En esa zona se encuentra el módulo de la brújula, y estos objetos podrían generar interferencia con el sensor de la brújula, dando lecturas erróneas.



Mapa de variación de la brújula

### Mensaje del ahorrador de batería/Modo de ahorro de batería - Acciones de reducción de carga eléctrica (si así está equipado)

Este vehículo está equipado con un sensor de batería inteligente (IBS) para realizar monitoreo adicional al sistema eléctrico y del estado de la batería del vehículo.

En los casos en que el IBS detecte una falla en el sistema de carga o las condiciones de la batería del vehículo están deterioradas, se tomarán acciones de ahorro en la carga de energía para extender el tiempo y distancia de conducción. Esto se realizará reduciendo la energía o apagando por completo cargas eléctricas no esenciales.

La reducción de carga sólo está activa cuando el motor se encuentra encendido. Se mostrará un mensaje si existe el riesgo de descarga de batería al punto en que el vehículo podría detenerse debido a la falta de energía eléctrica, o si el vehículo no podrá ser arrancado después del ciclo de manejo actual.

Cuando la reducción de carga se encuentra activa, el mensaje "Ahorrador de batería encendido" o "Modo de ahorro de batería" aparecerá en pantalla.

Estos mensajes indican que el vehículo tiene un nivel bajo de carga y continúa perdiéndola a un ritmo que el sistema de carga no es capaz de mantener.

#### NOTA:

- El sistema de carga es independiente de la reducción de carga. El sistema de carga realiza un diagnóstico constante.
- Si la luz de advertencia del sistema de carga se encuentra encendida, puede indicar un problema en el sistema de carga. Consulte "Luz de advertencia del sistema de carga" más adelante para más información.

Cargas eléctricas pueden desactivarse y funciones afectadas por la reducción de carga:

- Asientos calefactables/Asientos ventilados/Volante calefactable (si así está equipado)

- Portavasos calefactables/enfriables (si así está equipado)
- Desempañador trasero y de espejos laterales
- Sistema de ventilación HVAC
- 150W Sistema de inverter de corriente (AC)
- Sistema de audio y telemática

La pérdida de carga en la batería puede indicar una o más de las siguientes condiciones:

- El sistema de carga no puede suministrar la energía eléctrica suficiente al vehículo debido a que las cargas eléctricas son mayores a la capacidad del sistema de carga. El sistema de carga continúa funcionando correctamente.
- Encender todas las posibles cargas eléctricas (HVAC en los ajustes máximos, luces interiores y exteriores, tomas de corriente saturadas +12V, 150W AC, puertos USB), bajo ciertas condiciones de manejo (conducción en ciudad, remolque, detenciones constantes).
- Instalar opciones adicionales como luces, accesorios, sistemas de audio, alarmas o dispositivos similares.
- Condiciones de conducción inusuales (recorridos cortos después de largos periodos estacionado).
- El vehículo fue estacionado por un largo periodo de tiempo (semanas, meses).
- La batería fue reemplazada recientemente y no fue cargada completamente.
- La batería fue descargada por una carga mientras el vehículo se encontraba estacionado.
- La batería fue usada por un largo periodo de tiempo sin arrancar el motor para suministrar el radio, luces, cargadores, accesorios de 12V como aspiradoras, consolas de videojuegos o dispositivos similares.

***Qué hacer cuando un mensaje de acción de reducción de carga eléctrica está presente (“Ahorrador de batería encendido” o “Modo ahorrador de batería”).***

Durante un viaje:

- Reduzca las cargas de energía innecesarias como sea posible:
  - Apague cualquier luz que esté de más (interior o exterior).
  - Revise qué puede estar conectado a las tomas de corriente +12V, 150W AC, puertos USB.
  - Revise los ajustes del sistema de HVAC (ventilador, temperatura, etc).
  - Revise los ajustes del sistema de audio (volumen).

Después de un viaje:

- Revise si fue instalado algún accesorio adicional fue instalado (luces, accesorios, sistemas de audio, alarmas, etc.) y revise las especificaciones de existir alguno (carga y corrientes de encendido).
- Evalúe los últimos ciclos de manejo (distancia, tiempo de conducción y de estacionamiento).
- El vehículo debe ser llevado a servicio en si el mensaje está presente en los siguientes viajes y la evaluación del vehículo y patrón de conducción no ayudan a identificar la causa.

## COMPUTADORA DE VIAJE

Presione y suelte los botones de flecha hacia arriba o hacia abajo hasta que el icono de “Trip A” (Viaje A) o “Trip B” (Viaje B) sea seleccionado en pantalla (Alterne los botones de flecha izquierda o derecha para seleccionar entre Viaje A o Viaje B). Presione y libere el botón de OK para mostrar “Trip Info” (información de viaje).

### ***Viaje A***

- Muestra la distancia recorrida en el viaje A desde el último restablecimiento.
- Muestra el tiempo del viaje A transcurrido desde el último restablecimiento.

### ***Viaje B***

- Muestra la distancia recorrida en el viaje B desde el último restablecimiento.
- Muestra el tiempo del viaje B transcurrido desde el último restablecimiento.

### **Tiempo transcurrido**

Muestra el tiempo transcurrido desde el último restablecimiento cuando el interruptor de ignición se encuentra en la posición ACC. El tiempo transcurrido incrementará cuando el interruptor de ignición se encuentre en la posición de encendido o arranque.

### ***Para restablecer una función de viaje***

El restablecimiento sólo ocurrirá mientras se seleccione una función que pueda restablecerse. Presione y mantenga presionado el botón OK para restablecer la función seleccionada.

## LUCES DE ADVERTENCIAS Y MENSAJES

Las luces de advertencia se encienden junto con un mensaje dedicado y/o una señal acústica cuando si es aplicable. Estas indicaciones son sólo un indicativo y son de precaución y no deben ser consideradas como exhaustiva y/o alternativa a la información contenida en el manual del propietario, es aconsejable que lea cuidadosamente en todos los casos. Siempre consulte la información de este capítulo en el caso de una indicación de falla.

Todos los testigos/indicadores se mostrarán al inicio, si así aplica. El menú de verificación del sistema puede aparecer dependiendo de las opciones de equipamiento y el estado actual del vehículo. Algunos testigos son opcionales y podrían no aparecer.

Las siguientes luces de advertencias e indicadores le alertarán acerca de una condición del vehículo que podría complicarse. Algunas luces se iluminarán al arrancar el vehículo como verificación de su funcionamiento, consulte las secciones a continuación para obtener más información.

## Luces de advertencia rojas



### — Luz de advertencia de las bolsas de aire

Esta luz se enciende para indicar una falla con las bolsas de aire y permanece encendida de cuatro a ocho segundos, como una verificación del foco, cuando el interruptor de ignición se gira a encendido/en marcha (ON/RUN) o accesorios/encendido/en marcha (ACC/ON/RUN). Esta luz se encenderá acompañada de una alerta sonora cuando se detecta una falla en las bolsas de aire, y permanecerá encendida hasta que se elimine el problema. Si la luz no se enciende durante el arranque, permanece encendida o se enciende mientras conduce, lleve su vehículo a su distribuidor autorizado inmediatamente.

### **BRAKE** — Luz de advertencia de los frenos

Esta luz monitorea diversas funciones del freno, incluyendo el nivel de líquido de frenos y la aplicación de freno de mano. Si la luz de frenos se enciende, puede indicar que el freno de mano está aplicado, que hay un nivel bajo del líquido de frenos o hay un problema con el sistema de frenos antibloqueo.

Si la luz continúa encendida cuando el freno de estacionamiento se ha quitado y el líquido de frenos se encuentra a su máxima capacidad en el cilindro maestro que se encuentra en el motor, podría indicar que el sistema hidráulico tiene algún problema con la presión del freno y lo ha detectado el Sistema de Frenos Antibloqueo. (ABS) / Control Electrónico de Estabilidad (ESC). En este caso, la luz continuará encendida hasta que el problema sea corregido, si el problema es con la presión en los frenos, la presión del ABS entrará en función cada vez que los frenos sean aplicados y una pulsación en el pedal se podrá sentir cada vez que se lleve a cabo este proceso.

El sistema dual de frenos tiene una capacidad de frenado en reserva en caso de una falla parcial del sistema hidráulico. Una pérdida en el sistema dual también encenderá la luz de advertencia cuando el nivel del líquido de frenos está más bajo que en el nivel especificado.

La luz permanecerá encendida hasta que el problema se corrija.

**NOTA: Es posible que la luz parpadee momentáneamente durante las vueltas cerradas, lo cual hace que cambien las condiciones del nivel del líquido. Se debe dar servicio al vehículo y revisar el nivel de líquido de frenos. Si se indica una falla del sistema de frenos, es necesario llevar el vehículo a reparación inmediatamente.**

### **¡ADVERTENCIA!**

Es peligroso conducir el vehículo con la luz roja de frenos encendida. Es probable que parte del sistema de frenos esté fallando. Esto significa que el vehículo tardará más en detenerse, pudiendo ocasionar un accidente. Lleve el vehículo a revisión inmediatamente.

Los vehículos equipados con el sistema ABS, también están equipados con el Sistema Electrónico de Distribución de Fuerza de Frenado (EBD). En caso de que falle el sistema EBD la luz de freno se encenderá junto con la luz de ABS. Se requiere que el sistema ABS sea reparado tan pronto sea posible.

El funcionamiento de la luz de freno puede revisarse si se coloca el interruptor de ignición de la posición OFF a la posición ON/RUN. La luz se encenderá 2 segundos aproximadamente. La luz se deberá apagar a menos que el freno de estacionamiento esté colocado o si se detecta alguna falla en el sistema de frenos. Si la luz no se enciende en ningún momento acuda a que la revise un distribuidor autorizado.

La luz de freno también se encenderá si el freno de estacionamiento está activo y se enciende el vehículo.

**NOTA:** *Está luz solo se enciende si se aplica el freno de estacionamiento, no muestra los grados de aplicación del freno.*



— *Luz de advertencia del sistema de carga*

Este indicador se ilumina cuando la batería no está cargando correctamente. Si se mantiene encendida con el motor andando, puede existir una falla en el sistema de carga. Contacte a su distribuidor autorizado inmediatamente.

Esto indica una posible falla en el sistema eléctrica del vehículo o algún componente relacionado con este sistema.

**NOTA:** *Si requiere de arrancar el vehículo con cables puente, consulte el procedimiento correcto en el capítulo “Qué hacer en caso de emergencias”.*



— *Luz de advertencia de puerta abierta*

Este indicador muestra cuando alguna de las puertas del vehículo está abierta o no está bien cerrada.

**NOTA:** *Si el vehículo está moviéndose, también se escuchará una alerta sonora.*



— *Luz de advertencia de falla en la dirección eléctrica*

Esta luz les usada para notificar una falla en el sistema EPS (dirección asistida eléctricamente). Consulte “Dirección eléctricamente asistida” en el capítulo “Arranque y Operación” para mayor información.

## ¡PRECAUCIÓN!

La operación continua con la asistencia reducida, puede suponer un riesgo de seguridad a usted y otros. Debe realizarle servicio al vehículo lo más pronto posible.



— *Luz de advertencia del control electrónico del acelerador (ETC)*

Esta le informa si se experimenta un problema con el control electrónico del acelerador (ETC). Si se detecta un problema mientras el motor está funcionando, la luz se encenderá o destellará dependiendo de la naturaleza del problema. Cicle la ignición con el vehículo detenido en un lugar seguro y con la transmisión en “P”. La luz se debe apagar. Si la luz permanece encendida con el motor en marcha, el vehículo generalmente se puede conducir, sin embargo, acuda a su distribuidor autorizado lo antes posible.

**NOTA:** *Esta luz puede encenderse si los pedales de freno y acelerador se presionan al mismo tiempo.*

Si la luz continúa parpadeando cuando el motor está funcionando, se requiere servicio inmediatamente. En este caso, usted puede experimentar un desempeño reducido, una velocidad de ralentí, elevada o áspera o un paro del motor, por lo que su vehículo requerirá ser remolcado. Esta luz se encenderá



cuando el interruptor de ignición sea colocado en la posición ON/RUN. Si la luz no se enciende durante el arranque, solicite a un distribuidor autorizado que verifique el sistema.



— **Luz de advertencia de temperatura del motor**

Esta luz le advierte acerca de la condición de sobrecalentamiento del motor. A medida que la temperatura aumenta y el indicador se acerca a H, esta luz se encenderá acompañada de una alerta sonora cuando se alcance el límite

Si la luz se enciende mientras conduce orillese y detenga el vehículo. Si el aire acondicionado A/C se encuentra funcionando, apáguelo. Además, cambie la palanca de la transmisión a la posición “N” (neutral) y deje el motor en ralentí. Si la temperatura del motor no regresa a la normalidad, apague el motor inmediatamente y solicite asistencia. Consulte la sección “Si su motor se sobrecalienta” en el capítulo “En caso de emergencia” para más información.



— **Luz de advertencia de cofre abierto**

Este indicador muestra cuando el cofre del vehículo está abierto o no está bien cerrado.

**NOTA: Si el vehículo está moviéndose, también se escuchará una alerta sonora.**



— **Luz de advertencia de compuerta levadiza abierta**

Este indicador muestra cuando la compuerta levadiza del vehículo está abierta o no está bien cerrada.

**NOTA: Si el vehículo está moviéndose, también se escuchará una alerta sonora.**



— **Luz de advertencia de presión del aceite**

Esta luz indica que la presión de aceite del motor es baja. Si la luz enciende mientras conduce, detenga el vehículo y pare el motor tan pronto como le sea posible. Una alerta sonará cuando se enciende esta luz.

No opere el vehículo hasta que se corrija la causa. La luz no indica la cantidad de aceite en el motor. El nivel de aceite del motor se debe verificar debajo del cofre.



— **Luz de advertencia de temperatura del aceite**

Esta luz se enciende cuando la temperatura del aceite del motor es muy alta. Si la luz se enciende mientras conduce, detenga el vehículo y apague el motor tan pronto como sea posible.




— **Luz de advertencia de recordatorio del cinturón de seguridad**

Cuando el interruptor de ignición es colocado en la posición “ON/RUN”, esta luz se encenderá de 4 a 8 segundos para realizar una autocomprobación. Durante esta comprobación, si el cinturón de seguridad del conductor está desabrochado, sonará una campanilla. Después de la comprobación o al conducir, si el cinturón de seguridad del conductor sigue desabrochado, la luz de recordatorio del cinturón de seguridad se iluminará, permanecerá encendida y sonará la campanilla. Consulte el capítulo “Seguridad” para más información.

 — **Luz de advertencia de falla de la transmisión**

Este testigo se iluminará, acompañado de un mensaje en la pantalla del módulo de instrumentos para indicar una falla en la transmisión. Contacte a su distribuidor autorizado si el mensaje continúa después de volver arrancar el motor.

 — **Luz de advertencia de temperatura de la transmisión**

Esta luz indica que la temperatura del líquido de la transmisión está demasiado alta, lo que puede ocurrir en condiciones de uso severas, como jalar un remolque. Si esta luz se enciende, detenga el vehículo y oríllese donde sea seguro hacerlo. Luego, ponga el motor en marcha mínima o ligeramente más rápido, con la transmisión en neutral hasta que la luz se apague.

**¡ADVERTENCIA!**

En algunas circunstancias un indicador de temperatura de la transmisión, durante funcionamiento continuo, podría ocasionar que el líquido hierva y que haga contacto con componentes calientes del motor o del escape y se provoque un incendio.


**¡PRECAUCIÓN!**

Conducir continuamente con el indicador de temperatura de la transmisión iluminado, eventualmente ocasionará daños graves o fallas a la transmisión.

 — **Luz de advertencia de seguridad del vehículo**

Esta luz parpadeará en un rango rápido por 15 segundos cuando se active la alarma y después parpadeará lentamente hasta que se desactive.


## Luces de advertencia amarillas

 — **Luz de advertencia de frenos antibloqueo (ABS)**

Esta luz de advertencia monitorea el sistema de frenos antibloqueo (ABS). La luz se encenderá cuando la ignición es colocada en la posición encendido/en marcha (ON/RUN) o accesorios/encendido/en marcha (ACC/ON/RUN) y puede permanecer encendida hasta por segundos.

Si la luz permanece encendida después del arranque o se enciende mientras se conduce, puede indicar que la porción antibloqueo del sistema de frenos no está funcionando y requiere servicio lo más pronto posible. Sin embargo, el sistema de frenos convencional continuará funcionando normalmente, asumiendo que la luz de advertencia de los frenos (BRAKE) no se encuentre encendida.

Si la luz de advertencia del ABS no se enciende cuando la ignición es colocada en encendido/en marcha (ON/RUN) o accesorios/encendido/en marcha (ACC/ON/RUN) lleve a inspección su sistema de frenos con su Distribuidor Autorizado.

 — **Luz de falla en el freno de estacionamiento eléctrico**

Este testigo se enciende cuando el freno de estacionamiento eléctrico no está funcionando correctamente y se requiere de servicio. Contacte a su distribuidor autorizado.

 — **Luz de advertencia de activación del control electrónico de estabilidad (ESC)**


Esta luz de advertencia le indica que el control electrónico de estabilidad se encuentra activo. Esta luz en el módulo de instrumentos se enciende cuando el interruptor de ignición se coloca en la posición encendido/en marcha (ON/RUN) o accesorios/encendido/en marcha (ACC/ON/RUN). Se debe apagar cuando el motor está funcionando. Si esta luz se enciende continuamente con el motor funcionando, se ha detectado un mal funcionamiento en el sistema ESC. Si esta luz permanece encendida después de varios ciclos de ignición y el vehículo ha sido conducido varios kilómetros a velocidades mayores de 48 km/h (30 mph), vea a su distribuidor autorizado tan pronto como sea posible para que se diagnostique y corrija el problema.

- La luz indicadora de ESC apagado y la luz de mal funcionamiento/activación se enciende momentáneamente cada vez que gira el interruptor de ignición a encendido.
- Cada vez que se gira el interruptor de ignición a la posición Encendido, el sistema ESC estará encendido aún si previamente se hubiera apagado.
- El sistema ESC emitirá zumbidos o “clics” y destellará la luz indicadora cuando esté activo. Esto es normal; los sonidos cesarán cuando el ESC se desactive después de la maniobra que ocasionó la activación del ESC.
- Este testigo se encenderá cuando el vehículo se encuentre en un evento de activación del ESC.

 — **Luz de advertencia del control electrónico de estabilidad (ESC) OFF apagado (si así está equipado)**

Esta luz de advertencia indica que el control electrónico de estabilidad (ESC) está apagado.

Cada vez que se coloque la ignición en la posición de encendido/en marcha (ON/RUN) o accesorios/encendido/en marcha (ACC/ON/RUN) el sistema ESC se encontrará encendido, aún si este fue apagado previamente.


 — **Luz de advertencia de corte de combustible (si así está equipado)**

Esta luz se iluminará después de que ocurre un accidente, y el sistema ha cortado el suministro de combustible.

 — **Luz de advertencia del LaneSense (si así está equipado)**

La luz de advertencia se encenderá de forma continua en color amarillo cuando el vehículo se esté acercando a un límite lateral del carril. La luz de advertencia destellará cuando el vehículo esté cruzando el límite lateral de carril.

Refiérase a la sección de “LaneSense (si así está equipado)”, en la sección de “Arranque y operación” para obtener mayor información.

 — **Luz de advertencia de servicio al LaneSense (si así está equipado)**

Esta luz de advertencia se encenderá cuando el sistema LaneSense no esté operando y requiera de servicio. Por favor, acuda con su distribuidor autorizado.



— **Luz de advertencia de nivel de refrigerante bajo (si así está equipado)**

Esta luz se encenderá para indicar que el nivel de anticongelante/refrigerante del vehículo se encuentra bajo.



— **Luz de bajo nivel de combustible**

Dependiendo si el tanque de combustible es de 51L o 60L, la luz de bajo nivel de combustible se enciende cuando el nivel de combustible baja, aproximadamente, de los 5.6L (1.5 gal) o 6.6L (1.7 gal) respectivamente.



— **Luz de advertencia de líquido del limpiaparabrisas bajo (si así está equipado)**

Esta luz indica que el líquido del limpiaparabrisas está bajo.



— **Luz de advertencia de falla/revise el motor (MIL)**

La luz de advertencia de falla/revise el motor (MIL) es parte de un sistema de diagnóstico conocido como (OBDII) que monitorea las emisiones y el sistema de control del motor. Si el vehículo está listo para la prueba de emisiones, la luz se encenderá cuando el interruptor de ignición se gira por primera vez a encendido y se mantendrá encendida, como una verificación del foco, hasta que se arranca el motor. Si la luz no se enciende cuando el interruptor de ignición es colocado en la posición ON/RUN desde la posición OFF, lleve su vehículo a revisión lo más pronto posible.

Ciertas condiciones, como un tapón de la compuerta de gasolina flojo o faltante, mala calidad de combustible y demás, pueden provocar el encendido de esta luz indicadora.

Cuando el motor está encendido, la luz MIL puede destellar para alertar acerca de condiciones serias que podrían provocar la pérdida de fuerza inmediata o severos daños al convertidor catalítico. Lleve su vehículo a servicio lo más pronto posible si esto ocurre.

### ¡ADVERTENCIA!

Un mal funcionamiento del convertidor catalítico, como se hace referencia anteriormente, puede alcanzar temperaturas más altas que en condiciones normales de funcionamiento. Esto puede causar un incendio si conduce despacio, se estacione sobre sustancias inflamables como plantas secas, madera, cartón, etc. Esto podría resultar en lesiones graves o la muerte al conductor, los ocupantes u otras personas.

### ¡PRECAUCIÓN!

Períodos de manejo prolongados con el MIL encendido podrían ocasionar daños al sistema de emisiones. Podría afectar la manejabilidad y la economía de combustible. Si el MIL está destellando, se pueden causar daños severos al convertidor catalítico y perder potencia. Se requiere servicio de inmediato.

**SERV** — **Luz de advertencia de servicio a la tracción 4WD (si así está 4WD equipado)**

Esta luz de advertencia se enciende para indicarle una falla en el 4WD. Si la luz se mantiene encendida o se enciende mientras conduce, significa que el

sistema de tracción 4WD no está funcionando correctamente. Le recomendamos conducir a su distribuidor autorizado más cercano para realizarle servicio a su vehículo de inmediato.



— **Luz indicadora de servicio al sistema de advertencia de colisión frontal (FCW, si así está equipado)**

Este indicador se encenderá para indicar una falla en el sistema de advertencia de colisión frontal. Contacte a su distribuidor autorizado para realizarle servicio.

Consulte “Sistema de advertencia de colisión frontal (FCW)” en el capítulo “Seguridad” para más información.



— **Luz de advertencia de servicio al Sistema Stop/Start (si así está equipado)**

Esta luz de advertencia se encenderá para indicar que el sistema Stop/Start no está trabajando adecuadamente y se requiere servicio. Contacte a su distribuidor autorizado para realizarle servicio.



— **Luz de advertencia del sistema de monitoreo de presión de las llantas (TPMS)**

La luz de advertencia se enciende acompañado de un mensaje para indicar que la presión de llanta está por debajo del valor recomendado y/o existe una lenta pérdida de presión. En estos casos, la duración óptima de llantas y consumo de combustible no están garantizados.

Si dos o más llantas se encuentran en las condiciones descritas anteriormente, la pantalla mostrará los mensajes correspondientes a cada llanta en orden.

### ¡PRECAUCIÓN!

No continúe conduciendo con una o más llantas bajas, ya que el manejo puede verse comprometido. Detenga el vehículo, evite giros y frenadas fuertes. Si ocurre una ponchadura, repare inmediatamente utilizando el kit de reparación de llanta apropiado (si así está equipado) y contacte a su distribuidor autorizado lo más pronto posible.

Todas las llantas, incluyendo la de refacción (si así está equipado), se deben verificar mensualmente cuando estén frías para asegurarse de que están infladas a la presión recomendada por el fabricante, indicada en la placa del vehículo o en la etiqueta de presión de inflado de las llantas. (Si su vehículo tiene llantas de tamaño diferente al indicado en la etiqueta del vehículo o en la etiqueta de presión de inflado de las llantas, usted debe determinar la presión de inflado correcta de esas llantas).

Como característica adicional de seguridad, su vehículo puede estar equipado con un sistema de monitoreo de presión de las llantas (TPMS), el cual ilumina una luz indicadora de baja presión de las llantas cuando una o más llantas tienen la presión baja. Por consiguiente, cuando se ilumina la luz indicadora de baja presión de las llantas debe detenerse, revisar las llantas tan pronto como sea posible e inflarlas a la presión correcta. Conducir con una llanta muy desinflada ocasiona que la llanta se sobrecaliente y puede ocasionar que se dañe. El inflado insuficiente también reduce la economía de combustible, la vida del dibujo de la llanta, y puede afectar el manejo del vehículo y su capacidad para detenerse.

Es importante destacar que el TPMS no sustituye el mantenimiento adecuado de las llantas y que es responsabilidad del conductor mantener la presión correcta de las llantas, aún si la falta de inflado no ha llegado al grado de activar la iluminación de la luz indicadora de baja presión de las llantas del TPMS.

Su vehículo también ha sido equipado con un indicador de falla del TPMS para avisar que el sistema no está funcionando correctamente. El indicador de falla del TPMS está combinado con la luz indicadora de baja presión de las llantas. Cuando el sistema detecta un mal funcionamiento, la luz destella durante aproximadamente un minuto y después permanece encendida. Esta secuencia continuará en los siguientes arranques del vehículo mientras exista la falla. Cuando el indicador de falla se ilumina, es posible que el sistema no pueda detectar o señalar la baja presión de la llanta como debería hacerlo. Las fallas del TPMS pueden ocurrir por varias razones, incluyendo la instalación de llantas de repuesto o de ruedas alternativas en el vehículo que impidan el funcionamiento correcto del TPMS. Revise siempre la luz de falla del TPMS después de reemplazar una o más llantas o ruedas en su vehículo, para confirmar que el reemplazo de las ruedas o llantas alternativas permiten que el TPMS continúe funcionando correctamente.

### ¡PRECAUCIÓN!

El TPMS ha sido optimizado para las llantas y ruedas de equipo original. Las presiones y advertencias del TPMS se establecieron para el tamaño de llantas equipadas en su vehículo. Si utiliza equipo de reemplazo que no es del mismo tamaño, tipo y/o estilo, el sistema podría funcionar incorrectamente o se podría dañar el sensor. Las ruedas no originales pueden ocasionar daños a los sensores. Si su vehículo está equipado con TPMS no use sellador para llantas que no sea original ni contrapesos de balanceo, ya que podrían ocasionar daños a los sensores.



— **Luz de advertencia de falla en el enganche de remolque (si así está equipado)**

Esta luz se encenderá para indicar una falla en el enganche de remolque. Contacte a su distribuidor autorizado.

### Luces indicadoras amarillas



— **Luz indicadora de 4WD en rango bajo (si así está equipado)**

Este indicador alerta al conductor que el sistema de tracción en las cuatro ruedas está en el modo "Lock" (bloqueo). Los ejes trasero y delantero están mecánicamente bloqueados a la par, forzando a las ruedas traseras y delanteras para que giren a la misma velocidad.

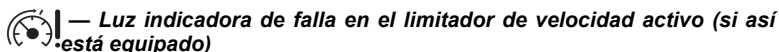
Refiérase a la sección de "Operación de tracción en todas las llantas" (si así está equipado), en la sección de "Arranque y operación" para obtener mayor información.



— **Luz indicadora de bloqueo a la tracción 4WD (si así está equipado)**

Esta luz alerta al conductor que el vehículo está en modo tracción en las cuatro ruedas. Los ejes frontal y trasero están mecánicamente bloqueados juntos forzando a las ruedas a rotar a la misma velocidad.

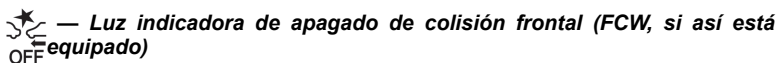
Consulte “Funcionamiento de la tracción en las cuatro ruedas” en “Arranque y Operación” para más información el operación y uso apropiado de la tracción en las cuatro ruedas.



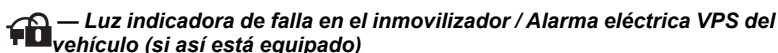
Esta luz se enciende cuando se detecta una falla en el limitador activo de velocidad.



Este indicador se encenderá para indicar de una posible colisión con el vehículo que está frente al suyo.



Este indicador se encenderá para indicar que el sistema FCW se encuentra desactivado.



Esta luz se enciende cuando el sistema de alarma de seguridad ha detectado un intento de ingresar ilegalmente al vehículo.

**NOTA:** Después de poner la ignición en encendido (ON/RUN), la luz indicadora de falla en el inmovilizador puede encenderse si detecta algún problema en el sistema. Esta condición provocara que el motor se apague después de dos segundos.

## Luces indicadoras verdes



Esta luz se iluminará cuando el control electrónico de velocidad se le haya fijado a una velocidad.



El testigo encenderá de forma continua en color verde cuando ambas líneas del carril han sido detectadas y el sistema se encuentra listo para enviar alertas visuales en la pantalla del módulo de instrumentos y de fuerza en el volante en el caso de un abandono de carril involuntario.

Refiérase a la sección de “LaneSense (si así está equipado)”, en la sección de “Arranque y operación” para obtener mayor información.



Este indicador se iluminará cuando las luces de estacionamiento o los faros se encienden.



Esta luz muestra cuándo los faros de niebla están encendidos.

### — **Indicadores de luces direccionales**

Cuando se activa la direccional izquierda o derecha, la luz indicadora de dirección (la flecha) destellará independientemente y correspondiendo a la luz exterior seleccionada. Las direccionales pueden activarse cuando la palanca multifunciones es movida hacia abajo (izquierda) o arriba (derecha).

#### **NOTA:**

- Se escuchará una alerta sonora constante si el vehículo ha recorrido más de 1.6 km (1 milla) con cualquiera de las luces direccionales encendidas.
- Si alguno de los indicadores destella rápidamente, revise si los focos exteriores están fundidos.



#### — **Control electrónico de velocidad establecido (si así está equipado)**

Esta luz se iluminará cuando el control electrónico de velocidad se le haya fijado a una velocidad.



#### — **Luz indicadora de Stop/Start activo (si así está equipado)**

Esta luz se enciende cuando la función Stop/Start se encuentra en modo "Autostop".



#### — **Luz indicadora de luces altas automáticas (si así está equipado)**

Esta luz indica que las luces altas automáticas de los faros están encendidas.

### **Luces Indicadoras blancas**



#### — **Luz indicadora de limitador de velocidad activo listo (si así está equipado, módulo de instrumentos Premium)**

Esta luz se iluminará cuando el limitador de velocidad activo ha sido encendido, pero no se ha establecido.



#### — **Luz indicadora de limitador de velocidad activo (si así está equipado, módulo de instrumentos Base)**

Esta luz se iluminará cuando el limitador de velocidad activo se encuentra encendido y establecido a una velocidad específica.



#### — **Indicador de control electrónico de velocidad listo (si así está equipado)**

Esta luz se iluminará, cuando el control electrónico de velocidad está listo, pero no establecido.



#### — **Luz indicadora del LaneSense (si así está equipado)**

Cuando el sistema LaneSense se encuentra activo, el indicador se encontrará encendido de color blanco cuando una (izquierda o derecha) o ninguna de las líneas del carril han sido detectadas. El indicador cambiará a color blanco cuando ambas líneas han sido detectadas y el sistema está listo para proporcionar alertas visuales en la pantalla del módulo de instrumentos y de fuerza en el volante en el caso de un abandono de carril involuntario.



Refiérase a la sección de “LaneSense (si así está equipado)”, en la sección de “Arranque y operación” para obtener mayor información.



— **Luz indicadora de control de descenso en pendientes (HDC) (si así está equipado)**

Esta luz se iluminará cuando el control de descenso en pendientes esté encendido. La luz será sólida cuando HDC esté armado. Solo puede armarse el HDC cuando la palanca de selección este en la posición “4WD LOW” y la velocidad del vehículo sea menos a 48Km/h (30 mph). Si no se cumplen estas condiciones cuando intente utilizar el control de descenso en pendientes, el indicador parpadeará on/off (encendido/apagado).



— **Control electrónico de velocidad establecido (si así está equipado, módulo de instrumentos Base)**

Esta luz se iluminará cuando el control electrónico de velocidad se ha establecido.

Consulte “Control electrónico de velocidad (si así está equipado)” en el capítulo “Arranque y operación para más información.



— **Luz indicadora de advertencia de velocidad (si así está equipado)**

Cuando se enciende la advertencia de velocidad y se excede la velocidad establecida, se escuchará una alerta sonora y se desplegará el mensaje “Speed Warning Exceeded” (Advertencia de velocidad excedida) La advertencia de velocidad puede encenderse y apagarse desde el tablero de instrumentos. El número “55” es solo un ejemplo de la velocidad que puede ser establecida.

## Luz indicadora azul



— **Indicador de las luces altas**

Esta luz indica que las luces altas de los faros están encendidas. Empuje la palanca multifunción en dirección contraria de usted para cambiar los faros a luces altas. Jale la palanca hacia usted para cambiar los faros nuevamente a luces bajas.

## Luces indicadoras grises



— **Indicador de control electrónico de velocidad listo (si así está equipado, módulo de instrumentos Base)**

Esta luz se iluminará, cuando el control electrónico de velocidad se haya encendido, pero no establecido. Consulte “Control electrónico de velocidad (si así está equipado)” en el capítulo “Arranque y operación para más información.



— **Luz indicadora de limitador de velocidad activo listo (si así está equipado, módulo de instrumentos Base)**

Esta luz se iluminará cuando el control de velocidad activo está encendido, pero no se le fijado a una velocidad.

## SISTEMA DE DIAGNÓSTICO A BORDO – OBD II

Su vehículo está equipado con un sistema sofisticado de diagnóstico a bordo llamado OBD II. Este sistema realiza el monitoreo del desempeño de

los sistemas de emisiones, motor y control de la transmisión automática. Cuando estos sistemas funcionan correctamente, su vehículo tendrá un desempeño y rendimiento de combustible excelentes, además de que las emisiones del motor cumplirán con los reglamentos gubernamentales.

Si alguno de estos sistemas requiere servicio, el sistema OBD II encenderá la “Luz Indicadora de Mal Funcionamiento” (MIL). También guardará códigos de diagnóstico y otra información que ayudará a su técnico de servicio a realizar reparaciones. Aun cuando usted pueda manejar su vehículo sin recurrir a una grúa, acuda a servicio con su distribuidor autorizado tan pronto como sea posible.

### ¡PRECAUCIÓN!

- La conducción prolongada con la “Luz Indicadora de Mal Funcionamiento” encendida puede causar daños adicionales al sistema de control de emisiones. Esto también puede afectar el rendimiento de combustible y la capacidad de conducción. El vehículo debe recibir servicio antes de realizar cualquier prueba de emisiones.
- Si la “Luz Indicadora de Mal Funcionamiento (MIL)” parpadea cuando el motor está en marcha, se producirán pronto daños severos al convertidor catalítico y pérdida de potencia. Lleve su vehículo a revisión con su distribuidor lo antes posible.

## Seguridad cibernética del sistema de diagnóstico a bordo (OBD II)

Su vehículo está equipado con un sistema de diagnóstico a bordo (OBD II) y un puerto de conexión para permitirle acceder a la información relativa al rendimiento del control de emisiones del vehículo. Técnicos de servicio autorizados pueden necesitar acceder a esta información para asistir el diagnóstico y servicio del sistema de emisiones y del vehículo.

### ¡ADVERTENCIA!

- SÓLO un técnico de servicio autorizado debe conectar equipo al puerto de conexión OBD II para realizar diagnóstico y servicio a su vehículo.
- Si se conecta un equipo no autorizado al puerto del OBD II, como un dispositivo de rastreo, podría ser:
  - Que los sistemas del vehículo, incluyendo los sistemas relativos a la seguridad sean dañados y provocar una pérdida de control del vehículo, resultando en un accidente con lesiones serias o la muerte.
  - Acceso, o permitir el acceso a otros, de la información almacenada en los sistemas del vehículo, incluyendo información personal.

Para más información, consulte “Prácticas de privacidad” y “Seguridad cibernética” en “Todo acerca Uconnect Access” en el manual del radio correspondiente y en este manual en la sección “Ciberseguridad” en el capítulo “Multimedia”.

## PROGRAMAS DE MANTENIMIENTO DE INSPECCIÓN DE EMISIONES

Pasar el sistema de control de emisiones del vehículo podría ser un requerimiento legal en algunas localidades. La falla de la prueba del control de emisiones podría impedir la circulación del vehículo.



Para los Estados que tengan requerimiento de I/M (inspección y mantenimiento), esta verificación comprueba lo siguiente: la luz indicadora de mal funcionamiento (MIL) está funcionando y no se enciende cuando el motor está en marcha y el sistema OBD II (diagnóstico a bordo) está listo para la prueba.

Normalmente, el sistema OBD II ya está listo. Pero podría no estarlo si recientemente ha recibido servicio, si ha tenido la batería descargada o si se le ha reemplazado. Si el sistema OBD II determina que no está listo para la prueba, su vehículo podría fallar la prueba.

Su vehículo tiene una prueba simulada con la llave de ignición la cual puede usar antes de ir a la estación de prueba. Para verificar si el sistema de OBD II de su vehículo está listo, usted debe de hacer lo siguiente:

1. Coloque el interruptor de ignición a la posición de encendido, pero aún no de marcha al motor.

**NOTA: Si le da marcha al motor tiene que empezar el procedimiento nuevamente.**

2. Tan pronto como coloque la ignición en la posición encendido, usted verá el símbolo (MIL) encendido como cualquier otro testigo.
3. Aproximadamente 15 segundos después, una de las dos cosas sucederá:
  - El testigo "MIL" destellará por aproximadamente 10 segundos y entonces se iluminará completamente hasta que usted gire la llave a la posición de "OFF" o de marcha al motor. Esto significa que el sistema de OBD II de su vehículo no está listo y no debe continuar con la estación I/M.
  - El "MIL" no destella y está completamente iluminado hasta que gírela llave de encendido hasta la posición Asegurado o de marcha al motor. Esto significa que el sistema de OBD II de su vehículo está listo y puede continuar con la estación I/M.

Si su sistema OBD II **no está listo** usted deberá ver a su distribuidor autorizado. Cabe aclarar que si a su vehículo le fue hecho el servicio recientemente o si ha tenido la batería baja o se le ha reemplazado, puede ser que no necesite más que manejar el vehículo como normalmente lo hace para actualizar el sistema. Vuelva a verificar con la rutina antes mencionada para comprobar que está listo.

No obstante, si el sistema OBD II de su vehículo está o no listo y si el símbolo (MIL) está iluminado durante la operación normal del vehículo deberá de llevarlo al servicio antes de ir a la estación I/M. La estación I/M puede reprobador su vehículo si la MIL está encendida con el motor encendido.

# SEGURIDAD

## CONTENIDO

■	<b>CARACTERÍSTICAS DE SEGURIDAD .....</b>	<b>116</b>
•	Sistema de frenos antibloqueo (ABS) .....	116
•	Sistema electrónico de control de los frenos.....	117
■	<b>SISTEMAS AUXILIARES PARA LA CONDUCCIÓN .....</b>	<b>126</b>
•	Monitoreo de puntos ciegos (BSM) (si así está equipado).....	126
•	Trayectoria transversal trasera (RCP).....	131
•	Advertencia de colisión delantera con mitigación (FCW) (si así está equipado).....	133
•	Sistema de monitoreo de presión de las llantas (TPMS) .....	136
■	<b>SISTEMAS DE PROTECCIÓN PARA LOS OCUPANTES .....</b>	<b>140</b>
•	Características de los sistemas de protección a los ocupantes.....	141
•	Precauciones importantes de seguridad .....	141
•	Sistemas de cinturones de seguridad .....	142
•	Sistema de protección complementario (SRS) .....	152
•	Sistemas de protección para niños .....	170
•	Transporte de mascotas.....	182
■	<b>SUGERENCIAS DE SEGURIDAD .....</b>	<b>182</b>
•	Transporte de pasajeros .....	182
•	Gases de escape .....	182
•	Verificaciones de seguridad que debe hacer dentro del vehículo.....	183
•	Verificaciones periódicas de seguridad que debe hacer fuera del vehículo .....	185

## CARACTERÍSTICAS DE SEGURIDAD

### Sistema de frenos antibloqueo (ABS)

El sistema de frenos antibloqueo (ABS) proporciona un aumento en la estabilidad del vehículo y en el rendimiento de los frenos en la mayoría de las condiciones de frenado. El sistema previene el bloqueo de las ruedas, y mejora el control del vehículo durante el frenado.

El ABS realiza un ciclo de auto-verificación, cada vez que se enciende el vehículo, para asegurar el correcto funcionamiento del mismo. Durante este ciclo, usted puede escuchar un ligero sonido de “clic” así como otros sonidos mecánicos relativos al motor.

El ABS se activa cuando el sistema detecta que una o más llantas comienzan a bloquearse. Condiciones en el camino como hielo, nieve, grava, zanjas, baches, cascajo o paradas de pánico son las más propicias para provocar la activación del sistema ABS.

Podría experimentar lo siguiente cuando el sistema ABS se activa:

- Sonido del motor del ABS (podría seguir trabajando por un periodo corto de tiempo después de la parada).
- Sonido de golpeteo de las válvulas de solenoides.
- Pulsaciones en el pedal del freno.
- Una ligera caída al final de la carrera del pedal del freno.

Estas son condiciones normales del sistema ABS.

### ¡ADVERTENCIA!

- Este sistema ABS, contiene equipo electrónico sofisticado que puede ser susceptible a las interferencias causadas por instalaciones impropias o equipos de radiofrecuencia alta. Esta interferencia puede causar posible pérdida de los frenos de antibloqueo. La instalación de esos equipos deberá ser hecha por personal calificado y profesional.
- El bombeo de los frenos anti-bloqueo disminuirá su eficacia y puede ocasionar una colisión. El bombeo hace que la distancia de frenado más largo. Sólo tiene que pulsar con firmeza en el pedal de freno cuando es necesario reducir la velocidad o detenerse.
- El sistema antibloqueo (ABS) no puede prevenir que las leyes naturales de la física actúen en el desempeño del vehículo, ni puede incrementar la eficiencia de frenado o la manejabilidad más allá de las condiciones de frenado y de la tracción de las llantas que el vehículo pueda proveer.
- El ABS no puede prevenir accidentes, incluyendo aquellos que resultan de una excesiva velocidad al dar vueltas, seguido de otro vehículo muy de cerca, o el acuaplaneo. Únicamente un conductor seguro, atento y experto puede prevenir accidentes.
- Cuando se tiene un vehículo equipado con ABS no debe ser manejado de manera irresponsable o peligrosa ya que pondría en riesgo la seguridad del usuario o de terceros.

El ABS está diseñado para funcionar con las llantas montadas de agencia. El cambio o modificación de las mismas puede degradar el rendimiento del sistema ABS.

### **Luz de advertencia de los frenos antibloqueo**

La luz ámbar del “Sistema de los frenos antibloqueo”, se encenderá cuando la ignición se coloque en la posición de ON/RUN (encendido) y podría permanecer encendida unos cuatro segundos.

Si la luz de advertencia del “Sistema de los frenos antibloqueo” permanece encendida o se enciende mientras conduce, indica que los frenos antibloqueo no están funcionando y necesita darle servicio. Sin embargo, el sistema de frenos convencional continuará operando normalmente si la luz de advertencia del freno “Brake Warning Light” no está encendida.

Si la luz del “Sistema de los frenos antibloqueo” está encendida, se deberá reparar el sistema de frenos lo antes posible para restablecer los beneficios del sistema de frenos antibloqueo. Si la luz del ABS no enciende al girar el interruptor de ignición a la posición de encendido, haga que cambien el foco lo más pronto posible.

### **Sistema electrónico de control de los frenos**

El vehículo está equipado con un sistema de control electrónico de frenos (EBC) avanzado. Este sistema incluye el EBD (sistema de distribución electrónica de frenado), ABS (Sistema de frenos antibloqueo), BAS (Sistema Asistido de frenado), HSA (Asistente para arranque en pendiente), TCS (Sistema de control de tracción), ESC (Control electrónico de estabilidad), y Mitigación electrónica del balanceo (ERM). Todos los sistemas trabajan en conjunto para aumentar la estabilidad y el control del vehículo bajo diversas condiciones de manejo.

También su vehículo puede estar equipado con Sistema de alerta de preparación de frenado (RAB), soporte de frenado en lluvia (RBS), sistema de control de balanceo de remolque (TSC) y Torque dinámico de la dirección (DST).

### **Sistema de control de tracción (TCS)**

Este sistema realiza un monitoreo a la cantidad de vueltas de la rueda en cada una de las ruedas motrices. Si se detecta que la rueda está patinando, se aplica presión del freno a la rueda o ruedas patinando y la potencia del motor se reduce para proporcionar una mejora en la aceleración y estabilidad. Una característica del sistema TCS, el diferencial limitado del freno (BLD), funciona de manera similar a un diferencial de deslizamiento limitado y controla el patinaje de la rueda a través de un eje impulsado. Si una rueda en un eje impulsado está girando más rápido que la otra, el sistema aplicará el freno en la rueda que está girando más rápido. Esto permitirá que se aplique más torsión del motor a la rueda que no está patinando. Esta característica permanece activa aun cuando el sistema TCS y el ESC se encuentren en la modalidad parcial.

## Sistema de asistencia de frenado (BAS)

El BAS está diseñado para optimizar la capacidad de frenado del vehículo durante maniobras de frenado de emergencia. El sistema detecta una situación de frenado de emergencia al censar el rango y cantidad de aplicación de los frenos y aplica entonces la presión óptima a los frenos. Esto puede ayudar a reducir las distancias de frenado. El BAS complementa el sistema de frenos antibloqueo (ABS). Aplicar los frenos muy rápidamente resulta en la mejor asistencia del BAS. Para obtener los beneficios del sistema, usted debe aplicar presión de frenado continua durante la secuencia de paro (no "bombee" los frenos). No reduzca la presión del pedal de los frenos a menos que ya no se desee continuar frenando. Una vez que se suelta el pedal de los frenos, el BAS se desactiva.

### ¡ADVERTENCIA!

El BAS no puede prevenir que las leyes naturales de la física actúen en el desempeño del vehículo, ni puede incrementar la eficiencia de frenado más allá de las condiciones de frenado y de la tracción de las llantas que el vehículo puede proveer. El BAS no puede prevenir accidentes, incluyendo aquellos que resulten de una excesiva velocidad al dar vueltas, seguir otros vehículos muy de cerca, o del "acuaplaneo". Únicamente un conductor seguro, atento y experto puede prevenir accidentes. Las capacidades del BAS no deben ser explotadas de manera peligrosa, lo que podría poner en peligro su seguridad y la de otros.

## Luz de advertencia del sistema de frenos

La luz de advertencia del sistema de frenado roja se encenderá cuando el interruptor de ignición es colocado en encendido y puede permanecer por aproximadamente cuatro segundos.

Si la luz de advertencia del sistema de frenado se mantiene encendida o se enciende mientras conduce, indica un funcionamiento incorrecto del sistema y requiere de servicio inmediatamente. Si la luz de advertencia no se enciende al colocar el interruptor de ignición en la posición "encendido", lleve a repararla lo más pronto posible.

## Torque dinámico de la dirección (DST)

El torque dinámico de la dirección es una característica de los módulos ESC y del EPS proporciona torque en el volante para ciertas condiciones de conducción en el que el módulo del ESC detecta la inestabilidad del vehículo. El torque que recibe el volante está destinado para ayudar al conductor a darse cuenta del comportamiento de la dirección para que sea óptima para alcanzar y mantener la estabilidad del vehículo. La única notificación que recibe el conductor es el torque aplicado al aplicado al volante.

**NOTA:** Esta característica está pensada para ayudar al conductor a realizar el curso correcto de acción a través de pequeños torques en el volante, lo que significa que la eficacia de la función depende en gran medida de la sensibilidad del conductor y la reacción general al torque aplicado. Es muy importante tener en cuenta que esta característica no dirige el vehículo, lo que significa que el conductor sigue siendo responsable de la dirección del vehículo.

### Distribución electrónica de fuerza de frenado (EBD)

Esta función administra la distribución de la fuerza de frenado entre los ejes delantero y trasero limitando la presión de frenado en el eje trasero. Esto es realizado para prevenir el patinamiento de las ruedas traseras y evitar la inestabilidad del vehículo al limitar la entrada en acción el ABS en el eje trasero antes que el eje delantero.

### Mitigación electrónica de vuelco (ERM)

Este sistema prevé la posibilidad del levantamiento de una rueda mediante el monitoreo de la entrada del volante de la dirección y la velocidad del vehículo. Cuando el ERM determina que el rango de cambio del ángulo del volante de la dirección y la velocidad del vehículo son suficientes para ocasionar potencialmente un levantamiento de la rueda, aplica el freno de la rueda correspondiente y también reduce la potencia del motor para disminuir la posibilidad de que ocurra el levantamiento de la rueda. El ERM sólo interviene durante maniobras de conducciones muy severas o evasivas. El ERM solamente puede reducir la posibilidad de que ocurra el levantamiento de la rueda durante maniobras de conducciones severas o evasivas. No puede evitar el levantamiento de la rueda debido a otros factores tales como la condición del camino, el salirse de la carretera o golpear objetos u otros vehículos.

#### ¡ADVERTENCIA!

Muchos factores, tales como la carga del vehículo, las condiciones del camino y las condiciones de manejo, influyen la posibilidad de que se levante una rueda o que pueda ocurrir una volcadura. El ERM no puede evitar el levantamiento de todas las ruedas o las volcaduras, especialmente aquellas que involucran el salirse de la carretera o golpear objetos u otros vehículos. Nunca abuse de las capacidades de un vehículo equipado con ERM conduciendo de una manera temeraria o peligrosa que pueda poner en peligro la seguridad del usuario o la seguridad de otras personas.

### Control electrónico de estabilidad (ESC)

Este sistema mejora el control direccional y la estabilidad del vehículo bajo diversas condiciones de conducción. El ESC corrige el sobreviraje o el subviraje del vehículo compensando éstas condiciones aplicando el freno. La potencia del motor también se puede disminuir para ayudar al vehículo a mantener la trayectoria deseada.

El ESC usa sensores en el vehículo para determinar la trayectoria que intenta el conductor y la compara con la trayectoria real del vehículo. Cuando la trayectoria real no concuerda con la trayectoria deseada, el ESC aplica el freno de la rueda correspondiente para ayudar a contrarrestar la condición de sobreviraje o de subviraje.

- **Sobreviraje** – Cuando el vehículo está girando más de lo adecuado para la posición del volante de la dirección.
- **Subviraje** – Cuando el vehículo está girando menos de lo adecuado para la posición del volante de la dirección.



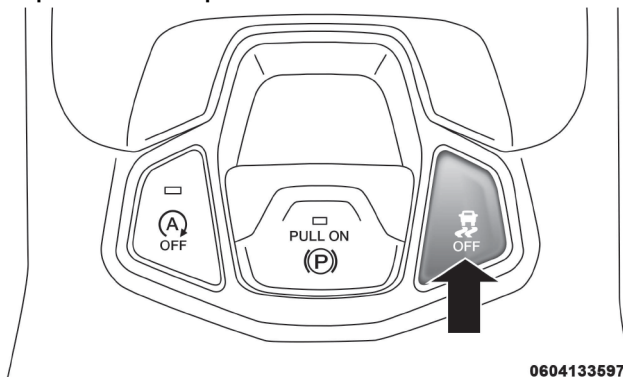
La “Luz indicadora de activación/Mal funcionamiento del ESC” localizada en el módulo de instrumentos, empezará a destellar en cuanto las llantas pierdan tracción, el sistema ESC se activa. La “Luz indicadora de activación/Mal funcionamiento del ESC” también destella cuando el TCS está activo. Si la “Luz indicadora de activación/Mal funcionamiento del ESC” empieza a destellar mientras acelera, suelte el acelerador y aplique tan poco acelerador como sea posible. Asegúrese de adaptar su velocidad y manejo a las condiciones predominantes del camino.

### ¡ADVERTENCIA!

- El control electrónico de estabilidad (ESC) no puede evitar que las leyes naturales de la física actúen sobre el vehículo, tampoco puede aumentar la tracción proporcionada por las condiciones del camino. El ESC no puede evitar accidentes, incluyendo los que resulten de una excesiva velocidad al dar vueltas, de conducir en superficies muy resbalosas o el acuplano. El ESC no puede evitar accidentes, incluyendo los que resulten de la pérdida de control del vehículo debido a un manejo inadecuado de las condiciones. Sólo un conductor precavido, atento y hábil puede evitar accidentes. Nunca abuse de las capacidades de un vehículo equipado con ESC conduciendo de una manera temeraria o peligrosa que pueda poner en peligro la seguridad del usuario o la seguridad de otras personas.
- Modificaciones al vehículo, o un pobre mantenimiento, pueden cambiar las características de su vehículo, y pueden afectar negativamente a la operación del sistema ESC. Los cambios al sistema de dirección, suspensión, frenos, tipo y tamaño de ruedas, pueden afectar negativamente el rendimiento del sistema ESC. Llantas infladas incorrectamente o con un desgaste disparado también pueden reducir el rendimiento del sistema ESC. Cualquier modificación del vehículo que reduzca la efectividad del sistema ESC puede aumentar el riesgo de pérdida de control del vehículo, volcaduras, lesiones severas o la muerte.

### Modos de operación del ESC

**NOTA:** Dependiendo del modelo y modo de operación, el sistema ESC puede tener múltiples modos de operación.



0604133597US

Botón ESC OFF

### **ESC encendido**

Este es el modo de normal de operación del ESC. Cada vez que el vehículo se enciende el sistema ESC estará en esta modalidad. Esta modalidad debe ser usada en la mayoría de las situaciones de manejo. Los modos alternativos del ESC deben ser usados por razones específicas, descritas a continuación.

### **ESC parcialmente apagado**

El modo de apagado parcial está pensado cuando se desee una conducción más dinámica. Este modo altera los rangos de activación de los sistemas TCS y ESC, lo que le permitirá un mayor grado de deslizamiento en las llantas comparado con el permitido normalmente. Este modo puede ser útil cuando el vehículo se encuentre atascado.

Para ingresar al modo de apagado parcial, presione momentáneamente el interruptor de apagado del ESC (ESC OFF) y la luz indicadora del ESC se iluminará. Para regresar al modo ESC encendido, presione el interruptor de apagado del ESC nuevamente, la luz del interruptor se apagará.

**NOTA:** Cuando conduzca con dispositivos de tracción (cadenas para nieve), o cuando arranque en superficies con nieve profunda, arena o grava, puede ser deseable permitir un poco más de patinamiento de ruedas. Esto se puede realizar presionando momentáneamente el botón de apagado del ESC (ESC OFF) para ingresar al modo de apagado “parcial”. Una vez que la situación que requería el modo de apagado “parcial” ha sido superada, restablezca el ESC presionando momentáneamente el botón “ESC OFF”. Es puede realizarse mientras el vehículo se encuentra en movimiento.

## **¡ADVERTENCIA!**

- Cuando se esté en modo “Apagado parcial”, la porción del TCS del ESC, a excepción de las características de limitación de deslizamiento de las llantas, será desactivada. Todas las demás características del ESC funcionarán normalmente. Cuando se esté en modo “Apagado parcial”, el mejoramiento que se ofrece a la estabilidad del vehículo por el ESC, es reducido.
- El control de balanceo de remolque (TSC) se desactiva cuando el ESC se encuentra en el modo de apagado “parcial”.

### **Apagado total “Full OFF” (si así está equipado)**

Este modo está diseñado para manejo fuera de carretera o a campo traviesa únicamente y no debe ser usado en la vía pública. Para entrar al modo “Full off” (totalmente apagado) presione y sostenga el interruptor del “ESC off” por cinco segundos, mientras el vehículo se detiene con el motor encendido. Después de cinco segundos la luz indicadora de mal funcionamiento del ESC se encenderá y el mensaje “ESC Apagado” (ESC OFF) aparecerá en el módulo de instrumentos.

En este modo, el ESC y TSC, con excepción de la característica de “deslizamiento limitado” descrita en la sección del TSC, se apagarán hasta que el vehículo alcance los 64 km/h (40 mph). A los 64 km/h (40 mph), el sistema regresa al modo de “Apagado parcial”, como fue descrito anteriormente. El TCS permanece encendido. Cuando la velocidad del vehículo regresa a menos de 48 km/h (30 mph), el sistema ESC se apaga. El ESC se desactiva a

bajas velocidades de forma que no interfiera con el manejo fuera del camino (off road), la función del ESC regresa para proporcionarle la característica de estabilidad a velocidades mayores de 64 km/h (40 mph). La luz indicadora de ESC apagado permanecerá encendida cuando el ESC esté apagado.

Para encender el “ESC” una vez más, presione momentáneamente el interruptor del “ESC OFF”.

**NOTA:** El mensaje “ESC Apagado” (ESC OFF) aparecerá y una alerta sonará cuando el selector de cambios sea colocado en la posición PARK (Estacionado) desde cualquier otra posición y después de cambiar lo fuera de la posición PARK. Esto ocurrirá incluso si el mensaje fue borrado previamente.

### ¡ADVERTENCIA!

Con el modo de ESC “totalmente apagado”, las características de reducción del torque y estabilidad son desactivadas. Por lo tanto, el mejoramiento de la estabilidad del vehículo ofrecido por ESC no está disponible. En una maniobra evasiva de emergencia, el sistema ESC no se acoplará para ayudar a mantener la estabilidad. El modo “ESC OFF” está diseñado para manejar fuera de carretera y a campo traviesa.

#### Luz indicadora de activación/mal funcionamiento del ESC e indicadora del ESC apagado



La “luz indicadora de activación/Luz indicadora de mal funcionamiento” en el módulo de instrumentos encenderá cuando el interruptor de ignición se coloque en la posición de encendido. Se debe apagar cuando el motor está funcionando. Si la “luz indicadora de activación/Luz indicadora de mal funcionamiento” enciende continuamente con el motor funcionando, se ha detectado una falla en el sistema ESC. Si está luz permanece encendida continuamente con el motor funcionando. Un mal funcionamiento se ha detectado en el sistema ESC. Si está luz permanece encendida después de varios ciclos de ignición y el vehículo ha sido conducido varios kilómetros (millas) a velocidades mayores de 48 km/h (30 mph), vea a su distribuidor autorizado tan pronto como sea posible para que se diagnostique y corrija el problema.

Esta luz (ubicada en el módulo de instrumentos) comienza a destellar al momento que se pierde la tracción en una llanta y el ESC se activa. También destellará cuando el TCS se activa. Si la luz indicadora comienza a destellar durante una aceleración, reduzca la presión sobre el pedal del acelerador y aplique la menor cantidad de aceleración posible. Asegúrese de adaptar su velocidad y manejo a las condiciones presentes en el camino.

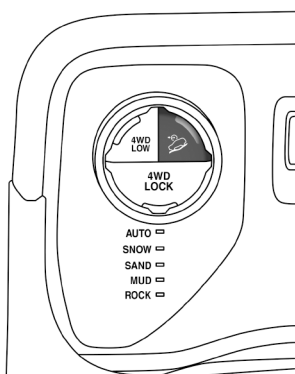
#### NOTA:

- La “Luz indicadora de activación/Luz indicadora de mal funcionamiento” y la “luz indicadora de ESC apagado” se encienden momentáneamente cada vez que se enciende el interruptor de ignición.
- Cada vez que se enciende la ignición, se activa el sistema ESC, aún si previamente se hubiera desactivado previamente.
- El sistema ESC emite sonidos de zumbido o chasquido cuando está activo. Esto es normal; los sonidos cesarán cuando el ESC se vuelva inactivo después de la maniobra que ocasionó la activación del ESC.



La “luz indicadora de ESC apagado” indica que el control electrónico de estabilidad (ESC) está parcialmente apagado.

### Control de descenso en pendientes (HDC) - (si así está equipado)



0501102007NA

#### Control de descenso en pendientes (Trailhawk)

El HDC está diseñado para bajas velocidades para caminos a campo traviesa, mientras que el rango de “4WD LOW” el HDC mantiene la velocidad del vehículo al descender una pendiente durante diversas situaciones de manejo. El HDC controla la velocidad del vehículo activando el controlador de los frenos.

#### **El HDC tiene tres estados:**

1. Off (Apagado) (La función no está habilitada y no se activará).
2. Habilitado (Esta característica está habilitada y lista, pero las condiciones de activación no se cumplen o el conductor está activando el controlador con la aplicación del freno y del acelerador).
3. Activo: (Esta función está habilitada y activa el control de velocidad del vehículo).

#### **Habilitando el HDC**

El HDC es habilitado presionando el interruptor de HDC, pero las siguientes condiciones también se deben cumplir para habilitar el HDC:

- Tren de fuerza en rango de “4WD Low”.
- Velocidad del vehículo menor a 12 Km/h (7.5 mph).
- Freno de estacionamiento no está aplicado.
- La puerta del conductor está cerrada.

#### **Activación del HDC**

Una vez que el HDC esté activado, se activará automáticamente si descien-de una pendiente de gran magnitud, (aproximadamente mayor al 8%). El ajuste de la velocidad del HDC es seleccionada por el conductor y se puede ajustar dentro de los rangos utilizando los pedales de acelerador y freno.

El conductor puede anular la activación del HDC aplicando el pedal de freno o acelerador en cualquier momento.

### **Desactivación del HDC**

El HDC será desactivado, pero permanecerá disponible si cualquiera de las siguientes condiciones está presente:

- Anulación de la velocidad del HDC aplicando el acelerador o el freno.
- Cuando el vehículo excede los 12 Km/h (7.5 mph) pero permanece abajo de 40 Km/h (25 mph).
- El vehículo está en una pendiente insuficiente (aproximadamente menos de 8%), está en piso nivelado o en una cuesta.
- La palanca de velocidades es puesta en estacionamiento "P".

### **Deshabilitar el HDC**

El HDC se desactivará y deshabilitará si cualquiera de las siguientes condiciones ocurre:

- El conductor presiona el interruptor del HDC.
- La caja de transferencia se desplaza fuera del modo 4WD Low.
- Se abre la puerta del conductor.
- El vehículo es conducido a más de 64 Km/h (40 mph) (El HDC se desactiva inmediatamente).

### **Retroalimentación al conductor:**

El módulo de instrumentos tiene un testigo de HDC, el interruptor del HDC tiene un LED el cual da información al conductor del estado en el que está el HDC.

- El testigo en el módulo y la lámpara del interruptor se iluminarán y permanecerá encendida cuando el HDC esté habilitado o activado. Esta es la condición normal de operación del HDC.
- El testigo en el interruptor de la lámpara parpadeará por algunos segundos y se apagará cuando el conductor presione el interruptor del HDC, la condición de habilitado no estará presente.

El interruptor del HDC se encuentra ubicado dentro de la perilla del Selec-Terrain, en la posición superior derecha.

## **¡ADVERTENCIA!**

El HDC sólo se diseñó para ayudar al conductor a controlar la velocidad del vehículo cuando desciende por una pendiente. El conductor debe permanecer atento a las condiciones del camino y es su responsabilidad mantener una velocidad segura en vehículo.

### **Asistencia de arranque en pendientes (HSA)**

El sistema HSA está diseñado para mitigar el deslizamiento cuesta abajo mientras arranca desde el alto total estando en una pendiente. Si el conductor libera el freno mientras está detenido en una pendiente el HSA mantendrá la presión de frenado durante un periodo corto periodo. Si el conductor no aplica el acelerador antes de que finalice el tiempo, el sistema liberará la presión del freno y el vehículo rodará bajando la pendiente. El sistema liberará la presión del freno de modo proporcional a la cantidad de aceleración aplicada.

Las siguientes condiciones se deben cumplir para que se active el HSA:

- La característica debe estar activa
- El vehículo debe estar detenido.
- El freno de estacionamiento debe estar liberado.
- La puerta del conductor debe encontrarse cerrada.
- El vehículo debe estar sobre una pendiente de grado suficiente.
- La selección de la velocidad debe coincidir con la dirección del vehículo en la pendiente (por ejemplo, el vehículo apuntando cuesta arriba estará en una velocidad hacia delante, el vehículo retrocediendo cuesta arriba estará en reversa).
- La HSA funcionará en reversa y en todas las velocidades de avance cuando se cumple el criterio de activación. El sistema no se activará si el vehículo se coloca en neutral o estacionamiento.

### ¡ADVERTENCIA!

Habrán situaciones en pendientes menores con un vehículo cargado o mientras se arrastra un remolque, en que no se activará el sistema y puede ocurrir un ligero rodamiento, como lo son pendientes o colinas menores o viajar con el vehículo cargado. El HSA no es un sustituto del completo involucramiento mientras conduce. Siempre es responsabilidad del conductor estar atento con la distancia entre otros vehículos, personas y objetos, además de la operación de los frenos para asegurar un manejo seguro del vehículo en cualquier condición de camino. Para mantener un control seguro del vehículo, es requerida la completa atención mientras conduce. De lo contrario puede provocar accidentes y/o lesiones serias.

#### Remolcado con HSA

El HSA proporcionará asistencia para evitar el deslizamiento cuesta abajo cuando arrastre un remolque.

### ¡ADVERTENCIA!

- Si usted usa un controlador de freno en su remolque, los frenos de su remolque pueden activarse y desactivarse con el interruptor del freno. Si es así, cuando libere el pedal del freno no habrá la suficiente presión para mantener el vehículo y el remolque en una pendiente y esto puede causar una colisión con otro vehículo u objeto detrás de usted. Para evitar el rodamiento hacia abajo en la pendiente mientras reanuda la aceleración, active manualmente el freno del remolque antes de soltar el pedal del freno. Recuerde siempre que el conductor es responsable de frenar el vehículo.
- El HSA no es un freno de estacionamiento. Si usted detiene el vehículo en una pendiente sin poner la transmisión en "P" (estacionamiento).
- Hacer caso omiso a estas advertencias puede provocar accidentes o lesiones serias.

#### Habilitar y desactivar el sistema HSA

Esta característica puede ser encendida o apagada. Para cambiar el ajuste actual, haga lo siguiente:

- Si deshabilita el HSA a través de los ajustes Uconnect, refiérase a la sección de “Multimedia”.

### **Ayuda al freno en lluvia (RBS)**

La ayuda al freno en lluvia puede mejorar el rendimiento de frenado en condiciones húmedas. Se aplicará periódicamente una pequeña cantidad de presión en el freno para eliminar cualquier acumulación de agua en los discos de freno delanteros. Sólo funciona cuando los limpiaparabrisas están en el modo de LO o HI, no funciona en el modo intermitente. Cuando la ayuda al freno en lluvia está activa, no habrá ninguna notificación para conductor y no se requiera intervención alguna por parte del conductor.

### **Alerta de preparación de frenado (RAB)**

La alerta de frenado puede reducir el tiempo necesario para alcanzar a frenar en situaciones de emergencia. Se anticipa a una situación de frenado de emergencia monitoreando la rapidez y el acelerador al liberarlo el conductor. El EBC preparará al sistema de frenos para una parada de emergencia.

### **Control de balanceo del remolque (TSC) (si así está equipado)**

El sistema TSC usa sensores en el vehículo para reconocer un remolque que se balancea excesivamente, además de que realizará las acciones apropiadas para intentar detener el balanceo. El TSC se activará automáticamente una vez que se reconoce que el remolque se balancea excesivamente.

**NOTA: El TSC no puede detener el balanceo de todos los remolques. Siempre tenga precaución cuando arrastre un remolque y siga las recomendaciones del peso de la lanza para el remolque. Cuando se encuentre en funcionamiento el TSC, la “luz del indicador ESC/TCS” destellará, se reducirá la potencia del motor y usted sentirá que se está aplicando el freno a las ruedas individuales en un intento de detener el balanceo del remolque. El TSC se inhabilita cuando el sistema ESC está en los modos de “apagado parcial” o “apagado completo”.**

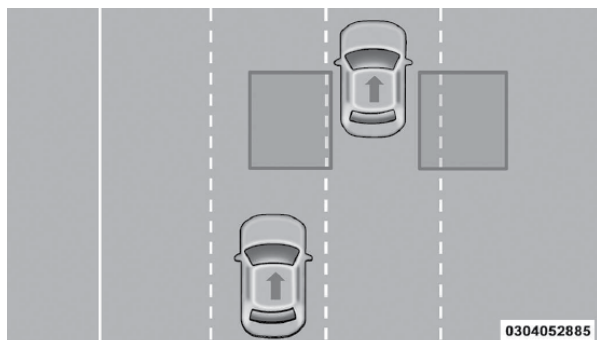
#### **¡ADVERTENCIA!**

Si el TSC se activa mientras se conduce, detenga el vehículo en la ubicación segura más cercana y ajuste la carga del remolque para eliminar el balanceo del remolque.

## **SISTEMAS AUXILIARES PARA LA CONDUCCIÓN**

### **Monitoreo de puntos ciegos (BSM) (si así está equipado)**

El sistema de monitoreo de puntos ciegos (BSM) utiliza dos sensores a base de radar, ubicados dentro de la fascia de la defensa trasera, para detectar vehículos autorizados para conducir en carreteras (automóviles, camiones, motocicletas, etc.) que entran en las zonas de puntos ciegos por la parte trasera, delantera y lateral del vehículo.



### Zonas de detección trasera

Cuando se enciende el vehículo, se ilumina momentáneamente la luz de advertencia del BSM en ambos espejos retrovisores exteriores para avisar al conductor que el sistema está en operación. Los sensores del sistema BSM funcionan cuando el vehículo está en cualquier velocidad o en reversa y cambian al modo de espera cuando el vehículo está en la posición "P" (estacionamiento).

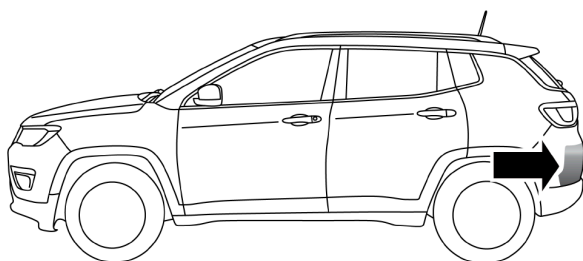
La zona de detección del BSM abarca aproximadamente un carril en ambos lados del vehículo (12 pies o 3.8 m). La zona inicia en el espejo retrovisor exterior y se extiende aproximadamente 3 m (10 pies) hacia atrás del vehículo. El sistema BSM monitorea las zonas de detección en ambos lados cuando la velocidad del vehículo llega a 10 km/h (6 mph) o más y alertará al conductor si hay vehículos en estas zonas.

#### NOTA:

- El sistema BSM NO alertará al conductor de los vehículos que se acercan rápidamente y que están fuera de las zonas de detección.
- La zona de detección del sistema BSM NO cambia si su vehículo está arrastrando un remolque. Por lo tanto, antes de cambiar de carril verifique visualmente que el carril adyacente esté libre para su vehículo y el remolque. Si el remolque u otro objeto (por ejemplo, bicicleta o equipo deportivo) se extiende más allá del costado de su vehículo, puede ocasionar que la luz de advertencia del BSM permanezca iluminada todo el tiempo que el vehículo esté en una velocidad hacia adelante.
- El BSM puede experimentar "abandonos" (destellos) en las luces de advertencia de los espejos laterales cuando una motocicleta o cualquier objeto pequeño se mantiene al costado del vehículo por largos periodos de tiempo (más que un par de segundos)

Para que el sistema BSM funcione correctamente el área sobre la fascia trasera donde están ubicados los sensores de radar debe permanecer sin nieve, hielo, suciedad y contaminación de la carretera. No bloquee con objetos extraños el área de la fascia trasera donde están ubicados los sensores de radar (calcomanías para defensa, canastillas para bicicletas, etc.).

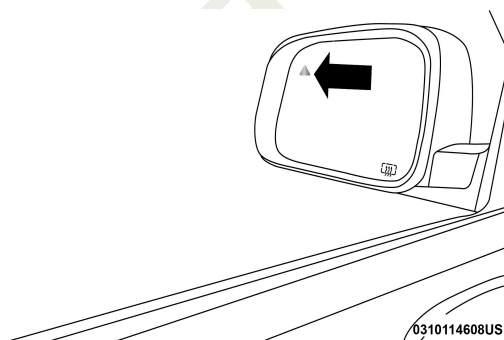




0501119970US

### Ubicación del sensor del radar (lado del conductor)

El sistema BSM notifica al conductor de objetos en las zonas de detección iluminando la luz de advertencia del BSM ubicada en los espejos exteriores. Si se activa la direccionar, y corresponde con un lado donde existe una alerta de objeto, se escuchará una alerta sonora. Cada que se detecte el uso de la direccionar y exista una alerta en ese mismo lado, tanto la señal visual y sonora se activarán. Además de la alerta, el radio se enmudecerá (si se encuentra encendido).



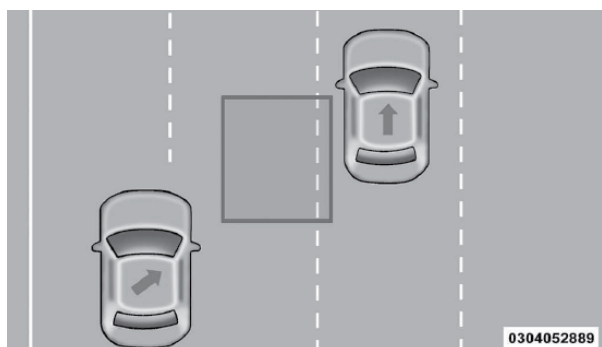
0310114608US

### Ubicación de la luz de advertencia

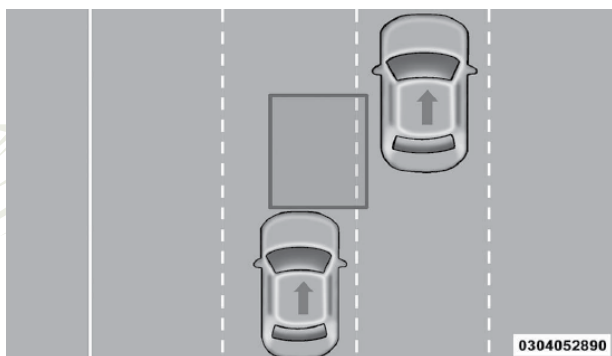
El sistema BSM monitorea la zona de detección a partir de tres puntos de entrada diferentes (lateral, trasero y delantero) durante la conducción para detectar si es necesario emitir una alerta. El sistema BSM emitirá una alerta al detectar ingresos a estos tipos de zonas.

#### ***Ingreso por el costado***

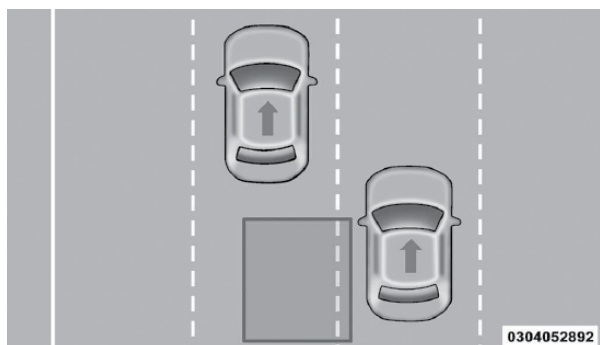
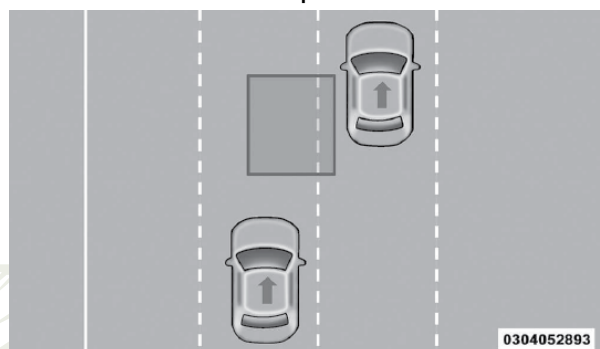
Vehículos que se mueven en los carriles adyacentes por cualquiera de los lados del vehículo.

**Monitoreo lateral*****Ingreso por la parte trasera***

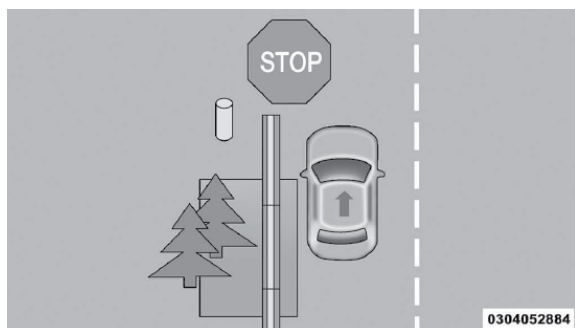
Vehículos que se aproximan por detrás de su vehículo por cualquier lado y que entran a la zona de detección con una velocidad relativa menor de 48 km/h (30 mph).

**Monitoreo trasero*****Rebasando***

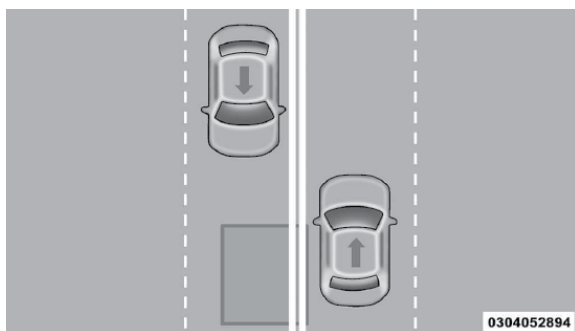
Si rebasa a otro vehículo lentamente (a una velocidad relativa menor de 16 km/h (10 mph) y el vehículo permanece en el punto ciego durante aproximadamente 1.5 segundos, la luz de advertencia se iluminará. Si la diferencia de velocidad entre los dos vehículos es mayor de 16 km/h (10 mph), la luz de advertencia no se iluminará.

**Rebasando/Aproximándose****Rebasando/Pasando**

El sistema BSM no está diseñado para emitir una alerta sobre objetos fijos como vallas de seguridad, postes, muros, follaje, bordes, etc. Sin embargo, el sistema ocasionalmente puede advertir de dichos objetos. Esto es un funcionamiento normal y su vehículo no requiere servicio.

**Objetos fijos**

El sistema BSM no le advertirá de los objetos que se desplazan en la dirección opuesta del vehículo en carriles adyacentes.



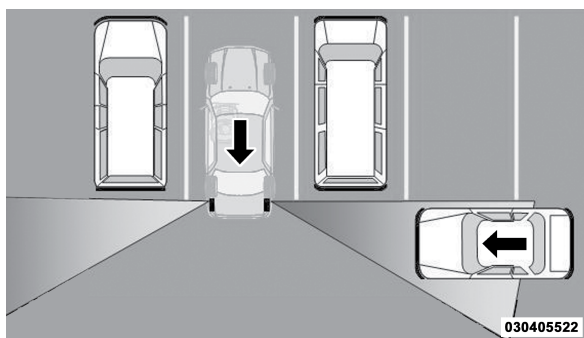
Tráfico en sentido contrario

### ¡ADVERTENCIA!

El sistema de monitoreo de puntos ciegos únicamente es un auxiliar para ayudar a detectar objetos que se encuentren en las zonas de puntos ciegos. El sistema BSM no está diseñado para detectar peatones, ciclistas o animales. Aunque su vehículo esté equipado con el sistema BSM, siempre revise los espejos del vehículo, voltee sobre su hombro y utilice las direccionales antes de cambiar de carril. Si no lo hace podrían producirse lesiones graves o la muerte.

### Trayectoria transversal trasera (RCP)

La característica de trayectoria transversal trasera (RCP) está diseñada para auxiliar al conductor cuando retrocede en espacios donde su visión de los vehículos que se aproximan pudiera estar obstruida. Proceda lentamente y cautelosamente al salir del espacio de estacionamiento hasta que el extremo trasero del vehículo quede a la vista. El sistema RCP luego tendrá una visión clara del tráfico transversal y si detecta que se aproxima un vehículo, alertará al conductor.



Zonas de detección del RCP

El RCP monitorea las zonas de detección traseras en ambos lados del vehículo, en busca de objetos que se mueven hacia el costado del vehículo a una velocidad mínima de aproximadamente 5 km/h (3 mph), a objetos que

se mueven a una velocidad máxima de aproximadamente 32 km/h (20 mph), como en situaciones de un estacionamiento.

**NOTA:** En un estacionamiento, los vehículos que se aproximan pueden no ser visibles porque son obstruidos por los vehículos estacionados en ambos lados. Si los sensores están bloqueados por otras estructuras o vehículos, el sistema no podrá alertar al conductor.

Cuando el RCP está activado y el vehículo está en reversa, el conductor es avisado mediante alarmas visuales y sonoras, incluyendo el enmudecimiento del radio.

### ¡ADVERTENCIA!

El RCP no es un sistema auxiliar de reversa. Está diseñado para ayudar al conductor a detectar un vehículo que se aproxima al estar en un estacionamiento. Los conductores deben tener cuidado al ir en reversa, aun cuando utilicen el RCP. Mire siempre cuidadosamente detrás del vehículo, mire hacia atrás y asegúrese que no haya peatones, animales, otros vehículos, obstrucciones o puntos ciegos antes de retroceder. Si no lo hace podrían producirse lesiones graves o la muerte.

#### Modos de operación

##### *Alerta de punto ciego (solamente luces)*

Cuando opere en el modo de alerta de punto ciego, el sistema BSM proveerá una alerta visual en el espejo retrovisor lateral apropiado con base en un objeto detectado. Sin embargo, cuando el sistema esté operando en RCP, el sistema responderá con alertas visuales y sonoras cuando esté presente un objeto detectado. Cuando se solicita una alerta sonora, el radio enmudece.

##### *Alerta de punto ciego (luces y sonido)*

Cuando opere en el modo de luces/campanilla de alerta de punto ciego, el sistema BSM proveerá una alerta visual en el espejo retrovisor lateral apropiado con base en el objeto detectado. Si la direccional se activa y ésta corresponde al mismo lado del vehículo que emitió la alerta, también se emitirá una alerta sonora. Siempre que éste active una direccional y se detecte un objeto en el mismo lado al mismo tiempo, se emitirán alertas visuales y sonoras. Además de la alerta sonará el radio (si es que está encendido) enmudecerá.

**NOTA:** Siempre que el sistema BSM solicite una alerta sonora, el radio enmudecerá.

Cuando el sistema esté operando en RCP, el sistema responderá con alertas visuales y sonoras cuando esté presente un objeto detectado. Cuando se solicita una alerta audible, también enmudece el radio. Se ignora el estado de las direccionales/luces de emergencia; el estado del RCP siempre solicita la campanilla.

##### *Alerta de punto ciego apagada*

Cuando se apaga el sistema BSM no habrá alertas visibles ni sonoras de los sistemas BSM o RCP.

**NOTA:** El sistema BSM almacenará el modo de operación actual cuando se apague el vehículo. Cada vez que se arranque el vehículo se recordará y utilizará el modo almacenado previamente.

### **Sensor Obstruido**

Si el sistema detecta un desempeño reducido, debido a suciedad u objetos extraños, un mensaje le advertirá acerca de la obstrucción del sensor y los indicadores de advertencia en los espejos retrovisores laterales se iluminarán. Los indicadores de advertencia se mantendrán encendidos hasta que las condiciones de liberación de obstrucciones se cumplan. Primero, libere el de obstrucciones o suciedad el área de la fascia que rodea a los sensores. Después de retirar la obstrucción, restablezca el sistema realizando un ciclo de ignición de ON (Encendido) a OFF (Apagado), y finalmente a ON (Encendido) nuevamente.

### **Información general**

La operación de este equipo está sujeta a las siguientes dos condiciones:

(1) es posible que este equipo o dispositivo no cause interferencia perjudicial y (2) este equipo o dispositivo debe aceptar cualquier interferencia, incluyendo la que pueda causar su operación no deseada.

**NOTA:** Cambios o modificaciones no aprobados expresamente por la parte responsable del cumplimiento podrían anular la autoridad del usuario para operar el equipo.

## **Advertencia de colisión delantera con mitigación (FCW) (si así está equipado)**

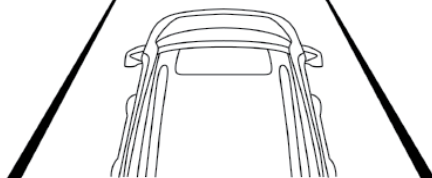
### **Operación de la advertencia de colisión delantera con mitigación (FCW)**

El sistema de advertencia de colisión delantera (FCW) con mitigación, alerta al conductor con advertencias auditivas y visibles (dentro de la pantalla), podría aplicar un jalón de freno para advertir al conductor cuando detecta una colisión potencial con el vehículo frente al suyo y solicita al conductor que actúe a fin de evitar y mitigar la colisión.

**NOTA:** El FCW monitorea la información del sensor de detección al frente, así como también del EBC (Controlador electrónico de los frenos) para calcular una posible colisión delantera. Cuando el sistema determina que existe la posibilidad de una colisión delantera, se alertará al conductor con advertencias sonoras y visuales y posiblemente un ligero tirón de freno. Si el conductor no toma acción basada en estas advertencias progresivas, el sistema proporcionará un nivel de frenado autónomo limitado para ayudar a frenar el vehículo y mitigar la potencial colisión delantera. Si el conductor reacciona a las advertencias y frena, el sistema determina que el conductor tiene la intención de evitar la colisión frenando pero que no ha aplicado con suficiente fuerza en el freno, el sistema compensará y proporcionará la fuerza de frenado adicional según sea requerida.

Si un evento que active la advertencia sucede a una velocidad por debajo de los 42 km/h (26 mph), el sistema podría proporcionar la fuerza máxima o parcial de frenado para mitigar la potencial de colisión frontal. Si el sistema detiene el vehículo completamente, sólo se mantendrán aplicados los frenos por dos segundos y luego los liberará.

# BRAKE!



0323001258

## Mensaje de FCW

Cuando el sistema determina que una colisión con el vehículo al frente de usted ya no es probable, la advertencia se desactivará.

### NOTA:

- La velocidad mínima para la activación de FCW es 2 km/h (1 mph).
- La alerta FCW puede dispararse sobre otros objetos que no sean vehículos, como lo son las vallas de protección o los postes basados en la predicción de curso. Esto está previsto y es una parte del FCW, de su activación normal y funcionalidad.
- No es seguro probar el sistema FCW. Para prevenir daños al sistema, después de activarlo cuatro veces con un ciclo de llave, la porción activa de frenado del FCW se desactivará hasta el siguiente ciclo de llave.
- El sistema FCW está hecho para caminos cimentados solamente. Si el vehículo es llevado por caminos todo terreno, el FCW debería ser desactivado para prevenir advertencias y campanas innecesarias. Si el vehículo entra en 4WD rango bajo, el sistema FCW se desactivará automáticamente.

## ¡ADVERTENCIA!

La advertencia de colisión delantera (FCW) no está diseñada para evitar una colisión por sí sola. El conductor tiene la responsabilidad de evitar una colisión controlando el vehículo mediante el frenado y dirección. Si no se sigue esta advertencia podrían producirse lesiones graves o la muerte.

### Ajustes del FCW

El menú de ajuste de la advertencia de colisión delantera está localizado en el banco de interruptores, de la pantalla del Uconnect®.

**NOTA: La configuración de fábrica del sistema FCW es encendido completo (Full ON), esto le permitirá al sistema advertirle de una posible colisión delantera con el vehículo frente al suyo.**

Cambiar el estado del FCW a “Sólo advertencia” evitará que el sistema proporcione el frenado autónomo, o soporte adicional de frenado cuando el conductor no está frenando adecuadamente en caso de una potencial colisión.

Cambiar el estado del FCW a “Apagado” desactiva el sistema, por lo que la advertencia de frenado o el frenado autónomo no estarán disponibles en caso de una potencial colisión.

**NOTA:** El sistema FCW guarda en la memoria el modo en el que se encuentra, de un ciclo de ignición a otro. Si el sistema se apaga, permanecerá apagado cuando vuelva a arrancar el vehículo.

### **Cambio de sensibilidad y estado de operación del FCW**

Para la configuración del FCW es programable a través del sistema Uconnect. Refiérase a la sección “Ajustes Uconnect” en el capítulo “Multimedia”, para mayor información.

La configuración predeterminada del FCW es “Medio” (Medium) y la configuración del frenado activo es “Encendido completo” (Full On). Esto permite que el sistema le advierta con alertas visuales y sonoras, de una posible colisión con el vehículo delante del suyo y aplicar el frenado autónomo.

Cambiar la configuración del FCW a “Lejos” (Far) le permite al sistema advertirle con alertas visuales y sonoras de una posible colisión con el vehículo delante del suyo cuando está más alejado a comparación del ajuste “Medio”. Esto le da el mayor tiempo de reacción para evitar una posible colisión.

Cambiar la configuración del FCW a “Near” (Cerca), le permite al sistema alertarlo de una posible colisión con el vehículo enfrente del suyo cuando se encuentre mucho más cerca. Esta configuración proporciona menor tiempo de reacción que la configuración “Medium” (Medio) y “Far” (lejos), lo cual le permite tener una experiencia de conducción más dinámica.

#### **NOTA:**

- El sistema mantendrá la última configuración seleccionada por el conductor después de apagar la ignición.
- El FCW no responderá a objetos irrelevantes como objetos en el toldo, reflejos del piso, objetos que no están en el trayecto del vehículo, objetos que estén demasiado lejos, tráfico que se aproxima o vehículos al frente viajando a la misma o a mayor velocidad.
- Si se desactiva el FCW se mostrarán pantallas de “No disponible”.

### **Advertencia de FCW limitado**

Si el sistema se apaga y en la pantalla del módulo de instrumentos se despliega “ACC/FCW Limited Functionality, o “ACC/FCW Limited Functionality Clean Front Windshield” momentáneamente, podría haber una condición que limite el sistema FCW, aunque el vehículo puede ser conducido en condiciones normales, la activación de los frenos podría no estar disponible en su totalidad. Una vez que la condición ya no sea presentada, el sistema regresará a su operación normal, si el problema persiste, lleve con su distribuidor autorizado.

### **Advertencia de servicio al FCW**

Si el sistema se apaga y la pantalla despliega:

- “FCW Unavailable Service Required” (FCW no disponible requiere servicio)

Esto indica que hay una falla interna del sistema. Aunque el vehículo todavía se puede conducir en condiciones normales, solicite que el sistema sea revisado por un distribuidor autorizado.



### **Información general**

La operación de este equipo está sujeta a las siguientes dos condiciones:

(1) es posible que este equipo o dispositivo no cause interferencia perjudicial y (2) este equipo o dispositivo debe aceptar cualquier interferencia, incluyendo la que pueda causar su operación no deseada.

**NOTA: Cambios o modificaciones no aprobados expresamente por la parte responsable del cumplimiento podrían anular la autoridad del usuario para operar el equipo.**

### **Sistema de monitoreo de presión de las llantas (TPMS)**

El sistema de monitoreo de presión de las llantas (TPMS) alertará al conductor en caso de que haya una llanta con baja presión basándose en la presión de inflado de la llanta en frío recomendada.

La presión de las llantas variará con la temperatura aproximadamente 7 kPa (1 lb/pulg<sup>2</sup>) por cada 6.5°C (12° F). Esto significa que cuando baja la temperatura exterior, la presión de las llantas disminuye. La presión de las llantas siempre debe establecerse con base en la presión de inflado en frío de las llantas. Esto se define como la presión de las llantas después de que el vehículo no ha sido conducido durante al menos tres horas, ni más de 1.6 km (1 milla) después de un periodo de tres horas. Consulte “Llantas – Información general” en “arranque y funcionamiento” para información sobre de cómo inflar correctamente las llantas del vehículo. La presión de las llantas también se incrementa al conducir el vehículo – esto es normal y no debe hacerse ningún ajuste debido a este incremento de presión.

El TPMS alertará al conductor cuando haya una llanta con presión baja, si por cualquier razón, la presión de la llanta es menor que el límite de advertencia de presión baja, incluyendo los efectos de baja temperatura y pérdida natural de presión a través de la llanta.

El TPMS continuará alertando al conductor de una condición de baja presión de la llanta mientras exista la condición y no se apagará hasta que la presión de la llanta esté en o por arriba de la presión de inflado en frío recomendada para la llanta.

**NOTA: Una vez que la advertencia de baja presión de la llanta se ha iluminado, la presión de la llanta debe aumentarse hasta la presión de inflado en frío recomendada para la llanta, a fin de que se pueda apagar la Luz indicadora de monitoreo de presión de la llanta.**

**NOTA: Cuando llene de aire llantas en temperatura de operación, la presión puede requerir incrementarse 30 kPa (4lb/plg<sup>2</sup>) por encima del valor recomendado en la etiqueta de presión en frío para que el testigo de llanta baja pueda apagarse.**

El sistema se actualizará automáticamente y la luz indicadora de monitoreo de presión de las llantas se apagará una vez que se haya recibido la información actualizada de la presión de las llantas. El vehículo puede necesitar conducirse por aproximadamente 20 minutos a una velocidad mayor a 24 km/h (15 mph) para recibir esta información.

Por ejemplo, su vehículo tiene una presión de inflado en frío (estacionado por más de tres horas) recomendada de 227 kPa (33 lb/pulg<sup>2</sup>). Si la temperatura ambiente es de 20°C (68°F) y la presión medida de las llantas es de 193 kPa (28 lb/pulg<sup>2</sup>), una caída de temperatura a -7°C (20°F) disminuirá la presión de las llantas a aproximadamente 165 kPa (24 lb/pulg<sup>2</sup>). Esta presión de las llantas es lo suficientemente baja como para encender la luz indicadora de monitoreo de presión de las llantas. Si se conduce el vehículo se puede provocar un incremento de presión de las llantas a aproximadamente 193 kPa (28 lb/pulg<sup>2</sup>), pero la luz indicadora de monitoreo de presión de las llantas continuará encendida. En esta situación, la luz indicadora de monitoreo de presión de las llantas, únicamente se apagará después de que las llantas hayan sido infladas al valor de presión recomendada de inflado de la llanta en frío.

**NOTA:** Cuando llene de aire llantas en temperatura de operación, la presión puede requerir incrementarse 30 kPa (4lb/plg<sup>2</sup>) por encima del valor recomendado en la etiqueta de presión en frío para que el testigo de llanta baja pueda apagarse.

### ¡PRECAUCIÓN!

- El TPMS ha sido optimizado para las llantas y ruedas de equipo original. Las presiones del TPMS se han establecido para el tamaño de las llantas equipadas en su vehículo. Si utiliza equipo de reemplazo que no es del mismo tamaño, tipo y/o estilo, el sistema podría funcionar incorrectamente o se podría dañar el sensor. Las ruedas no originales pueden ocasionar daños a los sensores.
- Después de utilizar selladores de neumáticos no originales, se recomienda llevar su vehículo a un distribuidor autorizado para revisar el funcionamiento del sensor.
- Después de inspeccionar o ajustar la presión de las llantas, siempre vuelva a instalar el tapón del vástago de la válvula. Esto evitará que se introduzca humedad y suciedad al vástago de la válvula, lo que podría dañar el sensor de monitoreo de presión de las llantas.

#### NOTA:

- El TPMS no está diseñado para sustituir el cuidado y mantenimiento normal de las llantas ni para proveer alertas de una falla o problema de las llantas.
- El TPMS no debe utilizarse como un manómetro (medidor) de presión de las llantas mientras ajusta la presión de las llantas de su vehículo.
- Conducir con una llanta muy desinflada ocasiona que la llanta se sobrecaliente y puede ocasionar que se dañe. El inflado insuficiente también reduce la economía de combustible, la vida del dibujo de la llanta y puede afectar el manejo del vehículo y su capacidad para detenerse.
- El TPMS no es un sustituto del mantenimiento adecuado de las llantas y es responsabilidad del conductor mantener la correcta presión de las llantas usando un medidor de presión preciso, aún si el inflado insuficiente no ha llegado al nivel de activar la iluminación de la Luz indicadora de monitoreo de presión de las llantas.
- Aún y cuando los cambios de temperatura de las estaciones afectan la presión de las llantas, el TPMS realizará el monitoreo de la presión real de las llantas.

## Sistema Premium


El TPMS utiliza tecnología inalámbrica por sensores en el rin, para monitorear los niveles de presión. Estos sensores en cada llanta como parte de la válvula transmiten las presiones al módulo receptor.

**NOTA:** Es particularmente importante que usted compruebe regularmente la presión en todas las llantas y mantener su presión adecuada.

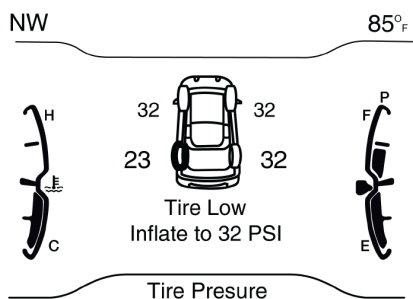
El sistema consta de:

- Módulo receptor
- Sensores en las 4 ruedas
- Varios mensajes del Sistema de monitoreo de presión de las llantas, que se muestran en la pantalla del módulo de instrumentos y gráficas mostrando la presión de las llantas.
- Luz indicadora de monitoreo de presión de las llantas

### Advertencias de baja presión del monitoreo de presión de las llantas

 La Luz indicadora de monitoreo de presión de las llantas se iluminará en el módulo de instrumentos y sonará una campanilla cuando esté baja la presión de una o más de las cuatro llantas rodando. Además, la pantalla del módulo de instrumentos mostrará el mensaje de presión baja en la pantalla de presiones de llanta con los valores de presión de inflado de las llantas bajas en un color diferente. Adicionalmente se mostrará el mensaje "Inflar a XX". Para obtener más información, refiérase a "Pantalla del módulo de instrumentos" en "Tablero de instrumentos".

**NOTA:** El sistema se puede configurar para mostrar las unidades de presión en lb/pulg<sup>2</sup> (PSI), kPa o BAR.



0501093819US

### Pantalla de advertencia de presión baja de llanta

Si se presenta una condición de llanta baja en alguna de las cuatro llantas en uso, deberá detenerse tan pronto como sea posible e inflar (las llantas que se muestran en la gráfica con diferentes colores) para el vehículo de valor de la presión en frío recomendada cartel se muestra en el mensaje "Inflate to XX" (Inflar a XX). Una vez que el sistema recibe los valores, el sistema automáticamente actualizará los valores en la pantalla del panel de instrumentos con el color original y el mensaje de presión baja, se apagará.

Se tendrá que conducir el vehículo durante 20 minutos a más de 24 km/h (15 mph) para que el TPMS reciba la información.

**NOTA:** Cuando llene de aire llantas en temperatura de operación, la presión puede requerir incrementarse 28 kPa (4 lb/plg<sup>2</sup>) por encima del valor recomendado en la etiqueta de presión en frío para que el testigo de llanta baja pueda apagarse. El vehículo podría necesitar conducirse durante 20 minutos a más de 24 km/h (15 mph) para que el TPMS reciba la información.

#### **Advertencia de servicio del TPMS**

Cuando una falla es detectada en el sistema, la lámpara de advertencia del TPM se iluminará por 75 segundos y permanecerá encendida. También sonará una campanilla. Adicionalmente la pantalla mostrará el mensaje "SERVICE TPM SYSTEM" por cinco segundos y después mostrará guiones (-) en lugar del valor de la presión para indicar el sensor que no está siendo recibido.

Si se cicla la ignición, esta secuencia repetirá la operación para detectar si todavía existe la falla. Si la falla ya no existe, la luz indicadora TPMS se apagará, el mensaje de texto "SERVICE TPM SYSTEM" en la pantalla desaparecerá y el valor de la presión se mostrará en lugar de los guiones. Una falla en este sistema puede ocurrir debido a los siguientes casos:

1. Por una interferencia de la señal ocasionada por dispositivos eléctricos o por encontrarse cerca de lugares que emitan las mismas frecuencias que los sensores del TPM.
2. Por la instalación en las ventanillas de películas polarizadas que contengan materiales que bloqueen las señales de onda de radio.
3. Por la acumulación de nieve o hielo alrededor de las llantas o en los tapones.
4. Por el uso de cadenas para nieve en el vehículo.
5. El uso de ruedas/llantas no equipadas con sensores de TPM.

**Vehículos con llanta de refacción compacta o llanta de refacción completa distinta a la original**

#### **NOTA:**

1. La llanta de refacción compacta no tiene sensor de monitoreo de presión de llanta. Por lo tanto, el TPMS no realizará el monitoreo de presión en la llanta de refacción.
2. Si instala la llanta refacción compacta en lugar de una llanta de camino que tiene una presión debajo del límite de advertencia de baja presión, en el siguiente ciclo de ignición, una campanilla sonará y la luz indicadora del TPMS se encenderá. Adicionalmente, la gráfica en la pantalla aún desplegará un valor de presión destellando. El mensaje "Inflar a XX" también se mostrará.
3. Después de conducir el vehículo durante 20 minutos a 24 km/h (15 mph), la luz indicadora del TPMS destellará durante 75 segundos y después permanecerá encendida. Adicionalmente, la pantalla desplegará el mensaje "SERVICE TPM SYSTEM" (Revise el TPMS) durante tres segundos y después desplegará guiones (-) en lugar del valor de la presión.

4. Para cada ciclo de la llave de ignición subsiguiente, una campanilla sonará, la luz indicadora del TPMS destellará durante 75 segundos y después permanecerá encendida en forma sólida y la pantalla desplegará el mensaje "SERVICE TPM SYSTEM" (Revise el TPMS) durante tres segundos y después desplegará guiones (- -) en lugar del valor de la presión.
5. Una vez que repare o reemplace la llanta original y reinstale en el vehículo en lugar de la refacción compacta, el TPMS se actualizará automáticamente y la luz indicadora del TPMS se apagará. Adicionalmente, el testigo del TPMS se apagará y la pantalla mostrará nuevos valores de presión en vez de guiones (--), siempre y cuando la presión de los neumáticos no se encuentre por debajo del límite de presión. El vehículo puede necesitar conducirse por 20 minutos a una velocidad mayor de los 24 km/h (15 mph) para que el TPMS reciba la información.

#### ***Desactivación del TPMS (si así está equipado)***

El sistema TPMS puede ser desactivado si se reemplazan las cuatro llantas y sus ensambles (ruedas) con llantas y ruedas que no tienen los sensores TPMS, como al instalar las llantas para invierno en el vehículo.

Para desactivar el TPMS, primero, reemplace las 4 llantas (ruedas) con llantas que no tenga los sensores TPMS. Luego, conduzca el vehículo por 20 minutos a una velocidad de 24 km/h (15 mph). Sonará la campana del TPMS y aparecerá un mensaje "SERVICIO AL SISTEMA TPMS" acompañado de una campanilla que permanecerá por 75 segundos.

Haga el siguiente ciclo de ignición. El TPMS ya no parpadea y no mostrará el mensaje en el panel de instrumentos, pero si (guiones "----"), los cuales permanecerá sin valores de presión.

Para reactivar el sistema, coloque las llantas con sensores TPMS, luego conduzca el vehículo por 20 minutos a una velocidad de 24 km/h (15 mph). Sonará la campana del TPMS y aparecerá un mensaje "SERVICIO AL SISTEMA TPMS" acompañado de una campanilla que permanecerá por 75 segundos. Haga el siguiente ciclo de ignición. El mensaje de servicio, ya no aparecerá, siempre y cuando la falla ya no exista.

#### ***Información general***

La operación de este equipo está sujeta a las siguientes dos condiciones:

(1) es posible que este equipo o dispositivo no cause interferencia perjudicial y (2) este equipo o dispositivo debe aceptar cualquier interferencia, incluyendo la que pueda causar su operación no deseada.

**NOTA:** Los cambios y modificaciones hechas no expresamente aprobadas por la parte responsable, podría anular la autoridad de operar el equipo.

## **SISTEMAS DE PROTECCIÓN PARA LOS OCUPANTES**

Algunas de las características más importantes de seguridad en su vehículo son los sistemas de protección:

## Características de los sistemas de protección a los ocupantes

- Sistema de cinturones de seguridad
- Bolsas de aire SRS
- Sistema de retención para niños

Algunas de las características descritas en esta sección pueden ser equipo estándar o de serie en algunos modelos, o equipo opcional en otros modelos. Si no está seguro del equipo de su vehículo, contacte a su distribuidor autorizado.

## Precauciones importantes de seguridad

Por favor, ponga mucha atención a la información en esta sección. Le dice cómo utilizar su sistema de protección apropiadamente y mantenerlo a usted y a sus pasajeros lo más seguros posible.

Aquí hay algunos pasos para minimizar riesgos si se produce un despliegue de las bolsas de aire:

1. Los niños de 12 años o menos, deberán ir sentados en el asiento trasero del vehículo con el cinturón de seguridad colocado apropiadamente.
2. Si un niño de 2 a 12 años tiene, por alguna razón, que ir sentado en el asiento delantero, mueva el asiento del pasajero lo más atrás posible y utilice un sistema de protección para niños adecuado para su edad. (Refiérase a la sección de “Protecciones para niños”, más adelante).
3. Los niños que no son lo suficientemente grandes para utilizar el cinturón de una forma apropiada (vea la sección de “Protección para niños”), deberán estar sentados en los asientos traseros en una silla para niños o con un asiento elevado. Los niños más grandes que ya no ocupan sillas o asientos elevados deberán estar sentados en el asiento trasero con el cinturón de seguridad colocado apropiadamente.
4. No permita que los niños pasen el cinturón de seguridad por debajo de su brazo.
5. Debe leer las instrucciones que vengan con el sistema de protección para niños, para asegurarse de una instalación correcta.
6. Todos los ocupantes deberán usar el cinturón de seguridad correctamente.
7. El conductor y el pasajero delantero, deberán mover el asiento lo más atrás posible, tanto como sea práctico, para dejar espacio cuando se desplieguen las bolsas de aire.
8. No se recargue contra la ventana o la puerta. Si su vehículo tiene bolsas de aire laterales, éstas se inflarán en los espacios que existen entre la puerta y usted en un despliegue de bolsas y podrían herirlo.
9. Si el sistema de bolsas de aire de su vehículo necesita ser modificado para acomodar a una persona con capacidades diferentes, contacte a su distribuidor autorizado.

## ¡ADVERTENCIA!

- Nunca posicione un sistema de protección para niños orientado hacia atrás frente a una bolsa de aire. El despliegue de la bolsa de aire frontal puede provocar lesiones graves o incluso la muerte a niños de 12 años o menores, incluyendo a niños en un sistema de protección orientado hacia atrás.
- Nunca instale un sistema de protección para niños orientado hacia atrás en el asiento delantero del vehículo. Solamente utilice un sistema de protección para niños orientada hacia atrás en un asiento trasero. Si el vehículo no cuenta con asiento trasero, no transporte un sistema de protección orientado hacia atrás en el vehículo.


### Sistemas de cinturones de seguridad

Abróchese el cinturón aun cuando sea un conductor excelente y en viajes cortos. Alguien más en la calle puede ser un mal conductor y causar una colisión en la cual esté usted involucrado. Esto puede ocurrir lejos de su casa o en su propia calle.

Las investigaciones han mostrado que los cinturones de seguridad salvan vidas y pueden reducir la gravedad de las lesiones en una colisión. Algunas de las peores lesiones ocurren cuando la gente es lanzada fuera del vehículo. Los cinturones de seguridad proporcionan protección contra esto y reducen el riesgo de lesiones causadas por golpearse en el interior del vehículo. Toda persona en un vehículo necesita llevar el cinturón abrochado en todo momento.

#### Sistema recordatorio de cinturón de seguridad del conductor (BeltAlert®)

##### *BeltAlert de conductor y pasajero delantero (si así está equipado)*

 BeltAlert® es una función que se hizo para recordarles al conductor y al pasajero (si así está equipado para el pasajero frontal con BeltAlert®) que abrochen sus cinturones. Esta función se activa cuando la ignición está en posición de encendido.

##### *Indicación inicial*

Si el conductor o el pasajero no tienen abrochado el cinturón de seguridad, cuando se coloque la ignición en la posición de encendido/en marcha, sonará una campana por unos segundos. Si el pasajero delantero no tiene abrochado el cinturón (y está equipado con BeltAlert®) cuando se coloque la ignición en la posición de arranque o encendido/en marcha, la luz de recordatorio de cinturón de seguridad se encenderá y permanecerá encendida hasta que ambos cinturones sean abrochados. En la posición del asiento del pasajero delantero el BeltAlert® no estará activo cuando no se esté ocupando el asiento.

##### *Secuencia de advertencia del BeltAlert®*

La secuencia de advertencia de BeltAlert® se activa cuando el vehículo está en movimiento a una velocidad específica y el pasajero delantero o el conductor no traen abrochado el cinturón de seguridad. La secuencia

empieza haciendo un parpadeo de luz de recordatorio del cinturón de seguridad y haciendo sonar una campana intermitente. Una vez iniciada la secuencia continuará hasta que los cinturones sean abrochados. Luego de que se complete la secuencia, la luz de recordatorio de cinturón de seguridad permanecerá encendida hasta que los respectivos cinturones sean abrochados. El conductor debe de indicar a todos los demás pasajeros que abrochen sus cinturones de seguridad.

### **Cambio de estado**

Si el asiento del conductor o del pasajero delantero están equipados con BeltAlert®, tienen los cinturones desabrochados, la secuencia de advertencia empezará a trabajar hasta que los cinturones sean abrochados.

La función BeltAlert® del asiento del pasajero (si así está equipado) no se activará cuando éste no se encuentre ocupado. BeltAlert® puede ser activado cuando un animal o algún objeto pesado se encuentre en el asiento del pasajero delantero o cuando el asiento se encuentre plegado (si así está equipado). Se recomienda que las mascotas sean sujetas en los asientos traseros utilizando arneses o jaulas para mascotas que estén aseguradas utilizando los cinturones de seguridad y que la carga quede bien sujeta.

El sistema BeltAlert® puede ser activado o desactivado por su distribuidor autorizado. FCA no recomienda la desactivación del sistema BeltAlert®.

**NOTA: Aunque el sistema BeltAlert® haya sido desactivado, la luz de recordatorio de cinturón de seguridad continuará encendida mientras que el conductor o el pasajero (si está equipado con BeltAlert®) continúen sin abrocharse el cinturón de seguridad.**

### **Cinturones torso/pélvicos**

Todos los asientos dentro de su vehículo están equipados con cinturones torso/pélvicos. El dispositivo retractor de la correa del cinturón está diseñado para asegurar a los ocupantes, sólo en paradas o impactos repentinos. Esta característica permite que, en condiciones normales, la correa que pasa sobre el pecho se mueva libremente con usted. En una colisión, el cinturón se trabará reduciendo el riesgo de que usted se golpee contra el interior del vehículo o sea expulsado de él.

### **¡ADVERTENCIA!**

- Confiar sólo en el sistema de las bolsas de aire, no es suficiente en una colisión. Las bolsas de aire trabajan en conjunto con el sistema de cinturón de seguridad. En alguna colisión, las bolsas de aire podrían no desplegarse. Siempre use el cinturón de seguridad a pesar de tener bolsas de aire.
- En un accidente usted o sus pasajeros podrían salir lastimados si no traen colocado el cinturón de seguridad podrían rodarse o salirse del vehículo, siempre asegúrese de que los pasajeros se coloquen el cinturón de seguridad apropiadamente.
- Es peligroso viajar en el compartimiento de carga, dentro o fuera del vehículo. En caso de una colisión, las personas que viajen en dicha área pueden ser heridas seriamente o inclusive morir.

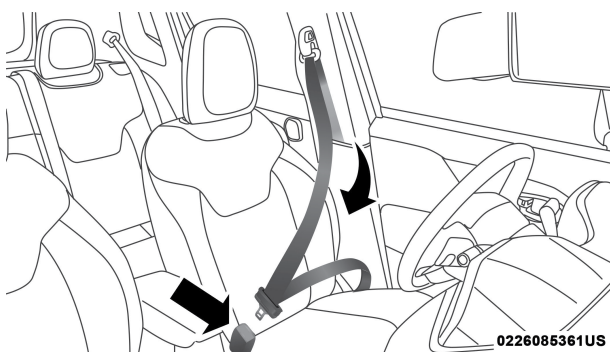


**¡ADVERTENCIA!**

- No permita que las personas viajen en áreas que no tengan asientos y cinturones de seguridad.
- Asegúrese de que todas las personas que viajan en su vehículo estén correctamente sentadas y usen el cinturón de seguridad. Los ocupantes, incluyendo al conductor, deben usar siempre los cinturones de seguridad sin importar que el vehículo también esté equipado con bolsas de aire en su lugar, para minimizar el riesgo de daño severo o muerte.
- Utilizar el cinturón de seguridad en el lugar incorrecto puede provocar que las lesiones de una colisión sean mucho peores. Usted puede sufrir heridas internas, o podría incluso deslizarse por debajo del cinturón de seguridad. Siga estas instrucciones para utilizar el cinturón de seguridad de forma segura y para mantener a sus pasajeros seguros también.
- Sujetar a dos personas con un mismo cinturón puede ocasionar lesiones más graves, ya que las personas pueden golpearse entre sí, lastimándose seriamente. Nunca utilice un cinturón, unitario o pélvico, para sujetar a más de una persona, no importa cuál sea su tamaño.
- Si el cinturón está torcido tampoco cumplirá su función y en una colisión, incluso podría llegar a cortarle. Asegúrese de que el cinturón esté derecho. Si no lo puede enderezar, llévelo a su distribuidor para que lo reparen.
- Si el cinturón de seguridad está torcido, puede no protegerlo correctamente, puede, inclusive, cortarlo en un accidente. Asegúrese de que el cinturón de seguridad esté plano contra su cuerpo, sin torceduras. Si no puede colocarlo correctamente, vaya a un Distribuidor autorizado para que lo reparen.
- Si introduce la contrahebillas en la hebillas equivocadas, el cinturón no lo protegerá correctamente. La porción pélvica podría quedarle muy alta en su cuerpo, provocándole posiblemente lesiones internas. Siempre abroche el cinturón en la hebillas más cercana a usted.

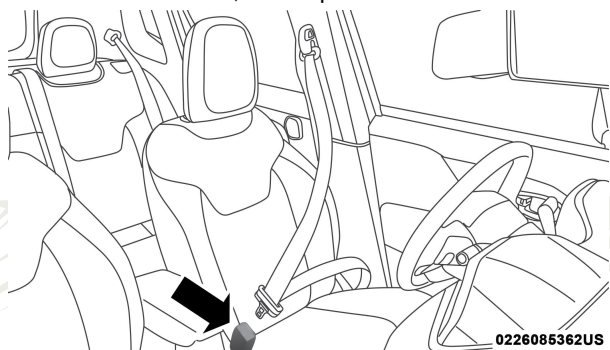
**Instrucciones de operación del cinturón**

1. Entre al vehículo y cierre la puerta. Recárguese en el respaldo y ajuste el asiento.
2. La contrahebillas del cinturón de seguridad está arriba del respaldo de su asiento a un lado de su brazo. Sujete la contrahebillas y jálela para que salga la correa del cinturón. Deslice la contrahebillas por la correa, tanto como sea necesario para que el cinturón cruce su regazo.



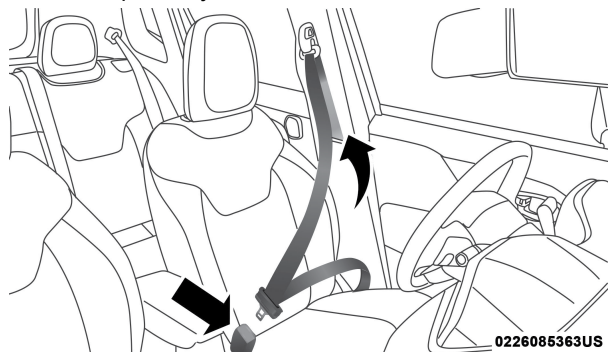
#### Jalando de la contrahebillas

3. Cuando el cinturón se haya extendido lo suficiente, inserte la contrahebillas en la ranura de la hebilla, hasta que escuche un clic.



#### Contrahebillas a la hebilla

4. Coloque el cinturón pélvico por arriba de sus muslos, que cruce sobre la parte baja del abdomen. Para que esta parte no quede floja, jale un poco hacia arriba el cinturón. Para aflojarlo si está demasiado apretado, incline la contrahebillas y jale la correa. Al ajustar bien el cinturón, se reduce el riesgo de salirse por abajo de las correas en caso de una colisión.



#### Acomodo del cinturón

5. Coloque el cinturón torácico sobre su pecho de manera que lo sienta cómodo y no le quede sobre el cuello. El retractor lo jalará evitando que quede flojo.
6. Para liberar el cinturón, oprima el botón rojo en la hebilla. El cinturón regresará automáticamente a su posición de almacenaje. Si es necesario, deslice la contrahebillas por la correa hacia abajo, para permitir que el cinturón se retraiga totalmente.

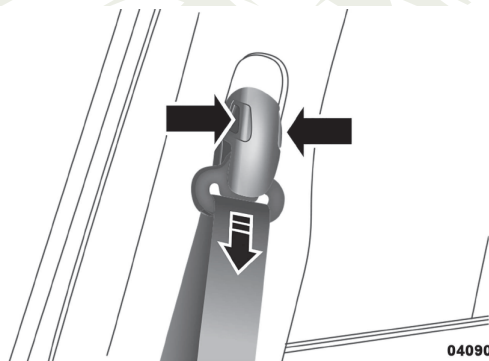
### Procedimiento para desenredar la correa del cinturón de seguridad

Aplice el siguiente procedimiento para desenredar un cinturón de seguridad.

1. Coloque la contrahebillas del cinturón lo más cerca posible al punto de anclaje.
2. Cerca de 15 o 30 cm (6 a 12 pulgadas) sobre la contrahebillas, sujete y gire la cinta del cinturón 180° para crear un doblez que comience arriba de la contrahebillas.
3. Deslice la contrahebillas hacia arriba sobre la cinta doblada. La cinta doblada debe entrar en la ranura en la parte superior de la contrahebillas.
4. Continúe deslizando la contrahebillas hacia arriba por toda la cinta hasta que ya no esté enredada.

### Anclaje superior para el ajuste del cinturón torácico

El cinturón de los asientos delanteros se puede ajustar hacia arriba o hacia abajo, para que no le quede sobre el cuello. Oprima el botón de liberación para soltar el anclaje y entonces muévalo hacia arriba o hacia abajo, a la posición que le acomode mejor.



Ajuste la altura del cinturón

Por ejemplo, si usted es de estatura menor al promedio, le acomodará mejor una posición más baja, y si por el contrario usted es más alto, preferirá una posición más alta. Al liberar el anclaje, trate de moverlo hacia arriba y hacia abajo para cerciorarse de que haya quedado asegurado.

**NOTA:** Si el anclaje superior del hombro ajustable está equipado con una función Easy Up. Esta función permite al anclaje del cinturón de hombro ajustarse en la posición alta sin empujar o apretar el botón de liberación. Para verificar que el anclaje del cinturón de hombros está colocado, jale hacia abajo sobre el anclaje del hombro hasta que quedé bloqueado.

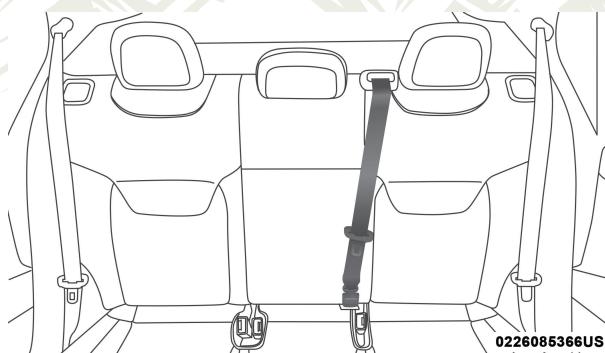
**¡ADVERTENCIA!**

- Utilizar el cinturón de seguridad en el lugar incorrecto puede provocar que las lesiones de una colisión sean mucho peores. Usted puede sufrir heridas internas, o podría incluso deslizarse por debajo del cinturón de seguridad. Siga estas instrucciones para utilizar el cinturón de seguridad de forma segura y para mantener a sus pasajeros seguros también.
- Coloque el cinturón cruzado a su pecho y hombro con poca holgura, que le quede cómodo y que no descansa en su cuello. El retractor retirará toda holgura extra de la correa.
- El mal ajuste del cinturón de seguridad podría perder la efectividad de seguridad durante una colisión.

**Instrucciones de funcionamiento del cinturón de seguridad de centro del asiento trasero**

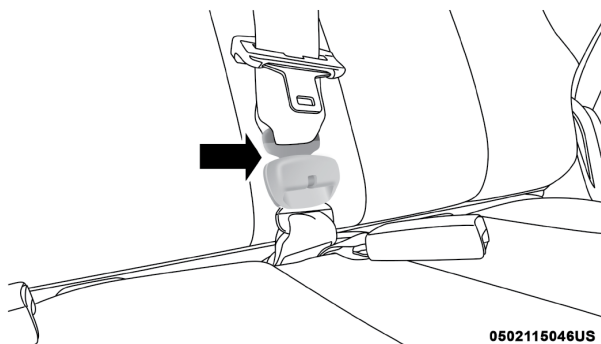
El cinturón de seguridad de centro de asientos traseros puede ofrecer un cinturón de seguridad que está equipado de una hebilla y contrahebilla pequeñas, que permiten separar el cinturón de seguridad cuando se dobla el asiento. La hebilla y contra hebilla pequeñas pueden guardarse cuando el asiento es doblado para comodidad de los pasajeros y aprovechamiento de las áreas de carga cuando no está ocupado el asiento.

1. Tome la hebilla pequeña y tire del cinturón de seguridad sobre el asiento.



**Jale la contrahebilla para sujetar**

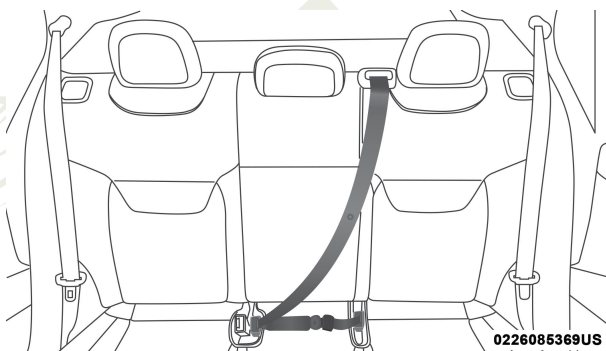
2. Cuando el cinturón de seguridad es lo suficientemente largo para ser ajustado, inserte la hebilla pequeña en la ranura de la contrahebilla hasta que escuche un clic.



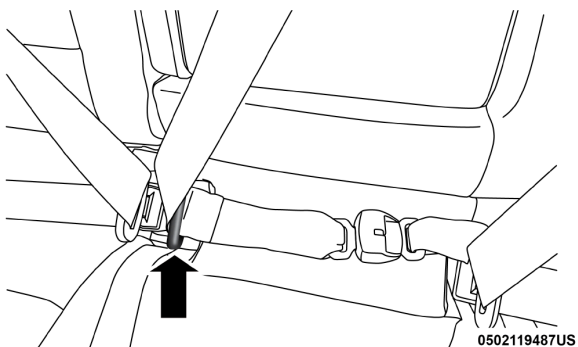
0502115046US

**Contra hebilla a la hebilla**

3. Para sentarse de nuevo, deslice la hebilla de tamaño normal sobre el cinturón por encima de su regazo tanto como sea necesario.
4. Cuando el cinturón de seguridad es lo suficientemente largo, inserte la hebilla de tamaño normal en la ranura de la contrahebilla hasta que escuche un clic.



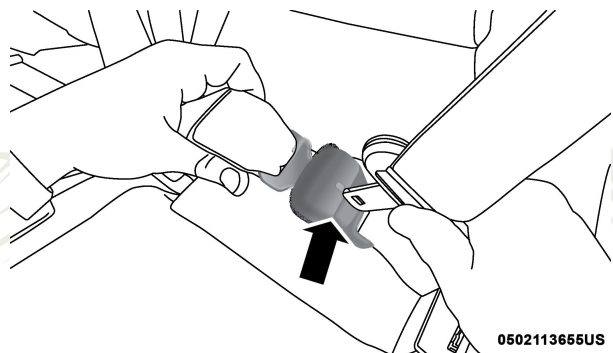
0226085369US

**Contra hebilla a la hebilla**

0502119487US

**Contra hebilla a la hebilla**

5. Coloque el cinturón pélvico por arriba de sus muslos, que cruce sobre la parte baja del abdomen. Para que esta parte no quede floja, jale un poco hacia arriba el cinturón. Para aflojarlo si está demasiado apretado, incline la contrahebillas y jale la correa. Al ajustar bien el cinturón, se reduce el riesgo de salirse por abajo de las correas en caso de una colisión.
6. Coloque el cinturón torácico sobre su pecho de manera que lo sienta cómodo y no le quede sobre el cuello. El retractor lo jalará evitando que quede flojo.
7. Para liberar el cinturón, oprima el botón rojo en la hebilla. El cinturón regresará automáticamente a su posición de almacenaje. Si es necesario, deslice la contrahebillas por la correa hacia abajo, para permitir que el cinturón se retraiga totalmente.
8. Para liberar la hebilla de la contrahebillas pequeña, inserte la hebilla grande en la ranura roja que esta al centro de la contrahebillas pequeña, el cinturón de seguridad regresará automáticamente a su posición de almacenaje. Si es necesario, deslice la contrahebillas por la correa hacia abajo, para permitir que el cinturón se retraiga totalmente.



Liberación de la hebilla pequeña

### ¡ADVERTENCIA!

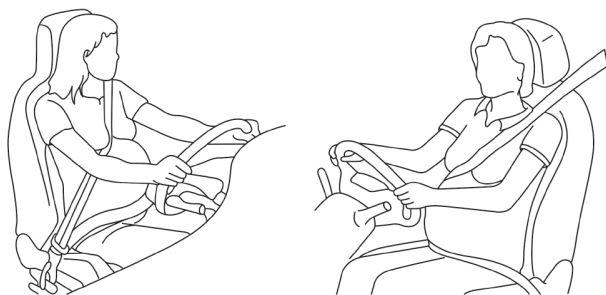
- Si la minihebillas y contrahebillas no están conectadas correctamente cuando se utiliza el cinturón de seguridad es ocupado por un pasajero, el cinturón no podrá proporcionar la protección adecuada y aumentará el riesgo de lesiones en un choque.
- Al reconectar la minihebillas y contrahebillas, asegúrese que la cinta del cinturón de seguridad no esté torcida. Si la cinta está torcida, siga el procedimiento anterior para desconectar la minihebillas y minicontrahebillas, destuerza la cinta y reconecte la minihebillas y contrahebillas.

### Extensor de cinturón de seguridad

Si un cinturón de seguridad es demasiado corto, aun cuando esté extendido totalmente y cuando el anclaje superior ajustable del cinturón torácico (opcional) está en su posición más baja, su distribuidor puede proporcionarle un extensor de cinturón de seguridad. Este extensor sólo debe usarse si el cinturón existente no es suficientemente largo. Cuando no se requiera, quite el extensor y guárdelo.

**¡ADVERTENCIA!**

- SÓLO use un extensor de cinturón de seguridad si es requerido físicamente para ajustar apropiadamente el sistema del cinturón de seguridad. No use el extensor cuando esté desgastado o si la distancia entre el eje frontal del extensor y el centro del cuerpo del ocupante es menor a 15 cm (6 pulgadas).
- Usar un extensor de cinturón de seguridad cuando no se necesita puede incrementar el riesgo de lesiones en una colisión. Úselo sólo cuando el cinturón pélvico no es suficientemente largo cuando se usa bajo y ajustado y sólo en las posiciones de asiento recomendadas. Quite y guarde el extensor cuando no se necesite.

**Cinturones de seguridad y mujeres embarazadas**

0228098654US

**Cinturones de seguridad y mujeres embarazadas**

Los cinturones de seguridad deben ser usados por todos los ocupantes, incluyendo mujeres embarazadas: el riesgo de lesiones en caso de un accidente se reduce para ellas y el futuro bebe si se encuentran usando el cinturón de seguridad.

Coloque el cinturón de seguridad ajustado, debajo del abdomen y cruzando a través de los fuertes huesos de las caderas. Coloque la parte torácica del cinturón a través del pecho y lejos del cuello. Nunca coloque esta porción por detrás o por debajo del brazo.

**Pretensores del cinturón de seguridad**

Los cinturones de seguridad para ambas posiciones de asiento frontales están equipados con dispositivos pretensores diseñados para quitar soltura del cinturón de seguridad en el caso de una colisión. Estos dispositivos mejoran el funcionamiento del cinturón de seguridad asegurando que éste apriete pronto al ocupante en una colisión. Los pretensores funcionan para todos los tamaños de los ocupantes, incluyendo aquellos en un sistema de protección para niños.

**NOTA:** Estos dispositivos no son un sustituto de la colocación apropiada de los cinturones de seguridad en el ocupante. El cinturón de seguridad todavía debe usarse debidamente ajustado y acomodado.

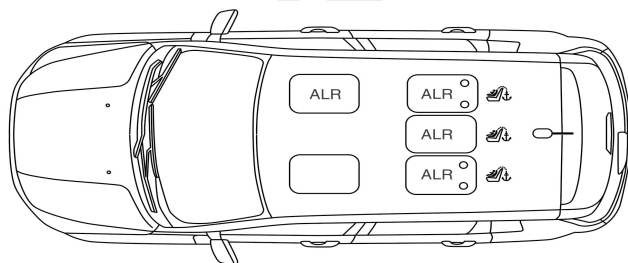
Los pretensores son activados por el controlador de protección de los ocupantes (ORC). Como las bolsas de aire, los pretensores son dispositivos de un sólo uso. Un pretensor o bolsa de aire desplegado, debe ser reemplazado inmediatamente.

### Característica del manejo de energía

Éste vehículo cuenta con un sistema de cinturones de seguridad que tiene la característica de manejo de energía en los asientos delanteros para reducir todavía más el riesgo de lesiones en caso de una colisión que dañe la cabeza. Éste sistema de cinturones de seguridad tiene un conjunto de retractores diseñado para liberar la cinta en forma controlada. Ésta característica está diseñada para reducir la fuerza del cinturón sobre el pecho del ocupante.

### Seguro retractor de bloqueo automático (ALR) - si así está equipado

Los cinturones de seguridad en las posiciones de asiento de los pasajeros podrían estar equipados con retractores de bloqueo automático (ALR) intercambiables, que se utilizan para asegurar un sistema de protección para niños. Para mayor información, refiérase a “Instalación de la protección para niños utilizando los cinturones de seguridad del vehículo” en la sección “Protección para niños”. La imagen de abajo define el tipo de característica para cada posición de asiento.



0502111707US

### ALR= Retractor de bloqueo automático intercambiable

Si el asiento del pasajero está equipado con el ALR y está siendo utilizado: sólo jale las correas lo suficiente para que éstas queden un poco flojas sobre pecho y cadera del ocupante, para no activar el ALR. Si el ALR se activa usted oír un sonido para indicar la retracción de bloqueo automático del cinturón. En este caso permita que la correa del cinturón se retraiga por completo y después ajuste las correas en la posición en la que se encuentre más cómodo el ocupante, ancle las hebillas hasta oír un “clic” y retire lo sobrado de las correas.

En este modo, el cinturón de torso se pre-bloquea automáticamente. El cinturón se retraerá para eliminar cualquier holgura en el cinturón del hombro. La modalidad de bloqueo automático está disponible en todas las posiciones de asiento de los pasajeros que tengan cinturón de hombro y cadera. Utilice el modo de bloqueo automático cada vez que un sistema de retención infantil sea instalado en una posición de asiento que tiene un cinturón de seguridad con esta característica. Los niños de 12 años y menores siempre deben estar protegidos adecuadamente en el asiento trasero.



**¡ADVERTENCIA!**

- Nunca posicione un sistema de protección para niños orientado hacia atrás frente a una bolsa de aire. El despliegue de la bolsa de aire frontal puede provocar lesiones graves o incluso la muerte a niños de 12 años o menores, incluyendo a niños en un sistema de protección orientado hacia atrás.
- Nunca instale un sistema de protección para niños orientado hacia atrás en el asiento delantero del vehículo. Solamente utilice un sistema de protección para niños orientada hacia atrás en un asiento trasero. Si el vehículo no cuenta con asiento trasero, no transporte un sistema de protección orientado hacia atrás en el vehículo.

**Cómo activar el modo de bloqueo automático**

1. Abroche el cinturón torso/pélvico.
2. Sujete la parte del hombro y jálela hacia abajo hasta que extraiga todo el cinturón.
3. Permita que el cinturón se retraiga. Mientras el cinturón se retrae, usted escuchará un sonido de chasquidos. Esto indica que el cinturón de seguridad está en la modalidad de bloqueo automático.

**Cómo desactivar la modalidad de bloqueo automático**

Desabroche la combinación de cinturón torso-pélvico y permita que este sea retraído completamente para desactivar la modalidad de bloqueo automático y permitir que se active la modalidad de bloqueo de emergencia del vehículo.

**¡ADVERTENCIA!**


- El conjunto de cinturón y retractor debe cambiarse si la característica de retracción de bloqueo automático (ALR) del conjunto del cinturón de seguridad o cualquier otra función del cinturón de seguridad no está funcionando correctamente cuando se verifica de acuerdo a los procedimientos del manual de servicio.
- El no reemplazar el cinturón y el retractor podrían aumentar el riesgo de lesiones en una colisión.
- No use el modo automático de bloqueo para brindar protección a ocupantes que usen el cinturón de seguridad o niños que usen sillas altas para el uso de cinturones de seguridad.

**Sistema de protección complementario (SRS)**

Algunas de estas características de seguridad descritas en esta sección podrían ser equipamientos estándar en algunos modelos, o pueden ser opcionales en otros. si no está seguro, pregunte a su distribuidor autorizado.

El sistema de bolsas de aire debe estar listo para protegerle en una colisión. El Controlador de retención del ocupante (ORC) monitorea los circuitos y las interconexiones asociadas con los componentes del sistema de bolsas de aire. Su vehículo puede estar equipado con los siguientes componentes del sistema de bolsas de aire.

### Componentes del sistema de bolsa de aire

- Controlador de protección del ocupante (ORC)
- Luz de advertencia de las bolsas de aire 
- Volante y columna de la dirección
- Tablero de instrumentos
- Protectores de impactos de rodilla
- Bolsas de aire delantera avanzada
- Interruptor de la hebilla del cinturón
- Bolsas de aire suplementaria lateral
- Bolsas de aire suplementaria para rodillas
- Sensores frontales y laterales de bolsa de aire
- Pretensores de cinturones de seguridad
- Sensor de posición de asiento
- Sistema de clasificación de ocupantes

### Luz de advertencia de la bolsa de aire



El ORC monitorea las lecturas de las partes electrónicas del sistema de la bolsa de aire cuando la ignición está en la posición de START o de ON/RUN. Si la ignición está en la posición de OFF o en la de ACC, el sistema de bolsa de aire no está encendido y las bolsas de aire no se inflarán.

El ORC contiene un sistema de energía de respaldo que podría desplegar las bolsas de aire en eventos si la batería ha perdido energía o ha sido desconectada previa a un despliegue.

El ORC enciende la luz de advertencia de la bolsa de aire en el panel de instrumentos aproximadamente ocho segundos por una verificación cuando la ignición es llevada por primera vez a ON. Después de ese chequeo, la luz de advertencia de la bolsa de aire, se apagará. Si el ORC detecta un mal funcionamiento en cualquier parte del sistema, se encenderá la luz de advertencia de la bolsa de aire. Sonará una campada para alertarle que la luz está presente o cada vez que encienda el vehículo.

El ORC también incluye diagnósticos que iluminarán la luz de advertencia de la bolsa de aire del módulo de instrumentos si se observa una falla. Los diagnósticos también registran la naturaleza del mal funcionamiento. Mientras que el sistema de bolsa de aire está diseñado para libre mantenimiento, si alguna de las siguientes cosas pasa, lleve el vehículo con su distribuidor autorizado inmediatamente.

- La luz de bolsa de aire no enciende ni parpadea durante los cuatro a ocho segundos cuando el interruptor de ignición se pone por primera vez en encendido.
- La luz permanece encendida o parpadea después del intervalo de cuatro a ocho segundos.
- La luz parpadea o se enciende y permanece encendida mientras usted conduce.

**NOTA:** Si el velocímetro, tacómetro, o cualquier marcador relacionado no está trabajando, el controlador de protección a los ocupantes (ORC) podría estar inhabilitado. Las bolsas de aire podrían no estar listas para inflarse para proteger. Compruebe de inmediato el bloque de fusibles en busca de fusibles quemados. Consulte la etiqueta ubicada dentro de la cubierta del bloque de fusibles en busca de los fusibles correspondientes a la bolsa de aire. Acuda a su distribuidor autorizado si los fusibles están bien.

### ¡ADVERTENCIA!

Ignorar la luz de advertencia de bolsa de aire en su tablero de instrumentos puede significar que no tendrá bolsas de aire para protegerlo en una colisión. Si la luz no enciende al momento de la verificación automática cuando se arranca, permanece encendida después de arrancar el vehículo, o si se enciende mientras conduce, haga verificar el sistema de las bolsas de aire con su distribuidor autorizado de inmediato.

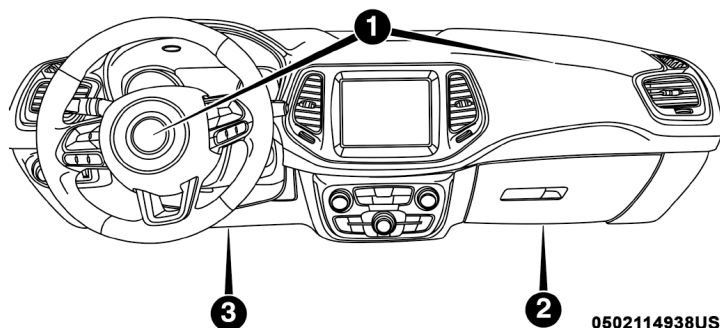
#### Luz de advertencia de la bolsa de aire redundante



Si hay una falla con la luz de advertencia de la bolsa de aire es detectada, la cual podría afectar el Sistema de Retención Complementario (SRS), la luz de advertencia de la bolsa de aire redundante se iluminará en el panel de instrumentos. Esta luz, permanecerá hasta que se corrija la falla. Adicionalmente, sonará una campana para alertarle que la luz de advertencia de la bolsa de aire redundante está presente y una falla ha sido detectada. Si esta luz aparece inmediatamente o permanece al conducir, lleve su vehículo con un distribuidor autorizado. Para más detalles acerca de la luz redundante de advertencia de la bolsa de aire, refiérase a la sección "Tablero de instrumentos".

#### Bolsas de aire delanteras

Este vehículo tiene bolsas de aire delanteras tanto para el conductor como para el pasajero delantero como un complemento de los sistemas de protección de los cinturones de seguridad. La bolsa de aire del conductor está montada en centro del volante de la dirección. La bolsa de aire del pasajero delantero está dentro del tablero de instrumentos arriba de la guantera. Las palabras "SRS AIRBAG" o "AIRBAG" están grabadas en las cubiertas de las bolsas de aire.



0502114938US

Ubicaciones de las bolsas de aire y protectores de impactos

1. Bolsa de aire delantera avanzada del conductor y del pasajero
2. Protector de rodillas del pasajero
3. Bolsa de aire complementaria lateral de rodilla del conductor/protector de rodilla del conductor

### ¡ADVERTENCIA!

- El estar muy cerca del volante o panel de instrumentos durante el despliegue de las bolsas de aire frontales avanzadas puede causar lesiones serias, incluyendo la muerte. Las bolsas de aire necesitan espacio para inflarse. Siéntese hacia atrás, cómodamente con sus brazos extendidos hacia el volante o panel de instrumentos.
- Nunca coloque un sistema de protección orientado hacia atrás, frente a una bolsa de aire. Una bolsa de aire avanzada frontal que se despliegue, puede matar o causar una lesión grave a un niño de 12 años o menos, incluyendo a un niño en una silla de retención orientada hacia atrás.
- Nunca instale un sistema de protección para niños orientado hacia atrás en el asiento delantero del vehículo. Solamente utilice un sistema de protección para niños orientada hacia atrás en un asiento trasero. Si el vehículo no cuenta con asiento trasero, no transporte un sistema de protección orientado hacia atrás en el vehículo.

### Características de la bolsa de aire del conductor y del pasajero

El sistema cuenta con bolsas de aire multi etapas para el conductor y para el pasajero. Este sistema proporciona el despliegue necesario a la severidad y al tipo de colisión de acuerdo a como lo determina el Controlador de protección de los ocupantes (ORC), el cual recibe información de los sensores de impacto al frente del vehículo.

La primera etapa del inflador es dispararse inmediatamente durante un impacto que requiera el despliegue de las bolsas de aire. Poca energía de inflado es usada cuando se tratan de colisiones poco severas. Una mayor energía es liberada cuando se tienen colisiones más severas.

Este vehículo puede estar equipado con sensores de posición de la corredera del asiento de conductor y del pasajero delantero. Dichos sensores pueden ajustar el rango de inflado de las bolsas delanteras con base en la posición del asiento.

Este vehículo puede estar equipado con un interruptor de la hebilla del cinturón de seguridad del conductor y/o del pasajero delantero. Dicho interruptor detecta si el cinturón de seguridad del conductor o del pasajero delantero está abrochado. El interruptor de la hebilla del cinturón de seguridad podría ajustar el rango de inflado de las bolsas de aire delanteras.

Este vehículo puede estar equipado con un sistema de clasificación de ocupante del asiento de pasajero delantero (OCS) que puede ajustar el rango de inflado de la bolsa de aire para el pasajero delantero basándose en el peso del ocupante de dicho asiento.

**¡ADVERTENCIA!**

- No se deben colocar objetos sobre o cerca de las bolsas de aire frontales, pues éstos pueden causar daños si el vehículo colisiona con la fuerza suficiente para que se inflen las bolsas de aire
- No coloque nada sobre o alrededor de las bolsas de aire, tampoco trate de abrirlas manualmente pues podría dañarlas y usted podría resultar lastimado pues las bolsas de aire podrían dejar de funcionar. Las cubiertas de las bolsas de aire están diseñadas para abrirse únicamente cuando es necesario que se inflen las bolsas de aire.
- Confiar sólo en el sistema de las bolsas de aire, no es suficiente en una colisión. Las bolsas de aire trabajan en conjunto con el sistema de los cinturones de seguridad. En alguna colisión, las bolsas de aire podrían no desplegarse. Siempre use el cinturón de seguridad.

**Operación de las bolsas de aire frontales**

Las bolsas de aire delanteras están diseñadas para proporcionar protección adicional complementando a los cinturones de seguridad en determinadas colisiones frontales, dependiendo de la severidad y el tipo de colisión. Las bolsas de aire delanteras no están diseñadas para reducir el riesgo de lesiones en colisiones laterales, por la parte trasera o volcaduras. Las bolsas de aire delanteras no se desplegarán en algunas colisiones frontales, incluyendo algunas que pueden producir un daño sustancial al vehículo, por ejemplo: en algunas colisiones con postes, con la parte inferior de un camión y colisiones en ángulo.

Por otro lado, dependiendo del tipo y ubicación del impacto, las bolsas de aire delanteras pueden desplegarse en impactos que dañaran poco el frente del vehículo, pero que producen una desaceleración inicial severa.

Como los sensores de las bolsas de aire miden la desaceleración del vehículo en el tiempo, la velocidad del vehículo y el daño por sí mismos no son buenos indicadores de si debe o no desplegarse una bolsa de aire.

Los cinturones de seguridad son necesarios para protección en todas las colisiones y además son necesarios para mantenerlo seguro en su lugar, alejado de una bolsa de aire inflándose.


Cuando el ORC detecta una colisión que requiera a las bolsas de aire frontales avanzadas, le manda señales a la unidad infladora. Saldrá una línea cuantitativa de gas no tóxico para inflar a las bolsas de aire frontales avanzadas.

La cubierta central del volante y la parte superior del tablero de instrumentos se separan y se abren para permitir el inflado de las bolsas de aire a todo su tamaño. Las bolsas de aire delanteras se inflarán en un parpadeo de ojos. Posteriormente la bolsa de aire se desinflará rápidamente mientras ayuda a sujetar al conductor y al pasajero frontal.

## Sistema de clasificación del ocupante (OCS) asiento del pasajero delantero (si así está equipado)

El OCS es parte de un sistema de seguridad requerido para este vehículo por los reglamentos federales. Está diseñado para proveer al pasajero el inflado apropiado en la bolsa de aire delantera, de acuerdo al peso del ocupante, determinado por el OCS.

El Sistema de Clasificación del Ocupante (OCS) consta de lo siguiente:

- Controlador de Protección a los Ocupantes (ORC)
- Módulo de Clasificación de los Ocupantes (OCM) ubicado en el asiento del pasajero frontal.
- Luz de advertencia de las bolsas de aire 

### Módulo de clasificación del ocupante (OCM) y sensor

El módulo de clasificación del ocupante (OCM) está localizado debajo del asiento del pasajero. El sensor está localizado debajo del cojín del asiento. Cualquier peso sobre el asiento es registrado por el sensor. El sistema OCM comunica la información al ORC. El ORC podría reducir la fuerza de inflado de la bolsa de aire delantera avanzada del pasajero en un despliegue al clasificar al ocupante. Para que el OCS opere de la manera diseñada, es importante que el pasajero frontal esté sentado apropiadamente usando el cinturón de seguridad.

El sistema de clasificación del ocupante (OCS) NO impedirá el despliegue de la bolsa de aire delantera avanzada. El sistema de clasificación del ocupante (OCS) puede reducir el rango de inflado de la bolsa de aire delantera avanzada si los sensores estiman que:

- El asiento del pasajero frontal está desocupado o tiene objetos muy ligeros; o
- El asiento del pasajero frontal está ocupado por pasajeros pequeños, incluyendo a niños; o
- El asiento del pasajero frontal está ocupado por un asiento para niño orientado hacia el atrás; o
- El pasajero frontal no está correctamente sentado o su peso es retirado del asiento por un periodo de tiempo.

Estado de los ocupantes del asiento delantero	Respuesta de las bolsas de aire del asiento delantero
Asiento para niño orientado hacia atrás.	Reduce la fuerza de despliegue
Niño, incluyendo a un niño en un asiento orientado hacia delante o asiento elevado.*	Alta potencia de despliegue o reduce la fuerza de despliegue
Adulto sentado correctamente	Alta potencia de despliegue o reduce la fuerza de despliegue
Asiento desocupado	Reduce la fuerza de despliegue

\*Es posible que un niño sea clasificado como un adulto, lo que permite una alta potencia de la bolsa de aire del pasajero frontal. Nunca permita que los

niños viajen en el asiento del pasajero frontal y nunca instale un sistema de retención infantil, incluyendo un asiento orientado hacia adelante en el asiento del pasajero frontal.

### ¡ADVERTENCIA!

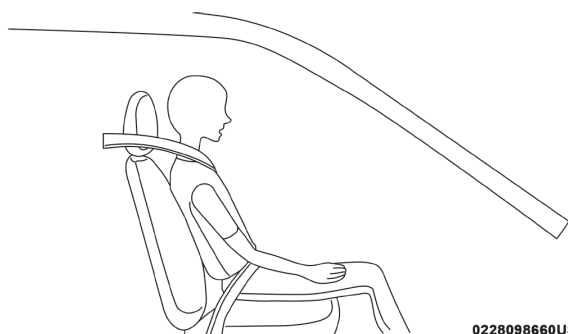
- Nunca coloque un asiento orientado hacia atrás frente a una bolsa de aire, el despliegue de la bolsa de aire puede ocasionar lesiones severas o la muerte a niños en esa posición. Los niños de 12 años y menos deben viajar con el cinturón de seguridad en el asiento trasero.
- Nunca instale un sistema de protección para niños orientado hacia atrás en el asiento delantero del vehículo. Solamente utilice un sistema de protección para niños orientado hacia atrás en un asiento trasero. Si el vehículo no cuenta con asiento trasero, no transporte un sistema de protección orientado hacia atrás en el vehículo.
- Niños de 12 años o menores, deben mantenerse sentados y con el cinturón abrochado en el asiento trasero.

El OCS determina la clasificación más probable del ocupante del pasajero frontal. El sensor OCS estima el peso en el pasajero frontal y donde está localizado el peso.

El Sistema de clasificación del ocupante (OCS) comunica la clasificación al ORC. El ORC utiliza la clasificación para determinar si el rango de inflado de las bolsas de aire delanteras avanzadas debería ser modificado.

Para que el OCS opere según lo diseñado, es importante para el pasajero frontal estar sentado correctamente y usar el cinturón de seguridad apropiadamente. Pasajeros sentados correctamente son:

- Posición vertical
- Orientado hacia el frente
- En el centro del asiento con los pies cómodamente en el piso o cerca.
- Con la espalda recargada sobre el respaldo del asiento y el respaldo en posición vertical.



Sentado correcto

0228098660US

### ***Pasajeros ligeros (Incluyendo adultos pequeños)***

Cuando un pasajero de poco peso, incluyendo a los adultos pequeños, que ocupan el asiento delantero del pasajero, el sistema OCS puede reducir la tasa de inflado de la bolsa de delantera de aire avanzada. Esto no significa que el sistema OCS no esté trabajando adecuadamente.

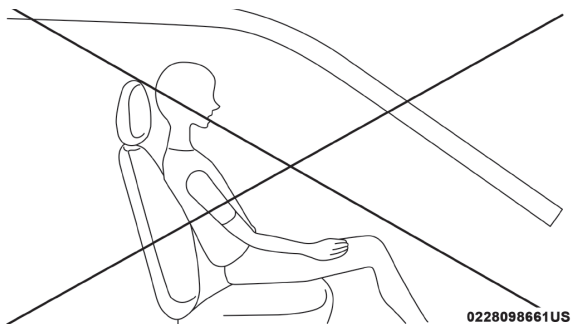
### ***No aumente o disminuya el peso del ocupante del asiento de pasajero frontal***

El peso del pasajero frontal deberá estar posicionado apropiadamente en el asiento del pasajero. Hacer caso omiso a esto, podría resultar en daños serios o la muerte. El OCS determina la clasificación más probable al detectar un ocupante. El OCS detectará el aumento o la disminución del peso del pasajero frontal, lo cual resultará en la tasa de inflado de la bolsa de aire del pasajero frontal en una colisión. Esto no significa que el OCS no esté trabajando adecuadamente. El disminuir el peso en asiento del pasajero frontal ocasionará una tasa de inflado menor al desplegarse la bolsa de aire del pasajero frontal. El incremento de peso en el asiento del pasajero delantero, aumentará la tasa de inflado de la bolsa de aire del pasajero delantero en un despliegue de bolsa de aire avanzada. Ejemplos de un pasajero delantero sentado incorrectamente incluyen:

- El peso del pasajero frontal se transfiere a otra parte del vehículo (como la puerta, descansabrazos o panel de instrumentos)
- El pasajero delantero se inclina hacia el frente, a los lados o se vuelve hacia la parte trasera del vehículo.
- El respaldo del asiento del pasajero frontal no está en la posición completamente vertical.
- El pasajero frontal lleva o sostiene un objeto mientras está sentado (por ejemplo, mochila, caja, etc.).
- Existen objetos almacenados debajo del asiento frontal.
- Objetos son almacenados entre los asientos delanteros y la consola central.
- Accesorios que pueden cambiar el peso detectado y que estén fijados al asiento delantero.
- Cualquier objeto que aumente o disminuya el peso detectado en los asientos delanteros.

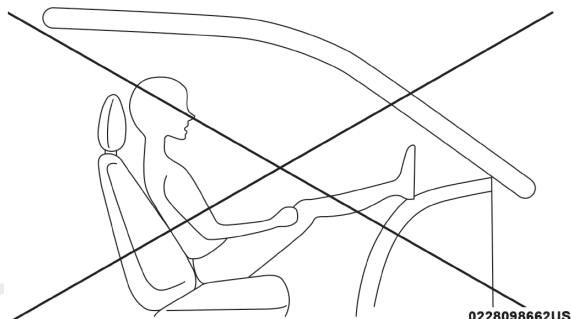
El OCS determina la clasificación de ocupante más probable. Si el ocupante del asiento de pasajero delantero se encuentra sentado incorrectamente, provocará una lectura incorrecta al OCS con respecto a un ocupante sentado correctamente.





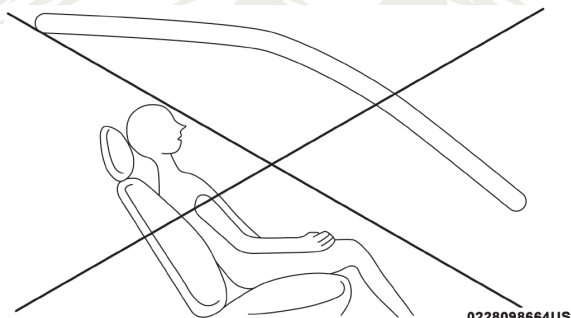
0228098661US

**Sentado incorrecto**



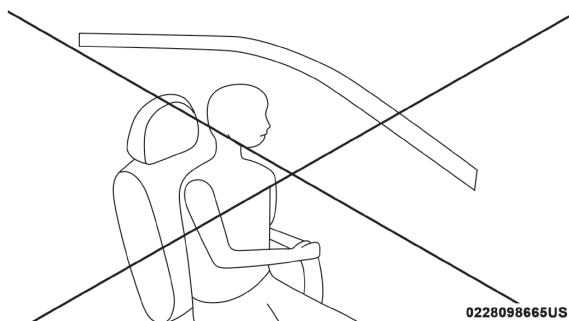
0228098662US

**Sentado incorrecto**



0228098664US


**Sentado incorrecto**




Sentado incorrecto

### ¡ADVERTENCIA!

- Si un ocupante está sentado en el asiento delantero incorrectamente pueden causar que el OCS no clasifique con precisión el peso del pasajero. Esto puede ocasionar lesiones graves o la muerte en una colisión.
- Siempre use el cinturón de seguridad y siéntese correctamente, con el respaldo del asiento en posición vertical, la espalda contra el respaldo del asiento, sentarse en posición vertical, mirando hacia adelante, en el centro del asiento, con los pies cómodamente en o cerca del piso.
- No lleve objetos (por ejemplo, mochilas, cajas, etc.) mientras está sentado en el asiento del pasajero delantero. Ir sosteniendo un objeto puede causar que el OCS no clasifique con precisión, el peso del pasajero lo que puede resultar en lesiones graves o la muerte en una colisión.
- Colocar objetos en el piso del lado del asiento del pasajero delantero, podría provocar que el OCS no trabaje correctamente, lo que podría resultar en severos daños o la muerte en un accidente. No coloque objetos en el piso debajo del asiento del pasajero.

 La luz de advertencia de la bolsa de aire, se encenderá cuando el OCS esté o no disponible para clasificar el estado del pasajero delantero. Un mal funcionamiento del OCS podría afectar la operación del sistema de la bolsa de aire.

 Si la luz de advertencia de la bolsa de aire no se enciende, cuando encienda el vehículo, o al conducir, deberá llevar el vehículo con un distribuidor autorizado inmediatamente.

El ensamble del asiento del pasajero contiene componentes críticos que podrían afectar el inflado de la bolsa de aire avanzada. Para que el OCS clasifique apropiadamente, deberá funcionar para lo que fue diseñado. No realice ninguna modificación a los componentes de los asientos delanteros o a las cubiertas. Si el asiento o la vestidura requieren servicio por cualquier razón, lleve su vehículo con un distribuidor autorizado. Solo Grupo FCA tiene los accesorios que podría necesitar.

Los siguientes requerimientos deben seguirse estrictamente:

- No modifique los componentes del asiento delantero del pasajero en ninguna manera.

- No use cubiertas para asientos que no sean las diseñadas específicamente por FCA para el asiento a reparar de su vehículo. Siempre use aquellas que fueron diseñadas para el asiento de su vehículo.
- No reemplace las cubiertas o cojines con terceros.
- No agregue una cubierta o tapetes adicionales.
- No reemplace componentes de los sistemas de las bolsas SRS o los relacionados con el sistema, solo reemplace aquellas que Grupo FCA ha autorizado.

### ¡ADVERTENCIA!

- Las modificaciones no autorizadas o los procedimientos de servicio a la unidad del asiento de pasajeros, sus componentes relacionados, funda o cojín pueden cambiar inadvertidamente el despliegue de las bolsas de aire en caso de una colisión frontal. Esto podría ocasionar la muerte o lesiones graves al acompañante Si el vehículo está involucrado en una colisión. Una modificación podría ya no cumplir con lo requerido por los estándares federales de seguridad del vehículo motor (FMVSS) y/o por los estándares de seguridad del vehículo motor de Canadá (CMVSS)
- Si es necesario modificar el sistema de bolsas de aire para permitir el acceso a personas con discapacidad, contacte a su distribuidor autorizado.

### Protectores de impacto de rodilla

Los protectores de impacto de rodilla ayudan a proteger las rodillas del conductor, el pasajero delantero y la posición de cada uno para mejorar la interacción con la bolsa de aire delantera.

### ¡ADVERTENCIA!

- No perfore, corte o tape el protector de rodillas de ningún modo.
- No coloque ningún accesorio al protector de rodillas como luces, estéreos, radios, etc.

### Bolsa de aire complementaria de rodilla

Este vehículo está equipado con bolsa de aire complementaria de rodilla montada en el panel de instrumentos debajo de la columna de la dirección. La bolsa de aire complementaria de rodilla brinda una mejor protección durante un impacto frontal al trabajar en conjunto con los cinturones de seguridad, los pretensionadores y las bolsas de aire frontales avanzadas.

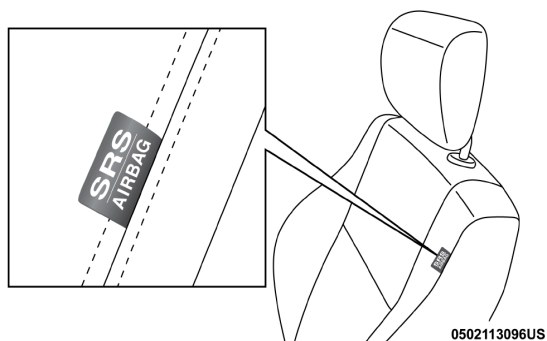
### Bolsas de aire laterales (si así está equipado)

***Bolsas de aire laterales complementarias montadas en el asiento (SAB, si así está equipado)***

Su vehículo está equipado con bolsas de aire lateral complementaria montada en el asiento (SABs).

Las bolsas de aire laterales complementarias montadas en el asiento (SABs), localizadas a un lado del asiento delantero y trasero (en vehículos

equipados con SABs en el asiento trasero). Las bolsas se pueden identificar por una etiqueta de bolsa de aire cosida en el lado exterior de los asientos delanteros con la leyenda “SRS AIRBAG” o “AIRBAG”.



#### **Bolsa de aire lateral complementaria montada en el asiento**

Las SABs podrían reducir el riesgo de daños al ocupante durante una colisión lateral y/o en una volcadura, adicionalmente de la reducción de riesgo potencial por el cinturón y la estructura de la carrocería.

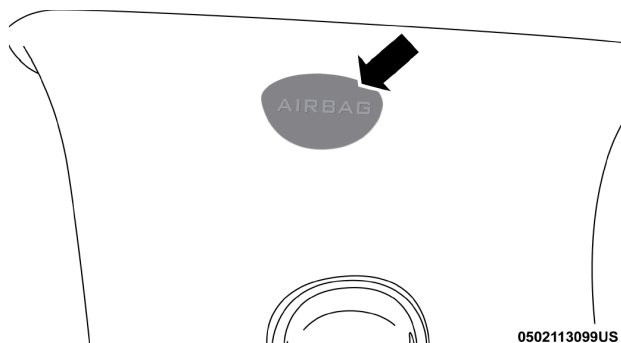
Cuando la SAB se despliega, se infla a un lado del asiento y la cubierta del panel (asiento delantero) y la del asiento trasero se infla a un lado del cojín y el panel. El inflado de la SAB se hace entre el espacio del asiento y la puerta. La SAB se mueve rápidamente y con tal fuerza que puede lastimarse si no está sentado correctamente, o hay objetos colocados en el camino de la bolsa al inflarse. Los niños están en mayor riesgo de lastimarse al desplegarse una bolsa.

### **¡ADVERTENCIA!**

No use coberturas de asientos o coloque objetos entre usted y las bolsas de aire laterales, el desempeño de éstas podría ser afectado y/o los objetos lanzados hacia usted, causando heridas graves.

#### ***Bolsa de aire lateral complementaria de cortina (SABIC, si así está equipado)***

La bolsa de aire lateral complementaria de cortina (SABICs) (si así está equipado), se localizan encima de las ventanas. La identificación está colocada en el panel con las letras “SRS AIRBAG” o “AIRBAG”.



#### Ubicación de etiqueta de bolsa de aire lateral complementaria de cortina (SABIC)

Las bolsas de aire SABICs ofrecen protección en la cabeza contra impactos laterales y/o vuelco del vehículo para los ocupantes de los asientos exteriores delanteros y traseros, adicional a la que proporciona la estructura de la carrocería.

Las bolsas de aire SABICs se inflan hacia abajo, cubriendo las ventanas laterales. El inflado de las SABICs presiona hacia afuera el eje del panel y cubre la ventana. Las SABICs se inflan con suficiente fuerza para lastimarse si se encuentra sentado incorrectamente y sin el cinturón de seguridad, o si encuentra objetos colocados en su camino al inflarse. Los niños están en mayor riesgo de lastimarse al desplegarse una bolsa.

Las bolsas de aire SABICs reducen el riesgo de que los ocupantes salgan expulsados parcial o completamente del vehículo a través de las ventanas en caso de impactos laterales.

#### ¡ADVERTENCIA!

- Si su vehículo está equipado en lado derecho e izquierdo, con bolsas de aire laterales de cortina (SABICs), no apile equipaje u otra carga de manera que obstruya la ubicación de la SABICs. El área en donde están ubicadas las SABIC debe permanecer libre de cualquier obstrucción.
- Para que las bolsas de aire SABICs funcionen como fueron diseñadas, no instale accesorios que puedan afectar el techo, incluyendo un quemacocos. No instale canastillas de techo que usen sujeciones permanentes (pernos o tornillos). Por ningún motivo taladre el techo del vehículo.

#### Impactos laterales

Las bolsas de aire SABICs y SABs (bolsas de aire laterales), están diseñadas para activarse en ciertos impactos laterales y ciertas volcaduras. El ORC determina si se requiere el despliegue de las bolsas de aire delanteras y/o laterales en una colisión de frente o lateral. En impactos laterales, el controlador de protección de los ocupantes (ORC) determina la respuesta apropiada dependiendo de la severidad y tipo de impacto. El sistema calibra el despliegue de la bolsa de aire en un impacto lateral y que requieran las

bolsas de aire laterales del pasajero. En impactos laterales, las bolsas de aire laterales, se inflarán independientemente, un impacto lateral derecho despliega la bolsa de aire lateral derecho solamente y en un impacto lateral izquierdo, desplegaría la bolsa de aire lateral izquierdo solamente. El daño del vehículo por sí mismo no es un buen indicador para indicar si las bolsas de aire laterales debieron haberse desplegado.

Las bolsas de aire laterales pueden no desplegarse en todas las colisiones laterales, incluyendo algunas en ciertos ángulos específicos, o impactos laterales que no afectan al compartimento de pasajeros. Las bolsas de aire laterales pueden activarse durante un impacto frontal desfasado donde se despliegan las bolsas de aire frontales.

Las bolsas de aire laterales complementan al sistema de cinturón de seguridad. Las bolsas de aire laterales se despliegan en menos tiempo de un parpadeo de ojos.

### ¡ADVERTENCIA!

- Los ocupantes, incluyendo niños, que se encuentren recargados contra la ventana o muy cerca de las bolsas de aire laterales, pueden resultar seriamente lesionados o muertos. Los ocupantes, incluyendo niños, nunca deben recargarse o dormirse contra la puerta, ventanas laterales o en un área donde las bolsas de aire laterales se despliegan, aun cuando se encuentren en sistemas de protección para niños.
- Los cinturones (y sistemas de protección para niños apropiados) son necesarios para su protección en todos los choques. Lo mantienen en posición, lejos de una bolsa de aire lateral desplegándose. Para obtener la mejor protección de las bolsas de aire laterales, los ocupantes deben utilizar los cinturones de seguridad correctamente y sentarse correctamente contra el respaldo de los asientos. Los niños deben estar correctamente protegidos en un sistema de protección adecuado a su talla.

### ¡ADVERTENCIA!

- Las bolsas de aire necesitan espacio para inflarse. No se recargue contra la puerta o la ventana. Siéntese derecho y al centro del asiento.
- El estar muy cerca del volante o panel de instrumentos durante el despliegue de las bolsas de aire avanzadas frontales puede causar lesiones serias, incluyendo la muerte. Las bolsas de aire necesitan espacio para inflarse. Siéntese hacia atrás, confortablemente con sus brazos extendidos hacia el volante o panel de instrumentos.
- Confiar solo en el sistema de las bolsas de aire, no es suficiente en una colisión. Las bolsas de aire trabajan en conjunto con el sistema de los cinturones de seguridad. En alguna colisión, las bolsas de aire podrían no desplegarse. Siempre use el cinturón de seguridad.

**NOTA:** Las bolsas de aire frontales o laterales no se desplegarán en todas las colisiones. Esto no significa que algo esté mal con el sistema de bolsas de aire.

#### *Eventos de volcadura*

Las bolsas de aire laterales están diseñadas para activar en ciertas condiciones de volcado. El ORC determina si deben o no desplegarse las bolsas

laterales de aire en un evento de volcadura, basado en la severidad y el tipo de colisión. El daño del vehículo por sí mismo no es un buen indicador para indicar si las bolsas de aire laterales debieron haberse desplegado.


Las bolsas de aire laterales no se desplegarán en todos los eventos de volcadura. El sistema de censado de volcadura determinará si se está produciendo un evento de volcadura, y, si es apropiado el despliegue. Un evento lento podría desplegar los pretensores del cinturón de seguridad en ambos lados del vehículo. Un evento rápido podría desplegar los pretensionadores y las bolsas laterales en ambos lados del vehículo. El sistema de censado de volcadura puede también activar los pretensores, con o sin, las bolsas de aire laterales, en ambos lados del vehículo si el vehículo experimenta un evento cercano de volcadura.

Las SABICs pueden ayudar a reducir el riesgo de lanzamiento parcial o total de los pasajeros fuera del vehículo a través de las ventanas en ciertos eventos de volcadura o impacto lateral.

**NOTA: El controlador de protección a los ocupantes (ORC) monitorea los circuitos internos y cableado asociado con los componentes del sistema de bolsas de aire, listados a continuación:**

### **Componentes del sistema de bolsa de aire**

**NOTA: El ORC monitorea los circuitos internos e interconexiones asociados con los componentes eléctricos en el sistema de bolsas de aire listados a continuación:**

- Controlador de protección del ocupante (ORC)
- Luz de advertencia de las bolsas de aire 
- Volante y columna de la dirección
- Tablero de instrumentos
- Protectores de impactos de rodilla
- Bolsas de aire del conductor y del pasajero
- Interruptor de la hebilla del cinturón
- Bolsas de aire complementaria lateral
- Bolsa de aire complementaria para rodillas
- Sensores de impacto delanteros y laterales
- Pretensores de cinturones de seguridad
- Sensores de posición del asiento
- Sistema de clasificación de ocupante

### **Si se produce un despliegue**

Las bolsas de aire están diseñadas para desinflarse inmediatamente después del despliegue.

**NOTA: Las bolsas de aire frontales y/o laterales no se desplegarán en todas las colisiones. Esto no significa que algo esté mal con el sistema de bolsas de aire.**

Si sufre una colisión en la que se desplieguen las bolsas de aire, puede ocurrir lo siguiente:

- El material de nylon de la bolsa de aire puede ocasionar abrasiones o enrojecimiento de la piel al conductor y al pasajero delantero cuando las bolsas de aire se despliegan y desdoblán. Las abrasiones son similares a una quemadura por fricción de una cuerda o la que podría tener al rasparse con una alfombra o con el piso de un gimnasio. No son ocasionadas por contacto con sustancias químicas. No son permanentes y normalmente desaparecen rápidamente. Sin embargo, si no han desaparecido significativamente en algunos días o si tiene ampollas, vea inmediatamente a un doctor.
- Cuando las bolsas de aire se desinflan, se pueden ver algunas partículas semejantes al humo. Las partículas son el subproducto normal del proceso que genera el gas no tóxico que se usa para el inflado de las bolsas de aire. Estas partículas aéreas pueden irritar la piel, ojos, nariz o garganta. Si tiene irritación en la piel o en los ojos, enjuague el área con agua fría. Para la irritación de la nariz o garganta, tome aire fresco. Si la irritación persiste, consulte a su médico. Si las partículas se pegan a su ropa, siga las instrucciones del fabricante de la tela para limpiarla.

No es aconsejable que conduzca el vehículo después de que se hayan desplegado las bolsas de aire. Si sufriera otra colisión, no contaría con la protección de las bolsas de aire.

### ¡ADVERTENCIA!

Las bolsas de aire desplegadas y los pretensores de los cinturones de seguridad previamente activados no lo pueden proteger en otra colisión. Cambie las bolsas de aire, los pretensores de los cinturones de seguridad y el conjunto retractor del cinturón de seguridad con su distribuidor autorizado lo más pronto posible. También, haga que se revise el sistema Controlador de Protección del Ocupante (ORC).

#### NOTA:

- Las bolsas de aire podrían no ser obvias en el panel interior, pero ellas se abrirán durante un despliegue.
- Después de una colisión, el vehículo deberá ser llevado con un distribuidor autorizado.

#### Sistema de respuesta mejorada de accidentes

En caso de que un impacto cause el despliegue de las bolsas de aire con la red de comunicación y la corriente aún intactas, dependiendo de la naturaleza del evento, el ORC determinará si se requiere que el sistema de respuesta mejorada de accidentes realice las siguientes funciones:

- Cierre del paso de la gasolina al motor (si así está equipado)
- Corte de energía de la batería al motor eléctrico (si así está equipado)
- Encender las luces de advertencia (intermitentes) por el tiempo que tenga energía la batería.
- Encender las luces interiores, las cuales permanecen encendidas hasta que la energía de la batería se agote o hasta por 15 minutos después de la intervención del sistema de respuesta mejorada de accidentes.
- Desbloquear las puertas automáticamente.



Su vehículo podría estar diseñado para realizar cualquiera de estas otras funciones en respuesta al sistema de respuesta mejorada de accidentes:

- Apagado del calentador del filtro de combustible, Apagar el motor del ventilador del HVAC. Cierre de la puerta de circulación del HVAC.
- Corte de la energía de la batería al:
  - Motor
  - Motor eléctrico (si así está equipado)
  - Dirección eléctrica
  - Potenciador de freno
  - Freno de estacionamiento eléctrico
  - Selector de velocidades de la transmisión automática
  - Claxon
  - Limpiadores delanteros
  - Bomba del lavafaros (si así está equipado)

**NOTA: Después de un accidente, recuerde ciclar la ignición a la posición de STOP (OFF/LOCK) y retirar la llave del interruptor de ignición para evitar descargar la batería. Cuidadosamente verifique el vehículo en busca de fugas de combustible en el compartimiento del motor y en el piso cerca del compartimiento del motor y tanque de combustible antes de restablecer el sistema y arrancar el motor. Si no existen fugas de combustible o daño a los dispositivos eléctricos del vehículo (faros, por ejemplo) después de un accidente, restablezca el sistema siguiendo el procedimiento a continuación. Si existe alguna duda, por favor consulte a su distribuidor autorizado.**

#### ***Procedimiento de restablecimiento del sistema de respuesta mejorada***

Después de un evento que activara el sistema de respuesta mejorada contra accidentes, el interruptor de ignición deberá colocarse de la posición Arranque (Start) u encendido/en marcha (ON/RUN) a la posición de apagado. Verifique cuidadosamente el vehículo en busca de fugas de combustible en el compartimiento del motor y el piso, cerca del compartimiento del motor y el tanque de combustible antes de restablecer el sistema y arrancar el motor.

Dependiendo de la naturaleza del percance, las direccionales izquierda y derecha, ubicadas en el módulo de instrumentos, pueden encontrarse destellando y continuar así. Para poder mover su vehículo a un costado del camino, usted debe realizar el siguiente procedimiento de restablecimiento.

Acción del cliente	El cliente verá
<b>NOTA: Cada paso DEBE mantenerse por al menos 2 segundos</b>	
1. Colocar el interruptor de ignición a la posición de apagado. (la palanca de las luces direccionales debe colocarse en la posición neutral).	
2. Girar la ignición a la posición de encendido.	Luz direccional izquierda apagada, luz direccional derecha parpadea.
3. Encender la luz direccional derecha.	Luz direccional derecha se enciende y se mantiene encendida, luz direccional izquierda parpadea.

Acción del cliente	El cliente verá
4. Coloque la palanca de las direccionales en posición neutral.	Luz direccional derecha se apaga, la direccional izquierda parpadea
5. Encender la luz direccional izquierda.	Luz direccional izquierda se enciende y se mantiene encendida, luz direccional derecha parpadea.
6. Coloque la palanca de las direccionales en posición neutral.	Luz direccional derecha destella, la direccional izquierda se apaga.
7. Encender la luz direccional derecha.	Luz direccional derecha se enciende y se mantiene encendida, luz direccional izquierda parpadea.
8. Coloque la palanca de las direccionales en posición neutral.	Luz direccional derecha se apaga, la direccional izquierda parpadea
9. Encender la luz direccional izquierda.	Luz direccional izquierda se enciende y se mantiene encendida, luz direccional derecha se enciende y se mantiene encendida.
10. Apagar el interruptor de luz direccional izquierda (la palanca de las luces direccionales debe colocarse en la posición neutral).	Luz direccional izquierda apagada, luz direccional derecha apagada.
11. Colocar el interruptor de ignición a la posición de apagado.	
12. Coloque el interruptor de ignición en la posición de encendido. (Toda la secuencia debe completarse en menos de un minuto, o se necesitará repetirla).	El sistema se encuentra ahora restablecido y el motor puede encenderse.
Apagar las luces de advertencia (manualmente).	

Si el procedimiento de restablecimiento no se completa en 60 segundos, las luces direccionales destellarán y el procedimiento de restablecimiento tendrá que hacerse otra vez para que sea exitoso.

### Mantenimiento a su sistema de bolsa de aire

#### ¡ADVERTENCIA!

- La modificación de cualquier parte del sistema de bolsas de aire puede ocasionar que fallen cuando las necesite. Podría lesionarse si las bolsas de aire no están disponibles para protegerlo. No modifique los componentes ni el cableado, incluyendo la adición de cualquier tipo de placa o calcomanía en la cubierta de vestidura de la maza del volante de la dirección o en la parte superior derecha del tablero de instrumentos. No modifique la defensa delantera ni la estructura de la carrocería del vehículo.
- Es peligroso que trate de reparar por usted mismo alguna parte del sistema de bolsa de aire. Nunca olvide advertir a cualquier persona que trabaje en su vehículo, que está equipado con bolsas de aire.

## ¡ADVERTENCIA!

- No intente modificar ninguna parte de su sistema avanzado de bolsas de aire. La bolsa de aire puede inflarse accidentalmente o puede no funcionar apropiadamente si se hacen modificaciones. Lleve su vehículo a un distribuidor autorizado para cualquier servicio que haga al sistema de bolsas de aire. Si su asiento, incluyendo vestiduras y cojín, necesita recibir cualquier clase de servicio (incluyendo el apriete/afloje o el desmontado de los tornillos que sujetan el asiento), lleve su vehículo con su distribuidor autorizado. Solo los accesorios de asiento aprobados por el fabricante pueden ser usados. Si es necesario modificar el sistema de bolsas de aire para personas con discapacidad, contacte a su distribuidor autorizado.

### Registro de información de eventos (EDR)

Este vehículo está equipado con un recolector de datos de evento (EDR). El principal objetivo de un EDR es registrar, en ciertos casos de colisión o situaciones cercanas a una colisión, cosas como el despliegue en una bolsa de aire o golpear un obstáculo en carretera, los datos recopilados ayudarán a comprender cómo reaccionaron los sistemas del vehículo ante dicho evento. El EDR está diseñado para registrar los datos relacionados con la dinámica del vehículo y los sistemas de seguridad durante un corto período de tiempo, normalmente 30 segundos o menos. El EDR en este vehículo está diseñado para registrar datos tales como:

- Cómo estaban operando los diversos sistemas de su vehículo;
- Si los cinturones de seguridad del conductor o de los pasajeros estaban o no abrochados;
- Qué tanto (o si es que por completo) el conductor estaba presionando el pedal del acelerador y/o pedal de freno; y,
- Que tan rápido se desplazaba el vehículo.

Estos datos pueden ayudar a tener una mejor comprensión de las circunstancias en las que ocurren los accidentes y lesiones.

**NOTA: Los datos del EDR son registrados por el vehículo, sólo si un accidente de importancia se produce, no hay datos registrados por el EDR en condiciones normales de conducción, ni datos personales (por ejemplo, nombre, sexo, edad y ubicación accidente). Sin embargo, las otras partes, tales como aplicación de algunas leyes, pueden combinar los datos EDR con el tipo de datos de identificación personal, durante la investigación de un accidente.**

Para leer los datos registrados por un EDR, se requiere de un equipo especial, y el acceso al vehículo o al EDR es necesario. Además, el fabricante del vehículo, las otras partes, tales como las autoridades, que tienen el equipo especial, pueden leer la información si tienen acceso al vehículo o al EDR.

### Sistemas de protección para niños

Todos los ocupantes en el vehículo deben usar el cinturón de seguridad todo el tiempo, incluyendo a bebés y niños. En México es obligación que los niños pequeños viajen con el sistema de protección correspondiente a su peso y talla. Esto es por ley y puede recibir sanciones legales por ignorarlo.

Niños de 12 años y menores deben viajar correctamente abrochados en el asiento trasero, si está disponible. De acuerdo a las estadísticas de accidentes, los niños están más seguros si están protegidos adecuadamente en los asientos traseros que en los asientos delanteros.

### ¡ADVERTENCIA!

En una colisión, un niño sin protección puede convertirse en un proyectil dentro del vehículo. La fuerza requerida para sujetar inclusive a un bebé en su regazo puede ser tan grande que no pueda sostenerlo, sin importar lo fuerte que usted sea. El niño y otras personas podrían resultar gravemente lesionados o incluso morir. Todo niño que viaje en su vehículo debe ubicarse en una protección adecuada para su tamaño.

Hay diferentes tamaños y tipos de protección para niños, desde recién nacidos hasta para niños casi lo suficientemente grandes para poder usar el cinturón de seguridad de adulto. Siempre consulte el manual del propietario del vehículo para utilizar el asiento correcto para su niño.

Antes de comprar cualquier sistema de seguridad para niños, asegúrese de que tiene una etiqueta que certifique que cumple con todas las normas y estándares de seguridad aplicables. También debe asegurarse de que se puede instalar en el vehículo en el que va a usarse.

**NOTA:** Para información adicional consulte la página web [www.seatcheck.org](http://www.seatcheck.org)

*Resumen de recomendaciones para sistemas de protección para niños en vehículos*

	Tamaño, altura, peso y edad del niño	Tipo de protección recomendada para el niño
Bebés y niños muy pequeños	Niños de 2 años o menores que no han alcanzado los límites de altura y peso promedio.	Ya sea un portabebés o un asiento convertible orientado hacia atrás en el asiento trasero del vehículo.
Niños pequeños	Niños que tiene al menos 2 años y han sobrepasado los límites de altura y peso promedio.	Asiento orientado hacia el frente con arnés de 5 puntos en el asiento trasero del vehículo.
Niños grandes	Niños que sobrepasan los límites promedio a su edad pero aún son pequeños para que el cinturón de seguridad ajuste apropiadamente.	Sentarse en el asiento trasero del vehículo con un asiento elevador de posiciones del cinturón de seguridad y el cinturón de seguridad del vehículo.
Niños muy grandes para las protecciones	Niños de 12 años o menores que sobrepasan los límites de altura y peso para un asiento elevador.	Sentarse en el asiento trasero, con el cinturón de seguridad del vehículo.

### Protecciones para bebés y niños

Los expertos en seguridad recomiendan que los niños viajen en el sistema de protección para niños, viendo hacia el asiento trasero del vehículo hasta los dos años o hasta que lleguen a la altura o peso límite del asiento de seguridad para niño. Hay dos tipos de sistemas de retención infantil que pueden ser usados orientados hacia atrás: los portabebés y los asientos convertibles para niños.

El portabebés sólo se utiliza orientado hacia atrás en el vehículo. Se recomienda para niños recién nacidos hasta que alcanzan el peso o la estatura límite del portabebés. El asiento convertible para niño puede ser utilizado viendo hacia atrás o hacia adelante en el vehículo. El asiento convertible para niños a menudo tiene un límite de peso mayor en la posición viendo hacia atrás que los portabebés, así que puede ser utilizado orientado hacia atrás, para los niños que han superado los límites del portabebés, pero siguen teniendo menos de dos años. Los niños deberán permanecer viendo hacia atrás hasta que hayan alcanzado la altura o el peso permitido de su asiento convertible.

### ¡ADVERTENCIA!

- Nunca coloque un asiento orientado hacia atrás enfrente de la bolsa de aire. El despliegue de la bolsa de aire puede ocasionar lesiones severas o la muerte a niños de 12 años o menores en esa posición, incluyendo los que se encuentren en un sistema de protección para niños.
- Nunca instale un sistema de protección para niños orientado hacia atrás en el asiento delantero del vehículo. Solamente utilice un sistema de protección para niños orientada hacia atrás en un asiento trasero. Si el vehículo no cuenta con asiento trasero, no transporte un sistema de protección orientado hacia atrás en el vehículo.

### Niños mayores y sistemas de protección

Los niños que tienen dos años de edad o que han superado los límites del asiento convertible para niños orientado hacia atrás, ahora pueden ir en sistemas de protección para niños orientados hacia el frente. Los asientos de niños que estén colocados hacia el frente y los asientos convertibles son para niños que tienen dos años de edad o que han sobre pasado los límites de peso y altura del asiento orientado hacia atrás o del portabebés orientado hacia atrás. Los niños deberán permanecer sentados en el asiento viendo hacia el frente en asiento para niño con un arnés el mayor tiempo posible, hasta que el peso y la altura sean las permitidas para usar la silla de niño.

Los niños cuyo peso o altura es superior a los límites del asiento orientado hacia el frente, deben usar el cinturón del asiento elevado hasta que el cinturón de seguridad quede ajustado. Si el niño no puede sentarse con las rodillas flexionadas sobre el cojín del asiento, mientras que la espalda del niño está en contra del respaldo del asiento, se debe utilizar un asiento de posicionamiento de cinturón de seguridad. El niño y el asiento de posicionamiento de cinturón de seguridad para niños van sujetos en el vehículo por el cinturón de seguridad.

### ¡ADVERTENCIA!

- Una instalación incorrecta podría causar una falla en el sistema de protección para niños. Podría aflojarse en una colisión. El niño podría salir severamente dañado o podría causarle la muerte. Siga las instrucciones del fabricante del sistema de protección para niños cuando instale la retención.

**¡ADVERTENCIA!**

- Después de que un sistema para niño ha sido instalado en su vehículo, no mueva el asiento hacia el frente o hacia atrás porque podría perder la fijación del sistema para niño. Retire la silla antes de ajustar la posición del asiento. Cuando el asiento ha sido ajustado, vuelva a colocar la silla.
- Cuando el sistema de protección para niños no esté en uso, asegúrela en el asiento con los cinturones o con los anclajes LATCH o sáquela del vehículo. No la deje suelta en el vehículo. En alguna parada súbita, ésta podría salir volando y golpear a los ocupantes o a los respaldos de los asientos y causar lesiones severas.

**Niños demasiado grandes para usar asientos elevadores**

Los niños que sean lo suficientemente grandes para usar el cinturón de torso confortablemente y que sus piernas sean lo suficientemente largas para doblar las rodillas sobre el asiento delantero con la espalda pegada al respaldo, deberán utilizar el cinturón de seguridad en el asiento trasero. Realice las siguientes 5 preguntas para decidir si el niño está listo para utilizar solo el cinturón de seguridad:

1. ¿El niño se puede sentar hasta atrás con la espalda pegada al respaldo?
2. ¿Las rodillas del niño se pueden doblar confortablemente – mientras está sentado con la espalda pegada al respaldo?
3. ¿El cinturón torso pélvico cruza el hombro del niño entre su cuello y brazo?
4. ¿La correa inferior del cinturón está lo más bajo posible, tocando los muslos del niño y no su estómago?
5. ¿El niño puede permanecer sentado de esta manera todo el viaje?

Si la respuesta a cualquiera de estas preguntas es “no”, entonces el niño necesita utilizar una silla elevada en este vehículo. Si el niño está utilizando un cinturón torso pélvico, verifique que el cinturón esté ajustado periódicamente. Si el niño se retuerce o se agacha puede mover el cinturón fuera de su posición. Si el cinturón toca su cara o cuello mueva al niño más al centro del vehículo. Nunca permita que un niño ponga la correa superior del cinturón por debajo del brazo o detrás del cuello.

**¡ADVERTENCIA!**

No permita que los niños pasen el cinturón de seguridad por debajo de su brazo. En un accidente, el cinturón de hombro no podrá protegerlo apropiadamente, lo que podría resultar en severos daños o la muerte. Un niño debe usar siempre ambas partes del cinturón de seguridad correctamente.

**Recomendaciones para el anclaje de los asientos para niños**

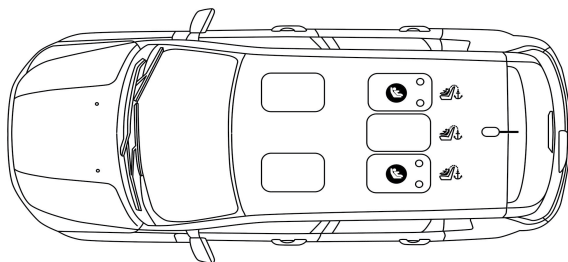
Tipo de asiento	Combinación de peso y tipo de asiento del niño	Usar cualquier método que este marcado por una X			
		LATCH - Anclajes inferiores	Cinturón de seguridad únicamente	LATCH - Anclaje inferiores y correas de anclaje superiores	Cinturón de seguridad + correas de anclaje superiores
Orientado hacia atrás	Hasta 29.5 kg (65 lbs)	X	X		
Orientado hacia atrás	Mayor a 29.5 kg (65 lbs)		X		
Orientado hacia delante	Hasta 29.5 kg (65 lbs)			X	X
Orientado hacia delante	Mayor a 29.5 kg (65 lbs)				X

**LATCH Sistema de anclaje de asientos para niños (protecciones de anclajes inferiores)**





Su vehículo está equipado con el sistema de anclaje de protección para los niños denominado LATCH, que deriva de las palabras en inglés para anclaje superior y correas de anclaje para niños. El sistema LATCH tiene tres puntos en el vehículo donde instalar sistemas de protección compatibles con LATCH. Existen dos puntos de anclaje inferior en la parte trasera del cojín donde se pone en contacto con el respaldo de los asientos y un punto de anclaje para correas en la parte posterior del asiento. Estos anclajes permiten instalar el sistema de protección para niños sin usar los cinturones de seguridad del vehículo. Algunas posiciones de anclaje pueden tener el anclaje de correas, pero no el anclaje inferior. En estas ubicaciones, el cinturón de seguridad debe ser usado con el punto de anclaje para correas para instalar el sistema de protección para niños. Para mayor información, favor de revisar la tabla que se encuentra más adelante.

**Posiciones de LATCH para instalar sistemas de protección para niños en el vehículo**



0502111708US

Localización de los anclajes inferiores/ y sujeción superior

-  Símbolo de los 2 anclajes inferiores por posición de los asientos.
-  Símbolo de los anclajes de correa superiores.

### Preguntas frecuentes acerca de la instalación de asientos para niños con LATCH

¿Cuál es el peso límite (peso del niño más peso del asiento de protección) que el sistema LATCH puede soportar?	29.5 kg (65 lbs)	Use el sistema de anclaje LATCH hasta que el peso combinado de el niño junto con el peso del asiento protector sea 29.5 kg (65 lbs). En caso contrario utilice el cinturón de seguridad y los anclajes de correas.
¿Se pueden utilizar juntos los anclajes LATCH y el cinturón de seguridad para sujetar un asiento protector tanto orientado al frente como hacia atrás?	No	No use el cinturón de seguridad cuando se use el sistema de anclaje LATCH para sujetar los asientos protectores para niños. Los asientos elevadores pueden fijarse a los anclajes LATCH si es permitido por el fabricante de los mismos. Vea el manual de su asiento elevador para más información.
¿Se puede instalar un asiento para niño en el asiento central trasero utilizando los anclajes LATCH inferiores?	Si	Puede instalar sistemas de protección para niños con anclajes de fijación flexibles en la posición central trasera. Los anclajes inferiores se encuentran a 400 mm (16 pulgadas) de separación. No instale sistemas de protección para niños con anclajes inferiores rígidos en la posición central.
¿Se pueden instalar dos asientos para niños usando el mismo anclaje LATCH inferior?	No	Nunca "comparta" un anclaje LATCH con dos o más asientos para niño. Si la posición central, no tiene anclajes inferiores LATCH, use el cinturón de seguridad para instalar el asiento para niño en la posición central a un lado del asiento para niño instalado en alguna de las posiciones que si cuentan con anclajes LATCH.
¿Un asiento protector para niños orientado hacia atrás puede tocar la parte trasera del asiento del pasajero frontal?	Si	El asiento para niños puede tocar la parte trasera del asiento del pasajero frontal si el fabricante del asiento protector así lo autoriza. Vea el manual de usuario del asiento para niño para más información.
¿Se pueden remover las protecciones para la cabeza?	No	

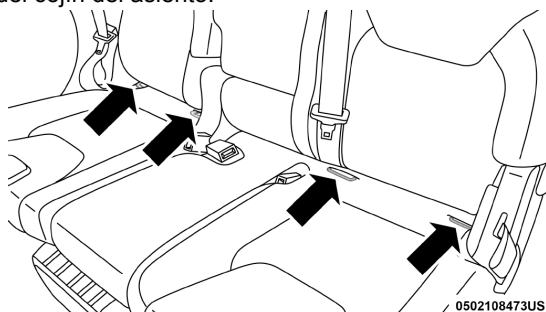
#### Localización de los anclajes LATCH



Los anclajes inferiores del asiento trasero son barras redondas localizadas atrás del cojín del asiento, donde se une con el respaldo del asiento y son visibles solamente cuando se recarga en el



asiento trasero para instalar la protección para niños. Usted las sentirá fácilmente si desliza su dedo por el espacio que existe entre la superficie del respaldo y del cojín del asiento.

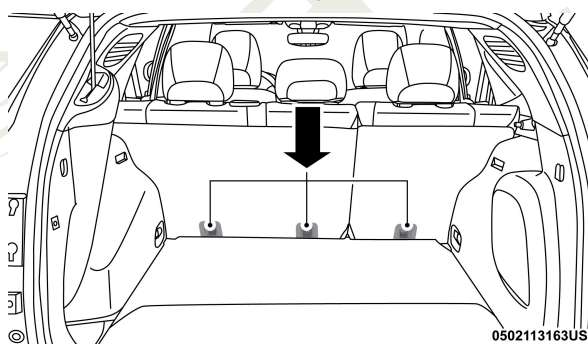


**Anclajes LATCH inferiores**

#### **Localización de los anclajes de correa superior.**



Adicionalmente, hay anclajes de correa superior atrás de cada posición del asiento trasero localizadas en la parte trasera del asiento. Para tener acceso a los anclajes de correa superior detrás del asiento trasero, retire la cubierta alfombrada del respaldo del asiento, esto expone los anclajes de correa superior.



**Anclaje de la correa superior**

Sistemas de retención infantil compatibles con LATCH podría estar equipado con una barra rígida o una correa flexible en cada lado. Cada uno tendrá un gancho o un conector para conectar el anclaje y una manera de apretar la conexión con el anclaje. Los sistemas de retención mirando hacia el frente y en algunos sistemas de retención infantil mirando hacia atrás, también estarán equipados con una correa de sujeción. La correa de sujeción tendrá un gancho en el extremo para insertarse en el anclaje de sujeción superior y una manera para apretar la correa después de que se sujete al anclaje.

#### **Asiento central LATCH**

No instale sistemas de protección para niños con anclajes rígidos inferiores en los asientos centrales. Solo instale este tipo de sistema de protección para niños en los asientos laterales. Los sistemas de protección para niños flexibles montados usando la correa del cinturón de seguridad se pueden instalar en cualquier asiento trasero.

**¡ADVERTENCIA!**

Nunca use el mismo anclaje inferior para fijar más de un sistema de protección para niños. Si va a instalar tres asientos para niños uno junto al otro, debe utilizar el cinturón de seguridad y el anclaje de sujeción central para la posición central. Debe utilizar los anclajes LATCH para instalar el asiento para niños. Puede utilizar cualquiera de los anclajes LATCH o el cinturón de seguridad para instalar el asiento para niños. Refiérase al capítulo “Instalación de un asiento para niños compatible con LATCH”, para las instrucciones de una instalación típica.

**Siempre siga cuidadosamente las indicaciones del fabricante cuando instale una protección para niño. No todos los sistemas de protección para niños se instalarán como lo hemos descrito aquí.**

**Instalación de la protección para niños compatible con anclajes LATCH**

Si en la posición en la cual se quiere instalar el asiento para niño tiene cinturones de seguridad equipados con placas de pestillo o retractores de bloqueo automático (ALR), coloque los cinturones de seguridad de acuerdo a las instrucciones que a continuación se presentan. Vea la sección “Instalación de la protección para niños usando los cinturones de seguridad del vehículo” para conocer con qué tipo de cinturón de seguridad cuenta cada asiento de acuerdo a su posición.

1. Afloje los ajustadores en las cintas inferiores y en la correa de tal forma que pueda sujetar más fácilmente los ganchos o conectores a los anclajes del vehículo.
2. Coloque el asiento para niño entre los anclajes inferiores de la posición seleccionada. Para los asientos traseros, quizás tenga que reclinar el asiento y/o elevar la cabecera (si es ajustable), para que el asiento para niño quede en una mejor posición. Si el asiento trasero puede moverse hacia atrás o hacia adelante, usted puede moverlo a la posición más atrás posible para hacer espacio a la silla infantil. Usted también puede mover el asiento delantero hacia adelante para hacer espacio a la silla infantil.
3. Sujete los ganchos inferiores o conectores del asiento para niño a los anclajes inferiores de la posición seleccionada del asiento.
4. Si la protección para niño tiene correa superior, conéctela al anclaje de correa superior del vehículo. Vea la sección “Instalación de la protección para niño utilizando anclajes de sujeción de correa superior” y siga las instrucciones que se presentan.
5. Apriete todas las cintas conforme empuja la protección para niños hacia atrás y hacia abajo en el asiento, eliminando la holgura de las cintas de acuerdo con las instrucciones del fabricante de la protección para niños.
6. Pruebe que la protección para niño esté instalada con fuerza, tirando de un lado a otro del asiento para niño siguiendo la misma trayectoria del cinturón de seguridad. Éste no debe moverse más de 25.4 mm (1 pulgada) en cualquier dirección.

## Cómo colocar los cinturones de seguridad ALR que no son usados

Cuando se utiliza el sistema de anclaje LATCH para la instalación de una protección para niño, todos los cinturones de seguridad ALR que no están siendo ocupados por otros pasajeros o para sujetar alguna otra protección deben colocarse de una manera adecuada. Un cinturón de seguridad que no está en uso puede dañar a un niño que se encuentre jugando con él y accidentalmente bloquea el retractor del cinturón de seguridad. Antes de instalar una protección para niño que utilice el sistema LATCH, abrache los cinturones de seguridad detrás de la protección y fuera del alcance del niño. Si el cinturón de seguridad una vez abrochado interfiere con la instalación de la protección para niño, en lugar de abrocharlo detrás de la protección colóquelo siguiendo la trayectoria del cinturón de seguridad de la protección para niño y al final abróchelo. No bloquear el cinturón de seguridad. Recuerde a todos los niños en el vehículo que los cinturones de seguridad no son juguetes y no se debe jugar con ellos.

### ¡ADVERTENCIA!

- La instalación incorrecta de una protección para niños al anclaje LATCH puede ocasionar la falla de la protección de bebés o niños. El niño se podría lesionar gravemente o morir. Siga exactamente las indicaciones del fabricante cuando instale la protección para el bebé o el niño.
- Los anclajes para sistemas de protección para niños están diseñados sólo para aguantar las cargas de un sistema de protección correctamente instalado. Bajo ninguna circunstancia pueden ser usados para cinturones de seguridad, arneses, o para fijar otros objetos o equipo en el vehículo.

## Instalación de las protecciones para niños usando los cinturones de seguridad del vehículo

Los sistemas de protección para niños están diseñados para asegurarlos en los asientos con los cinturones de seguridad o la parte del cinturón para el hombro.

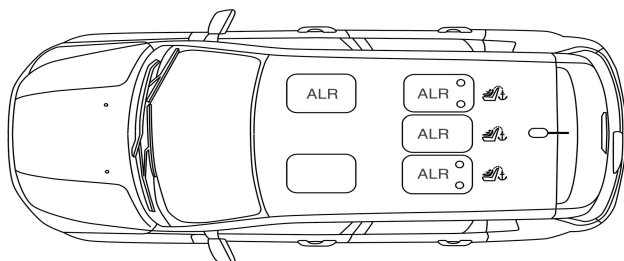
### ¡ADVERTENCIA!


- La instalación incorrecta o uso incorrecto de las protecciones para niños puede provocar una falla en la protección provocando que el niño resulte gravemente herido o causar la muerte.
- Siga las instrucciones del fabricante de las protecciones para niño cuando las instale.

Los cinturones de seguridad de los pasajeros están equipados con retractores de bloqueo automático (ALR) o ambos. Ambos están diseñados para mantener la porción pélvica ajustada alrededor de la protección para niños de tal forma que no es necesario usar seguros de traba. El retractor ALR se puede poner en modo de bloqueo jalando toda la correa del retractor y permitiendo que la correa se retracte automáticamente. Si está bloqueado, el ALR hará un sonido de clic mientras se retrae la correa. Para más información sobre el ALR referirse a la descripción de “Modo de bloqueo automático” en la sección “Protecciones para los ocupantes”.

Vea la tabla que se presenta más adelante, al igual que las siguientes secciones, para más información sobre los tipos de cinturón de seguridad.

**Sistema de cinturones torso pélvicos para la instalación de sistemas de sujeción para niños en el vehículo**



- ALR = Retractor de bloqueo automático
-  Símbolo de sujeción superior.

**Preguntas frecuentes acerca de la instalación de asientos para niños con el cinturón**

<p>¿Cuál es el peso límite (peso del niño + peso del asiento de protección) para utilizar el anclaje de sujeción de correa con el cinturón de seguridad para sujetar una protección para niño orientada hacia el frente?</p>	<p>Límite de peso del sistema de protección para niños</p>	<p>Siempre use anclajes de sujeción cuando use el cinturón de seguridad para instalar un sistema de protección orientado hacia el frente, se recomienda seguir el peso límite del sistema.</p>
<p>¿Un sistema de protección para niños orientado hacia atrás puede tocar la parte trasera del asiento del pasajero frontal?</p>	<p>Si</p>	<p>Se permite el contacto entre el sistema de retención si el fabricante también lo permite.</p>
<p>¿Se pueden remover las cabececeras?</p>	<p>No</p>	
<p>¿Puede la parte inferior de la hebilla girarse en sentido contrario a la trayectoria del cinturón de la protección para niño, para hacer que se ajuste firmemente?</p>	<p>No</p>	<p>No gire la parte inferior de la hebilla en las posiciones de los asientos en las cuales se cuenta con retractores ALR.</p>

**Instalación de la protección para niños usando cinturones con retractor de bloqueo automático (ALR)**

Para sistemas de protección para niños que están diseñado para fijarse a los asientos con los cinturones de seguridad del vehículo.

**¡ADVERTENCIA!**

- La instalación incorrecta de una protección para niños podría causar una falla en el mismo. El niño se podría lesionarse gravemente o morir.
- Siga las instrucciones del fabricante del sistema de protección para niños cuando instale el sistema de protección.

1. Coloque el asiento para niño en el centro del asiento en el cual se va a instalar. Para la segunda fila de asientos, quizás tenga que reclinar el asiento y/o elevar la cabecera, para que el asiento para niño quede en una mejor posición. Si el asiento trasero puede moverse hacia atrás o hacia adelante, usted puede moverlo a la posición más atrás posible para hacer espacio a la silla infantil. Usted también puede mover el asiento delantero hacia delante para hacer espacio a la silla infantil.
2. Jale el cinturón del retractor hasta que esté suficientemente largo para hacerlo pasar a través de la protección para niño. No gire la correa del cinturón en la trayectoria de la protección.
3. Inserte la contra hebilla en la hebilla de anclaje hasta que escuche un “clic”.
4. Jale la cinta del cinturón para apretar la porción pélvica alrededor de la protección para el niño.
5. Para bloquear el cinturón de seguridad jale el cinturón hasta que salga totalmente del retractor. Permita que el cinturón regrese dentro del retractor, jalando el exceso de la cinta para apretar la porción pélvica. Mientras el cinturón se retrae se escucharán sonidos de tipo clic, esto significa que el cinturón de seguridad está ahora en modo de bloqueo automático.
6. Trate de jalar la cinta fuera del retractor. Si se encuentra bloqueado, no deberá poder jalar ninguna porción de la cinta. Si el retractor no está bloqueado repita el paso 5.
7. Finalmente jale el exceso de la cinta para apretar la porción pélvica alrededor del sistema de protección para niños mientras lo presiona hacia atrás y hacia abajo en el asiento del vehículo.
8. Si la protección para niño cuenta con correa de sujeción superior y el asiento en el cual se está posicionando cuenta con un anclaje superior de correa, conecte la correa de sujeción con el anclaje y ajústela firmemente. Refiérase a “Sistema de anclaje de asientos para niños (anclajes inferiores y correas para niños)” para las instrucciones.
9. Compruebe que la protección para niño esté instalada con fuerza, jalando de un lado a otro del asiento para niño siguiendo la misma trayectoria del cinturón de seguridad. Éste no debe moverse más de 25.4 mm (1 pulgada) en cualquier dirección.

Cualquier sistema de cinturón de seguridad se aflojará con el tiempo, así que verifique ocasionalmente el cinturón y jálelo para ajustarlo si es necesario.

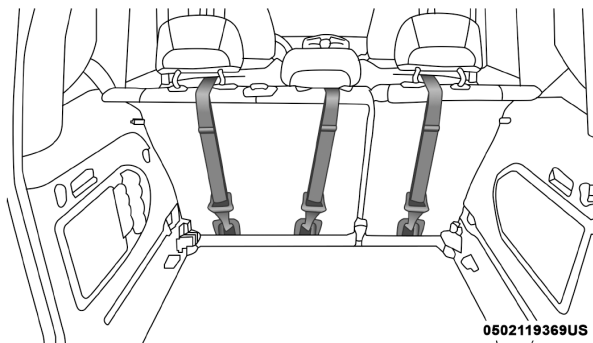
### Instalación de protecciones usando los anclajes de correa superiores

#### ¡ADVERTENCIA!

No fije la correa superior de un sistema de protección para niños orientado hacia atrás en la parte frontal del asiento, incluyendo el marco del asiento u otro anclaje de correas. Fije la correa de este tipo de sistemas de protección en el anclaje asignado para la posición de asiento seleccionada, localizada detrás de la parte superior del mismo. Consulte la sección "Posiciones LATCH para la instalación de los sistemas de protección para niños en el vehículo" para consultar las localizaciones correctas para anclaje superior en su vehículo.



1. Observe detrás de la posición del asiento donde se planea instalar la protección de niño, para localizar los anclajes de correa. Tal vez sea necesario mover el asiento hacia adelante para tener un mejor acceso a los anclajes. Si no se cuenta con anclajes superiores de correa para el asiento en esa posición (vea la imagen anterior), mueva la protección para niño a otra posición disponible en el vehículo.
2. Dirija la correa de sujeción de tal manera que siga la trayectoria más corta entre el anclaje y el asiento para niño. Si su vehículo cuenta con cabeceras ajustables, levántela hasta donde sea posible e introduzca la correa de sujeción debajo de la cabecera, entre ambos postes. Si no es posible, baje la cabecera y pase la correa de sujeción por encima de la cabecera.
3. Coloque el gancho de la correa del sistema de retención para niños al anclaje superior como se muestra en el diagrama.
4. Ajuste la holgura de correa de sujeción de acuerdo con el manual de fabricante de su sistema de retención.



0502119369US

Anclaje de la correa superior

**¡ADVERTENCIA!**

- La instalación incorrecta de una protección para niños podría causar una falla en el mismo. El niño se podría lesionarse gravemente o morir. Siga las instrucciones del fabricante del sistema de protección para niños cuando instale la retención.
- Si su vehículo está equipado con el asiento plegable trasero, asegúrese de que la correa de sujeción no se cae a lado de los asientos mientras ajusta

**Transporte de mascotas**

Un despliegue de la bolsa de aire en el asiento delantero puede causarles daño a su mascota. Una mascota puede ser lanzada y podría causar daños en una frenada de emergencia.

Las mascotas deben ir en cajas transportadoras de mascotas y deberán ser sujetas con las correas del cinturón de seguridad.

**SUGERENCIAS DE SEGURIDAD****Transporte de pasajeros**

**NUNCA TRANSPORTE PASAJEROS EN EL ÁREA DE CARGA.**

**¡ADVERTENCIA!**

- No deje niños o animales dentro de los vehículos estacionados en clima cálido. La acumulación de calor en el interior puede ocasionar lesiones serias o la muerte.
- Es extremadamente peligroso viajar en el área de carga, dentro o fuera de un vehículo. En una colisión, las personas que viajan en esas áreas están más expuestas a lesionarse gravemente o a morir.
- No permita que viajen personas en ninguna área del vehículo que no esté equipada con asientos y cinturones de seguridad.
- Asegúrese de que todos en el vehículo estén en un asiento y utilicen los cinturones de seguridad correctamente.

**Gases de escape****¡ADVERTENCIA!**

Los gases de escape pueden causar lesiones o la muerte. Contienen monóxido de carbono (CO), que es incoloro e inodoro. Respirarlo puede hacerle perder la conciencia y finalmente envenenarlo. Para evitar respirar (CO), siga estas sugerencias de seguridad:

- No haga funcionar el motor en un garaje cerrado o en áreas cerradas más del tiempo necesario para mover su vehículo dentro o fuera del área.

## ¡ADVERTENCIA!

- Si usted requiere conducir el vehículo con la cajuela o las puertas traseras abiertas, asegúrese de que todas las ventanas estén cerradas y coloque el interruptor del ventilador del control de clima en alta velocidad. NO use el modo de recirculación.
- Si es necesario permanecer sentado en un vehículo estacionado con el motor funcionando, ajuste sus controles de calefacción o enfriamiento para forzar el aire exterior al interior del vehículo. Coloque el ventilador en la velocidad más alta.

La mejor protección contra la entrada de monóxido de carbono al vehículo es un sistema de escape del motor con el correcto mantenimiento.

Siempre que observe un cambio en el sonido del sistema de escape, cuando pueda detectar humo del escape en el interior del vehículo o cuando la parte inferior o posterior del vehículo esté dañada, haga que un técnico competente inspeccione todo el sistema de escape y las áreas de la carrocería adyacentes para ver si hay partes rotas, dañadas, deterioradas o mal colocadas. Las uniones abiertas o las conexiones flojas pueden permitir que los humos del escape se filtren al compartimiento de los pasajeros. Además de lo anterior, inspeccione el sistema de escape cada vez que el vehículo se levante para lubricación o cambio de aceite. Efectúe los reemplazos que se requieran.

### Verificaciones de seguridad que debe hacer dentro del vehículo

#### *Cinturones de seguridad*

Inspeccione el sistema de los cinturones periódicamente, verificando cortaduras, deshilachado y partes sueltas. Las partes dañadas se deben reemplazar inmediatamente. No desmonte ni modifique el sistema.

Los conjuntos de los cinturones de seguridad delanteros se deben reemplazar después de una colisión. Los conjuntos de cinturones de seguridad traseros se deben reemplazar después de una colisión si se dañaron (por ejemplo, retractor doblado, cinta con cortaduras, etc.). Si existe alguna duda respecto a la condición del cinturón o del retractor, reemplace el cinturón de seguridad.

#### *Luz de advertencia de las bolsas de aire*

La luz se debe encender <sup>\*</sup> y permanecer encendida durante cuatro a ocho segundos como una verificación del foco, cuando el interruptor de ignición se enciende inicialmente. Si la luz no se enciende durante el arranque, vea a su distribuidor autorizado. Si la luz permanece encendida, parpadea o se enciende mientras conduce, haga que se verifique el sistema en un distribuidor autorizado.

#### *Desempañador*

Revise el funcionamiento seleccionando el modo de desempañador y poniendo el control del ventilador en alta velocidad. Deberá sentir el aire que sale contra el parabrisas. Vea a su distribuidor autorizado para darle servicio si su desempañador no funciona.





### Información de seguridad sobre tapetes del piso

Utilice siempre tapetes para el piso adecuados para ajustarse en el alojamiento de los pies de su vehículo. Utilice solamente tapetes para el piso que no obstruyan el área de los pedales y que queden firmemente asegurados, de maneja que no se deslicen fuera de su lugar e interfieran con los pedales o afecten el funcionamiento seguro de su vehículo de alguna otra manera.

#### ¡ADVERTENCIA!

Un tapete colocado incorrectamente, dañado, doblado o apilado, o sujetadores de tapete rotos, podrían provocar que los tapetes interfieran con la operación de los pedales de acelerador, freno o embrague y provocar una posible pérdida de control del vehículo. Para prevenir LESIONES SERIAS o la MUERTE:

- SIEMPRE asegure correctamente  los tapetes utilizando sus sujetadores. NO instale los tapetes al revés ni les dé la vuelta. Tire ligeramente de ellos cada cierto tiempo para confirmar que los sujetadores se encuentran asegurados correctamente.
- SIEMPRE RETIRE EL TAPETE EXISTENTE EN EL VEHÍCULO  antes de colocar algún otro. NUNCA instale un tapete adicional sobre uno ya instalado.
- SÓLO instale tapetes diseñados para su vehículo. NUNCA instale un tapete que no pueda ser fijado y asegurado al vehículo correctamente a su vehículo. Si el tapete necesita ser reemplazado, sólo utilice tapetes aprobados por FCA para el año y modelo de su vehículo.
- SÓLO utilice el tapete del lado del conductor, en el piso del área del conductor. Para verificar cualquier posible obstrucción, con el vehículo correctamente estacionado y el motor apagado, presione por completo el pedal del acelerador, freno y embrague (si así está equipado), buscando cualquier posible obstrucción. Si el tapete interfiere con la operación de los pedales o no se encuentra correctamente fijado al piso, retírelo y colóquelo en la cajuela.
- SÓLO utilice el tapete del lado del pasajero delantero, en el piso del área del pasajero.
- SIEMPRE asegúrese que ningún objeto caiga o se deslice al área del piso del conductor mientras el vehículo se encuentra en movimiento. Los objetos podrían atorarse debajo de los pedales del acelerador, freno, o embrague, y podrían provocar la pérdida de control del vehículo.
- NUNCA coloque objetos debajo del tapete (por ejemplo, toallas, trapos, llaves, etc). Estos objetos podrían mover la posición del tapete y provocar la obstrucción en la operación de los pedales de freno, acelerador o embrague.
- Si se ha retirado y reinstalado la alfombra del vehículo, siempre verifique que los sujetadores de los tapetes se encuentren fijos a la alfombra. Presione por completo cada pedal, para verificar si existe alguna interferencia de operación en los pedales del acelerador, freno o embrague, luego, coloque los tapetes.
- Se recomienda usar únicamente agua y jabón para limpiar los tapetes. Después de limpiarlos, siempre cheque que el tapete sea colocado correctamente los sujetadores y sea seguro para el uso de su vehículo.

## **Verificaciones periódicas de seguridad que debe hacer fuera del vehículo**

### ***Llantas***

Examine si hay un desgaste excesivo de la huella o patrones de desgaste disperejo. Revise en busca de piedras, clavos, vidrios u otros objetos incrustados en la huella. Inspeccione la huella y los costados para ver si tienen cortadas o grietas. Revise el apriete de las tuercas de las ruedas. Revise la presión de las llantas (incluyendo la de refacción).

### ***Luces***

Haga que alguien observe el funcionamiento de las luces exteriores mientras usted maneja los controles. Verifique las luces direccionales y las luces indicadoras de luces altas en el tablero de instrumentos.

### ***Cerrojos de las puertas***

Revise que cierren bien, el cerrojo y asegurado.

### ***Fuga de líquidos***

Verifique el área debajo del vehículo después del estacionamiento nocturno en busca de fugas de combustible, refrigerante del motor, aceite u otros líquidos. También si se detectan vapores de gasolina o se sospechan fugas de combustible, de líquido de la dirección hidráulica o de líquido de los frenos, se debe localizar la causa y corregirla inmediatamente.

# ARRANQUE Y OPERACIÓN

## CONTENIDO

■	<b>ARRANQUE DEL MOTOR</b> .....	<b>189</b>
•	Arranque normal.....	189
•	Climas extremadamente fríos (por debajo de -22°C o -30°F).....	191
•	Estacionamiento prolongado.....	191
•	Si el motor falla al arrancar .....	192
•	Apagando el motor .....	192
■	<b>CALENTADOR DEL BLOQUE DEL MOTOR (SI ASÍ ESTÁ EQUIPADO)</b> .....	<b>193</b>
■	<b>RECOMENDACIONES SOBRE EL ASENTAMIENTO DEL MOTOR</b> .....	<b>194</b>
■	<b>FRENO DE ESTACIONAMIENTO</b> .....	<b>194</b>
•	Freno de estacionamiento eléctrico (EPB).....	194
■	<b>TRANSMISIÓN MANUAL (SI ASÍ ESTÁ EQUIPADO)</b> .....	<b>199</b>
•	Estacionamiento.....	202
■	<b>TRANSMISIÓN AUTOMÁTICA - (SI ASÍ ESTÁ EQUIPADA)</b> .....	<b>203</b>
•	Interbloqueo de la llave de ignición .....	204
•	Sistema de interbloqueo entre el freno y los cambios de la transmisión.....	204
•	Transmisión automática de seis o nueve velocidades .....	204
■	<b>OPERACIÓN DE LA TRACCIÓN EN LAS 4 RUEDAS (SI ASÍ ESTÁ EQUIPADO)</b> .....	<b>211</b>
■	<b>SELEC-TERRAIN™ (SI ASÍ ESTÁ EQUIPADO)</b> .....	<b>213</b>
■	<b>DIRECCIÓN ELÉCTRICA</b> .....	<b>214</b>
■	<b>SISTEMA DE PARO/ARRANQUE DE MOTOR (STOP/START, SI ASÍ ESTÁ EQUIPADO)</b> .....	<b>215</b>
•	Modo automático.....	215
•	Posibles razones de ausencia de apagado automático del motor (Autostop) .....	215

• Arrancar el motor mientras se encuentra en modo de apagado automático (Autostop) .....	216
• Para activar el sistema de Paro/Arranque del motor ... manualmente .....	218
• Falla del sistema .....	218
<b>■ CONTROL ELECTRÓNICO DE LA VELOCIDAD .....</b>	<b>218</b>
<b>(SI ASÍ ESTÁ EQUIPADO) .....</b>	<b>218</b>
• Para activarlo .....	219
• Para establecer una velocidad deseada .....	219
• Para variar la velocidad fijada .....	219
• Aceleración para rebasar .....	220
• Para reanudar la velocidad .....	220
• Para desactivarlo.....	220
<b>■ CONTROL DE CRUCERO ADAPTABLE (ACC) .....</b>	<b>221</b>
<b>(SI ASÍ ESTÁ EQUIPADO) .....</b>	<b>221</b>
• Funcionamiento del control de crucero adaptativo (ACC).....	222
• Activación del control de crucero adaptable (ACC).....	223
• Para activarlo/desactivarlo .....	223
• Para establecer una velocidad deseada del ACC .....	224
• Para cancelar .....	224
• Para apagar.....	225
• Para reanudar la velocidad .....	225
• Para variar la velocidad fijada .....	225
• Estableciendo la distancia de seguimiento en el ACC .....	227
• Asistencia en maniobras de rebase .....	229
• Operación ACC en paradas .....	229
• Menú del control de crucero adaptable (ACC).....	230
• Advertencias en pantalla y mantenimiento.....	230
• Precauciones al conducir con el ACC .....	232
• Modo normal del control electrónico de velocidad .....	235
(velocidad fija).....	235
<b>■ ASISTENCIA TRASERA DE ESTACIONAMIENTO, .....</b>	<b>238</b>
<b>PARKSENSE® (SI ASÍ ESTÁ EQUIPADO).....</b>	<b>238</b>
• Sensores del sistema ParkSense® .....	238
• Pantalla de advertencia del sistema ParkSense® .....	238

• Pantalla del sistema ParkSense® .....	239
• Habilitación y deshabilitar del sistema ParkSense® .....	241
• Servicio al sistema de ayuda trasera para estacionarse ParkSense® .....	241
• Limpieza del sistema ParkSense® .....	242
■ <b>LANESENSE - ALERTA DE SALIDA DE CARRIL</b> .....	
<b>(SI ASÍ ESTÁ EQUIPADO)</b> .....	<b>243</b>
• Operación de censado de carril .....	243
• Encendiendo o apagando del LaneSense .....	244
• Pantalla de advertencia de LaneSense.....	245
• Cambio del estado del LaneSense .....	249
■ <b>CÁMARA TRASERA DE REVERSA PARKVIEW®</b> .....	
<b>(SI ASÍ ESTÁ EQUIPADO)</b> .....	<b>250</b>
■ <b>CARGA DE COMBUSTIBLE</b> .....	<b>251</b>
• Procedimiento de llenado de combustible de emergencia.....	252
■ <b>CARGA DEL VEHÍCULO</b> .....	<b>253</b>
• Etiqueta de certificación .....	253
■ <b>ARRASTRE DE REMOLQUE</b> .....	<b>255</b>
• Definiciones comunes de arrastre.....	255
■ <b>ARRASTRE RECREATIVO (CASA RODANTE, ETC.)</b> .....	<b>262</b>
• Arrastre de este vehículo detrás de otro vehículo.....	262
• Arrastre recreativo — Modelos con tracción delantera (FWD).....	262
• Arrastre recreativo — Modelos con tracción en las 4 ruedas (4X4) y caja de transferencia a una velocidad .....	263
■ <b>CONSEJOS DE CONDUCCIÓN</b> .....	<b>263</b>
• Consejos para manejo en carretera .....	263
• Consejos para manejo a campo traviesa .....	263

## ARRANQUE DEL MOTOR

Antes de arrancar su vehículo, ajuste su asiento, el espejo interior y exterior, colóquese el cinturón de seguridad y si los hubiera, pida al resto de los ocupantes que se abrochen sus cinturones de seguridad.

### ¡ADVERTENCIA!

- Cuando salga del vehículo siempre retire el transmisor de la llave del interruptor de ignición y ciérrelo
- Nunca deje a un niño sólo en un vehículo. Dejar a un niño solo y desatendido en un vehículo es peligroso por diversas razones.
- Dejar niños en un vehículo desatendidos es peligroso por diversas razones. Un niño u otras personas pueden salir lastimados de forma severa e incluso fatal. Los niños deberán ser advertidos de no tocar el pedal del freno, el freno de estacionamiento o la palanca de cambios.
- No deje el transmisor de la llave en o cerca del vehículo, y no deje un vehículo equipado con el sistema de arranque remoto sin llave en modo de ACC u ON/RUN. Un niño podría operar ventanas eléctricas, controles, o mover el vehículo.
- No deje niños o animales dentro de un vehículo estacionado en clima cálido. La temperatura del interior del vehículo es mucho mayor que la del exterior, aun y cuando deje las ventanas medio abiertas, la temperatura puede subir tanto que podría causar daños severos o la muerte.

Arranque el motor con el selector de cambios en neutral "N" o estacionamiento "P" aplique el freno antes de cambiar a cualquier rango de velocidad.

### Arranque normal

**NOTA:** El encendido normal de un motor frío o caliente se obtiene sin bombear o presionar el pedal del acelerador.

Cicle el interruptor de ignición a la posición de Arranque y suéltelo cuando el motor arranque. Si el motor no arranca en un lapso de 10 segundos gire la llave a la posición de Apagado, espere de 10 a 15 segundos y luego repita el procedimiento de Arranque normal.

#### Características del arranque de toque

Gira el interruptor de ignición a la posición de Arranque y suéltelo tan pronto como el motor arranque. El motor de arranque continuará funcionando, pero se desacoplará automáticamente cuando el motor esté funcionando. Si el motor no arranca el motor de arranque se desacoplará automáticamente en 10 segundos. Si esto sucede gire el interruptor de ignición a la posición de Apagado, espere de 10 a 15 segundos y repita el procedimiento de "Arranque Normal".

#### Transmisión automática

La palanca de cambios debe estar en la posición (P) estacionamiento o (N) neutral antes de arrancar el motor. Aplique el freno antes de cambiar a cualquier rango de conducción.

**¡PRECAUCIÓN!**

Se puede dañar la transmisión si no se toman en cuenta las siguientes precauciones:

- Cambie (R) reversa o salga de (R) reversa únicamente después de que el vehículo se haya detenido completamente y que el motor esté en marcha mínima.
- Cambie a (P) estacionamiento únicamente después de que el vehículo se haya detenido completamente.
- No cambie de (R) reversa, (P) estacionamiento o (N) neutral a otra velocidad de marcha hacia delante cuando la velocidad del motor sea mayor a la velocidad de marcha mínima.
- Antes de cambiar a otra velocidad, cerciórese de pisar firmemente el pedal del freno.

***Encender usando del botón “Engine Start/Stop” (Encender/Parar motor)***

1. La transmisión debe estar en “P” (Estacionamiento) o “N” (Neutral).
2. Presione y mantenga oprimido el pedal del freno mientras presiona el botón de arranque/paro del motor una vez.
3. El sistema toma el control e intenta arrancar el vehículo. Si el vehículo no arranca, el motor de arranque se desacoplará automáticamente después de 10 segundos.
4. Si desea detener el giro del motor antes de que el motor arranque, presione nuevamente el botón.

**NOTA:** El arranque normal de un motor frío o caliente se obtiene sin bombear o presionar el pedal del acelerador.

***Funciones de Keyless Go™ (arranque sin llave) con el pie del conductor fuera del pedal del freno (en la posición de “P” (estacionamiento) o “N” (neutral))***

La característica Keyless Go™ (arranque sin llave) funciona de modo parecido a un interruptor de ignición. Tiene cuatro posiciones, apagado, accesorios, Encendido y Arranque. Siga estos pasos para cambiar las posiciones del interruptor de ignición sin arrancar el vehículo y usar los accesorios, comenzando con el interruptor de ignición en la posición de apagado:

1. Presione una vez el botón “ENGINE START/STOP” (Arranque/Paro del motor) para cambiar el interruptor de ignición a la posición de encendido.
2. Presione una segunda vez el botón “ENGINE START/STOP” (Arranque/Paro del motor) para cambiar el interruptor de ignición a la posición apagado.

**Transmisión manual**

El selector de cambios debe de estar en la posición de neutral antes de arrancar el motor. Aplique el freno de estacionamiento, antes de cambiar a cualquier velocidad.

### ***Funciones de Keyless Go™ - Usando del botón “Engine Start/Stop” (Encender/Parar motor)***

1. La transmisión debe estar en “N” (Neutral).
2. Presione y mantenga oprimido el pedal del embrague mientras presiona el botón de arranque/paro del motor una vez.
3. El sistema toma el control e intenta arrancar el vehículo. Si el vehículo no arranca, el motor de arranque se desacoplará automáticamente después de 10 segundos.
4. Si desea detener el giro del motor antes de que el motor arranque, presione nuevamente el botón.

**NOTA:** El arranque normal de un motor frío o caliente se obtiene sin bombear o presionar el pedal del acelerador.

### ***Funciones de Keyless Go™ (arranque sin llave) con el pie del conductor fuera del pedal del freno/pedal del embrague (en la posición de “P” (estacionamiento) o “N” (neutral))***

La característica Keyless Go™ (arranque sin llave) funciona de modo parecido a un interruptor de ignición. Tiene cuatro posiciones, apagado, accesorios, encendido y arranque. Siga estos pasos para cambiar las posiciones del interruptor de ignición sin arrancar el vehículo y usar los accesorios, comenzando con el interruptor de ignición en la posición de apagado:

1. Presione una vez el botón “ENGINE START/STOP” (Arranque/Paro del motor) para cambiar el interruptor de ignición a la posición de encendido.
2. Presione una segunda vez el botón “ENGINE START/STOP” (Arranque/Paro del motor) para cambiar el interruptor de ignición a la posición apagado.

### **Climas extremadamente fríos (por debajo de -22°C o -30°F)**

Para garantizar un arranque confiable a estas temperaturas, se recomienda el uso de un calentador eléctrico del bloque del motor externo (disponible con su distribuidor autorizado).

### **Estacionamiento prolongado**

**NOTA:** El estacionamiento prolongado se produce cuando el vehículo no se ha encendido por al menos 30 días.

1. Instale un cargador de batería o cables pasa corriente a la batería para asegurar una carga completa de la batería durante el ciclo de arranque.
2. Coloque el interruptor a la posición inicial de encendido (START) y libérela cuando el motor arranque.
3. Si el motor no arranca en diez segundos, gire el interruptor de ignición a la posición OFF/LOCK, espere cinco segundos para permitir al motor de arranque enfriarse, luego repita el procedimiento.
4. Si el motor no enciende después de ocho intentos, permita que el motor de arranque se enfríe por al menos diez minutos.



**¡PRECAUCIÓN!**

Para evitar daños al motor de arranque, no de marcha por más de 10 segundos a la vez. Espere de 10 a 15 segundos antes de intentarlo nuevamente.

**Después del arranque (calentamiento del motor)**

La velocidad de marcha mínima se controlará y disminuirá automáticamente conforme se caliente el motor.

**Si el motor no arranca**

Si el motor no arranca después de seguir los procedimientos de “Arranque normal” o “Clima de frío extremo”, puede estar ahogado. Para eliminar el exceso de combustible, oprima y sostenga el pedal del acelerador todo su trayecto hacia el piso y sosténgalo, arranque el motor por no más de 15 segundos, esto deberá limpiar el exceso de combustible en caso de que se encuentre ahogado. Deje la ignición en la posición de encendido, libere el pedal del acelerador y repita el procedimiento de arranque normal.

**¡PRECAUCIÓN!**

Para evitar daños al motor al arrancarlo, no lo arranque por más de 25 segundos. Espere 60 segundos antes de volver a intentarlo.

**Si el motor falla al arrancar****¡ADVERTENCIA!**

- Nunca vierta combustible ni otros líquidos inflamables en la abertura de entrada de aire del cuerpo del acelerador para tratar de arrancar el vehículo. Esto podría generar una llama intensa repentina y ocasionarle graves lesiones personales.
- No intente empujar o remolcar su vehículo para que arranque. Los vehículos equipados con transmisión automática no se pueden arrancar de esta forma. El combustible sin quemar puede entrar al convertidor catalítico y cuando el motor arranque, se encenderá y dañará el convertidor y el vehículo.
- Si el vehículo tiene descargada la batería, se pueden utilizar cables pasa corriente para arrancar con una batería auxiliar o la batería de otro vehículo. Este tipo de arranque puede ser peligroso si se realiza incorrectamente. Para más información, refiérase a “Arranque con cables pasa corriente” en “Qué hacer en caso de emergencias”.

**Apagando el motor*****Apagar el motor usando el botón “Engine start/Stop” (Encender/Parar motor)***

Para apagar el motor del vehículo con una velocidad mayor a los 8 km/h (5 mph) usted debe de presionar y mantener presionado el botón del interruptor de ignición o presionarlo tres veces consecutivas dentro de pocos segundos. El motor se apagará y el interruptor de ignición se colocará en la posición “En marcha” RUN.

Al apagar el vehículo (cambiando el interruptor de la posición “en marcha” a “apagado”), se mantendrá el suministro de los accesorios por un periodo de hasta 3 minutos.

Abrir la puerta del conductor mientras el interruptor de ignición está en la posición de “encendido”, provocará que se escuche un sonido breve, recordándole al conductor de cambiar el interruptor a la posición de apagado.

Cuando el interruptor está en la posición de apagado (STOP/OFF), los interruptores de las ventanas se mantendrán activos durante tres minutos. Abrir cualquier puerta delantera cancelará esta función.

Después de un manejo severo, deje el motor en ralentí para permitirle a la temperatura dentro del compartimento del motor enfriarse antes de apagar el motor.

## CALENTADOR DEL BLOQUE DEL MOTOR (SI ASÍ ESTÁ EQUIPADO)

El calentador del bloque del motor calienta el motor y permite los arranques más rápidos en clima frío.

Conecte el cable del calentador a una toma eléctrica estándar de AC a 110-115 voltios, con un cable de extensión de tres conductores con conexión a tierra.

Para temperaturas ambientales debajo de los  $-18^{\circ}\text{C}$  ( $0^{\circ}\text{F}$ ), se recomienda el uso del calentador del bloque del motor. Para temperaturas ambientales debajo de los  $-29^{\circ}\text{C}$  ( $-20^{\circ}\text{F}$ ), el uso del calentador del bloque del motor es obligatorio.

El cable del calentador del bloque del motor se encuentra detrás de la luz delantera del lado del conductor. Siga las siguientes instrucciones para usar correctamente su calentador del bloque del motor:

1. Localice el cable del calentador (detrás de la luz delantera del conductor).
2. Retire la tira de velcro que mantiene al cable del calentador en su lugar.
3. Jale el cable hacia el frente del vehículo y conéctelo a una extensión aterrizada de tres clavijas.
4. Antes de poner en marcha al vehículo, fije nuevamente el cable del calentador con la tira de velcro y almacénelo correctamente detrás de la luz de conductor.

### NOTA:

- El cable del calentador del bloque del motor, es una opción instalada cuando se fabrica el vehículo. Si su vehículo no se encuentra equipado, es posible hacerlo con su distribuidor MOPAR® autorizado.
- El calentador del bloque del motor requerirá una corriente alterna de 110 Volts y 6.5 amperios para activar la resistencia de calentamiento.
- El calentador requiere estar conectado al menos una hora para alcanzar el efecto de calentamiento adecuado en el motor.

**¡ADVERTENCIA!**

Recuerde desconectar el cable antes de conducir. Dañar el cable eléctrico de 110-115 voltios de CA podría ocasionar que alguien se electrocute.

**RECOMENDACIONES SOBRE EL ASENTAMIENTO DEL MOTOR**

No se requiere un largo periodo de asentamiento para el motor y el tren motriz (transmisión y eje) en su vehículo.

Conduzca moderadamente durante los primeros 500 km (300 millas). Después de los primeros 100 km (60 millas), son recomendables las velocidades hasta 80 o 90 km/h (50 o 55 mph).

En velocidad de crucero, las aceleraciones breves con el pedal del acelerador totalmente pisado, dentro de los límites de las leyes de tráfico locales, contribuyen a un buen asentamiento. La aceleración total con un rango de velocidad bajo puede ser dañina y se debe evitar.

El aceite del motor instalado en la fábrica es un lubricante de alta calidad del tipo conservador de energía. Los cambios de aceite deben ser consistentes con las condiciones climáticas anticipadas en las que se operará el vehículo. Para ver la viscosidad y los grados de calidad recomendados, refiérase a “Procedimientos de mantenimiento” en “Mantenimiento de su vehículo”.

**¡PRECAUCIÓN!**

Nunca se deben usar aceites no detergentes ni aceites minerales puros en el motor o puede causarle daño.

**NOTA:** Un motor nuevo puede consumir algo de aceite durante los primeros miles de kilómetros (millas) de operación. Esto se debe considerar como una parte normal del asentamiento y no interpretarse como una indicación de un problema.

**FRENO DE ESTACIONAMIENTO****Freno de estacionamiento eléctrico (EPB)**

Su vehículo está equipado con un sistema de freno de estacionamiento eléctrico (EPB) que ofrece una operación simple y algunas características adicionales que hacen que el freno de estacionamiento sea más conveniente y útil.

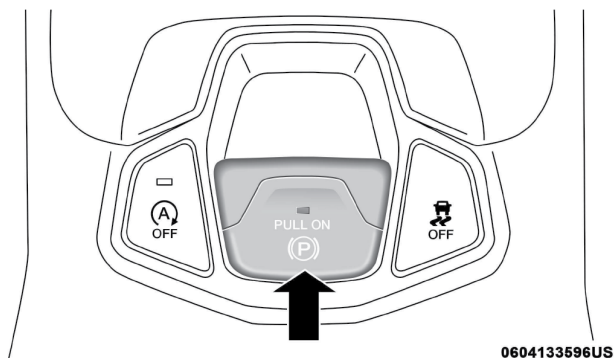
El freno de estacionamiento está pensado especialmente para evitar que el vehículo se mueva mientras está estacionado. Antes de salir del vehículo, asegúrese de poner el freno de estacionamiento. También asegúrese de dejar la transmisión en estacionamiento “P”.

Puede activar el freno de estacionamiento de dos maneras:

- Manualmente aplicando el interruptor del freno de estacionamiento.

- Automáticamente, activando la función de freno de estacionamiento automático (Auto Park Brake) en las características programables por el cliente en el sistema Uconnect.

El interruptor del freno de estacionamiento está localizado en la consola central.



0604133596US

#### Interruptor del freno de estacionamiento eléctrico

Para aplicar el freno de estacionamiento manualmente, jale hacia arriba el interruptor momentáneamente. Es posible que escuche un ligero zumbido en la parte trasera del vehículo mientras que el freno de estacionamiento se acopla. Una vez que el freno está totalmente aplicado, la luz de advertencia del freno de estacionamiento en el tablero de instrumentos y el indicador en el interruptor se iluminarán. Si su pie está en el pedal del freno mientras aplica el freno de estacionamiento, puede notar un pequeño movimiento del pedal del freno. El freno de estacionamiento puede ser aplicado incluso con el motor apagado, sin embargo, sólo puede ser liberado cuando el interruptor de ignición está en la posición de encendido (ON/RUN).

**NOTA:** Una luz de falla se iluminará si el interruptor del EPB se mantiene por más de 60 segundos en la posición de liberación o aplicación. La luz se apagará cuando se libere el interruptor.

Si la característica de freno de estacionamiento automático “Auto Park Brake” está activada, el freno de estacionamiento automáticamente se acoplará cuando la transmisión se ponga en estacionamiento “P” o con transmisión manual cuando el interruptor de ignición es apagado. Una vez que el freno de estacionamiento está aplicado, la luz de advertencia del freno de estacionamiento en el módulo de instrumentos se iluminará. Si su pie está en el pedal del freno puede notar un pequeño movimiento del pedal del freno mientras el freno de estacionamiento es aplicado.

El freno de estacionamiento se liberará automáticamente cuando el interruptor de ignición está en la posición de encendido, la transmisión se encuentra en conducción “D” o reversa “R”, el cinturón de seguridad del conductor es abrochado y se hace el intento de conducir. Para liberar el freno de estacionamiento manualmente, el interruptor de ignición debe estar en la posición de encendido. Coloque su pie en el pedal del freno, empuje

momentáneamente hacia abajo el interruptor del freno de estacionamiento. Es posible que escuche un ligero zumbido en la parte trasera del vehículo mientras que el freno de estacionamiento se desacopla. Podría notar un pequeño movimiento del pedal de freno. Una vez que el freno de estacionamiento esté totalmente desacoplado, la luz en el módulo de instrumentos se apagará.

**NOTA:** Cuando se estacione en una pendiente, es importante que gire las ruedas delanteras hacia el borde de la acera cuando la pendiente sea hacia abajo gire las ruedas al lado opuesto del borde de la acera cuando la pendiente sea hacia arriba. Aplique el freno de estacionamiento antes de poner la palanca de cambios en estacionamiento "P", de lo contrario la carga en el mecanismo de bloqueo de la transmisión puede dificultar mover la palanca fuera de estacionamiento "P". El freno de estacionamiento siempre debe estar aplicado cuando el conductor no esté en el vehículo.

### ¡ADVERTENCIA!

- No se confíe del freno de estacionamiento para operar la efectividad si los frenos traseros han sido sumergidos en agua o lodo.
- Nunca utilice la posición de estacionamiento "P" como un sustituto del freno de estacionamiento. Siempre aplique el freno de estacionamiento cuando se estacione para evitar el movimiento del vehículo y posibles lesiones o daños.
- Cuando salga del vehículo siempre retire el transmisor de la llave del interruptor de ignición y ciérrelo.
- Nunca deje niños solos en el vehículo o con acceso a un vehículo abierto. Permitir a los niños estar en un vehículo sin vigilancia es peligroso por numerosas razones. Un niño u otras personas podrían salir lastimadas de forma severa e incluso de muerte. Los niños deben ser advertidos de no tocar el freno de estacionamiento, el pedal del freno o la palanca de cambios.
- No deje el transmisor de la llave en o cerca del vehículo, o en un lugar accesible para los niños y no deje un vehículo equipado con Keyless Enter-N-Go™ (Acceso remoto sin llave) en la posición de Accesorios o Encendido/En conducción. Un niño podría operar las ventanas eléctricas, otros controles o mover el vehículo.
- Cerciórese de que el freno de estacionamiento esté completamente desacoplado antes de conducir; de no hacerlo podría llevar a una falla del freno y a un accidente.
- Siempre aplique completamente el freno de estacionamiento cuando abandone su vehículo o éste puede rodar y causar daño o lesiones. Asimismo, asegúrese de dejar la transmisión en estacionamiento "P". No hacerlo puede permitir que el vehículo ruede y causar daño o lesiones.

**¡PRECAUCIÓN!**

Si la “Luz de advertencia de los frenos” se mantiene encendida con el freno de estacionamiento liberado, esto indica una falla en el sistema de frenos. Deberá darle servicio de inmediato al sistema de frenos con un distribuidor autorizado.

Si las circunstancias hacen necesario acoplar el freno de estacionamiento mientras el vehículo está en movimiento, mantenga la presión en el interruptor eléctrico del freno de estacionamiento durante el tiempo que sea necesario. La luz de advertencia del freno de estacionamiento se iluminará y escuchará un sonido continuo de campanillas. Las luces de freno trasero también se encenderán automáticamente mientras el vehículo permanezca en movimiento.

Para desacoplar el freno de estacionamiento cuando el vehículo está en movimiento libere el interruptor. Si llega a hacer alto total usando el freno de estacionamiento, cuando el vehículo alcanza aproximadamente 5 Km/h (3 mph), el freno de estacionamiento permanecerá acoplado.

**¡ADVERTENCIA!**

Conducir el vehículo con el freno de estacionamiento acoplado o usar el freno de estacionamiento para detener el vehículo puede causar serios daños al sistema de frenos. Asegúrese que el freno de estacionamiento se encuentre desacoplado por completo antes de conducir; no seguir esta instrucción puede provocar fallas en los frenos y un posible accidente.

En el improbable caso de un mal funcionamiento del sistema de freno de estacionamiento eléctrico, una luz amarilla de falla del EPB se iluminará.

Esto puede estar acompañado por el parpadeo de la lámpara de advertencia del freno. En este caso, es urgente el servicio al sistema del freno eléctrico. No confíe en el freno de estacionamiento para mantener el vehículo detenido.

**Freno de estacionamiento automático (Auto Park Brake)**

El freno de estacionamiento eléctrico se puede programar para aplicarlo cuando el vehículo lleve una velocidad menor a 3 km/h (1.9 mph) y la transmisión automática se coloca en estacionamiento “P”, o con transmisión manual, cada vez que el interruptor de ignición es colocado a la posición de apagado. El freno de estacionamiento se activa y desactiva mediante la selección de las características programables del Sistema Uconnect®.

Cualquier aplicación automática el freno de estacionamiento se puede evitar presionando el interruptor EPB a la posición de liberación, mientras que la transmisión está en estacionamiento “P” (transmisión automática).

**Acoplamiento seguro (Safehold)**

El acoplamiento seguro es una característica de seguridad del sistema del freno de estacionamiento eléctrico que acopla el freno de estacionamiento automáticamente si el vehículo se deja sin asegurar y el interruptor de ignición se encuentra en la posición de ON/RUN.

Para transmisiones automáticas, el freno de estacionamiento se aplicará automáticamente si ocurren todas las condiciones siguientes:

- El vehículo está a una velocidad menor a 3 km/h (1.9 mph).
- No hay ningún intento por presionar el pedal del freno o acelerador.
- El cinturón de seguridad se encuentra desabrochado.
- La puerta del conductor se encuentra abierta.
- El vehículo no se encuentra en la posición de “P”.

Para transmisiones manuales, el freno EPB se aplicará automáticamente si ocurren todas las condiciones siguientes:

- El vehículo está a una velocidad menor a 3 km/h (1.9 mph).
- No hay ningún intento por presionar el pedal del freno o acelerador.
- El pedal del embrague no está presionado.
- El cinturón de seguridad se encuentra desabrochado.
- La puerta del conductor se encuentra abierta.

El acoplamiento seguro puede ser anulado temporalmente presionando el interruptor del freno de estacionamiento eléctrico (EPB) en condiciones en que normalmente el acoplamiento seguro se llevaría a cabo. Una vez anulado manualmente el acoplamiento seguro se habilitará de nuevo una vez que el vehículo alcanza 20 Km/h (12 mph) o el interruptor de ignición se coloca a la posición de apagado.

### **Modo de servicio de frenos**

Se recomienda tener los frenos revisados por un distribuidor autorizado. Sólo debe hacer las reparaciones en las que tenga los conocimientos y el equipo adecuado. Sólo debe entrar en el modo de freno de servicio durante el servicio de los frenos.

Cuando de servicio a los frenos, podría ser necesario que empuje el pistón trasero en la parte trasera del agujero del cáliper. Con el sistema de freno de estacionamiento eléctrico, esto sólo puede hacerse después de retraer el actuador del freno de estacionamiento eléctrico. La retracción del actuador se puede hacer fácilmente mediante la introducción del modo de servicio de frenos a través del sistema Uconnect® en el vehículo. Este sistema de menús lo guiará por los pasos necesarios para retraer el actuador del EPB con el fin de realizar el servicio del freno trasero.

El modo de freno de servicio tiene requisitos que se deben cumplir para poder ser activados:

- El vehículo debe estar detenido.
- El freno de estacionamiento no debe estar aplicado.
- La transmisión debe estar en estacionamiento “P” o neutral “N”.
- El interruptor EPB no está activado.
- La posición de la ignición no está en la posición de ON/RUN.
- El pedal del freno no está presionado.

Cuando esté en el modo de servicio, el indicador del freno de estacionamiento eléctrico parpadeará de forma continua mientras el interruptor de ignición está en encendido.

**NOTA:** Un mensaje dedicado aparecerá en el módulo de instrumentos mientras la ignición está en el modo de ON/RUN.

Cuando el trabajo de servicio en los frenos esté completo, los siguientes pasos se deben seguir para restablecer el sistema del freno de estacionamiento a la operación normal.

- Asegúrese que el vehículo esté totalmente detenido.
- Presione el pedal del freno con fuerza moderada.
- Aplique el interruptor del freno de estacionamiento eléctrico.

**NOTA:** Un mensaje dedicado aparecerá en el módulo de instrumentos mientras la ignición está en el modo de ON/RUN.

### ¡ADVERTENCIA!

Puede ser gravemente herido trabajando en o alrededor del motor del vehículo. Únicamente haga el trabajo para el cual tiene el conocimiento y el equipo adecuado. Si tiene alguna duda sobre su capacidad para realizar un trabajo de servicio, lleve su vehículo a su distribuidor autorizado.

## TRANSMISIÓN MANUAL (SI ASÍ ESTÁ EQUIPADO)

### ¡ADVERTENCIA!

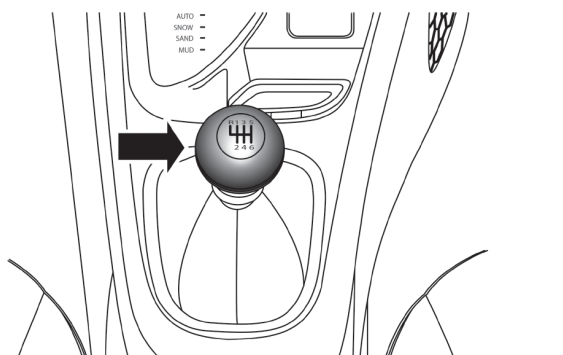
Usted u otros pueden resultar heridos si usted deja el vehículo desatendido sin tener la palanca de freno de estacionamiento completamente aplicada. La palanca de freno de estacionamiento deberá ser aplicada cuando el conductor no esté en el vehículo, especialmente en planos pendientes.

### ¡PRECAUCIÓN!

- Nunca conduzca con su pie descansando sobre el pedal de embrague, o intente mantener el vehículo en una pendiente con el pedal de embrague a media aplicación, esto provocará un desgaste prematuro en el embrague.
- No conduzca con la mano descansando en la palanca de cambios, la fuerza ejercida, aún si es ligera, puede provocar con el tiempo un desgaste prematuro de los componentes internos de la caja de velocidades.

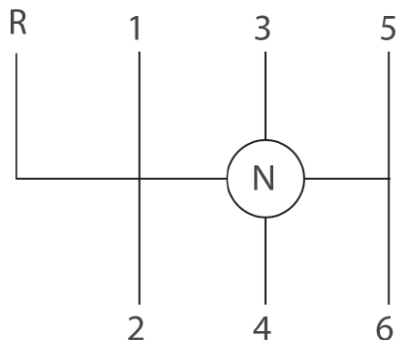
**NOTA:** En climas fríos puede tener problemas para realizar los cambios hasta que el líquido de la transmisión se caliente. Esto es normal.



**Selector de cambios**

Para cambiar de velocidad, presione el pedal del embrague hasta el fondo y coloque la velocidad deseada (el diagrama muestra el acoplamiento y es mostrado en la perilla del selector de cambios).

Para activar la reversa, desde la posición neutra levante el anillo de reversa, localizado debajo del pomo de la palanca, y simultáneamente mueva la palanca a la izquierda y luego hacia el frente.

**Patrón de cambios****Cambios**

Presione el pedal del embrague antes de realizar un cambio. Mientras está soltando el pedal del embrague, presione ligeramente el pedal del acelerador.

Debe de usar siempre la primera velocidad cuando arranque de una posición de 0 km.

Velocidades para cambiar la transmisión manual KMH (MPH)					
Todos los motores	Selección de velocidad	2 a 3	3 a 4	4 a 5	5 a 6
	Acele.	39 (24)	55 (34)	76 (47)	90 (56)
	Crucero	31 (19)	43 (27)	60 (37)	66 (41)

### Cambios de velocidad

Presione completamente el pedal del embrague antes de cambiar de velocidad. Conforme libera el pedal del embrague, presione ligeramente el pedal del acelerador. Siempre debe de usar la primera velocidad cuando el vehículo se encuentre detenido.

**NOTA:** Cierta cantidad de ruido de la transmisión es normal. Este ruido puede ser más notorio cuando el vehículo se encuentra a velocidad de ralentí cuando el vehículo se encuentra en Neutral, con el embrague acoplado (sin presionar el pedal), pero también podría escucharse al conducir. El ruido también puede ser perceptible cuando la transmisión está caliente. Este sonido es normal y no es una indicación de un problema con la transmisión.

#### *Cambios ascendentes de velocidad*

Para usar su transmisión manual de manera eficiente, que ahorre combustible y entregue buen rendimiento, debe de hacer los cambios ascendentes para aceleración como se listan en la siguiente tabla. Cuando el vehículo se encuentra cargado o jalando de un remolque, los cambios de velocidad ascendentes recomendados pueden no aplicar:

#### *Cambios descendentes de velocidad*

Cambiar de un rango de velocidad alto a uno menor, es recomendable para preservar los frenos al bajar pendientes. Adicionalmente, bajar velocidades en las velocidades apropiadas proporcionará una mejor aceleración cuando desee restablecer la velocidad. Realice los cambios descendentes progresivamente. No salte rangos de velocidad para evitar una sobrecarga al motor y embrague.

### ¡ADVERTENCIA!

No realice cambios descendentes de rangos de velocidades en superficies resbalosas. Las llantas motrices podrían perder su agarre y provocar el derrape del vehículo

### ¡PRECAUCIÓN!

- Si se brinca más de una velocidad al hacer cambios ascendentes, o realiza cambios descendentes o una velocidad muy alta del vehículo. Cualquier intento de realizar cambios sin presionar el embrague del vehículo, puede resultar en daños en el sistema embrague. Cambiar a rangos velocidades bajas y liberar el embrague puede causar daño en el motor vehículo.

**¡PRECAUCIÓN!**

- Cuando descienda una pendiente, sea cuidadoso de bajar un rango de velocidad a la vez para prevenir una sobrecarga en el motor que provoque daño al motor y/o embrague, aun cuando el pedal se encuentre presionado. Si la caja de transferencia se encuentra en un modo de velocidad baja, la velocidad en la cual se puede causar daño es significativamente más baja.
- Si no se siguen las velocidades de cambio descendente máximas puede provocar daño en el motor y/o embrague, aún si el pedal de embrague se encuentra presionado.
- Descender por una pendiente en un rango bajo de velocidad con el pedal de embrague presionado.

**Velocidades máximas recomendadas para cambios descendentes****¡PRECAUCIÓN!**

El no seguir las velocidades máximas de cambio descendente puede causar una sobrecarga de velocidad en el motor y daños en el disco de embrague, aún si el pedal de freno es presionado.

**Velocidades máximas para cambios descendentes en transmisión manual.**  
**Unidades en km/h (mph)**

Rango de Aceleración	6 <sup>a</sup> a 5 <sup>a</sup>	5 <sup>a</sup> a 4 <sup>a</sup>	4 <sup>a</sup> a 3 <sup>a</sup>	3 <sup>a</sup> a 2 <sup>a</sup>	2 <sup>a</sup> a 1 <sup>a</sup>
Velocidad máxima	129 (80)	113 (70)	81 (50)	48 (30)	24 (15)

**¡PRECAUCIÓN!**

Si se brinca más de una velocidad al hacer cambios descendentes o éstos se hacen a una velocidad muy alta del vehículo, estas condiciones pueden causar la sobremarcha del motor si es demasiado bajo el cambio seleccionado y se suelta el pedal del embrague. Usted puede dañar el motor, la transmisión o el embrague si se salta una velocidad al hacer un cambio descendente cuando la velocidad del vehículo es demasiado alta, incluso si se está presionando el pedal de embrague.

**Estacionamiento**

Cuando se estacione y deje el vehículo, proceda como se describe a continuación:

- Acople una velocidad (primera velocidad si se encuentra cuesta arriba o reversa y está cuesta abajo) y deje las llantas giradas.
- Apague el motor y active el freno de estacionamiento.
- Siempre retire el transmisor/llave del vehículo.
- Bloquee las llantas con una cuña o piedra si el vehículo se encuentra en una pendiente muy pronunciada.

**NOTA: NUNCA** deje el vehículo con la transmisión en Neutral (o, si está equipado con transmisión automática, antes de colocar el selector de velocidades en "P").

**¡ADVERTENCIA!**

Nunca deje niños desatendidos en el vehículo. Siempre retire el transmisor del vehículo y llévela con usted.

**TRANSMISIÓN AUTOMÁTICA - (SI ASÍ ESTÁ EQUIPADA)****¡ADVERTENCIA!**

- Nunca utilice la posición de estacionamiento “P” como un sustituto del freno de estacionamiento. Siempre aplique el freno de estacionamiento cuando se estacione para evitar el movimiento del vehículo y posibles lesiones o daños.
- Su vehículo podría moverse y lesionarlo a usted y a otros si no está totalmente en estacionamiento “P”. Compruebe al tratar de mover el selector de cambios hacia atrás sin pisar el pedal de freno. Asegúrese de que la transmisión esté siempre en estacionamiento “P” antes de salir del vehículo.
- Es peligroso mover el selector de cambios de estacionamiento “P” o neutral “N”, si la velocidad del motor es mayor que la velocidad de ralentí. Si su pie no está presionando con firmeza el pedal del freno, el vehículo podría acelerar rápidamente hacia adelante o hacia atrás. Usted podría perder el control del vehículo y golpear a alguien o algo. Sólo cambie a una velocidad cuando el motor esté en ralentí normal y su pie esté presionando firmemente el pedal del freno.
- El vehículo podría no acoplar una velocidad recién seleccionada si éste se encuentra moviéndose al realizar el cambio.
- El movimiento involuntario de un vehículo puede lesionar personas en o cerca del vehículo. Al igual que con todos los vehículos, nunca debe salir de un vehículo mientras el motor está funcionando. Antes de salir de un vehículo, siempre deténgase, aplique el freno de estacionamiento, ponga la transmisión en estacionamiento “P”, apague el motor y retire el transmisor. Cuando el interruptor de ignición está en la posición de bloqueo/apagado, la palanca de cambios está bloqueada en estacionamiento “P”, y asegura el vehículo contra movimiento no deseado.
- Cuando salga del vehículo siempre asegúrese de dejar el interruptor de ignición en la posición de apagado (OFF), retirar el transmisor del vehículo y asegurar el vehículo.
- Nunca deje niños solos en el vehículo o con acceso a un vehículo abierto. Permitir a los niños estar en un vehículo sin vigilancia es peligroso por numerosas razones. Un niño u otras personas podrían salir lastimadas de forma severa e incluso de muerte. Los niños deben ser advertidos de no tocar el freno de estacionamiento, el pedal del freno o el selector de cambios.
- No deje el transmisor en o cerca del vehículo, o en un lugar accesible para los niños y no deje un vehículo equipado con Keyless Enter-N-Go™ (Acceso remoto sin llave) en la posición de Accesorios o Encendido/En conducción. Un niño podría operar las ventanas eléctricas, otros controles o mover el vehículo.

## ¡PRECAUCIÓN!

Se puede dañar la transmisión si no se toman en cuenta las siguientes precauciones.

- Cambie a, o fuera de estacionamiento (P) o reversa (R) únicamente después de que el vehículo se haya detenido completamente.
- No cambie de estacionamiento “P” reversa “R”, neutral “N” o manejo “D” cuando la velocidad del motor sea mayor a la velocidad de marcha mínima (ralentí).
- Antes de cambiar a cualquier velocidad, cerciórese que su pie esté presionando firmemente el pedal del freno.

**NOTA: Usted tiene que presionar y mantener el pedal de freno para cambiar de la posición estacionamiento (P) a otra velocidad.**

### Interbloqueo de la llave de ignición

Su vehículo está equipado con el sistema de interbloqueo con la llave de ignición, el cual requiere que el selector de velocidades se encuentre en la posición de estacionamiento “P” antes de girar la llave a la posición de apagado. El transmisor sólo podrá quitarse del interruptor de ignición cuando la ignición está en la posición de apagado y la transmisión esté bloqueada en la posición de estacionamiento “P”.

### Sistema de interbloqueo entre el freno y los cambios de la transmisión

Este vehículo está equipado con un Sistema de interbloqueo entre el freno y la palanca selectora de la transmisión (BTSI), que mantiene el selector de cambios en la posición de estacionamiento “P” a menos que los freno sean aplicados. Para mover el selector de cambios fuera de la posición de estacionamiento, el interruptor de ignición debe girarse a la posición de Encendido/En conducción (con el motor funcionando o no) y se debe de oprimir el pedal del freno. El pedal del freno deberá estar presionado para cambiar de neutral a conducir (P) o a reversa (R) cuando el vehículo esté detenido o en un movimiento lento.

### Transmisión automática de seis o nueve velocidades

**NOTA: Su vehículo puede estar equipado con transmisión automática de seis velocidades o nueve, dependiendo del modelo. Esta sección describe la operación de ambas transmisiones.**

El rango de velocidades de la transmisión (PRND) se muestra a un costado del selector de cambios y en la pantalla del módulo de instrumentos. Para seleccionar una velocidad, presione el botón de bloqueo en el selector de cambios y muévelo hacia atrás o hacia adelante. También debe de presionar el pedal de freno para poder mover la palanca de cambios fuera de la posición de estacionamiento “P”, o moverla de neutral “N” a conducción “D” o reversa “R” cuando el vehículo está detenido o moviéndose a bajas velocidades. (Refiérase al sistema de interbloqueo entre el freno y los cambios de la transmisión, en esta sección). Para conducir, coloque el selector de cambios en la posición “D” para un manejo normal.

**NOTA:** En caso de un evento de desajuste entre la posición del selector de velocidad y la velocidad actual de la transmisión (por ejemplo, el conductor selecciona Reversa mientras conduce hacia adelante), el indicador de posición destellará continuamente hasta que el selector es regresado a la posición apropiada o el cambio solicitado pueda ser completado.

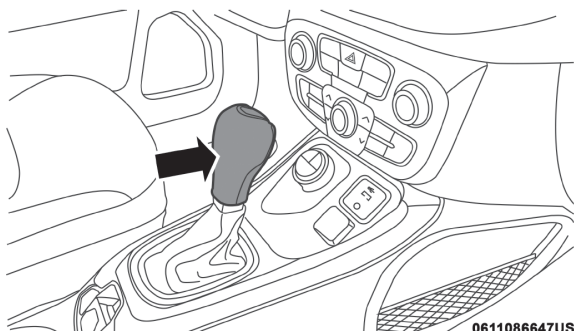
La transmisión electrónica le brinda cambios precisos. Se calibra automáticamente a sí misma, por eso los primeros cambios en un vehículo nuevo podrían sentirse un poco abruptos. Esta es una condición normal, la precisión de los cambios de la transmisión se irá mejorando en cuanto el vehículo adquiera unos cientos de kilómetros.

La transmisión de nueve velocidades está hecha para las necesidades de FCA para modelos actuales y futuros en vehículos FWD/AWD. El software y la calibración esta refinado y optimizado para la experiencia y el ahorro de combustible al conducir. Por diseño, algunos vehículos combinan el rango 9 para una conducción de situaciones más específicas.

Cambiar de conducción "D" a estacionamiento "P" o reversa "R" deberá hacerse sólo después de soltar el pedal del acelerador y que el vehículo esté detenido. Asegúrese de tener el pie en el pedal del freno cuando mueva la palanca de cambios entre los rangos de velocidad.

El selector de cambios de la transmisión proporciona estacionamiento "P", reversa "R", neutral "N", conducción "D" y la posición de control AutoStick. Los cambios descendentes manuales se pueden hacer usando el Selector Electrónico de Rango (ERS). Moviendo el selector a la posición ERS (+/-) (junto a la posición de conducción "D") se muestra la velocidad actual en el módulo de instrumentos y evita los cambios ascendentes automáticos. En el modo ERS activando el selector de cambios hacia adelante (-) o hacia atrás (+) cambiará a la velocidad más alta posible. Para mayor información refiérase a la Operación del AutoStick en esta sección.

**NOTA:** Si el selector de velocidades no puede ser cambiado de las posiciones de estacionamiento (P), reversa (R) o neutral (N) (cuando empuja hacia el frente la palanca), probablemente se encuentre en la posición de selección de rango electrónico (a un costado de la posición de la posición de conducir (Drive). En el modo del ERS, el número de rango límite (1, 2, 3, etc.) se muestra en el módulo de instrumentos. Mueva el selector de velocidades hacia la derecha (cuando está en la posición de conducir [D]) para poder cambiar a las posiciones de estacionamiento (P), reversa (R) y neutral (N).



0611086647US

Selector de velocidades

## Rangos de velocidad

NO acelere el motor mientras cambia de la posición de estacionamiento “P” o neutral “N” a alguna otra velocidad.

**NOTA:** Después de seleccionar cualquier velocidad, espere un momento para permitir el engranaje de la velocidad antes de acelerar. Esto es especialmente importante cuando el motor está frío.

### *Estacionamiento “P”*

Este rango de velocidad es un complemento al freno de estacionamiento ya que bloquea la transmisión. El motor se puede arrancar en esta posición. Nunca intente usar estacionamiento “P” mientras el vehículo esté en movimiento. Ponga el freno de estacionamiento, cuando deje el vehículo en este rango.

Cuando se estacione en una superficie plana, coloque primero el selector de velocidades en la posición de estacionamiento “P” y después aplique el freno de estacionamiento.

Cuando se estacione sobre una colina, aplique el freno de estacionamiento antes de colocar la palanca de cambios en “P” (estacionamiento), de otra manera el cargado del mecanismo de bloqueo de la transmisión puede causar que el mover la palanca de cambios a “P” (estacionamiento) resulte complicado. Como precaución adicional coloque las llantas delanteras hacia la acera en una cuesta abajo, y en sentido contrario en una cuesta arriba.

Cuando se estacione en una pendiente, es importante:

1. Colocar el freno de estacionamiento.
2. Colocar el selector de velocidades en la posición de estacionamiento “P”.
3. Apagar el motor
4. Retirar el transmisor del vehículo.

**NOTA:** Bloquee las ruedas con una cuña o piedra si el vehículo es estacionado en una pendiente pronunciada.

### ¡ADVERTENCIA!

- Nunca use la posición de estacionamiento “P” en una transmisión automática como un sustituto del freno de estacionamiento. Siempre aplique totalmente el freno de estacionamiento cuando se estacione, para evitar que el vehículo se mueva y evitar posibles lesiones o daños.
- Su vehículo podría moverse y lesionarlo a usted y a otros si no está totalmente en estacionamiento “P”. Compruebe al tratar de mover el selector de cambios hacia atrás sin pisar el pedal de freno. Asegúrese de que la transmisión esté siempre en estacionamiento “P” antes de salir del vehículo.

### ¡ADVERTENCIA!

- Es peligroso mover el selector de cambios de estacionamiento "P" o neutral "N" si la velocidad del motor es mayor que la velocidad de ralentí. Si su pie no está presionando con firmeza el pedal del freno, el vehículo puede acelerar rápidamente hacia adelante o hacia atrás. Usted podría perder el control de lo vehículo y golpear a alguien o algo. Sólo cambie de velocidad cuando el motor está al ralentí normal y su pie esté firmemente presionando el pedal de freno.
- Un movimiento no deseado del vehículo podría lesionar personas dentro o cerca del vehículo. Como en todos los vehículos, nunca debe salir de un vehículo mientras el motor está en marcha. Antes de salir del vehículo, siempre aplique el freno de estacionamiento, ponga la transmisión en estacionamiento "P", apague el motor y quite el transmisor del interruptor de ignición. Cuando el interruptor de ignición está en la posición de apagado, el selector de cambios se bloquea en la posición de estacionamiento "P", asegurando el vehículo contra el movimiento no deseado.
- Cuando salga del vehículo, siempre asegúrese de que el interruptor de ignición se encuentra en la posición de apagado, retire el transmisor del vehículo y ciérrelo
- Nunca deje niños solos en el vehículo o con acceso a un vehículo abierto. Permitir a los niños estar en un vehículo sin vigilancia es peligroso por numerosas razones. Un niño u otras personas podrían salir lastimadas de forma severa e incluso de muerte. Los niños deben ser advertidos de no tocar el freno de estacionamiento, el pedal del freno o el selector de cambios.
- No deje el transmisor en o cerca del vehículo, o en un lugar accesible para los niños y no deje un vehículo equipado con Keyless Enter-N-Go™ (Acceso remoto sin llave) en la posición de Accesorios o Encendido/En conducción. Un niño podría operar las ventanas eléctricas, otros controles o mover el vehículo.

### ¡PRECAUCIÓN!

- Antes de mover el selector de velocidades a otra posición distinta a la de estacionamiento "P", debe girar el interruptor de ignición de la posición de apagado a Encendido/En conducción y presionar el pedal del freno. De otra manera dañará la palanca del selector de velocidades.
- NO acelere el motor cuando esté cambiando de la posición de estacionamiento "P" o neutral "N" a otra velocidad, ya que podría dañar el tren de fuerza.

Los siguientes indicadores deben utilizarse para asegurar que ha seleccionado la posición de estacionamiento "P" en la transmisión:

- Cuando esté cambiando a la posición de estacionamiento, mueva la palanca hacia delante hasta que se detenga.
- Observe que el indicador del selector de velocidades se muestre en la pantalla y verifique que el indicador esté en la posición de estacionamiento (P).



- Con el pedal del freno liberado, verifique que el selector de cambios no se mueva fuera de la posición de estacionamiento “P”.

### **Reversa “R”**

Este rango es para mover el vehículo hacia atrás. Use este rango únicamente después de que el vehículo se haya detenido completamente.

### **Neutral “N”**

Use este rango cuando el vehículo se detiene por periodos prolongados con el motor encendido. El motor puede ser encendido en este rango de velocidad. Aplique el freno de estacionamiento y ponga el selector de velocidades en estacionamiento “P” si tuviera que salir del vehículo.

## **¡ADVERTENCIA!**

NO maneje el vehículo en neutral “N” y nunca apague el motor cuando baja una pendiente. Estas son prácticas inseguras que limitan la respuesta al cambio, ya sea por tráfico o por condiciones del camino. Podría perder el control del vehículo y tener un accidente.

## **¡PRECAUCIÓN!**

Remolcar el vehículo, dejar que se mueva por inercia o conducirlo por cualquier otra razón con el selector de cambios en neutral “N”, puede ocasionar daños severos en la transmisión.

Para más información, refiérase a “Arrastre recreativo” y “Para remolcar un vehículo descompuesto” en “Qué hacer en emergencias”.

### **Conducción “D”**

Esta velocidad debe ser usada la mayor parte del tiempo del manejo de ciudad y carretera. Esta provee cambios ascendentes y descendentes más suaves y una mejor economía de combustible. La transmisión hace cambios ascendentes automáticamente a todas las velocidades. La posición de conducción “D” proporciona las más óptimas condiciones de manejo bajo todas las condiciones normales de operación.

Cuando hay cambios frecuentes en la transmisión (tales como manejar el vehículo bajo condiciones severas de operación, subidas, bajadas, cuestas, o remolcando), use el sistema Autostick para controlar la selección de velocidad más baja. Bajo estas condiciones, usar un rango menor de velocidad bajo estas condiciones, mejorará el desempeño y extenderá la vida de la transmisión reduciendo los cambios excesivos.

Si la temperatura de operación de la transmisión excede los límites normales de operación, el controlador de la transmisión podría modificar la secuencia de cambios de la transmisión, reduciendo el torque del motor y/o ampliando el rango de engranaje del embrague del convertidor de torque. Esto se hace para prevenir daños en la transmisión por sobrecalentamiento.

Si la temperatura de transmisión está extremadamente caliente, la luz de advertencia de la temperatura de la transmisión se iluminará y la transmisión podría operar diferente hasta que ésta se enfríe.

Durante bajas temperaturas, la operación de la transmisión puede ser modificada dependiendo de la temperatura del motor y transmisión, así como de la velocidad. Esta característica mejora el tiempo de calentamiento del motor y transmisión para lograr la máxima eficiencia. El acoplamiento del embrague del convertidor de torque y la octava y novena velocidad se inhiben hasta que el líquido de la transmisión se calienta. El funcionamiento normal se reanuda una vez que la temperatura de la transmisión se haya elevado a un nivel adecuado.

### **AutoStick®**

AutoStick® es una característica de la transmisión que interactúa con el conductor dándole la capacidad de hacer cambios de velocidades en forma manual para proporcionarle un mayor control. El AutoStick® le permite maximizar el frenado de motor, eliminando los cambios no deseados de velocidad y mejora el desempeño general del vehículo. Este sistema le permite tener un mayor control al rebasar, al manejar en ciudad, en condiciones resbalosas, manejo en montaña, arrastre de remolque y muchas otras situaciones.

#### **Operación**

Cuando el selector de cambios está en la posición AutoStick® (a un costado de la posición "D" conducción), se puede mover hacia arriba o hacia abajo. Esto permite al conductor seleccionar manualmente los cambios de transmisión. Mover el selector de cambios hacia arriba (-) provoca un cambio descendente y hacia abajo (+) un cambio ascendente. La posición de los cambios se mostrará en el módulo de instrumentos en el indicador de cambios de la transmisión.

En el modo AutoStick®, la transmisión se desplazará hacia arriba o hacia abajo cuando el conductor mueve el selector de cambios hacia la atrás (+) o hacia delante (-), a menos que ocurra lo que se describe a continuación:

- La transmisión realizará los cambios ascendentes automáticamente cuando sea necesario para prevenir la sobrecarga del motor.
- La transmisión automática bajará el rango de velocidad a medida que va deteniendo el vehículo (para evitar el aletargamiento del motor).
- La transmisión automática bajará la velocidad a la primera o segunda velocidad (dependiendo del modelo) al detener el vehículo. Después de una parada, el conductor debe hacer manualmente cambios ascendentes (+) a la transmisión para acelerar el vehículo.
- No se podrá arrancar desde una parada en primer o segunda velocidad (o tercera velocidad en modelos de seis velocidades, o en el rango 4LO, modo de nieve, modo de arena, cuando esté disponible). dar un golpe (+) (desde una parada) ocasionará que arranque en segunda velocidad. Arrancar en segunda velocidad puede ayudar en situaciones hielo o nieve.
- Si un cambio descendente provoca la sobremarcha del motor, ese cambio no se producirá.
- El sistema ignorará los cambios ascendentes a una muy baja velocidad.
- Los cambios de la transmisión serán más evidentes cuando AutoStick® este en uso.

- El sistema puede regresar al modo de cambio automático si se detecta una falla o sobrecalentamiento en la transmisión.

**NOTA:** Cuando el control de descenso en pendientes o el Selec-Speed (selección de velocidad) están activos, AutoStick no estará disponible.

Para desactivar el modo de AutoStick®, mueva el selector a la posición conducir (D), Usted puede cambiar de posición dentro o fuera del modo de AutoStick® en cualquier momento sin levantar el pie del pedal del acelerador.

### ¡ADVERTENCIA!

No realice cambios descendentes en forma de freno de motor en una superficie resbalosa. Las ruedas delanteras pueden perder su agarre y el vehículo puede patinarse, causando una colisión o daños personales.

#### Modo de seguridad de la transmisión Limp Home

La operación de la transmisión es monitoreada electrónicamente por condiciones anormales. Si alguna condición es detectada que pudiera resultar en algún daño a la transmisión, el modo de Limp Home es activado. En este modo la transmisión permanecerá en cuarta velocidad sin importar qué velocidad se seleccione. Estacionamiento "P", reversa "R" y neutral "N" seguirán trabajando. La luz indicadora de mal funcionamiento (MIL) se iluminará. El modo Limp Home, permitirá que el vehículo sea llevado con un distribuidor autorizado sin dañar la transmisión.

En caso de algún problema momentáneo, la transmisión podrá ser restablecida haciendo lo siguiente:

1. Detenga el vehículo.
2. Cambie el selector de cambios a la posición de estacionamiento "P" si es posible. Si no es posible cambie el selector de cambios a la posición de neutral "N".
3. Cicle el interruptor de la ignición a la posición de apagado.
4. Espere aproximadamente 30 segundos.
5. Encienda nuevamente el motor.
6. Cambie a la velocidad deseada. Si el problema ya no es detectado la transmisión habrá regresado a la operación normal.

**NOTA:** Aunque la transmisión sea restablecida, se recomienda que visite a un distribuidor autorizado lo más pronto posible. El distribuidor cuenta con el equipo para poder hacer un diagnóstico a la transmisión. Si la transmisión no puede ser restablecida, se requerirá del servicio de un distribuidor autorizado.

#### Embrague del convertidor de torque

Se ha incluido una característica diseñada para mejorar la economía de combustible en la transmisión automática en su vehículo. Un embrague dentro del convertidor de torque se activa automáticamente a velocidades calibradas. Esto puede resultar en una sensación o respuesta ligeramente diferente durante el funcionamiento normal de los cambios superiores. Cuando disminuye la velocidad del vehículo o durante algunas aceleraciones, el embrague se desconecta automáticamente.

**NOTA:** La activación del embrague convertidor de torque no trabajará hasta que la temperatura del líquido suba (usualmente después de conducir de 2 a 5 km [1 a 3 millas]). Debido a que la velocidad del motor es mayor cuando el embrague del convertidor de torque no está activado, podría parecer como si la transmisión no estuviera cambiando a sobremarcha cuando está fría. Esto es normal. El embrague convertidor de torque funcionará normalmente una vez que la transmisión está suficientemente caliente.

## OPERACIÓN DE LA TRACCIÓN EN LAS 4 RUEDAS (SI ASÍ ESTÁ EQUIPADO)

### Modo activo de conducción Jeep

Su vehículo puede estar equipado con unidad de transferencia de potencia PTU. Este sistema es automático y el conductor no necesita realizar ninguna acción. Bajo condiciones normales de conducción, las llantas delanteras brindan más tracción. Si las llantas delanteras empiezan a perder tracción, la potencia es transmitida automáticamente a las llantas traseras. A mayor pérdida de potencia en las llantas delanteras mayor será la transmisión de potencia de las llantas traseras.

Adicionalmente, en pavimento seco bajo condiciones de aceleración pesada (donde no se patinan las llantas), el torque será ajustado a las llantas traseras para realizar un impulso y mejorar el lanzamiento del vehículo y sus características de desempeño.

### ¡PRECAUCIÓN!

Todas las llantas deben de tener el mismo tamaño y el mismo tipo. Las llantas de tamaño diferente no deben ser usadas. Las llantas de tamaño diferente pueden causar falla en la unidad de transferencia de potencia.

### Tracción en las cuatro ruedas (4x4)

El modo de tracción en las cuatro ruedas (4WD) es totalmente automático en modo normal de conducción.

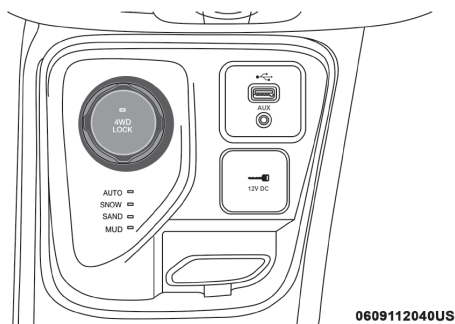
**NOTA:** No es posible cambiar el modo cuando el vehículo excede la velocidad de 120 km/h (75 mph).

### Habilitar el modo de tracción (4x4)

Los botones para la activación del modo de tracción en las cuatro ruedas están localizados en el interruptor Selec-Terrain y permiten seleccionar lo siguiente:

- 4WD LOCK
- 4WD LOW - (solo modelos Trailhawk)

## Control activo de conducción (si así está equipado)



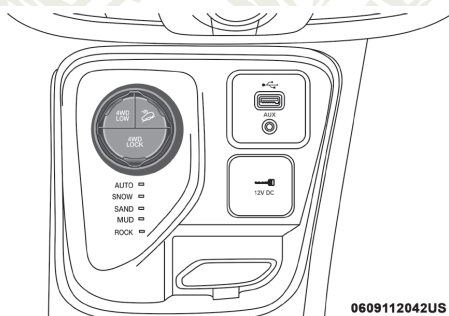
0609112040US

### Interruptor Selec-Terrain

La unidad de transferencia de potencia PTU, está bloqueada para asegurar la disponibilidad inmediata de torque al eje trasero. Esta característica es seleccionable en modo AUTO y en automático en otros modos de conducción. 4WD LOCK puede ser habilitado en las siguientes maneras:

- Cuando el botón de 4WD es presionado.
- Cuando el interruptor de selección de terreno (Selec-Terrain) es girado del modo AUTO a cualquiera de los otros modos todo terreno (off-road).

## Control activo de conducción en baja (sólo modelos Trailhawk)



0609112042US

### Interruptor Selec-Terrain (Trailhawk)

El modo 4WD LOW (bajo) ayuda a mejorar el desempeño en todo terreno en todos los modos. Para habilitar el modo 4WD LOW, siga estos pasos:

#### **Habilitando "4WD LOW"**

Con el vehículo estacionado, la ignición debe de estar en la posición de MAR/RUN o con el motor arrancado, cambie la transmisión a neutral y presione el botón de 4WD LOW una vez. La pantalla del panel de instrumentos mostrará el mensaje de "4WD LOW", una vez que sea completado el cambio.

#### **NOTA:**

- Ambos LED's LOCK y LOW, estarán parpadeando y luego se pondrán en activo en el interruptor Selec-Terrain hasta que se complete el cambio.
- La pantalla del módulo de instrumentos iluminará el icono "4WD LOW".

### ***Deshabilitando el 4WD LOW***

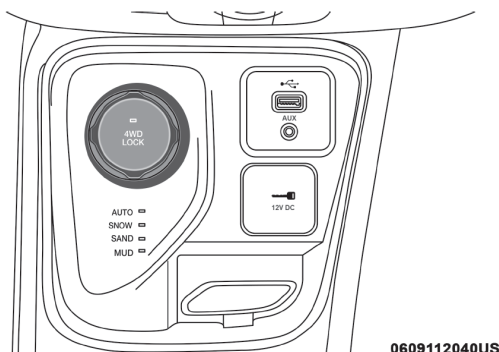
Para deshabilitar el modo 4WD LOW, el vehículo debe estar estacionado y la transmisión debe ser cambiada a neutral. Presione el botón de 4WD LOW una vez.

## **SELEC-TERRAIN™ (SI ASÍ ESTÁ EQUIPADO)**

El sistema Selec-Terrain™ combina las capacidades de los sistemas de control del vehículo, junto con la solicitud del conductor, para proporcionar el mejor desempeño en todo terreno.

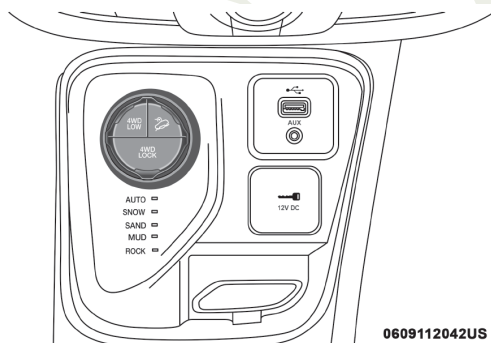
### ***Guía de selección de modo***

Gire la perilla de Select-Terrain al modo deseado.



0609112040US

**Interruptor Selec-Terrain™**



0609112042US

**Interruptor Selec-Terrain (Trailhawk)**

- **Auto (Automático)** – La operación completamente automática y permanente de tracción en las cuatro ruedas puede ser usada en todo terreno o no. Equilibra la tracción con una sensación de dirección perfecta para proporcionar un mejor manejo y aceleración en comparación con los vehículos con tracción en dos ruedas. Además, este modo reduce el consumo de combustible, ya que permite desconectar el eje cuando las condiciones lo permiten.

- **Snow (Nieve)** – Calibración que permite tener mejor estabilidad en condiciones ambientales inclementes. Se utiliza en carretera y en todo terreno sobre superficies con tracción floja como la nieve. Cuando esté en el modo de nieve (dependiendo en ciertas condiciones de operación), la transmisión podría usar la segunda relación (en lugar de la primera) durante lanzamientos, para minimizar el derrape.
- **Sand (Arena)** – Calibración establecida para ser utilizada sobre superficies con baja tracción como el lodo, arena o pasto mojado. La transmisión se maximiza para brindar máxima tracción.
- **Mud (Lodo)** – Calibración para todo terreno en áreas de tracción baja, como lodo.
- **Rock (Piedra)** – Modo únicamente disponible en unidades Trailhawk. El interruptor configura el vehículo para maximizar la tracción y permite la mayor capacidad de dirección en superficies todo terreno.

#### NOTA:

- El modo de rock, sólo está disponible para aquellas versiones que están equipadas con el paquete todo terreno.
- Active el control de descenso de pendientes o el control Selec Speed, para tener un mejor control cuesta abajo en pendientes pronunciadas. Consulte “Control de frenos electrónico” en esta sección para más información.

## DIRECCIÓN ELÉCTRICA

El sistema de la dirección eléctrica le brinda una buena respuesta del vehículo y facilidad para maniobrar en espacios reducidos. El sistema varía para asistir en un menor esfuerzo mientras se estaciona y una buena sensación mientras se conduce. El sistema proporciona capacidad de dirección mecánica en caso de que se pierda la asistencia eléctrica.

### ¡ADVERTENCIA!

Una operación continua sin la asistencia de la dirección eléctrica puede representar un grave riesgo para usted y otros en el camino. Debe realizarle servicio a la dirección inmediatamente.



Si el ícono de la dirección eléctrica se muestra y el mensaje de “Servicio al sistema de la dirección eléctrica” o “Asistencia de la dirección eléctrica apagado - Sistema al servicio” en la Pantalla del panel de instrumentos, indica que el vehículo necesita ser llevado con un distribuidor autorizado para servicio. Refiérase a la sección de “Pantalla de del panel de instrumentos” en el capítulo “Tablero de instrumentos”.

Si el testigo o ícono y el mensaje “Dirección eléctrica caliente - Rendimiento puede estar limitado” se muestran en la pantalla del módulo de instrumentos, indica que han ocurrido maniobras severas en la dirección, que provocaron un aumento en las condiciones de temperatura en el sistema de dirección eléctrica. Usted perderá el poder de la asistencia eléctrica momentáneamente hasta que la condición de sobrecalentamiento deje de existir. Una vez que las condiciones de manejo sean seguras y lo permitan, oríllese y deje el vehículo en velocidad de ralentí por unos momentos, hasta que el ícono o testigo se apague. Consulte “Pantalla del módulo de instrumentos” en el capítulo “Tablero de instrumentos”.

**NOTA:**

- Aunque la asistencia de dirección eléctrica no se encuentre en operación, es posible mover la dirección del vehículo. Bajo estas condiciones habrá un crecimiento substancial en el esfuerzo de la transmisión, especialmente a bajas velocidades o en las maniobras de estacionado del vehículo.
- Si la condición persiste, consulte a su distribuidor autorizado.

## **SISTEMA DE PARO/ARRANQUE DE MOTOR (STOP/START, SI ASÍ ESTÁ EQUIPADO)**

El sistema STOP/START (paro/arranque) de motor, está diseñado para reducir el consumo de combustible. El sistema apagará el motor automáticamente durante una detención del vehículo al cumplir con ciertas condiciones. Liberar el pedal de freno o presionar el pedal del acelerador provocará el que vuelva a encender del motor.

Este vehículo ha sido actualizado con un arrancador de uso severo, batería mejorada, y otras partes de motor actualizadas, para hacerse cargo de los arranques de motor adicionales.

### **Modo automático**

La característica se activará después de cada arranque del motor. En ese momento, el sistema entrará en el modo STOP/START READY (paro/arranque listo) y si el resto de las condiciones se cumplen, ingresará al modo Paro automático activo del sistema, o modo "AutoStop".

*Para activar el modo de paro automático (Autostop), debe ocurrir lo siguiente:*

- El sistema debe encontrarse en el modo "paro/arranque listo". Un mensaje se mostrará en la pantalla del módulo de instrumentos, en la sección de arranque paro de motor. Consulte "Pantalla del módulo de instrumentos" en el capítulo "Tablero de instrumentos".
- El vehículo debe encontrarse completamente detenido.
- El selector de cambios debe encontrarse en una velocidad hacia el frente y el pedal de freno presionado.

El motor se apagará, el tacómetro se moverá a la posición de "0 RPMs" y el testigo del sistema de paro/arranque del motor se iluminará indicándole el estado de paro automático (Autostop). Los ajustes del cliente se mantendrán al regresar al modo de motor encendido.

### **Posibles razones de ausencia de apagado automático del motor (Autostop)**

Antes que el motor entre en modo de apagado automático (Autostop), el sistema verificará que las condiciones de seguridad y confort se cumplan. Se puede visualizar información detallada acerca de la operación del sistema de Paro/Arranque del motor a través de la pantalla del módulo de instrumentos. Bajo las siguientes situaciones el motor no se apagará:

- El cinturón de seguridad del conductor no se encuentra abrochado.



- La puerta del conductor no se encuentra correctamente cerrada.
- La temperatura de la batería es demasiado alta o baja.
- La carga de la batería se encuentra baja.
- El vehículo se encuentra en una pendiente pronunciada.
- La calefacción o enfriamiento de la cabina se encuentra en proceso y aún no se ha alcanzado una temperatura aceptable al interior.
- El sistema HVAC se ha colocado en modo de desempañador total y con una velocidad del ventilador alta.
- El sistema HVAC se encuentra en modo de aire acondicionado máximo (MAX A/C).
- El motor no ha alcanzado la temperatura de operación normal.
- La transmisión no se encuentra en una velocidad o rango hacia el “frente”.
- El cofre del motor se encuentra abierto.
- La caja de transferencia se encuentra en la posición 4LO (tracción en las cuatro ruedas de rango bajo).
- El pedal de freno no está siendo presionado con suficiente fuerza.

***Otros factores que pueden inhibir el funcionamiento del apagado automático del motor (Autostop)***

- Nivel de combustible.
- Uso del pedal del acelerador.
- Temperatura del motor muy alta.
- Mínimo de velocidad de 8 km (5 MPH) no alcanzado desde el último apagado del motor.
- Ángulo del volante por encima del límite permitido.
- El ACC (control de velocidad adaptativo) se encuentra encendido y con una velocidad establecida.

Puede ser posible que el vehículo sea conducido muchas ocasiones sin que el sistema de Paro/Arranque de motor ingrese al modo “Listo” debido a condiciones más extremas a lo descrito anteriormente.

### **Arrancar el motor mientras se encuentra en modo de apagado automático (Autostop)**

Mientras se encuentra en una velocidad “hacia el frente” o de avance, el motor arrancará cuando el pedal de freno sea soltado o se presione el pedal del acelerador. La transmisión se acoplará automáticamente cuando el motor se enciende nuevamente.

***Condiciones que provocarán el arranque del motor mientras se encuentra en el modo de apagado automático (Autostop)***

- La transmisión se coloca fuera de la posición “D” (Conducir).
- Para mantener el confort de temperatura al interior.
- Se coloca el sistema de HVAC en modo de desempañado completo.
- Se ajusta manualmente la velocidad del ventilador o la temperatura del sistema HVAC.

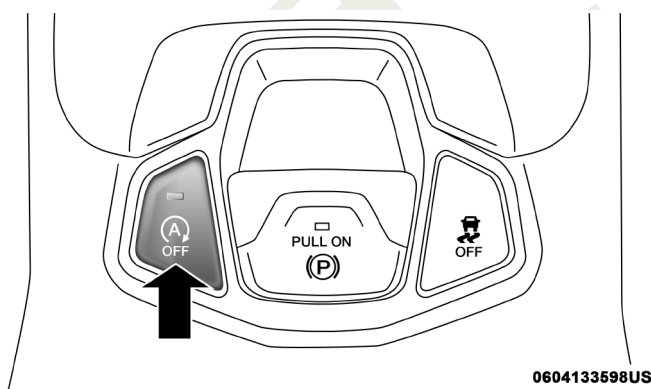
- El voltaje de la batería llega a un nivel muy bajo.
- Nivel bajo de vacío en los frenos (después de presionar el pedal de freno muchas veces, por ejemplo).
- Se presiona el interruptor de apagado del sistema de Paro/Arranque del motor.
- Ocurre un error en el sistema de Paro/Arranque del motor.
- El sistema de tracción en las 4 ruedas (si así está equipado) se coloca en el modo de tracción de rango bajo.

**Condiciones que forzarán que se aplique el freno electrónico mientras está en el modo Autostop**

- La puerta del conductor está abierta y el pedal del freno liberado.
- La puerta del conductor está abierta y el cinturón no está abrochado.
- El cofre del motor ha sido liberado.
- Ocurre un error en el sistema.

**Para desactivar el sistema de Paro/Arranque del motor manualmente**

1. Presione el interruptor de apagado del sistema de Paro/Arranque del motor (ubicado en el banco de interruptores del panel de instrumentos). La luz del interruptor se encenderá.



**Interruptor de apagado del sistema**

2. El mensaje “Paro/Arranque Apagado” aparecerá en la pantalla del módulo de instrumentos. Consulte la sección “Pantalla del módulo de instrumentos” en el capítulo “Tablero de instrumentos” para obtener más información.
3. Durante la siguiente detención del vehículo (después de desactivar el sistema) el motor no se apagará.
4. El sistema de Paro/Arranque del motor se restablecerá (en modo encendido) por sí mismo cada vez que la ignición se apague y vuelva a encender.

## Para activar el sistema de Paro/Arranque del motor manualmente

Presione el interruptor de apagado del sistema de Paro/Arranque del motor (ubicado en el banco de interruptores del panel de instrumentos). La luz del interruptor se apagará.

### Falla del sistema

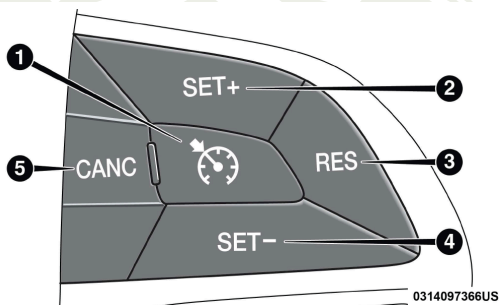
Si existe una falla en el funcionamiento del sistema de Paro/Arranque del motor. El sistema no apagará el motor. El mensaje “Servicio al sistema de Paro/Arranque” aparecerá en la pantalla del módulo de instrumentos. Consulte la sección “Pantalla de información al conductor” en el capítulo “Table-ro de instrumentos” para obtener más información.

Si el mensaje “Servicio al sistema de Paro/Arranque” aparece en la pantalla del módulo de instrumentos, lleve a revisar el sistema con su distribuidor autorizado.

## CONTROL ELECTRÓNICO DE LA VELOCIDAD (SI ASÍ ESTÁ EQUIPADO)

Cuando está acoplado, el control electrónico de la velocidad se encarga de la operación del acelerador a velocidades mayores de 40 km/h (25 mph).

Los botones del control electrónico de la velocidad están ubicados en el lado derecho del volante de la dirección.



Botones del control electrónico de velocidad

- 1 ON/OFF (Encendido/apagado)
- 2 SET + (Acelerar)
- 3 RES (Establecer)
- 4 SET - / (Desacelerar)
- 5 CANC (Cancelar)

**NOTA:** A fin de garantizar su adecuada operación, el sistema de control electrónico de velocidad ha sido diseñado para apagarse si se operan simultáneamente muchas funciones del control de velocidad. Si esto ocurriera, el sistema de control electrónico de velocidad se puede reactivar presionando el botón “ON/OFF” (encendido/apagado) del control electrónico de velocidad y reprogramando la velocidad establecida del vehículo.

**¡ADVERTENCIA!**

El control de velocidad puede ser peligroso cuando el sistema no puede mantener una velocidad constante. Su vehículo podría ir muy rápido para las condiciones existentes, perder el control y tener un accidente. No utilice el control de velocidad en condiciones de tráfico pesado o en caminos que son revirados, cubiertos de nieve o hielo, o simplemente resbalosos.

**Para activarlo**

Presione el botón "ON/OFF" (encendido/apagado) para activar el control electrónico de velocidad. La luz del indicador de cruce se encenderá en la pantalla del módulo de instrumentos. Para apagar el sistema, empuje una segunda vez el botón "ON/OFF" (encendido/apagado). La luz del indicador de cruce se apagará. El sistema se deberá apagar cuando no esté en uso.

**¡ADVERTENCIA!**

Es peligroso dejar el sistema de control electrónico de la velocidad encendido cuando no se está usando. Usted puede accidentalmente activar el sistema o provocara que se vaya más rápido de lo que usted desea. Podría perder el control y sufrir un accidente. Siempre deje el sistema apagado cuando no lo esté usando.

**Para establecer una velocidad deseada**

Encienda el control electrónico de la velocidad.

**NOTA:** El vehículo debe estar viajando a una velocidad constante y en una superficie plana antes de presionar el botón SET (+) o SET (-).

Cuando el vehículo haya alcanzado la velocidad deseada, presione el botón "SET (+)" o "SET (-)" y suéltelo. Suelte el acelerador y el vehículo funcionará a la velocidad seleccionada.

**Para variar la velocidad fijada****Para aumentar la velocidad**

Cuando el control electrónico de velocidad está activado, puede incrementar la velocidad presionando el botón "SET (+)" (Establecer).

Las unidades preferidas por el conductor pueden seleccionarse a través de los ajustes del módulo de instrumentos (si así está equipado). Consulte el capítulo "Tablero de instrumentos" para más información. Los incrementos de velocidad dependerán de las unidades de velocidad seleccionadas, métricas (km/h) o U.S. (mph).

**En millas (U.S.)**

- Presione el botón SET+ una vez para incrementar la velocidad a 1 mph. Cada presión en el botón aumentará una milla.
- Si el botón es continuamente presionado, la velocidad seguirá aumentando hasta que se libere el botón, luego la nueva velocidad será establecida.

**En kilómetros (km/h)**

- Presione el botón SET+ una vez para incrementar la velocidad a 1 km/h. Cada presión en el botón aumentará un kilómetro por hora.
- Si el botón es continuamente presionado, la velocidad seguirá aumentando hasta que se libere el botón, luego la nueva velocidad será establecida.

**Para disminuir la velocidad**

Cuando el control electrónico de velocidad está activado, puede disminuir la velocidad presionando el botón “SET (-)” (disminuir).

Las unidades preferidas por el conductor pueden seleccionarse a través de los ajustes del módulo de instrumentos (si así está equipado). Consulte el capítulo “Tablero de instrumentos” para más información. Las disminuciones de velocidad dependerán de las unidades de velocidad seleccionadas.

**En millas (U.S.)**

- Presione el botón SET- una vez para disminuir la velocidad a 1 mph. Cada presión en el botón disminuirá una milla.
- Si el botón es continuamente presionado, la velocidad seguirá disminuyendo hasta que se libere el botón, luego la nueva velocidad será establecida.

**En kilómetros (km/h)**

- Presione el botón SET- una vez para disminuir la velocidad a 1 km/h. Cada presión en el botón disminuirá un kilómetro por hora.
- Si el botón es continuamente presionado, la velocidad seguirá disminuyendo hasta que se libere el botón, luego la nueva velocidad será establecida.

**Aceleración para rebasar**

Oprima el acelerador como lo haría normalmente. Cuando se suelta el pedal, el vehículo regresará a la velocidad establecida.

**Para reanudar la velocidad**

Para reanudar una velocidad previamente fijada, presione el botón “RES (+)” (reanudar) y suéltelo. La reanudación se puede usar a cualquier velocidad mayor de 32 km/h (20 mph).

**Para desactivarlo**

Un toque suave en el pedal del freno, si presiona el botón “CANCEL” (cancelar) o si se ejerce la presión de frenado normal mientras se reduce la velocidad del vehículo, el control electrónico de velocidad se desactivará sin borrar la velocidad establecida de la memoria.

Presionando el botón “ON/OFF” (encendido/apagado) o apagando el interruptor de ignición se borra la velocidad establecida en la memoria.

## CONTROL DE CRUCERO ADAPTABLE (ACC) (SI ASÍ ESTÁ EQUIPADO)

El control de cruceo adaptable (ACC) incrementa la comodidad de conducción al conducir en autopistas y en carreteras principales. Sin embargo, no es un sistema de seguridad y no está diseñado para evitar colisiones. La función de control electrónico de velocidad opera de forma distinta. Por favor consulte la sección correspondiente en este capítulo.

El ACC le permitirá mantener acoplado el control de cruceo en condiciones de tráfico ligero a moderado sin la necesidad constante de reiniciar su control de velocidad. El ACC utiliza un sensor radar y una cámara diseñados para detectar un vehículo directamente adelante de usted.

### NOTA:

- Si el sensor no detecta un vehículo adelante de usted, el ACC mantendrá fija una velocidad establecida.
- Si el sensor del ACC detecta un vehículo adelante, el ACC aplicará automáticamente frenado o aceleración limitada para mantener una distancia preestablecida de seguimiento, mientras iguala la velocidad del vehículo de adelante.

El sistema de control de cruceo tiene dos modos de control:

- El modo de control de cruceo adaptable para mantener una distancia apropiada entre vehículos.
- El modo normal del control de velocidad (velocidad fija) para velocidad de cruceo a una velocidad constante preestablecida. Para más información, consulte “Modo de control de cruceo normal (velocidad fija)” en esta sección.

**NOTA: En el modo normal (velocidad fija) no reaccionará a los vehículos de atrás. Siempre esté consciente del modo seleccionado.**

Puede cambiar el modo utilizando los botones del control de cruceo. Los dos modos de control funcionan diferentes. Siempre confirme cuál modo está seleccionado.

### ¡ADVERTENCIA!

- El control de cruceo adaptable (ACC) es una opción de comodidad. No es un sustituto de la conducción activa. Es la responsabilidad del conductor estar siempre atento al camino, al tráfico, a las condiciones del clima, a la velocidad del vehículo, a la distancia al vehículo de adelante y lo más importante, al funcionamiento de los frenos para garantizar el funcionamiento seguro del vehículo en cualquier circunstancia. Siempre que conduzca se requiere su atención total para mantener el control seguro de su vehículo. No seguir estas advertencias puede dar como resultado un accidente o lesiones personales serias.

## ¡ADVERTENCIA!

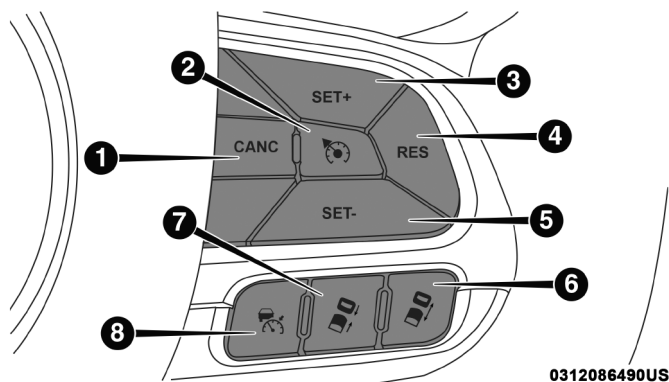
- El sistema ACC:
  - No puede tomar en cuenta las condiciones de la calle, del tráfico ni del clima y puede estar limitado para percibir condiciones adversas de distancia.
  - No siempre reconocerá condiciones complejas de conducción, lo que puede resultar en advertencias de distancia erróneas, o la falta de las mismas.
  - Llevará a una parada completa del vehículo cuando esté siguiendo al vehículo objetivo y mantendrá el vehículo detenido por dos segundos. Si el vehículo objetivo no se mueve dentro de esos dos segundos el sistema ACC mostrará una pantalla para la liberación del freno y que el freno deberá ser aplicado manualmente. Se escuchará una alarma cuando el freno de vehículo sea liberado.

Debe apagar el sistema ACC:

- Cuando conduzca en situaciones de niebla, lluvia fuerte, mucha nieve, aguanieve, tráfico pesado y conducción complicada (por ejemplo, en zonas de construcción de autopistas).
- Cuando entre a un carril para dar vuelta o salga de una rampa de autopista; cuando conduzca en caminos con mucho viento, hielo, cubiertos con nieve, resbaladizos o que tengan pendientes ascendentes o descendentes empinadas.
- Cuando arrastre un remolque.
- Cuando las circunstancias no permitan una conducción segura a una velocidad constante.

## Funcionamiento del control de cruceo adaptativo (ACC)

Los botones del control de velocidad (ubicados en el lado derecho del volante de la dirección) hacen funcionar el sistema ACC (control de cruceo adaptativo).



0312086490US

Botones del control cruceo adaptativo

- 1 - CANCEL (Cancelar)
- 2 - ON/OFF de control de velocidad normal (encendido/apagado)
- 3 - SET (+) (Acelerar)
- 4 - RES (Reanudar)

- 5 - SET (-) (Desacelerar)
- 6 - Configuración de distancia - incremento
- 7 - Configuración de distancia - disminución
- 8 - Control de crucero adaptativo (ACC) encendido/apagado

**NOTA:** Cualquier modificación del chasis/suspensión o tamaño de la llanta hecha al vehículo afectará el desempeño del control de crucero adaptativo y del Sistema de Advertencia de colisión frontal.

## Activación del control de crucero adaptable (ACC)

Únicamente se puede activar el ACC si la velocidad del vehículo es mayor a 0 km/h (0 mph).

La velocidad fija mínima para el sistema ACC es de 32 km/h (20 mph).

Cuando el sistema se enciende y está en el estado ready (listo), la Pantalla del panel de instrumentos, despliega “ACC Ready” (cruceo adaptativo listo).

Cuando el sistema está apagado, la pantalla despliega “ACC Control Off” (control crucero adaptativo apagado).

**NOTA:** No se puede habilitar el ACC en las siguientes condiciones:

- Durante rango bajo de tracción (4 LO) en las cuatro ruedas.
- Al aplicar los frenos.
- Cuando el freno de estacionamiento está aplicado.
- Cuando la transmisión automática está en “P” (estacionamiento), “R” (reversa) o “N” (neutral).
- Cuando la velocidad del vehículo esté fuera del rango de velocidad.
- Cuando los frenos estén sobrecalentados.
- Cuando la puerta del conductor está abierta
- Cuando el cinturón de seguridad está desabrochado
- Cuando el modo del ESC está completamente apagado.

## Para activarlo/desactivarlo

Empuje y libere el botón “ON/OFF” (encendido/apagado) de control crucero adaptativo (ACC). El menú del ACC la pantalla muestra “ACC Ready” (cruceo adaptativo listo).

# ACC Ready

## Control de crucero adaptativo listo

Para apagar el sistema, oprima y suelte nuevamente el botón ON/OFF (encendido/apagado). En este momento, el sistema se apagará y el DID mostrará “Adaptive Cruise Control ACC Off” (control de crucero adaptable apagado).



# Adaptive Cruise Control (ACC) Off

Control de cruceo adaptativo apagado

## ¡ADVERTENCIA!

Es peligroso dejar el sistema de control de cruceo adaptable (ACC) encendido cuando no se esté usando. Usted puede activar accidentalmente el sistema o provocar que vaya más rápido de lo que usted desea. Podría perder el control y sufrir un accidente. Siempre deje el sistema apagado cuando no lo esté usando.

### Para establecer una velocidad deseada del ACC

Cuando el vehículo alcanza la velocidad deseada, oprima el botón “SET (+)” o el botón “SET (-)” (establecer) y suéltelo. La pantalla mostrará la velocidad establecida.

Si el sistema es ajustado cuando la velocidad del vehículo está por debajo de 32 km/h (20 mph), la velocidad por default deberá ser 32 km/h (20 mph). Si el sistema es ajustado cuando la velocidad del vehículo es mayor a 32 km/h (20 mph), la velocidad ajustada del vehículo deberá ser la velocidad actual.

**NOTA: El ACC no podrá ajustarse si hay un vehículo cercano enfrente del suyo o si hay un vehículo acercándose.**

Quite su pie del pedal del acelerador. Si no lo hace, el vehículo puede continuar acelerando más allá de la velocidad establecida. Si pasa esto:

- Aparecerá el mensaje “driver override” (anulación de velocidad por el conductor) en la pantalla.
- El sistema no controlará la distancia entre su vehículo y el vehículo de adelante. La velocidad del vehículo únicamente se determinará por la posición del pedal del acelerador.

### Para cancelar

Las siguientes condiciones cancelan el sistema:

- Si el pedal del freno es aplicado.
- Presiona el botón de cancelar.
- Se presenta un evento con el sistema de frenos antibloqueo (ABS).
- La palanca de cambios se mueve de la posición de D (conducir).
- Se activa el Control de estabilidad electrónico/el Sistema de control de tracción (ESC/TSC).

- El freno de estacionamiento es aplicado.
- El cinturón del conductor es desabrochado a una velocidad baja.
- La puerta del conductor se abre a una velocidad baja.
- El modo del ESC está completamente apagado.
- La temperatura de frenado excede el rango normal (sobrecalentamiento)
- Se presenta un evento de control de balanceo del remolque (TSC).

## Para apagar

El sistema se apagará y se borrará la velocidad establecida en la memoria si:

- Presiona el botón “ON/OFF” (encendido/apagado) del control crucero adaptativo.
- Presiona el botón “ON/OFF” (encendido/apagado) del control electrónico de velocidad normal (velocidad fija).
- Apaga el interruptor de ignición.
- Cambia a rango bajo de tracción en las cuatro ruedas.

## Para reanudar la velocidad

Presione el botón “RES” (reanudar). Después retire su pie del pedal del acelerador. La pantalla mostrará la última velocidad establecida.

### NOTA:

- Si su vehículo permanece parado por más de 2 segundos, el conductor tendrá que presionar el botón de reanudar o aplicar el pedal del acelerador para reactivar el ACC para salir del ajuste de velocidad.
- El ACC no puede reanudarse si se encuentra un vehículo frente al suyo o un vehículo que se aproxima frente al suyo.

### ¡ADVERTENCIA!

La función de reanudación únicamente debe utilizarse si las condiciones del tráfico y del camino lo permiten. Reanudar a una velocidad establecida que sea demasiado alta o demasiado baja para las condiciones prevaletientes de tráfico y del camino podría ocasionar que el vehículo acelere o desacelere muy bruscamente para un funcionamiento seguro. Esto podría ocasionar un accidente y/o lesiones graves.

## Para variar la velocidad fijada

### Para aumentar la velocidad

Con el ACC activo, puede incrementar la velocidad establecida presionando el botón “SET +”.

Las unidades preferidas por el conductor pueden seleccionarse a través de los ajustes del panel de instrumentos (si así está equipado). Consulte el capítulo “Panel de instrumentos” para más información. Los incrementos de velocidad dependerán de las unidades de velocidad seleccionadas.

**En millas (U.S.)**

- Presione el botón SET+ una vez para incrementar la velocidad a 1 mph. Cada presión en el botón aumentará una milla.
- Si el botón es continuamente presionado, la velocidad seguirá aumentando en 5 mph hasta que se libere el botón, luego la nueva velocidad será mostrada en la pantalla.

**En kilómetros (km/h)**

- Presione el botón SET+ una vez para incrementar la velocidad a 1 km/h. Cada presión en el botón aumentará un kilómetro por hora.
- Si el botón es continuamente presionado, la velocidad seguirá aumentando en 10 km/h hasta que se libere el botón, luego la nueva velocidad será mostrada en la pantalla.

**Para disminuir la velocidad**

Cuando el control electrónico de velocidad está activado, puede disminuir la velocidad presionando el botón “SET (-)” (disminuir).

Las unidades preferidas por el conductor pueden seleccionarse a través de los ajustes del panel de instrumentos (si así está equipado). Consulte el capítulo “Panel de instrumentos” para más información. Las disminuciones de velocidad dependerán de las unidades de velocidad seleccionadas.

**En millas (U.S.)**

- Presione el botón SET- una vez para disminuir la velocidad a 1 mph. Cada presión en el botón disminuirá una milla.
- Si el botón es continuamente presionado, la velocidad seguirá disminuyendo en 5 mph hasta que se libere el botón, luego la nueva velocidad será mostrada en la pantalla.

**En kilómetros (km/h)**

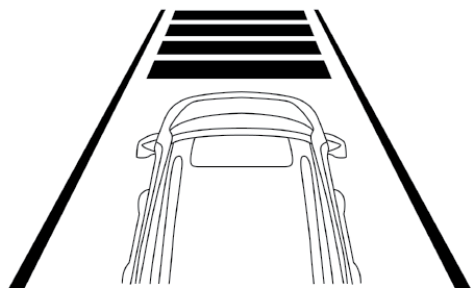
- Presione el botón SET- una vez para disminuir la velocidad a 1 km/h. Cada presión en el botón disminuirá un kilómetro por hora.
- Si el botón es continuamente presionado, la velocidad seguirá disminuyendo en 10 km/h hasta que se libere el botón, luego la nueva velocidad será mostrada en la pantalla.

**NOTA:**

- Cuando reemplace y presione el botón “SET +” o el botón SET- la nueva velocidad establecida será la velocidad actual del vehículo.
- Cuando utilice el botón “SET -” para desacelerar, si la potencia de frenado del motor no desacelera suficientemente al vehículo para llegar a la velocidad establecida, el sistema de frenado disminuirá automáticamente la velocidad del vehículo.
- El sistema ACC mantiene la velocidad establecida al subir y bajar una cuesta. Sin embargo, es normal que ocurra un ligero cambio de velocidad en pendientes moderadas. Además, pueden ocurrir cambios descendentes al subir o bajar una cuesta. Esto es funcionamiento normal y necesario para mantener la velocidad establecida. Al conducir cuesta arriba y cuesta abajo, el sistema ACC se cancelará si la temperatura excede el rango normal de frenado (sobrecalentado).

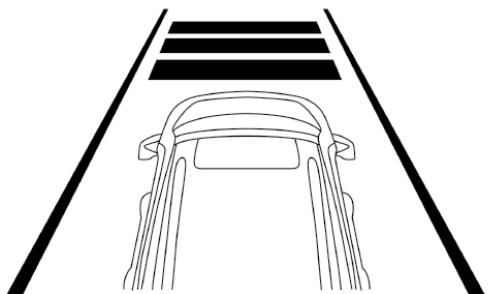
## Estableciendo la distancia de seguimiento en el ACC

La siguiente distancia especificada para el ACC se puede establecer variando la configuración de distancia entre 4 barras (más larga), 3 barras (larga), 2 barras (media) y 1 barra (corta). Usando esta configuración de distancia y la velocidad del vehículo, el ACC calcula y establece la distancia que hay hasta el vehículo de enfrente. Esta configuración de distancia se muestra en la pantalla.



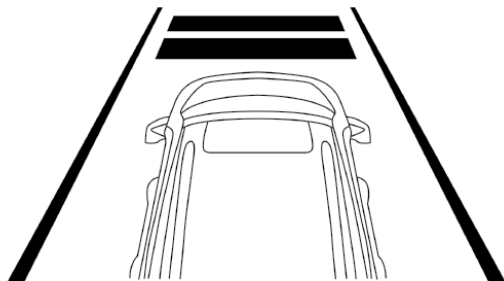
0323001262

Configuración de distancia 4 barras (la más larga)



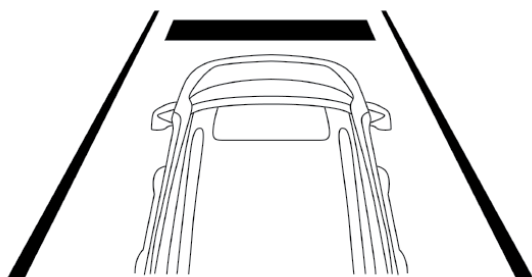
0323001261

Configuración de distancia 3 barras (larga)



0323001260

Configuración de distancia 2 barras (medio)



0323001259

### Configuración de distancia 1 barra (corta)

Para aumentar la configuración de distancia, presione y suelte el botón “Distance Setting - Increase” (configuración de distancia - aumento). Cada vez que presione el botón, la configuración de distancia aumentará en una barra (larga).

Para disminuir la configuración de distancia, presione y suelte el botón “Distance Setting - Decrease” (configuración de distancia - disminución). Cada vez que presione el botón, la configuración de distancia disminuye en una barra (corta).

Si no hay ningún vehículo enfrente, el vehículo mantendrá la velocidad establecida. Si se detecta un vehículo moviéndose más lento en el mismo carril, la pantalla despliega el icono “Sensed Vehicle Indicator” (indicador de vehículo detectado) y el sistema ajusta automáticamente la velocidad del vehículo para mantener la configuración de distancia, independientemente de la velocidad establecida.

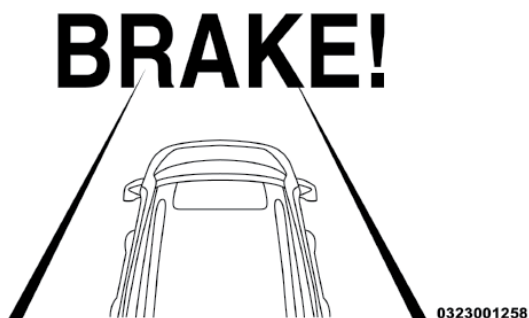
El vehículo entonces mantendrá la distancia establecida hasta que:

- El vehículo de enfrente acelere a una velocidad mayor que la velocidad establecida.
- El vehículo de enfrente se quite de su carril o de la vista del sensor.
- Se cambie la configuración de distancia.
- Se desacople el sistema. (Consulte la información en activación del ACC).

El frenado máximo aplicado por el ACC es limitado, sin embargo, el conductor siempre puede aplicar los frenos manualmente, en caso de ser necesario.

**NOTA: Las luces de los frenos se iluminarán siempre que el sistema ACC aplique los frenos.**

Una advertencia de proximidad alertará al conductor si el ACC predice que su nivel de frenado máximo no es suficiente para mantener la distancia establecida. Si esto ocurre, la pantalla destellará una alerta visual “BRAKE” (frenos) y sonará una campanilla mientras el ACC continúe aplicando su capacidad máxima de frenado. Cuando esto ocurra, inmediatamente debe aplicar los frenos como sea necesario para mantener una distancia segura con respecto al vehículo de enfrente.



#### Alerta de frenos

**NOTA:** La advertencia “BRAKE!” (¡FRENE!) es una advertencia al conductor para tomar acción y no siempre significa necesariamente que el sistema se encuentra aplicando los frenos de forma autónoma.

#### Asistencia en maniobras de rebase

Cuando se conduzca con el ACC asegurado y se siga un vehículo, el sistema proporcionará una aceleración adicional para ayudar a rebasar a los vehículos de enfrente. La aceleración adicional se dispara al encender la señal direccional izquierda. En lugares con tráfico del lado izquierdo, la función de maniobras al rebasar se activa solamente cuando pasa por el lado izquierdo de los vehículos.

Cuando un vehículo va de un lugar con tráfico del lado izquierdo a un lugar con tráfico del lado derecho, el sistema ACC detecta automáticamente el sentido del tráfico. En esta condición, la función de maniobras al rebasar se activa solamente cuando pasa por el lado derecho del vehículo. Esta aceleración adicional se desencadena cuando el conductor utiliza la direccional derecha. En esta condición el sistema ACC no proporcionará la función de maniobras al rebasar del lado izquierdo hasta que determina que el vehículo se ha movido hacia atrás hacia una ubicación con el tráfico del lado izquierdo.

#### Operación ACC en paradas

Si el sistema ACC detiene su vehículo mientras sigue a un vehículo objetivo, si el vehículo objetivo empieza a moverse en un lapso de dos segundos antes de que su vehículo se detenga, su vehículo reanudará el movimiento sin la necesidad de ninguna acción del conductor.

Si el vehículo objetivo no empieza a moverse dentro de los dos segundos posteriores a una detención de su vehículo, el ACC con sistema de detención se cancelará y los frenos se liberarán. Un mensaje de cancelación se mostrará en pantalla y se escuchará una alerta sonora. En este momento, se requerirá de la intervención del conductor.

Mientras que el sistema ACC detiene su vehículo, si el cinturón de seguridad del conductor es desabrochado o se abre la puerta del conductor, el ACC con sistema de detención se cancelará y los frenos se liberarán. Un mensaje de cancelación se mostrará en pantalla y se escuchará una alerta sonora. En este momento, se requerirá de la intervención del conductor.

## ¡ADVERTENCIA!

Cuando el sistema ACC está reanudando la velocidad, el conductor debe asegurarse de que no hay ningún peatón, vehículos u objetos en la trayectoria del vehículo. Si no se siguen estas advertencias puede causar una colisión, lesiones a su persona o la muerte.

### Menú del control de cruceo adaptable (ACC)

El DID despliega las configuraciones actuales del sistema ACC. El DID está localizado en la parte superior del módulo de instrumentos. La información que despliega depende del estado del sistema ACC.

Presione el botón “ADAPTIVE CRUISE CONTROL (ACC) ON/OFF” (control de cruceo adaptable (ACC) encendido/apagado) (localizado en el volante) hasta que se muestre uno de los siguientes mensajes en el DID:

#### *Control de cruceo adaptable apagado*

Cuando el ACC está desactivado, la pantalla indicará “Adaptive Cruise Control Off” (control de cruceo adaptable apagado).

#### *Control de cruceo adaptable listo*

Cuando el ACC está activado pero la configuración de velocidad del vehículo no ha sido seleccionada, la pantalla indicará “Adaptive Cruise Control Ready” (control de cruceo adaptable listo).

Presione el botón “SET + o SET -” localizado en el volante y lo siguiente se mostrará en la pantalla:

#### *ACC Establecido*

Cuando el ACC está establecido, se mostrará la velocidad establecida en el panel de instrumentos.

La pantalla del ACC se mostrará una vez más si ocurre cualquier actividad del ACC, lo cual puede incluir cualquiera de los siguiente.

- Cambio de la configuración de distancia
- Cancelación del sistema
- Anulación del conductor
- Apagado del sistema
- Advertencia de proximidad del ACC
- Advertencia de ACC no disponible
- La pantalla regresará a la última pantalla seleccionada después de cinco segundos sin actividad de la pantalla del ACC.

### Advertencias en pantalla y mantenimiento

#### **Advertencia “Wipe Radar Sensor In Front of Vehicle” (limpiar el sensor del radar al frente del vehículo)**

Esta advertencia del “ACC/FCW unavailable wipe front radar sensor” (ACC/FCW no disponible limpie el sensor del radar en el frente del vehículo) se

desplegará y un sonido de campanillas indicará cuando las condiciones limiten temporalmente el desempeño del sistema. Esto ocurre con frecuencia en situaciones de visibilidad reducida, como durante nieve o lluvia fuerte. El sistema ACC también puede “cegarse” temporalmente debido a obstrucciones como lodo, suciedad o hielo. En estos casos, la pantalla desplegará “ACC/FCW unavailable wipe front radar sensor” (ACC/FCW no disponible limpie el sensor del radar en el frente del vehículo) y el sistema se desactivará.

El mensaje de advertencia de “ACC/FCW unavailable wipe front radar sensor” (ACC/FCW no disponible limpie el sensor del radar en el frente del vehículo) puede mostrarse algunas veces mientras conduce en áreas con muchos reflejos (por ejemplo: túneles con luces reflectoras, o hielo y nieve). El sistema ACC se recobrará después de haber abandonado estas áreas. Bajo condiciones extrañas, cuando el radar no se encuentra rastreando ningún vehículo u objeto en su trayectoria, esta advertencia puede ocurrir temporalmente.

**NOTA:** Si está activa la advertencia “ACC/FCW unavailable wipe front radar sensor” (ACC/FCW no disponible limpie el sensor del radar en el frente del vehículo) todavía estará disponible el control de cruceo normal (velocidad fija). Para más información, consulte “Modo de control de cruceo normal (velocidad fija)” en esta sección.

Si las condiciones climáticas no son un factor, el conductor debe revisar el sensor. Puede requerir limpieza o eliminación de una obstrucción. El sensor está localizado en el centro del vehículo detrás de la parrilla inferior.

Para mantener funcionando correctamente el sistema ACC, es importante considerar los siguientes puntos de mantenimiento:

- Siempre mantenga limpio el sensor. Limpie cuidadosamente el lente del sensor con un trapo suave. Tenga cuidado para no dañar el lente del sensor.
- No quite ningún tornillo del sensor. Hacerlo podría ocasionar mal funcionamiento del sistema ACC o una falla y que requiera la alineación del sensor.
- Si el sensor se daña debido a un accidente, consulte a su distribuidor autorizado para solicitar servicio.
- No pegue ni instale accesorios cerca del sensor, incluyendo material transparente o parrillas no originales. Hacerlo ocasionará una falla o mal funcionamiento del sistema ACC.

Cuando ya no esté presente la condición de sistema desactivado, el sistema regresará al estado “Adaptive Cruise Control Off” (control de cruceo adaptable apagado) y se reanudará el funcionamiento simplemente reactivándolo.

**NOTA:**

- Si el mensaje de “ACC/FCW unavailable wipe front radar sensor” (ACC/FCW no disponible limpie el sensor del radar en el frente del vehículo) ocurre con frecuencia (por ejemplo, más de una vez en cada viaje) sin nieve, lluvia, lodo u otras obstrucciones, tendrá que realinear el sensor con su distribuidor autorizado.



- No se recomienda instalar un protector delantero en el vehículo ni una parrilla no original ni hacer modificaciones a la parrilla. Hacerlo puede bloquear el sensor e inhibir el funcionamiento del ACC.

### Advertencia de limpiado de parabrisas

La advertencia “ACC / FCW Limited Functionality Clean Front Windshield” (ACC / FCW funcionalidad limitada de limpieza del parabrisas) se mostrará y un sonido de campanilla indicará cuando las condiciones limitan temporalmente el rendimiento del sistema. Esto ocurre con mayor frecuencia en los momentos de poca visibilidad, por ejemplo, en nieve, fuertes lluvias o niebla. El sistema ACC también puede llegar a ser “cegado” temporalmente debido a las obstrucciones, tales como lodo, suciedad o hielo. En estos casos, la pantalla mostrará el mensaje “ACC / FCW Limited Functionality Clean Front Windshield” (ACC / FCW funcionalidad limitada de limpieza del parabrisas) y el sistema se desactivará.

El mensaje “ACC / FCW Limited Functionality Clean Front Windshield” (ACC / FCW funcionalidad limitada de limpieza del parabrisas) puede mostrarse algunas veces mientras conduce en **zonas altamente reflejantes** (túneles con luces reflectoras o hielo y nieve). El sistema ACC se recobrará después de haber abandonado estas áreas. Bajo condiciones extrañas, cuando el radar no se encuentra rastreando ningún vehículo u objeto en su trayectoria, esta advertencia puede ocurrir temporalmente.

Si las condiciones climáticas no son un factor, el conductor debe revisar el parabrisas y la cámara localizada en la parte posterior del espejo interior. Puede requerir limpieza o eliminación de una obstrucción.

Cuando la condición que limitó el sistema ya no está presente, el sistema volverá al funcionamiento completo.

**NOTA: Si está activo el mensaje “ACC / FCW Limited Functionality Clean Front Windshield” (ACC / FCW funcionalidad limitada de limpieza del parabrisas) frecuentemente (ejemplo, más de una vez en cada viaje) sin nieve, lluvia, lodo o algún otro obstáculo haga que inspeccionen el parabrisas y la cámara frontal con su distribuidor autorizado.**

### Advertencia de servicio al ACC/FCW

Si el sistema se apaga y la pantalla despliega el mensaje de “ACC/FCW Unavailable, Service Required” (ACC/FCW no disponible, se requiere servicio) o “Cruise/FCW Unavailable Service Required” (Crucero/FCW no disponibles, se requiere servicio), puede haber una falla del sistema o una falla temporal que limita la funcionalidad del ACC. Aunque el vehículo todavía se puede conducir en condiciones normales, el ACC no estará disponible temporalmente. Si esto ocurre, intente activar nuevamente el ACC posteriormente, después de un ciclo de llave (de ignición). Si el problema persiste, consulte a un distribuidor autorizado.

### Precauciones al conducir con el ACC

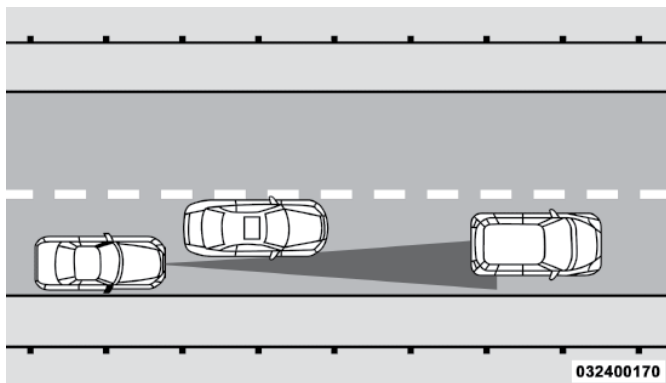
En ciertas condiciones de manejo, el ACC puede presentar problemas de detección. En estos casos, el ACC puede frenar tardíamente o inesperadamente. El conductor necesita estar alerta ya que es posible que necesite intervenir.

### Tirar de un remolque

No es recomendable tirar de un remolque cuando se usa el ACC.

### Conducción desfasada

Es posible que el ACC no detecte un vehículo en el mismo carril que está conduciendo desfasado con respecto a su línea directa de recorrido. No habrá suficiente distancia para el vehículo de enfrente. El vehículo desfasado puede moverse hacia adentro y hacia afuera de la línea de recorrido, lo cual puede ocasionar que su vehículo frene o acelere inesperadamente.

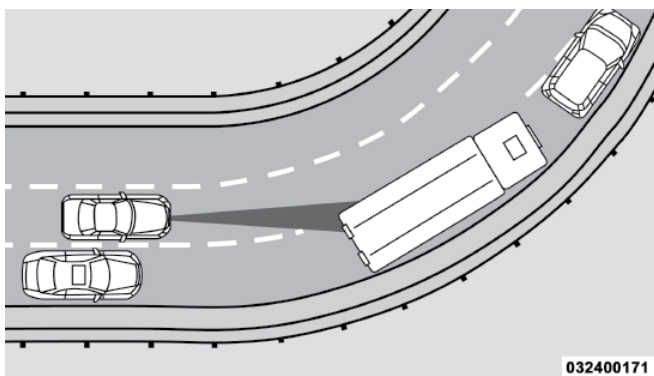


Ejemplo de conducción desfasada

### Cambios de dirección y vueltas

Cuando se encuentre conduciendo en curvas y con el ACC encendido, el sistema podría disminuir la velocidad y la aceleración del vehículo por razones de estabilidad, con ningún vehículo detectado. Una vez que el vehículo está siendo conducido fuera de las curvas, el sistema regresará a su velocidad original. Esto es parte del ACC y es un funcionamiento normal.

**NOTA:** En curvas muy cerradas el ACC podría verse limitado para operar.



Ejemplo de vueltas y curvas

### Uso del ACC en pendientes

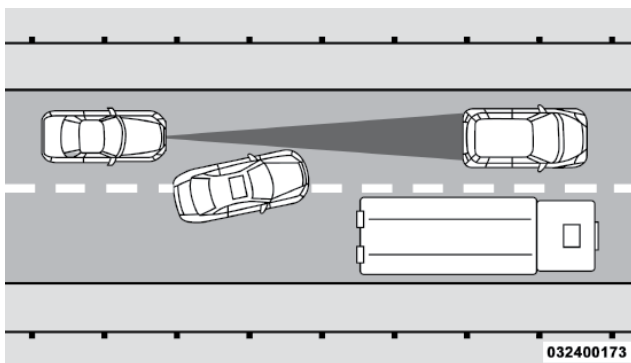
Cuando conduzca en pendientes, es posible que el ACC no detecte un vehículo en su carril. Dependiendo de la velocidad, la carga del vehículo, las condiciones de tráfico y lo empinado de las pendientes, el desempeño del ACC puede ser limitado.



Ejemplo de ACC en pendientes

### Cambio de carril

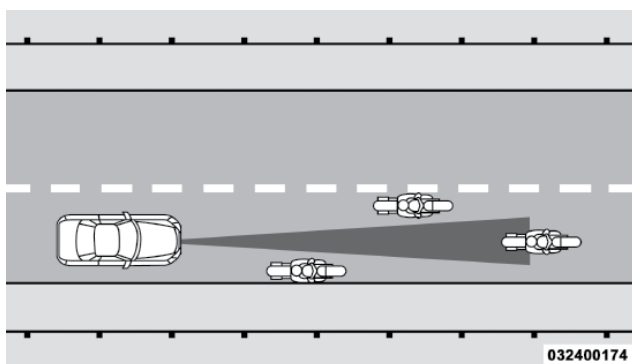
El ACC podría no detectar un vehículo hasta que está completamente en el carril donde usted está viajando. En la ilustración mostrada, el ACC aún no ha detectado que el vehículo está cambiando de carril y es posible que no lo detecte hasta que sea demasiado tarde para que el sistema ACC entre en acción. El ACC podría no detectar un vehículo hasta que esté completamente en el carril. No habrá suficiente distancia con respecto al vehículo que cambió de carril. Siempre esté atento y listo para aplicar el freno en caso necesario.



Ejemplo de cambio de carril

### Vehículos angostos

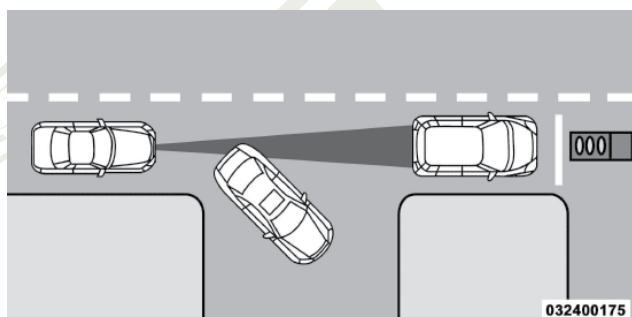
Algunos vehículos angostos viajando cerca de los bordes exteriores del carril o por la orilla del carril no son detectados hasta que se hayan movido completamente al carril. Podría no haber suficiente distancia para el vehículo de enfrente.



Ejemplo de vehículos angostos

### Objetos y vehículos fijos

El ACC no responde a objetos y vehículos fijos. Por ejemplo, el ACC no responde en situaciones donde el vehículo que va frente a usted se sale de su carril y hay otro vehículo enfrente detenido en su carril. Siempre esté atento y listo para aplicar los frenos en caso necesario.



Ejemplo de vehículos u objetos fijos

### Información general

La operación de este equipo está sujeta a las siguientes dos condiciones:

(1) Es posible que este equipo o dispositivo no cause interferencia perjudicial y (2) este equipo o dispositivo debe aceptar cualquier interferencia, incluyendo la que pueda causar su operación no deseada.

**NOTA:** Los cambios y modificaciones hechas no expresamente aprobadas por la parte responsable, podría anular la autoridad de operar el equipo.

### Modo normal del control electrónico de velocidad (velocidad fija)

Además del modo de control crucero adaptativo, está disponible un modo normal de control electrónico de velocidad (velocidad fija) para viajes de crucero a velocidades establecidas. El modo normal de control electrónico

de velocidad está diseñado para mantener una velocidad de cruceo establecida sin necesidad de que el conductor tenga que accionar el acelerador. El control electrónico de velocidad únicamente puede ser operado si la velocidad del vehículo es mayor a 32 km/h (20 mph).

Para cambiar entre los diferentes modos del control, presione el botón "ADAPTIVE CRUISE CONTROL (ACC) ON/OFF" (Control cruceo adaptativo (ACC) encendido/apagado) que enciende el ACC y apaga el control electrónico de velocidad en modo normal. Presione el botón de encendido/apagado del control electrónico de velocidad y encenderá (cambie a) modo de control electrónico de velocidad en modo normal (velocidad fija).

### ¡ADVERTENCIA!

En el modo normal del control electrónico de velocidad, el sistema no responderá a los vehículos de adelante. Además, las advertencias de proximidad no se activarán y tampoco sonará una alarma aún si está demasiado cerca al vehículo de enfrente debido a que no se detecta la presencia del vehículo de enfrente ni la distancia de vehículo a vehículo. Cerciórese de mantener una distancia segura entre su vehículo y el vehículo de enfrente. Siempre esté consciente de cuál modo está seleccionado.

#### Para fijar una velocidad deseada



Coloque el control electrónico de velocidad (velocidad ajustada) a "ON" (encendido). Cuando el vehículo ha alcanzado la velocidad deseada, presione y suelte el botón SET (+) o SET (-). Suelte el acelerador y el vehículo funcionará a la velocidad seleccionada.

Una vez que la velocidad se ha alcanzado aparecerá un mensaje de "CRUISE CONTROL SET TO MPH/KM" (ajuste a Km/h / mph el control cruceo) indicando cual es la velocidad que se ha establecido. Una luz indicadora aparecerá y permanecerá encendida cuando el control electrónico de velocidad esté colocado.

#### Para variar la velocidad fijada

##### *Para aumentar la velocidad*

Cuando el control electrónico de velocidad (velocidad ajustada) está activa, puede incrementar la velocidad presionando el botón "SET (+)".

Las unidades preferidas por el conductor pueden seleccionarse a través de los ajustes del panel de instrumentos (si así está equipado). Consulte el capítulo "Panel de instrumentos" para más información. Los incrementos de velocidad dependerán de las unidades de velocidad seleccionadas.

##### *En millas (U.S.)*

- Presione el botón SET+ una vez para incrementar la velocidad a 1 mph. Cada presión en el botón aumentará una milla.
- Si el botón es continuamente presionado, la velocidad seguirá aumentando 5 mph hasta que se libere el botón. El incremento de esta velocidad se verá en la pantalla.

**En kilómetros (km/h)**

- Presione el botón SET+ una vez para incrementar la velocidad a 1 km/h. Cada presión en el botón aumentará un kilómetro por hora.
- Si el botón es continuamente presionado, la velocidad seguirá aumentando en 10 km/h hasta que se libere el botón, luego la nueva velocidad será mostrada en la pantalla.

**Para disminuir la velocidad**

Cuando el control normal electrónico de velocidad (velocidad fijada) está activado, puede disminuir la velocidad presionando el botón “SET (-)”.

Las unidades preferidas por el conductor pueden seleccionarse a través de los ajustes del panel de instrumentos (si así está equipado). Consulte el capítulo “Panel de instrumentos” para más información. Las disminuciones de velocidad dependerán de las unidades de velocidad seleccionadas.

**En millas (U.S.)**

- Presione el botón SET- una vez para disminuir la velocidad a 1 mph. Cada presión en el botón disminuirá una milla.
- Si el botón es continuamente presionado, la velocidad seguirá disminuyendo en 5 mph hasta que se libere el botón, luego la nueva velocidad será mostrada en la pantalla.

**En kilómetros (km/h)**

- Presione el botón SET- una vez para disminuir la velocidad a 1 km/h. Cada presión en el botón disminuirá un kilómetro por hora.
- Si el botón es continuamente presionado, la velocidad seguirá disminuyendo en 10 km/h hasta que se libere el botón, luego la nueva velocidad será mostrada en la pantalla.

**Para cancelar**

El sistema deshabilitará el control electrónico de velocidad (velocidad fijada) sin borrar la memoria si:

- Presiona el pedal del freno.
- Presiona el botón “CANCEL” (cancelar).
- Se activa el Control electrónico de estabilidad/Sistema de control de tracción (ESC/TCS).
- El freno de estacionamiento está aplicado.
- La temperatura de los frenos excede el rango normal (sobrecalentamiento).
- La palanca de cambios/selector de cambios se mueve de la posición de D.

**Para reanudar**

Para reanudar a una velocidad previa fijada, presione el botón “RES” (Reanudar) y libérela. La reanudación se puede llevar a cabo arriba de 32 Km/h (20 mph).

## Para apagar

El sistema se apagará y se borrará la velocidad fijada en la memoria si:

- Presiona el botón ON/OFF (encendido/apagado) del control electrónico de velocidad (velocidad fijada).
- Apaga el interruptor de ignición.
- Coloca el modo de las cuatro llantas en bajo.
- El botón del Control crucero adaptativo (ACC) es presionado.

## ASISTENCIA TRASERA DE ESTACIONAMIENTO, PARKSENSE® (SI ASÍ ESTÁ EQUIPADO)

El sistema de ayuda trasera para estacionarse ParkSense® proporciona indicaciones visuales y sonoras de la distancia entre la fascia trasera y el obstáculo detectado al ir en reversa. Refiérase a las Precauciones para el uso del sistema ParkSense® para las recomendaciones y limitaciones de este sistema.

El sistema de asistencia trasera para estacionamiento ParkSense® le recordará el último estado del sistema (habilitado o deshabilitado) desde que el último ciclo de ignición se cambió a la posición “En conducción/encendido”.

El sistema ParkSense® puede activarse únicamente cuando la palanca de cambios se encuentra en reversa. Si el sistema ParkSense® se habilita en esta posición de la palanca de cambios, el sistema se habilitará hasta que la velocidad del vehículo aumente hasta aproximadamente 11 km/h (7 mph) o más. Una advertencia aparecerá en la pantalla del módulo de instrumentos indicando que el vehículo está por encima de la velocidad ParkSense® operativa. El sistema se activará nuevamente si la velocidad del vehículo baja a menos de aproximadamente 9 km/h (6 mph).

### Sensores del sistema ParkSense®

Los cuatro sensores del sistema de ayuda trasera para estacionarse, ParkSense®, localizados en la fascia trasera, monitorean el área detrás del vehículo que está dentro del campo visual de éstos sensores. Los sensores pueden detectar obstáculos desde aproximadamente 30 cm (12 pulgadas) hasta 200 cm (79 pulgadas) desde la fascia trasera en dirección horizontal, dependiendo de la localización, tipo y orientación del obstáculo.

### Pantalla de advertencia del sistema ParkSense®

La pantalla de advertencia del sistema ParkSense® sólo se mostrará si se selecciona Sonido y Visualización desde la sección Características programables por el cliente del sistema Uconnect®. Para mayores detalles consulte “Configuración del Uconnect®”.

La pantalla de advertencia ParkSense® se localiza en la pantalla del módulo de instrumentos. Ésta ofrece advertencias sonoras y visuales para indicar la distancia entre la fascia trasera y el obstáculo detectado. Para mayores detalles consulte “Pantalla del módulo de instrumentos” en “Tablero de instrumentos”.

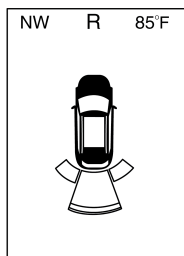
## Pantalla del sistema ParkSense®

Cuando el vehículo está en reversa, la pantalla del módulo de instrumentos se activará para indicar que asistente de frenado del sistema está listo.

El sistema indicará un obstáculo detectado mostrando un arco a la izquierda y/o a la derecha en una o más regiones basadas en la distancia del objeto y la ubicación relativa del vehículo.

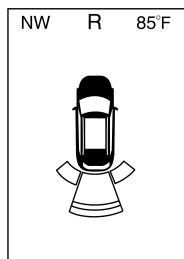
Si se detecta un obstáculo en la región posterior del centro, la pantalla mostrará un arco sólido y único en la región posterior del centro y producirá un tono de medio segundo. A medida que el vehículo se acerca al obstáculo, la pantalla mostrará el arco sólo acercándose al vehículo y el tono del sonido cambiará de lento a rápido, a continuo.

Si un objeto es detectado en la región posterior derecha o izquierda, la pantalla mostrará un arco intermitente en la región posterior derecha o izquierda y producirá un sonido. A medida que el vehículo se acerca al obstáculo, la pantalla mostrará el arco solo acercarse al vehículo y el tono cambiará de rápido a continuo.



0329002014

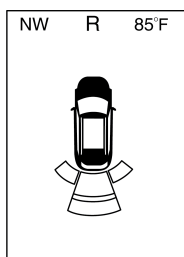
**Un solo tono cada 1/2 segundo/Arco Sólido**



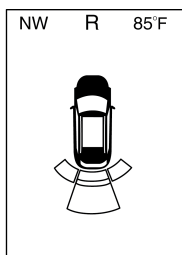
0329002016

**Tono lento/Arco Sólido**

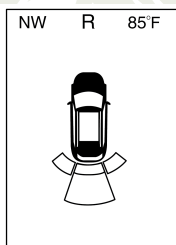




0329002018

**Tono lento/Arco Sólido**

0329002020

**Tono rápido/arco intermitente**

0329002022

**Tono continuo/Arco intermitente**

El vehículo está cerca del obstáculo cuando la pantalla de advertencia muestra un arco destellando y emite un tono continuo. La siguiente tabla muestra la operación de la pantalla de advertencia cuando el sistema detecta un obstáculo:

ALERTAS DE ADVERTENCIAS							
Distancia trasera (cm/pulgadas)	Mayor a 200 cm (79 pulg)	200-150 cm (79-59 pulg)	150-120 cm (59-47 pulg)	120-100 cm (47-39 pulg)	100-65 cm (39-25 pulg)	65-30 cm (25-12 pulg)	Menor a 30 cm (12 pulg)
Arcos-izquierda	Ninguno	Ninguno	Ninguno	Ninguno	Ninguno	2 <sup>do</sup> destellando	1 <sup>ro</sup> destellando
Arcos-centro	Ninguno	6 <sup>to</sup> Sólido	5 <sup>to</sup> sólido	4 <sup>to</sup> sólido	3 <sup>er</sup> destellando	2 <sup>do</sup> destellando	1 <sup>ro</sup> destellando
Arcos -derecha	Ninguno	Ninguno	Ninguno	Ninguno	Ninguno	2 <sup>do</sup> destellando	1 <sup>ro</sup> destellando
Campana de alarma	Ninguno	Se oye un campanilla única de 1/2 segundo.	La campanilla aumenta tanto como se vaya acercando al vehículo				Continuo
Radio en silencio	No	Si	Si	Si	Si	Si	Si

**NOTA:** El ParkSense®, silenciará el radio, si estuviese encendido, cuando el sistema emite un tono sonoro.

### Habilitación y deshabilitar del sistema ParkSense®



El sistema ParkSense® puede habilitarse y deshabilitarse con un interruptor localizado en el banco de interruptores debajo de la pantalla Uconnect®.

Cuando se presiona el interruptor del sistema ParkSense® para deshabilitar el sistema, el módulo de instrumentos mostrará el mensaje “PARKSENSE OFF” (Sistema de ayuda para estacionarse deshabilitado) durante aproximadamente cinco segundos. Para mayores detalles consulte “Pantalla del módulo de instrumentos” en “Tablero de instrumentos”. Cuando se mueve la palanca de cambios a la posición de reversa y el sistema se encuentra inhabilitado, la pantalla del módulo de instrumentos mostrará el mensaje “PARKSENSE OFF” (sistema de ayuda trasera para estacionarse deshabilitado) en tanto el vehículo se encuentre en reversa.

El LED del interruptor del sistema ParkSense® se encenderá cuando el sistema ParkSense® esté deshabilitado o requiera servicio. El LED del interruptor del sistema ParkSense® se apagará cuando el sistema esté habilitado. Si el interruptor del sistema ParkSense® es presionado y el sistema requiere servicio, el led del interruptor del ParkSense® destellará momentáneamente después se encenderá.

### Servicio al sistema de ayuda trasera para estacionarse ParkSense®

Durante la puesta en marcha del vehículo, cuando el sistema de ayuda trasera para estacionarse ParkSense® tiene una falla, el módulo de instrumentos activará una campanilla, una por cada ciclo de encendido y desplegará

el mensaje “PARKSENSE UNAVAILABLE WIPER REAR SENSORS”, (Ayuda para estacionarse no disponible limpie los sensores traseros)” o “PARKSENSE UNAVAILABLE SERVICE REQUIRED” (Sensores no disponibles, requiere servicio). Para mayores detalles consulte “Pantalla del módulo de instrumentos” en el capítulo “Tablero de instrumentos”.

Si aparece el mensaje “PARKSENSE UNAVAILABLE SERVICE REQUIRED” (Sensores no disponibles, requiere servicio) en el módulo de instrumentos, asegúrese de que la superficie exterior y la parte inferior de la fascia trasera estén limpios y libres de nieve, hielo, lodo o alguna otra obstrucción, entonces de un ciclo de encendido. Si el mensaje continúa apareciendo, acuda a su distribuidor autorizado.

Si aparece en el módulo de instrumentos “PARKSENSE UNAVAILABLE SERVICE REQUIRED” (Sensores no disponibles, requiere servicio) acuda a su distribuidor autorizado.

### **Limpieza del sistema ParkSense®**

Limpie los sensores del sistema ParkSense® con agua, jabón para lavar automóviles y un trapo suave. No utilice trapos ásperos o duros. No raye ni pique los sensores. De lo contrario podría dañar los sensores.

#### **Precauciones al usar el sistema ParkSense®**

##### **NOTA:**

- Asegúrese de que la defensa trasera no tiene nieve, hielo, lodo, suciedad y residuos que impidan que el sistema ParkSense® funcione correctamente.
- Las vibraciones producidas por perforadoras, camiones grandes y otro tipo de vibraciones pueden afectar el desempeño del sistema ParkSense®.
- Cuando se apaga el sistema ParkSense®, el módulo de instrumentos mostrará el mensaje “PARKSENSE OFF” (sistema de ayuda para estacionarse apagado). Además, cuando se ha apagado el sistema ParkSense®, éste permanecerá apagado hasta que se vuelva a encender, incluso si cicla la llave de ignición.
- El sistema ParkSense®, cuando está encendido, reducirá el volumen del radio cuando emita un tono.
- Limpie regularmente los sensores del sistema ParkSense®, teniendo cuidado de no rayarlos o dañarlos. Los sensores no deben estar cubiertos con hielo, nieve, lodo, suciedad o residuos. De lo contrario se puede provocar que el sistema ParkSense® no funcione adecuadamente. El sistema ParkSense® podría no detectar un obstáculo detrás de la fascia o podría ofrecer una indicación falsa de que hay un obstáculo detrás de la fascia.
- Utilice el interruptor del ParkSense® para apagar el sistema si en la fascia trasera hay objetos como porta bicicletas, enganches de remolques, etc. El no hacerlo puede dar lugar a una mala interpretación del sistema de un objeto cercano como un problema del sensor, lo que provocará que se muestre el mensaje “PARKSENSE UNAVAILABLE SERVICE REQUIRED” (Sistema de asistencia de frenado no disponible, se requiere servicio) en la pantalla del módulo de instrumentos.

**NOTA: Si existe cualquier objeto fijo a la defensa dentro de un área de 2m (6.5ft), éstos interferirán y provocarán alertas falsas y un posible bloqueo**

- El funcionamiento de los sensores traseros es desactivado automáticamente cuando se inserta el enchufe eléctrico del remolque en la toma del gancho de remolque del vehículo. Los sensores traseros se reactivan automáticamente cuando se quita el tapón del cable del remolque.

### ¡ADVERTENCIA!

- Antes de utilizar el sistema de ayuda trasera para estacionarse ParkSense®, lo más recomendable es que el conjunto de montaje esférico y enganche esférico para remolque se desconecte del vehículo cuando el vehículo lo esté utilizando para remolcar. De lo contrario, pueden ocurrir lesiones o daños a vehículos u obstáculos debido a que el enganche esférico estará mucho más cerca del obstáculo que la fascia trasera cuando se encienda la luz de advertencia del arco de destello único y se emita un sonido de tono continuo. Asimismo, los sensores podrían detectar el conjunto de montaje esférico y enganche esférico dependiendo de su tamaño y forma, dando una falsa indicación de que existe un obstáculo detrás del vehículo.
- Los conductores deben tener cuidado cuando retrocedan utilizando el sistema de ayuda trasera para estacionarse ParkSense®. Mire siempre cuidadosamente detrás del vehículo, mire hacia atrás y asegúrese que no haya peatones, animales, otros vehículos, obstrucciones o puntos ciegos antes de retroceder. Usted será responsable de la seguridad y debe continuar poniendo atención en sus alrededores. Si no lo hace podrían producirse lesiones graves o la muerte.

### ¡PRECAUCIÓN!

- El sistema ParkSense® es sólo un auxiliar para el estacionamiento y es incapaz de reconocer todos los obstáculos, incluyendo obstáculos pequeños. El borde de las aceras puede detectarse provisionalmente o tal vez no detectarse en lo absoluto. Los obstáculos localizados por encima o debajo de los sensores no se detectarán cuando se encuentren muy próximos.
- El vehículo se debe conducir lentamente cuando utilice el sistema ParkSense® a fin de poder detenerse a tiempo cuando se detecta un obstáculo. Se recomienda que el conductor mire sobre sus hombros cuando use el sistema ParkSense®.

## LANESENSE - ALERTA DE SALIDA DE CARRIL (SI ASÍ ESTÁ EQUIPADO)

### Operación de censado de carril

El sistema LaneSense de advertencia de salida de carril (LaneSense) funciona a velocidades por encima de 60 km/h (37 mph) y por debajo de 180 km/h (112 mph). El sistema LaneSense utiliza una cámara que mira hacia adelante para detectar las marcas del carril y medir la posición del vehículo dentro de los límites del carril.

Cuando se detectan dos marcas de carril y el conductor sin querer se desplaza fuera del carril (sin aplicar direccionales), el sistema LaneSense proporciona una advertencia sensible en forma de esfuerzo de torsión aplicado al volante para incitar al conductor que permanezca dentro de los límites del carril. Si el conductor a la deriva del carril, el sistema proporciona una advertencia visual a través del módulo de instrumentos para incitar al conductor a permanecer dentro de los límites del carril.

El conductor puede anular manualmente la advertencia aplicando esfuerzo sobre el volante en cualquier momento.

Cuando se detecta sólo un solo carril marcado y el conductor sin querer se desplaza fuera del carril (ninguna señal de vuelta aplicada), el sistema proporciona una advertencia visual a través de la pantalla para incitar al conductor que permanecen dentro del carril. Cuando se detecta sólo un solo carril marcado, no se proporcionará ninguna advertencia sensible (esfuerzo de torsión).

**NOTA:** Cuando se hayan cumplido las condiciones de funcionamiento, el sistema LaneSense vigilará si las manos del conductor están en el volante y proporciona una advertencia audible al conductor cuando las manos del conductor no se detectan en el volante. El sistema se cancelará si el conductor no regresa sus manos al volante.

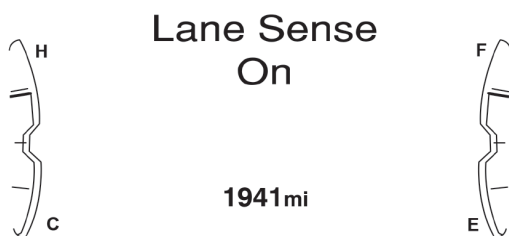
## Encendiendo o apagando del LaneSense



El estado de fábrica del sistema es apagado.

El botón del sistema se encuentra en el banco de interruptores debajo de la pantalla de Uconnect®.

Para encender el sistema, presione el botón de advertencia de salida de carril y una segunda vez para apagar el sistema (se apaga el LED). El mensaje "LaneSense On" (LaneSense Encendido) se mostrará en la pantalla del módulo de instrumentos.



0616093738US

### Mensaje de encendido del LaneSense


Para apagar el sistema, presione el botón de advertencia de salida de carril una vez para apagar el sistema (LED se enciende).

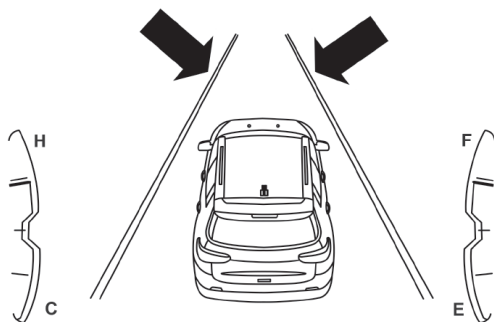
**NOTA:** El sistema LaneSense conservará el último estado del sistema encendido/marcha desde el último ciclo del interruptor de ignición cuando es cambiado de la posición encendido/apagado.

## Pantalla de advertencia de LaneSense

El sistema LaneSense indicará la condición actual del carril a la deriva a través de la Pantalla del panel de instrumentos.



### Pantalla del módulo de instrumentos

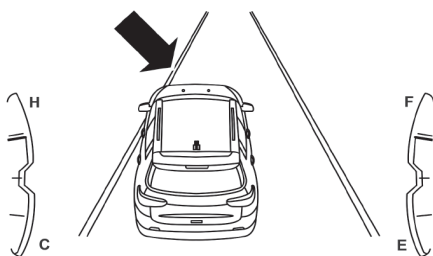
Cuando el sistema está encendido; las líneas de carril son de color gris, cuando los límites del carril no han sido detectados y el indicador del sistema  es blanco sólido.



Sistema encendido (líneas grises/indicador blanco )

### Abandono del carril izquierdo - Sólo carril izquierdo detectado

- Cuando el sistema está encendido, el indicador del sistema  es blanco sólido cuando sólo ha sido detectada el límite izquierdo y el sistema está listo para proporcionar avisos visuales en la pantalla del módulo de instrumentos si ocurre un cambio de carril involuntario.
- Cuando el sistema detecta que hay una aproximación de carril y que está cruzándolo, la línea gruesa del carril izquierdo destella del color blanco a gris, la línea delgada izquierda sigue siendo de color blanco sólido y el indicador  cambia de blanco sólido a intermitente amarillo.




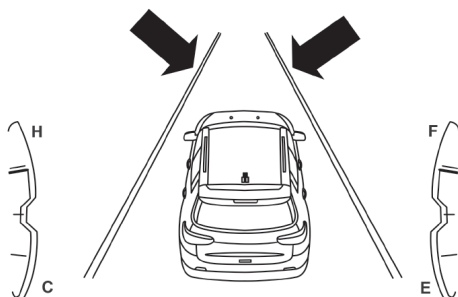
0618094234US

Aproximación de carril (línea gruesa destellando de blanco a gris/indicador destellando de color amarillo )


**NOTA:** El sistema LaneSense funciona con el comportamiento similar para una salida del carril derecho y sólo se ha detectado la línea derecha.

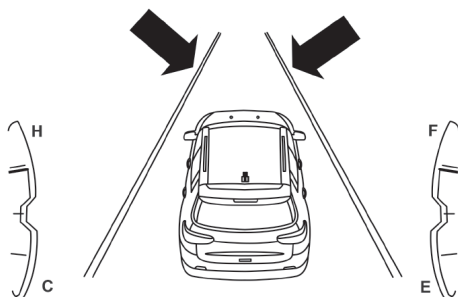
### Salida del carril de la izquierda — Ambos carriles detectados

- Cuando el sistema LaneSense está encendido, las líneas de carril pasan de gris a blanco para indicar que se han detectado las marcas del carril. El indicador  es verde sólido cuando se han detectado ambas marcas de carril y el sistema está “armado” para proporcionar advertencias visuales en la pantalla del módulo de instrumentos y una advertencia sensible de torque (esfuerzo de torsión) en el volante si ocurre una salida no intencional del carril.




#### Carriles detectados (línea color blanco/indicador en verde )

- Cuando el sistema detecta una situación de un carril que ha sido cruzado, el carril izquierdo pasa a una línea gruesa blanco sólido, la línea delgada izquierda permanece de color blanco sólido. El indicador  cambia de verde a amarillo sólido. En este momento aplica el torque (esfuerzo de torsión) al volante en la dirección opuesta del límite del carril.
- Por ejemplo: si se aproxima al carril izquierdo el volante aplica un torque (esfuerzo de torsión) hacia la derecha.

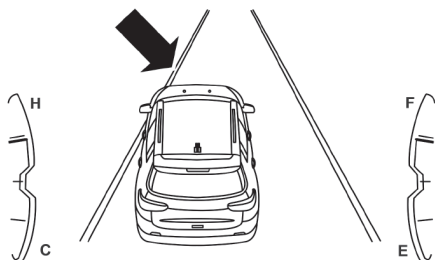


#### Carriles detectados (línea gruesa color blanco, línea delgada color blanco/indicador amarillo sólido )

- Cuando el sistema de detecta que se ha acercado al carril y está en una situación de cruce del carril, la línea gruesa izquierda del carril destella de blanco a gris y la línea delgada izquierda sigue siendo blanca sólida

y el indicador  de cambia de amarillo sólido a destellando amarillo. En ese momento el torque (esfuerzo de torsión) se aplica volante en la dirección opuesta del límite del carril


- Por ejemplo: si se aproxima a el carril izquierdo el volante aplica un torque (esfuerzo de torsión) hacia la derecha.

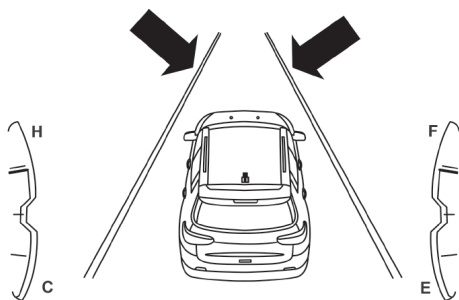


0618094234US

**Acercamiento de carril (intermitente amarilla-línea delgada amarillo sólido/indicador amarillo sólido **



**NOTA:** El sistema funciona con el comportamiento similar para una salida correcta del carril derecho.

**Pantalla del módulo de instrumentos Premium (si así está equipado)**  
 Cuando el sistema LaneSense está encendido; las líneas de carril son de color gris, cuando los límites del carril no son detectados el indicador  es blanco sólido.

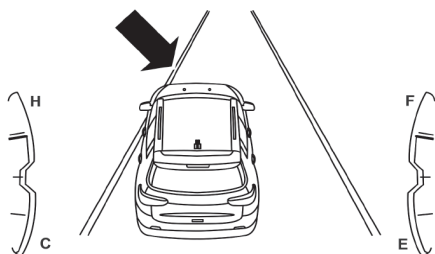


**Sistema encendido (líneas grises/indicador blanco **

**Abandono del carril izquierdo - Sólo carril izquierdo detectado**

- Cuando el sistema está encendido, el indicador  cambia la línea izquierda de gris a blanco para indicar que el carril marcado ha sido detectado. El indicador de es blanco sólido cuando solamente la línea del carril izquierdo ha sido detectada y el sistema está listo para proporcionar avisos visuales en la pantalla si ocurre un cambio de carril involuntario.
- Cuando el sistema detecta que hay una aproximación de carril y que está cruzándolo, la línea gruesa del carril izquierdo destella de color amarillo, la línea delgada izquierda sigue siendo de color amarillo sólido y el indicador  cambia de blanco sólido a intermitente amarillo.





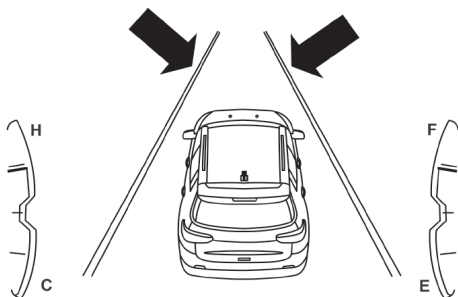
0618094234US

**Aproximación de carril (línea gruesa destellando amarillo, la línea delgada es de color amarillo sólido/indicador destellando de color amarillo)**

**NOTA:** El sistema funciona con un comportamiento similar para una salida del carril derecho y sólo se ha detectado la línea derecha.

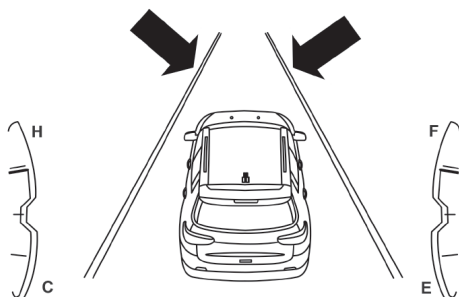
#### **Salida del carril a izquierda - ambos carriles detectados**


- Cuando el sistema está encendido, las líneas de carril pasan de gris a blanco para indicar que se han detectado las marcas del carril. El indicador es verde sólido cuando se han detectado ambas líneas del carril y el sistema está “armado” para proporcionar advertencias visuales en la pantalla y una advertencia de torque (esfuerzo de torsión) en el volante si ocurre una salida no intencional del carril.




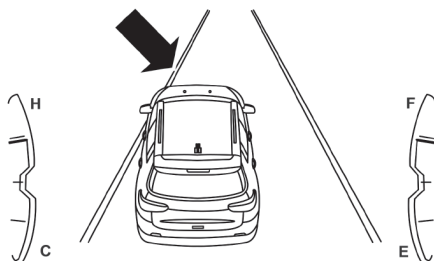
**Carriles detectados (línea color blanco/indicador en verde)**

- Cuando el sistema detecta una situación de cruce de carril, la línea gruesa de la izquierda y la línea delgada de la izquierda regresan a un color amarillo sólido. El indicador cambia de verde a amarillo sólido. En este momento se aplica el torque (esfuerzo de torsión) al volante en la dirección opuesta del límite del carril.
- Por ejemplo: si se aproxima al carril izquierdo el volante aplica un torque (esfuerzo de torsión) hacia la derecha.



**Carriles detectados (línea gruesa amarilla/línea delgada amarillo sólido/indicador en amarillo sólido )**

- Cuando el sistema detecta que se ha acercado al carril y está en una situación de cruce del carril, la línea gruesa izquierda del carril destella en color amarillo (Encendido/apagado) y la línea delgada izquierda permanece de color amarillo sólido. El indicador  de cambia de amarillo sólido a destellar en amarillo. En ese momento el torque (esfuerzo de torsión) se aplica al volante en la dirección opuesta del límite del carril.
- Por ejemplo: si se aproxima al carril izquierdo el volante aplica un torque (esfuerzo de torsión) hacia la derecha.



0618094234US

**Acercamiento de carril (intermitente amarilla-línea delgada amarillo sólido/indicador amarillo sólido )**

**NOTA:** El sistema funciona con el comportamiento similar para una salida del carril derecho.

### Cambio del estado del LaneSense

El sistema LaneSense puede ser configurado para ajustar la intensidad de la fuerza de torsión de advertencia aplicada sobre el volante (Baja/Media/Alta), la sensibilidad de zona de advertencia (Temprana/Media/Tardía) que puede configurar a través de la pantalla del sistema Uconnect®. Refiérase a la sección de “Multimedia” para más información.

**NOTA:**

- El sistema no aplica fuerza de torque al volante cuando se activa un sistema de seguridad, (frenos antibloqueo, sistema de control de tracción, control de estabilidad electrónico, advertencia de colisión frontal, etc.).
- El uso de las luces direccionales suprime las advertencias.

## CÁMARA TRASERA DE REVERSA PARKVIEW® (SI ASÍ ESTÁ EQUIPADO)

Su vehículo puede estar equipado con una cámara trasera de reversa ParkView® que le permite ver una imagen en pantalla de la parte trasera de su vehículo siempre que la palanca/selectores de cambios esté en la posición de reversa. La imagen se desplegará en la pantalla y al mismo tiempo aparecerá una nota en la parte superior de la pantalla con el mensaje “Verifique todo su alrededor”. Después de cinco segundos esta nota desaparecerá. La cámara del ParkView® está localizada en la parte trasera del vehículo sobre la placa vehicular.

**NOTA: El sistema de cámara trasera de reversa Parkview®, cuenta con diferentes modos de operación, que pueden ser seleccionados a través del sistema Uconnect®. Refiérase a la sección de “Uconnect®” en “Multimedia” para mayor información.**

Cuando la palanca de cambios sea removida de la velocidad de reversa (con el retardo de la cámara apagada), el modo de cámara trasera se oculta y la pantalla de navegación o de audio aparece nuevamente. Cuando la palanca de cambios sea removida de la velocidad de reversa (con el retardo de la cámara encendido). La imagen de visión trasera con una cuadrícula dinámica se mostrará durante 10 segundos después de haber hecho el cambio fuera de reversa a menos que el vehículo vaya hacia adelante a una velocidad superior a 13 km/h (8 mph), la transmisión es puesta en “P” (Estacionamiento) o el interruptor de ignición se cambia a la posición OFF.

Cuando se despliega la imagen, una cuadrícula estática ilustrará el ancho del vehículo y una línea central punteada indicará el centro del vehículo para ayudar durante la alineación de un enganche/receptor. La cuadrícula estática mostrará zonas separadas que ayudarán a indicar la distancia que hay hasta la parte trasera del vehículo.

La siguiente tabla muestra las distancias aproximadas para cada zona:

Zonas	Distancia hasta la parte trasera del vehículo
Roja	0 - 30 cm (0 - 1 pies)
Amarilla	30 cm - 2 m (1 pie - 6.5 pies)
Verde	2 m o más (6.5 pies o más)

**¡ADVERTENCIA!**

Los conductores deben tener cuidado cuando retrocedan con ayuda del sistema de cámara trasera de reversa Parkview®. Siempre mire detrás del vehículo y asegúrese que no haya peatones, animales, otros vehículos, obstrucciones o puntos ciegos antes de retroceder. Usted es responsable de la seguridad de sus alrededores y debe continuar poniendo atención mientras retrocede. Si no lo hace podrían producirse lesiones graves o la muerte.

**¡PRECAUCIÓN!**

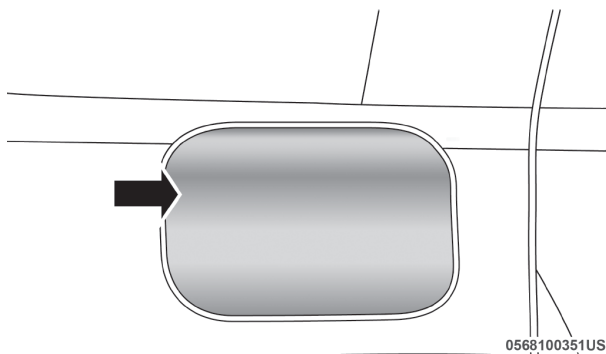
- Para evitar daños al vehículo, el sistema Parkview® sólo debe usarse como un auxiliar para el estacionamiento. El sistema de cámara Parkview® es incapaz de ver todos los obstáculos u objetos en su trayectoria de manejo.
- Para evitar un daño al vehículo se debe conducir lentamente cuando utilice el sistema de cámara Parkview® a fin de poder detenerse a tiempo cuando se ve un obstáculo. Se recomienda que el conductor mire sobre sus hombros cuando use el sistema ParkSense®.

**NOTA:** Si se acumula nieve, hielo, lodo o cualquier otra cosa en el lente de la cámara, limpie el lente, enjuáguelo con agua y séquelo con un trapo suave. No cubra el lente.

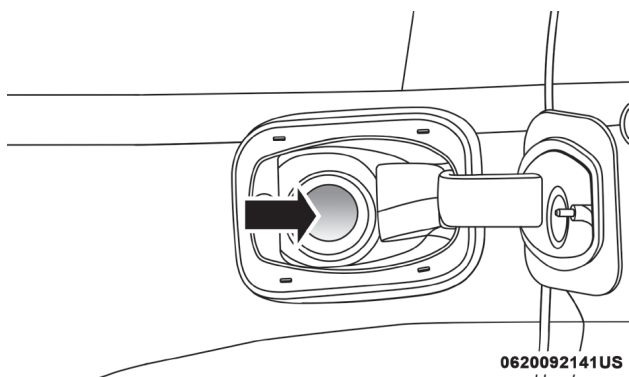
**CARGA DE COMBUSTIBLE**

El sistema de combustible sin tapón utiliza una compuerta abatible en el tubo de abastecimiento del tanque de combustible, éste se abre y cierra automáticamente al insertar/extraer la pistola despachadora de combustible. El sistema de combustible sin tapón está diseñado para prevenir el llenado incorrecto de combustible.

1. Abra la compuerta, presionando y soltando en el punto indicado por la flecha.



Compuerta de abastecimiento de combustible



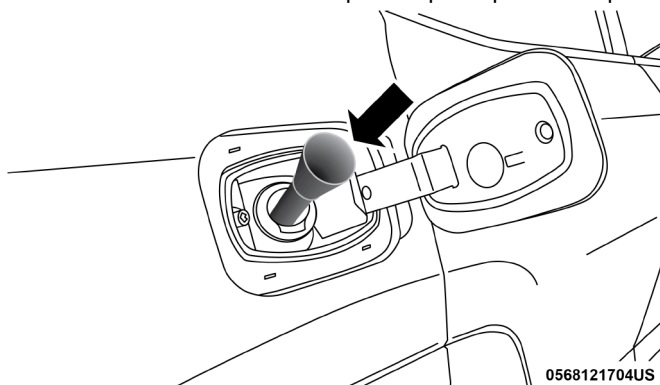
#### Procedimiento de llenado de combustible

2. No hay tapón. Hay una compuerta dentro del tubo de llenado.
3. Inserte la pistola despachadora de combustible; la (pistola) despachadora de la bomba de combustible abre y mantiene abierta la compuerta mientras reabastece combustible.
4. Proceda con el llenado del tanque y cuando la pistola haga el sonido de clic o termine de llenar, el tanque estará completamente lleno.
5. Antes de retirar la pistola despachadora de combustible espere al menos 10 segundos para permitir que el combustible fluya dentro del tanque.
6. Retire la pistola despachadora de combustible del tubo de llenado y cierre la compuerta.

#### Procedimiento de llenado de combustible de emergencia

La mayoría de los envases de carga de emergencia no entran en la compuerta del tubo de llenado. Se proporciona un embudo para el llenado con envase de carga de emergencia.

1. Retire el embudo del compartimento de la llanta de refacción.
2. Inserte el embudo en la misma compuerta que la pistola despachadora.



Embudo

3. Asegúrese de que el embudo está totalmente dentro de la compuerta del tubo de llenado.
4. Vierta el combustible en el embudo
5. Retire el embudo de la compuerta del tubo de llenado y límpielo antes de regresarlo al compartimento de la llanta de refacción.

**NOTA: Cuando la pistola despachadora hace click o se apaga, el tanque de gasolina está lleno.**

### ¡ADVERTENCIA!

- Nunca encienda ningún material combustible dentro o cerca del vehículo cuando esté desmontado el tapón de combustible o se esté llenando el tanque de combustible.
- Nunca cargue combustible con el motor funcionando. Esto constituye una violación de la mayoría de las regulaciones estatales y federales y ocasionará que se encienda la lámpara indicadora de mal funcionamiento.
- Se puede provocar un incendio si se carga gasolina en un contenedor portátil que esté dentro de un vehículo. Podría quemarse. Siempre coloque los recipientes de gasolina sobre el piso cuando los llene.

## CARGA DEL VEHÍCULO

### Etiqueta de certificación

Como lo requieren los reglamentos de la Administración Nacional de Seguridad de Tráfico en Carreteras, su vehículo tiene una etiqueta de certificación pegada en la puerta o en el pilar "B" del lado del conductor.

Esta etiqueta contiene el mes y el año de fabricación, el peso bruto vehicular (GVWR), el peso bruto en el eje (GAWR) delantero y trasero y el número de identificación del vehículo (VIN). En esta etiqueta se incluye un número Mes-Día-Hora (MDH) que indica el mes, el día y la hora de fabricación. El código de barras que aparece en la etiqueta es el Número de identificación de su vehículo (VIN).

### Peso bruto vehicular (GVWR)

El GVWR es el peso total permisible de su vehículo incluyendo el conductor, los pasajeros, el vehículo, las opciones, el peso de la flecha de conexión del remolque y la carga. La etiqueta también especifica las capacidades máximas de los sistemas del eje delantero y del eje trasero (GAWR). La carga total se debe limitar, de manera que el GVWR y el GAWR delantero y trasero no se excedan.

### Carga útil

La carga útil de un vehículo se define como el peso de la carga permitida que un camión o cualquier vehículo dado puede transportar, incluyendo el peso del conductor, todos los pasajeros, las opciones y la carga.

## **Peso bruto en el eje (GAWR)**

El GAWR es la carga máxima permisible en los ejes delantero y trasero. La carga se debe distribuir en el área de carga de manera que no se exceda el GAWR de cada eje.

El GAWR de cada eje la determinan los componentes en el sistema con la capacidad de transporte de carga más baja (eje, muelles, llantas o ruedas). Los componentes más pesados de los ejes o de la suspensión, algunas veces especificados por los compradores para mayor durabilidad, no necesariamente aumentan el GVWR del vehículo.

## **Tamaño de la llanta**

El tamaño de la llanta en la etiqueta representa el tamaño real de las llantas en su vehículo. Las llantas de reemplazo deben ser de la misma capacidad de carga de este tamaño de llanta.

## **Tamaño de la rueda**

Éste es el tamaño de rin adecuado para el tamaño de llanta que se lista.

## **Presiones del inflado**

Ésta es la presión de inflado en frío de las llantas para su vehículo para todas las condiciones de carga hasta el GAWR completo.

## **Peso vehicular**

El peso vehicular se define como el peso total del vehículo con todos los líquidos, incluyendo el combustible, en condiciones de capacidad completa y sin ocupantes o carga puesta en el vehículo. Los valores del peso vehicular delantero y trasero se determinan pesando su vehículo en una báscula comercial antes de agregar los ocupantes o la carga.

## **Carga**

El peso total real y el peso de la parte delantera y de la parte trasera de su vehículo en el piso se pueden determinar mejor pesándolo cuando está cargado y listo para el funcionamiento.

El vehículo completo se debe pesar primero en una báscula comercial para asegurar que el GVWR no se ha excedido. El peso en la parte delantera y en la parte trasera del vehículo se debe determinar después en forma separada para estar seguro que la carga se encuentra distribuida adecuadamente sobre los ejes delantero y trasero. El pesado del vehículo puede mostrar que el GAWR de los ejes delantero o trasero se ha excedido pero que la carga total está dentro del GVWR especificado. Si es así, algo del peso se debe cambiar de la parte delantera a la parte trasera o de la parte trasera a la parte delantera, según sea lo adecuado, hasta que se cumplan las limitaciones de peso especificadas. Acomode los artículos más pesados abajo y asegúrese que el peso se distribuya uniformemente. Sitúe todos los artículos sueltos en forma segura antes de conducir.

Las distribuciones incorrectas de peso pueden tener un efecto adverso sobre el comportamiento de la dirección y manejo de su vehículo y la manera en que funcionan los frenos.

**¡PRECAUCIÓN!**

No cargue su vehículo más allá del GVWR o del máximo GAWR delantero y trasero. Si lo hace, las partes en su vehículo se pueden romper o puede cambiar la manejabilidad. Esto podría ocasionar que se pierda el control. También la sobrecarga puede acortar la vida útil de su vehículo.

**ARRASTRE DE REMOLQUE**

En esta sección encontrará consejos de seguridad e información acerca de las limitaciones relacionadas con el tipo de arrastre que puede hacer razonablemente con su vehículo. Antes de arrastrar un remolque, revise cuidadosamente esta información para arrastrar su carga lo más eficiente y seguramente posible.

Para mantener la cobertura de la garantía, tome en consideración los requisitos y recomendaciones de este manual relacionadas con los vehículos utilizados para arrastre de remolque.

**Definiciones comunes de arrastre**

Las siguientes definiciones relacionadas con el arrastre de remolque le ayudarán a entender la siguiente información.

***Peso bruto vehicular (GVWR)***

El GVWR es el peso total permisible para el vehículo. Este incluye el conductor, pasajeros, carga, remolque y el peso de la flecha de conexión. La carga total se debe limitar de manera que no se exceda el GVWR. Para más información, refiérase a “Carga del vehículo y/o Etiqueta de certificación del vehículo” en “Arranque y Operación”.

***Peso bruto del remolque (GTW)***

El peso bruto del remolque (GTW) es el peso del remolque más el peso de toda la carga, los consumibles y el equipo (permanente o temporal) cargado en o sobre el remolque en su condición de “cargado y listo para ser remolcado”.

La manera recomendada para medir el GTW consiste en poner su remolque completamente cargado en una báscula para vehículos. La báscula debe tener la capacidad de soportar el peso total del remolque.

***Peso bruto en el eje (GAWR)***

El GAWR es la capacidad máxima de los ejes delantero y trasero. Distribuya uniformemente la carga en los ejes delantero y trasero. Asegúrese de no exceder el GAWR delantero o trasero. Para más información, refiérase a “Carga del vehículo y/o Etiqueta de certificación del vehículo” en “Arranque y Operación”.

**¡ADVERTENCIA!**

Es importante no exceder el máximo GAWR delantero o trasero. Se pueden ocasionar condiciones peligrosas de manejo si se excede cualquiera de las tasas. Podría perder el control del vehículo y sufrir un accidente.

***Peso en la flecha de conexión (TW) del remolque***

El peso en la flecha de conexión (TW) es la fuerza ejercida hacia abajo sobre el gancho esférico por el remolque. El peso recomendado de la flecha es



de aproximadamente 10% al 15% del GTW del vehículo, para un remolque convencional. Debe considerar esto como parte de la carga de su vehículo.

#### **Área frontal**

El área frontal es la altura máxima multiplicada por el ancho máximo del frente de un remolque.

#### **Control de balanceo del remolque**

El control de balanceo del remolque es un eslabón telescópico que se instala entre el receptor del enganche y la punta del remolque que sirve para regular la fricción asociada con el movimiento telescópico y amortiguar cualquier movimiento de balanceo no deseable del remolque durante la conducción.

Si así está equipado, el control electrónico de balanceo del remolque (TSC) reconoce un balanceo de remolque y automáticamente aplica los frenos individuales de cada llanta y/o reduce la potencia del motor intentando eliminar el balanceo.

#### **Gancho para acarreo de peso**

El gancho para acarreo de peso soporta el peso de la flecha de conexión del remolque, tal como si el equipaje estuviera ubicado en un gancho esférico o en algún otro punto de conexión del vehículo.

Este tipo de ganchos son actualmente los más populares en el mercado y se utilizan comúnmente para arrastrar remolques pequeños y medianos.

#### **Gancho para distribución de peso**

El sistema de distribución de peso funciona aplicando palanqueo a través de las barras de resorte (carga). Generalmente se utilizan para cargas más pesadas, para distribuir el peso de la flecha de conexión del remolque en el eje delantero del vehículo de arrastre y en el eje o ejes del remolque. Cuando se utiliza de acuerdo a las indicaciones del fabricante, proporciona una conducción más estable, ofreciendo un control de dirección y frenado más consistente mejorando así la seguridad del arrastre. La adición de un control de balanceo por fricción / hidráulico también reduce el balanceo ocasionado por el tráfico y el viento lateral y contribuye positivamente a la estabilidad del vehículo de arrastre y del remolque. El control de balanceo del remolque y un gancho de distribución de peso (elemento de equilibrio de carga) se recomiendan para pesos en la flecha de conexión (TW) del remolque más pesados y pueden ser necesarios dependiendo de la configuración / carga del vehículo de arrastre y del remolque para cumplir con los requerimientos del peso bruto en el eje (GAWR).

### **¡ADVERTENCIA!**

- Un sistema de distribución de peso mal ajustado puede reducir la manejabilidad, la estabilidad, el desempeño del frenado y podría ocasionar un accidente.
- Los sistemas de distribución de peso pueden no ser compatibles con los acopladores de frenado por fluctuación. Para obtener más información, póngase en contacto con el fabricante del gancho y del remolque o con un distribuidor acreditado de vehículos recreativos.

## Pesos de arrastre de remolque (tasas de peso máximo del remolque)

La siguiente tabla proporciona las tasas de peso máximo del remolque que puede arrastrar su tren motriz.

Motor/ Transmisión	Modelo	Máx. GTW (peso bruto del remolque)	Peso máximo de la flecha de conexión del remolque (vea la nota)
2.4L / Manual	FWD o 4WD	No se recomienda remolcar	
2.4L / Automática de 6 veloci- dades	FWD o 4WD	No se recomienda remolcar	
2.4L / Automática de 9 veloci- dades	4WD	907 kg (2000 lbs)	90 kg (200 lbs)

Cuando se encuentre remolcando, el peso en carga técnicamente admisible podría superar un 10% o menos, lo cual es menor a lo brindado de la operación limitada de 100 km/h (62 mph) o menos.

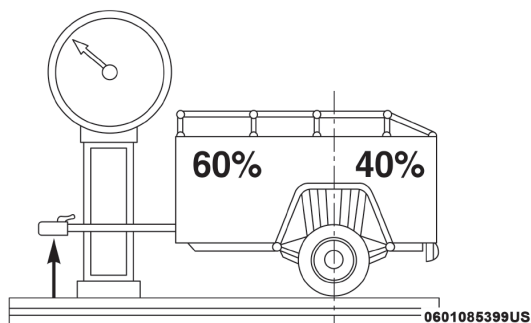
Consulte las leyes locales para las velocidades máximas arrastrando un remolque.

Los límites de remolque indicados representan la capacidad máxima de remolque del vehículo en su peso combinado bruta para reiniciar en un gradiente del 12 por ciento al nivel del mar.

El rendimiento y la economía de todos los modelos se reducirá cuando se utilizan para remolcar.

### Peso del remolque y de la flecha de conexión del remolque

Nunca exceda el peso máximo en la flecha de conexión estampado en el gancho del remolque.



Considere los siguientes puntos cuando calcule el peso sobre los ejes delantero y/o trasero del vehículo:

- El peso de la flecha de conexión del remolque.
- El peso de cualquier otro tipo de carga o equipo colocado dentro o sobre el vehículo.
- El peso del conductor y de todos los pasajeros.

**NOTA:** Recuerde que todas las cosas colocadas dentro o sobre el remolque se añaden a la carga de su vehículo. Asimismo, el equipo opcional adicional instalado en la fábrica o por un distribuidor autorizado, debe ser considerado como parte de la carga total de su vehículo. Para más información, refiérase a “Información de seguridad de las llantas / Etiqueta de información de llantas y carga”.

### Requerimientos de arrastre

Para facilitar el correcto asentamiento de los componentes del tren motriz de su vehículo nuevo se recomiendan los siguientes lineamientos.

#### ¡PRECAUCIÓN!

- No arrastre ningún remolque durante los primeros 805 km (500 millas) de conducción del vehículo nuevo. Se puede dañar el motor, el eje u otras partes.
- Después, durante los primeros 805 km (500 millas) que se arrastre un remolque, no conduzca a más de 80 km/h (50 mph) y no haga arranques con el pedal del acelerador totalmente oprimido. Esto ayuda al motor y otras partes del vehículo soportar cargas más pesadas.

Realice el mantenimiento enumerado en el Programa de mantenimiento de su póliza de garantía para los intervalos de mantenimiento correspondientes. Cuando arrastre un remolque, nunca exceda las clasificaciones del GAWR o la GCWR.

#### ¡ADVERTENCIA!

El arrastre incorrecto puede provocar accidentes y lesiones. Siga estos lineamientos para que el arrastre de su remolque sea lo más seguro posible:

- Asegúrese de que la carga esté asegurada en el remolque y que no se moverá durante el recorrido. Si remolca carga mal asegurada, ésta se puede mover bruscamente dificultando el control del vehículo. Podría perder el control y sufrir un accidente.
- Al transportar carga o arrastrar un remolque, no sobrecargue el vehículo ni el remolque. La sobrecarga puede provocar la pérdida de control, un desempeño deficiente o dañar los frenos, el eje, el motor, la transmisión, la dirección, la suspensión, la estructura del chasis o las llantas.
- Siempre se deben utilizar cadenas de seguridad entre su vehículo y el remolque. Siempre conecte las cadenas al sistema de enganche del vehículo. Cruce las cadenas por debajo de la flecha del remolque y deje suficiente holgura para dar vuelta en las esquinas.
- Los vehículos con remolque no deben estacionarse en una cuesta. Al estacionarse, ponga el freno de estacionamiento en el vehículo de arrastre. Ponga la transmisión del vehículo de arrastre en la posición de estacionamiento (P). Para los vehículos con tracción en las cuatro ruedas, asegúrese de que la caja de transferencia no se encuentre en neutral. Siempre bloquee o “calce” las ruedas del remolque.

**¡ADVERTENCIA!**

- No se debe exceder la GCWR.
- El peso total se debe distribuir entre el vehículo y el remolque de modo que no se excedan los siguientes pesos:
  1. GVWR
  2. GTW
  3. GAWR
  4. Clasificación para el peso en la flecha de conexión del remolque especificado.

**Requerimientos de arrastre — Llantas**

- No intente arrastrar un remolque si está utilizando una llanta de refacción compacta.
- No conduzca a más de 80 km/h (50 mph) cuando remolque utilizando una llanta de refacción de tamaño completo.
- La presión correcta de inflado de las llantas es fundamental para un funcionamiento seguro y satisfactorio de su vehículo. Para consultar los procedimientos de inflado correcto de las llantas, refiérase a la sección “Llantas” en el capítulo “Servicio y Mantenimiento” de este manual.
- Verifique que las llantas del remolque estén correctamente infladas antes de utilizarlo.
- Verifique si hay señales de desgaste o daño visible en las llantas antes de arrastrar un remolque. Para consultar el procedimiento correcto de inspección, refiérase a la sección “Llantas” en el capítulo “Servicio y Mantenimiento” de este manual.
- Cuando reemplace las llantas, refiérase a la sección “Llantas” en el capítulo “Servicio y Mantenimiento” de este manual. El reemplazo de llantas con una capacidad de acarreo de carga más alta no aumenta los límites de la GVWR y de la GAWR del vehículo.

**Requerimientos de remolque - Frenos del remolque**

- No interconecte el sistema de frenos hidráulicos o el sistema de vacío de su vehículo con el del remolque. Esto podría provocar un frenado inadecuado y posibles lesiones personales.
- Si se va a arrastrar un remolque con frenos activados electrónicamente se requiere un controlador de los frenos del remolque activado electrónicamente. Si se va a arrastrar un remolque equipado con sistema de frenos activado hidráulicamente, no se requiere un controlador electrónico de los frenos.
- Los frenos de remolque se recomiendan para remolques de más de 453 kg (1,000 lb) y se exigen para remolques de más de 907 kg (2,000 lb).

**¡ADVERTENCIA!**

- No conecte los frenos del remolque a las líneas de los frenos hidráulicos de su vehículo. Se puede sobrecargar su sistema de frenos y fallar. Podría no tener frenos cuando los necesite y tener un accidente.
- El arrastre de cualquier remolque aumenta la distancia de frenado. Cuando arrastre un remolque debe dejar un espacio adicional entre su vehículo y el vehículo de enfrente. Si no lo hace podría provocar un accidente.

**¡PRECAUCIÓN!**

Si el remolque pesa más de 453 kg (1,000 lb) cargado, debe tener sus propios frenos, los cuales deben ser de la capacidad adecuada. Si no se respeta esto podría haber un desgaste acelerado de las balatas de los frenos, un mayor esfuerzo del pedal del freno y distancias más largas de detención.

**Requerimientos de remolque - Luces y cableado del remolque**

Siempre que arrastre un remolque, independientemente del tamaño del remolque, son necesarias las luces de frenado y las luces direccionales en el remolque para una circulación segura.

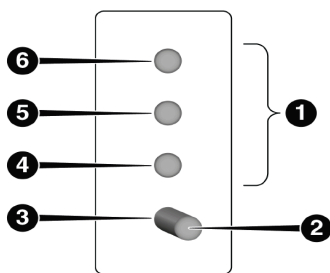
El paquete para arrastre de remolque puede incluir un arnés de cableado de cuatro terminales o de siete terminales. Utilice un arnés y conector para remolque aprobados de fábrica.

**NOTA: No corte ni empalme el cableado en el arnés de cableado del vehículo.**

El vehículo incluye todas las conexiones eléctricas y solo tiene que conectar el arnés a un conector del remolque. Consulte las siguientes ilustraciones del conector de cuatro terminales y del conector de siete terminales.

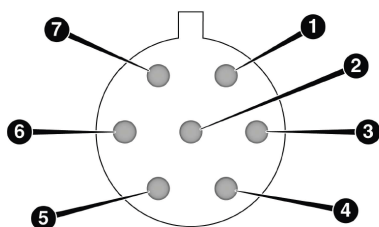
**NOTA:**

- Desconecte el conector de cables del remolque antes de lanzar un bote (o cualquier otro dispositivo conectado al conector eléctrico del vehículo) al agua.
- Asegúrese de reconectarlo después de salir del agua.



Conector de 4 clavijas

- 1 — Clavijas hembra
- 2 — Clavija macho
- 3 — Tierra
- 4 — Estacionamiento
- 5 — Freno / direccional izquierda
- 6 — Freno / direccional derecha



- 1 — Batería
- 2 — Focos de reversa
- 3 — Freno / direccional derecha
- 4 — Frenos eléctricos
- 5 — Tierra
- 6 — Freno/direccional izquierda
- 7 — Focos de marcha

Conector de 7 clavijas

### Consejos de arrastre

Antes de iniciar un viaje, practique cómo dar vueltas, detener y mover de reversa el remolque en un área alejada del tráfico pesado.

#### *Transmisión automática*

Seleccione el rango “D” (conducir) cuando se arrastra un remolque. El control de la transmisión cuenta con una estrategia de conducción para evitar los cambios frecuentes cuando se encuentre remolcando. Sin embargo, si ocurren cambios frecuentes mientras maneja, puede usar el control de cambio ERS, para seleccionar manualmente la velocidad.

#### *Control electrónico de velocidad (si así está equipado)*

- No lo utilice en terreno montañoso ni con cargas pesadas.
- Si está utilizando el control de velocidad y experimenta descensos de velocidad de más de 16 km/h (10 mph), desacóplelo hasta que pueda regresar a la velocidad de crucero.
- Utilice el control de velocidad en terreno plano y con cargas ligeras para maximizar el ahorro de combustible.

#### *Sistema de enfriamiento*

Para reducir el sobrecalentamiento potencial del motor y de la transmisión, haga lo siguiente:

#### *Conducción en ciudad*

En tráfico de ciudad — Cuando se detenga durante periodos cortos de tiempo, ponga la transmisión en neutral pero no aumente la velocidad de marcha mínima del motor.

#### *Conducción en carretera*

Reduzca la velocidad.

#### **Aire acondicionado**

Apáguelo temporalmente.

## ARRASTRE RECREATIVO (CASA RODANTE, ETC.)

### Arrastre de este vehículo detrás de otro vehículo

Condición de arrastre	Ruedas fuera del piso	Tracción delantera (FWD)		Tracción en las cuatro ruedas (4WD)
		Transmisión automática	Transmisión manual	Transmisión automática
Arrastre horizontal	Ninguno	No permitido	No permitido	No permitido
Arrastre con Dolly	Frontales	OK	OK	No permitido
	Traseras	No permitido	No permitido	No permitido
En remolque	Todas	Mejor método	Mejor método	OK

#### NOTA:

- Cuando remolque recreacionalmente, siempre siga las leyes locales.
- Debe asegurarse de que la característica del freno de estacionamiento automático este deshabilitada antes de remolcar el vehículo, para evitar que el freno electrónico se coloque. La característica de freno de estacionamiento automático se puede habilitar o deshabilitar por el cliente en los ajustes del Sistema Uconnect.

### Arrastre recreativo — Modelos con tracción delantera (FWD)

**NO arrastre horizontalmente este vehículo. Puede dañar el tren motriz.**

El arrastre recreativo solo está permitido si las llantas delanteras están despegadas del piso, esto puede hacerse con un dolly (llantas delanteras fuera del piso) o en una grúa de cama plana (todas las llantas sin tocar el piso), Si usa el (dolly) carretilla de arrastre, siga este procedimiento.

1. Asegure adecuadamente la carretilla al vehículo de arrastre, siguiendo las instrucciones del fabricante de la carretilla.
2. Impulse las ruedas delanteras en la carretilla de remolque.
3. Aplique firmemente el freno de estacionamiento. Coloque la transmisión en estacionamiento "P". Apague el motor.
4. Asegure adecuadamente las ruedas delanteras a la carretilla, siguiendo las instrucciones del fabricante de la carretilla.
5. Coloque la ignición en la posición de ON/RUN, pero no arranque el motor.
6. Presione y mantenga presionado el pedal del freno.
7. Libere el freno de estacionamiento.
8. Coloque la ignición en la posición de OFF, retire el control de llave y libere el pedal del freno.

#### ¡PRECAUCIÓN!

- El arrastre con las ruedas delanteras sobre el piso puede dañar severamente la transmisión. Los daños por el arrastre inadecuado no están cubiertos por la Garantía limitada del vehículo nuevo.
- Asegúrese de que el freno electrónico esté liberado y permanezca liberado mientras remolca.

## Arrastre recreativo — Modelos con tracción en las 4 ruedas (4X4) y caja de transferencia a una velocidad

El arrastre recreativo no está permitido en vehículos con tracción en las cuatro ruedas. Este vehículo podría ser remolcado en una grúa de plataforma o una grúa para vehículos de tracción en las cuatro ruedas.

**NOTA:** Este vehículo puede ser remolcado por una grúa de plataforma o un vehículo de remolque siempre que las cuatro ruedas no toquen el piso.

### ¡PRECAUCIÓN!

El arrastre con las ruedas delanteras sobre el piso puede dañar severamente la transmisión y/o la caja de transferencia. Los daños por el arrastre inadecuado no están cubiertos por la Garantía limitada del vehículo nuevo.

## CONSEJOS DE CONDUCCIÓN

### Consejos para manejo en carretera

Los vehículos utilitarios tienen una distancia mayor con respecto al piso y una entrevía más angosta para hacerlos capaces de desempeñarse en una amplia variedad de caminos a campo traviesa. Estas características específicas de diseño les otorgan un centro de gravedad más alto que a los vehículos ordinarios.

Una ventaja de mayor distancia con respecto al piso es una mejor visibilidad del camino, permitiéndole anticiparse a los problemas. No están diseñados para virar en curvas a la misma velocidad que los vehículos convencionales con tracción en dos ruedas, al igual que los automóviles deportivos con suspensión baja no están diseñados para funcionar satisfactoriamente en condiciones de campo traviesa. Dentro de lo posible, evite las vueltas cerradas o maniobras abruptas. Al igual que en otros vehículos de este tipo, el no manejar este vehículo correctamente puede ocasionar la pérdida de control o una volcadura.

### Consejos para manejo a campo traviesa

#### Cuando usar el rango “4WD LOW”

Al conducir por caminos a campo traviesa cambie a “4WD LOW” (Tracción en las cuatro ruedas en baja) para obtener tracción y control adicional en superficies resbalosas o difíciles, subir o bajar cuestas empinadas y para aumentar la potencia a baja velocidad de arrastre. Este rango debe limitarse a situaciones extremas como nieve profunda, lodo o arena donde se necesita una velocidad adicional de baja potencia. La velocidad del vehículo a más de 40 km/h (25 mph) se debe evitar cuando use el rango “4WD LOW”.

#### Manejo a través de agua

A pesar de que su vehículo es capaz de ser conducido a través del agua, existen ciertas precauciones que debe considerar antes de entrar al agua.



## ¡ADVERTENCIA!

Cuando se conduce a través del agua, no exceda de 8 km/h (5 mph). Siempre verifique la profundidad del agua antes de entrar, como medida de precaución, y revise todos los líquidos después. Conducir a través del agua puede causar daños que no pueden ser cubiertos por la garantía del vehículo.

Conducir a través del agua de más de unos cuantos centímetros de profundidad requerirá de precauciones extras para garantizar la seguridad y evitar daño a su vehículo. Si va a conducir a través del agua trate de determinar la profundidad y las condiciones del fondo (y localizar cualquier obstáculo). Proceda con precaución y mantenga la velocidad controlada, no mayor a los 8 km/h (5 mph), en agua profunda para minimizar los efectos del flujo del agua.

### **Agua fluyendo**

Si el agua se encuentra fluyendo y/o creciendo (como en la corriente de una tormenta), evite conducir a través del agua hasta que el nivel baje y/o la velocidad del flujo se reduzca. Si va a conducir a través de agua fluyendo evite profundidades que excedan los 22 cm (9 pulgadas). El agua que fluye puede erosionar el canal, causando que su vehículo se hunda en aguas más profundas. Determine los puntos de salida que se encuentran en un nivel más bajo que su punto de entrada para permitirle estar a la deriva.

### **Agua estancada profunda**

Evite conducir en agua estancada con una profundidad mayor a los 40.5 cm (16 pulgadas) y reduzca la velocidad apropiadamente para minimizar los efectos de ola. La velocidad máxima dentro de los 40.5 cm (16 pulgadas) de agua es menor a los 8 km/h (5 mph).

(Solamente para Trailhawk): Evite conducir en agua estancada con una profundidad mayor a los 48 cm (19 pulgadas) y reduzca la velocidad apropiadamente para minimizar los efectos de ola. La velocidad máxima dentro de los 48 cm (19 pulgadas) de agua es menor a los 8 km/h (5 mph).

### **Mantenimiento**

Después de conducir a través de agua profunda, inspeccione todos los fluidos y lubricantes (aceite del motor, aceite de la transmisión, de los ejes y de la caja de transferencia) para asegurarse que no fueron contaminados. Fluidos o lubricantes contaminado (con apariencia espumosa) deben ser drenados o cambiados tan pronto como sea posible para prevenir el daño del componente.

### **Manejo en nieve, lodo y arena**

En una fuerte nevada, cuando se jala una carga o para control adicional a velocidades bajas, cambie la transmisión a una velocidad baja y cambie el sistema 4WD al modo de terreno adecuado, usando "4WD LOW" si es necesario. Para más información, refiérase a "Operación de la tracción en las 4 ruedas" (si así está equipados) en esta sección. No cambie a una velocidad

más baja de lo necesario para mantener el avance. Si sobre revoluciona el motor pueden patinar las ruedas y se perderá la tracción.

Evite los cambios descendentes abruptos sobre caminos con hielo o resbaladizos, porque el frenado de motor puede ocasionar patinamiento y pérdida de control.

### Ascenso de cuestas

**NOTA:** Antes de intentar ascender una cuesta, determine las condiciones en la cresta y/o en el otro lado.

Antes de ascender una cuesta empinada, cambie la transmisión a un rango más bajo y cambie el sistema “4WD” a “4WD LOW”. Utilice primera velocidad y tracción en las cuatro ruedas en baja “4WD LOW” para cuestas muy empinadas.

**NOTA:** Debe aplicar los frenos cuando aumente el deslizamiento, pero antes de detenerse para evitar enterrarse en la superficie y que la operación del vehículo se trabe o inmovilice.

Si se detiene o empieza a perder movimiento de avance mientras asciende una cuesta empinada, permita que su vehículo se detenga e inmediatamente aplique los frenos. Vuelva a arrancar el motor y cambie a reversa. Retroceda lentamente descendiendo la cuesta, permitiendo que el frenado por la compresión del motor le ayude a controlar su velocidad. Si se requieren los frenos para controlar la velocidad del vehículo, aplíquelos ligeramente y evite el bloqueo o patinado de las llantas.

### ¡ADVERTENCIA!

Si el motor se para, usted pierde movimiento de avance o no logra llegar hasta la cima de una cuesta o pendiente inclinada, nunca intente dar la vuelta. Si lo hace el vehículo se puede ladear o volcar. Siempre retroceda con precaución descendiendo directamente la cuesta en reversa. Nunca retroceda descendiendo una cuesta en neutral utilizando los frenos solamente.

**NOTA:** Recuerde, nunca conduzca en diagonal a través de una cuesta, siempre conduzca directamente hacia arriba o hacia abajo.

Si las ruedas empiezan a patinar cuando se aproxima a la cima de una cuesta, suelte con naturalidad el acelerador y mantenga el movimiento de avance girando las ruedas delanteras a la derecha e izquierda lentamente. Esta acción puede proporcionar un nuevo “agarre” a la superficie y generalmente brindarle la tracción para completar el ascenso.

### Tracción cuesta abajo

Cambie la transmisión a un rango bajo y el sistema “4WD” al rango “4WD LOW” o seleccione el control de descenso de pendientes (si así está equipado). Permita que el vehículo descienda lentamente cuesta abajo con las cuatro ruedas girando contra el arrastre de la compresión del motor. Esto le permitirá controlar la velocidad y la dirección del vehículo.

Cuando desciende montañas o cuestas, el frenado repetido puede ocasionar el debilitamiento de los frenos con la pérdida del control de frenado.

Evite el frenado fuerte repetido efectuando cambios descendentes de la transmisión siempre que sea posible.

### Después de conducir a campo traviesa

El manejo a campo traviesa ejerce mayor esfuerzo en el vehículo que el manejo en carretera. Después de ir a campo traviesa, siempre es buena idea inspeccionar en busca de daños. De esa manera puede corregir cualquier problema de inmediato y tener su vehículo listo cuando lo necesite.

- Inspeccione completamente la parte inferior del vehículo. Revise las llantas, la estructura de la carrocería, la dirección, la suspensión y el sistema de escape en busca de daños.
- Inspeccione el radiador en busca de lodo y desechos, límpielo según se requiera.
- Compruebe si están flojos los sujetadores roscados, especialmente los del chasis, los de los componentes del tren motriz, los de la dirección y los de la suspensión. Vuélvalos a apretar, si se requiere, a los valores de apriete especificados en el Manual de servicio.
- Compruebe en busca de acumulación de plantas o maleza. Estas podrían ser un riesgo de incendio. Pueden ocultar daños en las líneas de combustible, las mangueras de los frenos, los sellos del piñón del eje y las flechas cardán.
- Después del funcionamiento prolongado en lodo, arena, agua u otras condiciones similares de suciedad, haga que revisen y limpien el ventilador del radiador, los rotores de los frenos, las ruedas, las balatas de los frenos y los yugos del eje, tan pronto como sea posible.

### ¡ADVERTENCIA!

El material abrasivo adherido en cualquier parte de los frenos puede provocar desgaste excesivo o frenado impredecible. Podría no tener toda la potencia de frenado cuando la necesite para evitar un accidente. Si el vehículo ha estado funcionando en condiciones de suciedad, solicite que inspeccionen y limpien los frenos tan pronto como sea posible.

- Si se presenta vibración inusual después de conducir en lodo, fango u otras condiciones similares, compruebe las ruedas en busca de material adherido. El material compactado puede ocasionar desbalanceo de las ruedas y al liberarlas del material compactado se corregirá el problema.

# QUÉ HACER EN CASO DE EMERGENCIA

## CONTENIDO

■	<b>LUCES INTERMITENTES DE ADVERTENCIA DE PELIGRO .....</b>	<b>269</b>
■	<b>RETROVISOR CON LLAMADA DE ASISTENCIA Y EMERGENCIA (SI ASÍ ESTÁ EQUIPADO).....</b>	<b>269</b>
■	<b>FOCOS DE REPUESTO.....</b>	<b>274</b>
	• Luces interiores.....	274
	• Luces exteriores.....	274
■	<b>FUSIBLES .....</b>	<b>286</b>
	• Ubicación de los fusibles.....	287
	• Fusibles interiores.....	290
■	<b>USO DEL GATO Y CAMBIO DE LLANTAS.....</b>	<b>292</b>
	• Ubicación del gato/Almacenamiento de llanta.....	293
	• Preparación para usar el gato.....	294
	• Instrucciones para uso del gato.....	295
	• Instalación de la llanta.....	299
■	<b>KIT DE EMERGENCIA PARA PONCHADURAS (SI ASÍ ESTÁ EQUIPADO).....</b>	<b>299</b>
	• Almacenamiento del kit de emergencia.....	299
	• Componentes y operación del kit de reparación.....	300
■	<b>PROCEDIMIENTO DE ARRANQUE CON CABLES PASACORRIENTE .....</b>	<b>308</b>
	• Preparativos para arranque con cables.....	308
	• Procedimiento de arranque con cables puente.....	309
■	<b>LLENADO DE COMBUSTIBLE EN CASO DE EMERGENCIA.....</b>	<b>311</b>
■	<b>SI EL MOTOR SE SOBRECALIENTA.....</b>	<b>311</b>
■	<b>SELECTOR DE CAMBIOS ATASCADO.....</b>	<b>311</b>
■	<b>PARA LIBERAR UN VEHÍCULO ATASCADO.....</b>	<b>312</b>
■	<b>PARA REMOLCAR UN VEHÍCULO DESCOMPUESTO .....</b>	<b>313</b>
	• Sin el transmisor.....	314
	• Modelos con tracción delantera (FWD) - Con transmisor.....	315
	• Vehículos 4X4.....	315
	• Ganchos de arrastre de emergencia (si así está equipado).....	315

- SISTEMA DE RESPUESTA CONTRA ACCIDENTES .....  
 MEJORADO (EARS) ..... 317
- GRABADOR DE DATOS (EDR)..... 317



## LUCES INTERMITENTES DE ADVERTENCIA DE PELIGRO

El interruptor de las luces intermitentes está localizado en el banco de interruptores en el panel de instrumentos.



Presione el interruptor para encender las luces intermitentes. Cuando se activa el interruptor, todas las luces direccionales destellarán para advertir de una emergencia al tráfico que se acerca. Presione el interruptor por segunda vez, para apagar las luces intermitentes.

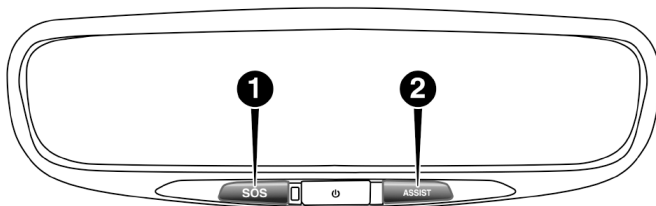
Éste es un sistema de advertencia de emergencia y no se debe usar cuando el vehículo está en movimiento. Úselo cuando el vehículo esté descompuesto y represente un peligro para otros conductores.

Si es necesario abandonar el vehículo para buscar ayuda, las luces intermitentes continuarán funcionando, incluso si coloca la ignición en la posición de apagado.

**NOTA:** El uso prolongado de las luces intermitentes puede descargar la batería.

## RETROVISOR CON LLAMADA DE ASISTENCIA Y EMERGENCIA (SI ASÍ ESTÁ EQUIPADO)

Si así está equipado, el espejo retrovisor contiene un botón de asistencia y emergencia.



0310119905US

**Espejo retrovisor con botones de Asistencia y SOS**

- 1 - Botón SOS
- 2 - Botón de Asistencia

### ¡ADVERTENCIA!

SIEMPRE obedezca las leyes de tránsito y ponga atención al camino. Algunas. Siempre conduzca con ambas manos al volante. Usted tiene completa responsabilidad y asume todos los riesgos relacionados con los ajustes y aplicaciones que se encuentran en este vehículo. Solo utilice los servicios y ajustes cuando sea seguro hacerlo. Al no seguir estas instrucciones podrían producirse lesiones graves o incluso la muerte.

**NOTA:**

- Su vehículo puede transmitir datos autorizados por el suscriptor.
- Los botones de asistencia y emergencia solo operarán si está conectado a una red LTE de (voz/datos) o una 4G (datos). Otros servicios solo operarán si su servicio de SiriusXM Guardian está activado y usted está conectado a una red operable LTE o 4G.

**Llamada de asistencia (si así está equipado)**

El botón ASSIST (asistencia) tiene la función de conectarlo automáticamente a cualquiera de los siguientes centros de asistencia:

- Roadside Assistance (Asistencia Vial) si se poncha una rueda, o necesita un remolque, sólo presione el botón ASSIST y será conectado con alguien que lo pueda ayudar. La asistencia en carretera sabrá qué vehículo está conduciendo y su ubicación. Pueden aplicarse cargos adicionales por la asistencia vial.
- SiriusXM Guardian Customer Care. En vehículo - apoyo para SiriusXM Guardian.
- Atención al Cliente del vehículo - Apoyo total para cualquier otro problema del vehículo.

**Llamada SOS**

1. Presione el botón SOS en el espejo retrovisor.

**NOTA:** En caso de que se presione el botón de llamada de emergencia por error, habrá una demora de 10 segundos antes de que la llamada de emergencia conecte una llamada a un operador de emergencia. Para cancelar la llamada de emergencia, presione el botón de SOS en el espejo retrovisor o presione el botón de cancelación en la pantalla del teléfono. La terminación de la llamada de emergencias encenderá la luz LED verde en el espejo retrovisor.

2. La luz LED que se encuentra entre los botones de SOS y de asistencia en el espejo retrovisor se pondrá de color verde una vez que se realice la conexión con un operador.
3. Una vez que una conexión entre el vehículo y un operador se hace, el sistema de emergencia podrá transmitir la siguiente información importante del vehículo a un operador de emergencias:
  - Indicación de que el ocupante colocó el número de emergencias.
  - La marca del vehículo.
  - La última coordenada GPS conocida del vehículo.
4. Usted deberá poder hablar con el operador de emergencias a través del sistema de audio del vehículo para determinar si se requiere ayuda adicional.

**¡ADVERTENCIA!**

SIEMPRE obedezca las leyes de tránsito y ponga atención al camino. SIEMPRE conduzca con las manos al volante. Usted tiene toda la responsabilidad y asume todos los riesgos relacionados con los ajustes y aplicaciones que se encuentran en este vehículo. Solo utilice las aplicaciones y ajustes cuando sea seguro hacerlo. Al no seguir estas instrucciones podrían producirse lesiones graves o incluso la muerte.

**NOTA:**

- El vehículo puede transmitir datos como lo autorice el conductor.
  - Una vez que se realiza una conexión entre el sistema de llamada de emergencias del vehículo y el operador, el operador puede ser capaz de abrir una conexión de voz con el vehículo para determinar si es sea necesario ayuda adicional. Una vez que el operador del abre una conexión de voz con el sistema SOS, el operador debe ser capaz de hablar con usted o los demás ocupantes del vehículo y escuchar los sonidos que se producen en el vehículo. El sistema de emergencias del vehículo intentará permanecer conectado con el operador de emergencias hasta que el operador del de emergencias termine la conexión.
5. El operador de emergencias puede intentar ponerse en contacto con los servicios de emergencia apropiadas y les proporcionará información importante del vehículo y las coordenadas GPS.

**¡ADVERTENCIA!**

- Si alguien en el vehículo podría estar en peligro (por ejemplo, fuego o humo visible, condiciones de camino o ubicación peligrosas), no espere a contactar con un operador de emergencias. Todos los ocupantes deben salir del vehículo inmediatamente y/o trasladarse a un lugar seguro.
- Nunca coloque objetos en o cerca de las antenas de red y de GPS, podría provocar que no haya suficiente señal de recepción, lo cual podría provocar que no se haga la llamada de emergencia. Una red y una señal GPS es requerida por el sistema de emergencia para funcionar apropiadamente.
- El sistema de llamadas de emergencia está integrado en el sistema eléctrico del vehículo. No agregue equipo eléctrico del mercado de accesorios para el sistema eléctrico del vehículo. Esto puede evitar que su vehículo envíe la señal para iniciar una llamada de emergencia. Para evitar la interferencia que puede causar al sistema de emergencias, nunca agregue equipo de reventa (por ejemplo, el radio móvil de dos vías, radio CB, registrador de datos, etc.) en el sistema eléctrico de su vehículo o la modificación de antenas en su vehículo. **SI SU VEHÍCULO PIERDE PODER EN LA BATERÍA POR CUALQUIER MOTIVO (INCLUSO DURANTE O DESPUÉS DE UN ACCIDENTE), LAS CARACTERÍSTICAS, APLICACIONES Y SERVICIOS DEL SISTEMA UCONNECT, NO PODRÁN SER OCUPADAS.**



### ¡ADVERTENCIA!

- Las modificaciones a cualquier parte del sistema de emergencias podrían provocar que el sistema de bolsas de aire falle cuando lo necesite. Usted podría lesionarse si el sistema de bolsas de aire no está ahí para protegerlo.

#### *Limitaciones de llamadas del sistema de emergencias*

Los vehículos vendidos en México aun NO tienen las capacidades del sistema de llamadas de emergencias.

Los operadores de emergencias u otros operadores de las líneas de emergencia en México podrían no responder a las llamadas de emergencias.

Si el sistema de emergencias detecta una falla de funcionamiento, cualquiera de las siguientes cosas puede ocurrir en el momento en que se detecta el mal funcionamiento y al comienzo de cada ciclo de encendido:

- La luz del espejo retrovisor situado entre los botones SOS se iluminarán continuamente de color rojo.
- La pantalla del dispositivo mostrará el siguiente mensaje “Dispositivo del vehículo requiere servicio. Por favor, póngase en contacto con su distribuidor”.
- Un mensaje de audio del vehículo indicará “Dispositivo del vehículo requiere servicio. Por favor, póngase en contacto con su distribuidor. “

### ¡PRECAUCIÓN!

- Hacer caso omiso de la luz de espejo retrovisor podría significar que usted no tendrá servicios de llamada de emergencias. Si se ilumina la luz del espejo de retrovisor, lleve a servicio con un distribuidor autorizado para verificación del sistema de emergencias.
- El sistema de clasificación del pasajero (ORC) enciende la luz de advertencia de bolsa de aire en el módulo de instrumentos si se detecta un mal funcionamiento en cualquier parte del sistema. Si se enciende la luz de advertencia de bolsa de aire, lleve a servicio con un distribuidor autorizado inmediatamente.

Incluso si el sistema de llamadas de emergencias se encuentra completamente funcional, hay factores fuera del control de FCA que pueden prevenir o detener el funcionamiento del sistema de emergencias. Estos incluyen, pero no se limitan a, los siguientes factores:

- Modo de accesorios retrasado está activo.
- El interruptor de ignición está en la posición de OFF.
- Los sistemas eléctricos del vehículo no están intactos.
- El software y/o el hardware del sistema de emergencias fue dañado durante un accidente.
- La batería del vehículo ha perdido energía o se ha desconectado durante un accidente.
- Las señales de red LTE (voz/datos) y/o 4G (datos) y/o de posicionamiento global por satélite no están disponibles o están obstruidas.

- Un mal funcionamiento del equipo en las instalaciones del operador del de emergencias.
- El uso indebido por parte del operador del de emergencias.
- Congestión de las redes LTE (voz/datos) y/o 4G (datos).
- El clima
- Los edificios, las estructuras, el terreno geográfico o túneles.

### ¡ADVERTENCIA!

SIEMPRE obedezca las leyes de tránsito y ponga atención al camino. SIEMPRE conduzca con las manos al volante. Usted tiene toda la responsabilidad y asume todos los riesgos relacionados con los ajustes y aplicaciones que se encuentran en este vehículo. Solo utilice las aplicaciones y ajustes cuando sea seguro hacerlo. Al no seguir estas instrucciones podrían producirse lesiones graves o incluso la muerte.

#### NOTA:

- El vehículo puede transmitir datos como lo autorice el conductor.
- Una vez que se realiza una conexión entre el sistema de llamada de emergencias del vehículo y el operador, el operador puede ser capaz de abrir una conexión de voz con el vehículo para determinar si es necesaria ayuda adicional. Una vez que el operador del abre una conexión de voz con el sistema SOS, el operador debe ser capaz de hablar con usted o los demás ocupantes del vehículo y escuchar los sonidos que se producen en el vehículo. El sistema de emergencias del vehículo intentará permanecer conectado con el operador del de emergencias hasta que el operador del de emergencias termine la conexión.

#### *Información general*

La operación de este equipo está sujeta a las siguientes dos condiciones:

(1) Es posible que este equipo o dispositivo no cause interferencia perjudicial y (2) este equipo o dispositivo debe aceptar cualquier interferencia, incluyendo la que pueda causar su operación no deseada.

**NOTA: Los cambios y modificaciones hechas no expresamente aprobadas por la parte responsable, podría anular la autoridad de operar el equipo.**

### ¡PRECAUCIÓN!

Para evitar daños al espejo al limpiarlo, nunca rocíe directamente el espejo con ninguna solución limpiadora. En lugar de eso, aplique la solución sobre un trapo limpio y frote el espejo para limpiarlo.

## FOCOS DE REPUESTO

### Luces interiores

	Tipo de foco
Luz de cortesía frontal	C5W
Luz frontal de cortesía (visera de sol)	C5W
Luz de cortesía trasera (modelos sin techo retraible)	C5W
Luz interior trasera (modelos techo retraible)	C5W
Luces interiores	HT-168
Luz de domo (luz de guantera)	HT-168

### Luces exteriores

	Tipo de foco
Faros de luces bajas (Halógeno)	H11LL
Faros de luces altas (Halógeno)	9005LL
Luz frontal de posición/luz de día (DRL)	PSX24W
Lámparas indicadoras frontales de posición	7444NA
Lámparas frontales de posición - Premium LED	LED (Servicio con distribuidor autorizado)
Lámparas de niebla frontales	H11LL
Luces bajas/Luces altas (HID)	D3S (HID) Servicio con su distribuidor autorizado
Indicador lateral (frontal-Halógeno)	W5W
Indicador lateral (frontal-HID)	LED (Servicio con distribuidor autorizado)
Indicador lateral (Vista lateral de espejo)	LED (Servicio con distribuidor autorizado)
Luz de freno/calavera	Luces en calavera Premium: LED (Servicio con distribuidor autorizado) Luces en calavera Básicas: W21/5WLL
Luces direccionales	W21WLL para luces premium W21/5WLL para luces básicas
Luz de stop montada en lo alto (CHMSL)	LED (Servicio con distribuidor autorizado)
Luz de placa	LED (Servicio con distribuidor autorizado)
Luz de reversa en cajuela	W21WLL
Luz de la calavera en cajuela	LED (Servicio con distribuidor autorizado)

### Faros de descarga de alta intensidad (HID) (si así está equipado)

Los faros contienen una luz de fuente de tipo de alto voltaje de descarga. El voltaje alto puede permanecer en el circuito a pesar de que el interruptor de la lámpara este apagado. Debido a esto, no deberá intentar darle servicio a la lámpara HID usted mismo. Si una lámpara HID falla, lleve su vehículo con un distribuidor autorizado.

**NOTA:** En vehículos equipados con faros HID, cuando se encienden las luces, hay un haz de color azul en la luz. Esta se disminuye a medida que transcurren aproximadamente 10 segundos, cuando el sistema carga.

### ¡ADVERTENCIA!

En el enchufe de los focos de los faros de descarga de alta intensidad (HID) se presenta una alta tensión transitoria cuando el interruptor de los faros se enciende. Puede causar descarga eléctrica o electrocutar si no se les da servicio correctamente. Para dar el servicio, consulte a su distribuidor autorizado.

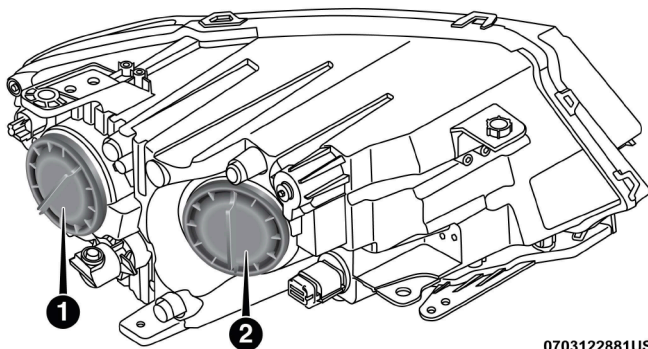
### Remplazo de los focos exteriores

#### Faros

Faros de halógeno de luz alta/baja

Se puede acceder a los focos a través de la tolva del arco de rueda a través del siguiente procedimiento:

1. Gire las ruedas delanteras por completo.
2. Retire la tolva del arco de rueda.
3. Retire la tapa de los faros.

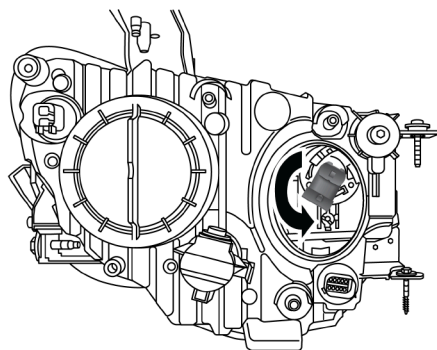


0703122881US

1 — Tapa de faros luz baja

2 — Tapa de faros luz alta

4. Gire el conjunto del portafocos y el foco hacia la izquierda, extraiga el conjunto del portafocos y el foco de la cubierta de la lámpara.



0703121362US

**Conector de foco del faro**

5. Presione en la pestaña de bloqueo en el conector de los focos del faro y retire el foco y el portafoco.
6. Instale un nuevo foco en la lámpara, asegurándose que quede bien bloqueado.
7. Instale el foco y el portafoco, gírelo hacia la derecha asegurándose que quede bloqueado apropiadamente.
8. Instale nuevamente la tolva de la rueda.

**NOTA: Le aconsejamos acudir a su distribuidor autorizado.**

**¡PRECAUCIÓN!**

Haga la operación del cambio de focos sólo con el motor apagado. Además asegúrese que el motor este frío, para evitar el peligro de quemaduras.

***Luces direccionales/Luces de posición/Luces de día***

Para reemplazar los focos haga el siguiente procedimiento

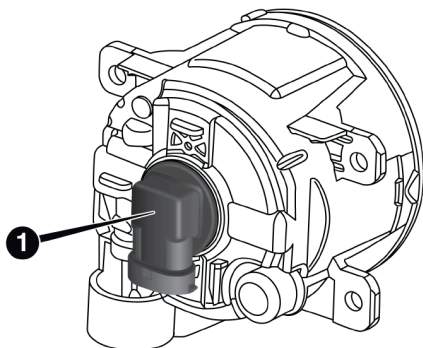
1. Gire las ruedas frontales completamente.
2. Retire la tolva de la rueda.
3. Retire los conectores eléctricos.
4. Para los focos DRL, sujete el foco en las lengüetas de bloqueo superior e inferior, apriete y retire el foco.
5. Para reemplazar el foco DRL empuje suavemente el foco hacia la carcasa. Asegúrese de oír “CLIC” en ambas pestañas de bloqueo superior e inferior para asegurarse de que el foco está correctamente colocado.
6. Para el foco de la señal de vuelta, gire hacia la izquierda y retire el foco y el portafoco. Jale del foco axialmente para sacarlo del portafoco.
7. Instale el foco y portafoco y gírelos hacia la derecha asegurándose de que estén correctamente bloqueados.
8. Vuelva a conectar los conectores eléctricos.
9. Vuelva a instalar la tolva de la rueda.

**NOTA: Le aconsejamos acudir a su distribuidor autorizado.**

**Luces antiniebla delanteras**

Para sustituir el foco proceda de la siguiente manera:

1. Gire completamente las ruedas delanteras.
2. Retire la tolva de la rueda.
3. Pulse la lengüeta del conector eléctrico, quite el conector eléctrico.
4. Gire el foco hacia la izquierda y, a continuación, vuelva a colocar el foco.



0703114325US

**Compartimento del foco antiniebla**

1- Foco

5. Inserte el foco nuevo en portafoco, asegurándose de que el foco esté bloqueado en su lugar.
6. Vuelva a conectar el conector eléctrico.
7. Vuelva a instalar la tolva de la rueda.

**NOTA: Le aconsejamos acudir a su distribuidor autorizado.**

**Indicadores laterales**

Los indicadores laterales son LED. Para su reemplazo contacte a su distribuidor autorizado.

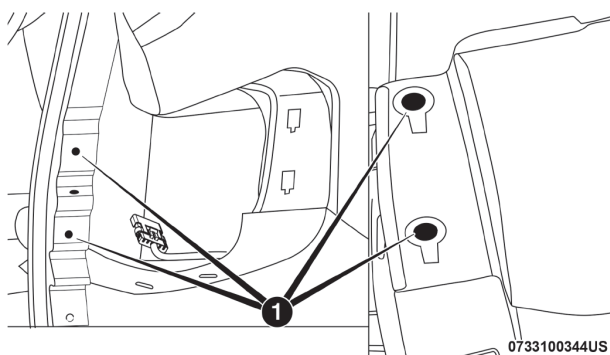
**Calaveras laterales traseras**

Contiene lo siguiente:

- Luces de posición
- Luces de parada (stop)
- Indicador de dirección (direccional)

Para sustituir los focos proceda de la siguiente manera:

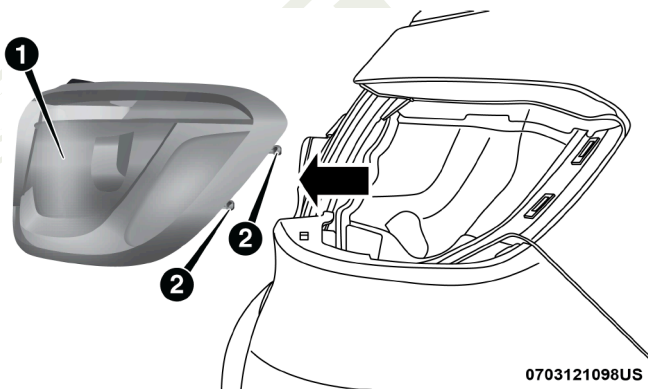
1. Abra la compuerta levadiza.
2. Utilice una herramienta adecuada para quitar los sujetadores.



**Apertura de la calavera lateral trasera**

1- Sujetadores

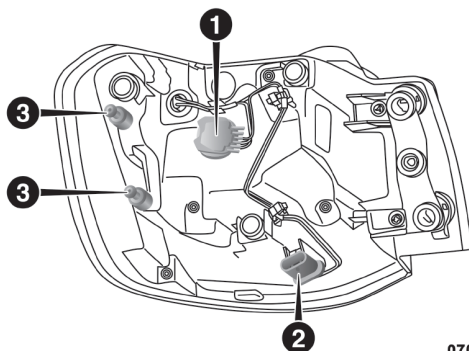
3. Desconecte el conector eléctrico presionando el botón de liberación.
4. Retire la calavera lateral trasera y deslícela de la parte posterior del vehículo.



**Cuerpo de la calavera trasera**

- 1- Calavera lateral trasera
- 2- Pernos de bola

5. Reemplace el foco según sea necesario girando y retirando la carcasa del foco.

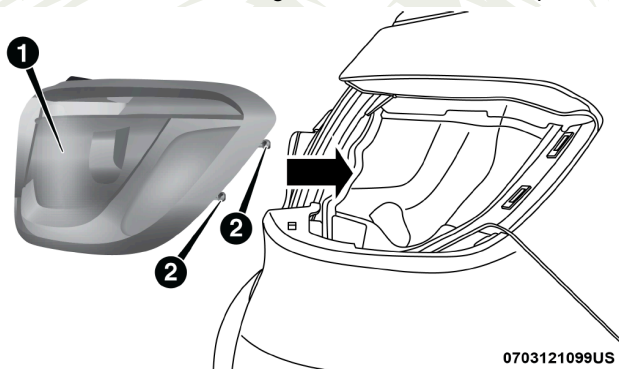


0703113585US

**Parte trasera de la calavera**

- 1- Indicadores de dirección del foco/ Foco del stop
- 2- Conector eléctrico
- 3- Pernos de bola

- 
- 6. Inserte el foco nuevo, asegurándose de que esté correctamente bloqueado.
  - 7. Vuelva a colocar el cuerpo de la calavera en el automóvil.
  - 8. Vuelva a conectar el conector eléctrico.
  - 9. Vuelva a instalar la calavera asegurándose de alinear los pernos de bola.



0703121099US

**Cuerpo de la calavera trasera**

- 1- Calavera lateral trasera
- 2- Pernos de bola

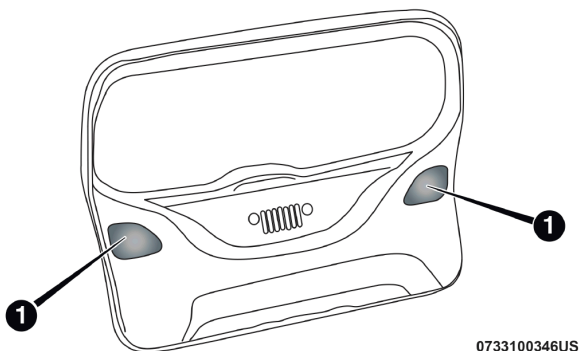
- 
- 10. Instale los sujetadores y apriete el conjunto de la calavera.
  - 11. Finalmente cierre la compuerta levadiza.

NOTE: Recomendamos consultar a su distribuidor autorizado.



### **Lámparas inversas**

1. Abra la compuerta levadiza.
2. Utilizando una herramienta adecuada, retire el panel de acceso a las lámparas laterales, retire la cubierta de acceso de la puerta levadiza para el acceso a las luces de la puerta levadiza.



0733100346US

### **Compuerta levadiza**

- 1- Cubiertas de la compuerta levadiza

3. Desconecte el conector eléctrico presionando el botón de liberación.
4. Retire el foco y vuelva a colocarlo para asegurarse de que esté correctamente bloqueado.
5. Vuelva a conectar el conector eléctrico.
6. Vuelva a instalar los paneles de acceso asegurándose de que estén bloqueados correctamente.
7. Finalmente cierre la compuerta levadiza.

### **3ª lámpara de stop**

El CHMSL es lámpara de LED. Para su reemplazo, consulte a su distribuidor autorizado.

### **Luces de la placa**

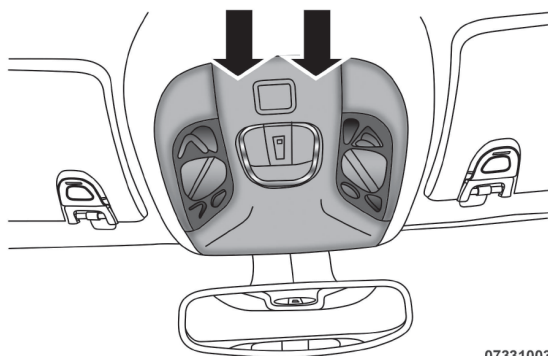
La luz de la placa es de LED. Para su reemplazo, consulte a su distribuidor autorizado.

### **Sustitución de los focos interiores**

#### **Luz de cortesía delantera**

Para sustituir las bombillas proceda de la siguiente manera:

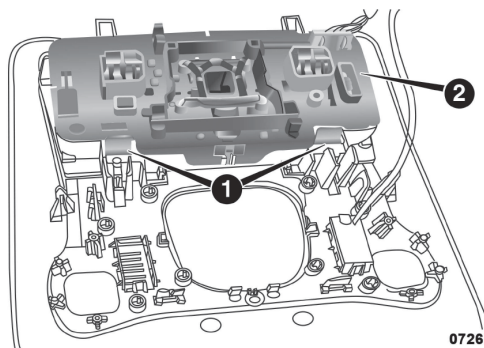
1. Utilizando una herramienta adecuada, retire el conjunto de la luz de cortesía delantera.



0733100349US

**Luces de cortesía frontales**

2. Suelte los clips de retención y la carcasa del foco como se muestra.

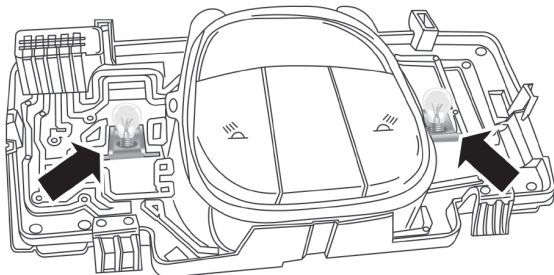


0726067909

**Compartimiento de las luces de cortesía frontales**

- 1- Clips retenedores
- 2- Compartimiento del foco

3. Reemplace las bombillas tirando hacia afuera de la carcasa del bulbo.



0733068490

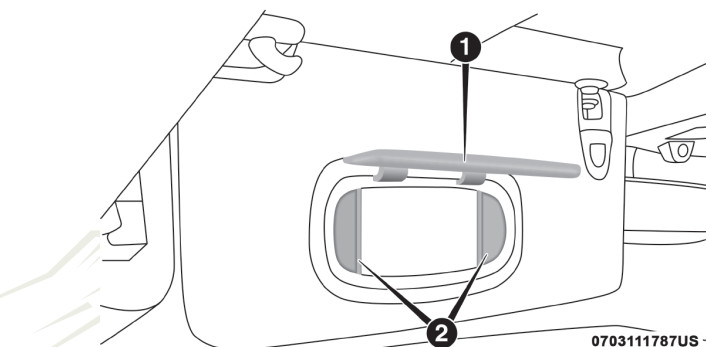
**Compartimiento del foco de las luces de cortesía frontales**

4. Inserte los focos nuevos, asegurándose de que estén correctamente bloqueados.
5. Vuelva a montar la carcasa del foco y la carcasa de la luz de cortesía asegurándose de que estén correctamente bloqueados.
6. Instale la luz de cortesía frontal, asegurándose de que esté correctamente bloqueada.

**Espejo de vanidad**

Para sustituir el foco proceda de la siguiente manera:

1. Levante la cubierta del espejo y extraiga la cubierta de la luz del espejo de la visera.
2. Vuelva a colocar el foco soltándolo de los contactos laterales e inserte el foco nuevo, asegurándose de que esté correctamente bloqueado entre los contactos.



**Espejo de vanidad**

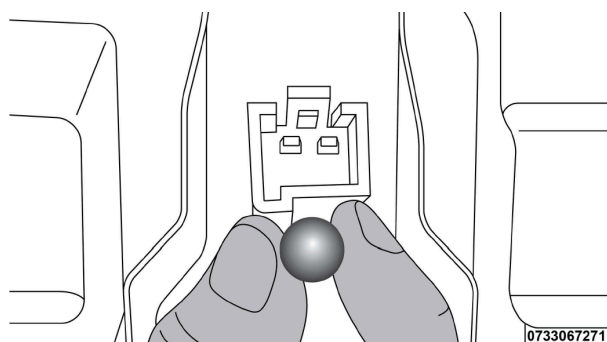
- 1- Cubierta del espejo de vanidad
- 2- Luces del espejo de vanidad

- 
3. Vuelva a instalar la cubierta de la luz del espejo de la visera asegurándose de que quede correctamente bloqueado.
  4. Finalmente baje la cubierta del espejo de la visera hacia el espejo.

**Compartimiento de la guantera**

Para reemplazar la bombilla proceda de la siguiente manera:

1. Abra la guantera.
2. Coloque los dedos dentro del conjunto de luces, jale del foco para reemplazarlo.



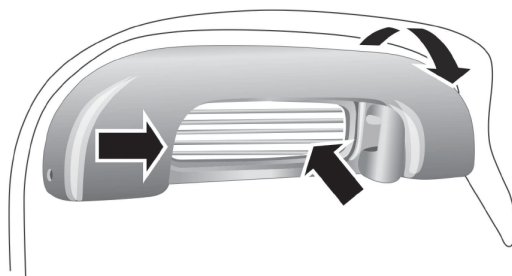
**Retiro del foco/instalación**

3. Inserte el foco nuevo, asegurándose de que esté correctamente bloqueado.

**Luz de domo**

Para sustituir las bombillas proceda de la siguiente manera:

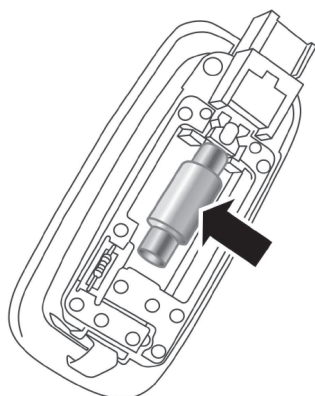
1. Baje la manija en la dirección mostrada; quite la luz del domo.



0726067927

**Techo retráctil de la luz de domo**

2. Vuelva a colocar el foco retirándolo de los contactos laterales.



0726067928

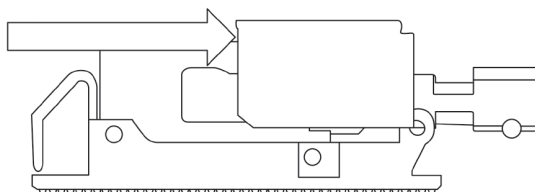
**Foco**

3. Inserte el foco nuevo, bloqueándolo entre los contactos.
4. Vuelva a instalar la luz del domo.

***Luces de carga Interior***

Para sustituir el foco proceda de la siguiente manera:

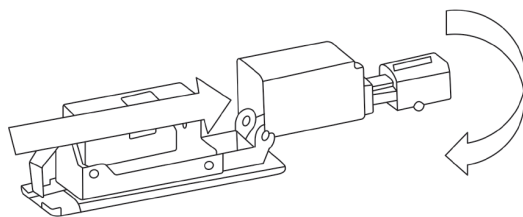
1. Utilizando el pulgar con presión ligera - empuje el soporte del foco hacia un lado.



0733100337US

**Retenedor del foco**

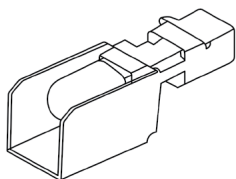
2. Desenganche completamente el portalámparas de la carcasa.



0733100338US

**Retenedor del foco**

3. Gire el soporte del foco para reemplazar el foco.



**Foco**

**¡ADVERTENCIA!**

- Antes de proceder a cambiar cualquier foco espere a que estos se enfríen: ¡RIESGO DE QUEMADURAS!
- Cambios o modificaciones incorrectas en el sistema eléctrico y sin tomar en cuenta las especificaciones técnicas pueden causar un mal funcionamiento con el riesgo de incendio.
- Los focos de halógeno contienen gases a baja presión en caso de que se rompan tenga cuidado con los fragmentos de vidrio.
- Los focos de halógeno deben ser manipulados de la parte metálica, Si la parte de vidrio es tocada con los dedos la intensidad de luz disminuye al igual que su vida útil. En caso de contacto accidental limpie el foco con un paño húmedo de alcohol y déjelo secar.

**NOTA:** Se recomienda que los focos sean reemplazados por un distribuidor autorizado.

## FUSIBLES

### ¡ADVERTENCIA!

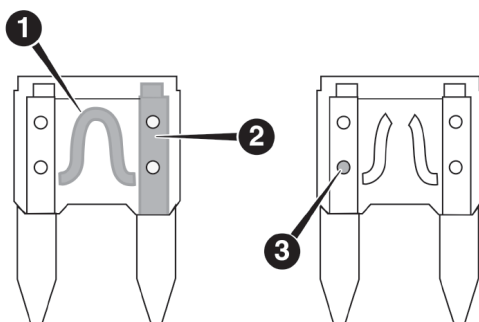
- Cuando cambie un fusible fundido, use siempre un fusible de repuesto adecuado con el mismo amperaje que el fusible original. Nunca reemplace un fusible con otro fusible con un amperaje mayor. Nunca reemplace un fusible fundido con cables metálicos o cualquier otro material. No coloque un fusible dentro de la cavidad de un interruptor o viceversa. Si no se siguen estas advertencias, podrían producirse lesiones graves o la muerte. No utilizar los fusibles adecuados podría ocasionar lesiones personales, incendios y/o daños a la propiedad.
- Antes de reemplazar un fusible, asegúrese de que la ignición esté apagada y que todos los demás servicios estén apagados y/o fuera de servicio.
- Si el fusible reemplazado se funde de nuevo, contacte a un distribuidor autorizado.
- Si se daña un fusible de protección general para los sistemas de seguridad (sistema de bolsas de aire, sistema de frenos), sistema de energía de la unidad (sistema del motor, sistema de cambio de velocidades) o golpes del sistema de la dirección, contacte a un distribuidor autorizado.

#### Información general

Los fusibles protegen en contra de la corriente excesiva.

Cuando un dispositivo no está trabajando deberá verificar el circuito eléctrico dentro de los fusibles por algún corto o algún fusible quemado.

Además, tenga en cuenta que cuando se usan las tomas de corriente por periodos prolongados de tiempo con el motor apagado podría descargar la batería del vehículo.



Hoja del fusible

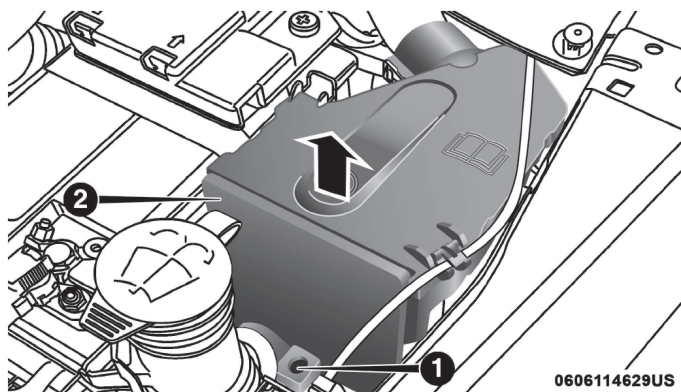
1. Circuito eléctrico
2. Hoja del fusible con circuito en buen estado
3. Hoja del fusible con circuito en mal estado

## Ubicación de los fusibles

Los fusibles se agrupan en controladores ubicados en el compartimento del motor.

### Fusibles del compartimento del motor / Unidad de distribución

El panel de fusibles del compartimento del motor se encuentra en el lado izquierdo del compartimento del motor.



**Panel de fusibles & localización de cubierta**

- 1- Tornillos de la cubierta
- 2- Cubierta de los fusibles

#### ***Extracción de la cubierta del fusible y del tornillo de bloqueo***

Proceder de la siguiente:

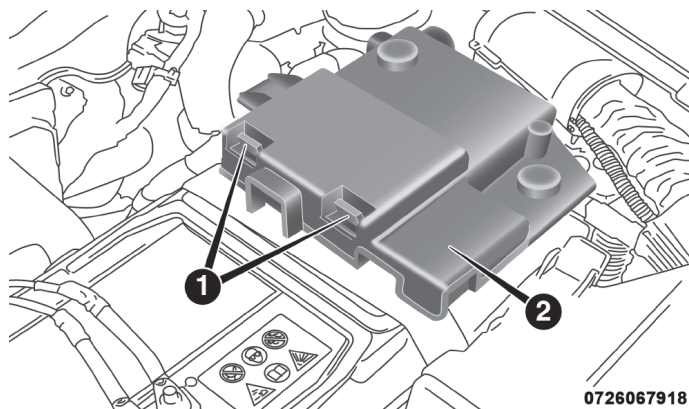
1. Gire lentamente el tornillo hacia la izquierda
2. Suelte lentamente el tornillo.
3. Retire la cubierta del fusible deslizándola hacia arriba.

#### ***Montaje de la cubierta del fusible y del tornillo de bloqueo***

Proceder de la siguiente:

1. Asegure adecuadamente la cubierta de fusible a la caja, deslícela completamente de arriba hacia abajo.
2. Presione completamente el tornillo, utilizando el desarmador especial suministrado.
3. Gire lentamente el tornillo hacia la derecha.
4. Libere el tornillo





0726067918

**Cubierta de los fusibles**

1- Lengüetas de la cubierta de los fusibles

2- Cubierta de los fusibles

Cavidad	Max Fusible	Fusible Cartucho	Mini Fusible	Descripción
F01	70 Amp Tan	-	-	Módulo del cuerpo de la computadora
F02	70 Amp Tan	-	-	Módulo del cuerpo de la computadora, Unidad de distribución trasera
F03	-	30 Amp rosa con HID 20 Amp azul sin HID	-	Alimentador del controlador de potencia del cuerpo de la computadora
F04	-	40 Amp Tan	-	Módulo del control de frenos electrónico
F05	-	40 Amp Tan	-	Calentador PTC
F06	40 Amp Naranja	-	-	Relevador de arrancador
F07	40 Amp Naranja	-	-	Unidad de distribución trasera para uso de remolque
F08	-	30 Amp Rosa	-	Alimentador para TCM, AGSM, Control de dirección
F09	-	-	7.5 Amp Café	Módulo del control de ECM, TCM y ventilador del radiador.
F10	-	-	20 Amp Amarillo	Claxon

Cavidad	Max Fusible	Fusible Cartucho	Mini Fusible	Descripción
F11	-	-	20 Amp Amarillo - 1.4L Gas y Diesel 25 Amp Claro- motor 2.4L UREA	Módulo de Inyectores de combustible ECM / PCM / UREA
F14	-	-	7.5 Amp Café	Calentador del diésel
F15	40 Amp Naranja	-	-	Bomba del módulo de control de frenos
F16	-	-	10 Amp Rojo	Módulo de control de potencia del motor , transmisión automática
F17	-	-	10 Amp Rojo	Carga secundaria del motor
F18	-	-	20 Amp Amarillo	Toma de corriente trasera al encender la ignición
F19	-	-	7.5 Amp Café	Compresor del aire acondicionado y ventilador del radiador PWM habilitado
F20	-	-	20 Amp Amarillo	Encendedor
F21	-	-	20 Amp Amarillo	Bomba de combustible
F22	-	-	20 Amp Amarillo motor a gasolina 15 Amp Azul motor Diesel	Gas - Ign Coil / Fuel Injector Diesel - Componentes diesel
F23	-	-	30 Amp verde	Calefacción de la parrilla
F24	-	-	15 Amp Azul	Unidad de alimentación electrónica Transmisión Automática
F30	-	-	20 Amp Amarillo (selección del cliente, Mover hacia F18)	Toma de corriente de 12 volts energizada constantemente por la batería
F81	60 Amp Azul	-	-	Módulo de Bujía
F82	-	40 Amp Verde	-	Calefacción del filtro de combustible Diesel
F83	-	40 Amp Verde	-	Ventilador del HVAC

Cavidad	Max Fusible	Fusible Cartucho	Mini Fusible	Descripción
F84	-	-	30 Amp verde	Alimentador de energía tracción en todas las ruedas
F87	-	-	5 Amp Tan	Selector de rango Transmisión automática
F88	-	-	7.5 Amp Café	Calefactor de los espejos exteriores
F89	-	-	30 Amp Verde	Calefactor de la ventana trasera
F90	-	-	5 Amp Tan	Sensor IBS (batería en estado de carga)
Fxx	-	-	10 Amp Rojo	Relevador del control dual de batería. Alimentación Trans DDCT ECM.

La caja de fusibles tiene fusibles ATO adicionales instalados al fondo de la caja.

Cavidad	Fusible ATO/UNIVAL	Description
F1	5 Amp Beige	Control de tren motriz (4x4/AWD)
F2	10 Amp Rojo	ECM-Sensor de inicio de diagnóstico
F3	2 Amp Gris	Control del módulo de dirección

### Fusibles interiores

El centro de fusibles interiores se encuentra en el compartimiento de pasajeros en el panel del lado izquierdo debajo del tablero de instrumentos.

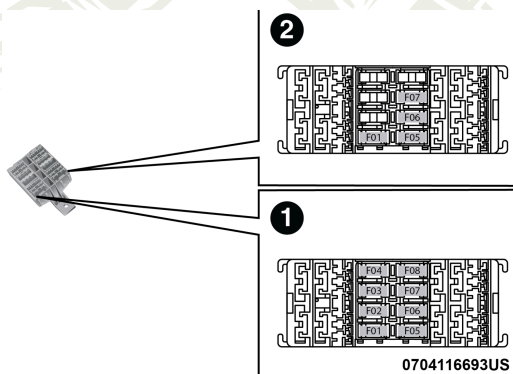
Cavidad	Fusible de Cuchilla	Descripción
F31	7.5 Amp Café	Controlador de retención del ocupante
F33	20 Amp Amarillo	Motor de la ventana del pasajero
F34	20 Amp Amarillo	Motor de la ventana del conductor
F36	20 Amp Amarillo	Módulo de instrucción/Sirena, Radio, UCI/Puerto USB VSU, Control del clima, Bloqueo de la dirección, Plegado de espejos eléctricos/ Security Gateway/DTV
F37	10 Amp Rojo	Módulo de instrumentos, Módulo de control de tren motriz, control cruceo adaptativo, Ventilador ECC (HVAC)
F38	20 Amp Amarillo	Bloqueo/desbloqueo de puerta
F42	7.5 Amp Café	Módulo del sistema de frenos, Dirección eléctrica asistida
F43	20 Amp Amarillo	Bomba lavadora delantera/trasera
F47	20 Amp Amarillo	Elevador de la ventana trasera izquierda
F48	20 Amp Amarillo	Elevador de la ventana trasera derecha

Cavidad	Fusible de Cuchilla	Descripción
F49	7.5 Amp Café	Asistente para estacionarse, Punto ciego, Estabilizador de voltaje, Sensor de humedad, Quemacocos, Bloque de dirección, Sensor de temperatura, Espejos, Asientos calefactados, Sensor de luz y lluvia, interruptor Start Stop
F50	7.5 Amp Café	Controlador de retención del ocupante
F51	7.5 Amp Café	Control electrónico del clima, Clasificación del ocupante, Cámara trasera, Control del clima, Nivelador de faros, selección de terreno, calentador de ventana trasera, Remolque, Abandono de línea
F53	7.5 Amp Café	Nodo de ignición sin llave, Freno de estacionamiento electrónico, Hub RF, módulo
F94	15 Amp Azul	Ventilador ECC (HVAC), Ajuste lumbar asiento del conductor, tomas de corriente

**Fusibles del área de carga/unidad de distribución de relevadores**

Para tener acceso a los fusibles, retire la cubierta del panel izquierdo del área de carga.

Estos fusibles pueden venir en dos unidades. Fusible no. 1 localizado cerca a el área trasera del vehículo y Fusibles no. 2 (si así está equipado con remolque) localizado cerca del frente del vehículo.



Cavidad trasera de los fusibles del área de carga

- 1- Caja de fusibles no. 1
- 2- Caja de fusibles no. 2

**Caja de fusibles no. 1**

Cavidad	Mini fusibles	Descripción
F1	30 Amp Verde	Inversor de corriente
F2	30 Amp Verde	Memoria del asiento

Cavidad	Mini fusibles	Descripción
F3	20 Amp Amarillo	MY SKY (si así está equipado)
F4	30 Amp Verde	Asiento eléctrico (lado del pasajero)
F5	30 Amp Verde	Asiento eléctrico (lado del conductor)
F6	7.5 Amp Café	Asiento eléctrico (lumbar)
F7	15 Amp Azul	Volante calefactado/Asientos ventilados
F8	20 Amp Amarillo	Asientos calefactados

**Caja de fusibles no. 2**

Cavidad	Mini fusibles	Descripción
F1	10 Amp Rojo	Alimentación TIM, IGN
F5	15 Amp Azul	Control exterior de iluminación de luces (lado del conductor)
F6	15 Amp Azul	Control exterior de iluminación de luces (lado del pasajero)
F7	10 Amp Rojo	Jumper de alimentación de batería (TTM)

En la unidad de distribución de fusibles del área de carga, hay una mezcla de fusibles max para la compuerta levadiza y el sistema de audio HIFI.

Cavidad	Mini fusibles	Descripción
F01	30 Amp Verde	Compuerta levadiza
F02	25 Amp Claro	Sistema de audio HIFI

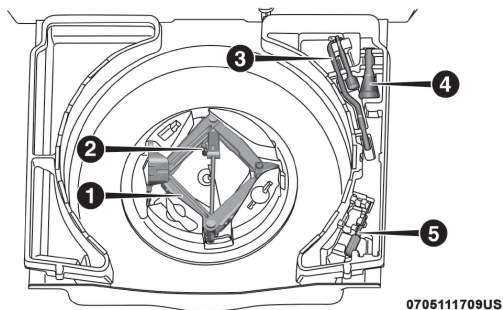
**USO DEL GATO Y CAMBIO DE LLANTAS**

**¡ADVERTENCIA!**

- No intente cambiar una llanta del lado del vehículo cercano al tráfico. Apártese lo suficiente de la carretera para evitar el riesgo de ser atropellado mientras opera el gato o cambia la llanta.
- Es peligroso estar debajo de un vehículo apoyado en un gato. El vehículo puede zafarse del gato y caer encima de usted. Lo podría aplastar. Nunca ponga ninguna parte de su cuerpo debajo de un vehículo que esté sobre un gato. Si necesita trabajar debajo de un vehículo elevado, llévelo a un centro de servicio en el que puedan levantarlo en una rampa.
- Nunca encienda o arranque el vehículo mientras este se encuentra apoyado en un gato.
- El gato es una herramienta diseñada solamente para cambiar llantas. No debe ser utilizado para levantar el vehículo para hacer reparaciones. El vehículo debe ser levantado solamente sobre una superficie firme y nivelada. Evite áreas con hielo o resbalosas.

## Ubicación del gato/Almacenamiento de llanta

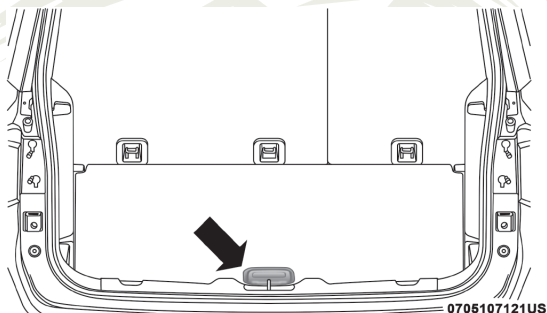
El gato, y la llanta de repuesto están almacenados debajo del piso de carga detrás de los asientos traseros (si así está equipado).



**Ubicación del gato y herramientas**

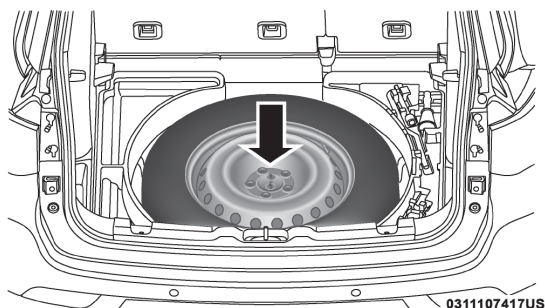
- |                            |                         |
|----------------------------|-------------------------|
| 1. Gato                    | 4. Embudo de emergencia |
| 2. Varilla de alineamiento | 5. Desarmador           |
| 3. Llave de tuercas        |                         |

- 
1. Abra la compuerta levadiza.
  2. Levante la cubierta de acceso usando la manija del piso de carga



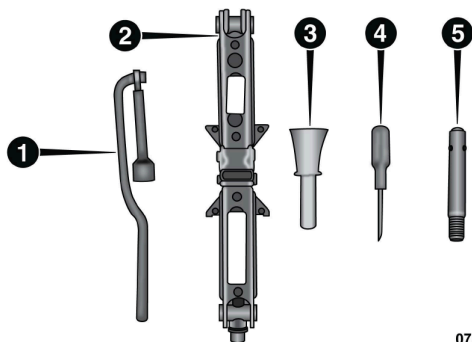
**Manija del piso de carga**

3. Retire el sujetador que asegura a la llanta, y retire la llanta de refacción del vehículo. El gato y herramientas estarán debajo.



**Sujetador de la llanta**

4. Retire la varilla de alineación del centro, gire el gato a la izquierda, y levántelo de la charola de espuma.
5. Retire el gato y la llave de tuercas.



**Gato y herramientas**

- |                         |                            |
|-------------------------|----------------------------|
| 1. Llave de tuercas     | 4. Desarmador              |
| 2. Gato                 | 5. Varilla de alineamiento |
| 3. Embudo de emergencia |                            |

**¡ADVERTENCIA!**

Si la llanta o el gato están sueltos, pueden salir disparados hacia el frente en un choque o frenado súbito, poniendo en peligro a los ocupantes del vehículo. Siempre almacene las partes del gato y la llanta de repuesto en los lugares provistos. Repare el neumático desinflado o reemplácelo inmediatamente.

**Preparación para usar el gato**

1. Estacione el vehículo en una superficie firme y plana lejos de la orilla del camino. Evite áreas con hielo o resbalosas.

**¡ADVERTENCIA!**

No intente cambiar una llanta colocándose en el lado del vehículo que da hacia el paso del tráfico. Apártese del paso vehicular lo suficiente para evitar el peligro de ser atropellado mientras opera el gato o está cambiando la llanta.

2. Encienda las luces intermitentes.
3. Ponga el freno de estacionamiento.
4. Coloque la palanca de cambios en Estacionamiento (P) (Transmisión Automática) o Reversa (R) (Transmisión Manual).
5. Coloque la ignición en la posición de “apagado”.



6. Bloquee la llanta delantera y trasera diagonalmente opuestas la llanta que cambiará. Por ejemplo, si cambia la llanta delantera derecha, bloquee la llanta trasera izquierda.

**NOTA: Ningún pasajero debe permanecer dentro del vehículo cuando se le esté levantando.**

**Instrucciones para uso del gato****¡ADVERTENCIA!**

Siga cuidadosamente estas advertencias de cambio de llantas para prevenir una lesión o el daño de su vehículo:

- Siempre estacione el vehículo en una superficie firme y nivelada, lo más lejos de la orilla de la carretera que sea posible antes de levantar el vehículo.
- Encienda las luces intermitentes.
- Bloquee la rueda diagonalmente opuesta a la rueda que va a levantar.
- Aplique firmemente el freno de estacionamiento y coloque la transmisión automática en la posición “P” (Estacionamiento); si la transmisión es manual, colóquela en “R” (Reversa).
- Nunca arranque ni haga funcionar el motor si el vehículo está sobre un gato.
- No permita que ninguna persona se siente en el vehículo cuando está sobre un gato.
- No se meta debajo del vehículo mientras está sobre el gato. Si necesita trabajar debajo de un vehículo elevado, llévalo a un centro de servicio en el que puedan levantarlo en una rampa.
- Utilice el gato solamente en las posiciones indicadas y para levantar el vehículo durante el cambio de llantas.
- Si realiza el cambio de neumático en o cerca de una carretera, sea extremadamente cuidadoso con el tráfico.
- Para asegurarse que las llantas de refacción, ya sea infladas o ponedas, estén correctamente almacenadas, colóquelas con la válvula de inflado de cara al piso.



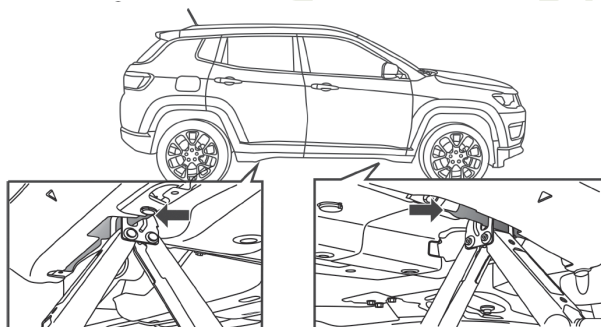


Etiqueta de advertencia del gato

### ¡PRECAUCIÓN!

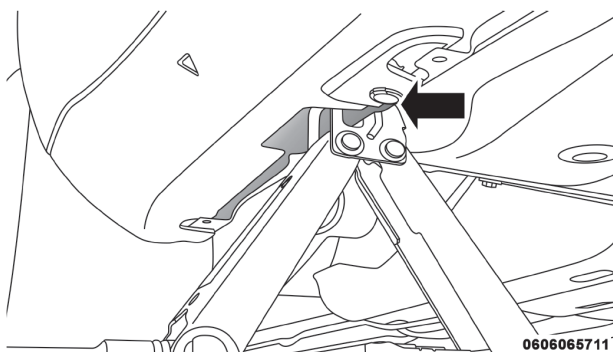
No intente levantar el vehículo con el gato colocado en otra posición que no sea indicada en las instrucciones de uso de gato de este vehículo.

1. Saque la llanta de repuesto, el gato y la llave para tornillos de la rueda
2. Si su vehículo está equipado con ruedas de aluminio donde la tapa central cubre los tornillos de la rueda, utilice la llave para tornillos de la rueda para extraer la tapa central cuidadosamente antes de levantar el vehículo.
3. Antes de levantar el vehículo, utilice la llave para tornillos de la rueda para aflojar, pero no retire los tornillos de la rueda de la rueda con la llanta desinflada. Gire los tornillos de la rueda en sentido contrario de las manecillas del reloj una vuelta mientras la rueda está aún apoyada en el piso.
4. Coloque el gato debajo de la zona de elevación que está más cerca de la llanta desinflada. Gire el tornillo de gato en sentido de las manecillas del reloj para ajustar firmemente al asiento del gato con el área de elevación de la brida del travesaño, centrando el asiento del gato entre las ranuras de fijación de la brida del travesaño.

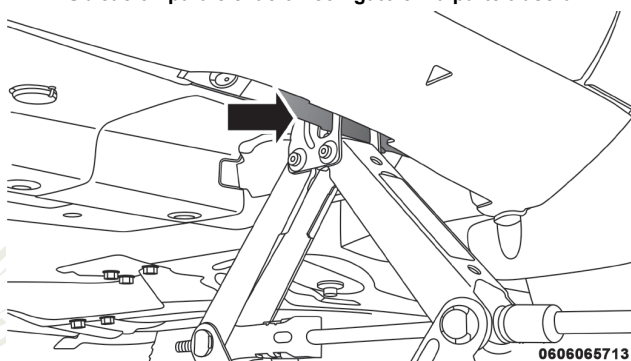


0312088641US

Dónde colocar el gato



Ubicación para elevación con gato en la parte trasera



Ubicación para elevación con gato en la parte delantera

5. Levante el vehículo lo suficiente para poder retirar la llanta desinflada.

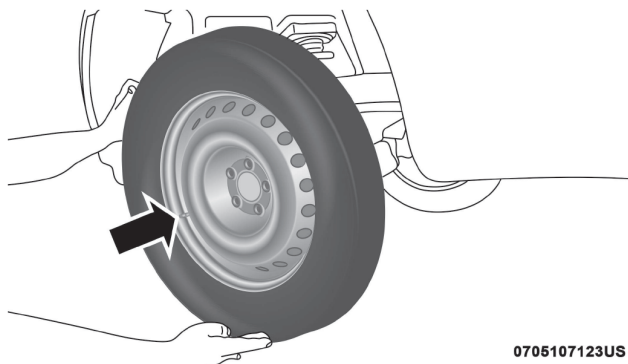
### ¡ADVERTENCIA!

El vehículo puede perder estabilidad si se eleva más de lo necesario. Puede zafarse del gato y lastimar a quien esté cerca de él. Sólo levante el vehículo lo suficiente como para poder cambiar la llanta.

6. Desmonte las tuercas y la llanta.
7. Retire el pasador de alineación del ensamble del gato y atorníllelo al cubo de la rueda para ayudarle a montar la llanta de repuesto.
8. Coloque la llanta de repuesto.

### ¡PRECAUCIÓN!

Asegúrese de montar la llanta de refacción con la válvula de inflado mirando hacia afuera. El vehículo puede dañarse si la llanta de refacción es colocada incorrectamente.



Montado de la llanta de repuesto

**NOTA:**

- Para los vehículos equipados así, no intente instalar una tapa central o cubierta en el compacto de la rueda de repuesto.
  - Refiérase a “Llanta de refacción compacta” y a “Llanta de refacción limitada” en “Llantas - Información general” en “Servicio y mantenimiento” para advertencias, precauciones e información acerca de la llanta de refacción, su uso y operación.
9. Instale los tornillos de la rueda con el extremo roscado del tornillo de la rueda hacia la rueda. Apriete ligeramente los tornillos de la rueda.

**¡ADVERTENCIA!**

Para evitar el riesgo de forzar el vehículo con el gato, no apriete los tornillos de la rueda hasta que el vehículo ha sido bajado. Si no se siguen estas advertencias podrían producirse lesiones personales.

10. Baje el vehículo girando el tornillo del gato en contra de las manecillas del reloj.
11. Finalmente apriete los tornillos de la rueda. Empuje hacia abajo la llave mientras aprieta las tuercas para hacer mayor palanca. Apriete alternadamente los tornillos de la rueda hasta que las haya apretado dos veces. Consulte la sección “Especificaciones de apriete y llantas” en el capítulo “Especificaciones Técnicas” para obtener el valor de apriete correcto. Si tiene dudas respecto al apriete, lleve el vehículo a un distribuidor autorizado o estación de servicio para que lo revisen con un torquímetro.
12. Coloque el gato en la charola de espuma y ábralo lo suficiente para que se asegure en su lugar. Una vez en posición, gire en el sentido de las manecillas del reloj para bloquearlo. Coloque la varilla de alineación en el orificio central para bloquear el gato en su lugar.

**¡ADVERTENCIA!**

Si la llanta o el gato están sueltos, pueden salir disparados hacia el frente en un choque o frenado súbito, poniendo en peligro a los ocupantes del vehículo. Siempre almacene las partes del gato y la llanta de repuesto en los lugares provistos. Repare el neumático desinflado o reemplácelo inmediatamente.

## Instalación de la llanta

### Instalación del neumático de carretera vehículos equipados con cubierta

1. Monte la llanta sobre el eje.
2. Instale los tornillos de la rueda restantes con el extremo roscado del tornillo hacia la rueda. Apriete ligeramente los tornillos de la rueda.

### ¡ADVERTENCIA!

Para evitar riesgos al forzar el vehículo con el gato, no apriete las tuercas más de lo debido, hasta que el vehículo este completamente en el suelo. Si no se siguen estas advertencias podrían producirse lesiones personales.

3. Baje el vehículo al piso, girando la manija del gato en sentido contrario de las manecillas del reloj.
4. Termine apretando totalmente las tuercas. Empuje hacia abajo en la llave por el extremo del mango. Apriete las tuercas en forma de estrella hasta que cada tuerca quede reforzada el doble. Consulte en “Especificaciones de apriete y llantas” en “Especificaciones Técnicas” para el apriete correcto de cada tuerca. En caso de duda acerca del apriete correcto, consulte con un distribuidor autorizado.
5. Baje el gato hasta que sea liberado. Retire los toques de llanta. Arme nuevamente el ensamble del gato y almacénelo en el área de la llanta de repuesto. Asegúrelo con los medios proporcionados. Libere el freno de estacionamiento antes de conducir el vehículo.
6. Después de 40 km (25 millas), verifique el torque de las tuercas con un medidor, para asegurarse de que las tuercas están propiamente apretadas.

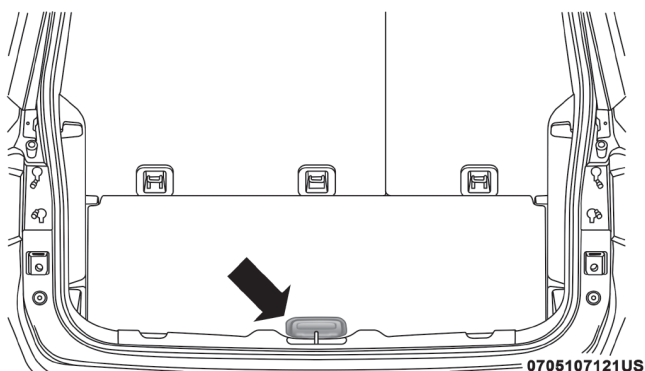
## KIT DE EMERGENCIA PARA PONCHADURAS (SI ASÍ ESTÁ EQUIPADO)

Las pequeñas perforaciones especialmente en el dibujo de la llanta, menores a 6 mm (1/4”), se pueden sellar usando kit de reparación de llantas. Los objetos extraños (como clavos, tornillos) no se deben remover de la llanta. El kit de emergencia se puede usar en temperaturas externas de hasta -20° C (-4° F) aproximadamente. Este kit de reparación dará un sellado temporal a la llanta, permitiendo manejar el vehículo hasta 160 km (100 millas) a una velocidad máxima de 80 km/h (50 mph).

### Almacenamiento del kit de emergencia

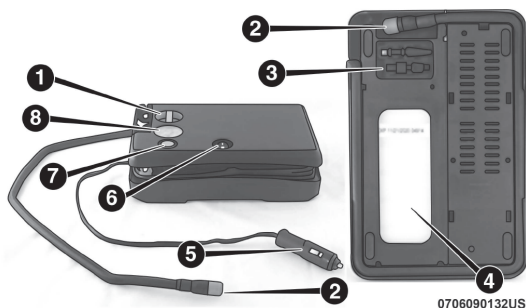
El kit de emergencia está situado en la cajuela del vehículo, debajo de la tapa de carga.

1. Abra la cajuela.
2. Levante la tapa de carga usando la manija.



Manija del piso de carga

## Componentes y operación del kit de reparación



Componentes del kit de reparación

1. Perilla de selección de modo
2. Manguera del sellador/aire
3. Accesorios de la manguera
4. Botella del sellador
5. Clavija de corriente
6. Interruptor de encendido
7. Botón de desinflado
8. Medidor de presión

### Uso de perilla selección de modalidades y mangueras

El kit puede estar equipado con cualquiera de los siguientes símbolos para indicar el aire o el modo de sellador.

#### Selección en modalidad aire



Girar la perilla selectora y colóquela en esta modalidad para bombear sólo aire.

**Selección en modalidad de sellado**



Gire la perilla selectora y colóquela en esta modalidad para inyectar el sellador del kit de emergencia y para inflar la llanta.

**Uso del botón de encendido**



Presione y libere el botón de encendido una vez para encender el kit para sellado de llantas. Presione nuevamente el botón de encendido una vez para apagar el kit.

**Uso del botón de desinflado**



PSI/BAR ↓

Pulse el botón de desinflado (7) para reducir la presión de aire en el neumático si esta sobre inflado.

**Precauciones en el uso del kit**

- Reemplace la botella de sellador una vez que haya vencido la fecha caducidad (impresa en la etiqueta en la esquina inferior derecha de la botella) para asegurar un funcionamiento óptimo del sistema. Refiérase a la sección de “Reemplazo de botella de sellador”.
- La botella de sellador se puede utilizar en una sola ocasión y requiere ser reemplazada cada que se utilice. Siempre reemplace estos componentes con equipo original vendido en su distribuidor autorizado.
- Cuando el sellador se encuentre en estado líquido, con agua limpia y un trapo húmedo puede ser removido de los componentes del vehículo o de la llanta. Una vez que sellador haya secado, puede ser fácilmente removido como una cáscara.
- Para un óptimo funcionamiento, asegúrese de que la válvula para inflado de las llantas este limpia y libre de residuos.
- Puede utilizar la bomba del para inflar llantas de bicicletas. El Kit incluye dos adaptadores ubicados en el compartimiento para almacenamiento de accesorios (localizado en el fondo de la bomba de aire) para inflar balones, balsas o equipos inflables. Para esto, utilice solo la bomba de aire y asegúrese que la perilla de selección esté en modalidad de aire, para evitar que se inyecte sellador a cualquiera de objetos mencionados. El sellador está diseñado para sellar solo perforaciones menores a 6mm (1/4”) de diámetro en la huella de pisado de las llantas del vehículo.
- No levante o cargue el kit de las mangueras.

**¡ADVERTENCIA!**

- No intente reparar una llanta colocándose en el lado del vehículo que da hacia el paso del tráfico. Apártese del paso vehicular lo suficiente para evitar el peligro de ser atropellado mientras opera el gato o está cambiando la llanta.
- No utilice el kit o conduzca su vehículo bajo las siguientes condiciones:
  - Si la perforación o corte en la llanta es de aproximadamente 6 mm (1/4 in) o más grande.
  - Si la llanta tiene algún daño en el costado.

## ¡ADVERTENCIA!

- Si la llanta tiene algún daño por manejar con presión muy baja.
- Si la llanta tiene algún daño ocasionado por manejar con la llanta sin aire.
- Si la rueda tiene algún daño.
- Si esta inseguro de las condiciones de la llanta o rueda.
- Mantenga el kit alejado de flamas o fuente de calor.
- Si el kit se encuentra suelto en un impacto o frenada repentina, los ocupantes del vehículo podrían ser lastimados. De no tomar en cuenta las advertencias dadas, los ocupantes y conductor podrían tener lesiones serias o fatales.
- Evite que el contenido del kit le caiga en los ojos, en el pelo o en la ropa. El kit es peligroso si se ingiere, se traga o se absorbe por la piel: Provoca irritación de los ojos, la piel y el sistema respiratorio. Lávese inmediatamente, con gran cantidad de agua si le cae en los ojos o la piel. Si el kit, le cae en la ropa, cambiársela lo más rápido posible.
- La solución del sellador contiene látex. En caso de urticaria o reacción alérgica, consulte al doctor inmediatamente. Mantenga el kit lejos del alcance de los niños. Si lo traga, enjuáguese la boca inmediatamente con gran cantidad de agua y tome mucha agua. Consulte al doctor inmediatamente.

### Sellado de llantas usando el kit de emergencia

#### *Cuando se detenga para utilizar el kit de emergencia*

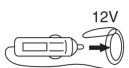
1. Deténgase en algún lugar seguro y encienda las luces intermitentes.
2. Verifique que la válvula de inflado (de la llanta desinflada) se encuentre en una posición cercana al piso. Esto permitirá a las mangueras llegar a la válvula y mantener el kit en el suelo. Esto dará la mejor posición cuando se inyecte el sellador a la llanta desinflada. Mueva el vehículo para colocar la válvula de inflado en esta posición antes de proceder.
3. Coloque el selector de velocidades en la posición "P" y coloque la ignición en la posición de apagado (OFF).
4. Aplique el freno de estacionamiento.

#### *Procedimiento para el uso del kit de emergencia*

1. Desenrede la manguera del sellador retire el tapón que se localiza en un extremo de la manguera.
2. Coloque el kit de emergencia para ponchaduras en el piso en una superficie plana cerca de la llanta desinflada.



3. Remueva el tapón de la válvula de inflado de la llanta y atornille el extremo de la manguera del sellador a la válvula de inflado.



4. Desenrede la clavija de energía y cable, posteriormente inserte el conector en la salida de energía de 12 voltios.

**NOTA:** No remueva los objetos extraños de la llanta (ejemplo: tornillos, calvos).

**Inyectar sellador a llanta desinflada**



1. Siempre encienda el vehículo antes encender el kit



2. Asegúrese que la perilla de selección de modo se encuentre en la posición de la modalidad de sellador.



3. Después de presionar el botón de encendido, el sellador (fluido blanco) fluirá de la botella a través de la manguera del sellador hasta llegar a la llanta

**NOTA:** El sellador se puede fugar a través de las perforaciones que presente la llanta.

*Si el sellador (fluido blanco) no fluyó en los primeros 10 segundos a través de la manguera del sellador:*

1. Presione el botón de encendido para apagar el kit. Desconecte la manguera de sellador de la válvula de inflado. Asegúrese que la válvula de inflado esté libre de residuos. Conecte nuevamente la manguera del sellador a la válvula de inflado. Verifique que la perilla selectora se encuentre en modalidad de sellado y no de aire. Presione el botón de encendido para encender el kit.
2. Conecte la clavija de energía a una salida de 12 voltios diferente del vehículo, o la salida de otro vehículo, si está disponible. Asegúrese de que el motor del vehículo este encendido antes de encender el kit.
3. La botella de sellador (4) se puede encontrar vacía por previos usos. Llame para asistencia.

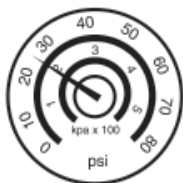


**Si el sellador (fluido blanco) fluye a través de la manguera del sellador:**



00:01:15 - 00:15:00

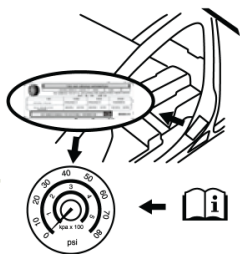
> 1.8 BAR (26 psi)



< 1.8 BAR (26 psi)



1. Continúe operando la bomba hasta que el sellador ya no esté fluyendo a través de la manguera (normalmente toma de 30 a 70 segundos). Como el sellador vaya fluyendo a través de la manguera, el indicador de presión bajará de aproximadamente 70 psi (5 bar) a la presión de la llanta cuando la botella de sellador este vacía.



2. La bomba comenzará a inyectar aire en la llanta inmediatamente después de que la botella de sellador este vacía. Continúe operando la bomba e infle las llantas a la presión indicada en la etiqueta de presión de llantas en el pilar del lado del conductor (presión recomendada). Verifique la presión de la llanta en el indicador de presión.

**Si la llanta no se infla al menos a una presión de 26 psi (1.8 Bar) en 15 minutos:**

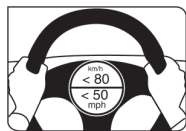
- La llanta está gravemente dañada. No intente operar el vehículo. Llame a asistencia.

**Si la llanta se infla a la presión recomendada o al menos a 26 psi (1.8 Bar) en 15 minutos:**

**NOTA:** Si la llanta es sobre inflada, presione el botón de desinflado para reducir la presión de llanta antes de continuar.



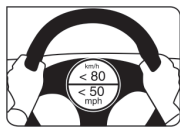
1. Presione el botón de encendido (6) para apagar el kit.



2. Retire la etiqueta de límite de velocidad de la parte superior de la botella de sellador (4) y coloque la etiqueta en el volante.

- Posteriormente desconecte la manguera de sellador de la válvula de inflado de las llantas, coloque nuevamente el tapón amarillo en el extremo de la manguera y por ultimo guarde el kit en el compartimiento del vehículo. Inmediatamente proceda a "Conducir el vehículo".

### Conducir el vehículo



Inmediatamente después de haber inyectado el sellador y haber inflado la llanta, conduzca el vehículo por un lapso de 8km (5 millas) o 10 minutos para permitir una correcta distribución del sellador en toda la llanta. No exceda los 80 km/h (50 mph).

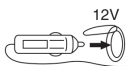
### ¡ADVERTENCIA!

El kit de emergencia para pinchaduras no es una reparación permanente para una llanta perforada. Lleve la llanta a ser inspeccionada, reparada o reemplazada después de haber utilizado el kit. No exceda los 80 km/h (50 mph) hasta que se haya sido reparada o reemplazada. De no tomar en cuenta las advertencias dadas, los ocupantes y conductor podrían tener lesiones serias o fatales.

### Después de conducir

Oríllese en un lugar seguro. Consulte "Cuando se detenga para utilizar el kit de emergencia" antes de continuar.

- Desenrede la manguera del sellador retire el tapón que se localiza en un extremo de la manguera.
- Coloque el kit de emergencia para pinchaduras en el piso en una superficie plana cerca de la llanta desinflada.
- Remueva el tapón de la válvula de inflado de la llanta y atornille el extremo de la manguera del sellador a la válvula de inflado.



- Desenrede la clavija de energía y cable, y posteriormente inserte el conector en la salida de energía de 12 voltios.



- Desenrede la manguera y atornille el extremo de la misma a la válvula de inflado.

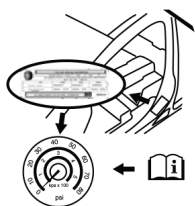


- Gire la perilla de selección de modo y seleccione la modalidad de aire.
- Verifique la presión en la llanta revisando el medidor de presión.

**Si la llanta tiene una presión menor a 19 psi (1.3 Bar):**

La llanta está demasiado dañada. No intente operar el vehículo en estas condiciones, llame a asistencia.

**Si la llanta tiene una presión de 19 psi (1.3 Bar) o mayor:**



1. Presione el botón de encendido para encender e inflar la llanta a la presión indicada en la etiqueta de información de llantas y carga localizada del lado de la puerta del conductor.

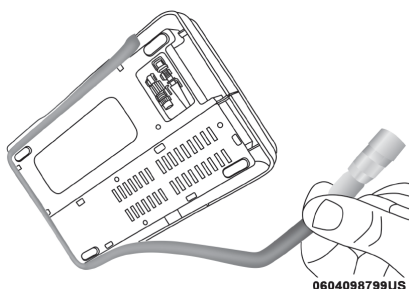
**NOTA:** Si la llanta está sobre inflada, presione el botón de desinflado para reducir la presión de los neumáticos a la presión de inflado recomendada antes de continuar.

2. Desconecte el kit de la válvula de inflado de la llanta y reinstale el tapón de la válvula de inflado.
3. Coloque el kit en el espacio que se dispuso para su almacenamiento en el vehículo.
4. Lleve la llanta a inspeccionar y reparar o reemplazar lo antes posible a un distribuidor autorizado o un centro de servicio de llantas.
5. Retire del panel de instrumentos el límite de velocidad, hasta que la llanta sea reparada.
6. Remplace el ensamble de botella selladora y manguera de sellado con su distribuidor autorizado lo antes posible. Refiérase a “Reemplazo de botella de sellador”.

**NOTA:** Cuando lleve la llanta sellada a servicio, notifique al distribuidor o al centro de servicio de llantas que la llanta fue sellada con el kit de servicio.

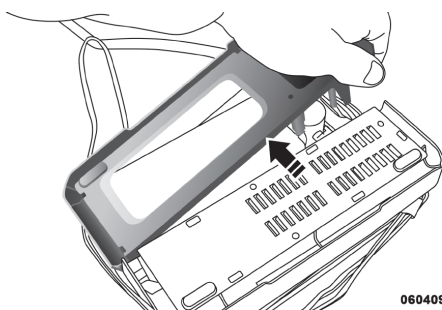
### Reemplazo de botella de sellador

1. Desenrolle el cable de alimentación.
2. Desenrolle la manguera.



Desenrolle la manguera

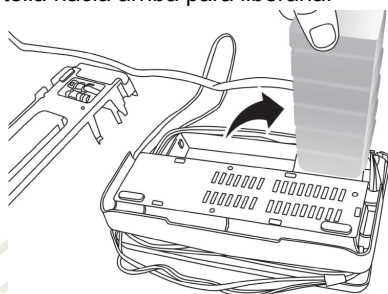
3. Retire la cubierta de la botella.



0604098800US

**Retiro de cubierta de la botella**

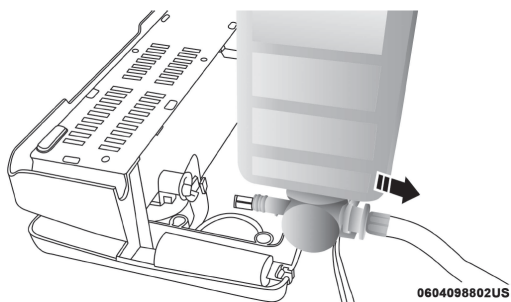
4. Gire la botella hacia arriba para liberarla.



0604098801US

**Giro de la botella hacia arriba**

5. Tire la botella fuera del compresor.



0604098802US

**Remover botella**

**NOTA:**

- Para la instalación de la nueva botella del sellador, siga estos pasos a la inversa.
- Puede encontrar las botellas de sellador de remplazo en su distribuidor autorizado.

## PROCEDIMIENTO DE ARRANQUE CON CABLES PASACORRIENTE

Si se descargó la batería del vehículo, los cables de arranque deben de ser usados para poder arrancar con una batería de arranque o con la batería de otro vehículo. Éste tipo de arranque es peligroso si no se hace inadecuadamente, por favor siga las siguientes instrucciones:

**NOTA:** Si utiliza una batería de arranque siga las instrucciones del fabricante de operación y precauciones.

### ¡ADVERTENCIA!

No intente el arranque con cables puente si la batería está congelada. Podría romperse o explotar y provocar lesiones personales.

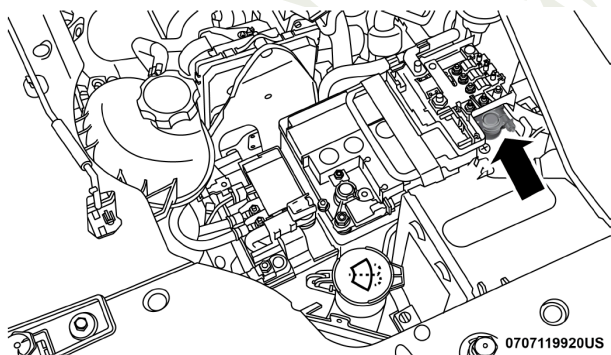
### ¡PRECAUCIÓN!

No utilice un cargador de baterías portátil ni cualquier otra fuente de carga con un voltaje del sistema mayor de 12 voltios ya que podría dañarse la batería, el motor de arranque, el alternador o el sistema eléctrico.

### Preparativos para arranque con cables

La batería de su vehículo se encuentra en la parte delantera del compartimiento del motor, detrás del grupo de faro izquierdo.

**NOTA:** El poste positivo de la batería se cubre con una tapa protectora. Levante la tapa para acceder al poste positivo de la batería.



Polo positivo de la batería

### ¡ADVERTENCIA!

- Tenga cuidado con el ventilador de enfriamiento del radiador cada vez que levante el cofre. Puede comenzar a funcionar si el interruptor de ignición está encendido. Puede lesionarse con las aspas del ventilador en movimiento.

### ¡ADVERTENCIA!

- Qútese cualquier joyería de metal, como relojes y pulseras, que podrían hacer un contacto eléctrico no intencional. De lo contrario podrá sufrir lesiones graves.
- Las baterías contienen ácido sulfúrico que puede quemar la piel o los ojos y generar gas hidrógeno que es inflamable y explosivo. Mantenga flamas o chispas alejadas de la batería.

1. Ponga el freno de estacionamiento, cambie la transmisión automática a la posición “P” (estacionamiento) (en transmisión manual a “NEUTRAL”) y gire la ignición a la posición de apagado/asegurado.
2. Apague el calefactor, el radio y todos los accesorios eléctricos innecesarios.
3. Si va a utilizar otro vehículo para arrancar con cables puente la batería, estacione el vehículo de manera que quede al alcance de los cables puente, ponga el freno de estacionamiento y asegúrese de que la ignición esté en la posición “OFF” (Apagado).

### ¡ADVERTENCIA!

No permita que los vehículos se toquen entre sí ya que esto puede causar una conexión a tierra y lesiones personales

### Procedimiento de arranque con cables puente

### ¡ADVERTENCIA!

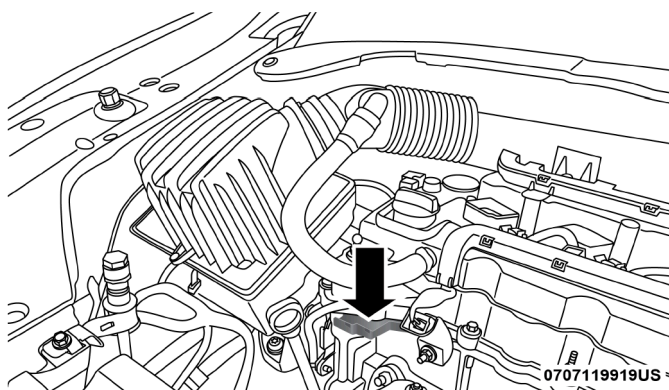
Si no sigue este procedimiento podría ocasionar lesiones personales o daños a la propiedad debido a la explosión de la batería.

### ¡PRECAUCIÓN!

Si no sigue estos procedimientos se podría dañar el sistema de carga del vehículo auxiliar o del vehículo con la batería descargada.

### Conectando los cables puente

1. Conecte el extremo positivo (+) del cable puente al poste positivo (+) del vehículo con la batería descargada.
2. Conecte el extremo opuesto del cable puente positivo (+) al poste positivo (+) de la batería que proveerá la corriente.
3. Conecte el extremo negativo (-) del cable puente al poste negativo (-) de la batería que proveerá la corriente.
4. Conecte el extremo opuesto del cable puente negativo (-) a un buen punto de tierra del motor (parte de metal expuesta del motor del vehículo descargado) lejos de la batería y el sistema de inyección de combustible.



Punto de tierra en el motor apropiado

### ¡ADVERTENCIA!

No conecte el cable al poste negativo (-) de la batería descargada. La chispa eléctrica resultante podría hacer que la batería explote y provocar lesiones personales. Utilice el punto de tierra específico, no use cualquier otra parte de metal expuesta.

5. Arranque el motor del vehículo que tiene la batería que proveerá la corriente, permita que el motor funcione en marcha mínima algunos minutos y después arranque el motor del vehículo que tiene la batería descargada.
6. Una vez que arranque el motor, quite los cables puente en orden inverso:

#### **Desconectando los cables puente**

1. Desconecte el extremo negativo (-) del cable puente desde el motor de tierra del vehículo con la batería descargada.
2. Desconecte el extremo negativo (-) del cable puente del poste negativo (-) de la batería que entregó la corriente.
3. Desconecte el extremo opuesto del cable puente positivo (+) del poste positivo (+) de la batería que entregó la corriente.
4. Desconecte el extremo positivo (+) del cable puente del poste positivo (+) del vehículo con la batería descargada.

Si a menudo tiene que arrancar con cables puente su vehículo, llévelo a un Distribuidor autorizado para que revisen la batería y el sistema de carga.

### ¡PRECAUCIÓN!

Los accesorios que se pueden conectar a las salidas de corriente en el vehículo consumen energía de la batería, incluso cuando no esté en uso (por ejemplo, teléfonos celulares, etc.). Eventualmente, si se enchufan durante un tiempo prolongado, la batería del vehículo se descargará lo suficiente para degradar la vida de la batería y/o evitar el arranque del motor.

## LLENADO DE COMBUSTIBLE EN CASO DE EMERGENCIA

El procedimiento de llenado de combustible en una emergencia, se encuentra descrito en la sección “Llenado de combustible de emergencia”. Consulte la sección “Reabasteciendo el vehículo” en el capítulo “Arranque y operación” para obtener más información.

## SI EL MOTOR SE SOBRECALIENTA

En cualquiera de las siguientes situaciones, se puede reducir el riesgo de sobrecalentamiento si se toman las acciones apropiadas.

- En las autopistas — baje la velocidad.
- En el tráfico de la ciudad — mientras el vehículo está detenido, ponga la transmisión en NEUTRAL (N), pero no aumente la velocidad de ralentí del motor.

### ¡PRECAUCIÓN!

Si conduce con el sistema de enfriamiento caliente, el vehículo podría dañarse. Si el indicador de temperatura marca “H” (Caliente), orillese y detenga el vehículo. Deje el vehículo en marcha mínima con el aire acondicionado apagado hasta que la aguja llegue al rango normal. Si la aguja permanece en “H” (Caliente) y escucha campanillas continuas, apague inmediatamente el motor y solicite servicio.

**NOTA:** Para aminorar una condición inminente de sobrecalentamiento, realice estos pasos:

- Si el aire acondicionado (A/C) está funcionando, apáguelo. El sistema de aire acondicionado añade calor al sistema de enfriamiento del motor, de manera que si lo apaga puede ayudar a eliminar este calor.
- También puede girar el control de temperatura a máximo calor, el control de modo a piso y el control del ventilador a alta. Esto permite que el núcleo del calefactor actúe como complemento del radiador y contribuya a eliminar el calor del sistema de enfriamiento del motor.

### ¡ADVERTENCIA!

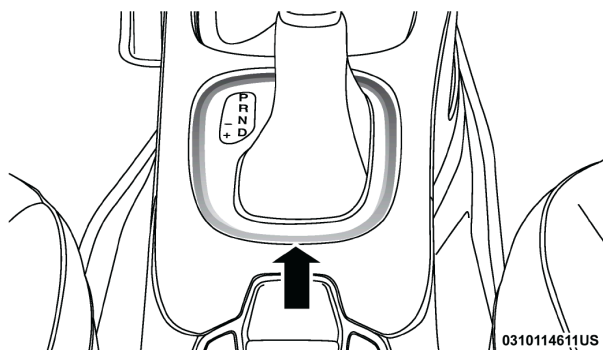
Usted u otras personas pueden sufrir quemaduras severas provocadas por el refrigerante (anticongelante) caliente del motor o por el vapor del radiador. Si ve o escucha vapor proveniente de la parte inferior del cofre, no lo abra hasta que el radiador se haya enfriado. Nunca intente quitar el tapón de presión del sistema de enfriamiento si el radiador o la botella del refrigerante están calientes.

## SELECTOR DE CAMBIOS ATASCADO

Si ocurre algún mal funcionamiento y el selector de cambios no puede ser movido de la posición de estacionamiento (P), puede hacer lo siguiente para mover temporalmente:

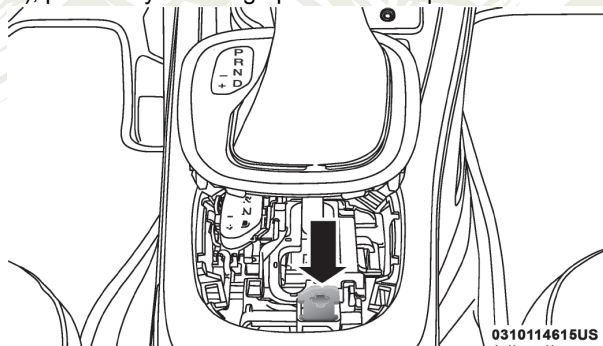


1. Apague el motor.
2. Aplique el freno de estacionamiento.
3. Tome la parte trasera del bisel del selector de cambios y tire de él hacia arriba cuidadosamente, para separarlo del ensamble de la consola central.



Bisel del selector de cambios

4. Presione y mantenga presionado el pedal del freno firmemente.
5. Inserte un desarmador o alguna herramienta similar dentro del orificio de acceso del anulador del selector de cambios (en la esquina posterior derecha), presione y mantenga presionada la palanca de anulación.



Orificio de acceso del anulador del selector de cambios

6. Mueva el selector de cambios a la posición "N" (Neutral).
7. El vehículo podrá ser arrancado en neutral.
8. Reinstale la cubierta del selector de cambios.

## PARA LIBERAR UN VEHÍCULO ATASCADO

Si su vehículo se encuentra atascado en lodo, arena o nieve, por lo general podrá moverse utilizando un movimiento de balanceo. Gire las llantas hacia la derecha y hacia la izquierda para limpiar el área alrededor de las llantas delanteras. Oprima y sostenga el botón asegurar en la palanca de velocidades. Después cambie hacia adelante y hacia atrás entre "D" (Conducir) y "R" (Reversa) mientras presiona suavemente el acelerador.

**NOTA:** Los cambios entre “D” y “R” sólo se puede conseguir a velocidades de rueda de 8 km/h (5 mph) o menos. Cada vez que la transmisión se mantiene en NEUTRAL durante más de dos segundos, se debe presionar el pedal del freno para acoplar “D” o “R”.

Use la menor cantidad de presión en el pedal del acelerador de tal manera que se mantenga un movimiento de balanceo sin hacer derrapar las ruedas o acelerar el motor.

**¡ADVERTENCIA!**

El hacer girar las llantas muy rápido puede ser peligroso. La fuerza ocasionada por la velocidad de los neumáticos puede causar daños o incluso fallas en los ejes y en las llantas. Una llanta puede explotar y dañar a alguien. No haga girar las llantas del vehículo a una velocidad mayor a los 48 km/h (30 mph) o por más de 30 segundos continuos sin parar mientras este atascado, y no deje que nadie se encuentre cerca de la llanta girando, no importa la velocidad.

**NOTA:** Presione el interruptor “ESC OFF” (de ser necesario) para habilitar el sistema de Control de Estabilidad Electrónico en modo de apagado parcial “Partial Off”, antes de balancear el vehículo. Refiérase a “Sistema electrónico de control de los frenos” en “Seguridad” para mayor información. Una vez que el vehículo haya sido liberado, presione el interruptor “ESC OFF” nuevamente para restaurar el modo “ESC ON”.

**¡PRECAUCIÓN!**

- Revolucionar el motor o hacer girar las llantas a una velocidad muy alta, puede sobrecalentar la transmisión y hacerla fallar. Deje el motor en ralentí por lo menos 1 minuto por cada 5 movimientos de balanceo. Esto minimizará el sobrecalentamiento y reducirá el riesgo de falla en la transmisión durante periodos prolongados para liberar un vehículo.
- Cuando balance un vehículo atascado al cambiar de velocidades entre “D” y “R”, no haga girar las ruedas más rápido a 24 km/h (15 mph) o la transmisión podría resultar dañada.
- Revolucionar el motor o hacer girar las llantas a una velocidad muy alta, puede sobrecalentar la transmisión y hacerla fallar. También puede dañar las llantas. No haga girar las llantas a una velocidad sobre los 48 km/h (30 mph) mientras que el vehículo se encuentra en marcha (el cambio de transmisión no ocurre).

## PARA REMOLCAR UN VEHÍCULO DESCOMPUESTO

Esta sección describe los procedimientos de remolque de un vehículo descompuesto utilizando un servicio de camión grúa comercial.

Condición de arrastre	Ruedas fuera del piso	Modelos con tracción delantera (FWD)	Modelos 4X4
Arrastre plano	NINGUNA	<b>NO PERMITIDO</b>	<b>NO PERMITIDO</b>
Ruedas elevadas o Dolly	Traseras	<b>NO PERMITIDO</b>	<b>NO PERMITIDO</b>
	Delanteras	OK	<b>NO PERMITIDO</b>
Plataforma	TODAS	<b>MEJOR MÉTODO</b>	<b>ÚNICO MÉTODO PERMITIDO</b>

Para no dañar el vehículo, se requiere equipo del remolque o equipo de elevación apropiado. Use sólo barras de remolque y otro equipo diseñado para este propósito. Siga las instrucciones del fabricante del equipo. El uso de cadenas de seguridad es obligatorio. Sujete la barra de remolque u otro dispositivo de remolque a los miembros estructurales principales del vehículo, no a las defensas ni soportes asociados. Se deben observar las leyes locales y estatales que apliquen al remolque de vehículos.

**NOTA:**

- Debe asegurarse que la característica de freno de estacionamiento automático esté deshabilitada, para evitar que el freno electrónico se esté colocando. La característica de freno de estacionamiento automático puede habilitarse o deshabilitarse por el cliente, desde los ajustes del Uconnect.
- Los vehículos con la batería descargada o con falla eléctrica total, cuando se aplica el freno electrónico de estacionamiento (EPB), necesitará de un dolly o un gato que levante las ruedas del piso cuando se esté moviendo hacia una grúa de cama plana.

Si es necesario usar los accesorios (limpiadores, desempañador, etc.) durante el remolque, la ignición debe estar en la posición encendido/en marcha y no en la posición accesorios.

Tenga en cuenta que la función aseguramiento se acoplará con el freno de estacionamiento eléctrico cada vez que se abre la puerta del conductor (si la ignición está en ON, la transmisión no está en "P", y el pedal de freno se libera). Si está remolcando este vehículo con la ignición en la posición de ON/RUN, debe desactivar manualmente el freno de estacionamiento eléctrico cada vez que la puerta del conductor se abre, presionando el pedal de freno y luego empujando el interruptor EPB hacia abajo.

Si la batería del vehículo está descargada o el transmisor de llave no está disponible, consulte la sección "Selector de cambios atascado" en esta sección para ver las instrucciones sobre cómo mover la transmisión automática de la posición "P" (estacionamiento) para remolque.

**¡PRECAUCIÓN!**

- No intente usar equipo tipo malacate cuando remolque.
- Cuando asegure el vehículo en un camión con plataforma plana, no lo sujete a los componentes de la suspensión delantera ni trasera. Si el remolque no es correcto se puede dañar el vehículo.
- Asegúrese que el freno de estacionamiento eléctrico (EPB) se encuentra liberado y se mantenga así mientras es remolcado.
- No intente remolcar este vehículo por el frente con un equipo que dañe la fascia delantera.

**Sin el transmisor**

Se debe tener especial cuidado cuando el vehículo es remolcado con la ignición en la posición de apagado. El único método apropiado para remolcar sin el transmisor es con una plataforma de remolque. Se requiere del equipo adecuado para evitar daños al vehículo.

## Modelos con tracción delantera (FWD) - Con transmisor

El fabricante recomienda remolcar el vehículo con las cuatro ruedas **FUERA** del piso utilizando un remolque de plataforma plana.

Si no está disponible una plataforma plana el vehículo debe ser remolcado con las ruedas delanteras **FUERA** del piso (utilizando un camión de plataforma plana, carretilla de remolque o equipo de elevación con las ruedas delanteras levantadas).

Asegúrese que el freno de estacionamiento eléctrico esté liberado y permanezca liberado mientras el vehículo es remolcado. El freno de estacionamiento eléctrico no requiere ser liberado si se remolca con las 4 ruedas fuera del piso.

### ¡PRECAUCIÓN!

El remolque de este vehículo en violación con los requerimientos anteriores puede ocasionar daños severos en el motor y/o la transmisión. Los daños causados por un incorrecto remolque no están cubiertos por la Garantía limitada del vehículo nuevo.

## Vehículos 4X4

El fabricante recomienda remolcar con todas las ruedas **FUERA** del piso.

Métodos aceptables para remolcar el vehículo en un camión de plataforma plana, o con un extremo del vehículo levantado y el lado opuesto usando una carretilla de remolque, elevador de ruedas o "Dolly".

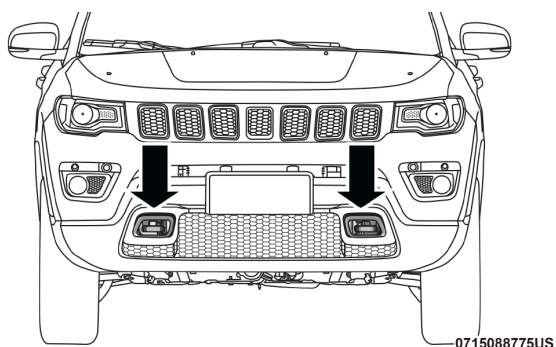
### ¡PRECAUCIÓN!

- NO remolcarse el vehículo con alguna de sus ruedas en el piso. Provocará daños internos en el tren motriz el vehículo.
- No deben usarse elevadores de ruedas traseras o delanteras. Daños internos en la caja de la transmisión o transferencia se producirá si se utiliza un frente o elevación de la rueda trasera cuando remolque el vehículo.
- El remolque de este vehículo en violación con los requerimientos anteriores puede ocasionar daños severos en la transmisión y/o caja de transferencia. Los daños causados por un incorrecto remolque no están cubiertos por la Garantía de su vehículo.

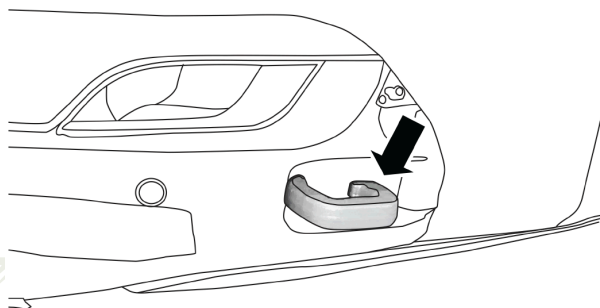
## Ganchos de arrastre de emergencia (si así está equipado)

Si su vehículo está equipado con ganchos de arrastre de emergencia, existirá uno en la parte delantera y dos en la parte trasera. El gancho trasero estará localizado del lado del conductor del vehículo.

**NOTA:** Para la recuperación fuera del camino, se recomienda utilizar los dos ganchos frontales para minimizar el riesgo de daños al vehículo.



Ubicación de los ganchos delanteros



Ubicación del gancho trasero

Coloque el interruptor de ignición en la posición ON/RUN y a continuación en la posición OFF/LOCK, sin abrir la puerta. Durante el remolque recuerde que no cuenta con la asistencia de los frenos hidráulicos ni de la dirección electromecánica, se requerirá de una mayor fuerza para presionar los frenos o dirigir el vehículo.

### ¡ADVERTENCIA!

- No utilice una cadena para liberar un vehículo atascado. Las cadenas se pueden romper, provocando lesiones serias o la muerte.
- Colóquese lejos de los vehículos cuando se encuentre remolcando utilizando los ganchos de arrastre. Las correas de arrastre podrían desamarrarse, provocando lesiones serias.

### ¡PRECAUCIÓN!

Los ganchos de arrastre deben ser utilizados sólo en emergencias, para rescatar un vehículo fuera del camino. No utilice los ganchos de arrastre como amarres para un remolque en grúa o en carretera. Usted podría dañar su vehículo.

## **SISTEMA DE RESPUESTA CONTRA ACCIDENTES MEJORADO (EARS)**

El vehículo está equipado con un sistema de respuesta contra accidentes mejorado.

Por favor, consulte “Sistemas de protección para los ocupantes” en el capítulo “Seguridad” de este manual, para obtener más información sobre el funcionamiento de este sistema.

## **GRABADOR DE DATOS (EDR)**

Este vehículo está equipado con un grabador de datos (EDR). El propósito principal del EDR es grabar, en ciertos choques o situaciones cercanas a choque, como el despliegue de las bolsas de aire o golpear contra un obstáculo en el camino, los datos ayudarán a entender cómo operaron los sistemas del vehículo.

Por favor, consulte “Sistemas de protección para los pasajeros” en el capítulo “Seguridad” de este manual, para obtener más información sobre el funcionamiento del grabador de datos (EDR).

# SERVICIO Y MANTENIMIENTO

## CONTENIDO

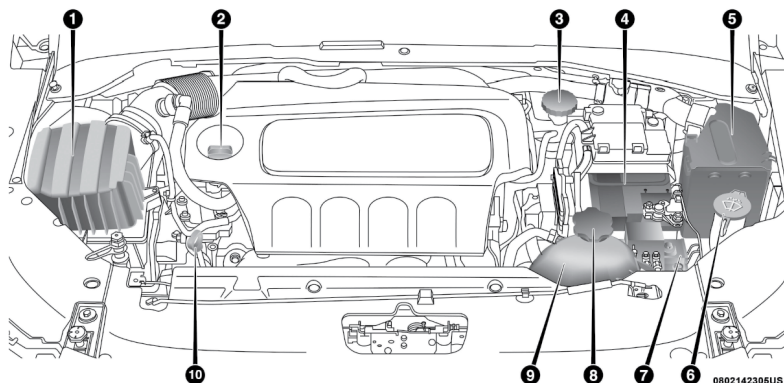
■ <b>COMPARTIMIENTO DEL MOTOR DE 2.4L</b> .....	<b>320</b>
• Aceite del motor .....	320
• Agregar líquido limpiaparabrisas.....	321
• Batería libre de mantenimiento .....	321
■ <b>SERVICIO DEL DISTRIBUIDOR AUTORIZADO</b> .....	<b>322</b>
• Aceite del motor .....	322
• Filtro de aceite del motor.....	324
• Filtro purificador de aire del motor.....	324
• Mantenimiento del aire acondicionado.....	324
• Lubricación de la carrocería.....	325
• Hojas del limpiaparabrisas .....	326
• Sistema de escape.....	328
• Sistema de enfriamiento.....	330
• Sistema de frenos .....	333
• Transmisión manual (si así está equipado).....	335
• Transmisión automática (si así está equipado).....	335
■ <b>LEVANTAMIENTO DEL VEHÍCULO</b> .....	<b>336</b>
■ <b>LLANTAS</b> .....	<b>336</b>
• Información de seguridad de llantas .....	336
• Llantas — información general.....	344
• Tipos de llantas .....	349
• Llantas de refacción (si así está equipado).....	350
■ <b>CADENAS PARA LLANTAS (DISPOSITIVOS DE TRACCIÓN)</b> ....	<b>352</b>
• Recomendaciones para la rotación de llantas .....	353
■ <b>GRADOS UNIFORMES DE CALIDAD DE LAS LLANTAS</b> .....	<b>354</b>
• Desgaste .....	354
• Grados de tracción.....	354
• Grados de temperatura .....	355
■ <b>ALMACENAMIENTO DEL VEHÍCULO</b> .....	<b>355</b>
■ <b>CARROCERÍA</b> .....	<b>356</b>
• Protección de la carrocería y la pintura contra la corrosión .....	356

• Mantenimiento de carrocería y parte inferior.....	357
• Preservando carrocería.....	358
■ <b>INTERIORES</b> .....	<b>359</b>
• Asientos y piezas tapizadas.....	359
• Piezas plásticas y pintadas .....	360
• Limpieza de la tapicería de piel.....	360
• Superficies de cristal .....	361





## COMPARTIMIENTO DEL MOTOR DE 2.4L



1. Filtro de aire del motor
2. Tapón de llenado de aceite del motor
3. Depósito de líquido de frenos
4. Batería
5. Centro de distribución de potencia (fusibles)
6. Depósito de líquido del lavaparabrisas
7. Batería
8. Tapón presurizado del refrigerante
9. Depósito de líquido refrigerante
10. Varilla medidora del aceite.

### Aceite del motor

#### Verificación del nivel de aceite

Para garantizar la debida lubricación del motor, el aceite del motor debe conservarse en el nivel correcto. Revise periódicamente el nivel del aceite, por ejemplo, cada vez que cargue combustible. El mejor momento para revisar el nivel de aceite es aproximadamente 5 minutos después de haber apagado un motor caliente. No revise el nivel de aceite antes de arrancar el motor tras haber estado apagado toda la noche. Revisar el nivel de aceite con el motor frío puede darle una lectura incorrecta.

Verificar el aceite mientras el vehículo está sobre piso nivelado mejorará la precisión de las lecturas del nivel de aceite. Mantenga el nivel de aceite en el rango del nivel indicado en la varilla. Añadir 1 litro de aceite cuando el nivel esté en la parte inferior del rango seguro hará subir el nivel hasta la parte superior del rango seguro.

**NOTA:** Mantenga el nivel de aceite entre los rangos marcados en la bayoneta indicadora. Los rangos marcados consisten de una zona de seguridad que dice "SAFE" (seguro).

**¡PRECAUCIÓN!**

- Llenar de más o de menos el cárter causará aireación o pérdida de presión del aceite. Esto puede dañar su motor.
- Nunca se deben usar aceites no detergentes ni aceites minerales puros en el motor o puede causarle daño.

**Agregar líquido limpiaparabrisas**

Los lavadores del parabrisas y la ventana trasera comparten el mismo depósito de líquido. El depósito del líquido está ubicado en el frente del compartimiento del motor. Cerciórese de comprobar el nivel de líquido en el depósito a intervalos regulares. Llene el depósito con solvente lavador del parabrisas (no anticongelante del radiador) y haga funcionar el sistema durante algunos segundos para eliminar el agua residual.

Al llenar el depósito de líquido del lavador, tome algo del líquido del lavador y aplíquelo a una tela o toalla y limpie las hojas de los limpiadores, esto ayudará en el desempeño de las hojas.

Para evitar el congelamiento de su sistema lavador del parabrisas en clima frío, seleccione una solución o mezcla que cumpla con o exceda el rango de la temperatura de su clima. Esta información de rango puede encontrarse en la mayoría de los envases de líquido del lavador.

**¡ADVERTENCIA!**

Los solventes limpiaparabrisas disponibles comercialmente son inflamables. Pueden encenderse y provocar quemaduras. Tenga cuidado cuando rellene o trabaje cerca de la solución del lavaparabrisas.

**Batería libre de mantenimiento**

La parte superior de la batería libre de mantenimiento está sellada permanentemente. Usted nunca tendrá que añadir agua, ni se requiere mantenimiento periódico.

**¡ADVERTENCIA!**

- El líquido de la batería es una solución de ácido corrosiva que puede causar quemaduras o ceguera. No permita que el líquido de la batería tenga contacto con sus ojos, piel o ropa. No se incline sobre la batería cuando fije las abrazaderas. Si el ácido salpica sus ojos o piel, lave de inmediato el área contaminada con agua abundante. Consulte "Procedimiento de arranque con cables pasacorrente" en el capítulo "Qué hacer en caso de emergencia"
- El gas de la batería es inflamable y explosivo. No aproxime flamas o chispas a la batería. No use una batería de refuerzo o cualquier otra fuente de recarga cuya salida sea de más de 12 voltios. No permita que las abrazaderas de cable tengan contacto una con la otra.

**¡ADVERTENCIA!**

- Los postes, terminales y accesorios relacionados de la batería contienen plomo y compuestos de plomo. Lave sus manos después de haberlos manipulado.

**¡PRECAUCIÓN!**

- Si se reemplazan los cables de la batería, es esencial que el cable positivo se conecte al poste positivo y el cable negativo al poste negativo. Los postes de la batería están marcados positivo (+) y negativo (-) e identificados sobre la caja de la batería. Las abrazaderas del cable deben estar apretadas sobre los postes y no deben tener corrosión.
- Si se usa una «carga rápida» mientras la batería está en el vehículo, desconecte ambos cables de la batería del vehículo antes de conectar el cargador a la batería. No use un cargador rápido para obtener voltaje de arranque ya que se puede dañar la batería.

**SERVICIO DEL DISTRIBUIDOR AUTORIZADO**

Su distribuidor autorizado cuenta con personal de servicio capacitado, herramientas especiales y equipo para realizar con pericia todas las operaciones de servicio. Hay manuales de servicio disponibles, que incluyen información detallada de servicio para su vehículo. Consulte este manual antes de intentar llevar a cabo algún procedimiento.

**NOTA:** Alterar intencionalmente los sistemas de control de emisiones es motivo de sanciones civiles que se aplicarán en su contra.

**¡ADVERTENCIA!**

Usted puede sufrir lesiones severas si trabaja cerca de un vehículo de motor. Sólo realice trabajos de servicio que usted conozca y con el equipo adecuado. Si tiene alguna duda respecto a su propia capacidad para realizar un trabajo de servicio, lleve su vehículo con un mecánico competente.

**Aceite del motor****Cambio de aceite de motor**

El sistema indicador de cambio de aceite le recordará que es tiempo de llevar su vehículo a realizar el mantenimiento programado. Para mayores detalles consulte "Programas de Mantenimiento".

**NOTA:** Bajo ninguna circunstancia los cambios de aceite deben exceder los kilómetros indicados en su Póliza de Garantía. Consulte su Póliza de Garantía.

**Selección del aceite de motor**

Para el mejor desempeño y la máxima protección de todos los motores y bajo todas las condiciones de funcionamiento, el fabricante recomienda aceites de motor que tengan certificación API y cumplan los requisitos de la Norma de materiales MS-6395 de FCA.

## Símbolo del Instituto Norteamericano del Petróleo (API) para identificación del aceite del motor



Éste símbolo significa que el aceite ha sido certificado por el Instituto Norteamericano del Petróleo (API). El fabricante recomienda solamente aceite de motor con certificación del API.

Este símbolo certifica los aceites de motor: 0W-20, 5W- 20, 0W-30, 5W-30 y 10W-30.

### ¡PRECAUCIÓN!

No use lavadores químicos en su cambio de aceite ya que las sustancias químicas pueden dañar su motor. Dichos daños no están cubiertos por la Garantía.

### Viscosidad del aceite de motor (Grado SAE) Motor de 2.4L

Se recomienda el aceite de motor Mopar SAE 0W-20, o Pennzoil® o Helix® para todas las temperaturas de funcionamiento. Éste aceite de motor mejora el arranque en baja temperatura y el rendimiento del combustible.

El tapón de llenado de aceite del motor también muestra la viscosidad del aceite recomendada para su motor. Para información de localización del tapón de llenado de aceite del motor, consulte “Compartimiento de motor” en esta sección.

No deberán utilizarse lubricantes que no tengan ambos, la marca de certificación del aceite del motor y el número SAE de grado de viscosidad.

### Aceites de motor sintéticos

Puede utilizar aceites de motor sintéticos siempre y cuando se cumpla con los requerimientos recomendados de calidad del aceite, y se sigan los intervalos de mantenimiento recomendados para los cambios de aceite y filtro.

No deberán utilizarse lubricantes que no tengan ambos, la marca de certificación del aceite del motor y el número SAE de grado de viscosidad.

### Materiales añadidos al aceite de motor

El fabricante recomienda insistentemente no añadir ningún aditivo (que no sean tintes de detección de fugas) al aceite del motor. El aceite de motor es un producto sintético y su rendimiento puede verse afectado por el uso de aditivos complementarios.

### Desechado del aceite de motor y del filtro de aceite usados

Se debe tener cuidado al desechar el aceite del motor y los filtros de aceite usados de su vehículo. El aceite de motor y los filtros de aceite usados desechados indiscriminadamente, pueden representar un problema para el medio ambiente. Comuníquese con su distribuidor autorizado local, estación de servicio para obtener orientación sobre cómo y dónde puede desechar de manera segura el aceite y los filtros de aceite en su localidad.

## Filtro de aceite del motor

El filtro de aceite del motor debe reemplazarse con un filtro nuevo en cada cambio de aceite.

### Selección del filtro de aceite del motor

Los motores del fabricante tienen un filtro de aceite desechable del tipo de flujo total. Utilice un filtro de este tipo para hacer el reemplazo. La calidad de los filtros de repuesto varía considerablemente. Solamente deben usarse filtros de alta calidad para garantizar el servicio más eficiente. Los filtros de aceite de motor Mopar® son filtros de alta calidad y son los recomendados.

## Filtro purificador de aire del motor

Para mayores detalles del intervalo de mantenimientos consulte “Programas de mantenimiento”.

**NOTA: Asegúrese de seguir el intervalo de mantenimiento de las “condiciones de uso severo” si así aplica.**

### ¡ADVERTENCIA!

El sistema de inducción de aire (purificador de aire, mangueras, etc.) puede proporcionar una cierta protección en caso de una explosión del motor. No desmonte el sistema de inducción de aire (purificador de aire, mangueras, etc.) a menos que dicho desmontaje sea necesario para la reparación o el mantenimiento. Asegúrese de que nadie esté cerca del compartimiento de motor antes de arrancar un vehículo con el sistema de inducción de aire (manguera, purificador de aire) desmontado. No hacer lo anterior puede ocasionar lesiones personales severas.

### Selección del filtro del purificador de aire del motor

La calidad de los filtros de repuesto del purificador de aire del motor varía considerablemente. Solamente deben usarse filtros de alta calidad para garantizar el servicio más eficiente. Los filtros para el purificador de aire del motor MOPAR® son filtros de alta calidad y por ello se recomiendan.

## Mantenimiento del aire acondicionado

Para el mejor desempeño posible, un distribuidor autorizado debe revisar y dar servicio al aire acondicionado al inicio de cada temporada de calor.

Este servicio debe incluir la limpieza de las aletas del condensador y una prueba de rendimiento. También debe revisarse la condición de la banda impulsora en ese momento.

**¡ADVERTENCIA!**

- Use solamente refrigerantes y lubricantes de compresor aprobados por el fabricante para su sistema de aire acondicionado. Algunos refrigerantes no aprobados son inflamables y pueden explotar, causándole lesiones. Otros refrigerantes o lubricantes no aprobados pueden provocar que falle el sistema, lo cual hará que la reparación sea más costosa. Para mayor información de garantía, consulte “Libro de información de garantía” en su kit de información.
- El sistema del aire acondicionado contiene refrigerante sometido a alta presión. Para no correr el riesgo de una lesión personal o un daño al sistema, la adición de refrigerante requiere que sean desconectadas las tuberías por un experto en reparaciones de ese tipo.

**¡PRECAUCIÓN!**

No use limpiadores químicos en su sistema de aire acondicionado ya que las sustancias químicas pueden dañar los componentes del aire acondicionado. Dichos daños no están cubiertos por la Garantía limitada del vehículo nuevo.

**Recuperación y reciclaje del refrigerante - R134a - (si así está equipado)**

El refrigerante de aire acondicionado R-134a es un hidrofтороcarbono (HFC) respaldado por la Agencia de Protección Ambiental (EPA) y es un producto protector del ozono.

Sin embargo, el fabricante recomienda que el servicio del aire acondicionado sea realizado por su distribuidor autorizado que cuenten con equipo de recuperación y reciclaje.

**NOTA: Use solamente selladores de sistemas de aire acondicionado, productos de restricción de fugas, acondicionadores de sellos, aceites de compresor y refrigerantes que sean recomendados por el fabricante.**

**A/C Filtro de Aire**

Vea a su Distribuidor autorizado para servicio.

**Lubricación de la carrocería**

Los seguros y todos los puntos de giro de la carrocería, incluyendo elementos tales como las correderas de los asientos, los puntos de giro y rodillos de las bisagras de puerta, de la compuerta levadiza, de las puertas deslizantes y de las bisagras del cofre, deben lubricarse periódicamente con una grasa a base de litio como la MOPAR® o equivalente para garantizar un funcionamiento silencioso y sencillo, además de protegerlos contra el desgaste y la oxidación. Antes de aplicar cualquier lubricante, las partes en cuestión deben limpiarse perfectamente para eliminar polvo o gránulos; después de lubricar debe eliminarse cualquier excedente de aceite o grasa. Se deberá poner especial atención en los componentes de aseguramiento del cofre para garantizar el funcionamiento correcto. Si realizan otros servicios debajo

del cofre, deberán lubricarse y limpiarse el pestillo del cofre, el mecanismo de liberación y la traba de seguridad.

Los cilindros de cerradura externos deben lubricarse dos veces al año, preferentemente en el otoño y la primavera. Aplique una pequeña cantidad de lubricante de alta calidad, como el lubricante de cilindros de cerradura MO-PAR® directamente al cilindro de la cerradura.

## Hojas del limpiaparabrisas

Limpie periódicamente los bordes de hule de las hojas del limpiador y del parabrisas, usando una esponja o un paño suave y un limpiador ligero no abrasivo para eliminar las acumulaciones de sal o película de mugre del camino.

El funcionamiento de los limpiadores sobre el cristal seco durante períodos prolongados puede producir el deterioro de las hojas del limpiador. Siempre use el líquido del lavador cuando use los limpiadores para eliminar la sal o la mugre de un parabrisas seco.

Evite utilizar las hojas de los limpiadores para limpiar el congelamiento o el hielo del parabrisas. Evite que el hule de la hoja haga contacto con productos a base de petróleo como aceite de motor, gasolina, etc.

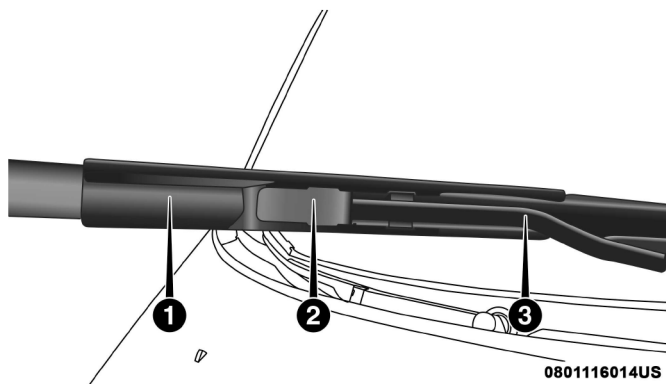
**NOTA:** La vida útil de las hojas de los limpiadores varía dependiendo de la zona geográfica y de la frecuencia de uso. La presencia de vibración, marcas, líneas de agua o puntos húmedos indican un desempeño deficiente de las hojas de los limpiadores. Si alguna de estas condiciones está presente, limpie las hojas de los limpiadores o reemplacé según sea necesario.

### Retiro/instalación de hojas limpiadoras

#### ¡PRECAUCIÓN!

No permita el regreso del brazo limpiador contra el cristal sin una hoja limpiadora colocada, de lo contrario podría dañar el cristal.

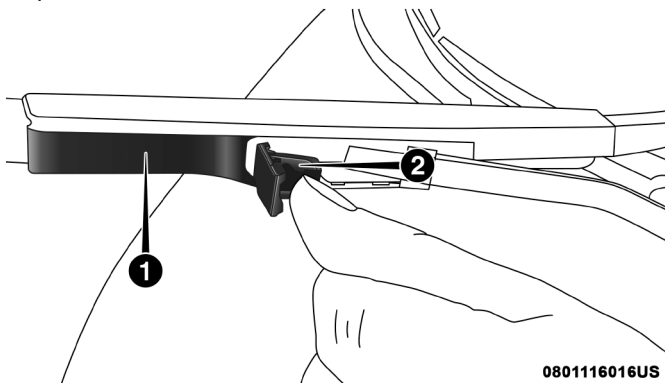
1. Levante el brazo del limpiador del cristal hasta que éste se encuentre en posición completamente levantada.



Brazo del limpiaparabrisas

- 1 — Limpiador
- 2 — Pestaña de bloqueo
- 3 — Brazo limpiador

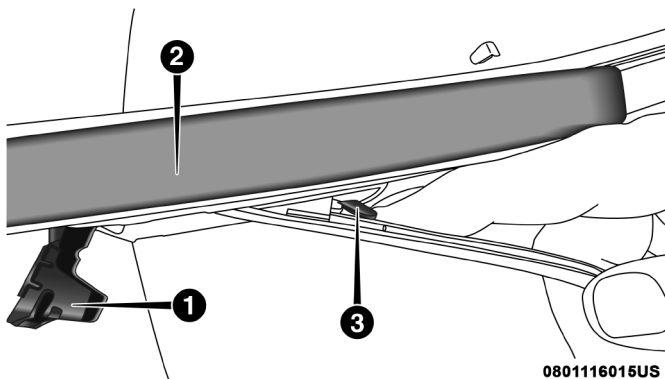
2. Para desacoplar la hoja limpiadora del brazo limpiador, levante la pestaña de bloqueo.



**Ensamblaje de bloqueo del limpiaparabrisas**

- 1 — Limpiador
- 2 — Pestaña de bloqueo

3. Incline la parte baja de la hoja limpiadora lejos del brazo y utilice un dedo para presionar la pestaña de liberación hacia el brazo del limpiador.

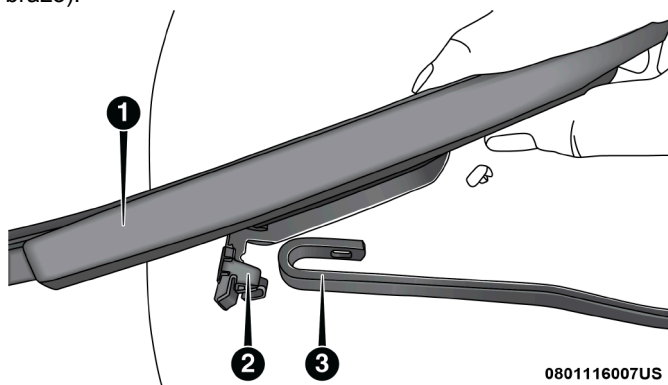


**Desacoplamiento del brazo limpiador**

- 1 — Pestaña de bloqueo
- 2 — Limpiador
- 3 — Pestaña de liberación



- Deslice el limpiador hacia abajo en dirección a la base del brazo del limpiador.
- Con la hoja del limpiador desacoplada, retírela del brazo del limpiador sosteniéndolo con una mano mientras separa la hoja limpiadora de éste con la otra mano (mueva la hoja limpiadora hacia abajo en dirección a la base del brazo del limpiador y fuera del gancho en forma de “J” al extremo del brazo).



Retiro del limpiador del brazo del limpiador

- 1 — Pestaña de bloqueo
- 2 — Limpiador
- 3 — Pestaña de liberación

- Baje lentamente el brazo del limpiador hacia el cristal.

### Instalando los limpiadores delanteros

- Levante el brazo del limpiador del cristal, hasta que el brazo se encuentre en posición completamente vertical.
- Coloque la hoja limpiadora bajo el gancho en el extremo del brazo limpiador con la pestaña de bloqueo abierta.
- Inserte el receptor en el ensamble dentro del gancho al extremo del brazo del limpiador a través de la apertura en la hoja limpiadora bajo la pestaña de bloqueo.
- Deslice la hoja limpiadora dentro del gancho en el brazo limpiador hasta que se fije en posición (el acoplamiento estará acompañado por un “clic”). Baje la pestaña de liberación y fíjela en la posición de bloqueo.
- Cuidadosamente baje la hoja del limpiador al cristal.

### Sistema de escape

La mejor protección contra la entrada de monóxido de carbono al vehículo es un sistema de escape con el debido mantenimiento.

Si usted nota cambios en el sonido del sistema de escape o si detecta vapores del escape en el interior del vehículo o si la parte inferior o posterior del vehículo está dañada, haga que un técnico autorizado inspeccione todo

el sistema de escape y las áreas adyacentes en busca de partes rotas, dañadas, deterioradas o mal colocadas. Las uniones abiertas o las conexiones flojas pueden permitir que los humos del escape se filtren al compartimiento de los pasajeros. Además de lo anterior, inspeccione el sistema de escape cada vez que el vehículo se levante para lubricación o cambio de aceite. Efectúe los reemplazos que se requieran.

### ¡ADVERTENCIA!

- Los gases de escape pueden causar lesiones o la muerte. Contienen monóxido de carbono (CO), que es incoloro e inodoro. Respirarlo puede hacerle perder la conciencia y finalmente envenenarle. Para evitar respirar el CO, consulte “Consejos de seguridad/Gases de escape” en “Sugerencia de seguridad/Gases de escape” en “Seguridad”.
- Un sistema de escape caliente puede iniciar un incendio si usted se estaciona sobre materiales que puedan quemarse. Dichos materiales pueden ser césped u hojas que hagan contacto con el sistema de escape. No se estacione o maniobre su vehículo en áreas en las que el sistema de escape pueda tener contacto con cualquier objeto que pueda quemarse.

### ¡PRECAUCIÓN!

- El convertidor catalítico requiere el uso de combustible sin plomo solamente. La gasolina con plomo destruirá la efectividad del catalizador como un dispositivo de control de emisiones y puede reducir considerablemente el desempeño del motor y ocasionar daños graves al motor.
- Se pueden ocasionar daños al convertidor catalítico si no mantiene su vehículo en las correctas condiciones de funcionamiento. En el caso de un mal funcionamiento del motor, que particularmente involucre una falla de encendido u otra aparente pérdida de desempeño, lleve de inmediato su vehículo a servicio. El funcionamiento constante de su vehículo cuando tiene una falla severa puede ocasionar sobrecalentamiento al convertidor catalítico y producir daños al convertidor y al vehículo.

Bajo condiciones de funcionamiento normal, el convertidor catalítico no requiere mantenimiento. Sin embargo, es importante mantener el motor correctamente afinado para asegurar el correcto funcionamiento del catalizador y evitar un posible daño del mismo.

**NOTA: Alterar intencionalmente los sistemas de control de emisiones es motivo de sanciones civiles que se imputarán en su contra.**

En condiciones inusuales que involucren problemas serios del motor, un olor a quemado podría indicar un sobrecalentamiento severo y anormal del convertidor catalítico. Si esto ocurre, pare el vehículo, apague el motor y déjelo enfriar. Se deberá realizar, de inmediato, una afinación de acuerdo a las especificaciones del fabricante.

Para minimizar la posibilidad de daños al convertidor catalítico:

- No apague el motor o interrumpa la ignición cuando la transmisión esté en velocidad y el vehículo esté en movimiento.

- No intente arrancar el motor empujando o arrastrando el vehículo.
- No deje funcionando el motor en marcha mínima con algún cable de bujía desconectado o retirado, como cuando se hacen pruebas de diagnóstico, durante periodos prolongados en condiciones de funcionamiento; en marcha mínima muy disparejos o de mal funcionamiento.

## Sistema de enfriamiento

### ¡ADVERTENCIA!

- Apague el vehículo y desconecte el ventilador del motor antes de trabajar cerca del ventilador del radiador.
- Usted u otras personas pueden quemarse seriamente por refrigerante del motor caliente (anticongelante) o por el vapor del radiador. Si usted ve o escucha una salida de vapor bajo el cofre, no lo abra hasta que el radiador tenga suficiente tiempo para enfriarse. Nunca abra el sistema de tapa presurizada cuando el radiador o el contenedor del anticongelante se encuentra caliente.
- Mantenga las manos, herramientas, ropa y joyería lejos del ventilador del radiador cuando se levante el cofre. El ventilador enciende automáticamente y podría activarse en cualquier momento, esté o no esté el motor caliente.
- Cuando trabaje cerca del ventilador del radiador, desconecte el cable del motor ventilador o gire el interruptor de ignición a la posición “Stop” (apagado). El ventilador es controlado por la temperatura y puede arrancar en cualquier momento cuando el interruptor de ignición esté en la posición de “Mar” (encendido).

### Verificación del refrigerante del motor

Revise la protección de refrigerante (anticongelante) del motor cada 12 meses (antes de la llegada de climas extremadamente fríos, si así procede). Si el refrigerante del motor (anticongelante) tiene una apariencia de suciedad u oxidación, el sistema se debe drenar, lavar y volver a llenar con refrigerante del motor formula OAT (MS.90032) por un distribuidor autorizado. Revise el frente del condensador del A/C en busca de cualquier acumulación de insectos, hojas, etc. Si está sucio, límpielo rociando agua con una manguera de jardín dirigiendo el flujo de agua vertical hacia abajo por el condensador.

### Sistema de enfriamiento – Drenado, lavado y llenado

Si el refrigerante de motor (anticongelante) está sucio y contiene gran cantidad de sedimentos visibles, haga que un distribuidor autorizado limpie y vuelva a llenar con anticongelante OAT que cumple con los requerimientos y estándares MS.90032 de FCA.

**NOTA:** Algunos vehículos requieren de herramientas especiales para agregar líquido anticongelante correctamente. No llenar correctamente estos sistemas puede llevar a daño interno severo del motor. Si requiere de agregar anticongelante a su sistema, contacte a su distribuidor autorizado.

Si el refrigerante (anticongelante) está sucio o contiene sedimentos, haga que un Distribuidor autorizado lo limpie y enjuague con refrigerante (anticongelante) OAT que cumple con los requerimientos y estándares MS.90032 de FCA.

## Selección del refrigerante

Use solamente el refrigerante de motor (anticongelante) recomendado por el fabricante. Para mayor información consulte “Líquidos, lubricantes y partes genuinas” en Especificaciones técnicas.

### ¡PRECAUCIÓN!

- Si se mezclan refrigerantes de motor (anticongelantes) distintos a los refrigerantes de Tecnología Orgánica Aditiva (OAT), se puede dañar el motor y disminuir la protección contra la corrosión. El refrigerante OAT es diferente y no debe ser mezclado con el refrigerante de motor de Tecnología Híbrida Orgánica Aditiva (HOAT). Si se introduce un refrigerante que no sea OAT al sistema de enfriamiento en caso de emergencia, lave y reemplace con el refrigerante OAT (de acuerdo a la especificación MS.90032) tan pronto como sea posible.
- No use sólo agua o productos refrigerantes de motor (anticongelantes) a base de alcohol. No utilice inhibidores de oxidación o productos antioxidantes adicionales, porque podrían no ser compatibles con el refrigerante de motor del radiador y tapar el radiador.
- Este vehículo no se ha diseñado para usarse con refrigerantes para motor (anticongelantes) a base de propilenglicol. No se recomienda el uso de refrigerantes de motor a base de propilenglicol.
- Algunos vehículos requieren de herramientas especiales para agregar líquido anticongelante correctamente. No llenar correctamente estos sistemas puede llevar a daño interno severo del motor. Si requiere de agregar anticongelante a su sistema, contacte a su distribuidor autorizado.

### Para agregar refrigerante

Su vehículo ha sido construido con un refrigerante de motor (anticongelante) mejorado (refrigerante OAT de acuerdo a la especificación MS.90032) que permite ampliar los intervalos de mantenimiento. Éste refrigerante se puede utilizar hasta por 10 años o 240,000 km (150,000 millas) antes de tener que cambiarlo. Para evitar que este período ampliado de mantenimiento se vea reducido, es importante que usted utilice el mismo refrigerante (refrigerante OAT de acuerdo a la especificación MS.90032) durante toda la vida de su vehículo.

Por favor revise estas recomendaciones para utilizar refrigerante para motor (anticongelante) con tecnología de aditivo orgánico (OAT) que cumpla con la especificación MS.90032.

Cuando agregue refrigerante para motor (anticongelante):

- Recomendamos el uso del anticongelante / refrigerante MOPAR®, fórmula OAT (Tecnología de aditivo orgánico) para 10 años / 240,000 km (150,000 millas) que cumpla con la especificación MS.90032.
- Mezcle una solución mínima del 50% de refrigerante para motor OAT que cumpla con la especificación MS-90032 y agua destilada. Utilice concentraciones más altas (sin sobrepasar el 70%) si se prevén temperaturas por debajo de  $-37^{\circ}\text{C}$  ( $-34^{\circ}\text{F}$ ).

- Use solamente agua de alta pureza como la destilada o desionizada cuando mezcle la solución de agua con refrigerante del motor. El uso de agua de menor calidad reducirá la cantidad de protección contra la corrosión en el sistema de enfriamiento del motor.

**NOTA:**

- Tenga en cuenta que es la responsabilidad del propietario conservar el nivel correcto de protección contra congelación de acuerdo a las temperaturas de la zona en la que funciona el vehículo.
- Algunos vehículos requieren de herramientas especiales para agregar líquido anticongelante correctamente. No llenar correctamente estos sistemas puede llevar a daño interno severo del motor. Si requiere de agregar anticongelante a su sistema, contacte a su distribuidor autorizado.
- La mezcla de diferentes tipos de refrigerante de motor (anticongelantes) no se recomienda, puede causar daños al sistema de refrigeración. Si debido a una emergencia se mezclan anticongelantes HOAT Y OAT, haga que un distribuidor autorizado drene, lave y llene el sistema tan pronto como sea posible con anticongelante OAT de acuerdo a la especificación MS.90032.

**Tapón de presión del sistema de enfriamiento**

El tapón debe estar bien apretado para evitar pérdidas de refrigerante y para asegurar que el refrigerante regresará al radiador desde la botella de expansión/recuperación de refrigerante si así está equipado.

Se debe inspeccionar y limpiar el tapón si existe alguna acumulación de material extraño en las superficies de sellado.

**¡ADVERTENCIA!**

- Las palabras de advertencia “DO NOT OPEN HOT” (no abrir si está caliente) en el tapón de presión son una precaución de seguridad. Nunca agregue refrigerante cuando el motor esté sobrecalentado. No afloje ni quite el tapón para enfriar un motor sobrecalentado. El calor causa que la presión se acumule en el sistema de enfriamiento. Para evitar quemaduras o lesiones, no quite el tapón de presión mientras el sistema está caliente o bajo presión.
- No utilice un tapón de presión distinto al especificado para su vehículo. Usted puede sufrir lesiones y se puede dañar el motor.

**Desecho del refrigerante del motor usado**

El refrigerante de motor (anticongelante) a base de etilenglicol es una sustancia regulada que requiere el desecho adecuado. Verifique con su distribuidor autorizado. Para evitar la ingestión por animales o niños, no almacene refrigerante de motor a base de etilenglicol en recipientes abiertos ni permita que quede encharcado en el suelo. Si es ingerido por algún niño o mascota, busque ayuda de emergencia inmediatamente. Limpie cualquier derrame en el suelo inmediatamente.

**Nivel del refrigerante**

La botella de refrigerante está provista con un método visual rápido para determinar el nivel adecuado del refrigerante. Con el motor apagado y frío el nivel del refrigerante del motor debe estar entre los rangos “MIN” y “MAX” indicados en la botella.

Siempre y cuando la temperatura de funcionamiento del motor sea satisfactoria, la botella de refrigerante debe revisarse una vez al mes.

Si es necesario agregar refrigerante para conservar el nivel correcto, únicamente refrigerante OAT que cumpla la especificación MS.90032 deberá ser vertido en la botella de refrigerante. No llene de más.

### **Puntos a recordar**

**NOTA:** Cuando se para el vehículo después de recorrer algunos kilómetros, se puede observar vapor proveniente del frente del compartimiento del motor. Esto es normalmente resultado de la humedad por la lluvia, la nieve o de alta humedad acumulada en el radiador y que se evapora cuando se abre el termostato para permitir que entre refrigerante caliente al radiador.

Si después de examinar el compartimiento del motor no hay evidencia de fugas en el radiador o las mangueras, podrá conducir su vehículo sin mayor problema. El vapor desaparecerá rápidamente.

- No llene excesivamente la botella de recuperación de refrigerante.
- Verifique el punto de congelamiento del refrigerante de motor (anticongelante) en el radiador y en la botella de recuperación del refrigerante. Si necesita agregarse refrigerante, el contenido de la botella de recuperación de refrigerante también se debe proteger contra el congelamiento.
- Si es necesario añadir refrigerante con frecuencia o si el nivel de la botella de recuperación del refrigerante no baja cuando se enfría el motor, se deberá hacer una prueba de presión al sistema de enfriamiento para detectar si hay fugas.
- Mantenga la concentración de refrigerante de motor al 50% de refrigerante de motor "OAT" (mínima) (conforme a la especificación MS.90032) y agua destilada para la protección de corrosión adecuada del motor, el cual contiene componentes de aluminio.
- Cerciórese de que las mangueras del radiador y de la botella de recuperación de refrigerante no estén pellizcadas u obstruidas.
- Conserve limpio el frente del radiador. Si su vehículo está equipado con aire acondicionado, conserve limpio el frente del condensador.
- No cambie el termostato para el funcionamiento en verano o invierno. En caso de ser necesario el reemplazo, instale solamente el termostato del tipo correcto. Otros diseños pueden producir rendimiento poco satisfactorio del enfriamiento, deficiente rendimiento de combustible y aumento de emisiones.

### **Sistema de frenos**

Para garantizar el desempeño del sistema de frenos, se deben inspeccionar periódicamente todos los componentes del sistema. Para mayores detalles consulte "Programas de mantenimiento".

**¡ADVERTENCIA!**

Conducir con el pie en el freno puede provocar una falla de los frenos y posiblemente un accidente. Conducir con el pie apoyado en el pedal del freno puede provocar temperaturas del freno anormalmente altas, desgaste excesivo de las balatas y posibles daños a los frenos. No tendrá toda la capacidad de frenado en caso de una emergencia.

**Cilindro maestro – Comprobación del nivel de líquido de frenos**

Se debe revisar el nivel de líquido en el cilindro maestro cuando se realicen servicios debajo del cofre o de inmediato si la luz de advertencia del sistema de frenos indica falla en el sistema.

Limpié el área de la parte superior del cilindro maestro antes de retirar el tapón. Si es necesario, agregue líquido para poner el nivel del líquido conforme a los requerimientos descritos en el depósito de líquido de frenos.

No se recomienda llenar líquido de más ya que esto puede provocar fugas en el sistema.

El nivel del líquido debe bajar a medida que se desgastan las balatas. Debe revisarse el nivel de líquido de frenos cuando se reemplacen las balatas. Sin embargo, el nivel bajo del líquido de frenos puede deberse a una fuga y deberá realizarse una verificación.

Use solamente el líquido de frenos recomendado por el fabricante. Consulte “Líquidos, lubricantes y partes genuinas” en “Especificaciones técnicas” para el tipo correcto de líquido.

**¡ADVERTENCIA!**

- Use solamente el líquido de frenos recomendado por el fabricante. Para mayor información consulte “Líquidos, lubricantes y partes genuinas” en “Especificaciones técnicas”. Si usa el tipo incorrecto de líquido de frenos puede dañar severamente el sistema de frenos y/o afectar su desempeño. El tipo adecuado de líquido de frenos para su vehículo también está indicado en el depósito del cilindro maestro.
- Para evitar contaminación con partículas extrañas o humedad, únicamente use líquido de frenos nuevo o líquido que haya estado en un contenedor cerrado herméticamente. Mantenga siempre asegurado el tapón del depósito del cilindro maestro. El líquido de frenos en un contenedor abierto absorbe humedad del aire y provoca que disminuya su punto de ebullición. Esto puede ocasionar que hierva inesperadamente durante un frenado fuerte o prolongado y una falla repentina de los frenos. Esto podría provocar un accidente.
- Sobrellenar el depósito de líquido de frenos puede ocasionar derrames de líquido de frenos sobre partes calientes del motor y que el líquido de frenos se incendie. El líquido de frenos también puede dañar las superficies pintadas y de vinilo, por lo que debe evitarse que haga contacto con estas superficies.

**¡ADVERTENCIA!**

- No permita que el líquido a base de petróleo contamine el líquido de frenos. Los componentes de sellado de los frenos se pueden dañar y ocasionar una falla parcial o completa de los frenos. Esto podría provocar un accidente.

**Transmisión manual (si así está equipado)****Selección de lubricante**

Use sólo los líquidos de transmisión que recomienda el fabricante. Para más información consulte la sección “Líquidos, Lubricantes, y partes genuinas” en “Especificaciones técnicas”.

**Comprobación del nivel de líquido**

Revise el nivel del líquido, retire el tapón de llenado. El nivel del líquido debe estar entre la parte inferior del orificio de llenado y un punto de no más de 4.7 mm (3/16 de pulgada) por debajo del fondo del agujero.

Agregue líquido, si es necesario, para mantener el nivel adecuado.

Por favor vea a su distribuidor autorizado para servicio.

**Frecuencia de comprobación del nivel de líquido**

Bajo condiciones de operación normales, el líquido instalado en la fábrica, dará una lubricación satisfactoria por la vida del vehículo. No es necesario cambiar el lubricante a menos que se contamine con agua.

**NOTA:** El líquido debe cambiarse inmediatamente si se contamina con agua

**Transmisión automática (si así está equipado)****Selección del lubricante**

Es importante utilizar el lubricante adecuado en la transmisión para garantizar su desempeño óptimo. Use solamente el líquido recomendado por el fabricante. Para mayor información consulte “Líquidos, lubricantes y partes genuinas” en “Especificaciones Técnicas”. Es importante que el líquido de la transmisión se conserve en el nivel prescrito utilizando el líquido recomendado.

**NOTA:** Ningún limpiador químico debe usarse en ninguna transmisión; solamente el lubricante aprobado debe ser usado.

**¡PRECAUCIÓN!**

Utilizar un líquido de transmisión diferente al recomendado por el fabricante podría causar el deterioro en la calidad de cambios de la transmisión y/o vibración del convertidor de torsión. Consulte “Líquidos, lubricantes y partes genuinas” en “Especificaciones Técnicas” para el tipo correcto de líquido.



### Aditivos especiales

El líquido para transmisión automática (ATF) es un producto sintético y su desempeño se podría afectar por los aditivos complementarios. Por lo tanto, no agregue ningún aditivo a la transmisión. La única excepción a esta política es el uso de tintes especiales para ayudar en la detección de fugas de líquido. Además, evite el uso de selladores para la transmisión, ya que estos pueden afectar adversamente los sellos.

#### ¡PRECAUCIÓN!

No use lavadores químicos en su transmisión ya que las sustancias químicas pueden dañar los componentes de su transmisión. Dichos daños no están cubiertos por la Garantía.

### Comprobación del nivel de líquido

El nivel de líquido está preestablecido desde fábrica y no requiere ningún ajuste bajo condiciones normales de operación.

No se requiere la inspección regular del nivel del líquido. Por ello no hay varilla medidora. Su distribuidor autorizado puede revisar los niveles de transmisión utilizando herramientas especiales de inspección.

Si usted nota pérdida de líquido, patinamiento o falla de la transmisión, acuda a un distribuidor autorizado para que inspeccione el nivel del líquido de la transmisión. Operar el vehículo con un nivel inapropiado de líquido puede ocasionar daños severos a la transmisión.

#### ¡PRECAUCIÓN!

Si ocurriese una fuga de líquido de la transmisión, acuda con su distribuidor autorizado inmediatamente. La transmisión se puede dañar seriamente. Su distribuidor autorizado tiene las herramientas adecuadas para ajustar el nivel correctamente.

### Cambio de filtro y líquido

Bajo condiciones normales de operación, el líquido de la transmisión instalado de fábrica proporcionará una lubricación satisfactoria durante toda la vida del vehículo.

Cambios de rutina de filtro y líquido de la transmisión no son necesarios. Sin embargo, el cambio de filtro y líquido de la transmisión son necesarios si la transmisión es desensamblada por alguna razón.

Refiérase al programa de mantenimiento para el intervalo de cambios correcto.

## LEVANTAMIENTO DEL VEHÍCULO

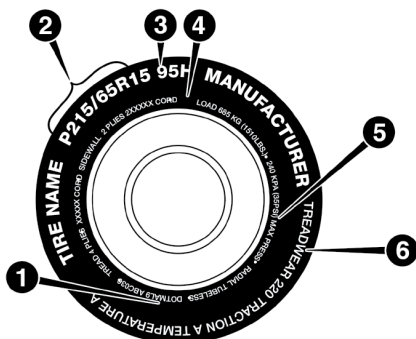
En caso de que sea necesario levantar el vehículo, acuda a un distribuidor autorizado o a una estación de servicio.

## LLANTAS

### Información de seguridad de llantas

Esta información de seguridad cubrirá aspectos de la siguiente información: identificadores de las llantas, número de identificación, definición y terminología de la llanta, presión de la llanta y carga de la llanta.

## Identificadores de las llantas



0601085395US

1. Estándares de códigos de seguridad U. S. DOT (TIN)
2. Medidas de la llanta
3. Descripción del servicio
4. Carga máxima
5. Presión máxima de inflado
6. Clasificación de desgaste, tracción y temperatura

### NOTA:

- P (Pasajeros) - El tamaño de la llanta en unidades métricas se basa en normas de diseño estadounidense. Las llantas P en unidades métricas tienen impresa en la pared la letra “P” justo antes de la especificación del tamaño. Ejemplo: P215/65R15 95H.
- El tamaño de las llantas en unidades métricas europeas se basa en normas de diseño europeo. Las llantas diseñadas con esta norma tienen grabado el tamaño de la llanta en la pared e inicia con el ancho de la sección. La letra “P” no aparece en la designación del tamaño de llanta. Ejemplo: 215/65R15 96H.
- LT (Camión ligero) – El tamaño de la llanta en unidades métricas se basa en normas de diseño estadounidense. La designación del tamaño para las llantas en unidades métricas de camiones ligeros es la misma que para las llantas en unidades métricas de pasajeros, con la salvedad de que las letras “LT” que están grabadas en la pared aparecen antes que la designación del tamaño. Ejemplo: LT235/85R16.
- Las llantas de refacción temporales son llantas de refacción compactas infladas a alta presión y están diseñadas para usarse temporalmente y sólo en casos de emergencia. Las llantas diseñadas con esta norma tienen impresa en la pared la letra “T” o “S” justo antes de la especificación del tamaño. Ejemplo: T145/80D18 103M.
- El tamaño de las llantas de alta flotación se basa en normas de diseño estadounidense e inicia con el diámetro de la llanta grabado en la pared. Ejemplo: 31x10.5 R15 LT.

**Designación del tamaño**

EJEMPLO
P215/65R15XL 95H, 215/65R15 96H, LT235/85R16C, T145/80D18 103M, 31x10.5 R15 LT
<b>P</b> = Medida de llanta para auto de pasajeros basado en los estándares de diseño de Estados Unidos
<b>"...en blanco..."</b> = Medida de llanta para auto de pasajeros basado en los estándares de diseño de Europa.
<b>LT</b> = Medida de llanta de camión ligero basado en los estándares de diseño de Estados Unidos
<b>T o S</b> = Llanta de refacción de uso temporal.
<b>31</b> = Diámetro total en pulgadas.
<b>215, 235, 145</b> = Ancho de sección en milímetros.
<b>65, 85, 80</b> = Relación en porcentaje (%)
— Relación en porcentaje entre ancho de sección y altura de la llanta.
<b>10.5</b> = Ancho de sección en pulgadas
<b>R</b> = Código de construcción
— "R" Construcción radial
— "D" Construcción diagonal o entretejida
<b>15, 16, 18</b> = Diámetro de la rueda en pulgadas.
<b>Descripción del servicio:</b>
<b>95</b> = Índice de carga
— Código numérico asociado con la carga máxima que la llanta puede soportar.
<b>H</b> = Símbolo de velocidad
— Símbolo que indica el rango de velocidad a la cual una llanta puede soportar la carga correspondiente, bajo ciertas condiciones de carga de operación.
— La máxima velocidad corresponde al símbolo de velocidad que únicamente debe alcanzarse bajo condiciones de operación especificadas. (Ejemplo: Presión de llanta, carga del vehículo, condiciones del camino y señalamientos de velocidad).
<b>Identificación de carga (Load Identification):</b>
<b>"...en blanco..."</b> = Ausencia de cualquier texto en la cara de la llanta, indica una carga estándar de la llanta
<b>Carga Extra [Extra Load (XL)]</b> = Llanta de carga extra(o reforzada)
<b>Carga Ligera [Light Load (LL)]</b> = Llanta de carga ligera
<b>C, D, E, F, G</b> = Rango de carga asociado con la carga máxima que una llanta puede soportar a la presión especificada

## EJEMPLO

**Máxima Carga [Maximum Load]** = La máxima carga indica la carga máxima de diseño que puede soportar

**Presión Máxima [Maximum Pressure]** = La máxima presión indica la máxima presión permisible de inflado en frío de la llanta

## Número de identificación de la llanta (TIN)

El TIN puede encontrarse en uno o ambos lados de la llanta, sin embargo, el código de la fecha solo puede encontrarse de un solo lado. Las llantas con cara blanca pueden tener completo el TIN incluyendo el código de la fecha localizado en la cara blanca de la llanta. Busque el TIN en el lado externo de la cara negra de las llantas como se montan en el vehículo. Si el TIN no es encontrado en la cara externa, entonces lo encontrará en la cara interna de la llanta.

## EJEMPLO

## DOT MA L9 ABCD 0301

**DOT** = Departamento de Transporte

- Este símbolo certifica que la llanta cumple con las normas de seguridad de llantas del Departamento de Transporte de los EE.UU. y está aprobada para usarse en carretera

**MA** = Código que representa el lugar de fabricación de la llanta (dos dígitos)

**L9** = Código que representa el tamaño de la llanta (dos dígitos)

**ABCD** = Código que usa el fabricante de la llanta (uno a cuatro dígitos)

**03** = Número que representa la semana en la cual se fabricó la llanta (dos dígitos)

- 03 significa la 3ra semana.

**01** = Número que representa el año en el cual se fabricó la llanta (dos dígitos)

- 01 significa el año 2001
- Antes de julio de 2000, los fabricantes de llantas sólo requerían un número para representar el año de fabricación de la llanta. Ejemplo: 031 podía referirse a la 3ra semana de 1981 o 1991.

## Terminología y definiciones de llantas

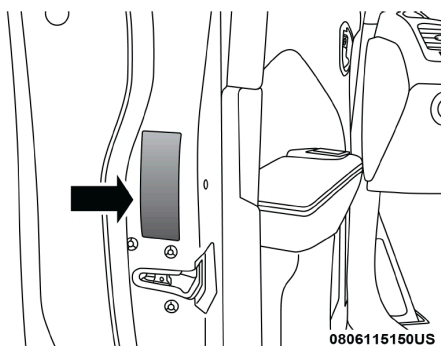
Término	Definición
Poste B	El poste "B" del vehículo es ya parte estructural de la carrocería ubicada entre la puerta delantera y la trasera (de un vehículo 4 puertas) corriendo desde el estribo hasta el techo.
Presión de la llanta en frío	La presión de inflado en frío de las llantas se define como la presión de las llantas después de que el vehículo no ha sido conducido durante al menos tres horas, ni más de 1.6 km (1 milla) después del periodo de tres horas. La presión de inflado se mide en unidades KPa (kilopascales) o PSI (libras por pulgada cuadrada)..
Presión máxima de inflado	La presión de inflado máximo es la presión de inflado de una llanta en frío máxima permisible para esa llanta. La presión de inflado máxima está grabada en la pared de la llanta.

Término	Definición
Presión de inflado recomendado	La presión de inflado de la llanta recomendada por el fabricante del vehículo como se muestra en la etiqueta de la llanta.
Etiqueta de la llanta	Una etiqueta de papel adherida permanentemente al vehículo mostrando la capacidad de carga del vehículo, el tamaño de llanta de equipo original y la presión de inflado recomendada.

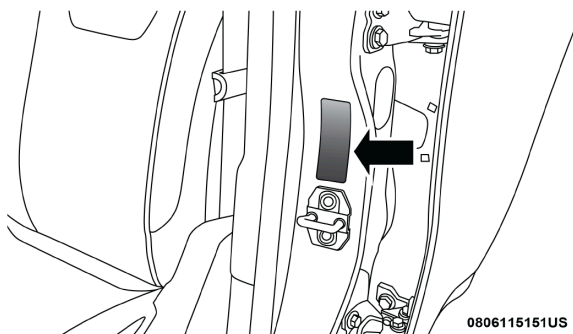
### Carga y presión de llantas

**NOTA:** La presión correcta de inflado en frío de las llantas se lista en el poste "B" o en la puerta del lado del conductor.

Revise la presión de inflado de cada llanta, incluyendo la llanta de refacción (si así está equipado), por lo menos una vez al mes y deberá inflar la hasta llegar a la presión de inflado recomendada para su vehículo.



Ejemplo de etiqueta de presión de inflado (puerta)



Ejemplo de etiqueta de presión de inflado (pilar B)

## Etiqueta de información de llantas y carga

**INFORMACION DE CARGA Y LLANTA**

CAPACIDAD DE ASIENTOS - TOTAL 5 DELANTERO 2 TRASERO 3 ←1

EL PESO COMBINADO DE PASAJEROS Y CARGA NUNCA DEBERÁ EXCEDER XXX KG O XXX LBS ←2

LLANTA	DELANTERO	TRASERO	REFACCION
MEDIDA LLANTA ORIGINAL	P195/70R14 ←3	P195/70R14	T125/70D15 ←3
PRESIÓN DE INFLADO EN FRÍO	200kPa, 29PSI ←4	200kPa, 29PSI	420kPa, 60PSI ←4

PARA MAYOR INFORMACIÓN VEA EL MANUAL DE PROPIETARIO 4N109268

### Etiqueta de información de carga y presión de llanta

Esta etiqueta muestra información importante acerca del:

1. Número de personas que pueden transportarse en el vehículo.
2. El peso total que su vehículo puede cargar.
3. El tamaño de llanta diseñada para el vehículo.
4. La presión de inflado en frío de las llantas delanteras, traseras y de refacción.

### Carga

La carga máxima del vehículo en la llanta no debe exceder la capacidad de carga de la llanta de su vehículo. No excederá la capacidad de carga de la llanta si respeta las condiciones de carga, la medida de la llanta y las presiones de inflado en frío de las llantas que se especifican en la etiqueta de información de llantas y carga y en la Sección “Carga del vehículo” del capítulo Arranque y operación.

**NOTA:** Un vehículo en condiciones de máxima carga, el rango de peso bruto en el eje [Gross Axle Weight Rating (GAWR’s)] para el eje delantero y trasero no deben ser excedidos. Para mayor información del GAWR’s de la carga de su vehículo y la capacidad de arrastre, ve la sección “Carga del vehículo” en el capítulo Arranque y operación.

Para determinar las condiciones de carga máxima de su vehículo, localice la información “El peso combinado de pasajeros y carga nunca deberá exceder XXX Kg o XXX lbs”. En la etiqueta de información de llanta y carga. El peso combinado de ocupantes, carga/equipaje y peso del remolque (si así aplica) nunca debe exceder el peso mencionado en la etiqueta.

#### **Pasos para determinar el correcto límite de carga**

1. Localice la información, “El peso combinado de pasajeros y carga nunca deberá exceder XXX Kg”, en la etiqueta de su vehículo.
2. Determine el peso combinado del conductor y los pasajeros que estarán viajando en su vehículo.
3. Reste el peso combinado del conductor y los pasajeros de los XXX kilogramos o las XXX libras.
4. La cifra resultante equivale a la cantidad de capacidad de carga y equipaje disponible. Por ejemplo, si la cantidad “XXX” equivale a 635 kg (1,400 lb) y habrá cinco pasajeros de 68 kg (150 lb) en su vehículo, la cantidad disponible de carga y equipaje es de 295 kg (650lb) (puesto que  $5 \times 68 = 340$ , y  $635 - 340 = 295$  kg, o bien  $5 \times 150 = 750$ , y  $1,400 - 750 = 650$  lb).

5. Determine el peso combinado de equipaje y carga que va a ser cargado en el vehículo. El peso no será seguro si excede la capacidad de carga y equipaje disponibles calculados en el paso 4.
6. Si su vehículo arrastra un remolque, la carga de su remolque deberá ser transferida a su vehículo. Consulte este manual para determinar cómo reducir la capacidad de carga y equipaje disponible de su vehículo.

**NOTA:**

- La siguiente tabla muestra algunos ejemplos de cómo calcular la carga total, la capacidad de carga y equipaje y arrastre de su vehículo variando la configuración de asientos y el número y tamaño de los ocupantes. Esta tabla sólo tiene el propósito de ilustrar y puede no ser precisa para la configuración de asientos y la capacidad de transporte de carga de su vehículo.
- Para el siguiente ejemplo, el peso combinado de los ocupantes y la carga nunca debe exceder de 392 kg (865 lb).

Ocupantes		Peso combinado de ocupantes y carga de la etiqueta de presión de inflado.	MENOS	Peso combinado de sus ocupantes	=	DISPONIBLE Carga/Equipaje y peso para arrastre
TOTAL	TRASERO					
<b>EJEMPLO 1</b>		↓		Ocupante 1: 91 Kg Ocupante 2: 59 Kg Ocupante 3: 73 Kg Ocupante 4: 45 Kg Ocupante 5: 36 Kg Peso total 304 Kg	=	↓
5	3					
		392 Kg	MENOS	304 Kg	=	88 Kg
<b>EJEMPLO 2</b>		↓		Ocupante 1: 95 Kg Ocupante 2: 82 Kg Ocupante 3: 68 Kg Peso total 245 Kg	=	↓
3	1					
		392 Kg	MENOS	245 Kg	=	147 Kg
<b>EJEMPLO 3</b>		↓		Ocupante 1: 91 Kg Ocupante 2: 91 Kg Peso total 182 Kg	=	↓
2	0					
		392 Kg	MENOS	182 Kg	=	210 Kg



**¡ADVERTENCIA!**

Es peligroso sobrecargar las llantas. La sobrecarga puede ocasionar que fallen las llantas, afectando el manejo e incrementando la distancia para detener el vehículo. Use las llantas de la capacidad de carga recomendada para su vehículo. Nunca las sobrecargue.

**Llantas — información general****Presión de las llantas**

La presión correcta de inflado de las llantas es fundamental para un funcionamiento seguro y satisfactorio de su vehículo. La presión incorrecta de inflado de las llantas afecta a las siguientes áreas principales:

- Seguridad y estabilidad del vehículo
- Rendimiento de combustible
- Desgaste
- Comodidad de manejo

**Seguridad****¡ADVERTENCIA!**

- Las llantas infladas incorrectamente son peligrosas y pueden ocasionar accidentes.
- La baja presión incrementa la flexibilidad de la llanta y puede provocar falla de la llanta.
- Una sobre presión disminuye la capacidad de la llanta para amortiguar impactos. Los objetos sobre la carretera y los baches pueden ocasionar daños y fallas en las llantas.
- Las llantas excesivamente infladas o infladas de menos pueden afectar el manejo del vehículo y provocar una falla repentina con la consecuente pérdida de control.
- Presiones diferentes de las llantas pueden ocasionar problemas de dirección. Se podría perder el control del vehículo.
- Las presiones de inflado desiguales en un lado del vehículo con respecto al otro pueden provocar que el vehículo se desvíe hacia la derecha o hacia la izquierda.
- Siempre maneje con todas las llantas infladas a la presión recomendada en frío.

Inflar de más, o por debajo del mínimo puede afectar la estabilidad del vehículo y producir que el vehículo reaccione muy lento o excesivamente.

**NOTA:**

- Las presiones desiguales de las llantas pueden ocasionar respuesta errática e impredecible de la dirección.
- La presión desigual de las llantas de un lado respecto al otro puede ocasionar que el vehículo se desvíe a la izquierda o a la derecha.

### **Rendimiento de combustible**

El bajo inflado aumenta la resistencia de rodamiento de la llanta y provoca mayor consumo de combustible.

### **Desgaste**

Las presiones de inflado incorrectas pueden ocasionar patrones desiguales de desgaste que se desarrollan a través del dibujo de la llanta. Estos patrones de desgaste anormal reducirán la vida del dibujo de las llantas con la consecuente necesidad de reemplazarlas prematuramente.

### **Comodidad de manejo y estabilidad del vehículo**

El inflado correcto de las llantas contribuye a un manejo confortable. La alta presión de inflado produce rechinos y un manejo incómodo.

### **Presiones de inflado de las llantas**

La presión correcta de inflado en frío de las llantas se lista en el poste "B" del lado del conductor.

Al menos una vez al mes:

- Revise y ajuste la presión de las llantas con un manómetro de buena calidad. No juzgue visualmente para determinar si están correctamente infladas. Las llantas radiales pueden parecer que están correctamente infladas cuando en realidad pueden estar infladas de menos.
- Inspeccione en busca de señales de desgaste o daños visibles.

## **¡PRECAUCIÓN!**

Después de inspeccionar o ajustar la presión de las llantas, siempre vuelva a instalar el tapón del vástago de la válvula. Esto evitará que entre humedad y suciedad al vástago de la válvula, lo que podría dañarlo.

Las presiones de inflado especificadas en la etiqueta siempre son "presiones de inflado en frío de las llantas". La presión de inflado en frío de las llantas se define como la presión de las llantas después de que el vehículo no ha sido conducido durante al menos 3 horas ni más de 1.6 km (1 milla) después de un periodo de tres horas.

La presión de inflado en frío de las llantas no debe exceder la presión máxima de inflado que aparece grabada en las paredes de las llantas.

Revise las presiones de las llantas con mayor frecuencia si están sujetas a un rango amplio de temperaturas exteriores, ya que las presiones de las llantas varían con los cambios de temperatura.

Las presiones de las llantas cambian aproximadamente en 7 kPa (1 psi) por cada 7° C (12° F) de cambio de temperatura del aire. Recuerde esto cuando compruebe la presión de las llantas dentro de una cochera, especialmente en invierno.

Ejemplo: Si la temperatura del garaje es = 20° C (68° F) y la temperatura exterior es = 0° C (32° F), entonces la presión de inflado en frío de las llantas debe incrementar 21 kPa (3 lb/plg<sup>2</sup>), lo cual es equivalente a 7 kPa (1 lb/plg<sup>2</sup>) por cada 7° C (12° F) para esta condición de temperatura exterior.

La presión de las llantas puede incrementar de 13 a 40 kPa (2 a 6 lb/pulg<sup>2</sup>) durante el funcionamiento. No disminuya este aumento normal de presión o la presión de las llantas será demasiado baja.

### **Presiones de las llantas para funcionamiento a alta velocidad**

El fabricante recomienda conducir a velocidades seguras dentro de los límites de velocidad establecidos. Donde los límites de velocidad o las condiciones sean tales que el vehículo puede ser conducido a alta velocidad, es muy importante mantener la presión correcta de inflado de las llantas. Para el funcionamiento del vehículo a alta velocidad se requiere mayor presión de las llantas y poca carga en el vehículo. Consulte la información del equipo original o a un distribuidor de llantas autorizado para las velocidades de funcionamiento seguras recomendadas, así como la carga y las presiones de inflado en frío de las llantas.

#### **¡ADVERTENCIA!**

Conducir a alta velocidad con el vehículo en o arriba de la carga máxima es peligroso. El esfuerzo adicional en las llantas puede ocasionar que fallen. Podría sufrir un accidente grave. No conduzca un vehículo cargado a la máxima capacidad a velocidades constantes mayores de 120 km/h (75 mph).

### **Llantas de capas radiales**

#### **¡ADVERTENCIA!**

Si se combinan llantas de capas radiales con otros tipos de llantas en su vehículo se provocará un manejo deficiente del vehículo. La inestabilidad podría ocasionar un accidente. Siempre use llantas de capas radiales en juegos de cuatro. Nunca las combine con otro tipo de llantas.

### **Reparación de llantas**

Si la llanta está dañada, puede ser reparada si cumple los siguientes criterios:

- La llanta no se rodado cuando está ponchada.
- El daño es sólo en el dibujo de la llanta (daños en las caras laterales no se pueden reparar).
- La ponchadura no es mayor de 6 mm (¼ pulg.).

Consulte a un distribuidor autorizado de llantas para la reparación de la llanta e información adicional.

Llantas “Run Flat” dañadas o llantas “Run Flat” que han tenido una pérdida de presión deben ser reemplazadas inmediatamente con otra llanta “Run Flat” de idéntico tamaño y descripción de servicio (índice de carga y código de velocidad). Reemplace también el sensor de presión de llanta ya que no está diseñado para usarse nuevamente.

### **Llanta que puede rodar con baja presión (Run Flat) (si así está equipado)**

Las llantas que pueden rodar con bajan presión tienen la capacidad de permitirle conducir 80 Km (50 millas) a 80 Km/h (50 mph) después de una rápida pérdida de presión de inflado. Esta rápida pérdida de presión se conoce

como modo “Run Flat”. El modo “Run Flat” se produce cuando la presión de inflado es de/o por debajo de 96 kPa (14 lbs/pulg<sup>2</sup>). Una vez que la llanta alcanza el modo “Run Flat” tiene una capacidad limitada de conducción y necesita ser reemplazada inmediatamente. Una llanta que puede rodar con baja presión no se puede reparar. Cuando se cambia una llanta “Run Flat” después de conducir con una presión baja, el sensor TMP se debe reemplazar ya que no está diseñado para usarse nuevamente cuando se conduce en modo “Run Flat” (14 psi (96 kPa)).

**NOTA. El sensor TPM debe reemplazarse después de conducir el vehículo con en condición de llanta desinflada.**

No es recomendado conducir el vehículo a carga máxima o arrastrando un remolque mientras una llanta está en el modo “Run Flat”. Para mayor información vea la sección “Sistema de monitoreo de presión de llantas (TPMS)”.

### Patinar de las llantas

Cuando se encuentre su vehículo atascado en lodo, arena, nieve o hielo no haga girar las llantas de su vehículo a velocidades mayores de los 48 Km/h (30 mph) o por más de 30 segundos continuamente.

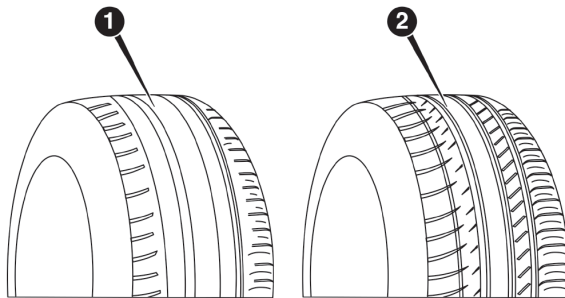
Consulte la sección “Para liberar un vehículo atascado” en el capítulo “En caso de emergencia” para más información.

### ¡ADVERTENCIA!

Hacer girar las llantas cuando patinan a una alta velocidad resulta muy peligroso. Las fuerzas generadas por una velocidad excesiva en las ruedas pueden causar daños y fallas en la llanta. La llanta podría explotar y dañar a alguien. No haga girar las ruedas de su vehículo a más de 48 km/h (30 mph) por más de 30 segundos continuamente cuando se quede atascado. Y no permita que nadie se acerque a una llanta que este patinando, no importa a qué velocidad.

### Indicadores de desgaste de la banda de rodamiento

Las llantas de equipo original tienen indicadores de desgaste de la banda de rodamiento para ayudarlo a determinar cuándo debe cambiarlas.



Banda de rodamiento

- 1- Llanta desgastada
- 2- Llanta nueva

Estos indicadores están moldeados en el fondo de las ranuras de la banda de rodamiento y aparecen como bandas cuando la profundidad de la superficie de la banda de rodamiento es de 1.6 mm (1/16 pulg). Cuando la banda de rodamiento se ha desgastado hasta los indicadores de desgaste de la banda de rodamiento, la llanta debe ser reemplazada. Para mayor información consulte “Reemplazo de llantas” en esta sección.

### Vida útil de la llanta

La vida útil de una llanta depende de varios factores, incluidos, pero no limitados al:

- Estilo de manejo
- Presión de llanta - Las presiones de inflado de las llantas en frío inadecuadas pueden causar patrones de desgaste irregulares. Estos patrones de desgaste anormal, podrá reducir la duración del dibujo de la llanta, lo que resulta en la necesidad de la sustitución de las llantas más rápido.
- Distancia recorrida
- Llantas de alto desempeño, llantas con un rango de velocidad V o superior y llantas de verano generalmente tienen una menor vida útil. La rotación de llantas de acuerdo a lo indicado en la póliza de garantía es recomendada.

### ¡ADVERTENCIA!

Las llantas y la llanta de refacción deben ser reemplazadas cada 6 años a pesar de la vida útil que le quede a la banda de rodamiento. El no seguir esta advertencia puede causar una falla repentina de la llanta. Puede perder el control y tener un accidente ocasionando lesiones graves o la muerte.

**NOTA** La válvula también debe ser reemplazada cuando se instalan llantas nuevas debido al desgaste de las llantas existentes.

Guarde las llantas desmontadas en un lugar fresco y seco con poca exposición a la luz. Proteja las llantas del contacto con aceite, grasa y gasolina.

### Reemplazo de llantas

Las llantas de su vehículo nuevo proporcionan un balance de muchas características. Se deben verificar regularmente para ver el desgaste y ver si tienen la presión correcta de inflado en frío. El fabricante recomienda de manera importante, que se utilicen llantas equivalentes a las originales en tamaño, calidad y rendimiento cuando necesite reemplazarlas (vea la sección de indicadores de desgaste de la banda de rodamiento). Vea la etiqueta de “Información de llantas y carga” para la designación de la medida de la llanta.

La descripción del servicio y la identificación de la carga serán encontradas en la llanta de equipo original. No usar las llantas de reemplazo equivalentes puede afectar negativamente la seguridad, la manejabilidad, y la conducción de su vehículo.

Se recomienda reemplazar las dos llantas delanteras o las dos llantas traseras en par. Reemplazar sólo una llanta puede afectar seriamente en el manejo del vehículo. Si se reemplaza alguna llanta, asegúrese que sus especificaciones concuerden con las originales.

Recomendamos que se ponga en contacto con su distribuidor autorizado de llantas de equipo original para cualquier pregunta que pueda tener respecto a las especificaciones de llantas y su capacidad. El no usar las llantas de refacción equivalentes puede afectar negativamente a la seguridad, manejo y conducción de su vehículo.

### ¡ADVERTENCIA!

- No utilizar ruedas o llantas de diferente tamaño o rango del especificado. Algunas combinaciones de llantas y ruedas no aprobadas pueden cambiar las características, dimensiones de la suspensión o funcionamiento, produciendo modificaciones en el manejo, sistema de dirección y frenado de su vehículo. Puede ocasionar manejabilidad errática y endurecer la dirección y suspensión. Puede perder el control y tener un accidente ocasionando lesiones graves o la muerte. Use únicamente ruedas y llantas de la medida con el rango de carga aprobado para su vehículo.
- Nunca use una llanta con un menor índice de carga o capacidad con la que originalmente fue equipado el vehículo. Usar llantas con un menor índice de carga puede dar como resultado una sobrecarga de la llanta y hacer que falle. Puede perder el control y tener un accidente.
- No equipar su vehículo con llantas que tengan la capacidad de velocidad adecuada puede resultar en una falla súbita de la llanta y la pérdida de control del vehículo.

### ¡PRECAUCIÓN!

Reemplazar las llantas originales con llantas de diferente medida puede ocasionar que el velocímetro y el odómetro den lecturas erróneas.

## Tipos de llantas

### Llantas para todas las estaciones (si así está equipado)

Las llantas para todas las estaciones proporcionan la tracción para todas las estaciones (primavera, verano, otoño e invierno). Los niveles de tracción pueden variar entre las estaciones diferentes. Las llantas para todas las estaciones pueden ser identificados por el M+S, M & S, M / S o la designación MS en el costado de la llanta.

Utilice llantas para todas las estaciones en grupos de cuatro; el no hacerlo puede afectar negativamente a la seguridad y al manejo de su vehículo.

### Llantas de verano o de tres estaciones (si así está equipado)

Las llantas de verano proporcionan la tracción en condiciones de húmedas y secas, y no están destinados para ser utilizadas en la nieve o en el hielo. Si su vehículo está equipado con llantas para verano, tome en cuenta que no están diseñadas para condiciones de manejo invernales o frías. Instale llantas para invierno en su vehículo cuando la temperatura ambiente sea menos a 5°C (40°F) o si el camino se congela o tiene nieve. Para más información, contacte a su distribuidor autorizado.

Las llantas de verano no contienen todas las denominaciones o el símbolo de “la montaña / copo de nieve” en las paredes laterales. Utilice las llantas de verano sólo en grupos de cuatro; el ignorar esta advertencia puede afectar negativamente a la seguridad y el manejo de su vehículo.

**¡ADVERTENCIA!**

No use llantas para verano en condiciones de nieve/hielo. Usted puede perder el control del vehículo, resultando en lesiones graves o la muerte. Manejar muy rápido en condiciones adversas puede crear la posibilidad de pérdida de control.

**Llantas para nieve**

Algunas áreas del país requieren que se utilice llantas para nieve durante el invierno. Las llantas para nieve pueden ser identificadas por el símbolo de montañas/copo de nieve, que se encuentra en la cara lateral de la llanta.



Si necesita llantas para nieve seleccione aquellas con las mismas características de tamaño y tipo con las que se encuentra originalmente equipado el vehículo. Use las llantas para nieve únicamente en grupos de cuatro, el no hacerlo puede afectar negativamente a la seguridad y el manejo de su vehículo.

Las llantas para nieve generalmente tienen rangos más bajos de velocidad que con las que originalmente fue equipado el vehículo y no deben ser operadas a velocidades mayores a los 120 km/h (75 mph). Para velocidades superiores a 120 km/h (75 mph) use las llantas con las que se encuentra originalmente equipado el vehículo o consulte a su distribuidor de llantas autorizado para las recomendaciones de operación segura de velocidad, carga y la presión en frío del inflado de las llantas.

Mientras que las llantas con clavos mejoran el rendimiento en hielo, patinamiento y la capacidad de tracción, en superficies húmedas o secas puede ser más pobre que el de los neumáticos sin clavos. Algunos estados prohíben las llantas con clavos, por lo tanto, se deben consultar las leyes locales antes de utilizar estos tipos de llantas.

**Llantas de refacción (si así está equipado)**

**NOTA:** Para vehículos equipados con kit de reparación en lugar de una llanta de refacción, consulte “Kit de emergencia para ponchaduras” en el capítulo “Qué hacer en caso de emergencia” para mayor información.

**¡PRECAUCIÓN!**

Debido a la poca distancia que existe respecto al piso, no lleve su vehículo a un lavado de autos automático cuando esté utilizando una llanta de refacción compacta o una llanta de refacción temporal de uso limitado. Puede ocasionar daños a su vehículo.

Consulte “Requerimientos de Remolque - Llantas” en “Arranque y operación para información de las restricciones cuando remolque con una llanta de refacción designada para uso de emergencia temporal.

***Llanta de refacción a juego de la llanta original (si así está equipado)***

Su vehículo puede estar equipado con una llanta de refacción equivalente en apariencia y función de las llantas de equipo original como las que se encuentran en el eje delantero o trasero de su vehículo. Esta llanta de refacción se puede utilizar en la rotación de llantas en su vehículo. Si su vehículo tiene esta opción se consulte a un distribuidor de neumáticos autorizados para la rotación de las llantas recomendada.

### **Llanta de refacción compacta (si así está equipado)**

La llanta compacta de refacción es para emergencias temporales. Usted puede identificar si su vehículo está equipado con una llanta compacta consultando la descripción de la refacción compacta, que se encuentra en la placa de las llantas ubicada en el panel de la puerta. La descripción empieza con la letra "T" o "S", precediendo el tamaño de la llanta, ejemplo: T145/80D18 103M.

T,S= Llanta de refacción temporal.

Dado que este neumático tiene una vida limitada, la banda de rodamiento del neumático de equipo original debe ser reparada (o sustituida) y volver a instalar en su vehículo en la primera oportunidad.

No instale el tapón de rueda o intente montar una llanta convencional en la rueda compacta de refacción, ya que la rueda está diseñada específicamente para la refacción compacta. No instale más de una llanta compacta de refacción en el vehículo en ningún momento.

#### **¡ADVERTENCIA!**

Las llantas de refacción de uso temporal son solamente para emergencias. Con estas llantas, no conduzca a más de 80 Km/h (50 mph). Las llantas de refacción de uso temporal tienen una vida limitada de la banda de rodamiento. Cuando la banda de rodamiento se ha desgastado hasta los indicadores de desgaste de la banda de rodamiento, la llanta de refacción compacta debe ser reemplazada. Asegúrese de seguir las advertencias que aplican a su llanta de refacción, ya que de lo contrario ésta puede fallar y originar la pérdida del control del vehículo.

### **Llanta de tamaño completo (si así está equipado)**

La llanta de tamaño completo es solo de uso de emergencia temporal. Esta llanta se parece a las llantas originales de su vehículo montadas en el eje trasero o delantero, pero no es así. Esta llanta podría tener una vida útil reducida, cuando el dibujo de llanta se desgasta, los indicadores se desgastan y necesita ser reemplazada. Dado que no es igual que la llanta de equipo original, reemplácela (o repare) la llanta de equipo original y vuelva a instalarla en el vehículo en la primera oportunidad.

### **Llanta de uso limitado (si así está equipado)**

El uso de la refacción de uso limitado es para emergencias en su vehículo. Esta llanta está identificada por una etiqueta de advertencia en la llanta de refacción para uso limitado. Esta llanta se parece a las llantas originales de su vehículo, pero no es así. Instalar la llanta de refacción limitada afecta la manejabilidad del vehículo. Dado que no es la misma llanta, reemplace (o repare) la llanta original y reinstale en el vehículo a la primera oportunidad.



**¡ADVERTENCIA!**

Las piezas de repuesto de uso limitado son para uso de emergencia solamente. La instalación de esta rueda de repuesto de uso limitado, afecta el manejo del vehículo. Con este neumático, no conduzca a más de la velocidad que aparece en la llanta de uso limitado. Mantenga inflados a la presión de los neumáticos en frío que aparece en su la placa de información de presión y carga, localizada en la apertura de la puerta del lado del conductor. Vuelva a colocar (o reparar) la llanta de equipo original en la primera oportunidad e instálela en su vehículo. De lo contrario, podría resultar en la pérdida de control del vehículo.

**CADENAS PARA LLANTAS (DISPOSITIVOS DE TRACCIÓN)**

El uso de dispositivos de tracción requiere suficiente espacio entre la llanta y la carrocería. Siga las siguientes recomendaciones para prevenir daños:

- Los dispositivos de tracción deben de tener un tamaño apropiado para la llanta, como lo recomiende el fabricante del dispositivo.
- Utilícelos en las llantas delanteras únicamente.
- Para una llanta 215/65R16, se recomienda utilizar dispositivos de tracción con una proyección máxima de 7 mm fuera del perfil de la llanta
- No se recomienda el uso de dispositivos de tracción o cadenas en otros tamaños de llanta.

**NOTA: El uso de las cadenas puede afectar el desempeño del Sistema de monitoreo de presión de llantas.**

**¡ADVERTENCIA!**

Usar llantas de diferentes tamaños y tipo (M+S, Nieve) entre los ejes delanteros y traseros puede causar movimientos inesperados. Usted puede perder el control y tener un choque.

**¡PRECAUCIÓN!**

Para evitar daños a las llantas o al vehículo observe las siguientes indicaciones:

- Debido a las restricciones de espacio de los dispositivos de tracción entre las llantas y los componentes de la suspensión, es importante utilizar únicamente dispositivos de tracción que se encuentren en buenas condiciones. Dispositivos rotos pueden ocasionar serios daños. Detenga el vehículo inmediatamente si se presenta algún ruido que pueda indicar que alguna parte del dispositivo se rompió. Remueva las partes dañadas del dispositivo antes de su siguiente uso.
- Instale el dispositivo tan ajustado como sea posible y reajuste después de conducir alrededor de 0.8 km (0.5 millas).
- No exceda los 48 km/h (30 mph).
- Conduzca con precaución y evite vueltas bruscas y protuberancias largas, especialmente si el vehículo se encuentra cargado.
- No conduzca por periodos prolongados sobre pavimento seco.

**¡PRECAUCIÓN!**

- Observar el instructivo del fabricante del dispositivo de tracción para el método de instalación, la velocidad de operación y las condiciones de uso. Siempre utilicé la velocidad de operación recomendada por el fabricante del dispositivo si esta es menor a los 48 km/h (30 mph).
- No utilice dispositivos de tracción en una llanta compacta de refacción

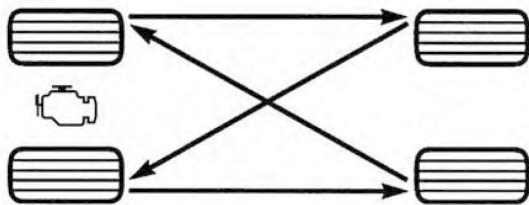
**Recomendaciones para la rotación de llantas**

Las llantas de los ejes delantero y trasero de los vehículos funcionan a diferentes cargas y realizan distintas funciones de dirección, manejo y frenado. Por estas razones se desgastan en diferente medida.

Estos efectos se pueden reducir rotando las llantas oportunamente. Los beneficios de rotar las llantas son especialmente importantes para llantas para todo tipo de terreno con diseños de dibujo agresivos, tales como aquellas que son para caminos a campo traviesa. La rotación incrementará la vida del dibujo, ayudará a mantener buenos niveles de tracción en lodo, nieve y suelo mojado, contribuye a un manejo suave y silencioso.

Consulte su póliza de garantía para los intervalos de mantenimiento correspondientes. Antes de hacer la rotación de las llantas deben corregirse las causas de cualquier desgaste acelerado o inusual.

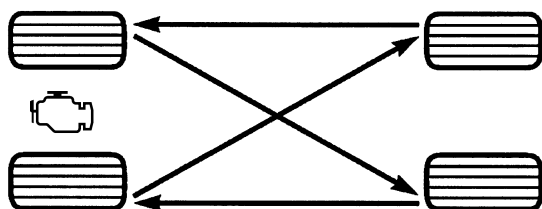
El método de rotación sugerido para modelos con tracción delantera (FWD) es el “cruzado hacia delante” mostrado en el siguiente diagrama este patrón puede no aplica a algunas llantas con dirección que no deben girar en sentido inverso.



055707139

**Rotación de llantas para modelos con tracción delantera**

El método de rotación sugerido para modelos con tracción en las cuatro ruedas (4WD) es el “cruzado hacia atrás” mostrado en el siguiente diagrama.



055703771

### Rotación de llantas para modelos con tracción en las 4 ruedas

#### ¡PRECAUCIÓN!

El funcionamiento adecuado de los vehículos equipados con tracción en las 4 ruedas depende de que las llantas sean del mismo tamaño tipo y de la circunferencia de cada rueda. Cualquier diferencia en el tamaño de la llanta puede causar daños a la caja de transferencia. La rotación programada se debe seguir para compensar el desgaste de la llanta.

## GRADOS UNIFORMES DE CALIDAD DE LAS LLANTAS

Las siguientes categorías de grado de llanta fueron establecidas por la Administración Nacional de Seguridad, Tránsito y Camino. El grado específico asignado por el fabricante de las llantas en cada categoría, se muestra en la pared lateral o cara de la llanta montada en su vehículo.

Todas las llantas para vehículos de transporte de pasajeros deben ajustarse a los requerimientos federales de seguridad.

### Desgaste

El grado de desgaste es una medida comparativa, basada en el desgaste de una llanta cuando es evaluada en un curso de prueba bajo condiciones controladas especificadas por el gobierno. Por ejemplo, una llanta graduada en 150 debe desgastarse una y media veces mejor que una llanta de grado 100 en el curso de pruebas de gobierno. El desempeño relativo de las llantas, depende de las condiciones actuales de uso, sin embargo, estas pueden ser significativamente diferentes a la norma debido en las variaciones como los hábitos de manejo, prácticas de servicio y diferencias en el clima y características del camino.

### Grados de tracción

Los grados de tracción, del más alto al más bajo son: AA, A, B y C. Estos grados representan la habilidad de las llantas al frenar sobre pavimento mojado, según sea medido en las superficies de asfalto y concreto de prueba bajo condiciones controladas del gobierno. Una llanta marcada con C puede tener un rendimiento de tracción muy pobre.

**¡ADVERTENCIA!**

El grado de tracción asignado a esta llanta se basa en pruebas de frenado en línea recta, y no incluye aceleración, manejo en curva, hidroplaneo, o características de pico de tracción.

**Grados de temperatura**

Los grados de temperatura son A (el más alto), B, y C, representando la resistencia de los neumáticos a la generación de calor y su habilidad para disipar el calor, cuando son probadas en laboratorio bajo condiciones controladas en una rueda de prueba en laboratorio.

Una alta temperatura, sostenida, puede provocar la degeneración del material de la llanta y reducir la vida útil de la misma, y una temperatura excesiva puede provocar una falla repentina de la llanta. El grado C corresponde al nivel de rendimiento, que todos los neumáticos para vehículos de pasajeros deben cumplir bajo el estándar federal de seguridad en vehículos motorizados No. 109. Los grados B y A representan un mayor nivel de rendimiento en la prueba de laboratorio, con respecto al mínimo requerido por ley.

**¡ADVERTENCIA!**

El grado de temperatura para esta llanta se establece en una llanta correctamente inflada y no sobrecargada. Una velocidad excesiva, baja presión de inflado, o una mayor a la correcta, de forma independiente o en combinación, pueden provocar la generación de calor y una posible falla en las llantas.

**ALMACENAMIENTO DEL VEHÍCULO**

Si usted va a dejar su vehículo sin utilizar durante más de un mes, tome las siguientes precauciones:

- Estacione su vehículo en una locación cubierta, seca y si es posible, ventilada, baje ligeramente las ventanas.
- Verifique que el freno de estacionamiento eléctrico no se encuentre acoplado.
- Desconecte el cable negativo de la batería y asegúrese que ésta se encuentre completamente cargada. Durante el almacenamiento, verifique la carga de la batería cada tres meses.
- Si no desconecta la batería del sistema eléctrico, revise la carga de la batería cada 30 días.
- Limpie y proteja las piezas pintadas aplicando ceras de protección.
- Limpie y proteja las piezas de metal pulido aplicando ceras de protección.
- Aplique talco en los limpiadores delanteros y traseros, dejándolos levantados del cristal. Cubra el vehículo con una cubierta adecuada, teniendo cuidado de no dañar la superficie pintada al tirar de ella arrastrando suciedad. No utilice cubiertas o lonas plásticas que no permitan la evaporación de la humedad presente en el vehículo.
- Infle las llantas a una presión mayor por +7.25 psi (0.5 bar) a la recomendada en la placa de las llantas y revísela periódicamente.

- No purgue el sistema de enfriamiento del motor.
- Siempre que almacene su vehículo o lo tenga fuera de servicio durante más de dos semanas, haga funcionar el sistema de aire acondicionado con el vehículo en ralentí durante cinco minutos con un ajuste en aire fresco y el ventilador en alta. Esto asegurará una lubricación adecuada del sistema a fin de minimizar la probabilidad de daños al compresor cuando el sistema se arranque de nuevo.

**NOTA:** Si el vehículo no ha sido arrancado o conducido por más de 30 días, necesitará realizar el “Procedimiento de arranque por estacionamiento extendido” para arrancar su vehículo. Consulte la sección “Procedimientos de arranque” en el capítulo “Arranque y Operación” para más información.

### ¡ADVERTENCIA!

Antes de retirar la terminal positiva y negativa de la batería, espere por al menos un minuto con la ignición en apagado (OFF) y la puerta del conductor cerrada. Cuando reconecte la terminal positiva y negativa de la batería, asegúrese que el interruptor de ignición se encuentra en la posición de apagado y la puerta del conductor cerrada.

## CARROCERÍA

### Protección de la carrocería y la pintura contra la corrosión

Los requisitos para el cuidado de la carrocería varían de acuerdo a las zonas geográficas y al uso. Los químicos que hacen los caminos transitables en hielo o nieve, y los que se rocían en los árboles y superficies del camino durante otras temporadas, son altamente corrosivos en el metal de su vehículo. Estacionar su vehículo en el exterior, lo cual lo expone a contaminantes transportados por el aire, las superficies de camino sobre las que el vehículo funciona, el clima extremadamente caliente o frío, y otras condiciones extremas, tendrán un efecto negativo en la pintura, las molduras metálicas y la protección debajo de la carrocería.

Las siguientes recomendaciones de mantenimiento le permitirán obtener el máximo beneficio de la resistencia a la corrosión con la que está dotado su vehículo.

#### *¿Qué es lo que produce la corrosión?*

La corrosión es resultado del deterioro o desgaste de la pintura y los recubrimientos protectores de su vehículo.

Las causas más comunes de esto son:

- La acumulación de sal, suciedad y humedad del camino.
- El impacto de piedras y grava.
- Insectos, savia y alquitrán de los árboles
- Sal en el aire en las localidades cercanas a la costa del mar.
- Lluvia contaminada y/o contaminantes industriales

## Mantenimiento de carrocería y parte inferior

### *Cuidado de las ruedas y molduras de la rueda*

Todas las ruedas y molduras de rueda, en especial las ruedas de aluminio y chapa de cromo deben limpiarse periódicamente con jabón suave (de Ph Neutro) y agua para mantener su brillo y evitar la corrosión. Lave las ruedas con la misma solución jabonosa recomendada para la carrocería del vehículo y recuerde siempre lavar las superficies que no estén calientes al tacto.

Las llantas son susceptibles a deterioro provocado por la sal, clorato de sodio, clorato de magnesio, clorato de calcio, y otros químicos usados para derretir el hielo o para no levantar polvo en los caminos. Utilice un paño suave o esponja, y una solución con jabón suave para limpiarlos lo más pronto posible. No utilice químicos fuertes o cepillos muy rígidos. Éstos pueden provocar daños a la película protectora de las ruedas que evita su corrosión y deterioro en su acabado.

**NOTA: Muchos productos limpiadores de rueda contienen ácidos o alcalinos fuertes que pueden dañar la superficie de las ruedas.**

### ¡PRECAUCIÓN!

Evite el uso de lavados automáticos o productos que utilicen soluciones ácidas o alcalinas fuertes, o que utilicen cepillos muy duros. Estos lavados automáticos y muchos productos limpiadores de rueda pueden provocar daños a la película protectora de las ruedas. Este daño no está cubierto por la garantía de su vehículo. Sólo se recomienda utilizar jabón de lavado o limpiador de ruedas Mopar o sus equivalentes.

Para limpiar ruedas extremadamente sucias, incluyendo aquellas con suciedad adherida y/o excesivo polvo de frenos, utilice el limpiador para ruedas o cromo Mopar, o un equivalente, o seleccione un limpiador de aluminio o cromo que no sea abrasivo ni ácido. No utilice producto alguno en ruedas con acabado "Dark Vapor" (humo oscuro) o "Black Satin Chrome" (Cromo negro satinado). Estos podrían dañar permanentemente el acabado de sus ruedas y este daño no está cubierto por la garantía de su vehículo.

### ¡PRECAUCIÓN!

No use estropajo, lana de acero, cepillo de cerdas o abrillantadores de metal. Solamente se recomiendan limpiadores MOPAR® o equivalentes. No use limpiadores de hornos. Evite las estaciones automáticas de lavado de autos que usan soluciones ácidas o cepillos duros que pueden dañar el acabado protector de las ruedas.

**NOTA: Si necesita estacionar su vehículo por un periodo de tiempo prolongado justo después de limpiar las ruedas de su vehículo, procure conducir su auto y aplicar los frenos para remover el agua sobre sus componentes. Esta actividad retirará el polvo rojo en los rotores de freno y prevendrá la vibración al frenar.**

### ¡PRECAUCIÓN!

Si su vehículo está equipado con ruedas de acabado especial **NO USE** limpiadores de ruedas, abrasivos o compuestos de pulido. Pueden dañar permanentemente los acabados y dichos daños no está cubierto por la Garantía. **UTILICE ÚNICAMENTE JABÓN NEUTRO Y AGUA CON UN PAÑO SUAVE**, esto es todo lo que necesita para mantener este acabado.

### **Limpieza de los faros**

Su vehículo está equipado con faros y luces de niebla (si así está equipado) plásticas que son más livianos y menos susceptibles a quebrarse por golpes de piedras en comparación con los faros de cristal.

El plástico no resiste los rayones como el cristal y por lo tanto se deben realizar procedimientos de limpieza diferentes.

Para reducir la posibilidad de rayar las lentes y mermar la salida de luz, evite frotarlos con un paño seco. Para quitar la mugre del camino, lávelos con una solución de jabón suave y después enjuáguelos.

No use componentes de limpieza abrasivos, solventes, lana de acero u otros materiales agresivos para limpiar las lentes.

### **Preservando carrocería**

#### **Lavado**

- Lave su vehículo periódicamente. Siempre lave su vehículo en la sombra, usando Lavador de carros de Mopar® o un jabón suave para lavar carros, y enjuague bien los tableros con agua limpia.
- Si los insectos, el alquitrán u otros depósitos similares se han acumulado en su vehículo, use removedor de insectos y alquitrán Mopar® Super Kleen para quitarlos.
- Use la cera limpiadora Mopar® para quitar películas y manchas del camino y proteger el acabado de pintura. Procure nunca rayar la pintura.
- Evite usar compuestos abrasivos y máquinas pulidoras que puedan mermar el brillo o adelgazar el acabado de la pintura.

### **¡PRECAUCIÓN!**

- No use materiales abrasivos o limpiadores fuertes como lanas de acero o arenas de limpieza que rayarán el metal y la superficie pintada.
- El uso de lavadoras que excedan los 8,274 kPa (1,200 psi) pueden dañar o quitar la pintura y etiquetas.

#### **Cuidado especial**

- Si usted conduce sobre caminos salinos o polvorientos o cerca del océano, lave el chasis por lo menos una vez al mes.
- Es importante que los orificios de drenado en los bordes inferiores de las puertas, paneles inferiores y de la cajuela se mantengan limpios y abiertos.
- Si usted detecta despostilladas o rayones en la pintura, hágalas retocar de inmediato. El costo de dichas reparaciones se considera responsabilidad del propietario.
- Si su vehículo se ha dañado debido a un accidente o una causa similar que destruya la pintura y el recubrimiento protector, haga que su vehículo sea reparado tan pronto como sea posible. El costo de dichas reparaciones se considera responsabilidad del propietario.
- Si transporta carga especial como sustancias químicas, fertilizantes, sal para deshielo, etc., compruebe que dichos materiales estén bien empacados y sellados.

- Si conduce demasiado sobre caminos con grava, procure usar protectores contra lodo o piedras detrás de cada rueda.
- Use pintura de retoque Mopar® sobre los rayones tan pronto como sea posible. Su distribuidor autorizado tiene la pintura de retoque igual a la del color de su vehículo.

## INTERIORES

### Asientos y piezas tapizadas

Utilice Mopar Total Clean para limpiar la tapicería y alfombrado del vehículo.

#### ¡ADVERTENCIA!

No utilice solventes volátiles con fines de limpieza. Muchos son potencialmente inflamables, y si son usados en áreas cerradas pueden provocar daño respiratorio.

#### *Procedimiento de limpieza de telas repelentes de manchas (si así está equipado)*

Los asientos repelentes de manchas deben limpiarse de la siguiente manera:

- Retire lo más posible de la mancha frotando con una toalla limpia y seca.
- Frote cualquier mancha remanente con una toalla limpia y húmeda.
- Para las manchas persistentes, aplique el Limpiador total Mopar® o una solución de jabón suave a un paño limpio, humedezca la tela y quite la mancha. Use una toalla humedecida para retirar el residuo de jabón.
- Para las manchas de grasa, aplique el Limpiador multiusos Mopar® o un producto equivalente a un paño limpio y húmedo para retirarlas. Use una toalla humedecida para retirar el residuo de jabón.
- No utilice ningún solvente agresivo o alguna otra forma de protectores en los productos repelentes a manchas.

#### *Mantenimiento del cinturón de seguridad*

No blanquee, tiña o limpie los cinturones con solventes químicos o limpiadores abrasivos. Esto debilitará la tela. El daño causado por el sol también debilita la tela.

Si se deben limpiar los cinturones, use el Total clean de Mopar®, una solución de jabón neutro o agua tibia. No quite los cinturones del automóvil para lavarlos.

Reemplace los cinturones de seguridad si están deshilachados o desgastados, o si las hebillas no funcionan correctamente.

#### ¡ADVERTENCIA!

Un cinturón de seguridad torcido o desgastado, puede rasgarse por completo en un accidente y dejarlo sin protección alguna. Inspeccione el sistema de cinturones de seguridad periódicamente en busca de cortes, desgaste o partes sueltas. Las partes dañadas deben ser reemplazadas inmediatamente. No desarme o modifique el sistema. Los ensambles o elementos del sistema de cinturones de seguridad deben ser reemplazados si sufrieron daño después de un evento de colisión (por ejemplo, un retractor doblado, una cinta torcida, etc.).



## Piezas plásticas y pintadas

Utilice Mopar® Total Clean para limpiar la tapicería vinílica.

### ¡PRECAUCIÓN!

- El contacto directo de aromatizantes, repelentes de insectos, lociones o líquido para las manos, pintura o áreas decorativas en el interior pueden causar daño permanente. Limpie inmediatamente para quitarlo.
- El daño por estos productos, no está cubierto por la garantía de su vehículo.

#### *Limpieza de los plásticos del módulo de instrumentos*

Las lentes al frente de los instrumentos en este vehículo están moldeadas con plástico transparente. Cuando limpie las lentes, tenga cuidado de no rayar el plástico.

1. Limpie con un paño suave y húmedo. Se puede usar una solución de jabón neutro, pero no use limpiadores con contenido de alcohol o abrasivos. Si se usa el jabón, frote para limpiar con un trapo limpio y húmedo.
2. Seque con un paño suave.

## Limpieza de la tapicería de piel

Limpieza total de Mopar® es específicamente recomendado para la tapicería de piel.

Su tapicería de piel puede conservarse mejor si la limpia periódicamente con un paño suave y húmedo. Pequeñas partículas de polvo pueden dañar la piel y se deben eliminar lo más rápido posible con una tela húmeda.

Las manchas persistentes se pueden eliminar fácilmente con un paño suave y Limpieza total Mopar®. Debe tener cuidado y evitar enjuagar su tapicería de piel con cualquier líquido. No utilice diluyentes, aceite, líquidos de limpieza, solventes, detergentes o limpiadores a base de amoníaco para limpiar su tapicería de piel. No se requiere aplicar acondicionadores de piel para conservar el estado original.

**NOTA:** Si el color de la piel es claro, tiende a mostrar cualquier material extraño, suciedad y transferencia de colorante de tela más que colores más oscuros. La piel está diseñada para una fácil limpieza y FCA recomienda aplicar, cuanto sea necesario, con un paño suave Limpieza total cuidado de piel Mopar a los asientos.

### ¡PRECAUCIÓN!

No use alcohol o productos a base de alcohol para limpiar la tapicería/piel de los asientos, puede dañarlos.

## Superficies de cristal

Todas las superficies de cristal deben limpiarse periódicamente con limpiador de cristales Mopar® o cualquier otro limpiador de cristales doméstico. Nunca use un limpiador de tipo abrasivo. Tenga precaución cuando limpie el lado interno de la ventana trasera equipada con desempañadores eléctricos, o la ventana del cuarto trasero derecho que está equipada con la antena del radio. No use raspadores u otro instrumento filoso que pueda rayar los elementos.

Cuando limpie el espejo retrovisor, rocíe el limpiador sobre la toalla o trapo que esté usando. No rocíe el limpiador directamente sobre el espejo.



# ESPECIFICACIONES TÉCNICAS

## CONTENIDO

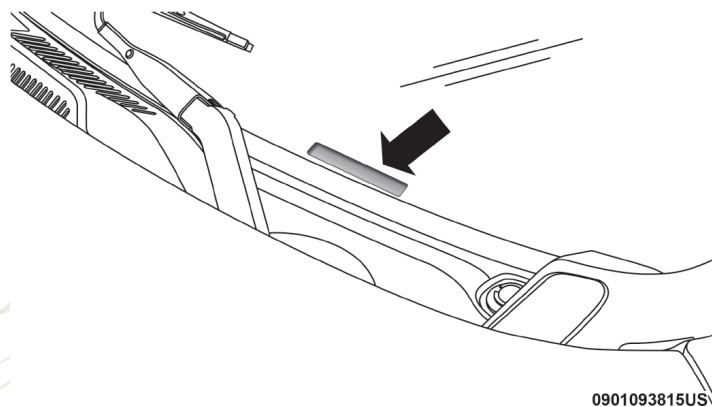
■ <b>DATOS DE IDENTIFICACIÓN</b> .....	<b>363</b>
• Número de identificación vehicular (VIN) .....	363
■ <b>ESPECIFICACIONES DE APRIETE Y LLANTAS</b> .....	<b>364</b>
• Especificaciones de apriete .....	364
■ <b>REQUERIMIENTOS DE COMBUSTIBLE</b> .....	<b>366</b>
• Gasolina reformulada (en regiones donde aplique) .....	366
• Gasolina/mezclas oxigenadas (en lugares donde aplique) .....	366
• Uso de E-85 en vehículos sin combustible flexible (en regiones donde aplique) .....	367
• Modificaciones del sistema de combustible para CNG y LP .....	367
• Materiales adicionados al combustible (en regiones ... donde aplique) .....	367
• Precauciones del sistema de combustible .....	368
• Advertencias sobre el monóxido de carbono .....	368
■ <b>CAPACIDAD DE LÍQUIDOS</b> .....	<b>369</b>
■ <b>LÍQUIDOS, LUBRICANTES Y PARTES GENUINAS</b> .....	<b>369</b>
• Motor .....	369
• Chasis .....	370

## DATOS DE IDENTIFICACIÓN

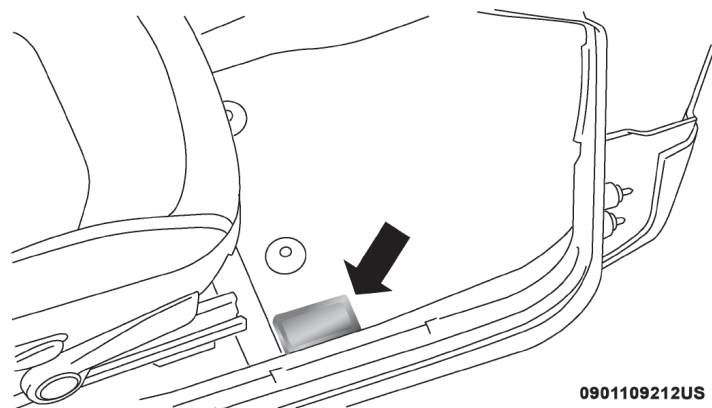
### Número de identificación vehicular (VIN)

El número de identificación del vehículo (VIN) sirve para identificar con certeza legal el vehículo, se encuentra en la esquina delantera izquierda del tablero de instrumentos y es visible desde afuera a través del parabrisas. Este número también aparece estampado debajo del asiento delantero derecho, así como la etiqueta de información del vehículo en una ventana. Guarde esta etiqueta para uso conveniente de identificación del vehículo y equipamiento opcional.

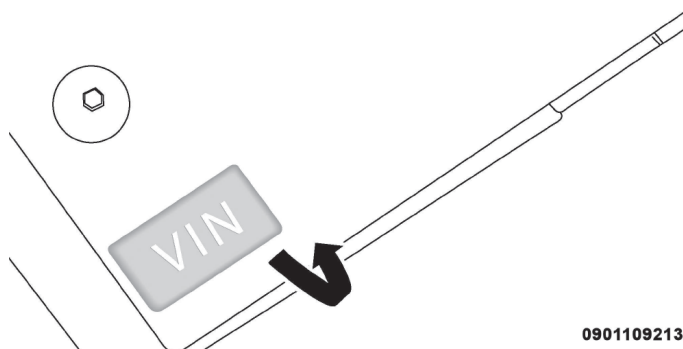
El VIN también está estampado ya sea del lado derecho o del izquierdo del bloque del motor.



Número de identificación vehicular (VIN)



Ubicación en piso del número de identificación vehicular (VIN)



0901109213US

#### Apertura de compuerta del VIN

**NOTA:** Es ilegal remover o alterar el VIN.

## ESPECIFICACIONES DE APRIETE Y LLANTAS

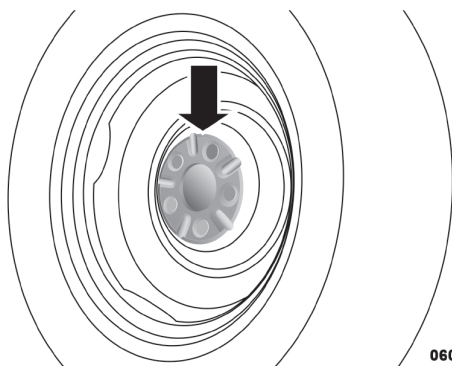
El adecuado apriete de la tuerca/tornillo es muy importante para asegurarse que la rueda está instalada correctamente en el vehículo. Cada vez que la rueda se ha quitado y vuelto a instalar en el vehículo las tuercas/tornillos deben apretarse con un torquímetro calibrado.

### Especificaciones de apriete

Tuerca/Apriete del tornillo	** Tuerca/Medida del tornillo	Tamaño del dado
135 Nm (100 lb-ft)	M12 X 1.25	19 mm

\*\* Use sólo tuercas y tornillos recomendados por su distribuidor autorizado y limpie o quite cualquier suciedad de aceite antes de apretar.

Inspeccione la superficie de montaje de la rueda antes de montar la llanta y quite la corrosión o cualquier partícula de corrosión.

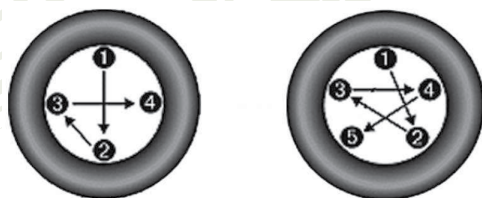


0605097260US

### Superficie de montaje de la rueda

Apriete las tuercas/tornillos en un patrón de estrella hasta que cada tuerca/tornillo sea apretado dos veces. Asegúrese que el dado este completamente acoplado en la tuerca/tornillo (no inserte solo la mitad).

**NOTA:** Si tiene dudas respecto al apriete, lleve el vehículo a un distribuidor autorizado o estación de servicio para que lo revisen con un torquímetro.



0605006372

### Patrón de apriete

Después de 40 km (25 millas) revise el torque de la tuerca/tornillo para asegurarse de que todas las tuercas/tornillos estén correctamente asentadas contra la rueda.

## ¡ADVERTENCIA!

Para evitar el riesgo de tirar el vehículo fuera del gato, no apriete las tuercas totalmente hasta que el vehículo se haya bajado. Si no se sigue esta advertencia puede ocasionar lesiones personales.

## REQUERIMIENTOS DE COMBUSTIBLE

### Motores 2.4 L



Todos los motores están diseñados para cumplir con todos los reglamentos de emisiones y para proveer un excelente desempeño y rendimiento de combustible, con el uso de gasolina Magna (sin plomo y de alta calidad). El uso de gasolina Premium no es recomendable ya que no aporta ningún beneficio sobre la gasolina Magna en estos motores.

Las detonaciones de ignición ligeras no son perjudiciales para su motor. Sin embargo, las detonaciones de encendido fuertes pueden ocasionar daños, por lo que será necesario dar servicio de inmediato. La gasolina de baja calidad puede ocasionar problemas como arranque difícil, paro y marcha irregular. Si experimenta estos síntomas, antes de considerar llevar su vehículo a servicio, le recomendamos cambiar de gasolina antes de probar con gasolina Premium o una combinación de gasolina Magna y Premium.

La gasolina de mala calidad puede causar problemas tales como un arranque difícil, estancamiento y las vacilaciones. Si usted experimenta estos síntomas, pruebe con otra gasolina antes de considerar el servicio para el vehículo.

### Gasolina reformulada (en regiones donde aplique)

Muchas áreas requieren el uso de gasolinas menos contaminantes conocidas como "Gasolinas reformuladas". La gasolina reformulada contiene oxigenantes, además de que está especialmente mezclada para reducir las emisiones del vehículo y mejorar la calidad del aire.

El fabricante recomienda el uso de gasolina reformulada. Las gasolinas reformuladas correctamente mezcladas brindan un excelente desempeño y durabilidad de los componentes del motor y del sistema de combustible.

### Gasolina/mezclas oxigenadas (en lugares donde aplique)

Algunos proveedores de combustible mezclan la gasolina sin plomo con oxigenantes tales como el etanol.

#### ¡PRECAUCIÓN!

**NO** use gasolina que contenga Metanol o gasolina que contengan más del 15% de etanol (E-15). El uso de estas mezclas puede provocar problemas de arranque y manejabilidad, daños críticos a los componentes del sistema de combustible, porque las emisiones exceden los estándares y/o que se encienda la luz de advertencia de mal funcionamiento. Las bombas de combustible deben indicar claramente si contienen más del 15% de etanol.

Los problemas que se generen por el uso de mezclas de metanol o gasolina con más del 15% de etanol (E-15) no son responsabilidad del fabricante y no están cubiertos por la Garantía Limitada de Vehículo Nuevo.

## Uso de E-85 en vehículos sin combustible flexible (en regiones donde aplique)

Los vehículos sin la opción de combustible flexible son compatibles con gasolina que contenga hasta 15% de etanol (E15). La gasolina con un contenido mayor de etanol puede anular la garantía del vehículo.

Si un vehículo que no cuenta con la opción de combustible flexible se carga de modo inadvertido con combustible E-85, el motor presentará algunos o todos los síntomas siguientes:

- Funciona de un modo deficiente.
- Se encenderá la “Luz de indicación de mal funcionamiento” del OBD II.
- Desempeño deficiente del motor.
- Arranque en frío y capacidad de control del vehículo en frío deficiente.
- Se aumenta el riesgo de corrosión de componentes del sistema de combustible.

## Modificaciones del sistema de combustible para CNG y LP

Las modificaciones que permitan al motor operar con gas natural comprimido (CNG) o propano líquido (LP) pueden resultar provocar daño al motor, sistema de emisiones y componentes del sistema de combustible. Los problemas originados por el uso de CNG o LP no son responsabilidad del fabricante y pueden anular la garantía de su vehículo.

### MMT en la gasolina (en lugares donde aplique)

El MMT (Metilciclopentadienil manganeso tricarbonilo) es un aditivo metálico que contiene manganeso y que se mezcla con algunas gasolinas para incrementar el octanaje. La gasolina que se mezcla con MMT no brinda mayores ventajas de desempeño que la gasolina con el mismo octanaje sin MMT. En algunos vehículos la gasolina mezclada con MMT reduce la vida de las bujías y el desempeño del sistema de emisiones. El fabricante recomienda que utilice la gasolina sin MMT en su vehículo. Puesto que en la bomba de la gasolinera puede no estar indicado el contenido de MMT, debe preguntarle al vendedor de gasolina si la gasolina contiene MMT.

Es mucho más importante buscar gasolina sin MMT en Canadá, ya que el MMT puede ser usado a niveles mayores de los que se permiten en Estados Unidos.

## Materiales adicionados al combustible (en regiones donde aplique)

Se recomienda las gasolinas con aditivos estables, detergentes y anticorrosivos. El uso de gasolinas que tienen estos aditivos ayudará a mejorar la economía de combustible, reducir las emisiones y mantener el rendimiento del vehículo.



Gasolinas detergentes designadas TOP TIER contienen un mayor nivel de detergentes que ayudan más a la minimización de depósitos en el motor. Cuando esté disponible, se recomienda el uso de gasolina detergente Top Tier. Visite [www.top-tiergas.com](http://www.top-tiergas.com) para una lista de gasolinas detergentes TOP TIER.



El uso indiscriminado de productos de limpieza del sistema de combustible debe ser evitado. Muchos de estos materiales destinados para la eliminación de goma y barniz pueden contener disolventes activos o ingredientes similares. Estos pueden dañar la junta y materiales de diafragma del sistema de combustible.

### Precauciones del sistema de combustible

#### ¡PRECAUCIÓN!

Tome en cuenta estos lineamientos para mantener el desempeño de su vehículo:

- El uso de gasolina con plomo está prohibido por la ley Federal. Usar gasolina con plomo puede afectar el desempeño del motor y dañar el sistema de control de emisiones.
- Un motor desafinado o ciertas fallas del combustible o de la ignición pueden ocasionar sobrecalentamiento en el convertidor catalítico. Si percibe un olor a quemado picante o un poco de humo claro, su motor puede estar desafinado o funcionando mal y puede requerir servicio de inmediato. Consulte a su distribuidor autorizado para que le den servicio al vehículo.
- No se recomienda el uso de aditivos para combustible que se venden para mejorar el octanaje. La mayoría de estos productos contienen altas concentraciones de metanol. Los daños al sistema de combustible o los problemas de desempeño del vehículo ocasionados por tales combustibles o aditivos no son responsabilidad del fabricante y no están cubiertos por la Garantía de Vehículo Nuevo.

**NOTA:** Alterar intencionalmente los sistemas de control de emisiones es motivo de sanciones civiles que se imputarán en su contra.

### Advertencias sobre el monóxido de carbono

#### ¡ADVERTENCIA!

El monóxido de carbono (CO) de los gases de escape es mortal. Tome en cuenta las siguientes precauciones para evitar el envenenamiento por monóxido de carbono:

- No respire los gases de escape. Contienen monóxido de carbono, un gas incoloro e inodoro que puede ser mortal. Nunca haga funcionar el motor en un área cerrada, como un garaje y nunca se quede sentado en un vehículo estacionado con el motor funcionando por mucho tiempo. Si el vehículo está detenido en un área abierta con el motor funcionando durante más de un período corto, ajuste el sistema de ventilación para forzar aire fresco del exterior dentro del vehículo.
- Protéjase contra el monóxido de carbono dando el mantenimiento apropiado. Haga que se inspeccione el sistema de escape cada vez que se levante el vehículo. Haga que se repare inmediatamente cualquier condición anormal. Hasta que se repare, conduzca con todas las ventanas laterales completamente abiertas.

## CAPACIDAD DE LÍQUIDOS

	EE.UU.	Métrico
<b>Combustible (aproximado)</b>		
Motor de 2.4 litros	13.5 galones	51 litros
<b>Aceite de motor – Con filtro</b>		
Motor de 2.4 litros (SAE 0W-20, certificado API)	5.5 qt	5.2 litros
<b>Sistema de enfriamiento*</b>		
Motor de 2.4 litros (Anticongelante / refrigerante Mopar® con fórmula para 10 años/150,000 millas, o su equivalente)	6.8 qt	6.5 litros
* Incluye calefacción y botella de recuperación de refrigerante llenada al nivel máximo.		

## LÍQUIDOS, LUBRICANTES Y PARTES GENUINAS

### Motor

Componente	Líquidos, lubricantes y partes genuinas
Refrigerante del motor	Anticongelante / refrigerante Mopar®, fórmula OAT (tecnología de aditivo orgánico) para 10 años/240,000 km (150,000 millas), o su equivalente que cumpla con la especificación de materiales FCA MS.90032.
Aceite del motor - 2.4 litros	Use aceite de motor SAE 0W - 20 con certificado API cumpliendo los requerimientos de la norma MS-6395 de materiales FCA. Consulte el tapón de llenado de aceite del motor para el grado SAE correcto.
Filtro de aceite	Filtros de aceite de motor Mopar®
Bujías de motor	Bujías Mopar®
Selección de combustible Motores 2.4L	87 octanos. Gasolina Magna

### ¡PRECAUCIÓN!

- Si se mezclan refrigerantes de motor (anticongelantes) distintos a los refrigerantes de Tecnología Orgánica Aditiva (OAT), se puede dañar el motor y disminuir la protección contra la corrosión. El refrigerante OAT es diferente y no debe ser mezclado con el refrigerante de motor de Tecnología Híbrida Inorgánica Aditiva (HOAT). Si se introduce un refrigerante que no sea OAT (MS.90032) al sistema de enfriamiento en caso de emergencia, lave y reemplace con el refrigerante OAT especificado tan pronto como sea posible.
- No agregue sólo agua o productos anticongelantes base alcohol, no use productos antioxidantes adicionales que quizá no puedan ser compatibles con el refrigerante del radiador y puedan tapan el drene del radiador.

**¡PRECAUCIÓN!**

- Este vehículo no se ha diseñado para usarse con refrigerantes para motor (anticongelantes) a base de propilenglicol. No se recomienda el uso de refrigerantes de motor a base de propilenglicol.

**Chasis**

Componente	Líquidos, lubricantes y partes genuinas
Transmisión manual (si así está equipado)	Le recomendamos utilizar el líquido de transmisión Mopar Serie C para transmisiones manuales y de doble embrague seco.
Transmisión automática de seis velocidades (modelos de tracción delantera, si así está equipado)	Sólo debe utilizarse líquido para transmisión automática Mopar® AW-1, o su equivalente.  No usar el líquido para transmisión automática correcto puede afectar la función o el rendimiento de la transmisión.
Transmisión automática de nueve velocidades (vehículos de tracción en todas las ruedas, si así está equipado)	Sólo debe utilizarse líquido para transmisión automática Mopar® ZF 8&9 SPEED ATF®.  No usar el líquido para transmisión automática correcto puede afectar la función o el rendimiento de la transmisión.
Unidad de transferencia de poder (PTU, si así está equipado)	Le recomendamos utilizar el líquido sintético de PTU/eje delantero SAE 75W-90 (API GL5).
Diferencial trasero (RDM, si así está equipado)	Le recomendamos utilizar el líquido sintético de eje trasero RDM/eje trasero SAE 75W-90 (API GL5).
Cilindro maestro del freno	Debe usarse Mopar DOT 3. Si el líquido de frenos DOT 3 no está disponible, entonces el DOT 4 es aceptable. Si utiliza líquido de frenos DOT 4, este debe ser cambiado cada 24 meses sin importar el kilometraje.
Refrigerante	Utilice solamente refrigerante R134a.  Cantidad de carga: Motores 2.4L - 567g (1.25lb).
Aceite del compresor	Utilice solamente aceite PAG RL-897.  Motores 2.4L - 135ml (4.56 onzas).

# MULTIMEDIA

## CONTENIDO

■	<b>RADIOS UCONNECT® (SI ASÍ ESTÁ EQUIPADO)</b> .....	<b>372</b>
■	<b>BARRA DE MENÚS PERSONALIZABLE</b> .....	<b>372</b>
■	<b>SEGURIDAD CIBERNÉTICA</b> .....	<b>373</b>
■	<b>AJUSTES DEL UCONNECT®</b> .....	<b>374</b>
•	Funciones Programables por el Usuario – Configuración del Sistema Uconnect® 3 .....	375
•	Funciones programables por el usuario – Configuración del Sistema Uconnect® 4 (si así está equipado).....	382
•	Funciones Programables por el Usuario – Configuración del Sistema Uconnect® 4/4C NAV .....	389
■	<b>CONTROLES DE AUDIO EN EL VOLANTE (SI ASÍ ESTÁ EQUIPADO)</b> .....	<b>397</b>
■	<b>CONTROL DE AUX/USB/MP3 (SI ASÍ ESTÁ EQUIPADO)</b> .....	<b>398</b>
■	<b>OPERACIÓN DEL RADIO Y TELÉFONOS CELULARES</b> .....	<b>399</b>
■	<b>UCONNECT® CONSEJOS RÁPIDOS DE RECONOCIMIENTO ... DE VOZ</b> .....	<b>400</b>
•	Introducción al sistema Uconnect®.....	400
•	Inicio .....	401
•	Comandos básicos de voz .....	402
•	Radio .....	402
•	Medios.....	404
•	Teléfono.....	405
•	Responder a un mensaje de texto .....	406
•	Clima .....	407
•	Navegación (4C NAV) .....	408
•	SiriusXM Guardian (4C NAV, si así está equipado) .....	409
•	SiriusXM Travel Link™ (4C NAV, si así está equipado).....	411
•	Siri Eyes Free (si así está equipado) .....	411
•	No molestar .....	412
•	Android Auto (si así está equipado) .....	413
•	Apple CarPlay (si así está equipado).....	414

## RADIOS UCONNECT® (SI ASÍ ESTÁ EQUIPADO)

Para más información acerca de su radio Uconnect® consulte el manual correspondiente incluido en el CD de usuario.

**NOTA:** Las imágenes de pantalla del sistema Uconnect son sólo ilustrativas y podrían no reflejar la versión exacta de software instalado en su vehículo.

## BARRA DE MENÚS PERSONALIZABLE


Las características y servicios del sistema Uconnect disponibles en la barra de menús pueden ser cambiados para una mayor comodidad. Simplemente siga los pasos descritos a continuación:



Menú de aplicaciones Uconnect 4



Menú de aplicaciones Uconnect 4/4C NAV

1. Presione el botón “Apps ” para acceder a la pantalla de Aplicaciones.
2. Presione y mantenga presionado, y arrastre la aplicación deseada para reemplazar uno de los accesos directos existentes en la barra de menús.

El acceso directo recién colocado será una aplicación activa en la barra de menús.

## SEGURIDAD CIBERNÉTICA

Su vehículo podría ser un vehículo conectado, equipado tanto con redes alámbricas como inalámbricas. Estas redes le permiten a su vehículo enviar y recibir información. Esta información permite a los sistemas y características de su vehículo el funcionar adecuadamente.

Su vehículo puede encontrarse equipado con ciertas características de seguridad que le permiten reducir el riesgo de accesos no autorizados e ilegales a los sistemas de internos y de comunicación del vehículo. La tecnología en el software de su vehículo evoluciona con el tiempo y FCA, trabajando de la mano con sus proveedores, evalúa y toma las acciones necesarias. De forma similar a una computadora u otros dispositivos informáticos, su vehículo requiere de actualizaciones de software para mejorar el uso y rendimiento de sus sistemas y reducir el riesgo potencial de accesos no autorizados e ilegales.

El riesgo de accesos no autorizados e ilegales en su vehículo puede existir, aún con las versiones de software más reciente instaladas en su vehículo (como el software usado en su sistema Uconnect).

### ¡ADVERTENCIA!

- No es posible saber o predecir los resultados si los sistemas de su vehículo son accedidos o violados. Puede ser posible que los sistemas del vehículo, incluidos aquellos relativos a los sistemas de seguridad, sean imposibilitados de cumplir su función o provocar la pérdida de control del vehículo, resultando en un posible accidente con lesiones serias e incluso la muerte.
- SÓLO introduzca dispositivos de almacenamiento con contenido multimedia (como dispositivos con conexión y/o memoria USB, tarjetas SD o CDs) si provienen de una fuente de confianza. Archivos multimedia y cualquier otro almacenado dentro del dispositivo, de origen desconocido, pueden contener software malicioso, que, si es instalado en el vehículo, puede aumentar las posibilidades de accesos no autorizados a los sistemas del vehículo.
- Como siempre, si usted experimenta un comportamiento extraño del vehículo, llévelo de inmediato a su distribuidor autorizado.

#### NOTA:

- FCA o su distribuidor autorizado podría contactarle en caso de existir actualizaciones de software.
- Para ayudar a aumentar la seguridad de su vehículo y minimizar el riesgo de una violación cibernética, el propietario del vehículo debe:

- Verifique constantemente la página [www.driveuconnect.com/software-update](http://www.driveuconnect.com/software-update) en busca de actualizaciones que apliquen a su sistema Uconnect®. Consulte a su distribuidor autorizado para más información.
- Sólo conecte y utilice dispositivos de medios (como teléfonos celulares, dispositivos USB, CDs, etc.) que sean de su completa confianza.

La privacidad y seguridad en cualquier red alámbrica o inalámbrica no puede ser asegurada por completo. Terceros podrían interceptar su información y comunicaciones privadas de forma ilegal y sin su consentimiento. Para más información consulte el manual de propietario correspondiente a su sistema Uconnect, incluido en su CD de usuario.

## **AJUSTES DEL UCONNECT®**

El sistema Uconnect® utiliza una combinación de teclas rígidas y teclas suaves localizadas en el centro del tablero de instrumentos para permitirle el acceso y cambiar las funciones programables por el cliente. Muchas de las características varían dependiendo del vehículo.

Los botones en la pantalla son accesibles a través de la pantalla del Uconnect.

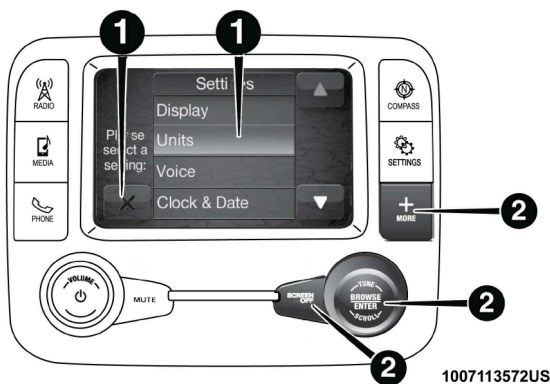
Los botones en el tablero se localizan debajo del sistema Uconnect® en la parte central del panel de instrumentos. Adicionalmente, hay una perilla de control de buscar/selección que se localiza del lado derecho. Gire la perilla de control para desplazarse a través de los diferentes menús y cambiar las configuraciones (ej. 30, 60, 90), presione la perilla de control una o más veces para seleccionar o cambiar alguna configuración (ej. encendido/apagado).

Su sistema Uconnect®, puede tener botones para apagar la pantalla y de retorno de pantalla en el tablero.

Presione el botón para apagar la pantalla del sistema Uconnect®, presione el botón una segunda vez para encender la pantalla.

Presione el botón “X” para salir del menú o de alguna opción del sistema Uconnect®.

## Funciones Programables por el Usuario – Configuración del Sistema Uconnect® 3



Botones en pantalla y tablero del sistema Uconnect® 3 con pantalla de 5"

1. Botones del sistema Uconnect® en pantalla
2. Botones del sistema Uconnect® en el tablero

Presione el botón MAS (MORE)  $\oplus$  en el tablero, luego presione el botón Ajustes (SETTINGS)  $\odot$  en pantalla, para mostrar la pantalla del menú de ajustes. En este modo el sistema Uconnect le permite acceder a todas las características programables disponibles.

**NOTA:** Solamente se puede seleccionar un área de la pantalla táctil a la vez.

Cuando haga una selección, presione el botón en pantalla deseado para ingresar a ese modo. Una vez que se encuentre en el modo deseado presione y suelte el botón correspondiente y realice su selección. Una vez que se ha completado la configuración deseada, presione el botón "X"/botón Hecho (done) en pantalla, para regresar al menú anterior. Puede presionar los botones de flecha arriba y abajo en la parte derecha en pantalla para desplazarse a través de las configuraciones disponibles.

**NOTA:** Todos los ajustes deben cambiarse con el interruptor de ignición en la posición de encendido/arranque (MAR/RUN).

Las tablas siguientes enumeran los ajustes que se pueden encontrar dentro de la radio de Uconnect 3, junto con las opciones a elección referente a cada ajuste.



### Pantalla

Si presiona el botón de pantalla, las siguientes configuraciones estarán disponibles:

Nombre del ajuste	Opciones seleccionables		
Modo de pantalla	Auto		Manual
Brillo	+		—
<b>NOTA:</b> El ajuste “Brillo” también se puede ajustar seleccionando cualquier punto entre los botones “+” y “-” en la pantalla táctil.			
Lenguaje	Inglés	Francés	Español
<b>NOTA:</b> Cuando se encuentre en esta pantalla puede seleccionar alguno de los tres idiomas (Inglés/Francés/Español) para todos los textos en pantalla, incluyendo las funciones de viaje y el sistema de navegación (si así está equipado).			
Sonido de botones en pantalla	<input type="checkbox"/>		<input checked="" type="checkbox"/>
Ajustes de voz	Tiempo de respuesta de voz		Mostrar lista de comandos

### Unidades

Después de pulsar el botón “Unidades” en la pantalla táctil, los siguientes ajustes estarán disponibles:

Nombre del ajuste	Opciones seleccionables		
Unidades	US	Métricas	Personalizado
<b>NOTA:</b>			
<ul style="list-style-type: none"> <li>La opción “Métrica” cambia la pantalla en el panel de instrumentos a unidades métricas de medida.</li> <li>La opción “Personalizada” permite ajustar el “Consumo de combustible” (L/100km, o km/L) y “Presión” (kPa, o bar) Unidades de medida independientemente.</li> </ul>			

### Reloj y Fecha

Después de presionar el botón de “Reloj y Fecha” en la pantalla, los siguientes ajustes estarán disponibles:

Nombre de ajuste	Opciones seleccionables			
Ajuste de horas y formato	12 hr	24 hr	AM	PM
<b>NOTA:</b> Dentro de la opción de “Ajuste de hora y formato”, presione los botones de flecha correspondientes para ajustar la hora correcta.				
Ajuste de horas	+		—	
Ajuste de minutos	+		—	
Ajuste de fecha	Flecha hacia arriba		Flecha hacia abajo	
<b>NOTA:</b> Dentro de la opción de “Ajuste de fecha”, presione los botones de flecha correspondientes para ajustar la hora correcta.				
Mostrar reloj en barra de estado (Si así está Equipado)	Encendido		Apagado	

Nombre de ajuste	Opciones seleccionables	
Tiempo de sincronización (Si así está Equipado)	Encendido	Apagado

### Seguridad/Asistencia

Después de presionar el botón de “Seguridad/Asistencia” en la pantalla, los siguientes ajustes estarán disponibles:

Nombre de ajuste	Opciones seleccionables		
<b>Cámara de reversa ParkView (si así está equipado)</b>	Encendido	Apagado	
<b>NOTA:</b> El ajuste del “Retraso de la cámara ParkView” determina ya sea o no si la pantalla mostrará la imagen con líneas dinámicas por 10 segundos después de que el vehículo sea cambiado a reversa. El retraso se cancelará si el vehículo excede 13 km/hr (8 mph). La transmisión se cambia a PARK, o el encendido se coloca en la posición OFF (apagado).			
<b>Líneas activas cámara de reversa Park-View (si así está equipado)</b>	Encendido	Apagado	
<b>NOTA:</b> La configuración de las “Líneas activas cámara de reversa ParkView” Cuando se despliega la imagen, una cuadrícula estática ilustrará el ancho del vehículo y una línea central punteada indicará el centro del vehículo para ayudar durante la alineación de un enganche/receptor.			
<b>Sensibilidad de frenado activo de la advertencia de colisión frontal PLUS (FCW+) (si así está equipado)</b>	Lejos	Medio	Cerca
<b>NOTA:</b> La configuración del sistema FCW+ determina la distancia relativa del vehículo directamente frente a usted o a la distancia que debe estar, antes de que el sistema le advierta de una posible colisión, basado en la opción seleccionada. “Lejos” le dará la mayor distancia de tiempo de reacción mientras “Cerca” le dará la menor distancia de tiempo de reacción, basado en la distancia entre los dos vehículos.			
Nombre de ajuste	Opciones seleccionables		
<b>Frenado activo de la advertencia de colisión frontal PLUS (FCW+) (si así está equipado)</b>	Apagado	Sólo sonido	Sonido y freno
<b>NOTA:</b> El sistema FCW+ incluye un asistente avanzado de frenado (ABA). El ABA aplica la presión de frenado adicional cuando el conductor aplica una presión insuficiente para evitar una potencial colisión frontal. Cuando la opción de “Solo sonido” es seleccionada, sonará una campanilla para alertar de una posible colisión con el vehículo que va al frente del de usted y se requiere hacer mayor presión al pedal del freno. Cuando la característica de “Sonido y freno” es seleccionada, se aplicará el freno para detener el vehículo en caso de una potencial colisión y sonará una alarma para alertarlo.			
<b>ParkSense® (si así está equipado)</b>	Sólo sonido	Sonido y pantalla	
<b>Volumen del ParkSense trasero (si así está equipado)</b>	Bajo	Medio	Alto
<b>Volumen del ParkSense delantero (si así está equipado)</b>	Bajo	Medio	Alto
<b>Advertencia de distancia lateral</b>	Apagado	Sólo sonido	Sonido y pantalla

Nombre de ajuste	Opciones seleccionables		
Volumen de advertencia de distancia lateral	Bajo	Medio	Alto
Advertencia LaneSense (si así está equipado)	Temprana	Media	Tardía
<b>NOTA:</b> Cuando este ajuste es seleccionado, coloca fuerza en la dirección del volante por abandonos potenciales de carril.			
Fuerza del LaneSense (si así está equipado)	Bajo	Medio	Alto
Alerta de punto ciego (si así está equipado)	Apagado	Luces	Luces y Sonido
<b>NOTA:</b> Cuando se selecciona esta característica, el sistema de monitoreo de punto ciego (BSM) se activa y mostrará sólo una alerta visual en los espejos exteriores; o el BSM mostrará una alerta visual en el espejo exterior, también como una alerta audible cuando la direccional está encendida. Cuando se selecciona "OFF" (apagado) el BSM se desactiva. Si su vehículo ha tenido un accidente o sufrido daño en el área donde se localiza el sensor, incluso si la fascia/salpicadera no se ha dañado, el sensor pudo haberse desalineado. Lleve su vehículo con un distribuidor autorizado para verificar la alineación de los sensores. Tener un sensor mal alineado ocasionará que el BSM no opere como debe.			
Sensor de lluvia - limpiadores en auto (si así está equipado)	<input type="checkbox"/>		<input checked="" type="checkbox"/>
Freno de estacionamiento automático (si así está equipado)	Encendido		Apagado
Modo de servicio del freno electrónico	<input type="checkbox"/>		<input checked="" type="checkbox"/>
<b>NOTA:</b> El modo de servicio al freno electrónico, brinda soporte al técnico o al dueño del vehículo, ayuda para activar el comando de la retracción del freno para darle servicio a los frenos traseros (pastillas de los frenos, cáliper, rotores, etc.)			
Inclinación de espejos retrovisores exteriores en reversa (si así está equipado)	<input type="checkbox"/>		<input checked="" type="checkbox"/>

### Frenos (si así está equipado)

Después de presionar "Frenos" en pantalla, los siguientes ajustes estarán disponibles:

Nombre de ajuste	Opciones seleccionables	
Freno de estacionamiento automático	Encendido	Apagado

### Luces

Después de presionar el botón de "Luces" en la pantalla, los siguientes ajustes estarán disponibles:

Nombre de ajuste	Opciones seleccionables			
Sensibilidad de faros (si así está equipado)	Nivel 1 mínimo	Nivel 2 media	Nivel 3 máxima	
<b>NOTA:</b> A mayor Sensibilidad colocada, menor variación de luz se requerirá para encender las luces (ejem. con el nivel 3 al atardecer los faros se encienden más tarde que en el nivel 1 o 2).				
Retraso de apagado de los faros	0 seg	30 seg	60 seg	90 seg

Nombre de ajuste	Opciones seleccionables	
<b>NOTA:</b> Cuando la característica de retraso de faros es seleccionada, le permitirá ajustar el monto de tiempo en que los faros permanecerán encendidos después de apagar el motor.		
<b>Luces de bienvenida</b>	Encendido	Apagado
<b>Luces automáticas (si así está equipado)</b>	Encendido	Apagado
<b>Luces de día (si así está equipado)</b>	Si	No
<b>Luces de iluminación en curva (Cornering Lights)</b>	Encendido	Apagado
<b>NOTA:</b> Cuando esta función es seleccionada, si el volante de la dirección gira un ángulo largo o las luces direccionales están encendidas, una luz (incorporada en los faros de niebla) se encenderá, del lado relevante al cual se va a girar para mejorar la visibilidad de iluminación.		
<b>Destello de los faros al asegurar (si así está equipado)</b>	Encendido	Apagado
<b>Luces de ambientales interiores</b>	+	-
<b>NOTA:</b> Las luces ambientales interiores puede ser ajustadas al seleccionar cualquier punto en la escala entre “+” y “-” en la pantalla.		

### **Puertas & Seguros**

Después de presionar el botón “Puertas & Seguros” en la pantalla, estarán disponibles las siguientes opciones:

Nombre del ajuste	Opciones seleccionables	
<b>Bloqueo automático de las puertas</b>	Encendido	Apagado
<b>NOTA:</b> Cuando se selecciona esta característica, todas las puertas se bloquearán cuando el vehículo alcanza una velocidad de 20 km/h (12 mph).		
<b>Desbloqueo automático de las puertas al salir</b>	Encendido	Apagado
<b>NOTA:</b> Cuando se selecciona esta característica, todas las puertas se desbloquearán al detener el vehículo y cuando la transmisión esté en la posición estacionamiento (P) o neutral (N) y se abre la puerta del conductor.		
<b>Destello de luces al bloquear</b>	Encendido	Apagado
<b>Claxon al bloquear</b>	Encendido	Apagado
<b>Claxon con arranque remoto (si así está equipado)</b>	Encendido	Apagado
<b>Desbloqueo de puerta remoto / Desbloqueo de puerta</b>	Conductor	Todas

Nombre del ajuste	Opciones seleccionables	
<b>NOTA:</b> Cuando en la característica de “Desbloqueo de puerta remoto / Desbloqueo de puerta” se selecciona la opción “Conductor”, sólo la puerta del conductor se abrirá al primer toque del botón de desbloqueo del transmisor, deberá presionar este botón dos veces para desbloquear las puertas de los pasajeros. Cuando “Todas” se encuentra seleccionado, todas las puertas se desbloquearán al primer toque del botón de desbloqueo del transmisor. Si la opción “Todas” se encuentra seleccionada, “todas las puertas” se desasegurarán sin importar qué manija “Passive Entry” sea agarrada. Si se programa la opción “Conductor”, solamente la puerta del conductor se desbloqueará cuando se agarre. Tomar la manija más de una vez resultará en el desbloqueo de la puerta del conductor. Una vez que la puerta del conductor esté abierta, se podrán abrir todas las puertas usando el interruptor interno de apertura de puertas (o utilizando el transmisor).		
<b>Ajustes personales ligados al transmisor (si así está equipado)</b>	Encendido	Apagado
<b>NOTA:</b> Esta función proporciona un llamado automático de ajustes de asiento del conductor, espejos exteriores, columna de la dirección y los ajustes hechos en el radio, para facilitar al conductor la entrada o salida del vehículo.		

### Confort y arranque remoto

Después de presionar el botón de “Confort y arranque remoto” en la pantalla, los siguientes ajustes estarán disponibles:

Nombre de ajuste	Opciones seleccionables		
<b>Encendido automático asiento del conductor con calefacción/ventilación y volante con arranque de motor (si así está equipado)</b>	Apagado	Arranque remoto	Todo al arrancar
<b>NOTA:</b> Cuando esta función se encuentra habilitada la calefacción en el asiento del conductor y volante, encenderá automáticamente cuando la temperatura sea inferior a 4.4° C (40°F). Cuando la temperatura sea superior a 26.7°C (80°F) la ventilación en el asiento se encenderá automáticamente.			

### Opciones de apagado de motor

Después de presionar el botón de “Opciones de apagado de motor” en la pantalla, los siguientes ajustes estarán disponibles:

Nombre de ajuste	Opciones seleccionables			
<b>Retraso de apagado de faros</b>	0 Seg	30 Seg	60 Seg	90 Seg
<b>NOTA:</b> Cuando se selecciona esta característica, el conductor puede elegir que los faros permanezcan encendidos por 0, 30, 60, o 90 segundos después de salir del vehículo.				
<b>Retraso de apagado del radio</b>	0 min		20 min	
<b>NOTA:</b> Cuando se selecciona esta característica, el radio permanecerá encendido por un periodo de tiempo después de que la ignición sea colocada en la posición de apagado.				

### Audio

Después de presionar el botón “Audio” en pantalla, las siguientes configuraciones estarán disponibles.

Nombre de ajuste		Opciones seleccionables			
<b>Ecuizador</b>		Bajo	Medio	Agudo	
<b>NOTA:</b> Cuando se encuentre en esta pantalla podrá ajustar las configuraciones de Bajo, Medio y agudo. Ajuste la configuración con las teclas + y -, o tocando algún punto dentro de la escala de estas. Bajo/medio/agudos, le permiten deslizar su dedo hacia arriba o hacia abajo para cambiar la configuración, o puede simplemente tocar directamente algún punto dentro de la configuración deseada.					
<b>Balance y desvanecimiento</b>	Flecha arriba	Flecha abajo	Flecha izquierda	Flecha derecha	Botón C "Centro"
<b>NOTA:</b> Cuando se encuentre en esta pantalla podrá ajustar la configuración del "Balanceo y Desvanecimiento" presione y arrastre el icono C.					
<b>Ajuste del volumen con la velocidad</b>		Apagado	1	2	3
<b>Sonido envolvente (si así está equipado)</b>			Encendido		Apagado
<b>Ajuste de volumen auxiliar (AUX, si así está equipado)</b>			Encendido		Apagado
<b>NOTA:</b> Esta característica proporciona la habilidad de sintonizar el nivel del audio para dispositivos portátiles conectados a través del conector auxiliar					
<b>Sonoridad (si así está equipado)</b>			Si		No
<b>NOTA:</b> Esta característica proporciona la mejora de calidad del sonido en volúmenes bajos cuando está habilitada.					

### **Teléfono/Bluetooth®**

Después de presionar el botón de "Teléfono/Bluetooth" en la pantalla, estarán disponibles los siguientes ajustes:

Nombre de ajuste	Opciones seleccionables
<b>Teléfonos celulares enlazados</b>	Lista de teléfonos emparejados
<b>NOTA:</b> Esta característica muestra los teléfonos que están emparejados al sistema Bluetooth®. Para más información refiérase al manual del Sistema Uconnect®.	

### **Configuración del radio SiriusXM**

Después de presionar el botón de "Configuración del radio SiriusXM" en la pantalla, los siguientes ajustes estarán disponibles:

Nombre de ajuste	Opciones seleccionables
<b>Salto de canal</b>	Lista de canales
<b>NOTA:</b> El radio SIRIUS puede ser programado para designar un grupo de canales deseados para escuchar o para excluir mientras busca.	
<b>Información de suscripción</b>	<b>ID Sirius</b>

Nombre de ajuste	Opciones seleccionables
<b>NOTA:</b> Los compradores o arrendatarios de un vehículo nuevo reciben una suscripción del radio satelital SiriusXM, por tiempo limitado. Una vez expirados los servicios gratuitos, será necesario ingresar a la información en la pantalla de “Información de suscripción” a fin de volver a suscribirse.	
1. Presione el botón de “Información de suscripción” para acceder a la pantalla de información de suscripción.	
2. Escriba debajo los números de identificación de SIRIUS de su receptor. Para reactivar el servicio, puede llamar al número mostrado en pantalla o visitar el sitio en línea de su proveedor.	
SiriusXM Travel Link es una suscripción aparte y aplica sólo a residentes de E.U.	

### Restaurar la configuración

Después de presionar el botón de “Restaurar la configuración” en la pantalla, los siguientes ajustes estarán disponibles:

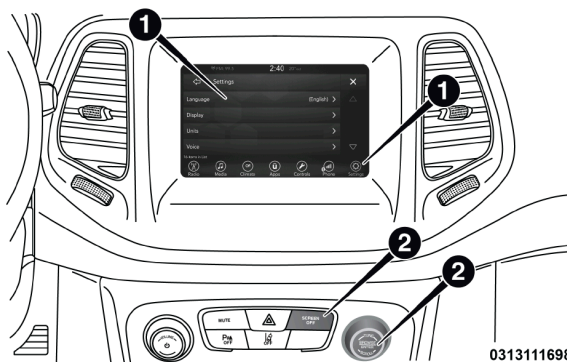
Nombre de ajuste	Opciones seleccionables
Restaurar la configuración	Ok      Cancelar
<b>NOTA:</b> Seleccionar esta característica restablecerá todos los ajustes.	

### Borrar datos personales

Después de presionar el botón de “Borrar datos personales” en la pantalla, los siguientes ajustes estarán disponibles:

Nombre de ajuste	Opciones seleccionables
Restaurar la configuración	Ok      Cancelar
<b>NOTA:</b> Seleccionar esta característica borrará toda la información personal incluyendo los dispositivos Bluetooth® y memorias preestablecidas.	


## Funciones programables por el usuario – Configuración del Sistema Uconnect® 4 (si así está equipado)



0313111698US

Botones en pantalla y tablero del sistema Uconnect® con pantalla de 7”

1. Botones del sistema Uconnect® en pantalla
2. Botones del sistema Uconnect® en el tablero.

Presione el botón Apps , luego presione el botón Ajustes (settings) en pantalla, para mostrar la pantalla del menú de ajustes. En este modo el sistema Uconnect le permite acceder a todas las características programables.

**NOTA:**

- Solamente se puede seleccionar una categoría a la vez.
- Dependiendo de las opciones en su vehículo, las características de ajuste podrían variar.

Cuando haga un ajuste en las características programables, presione la opción deseada. Una vez que se encuentre en el modo deseado presione y suelte la opción correspondiente a la configuración deseada hasta que aparezca una marca de verificación al lado de la característica indicando que ha sido seleccionada. Una vez que se ha completado la configuración deseada presione la flecha de volver para regresar al menú anterior o presione la “X” para cerrar la pantalla de configuración. Puede presionar los botones de arriba y abajo en la parte derecha de la pantalla para desplazarse a través de las configuraciones disponibles.

Las siguientes tablas muestran los ajustes que podrían encontrarse en el radio Uconnect 4 con pantalla de 7”, junto con las opciones seleccionables para cada ajuste.

**Idioma**

Después de presionar el botón de “Idioma” en la pantalla, los siguientes ajustes estarán disponibles:

Nombre de ajuste	Opciones seleccionables		
Idioma	Inglés	Español	Francés

**Pantalla**

Después de presionar el botón de “Display” (pantalla), las siguientes configuraciones estarán disponibles.

Nombre de ajuste	Opciones seleccionables	
Modo de pantalla	Auto	Manual
Brillo de pantalla con faros encendidos	+	-
Brillo de pantalla con faros apagados	+	-
Auto mostrar	Encendido	Apagado
Sonido (Beep) de la pantalla	Encendido	Apagado
Tiempo de pantalla agotado (si así está equipado)	Encendido	Apagado
Mensajes del teléfono mostrados en pantalla	Encendido	Apagado



### Unidades

Después de presionar el botón “Unidades” en pantalla, los siguientes ajustes estarán disponibles:

Nombre del ajuste	Opciones seleccionables		
Unidades	US	Métricas	Personalizado

**NOTA:**

- La opción “Métrica” cambia la pantalla del módulo de instrumentos a unidades métricas.
- La opción “Personalizado” le permitirá ajustar las unidades de “Distancia”, “Consumo de combustible” MPG US, MPG UK, L/100 km, o km/L), “Presión” ( kPa o bar) y “Temperatura” (°C o °F), de forma independiente.

### Voz

Después de tocar el botón “Voz” en pantalla, estarán disponibles las siguientes opciones:

Nombre del ajuste	Opciones seleccionables		
Tiempo de respuesta de voz	Breve	Detallado	
Mostrar lista de comandos	Siempre	Con ayuda	Nunca

### Hora y Fecha

Presione el botón de “Time & Date” (Hora y Fecha) en pantalla y las siguientes configuraciones estarán disponibles:

Nombre del ajuste	Opciones seleccionables	
Ajuste de horas	+	—
<b>NOTA:</b> Esta característica le permite ajustar la hora.		
Ajuste de minutos	+	—
<b>NOTA:</b> Esta característica le permite ajustar los minutos.		
Formato de horario	12 hrs	24 hrs
	AM	PM
Ajuste de fecha	Flecha hacia arriba	Flecha hacia abajo
<b>NOTA:</b> Dentro de la opción de “Ajuste de fecha”, presione los botones de flecha correspondientes para ajustar la hora correcta.		
Mostrar reloj en barra de estado (si así está equipado)	Encendido	Apagado
Sincronización de hora con GPS (si así está equipado)	Encendido	Apagado

### Seguridad y asistencia al conducir

Después de presionar el botón de “Seguridad y asistencia al conducir” en la pantalla, los siguientes ajustes estarán disponibles:

Nombre de ajuste	Opciones seleccionables		
<b>Advertencia de colisión frontal</b>	Apagado	Solo advertencia	Advertencia + frenado
<b>NOTA:</b> El sistema FCW incluye un asistente avanzado de frenado (ABA). El ABA aplica la presión de frenado adicional cuando el conductor aplica una presión insuficiente para evitar una potencial colisión frontal. Cuando se elige la opción “Sólo Sonido”, un tono o alerta sonora de advertirá sobre posibles colisiones con el vehículo al frente de usted y se necesita una mayor presión de frenado. Cuando la opción “Sonido y Frenos” es seleccionada, se aplicarán los frenos para reducir la velocidad del vehículo en caso de una potencial colisión, acompañado por una alerta sonora.			
<b>Sensibilidad de la Advertencia de colisión frontal (si así está equipado)</b>	Cerca	Media	Lejos
<b>NOTA:</b> Esta característica determina a qué distancia relativa debe encontrarse el vehículo al frente de usted, antes de advertirle de una posible colisión con el mismo, basado en la opción elegida. “Lejos” le dará el mayor tiempo de reacción, mientras que “Cerca” le dará el menor, basado en la distancia entre los dos vehículos..			
<b>Advertencia LaneSense (si así está equipado)</b>	Temprana	Media	Tardía
<b>NOTA:</b> Cuando este ajuste es seleccionado, coloca fuerza en la dirección del volante por abandonos potenciales de carril.			
<b>Fuerza del LaneSense (si así está equipado)</b>	Bajo	Medio	Alto
<b>ParkSense® (si así está equipado)</b>	Sólo sonido		Sonido y pantalla
<b>Volumen del ParkSense trasero</b>	Bajo	Medio	Alto
<b>Sensor de punto ciego (si así está equipado)</b>	Apagado	Luces	Luces y Sonido
<b>NOTA:</b> Si su vehículo ha sufrido algún daño en el área donde se encuentra el sensor, aun cuando la fascia no esté dañada, es posible que se haya desalineado. Lleve su vehículo a un distribuidor autorizado para verificar la alineación del sensor. Un sensor desalineado provocará que el sensor de punto ciego no funcione según las especificaciones.			
<b>Retraso de la cámara de reversa ParkView</b>	Encendido		Apagado
<b>NOTA:</b> El establecimiento del Retraso de la cámara de reversa ParkView determinará cuando se mostrará la imagen de vista trasera con las líneas dinámicas por 10 segundos después de que el vehículo salga de reversa. El retraso se cancelará si el vehículo excede la velocidad de 13km. (8 mph), si la transmisión se coloca en “Estacionamiento” o si la ignición se coloca en apagado.			
<b>Líneas dinámicas de la cámara de reversa ParkView</b>	Encendido		
<b>Sensor de lluvia - limpiadores automático</b>	Encendido		Apagado

### Frenos

Después de presionar el botón de “Frenos” en la pantalla, los siguientes ajustes estarán disponibles:

Nombre de ajuste	Opciones seleccionables	
<b>Freno de estacionamiento automático</b>	Encendido	Apagado
<b>Servicio a los frenos</b>	Si	No
<b>NOTA:</b> El seleccionar la característica de “Servicio a los frenos”, mostrará un mensaje emergente preguntando si requiere retraer los frenos de todo el sistema de frenado.		

### Luces

Después de presionar el botón de “Luces” en la pantalla, los siguientes ajustes estarán disponibles:

Nombre de ajuste	Opciones seleccionables		
<b>Luces ambientales interiores</b>	+	-	
<b>NOTA:</b> Las luces ambientales interiores puede ser ajustadas al seleccionar cualquier punto en la escala entre “+” y “-” en la pantalla.			
<b>Sensibilidad de faros (si así está equipado)</b>	1 nivel	2 nivel	3 nivel
<b>NOTA:</b> A mayor Sensibilidad colocada, menor variación de luz se requerirá para encender las luces (ejem. con el nivel 3 al atardecer los faros se encienden más tarde que en el nivel 1 o 2). Nivel 1= Sensibilidad mínima, Nivel 2= Sensibilidad media, Nivel 3= Sensibilidad máxima			
<b>Retraso de los faros</b>	0	30	60 90
<b>NOTA:</b> Cuando esta característica es seleccionada, le permite ajustar el tiempo en que las luces delanteras se mantienen encendidas después de apagar el motor.			
<b>Luces de bienvenida</b>	Encendido	Apagado	
<b>Luces de día (si así está equipado)</b>	Encendido	Apagado	
<b>Luces de iluminación en curva (Cornering Lights)</b>	Encendido	Apagado	
<b>NOTA:</b> Cuando esta función es seleccionada, si el volante de la dirección gira un ángulo largo o las luces direccionales están encendidas, una luz (incorporada en los faros de niebla) se encenderá, del lado relevante al cual se va a girar para mejorar la visibilidad de iluminación.			
<b>Destello de los faros al asegurar (si así está equipado)</b>	Encendido	Apagado	

### Puertas y seguros

Después de presionar el botón de “Puertas y seguros” en la pantalla, los siguientes ajustes estarán disponibles:

Nombre de ajuste	Opciones seleccionables	
<b>Seguros automáticos (si así está equipado)</b>	Encendido	Apagado
<b>NOTA:</b> Cuando la característica de seguros automáticos es seleccionada, todas las puertas se cerrarán automáticamente cuando el vehículo alcance la velocidad de 20 km/hr (12 mph).		
<b>Desbloqueo de seguros automático</b>	Encendido	Apagado

<b>NOTA:</b> Cuando la característica de “Desbloqueo de seguros automático” ha sido seleccionada, todas las puertas se desbloquearán cuando el vehículo se tenga, la transmisión esté en estacionamiento o neutral y el conductor abra la puerta.		
<b>Parpadeo de luces con seguro</b>	Encendido	Apagado
<b>Desbloqueo de seguros remoto</b>	Puerta del conductor	Todas las puertas

### Opciones de apagado de motor

Después de presionar el botón de “Opciones de apagado de motor” en la pantalla, los siguientes ajustes estarán disponibles:

Nombre de ajuste	Opciones seleccionables	
<b>Retraso de los faros al apagar</b>	+	—
<b>Retraso del radio al apagar</b>	0 min	20 min
<b>Apagado del radio con puerta</b>	Encendido	Apagado

### Audio

Después de presionar el botón de “Audio” en la pantalla, los siguientes ajustes estarán disponibles:

Nombre de ajuste	Opciones seleccionables			
<b>Balaceo/Desvanecimiento</b>	Icono de bocina			
<b>NOTA:</b> Cuando se encuentre en esta pantalla podrá ajustar la configuración del “Balaceo y Desvanecimiento” presione y arrastre el icono de la bocina.				
<b>Ecuilizador</b>	Bajo	Medio	Agudo	
<b>NOTA:</b> Cuando se encuentre en esta pantalla podrá ajustar las configuraciones de Bajo, Medio y agudo. Ajuste la configuración con las teclas + y –, o tocando algún punto dentro de la escala de estas. Bajo/medio/agudos, le permiten deslizar su dedo hacia arriba o hacia abajo para cambiar la configuración, o puede simplemente tocar directamente algún punto dentro de la configuración deseada				
<b>Ajuste del volumen con la velocidad</b>	Apagado	1	2	3
<b>Sonoridad (Loudness)</b>	Si		No	
<b>NOTA:</b> Esta característica proporciona mejor calidad de sonido en volúmenes bajos.				
<b>Volumen auxiliar</b>	+		-	
<b>NOTA:</b> Esta característica proporciona la habilidad de sintonizar el nivel del audio para dispositivos portátiles conectados a través del conector auxiliar				
<b>Reproducción automática</b>	Encendido		Apagado	
<b>NOTA:</b> Esta característica proporciona brinda la reproducción automática de un dispositivo USB al conectarlo y encenderlo.				
<b>Apagar radio al abrir la puerta</b>	Encendido		Apagado	
<b>NOTA:</b> Esta característica mantiene el radio encendido hasta que el conductor o un pasajero abra la puerta, o cuando el tiempo de retraso del apagado del radio haya expirado.				

### Teléfono/Bluetooth®

Después de presionar el botón de “Teléfono/Bluetooth®” en la pantalla, los siguientes ajustes estarán disponibles:

Nombre de ajuste	Opciones seleccionables	
No molestar	Opciones de no molestar	
Emparejamiento de teléfonos celulares	Lista de teléfonos emparejados	
<b>NOTA:</b> Esta característica muestra los teléfonos que están emparejados al sistema Bluetooth®. Para más información refiérase al manual del Sistema Uconnect®.		
Mensaje emergente en el módulo de instrumentos de teléfono conectado	Encendido	Apagado

#### **Configuración del radio SiriusXM (si así está equipado)**

Después de presionar el botón de “Configuración del radio SiriusXM” en la pantalla, los siguientes ajustes estarán disponibles:

Nombre de ajuste	Opciones seleccionables	
Salto de estación	Lista de estaciones	
<b>NOTA:</b> SiriusXM puede ser programado para designar el grupo de canales que más desea escuchar o para excluir canales no deseados mientras busca estaciones. Esta característica le permite seleccionar los canales que desea excluir al sintonizar estaciones.		
Información de suscripción	ID Sirius	
<b>NOTA:</b> Los compradores de un vehículo nuevo o arrendatarios reciben una suscripción del radio satelital SiriusXM, por tiempo limitado. Una vez expirados los servicios gratuitos, será necesario ingresar a la información en la pantalla de “Información de suscripción” a fin de volver a suscribirse.		
1. Presione el botón de “Información de suscripción” para acceder a la pantalla de información de suscripción.		
2. Escriba debajo los números de identificación de SIRIUS de su receptor. Para reactivar el servicio, puede llamar al número mostrado en pantalla o visitar el sitio en línea de su proveedor.		
SiriusXM Travel Link es una suscripción aparte y aplica sólo a residentes de E.U.		

#### **Restaurar la configuración**

Después de presionar el botón de “Restaurar la configuración” en la pantalla, los siguientes ajustes estarán disponibles:

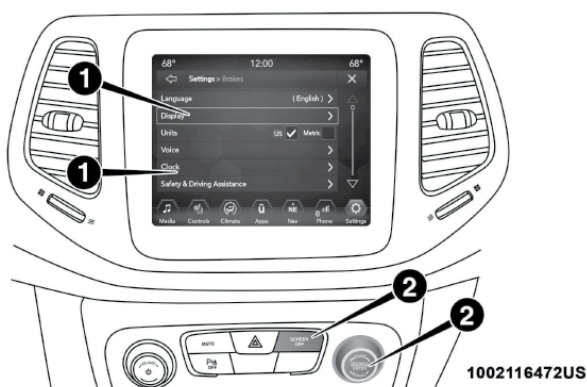
Nombre de ajuste	Opciones seleccionables	
Restaurar la configuración	Ok	Cancelar
<b>NOTA:</b> Seleccionar esta característica restablecerá los ajustes del audio.		

#### **Borrar datos personales**

Después de presionar el botón de “Borrar datos personales” en la pantalla, los siguientes ajustes estarán disponibles:


Nombre de ajuste	Opciones seleccionables	
Restaurar la configuración	Ok	Cancelar
<b>NOTA:</b> Seleccionar esta característica borrará toda la información personal incluyendo los dispositivos Bluetooth® y memorias preestablecidas.		

## Funciones Programables por el Usuario – Configuración del Sistema Uconnect® 4/4C NAV



**Botones en pantalla y tablero del sistema Uconnect® 4/4C NAV con pantalla de 8.4”**

1. Botones del sistema Uconnect® en pantalla
2. Botones del sistema Uconnect® en el tablero.

Presione el botón Apps , luego presione el botón Ajustes (settings) en pantalla, para mostrar la pantalla del menú de ajustes. En este modo el sistema Uconnect le permite acceder a todas las características programables.

### NOTA:

- Solamente se puede seleccionar un área de la pantalla táctil a la vez.
- Dependiendo de las características del vehículo, los ajustes pueden variar.

Cuando haga una selección, presione el botón en pantalla deseado para ingresar a ese modo. Una vez que se encuentre en el modo deseado presione y suelte el botón correspondiente y realice su selección. Una vez que se ha completado la configuración deseada, presione la flecha volver/botón Hecho (done) en pantalla, para regresar al menú anterior. Puede presionar los botones de flecha arriba y abajo en la parte derecha en pantalla para desplazarse a través de las configuraciones disponibles.

Las siguientes tablas muestran los ajustes que podrían encontrarse en el radio Uconnect 4/4C NAV, junto con las opciones seleccionables para cada ajuste.

### Lenguaje

Si presiona el botón “Pantalla”, las siguientes configuraciones estarán disponibles:

Nombre del ajuste	Opciones seleccionables	
<b>Ajustar lenguaje</b>	Encendido	Apagado
<b>NOTA:</b> Para cuando se selecciona la característica “Ajustar lenguaje, usted puede seleccionar uno de múltiples lenguajes (Inglés/Francés/Español) para mostrar en toda la nomenclatura de la pantalla, incluyendo las funciones de la computadora de viaje y sistema de navegación (si así está equipado). Presione el botón “Ajustar lenguaje” en pantalla, luego presione el botón del lenguaje deseado en pantalla hasta que aparezca una marca de verificación a un costado del lenguaje, confirmando la selección.		

### **Pantalla**

Si presiona el botón “Pantalla”, las siguientes configuraciones estarán disponibles:

Nombre del ajuste	Opciones seleccionables	
<b>Modo de pantalla</b>	Manual	Auto
<b>Brillo con faros encendidos</b>	+	—
<b>NOTA:</b> Para realizar cambios en el ajuste “Brillo de pantalla con faros encendidos”, los faros deben encontrarse encendidos y el ajuste del atenuador no debe encontrarse en modo “Desfile” o completamente encendidas.		
<b>Brillo con faros apagados</b>	+	—
<b>NOTA:</b> Para realizar cambios en el ajuste “Brillo de pantalla con faros apagados”, los faros deben encontrarse encendidos y el ajuste del atenuador no debe encontrarse en modo “Desfile” o completamente encendidas.		
<b>Opciones de configuración de tema</b>	Encendido	Apagado
<b>NOTA:</b> Cuando se encuentre en esta pantalla, usted puede seleccionar un tema para la pantalla. Para realizar su selección presione el botón “Ajustar tema”, luego, seleccione el botón del tema deseado hasta que una marca de verificación aparezca confirmando la selección.		
<b>Sonido de botones en pantalla</b>	Encendido	Apagado
<b>Cerrado de pantalla controles</b>	Encendido	Apagado
<b>NOTA:</b> Cuando se selecciona esta característica, la pantalla de controles permanecerá abierta por cinco segundos antes de “cerrarse”. Si no selecciona esta característica, la pantalla permanecerá abierta hasta que cambie a otra.		
<b>Navegación vuelta por vuelta en pantalla en módulo de instrumentos (si así está equipado)</b>	Encendido	Apagado
<b>NOTA:</b> Cuando esta función esté seleccionada, las direcciones de cada vuelta se mostrarán en la pantalla de información al conductor, cuando el vehículo se aproxime a una vuelta designada dentro de la ruta programada.		
<b>Mostrar mensajes de teléfono en la pantalla del módulo de instrumentos</b>	Encendido	Apagado

### **Unidades**

Después de presionar el botón “Unidades” en pantalla, los siguientes ajustes estarán disponibles:

Nombre del ajuste	Opciones seleccionables		
Unidades	US	Métricas	Personalizado
<b>NOTA:</b>			
<ul style="list-style-type: none"> <li>La opción “Métrica” cambia la pantalla del módulo de instrumentos a unidades métricas.</li> <li>La opción “Personalizado” le permitirá ajustar las unidades de “Distancia”, “Consumo de combustible” MPG US, MPG UK, L/100 km, o km/L), “Presión” ( kPa o bar) y “Temperatura” (°C o °F), de forma independiente.</li> </ul>			

### Voz

Después de tocar el botón “Voz” en pantalla, estarán disponibles las siguientes opciones:

Nombre del ajuste	Opciones seleccionables		
Tiempo de respuesta de voz	Breve	Detallado	
Mostrar lista de comandos	Siempre	Con ayuda	Nunca

### Reloj

Después de presionar el botón “Reloj” en pantalla las siguientes configuraciones estarán disponibles.

Nombre del ajuste	Opciones seleccionables	
Sincronización de reloj con GPS (si así está equipado)	Encendido	Apagado
Ajustar horas	+	-
<b>NOTA:</b> La característica “Ajustar horas” le permitirá establecer la hora en el reloj. El botón “Sincronización de reloj con GPS” (si así está equipado). no debe encontrarse seleccionado.		
Ajustar minutos	+	-
<b>NOTA:</b> La característica “Ajustar minutos” le permitirá establecer los minutos en el reloj. El botón “Sincronización de reloj con GPS” (si así está equipado). no debe encontrarse seleccionado.		
Formato de hora	12 horas	24 horas
Mostrar reloj en barra de estado (si así está equipado)	<input type="checkbox"/>	<input checked="" type="checkbox"/>

### Seguridad y asistencia de conducción

Después de tocar el botón “Seguridad/Asistencia” en pantalla, estarán disponibles las siguientes opciones:

Nombre del ajuste	Opciones seleccionables		
Advertencia de Colisión Frontal FCW+ (si así está equipado)	Cerca	Medio	Lejos



Nombre del ajuste	Opciones seleccionables		
<b>NOTA:</b> Esta característica determina a qué distancia relativa debe encontrarse el vehículo al frente de usted, antes de advertirle de una posible colisión con el mismo, basado en la opción elegida. "Lejos" le dará el mayor tiempo de reacción, mientras que "Cerca" le dará el menor, basado en la distancia entre los dos vehículos.			
<b>Frenado activo de la Advertencia de colisión frontal FCW+ (si así está equipado)</b>	Apagado	Sólo sonido	Sonido y frenos
<b>NOTA:</b> El sistema FCW incluye un asistente avanzado de frenado (ABA). El ABA aplica la presión de frenado adicional cuando el conductor aplica una presión insuficiente para evitar una potencial colisión frontal. Cuando se elige la opción "Sólo Sonido", un tono o alerta sonora de advertirá sobre posibles colisiones con el vehículo al frente de usted y se necesita una mayor presión de frenado. Cuando la opción "Sonido y frenos" es seleccionada, se aplicarán los frenos para reducir la velocidad del vehículo en caso de una potencial colisión, acompañado por una alerta sonora.			
<b>Advertencia LaneSense (si así está equipado)</b>	Temprana	Media	Tardía
<b>NOTA:</b> Cuando este ajuste es seleccionado, coloca fuerza en la dirección del volante por abandonos potenciales de carril.			
<b>Sensibilidad del LaneSense (si así está equipado)</b>	Bajo	Medio	Alto
<b>ParkSense® (si así está equipado)</b>	Solo sonido	Sonido y pantalla	
<b>Volumen de ParkSense frontal</b>	Bajo	Medio	Alto
<b>Volumen de ParkSense trasero</b>	Bajo	Medio	Alto
<b>Alerta de punto ciego (si así está equipado)</b>	Apagado	Luces	Luces y audio
<b>NOTA:</b> Si su vehículo ha tenido un accidente o sufrido daño en el área donde se localiza el sensor, incluso si la fascia/salpicadera no se ha dañado, el sensor pudo haberse desalineado. Lleve su vehículo su distribuidor autorizado para verificar la alineación de los sensores. Tener un sensor mal alineado ocasionará que el BSM no opere como debe.			
<b>Líneas guía activas de la cámara de reversa ParkView® (si así está equipado)</b>	Encendido	Apagado	
<b>Retardo de la cámara de vista trasera (si así está equipado)</b>	Encendido	Apagado	
<b>NOTA:</b> Esta característica determinará si se muestra trasera con las guías dinámicas hasta por 10 segundos después de colocar el vehículo en reversa. El retardo es cancelado si el vehículo excede los 13 km/h (8 mph), la transmisión sea puesta en P (estacionamiento) o el interruptor cambiado a la posición de apagado.			
<b>Sensor de lluvia con limpiaparabrisas</b>	Encendido	Apagado	
<b>Advertencia de distancia lateral (si así está equipado)</b>	Apagado	Sonido	Sonido y pantalla
<b>Volumen de advertencia de distancia lateral (si así está equipado)</b>	Bajo	Medio	Alto

## Espejos y limpiadores

Después de presionar el botón de “Espejos y Limpiadores” en la pantalla, estarán disponibles los siguientes ajustes:

Nombre de ajuste	Opciones seleccionables	
<b>Sensor de lluvia con autolimpiadores</b>	Encendido	Apagado

## Frenos

Después de presionar el botón “Frenos” en pantalla, estarán disponibles las siguientes opciones:

Nombre del ajuste	Opciones seleccionables	
<b>Modo de servicio del freno de estacionamiento electrónico</b>	Encendido	Apagado
<b>NOTA:</b> El seleccionar la característica de “Servicio a los frenos”, brinda al técnico o al dueño del vehículo el retraer los frenos de todo el sistema de frenado, para realizar servicio en los frenos traseros (balatas, calibradores, rotores, etc.)		
<b>Freno de estacionamiento automático</b>	Encendido	Apagado

## Luces

Después de presionar el botón “Luces” en pantalla de luces las siguientes opciones estarán disponibles.

Nombre del ajuste	Opciones seleccionables			
<b>Sensibilidad de faros</b>	1 nivel mínimo	2 nivel medio	3 nivel máximo	
<b>NOTA:</b> A mayor Sensibilidad colocada, menor variación de luz se requerirá para encender las luces (ejem. con el nivel 3 al atardecer los faros se encienden más tarde que en el nivel 1 o 2).				
<b>Retardo de apagado de faros</b>	0 seg	30 seg	60 seg	90 seg
<b>NOTA:</b> Cuando esta característica es seleccionada, le permite ajustar el tiempo en que las luces delanteras se mantienen encendidas después de apagar el motor.				
<b>Iluminación de los faros en acercamiento</b>	0 seg	30 seg	60 seg	90 seg
<b>Luces de bienvenida</b>	Encendido		Apagado	
<b>Luces de día</b>	Encendido		Apagado	
<b>Luces de iluminación en curva (Cornering Lights)</b>	Encendido		Apagado	
<b>NOTA:</b> Cuando esta función es seleccionada, si el volante de la dirección gira un ángulo largo o las luces direccionales están encendidas, una luz (incorporada en los faros de niebla) se encenderá, del lado relevante al cual se va a girar para mejorar la visibilidad de iluminación.				
<b>Destello de luces al cerrar (si así está equipado)</b>	Encendido		Apagado	

Nombre del ajuste	Opciones seleccionables	
<b>Luces ambientales interiores</b>	+	-
<b>NOTA:</b> Las luces ambientales interiores puede ser ajustadas al seleccionar cualquier punto en la escala entre “+” y “-” en la pantalla.		
<b>Faros con luces altas automáticas (si así está equipado)</b>	Encendido	Apagado
<b>NOTA:</b> Cuando esta función es seleccionada, las luces altas de los faros serán activadas/desactivadas automáticamente bajo ciertas condiciones.		

### ***Puertas y seguros***

Después de presionar el botón de Puertas y Seguros las siguientes opciones estarán disponibles:

Nombre del ajuste	Opciones seleccionables		
<b>Desbloqueo automático de las puertas</b>	Encendido	Apagado	
<b>NOTA:</b> Cuando se selecciona esta característica, todas las puertas se abrirán cuando pare el vehículo, la transmisión esté en estacionamiento o neutral y la puerta del conductor este abierta.			
<b>Destello de luces al bloquear</b>	Encendido	Apagado	
<b>Claxon al bloquear (si así está equipado)</b>	Apagado	1 <sup>er</sup> toque	2 <sup>do</sup> toque
<b>Claxon con arranque remoto (si así está equipado)</b>	Encendido	Apagado	
<b>Desbloqueo de puertas con un toque</b>	Conductor	Todas	
<b>NOTA:</b> Cuando en la característica de “Desbloqueo de puerta remoto / Desbloqueo de puerta” se selecciona la opción “Conductor”, sólo la puerta del conductor se abrirá al primer toque del botón de desbloqueo del transmisor, deberá presionar este botón dos veces para desbloquear las puertas de los pasajeros. Cuando “Todas” se encuentra seleccionado, todas las puertas se desbloquearán al primer toque del botón de desbloqueo del transmisor. Si la opción “Todas” se encuentra seleccionada, todas las puertas se desasegurarán sin importar qué manija “Passive Entry” sea agarrada. Si se programa la opción “Conductor”, solamente la puerta del conductor se desasegurarán cuando se agarre. Tomar la manija más de una vez sólo resultará en el desbloqueo de la puerta del conductor. Una vez que la puerta del conductor está abierta, se podrán abrir todas las puertas usando el interruptor interno de apertura de puertas (o utilice el transmisor).			
<b>Passive Entry (entrada pasiva) (si así está equipado)</b>	Encendido	Apagado	
<b>NOTA:</b> Esta función le permite bloquear y desbloquear las puertas del vehículo sin necesidad de utilizar los botones en el transmisor de llave.			

### ***Confort y arranque remoto (si así está equipado)***

Después de presionar el botón “Auto-On Comfort” (Confort y arranque remoto) en pantalla las siguientes configuraciones estarán disponibles:

Nombre del ajuste	Opciones seleccionables		
<b>Encendido automático asiento del conductor con calefacción/ventilación y volante con arranque remoto de motor (si así está equipado)</b>	Apagado	Arranque Remoto	Todos los arranques
<b>NOTA:</b> Cuando esta característica se encuentra habilitada, la calefacción en el asiento del conductor y volante, encenderá automáticamente cuando la temperatura sea inferior a 4.4° C (40°F). Cuando la temperatura sea superior a 26.7°C (80°F) la ventilación en el asiento se encenderá automáticamente.			

#### *Opciones de apagado de motor*

Después de presionar el botón “Opciones de apagado de motor” en pantalla las siguientes configuraciones estarán disponibles:

Nombre del ajuste	Opciones seleccionables	
<b>Retardo de apagado de los faros</b>	+	-

#### *Radio*

Después de presionar el botón “Radio” en pantalla las siguientes configuraciones estarán disponibles:

Nombre del ajuste	Opciones seleccionables	
<b>Retardo de apagado de los faros</b>	0 min.	20 min.
<b>NOTA:</b> Cuando esta característica se encuentra habilitada, la radio permanecerá encendida por 20 minutos más o hasta que se abra una puerta después de apagar el motor.		

#### *Audio*

Después de presionar el botón “Audio” en pantalla las siguientes configuraciones estarán disponibles.

Nombre del ajuste	Opciones seleccionables			
<b>Balance/Desvanecimiento</b>	Ícono de bocina			
<b>NOTA:</b> Cuando se encuentre en esta pantalla podrá ajustar el desvanecimiento y el balance al presionar y arrastrar el icono de la bocina hacia cualquier ubicación.				
<b>Ecuualizador</b>	Bajo	Medios	Agudos	
<b>NOTA:</b> Cuando se encuentre en esta pantalla podrá ajustar las configuraciones de Bajo, Medio y Agudo. Ajuste la configuración con los botones “+” o “-” en pantalla. Después toque la tecla de la flecha para volver. Bajo/Medio/Agudos, le permiten deslizar su dedo hacia arriba o hacia abajo para cambiar la configuración, o puede simplemente tocar directamente algún punto dentro de la configuración deseada.				
<b>Volumen ajustado a la velocidad</b>	Apagado	1	2	3
<b>Sonido envolvente (sí así está equipado)</b>	Encendido		Apagado	
<b>Ajuste de volumen en AUX (sí así está equipado)</b>	+		—	

Nombre del ajuste	Opciones seleccionables
<b>NOTA:</b> Esta característica le permite ajustar el nivel de audio para dispositivos de música portátiles conectados a través de puerto AUX (auxiliar).	

### **Teléfono / Bluetooth®**

Después de presionar el botón “Phone/Bluetooth®” las siguientes configuraciones estarán disponibles.

Nombre del ajuste	Opciones seleccionables
<b>No molestar</b>	Lista de ajustes
<b>NOTA:</b> Esta Presione “No molestar” para acceder a la lista de opciones disponibles. Los siguientes ajustes son: Respuesta automática (Ambos, Mensaje, Llamada), Mensaje de respuesta automática (Personalizado, Por defecto) y Mensaje de respuesta automática personalizado (Crear mensaje).	
<b>Teléfonos emparejados</b>	Lista de teléfonos emparejados
<b>NOTA:</b> Esta característica muestra los teléfonos que están emparejados al sistema de teléfono/Bluetooth®. Para más información refiérase al manual del usuario de su sistema Uconnect®.	
<b>Fuentes de audio emparejadas</b>	Lista de fuentes de audio emparejadas
<b>NOTA:</b> Esta característica muestra los teléfonos que están emparejados al sistema de teléfono/Bluetooth®. Para más información refiérase al manual del usuario se su sistema Uconnect®.	

### **Configuración del radio SiriusXM**

Después de presionar el botón de “Configuración del radio SiriusXM” en la pantalla, los siguientes ajustes estarán disponibles:

Nombre de ajuste	Opciones seleccionables
<b>Salto de estación</b>	Lista de estaciones
<b>NOTA:</b> El radio SIRIUS puede ser programado para designar un grupo de estaciones deseadas para escuchar o para excluir mientras busca.	
<b>Información de suscripción</b>	<b>ID Sirius</b>
<b>NOTA:</b> Los compradores de un vehículo nuevo o arrendatarios reciben una suscripción del radio satelital SiriusXM, por tiempo limitado. Una vez expirados los servicios gratuitos, será necesario ingresar a la información en la pantalla de “Información de suscripción” a fin de volver a suscribirse.	
<ol style="list-style-type: none"> <li>1. Presione el botón de “Información de suscripción” para acceder a la pantalla de información de suscripción.</li> <li>2. Escriba debajo los números de identificación de SIRIUS de su receptor. Para reactivar el servicio, puede llamar al número mostrado en pantalla o visitar el sitio en línea de su proveedor.</li> </ol>	
SiriusXM Travel Link es una suscripción aparte y aplica sólo a residentes de E.U.	

### **Restaurar la configuración**

Después de presionar el botón de “Restaurar la configuración” en la pantalla, los siguientes ajustes estarán disponibles:

Nombre de ajuste	Opciones seleccionables	
Restaurar la configuración	Ok	Cancelar
<b>NOTA:</b> Seleccionar esta característica restablecerá todos los ajustes de audio..		

### ***Borrar datos personales***

Después de presionar el botón de “Borrar datos personales” en la pantalla, los siguientes ajustes estarán disponibles:

Nombre de ajuste	Opciones seleccionables	
Restaurar la configuración	Ok	Cancelar
<b>NOTA:</b> Seleccionar esta característica borrará toda la información personal incluyendo los dispositivos Bluetooth® y memorias preestablecidas.		

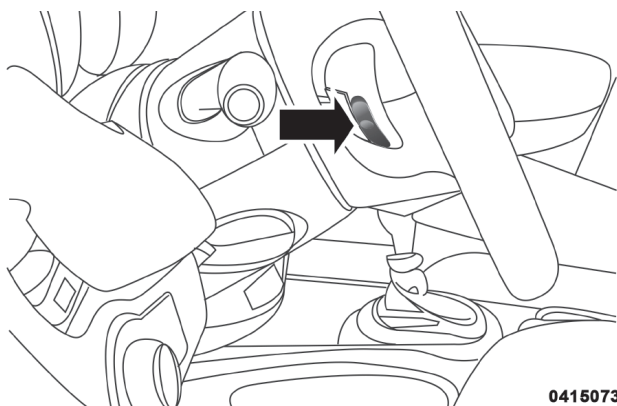
### ***Información del sistema***

Después de presionar el botón de “Información del sistema” en la pantalla, los siguientes ajustes estarán disponibles:

Nombre de ajuste	Opciones seleccionables	
Versiones del software	Pantalla de información del software	
<b>NOTA:</b> Seleccionar esta característica aparecerá en pantalla la versión del software del sistema.		
Actualización de Mapa	Descargar información del sistema en USB	Generar solicitud de código
<b>NOTA:</b> La opción “Descargar información del sistema a USB” generará una USB especial requerida para las actualizaciones de mapas del radio. Mientras que “Generar código” mostrará un código que el usuario debe ingresar en línea cuando descargue los mapas.		

## **CONTROLES DE AUDIO EN EL VOLANTE (SI ASÍ ESTÁ EQUIPADO)**

Los controles remotos del sistema de sonido están ubicados en la parte trasera del volante de la dirección. Se puede tener acceso a los interruptores por detrás del volante.



### Controles de sonido detrás del volante

El control del lado derecho es un interruptor tipo balancín que tiene un botón de presión en el centro y controla el volumen y la modalidad del sistema de sonido. Al presionar la parte superior del interruptor tipo balancín se aumenta el volumen y al presionar la parte inferior se disminuye el volumen.

Al presionar el botón central el radio cambiará entre los diferentes modos disponibles (AM/FM, etc.).

El control del lado izquierdo es un interruptor tipo balancín con un botón de presión en la parte central. La función del control del lado izquierdo varía dependiendo de la modalidad en la que esté.

A continuación, se describe el funcionamiento del control del lado izquierdo en cada modalidad.

#### Operación del radio

Si presiona la parte superior del interruptor se buscará hacia adelante la siguiente estación que se puede escuchar y si presiona la parte inferior del interruptor se buscará hacia atrás la siguiente estación que se puede escuchar.

El botón ubicado en la parte central del control del lado izquierdo sintoniza la siguiente estación programada en los botones de presión de programación del radio.

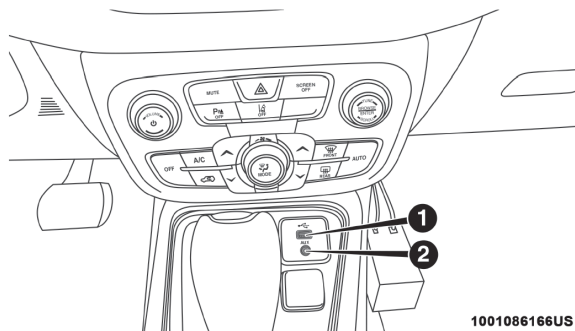
#### Modo Medios

Si presiona una vez la parte superior del interruptor se reproducirá la siguiente pista de los medios seleccionados (AUX/USB, Bluetooth). Si presiona una vez la parte inferior del interruptor se reproducirá la pista actual desde el inicio y si lo presiona dentro de 8 segundos después de que inició la reproducción de la pista actual se reproducirá la pista anterior desde el inicio.

## CONTROL DE AUX/USB/MP3 (SI ASÍ ESTÁ EQUIPADO)

Existen múltiples puertos USB localizados en el vehículo. Esta característica permite que se pueda conectar un iPod® o un dispositivo USB externo en el puerto.

Para más información, consulte el manual de su radio Uconnect®.



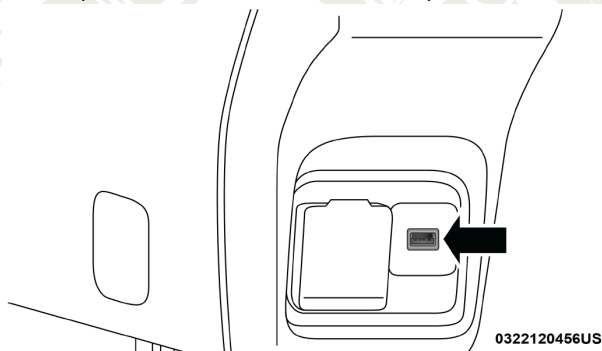
1001086166US

### Puertos USB y AUX de la consola central delantera

- 1- Puerto USB
- 2- Entrada Auxiliar

Si así está equipado, habrá otro puerto USB (sólo para cargar) ubicado en la parte trasera de la consola central.

El puerto USB permite la interacción con un teléfono inteligente conectado vía Android Auto o Apple CarPlay si el vehículo está equipado con Uconnect 4/4C NAV. El puerto es solo para carga si el vehículo está equipado con Uconnect 3 con pantalla de 5" o Uconnect 4 con pantalla de 7"



0322120456US

### Puerto USB sólo para cargar

## OPERACIÓN DEL RADIO Y TELÉFONOS CELULARES

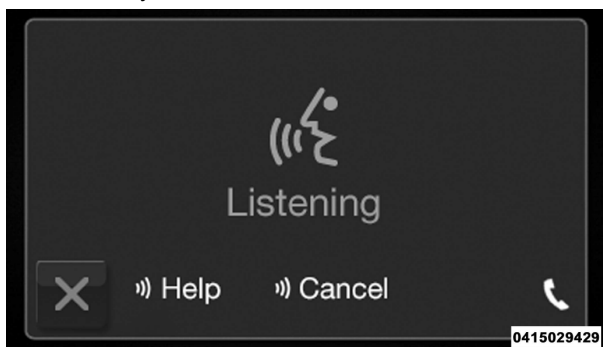
Bajo ciertas condiciones, el funcionamiento de un teléfono celular en su vehículo puede causar un funcionamiento errático o ruidoso de su radio. Esta condición puede aminorarse o eliminarse reubicando la antena del teléfono celular. Esta condición no daña el radio. Si el funcionamiento de su radio no se "limpia" satisfactoriamente al reubicar la antena, es recomendable que baje el volumen de su radio o lo apague cuando el teléfono celular esté operando cuando no use el Uconnect® (si así está equipado).



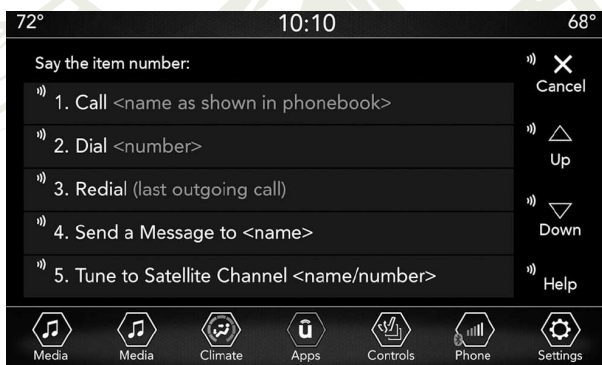
## UCONNECT® CONSEJOS RÁPIDOS DE RECONOCIMIENTO DE VOZ

### Introducción al sistema Uconnect®

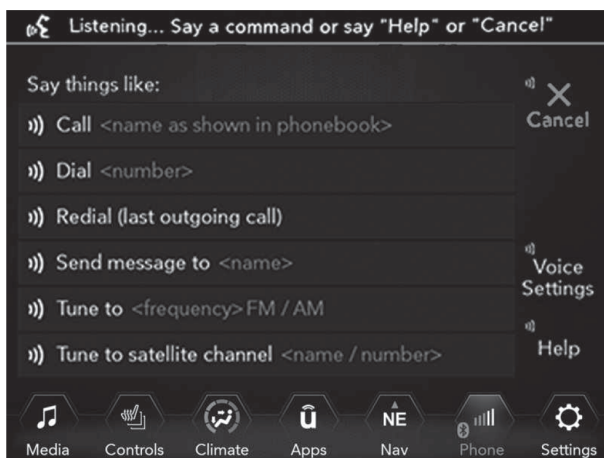
Empiece a usar el sistema Uconnect® con estos consejos rápidos. Le brindará consejos de comando de voz que usted necesita para controlar el Sistema Uconnect® 3, 4 y el 4/4C NAV.



Uconnect® 3



Uconnect 4



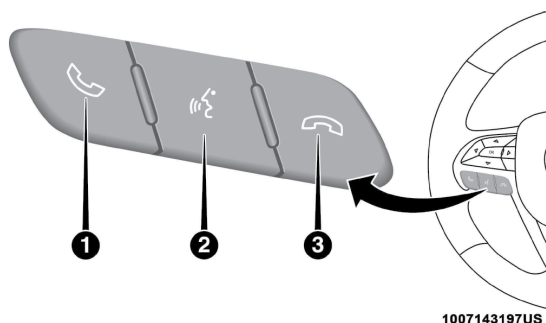
#### Uconnect 4C/4C NAV

Si usted ve este icono NAV en la pantalla o en el menú de las aplicaciones, usted tiene el Sistema Uconnect® 4C NAV. Si usted no ve el icono tiene el Sistema Uconnect® 4C con pantalla de 8.4”.

### Inicio

Todo lo que usted necesita para controlar el sistema Uconnect® con comando de voz, son los botones del volante de la dirección.

1. Visite la página de [UconnectPhone.com](http://UconnectPhone.com) para verificar que su dispositivo móvil sea compatible y encontrar instrucciones de emparejamiento.
2. Reduzca el ruido de su alrededor. El viento y la conversación de los pasajeros son ejemplos de ruido que podrían impactar en el reconocimiento de voz.
3. Hable claramente en un tono normal, pausado y con volumen. El micrófono está colocado atrás del retrovisor y dirigido al conductor.
4. Cada vez que usted de un comando de voz, deberá primero presionar el botón VR o el de teléfono, espere hasta después del sonido de “beep”, luego diga el comando de voz.
5. Usted puede interrumpir el mensaje de ayuda o las preguntas del sistema al presionar el botón de VR o el de teléfono y diciendo un comando de voz de la categoría actual.



1007143197US

### Controles para voz Uconnect®

1. Presione para iniciar o contestar una llamada de teléfono, enviar o recibir un mensaje de texto.
2. Para todos los radios: Presione para iniciar funciones del radio o las de medios. Para el de pantalla de 8.4" solamente: presione en las funciones de navegación, aplicaciones y clima.
3. Presione para terminar una llamada.

### Comandos básicos de voz

Los comandos básicos de voz pueden ser dados en cualquier momento, mientras use el sistema de Uconnect®.


Presione el botón VR . Después del beep diga el comando...

- **Cancelar**, para parar una sesión de voz actual
- **Ayuda**, para oír una lista de sugerencias del comando de voz
- **Repetir**, para escuchar nuevamente la pregunta del sistema


Vea que en la pantalla aparecen pistas que le informan si su voz ha sido reconocida y el estado del sistema. Aparecen en la pantalla táctil.

### Radio

Use su voz para ingresar rápidamente a las estaciones de radio AM/FM o SiriusXM Satelital® que le gusta escuchar. (Para radio Sirius XM, se requiere de suscripción).

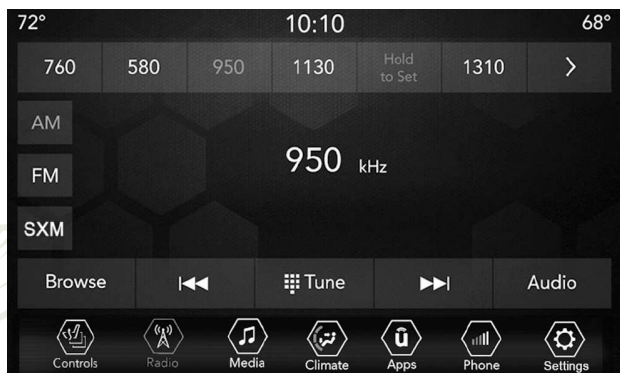
Presione el botón VR . Después de escuchar, diga...

- **Sintonizar** noventa y seis punto nueve FM
- **Sintonizar** canal 1 de hits satelital

Consejo: En cualquier momento, si no está seguro de que decir, presione el botón VR  y diga "Ayuda". El sistema le brindará ayuda con una lista de comandos.



Uconnect® 3




Uconnect® 4



Uconnect® 4C/4C NAV

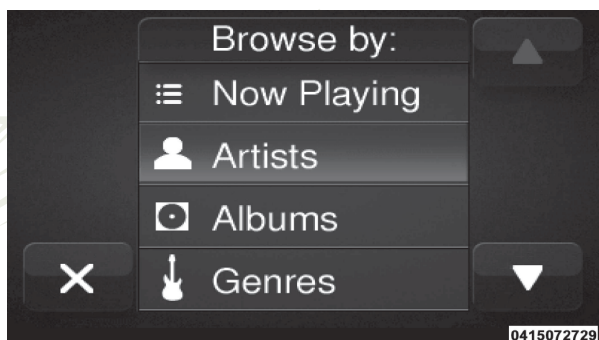
## Medios

El Uconnect® le ofrece la colección de medios vía USB, SD, Bluetooth® y puertos auxiliares (si así está equipado). La operación de voz, solo está disponible para conexiones de dispositivos USB y AUX. (La reproducción remota del CD es opcional y no está disponible en todos los vehículos).

Presione el botón VR . Después del beep, diga uno de los siguientes comandos y siga las instrucciones para cambiar el recurso del medio o escoger un artista.

- Cambiar fuente a Bluetooth®
- Cambiar fuente a AUX®
- Cambiar fuente a USB
- Reproducir artista, Beethoven; reproducir álbum Grandes éxitos, reproducir canción Moonlight Sonata, reproducir género Clásico.

**Consejo:** Presione el botón de navegar en la pantalla para ver todas las canciones del AUX o el USB. Su comando de voz debe de coincidir exactamente como el artista, álbum, canción y género mostrados en la información.



Medios Uconnect® 3

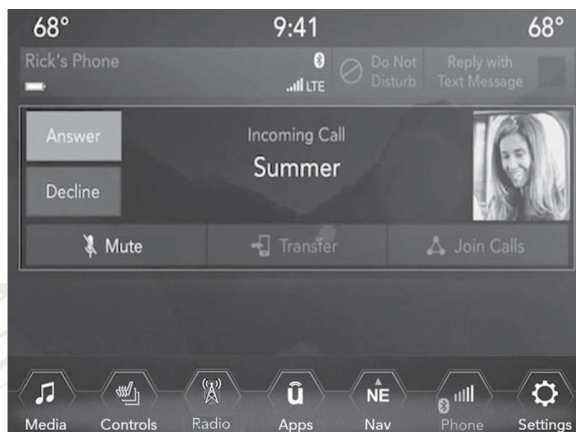


Medios Uconnect® 4







Teléfono Uconnect® 4



Teléfono Uconnect 4C/4C NAV

## Responder a un mensaje de texto

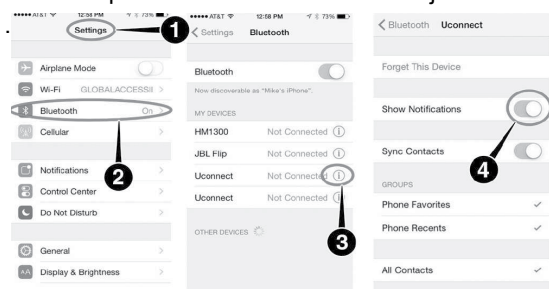
El Uconnect® anunciará de la llegada de un mensaje entrante. Presione el botón  y diga escucha. (Deberá tener un teléfono celular compatible con el sistema de Uconnect®).

1. Una vez que el mensaje entrante sea leído para usted, presione el botón . Después del beep, diga... "responder".
2. Escuche las preguntas del sistema Uconnect. Después del beep, repita uno de los mensajes predefinidos y siga las instrucciones.

### RESPUESTAS DE LOS MENSAJES DE TEXTO PREDEFINIDOS

Si	En el tráfico	Te veo después
No	Empiecen sin mi	Llegaré tarde
OK	¿Dónde estás?	Voy retrasado por (minutos)
Lláname	¿Estás ahí?	Te veo en (minutos)
Te llamo más tarde	Necesito instrucciones	Gracias
Voy en camino	No puedo hablar en este momento	Estoy perdido

**Consejo:** Su teléfono celular debe de tener la implementación total del MAP, Acceso a los mensajes del perfil para usar está función. Para más detalles acerca del MAP, visite la página [UconnectPhone.com](http://UconnectPhone.com). Apple iPhone iOS6 y posteriores soportan la lectura de los mensajes entrantes




#### Notificación de ajustes de iPhone

1. Seleccione “Ajustes”
2. Seleccione “Bluetooth”
3. Seleccione la (i) del vehículo sincronizado
4. Encienda “mostrar notificaciones”

**Consejo:** Reproducir el texto de voz no es compatible con el iPhone, pero si su vehículo está equipado con Siri Eyes Free, puede usar la voz para enviar mensajes de texto.

#### Clima

¿Demasiado frío?, ¿Demasiado calor? Ajuste la temperatura del vehículo con manos libre y mantenga un clima cómo para todos mientras están en el vehículo. (Si el vehículo está equipado con control del clima).

Presione el botón VR . Después del beep, diga uno de los siguientes comandos...

- Ajuste temperatura del conductor a 25 grados
- Ajuste temperatura del pasajero a 25 grados

**Consejo:** El comando de voz para el clima sólo ajusta la temperatura dentro del vehículo, no ajusta la temperatura del volante o de los asientos.






Climas del Uconnect® 4




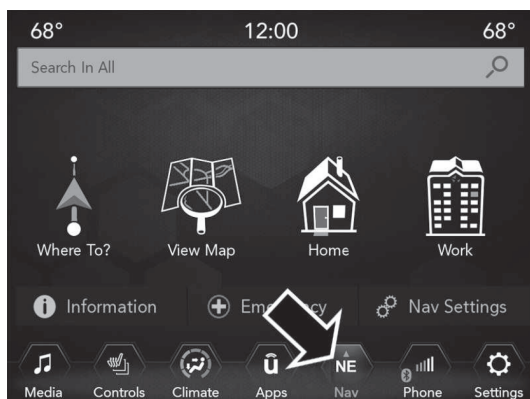
Climas del Uconnect® 4C/4C NAV

## Navegación (4C NAV)

La característica de navegación del Uconnect® le ayuda a ahorrar tiempo y ser más productivo cuando se sabe exactamente a dónde quiere ir. (La navegación es opcional en el sistema Uconnect 4 con pantalla de 8.4" vaya con su distribuidor autorizado para activar la navegación en cualquier momento).

1. Para colocar un destino, presione el botón VR . Después del tono diga...
  - Para el 4 diga... "Introducir estado".
  - Para el 4C NAV diga... "Encontrar dirección 800 Chrysler Auburn Hills, Michigan."
2. Siga los avisos del sistema.

**Consejo:** Para buscar un punto de interés (POI), presione el botón VR . Después del beep diga "Encontrar la cafetería más cercana."



Navegación 4C NAV

## SiriusXM Guardian (4C NAV, si así está equipado)

### ¡ADVERTENCIA!









Algunos servicios de Guardian SiriuXM incluyendo llamadas SOS o llamadas de asistencia no operarán sin voz y datos LTE o con conexión a datos 3G o 4G (datos) compatibles con su dispositivo.

**NOTA:** Su vehículo puede transmitir datos autorizados por el suscriptor.

Se requiere un trial o una suscripción para usar los servicios de Guardian SiriusXM que se mencionan a continuación. Para registrar presione el botón de Apps en la pantalla del radio Uconnect 4C NAV para iniciar. Los detalles del registro e instrucciones las encontrará en la siguiente página.

**NOTA:** El servicio Guardian SiriusXM está disponible solo en vehículos equipados y comprados en Estados Unidos, Alaska, Hawaii o Canadá. Los servicios solo se pueden usar en dónde haya cobertura disponible; vea los detalles de la cobertura.

 Llamar SOS

-  Notificación de alarma contra robo
-  Apertura y cerrado remoto de las puertas
-  Enviar e ir
-  Buscador de vehículo
-  Asistencia de vehículos robados
-  Encendido remoto (si así está equipado)
-  Luces y claxon remotos
-  Llamada de asistencia en el camino
- Reporte de vehículos (si así está equipado)
- Alerta de vehículo (si así está equipado)

Páginas de desempeño plus (si así está equipado)

### **Registro (4C NAV) (si así está equipado)**

Para aprovechar al máximo todo el potencial de Guardian SiriusXM en su vehículo, primero necesita registrarse

1. Presione el botón de Apps en la pantalla.
2. Seleccione el icono de activar servicios de la lista de apps.
3. Seleccione "Customer Care" (Cuidado al cliente) para hablar con el agente de Customer Care para activar los servicios en su vehículo, o seleccione "Enter Email" (colocar email) para activar en la red.

Para mayor información, visite [siriusxm.com/guardian](http://siriusxm.com/guardian).

### **Alerta/Reporte de estado del vehículo (4C NAV) (si así está equipado)**

Su vehículo le enviará mensualmente un reporte, el cual enlistará el desarrollo del sistema del vehículo, para que usted pueda estar al día con las necesidades de mantenimiento del vehículo. Además, enviará alertas cuando detecte problemas con el sistema de encendido que necesitan ser atendidos. Para mayor información consulte el sitio web de ([owners.dodge.com](http://owners.dodge.com), [owners.chrysler.com](http://owners.chrysler.com), [owners.ramtrucks.com](http://owners.ramtrucks.com) o [owners.jeep.com](http://owners.jeep.com)).

### **App móvil (4C NAV) (si así está equipado)**

Está a unos pasos de usar el control remoto de manos libres y reproducir la música favorita en su auto.



**App móvil**

Para usar la aplicación del Uconnect:


- Descargue la App del Uconnect a su dispositivo móvil.
- Presione el botón de Info en la barra de navegación al inicio.
- Presione el botón de remoto en la barra de navegación al inicio de la aplicación para bloquear/desbloquear, arranque remoto y activar el claxon o las luces remotamente.
- Presione el botón de localización en la barra de navegación al inicio para traer el mapa y localizar el vehículo o enviar la ubicación al sistema de navegación del vehículo.

- Presione el botón de ajustes en la esquina superior de app, para traer los ajustes y el acceso al Centro de asistencia.

**NOTA:** Para mayor información visite [DriveUconnect.com](http://DriveUconnect.com).

## SiriusXM Travel Link™ (4C NAV, si así está equipado)

¿Necesita encontrar una estación de gasolina, ver la lista de películas o checar el marcador de los deportes o el canal del clima? El SiriusXM Travel Link™ es una lista de servicios que le brindan información directo al sistema del Uconnect 4C NAV (no está disponible en el 4).

Presione el botón de VR. . Después del beep, diga uno de los siguientes comandos:

- Mostrar el precio del combustible
- Mostrar 5 - el canal del clima
- Mostrar clima extendido

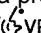
**Consejo:** Las alertas de tránsito no están accesibles a través de los comandos de voz.



SiriusXM Travel Link™

## Siri Eyes Free (si así está equipado)

Siri le permite a usted utilizar su voz para enviar mensajes, seleccionar medios, realizar llamadas y mucho más. Siri utiliza su lenguaje natural para entender lo que quiere decir y le responderá para confirmar sus solicitudes. El sistema está diseñado para mantener sus ojos en el camino y sus manos en el volante permitiéndole a Siri ayudarle en la realización de tareas útiles.

Para activar Siri, presione y mantenga presionado, después libere el botón de reconocimiento de voz Uconnect  (VR) al volante. Después de escuchar el doble tono, usted podrá solicitarle a Siri reproducir podcast y música, obtener direcciones, leer mensajes de texto y otras útiles solicitudes.



Siri Eyes Free disponible para Uconnect 4



Siri Eyes Free disponible para Uconnect 4C/4C NAV 8.4”

## No molestar

Con el no molestar, puede deshabilitar notificaciones de textos y llamadas entrantes, permitiéndole mantener sus ojos en el camino y sus manos en el volante. Para su conveniencia existe un contador que mantiene el número de llamadas perdidas y de mensajes de texto recibidos mientras usted está en el modo de no molestar.

No molestar puede responder automáticamente un mensaje de texto, o una llamada o ambos, cuando decline una llamada entrante y enviar un mensaje de voz.

### Respuesta automática:

- Estoy conduciendo, te contacto más tarde.
- Crear un audio para responder los mensajes, de 160 caracteres.

Mientras este en el modo de no molestar, se puede seleccionar conferencia de llamada, entonces podrá poner la llamada con otra segunda sin interrupciones de llamadas entrantes.

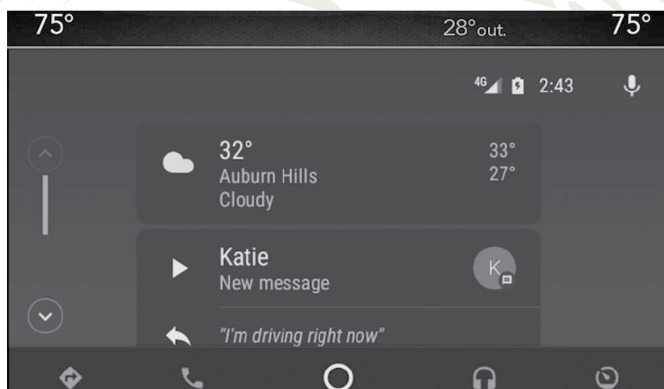
**NOTA:**

- Solo los primeros 25 caracteres pueden ser vistos en la pantalla mientras teclea un mensaje.
- La respuesta de mensajes no es compatible con iPhone.
- La respuesta automática está disponible solo con teléfonos que soporten el Bluetooth MAP:

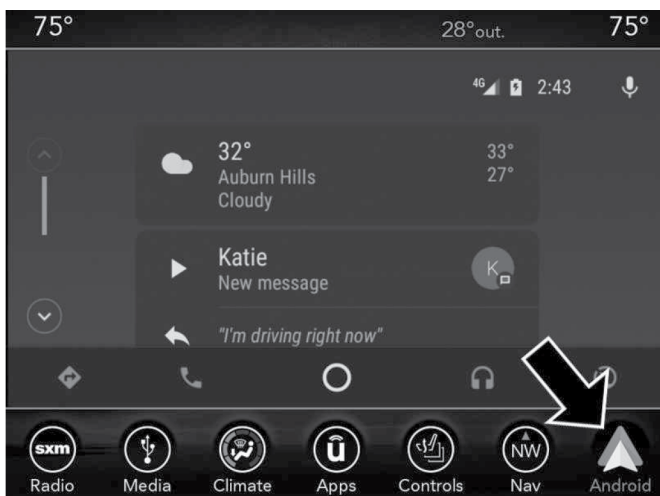
**Android Auto (si así está equipado)**

Android Auto le permite usar la voz para interactuar con la mejor tecnología de voz de Android del sistema de reconocimiento de voz del vehículo y utilizar el plan de datos de su smartphone para proyectar su smartphone con Android y varias de sus aplicaciones en la pantalla táctil Uconnect. Conecte su dispositivo Android 5.0 (Lollipop), o superior, a uno de los puertos USB de medios, utilizando el cable USB proporcionado de fábrica, y presione el nuevo icono de Android Auto que reemplaza el icono de "Teléfono" en la barra de menú principal para iniciar Android Auto. Mantenga presionado el botón VR del volante o presione y mantenga presionado el icono "Micrófono" dentro de Android Auto, para activar el VR de Android, que reconoce comandos naturales de voz, para usar una lista de las características de su smartphone:

- Mapa
- Música
- Teléfono
- Mensajes de texto
- Aplicaciones adicionales



**Android Auto en pantalla de 7"**



#### Android Auto en pantalla de 8.4"

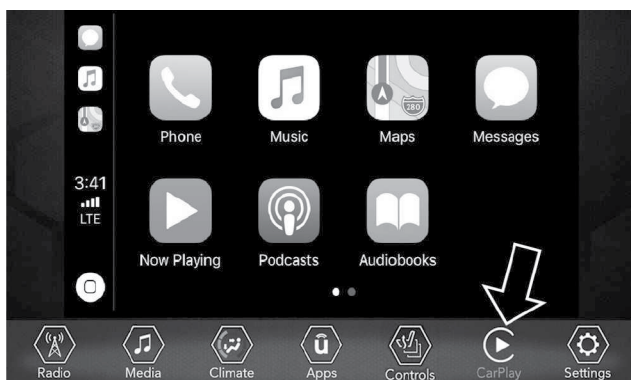
Refiérase al manual complementario del Sistema Uconnect ubicado en el CD de usuario, para mayor información.

**NOTA: Requiere de un teléfono compatible con sistema operativo Android 5.0 Lollipop o mayor, y descargar la aplicación correspondiente a través de Google Play. Android, Android Auto y Google Play son marcas registradas por Google Inc.**

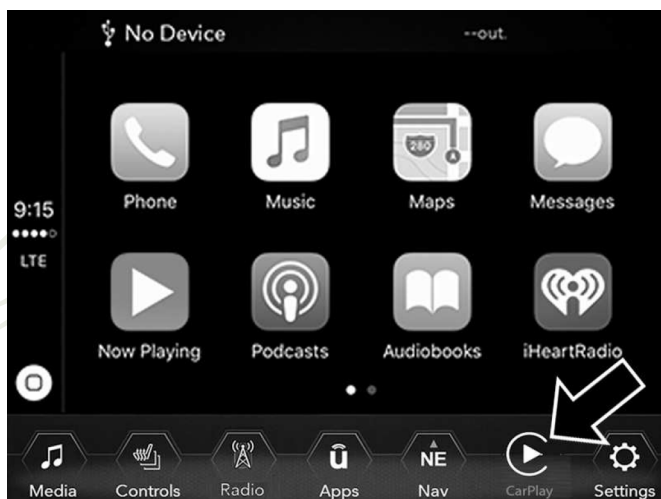
#### Apple CarPlay (si así está equipado)

Apple CarPlay le permite usar su voz para interactuar con Siri a través del sistema de reconocimiento de voz de su vehículo, y utilice el plan de datos de su smartphone para proyectar su iPhone y varias de sus aplicaciones en la pantalla táctil de Uconnect. Conecte su iPhone 5 o superior a uno de los puertos USB de medios, utilizando el cable Lightning suministrado por la fábrica y presione el icono de CarPlay que reemplaza el icono de "Teléfono" en la barra de menú principal para iniciar Apple CarPlay. Presione y mantenga presionado el botón VR en el volante, o presione y mantenga presionado el botón "Inicio" dentro de Apple CarPlay, para activar Siri, que reconoce comandos de voz naturales para usar la lista de características de su iPhone:

- Teléfono
- Música
- Mensajes
- Mapas
- Aplicaciones adicionales



Apple CarPlay en Uconnect 4 con pantalla de 7"



Apple CarPlay en Uconnect 4 con pantalla de 8.4"

Refiérase al manual complementario del Sistema Uconnect ubicado en el CD de usuario, para mayor información.

**NOTA:** Requiere de un iPhone compatible. Acuda a su distribuidor para consultar la compatibilidad del teléfono. Pueden aplicar cargos por uso de Datos. La interfaz de usuario en el vehículo es un producto de Apple®. Apple CarPlay es una marca registrada de Apple Inc. iPhone es una marca registrada de Apple Inc. registrada en Estados Unidos y otros países. Aplican términos de uso y políticas de privacidad de Apple.

#### **Información general**

La operación de este equipo está sujeta a las siguientes dos condiciones:

(1) Es posible que este equipo o dispositivo no cause interferencia perjudicial y (2) este equipo o dispositivo debe aceptar cualquier interferencia, incluyendo la que pueda causar su operación no deseada.



**NOTA:** Cambios o modificaciones que no estén debidamente aprobados por el fabricante pueden afectar la operación de dicho dispositivo.

***Información adicional***

© 2018 FCA Group LLC. Todos los derechos reservados. Mopar y Uconnect están registrados como marca y la marca de la conexión de dueño Mopar es una marca registrada de FCA Group LLC. Android es una marca registrada y Google Inc. SiriusXM y todas las marcas relacionadas y logos son marcas registradas del radio SiriusXM Inc.

Para soporte consulte [www.DriveUconnect.com](http://www.DriveUconnect.com). Tenga a la mano su número PIN del sistema Uconnect® cuando solicite ayuda.



# ÍNDICE GENERAL

## CONTENIDO

■ <b>INTRODUCCIÓN</b> .....	<b>5</b>
• BIENVENIDA.....	6
• CÓMO USAR ESTE MANUAL .....	7
- Información esencial.....	7
- Símbolos.....	7
• ADVERTENCIA DE VOLCADURA.....	7
• PRECAUCIONES Y ADVERTENCIAS.....	9
• MODIFICACIONES/ALTERACIONES AL VEHÍCULO .....	9
• INFORMACIÓN GENERAL.....	9
■ <b>TABLA GRÁFICA DE CONTENIDO</b> .....	<b>10</b>
• VISTA FRONTAL.....	11
• VISTA TRASERA.....	11
• PANEL DE INSTRUMENTOS .....	12
• INTERIOR.....	12
■ <b>CARACTERÍSTICAS DE SU VEHÍCULO</b> .....	<b>13</b>
• GUÍA DEL USUARIO EN EL VEHÍCULO (SI ASÍ ESTÁ EQUIPADO) .....	16
• LLAVES.....	17
- Transmisor.....	17
• INTERRUPTOR DE IGNICIÓN .....	21
- Keyless Enter-N-Go (Entrada pasiva) - Ignición.....	21
- Mensaje de Vehículo encendido.....	22
• SISTEMA DE ARRANQUE REMOTO (SI ASÍ ESTÁ EQUIPADO) ....	23
- Cómo utilizar el arranque remoto.....	23
- Mensajes de cancelación del arranque remoto (si así está equipado).....	24
- Para activar la modalidad de arranque remoto.....	24
- Para salir de la modalidad de arranque remoto sin conducir el vehículo.....	25
- Para salir de la modalidad de arranque remoto y conducir el vehículo.....	25

-	Sistemas de comodidad (si así está equipado) .....	25
-	Activación de descongelador de limpiadores delanteros con arranque remoto (si así está equipado) .....	25
•	LLAVE SENTRY .....	26
-	Llaves de repuesto.....	26
•	ALARMA DE SEGURIDAD DEL VEHÍCULO (SI ASÍ ESTÁ EQUIPADO) .....	27
-	Para activar el sistema.....	27
-	Para desarmar el sistema.....	28
-	Rearmado del sistema .....	28
-	Invaldar manualmente el sistema .....	28
•	PUERTAS.....	29
-	Seguros manuales de las puertas .....	29
-	Seguros eléctricos de las puertas.....	29
-	Keyless Enter-N-Go™ - Entrada Pasiva .....	30
-	Sistema de seguros para protección de niños - puertas traseras .....	34
•	ASIENTOS .....	35
-	Ajuste manual (si así está equipado).....	35
-	Ajuste manual (asientos traseros) .....	37
-	Asiento trasero abatible 60/40 con función de plegado plano .....	37
-	Asientos eléctricos (si así está equipado).....	38
•	CABECERAS .....	41
-	Ajuste de las cabeceras frontales.....	41
-	Cabeceras traseras.....	42
•	VOLANTE.....	43
-	Columna de la dirección abatible/telescópica.....	43
-	Volante con calefacción (si así está equipado).....	44
•	ESPEJOS.....	45
-	Espejo interior día/noche (si así está equipado).....	45
-	Espejo electro crómico (si así está equipado) .....	45
-	Espejos exteriores .....	46
-	Espejos con calefacción (si así está equipado).....	48
-	Espejos de vanidad iluminados .....	48

• LUCES EXTERIORES .....	49
- Palanca multifunciones .....	49
- Interruptor de los faros .....	49
- Luces de conducción diurna (DRL) (si así está equipado) .....	50
- Interruptor de luces altas o bajas .....	50
- Control automático para luces altas (si así está equipado) .....	50
- Claxon óptico .....	50
- Faros automáticos (si así está equipado) .....	51
- Retraso de apagado de los faros .....	51
- Recordatorio de luces encendidas .....	51
- Luces direccionales .....	52
- Ayuda en el cambio de carril (si así está equipado) .....	52
- Característica de ahorro de batería .....	53
• LUCES INTERIORES .....	53
- Luces de cortesía .....	53
• LIMPIA Y LAVAPARABRISAS .....	54
- Operación del limpiaparabrisas .....	54
- Limpiadores con sensores de lluvia (si así está equipado) .....	56
- Limpiador y lavador de la ventana trasera .....	56
- Deshielo del limpiaparabrisas (si está equipado) .....	57
• CONTROLES DE CLIMA .....	57
- Vista general de los controles de clima sin pantalla táctil .....	57
- Vista general de los controles de clima con pantalla táctil .....	60
- Funciones del control del clima .....	64
- Control automático de temperatura (ATC, si así está equipado) .....	65
- Consejos de operación .....	66
• VENTANAS .....	67
- Controles de las ventanas eléctricas .....	67
• TOLDO SOLAR ELÉCTRICO CON CORTINILLA ELÉCTRICA (SI ASÍ ESTÁ EQUIPADO) .....	70
• COFRE .....	73
- Apertura del cofre .....	73
- Cierre del cofre .....	74
• COMPUERTA LEVADIZA .....	75

-	Apertura .....	75
-	Cierre .....	75
-	Compuerta levadiza eléctrica (si así está equipado) .....	76
-	Características del área de carga .....	78
•	EQUIPAMIENTO INTERNO .....	81
-	Almacenamiento .....	81
-	Portavasos .....	82
-	Tomas de corriente eléctrica .....	83
-	Inversor de corriente (si así está equipado).....	85
•	CANASTILLA DE EQUIPAJE DEL TOLDO (SI ASÍ ESTÁ EQUIPADO) .....	85
■	<b>TABLERO DE INSTRUMENTOS .....</b>	<b>87</b>
•	MÓDULO DE INSTRUMENTOS .....	88
-	Descripción del módulo de instrumentos .....	88
•	PANTALLA DEL MÓDULO DE INSTRUMENTOS .....	89
-	Ubicación de la pantalla del módulo de instrumentos y controles .....	89
-	Restablecer medidor de vida del aceite .....	91
-	Elementos del menú en la pantalla del módulo de instrumentos .....	92
•	COMPUTADORA DE VIAJE .....	101
•	LUCES DE ADVERTENCIAS Y MENSAJES .....	101
-	Luces de advertencia rojas .....	102
-	Luces de advertencia amarillas .....	105
-	Luces indicadoras amarillas.....	109
-	Luces indicadoras verdes .....	110
-	Luces Indicadoras blancas .....	111
-	Luz indicadora azul .....	112
-	Luces indicadoras grises .....	112
•	SISTEMA DE DIAGNÓSTICO A BORDO – OBD II.....	112
-	Seguridad cibernética del sistema de diagnóstico a bordo (OBD II).....	113
•	PROGRAMAS DE MANTENIMIENTO DE INSPECCIÓN DE EMISIONES .....	114
■	<b>SEGURIDAD.....</b>	<b>115</b>

• CARACTERÍSTICAS DE SEGURIDAD .....	116
- Sistema de frenos antibloqueo (ABS).....	116
- Sistema electrónico de control de los frenos .....	117
• SISTEMAS AUXILIARES PARA LA CONDUCCIÓN.....	126
- Monitoreo de puntos ciegos (BSM) (si así está equipado).....	126
- Trayectoria transversal trasera (RCP) .....	131
- Advertencia de colisión delantera con mitigación (FCW) (si así está equipado).....	133
- Sistema de monitoreo de presión de las llantas (TPMS).....	136
• SISTEMAS DE PROTECCIÓN PARA LOS OCUPANTES .....	140
- Características de los sistemas de protección a los ocupantes .....	141
- Precauciones importantes de seguridad.....	141
- Sistemas de cinturones de seguridad.....	142
- Sistema de protección complementario (SRS) .....	152
- Sistemas de protección para niños.....	170
- Transporte de mascotas .....	182
• SUGERENCIAS DE SEGURIDAD.....	182
- Transporte de pasajeros .....	182
- Gases de escape.....	182
- Verificaciones de seguridad que debe hacer dentro del vehículo.....	183
- Verificaciones periódicas de seguridad que debe hacer fuera del vehículo.....	185
■ <b>ARRANQUE Y OPERACIÓN .....</b>	<b>186</b>
• ARRANQUE DEL MOTOR.....	189
- Arranque normal .....	189
- Climas extremadamente fríos .....	
(por debajo de -22°C o -30°F) .....	191
- Estacionamiento prolongado .....	191
- Si el motor falla al arrancar .....	192
- Apagando el motor.....	192
• CALENTADOR DEL BLOQUE DEL MOTOR (SI ASÍ ESTÁ EQUIPADO) .....	193
• RECOMENDACIONES SOBRE EL ASENTAMIENTO DEL MOTOR.....	194

• FRENO DE ESTACIONAMIENTO .....	194
- Freno de estacionamiento eléctrico (EPB) .....	194
• TRANSMISIÓN MANUAL (SI ASÍ ESTÁ EQUIPADO).....	199
- Estacionamiento .....	202
• TRANSMISIÓN AUTOMÁTICA - (SI ASÍ ESTÁ EQUIPADA).....	203
- Interbloqueo de la llave de ignición.....	204
- Sistema de interbloqueo entre el freno y los cambios de la transmisión.....	204
- Transmisión automática de seis o nueve velocidades.....	204
• OPERACIÓN DE LA TRACCIÓN EN LAS 4 RUEDAS (SI ASÍ ESTÁ EQUIPADO).....	211
• SELEC-TERRAIN™ (SI ASÍ ESTÁ EQUIPADO) .....	213
• DIRECCIÓN ELÉCTRICA .....	214
• SISTEMA DE PARO/ARRANQUE DE MOTOR .....	
(STOP/START, SI ASÍ ESTÁ EQUIPADO).....	215
- Modo automático .....	215
- Posibles razones de ausencia de apagado automático del motor (Autostop) .....	215
- Arrancar el motor mientras se encuentra en modo de apagado automático (Autostop).....	216
- Para activar el sistema de Paro/Arranque del motor manualmente .....	218
- Falla del sistema .....	218
• CONTROL ELECTRÓNICO DE LA VELOCIDAD .....	
(SI ASÍ ESTÁ EQUIPADO).....	218
- Para activarlo .....	219
- Para establecer una velocidad deseada.....	219
- Para variar la velocidad fijada.....	219
- Aceleración para rebasar.....	220
- Para reanudar la velocidad .....	220
- Para desactivarlo .....	220
• CONTROL DE CRUCERO ADAPTABLE (ACC) .....	
(SI ASÍ ESTÁ EQUIPADO).....	221
- Funcionamiento del control de cruceo adaptativo (ACC) .....	222
- Activación del control de cruceo adaptable (ACC) .....	223
- Para activarlo/desactivarlo.....	223
- Para establecer una velocidad deseada del ACC.....	224

- Para cancelar .....	224
- Para apagar .....	225
- Para reanudar la velocidad .....	225
- Para variar la velocidad fijada .....	225
- Estableciendo la distancia de seguimiento en el ACC .....	227
- Asistencia en maniobras de rebase .....	229
- Operación ACC en paradas .....	229
- Menú del control de cruceo adaptable (ACC) .....	230
- Advertencias en pantalla y mantenimiento .....	230
- Precauciones al conducir con el ACC .....	232
- Modo normal del control electrónico de velocidad (velocidad fija) .....	235
• ASISTENCIA TRASERA DE ESTACIONAMIENTO, ... PARKSENSE® (SI ASÍ ESTÁ EQUIPADO) .....	238
- Sensores del sistema ParkSense® .....	238
- Pantalla de advertencia del sistema ParkSense® .....	238
- Pantalla del sistema ParkSense® .....	239
- Habilitación y deshabilitar del sistema ParkSense® .....	241
- Servicio al sistema de ayuda trasera para estacionarse ParkSense® .....	241
- Limpieza del sistema ParkSense® .....	242
• LANESENSE - ALERTA DE SALIDA DE CARRIL ..... (SI ASÍ ESTÁ EQUIPADO) .....	243
- Operación de censado de carril .....	243
- Encendiendo o apagando del LaneSense .....	244
- Pantalla de advertencia de LaneSense .....	245
- Cambio del estado del LaneSense .....	249
• CÁMARA TRASERA DE REVERSA PARKVIEW® ..... (SI ASÍ ESTÁ EQUIPADO) .....	250
• CARGA DE COMBUSTIBLE .....	251
- Procedimiento de llenado de combustible de emergencia .....	252
• CARGA DEL VEHÍCULO .....	253
- Etiqueta de certificación .....	253
• ARRASTRE DE REMOLQUE .....	255
- Definiciones comunes de arrastre .....	255
• ARRASTRE RECREATIVO (CASA RODANTE, ETC.) .....	262



- Arrastre de este vehículo detrás de otro vehículo .....	262
- Arrastre recreativo — Modelos con tracción delantera (FWD) .....	262
- Arrastre recreativo — Modelos con tracción en las 4 ruedas (4X4) y caja de transferencia a una velocidad.....	263
• CONSEJOS DE CONDUCCIÓN.....	263
- Consejos para manejo en carretera.....	263
- Consejos para manejo a campo traviesa.....	263
■ <b>QUÉ HACER EN CASO DE EMERGENCIA</b> .....	<b>267</b>
• LUCES INTERMITENTES DE ADVERTENCIA DE PELIGRO .....	269
• RETROVISOR CON LLAMADA DE ASISTENCIA Y ... EMERGENCIA (SI ASÍ ESTÁ EQUIPADO).....	269
• FOCOS DE REPUESTO.....	274
- Luces interiores.....	274
- Luces exteriores.....	274
• FUSIBLES .....	286
- Ubicación de los fusibles .....	287
- Fusibles interiores.....	290
• USO DEL GATO Y CAMBIO DE LLANTAS.....	292
- Ubicación del gato/Almacenamiento de llanta.....	293
- Preparación para usar el gato.....	294
- Instrucciones para uso del gato.....	295
- Instalación de la llanta .....	299
• KIT DE EMERGENCIA PARA PONCHADURAS (SI ASÍ ESTÁ EQUIPADO).....	299
- Almacenamiento del kit de emergencia .....	299
- Componentes y operación del kit de reparación.....	300
• PROCEDIMIENTO DE ARRANQUE CON CABLES ... PASACORRIENTE.....	308
- Preparativos para arranque con cables .....	308
- Procedimiento de arranque con cables puente .....	309
• LLENADO DE COMBUSTIBLE EN CASO DE EMERGENCIA.....	311
• SI EL MOTOR SE SOBRECALIENTA.....	311
• SELECTOR DE CAMBIOS ATASCADO .....	311
• PARA LIBERAR UN VEHÍCULO ATASCADO .....	312

• PARA REMOLCAR UN VEHÍCULO DESCOMPUESTO .....	313
- Sin el transmisor .....	314
- Modelos con tracción delantera (FWD) - Con transmisor.....	315
- Vehículos 4X4 .....	315
- Ganchos de arrastre de emergencia (si así está equipado).....	315
• SISTEMA DE RESPUESTA CONTRA ACCIDENTES MEJORADO (EARS).....	317
• GRABADOR DE DATOS (EDR).....	317
<b>■ SERVICIO Y MANTENIMIENTO.....</b>	<b>318</b>
• COMPARTIMIENTO DEL MOTOR DE 2.4L.....	320
- Aceite del motor .....	320
- Agregar líquido limpiaparabrisas .....	321
- Batería libre de mantenimiento .....	321
• SERVICIO DEL DISTRIBUIDOR AUTORIZADO .....	322
- Aceite del motor .....	322
- Filtro de aceite del motor .....	324
- Filtro purificador de aire del motor .....	324
- Mantenimiento del aire acondicionado .....	324
- Lubricación de la carrocería.....	325
- Hojas del limpiaparabrisas.....	326
- Sistema de escape .....	328
- Sistema de enfriamiento .....	330
- Sistema de frenos .....	333
- Transmisión manual (si así está equipado) .....	335
- Transmisión automática (si así está equipado) .....	335
• LEVANTAMIENTO DEL VEHÍCULO .....	336
• LLANTAS.....	336
- Información de seguridad de llantas .....	336
- Llantas — información general .....	344
- Tipos de llantas .....	349
- Llantas de refacción (si así está equipado) .....	350
• CADENAS PARA LLANTAS (DISPOSITIVOS DE TRACCIÓN) .....	352
- Recomendaciones para la rotación de llantas .....	353

• GRADOS UNIFORMES DE CALIDAD DE LAS LLANTAS .....	354
- Desgaste.....	354
- Grados de tracción.....	354
- Grados de temperatura.....	355
• ALMACENAMIENTO DEL VEHÍCULO .....	355
• CARROCERÍA.....	356
- Protección de la carrocería y la pintura contra la corrosión.....	356
- Mantenimiento de carrocería y parte inferior .....	357
- Preservando carrocería .....	358
• INTERIORES .....	359
- Asientos y piezas tapizadas.....	359
- Piezas plásticas y pintadas.....	360
- Limpieza de la tapicería de piel .....	360
- Superficies de cristal.....	361
■ <b>ESPECIFICACIONES TÉCNICAS.....</b>	<b>362</b>
• DATOS DE IDENTIFICACIÓN .....	363
- Número de identificación vehicular (VIN).....	363
• ESPECIFICACIONES DE APRIETE Y LLANTAS .....	364
- Especificaciones de apriete .....	364
• REQUERIMIENTOS DE COMBUSTIBLE.....	366
- Gasolina reformulada (en regiones donde aplique).....	366
- Gasolina/mezclas oxigenadas (en lugares donde aplique) .....	366
- Uso de E-85 en vehículos sin combustible flexible (en regiones donde aplique) .....	367
- Modificaciones del sistema de combustible para CNG y LP .....	367
- Materiales adicionados al combustible (en regiones donde aplique) .....	367
- Precauciones del sistema de combustible.....	368
- Advertencias sobre el monóxido de carbono.....	368
• CAPACIDAD DE LÍQUIDOS .....	369
• LÍQUIDOS, LUBRICANTES Y PARTES GENUINAS.....	369
- Motor.....	369
- Chasis .....	370
■ <b>MULTIMEDIA .....</b>	<b>371</b>

• RADIOS UCONNECT® (SI ASÍ ESTÁ EQUIPADO) .....	372
• BARRA DE MENÚS PERSONALIZABLE .....	372
• SEGURIDAD CIBERNÉTICA.....	373
• AJUSTES DEL UCONNECT® .....	374
- Funciones Programables por el Usuario – Configuración del Sistema Uconnect® 3 .....	375
- Funciones programables por el usuario – Configuración del Sistema Uconnect® 4 (si así está equipado).....	382
- Funciones Programables por el Usuario – Configuración del Sistema Uconnect® 4/4C NAV.....	389
• CONTROLES DE AUDIO EN EL VOLANTE (SI ASÍ ESTÁ EQUIPADO) .....	397
• CONTROL DE AUX/USB/MP3 (SI ASÍ ESTÁ EQUIPADO) .....	398
• OPERACIÓN DEL RADIO Y TELÉFONOS CELULARES .....	399
• UCONNECT® CONSEJOS RÁPIDOS DE RECONOCIMIENTO DE VOZ .....	400
- Introducción al sistema Uconnect® .....	400
- Inicio.....	401
- Comandos básicos de voz.....	402
- Radio.....	402
- Medios .....	404
- Teléfono .....	405
- Responder a un mensaje de texto .....	406
- Clima.....	407
- Navegación (4C NAV) .....	408
- SiriusXM Guardian (4C NAV, si así está equipado).....	409
- SiriusXM Travel Link™ (4C NAV, si así está equipado).....	411
- Siri Eyes Free (si así está equipado).....	411
- No molestar.....	412
- Android Auto (si así está equipado).....	413
- Apple CarPlay (si así está equipado).....	414
■ <b>ÍNDICE GENERAL.....</b>	<b>417</b>