

CHEROKEE 2019

MANUAL DEL PROPIETARIO



Jeep

GUÍA RÁPIDA DE ADVERTENCIAS Y PRECAUCIONES, LÉALA ANTES DE OPERAR SU VEHÍCULO

ÉSTAS SON SÓLO ALGUNAS DE LAS PRECAUCIONES QUE DEBE DE OBSERVAR PARA LA OPERACIÓN SEGURA DE SU VEHÍCULO, LEA SU MANUAL DE PROPIETARIO

SIEMPRE UTILICE SU CINTURÓN DE SEGURIDAD

AÚN SI SU VEHÍCULO ESTÁ EQUIPADO CON BOLSAS DE AIRE ES IMPRESCINDIBLE EL USO DEL CINTURÓN DE SEGURIDAD PARA TODOS LOS OCUPANTES DEL VEHÍCULO.

COMPUERTA TRASERA (SI ASÍ ESTÁ EQUIPADO)

LOS GASES DE ESCAPE PUEDEN INTRODUCIRSE AL COMPARTIMIENTO DE PASAJEROS CUANDO EL CRISTAL DE LA COMPUERTA TRASERA O LA CAJUELA DEL VEHÍCULO ESTÉN ABIERTAS LOS GASES DE ESCAPE PUEDEN CAUSAR GRAVES LESIONES O LA MUERTE MANTENGA EL CRISTAL Y LA CAJUELA CERRADOS CUANDO EL MOTOR ESTÉ ENCENDIDO.

TAPÓN DE RADIADOR

LOS VENTILADORES PUEDEN FUNCIONAR EN CUALQUIER MOMENTO, NO ACERQUE LAS MANOS.



NO MEZCLE DIFERENTES TIPOS DE ANTICONGELANTE MANTENGA EL NIVEL DEL ANTICONGELANTE DEL MOTOR ENTRE LAS MARCAS DE MÁXIMO Y MÍNIMO DEL TANQUE RECUPERADOR SÓLO UTILICE ANTICONGELANTE MOPAR

USO DEL GATO (SI ASÍ ESTÁ EQUIPADO)

USE EL GATO SOLAMENTE PARA CAMBIAR LA RUEDA DEL VEHÍCULO, NUNCA TRABAJE O ENCIENDA EL VEHÍCULO CUANDO ESTÉ SOPORTADO POR EL GATO.

BATERÍA

SU BATERÍA NO REQUIERE MANTENIMIENTO DE NINGÚN TIPO, SIN EMBARGO SI REQUIRIERA TRABAJAR CON ELLA RECUERDE QUE CONTIENE GASES EXPLOSIVOS QUE PUDIERAN DAÑAR SUS OJOS, CAUSARLE CEGUERA O DAÑAR GRAVEMENTE SU PIEL.

¡PELIGRO!



¡GASES EXPLOSIVOS! PROTEJA SUS OJOS. CIGARROS, FLAMAS O CHISPAS PUEDEN CAUSAR QUE LA BATERÍA EXPLOTE. NO PERFORE NI ABRA LA BATERÍA



EN CASO DE CONTACTO CON LOS GASES O EL ÁCIDO DE LA BATERÍA, LAVÉ CON ABUNDANTE AGUA Y ENSEGUIDA ACUDA AL MÉDICO.

LLAVES

GOLPES EXCESIVOS, AVENTARLAS DE LAS ALTURAS, PRESIÓN EXCESIVA EN LA PARTE PLÁSTICA U OTROS MALOS MANEJOS, PUEDEN DAÑAR EL CIRCUITO Y OCASIONAR LA INMOVILIZACIÓN DE SU VEHÍCULO

INFORMACIÓN IMPORTANTE

INFORMACIÓN

Este manual ilustra y describe las características de operación de los equipos tanto estándar como opcionales en el vehículo. Dependiendo de la versión y modelo que usted haya adquirido, su vehículo podría o no contar con alguna(s) de las características que se describen en este manual.

Asimismo, este manual podría describir características y/o equipos que ya no están disponibles y/o que no fueron ordenados para su vehículo. Si tiene alguna duda o comentario al respecto no dude en contactar a cualquier distribuidor autorizado, o a nuestro CENTRO DE ATENCIÓN A CLIENTES en los teléfonos 5081-7568 del D.F. y Zona Metropolitana, o al 01(800) 505-1300 (LADA sin costo) para el interior de la República.

FCA México hace de su conocimiento que este vehículo podría contar con cristales tintados de origen.

FCA México, S.A. de C.V. Se reserva el derecho de hacer cambios en el diseño y especificaciones, y/o de hacer adiciones o mejoras a sus productos sin tener obligación de implementarlos a productos previamente fabricados.

¡ADVERTENCIA SOBRE EL CONSUMO DEL ALCOHOL!

Un conductor ebrio es quien con más frecuencia ocasiona accidentes. Sus habilidades como conductor pueden ser gravemente afectadas por los niveles del alcohol en la sangre. Su vista puede engañarlo, sus reflejos disminuyen y su juicio puede no ser el correcto.

No conduzca después de haber consumido bebidas alcohólicas.

La siguiente declaración se aplica a todos los dispositivos de radio frecuencia (RF) equipados en este vehículo:

La operación de este equipo está sujeta a las siguientes dos condiciones:

1. Es posible que este equipo o dispositivo no cause interferencia perjudicial y
2. Este equipo o dispositivo debe aceptar cualquier interferencia, incluyendo la que pueda causar su operación no deseada.

Descripción de característica	Identificación de certificado
Control de velocidad adaptativo	IFETEL: RLVBOLR14-1873
Monitoreo de punto ciego	IFETEL: RLVAU6211-1177
Ignición (IGNM)	IFETEL: RLVTR6313-0837
Sistema de ignición sin llave (KIN)	COFETEL: RLVTR5812-0686
Transmisor (RKE 1)	COFETEL: RLVTR5312-0687
Entrada pasiva (RKE, PASSIVE ENTRY)	COFETEL: RLVTR5412-0688

Descripción de característica	Identificación de certificado
Monitoreo de presión de llanta (TPMS)	IFETEL: RCPTR7014-0641
UGDO	IFETEL: RCPJOHO13-1596
RFHM	COFETEL: RLVTRGQ12-0454
RFHM (Entrada pasiva)	COFETEL: RLVTRGQ12-0454
Bluetooth VP2	COFETEL: RCPCOVP13-0067
Bluetooth VP3	COFETEL: RTIHAVP12-1466
Bluetooth VP4	COFETEL: RTIHAVP12-1496

¡Cuida tu garantía!



En caso de algún percance exige a tu compañía de seguros que tu unidad sea reparada en un Distribuidor autorizado con partes originales Mopar y de esta manera no perderás la garantía de tu vehículo.



TABLA DE CAPÍTULOS

SECCIÓN	PÁGINA
1 INTRODUCCIÓN	6
2 TABLA GRÁFICA DE CONTENIDO.....	11
3 CARACTERÍSTICAS DE SU VEHÍCULO	15
4 TABLERO DE INSTRUMENTOS.....	109
5 SEGURIDAD.....	134
6 ARRANQUE Y OPERACIÓN.....	211
7 QUÉ HACER EN CASO DE EMERGENCIA.....	325
8 SERVICIO Y MANTENIMIENTO.....	363
9 ESPECIFICACIONES TÉCNICAS.....	415
10 MULTIMEDIA	424
11 ÍNDICE GENERAL.....	471

INTRODUCCIÓN

CONTENIDO

■ BIENVENIDA	7
■ ADVERTENCIA DE VOLCADURA.....	7
■ CÓMO USAR ESTE MANUAL	8
• Información esencial	8
• Símbolos	8
■ PRECAUCIONES Y ADVERTENCIAS.....	10
■ MODIFICACIONES/ALTERACIONES AL VEHÍCULO	10

BIENVENIDA

Le felicitamos por haber elegido su nuevo vehículo FCA. Le aseguramos que representa una manufactura de precisión, un estilo distinguido y de alta calidad, elementos esenciales que ya son tradición en nuestros vehículos.

Este es un vehículo utilitario especializado, diseñado para ser conducido en carretera y fuera de ella, con él puede visitar lugares y realizar actividades que no podría realizar con los vehículos con tracción en dos ruedas convencionales. Este vehículo se maneja y maniobra de manera diferente a muchos vehículos de pasajeros, tanto en carretera como fuera de ella, así que tómese su tiempo para familiarizarse con él.

El vehículo utilitario con tracción en dos ruedas fue diseñado sólo para manejarse en carretera. No está diseñado para conducirse fuera de carretera ni para utilizarse en otras condiciones extremas, las cuales son adecuadas para vehículos con tracción en las cuatro ruedas.

Antes de conducir este vehículo, lea el Manual del Propietario. Familiarícese con todos sus controles, especialmente con los que se utilizan para el frenado, la dirección, la transmisión y los cambios de la caja de transferencia. Aprenda cómo se maneja su vehículo sobre diferentes superficies del camino. Sus habilidades de conducción mejorarán con la práctica. Cuando opere el vehículo o conduzca fuera de carretera, no lo sobrecargue ni espere que vaya en contra de las leyes naturales de la física. Respete siempre los reglamentos federales, estatales, provinciales y locales del lugar en el que conduzca.

Al igual que con otros vehículos de este tipo, no manejarlo correctamente puede ocasionar la pérdida de control o un accidente. Para mayor información, refiérase al apartado "Consejos de conducción en carretera y fuera de carretera" en la sección "Arranque y funcionamiento".

Este manual de propietario se ha elaborado con el apoyo de ingenieros y especialistas en servicio para brindarle información respecto a la operación y el mantenimiento de su vehículo. Se complementa con un folleto con información de garantía y diversos documentos dirigidos al cliente. Se le recomienda leer cuidadosamente estas publicaciones. El seguimiento de las instrucciones y recomendaciones en este manual le ayudará a disfrutar una operación segura de su vehículo.

NOTA: Después de leer el manual, éste debe guardarse dentro del vehículo para referirse a él cuando lo necesite y debe permanecer en el vehículo cuando lo venda, de tal forma que el nuevo propietario conozca todas las advertencias de seguridad.

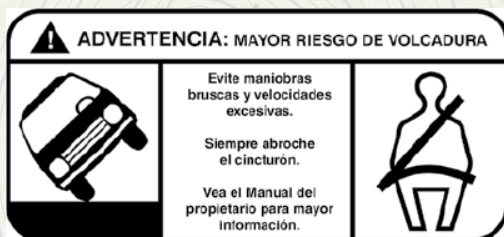
Cuando necesite servicio, recuerde que su distribuidor autorizado conoce mejor su vehículo, tiene técnicos entrenados en la fábrica y cuenta con partes genuinas Mopar® y además le interesa servirle a su entera satisfacción.

ADVERTENCIA DE VOLCADURA

Los vehículos utilitarios tienen un rango de volcaduras significativamente más alto que otro tipo de vehículos. Este vehículo tiene un mayor claro al

piso y un centro de gravedad más alto que muchos automóviles de pasajeros. Es capaz de desempeñarse mejor en una amplia variedad de condiciones a campo traviesa. Si se conducen de manera peligrosa, todos los vehículos pueden salirse de control. Debido a que el centro de gravedad es más alto, este vehículo se puede volcar si se pierde el control del mismo.

No haga virajes agudos, maniobras abruptas u otras acciones de conducción peligrosas que puedan ocasionar la pérdida de control del vehículo. No operar el vehículo de manera segura puede ocasionar un accidente, la volcadura del vehículo y lesiones graves o fatales. Conduzca con cuidado.



Etiqueta de advertencia de volcadura

El no usar los cinturones de seguridad del conductor y pasajeros es una de las causas principales de lesiones graves o la muerte. En una colisión en la que hay una volcadura, las personas que no lleven el cinturón de seguridad abrochado tienen muchas más probabilidades de morir que las personas que usan el cinturón de seguridad. Use siempre su cinturón de seguridad.

CÓMO USAR ESTE MANUAL

Información esencial

Consulte la tabla de contenido para determinar qué sección tiene la información que usted requiere.

Como las especificaciones de su vehículo dependen del orden del equipamiento, algunas descripciones e ilustraciones podrían ser diferentes a las del equipamiento de su vehículo.

El índice detallado al final de este manual, contiene una lista completa de todos los temas.

Símbolos

Consulte la tabla siguiente para una breve descripción de los símbolos que podrían utilizarse en su vehículo o a lo largo de este manual de propietario.

 AGUA EN EL COMBUSTIBLE	 LIMPIADOR TRASERO	 LIMPIADOR INTERMITENTE DEL PARABRISAS	 FALLA DE UN FOCO EXTERIOR	 LUCES ALTAS	 SEÑALES DIRECCIONALES
 COMBUSTIBLE	 LIMPIADOR TRASERO CON INTERMITENCIA	 LAVAPARABRISAS	 INTERRUPTOR DE LUCES	 LUCES BAJAS	 ACTIVACIÓN DE LA LLAVE (TOMA DE CORRIENTE)
 LADO DE CARGA DE COMBUSTIBLE	 LAVADOR DE VENTANA	 NIVEL DE LIQUIDO DEL LAVADOR DEL PARABRISAS	 LUZ DE TOLDO	 FAROS DE NIEBLA DELANTEROS	 LIBERADOR DEL COFRE
 ACEITE DE MOTOR	 DESEMPAÑADOR TRASERO	 PARABRISAS CON CALEFACCION ELECTRICA	 LUCES DE ESTACIONAMIENTO	 FAROS DE NIEBLA TRASEROS	 LIBERADOR COMPUERTA LEVADIZA Y COMPUERTA ABIERTA
 CARGA DE LA BATERIA	 ESPEJO CON CALEFACCION	 DESEMPAÑADOR DEL PARABRISAS	 ILUMINACION DEL PANEL DE INSTRUMENTOS	 CINTURON DE SEGURIDAD	 PUERTA DESLIZANTE
 PRECALENTADOR	 LIQUIDO DE LA DIRECCION HIDRAULICA	 LIMPIADOR Y LAVADOR DEL PARABRISAS	 BOLSA DE AIRE LATERAL	 BOLSA DE AIRE	 PUERTA DESLIZANTE
 LUZ DE MAL FUNCIONAMIENTO DEL MOTOR	 TEMPERATURA DE ACEITE DE LA TRANSMISION	 TEMPERATURA DEL REFRIGERANTE DEL MOTOR	 SRS AIRBAG SISTEMA DE PROTECCION SUPLEMENTARIA	 BOLSA DE AIRE DE PASAJERO DESACTIVADA	 PUERTA ENTREABIERTA
 SALIDA SUPERIOR DE AIRE	 CALEFACCION DEL ASIENTO BAJA	 SEGURO DE PUERTA	 PEDALES AJUSTABLES	 CONTROL ELECTRONICO DE VELOCIDAD	 PROGRAMA ELECTRONICO DE ESTABILIDAD/ SISTEMA DE ASISTENCIA DE FRENOS
 SALIDA SUPERIOR E INFERIOR DE AIRE	 CALEFACCION DEL ASIENTO ALTA	 ELEVADOR DE VENTANA	 MONITOR DE PRESION DE INFLADO	 CONTROL DE DESCENSO EN COLINAS	 ADVERTENCIA SISTEMA DE FRENOS/FRENO DE ESTACIONAMIENTO
 SALIDA INFERIOR DE AIRE	 RECIRCULACION	 ELEVADOR 4 VENTANAS	 CONTROL DE ESTABILIDAD ELECTRONICO	 AWD! SISTEMA DE TRACCION EN TODAS LAS RUEDAS	 FALLA DEL SISTEMA DE FRENOS ANTIBLOQUEO
 SALIDA DE AIRE DE DESEMPAÑANTE E INFERIOR	 VENTILADOR	 SEGURO DE VENTANA	 CONTROL ELECTRONICO DE GARGANTA	 4WD! SISTEMA DE TRACCION EN LAS CUATRO RUEDAS	 ADVERTENCIA SISTEMA DE FRENOS/FRENO DE ESTACIONAMIENTO
 APERTURA DE CAJUELA	 ACONDICIONADO	 ANCLAJE PARA ASIENTO DE NIÑOS	 BOTON DE RECONOCIMIENTO DE VOZ	 ADVERTENCIA	 ARRASTRE-REMOLQUE
 MANIJA LIBERADORA DE EMERGENCIA	 ENCENDEDOR	 ANCLAJE INFERIOR Y ATADURA PARA NIÑOS (SEGURO)	 BOTON UCONNECT	 DESTELLADOR DE EMERGENCIA	 TRACCION BAJA EN LAS 4 RUEDAS
 TOLDO ABAJO	 TOLDO ARRIBA	 CLAXON	 CONSULTE EL MANUAL DEL PROPIETARIO	 A/C PUSH AIRE ACONDICIONADO	 CONTROL DE ESTABILIDAD ELECTRONICO APAGADO

010533317

PRECAUCIONES Y ADVERTENCIAS

Este manual contiene PRECAUCIONES y ADVERTENCIAS acerca de algunas operaciones que pudieran causar lesiones o accidentes, así como algunas operaciones que pudieran resultar en algún daño a su vehículo. Si usted no lee este manual completamente, se perderá información importante. Observe todas las precauciones y advertencias.

MODIFICACIONES/ALTERACIONES AL VEHÍCULO

¡ADVERTENCIA!

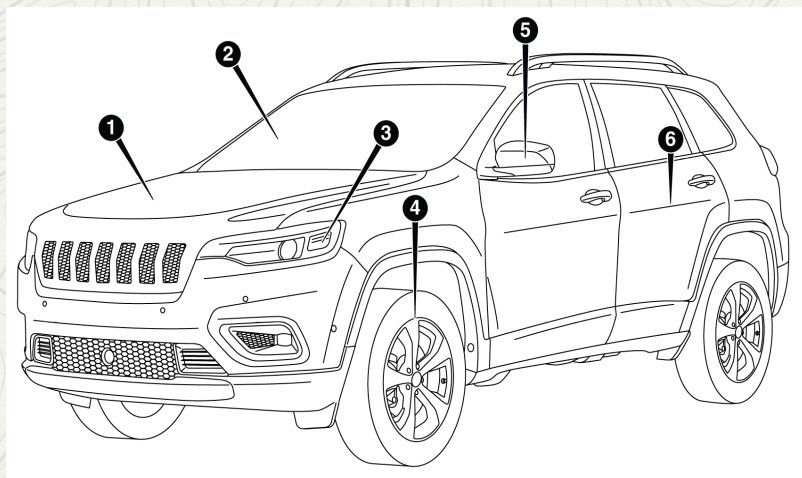
Cualquier modificación o alteración a este vehículo puede afectar seriamente la manejabilidad y seguridad de su vehículo, dando como resultado algún accidente, daño o la muerte.

TABLA GRÁFICA DE CONTENIDO

CONTENIDO

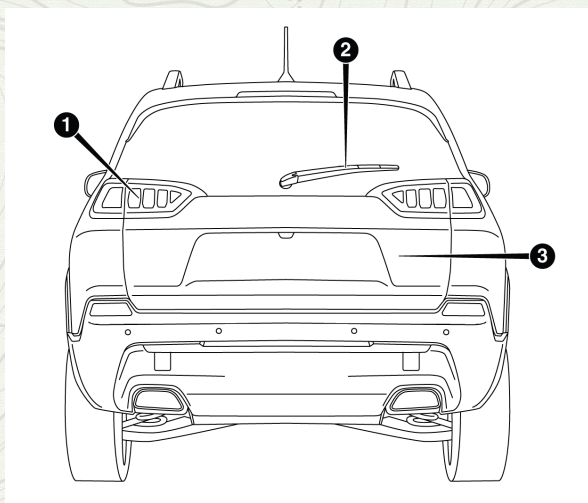
■ VISTA FRONTAL	12
■ VISTA TRASERA.....	12
■ PANEL DE INSTRUMENTOS.....	13
■ INTERIOR	14

VISTA FRONTAL



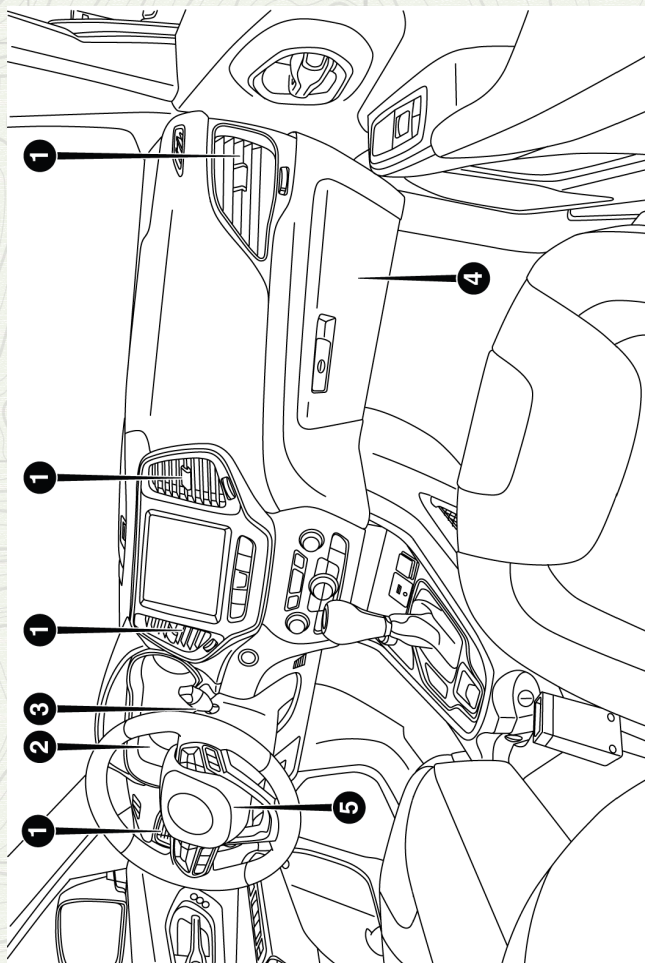
- | | |
|-----------------------------------|-----------------------|
| 1. Cofre/Compartimiento del motor | 4. Ruedas/Llantas |
| 2. Parabrisas | 5. Espejos exteriores |
| 3. Faros | 6. Puertas |

VISTA TRASERA



1. Luces traseras
2. Limpiador trasero
3. Compuerta levadiza

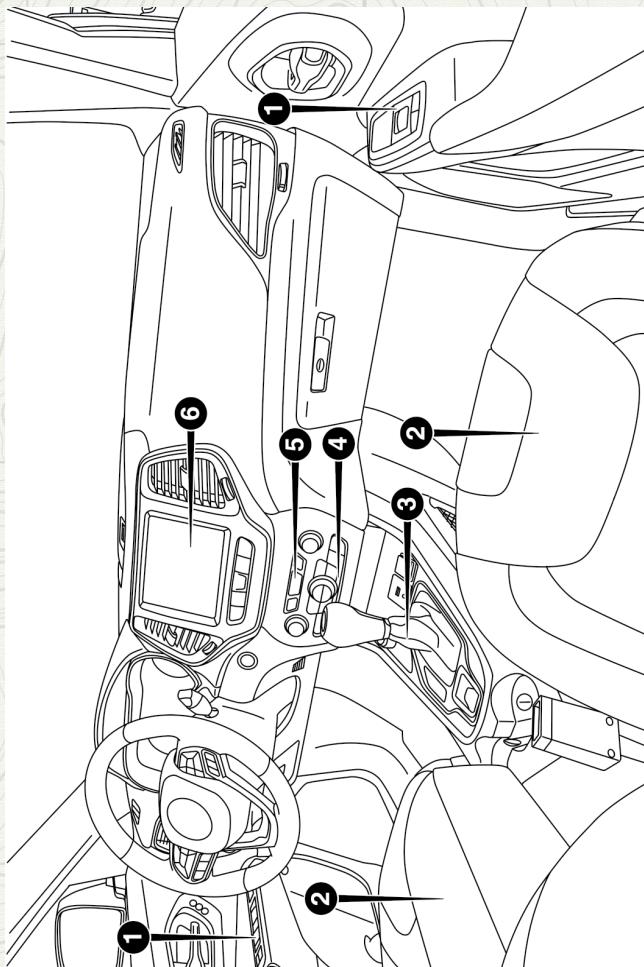
PANEL DE INSTRUMENTOS



- 1. Salidas de aire (Ventilias)
- 2. Palanca del limpiaparabrisas
- 3. Módulo de instrumentos

- 4. Guantero
- 5. Volante de la dirección

INTERIOR



- 1. Interruptores eléctricos de las ventanas
- 2. Asientos
- 3. Selector de velocidades de la transmisión

- 4. Controles del clima
- 5. Banco de interruptores
- 6. Radio Uconnect

CARACTERÍSTICAS DE SU VEHÍCULO

CONTENIDO

■ LLAVES	19
• Transmisor	19
■ INTERRUPTOR DE IGNICIÓN	23
• Modelos con Keyless Enter-N-Go - Entrada pasiva	23
• Mensaje de vehículo encendido	24
■ SISTEMA DE ARRANQUE REMOTO	25
• Cómo utilizar el arranque remoto	25
• Mensajes de cancelación del arranque remoto	26
• Para activar la modalidad de arranque remoto	26
• Para salir de la modalidad de arranque remoto sin conducir el vehículo	27
• Para salir de la modalidad de arranque remoto y conducir el vehículo	27
• Sistemas de comodidad del arranque remoto	27
• Activación del deshielo en el parabrisas al arrancar remotamente	28
■ LLAVE SENTRY	28
• Llaves de repuesto	29
• Programación de las llaves por el cliente	29
■ ALARMA DE SEGURIDAD DEL VEHÍCULO	29
• Rearmado del sistema	30
• Para activar el sistema	30
• Para desarmar el sistema	30
• Invalidar manualmente el sistema	31
■ PUERTAS	31
• Seguros manuales de las puertas	31
• Seguros eléctricos de las puertas	32
• Keyless Enter-N-Go - Entrada Pasiva	33
• Sistema de seguros para protección de niños - puertas traseras	37
■ ASIENTOS	38

• Ajuste manual.....	38
• Asientos eléctricos	40
• Asiento trasero abatible 60/40 con función de plegado plano	42
• Asiento del conductor con memoria.....	44
• Asientos con calefacción.....	47
• Asientos delanteros con calefacción.....	47
• Asientos traseros con calefacción.....	48
• Asientos frontales ventilados.....	49
■ CABECERAS.....	49
■ VOLANTE DE LA DIRECCIÓN	52
• Columna de la dirección abatible/telescópica	52
• Volante de la dirección con calefacción	53
■ ESPEJOS.....	53
• Espejo electrocrómico	54
• Espejos exteriores.....	55
• Espejos con calefacción.....	56
• Espejos de vanidad iluminados.....	56
• Visera con característica de deslizamiento "Slide-On-Rod"	56
■ LUCES EXTERIORES	56
• Interruptor de los faros	56
• Faros automáticos.....	57
• Encendido de los faros con los limpiaparabrisas (disponible sólo con faros automáticos).....	57
• Retraso de los faros	57
• Recordatorio de luces encendidas	58
• Luces de conducción diurna (DRL).....	58
• Faros de niebla.....	58
• Palanca de funciones múltiples.....	59
• Luces direccionales.....	59
• Ayuda en el cambio de carril	60
• Interruptor de luces altas o bajas	60
• Claxon óptico.....	60
• Control automático para luces altas.....	60

• Ahorrador de batería	60
■ LUCES INTERIORES	61
• Luces de mapa/lectura	61
• Control de atenuación del panel de instrumentos	61
• Control de luz ambiental	62
• Luz de domo	62
• Omisión de luces interiores (Apagado)	62
• Modo desfile (característica de brillantez de día)	62
■ LIMPIA Y LAVAPARABRISAS	63
• Operación del limpiaparabrisas	63
• Operación del lavaparabrisas	64
• Rocío	64
• Limpiadores con sensores de lluvia	65
• Deshielo del limpiaparabrisas	66
• Sistema de limpiadores intermitentes	66
■ CARACTERÍSTICAS DE LA VENTANA TRASERA	66
• Limpiador y lavador de la ventana trasera	66
■ CONTROLES DE CLIMA	68
• Vista general de control de clima manual sin vista de pantalla táctil ..	68
• Vista general de controles con pantalla táctil	72
• Control automático de temperatura (ATC)	79
• Consejos de operación	79
■ VENTANAS	81
• Controles de las ventanas eléctricas	81
• Descenso automático	82
• Característica de ascenso automático con protección contra machucaduras	82
• Recuperación de la función de ascenso automático	83
• Botón de bloqueo de las ventanas	83
■ QUEMACOCOS ELÉCTRICO CON CORTINILLA ELÉCTRICA	83
• Apertura del quemacocos	84
• Cierre del quemacocos	85

• Ventilación del quemacocos.....	85
• Apertura de la cortinilla eléctrica.....	86
• Cierre de la cortinilla eléctrica.....	86
• Característica de protección contra obstrucciones.....	87
• Ruido de viento.....	87
• Posición de ventilación - modo rápido.....	87
• Mantenimiento del Quemacocos.....	87
• Operación con el interruptor de ignición en OFF (Apagado).....	87
■ COFRE.....	88
• Apertura del cofre.....	88
• Cierre del cofre.....	88
■ COMPUERTA LEVADIZA.....	89
• Apertura.....	89
• Cerrado.....	90
• Modo manos libres.....	93
• Características del área de carga.....	94
■ PORTERO ELÉCTRICO DE LA COCHERA.....	96
• Antes de empezar la programación de HomeLink.....	96
• Uso del HomeLink.....	99
• Seguridad.....	99
• Sugerencias para la localización, diagnóstico y solución de problemas.....	99
■ EQUIPAMIENTO INTERNO.....	100
• Almacenamiento.....	100
• Portavasos.....	102
• Viseras.....	103
• Tomas de corriente eléctrica.....	104
• Inversor de corriente si así está equipado.....	106
■ CANASTILLA DE EQUIPAJE DEL TOLDO.....	107

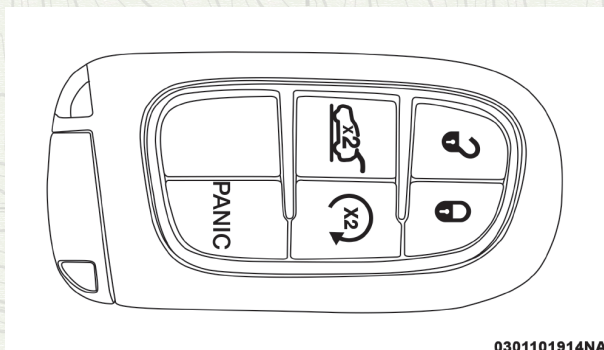
LLAVES

Su vehículo puede usar un sistema de encendido con llave o un sistema de encendido sin llave. El sistema de encendido con llave consta de una llave con un transmisor de control remoto y un interruptor de ignición. El sistema de encendido sin llave se compone de un transmisor y el botón Keyless Enter-N-Go.

Transmisor

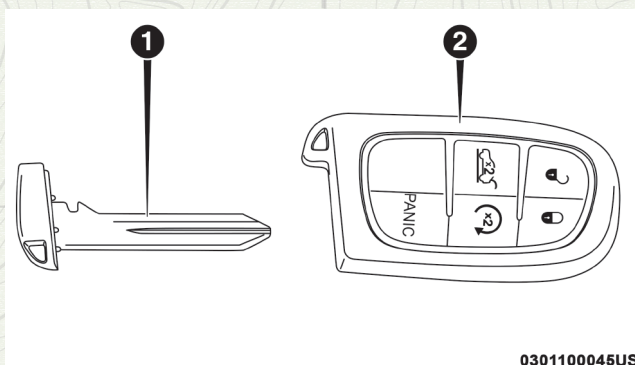
El transmisor le permite bloquear o desbloquear las puertas y la compuerta levadiza a distancias de hasta 20 m (66 pies), utilizando los controles del transmisor. El transmisor no necesita ser dirigido hacia el vehículo para activar el sistema.

NOTA: En la posición ON / RUN, se desactiva el botón de bloqueo (LOCK). Sólo el botón de desbloqueo está activo.



0301101914NA

Transmisor



0301100045US

Llave de emergencia del transmisor

Para desbloquear las puertas y la compuerta levadiza

Presione el botón de desbloqueo al interior de la puerta.

Oprima el botón de desbloqueo del transmisor una vez para desbloquear la puerta del conductor o dos veces dentro de 5 segundos para desbloquear todas las puertas y la compuerta levadiza.

NOTA: Si el vehículo es desbloqueado utilizando el transmisor y no se abre alguna puerta dentro de los siguientes 60 segundos, el vehículo se volverá a bloquear y la alarma se activará si así está equipado. Para cambiar la configuración actual y obtener más información refiérase a “Ajustes del Uconnect®” en la sección “Multimedia”.

Las luces direccionales destellarán para confirmar la señal de desbloqueo. El sistema de acceso iluminado también se encenderá. Para mayor información refiérase a “Keyless Enter-N-Go™” en “Antes de arrancar su vehículo”.

Presionar una sola vez para desbloquear

Esta característica le permite programar el sistema para desbloquear la puerta del conductor y todas las puertas, presionando una sola vez el botón de desbloqueo del transmisor. Para cambiar la configuración actual y obtener más información refiérase a “Ajustes del Uconnect®” en la sección “Multimedia”.

NOTA: Si el vehículo está equipado con entrada pasiva, refiérase a la sección de “Keyless Enter-N-Go - Entrada Pasiva” en “Puertas” más adelante.

Para bloquear las puertas y compuerta levadiza

Presione y suelte el botón de bloqueo en el transmisor para bloquear todas las puertas y compuerta levadiza. Las luces direccionales destellarán y sonará el claxon para confirmar el bloqueo. Para cambiar la configuración actual y obtener más información refiérase a “Ajustes del Uconnect®” en la sección “Multimedia”.

Si el vehículo está equipado con entrada pasiva, refiérase a la sección de “Keyless Enter-N-Go - Entrada Pasiva” en “Puertas” más adelante.

Vehículos con Keyless – Enter-N-Go™ - Entrada Pasiva

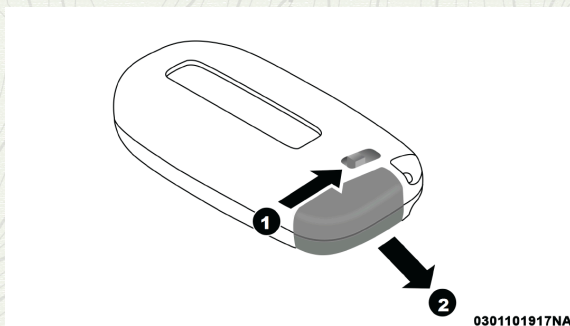
Si una o más puertas están abiertas, o la compuerta trasera está abierta, las puertas se cerrarán. Las puertas se desbloquearán nuevamente solo si la llave está dentro del compartimiento de pasajeros.

Reemplazo de la batería del transmisor

La batería de repuesto recomendada es la CR2032.

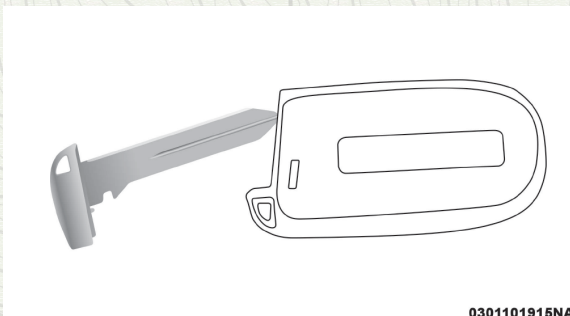
NOTA:

- Material de perclorato — Tal vez sea necesario un manejo especial. Vea www.dtsc.ca.gov/hazardouswaste/perchlorate.
 - No toque las terminales de la batería que están en el alojamiento trasero o en el tablero de circuito impreso.
1. Retire la llave de emergencia, deslizando el seguro mecánico en la parte trasera del transmisor con el pulgar, luego, tire de la llave con la otra mano.



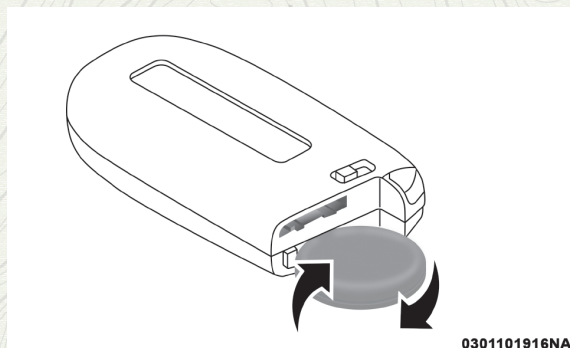
Retiro de llave de emergencia

- 1 - Botón de liberación de llave de emergencia - 2 - Retiro de llave de emergencia

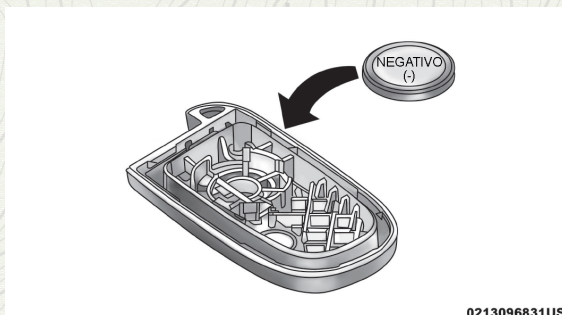


Retiro de llave de emergencia

2. Para separar las dos mitades del transmisor puede requerir retirar un tornillo (si así está equipado) y hacer palanca cuidadosamente utilizando la llave de emergencia del transmisor. Asegúrese de no dañar el sello al separar las mitades del transmisor.



Separación de la cubierta usando una moneda



0213096831US

Reemplazo de la batería

3. Retire la batería al girar la cubierta trasera (encima de la batería) y con un golpe ligero en un área sólida, como una mesa o similar. Luego reemplace la batería. Cuando la reemplace, que los signos de + y – coincidan en los lados del clip de la batería, localizados en la cubierta trasera. Evite tocar la batería nueva con los dedos. El aceite de las manos puede causar que la batería se deteriore. Si toca la batería, límpiela con alcohol.
4. Para ensamblar la cubierta del transmisor, junte los dos cascos e inserte la llave de emergencia.

Programación de las llaves adicionales

La programación de los transmisores de llave debe ser realizada por un distribuidor autorizado.

Solicitud de transmisores adicionales

NOTA: Solamente los transmisores de llave que están programados para la electrónica del vehículo se pueden usar para arrancarlo y hacerlo funcionar. Una vez que se ha programado un transmisor de llave para un vehículo, éste no se podrá programar para ningún otro.

¡ADVERTENCIA!

- Siempre remueva los transmisores de llave del vehículo y asegure todas las puertas cuando deje el vehículo solo.
- Para vehículos equipados con Keyless Enter-N-Go™, siempre recuerde colocar la ignición en la posición de OFF.

El duplicado de los transmisores de llave debe realizarlo un distribuidor autorizado, este procedimiento consiste en la programación de un transmisor de llave en blanco con la electrónica del vehículo. Un transmisor de llave en blanco es aquel que nunca se ha programado.

NOTA: Cuando le dé servicio al sistema inmovilizador de llave Sentry®, lleve todos los transmisores de llave del vehículo a su distribuidor autorizado.

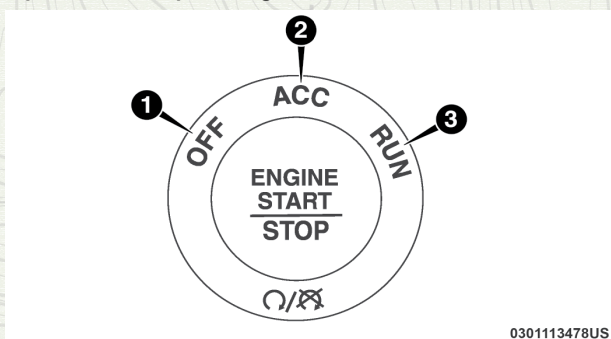
INTERRUPTOR DE IGNICIÓN

Modelos con Keyless Enter-N-Go - Entrada pasiva

Esta característica permite al conductor accionar el interruptor de ignición oprimiendo un botón, siempre que el transmisor esté en el compartimiento de pasajeros.

El botón de encendido (ignición) tiene tres posiciones de funcionamiento. Las tres posiciones son: OFF (Apagado), RUN (En marcha) y START (Arranque).

NOTA: En caso de que el interruptor de ignición no cambie al presionar el botón, el transmisor podría tener la batería baja o descargada. En esta situación, otro método se puede utilizar para operar el interruptor de ignición. Coloque el lado de la nariz del transmisor de llave (lado opuesto de la llave de emergencia) contra el botón de ignición START/STOP "Arranque/ Paro del motor" y presiónelo para operar el interruptor de ignición.



Botón de ignición (Start/Stop)

- 1 — OFF (Apagado)
- 2 — ACC (Accesorios)
- 3 — RUN (En marcha)

El botón de ignición puede ser colocado en las siguientes posiciones:

OFF (Apagado)

- El motor está detenido.
- Algunos dispositivos electrónicos (por ejemplo, seguros eléctricos, cierre centralizado, alarma, etc.) todavía están disponibles.

ACC (Accesorios)

- El motor no se ha encendido
- Algunos dispositivos electrónicos están disponibles.

RUN (En marcha)

- Posición de conducción.
- Los dispositivos eléctricos están disponibles.

START (Arranque)

- Arranca el motor.

NOTA: El vehículo no se encenderá si el control no está dentro del área de carga y si la compuerta trasera está abierta.

¡ADVERTENCIA!

- Cuando deje el vehículo, siempre remueva el transmisor de llave del vehículo y asegúrelo.
- No deje niños sin vigilancia en el vehículo o con acceso a un vehículo desasegurado.
- Permitir que los niños permanezcan en un vehículo sin supervisión puede resultar peligroso por numerosas razones. El niño u otras personas se pueden lesionar seria o fatalmente. Se debe advertir a los niños de no tocar el freno de mano, el pedal de freno o la palanca de velocidades.
- No deje el transmisor de la llave dentro o cerca del vehículo, y no deje la llave de arranque remoto Keyless Enter-N-Go™ en modo ACC (Accesorio) o ON/RUN (Encendido/En marcha). El niño puede hacer funcionar las ventanas eléctricas, otros controles o mover el vehículo.
- No deje niños o animales dentro de los vehículos estacionados en clima cálido. El calor interno que se genera en el vehículo podría causar lesiones graves o la muerte.

¡PRECAUCIÓN!

Un auto que no se encuentra bloqueado es una invitación para los ladrones. Siempre retire el transmisor del vehículo y bloquee todas las puertas cuando deje el vehículo desatendido.

NOTA: Para mayor información, refiérase a “Arranque del motor” en el capítulo “Arranque y operación”.

Mensaje de vehículo encendido

Al abrir la puerta del conductor cuando el interruptor de ignición esté en la posición “En marcha” (RUN - con el motor apagado), una alerta sonora le recordará colocar el interruptor de ignición a la posición de apagado. Además de la alerta sonora, se mostrará un mensaje en la pantalla del módulo de instrumentos.

NOTA: Los cristales eléctricos y controles del quemacocos (si así está equipado) permanecerán activos por 3 minutos después que el interruptor de ignición fue colocado a la posición de apagado. Abrir cualquiera de las puertas delanteras cancelará la función. El tiempo para esta función es programable.


¡ADVERTENCIA!

- Antes de salir del vehículo asegúrese de colocar la transmisión automática en la posición "P" (estacionamiento), aplique el freno de estacionamiento, coloque el interruptor de ignición en la posición de apagado, retire el transmisor del vehículo y cierre el vehículo. Si está equipado con control de acceso sin llave Keyless Enter-N-Go, asegúrese que la ignición esté en la posición de apagado, retire el transmisor del vehículo y cierre el vehículo.
- Nunca deje niños a solas en un vehículo o con acceso a un vehículo sin asegurar.
- Dejar a un niño en el vehículo sin vigilancia es peligroso por muchas razones. El niño u otras personas se pueden lesionar seriamente o fatalmente. Se debe advertir a los niños de no tocar el freno de mano, el pedal de freno o la palanca de velocidades.
- No deje el transmisor de llave dentro o cerca del vehículo o en un lugar accesible a los niños y no deje el Keyless Enter-N-Go™ en el modo de accesorios o encendido. El niño puede hacer funcionar las ventanas eléctricas, otros controles o mover el vehículo.
- En climas calurosos no deje niños o animales dentro de un vehículo que se encuentra estacionado. La acumulación de calor puede causar severos daños o incluso la muerte.

¡PRECAUCIÓN!

Un auto que no se encuentra bloqueado es una invitación para los ladrones. Siempre retire el transmisor del vehículo y bloquee todas las puertas cuando deje el vehículo desatendido.

SISTEMA DE ARRANQUE REMOTO (SI ASÍ ESTÁ EQUIPADO)

 Este sistema usa el transmisor para arrancar el motor de manera cómoda, desde el exterior del vehículo, pero manteniendo su seguridad. El sistema tiene un rango de aproximadamente 100 metros (328 pies).

NOTA:

- El vehículo debe estar equipado con transmisión automática para poder estar equipado con arranque remoto.
- Obstáculos entre el transmisor y el vehículo podrían reducir el rango de operación.

Cómo utilizar el arranque remoto

Antes de realizar un arranque remoto, se deben cumplir las siguientes condiciones:

- Selector de velocidades en "P" (Estacionamiento).

- Puertas cerradas.
- Cofre cerrado.
- Compuerta levadiza cerrada.
- Interruptor de las luces de emergencia (intermitentes) apagado.
- El interruptor del freno esté inactivo (pedal de freno no presionado).
- La batería se encuentre en un nivel de carga aceptable.
- No se encuentre presionado el botón de pánico en el transmisor.
- El sistema no se encuentra deshabilitado por algún evento de arranque remoto previo.
- Indicador de la alarma del vehículo destellando.
- La ignición se encuentre en posición de OFF para vehículos con Keyless Enter-N-Go™.
- El nivel de combustible cumpla con el requerimiento mínimo.
- La alarma del vehículo no señala alguna intrusión.

¡ADVERTENCIA!

- No encienda el motor en una cochera cerrada o un área encerrada. El gas del escape contiene monóxido de carbono (CO), que es incoloro e inodoro. El monóxido de carbono es venenoso y cuando se inhala puede causar lesiones graves o la muerte.
- Mantenga los transmisores de acceso remoto sin llave (RKE) lejos de los niños. La operación del sistema de arranque remoto, de las ventanas, de los seguros de puerta u otros controles, podría causarles lesiones serias o la muerte.

Mensajes de cancelación del arranque remoto (si así está equipado)

Los siguientes mensajes se mostrarán en la pantalla del módulo de instrumentos si el vehículo no efectúa el arranque remoto o sale del arranque remoto prematuramente:

- Arranque remoto cancelado — Puerta abierta
- Arranque remoto cancelado — Cofre abierto
- Arranque remoto cancelado — Nivel de combustible bajo
- Arranque remoto deshabilitado — Arranque el vehículo para restablecer
- Arranque remoto cancelado — Clima muy frío
- Arranque remoto cancelado — Tiempo agotador

El mensaje se mostrará hasta que la ignición se coloque en la posición de encendido/en marcha (ON/RUN).

Para activar la modalidad de arranque remoto




Presione y suelte dos veces el botón arranque remoto del transmisor, dentro un lapso de cinco segundos. Las puertas del vehículo serán aseguradas, las intermitentes parpadearán y el claxon sonará dos veces (si así fue programado). Luego el motor se encenderá y

el vehículo permanecerá en modo de arranque remoto durante un ciclo de 15 minutos.

NOTA:

- Si está presente una falla del motor o el nivel del combustible está bajo, el vehículo arrancará y después de 10 segundos, se apagará.
- Las luces de estacionamiento se encenderán y permanecerán encendidas durante el modo de arranque remoto.
- Por su seguridad, la operación eléctrica de las ventanas se desactiva cuando el vehículo está en la modalidad de arranque remoto.
- El motor puede arrancarse dos veces consecutivas (dos ciclos consecutivos de 15 minutos) con el transmisor. Sin embargo, el interruptor de ignición debe ser colocado en la posición de encendido/en marcha (ON/RUN)

Para salir de la modalidad de arranque remoto sin conducir el vehículo

Oprima y suelte el botón de arranque remoto  una vez o permita que el motor funcione todo el ciclo de 15 minutos.

NOTA: Para evitar apagar el vehículo de manera involuntaria, el sistema desactivará durante dos segundos el botón de arranque remoto después de recibir una solicitud válida de arranque remoto.

Para salir de la modalidad de arranque remoto y conducir el vehículo

Antes de que se cumplan los 15 minutos del ciclo, presione y suelte el botón “desbloquear” del transmisor para desbloquear las puertas, y desactivar la alarma de seguridad del vehículo (si así está equipado). Entonces, antes que termine el ciclo de 15 minutos, oprima y suelte el botón de arranque de la ignición.

NOTA:

- Para los vehículos equipados con la característica Keyless-Enter-N-Go - Entrada pasiva, aparecerá en la pantalla del módulo de instrumentos el mensaje “Remote Start Active - Push Start Button” (Arranque remoto activo - Presione el botón de arranque) hasta que oprima el botón “arrancar”.

Sistemas de comodidad del arranque remoto (Si así está equipado)

Cuando está activado el arranque remoto, las características del volante de la dirección con calefacción y asiento del conductor con calefacción se encenderán automáticamente en clima frío. En clima caliente, la característica de asiento del conductor con ventilación se encenderá automáticamente. Estas funciones permanecerán encendidas durante el arranque remoto o hasta que el interruptor de ignición se gire a la posición “encendido”.

Activación del deshielo en el parabrisas al arrancar remotamente (Si así está equipado)

Cuando se activa el arranque remoto y la temperatura ambiente es menor a 4.4°C (40°F), se activará la característica de deshielo. Al salir del arranque remoto en una operación previa, excepto si el De-Icer está activado. El tiempo del De-Icer y la operación continuarán.

Para obtener más información refiérase a “Ajustes del Uconnect®” en la sección “Multimedia”

Información general

La operación de este equipo está sujeta a las siguientes dos condiciones:

(1) Es posible que este equipo o dispositivo no cause interferencia perjudicial y (2) este equipo o dispositivo debe aceptar cualquier interferencia, incluyendo la que pueda causar su operación no deseada.

NOTA: Cambios o modificaciones no aprobados expresamente por la parte responsable del cumplimiento podrían anular la autoridad del usuario para operar el equipo.

LLAVE SENTRY

El sistema inmovilizador de llave Sentry inhabilita el motor para evitar la operación no autorizada del vehículo. El sistema no necesita ser activado. Su operación es automática, sin importar si el vehículo está bloqueado o no.

El sistema usa el transmisor, interruptor de ignición y un receptor RF (radio frecuencia), para prevenir la operación no autorizada del vehículo. Por ello, sólo los transmisores programados para el vehículo podrán ser usados para encender y operar el vehículo. El sistema no permitirá el arranque del motor si se utiliza un transmisor no válido para arrancar y operar el vehículo. El sistema apagará el motor en dos segundos si un transmisor no válido es utilizado para arrancar el vehículo.

Después de colocar la ignición en la posición de encendido/en marcha (ON/RUN), la luz de seguridad del vehículo se encenderá durante tres segundos para probar el foco. Si la luz permanece encendida después de verificar el foco, esto indica que hay un problema electrónico. Además, si la luz empieza a destellar después de la verificación del foco, indica que se utilizó un transmisor de llave no válido para arrancar el motor. En ambos casos el motor se apagará después de dos segundos.

Si la luz de seguridad del vehículo se enciende mientras el vehículo está siendo operado normalmente (conduciendo por no más de 10 segundos), esto indicará que hay una falla en el sistema electrónico. Si esto pasa, lleve el vehículo a servicio tan pronto le sea posible.

¡PRECAUCIÓN!

El sistema Inmovilizador Sentry® no es compatible con algunos de los sistemas remotos de arranque que no han sido instalados en planta. El uso de estos sistemas podría causar problemas de arranque al vehículo y podría perder protección.

Todos los transmisores (llaves) proporcionadas con su vehículo han sido programadas a la electrónica del mismo.

Llaves de repuesto

NOTA: Solamente los transmisores de llave que están programados para la electrónica del vehículo se pueden usar para arrancarlo y hacerlo funcionar. Una vez que se ha programado un transmisor de llave para un vehículo, éste no se podrá programar para ningún otro.

¡PRECAUCIÓN!

- Siempre retire el transmisor del interior vehículo y cierre todas las puertas cuando deje su vehículo sin su atención.
- Para vehículos equipados con la función de acceso sin llave Enter-N-Go™, recuerde colocar la ignición en posición de apagado (OFF).

NOTA: El duplicado de los transmisores de llave debe realizarlo un distribuidor autorizado, este procedimiento consiste en la programación de un transmisor de llave en blanco con la electrónica del vehículo. Un transmisor de llave en blanco es aquel que nunca se ha programado.

Cuando le dé servicio al sistema inmovilizador de llave Sentry®, lleve todos los transmisores de llave del vehículo a su distribuidor autorizado.

Programación de las llaves por el cliente

La programación de los transmisores debe ser realizada por un distribuidor autorizado.

Información general

La operación de este equipo está sujeta a las siguientes dos condiciones:

(1) es posible que este equipo o dispositivo no cause interferencia perjudicial y (2) este equipo o dispositivo debe aceptar cualquier interferencia, incluyendo la que pueda causar su operación no deseada.

NOTA: Cambios o modificaciones no aprobados expresamente por la parte responsable del cumplimiento podrían anular la autoridad del usuario para operar el equipo.

ALARMA DE SEGURIDAD DEL VEHÍCULO (SI ASÍ ESTÁ EQUIPADO)

El sistema de alarma de seguridad del vehículo monitorea las puertas del vehículo, cofre, compuerta levadiza y el interruptor de ignición - sistema de acceso sin llave Keyless Enter-N-Go ante una operación no autorizada. Mientras el sistema de seguridad de alarma del vehículo es armado, los interruptores de seguros interiores de las puertas y el liberador de la compuerta levadiza son desactivados. Si algo activa la alarma, el sistema proporciona señales tanto audibles como visuales:

- El claxon sonará intermitentemente.
- Las luces de estacionamiento y/o las direccionales destellarán.

- La luz de advertencia en el tablero de instrumentos destellará.

Rearmado del sistema

Si algo dispara la alarma y no se toman acciones para desactivarla, la alarma del vehículo desactivará el claxon después de 29 segundos, realizando está acción hasta por 8 ciclos, 5 segundos entre ciclos, si la alarma continua activa, y posteriormente, la alarma del vehículo se rearmará por si misma.


Para activar el sistema

Siga estos pasos para activar la alarma de seguridad del vehículo:

1. Remueva la llave del interruptor de ignición, refiérase a la sección de "Antes de arrancar su vehículo", para obtener más información.
 - Para vehículos equipados con arranque sin llave Keyless Enter-N-Go™, asegúrese de que el sistema de ignición del vehículo esté apagado.
 - Para vehículos no equipados con el sistema Keyless Enter-N-Go™, asegúrese de que el sistema de ignición del vehículo esté apagado y la llave esté físicamente fuera del interruptor de ignición.
2. Realice uno de los siguientes métodos para bloquear el vehículo:
 - Oprima el botón de bloqueo al interior la puerta del conductor o la del pasajero mientras la puerta está abierta.
 - Presione el botón de bloqueo de entrada pasiva en la manija de la puerta del conductor, con un transmisor válido en la misma zona exterior (refiérase a la sección de "Arranque sin llave Keyless Enter-N-Go™"), para más información.
 - Oprima el botón de bloqueo del transmisor.
3. Si alguna puerta está abierta, ciérrela.

Para desarmar el sistema

La alarma del vehículo puede ser desactivada, usando los siguientes métodos:

- Presione el botón de desbloqueo  en el transmisor de acceso remoto sin llave (RKE).
- Tome la manija de entrada pasiva (si así está equipado) para desbloquear. Refiérase a la sección de "Keyless Enter-N-Go - Entrada pasiva", más adelante, para más información.
- Ponga el interruptor de ignición fuera de la posición de apagado.
 - Para vehículos equipados con Keyless Enter-N-Go™ - Entrada pasiva, presione el botón de arranque/paro de la ignición (requiere un transmisor válido dentro del vehículo).
 - Para vehículos no equipados con Keyless Enter-N-Go™ - Entrada pasiva, coloque la llave y asegúrese de que la ignición sea colocada a la posición de encendido (ON).

NOTA:

- El cilindro de la puerta del lado del conductor y el botón de la compuerta

Levadiza en el transmisor no pueden armar o desarmar el sistema de alarma del vehículo.

- El presionar el botón de apertura de la compuerta levadiza no desactivará la alarma del vehículo. Si alguna persona entra al vehículo a través de la compuerta levadiza y abre una puerta, la alarma comenzará a sonar.
- Cuando el sistema de alarma del vehículo está armado, los interruptores interiores de las puertas no podrán desbloquear las mismas.

La alarma de seguridad del vehículo está diseñada para proteger su vehículo, sin embargo, puede crear condiciones en que el sistema le dará una falsa alarma. Si una secuencia descrita anteriormente de armado se ha producido, la alarma de seguridad del vehículo se armará sin importar si usted está en el vehículo o no. Si usted permanece en el vehículo y abre una puerta, la alarma sonará. Si esto ocurre, desactive la alarma de seguridad del vehículo.

Si la alarma de seguridad del vehículo está armada y la batería se desconecta, la alarma de seguridad del vehículo se armará cuando la batería se vuelve a conectar, las luces exteriores parpadearán y la alarma sonará. Si esto ocurre, desarme la alarma de seguridad del vehículo.

Invalidar manualmente el sistema

La alarma de seguridad del vehículo no se activará si asegura las puertas manualmente.

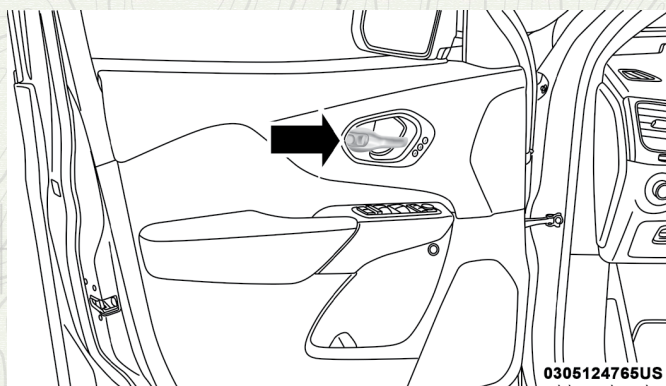
PUERTAS

Seguros manuales de las puertas

Para cerrar cada puerta, gire los seguros del panel de cada puerta hacia adelante. Para abrir las puertas delanteras, jale las manijas interiores al primer tope o gire los seguros de la puerta hasta que el indicador rojo no sea visible. Para abrir las puertas traseras, gire los seguros de la puerta hasta que el indicador rojo no sea visible.

Si el seguro de la puerta está bloqueado, (indicador rojo no visible) cuando cierre la puerta, la puerta se asegurará. Por lo tanto, asegúrese de que el transmisor de llave no esté dentro del vehículo antes de cerrar la puerta.

NOTA: Los seguros manuales de las puertas no bloquearán o desbloquearán la compuerta levadiza.



Seguro y manija de la puerta

¡ADVERTENCIA!

- Por seguridad personal y seguridad en caso de un accidente, mantenga los seguros de puerta cerrados mientras conduce o cuando estacione o deje solo su vehículo.
- Cuando abandone el vehículo, siempre retire el transmisor y bloquee el vehículo. Si está equipado con ignición sin llave Keyless Enter-N-Go, siempre asegúrese que la ignición se encuentre en la posición de apagado, retire el transmisor del vehículo y ciérrelo. El uso de equipamiento del vehículo sin supervisión puede provocar serias lesiones personales o la muerte.

¡ADVERTENCIA!

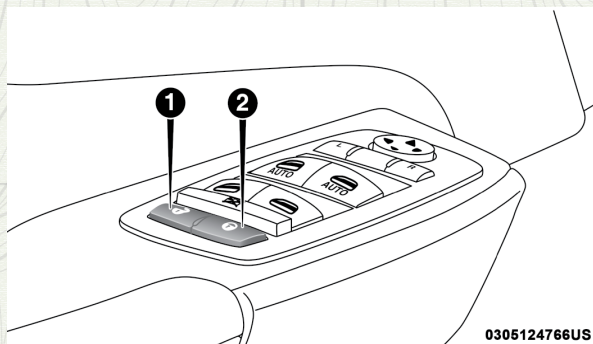
- No deje niños solos en el interior del vehículo o con acceso a un vehículo abierto. Dejar a menores sin supervisión en el vehículo es muy peligroso por muchas razones. Los menores u otros podrían salir seriamente o fatalmente lastimados. Advierta a los menores de no tocar el freno de estacionamiento, el pedal de freno ni el selector de cambios.
- Nunca deje las llaves o transmisor dentro o cerca del vehículo, o en algún lugar donde niños tengan acceso y no deje el interruptor de ignición en posición de accesorios (ACC) o encendido (ON/RUN) en vehículos equipados con el sistema de ignición sin llave Keyless Enter-N-Go™. Un menor podría operar el motor, las ventanas, otros controles, o mover el vehículo.

Seguros eléctricos de las puertas

Los interruptores de los seguros eléctricos se encuentran en el tablero de cada una de las puertas delanteras. Oprima el interruptor para bloquear o desbloquear las puertas.

NOTA: El control del sistema Keyless-go puede no ser detectado si se encuen-

tra cerca de un celular, laptop o algún otro dispositivo electrónico, estos dispositivos pueden bloquear la señal y evitar el arranque remoto del vehículo.



0305124766US

Interruptores de los seguros eléctricos de las puertas

1— Interruptor de desbloqueo de los seguros eléctricos de las puertas

2— Interruptor de bloqueo de los seguros eléctricos de las puertas

La puerta del conductor se desbloqueará automáticamente si el transmisor de llave se encuentra dentro del vehículo cuando el botón de bloqueo en el panel de la puerta se use para cerrarla. Un tercer intento bloqueará las puertas aún cuando el transmisor de llave se encuentre dentro del vehículo.

Si oprime el interruptor de bloqueo de las puertas mientras el interruptor de ignición está en la posición ACC o ON/RUN y la puerta del conductor está abierta, las puertas no se bloquearán.

Si una puerta trasera está bloqueada, ésta se podrá abrir desde el interior del vehículo sin primero desasegurarla. La puerta se puede desasegurar manualmente levantando el botón del seguro.

Keyless Enter-N-Go - Entrada Pasiva

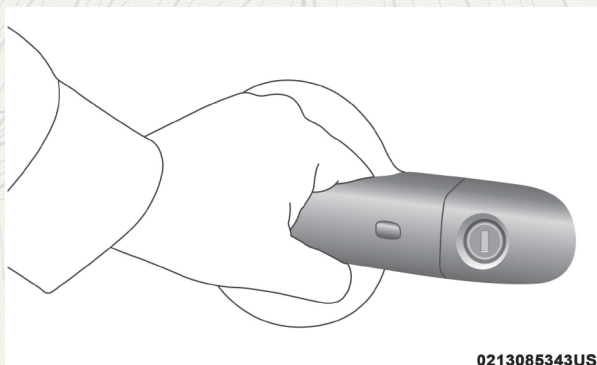
El sistema de entrada pasiva es una mejora al transmisor del vehículo y una de las características del sistema de acceso sin llave "Keyless Enter N-Go™". Esta característica le permite bloquear y desbloquear la puerta o puertas y compuerta de combustible del vehículo sin tener que oprimir los botones de desbloqueo o bloqueo del transmisor.

NOTA:

- La entrada pasiva se puede activar o desactivar, para más información refiérase a "Ajustes del Uconnect" en la sección "Multimedia".
- El uso de guantes, puede afectar la sensibilidad de desbloqueo de la manija de la puerta con acceso pasivo, provocando una respuesta más lenta.
- Si el vehículo es desasegurado por la característica de la entrada pasiva y no se abre la puerta dentro de 60 segundos, el vehículo volverá a cerrarse y si está equipado con la alarma antirrobo, ésta se armará.

Desbloqueo desde el lado del conductor

Con un transmisor de acceso pasivo válido dentro de una distancia aproximada de 1.5 m (5 pies) de la manija de la puerta del conductor, sujete la manija de dicha puerta para desasegurarla automáticamente.



0213085343US

Sujete la manija de la puerta para desbloquear

NOTA: Si está programada la función “desbloqueo de todas las puertas con sólo una presión”, todas las puertas se desbloquearán al sujetar la manija de la puerta del conductor. Para seleccionar entre la función de “desbloqueo de la puerta del conductor con sólo una presión” y “desbloqueo de todas las puertas con sólo una presión” y obtener más información, refiérase a “Configuración del Uconnect” en el capítulo “Multimedia”.

Desbloqueo desde el lado del pasajero

Con un transmisor de acceso pasivo válido y a una distancia de 1.5 m (5 pies) de la manija de la puerta del pasajero, sujete la manija de la puerta del pasajero delantero para desbloquear automáticamente las cuatro puertas y la compuerta levadiza trasera.

NOTA: Todas las puertas se desasegurarán al sujetar la manija de la puerta del pasajero delantero, sin importar la configuración de preferencia de desaseguramiento de la puerta del conductor (“Desbloqueo de la puerta del conductor con sólo una presión” o “Desbloqueo de todas las puertas con sólo una presión”).

Protección de encierro del transmisor dentro del vehículo (Seguro FOBIK)

Para minimizar las posibilidades de dejar el transmisor encerrado dentro del vehículo, el sistema de acceso pasivo está equipado con la característica de desbloqueo automático de puerta que operará si el interruptor de ignición está en posición de Apagado (OFF).

El seguro FOBIK sólo se ejecuta en vehículos con entrada pasiva. Existen tres posibles situaciones que activan la búsqueda del seguro FOBIK en una entrada o acceso pasivo a l vehículo:

- Una solicitud de bloqueo es realizada por un transmisor de entrada pasiva válido mientras una puerta se encuentra abierta.

- Una solicitud de bloqueo es realizada por la manija de entrada pasiva válido mientras una puerta se encuentra abierta.
- Una solicitud de bloqueo es realizada por el interruptor al interior de la puerta mientras una puerta se encuentra abierta.

Cuando cualquiera de estas situaciones ocurre, después de cerrar todas las puertas, el Seguro FOBIK se ejecutará. Si encuentra un transmisor de entrada pasiva válido dentro del auto, el vehículo se desbloqueará y alertará al cliente.

NOTA: El vehículo sólo desbloqueará las puertas cuando un transmisor de entrada pasiva sea detectado al interior del vehículo. El vehículo no desbloqueará sus puertas cuando cualquiera de las siguientes condiciones sean verdaderas.

- Las puertas se bloquean manualmente utilizando los seguros manuales al interior.
- Se realizan tres intentos de bloqueo de puertas utilizando el interruptor de bloqueo al interior y se cierran las puertas.
- Se detecta un transmisor de entrada pasiva válido al exterior del vehículo, dentro de un rango de 1.5 m de la manija de entrada pasiva.

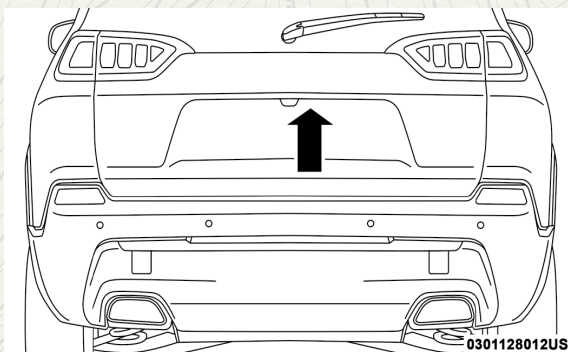
Para desbloquear/acceder a la compuerta levadiza

La característica para desbloquear la entrada pasiva de la compuerta levadiza está incorporada en la manija de la compuerta trasera. Con un transmisor de entrada pasiva válido a menos de 1.5 m (5 ft), presione la manija electrónica de la compuerta levadiza para abrirla en un movimiento fluido.

Para bloquear la compuerta levadiza trasera.

Con un transmisor de entrada pasiva válido a menos de 1.5 m (5 ft), de la compuerta levadiza, presione el botón de aseguramiento de entrada pasiva localizado al exterior, en la manija electrónica de la compuerta levadiza.

NOTA: El botón de bloqueo de compuerta levadiza, bloqueará todas las puertas y la compuerta levadiza. La característica de desbloqueo se encuentra integrada en el liberador electrónico de la compuerta levadiza.



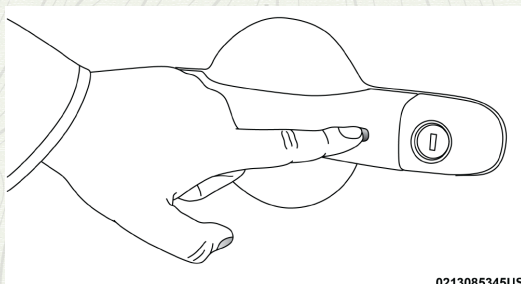
Entrada pasiva/ubicación del botón para asegurar

Para asegurar las puertas del vehículo

Con un transmisor de entrada pasiva válido a menos de 1.5 m (5 ft), de la

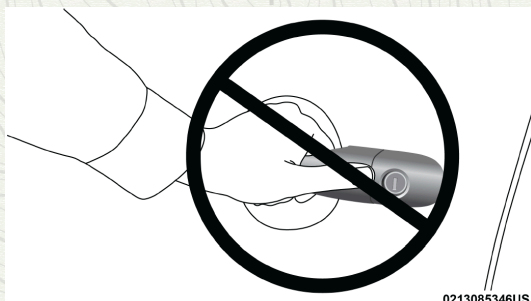
manija de la puerta del conductor o pasajero, presione el botón de bloqueo de la puerta para bloquear el vehículo.

NO tome la manija de la puerta, cuando presione el botón de bloqueo de la manija. Esto podría desbloquear la(s) puerta(s).



0213085345US

Presione el botón en la manija de la puerta para bloquear



0213085346US

NO agarre la manija de la puerta cuando cierre la puerta

NOTA:

- Después de un ciclo de aseguramiento usando la manija exterior, usted debe esperar 2 segundos que la opción de acceso pasivo desasegure la misma puerta. Esto está hecho para que le permita verificar si el vehículo se encuentra bloqueado al jalar la manija de la puerta, sin que el vehículo reaccione y se desbloquee.
- Si se desactiva la entrada pasiva mediante el sistema Uconnect. La protección descrita en "Seguro FOBIK" se mantiene activa/funcional.
- El sistema de acceso pasivo no funcionará si la batería del transmisor está descargada.

Las puertas del vehículo también se pueden asegurar utilizando el botón de bloqueo al interior de la puerta del vehículo

Desbloqueo automático de las puertas al salir

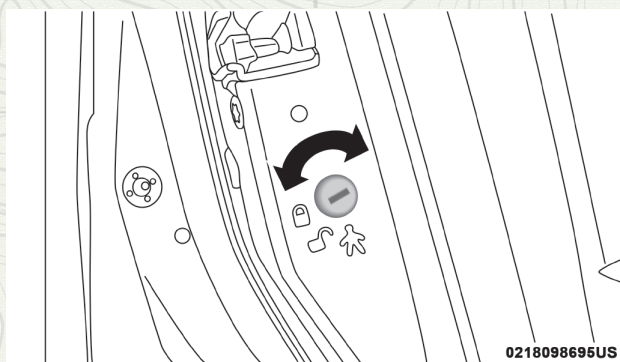
Las puertas se desbloquearán automáticamente en vehículos con seguros eléctricos si:

1. La característica está activa.
2. Todas las puertas están cerradas.
3. El selector de velocidades no se encontraba en "P", y posteriormente es colocado en "P" (Estacionamiento).
4. Se abre cualquier puerta.

Sistema de seguros para protección de niños - puertas traseras

Para brindar un ambiente de seguridad a los niños que están sentados en los asientos traseros, hay un mecanismo de seguros para protección de niños en las puertas traseras.

Para usar el sistema, abra cada puerta trasera, utilizando un desarmador de punta plana (o llave para la ignición), gire el seguro y colóquelo en la posición de bloqueo o desbloqueo. Cuando el sistema se encuentra activado, la puerta sólo podrá ser abierta utilizando la manija exterior, aún si el seguro de la puerta se encuentra en la posición de desbloqueo.



Función de seguro de protección para niños

NOTA:

- Cuando el seguro para niños se encuentra activado, la puerta sólo podrá abrirse a través de la manija exterior de la puerta, aún si el seguro de la puerta se encuentra desbloqueado.
- Después de desactivar el seguro para niños, siempre verifique y pruebe la puerta desde el interior para asegurarse que se encuentra en la posición deseada.
- Después de activar el seguro para niños, siempre verifique y pruebe la puerta desde el interior para asegurarse que se encuentra en la posición deseada.
- Para realizar una salida de emergencia con el sistema activado, manualmente quite los seguros (a la posición de desbloqueo), baje la ventana y abra la puerta utilizando la manija exterior.

¡ADVERTENCIA!

Evite que alguien quede atrapado en caso de un accidente. Recuerde que las puertas traseras solo se podrán abrir desde el exterior cuando el seguro de "protección para niños" este activado.

ASIENTOS

Los asientos son parte del sistema de protección de ocupantes.

¡ADVERTENCIA!

- Es peligroso viajar en el área de carga, dentro o fuera de un vehículo. En una colisión, las personas que viajen en esas áreas están más expuestas a lesionarse gravemente o a morir.
- No permita que nadie viaje en ningún área del vehículo que no esté equipada con asientos y cinturones de seguridad. En una colisión, las personas que viajen en esas áreas están más expuestas a lesionarse gravemente o a morir.
- Asegúrese de que todos los pasajeros estén en un asiento y utilicen los cinturones de seguridad correctamente.

Ajuste manual (Si así está equipado)**Ajuste manual hacia adelante/hacia atrás**

En modelos equipados con asientos manuales, la barra de ajuste está ubicada en la parte frontal de los asientos, cerca del piso.



Barra de ajuste

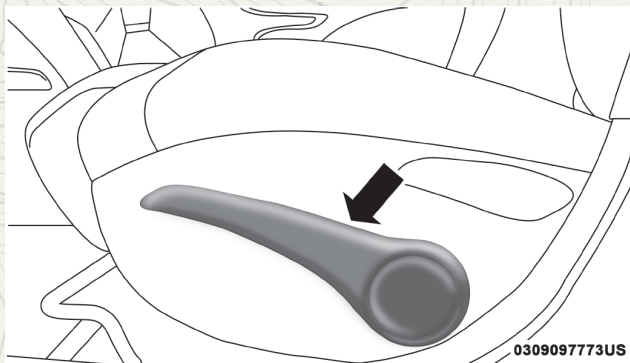
Estando sentado en el asiento, levante la barra y mueva el asiento hacia adelante o hacia atrás. Suelte la barra cuando haya llegado a la posición deseada. Luego, usando la presión del cuerpo, muévase hacia delante o hacia atrás en el asiento para asegurarse de que los ajustadores del asiento están bien asegurados.

¡ADVERTENCIA!

- Ajustar el asiento mientras se conduce puede ser peligroso. Mover el asiento mientras conduce podría provocar la pérdida de control y ocasionar un accidente fatal o grave. Los asientos deben ajustarse antes de abrocharse los cinturones de seguridad y mientras el vehículo está estacionado. Un cinturón de seguridad mal ajustado puede ocasionar un accidente fatal o grave.
- No viaje con el respaldo del asiento reclinado de tal forma que el cinturón de hombro ya no esté descansando contra su pecho. Durante una colisión podría deslizarse por debajo del cinturón de seguridad, lo que podría ocasionar un accidente fatal o grave.
- Los asientos deben ser ajustados antes de colocarse el cinturón de seguridad y mientras el vehículo está estacionado.

Ajuste manual de la altura del asiento (si está equipado)

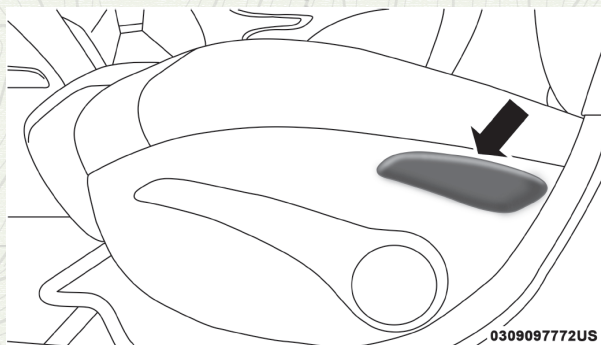
La altura del asiento del conductor puede ser levantado o bajado por medio de una palanca, situada en el lado exterior del asiento. Jale hacia arriba la palanca para elevar la altura del asiento o empuje hacia abajo la palanca para bajar la altura del asiento.



Ajuste de la altura del asiento

Ajuste manual de inclinación de respaldo del asiento

Para ajustar el respaldo del asiento, levante la palanca localizada en el lado externo del asiento, inclínesse hacia la posición deseada y libere la palanca en la posición deseada. Para regresar el respaldo del asiento, levante la palanca, inclínesse hacia adelante y libere la palanca.



Palanca de reclinación

¡ADVERTENCIA!

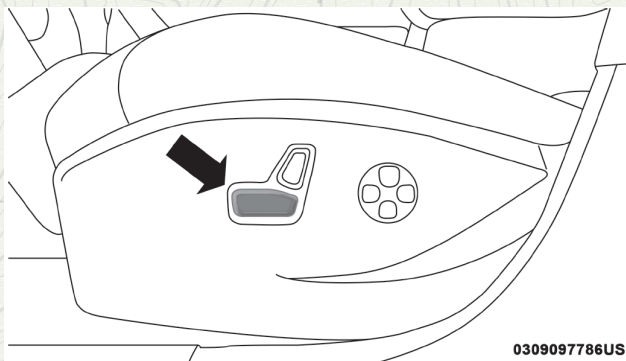
No viaje con el respaldo del asiento reclinado de tal forma que el cinturón de hombro ya no esté descansando contra su pecho. Durante una colisión podría deslizarse por debajo del cinturón de seguridad, lo que podría ocasionar un accidente fatal o grave.

¡ADVERTENCIA!

No cargue o apile objetos por encima de la parte superior del asiento trasero. Esto podría impedir la visibilidad o convertirse en un proyectil durante un frenado repentino o una colisión..

Asientos eléctricos (si así está equipado)

Algunos modelos pueden estar equipados con asientos eléctricos para el conductor y el pasajero. Los interruptores de los asientos eléctricos se encuentran en el costado exterior del asiento. Utilice el interruptor para mover el asiento hacia arriba, abajo, adelante, atrás o inclinar el asiento



Interruptor del asiento eléctrico

Ajuste hacia delante o atrás

El asiento puede ajustarse tanto hacia delante como hacia atrás. Presione el interruptor hacia delante o hacia atrás, el asiento se moverá en la dirección

del interruptor. Libere el interruptor cuando alcance la posición deseada.

Ajuste de altura

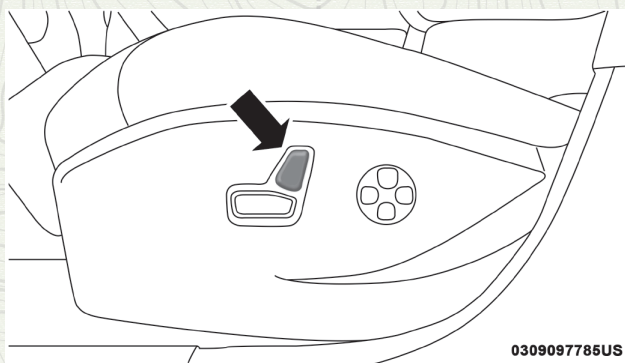
La altura de los asientos puede ajustarse hacia arriba o hacia abajo. Presione el interruptor hacia arriba o hacia abajo, el asiento se moverá en la dirección del interruptor. Libere el interruptor cuando se alcance la posición deseada.

Ajuste de inclinación

El ángulo del asiento puede ajustarse hacia arriba o hacia abajo. Empuje la parte frontal del interruptor hacia arriba o hacia abajo y el asiento se moverá en la dirección del interruptor.

Reclinación del respaldo del asiento hacia adelante o atrás

El respaldo del asiento se puede reclinar hacia adelante y hacia atrás. Empuje el interruptor del asiento hacia adelante o hacia atrás y el respaldo del asiento se moverá en la dirección del interruptor. Suelte el interruptor cuando haya alcanzado la posición deseada.



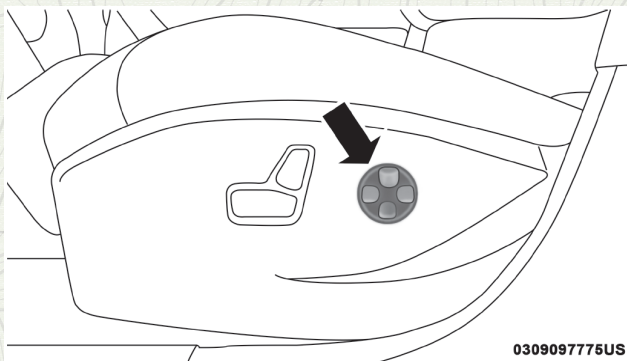
Interruptor de asiento eléctrico reclinao

¡ADVERTENCIA!

No conduzca con el respaldo del asiento reclinao de manera que el cinturón no este descansando contra su pecho. En una colisión usted podría deslizarse bajo el cinturón de seguridad y esto puede causarle graves lesiones o la muerte.

Soporte lumbar eléctrico (si así está equipado)

Los vehículos equipados con asientos eléctricos del conductor o del pasajero también pueden estar equipados con soporte lumbar eléctrico. El interruptor del soporte lumbar eléctrico se encuentra en el costado exterior del asiento. Empuje el interruptor hacia adelante para incrementar o hacia atrás para disminuir el soporte lumbar. Empuje el interruptor hacia arriba para levantar o hacia abajo para bajar el soporte lumbar.



Interruptor del soporte lumbar

Asiento trasero abatible 60/40 con función de plegado plano

Para proporcionar espacio adicional de almacenamiento, cada asiento trasero se puede plegar. Esto permite extender el área de carga y todavía mantener cierto margen con los asientos traseros.

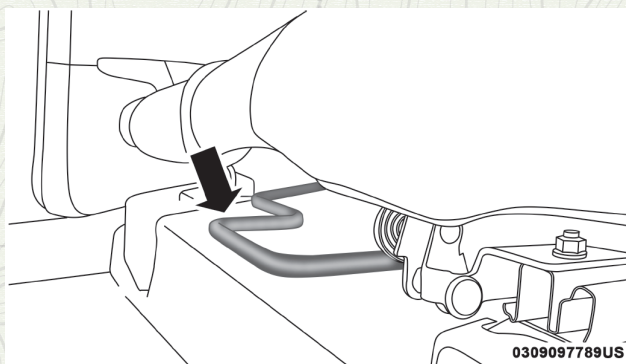
NOTA: Antes de plegar el asiento trasero, puede ser necesario colocar el asiento delantero en su posición media. Asegúrese de que los asientos delanteros estén totalmente derechos y colocados hacia adelante. Esto permitirá que el respaldo del asiento trasero se doble fácilmente.

¡ADVERTENCIA!

- Es extremadamente peligroso viajar en el área de carga, dentro o fuera de un vehículo. En una colisión, las personas que viajan en estas áreas son más propensas a ser seriamente heridos o incluso la muerte.
- No permita que nadie viaje en cualquier área de su vehículo que no esté equipado con asientos y cinturones de seguridad.
- Asegúrese de que todos en su vehículo estén en un asiento y usando el cinturón de seguridad correctamente

Ajuste hacia atrás/hacia delante del asiento trasero (si así está equipado)

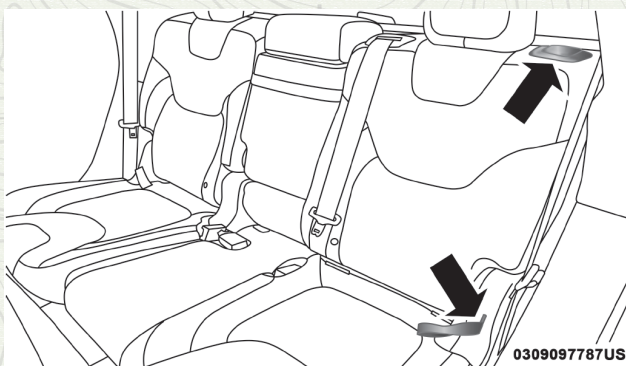
Levante la barra de ajuste localizada al frente del asiento cerca del piso, y suéltela cuando encuentre la posición deseada. Usando la presión de su cuerpo, mueva hacia delante o hacia atrás para asegurarse que los seguros del asiento anclaron correctamente.



Palanca de liberación del asiento trasero

Para bajar el asiento trasero

1. Levante la palanca de liberación del respaldo del asiento situado en la parte superior del borde exterior del asiento o jale la correa de tracción que se encuentra en la mitad del borde exterior del asiento.



Palanca de liberación del asiento trasero y jale la correa

2. Doble el asiento trasero completamente hacia adelante.

NOTA: Puede haber una deformación en el cojín del asiento por las hebillas de los cinturones de seguridad si permanecen mucho tiempo doblados. Esto es normal al regresarlo a su posición, después de un tiempo desaparecerá.

Para levantar el asiento trasero

NOTA: Si algo en el área de carga interfiere y evita que el respaldo se asegure totalmente, tendrá dificultad para regresar el asiento a su posición correcta.

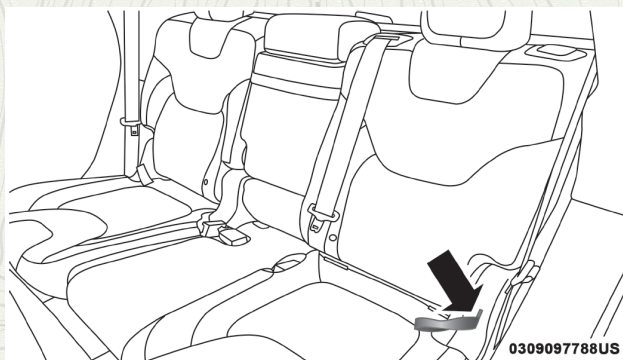
Levante el respaldo del asiento y fijelo en su lugar.

¡ADVERTENCIA!

Asegúrese de que el respaldo del asiento esté firmemente asegurado en su posición. Si el respaldo del asiento no está firmemente asegurado en su posición, el asiento no proporcionará la estabilidad adecuada para los asientos para niños y/o los pasajeros. Un asiento mal asegurado podría ocasionar lesiones graves.

Ajuste de inclinación

El respaldo del asiento trasero también se reclina para la comodidad de los pasajeros. Jale de la correa de tracción mientras se está sentado en el asiento trasero para reclinar el respaldo del asiento.



Reclinador del asiento trasero jale la correa

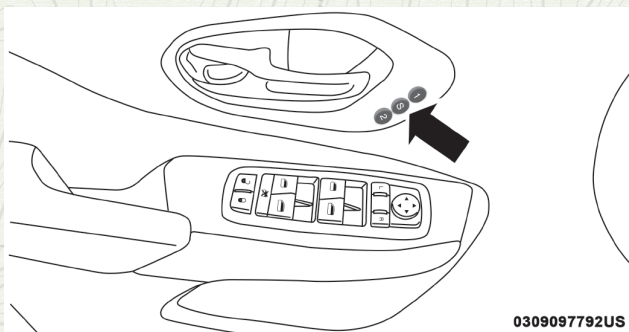
¡ADVERTENCIA!

No viaje con el respaldo del asiento reclinado de tal forma que el cinturón de hombro ya no esté descansando contra su pecho. Durante una colisión podría deslizarse por debajo del cinturón de seguridad, lo que podría ocasionar lesiones graves o incluso la muerte.

Asiento del conductor con memoria (Si así está equipado)

Esta función permite al conductor almacenar hasta dos perfiles diferentes de memoria y recuperarlas fácilmente a través de un interruptor de memoria. Cada perfil de memoria contiene la configuración de la posición deseada para el asiento del conductor, espejos laterales y un conjunto de estaciones de radio seleccionadas.

El interruptor de asiento con memoria se encuentra localizado en el panel de la puerta del conductor. El interruptor tiene 3 botones: una S (SET) para activar la función de salvar memoria, el número (1) botón de memoria y el número (2) botón de memoria. El interruptor de memoria permite recordar cualquiera de los dos perfiles de memoria pre-programados presionando el botón numérico correspondiente en el interruptor.



0309097792US

Botones de memoria del asiento del conductor

Programación de las características de memoria

Para crear un nuevo perfil de memoria realice lo siguiente:

NOTA: Guardar un nuevo perfil borrará un perfil existente de la memoria.

1. Coloque el interruptor de ignición en la posición de encendido (ON).
2. Ajuste todas las configuraciones del perfil de memoria con las preferencias deseadas (por ejemplo, asiento, espejos laterales y un conjunto de estaciones de radio seleccionadas).
3. Presione y suelte el botón SET en el interruptor de memoria, a continuación, presione el botón del número (1) en un lapso de 5 segundos. La pantalla del módulo de instrumentos mostrará la posición de memoria que se está asignando.

Si se desea, un segundo perfil de memoria se puede almacenar en la memoria de la siguiente manera:

1. Coloque el interruptor de ignición en la posición de encendido en ON.
2. Ajuste todas las configuraciones del perfil de memoria con las preferencias deseadas (ejemplo, asiento, espejos laterales y un conjunto de estaciones de radio seleccionadas).
3. Presione y suelte el botón SET en el interruptor de memoria, a continuación, presione el botón del número (2) en un lapso de 5 segundos. La pantalla del módulo de instrumentos mostrará la posición de memoria que se está asignando.

NOTA:

- Para los vehículos equipados con transmisión automática, los perfiles de memoria pueden ser ajustados sin el selector de velocidades en la posición "P" (estacionamiento), pero el vehículo debe estar en "P" (estacionamiento) para llamar un perfil de memoria.
- Para los vehículos equipados con una transmisión manual, la velocidad del vehículo debe ser 0 km/h (0 mph) para llamar un perfil de memoria.
- Para ajustar un perfil de memoria a su transmisor, refiérase a la sección de "Vincular o desvincular el control remoto sin llave en los perfiles de memoria" más adelante.

Vinculación y desvinculación del transmisor de entrada sin llave con la característica de memoria

Su transmisor puede ser programado para llamar uno de los dos perfiles de memoria programados presionando el botón de desbloqueo en el transmisor.

NOTA: Antes de vincular uno de sus transmisores, usted debe seleccionar la característica "Ajustes personales vinculado a FOB" (Personal Settings Linked to Key Fob) a través de la pantalla del sistema Uconnect®. Refiérase a "Características programables por el cliente", en el capítulo "Multimedia", para más información.

Para programar su transmisor haga lo siguiente:

1. Gire el interruptor de ignición a la posición de apagado (OFF)
2. Seleccione el perfil de memoria deseado 1 ó 2.

NOTA: Si un perfil de memoria no ha sido colocado aun, refiérase a la sección de "Programación de la memoria" más adelante, para conocer las instrucciones de cómo colocar un perfil de memoria.

3. Presione y libere el botón SET (configuración) en el interruptor de memoria, entonces en un lapso de cinco segundos presione y libere el botón 1 ó 2. El mensaje "Memoria (1 ó 2) establecida" (Memory Profile Set 1/2) se mostrará en la pantalla del módulo de instrumentos.
4. Presione y libere el botón de bloqueo en el transmisor en un lapso de 10 segundos.

NOTA: Los transmisores pueden ser desvinculados de la configuración de memoria presionando el botón SET seguido del botón "UNLOCK" (Desbloquear) del transmisor dentro de 10 segundos.

Recuperación de las posiciones en memoria

NOTA: Para vehículos equipados con transmisión automática el vehículo debe estar en la posición "P" (estacionamiento) para llamar las posiciones en memoria. Si se intenta llamar a la memoria cuando el vehículo no está en "P" (estacionamiento), se desplegará un mensaje la pantalla del módulo de instrumentos.

- Para llamar las configuraciones de la memoria del conductor uno, utilizando el transmisor RKE, presione el botón desasegurar en el transmisor vinculado a la memoria 1.
- Para llamar las configuraciones de la memoria del conductor dos, utilizando el transmisor RKE, presione el botón desasegurar en el transmisor vinculado a la memoria 2.

La llamada del perfil de memoria puede ser cancelada presionando cualquiera de los botones de memoria durante la recuperación (S, 1 ó 2). Cuando ésta se cancela, el asiento del conductor, deja de moverse. Ocurrirá un retraso de un segundo antes de volver a llamar otro perfil de memoria.

Sistema de entrada y salida fácil en asiento

Esta característica permite coloca el asiento del conductor de manera automática en una posición que permita entrar y salir fácilmente del vehículo.

La distancia del asiento del conductor se mueve dependiendo de dónde usted tiene colocado el asiento del conductor cuando retira la llave del interruptor de ignición (o cambia el interruptor de ignición a la posición de apagado, para vehículos con entrada pasiva sin llave).

- Cuando coloque el interruptor de ignición en la posición de apagado, el asiento del conductor se moverá hacia atrás aproximadamente 60 mm (2.4 in), si la posición inicial del asiento del conductor es mayor o igual a 68 mm (2.7 in) con respecto del tope trasero. El asiento volverá a su posición original cuando el interruptor de ignición se coloca en la posición de "ACC" o "RUN".
- La característica de entrada/salida fácil se puede deshabilitar automáticamente si el asiento ya está a una distancia menor de 23 mm (0.9 in) hacia adelante del tope trasero. En esta posición, el conductor no se beneficia moviendo el asiento para fácil acceso.

Cada configuración guardada en la memoria tendrá asociada una posición de fácil acceso.

NOTA: La característica de fácil acceso se puede activar o desactivar a través de las funciones programables por el cliente en la pantalla del sistema Uconnect®. Consulte "Características programables por el cliente", en el capítulo "Multimedia" para más información.

Asientos con calefacción (si así está equipado)



En algunos modelos los asientos delanteros y traseros pueden estar equipados con calentadores los cuales se localizan en los cojines y respaldos de los asientos.


¡ADVERTENCIA!

- Las personas que tienen la piel insensible debido a edad avanzada, enfermedades crónicas, diabetes, lesiones en la médula espinal, medicamentos, uso del alcohol, cansancio u otras condiciones físicas deben tener especial cuidado al usar el calefactor del asiento. Esto puede ocasionar quemaduras aún en bajas temperaturas, especialmente si se usa durante periodos largos.
- No coloque nada en el asiento que aisle contra el calor, tal como una manta o un cojín. Esto puede ocasionar que el calefactor del asiento se sobrecaliente. Sentarse sobre un asiento que se ha sobrecalentado podría causar serias quemaduras debido al incremento de temperatura en la superficie del asiento.

Asientos delanteros con calefacción (si así está equipado)

Los controles de la calefacción de los asientos están localizados dentro del sistema Uconnect. Puede acceder a éstos, a través de la pantalla de clima o la de controles.

- Presione en el botón del asiento con calefacción  una vez para activar el ajuste alto (HI).
- Presione el botón del asiento con calefacción  una segunda vez para activar el ajuste bajo (LO).

- Presione el botón del asiento con calefacción  por tercera vez para apagar las resistencias generadoras de calor.

Si el nivel de ajuste alto es seleccionado, el sistema automáticamente cambiará al nivel bajo después de aproximadamente 60 minutos de operación continua. En ese momento, la pantalla cambiará de alto a bajo, indicando el cambio automático de ajuste. El nivel de ajuste bajo se apaga automáticamente después de aproximadamente 45 minutos.

NOTA: El motor debe encontrarse encendido para que los asientos con calefacción funcionen.

Vehículos equipados con arranque remoto

En los modelos equipados con arranque a control remoto, los asientos con calefacción pueden ser programados para encenderse durante un arranque remoto.

Esta característica puede ser programada a través del sistema Uconnect®. Referirse "Ajustes de Uconnect" en el capítulo "Multimedia" para obtener más información.

¡ADVERTENCIA!

- Las personas que tienen la piel insensible debido a edad avanzada, enfermedades crónicas, diabetes, lesiones en la médula espinal, medicamentos, uso del alcohol, cansancio u otras condiciones físicas deben tener especial cuidado al usar el calefactor del asiento. Esto puede ocasionar quemaduras aún en bajas temperaturas, especialmente si se usa durante periodos largos.
- No coloque nada en el asiento que aisle contra el calor, tal como una manta o un cojín. Esto puede ocasionar que el calefactor del asiento se sobrecaliente. Sentarse sobre un asiento que se ha sobrecalentado podría causar serias quemaduras debido al incremento de temperatura en la superficie del asiento.

Asientos traseros con calefacción (si así está equipado)

En algunos modelos, los dos asientos exteriores están equipados con asientos con calefacción. Existen dos interruptores para los asientos con calefacción que permiten a los pasajeros traseros operarlos independientemente. Los interruptores de los asientos para cada calentador están ubicados atrás de la consola central.

Puede elegir entre las configuraciones de temperatura "HI" (alta), "LO" (baja) y OFF (apagada). Hay luces indicadoras color ámbar en el interruptor que indica el nivel de calor que se está usando. Se encienden dos luces indicadoras para el ajuste alto, una para el bajo y ninguna cuando está apagado.

Oprima el interruptor una vez para seleccionar el nivel de calefacción alto. Oprima el interruptor una segunda vez para seleccionar el nivel de calefacción bajo. Oprima el interruptor una tercera vez para apagar los elementos calefactores.

NOTA:




- Una vez que el nivel de temperatura ha sido seleccionado, el calor comenzará a sentirse dentro de los dos o cinco minutos próximos.
- El motor debe encontrarse encendido para que los asientos con calefacción funcionen.

Cuando se selecciona el nivel de temperatura alta, el calentador suministra un calor intenso durante los primeros cuatro minutos de operación. Después, la salida de calor baja al nivel normal de temperatura alta. Si selecciona el nivel de temperatura alta, el sistema automáticamente cambia al nivel bajo después de aproximadamente 60 minutos de operación continua. En ese momento, el número de luces (LED) encendidos cambia de dos a uno, indicando el cambio. El ajuste a temperatura baja se apagará automáticamente después de aproximadamente 45 minutos.

Asientos frontales ventilados (si así está equipado)

En el cojín y en el respaldo del asiento se localizan pequeños ventiladores que toman aire de la cabina de pasajeros y lo mueven a través de finas perforaciones en la cubierta del asiento, para ayudar a mantener al conductor y al pasajero frontal más frescos en temperaturas ambiente altas. Estos ventiladores operan a dos velocidades, alta (HI) y bajo (LO).

Los botones de control de los asientos ventilados se encuentran dentro del sistema Uconnect. Puede acceder a éstos, a través de la pantalla de clima o la pantalla de controles.

- Presione en el botón del asiento ventilado  una vez para activar el ajuste alto (HI).
- Presione el botón del asiento ventilado  una segunda vez para activar el ajuste bajo (LO).
- Presione el botón del asiento ventilado  por tercera vez para apagar la ventilación de los asientos.

NOTA: El motor debe encontrarse encendido para que los asientos ventilados funcionen.

Vehículos equipados con arranque remoto

En los modelos equipados con arranque a control remoto, los asientos ventilados pueden ser programados para encenderse durante un arranque remoto.

Esta característica puede ser programada a través del sistema Uconnect®. Referirse "Ajustes Uconnect®" en "Multimedia" para obtener más información.

CABECERAS

Las cabeceras están diseñadas para reducir el riesgo de una lesión restringiendo el movimiento de la cabeza durante una colisión por la parte trasera. Las cabeceras deben ajustarse de modo que la parte superior de la misma quede encima de la parte superior de su oído.

¡ADVERTENCIA!

- Todos los ocupantes, incluido el conductor, no deberán operar u ocupar un asiento en el vehículo hasta que las cabeceras se encuentren colocadas en las posiciones correctas, para minimizar el riesgo de lesiones en el cuello en caso de un accidente.
- Las cabeceras nunca deben de ser ajustadas mientras el vehículo está en movimiento. Conducir un vehículo con las cabeceras mal ajustadas o removidas puede causar serios daños o incluso la muerte en caso de una colisión.

NOTA: No coloque las cabeceras al revés (colocar la parte trasera de la cabecera viendo hacia el frente) en un intento de ganar espacio adicional para la parte trasera de su cabeza.

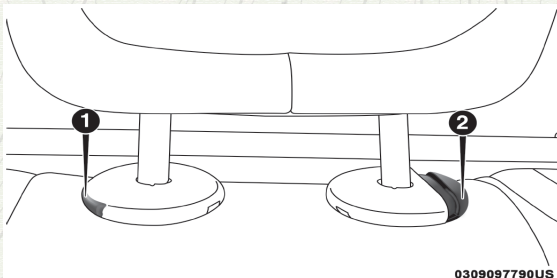
Cabeceras activas — asientos delanteros

Los asientos delanteros del conductor y el pasajero delantero están equipados con cabeceras reactivas (RHR). En el caso de un impacto trasero, las RHR se extienden automáticamente hacia adelante minimizando el espacio entre la parte posterior de la cabeza de los ocupantes y la RHR.

Las RHR volverán automáticamente a su posición normal después de un impacto trasero. Si la RHR no regresa a su posición normal debe acudir inmediatamente a su distribuidor autorizado.

Para elevar la cabecera, jálela hacia arriba. Para bajarla, presione el botón localizado en la base de la cabecera y empújela hacia abajo.

NOTA: Para retirar las cabeceras, levántelas completamente y presione el botón liberador y el de ajuste mientras jala hacia arriba. Podría tener que abatir el asiento para sacar la cabecera completamente. Para volver a colocar la cabecera, coloque los postes de la cabecera en los hoyos y presione hacia abajo. Luego ajuste la cabecera a la altura apropiada.



Cabecera frontal

1. Botón liberador

2. Botón de ajuste

¡ADVERTENCIA!

- Una cabecera suelta podría ser lanzada en una colisión y podría causar serios daños o la muerte a los ocupantes. Siempre asegúrese de almacenar de forma segura las cabeceras retiradas, en un espacio fuera del compartimento de pasajeros.

¡ADVERTENCIA!

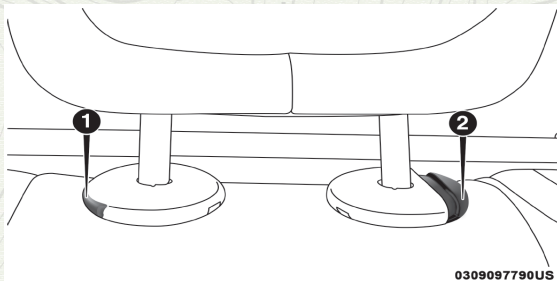
- TODAS las cabeceras DEBEN ser reinstaladas en el vehículo correctamente para proteger a los pasajeros. Siga las instrucciones de reinstalación de la parte de arriba antes de operar el vehículo u ocupar un asiento.
- No coloque objetos sobre la parte superior del sistema de seguridad de cabeceras activas, tales como abrigo, cubre asientos o reproductores portátiles de DVD. Estos artículos pueden interferir con el funcionamiento del sistema en caso de colisión y podría resultar en lesiones graves o la muerte.

Cabeceras — asientos traseros

Las cabeceras de los asientos traseros en los extremos tienen tres posiciones: arriba, en medio y abajo. La cabecera del asiento central tiene sólo dos posiciones, arriba y abajo. Cuando el asiento central está siendo ocupado, la cabecera debe estar en la posición elevada. Cuando no hay un ocupante en el asiento central, la cabecera puede bajarse para que el conductor tenga la máxima visibilidad hacia atrás.

Para levantar la cabecera, jale hacia arriba la cabecera. Para bajar la cabecera, presione el botón de ajuste, situado en la base de la cabecera y empuje hacia abajo la cabecera.

NOTA: Para retirar las cabeceras, levántelas completamente y presione el botón liberador y el de ajuste mientras jala hacia arriba. Podría tener que abatir el asiento para sacar la cabecera completamente. Para volver a colocar la cabecera, coloque los postes de la cabecera en los hoyos y presione hacia abajo. Luego ajuste la cabecera a la altura apropiada.

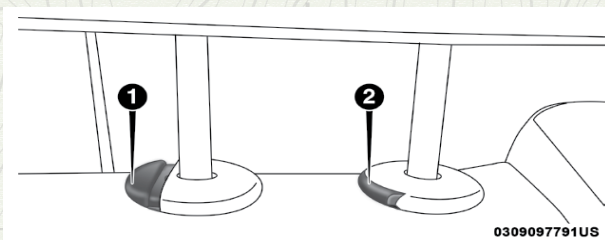


0309097790US

Cabecera de los asientos a los extremos

1. Botón liberador

2. Botón de ajuste



Cabecera del asiento central

1. Botón de ajuste

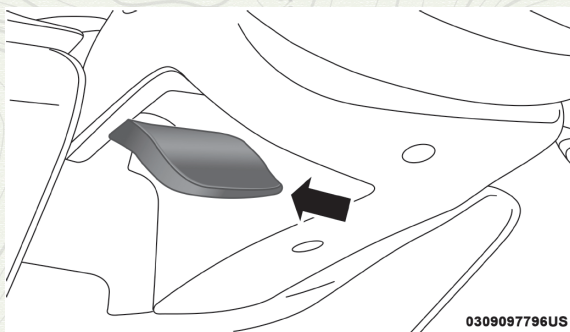
2. Botón liberador

¡ADVERTENCIA!

TODAS las cabeceras DEBERÁN ser colocadas en el vehículo apropiadamente para proteger a los ocupantes. Siga las instrucciones para volverlas a instalar antes de llevar ocupantes en el vehículo.

VOLANTE DE LA DIRECCIÓN**Columna de la dirección abatible/telescópica**

Esta característica le permite mover la columna de dirección hacia arriba o hacia abajo. También le permite alargarla o acortarla. La palanca de control para la inclinación/función telescópica se encuentra debajo del volante de la dirección en el extremo de la columna de la dirección.



Palanca de control para la inclinación/función telescópica

Para desbloquear la columna de la dirección, empuje la palanca de control hacia abajo (hacia el piso). Para mover la columna de la dirección, mueva el volante de la dirección hacia arriba o hacia abajo como se desee. Para acortar o alargar la columna de la dirección, jale del volante de la dirección hacia fuera o empujelo hacia dentro como se desee.

Para bloquear la columna de la dirección en su posición, empuje la palanca de control hacia arriba hasta que esté completamente acoplada.



¡ADVERTENCIA!

No ajuste la columna de la dirección mientras conduce. Si la columna de la dirección se ajusta mientras se conduce o si se conduce con la columna de la dirección desasegurada el conductor podría perder control del vehículo. Asegúrese de que la columna de la dirección esté completamente asegurada antes de conducir su vehículo. Si no se siguen estas advertencias, podrían producirse lesiones graves o la muerte.

Volante de la dirección con calefacción (si así está equipado)

El volante contiene un elemento calefactor que ayuda a calentar sus manos en clima frío. El volante con calefacción tiene sólo un ajuste de temperatura. Una vez que se ha encendido, el volante con calefacción funcionará aproximadamente 80 minutos antes de apagarse automáticamente. El volante con calefacción se puede apagar antes o puede no encenderse cuando el volante está ya caliente.

El botón de control del volante con calefacción se encuentra dentro del sistema Uconnect. Puede acceder a ellos a través de la pantalla de control de clima o la pantalla de controles.

- Presione el botón de volante con calefacción  una vez para activar lo.
- Presione el botón de volante con calefacción  una segunda vez para desactivarlo.

NOTA: El motor debe encontrarse encendido para que el volante con calefacción pueda funcionar.

Vehículos equipados con arranque remoto

En los modelos equipados con arranque a control remoto, el volante con calefacción puede ser programado para encenderse durante un arranque remoto a través del sistema Uconnect. Consulte "Ajustes Uconnect®" en el capítulo "Multimedia" para obtener más información.

¡ADVERTENCIA!

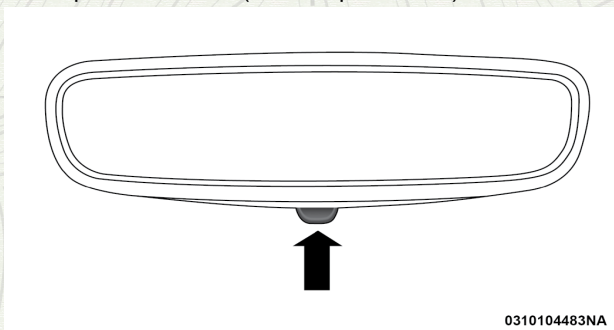
- Las personas que tienen la piel insensible debido a lo avanzado de su edad, enfermedades crónicas, diabetes, lesiones en la médula espinal, medicamentos, consumo del alcohol, cansancio u otras condiciones físicas deben tener especial cuidado al usar el calefactor del volante. Se puede ocasionar quemaduras aún a bajas temperaturas, especialmente si se usa durante largos periodos de tiempo.
- No coloque nada en el volante que lo aisle contra el calor, por ejemplo un trapo, forro o alguna cubierta para volante de cualquier tipo o material. Esto puede ocasionar que el calefactor del volante se sobrecaliente.

ESPEJOS**Espejo interior día/noche (si así está equipado)**

El espejo puede ser ajustado hacia arriba o abajo y hacia la izquierda o derecha para distintos conductores. El espejo debe ser ajustado para centrar

la vista a través de la ventana trasera.

El brillo de los faros de los vehículos que vienen detrás puede reducirse moviendo el pequeño control abajo del espejo a la posición nocturna (hacia la parte trasera del vehículo). El espejo debe ser ajustado mientras está colocado en la posición diurna (hacia el parabrisas).



0310104483NA

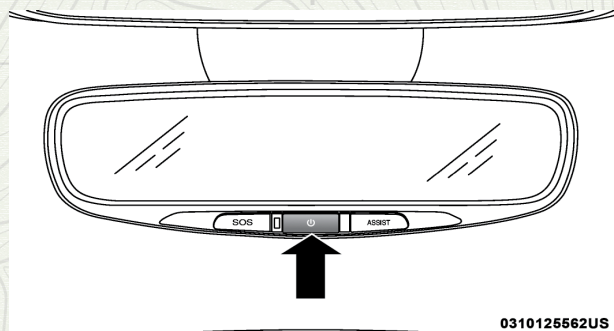
Ajuste del espejo retrovisor

NOTA: El vehículo puede estar equipado con un espejo de unión de una sola esfera o un espejo prismático ajustable de dos esferas.

- El espejo de unión de una sola esfera es un espejo que tiene una posición fija en el parabrisas. El espejo se instala en el botón del parabrisas sin necesidad de herramientas para montarlo girándolo hacia la izquierda.
- El espejo de unión de dos esferas se instala en un botón en el parabrisas con ayuda de un desarmador. Este espejo requiere del uso de herramienta para su instalación y desinstalación.

Espejo electrocrómico (si está equipado)

Un espejo de unión de una sola esfera se ofrece en el vehículo. Es un espejo ajustable que cuenta con una posición fija en el parabrisas. El espejo se instala en el botón del parabrisas sin necesidad de herramientas para montarlo girándolo hacia la izquierda. El espejo se puede ajustar hacia arriba, hacia abajo, a la izquierda y a la derecha para distintos conductores. El espejo debe ajustarse al centro de la vista a través de la ventana trasera.



031012562US

Botón de atenuación automática

CHEROKEE

NOTA: La característica de espejo de atenuación automática se deshabilita cuando el vehículo está en reversa para mejorar la vista.

La característica de atenuación automática del espejo puede ser habilitada o deshabilitada a través de la pantalla táctil o usando el botón de encendido que se encuentra en la base del espejo.

- Presione el botón de atenuación en el espejo para activar la característica.
- Presione una segunda vez para apagar la característica.

¡PRECAUCIÓN!

Para evitar daños al espejo al limpiarlo, nunca rocíe directamente el espejo con ninguna solución limpiadora. Aplique la solución sobre un trapo limpio y frote el espejo para limpiarlo.

Espejos exteriores

Para recibir los máximos beneficios, ajuste los espejos exteriores para centrarlos sobre los carriles junto a usted, con un pequeño traslape de la vista obtenida en el espejo interior.

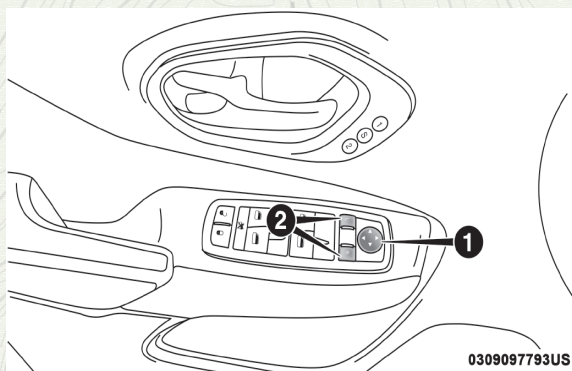
NOTA: El espejo convexo exterior del lado del pasajero le proporcionará una vista mucho más amplia de la parte trasera, especialmente del carril adyacente a su vehículo.

¡ADVERTENCIA!

Los vehículos y otros objetos que se ven en el espejo convexo del lado del pasajero, se verán más pequeños y más lejanos de lo que en realidad están. Confiar demasiado en el espejo del lado del pasajero le puede ocasionar que choque contra otro vehículo u otro objeto. Use su espejo retrovisor para juzgar el tamaño o la distancia real de un vehículo visto en el espejo convexo del lado del pasajero.

Espejos exteriores eléctricos


Los interruptores de los espejos eléctricos se ubican en el panel interior de la puerta del conductor.



Interruptores de los espejos eléctricos

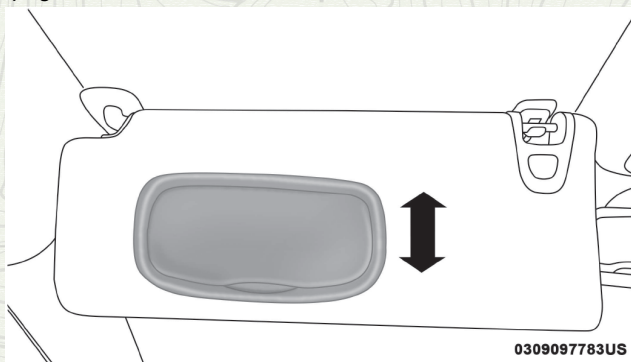
- 1 – Control de dirección del espejo
- 2 – Selección del espejo

Espejos con calefacción (si así está equipado)

 Estos espejos se calientan para derretir escarcha o hielo. Esta característica se activa siempre que se enciende el desempañador eléctrico de la ventana trasera (si así está equipado). Para mayores detalles consulte “Características de la ventana trasera” más adelante.

Espejos de vanidad iluminados (si así está equipado)

Un espejo de vanidad iluminado está en cada visera de sol. Para utilizar el espejo, gire hacia abajo la visera de sol y abra la cubierta del espejo hacia arriba. Las luces se encenderán automáticamente. Cerrando la cubierta del espejo apagará la luz.



Espejo de vanidad iluminado


Visera con característica de deslizamiento “Slide-On-Rod” (si así está equipado)

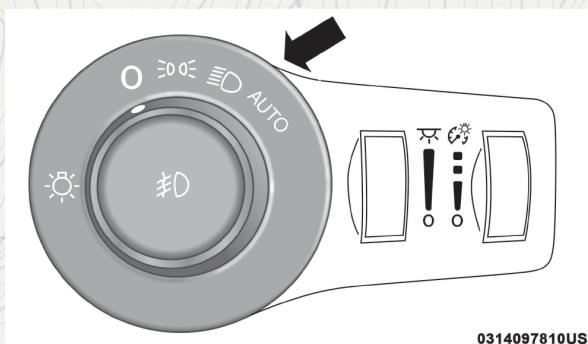
La característica de deslizamiento de la visera de sol permite una mayor flexibilidad en la colocación de la visera para bloquear el sol.

1. Doble la visera de sol.
2. Desenganche la visera del seguro central.
3. Jale la visera de sol hacia el interior del espejo retrovisor para extenderla.

LUCES EXTERIORES

Interruptor de los faros

 El interruptor de los faros está ubicado en el lado izquierdo del tablero de instrumentos. El interruptor de los faros controla el funcionamiento de los faros, las luces de estacionamiento, los faros automáticos (luces del tablero de instrumentos, ajuste de las luces del módulo de instrumentos, luces interiores y los faros de niebla, si así está equipado).



0314097810US

Interruptor de los faros

Gire el interruptor de los faros hacia la derecha hasta la primera posición para la luz de estacionamiento y el funcionamiento de la luz del tablero de instrumentos. Gire el interruptor de los faros hasta la segunda posición para los faros, luces de freno y el funcionamiento de la luz del tablero de instrumentos.

Faros automáticos (si así está equipado)

Este sistema enciende o apaga los faros automáticamente dependiendo de la intensidad de la luz ambiental. Para encender el sistema, gire el interruptor de los faros hacia la derecha hasta el último tope para el funcionamiento automático de los faros. Cuando el sistema está encendido, la característica del retraso de los faros también se activa. Esto significa que los faros permanecerán encendidos durante 90 segundos después de girar el interruptor de ignición a la posición OFF. Para apagar los faros automáticos, gire el interruptor a otra posición distinta de AUTO.

NOTA: El motor debe estar encendido para que los faros se enciendan en el modo automático.

Encendido de los faros con los limpiaparabrisas (disponible sólo con faros automáticos)

Cuando está función se activa, los faros se encenderán aproximadamente 10 segundos después de que los limpiaparabrisas se activen si el interruptor de los faros está colocado en la posición AUTO. Además, las luces se apagarán cuando los limpiaparabrisas están apagados si estuvieran encendidos por esta característica.

NOTA: La característica de faros encendidos con limpiaparabrisas se puede activar o desactivar mediante el sistema Uconnect®, consulte "Configuración Uconnect" en el capítulo "Multimedia" para obtener más información.

Retraso de los faros

Esta característica proporciona la seguridad de la iluminación del faro para un máximo de 90 segundos (programable) al salir de su vehículo en una zona no iluminada.

Para activar la función de retraso, coloque el interruptor de ignición en la posición OFF (apagado) mientras que las luces están todavía encendidas. A continuación, apague las luces en un lapso de 45 segundos. El intervalo de retraso comienza cuando el interruptor de los faros está apagado.

Si enciende los faros delanteros o las luces de estacionamiento, o coloca el interruptor de ignición en Accesorios o Encendido, el sistema cancelará el retraso.

Si enciende los faros antes de la ignición, se apagarán de manera normal.

NOTA:

- Las luces deben apagarse en un lapso de 45 segundos después de colocar el interruptor de ignición en la posición OFF, para activar esta característica.
- El tiempo de retardo de faros es programable usando el sistema Uconnect®, consulte la sección “Configuración Uconnect” en el capítulo “Multi-media” para más información.

Recordatorio de luces encendidas

Si los faros o las luces de estacionamiento están encendidas después de colocar el interruptor de ignición en OFF (apagado), al abrir la puerta del conductor sonará una alerta sonora para alertarlo.

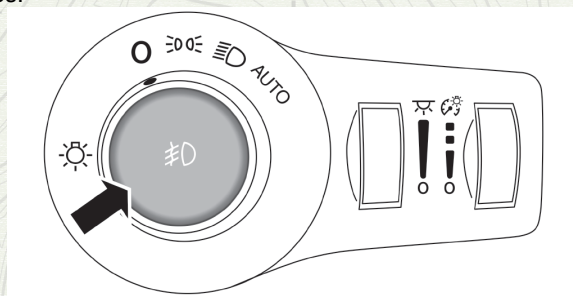
Luces de conducción diurna (DRL) (si así está equipado)

Las luces LED de conducción diurna se encienden cuando el motor es encendido y se mantiene así a menos que los faros se enciendan, se aplique el freno de mano, o se apague mueve fuera de la posición “Park” (estacionamiento) y el freno de estacionamiento está liberado.

NOTA: Si lo permite la ley en el país en el que el vehículo fue comprado, las luces diurnas pueden activarse o desactivarse mediante el sistema Uconnect®, consulte la sección “Configuración Uconnect®” en “Tablero de instrumentos” para más información.

Faros de niebla (si así está equipado)

El interruptor de faros de niebla delanteros está integrado en el interruptor de los faros.



Interruptor de los faros de niebla

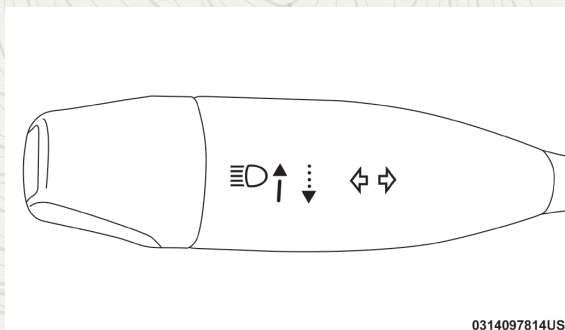
#D Para activar los faros de niebla delanteros, encienda luces de estacionamiento o las luces bajas y presione el interruptor de faros de niebla. Para apagar los faros de niebla presione el interruptor de los faros una segunda vez, o apague el interruptor de faros.

Un indicador de luz se iluminará en el módulo de instrumentos cuando los faros de niebla están encendidos.

NOTA: Los faros de niebla funcionan sólo cuando las luces de estacionamiento están encendidas o cuando los faros del vehículo están en luces bajas. Sin embargo, la selección de las luces altas apagarán los faros de niebla.

Palanca de funciones múltiples

La palanca de funciones múltiples controla el funcionamiento de las direccionales, la selección de los faros y las luces de cruce. La palanca de funciones múltiples está ubicada en el lado izquierdo de la columna de la dirección.



0314097814US

Palanca de funciones múltiples

Luces direccionales

Mueva la palanca de funciones múltiples hacia arriba o hacia abajo y la flecha en cada lado del módulo de instrumentos destellará para indicar el correcto funcionamiento de las luces direccionales delanteras y traseras.

NOTA:

- Si cualquiera de las luces permanece encendida y no destella o hay un destello muy rápido, revise si hay un foco fundido en las luces exteriores. Si un indicador no se enciende cuando se mueve la palanca, es probable que el foco del indicador está dañado.
- Un mensaje de "Turn Signal On" (Direccional encendida) aparecerá en la pantalla del módulo de instrumentos y se escuchará una alerta sonora si el vehículo se mueve más de 1.6 Km (1 milla), con cualquiera de las direccionales encendidas.
- Si las luces de conducción diurna se encuentran encendidas y se activa una luz direccional, la luz de conducción diurna correspondiente a la del destello de la direccional se apaga. Las DRL se encenderán nuevamente cuando las direccionales se apaguen.

Ayuda en el cambio de carril (si así está equipado)

Accione la palanca una vez hacia arriba o hacia abajo, sin moverla más allá de la posición de paro, las luces direccionales (izquierda o derecha), destellarán tres veces y se apagarán automáticamente.

Interruptor de luces altas o bajas

Empuje la palanca de funciones múltiples hacia atrás para cambiar los faros a luces altas. Jale de la palanca de funciones múltiples hacia usted para cambiar los faros de nuevo a luces bajas.

Claxon óptico

Usted puede hacer una señal a otro vehículo con los faros jalando ligeramente la palanca de funciones múltiples hacia usted. Esto hará que los faros se enciendan en luces altas y permanezcan así hasta que se suelte la palanca.

Control automático para luces altas (si así está equipado)

El sistema de control automático para luces altas proporciona una iluminación nocturna incrementada al automatizar el control de las luces de carretera (luces altas) a través del uso de una cámara digital montada en el espejo retrovisor. Esta cámara detecta la luz específica en el vehículo y automáticamente cambia de luces altas a luces bajas hasta que el vehículo al que se aproxima está fuera de la vista.

NOTA:

- El sistema de control automático para luces de carretera puede activarse o desactivarse usando el sistema Uconnect®, consulte la sección “Configuración Uconnect®” en “Multimedia” para más información.
- Faros rotos, obstruidos, o sucios y luces traseras de los vehículos en el campo de visión ocasionará que las luces permanezcan encendidas mayor tiempo (cercano al vehículo). También suciedad, cinta y otras obstrucciones (estampas, etc.) en el parabrisas o en el lente de la cámara puede ocasionar que el sistema no funcione correctamente.
- Para optar por la alta sensibilidad de los faros en alta (por default) y colocar la reducción (no recomendado), alterne la palanca 6 veces de on (encender) a off (apagar) dentro de 10 segundos de la ignición en la posición de encendido. El sistema regresará a la posición por default.

Ahorrador de batería

Para proteger la vida de la batería de su vehículo, se proporciona la eliminación de carga tanto para las luces interiores como las exteriores.

Si la ignición está en la posición de apagado y alguna puerta se dejó entreabierta durante 10 minutos o el control de atenuación se dejó totalmente hacia arriba en la posición de luces del techo encendidas durante 10 minutos,

NOTA: El modo de ahorro de energía se cancela si el motor está encendido.

Si los faros permanecen encendidos mientras la ignición se gira a apagado, las luces exteriores se apagarán automáticamente después de ocho minutos. Si se encienden los faros y se dejan encendidos durante ocho minutos mientras la ignición está en apagado, las luces exteriores se apagarán automáticamente.

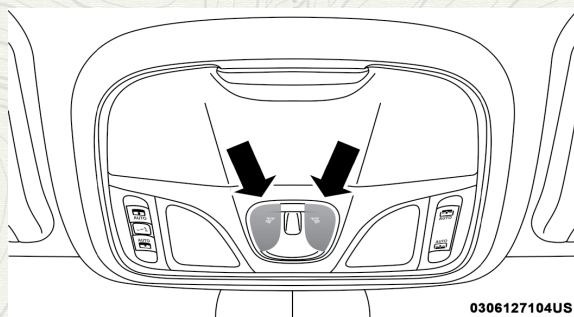
LUCES INTERIORES

Las luces interiores se encienden cuando se abre una puerta.

Para proteger la batería, las luces interiores se apagarán automáticamente 10 minutos después de que el interruptor de ignición se mueva a la posición asegurado. Esto ocurrirá si las luces interiores se encienden manualmente o porque una puerta está abierta. Esto incluye la luz de la guantera y la luz del área de carga. Para restablecer el funcionamiento de luz interior, coloque el interruptor de encendido en ON/RUN o complete un ciclo en el interruptor de luz.

Luces de mapa/lectura

Las luces de mapas/lectura delanteras están montadas en la consola de toledo. Cada luz puede encenderse presionando un interruptor en cada lado de la consola. Para apagar las luces, presione el interruptor una segunda vez. Las luces también se encenderán cuando una puerta está abierta o cuando se presiona el botón de desbloqueo del transmisor, o cuando el control del atenuador se gira completamente hacia arriba hasta el segundo tope.

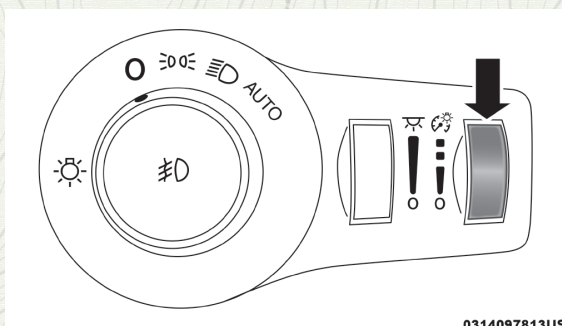


Interruptores de las luces de mapa/lectura delanteras

Control de atenuación del panel de instrumentos

El control de atenuación es parte del interruptor de los faros y está localizado en el lado izquierdo del tablero de instrumentos.

Con las luces de estacionamiento o faros encendidos, gire el control del atenuador derecho hacia arriba para aumentar el brillo de las luces del módulo de instrumentos y la iluminación del portavasos (si así está equipado).

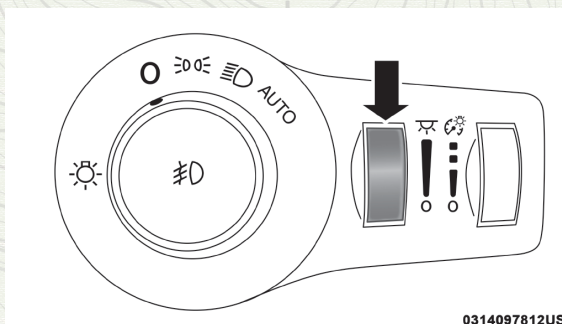


0314097813US

Control de atenuación

Control de luz ambiental (si así está equipado)

Gire el control del atenuador izquierdo hacia arriba o hacia abajo para aumentar o disminuir el brillo de la luz localizada en la consola del techo y las luces de la manija de la puerta.



0314097812US

Atenuador de luz ambiental/de la manija de la puerta

Luz de domo

Gire el control del atenuador del tablero de instrumentos completamente hacia arriba hasta el segundo tope para encender las luces interiores. Las luces interiores permanecerán encendidas cuando el control del atenuador del tablero de instrumentos esté en esa posición.

Omisión de luces interiores (Apagado)

Gire el control del atenuador del tablero de instrumentos hasta la parte inferior en posición de apagado. Las luces interiores permanecerán apagadas cuando las puertas estén abiertas.

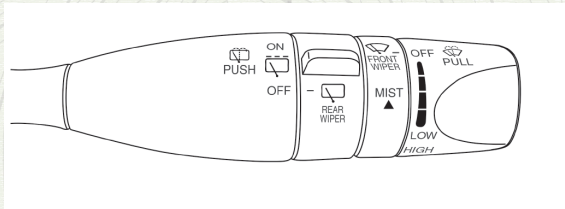
Modo desfile (característica de brillantez de día)

Gire el control del atenuador del tablero de instrumentos hacia arriba hasta el primer tope. Esta característica permitirá que brillen todos los textos que

se muestran como el odómetro, pantalla del módulo de instrumentos y el radio cuando las luces de estacionamiento o faros estén encendidas.

LIMPIA Y LAVAPARABRISAS

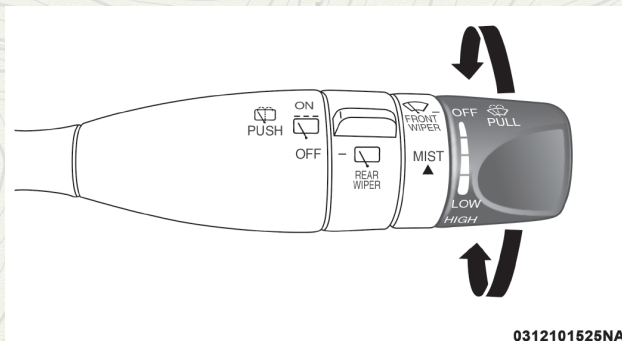
La palanca de control del limpia y lavaparabrisas está ubicada en el lado izquierdo de la columna de la dirección (palanca de funciones múltiples). Los limpiadores delanteros se accionan girando un interruptor ubicado en el extremo de la palanca. Para información acerca del limpiador/lavador trasero, consulte "Características de la ventana trasera" más adelante.



Palanca del limpia y lavaparabrisas

Operación del limpiaparabrisas

Gire el extremo de la palanca a una de las primeras 4 posiciones para los ajustes de las intermitentes, el quinto tope es para activar el funcionamiento del limpiador a baja velocidad y el sexto tope es para activar el funcionamiento del limpiador alta velocidad.



0312101625NA

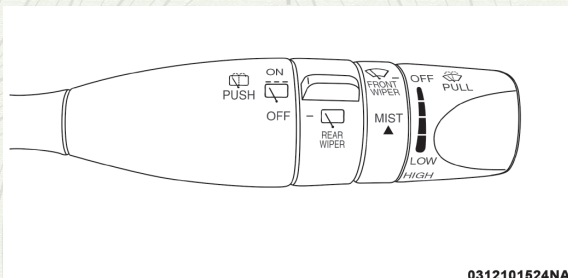
Operación del limpiaparabrisas

¡ADVERTENCIA!

Siempre retire cualquier acumulación de nieve que evite que las plumas de limpieza del parabrisas regresen a su posición de reposo. Si el interruptor del limpiaparabrisas se apaga y las plumas no regresan a la posición de apagado, se pueden generar daños al motor del limpiaparabrisas.

Operación del lavaparabrisas

Para utilizar el lavador, jale hacia usted el extremo de la palanca y mantenga así durante el tiempo de rociado deseado. Si el extremo de la palanca se empuja mientras está en el modo de intermitencia, el limpiador funcionará durante varios ciclos de limpieza después de soltar la palanca y posteriormente reanudará el intervalo intermitente seleccionado previamente.



0312101524NA

Operación del lavaparabrisas

Si la palanca se empuja mientras está en la posición de "OFF" (apagado), los limpiadores funcionarán durante varios ciclos de limpieza, después se apagarán.

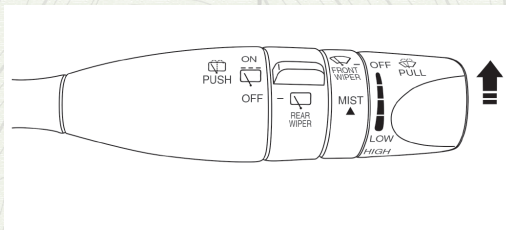
¡ADVERTENCIA!

La pérdida repentina de la visibilidad del parabrisas puede producir un accidente. Es posible que usted no pueda ver otros vehículos u obstáculos. Para evitar que el parabrisas se congele repentinamente debido a las condiciones climáticas, caliente el parabrisas con el desempañador antes y durante el uso del limpiaparabrisas.

Rocío

Use esta función cuando las condiciones climáticas hagan necesario el uso de los limpiadores. Empuje hacia arriba la palanca a la posición de rocío y libere para obtener un ciclo de limpieza.

NOTA: La característica de rocío no activa la bomba del lavaparabrisas, por lo tanto, ningún fluido será esparcido en el parabrisas. La función de lavaparabrisas debe ser usada para que se esparza el líquido limpiador sobre el parabrisas.



Control de rocío

Limpiadores con sensores de lluvia (si así está equipado)

Con esta función se detecta humedad en el parabrisas y activan automáticamente los limpiadores para el conductor. Esta característica es especialmente útil para salpicaduras del camino o salpicaduras de los lavaparabrisas de un vehículo que va delante de usted. Gire el extremo de la palanca de funciones múltiples de uno a cuatro posiciones para activar esta función.

La sensibilidad del sistema se puede ajustar con la palanca de funciones múltiples. La posición 1 de demora de los limpiadores es la menos sensible y la posición 4 es la más sensible.

NOTA: El ajuste en posición 3 debe usarse para condiciones normales de lluvia.

Las posiciones 1 y 2 se usan cuando el conductor desee un menor nivel de sensibilidad de los limpiadores. La posición 4 se usa cuando el conductor desee mayor sensibilidad. Coloque la palanca en la posición "OFF" (apagado) cuando no esté utilizando el sistema.

NOTA:

- La característica de limpiadores con sensores de lluvia no funcionará cuando el interruptor de los limpiadores esté en la posición de baja o alta velocidad.
- La característica de los limpiadores con sensores de lluvia podría no funcionar adecuadamente cuando hay hielo o agua salada en el parabrisas.
- El uso de Rain-X® o de productos que contengan cera o silicón podría reducir el desempeño de los sensores de lluvia.
- Esta característica puede activarse o desactivarse utilizando el sistema Uconnect, consulte "Ajustes Uconnect" en el capítulo "Multimedia" para más información.

El sistema de sensores de lluvia tiene propiedades que protegen las hojas y brazos de los limpiadores y no funcionará en las siguientes condiciones:

- **Temperatura ambiente baja** — Cuando el interruptor de ignición se enciende por primera vez, el sistema de sensores de lluvia no operará hasta que el interruptor de los limpiadores se mueva, la velocidad del vehículo sea mayor a 0 Km/h (0 mph) o la temperatura exterior sea mayor a 0°C (32°F).
- **Transmisión en posición neutral** — Cuando enciende el interruptor de ignición y la transmisión está en neutral, el sistema de sensores de lluvia no operará hasta que se mueva el interruptor de los limpiadores, la velocidad del vehículo sea mayor a 5 km/h (3 mph) o la palanca de cambios se cambie de la posición neutral.

Modo inhibidor del arranque remoto - En vehículos equipados con el sistema de arranque remoto, el sensor de lluvia de los limpiadores no está operable cuando el vehículo está en modo de arranque remoto. Una vez que coloque el interruptor de ignición en la posición de encendido, el sensor de lluvia puede reanudarse, si éste ha sido seleccionado y no hay otras condiciones que lo inhiban.

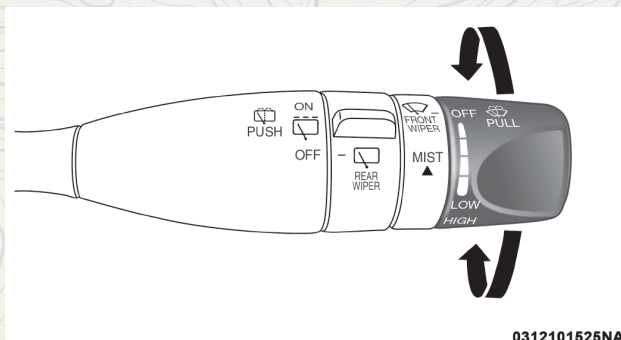
Deshielo del limpiaparabrisas (si está equipado)

Su vehículo puede estar equipado con un parabrisas con la característica de deshielo que puede activarse en las siguientes condiciones:

- **Activación por desempañador delantero** – El deshielo del limpiaparabrisas se activará automáticamente en caso de clima frío y cuando la temperatura ambiente es inferior a 0.6 ° C (33 ° F).
- **Activación por desempañador trasero** – El deshielo del limpiaparabrisas se activa automáticamente cuando el desempañador trasero se enciende y cuando la temperatura ambiente es inferior a 0.6 ° C (33 ° F).
- **Activación por operar el arranque remoto** – Cuando el arranque a control remoto se activa y la temperatura ambiente exterior es inferior a 33 ° F (0.6 ° C), el deshielo del limpiaparabrisas se activará. Al salir del arranque remoto se reanuda la operación anterior, excepto, si el temporizador y la operación de la característica de deshielo continúan operando.

Sistema de limpiadores intermitentes

Use una de las cuatro velocidades intermitentes del limpiador cuando las condiciones del clima hagan deseable un sólo ciclo de limpieza con una pausa variable entre ciclos. Conduciendo a velocidades superiores a 16 Km/h (10 mph), el retraso se puede regular de un máximo de aproximadamente 18 segundos entre ciclos (primer tope), a un ciclo cada segundo (cuarto tope).



0312101626NA

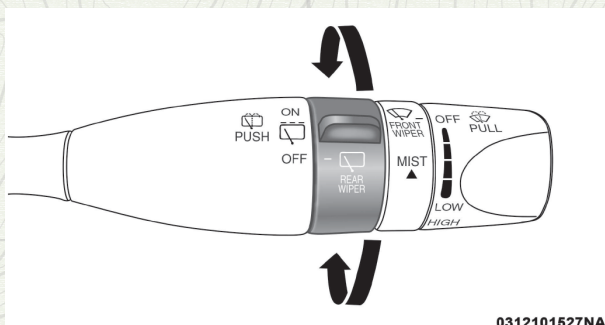
Funcionamiento de limpiadores intermitentes

NOTA: Si el vehículo se está moviendo a menos de 16 Km/hora (10 mph), el tiempo de retardo se duplicará.

CARACTERÍSTICAS DE LA VENTANA TRASERA


Limpiador y lavador de la ventana trasera


Los controles del limpiador/lavador trasero están localizados en la palanca del limpiador/lavador localizada a la derecha de la columna de dirección. El limpiador/lavador trasero es controlado por un interruptor giratorio localizado a la mitad de la palanca de control.



0312101527NA

Control del limpiador/lavador trasero

 Gire la porción central de la palanca hacia arriba hasta la primera detención de funcionamiento intermitente y hasta el segundo retén para la operación continua del limpiaparabrisas trasero.


 Para utilizar el lavador, empuje la palanca hacia adelante y mantenga mientras rocía. Si se empuja la palanca, mientras que está en el ajuste intermitente, el limpiaparabrisas se encenderá y funcionará por varios ciclos de barrido después de que el extremo de la palanca es liberada y luego reanudará el intervalo intermitente seleccionado previamente.

Si se empuja la palanca, mientras que el limpiaparabrisas está en la posición de apagado, el limpiador funcionará durante varios ciclos de barrido, luego se apagará.

NOTA: Como medida de protección, la bomba dejará de funcionar si el interruptor es presionado por más de 20 segundos. Una vez que el interruptor sea liberado la bomba reanudará nuevamente su operación normal.

Si el limpiaparabrisas trasero está funcionando cuando se coloca la ignición en OFF (apagado), el limpiador volverá automáticamente a la posición de reposo.

Desempañador de la ventana trasera

 El control del desempañador de la ventana trasera se localiza en el banco de interruptores de los controles del aire acondicionado manual. Presione este botón para encender el desempañador de la ventana trasera y los espejos con calefacción. Un indicador en el botón se encenderá cuando el desempañador trasero es encendido. El desempañador trasero se apaga automáticamente después de aproximadamente 10 minutos de operación. Para 5 minutos adicionales de operación, presione el botón por segunda vez.

NOTA:

- El parabrisas con la característica de deshielo (si así está equipado), deberá activarse automáticamente cuando el desempañador trasero es encendido y cuando la temperatura ambiente está por debajo de los .6°C (33 °F)
- Para evitar el drenado excesivo de la batería, utilice el desempañador de la ventana trasera solamente cuando el motor esté funcionando.

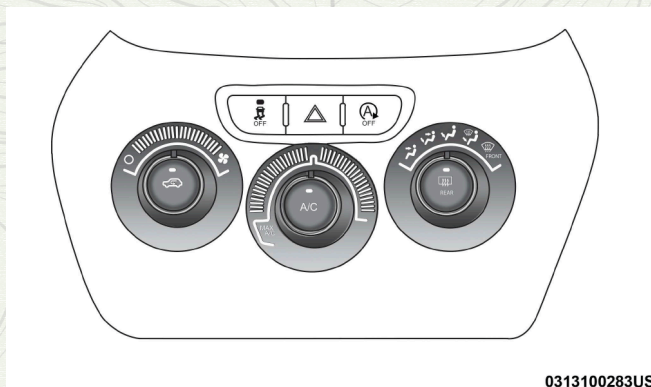
¡PRECAUCIÓN!

Si no se siguen estas precauciones, se puede ocasionar daños a los elementos de calefacción:

- Tenga cuidado cuando lave el interior de la ventana trasera. No utilice limpiadores de cristales abrasivos sobre la superficie interior de la ventana. Use un trapo suave y una solución jabonosa suave, limpiando paralelamente a los elementos del calefactor. Puede retirar las etiquetas remojando con agua tibia.
- No utilice raspadores, instrumentos afilados o limpiadores de cristales abrasivos sobre la superficie interior de la ventana.
- Mantenga todos los objetos a una distancia segura de la ventana.

CONTROLES DE CLIMA**Vista general de control de clima manual sin vista de pantalla táctil**


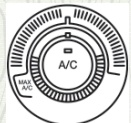




Los controles del sistema de calefacción y aire acondicionado manual, consisten en una serie de perillas externas con botones al interior. Estos controles de confort pueden ser ajustados para obtener las condiciones deseadas al interior.


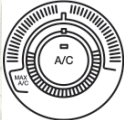





0313100283US

Controles de clima manuales sin vista de pantalla táctil

Descripción de los controles

Ícono	Descripción
	<p>Control del ventilador</p> <p>Utilice este control para regular la cantidad de aire impulsado a través del sistema, en cualquier modo seleccionado. La velocidad del ventilador aumenta a medida que usted mueve la perilla hacia la derecha desde la posición de apagado.</p> <p>NOTA: Dependiendo de la configuración, su vehículo puede estar equipado con cuatro velocidades de ventilador.</p>
	<p>Control de temperatura</p> <p>Use este control para regular la temperatura del aire al interior del compartimiento de pasajeros. Girar la perilla hacia la izquierda, del centro al área azul de la escala, indica temperaturas más frías. Girar hacia la derecha, hacia el área roja, indica temperaturas más cálidas.</p>
	<p>Perilla de control de modo</p> <p>Gire la perilla para ajustar la distribución del flujo de aire. La distribución del flujo de aire, puede ajustarse de forma que el aire salga por las ventilas del tablero de instrumentos, piso, y salidas del desempañador .</p>
<p>Modalidad "PANEL" (Tablero)</p> 	<p>Modalidad "PANEL" (Tablero)</p> <p>El aire proviene de las salidas en el panel de instrumentos. Cada una de estas salidas puede ajustarse individualmente para dirigir el flujo de aire. Las aletas de las salidas centrales y de las salidas exteriores se pueden mover hacia arriba y hacia abajo o de lado a lado para regular la dirección del flujo de aire. Hay una rueda de apagado ubicada debajo de las aletas para apagar o ajustar la cantidad de flujo de aire por estas salidas.</p>
<p>Modalidad "BI-LEVEL" (Doble nivel)</p> 	<p>Modalidad "BI-LEVEL" (Doble nivel)</p> <p>El aire proviene de las salidas del panel de instrumentos y de las salidas de piso. Una cantidad de aire es dirigida a través de las salidas del desempañador y los cristales laterales.</p> <p>NOTA: En muchas posiciones de temperatura, la modalidad "BI-LEVEL" está diseñada para proporcionar aire más frío por las salidas del tablero y aire más caliente por las salidas del piso.</p>
<p>Modalidad "FLOOR" (Piso)</p> 	<p>Modalidad "FLOOR" (Piso)</p> <p>El aire proviene por las salidas del piso. Una pequeña cantidad de aire también es dirigida a través de las salidas del desempañador y de las salidas del desempañador de las ventanas laterales.</p>

Ícono	Descripción
<p>Modalidad "MIX" (Mezcla)</p> 	<p>Modalidad "MIX" (Mezcla)</p> <p>El aire es suministrado a través de las salidas del piso, del desempañador frontal y del desempañador de las ventanas laterales. Esta modalidad trabaja mejor en condiciones frías o de nieve. Le permite estar cómodo mientras mantiene el parabrisas libre de empañamiento.</p>
	<p>Botón de A/C</p> <p>Presione el botón de A/C para activar el aire acondicionado (A/C). Un indicador LED se encenderá cuando el sistema de A/C se encuentra activo</p>
<p>MAX A/C</p>	<p>Ajuste MAX A/C</p> <p>Gire la perilla de control de temperature a la configuración MAX Aire Acondicionado (A/C) para activar MAX Aire Acondicionado (A/C).</p>
	<p>Botón de recirculación</p> <p>Presione y libere este botón para cambiar entre el modo de recirculación y el modo de aire exterior. El modo de recirculación puede usarse cuando las condiciones como humo, olores, polvo o alta humedad existen al exterior.</p> <p>NOTA:</p> <ul style="list-style-type: none"> • El uso continuo del modo de recirculación puede viciar el aire interior y provocar el empañamiento de las ventanas. El uso extendido de este modo no es recomendado. • El uso del modo de recirculación en clima frío o húmedo puede provocar el empañamiento de las ventanas al interior, debido a la humedad acumulada al interior del vehículo. Seleccione la posición de aire exterior para el máximo desempañamiento posible. • La recirculación puede usarse en todos los modos excepto desempañado. • El A/C puede seleccionarse independientemente sin alterar la selección de modo.

Ícono	Descripción
	<p>Botón desempañador delantero</p> <p>Gire la perilla del control de modo a la posición de Desempañamiento Frontal. El indicador se ilumina cuando esta función esté encendida. El aire entra por el conducto de aire del parabrisas y por el conducto de las ventanas laterales. La realización de esta función hará que el ATC cambie al modo manual. La velocidad del ventilador puede aumentar cuando el modo de desempañador está activado. Si el desempañador delantero se apaga el sistema del clima volverá al ajuste anterior. Use el modo desempañador con la máxima temperatura para mejor desempañamiento del parabrisas y las ventanas.</p>
	<p>Botón desempañador trasero</p> <p>Presione y libere el botón para encender el desempañador del cristal trasero y el calefactor de los espejos exteriores (si así está equipado). Un indicador se iluminará cuando el desempañador trasero esté encendido. El desempañador trasero automáticamente se apagará después de 10 minutos.</p>

Modo de economía

Si se encuentra en modo Economía, presione el botón del A/C para apagar el indicador LED y el compresor del A/C. Gire la perilla de control a la temperatura deseada. También, asegúrese de seleccionar sólo las modalidades Panel, Bi-Nivel o Piso.

Sistema Stop/Start (si así está equipado)

Mientras se encuentre en un apagado automático, el sistema podría ajustar el flujo automáticamente para mantener el confort al interior de la cabina. Los ajustes del cliente se mantendrán al regresar al modo de motor en marcha.

Deshielo de parabrisas (si así está equipado)

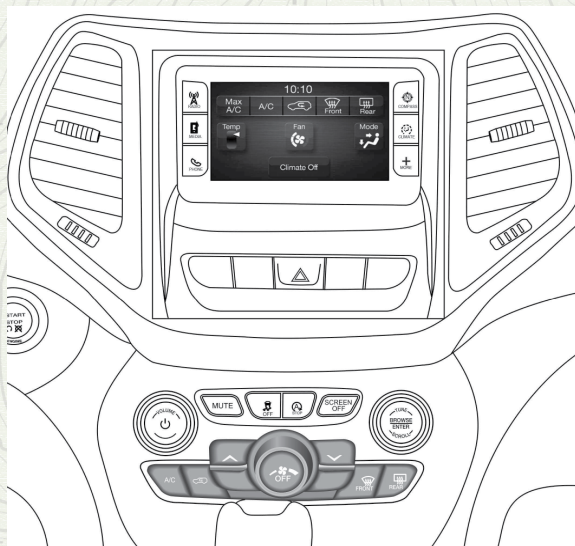
El deshielo del parabrisas en un elemento calefactor colocado en la base del parabrisas.

Opera automáticamente una vez que las siguientes condiciones son cumplidas:

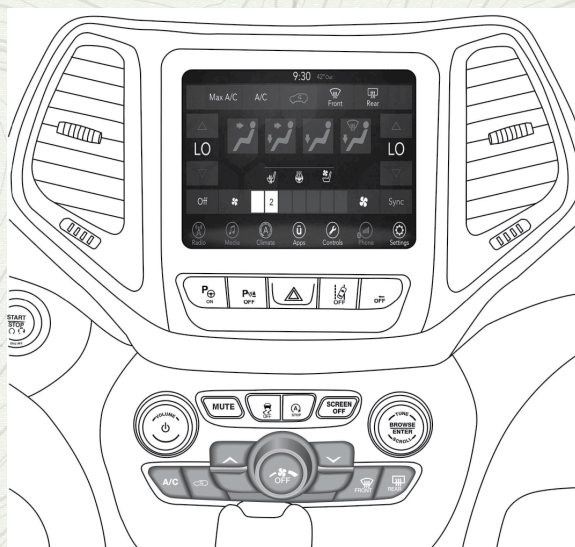
- **Activación por desempañador delantero** – El deshielo del limpiaparabrisas se activará automáticamente en caso de clima frío y cuando la temperatura ambiente es inferior a 0.6 ° C (33 ° F).
- **Activación por desempañador trasero** – El deshielo del limpiaparabrisas se activa automáticamente cuando el desempañador trasero se enciende y cuando la temperatura ambiente es inferior a 0.6 ° C (33 ° F).
- **Activación por operar el arranque remoto** – Cuando el arranque a control remoto se activa y la temperatura ambiente exterior es inferior a 0.6 ° C (33 ° F), el deshielo del limpiaparabrisas se activará. Al salir del

arranque remoto se reanuda la operación anterior, excepto, si el temporizador y la operación de la característica de deshielo continúan operando.

Vista general de controles con pantalla táctil



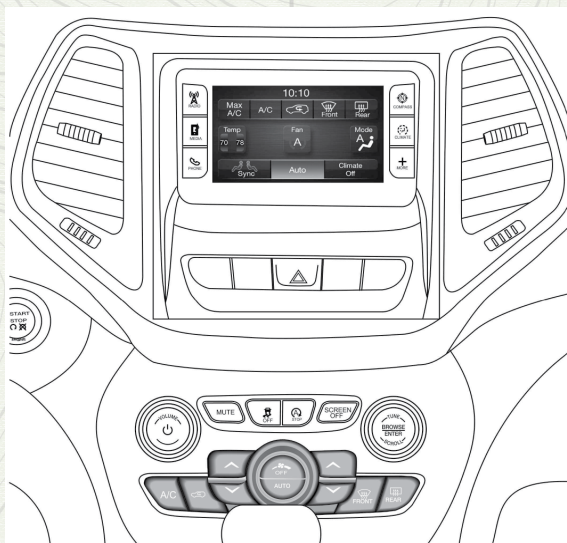
Controles de clima manual - Uconnect 3 con pantalla de 5"



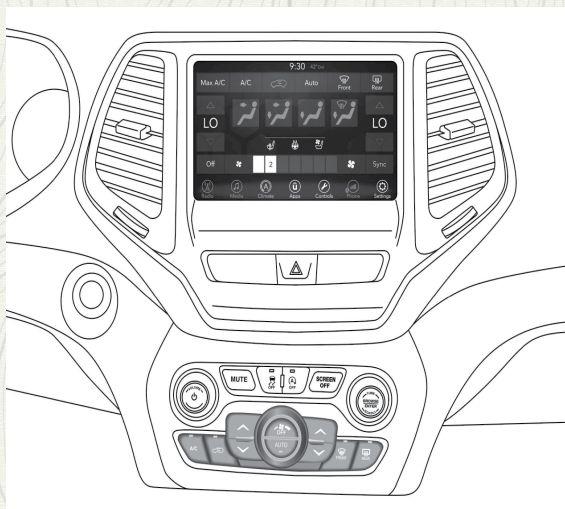
Controles de clima manual - Uconnect 4 con pantalla de 7"



Controles de clima manual - Uconnect 4C/4C NAV con pantalla de 8.4"



Controles de clima automático - Uconnect 3 con pantalla de 5"






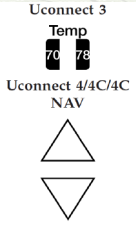
Controles de clima automático - Uconnect 4 con pantalla de 7"








Controles de clima automático - Uconnect 4C/4C NAV con pantalla de 8.4"

Descripción de los controles

Ícono	Descripción
<p>MAX A/C</p>	<p>Botón de MAX A/C</p> <p>Presione y libere para cambiar la configuración actual, el indicador se ilumina cuando el MAX A/C está encendido.</p>
<p>A/C</p>	<p>Botón de A/C</p> <p>Presione y libere para cambiar la configuración actual, el indicador se ilumina cuando el A/C está encendido. Realizar esta función ocasionará que el A/C cambie al modo manual y el indicador MAX A/C se apague.</p>
	<p>Botón de recirculación</p> <p>Presione y libere este botón para cambiar la configuración actual, el indicador se iluminará cuando esté encendido. El modo de recirculación puede usarse cuando las condiciones como humo, olores, polvo o alta humedad existen al exterior.</p> <p>NOTA:</p> <ul style="list-style-type: none"> • El uso continuo del modo de recirculación puede viciar el aire interior y provocar el empañamiento de las ventanas. El uso extendido de este modo no es recomendado. • El uso del modo de recirculación en clima frío o húmedo puede provocar el empañamiento de las ventanas al interior, debido a la humedad acumulada al interior del vehículo. Seleccione la posición de aire exterior para el máximo desempañamiento posible. • La recirculación puede usarse en todos los modos excepto desempañado. • El A/C puede seleccionarse independientemente sin alterar la selección de modo.
<p>AUTO</p>	<p>Botón AUTO (si así está equipado)</p> <p>Controla automáticamente la temperatura interior de la cabina mediante el ajuste de la distribución del flujo de aire y la cantidad. La realización de esta función hará que el A/C cambie entre el modo manual y modo automático. Consulte la sección "Funcionamiento automático" para obtener más información.</p>

Ícono	Descripción
	<p>Botón desempañador delantero</p> <p>Presione y libere para cambiar la configuración actual del flujo de aire a modo de desempañador. El indicador se ilumina cuando esta función esté encendida. El aire entra por el conducto de aire del parabrisas y por el conducto de las ventanas laterales. La realización de esta función hará que el ATC cambie al modo manual. La velocidad del ventilador puede aumentar cuando el modo de desempañador está activado. Si el desempañador delantero se apaga el sistema del clima volverá al ajuste anterior. Use el modo desempañador delantero con la máxima temperatura para un mejor desampañamiento del parabrisas y ventanas.</p>
	<p>Botón desempañador trasero</p> <p>Presione y libere el botón para encender el desempañador del cristal trasero y el calefactor de los espejos exteriores (si así está equipado). Un indicador se iluminará cuando el desempañador trasero esté encendido. El desempañador trasero automáticamente se apagará después de 10 minutos.</p>
	<p>Botones de control de temperatura del conductor y pasajero delantero (si así está equipado)</p> <p>Proporciona al conductor y al pasajero delantero control independiente en la temperatura. Presione el botón hacia arriba para un ajuste de temperatura más cálido o presione el botón hacia abajo para un ajuste de temperatura más frío. En la pantalla táctil, presione y deslice la barra de temperatura hacia el botón de flecha roja en pantalla para un ajuste de temperatura más cálido o hacia el botón de flecha azul para un ajuste de temperatura más frío. Cuando la característica SYNC se encuentra activa, el ajuste de temperatura del pasajero se moverá cuando la temperatura del conductor se ajuste.</p> <p>NOTA: Los numeros de la temperatura aparecerán en el Sistema unicamente si esta equipado con controles del Sistema automáticos.</p>
<p>SYNC</p>	<p>SYNC (si así está equipado 8.4/8.4 Nav)</p> <p>Presione el botón SYNC para encender/apagar la función sync. El indicador Sync se iluminará cuando la función esté habilitada. Sync se usa para sincronizar los ajustes de temperatura del pasajero y conductor. Cambiar los ajustes de temperatura del pasajero mientras usa Sync automáticamente lo sacará de la función.</p>

Ícono	Descripción
<p>Perilla en el tablero</p>  <p>Botones en pantalla</p> 	<p>Control del ventilador</p> <p>El control del ventilador es usado para ajustar la cantidad de aire impulsado a través del sistema. Existen siete velocidades. Ajustar el ventilador ocasionará el cambio del modo automático al modo de operación manual. Las velocidades pueden seleccionarse utilizando la perilla de control en el tablero o los botones en pantalla.</p> <ul style="list-style-type: none"> ● Tablero: La velocidad del ventilador incrementa a medida que la perilla es girada a la derecha desde un ajuste más bajo. La velocidad del ventilador disminuye a medida que la perilla es girada a la izquierda. ● Pantalla táctil: Utilice el ícono del ventilador pequeño para reducir el ajuste del ventilador y utilice el ícono del ventilador grande para aumentar el ajuste del ventilador. El ventilador puede seleccionarse también presionando el área entre los íconos
<p>Modalidad "PANEL" (Tablero)</p> 	<p>Modalidad "PANEL" (Tablero)</p> <p>El aire proviene de las salidas en el panel de instrumentos. Cada una de estas salidas puede ajustarse individualmente para dirigir el flujo de aire. Las aletas de las salidas centrales y de las salidas exteriores se pueden mover hacia arriba y hacia abajo o de lado a lado para regular la dirección del flujo de aire. Hay una rueda de apagado ubicada debajo de las aletas para apagar o ajustar la cantidad de flujo de aire por estas salidas.</p>
<p>Modalidad "BI-LEVEL" (Doble nivel)</p> 	<p>Modalidad "BI-LEVEL" (Doble nivel)</p> <p>El aire proviene de las salidas del panel de instrumentos y de las salidas de piso. Una cantidad de aire es dirigida a través de las salidas del desempañador y los cristales laterales.</p> <p>NOTA: En muchas posiciones de temperatura, la modalidad "BI-LEVEL" está diseñada para proporcionar aire más frío por las salidas del tablero y aire más caliente por las salidas del piso.</p>
<p>Modalidad "FLOOR" (Piso)</p> 	<p>Modalidad "FLOOR" (Piso)</p> <p>El aire proviene por las salidas del piso. Una pequeña cantidad de aire también es dirigida a través de las salidas del desempañador y de las salidas del desempañador de las ventanas laterales.</p>

Ícono	Descripción
<p>Modalidad "MIX" (Mezcla)</p> 	<p>Modalidad "MIX" (Mezcla)</p> <p>El aire es suministrado a través de las salidas del piso, del desempañador frontal y del desempañador de las ventanas laterales. Esta modalidad trabaja mejor en condiciones frías o de nieve. Le permite estar cómodo mientras mantiene el parabrisas libre de empañamiento.</p>
<p>OFF</p>	<p>Botón del control del clima apagado</p> <p>Presione y libere este botón para encender o apagar el control del clima.</p>

Funciones del control del clima

A/C (Aire Acondicionado)

El botón del aire acondicionado permite activar o desactivar el sistema de aire acondicionado manualmente. Cuando el sistema de aire acondicionado se enciende, el aire deshumidificador fresco fluirá a través de las salidas en la cabina. Para mejorar la economía de combustible, presione el botón A/C para apagarlo y ajustar manualmente el ventilador y el flujo de aire. También, asegúrese de seleccionar sólo los modos de bi-level o piso.

NOTA:

- Si se empaña el parabrisas o los cristales laterales, seleccione el modo de desempañador y aumente la velocidad del ventilador.
- Si el rendimiento de aire acondicionado parece ser menor a lo esperado, revise la parte delantera del condensador del A / C (localizado enfrente del radiador), por una acumulación de suciedad o insectos. Limpie con un chorro suave de agua desde atrás del radiador y a través del condensador. La fascia delantera puede reducir el flujo de aire al condensador, reduciendo el rendimiento del aire acondicionado.

MAX A/C

El MAX A/C establece el control para un desempeño máximo enfriamiento.

Presione y libere para cambiar entre MAX A / C y los ajustes anteriores. La tecla se ilumina cuando MAX A / C está encendido.

El MAX A/C, el nivel del ventilador y la posición se pueden ajustar a la configuración de usuario deseados. Al presionar otra configuración hará que la operación MAX A/C cambie a la configuración anterior y el MAX A/C se apagará.

Recirculación

Cuando el aire exterior contiene humo, olores o mucha humedad o si se desea un enfriamiento rápido, usted puede hacer recircular el aire interior oprimiendo el botón de control de la modalidad recirculación. La modalidad de recirculación solamente debe utilizarse temporalmente. El LED de recirculación se iluminará cuando se seleccione este botón. Oprima el botón una

segunda vez para apagar la modalidad de recirculación y permitir la entrada de aire exterior al interior del vehículo.

NOTA: En clima frío, el uso del modo de recirculación puede ocasionar excesivo empañamiento de los cristales. La función de recirculación pueden no estar disponibles (botón en gris en la pantalla) si existen condiciones que podrían crear el empañamiento sobre el interior del parabrisas.

Control automático de temperatura (ATC, si así está equipado)

Operación automática

1. Presione el botón AUTO en el panel de instrumentos o el botón en pantalla.
2. Ajuste la temperatura que desea que el sistema mantenga ajustando la temperatura para el conductor y pasajeros con los botones de control de temperatura o botones en pantalla. Una vez que la temperatura deseada es mostrada, el sistema alcanzará y mantendrá automáticamente el nivel de confort.
3. Cuando el sistema está configurado para su nivel de confort, no es necesario cambiar la temperatura. Experimentará la mayor eficiencia, simplemente permitiendo que el sistema funcione automáticamente.

NOTA:

- No es necesario mover los ajustes de temperatura. El sistema automáticamente ajustará la temperatura, el modo y la velocidad del ventilador para proveer el confort lo más rápido posible.
- La temperatura puede mostrarse en unidades métricas o inglesas seleccionando US/M en las características programables por el cliente. Refiérase a los ajustes del sistema Uconnect® en esta sección del manual.

Para ofrecerle el máximo confort en el modo automático, durante los arranques en frío el ventilador permanecerá encendido lento hasta que el motor se calienta. El ventilador aumentará la velocidad y la transición al modo automático.

Anulación de operación manual

El sistema permite la selección manual de la velocidad del ventilador, el modo de distribución de aire, el estado del A/C y el control de la recirculación. El modo automático (AUTO) se desactivará en la pantalla cuando el sistema está activado en modo manual.

NOTA: El sistema no detecta automáticamente la presencia de niebla, rocío o hielo en el parabrisas. El modo desempañamiento se tiene que seleccionar manualmente.

Consejos de operación

NOTA: Refiérase a la tabla al final de esta sección para los ajustes sugeridos para varios tipos de clima.

Funcionamiento durante el verano

El sistema de enfriamiento de motor en vehículos con aire acondicionado debe ser protegido con un anticongelante de alta calidad para dar una mejor protección contra la corrosión y protección contra el sobrecalentamiento. Se recomienda el uso de anticongelante OAT que cumpla con la especificación de FCA MS.90032.

Funcionamiento durante el invierno

Para asegurar el mejor rendimiento posible del calentador y desempañador, asegúrese que el sistema de enfriamiento del motor se encuentre funcionando correctamente y que se usa el tipo, cantidad, y concentración correcta de anticongelante. El uso de la recirculación no es recomendable en los meses de invierno porque puede provocar empañamiento de los cristales.

Encierro por almacenamiento/vacaciones

Siempre que almacene su vehículo o lo tenga fuera de servicio (por ejemplo, por vacaciones) durante más de dos semanas, haga funcionar el sistema de aire acondicionado con el vehículo en ralentí alrededor de cinco minutos en el ajuste de aire fresco y ventilador en alta. Esto asegurará una lubricación adecuada del sistema para minimizar la posibilidad de que el compresor se dañe cuando el sistema se arranque de nuevo.

Empañamiento de los cristales

El empañamiento interior del parabrisas puede ser rápidamente eliminado girando el selector a desempañador. El modo de desempañamiento/piso se puede utilizar para mantener un parabrisas limpio y proporcionar un calentamiento suficiente. Si los cristales laterales se empañan se convierte en un problema, aumente la velocidad del ventilador. Los cristales del vehículo se empañan en el interior en un clima templado pero lluvioso o húmedo.

¡PRECAUCIÓN!

Si no se siguen estas precauciones, se puede ocasionar daños a los elementos de calefacción:

- Tenga cuidado cuando lave el interior de la ventana trasera. No utilice limpiadores de cristales abrasivos sobre la superficie interior de la ventana. Use un trapo suave y una solución jabonosa suave, limpiando paralelamente a los elementos del calefactor. Puede retirar las etiquetas remojando con agua tibia.
- No utilice raspadores, instrumentos afilados o limpiadores de cristales abrasivos sobre la superficie interior de la ventana.
- Mantenga todos los objetos a una distancia segura de la ventana.







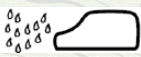

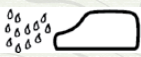


Entrada de aire exterior

Asegúrese de que la toma de aire, situada directamente en frente del parabrisas, está libre de obstrucciones, como las hojas. Hojas recogidas en la toma de aire puede reducir el flujo de aire, y si entran en la cámara plena, podrían tapar los desagües. En los meses de invierno, asegúrese de que la toma de aire esté libre de hielo, aguanieve, y nieve.

Filtro del A/C de la cabina

Los filtros del control de clima limpian el aire de polvo y polen. Contacte a su distribuidor autorizado para realizarle servicio a su filtro de aire en la cabina, y reemplácelo cuando se necesite.

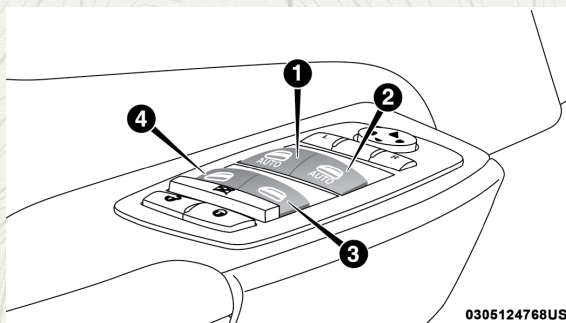
Tabla de sugerencias del control de ajuste para varios tipos de condiciones de clima

CLIMA	AJUSTE DE LOS CONTROLES
Clima muy caliente y temperatura en el interior del vehículo muy caliente 	Ponga el control de modo en  , A/C encendido  y ventilador en alta velocidad. Baje los cristales por un minuto para expulsar el aire caliente. Una vez que el confort se ha alcanzado ajuste los controles.
Clima caliente 	Encienda el A/C  y fije el control de modo en la posición 
Clima fresco pero soleado Condiciones de nieve o frío o frío con humedad 	Fije el control en la posición 
Condición frío seco 	Fije el control de modo en la posición  . Si el parabrisa comienza a empañarse mueva el control hacia la posición  .

VENTANAS

Controles de las ventanas eléctricas

Los controles de las ventanas eléctricas en la puerta del conductor operan todas las ventanas.



0305124760US

Interruptores de las ventanas eléctricas

- 1— Interruptor de la ventana delantera del lado del conductor.
- 2— Interruptor de la ventana delantera del lado del pasajero.
- 3— Interruptor de la ventana trasera del lado del pasajero.
- 4— Interruptor de la ventana trasera del lado del conductor.

Hay controles de ventanas independientes en cada panel interior de puerta, que operan la ventana correspondiente. Los controles de las ventanas eléctricas sólo operan con el interruptor de ignición en la posición de accesorios (ACC) o de encendido/en marcha (ON/RUN).

NOTA: En vehículos equipados con sistema Uconnect, los interruptores de las ventanas eléctricas quedarán activados hasta por 10 minutos después de que el interruptor de ignición se haya apagado. Esta característica se cancela si se abre una puerta delantera del vehículo. El tiempo es programable. Consulte "Ajustes del Uconnect" en el capítulo "Multimedia" para más información.

¡ADVERTENCIA!

Nunca deje niños desatendidos en el vehículo y no deje que los niños jueguen con las ventanas eléctricas. No deje el transmisor dentro o cerca del vehículo y no deje un vehículo equipado con llave de entrada pasiva, Keyless Enter-N-Go™, en el modo de accesorios (ACC) o arranque/en marcha (ON/RUN). Los ocupantes, particularmente niños desatendidos, pueden quedar atrapados por las ventanillas mientras operan alguno de los interruptores. Cualquier caso en el que queden atrapados, puede causar severos daños e incluso, muerte.

Descenso automático

Los interruptores tanto de la ventana del conductor como la del pasajero delantero y trasero tienen una característica de "descenso automático". Oprima el interruptor de la ventana pasando la primera detención, suéltelo y la ventana bajará automáticamente.

Para abrir parcialmente la ventana, presiónelo hasta la primera detención y suéltelo cuando quiera que la ventana se detenga.

Para cancelar el movimiento de "descenso automático", tire del interruptor hacia arriba brevemente y suéltelo.

Característica de ascenso automático con protección contra machucaduras

Levante el interruptor de la ventana hasta la segunda detención, suéltelo y la ventana ascenderá automáticamente.

Para evitar que la ventana llegue hasta arriba durante la operación de ascenso automático, oprima hacia abajo brevemente el interruptor.

Para cerrar la ventana parcialmente, suba el interruptor de la ventana a la primera detención y suéltelo cuando quiera que la ventana se detenga.

NOTA:

- Si la ventana encuentra un obstáculo durante el ascenso automático, invertirá la dirección y luego bajará nuevamente. Quite el obstáculo y use el interruptor nuevamente para cerrar la ventana.

- Cualquier impacto ocasionado por las malas condiciones del camino puede activar inesperadamente la función de reversa automática durante el ascenso automático. Si esto sucede, jale el interruptor ligeramente hasta la primera detención y manténgalo así para cerrar la ventana manualmente.

¡ADVERTENCIA!

La protección contra machucaduras no funciona cuando la ventana está casi cerrada. Asegúrese de quitar todos los objetos que pudieran obstaculizar la ventana, antes de cerrarla.

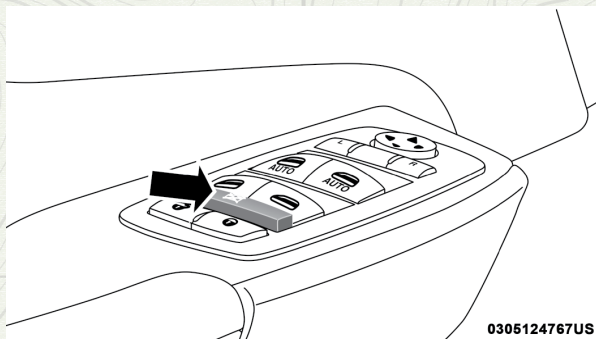
Recuperación de la función de ascenso automático

Cuando la función de ascenso automático deja de trabajar, es probable que la ventana necesite restablecerse. Para hacerlo:

1. Jale hacia arriba el interruptor de la ventana y cierre la ventana por completo, después jale y sostenga el interruptor durante dos segundos.
2. Presione el interruptor con firmeza hasta el segundo tope para abrir la ventana por completo y siga manteniendo presionado el interruptor durante dos segundos después de que la ventana se abra por completo.

Botón de bloqueo de las ventanas

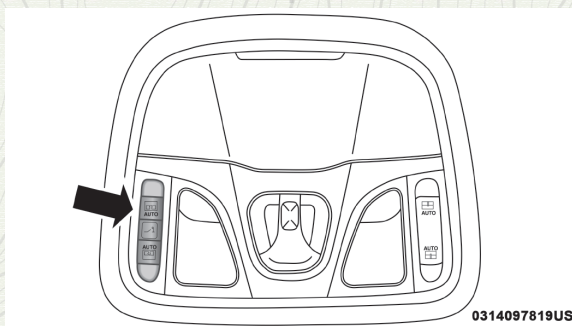
El botón de bloqueo de las ventanas que está en la puerta del conductor le permite desactivar los controles de las ventanas de las puertas traseras. Para desactivar los controles de las ventanas de las puertas traseras, oprima el botón de bloqueo de las ventanas (se encenderá el indicador en el botón de color verde). Para reactivar los controles de las ventanas, oprima otra vez el botón de bloqueo de las ventanas (se apagará el indicador en el botón).



Botón de bloqueo de las ventanas

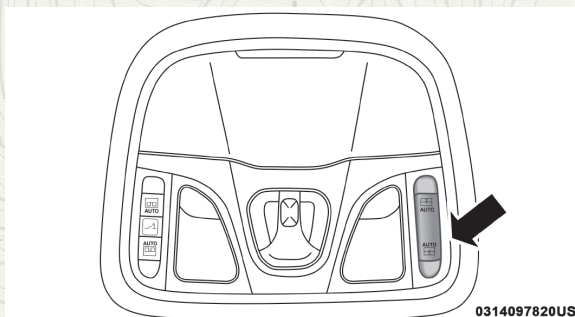
QUEMACOCOS ELÉCTRICO CON CORTINILLA ELÉCTRICA (SI ASÍ ESTÁ EQUIPADO)

Los controles del quemacocos están ubicados a la izquierda entre las viseras en la consola del toldo.



Interruptor del quemacocos eléctrico

Los interruptores de la cortinilla (cubierta interior) están situados a la derecha de las viseras en la consola del toldo.



Interruptor de la cortinilla de sombra

¡ADVERTENCIA!

- Nunca deje niños en un vehículo desatendidos y no deje la llave en el interruptor de ignición (o el control Keyless-N-Go™ en la posición de ACC o ON/RUN). Los ocupantes, especialmente los niños sin supervisión, podrían quedar atrapados con el quemacocos eléctrico mientras lo hacen funcionar. Este tipo de accidente puede ocasionar lesiones graves o la muerte.
- En un accidente, hay mayor riesgo de salirse de un vehículo con el quemacocos abierto. También podría sufrir lesiones graves o morir. Siempre abroche correctamente el cinturón de seguridad y asegúrese de que todos los pasajeros también estén correctamente asegurados.
- No permita que los niños pequeños operen el quemacocos. Nunca permita que sus dedos, cualquier otra parte del cuerpo o cualquier objeto salgan a través de la abertura del quemacocos. Se podrían producir lesiones.

Apertura del quemacocos

La posición de confort y de apertura completa, son paradas programadas automáticamente para la apertura del quemacocos. La posición de confort se ha optimizado para minimizar el ruido de viento cuando se maneja con

las ventanas cerradas y el quemacocos abierto. Si la cortinilla se encuentra cerrada cuando se inicia la apertura del quemacocos o de la ventilación, la cortinilla iniciará automáticamente su apertura hasta la posición de apertura media antes de comenzar la apertura del quemacocos.

Modo rápido

Presione el interruptor hacia atrás y suéltelo en medio segundo. El quemacocos y su cubierta interior se detendrán automáticamente en la posición de confort (la cortinilla iniciará automáticamente su apertura hasta la posición de apertura media si se encuentra en la posición de cerrado cuando se inicia la apertura del quemacocos). Al presionar el interruptor hacia atrás y en seguida liberarlo, el quemacocos se abrirán por completo y se detendrá. Esto se le llama apertura en modo rápido. Durante la operación de apertura en modo rápido, cualquier movimiento del interruptor lo detendrá.

Modo manual

Una posición de confort está programada automáticamente para la posición abierta del quemacocos. La posición de confort se ha optimizado para minimizar el ruido de viento.

Para abrir el quemacocos presione y mantenga presionado el interruptor hacia atrás. El quemacocos se detendrá automáticamente en la posición de confort (la cortinilla iniciará automáticamente su apertura hasta la posición de apertura media si se encuentra en la posición de cerrado cuando se inicia la apertura del quemacocos). Presione y mantenga presionado nuevamente el interruptor para abrir el quemacocos en la posición de apertura completa. Cualquier liberación del interruptor detendrá el movimiento. El quemacocos y la cortinilla permanecerán en una posición de apertura parcial hasta que el interruptor sea operado nuevamente.

Cierre del quemacocos

Modo rápido

Presione el interruptor hacia adelante y suéltelo antes de medio segundo y el quemacocos se cerrará automáticamente desde cualquier posición. El quemacocos se cerrará por completo y se detendrá automáticamente, lo que se denomina "cierre rápido". Durante la operación de cierre rápido, cualquier movimiento del interruptor detendrá el movimiento del quemacocos.

Modo manual

Para cerrar el quemacocos presione hacia adelante y mantenga presionado el interruptor. En cualquier momento en el que libere el interruptor el movimiento del quemacocos se detendrá y permanecerá parcialmente cerrado hasta que nuevamente presione y mantenga presionado el interruptor hacia adelante.

Ventilación del quemacocos

Presione y libere medio segundo después el botón "Vent" y el quemacocos abrirá en la posición de ventilación. Esta función es conocida como venti-

lación exprés y sucederá independientemente de la posición del quemacocos. Durante esta operación de ventilación Exprés, cualquier movimiento del interruptor detendrá el movimiento del quemacocos.

Apertura de la cortinilla eléctrica

La posición de media apertura y de apertura completa, son paradas programadas automáticamente para la apertura de la cubierta interior del quemacocos. Al abrir la cubierta interior del quemacocos siempre se detendrá en la posición intermedia sin importar si se activo el modo rápido o manual. Para abrirla completamente será necesario presionar una vez más el interruptor.

Modo rápido

Presione el interruptor de la cubierta interior del quemacocos hacia atrás y suéltelo en medio segundo y la cubierta interior del quemacocos se abrirá automáticamente a la posición intermedia y se detendrá automáticamente. Presione el Interruptor por segunda vez en la posición media y la cubierta interior del quemacocos se abrirá automáticamente a la posición de apertura total y se detendrá automáticamente, lo que se denomina "Apertura rápida". Durante la función de Apertura rápida, cualquier movimiento de la cubierta interior del quemacocos la detendrá.

Modo manual

Para abrir la cubierta interior del quemacocos, presione y mantenga presionado el interruptor hacia atrás. La cubierta interior del quemacocos se abrirá y se detendrá automáticamente en la posición entreabierta. Presione y mantenga presionado el interruptor hacia atrás una vez más y la cubierta interior del quemacocos se abrirá automáticamente a la posición abierta. Cualquier movimiento en el interruptor detendrá el movimiento y la cubierta interior del quemacocos permanecerá parcialmente en una posición de apertura hasta que se presione el interruptor y mantenga presionado hacia atrás nuevamente.

Cierre de la cortinilla eléctrica

Si el quemacocos está abierto, la cubierta se cerrará automáticamente a la posición de media apertura. Presionando nuevamente el botón de cierre, cerrará la cubierta y el quemacocos completamente.

Modo rápido

Presione el interruptor hacia adelante y suéltelo en un segundo y medio y la cubierta interior del quemacocos se cerrará automáticamente a partir de cualquier posición. Si se presiona nuevamente el interruptor la cubierta interior del quemacocos se cerrará por completo y se detendrá automáticamente, lo que se denomina "cierre rápido". Durante la operación de cierre rápido, cualquier movimiento del interruptor detendrá la cubierta interior del quemacocos.

Modo manual

Para cerrar la cubierta interior del quemacocos, pulse y mantenga presio-

nado el interruptor en la posición hacia adelante. Cualquier movimiento del interruptor detendrá el movimiento y la cubierta interior del quemacocos permanecerá parcialmente en una posición cerrada hasta que se presione el interruptor y se mantenga presionado hacia adelante nuevamente.

Característica de protección contra obstrucciones

Esta característica detecta una obstrucción en la apertura del quemacocos durante la operación de cierre rápido (exprés). Si una obstrucción es detectada durante el recorrido del quemacocos, el quemacocos se retraerá automáticamente. Elimine la obstrucción si se produce esto. A continuación, presione el interruptor hacia adelante y libere para la operación de cierre rápido.

NOTA: Si en tres intentos consecutivos para cerrar el quemacocos resultan en revocación de la protección antipellizco, el cuarto intento será un movimiento de operación de cierre manual con la protección antipellizco deshabilitada.

Ruido de viento

El ruido del viento se puede describir como la percepción de presión o un sonido similar al de un helicóptero en los oídos. Su vehículo puede producir ese sonido al llevar las ventanas abiertas, el quemacocos (si así está equipado) en ciertas posiciones abierto o parcialmente abierto. Ésta es una condición normal y se puede minimizar. Si el golpeteo ocurre cuando las ventanas traseras están abiertas, entonces abra las ventanas delanteras y traseras para minimizar el golpeteo. Si el golpeteo ocurre con el quemacocos abierto, ajuste la apertura del quemacocos para minimizar el golpeteo o abra cualquier ventana.

Posición de ventilación - modo rápido

Presione y suelte el interruptor "Vent" por un segundo y medio y el quemacocos abrirá a la posición de ventilación. Esto es "Express Vent" y ocurrirá independientemente de la posición en la que esté el quemacocos. Durante la ventilación rápida, cualquier movimiento del interruptor detendrá el quemacocos.

NOTA: Si la cortinilla está en la posición cerrada cuando se presione el interruptor Vent, automáticamente se moverá a la mitad de la posición abierta antes de que el quemacocos se abra a la posición ventilación.

Mantenimiento del Quemacocos

Use sólo un limpiador no abrasivo y un paño suave para limpiar el vidrio.

Operación con el interruptor de ignición en OFF (Apagado)

El interruptor del quemacocos eléctrico seguirá activo durante un máximo de 10 minutos aproximadamente después de que el interruptor de ignición se coloca en la posición LOCK (Asegurado). La apertura de alguna puerta cancelará esta función.

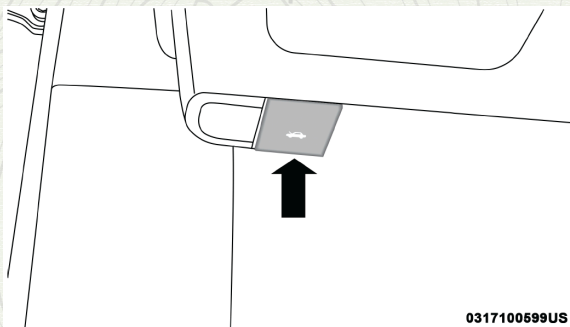
NOTA: El tiempo para mantener activo el interruptor, puede ser programado a través del sistema Uconnect®. Refiérase a "Ajustes Uconnect", en el capítulo "Multimedia".

COFRE

Apertura del cofre

Para abrir el cofre, se deben liberar dos seguros.

1. Jale la palanca de liberación ubicada en la parte inferior del lado del conductor del tablero de instrumentos.



Liberador del cofre

2. Jale del seguro del cofre hacia afuera (hacia usted) para liberarlo. El seguro de la palanca de liberación está situada detrás del borde delantero central del cofre, ligeramente cargado hacia la derecha.



Localización del seguro del cofre

Cierre del cofre

Baje el cofre hasta estar aproximadamente 30 cm (12 pulgadas) del compartimiento del motor, y déjelo caer. Asegúrese que el cofre se encuentre completamente cerrado.

¡ADVERTENCIA!

Cerciórese de que el cofre esté completamente asegurado antes de conducir su vehículo. Si el cofre no está totalmente asegurado, se puede abrir cuando el vehículo esté en movimiento y bloquear la visión hacia adelante del conductor. Si no se siguen estas advertencias podrían producirse lesiones graves o la muerte.

¡PRECAUCIÓN!

Para evitar un posible daño, no azote el cofre para cerrarlo. Baje el cofre hasta que esté abierto aproximadamente 15 cm (6 pulgadas) y luego suéltelo. Esto debería asegurar los seguros. Nunca maneje su vehículo a menos que el cofre esté completamente cerrado, con los dos seguros bien acoplados.

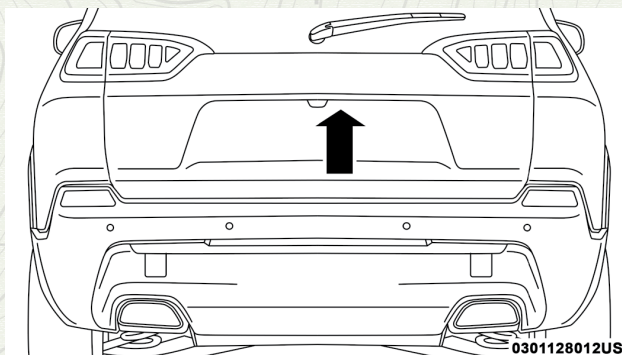
COMPUERTA LEVADIZA**Apertura****Para desbloquear/acceder a la compuerta levadiza**

La compuerta levadiza puede ser liberada de distintas formas:

- Transmisor
- Manija exterior

La característica para desbloquear la entrada pasiva de la compuerta levadiza está incorporada en la manija de la compuerta trasera. Con un transmisor de entrada pasiva válido a menos de 1 m (3 ft), presione la manija electrónica de la compuerta levadiza para abrirla en un movimiento fluido. Presione el botón en el transmisor dos veces dentro de 5 segundos para liberar la compuerta levadiza.

NOTA: Si está programada la función “Desbloqueo de todas las puertas al primer toque” en la pantalla del módulo de instrumentos, todas las puertas se desbloquearán cuando presione el botón de liberación en la manija de la compuerta levadiza. Si la característica de “Desbloqueo de puerta del conductor al primer toque” está programada en el sistema Uconnect, sólo la compuerta trasera se desbloqueará cuando presione el botón del liberador electrónico en la manija de la compuerta trasera. Para mayor información, refiérase a “Ajustes del Uconnect” en el capítulo “Multimedia”.



Acceso de la compuerta levadiza

NOTA:

- Utilice el interruptor de bloqueo de puertas eléctrico en cualquiera de las puertas delanteras para bloquear y desbloquear la compuerta levadiza.
- Los seguros manuales en las puertas y la cerradura de la puerta del conductor no bloquearán o desbloquearán la compuerta levadiza.

- Procedimiento para solucionar una falla en la compuerta levadiza
 1. En el caso de que hubiera una falla eléctrica en la compuerta levadiza, se puede utilizar el liberador de emergencia para abrirla. Se puede tener acceso al mecanismo de liberación de emergencia de la compuerta levadiza a través de una cubierta plástica a presión, ubicada en el panel interior de la compuerta levadiza, utilizando un desarmador de 3mm.
 2. Al interior de la compuerta se puede observar un pequeño agujero. Para abrir la compuerta se debe colocar el desarmador en ese agujero.
 3. Una vez colocado el desarmador debe girarlo para activar la palanca y liberar el seguro.
- Si la compuerta levadiza permanece abierta por un largo periodo de tiempo, podría necesitar cerrarse manualmente para restablecer la funcionalidad eléctrica.

NOTA: La compuerta levadiza también puede ser abierta de manera manual, presionando el botón de liberación que se encuentra en la compuerta y jalando hacia arriba, en un movimiento fluido.

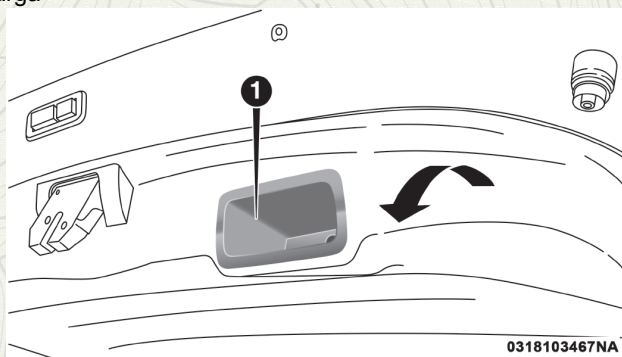
¡ADVERTENCIA!

Conducir con la compuerta levadiza abierta puede permitir la entrada de gases tóxicos del escape a su vehículo. Usted y sus pasajeros se pueden intoxicar con esos gases. Mantenga la compuerta levadiza cerrada cuando esté operando el vehículo.

Cerrado

La compuerta levadiza eléctrica puede abrirse y cerrarse de diferentes formas:

- Manualmente tome la manija de cerrado de la compuerta levadiza y comience a bajar la compuerta levadiza. Suelte la manija cuando la compuerta comience a cerrarse por su propio peso.
- Utilizando el transmisor
- Utilizando el modo manos libres (si así está equipado)
- Utilizando el botón de cerrado de la compuerta levadiza en el módulo de instrumentos
- Utilizando el botón de poder de la compuerta levadiza en el pilar del área de carga



0318103467NA

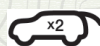
1. Manija de cerrado de la compuerta levadiza

NOTA: Antes de cerrar la compuerta levadiza, asegúrese de tener consigo la llave/transmisor, podría dejarla encerrada dentro del vehículo.

Para bloquear la compuerta trasera

Con un transmisor de entrada pasiva válido a menos de 1.5 m (5 ft), de la compuerta levadiza, presionar el botón de bloqueo de entrada pasiva localizado a la izquierda de la cámara de respaldo, bloqueará únicamente el vehículo.

NOTA: El desbloqueo de la compuerta levadiza es una característica incorporada al liberador electrónico de la compuerta levadiza.



La compuerta levadiza eléctrica puede abrirse al presionar el liberador electrónico de la compuerta (consulte la sección “Entrada pasiva” anteriormente) o el botón de la compuerta levadiza en el transmisor. Para abrir la compuerta levadiza oprima el botón de la compuerta levadiza del transmisor dos veces antes de cinco segundos. Una vez que la compuerta levadiza está abierta, presione el botón dos veces dentro de un lapso de cinco segundos, para cerrar la compuerta levadiza.

Además, la compuerta levadiza se puede abrir o cerrar al presionar el botón de la compuerta localizado en la consola superior (si así está equipado). Si la compuerta levadiza se encuentra abierta, podrá cerrarse utilizando el interruptor ubicado en el panel interior izquierdo del área de carga, junto a la boca de la compuerta. Si la compuerta levadiza se encuentra en movimiento, presione este interruptor para invertirlo.

Cuando el botón de la compuerta levadiza del transmisor se oprime dos veces, las luces direccionales destellarán dos veces para indicar que la compuerta se está abriendo o cerrando (si el ajuste “Destello de luces al bloquear” está habilitado en la pantalla del módulo de instrumentos) acompañado de una alerta sonora. Para mayor información refiérase a “Ajustes del Uconnect” en el capítulo “Multimedia”.

NOTA:

- En el caso de que hubiera una falla eléctrica en la compuerta levadiza, se puede utilizar el liberador de emergencia para abrirla. Se puede tener acceso al mecanismo de liberación de emergencia de la compuerta levadiza a través de una cubierta plástica a presión, ubicada en el panel interior de la compuerta levadiza.
- Si la compuerta levadiza permanece abierta por un largo periodo de tiempo, podría necesitar cerrarse manualmente para restablecer la funcionalidad eléctrica.

¡ADVERTENCIA!

Durante el funcionamiento eléctrico pueden ocurrir lesiones personales o daño a la carga. Cerciórese de que el recorrido del movimiento de la compuerta levadiza esté libre. Asegúrese de que la compuerta levadiza esté cerrada y asegurada antes de conducir.

NOTA:

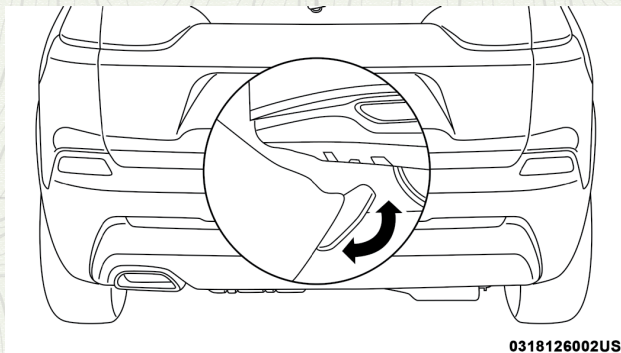
- Los botones de la compuerta levadiza eléctrica no funcionarán si el vehículo está en alguna velocidad o si la velocidad del vehículo es mayor a 0 km/h (0 mph).

- La compuerta levadiza eléctrica no funcionará a temperaturas inferiores a los -30°C (-22°F) o mayores a los 65°C (150°F). Asegúrese de limpiar la nieve o hielo acumulado en la compuerta levadiza antes de oprimir cualquier interruptor para accionarla.
- Si algo obstruye la apertura o cierre de la compuerta levadiza eléctrica, ésta invertirá su movimiento al de cierre o apertura automáticamente, siempre que encuentre la resistencia suficiente.
- También hay sensores contra obstrucción colocados a los costados de la compuerta levadiza. Una ligera presión en cualquier sitio a lo largo de estas cintas provocará que la compuerta levadiza regrese a la posición abierta.
- La compuerta levadiza eléctrica debe estar en la posición completamente abierta para que funcione el botón de cierre trasero o el botón de cierre de la consola del toldo. Si la compuerta levadiza no está completamente abierta, oprima el botón correspondiente del transmisor de llave para abrir completamente la compuerta levadiza y después oprímalo de nuevo para cerrarla. Si el liberador electrónico de la compuerta levadiza se presiona mientras ésta se está cerrando, la compuerta levadiza invertirá su movimiento a la posición completamente abierta.
- Si el liberador electrónico de la compuerta levadiza se presiona mientras se está abriendo, el motor de la compuerta se desacoplará para permitir la operación manual.
- Si la compuerta levadiza eléctrica encuentra muchas obstrucciones dentro del mismo ciclo, el sistema se detendrá automáticamente y se tendrá que abrir o cerrar la compuerta levadiza manualmente.

¡ADVERTENCIA!

- Conducir con la compuerta trasera abierta puede permitir la entrada de gases tóxicos del escape a su vehículo. Usted y sus pasajeros se pueden intoxicar con esos gases. Mantenga la compuerta levadiza cerrada cuando esté operando el vehículo.
- Si usted requiere conducir el vehículo con la compuerta levadiza trasera abierta, asegúrese de que todas las ventanas estén cerradas y que el ventilador del control de clima esté en alta velocidad. NO use el modo de recirculación.

Modo manos libres (si así está equipado)



0318126002US

Zona de activación del modo manos libres para la apertura de la compuerta levadiza

Para abrir o cerrar la compuerta levadiza utilizando la modalidad de manos libres, utilice un movimiento del pie recto pateando en la dirección general de la zona de activación localizada debajo de la licencia trasera. No mueva su pie a los lados o abanicando pues los sensores podrían no detectarlo correctamente.

NOTA: La zona de activación es la misma para todos los vehículos equipados con y sin modo de remolque.

Cuando un movimiento del pie es completado exitosamente, la compuerta levadiza sonará, las luces de advertencia destellarán y la compuerta levadiza se abrirá aproximadamente después de un segundo, o cerrará después de tres segundos. Esto siempre y cuando todas las opciones estén activadas en el radio.

NOTA: Para abrir y cerrar la compuerta levadiza de este modo requiere de un transmisor válido de entrada pasiva en una distancia no mayor a 1.5 m (5 ft) de la manija. Si no se detecta un transmisor válido dentro de ese rango, esta función no podrá ser ejecutada.

NOTA: El modo manos libres puede ser activado o desactivado desde el menú Uconnect. Para mayor información consulte "Ajustes Uconnect" en el capítulo de "Multimedia". Este modo de apertura debe ser desactivado al cambiar una llanta y al llevarlo a servicio.

NOTA:

- El modo manos libres solo operará cuando la transmisión se encuentre en "P" (Estacionamiento).
- Si se detecta alguna obstrucción importante durante el cerrado o la apertura de la compuerta levadiza al activar el modo manos libres, esta volverá automáticamente a la posición de abierto/cerrado en la que se encontraba originalmente.
- Existen sensores de presión en los bordes de la compuerta levadiza que sirven para evitar accidentes, los cuales al detectar una ligera presión sobre ellos regresarán automáticamente la compuerta levadiza a la posición de abierto.

- Si la compuerta levadiza eléctrica encuentra muchas obstrucciones dentro del mismo ciclo, el sistema se detendrá automáticamente y se tendrá que abrir o cerrar la compuerta levadiza manualmente.
- La compuerta levadiza eléctrica no funcionará a temperaturas inferiores a los -24°C (-12°F). Asegúrese de limpiar la nieve o hielo acumulado en la compuerta levadiza antes de oprimir cualquier interruptor para accionarla.
- Si la compuerta levadiza permanece abierta por un largo periodo de tiempo, podría necesitar cerrarse manualmente para restablecer la funcionalidad eléctrica.

¡ADVERTENCIA!

- Conducir con la compuerta trasera abierta puede permitir la entrada de gases tóxicos del escape a su vehículo. Usted y sus pasajeros se pueden intoxicar con esos gases. Mantenga la compuerta levadiza cerrada cuando esté operando el vehículo.
- Si usted requiere conducir el vehículo con la compuerta levadiza trasera abierta, asegúrese de que todas las ventanas estén cerradas y que el ventilador del control de clima esté en alta velocidad. NO use el modo de recirculación.

En climas fríos podría ser necesario que asista en la apertura de la compuerta levadiza puesto que el gas encargado de esta función reduce su presión en climas fríos dificultando el movimiento.

NOTA: Permita a la compuerta levadiza eléctrica completar automáticamente la apertura o cerrado de la misma. Toda interferencia manual como puede ser jalar o empujar la compuerta levadiza podría activar el sistema de detección de obstrucciones y detener la apertura o cerrado de la compuerta.

¡ADVERTENCIA!

Durante el funcionamiento eléctrico pueden ocurrir lesiones personales o daño a la carga. Cerciórese de que el recorrido del movimiento de la compuerta levadiza esté libre. Asegúrese de que la compuerta levadiza esté cerrada y asegurada antes de conducir.

Características del área de carga

Piso del área de carga

El sistema de carga del piso tiene una capacidad de 181Kg (400 lbs).

Para proporcionar un mayor volumen de carga, cada asiento trasero puede ser plegado. Esto permite ampliar el espacio de carga y mantener cierto espacio para sentarse en los asientos traseros. Refiérase a “Asientos” en esta sección para mayor información.

Paneles de extensión de carga

Los paneles de extensión de carga pueden ser plegados o desplegados. Cuando los asientos traseros son desplazados a la posición más adelantada posible y los respaldos de los asientos plegados, los paneles de exten-

sión de carga pueden ser desplegados manualmente (existen 2 de ellos). Los paneles de extensión de carga pueden ser usados para aumentar el área de carga y/o esconder el espacio existente entre el área de carga y los asientos plegados.

Ganchos y argollas de sujeción de carga

Los ganchos están localizados en el piso del área de carga, se deben usar para asegurar los objetos en el área de carga cuando el vehículo está en movimiento.

Las argollas de amarre para la carga se localizan sobre los paneles de acabado.

¡ADVERTENCIA!

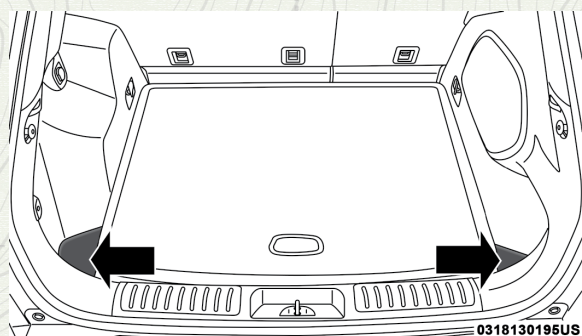
- Las argollas de amarre no son anclajes seguros para la correa de un asiento de niño. En una frenada súbita o colisión una argolla se puede soltar y permitir que el asiento del niño se suelte. Un niño podría lesionarse seriamente. Use sólo los anclajes proporcionados para las correas de los asientos para niños.
- Para ayudar a protegerse contra lesiones personales, ningún pasajero debe sentarse en el área de carga trasera. El espacio de carga trasero está diseñado para llevar carga solamente, no para pasajeros, que se deben sentar en los asientos y usar el cinturón de seguridad.

El peso y la posición de la carga y de los pasajeros pueden cambiar el centro de gravedad del vehículo y el manejo del mismo. Para evitar la pérdida de control que podría ocasionar lesiones, siga los siguientes lineamientos para cargar su vehículo:

- No lleve cargas que excedan los límites de carga descritos en la etiqueta pegada en la puerta izquierda o en el poste central de la puerta izquierda.
- Siempre coloque la carga uniformemente en el área de carga. Coloque los objetos más pesados tan bajo y tan adelante como sea posible.
- Coloque tanta carga como sea posible frente al eje trasero. Demasiada carga o incorrectamente colocada sobre o detrás del eje trasero puede ocasionar que la parte trasera del vehículo se mueva lateralmente.
- No apile equipaje o carga excediendo la altura de la parte superior del respaldo del asiento. Esto puede limitar la visibilidad o convertirse en un peligroso proyectil en una frenada súbita o una colisión.

Compartimientos de almacenamiento trasero

Hay unos compartimientos de almacenamiento traseros a los costados del área de carga.

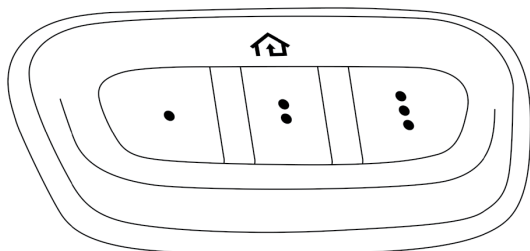


Compartimientos de almacenamiento

PORTERO ELÉCTRICO DE LA COCHERA (SI ASÍ ESTÁ EQUIPADO)

El sistema HomeLink reemplaza hasta tres controles remotos (transmisores portátiles) que operan dispositivos tales como porteros automáticos de cocheras, compuertas motorizadas, la iluminación de la casa o sus sistemas de seguridad. La unidad HomeLink funciona con la batería de su vehículo.

Los botones de la unidad HomeLink que se encuentran en la consola de todo indican los tres diferentes canales de HomeLink.



0321128680US

Botones del HomeLink/En consola superior

NOTA: Cuando se activa la alarma de seguridad del vehículo se deshabilita el HomeLink.

Antes de empezar la programación de HomeLink

Asegúrese de que su vehículo se encuentras estacionado afuera de su cochera antes de comenzar la programación.

Se recomienda colocar una nueva batería en el transmisor portátil del dispositivo que se va a programar para HomeLink para mejorar la eficiencia de la programación y asegurar la transmisión precisa de la señal de radiofrecuencia.

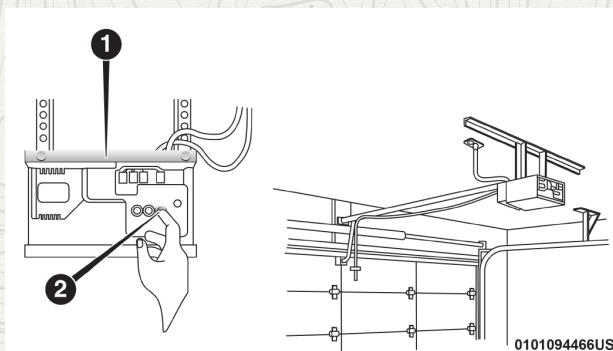
Borre todos los canales antes de comenzar la programación. Para eliminar todos los canales coloque la ignición en posición de Encendido/Ignición y oprima y sostenga los dos botones exteriores del HomeLink (I y III) por más de 20 segundos o hasta que el indicador rojo parpadee.

NOTA:

- El borrar todos los canales solo debe de realizar cuando se programe por primera vez el sistema HomeLink®.
- Si tiene problemas o requiere ayuda favor de acudir a la página de internet www.HomeLink.com

Programación de un código cambiante

Programación de un portón eléctrico que fue construido después del año de 1995. Estos portones se identifican por el botón con la leyenda "LEARN" o "TRAIN" localizado en la parte en la que la antena está sujeta al abridor de la puerta de la cochera.

**Programación del portero de la puerta de la cochera**

- 1 — Portero de la puerta
2 — Botón de programación

1. Coloque el interruptor de ignición en la posición "ON/RUN" (encendido/en marcha).
2. Mantenga el lado de la batería del transmisor portátil alejado del botón de HomeLink® que desea programar. Coloque el transmisor portátil a 3 - 8 cm (1 - 3 pulg) de distancia del botón de HomeLink® que desea programar mientras mantiene a la vista la luz indicadora.
3. Oprima y sostenga simultáneamente tanto el botón seleccionado de HomeLink® como el botón del transmisor portátil.
4. Continúe sosteniendo ambos botones y observe la luz indicadora. El indicador de HomeLink® parpadeará lentamente y después rápidamente cuando sea recibida la señal de frecuencia del transmisor portátil. Libere ambos botones después de que el indicador cambie de lento a rápido.
5. En el abridor de la puerta de la cochera localice el botón de "LEARN" o "TRAINING". Este puede ser usualmente localizado en la parte en la que la antena está sujeta al abridor/dispositivo de la puerta de la cochera. Firmemente presione y libere el botón de "LEARN" o "TRAINING". En

algunos abridores o motores de apertura se cuenta con una luz que parpadea cuando el motor o abridor se ha puesto en modo LEARN/TRAIN.

NOTA: Usted tiene 30 segundos en los cuales debe iniciar el siguiente paso una vez presionado el botón de LEARN.

6. Regrese al vehículo y presione el botón de programación de HomeLink® dos veces (sosteniendo el botón por 2 segundos cada vez). Si el abridor o dispositivo de apertura de la cochera se activa la programación ha quedado completada.

NOTA: Si el dispositivo no se activa, oprima el botón por tercera vez (durante dos segundos) para completar la programación.

Para programar los dos botones de HomeLink® restantes, repita los pasos para cada uno de los botones. NO borre los canales.

Reprogramación de un sólo botón de HomeLink® (código cambiante)

Para reprogramar un canal que se ha programado anteriormente, siga estos pasos:

1. Gire el interruptor de ignición a la posición "ON/RUN" (encendido/En marcha).
2. Oprima y sostenga el botón HomeLink® deseado hasta que la luz indicadora comience a parpadear después de 20 segundos. No suelte el botón.
3. Sin soltar el botón, continúe con el Paso 2 del procedimiento para programar HomeLink® y siga todos los pasos restantes.

Programación de un código no cambiante

Para programar abridores de cocheras fabricados antes de 1995.

1. Coloque el interruptor de ignición en la posición "ON/RUN" (encendido/ en marcha).
2. Mantenga el lado de la batería del transmisor portátil alejado del botón de HomeLink® que desea programar. Coloque el transmisor portátil a 3 - 8 cm (1 - 3 pulg) de distancia del botón de HomeLink® que desea programar mientras mantiene a la vista la luz indicadora.
3. Oprima y sostenga simultáneamente tanto el botón seleccionado de HomeLink® como el botón del transmisor portátil.
4. Continúe sosteniendo ambos botones y observe la luz indicadora. El indicador de HomeLink® parpadeará lentamente y después rápidamente cuando sea recibida la señal de frecuencia del transmisor portátil. Libere ambos botones después de que el indicador cambie de lento a rápido.
5. Oprima y sostenga el botón del HomeLink® recién programado y observe la luz.
 - Si ésta permanece encendida constantemente, la programación se ha completado y la puerta de la cochera (o el dispositivo) se deben activar al oprimir el botón de HomeLink®.
 - Si la luz indicadora parpadea rápidamente durante dos segundos y luego se queda fija, continúe con el Paso 5 "Programación de un sistema con código cambiante".

Reprogramación de un sólo botón de HomeLink (código no cambiante)

Para reprogramar un canal que se ha programado anteriormente, siga estos pasos:

1. Coloque el interruptor de ignición en la posición encendido/en conducción.
2. Presione y sostenga el botón HomeLink deseado hasta que la luz indicadora comience a parpadear después de 20 segundos. No suelte el botón.
3. Sin soltar el botón, continúe con el paso 2 del procedimiento para programar un "código no cambiante" y siga todos los pasos restantes.

Uso del HomeLink

Para operarlo, oprima y libere el botón HomeLink® programado. La activación se llevará a cabo entonces para el dispositivo programado (por ejemplo, para el portero de la cochera, el operador de portón, el sistema de seguridad, el seguro de la puerta de entrada, la iluminación del hogar/oficina, etc.). El transmisor portátil del dispositivo también se puede usar en cualquier momento.

Seguridad

Se recomienda que borre todos los canales antes de vender o traspasar su vehículo.

Para hacerlo, oprima y sostenga los dos botones exteriores durante 20 segundos hasta que el indicador rojo parpadee. Tenga en cuenta que se borrarán todos los canales. No es posible borrar canales individuales.

Cuando se activa la alarma de seguridad del vehículo se deshabilita el transceptor universal HomeLink®.

Sugerencias para la localización, diagnóstico y solución de problemas

Si tiene problemas para programar su HomeLink®, a continuación, se describen las soluciones más comunes:

- Reemplace la batería del transmisor original.
- Oprima el botón "learn" (aprender) del portero de la puerta de la cochera para completar la programación con código cambiante.
- ¿Desconectó el dispositivo para programarlo y recordó volver a conectarlo?

Si tiene algún problema o requiere de asistencia, visite www.HomeLink.com en Internet para obtener información y asistencia.

¡ADVERTENCIA!

- Los gases de escape expulsan monóxido de carbono, un gas peligroso. No encienda el vehículo dentro del garaje mientras programa el transmisor. El gas del escape puede causar graves lesiones o la muerte.
- Su puerta eléctrica se abrirá y cerrará mientras usted este programando el transmisor universal. No programe el transmisor universal si hay personas, mascotas o cualquier otro objeto en la trayectoria de la puerta. Solamente utilice este transmisor con una puerta que tenga la función de "detener y regresar". Esta función se incluye en la mayoría de los modelos fabricados después de 1982. Puede consultar a la página de Internet www.HomeLink.com para información de seguridad o asistencia.

Información general

La operación de este equipo está sujeta a las siguientes dos condiciones:

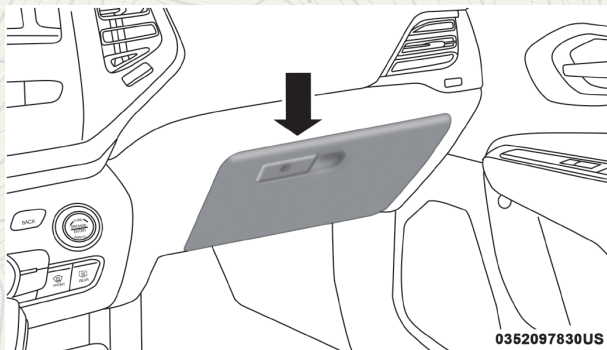
(1) es posible que este equipo o dispositivo no cause interferencia perjudicial y (2) este equipo o dispositivo debe aceptar cualquier interferencia, incluyendo la que pueda causar su operación no deseada.

NOTA: Cambios o modificaciones no aprobados expresamente por la parte responsable del cumplimiento podrían anular la autoridad del usuario para operar el equipo.

EQUIPAMIENTO INTERNO**Almacenamiento****Guantera**

La guantera está ubicada en el lado derecho del tablero de instrumentos. Para abrir la guantera jale hacia afuera en la cerradura y baje la puerta de la guantera.

También hay un depósito de almacenamiento adicional situado por encima del panel de instrumentos en el centro del tablero.



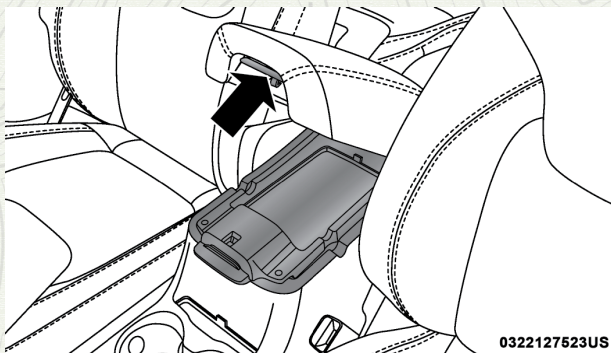
0352097830US

Guantera

CHEROKEE

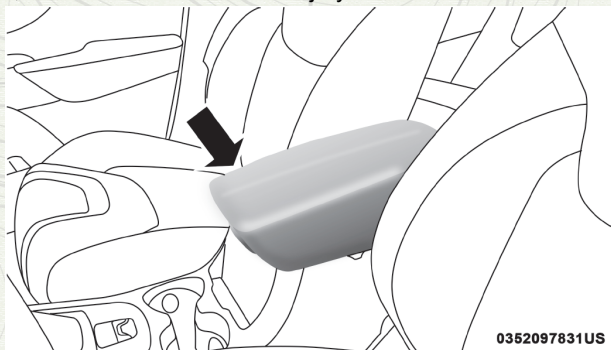
Compartimiento de almacenamiento en la consola central

Algunos vehículos pueden estar equipados con la base del cargador inalámbrico localizado en la parte superior de la consola central. Refiérase a la sección de “Superficie de carga inalámbrica” en esta sección para mayor información.



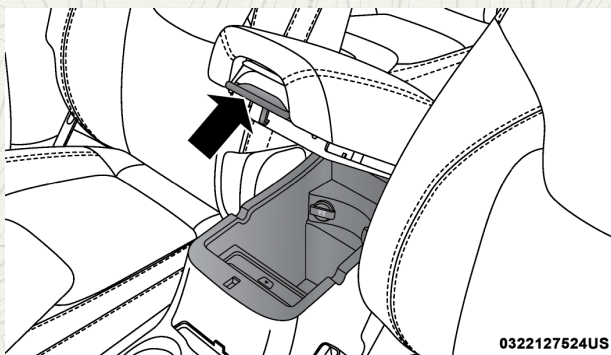
Superficie de carga inalámbrica, en la parte superior de la consola central

Para abrir, tire hacia arriba de la manija y levante la cubierta.

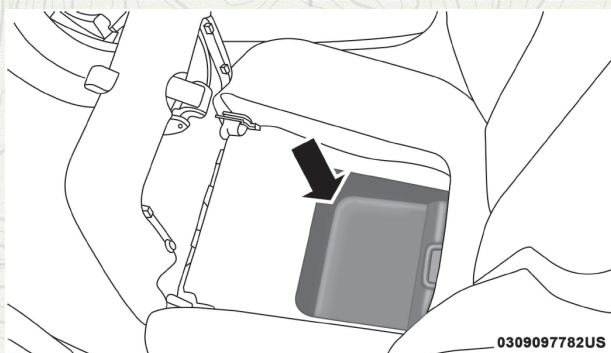


Consola central

La consola central cuenta con un área de almacenamiento que puede almacenar los teléfonos celulares, tabletas y otros artículos pequeños.



Espacio de almacenamiento de la consola central



Compartimiento del asiento del pasajero delantero

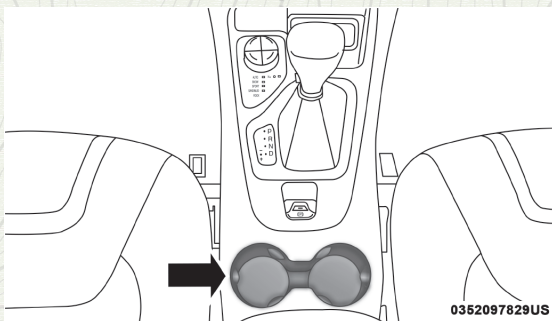
NOTA: Asegúrese que los objetos al interior de área de almacenamiento no interfieran con el mecanismo de anclaje de compartimento antes de cerrarlo. Una vez cerrado, presione el cojín del asiento para asegurarse que los seguros se bloquearon correctamente.

¡ADVERTENCIA!

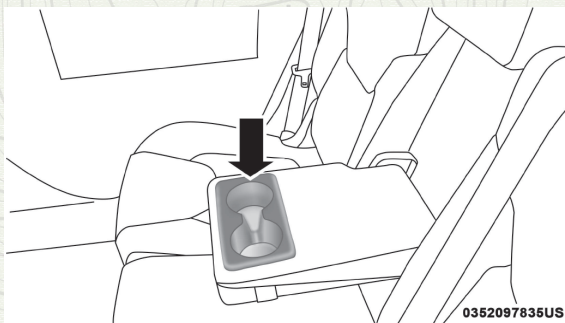
Asegúrese que el cojín del asiento se bloquee correctamente antes de ocupar el asiento. De lo contrario, el asiento no proporcionará la estabilidad apropiada a los pasajeros. Un asiento con el cojín asegurado incorrectamente, puede provocar lesiones graves.

Portavasos

En la consola central hay dos portavasos para los pasajeros de los asientos delanteros.

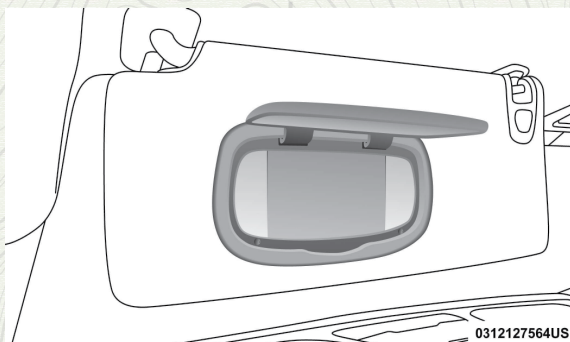
**Portavasos delantero**

Los pasajeros de atrás tienen acceso a dos portavasos en el centro del descansabrazos trasero.

**Portavasos traseros**

Viseras

Un espejo de vanidad iluminado está en cada visera de sol. Para utilizar el espejo, gire hacia abajo la visera de sol y abra la cubierta del espejo hacia arriba. Las luces se encenderán automáticamente. Cerrar la cubierta del espejo apagará la luz.

**Espejo de vanidad iluminado**

1. Cubierta del espejo de vanidad

Tomas de corriente eléctrica

Su vehículo está equipado con tomas de corriente eléctrica de 12 voltios (13 Amps) que pueden utilizarse para teléfonos celulares, dispositivos electrónicos pequeños y cualquier otro accesorio eléctrico que requiera poca energía. Las tomas de corriente eléctrica están identificadas con un símbolo de "llave" o "batería" para indicar cómo está energizada la toma. Las tomas de corriente eléctrica identificadas con una "llave" se energizan cuando el interruptor de ignición está en la posición encendido o accesorios, mientras que las tomas eléctricas identificadas con una "batería" están conectadas directamente a la batería y tienen corriente en todo momento.

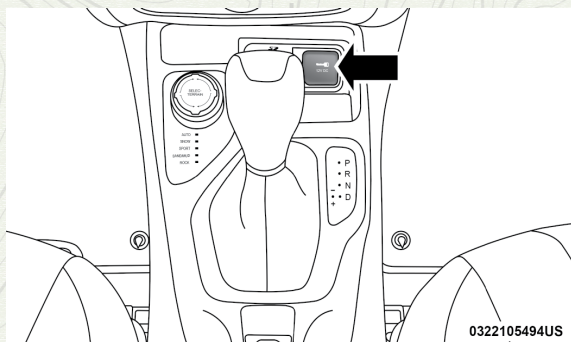
NOTA:

- Todos los accesorios conectados a las tomas de corriente de "batería" se deben desconectar o apagar cuando el vehículo no está en uso para evitar que se descargue la batería.
- Para garantizar el funcionamiento correcto del encendedor de cigarrillos se debe utilizar una perilla y elemento de resistencia oficial de MOPAR®.

¡PRECAUCIÓN!

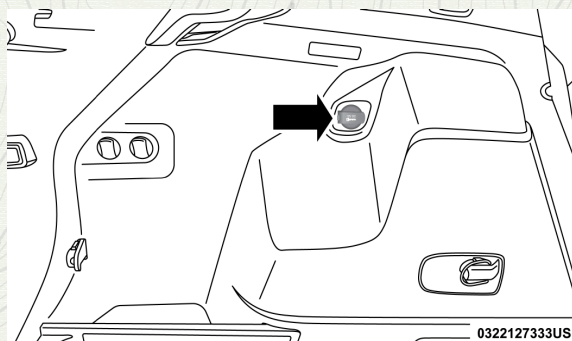
Las tomas de corriente están diseñadas solamente para los enchufes de los accesorios. No introduzca ningún objeto en las tomas de corriente ya que esto dañará la salida y fundirá el fusible. El uso incorrecto de las tomas de corriente puede provocar daños no cubiertos por la Garantía Limitada para vehículos nuevos.

La toma de corriente delantera está ubicada en el interior del área de almacenamiento en frente de la palanca de cambios.

**Toma de corriente delantera**

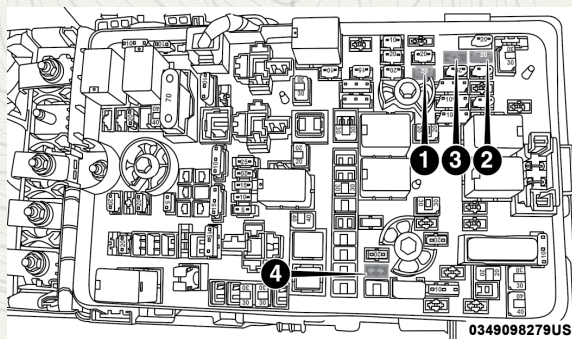
Además de la toma de corriente delantera, también hay una toma de corriente ubicada en el área de almacenamiento de la consola central.

Una tercer toma de corriente de 12 voltios se encuentra disponible en el lado izquierdo del área de carga. Esta toma de corriente solo funcionará cuando el vehículo se encuentre en la posición de ON (encendido).

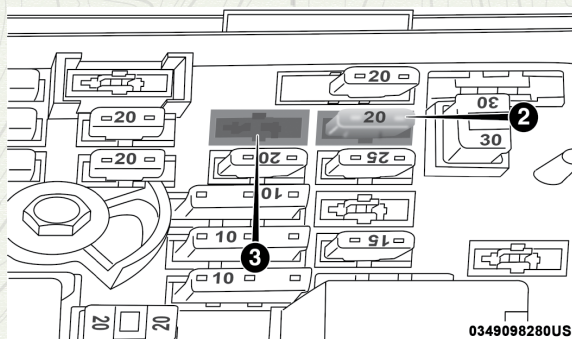


Toma de corriente trasera

NOTA: La toma trasera de corriente, puede ser intercambiada de ser alimentada "sólo con la ignición", a "batería constante" siendo energizada todo el tiempo, consulte a su distribuidor autorizado para detalles.



Localización de fusibles de la toma de corriente



Fusible de la toma de corriente en el panel trasero

1. Fusible F75, 20 AAmarillo, Tomacorriente delantero/Encendedor de cigarrillos.
2. Fusible F91, 20 AAmarillo, Tomacorriente trasero. (Energizado cuando la ignición es colocada en la posición de ON o ACC)

3. Fusible F81, 20 A Amarillo (Energizado con la carga de la batería)
4. Fusible F60, 20 A Amarillo, Tomacorriente de la consola central.

¡ADVERTENCIA!

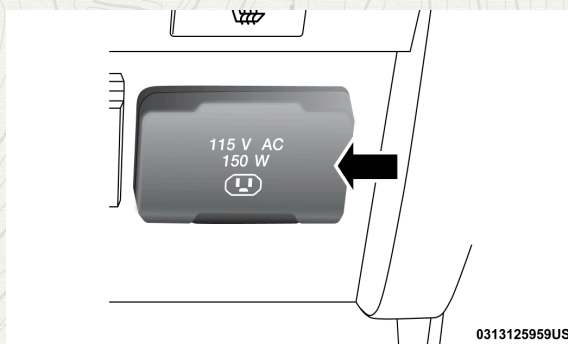
Para evitar lesiones graves o la muerte:

- Únicamente deben conectarse dispositivos diseñados para utilizarse en este tipo de tomas de 12 voltios.
- No los toque con las manos mojadas.
- Cierre la tapa cuando no use la toma y mientras conduce el vehículo.
- Si la toma de corriente se maltrata, puede ocasionar un choque eléctrico y fallas.

¡PRECAUCIÓN!

- Muchos accesorios que se pueden enchufar toman energía de la batería del vehículo, incluso cuando no están en uso (por ejemplo, teléfonos celulares, etc.). Eventualmente, si se enchufan durante un tiempo prolongado, la batería del vehículo se descargará lo suficiente para degradar la vida de la batería y/o evitar el arranque del motor.
- Los accesorios que demandan más energía (por ejemplo, neveras, aspiradoras, luces, etc.). Degradarán la batería más rápidamente. Utilícelos sólo de forma intermitente y con mayor precaución.
- Después de usar los accesorios de alta demanda de energía o durante periodos prolongados de tiempo con el vehículo apagado (con los accesorios todavía enchufados), el vehículo se debe conducir durante un periodo de tiempo suficiente para permitir que el generador vuelva a cargar la batería del vehículo.

Inversor de corriente si así está equipado



Inversor de corriente localizado en la parte trasera de la consola central

Hay un inversor de corriente de 115 voltios, 150 watts localizado en la parte trasera de la consola central para convertir corriente directa (DC) a corriente alterna (AC). Esta toma de corriente puede energizar teléfonos celulares, dispositivos electrónicos y otros dispositivos con bajo consumo eléctrico de

hasta 150 watts. Algunas consolas de video juegos de video avanzados, exceden este límite de potencia, igual que la mayoría de las herramientas eléctricas.

Para activar el inversor de corriente, sólo tiene que conectar el dispositivo. El inversor de corriente se apaga automáticamente cuando el dispositivo está desconectado

El inversor de corriente está diseñado con una protección de sobrecarga. Si se excede el rango de energía de 150 watts, el inversor de potencia se apagará automáticamente. Una vez que el dispositivo eléctrico se ha desconectado de la toma eléctrica el inversor se debe reanudar automáticamente. Para evitar sobrecargar el circuito, compruebe los rangos de energía de los dispositivos eléctricos antes de utilizar el inversor.

¡ADVERTENCIA!

Para evitar lesiones graves o la muerte:

- No use un adaptador de 3 puntas.
- No inserte ningún objeto en los enchufes.
- No los toque con las manos mojadas o húmedas.
- Cierre la tapa cuando no utilice el inversor.
- Si se maltrata la toma, puede ocasionar un choque eléctrico y fallas.

CANASTILLA DE EQUIPAJE DEL TOLDO (SI ASÍ ESTÁ EQUIPADO)

La carga colocada sobre el toldo, cuando el vehículo está equipado con una canastilla de equipaje, no debe exceder 68 kg (150 lbs) y debe distribuirse en forma uniforme en toda el área de carga.

Las barras transversales siempre deben ser utilizadas cuando la carga es colocada en la canastilla del toldo. Revise frecuentemente que las correas estén asegurando la carga.

NOTA: Las barras transversales son uno de los accesorios que ofrece Mopar®.

La canastilla externa no aumenta la capacidad de carga del vehículo. Asegúrese que el total del peso de los ocupantes y la carga de equipaje dentro del vehículo, más la carga en la canastilla del techo, no excede la capacidad total permisible de carga del vehículo.

¡ADVERTENCIA!

La carga se debe sujetar seguramente antes de conducir el vehículo.

Las cargas mal sujetadas pueden caerse del vehículo, particularmente a altas velocidades, ocasionando lesiones personales o daños a propiedad ajena. Siga las precauciones descritas para la canastilla del toldo cuando lleve carga en ella.

¡PRECAUCIÓN!

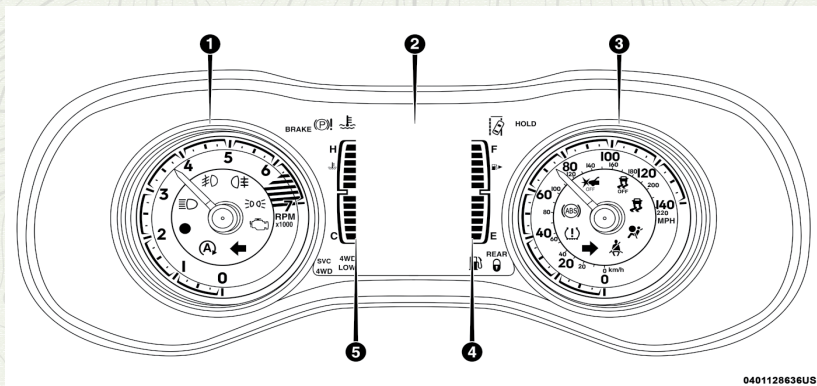
- Para evitar daños a la canastilla del equipaje y al vehículo, no exceda la capacidad máxima de carga de la canastilla de todo. Siempre distribuya las cargas más pesadas lo más uniformemente posible y asegure la carga adecuadamente.
- Las cargas muy largas que se extiende sobre el parabrisas, tales como tablonos o tablas de "surf", se deben asegurar tanto al frente como a la parte trasera del vehículo.
- Coloque una manta o alguna otra protección entre la superficie del todo y la carga.
- Viaje a velocidades moderadas y de las vueltas con cuidado al transportar cargas largas o pesadas en la canastilla del todo. La fuerza del viento, debido a causas naturales o cerca del tráfico de camiones, pueden generar cargas repentinas. Esto es especialmente cierto con cargas largas y planas y pueden ocasionar daños a la carga o a su vehículo.
- La carga siempre debe ser asegurada primero a las barras transversales, con ganchos utilizados como puntos de seguridad si es necesario.
- Los ganchos son un amarre suplementario. No utilice otros mecanismos con los ganchos. Revise frecuentemente que las correas estén asegurando la carga.

TABLERO DE INSTRUMENTOS

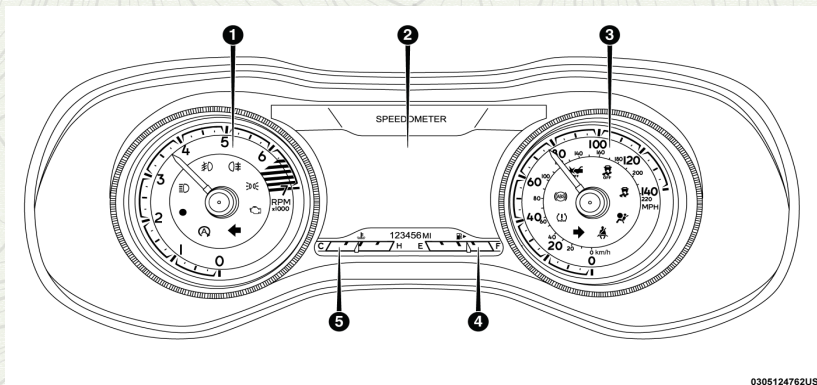
CONTENIDO

- **MÓDULO DE INSTRUMENTOS..... 110**
 - Descripción del módulo de instrumentos110
- **PANTALLA DEL MÓDULO DE INSTRUMENTOS.....111**
 - Ubicación de la pantalla del módulo de instrumentos y controles..... 111
 - Restablecer medidor de vida del aceite 113
 - Elementos del menú en la pantalla del módulo de instrumentos114
- **LUCES DE ADVERTENCIAS Y MENSAJES..... 121**
 - Luces indicadoras rojas..... 121
 - Luces indicadoras amarillas 124
 - Luz indicadora azul 129
 - Luces indicadoras verdes..... 129
 - Luces Indicadoras blancas..... 130
- **SISTEMA DE DIAGNÓSTICO A BORDO – OBD II 131**
 - Seguridad cibernética del sistema de diagnóstico a bordo (OBD II)..... 132
- **PROGRAMAS DE MANTENIMIENTO DE INSPECCIÓN..... DE EMISIONES 132**

MÓDULO DE INSTRUMENTOS




Módulo de instrumentos base



Módulo de instrumentos premium

Descripción del módulo de instrumentos

1. Tacómetro
 - Este indicador mide las revoluciones del motor por minuto (RPM x 1000).
2. Pantalla del módulo de instrumentos
 - La pantalla del módulo de instrumentos está compuesta por una pantalla interactiva con el conductor. Para más información, consulte la sección “Pantalla del módulo de instrumentos” en este capítulo.
3. Velocímetro
 - Indica la velocidad del vehículo.
4. Medidor de combustible
 - La aguja muestra el nivel de combustible en el tanque cuando el interruptor de ignición está en la posición de ON/RUN (encendido).
 - El símbolo de la bomba de combustible  indica de qué lado se encuentra la compuerta del tanque de gasolina.
5. Indicador de temperatura

- El indicador de temperatura muestra la temperatura del refrigerante del motor. Cualquier lectura por debajo del área roja indica que el sistema de enfriamiento del motor opera correctamente.
- La aguja del indicador puede mostrar una temperatura mayor de la normal cuando el vehículo se opere en climas cálidos, cuando se suben pendientes, en tráfico pesado o cuando se arrastre un remolque.

¡ADVERTENCIA!

Un sistema de refrigeración del motor caliente es peligroso. Usted u otras personas podrían quemarse gravemente por vapor o líquido refrigerante hirviendo. Puede acudir a un distribuidor autorizado de servicio si su vehículo se calienta. Si usted decide mirar debajo del cofre consulte "mantenimiento de su vehículo". Siga las advertencias en el apartado de la tapa de presión de sistema de enfriamiento.

¡PRECAUCIÓN!

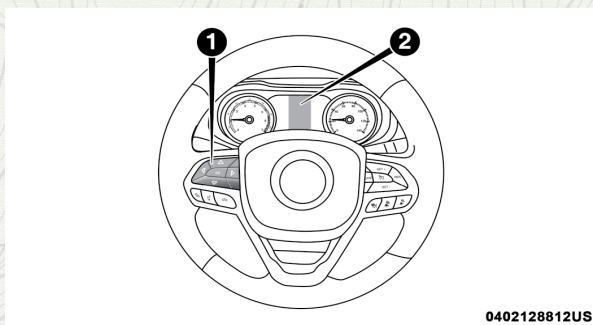
La conducción con un sistema de refrigeración caliente puede dañar el vehículo. Si el indicador alcanza la zona roja (H), oríllese y pare el vehículo. Si está usando el aire acondicionado, apáguelo hasta que el indicador de temperatura regrese al nivel normal. Si la aguja permanece en la marca H y usted escucha un sonido de timbre continuo, apague el motor inmediatamente y llame a su distribuidor autorizado.

PANTALLA DEL MÓDULO DE INSTRUMENTOS (SI ASÍ ESTÁ EQUIPADO)

Su vehículo puede estar equipado con una pantalla en el módulo de instrumentos que proporciona información útil al conductor. Con el interruptor de ignición en la posición STOP/OFF (Apagado) (y la llave retirada, en vehículos con llave mecánica), abrir/cerrar una puerta activará la pantalla para la visualización del kilometraje total en el odómetro. La pantalla del módulo de instrumentos está diseñada para mostrarle información importante sobre los diversos sistemas y características del vehículo. Utilizando la pantalla interactiva con el conductor, ubicada en la pantalla del módulo de instrumentos, se puede mostrar cómo están funcionando los sistemas del vehículo y brindarle advertencias cuando no están funcionando correctamente. Los controles al volante/tablero de instrumentos le permiten navegar a través de los menús principales y secundarios. Usted puede acceder a la información específica que desee y realizar selecciones y ajustes de características.

Ubicación de la pantalla del módulo de instrumentos y controles

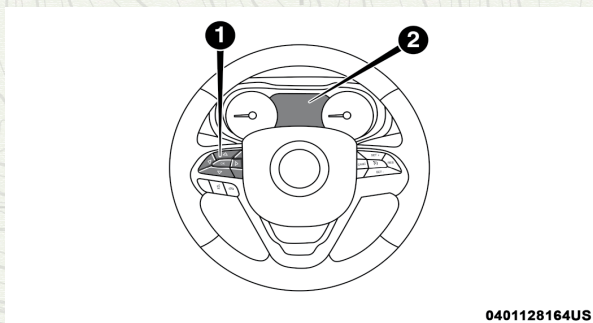
La pantalla del módulo de instrumentos incorpora una pantalla interactiva con el conductor que está ubicada en el módulo de instrumentos.



0402128812US

Ubicación de la pantalla del módulo de instrumentos base y controles

- 1— Controles del módulo de instrumentos
- 2— Pantalla del módulo de instrumentos



0401128164US

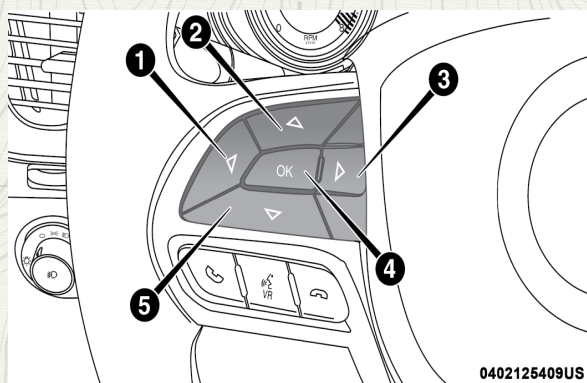
Ubicación de la pantalla del módulo de instrumentos premium y controles

- 1— Controles del módulo de instrumentos
- 2— Pantalla del módulo de instrumentos

Los elementos del menú principal son los siguientes:

- Velocímetro
- Información del vehículo
- Asistencia al conductor
- Economía del combustible
- Viaje
- Stop/Start (si así está equipado)
- Audio
- Mensajes
- Configuración de la pantalla
- Indicador de selección de cambio GSI (si así está equipado)

El sistema permite al conductor seleccionar la información oprimiendo los siguientes botones colocados en el volante de la dirección:



Botones de la pantalla del módulo de instrumentos

- 1. Botón flecha hacia la izquierda
- 2. Botón flecha hacia arriba
- 3. Botón flecha hacia la derecha
- 4. Botón OK
- 5. Botón flecha hacia abajo

- Botón flecha hacia arriba

△ Oprima y libere este botón para desplazarse en esa dirección por los menús y submenús.

- Botón flecha hacia abajo

▽ Oprima y libere este botón para navegar en esa dirección a través de los menús y submenús.

- Botón flecha hacia la derecha

▷ Oprima y libere este botón para entrar a las pantallas de información o submenús en pantalla de un menú principal.

- Botón flecha hacia la izquierda y regresar

◁ Oprima y libere este botón para entrar a las pantallas de información o submenús en pantalla de un menú principal.

- Botón OK

Oprima este botón para acceder/seleccionar la pantalla de información o submenús de un elemento del menú principal. Presione y mantenga presionado por un segundo para restablecer una característica mostrada/seleccionada que pueda ser puesta a 0.

Restablecer medidor de vida del aceite (si así está equipado)

Cambio de aceite vencido

Su vehículo está equipado con un sistema indicador de cambios de aceite del motor. El mensaje "Oil Change Required" (cambio de aceite requerido) destellará en la pantalla del módulo de instrumentos durante aproximadamente 5 segundos, después de escucharse una sola campanilla, para indicar el siguiente intervalo de cambio de aceite programado. El sistema indicador de cambio de aceite del motor se basa en los ciclos de trabajo, lo

cual significa que los intervalos de cambio de aceite del motor pueden variar dependiendo de sus hábitos de manejo.

A menos que se restablezca, este mensaje continuará apareciendo cada vez que gire el interruptor de ignición a la posición encendido o cicle la ignición a la posición de encendido. Para apagar el mensaje temporalmente, presione y libere el botón del "OK". Para reiniciar el sistema del indicador de cambio de aceite (después de haber realizado el mantenimiento de acuerdo a su calendario) refiérase al siguiente proceso.

Procedimiento de restablecimiento

1. Sin presionar el pedal de freno, coloque la ignición en la posición Encendido/En marcha (no arranque el motor).
2. Navegue a través del menú "Información del Vehículo" (Vehicle Info) para ir a "Vida del aceite".
3. Presione el botón OK hasta que el indicador se reinicie al 100%.

Método secundario de restablecimiento

1. Sin presionar el pedal de freno oprima el botón de ignición (arranque/paro del motor) y colóque el ciclo de ignición en la posición de Encendido/en marcha (ON/RUN, no arranque el motor).
2. Presionar a fondo el pedal del acelerador, lentamente, tres veces dentro de un lapso de 10 segundos.
3. Sin presionar el pedal de freno, oprima el botón ENGINE START/RUN (arranque/paro del motor) del motor una vez más para regresar a la posición de apagado.

NOTA: Si el indicador de mensaje se ilumina cuando arranca el vehículo, el indicador de cambio de aceite no se restableció. Es necesario, repetir este procedimiento.

Elementos del menú en la pantalla del módulo de instrumentos

NOTA: Los elementos del módulo de instrumentos se muestran al centro. Los elementos del menú pueden variar de acuerdo al equipamiento y características de su vehículo.

Velocímetro

Presione y libere los botones con las flechas "UP" (arriba) o "DOWN" (abajo) hasta que el ícono de la pantalla digital resalte en la pantalla del módulo de instrumentos. Presione y libere el botón con la flecha derecha o la izquierda para moverse a través de los submenús y presione el botón OK para cambiar de pantalla entre Km/h o mph.

Información del vehículo

Presione y libere las flechas "UP" (Arriba) o "DOWN" (Abajo) hasta que el ícono/título de información en el vehículo sea resaltado en la pantalla del módulo de instrumentos. Presione el botón de la flecha derecha y la temperatura del refrigerante se mostrará. Presione el botón de la flecha derecha o izquierda para moverse a través de la información de los submenús el botón OK para seleccionar o restablecer las siguientes características:

Presión de llantas: Esta opción muestra la presión de las llantas. Una presión baja se iluminará en rojo	Vida del aceite: Esta opción muestra la vida actual del aceite del vehículo
Temperatura del refrigerante: Esta opción muestra la temperatura del refrigerante del vehículo	Temperatura del aceite: Esta opción muestra la temperatura actual del aceite del vehículo
Temperatura de la transmisión: Esta opción muestra la temperatura actual de la transmisión del vehículo	Voltaje de la batería: Esta opción muestra el voltaje actual de la batería

Con el vehículo apagado y en la posición en marcha, mantenga presionado el botón OK por un segundo para ingresar al modo de almacenamiento del vehículo.

Presione el botón OK para confirmar el almacenamiento del vehículo. La pantalla del módulo de instrumentos mostrará una cuenta regresiva del 10 al 0.

NOTA: Presionar y liberar el botón de flecha a la izquierda cancelará el ingreso al modo de almacenamiento. Si el procedimiento es cancelado o existe una falla, tendrá que iniciar el procedimiento nuevamente.

1. Después del conteo, la pantalla del módulo de instrumentos mostrará el mensaje "Modo de almacenamiento activado para minimizar descarga de batería". Arrancar el vehículo provocará la salida del modo de almacenamiento.

NOTA: El modo de almacenamiento aumentará la cantidad de tiempo que el vehículo puede ser estacionado sin que la batería se descargue al punto de no poder arrancar el vehículo. Para usar el transmisor del vehículo, el conductor necesitará tomar la manija exterior para "despertar" al vehículo antes que sea posible verificar la presencia de un transmisor válido y desbloquear el vehículo.

Asistencia de manejo

Presione y libere los botones de las flechas arriba o abajo hasta que vea en la pantalla el ícono/título seleccionado.

Menú del control crucero adaptable (ACC, si así está equipado)

La pantalla del módulo de instrumentos muestra el ajuste actual del sistema ACC. La información mostrada depende del estado del sistema ACC.

Presione y libere el botón de encendido/apagado del Control crucero adaptable ACC (si así está equipado) hasta que una de las siguientes pantallas se muestre en el módulo de instrumentos:

Control crucero adaptable apagado

Cuando el ACC es desactivado, la pantalla mostrará el mensaje "Control Crucero Adaptable Apagado".

Control crucero adaptable listo

Cuando el ACC es activado pero el ajuste de velocidad aún no es establecido, la pantalla mostrará "Control crucero adaptativo Listo".

Presione y suelte el botón SET+ o SET- (localizados en el volante del vehículo) y se mostrará lo siguiente en la pantalla del módulo de instrumentos):

ACC Establecido (ACC SET)

Cuando el ACC está ajustado, la velocidad establecida se mostrará en el módulo de instrumentos.

La pantalla del ACC podría mostrarse si ocurre alguna actividad con el ACC, que pueden ser cualquiera de las siguientes:

- Cambio en el ajuste de distancia
- Cancelación del sistema
- Anulación por el conductor
- Apagado del sistema
- Advertencia de proximidad del ACC
- Advertencia de ACC no disponible.

NOTA: La pantalla del módulo de instrumentos regresará a la última pantalla seleccionada después de 5 segundos de inactividad en la pantalla del ACC.

Para mayor información, refiérase a la sección “Control cruceo adaptable (ACC, si así está equipado)”, en el capítulo “Arranque y operación”.

LaneSense (si así está equipado)

La pantalla del módulo de instrumentos muestra el ajuste actual del sistema LaneSense. La información mostrada depende del estado del sistema LaneSense y las condiciones que se necesitan cumplir. Para más información, consulte “LaneSense (si así está equipado)” en el capítulo “Arranque y operación”.

Rendimiento de combustible

Presione y suelte los botones de flecha de hacia arriba y abajo hasta que el ícono/título de rendimiento de combustible sea resaltado. Presione y mantenga presionado el botón OK para restablecer la característica.

- Rango: Muestra la distancia de viaje estimada (km o mi) que puede ser recorrida con el combustible restante en el tanque. Cuando el valor de Rango es menor a los 16 km (10 mi), se mostrará en pantalla el mensaje “Nivel de combustible bajo” y un nuevo valor de rango. El rango no puede restablecerse a través del botón OK.

NOTA: Cambios significativos en el estilo de conducción o carga del vehículo afectarán enormemente la distancia de rango del vehículo, sin importar lo que se muestre en la pantalla de Rango.

- Promedio: Esta pantalla muestra el rendimiento de combustible promedio (en MPG, L/100 km o km/L) desde el último restablecimiento.
- Actual: Esta pantalla muestra el rendimiento actual de combustible (en MPG, L/100 km o km/L) al conducir.

Información de viaje

Presione y libere los botones con las flechas “UP” (Arriba) o “DOWN” (Abajo) hasta que el ícono/título de viaje se resalte en la pantalla del módulo de instrumentos. Alterne con los botones de flecha hacia la izquierda o derecha para seleccionar entre viaje A o viaje B. Se mostrará lo siguiente en información de viaje:

- Distancia: Muestra la distancia total (km o mi) recorrida en el viaje A o B desde el último restablecimiento.
- Rendimiento promedio de combustible: Muestra el rendimiento de combustible promedio (en MPG, L/100 km o km/L) del viaje A o B desde el último restablecimiento.
- Tiempo transcurrido: Muestra el tiempo total de viaje A o B desde el último restablecimiento.

Mantenga presionado el botón "OK" para reiniciar la información de cada característica.

Stop/start (si así está equipado)

Presione y libere las flechas arriba o abajo hasta que el icono de Stop/Start sea seleccionado en la pantalla del módulo de instrumentos. Presione y suelte el botón de flecha a la derecha para mostrar el estado del sistema Stop/Start.

Audio

Presione y libere las flechas arriba o abajo hasta que el ícono de menú del audio sea seleccionado en la pantalla del módulo de instrumentos.

Mensajes guardados

Presione y libere las flechas arriba o abajo hasta que el ícono del menú de mensajes sea seleccionado en la pantalla del módulo de instrumentos. Esta característica muestra el número de mensajes de Advertencia guardados. Presione el botón de la flecha derecha hasta que vea los mensajes guardados.

Pantalla de ajustes

Presione y suelte los botones de flecha hacia arriba o hacia abajo hasta que el ícono/título de la pantalla de ajuste sea seleccionado en la pantalla del módulo de instrumentos. Presione y suelte el botón OK para acceder a los submenús y siga las instrucciones como se necesite. La pantalla de ajustes le permite cambiar la información que se muestra en la pantalla del módulo de instrumentos, así como la ubicación de la misma.

Elementos de la pantalla de configuración seleccionables por el conductor

Rango en pantalla

- Completo (ajuste por defecto)
- Sencillo

Izquierda arriba

- Ninguno
- Brújula (ajuste por defecto)
- Temperatura exterior
- Tiempo
- Rango
- Rendimiento de combustible promedio
- Rendimiento de combustible actual

- Viaje A
- Viaje B

Derecha arriba

- Ninguno
- Brújula
- Temperatura exterior (ajuste por defecto)
- Tiempo
- Rango
- Rendimiento de combustible promedio
- Rendimiento de combustible actual
- Viaje A
- Viaje B

Centro

- Ninguno
- Brújula
- Temperatura exterior (ajuste por defecto)
- Tiempo
- Rango
- Rendimiento de combustible promedio
- Rendimiento de combustible actual
- Viaje A
- Viaje B
- Información de Audio
- Velocímetro
- Título Menú (ajuste por defecto)

Rango en pantalla (si está equipado con Pantalla Premium)

- Completo (ajuste por defecto)
- Sencillo

Por defecto: Temperatura exterior UL, brújula UR, título menú central.

Reiniciar configuración predeterminada (reiniciar todo a la configuración inicial)

- Cancel
- Restaurar

Rango de velocidad actual

- Encendido
- Apagado (ajuste por defecto)

Menús de favoritos (si así está equipado)

- Velocímetro
- Información del vehículo

- Terreno (mostrar/esconder)
- Asistente al conductor (mostrar/esconder)
- Economía del combustible (mostrar/esconder)
- Viaje (mostrar/esconder)
- Stop/Start (si así está equipado)
- Audio (mostrar/esconder)
- Mensajes guardados
- Inicio de pantalla
- Advertencia de velocidad

Menús con (mostrar/esconder) significa que el usuario puede presionar el botón OK para escoger si muestra o esconde el menú en la pantalla del módulo de instrumentos.

Indicador de cambio de velocidad (GSI, si así está equipado)

El indicador de cambio de velocidad (GSI) se encuentra activo en vehículos con modo de cambio manual. El GSI le proporciona al conductor una asistencia visual en la pantalla del módulo de instrumentos cuando se alcance la velocidad de cambio recomendada. Este indicador notifica al conductor cuando el cambio de velocidad permite una reducción en el consumo de combustible. Cuando se muestra el indicador de cambio de velocidad ascendente, el GSI le recomienda al conductor hacer un cambio a la velocidad siguiente.

El indicador GSI permanecerá encendido hasta que el conductor cambie de velocidad, o las condiciones de conducción regresen a una situación donde no se requiera un cambio de velocidad para mejorar el consumo de combustible.

Advertencia de velocidad (si así está equipado)

Presione y libere las flechas arriba o abajo hasta que el icono de inicio de ajuste de velocidad sea seleccionado en la pantalla del módulo de instrumentos. Presione el botón OK para ajustar la velocidad. El asistente manual de velocidad (MSA) Advertencia de velocidad se mostrará en la pantalla del módulo de instrumentos, sonará una campanilla y se mostrará un mensaje de advertencia cuando la velocidad ajustada sea excedida.

Mensaje del Ahorrador de batería/Modo de ahorro de batería - Acciones de reducción de carga eléctrica (si así está equipado)

Este vehículo está equipado con un sensor de batería inteligente (IBS) para realizar monitoreo adicional al sistema eléctrico y del estado de la batería del vehículo.

En los casos en que el IBS detecte una falla en el sistema de carga o las condiciones de la batería del vehículo están deterioradas, se tomarán acciones de ahorro en la carga de energía para extender el tiempo y distancia de conducción. Esto se realizará reduciendo la energía o apagando por completo cargas eléctricas no esenciales.

La reducción de carga sólo está activa cuando el motor se encuentra encendido. Se mostrará un mensaje si existe el riesgo de descarga de batería

al punto en que el vehículo podría detenerse debido a la falta de energía eléctrica, o si el vehículo no podrá ser arrancado después del ciclo de manejo actual.

Cuando la reducción de carga se encuentra activa, el mensaje "Ahorrador de batería encendido" o "Modo de ahorro de batería" aparecerá en pantalla.

Estos mensajes indican que el vehículo tiene un nivel bajo de carga y continúa perdiéndola a un ritmo que el sistema de carga no es capaz de mantener.

NOTA:

- El sistema de carga es independiente de la reducción de carga. El sistema de carga realiza un diagnóstico constante.
- Si la luz de advertencia del sistema de carga se encuentra encendida, puede indicar un problema en el sistema de carga. Consulte "Luz de advertencia del sistema de carga" más adelante para más información.

Cargas eléctricas pueden desactivarse (si así está equipado) y funciones afectadas por la reducción de carga:

- Asientos calefactables/Asientos ventilados/Volante calefactable (si así está equipado)
- Portavasos calefactables/enfriables (si así está equipado)
- Desempañador trasero y de espejos laterales
- Sistema de ventilación HVAC
- 115V Sistema de invertidor de corriente (AC)
- Sistema de audio y telemática

La pérdida de carga en la batería puede indicar una o más de las siguientes condiciones:

- El sistema de carga no puede suministrar la energía eléctrica suficiente al vehículo debido a que las cargas eléctricas son mayores a la capacidad del sistema de carga. El sistema de carga continúa funcionando correctamente.
- Encender todas las posible cargas eléctricas (HVAC en los ajustes máximos, luces interiores y exteriores, tomas de corriente saturadas +12V, 115V AC, puertos USB), bajo ciertas condiciones de manejo (conducción en ciudad, remolque, detenciones constantes).
- Instalar opciones adicionales como luces, accesorios, sistemas de audio, alarmas o dispositivos similares.
- Condiciones de conducción inusuales (recorridos cortos después de largos periodos estacionado).
- El vehículo fue estacionado por un largo periodo de tiempo (semanas, meses).
- La batería fue reemplazada recientemente y no fue cargada por completamente.
- La batería fue descargada por una carga mientras el vehículo se encontraba estacionado.

- La batería fue usada por un largo periodo de tiempo sin arrancar el motor para suministrar el radio, luces, cargadores, accesorios de 12V como aspiradoras, consolas de videojuegos o dispositivos similares.

Qué hacer cuando un mensaje de acción de reducción de carga eléctrica está presente (“Ahorrador de batería encendido” o “Modo ahorrador de batería”).

Durante un viaje:

- Reduzca las cargas de energía innecesarias como sea posible:
 - Apague cualquier luz que esté de más (interior o exterior).
 - Revise qué puede estar conectado a las tomas de corriente +12V, 115V AC, puertos USB.
 - Revise los ajustes del sistema de HVAC (ventilador, temperatura, etc).
 - Revise los ajustes del sistema de audio (volumen).

Después de un viaje:

- Revise si fue instalado algún accesorio adicional (luces, accesorios, sistemas de audio, alarmas, etc.) y revise las especificaciones de existir alguno (carga y corrientes de encendido).
- Evalúe los últimos ciclos de manejo (distancia, tiempo de conducción y de estacionamiento).
- El vehículo debe ser llevado a servicio si el mensaje está presente en los siguientes viajes y la evaluación del vehículo y patrón de conducción no ayudan a identificar la causa.

LUCES DE ADVERTENCIAS Y MENSAJES

IMPORTANTE: Las luces de advertencia se encienden junto con un mensaje dedicado y/o una señal acústica cuando si es aplicable. Estas indicaciones son sólo indicativas y de precaución y no deben ser consideradas como exhaustiva y/o alternativa a la información contenida en el Manual del Propietario, el cual se recomienda leer cuidadosamente en todos los casos. Siempre consulte la información de este capítulo en el caso de una indicación de falla.

Todos los testigos/indicadores se mostrarán al inicio, si así aplica. El menú de verificación del sistema puede aparecer dependiendo de las opciones de equipamiento y el estado actual del vehículo. Algunos indicadores son opcionales y podrían no aparecer.

Luces indicadoras rojas



Luz de recordatorio del cinturón de seguridad

Cuando el interruptor de ignición es colocado en la posición “ON/RUN”, esta luz se encenderá de 4 a 8 segundos para realizar una autocomprobación. Durante esta comprobación, si el cinturón de seguridad del conductor está desabrochado, sonará una campanilla. Después de la comprobación o al conducir, si el cinturón de seguridad del conductor sigue desabrochado, la luz de recordatorio del cinturón de seguridad se iluminará, permanecerá encendida y sonará la campanilla. Consulte el capítulo “Seguridad” para más información.



Luz de advertencia de las bolsas de aire

Esta luz se enciende y permanece encendida de cuatro a ocho segundos, como una verificación del foco cuando el interruptor de ignición se gira a encendido (ON/RUN) por primera vez. Si la luz no se enciende durante el arranque, permanece encendida o se enciende durante la conducción, lleve el vehículo a la brevedad con un distribuidor autorizado para que inspeccione el sistema. Esta luz se encenderá acompañada de una alerta sonora cuando se detecta una falla en la luz de advertencia, y permanecerá encendida hasta que se elimine el problema. Si la luz se enciende intermitentemente, o permanece encendida mientras conduce, lleve su vehículo a su distribuidor autorizado inmediatamente. Consulte el capítulo "Seguridad" para más información.

BRAKE o (1) Luz de advertencia de los frenos

Esta luz monitorea diversas funciones del freno, incluyendo el nivel de líquido de frenos y la aplicación de freno de mano. Si la luz de frenos se enciende, puede indicar que el freno de mano está aplicado, que hay un nivel bajo del líquido de frenos o hay un problema con el sistema de frenos antibloqueo.

Si la luz continua encendida cuando el freno de estacionamiento se ha quitado y el líquido de frenos se encuentra a su máxima capacidad en el cilindro maestro que se encuentra en el motor, podría indicar que el sistema hidráulico tiene algún problema con la presión del freno y lo ha detectado el Sistema de Frenos Antibloqueo. (ABS) / Control Electrónico de Estabilidad (ESC). En este caso, la luz continuará encendida hasta que el problema sea corregido, si el problema es con la presión en los frenos, la presión del ABS entrará en función cada vez que los frenos sean aplicados y una pulsación en el pedal se podrá sentir cada vez que se lleve a cabo este proceso.

El sistema dual de frenos tiene una capacidad de frenado en reserva en caso de una falla parcial del sistema hidráulico. Una pérdida en el sistema dual también encenderá la luz de advertencia cuando el nivel del líquido de frenos está más bajo que en el nivel especificado.

La luz permanecerá encendida hasta que el problema se corrija.

NOTA: Es posible que la luz parpadee momentáneamente durante las vueltas cerradas, lo cual hace que cambien las condiciones del nivel del líquido. Se debe dar servicio al vehículo y revisar el nivel de líquido de frenos. Si se indica una falla del sistema de frenos, es necesario llevar el vehículo a reparación inmediatamente.

¡ADVERTENCIA!

Es peligroso conducir el vehículo con la luz roja de frenos encendida. Es probable que parte del sistema de frenos esté fallando. Esto significa que el vehículo tardará más en detenerse, pudiendo ocasionar un accidente. Lleve el vehículo a revisión inmediatamente.


Los vehículos equipados con el sistema ABS, también están equipados con el Sistema Electrónico de Distribución de Fuerza de Frenado (EBD). En caso de que falle el sistema EBD la luz de freno se encenderá junto con la luz de ABS. Se requiere que el sistema ABS sea reparado tan pronto sea posible.

El funcionamiento de la luz de freno puede revisarse si se coloca el interrup-


tor de ignición de la posición OFF a la posición ON/RUN. La luz se encenderá 2 segundos aproximadamente. La luz se deberá apagar a menos que el freno de estacionamiento esté colocado o si se detecta alguna falla en el sistema de frenos. Si la luz no se enciende en ningún momento acuda a que la revise un distribuidor autorizado.

La luz de freno también se encenderá si el freno de estacionamiento está activo y se enciende el vehículo.

NOTA: Esta luz solo se enciende si se aplica el freno de estacionamiento, no muestra los grados de aplicación del freno.

 **Luz de seguridad del vehículo**


Esta luz parpadeará en un rango rápido por 15 segundos cuando se active la alarma y después parpadeará lentamente hasta que se desactive.

 **Luz de advertencia de presión del aceite**

Esta luz indica que la presión de aceite del motor es baja. Si la luz enciende mientras conduce, detenga el vehículo y pare el motor tan pronto como le sea posible. Una alerta sonará cuando se enciende esta luz. No opere el vehículo hasta que se corrija la causa. La luz no indica la cantidad de aceite en el motor. El nivel de aceite del motor se debe verificar debajo del cofre.


 **Luz de temperatura de la transmisión**

Esta luz indica que la temperatura del líquido de la transmisión está demasiado alta, lo que puede ocurrir en condiciones de uso severas, como jalar un remolque. Si esta luz se enciende, detenga el vehículo y oríllese donde sea seguro hacerlo. Luego, ponga el motor en marcha mínima o ligeramente más rápido, con la transmisión en neutral hasta que la luz se apague. Una vez que la luz del indicador se apague, puede continuar manejando normalmente.

 **Luz de advertencia de temperatura del motor**

Esta luz le advierte acerca de la condición de sobrecalentamiento del motor. A medida que la temperatura aumenta y el indicador se acerca a H, esta luz se encenderá acompañada de una alerta sonora cuando se alcance el límite.

Si la luz se enciende mientras conduce oríllese y apague el vehículo. Si el aire acondicionado A/C se encuentra funcionando, apáguelo. Además, cambie la palanca de la transmisión a la posición "N" (neutral) y deje el motor en ralentí. Si la temperatura del motor no regresa a la normalidad, apague el motor inmediatamente y solicite asistencia. Consulte la sección "Si su motor se sobrecalienta" en el capítulo "En caso de emergencia" para más información.

 **Luz de advertencia de temperatura del aceite**

Esta luz se enciende cuando la temperatura del aceite del motor es muy alta. Si la luz se enciende mientras conduce, detenga el vehículo y apague el motor tan pronto como sea posible. Espere a que la temperatura del aceite regrese a los niveles normales.



Luz de advertencia del sistema de carga

Este indicador se ilumina cuando la batería no está cargando correctamente. Si se mantiene encendida con el motor andando, puede existir una falla en el sistema de carga. Contacte a su distribuidor autorizado inmediatamente. Esto indica una posible falla en el sistema eléctrico del vehículo o algún componente relacionado con este sistema. Si requiere de arrancar el vehículo con cables puente, consulte el procedimiento correcto en el capítulo "Qué hacer en caso de emergencias."



Luz de advertencia del control electrónico del acelerador (ETC)

Esta le informa si se experimenta un problema con el control electrónico del acelerador (ETC). Si se detecta un problema mientras el motor está funcionando, la luz se encenderá o destellará dependiendo de la naturaleza del problema. Cicle la ignición con el vehículo detenido en un lugar seguro y con la transmisión en "P". La luz se debe apagar. Si la luz permanece encendida con el motor en marcha, el vehículo generalmente se puede conducir, sin embargo, acuda a su distribuidor autorizado lo antes posible. Si la luz continúa parpadeando cuando el motor está funcionado, se requiere servicio inmediatamente. En este caso, usted puede experimentar un desempeño reducido, una velocidad de ralentí, elevada o áspera o un paro del motor, por lo que su vehículo requiera ser remolcado. Esta luz se encenderá cuando el interruptor de ignición sea colocado en la posición ON/RUN. Si la luz no se enciende durante el arranque, solicite a un distribuidor autorizado que verifique el sistema. Esta luz puede encenderse si los pedales de aceleración y freno son presionados al mismo tiempo.



Luz de advertencia de falla en la dirección eléctrica

Esta luz es usada para notificar una falla en el sistema EPS (dirección asistida eléctricamente). Consulte "Dirección eléctricamente asistida" en el capítulo "Arranque y Operación" para mayor información.



Luz de advertencia de puerta abierta

Este indicador muestra cuando alguna de las puertas del vehículo está abierta o no está bien cerrada.

NOTA: Si el vehículo está moviéndose, también se escuchará una alerta sonora.



Luz de advertencia de cofre abierto

Este indicador se iluminará cuando el cofre del vehículo está abierto o no está bien cerrado.

NOTA: Si el vehículo está moviéndose, también se escuchará una alerta sonora.



Luz de advertencia de compuerta levadiza abierta

Este indicador se iluminará cuando la compuerta levadiza del vehículo está abierta o no está bien cerrada.

NOTA: Si el vehículo está moviéndose, también se escuchará una alerta sonora.

Luces indicadoras amarillas



Luz indicadora de falla/revise el motor (MIL)

La luz Indicadora de falla/revise el motor (MIL) es parte de un sistema de

diagnóstico conocido como OBDII que monitorea las emisiones y el sistema de control del motor. Si el vehículo está listo para la prueba de emisiones, la luz se encenderá cuando el interruptor de ignición se gira por primera vez a encendido y se mantendrá encendida, como una verificación del foco, hasta que se arranca el motor. Si la luz no se enciende cuando el interruptor de ignición es colocado en la posición ON/RUN, lleve su vehículo a revisión lo más pronto posible.

Ciertas condiciones, como un tapón de la compuerta de gasolina flojo o faltante, mala calidad de combustible y demás, pueden provocar el encendido de esta luz indicadora.

Cuando el motor está encendido, la luz MIL puede destellar para alertar acerca de condiciones serias que podrían provocar la pérdida de fuerza inmediata o severos daños al convertidor catalítico. Lleve su vehículo a servicio lo más pronto posible si esto ocurre.

¡ADVERTENCIA!

Un mal funcionamiento del convertidor catalítico, como se hace referencia anteriormente, puede alcanzar temperaturas más altas que en condiciones normales de funcionamiento. Esto puede causar un incendio si conduce despacio o se estaciona sobre sustancias inflamables como plantas secas, madera, cartón, etc. Esto podría resultar en lesiones graves o la muerte al conductor, los ocupantes u otras personas.

¡PRECAUCIÓN!

Períodos de manejo prolongados con el MIL encendido podría ocasionar daños al sistema de emisiones. Podría afectar la manejabilidad y la economía de combustible. Si el MIL está destellando, se pueden causar daños severos al convertidor catalítico y perder potencia. Se requiere servicio de inmediato.



Luz indicadora de mal funcionamiento/activación del control electrónico de estabilidad (ESC)

La luz indicadora de mal funcionamiento/activación del ESC en el tablero de instrumentos se enciende cuando el interruptor de ignición se gira a la posición ON/RUN. Se debe apagar cuando el motor está funcionando. Si esta luz se enciende continuamente con el motor funcionando, se ha detectado un mal funcionamiento en el sistema ESC. Si esta luz permanece encendida después de varios ciclos de ignición y el vehículo ha sido conducido varios kilómetros a velocidades mayores de 48 km/h (30 mph), vea a su distribuidor autorizado tan pronto como sea posible para que se diagnostique y corrija el problema.

- La luz indicadora de ESC apagado y la luz de mal funcionamiento/activación se enciende momentáneamente cada vez que gira el interruptor de ignición a encendido.
- Cada vez que se gira el interruptor de ignición a la posición Encendido, el sistema ESC estará encendido aún si previamente se hubiera apagado.
- El sistema ESC emitirá zumbidos o bips y destellará la luz indicadora cuando esté activo. Esto es normal; los sonidos cesarán cuando el ESC se desactive después de la maniobra que ocasionó la activación del ESC.

NOTA: Este testigo indica que un evento de activación del ESC está ocurriendo.



Luz indicadora del control electrónico de estabilidad (ESC) apagado

Esta luz indica que el Control Electrónico de Estabilidad (ESC) está apagado. Cuando el interruptor de ignición se gira a la posición ON/RUN o ACC/ON el sistema ESC se activará aún cuando se haya apagado previamente.



Luz indicadora de falla del Freno de Estacionamiento

Esta luz se encenderá para indicar que el freno de estacionamiento no funciona adecuadamente y requiere servicio. Contacte a su distribuidor autorizado.



Luz indicadora del sistema de monitoreo de presión de las llantas (TPMS)

La luz de advertencia se enciende acompañado de un mensaje para indicar que la presión de llanta está por debajo del valor recomendado y/o existe una lenta pérdida de presión. En estos casos, la duración óptima de llantas y consumo de combustible no están garantizados.

Si dos o más llantas se encuentran en las condiciones descritas anteriormente, la pantalla mostrará los mensajes correspondientes a cada llanta en orden.

IMPORTANTE: No continúe conduciendo con una o más llantas bajas, ya que el manejo puede verse comprometido. Detenga el vehículo, evite giros y frenadas fuertes. Repare inmediatamente utilizando el kit de reparación de llanta apropiada y contacte a su distribuidor autorizado lo más pronto posible

Todas las llantas, incluyendo la de refacción (si así está equipado), se deben verificar mensualmente cuando estén frías para asegurarse de que están infladas a la presión recomendada por el fabricante, indicada en la placa del vehículo o en la etiqueta de presión de inflado de las llantas. Si su vehículo tiene llantas de tamaño diferente al indicado en la etiqueta del vehículo o en la etiqueta de presión de inflado de las llantas, usted debe determinar la presión de inflado correcta de esas llantas.

Como característica adicional de seguridad, su vehículo puede estar equipado con un sistema de monitoreo de presión de las llantas (TPMS), el cual ilumina una luz indicadora de baja presión de las llantas cuando una o más llantas tienen la presión baja. Por consiguiente, cuando se ilumina la luz indicadora de baja presión de las llantas debe detenerse, revisar las llantas tan pronto como sea posible e inflarlas a la presión correcta. Conducir con una llanta muy desinflada ocasiona que la llanta se sobrecaliente y puede ocasionar que se dañe. El inflado insuficiente también reduce la economía de combustible, la vida del dibujo de la llanta, y puede afectar el manejo del vehículo y su capacidad para detenerse.

Es importante destacar que el TPMS no sustituye el mantenimiento adecuado de las llantas y que es responsabilidad del conductor mantener la presión correcta de las llantas, aún si la falta de inflado no ha llegado al grado de activar la iluminación de la luz indicadora de baja presión de las llantas del TPMS.

Su vehículo también ha sido equipado con un indicador de falla del TPMS

para avisar que el sistema no está funcionando correctamente. El indicador de falla del TPMS está combinado con la luz indicadora de baja presión de las llantas. Cuando el sistema detecta un mal funcionamiento, la luz destella durante aproximadamente un minuto y después permanece encendida. Esta secuencia continuará en los siguientes arranques del vehículo mientras exista la falla. Cuando el indicador de falla se ilumina, es posible que el sistema no pueda detectar o señalar la baja presión de la llanta como debería hacerlo. Las fallas del TPMS pueden ocurrir por varias razones, incluyendo la instalación de llantas de repuesto o de ruedas alternativas en el vehículo que impidan el funcionamiento correcto del TPMS. Revise siempre la luz de falla del TPMS después de reemplazar una o más llantas o ruedas en su vehículo, para confirmar que el reemplazo de las ruedas o llantas alternativas permiten que el TPMS continúe funcionando correctamente.

¡PRECAUCIÓN!

El TPMS ha sido optimizado para las llantas y ruedas de equipo original. Las presiones y advertencias del TPMS se establecieron para el tamaño de llantas equipadas en su vehículo. Si utiliza equipo de reemplazo que no es del mismo tamaño, tipo y/o estilo, el sistema podría funcionar incorrectamente o se podría dañar el sensor. Las ruedas no originales pueden ocasionar daños a los sensores. Si su vehículo está equipado con TPMS no use sellador para llantas que no sea original ni contrapesos de balanceo, ya que podrían ocasionar daños a los sensores.



Luz de advertencia de frenos antibloqueo (ABS)

Al arrancar el vehículo, la lámpara de advertencia se ilumina por algunos segundos, para indicar que se está efectuando el autodiagnóstico. Si la luz permanece encendida después del arranque o se enciende y permanece encendida mientras se conduce, puede indicar que el ABS ha detectado una falla o que se ha vuelto inoperante. El sistema funcionará como un sistema de frenos estándar, sin antibloqueo. Si tanto la luz roja de advertencia de "BRAKE" (freno) como la luz ámbar de advertencia de "ABS" están encendidas, acuda inmediatamente a su distribuidor autorizado.



Luz de bajo nivel de combustible

Cuando el nivel de combustible alcanza aproximadamente 9.1L (2.4 gal) la luz se encenderá, y permanecerá encendida hasta que se agregue combustible. Una alarma sonará con la advertencia de bajo combustible.



Luz indicadora de servicio al Sistema Stop/Start (si así está equipado)

Este indicador se encenderá para indicar que el sistema Stop/start no está trabajando adecuadamente y se requiere servicio.



Luz indicadora de colisión frontal (FCW, si así está equipado)

Este indicador se encenderá para indicar de una posible colisión con el vehículo que está frente al suyo.



Luz indicadora de apagado de colisión frontal (FCW, si así está equipado)

Este indicador se encenderá para indicar que el sistema FCW se encuentra desactivado.



Luz del líquido del limpiaparabrisas bajo (si así está equipado)

Esta luz indica que el líquido del limpiaparabrisas está bajo.



Luz de servicio al control crucero adaptativo (si así está equipado)

Esta luz se encenderá cuando el ACC no esté operando y necesite servicio. Para mayor información, refiérase a la sección de “Control Crucero Adaptativo” en el capítulo “Arranque y operación”.



Indicador de servicio 4WD (si así está equipado)

Si el indicador permanece encendido o enciende durante la conducción, indica que el sistema 4WD no está funcionando correctamente y requiere servicio. Se recomienda ir con su distribuidor autorizado inmediatamente.



Indicador 4WD de rango bajo (si así está equipado)

Este indicador alerta al conductor para indicarle que el sistema de tracción en las cuatro ruedas está en el modo “Low” (bajo). Los ejes trasero y delantero están mecánicamente bloqueados a la par, forzando a las ruedas traseras y delanteras para que giren a la misma velocidad. El rango bajo le brinda mayor reducción de cambios para incrementar mayor torque a las ruedas. Refiérase a la sección de “Operación de tracción en todas las llantas” (si así está equipado), en la sección de “Arranque y operación” para obtener mayor información.



Luz indicadora del LaneSense (si así está equipado)

El testigo encenderá de forma continua en color amarillo cuando el sistema detecte una situación de abandono de carril.

El testigo destellará en color amarillo cuando se acerque a la línea del carril y se detecte una situación de abandono de carril.

Refiérase a la sección de “LaneSense (si así está equipado)”, en la sección de “Arranque y operación” para obtener mayor información.



Luz indicadora de falla en el LaneSense (si así está equipado)

Esta luz se encenderá cuando el sistema LaneSense no esté operando y requiera de servicio. Acuda con su distribuidor autorizado.



Luz indicadora de nivel de refrigerante bajo

Esta luz se encenderá para indicar que el nivel de refrigerante es bajo.



Luz indicadora del tapón de gasolina suelto o flojo (si así está equipado)

Esta luz se encenderá cuando el tapón del tanque de combustible esté flojo o suelto. Cierre de manera apropiada el tapón para retirar la luz. Si la luz no se apaga, refiérase a su distribuidor autorizado.



Luz indicadora de Neutral (si así está equipado)

Esta luz le indica al conductor que el vehículo está en modo Neutral y los ejes delantero y trasero no están activos



Luz indicadora de bloqueo del eje trasero

Esta luz indica cuando el eje trasero está bloqueado.



Luz indicadora de falla en el sistema de control de velocidad

Esta luz indica cuando el sistema de control de velocidad no está funcionando correctamente y requiera de servicio. Acuda con su distribuidor autorizado.

Luz indicadora azul



Indicador de las luces altas

Esta luz indica que las luces altas de los faros están encendidas. Empuje la palanca multifunción en dirección contraria de usted para cambiar los faros a luces altas. Jale la palanca hacia usted para cambiar los faros nuevamente a luces bajas.

Luces indicadoras verdes



Luz de estacionamiento/faros

Este indicador se iluminará cuando las luces de estacionamiento o los faros se encienden.



Luz indicadora de faros de niebla (si así está equipado)

Esta luz muestra cuándo los faros de niebla están encendidos.



Indicadores de luces direccionales

Al mover la palanca de señal de vuelta, la flecha destellará junto con el indicador exterior de vuelta. Las flechas del panel de instrumentos parpadearán independientemente una de otra (izquierda o derecha) como sea seleccionada, así como las luces exteriores de vuelta (traseras y delanteras) se encenderán al mover la palanca hacia la derecha o hacia la izquierda.

NOTA:

- Si el sistema electrónico del vehículo registra que el vehículo ha recorrido aproximadamente 1.6 km (1 milla), la luz se apagará.
- Si alguno de los indicadores destella rápidamente, revise si los focos exteriores están fundidos.



Luz indicadora de control crucero adaptativo (ACC) establecido con objetivo detectado (si así está equipado)

Esta luz se encenderá cuando el ACC esté establecido y no exista algún vehículo objetivo detectado. Refiérase a la sección de Control crucero adaptativo (ACC) en el capítulo “Arranque y operación” para obtener mayor información.



Luz indicadora de control crucero adaptativo (ACC) establecido sin objetivo detectado (si así está equipado)

Esta luz se encenderá cuando el ACC esté establecido y exista un vehículo objetivo detectado. Refiérase a la sección de Control crucero adaptativo (ACC) en el capítulo “Arranque y operación” para obtener mayor información.



Luz indicadora de Modo ECO (modo de economía de combustible)

Esta luz se encenderá cuando el modo ECO (modo de economía de com-

bustible) esté activado.



Luz indicadora de control electrónico de velocidad establecido

Esta luz se iluminará cuando el control electrónico de velocidad se le haya fijado a una velocidad.



Luz indicadora del LaneSense (si así está equipado)

Cuando el sistema LaneSense se encuentra activo, el indicador se encontrará encendido de color blanco cuando una (izquierda o derecha) o ninguna de las líneas del carril han sido detectadas. El indicador cambiará a color blanco cuando ambas líneas han sido detectadas y el sistema está listo para proporcionar alertas visuales en la pantalla del módulo de instrumentos y de fuerza en el volante en el caso de un abandono de carril involuntario.

Refiérase a la sección de "LaneSense (si así está equipado)", en la sección de "Arranque y operación" para obtener mayor información.



Luz indicadora del Sistema Stop/Start activo (si así está equipado)

Esta luz se iluminará, cuando el sistema Stop/Start esté activo.

Luces Indicadoras blancas



Indicador de control electrónico de velocidad encendido

Esta luz se iluminará, cuando el control electrónico de velocidad se haya encendido.



Luz indicadora de control crucero adaptativo (ACC) listo (si así está equipado)

Esta luz se encenderá en un vehículo equipado con AAC, cuando este sea activado y esté en modo "Listo". Refiérase a la sección de "Control crucero adaptativo (ACC)", en la sección de "Arranque y operación" para obtener mayor información.



Luz indicadora de control crucero adaptativo (ACC) establecido (si así está equipado)

Esta luz se iluminará cuando el control electrónico de velocidad haya alcanzado la velocidad fijada. Refiérase a la sección de "Control crucero adaptativo (ACC)", en la sección de "Arranque y operación" para obtener mayor información.



Luz indicadora del control de selección de velocidad (si así está equipado)

Esta luz se encenderá cuando el Control de ajuste de velocidad sea activado. Para activarlo, asegúrese de que el vehículo esté con el modo de tracción de 4WD Low y presione el botón de encendido en el panel de instrumentos.

NOTA: Si el vehículo no está en 4WD Low, para colocar el cambio de la selección de velocidad, aparecerá en la pantalla del módulo de instrumentos.

CRUISE Luz indicadora de control de crucero

Esta luz se encenderá cuando se active el control de velocidad.

**Luz indicadora de control electrónico de velocidad listo**

Esta luz se iluminará, cuando el control electrónico de velocidad se haya encendido pero no se haya programado la velocidad.

**Luz indicadora de control de descenso en pendientes (HDC) (si así está equipado)**

Esta luz se iluminará cuando el control de descenso en pendientes esté encendido. La luz será sólida cuando HDC esté armado. Solo puede armarse el HDC cuando la palanca de selección este en la posición "4WD LOW" y la velocidad del vehículo sea menos a 48Km/h (30 mph). Si no se cumplen estas condiciones cuando intente utilizar el control de descenso en pendientes, el indicador parpadeará on/off (encendido/apagado).

**Luz indicadora del LaneSense (si así está equipado)**

Cuando el sistema LaneSense se encuentra activo, el indicador se encontrará encendido de color blanco cuando una (izquierda o derecha) o ninguna de las líneas del carril han sido detectadas. El indicador cambiará a color blanco cuando ambas líneas han sido detectadas y el sistema está listo para proporcionar alertas visuales en la pantalla del módulo de instrumentos y de fuerza en el volante en el caso de un abandono de carril involuntario.

Refiérase a la sección de "LaneSense (si así está equipado)", en la sección de "Arranque y operación" para obtener mayor información

SISTEMA DE DIAGNÓSTICO A BORDO – OBD II

Su vehículo está equipado con un sistema sofisticado de diagnóstico a bordo llamado OBD II. Este sistema realiza el monitoreo del desempeño de los sistemas de emisiones, motor y control de la transmisión automática. Cuando estos sistemas funcionan correctamente, su vehículo tendrá un desempeño y rendimiento de combustible excelentes, además de que las emisiones del motor cumplirán con los reglamentos gubernamentales.

Si alguno de estos sistemas requiere servicio, el sistema OBD II encenderá la "Luz Indicadora de Mal Funcionamiento" (MIL). También guardará códigos de diagnóstico y otra información que ayudará a su técnico de servicio a realizar reparaciones. Aun cuando usted pueda manejar su vehículo sin recurrir a una grúa, acuda a servicio con su distribuidor autorizado tan pronto como sea posible.

¡PRECAUCIÓN!

- La conducción prolongada con la "Luz Indicadora de Mal Funcionamiento" encendida puede causar daños adicionales al sistema de control de emisiones. Esto también puede afectar el rendimiento de combustible y la capacidad de conducción. El vehículo debe recibir servicio antes de realizar cualquier prueba de emisiones.

¡PRECAUCIÓN!

- Si la “Luz Indicadora de Mal Funcionamiento (MIL)” parpadea cuando el motor está en marcha, se producirán pronto daños severos al convertidor catalítico y pérdida de potencia. Lleve su vehículo a revisión con su distribuidor lo antes posible.

Seguridad cibernética del sistema de diagnóstico a bordo (OBD II)

Su vehículo está equipado con un sistema de diagnóstico a bordo (OBD II) y un puerto de conexión para permitirle acceder a la información relativa al rendimiento del control de emisiones del vehículo. Técnicos de servicio autorizados pueden necesitar acceder a esta información para asistir el diagnóstico y servicio del sistema de emisiones y del vehículo.

¡ADVERTENCIA!

- SÓLO un técnico de servicio autorizado debe conectar equipo al puerto de conexión OBD II para realizar diagnóstico y servicio a su vehículo.
- Si se conecta un equipo no autorizado al puerto del OBD II, como un dispositivo de rastreo, podría ser:
 - Que los sistemas del vehículo, incluyendo los sistemas relativos a la seguridad sean dañados y provocar una pérdida de control del vehículo, resultando en un accidente con lesiones serias o la muerte.
 - Acceso, o permitir el acceso a otros, de la información almacenada en los sistemas del vehículo, incluyendo información personal.

Para más información, consulte “Prácticas de privacidad” y “Seguridad cibernética” en “Todo acerca Uconnect Access” en el manual del radio correspondiente y en este manual en la sección “Ciberseguridad” en el capítulo “Multimedia”.

PROGRAMAS DE MANTENIMIENTO DE INSPECCIÓN DE EMISIONES

Pasar el sistema de control de emisiones del vehículo podría ser un requerimiento legal en algunas localidades. La falla de la prueba del control de emisiones podría impedir la circulación del vehículo.



Para los Estados que tengan requerimiento de I/M (inspección y mantenimiento), esta verificación comprueba lo siguiente: la luz indicadora de mal funcionamiento (MIL) está funcionando y no se enciende cuando el motor está en marcha y el sistema OBD II (diagnóstico a bordo) está listo para la prueba.

Normalmente, el sistema OBD II ya está listo. Pero podría no estarlo si recientemente ha recibido servicio, si ha tenido la batería descargada o si se le ha reemplazado. Si el sistema OBD II determina que no está listo para la prueba, su vehículo podría fallar la prueba.

Su vehículo tiene una prueba simulada con la llave de ignición la cual puede usar antes de ir a la estación de prueba. Para verificar si el sistema de OBD

II de su vehículo está listo, usted debe de hacer lo siguiente:

1. Coloque el interruptor de ignición a la posición de encendido, pero aún no de marcha al motor.

NOTA: Si le da marcha al motor tiene que empezar el procedimiento nuevamente.

2. Tan pronto como coloque la ignición en la posición encendido, usted verá el símbolo (MIL) encendido como cualquier otro testigo.
3. Aproximadamente 15 segundos después, una de las dos cosas sucederá:
 - El testigo "MIL" destellará por aproximadamente 10 segundos y entonces se iluminará completamente hasta que usted gire la llave a la posición de "OFF" o de marcha al motor. Esto significa que el sistema de OBD II de su vehículo no está listo y no debe continuar con la estación I/M.
 - El "MIL" no destella y está completamente iluminado hasta que gírela llave de encendido hasta la posición Asegurado o de marcha al motor. Esto significa que el sistema de OBD II de su vehículo está listo y puede continuar con la estación I/M.

Si su sistema OBD II **no está listo** usted deberá ver a su distribuidor autorizado. Cabe aclarar que si a su vehículo le fue hecho el servicio recientemente o si ha tenido la batería baja o se le ha reemplazado, puede ser que no necesite más que manejar el vehículo como normalmente lo hace para actualizar el sistema. Vuelva a verificar con la rutina antes mencionada para comprobar que está listo.

No obstante, si el sistema OBD II de su vehículo está o no listo y si el símbolo (MIL) está iluminado durante la operación normal del vehículo deberá de llevarlo al servicio antes de ir a la estación I/M.

SEGURIDAD

CONTENIDO

■	CARACTERÍSTICAS DE SEGURIDAD	135
•	Sistema de frenos antibloqueo (ABS)	135
•	Sistema electrónico de control de los frenos.....	136
■	SISTEMAS AUXILIARES PARA LA CONDUCCIÓN	149
•	Monitoreo de puntos ciegos (BSM)	149
•	Trayectoria transversal trasera (RCP).....	153
•	Advertencia de colisión delantera con mitigación (FCW).....	155
•	Sistema de monitoreo de presión de las llantas (TPMS)	158
■	SISTEMAS DE PROTECCIÓN PARA LOS OCUPANTES	164
•	Características de los sistemas de protección a los ocupantes.....	164
•	Precauciones importantes de seguridad	164
•	Sistemas de cinturones de seguridad	165
•	Sistema de protección complementario (SRS)	176
•	Sistemas de protección para niños	192
•	Transporte de mascotas.....	207
■	SUGERENCIAS DE SEGURIDAD	207
•	Transporte de pasajeros	207
•	Gases de escape	208
•	Verificaciones de seguridad que debe hacer dentro del vehículo....	208
•	Verificaciones periódicas de seguridad que debe hacer fuera del vehículo	210

CARACTERÍSTICAS DE SEGURIDAD

Sistema de frenos antibloqueo (ABS)

El sistema de frenos antibloqueo (ABS) proporciona un aumento en la estabilidad del vehículo y en el rendimiento de los frenos en la mayoría de las condiciones de frenado. El sistema previene el bloqueo de las ruedas, y mejora el control del vehículo durante el frenado.

El ABS realiza un ciclo de auto-verificación, cada vez que se enciende el vehículo, para asegurar el correcto funcionamiento del mismo. Durante este ciclo, usted puede escuchar un ligero sonido de "clic" así como otros sonidos mecánicos relativos al motor.

El ABS se activa cuando el sistema detecta que una o más llantas comienzan a bloquearse. Condiciones en el camino como hielo, nieve, grava, zanjas, baches, cascajo o paradas de pánico son las más propicias para provocar la activación del sistema ABS.

Podría experimentar lo siguiente cuando el sistema ABS se activa:

- Sonido del motor del ABS (podría seguir trabajando por un periodo corto de tiempo después de la parada).
- Sonido de golpeteo de las válvulas de solenoides.
- Pulsaciones en el pedal del freno.
- Una ligera caída al final de la carrera del pedal del freno.

Estas son condiciones normales del sistema ABS.

¡ADVERTENCIA!

- Este sistema ABS, contiene equipo electrónico sofisticado que puede ser susceptible a las interferencias causadas por instalaciones impropias o equipos de radiofrecuencia alta. Esta interferencia puede causar posible pérdida de los frenos de antibloqueo. La instalación de esos equipos deberá ser hecha por personal calificado y profesional.
- El bombeo de los frenos anti-bloqueo disminuirá su eficacia y puede ocasionar una colisión. El bombeo hace la distancia de frenado más largo. Sólo tiene que pulsar con firmeza en el pedal de freno cuando es necesario reducir la velocidad o detenerse.
- El sistema antibloqueo (ABS) no puede prevenir que las leyes naturales de la física actúen en el desempeño del vehículo, ni puede incrementar la eficiencia de frenado o la manejabilidad más allá de las condiciones de frenado y de la tracción de las llantas que el vehículo pueda proveer.
- El ABS no puede prevenir accidentes, incluyendo aquellos que resultan de una excesiva velocidad al dar vueltas, seguido de otro vehículo muy de cerca, o el acuaplaneo. Únicamente un conductor seguro, atento y experto puede prevenir accidentes.
- Cuando se tiene un vehículo equipado con ABS no debe ser manejado de manera irresponsable o peligrosa ya que pondría en riesgo la seguridad del usuario o de terceros.

El ABS está diseñado para funcionar con las llantas montadas de agencia. El cambio o modificación de las mismas puede degradar el rendimiento del sistema ABS.

Luz de advertencia de los frenos antibloqueo

La luz ámbar del “Sistema de los frenos antibloqueo”, se encenderá cuando el interruptor de ignición se coloque en la posición de ON (encendido) y podría permanecer encendida unos cuatro segundos.

Si la luz de advertencia del “Sistema de los frenos antibloqueo” permanece encendida o se enciende mientras conduce, indica que los frenos antibloqueo no están funcionando y necesita darle servicio. Sin embargo, el sistema de frenos convencional continuará operando normalmente si la luz de advertencia del freno “Brake Warning Light” no está encendida.

Si la luz del “Sistema de los frenos antibloqueo” está encendida, se deberá reparar el sistema de frenos lo antes posible para restablecer los beneficios del sistema de frenos antibloqueo. Si la luz del ABS no enciende al girar el interruptor de ignición a la posición de encendido, haga que cambien el foco lo más pronto posible.

Sistema electrónico de control de los frenos

El vehículo está equipado con un sistema de control electrónico de frenos (EBC) avanzado. Este sistema incluye el EBD (sistema de distribución electrónica de frenado), ABS (Sistema de frenos antibloqueo), BAS (Sistema Asistido de frenado), HSA (Asistente para arranque en pendiente), TCS (Sistema de control de tracción), ESC (Control electrónico de estabilidad), y Mitigación electrónica del balanceo (ERM). Todos los sistemas trabajan en conjunto para aumentar la estabilidad y el control del vehículo bajo diversas condiciones de manejo.

También su vehículo puede estar equipado con el sistema de control de balanceo de remolque (TSC), Sistema de alerta de preparación de frenado (RAB), soporte de frenado en lluvia (RBS), Torque dinámico de la dirección (DST), Control para descender colina (HDC) y el Control de selección de velocidad (SSC).

Distribución electrónica de fuerza de frenado (EBD)

Esta función administra la distribución de la fuerza de frenado entre los ejes delantero y trasero limitando la presión de frenado en el eje trasero. Esto es realizado para prevenir el patinamiento de las ruedas traseras y evitar la inestabilidad del vehículo al limitar la entrada en acción del ABS en el eje trasero antes que el eje delantero.

Luz de advertencia del sistema de frenos

La luz de advertencia del sistema de frenado roja se encenderá cuando el interruptor de ignición es colocado en encendido y puede permanecer por aproximadamente cuatro segundos.

Si la luz de advertencia del sistema de frenado se mantiene encendida o se enciende mientras conduce, indica un funcionamiento incorrecto del sistema y requiere de servicio inmediatamente. Si la luz de advertencia no se

enciende al colocar el interruptor de ignición en la posición “encendido”, lleve a repararla lo más pronto posible.

Sistema de asistencia de frenado (BAS)

El BAS está diseñado para optimizar la capacidad de frenado del vehículo durante maniobras de frenado de emergencia. El sistema detecta una situación de frenado de emergencia al censar el rango y cantidad de aplicación de los frenos y aplica entonces la presión óptima a los frenos. Esto puede ayudar a reducir las distancias de frenado. El BAS complementa el sistema de frenos antibloqueo (ABS). Aplicar los frenos muy rápidamente resulta en la mejor asistencia del BAS. Para obtener los beneficios del sistema, usted debe aplicar presión de frenado continua durante la secuencia de paro (no “bombee” los frenos). No reduzca la presión del pedal de los frenos a menos que ya no se desee continuar frenando. Una vez que se suelta el pedal de los frenos, el BAS se desactiva.

¡ADVERTENCIA!

El BAS no puede prevenir que las leyes naturales de la física actúen en el desempeño del vehículo, ni puede incrementar la eficiencia de frenado más allá de las condiciones de frenado y de la tracción de las llantas que el vehículo puede proveer. El BAS no puede prevenir accidentes, incluyendo aquellos que resulten de una excesiva velocidad al dar vueltas, seguir otros vehículos muy de cerca, o del “acuaplaneo”. Únicamente un conductor seguro, atento y experto puede prevenir accidentes. Las capacidades del BAS no deben ser explotadas de manera peligrosa, lo que podría poner en peligro su seguridad y la de otros.

Asistencia de arranque en pendientes (HSA)

El sistema HSA está diseñado para mitigar el deslizamiento cuesta abajo mientras arranca desde el alto total estando en una pendiente. Si el conductor libera el freno mientras está detenido en una pendiente el HSA mantendrá la presión de frenado durante un periodo corto. Si el conductor no aplica el acelerador antes de que finalice el tiempo, el sistema liberará la presión del freno y el vehículo rodará bajando la pendiente. El sistema liberará la presión del freno de modo proporcional a la cantidad de aceleración aplicada.

Las siguientes condiciones se deben cumplir para que se active el HSA:

- La característica debe estar activa
- El vehículo debe estar detenido.
- El freno de estacionamiento debe estar liberado.
- La puerta del conductor debe encontrarse cerrada.
- El vehículo debe estar sobre una pendiente de grado suficiente.
- La selección de la velocidad debe coincidir con la dirección del vehículo en la pendiente (por ejemplo el vehículo apuntando cuesta arriba estará en una velocidad hacia delante, el vehículo retrocediendo cuesta arriba estará en reversa).
- La HSA funcionará en reversa y en todas las velocidades de avance cuando se cumple el criterio de activación. El sistema no se activará si el vehículo se coloca en neutral o estacionamiento.

¡ADVERTENCIA!

Habrán situaciones en pendientes menores con un vehículo cargado o mientras se arrastra un remolque, en que no se activará el sistema y puede ocurrir un ligero rodamiento, como lo son pendientes o colinas menores o viajar con el vehículo cargado. El HSA no es un sustituto del completo involucramiento mientras conduce. Siempre es responsabilidad del conductor estar atento con la distancia entre otros vehículos, personas y objetos, además de la operación de los frenos para asegurar un manejo seguro del vehículo en cualquier condición de camino. Para mantener un control seguro del vehículo, es requerida la completa atención mientras conduce. De lo contrario puede provocar accidentes y/o lesiones serias.

Habilitar y desactivar el sistema HSA

Esta característica puede ser encendida o apagada. Para cambiar el ajuste actual, haga lo siguiente:

- Si deshabilita el HSA a través de la pantalla del panel de instrumentos, refiérase a la sección correspondiente en el capítulo “Tablero de Instrumentos”.
- Si deshabilita el HSA a través de los ajustes Uconnect, refiérase a la sección de “Multimedia”.

Para vehículos que no están equipados con pantalla del panel de instrumentos, realice lo siguiente:

Si desea desactivar el sistema HSA, siga este procedimiento:

1. Coloque el volante de la dirección centrado. (Las llantas delanteras apuntan en línea recta).
2. Cambie la transmisión a la posición “P” (estacionamiento).
3. Aplique el freno de estacionamiento.
4. Arranque el motor.
5. Gire el volante de la dirección ligeramente por más de una vez hacia la izquierda.
6. Presione el botón de “ESC-off” localizado debajo del banco de controles del clima, cuatro veces dentro de veinte segundos. El indicador del ESC-Off, se encenderá dos veces y se apagará dos veces.
7. Gire el volante de la dirección hacia el centro y luego ligeramente gírelo hacia la derecha.
8. Coloque el interruptor de ignición a la posición de apagado y luego colóquelo en la posición de encendido. Si la secuencia fue terminada correctamente, la luz indicadora destellará varias veces para confirmar que el HSA está desactivado.
9. Repita estos pasos si desea regresar esta característica al ajuste anterior.

Remolcado con HSA

El HSA proporcionará asistencia para evitar el deslizamiento cuesta abajo cuando cuando arrastre un remolque.

¡ADVERTENCIA!

- Si usted usa un controlador de freno en su remolque, los frenos de su remolque pueden activarse y desactivarse con el interruptor del freno. Si es así, cuando libere el pedal del freno no habrá la suficiente presión para mantener el vehículo y el remolque en una pendiente y esto puede causar una colisión con otro vehículo u objeto detrás de usted. Para evitar el rodamiento hacia abajo en la pendiente mientras reanuda la aceleración, active manualmente el freno del remolque antes de soltar el pedal del freno. Recuerde siempre que el conductor es responsable de frenar el vehículo.
- El HSA no es un freno de estacionamiento. Si usted detiene el vehículo en una pendiente sin poner la transmisión en "P" (estacionamiento).
- Hacer caso omiso a estas advertencias puede provocar accidentes o lesiones serias.

Sistema de control de tracción (TCS)

Este sistema realiza un monitoreo a la cantidad de vueltas de la rueda en cada una de las ruedas motrices. Si se detecta que la rueda está patinando, se aplica presión del freno a la rueda o ruedas patinando y la potencia del motor se reduce para proporcionar una mejora en la aceleración y estabilidad. Una característica del sistema TCS, el diferencial limitado del freno (BLD), funciona de manera similar a un diferencial de deslizamiento limitado y controla el patinaje de la rueda a través de un eje impulsado. Si una rueda en un eje impulsado está girando más rápido que la otra, el sistema aplicará el freno en la rueda que está girando más rápido. Esto permitirá que se aplique más torsión del motor a la rueda que no está patinando. Esta característica permanece activa aun cuando el sistema TCS y el ESC se encuentren en la modalidad de "Parcialmente apagado". Para más información, refiérase a "Control electrónico de estabilidad (ESC)" en esta sección.

Control electrónico de estabilidad (ESC)

Este sistema mejora el control direccional y la estabilidad del vehículo bajo diversas condiciones de conducción. El ESC corrige el sobreviraje o el subviraje del vehículo compensando éstas condiciones aplicando el freno. La potencia del motor también se puede disminuir para ayudar al vehículo a mantener la trayectoria deseada.

El ESC usa sensores en el vehículo para determinar la trayectoria que intenta el conductor y la compara con la trayectoria real del vehículo. Cuando la trayectoria real no concuerda con la trayectoria deseada, el ESC aplica el freno de la rueda correspondiente para ayudar a contrarrestar la condición de sobreviraje o de subviraje.

- **Sobreviraje** – Cuando el vehículo está girando más de lo adecuado para la posición del volante de la dirección.
- **Subviraje** – Cuando el vehículo está girando menos de lo adecuado para la posición del volante de la dirección.

La "Luz indicadora de activación/Mal funcionamiento del ESC" localizada en el módulo de instrumentos, empezará a destellar en cuanto las llantas

pierdan tracción, el sistema ESC se activa. La “Luz indicadora de activación/Mal funcionamiento del ESC” también destella cuando el TCS está activo. Si la “Luz indicadora de activación/Mal funcionamiento del ESC” empieza a destellar mientras acelera, suelte el acelerador y aplique tan poco acelerador como sea posible. Asegúrese de adaptar su velocidad y manejo a las condiciones predominantes del camino.

¡ADVERTENCIA!

- El control electrónico de estabilidad (ESC) no puede evitar que las leyes naturales de la física actúen sobre el vehículo, tampoco puede aumentar la tracción proporcionada por las condiciones del camino. El ESC no puede evitar accidentes, incluyendo los que resulten de una excesiva velocidad al dar vueltas, de conducir en superficies muy resbalosas o el acuaplaneo. El ESC no puede evitar accidentes, incluyendo los que resulten de la pérdida de control del vehículo debido a un manejo inadecuado de las condiciones. Sólo un conductor precavido, atento y hábil puede evitar accidentes. Nunca abuse de las capacidades de un vehículo equipado con ESC conduciendo de una manera temeraria o peligrosa que pueda poner en peligro la seguridad del usuario o la seguridad de otras personas.
- Modificaciones al vehículo, o un pobre mantenimiento, pueden cambiar las características de su vehículo, y pueden afectar negativamente a la operación del sistema ESC. Los cambios al sistema de dirección, suspensión, frenos, tipo y tamaño de ruedas, pueden afectar negativamente el rendimiento del sistema ESC. Llantas infladas incorrectamente o con un desgaste desigual también pueden reducir el rendimiento del sistema ESC. Cualquier modificación del vehículo que reduzca la efectividad del sistema ESC puede aumentar el riesgo de pérdida de control del vehículo, volcaduras, lesiones severas o la muerte.

Modos de operación del ESC

NOTA: Dependiendo del modelo y modo de operación, el sistema ESC puede tener múltiples modos de operación.

ESC encendido

Este es el modo normal de operación del ESC. Cada vez que el vehículo se enciende el sistema ESC estará en esta modalidad. Esta modalidad debe ser usada en la mayoría de las situaciones de manejo. Los modos alternativos del ESC deben ser usados por razones específicas, descritas a continuación.

ESC parcialmente apagado

El modo de apagado parcial está pensado cuando se desee una conducción más dinámica. Este modo altera los rangos de activación de los sistemas TCS y ESC, lo que le permitirá un mayor grado de deslizamiento en las llantas comparado con el permitido normalmente. Este modo puede ser útil cuando el vehículo se encuentre atascado.

Para ingresar al modo de apagado parcial, presione momentáneamente el interruptor de apagado del ESC (ESC OFF) y la luz indicadora del ESC se

iluminará. Para regresar al modo ESC encendido, presione el interruptor de apagado del ESC nuevamente, la luz del interruptor se apagará

NOTA: Vehículos con múltiples estados de ESC parcialmente apagado, una presión momentánea, cambiará entre los modos del ESC. Puede necesitar múltiples presiones del interruptor para regresar al modo de ESC encendido.

NOTA:

- Cuando se esté en modo "Apagado parcial", la porción del TCS del ESC, a excepción de las características de limitación de deslizamiento de las llantas, será desactivada. Todas las demás características del ESC funcionarán normalmente. Cuando se esté en modo "Apagado parcial", el mejoramiento que se ofrece a la estabilidad del vehículo por el ESC, es reducido.
- El control de balanceo de remolque (TSC) se desactiva cuando el sistema se encuentra en modo de apagado parcial.

Apagado total "Full OFF" (si así está equipado)

Este modo está diseñado para manejo fuera de carretera o a campo traviesa únicamente y no debe ser usado en la vía pública. En este modo, todas las funciones del TCS y el ESC son apagadas. Para entrar al modo "Full off" (totalmente apagado) presione y sostenga el interruptor del "ESC off" por cinco segundos, mientras el vehículo se detiene con el motor encendido. Después de cinco segundos la luz indicadora de mal funcionamiento del ESC se encenderá y el mensaje "ESC Apagado" (ESC OFF) aparecerá en el odómetro. El mensaje del "ESC OFF" aparecerá en el módulo de instrumentos. Para encender el "ESC" una vez más, presione momentáneamente el interruptor del "ESC OFF".

NOTA: El sistema puede cambiar del ESC apagado total a parcial cuando el vehículo exceda una velocidad predeterminada. Cuando el vehículo reduce la velocidad a un valor por debajo de la predeterminada, el sistema regresará al modo de apagado total.

Los modos del ESC también pueden ser afectados por los modos de conducción (si así está equipado).

¡ADVERTENCIA!

- Con el modo de ESC "totalmente apagado", las características de reducción del torque y la estabilidad son desactivadas. Por lo tanto, el mejoramiento de la estabilidad del vehículo ofrecido por ESC no está disponible. En una maniobra evasiva de emergencia, el sistema ESC no se acoplará para ayudar a mantener la estabilidad. El modo "ESC OFF" está diseñado para manejar fuera de carretera y a campo traviesa.
- Con el modo de ESC "totalmente apagado", la estabilidad del vehículo ofrecida por el ESC no está disponible. En una maniobra evasiva de emergencia, el sistema ESC no se acoplará para ayudar a mantener la estabilidad. El modo "ESC OFF" está diseñado para manejar fuera de carretera y a campo traviesa.

¡ADVERTENCIA!

- El control electrónico de estabilidad (ESC) no puede evitar que las leyes naturales de la física actúen sobre el vehículo, tampoco puede aumentar la tracción proporcionada por las condiciones del camino. El ESC no puede evitar accidentes, incluyendo los que resulten de una excesiva velocidad al dar vueltas, de conducir en superficies muy resbalosas o el acuplano. El ESC tampoco puede prevenir colisiones

Luz indicadora de activación/mal funcionamiento del ESC e indicadora del ESC apagado

La “luz indicadora de activación/Luz indicadora de mal funcionamiento” en el módulo de instrumentos encenderá cuando el interruptor de ignición se coloque en la posición de encendido. Se debe apagar cuando el motor está funcionando. Si la “luz indicadora de activación/Luz indicadora de mal funcionamiento” enciende continuamente con el motor funcionando, se ha detectado una falla en el sistema ESC. Si esta luz permanece encendida continuamente con el motor funcionando. Un mal funcionamiento se ha detectado en el sistema ESC. Si esta luz permanece encendida después de varios ciclos de ignición y el vehículo ha sido conducido varios kilómetros (millas) a velocidades mayores de 48 km/h (30 mph), vea a su distribuidor autorizado tan pronto como sea posible para que se diagnostique y corrija el problema.

Esta luz (ubicada en el módulo de instrumentos) comienza a destellar al momento que se pierde la tracción en una llanta y el ESC se activa. También destellará cuando el TCS se activa. Si la luz indicadora comienza a destellar durante una aceleración, reduzca la presión sobre el pedal del acelerador y aplique la menor cantidad de aceleración posible. Asegúrese de adaptar su velocidad y manejo a las condiciones presentes en el camino.

NOTA:

- La “Luz indicadora de activación/Luz indicadora de mal funcionamiento” y la “luz indicadora de ESC apagado” se encienden momentáneamente cada vez que se enciende el interruptor de ignición.
- Cada vez que se enciende la ignición, se activa el sistema ESC, aún si previamente se hubiera desactivado.
- El sistema ESC emite sonidos de zumbido o chasquido cuando está activo. Esto es normal; los sonidos cesarán cuando el ESC se vuelva inactivo después de la maniobra que ocasionó la activación del ESC.



La “luz indicadora de ESC apagado” indica que el control electrónico de estabilidad (ESC) está parcialmente apagado.

Mitigación electrónica de vuelco (ERM)

Este sistema prevé la posibilidad del levantamiento de una rueda mediante el monitoreo de la entrada del volante de la dirección y la velocidad del vehículo. Cuando el ERM determina que el rango de cambio del ángulo del volante de la dirección y la velocidad del vehículo son suficientes para ocasionar potencialmente un levantamiento de la rueda, aplica el freno de la

rueda correspondiente y también reduce la potencia del motor para disminuir la posibilidad de que ocurra el levantamiento de la rueda. El ERM sólo interviene durante maniobras de conducciones muy severas o evasivas. El ERM solamente puede reducir la posibilidad de que ocurra el levantamiento de la rueda durante maniobras de conducciones severas o evasivas. No puede evitar el levantamiento de la rueda debido a otros factores tales como la condición del camino, el salirse de la carretera o golpear objetos u otros vehículos.

NOTA: El ERM se desactiva cada vez que el ESC se encuentre en modo “apagado total” (si así está equipado). Consulte “Control electrónico de estabilidad (ESC)” en esta sección para obtener una descripción completa de los modos del ESC.

¡ADVERTENCIA!

Muchos factores, tales como la carga del vehículo, las condiciones del camino y las condiciones de manejo, influyen en la posibilidad de que se levante una rueda o que pueda ocurrir una volcadura. El ERM no puede evitar el levantamiento de todas las ruedas o las volcaduras, especialmente aquellas que involucran el salirse de la carretera o golpear objetos u otros vehículos. Nunca abuse de las capacidades de un vehículo equipado con ERM conduciendo de una manera temeraria o peligrosa que pueda poner en peligro la seguridad del usuario o la seguridad de otras personas.

Control de balanceo del remolque (TSC) (si así está equipado)

El sistema TSC usa sensores en el vehículo para reconocer un remolque que se balancea excesivamente, además de que realizará las acciones apropiadas para intentar detener el balanceo. El sistema puede reducir la potencia del motor y aplicar el freno en las ruedas apropiadas para contrarrestar el balanceo del remolque. El TSC estará activo automáticamente una vez que se reconoce que el remolque se balancea excesivamente. No se requiere ninguna acción de parte del conductor. Nótese que el TSC no puede detener el balanceo de todos los remolques. Siempre tenga precaución cuando arrastre un remolque y siga las recomendaciones del peso de la lanza para el remolque. Cuando se encuentre en funcionamiento el TSC, la “luz del indicador ESC/TCS” destellará, se reducirá la potencia del motor y usted sentirá que se está aplicando el freno a las ruedas individuales en un intento de detener el balanceo del remolque. El TSC se inhabilita cuando el sistema ESC está en los modos de “apagado parcial” o “apagado completo”.

¡ADVERTENCIA!

Si el TSC se activa mientras se conduce, detenga el vehículo en la ubicación segura más cercana y ajuste la carga del remolque para eliminar el balanceo del remolque.

Alerta de preparación de frenado (RAB)

La alerta de frenado puede reducir el tiempo necesario para alcanzar a frenar en situaciones de emergencia. Se anticipa a una situación de frenado de emergencia monitoreando la rapidez y el acelerador al liberarlo el conductor.

El EBC preparará al sistema de frenos para una parada de emergencia.

Ayuda al freno en lluvia (RBS)

La ayuda al freno en lluvia puede mejorar el rendimiento de frenado en condiciones húmedas. Se aplicará periódicamente una pequeña cantidad de presión en el freno para eliminar cualquier acumulación de agua en los discos de freno delanteros. Sólo funciona cuando los limpiaparabrisas están en el modo de LO o HI, no funciona en el modo intermitente. Cuando la ayuda al freno en lluvia está activa, no habrá ninguna notificación para conductor y no se requiera intervención alguna por parte del conductor.

Torque dinámico de la dirección (DST)

El torque dinámico de la dirección es una característica de los módulos ESC y del EPS proporciona torque en el volante para ciertas condiciones de conducción en el que el módulo del ESC detecta la inestabilidad del vehículo. El torque que recibe el volante está destinado para ayudar al conductor a darse cuenta del comportamiento de la dirección para que sea óptima para alcanzar y mantener la estabilidad del vehículo. La única notificación que recibe el conductor es el torque aplicado al aplicado al volante.

NOTA: Esta característica está pensada para ayudar al conductor a realizar el curso correcto de acción a través de pequeños torques en el volante, lo que significa que la eficacia de la función depende en gran medida de la sensibilidad del conductor y la reacción general al torque aplicado. Es muy importante tener en cuenta que esta característica no dirige el vehículo, lo que significa que el conductor sigue siendo responsable de la dirección del vehículo.

Control de descenso en pendientes (HDC) - (si así está equipado)

El HDC está diseñado para bajas velocidades para caminos a campo traviesa, mientras que el rango de "4WD LOW" el HDC mantiene la velocidad del vehículo al descender una pendiente durante diversas situaciones de manejo. El HDC controla la velocidad del vehículo activando el controlador de los frenos.

El HDC tiene tres estados:

1. Off (Apagado) (La función no está habilitada y no se activará).
2. Habilitado (Está característica está habilitada y lista pero las condiciones de activación no se cumplen o el conductor está activando el controlador con la aplicación del freno y del acelerador.
3. Activo: (Está función está habilitada y activa el control de velocidad del vehículo.

Habilitando el HDC

El HDC es habilitado presionando el interruptor de HDC, pero las siguientes condiciones también se deben cumplir para habilitar el HDC:

- Tren de fuerza en rango de "4WD Low".
- Velocidad del vehículo menor a 8 Km/h (5 mph).
- Freno de estacionamiento no está aplicado.
- La puerta del conductor está cerrada.

Activación del HDC

Una vez que el HDC esté activado, se activará automáticamente si desciende una pendiente de gran magnitud, (aproximadamente mayor al 8%). El ajuste de la velocidad del HDC es seleccionada por el conductor y se puede ajustar utilizando la palanca de cambios. A continuación se resumen el conjunto de velocidades establecidas para el HDC:

Velocidades ajustadas tope del HDC

- P = No hay velocidad seleccionada. El HDC puede habilitarse pero no activarse
- R = 1 Km/h (0.6 mph)
- N = 2 Km/h (1.2 mph)
- D = 1 Km/h (0.6 mph)
- 1a = 1 Km/h (0.6 mph)
- 2a = 2 Km/h (1.2 mph)
- 3a = 3 Km/h (1.8 mph)
- 4a = 4 Km/h (2.5 mph)
- 5a = 5 Km/h (3.1 mph)
- 6a = 6 Km/h (3.7 mph)
- 7a = 7 Km/h (4.3 mph)
- 8a = 8 Km/h (5.0 mph)
- 9a = 9 Km/h (5.6 mph) (si así está equipado)

NOTA: Con el HDC se utiliza la palanca de cambios +/- para entrar al modo ERS para seleccionar la velocidad del HDC, sin afectar los cambios en la transmisión. Con la transmisión en HDC ésta cambiará apropiadamente a la selección del conductor para las condiciones y velocidad de manejo correspondiente.

Anulación del conductor del HDC

El conductor puede anular la activación del HDC aplicando el pedal de freno o acelerador en cualquier momento.

Desactivación del HDC

El HDC será desactivado pero permanecerá disponible si cualquiera de las siguientes condiciones está presente:

- Anulación de la velocidad del HDC aplicando el acelerador o el freno.
- Cuando el vehículo excede los 32 Km/h (20 mph) pero permanece abajo de 64 Km/h (40 mph).
- El vehículo está en una pendiente insuficiente (aproximadamente menos de 8%), está en piso nivelado o en una cuesta.
- La palanca de velocidades es puesta en estacionamiento "P".

Deshabilitar el HDC

El HDC se desactivará y deshabilitará si cualquiera de las siguientes condiciones ocurre:

- El conductor presiona el interruptor del HDC.

- La caja de transferencia se desplaza fuera del modo 4WD Low.
- Se aplica el freno de estacionamiento.
- Se abre la puerta del conductor.
- El vehículo es conducido a más de 32 Km/h (20 mph) por más de 70 segundos.
- El vehículo es conducido a más de 64 Km/h (40 mph) (El HDC se desactiva inmediatamente).
- El HDC detecta una temperatura excesiva en el freno.

Retroalimentación al conductor:

El módulo de instrumentos tiene un testigo de HDC, el interruptor del HDC tiene un LED el cual da información al conductor del estado en el que está el HDC.

- El testigo en el módulo y la lámpara del interruptor se iluminarán y permanecerá encendida cuando el HDC esté habilitado o activado. Esta es la condición normal de operación del HDC.
- El testigo en el módulo y el interruptor de la lámpara parpadeará por algunos segundos y se apagará cuando el conductor presione el interruptor del HDC, la condición de habilitado no estará presente.
- El símbolo en el módulo y el interruptor de la lámpara parpadeará por algunos segundos y se apagará cuando se desactive el HDC por exceso de velocidad.
- El testigo en el módulo y el interruptor de la lámpara parpadeará cuando el HDC se desactive por sobrecalentamiento de los frenos. Dejará de parpadear y el HDC se activará nuevamente una vez que los frenos se enfríen lo suficiente.

¡ADVERTENCIA!

El HDC sólo se diseñó para ayudar al conductor a controlar la velocidad del vehículo cuando desciende por una pendiente. El conductor debe permanecer atento a las condiciones del camino y es su responsabilidad mantener una velocidad segura en vehículo.

Selección del control de velocidad (SSC) (si así está equipado)

El SSC está destinado a usarse en caminos a campo traviesa en el rango de "4WD Low" únicamente. El SSC mantiene la velocidad del vehículo activando el controlador de torque del motor y los frenos.

El SSC tiene tres estados:

1. Off (Apagado) (Función no está habilitada y no está activa)
2. Habilitado (Función habilitada y lista para su activación, las condiciones no se cumplen o el conductor las activa aplicando los frenos o el acelerador.
3. Activado (Función habilitada y controlando de la velocidad del vehículo).

Habilitando el SSC

El SSC se habilita presionando el interruptor del SSC, pero debe cumplir las

siguientes condiciones para habilitar el SSC:

- La caja de transferencia está en el rango "4WD Low".
- La velocidad del vehículo es menor a 8 Km/h (5 mph)
- El freno de estacionamiento está liberado
- La puerta del conductor está cerrada.
- El conductor no está acelerando.

Activando el SSC

Una vez que el SSC esté habilitado, se activará automáticamente después de cumplir con las siguientes condiciones:

- El conductor libera el acelerador.
- El conductor libera los frenos.
- La transmisión se encuentra en cualquier rango excepto estacionamiento (P).
- La velocidad del vehículo es menor a 32 Km/h (20 mph).

La configuración de la velocidad del SSC es seleccionada por el conductor y puede ser ajustada usando la palanca de cambios de la transmisión. Adicionalmente la configuración de la velocidad del SSC se reduce automáticamente cuando sube una pendiente, la reducción de la velocidad depende de la magnitud de la pendiente.

A continuación se resumen las velocidades establecidas para el SSC.

Ajuste de las velocidades SSC

- 1a = 1 Km/h (0.6 mph)
- 2a = 2 Km/h (1.2 mph)
- 3a = 3 Km/h (1.8 mph)
- 4a = 4 Km/h (2.5 mph)
- 5a = 5 Km/h (3.1 mph)
- 6a = 6 Km/h (3.7 mph)
- 7a = 7 Km/h (4.3 mph)
- 8a = 8 Km/h (5 mph)
- 9a = 9 Km/h (5.6 mph) (si así está equipado)
- Reversa "R" = 1 Km/h (0.6 mph)
- Neutral "N" = 2 Km/h (1.2 mph)
- Estacionamiento "P" = SSC permanece habilitado pero no activo.

NOTA:

- Con el SSC se utiliza la palanca de cambios +/- para entrar al modo ERS para seleccionar la velocidad, sin afectar los cambios en la transmisión. Con la transmisión en SSC ésta cambiará apropiadamente a la selección del conductor para las condiciones y velocidad de manejo correspondiente.
- El desempeño del SSC se ve afectado por el modo de selección de terreno. La diferencia podría ser notable para el conductor y puede percibirse como un nivel de agresividad.

Anulación del SSC

El conductor puede anular la activación del SSC con la aplicación del acelerador o del freno en cualquier momento.

Desactivación del SSC

El SSC será desactivado pero permanecerá disponible si una de las siguientes condiciones está presente:

- Anulación de la velocidad del SSC aplicando el acelerador o el freno.
- Cuando el vehículo excede los 32 Km/h (20 mph) pero permanece abajo de 64 Km/h (40 mph).
- La palanca de velocidades es puesta en estacionamiento "P".

Deshabilitar el SSC

El SSC se desactivará y estará inhabilitado si alguna de las siguientes condiciones está presente:

- El conductor presiona el interruptor del SSC.
- La caja de transferencia se desplaza fuera del modo "4WD Low".
- Se aplica el freno de estacionamiento.
- Se abre la puerta del conductor.
- El vehículo es conducido a más de 32 Km/h (20 mph) por más de 70 segundos.
- El vehículo es conducido a más de 64 Km/h (40 mph) (El SSC se desactiva inmediatamente).

Retroalimentación al conductor:

El módulo de instrumentos tiene un símbolo de SCC, el interruptor del SCC tiene un LED el cual da información al conductor del estado en el que está el SCC.

- El símbolo en el módulo y la lámpara del interruptor se iluminarán y permanecerá encendida cuando el SCC esté habilitado o activado. Esta es la condición normal de operación del SCC.
- El símbolo en el módulo y el interruptor de la lámpara parpadeará por algunos segundos y se apagará cuando el conductor presione el interruptor del SCC, la condición de habilitado no estará presente.
- El símbolo en el módulo y el interruptor de la lámpara parpadeará por algunos segundos y se apagará cuando se desactive el SCC por exceso de velocidad.
- El símbolo en el módulo y el interruptor de la lámpara parpadeará y se apagará cuando el SCC se desactive por sobrecalentamiento de los frenos.

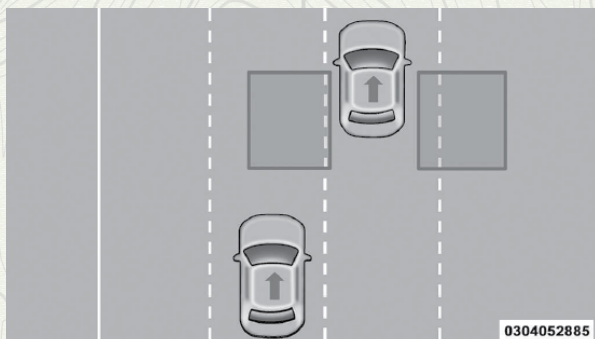
¡ADVERTENCIA!

El SSC está diseñado para ayudar al conductor a controlar la velocidad del vehículo cuando conduce en condiciones de campo traviesa. El conductor debe permanecer atento a las condiciones del camino y es su responsabilidad mantener una velocidad segura en vehículo.

SISTEMAS AUXILIARES PARA LA CONDUCCIÓN

Monitoreo de puntos ciegos (BSM) (si así está equipado)

El sistema de monitoreo de puntos ciegos (BSM) utiliza dos sensores a base de radar, ubicados dentro de la fascia de la defensa trasera, para detectar vehículos autorizados para conducir en carreteras (automóviles, camiones, motocicletas, etc.) que entran en las zonas de puntos ciegos por la parte trasera, delantera y lateral del vehículo.



Zonas de detección trasera

Cuando se enciende el vehículo, se ilumina momentáneamente la luz de advertencia del BSM en ambos espejos retrovisores exteriores para avisar al conductor que el sistema está en operación. Los sensores del sistema BSM funcionan cuando el vehículo está en cualquier velocidad o en reversa y cambian al modo de espera cuando el vehículo está en la posición "P" (estacionamiento).

La zona de detección del BSM abarca aproximadamente un carril en ambos lados del vehículo 3.8 m (12 pies). La zona inicia en el espejo retrovisor exterior y se extiende aproximadamente 3 m (10 pies) hacia atrás del vehículo. El sistema BSM monitorea las zonas de detección en ambos lados cuando la velocidad del vehículo llega a 10 km/h (6 mph) o más y alertará al conductor si hay vehículos en estas zonas.

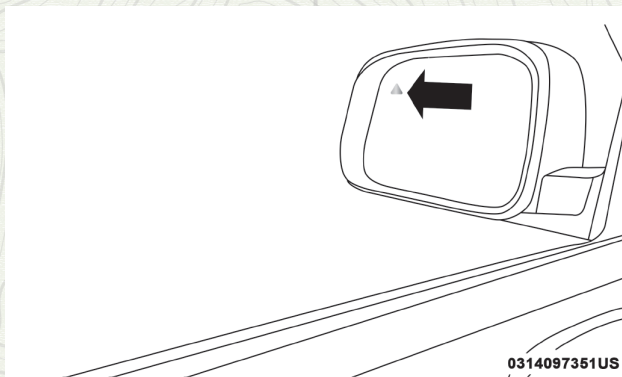
NOTA:

- El sistema BSM NO alertará al conductor de los vehículos que se acercan rápidamente y que están fuera de las zonas de detección.
- La zona de detección del sistema BSM NO cambia si su vehículo está arrastrando un remolque. Por lo tanto, antes de cambiar de carril verifique visualmente que el carril adyacente esté libre para su vehículo y el remolque. Si el remolque u otro objeto (por ejemplo, bicicleta o equipo deportivo) se extiende más allá del costado de su vehículo, puede ocasionar que la luz de advertencia del BSM permanezca iluminada todo el tiempo que el vehículo esté en una velocidad hacia adelante.

Para que el sistema BSM funcione correctamente el área sobre la fascia trasera donde están ubicados los sensores de radar debe permanecer sin nieve, hielo, suciedad y contaminación de la carretera. No bloquee con objetos

extraños el área de la fascia trasera donde están ubicados los sensores de radar (calcomanías para defensa, canastillas para bicicletas, etc.).

El sistema BSM notifica al conductor de objetos en las zonas de detección iluminando la luz de advertencia del BSM ubicada en los espejos exteriores. Si se activa la direccional, y corresponde con un lado donde existe una alerta de objeto, se escuchará una alerta sonora. Cada que se detecte el uso de la direccional y exista una alerta en ese mismo lado, la señal visual y sonora se activarán. Además de la alerta, el radio enmudecerá (si se encuentra encendido)

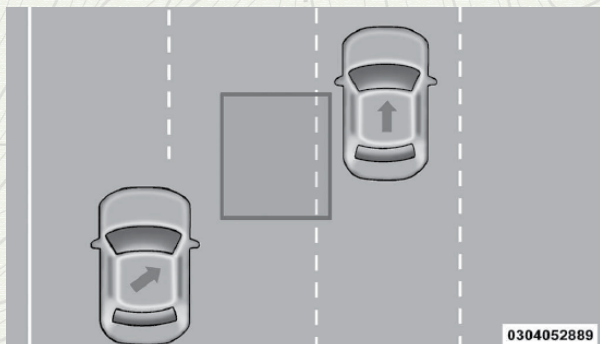


Ubicación de la luz de advertencia

El sistema BSM monitorea la zona de detección a partir de tres puntos de entrada diferentes (lateral, trasero y delantero) durante la conducción para detectar si es necesario emitir una alerta. El sistema BSM emitirá una alerta al detectar ingresos a estos tipos de zonas.

Ingreso por el costado

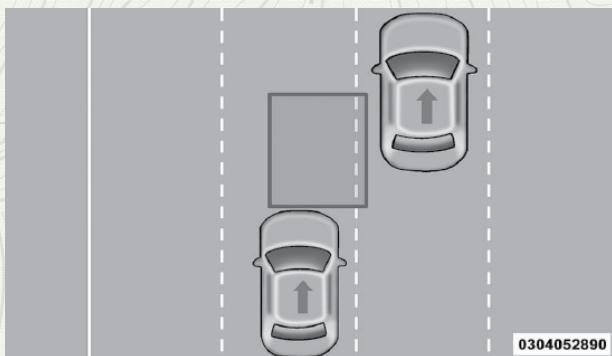
Vehículos que se mueven en los carriles adyacentes por cualquiera de los lados del vehículo.



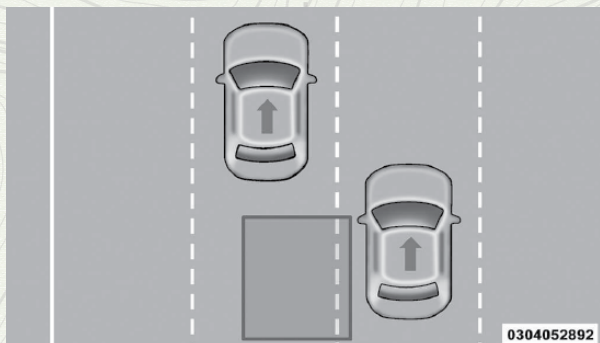
Monitoreo lateral

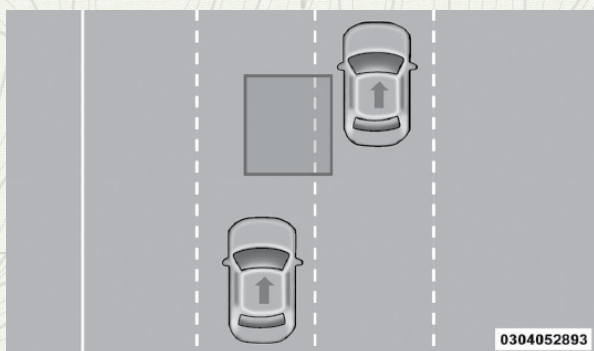
Ingreso por la parte trasera

Vehículos que se aproximan por detrás de su vehículo por cualquier lado y que entran a la zona de detección con una velocidad relativa menor de 48 km/h (30 mph).

**Monitoreo trasero****Rebasando**

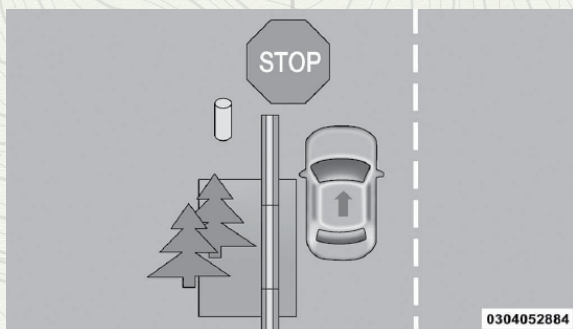
Si rebasa a otro vehículo lentamente (a una velocidad relativa menor de 24 km/h (15 mph) y el vehículo permanece en el punto ciego durante aproximadamente 1.5 segundos, la luz de advertencia se iluminará. Si la diferencia de velocidad entre los dos vehículos es mayor de 24 km/h (15 mph), la luz de advertencia no se iluminará.

**Rebasando/Aproximándose**



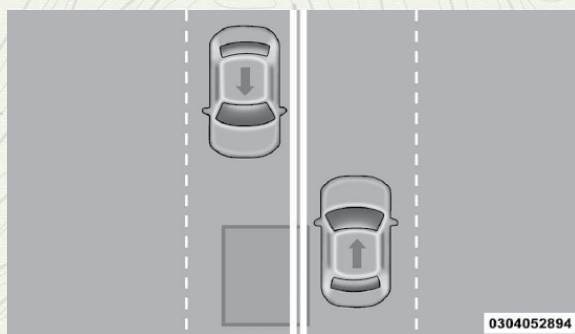
Rebasando/Pasando

El sistema BSM no está diseñado para emitir una alerta sobre objetos fijos como vallas de seguridad, postes, muros, follaje, bordes, etc. Sin embargo, el sistema ocasionalmente puede advertir de dichos objetos. Esto es un funcionamiento normal y su vehículo no requiere servicio.



Objetos fijos

El sistema BSM no le advertirá de los objetos que se desplazan en la dirección opuesta del vehículo en carriles adyacentes.



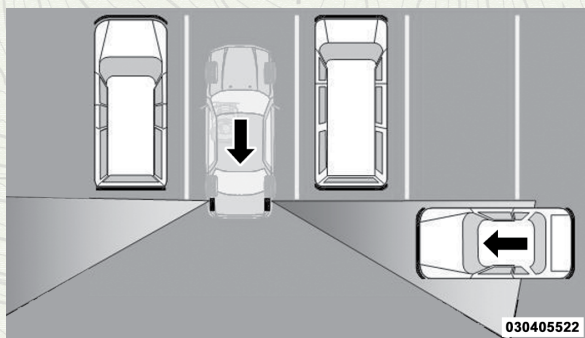
Tráfico en sentido contrario

¡ADVERTENCIA!

El sistema de monitoreo de puntos ciegos únicamente es un auxiliar para ayudar a detectar objetos que se encuentren en las zonas de puntos ciegos. El sistema BSM no está diseñado para detectar peatones, ciclistas o animales. Aunque su vehículo esté equipado con el sistema BSM, siempre revise los espejos del vehículo, voltee sobre su hombro y utilice las direccionales antes de cambiar de carril. Si no lo hace podrían producirse lesiones graves o la muerte.

Trayectoria transversal trasera (RCP)

La característica de trayectoria transversal trasera (RCP) está diseñada para auxiliar al conductor cuando retrocede en espacios donde su visión de los vehículos que se aproximan pudiera estar obstruida. Proceda lenta y cautelosamente al salir del espacio de estacionamiento hasta que el extremo trasero del vehículo quede a la vista. El sistema RCP luego tendrá una visión clara del tráfico transversal y si detecta que se aproxima un vehículo, alertará al conductor.



Zonas de detección del RCP

El RCP monitorea las zonas de detección traseras en ambos lados del vehículo, en busca de objetos que se mueven hacia el costado del vehículo a una velocidad mínima de aproximadamente 5 km/h (3 mph), a objetos que se mueven a una velocidad máxima de aproximadamente 20 km/h (32 mph), como en situaciones de un estacionamiento.

NOTA: En un estacionamiento, los vehículos que se aproximan pueden no ser visibles porque son obstruidos por los vehículos estacionados en ambos lados. Si los sensores están bloqueados por otras estructuras o vehículos, el sistema no podrá alertar al conductor.

Cuando el RCP está activado y el vehículo está en reversa, el conductor es avisado mediante alarmas visuales y sonoras, incluyendo el enmudecimiento del radio.

¡ADVERTENCIA!

El RCP no es un sistema auxiliar de reversa. Está diseñado para ayudar al conductor a detectar un vehículo que se aproxima al estar en un estacionamiento. Los conductores deben tener cuidado al ir en reversa, aun cuando utilicen el RCP. Mire siempre cuidadosamente detrás del vehículo, mire hacia atrás y asegúrese que no haya peatones, animales, otros vehículos, obstrucciones o puntos ciegos antes de retroceder. Si no lo hace podrían producirse lesiones graves o la muerte.

Modos de operación***Alerta de punto ciego (solamente luces)***

Cuando opere en el modo de alerta de punto ciego, el sistema BSM proveerá una alerta visual en el espejo retrovisor lateral apropiado con base en un objeto detectado. Sin embargo, cuando el sistema esté operando en RCP, el sistema responderá con alertas visuales y sonoras cuando esté presente un objeto detectado. Cuando se solicita una alerta sonora, el radio enmudece.

Alerta de punto ciego (luces y sonido)

Cuando opere en el modo de luces/campanilla de alerta de punto ciego, el sistema BSM proveerá una alerta visual en el espejo retrovisor lateral apropiado con base en el objeto detectado. Si la direccional se activa y ésta corresponde al mismo lado del vehículo que emitió la alerta, también se emitirá una alerta sonora. Siempre que éste active una direccional y se detecte un objeto en el mismo lado al mismo tiempo, se emitirán alertas visuales y sonoras. Además de la alerta sonará el radio (si es que está encendido) enmudecerá.

NOTA: Siempre que el sistema BSM solicite una alerta sonora, el radio enmudecerá.

Cuando el sistema esté operando en RCP, el sistema responderá con alertas visuales y sonoras cuando esté presente un objeto detectado. Cuando se solicita una alerta audible, también enmudece el radio. Se ignora el estado de las direccionales/luces de emergencia; el estado del RCP siempre solicita la campanilla.

Alerta de punto ciego apagada

Cuando se apaga el sistema BSM no habrá alertas visibles ni sonoras de los sistemas BSM o RCP.

NOTA: El sistema BSM almacenará el modo de operación actual cuando se apague el vehículo. Cada vez que se arranque el vehículo se recordará y utilizará el modo almacenado previamente.

Información general

La operación de este equipo está sujeta a las siguientes dos condiciones:

(1) es posible que este equipo o dispositivo no cause interferencia perjudicial y (2) este equipo o dispositivo debe aceptar cualquier interferencia, incluyendo la que pueda causar su operación no deseada.

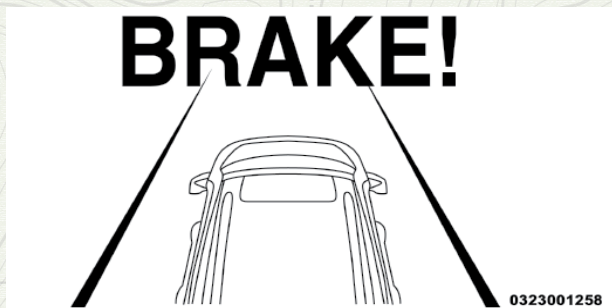
NOTA: Cambios o modificaciones no aprobados expresamente por la parte responsable del cumplimiento podrían anular la autoridad del usuario para operar el equipo.

Advertencia de colisión delantera con mitigación (FCW) (si así está equipado)

El sistema de advertencia de colisión delantera (FCW) con mitigación, alerta al conductor con advertencias auditivas y visibles (dentro de la pantalla), podría aplicar un jalón de freno para advertir al conductor cuando detecta una colisión potencial con el vehículo frente a suyo y solicita al conductor que actúe a fin de evitar y mitigar la colisión.

NOTA: El FCW monitorea la información del sensor de detección al frente, así como también del EBC (Controlador electrónico de los frenos) para calcular una posible colisión delantera. Cuando el sistema determina que existe la posibilidad de una colisión delantera, se alertará al conductor con advertencias sonoras y visuales y posiblemente un ligero tirón de freno. Si el conductor no toma acción basada en estas advertencias progresivas, el sistema proporcionará un nivel de frenado autónomo limitado para ayudar a frenar el vehículo y mitigar la potencial colisión delantera. Si el conductor reacciona a las advertencias y frena, el sistema determina que el conductor tiene la intención de evitar la colisión frenando pero que no ha aplicado con suficiente fuerza en el freno, el sistema compensará y proporcionará la fuerza de frenado adicional según sea requerida.

Si un evento que active la advertencia sucede a una velocidad por debajo de los 42 km/h (26 mph), el sistema podría proporcionar la fuerza máxima o parcial de frenado para mitigar la potencial de colisión frontal. Si el sistema detiene el vehículo completamente, sólo se mantendrán aplicados los frenos por dos segundos y luego los liberará.



Mensaje de FCW

Cuando el sistema determina que una colisión con el vehículo al frente de usted ya no es probable, la advertencia se desactivará.

NOTA:

- La velocidad mínima para la activación de FCW es 1.6 km/h (1 mph).
- La alerta FCW puede dispararse sobre otros objetos que no sean vehículos, como lo son las vallas de protección o los postes basados en la predicción de curso. Esto está previsto y es una parte del FCW, de su activación normal y funcionalidad.

- No es seguro probar el sistema FCW. Para prevenir daños al sistema, después de activarlo cuatro veces con un ciclo de llave, la porción activa de frenado del FCW se desactivará hasta el siguiente ciclo de llave.
- El sistema FCW está hecho para caminos cimentados solamente. Si el vehículo es llevado por caminos todo terreno, el FCW debería ser desactivado para prevenir advertencias y campanas innecesarias. Si el vehículo entra en 4WD rango bajo, el sistema FCW se desactivará automáticamente.

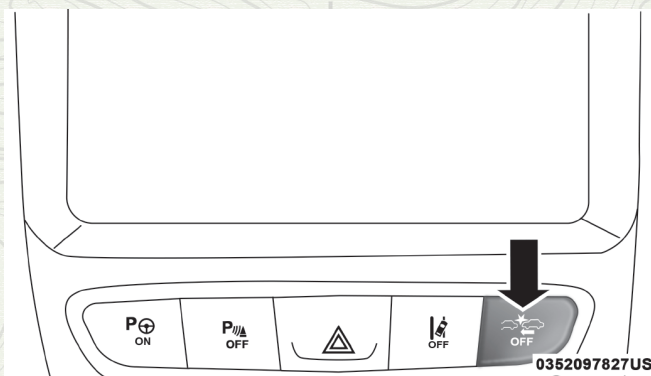
¡ADVERTENCIA!

La advertencia de colisión delantera (FCW) no está diseñada para evitar una colisión por sí sola. El conductor tiene la responsabilidad de evitar una colisión controlando el vehículo mediante el frenado y dirección. Si no se sigue esta advertencia podrían producirse lesiones graves o la muerte.

Encender o apagar el FCW

NOTA: La configuración de fábrica del sistema FCW es encendido, esto le permitirá al sistema advertirle de una posible colisión delantera con el vehículo frente al suyo.

El botón de la colisión delantera está localizado en el banco de interruptores, debajo de la pantalla del Uconnect®.



Botón del FCW

Para apagar el sistema FCW, presione el botón FCW una vez.

Para volver a encender el sistema FCW, presione el botón FCW.

- Cambiar el estado del FCW a "Off" "apagado" evita que el sistema lo alerte de una posible colisión con el vehículo frente al suyo.
- Cambiar la sensibilidad del FCW - Cerca vs. Lejos. "Lejos" advertirá al conductor de una posible colisión mucho antes y "Cerca" le advertirá después.
- Cambiar el estado del frenado activo a apagado evitará que el sistema aplique un frenado activo limitado, o soporte cuando el conductor no está frenando adecuadamente en caso de una potencial colisión, pero se mantendrán las alertas visuales y sonoras.

NOTA: El sistema FCW quedará en memoria, para aplicar el cambio, deberá hacerse cuando la llave de ignición sea ciclada al encender el vehículo. Si el sistema está apagado, permanecerá apagado cuando el vehículo sea reiniciado.

Cambio del estado del FCW y estado del frenado activo

Para cambiar la configuración del FCW y el frenado activo con la pantalla del sistema Uconnect®, refiérase a la sección de “Multimedia”, para mayor información.

La configuración predeterminada del FCW es “Medium” (Medio) y la configuración del frenado activo es “ON” (encendido). Esto permite que el sistema le advierta con alertas visuales y sonoras, de una posible colisión con el vehículo delante del suyo y aplicar el frenado activo.

Cambiar la configuración del FCW a “Far” (Lejos) le permite al sistema advertirle con alertas visuales y sonoras de una posible colisión con el vehículo delante del suyo cuando está más alejado y se aplica el frenado activo. Esto le da el mayor tiempo de reaccionar para evitar una posible colisión.

Cambiar la configuración del FCW a “Near” (Cerca), le permite al sistema alertarlo de una posible colisión con el vehículo enfrente del suyo cuando se encuentre mucho más cerca. Esta configuración proporciona menor tiempo de reacción que la configuración “Medium” (Medio) y “Far” (lejos), lo cual le permite tener una experiencia de conducción más dinámica.

Cambiar la configuración del frenado activo a “Apagado” (Off), le previene al sistema proporcionar frenado autónomo, o fuerza de frenado adicional cuando el conductor no aplica la adecuada en caso de una potencial colisión.

NOTA:

- El sistema mantendrá la última configuración seleccionada por el conductor después de apagar la ignición.
- El FCW no responderá a objetos irrelevantes como objetos en el toldo, reflejos del piso, objetos que no están en el trayecto del vehículo, objetos que estén demasiado lejos, tráfico que se aproxima o vehículos al frente viajando a la misma velocidad o a mayor velocidad.
- El FCW se deshabilitará igual que el ACC arriba con las pantallas no disponibles.

Advertencia de FCW limitado

Si el sistema se apaga y en la pantalla del módulo de instrumentos se despliega “ACC/FCW Limited Functionality, o “ACC/FCW Limited Functionality Clean Front Windshield” momentary, podría haber una condición que limite el sistema FCW, aunque el vehículo puede ser conducido en condiciones normales, la activación de los frenos podría no estar disponible en su totalidad. Una vez que la condición ya no sea presentada, el sistema regresará a su operación normal, si el problema persiste, vea a su distribuidor autorizado.

Advertencia de servicio al FCW

Si el sistema se apaga y la pantalla despliega:

- “ACC/FCW Unavailable Service Required” (ACC/FCW no disponible requiere servicio)
- “Cruise/FCW unavailable service required” (cruce/FCW no disponible, requiere servicio).

Esto indica que hay una falla interna del sistema. Aunque el vehículo todavía se puede conducir en condiciones normales, solicite que el sistema sea revisado por un distribuidor autorizado.

Información general

La operación de este equipo está sujeta a las siguientes dos condiciones:

(1) es posible que este equipo o dispositivo no cause interferencia perjudicial y (2) este equipo o dispositivo debe aceptar cualquier interferencia, incluyendo la que pueda causar su operación no deseada.

NOTA: Los cambios y modificaciones hechas no expresamente aprobadas por la parte responsable, podría anular la autoridad de operar el equipo.

Sistema de monitoreo de presión de las llantas (TPMS)

El sistema de monitoreo de presión de las llantas (TPMS) alertará al conductor en caso de que haya una llanta con baja presión basándose en la presión de inflado de la llanta en frío recomendada.

La presión de las llantas variará con la temperatura aproximadamente 7 kPa (1 lb/pulg²) por cada 6.5°C (12° F). Esto significa que cuando baja la temperatura exterior, la presión de las llantas disminuye. La presión de las llantas siempre debe establecerse con base en la presión de inflado en frío de las llantas. Esto se define como la presión de las llantas después de que el vehículo no ha sido conducido durante al menos tres horas, ni más de 1.6 km (1 milla) después de un periodo de tres horas. Consulte “Llantas – Información general” en “arranque y funcionamiento” para información sobre de cómo inflar correctamente las llantas del vehículo. La presión de las llantas también se incrementa al conducir el vehículo – esto es normal y no debe hacerse ningún ajuste debido a este incremento de presión.

El TPMS alertará al conductor cuando haya una llanta con presión baja, si por cualquier razón, la presión de la llanta es menor que el límite de advertencia de presión baja, incluyendo los efectos de baja temperatura y pérdida natural de presión a través de la llanta.

El TPMS continuará alertando al conductor de una condición de baja presión de la llanta mientras exista la condición y no se apagará hasta que la presión de la llanta esté en o por arriba de la presión de inflado en frío recomendada para la llanta. Una vez que la advertencia de baja presión de la llanta se ha iluminado, la presión de la llanta debe aumentarse hasta la presión de inflado en frío recomendada para la llanta, a fin de que se pueda apagar la Luz indicadora de monitoreo de presión de la llanta.

NOTA: Cuando llene de aire llantas en temperatura de operación, la presión puede requerir incrementarse 4 psi (30 kpa) por encima del valor recomendado en la etiqueta de presión en frío para que el testigo de llanta baja pueda apagarse.

El sistema se actualizará automáticamente y la luz indicadora de monitoreo de presión de las llantas se apagará una vez que se haya recibido la información actualizada de la presión de las llantas. El vehículo puede necesitar conducirse por aproximadamente 20 minutos a una velocidad mayor a 24 km/h (15 mph) para recibir esta información.

Por ejemplo, su vehículo tiene una presión de inflado en frío (estacionado por más de tres horas) recomendada de 227 kPa (33 lb/pulg²). Si la temperatura ambiente es de 20°C (68°F) y la presión medida de las llantas es de 193 kPa (28 lb/pulg²), una caída de temperatura a -7°C (20°F) disminuirá la presión de las llantas a aproximadamente 165 kPa (24 lb/pulg²). Esta presión de las llantas es lo suficientemente baja como para encender la luz indicadora de monitoreo de presión de las llantas. Si se conduce el vehículo se puede provocar un incremento de presión de las llantas a aproximadamente 193 kPa (28 lb/pulg²), pero la luz indicadora de monitoreo de presión de las llantas continuará encendida. En esta situación, la luz indicadora de monitoreo de presión de las llantas, únicamente se apagará después de que las llantas hayan sido infladas al valor de presión recomendada de inflado de la llanta en frío.

NOTA: Cuando llene de aire llantas en temperatura de operación, la presión puede requerir incrementarse 4 psi (30 kpa) por encima del valor recomendado en la etiqueta de presión en frío para que el testigo de llanta baja pueda apagarse.

¡PRECAUCIÓN!

- El TPMS ha sido optimizado para las llantas y ruedas de equipo original. Las presiones del TPMS se han establecido para el tamaño de las llantas equipadas en su vehículo. Si utiliza equipo de reemplazo que no es del mismo tamaño, tipo y/o estilo, el sistema podría funcionar incorrectamente o se podría dañar el sensor. Las ruedas no originales pueden ocasionar daños a los sensores.
- Después de utilizar selladores de neumáticos no originales, se recomienda llevar su vehículo a un distribuidor autorizado para revisar el funcionamiento del sensor.
- Después de inspeccionar o ajustar la presión de las llantas, siempre vuelva a instalar el tapón del vástago de la válvula. Esto evitará que se introduzca humedad y suciedad al vástago de la válvula, lo que podría dañar el sensor de monitoreo de presión de las llantas.

NOTA:

- El TPMS no está diseñado para sustituir el cuidado y mantenimiento normal de las llantas ni para proveer alertas de una falla o problema de las llantas.
- El TPMS no debe utilizarse como un manómetro (medidor) de presión de las llantas mientras ajusta la presión de las llantas de su vehículo.
- Conducir con una llanta muy desinflada ocasiona que la llanta se sobrecaliente y puede ocasionar que se dañe. El inflado insuficiente también reduce la economía de combustible, la vida del dibujo de la llanta y puede afectar el manejo del vehículo y su capacidad para detenerse.

- El TPMS no es un sustituto del mantenimiento adecuado de las llantas y es responsabilidad del conductor mantener la correcta presión de las llantas usando un medidor de presión preciso, aún si el inflado insuficiente no ha llegado al nivel de activar la iluminación de la Luz indicadora de monitoreo de presión de las llantas.
- Aún y cuando los cambios de temperatura de las estaciones afectan la presión de las llantas, el TPMS realizará el monitoreo de la presión real de las llantas.

Sistema premium (si así está equipado)


El sistema de monitoreo de presión de las llantas (TPMS) usa tecnología inalámbrica con sensores electrónicos montados en el rin de las ruedas para monitorear los niveles de presión de la llanta. Los sensores, montados a cada rueda como parte del vástago de la válvula, transmiten las lecturas de presión de las llantas al módulo receptor.

NOTA: Es muy importante comprobar regularmente y mantener la presión adecuada de todas las llantas.

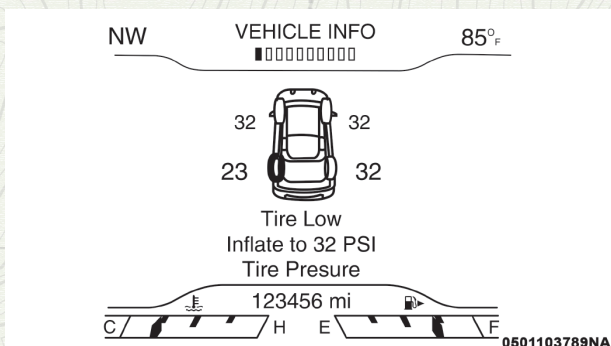
El sistema de monitoreo de presión de las llantas (TPMS) consta de los siguientes componentes:

- Módulo receptor
- Cuatro sensores de monitoreo de presión
- Varios mensajes del Sistema de monitoreo de presión de las llantas, que se muestran en la pantalla del módulo de instrumentos y gráficas mostrando la presión de las llantas.
- Luz indicadora de monitoreo de presión de las llantas

Advertencias de baja presión del monitoreo de presión de las llantas

 La Luz indicadora de monitoreo de presión de las llantas se iluminará en el módulo de instrumentos y sonará una campanilla cuando esté baja la presión de una o más de las cuatro llantas rodando. Además, la pantalla del módulo de instrumentos mostrará el mensaje de presión baja en la pantalla de presiones de llanta con los valores de presión de inflado de las llantas bajas en un color diferente. Adicionalmente se mostrará el mensaje "Inflar a XX". Para obtener más información, refiérase a "Pantalla del panel de instrumentos" en "Tablero de instrumentos".

NOTA: El sistema se puede configurar para mostrar las unidades de presión en lb/pulg² (PSI), kPa o BAR.



Pantalla de presión baja de llanta

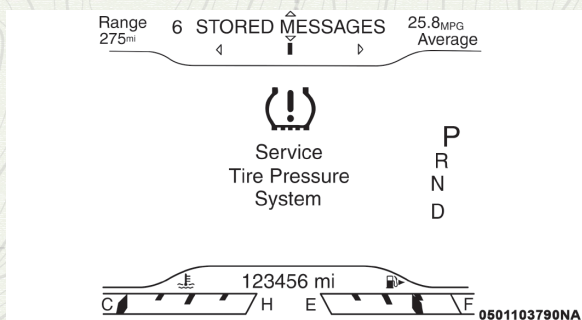
Si se presenta una condición de llanta baja en alguna de las cuatro llantas en uso, deberá detenerse tan pronto como sea posible e inflar (las llantas que se muestren en la gráfica con diferentes colores) a la presión de la placa de presión en frío recomendada para el vehículo que se muestra en el mensaje "Inflate to XXX" (Inflar a XXX). Una vez que el sistema recibe los valores, el sistema automáticamente actualizará los valores en la pantalla del panel de instrumentos con el color original y el mensaje de presión baja, se apagará.

NOTA: Cuando llene de aire llantas en temperatura de operación, la presión puede requerir incrementarse 4 psi (30 kpa) por encima del valor recomendado en la etiqueta de presión en frío para que el testigo de llanta baja pueda apagarse.

Una vez que el sistema recibe los valores, el sistema automáticamente actualizará los valores en la pantalla del panel de instrumentos con el color original y el mensaje de presión baja, se apagará. Se tendrá que conducir el vehículo durante 20 minutos a más de 24 km/h (15 mph) para que el TPMS reciba la información.

Advertencia de servicio del TPMS

Cuando una falla es detectada en el sistema, la lámpara de advertencia del TPM se iluminará por 75 segundos y permanecerá encendida. También sonará una campanilla. Adicionalmente la pantalla mostrará el mensaje "SERVICE TPM SYSTEM" por cinco segundos y después mostrará guiones (- -) en lugar del valor de la presión para indicar el sensor que no está siendo recibido.



Advertencia de servicio al TPMS

Si se cicla la ignición, esta secuencia repetirá la operación para detectar si todavía existe la falla. Si la falla ya no existe, la luz indicadora TPMS se apagará, el mensaje de texto "SERVICE TPM SYSTEM" en la pantalla desaparecerá y el valor de la presión se mostrará en lugar de los guiones. Una falla en este sistema puede ocurrir debido a los siguientes casos:

1. Por una interferencia de la señal ocasionada por dispositivos eléctricos o por encontrarse cerca de lugares que emitan las mismas frecuencias que los sensores del TPM.
2. Por la instalación en las ventanillas de películas polarizadas que contengan materiales que bloqueen las señales de onda de radio.
3. Por la acumulación de nieve o hielo alrededor de las llantas o en los tapones.
4. Por el uso de cadenas para nieve en el vehículo.
5. El uso de ruedas/llantas no equipadas con sensores de TPM.

Vehículos con llanta de refacción compacta o llanta de refacción distinta a la original

NOTA:

1. La llanta de refacción compacta no tiene sensor de monitoreo de presión de llanta. Por lo tanto, el TPMS no realizará el monitoreo de presión en la llanta de refacción.
2. Si instala la llanta refacción compacta en lugar de una llanta de camino que tiene una presión debajo del límite de advertencia de baja presión, en el siguiente ciclo de ignición, una campanilla sonará y la luz indicadora del TPMS se encenderá. Adicionalmente, la gráfica en la pantalla aún desplegará un valor de presión destellando. El mensaje "Inflar a XX" también se mostrará.
3. Después de conducir el vehículo durante 20 minutos a 25 km/h (15.5 mph), la luz indicadora del TPMS destellará durante 75 segundos y después permanecerá encendida. Adicionalmente, la pantalla desplegará el mensaje "SERVICE TPM SYSTEM" (Revise el TPMS) durante tres segundos y después desplegará guiones (- -) en lugar del valor de la presión.
4. Para cada ciclo de la llave de ignición subsiguiente, una campanilla sonará, la luz indicadora del TPMS destellará durante 75 segundos y después permanecerá encendida en forma sólida y la pantalla desplegará

el mensaje "SERVICE TPM SYSTEM" (Revise el TPMS) durante tres segundos y después desplegará guiones (- -) en lugar del valor de la presión.

- Una vez que repare o reemplace la llanta original y reinstale en el vehículo en lugar de la refacción compacta, el TPMS se actualizará automáticamente y la luz indicadora del TPMS se apagará. Adicionalmente, el testigo del TPMS se apagará y la pantalla mostrará nuevos valores de presión en vez de guiones (--), siempre y cuando la presión de los neumáticos no se encuentre por debajo del límite de presión. El vehículo puede necesitar conducirse por 20 minutos a una velocidad mayor de los 24 km/h (15 mph) para que el TPMS reciba la información.

Alerta de llenado de la llanta

Esta característica notifica al usuario cuando la presión de llenado de la llanta corresponde a la indicada.

El usuario podrá activar o desactivar la alarma a través de los ajustes personales programables en el radio.

NOTA:

- Solo una llanta podrá ser llenada a la vez si se utiliza el sistema de alerta.
- Esta característica no podrá ser accesada si el sistema TPM se encuentra activo o si el sistema se encuentra en modo desactivado (si así está equipado).

El sistema se activará cuando haya una diferencia de presión mayor a 1.5 psi en la llanta. Siempre y cuando el vehículo se encuentre encendido pero en posición de PARK (estacionamiento).

NOTA: No es necesario tener el motor en marcha para acceder al modo de alerta.

Para confirmar que se ha accesado al modo de alerta la luces de advertencia se encenderán.

Cuando el modo de alerta se encuentra activo, la presión de las llantas será visible en la pantalla del modulo de instrumentos.

Operación:

- El claxon sonará cuando se alcance el nivel de presión recomendado para la llanta.
- El claxon sonará tres veces cuando se sobrepase el nivel recomendado de inflado y continuará sonando cada cinco segundos si se continúa inflando la llanta.
- El claxon sonará una vez más cuando se haya dejado salir el suficiente aire para volver al nivel recomendado.
- El claxon también sonará tres veces si la llanta se encuentra por debajo del nivel recomendado y continuará sonando cada cinco segundos si se continúa desinflando.

Desactivación del TPMS (si así está equipado)

El sistema TPMS puede ser desactivado si se reemplazan las cuatro llantas

y sus ensambles (ruedas) con llantas y ruedas que no tienen los sensores TPMS, como al instalar las llantas para invierno en el vehículo.

Para desactivar el TPMS, primero, reemplace las 4 llantas (ruedas) con llantas que no tenga los sensores TPMS. Luego, conduzca el vehículo por 10 minutos a una velocidad de 24 km/h (15 mph). Sonará la campana del TPMS y aparecerá un mensaje "SERVICIO AL SISTEMA TPMS" acompañado de una campanilla que permanecerá por 75 segundos.

Haga el siguiente ciclo de ignición. El TPMS ya no parpadea y no mostrará el mensaje en el panel de instrumentos pero si (guiones"---"), los cuales permanecerá sin valores de presión.

Para reactivar el sistema, coloque las llantas con sensores TPMS, luego conduzca el vehículo por 10 minutos a una velocidad de 24 km/h (15 mph). Sonará la campana del TPMS y aparecerá un mensaje "SERVICIO AL SISTEMA TPMS" acompañado de una campanilla que permanecerá por 75 segundos. Haga el siguiente ciclo de ignición. El mensaje de servicio, ya no aparecerá, siempre y cuando la falla ya no exista.

Información general

La operación de este equipo está sujeta a las siguientes dos condiciones:

(1) es posible que este equipo o dispositivo no cause interferencia perjudicial y (2) este equipo o dispositivo debe aceptar cualquier interferencia, incluyendo la que pueda causar su operación no deseada.

NOTA: Los cambios y modificaciones hechas no expresamente aprobadas por la parte responsable, podría anular la autoridad de operar el equipo.

SISTEMAS DE PROTECCIÓN PARA LOS OCUPANTES

Algunas de las características más importantes de seguridad en su vehículo son los sistemas de protección:

Características de los sistemas de protección a los ocupantes

- Sistema de cinturones de seguridad
- Bolsas de aire SRS
- Sistema de retención para niños

Algunas de las características descritas en esta sección pueden ser equipo estándar o de serie en algunos modelos, o equipo opcional en otros modelos. Si no está seguro del equipo de su vehículo, contacte a su distribuidor autorizado.

Precauciones importantes de seguridad

Por favor, ponga mucha atención a la información en esta sección. Le dice cómo utilizar su sistema de protección apropiadamente y mantenerlo a usted y a sus pasajeros lo más seguros posible.

Aquí hay algunos pasos para minimizar riesgos si se produce un despliegue de las bolsas de aire:

1. Los niños de 12 años o menos, deberán ir sentados en el asiento trasero del vehículo con el cinturón de seguridad colocado apropiadamente.
2. Si un niño de 2 a 12 años tiene, por alguna razón, que ir sentado en el asiento delantero, mueva el asiento del pasajero lo más atrás posible y utilice un sistema de protección para niños adecuado para su edad. (Refiérase a la sección de "Protecciones para niños", más adelante).
3. Los niños que no son lo suficientemente grandes para utilizar el cinturón de una forma apropiada (vea la sección de "Protección para niños"), deberán estar sentados en los asientos traseros en una silla para niños o con un asiento elevado. Los niños más grandes que ya no ocupan sillas o asientos elevados deberán estar sentados en el asiento trasero con el cinturón de seguridad colocado apropiadamente.
4. No permita que los niños pasen el cinturón de seguridad por debajo de su brazo.
5. Debe leer las instrucciones que vengan con el sistema de protección para niños, para asegurarse de una instalación correcta.
6. Todos los ocupantes deberán usar el cinturón de seguridad correctamente.
7. El conductor y el pasajero delantero, deberán mover el asiento lo más atrás posible, tanto como sea práctico, para dejar espacio cuando se desplieguen las bolsas de aire.
8. No se recargue contra la ventana o la puerta. Si su vehículo tiene bolsas de aire laterales, éstas se inflarán en los espacios que existen entre la puerta y usted en un despliegue de bolsas y podrían herirlo.
9. Si el sistema de bolsas de aire de su vehículo necesita ser modificado para acomodar a una persona con capacidades diferentes, contacte a su distribuidor autorizado.

¡ADVERTENCIA!

- Nunca posicione un sistema de protección para niños orientado hacia atrás frente a una bolsa de aire. El despliegue de la bolsa de aire frontal puede provocar lesiones graves o incluso la muerte a niños de 12 años o menores, incluyendo a niños en un sistema de protección orientado hacia atrás.
- Sólo utilice sistemas de protección orientados hacia atrás en el asiento trasero.

Sistemas de cinturones de seguridad


Abróchese el cinturón aun cuando sea un conductor excelente y en viajes cortos. Alguien más en la calle puede ser un mal conductor y causar una colisión en la cual esté usted involucrado. Esto puede ocurrir lejos de su casa o en su propia calle.

Las investigaciones han mostrado que los cinturones de seguridad salvan vidas y pueden reducir la gravedad de las lesiones en una colisión. Algu-

nas de las peores lesiones ocurren cuando la gente es lanzada fuera del vehículo. Los cinturones de seguridad proporcionan protección contra esto y reducen el riesgo de lesiones causadas por golpearse en el interior del vehículo. Toda persona en un vehículo necesita llevar el cinturón abrochado en todo momento.

Sistema recordatorio de cinturón de seguridad del conductor (BeltAlert®)

BeltAlert de conductor y pasajero delantero (si así está equipado)

 BeltAlert® es una función que se hizo para recordarles al conductor y al pasajero (si así está equipado para el pasajero frontal con BeltAlert®) que abrochen sus cinturones. Esta función se activa cuando la ignición está en posición de encendido.

Indicación inicial

Si el conductor o el pasajero no tienen abrochado el cinturón de seguridad, cuando se coloque la ignición en la posición de encendido/en marcha, sonará una campana por unos segundos. Si el conductor o pasajero delantero no tienen abrochado el cinturón (y está equipado con BeltAlert®) cuando se coloque la ignición en la posición de arranque o encendido/en marcha, la luz de recordatorio de cinturón de seguridad se encenderá y permanecerá encendida hasta que ambos cinturones sean abrochados. En la posición del asiento del pasajero delantero el BeltAlert® no estará activo cuando no se esté ocupando el asiento.

Secuencia de advertencia del BeltAlert®

La secuencia de advertencia de BeltAlert® se activa cuando el vehículo está en movimiento a una velocidad específica y el pasajero delantero o el conductor no traen abrochado el cinturón de seguridad. La secuencia empieza haciendo un parpadeo de luz de recordatorio del cinturón de seguridad y haciendo sonar una campana intermitente. Una vez iniciada la secuencia continuará hasta que los cinturones sean abrochados. Luego de que se complete la secuencia, la luz de recordatorio de cinturón de seguridad permanecerá encendida hasta que los respectivos cinturones sean abrochados. El conductor debe de indicar a todos los demás pasajeros que abrochen sus cinturones de seguridad.

Cambio del estado

Si el asiento del conductor o del pasajero delantero están equipados con BeltAlert®, desabrochan sus cinturones mientras el vehículo está en movimiento, la secuencia de advertencia empezará a trabajar hasta que los cinturones sean abrochados.

La función BeltAlert® del asiento del pasajero (si así está equipado) no se activará cuando éste no se encuentre ocupado. BeltAlert® puede ser activado cuando un animal o algún objeto pesado se encuentre en el asiento del pasajero delantero o cuando el asiento se encuentre plegado (si así está equipado). Se recomienda que las mascotas sean sujetas en los asientos traseros utilizando arneses o jaulas para mascotas que estén aseguradas utilizando los cinturones de seguridad y que la carga quede bien sujeta.

El sistema BeltAlert® puede ser activado o desactivado por su distribuidor

autorizado. FCA no recomienda la desactivación del sistema BeltAlert®.

NOTA: Aunque el sistema BeltAlert® haya sido desactivado, la luz de recordatorio de cinturón de seguridad continuará encendida mientras que el conductor o el pasajero (si está equipado con BeltAlert®) continúen sin abrocharse el cinturón de seguridad.

Cinturones torso/pélvicos

Todos los asientos dentro de su vehículo están equipados con cinturones torso/pélvicos. El dispositivo retractor de la correa del cinturón está diseñado para asegurar a los ocupantes, sólo en paradas o impactos repentinos. Esta característica permite que, en condiciones normales, la correa que pasa sobre el pecho se mueva libremente con usted. En una colisión, el cinturón se trabará reduciendo el riesgo de que usted se golpee contra el interior del vehículo o sea expulsado de él.

¡ADVERTENCIA!

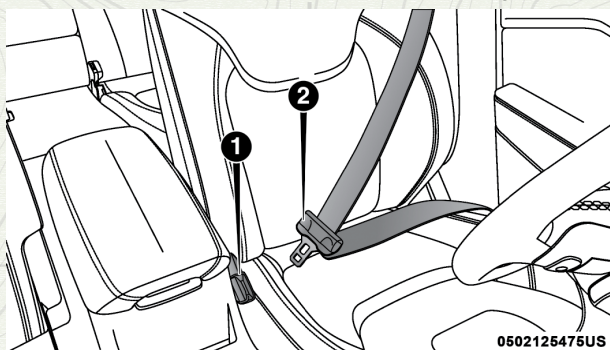
- Confiar sólo en el sistema de las bolsas de aire, no es suficiente en una colisión. Las bolsas de aire trabajan en conjunto con el sistema de cinturón de seguridad. En alguna colisión, las bolsas de aire podrían no desplegarse. Siempre use el cinturón de seguridad a pesar de tener bolsas de aire.
- En un accidente usted o sus pasajeros podrían salir lastimados si no traen colocado el cinturón de seguridad; podrían rodarse o salirse del vehículo, siempre asegúrese de que los pasajeros se coloquen el cinturón de seguridad apropiadamente.
- Es peligroso viajar en el compartimiento de carga, dentro o fuera del vehículo. En caso de una colisión, las personas que viajen en dicha área pueden ser heridas seriamente o inclusive morir.
- No permita que las personas viajen en áreas que no tengan asientos y cinturones de seguridad.
- Asegúrese de que todas las personas que viajan en su vehículo estén correctamente sentadas y usen el cinturón de seguridad.
- Utilizar el cinturón de seguridad en el lugar incorrecto puede provocar que las lesiones en una colisión sean mucho peores. Usted puede sufrir heridas internas, o podría incluso deslizarse por debajo del cinturón de seguridad. Siga estas instrucciones para utilizar el cinturón de seguridad de forma segura y para mantener a sus pasajeros seguros también.
- Sujetar a dos personas con un mismo cinturón puede ocasionar lesiones más graves, ya que las personas pueden golpearse entre sí, lastimándose seriamente. Nunca utilice un cinturón, unitario o pélvico, para sujetar a más de una persona, no importa cuál sea su tamaño.
- Si el cinturón está torcido tampoco cumplirá su función y en una colisión, incluso podría llegar a cortarle. Asegúrese de que el cinturón esté derecho. Si no lo puede enderezar, llévalo a su distribuidor para que lo reparen.

¡ADVERTENCIA!

- Si introduce la contrahebillas en la hebillas equivocadas, el cinturón no lo protegerá correctamente. La porción pélvica podría quedarle muy alta en su cuerpo, provocándole posiblemente lesiones internas. Siempre abroche el cinturón en la hebillas más cercana a usted.
- Un cinturón de seguridad demasiado holgado no lo protegerá correctamente, en una parada repentina puede moverse demasiado hacia el frente incrementando la posibilidad de lesión.
- Un cinturón de seguridad que se usa debajo del brazo es peligroso. Su cuerpo puede golpear con las superficies del vehículo en una colisión, incrementando la posibilidad de una lesión de cuello o cabeza. Un cinturón de seguridad debajo del brazo puede provocar heridas internas, las costillas no son tan fuertes como el hombro.
- Un cinturón de seguridad colocado detrás de usted no lo protege de daños en una colisión, puede golpearse la cabeza.
- Un cinturón de seguridad desgastado puede romperse en una colisión y dejarlo sin protección, revise periódicamente el sistema buscando cortes, desgastes o partes faltantes. Las partes dañadas deben ser reemplazadas después de una colisión.

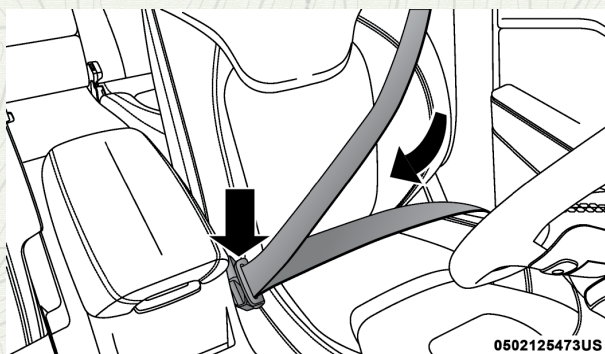
Instrucciones de operación del cinturón

1. Entre al vehículo y cierre la puerta. Recárguese en el respaldo y ajuste el asiento.
2. La contrahebillas del cinturón de seguridad está arriba del respaldo de su asiento a un lado de su brazo. Sujete la contrahebillas y jálela para que salga la correa del cinturón. Deslice la contrahebillas por la correa, tanto como sea necesario para que el cinturón cruce su regazo.



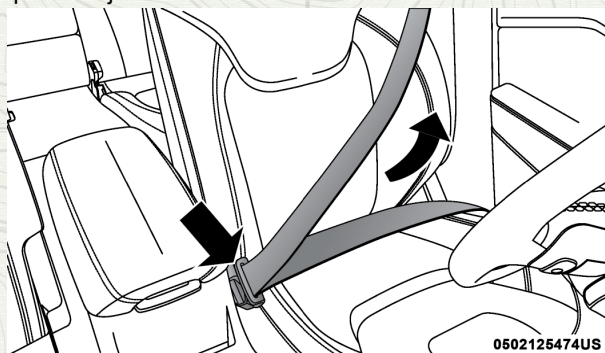
Jale la contrahebillas para sujetar

- 1— Hebillas del cinturón de seguridad 2— Contrahebillas del cinturón de seguridad
3. Cuando el cinturón se haya extendido lo suficiente, inserte la contrahebillas en la ranura de la hebillas, hasta que escuche un clic.



Contra hebilla a la hebilla

- Coloque el cinturón pélvico por arriba de sus muslos, que cruce sobre la parte baja del abdomen. Para eliminar holgura, jale un poco hacia arriba el cinturón. Para aflojarlo si está demasiado apretado, incline la contrahebilla y jale la correa. Al ajustar bien el cinturón, se reduce el riesgo de salirse por debajo de las correas en caso de una colisión.



Acomodo del cinturón

- Coloque el cinturón torácico sobre su pecho de manera que lo sienta cómodo y no le quede sobre el cuello. El retractor lo jalará evitando que quede flojo.
- Para liberar el cinturón, oprima el botón rojo en la hebilla. El cinturón regresará automáticamente a su posición de almacenaje. Si es necesario, deslice la contrahebilla por la correa hacia abajo, para permitir que el cinturón se retraiga totalmente.

Procedimiento para desenredar la correa del cinturón de seguridad

Aplique el siguiente procedimiento para desenredar un cinturón de seguridad.

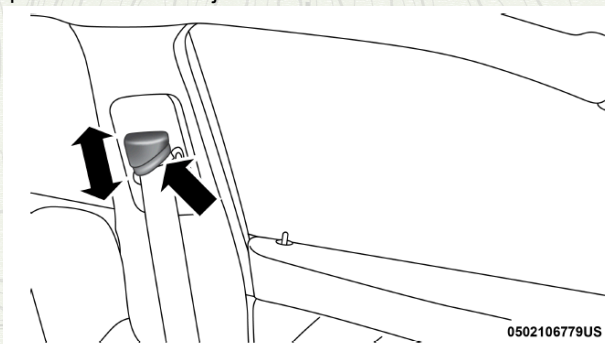
- Coloque la contrahebilla del cinturón lo más cerca posible al punto de anclaje.
- Cerca de 15 ó 30 cm (6 a 12 pulgadas) sobre la contrahebilla, sujete y

gire la cinta del cinturón 180° para crear un doblez que comience arriba de la contrahebillas.

3. Deslice la contrahebillas hacia arriba sobre la cinta doblada. La cinta doblada debe entrar en la ranura en la parte superior de la contrahebillas.
4. Continúe deslizando la contrahebillas hacia arriba por toda la cinta hasta que ya no esté enredada.

Anclaje superior para el ajuste del cinturón torácico

El cinturón de los asientos delanteros se puede ajustar hacia arriba o hacia abajo, para que no le quede sobre el cuello. Oprima el botón de liberación para soltar el anclaje y entonces muévalo hacia arriba o hacia abajo, a la posición que le acomode mejor.



Ajuste la altura del cinturón

Por ejemplo, si usted es de estatura menor al promedio, le acomodará mejor una posición más baja, y si por el contrario usted es más alto, preferirá una posición más alta. Al liberar el anclaje, trate de moverlo hacia arriba y hacia abajo para cerciorarse de que haya quedado asegurado.

NOTA: El anclaje superior del hombro ajustable está equipado con una función Easy Up. Esta función permite al anclaje del cinturón de hombro ajustarse en la posición alta sin empujar o apretar el botón de liberación. Para verificar que el anclaje del cinturón de hombros está colocado, jale hacia abajo sobre el anclaje del hombro hasta que quedé bloqueado.

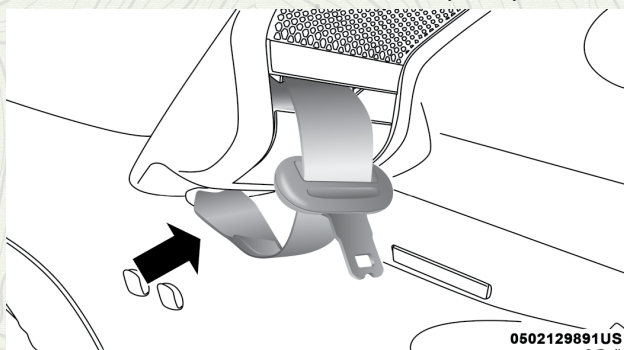
¡ADVERTENCIA!

- Utilizar el cinturón de seguridad en el lugar incorrecto puede provocar que las lesiones de una colisión sean mucho peores. Usted puede sufrir heridas internas, o podría incluso deslizarse por debajo del cinturón de seguridad. Siga estas instrucciones para utilizar el cinturón de seguridad de forma segura y para mantener a sus pasajeros seguros también.
- Coloque el cinturón cruzado a su pecho y hombro con poca holgura, que le quede cómodo y que no descansa en su cuello. El retractor retirará toda holgura extra de la correa.
- El mal ajuste del cinturón de seguridad podría reducir la efectividad de seguridad durante una colisión.

Cinturón de seguridad del asiento trasero central de la segunda fila (si así está equipado)

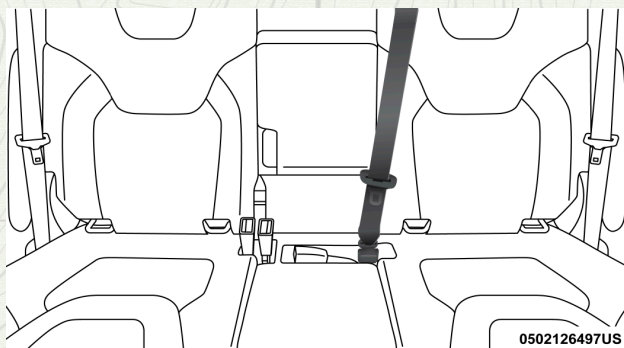
El cinturón del asiento trasero central puede estar equipado con una mini contra hebilla y hebilla para el cinturón de seguridad, que pueden ser retirados al doblar el asiento. Ambos pueden ser almacenados en el panel izquierdo para mantener libre el área de almacenaje de atrás de los asientos delanteros cuando el asiento no está siendo ocupado.

1. Remueva la mini contra hebilla y la contra hebilla regular de su posición de almacenamiento, la cual se encuentra en el panel posterior izquierdo.



Almacenamiento de la mini-correa

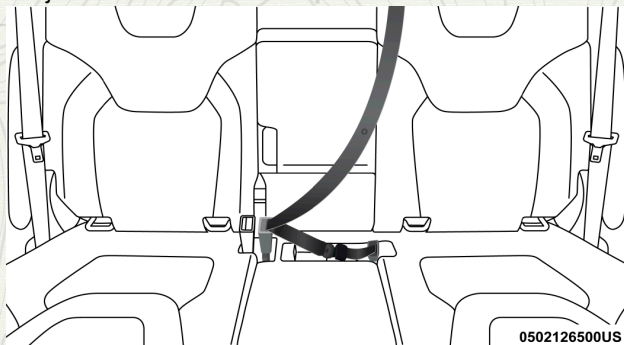
2. Sujete la mini contra hebilla y jale el cinturón por encima del asiento.
3. Guíe el hombro del cinturón de seguridad por la parte trasera de la cabecera izquierda.
4. Cuando el cinturón de seguridad este lo suficientemente largo, inserte la mini contra hebilla en la mini hebilla hasta que escuche un "clic".



Mini cinturón de seguridad abrochado

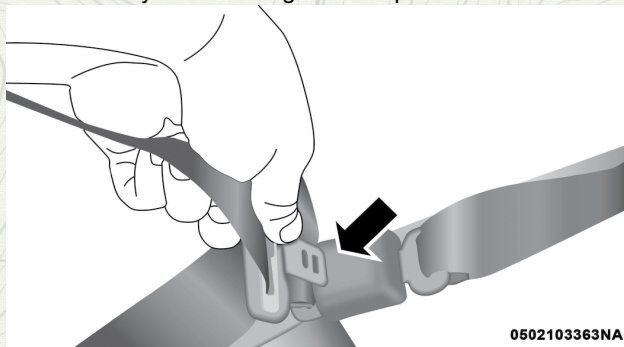
5. Tome asiento nuevamente y deslice la contra hebilla regular hasta que el cinturón cubra apropiadamente su regazo.
6. Cuando el cinturón este lo suficientemente largo inserte la contra hebilla en la hebilla hasta escuchar un "clic".

7. Coloque el cinturón pélvico por arriba de sus muslos, que cruce sobre la parte baja del abdomen. Para que esta parte no quede floja, jale un poco hacia arriba el cinturón. Para aflojarlo si está demasiado apretado, incline la contrahebillas y jale la correa. Al ajustar bien el cinturón, se reduce el riesgo de salirse por debajo de las correas en caso de una colisión.
8. Coloque el cinturón torácico sobre su pecho de manera que lo sienta cómodo y no le quede sobre el cuello. El retractor lo jalará evitando que quede flojo.



Cinturón central trasero abrochado

9. Para liberar el cinturón, oprima el botón rojo en la hebilla.
10. Para liberar la mini contrahebillas de la hebilla para su almacenaje, inserte la contrahebillas regular en el agujero rojo que se encuentra en el centro de la mini hebilla. El cinturón regresará automáticamente a su posición de almacenaje. Si es necesario, deslice la contrahebillas por la correa hacia abajo, para permitir que el cinturón se retraiga totalmente. Regresa la mini contrahebillas y la hebilla regular a su posición de almacenamiento.



Liberando la mini correa de la hebilla

¡ADVERTENCIA!

- Si la mini hebilla y la mini contra hebilla no se encuentra correctamente aseguradas cuando el cinturón de seguridad está siendo ocupado por un pasajero, el cinturón de seguridad no podrá brindarle la protección necesaria incrementando así el riesgo de sufrir una lesión en caso de un accidente.

¡ADVERTENCIA!

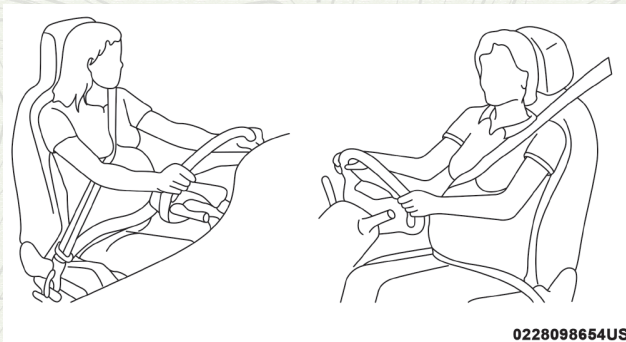
- Cuando vuelva a asegurar la mini hebilla a la mini contra hebilla asegúrese de que la correa no está torcida. Si la correa está torcida siga el procedimiento para liberar la mini hebilla de la mini contra hebilla, enderece la correa y vuelva a asegurarlos.

Extensor de cinturón de seguridad

Si un cinturón de seguridad es demasiado corto, aún cuando esté extendido totalmente y cuando el anclaje superior ajustable del cinturón torácico (opcional) está en su posición más baja, su distribuidor puede proporcionarle un extensor de cinturón de seguridad. Este extensor sólo debe usarse si el cinturón existente no es suficientemente largo. Cuando no se requiera, quite el extensor y guárdelo.

¡ADVERTENCIA!

- SÓLO use un extensor de cinturón de seguridad si es requerido físicamente para ajustar apropiadamente el sistema del cinturón de seguridad. No use el extensor cuando esté desgastado o si la distancia entre el eje frontal del extensor y el centro del cuerpo del ocupante es menor a 15 cm (6 pulgadas).
- Usar un extensor de cinturón de seguridad cuando no se necesita puede incrementar el riesgo de lesiones en una colisión. Úselo sólo cuando el cinturón pélvico no es suficientemente largo cuando se usa bajo y ajustado y sólo en las posiciones de asiento recomendadas. Quite y guarde el extensor cuando no se necesite.

Cinturones de seguridad y mujeres embarazadas

0228098654US

Mujeres Embarazadas y Cinturones de seguridad

Los cinturones de seguridad deben ser usados por todos los ocupantes, incluyendo mujeres embarazadas: el riesgo de lesiones en caso de un accidente se reduce para ellas y el futuro bebe si se encuentran usando el cinturón de seguridad.

Coloque el cinturón de seguridad ajustado, debajo del abdomen y cruzando a través de los fuertes huesos de las caderas. Coloque la parte torácica del cinturón a través del pecho y lejos del cuello. Nunca coloque esta porción por detrás o por debajo del brazo.

Pretensores del cinturón de seguridad

Los cinturones de seguridad para ambas posiciones de asiento frontales están equipados con dispositivos pretensores diseñados para quitar soltura del cinturón de seguridad en el caso de una colisión. Estos dispositivos mejoran el funcionamiento del cinturón de seguridad asegurando que éste apriete pronto al ocupante en una colisión. Los pretensores funcionan para todos los tamaños de los ocupantes, incluyendo aquellos en un protector para niño.

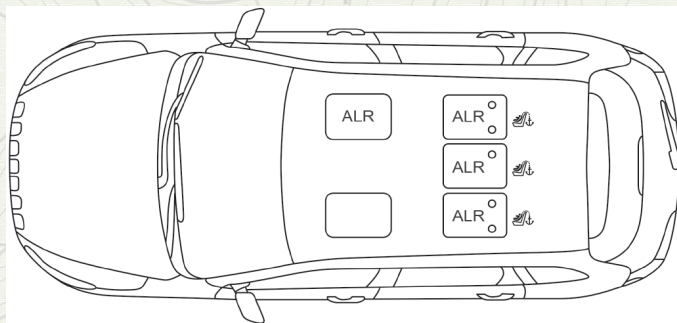
NOTA: Estos dispositivos no son un sustituto de la colocación apropiada de los cinturones de seguridad en el ocupante. El cinturón de seguridad todavía debe usarse debidamente ajustado y acomodado.

Característica del manejo de energía

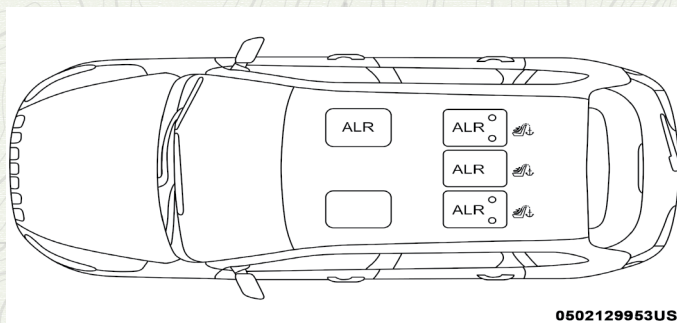
Éste vehículo cuenta con un sistema de cinturones de seguridad que tiene la característica de manejo de energía en los asientos delanteros para reducir todavía más el riesgo de lesiones en caso de una colisión. Éste sistema de cinturones de seguridad tiene un conjunto de retractores diseñado para liberar la cinta en forma controlada. Ésta característica está diseñada para reducir la fuerza del cinturón sobre el pecho del ocupante.

Seguro retractor de bloqueo automático (ALR) si así está equipado

Los cinturones de seguridad en las posiciones de asiento de los pasajeros podrían estar equipados con retractores de bloqueo automático (ALR) intercambiables, que se utilizan para asegurar un sistema de protección para niños. Para mayor información, refiérase a “Instalación de la protección para niños utilizando los cinturones de seguridad del vehículo” en la sección “Protección para niños”. La imagen de abajo define el tipo de característica para cada posición de asiento.



ALR— RetraCTOR de bloqueo automático intercambiable (asiento deslizable)



ALR— Retractor de bloqueo automático intercambiable (asiento fijo)

- ALR= Retractor de bloqueo automático intercambiable

Si el asiento del pasajero está equipado con el ALR y está siendo utilizado: sólo jale las correas lo suficiente para que éstas queden un poco holgadas sobre pecho y cadera del ocupante, para no activar el ALR. Si el ALR se activa usted oír un sonido para indicar la retracción de bloqueo automático del cinturón. En este caso permita que la correa del cinturón se retraiga por completo y después ajuste las correas en la posición en la que se encuentre más cómodo el ocupante, ancle las hebillas hasta oír un “clic” y retire lo sobrado de las correas.

En este modo, el cinturón de torso se pre-bloquea automáticamente. El cinturón se retraerá para eliminar cualquier holgura en el cinturón del hombro. La modalidad de bloqueo automático está disponible en todas las posiciones de asiento de los pasajeros que tengan cinturón de hombro y cadera. Utilice el modo de bloqueo automático cada vez que un sistema de retención infantil sea instalado en una posición de asiento que tiene un cinturón de seguridad con esta característica. Los niños de 12 años y menores siempre deben estar protegidos adecuadamente en el asiento trasero.

¡ADVERTENCIA!

- Nunca posicione un sistema de protección para niños orientado hacia atrás frente a una bolsa de aire. El despliegue de la bolsa de aire frontal puede provocar lesiones graves o incluso la muerte a niños de 12 años o menores, incluyendo a niños en un sistema de protección orientado hacia atrás.
- Sólo utilice sistemas de protección orientados hacia atrás en el asiento trasero.

Cómo activar el modo de bloqueo automático

1. Abroche el cinturón torso/pélvico.
2. Sujete la parte del hombro y jálela hacia abajo hasta que extraiga todo el cinturón.
3. Permita que el cinturón se retraiga. Mientras el cinturón se retrae, usted escuchará un sonido de chasquidos. Esto indica que el cinturón de seguridad está en la modalidad de bloqueo automático.

Cómo desactivar la modalidad de bloqueo automático

Desabroche la combinación de cinturón torso-pélvico y permita que este sea retraído completamente para desactivar la modalidad de bloqueo automático y permitir que se active la modalidad de bloqueo de emergencia del vehículo.

¡ADVERTENCIA!


- El conjunto de cinturón y retractor debe cambiarse si la característica de retracción de bloqueo automático (ALR) del conjunto del cinturón de seguridad o cualquier otra función del cinturón de seguridad no está funcionando correctamente cuando se verifica de acuerdo a los procedimientos del manual de servicio.
- El no reemplazar el cinturón y el retractor podrían aumentar el riesgo de lesiones en una colisión.
- No use el modo automático de bloqueo para brindar protección a ocupantes que usen el cinturón de seguridad o niños que usen sillas altas para el uso de cinturones de seguridad.

Sistema de protección complementario (SRS)

Algunas de estas características de seguridad descritas en esta sección podrían ser equipamientos estándar en algunos modelos, o pueden ser opcionales en otros. Si no está seguro, pregunte a su distribuidor autorizado.

El sistema de bolsas de aire debe estar listo para protegerle en una colisión. El Controlador de retención del ocupante (ORC) monitorea los circuitos y las interconexiones asociadas con los componentes del sistema de bolsas de aire. Su vehículo puede estar equipado con los siguientes componentes del sistema de bolsas de aire.

Componentes del sistema de bolsa de aire

- Controlador de protección del ocupante (ORC)
- Luz de advertencia de las bolsas de aire 
- Volante y columna de la dirección
- Tablero de instrumentos
- Protectores de impactos de rodilla
- Bolsas de aire para conductor y pasajero delantero
- Bolsas de aire suplementaria lateral
- Bolsas de aire suplementaria para rodillas
- Sensores frontales y laterales de bolsa de aire
- Pretensores de cinturones de seguridad
- Sensor de posición de asiento
- Interruptor de la hebilla del cinturón
- Sistema de clasificación de ocupantes

Luz de advertencia de la bolsa de aire



El ORC monitorea las lecturas de las partes electrónicas del sistema

de la bolsa de aire cuando la ignición está en la posición de START o de ON/RUN. Si la ignición está en la posición de OFF o en la de ACC, el sistema de bolsa de aire no está encendido y las bolsas de aire no se inflarán.

El ORC contiene un sistema de energía de respaldo que podría desplegar las bolsas de aire en eventos si la batería ha perdido energía o ha sido desconectada previa a un despliegue.

El ORC enciende la luz de advertencia de la bolsa de aire en el panel de instrumentos aproximadamente ocho segundos por una verificación cuando la ignición es llevada por primera vez a ON. Después de ese chequeo, la luz de advertencia de la bolsa de aire, se apagará. Si el ORC detecta un mal funcionamiento en cualquier parte del sistema, se encenderá la luz de advertencia de la bolsa de aire. Sonará una campana para alertarle que la luz está presente o cada vez que encienda el vehículo.

El ORC también incluye diagnósticos que iluminarán la luz de advertencia de la bolsa de aire del módulo de instrumentos si se observa una falla. Los diagnósticos también registran la naturaleza del mal funcionamiento. Mientras que el sistema de bolsa de aire está diseñado para libre mantenimiento, si alguna de las siguientes cosas pasa, lleve el vehículo con su distribuidor autorizado inmediatamente.

- La luz de bolsa de aire no enciende ni parpadea durante los cuatro a ocho segundos cuando el interruptor de ignición se pone por primera vez en encendido.
- La luz permanece encendida o parpadea después del intervalo de cuatro a ocho segundos.
- La luz parpadea o se enciende y permanece encendida mientras usted conduce.

NOTA: Si el velocímetro, tacómetro, o cualquier marcador relacionado no está trabajando, el controlador de protección a los ocupantes (ORC) podría estar inhabilitado. Las bolsas de aire podrían no estar listas para inflarse para proteger. Haga verificar el sistema de bolsas de aire con su Distribuidor Autorizado inmediatamente.

¡ADVERTENCIA!

Ignorar la luz de advertencia de bolsa de aire en su tablero de instrumentos puede significar que no tendrá bolsas de aire para protegerlo en una colisión. Si la luz no enciende al momento de la verificación automática cuando se arranca, permanece encendida después de arrancar el vehículo, o si se enciende mientras conduce, haga verificar el sistema de las bolsas de aire con su distribuidor autorizado de inmediato.

Luz de advertencia de la bolsa de aire redundante

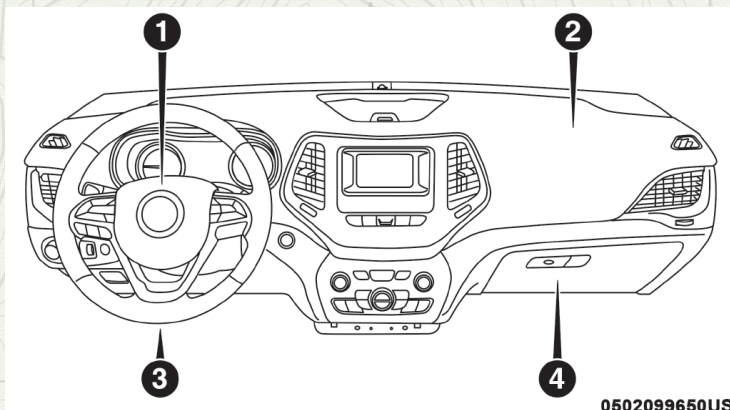


Si una falla con la luz de advertencia de la bolsa de aire es detectada, la cual podría afectar el Sistema de Retención Complementario (SRS), la luz de advertencia de la bolsa de aire redundante se iluminará en el panel de instrumentos. Esta luz, permanecerá hasta que se corrija la falla. Adicionalmente, sonará una campana para alertarle que la luz de advertencia de la bolsa de aire redundante está presente y una falla ha sido detectada. Si esta luz aparece inmediatamente o permanece al conducir, lleve su vehículo con un distribuidor autorizado.

Para más detalles acerca de la luz redundante de advertencia de la bolsa de aire, refiérase a la sección “Tablero de instrumentos”.

Bolsas de aire delanteras

Este vehículo tiene bolsas de aire delanteras tanto para el conductor como para el pasajero delantero como un complemento de los sistemas de protección de los cinturones de seguridad. La bolsa de aire del conductor está colocada en el centro del volante de la dirección. La bolsa de aire del pasajero delantero está dentro del tablero de instrumentos arriba de la guantera. Las palabras “SRS AIRBAG” o “AIRBAG” están grabadas en las cubiertas de las bolsas de aire.



0502099650US

Ubicaciones de las bolsas de aire y protectores de impactos

1. Bolsa de aire delantera del conductor
2. Bolsa de aire delantera del pasajero delantero
3. Bolsa de aire complementaria lateral de rodilla del conductor/protector de rodilla del conductor
4. Bolsa de aire complementaria lateral de rodilla del pasajero (si así está equipado) /protector de rodilla del conductor

¡ADVERTENCIA!

- El estar muy cerca del volante o panel de instrumentos durante el despliegue de las bolsas de aire frontales avanzadas puede causar lesiones serias, incluyendo la muerte. Las bolsas de aire necesitan espacio para inflarse. Siéntese hacia atrás, cómodamente con sus brazos extendidos hacia el volante o panel de instrumentos.
- Nunca coloque una silla de retención orientada hacia atrás, frente a una bolsa de aire. Una bolsa de aire avanzada frontal que se despliegue, puede causar la muerte o una lesión grave a un niño de 12 años o menos, incluyendo a un niño en una silla de retención orientada hacia atrás.
- Solamente utilice un sistema de protección para niños orientada hacia atrás con un asiento trasero.

Características de la bolsa de aire del conductor y del pasajero

El sistema cuenta con bolsas de aire multi etapas para el conductor y para el pasajero. Este sistema proporciona el despliegue necesario a la severidad y al tipo de colisión de acuerdo a como lo determina el Controlador de protección de los ocupantes (ORC), el cual recibe información de los sensores de impacto al frente del vehículo (si así está equipado).

La primera etapa del inflador es dispararse inmediatamente durante un impacto que requiera el despliegue de las bolsas de aire. Poca energía de inflado es usada cuando se tratan de colisiones poco severas. Una mayor energía es liberada cuando se tienen colisiones más severas.

Este vehículo puede estar equipado con sensores de posición de la corredera del asiento de conductor y del pasajero delantero. Dichos sensores pueden ajustar el rango de inflado de las bolsas delanteras con base en la posición del asiento.

Este vehículo puede estar equipado con un interruptor de la hebilla del cinturón de seguridad del conductor y/o del pasajero delantero. Dicho interruptor detecta si el cinturón de seguridad del conductor o del pasajero delantero está abrochado. El interruptor de la hebilla del cinturón de seguridad podría ajustar el rango de inflado de las bolsas de aire delanteras.

Este vehículo puede estar equipado con un sistema de clasificación de ocupante del asiento de pasajero delantero (OCS) que puede ajustar el rango de inflado de la bolsa de aire para el pasajero delantero basándose en el peso del ocupante de dicho asiento.

¡ADVERTENCIA!

- No se deben colocar objetos sobre o cerca de las bolsas de aire frontales, pues éstos pueden causar daños si el vehículo colisiona con la fuerza suficiente para que se inflen las bolsas de aire.
- No coloque nada sobre o alrededor de las bolsas de aire, tampoco trate de abrirlas manualmente, podría dañarlas y usted podría resultar lastimado, pues las bolsas de aire podrían dejar de funcionar. Las cubiertas de las bolsas de aire están diseñadas para abrirse únicamente cuando es necesario que se inflen las bolsas de aire.
- Confiar solo en el sistema de las bolsas de aire, no es suficiente en una colisión. Las bolsas de aire trabajan en conjunto con el sistema de los cinturones de seguridad. En alguna colisión, las bolsas de aire podrían no desplegarse. Siempre use el cinturón de seguridad.

Operación de las bolsas de aire frontales

Las bolsas de aire delanteras están diseñadas para proporcionar protección adicional complementando a los cinturones de seguridad en determinadas colisiones frontales, dependiendo de la severidad y el tipo de colisión. Las bolsas de aire delanteras no están diseñadas para reducir el riesgo de lesiones en colisiones laterales, por la parte trasera o volcaduras. Las bolsas de aire delanteras no se desplegarán en algunas colisiones frontales, incluyendo algunas que pueden producir un daño sustancial al vehículo, por ejemplo: en algunas colisiones con postes, con la parte inferior de un camión y colisiones en ángulo.

Por otro lado, dependiendo del tipo y ubicación del impacto, las bolsas de aire delanteras pueden desplegarse en impactos que dañen poco el frente del vehículo, pero que producen una desaceleración inicial severa.

Como los sensores de las bolsas de aire miden la desaceleración del vehículo en el tiempo, la velocidad del vehículo y el daño por sí mismos no son buenos indicadores de si debe o no desplegarse una bolsa de aire.

Los cinturones de seguridad son necesarios para protección en todas las colisiones y además son necesarios para mantenerlo seguro en su lugar, alejado de una bolsa de aire inflándose.


Cuando el ORC detecta una colisión que requiera a las bolsas de aire frontales avanzadas, le manda señales a la unidad infladora. Saldrá una línea cuantitativa de gas no tóxico para inflar a las bolsas de aire frontales avanzadas.

La cubierta central del volante y la parte superior del tablero de instrumentos se separan y se abren para permitir el inflado de las bolsas de aire a todo su tamaño. Las bolsas de aire delanteras se inflarán en menos de un parpadeo de ojos. Posteriormente la bolsa de aire se desinflará rápidamente mientras ayuda a sujetar al conductor y al pasajero frontal.

Sistema de clasificación del ocupante (OCS) asiento del pasajero delantero

El OCS es parte de un sistema de seguridad requerido para este vehículo por los reglamentos federales. Está diseñado para proveer al pasajero el inflado apropiado en la bolsa de aire delantera, de acuerdo al peso del ocupante, determinado por el OCS.

El Sistema de Clasificación del Ocupante (OCS) consta de lo siguiente:

- Controlador de Protección a los Ocupantes (ORC)
- Módulo de Clasificación de los Ocupantes (OCM) ubicado en el asiento del pasajero frontal.
- Luz de advertencia de las bolsas de aire 

Módulo de clasificación del ocupante (OCM) y sensor

El módulo de clasificación del ocupante (OCM) está localizado debajo del asiento del pasajero. El sensor está localizado debajo del cojín del asiento. Cualquier peso sobre el asiento es registrado por el sensor. El sistema OCM comunica la información al ORC. El ORC podría reducir la fuerza de inflado de la bolsa de aire delantera avanzada del pasajero en un despliegue al clasificar al ocupante. Para que el OCS opere de la manera diseñada, es importante que el pasajero frontal esté sentado apropiadamente usando el cinturón de seguridad.

El sistema de clasificación del ocupante (OCS) NO impedirá el despliegue de la bolsa de aire delantera avanzada. El sistema de clasificación del ocupante (OCS) puede reducir el rango de inflado de la bolsa de aire delantera avanzada si los sensores estiman que:

- El asiento del pasajero frontal está desocupado o tiene objetos muy ligeros; o
- El asiento del pasajero frontal está ocupado por pasajeros pequeños,

incluyendo a niños; o

- El asiento del pasajero frontal está ocupado por un asiento para niño orientado hacia el atrás; o
- El pasajero frontal no está correctamente sentado o su peso es retirado del asiento por un periodo de tiempo.

Estado de los ocupantes del asiento delantero	Respuesta de las bolsas de aire del asiento delantero
Asiento para niño orientado hacia atrás.	Reduce la fuerza de despliegue
Niño, incluyendo a un niño en un asiento orientado hacia delante o asiento elevado.*	Alta potencia de despliegue o reduce la fuerza de despliegue
Adulto sentado correctamente	Alta potencia de despliegue o reduce la fuerza de despliegue
Asiento desocupado	Reduce la fuerza de despliegue

*Es posible que un niño sea clasificado como un adulto, lo que permite una alta potencia de la bolsa de aire del pasajero frontal. Nunca permita que los niños viajen en el asiento del pasajero frontal y nunca instale un sistema de retención infantil, incluyendo un asiento orientado hacia adelante en el asiento del pasajero frontal.

¡ADVERTENCIA!

- Nunca coloque un asiento orientado hacia atrás frente a una bolsa de aire, el despliegue de la bolsa de aire puede ocasionar lesiones severas o la muerte a niños en esa posición. Los niños de 12 años y menos deben viajar con el cinturón de seguridad en el asiento trasero.
- Sólo use sistemas de protección para niños orientados hacia atrás en vehículos con asientos traseros.
- Niños de 12 años o menores, deben mantenerse sentados y con el cinturón abrochado en el asiento trasero.

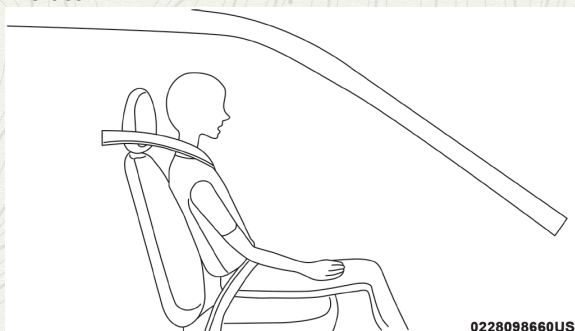
El OCS determina la clasificación más probable del ocupante del pasajero frontal. El sensor OCS estima el peso en el pasajero frontal y donde está localizado el peso.

El Sistema de clasificación del ocupante (OCS) comunica la clasificación al ORC. El ORC utiliza la clasificación para determinar si el rango de inflado de las bolsas de aire delanteras avanzadas debería ser modificado.

Para que el OCS opere según lo diseñado, es importante para el pasajero frontal estar sentado correctamente y usar el cinturón de seguridad apropiadamente. Pasajeros sentados correctamente son:

- Posición vertical
- Orientado hacia el frente
- En el centro del asiento con los pies cómodamente en el piso o cerca.
- Con la espalda recargada sobre el respaldo del asiento y el respaldo en

posición vertical.



Sentado correcto

Pasajeros ligeros (Incluyendo adultos pequeños)

Cuando un pasajero de poco peso, incluyendo a los adultos pequeños, ocupan el asiento delantero del pasajero, el sistema OCS puede reducir la tasa de inflado de la bolsa de delantera de aire avanzada. Esto no significa que el sistema OCS no esté trabajando adecuadamente.

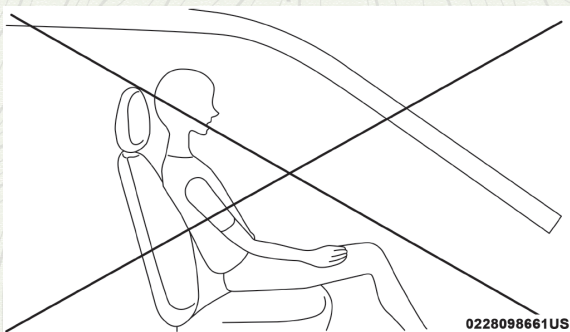
No aumente o disminuya el peso del ocupante del asiento de pasajero frontal

El peso del pasajero frontal deberá estar posicionado apropiadamente en el asiento del pasajero. Hacer caso omiso a esto, podría resultar en daños serios o la muerte. El OCS determina la clasificación más probable al detectar un ocupante. El OCS detectará el aumento o la disminución del peso del pasajero frontal, lo cual resultará en un ajuste de inflado de la bolsa de aire del pasajero frontal en una colisión. Esto no significa que el OCS no esté trabajando adecuadamente.

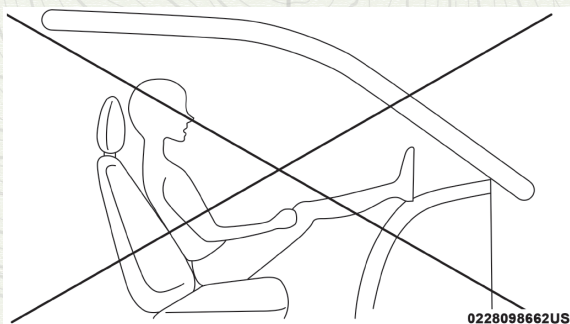
El disminuir el peso en asiento del pasajero frontal ocasionará una tasa de inflado menor al desplegarse la bolsa de aire del pasajero frontal. El incremento de peso en el asiento del pasajero delantero, aumentará la tasa de inflado de la bolsa de aire del pasajero delantero en un despliegue de bolsa de aire avanzada. El OCS no podrá clasificar al pasajero frontal correctamente si:

- El peso del pasajero frontal se transfiere a otra parte del vehículo (como la puerta, descansabrazos o panel de instrumentos)
- El pasajero delantero se inclina hacia el frente, a los lados o se vuelve hacia la parte trasera del vehículo.
- El respaldo del asiento del pasajero frontal no está en la posición completamente vertical.
- El pasajero frontal lleva o sostiene un objeto mientras está sentado (por ejemplo, mochila, caja, etc.).
- Existen objetos almacenados debajo del asiento frontal.
- Objetos son almacenados entre los asientos delanteros y la consola central.
- Accesorios que pueden cambiar el peso detectado y que estén fijados al asiento delantero.
- Cualquier objeto que aumente o disminuya el peso detectado en los asientos delanteros.

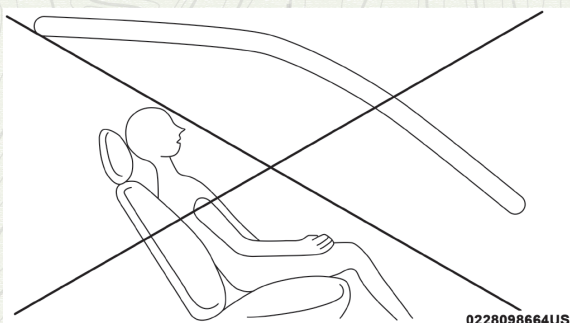
El OCS determina la clasificación de ocupante más probable. Si el ocupante del asiento de pasajero delantero se encuentra sentado incorrectamente, provocará una lectura incorrecta al OCS con respecto a un ocupante sentado correctamente.



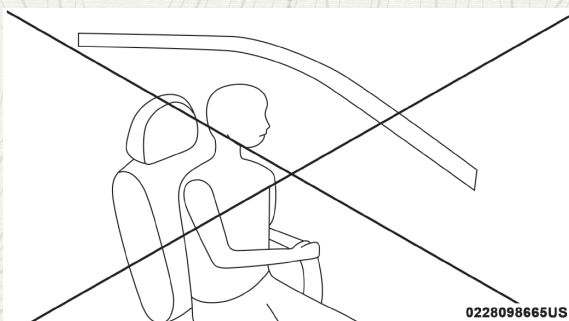
Sentado incorrecto



Sentado incorrecto




Sentado incorrecto




Sentado incorrecto

¡ADVERTENCIA!

- Si un ocupante está sentado en el asiento delantero incorrectamente pueden causar que el OCS no clasifique con precisión el peso del pasajero. Esto puede ocasionar lesiones graves o la muerte en una colisión.
- Siempre use el cinturón de seguridad y siéntese correctamente, con el respaldo del asiento en posición vertical, la espalda contra el respaldo del asiento, sentarse en posición vertical, mirando hacia adelante, en el centro del asiento, con los pies cómodamente en o cerca del piso.
- No lleve objetos (por ejemplo, mochilas, cajas, etc.) mientras está sentado en el asiento del pasajero delantero. Ir sosteniendo un objeto puede causar que el OCS no clasifique con precisión, el peso del pasajero lo que puede resultar en lesiones graves o la muerte en una colisión.
- Colocar objetos en el piso del lado del asiento del pasajero delantero, podría provocar que el OCS no trabaje correctamente, lo que podría resultar en severos daños o la muerte en un accidente. No coloque objetos en el piso debajo del asiento del pasajero.

 La luz de advertencia de la bolsa de aire, se encenderá cuando el OCS esté o no disponible para clasificar el estado del pasajero delantero. Un mal funcionamiento del OCS podría afectar la operación del sistema de la bolsa de aire.

 Si la luz de advertencia de la bolsa de aire no se enciende, cuando encienda el vehículo, o al conducir, deberá llevar el vehículo con un distribuidor autorizado inmediatamente.

El ensamble del asiento del pasajero contiene componentes críticos que podrían afectar el inflado de la bolsa de aire avanzada. Para que el OCS clasifique apropiadamente, deberá funcionar para lo que fue diseñado. No realice ninguna modificación a los componentes de los asientos delanteros o a las cubiertas. Si el asiento o la vestidura requieren servicio por cualquier razón, lleve su vehículo con un distribuidor autorizado. Solo Grupo FCA tiene los accesorios que podría necesitar.

Los siguientes requerimientos deben seguirse estrictamente:

- No modifique los componentes del asiento delantero del pasajero en ninguna manera.

- No use cubiertas para asientos que no sean las diseñadas específicamente por FCA US LLC para el asiento a reparar de su vehículo. Siempre use aquellas que fueron diseñadas para el asiento de su vehículo.
- No reemplace las cubiertas o cojines con terceros.
- No agregue una cubierta o tapetes adicionales.
- No reemplace componentes de los sistemas de las bolsas SRS o los relacionados con el sistema, solo reemplace aquellas que Grupo FCA ha autorizado.

¡ADVERTENCIA!

- Las modificaciones no autorizadas o los procedimientos de servicio a la unidad del asiento de pasajeros, sus componentes relacionados, funda o cojín pueden cambiar inadvertidamente el despliegue de las bolsas de aire en caso de una colisión frontal. Esto podría ocasionar la muerte o lesiones graves al acompañante Si el vehículo está involucrado en una colisión. Una modificación podría ya no cumplir con lo requerido por los estándares federales de seguridad del vehículo motor (FMVSS) y/o por los estándares de seguridad del vehículo motor de Canadá (CMVSS).
- Si es necesario modificar el sistema de bolsas de aire para permitir el acceso a personas con discapacidad, contacte a su distribuidor autorizado.

El asiento del pasajero delantero puede estar equipado con compartimiento de almacenamiento Flip 'n Stow (consulte la sección correspondiente en el capítulo "Características de su vehículo"). Asegúrese que los objetos dentro de este compartimiento de almacenamiento no interfieran con el seguro de bloqueo antes de cerrarlo. Adicionalmente, después de cerrar el compartimiento de almacenamiento del asiento, asegúrese que el asiento esté presionado completamente hacia abajo y correctamente anclado. Llenar de más el compartimiento puede provocar que el OCS clasifique de forma incorrecta el peso del pasajero delantero.

¡ADVERTENCIA!

Asegúrese que los objetos dentro de este compartimiento de almacenamiento no interfieran con el seguro de bloqueo antes de cerrarlo. Adicionalmente, después de cerrar el compartimiento de almacenamiento del asiento, asegúrese que el asiento esté presionado completamente hacia abajo y correctamente anclado. Llenar de más el compartimiento puede provocar que el OCS clasifique de forma incorrecta el peso del pasajero delantero.

Protectores de impacto de rodilla

Los protectores de impacto de rodilla ayudan a proteger las rodillas del conductor, el pasajero delantero y la posición de cada uno para mejorar la interacción con la bolsa de aire delantera.

¡ADVERTENCIA!

- No perforo, corte o tape el protector de rodillas de ningún modo.
- No coloque ningún accesorio al protector de rodillas como luces, estéreos, radios, etc.

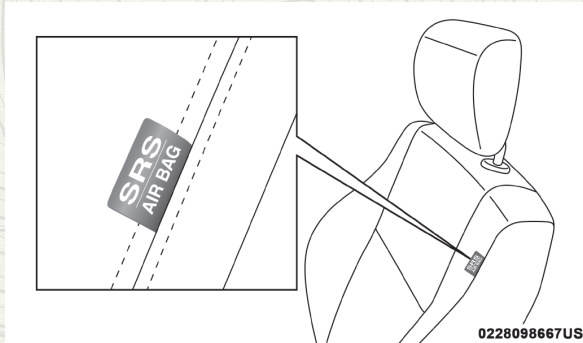
Bolsa de aire complementaria de rodilla

Este vehículo está equipado con bolsa de aire complementaria de rodilla montada en el panel de instrumentos debajo de la columna de la dirección. La bolsa de aire complementaria de rodilla brinda una mejor protección durante un impacto frontal al trabajar en conjunto con los cinturones de seguridad, los pretensionadores y las bolsas de aire frontales avanzadas.

Bolsas de aire laterales (si así está equipado)

Su vehículo está equipado con dos tipos de bolsas de aire lateral:

1. Las bolsas de aire laterales complementarias colocadas en el asiento (SABs), localizadas a un lado del asiento delantero y trasero (en vehículos equipados con SABs en el asiento trasero). Las bolsas se pueden identificar por una etiqueta de bolsa de aire cosida en el lado exterior de los asientos delanteros con la leyenda "SRS AIRBAG" o "AIRBAG".



Bolsa de aire lateral complementaria montada en el asiento

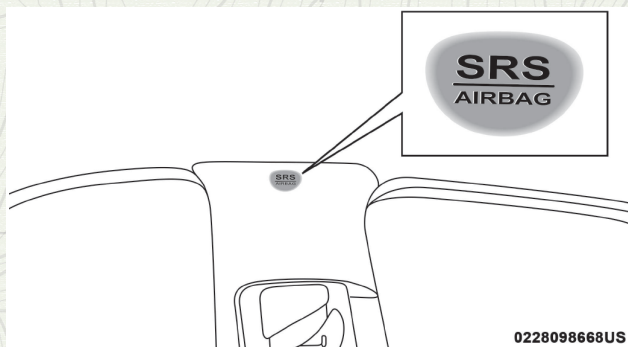
Las SABs podrían reducir el riesgo de daños al ocupante durante una colisión lateral y/o en una volcadura, adicionalmente de la reducción de riesgo potencial por el cinturón y la estructura de la carrocería.

Cuando la SAB se despliega, se infla a un lado del asiento y la cubierta del panel (asiento delantero) y la del asiento trasero se infla a un lado del cojín y el panel. El inflado de la SAB se hace entre el espacio del asiento y la puerta. La SAB se mueve rápidamente y con tal fuerza que puede lastimarse si no está sentado correctamente, o hay objetos colocados en el camino de la bolsa al inflarse. Los niños están en mayor riesgo de lastimarse al desplegarse una bolsa.

¡ADVERTENCIA!

No use coberturas de asientos o coloque objetos entre usted y las bolsas de aire laterales, el desempeño de éstas podría ser afectado y/o los objetos lanzados hacia usted, causando heridas graves.

2. Bolsa de aire lateral complementaria de cortina (SABICs) (si así está equipado), - se localizan encima de las ventanas. La identificación está colocada en el panel con las letras "SRS AIRBAG" o "AIRBAG".



Etiqueta de bolsa de aire lateral complementaria de cortina (SABIC)

Las bolsas de aire SABICs ofrecen protección en la cabeza contra impactos laterales y/o vuelco del vehículo para los ocupantes de los asientos exteriores delanteros y traseros, adicional a la que proporciona la estructura de la carrocería.

Las bolsas de aire SABICs se inflan hacia abajo, cubriendo las ventanas laterales. El inflado de las SABICs presiona hacia afuera el eje del panel y cubre la ventana. Las SABICs se inflan con suficiente fuerza para lastimarle si se encuentra sentado incorrectamente y sin el cinturón de seguridad, o si encuentra objetos colocados en su camino al inflarse. Los niños están en mayor riesgo de lastimarse al desplegarse una bolsa.

¡ADVERTENCIA!

- Si su vehículo está equipado en lado derecho e izquierdo, con bolsas de aire laterales de cortina (SABICs), no apile equipaje u otra carga de manera que obstruya la ubicación de la SABICs. El área en donde están ubicadas las SABIC debe permanecer libre de cualquier obstrucción.
- Para que las bolsas de aire SABICs funcionen como fueron diseñadas, no instale accesorios que puedan afectar el techo, incluyendo un quemacocos. No instale canastillas de techo que usen sujeciones permanentes (pernos o tornillos). Por ningún motivo taladre el techo del vehículo.

Las bolsas de aire SABICs y SABs (bolsas de aire laterales), están diseñadas para activarse en ciertos impactos laterales y ciertas volcaduras. El ORC determina si se requiere el despliegue de las bolsas de aire delanteras y/o laterales en una colisión de frente o lateral. Basándose en las señales de los sensores de impacto, el ORC despliega las bolsas de aire laterales según se requiera, dependiendo de la severidad y tipo de impacto. El daño del vehículo por sí mismo no es un buen indicador para indicar si las bolsas de aire laterales debieron haberse desplegado.

Las bolsas de aire laterales complementan al sistema de cinturón de seguridad. Las bolsas de aire laterales se despliegan en menos tiempo de un parpadeo de ojos.

¡ADVERTENCIA!

- Los ocupantes, incluyendo niños, que se encuentren recargados contra la ventana o muy cerca de las bolsas de aire laterales, pueden resultar seriamente lesionados o muertos. Los ocupantes, incluyendo niños, nunca deben recargarse o dormirse contra la puerta, ventanas laterales o en un área donde las bolsas de aire laterales se despliegan, aun cuando se encuentren en sistemas de protección para niños.
- Los cinturones (y sistemas de protección para niños apropiados) son necesarios para su protección en todos los choques. Lo mantienen en posición, lejos de una bolsa de aire lateral desplegándose. Para obtener la mejor protección de las bolsas de aire laterales, los ocupantes deben utilizar los cinturones de seguridad correctamente y sentarse correctamente contra el respaldo de los asientos. Los niños deben estar correctamente protegidos en un sistema de protección adecuado a su talla.
- Las bolsas de aire necesitan espacio para inflarse. No se recargue contra la puerta o la ventana. Siéntese derecho y al centro del asiento.
- El estar muy cerca del volante o panel de instrumentos durante el despliegue de las bolsas de aire avanzadas frontales puede causar lesiones serias, incluyendo la muerte. Las bolsas de aire necesitan espacio para inflarse. Siéntese hacia atrás, confortablemente con sus brazos extendidos hacia el volante o panel de instrumentos.
- Confiar sólo en el sistema de las bolsas de aire, no es suficiente en una colisión. Las bolsas de aire trabajan en conjunto con el sistema de los cinturones de seguridad. En alguna colisión, las bolsas de aire podrían no desplegarse. Siempre use el cinturón de seguridad.

NOTA: Las bolsas de aire frontales o laterales no se desplegarán en todas las colisiones. Esto no significa que algo esté mal con el sistema de bolsas de aire.

Impactos laterales

En impactos laterales, el controlador de protección de los ocupantes (ORC) determina la respuesta apropiada en eventos de impacto. El sistema calibra el despliegue de la bolsa de aire en un impacto lateral y que requieran las bolsas de aire laterales del pasajero. En impactos laterales, las bolsas de aire laterales, se inflarán independientemente, un impacto lateral derecho despliega la bolsa de aire lateral derecho solamente y en un impacto lateral izquierdo, desplegaría la bolsa de aire lateral izquierdo solamente.

Las bolsas de aire laterales pueden no desplegarse en todas las colisiones laterales, incluyendo algunas en ciertos ángulos específicos, o impactos laterales que no afectan al compartimento de pasajeros. Las bolsas de aire laterales pueden activarse durante un impacto frontal desfasado donde se despliegan las bolsas de aire frontales.

Las bolsas de aire laterales complementan al sistema de cinturón de seguridad. Las bolsas de aire laterales se despliegan en menos tiempo de un parpadeo de ojos.

Eventos de volcadura

Las bolsas de aire laterales están diseñadas para activar en ciertas condiciones de volcado. El ORC determina si deben o no desplegarse las bolsas laterales de aire en un evento de volcadura, basado en la severidad y el tipo de colisión. El daño del vehículo por sí mismo no es un buen indicador para indicar si las bolsas de aire laterales debieron haberse desplegado.

Las bolsas de aire laterales no se desplegarán en todos los eventos de volcadura. El sistema de censado de volcadura determinará si se está produciendo un evento de volcadura, y, si es apropiado el despliegue. Un evento lento podría desplegar los pretensores del cinturón de seguridad en ambos lados del vehículo. Un evento rápido podría desplegar los pretensionadores y las bolsas laterales en ambos lados del vehículo. El sistema de censado de volcadura puede también activar los pretensores, con o sin, las bolsas de aire laterales, en ambos lados del vehículo si el vehículo experimenta un evento cercano de volcadura.


Las SABICs pueden ayudar a reducir el riesgo de lanzamiento parcial o total de los pasajeros fuera del vehículo a través de las ventanas en ciertos eventos de volcadura o impacto lateral.

El controlador de protección a los ocupantes (ORC) monitorea los circuitos internos y cableado asociado con los componentes del sistema de bolsas de aire, listados a continuación:

Componentes del sistema de bolsa de aire

Algunas de estas características de seguridad descritas en esta sección podrían ser equipamientos estándar en algunos modelos, o pueden ser opcionales en otros. si no está seguro, pregunte a su distribuidor autorizado.

Su vehículo puede estar equipado con los siguientes componentes en el sistema de bolsas de aire:

- Controlador de protección del ocupante (ORC)
- Luz de advertencia de las bolsas de aire 
- Volante y columna de la dirección
- Tablero de instrumentos
- Protectores de impactos de rodilla
- Bolsas de aire del conductor y del pasajero
- Bolsas de aire complementaria lateral
- Bolsa de aire complementaria para rodillas
- Sensores de impacto delanteros y laterales
- Pretensores de cinturones de seguridad
- Sensores de posición del asiento
- Interruptor de la hebilla del cinturón
- Sistema de clasificación de ocupante

Si se produce un despliegue

Las bolsas de aire están diseñadas para desinflarse inmediatamente después del despliegue.

NOTA: Las bolsas de aire frontales y/o laterales no se desplegarán en todas las colisiones. Esto no significa que algo esté mal con el sistema de bolsas de aire.

Si sufre una colisión en la que se desplieguen las bolsas de aire, puede ocurrir lo siguiente:

- El material de nylon de la bolsa de aire puede ocasionar abrasiones o enrojecimiento de la piel al conductor y al pasajero delantero cuando las bolsas de aire se despliegan y desdoblán. Las abrasiones son similares a una quemadura por fricción de una cuerda o la que podría tener al rasparse con una alfombra o con el piso de un gimnasio. No son ocasionadas por contacto con sustancias químicas. No son permanentes y normalmente desaparecen rápidamente. Sin embargo, si no han desaparecido significativamente en algunos días o si tiene ampollas, vea inmediatamente a un doctor.
- Cuando las bolsas de aire se desinflan, se pueden ver algunas partículas semejantes al humo. Las partículas son el subproducto normal del proceso que genera el gas no tóxico que se usa para el inflado de las bolsas de aire. Estas partículas aéreas pueden irritar la piel, ojos, nariz o garganta. Si tiene irritación en la piel o en los ojos, enjuague el área con agua fría. Para la irritación de la nariz o garganta, tome aire fresco. Si la irritación persiste, consulte a su médico. Si las partículas se pegan a su ropa, siga las instrucciones del fabricante de la tela para limpiarla.

No es aconsejable que conduzca el vehículo después de que se hayan desplegado las bolsas de aire. Si sufriera otra colisión, no contaría con la protección de las bolsas de aire.

¡ADVERTENCIA!

Las bolsas de aire desplegadas y los pretensores de los cinturones de seguridad previamente activados no lo pueden proteger en otra colisión. Cambie las bolsas de aire, los pretensores de los cinturones de seguridad y el conjunto retractor del cinturón de seguridad con su distribuidor autorizado lo más pronto posible. También, haga que se revise el sistema Controlador de Protección del Ocupante (ORC).

NOTA:

- Las bolsas de aire podrían no ser obvias en el panel interior, pero ellas se abrirán durante un despliegue.
- Después de una colisión, el vehículo deberá ser llevado con un distribuidor autorizado.

Sistema de respuesta mejorada de accidentes

En caso de que un impacto cause el despliegue de las bolsas de aire con la red de comunicación y la corriente aún intactas, dependiendo de la naturaleza del evento, el ORC determinará si se requiere que el sistema de respuesta mejorada de accidentes realice las siguientes funciones:

- Cierre del paso de la gasolina al motor (si así está equipado).
- Encender las luces de advertencia (intermitentes) por el tiempo que tenga energía la batería o hasta que se presione el interruptor de las luces de advertencia. Las luces de advertencia pueden ser desactivadas presionando el interruptor correspondiente.

- Encender las luces interiores, las cuales permanecen encendidas hasta que la energía de la batería se agote.
- Desasegurar las puertas automáticamente.

Adicionalmente su vehículo puede estar equipado para realizar las siguientes funciones, en respuesta al sistema de respuesta mejorada de accidentes:

- Apagar los sistemas del aire acondicionado y la calefacción.
- Cerrar el paso de la batería al:
 - Motor
 - Dirección eléctrica
 - Claxon
 - Limpiaparabrisas delantero
 - Selector de velocidades únicamente si está equipado con transmisión automática
 - Freno eléctrico de estacionamiento

NOTA: Después de un accidente, recuerde colocar la ignición en la posición de Alto (Stop) o apagado/bloqueado (Off/Lock) y quitar la llave de la ignición para evitar el drenado de la batería. Verifique cuidadosamente el vehículo en busca de fugas de combustible en el compartimiento del motor y el piso, cerca del compartimiento del motor y el tanque de combustible antes de restablecer el sistema, como se indicará a continuación.

Procedimiento de restablecimiento del sistema de respuesta mejorada

Después de un evento que activara el sistema de respuesta mejorada contra accidentes, el interruptor de ignición deberá colocarse de la posición Arranque (Start) u encendido/en marcha (ON/RUN) a la posición de apagado. Verifique cuidadosamente el vehículo en busca de fugas de combustible en el compartimiento del motor y el piso, cerca del compartimiento del motor y el tanque de combustible antes de restablecer el sistema y arrancar el motor.

Mantenimiento a su sistema de bolsa de aire

¡ADVERTENCIA!

- La modificación de cualquier parte del sistema de bolsas de aire puede ocasionar que fallen cuando las necesite. Podría lesionarse si las bolsas de aire no están disponibles para protegerlo. No modifique los componentes ni el cableado, incluyendo la adición de cualquier tipo de placa o calcomanía en la cubierta de vestidura de la maza del volante de la dirección o en la parte superior derecha del tablero de instrumentos. No modifique la defensa delantera ni la estructura de la carrocería del vehículo.
- Es peligroso que trate de reparar por usted mismo alguna parte del sistema de bolsa de aire. Nunca olvide advertir a cualquier persona que trabaje en su vehículo, que está equipado con bolsas de aire.

¡ADVERTENCIA!

No intente modificar ninguna parte de su sistema avanzado de bolsas de aire. La bolsa de aire puede inflarse accidentalmente o puede no funcionar apropiadamente si se hacen modificaciones. Lleve su vehículo a un distribuidor autorizado para cualquier servicio que haga al sistema de bolsas de aire. Si su asiento, incluyendo vestiduras y cojín, necesita recibir cualquier clase de servicio (incluyendo el apriete/afloje o el desmontado de los tornillos que sujetan el asiento), lleve su vehículo con su distribuidor autorizado. Solo los accesorios de asiento aprobados por el fabricante pueden ser usados. Si es necesario modificar el sistema de bolsas de aire para personas con discapacidad, contacte a su distribuidor autorizado.

Registro de información de eventos (EDR)

Este vehículo está equipado con un recolector de datos de evento (EDR). El principal objetivo de un EDR es registrar, en ciertos casos de colisión o situaciones cercanas a una colisión, cosas como el despliegue en una bolsa de aire o golpear un obstáculo en carretera, los datos recopilados ayudarán a comprender cómo reaccionaron los sistemas del vehículo ante dicho evento. El EDR está diseñado para registrar los datos relacionados con la dinámica del vehículo y los sistemas de seguridad durante un corto período de tiempo, normalmente 30 segundos o menos. El EDR en este vehículo está diseñado para registrar datos tales como:

- Como estaban operando los diversos sistemas de su vehículo;
- Si los cinturones de seguridad del conductor o de los pasajeros estaban o no abrochados;
- Qué tanto (o si es que por completo) el conductor estaba presionando el pedal del acelerador y/o pedal de freno; y,
- Que tan rápido se desplazaba el vehículo.

Estos datos pueden ayudar a tener una mejor comprensión de las circunstancias en las que ocurren los accidentes y lesiones.

NOTA: Los datos del EDR son registrados por el vehículo, sólo si un accidente de importancia se produce, no hay datos registrados por el EDR en condiciones normales de conducción, ni datos personales (por ejemplo, nombre, sexo, edad y ubicación accidente). Sin embargo, las otras partes, tales como aplicación de algunas leyes, pueden combinar los datos EDR con el tipo de datos de identificación personal, durante la investigación de un accidente.

Para leer los datos registrados por un EDR, se requiere de un equipo especial, y el acceso al vehículo o al EDR es necesario. Además, el fabricante del vehículo, las otras partes, tales como las autoridades, que tienen el equipo especial, pueden leer la información si tienen acceso al vehículo o al EDR.

Sistemas de protección para niños

Todos los ocupantes en el vehículo deben usar el cinturón de seguridad todo el tiempo, incluyendo a bebés y niños. En México es obligación que los niños pequeños viajen con el sistema de protección correspondiente a su peso y talla. Esto es por ley y puede recibir sanciones legales por ignorarlo.

Niños de 12 años y menores deben viajar correctamente abrochados en

el asiento trasero. De acuerdo a las estadísticas de accidentes, los niños están más seguros si están protegidos adecuadamente en los asientos traseros que en los asientos delanteros.

¡ADVERTENCIA!

En una colisión, un niño sin protección puede convertirse en un proyectil dentro del vehículo. La fuerza requerida para sujetar inclusive a un bebé en su regazo puede ser tan grande que no pueda sostenerlo, sin importar lo fuerte que usted sea. El niño y otras personas podrían resultar gravemente lesionados. Todo niño que viaje en su vehículo debe ubicarse en una protección adecuada para su tamaño.

Hay diferentes tamaños y tipos de protección para niños, desde recién nacidos hasta para niños casi lo suficientemente grandes para poder usar el cinturón de seguridad de adulto. Siempre consulte el manual del propietario del vehículo para utilizar el asiento correcto para su niño.

Antes de comprar cualquier sistema de seguridad para niños, asegúrese de que tiene una etiqueta que certifique que cumple con todas las normas y estándares de seguridad aplicables. También debe asegurarse de que se puede instalar en el vehículo en el que va a usarse.

NOTA: Para información adicional consulte la página web www.seatcheck.org

Resumen de recomendaciones para sistemas de protección para niños en vehículos

	Tamaño, altura, peso y edad del niño	Tipo de protección recomendada para el niño
Bebés y niños muy pequeños	Niños de 2 años o menores que no han alcanzado los límites de altura y peso promedio.	Ya sea un portabebés o un asiento convertible orientado hacia atrás en el asiento trasero del vehículo.
Niños pequeños	Niños que tiene al menos 2 años y han sobrepasado los límites de altura y peso promedio.	Asiento orientado hacia el frente con arnés de 5 puntos en el asiento trasero del vehículo.
Niños grandes	Niños que sobrepasan los límites promedio a su edad, pero aún son pequeños para que el cinturón de seguridad ajuste apropiadamente.	Sentarse en el asiento trasero del vehículo con un asiento elevador de posiciones del cinturón de seguridad y el cinturón de seguridad del vehículo.
Niños muy grandes para las protecciones	Niños de 12 años o menores que sobrepasan los límites de altura y peso para un asiento elevador.	Sentarse en el asiento trasero, con el cinturón de seguridad del vehículo.

Protecciones para bebés y niños

Los expertos en seguridad recomiendan que los niños viajen en el sistema de protección para niños, viendo hacia el asiento trasero del vehículo hasta los dos años o hasta que lleguen a la altura o peso límite del asiento de seguridad para niño. Hay dos tipos de sistemas de retención infantil que pueden ser usados orientados hacia atrás: los portabebés y los asientos convertibles para niños.

El portabebés sólo se utiliza orientado hacia atrás en el vehículo. Se recomienda para niños recién nacidos hasta que alcanzan el peso o la estatura límite del portabebés. El asiento convertible para niño puede ser utilizado viendo hacia atrás o hacia adelante en el vehículo. El asiento convertible para niños a menudo tiene un límite de peso mayor en la posición viendo hacia atrás que los portabebés, así que puede ser utilizado orientado hacia atrás, para los niños que han superado los límites del portabebés, pero siguen teniendo menos de dos años. Los niños deberán permanecer viendo hacia atrás hasta que hayan alcanzado la altura o el peso permitido de su asiento convertible.

¡ADVERTENCIA!

- Nunca coloque un asiento orientado hacia atrás enfrente de la bolsa de aire. El despliegue de la bolsa de aire puede ocasionar lesiones severas o la muerte a niños de 12 años o menores en esa posición, incluyendo los que se encuentren en un sistema de protección para niños.
- Sólo use sistemas de protección para niños orientados hacia atrás en los asientos traseros del vehículo.

Niños mayores y sistemas de protección

Los niños que tienen dos años de edad o que han superado los límites del asiento convertible para niños orientado hacia atrás, ahora pueden ir en sistemas de protección para niños orientados hacia el frente. Los asientos de niños que estén colocados hacia el frente y los asientos convertibles son para niños que tiene dos años de edad o que han sobre pasado los límites de peso y altura del asiento orientado hacia atrás o del portabebés orientado hacia atrás. Los niños deberán permanecer sentados en el asiento viendo hacia el frente en asiento para niño con un arnés el mayor tiempo posible, hasta que el peso y la altura sean las permitidas para usar la silla de niño.

Los niños cuyo peso o altura es superior a los límites del asiento orientado hacia el frente, deben usar el cinturón del asiento elevado hasta que el cinturón de seguridad quede ajustado. Si el niño no puede sentarse con las rodillas flexionadas sobre el cojín del asiento, mientras que la espalda del niño está en contra del respaldo del asiento, se debe utilizar un asiento de posicionamiento de cinturón de seguridad. El niño y el asiento de posicionamiento de cinturón de seguridad para niños van sujetos en el vehículo por el cinturón de seguridad.

¡ADVERTENCIA!

- Una instalación incorrecta podría causar una falla en el sistema de protección para niños. Podría aflojarse en una colisión. El niño podría salir severamente dañado o podría causarle la muerte. Siga las instrucciones del fabricante del sistema de protección para niños cuando instale la retención.
- Después de que un sistema para niño ha sido instalado en su vehículo, no mueva el asiento hacia el frente o hacia atrás porque podría perder la fijación del sistema para niño. Retire la silla antes de ajustar la posición del asiento. Cuando el asiento ha sido ajustado, vuelva a colocar la silla.
- Cuando el sistema de protección para niños no esté en uso, asegúrela en el asiento con los cinturones o con los anclajes LATCH o sáquela del vehículo. No la deje suelta en el vehículo. En alguna parada súbita, ésta podría salir volando y golpear a los ocupantes o a los respaldos de los asientos y causar lesiones severas.

Niños demasiado grandes para usar asientos elevadores

Los niños que sean lo suficientemente grandes para usar el cinturón de torso confortablemente y que sus piernas sean lo suficientemente largas para doblar las rodillas sobre el asiento delantero con la espalda pegada al respaldo, deberán utilizar el cinturón de seguridad en el asiento trasero. Realice las siguientes 5 preguntas para decidir si el niño está listo para utilizar solo el cinturón de seguridad:

1. ¿El niño se puede sentar hasta atrás con la espalda pegada al respaldo?
2. ¿Las rodillas del niño se pueden doblar confortablemente – mientras está sentado con la espalda pegada al respaldo?
3. ¿El cinturón torso pélvico cruza el hombro del niño entre su cuello y brazo?
4. ¿La correa inferior del cinturón está lo más bajo posible, tocando los muslos del niño y no su estómago?
5. ¿El niño puede permanecer sentado de esta manera todo el viaje?

Si la respuesta a cualquiera de estas preguntas es “no”, entonces el niño necesita utilizar una silla elevada en este vehículo. Si el niño está utilizando un cinturón torso pélvico, verifique periódicamente que el cinturón esté ajustado. Si el niño se retuerce o se agacha puede mover el cinturón fuera de su posición. Si el cinturón toca su cara o cuello mueva al niño más al centro del vehículo. Nunca permita que un niño ponga la correa superior del cinturón por debajo del brazo o detrás del cuello.

¡ADVERTENCIA!

No permita que los niños pasen el cinturón de seguridad por debajo de su brazo. En un accidente, el cinturón de hombro no podrá protegerlo apropiadamente lo que podría resultar en severos daños o la muerte. Un niño debe usar siempre ambas partes del cinturón de seguridad correctamente.

Recomendaciones para el anclaje de los asientos para niños

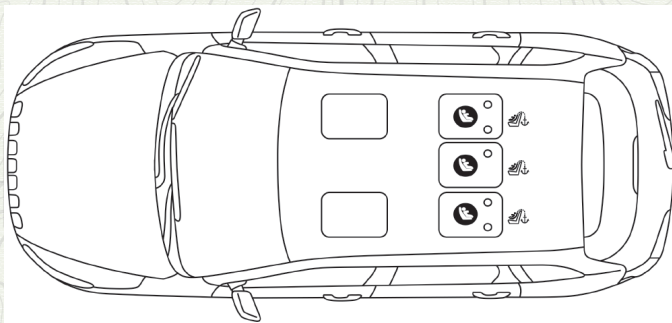
Tipo de asiento	Combinación de peso y tipo de asiento del niño	Usar cualquier método que este marcado por una X			
		LATCH - Anclajes inferiores	Cinturón de seguridad únicamente	LATCH - Anclajes inferiores y correas de anclaje superiores	Cinturón de seguridad + correas de anclaje superiores
Orientado hacia atrás	Hasta 29.5 kg (65 lbs)	X	X		
Orientado hacia atrás	Mayor a 29.5 kg (65 lbs)		X		
Orientado hacia delante	Hasta 29.5 kg (65 lbs)			X	X
Orientado hacia delante	Mayor a 29.5 kg (65 lbs)				X

LATCH Sistema de anclaje de asientos para niños (protecciones de anclajes inferiores)



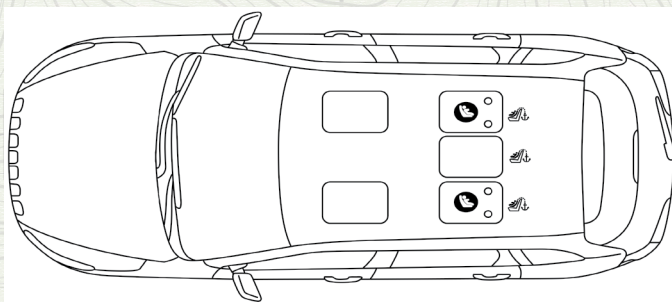
Su vehículo está equipado con el sistema de anclaje de protección para los niños denominado LATCH, que deriva de las palabras en inglés para anclaje superior y correas de anclaje para niños. El sistema LATCH tiene tres puntos en el vehículo donde instalar sistemas de protección compatibles con LATCH. Existen dos puntos de anclaje inferior en la parte trasera del cojín donde se pone en contacto con el respaldo de los asientos y un punto de anclaje para correas, en la parte posterior del asiento. Estos anclajes permiten instalar el sistema de protección para niños sin usar los cinturones de seguridad del vehículo. Algunas posiciones de anclaje pueden tener el anclaje de correas pero no el anclaje inferior. En estas ubicaciones, el cinturón de seguridad debe ser usado con el punto de anclaje para correas para instalar el sistema de protección para niños. Para mayor información, favor de revisar la tabla que se encuentra más adelante.

Posiciones de LATCH para instalar sistemas de protección para niños en el vehículo



Localización de los anclajes inferiores/ y sujeción superior (asiento deslizable)

- Símbolo de los 2 anclajes inferiores por posición de los asientos.
- Símbolo de los anclajes de correa superiores.



Localización de los anclajes inferiores/ y sujeción superior (asiento trasero de posición fija)

- Símbolo de los 2 anclajes inferiores por posición de los asientos.
- Símbolo de los anclajes de correa superiores.

Preguntas frecuentes acerca de la instalación de asientos para niños con LATCH

<p>¿Cuál es el peso límite (peso del niño más peso del asiento de protección) que el sistema LATCH puede soportar?</p>	<p>29.5 kg (65 lbs)</p>	<p>Use el sistema de anclaje LATCH hasta que el peso combinado de el niño junto con el peso del asiento protector sea 29.5 kg (65 lbs). En caso contrario utilice el cinturón de seguridad y los anclajes de correas.</p>
<p>¿Se pueden utilizar juntos los anclajes LATCH y el cinturón de seguridad para sujetar un asiento protector tanto orientado al frente como hacia atrás?</p>	<p>No</p>	<p>No use el cinturón de seguridad cuando se use el sistema de anclaje LATCH para sujetar los asientos protectores para niños.</p>

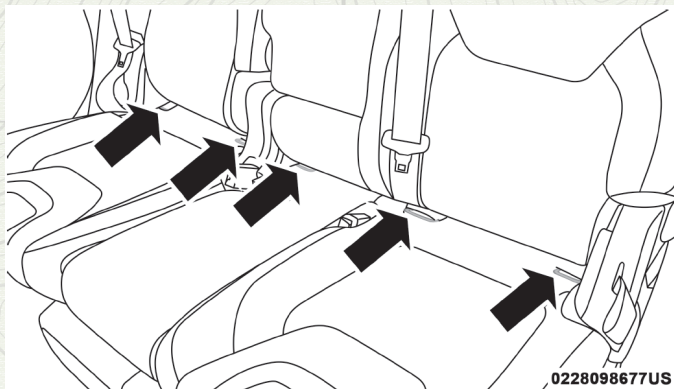
Preguntas frecuentes acerca de la instalación de asientos para niños con LATCH

¿Se puede instalar un asiento para niño en el centro utilizando los anclajes LATCH inferiores?	Si (sólo en segunda fila de asientos fija)	En vehículos con segunda fila de asientos fija: Usted puede instalar sistemas de protección para niños con correas inferiores flexibles en la posición de centro. Los anclajes centrales internos se encuentran a 460 mm de separación. No instale sistemas de protección para niños con anclajes inferiores fijos en la posición central.
¿Se pueden instalar dos asientos para niños usando el mismo anclaje LATCH inferior?	No	Nunca comparta un anclaje LATCH con dos o más asientos para niño. Si la posición central, no tiene anclajes inferiores LATCH, use el cinturón de seguridad para instalar el asiento para niño en la posición central a un lado del asiento para niño instalado en alguna de las posiciones que si cuentan con anclajes LATCH.
¿Un asiento protector para niños orientado hacia atrás puede tocar la parte trasera del asiento del pasajero frontal?	Si	El asiento para niños puede tocar la parte trasera del asiento del pasajero frontal si el fabricante del asiento protector así lo autoriza. Vea el manual de usuario del asiento para niño para más información.
¿Se pueden remover las protecciones para la cabeza?	Si	Todas las cabeceras pueden retirarse.

Localización de los anclajes LATCH




Los anclajes inferiores del asiento trasero son barras redondas localizadas atrás del cojín del asiento, donde se une con el respaldo del asiento y son visibles solamente cuando se recarga en el asiento trasero para instalar la protección para niños. Usted las sentirá fácilmente si desliza su dedo por el espacio que existe entre la superficie del respaldo y del cojín del asiento.

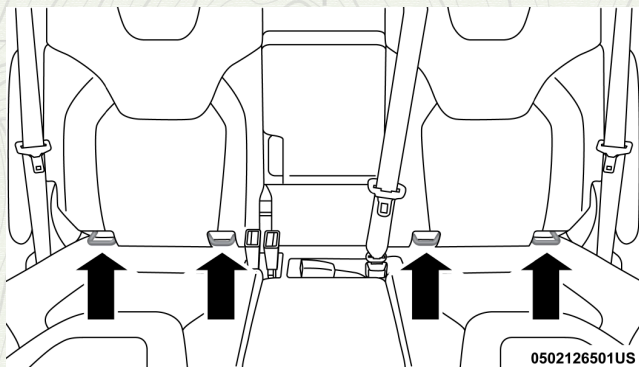


0228098677US

Anclajes LATCH


Asiento trasero de posición fija:

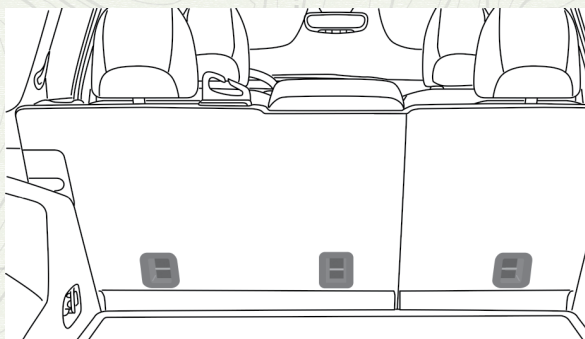
 Los anclajes inferiores son barras redondas que se localizan en la parte trasera del asiento, junto al respaldo y por debajo de los símbolos de anclaje en el asiento. Los anclajes solo son visibles cuando instale el asiento de protección para niños, sin embargo pueden ser detectados al pasar la mano por el espacio que hay entre el cojín del asiento y el del respaldo.



Anclajes LATCH — En asientos traseros de posición fija

Localización de los anclajes LATCH

 Adicionalmente, hay anclajes de correa superior atrás de cada posición del asiento trasero localizadas en la parte trasera del asiento. Para tener acceso a los anclajes de correa superior detrás del asiento trasero, retire la cubierta alfombrada del respaldo del asiento, esto expone los anclajes de correa superior.



Anclaje de la correa superior (ubicado en el respaldo del asiento)

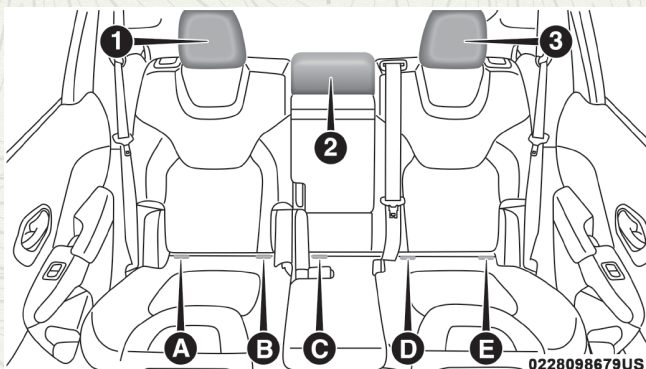
Sistemas de retención infantil compatibles con LATCH podría estar equipado con una barra rígida o una correa flexible en cada lado. Cada uno tendrá un gancho o un conector para conectar el anclaje y una manera de apretar la conexión con el anclaje. Los sistemas de retención mirando hacia el frente y en algunos sistemas de retención infantil mirando hacia atrás, también estarán equipados con una correa de sujeción. La correa de sujeción tendrá

un gancho en el extremo para insertarse en el anclaje de sujeción superior y una manera para apretar la correa después de que se sujete al anclaje.

Asiento central LATCH

El vehículo cuenta con 5 anclajes inferiores LATCH en los asientos traseros. Los anclajes A y B son usados para las posiciones laterales de la derecha, detrás del asiento del pasajero (1). Los anclajes D y E son usados en las posiciones laterales de la izquierda, detrás del asiento del conductor (3). Los anclajes C y D son usados en la posición central (2). No instale asientos para niño en los anclajes B y C. No es una posición compatible con el LATCH en su vehículo.

Puede instalar dos asientos para niño usando el sistema LATCH al mismo tiempo. Si tiene que ajustar tres sillas para niño en su vehículo, deberá usar la posición central con el cinturón de seguridad a la silla de niño y usar los anclajes inferiores LATCH (3) atrás del conductor. Puede usar el anclaje inferior para instalar una tercera silla en la posición (1) detrás del asiento del pasajero.



Posiciones LATCH

Opciones para instalar dos sillas de niño usando el sistema LATCH en el vehículo:

1. Posiciones lateral de la derecha (1 y 3): Instale la silla a la derecha o a la izquierda usando los anclajes inferiores A y B o D y E. No use el anclaje del centro, C, si el asiento para niño no bloquea la correa del cinturón ni la contra hebilla, el cinturón del centro puede ser usado por un ocupante o una silla para niño.
2. Posiciones lateral de la izquierda (1 y 2): Instale la primera silla a la derecha usando los anclajes inferiores A y B. Instale la segunda silla usando los anclajes inferiores C y D. No use los anclajes más cercanos al lado contrario de la puerta, E. No use el asiento libre de lado lateral izquierdo por un ocupante (3). La silla del centro, bloqueará la contra hebilla del cinturón para esta posición.

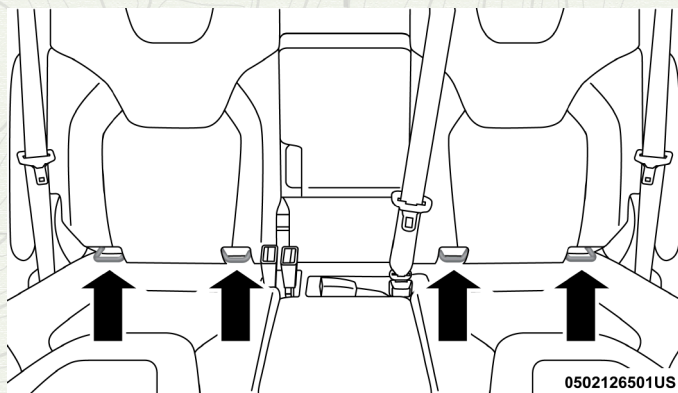
¡ADVERTENCIA!

- Utilice los anclajes C y D para instalar un asiento para niño compatible con LATCH en la posición central. No instale un asiento para niño compatible con LATCH en los anclajes B y C. No es una posición compatible con LATCH.
- Un asiento para niño instalado en la posición central (2) bloqueará la hebilla del cinturón de seguridad para el asiento vacío a la izquierda detrás del conductor (3). Nunca utilice el mismo anclaje inferior para sujetar más de un asiento para niño.
- Nunca use el mismo anclaje inferior para fijar más de un sistema de protección para niños.
- Si va a instalar tres asientos para niños junto a la otra, debe utilizar el cinturón de seguridad y el anclaje de sujeción central para la posición central. Debe utilizar los anclajes LATCH para instalar el asiento para niños en la posición (3), detrás del conductor. Puede utilizar cualquiera de los anclajes LATCH o el cinturón de seguridad para instalar el asiento para niños en la posición (1) por detrás del pasajero frontal. Refiérase al capítulo "Instalación de un asiento para niños compatible con LATCH", para las instrucciones de una instalación típica.

Siempre siga cuidadosamente las indicaciones del fabricante cuando instale una protección para niño. No todos los sistemas de protección para niños se instalarán como lo hemos descrito aquí.

Asientos traseros de posición fija

No instale asientos para niños con anclajes inferiores rígidos en el asiento trasero central. Solo instale este tipo de asiento en los asientos traseros exteriores. Los asientos para niños que cuenten con anclajes inferiores flexibles podrán ser instalados en cualquier asiento trasero.



¡ADVERTENCIA!

Nunca use el mismo anclaje inferior para fijar más de un sistema de protección para niños. Si va a instalar tres asientos para niños junto a la otra, debe utilizar el cinturón de seguridad y el anclaje de sujeción central para la posición central. Debe utilizar los anclajes LATCH para instalar el asiento para niños en la posición (3), detrás del conductor. Puede utilizar cualquiera de los anclajes LATCH o el cinturón de seguridad para instalar el asiento para niños en la posición (1) por detrás del pasajero frontal. Refiérase al capítulo "Instalación de un asiento para niños compatible con LATCH", para las instrucciones de una instalación típica.

Instalación de la protección para niños compatible con anclajes LATCH

Si en la posición en la cual se quiere instalar el asiento para niño tiene cinturones de seguridad equipados con placas de pestillo o retractores de bloqueo automático (ALR), coloque los cinturones de seguridad de acuerdo a las instrucciones que a continuación se presentan. Vea la sección "Instalación de la protección para niños usando los cinturones de seguridad del vehículo" para conocer con qué tipo de cinturón de seguridad cuenta cada asiento de acuerdo a su posición.

1. Afloje los ajustadores en las cintas inferiores y en la correa de tal forma que pueda sujetar más fácilmente los ganchos o conectores a los anclajes del vehículo.
2. Coloque el asiento para niño entre los anclajes inferiores de la posición seleccionada. Para los asientos traseros, quizás tenga que reclinar el asiento y/o elevar la cabecera, para que el asiento para niño quede en una mejor posición. Si el asiento trasero puede moverse hacia atrás o hacia delante, usted puede moverlo a la posición más atrás posible para hacer espacio a la silla infantil. Usted también puede mover el asiento delantero hacia delante para hacer espacio a la silla infantil.
3. Sujete los ganchos inferiores o conectores del asiento para niño a los anclajes inferiores de la posición seleccionada del asiento.
4. Si la protección para niño tiene correa superior, conéctela al anclaje de correa superior del vehículo. Vea la sección "Instalación de la protección para niño utilizando anclajes de sujeción de correa superior" y siga las instrucciones que se presentan.
5. Apriete todas las cintas conforme empuja la protección para niños hacia atrás y hacia abajo en el asiento, eliminando la holgura de las cintas de acuerdo con las instrucciones del fabricante de la protección para niños.
6. Pruebe que la protección para niño esté instalada con fuerza, tirando de un lado a otro del asiento para niño siguiendo la misma trayectoria del cinturón de seguridad. Éste no debe moverse más de 25.4 mm (1 pulgada) en cualquier dirección.

Cómo colocar los cinturones de seguridad ALR que no son usados

Cuando se utiliza el sistema de anclaje LATCH para la instalación de una protección para niño, todos los cinturones de seguridad ALR que no están siendo ocupados por otros pasajeros o para sujetar alguna otra protección

deben colocarse de una manera adecuada. Un cinturón de seguridad que no está en uso puede dañar a un niño que se encuentre jugando con él y accidentalmente bloquea el retractor del cinturón de seguridad. Antes de instalar una protección para niño que utilice el sistema LATCH, abroche los cinturones de seguridad detrás de la protección y fuera del alcance del niño. Si el cinturón de seguridad una vez abrochado interfiere con la instalación de la protección para niño, en lugar de abrocharlo detrás de la protección colóquelo siguiendo la trayectoria del cinturón de seguridad de la protección para niño y al final abróchelo. No bloquear el cinturón de seguridad. Recuerde a todos los niños en el vehículo que los cinturones de seguridad no son juguetes y no se debe jugar con ellos.

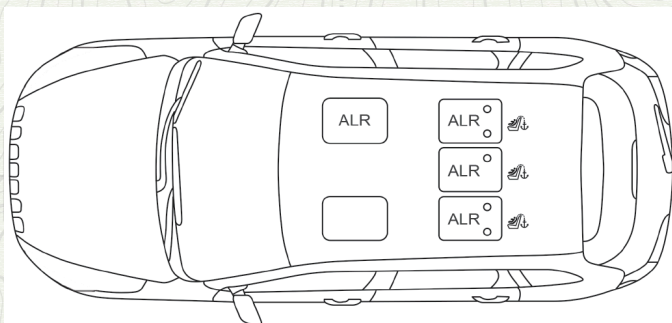
¡ADVERTENCIA!

- La instalación incorrecta de una protección para niños al anclaje LATCH puede ocasionar la falla de la protección de bebés o niños. El niño se podría lesionar gravemente o morir. Siga exactamente las indicaciones del fabricante cuando instale la protección para el bebé o el niño.
- Los anclajes para sistemas de protección para niños están diseñados sólo para aguantar las cargas de un sistema de protección correctamente instalado. Bajo ninguna circunstancia pueden ser usados para cinturones de seguridad, arneses, o para fijar otros objetos o equipo en el vehículo.

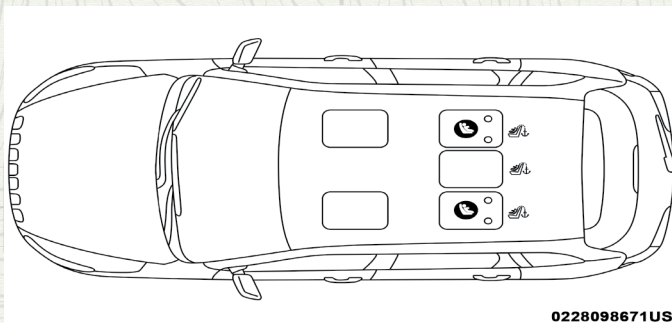
Instalación de las protecciones para niños usando los cinturones de seguridad del vehículo

Los cinturones de seguridad de los pasajeros están equipados con retractores de bloqueo automático (ALR). Están diseñados para mantener la porción pélvica ajustada alrededor de la protección para niños de tal forma que no es necesario usar seguros de traba. El retractor ALR se puede poner en modo de bloqueo jalando toda la correa del retractor y permitiendo que la correa se retraiga automáticamente. Si está bloqueado, el ALR hará un sonido de clic mientras se retrae la correa. Para más información sobre el ALR referirse a la descripción de "Modo de bloqueo automático" en la sección "Protecciones para los ocupantes". La hebilla autobloqueante está diseñada para mantener una porción del hombro del cinturón torso pélvico ajustada firmemente a través de la protección para niño. Vea la tabla que se presenta más adelante, al igual que las siguientes secciones, para más información sobre los tipos de cinturón de seguridad.

Sistema de cinturones torso pélvicos para la instalación de sistemas de sujeción para niños en el vehículo




Ubicación del retractor de bloqueo automático en asientos deslizables



0228098671US

Ubicación del retractor de bloqueo automático en asientos de posición fija

- ALR = Retractor de bloqueo automático
-  Símbolo de sujeción superior.

Preguntas frecuentes acerca de la instalación de asientos para niños con el cinturón

¿Cuál es el peso límite (peso del niño + peso del asiento de protección) para utilizar el anclaje de sujeción de correa con el cinturón de seguridad para sujetar una protección para niño orientada hacia el frente?	Límite de peso del sistema de protección para niños	Siempre use anclajes de sujeción cuando use el cinturón de seguridad para instalar un sistema de protección orientado hacia el frente, se recomienda seguir el peso límite del sistema.
¿Un sistema de protección para niños orientado hacia atrás puede tocar la parte trasera del asiento del pasajero frontal?	Si	Se permite el contacto entre el sistema de retención si el fabricante también lo permite.
¿Se pueden remover las cabezeras?	Si	Todas las cabezeras traseras se pueden remover

Preguntas frecuentes acerca de la instalación de asientos para niños con el cinturón

¿Puede la parte inferior de la hebilla girarse en sentido contrario a la trayectoria del cinturón de la protección para niño, para hacer que se ajuste firmemente?	No	No gire la parte inferior de la hebilla en las posiciones de los asientos en las cuales se cuenta con retractores ALR.
--	----	--

Instalación de la protección para niños usando cinturones con retractor de bloqueo automático (ALR)

Los sistemas de protección para niños están diseñados para asegurarlos en los asientos con los cinturones de seguridad o la parte del cinturón para el

¡ADVERTENCIA!

- La instalación incorrecta o uso incorrecto de las protecciones para niños puede provocar una falla en la protección provocando que el niño resulte gravemente herido o causar la muerte.
- Siga las instrucciones del fabricante de las protecciones para niño cuando las instale.

1. Coloque el asiento para niño en el centro del asiento en el cual se va a instalar. Para la segunda fila de asientos, quizás tenga que reclinar el asiento y/o elevar la cabecera, para que el asiento para niño quede en una mejor posición. Si el asiento trasero puede moverse hacia atrás o hacia delante, usted puede moverlo a la posición más atrás posible para hacer espacio a la silla infantil. Usted también puede mover el asiento delantero hacia delante para hacer espacio a la silla infantil.
2. Jale el cinturón del retractor hasta que esté suficientemente largo para hacerlo pasar a través de la protección para niño. No gire la correa del cinturón en la trayectoria de la protección.
3. Inserte la contra hebilla en la hebilla de anclaje hasta que escuche un "clic".
4. Jale la cinta del cinturón para apretar la porción pélvica alrededor de la protección para el niño.
5. Para bloquear el cinturón de seguridad jale el cinturón hasta que salga totalmente del retractor. Permita que el cinturón regrese dentro del retractor, jalando el exceso de la cinta para apretar la porción pélvica. Mientras el cinturón se retrae se escucharán sonidos de tipo clic, esto significa que el cinturón de seguridad está ahora en modo de bloqueo automático.
6. Trate de jalar la cinta fuera del retractor. Si se encuentra bloqueado, no deberá poder jalar ninguna porción de la cinta. Si el retractor no está bloqueado repita el paso 5.
7. Finalmente jale el exceso de la cinta para apretar la porción pélvica alrededor del sistema de protección para niños mientras lo presiona hacia atrás y hacia abajo en el asiento del vehículo.
8. Si la protección para niño cuenta con correa de sujeción superior y el

asiento en el cual se está posicionando cuenta con un anclaje superior de correa, conecte la correa de sujeción con el anclaje y ajústela firmemente. Refiérase a “Sistema de anclaje de asientos para niños (anclajes inferiores y correas para niños)” para las instrucciones.

9. Compruebe que la protección para niño esté instalada con fuerza, jalando de un lado a otro del asiento para niño siguiendo la misma trayectoria del cinturón de seguridad. Éste no debe moverse más de 25.4 mm (1 pulgada) en cualquier dirección.

Cualquier sistema de cinturón de seguridad se aflojará con el tiempo, así que verifique ocasionalmente el cinturón y jálelo para ajustarlo si es necesario.

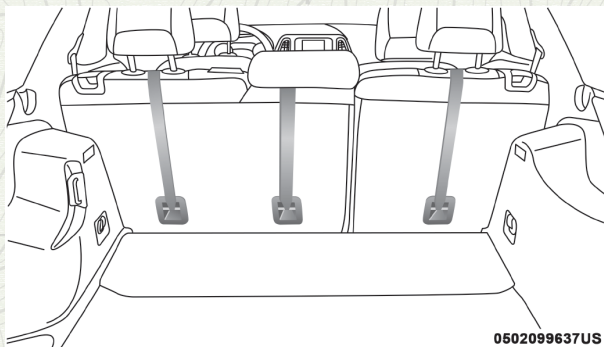
Instalación de protecciones usando los anclajes de correa superiores

¡ADVERTENCIA!

No fije la correa superior de un sistema de protección para niños orientado hacia atrás en la parte frontal del asiento, incluyendo el marco del asiento u otro anclaje de correas. Fije la correa de este tipo de sistemas de protección en el anclaje asignado para la posición de asiento seleccionada, localizada detrás de la parte superior del mismo. Consulte la sección “Posiciones LATCH para la instalación de los sistemas de protección para niños en el vehículo” para consultar las localizaciones correctas para anclaje superior en su vehículo.



1. Observe detrás de la posición del asiento donde se planea instalar la protección de niño, para localizar los anclajes de correa. Tal vez sea necesario mover el asiento hacia adelante para tener un mejor acceso a los anclajes. Si no se cuenta con anclajes superiores de correa para el asiento en esa posición (vea la imagen anterior), mueva la protección para niño a otra posición disponible en el vehículo.
2. Dirija la correa de sujeción de tal manera que siga la trayectoria más corta entre el anclaje y el asiento para niño. Si su vehículo cuenta con cabeceras ajustables, levántela hasta donde sea posible e introduzca la correa de sujeción debajo de la cabecera, entre ambos postes. Si no es posible, baje la cabecera y pase la correa de sujeción por encima de la cabecera.



0502099637US

Anclaje de la correa superior

3. Coloque el gancho de la correa del sistema de retención para niños al anclaje superior como se muestra en el diagrama.
4. Ajuste la holgura de correa de sujeción de acuerdo con el manual de fabricante de su sistema de retención.

¡ADVERTENCIA!

- La instalación incorrecta de una protección para niños podría causar una falla en el mismo. El niño se podría lesionarse gravemente o morir. Siga las instrucciones del fabricante del sistema de protección para niños cuando instale la retención.
- Si su vehículo está equipado con el asiento plegable trasero, asegúrese de que la correa de sujeción no se cae a lado de los asientos mientras ajusta

Transporte de mascotas

Un despliegue de la bolsa de aire en el asiento delantero puede causarles daño a su mascota. Una mascota puede ser lanzada y podría causar daños en una frenada de emergencia.

Las mascotas deben ir en cajas transportadoras de mascotas y deberán ser sujetas con las correas del cinturón de seguridad.

SUGERENCIAS DE SEGURIDAD

Transporte de pasajeros

NUNCA TRANSPORTE PASAJEROS EN EL ÁREA DE CARGA.

¡ADVERTENCIA!

- No deje niños o animales dentro de los vehículos estacionados en clima cálido. La acumulación de calor en el interior puede ocasionar lesiones serias o la muerte.
- Es extremadamente peligroso viajar en el área de carga, dentro o fuera de un vehículo. En una colisión, las personas que viajan en esas áreas están más expuestas a lesionarse gravemente o a morir.

¡ADVERTENCIA!

- No permita que viajen personas en ninguna área del vehículo que no esté equipada con asientos y cinturones de seguridad.
- Asegúrese de que todos en el vehículo estén en un asiento y utilicen los cinturones de seguridad correctamente.

Gases de escape**¡ADVERTENCIA!**

Los gases de escape pueden causar lesiones o la muerte. Contienen monóxido de carbono (CO), que es incoloro e inodoro. Respirarlo puede hacerle perder la conciencia y finalmente envenenarle. Para evitar respirar (CO), siga estas sugerencias de seguridad:

- No haga funcionar el motor en un garaje cerrado o en áreas cerradas más del tiempo necesario para mover su vehículo dentro o fuera del área.
- Si es necesario permanecer sentado en un vehículo estacionado con el motor funcionando, ajuste sus controles de calefacción o enfriamiento para forzar el aire exterior al interior del vehículo. Coloque el ventilador en la velocidad más alta.
- Si usted requiere conducir el vehículo con la cajuela, la cajuela o las puertas traseras abiertas, asegúrese de que todas las ventanas estén cerradas y coloque el interruptor del ventilador del control de clima en alta velocidad. NO use el modo de recirculación.

La mejor protección contra la entrada de monóxido de carbono al vehículo es un sistema de escape del motor con el correcto mantenimiento.

Siempre que observe un cambio en el sonido del sistema de escape, cuando pueda detectar humo del escape en el interior del vehículo o cuando la parte inferior o posterior del vehículo esté dañada, haga que un técnico competente inspeccione todo el sistema de escape y las áreas de la carrocería adyacentes para ver si hay partes rotas, dañadas, deterioradas o mal colocadas. Las uniones abiertas o las conexiones flojas pueden permitir que los humos del escape se filtren al compartimiento de los pasajeros. Además de lo anterior, inspeccione el sistema de escape cada vez que el vehículo se levante para lubricación o cambio de aceite. Efectúe los reemplazos que se requieran.

Verificaciones de seguridad que debe hacer dentro del vehículo***Cinturones de seguridad***

Inspeccione el sistema de los cinturones periódicamente, verificando cortaduras, deshilachado y partes sueltas. Las partes dañadas se deben reemplazar inmediatamente. No desmonte ni modifique el sistema.

Los conjuntos de los cinturones de seguridad delanteros se deben reemplazar después de una colisión. Los conjuntos de cinturones de seguridad traseros se deben reemplazar después de una colisión si se dañaron (por ejemplo, retractor doblado, cinta con cortaduras, etc.). Si existe alguna duda

respecto a la condición del cinturón o del retractor, reemplace el cinturón de seguridad.

Luz de advertencia de las bolsas de aire

La luz se debe encender ^{2*} y permanecer encendida durante cuatro a ocho segundos como una verificación del foco, cuando el interruptor de ignición se enciende inicialmente. Si la luz no se enciende durante el arranque, vea a su distribuidor autorizado. Si la luz permanece encendida, parpadea o se enciende mientras conduce, haga que se verifique el sistema en un distribuidor autorizado.

Desempañador



Revise el funcionamiento seleccionando el modo de desempañador y poniendo el control del ventilador en alta velocidad. Deberá sentir el aire que sale contra el parabrisas. Vea a su distribuidor autorizado para darle servicio si su desempañador no funciona.

Información de seguridad sobre tapetes del piso

Utilice siempre tapetes para el piso adecuados para ajustarse en el alojamiento de los pies de su vehículo. Utilice solamente tapetes para el piso que no obstruyan el área de los pedales y que queden firmemente asegurados, de manera que no se deslicen fuera de su lugar e interfieran con los pedales o afecten el funcionamiento seguro de su vehículo de alguna otra manera.

¡ADVERTENCIA!

Un tapete colocado incorrectamente, dañado, doblado o apilado, o sujetadores de tapete rotos, podrían provocar que los tapetes interfieran con la operación de los pedales de acelerador, freno o embrague y provocar una posible pérdida de control del vehículo. Para prevenir LESIONES SERIAS o la MUERTE:

- SIEMPRE asegure correctamente  los tapetes utilizando sus sujetadores. NO instale los tapetes al revés ni les dé la vuelta. Tire ligeramente de ellos cada cierto tiempo para confirmar que los sujetadores se encuentran asegurados correctamente.
- SIEMPRE RETIRE EL TAPETE EXISTENTE EN EL VEHÍCULO  antes de colocar algún otro. NUNCA instale un tapete que no pueda ser fijado y asegurado correctamente a su vehículo. Si el tapete necesita ser reemplazado, sólo utilice tapetes aprobados por FCA para el año y modelo de su vehículo.
- SÓLO utilice el tapete del lado del conductor, en el piso del área del conductor. Para verificar cualquier posible obstrucción, con el vehículo correctamente estacionado y el motor apagado, presione por completo el pedal del acelerador, freno y embrague (si así está equipado), buscando cualquier posible obstrucción. Si el tapete interfiere con la operación de los pedales o no se encuentra correctamente fijado al piso, retírelo y colóquelo en la cajuela.
- SÓLO utilice el tapete del lado del pasajero delantero, en el piso del área del pasajero.

¡ADVERTENCIA!

- SIEMPRE asegúrese que ningún objeto caiga o se deslice al área del piso del conductor mientras el vehículo se encuentra en movimiento. Los objetos podrían atorarse debajo de los pedales del acelerador, freno, o embrague, y podrían provocar la pérdida de control del vehículo.
- NUNCA coloque objetos debajo del tapete (por ejemplo, toallas, trapos, llaves, etc). Estos objetos podrían mover la posición del tapete y provocar la obstrucción en la operación de los pedales de freno, acelerador o embrague.
- Si se ha retirado y reinstalado la alfombra del vehículo, siempre verifique que los sujetadores de los tapetes se encuentren fijos a la alfombra. Presione por completo cada pedal, para verificar si existe alguna interferencia de operación en los pedales del acelerador, freno o embrague, luego, coloque los tapetes.

Verificaciones periódicas de seguridad que debe hacer fuera del vehículo***Llantas***

Examine si hay un desgaste excesivo de la huella o patrones de desgaste disperejo. Revise en busca de piedras, clavos, vidrios u otros objetos incrustados en la huella. Inspeccione la huella y los costados para ver si tienen cortadas o grietas. Revise el apriete de las tuercas de las ruedas. Revise la presión de las llantas (incluyendo la de refacción).

Luces

Haga que alguien observe el funcionamiento de las luces exteriores mientras usted maneja los controles. Verifique las luces direccionales y las luces indicadoras de luces altas en el tablero de instrumentos.

Cerrojos de las puertas

Revise que cierren bien, el cerrojo y asegurado.

Fuga de líquidos

Verifique el área debajo del vehículo después del estacionamiento nocturno en busca de fugas de combustible, refrigerante del motor, aceite u otros líquidos. También si se detectan vapores de gasolina o se sospechan fugas de combustible, de líquido de la dirección hidráulica o de líquido de los frenos, se debe localizar la causa y corregirla inmediatamente.

ARRANQUE Y OPERACIÓN

CONTENIDO

■	PROCEDIMIENTOS DE ARRANQUE	215
•	Arranque normal.....	215
•	Climas extremadamente fríos (por debajo de -30°C o -22°F).....	215
•	Arranque de estacionamiento extendido.....	216
•	Si el motor falla al arrancar	216
•	Después del arranque	216
■	CALENTADOR DEL BLOQUE DEL MOTOR	216
■	RECOMENDACIONES SOBRE EL ASENTAMIENTO DEL MOTOR	217
■	FRENO DE ESTACIONAMIENTO	218
•	Freno de estacionamiento eléctrico (EPB).....	218
■	TRANSMISIÓN AUTOMÁTICA	222
•	Interbloqueo de la llave de ignición	223
•	Sistema de interbloqueo entre el freno y los cambios de la transmisión	223
•	Transmisión automática de nueve velocidades	224
•	Rangos de velocidad.....	225
■	OPERACIÓN DE LA TRACCIÓN EN LAS 4 RUEDAS	231
•	Tracción en las 4 ruedas de una velocidad (4X4)	231
•	Tracción en las 4 ruedas a dos velocidades (4WD).....	232
•	Posiciones de cambio	233
•	Procedimientos de cambio	233
•	Sistema electrónico de bloqueo de diferencial trasero "E-Locker" ..	236
■	SISTEMA SELEC-TERRAIN	237
•	Descripción.....	237
■	DIRECCIÓN ELÉCTRICA	238
■	SISTEMA DE PARO/ARRANQUE DE MOTOR (STOP/START)	239
•	Modo automático.....	239

• Posibles razones de ausencia de apagado automático del motor (Autostop).....	240
• Arrancar el motor mientras se encuentra en modo de apagado automático (Autostop).....	241
• Para desactivar el sistema de Paro/Arranque del motor manualmente	241
• Para activar el sistema de Paro/Arranque del motor manualmente	242
• Falla del sistema	242
■ CONTROL ELECTRÓNICO DE LA VELOCIDAD.....	242
• Para activarlo	243
• Para establecer una velocidad deseada	243
• Para variar la velocidad fijada	243
• Para reanudar la velocidad	244
• Aceleración para rebasar	244
• Para desactivarlo.....	245
■ CONTROL DE CRUCERO ADAPTABLE (ACC)	245
• Funcionamiento del control de cruceo adaptativo (ACC).....	246
• Activación del control de cruceo adaptable (ACC).....	247
• Para activarlo/desactivarlo	248
• Para establecer una velocidad deseada del ACC	248
• Para cancelar	249
• Para apagar.....	249
• Para reanudar la velocidad	249
• Para variar la velocidad fijada	250
• Estableciendo la distancia de seguimiento en el ACC	251
• Asistencia en maniobras de rebase	253
• Operación ACC en paradas	254
• Menú del control de cruceo adaptable (ACC).....	254
• Advertencias en pantalla y mantenimiento.....	255
• Precauciones al conducir con el ACC	257
• Modo normal del control electrónico de velocidad (velocidad fija) ...	260
■ SISTEMA DE AYUDA TRASERA PARA ESTACIONARSE,	263
■ PARKSENSE®.....	263
• Sensores del sistema ParkSense®	264

• Pantalla de advertencia del sistema ParkSense®	264
• Pantalla del sistema ParkSense®	264
• Volumen de advertencia ajustable	266
• Habilitación y deshabilitación del sistema ParkSense®	267
• Servicio al sistema de ayuda trasera para estacionarse ParkSense®	267
• Limpieza del sistema ParkSense®	268
■ SISTEMA DE AYUDA DELANTERO Y TRASERO PARA ESTACIONARSE, PARKSENSE®	269
• Sensores del sistema ParkSense®	270
• Pantalla del Sistema ParkSense®	271
• Habilitación y deshabilitación del sistema ParkSense®	274
• Servicio al sistema de ayuda para estacionarse ParkSense®	274
• Limpieza del sistema ParkSense®	275
• Precauciones al usar el sistema ParkSense®	275
• SISTEMA DE ASISTENCIA DE ESTACIONAMIENTO ACTIVO PARALELO Y PERPENDICULAR PARKSENSE	277
• Activación y Desactivación del Sistema de asistencia de estacionamiento activo paralelo y perpendicular ParkSense.....	277
• Pantalla/Operación de ayuda para estacionarse en paralelo en un lugar	279
• Operación de asistencia activa del lugar de estacionamiento perpendicular/Pantalla	285
■ LANESENSE — ALERTA DE SALIDA DE CARRIL.....	295
• Operación de sensado de carril	295
• Encendiendo o apagando del LaneSense	296
• Pantalla de advertencia de LaneSense.....	296
• Cambio del estado del LaneSense	301
■ CÁMARA TRASERA DE REVERSA PARKVIEW®	302
■ CARGA DE COMBUSTIBLE.....	303
• Carga de combustible de emergencia.....	304
■ CARGA DEL VEHÍCULO.....	305
• Etiqueta de certificación	305
■ ARRASTRE DE REMOLQUE.....	307

• Definiciones comunes de arrastre.....	307
• Clasificación del gancho de remolque.....	308
• Pesos de arrastre de remolque (tasas de peso máximo del remolque)	309
• Peso del remolque y de la flecha de conexión del remolque	310
• Requerimientos de arrastre.....	311
• Consejos de arrastre	314
■ ARRASTRE RECREATIVO (CASA RODANTE, ETC.).....	315
• Arrastre de este vehículo detrás de otro vehículo.....	315
• Arrastre recreativo — Modelos con tracción delantera (FWD).....	316
• Arrastre recreativo — Modelos con tracción en las 4 ruedas (4X4) y caja de transferencia a una velocidad	317
• Arrastre recreativo — Modelos con tracción en las 4 ruedas (4WD) y caja de transferencia a 2 velocidades	317
■ CONSEJOS DE CONDUCCIÓN.....	321
• Consejos para manejo en carretera	321
• Consejos para manejo a campo traviesa	321
• Después de conducir a campo traviesa	323

PROCEDIMIENTOS DE ARRANQUE

Antes de arrancar su vehículo, ajuste su asiento, el espejo interior y exterior, colóquese el cinturón de seguridad y si los hubiera, pida al resto de los ocupantes que se abrochen sus cinturones de seguridad.

¡ADVERTENCIA!

- Antes de salir del vehículo, usted debe siempre cambiar la velocidad a "P" (estacionamiento), quitar el transmisor de la llave de la ignición y aplicar el freno de estacionamiento. Una vez que el transmisor ha sido removido de la ignición, la palanca de velocidades queda asegurada en la posición "P" (estacionamiento), asegurando el vehículo contra cualquier movimiento no deseado.
- Nunca deje a un niño sólo en un vehículo. Dejar a un niño solo y desatendido en un vehículo es peligroso por diversas razones. Un niño u otras personas pueden salir lastimados de forma severa e incluso fatal. Los niños deberán ser advertidos de no tocar el pedal del freno, el freno de estacionamiento o la palanca de cambios.
- No deje el transmisor de la llave en o cerca del vehículo, y no deje un vehículo equipado con el sistema de arranque remoto sin llave en modo de ACC u ON/RUN. Un niño podría operar ventanas eléctricas, controles, o mover el vehículo.
- No deje niños o animales dentro de un vehículo estacionado en clima cálido. La temperatura del interior del vehículo es mucho mayor que la del exterior, aun y cuando deje las ventanas medio abiertas, la temperatura puede subir tanto que podría causar daños severos o la muerte.

Arranque normal

NOTA: El encendido normal de un motor frío o caliente se obtiene sin bombear o presionar el pedal del acelerador.

Cicle el interruptor de ignición a la posición de Arranque y suéltelo cuando el motor arranque. Si el motor no arranca en un lapso de 10 segundos gire la llave a la posición de Apagado, espere de 10 a 15 segundos y luego repita el procedimiento de Arranque normal.

Características del arranque de toque

Gira el interruptor de ignición a la posición de Arranque y suéltelo tan pronto como el motor arranque. El motor de arranque continuará funcionando, pero se desacoplará automáticamente cuando el motor esté funcionando. Si el motor no arranca el motor de arranque se desacoplará automáticamente en 10 segundos. Si esto sucede gire el interruptor de ignición a la posición de Apagado, espere de 10 a 15 segundos y repita el procedimiento de "Arranque Normal".

Climas extremadamente fríos (por debajo de -30°C o -22°F)

Para garantizar un arranque confiable a estas temperaturas, se recomienda el uso de un calentador eléctrico del bloque del motor externo (disponible con su distribuidor autorizado).

Arranque de estacionamiento extendido

NOTA: La condición de estacionamiento extendido ocurre cuando el vehículo no ha sido encendido o manejado por al menos 35 días.

1. Instale un cargador de batería o cables pasa corriente a la batería para asegurar una carga completa al momento del arranque.
2. Coloque el interruptor de ignición a la posición de Arranque y suéltelo cuando el motor se encienda.
3. Si el motor falla en arrancar dentro de los siguientes 10 segundos, coloque el interruptor de ignición en Apagado/Asegurado (OFF/LOCK), espere 5 segundos para permitir al motor de arranque enfriarse, y repita el procedimiento de arranque de estacionamiento extendido.
4. Si el motor falla en arrancar después de 8 intentos, permita al motor de arranque enfriarse por al menos 10 minutos y repita el procedimiento.

¡PRECAUCIÓN!

Para evitar dañar el motor de arranque, no de marcha continuamente al motor por más de 15 segundos a la vez. Espere de 10 a 15 segundos antes de intentar de nuevo.

Si el motor falla al arrancar

¡ADVERTENCIA!

- Nunca vierta combustible ni otros líquidos inflamables en la abertura de entrada de aire del cuerpo del acelerador para tratar de arrancar el vehículo. Esto podría generar una llama intensa repentina y ocasionarle graves lesiones personales.
- No intente empujar o remolcar su vehículo para que arranque. Los vehículos equipados con transmisión automática no se pueden arrancar de esta forma. El combustible sin quemar puede entrar al convertidor catalítico y cuando el motor arranque, se encenderá y dañará el convertidor y el vehículo.
- Si el vehículo tiene descargada la batería, se pueden utilizar cables pasa corriente para arrancar con una batería auxiliar o la batería de otro vehículo. Este tipo de arranque puede ser peligroso si se realiza incorrectamente. Para más información, refiérase a "Arranque con cables pasa corriente" en "Qué hacer en caso de emergencias".

Después del arranque

La velocidad de marcha en ralentí es controlada automáticamente y disminuirá conforme se caliente el motor.

CALENTADOR DEL BLOQUE DEL MOTOR (SI ASÍ ESTÁ EQUIPADO)

El calentador del bloque del motor calienta el motor y permite los arranques más rápidos en clima frío.

Conecte el cable del calentador a una toma eléctrica estándar de AC a 110-115 voltios, con un cable de extensión de tres conductores con conexión a tierra.

Para temperaturas ambientales debajo de los -18°C (0°F), se recomienda el uso del calentador del bloque del motor. Para temperaturas ambientales debajo de los -29°C (-20°F), el uso del calentador del bloque del motor es obligatorio.

El cable del calentador del bloque del motor se encuentra detrás de la luz delantera del lado del conductor. Siga las siguientes instrucciones para usar correctamente su calentador del bloque del motor:

1. Localice el cable del calentador (detrás de la luz delantera del conductor).
2. Retire la tira de velcro que mantiene al cable del calentador en su lugar.
3. Jale el cable hacia el frente del vehículo y conéctelo a una extensión aterrizada de tres clavijas.
4. Antes de poner en marcha al vehículo, fije nuevamente el cable del calentador con la tira de velcro y almacénelo correctamente detrás de la luz de conductor.

NOTA:

- El cable del calentador del bloque del motor, es una opción instalada cuando se fabrica el vehículo. Si su vehículo no se encuentra equipado, es posible hacerlo con su distribuidor MOPAR® autorizado.
- El calentador del bloque del motor requerirá una corriente alterna de 110 Volts y 6.5 amperios para activar la resistencia de calentamiento.
- El calentador requiere estar conectado al menos una hora para alcanzar el efecto de calentamiento adecuado en el motor.

¡ADVERTENCIA!

Recuerde desconectar el cable antes de conducir. Dañar el cable eléctrico de 110-115 voltios de CA podría ocasionar que alguien se electrocute.

RECOMENDACIONES SOBRE EL ASENTAMIENTO DEL MOTOR

No se requiere un largo periodo de asentamiento para el motor y el tren motriz (transmisión y eje) en su vehículo.

Conduzca moderadamente durante los primeros 500 km (300 millas). Después de los primeros 100 km (60 millas), son recomendables las velocidades hasta 80 ó 90 km/h (50 ó 55 mph).

En velocidad de crucero, las aceleraciones breves con el pedal del acelerador totalmente pisado, dentro de los límites de las leyes de tráfico locales, contribuyen a un buen asentamiento. La aceleración total con un rango de velocidad bajo puede ser dañina y se debe evitar.

El aceite del motor instalado en la fábrica es un lubricante de alta calidad del tipo conservador de energía. Los cambios de aceite deben ser consistentes

con las condiciones climáticas anticipadas en las que se operará el vehículo. Para ver la viscosidad y los grados de calidad recomendados, refiérase a “Procedimientos de mantenimiento” en “Mantenimiento de su vehículo”.

¡PRECAUCIÓN!

Nunca se deben usar aceites no detergentes ni aceites minerales puros en el motor o puede causarle daño.

NOTA: Un motor nuevo puede consumir algo de aceite durante los primeros miles de kilómetros (millas) de operación. Esto se debe considerar como una parte normal del asentamiento y no interpretarse como una indicación de un problema.

FRENO DE ESTACIONAMIENTO

Freno de estacionamiento eléctrico (EPB)

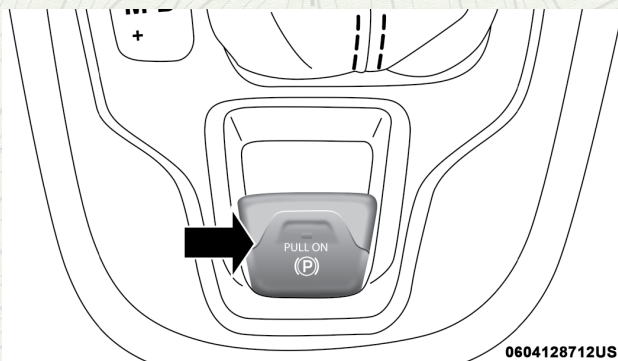
Su vehículo está equipado con un sistema de freno de estacionamiento eléctrico (EPB) que ofrece una operación simple y algunas características adicionales que hacen que el freno de estacionamiento sea más conveniente y útil.

El freno de estacionamiento está pensado especialmente para evitar que el vehículo se mueva mientras está estacionado. Antes de salir del vehículo, asegúrese de poner el freno de estacionamiento. También asegúrese de dejar la transmisión en estacionamiento “P”.

Puede activar el freno de estacionamiento de dos maneras:

- Manualmente aplicando el interruptor del freno de estacionamiento.
- Automáticamente, activando la función de freno de estacionamiento automático (Auto Park Brake) en las características programables por el cliente en el sistema Uconnect.

El interruptor del freno de estacionamiento está localizado en la consola central.



Interruptor del freno de estacionamiento eléctrico

Para aplicar el freno de estacionamiento manualmente, jale hacia arriba el interruptor momentáneamente. Es posible que escuche un ligero zumbido

en la parte trasera del vehículo mientras que el freno de estacionamiento se acopla. Una vez que el freno está totalmente aplicado, la luz de advertencia del freno de estacionamiento en el tablero de instrumentos y el indicador en el interruptor se iluminarán. Si su pie está en el pedal del freno mientras aplica el freno de estacionamiento, puede notar un pequeño movimiento del pedal del freno. El freno de estacionamiento puede ser aplicado incluso con el motor apagado, sin embargo, sólo puede ser liberado cuando el interruptor de ignición está en la posición de encendido (On/Run).

NOTA: Una luz de falla se iluminará si el interruptor del EPB se mantiene por más de 90 segundos en la posición de liberación o aplicación. La luz se apagará cuando se libere el interruptor.

Si la característica de freno de estacionamiento automático "Auto Park Brake" está activada, el freno de estacionamiento automáticamente se acoplará cuando la transmisión se ponga en estacionamiento "P" o con transmisión manual cuando el interruptor de ignición es apagado. Una vez que el freno de estacionamiento está aplicado, la luz de advertencia del freno de estacionamiento en el módulo de instrumentos se iluminará. Si su pie está en el pedal del freno puede notar un pequeño movimiento del pedal del freno mientras el freno de estacionamiento es aplicado.

El freno de estacionamiento se liberará automáticamente cuando el interruptor de ignición está en la posición de encendido, la transmisión se encuentra en conducción "D" o reversa "R", el cinturón de seguridad del conductor es abrochado y se hace el intento de conducir.

Para liberar el freno de estacionamiento manualmente, el interruptor de ignición debe estar en la posición de encendido. Coloque su pie en el pedal del freno, empuje momentáneamente hacia abajo el interruptor del freno de estacionamiento. Es posible que escuche un ligero zumbido en la parte trasera del vehículo mientras que el freno de estacionamiento se desacopla. Podría notar un pequeño movimiento del pedal de freno. Una vez que el freno de estacionamiento esté totalmente desacoplado, la luz en el módulo de instrumentos se apagará.

NOTA: Cuando se estacione en una pendiente, es importante que gire las ruedas delanteras hacia el borde de la acera cuando la pendiente sea hacia abajo gire las ruedas al lado opuesto del borde de la acera cuando la pendiente sea hacia arriba. Aplique el freno de estacionamiento antes de poner la palanca de velocidades en estacionamiento "P", de lo contrario la carga en el mecanismo de bloqueo de la transmisión puede dificultar mover la palanca fuera de estacionamiento "P". El freno de estacionamiento siempre debe estar aplicado cuando el conductor no esté en el vehículo.

¡ADVERTENCIA!

- Nunca utilice la posición de estacionamiento "P" como un sustituto del freno de estacionamiento. Siempre aplique el freno de estacionamiento cuando se estacione para evitar el movimiento del vehículo y posibles lesiones o daños.
- Cuando salga del vehículo siempre retire el transmisor de la llave del interruptor de ignición y ciérrelo

¡ADVERTENCIA!

- Nunca deje niños solos en el vehículo o con acceso a un vehículo abierto. Permitir a los niños estar en un vehículo sin vigilancia es peligroso por numerosas razones. Un niño u otras personas podrían salir lastimadas de forma severa e incluso de muerte. Los niños deben ser advertidos de no tocar el freno de estacionamiento, el pedal del freno o la palanca de cambios.
- No deje el transmisor de la llave en o cerca del vehículo, o en un lugar accesible para los niños y no deje un vehículo equipado con Keyless Enter-N-Go™ (Acceso remoto sin llave) en la posición de Accesorios o Encendido/En conducción. Un niño podría operar las ventanas eléctricas, otros controles o mover el vehículo.
- Cerciórese de que el freno de estacionamiento esté completamente desacoplado antes de conducir; de no hacerlo podría llevar a una falla del freno y a un accidente.
- Siempre aplique completamente el freno de estacionamiento cuando abandone su vehículo o éste puede rodar y causar daño o lesiones. Asimismo, asegúrese de dejar la transmisión en estacionamiento "P". No hacerlo puede permitir que el vehículo ruede y causar daño o lesiones.

¡PRECAUCIÓN!

Si la "Luz de advertencia de los frenos" se mantiene encendida con el freno de estacionamiento liberado, esto indica una falla en el sistema de frenos. Deberá darle servicio de inmediato al sistema de frenos con un distribuidor autorizado.

Si las circunstancias hacen necesario acoplar el freno de estacionamiento mientras el vehículo está en movimiento, mantenga la presión en el interruptor eléctrico del freno de estacionamiento durante el tiempo que sea necesario. La luz de advertencia del freno de estacionamiento se iluminará y escuchará un sonido continuo de campanillas. Las luces de freno trasero también se encenderán automáticamente mientras el vehículo permanezca en movimiento.

Para desacoplar el freno de estacionamiento cuando el vehículo está en movimiento libere el interruptor. Si llega a hacer alto total usando el freno de estacionamiento, cuando el vehículo alcanza aproximadamente 5 Km/h (3 mph), el freno de estacionamiento permanecerá acoplado.

¡ADVERTENCIA!

Conducir el vehículo con el freno de estacionamiento acoplado o usar el freno de estacionamiento para detener el vehículo puede causar serios daños al sistema de frenos. Asegúrese que el freno de estacionamiento se encuentre desacoplado por completo antes de conducir; no seguir esta instrucción puede provocar fallas en los frenos y un posible accidente.

En el improbable caso de un mal funcionamiento del sistema de freno de estacionamiento eléctrico, una luz amarilla de falla del EPB se iluminará.

Esto puede estar acompañado por el parpadeo de la lámpara de advertencia de freno. En este caso, es urgente el servicio al sistema del freno eléctrico. No confíe en el freno de estacionamiento para mantener el vehículo detenido.

Freno de estacionamiento automático (Auto Park Brake)

El freno de estacionamiento eléctrico se puede programar para aplicarlo de forma automática cada vez que el vehículo está parado y la transmisión automática se coloca en estacionamiento "P", o con transmisión manual, cada vez que el interruptor de ignición es girado a la posición de apagado. El freno de estacionamiento se activa y desactiva mediante la selección de las características programables del sistema Uconnect®.

Cualquier aplicación automática el freno de estacionamiento se puede evitar presionando el interruptor EPB a la posición de liberación, mientras que la transmisión está en estacionamiento "P".

Acoplamiento seguro (Safehold)

El acoplamiento seguro es una característica de seguridad del sistema del freno de estacionamiento eléctrico que acopla el freno de estacionamiento automáticamente si el vehículo se deja sin asegurar y el interruptor de ignición se encuentra en la posición de ON.

Para transmisiones automáticas, el freno de estacionamiento se aplicará automáticamente si ocurren todas las condiciones siguientes:

- El vehículo está detenido
- No hay ningún intento por presionar el pedal del freno o acelerador
- El cinturón de seguridad se encuentra desabrochado,
- La puerta del conductor se encuentra abierta,

El acoplamiento seguro puede ser anulado temporalmente presionando el interruptor del freno de estacionamiento eléctrico en condiciones en que normalmente el acoplamiento seguro se llevaría a cabo. Una vez anulado manualmente el acoplamiento seguro se habilitará de nuevo una vez que el vehículo alcanza 20 Km/h (12 mph) o el interruptor de ignición se gira a la posición de apagado.

Modo de servicio de frenos actuador retraction

Se recomienda tener los frenos revisados por un distribuidor autorizado. Sólo debe hacer las reparaciones en las que tenga los conocimientos y el equipo adecuado. Sólo debe entrar en el modo de freno de servicio durante el servicio de los frenos.

Cuando de servicio a los frenos, podría ser necesario que empuje el pistón trasero en la parte trasera del agujero del caliper. Con el sistema de freno de estacionamiento eléctrico, esto sólo puede hacerse después de retraer el actuador del freno de estacionamiento eléctrico. La retracción del actuador se puede hacer fácilmente mediante la introducción del modo de servicio de frenos a través del sistema Uconnect® en el vehículo. Este sistema de menús lo guiará por los pasos necesarios para retraer el actuador del EPB con el fin de realizar el servicio del freno trasero.

El modo de freno de servicio tiene requisitos que se deben cumplir para poder ser activado:

- El vehículo debe estar detenido.
- El freno de estacionamiento no debe estar aplicado.
- La transmisión debe estar en estacionamiento "P" o neutral "N".

Cuando esté en el modo de servicio, el indicador del freno de estacionamiento eléctrico parpadeará de forma continua mientras el interruptor de ignición está en encendido.

Cuando el trabajo de servicio en los frenos esté completo, los siguientes pasos se deben seguir para restablecer el sistema del freno de estacionamiento a la operación normal.

- Asegúrese que el vehículo esté totalmente detenido.
- Presione el pedal del freno con fuerza moderada.
- Aplique el interruptor del freno de estacionamiento eléctrico.

¡ADVERTENCIA!

Puede ser gravemente herido trabajando en o alrededor del motor del vehículo. Únicamente haga el trabajo para el cual tiene el conocimiento y el equipo adecuado. Si tiene alguna duda sobre su capacidad para realizar un trabajo de servicio, lleve su vehículo a su distribuidor autorizado.

TRANSMISIÓN AUTOMÁTICA

¡ADVERTENCIA!

- Es peligroso mover el selector de cambios de estacionamiento "P" o neutral "N", si la velocidad del motor es mayor que la velocidad de ralentí. Si su pie no está presionando con firmeza el pedal del freno, el vehículo podría acelerar rápidamente hacia adelante o hacia atrás. Usted podría perder el control del vehículo y golpear a alguien o algo. Sólo cambie a una velocidad cuando el motor esté en ralentí normal y su pie esté presionando firmemente el pedal del freno.
- El movimiento involuntario de un vehículo puede lesionar personas en o cerca del vehículo. Al igual que con todos los vehículos, nunca debe salir de un vehículo mientras el motor está funcionando. Antes de salir de un vehículo, siempre aplique el freno de estacionamiento, ponga la transmisión en estacionamiento "P", apague el motor y retire el transmisor. Cuando el interruptor de ignición está en la posición de bloqueo/apagado, la palanca de cambios está bloqueada en estacionamiento "P", y asegura el vehículo contra movimiento no deseado.
- Cuando salga del vehículo siempre asegúrese de dejar el interruptor de ignición en la posición de apagado (OFF), retirar el transmisor del vehículo y asegurar el vehículo.
- Nunca use la posición de estacionamiento "P" en una transmisión automática como un sustituto del freno de estacionamiento. Siempre aplique totalmente el freno de estacionamiento cuando se estacione, para evitar que el vehículo se mueva y evitar posibles lesiones o daños

¡ADVERTENCIA!

- Su vehículo podría moverse y lesionarlo a usted y a otros si no está totalmente en estacionamiento "P". Compruebe al tratar de mover el selector de cambios hacia atrás sin pisar el pedal de freno. Asegúrese de que la transmisión esté siempre en estacionamiento "P" antes de salir del vehículo.
- Nunca deje niños solos en el vehículo o con acceso a un vehículo abierto. Permitir a los niños estar en un vehículo sin vigilancia es peligroso por numerosas razones. Un niño u otras personas podrían salir lastimadas de forma severa e incluso de muerte. Los niños deben ser advertidos de no tocar el freno de estacionamiento, el pedal del freno o el selector de cambios.
- No deje el transmisor en o cerca del vehículo, o en un lugar accesible para los niños y no deje un vehículo equipado con Keyless Enter-N-Go™ (Acceso remoto sin llave) en la posición de Accesorios o Encendido/ En conducción. Un niño podría operar las ventanas eléctricas, otros controles o mover el vehículo.

¡PRECAUCIÓN!

Se puede dañar la transmisión si no se toman en cuenta las siguientes precauciones.

- Cambie a, o fuera de estacionamiento (P) o reversa (R) únicamente después de que el vehículo se haya detenido completamente.
- No cambie de estacionamiento "P" reversa "R", neutral "N" o manejo "D" cuando la velocidad del motor sea mayor a la velocidad de marcha mínima (ralentí).
- Antes de cambiar a cualquier velocidad, cerciórese que su pie esté presionando firmemente el pedal del freno.

NOTA: Usted tiene que presionar y mantener el pedal de freno para cambiar de la posición estacionamiento (P) a otra velocidad.

Interbloqueo de la llave de ignición

Su vehículo está equipado con el sistema de interbloqueo con la llave de ignición, el cual requiere que el selector de velocidades se encuentre en la posición de estacionamiento "P" antes de girar la llave a la posición de apagado. El transmisor sólo podrá quitarse del interruptor de ignición cuando la ignición está en la posición de apagado y la transmisión esté bloqueada en la posición de estacionamiento "P".

Sistema de interbloqueo entre el freno y los cambios de la transmisión

Este vehículo está equipado con un Sistema de interbloqueo entre el freno y la palanca selectora de la transmisión (BTSI), que mantiene el selector de cambios en la posición de estacionamiento "P" a menos que los frenos sean aplicados. Para mover el selector de cambios fuera de la posición de estacionamiento, el interruptor de ignición debe girarse a la posición de

Encendido/En conducción (con el motor funcionando o no) y se debe de oprimir el pedal del freno.

El pedal del freno deberá estar presionado para cambiar de neutral a conducir (P) o a reversa (R) cuando el vehículo esté detenido o en un movimiento lento.

Transmisión automática de nueve velocidades

Su vehículo está equipado con una transmisión de alta tecnología de 9 velocidades con un bajo consumo de combustible. El rango de velocidades de la transmisión (PRND) se muestra a un costado del selector de cambios y en la pantalla del módulo de instrumentos. Para seleccionar una velocidad, presione el botón de bloqueo en el selector de cambios y muévelo hacia atrás o hacia adelante. También debe de presionar el pedal de freno para poder mover la palanca de velocidades fuera de la posición de estacionamiento "P", o moverla de neutral "N" a conducción "D" o reversa "R" cuando el vehículo está detenido o moviéndose a bajas velocidades. (Refiérase al sistema de interbloqueo entre el freno y los cambios de la transmisión, en esta sección). Para conducir, coloque el selector de cambios en la posición "D" para un manejo normal.

La transmisión electrónica le brinda cambios precisos. Se calibra automáticamente a sí misma, por eso los primeros cambios en un vehículo nuevo podrían sentirse un poco abruptos. Esta es una condición normal, la precisión de los cambios de la transmisión se irá mejorando en cuanto el vehículo adquiera unos cientos de kilómetros.

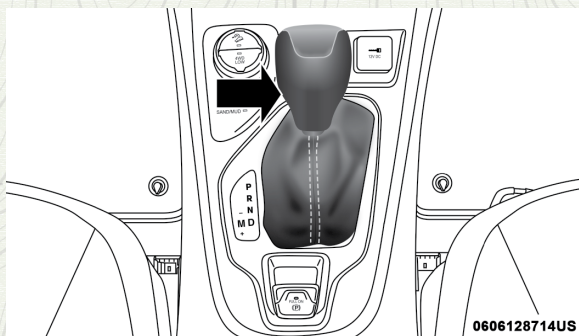
La transmisión de 9 velocidades está hecha para las necesidades de FCA para modelos actuales y futuros en vehículos FWD/AWD. El software y la calibración esta refinado y optimizado para la experiencia y el ahorro de combustible al conducir. Por diseño, algunos vehículos combinan el rango 9 para una conducción de situaciones más específicas.

Cambiar de conducción "D" a estacionamiento "P" o reversa "R" deberá hacerse sólo después de soltar el pedal del acelerador y que el vehículo esté detenido. Asegúrese de tener el pie en el pedal del freno cuando mueva la palanca de velocidades entre los rangos de velocidad.

El selector de cambios de la transmisión tiene estacionamiento "P", reversa "R", neutral "N", conducción "D" y la posición AutoStick (+/-). Los cambios descendentes manuales se pueden hacer usando el modo AutoStick. Moviendo el selector a la posición AutoStick (-/+) (junto a la posición de conducción "D") se muestra la velocidad actual en el módulo de instrumentos y evita los cambios ascendentes automáticos. En el modo AutoStick activando el selector de cambios hacia adelante (-) o hacia atrás (+) cambiará manualmente la posición de la transmisión.

NOTA: Si el selector de velocidades no puede ser cambiado de las posiciones de estacionamiento (P), reversa (R) o neutral (N) (cuando empuja hacia el frente la palanca), probablemente se encuentre en la posición AutoStick (+/-) (a un costado de la posición de la posición de conducir (Drive). En el modo AutoStick el número de rango límite (1, 2, 3, etc.) se muestra en el módulo de instrumentos. Mueva el selector de velocidades hacia la derecha (cuando está en la posi-

ción de conducir (D) para poder cambiar a las posiciones de estacionamiento (P), reversa (R) y neutral (N).



Selector de velocidades

Rangos de velocidad

NO acelere el motor mientras cambia de la posición de estacionamiento "P" o neutral "N" a alguna otra velocidad.

NOTA: Después de seleccionar cualquier velocidad, espere un momento para permitir el engranaje de la velocidad ajuste antes de acelerar. Esto es especialmente importante cuando el motor está frío.

Estacionamiento "P"

Este rango de velocidad es un complemento al freno de estacionamiento ya que bloquea la transmisión. El motor se puede arrancar en esta posición. Nunca intente usar estacionamiento "P" mientras el vehículo esté en movimiento. Ponga el freno de estacionamiento, cuando deje el vehículo en este rango.

Cuando se estacione en una superficie plana, coloque primero el selector de velocidades en la posición de estacionamiento "P" y después aplique el freno de estacionamiento.

Cuando se estacione en una pendiente, es importante poner el freno de estacionamiento antes de poner el selector de velocidades en estacionamiento "P", pues de lo contrario la carga en el mecanismo de bloqueo de la transmisión dificultará mover el selector para cambiar a otra velocidad que no sea la de estacionamiento "P". Como una precaución adicional, si se estaciona en bajada gire las ruedas delanteras hacia la acera y si se estaciona en una subida, gírelas hacia el lado contrario a la acera.

Siempre que salga del vehículo ponga el freno de estacionamiento, ponga el selector de velocidades en estacionamiento "P", apague el motor y quite el transmisor del interruptor de ignición.

¡ADVERTENCIA!

- Nunca use la posición de estacionamiento “P” en una transmisión automática como un sustituto del freno de estacionamiento. Siempre aplique totalmente el freno de estacionamiento cuando se estacione, para evitar que el vehículo se mueva y evitar posibles lesiones o daños.
- Su vehículo podría moverse y lesionarlo a usted y a otros si no está totalmente en estacionamiento “P”. Compruebe al tratar de mover el selector de cambios hacia atrás sin pisar el pedal de freno. Asegúrese de que la transmisión esté siempre en estacionamiento “P” antes de salir del vehículo.
- Es peligroso mover el selector de cambios de estacionamiento “P” o neural “N” si la velocidad del motor es mayor que la velocidad de ralentí. Si su pie no está presionando con firmeza el pedal del freno, el vehículo puede acelerar rápidamente hacia adelante o hacia atrás. Usted podría perder el control del vehículo y golpear a alguien o algo. Sólo cambie de velocidad cuando el motor está al ralentí normal y su pie esté firmemente presionando el pedal de freno.
- Un movimiento no deseado del vehículo podría lesionar personas dentro o cerca del vehículo. Como en todos los vehículos, nunca debe salir de un vehículo mientras el motor está en marcha. Antes de salir del vehículo, siempre aplique el freno de estacionamiento, ponga la transmisión en estacionamiento “P”, apague el motor y quite el transmisor del interruptor de ignición. Cuando el interruptor de ignición está en la posición de apagado, el selector de cambios se bloquea en la posición de estacionamiento “P”, asegurando el vehículo contra el movimiento no deseado.
- Cuando salga del vehículo, siempre asegúrese de que el interruptor de ignición se encuentra en la posición de apagado, retire el transmisor del vehículo y ciérrelo.
- Nunca deje niños solos en el vehículo o con acceso a un vehículo abierto. Permitir a los niños estar en un vehículo sin vigilancia es peligroso por numerosas razones. Un niño u otras personas podrían salir lastimadas de forma severa e incluso de muerte. Los niños deben ser advertidos de no tocar el freno de estacionamiento, el pedal del freno o el selector de cambios.
- No deje el transmisor en o cerca del vehículo, o en un lugar accesible para los niños y no deje un vehículo equipado con Keyless Enter-N-Go (Acceso remoto sin llave) en la posición de Accesorios o Encendido/En conducción. Un niño podría operar las ventanas eléctricas, otros controles o mover el vehículo.

¡PRECAUCIÓN!

- Antes de mover el selector de velocidades a otra posición distinta a la de estacionamiento "P", debe girar el interruptor de ignición de la posición de apagado a Encendido/En conducción y presionar el pedal del freno. De otra manera dañará el selector de velocidades.
- NO acelere el motor cuando esté cambiando de la posición de estacionamiento "P" o neutral "N" a otra velocidad, ya que podría dañar el tren de fuerza.

Los siguientes indicadores deben utilizarse para asegurar que ha seleccionado la posición de estacionamiento "P" en la transmisión:

- Cuando esté cambiando a la posición de estacionamiento, mueva la palanca hacia delante hasta que se detenga.
- Observe que el indicador del selector de velocidades se muestre en la pantalla y verifique que el indicador esté en la posición de estacionamiento (P).
- Con el pedal del freno liberado, verifique que el selector de cambios no se mueva fuera de la posición de estacionamiento "P".

Reversa "R"

Este rango es para mover el vehículo hacia atrás. Use este rango únicamente después de que el vehículo se haya detenido completamente.

Neutral "N"

Use este rango cuando el vehículo se detiene por periodos prolongados con el motor encendido. El motor puede ser encendido en este rango de velocidad. Aplique el freno de estacionamiento y ponga el selector de velocidades en estacionamiento "P" si tuviera que salir del vehículo.

¡ADVERTENCIA!

NO maneje el vehículo en neutral "N" y nunca apague el motor cuando baja una pendiente, estas son prácticas inseguras que limitan la respuesta al cambio, ya sea por tráfico o por condiciones del camino. Podría perder el control del vehículo y tener un accidente.

¡PRECAUCIÓN!

Remolcar el vehículo, dejar que se mueva por inercia o conducirlo por cualquier otra razón con el selector de cambios en neutral "N", puede ocasionar daños severos en la transmisión. Para más información, refiérase a "Arrastre recreativo" y "Para remolcar un vehículo descompuesto" en "Qué hacer en emergencias".

Conducción "D"

Esta velocidad debe ser usada la mayor parte del tiempo del manejo de ciudad y carretera. Esta provee cambios ascendentes y descendentes más suaves y una mejor economía de combustible. La transmisión hace cambios ascendentes automáticamente a todas las velocidades. La posición de

conducción "D" proporciona las más óptimas condiciones de manejo bajo todas las condiciones normales de operación.

Cuando hay cambios frecuentes en la transmisión (tales como manejar el vehículo bajo condiciones severas de operación, subidas, bajadas, cuestas, o remolcando), use el sistema AutoStick (para mayor información consulte la sección de "AutoStick") para seleccionar una velocidad más baja. Usar un rango menor de velocidad bajo estas condiciones, mejorará el desempeño y extenderá la vida de la transmisión reduciendo los cambios excesivos.

Si la temperatura de operación de la transmisión excede los límites normales de operación, el controlador de la transmisión podría modificar la secuencia de cambios de la transmisión, reduciendo el torque del motor y/o ampliando el rango de engranaje del embrague del convertidor de torque. Esto se hace para prevenir daños en la transmisión por sobrecalentamiento.

Si la temperatura de transmisión está extremadamente caliente, la luz de advertencia de la temperatura de la transmisión se iluminará y la transmisión podría operar diferente hasta que ésta se enfríe.

Durante bajas temperaturas, la operación de la transmisión puede ser modificada dependiendo de la temperatura del motor y transmisión, así como de la velocidad. Esta característica mejora el tiempo de calentamiento del motor y transmisión para lograr la máxima eficiencia. El acoplamiento del embrague del convertidor de torque y la octava y novena velocidad se inhiben hasta que el líquido de la transmisión se calienta. El funcionamiento normal se reanuda una vez que la temperatura de la transmisión se haya elevado a un nivel adecuado.

Modo Deportivo (Sport) (si así está equipado)

Este modo modifica la programación de cambios automáticos para un manejo más deportivo. Los cambios ascendentes se incrementan para aprovechar al máximo la potencia disponible del motor.

El modo deportivo se activa mediante el interruptor giratorio en la consola central. Para más información vea la sección de "Selección de terreno (Selec-Terrain)" en este manual.

Modo de seguridad de la transmisión Limp Home

La operación de la transmisión es monitoreada electrónicamente por condiciones anormales. Si alguna condición es detectada que pudiera resultar en algún daño a la transmisión, el modo de Limp Home es activado. En este modo la transmisión permanecerá en cuarta velocidad sin importar qué velocidad se seleccione. Estacionamiento "P", reversa "R" y neutral "N" seguirán trabajando. La luz indicadora de mal funcionamiento (MIL) se iluminará. El modo Limp Home, permitirá que el vehículo sea llevado con un distribuidor autorizado sin dañar la transmisión.

En caso de algún problema momentáneo, la transmisión podrá ser restablecida haciendo lo siguiente:

1. Pare el vehículo.
2. Cambie el selector de velocidades a la posición de estacionamiento "P".

3. Gire el interruptor de la ignición a la posición de Asegurado/Apagado.
4. Espere aproximadamente 10 segundos.
5. Encienda nuevamente el motor.
6. Cambie a la velocidad deseada. Si el problema ya no es detectado la transmisión habrá regresado a la operación normal.

NOTA: Aunque la transmisión sea restablecida, se recomienda que visite a un distribuidor autorizado lo más pronto posible. El distribuidor cuenta con el equipo para poder hacer un diagnóstico a la transmisión y determinar si el problema puede volver a ocurrir. Si la transmisión no puede ser restablecida, se requerirá del servicio de un distribuidor autorizado.

AutoStick

El modo AutoStick es una característica de la transmisión que interactúa con el conductor ofreciendo un control de cambios manual, dando más control al vehículo. AutoStick permite maximizar el frenado con motor, eliminar los indeseables cambios ascendentes y descendentes y mejorar el desempeño total del vehículo.

Este sistema puede también proveer más control durante el rebase, en las condiciones de manejo en ciudad, en condiciones de deslizamiento frías, en condiciones de manejo en montañas, arrastre de remolque y muchas otras situaciones.

Operación

Para activar el modo AutoStick, mueva la palanca de cambios hacia la posición Sport (S) (a un costado de la posición "DRIVE"), o dé un golpecito a una de las paletas de cambio en el volante de la dirección. El dar un golpecito a la paleta (-) entrará al modo AutoStick pero hará un cambio descendente en la transmisión, si lo hace en la paleta (+) hará que cambie al modo AutoStick pero la transmisión realizará un cambio. El rango actual será mostrado en la pantalla del módulo de instrumentos. En el modo AutoStick, puede usar la palanca en el modo Sport (S) o usando las paletas de cambios, para ir a un rango mayor (+) o a un rango menor (-), o el llevar la palanca de cambios hacia arriba (-) para ir a un rango menor o llevando la palanca de cambios hacia (+) para ir a un rango mayor).

NOTA: Las paletas de cambio pueden desactivarse (o reactivarse, según se desee) utilizando los modos de conducción.

- En el modo AutoStick, la transmisión cambiará hacia arriba o hacia abajo cuando el conductor lo seleccione manualmente, a menos que exista un exceso de carga o exceso en la velocidad de giro del motor. La transmisión quedará en la velocidad seleccionada hasta que se haga un cambio ascendente o descendente, excepto por lo que se describe a continuación:
- La transmisión cambiará automáticamente hacia un rango menor si el vehículo disminuye su velocidad hasta detenerse (para prevenir sobre carga o aletargamiento al motor) y mostrará la velocidad actual en el módulo de instrumentos.
- La transmisión cambiará automáticamente a la primer velocidad al detenerse por completo. Después de la parada, el conductor tendrá que ha-

cer el cambio ascendente (+) de la transmisión conforme el vehículo es acelerado.

- Puede arrancar desde un alto total, en primera o segunda velocidad (o en tercera, en modo de nieve "SNOW"). Toque (+) (en una parada) le permitirá empezar desde la segunda velocidad. Empezar en la segunda o la tercera velocidad es de ayuda en condiciones de nieve o hielo.
- Si se solicita un cambio de velocidad a un rango menor que le provoque al motor un exceso de velocidad de giro, ese cambio no ocurrirá.
- El sistema ignorará los intentos de cambio ascendentes cuando el vehículo va a una velocidad muy baja.
- Al mantener presionada la paleta (-), la transmisión se desacelerará progresivamente hasta la velocidad más baja posible de la transmisión en la velocidad actual.
- Los cambios de la transmisión serán más notorios cuando esté colocado el modo de cambio AutoStick.
- El sistema se podría revertir al modo de cambio automático si se detecta una falla o hay sobrecalentamiento.

Para salir del modo AutoStick, regrese la palanca de cambios a la posición "D" o mantenga presionada la paleta (+) hasta que en el panel de instrumentos se muestra "D". Puede entrar o salir del modo AutoStick en cualquier momento sin tener que quitar el pie del pedal del acelerador.

¡ADVERTENCIA!

No realice un cambio descendente para un frenado con motor adicional en una superficie resbalosa. Las ruedas de tracción podrían perder su agarre provocando que el vehículo se patine.

Convertidor de torque del embrague

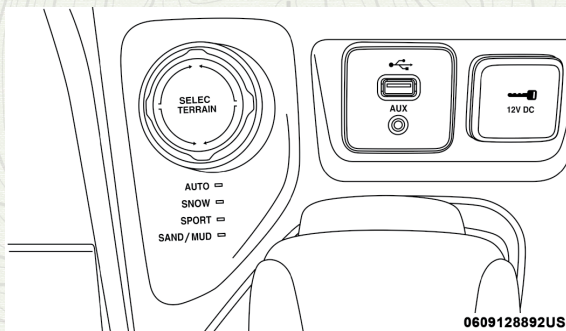
Se ha incluido una característica diseñada para mejorar la economía de combustible en la transmisión automática en su vehículo. Un embrague dentro del convertidor de torque se activa automáticamente a velocidades calibradas. Esto puede resultar en una sensación o respuesta ligeramente diferente durante el funcionamiento normal de los cambios superiores. Cuando disminuye la velocidad del vehículo o durante algunas aceleraciones, el embrague se desconecta automáticamente.

NOTA: La activación del convertidor de torque del embrague se inhibe a temperaturas muy frías. Porque la velocidad del motor es mayor cuando el Convertidor de torque del embrague no está activado, puede parecer como si la transmisión no está desplazando en sobremarcha cuando esté fría. Esto es normal. El embrague del convertidor de torque funcionará normalmente una vez que la transmisión está suficientemente caliente.

OPERACIÓN DE LA TRACCIÓN EN LAS 4 RUEDAS

Tracción en las 4 ruedas de una velocidad (4X4) (si así está equipado)

Esta función proporciona la tracción en las cuatro ruedas (4X4) conforme se le demanda. El sistema es automático y no requiere de acciones o habilidades de manejo adicionales por parte del conductor. Bajo condiciones normales de manejo, las ruedas delanteras proporcionan la mayor parte de la tracción. Si las ruedas delanteras empiezan a perder tracción, la potencia se transfiere automáticamente a las ruedas traseras. Cuanto mayor es la pérdida de tracción de las ruedas delanteras, mayor será la transferencia de potencia a las ruedas traseras.



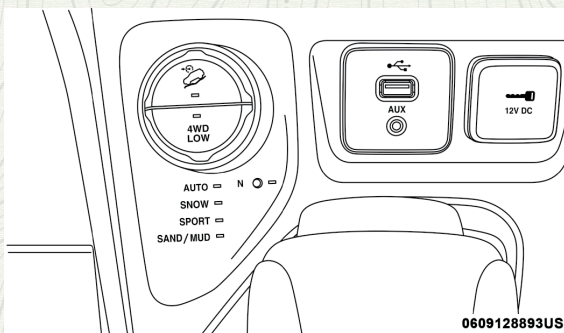
Interruptor de la tracción en las 4 ruedas a una velocidad

Además sobre pavimento seco bajo aceleración pesada (donde aún no patinan las ruedas) la tracción se enviará a la parte trasera en un esfuerzo preventivo para mejorar las características de desempeño del vehículo.

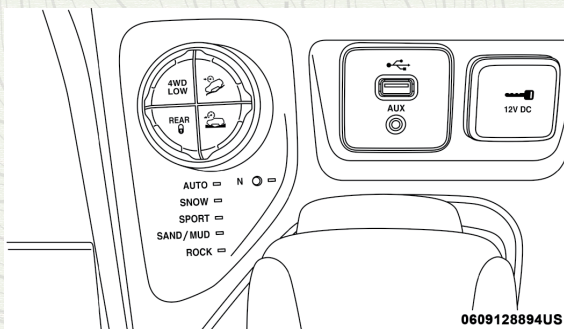
¡PRECAUCIÓN!

Todas las ruedas deben tener la misma medida y tipo de llanta. Llantas de medidas desiguales no deben ser usadas. Llantas de medidas desiguales pueden causar falla en la unidad de transferencia de potencia

Tracción en las 4 ruedas a dos velocidades (4WD) (si así está equipado)



Interruptor tracción en las 4 ruedas a dos velocidades



Interruptor tracción en las 4 ruedas a dos velocidades (eje trasero bloqueado)

La tracción en las 4 ruedas es totalmente automática en el modo automático "4WD" de manejo normal. Los botones Selec-Terrain ofrecen tres posiciones a seleccionar:

- "4WD LOW" (tracción en las cuatro ruedas en rango bajo)
- Bloqueo Trasero (si así está equipado)
- Neutral

Cuando se requiere tracción adicional, se puede usar la posición de tracción "4WD LOW" y obligar a las ruedas delanteras y traseras a girar a la misma velocidad. La posición "4WD LOW" está ideada sólo para superficies de camino resbalosas. Conducir en la posición "4WD LOW" sobre caminos con superficie dura y seca, puede incrementar el desgaste de las llantas y dañar los componentes de la transmisión.

Cuando hace funcionar su vehículo en "4WD LOW", la velocidad del motor es aproximadamente tres veces la existente en la posición normal de manejo a una velocidad de carretera dada. Tenga cuidado de no sobre acelerar el motor y no exceder los 40 km/h (25 mph).

El funcionamiento adecuado de los vehículos con tracción en las cuatro

ruedas depende de que las llantas sean del mismo tamaño y las ruedas sean del mismo tipo y perfil. Cualquier diferencia afectará adversamente los cambios y provocará daños en la caja de transferencia.

Debido a que la tracción en las cuatro ruedas mejora la tracción, hay una tendencia a exceder las velocidades de viraje y paro seguras. No vaya más rápido de lo que las condiciones del camino permitan.

¡ADVERTENCIA!

Usted u otras personas podrían resultar gravemente lesionadas si deja el vehículo desatendido con la caja de transferencia en la posición de neutral sin haber aplicado el freno de estacionamiento. La posición neutral desconecta ambos ejes de transmisión delantero y trasero del tren de fuerza y permitirá que el vehículo se mueva independientemente de la posición de la transmisión. El freno de estacionamiento siempre se debe aplicar cuando el conductor no esté en el vehículo.

Posiciones de cambio

Para obtener información adicional acerca del uso apropiado de cada posición de modo en el sistema "4WD", vea la siguiente información:

Neutral

Este rango desacopla las flechas propulsoras del tren motriz. Es para utilizarse en arrastre en plano detrás de otro vehículo. Para más información, refiérase a "Arrastre recreativo" en este capítulo.

"4WD LOW" (tracción en cuatro ruedas en rango bajo)

Este rango es para tracción en las cuatro ruedas en baja velocidad. Esta posición bloquea las flechas propulsoras delantera y trasera, forzando a las ruedas delanteras y traseras a girar a la misma velocidad.

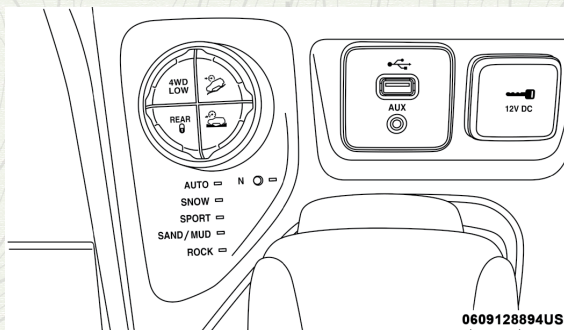
Proporciona tracción adicional y máxima potencia de arrastre sobre superficies flojas y resbalosas únicamente. No exceda los 40 km/h (25 mph).

NOTA: Para mayor información sobre las diferentes posiciones y usos para las que fueron diseñadas, refiérase a "Selec-Terrain® (si así está equipado)".

Procedimientos de cambio

Cambiar a "4WD LOW"

Con el vehículo a velocidades de 0 a 5 km/h (0 a 3 mph), el interruptor de ignición en la posición Encendido o el motor funcionando, cambie la transmisión a neutral "N" y presione una vez el botón "4WD LOW". La luz indicadora "4WD LOW" en el módulo de instrumentos comenzará a destellar y permanecerá encendida cuando el cambio esté completo.



Interruptor Selec-Terrain®

NOTA: Si no se cumplen las condiciones de cambio/interbloqueo, un mensaje parpadeará en la pantalla del módulo de instrumentos con las instrucciones para completar el cambio solicitado. Consulte “Pantalla del módulo de instrumentos” en el capítulo “Tablero de Instrumentos” para más información.

Salir de “4WD LOW”

Con el vehículo a velocidades de 0 a 5 km/h (0 a 3 mph), el interruptor de ignición en la posición Encendido o el motor funcionando, cambie la transmisión a neutral “N” y presione una vez el botón “4WD LOW”. La luz indicadora “4WD LOW” en el módulo de instrumentos, destellará y cuando el cambio se complete se apagará.

NOTA:

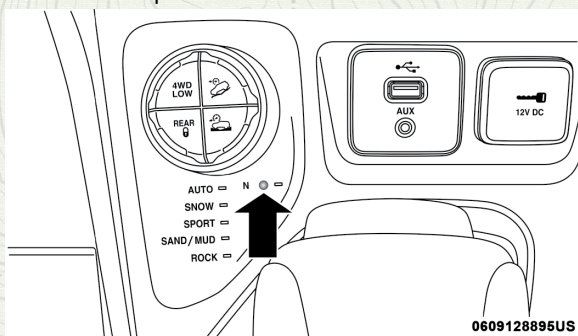
- Si no se cumplen las condiciones de cambio/interbloqueo, un mensaje parpadeará en la pantalla de módulo de instrumentos con las instrucciones para completar el cambio solicitado. Consulte “Pantalla del módulo de instrumentos” en el capítulo “Tablero de Instrumentos” para más información.
- Es posible cambiar a o salir de “4WD LOW” con el vehículo completamente detenido; sin embargo, podría ocurrir un problema debido a que los dientes del embrague de acoplamiento no hayan quedado alineados adecuadamente. Se pueden requerir varios intentos para alinear los dientes del embrague y que ocurra el cambio completo. El método preferido es con el vehículo rodando de 0 a 5 km/h (0 a 3 mph). Si el vehículo se mueve a más de 5 km/h (3 mph), el sistema “4WD” no permitirá el cambio.

Procedimiento de cambio a neutral

¡ADVERTENCIA!

Usted u otras personas podrían resultar gravemente lesionadas si deja el vehículo desatendido con la caja de transferencia en la posición de neutral sin haber aplicado el freno de estacionamiento. La posición neutral desconecta ambos ejes de transmisión delantero y trasero del tren de fuerza y permitirá que el vehículo se mueva independientemente de la posición de la transmisión. El freno de estacionamiento siempre se debe aplicar cuando el conductor no esté en el vehículo.

1. Lleve el vehículo a un alto total y coloque el selector de velocidades en la posición de estacionamiento "P".
2. Apague el interruptor de ignición.
3. Gire el interruptor de ignición a la posición de Encendido/En conducción (ON/RUN), pero no encienda el motor.
4. Pise y mantenga presionado el pedal del freno.
5. Cambie la transmisión a neutral "N".
6. Usando la punta de una pluma, bolígrafo o un objeto similar, presione y mantenga presionado el botón de neutral "N" (localizado arriba del interruptor selector) durante cuatro segundos hasta que la luz detrás del símbolo "N" empiece a parpadear, indicando que el cambio está en progreso. La luz dejará de parpadear (permanecerá fija) cuando el cambio a neutral "N" se ha completado.



Interruptor de neutral (N)

7. Después de que el cambio se haya completado y la luz de neutral "N" permanece encendida, libere el botón de neutral "N".
8. Arranque el motor.
9. Libere el freno de estacionamiento
10. Cambie la transmisión a reversa "R".
11. Libere el pedal del freno por cinco segundos y asegúrese que el vehículo no esté en movimiento.
12. Cambie la transmisión a neutral.
13. Aplique firmemente el pedal del freno.
14. Cambie la transmisión a la posición de estacionamiento (P), apague el motor y retire la llave

Repita los pasos del 1 al 7 para salir de neutral

NOTA: Cuando remolque este vehículo detrás de otro, debe utilizar el kit de remolque en plano Mopar, y debe liberar el freno de estacionamiento. Consulte "Arrastre recreacional" en este capítulo para más información.

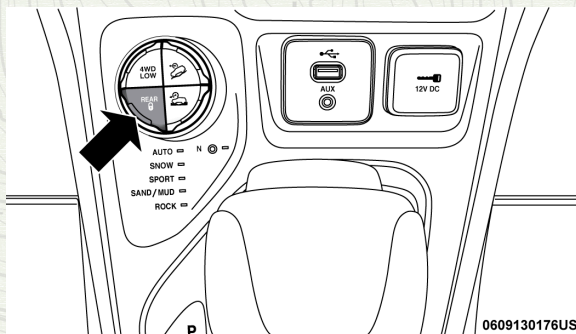
Sistema electrónico de bloqueo de diferencial trasero “E-Locker” (si así está equipado)

El sistema “E-Locker” cuenta con un mecanismo que bloquea el diferencial trasero para dar una mejor tracción en la posición de “4WD LOW”. El botón “Rear Lock” está en la perilla del Selec-Terrain®.

Activación del “E-Locker” trasero

Para activar el sistema trasero “E-Locker”, las siguientes condiciones se deben cumplir:

1. El sistema “4WD” debe estar en “4WD LOW”.
2. El interruptor de ignición en la posición de encendido.
3. La velocidad del vehículo debe ser menor a 24 Km/h (15 mph)
4. Para activar el “E-Locker” trasero, presione una vez el botón de bloqueo trasero “Rear Lock”.



Botón de bloqueo trasero

Desactivación del sistema trasero “E-Locker”

Para desactivar el sistema trasero “E-Locker”, las siguientes condiciones se deben cumplir:

1. El “E-Locker” trasero debe estar activado y la luz indicadora de bloqueo trasero “Rear Lock” encendida.
2. El interruptor de ignición en la posición de encendido o el motor funcionando.
- 3.- Para desactivar el “E-Locker” trasero, presione una vez el botón de bloqueo trasero “Rear Lock”.

NOTA:

- Cuando active el “E-Locker” trasero, la luz indicadora en el módulo de instrumentos y en el botón de bloqueo trasero “Rear Lock” empezará a destellar. Cuando el cambio esté completado las luces indicadoras de bloqueo trasero “Rear Lock” permanecerán encendidas.
- Cuando desactive el “E-Locker” trasero, la luz indicadora en el módulo de instrumentos y el botón de bloqueo trasero “Rear Lock” en el módulo de instrumentos empezará a destellar. Cuando el cambio esté completo la luz indicadora de bloqueo trasero “Rear Lock” permanecerá apagada.

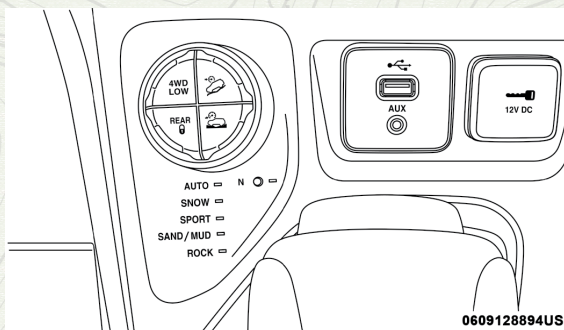
- El sistema “E-Locker” trasero se desactivará automáticamente si el vehículo es conducido arriba de 80 Km/h (50 mph). Una vez que la velocidad del vehículo se reduce por debajo de 24 Km/h (15 mph) el sistema reactivará el “E-Locker” trasero.
- Es posible cambiar a o salir del “E-Locker” trasero con el vehículo completamente detenido; sin embargo, podría ocurrir un problema debido a que los dientes de acoplamiento del embrague no estén correctamente alineados. Se pueden requerir varios intentos para alinear los dientes del embrague y completar el cambio. El método preferido es con el vehículo rodando abajo de 15 km/h (24 mph) mientras que incluye maniobras de dirección a la derecha y a la izquierda para permitir que los dientes del embrague se acoplen.
- El sistema “E-Locker” trasero debe desactivarse antes de salir del modo de “4WD LOW”. Si las condiciones “4WD LOW” de cambio/interbloqueo no se cumplen, un mensaje destellará en la pantalla del módulo de instrumentos con las instrucciones para completar el cambio solicitado.

SISTEMA SELEC-TERRAIN

Descripción

El sistema Selec-Terrain™ combina las capacidades de los sistemas de control del vehículo, junto con la solicitud del conductor, para proporcionar el mejor desempeño en cualquier camino.

Gire la perilla del Selec-Terrain™ para seleccionar el modo deseado



Interruptor Selec-Terrain™

El sistema Selec-Terrain™ consta de las siguientes posiciones:

- Automático “Auto” – La operación completamente automática y permanente de tracción en las cuatro ruedas puede ser usada en caminos asfaltados o a campo traviesa. Equilibra la tracción con una sensación de dirección perfecta para proporcionar un mejor manejo y aceleración que los vehículos con tracción en dos ruedas.
- Nieve “Snow” – Ajuste fijado para estabilidad adicional en clima desfavorable. Se utiliza en carretera y caminos a campo traviesa sobre superficies con pérdida de tracción como la nieve. Cuando está en modo

nieve "Snow" (dependiendo de ciertas condiciones de funcionamiento), podría usar la segunda velocidad de la transmisión (en lugar de la primera velocidad) durante los arranques para minimizar el deslizamiento de la rueda.

- Deportivo "Sport" – Este modo cambia el programa de cambios de la transmisión automática para un manejo deportivo. Velocidades superiores se incrementan para aprovechar al máximo la potencia disponible del motor.

NOTA: El modo deportivo no está disponible cuando está seleccionado el modo "4WD LOW".

- Arena/Lodo "Sand/Mud" – Calibración para caminos a campo traviesa para utilizar sobre superficies con baja tracción como el lodo, arena o pasto mojado. La transmisión maximiza la tracción. Algún amarre se podría sentir en superficies descuidadas y menos tolerantes. Los controles electrónicos del freno están configurados para limitar el control de tracción del acelerador y el giro de las ruedas.
- Piedra "Rock" – Calibración para caminos a campo traviesa disponible solamente en el rango "4WD LOW". Un ajuste basado en tracción y una mejor capacidad de dirección para superficies "todo terreno". Usado para obstáculos con sorteo a baja velocidad como rocas grandes, surcos profundos, etc.

NOTA:

- El modo Piedra "Rock" está sólo disponible en los vehículos equipados con paquete "Todo Terreno".
- Activación del Control de descenso de colina o Control selector de velocidad para bajar una colina. Consulte "Sistema de control del freno electrónico" para mayor información.

Mensajes de la pantalla del módulo de instrumento.

Cuando existan las condiciones adecuadas, aparecerá un mensaje en la pantalla del módulo de instrumentos. Para obtener más información, refiérase a "Pantalla del módulo de instrumentos", en el capítulo "Tablero de instrumentos".

DIRECCIÓN ELÉCTRICA

El sistema de la dirección eléctrica le brinda una buena respuesta del vehículo y facilidad para maniobrar en espacios reducidos. El sistema varía para asistir en un menor esfuerzo mientras se estaciona y una buena sensación mientras se conduce. El sistema proporciona capacidad de dirección mecánica en caso de que se pierda la asistencia eléctrica.

¡ADVERTENCIA!

Una operación continua sin la asistencia de la dirección eléctrica puede representar un grave riesgo para usted y otros en el camino. Debe realizarle servicio a la dirección inmediatamente.



Si el ícono de la dirección eléctrica se muestra y el mensaje de “Servicio al sistema de la dirección eléctrica” o “Asistencia de la dirección eléctrica apagado - Sistema al servicio” en la Pantalla del panel de instrumentos, indica que el vehículo necesita ser llevado con un distribuidor autorizado para servicio. Refiérase a la sección de “Pantalla de del panel de instrumentos” en el capítulo “Tablero de instrumentos”.

Si el testigo o ícono y el mensaje “Dirección eléctrica caliente - Rendimiento puede estar limitado” se muestran en la pantalla del módulo de instrumentos, indica que han ocurrido maniobras severas en la dirección, que provocaron un aumento en las condiciones de temperatura en el sistema de dirección eléctrica. Usted perderá el poder de la asistencia eléctrica momentáneamente hasta que la condición de sobrecalentamiento deje de existir. Una vez que las condiciones de manejo sean seguras y lo permitan, oríllese y deje el vehículo en velocidad de ralentí por unos momentos, hasta que el ícono o testigo se apague. Consulte “Pantalla del módulo de instrumentos” en el capítulo “Tablero de instrumentos”.

NOTA:

- Aunque la asistencia de dirección eléctrica no se encuentre en operación, es posible mover la dirección del vehículo. Bajo estas condiciones habrá un crecimiento substancial en el esfuerzo de la transmisión, especialmente a bajas velocidades o en las maniobras de estacionado del vehículo.
- Si la condición persiste, consulte a su distribuidor autorizado.

SISTEMA DE PARO/ARRANQUE DE MOTOR (STOP/START, SI ASÍ ESTÁ EQUIPADO)

El sistema STOP/START (paro/arranque) de motor, está diseñado para reducir el consumo de combustible. El sistema apagará el motor automáticamente durante una detención del vehículo al cumplir con ciertas condiciones. Liberar el pedal de freno o presionar el pedal del acelerador provocará el que vuelva a encender del motor.

Modo automático

La característica se activará después de cada arranque del motor. En ese momento, el sistema entrará en el modo STOP/START READY (paro/arranque listo) y si el resto de las condiciones se cumplen, ingresará al modo Paro automático activo del sistema, o modo “AutoStop”.

Para activar el modo de paro automático (Autostop), debe ocurrir lo siguiente:

- El sistema debe encontrarse en el modo “paro/arranque listo”. Un mensaje se mostrará en la pantalla del módulo de instrumentos, en la sección de arranque paro de motor. Consulte “Pantalla del módulo de instrumentos” en el capítulo “Tablero de instrumentos”.
- El vehículo debe encontrarse completamente detenido.
- El selector de cambios debe encontrarse en una velocidad hacia el frente y el pedal de freno presionado.

El motor se apagará, el tacómetro se moverá a la posición de "0 RPMs" y el testigo del sistema de paro/arranque del motor se iluminará indicándole el estado de paro automático (Autostop). Los ajustes del cliente se mantendrán al regresar al modo de motor encendido.

Posibles razones de ausencia de apagado automático del motor (Autostop)

Antes que el motor entre en modo de apagado automático (Autostop), el sistema verificará que las condiciones de seguridad y confort se cumplan. Se puede visualizar información detallada acerca de la operación del sistema de Paro/Arranque del motor a través de la pantalla del módulo de instrumentos. Bajo las siguientes situaciones el motor no se apagará:

- El cinturón de seguridad del conductor no se encuentra abrochado.
- La puerta del conductor no se encuentra correctamente cerrada.
- La temperatura de la batería es demasiado alta o baja.
- La carga de la batería se encuentra baja.
- El vehículo se encuentra en una pendiente pronunciada.
- La calefacción o enfriamiento de la cabina se encuentra en proceso y aún no se ha alcanzado una temperatura aceptable al interior.
- El sistema HVAC se ha colocado en modo de desempañador total y con una velocidad del ventilador alta.
- El sistema HVAC se encuentra en modo de aire acondicionado máximo (MAX A/C).
- El motor no ha alcanzado la temperatura de operación normal.
- La transmisión no se encuentra en una velocidad o rango hacia el "frente".
- El cofre del motor se encuentra abierto.
- La caja de transferencia se encuentra en la posición 4LO (tracción en las cuatro ruedas de rango bajo).
- El pedal de freno no está siendo presionado con suficiente fuerza.

Otros factores que pueden inhibir el funcionamiento del apagado automático del motor (Autostop)

- Nivel de combustible.
- Uso del pedal del acelerador.
- Temperatura del motor muy alta.
- Mínimo de velocidad de 13 km (5 MPH) no alcanzado desde el último apagado del motor.
- Ángulo del volante por encima del límite permitido.
- El ACC (control de velocidad adaptativo) se encuentra encendido y con una velocidad establecida.

Puede ser posible que el vehículo sea conducido muchas ocasiones sin que el sistema de Paro/Arranque de motor ingrese al modo "Listo" debido a condiciones más extremas a lo descrito anteriormente.

Arrancar el motor mientras se encuentra en modo de apagado automático (Autostop)

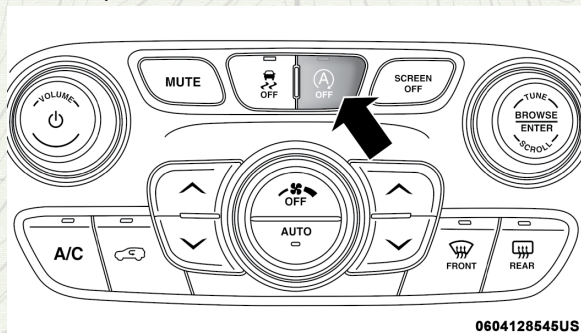
Mientras se encuentra en una velocidad “hacia el frente” o de avance, el motor arrancará cuando el pedal de freno sea soltado o se presione el pedal del acelerador. La transmisión se acoplará automáticamente cuando el motor se enciende nuevamente.

Condiciones que provocarán el arranque del motor mientras se encuentra en el modo de apagado automático (Autostop)

- La transmisión se coloca fuera de la posición “D” (Conducir), con excepción de la posición “P”.
- Para mantener el confort de temperatura al interior.
- Se coloca el sistema de HVAC en modo de desempañado completo.
- Se ajusta manualmente la velocidad del ventilador o la temperatura del sistema HVAC.
- El voltaje de la batería llega a un nivel muy bajo.
- Nivel bajo de vacío en los frenos (después de presionar el pedal de freno muchas veces, por ejemplo).
- Se presiona el interruptor de apagado del sistema de Paro/Arranque del motor.
- Ocurre un error en el sistema de Paro/Arranque del motor.
- El sistema de tracción en las 4 ruedas (si así está equipado) se coloca en el modo de tracción de rango bajo.

Para desactivar el sistema de Paro/Arranque del motor manualmente

1. Presione el interruptor de apagado del sistema de Paro/Arranque del motor (ubicado en el banco de interruptores del panel de instrumentos). La luz del interruptor se encenderá.



0604128545US

Interruptor de apagado del sistema

2. El mensaje “Paro/Arranque Apagado” aparecerá en la pantalla del módulo de instrumentos. Consulte la sección “Pantalla del módulo de instrumentos” en el capítulo “Tablero de instrumentos” para obtener más información.

3. Durante la siguiente detención del vehículo (después de desactivar el sistema) el motor no se apagará.
4. El sistema de Paro/Arranque del motor se restablecerá (en modo encendido) por sí mismo cada vez que la ignición se apague y vuelva a encender.

Para activar el sistema de Paro/Arranque del motor manualmente

Presione el interruptor de apagado del sistema de Paro/Arranque del motor (ubicado en el banco de interruptores del panel de instrumentos). La luz del interruptor se apagará.

Falla del sistema

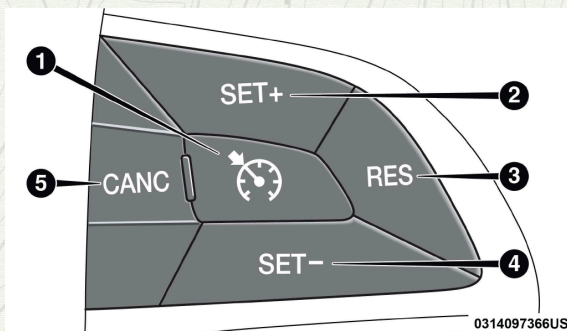
Si existe una falla en el funcionamiento del sistema de Paro/Arranque del motor. El sistema no apagará el motor. El mensaje "Servicio al sistema de Paro/Arranque" aparecerá en la pantalla del módulo de instrumentos. Consulte la sección "Pantalla de información al conductor" en el capítulo "Table de instrumentos" para obtener más información.

Si el mensaje "Servicio al sistema de Paro/Arranque" aparece en la pantalla del módulo de instrumentos, lleve a revisar el sistema con su distribuidor autorizado.

CONTROL ELECTRÓNICO DE LA VELOCIDAD (SI ASÍ ESTÁ EQUIPADO)

Cuando está acoplado, el control electrónico de la velocidad se encarga de la operación del acelerador a velocidades mayores de 40 km/h (25 mph).

Los botones del control electrónico de la velocidad están ubicados en el lado derecho del volante de la dirección.



Botones del control electrónico de velocidad

- 1 ON/OFF (Encendido/apagado)
- 2 SET + (Acelerar)
- 3 RES (Establecer)
- 4 SET - / (Desacelerar)
- 5 CANC (Cancelar)

NOTA: A fin de garantizar su adecuada operación, el sistema de control electrónico de velocidad ha sido diseñado para apagarse si se operan simultáneamente muchas funciones del control de velocidad. Si esto ocurriera, el sistema de control electrónico de velocidad se puede reactivar presionando el botón "ON/OFF" (encendido/apagado) del control electrónico de velocidad y reprogramando la velocidad establecida del vehículo.

¡ADVERTENCIA!

El control de velocidad puede ser peligroso cuando el sistema no puede mantener una velocidad constante. Su vehículo podría ir muy rápido para las condiciones existentes, perder el control y tener un accidente. No utilice el control de velocidad en condiciones de tráfico pesado o en caminos que son revirados, cubiertos de nieve o hielo, o simplemente resbalosos.

Para activarlo

Empuje el botón "ON/OFF" (encendido/apagado) para activar el control electrónico de velocidad. "CRUISE CONTROL READY" (control de cruceo listo) aparecerá en el módulo de instrumentos para indicar que el control electrónico de velocidad está encendido. Para apagar el sistema, empuje una segunda vez el botón "ON/OFF" (encendido/apagado). "CRUISE CONTROL OFF" (control de cruceo apagado) aparecerá en el módulo de instrumentos para indicar que el control electrónico de velocidad se ha apagado. El sistema se deberá apagar cuando no esté en uso.

¡ADVERTENCIA!

Es peligroso dejar el sistema de control electrónico de la velocidad encendido cuando no se está usando. Usted puede accidentalmente activar el sistema o provocara que se vaya más rápido de lo que usted desea. Podría perder el control y sufrir un accidente. Siempre deje el sistema apagado cuando no lo esté usando.

Para establecer una velocidad deseada

Encienda el control electrónico de la velocidad. Cuando el vehículo haya alcanzado la velocidad deseada, oprima el botón "SET (-)" (establecer) y suéltelo. Suelte el acelerador y el vehículo funcionará a la velocidad seleccionada. Una vez seleccionada una velocidad, el mensaje "Control cruceo ajustado a Km/h (MPH)" aparecerá en pantalla indicando la velocidad ajustada. La luz indicadora del control electrónico de velocidad (CRUISE), también se encenderá en el módulo de instrumentos del vehículo al ajustar una velocidad.

Para variar la velocidad fijada

Para aumentar la velocidad

Cuando el control electrónico de velocidad está activado, puede incrementar la velocidad presionando el botón "SET (+)" (Establecer).

Las unidades preferidas por el conductor pueden seleccionarse a través de los ajustes del panel de instrumentos (si así está equipado). Consulte el capítulo "Panel de instrumentos" para más información. Los incrementos de

velocidad dependerán de las unidades de velocidad seleccionadas, métricas (km/h) o U.S. (mph)

En millas (U.S.)

- Presione el botón SET+ una vez para incrementar la velocidad a 1 mph. Cada presión en el botón aumentará una milla.
- Si el botón es continuamente presionado, la velocidad seguirá aumentando hasta que se libere el botón, luego la nueva velocidad será establecida.

En kilómetros (km/h)

- Presione el botón SET+ una vez para incrementar la velocidad a 1 km/h. Cada presión en el botón aumentará un kilómetro por hora.
- Si el botón es continuamente presionado, la velocidad seguirá aumentando hasta que se libere el botón, luego la nueva velocidad será establecida.

Para disminuir la velocidad

Cuando el control electrónico de velocidad está activado, puede disminuir la velocidad presionando el botón “SET (-)” (disminuir).

Las unidades preferidas por el conductor pueden seleccionarse a través de los ajustes del panel de instrumentos (si así está equipado). Consulte el capítulo “Panel de instrumentos” para más información. Las disminuciones de velocidad dependerán de las unidades de velocidad seleccionadas

En millas (U.S.)

- Presione el botón SET- una vez para disminuir la velocidad a 1 mph. Cada presión en el botón disminuirá una milla.
- Si el botón es continuamente presionado, la velocidad seguirá disminuyendo hasta que se libere el botón, luego la nueva velocidad será establecida.

En kilómetros (km/h)

- Presione el botón SET- una vez para disminuir la velocidad a 1 km/h. Cada presión en el botón disminuirá un kilómetro por hora.
- Si el botón es continuamente presionado, la velocidad seguirá disminuyendo hasta que se libere el botón, luego la nueva velocidad será establecida.

Para reanudar la velocidad

Para reanudar una velocidad previamente fijada, presione el botón “RES (+)” (reanudar) y suéltelo. La reanudación se puede usar a cualquier velocidad mayor de 32 km/h (20 mph).

Aceleración para rebasar

Oprima el acelerador como lo haría normalmente. Cuando se suelta el pedal, el vehículo regresará a la velocidad establecida.

Para desactivarlo

Un toque suave en el pedal del freno, si presiona el botón "CANCEL" (cancelar) o si se ejerce la presión de frenado normal mientras se reduce la velocidad del vehículo, el control electrónico de velocidad se desactivará sin borrar la velocidad establecida de la memoria. Presionando el botón "ON/OFF" (encendido/apagado) o apagando el interruptor de ignición se borra la velocidad establecida en la memoria.

¡ADVERTENCIA!

El control electrónico de velocidad puede ser peligroso cuando el sistema no puede mantener una velocidad constante. El vehículo podría ir demasiado rápido por estas condiciones y usted podría perder el control. Se puede provocar un accidente. No use el control electrónico de velocidad en tráfico pesado o en caminos donde hay mucho viento, hielo o están cubiertos de nieve o resbalosos.

CONTROL DE CRUCERO ADAPTABLE (ACC) (SI ASÍ ESTÁ EQUIPADO)

El control de cruceo adaptable (ACC) incrementa la comodidad de conducción al conducir en autopistas y en carreteras principales. Sin embargo, no es un sistema de seguridad y no está diseñado para evitar colisiones. La función de control electrónico de velocidad opera de forma distinta. Por favor consulte la sección correspondiente en este capítulo.

El ACC le permitirá mantener acoplado el control de cruceo en condiciones de tráfico ligero a moderado sin la necesidad constante de reiniciar su control de velocidad. El ACC utiliza un sensor radar y una cámara diseñados para detectar un vehículo directamente adelante de usted.

NOTA:

- Si el sensor no detecta un vehículo adelante de usted, el ACC mantendrá fija una velocidad establecida.
- Si el sensor del ACC detecta un vehículo adelante, el ACC aplicará automáticamente frenado o aceleración limitada para mantener una distancia preestablecida de seguimiento, mientras iguala la velocidad del vehículo de adelante.

El sistema de control de cruceo tiene dos modos de control:

- El modo de control de cruceo adaptable para mantener una distancia apropiada entre vehículos.
- El modo normal del control de velocidad (velocidad fija) para velocidad de cruceo a una velocidad constante preestablecida. Para más información, consulte "Modo de control de cruceo normal (velocidad fija)" en esta sección.

NOTA: En el modo normal (velocidad fija) no reaccionará a los vehículos de atrás. Siempre esté consciente del modo seleccionado.

Puede cambiar el modo utilizando los botones del control de cruceo. Los

dos modos de control funcionan diferentes. Siempre confirme cuál modo está seleccionado.

¡ADVERTENCIA!

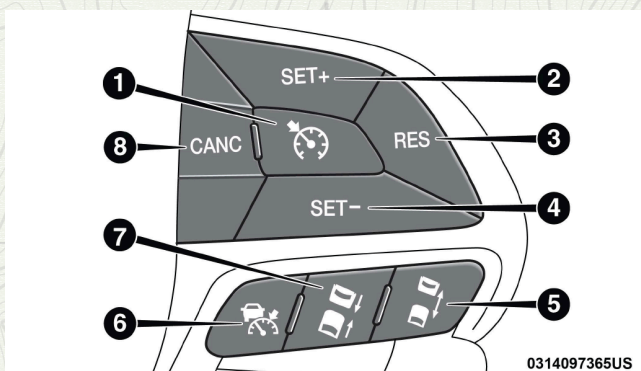
- El control de crucero adaptable (ACC) es una opción de comodidad. No es un sustituto de la conducción activa. Es la responsabilidad del conductor estar siempre atento al camino, al tráfico, a las condiciones del clima, a la velocidad del vehículo, a la distancia al vehículo de adelante y lo más importante, al funcionamiento de los frenos para garantizar el funcionamiento seguro del vehículo en cualquier circunstancia. Siempre que conduzca se requiere su atención total para mantener el control seguro de su vehículo. No seguir estas advertencias puede dar como resultado un accidente o lesiones personales serias.
- El sistema ACC:
 - No puede tomar en cuenta las condiciones de la calle, del tráfico ni del clima y puede estar limitado para percibir condiciones adversas de distancia.
 - No siempre reconocerá condiciones complejas de conducción, lo que puede resultar en advertencias de distancia erróneas, o la falta de las mismas.
 - Llevará a una parada completa del vehículo cuando esté siguiendo al vehículo objetivo y mantendrá el vehículo detenido por dos segundos. Si el vehículo objetivo no se mueve dentro de esos dos segundos el sistema ACC mostrará una pantalla para la liberación del freno y que el freno deberá ser aplicado manualmente. Se escuchará una alarma cuando el freno de vehículo sea liberado.

Debe apagar el sistema ACC:

- Cuando conduzca en situaciones de niebla, lluvia fuerte, mucha nieve, aguanieve, tráfico pesado y conducción complicada (por ejemplo, en zonas de construcción de autopistas).
- Cuando entre a un carril para dar vuelta o salga de una rampa de autopista; cuando conduzca en caminos con mucho viento, hielo, cubiertos con nieve, resbaladizos o que tengan pendientes ascendentes o descendentes empinadas.
- Cuando arrastre un remolque.
- Cuando las circunstancias no permitan una conducción segura a una velocidad constante.

Funcionamiento del control de crucero adaptativo (ACC)

Los botones del control de velocidad (ubicados en el lado derecho del volante de la dirección) hacen funcionar el sistema ACC (control de crucero adaptativo).



Botones del control cruceo adaptativo

- 1 - ON/OFF de control de velocidad normal (encendido/apagado)
- 2 - SET (+) (Acelerar)
- 3 - RESUME (Reanudar)
- 4 - SET (-) (Desacelerar)
- 5 - DISTANCE SETTING - INCREASE (Configuración de distancia - incremento)
- 6 - ADAPTATIVE CRUISE CONTROL (ACC ON/OFF) (Control de cruceo adaptativo (ACC) encendido/apagado)
- 7 - DISTANCE SETTING - DECREASE (Configuración de distancia - disminución)
- 8 - CANCEL (Cancelar)

NOTA: Cualquier modificación del chasis/suspensión o tamaño de la llanta hecha al vehículo afectará el desempeño del control de cruceo adaptativo y del Sistema de Advertencia de colisión frontal.

Activación del control de cruceo adaptable (ACC)

Únicamente se puede activar el ACC si la velocidad del vehículo es mayor a 0 km/h (0 mph).

La velocidad fija mínima para el sistema ACC es de 32 km/h (20 mph).

Cuando el sistema se enciende y está en el estado ready (listo), la Pantalla del panel de instrumentos, despliega "ACC Ready" (cruceo adaptativo listo).

Cuando el sistema está apagado, la pantalla despliega "ACC Control Off" (control cruceo adaptativo apagado).

NOTA: No se puede habilitar el ACC en las siguientes condiciones:

- Durante rango bajo de tracción (4 LO) en las cuatro ruedas.
- Al aplicar los frenos.
- Cuando el freno de estacionamiento está aplicado.

- Cuando la transmisión automática está en “P” (estacionamiento), “R” (reversa) o “N” (neutral).
- Cuando la velocidad del vehículo esté fuera del rango de velocidad.
- Cuando los frenos estén sobrecalentados.
- Cuando la puerta del conductor está abierta
- Cuando el cinturón de seguridad está desabrochado
- Cuando el modo del ESC está completamente apagado.

Para activarlo/desactivarlo

Empuje y libere el botón “ON/OFF” (encendido/apagado) de control crucero adaptativo (ACC). El menú del ACC la pantalla muestra “ACC Ready” (cruce adaptativo listo).

ACC Ready

Control de crucero adaptativo listo

Para apagar el sistema, oprima y suelte nuevamente el botón ON/OFF (encendido/apagado). En este momento, el sistema se apagará y el DID mostrará “Adaptive Cruise Control ACC Off” (control de crucero adaptable apagado).

Adaptive Cruise Control (ACC) Off

Control de crucero adaptativo apagado

¡ADVERTENCIA!

Es peligroso dejar el sistema de control de crucero adaptable (ACC) encendido cuando no se esté usando. Usted puede activar accidentalmente el sistema o provocar que vaya más rápido de lo que usted desea. Podría perder el control y sufrir un accidente. Siempre deje el sistema apagado cuando no lo esté usando.

Para establecer una velocidad deseada del ACC

Cuando el vehículo alcanza la velocidad deseada, oprima el botón “SET (+)” o el botón “SET (-)” (establecer) y suéltelo. La pantalla mostrará la velocidad establecida.

Si el sistema es ajustado cuando la velocidad del vehículo está por debajo de 32 km/h (20 mph), la velocidad por default deberá ser 32 km/h (20 mph). Si el sistema es ajustado cuando la velocidad del vehículo es mayor a 32 km/h (20 mph), la velocidad ajustada del vehículo deberá ser la velocidad actual.

NOTA: El ACC no podrá ajustarse si hay un vehículo cercano enfrente del suyo o si hay un vehículo acercándose.

Quite su pie del pedal del acelerador. Si no lo hace, el vehículo puede continuar acelerando más allá de la velocidad establecida. Si pasa esto:

- Aparecerá el mensaje “driver override” (anulación de velocidad por el conductor) en la pantalla.
- El sistema no controlará la distancia entre su vehículo y el vehículo de adelante. La velocidad del vehículo únicamente se determinará por la posición del pedal del acelerador.

Para cancelar

Las siguientes condiciones cancelan el sistema:

- Si el pedal del freno es aplicado.
- Presiona el botón de cancelar.
- Se presenta un evento con el sistema de frenos antibloqueo (ABS).
- La palanca de cambios se mueve de la posición de D (conducir).
- Se activa el Control de estabilidad electrónico/el Sistema de control de tracción (ESC/TSC).
- El freno de estacionamiento es aplicado.
- El cinturón del conductor es desabrochado a una velocidad baja.
- La puerta del conductor se abre a una velocidad baja.
- El modo del ESC está completamente apagado.
- La temperatura de frenado excede el rango normal (sobrecalentamiento)
- Se presenta un evento de control de balanceo del remolque (TSC).

Para apagar

El sistema se apagará y se borrará la velocidad establecida en la memoria si:

- Presiona el botón “ON/OFF” (encendido/apagado) del control crucero adaptativo.
- Presiona el botón “ON/OFF” (encendido/apagado) del control electrónico de velocidad normal (velocidad fija).
- Apaga el interruptor de ignición.
- Cambia a rango bajo de tracción en las cuatro ruedas.

Para reanudar la velocidad

Presione el botón “RES” (reanudar). Después retire su pie del pedal del acelerador. La pantalla mostrará la última velocidad establecida.

NOTA:

- Si su vehículo permanece parado por más de 2 segundos, el conductor tendrá que presionar el botón de reanudar o aplicar el pedal del acelerador para reactivar el ACC para salir del ajuste de velocidad.
- El ACC no puede reanudarse si se encuentra un vehículo frente al suyo o un vehículo que se aproxima frente al suyo.

¡ADVERTENCIA!

La función de reanudación únicamente debe utilizarse si las condiciones del tráfico y del camino lo permiten. Reanudar a una velocidad establecida que sea demasiado alta o demasiado baja para las condiciones prevalecientes de tráfico y del camino podría ocasionar que el vehículo acelere o desacelere muy bruscamente para un funcionamiento seguro. Esto podría ocasionar un accidente y/o lesiones graves.

Para variar la velocidad fijada**Para aumentar la velocidad**

Con el ACC activo, puede incrementar la velocidad establecida presionando el botón "SET +".

Las unidades preferidas por el conductor pueden seleccionarse a través de los ajustes del panel de instrumentos (si así está equipado). Consulte el capítulo "Panel de instrumentos" para más información. Los incrementos de velocidad dependerán de las unidades de velocidad seleccionadas.

En millas (U.S.)

- Presione el botón SET+ una vez para incrementar la velocidad a 1 mph. Cada presión en el botón aumentará una milla.
- Si el botón es continuamente presionado, la velocidad seguirá aumentando en 5 mph hasta que se libere el botón, luego la nueva velocidad será mostrada en la pantalla.

En kilómetros (km/h)

- Presione el botón SET+ una vez para incrementar la velocidad a 1 km/h. Cada presión en el botón aumentará un kilómetro por hora.
- Si el botón es continuamente presionado, la velocidad seguirá aumentando en 10 km/h hasta que se libere el botón, luego la nueva velocidad será mostrada en la pantalla.

Para disminuir la velocidad

Cuando el control electrónico de velocidad está activado, puede disminuir la velocidad presionando el botón "SET (-)" (disminuir).

Las unidades preferidas por el conductor pueden seleccionarse a través de los ajustes del panel de instrumentos (si así está equipado). Consulte el capítulo "Panel de instrumentos" para más información. Las disminuciones de velocidad dependerán de las unidades de velocidad seleccionadas.

En millas (U.S.)

- Presione el botón SET- una vez para disminuir la velocidad a 1 mph. Cada presión en el botón disminuirá una milla.

- Si el botón es continuamente presionado, la velocidad seguirá disminuyendo en 5 mph hasta que se libere el botón, luego la nueva velocidad será mostrada en la pantalla.

En kilómetros (km/h)

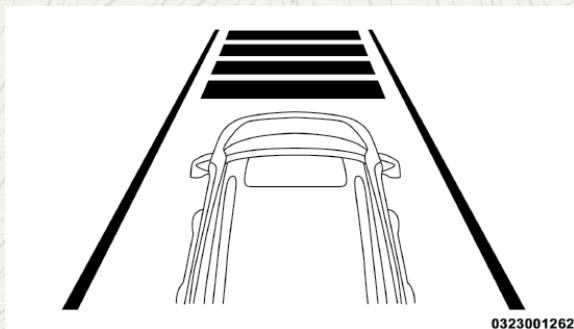
- Presione el botón SET- una vez para disminuir la velocidad a 1 km/h. Cada presión en el botón disminuirá un kilómetro por hora.
- Si el botón es continuamente presionado, la velocidad seguirá disminuyendo en 10 km/h hasta que se libere el botón, luego la nueva velocidad será mostrada en la pantalla.

NOTA:

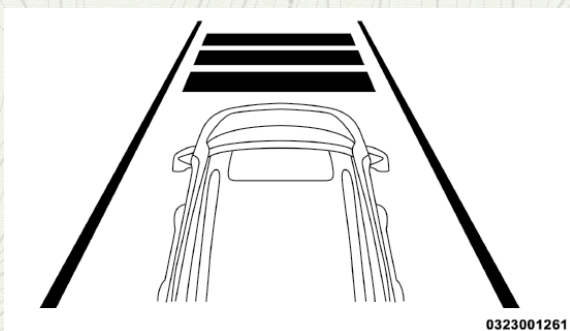
- Cuando reemplace y presione el botón "SET +" o el botón SET- la nueva velocidad establecida será la velocidad actual del vehículo.
- Cuando utilice el botón "SET -" para desacelerar, si la potencia de frenado del motor no desacelera suficientemente al vehículo para llegar a la velocidad establecida, el sistema de frenado disminuirá automáticamente la velocidad del vehículo.
- El sistema ACC mantiene la velocidad establecida al subir y bajar una cuesta. Sin embargo, es normal que ocurra un ligero cambio de velocidad en pendientes moderadas. Además, pueden ocurrir cambios descendentes al subir o bajar una cuesta. Esto es funcionamiento normal y necesario para mantener la velocidad establecida. Al conducir cuesta arriba y cuesta abajo, el sistema ACC se cancelará si la temperatura excede el rango normal de frenado (sobrecalentado).

Estableciendo la distancia de seguimiento en el ACC

La siguiente distancia especificada para el ACC se puede establecer variando la configuración de distancia entre 4 barras (más larga), 3 barras (larga), 2 barras (media) y 1 barra (corta). Usando esta configuración de distancia y la velocidad del vehículo, el ACC calcula y establece la distancia que hay hasta el vehículo de enfrente. Esta configuración de distancia se muestra en la pantalla.



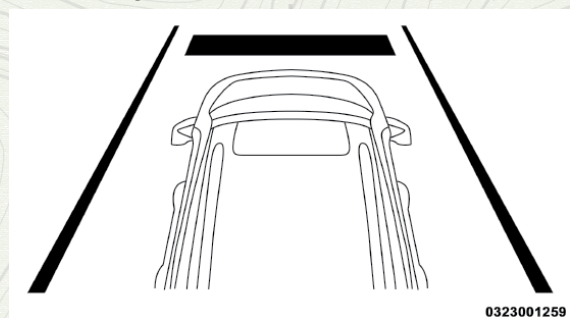
Configuración de distancia 4 barras (la más larga)



Configuración de distancia 3 barras (larga)



Configuración de distancia 2 barras (medio)



Configuración de distancia 1 barra (corta)

Para aumentar la configuración de distancia, presione y suelte el botón "Distance Setting - Increase" (configuración de distancia - aumento). Cada vez que presione el botón, la configuración de distancia aumentará en una barra (larga).

Para disminuir la configuración de distancia, presione y suelte el botón "Distance Setting - Decrease" (configuración de distancia - disminución). Cada vez que presione el botón, la configuración de distancia disminuye en una barra (corta).

Si no hay ningún vehículo enfrente, el vehículo mantendrá la velocidad establecida. Si se detecta un vehículo moviéndose más lento en el mismo

carril, la pantalla despliega el icono “Sensed Vehicle Indicator” (indicador de vehículo detectado) y el sistema ajusta automáticamente la velocidad del vehículo para mantener la configuración de distancia, independientemente de la velocidad establecida.

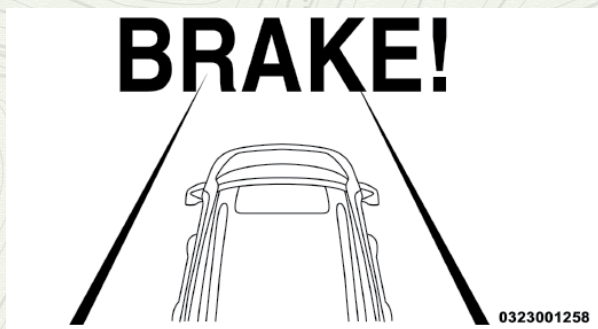
El vehículo entonces mantendrá la distancia establecida hasta que:

- El vehículo de enfrente acelere a una velocidad mayor que la velocidad establecida.
- El vehículo de enfrente se quite de su carril o de la vista del sensor.
- Se cambie la configuración de distancia.
- Se desacople el sistema. (Consulte la información en activación del ACC).

El frenado máximo aplicado por el ACC es limitado, sin embargo, el conductor siempre puede aplicar los frenos manualmente, en caso de ser necesario.

NOTA: Las luces de los frenos se iluminarán siempre que el sistema ACC aplique los frenos.

Una advertencia de proximidad alertará al conductor si el ACC predice que su nivel de frenado máximo no es suficiente para mantener la distancia establecida. Si esto ocurre, la pantalla destellará una alerta visual “BRAKE” (frenos) y sonará una campanilla mientras el ACC continúe aplicando su capacidad máxima de frenado. Cuando esto ocurra, inmediatamente debe aplicar los frenos como sea necesario para mantener una distancia segura con respecto al vehículo de enfrente.



Alerta de frenos

NOTA: La advertencia “BRAKE!” (¡FRENE!) es una advertencia al conductor para tomar acción y no siempre significa necesariamente que el sistema se encuentra aplicando los frenos de forma autónoma.

Asistencia en maniobras de rebase

Cuando se conduzca con el ACC asegurado y se siga un vehículo, el sistema proporcionará una aceleración adicional para ayudar a rebasar a los vehículos de enfrente. La aceleración adicional se dispara al encender la señal direccional izquierda. En lugares con tráfico del lado izquierdo, la fun-

ción de maniobras al rebasar se activa solamente cuando pasa por el lado izquierdo de los vehículos.

Cuando un vehículo va de un lugar con tráfico del lado izquierdo a un lugar con tráfico del lado derecho, el sistema ACC detecta automáticamente el sentido del tráfico. En esta condición, la función de maniobras al rebasar se activa solamente cuando pasa por el lado derecho del vehículo. Esta aceleración adicional se desencadena cuando el conductor utiliza la direccional derecha. En esta condición el sistema ACC no proporcionará la función de maniobras al rebasar del lado izquierdo hasta que determina que el vehículo se ha movido hacia atrás hacia una ubicación con el tráfico del lado izquierdo.

Operación ACC en paradas

Si el sistema ACC detiene su vehículo mientras sigue a un vehículo objetivo, si el vehículo objetivo empieza a moverse en un lapso de dos segundos antes de que su vehículo se detenga, su vehículo reanudará el movimiento sin la necesidad de ninguna acción del conductor.

Si el vehículo objetivo no empieza a moverse dentro de los dos segundos posteriores a una detención de su vehículo, el ACC con sistema de detención se cancelará y los frenos se liberarán. Un mensaje de cancelación se mostrará en pantalla y se escuchará una alerta sonora. En este momento, se requerirá de la intervención del conductor.

Mientras que el sistema ACC detiene su vehículo, si el cinturón de seguridad del conductor es desabrochado o se abre la puerta del conductor, el ACC con sistema de detención se cancelará y los frenos se liberarán. Un mensaje de cancelación se mostrará en pantalla y se escuchará una alerta sonora. En este momento, se requerirá de la intervención del conductor.

¡ADVERTENCIA!

Cuando el sistema ACC está reanudando la velocidad, el conductor debe asegurarse de que no hay ningún peatón, vehículos u objetos en la trayectoria del vehículo. Si no se siguen estas advertencias puede causar una colisión, lesiones a su persona o la muerte.

Menú del control de cruceo adaptable (ACC)

El DID despliega las configuraciones actuales del sistema ACC. El DID está localizado en la parte superior del módulo de instrumentos. La información que despliega depende del estado del sistema ACC.

Presione el botón "ADAPTIVE CRUISE CONTROL (ACC) ON/OFF" (control de cruceo adaptable (ACC) encendido/apagado) (localizado en el volante) hasta que se muestre uno de los siguientes mensajes en el DID:

Control de cruceo adaptable apagado

Cuando el ACC está desactivado, la pantalla indicará "Adaptive Cruise Control Off" (control de cruceo adaptable apagado).

Control de crucero adaptable listo

Cuando el ACC está activado pero la configuración de velocidad del vehículo no ha sido seleccionada, la pantalla indicará "Adaptive Cruise Control Ready" (control de crucero adaptable listo).

Presione el botón "SET + o SET -" localizado en el volante y lo siguiente se mostrará en la pantalla:

ACC Establecido

Cuando el ACC está establecido, se mostrará la velocidad establecida en el panel de instrumentos.

La pantalla del ACC se mostrará una vez más si ocurre cualquier actividad del ACC, lo cual puede incluir cualquiera de los siguiente.

- Cambio de la configuración de distancia
- Cancelación del sistema
- Anulación del conductor
- Apagado del sistema
- Advertencia de proximidad del ACC
- Advertencia de ACC no disponible
- La pantalla regresará a la última pantalla seleccionada después de cinco segundos sin actividad de la pantalla del ACC.

Advertencias en pantalla y mantenimiento

Advertencia "Wipe Radar Sensor In Front of Vehicle" (limpiar el sensor del radar al frente del vehículo)

Esta advertencia del "ACC/FCW unavailable wipe front radar sensor" (ACC/FCW no disponible limpie el sensor del radar en el frente del vehículo) se desplegará y un sonido de campanillas indicará cuando las condiciones limiten temporalmente el desempeño del sistema. Esto ocurre con frecuencia en situaciones de visibilidad reducida, como durante nieve o lluvia fuerte. El sistema ACC también puede "cegar" temporalmente debido a obstrucciones como lodo, suciedad o hielo. En estos casos, la pantalla desplegará "ACC/FCW unavailable wipe front radar sensor" (ACC/FCW no disponible limpie el sensor del radar en el frente del vehículo) y el sistema se desactivará.

El mensaje de advertencia de "ACC/FCW unavailable wipe front radar sensor" (ACC/FCW no disponible limpie el sensor del radar en el frente del vehículo) puede mostrarse algunas veces mientras conduce en áreas con muchos reflejos (por ejemplo: túneles con luces reflectoras, o hielo y nieve). El sistema ACC se recobrará después de haber abandonado estas áreas. Bajo condiciones extrañas, cuando el radar no se encuentra rastreando ningún vehículo u objeto en su trayectoria, esta advertencia puede ocurrir temporalmente.

NOTA: Si está activa la advertencia "ACC/FCW unavailable wipe front radar sensor" (ACC/FCW no disponible limpie el sensor del radar en el frente del vehículo) todavía estará disponible el control de crucero normal (velocidad fija).

Para más información, consulte “Modo de control de cruceo normal (velocidad fija)” en esta sección.

Si las condiciones climáticas no son un factor, el conductor debe revisar el sensor. Puede requerir limpieza o eliminación de una obstrucción. El sensor está localizado en el centro del vehículo detrás de la parrilla inferior.

Para mantener funcionando correctamente el sistema ACC, es importante considerar los siguientes puntos de mantenimiento:

- Siempre mantenga limpio el sensor. Limpie cuidadosamente el lente del sensor con un trapo suave. Tenga cuidado para no dañar el lente del sensor.
- No quite ningún tornillo del sensor. Hacerlo podría ocasionar mal funcionamiento del sistema ACC o una falla y que requiera la alineación del sensor.
- Si el sensor se daña debido a un accidente, consulte a su distribuidor autorizado para solicitar servicio.
- No pegue ni instale accesorios cerca del sensor, incluyendo material transparente o parrillas no originales. Hacerlo ocasionará una falla o mal funcionamiento del sistema ACC.

Cuando ya no esté presente la condición de sistema desactivado, el sistema regresará al estado “Adaptive Cruise Control Off” (control de cruceo adaptable apagado) y se reanudará el funcionamiento simplemente reactivándolo.

NOTA:

- Si el mensaje de “ACC/FCW unavailable wipe front radar sensor” (ACC/FCW no disponible limpie el sensor del radar en el frente del vehículo) ocurre con frecuencia (por ejemplo, más de una vez en cada viaje) sin nieve, lluvia, lodo u otras obstrucciones, tendrá que realinear el sensor con su distribuidor autorizado.
- No se recomienda instalar un protector delantero en el vehículo ni una parrilla no original ni hacer modificaciones a la parrilla. Hacerlo puede bloquear el sensor e inhibir el funcionamiento del ACC.

Advertencia de limpiado de parabrisas

La advertencia “ACC / FCW Limited Functionality Clean Front Windshield” (ACC / FCW funcionalidad limitada de limpieza del parabrisas) se mostrará y un sonido de campanilla indicará cuando las condiciones limitan temporalmente el rendimiento del sistema. Esto ocurre con mayor frecuencia en los momentos de poca visibilidad, por ejemplo en nieve, fuertes lluvias o niebla. El sistema ACC también puede llegar a ser “cegado” temporalmente debido a las obstrucciones, tales como lodo, suciedad o hielo. En estos casos, la pantalla mostrará el mensaje “ACC / FCW Limited Functionality Clean Front Windshield” (ACC / FCW funcionalidad limitada de limpieza del parabrisas) y el sistema se desactivará.

El mensaje “ACC / FCW Limited Functionality Clean Front Windshield” (ACC / FCW funcionalidad limitada de limpieza del parabrisas) puede mostrarse algunas veces mientras conduce en **zonas altamente reflejantes**

(túneles con luces reflectoras o hielo y nieve). El sistema ACC se recobrá después de haber abandonado estas áreas. Bajo condiciones extrañas, cuando el radar no se encuentra rastreando ningún vehículo u objeto en su trayectoria, esta advertencia puede ocurrir temporalmente.

Si las condiciones climáticas no son un factor, el conductor debe revisar el parabrisas y la cámara localizada en la parte posterior del espejo interior. Puede requerir limpieza o eliminación de una obstrucción.

Cuando la condición que limitó el sistema ya no está presente, el sistema volverá al funcionamiento completo.

NOTA: Si está activo el mensaje “ACC / FCW Limited Functionality Clean Front Windshield” (ACC / FCW funcionalidad limitada de limpieza del parabrisas) frecuentemente (ejemplo, más de una vez en cada viaje) sin nieve, lluvia, lodo o algún otro obstáculo haga que inspeccionen el parabrisas y la cámara frontal con su distribuidor autorizado.

Advertencia de servicio al ACC/FCW

Si el sistema se apaga y la pantalla despliega el mensaje de “ACC/FCW Unavailable, Service Required” (ACC/FCW no disponible, se requiere servicio) o “Cruise/FCW Unavailable Service Required” (Crucero/FCW no disponibles, se requiere servicio), puede haber una falla del sistema o una falla temporal que limita la funcionalidad del ACC. Aunque el vehículo todavía se puede conducir en condiciones normales, el ACC no estará disponible temporalmente. Si esto ocurre, intente activar nuevamente el ACC posteriormente, después de un ciclo de llave (de ignición). Si el problema persiste, consulte a un distribuidor autorizado.

Precauciones al conducir con el ACC

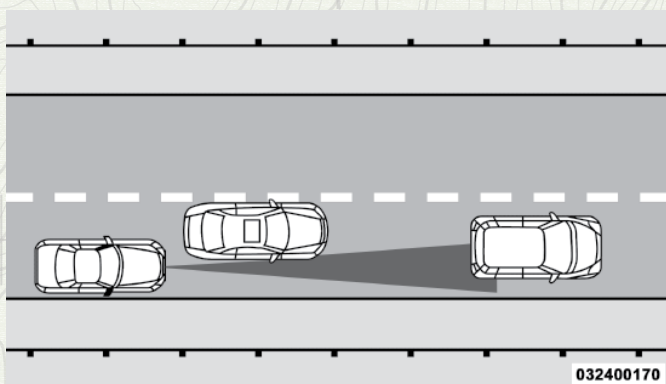
En ciertas condiciones de manejo, el ACC puede presentar problemas de detección. En estos casos, el ACC puede frenar tardíamente o inesperadamente. El conductor necesita estar alerta ya que es posible que necesite intervenir.

Tirar de un remolque

No es recomendable tirar de un remolque cuando se usa el ACC.

Conducción desfasada

Es posible que el ACC no detecte un vehículo en el mismo carril que está conduciendo desfasado con respecto a su línea directa de recorrido. No habrá suficiente distancia para el vehículo de enfrente. El vehículo desfasado puede moverse hacia adentro y hacia afuera de la línea de recorrido, lo cual puede ocasionar que su vehículo frene o acelere inesperadamente.

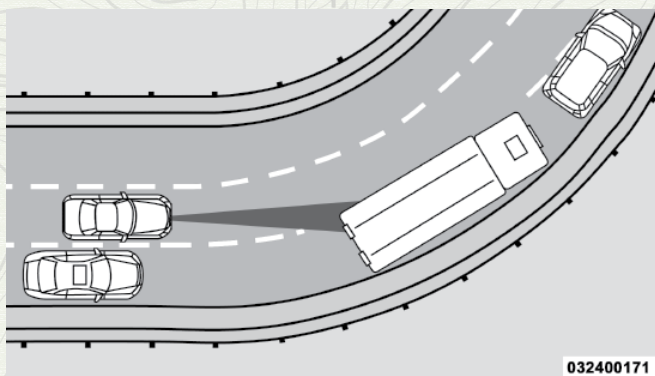


Ejemplo de conducción desfasada

Cambios de dirección y vueltas

Cuando se encuentre conduciendo en curvas y con el ACC encendido, el sistema podría disminuir la velocidad y la aceleración del vehículo por razones de estabilidad, con ningún vehículo detectado. Una vez que el vehículo está siendo conducido fuera de las curvas, el sistema regresará a su velocidad original. Esto es parte del ACC y es un funcionamiento normal.

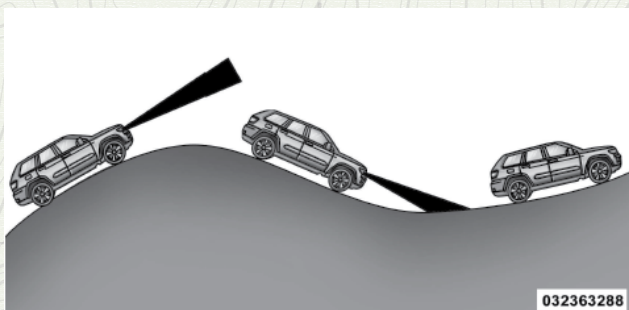
NOTA: En curvas muy cerradas el ACC podría verse limitado para operar.



Ejemplo de vueltas y curvas

Uso del ACC en pendientes

Cuando conduzca en pendientes, es posible que el ACC no detecte un vehículo en su carril. Dependiendo de la velocidad, la carga del vehículo, las condiciones de tráfico y lo empinado de las pendientes, el desempeño del ACC puede ser limitado.

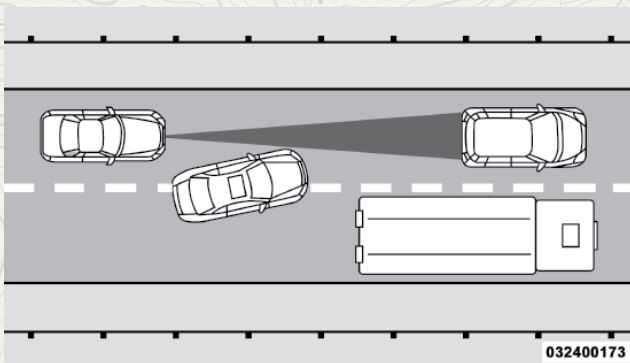


032363288

Ejemplo de ACC en pendientes

Cambio de carril

El ACC podría no detectar un vehículo hasta que está completamente en el carril donde usted está viajando. En la ilustración mostrada, el ACC aún no ha detectado que el vehículo está cambiando de carril y es posible que no lo detecte hasta que sea demasiado tarde para que el sistema ACC entre en acción. El ACC podría no detectar un vehículo hasta que esté completamente en el carril. No habrá suficiente distancia con respecto al vehículo que cambió de carril. Siempre esté atento y listo para aplicar el freno en caso necesario.

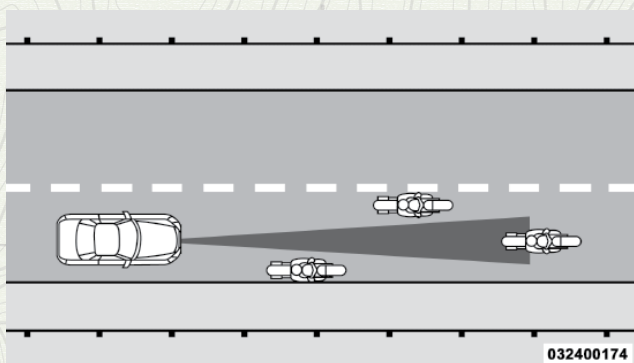


032400173

Ejemplo de cambio de carril

Vehículos angostos

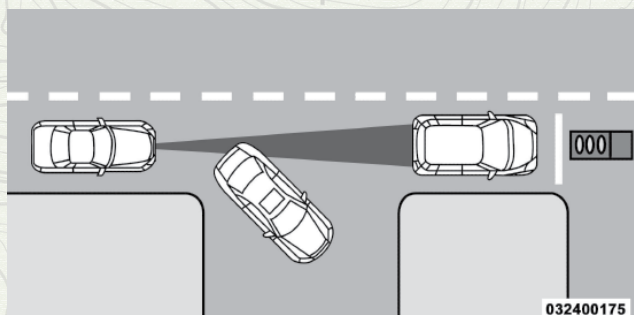
Algunos vehículos angostos viajando cerca de los bordes exteriores del carril o por la orilla del carril no son detectados hasta que se hayan movido completamente al carril. Podría no haber suficiente distancia para el vehículo de enfrente.



Ejemplo de vehículos angostos

Objetos y vehículos fijos

El ACC no responde a objetos y vehículos fijos. Por ejemplo, el ACC no responde en situaciones donde el vehículo que va frente a usted se sale de su carril y hay otro vehículo enfrente detenido en su carril. Siempre esté atento y listo para aplicar los frenos en caso necesario.



Ejemplo de vehículos u objetos fijos

Información general

La operación de este equipo está sujeta a las siguientes dos condiciones:

(1) Es posible que este equipo o dispositivo no cause interferencia perjudicial y (2) este equipo o dispositivo debe aceptar cualquier interferencia, incluyendo la que pueda causar su operación no deseada.

NOTA: Los cambios y modificaciones hechas no expresamente aprobadas por la parte responsable, podría anular la autoridad de operar el equipo.

Modo normal del control electrónico de velocidad (velocidad fija)

Además del modo de control de velocidad adaptativo, está disponible un modo normal de control electrónico de velocidad (velocidad fija) para viajes de cruce a velocidades establecidas. El modo normal de control electrónico

de velocidad está diseñado para mantener una velocidad de cruceo establecida sin necesidad de que el conductor tenga que accionar el acelerador. El control electrónico de velocidad únicamente puede ser operado si la velocidad del vehículo es mayor a 32 km/h (20 mph).

Para cambiar entre los diferentes modos del control, presione el botón "ADAPTIVE CRUISE CONTROL (ACC) ON/OFF" (Control cruceo adaptativo (ACC) encendido/apagado) que enciende el ACC y apaga el control electrónico de velocidad en modo normal. Presione el botón de encendido/apagado del control electrónico de velocidad y encenderá (cambie a) modo de control electrónico de velocidad en modo normal (velocidad fija).

¡ADVERTENCIA!

En el modo normal del control electrónico de velocidad, el sistema no responderá a los vehículos de adelante. Además, las advertencias de proximidad no se activarán y tampoco sonará una alarma aún si está demasiado cerca al vehículo de enfrente debido a que no se detecta la presencia del vehículo de enfrente ni la distancia de vehículo a vehículo. Cerciórese de mantener una distancia segura entre su vehículo y el vehículo de enfrente.

Siempre esté consciente de cuál modo está seleccionado.

Para fijar una velocidad deseada



Coloque el control electrónico de velocidad (velocidad ajustada) a "ON" (encendido). Cuando el vehículo ha alcanzado la velocidad deseada, presione y suelte el botón SET (+) o SET (-). Suelte el acelerador y el vehículo funcionará a la velocidad seleccionada.

Una vez que la velocidad se ha alcanzado aparecerá un mensaje de "CRUISE CONTROL SET TO MPH/KM" (ajuste a Km/h / mph el control cruceo) indicando cual es la velocidad que se ha establecido. Una luz indicadora aparecerá y permanecerá encendida cuando el control electrónico de velocidad esté colocado.

Para variar la velocidad fijada

Para aumentar la velocidad

Cuando el control electrónico de velocidad (velocidad ajustada) está activa, puede incrementar la velocidad presionando el botón "SET (+)".

Las unidades preferidas por el conductor pueden seleccionarse a través de los ajustes del panel de instrumentos (si así está equipado). Consulte el capítulo "Panel de instrumentos" para más información. Los incrementos de velocidad dependerán de las unidades de velocidad seleccionadas.

En millas (U.S.)

- Presione el botón SET+ una vez para incrementar la velocidad a 1 mph. Cada presión en el botón aumentará una milla.
- Si el botón es continuamente presionado, la velocidad seguirá aumentando 5 mph hasta que se libere el botón. El incremento de esta velocidad se verá en la pantalla.

En kilómetros (km/h)

- Presione el botón SET+ una vez para incrementar la velocidad a 1 km/h. Cada presión en el botón aumentará un kilómetro por hora.
- Si el botón es continuamente presionado, la velocidad seguirá aumentando en 10 km/h hasta que se libere el botón, luego la nueva velocidad será mostrada en la pantalla.

Para disminuir la velocidad

Cuando el control normal electrónico de velocidad (velocidad fijada) está activado, puede disminuir la velocidad presionando el botón "SET (-)".

Las unidades preferidas por el conductor pueden seleccionarse a través de los ajustes del panel de instrumentos (si así está equipado). Consulte el capítulo "Panel de instrumentos" para más información. Las disminuciones de velocidad dependerán de las unidades de velocidad seleccionadas.

En millas (U.S.)

- Presione el botón SET- una vez para disminuir la velocidad a 1 mph. Cada presión en el botón disminuirá una milla.
- Si el botón es continuamente presionado, la velocidad seguirá disminuyendo en 5 mph hasta que se libere el botón, luego la nueva velocidad será mostrada en la pantalla.

En kilómetros (km/h)

- Presione el botón SET- una vez para disminuir la velocidad a 1 km/h. Cada presión en el botón disminuirá un kilómetro por hora.
- Si el botón es continuamente presionado, la velocidad seguirá disminuyendo en 10 km/h hasta que se libere el botón, luego la nueva velocidad será mostrada en la pantalla.

Para cancelar

El sistema deshabilitará el control electrónico de velocidad (velocidad fijada) sin borrar la memoria si:

- Presiona el pedal del freno.
- Presiona el botón "CANCEL" (cancelar).
- Se activa el Control electrónico de estabilidad/Sistema de control de tracción (ESC/TCS).
- El freno de estacionamiento está aplicado.
- La temperatura de los frenos excede el rango normal (sobrecalentamiento).
- La palanca de cambios/selector de cambios se mueve de la posición de D.

Para reanudar

Para reanudar a una velocidad previa fijada, presione el botón "RES" (Reanudar) y libérela. La reanudación se puede llevar a cabo arriba de 32 Km/h (20 mph).

Para apagar

El sistema se apagará y se borrará la velocidad fijada en la memoria si:

- Presiona el botón ON/OFF (encendido/apagado) del control electrónico de velocidad (velocidad fijada).
- Apaga el interruptor de ignición.
- Coloque el modo de las cuatro llantas en bajo.
- El botón del Control crucero adaptativo (ACC) es presionado.

SISTEMA DE AYUDA TRASERA PARA ESTACIONARSE, PARKSENSE® (SI ASÍ ESTÁ EQUIPADO)

El sistema de ayuda trasera para estacionarse ParkSense® proporciona indicaciones visuales y sonoras de la distancia entre la fascia trasera y el obstáculo detectado al ir en reversa, por ejemplo, en maniobras de estacionamiento.

Si su vehículo está equipado con una transmisión automática, el vehículo podría aplicar y liberar los frenos automáticamente cuando realiza maniobras de estacionamiento y el sistema detecta una posible colisión con un obstáculo.

NOTA

- El conductor puede anular la función de frenado automático al presionar el pedal de freno, apagar el sistema de ParkSense con el interruptor, o cambiando el selector de velocidades mientras se están aplicando los frenos automáticamente.
- El freno automático no estará disponible si el ESC no está disponible.
- El freno automático no estará disponible si hay alguna falla detectada en el Sistema de asistencia para estacionarse ParkSense o en el módulo del sistema de frenos.
- El freno automático podría no aplicarse rápidamente para obstáculos que se mueven hacia la parte trasera del vehículo desde el lado izquierdo o el derecho.
- La función de freno automático puede ser habilitada o deshabilitada desde las características programables por el cliente en la sección del sistema Uconnect.
- El sistema ParkSense mantendrá la última configuración ajustada para la función del frenado automático a través de los ciclos de la ignición.
- La función del freno automático está pensada para ayudarle al conductor a evitar una posible colisión al detectar obstáculos cuando el vehículo va en reversa.

NOTA:

- El conductor siempre es responsable de controlar el vehículo.
- El sistema ayuda al conductor y no es un sustituto del conductor.
- El conductor deberá tener control total de la aceleración del vehículo y del frenado y es responsable de los movimientos del vehículo.

Refiérase a las Precauciones para el uso del sistema ParkSense® para las recomendaciones y limitaciones de este sistema.

El sistema ParkSense® recordará el último estado (habilitado o deshabilitado) desde el último ciclo de ignición se cambió a la posición “En marcha/encendido”.

El sistema ParkSense® puede activarse únicamente cuando la palanca/selector de cambios se encuentra en reversa. Si el sistema ParkSense® se habilita en esta posición de la palanca de cambios, el sistema se habilitará hasta que la velocidad del vehículo aumente hasta aproximadamente 11 km/h (7 mph) o más. Una advertencia aparecerá en la pantalla, indicando que el vehículo está por encima de la velocidad ParkSense® operativa. El sistema se activará nuevamente si la velocidad del vehículo baja a menos de aproximadamente 9 km/h (6 mph).

Sensores del sistema ParkSense®

Los cuatro sensores del sistema de ayuda trasera para estacionarse, ParkSense®, localizados en la fascia trasera, monitorean el área detrás del vehículo que está dentro del campo visual de éstos sensores. Los sensores pueden detectar obstáculos desde aproximadamente 30 cm (12 pulgadas) hasta 200 cm (79 pulgadas) desde la fascia trasera en dirección horizontal, dependiendo de la localización, tipo y orientación del obstáculo.

Pantalla de advertencia del sistema ParkSense®

La pantalla de advertencia del sistema ParkSense® sólo se mostrará si se selecciona Sonido y Visualización desde la sección Características programables por el cliente del sistema Uconnect®. Para mayores detalles consulte “Configuración del Uconnect®”.

La pantalla de advertencia ParkSense® se localiza en la pantalla del módulo de instrumentos. Ésta ofrece advertencias sonoras y visuales para indicar la distancia entre la fascia trasera y el obstáculo detectado. Para mayores detalles consulte “Pantalla del módulo de instrumentos” en “Tablero de instrumentos”.

Pantalla del sistema ParkSense®

Cuando el vehículo se encuentre en reversa y un obstáculo es detectado, la pantalla de advertencia se encenderá indicando el estado del sistema.



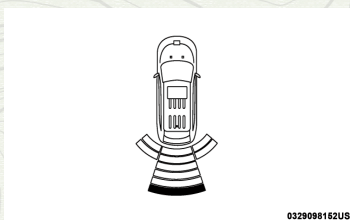
0329098236US

ParkSense listo

El sistema indicará un obstáculo detectado mostrando un arco a la izquierda y/o a la derecha en una o más regiones basadas en la distancia del objeto y la ubicación relativa del vehículo.

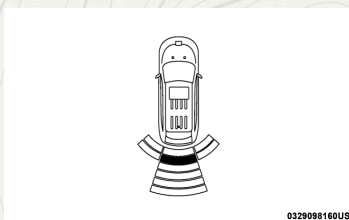
Si se detecta un obstáculo en la región posterior del centro, la pantalla mostrará un arco sólido y único en la región posterior del centro y producirá un tono de medio segundo. A medida que el vehículo se acerca al obstáculo, la pantalla mostrará el arco sólo acercándose al vehículo y el tono del sonido cambiará de lento a rápido, a continuo.

Si un objeto es detectado en la región posterior derecha o izquierda, la pantalla mostrará un arco intermitente en la región posterior derecha o izquierda y producirá un sonido. A medida que el vehículo se acerca al obstáculo, la pantalla mostrará el arco solo acercarse al vehículo y el tono cambiará de rápido a continuo.



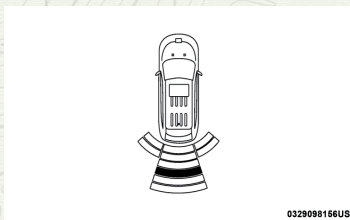
0329098162US

Tono sencillo 1/2 segundo



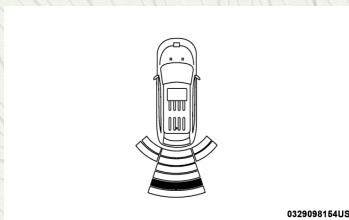
0329098160US

Tono rápido



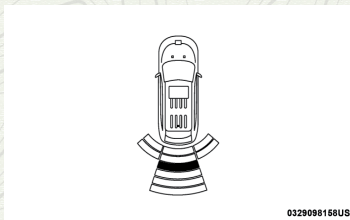
0329098164US

Tono lento



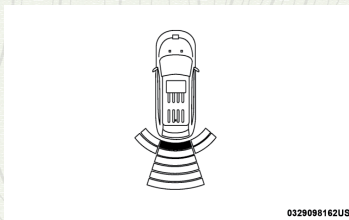
0329098164US

Tono lento



0329098168US

Tono rápido



0329098162US

Tono continuo

El vehículo está cerca del obstáculo cuando la pantalla de advertencia muestra un arco destellando y emite un tono continuo. La siguiente tabla muestra la operación de la pantalla de advertencia cuando el sistema detecta un obstáculo:

ALERTAS DE ADVERTENCIAS							
Distancia trasera (cm/pulgadas)	Mayor a 200 cm (79 pulg)	200-150 cm (79-59 pulg)	150-120 cm (59-47 pulg)	120-100 cm (47-39 pulg)	100-65 cm (39-25 pulg)	65-30 cm (25-12 pulg)	Menor a 30 cm (12 pulg)
Alerta audible	Ninguno	1/2 tono sencillo	Lento	Lento	Rápido	Rápido	Continuo
Arcos-izquierda	Ninguno	Ninguno	Ninguno	Ninguno	Ninguno	2do destellando	1ro destellando
Arcos-centro	Ninguno	6to Sólido	5to sólido	4to sólido	3er destellando	2do destellando	1ro destellando
Arcos-derecha	Ninguno	Ninguno	Ninguno	Ninguno	Ninguno	2do destellando	1ro destellando
Radio en silencio	No	Si	Si	Si	Si	Si	Si

NOTA: El ParkSense®, silenciará el radio, si estuviere encendido, cuando el sistema emite un tono sonoro.

Volumen de advertencia ajustable

El ajuste de volumen de alerta trasera puede ajustarse desde la sección de Funciones programables por el cliente del sistema Uconnect® consulte "Configuración de Uconnect" en el "Multimedia "para obtener más información.

Los ajustes del volumen incluyen LOW (Bajo), MEDIUM (Medio) y HIGH (Alto). El ajuste por defecto del volumen es MEDIUM (Medio).

El ParkSense® conservará el último estado conocido de configuración a través de ciclos de ignición.

Habilitación y deshabilitación del sistema ParkSense®

El sistema ParkSense® puede habilitarse y deshabilitarse con un interruptor del ParkSense®.



Quando se presiona el interruptor del sistema ParkSense® para deshabilitar el sistema, el módulo de instrumentos mostrará el mensaje “PARK ASSIST SYSTEM OFF” (Sistema de ayuda para estacionarse deshabilitado) durante aproximadamente cinco segundos. Para mayores detalles consulte “Pantalla del módulo de instrumentos” en “Tablero de instrumentos”. Cuando se mueve la palanca de cambios a la posición de reversa y el sistema se encuentra inhabilitado, la pantalla del módulo de instrumentos mostrará el mensaje “PARK ASSIST SYSTEM OFF” (sistema de ayuda trasera para estacionarse deshabilitado) en tanto el vehículo se encuentre en reversa.

El LED del interruptor del sistema ParkSense® se encenderá cuando el sistema ParkSense® esté deshabilitado o requiera servicio. El LED del interruptor del sistema ParkSense® se apagará cuando el sistema esté habilitado. Si el interruptor del sistema ParkSense® es presionado y el sistema requiere servicio, el led del interruptor del ParkSense® destellará momentáneamente después se encenderá.

Servicio al sistema de ayuda trasera para estacionarse ParkSense®

Durante la puesta en marcha del vehículo, cuando el sistema de ayuda trasera para estacionarse ParkSense® tiene una falla, el módulo de instrumentos activará una campanilla, una por cada ciclo de encendido y desplegará el mensaje “PARKSENSE UNAVAILABLE WIPER REAR SENSORS”, (Ayuda para estacionarse no disponible limpie los sensores traseros)” o “PARKSENSE UNAVAILABLE SERVICE REQUIRED” (Sensores no disponibles, requiere servicio). Para mayores detalles consulte “Pantalla del módulo de instrumentos” en el capítulo “Tablero de instrumentos”. Cuando se mueve la palanca de cambios a la posición de reversa y el sistema ha detectado una condición de falla, la pantalla del módulo de instrumentos mostrará el mensaje “PARKSENSE UNAVAILABLE WIPER REAR SENSORS”, (Ayuda para estacionarse no disponible limpie los sensores traseros)” o “PARKSENSE UNAVAILABLE SERVICE REQUIRED” (Sensores no disponibles, requiere servicio) en tanto el vehículo se encuentre en reversa. En esta condición no funcionará el sistema ParkSense®.

Si aparece el mensaje “PARKSENSE UNAVAILABLE SERVICE REQUIRED” (Sensores no disponibles, requiere servicio) en el módulo de instrumentos, asegúrese de que la superficie exterior y la parte inferior de la fascia trasera estén limpios y libres de nieve, hielo, lodo o alguna otra obstrucción, entonces de un ciclo de encendido. Si el mensaje continúa apareciendo, acuda a su distribuidor autorizado.

Si aparece en el módulo de instrumentos “PARKSENSE UNAVAILABLE SERVICE REQUIRED” (Sensores no disponibles, requiere servicio) acuda a su distribuidor autorizado.

Limpieza del sistema ParkSense®

Limpie los sensores del sistema ParkSense® con agua, jabón para lavar automóviles y un trapo suave. No utilice trapos ásperos o duros. No raye ni pique los sensores. De lo contrario podría dañar los sensores.

Precauciones al usar el sistema ParkSense®

NOTA:

- Asegúrese de que la defensa trasera no tiene nieve, hielo, lodo, suciedad y residuos que impidan que el sistema ParkSense® funcione correctamente.
- Las vibraciones producidas por perforadoras, camiones grandes y otro tipo de vibraciones pueden afectar el desempeño del sistema ParkSense®.
- Cuando se apaga el sistema ParkSense®, el módulo de instrumentos mostrará el mensaje "PARKSENSE OFF" (sistema de ayuda para estacionarse apagado). Además, cuando se ha apagado el sistema ParkSense®, éste permanecerá apagado hasta que se vuelva a encender, incluso si cicla la llave de ignición.
- Cuando mueve la palanca de cambios a la posición de reversa y el sistema ParkSense® se encuentra apagado, el módulo de instrumentos mostrará el mensaje "PARKSENSE OFF" (Sistema de ayuda para estacionarse apagado) en tanto el vehículo se encuentre en reversa.
- El sistema ParkSense®, cuando está encendido, reducirá el volumen del radio cuando emita un tono.
- Limpie regularmente los sensores del sistema ParkSense®, teniendo cuidado de no rayarlos o dañarlos. Los sensores no deben estar cubiertos con hielo, nieve, lodo, suciedad o residuos. De lo contrario se puede provocar que el sistema ParkSense® no funcione adecuadamente. El sistema ParkSense® podría no detectar un obstáculo detrás de la fascia o podría ofrecer una indicación falsa de que hay un obstáculo detrás de la fascia.
- Utilice el interruptor del ParkSense® para apagar el sistema si objetos como porta bicicletas, enganches de remolques, etc. está a una distancia de 30 cm (12 pulgadas) desde la fascia trasera. El no hacerlo puede dar lugar a una mala interpretación del sistema de un objeto cercano como un problema del sensor, lo que provocará que se muestre el mensaje "PARKSENSE UNAVAILABLE SERVICE REQUIRED" (Sistema de asistencia de frenado no disponible, se requiere servicio) en la pantalla del módulo de instrumento.
- En vehículos equipados con compuerta levadiza, el ParkSense® debe desactivarse cuando la compuerta levadiza está abajo o abierta y el vehículo en REVERSA. Una compuerta levadiza abajo puede dar una falsa indicación de un obstáculo detrás del vehículo.

¡ADVERTENCIA!

- Los conductores deben tener cuidado cuando retrocedan utilizando el sistema de ayuda trasera para estacionarse ParkSense®. Mire siempre cuidadosamente detrás del vehículo, mire hacia atrás y asegúrese que no haya peatones, animales, otros vehículos, obstrucciones o puntos ciegos antes de retroceder. Usted será responsable de la seguridad y debe continuar poniendo atención en sus alrededores. Si no lo hace podrían producirse lesiones graves o la muerte.
- Antes de utilizar el sistema de ayuda trasera para estacionarse ParkSense®, lo más recomendable es que el conjunto de montaje esférico y enganche esférico para remolque se desconecte del vehículo cuando el vehículo no lo esté utilizando para remolcar. De lo contrario, pueden ocurrir lesiones o daños a vehículos u obstáculos debido a que el enganche esférico estará mucho más cerca del obstáculo que la fascia trasera cuando se encienda la luz de advertencia del arco de destello único y se emita un sonido de tono continuo. Asimismo, los sensores podrían detectar el conjunto de montaje esférico y enganche esférico dependiendo de su tamaño y forma, dando una falsa indicación de que existe un obstáculo detrás del vehículo.

¡PRECAUCIÓN!

- El sistema ParkSense® es sólo un auxiliar para el estacionamiento y es incapaz de reconocer todos los obstáculos, incluyendo obstáculos pequeños. El borde de las aceras puede detectarse provisionalmente o tal vez no detectarse en lo absoluto. Los obstáculos localizados por encima o debajo de los sensores no se detectarán cuando se encuentran muy próximos.
- El vehículo se debe conducir lentamente cuando utilice el sistema ParkSense® a fin de poder detenerse a tiempo cuando se detecta un obstáculo. Se recomienda que el conductor mire sobre sus hombros cuando use el sistema ParkSense®.

SISTEMA DE AYUDA DELANTERO Y TRASERO PARA ESTACIONARSE, PARKSENSE® (SI ASÍ ESTÁ EQUIPADO)

El sistema de ayuda para estacionarse ParkSense® proporciona indicaciones visuales y sonoras de la distancia entre la fascia trasera y el obstáculo detectado al ir en reversa, ejemplo: durante maniobras de estacionamiento. Si el vehículo está equipado con una transmisión automática, los frenos del vehículo podrían aplicarse automáticamente y liberarse cuando se realiza una maniobra de estacionamiento, si el sistema detecta una posible colisión con un obstáculo.

NOTA:

- El conductor puede anular la función de frenado automático presionando el pedal del acelerador, apagando el sistema ParkSense® a través de su interruptor, o cambiando de velocidad cuando el frenado automático es aplicado.

- El frenado automático no estará disponible si el ESC no está presente.
- El frenado automático no estará disponible si existen fallas en el sistema de asistencia ParkSense® o en el módulo del sistema de frenos.
- La función de frenado automático sólo se puede aplicar si la deceleración del vehículo no es suficiente para evitar la colisión con un obstáculo detectado.
- La función de frenado automático podría no estar disponible si el vehículo está en el modo de transferencia 4LO.
- La función automática de frenado no se puede aplicar lo suficientemente rápido como para que los obstáculos que se mueven atrás del vehículo desde los lados izquierdo y/o derecho.
- La función de frenado automático se puede activar /desactivar desde la sección de Características programables por el cliente del sistema Uconnect®.
- El sistema ParkSense® conservará la última configuración para la función de frenado automático por medio de ciclos de ignición.

La función automática de frenado está diseñada para ayudar al conductor a evitar posibles colisiones con obstáculos detectados al ir en reversa. Si su vehículo está equipado con una transmisión manual, la función de frenado automático en reversa no está disponible.

NOTA:

- El conductor es responsable siempre de controlar el vehículo.
- El sistema está previsto para ayudar al conductor y no para sustituir al conductor.
- El conductor debe mantener el control completo de la aceleración del vehículo y del frenado y es responsable de los movimientos del vehículo.

Refiérase a las Precauciones para el uso del sistema ParkSense® para las recomendaciones y limitaciones de este sistema.

El sistema de asistencia para estacionamiento ParkSense® le recordará el último estado del sistema (habilitado o deshabilitado) desde que el último ciclo de ignición se cambió a la posición "En conducción/encendido".

El sistema ParkSense® puede activarse únicamente cuando la palanca de cambios se encuentra en reversa o "drive" (Conducción) (No en reversa para transmisión manual). Si el sistema ParkSense® se habilita en una de estas posiciones de la palanca de cambios, el sistema se habilitará hasta que la velocidad del vehículo aumente hasta aproximadamente 11 km/hr (7 mph) o más. Cuando está en reversa y por encima de la velocidad de funcionamiento del sistema, aparecerá una advertencia en la pantalla del módulo de instrumentos indicando que la velocidad del vehículo es demasiado rápida. El sistema se activará nuevamente si la velocidad del vehículo baja a menos de aproximadamente 9 km/hr (6 mph).

Sensores del sistema ParkSense®

Los cuatro sensores del sistema de ayuda para estacionarse, ParkSense®, localizados en la fascia trasera, monitorean el área detrás del vehículo que

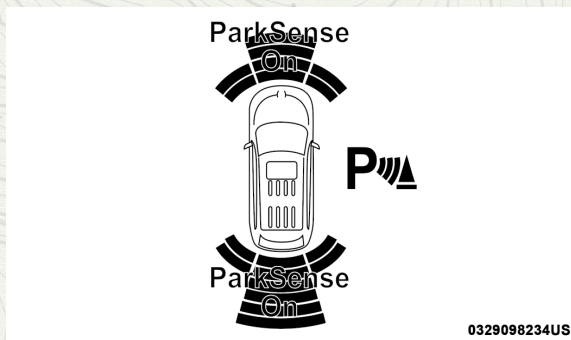
está dentro del campo visual de éstos sensores. Los sensores pueden detectar obstáculos desde aproximadamente 30 cm (12 pulgadas) hasta 200 cm (79 pulgadas) desde la fascia trasera en dirección horizontal, dependiendo de la localización, tipo y orientación del obstáculo.

NOTA: Si su vehículo está equipado con el ParkSense® Active Park Assist System (Sistema de asistencia de estacionamiento activo paralelo y perpendicular ParkSense®), seis sensores se encontrarán en la fascia trasera. Consulte la sección “ParkSense® Active Park Assist System” para obtener más información.

Los seis sensores del ParkSense® localizados en la fascia delantera monitorean el área frente al vehículo que está dentro del campo visual de éstos sensores. Los sensores pueden detectar obstáculos desde aproximadamente 30 cm (12 pulgadas) hasta 120 cm (47 pulgadas) desde la fascia delantera en dirección horizontal, dependiendo de la localización, tipo y orientación del obstáculo.

Pantalla del Sistema ParkSense®

La pantalla se encenderá indicando el estado del sistema cuando el vehículo se encuentre en R (reversa) o en D (conducir) y un obstáculo es detectado.

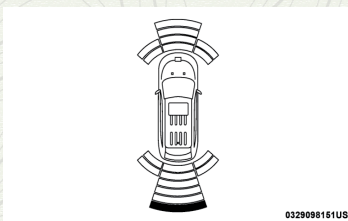


0329098234US

ParkSense listo

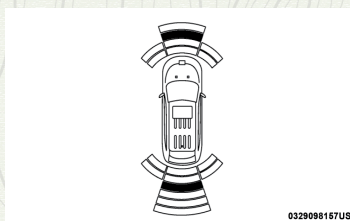
El sistema indicará un obstáculo detectado mostrando un arco a la izquierda y/o a la derecha en las regiones, basadas en la distancia del objeto y la ubicación relativa del vehículo.

Si se detecta un objeto en la región posterior derecha o izquierda, la pantalla mostrará un arco en la región posterior derecha o izquierda y producirá un sonido. Cuando el vehículo se mueve más cerca del objeto, la pantalla mostrará el arco moviéndose más cerca del vehículo y el tono del sonido cambiará de un solo tono cada 1/2 segundo a lento, a rápido, a continuo.



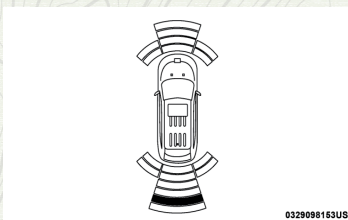
0329098161US

Un solo tono cada 1/2 segundo



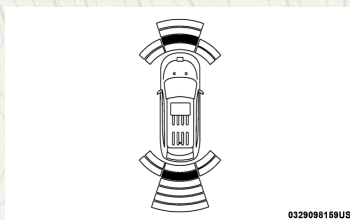
0329098167US

Tono rápido, sólo trasero



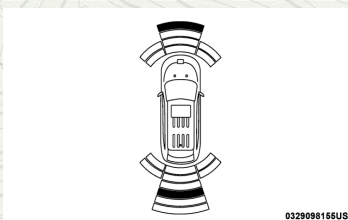
0329098163US

Tono lento



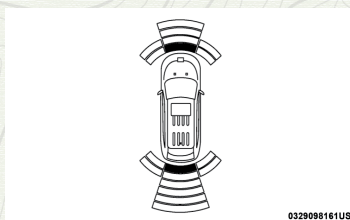
0329098169US

Tono rápido



0329098165US

Tono lento, sólo trasero



0329098167US

Tono continuo

El vehículo está cerca del obstáculo cuando la advertencia en pantalla muestra un arco intermitente y se escucha un tono continuo. La tabla siguiente muestra la operación de alerta de advertencias cuando el sistema detecta un obstáculo:

ALERTAS DE ADVERTENCIA TRASERAS							
Distancia trasera (cm/pulgadas)	Mayor a 200 cm (79 pulg)	200-150 cm (79-59 pulg)	150-120 cm (59-47 pulg)	120-100 cm (47-39 pulg)	100-65 cm (39-25 pulg)	65-30 cm (25-12 pulg)	Menor a 30 cm (12 pulg)
Alerta audible	Ninguno	1/2 tono sencillo	Lento	Lento	Rápido	Rápido	Continuo
Arcos-trasero-izquierda	Ninguno	Ninguno	Ninguno	Ninguno	Ninguno	2do destellando	1ro destellando
Arcos-trasero-centro	Ninguno	6to Sólido	5to sólido	4to sólido	3er destellando	2do destellando	1ro destellando

ALERTAS DE ADVERTENCIA TRASERAS							
Distancia trasera (cm/pulgadas)	Mayor a 200 cm (79 pulg)	200-150 cm (79-59 pulg)	150-120 cm (59-47 pulg)	120-100 cm (47-39 pulg)	100-65 cm (39-25 pulg)	65-30 cm (25-12 pulg)	Menor a 30 cm (12 pulg)
Arcos-trasera derecha	Ninguno	Ninguno	Ninguno	Ninguno	Ninguno	2do destellando	1ro destellando
Volumen reducido de radio	No	Si	Si	Si	Si	Si	Si

ALERTAS DE ADVERTENCIA DELANTERAS					
Distancia delantera (cm/pulgadas)	Mayor a 120 cm (47 pulg)	120-100 cm (47-39 pulg)	100-65 cm (39-25 pulg)	65-30 cm (25-12 pulg)	Menor a 30 cm (12 pulg)
Arcos-izquierda	Ninguno	Ninguno	Ninguno	2do destellando	1ro destellando
Arcos-centro	Ninguno	4to solido	3er destellando	2do destellando	1ro destellando
Arcos -derecha	Ninguno	Ninguno	Ninguno	2do destellando	1ro destellando
Campana de alarma	Ninguno	Ninguno	Ninguno	Rápido	Continuo
Volumen de reducido de radio	No	No	No	Si	Si

NOTA: El ParkSense®, baja el volumen del radio, si estuviese encendido, cuando el sistema emite un tono sonoro.

Alertas auditivas del sistema de asistencia en estacionamiento frontal

El ParkSense® apagará las alarmas auditivas del sistema de asistencia de frenado aproximadamente después de 3 segundos de que el obstáculo ha sido detectado, el vehículo ha sido estacionado y el freno de mano aplicado.

Configuración de volumen ajustable de alerta

El volumen delantero y trasero puede ser ajustado a través del sistema Uconnect® (si así está equipado).

Si está equipado con el Uconnect®, el sistema no podrá ser ajustado a través de la pantalla.

Los ajustes de volumen son Alto, medio y bajo. Por default, la configuración del sonido está en nivel medio.

El ParkSense mantendrá la última configuración al momento de ciclar el interruptor de ignición.

Habilitación y deshabilitación del sistema ParkSense®

El sistema ParkSense® puede habilitarse y deshabilitarse con el interruptor del ParkSense®.



Cuando se presiona el interruptor del sistema ParkSense® para deshabilitar el sistema, el módulo de instrumentos mostrará el mensaje "PARKENSE OFF" (sistema de ayuda para estacionarse deshabilitado) durante aproximadamente cinco segundos.

Para mayores detalles consulte "Pantalla del módulo de instrumentos" en el capítulo "Tablero de instrumentos". Cuando se mueve la palanca de cambios a la posición de reversa y el sistema se encuentra inhabilitado, la pantalla del módulo de instrumentos mostrará el mensaje "PARKENSE OFF" (sistema de ayuda trasera para estacionarse deshabilitado) en tanto el vehículo se encuentre en reversa.

NOTA: Cuando el ParkSense está desactivado y el selector de velocidades es colocado en D (conducir), no se mostrará mensaje de advertencia.

El LED del interruptor del sistema ParkSense® se encenderá cuando el sistema ParkSense® esté deshabilitado o requiera servicio. El LED del interruptor del sistema ParkSense® se apagará cuando el sistema esté habilitado. Si el interruptor del sistema ParkSense® es presionado y el sistema requiere servicio, el led del interruptor del ParkSense® destellará momentáneamente y después se encenderá.

Servicio al sistema de ayuda para estacionarse ParkSense®

Mientras el vehículo está en marcha, cuando el sistema de ayuda para estacionarse tiene una falla, el módulo de instrumentos activará una campanilla, una por cada ciclo de ignición y desplegará el mensaje por 5 segundos "PARKSENSE UNAVAILABLE WIPER REAR SENSORS", (Ayuda para estacionarse no disponible limpie los sensores traseros) "PARKSENSE UNAVAILABLE WIPER FRONT SENSORS" (Ayuda para estacionarse no disponible limpie los sensores delanteros) o "PARKSENSE UNAVAILABLE SERVICE REQUIRED" (Sensores no disponibles, requiere servicio). Cuando se mueve la palanca de cambios a reversa y el sistema ha detectado una condición de falla se mostrará en la pantalla una ventana emergente por 5 segundos "PARKSENSE UNAVAILABLE WIPER REAR SENSORS", (Ayuda para estacionarse no disponible limpie los sensores traseros) "PARKSENSE UNAVAILABLE WIPER FRONT SENSORS" (Ayuda para estacionarse no disponible limpie los sensores delanteros) o "PARKSENSE UNAVAILABLE SERVICE REQUIRED" (Sensores no disponibles, requiere servicio). Después de los 5 segundos un coche gráfico mostrará en la pantalla "UNAVAILABLE" en la parte delantera o trasera del sensor de posición dependiendo de dónde se detecta la falla. El sistema continuará proporcionando alertas de arco por el lado que está funcionando correctamente. Estas alertas de arco interrumpirán los mensajes "PARKSENSE UNAVAILABLE WIPER REAR SENSORS", (Ayuda para estacionarse no disponible limpie los sensores traseros) "PARKSENSE UNAVAILABLE WIPER FRONT SENSORS" (Ayuda para estacionarse no disponible limpie los sensores delanteros) o "PARKSENSE UNAVAILABLE SERVICE REQUIRED" (Senso-

res no disponibles, requiere servicio) si detectan un objeto dentro de cinco segundos en la ventana emergente. El coche gráfico se mostrará en la pantalla durante el tiempo que el vehículo este en reversa. Consulte "Pantalla del módulo de instrumentos" en "Tablero de instrumentos" para obtener más información.

Si "PARKSENSE UNAVAILABLE WIPER REAR SENSORS", (Ayuda para estacionarse no disponible limpie los sensores traseros) "PARKSENSE UNAVAILABLE WIPER FRONT SENSORS" (Ayuda para estacionarse no disponible limpie los sensores delanteros) se muestran en el módulo de instrumentos asegúrese de que la superficie exterior y la parte inferior de la fascia trasera y/o fascia delantera esté limpia y libre de nieve, hielo, barro, suciedad u otro y luego un ciclo de ignición. Si el mensaje continúa apareciendo acuda a un distribuidor autorizado.

Si el mensaje de "PARKSENSE UNAVAILABLE SERVICE REQUIRED" (Sensores no disponibles, requiere servicio) aparece en la pantalla del módulo de instrumentos, consulte a un distribuidor autorizado.

Limpieza del sistema ParkSense®

Limpie los sensores del sistema ParkSense® con agua, jabón para lavar automóviles y un trapo suave. No utilice trapos ásperos o duros. No raye ni pique los sensores. De lo contrario podría dañar los sensores.

Precauciones al usar el sistema ParkSense®

NOTA:

- Asegúrese de que la defensa delantera y trasera no tengan nieve, hielo, lodo, suciedad y residuos que impidan que el sistema ParkSense® funcione correctamente.
- Las vibraciones producidas por perforadoras, camiones grandes y otro tipo de vibraciones pueden afectar el desempeño del sistema ParkSense®.
- Cuando se apaga el sistema ParkSense®, el módulo de instrumentos mostrará el mensaje "PARKSENSE OFF" (Sistema de ayuda para estacionarse apagado). Además, cuando se ha apagado el sistema ParkSense®, éste permanecerá apagado hasta que se vuelva a encender, incluso si cicla la llave de ignición.
- Cuando mueve la palanca de cambios a reversa y el sistema ParkSense® se encuentra apagado, el módulo de instrumentos mostrará el mensaje "PARKSENSE OFF" (Sistema de ayuda para estacionarse apagado) en tanto el vehículo se encuentre en reversa.
- El sistema ParkSense®, cuando está encendido, reducirá el volumen del radio cuando emita un tono.
- Limpie regularmente los sensores del sistema ParkSense®, teniendo cuidado de no rayarlos o dañarlos. Los sensores no deben estar cubiertos con hielo, nieve, lodo, suciedad o residuos. De lo contrario se puede provocar que el sistema ParkSense® no funcione adecuadamente. El sistema ParkSense® podría no detectar un obstáculo detrás o enfrente de

la fascia o podría ofrecer una indicación falsa de que hay un obstáculo detrás o enfrente de la fascia.

- Utilice el interruptor del ParkSense® para apagar el sistema si objetos como portabicicletas, enganches de remolques, etc. están a una distancia de 30 cm (12 pulgadas) desde la fascia trasera. Una mala interpretación del sistema de un objeto cercano como un problema del sensor, lo cual provoca que se muestre el mensaje “PARKSENSE UNAVAILABLE SERVICE REQUIRED” (Sistema de asistencia de frenado no disponible, se requiere servicio) en la pantalla del módulo de instrumentos.
- En vehículos equipados con compuerta levadiza, el ParkSense® debe desactivarse cuando la compuerta levadiza está abajo o abierta y el vehículo en REVERSA. Una compuerta levadiza abajo puede dar una falsa indicación de un obstáculo detrás del vehículo.
- Puede haber un retraso en la detección de un objeto si el objeto se está moviendo. Esto hará que la función de frenado automático se retrase.

¡PRECAUCIÓN!

- El sistema ParkSense® es sólo un auxiliar para el estacionamiento y es incapaz de reconocer todos los obstáculos, incluyendo obstáculos pequeños. El borde de las aceras puede detectarse provisionalmente o tal vez no detectarse en lo absoluto. Los obstáculos localizados por encima o debajo de los sensores no se detectarán cuando se encuentren muy próximos.
- El vehículo se debe conducir lentamente cuando utilice el sistema ParkSense® a fin de poder detenerse a tiempo cuando se detecta un obstáculo. Se recomienda que el conductor mire sobre sus hombros cuando use el sistema ParkSense®.

¡ADVERTENCIA!

- Los conductores deben tener cuidado cuando retrocedan utilizando el sistema de ayuda trasera para estacionarse ParkSense®. Mire siempre cuidadosamente detrás del vehículo, mire hacia atrás y asegúrese que no haya peatones, animales, otros vehículos, obstrucciones o puntos ciegos antes de retroceder. Usted será responsable de la seguridad y debe continuar poniendo atención en sus alrededores. Si no lo hace podrían producirse lesiones graves o la muerte.
- Antes de utilizar el sistema de ayuda trasera para estacionarse ParkSense®, lo más recomendable es que el conjunto de montaje esférico y enganche esférico se desconecte del vehículo cuando el vehículo no se esté utilizando para remolcar a otro vehículo. De lo contrario, pueden ocurrir lesiones o daños a vehículos u obstáculos debido a que el enganche esférico estará mucho más cerca del obstáculo que la fascia trasera se emitirá un sonido de tono continuo. Asimismo, los sensores podrían detectar el conjunto de montaje esférico y enganche esférico dependiendo de su tamaño y forma, dando una falsa indicación de que existe un obstáculo detrás del vehículo.

SISTEMA DE ASISTENCIA DE ESTACIONAMIENTO ACTIVO PARALELO Y PERPENDICULAR PARKSENSE (SI ASÍ ESTÁ EQUIPADO)

El ParkSense® Active Park Assist System (Sistema de asistencia para estacionarse) está destinado para asistir al conductor en maniobras de estacionamiento en paralelo y perpendicular al identificar un espacio de estacionamiento adecuado, proporcionar instrucciones sonoras / visuales y controlar el volante. El ParkSense® Active Park Assist System (Sistema de asistencia para estacionarse) se define como “semi-automático” ya que el conductor mantiene el control del acelerador, la palanca de cambios y frenos. Dependiendo de la maniobra de estacionamiento del conductor el ParkSense® Active Park Assist System (Sistema de asistencia para estacionarse) es capaz de maniobrar un vehículo en un espacio de estacionamiento en paralelo o en perpendicular, en ambos lados (Es decir, el lado del conductor o lado del pasajero)

NOTA:

- El conductor es siempre responsable de controlar el vehículo, responsable de los objetos que lo rodean y debe intervenir cuando sea necesario.
- El sistema proporciona ayuda al conductor y no sustituye al conductor.
- Durante una maniobra semiautomática, si el conductor toca el volante después de haber sido instruido para quitar las manos, el sistema cancelará y el conductor requerirá completar manualmente la maniobra de estacionamiento.
- El sistema puede no funcionar en todas las condiciones (por ejemplo, las condiciones ambientales tales como la lluvia fuerte, nieve, etc., o si la búsqueda de un lugar de estacionamiento que tiene superficies que absorben las ondas de sensores ultrasónicos).
- Los vehículos nuevos, recién salidos de agencia, necesitarán acumular al menos 48 km (30 mph) antes de que el sistema se encuentre correctamente calibrado y realice maniobras de forma precisa. Esto es debido a la calibración dinámica del vehículo para mejorar el desempeño de la característica. El sistema realizará una calibración dinámica tomado en cuenta aspectos como el inflado de las llantas.

Activación y Desactivación del Sistema de asistencia de estacionamiento activo paralelo y perpendicular ParkSense®

El sistema se puede activar y desactivar con el interruptor del sistema de asistencia para estacionamiento activo, localizado en el banco de interruptores debajo de la pantalla Uconnect®.



Para activar el sistema de asistencia de estacionamiento activo presione una vez el interruptor (LED se enciende).

Para desactivar el sistema de asistencia de estacionamiento activo presione nuevamente el interruptor (LED se apaga).

El Sistema de asistencia activo de estacionamiento se apagará automáticamente por alguna de las condiciones siguiente:

- La maniobra de estacionamiento se ha completado.
- La velocidad del vehículo es superior a 30 km/h (18 mph) cuando se está buscando un lugar de estacionamiento.
- La velocidad del vehículo es superior a 7 km/h (5 mph) durante el guiado activo de la columna de la dirección en el espacio de estacionamiento.
- Al tocar el volante durante el movimiento activo de la dirección al espacio de estacionamiento.
- Al presionar el interruptor del ParkSense® Park Assist (Sistema de asistencia para estacionarse).
- La puerta del conductor se abre.
- La compuerta levadiza se abre.
- Cuando existe una intervención del Control electrónico de estabilidad o del Sistema de frenos antibloqueo.
- Realización de 6 intentos de estacionamiento a la posición del vehículo en el espacio de estacionamiento. El sistema de asistencia de estacionamiento activo permitirá un máximo de 6 cambios entre la posición de conducir (D) y reversa (R). Si la maniobra no puede ser completada en 6 cambios, el sistema se cancelará y la pantalla del módulo de instrumentos notificará al conductor de completar la maniobra.

El Sistema de asistencia de estacionamiento activo sólo funcionará y buscará un lugar de estacionamiento cuando las siguientes condiciones están presentes:

- Posición de la palanca de velocidades está en la posición de conducir (D) (transmisión automática) o en una velocidad con marcha hacia delante (transmisión manual).
- El interruptor de ignición esté en la posición encendido.
- El interruptor del Sistema de asistencia de estacionamiento activo esté encendido.
- La puerta del conductor está cerrada
- La compuerta levadiza está cerrada.
- Velocidad del vehículo inferior a 25 km/h (15 mph).

NOTA: Si el vehículo es conducido por encima de 25 km/h (15 mph), la pantalla del módulo de instrumentos le indicará al conductor que reduzca la velocidad. Si el vehículo es conducido por encima de 30 km/h (18 mph), el sistema se cancelará. El conductor, deberá volver a activar el sistema presionando el interruptor de ParkSense® Active Park Assist (Sistema de asistencia para estacionarse).

- El modo 4LO se encuentra inhabilitado (si así está equipado).
- La superficie exterior y la parte inferior de las fascias delantera y trasera están limpias y libres de nieve, hielo, lodo, suciedad u otra obstrucción.

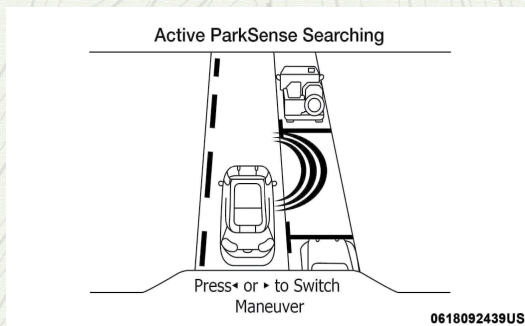
Cuando se presiona, el LED en el interruptor del sistema parpadeará momentáneamente y luego el LED se apagará si cualquiera de las condiciones anteriores no se presenta.

Pantalla/Operación de ayuda para estacionarse en paralelo en un lugar

Cuando el ParkSense® Active Park Assist System (Sistema de asistencia para estacionarse) está activado el mensaje "Active ParkSense Searching - Press ◀ or ▶ to Switch Maneuver" ("Búsqueda activa del sistema de asistencia para estacionarse - Presione ◀ o ▶ para cambiar la maniobra") aparecerá en la pantalla del módulo de instrumentos. Usted puede cambiar a estacionamiento perpendicular si lo desea. Los botones de las flechas en el volante pueden ser usadas para cambiar la maniobra de estacionamiento.

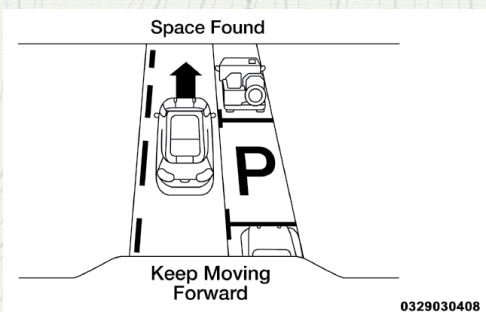
NOTA:

- Cuando se encuentre buscando un lugar de estacionamiento, use la direccional para seleccionar de qué lado del vehículo se realizará la maniobra de estacionamiento. El sistema de asistencia de estacionamiento activo buscará automáticamente un lugar para estacionamiento del lado derecho (lado del pasajero delantero) si no se usa una direccional para indicar el lado de la maniobra.
- El conductor debe asegurarse que el lugar de estacionamiento se mantiene libre de obstáculos (peatones, bicicletas, etc.).
- El conductor es responsable de asegurarse que el lugar de estacionamiento elegido es apropiado para la maniobra y libre de cualquier obstáculo colgando o sobresaliendo en el área (por ejemplo, escaleras, puertas, de otros objetos/vehículos).
- Cuando se busque por un lugar de estacionamiento, el conductor debe manejar lo más paralelo o perpendicular (dependiendo del tipo de maniobra a realizar) posible con respecto a los otros vehículos.
- La característica sólo mostrará el último espacio de estacionamiento detectado (por ejemplo: cuando se pase por múltiples espacios de estacionamiento disponibles, el sistema sólo indicará el último espacio detectado para una posible maniobra de estacionamiento).



Sistema de asistencia para estacionarse en búsqueda activa

Cuando un lugar de estacionamiento disponible ha sido encontrado y el vehículo no esté en posición, usted recibirá instrucciones para avanzar a la posición del vehículo para comenzar una secuencia de estacionamiento en paralelo.



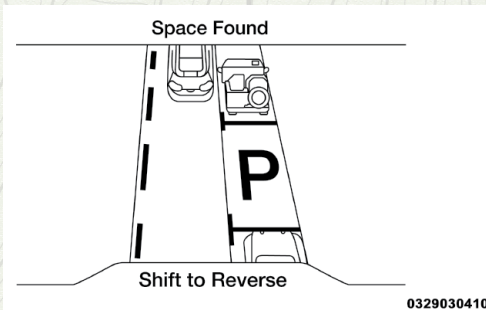
Espacio de estacionamiento encontrado - Avanzar hacia adelante

Una vez que el vehículo se encuentre en posición, se le indicará que detenga el movimiento del vehículo y retire las manos del volante.



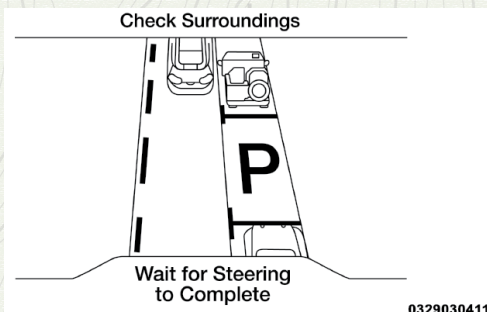
Espacio de estacionamiento encontrado - Deténgase y retire las manos del volante

Cuando el vehículo se encuentre detenido y con sus manos fuera del volante, se le indicará cambiar el selector de velocidades a la posición de reversa.



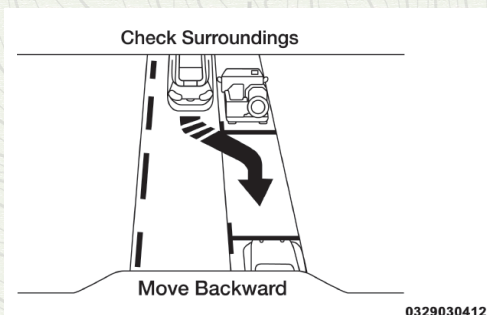
Espacio de estacionamiento encontrado - Cambie a reversa

Cuando el conductor coloque el selector en la posición de reversa, el sistema puede indicarle esperar a que el movimiento del volante termine.



Revise los alrededores - Espere que termine el movimiento del volante

El sistema le indicará al conductor el revisar los alrededores y moverse hacia atrás.

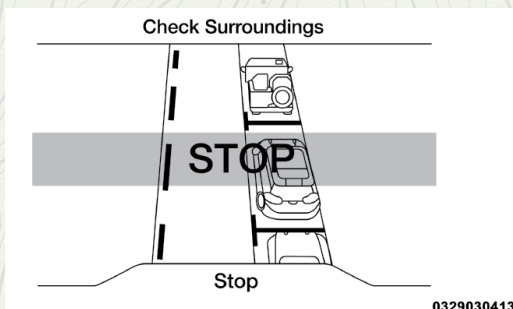


Revise los alrededores - Muévase hacia atrás

NOTA:

- Es responsabilidad del conductor usar el freno y el acelerador durante la maniobra de estacionamiento semiautomático.
- Cuando el sistema indique al conductor quitar las manos del volante, el conductor debe revisar su alrededor y retroceder lentamente.
- ParkSense® Active Park Assist (Sistema de asistencia activo para estacionarse) permite un máximo de 6 cambios entre D (conducir) y R (reversa) para estacionarse. Si la maniobra no puede ser completada con estos cambios, el sistema se cancelará y la pantalla del módulo de instrumentos le indicará al conductor completar la maniobra manualmente.
- El sistema cancelará la maniobra si la velocidad del vehículo es superior a 7km/h (5 mph) durante el movimiento activo del volante en el lugar de estacionamiento. El sistema proporcionará un aviso al conductor a 5 km/h (3 mph) que indica que se debe reducir la velocidad. El conductor es entonces responsable de completar la maniobra si el sistema es cancelado.
- Si el sistema es cancelado durante la maniobra por alguna razón, el conductor deberá tomar el control del vehículo.

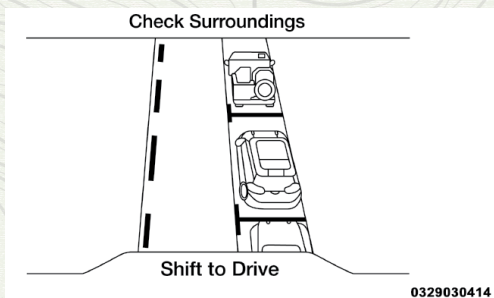
Cuando el vehículo ha alcanzado el final de su movimiento en reversa, el sistema le indicará al conductor el revisar sus alrededores y detener el movimiento del vehículo.



Revise los alrededores - Alto

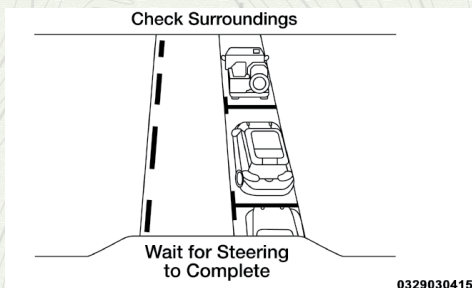
NOTA: Es responsabilidad del conductor el utilizar el freno y detener el vehículo. El conductor debe revisar sus alrededores y estar preparado para detener el vehículo cuando se le indique o cuando sea necesario hacerlo.

Una vez que el vehículo está detenido, se le indicará al conductor el colocar el selector en la posición de conducir (D).



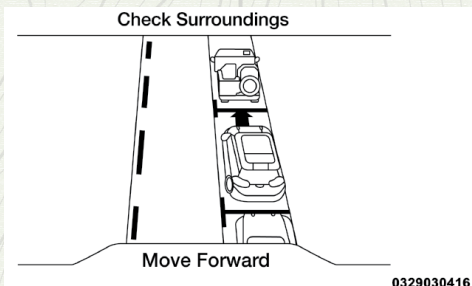
Revise los alrededores - Cambie a D (conducir)

Cuando el conductor coloque el selector en la posición de conducir, el sistema puede indicarle esperar a que el movimiento del volante termine.



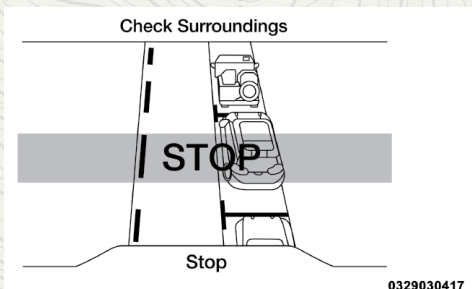
Revise los alrededores - Espere que termine el movimiento del volante

El sistema le indicará al conductor el revisar los alrededores y moverse hacia adelante.



Revise los alrededores - Muévase hacia adelante

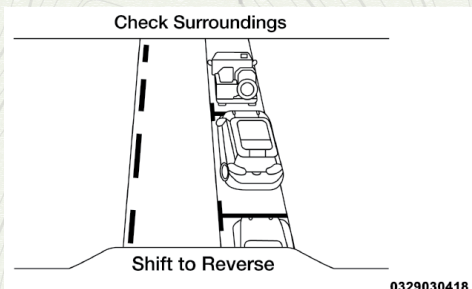
Cuando el vehículo ha alcanzado el final de su movimiento hacia adelante, el sistema le indicará al conductor el revisar sus alrededores y detener el movimiento del vehículo.



Revise los alrededores - Alto

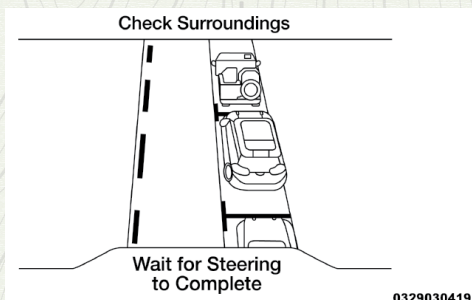
NOTA: Es responsabilidad del conductor el utilizar el freno y detener el vehículo. El conductor debe revisar sus alrededores y estar preparado para detener el vehículo cuando se le indique o cuando sea necesario hacerlo.

Una vez que el vehículo está detenido, se le indicará al conductor colocar la palanca en la posición de reversa (reverse).



Revise los alrededores - Cambie a reversa (Reverse).

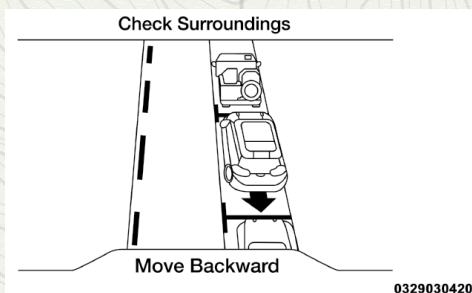
Cuando el conductor coloque la palanca en la posición de reversa, el sistema puede indicarle esperar a que el movimiento del volante termine.



0329030419

Revise los alrededores - Espere que termine el movimiento del volante

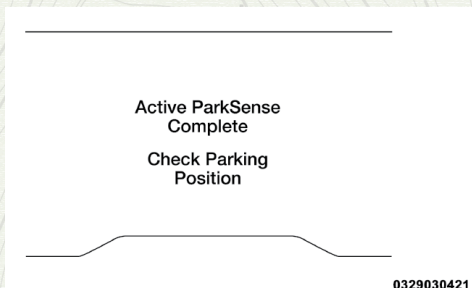
El sistema le indicará al conductor el revisar los alrededores y moverse hacia atrás.



0329030420

Revise los alrededores - Muévase hacia atrás

Su vehículo se encuentra ahora en la posición de estacionamiento en paralelo. Cuando la maniobra se ha completado, se le indicará al conductor revisar la posición de estacionamiento del vehículo. Si el conductor está satisfecho con la posición del vehículo, deberá cambiar el selector de cambios a P (Estacionamiento). El mensaje de "Active ParkSense Complete - Check Parking Position" (Sistema activo de asistencia para estacionarse completo - revise posición de estacionamiento) se mostrará momentáneamente en la pantalla.



0329030421

Asistencia de estacionamiento completa - Revise la posición de estacionamiento

Operación de asistencia activa del lugar de estacionamiento perpendicular/Pantalla

Cuando el ParkSense® Active Park Assist System (Sistema de asistencia para estacionarse) está activado el mensaje "Active ParkSense Searching - Press ◀ or ▶ to Switch Maneuver" ("Búsqueda activa del sistema de asistencia para estacionarse - Presione ◀ o ▶ para cambiar la maniobra") aparecerá en la pantalla del módulo de instrumentos. Usted puede cambiar a estacionamiento en paralelo si lo desea. Los botones de las flechas en el volante pueden ser usadas para cambiar la maniobra de estacionamiento.

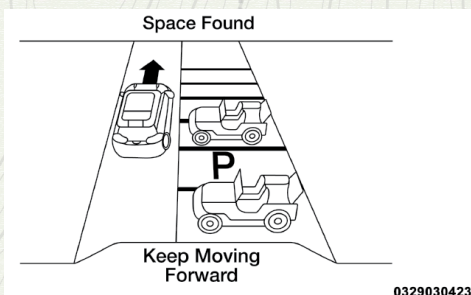


Pantalla del sistema de asistencia para estacionarse en búsqueda activa

NOTA:

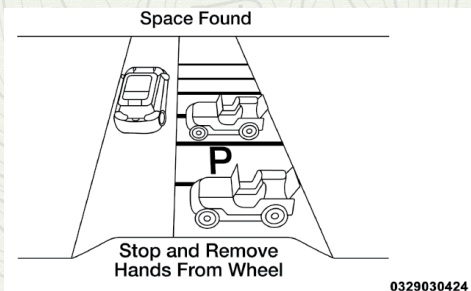
- Durante la búsqueda de un espacio de estacionamiento, utilice la direccional para seleccionar de qué lado del vehículo desea realizar la maniobra de estacionamiento. El sistema buscará automáticamente un lugar de estacionamiento en el lado del pasajero delantero del vehículo si la direccional no es activada.
- El conductor debe asegurarse de que el lugar elegido de estacionamiento para la maniobra queda libre y despejado de obstrucciones (por ejemplo, peatones, bicicletas, etc.)
- El conductor es responsable de garantizar que el lugar de estacionamiento seleccionado sea adecuado para la maniobra y se encuentre libre/despejado de elementos que puedan quedar suspendidos o que sobresalgan en el lugar de estacionamiento (por ejemplo, escaleras, puertas traseras, objetos del entorno/vehículos).
- Cuando se busque por un lugar de estacionamiento, el conductor debe manejar lo más paralelo o perpendicular (dependiendo del tipo de maniobra a realizar) posible con respecto a los otros vehículos.
- Esta característica únicamente le indicará el último lugar de estacionamiento detectado (ejemplo: si pasa varios espacios de estacionamiento disponibles, el sistema indicará solamente el último espacio de estacionamiento detectado para la maniobra).

Cuando un lugar de estacionamiento disponible ha sido encontrado y el vehículo no esté en posición, usted recibirá instrucciones para avanzar a la posición del vehículo para una secuencia de estacionamiento perpendicular.



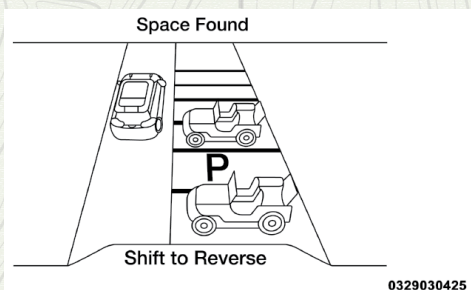
Espacio de estacionamiento encontrado - Avanzar hacia delante

Una vez que el vehículo se encuentre en posición, se le indicará que detenga el movimiento del vehículo y retire las manos del volante.



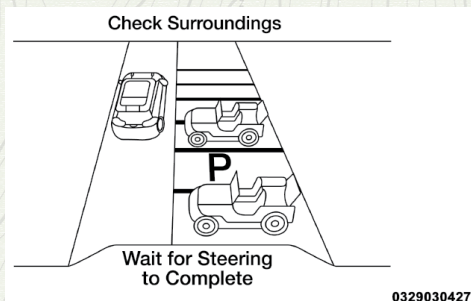
Espacio de estacionamiento encontrado - Alto y retire las manos del volante

Una vez que el vehículo se encuentre detenido y sus manos fuera del volante, se le indicará que coloque el selector de cambios en reversa.



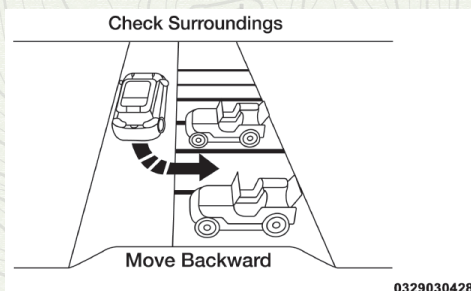
Espacio de estacionamiento encontrado - Cambie a reversa

Cuando el conductor coloque selector en la posición de reversa, el sistema puede indicarle esperar a que el movimiento del volante termine.



Revise los alrededores - Espere que termine el movimiento del volante

El sistema le indicará al conductor el revisar los alrededores y moverse hacia atrás.

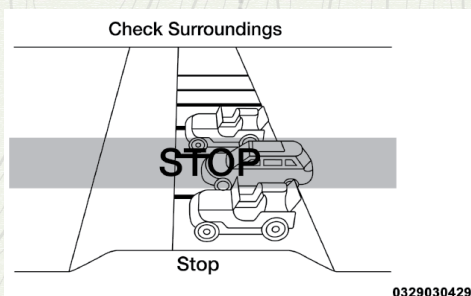


Revise los alrededores - Muévase hacia atrás

NOTA:

- Es responsabilidad del conductor usar el freno y el acelerador durante la maniobra de estacionamiento semiautomático.
- Cuando el sistema indica al conductor que quite las manos del volante, el conductor debe revisar su alrededor y retroceder lentamente.
- ParkSense® Active Park Assist (Sistema de asistencia para estacionarse) permite un máximo de 6 cambios entre conducir (D) y reversa (R). Si la maniobra para estacionarse no puede ser completada en estos 6 cambios, el sistema se cancelará y la pantalla del módulo de instrumentos le notificará al conductor terminar la maniobra manualmente.
- El sistema cancelará la maniobra si la velocidad del vehículo es superior a 7 km/h (5 mph) durante la guía activa del volante en el lugar de estacionamiento. El sistema proporcionará un aviso al conductor a 5 km/h (3 mph) que indica que se debe reducir la velocidad. El conductor es entonces responsable para completar la maniobra si el sistema es cancelado.
- Sí el sistema es cancelado durante la maniobra por alguna razón, el conductor deberá tomar el control del vehículo.

Cuando el vehículo ha alcanzado el final de su movimiento hacia atrás, el sistema le indicará revisar su entorno y detener el movimiento del vehículo.

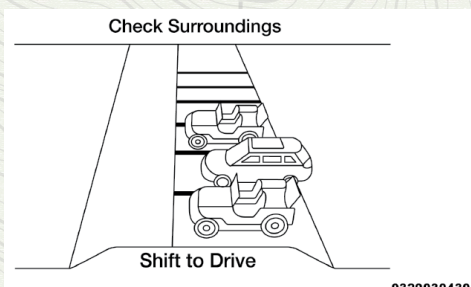


0329030429

Revise los alrededores - Alto

NOTA: Es responsabilidad del conductor el utilizar el freno y detener el vehículo. El conductor debe revisar sus alrededores y estar preparado para detener el vehículo cuando se le indique o cuando sea necesario hacerlo.

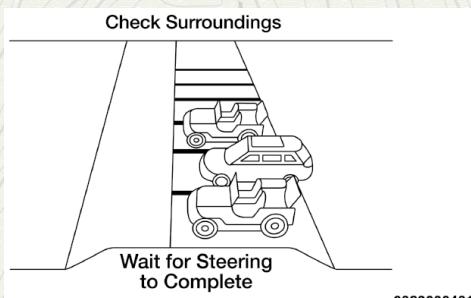
Una vez que el vehículo está detenido, se le indicará al conductor el colocar el selector de velocidades en la posición de conducir (D).



0329030430

Revise los alrededores - Cambie a DRIVE (conducir).

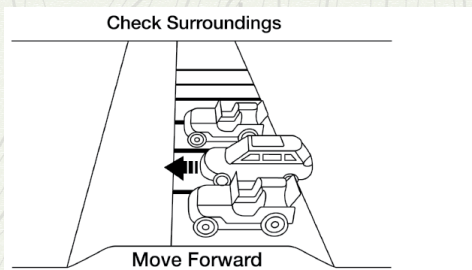
Cuando el conductor coloque la palanca en la posición de conducir, el sistema puede indicarle esperar a que el movimiento del volante termine.



0329030431

Revise los alrededores - Espere que termine el movimiento del volante

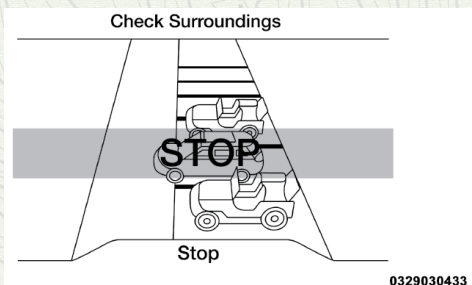
El sistema le indicará al conductor el revisar los alrededores y moverse hacia delante.



0329030432

Revise los alrededores - Muévase hacia delante

Cuando el vehículo ha alcanzado el final de su movimiento hacia delante, el sistema le indicará al conductor el revisar sus alrededores y detener el movimiento del vehículo.

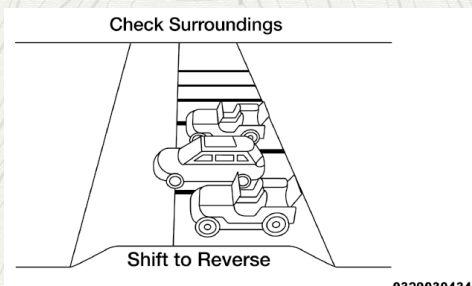


0329030433

Revise los alrededores - Alto

NOTA: Es responsabilidad del conductor el utilizar el freno y detener el vehículo. El conductor debe revisar sus alrededores y estar preparado para detener el vehículo cuando se le indique o cuando sea necesario hacerlo.

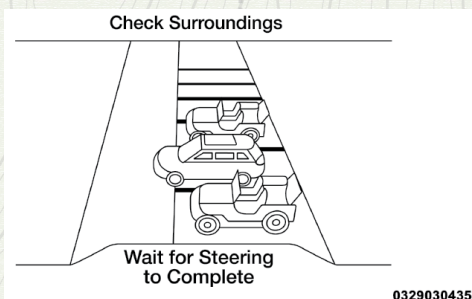
Una vez que el vehículo esté detenido, se le indicará al conductor colocar la palanca en la posición de reversa (R).



0329030434

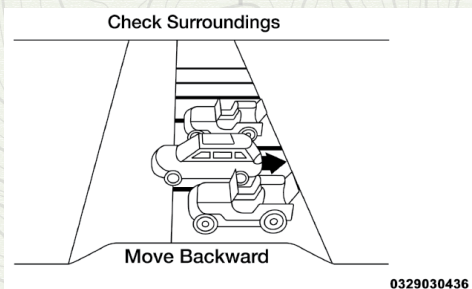
Revise los alrededores - Cambie a reversa (R).

Cuando el conductor coloque la palanca en la posición de reversa, el sistema puede indicarle esperar a que el movimiento del volante termine.



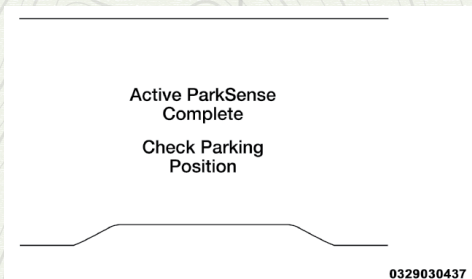
Revise los alrededores - Espere que termine el movimiento del volante

El sistema le indicará al conductor el revisar los alrededores y moverse hacia atrás.



Revise los alrededores - Muévase hacia atrás

Su vehículo se encuentra ahora en la posición de estacionamiento en perpendicular. Cuando la maniobra se ha completado, se le indicará al conductor revisar la posición de estacionamiento del vehículo. Si el conductor está satisfecho con la posición del vehículo, deberá cambiar el selector de cambios a "P" (Estacionado). El mensaje de "Active ParkSense Complete - Check Parking Position" (Sistema activo de asistencia para estacionarse completo - revise posición de estacionamiento) se mostrará momentáneamente en la pantalla.



Asistencia de estacionamiento completa - Revise la posición de estacionamiento

¡ADVERTENCIA!

Los conductores deben tener cuidado al realizar maniobras de estacionamiento paralelo o perpendiculares utilizando el sistema de asistencia activo para estacionarse. Mire siempre cuidadosamente los alrededores del vehículo, mire hacia atrás y asegúrese que no haya peatones, animales, otros vehículos, obstrucciones o puntos ciegos antes de retroceder. Usted será responsable de la seguridad y debe continuar poniendo atención en sus alrededores. Ignorar estas indicaciones podría producir lesiones graves o la muerte.

¡PRECAUCIÓN!

- El sistema ParkSense® es sólo un auxiliar para el estacionamiento y es incapaz de reconocer todos los obstáculos, incluyendo obstáculos pequeños. El borde de las aceras puede detectarse provisionalmente o tal vez no detectarse en lo absoluto. Los obstáculos localizados por encima o debajo de los sensores no se detectarán cuando se encuentran muy próximos.
- El vehículo se debe conducir lentamente cuando utilice el sistema ParkSense® a fin de poder detenerse a tiempo cuando se detecta un obstáculo. Se recomienda que el conductor mire sobre sus hombros cuando use el sistema ParkSense®.

Salida del espacio de estacionamiento

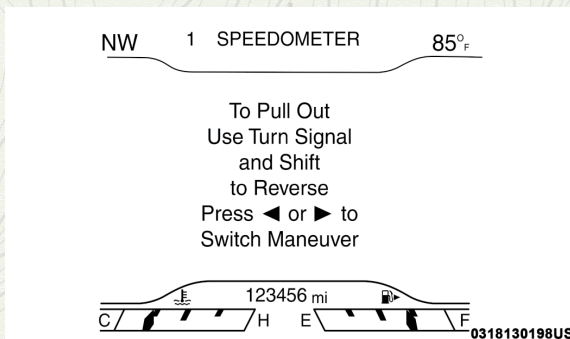
NOTA: Esta característica sólo funciona cuando se encuentra estacionado en paralelo y no de forma perpendicular.

Activación

Para activar esta función, presione con firmeza el interruptor del ParkSense activo una sola vez. Después de la selección el sistema activa una serie de advertencias en el módulo de instrumentos donde se le informa al conductor sobre todas las maniobras que serán necesarias para poder completar la maniobra exitosamente.

Selección del lado para realizar la maniobra

Utilice las luces direccionales para indicar la dirección en la que desea realizar la maniobra. La direccional derecha indicará que la maniobra se realizará con dirección a la derecha mientras que la direccional izquierda nos indicará una maniobra con dirección a la izquierda.

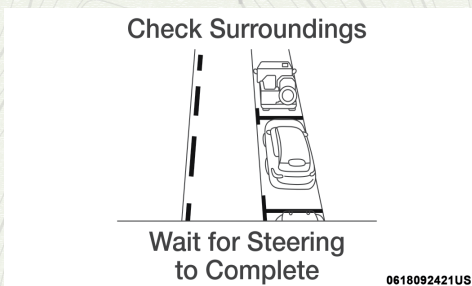


Para salir utilice la direccional y cambie a reversa — Utilice la direccional derecha o izquierda para cambiar de dirección

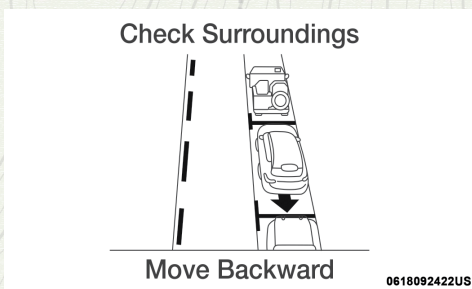
Durante la maniobra el sistema solicita el cambio de la transmisión a reversa y el uso de la direccional para señalar la dirección en la que desea salir. Para comenzar a salir, suelte el volante y presione los pedales según sea necesario mientras que el sistema se encargará de mover el volante en las direcciones correspondientes para lograr una salida exitosa. Si al iniciar o durante la realización de la maniobra toca voluntariamente o involuntariamente el volante, el sistema se desactivará, deteniendo por completo la maniobra de salida del vehículo.



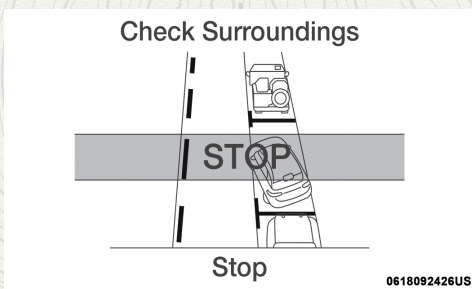
Revise los alrededores- Paré y retiré las manos del volante



Revise los alrededores - Espere que termine el movimiento del volante



Revise los alrededores - Mueva hacia atrás



Revise los alrededores - Alto

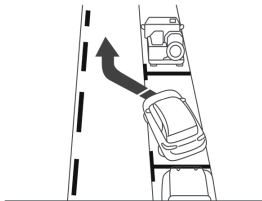


Revise los alrededores - Cambie a DRIVE (conducir)



Revise los alrededores - Espere que termine el movimiento del volante

Check Surroundings

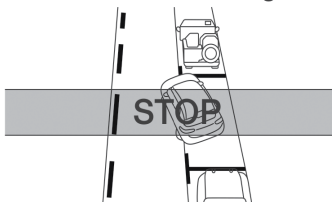


Move Forward

0618092423US

Revise los alrededores - Mueva hacia adelante

Check Surroundings

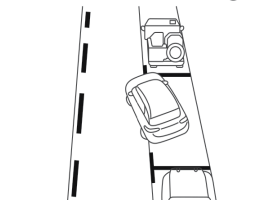


Stop

0618092427US

Revise los alrededores - Alto

Check Surroundings

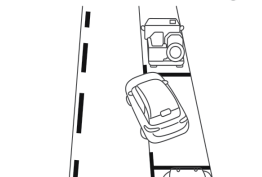


Shift to Reverse

0618092428US

Revise los alrededores - Cambie a reversa

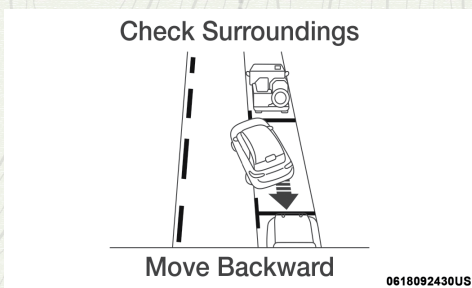
Check Surroundings



Wait for Steering
To Complete

0618092429US

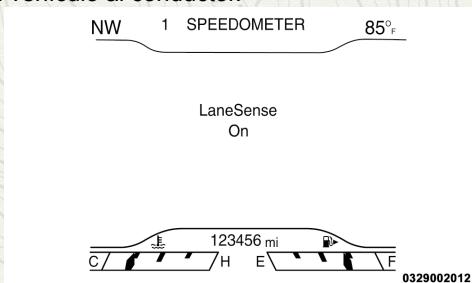
Revise los alrededores - Espere que termine el movimiento del volante



Revise los alrededores - Mueva hacia atrás

Final de la maniobra

La maniobra semi.automática termina cuando la pantalla muestra el mensaje de "maniobra completada". Al final de la maniobra el sistema regresa el control total del vehículo al conductor.



Asistencia de estacionamiento completa - Revise los alrededores

LANESENSE — ALERTA DE SALIDA DE CARRIL (SI ASÍ ESTÁ EQUIPADO)

Operación de sensado de carril

El sistema LaneSense de advertencia de salida de carril (LaneSense) funciona a velocidades por encima de 60 km/h (37 mph) y por debajo de 180 km/h (112 mph). El sistema LaneSense utiliza una cámara que mira hacia adelante para detectar las marcas del carril y medir la posición del vehículo dentro de los límites del carril.

Cuando se detectan dos marcas de carril y el conductor sin querer se desplaza fuera del carril (sin aplicar direccionales), el sistema LaneSense proporciona una advertencia sensible en forma de esfuerzo de torsión aplicado al volante para incitar al conductor que permanezca dentro de los límites del carril. Si el conductor a la deriva del carril, el sistema proporciona una advertencia visual a través del módulo de instrumentos para incitar al conductor a permanecer dentro de los límites del carril.

El conductor puede anular manualmente la advertencia aplicando esfuerzo sobre el volante en cualquier momento.

Cuando se detecta sólo un solo carril marcado y el conductor sin querer se desplaza fuera del carril (ninguna señal de vuelta aplicada), el sistema proporciona una advertencia visual a través de la pantalla para incitar al conductor que permanecen dentro del carril. Cuando se detecta sólo un solo carril marcado, no se proporcionará ninguna advertencia sensible (esfuerzo de torsión).

NOTA: Cuando se hayan cumplido las condiciones de funcionamiento, el sistema LaneSense vigilará si las manos del conductor están en el volante y proporciona una advertencia audible al conductor cuando las manos del conductor no se detectan en el volante. El sistema se cancelará si el conductor no regresa sus manos al volante.

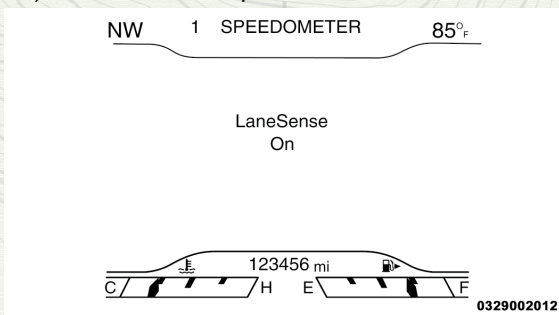
Encendiendo o apagando del LaneSense

El estado de fábrica del sistema es apagado.

El botón del sistema se encuentra en el banco de interruptores debajo de la pantalla de Uconnect®.



Para encender el sistema, presione el botón de advertencia de salida de carril y una segunda vez para apagar el sistema (se apaga el LED). El mensaje "LaneSense On" (LaneSense Encendido) se mostrará en la pantalla del módulo de instrumentos.



Mensaje de encendido del LaneSense

Para apagar el sistema, presione el botón de advertencia de salida de carril una vez para encender el sistema (LED se enciende).

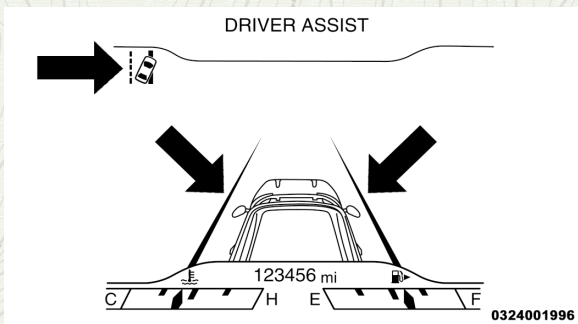
NOTA: El sistema LaneSense conservará el último estado del sistema encendido o apagado desde el último ciclo del interruptor de ignición cuando es cambiado de la posición encendido/apagado.

Pantalla de advertencia de LaneSense

El sistema LaneSense indicará la condición actual del carril a la deriva a través de la Pantalla del panel de instrumentos.

Pantalla base del módulo de instrumentos

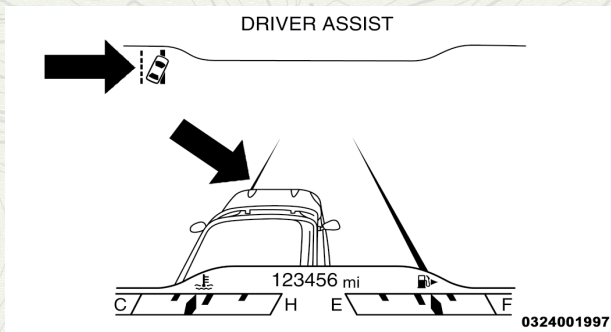
Cuando el sistema está encendido; las líneas de carril son de color gris, cuando los límites del carril no han sido detectados y el indicador del sistema es blanco sólido.



Sistema Encendido (líneas grises/indicador blanco)

Abandono del carril izquierdo - Sólo carril izquierdo detectado

- Cuando el sistema está encendido, el indicador del sistema es blanco sólido cuando sólo ha sido detectado el límite izquierdo y el sistema está listo para proporcionar avisos visuales en la pantalla del módulo de instrumentos si ocurre un cambio de carril involuntario.
- Cuando el sistema detecta que hay una aproximación de carril y que está cruzándolo, la línea gruesa del carril izquierdo destella del color blanco a gris, la línea delgada izquierda sigue siendo de color blanco sólido y el indicador cambia de blanco sólido a intermitente amarillo.

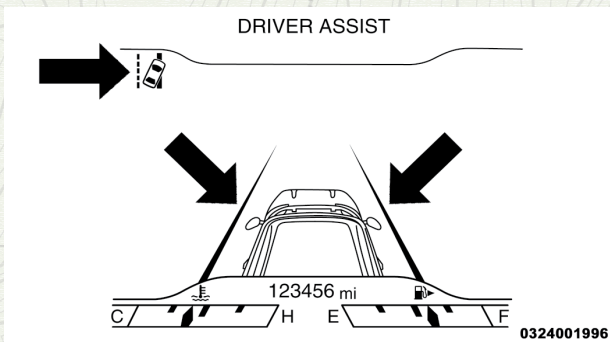


Aproximación de carril (línea gruesa destellando de blanco a gris/indicador destellando de color amarillo).

NOTA: El sistema LaneSense funciona con el comportamiento similar para una salida del carril derecho y sólo se ha detectado la línea derecha.

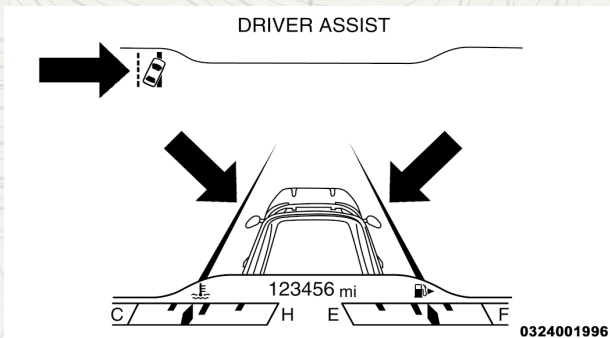
Salida del carril de la izquierda — Ambos carriles detectados

- Cuando el sistema LaneSense está encendido, las líneas de carril pasan de gris a blanco para indicar que se han detectado las marcas del carril. El indicador es verde sólido cuando se han detectado ambas marcas de carril y el sistema está "armado" para proporcionar advertencias visuales en la pantalla del módulo de instrumentos y una advertencia sensible de torque (esfuerzo de torsión) en el volante si ocurre una salida no intencional del carril.



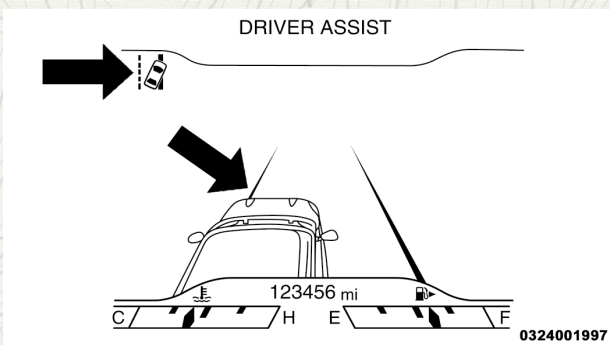
Carriles detectados (línea color blanco/indicador en verde)

- Cuando el sistema detecta una situación de un carril que ha sido cruzado, el carril izquierdo pasa a una línea gruesa blanco sólido, la línea delgada izquierda permanece de color blanco sólido. El indicador cambia de verde a amarillo sólido. En este momento aplica el torque (esfuerzo de torsión) al volante en la dirección opuesta del límite del carril.
- Por ejemplo: si se aproxima al carril izquierdo el volante aplica un torque (esfuerzo de torsión) hacia la derecha.



Carriles detectados (línea gruesa color blanco, línea delgada color blanco/indicador amarillo sólido)

- Cuando el sistema detecta que se ha acercado al carril y está en una situación de cruce del carril, la línea gruesa izquierda del carril destella de blanco a gris y la línea delgada izquierda sigue siendo blanca sólida y el indicador de cambia de amarillo sólido a destellando amarillo. En ese momento el torque (esfuerzo de torsión) se aplica volante en la dirección opuesta del límite del carril
- Por ejemplo: si se aproxima al carril izquierdo el volante aplica un torque (esfuerzo de torsión) hacia la derecha.

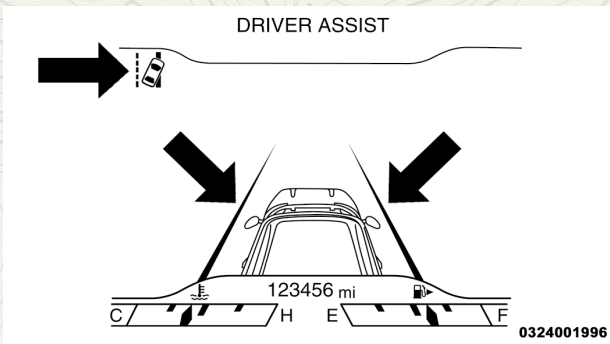


Acercamiento de carril (intermitente amarillo-línea delgada amarillo sólido/indicador amarillo sólido)

NOTA: El sistema funciona con el comportamiento similar para una salida correcta del carril derecho.

Pantalla de 7.0 del módulo de instrumentos

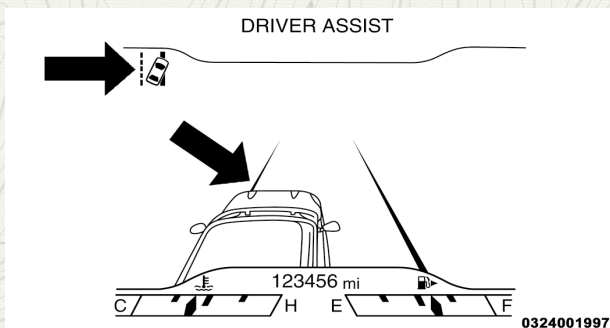
Cuando el sistema LaneSense está encendido; las líneas de carril son de color gris, cuando los límites del carril no son detectados el indicador es blanco sólido.



Sistema encendido (líneas grises/indicador blanco)

Abandono del carril izquierdo - Sólo carril izquierdo detectado

- Cuando el sistema está encendido, la línea izquierda cambia de gris a blanco para indicar que el carril marcado ha sido detectado. El indicador de es blanco sólido cuando solamente la línea del carril izquierdo ha sido detectada y el sistema está listo para proporcionar avisos visuales en la pantalla si ocurre un cambio de carril involuntario.
- Cuando el sistema detecta que hay una aproximación de carril y que está cruzándolo, la línea gruesa del carril izquierdo destella de color amarillo (encendido/apagado), la línea delgada izquierda sigue siendo de color amarillo sólido y el indicador cambia de blanco sólido a intermitente amarillo.

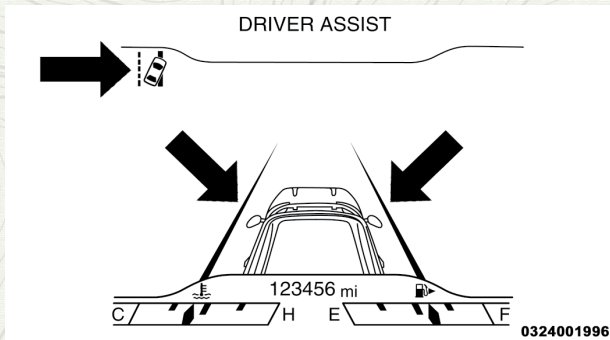


Aproximación de carril (línea gruesa destellando amarillo, la línea delgada es de color amarillo sólido/indicador destellando de color amarillo)

NOTA: El sistema funciona con un comportamiento similar para una salida del carril derecho y sólo se ha detectado la línea derecha.

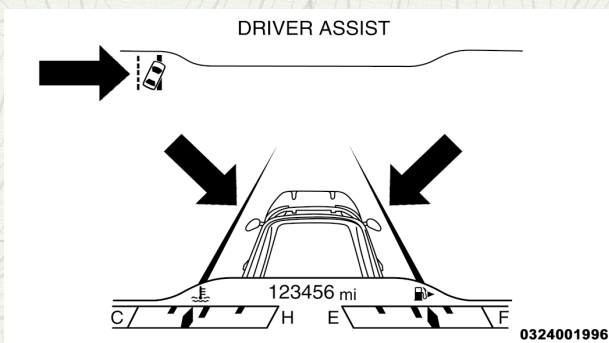
Salida del carril a izquierda - ambos carriles detectados

- Cuando el sistema está encendido, las líneas de carril pasan de gris a blanco para indicar que se han detectado las marcas del carril. El indicador es verde sólido cuando se han detectado ambas líneas del carril y el sistema está “armado” para proporcionar advertencias visuales en la pantalla y una advertencia de torque (esfuerzo de torsión) en el volante si ocurre una salida no intencional del carril.



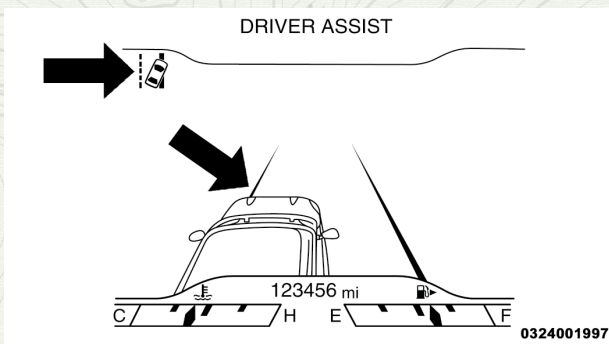
Carriles detectados (línea color blanco/indicador en verde)

- Cuando el sistema detecta una situación de cruce de carril, la línea gruesa de la izquierda y la línea delgada de la izquierda regresan a un color amarillo sólido. El indicador cambia de verde a amarillo sólido. En este momento se aplica el torque (esfuerzo de torsión) al volante en la dirección opuesta del límite del carril.
- Por ejemplo: si se aproxima al carril izquierdo el volante aplica un torque (esfuerzo de torsión) hacia la derecha.



Carriles detectados (línea gruesa amarilla/línea delgada amarillo sólido/indicador en amarillo sólido)

- Cuando el sistema detecta que se ha acercado al carril y está en una situación de cruce del carril, la línea gruesa izquierda del carril destella en color amarillo (Encendido/apagado) y la línea delgada izquierda permanece de color amarillo sólido. El indicador cambia de amarillo sólido a destellar en amarillo. En ese momento el torque (esfuerzo de torsión) se aplica al volante en la dirección opuesta del límite del carril.
- Por ejemplo: si se aproxima al carril izquierdo el volante aplica un torque (esfuerzo de torsión) hacia la derecha.



Acercamiento de carril (intermitente amarilla-línea delgada amarillo sólido/indicador amarillo sólido)

NOTA: El sistema funciona con el comportamiento similar para una salida del carril derecho.

Cambio del estado del LaneSense

El sistema LaneSense puede ser configurado para ajustar la intensidad de la fuerza de torsión de advertencia aplicada sobre el volante, la sensibilidad de zona de advertencia (Temprana/Tardía) que puede configurar a través de la pantalla del sistema Uconnect®. Refiérase a la sección de "Multimedia" para más información.

NOTA:

- Cuando se activa el sistema opera por encima de 60 km/ h (37 mph) y por debajo de 180 km / h (112 mph).
- El uso de las luces direccionales suprime las advertencias.
- El sistema no aplica fuerza de torque al volante cuando se activa un sistema de seguridad, (frenos antibloqueo, sistema de control de tracción, control de estabilidad electrónico, advertencia de colisión frontal, etc.).

CÁMARA TRASERA DE REVERSA PARKVIEW® (SI ASÍ ESTÁ EQUIPADO)

Su vehículo puede estar equipado con una cámara trasera de reversa Park-View® que le permite ver una imagen en pantalla de la parte trasera de su vehículo siempre que la palanca/selector de cambios esté en la posición de reversa. La imagen se desplegará en la pantalla de Navegación/Multimedia del radio al mismo tiempo aparecerá una nota en la parte superior de la pantalla con el mensaje “cheque todo su alrededor”. Después de cinco segundos esta nota desaparecerá. La cámara del ParkView® está localizada en la parte trasera del vehículo sobre la placa vehicular.

Cuando la palanca de velocidades sea removida de la velocidad de reversa (con el retardo de la cámara apagado), el modo de cámara trasera se oculta y la pantalla de navegación o de audio aparece nuevamente.

Cuando la palanca de velocidades sea removida de la velocidad de reversa (con el retardo de la cámara encendido). La imagen de visión trasera con una cuadrícula dinámica se mostrarán durante 10 segundos después de haber hecho el cambio fuera de reversa a menos que el vehículo vaya hacia adelante a una velocidad superior a 13 km/h (8 mph), la transmisión es puesta en “P” (Estacionamiento) o el interruptor de ignición se cambia a la posición OFF.

NOTA: El sistema de cámara trasera de reversa Parkview®, cuenta con diferentes modos de operación, que pueden ser seleccionados a través del sistema Uconnect®. Refiérase a la sección de “Uconnect®” en “Multimedia” para mayor información.

Cuando se despliega la imagen, una cuadrícula estática ilustrará el ancho del vehículo y una línea central punteada indicará el centro del vehículo para ayudar durante la alineación de un enganche/receptor. La cuadrícula estática mostrará zonas separadas que ayudarán a indicar la distancia que hay hasta la parte trasera del vehículo.

La siguiente tabla muestra las distancias aproximadas para cada zona:

Zonas	Distancia hasta la parte trasera del vehículo
Roja	0 - 30 cm (0 - 1 pies)
Amarilla	30 cm - 2 m (1 pie - 6.5 pies)
Verde	2 m o más (6.5 pies o más)

¡ADVERTENCIA!

Los conductores deben tener cuidado cuando retrocedan con ayuda del sistema de cámara trasera de reversa Parkview®. Siempre mire detrás del vehículo y asegúrese que no haya peatones, animales, otros vehículos, obstrucciones o puntos ciegos antes de retroceder. Usted es responsable de la seguridad de sus alrededores y debe continuar poniendo atención mientras retrocede. Si no lo hace podrían producirse lesiones graves o la muerte.

¡PRECAUCIÓN!

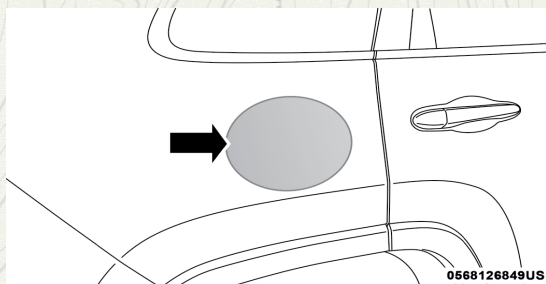
- Para evitar daños al vehículo, el sistema Parkview® sólo debe usarse como un auxiliar para el estacionamiento. El sistema de cámara Parkview® es incapaz de ver todos los obstáculos u objetos en su trayectoria de manejo.
- Para evitar un daño al vehículo se debe conducir lentamente cuando utilice el sistema de cámara Parkview® a fin de poder detenerse a tiempo cuando se ve un obstáculo. Se recomienda que el conductor mire sobre sus hombros cuando use el sistema ParkSense®.

NOTA: Si se acumula nieve, hielo, lodo o cualquier otra cosa en el lente de la cámara, limpie el lente, enjuáguelo con agua y séquelo con un trapo suave. No cubra el lente.

CARGA DE COMBUSTIBLE

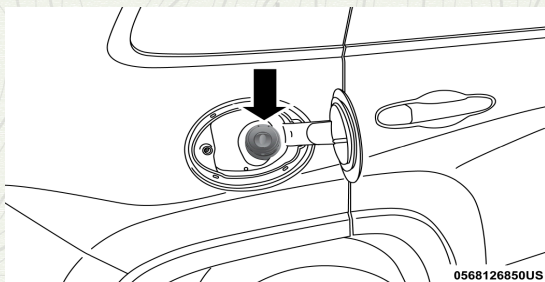
El vehículo está equipado con un sistema de carga de gasolina sin tapa, el cual sustituye a la rosca convencional por una compuerta que se abre y cierra automáticamente al insertar la manguera de combustible. Este sistema está diseñado para evitar la carga errónea de combustible.

1. Abra la compuerta de carga de combustible, presionando el borde trasero de está.



Compuerta del combustible

2. El vehículo no cuenta con tapa de llenado de combustible, en su lugar se tiene una compuerta que sella la boca.
3. Inserte la pistola de la manguera del combustible completamente, de está forma la se mantendrá abierta la compuerta de la boca durante la carga de combustible.



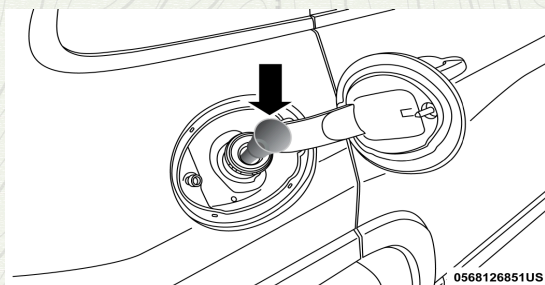
Tapa de llenado de combustible

4. Llene el tanque con combustible y cuando el tanque se encuentre lleno la manguera del combustible se cerrará o producirá un sonido de "clic".
5. Esperé diez segundos antes de retirar la manguera de combustible para que no haya escurrimiento de combustible.
6. Remueva la pistola de la manguera del combustible y cierre la puerta del combustible.

Carga de combustible de emergencia

Muchas de las latas de combustible convencionales no lograrán abrir la compuerta del combustible, motivo por el cual el vehículo incluye un embudo que permitirá la apertura de la compuerta y subsecuentemente la carga de combustible a partir de una lata o un envase.

1. Tome el embudo del área de carga trasera.
2. Inserte el embudo en la compuerta de la boca de llenado de la misma forma como insertaría la pistola/manguera del combustible.
3. Asegúrese que el embudo entró completamente, para la correcta apertura de la compuerta.
4. Vierta la gasolina en la apertura del embudo.



Embudo para la carga del combustible

5. Retire el embudo y límpielo antes de regresarlo a su lugar de almacenamiento.

NOTA:

- Cuando la boquilla de combustible haga "clic" o se detenga, el tanque de combustible está lleno.

¡ADVERTENCIA!

- Nunca encienda ningún material combustible dentro o cerca del vehículo cuando esté desmontado el tapón de combustible o se esté llenando el tanque de combustible.
- Nunca cargue combustible con el motor funcionando. Esto constituye una violación de la mayoría de las regulaciones estatales y federales y ocasionará que se encienda la lámpara indicadora de mal funcionamiento.
- Se puede provocar un incendio si se carga gasolina en un contenedor portátil que esté dentro de un vehículo. Podría quemarse. Siempre coloque los recipientes de gasolina sobre el piso cuando los llene.

CARGA DEL VEHÍCULO**Etiqueta de certificación**

Como lo requieren los reglamentos de la Administración Nacional de Seguridad de Tráfico en Carreteras, su vehículo tiene una etiqueta de certificación pegada a la puerta o al pilar "B" del lado del conductor.

Esta etiqueta contiene el mes y el año de fabricación, el peso bruto vehicular (GVWR), el peso bruto en el eje (GAWR) delantero y trasero y el número de identificación del vehículo (VIN). En esta etiqueta se incluye un número Mes-Día-Hora (MDH) que indica el mes, el día y la hora de fabricación. El código de barras que aparece en la parte inferior de la etiqueta es el Número de identificación de su vehículo (VIN).

Peso bruto vehicular (GVWR)

El GVWR es el peso total permisible de su vehículo incluyendo el conductor, los pasajeros, el vehículo, las opciones, el peso de la flecha de conexión del remolque y la carga.

La etiqueta también especifica las capacidades máximas de los sistemas del eje delantero y del eje trasero (GAWR).

La carga total se debe limitar, de manera que el GVWR y el GAWR delantero y trasero no se excedan.

Carga útil

La carga útil de un vehículo se define como el peso de la carga permitida que un camión o cualquier vehículo dado puede transportar, incluyendo el peso del conductor, todos los pasajeros, las opciones y la carga.

Peso bruto en el eje (GAWR)

El GAWR es la carga máxima permisible en los ejes delantero y trasero. La carga se debe distribuir en el área de carga de manera que no se exceda el GAWR de cada eje.

El GAWR de cada eje lo determinan los componentes en el sistema con la capacidad de transporte de carga más baja (eje, muelles, llantas o ruedas). Los componentes más pesados de los ejes o de la suspensión, algunas

veces especificados por los compradores para mayor durabilidad, no necesariamente aumentan el GVWR del vehículo.

Tamaño de la llanta

El tamaño de la llanta en la etiqueta representa el tamaño real de las llantas en su vehículo. Las llantas de reemplazo deben ser de la misma capacidad de carga de este tamaño de llanta.

Tamaño de la rueda

Éste es el tamaño de rin adecuado para el tamaño de llanta que se lista.

Presiones del inflado

Ésta es la presión de inflado en frío de las llantas para su vehículo para todas las condiciones de carga hasta el GAWR completo.

Peso vehicular

El peso vehicular se define como el peso total del vehículo con todos los líquidos, incluyendo el combustible, en condiciones de capacidad completa y sin ocupantes o carga puesta en el vehículo.

Los valores del peso vehicular delantero y trasero se determinan pesando su vehículo en una báscula comercial antes de agregar los ocupantes o la carga.

Carga

El peso total real y el peso de la parte delantera y de la parte trasera de su vehículo en el piso se pueden determinar mejor pesándolo cuando está cargado y listo para el funcionamiento.

El vehículo completo se debe pesar primero en una báscula comercial para asegurar que el GVWR no se ha excedido. El peso en la parte delantera y en la parte trasera del vehículo se debe determinar después en forma separada para estar seguro que la carga se encuentra distribuida adecuadamente sobre los ejes delantero y trasero. El pesado del vehículo puede mostrar que el GAWR de los ejes delantero o trasero se ha excedido pero que la carga total está dentro del GVWR especificado. Si es así, algo del peso se debe cambiar de la parte delantera a la parte trasera o de la parte trasera a la parte delantera, según sea lo adecuado, hasta que se cumplan las limitaciones de peso especificadas. Acomode los artículos más pesados abajo y asegúrese que el peso se distribuya uniformemente. Sitúe todos los artículos sueltos en forma segura antes de conducir.

Las distribuciones incorrectas de peso pueden tener un efecto adverso sobre el comportamiento de la dirección y manejo de su vehículo y la manera en que funcionan los frenos.

¡PRECAUCIÓN!

No cargue su vehículo más allá del GVWR o del máximo GAWR delantero y trasero. Si lo hace, las partes en su vehículo se pueden romper o puede cambiar la manejabilidad. Esto podría ocasionar que se pierda el control. También la sobrecarga puede acortar la vida útil de su vehículo.

ARRASTRE DE REMOLQUE

En esta sección encontrará consejos de seguridad e información acerca de las limitaciones relacionadas con el tipo de arrastre que puede hacer razonablemente con su vehículo.

Antes de arrastrar un remolque, revise cuidadosamente esta información para arrastrar su carga lo más eficiente y seguramente posible.

Para mantener la cobertura de la garantía, tome en consideración los requisitos y recomendaciones de este manual relacionadas con los vehículos utilizados para arrastre de remolque.

Definiciones comunes de arrastre

Las siguientes definiciones relacionadas con el arrastre de remolque le ayudarán a entender la siguiente información.

Peso bruto vehicular (GVWR)

El GVWR es el peso total permisible para el vehículo. Este incluye el conductor, pasajeros, carga, remolque y el peso de la flecha de conexión. La carga total se debe limitar de manera que no se exceda el GVWR. Para más información, refiérase a "Carga del vehículo y/o Etiqueta de certificación del vehículo" en "arranque y funcionamiento".

Peso bruto del remolque (GTW)

El peso bruto del remolque (GTW) es el peso del remolque más el peso de toda la carga, los consumibles y el equipo (permanente o temporal) cargado en o sobre el remolque en su condición de "cargado y listo para ser remolcado".

La manera recomendada para medir el GTW consiste en poner su remolque completamente cargado en una báscula para vehículos. La báscula debe tener la capacidad de soportar el peso total del remolque.

Peso bruto en el eje (GAWR)

El GAWR es la capacidad máxima de los ejes delantero y trasero. Distribuya uniformemente la carga en los ejes delantero y trasero. Asegúrese de no exceder el GAWR delantero o trasero. Para más información, refiérase a "Carga del vehículo y/o Etiqueta de certificación del vehículo" en "arranque y funcionamiento".

¡ADVERTENCIA!

Es importante no exceder el máximo GAWR delantero o trasero. Se pueden ocasionar condiciones peligrosas de manejo si se excede cualquiera de las tasas. Podría perder el control del vehículo y sufrir un accidente.

Peso en la flecha de conexión (TW) del remolque

El peso en la flecha de conexión (TW) es la fuerza ejercida hacia abajo sobre el gancho esférico por el remolque. El peso recomendado de la flecha es de aproximadamente 10% al 15% del GTW del vehículo, para un remolque

convencional. Debe considerar esto como parte de la carga de su vehículo.

Área frontal

El área frontal es la altura máxima multiplicada por el ancho máximo del frente de un remolque.

Gancho para acarreo de peso

El gancho para acarreo de peso soporta el peso de la flecha de conexión del remolque, tal como si el equipaje estuviera ubicado en un gancho esférico o en algún otro punto de conexión del vehículo.

Este tipo de ganchos son actualmente los más populares en el mercado y se utilizan comúnmente para arrastrar remolques pequeños y medianos.

Gancho para distribución de peso

El sistema de distribución de peso funciona aplicando palanqueo a través de las barras de resorte (carga). Generalmente se utilizan para cargas más pesadas, para distribuir el peso de la flecha de conexión del remolque en el eje delantero del vehículo de arrastre y en el eje o ejes del remolque. Cuando se utiliza de acuerdo a las indicaciones del fabricante, proporciona una conducción más estable, ofreciendo un control de dirección y frenado más consistente mejorando así la seguridad del arrastre. La adición de un control de balanceo por fricción / hidráulico también reduce el balanceo ocasionado por el tráfico y el viento lateral y contribuye positivamente a la estabilidad del vehículo de arrastre y del remolque. El control de balanceo del remolque y un gancho de distribución de peso (elemento de equilibrio de carga) se recomiendan para pesos en la flecha de conexión (TW) del remolque más pesados y pueden ser necesarios dependiendo de la configuración / carga del vehículo de arrastre y del remolque para cumplir con los requerimientos del peso bruto en el eje (GAWR).

¡ADVERTENCIA!

- Un sistema de distribución de peso mal ajustado puede reducir la manejabilidad, la estabilidad, el desempeño del frenado y podría ocasionar un accidente.
- Los sistemas de distribución de peso pueden no ser compatibles con los acopladores de frenado por fluctuación. Para obtener más información, póngase en contacto con el fabricante del gancho y del remolque o con un distribuidor acreditado de vehículos recreativos.

Clasificación del gancho de remolque

Su vehículo puede estar equipado de fábrica para arrastrar de manera segura remolques de más de 1,587 kg (3,500 lb) con el paquete opcional de preparación para arrastrar un remolque. Consulte a su distribuidor autorizado para saber qué incluye este paquete.

La siguiente tabla proporciona los estándares de la industria respecto al peso máximo del remolque que puede arrastrar determinado tipo de gancho de remolque y que debe utilizar para seleccionar el gancho correcto de remolque de acuerdo a la condición de arrastre deseada. Refiérase a la tabla

de Pesos de arrastre de remolque (Tasas de peso máximo del remolque) para consultar el GTW máximo que puede remolcar su tren motriz.

Definiciones de clasificación del gancho de remolque	
Clase	Máx. Estándares de la industria de ganchos de remolque
Clase I - Servicio ligero	907 kg (2,000 lb)
Clase II - Servicio medio	1,587 kg (3,500 lb)
Clase III - Servicio pesado	2,267 kg (5,000 lb)
Clase IV – Servicio extra pesado	4,535 kg (10,000 lb)
Consulte la tabla de “Pesos de arrastre de remolque (Tasas de peso máximo del remolque)” para consultar el GTW máximo que puede remolcar su tren motriz.	
Todos los ganchos de remolque deben ser instalados por un profesional en su vehículo.	

Pesos de arrastre de remolque (tasas de peso máximo del remolque)

La siguiente tabla proporciona las tasas de peso máximo del remolque que puede arrastrar su tren motriz.

Motor	Modelo	Área frontal	Máx. GTW (peso bruto del remolque)	Peso máximo de la flecha de conexión del remolque (vea la nota)
2.0L/Automático (sin paquete de arrastre)	FWD ó 4WD	2.97 m ² (32 ft ²)	907 kg (2,000 lbs)	90 kg (200 lbs)
2.0L/Automático (con paquete de arrastre)	FWD ó 4WD	2.97 m ² (32 ft ²)	1,814 kg (4,000 lbs)	181 kg (400 lbs)
2.4L/Automático (con o sin paquete de arrastre)	FWD ó 4WD	2.97 m ² (32 ft ²)	907 kg (2,000 lbs)	90 kg (200 lbs)
3.2L/Automático (sin paquete de arrastre)	FWD ó 4WD	2.97 m ² (32 ft ²)	907 kg (2,000 lbs)	90 kg (200 lbs)

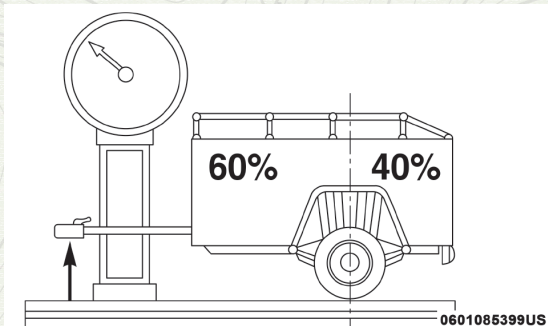
Motor	Modelo	Área frontal	Máx. GTW (peso bruto del remolque)	Peso máximo de la flecha de conexión del remolque (vea la nota)
3.2L/ Automático (con paquete de arrastre)	FWD ó 4WD	3.66 m ² (39.44 ft ²)	2,041 kg (4,500 lbs)	204 kg (450 lbs)

Consulte las leyes locales para las velocidades máximas arrastrando un remolque.

NOTA: El peso en la flecha de conexión del remolque se debe considerar como parte del peso combinado de los ocupantes y de la carga, nunca debe exceder el peso indicado en la placa de Información de llantas y carga.

Peso del remolque y de la flecha de conexión del remolque

Siempre cargue el remolque con el 60% del peso en la parte delantera del remolque. Esto sitúa el 10% del peso bruto del remolque (GTW) en el gancho de arrastre de su vehículo. Las cargas equilibradas sobre las ruedas o más pesadas en la parte trasera pueden causar que el remolque se balancee severamente de un lado a otro provocando la pérdida de control del vehículo de arrastre y del remolque. Muchos de los accidentes de remolques son provocados por no poner las cargas más pesadas en la parte delantera del remolque. Nunca exceda el peso máximo en la flecha de conexión estampado en el gancho del remolque.



Considere los siguientes puntos cuando calcule el peso sobre los ejes delantero y/o trasero del vehículo:

- El peso de la flecha de conexión del remolque.
- El peso de cualquier otro tipo de carga o equipo colocado dentro o sobre el vehículo.
- El peso del conductor y de todos los pasajeros.

NOTA: Recuerde que todas las cosas colocadas dentro o sobre el remolque se añaden a la carga de su vehículo. Asimismo, el equipo opcional adicional instalado en la fábrica o por un distribuidor autorizado, debe ser considerado como parte de la carga total de su vehículo. Para más información, refiérase a

“Información de seguridad de las llantas / Etiqueta de información de llantas y carga”.

Requerimientos de arrastre

Para facilitar el correcto asentamiento de los componentes del tren motriz de su vehículo nuevo se recomiendan los siguientes lineamientos.

¡PRECAUCIÓN!

- No arrastre ningún remolque durante los primeros 805 km (500 millas) de conducción del vehículo nuevo. Se puede dañar el motor, el eje u otras partes.
- Después, durante los primeros 805 km (500 millas) que se arrastre un remolque, no conduzca a más de 80 km/h (50 mph) y no haga arranques con el pedal del acelerador totalmente oprimido. Esto ayuda al motor y otras partes del vehículo soportar cargas más pesadas.

Realice el mantenimiento enumerado en el Programa de mantenimiento de su póliza de garantía para los intervalos de mantenimiento correspondientes. Cuando arrastre un remolque, nunca exceda las clasificaciones del GAWR o la GCWR.

¡ADVERTENCIA!

El arrastre incorrecto puede provocar accidentes y lesiones. Siga estos lineamientos para que el arrastre de su remolque sea lo más seguro posible:

- Asegúrese de que la carga esté asegurada en el remolque y que no se moverá durante el recorrido. Si remolca carga mal asegurada, ésta se puede mover bruscamente dificultando el control del vehículo. Podría perder el control y sufrir un accidente.
- Al transportar carga o arrastrar un remolque, no sobrecargue el vehículo ni el remolque. La sobrecarga puede provocar la pérdida de control, un desempeño deficiente o dañar los frenos, el eje, el motor, la transmisión, la dirección, la suspensión, la estructura del chasis o las llantas.
- Siempre se deben utilizar cadenas de seguridad entre su vehículo y el remolque. Siempre conecte las cadenas al sistema de enganche del vehículo. Cruce las cadenas por debajo de la flecha del remolque y deje suficiente holgura para dar vuelta en las esquinas.
- Los vehículos con remolque no deben estacionarse en una cuesta. Al estacionarse, ponga el freno de estacionamiento en el vehículo de arrastre. Ponga la transmisión del vehículo de arrastre en la posición de estacionamiento (P). Para los vehículos con tracción en las cuatro ruedas, asegúrese de que la caja de transferencia no se encuentre en neutral. Siempre bloquee o “calce” las ruedas del remolque.
- No se debe exceder la GCWR.
- El peso total se debe distribuir entre el vehículo y el remolque de modo que no se excedan los siguientes pesos:

1. GVWR
2. GTW

¡ADVERTENCIA!

3. GAWR
4. Clasificación para el peso en la flecha de conexión del remolque especificado.

¡PRECAUCIÓN!

- No arrastre ningún remolque durante los primeros 805 km (500 millas) de conducción del vehículo nuevo. Se puede dañar el motor, el eje u otras partes.
- Después, durante los primeros 805 km (500 millas) que se arrastre un remolque, no conduzca a más de 80 km/h (50 mph) y no haga arranques con el pedal del acelerador totalmente oprimido. Esto ayuda al motor y otras partes del vehículo soportar cargas más pesadas.

Requerimientos de arrastre — Llantas

- No intente arrastrar un remolque si está utilizando una llanta de refacción compacta.
- La presión correcta de inflado de las llantas es fundamental para un funcionamiento seguro y satisfactorio de su vehículo. Para consultar los procedimientos de inflado correcto de las llantas, refiérase a la sección “Llantas” en el capítulo “Mantenimiento” de este manual. Asimismo, verifique que las llantas del remolque estén correctamente infladas antes de utilizarlo.
- Verifique si hay señales de desgaste o daño visible en las llantas antes de arrastrar un remolque. Para consultar el procedimiento correcto de inspección, refiérase a la sección “Llantas” en el capítulo “Mantenimiento” de este manual.
- Cuando reemplace las llantas, refiérase a la sección “Llantas” en el capítulo “Mantenimiento” de este manual en Reemplazo de las llantas. El reemplazo de llantas con una capacidad de acarreo de carga más alta no aumenta los límites de la GVWR y de la GAWR del vehículo.

Requerimientos de remolque - Frenos del remolque

- No interconecte el sistema de frenos hidráulicos o el sistema de vacío de su vehículo con el del remolque. Esto podría provocar un frenado inadecuado y posibles lesiones personales.
- Si se va a arrastrar un remolque con frenos activados electrónicamente se requiere un controlador de los frenos del remolque activado electrónicamente. Si se va a arrastrar un remolque equipado con sistema de frenos activado hidráulicamente, no se requiere un controlador electrónico de los frenos.
- Los frenos de remolque se recomiendan para remolques de más de 453 kg (1,000 lb) y se exigen para remolques de más de 907 kg (2,000 lb).

¡ADVERTENCIA!

- No conecte los frenos del remolque a las líneas de los frenos hidráulicos de su vehículo. Se puede sobrecargar su sistema de frenos y fallar. Podría no tener frenos cuando los necesite y tener un accidente.

¡ADVERTENCIA!

- El arrastre de cualquier remolque aumenta la distancia de frenado. Cuando arrastre un remolque debe dejar un espacio adicional entre su vehículo y el vehículo de enfrente. Si no lo hace podría provocar un accidente.

¡PRECAUCIÓN!

Si el remolque pesa más de 453 kg (1,000 lb) cargado, debe tener sus propios frenos, los cuales deben ser de la capacidad adecuada. Si no se respeta esto podría haber un desgaste acelerado de las balatas de los frenos, un mayor esfuerzo del pedal del freno y distancias más largas de detención.

Requerimientos de remolque - Luces y cableado del remolque

Siempre que arrastre un remolque, independientemente del tamaño del remolque, son necesarias las luces de frenado y las luces direccionales en el remolque para una circulación segura.

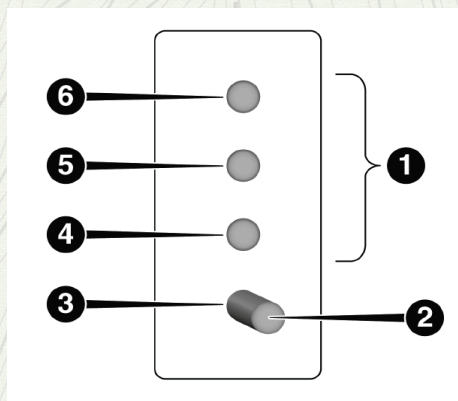
El paquete para arrastre de remolque puede incluir un arnés de cableado de cuatro terminales o de siete terminales. Utilice un arnés y conector para remolque aprobados de fábrica.

NOTA: No corte ni empalme el cableado en el arnés de cableado del vehículo.

El vehículo incluye todas las conexiones eléctricas y solo tiene que conectar el arnés a un conector del remolque. Consulte las siguientes ilustraciones del conector de cuatro terminales y del conector de siete terminales.

NOTA:

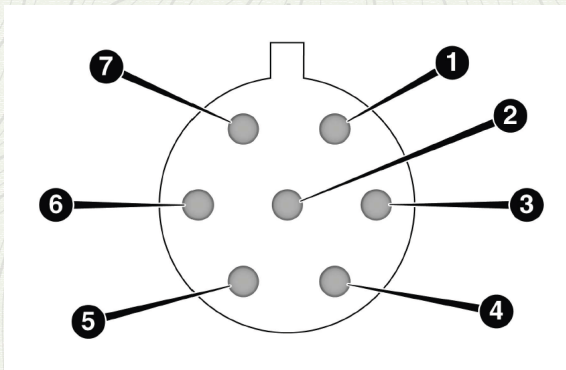
- Desconecte el conector de cables del remolque antes de lanzar un bote (o cualquier otro dispositivo conectado al conector eléctrico del vehículo) al agua.
- Asegúrese de reconectarlo después de salir del agua.



Conector de 4 clavijas

- 1 — Clavijas hembra
- 2 — Clavija macho
- 3 — Tierra

- 4 — Estacionamiento
- 5 — Freno / direccional izquierda
- 6 — Freno / direccional derecha



Conector de 7 clavijas

- 1 — Batería
- 2 — Focos de reversa
- 3 — Freno / direccional derecha
- 4 — Frenos eléctricos
- 5 — Tierra
- 6 — Freno / direccional izquierda
- 7 — Focos de marcha

Consejos de arrastre

Antes de iniciar un viaje, practique cómo dar vueltas, detener y mover de reversa el remolque en un área alejada del tráfico pesado.

Transmisión automática

Seleccione el rango “D” (conducir) cuando se arrastra un remolque. La transmisión controlará una estrategia de conducción para evitar los cambios frecuentes cuando se encuentre remolcando. Para incrementar el frenado de motor en bajadas, seleccione el rango LOW (bajo).

NOTA: Usar un rango de velocidad menor al operar el vehículo en condiciones de carga pesada, mejorará el rendimiento y extenderá la vida de la transmisión al reducir el cambio brusco y el calentamiento. Esta acción brindará también un mejor frenado de motor.

Modo Autostick

- Cuando se utiliza el modo autostick, seleccione la velocidad más alta que le permitirá un mejor rendimiento y evitar los cambios frecuentes hacia abajo. Por ejemplo, escoja “5” si la velocidad deseada puede ser mantenida. Escoja “4” o “3” si necesita mantener la velocidad deseada.
- Para prevenir exceso de calor, evite conducir en nivel alto de revoluciones por minuto. Reduzca la velocidad como sea necesaria para evitar periodos largos a altas revoluciones por minuto. Regrese un rango de velocidad más alto o una velocidad del vehículo mayor cuando las condiciones de carretera y pendiente lo permitan.

Control electrónico de velocidad (si así está equipado)

- No lo utilice en terreno montañoso ni con cargas pesadas.
- Si está utilizando el control de velocidad y experimenta descensos de velocidad de más de 16 km/h (10 mph), desacóplelo hasta que pueda regresar a la velocidad de crucero.
- Utilice el control de velocidad en terreno plano y con cargas ligeras para maximizar el ahorro de combustible.

Sistema de enfriamiento

Para reducir el sobrecalentamiento potencial del motor y de la transmisión, haga lo siguiente:

Conducción en ciudad

Cuando se detenga durante periodos cortos de tiempo, ponga la transmisión en neutral pero no aumente la velocidad de marcha mínima del motor.

Conducción en carretera

Reduzca la velocidad.

Aire acondicionado

Apáguelo temporalmente.

ARRASTRE RECREATIVO (CASA RODANTE, ETC.)**Arrastre de este vehículo detrás de otro vehículo**

			Modelos con tracción 4X4	
Condición de arrastre	Ruedas fuera del piso	Modelos con tracción en delantera (FWD)	Caja de transferencia de 1 velocidad	Caja de transferencia de 2 velocidades
Arrastre horizontal	Ninguno	No permitido	No permitido	Vea instrucciones <ul style="list-style-type: none"> • Antes de remolcar, contacte a su distribuidor autorizado para adquirir el kit de cableado de remolque horizontal • Transmisión en estacionamiento "P" • Caja de transferencia en neutral "N" • Arrastre en dirección hacia el frente
Arrastre con Dolly	Frontales	Permitido	No permitido	No permitido
	Traseras	No permitido	No permitido	No permitido

			Modelos con tracción 4X4	
Condición de arrastre	Ruedas fuera del piso	Modelos con tracción en delantera (FWD)	Caja de transferencia de 1 velocidad	Caja de transferencia de 2 velocidades
En remolque	Todas	OK	OK	OK

NOTA:

- Debe asegurarse de que la característica del freno de estacionamiento automático este deshabilitada antes de remolcar el vehículo, para evitar que el freno electrónico se coloque. La característica de freno de estacionamiento automático se puede habilitar o deshabilitar por el cliente en los ajustes del Sistema Uconnect.
- Cuando remolque recreacionalmente, siempre siga las leyes locales.

Arrastre recreativo — Modelos con tracción delantera (FWD)

NO arrastre horizontalmente este vehículo. Puede dañar el tren motriz.

El arrastre recreativo (para modelos con tracción delantera) se permite solamente si las ruedas delanteras se levantan del piso. Esto puede llevarse a cabo utilizando una carretilla de arrastre o remolque del vehículo. Si utiliza una carretilla de arrastre, siga este procedimiento:

1. Asegure adecuadamente la carretilla al vehículo de arrastre, siguiendo las instrucciones del fabricante de la carretilla.
2. Impulse las ruedas delanteras en la carretilla de remolque.
3. Aplique firmemente el freno de estacionamiento. Coloque la transmisión en estacionamiento "P". Apague el motor.
4. Asegure adecuadamente las ruedas delanteras a la carretilla, siguiendo las instrucciones del fabricante de la carretilla.
5. Coloque la ignición en la posición de ON/RUN, pero no arranque el motor.
6. Presione y mantenga presionado el pedal del freno.
7. Libere el freno de estacionamiento.
8. Coloque la ignición en la posición de OFF, retire el control de llave y libere el pedal del freno.

¡PRECAUCIÓN!

- El arrastre con las ruedas delanteras sobre el piso puede dañar severamente la transmisión. Los daños por el arrastre inadecuado no están cubiertos por la Garantía limitada del vehículo nuevo.
- Asegúrese de que el freno electrónico esté liberado y permanezca liberado mientras remolca.

Arrastre recreativo — Modelos con tracción en las 4 ruedas (4X4) y caja de transferencia a una velocidad

El arrastre recreativo no se permite. Estos modelos no tienen posición de neutral en la caja de transferencia.

NOTA: Este vehículo puede ser remolcado por una grúa de plataforma o un vehículo de remolque siempre que las cuatro ruedas no toquen el piso.

¡PRECAUCIÓN!

El arrastre con las ruedas delanteras sobre el piso puede dañar severamente la transmisión y/o la caja de transferencia. Los daños por el arrastre inadecuado no están cubiertos por la Garantía limitada del vehículo nuevo.

Arrastre recreativo — Modelos con tracción en las 4 ruedas (4WD) y caja de transferencia a 2 velocidades

La caja de transferencia debe cambiarse a neutral "N" y la transmisión debe estar en la posición de estacionamiento "P" para el arrastre recreativo. El botón de selección de neutral "N" está adyacente al interruptor del selector 4WD. El cambio para entrar o salir de neutral "N" de la caja de transferencia puede tener lugar con el interruptor selector en cualquier posición de modo.

¡PRECAUCIÓN!

- No deben utilizarse elevadores de ruedas para remolcar vehículos con tracción en las cuatro ruedas. Remolcar con sólo un par de llantas (delanteras o traseras) en el suelo dañará severamente la transmisión y/o la caja de transferencia de poder. Sólo remolque con las cuatro ruedas al piso, o fuera de éste utilizando un remolque.
- Arrastre solamente en dirección hacia adelante. Arrastrar este vehículo hacia atrás puede causar daño severo a la caja de transferencia.
- La transmisión debe colocarse en estacionamiento "P" para el arrastre recreativo.
- Antes de realizar el arrastre recreativo, lleve a cabo el procedimiento descrito en (Cambio a neutral "N") para estar seguro que la caja de transferencia se encuentra completamente en neutral "N". De lo contrario ocurrirá un daño interno.
- Si no se siguen estos procedimientos se puede dañar severamente la transmisión y/o la caja de transferencia. Los daños por el arrastre inadecuado no están cubiertos por la Garantía limitada del vehículo nuevo.
- Asegúrese de que el freno electrónico esté liberado y permanezca liberado mientras remolca.
- No utilice una barra de arrastre de sujeción montada en la defensa de su vehículo. La barra de la cara de la defensa se dañará.

Cambio a neutral “N”**¡ADVERTENCIA!**

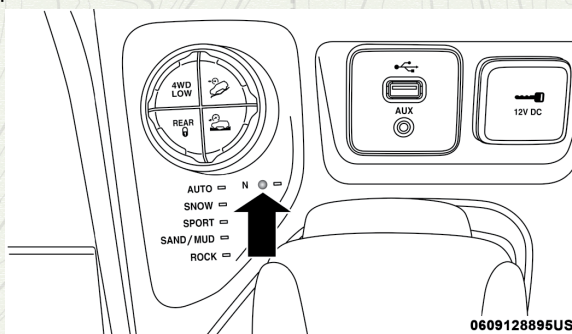
Alguien podría salir herido si deja el vehículo desatendido con la caja de transferencia en la posición neutral “N” sin primero aplicar firmemente el freno de estacionamiento. La posición neutral “N” de la caja de transferencia desacopla tanto las flechas propulsoras delantera y trasera del tren motriz y permitirá que el vehículo se mueva, sin importar que la transmisión esté en estacionamiento “P”. El freno de estacionamiento siempre debe estar aplicado cuando el conductor no está en el vehículo.

Use el siguiente procedimiento para preparar su vehículo para arrastre recreativo.

¡PRECAUCIÓN!

Es necesario seguir estos pasos para estar seguro que la caja de transferencia está completamente en neutral “N” antes del arrastre recreativo para evitar daño a las partes internas.

1. Detenga el vehículo por completo con el motor encendido y cambie la transmisión a estacionamiento “P”.
2. Apague el motor.
3. Gire el interruptor de ignición a la posición de Encendido/En conducción, pero no arranque el motor.
4. Presione y mantenga presionado el pedal de freno.
5. Cambie la transmisión a Neutral “N”.
6. Utilizando la punta de un bolígrafo o un objeto similar, presione y mantenga oprimido el botón neutral “N” de la caja de transferencia (ubicado por el interruptor selector) durante cuatro segundos, hasta que la luz detrás del símbolo “N” empiece a parpadear, indicando que el cambio está en proceso. La luz dejará de parpadear (se mantendrá encendida) cuando se complete el cambio a neutral “N”.



0609128895US

Interruptor de neutral

7. Después de que el cambio está completo y la luz de neutral “N” se enciende, libere el botón neutral “N”.
8. Encienda el motor.
9. Libere el freno de estacionamiento.

10. Cambie la transmisión a la posición de reversa.
11. Libere el pedal del freno por 5 segundos y asegúrese de que el vehículo no se está moviendo.
12. Cambie la transmisión a neutral "N".
13. Aplique firmemente el freno de estacionamiento.
14. Cambie la transmisión a la posición de estacionamiento (P), apague el motor y retire. Para vehículos con Keyless Enter-N-Go™, presione y mantenga presionado el botón START/STOP hasta que el motor se apague.
15. Conecte el vehículo al remolque mediante la barra de arrastre.
16. Coloque la ignición en la posición de ON/RUN, pero no arranque el motor.
17. Presione y mantenga presionado el pedal del freno.
18. Libere el freno de estacionamiento.
19. Coloque la ignición en la posición de OFF, retire el control de llave y libere el pedal del freno.

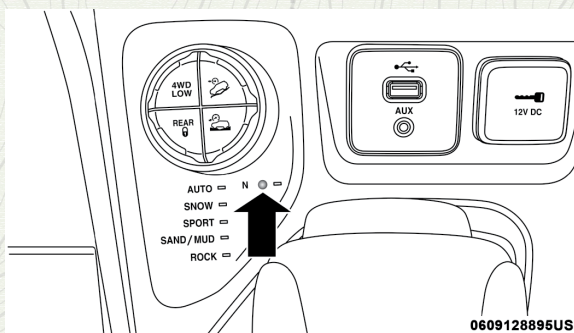
NOTA:

- Los pasos 1 a 5 son los requisitos que se deben cumplir antes de presionar el botón neutral "N" y se deben seguir cumpliendo hasta que el cambio se haya completado. Si cualquiera de estos requisitos no se cumple antes de presionar el botón neutral "N" o dejan de cumplirse durante el cambio, la luz indicadora de neutral "N" destellará de forma continua hasta que todos los requisitos se cumplan o hasta que el botón neutral "N" sea liberado.
- El interruptor de ignición debe estar en la posición Encendido/En conducción para que tenga lugar un cambio y para que las luces indicadoras de posición funcionen. Si el interruptor de ignición no está en la posición Encendido/En conducción, el cambio no tendrá lugar y las luces indicadoras de posición no se encenderán o parpadearán.
- Si la luz indicadora de posición de neutral "N" parpadea indica que los requisitos del cambio no se han cumplido.

Cambio fuera de neutral "N"

Use el siguiente procedimiento para preparar su vehículo para el uso normal.

1. Detenga el vehículo por completo, dejándolo enganchado al vehículo de arrastre.
2. Aplique firmemente el freno de estacionamiento.
3. Gire el interruptor de ignición a la posición de Encendido/En conducción, pero no arranque el motor.
4. Presione y mantenga presionado el pedal de freno.
5. Cambie la transmisión a neutral "N".
6. Utilizando la punta de un bolígrafo o un objeto similar, presione y mantenga oprimido el botón neutral "N" de la caja de transferencia (ubicado por el interruptor selector) durante un segundo.



Interruptor de neutral

7. Cuando se apague la luz indicadora de neutral “N”, libere el botón de neutral.
8. Después de que el botón de neutral “N” se ha liberado, la caja de transferencia cambiará a la posición indicada por el interruptor de selección.

NOTA: Cuando cambie fuera de neutral “N” en la caja de transferencia, apagar el motor podría ser necesario para evitar el golpe de engranes.

9. Cambie la transmisión a estacionamiento “P”
10. Libere el pedal de freno.
11. Desconecte el vehículo al remolque mediante la barra de arrastre.
12. Encienda el motor.
13. Presione y mantenga presionado el pedal de freno.
14. Libere el freno de estacionamiento.
15. Cambie la transmisión a conducción “D”, libere el pedal de freno y verifique que el vehículo opere normalmente.
16. Vuelva a habilitar la característica del freno de estacionamiento automático, si lo desea.

NOTA:

- Los pasos 1 a 5 son los requisitos que se deben cumplir antes de presionar el botón neutral “N” y se deben seguir cumpliendo hasta que el cambio se haya completado. Si cualquiera de estos requisitos no se cumple antes de presionar el botón neutral “N” o dejan de cumplirse durante el cambio, la luz indicadora de neutral “N” destellará de forma continua hasta que todos los requisitos se cumplan o hasta que el botón neutral “N” sea liberado.
- El interruptor de ignición debe estar en la posición Encendido/En conducción para que tenga lugar un cambio y para que las luces indicadoras de posición funcionen. Si el interruptor de ignición no está en la posición Encendido/En conducción, el cambio no tendrá lugar y las luces indicadoras de posición no se encenderán o parpadearán.
- Si la luz indicadora de posición de neutral “N” parpadea indica que los requisitos del cambio no se han cumplido.

CONSEJOS DE CONDUCCIÓN

Consejos para manejo en carretera

Los vehículos utilitarios tienen una distancia mayor con respecto al piso y una entrevía más angosta para hacerlos capaces de desempeñarse en una amplia variedad de caminos a campo traviesa. Estas características específicas de diseño les otorgan un centro de gravedad más alto que a los vehículos ordinarios.

Una ventaja de mayor distancia con respecto al piso es una mejor visibilidad del camino, permitiéndole anticiparse a los problemas. No están diseñados para virar en curvas a la misma velocidad que los vehículos convencionales con tracción en dos ruedas, al igual que los automóviles deportivos con suspensión baja no están diseñados para funcionar satisfactoriamente en condiciones de campo traviesa. Dentro de lo posible, evite las vueltas cerradas o maniobras abruptas. Al igual que en otros vehículos de este tipo, el no manejar este vehículo correctamente puede ocasionar la pérdida de control o una volcadura.

Consejos para manejo a campo traviesa

Quando usar el rango "4WD LOW"

Al conducir por caminos a campo traviesa cambie a "4WD LOW" (Tracción en las cuatro ruedas en baja) para obtener tracción y control adicional en superficies resbalosas o difíciles, subir o bajar cuestas empinadas y para aumentar la potencia a baja velocidad de arrastre. Este rango debe limitarse a situaciones extremas como nieve profunda, lodo o arena donde se necesita una velocidad adicional de baja potencia. La velocidad del vehículo a más de 40 Km/h (25 mph) se debe evitar cuando use el rango "4WD LOW".

Manejo a través de agua

A pesar de que su vehículo es capaz de ser conducido a través del agua, existen ciertas precauciones que debe considerar antes de entrar al agua.

NOTA: Cuando se conduce a través del agua, no exceda de 8 km/h (5 mph). Siempre verifique la profundidad del agua antes de entrar, como medida de precaución, y revise todos los líquidos después. Conducir a través del agua puede causar daños que no pueden ser cubiertos por la garantía del vehículo.

Conducir a través del agua de más de unos cuantos centímetros de profundidad requerirá de precauciones extras para garantizar la seguridad y evitar daño a su vehículo. Si va a conducir a través del agua trate de determinar la profundidad y las condiciones del fondo (y localizar cualquier obstáculo). Proceda con precaución y mantenga la velocidad controlada, no mayor a los 8 km/h (5 mph), en agua profunda para minimizar los efectos del flujo del agua.

Agua fluyendo

Si el agua se encuentra fluyendo y/o creciendo (como en la corriente de una tormenta), evite conducir a través del agua hasta que el nivel baje y/o la velocidad del flujo se reduzca. Si va a conducir a través de agua fluyendo

evite profundidades que excedan los 22 cm (9 pulgadas). El agua que fluye puede erosionar el canal, causando que su vehículo se hunda en aguas más profundas. Determine los puntos de salida que se encuentran en un nivel más bajo que su punto de entrada para permitirle estar a la deriva.

Agua estancada profunda

Evite conducir en agua estancada con una profundidad mayor a los 48 cm (19 pulgadas) y reduzca la velocidad apropiadamente para minimizar los efectos de ola. La velocidad máxima dentro de los 48 cm (19 pulgadas) de agua es menor a los 8 km/h (5 mph).

Mantenimiento

Después de conducir a través de agua profunda, inspeccione todos los fluidos y lubricantes (aceite del motor, aceite de la transmisión, de los ejes y de la caja de transferencia) para asegurarse que no fueron contaminados. Fluidos o lubricantes contaminado (con apariencia espumosa) deben ser drenados o cambiados tan pronto como sea posible para prevenir el daño del componente.

Manejo en nieve, lodo y arena

En una fuerte nevada, cuando se jala una carga o para control adicional a velocidades bajas, cambie la transmisión a una velocidad baja y cambie el sistema 4WD al modo de terreno adecuado, usando "4WD LOW" si es necesario. Para más información, refiérase a "Funcionamiento de la tracción en las cuatro ruedas" en esta sección. No cambie a una velocidad más baja de lo necesario para mantener el avance. Si sobre revoluciona el motor pueden patinar las ruedas y se perderá la tracción.

Evite los cambios descendentes abruptos sobre caminos con hielo o resbaladizos, porque el frenado de motor puede ocasionar patinamiento y pérdida de control.

Ascenso de cuestas

NOTA: Antes de intentar ascender una cuesta, determine las condiciones en la cresta y/o en el otro lado.

Antes de ascender una cuesta empinada, cambie la transmisión a un rango más bajo y cambie el sistema "4WD" a "4WD LOW". Utilice primera velocidad y tracción en las cuatro ruedas en baja "4WD LOW" para cuestas muy empinadas.

Si se detiene o empieza a perder movimiento de avance mientras asciende una cuesta empinada, permita que su vehículo se detenga e inmediatamente aplique los frenos. Vuelva a arrancar el motor y cambie a reversa. Retroceda lentamente descendiendo la cuesta, permitiendo que el frenado por la compresión del motor le ayude a controlar su velocidad. Si se requieren los frenos para controlar la velocidad del vehículo, aplíquelos ligeramente y evite el bloqueo o patinado de las llantas.

¡ADVERTENCIA!

Si el motor se para, usted pierde movimiento de avance o no logra llegar hasta la cima de una cuesta o pendiente inclinada, nunca intente dar la vuelta. Si lo hace el vehículo se puede ladear o volcar. Siempre retroceda con precaución descendiendo directamente la cuesta en reversa. Nunca retroceda descendiendo una cuesta en neutral utilizando los frenos solamente.

NOTA: Recuerde, nunca conduzca en diagonal a través de una cuesta, siempre conduzca directamente hacia arriba o hacia abajo.

Si las ruedas empiezan a patinar cuando se aproxima a la cima de una cuesta, suelte con naturalidad el acelerador y mantenga el movimiento de avance girando las ruedas delanteras a la derecha e izquierda lentamente. Esta acción puede proporcionar un nuevo “agarre” a la superficie y generalmente brindarle la tracción para completar el ascenso.

Tracción cuesta abajo

Cambie la transmisión a un rango bajo y el sistema “4WD” al rango “4WD LOW” o seleccione el control de descenso de pendientes (si así está equipado). Permita que el vehículo descienda lentamente cuesta abajo con las cuatro ruedas girando contra el arrastre de la compresión del motor. Esto le permitirá controlar la velocidad y la dirección del vehículo.

Cuando desciende montañas o cuestas, el frenado repetido puede ocasionar el debilitamiento de los frenos con la pérdida del control de frenado. Evite el frenado fuerte repetido efectuando cambios descendentes de la transmisión siempre que sea posible.

Después de conducir a campo traviesa

El manejo a campo traviesa ejerce mayor esfuerzo en el vehículo que el manejo en carretera. Después de ir a campo traviesa, siempre es buena idea inspeccionar en busca de daños. De esa manera puede corregir cualquier problema de inmediato y tener su vehículo listo cuando lo necesite.

- Inspeccione completamente la parte inferior del vehículo. Revise las llantas, la estructura de la carrocería, la dirección, la suspensión y el sistema de escape en busca de daños.
- Inspeccione el radiador en busca de lodo y desechos, límpielo según se requiera.
- Compruebe si están flojos los sujetadores roscados, especialmente los del chasis, los de los componentes del tren motriz, los de la dirección y los de la suspensión. Vuélvalos a apretar, si se requiere, a los valores de apriete especificados en el Manual de servicio.
- Compruebe en busca de acumulación de plantas o maleza. Estas podrían ser un riesgo de incendio. Pueden ocultar daños en las líneas de combustible, las mangueras de los frenos, los sellos del piñón del eje y las flechas cardán.
- Después del funcionamiento prolongado en lodo, arena, agua u otras condiciones similares de suciedad, haga que revisen y limpien el ventila-

del radiador, los rotores de los frenos, las ruedas, las balatas de los frenos y los yugos del eje, tan pronto como sea posible.

¡ADVERTENCIA!

El material abrasivo adherido en cualquier parte de los frenos puede provocar desgaste excesivo o frenado impredecible. Podría no tener toda la potencia de frenado cuando la necesite para evitar un accidente. Si el vehículo ha estado funcionando en condiciones de suciedad, solicite que inspeccionen y limpien los frenos como sea necesario.

- Si se presenta vibración inusual después de conducir en lodo, fango u otras condiciones similares, compruebe las ruedas en busca de material adherido. El material compactado puede ocasionar desbalanceo de las ruedas y al liberarlas del material compactado se corregirá el problema.

QUÉ HACER EN CASO DE EMERGENCIA

CONTENIDO

■ LUCES INTERMITENTES DE ADVERTENCIA DE PELIGRO	327
■ RETROVISOR CON LLAMADA DE ASISTENCIA Y EMERGENCIA	327
■ FOCOS DE REPUESTO	331
• Luces interiores	331
• Luces exteriores	331
• Reemplazo de focos	332
■ FUSIBLES	332
• Fusibles debajo del cofre	333
• Fusibles interiores	338
■ USO DEL GATO Y CAMBIO DE LLANTAS	339
• Ubicación del gato	339
• Preparación para usar el gato	341
• Instrucciones para uso del gato	341
• Instalación de la rueda de tamaño completo	346
■ KIT DE EMERGENCIA PARA PONCHADURAS	347
• Almacenamiento del kit de emergencia	347
• Componentes y operación del kit de reparación	347
• Sellado de llantas usando el kit de emergencia	350
■ ARRANQUE CON CABLES PASACORRIENTE	354
• Preparativos para arranque con cables	354
• Procedimiento de arranque con cables puente	355
■ LLENADO DE COMBUSTIBLE EN CASO DE EMERGENCIA	356
■ SI EL MOTOR SE SOBRECALIENTA	356
■ SELECTOR DE CAMBIOS ATASCADO	357
■ PARA LIBERAR UN VEHÍCULO ATASCADO	358
■ PARA REMOLCAR UN VEHÍCULO DESCOMPUESTO	358
• Modelos con tracción en dos ruedas	360
• Vehículos con tracción en 4 ruedas con caja de transferencia de una velocidad	360
• Vehículos con tracción en 4 ruedas con caja de transferencia a dos velocidades	361

- **CORREA DE ARRASTRE 361**
- **SISTEMA DE RESPUESTA CONTRA ACCIDENTES MEJORADO..
(EARS) 362**
- **GRABADOR DE DATOS (EDR) 362**

LUCES INTERMITENTES DE ADVERTENCIA DE PELIGRO

Las luces intermitentes se localizan en el banco de interruptores justo arriba de los controles de clima.



Presione el interruptor para encender las luces intermitentes. Cuando se activa el interruptor, todas las luces direccionales destellarán para advertir de una emergencia al tráfico que se acerca. Presione el interruptor por segunda vez, para apagar las luces intermitentes.

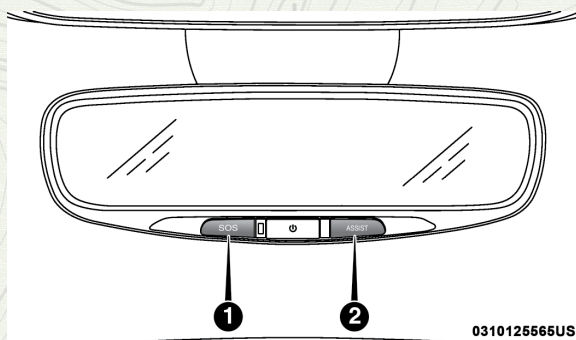
Éste es un sistema de advertencia de emergencia y no se debe usar cuando el vehículo está en movimiento. Úselo cuando el vehículo esté descompuesto y represente un peligro para otros conductores.

Si es necesario abandonar el vehículo para buscar ayuda, las luces intermitentes continuarán funcionando, incluso si se retira la llave de la ignición y se asegura el vehículo.

NOTA: El uso prolongado de las luces intermitentes puede descargar la batería.

RETROVISOR CON LLAMADA DE ASISTENCIA Y EMERGENCIA (SI ASÍ ESTÁ EQUIPADO)

Si está equipado, el espejo retrovisor contiene un botón de emergencia (SOS) y asistencia (ASSIST).



0310125666US

Espejo retrovisor con botones de Asistencia y 9-1-1

1. Botón de emergencia (SOS)
2. Botón de asistencia (ASSIST)

¡ADVERTENCIA!

SIEMPRE obedezca las leyes de tránsito y ponga atención al camino. Usted tiene la completa responsabilidad y asume a todos los riesgos de usar las características y aplicaciones del vehículo. Utilice las características y aplicaciones, solamente cuando sea seguro hacerlo. No hacerlo puede provocar un accidente que resulte en lesiones graves o incluso la muerte.

NOTA:

- Su vehículo puede transmitir datos autorizados por el suscriptor.
- Los botones de llamada de asistencia y emergencia operan a través de una conexión a redes LTE (voz/datos) o 4G (datos). Algunos servicios del Uconnect® (si así está equipado), sólo estarán disponibles si su servicio SiriusXM Guardian se encuentra activo y está conectado a redes LTE (voz/datos) o 4G (datos) operables.

Llamada de asistencia (ASSIST, si así está equipado)

El botón ASSIST (asistencia) tiene la función de conectarlo automáticamente a cualquiera de los siguientes centros de asistencia:

- Roadside Assistance (Asistencia Vial) si se poncha una rueda, o necesita un remolque, sólo presione el botón ASSIST y será conectado con alguien que lo pueda ayudar. La asistencia en carretera sabrá qué vehículo está conduciendo y su ubicación. Pueden aplicarse cargos adicionales por la asistencia vial.
- SiriusXM Guardian Customer Care (Atención al cliente de SiriusXM Guardian) - Apoyo dentro del vehículo para SiriusXM Guardian.
- Atención al Cliente del vehículo - Apoyo total cualquier otro problema del vehículo.

Llamada de emergencia (SOS, si así está equipado)

Los vehículos vendidos en México podrían NO contar con las características de llamada de emergencia.

1. Presione el botón SOS en el espejo retrovisor.

NOTA: En caso de que se presione el botón de llamada de emergencia por error, habrá una demora de 10 segundos antes de que la llamada de emergencia conecte una llamada a un operador. Para cancelar la llamada de emergencia, presione el botón de llamada de emergencia en el espejo retrovisor o presione el botón de cancelación en la pantalla del teléfono. La terminación de la llamada de emergencia encenderá la luz LED verde en el espejo retrovisor.

2. La luz LED que se encuentra entre los botones de llamada de emergencia y asistencia se pondrá de color verde una vez al realizar la conexión con un operador.
3. Una vez que una conexión entre el vehículo y un operador se hace, el sistema podrá transmitir la siguiente información importante del vehículo a al operador:
 - Indicación que el ocupante colocó una llamada de emergencia.
 - La marca del vehículo.
 - La última coordenada GPS conocida del vehículo.
4. Usted deberá poder hablar con el operador a través del sistema de audio del vehículo para determinar si se requiere ayuda adicional.

¡ADVERTENCIA!

SIEMPRE obedezca las leyes de tránsito y ponga atención al camino. SIEMPRE maneje de forma segura con sus manos en el volante. Usted tiene la completa responsabilidad y asume a todos los riesgos de usar las características y aplicaciones del vehículo. Utilice las características y aplicaciones, solamente cuando sea seguro hacerlo. No hacerlo puede provocar un accidente que resulte en lesiones graves o incluso la muerte.

NOTA:

- El vehículo puede transmitir datos como lo autorice el conductor.
 - Una vez que se realiza una conexión entre el sistema de llamada de emergencia del vehículo y el operador, el operador puede ser capaz de abrir una conexión de voz con el vehículo para determinar si es sea necesario ayuda adicional. Una vez que el operador del abre una conexión de voz con el sistema de llamada de emergencia, el operador debe ser capaz de hablar con usted o los demás ocupantes del vehículo y escuchar los sonidos que se producen en el vehículo. El sistema de llamada de emergencia del vehículo intentará permanecer conectado con el operador hasta que éste termine la conexión.
5. El operador puede intentar ponerse en contacto con los servicios de emergencia apropiadas y les proporcionará información importante del vehículo y las coordenadas GPS.

¡PRECAUCIÓN!

- Si alguien en el vehículo podría estar en peligro (por ejemplo, fuego o humo visible, condiciones de camino o ubicación peligrosas), no espere a contactar con un operador. Todos los ocupantes deben salir del vehículo inmediatamente y/o trasladarse a un lugar seguro.
- Nunca coloque objetos en o cerca de las antenas de red 1X(voz/datos) y GPS (datos) del vehículo. De hacerlo podría evitar la recepción de las redes 1X, 3G y GPS, que podrían provocar el no poder realizar llamadas de emergencia/asistencia. Se requiere de redes 1X o 3G y señal de GPS para utilizar la función de llamada de emergencia correctamente.
- El sistema 9-1-1 de llamadas está integrado en el sistema eléctrico del vehículo. No agregue equipo eléctrico del mercado de accesorios para el sistema eléctrico del vehículo. Esto puede evitar que su vehículo envíe la señal para iniciar una llamada de emergencia. Para evitar la interferencia que puede causar que el sistema de llamada de emergencia falle, nunca agregue equipo de reventa (por ejemplo, el radio móvil de dos vías, radio CB, registrador de datos, etc.) para el sistema eléctrico de su vehículo o modifique las antenas en su vehículo. SI SU VEHÍCULO PIERDE PODER EN LA BATERÍA POR CUALQUIER MOTIVO (INCLUSO DURANTE O DESPUÉS DE UN ACCIDENTE), LAS CARACTERÍSTICAS, APLICACIONES Y SERVICIOS DEL SISTEMA UCONNECT, NO PODRÁN SER OCUPADAS.

Las modificaciones a cualquier parte del sistema de llamada de emergencia podrían provocar que el sistema de bolsas de aire falle cuando lo necesite. Usted podría lesionarse si el sistema de bolsas de aire no está ahí para protegerlo.

Limitaciones de llamadas del sistema

Los vehículos vendidos en México pueden NO equipar las capacidades del sistema de llamadas de emergencia.

Los operadores u otros operadores de las líneas de emergencia en México podrían no responder a las llamadas de emergencia. Si el sistema de llamadas de emergencia detecta una falla de funcionamiento, cualquiera de las siguientes cosas puede ocurrir en el momento en que se detecta el mal funcionamiento y al comienzo de cada ciclo de encendido:

- La luz del espejo retrovisor situado entre los botones del retrovisor se iluminará continuamente de color rojo.
- La pantalla del teléfono mostrará el siguiente mensaje de Vehículo “Requiere servicio. Por favor, póngase en contacto con su distribuidor”.
- Un mensaje de audio del vehículo indicará “Teléfono del vehículo requiere servicio. Por favor, póngase en contacto con su distribuidor.”

¡PRECAUCIÓN!

- Hacer caso omiso de la luz de espejo retrovisor podría significar que usted no tendrá servicios de llamada de emergencia. Si se ilumina la luz del espejo retrovisor, pida a un distribuidor autorizado que revise inmediatamente el sistema de llamada de emergencia.
- El sistema ORC enciende la luz de advertencia de bolsa de aire en el panel de instrumentos si se detecta un mal funcionamiento en cualquier parte del sistema. Si se enciende la luz de advertencia de bolsa de aire, lleve la unidad a servicio con un distribuidor autorizado inmediatamente.

Incluso si el sistema de llamadas de emergencia se encuentra completamente funcional, hay factores fuera del control de FCA que pueden prevenir o detener el funcionamiento del sistema. Estos incluyen, pero no se limitan a, los siguientes factores:

- Modo de accesorios retrasado está activo.
- El interruptor de ignición está en la posición de OFF.
- Los sistemas eléctricos del vehículo no están intactos.
- El software y/o el hardware del sistema SOS fue dañado durante un accidente.
- La batería del vehículo ha perdido energía o se ha desconectado durante un accidente.
- Las señales de red LTE (voz/datos) y/o 4G (datos) y/o de posicionamiento global por satélite no están disponibles o están obstruidas.
- Un mal funcionamiento del equipo en las instalaciones del operador de emergencias.
- El uso indebido por parte del operador de emergencias.
- El clima
- Los edificios, las estructuras, el terreno geográfico, o túneles.

¡ADVERTENCIA!

SIEMPRE obedezca las leyes de tránsito y ponga atención al camino. SIEMPRE maneje de forma segura con sus manos en el volante. Usted tiene la completa responsabilidad y asume a todos los riesgos de usar las características y aplicaciones del vehículo. Utilice las características y aplicaciones, solamente cuando sea seguro hacerlo. No hacerlo puede provocar un accidente que resulte en lesiones graves o incluso la muerte..

NOTA: No coloque nada en o cerca de la antena inalámbrica y el GPS del vehículo. Usted podría impedir la recepción móvil y la señal GPS, que puede evitar que su vehículo realice una llamada de emergencia. Se requiere la recepción inalámbrica y la señal de GPS para que el sistema de llamadas de emergencia funcione correctamente.

Información general

La operación de este equipo está sujeta a las siguientes dos condiciones:

(1) Es posible que este equipo o dispositivo no cause interferencia perjudicial y (2) este equipo o dispositivo debe aceptar cualquier interferencia, incluyendo la que pueda causar su operación no deseada.

NOTA: Los cambios y modificaciones hechas no expresamente aprobadas por la parte responsable, podría anular la autoridad de operar el equipo.

¡PRECAUCIÓN!

Para evitar daños al espejo al limpiarlo, nunca rocíe directamente el espejo con ninguna solución limpiadora. En lugar de eso, aplique la solución sobre un trapo limpio y frote el espejo para limpiarlo.

FOCOS DE REPUESTO

Luces interiores

	Tipo de foco
Luz de carga	TL212 - 2
Luz de la consola del toldo	PLW214-2A
Luz de lectura	WL212-2

Luces exteriores

	Tipo de foco
Luces bajas/Luces altas	LED (Servicio con distribuidor autorizado)
Lámpara de estacionamiento delantera/ Luces de conducción diurna	LED (Servicio Luces de conducción diurna con distribuidor autorizado)
Lámpara de la señal direccional delantera	LED (Servicio con distribuidor autorizado)
Faros de niebla delanteros	LED (Servicio con distribuidor autorizado)

	Tipo de foco
Calaveras/luz de freno	LED (Servicio con distribuidor autorizado)
Luces direccionales traseras	LED (Servicio con distribuidor autorizado)
Luz de freno montada en alto (CHMSL)	LED (Servicio con distribuidor autorizado)
Lámpara de reversa	W21W
Luz de matrícula	LED (Servicio con distribuidor autorizado)

Remplazo de focos

Lámpara de reversa

1. Levante la compuerta trasera.
2. Utilice desarmador plano para extraer el panel de acabado de la parte baja de la compuerta.
3. Una vez que se halla extraído el panel,
4. Utilizando un palo de fibra o un destornillador plano, abra el panel exponiendo la parte trasera de la lámpara.
5. Desconecte el conector eléctrico.
6. Gire el portafocos en sentido contrario de las manecillas del reloj
7. Extraiga el foco para retirarlo del portafocos.
8. Reemplace el foco e instale el portafocos.
9. Conecte el conector eléctrico.
10. Reinstale los paneles.
11. Cierre la compuerta levadiza.

FUSIBLES

¡ADVERTENCIA!

- Cuando cambie un fusible fundido, use siempre un fusible de repuesto adecuado con el mismo amperaje que el fusible original. Nunca reemplace un fusible con otro fusible con un amperaje mayor. Nunca reemplace un fusible fundido con cables metálicos o cualquier otro material. Si no se siguen estas advertencias, podrían producirse lesiones graves o la muerte. No utilizar los fusibles adecuados podría ocasionar lesiones personales, incendios y/o daños a la propiedad.
- Antes de reemplazar un fusible, asegúrese de que la ignición esté apagada y que todos los demás servicios estén apagados y/o fuera de servicio.
- Si el fusible reemplazado se funde de nuevo, contacte a un distribuidor autorizado.

¡ADVERTENCIA!

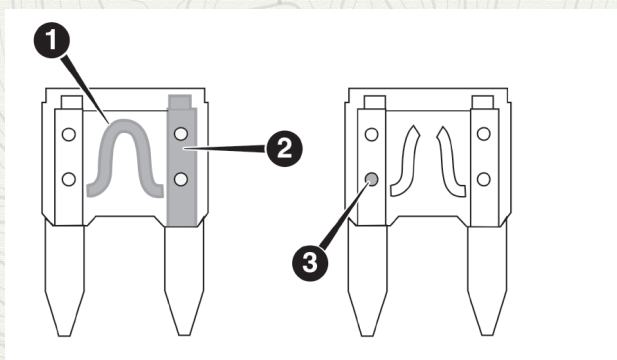
- Si se daña un fusible de protección general para los sistemas de seguridad (sistema de bolsas de aire, sistema de frenos), sistema de energía de la unidad (sistema del motor, sistema de cambio de velocidades) o golpes del sistema de la dirección, contacte a un distribuidor autorizado.

Información general

Los fusibles protegen en contra de la corriente excesiva.

Cuando un dispositivo no está trabajando deberá verificar el circuito eléctrico dentro de los fusibles por algún corto o algún fusible quemado.

Además, tenga en cuenta que cuando se usan las tomas de corriente por periodos prolongados de tiempo con el motor apagado podría descargar la batería del vehículo.

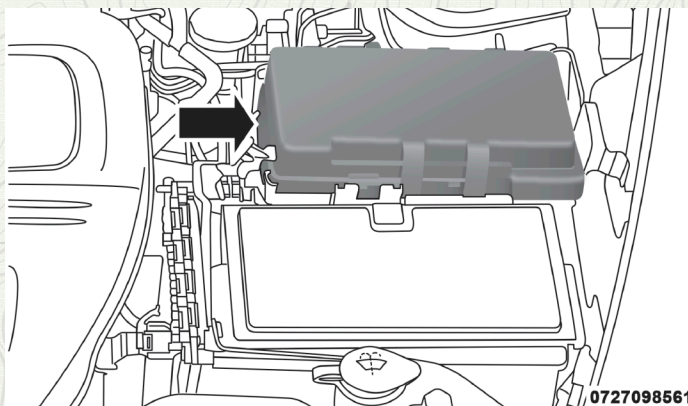


Hoja del fusible

1. Circuito eléctrico
2. Hoja del fusible con circuito en buen estado
3. Hoja del fusible con circuito en mal estado

Fusibles debajo del cofre

El centro de distribución de energía está ubicado en el compartimiento del motor, cerca de la batería. Este centro contiene fusibles tipo cartucho, minifusibles y relevadores. Puede estar estampada una descripción de cada fusible y componente en la cubierta interior, de lo contrario el número de la cavidad de cada fusible está estampado en la cubierta interior que corresponde a la siguiente tabla.



0727098561

Centro de distribución de energía

Cavidad	Fusible cuchilla	Fusible Cartucho	Descripción
F06	—	—	Sin uso
F07	15 Amp Azul	—	Control de tren motriz - (únicamente motor Diesel) / Válvula de purga del solenoide (Gas)
F08	25 Amp Natural	—	Módulo de control del motor (ECM) /Inyección de combustible
F09	15 Amp Azul (Gas) 10 Amp. Rojo (Diesel)	—	Bomba enfriadora UREA/PCM (Diesel)
F10	20 Amp Amarillo	—	Unidad de potencia de despegue (PTU) (si así está equipado)
F11	—	—	Sin uso
F12	10 Amp Rojo	—	Bomba de alimentación y purga del motor (únicamente motor Diesel si así está equipado)
F13	10 Amp Rojo	—	Módulo de control del motor (ECM)/ Módulo de estabilidad del voltaje (VSM)/ Módulo de control del tren motriz (PCM)
F14	10 Amp Rojo	—	Módulo de control del tren de fuerza (DTCM) / Unidad de potencia de despegue (PTU)/ EPB/ Módulo del sistema de frenos (BSM) (si así está equipado)/ Interruptor del pedal de freno/ Interruptor de la lámpara de reversa (Diesel)
F15	—	—	Sin uso
F16	20 Amp Amarillo	—	bobina de ignición/ Contenido adicional para motores Diesel — si así está equipado.
F17	30 Amp Verde	—	Bomba succionadora de los frenos (Gas GMET4/ únicamente motores V6)
F18	—	—	Sin uso
F19	—	40 Amp Verde	Solenoide de arranque

Cavidad	Fusible cuchilla	Fusible Cartucho	Descripción
F20	10 Amp Rojo	—	Compresor del aire acondicionado
F21	—	—	Sin uso
F22	5 Amp Naranja	—	Ventilador del radiador
F23	50 Amp Naranja	—	Módulo de carrocería (BCM) - Alimentación 2
F23	50 Amp Rojo	—	Módulo de estabilidad de voltaje #2 si está equipado con opción de apagado/encendido de motor
F24	20 Amp Amarillo	—	Limpiador trasero si está equipado con opción de arranque/apagado de motor
F25B	20 Amp Amarillo	—	Bomba lavadora (si así está equipado)
F26	—	30 Amp Rosa	Calentador de combustible - (únicamente motor Diesel)
F27	—	—	Sin uso
F28	15 Amp Azul	—	Módulo de Control de la Transmisión (TCM)
F29	—	—	Sin uso
F30	10 Amp Rojo	—	Módulo de control del motor (ECM)/(EPS)/(PCM)
F31	—	—	Sin uso
F32	—	—	Sin uso
F33	—	—	Sin uso
F34	—	—	Sin uso
F35	—	—	Sin uso
F36	—	—	Sin uso
F37	—	—	Sin uso
F38	—	60 Amp Amarillo	Bujías (sólo diesel)
F39	—	40 Amp Verde	Motor del ventilador HVAC
F40	—	20 Amp Azul	Luces de estacionamiento de remolque (si así está equipado)
F41	—	50 Amp Rojo	Módulo de estabilidad del voltaje - Alimentación 1 (si está equipado con la opción de Stop/Start)
F42	—	30 Amp Rosa	Módulo de freno de eléctrico de remolque (si así está equipado)
F43	20 Amp Amarillo	—	Bomba de combustible
F44	—	30 Amp Rosa	Remolque / Conectores de 7 clavijas (si así está equipado)
F45	—	30 Amp Rosa	Módulo puerta pasajero (PDM) (si así está equipado)
F46	—	25 Amp Natural	Módulo de control del quemacocos (si así está equipado)

Cavidad	Fusible cuchilla	Fusible Cartucho	Descripción
F48	—	30 Amp Rosa	Módulo de puerta del conductor (si así está equipado)
F49	—	30 Amp Rosa	Inversor de corriente (115V/220V A/C) (si así está equipado)
F50	—	30 Amp Rosa	Compuerta levadiza eléctrica (si así está equipado)
F51	—	—	Sin uso
F52	—	30 Amp Rosa	Modulo del controlador de la carroceria (BCM)- ECU y válvulas
F53	—	30 Amp Rosa	Módulo del sistema de frenos & Válvulas
F54	—	30 Amp Rosa	Módulo de control de carroceria - Alimentación 3
F55	10 Amp Rojo	—	Sensores de punto ciego / Brújula / Cámara trasera / Interruptor de calefacción en asientos traseros / Luz de cajuela con cargador de lámpara de mano (si así está equipado)
F56	15 Amp Azul	—	Módulo de nodo de ignición (IGNM) / KIN / Puerto RF / Bloqueador eléctrico de la columna de la dirección (ESL)/ Puerto dual de USB- consola RR
F57	20 Amp Amarillo	—	Luces de remolque izquierdas (si así está equipado)
F58	10 Amp Rojo	—	Módulo de clasificación de ocupantes / VSM / TT Mod/ ESCL
F59	—	30 Amp Rosa	Módulo de control de tren de fuerza (DTCM) (si así está equipado)
F60	20 Amp Amarillo	—	Toma de corriente - Consola central
F61	20 Amp Amarillo	—	Luces de remolque (si así está equipado)
F62	20 Amp Amarillo	—	Descongelador del parabrisas (si así está equipado)
F63	20 Amp Amarillo	—	Calefacción de los asientos delanteros (si así está equipado)
F64	20 Amp Amarillo	—	Calefacción de los asientos traseros (si así está equipado)
F65	10 Amp Rojo	—	Sensor de temperatura del coche/ sensor de humedad/ Módulo del sistema de asistencia de conductor (DASM) / Ayuda para estacionarse (PAM) si está equipado con opción de apagado/ arranque de motor
F66	15 Amp Azul	—Rojo	HVAC (ECC) / Módulo de instrumentos/ Módulo Gateway
F67	10 Amp Rojo	—	Sensor de temperatura del coche/ sensor de humedad/ Módulo del sistema de asistencia de conductor (DASM) / Ayuda para estacionarse (PAM) si no está equipado con opción de apagado/arranque de motor

Cavidad	Fusible cuchilla	Fusible Cartucho	Descripción
F68	—	—	Sin uso
F69	10 Amp Rojo	—	Interruptor de la caja de transferencia (TSBM) / Parrilla activa (AGS) (si así está equipado)
F70	5 Amp Naranja	—	Sensor inteligente de batería si está equipado con opción de apagado/arranque de motor
F71	—	—	Sin uso
F72	10 Amp Rojo	—	Espejos con calefacción (si así está equipado)/ Sensor PM (Diesel)
F73	—	20 Amp Azul	Remolque
F74	—	30 Amp Rosa	Desempañador trasero
F75	20 Amp Amarillo	—	Encendedor (si así está equipado)
F76	20 Amp Amarillo	—	Módulo del diferencial trasero (RDM) (si así está equipado)
F77	10 Amp Rojo	—	Módulo del manos libres/ Interruptor del pedal de freno
F78	10 Amp Rojo	—	Puerto de diagnóstico/ TV digital/ TBM
F79	10 Amp Rojo	—	Columna central integrada (ICS) / HVAC/ SW del freno de estacionamiento eléctrico (EPB) / Módulo del interruptor auxiliar Panel de instrumentos (IPC) Módulo de control de la dirección (SCCM)/ Módulo CD
F80	20 Amp Amarillo	—	Radio(si así está equipado)
F81	—	—	Puerto ajustable para la salida de corriente
F82	5 Amp Naranja	—	Módulo de ciberseguridad Gateway
F83	—	20 Amp Azul	Módulo del controlador de motor (Gas)/ Módulo SCU (Diesel)
F84	—	30 Amp Rosa	Freno eléctrico de estacionamiento (EPB) izquierdo
F85	15 Amp Azul	—	Volante con calefacción
F86	20 Amp Amarillo	—	Claxon si está equipado con opción de apagado/ arranque de motor
F88	10 Amp Rojo	—	Recordatorio de cinturón de seguridad/ Cámara inteligente
F89	10 Amp Rojo	—	Nivelación de faros (si así está equipado)
F90	—	—	Sin uso
F91	20 Amp Amarillo	—	Toma corriente trasero
F92	—	—	Sin uso

Cavidad	Fusible cuchilla	Fusible Cartucho	Descripción
F93	—	40 Amp Verde	Módulo del sistema de frenos (BSM) / Motor de la bomba
F94	—	30 Amp Rosa	Freno de estacionamiento eléctrico (EPB) - Derecho
F95	10 Amp Rojo	—	Espejo electrocrómico / Sensor de lluvia / Quemacocos (si así está equipado)/ Iluminación de la consola/ Módulo del espejo electrocrómico/ puerto trasero dual de ISB/ TV digital
F96	10 Amp Rojo	—	Controlador de protección a los ocupantes (ORC)
F97	10 Amp Rojo	—	Controlador de protección a los ocupantes (ORC)
F98	25 Amp Natural	—	Amplificador de audio (si así está equipado)
F99	—	—	Sin uso
F100	—	—	Sin uso
Corta corriente			
CB1	30 Amp*		Asiento eléctrico (conductor)
CB2	30 Amp*		Asiento eléctrico (pasajero)
CB3	25 Amp		Ventana eléctrica

* El mini fusible 30A es substituido por un corta corriente 25A

Fusibles interiores

El centro de fusibles interiores se encuentra en el compartimiento de pasajeros en el panel del lado izquierdo debajo del tablero de instrumentos.

Cavidad	Fusible de Cuchilla	Descripción
F13	15 Amp Azul	Luz de ciudad izquierda
F32	10 Amp Rojo	Iluminación interior
F36	10 Amp Rojo	Módulo de intrusión/alarma (si así está equipado)
F38	20 Amp Amarillo	Asegurado / desasegurado de todas las puertas
F43	20 Amp Amarillo	Bomba del lavador delantero
F48	25 Amp Natural	Luces de niebla traseras izquierda/derecha (si así está equipado)
F49	7.5 Amp Café	Soporte lumbar
F50	7.5 Amp Café	Superficie de carga inalámbrica (si así está equipado)
F51	10 Amp Rojo	Interruptor de ventana del conductor / ventanas eléctricas (si así está equipado)
F53	7.5 Amp Café	Puerto Multimedia (USB & AUX)
F89	10 Amp Rojo	Asegurado de puertas / desasegurado de puerta del conductor
F91	7.5 Amp Café	Luz de niebla delantera izquierda

Cavidad	Fusible de Cuchilla	Descripción
F92	7.5 Amp Café	Luz de niebla delantera derecha
F93	10 Amp Rojo	Luz de ciudad derecha

USO DEL GATO Y CAMBIO DE LLANTAS

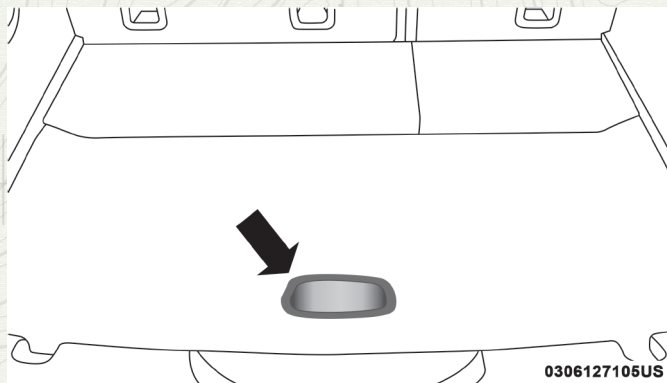
¡ADVERTENCIA!

- No intente cambiar una llanta del lado del vehículo cercano al tráfico. Apártese lo suficiente de la carretera para evitar el riesgo de ser atropellado mientras opera el gato o cambia la llanta.
- Es peligroso estar debajo de un vehículo apoyado en un gato. El vehículo puede zafarse del gato y caer encima de usted. Lo podría aplastar. Nunca ponga ninguna parte de su cuerpo debajo de un vehículo que esté sobre un gato.
- Nunca encienda o arranque el vehículo mientras este se encuentra apoyado en un gato. Si necesita trabajar debajo de un vehículo elevado, llévelo a un centro de servicio en el que puedan levantarlo en una rampa.
- El gato es una herramienta diseñada solamente para cambiar llantas. No debe ser utilizado para levantar el vehículo para hacer reparaciones. El vehículo debe ser levantado solamente sobre una superficie firme y nivelada. Evite áreas con hielo o resbalosas.

Ubicación del gato

El gato, y la llanta de repuesto están almacenados debajo del piso de carga detrás de los asientos traseros.

1. Abra la compuerta levadiza.
2. Levante la cubierta de acceso usando la manija del piso de carga

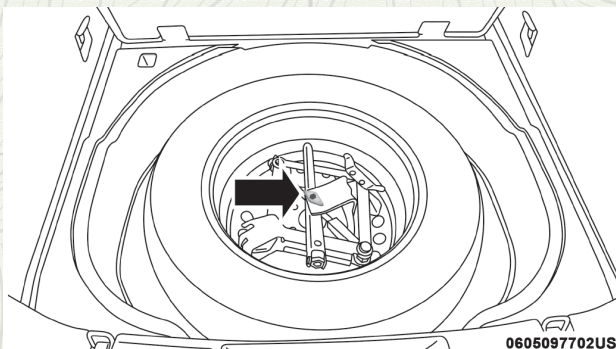


Manija del piso de carga

3. Retire el gancho de la posición de almacenamiento en el lado posterior de la superficie de carga y colóquelo sobre el piso de carga sobre el área

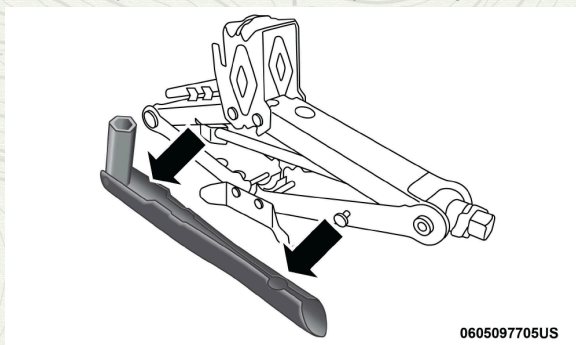
blanca. Esto mantendrá el piso de carga arriba, mientras saca el gato y la llanta de refacción.

4. Retire el sujetador, asegure el gato y la llanta de repuesto.



Sujetador del gato y llanta de repuesto

5. Retire las cuñas
6. Retire el gato tipo tijera, la llave de perno de la llanta de repuesto como un conjunto. Gire el tornillo del gato a la izquierda para aflojar la llave del perno de la llanta y retire la llave del conjunto del gato.



Conjunto de gato y herramienta

NOTA: El tornillo del gato se conecta al lado del gato con dos puntos de enganche. Cuando el gato se expande parcialmente, la tensión entre los dos puntos mantiene a la manija del gato en su lugar.

7. Retire la llanta de repuesto.

¡ADVERTENCIA!

Si la llanta o el gato están sueltos, pueden salir disparados hacia el frente en un choque o frenado súbito, poniendo en peligro a los ocupantes del vehículo. Siempre almacene las partes del gato y la llanta de repuesto en los lugares provistos. Repare el neumático desinflado o reemplácelo inmediatamente.

Preparación para usar el gato

1. Estacione el vehículo en una superficie firme y plana lejos de la orilla de una calzada. Evite áreas con hielo o resbalosas.

¡ADVERTENCIA!

No intente cambiar una llanta colocándose en el lado del vehículo que da hacia el paso del tráfico. Apártese del paso vehicular lo suficiente para evitar el peligro de ser atropellado mientras opera el gato o está cambiando la llanta.

2. Encienda las luces intermitentes.
3. Ponga el freno de estacionamiento.
4. Coloque la palanca de cambios en Estacionamiento (P) (Transmisión Automática) o Reversa (R) (Transmisión Manual).
5. Apague la ignición a la posición de "asegurado"
6. Coloque las cuñas en la parte delantera y trasera de la llanta diagonalmente opuesta.



NOTA: Ningún pasajero debe permanecer dentro del vehículo cuando se le esté levantando.

Instrucciones para uso del gato

¡ADVERTENCIA!

Siga cuidadosamente estas advertencias de cambio de llantas para prevenir una lesión o el daño de su vehículo.

- Siempre estacione el vehículo en una superficie firme y nivelada, lo más lejos de la orilla de la carretera que sea posible antes de levantar el vehículo.
- Encienda las luces intermitentes.
- Bloquee la rueda diagonalmente opuesta a la rueda que va a levantar.
- Aplique firmemente el freno de estacionamiento y coloque la transmisión automática en la posición "P" (Estacionamiento); si la transmisión es manual, colóquela en "R" (Reversa).
- Nunca arranque ni haga funcionar el motor si el vehículo está sobre un gato.
- No permita que nadie se sienta en el vehículo cuando este sobre el gato
- No se meta debajo del vehículo mientras está sobre el gato. Si necesita trabajar debajo de un vehículo elevado, llévalo a un centro de servicio en el que puedan levantarlo en una rampa.
- Utilice el gato solamente en las posiciones indicadas y para levantar el vehículo durante el cambio de llantas.
- Si realiza el cambio de neumático en o cerca de una carretera, sea extremadamente cuidadoso con el tráfico.

¡ADVERTENCIA!

- Para asegurarse que las llantas de refacción, ya sea infladas o pinchadas, estén correctamente almacenadas, colóquelas con la válvula de inflado de cara al piso.

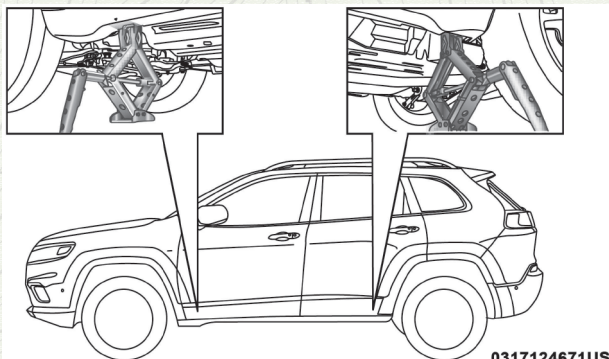


Etiqueta de advertencia del gato

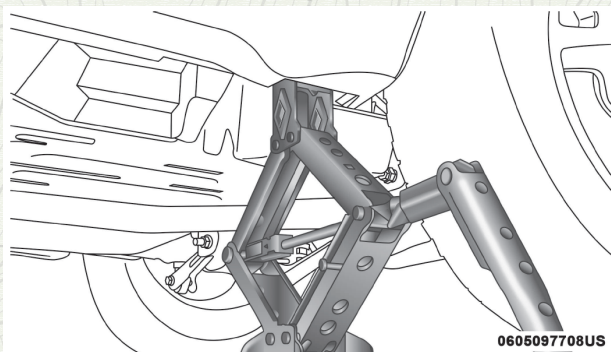
¡PRECAUCIÓN!

No intente levantar el vehículo con el gato colocado en otra posición que no sea indicada en las instrucciones de uso de gato de este vehículo.

1. Saque la llanta de repuesto, el gato y la llave para tornillos de la rueda
2. Si su vehículo está equipado con ruedas de aluminio donde la tapa central cubre los tornillos de la rueda, utilice la llave para tornillos de la rueda para extraer la tapa central cuidadosamente antes de levantar el vehículo.
3. Antes de levantar el vehículo, utilice la llave para tornillos de la rueda para aflojar, pero no retire los tornillos de la rueda con la llanta desinflada. Gire los tornillos de la rueda en sentido contrario de las manecillas del reloj una vuelta mientras la rueda está aún apoyada en el piso.
4. Coloque el gato debajo de la zona de elevación que está más cerca de la llanta desinflada. Gire el tornillo de gato en sentido de las manecillas del reloj para ajustar firmemente al asiento del gato con el área de elevación de la brida del travesaño, centrando el asiento del gato entre las ranuras de fijación de la brida del travesaño.

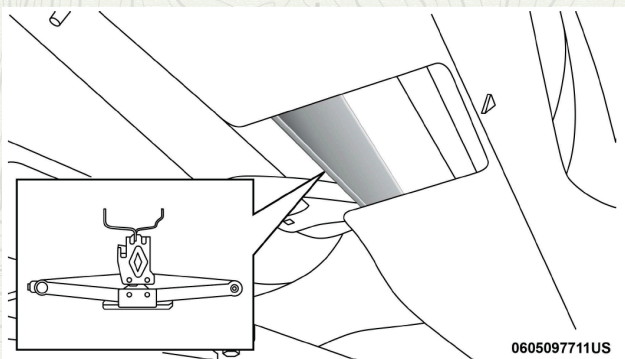


Dónde colocar el gato



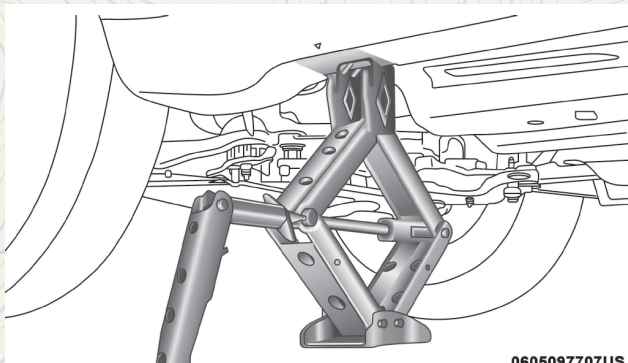
0605097708US

Ubicación para elevación con gato en la parte trasera



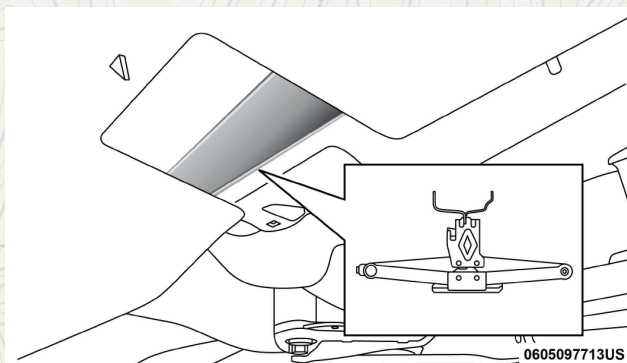
0605097711US

Punto de anclaje del gato en la parte trasera



06050977071US

Ubicación para elevación con gato en la parte delantera



Punto de anclaje del gato en la parte delantera

5. Levante el vehículo lo suficiente para poder retirar la llanta desinflada.

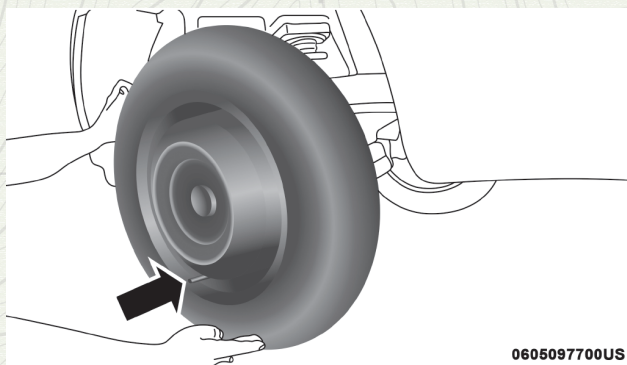
¡ADVERTENCIA!

El vehículo puede perder estabilidad si se eleva más de lo necesario. Puede zafarse del gato y lastimar a quien esté cerca de él. Sólo levante el vehículo lo suficiente como para poder cambiar la llanta.

6. Desmonte las tuercas y la llanta
7. Retire el pasador de alineación del ensamble del gato y atorníllelo al cubo de la rueda para ayudarle a montar la llanta de repuesto
8. Coloque la llanta de repuesto

¡PRECAUCIÓN!

Para evitar el riesgo de que el vehículo se zafe del gato, no apriete por completo las tuercas hasta que el vehículo esté apoyado en el piso. Asegúrese de montar la llanta de refacción con la válvula de inflado mirando hacia afuera.



Montado de la llanta de repuesto

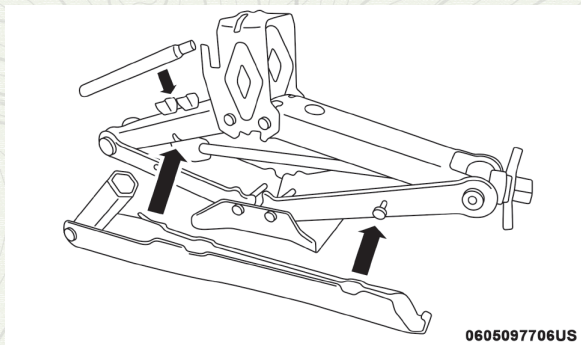
NOTA:

- Para los vehículos equipados así, no intente instalar una tapa central o cubierta en el compacto de la rueda de repuesto.
 - Refiérase a “Llanta de refacción compacta” y a “Llanta de refacción limitada” en “Llantas - Información general” en “Arranque y funcionamiento” para advertencias, precauciones e información acerca de la llanta de refacción, su uso y operación.
9. Instale los tornillos de la rueda con el extremo roscado del tornillo de la rueda hacia la rueda. Apriete ligeramente los tornillos de la rueda.

¡ADVERTENCIA!

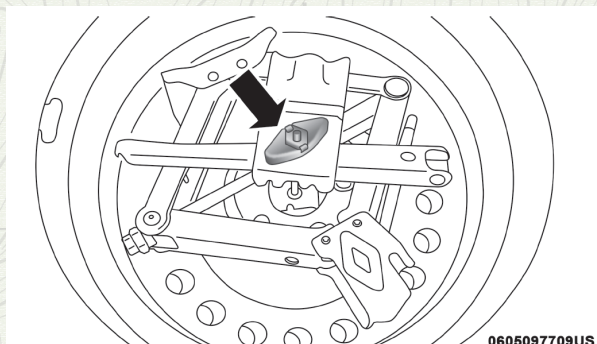
Para evitar el riesgo de forzar el vehículo con el gato, no apriete los tornillos de la rueda hasta que el vehículo ha sido bajado. Si no se siguen estas advertencias podrían producirse lesiones personales.

10. Baje el vehículo girando el tornillo del gato en contra de las manecillas del reloj.
11. Finalmente apriete los tornillos de la rueda. Empuje hacia abajo la llave mientras aprieta las tuercas para hacer mayor palanca. Apriete alternadamente los tornillos de la rueda hasta que las haya apretado dos veces. El apriete correcto de las tuercas de rueda es de 150 N•m (110 lb-pie). Si tiene dudas respecto al apriete, lleve el vehículo a un distribuidor autorizado o estación de servicio para que lo revisen con un torquímetro.



Ensamble del gato

12. Almacene las partes del gato, herramientas, cuñas y la llanta desinflada.



0605097709US

Llanta de repuesto, gato y palanca almacenados

¡ADVERTENCIA!

Si la llanta o el gato están sueltos, pueden salir disparados hacia el frente en un choque o frenado súbito, poniendo en peligro a los ocupantes del vehículo. Siempre almacene las partes del gato y la llanta de repuesto en los lugares provistos. Repare el neumático desinflado o reemplácelo inmediatamente

Instalación de la rueda de tamaño completo

1. Monte la llanta sobre el eje.
2. Instale los tornillos de la rueda restantes con el extremo roscado del tornillo hacia la rueda. Apriete ligeramente los tornillos de la rueda.

¡ADVERTENCIA!

Para evitar riesgos al forzar, no apriete las tuercas más de lo debido, hasta que el vehículo este completamente en el suelo. Si no se siguen estas advertencias podrían producirse lesiones personales.

3. Baje el vehículo al piso, girando la manija del gato hacia la izquierda.
4. Termine apretando totalmente las tuercas. Empuje hacia abajo en la llave por el extremo del mango. Apriete las tuercas en forma de estrella hasta que cada tuerca quede reforzada el doble. Consulte en "Fuerza de apriete" para la tensión correcta de cada tuerca. En caso de duda acerca de la tensión correcta, consulte con un distribuidor autorizado.
5. Baje el gato hasta que sea liberado. Retire los toques de llanta. Arme nuevamente el ensamble del gato y almacénelo en el área de la llanta de repuesto. Asegúrelo con los medios proporcionados. Libere el freno de estacionamiento antes de conducir el vehículo.
6. Después de 40 km (25 millas), verifique el torque de las tuercas con un medidor, para asegurarse de que las tuercas están propiamente apretadas.

KIT DE EMERGENCIA PARA PONCHADURAS (SI ASÍ ESTÁ EQUIPADO)

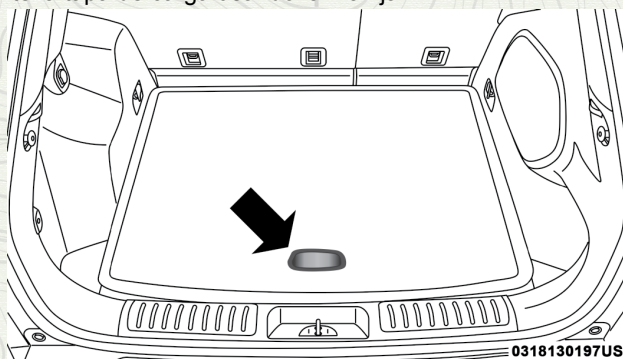
Las pequeñas perforaciones especialmente en el dibujo de la llanta, menores a 6 mm (1/4"), se pueden sellar usando kit de reparación de llantas. Los objetos extraños (como clavos, tornillos) no se deben remover de la llanta. El kit de emergencia se puede usar en temperaturas externas de hasta -20 C (-4 F) aproximadamente.

Este kit de reparación dará un sellado temporal a la llanta, permitiendo manejar el vehículo hasta 160 km (100 millas) a una velocidad máxima de 90 km/h (55 mph).

Almacenamiento del kit de emergencia

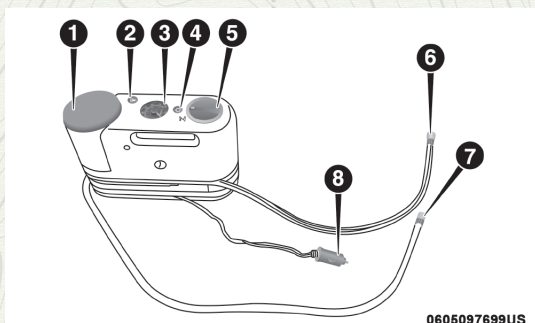
El kit de emergencia está situado en la cajuela del vehículo, debajo de la tapa de carga.

1. Abra la cajuela
2. Levante la tapa de carga usando la manija.



Manija del piso de carga

Componentes y operación del kit de reparación



1. Botella del sellador

2. Botón de desinflado
3. Medidor de presión
4. Botón de encendido
5. Perilla de selección de modo
6. Manguera de sellador (transparente)
7. Manguera de bomba de aire (negra)
8. Enchufe de energía (ubicado en la parte inferior del kit)

Uso de perilla selección de modalidades y mangueras

El kit puede estar equipado con cualquiera de los siguientes símbolos para indicar el aire o el modo de sellador.

Selección en modalidad aire



Girar la perilla (5) selectora en esta modalidad solo para bombear aire. Utilice la manguera negra de bomba de aire (7) cuando se está utilizando en esta modalidad.

Selección en modalidad de sellado



Gire la perilla (5) selectora en esta modalidad para inyectar el sellador y para inflar la llanta. Utilice la manguera de sellador (manguera transparente) (6) cuando se esté utilizando en esta modalidad.

Utilización del botón de encendido



Presione y libere el botón (4) una vez para encender el kit para sellado de llantas. Presione nuevamente el botón (4) una vez para apagar el kit.

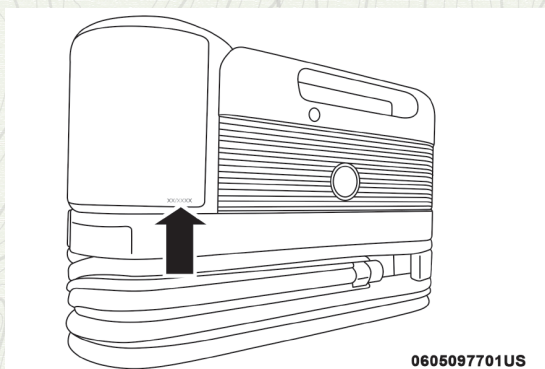
Uso del botón de desinflado



Pulse el botón de desinflado (2) para reducir la presión de aire en el neumático si esta sobre inflado.

Precauciones en el uso del kit

- Reemplace la botella de sellador (1) y la manguera de sellador (6) una vez que haya vencido la fecha caducidad (impresa en la etiqueta de la botella) para asegurar un funcionamiento óptimo del sistema. Refiérase a la sección de “Botella de sellador y reemplazo de manguera”.



Localización de la fecha de caducidad del kit de emergencia para pinchaduras

- La botella de sellador (1) y la manguera de sellador (6) se pueden utilizar en una sola ocasión. Después de haber sido utilizados remplace inmediatamente estos componentes con su distribuidor autorizado.
- Cuando el sellador se encuentre en estado líquido, con agua limpia y un trapo húmedo puede ser removido de los componentes del vehículo o de la llanta. Una vez que sellador haya secado, puede ser fácilmente removido como una cáscara.
- Para un óptimo funcionamiento, asegúrese de que la válvula para inflado de las llantas este limpia y libre de residuos.
- Puede utilizar la bomba del para inflar llantas de bicicletas. El Kit incluye dos adaptadores en el compartimiento para almacenamiento de accesorios (localizado en el fondo de la bomba de aire) para inflar balones, balsas o equipos inflables. Para esto, utilice solo la manguera negra de bomba de aire (7) y asegúrese de que la perilla de selección (5) esté en modalidad de aire, para evitar que se inyecte sellador a cualquiera de objetos mencionados. El sellador está diseñado para sellar solo perforaciones menores a 6mm (1/4") de diámetro en la huella de pisado de las llantas del vehículo.
- No levanta o cargue el kit de las mangueras.

¡ADVERTENCIA!

- No intente reparar una llanta colocándose en el lado del vehículo que da hacia el paso del tráfico. Apártese del paso vehicular lo suficiente para evitar el peligro de ser atropellado mientras opera el gato o está cambiando la llanta.
- No utilice el kit o conduzca su vehículo bajo las siguientes condiciones:
 - Si la perforación o corte en la llanta es de aproximadamente 6 mm (1/4 in) o más grande.
 - Si la llanta tiene algún daño en el costado.
 - Si la llanta tiene algún daño por manejar con presión muy baja.
 - Si la llanta tiene algún daño ocasionado por manejar con la llanta sin aire.
 - Si la rueda tiene algún daño.

¡ADVERTENCIA!

- No intente reparar una llanta colocándose en el lado del vehículo que da hacia el paso del tráfico. Apártese del paso vehicular lo suficiente para evitar el peligro de ser atropellado mientras opera el gato o está cambiando la llanta.
- No utilice el kit o conduzca su vehículo bajo las siguientes condiciones:
 - Si la perforación o corte en la llanta es de aproximadamente 6 mm (1/4 in) o más grande.
 - Si la llanta tiene algún daño en el costado.
 - Si la llanta tiene algún daño por manejar con presión muy baja.
 - Si la llanta tiene algún daño ocasionado por manejar con la llanta sin aire.
 - Si la rueda tiene algún daño.
 - Si esta inseguro de las condiciones de la llanta o rueda.
- Mantenga el kit alejado de flamas o fuente de calor.
- Si el kit se encuentra suelto en un impacto o frenada repentina, los ocupantes del vehículo podrían ser lastimados. De no tomar en cuenta las advertencias dadas, los ocupantes y conductor podrían tener lesiones serias o fatales.
- Evite que el contenido del kit le caiga en los ojos, en el pelo o en la ropa. El kit es peligroso si se ingiere, se traga o se absorbe por la piel: Provoca irritación de los ojos, la piel y el sistema respiratorio. Lávese inmediatamente, con gran cantidad de agua si le cae en los ojos o la piel. Si el kit, le cae en la ropa, cambiársela lo más rápido posible.
- La solución del sellador contiene látex. En caso de urticaria o reacción alérgica, consulte al doctor inmediatamente. Mantenga el kit lejos del alcance de los niños. Si lo traga, enjuáguese la boca inmediatamente con gran cantidad de agua y tome mucha agua. Consulte al doctor inmediatamente.

Sellado de llantas usando el kit de emergencia

(A) Cuando se detenga para utilizar el kit de emergencia

1. Deténgase en algún lugar seguro y encienda las luces intermitentes
2. Verifique que la válvula de inflado (de la llanta desinflada) se encuentre en una posición cercana al piso. Esto permitirá a las mangueras (6 y 7) llegar a la válvula y mantener el kit en el suelo. Esto dará la mejor posición cuando se inyecte el sellador a la llanta desinflada. Mueva el vehículo para colocar la válvula de inflado en esta posición antes de proceder.
3. Ponga la palanca de velocidades en la posición de Park (transmisión automática) o en alguna velocidad (transmisión manual) y coloque la ignición en la posición de OFF.
4. Ponga el freno de estacionamiento.

(B) Procedimiento para el uso del kit de emergencia

1. Gire la perilla de selección (5) en modalidad de sellado.
2. Desenrede la manguera del sellador (6) retire el tapón amarillo que se

localiza en un extremo de la manguera.

3. Coloque el kit de emergencia para pinchaduras en el piso en una superficie plana cerca de la llanta desinflada.
4. Remueva el tapón de la válvula de inflado de la llanta y atornille el extremo de la manguera del sellador (6) a la válvula de inflado.
5. Desenrede el enchufe de energía y cable (8) y posteriormente inserte el conector en la salida de energía de 12 voltios.

NOTA: No remueva objetos extraños de la llanta (ejemplo: tornillos, clavos).

(C) Inyectar sellador a llanta desinflada

- Siempre encienda el vehículo antes encender el kit

NOTA: Los vehículos con transmisión manual deben de tener puesto el freno de estacionamiento y la palanca de velocidades en la posición neutral.

- Después de presionar el botón de encendido (4), el sellador (fluido blanco) fluirá de la botella (1) a través de la manguera del sellador (6) hasta llegar a la llanta

NOTA: El sellador puede fugar a través de las perforaciones que presente la llanta.

Si el sellador (fluido blanco) no fluyó en los primeros 10 segundos a través de la manguera del sellador (6):

1. Presione el botón de encendido (4) para apagar el kit. Desconecte la manguera de sellador (6) de la válvula de inflado. Asegúrese que la válvula de inflado esté libre de residuos. Conecte nuevamente la manguera del sellador (6) a la válvula de inflado. Verifique que la perilla selectora (5) se encuentre en modalidad de sellado y no de aire. Presione el botón de encendido (4) para encender el kit.
2. Conecte el enchufe de energía (8) a una salida de 12 voltios diferente del vehículo, o la salida de otro vehículo, si se está disponible. Asegúrese de que el motor del vehículo este encendido antes de encender el kit.
3. La botella de sellador (1) se puede encontrar vacía por previos usos. Llame para asistencia.

NOTA: Si la perilla selectora (5) se encuentra en la modalidad de aire y la bomba está operando, el aire saldrá de la manguera negra de bomba de aire (7), y no de la manguera de sellador (6).

Si el sellador (fluido blanco) fluyó a través de la manguera del sellador (6):

1. Continúe operando la bomba hasta que el sellador ya no esté fluyendo a través de la manguera (normalmente toma de 30 a 70 segundos). Como el sellador vaya fluyendo a través de la manguera (6), el indicador de presión (3) bajará de aproximadamente 70 psi (5 bar) a la presión de la llanta cuando la botella de sellador este vacía.
2. La bomba comenzará a inyectar aire en la llanta inmediatamente después de que la botella de sellador este vacía. Continúe operando la bomba e infle las llantas a la presión indicada en la etiqueta de presión de llantas en el pilar del lado del conductor (presión recomendada). Verifi-

que la presión de la llanta en el indicador de presión (3).

Si la llanta no se infla al menos a una presión de 26 psi (1.8 Bar) en 15 minutos:

- La llanta está gravemente dañada. No intente operar el vehículo. Llame a asistencia.

NOTA: Si la llanta es sobre inflada, presione el botón de desinflado para reducir la presión de llanta antes de continuar.

Si la llanta se infla a la presión recomendada o al menos a 26 psi (1.8 Bar) en 15 minutos:

1. Presione el botón de encendido (4) para apagar el kit.
2. Retire la etiqueta de límite de velocidad de la parte superior de la botella de sellador (1) y coloque la etiqueta en el volante.
3. Posteriormente desconecte la manguera de sellador (6) de la válvula de inflado de las llantas, coloque nuevamente el tapón amarillo en el extremo de la manguera y por último guarde el kit en el compartimiento del vehículo. Inmediatamente proceda a (D) "Asegurar el sellado de la llanta".

¡PRECAUCIÓN!

- El metal y dispositivo del enchufe de energía y cable (5) puede estar caliente después de haber sido utilizado, por tanto debe ser manejado con precaución.
- Si no se reinstala correctamente el tapón amarillo al extremo de la manguera de sellador (6), puede ocasionar que sellador entre en contacto con su piel, ropa e interior del vehículo. También puede sellar componentes internos del kit lo cual puede causar un daño permanente al kit.

(D) Conducir el vehículo

Inmediatamente después de haber inyectado el sellador y haber inflado la llanta, conduzca el vehículo por un lapso de 8km (5 millas) o 10 minutos para permitir una correcta distribución del sellador en toda la llanta. No exceda los 88 km/h (55 mph).

¡ADVERTENCIA!

El kit de emergencia para pinchaduras no es una reparación permanente para una llanta perforada. Lleve la llanta a ser inspeccionada, reparada o reemplazada después de haber utilizado el kit. No exceda los 88 km/h (55 mph) hasta que se haya sido reparada o reemplazada. De no tomar en cuenta las advertencias dadas, los ocupantes y conductor podrían tener lesiones serias o fatales.

(E) Después de conducir

Siga los pasos enlistado en (A) "Cuando se detenga para utilizar el kit de emergencia" antes de continuar.

1. Gire la perilla selectora (4) a modalidad aire.

2. Desenrolle el cable de alimentación y conéctelo a la toma de corriente de 12 voltios del vehículo.
3. Desenrede la manguera negra de bomba de aire (6), y conecte a la válvula de inflado de la llanta.
4. Verifique la presión de la llanta mostrada en el indicador de presión (3).

Si la llanta tiene una presión menor a 19 psi (1.3 Bar):

La llanta está demasiado dañada. No intente operar el vehículo en estas condiciones, llame a asistencia.

Si la llanta tiene una presión de 19 psi (1.3 Bar) o mayor:

1. Presione el botón de encendido (4) para encender e inflar la llanta a la presión indicada en la etiqueta de información de llantas y carga localizada del lado de la puerta del conductor

NOTA: Si la bomba de aire está equipada con un botón de desinflado y el neumático esta sobre inflado, presione el botón de desinflado para reducir la presión de los neumáticos a la presión de inflado recomendada antes de continuar.

2. Desconecte el kit de la válvula de inflado de la llanta y reinstale el tapón de la válvula de inflado.
3. Coloque el kit en el espacio que se dispuso para su almacenamiento en el vehículo.
4. Lleve la llanta a inspeccionar y reparar o reemplazar lo antes posible a un distribuidor autorizado o un centro de servicio de llantas.
5. Retire del panel de instrumentos el límite de velocidad, hasta que la llanta sea reparada.
6. Remplace el ensamble de botella selladora (1) y manguera de sellado (6) con su distribuidor autorizado lo antes posible. Refiérase a (F). "Reemplazo de botella de sellador y manguera".

NOTA: Cuando se tiene lleve la llanta sellada, notifique al distribuidor o al centro de servicio de llantas que la llanta fue sellada con el kit de servicio Kit.

(F) Reemplazo de botella de sellador y manguera

1. Desenrede la manguera de sellador (6).
2. Localice el botón de la botella de sellador en el área empotrada debajo de la botella de sellador.
3. Presione el botón que libera la botella de sellador. La botella de sellador (1) se expulsará. Remueva la botella y disponga de ella como corresponde.
4. Limpie cualquier residuo sobrante de la carcasa del kit.
5. Coloque la botella de sellador (1) en la carcasa para que la manguera con sellador (6) quede alineada con la ranura el frente de la carcasa. Posteriormente presione la botella en la carcasa. Escuchará un clic, indicando que la botella quedo colocada en su lugar.
6. Verifique que el tapón amarillo quede instalado en la manguera del sellador (6) y regrese la manguera a su área de almacenamiento.
7. Regrese el kit a su área de almacenamiento.

ARRANQUE CON CABLES PASACORRIENTE

Si se descargó la batería del vehículo, los cables de arranque deben de ser usados para poder arrancar con una batería de arranque o con la batería de otro vehículo. Éste tipo de arranque es peligroso si se hace inadecuadamente, por favor siga las siguientes instrucciones:

NOTA: Si utiliza una batería de arranque siga las instrucciones del fabricante de operación y precauciones.

¡ADVERTENCIA!

No intente el arranque con cables puente si la batería está congelada. Podría romperse o explotar y provocar lesiones personales.

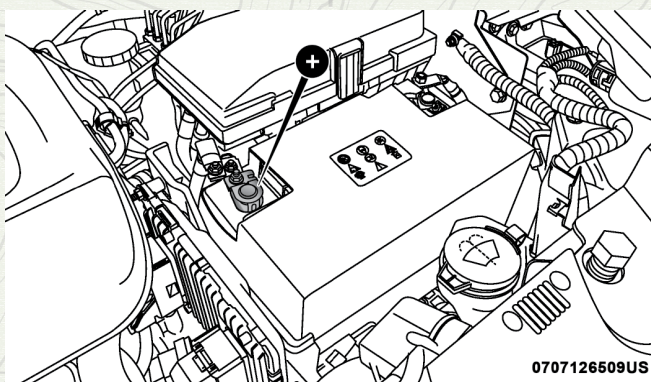
¡PRECAUCIÓN!

No utilice un cargador de baterías portátil ni cualquier otra fuente de carga con un voltaje del sistema mayor de 12 voltios ya que podría dañarse la batería, el motor de arranque, el alternador o el sistema eléctrico.

Preparativos para arranque con cables

La batería de su vehículo se encuentra en la parte delantera del compartimiento del motor, detrás del grupo de faro izquierdo.

NOTA: El poste positivo de la batería puede estar cubierto por una tapa protectora. Levante la tapa para acceder al poste positivo de la batería.



0707126509US

Polo positivo de la batería

¡ADVERTENCIA!

- Tenga cuidado con el ventilador de enfriamiento del radiador cada vez que levante el cofre. Puede comenzar a funcionar si el interruptor de ignición está encendido. Puede lesionarse con las aspas del ventilador en movimiento.
- Qítense cualquier joyería de metal, como relojes y pulseras, que podrían hacer un contacto eléctrico no intencional. De lo contrario podrá sufrir lesiones graves.

¡ADVERTENCIA!

- Las baterías contienen ácido sulfúrico que puede quemar la piel o los ojos y generar gas hidrógeno que es inflamable y explosivo. Mantenga flamas o chispas alejadas de la batería.

1. Ponga el freno de estacionamiento, cambie la transmisión automática a la posición "park" (estacionamiento) (en transmisión manual a NEUTRAL") y gire la ignición a la posición asegurado.
2. Apague el calefactor, el radio y todos los accesorios eléctricos innecesarios.
3. Si va a utilizar otro vehículo para arrancar con cables puente la batería, estacione el vehículo de manera que quede al alcance de los cables puente, ponga el freno de estacionamiento y asegúrese de que la ignición esté en la posición "OFF" (Apagado).

¡ADVERTENCIA!

No permita que los vehículos se toquen entre sí ya que esto puede causar una conexión a tierra y lesiones personales

Procedimiento de arranque con cables puente

¡ADVERTENCIA!

Si no sigue este procedimiento podría ocasionar lesiones personales o daños a la propiedad debido a la explosión de la batería.

¡PRECAUCIÓN!

Si no sigue estos procedimientos se podría dañar el sistema de carga del vehículo auxiliar o del vehículo con la batería descargada.

1. Conecte el extremo positivo (+) del cable puente al poste positivo (+) del vehículo con la batería descargada.
2. Conecte el extremo opuesto del cable puente positivo (+) al poste positivo (+) de la batería auxiliar.
3. Conecte el extremo negativo (-) del cable puente al poste negativo (-) de la batería auxiliar.
4. Conecte el extremo opuesto del cable puente negativo (-) a un buen cable puente de motor de tierra (parte de metal expuesta del motor del vehículo descargado) lejos de la batería y el sistema de inyección de combustible.

¡ADVERTENCIA!

No conecte el cable al poste negativo (-) de la batería descargada. La chispa eléctrica resultante podría hacer que la batería explote y provocar lesiones personales.

5. Arranque el motor del vehículo que tiene la batería auxiliar, permita que el motor funcione en marcha mínima algunos minutos y después arranque el motor del vehículo que tiene la batería descargada.

Una vez que arranque el motor, quite los cables puente en orden inverso:

6. Desconecte el extremo negativo (-) del cable puente desde el motor de

tierra del vehículo con la batería descargada.

7. Desconecte el extremo negativo (-) del cable puente del poste negativo (-) de la batería auxiliar.
8. Desconecte el extremo opuesto del cable puente positivo (+) del poste positivo (+) de la batería auxiliar.
9. Desconecte el extremo positivo (+) del cable puente del poste positivo (+) del vehículo con la batería descargada.

Si a menudo tiene que arrancar con cables puente su vehículo, llévelo a un distribuidor autorizado para que revisen la batería y el sistema de carga.

¡PRECAUCIÓN!

Los accesorios que se pueden conectar a las salidas de corriente en el vehículo consumen energía de la batería, incluso cuando no esté en uso (por ejemplo, teléfonos celulares, etc.). Eventualmente, si se enchufan durante un tiempo prolongado, la batería del vehículo se descargará lo suficiente para degradar la vida de la batería y/o evitar el arranque del motor.

LLENADO DE COMBUSTIBLE EN CASO DE EMERGENCIA

El embudo para el sistema de combustible sin tapón está ubicado en el área de la llanta de refacción. Si se agota el combustible de su vehículo y necesita de un bidón de combustible de emergencia, introduzca el embudo al cuello de llenado y proceda a agregar el combustible. Para más información acerca del sistema de combustible sin tapón, refiérase a “Recarga de combustible” en “Arranque y operación”.

SI EL MOTOR SE SOBRECALIENTA

En cualquiera de las siguientes situaciones, se puede reducir el riesgo de sobrecalentamiento si se toman las acciones apropiadas.

- En las autopistas — baje la velocidad.
- En el tráfico de la ciudad — mientras el vehículo está detenido, ponga la transmisión en neutral (N), pero no aumente la velocidad de ralentí del motor.

¡PRECAUCIÓN!

Si conduce con el sistema de enfriamiento caliente, el vehículo podría dañarse. Si el indicador de temperatura marca “HOT” (Caliente) (H), oríllese y detenga el vehículo. Deje el vehículo en marcha mínima con el aire acondicionado apagado hasta que la aguja llegue al rango normal. Si la aguja permanece en “HOT” (Caliente) (H) y escucha campanillas continuas, apague inmediatamente el motor y solicite servicio.

NOTA: Para aminorar una condición inminente de sobrecalentamiento, realice estos pasos:

- Si el aire acondicionado (A/C) está funcionando, apáguelo. El sistema de aire acondicionado añade calor al sistema de enfriamiento del motor, de

manera que si lo apaga puede ayudar a eliminar este calor.

- También puede girar el control de temperatura a máximo calor, el control de modo a piso y el control del ventilador a alta. Esto permite que el núcleo del calefactor actúe como complemento del radiador y contribuya a eliminar el calor del sistema de enfriamiento del motor.

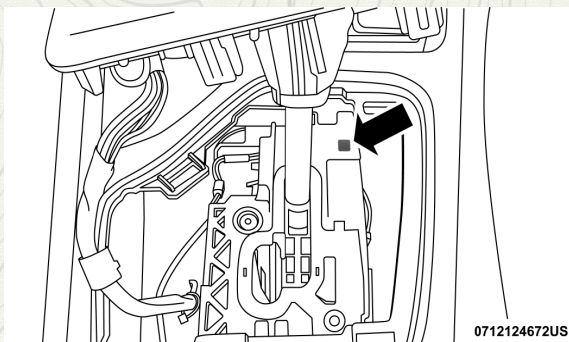
¡ADVERTENCIA!

Usted u otras personas pueden sufrir quemaduras severas provocadas por el refrigerante (anticongelante) caliente del motor o por el vapor del radiador. Si ve o escucha vapor proveniente de la parte inferior del cofre, no lo abra hasta que el radiador se haya enfriado. Nunca intente quitar el tapón de presión del sistema de enfriamiento si el radiador o la botella del refrigerante están calientes.

SELECTOR DE CAMBIOS ATASCADO

Si ocurre algún mal funcionamiento y el selector de cambios no puede ser movido de la posición de estacionamiento (Park), puede hacer lo siguiente para mover temporalmente:

1. Aplique firmemente el freno de estacionamiento y apague el motor.
2. Gire la ignición en la posición de encendido/en marcha sin arrancar el motor (motor apagado)
3. Usando un desarmador o alguna herramienta similar, separe con cuidado el cambiador de bisel y la cubierta de la consola central.
4. Presione y mantenga presionado el pedal del freno.
5. Inserte un desarmador o alguna herramienta similar en el orificio de acceso en la parte delantera del conjunto de la palanca de cambios, y presione y mantenga la palanca de anulación.



0712124672US

Ubicación del orificio de acceso

6. Mueva el selector de cambios a la posición de neutral.
7. El vehículo deberá entonces arrancar en neutral.
8. Reinstale la cubierta de palanca de cambios.

PARA LIBERAR UN VEHÍCULO ATASCADO

Si su vehículo se encuentra atascado en lodo, arena o nieve, por lo general podrá moverse utilizando un movimiento de balanceo. Gire las llantas hacia la derecha y hacia la izquierda para limpiar el área alrededor de las llantas delanteras. Oprima y sostenga el botón asegurar en la palanca de velocidades. Después cambie hacia adelante y hacia atrás entre Drive (manejo) y Reversa mientras presiona suavemente el acelerador.

NOTA: Los cambios entre DRIVE y REVERSE sólo se puede conseguir a velocidades de rueda de 8 km/h (5 mph) o menos. Cada vez que la transmisión se mantiene en NEUTRAL durante más de dos segundos, se debe presionar el pedal del freno para acoplar DRIVE o REVERSE.

Use la menor cantidad de presión en el pedal del acelerador de tal manera que se mantenga un movimiento de balanceo sin hacer derrapar las ruedas o acelerar el motor.

¡PRECAUCIÓN!

- Revolucionar el motor o hacer girar las llantas a una velocidad muy alta, puede sobrecalentar la transmisión y hacerla fallar. Deje el motor en ralentí por lo menos 1 minuto por cada 5 movimientos de balanceo. Esto minimizará el sobrecalentamiento y reducirá el riesgo de falla en la transmisión durante periodos prolongados para liberar un vehículo.
- Cuando balancee un vehículo atascado al cambiar de velocidades entre Drive y Reversa, no haga girar las ruedas más rápido a 24 km/h (15 mph) o la transmisión podría resultar dañada.
- Revolucionar el motor o hacer girar las llantas a una velocidad muy alta, puede sobrecalentar la transmisión y hacerla fallar. También puede dañar las llantas. No haga girar las llantas a una velocidad sobre los 48 km/h (30 mph) mientras que el vehículo se encuentra en marcha (el cambio de transmisión no ocurre).

NOTA: Presione el interruptor “ESC off” para habilitar el sistema de Control de Estabilidad Electrónico en modo “Partial Off”, antes de balancear el vehículo. Refiérase a “Control de Frenado Electrónico” en “Arranque y Operación” para mayor información. Una vez que el vehículo haya sido liberado, presione el interruptor “ESC off” nuevamente para restaurar el modo “ESC on”.

¡ADVERTENCIA!

El hacer girar las llantas muy rápido puede ser peligroso. La fuerza ocasionada por la velocidad de los neumáticos puede causar daños o incluso fallas en los ejes y en las llantas. Una llanta puede explotar y dañar a alguien. No haga girar las llantas del vehículo a una velocidad mayor a los 48 km/h (30 mph) o por más de 30 segundos continuos sin parar mientras esta atascado, y no deje que nadie se encuentre cerca de la llanta girando, no importa la velocidad.

PARA REMOLCAR UN VEHÍCULO DESCOMPUESTO

Esta sección describe los procedimientos de remolque de un vehículo des-

compuesto utilizando un servicio de camión grúa comercial. Si la transmisión y el tren motriz son operables, los vehículos descompuestos también se pueden remolcar como se describe en “arrastre recreativo” en la sección “arranque y funcionamiento”.

Modelos 4X4				
Condición de arrastre	Ruedas fuera del piso	Modelos FWD (Tracción delantera)	Caja de transferencia a una velocidad	Caja de transferencia a dos velocidades
Llanta ponchada	NINGUNA	No permitido	No permitido	Vea instrucciones en "Remolque recreativo" <ul style="list-style-type: none"> • Transmisión en estacionamiento (P) • Caja de transferencia en N • Arrastre en dirección delantera
Ruedas elevadas o Dolly	Traseras	No permitido	No permitido	No permitido
	Delanteras	OK	No permitido	No permitido
Plataforma	TODAS	MEJOR MÉTODO	OK	MEJOR MÉTODO

Para no dañar el vehículo, se requiere equipo del remolque o equipo de elevación apropiado. Use sólo barras de remolque y otro equipo diseñado para este propósito. Siga las instrucciones del fabricante del equipo. El uso de cadenas de seguridad es obligatorio. Sujete la barra de remolque u otro dispositivo de remolque a los miembros estructurales principales del vehículo, no a las defensas ni soportes asociados. Se deben observar las leyes locales y estatales que apliquen al remolque de vehículos.

NOTA: Debe asegurarse que la característica de freno de estacionamiento automático esté deshabilitada, para evitar que el freno electrónico se esté colocando. La característica de freno de estacionamiento automático puede habilitarse o deshabilitarse por el cliente, desde los ajustes del Uconnect.

Los vehículos con la batería descargada o con falla eléctrica total, cuando se aplica el freno electrónico de estacionamiento (EPB), necesitará de un dolly o un gato que levante las ruedas del piso cuando se esté moviendo hacia una grúa de cama plana.

Si es necesario usar los accesorios (limpiadores, desempañador, etc.) durante el remolque, la ignición debe estar en la posición encendido/en marcha y no en la posición accesorios. Tenga en cuenta que la función aseguramiento se acoplará con el freno de estacionamiento eléctrico cada vez que se abre la puerta del conductor (si la ignición está en ON, la transmisión no está en PARK, y el pedal de freno se libera). Si está remolcando este vehículo con la ignición en la posición de RUN/ON, debe desactivar manualmente el freno de estacionamiento eléctrico cada vez que la puerta del conductor se abre, presionando el pedal de freno y luego empujando el interruptor EPB hacia abajo.

Si la batería del vehículo está descargada o el transmisor de llave no está disponible, consulte la sección de “Palanca de la transmisión Atascada” en esta sección para ver las instrucciones sobre cómo mover la transmisión automática de la posición “Park” (estacionamiento) para remolque.

¡PRECAUCIÓN!

- No intente usar equipo tipo malacate cuando remolque.
- Cuando asegure el vehículo en un camión con plataforma plana, no lo sujete a los componentes de la suspensión delantera ni trasera. Si el remolque no es correcto se puede dañar el vehículo.

Modelos con tracción en dos ruedas

El fabricante recomienda remolcar el vehículo con las cuatro ruedas despegadas del piso utilizando una plataforma plana.

Si no está disponible una plataforma plana el vehículo debe ser remolcado con las ruedas delanteras despegadas del piso (utilizando un camión de plataforma plana, carretilla de remolque o equipo de elevación con las ruedas delanteras levantadas).

Asegúrese que el freno de estacionamiento eléctrico este liberado y permanezca liberado mientras remolca.

¡PRECAUCIÓN!

El remolque de este vehículo en violación con los requerimientos anteriores puede ocasionar daños severos en la transmisión. Los daños causados por un incorrecto remolque no están cubiertos por la Garantía limitada del vehículo nuevo.

Vehículos con tracción en 4 ruedas con caja de transferencia de una velocidad

El fabricante recomienda remolcar con todas las ruedas despegadas del piso.

Métodos aceptables para remolcar el vehículo en un camión de plataforma plana, o con un extremo del vehículo levantado y el lado opuesto usando una carretilla de remolque o “dolly”.

¡PRECAUCIÓN!

- NO remolcarse el vehículo con alguna de sus ruedas en el piso. Provocará daños internos en el tren motriz el vehículo.
- No deben usarse elevadores de ruedas traseras o delanteras. Daños internos en la caja de la transmisión o transferencia se producirá si se utiliza un frente o elevación de la rueda trasera cuando remolque el vehículo.
- El remolque de este vehículo en violación con los requerimientos anteriores puede ocasionar daños severos en la transmisión. Los daños causados por un incorrecto remolque no están cubiertos por la Garantía limitada del vehículo nuevo.

Vehículos con tracción en 4 ruedas con caja de transferencia a dos velocidades

El fabricante recomienda remolcar con todas las ruedas despegadas del piso.

Métodos aceptables para remolcar el vehículo son en un camión de plataforma plana, o con un extremo del vehículo levantado y el lado opuesto usando una carretilla de remolque o "dolly".

Si no se tiene un camión de cama plana disponible y la caja de transferencia se mantiene activa, los vehículos con caja de transferencia a dos velocidades pueden ser remolcados (hacia el frente con todas las ruedas en el camino), bajo las siguientes condiciones:

- La caja de transferencia debe estar en Neutral.
- La transmisión debe estar en estacionamiento (Park)
- Asegúrese que el freno de estacionamiento eléctrico este liberado y permanezca liberado mientras remolca.

Consulte "Remolque Recreacional" en "Arranque y operación" para más información.

¡PRECAUCIÓN!

- No deben usarse elevadores de ruedas delanteras o traseras. Daño interno podría ocurrir en la transmisión o a la unidad de la caja de transferencia cuando se use un elevador de ruedas al remolcar
- El remolque de este vehículo en violación con los requerimientos anteriores puede ocasionar daños severos en la transmisión. Los daños causados por un incorrecto remolque no están cubiertos por la Garantía limitada del vehículo nuevo.

CORREA DE ARRASTRE (SI ASÍ ESTÁ EQUIPADO)

Su vehículo puede estar equipado con una correa de arrastre. La correa de arrastre no actúa como una cuerda de arrastre normal, cadena o cables de malacate (winch).

¡PRECAUCIÓN!

El uso de correas de recuperación, debe ser únicamente para rescatar vehículos varados. Use solamente estas correas en vehículos que entren dentro del límite del peso bruto vehicular recomendado. Sólo fije correas de recuperación en puntos de anclaje recomendados. Nunca fije una correa al ensamble de remolque o amarre el vehículo, estos puntos no están diseñados para esta función. Nunca fije el vehículo de la dirección, el tren motor, o cualquier elemento de la suspensión. NUNCA jale una correa contra orillas filosas o superficies abrasivas que puedan dañarla. NUNCA utilice correas dañadas, estas tendrán una resistencia reducida. NO intente reparar una correa. SÓLO las personas involucradas en el arrastre deben encontrarse dentro de sus vehículos, sin pasajeros adicionales. Cualquiera que se encuentre al interior de los vehículos puede ser golpeado por un efecto de latigazo en la correa causando lesiones graves. Mueva a cualquier persona por lo menos a 13 m (40 ft) lejos del área en la que se está usando la correa.

Usando la correa de arrastre

1. Revise todas las advertencias e instrucciones primero.
2. Ponga en posición el vehículo a desatascar.
3. Conecte la correa de arrastre.
4. Agregue un amortiguador o sábana.
5. Despeje el área de peligro.
6. De forma lenta y segura empiece a empujar.
7. Quite la correa cuando ambos vehículos se encuentren estacionados y asegurados.

SISTEMA DE RESPUESTA CONTRA ACCIDENTES MEJORADO (EARS)

El vehículo está equipado con un sistema de respuesta contra accidentes mejorado.

Por favor, consulte “Sistemas de protección a los pasajeros” en el capítulo “Seguridad” de este manual, para obtener más información sobre el funcionamiento de este sistema.

GRABADOR DE DATOS (EDR)

Este vehículo está equipado con un grabador de datos (EDR). El propósito principal del EDR es grabar, en ciertos choques o situaciones cercanas a choque, como el despliegue de las bolsas de aire o golpear contra un obstáculo en el camino, los datos ayudarán a entender cómo operaron los sistemas del vehículo.

Por favor, consulte “Sistemas de protección a los pasajeros” en el capítulo “Seguridad” de este manual, para obtener más información sobre el funcionamiento del grabador de datos (EDR).

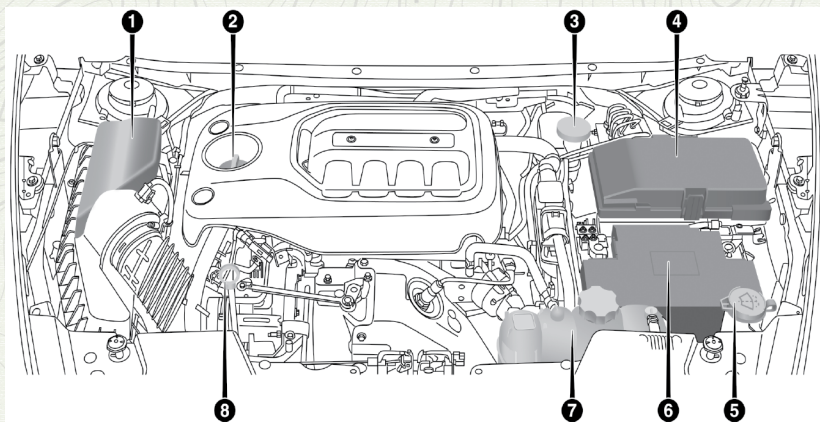
SERVICIO Y MANTENIMIENTO

CONTENIDO

■	COMPARTIMIENTO DEL MOTOR DE 2.0L	365
■	COMPARTIMIENTO DEL MOTOR DE 2.4L	365
■	COMPARTIMIENTO DEL MOTOR DE 3.2L	366
•	Verificación del nivel de aceite	366
•	Agregar líquido limpiaparabrisas.....	367
•	Batería libre de mantenimiento	367
■	SERVICIO DEL DISTRIBUIDOR AUTORIZADO	368
•	Aceite del motor	368
•	Filtro de aceite del motor.....	370
•	Filtro purificador de aire del motor.....	370
•	Inspección de la banda de motor	373
•	Mantenimiento del aire acondicionado.....	374
•	Lubricación de la carrocería	377
•	Hojas del limpiaparabrisas	377
•	Sistema de escape.....	382
•	Sistema de enfriamiento.....	383
•	Sistema de frenos	387
•	Transmisión automática	388
■	LEVANTAMIENTO DEL VEHÍCULO	389
■	LLANTAS	390
•	Información de seguridad de llantas	390
•	Identificadores de las llantas	390
•	Número de identificación de la llanta (TIN)	393
•	Llantas — Información general	397
•	Tipos de llantas	402
•	Llantas de refacción	403
•	Cuidado de las ruedas y tapones de la rueda	405
■	CADENAS PARA LLANTAS (DISPOSITIVOS DE TRACCIÓN)	406
•	Recomendaciones para la rotación de llantas	408
■	GRADOS UNIFORMES DE CALIDAD DE LAS LLANTAS	409
•	Desgaste	409

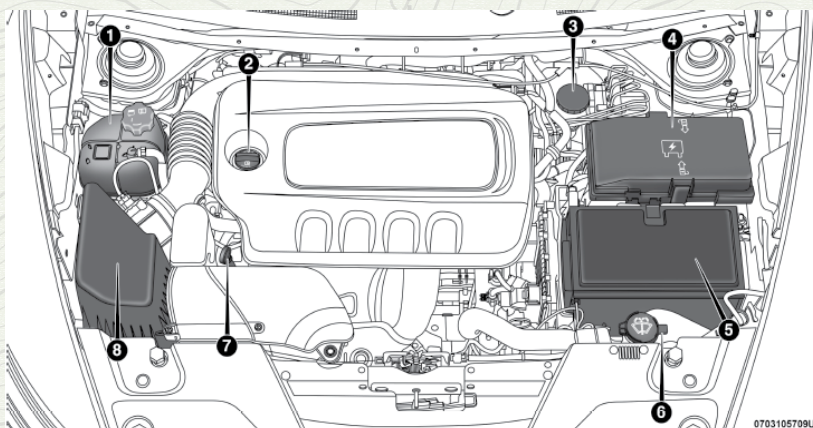
- Grados de tracción 409
- Grados de temperatura 409
- **ALMACENAMIENTO DEL VEHÍCULO** **410**
- **CARROCERÍA** **411**
 - Protección de la carrocería y la pintura contra la corrosión 411
 - Mantenimiento de carrocería y parte inferior 411
 - Preservando carrocería 412
- **INTERIORES** **413**
 - Asientos y piezas tapizadas 413
 - Piezas plásticas y pintadas 413
 - Limpieza de la tapicería de piel 414
 - Superficies de cristal 414

COMPARTIMIENTO DEL MOTOR DE 2.0L



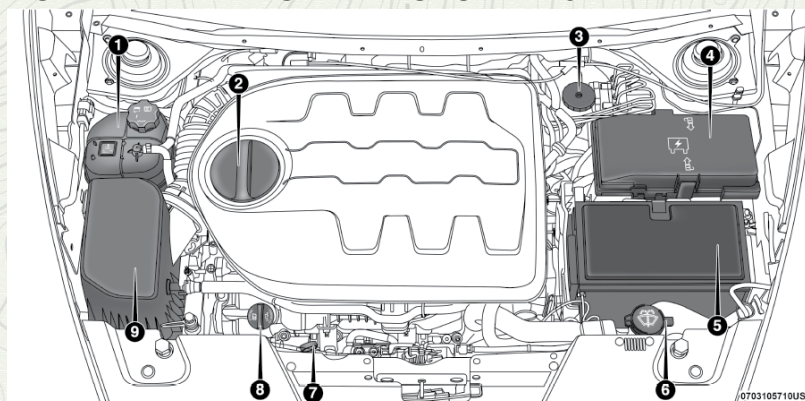
- | | |
|--|--|
| 1. Filtro de aire | 5. Depósito de líquido del lavapara-brisas |
| 2. Tapón de llenado de aceite del motor | 6. Batería |
| 3. Depósito de líquido de frenos | 7. Depósito del refrigerante del motor |
| 4. Centro de distribución de potencia (fusibles) | 8. Varilla de verificación del nivel de aceite |

COMPARTIMIENTO DEL MOTOR DE 2.4L



- | | |
|--|--|
| 1. Depósito del refrigerante del motor | 5. Batería |
| 2. Tapón de llenado de aceite del motor | 6. Depósito de líquido del lavapara-brisas |
| 3. Depósito de líquido de frenos | 7. Varilla de verificación del nivel de aceite |
| 4. Centro de distribución de potencia (fusibles) | 8. Filtro de aire |

COMPARTIMIENTO DEL MOTOR DE 3.2L



- | | |
|--|--|
| 1. Depósito de refrigerante del motor | 6. Depósito de líquido del lavaparabrisas |
| 2. Cubierta de acceso al filtro de aceite | 7. Varilla de verificación del nivel de aceite |
| 3. Depósito de líquido de frenos | 8. Llenado de aceite de motor |
| 4. Centro de distribución de potencia (fusibles) | 9. Filtro de aire |
| 5. Batería | |

Verificación del nivel de aceite

Para garantizar la debida lubricación del motor, el aceite del motor debe conservarse en el nivel correcto. Revise periódicamente el nivel del aceite, por ejemplo, cada vez que cargue combustible. El mejor momento para revisar el nivel de aceite es aproximadamente 5 minutos después de haber apagado un motor caliente o antes de arrancar un motor que estuvo en reposo toda la noche.

Verificar el aceite mientras el vehículo está sobre piso nivelado mejorará la precisión de las lecturas del nivel de aceite.

Hay tres tipos de varillas diferentes:

- Con la marca de zona de lectura
- Con la marca de zona de lectura y marca (SAFE) "Seguro"
- Con la marca de zona de lectura con nivel de MIN (mínimo) al final del rango y con MAX (máximo) al principio del rango.

NOTA: Mantenga el nivel de aceite en el rango del nivel indicado en la varilla.

Añadir 1 litro de aceite cuando el nivel esté en la parte inferior del rango Seguro hará subir el nivel hasta la parte superior del rango "Seguro" (SAFE).

¡PRECAUCIÓN!

Llenar de más o de menos el cárter causará aireación o pérdida de presión del aceite. Esto puede dañar su motor.

Agregar líquido limpiaparabrisas

Los lavadores del parabrisas y la ventana trasera comparten el mismo depósito de líquido. El depósito del líquido está ubicado en el frente del compartimiento del motor. Cerciérese de comprobar el nivel de líquido en el depósito a intervalos regulares. Llene el depósito con solvente lavador del parabrisas (no anticongelante del radiador) y haga funcionar el sistema durante algunos segundos para eliminar el agua residual.

Al llenar el depósito de líquido del lavador, tome algo del líquido del lavador y aplíquelo a una tela o toalla y limpie las hojas de los limpiadores, esto ayudará en el desempeño de las hojas.

Para evitar el congelamiento de su sistema lavador del parabrisas en clima frío, seleccione una solución o mezcla que cumpla con o exceda el rango de la temperatura de su clima. Esta información de rango puede encontrarse en la mayoría de los envases de líquido del lavador.

¡ADVERTENCIA!

Los solventes limpiaparabrisas disponibles comercialmente son inflamables. Pueden encenderse y provocar quemaduras. Tenga cuidado cuando rellene o trabaje cerca de la solución del lavaparabrisas.

Batería libre de mantenimiento

La parte superior de la batería libre de mantenimiento está sellada permanentemente. Usted nunca tendrá que añadir agua, ni se requiere mantenimiento periódico.

¡ADVERTENCIA!

- El líquido de la batería es una solución de ácido corrosiva que puede causar quemaduras o ceguera. No permita que el líquido de la batería tenga contacto con sus ojos, piel o ropa. No se incline sobre la batería cuando fije las abrazaderas. Si el ácido salpica sus ojos o piel, lave de inmediato el área contaminada con agua abundante.
- El gas de la batería es inflamable y explosivo. No aproxime flamas o chispas a la batería. No use una batería de refuerzo o cualquier otra fuente de recarga cuya salida sea de más de 12 voltios. No permita que las abrazaderas de cable tengan contacto una con la otra.
- Los postes, terminales y accesorios relacionados de la batería contienen plomo y compuestos de plomo. Lave sus manos después de haberlos manipulado.

¡PRECAUCIÓN!

- Si se reemplazan los cables de la batería, es esencial que el cable positivo se conecte al poste positivo y el cable negativo al poste negativo. Los postes de la batería están marcados positivo (+) y negativo (-) e identificados sobre la caja de la batería. Las abrazaderas del cable deben estar apretadas sobre los postes y no deben tener corrosión.

¡PRECAUCIÓN!

- Si se usa una «carga rápida» mientras la batería está en el vehículo, desconecte ambos cables de la batería del vehículo antes de conectar el cargador a la batería. No use un cargador rápido para obtener voltaje de arranque ya que se puede dañar la batería.

SERVICIO DEL DISTRIBUIDOR AUTORIZADO

Su distribuidor autorizado cuenta con personal de servicio capacitado, herramientas especiales y equipo para realizar con pericia todas las operaciones de servicio. Hay manuales de servicio disponibles, que incluyen información detallada de servicio para su vehículo. Consulte este manual antes de intentar llevar a cabo algún procedimiento.

NOTA: Alterar intencionalmente los sistemas de control de emisiones es motivo de sanciones civiles que se aplicarán en su contra.

¡ADVERTENCIA!

Usted puede sufrir lesiones severas si trabaja cerca de un vehículo de motor. Sólo realice trabajos de servicio que usted conozca y con el equipo adecuado. Si tiene alguna duda respecto a su propia capacidad para realizar un trabajo de servicio, lleve su vehículo con un mecánico competente.

Aceite del motor**Cambio de aceite de motor**

El sistema indicador de cambio de aceite le recordará que es tiempo de llevar su vehículo a realizar el mantenimiento programado. Para mayores detalles consulte “Programas de Mantenimiento”.

NOTA: Bajo ninguna circunstancia los cambios de aceite deben exceder los kilómetros indicados en su Póliza de Garantía. Consulte su Póliza de Garantía.

Selección del aceite de motor — Motor de 2.0L

Para el mejor desempeño y la máxima protección de todos los motores y bajo todas las condiciones de funcionamiento, el fabricante recomienda aceites de motor que tengan certificación API y cumplan los requisitos de la Norma de materiales MS-13340 de FCA.

Selección del aceite de motor — Motor de 2.4L & 3.2L

Para el mejor desempeño y la máxima protección de todos los motores y bajo todas las condiciones de funcionamiento, el fabricante recomienda aceites de motor que tengan certificación API y cumplan los requisitos de la Norma de materiales MS-6395 de FCA.

Símbolo del Instituto Norteamericano del Petróleo (API) para identificación del aceite del motor



Este símbolo significa que el aceite ha sido certificado por el Instituto Norteamericano del Petróleo (API). El fabricante recomienda solamente aceite de motor con certificación del API.

Este símbolo certifica los aceites de motor: 0W-20, 5W-20, 0W-30, 5W-30 y 10W-30.

¡PRECAUCIÓN!

No use lavadores químicos en su cambio de aceite ya que las sustancias químicas pueden dañar su motor. Dichos daños no están cubiertos por la Garantía.

Viscosidad del aceite de motor (Grado SAE) — Motor de 2.0L

Se recomienda el aceite de motor Mopar SAE 5W-30, o Pennzoil® o Helix® para todas las temperaturas de funcionamiento. Éste aceite de motor mejora el arranque en baja temperatura y el rendimiento del combustible.

El tapón de llenado de aceite del motor también muestra la viscosidad del aceite recomendada para su motor. Para mayores detalles refiérase a la imagen del compartimiento del motor en esta sección.

No deberán utilizarse lubricantes que no tengan ambos, la marca de certificación del aceite del motor y el número SAE de grado de viscosidad.

Viscosidad del aceite de motor (Grado SAE) — Motor de 2.4L

Se recomienda el aceite de motor Mopar SAE 0W-20, o Pennzoil® o Helix® para todas las temperaturas de funcionamiento. Éste aceite de motor mejora el arranque en baja temperatura y el rendimiento del combustible. El tapón de llenado de aceite del motor también muestra la viscosidad del aceite recomendada para su motor.

No deberán utilizarse lubricantes que no tengan ambos, la marca de certificación del aceite del motor y el número SAE de grado de viscosidad.

Viscosidad del aceite de motor (Grado SAE) — Motor de 3.2L

Se recomienda el aceite de motor SAE 5W-20 para todas las temperaturas de funcionamiento. Éste aceite de motor mejora el arranque en baja temperatura y el rendimiento del combustible. El tapón de llenado de aceite del motor también muestra la viscosidad del aceite recomendada para su motor. Para la información sobre la ubicación del tapón de llenado de aceite del motor, consulte la ilustración de “Compartimiento del motor” en ésta sección.

No deberán utilizarse lubricantes que no tengan ambos, la marca de certificación del aceite del motor y el número SAE de grado de viscosidad.

Aceites de motor sintéticos

Puede utilizar aceites de motor sintéticos siempre y cuando se cumpla con los requerimientos recomendados de calidad del aceite, y se sigan los inter-

valos de mantenimiento recomendados para los cambios de aceite y filtro.

Los aceites sintéticos que no cuenten con marca de certificación y el grado de viscosidad SAE correcto NO deben utilizarse.

Materiales añadidos al aceite de motor

El fabricante recomienda insistentemente no añadir ningún aditivo (que no sean tintes de detección de fugas) al aceite del motor. El aceite de motor es un producto sintético y su rendimiento puede verse afectado por el uso de aditivos complementarios.

Desechado del aceite de motor y del filtro de aceite usados

Se debe tener cuidado al desechar el aceite del motor y los filtros de aceite usados de su vehículo. El aceite de motor y los filtros de aceite usados desechados indiscriminadamente, pueden representar un problema para el medio ambiente. Comuníquese con su distribuidor autorizado local, estación de servicio para obtener orientación sobre cómo y dónde puede desechar de manera segura el aceite y los filtros de aceite en su localidad.

Filtro de aceite del motor

El filtro de aceite del motor debe reemplazarse con un filtro nuevo en cada cambio de aceite.

Selección del filtro de aceite del motor

Los motores del fabricante tienen un filtro de aceite desechable del tipo de flujo total. Utilice un filtro de este tipo para hacer el reemplazo. La calidad de los filtros de repuesto varía considerablemente. Solamente deben usarse filtros de alta calidad para garantizar el servicio más eficiente. Los filtros de aceite de motor Mopar® son filtros de alta calidad y son los recomendados.

Filtro purificador de aire del motor

Para mayores detalles consulte "Programas de mantenimiento".

NOTA: Asegúrese de seguir el intervalo de mantenimiento para "Condiciones de uso severo", de su póliza de garantía, si así aplica.

¡ADVERTENCIA!

El sistema de inducción de aire (purificador de aire, mangueras, etc.) puede proporcionar una cierta protección en caso de una explosión del motor. No desmonte el sistema de inducción de aire (purificador de aire, mangueras, etc.) a menos que dicho desmontaje sea necesario para la reparación o el mantenimiento. Asegúrese de que nadie esté cerca del compartimiento de motor antes de arrancar un vehículo con el sistema de inducción de aire (manguera, purificador de aire) desmontado. No hacer lo anterior puede ocasionar lesiones personales severas.

Selección del filtro del purificador de aire del motor

La calidad de los filtros de repuesto del purificador de aire del motor varía considerablemente. Solamente deben usarse filtros de alta calidad para ga-

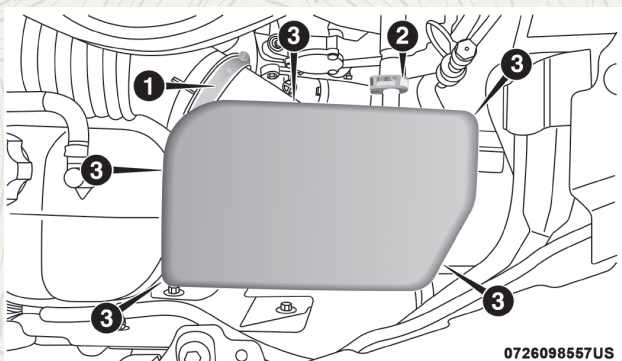
mantenimiento del servicio más eficiente. Los filtros para el purificador de aire del motor MOPAR® son filtros de alta calidad y por ello se recomiendan.

Inspección y cambio del filtro de aire para el motor

Inspeccione el filtro de aire en busca de tierra o suciedad. Si encuentra evidencia de que tiene que ser cambiado por un filtro de aire nuevo, cámbielo.

Cambio de filtro de aire del motor

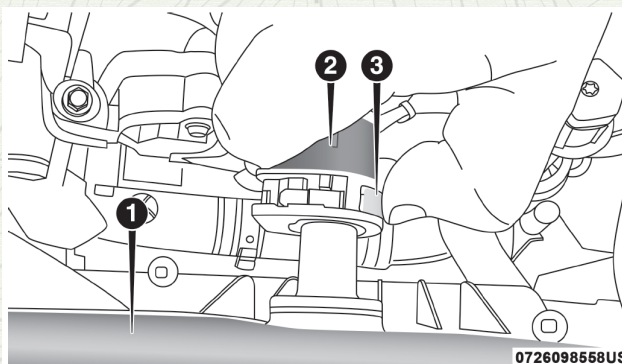
1. Retire los tornillos de la cubierta del filtro de aire



Cubierta del filtro de aire

- | | |
|--|--|
| 1 — Abrazadera de la manguera de aire limpio | 2 — Manguera del aire (si así está equipado) |
| | 3 — Tornillos |

2. Presione en el clip de conexión rápida con su pulgar y retire jalando la manguera (si así está equipado) fuera de la cubierta del filtro de aire.

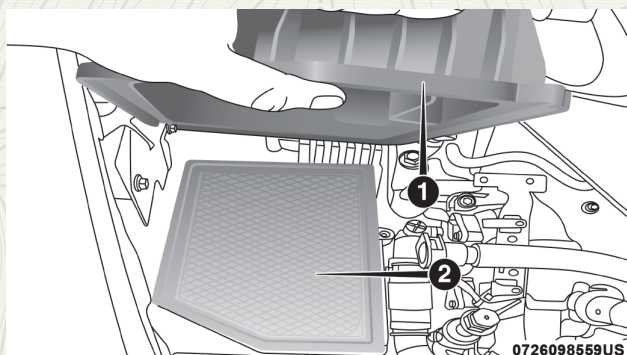


Manguera de aire del filtro de aire (si así está equipado)

- | | |
|---------------------------------|--|
| 1 — Cubierta del filtro de aire | 2 — Manguera del aire (si así está equipado) |
|---------------------------------|--|

3 — Clip de conexión rápida

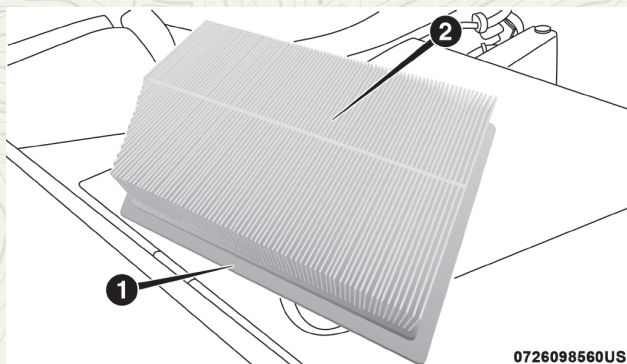
3. Levante la cubierta para acceder al filtro de aire.



1 — Cubierta del filtro de aire

2 — Filtro de aire

4. Retire el filtro de aire del compartimento.



1 — Filtro de aire

2 — Superficie a inspeccionar del filtro de aire

Instalación del filtro de aire del motor

NOTA: Inspeccione y limpie el compartimento si existe tierra o residuos antes de colocar nuevamente el filtro de aire.

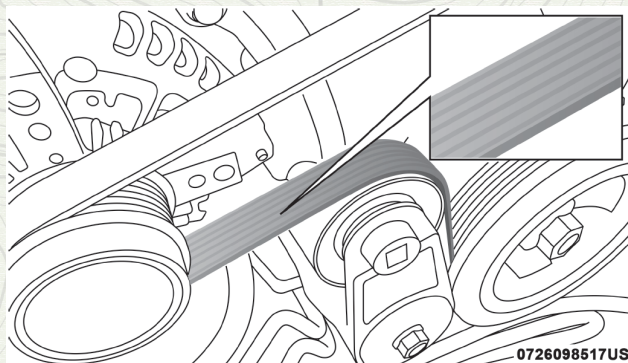
1. Instale el filtro de aire en su compartimento con la superficie de inspección hacia abajo.
2. Instale la cubierta encima del compartimento localizando las pestañas.
3. Instale los tornillos para asegurar la cubierta al compartimento e instale nuevamente la manguera de aire (si así está equipado).

Inspección de la banda de motor

¡ADVERTENCIA!

- No intente inspeccionar la banda de motor con el vehículo encendido.
- Cuando trabaje cerca del ventilador del radiador, desconecte el cable del motor del ventilador. El ventilador se controla a través de la temperatura y puede encenderse en cualquier momento sin importar la posición del interruptor. Usted puede salir lastimado por las aspas del ventilador.
- Puede lesionarse seriamente si trabaja en o al rededor del motor del vehículo. Sólo realice trabajo o servicio del cual usted tenga conocimiento y el equipo necesario. Si usted tiene una duda acerca de su habilidad para realizar un arreglo, lleve su vehículo a un mecánico con experiencia.

Cuando inspeccione bandas de motor, se considera normal la existencia de pequeñas grietas que corren de costilla a costilla en la superficie de la banda. No son motivo para cambiar la banda. Sin embargo, grietas que corren a lo largo de la banda y costillas (no cruzadas), no son normales. Cualquier banda con grietas a lo largo de las costillas, deben ser reemplazadas. También reemplace la banda si presenta desgaste excesivo, cuerdas raídas o pérdida excesiva de elasticidad.



Banda de accesorios del motor

Condiciones que requerirían reemplazo de banda:

- Desprendimiento de costillas (una o más costillas se separan del cuerpo de la banda).
- Desgaste de banda o costillas
- Agrietamiento longitudinal entre las costillas (grietas entre costillas)
- Deslizamientos de banda
- Salto de banda (la banda no mantiene la posición correcta en poleas)
- Banda rota (nota: identifique y corrija el problema antes de instalar una banda nueva)
- Ruido (rechinidos o chillidos son escuchados o sentidos durante la operación de la banda)

Algunas condiciones pueden ser causa de un componente descompuesto como una polea de la banda. Las poleas deben ser inspeccionadas cuidadosamente en busca de daños y que mantengan la alineación correcta.

El cambio de banda en algunos modelos requiere del uso de herramientas especiales, le recomendamos que lleve a servicio el vehículo a un distribuidor autorizado.

Mantenimiento del aire acondicionado

Para el mejor desempeño posible, un distribuidor autorizado debe revisar y dar servicio al aire acondicionado al inicio de cada temporada de calor.

Este servicio debe incluir la limpieza de las aletas del condensador y una prueba de rendimiento. También debe revisarse la condición de la banda impulsora en ese momento.

¡ADVERTENCIA!

- Use solamente refrigerantes y lubricantes de compresor aprobados por el fabricante para su sistema de aire acondicionado. Algunos refrigerantes no aprobados son inflamables y pueden explotar, causándole lesiones. Otros refrigerantes o lubricantes no aprobados pueden provocar que falle el sistema, lo cual hará que la reparación sea más costosa.
- El sistema del aire acondicionado contiene refrigerante sometido a alta presión. Para no correr el riesgo de una lesión personal o un daño al sistema, la adición de refrigerante requiere que sean desconectadas las tuberías por un experto en reparaciones de ese tipo.

¡PRECAUCIÓN!

No use limpiadores químicos en su sistema de aire acondicionado ya que las sustancias químicas pueden dañar los componentes del aire acondicionado. Dichos daños no están cubiertos por la Garantía limitada del vehículo nuevo.

Recuperación y reciclaje del refrigerante - R134a - (si así está equipado)

El refrigerante de aire acondicionado R-134a es un hidrofluorocarbano (HFC) respaldado por la Agencia de Protección Ambiental (EPA) y es un producto protector del ozono.

Sin embargo, el fabricante recomienda que el servicio del aire acondicionado sea realizado por un distribuidor autorizado que cuente con equipo de recuperación y reciclaje.

NOTA: Use solamente selladores de sistemas de aire acondicionado, productos de restricción de fugas, acondicionadores de sellos, aceites de compresor y refrigerantes que sean recomendados por el fabricante.

Recuperación y reciclaje del refrigerante - HFO 1234yf - (si así está equipado)

El refrigerante de aire acondicionado HFO 1234yf es un hidrofluorocarbano (HFO) respaldado por la Agencia de Protección Ambiental (EPA) y es un producto protector del ozono. Sin embargo, el fabricante recomienda que el servicio del aire acondicionado sea realizado por un distribuidor autorizado que cuente con equipo de recuperación y reciclaje.

NOTA: Use solamente selladores de sistemas de aire acondicionado, productos de restricción de fugas, acondicionadores de sellos, aceites de compresor y refrigerantes que sean recomendados por el fabricante.

Reemplazo del filtro de aire acondicionado

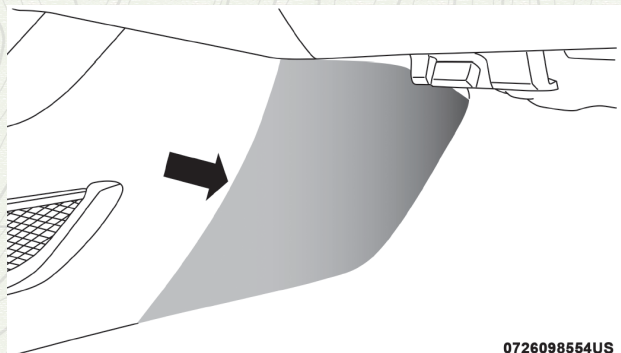
No retire el filtro del aire acondicionado mientras el interruptor de ignición esté en posición de encendido/en marcha o accesorios. Si ha retirado el filtro de A/C y el ventilador se encuentra operando, puede entrar en contacto con sus manos y lesionarlo, o puede impulsar suciedad o escombros a sus ojos, provocándole lesiones personales.

¡ADVERTENCIA!

No retire el filtro del aire del sistema de aire acondicionado mientras el ventilador esté operando, esto podría provocar daños personales.

El filtro de aire está localizado en la entrada de aire que se encuentra localizada en la parte inferior derecha de la consola central. Vea el siguiente procedimiento para reemplazar el filtro:

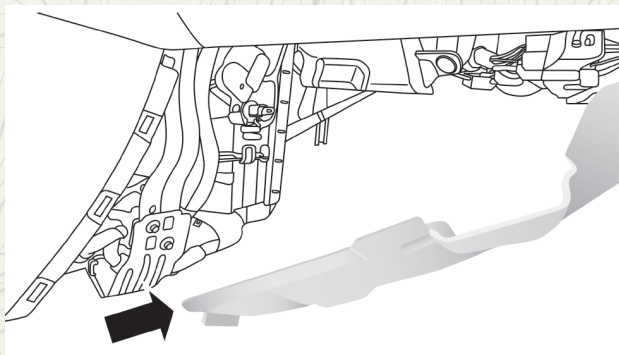
1. Retire la tapa de la consola del lado del pasajero.
2. Jale hacia atrás la tapa de la consola para desenganchar la lengüeta de retención frontal y retire la tapa.



0726098554US

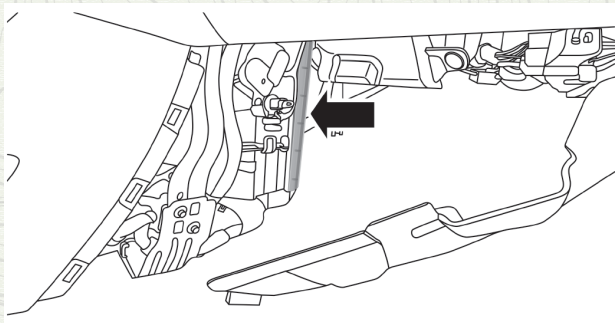
Panel de la puerta de cierre de la consola inferior

3. Jale hacia abajo el panel de la consola del lado del pasajero.



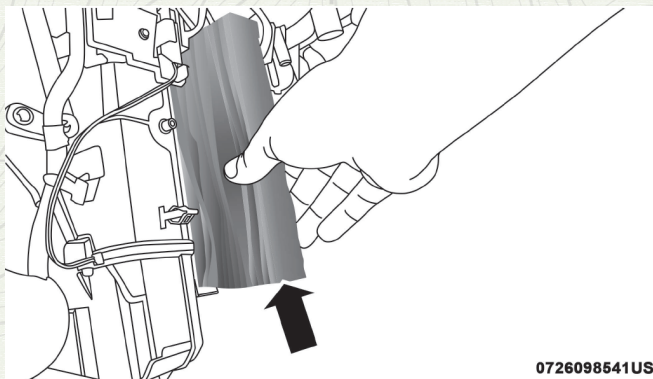
Panel de la consola

4. Retire la puerta del filtro, empujando hacia abajo la pestaña de la parte superior para liberar la tapa, gire la puerta hacia fuera y levante.



Ubicación del filtro de aire

5. Quite el filtro de aire A/C, jalándolo hacia fuera de la carcasa. Tome nota de los indicadores de posición del filtro de aire.



Filtro de aire

6. Instale el filtro de aire A/C con los indicadores de posición del filtro.

¡PRECAUCIÓN!

El filtro de aire del sistema de aire acondicionado está etiquetado con una flecha para indicar la dirección de la corriente de aire a través del mismo. Colocarlo inadecuadamente provocará que se tenga que reemplazar en periodos más cortos de lo común.

7. Vuelva a instalar la tapa de la consola del lado del pasajero y la tapa de cierre de la consola inferior.

Refiérase a las tablas de mantenimiento de su póliza de garantía para el intervalo de mantenimiento adecuado.

Lubricación de la carrocería

Los seguros y todos los puntos de giro de la carrocería, incluyendo elementos tales como las correderas de los asientos, los puntos de giro y rodillos de las bisagras de puerta, de la compuerta levadiza, de la compuerta trasera, de las puertas deslizantes y de las bisagras del cofre, deben lubricarse periódicamente con una grasa a base de litio como la MOPAR® o equivalente para garantizar un funcionamiento silencioso y sencillo, además de protegerlos contra el desgaste y la oxidación. Antes de aplicar cualquier lubricante, las partes en cuestión deben limpiarse perfectamente para eliminar polvo o gránulos; después de lubricar debe eliminarse cualquier excedente de aceite o grasa. Se deberá poner especial atención en los componentes de aseguramiento del cofre para garantizar el funcionamiento correcto. Si realizan otros servicios debajo del cofre, deberán lubricarse y limpiarse el pestillo del cofre, el mecanismo de liberación y la traba de seguridad.

Los cilindros de cerradura externos deben lubricarse dos veces al año, preferentemente en el otoño y la primavera. Aplique una pequeña cantidad de lubricante de alta calidad, como el lubricante de cilindros de cerradura MOPAR® directamente al cilindro de la cerradura.

Hojas del limpiaparabrisas

Limpie periódicamente los bordes de hule de las hojas del limpiador y del parabrisas, usando una esponja o un paño suave y un limpiador ligero no abrasivo para eliminar las acumulaciones de sal o película de mugre del camino.

El funcionamiento de los limpiadores sobre el vidrio seco durante períodos prolongados puede producir el deterioro de las hojas del limpiador. Siempre use el líquido del lavador cuando use los limpiadores para eliminar la sal o la mugre de un parabrisas seco.

Evite utilizar las hojas de los limpiadores para limpiar el congelamiento o el hielo del parabrisas. Evite que el hule de la hoja haga contacto con productos a base de petróleo como aceite de motor, gasolina, etc.

NOTA: La vida útil de las hojas de los limpiadores varía dependiendo de la zona geográfica y de la frecuencia de uso. La presencia de vibración, marcas, líneas de agua o puntos húmedos indican un desempeño deficiente de las hojas de los limpiadores.

Las plumas y limpiadores deben ser inspeccionados periódicamente, no solo

cuando se presenten problemas. Esta inspección debe incluir los siguientes puntos:

- Desgaste o bordes irregulares
- Materiales extraños
- Endurecimiento o agrietamiento
- Fatiga o deformación

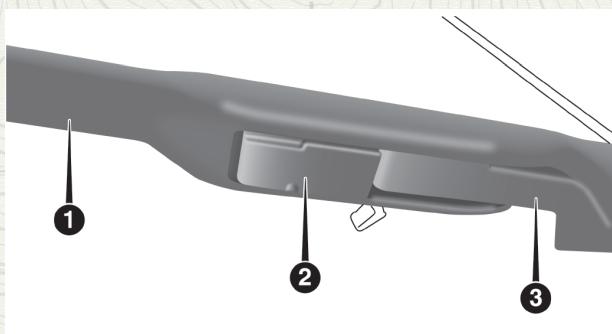
Si una pluma o limpiador se encuentra dañado, reemplácelo con una nueva unidad, no intente reparar las plumas o limpiadores dañados.

Remover e instalar el limpiador delantero

¡PRECAUCIÓN!

No permita que el brazo del limpiador regrese contra el cristal si no se encuentra en posición correcta o se podría dañar el cristal.

1. Levante el brazo del limpiador para levantar la pluma del cristal, hasta que el brazo se encuentre en posición completamente vertical.



Pluma del limpiador con la pestaña en posición de bloqueo

- | | |
|---------------------------|-------------------------|
| 1 — Limpiador | 3 — Brazo del limpiador |
| 2 — Pestaña de liberación | |

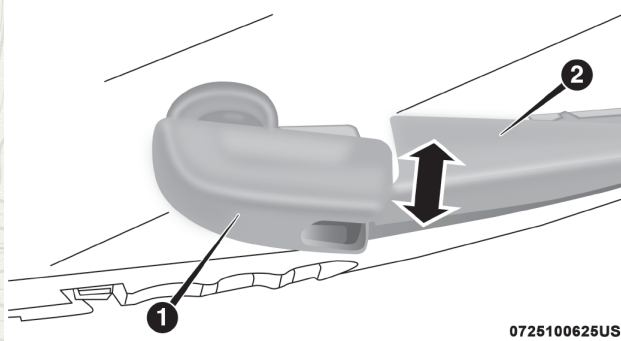
2. Desasegure la pluma del limpiador del brazo, levante la pestaña de liberación en la pluma del limpiador y mientras sostiene el brazo del limpiador con una mano, deslice el limpiador con la otra hacia la base del brazo.

3. Inserte el gancho en el extremo del brazo a través de la apertura de la pluma dentro de la pestaña de liberación.
4. Deslice la pluma hacia arriba y dentro del gancho en el brazo del limpiador y gire la pluma hasta que se enganche al brazo del limpiador. Presione la pestaña de liberación y asegúrela en su posición de bloqueo. Un aseguramiento correcto se acompañará de un sonido de "clic".
5. Baje lentamente la pluma hacia el cristal.

Remover e instalar el limpiador trasero

- 1.- Levante la tapa del pivote en el brazo del limpiador trasero, esto permitirá que el limpiador se pueda levantar del vidrio de la compuerta trasera.

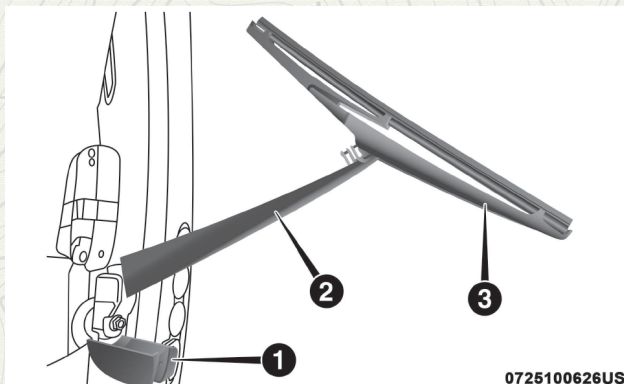
NOTA: El limpiaparabrisas trasero no puede ser alzado por completo al menos que la tapa del pivote se levante primero. Intentar levantarlo sin quitar la tapa puede dañar el vehículo.



Tapa del pivote en posición desasegurada

- 1 — Tapa del pivote del brazo del limpiador 2 — Brazo del limpiador

2. Levante el brazo del limpiador trasero hacia arriba para liberar la hoja del vidrio de la compuerta trasera.



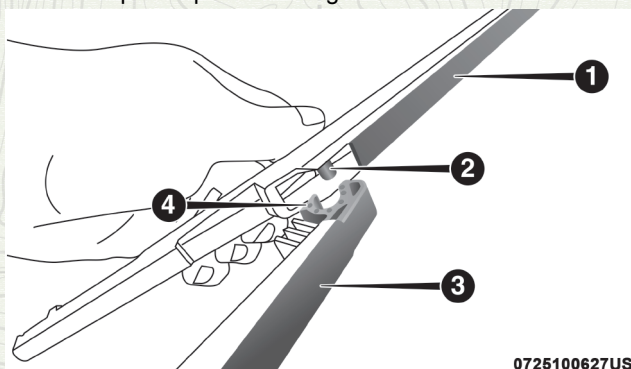
Pluma del limpiador en posición completamente desplegada

- 1 — Tapa del pivote del brazo del limpiador
 2 — Brazo del limpiador
 3 — Pluma del limpiador

3. Para retirar la pluma del brazo del limpiador, agarre la parte inferior de la pluma, la más cercana con el brazo del limpiador con su mano derecha. Con su mano izquierda sostenga el brazo del limpiador mientras jala la pluma fuera del brazo del limpiador más allá de su tope, lo suficiente para desasegurar el pivote de la pluma de su receptáculo en el brazo del limpiador.

NOTA: La resistencia será acompañada con un sonido de chasquido.

4. Aún sosteniendo la parte inferior de la pluma, muévala hacia arriba y lejos del brazo del limpiador para desasegurarla.



0725100627US

Pluma del limpiador retirada del brazo limpiador

- 1 — Pluma del limpiador
 2 — Pivote de la pluma del limpiador
 3 — Brazo del limpiador
 4 — Receptáculo del brazo

5. Lentamente baje el brazo hacia el cristal.

Instalando el limpiador trasero

1. Levante la tapa del pivote lejos del cristal para permitir levantar la pluma fuera del cristal.

NOTA: El limpiaparabrisas trasero no puede ser alzado por completo al menos que la tapa del pivote se levante primero. Intentar levantarlo sin quitar la tapa puede dañar el vehículo.

2. Levante el brazo completamente del cristal.
 3. Inserte el pivote de la pluma limpiadora en la apertura del extremo del brazo del limpiador. Sostenga la parte inferior del brazo limpiador con una mano, y presione la pluma contra el receptáculo del brazo limpiador hasta que se fije en su lugar.
 4. Baje el brazo hacia el cristal y coloque la tapa del pivote en su lugar.

Sistema de escape

La mejor protección contra la entrada de monóxido de carbono al vehículo es un sistema de escape con el debido mantenimiento.

Si usted nota cambios en el sonido del sistema de escape o si detecta vapores del escape en el interior del vehículo o si la parte inferior o posterior del vehículo está dañada, haga que un técnico autorizado inspeccione todo el sistema de escape y las áreas adyacentes en busca de partes rotas, dañadas, deterioradas o mal colocadas. Las uniones abiertas o las conexiones flojas pueden permitir que los humos del escape se filtren al compartimiento de los pasajeros. Además de lo anterior, inspeccione el sistema de escape cada vez que el vehículo se levante para lubricación o cambio de aceite. Efectúe los reemplazos que se requieran.

¡ADVERTENCIA!

- Los gases de escape pueden causar lesiones o la muerte. Contienen monóxido de carbono (CO), que es incoloro e inodoro. Respirarlo puede hacerle perder la conciencia y finalmente envenenarlo. Para evitar respirar el CO, consulte “Consejos de seguridad/Gases de escape” en “Cosas que debe saber antes de arrancar su vehículo”.
- Un sistema de escape caliente puede iniciar un incendio si usted se estaciona sobre materiales que puedan quemarse. Dichos materiales pueden ser césped u hojas que hagan contacto con el sistema de escape. No se estacione o maniobre su vehículo en áreas en las que el sistema de escape pueda tener contacto con cualquier objeto que pueda quemarse.

¡PRECAUCIÓN!

- El convertidor catalítico requiere el uso de combustible sin plomo solamente. La gasolina con plomo destruirá la efectividad del catalizador como un dispositivo de control de emisiones y puede reducir considerablemente el desempeño del motor y ocasionar daños graves al motor.
- Se pueden ocasionar daños al convertidor catalítico si no mantiene su vehículo en las correctas condiciones de funcionamiento. En el caso de un mal funcionamiento del motor, que particularmente involucre una falla de encendido u otra aparente pérdida de desempeño, lleve de inmediato su vehículo a servicio. El funcionamiento constante de su vehículo cuando tiene una falla severa puede ocasionar sobrecalentamiento al convertidor catalítico y producir daños al convertidor y al vehículo.

Bajo condiciones de funcionamiento normal, el convertidor catalítico no requiere mantenimiento. Sin embargo, es importante mantener el motor correctamente afinado para asegurar el correcto funcionamiento del catalizador y evitar un posible daño del mismo.

NOTA: Alterar intencionalmente los sistemas de control de emisiones es motivo de sanciones civiles que se imputarán en su contra.

En condiciones inusuales que involucren problemas serios del motor, un olor

a quemado podría indicar un sobrecalentamiento severo y anormal del convertidor catalítico. Si esto ocurre, pare el vehículo, apague el motor y déjelo enfriar. Se deberá realizar, de inmediato, una afinación de acuerdo a las especificaciones del fabricante.

Para minimizar la posibilidad de daños al convertidor catalítico:

- No apague el motor o interrumpa la ignición cuando la transmisión esté en velocidad y el vehículo esté en movimiento.
- No intente arrancar el motor empujando o arrastrando el vehículo.
- No deje funcionando el motor en marcha mínima con algún cable de bujía desconectado o retirado, como cuando se hacen pruebas de diagnóstico, durante periodos prolongados en condiciones de funcionamiento; en marcha mínima muy disparejos o de mal funcionamiento.

Sistema de enfriamiento

¡ADVERTENCIA!

- Apague el vehículo y desconecte el ventilador del motor antes de trabajar cerca del ventilador del radiador
- Usted u otras personas pueden sufrir quemaduras severas provocadas por el refrigerante (anticongelante) caliente del motor o por el vapor del radiador. Si ve o escucha vapor proveniente de la parte inferior del cofre, no lo abra hasta que el radiador se haya enfriado. Nunca intente quitar el tapón de presión del sistema de enfriamiento si el radiador o la botella del refrigerante están calientes.
- Mantenga las manos, herramientas, ropa y joyería lejos del ventilador del radiador cuando se levante el cofre. El ventilador enciende automáticamente y podría activarse en cualquier momento, esté o no esté el motor caliente
- Cuando trabaje cerca del ventilador del radiador, desconecte el cable del motor del ventilador. El ventilador se controla a través de la temperatura y puede encenderse en cualquier momento sin importar la posición del interruptor. Usted puede salir lastimado por las aspas del ventilador.

Verificación del refrigerante del motor

Revise la protección de refrigerante (anticongelante) del motor cada 12 meses (antes de la llegada de climas extremadamente fríos, si así procede). Si el refrigerante del motor (anticongelante) tiene una apariencia de suciedad u oxidación, el sistema se debe drenar, lavar y volver a llenar con refrigerante del motor fórmula OAT (MS.90032) por un distribuidor autorizado. Revise el frente del condensador del A/C en busca de cualquier acumulación de insectos, hojas, etc. Si está sucio, límpielo rociando agua con una manguera de jardín dirigiendo el flujo de agua vertical hacia abajo por el condensador.

Verifique las mangueras del sistema de enfriamiento del motor en busca de hule quebradizo, grietas rasgadas, cortes y apriete de la conexión en la botella de recuperación de refrigerante y el radiador. Inspeccione todo el sistema en busca de fugas.

Con el motor a la temperatura de funcionamiento normal (pero no funcionando), revise el sellado de vacío adecuado del tapón de presión del sistema de enfriamiento, vaciando una pequeña cantidad de refrigerante por la llave de drenado del radiador. Si el tapón está sellando correctamente, el refrigerante del motor (anticongelante) comenzará a vaciarse desde la botella de recuperación de refrigerante. **NO QUITE EL TAPÓN DE PRESIÓN DEL REFRIGERANTE CUANDO EL SISTEMA DE ENFRIAMIENTO ESTÉ CALIENTE.**

Sistema de enfriamiento – Drenado, lavado y llenado

NOTA: Algunos vehículos requieren de herramientas especiales para agregar líquido anticongelante correctamente. No llenar correctamente estos sistemas puede llevar a daño interno severo del motor. Si requiere de agregar anticongelante a su sistema, contacte a su distribuidor autorizado.

Si el refrigerante de motor (anticongelante) está sucio y contiene gran cantidad de sedimentos visibles, haga que un distribuidor autorizado limpie y vuelva a llenar con anticongelante OAT que cumple con los requerimientos y estándares MS.90032 de FCA.

Consulte el plan de mantenimiento de su Póliza de Garantía para los intervalos de mantenimiento apropiados.

Selección del refrigerante

Use solamente el refrigerante de motor (anticongelante) recomendado por el fabricante. Para mayor información consulte “Líquidos, lubricantes y partes genuinas” en esta sección.

NOTA:

- Si se mezclan refrigerantes de motor (anticongelantes) distintos a los refrigerantes de Tecnología Orgánica Aditiva (OAT), se puede dañar el motor y disminuir la protección contra la corrosión. El refrigerante OAT es diferente y no debe ser mezclado con el refrigerante de motor de Tecnología Híbrida Orgánica Aditiva (HOAT). Si se introduce un refrigerante que no sea OAT al sistema de enfriamiento en caso de emergencia, lave y reemplace con el refrigerante OAT (de acuerdo a la especificación MS.90032) tan pronto como sea posible.
- No use sólo agua o productos refrigerantes de motor (anticongelantes) a base de alcohol. No utilice inhibidores de oxidación o productos antioxidantes adicionales, porque podrían no ser compatibles con el refrigerante de motor del radiador y tapan el radiador.
- Este vehículo no se ha diseñado para usarse con refrigerantes para motor (anticongelantes) a base de propilenglicol. No se recomienda el uso de refrigerantes de motor a base de propilenglicol.
- Algunos vehículos requieren de herramientas especiales para agregar líquido anticongelante correctamente. No llenar correctamente estos sistemas puede llevar a daño interno severo del motor. Si requiere de agregar anticongelante a su sistema, contacte a su distribuidor autorizado..

Para agregar refrigerante

Su vehículo ha sido construido con un refrigerante de motor (anticongelante) mejorado (refrigerante OAT de acuerdo a la especificación MS.90032) que permite ampliar los intervalos de mantenimiento. Éste refrigerante se puede utilizar hasta por 10 años ó 240,000 km (150,000 millas) antes de tener que cambiarlo. Para evitar que este período ampliado de mantenimiento se vea reducido, es importante que usted utilice el mismo refrigerante (refrigerante OAT de acuerdo a la especificación MS.90032) durante toda la vida de su vehículo.

Por favor revise estas recomendaciones para utilizar refrigerante para motor (anticongelante) con tecnología de aditivo orgánico (OAT) que cumpla con la especificación MS.90032.

Cuando agregue refrigerante para motor (anticongelante):

- Recomendamos el uso del anticongelante / refrigerante MOPAR®, fórmula OAT (Tecnología de aditivo orgánico) para 10 años / 240,000 kms (150,000 millas) que cumpla con la especificación MS.90032.
- Mezcle una solución mínima del 50% de refrigerante para motor OAT que cumpla con la especificación MS-1206 y agua destilada. Utilice concentraciones más altas (sin sobrepasar el 70%) si se prevén temperaturas por debajo de -37°C (-34°F).
- Use solamente agua de alta pureza como la destilada o desionizada cuando mezcle la solución de agua con refrigerante del motor. El uso de agua de menor calidad reducirá la cantidad de protección contra la corrosión en el sistema de enfriamiento del motor.

Tenga en cuenta que es la responsabilidad del propietario conservar el nivel correcto de protección contra congelación de acuerdo a las temperaturas de la zona en la que funciona el vehículo.

NOTA:

- Es responsabilidad del propietario conservar el nivel correcto de protección contra congelación de acuerdo a las temperaturas de la zona en la que funciona el vehículo.
- Algunos vehículos requieren de herramientas especiales para agregar líquido anticongelante correctamente. No llenar correctamente estos sistemas puede llevar a daño interno severo del motor. Si requiere de agregar anticongelante a su sistema, contacte a su distribuidor autorizado.
- La mezcla de diferentes tipos de refrigerante de motor (anticongelantes) no se recomienda, puede causar daños al sistema de refrigeración. Si debido a una emergencia se mezclan anticongelantes HOAT Y OAT, haga que un distribuidor autorizado drene, lave y llene el sistema tan pronto como sea posible con anticongelante OAT de acuerdo a la especificación MS.90032.

Tapón de presión del sistema de enfriamiento

El tapón debe estar bien apretado para evitar pérdidas de refrigerante y para asegurar que el refrigerante regresará al radiador desde la botella de recuperación de refrigerante (si así está equipado).

Se debe inspeccionar y limpiar el tapón si existe alguna acumulación de material extraño en las superficies de sellado.

¡ADVERTENCIA!

- Las palabras de advertencia “DO NOT OPEN HOT” (no abrir si está caliente) en el tapón de presión son una precaución de seguridad. Nunca agregue refrigerante cuando el motor esté sobrecalentado. No afloje ni quite el tapón para enfriar un motor sobrecalentado. El calor causa que la presión se acumule en el sistema de enfriamiento. Para evitar quemaduras o lesiones, no quite el tapón de presión mientras el sistema está caliente o bajo presión.
- No utilice un tapón de presión distinto al especificado para su vehículo. Usted puede sufrir lesiones y se puede dañar el motor.

Desecho del refrigerante del motor usado

El refrigerante de motor (anticongelante) a base de etilenglicol es una sustancia regulada que requiere el desecho adecuado. Verifique con su distribuidor autorizado. Para evitar la ingestión por animales o niños, no almacene refrigerante de motor a base de etilenglicol en recipientes abiertos ni permita que quede encharcado en el suelo. Si es ingerido por algún niño o mascota, busque ayuda de emergencia inmediatamente. Limpie cualquier derrame en el suelo inmediatamente.

Nivel del refrigerante

La botella de refrigerante está provista con un método visual rápido para determinar el nivel adecuado del refrigerante. Con el motor funcionando en ralentí y caliente a la temperatura de funcionamiento normal, el nivel del refrigerante del motor debe estar entre los rangos indicados en la botella.

El radiador por lo general se conserva completamente lleno, así que no es necesario quitarle el tapón a menos que se esté revisando el punto de congelamiento del refrigerante o se esté cambiando el refrigerante. Tenga al tanto a su proveedor de servicio a este respecto. Siempre y cuando la temperatura de funcionamiento del motor sea satisfactoria, la botella de refrigerante debe revisarse una vez al mes.

Si es necesario agregar refrigerante para conservar el nivel correcto, únicamente refrigerante OAT que cumpla la especificación MS.90032 deberá ser vertido en la botella de refrigerante. No llene de más.

Puntos a recordar

NOTA: Cuando se para el vehículo después de recorrer algunos kilómetros, se puede observar vapor proveniente del frente del compartimiento del motor. Esto es normalmente resultado de la humedad por la lluvia, la nieve o de alta humedad acumulada en el radiador y que se evapora cuando se abre el termostato para permitir que entre refrigerante caliente al radiador.

Si después de examinar el compartimiento del motor no hay evidencia de fugas en el radiador o las mangueras, podrá conducir su vehículo sin mayor problema. El vapor desaparecerá rápidamente.

- No llene excesivamente la botella de recuperación de refrigerante.
- Verifique el punto de congelamiento del refrigerante de motor (anticongelante) en el radiador y en la botella de recuperación del refrigerante. Si necesita agregarse refrigerante, el contenido de la botella de recuperación de refrigerante también se debe proteger contra el congelamiento.
- Si es necesario añadir refrigerante con frecuencia o si el nivel de la botella de recuperación del refrigerante no baja cuando se enfría el motor, se deberá hacer una prueba de presión al sistema de enfriamiento para detectar si hay fugas.
- Mantenga la concentración de refrigerante de motor al 50% de refrigerante de motor "OAT" (mínima) (conforme a la especificación MS.90032) y agua destilada para la protección de corrosión adecuada del motor, el cual contiene componentes de aluminio.
- Cerciórese de que las mangueras del radiador y de la botella de recuperación de refrigerante no estén pellizcadas u obstruidas.
- Conserve limpio el frente del radiador. Si su vehículo está equipado con aire acondicionado, conserve limpio el frente del condensador.
- No cambie el termostato para el funcionamiento en verano o invierno. En caso de ser necesario el reemplazo, instale solamente el termostato del tipo correcto. Otros diseños pueden producir rendimiento poco satisfactorio del enfriamiento, deficiente rendimiento de combustible y aumento de emisiones.

Sistema de frenos

Para garantizar el desempeño del sistema de frenos, se deben inspeccionar periódicamente todos los componentes del sistema. Para mayores detalles consulte "Programas de mantenimiento".

¡ADVERTENCIA!

Conducir con el pie en el freno puede provocar una falla de los frenos y posiblemente un accidente. Conducir con el pie apoyado en el pedal del freno puede provocar temperaturas del freno anormalmente altas, desgaste excesivo de las balatas y posibles daños a los frenos. No tendrá toda la capacidad de frenado en caso de una emergencia.

Cilindro maestro – Comprobación del nivel de líquido de frenos

Se debe revisar el nivel de líquido en el cilindro maestro cuando se realicen servicios debajo del cofre o de inmediato si la luz de advertencia del sistema de frenos indica falla en el sistema.

Compruebe el nivel de líquido en el cilindro maestro cuando realice servicios bajo del cofre.

Limpie el área de la parte superior del cilindro maestro antes de retirar el tapón. Si es necesario, agregue líquido para poner el nivel del líquido conforme a los requerimientos descritos en el depósito de líquido de frenos.

No se recomienda llenar líquido de más ya que esto puede provocar fugas en el sistema.

El nivel del líquido debe bajar a medida que se desgastan las balatas. Debe revisarse el nivel de líquido de frenos cuando se reemplacen las balatas. Sin embargo, el nivel bajo del líquido de frenos puede deberse a una fuga y deberá realizarse una verificación. Use solamente el líquido de frenos recomendado por el fabricante. Consulte "Líquidos, lubricantes y partes genuinas" en ésta sección para el tipo correcto de líquido.

¡ADVERTENCIA!

- Use solamente el líquido de frenos recomendado por el fabricante. Para mayor información consulte "Líquidos, lubricantes y partes genuinas" en "Mantenimiento de su vehículo". Si usa el tipo incorrecto de líquido de frenos puede dañar severamente el sistema de frenos y/o afectar su desempeño. El tipo adecuado de líquido de frenos para su vehículo también está indicado en el depósito del cilindro maestro.
- Para evitar contaminación con partículas extrañas o humedad, únicamente use líquido de frenos nuevo o líquido que haya estado en un contenedor cerrado herméticamente. Mantenga siempre asegurado el tapón del depósito del cilindro maestro. El líquido de frenos en un contenedor abierto absorbe humedad del aire y provoca que disminuya su punto de ebullición. Esto puede ocasionar que hierva inesperadamente durante un frenado fuerte o prolongado y una falla repentina de los frenos. Esto podría provocar un accidente.
- Sobrellenar el depósito de líquido de frenos puede ocasionar derrames de líquido de frenos sobre partes calientes del motor y que el líquido de frenos se incendie. El líquido de frenos también puede dañar las superficies pintadas y de vinilo, por lo que debe evitarse que haga contacto con estas superficies.
- No permita que el líquido a base de petróleo contamine el líquido de frenos. Los componentes de sellado de los frenos se pueden dañar y ocasionar una falla parcial o completa de los frenos. Esto podría provocar un accidente.

Transmisión automática

Selección del lubricante

Es importante utilizar el lubricante adecuado en la transmisión para garantizar su desempeño óptimo. Use solamente el líquido recomendado por el fabricante. Para mayor información consulte "Líquidos, lubricantes y partes genuinas" en "Mantenimiento de su vehículo". Es importante que el líquido de la transmisión se conserve en el nivel prescrito utilizando el líquido recomendado. Ningún limpiador químico debe usarse en ninguna transmisión; solamente el lubricante aprobado debe ser usado.

¡PRECAUCIÓN!

Utilizar un líquido de transmisión diferente al recomendado por el fabricante podría causar el deterioro en la calidad de cambios de la transmisión y/o vibración del convertidor de torsión. Consulte "Líquidos, lubricantes y partes genuinas" en esta sección para el tipo correcto de líquido.

Aditivos especiales

El líquido para transmisión automática (ATF) es un producto sintético y su desempeño se podría afectar por los aditivos complementarios. Por lo tanto, no agregue ningún aditivo a la transmisión. La única excepción a esta política es el uso de tintes especiales para ayudar en la detección de fugas de líquido. Además, evite el uso de selladores para la transmisión, ya que estos pueden afectar adversamente los sellos.

¡PRECAUCIÓN!

No use lavadores químicos en su transmisión ya que las sustancias químicas pueden dañar los componentes de su transmisión. Dichos daños no están cubiertos por la Garantía.

Comprobación del nivel de líquido

El nivel de líquido esta preestablecido desde fábrica y no requiere ningún ajuste bajo condiciones normales de operación.

No se requiere la inspección regular del nivel del líquido. Por ello no hay varilla medidora. Su distribuidor autorizado puede revisar los niveles de transmisión utilizando herramientas especiales de inspección.

Si usted nota pérdida de líquido, patinamiento o falla de la transmisión, acuda a un distribuidor autorizado para que inspeccione el nivel del líquido de la transmisión. Operar el vehículo con un nivel inapropiado de líquido puede ocasionar daños severos a la transmisión.

¡PRECAUCIÓN!

Si ocurriese una fuga de líquido de la transmisión, acuda con su distribuidor autorizado inmediatamente. La transmisión se puede dañar seriamente. Su distribuidor autorizado tiene las herramientas adecuadas para ajustar el nivel correctamente.

Cambio de filtro y líquido

Bajo condiciones normales de operación, el líquido de la transmisión instalado de fábrica proporcionará una lubricación satisfactoria durante toda la vida del vehículo.

Cambios de rutina de filtro y líquido de la transmisión no son necesarios. Sin embargo, el cambio de filtro y líquido de la transmisión son necesarios si la transmisión es desensamblada por alguna razón.

Refiérase al programa de mantenimiento para el intervalo de cambios correcto.

LEVANTAMIENTO DEL VEHÍCULO

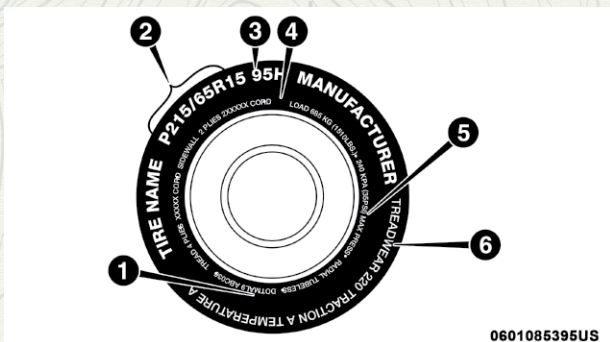
En caso de que sea necesario levantar el vehículo, acuda a un distribuidor autorizado o a un estación de servicio.

LLANTAS

Información de seguridad de llantas

Esta información de seguridad cubrirá aspectos de la siguiente información: marcas de las llantas, número de identificación, definición y terminología de la llanta, presión de la llanta y carga de la llanta.

Identificadores de las llantas



1. Estándares de códigos de seguridad U.S. DOT (TIN)
2. Medida de la llanta
3. Descripción del servicio
4. Carga máxima
5. Presión máxima de inflado
6. Clasificación de desgaste, tracción y temperatura

NOTA:

- P (Pasajeros) - El tamaño de la llanta en unidades métricas se basa en normas de diseño estadounidense. Las llantas P en unidades métricas tienen impresa en la pared la letra "P" justo antes de la especificación del tamaño. Ejemplo: P215/65R15 95H.
- El tamaño de las llantas en unidades métricas europeas se basa en normas de diseño europeo. Las llantas diseñadas con esta norma tienen grabado el tamaño de la llanta en la pared e inicia con el ancho de la sección. La letra "P" no aparece en la designación del tamaño de llanta. Ejemplo: 215/65R15 96H.
- LT (Camión ligero) – El tamaño de la llanta en unidades métricas se basa en normas de diseño estadounidense. La designación del tamaño para las llantas en unidades métricas de camiones ligeros es la misma que para las llantas en unidades métricas de pasajeros, con la salvedad de que las letras "LT" que están grabadas en la pared aparecen antes que la designación del tamaño. Ejemplo: LT235/85R16.
- Las llantas de refacción temporales son llantas de refacción compactas infladas a alta presión y están diseñadas para usarse temporalmente y sólo en casos de emergencia. Las llantas diseñadas con esta norma tie-

nen impresa en la pared la letra “T” o “S” justo antes de la especificación del tamaño. Ejemplo: T145/80D18 103M.

- El tamaño de las llantas de alta flotación se basa en normas de diseño estadounidense e inicia con el diámetro de la llanta grabado en la pared. Ejemplo: 31x10.5 R15 LT.

EJEMPLO
P215/65R15XL 95H, 215/65R15 96H, LT235/85R16C, T145/80D18 103M, 31x10.5 R15 LT
P = Medida de llanta para auto de pasajeros basado en los estándares de diseño de Estados Unidos
“...en blanco...” = Medida de llanta para auto de pasajeros basado en los estándares de diseño de Europa.
LT = Medida de llanta de camión ligero basado en los estándares de diseño de Estados Unidos
T o S = Llanta de refacción de uso temporal.
31 = Diámetro total en pulgadas.
215, 235, 145 = Ancho de sección en milímetros.
65, 85, 80 = Relación en porcentaje (%)
— Relación en porcentaje entre ancho de sección y altura de la llanta.
10.5 = Ancho de sección en pulgadas
R = Código de construcción
— “R” Construcción radial
— “D” Construcción diagonal o entretejida
15, 16, 18 = Diámetro de la rueda en pulgadas.
Descripción del servicio:
95 = Índice de carga
— Código numérico asociado con la carga máxima que la llanta puede soportar.
H = Símbolo de velocidad
— Símbolo que indica el rango de velocidad a la cual una llanta puede soportar la carga correspondiente, bajo ciertas condiciones de carga de operación.
— La máxima velocidad corresponde al símbolo de velocidad que únicamente debe alcanzarse bajo condiciones de operación especificadas. (Ejemplo: Presión de llanta, carga del vehículo, condiciones del camino y señalamientos de velocidad).
Identificación de carga (Load Identification):
“...en blanco...” = Ausencia de cualquier texto en la cara de la llanta, indica una carga estándar de la llanta
Carga Extra [Extra Load (XL)] = Llanta de carga extra (o reforzada)
Carga Ligera [Light Load (LL)] = Llanta de carga ligera

EJEMPLO

C, D, E, F, G = Rango de carga asociado con la carga máxima que una llanta puede soportar a la presión especificada

Máxima Carga [Maximum Load] = La máxima carga indica la carga máxima de diseño que puede soportar

Presión Máxima [Maximum Pressure] = La máxima presión indica la máxima presión permisible de inflado en frío de la llanta

Número de identificación de la llanta (TIN)

El TIN puede encontrarse en uno o ambos lados de la llanta, sin embargo, el código de la fecha solo puede encontrarse de un solo lado. Las llantas con cara blanca pueden tener completo el TIN incluyendo el código de la fecha localizado en la cara blanca de la llanta. Busque el TIN en el lado externo de la cara negra de las llantas como se montan en el vehículo. Si el TIN no es encontrado en la cara externa, entonces lo encontrará en la cara interna de la llanta.

EJEMPLO

DOT MA L9 ABCD 0301

DOT = Departamento de Transporte

- Este símbolo certifica que la llanta cumple con las normas de seguridad de llantas del Departamento de Transporte de los EE.UU. y está aprobada para usarse en carretera

MA = Código que representa el lugar de fabricación de la llanta (dos dígitos)

L9 = Código que representa el tamaño de la llanta (dos dígitos)

ABCD = Código que usa el fabricante de la llanta (uno a cuatro dígitos)

03 = Número que representa la semana en la cual se fabricó la llanta (dos dígitos)

- 03 significa la 3ra semana.

01 = Número que representa el año en el cual se fabricó la llanta (dos dígitos)

- 01 significa el año 2001
- Antes de julio de 2000, los fabricantes de llantas sólo requerían un número para representar el año de fabricación de la llanta. Ejemplo: 031 podía referirse a la 3ra semana de 1981 ó 1991.

Terminología y definiciones de llantas

Término	Definición
Poste B	El poste "B" del vehículo es ya parte estructural de la carrocería ubicada entre la puerta delantera y la trasera (de un vehículo 4 puertas) corriendo desde el estribo hasta el techo.
Presión de la llanta en frío	La presión de inflado en frío de las llantas se define como la presión de las llantas después de que el vehículo no ha sido conducido durante al menos tres horas, ni más de 1.6 km (1 milla) después del periodo de tres horas. La presión de inflado se mide en unidades KPa (kilopascales) o PSI (libras por pulgada cuadrada)..

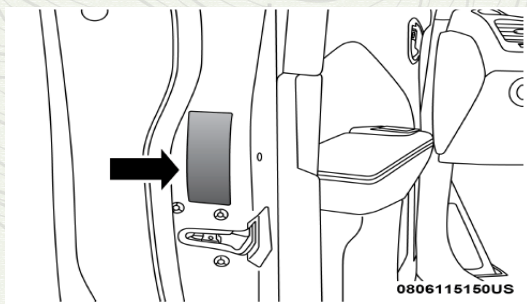
Término	Definición
Presión máximo de inflado	La presión de inflado máximo es la presión de inflado de una llanta en frío máxima permisible para esa llanta. La presión de inflado máxima está grabada en la pared de la llanta.
Presión de inflado recomendado	La presión de inflado de la llanta recomendada por el fabricante del vehículo es como se muestra en la etiqueta de la llanta.
Etiqueta de la llanta	Una etiqueta de papel adherida permanentemente al vehículo mostrando la capacidad de carga del vehículo, el tamaño de llanta de equipo original y la presión de inflado recomendada.

Número de identificación de la llanta (TIN)

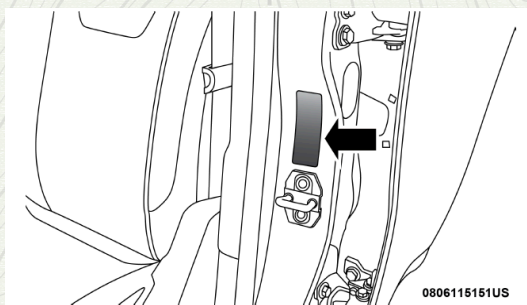
Carga y presión de llantas

NOTA: La presión correcta de inflado en frío de las llantas se muestra en el lateral de la puerta del conductor o en el poste "B" del lado del conductor.

Cheque la presión de inflado de cada llanta, incluyendo la llanta de refacción (si así está equipado) por lo menos una vez al mes e ínflelas con la presión recomendada para su vehículo.



Ejemplo de etiqueta de presión de inflado (puerta)



Ejemplo de etiqueta de presión de inflado (pilar B)

Etiqueta de información de llantas y carga

INFORMACION DE CARGA Y LLANTA

CAPACIDAD DE ASIENTOS - TOTAL 5 DELANTERO 2 TRASERO 3

EL PESO COMBINADO DE PASAJEROS Y CARGA NUNCA DEBERÁ EXCEDER XXX KG O XXX LBS.

LLANTA	DELANTERO	TRASERO	REFACCION
MEDIDA LLANTA ORIGINAL	P195/70R14	P195/70R14	T125/70D15
PRESIÓN DE INFLADO EN FRÍO	200kPa, 29PSI	200kPa, 29PSI	420kPa, 60PSI

PARA MAYOR INFORMACIÓN VEA EL MANUAL DE PROPIETARIO 4N109268

Etiqueta de información de carga y presión de llanta

Esta etiqueta muestra información importante acerca del:

1. Número de personas que pueden transportarse en el vehículo.
2. El peso total que su vehículo puede cargar.
3. El tamaño de llanta diseñada para el vehículo.
4. La presión de inflado en frío de las llantas delanteras, traseras y de refacción.

Carga

La carga máxima del vehículo en la llanta no debe exceder la capacidad de carga de la llanta de su vehículo. No excederá la capacidad de carga de la llanta si respeta las condiciones de carga, la medida de la llanta y las presiones de inflado en frío de las llantas que se especifican en la etiqueta de información de llantas y carga y en la Sección "Carga del vehículo" de este manual.

NOTA: Un vehículo en condiciones de máxima carga, el rango de peso bruto en el eje [Gross Axle Weight Rating (GAWR's)] para el eje delantero y trasero no deben ser excedidos. Para mayor información del GAWR's de la carga de su vehículo y la capacidad de arrastre, ve la sección "Carga del vehículo" en este manual.

Para determinar las condiciones de carga máxima de su vehículo, localice la información "El peso combinado de pasajeros y carga nunca deberá exceder XXX Kg o XXX lbs". En la etiqueta de información de llanta y carga. El peso combinado de ocupantes, carga/equipaje y peso del remolque (si así aplica) nunca debe exceder el peso mencionado en la etiqueta.

Pasos para determinar el correcto límite de carga

1. Localice la información, "El peso combinado de pasajeros y carga nunca deberá exceder XXX Kg", en la etiqueta de su vehículo.
2. Determine el peso combinado del conductor y los pasajeros que estarán viajando en su vehículo.
3. Reste el peso combinado del conductor y los pasajeros de los XXX kilogramos o las XXX libras.
4. La cifra resultante equivale a la cantidad de capacidad de carga y equipaje disponible. Por ejemplo, si la cantidad "XXX" equivale a 635 kg (1,400 lb) y habrá cinco pasajeros de 68 kg (150 lb) en su vehículo, la cantidad

disponible de carga y equipaje es de 295 kg (650 lb) (puesto que $5 \times 68 = 340$, y $635 - 340 = 295$ kg, o bien $5 \times 150 = 750$, y $1,400 - 750 = 650$ lb).

5. Determine el peso combinado de equipaje y carga que va a ser cargado en el vehículo. El peso no será seguro si excede la capacidad de carga y equipaje disponibles calculados en el paso 4.
6. Si su vehículo arrastra un remolque, la carga de su remolque deberá ser transferida a su vehículo. Consulte este manual para determinar cómo reducir la capacidad de carga y equipaje disponible de su vehículo.

NOTA:

- La siguiente tabla muestra algunos ejemplos de cómo calcular la carga total, la capacidad de carga y equipaje y arrastre de su vehículo variando la configuración de asientos y el número y tamaño de los ocupantes. Esta tabla sólo tiene el propósito de ilustrar y puede no ser precisa para la configuración de asientos y la capacidad de transporte de carga de su vehículo.
- Para el siguiente ejemplo, el peso combinado de los ocupantes y la carga nunca debe exceder de 392 kg (865 lb).

Ocupantes		Peso combinado de ocupantes y carga de la etiqueta de presión de inflado.	MENOS	Peso combinado de sus ocupantes	DISPONIBLE Carga/Equipaje y peso para arrastre
TOTAL	DELANTERO TRASERO				
<u>EJEMPLO 1</u>		393 Kg	MENOS	304 Kg	89 Kg
5	2 3				
<u>EJEMPLO 2</u>		393 Kg	MENOS	245 Kg	148 Kg
3	2 1				
<u>EJEMPLO 3</u>		393 Kg	MENOS	182 Kg	211 Kg
2	2 0				

¡ADVERTENCIA!

Es peligroso sobrecargar las llantas. La sobrecarga puede ocasionar que fallen las llantas, afectando el manejo e incrementando la distancia para detener el vehículo. Use las llantas de la capacidad de carga recomendada para su vehículo. Nunca las sobrecargue.

Llantas — Información general**Presión de las llantas**

La presión correcta de inflado de las llantas es fundamental para un funcionamiento seguro y satisfactorio de su vehículo. La presión incorrecta de inflado de las llantas afecta a las siguientes áreas principales:

- Seguridad y estabilidad del vehículo
- Rendimiento de combustible
- Desgaste
- Comodidad de manejo

Seguridad**¡ADVERTENCIA!**

- Las llantas infladas incorrectamente son peligrosas y pueden ocasionar accidentes.
- La baja presión incrementa la flexibilidad de la llanta y puede provocar falla de la llanta.
- Una sobre presión disminuye la capacidad de la llanta para amortiguar impactos. Los objetos sobre la carretera y los baches pueden ocasionar daños y fallas en las llantas.
- Las llantas excesivamente infladas o infladas de menos pueden afectar el manejo del vehículo y provocar una falla repentina con la consecuente pérdida de control.
- Presiones diferentes de las llantas pueden ocasionar problemas de dirección. Se podría perder el control del vehículo.
- Las presiones de inflado desiguales en un lado del vehículo con respecto al otro pueden provocar que el vehículo se desvíe hacia la derecha o hacia la izquierda.
- Siempre maneje con todas las llantas infladas a la presión recomendada en frío.

Inflar de más, o por debajo del mínimo puede afectar la estabilidad del vehículo y producir que el vehículo reaccione muy lento o excesivamente.

NOTA:

- Las presiones desiguales de las llantas pueden ocasionar respuesta errática e impredecible de la dirección.
- La presión desigual de las llantas de un lado respecto al otro puede ocasionar que el vehículo se desvíe a la izquierda o a la derecha.

Rendimiento de combustible

El bajo inflado aumenta la resistencia de rodamiento de la llanta y provoca mayor consumo de combustible.

Desgaste

Las presiones de inflado incorrectas pueden ocasionar patrones desiguales de desgaste que se desarrollan a través del dibujo de la llanta. Estos patrones de desgaste anormal reducirán la vida del dibujo de las llantas con la consecuente necesidad de reemplazarlas prematuramente.

Comodidad de manejo y estabilidad del vehículo

El inflado correcto de las llantas contribuye a un manejo confortable. La alta presión de inflado produce rechinos y un manejo incómodo.

Presiones de inflado de las llantas

La presión correcta de inflado en frío de las llantas se lista en el poste "B" del lado del conductor.

Al menos una vez al mes:

- Revise y ajuste la presión de las llantas con un manómetro de buena calidad. No juzgue visualmente para determinar si están correctamente infladas. Las llantas radiales pueden parecer que están correctamente infladas cuando en realidad pueden estar infladas de menos.
- Inspeccione en busca de señales de desgaste o daños visibles.

¡PRECAUCIÓN!

Después de inspeccionar o ajustar la presión de las llantas, siempre vuelva a instalar el tapón del vástago de la válvula. Esto evitará que entre humedad y suciedad al vástago de la válvula, lo que podría dañarlo.

Las presiones de inflado especificadas en la etiqueta siempre son "presiones de inflado en frío de las llantas". La presión de inflado en frío de las llantas se define como la presión de las llantas después de que el vehículo no ha sido conducido durante al menos 3 horas ni más de 1.6 km (1 milla) después de un periodo de tres horas.

La presión de inflado en frío de las llantas no debe exceder la presión máxima de inflado que aparece grabada en las paredes de las llantas.

Revise las presiones de las llantas con mayor frecuencia si están sujetas a un rango amplio de temperaturas exteriores, ya que las presiones de las llantas varían con los cambios de temperatura.

Las presiones de las llantas cambian aproximadamente en 7 kPa (1 psi) por cada 7° C (12° F) de cambio de temperatura del aire. Recuerde esto cuando compruebe la presión de las llantas dentro de una cochera, especialmente en invierno.

Ejemplo: Si la temperatura del garaje es = 20° C (68° F) y la temperatura exterior es = 0° C (32° F), entonces la presión de inflado en frío de las llantas debe incrementar 21 kPa (3 psi), lo cual es equivalente a 7 kPa (1 psi) por cada 7° C (12° F) para esta condición de temperatura exterior.

La presión de las llantas puede incrementar de 13 a 40 kPa (2 a 6 lb/pulg²) durante el funcionamiento. No disminuya este aumento normal de presión o la presión de las llantas será demasiado baja.

Presiones de las llantas para funcionamiento a alta velocidad

El fabricante recomienda conducir a velocidades seguras dentro de los límites de velocidad establecidos. Donde los límites de velocidad o las condiciones sean tales que el vehículo puede ser conducido a alta velocidad, es muy importante mantener la presión correcta de inflado de las llantas. Para el funcionamiento del vehículo a alta velocidad se requiere mayor presión de las llantas y poca carga en el vehículo. Consulte la información del equipo original o a un distribuidor de llantas autorizado para las velocidades de funcionamiento seguras recomendadas, así como la carga y las presiones de inflado en frío de las llantas.

¡ADVERTENCIA!

Conducir a alta velocidad con el vehículo en o arriba de la carga máxima es peligroso. El esfuerzo adicional en las llantas puede ocasionar que fallen. Podría sufrir un accidente grave. No conduzca un vehículo cargado a la máxima capacidad a velocidades constantes mayores de 120 km/h (75 mph).

Llantas de capas radiales

¡ADVERTENCIA!

Si se combinan llantas de capas radiales con otros tipos de llantas en su vehículo se provocará un manejo deficiente del vehículo. La inestabilidad podría ocasionar un accidente. Siempre use llantas de capas radiales en juegos de cuatro. Nunca las combine con otro tipo de llantas.

Reparación de llantas

Si la llanta está dañada, puede ser reparada si cumple los siguientes criterios:

- La llanta no se rodado cuando está pochada.
- El daño es sólo en el dibujo de la llanta (daños en las caras laterales no se pueden reparar).
- La pochadura no es mayor de 6 mm (¼ pulg.).

Consulte a un distribuidor autorizado de llantas para la reparación de la llanta e información adicional.

Llantas "Run Flat" dañadas o llantas "Run Flat" que han tenido una pérdida de presión deben ser reemplazadas inmediatamente con otra llanta "Run Flat" de idéntico tamaño y descripción de servicio (índice de carga y código de velocidad).

Llanta que puede rodar con baja presión (Run Flat) (si así está equipado)

Las llantas que pueden rodar con baja presión tienen la capacidad de permitirle conducir 80 Km (50 millas) a 80 Km/h (50 mph) después de una rápi-

da pérdida de presión de inflado. Esta rápida pérdida de presión se conoce como modo "Run Flat". El modo "Run Flat" se produce cuando la presión de inflado es de/o por debajo de 96 kPa (14 lbs/pulg²). Una vez que la llanta alcanza el modo "Run Flat" tiene una capacidad limitada de conducción y necesita ser reemplazada inmediatamente. Una llanta que puede rodar con baja presión no se puede reparar.

No es recomendado conducir el vehículo a carga máxima o arrastrando un remolque mientras una llanta está en el modo "Run Flat".

Para mayor información vea la sección "Monitoreo de presión de llanta baja".

Patinamiento de las llantas

Cuando se encuentre su vehículo atascado en lodo, arena, nieve o hielo no haga girar las llantas de su vehículo a velocidades mayores de los 48 Km/h (30 mph) o por más de 30 segundos continuamente.

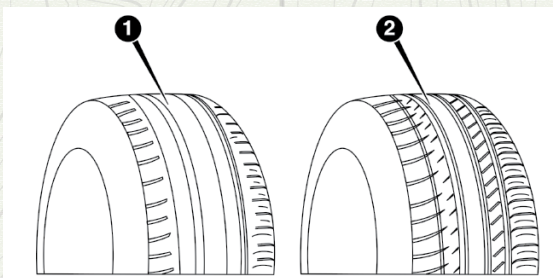
Consulte la sección "Liberar un vehículo atascado" en el capítulo "En caso de emergencia" para más información.

¡ADVERTENCIA!

Hacer girar las llantas cuando patinan a una alta velocidad resulta muy peligroso. Las fuerzas generadas por una velocidad excesiva en las ruedas pueden causar daños y fallas en la llanta. La llanta podría explotar y dañar a alguien. No haga girar las ruedas de su vehículo a más de 48 km/h (30 mph) cuando se quede atascado. Y no permita que nadie se acerque a una llanta que este patinando, no importa a qué velocidad.

Indicadores de desgaste de la banda de rodamiento

Las llantas de equipo original tienen indicadores de desgaste de la banda de rodamiento para ayudarlo a determinar cuándo debe cambiarlas.



1 — Llanta desgastada

2 — Llanta nueva

Estos indicadores están moldeados en el fondo de las ranuras de la banda de rodamiento y aparecen como bandas cuando la profundidad de la superficie de la banda de rodamiento es de 1.6 mm (1/16 pulg). Cuando la banda de rodamiento se ha desgastado hasta los indicadores de desgaste de la banda de rodamiento, la llanta debe ser reemplazada.

Vida útil de la llanta

La vida útil de una llanta depende de varios factores, incluidos pero no limitados al:

- Estilo de manejo
- Presión de llanta - Las presiones de inflado de las llantas en frío inadecuadas pueden causar patrones de desgaste irregulares. Estos patrones de desgaste anormal, podrá reducir la duración del dibujo de la llanta, lo que resulta en la necesidad de la sustitución de las llantas más rápido.
- Distancia recorrida
- Llantas de alto desempeño, llantas con un rango de velocidad V o superior y llantas de verano generalmente tienen una menor vida útil. La rotación de llantas de acuerdo a lo indicado en la póliza de garantía es recomendada.

¡ADVERTENCIA!

Las llantas y la llanta de refacción deben ser reemplazadas cada 6 años a pesar de la vida útil que le quede a la banda de rodamiento. El no seguir ésta advertencia puede causar una falla repentina de la llanta. Puede perder el control y tener un accidente ocasionando lesiones graves o la muerte.

Guarde las llantas desmontadas en un lugar fresco y seco con poca exposición a la luz. Proteja las llantas del contacto con aceite, grasa y gasolina.

Reemplazo de llantas

Las llantas de su vehículo nuevo proporcionan un balance de muchas características. Se deben verificar regularmente para ver el desgaste y ver si tienen la presión correcta de inflado en frío. El fabricante recomienda de manera importante, que se utilicen llantas equivalentes a las originales en tamaño, calidad y rendimiento cuando necesite reemplazarlas (vea la sección de indicadores de desgaste de la banda de rodamiento). Vea la etiqueta de "Información de llantas y carga" para la designación de la medida de la llanta.

La descripción del servicio y la identificación de la carga serán encontradas en la llanta de equipo original. No usar las llantas de reemplazo equivalentes puede afectar negativamente la seguridad, la manejabilidad, y la conducción de su vehículo.

Se recomienda reemplazar las dos llantas delanteras o las dos llantas traseras en par. Reemplazar sólo una llanta puede afectar seriamente en el manejo del vehículo. Si se reemplaza alguna llanta, asegúrese que sus especificaciones concuerden con las originales.

Recomendamos que se ponga en contacto con su distribuidor autorizado de llantas de equipo original para cualquier pregunta que pueda tener respecto a las especificaciones de llantas y su capacidad. El no usar las llantas de refacción equivalentes puede afectar negativamente a la seguridad, manejo y conducción de su vehículo.

¡ADVERTENCIA!

- No utilizar ruedas o llantas de diferente tamaño o rango del especificado. Algunas combinaciones de llantas y ruedas no aprobadas pueden cambiar las características, dimensiones de la suspensión o funcionamiento, produciendo modificaciones en el manejo, sistema de dirección y frenado de su vehículo. Puede ocasionar manejabilidad errática y endurecer la dirección y suspensión. Puede perder el control y tener un accidente ocasionando lesiones graves o la muerte. Use únicamente ruedas y llantas de la medida con el rango de carga aprobado para su vehículo.
- Nunca use una llanta con un menor índice de carga o capacidad con la que originalmente fue equipado el vehículo. Usar llantas con un menor índice de carga puede dar como resultado una sobrecarga de la llanta y hacer que falle. Puede perder el control y tener un accidente.
- No equipar su vehículo con llantas que tengan la capacidad de velocidad adecuada puede resultar en una falla súbita de la llanta y la pérdida de control del vehículo.

¡PRECAUCIÓN!

Reemplazar las llantas originales con llantas de diferente medida puede ocasionar que el velocímetro y el odómetro den lecturas erróneas.

Tipos de llantas

Llantas para todas las estaciones (si así está equipado)

Las llantas para todas las estaciones proporcionan la tracción para todas las estaciones (primavera, verano, otoño e invierno). Los niveles de tracción pueden variar entre las estaciones diferentes. Las llantas para todas las estaciones pueden ser identificados por el M+S, M & S, M / S o la designación MS en el costado de la llanta.

Utilice llantas para todas las estaciones en grupos de cuatro; el no hacerlo puede afectar negativamente a la seguridad y el manejo de su vehículo.

Llantas de verano o de tres estaciones (si así está equipado)

Las llantas de verano proporcionan la tracción en condiciones húmedas y secas, y no están destinados para ser utilizadas en la nieve o en el hielo. Si su vehículo está equipado con llantas para verano, tome en cuenta que no están diseñadas para condiciones de manejo invernales o frías. Instale llantas para invierno en su vehículo cuando la temperatura ambiente sea menos a 5°C (40°F) o si el camino se congela o tiene nieve. Para más información, contacte a su distribuidor autorizado.

Las llantas de verano no contienen todas las denominaciones o el símbolo de “la montaña / copo de nieve” en las paredes laterales. Utilice las llantas de verano sólo en grupos de cuatro; el ignorar esta advertencia puede afectar negativamente a la seguridad y el manejo de su vehículo.

¡ADVERTENCIA!

No use llantas para verano en condiciones de nieve/hielo. Usted puede perder el control del vehículo, resultando en lesiones graves o la muerte. Manejar muy rápido en condiciones adversas puede crear la posibilidad de pérdida de control.

Llantas para nieve

Algunas áreas del país requieren que se utilice llantas para nieve durante el invierno. Las llantas para nieve pueden ser identificadas por el símbolo de montañas/copo de nieve, que se encuentra en la cara lateral de la llanta.



Si necesita llantas para nieve seleccione aquellas con las mismas características de tamaño y tipo con las que se encuentra originalmente equipado el vehículo. Use las llantas para nieve únicamente en grupos de cuatro, el no hacerlo puede afectar negativamente a la seguridad y el manejo de su vehículo.

Las llantas para nieve generalmente tienen rangos más bajos de velocidad que con las que originalmente fue equipado el vehículo y no deben ser operadas a velocidades mayores a los 120 km/h (75 mph). Para velocidades superiores a 120 km/h (75 mph) use las llantas con las que se encuentra originalmente equipado el vehículo o consulte a su distribuidor de llantas autorizado para las recomendaciones de operación segura de velocidad, carga y la presión en frío del inflado de las llantas.

Mientras que las llantas con clavos mejoran el rendimiento en hielo, patinamiento y la capacidad de tracción, en superficies húmedas o secas puede ser más pobre que el de los neumáticos sin clavos. Algunos estados prohíben las llantas con clavos, por lo tanto, se deben consultar las leyes locales antes de utilizar estos tipos de llantas.

Llantas de refacción (si así está equipado)

NOTA: Para vehículos equipados con kit de reparación en lugar de una llanta de refacción, consulte “Kit de reparación” en el capítulo “Qué hacer en caso de emergencia” para mayor información.

¡PRECAUCIÓN!

Debido a la poca distancia que existe respecto al piso, no lleve su vehículo a un lavado de autos automático cuando esté utilizando una llanta de refacción compacta o una llanta de refacción temporal de uso limitado. Puede ocasionar daños a su vehículo.

Llanta de refacción a juego de la llanta original (si así está equipado)

Su vehículo puede estar equipado con una llanta de refacción equivalente en apariencia y función de las llantas de equipo original como las que se

encuentran en el eje delantero o trasero de su vehículo. Esta llanta de refacción se puede utilizar en la rotación de llantas en su vehículo. Si su vehículo tiene esta opción consulte a un distribuidor de neumáticos autorizados para la rotación de las llantas recomendada.

Llanta de refacción compacta (si así está equipado)

La llanta compacta de refacción es para emergencias temporales. Usted puede identificar si su vehículo está equipado con una llanta compacta consultando la descripción de la refacción compacta, que se encuentra en la placa de las llantas ubicada en el panel de la puerta. La descripción empieza con la letra "T" o "S", precediendo el tamaño de la llanta, ejemplo: T145/80D18 103M.

T,S= Llanta de refacción temporal.

No instale el tapón de rueda o intente montar una llanta convencional en la rueda compacta de refacción, ya que la rueda está diseñada específicamente para la refacción compacta. No instale más de una llanta compacta de refacción en el vehículo en ningún momento.

Dado que este neumático tiene una vida limitada, la banda de rodamiento del neumático de equipo original debe ser reparada (o sustituida) y volver a instalar en su vehículo en la primera oportunidad.

¡ADVERTENCIA!

Las llantas de refacción de uso temporal son solamente para emergencias. Con estas llantas, no conduzca a más de 80 Km/h (50 mph). Las llantas de refacción de uso temporal tienen una vida limitada de la banda de rodamiento. Cuando la banda de rodamiento se ha desgastado hasta los indicadores de desgaste de la banda de rodamiento, la llanta de refacción compacta debe ser reemplazada. Asegúrese de seguir las advertencias que aplican a su llanta de refacción, ya que de lo contrario ésta puede fallar y originar la pérdida del control del vehículo.

Llanta de tamaño completo (si así está equipado)

La llanta de tamaño completo es solo de uso de emergencia temporal. Esta llanta se parece a las llantas originales de su vehículo montadas en el eje trasero o delantero, pero no es así, esta llanta podría tener una vida útil reducida, cuando el dibujo de llanta se desgasta, los indicadores se desgastan y necesita ser remplazada. Dado que no es igual que la llanta de equipo original, reemplácela (o repare) la llanta de equipo original y vuelva a instalarla en el vehículo en la primera oportunidad.

Llanta de uso limitado (si así está equipado)

El uso de la refacción de uso limitado es para emergencias en su vehículo. Esta llanta está identificada por una etiqueta de advertencia en la llanta de refacción para uso limitado. Esta llanta se parece a las llantas originales de su vehículo, pero no es así. Instalar la llanta de refacción limitada afecta la manejabilidad del vehículo. Dado que no es la misma llanta, reemplace (o repare) la llanta original y reinstale en el vehículo a la primera oportunidad.

¡ADVERTENCIA!

Las piezas de repuesto de uso limitado son para uso de emergencia solamente. La instalación de esta rueda de repuesto de uso limitado, afecta el manejo del vehículo. Con este neumático, no conduzca a más de la velocidad que aparece en la llanta de uso limitado. Mantenga inflados a la presión de los neumáticos en frío que aparece en su la placa de información de presión y carga, localizada en la apertura de la puerta del lado del conductor. Vuelva a colocar (o reparar) la llanta de equipo original en la primera oportunidad e instálela en su vehículo. De lo contrario, podría resultar en la pérdida de control del vehículo.

Cuidado de las ruedas y tapones de la rueda

Todas las ruedas y tapones de ruedas, en especial las ruedas de aluminio y con acabado de cromo deben limpiarse periódicamente con jabón neutro (PH neutral) y agua para mantener el lustro y evitar la corrosión. Lave las llantas con el mismo jabón que lava la carrocería del vehículo.

Sus llantas pueden ser susceptibles al deterioro a causa de la sal, el cloruro de sodio, cloruro de magnesio, cloruro de calcio y otras sustancias químicas que se utiliza para derretir el hielo o el control de polvo en caminos de tierra. Utilice un paño o esponja suave y un jabón suave para limpiar rápidamente. No utilice productos químicos abrasivos o un cepillo de cerdas duras. Pueden dañar la capa protectora que ayuda a mantenerlos contra la corrosión y evitar las manchas.

NOTA: Muchos limpiadores de ruedas del mercado de accesorios contienen ácidos fuertes o aditivos alcalinos fuertes que pueden dañar la superficie de la rueda.

Evite productos o centros de lavado automáticos de vehículos que utilizan soluciones ácidas o alcalinas y fuertes aditivos o cepillos duros. Estos productos y el lavado de vehículos automático con máquina pueden dañar el acabado protector de la rueda. Este tipo de daño no está cubierto por la Garantía Limitada del Vehículo Nuevo. Sólo se recomienda jabón de lavado de coches Mopar y limpiador de llantas o equivalente.

Al limpiar las ruedas de extrema suciedad incluyendo el polvo excesivo de los frenos, se debe tener cuidado en la selección de productos de limpieza, sus químicos y equipos para evitar daños a las ruedas. Se recomienda el tratamiento de ruedas Mopar o el limpiador de cromo Mopar o su equivalente, o se recomienda seleccionar un limpiador no abrasivo, no ácido para llantas de aluminio o cromo. No utilice ningún producto en los rines de color humo o vapor o en los que son de color negro satinado cromado. Se puede dañar de forma permanente este acabado y el daño no está cubierto por la Garantía Limitada para Vehículos Nuevos.

¡ADVERTENCIA!

No use estropajo, lana de acero, cepillo duro, o pulidores de metal. No use limpiadores de hornos. Estos productos podrían dañar el acabado protector de las ruedas. Evite las estaciones automáticas de lavado de autos que usan soluciones ácidas o cepillos duros que pueden dañar el acabado protector de las ruedas. Solamente se recomienda el limpiador de ruedas Mopar®, o equivalente.

NOTA: Si tiene la intención de estacionar o almacenar su vehículo durante un período prolongado después de limpiar las ruedas con limpiador de ruedas, conduzca su vehículo durante algunos minutos antes de hacerlo. La conducción del vehículo y el aplicar los frenos cuando se detiene reducirá el riesgo de corrosión del rotor del freno.

Rines de color humo/vapor o color negro satinado cromado**¡ADVERTENCIA!**

Si el vehículo está equipado con rines en acabado cromo color vapor oscuro, **NO** use limpiadores abrasivos en las ruedas, o compuestos de pulido. Estos dañarán permanentemente este acabado y el daño no está cubierto por la garantía limitada del vehículo. **USE SOLAMENTE JABÓN SUAVE Y AGUA CON UN PAÑO SUAVE.** Si utiliza de forma regular esto es todo lo que se requiere para mantener este acabado.

CADENAS PARA LLANTAS (DISPOSITIVOS DE TRACCIÓN)

El uso de dispositivos de tracción requiere suficiente espacio entre la llanta y la carrocería. Siga las siguientes recomendaciones para prevenir daños:

- Los dispositivos de tracción deben de tener un tamaño apropiado para la llanta, como lo recomiende el fabricante del dispositivo.
- Utilícelos en las llantas delanteras únicamente
- Debido al espacio limitado, los siguientes dispositivos de tracción son recomendados:

Modelos con tracción delantera (FWD)

- Llantas de equipo original con medidas 225/60R17 y 225/55R18 no utilizan cadena.
- El uso de cadenas para nieve de 7 mm está permitido con el uso de llantas de medida 215/60R17 en ruedas de medida 17x7.0 ET41.

Modelos (no Trailhawk) con tracción en las 4 ruedas (4WD) sin caja de transferencia a 2 velocidades

- Llantas de equipo original con medidas 225/65R17 y 225/60R18 no utilizan cadena.
- El uso de cadenas para nieve de 9 mm está permitido con el uso de llantas de medida 215/60R17 en ruedas de medida 17x7.0 ET41.

Modelos (no Trailhawk) con tracción en las 4 ruedas (4WD) con caja de transferencia a 2 velocidades

- El uso de cadenas para nieve de 7 mm está permitido con el uso de llantas de medida 225/65R17 y 225/60R18.

Modelos Trailhawk con tracción en las 4 ruedas (4WD)

- El uso de cadenas para nieve de 9 mm está permitido con el uso de llantas de medida 225/65R17 en ruedas de medida 17x7.5 ET31.

¡ADVERTENCIA!

Usar llantas de diferentes tamaños y tipo (M+S, Nieve) entre los ejes delanteros y traseros puede causar movimientos inesperados. Usted puede perder el control y tener un choque.

¡PRECAUCIÓN!

- Utilice sólo en las ruedas delanteras.
- Daño a los modelos con tracción delantera (FWD) puede ocasionarse si las cadenas para las llantas o dispositivos de tracción se utilizan con las llantas de equipo original.
- Daño a los modelos con tracción en las 4 ruedas (4WD) sin caja de transferencia a dos velocidades pueden ocasionarse si las cadenas para las llantas o dispositivos de tracción se utilizan con las llantas de equipo original.
- Daño a los modelos Trailhawk con tracción en las 4 ruedas (4WD) pueden ocasionarse si las cadenas para las llantas o dispositivos de tracción se utilizan con las llantas de equipo original.

Para evitar daños a las llantas o al vehículo observe las siguientes indicaciones:

- Debido a las restricciones de espacio de los dispositivos de tracción entre las llantas y los componentes de la suspensión, es importante utilizar únicamente dispositivos de tracción que se encuentren en buenas condiciones. Dispositivos rotos pueden ocasionar serios daños. Detenga el vehículo inmediatamente si se presenta algún ruido que pueda indicar que alguna parte del dispositivo se rompió. Remueva las partes dañadas del dispositivo antes de su siguiente uso.
- Instale el dispositivo tan ajustado como sea posible y reajuste después de conducir alrededor de 0.8 km (0.5 millas).
- No exceda los 48 km/h (30 mph).
- Conduzca con precaución y evite vueltas bruscas y protuberancias largas, especialmente si el vehículo se encuentra cargado.
- No conduzca por periodos prolongados sobre pavimento seco.
- Observar el instructivo del fabricante del dispositivo de tracción para el método de instalación, la velocidad de operación y las condiciones de uso. Siempre utilice la velocidad de operación recomendada por el fabricante del dispositivo si esta es menor a los 48 km/h (30 mph).
- No utilice dispositivos de tracción en una llanta compacta de refacción.

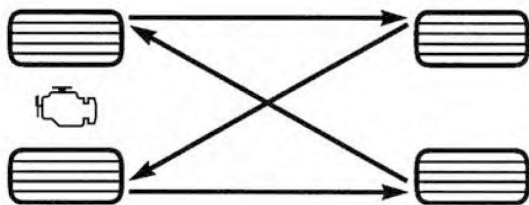
Recomendaciones para la rotación de llantas

Las llantas de los ejes delantero y trasero de los vehículos funcionan a diferentes cargas y realizan distintas funciones de dirección, manejo y frenado. Por estas razones se desgastan en diferente medida.

Estos efectos se pueden reducir rotando las llantas oportunamente. Los beneficios de rotar las llantas son especialmente importantes para llantas para todo tipo de terreno con diseños de dibujo agresivos, tales como aquellas que son para caminos a campo traviesa. La rotación incrementará la vida del dibujo, ayudará a mantener buenos niveles de tracción en lodo, nieve y suelo mojado, contribuye a un manejo suave y silencioso.

Refiérase a "Programa de mantenimiento" para los intervalos de mantenimiento correspondientes. Antes de hacer la rotación de las llantas deben corregirse las causas de cualquier desgaste acelerado o inusual.

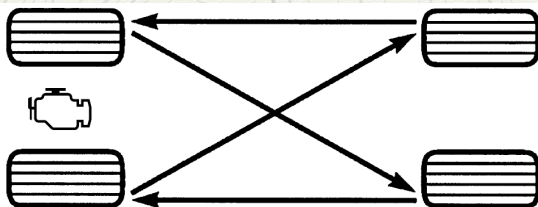
El método de rotación sugerido para modelos con tracción delantera (FWD) es el "cruzado hacia adelante" mostrado en el siguiente diagrama este patrón puede no aplica a algunas llantas con dirección que no deben girar en sentido inverso.



055707139

Rotación de llantas para modelos con tracción delantera

El método de rotación sugerido para modelos con tracción en las cuatro ruedas (4WD) es el "cruzado hacia atrás" mostrado en el siguiente diagrama.



055703771

Rotación de llantas para modelos con tracción en las 4 ruedas

¡PRECAUCIÓN!

El funcionamiento adecuado de los vehículos equipados con tracción en las 4 ruedas depende de que las llantas sean del mismo tamaño tipo y de la circunferencia de cada rueda. Cualquier diferencia en el tamaño de la llanta puede causar daños a la caja de transferencia. La rotación programada se debe seguir para compensar el desgaste de la llanta.

GRADOS UNIFORMES DE CALIDAD DE LAS LLANTAS

Las siguientes categorías de grado de llanta fueron establecidas por la Administración Nacional de Seguridad, Tránsito y Camino. El grado específico asignado por el fabricante de las llantas en cada categoría, se muestra en la pared lateral o cara de la llanta montada en su vehículo.

Todas las llantas para vehículos de transporte de pasajeros deben ajustarse a los requerimientos federales de seguridad.

Desgaste

El grado de desgaste es una medida comparativa, basada en el desgaste de una llanta cuando es evaluada en un curso de prueba bajo condiciones controladas especificadas por el gobierno. Por ejemplo, una llanta graduada en 150 debe desgastarse una y media veces mejor que una llanta de grado 100 en el curso de pruebas de gobierno. El desempeño relativo de las llantas, depende de las condiciones actuales de uso, sin embargo, estas pueden ser significativamente diferentes a la norma debido a las variaciones como los hábitos de manejo, prácticas de servicio y diferencias en el clima y características del camino.

Grados de tracción

Los grados de tracción, del más alto al más bajo son: AA, A, B y C. Estos grados representan la habilidad de las llantas al frenar sobre pavimento mojado, según sea medido en las superficies de asfalto y concreto de prueba bajo condiciones controladas del gobierno. Una llanta marcada con C puede tener un rendimiento de tracción muy pobre.

¡ADVERTENCIA!

El grado de tracción asignado a esta llanta se basa en pruebas de frenado en línea recta, y no incluye aceleración, manejo en curva, hidroplaneo, o características de pico de tracción.

Grados de temperatura

Los grados de temperatura son A (el más alto), B, y C, representando la resistencia de los neumáticos a la generación de calor y su habilidad para disipar el calor, cuando son probadas en laboratorio bajo condiciones controladas en una rueda de prueba en laboratorio.

Una alta temperatura, sostenida, puede provocar la degeneración del mate-

rial de la llanta y reducir la vida útil de la misma, y una temperatura excesiva puede provocar una falla repentina de la llanta. El grado C corresponde al nivel de rendimiento, que todos los neumáticos para vehículos de pasajeros deben cumplir bajo el estándar federal de seguridad en vehículos motorizados No. 109. Los grados B y A representan un mayor nivel de rendimiento en la prueba de laboratorio, con respecto al mínimo requerido por ley.

¡ADVERTENCIA!

El grado de temperatura para esta llanta se establece en una llanta correctamente inflada y no sobrecargada. Una velocidad excesiva, baja presión de inflado, o una mayor a la correcta, de forma independiente o en combinación, pueden provocar la generación de calor y una posible falla en las llantas.

ALMACENAMIENTO DEL VEHÍCULO

Si usted va a dejar su vehículo sin utilizar durante más de un mes, tome las siguientes precauciones:

- Estacione su vehículo en una locación cubierta, seca y si es posible, ventilada, baje ligeramente las ventanas.
- Verifique que el freno de estacionamiento eléctrico no se encuentre acoplado.
- Desconecte el cable negativo de la batería y asegúrese que ésta se encuentre completamente cargada. Durante el almacenamiento, verifique la carga de la batería cada tres meses.
- Si no desconecta la batería del sistema eléctrico, revise la carga de la batería cada 30 días. Además, se recomienda que use el modo de guardado, para mayor información consulte la sección “Menú del panel de instrumentos” en “Tablero de instrumentos”.
- Limpie y proteja las piezas pintadas aplicando ceras de protección.
- Limpie y proteja las piezas de metal pulido aplicando ceras de protección.
- Aplique talco en los limpiadores delanteros y traseros, dejándolos levantados del cristal.
- Cubra el vehículo con una cubierta adecuada, teniendo cuidado de no dañar la superficie pintada al tirar de ella arrastrando suciedad. No utilice cubiertas o lonas plásticas que no permitan la evaporación de la humedad presente en el vehículo.
- Infle las llantas a una presión mayor por +7.25 psi (0.5 bar) a la recomendada en la placa de las llantas y revísela periódicamente.
- No purgue el sistema de enfriamiento del motor.
- Siempre que almacene su vehículo o lo tenga fuera de servicio durante más de dos semanas, haga funcionar el sistema de aire acondicionado con el vehículo en ralentí durante cinco minutos con un ajuste en aire fresco y el ventilador en alta. Esto asegurará una lubricación adecuada del sistema a fin de minimizar la probabilidad de daños al compresor cuando el sistema se arranque de nuevo.

NOTA: Si el vehículo no ha sido arrancado o conducido por más de 30 días, necesitará realizar el “Procedimiento de arranque por estacionamiento extendido” para arrancar su vehículo. Consulte la sección “Procedimientos de arranque” en el capítulo “Arranque y Operación” para más información.

¡ADVERTENCIA!

Antes de retirar la terminal positiva y negativa de la batería, espere por al menos un minuto con la ignición en apagado (OFF) y la puerta del conductor cerrada. Cuando reconecte la terminal positiva y negativa de la batería, asegúrese que el interruptor de ignición se encuentra en la posición de apagado y la puerta del conductor cerrada.

CARROCERÍA

Protección de la carrocería y la pintura contra la corrosión

Los requisitos para el cuidado de la carrocería varían de acuerdo a las zonas geográficas y al uso. Los químicos que hacen los caminos transitables en hielo o nieve, y los que se rocían en los árboles y superficies del camino durante otras temporadas, son altamente corrosivos en el metal de su vehículo. Estacionar su vehículo en el exterior, lo cual lo expone a contaminantes transportados por el aire, las superficies de camino sobre las que el vehículo funciona, el clima extremadamente caliente o frío, y otras condiciones extremas, tendrán un efecto negativo en la pintura, las molduras metálicas y la protección debajo de la carrocería.

Las siguientes recomendaciones de mantenimiento le permitirán obtener el máximo beneficio de la resistencia a la corrosión con la que está dotado su vehículo.

¿Qué es lo que produce la corrosión?

La corrosión es resultado del deterioro o desgaste de la pintura y los recubrimientos protectores de su vehículo.

Las causas más comunes de esto son:

- La acumulación de sal, suciedad y humedad del camino.
- El impacto de piedras y grava.
- Insectos, savia y alquitrán de los árboles.
- Sal en el aire en las localidades cercanas a la costa del mar.
- Lluvia contaminada y/o contaminantes industriales.

Mantenimiento de carrocería y parte inferior

Limpieza de los faros

Su vehículo está equipado con faros y luces de niebla (si así está equipado) plásticas que son más livianos y menos susceptibles a quebrarse por golpes de piedras en comparación con los faros de cristal.

El plástico no resiste los rayones como el cristal y por lo tanto se deben realizar procedimientos de limpieza diferentes.

Para reducir la posibilidad de rayar las lentes y mermar la salida de luz, evite frotarlos con un paño seco. Para quitar la mugre del camino, lávelos con una solución de jabón suave y después enjuáguelos.

No use componentes de limpieza abrasivos, solventes, lana de acero u otros materiales agresivos para limpiar las lentes.

Preservando carrocería

Lavado

- Lave su vehículo periódicamente. Siempre lave su vehículo en la sombra, usando Lavador de carros de Mopar® o un jabón suave para lavar carros, y enjuague bien los tableros con agua limpia.
- Si los insectos, el alquitrán u otros depósitos similares se han acumulado en su vehículo, use removedor de insectos y alquitrán Mopar® Super Kleen para quitarlos.
- Use la cera limpiadora Mopar® para quitar películas y manchas del camino y proteger el acabado de pintura. Procure nunca rayar la pintura.
- Evite usar compuestos abrasivos y máquinas pulidoras que puedan mermar el brillo o adelgazar el acabado de la pintura.

¡PRECAUCIÓN!

- No use materiales abrasivos o limpiadores fuertes como lanas de acero o arenas de limpieza que rayarán el metal y la superficie pintada.
- El uso de lavadoras que excedan los 8,274 kPa (1,200 psi) pueden dañar o quitar la pintura y etiquetas.

Cuidado especial

- Si usted conduce sobre caminos salinos o polvorientos o cerca del océano, lave el chasis por lo menos una vez al mes.
- Es importante que los orificios de drenado en los bordes inferiores de las puertas, paneles inferiores y de la cajuela se mantengan limpios y abiertos.
- Si usted detecta despostilladas o rayones en la pintura, hágalas retocar de inmediato. El costo de dichas reparaciones se considera responsabilidad del propietario.
- Si su vehículo se ha dañado debido a un accidente o una causa similar que destruya la pintura y el recubrimiento protector, haga que su vehículo sea reparado tan pronto como sea posible. El costo de dichas reparaciones se considera responsabilidad del propietario.
- Si transporta carga especial como sustancias químicas, fertilizantes, sal para deshielo, etc., compruebe que dichos materiales estén bien empacados y sellados.
- Si conduce demasiado sobre caminos con grava, procure usar protectores contra lodo o piedras detrás de cada rueda.
- Use pintura de retoque Mopar® sobre los rayones tan pronto como sea posible. Su distribuidor autorizado tiene la pintura de retoque igual a la del color de su vehículo.

INTERIORES

Asientos y piezas tapizadas

Utilice Mopar Total Clean para limpiar la tapicería y alfombrado del vehículo.

¡ADVERTENCIA!

No utilice solventes volátiles con fines de limpieza. Muchos son potencialmente inflamables, y si son usados en áreas cerradas pueden provocar daño respiratorio.

Mantenimiento del cinturón de seguridad

No blanquee, tiña o limpie los cinturones con solventes químicos o limpiadores abrasivos. Esto debilitará la tela. El daño causado por el sol también debilita la tela.

Si se deben limpiar los cinturones, use el Total clean de Mopar®, una solución de jabón neutro o agua tibia. No quite los cinturones del automóvil para lavarlos.

Reemplace los cinturones de seguridad si están deshilachados o desgastados, o si las hebillas no funcionan correctamente.

¡ADVERTENCIA!

Un cinturón de seguridad torcido o desgastado, puede rasgarse por completo en un accidente y dejarlo sin protección alguna. Inspeccione el sistema de cinturones de seguridad periódicamente en busca de cortes, desgaste o partes sueltas. Las partes dañadas deben ser reemplazadas inmediatamente. No desarme o modifique el sistema. Los ensamblajes o elementos del sistema de cinturones de seguridad deben ser reemplazados si sufrieron daño después de un evento de colisión (por ejemplo, un retractor doblado, una cinta torcida, etc.).

Piezas plásticas y pintadas

Utilice Mopar® Total Clean para limpiar la tapicería vinílica.

¡PRECACIÓN!

El contacto directo de aromatizantes, repelentes de insectos, lociones o líquido para las manos, pintura o áreas decorativas en el interior pueden causar daño permanente. Limpie inmediatamente para quitarlo.

El daño por estos productos, no están cubiertos por la garantía de su vehículo.

Limpieza de los plásticos del módulo de instrumentos

Las lentes al frente de los instrumentos en este vehículo están moldeadas con plástico transparente. Cuando limpie las lentes, tenga cuidado de no rayar el plástico.

1. Limpie con un paño suave y húmedo. Se puede usar una solución de jabón neutro, pero no use limpiadores con contenido de alcohol o abrasivos. Si se usa el jabón, frote para limpiar con un trapo limpio y húmedo.

2. Seque con un paño suave.

Limpieza de la tapicería de piel

Limpieza total de Mopar® es específicamente recomendado para la tapicería de piel.

Su tapicería de piel puede conservarse mejor si la limpia periódicamente con un paño suave y húmedo. Pequeñas partículas de polvo pueden dañar la piel y se deben eliminar lo más rápido posible con una tela húmeda.

Las manchas persistentes se pueden eliminar fácilmente con un paño suave y Limpieza total Mopar®. Debe tener cuidado y evitar enjuagar su tapicería de piel con cualquier líquido. No utilice diluyentes, aceite, líquidos de limpieza, solventes, detergentes o limpiadores a base de amoníaco para limpiar su tapicería de piel. No se requiere aplicar acondicionadores de piel para conservar el estado original.

¡PRECACIÓN!

No use alcohol o productos a base de alcohol para limpiar la tapicería/piel de los asientos, puede dañarlos.

Superficies de cristal

Todas las superficies de cristal deben limpiarse periódicamente con limpiador de vidrios Mopar® o cualquier otro limpiador de vidrios doméstico. Nunca use un limpiador de tipo abrasivo. Tenga precaución cuando limpie el lado interno de la ventana trasera equipada con desempañadores eléctricos, o la ventana del cuarto trasero derecho que está equipada con la antena del radio. No use raspadores u otro instrumento filoso que pueda rayar los elementos.

Cuando limpie el espejo retrovisor, rocíe el limpiador sobre la toalla o trapo que esté usando. No rocíe el limpiador directamente sobre el espejo.

ESPECIFICACIONES TÉCNICAS

CONTENIDO

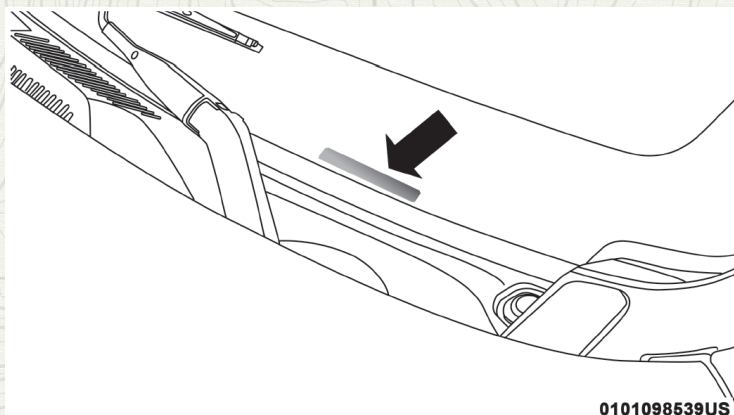
■ DATOS DE IDENTIFICACIÓN	416
• Número de identificación vehicular (VIN)	416
■ SISTEMA DE FRENOS	417
■ ESPECIFICACIONES DE APRIETE Y LLANTAS	417
• Especificaciones de apriete	417
■ REQUERIMIENTOS DE COMBUSTIBLE	418
• Gasolina reformulada (en regiones donde aplique)	419
• Gasolina/mezclas oxigenadas (en lugares donde aplique)	419
• Uso de E-85 en vehículos sin combustible flexible (en regiones donde aplique)	419
• Modificaciones del sistema de combustible para CNG y LP	420
• MMT en la gasolina (en lugares donde aplique)	420
• Materiales adicionados al combustible (en regiones donde aplique)	420
• Precauciones del sistema de combustible	421
• Advertencias sobre el monóxido de carbono	421
■ CAPACIDAD DE LÍQUIDOS	422
■ LÍQUIDOS, LUBRICANTES Y PARTES GENUINAS	422
• Motor	422
• Chasis	423

DATOS DE IDENTIFICACIÓN

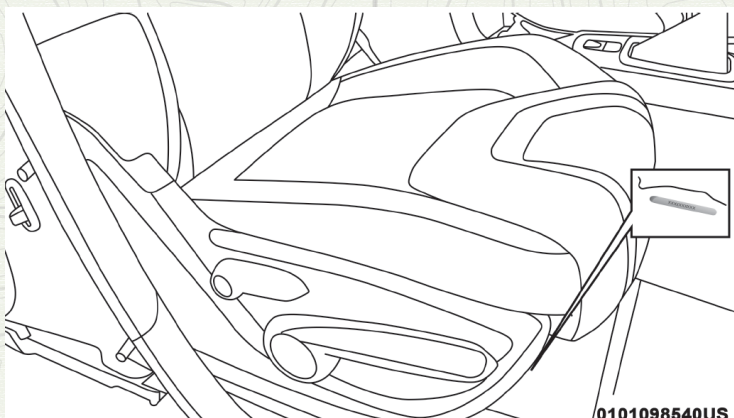
Número de identificación vehicular (VIN)

El número de identificación del vehículo (VIN) sirve para identificar con certeza legal el vehículo, se encuentra en la esquina delantera izquierda del tablero de instrumentos y es visible desde afuera a través del parabrisas. Este número también aparece estampado debajo del asiento delantero derecho, así como la etiqueta de información del vehículo en una ventana. Guarde esta etiqueta para uso conveniente de identificación del vehículo y equipamiento opcional.

El VIN también está estampado ya sea del lado derecho o del izquierdo del bloque del motor.



Número de identificación vehicular (VIN)



Número de identificación vehicular (VIN)

NOTA: Es ilegal remover o alterar el VIN.

SISTEMA DE FRENOS

El vehículo está equipado con un sistema dual de frenos. Si cualquiera de los dos sistemas hidráulicos pierde capacidad normal, el sistema restante seguirá funcionando. Sin embargo, habrá algo de pérdida en la eficacia de frenado global. Puede notar el aumento de recorrido del pedal durante la aplicación, se requiere mayor fuerza en el pedal para reducir la velocidad o detenerlo y la luz de advertencia del Sistema de frenos, se activará.

Si se pierde asistencia hidráulica por cualquier razón (es decir, aplicaciones repetidas del freno con el motor apagado), el freno seguirá funcionando. Sin embargo, el esfuerzo requerido para frenar el vehículo será mucho mayor que la requerida con el sistema de potencia de funcionamiento.

ESPECIFICACIONES DE APRIETE Y LLANTAS

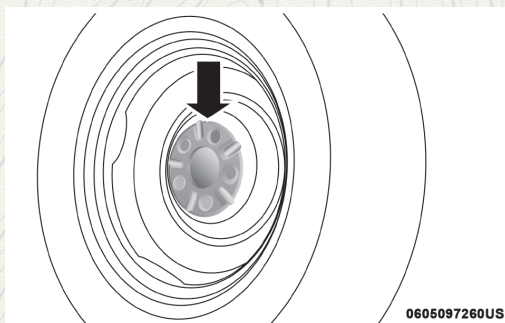
El adecuado apriete de la tuerca/tornillo es muy importante para asegurarse que la rueda está instalada correctamente en el vehículo. Cada vez que la rueda se ha quitado y vuelto a instalar en el vehículo las tuercas/tornillos deben apretarse con un torquímetro calibrado.

Especificaciones de apriete

Tuerca/Apriete del tornillo	** Tuerca/Medida del tornillo	Tamaño del dado
135 Nm (100 lb-ft)	M12 X 1.25	19 mm

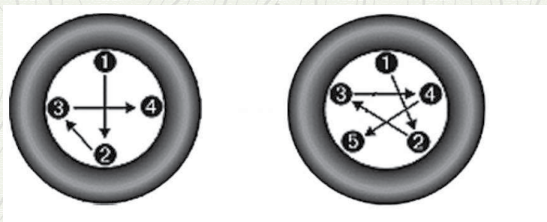
** Use sólo tuercas y tornillos recomendados por su distribuidor autorizado y limpie o quite cualquier suciedad de aceite antes de apretar.

Inspeccione la superficie de montaje de la rueda antes de montar la llanta y quite la corrosión o cualquier partícula de corrosión.



Superficie de montaje de la rueda

Apriete las tuercas/tornillos en un patrón de estrella hasta que cada tuerca/tornillo sea apretado dos veces.



Patrón de apriete

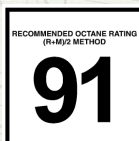
Después de 40 km (25 millas) revise el torque de la tuerca/tornillo para asegurarse de que todas las tuercas/tornillos estén correctamente asentadas contra la rueda.

¡ADVERTENCIA!

Para evitar el riesgo de tirar el vehículo fuera del gato, no apriete las tuercas totalmente hasta que el vehículo se haya bajado. Si no se sigue esta advertencia puede ocasionar lesiones personales.

REQUERIMIENTOS DE COMBUSTIBLE

Motor de 2.0L



El motor está diseñado para cumplir con todos los reglamentos de emisiones y para proveer un excelente desempeño y rendimiento de combustible, con el uso de gasolina Magna (sin plomo y de alta calidad). El uso de gasolina Premium es recomendable ya que mejora el desempeño en estos motores.

Las detonaciones de ignición ligeras no son perjudiciales para su motor. Sin embargo, las detonaciones de ignición fuertes pueden ocasionar daños, por lo que será necesario dar servicio de inmediato. La gasolina de baja calidad puede ocasionar problemas como arranque difícil, paro y marcha irregular. Si experimenta estos síntomas, antes de considerar llevar su vehículo a servicio, le recomendamos cambiar de gasolinera antes de probar con gasolina Premium o una combinación de gasolina Magna y Premium.

La gasolina de mala calidad puede causar problemas tales como un arranque difícil, estancamiento y las vacilaciones. Si usted experimenta estos síntomas, pruebe con otra gasolina antes de considerar el servicio para el vehículo.

Motores 2.4L y 3.2L



800dfab6

Todos los motores están diseñados para cumplir con todos los reglamentos de emisiones y para proveer un excelente desempeño y rendimiento de combustible, con el uso de gasolina Magna (sin plomo y de alta calidad). El uso de gasolina Premium no es recomendable ya que no aporta ningún beneficio sobre la gasolina Magna en estos motores.

Las detonaciones de ignición ligeras no son perjudiciales para su motor. Sin embargo, las detonaciones de ignición fuertes pueden ocasionar daños, por lo que será necesario dar servicio de inmediato. La gasolina de baja calidad puede ocasionar problemas como arranque difícil, paro y marcha irregular. Si experimenta estos síntomas, antes de considerar llevar su vehículo a servicio, le recomendamos cambiar de gasolinera antes de probar con gasolina Premium o una combinación de gasolina Magna y Premium.

La gasolina de mala calidad puede causar problemas tales como un arranque difícil, estancamiento y las vacilaciones. Si usted experimenta estos síntomas, pruebe con otra gasolina antes de considerar el servicio para el vehículo.

Gasolina reformulada (en regiones donde aplique)

Muchas áreas requieren el uso de gasolinas menos contaminantes conocidas como "Gasolinas reformuladas". La gasolina reformulada contiene oxigenantes, además de que está especialmente mezclada para reducir las emisiones del vehículo y mejorar la calidad del aire.

El fabricante recomienda el uso de gasolina reformulada. Las gasolinas reformuladas correctamente mezcladas brindan un excelente desempeño y durabilidad de los componentes del motor y del sistema de combustible.

Gasolina/mezclas oxigenadas (en lugares donde aplique)

Algunos proveedores de combustible mezclan la gasolina sin plomo con oxigenantes tales como el etanol.

¡PRECAUCIÓN!

NO use gasolina que contenga Metanol o gasolina que contengan más del 15% de etanol (E-15). El uso de estas mezclas puede provocar problemas de arranque y manejabilidad, daños críticos a los componentes del sistema de combustible, porque las emisiones exceden los estándares y/o que se encienda la luz de advertencia de mal funcionamiento. Las bombas de combustible deben indicar claramente si contienen más del 15% de etanol.

Los problemas que se generen por el uso de mezclas de metanol o gasolina con más del 15% de etanol (E-15) no son responsabilidad del fabricante y no están cubiertos por la Garantía Limitada de Vehículo Nuevo.

Uso de E-85 en vehículos sin combustible flexible (en regiones donde aplique)

Los vehículos sin la opción de combustible flexible son compatibles con gasolina que contenga hasta 15% de etanol (E15). La gasolina con un contenido mayor de etanol puede anular la garantía del vehículo.

Si un vehículo que no cuenta con la opción de combustible flexible se carga de modo inadvertido con combustible E-85, el motor presentará algunos o todos los síntomas siguientes:

- Funciona de un modo deficiente.

- Se encenderá la “Luz de indicación de mal funcionamiento” del OBD II.
- Desempeño deficiente del motor.
- Arranque en frío y capacidad de control del vehículo en frío deficiente.
- Se aumenta el riesgo de corrosión de componentes del sistema de combustible.

Modificaciones del sistema de combustible para CNG y LP

Las modificaciones que permitan al motor operar con gas natural comprimido (CNG) o propano líquido (LP) pueden provocar daño al motor, sistema de emisiones y componentes del sistema de combustible. Los problemas originados por el uso de CNG o LP no son responsabilidad del fabricante y pueden anular la garantía de su vehículo.

MMT en la gasolina (en lugares donde aplique)

El MMT (Metilciclopentadienil manganeso tricarbonilo) es un aditivo metálico que contiene manganeso y que se mezcla con algunas gasolinas para incrementar el octanaje. La gasolina que se mezcla con MMT no brinda mayores ventajas de desempeño que la gasolina con el mismo octanaje sin MMT. En algunos vehículos la gasolina mezclada con MMT reduce la vida de las bujías y el desempeño del sistema de emisiones. El fabricante recomienda que utilice la gasolina sin MMT en su vehículo. Puesto que en la bomba de la gasolinera puede no estar indicado el contenido de MMT, debe preguntarle al vendedor de gasolina si la gasolina contiene MMT.

Es mucho más importante buscar gasolina sin MMT en Canadá, ya que el MMT puede ser usado a niveles mayores de los que se permiten en Estados Unidos.

Materiales adicionados al combustible (en regiones donde aplique)

Además de utilizar gasolina sin plomo con un octanaje adecuado, se recomiendan las gasolinas con aditivos estables, detergentes y anticorrosivos. El uso de gasolinas que tienen estos aditivos ayudará a mejorar la economía de combustible, reducir las emisiones y mantener el rendimiento del vehículo.



Gasolinas detergentes designadas TOP TIER contienen un mayor nivel de detergentes que ayudan más a la minimización de depósitos en el motor. Cuando esté disponible, se recomienda el uso de gasolina detergente Top Tier. Visite www.top-tiergas.com para una lista de gasolinas detergentes TOP TIER.

El uso indiscriminado de productos de limpieza del sistema de combustible debe ser evitado. Muchos de estos materiales destinados para la remoción de goma y barniz pueden contener solventes activos o ingredientes similares. Estos pueden dañar la junta del sistema de combustible y materiales de diafragma

Precauciones del sistema de combustible

¡PRECAUCIÓN!

Tome en cuenta estos lineamientos para mantener el desempeño de su vehículo:

- El uso de gasolina con plomo está prohibido por la ley Federal. Usar gasolina con plomo puede afectar el desempeño del motor y dañar el sistema de control de emisiones.
- Un motor desafinado o ciertas fallas del combustible o de la ignición pueden ocasionar sobrecalentamiento en el convertidor catalítico. Si percibe un olor a quemado picante o un poco de humo claro, su motor puede estar desafinado o funcionando mal y puede requerir servicio de inmediato. Consulte a su distribuidor autorizado para que le den servicio al vehículo.
- No se recomienda el uso de aditivos para combustible que se venden para mejorar el octanaje. La mayoría de estos productos contienen altas concentraciones de metanol. Los daños al sistema de combustible o los problemas de desempeño del vehículo ocasionados por tales combustibles o aditivos no son responsabilidad del fabricante y no están cubiertos por la Garantía de Vehículo Nuevo.

NOTA: Alterar intencionalmente los sistemas de control de emisiones es motivo de sanciones civiles que se imputarán en su contra.

Advertencias sobre el monóxido de carbono

¡ADVERTENCIA!

El monóxido de carbono (CO) de los gases de escape es mortal. Tome en cuenta las siguientes precauciones para evitar el envenenamiento por monóxido de carbono:

- No respire los gases de escape. Contienen monóxido de carbono, un gas incoloro e inodoro que puede ser mortal. Nunca haga funcionar el motor en un área cerrada, como un garaje y nunca se quede sentado en un vehículo estacionado con el motor funcionando por mucho tiempo. Si el vehículo está detenido en un área abierta con el motor funcionando durante más de un período corto, ajuste el sistema de ventilación para forzar aire fresco del exterior dentro del vehículo.
- Protéjase contra el monóxido de carbono dando el mantenimiento apropiado. Haga que se inspeccione el sistema de escape cada vez que se levante el vehículo. Haga que se repare inmediatamente cualquier condición anormal. Hasta que se repare, conduzca con todas las ventanas laterales completamente abiertas.

CAPACIDAD DE LÍQUIDOS

	EE.UU.	Métrico
Combustible (aproximado)		
Todos los motores	15.8 galones	60 litros
Aceite de motor – Con filtro		
Motor de 2.0 litros (SAE 5W-30, certificado API)	5 qt	4.7 litros
Motor de 2.4 litros (SAE 0W-20, certificado API)	5.5 qt	5.2 litros
Motor de 3.2 litros (SAE 5W-20, certificado API)	6 qt	5.6 litros
Sistema de enfriamiento*		
Motor de 2.0 litros (Anticongelante / refrigerante Mopar® con fórmula para 10 años/150,000 millas, o su equivalente)	9 qt	8.6 litros
Motor de 2.4 litros (Anticongelante / refrigerante Mopar® con fórmula para 10 años/150,000 millas, o su equivalente)	7.2 qt	6.8 litros
Motor de 3.2 litros (Anticongelante / refrigerante Mopar® con fórmula para 10 años/150,000 millas, o su equivalente)	10 qt	9.5 litros
* Incluye calefacción y botella de recuperación de refrigerante llenada al nivel máximo.		

LÍQUIDOS, LUBRICANTES Y PARTES GENUINAS

Motor

Componente	Líquidos, lubricantes y partes genuinas
Refrigerante del motor	Anticongelante / refrigerante Mopar®, fórmula OAT (tecnología de aditivo orgánico) para 10 años/150,000 millas, o su equivalente que cumpla con la especificación de materiales FCA MS.90032.
Aceite del motor - 2.0 litros	Use aceite de motor SAE 5W-30 con certificado API cumpliendo los requerimientos de la norma MS-13340 de materiales FCA. Consulte el tapón de llenado de aceite del motor para el grado SAE correcto.
Aceite del motor - 2.4 litros	Use aceite de motor SAE 0W-20 con certificado API cumpliendo los requerimientos de la norma MS-6395 de materiales FCA. Consulte el tapón de llenado de aceite del motor para el grado SAE correcto.
Aceite del motor - 3.2 litros	Use aceite de motor SAE 5W-20 con certificado API cumpliendo los requerimientos de la norma MS-6395 de materiales FCA como Mopar®, Pennzoil® y Shell Helix®. Consulte el tapón de llenado de aceite del motor para el grado SAE correcto
Filtro de aceite	Filtros de aceite de motor Mopar®

Componente	Líquidos, lubricantes y partes genuinas
Bujías de motor	Bujías Mopar®
Selección de combustible Motor 2.0L	91 octanos. Gasolina Premium (recomendada)
Selección de combustible Motores 2.4L/3.2L	87 octanos. Gasolina magna

¡PRECAUCIÓN!

- Si se mezclan refrigerantes de motor (anticongelantes) distintos a los refrigerantes de Tecnología Orgánica Aditiva (OAT), se puede dañar el motor y disminuir la protección contra la corrosión. El refrigerante OAT es diferente y no debe ser mezclado con el refrigerante de motor de Tecnología Híbrida Inorgánica Aditiva (HOAT). Si se introduce un refrigerante que no sea OAT (MS.90032) al sistema de enfriamiento en caso de emergencia, lave y reemplace con el refrigerante OAT especificado tan pronto como sea posible.
- No agregue sólo agua o productos anticongelantes base alcohol, no use productos antioxidantes adicionales que quizá no puedan ser compatibles con el refrigerante del radiador y puedan tapan el drene del radiador.
- Este vehículo no se ha diseñado para usarse con refrigerantes para motor (anticongelantes) a base de propilenglicol. No se recomienda el uso de refrigerantes de motor a base de propilenglicol.

Chasis

Componente	Líquidos, lubricantes y partes genuinas
Transmisión automática	Sólo debe utilizarse líquido para transmisión automática Mopar® ZF 8&9 SPEED ATF®. No usar el líquido para transmisión automática correcto puede afectar la función o el rendimiento de la transmisión.
Cilindro maestro del freno	Debe usarse Mopar® DOT 3, SAE J1703, o su equivalente. Si el líquido de frenos DOT 3, SAE J1703 no está disponible, entonces el DOT 4 es aceptable. Use sólo el líquido de frenos recomendado.

MULTIMEDIA

CONTENIDO

■	RADIOS UCONNECT®	426
■	BARRA DE MENÚ PERSONALIZABLES	426
■	SEGURIDAD CIBERNÉTICA	427
■	AJUSTES DEL UCONNECT®	428
•	Funciones programables por el usuario — Configuración del sistema Uconnect 3	428
•	Funciones programables por el usuario – Configuración del Sistema Uconnect® 4	434
•	Funciones programables por el usuario – Configuración del Sistema Uconnect® 4C/4C NAV	443
■	CONTROLES DE AUDIO EN EL VOLANTE	452
•	Funcionamiento con el radio	452
■	CONTROL DE AUX/USB/MP3	453
■	OPERACIÓN DEL RADIO Y TELÉFONOS CELULARES	453
■	UCONNECT® CONSEJOS RÁPIDOS DE RECONOCIMIENTO... DE VOZ	454
•	Introducción al sistema Uconnect®.....	454
•	Inicio	455
•	Comandos básicos de voz	456
•	Radio	456
•	Medios	457
•	Teléfono	459
•	Clima (4C/4C NAV)	461
•	Clima (4C/4C NAV)	462
•	Navegación (4C NAV)	463
•	SiriusXM Guardian 4C NAV	463
•	SiriusXM Travel Link™ (4C NAV).....	465
•	Siri Eyes Free.....	466
•	No molestar	467

- Android Auto..... 467
- Apple CarPlay 468
- **MANTENIMIENTO DE LOS CD/DVD..... 470**

RADIOS UCONNECT® (SI ASÍ ESTÁ EQUIPADO)

Para más información acerca de su radio Uconnect® consulte el manual correspondiente incluido en el CD de usuario.

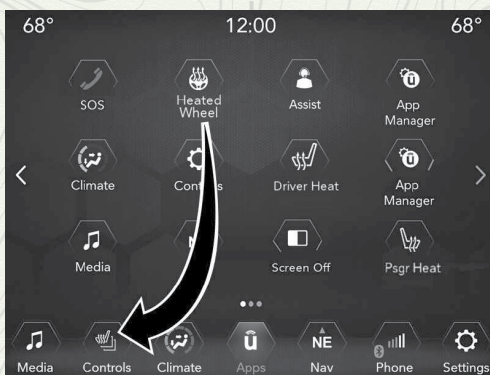
NOTA: Las imágenes del sistema Uconnect solo son ilustrativas y podrían no referirse al equipamiento o software de su vehículo

BARRA DE MENÚS PERSONALIZABLES

Las características y servicios del sistema Uconnect disponibles en la barra de menús pueden ser cambiados para una mayor comodidad. Simplemente siga los pasos descritos a continuación:



Menú de aplicaciones Uconnect 4



Menú de aplicaciones Uconnect 4C/4C NAV

1. Presione el botón "Apps" para acceder a la pantalla de Aplicaciones.
2. Presione y mantenga presionado, y arrastre la aplicación deseada para reemplazar uno de los accesos directos existentes en la barra de menús.

El acceso directo recién colocado será una aplicación activa en la barra de menús.

SEGURIDAD CIBERNÉTICA

Su vehículo podría ser un vehículo conectado, equipado tanto con redes alámbricas e inalámbricas. Estas redes le permiten a su vehículo enviar y recibir información. Esta información permite a los sistemas y características de su vehículo el funcionar adecuadamente.

Su vehículo puede encontrarse equipado con ciertas características de seguridad que le permiten reducir el riesgo de accesos no autorizados e ilegales a los sistemas internos y de comunicación del vehículo. La tecnología en el software de su vehículo evoluciona con el tiempo y FCA, trabajando de la mano con sus proveedores, evalúa y toma las acciones necesarias. De forma similar a una computadora u otros dispositivos informáticos, su vehículo requiere de actualizaciones de software para mejorar el uso y rendimiento de sus sistemas y reducir el riesgo potencial de accesos no autorizados e ilegales.

El riesgo de accesos no autorizados e ilegales en su vehículo puede existir, aún con las versiones de software más reciente instaladas en su vehículo (como el software usado en su sistema Uconnect).

¡ADVERTENCIA!

- No es posible saber o predecir los resultados si los sistemas de su vehículo son accedidos o violados. Puede ser posible que los sistemas del vehículo, incluidos aquellos relativos a los sistemas de seguridad, sean imposibilitados de cumplir su función o provocar la pérdida de control del vehículo, resultando en un posible accidente con lesiones serias e incluso la muerte.
- SÓLO introduzca dispositivos de almacenamiento con contenido multimedia (como dispositivos con conexión y/o memoria USB, tarjetas SD o CDs) si provienen de una fuente de confianza. Archivos multimedia y cualquier otro almacenado dentro del dispositivo, de origen desconocido, pueden contener software malicioso, que si es instalado en el vehículo, puede aumentar las posibilidades de accesos no autorizados a los sistemas del vehículo.
- Como siempre, si usted experimenta un comportamiento extraño del vehículo, llévelo de inmediato a su distribuidor autorizado.

NOTA:

- FCA o su distribuidor autorizado podría contactarle en caso de existir actualizaciones de software.
- Para ayudar a aumentar la seguridad de su vehículo y minimizar el riesgo de una violación cibernética, el propietario del vehículo debe:
 - Verificar constantemente la página www.driveuconnect.com/software-update en busca de actualizaciones que apliquen a su sistema Uconnect®. Consulte a su distribuidor autorizado para más información.
 - Sólo conecte y utilice dispositivos de medios (como teléfonos celulares, dispositivos USB, CDs, etc.) que sean de su completa confianza.

La privacidad y seguridad en cualquier red alámbrica o inalámbrica no puede ser asegurada por completo. Terceros podrían interceptar su información

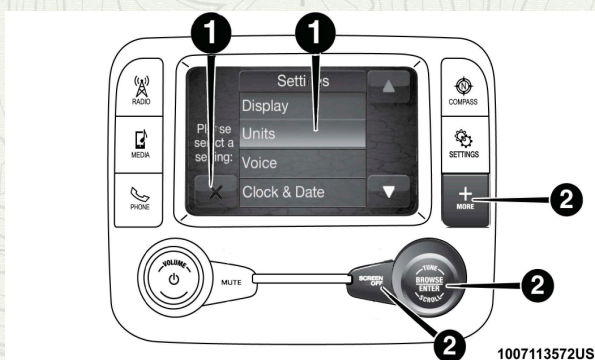
y comunicaciones privadas de forma ilegal y sin su consentimiento. Para más información consulte el manual de propietario correspondiente a su sistema Uconnect, incluido en su CD de usuario.

AJUSTES DEL UCONNECT®

El sistema Uconnect® utiliza una combinación de teclas rígidas y teclas suaves localizadas en el centro del tablero de instrumentos para permitirle el acceso y cambiar las funciones programables por el cliente.

NOTA: Muchas de las características varían dependiendo el vehículo.

Funciones programables por el usuario — Configuración del sistema Uconnect 3



Botones en pantalla y tablero del sistema Uconnect® 3

1. Botones del sistema Uconnect® en pantalla
2. Botones del sistema Uconnect® en el tablero

Presione el botón MAS (MORE) en el tablero, luego presione el botón Ajustes (SETTINGS) en pantalla, para mostrar la pantalla del menú de ajustes. En este modo el sistema Uconnect le permite acceder a las características programables, como Pantalla, Voz, Reloj y fecha, Seguridad/Asistencia, Luces, Puertas y Seguros, Comodidad de Autoencendido, Operación de apagado de motor, Audio, Teléfono/Bluetooth®, configuración de SiriusXM, limpiar información personal, Restaurar ajustes, Frenos y Sistema de información.

NOTA: Solamente se puede seleccionar un área de la pantalla táctil a la vez.

Cuando haga una selección, presione el botón en pantalla deseado para ingresar a ese modo. Una vez que se encuentre en el modo deseado presione y suelte el botón correspondiente y realice su selección. Una vez que se ha completado la configuración deseada, presione la flecha volver/botón Hecho (DONE) en pantalla, para regresar al menú anterior. Puede presionar los botones de flecha arriba y abajo en la parte derecha en pantalla para desplazarse a través de las configuraciones disponibles.

NOTA: Todos los cambios deben ser realizados con la ignición en posición Encendido/En marcha (ON/RUN).

Pantalla

Si presiona el botón de pantalla, las siguientes configuraciones estarán disponibles:

Nombre del ajuste	Opciones seleccionables		
Modo de pantalla	Auto	Manual	
Brillo	+	—	
NOTA: El brillo puede ser ajustado en la pantalla táctil seleccionando cualquier punto de dentro de la escala de los botones (“+”, “—”).			
Lenguaje	Inglés	Francés	Español
NOTA: Cuando se encuentre en esta pantalla puede seleccionar alguno de los tres idiomas (Inglés/Francés/Español) para todos los textos en pantalla, incluyendo las funciones de viaje y el sistema de navegación (si así está equipado). Presione el botón de “Set Language” (ajustar idioma) en la pantalla y luego seleccione el lenguaje deseado hasta que aparezca una marca de verificación al lado del idioma elegido, mostrando que se ha elegido. Al seleccionar cualquier opción de idioma, se cambiarán todos los menús incluyendo el sistema de navegación (si así está equipado) al idioma seleccionado.			
Sonido de botones en pantalla	Si	No	

Unidades

Después de tocar el botón “Unidades” en pantalla, estarán disponibles las siguientes opciones

Nombre del ajuste	Opciones seleccionables		
Unidades	US	Métrico	Ajustable
NOTA:			
<ul style="list-style-type: none"> La opción “Métrico” cambia el panel de instrumentos a unidades de medida del sistema métrico. La opción “Ajustable” permite cambiar las unidades del “consumo de combustible” (L/100Km, o Km/L) y “presión” (KPa o bar) independientemente. 			

Voz

Después de tocar el botón “Voz” en pantalla, estarán disponibles las siguientes opciones:

Nombre del ajuste	Opciones seleccionables		
Tiempo de respuesta de voz	Breve	Detallado	
Mostrar lista de comandos	Siempre	Con ayuda	Nunca

Reloj y Fecha

Después de presionar el botón de “Reloj y Fecha” en la pantalla, los siguientes ajustes estarán disponibles:

Nombre del ajuste	Opciones seleccionables			
Ajuste de horas y formato	12 hr	24 hr	AM	PM
NOTA: Entre el ajuste de la hora y el formato, presione la fecha correspondiente en la pantalla para ajustar a la hora correcta.				

Nombre del ajuste	Opciones seleccionables	
Mostrar estado del tiempo (si así está equipado)	<input type="checkbox"/>	<input checked="" type="checkbox"/>
Sincronizar tiempo (si así está equipado)	<input type="checkbox"/>	<input checked="" type="checkbox"/>

Seguridad/Asistencia

Después de presionar el botón de “Seguridad/Asistencia” en la pantalla, los siguientes ajustes estarán disponibles:

Nombre de ajuste	Opciones seleccionables		
Advertencia de colisión frontal PLUS (FCW+) (si así está equipado)	Cerca	Lejos	
NOTA: La Advertencia de colisión frontal PLUS puede ser ajustada en cerca o lejos. Ajustado de fábrica está en lejos. Esto indica que el sistema la advertirá de una posible colisión con otro vehículo frente al suyo cuando se encuentre lejos de éste. Esto le dará tiempo para reaccionar. Para cambiar los ajustes para una experiencia más dinámica, seleccione el ajuste en cerca. Esto lo alertará con una posible colisión cuando esté más cerca del vehículo frente al de usted.			
Frenado activo de la Advertencia de colisión frontal PLUS FCW+ (si así está equipado)	Encendido	Apagado	
NOTA: El sistema FCW PLUS incluye un asistente avanzado de frenado (ABA). El ABA aplica una presión de frenado adicional cuando el conductor aplica una presión insuficiente para evitar una potencial colisión frontal. El sistema ABA se activa a los 8 km/h (5 mph).			
Advertencia LaneSense (si así está equipado)	Temprana	Media	Tardía
NOTA: Este ajuste determina a qué distancia el sistema LaneSense le advertirá, a través de una respuesta en el volante, acerca de una posible salida de carril.			
Fuerza del LaneSense (si así está equipado)	Baja	Media	Alto
NOTA: Cuando este ajuste es seleccionado, coloca fuerza en la dirección del volante por abandonos potenciales de carril.			
ParkSense® (si así está equipado)	Sólo sonido		Sonido y frenos
NOTA: El sistema de asistencia para estacionamiento rastreará objetos detrás del vehículo cuando la palanca de velocidades se encuentre en reversa (R) y la velocidad del vehículo sea menor a 18 km/h (11 mph).			
Volumen del ParkSense delantero	Bajo	Medio	Alto
Volumen del ParkSense trasero	Bajo	Medio	Alto
Asistencia de frenado trasero ParkSense (si así está equipado)	<input type="checkbox"/>	<input checked="" type="checkbox"/>	
NOTA: Cuando se selecciona esta característica, el sistema ParkSense detectará objetos localizados detrás del vehículo y utilizará un frenado autónomo para mantener el vehículo detenido.			
Inclinación de espejos exteriores en reversa. (si así está equipado)	Encendido	Apagado	
NOTA: Cuando se selecciona esta característica, los espejos retrovisores exteriores se retraerán cuando el selector de cambios se coloque en reversa. Los espejos se volverán a regresar cuando el selector de cambios sea movido de la posición de reversa.			
Alerta de punto ciego (si así está equipado)	Apagado	Luces	Luces y Sonido
NOTA: Cuando se selecciona esta característica, el sistema de monitoreo de punto ciego (BSM) se activa y mostrará sólo una alerta visual en los espejos exteriores; o el BSM mostrará una alerta visual en el espejo exterior, también como una alerta audible cuando la direccional está encendida. Cuando se selecciona “OFF” (apagado) el BSM se desactiva. Si su vehículo ha tenido un accidente o sufrido daño en el área donde se localiza el sensor, incluso si la fascia/salpicadera no se ha dañado, el sensor pudo haberse desalineado. Lleve su vehículo un distribuidor autorizado para verificar la alineación de los sensores. Tener un sensor mal alineado ocasionará que el BSM no opere como debe.			

Nombre de ajuste	Opciones seleccionables	
Líneas activas cámara de reversa ParkView (si así está equipado)	<input type="checkbox"/>	<input checked="" type="checkbox"/>
Guías de líneas arregladas cámara de reversa ParkView (si así está equipado)	<input type="checkbox"/>	<input checked="" type="checkbox"/>
Retraso de la cámara ParkView (si así está equipado)	Habilitado	Deshabilitado
NOTA: El ajuste del "Retraso de la cámara ParkView" determina ya sea o no si la pantalla mostrará la imagen con líneas dinámicas por 10 segundos después de que el vehículo sea cambiado a reversa. El retraso se cancelará si el vehículo excede 13 km/hr (8 mph).		
Sensor de lluvia Limpiadores en Auto	<input type="checkbox"/>	<input checked="" type="checkbox"/>
Modo de servicio al freno electrónico	<input type="checkbox"/>	<input checked="" type="checkbox"/>
NOTA: El modo de servicio del freno electrónico, brinca al técnico o al dueño del vehículo, hacer la retracción del freno electrónico para darle servicio a los frenos traseros (balatas, calipers, rotores, etc.).		
Freno de emergencia por peatones	<input type="checkbox"/>	<input checked="" type="checkbox"/>

Luces

Después de presionar el botón de "Luces" en la pantalla, los siguientes ajustes estarán disponibles:

Nombre de ajuste	Opciones seleccionables			
Retraso de los faros	0 seg	30 seg	60 seg	90 seg
NOTA: Cuando la característica de retraso de faros es seleccionada, le permitirá ajustar el monto de tiempo en que los faros permanecerán encendidos después de apagar el motor.				
Faros con lavadores (si así está equipado)	<input type="checkbox"/>	<input checked="" type="checkbox"/>		
Faros con aproximación de iluminación	0 seg	30 seg	60 seg	90 seg
NOTA: Cuando esta función es seleccionada, las luces altas de los faros serán activadas/desactivadas automáticamente bajo ciertas condiciones.				
Faros con luces altas automáticas (si así está equipado)	Encendido		Apagado	
NOTA: Cuando esta función es seleccionada, le permite ajustar el monto de tiempo en qué los faros permanecerán encendidos después de abrir una puerta con el control de llave.				
Luces de día (si así está equipado)	Si		No	
Destello de los faros al asegurar (si así está equipado)	Encendido		Apagado	
Luces ambientales de interior	+		-	
NOTA: Las luces ambientales de interior pueden ser ajustadas en la pantalla táctil seleccionando/tocando cualquier punto de la escala ("+", "-", "...").				
Luces de bienvenida	Encendido		Apagado	
Luces de iluminación de curvas	Encendido		Apagado	
NOTA: Cuando la característica de luces de esquina este activada, al dar la vuelta ampliamente o al encender las luces direccionales una luz integrada en los faros de niebla se encenderá del lado en el que se desea guiar para mejorar la visibilidad.				

Puertas & Seguros

Después de presionar el botón "Puertas & Seguros" en pantalla las siguientes opciones estarán disponibles:

Nombre del ajuste	Opciones seleccionables	
Bloqueo automático de las puertas	Encendido	Apagado
NOTA: Cuando se selecciona esta característica, todas las puertas se bloquearán cuando el vehículo alcanza una velocidad de 20 km/h (12 mph).		
Desbloqueo automático de las puertas al salir	Encendido	Apagado
NOTA: Cuando se selecciona esta característica, todas las puertas se desbloquearán al detener el vehículo y cuando la transmisión esté en la posición estacionamiento (P) o neutral (N) y se abre la puerta del conductor.		
Destello de luces al bloquear	Encendido	Apagado
Claxon al bloquear	Encendido	Apagado
Claxon con arranque remoto (si así está equipado)	Encendido	Apagado
Entrada pasiva	Encendido	Apagado
Desbloqueo de puerta remoto / Desbloqueo de puerta	Conductor	Todas
NOTA: Cuando en la característica de "Desbloqueo de puerta remoto / Desbloqueo de puerta" se selecciona la opción "Conductor", sólo la puerta del conductor se abrirá al primer toque del botón de desbloqueo del transmisor, deberá presionar este botón dos veces para desbloquear las puertas de los pasajeros. Cuando "Todas" se encuentra seleccionado, todas las puertas se desbloquearán al primer toque del botón de desbloqueo del transmisor. Si la opción "Todas" se encuentra seleccionada, "todas las puertas" se desasegurarán sin importar qué manija "Passive Entry" sea agarrada. Si se programa la opción "Conductor", solamente la puerta del conductor se desbloqueará cuando se agarre. Tomar la manija más de una vez resultará en el desbloqueo de la puerta del conductor. Una vez que la puerta del conductor esté abierta, se podrán abrir todas las puertas usando el interruptor interno de apertura de puertas (o utilizando el transmisor).		
Ajustes personales ligados al transmisor (si así está equipado)	Encendido	Apagado
NOTA: Esta función proporciona un llamado automático de ajustes de asiento del conductor, espejos exteriores, columna de la dirección y los ajustes hechos en el radio, para facilitar al conductor la entrada o salida del vehículo.		
Alerta de la compuerta trasera (si así está equipado)	Encendido	Apagado
NOTA: Esta función brinda una alarma cuando la compuerta trasera se está levantando o se está bajando.		

Confort y arranque remoto (si así está equipado)

Después de presionar el botón de "Confort y arranque remoto" en la pantalla, los siguientes ajustes estarán disponibles:

Nombre de ajuste	Opciones seleccionables		
Encendido automático asiento del conductor con calefacción/ventilación y volante con arranque de motor (si así está equipado)	Apagado	Arranque remoto	Todo al arrancar
NOTA: Cuando esta función se encuentra habilitada la calefacción en el asiento del conductor y volante, encenderá automáticamente cuando la temperatura sea inferior a 4.4° C (40°F). Cuando la temperatura sea superior a 26.7°C (80°F) la ventilación en el asiento se encenderá automáticamente.			

Opciones de apagado de motor

Después de presionar el botón de "Opciones de apagado de motor" en la pantalla, los siguientes ajustes estarán disponibles:

Nombre de ajuste	Opciones seleccionables			
Salida fácil del asiento (si así está equipado)	<input type="checkbox"/>			<input checked="" type="checkbox"/>
NOTA: Cuando se selecciona esta característica, el asiento del conductor automáticamente se moverá hacia atrás una vez que sea apagado.				
Retraso de apagado	0 Seg	45 Seg	5 minutos	10 min
NOTA: Cuando se selecciona esta característica, los interruptores de las ventanas, radio, uconnect phone (si está equipado) el sistema de DVD (si está equipado) el quemacocos (si está equipado) y las tomas de corriente permanecerán activas por hasta 10 minutos después de haber colocado la ignición en la posición de apagado. El abrir cualquier puerta cancelará esta característica.				
Retraso de los faros	0 Seg	30 Seg	60 Seg	90 Seg
NOTA: Cuando se selecciona esta característica, el conductor puede elegir que los faros permanezcan encendidos por 0, 30, 60, o 90 segundos después de salir del vehículo.				
Retraso de apagado del radio	0 minutos		20 minutos	
NOTA: Cuando se selecciona esta característica, el radio se mantendrá encendido el tiempo configurado, después de que se haya apagado la ignición.				

Audio

Después de presionar el botón "Audio" en pantalla las siguientes configuraciones estarán disponibles.

Nombre de ajuste	Opciones seleccionables				
Ecuilizador	Bajo	Medio	Agudo		
NOTA: Cuando se encuentre en esta pantalla podrá ajustar las configuraciones de Bajo, Medio y agudo. Ajuste la configuración con las teclas + y -, o tocando algún punto dentro de la escala de estas. Bajo/medio/agudos, le permiten deslizar su dedo hacia arriba o hacia abajo para cambiar la configuración, o puede simplemente tocar directamente algún punto dentro de la configuración deseada.					
Balance y desvanecimiento	Flecha arriba	Flecha abajo	Flecha derecha	Flecha izquierda	Botón C "Centro"
NOTA: Cuando se encuentre en esta pantalla podrá ajustar la configuración del "Balanceo y Desvanecimiento" presione y arrastre el icono C.					
Ajuste del volumen con la velocidad	Apagado	1	2	3	
Sonido envolvente (si así está equipado)	Encendido		Apagado		
Ajuste de volumen auxiliar (AUX, si así está equipado)	Encendido		Apagado		
NOTA: Esta característica proporciona la habilidad de sintonizar el nivel del audio para dispositivos portátiles conectados a través del conector auxiliar					
Sonoridad (si así está equipado)	Si			No	

Teléfono/Bluetooth®

Después de presionar el botón de "Teléfono/Bluetooth" en la pantalla, los siguientes ajustes estarán disponibles:

Nombre de ajuste	Opciones seleccionables
Teléfonos celulares enlazados	Lista de teléfonos emparejados
NOTA: Esta característica muestra los teléfonos que están emparejados al sistema Bluetooth®. Para más información refiérase al manual del Sistema Uconnect®.	
Dispositivos de audio enlazados	Lista de dispositivos emparejados
NOTA: Esta característica muestra los dispositivos que están emparejados al sistema Bluetooth®. Para más información refiérase al manual del Sistema Uconnect®.	

Configuración del radio SiriusXM

Después de presionar el botón de "Configuración del radio SiriusXM" en la pantalla, los siguientes ajustes estarán disponibles:

Nombre de ajuste		Opciones seleccionables
Salto de canal		Lista de canales
NOTA: El radio SIRIUS puede ser programado para designar un grupo de canales deseados para escuchar o para excluir mientras busca.		
Información de suscripción		ID Sirius
NOTA: Los compradores de un vehículo nuevo o arrendatarios reciben una suscripción del radio satelital SIRIUSXM, por tiempo limitado. Una vez expirados los servicios gratuitos, será necesario ingresar a la información en la pantalla de "Información de suscripción" a fin de volver a suscribirse.		
1. Presione el botón de "Información de suscripción" para acceder a la pantalla de información de suscripción.		
2. Escriba debajo los números de identificación de SIRIUS de su receptor. Para reactivar el servicio, puede llamar al número mostrado en pantalla o visitar el sitio en línea de su proveedor.		
SiriusXM Travel Link es una suscripción aparte y aplica sólo a residentes de E.U.		

Restaurar la configuración

Después de presionar el botón de "Restaurar la configuración" en la pantalla, los siguientes ajustes estarán disponibles:

Nombre de ajuste		Opciones seleccionables
Restaurar la configuración		Ok Cancelar
NOTA: Seleccionar esta característica restablecerá todos los ajustes.		

Borrar datos personales

Después de presionar el botón de "Borrar datos personales" en la pantalla, los siguientes ajustes estarán disponibles:


Nombre de ajuste		Opciones seleccionables
Restaurar la configuración		Ok Cancelar
NOTA: Seleccionar esta característica borrará toda la información personal incluyendo los dispositivos Bluetooth® y memorias preestablecidas.		

Funciones programables por el usuario – Configuración del Sistema Uconnect® 4



Botones en pantalla y tablero del sistema Uconnect 4 con pantalla de 7"

1. Botones del sistema Uconnect® en pantalla
2. Botones del sistema Uconnect® en el tablero

Presione el botón de “Apps”  o “Controls” y luego presione el botón de “Settings” (ajustes) en la pantalla, para ver el menú en la pantalla. En este modo el sistema Uconnect® le permite ingresar a las funciones programables con las que puede estar equipado el vehículo como: Pantalla, Reloj, Seguridad/Asistencia, Luces, Puertas y Seguros, Comodidad de Autoencendido y Encendido remoto, Operación de apagado de motor, Audio, Teléfono/Bluetooth® y configuración de SiriusXM, limpiar información personal.

NOTA:

- Solamente se puede seleccionar una categoría a la vez.
- Dependiendo de las opciones en su vehículo, las características de ajuste podrían variar.

Cuando haga un ajuste en las características programables, presione la opción deseada. Una vez que se encuentre en el modo deseado presione y suelte la opción correspondiente a la configuración deseada hasta que aparezca una marca de verificación al lado de la característica indicando que ha sido seleccionada.

Una vez que se ha completado la configuración deseada presione la flecha de volver para regresar al menú anterior o presione la “X” para cerrar la pantalla de configuración. Puede presionar los botones de arriba y abajo en la parte derecha de la pantalla para desplazarse a través de las configuraciones disponibles.

Pantalla

Después de presionar el botón de “Display” (pantalla), las siguientes configuraciones estarán disponibles.

Nombre de ajuste	Opciones seleccionables		
Modo de pantalla	Día	Noche	Auto
Brillo de pantalla con faros encendidos	+		-
NOTA: Para realizar los ajustes, los faros deben estar encendidos y el interruptor de desvanecimiento no deberá estar en el modo “Fiesta” o “Desfile”.			
Brillo de pantalla con faros apagados	+		-
NOTA: Para realizar los ajustes, los faros deben estar apagados y el interruptor de desvanecimiento no deberá estar en el modo “Fiesta” o “Desfile”.			
Colocar el tema	<input type="checkbox"/>		<input checked="" type="checkbox"/>
NOTA: Cuando selecciona el ajuste del tema, puede seleccionar el ajuste del tema para la pantalla. Para hacer la selección, presione el botón de “Set Theme” (colocar tema) en la pantalla, luego seleccione el botón de opciones hasta que aparezca una marca mostrando que se ha seleccionado.			
Configurar idioma	<input type="checkbox"/>		<input checked="" type="checkbox"/>
NOTA: Cuando se encuentre en esta pantalla puede seleccionar alguno de los idiomas (Inglés/Francés/Español) para la nomenclatura en pantalla, incluyendo las funciones de viaje y el sistema de navegación (si así está equipado). Presione el botón de “Set Language” (ajustar idioma) en la pantalla y luego seleccione el lenguaje deseado hasta que aparezca una marca de verificación al lado del idioma elegido, mostrando que se ha elegido.			
Beep de la pantalla	<input type="checkbox"/>		<input checked="" type="checkbox"/>
Tiempo de control en pantalla agotado (si así está equipado)	<input type="checkbox"/>		<input checked="" type="checkbox"/>

Nombre de ajuste	Opciones seleccionables	
NOTA: Cuando se selecciona esta característica, la pantalla de Controles permanecerá abierta por cinco segundos antes de que el tiempo de la pantalla termine. Con la característica no seleccionada, la pantalla permanecerá abierta hasta que ésta sea cerrada manualmente.		
Navegación vuelta por vuelta (si está equipado)	<input type="checkbox"/>	<input checked="" type="checkbox"/>
NOTA: Cuando la función de navegación vuelta por vuelta se selecciona, las direcciones de vuelta por vuelta, aparecerá en la pantalla del tablero de instrumentos cuando el vehículo alcanza la vuelta designada dentro de una ruta programada.		

Unidades

Después de tocar el botón “Unidades” en pantalla, estarán disponibles las siguientes opciones

Nombre del ajuste	Opciones seleccionables		
Unidades	US	Métrico	Ajustable
NOTA:			
<ul style="list-style-type: none"> La opción “Métrico” cambia el panel de instrumentos a unidades de medida del sistema métrico. La opción “Ajustable” permite cambiar las unidades del “consumo de combustible” (L/100Km, o Km/L) y “presión” (KPa o bar) independientemente. 			

Voz

Después de tocar el botón “Voz” en pantalla, estarán disponibles las siguientes opciones:

Nombre del ajuste	Opciones seleccionables		
Tiempo de respuesta de voz	Breve	Detallado	
Mostrar lista de comandos	Siempre	Con ayuda	Nunca

Reloj

Después de presionar el botón de “Reloj” en la pantalla, los siguientes ajustes estarán disponibles:

Nombre de ajuste	Opciones seleccionables	
Sincronizar horario con GPS	<input type="checkbox"/>	<input checked="" type="checkbox"/>
Ajustar hora	+	-
NOTA: El ajuste de “Horas” le permitirá ajustar las horas. El ajuste con “Sincronía con GPS” no deberá estar palomeado.		
Ajustar Minutos	+	-
El ajuste de “minutos” le permitirá ajustar los minutos. El ajuste con “Sincronía con GPS” no deberá estar palomeado.		
Formato de hora	12 hrs	24 hrs
Muestra el horario en la barra (si así está equipado)	<input type="checkbox"/>	<input checked="" type="checkbox"/>

Seguridad y asistencia al conducir

Después de presionar el botón de “Seguridad y asistencia al conducir” en la pantalla, los siguientes ajustes estarán disponibles:

Nombre de ajuste	Opciones seleccionables		
Advertencia de colisión frontal (FCW) (si así está equipado)	Cerca	Lejos	
NOTA: La Advertencia de colisión frontal puede ser ajustada en cerca o lejos. Ajustado de fábrica está en lejos. Esto indica que el sistema la advertirá de una posible colisión con otro vehículo frente al suyo cuando se encuentre lejos de éste. Esto le dará tiempo para reaccionar. Para cambiar los ajustes para una experiencia más dinámica, seleccione el ajuste en cerca. Esto lo alertará con una posible colisión cuando esté más cerca del vehículo frente al de usted.			
Advertencia de Colisión Frontal FCW frenado activo (si así está equipado)	Encendido	Apagado	
NOTA: El sistema FCW incluye un asistente avanzado de frenado (ABA). El ABA aplica una presión de frenado adicional cuando el conductor aplica una presión insuficiente para evitar una potencial colisión frontal. El sistema ABA se activa a los 8 km/h (5 mph).			
Advertencia LaneSense (si así está equipado)	Temprana	Baja	Tardía
NOTA: Este ajuste determina a qué distancia el sistema LaneSense le advertirá, a través de una respuesta en el volante, acerca de una posible salida de carril.			
Fuerza del LaneSense (si así está equipado)	Baja	Media	Alta
NOTA: Cuando se selecciona este ajuste, coloca la fuerza que hará el volante de la dirección en caso de abandono de carril.			
ParkSense® (si así está equipado)	Sólo Sonido	Sonido y frenos	
NOTA: El sistema de asistencia para estacionamiento rastreará objetos detrás del vehículo cuando la palanca de velocidades se encuentre en reversa (R) y la velocidad del vehículo sea menor a 18 km/h (11 mph).			
Volumen del ParkSense delantero	Bajo	Medio	Alto
Volumen del ParkSense trasero	Bajo	Medio	Alto
Asistencia de frenado trasero ParkSense (si así está equipado)	<input type="checkbox"/>	<input checked="" type="checkbox"/>	
NOTA: Cuando se selecciona esta característica, el sistema ParkSense detectará objetos localizados detrás del vehículo y utilizará un frenado autónomo para mantener el vehículo detenido.			
Espejos abatibles en reversa (si así está equipado)	Encendido	Apagado	
NOTA: Cuando esta característica es seleccionada, los espejos exteriores se abatirán cuando la ignición sea colocada en la posición de encendido y el selector de cambios sea llevado a la posición de reversa. Los espejos se moverán nuevamente cuando la transmisión sea sacada de la posición de reversa.			
Alerta de punto ciego (si así está equipado)	Apagado	Luces	Luces y Sonido
NOTA: Cuando se selecciona esta característica, el sistema de monitoreo de punto ciego (BSM) se activa y mostrará sólo una alerta visual en los espejos exteriores; o el BSM mostrará una alerta visual en el espejo exterior, también como una alerta audible cuando la direccional está encendida. Cuando se selecciona "OFF" (apagado) el BSM se desactiva. Si su vehículo ha tenido un accidente o sufrido daño en el área donde se localiza el sensor, incluso si la fascia/salpicadera no se ha dañado, el sensor pudo haberse desalineado. Lleve su vehículo un distribuidor autorizado para verificar la alineación de los sensores. Tener un sensor mal alineado ocasionará que el BSM no opere como debe.			
Líneas activas cámara de reversa ParkView (si así está equipado)	<input type="checkbox"/>	<input checked="" type="checkbox"/>	
Guías de líneas arregladas cámara de reversa ParkView (si así está equipado)	<input type="checkbox"/>	<input checked="" type="checkbox"/>	
Retraso de la cámara de reversa Park-View®	Habilitada	Deshabilitada	
NOTA: Cuando esta característica está habilitada, permite mostrar la pantalla por un período de 10 segundos mientras conduce o a 13 km/h (8 mph).			

Nombre de ajuste	Opciones seleccionables		
Sensor de lluvia con auto limpiadores	<input type="checkbox"/>	<input checked="" type="checkbox"/>	
Modo de servicio al freno eléctrico	<input type="checkbox"/>	<input checked="" type="checkbox"/>	
NOTA: Esta característica le proporciona los medios a un técnico o al propietario del vehículo para utilizar un sistema basado en menús integrado al vehículo para solicitar la retracción del freno de estacionamiento eléctrico, para realizar el servicio de los elementos de freno trasero (balatas, cálpers o pinzas de freno, rotores, etc.).			
Freno de emergencia por peatones	<input type="checkbox"/>	<input checked="" type="checkbox"/>	
Asistencia de arranque en pendientes (si así está equipado)	<input type="checkbox"/>	<input checked="" type="checkbox"/>	
Opciones de conducción	Deportivo	Normal	Confort
NOTA: Esta característica permite ajustar el nivel de esfuerzo que se quiere aplicar para el manejo del vehículo. La opción de "Confort provee el balance ideal entre esfuerzo y sensación, el modo "Normal" requiere un poco más de esfuerzo para una mayor sensación y el modo "deportivo" brinda la mayor sensación de conducción pero requiere de mayor esfuerzo que las anteriores.			

Luces

Después de presionar el botón de "Luces" en la pantalla, los siguientes ajustes estarán disponibles:

Nombre de ajuste	Opciones seleccionables			
Retraso de los faros	0 Seg	30 seg	60 seg	90 seg
NOTA: Cuando la característica de retraso de faros es seleccionada, le permitirá ajustar el monto de tiempo en que los faros permanecerán encendidos después de apagar el motor.				
Faros con aproximación de iluminación	0 Seg	30 seg	60 seg	90 seg
Faros con lavadores (si así está equipado)	<input type="checkbox"/>	<input checked="" type="checkbox"/>		
Faros con luces altas automáticas (si así está equipado)	<input type="checkbox"/>	<input checked="" type="checkbox"/>		
NOTA: Cuando esta función es seleccionada, las luces altas de los faros serán activadas/desactivadas automáticamente bajo ciertas condiciones.				
Luces de día (si así está equipado)	Si		No	
Destello de los faros al asegurar (si así está equipado)	Encendido		Apagado	

Puertas y seguros

Después de presionar el botón de "Puertas y seguros" en la pantalla, los siguientes ajustes estarán disponibles:

Nombre de ajuste	Opciones seleccionables	
Seguros automáticos al cerrar	Encendido	Apagado
NOTA: Cuando la característica de seguros automáticos es seleccionada, todas las puertas se cerrarán automáticamente cuando el vehículo alcance la velocidad de 20 km/hr (12 mph).		
Desbloqueo de seguros automático	<input type="checkbox"/>	<input checked="" type="checkbox"/>
NOTA: Cuando la característica de "Desbloqueo de seguros automático" ha sido seleccionada, todas las puertas se desbloquearán cuando el vehículo se detenga, la transmisión esté en estacionamiento o neutral y el conductor abra la puerta.		
Parpadeo de luces con seguro	<input type="checkbox"/>	<input checked="" type="checkbox"/>
Sonar claxon al bloquear puertas	Apagado	1er presión o 2da presión

Nombre de ajuste	Opciones seleccionables	
Sonar claxon con arranque remoto	<input type="checkbox"/>	<input checked="" type="checkbox"/>
Desbloquear con una presión en el control de llave	Puerta del conductor	Todas las puertas
<p>NOTA: Cuando la característica de la "Puerta del conductor" está en apagada con la primera presión del control de llave para desbloquear puertas, solo la puerta del conductor será la que se desbloquee, tendrá que presionar el botón dos veces para desbloquear todas las puertas. Cuando "todas las puertas" está seleccionada, con solo una presión en el control de llave para desbloquear, desbloqueará todas las puertas.</p> <p>Si el vehículo es programado para "Presionar una vez el transmisor para desbloquear todas las puertas", todas las puertas se desbloquearán sin importar que el botón "Passive Entry" (entrada pasiva) de la manija de la puerta esté siendo presionado. Si se programa la opción "Presionar una vez" el transmisor para desasegurar una puerta, solamente la puerta del conductor se desasegurará cuando se agarre la manija. Con "Passive Entry" (entrada pasiva), una vez que se toque más de una vez la manija de cualquier puerta, solamente la puerta del conductor se abrirá. Una vez que la puerta del conductor está abierta, se podrán abrir todas las puertas usando el interruptor interno de apertura de puertas o por medio del transmisor de llave.</p>		
Passive Entry (entrada pasiva)	<input type="checkbox"/>	<input checked="" type="checkbox"/>
<p>NOTA: Esta función le permite bloquear y desbloquear las puertas del vehículo sin necesidad de utilizar los botones en el transmisor de llave.</p>		
Ajustes personales ligados a la memoria FOB apagado/encendido (si así está equipado)	<input type="checkbox"/>	<input checked="" type="checkbox"/>
<p>NOTA: Esta función proporciona un llamado automático de ajustes de asiento del conductor, espejos exteriores, columna de la dirección y los ajustes hechos en el radio, para facilitar al conductor la entrada o salida del vehículo.</p>		
Alerta de la compuerta trasera - si así está equipado	<input type="checkbox"/>	<input checked="" type="checkbox"/>

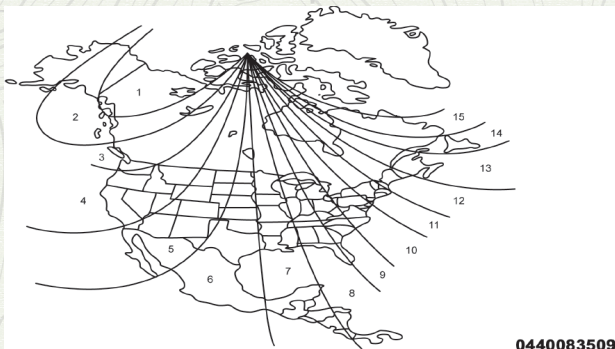
Configuración de brújula (si así está equipado)

Después de presionar el botón "Compass Settings" (Configuración de la brújula) en pantalla las siguientes configuraciones estarán disponibles:

NOTA: Antes de iniciar la calibración de la brújula, ajuste la variación de la brújula para obtener el mejor resultado.

Nombre del ajuste	Opciones seleccionables														
Variación de la brújula	1	2	3	4	5	6	7	8	9	10	11	12	13	14	15
<p>NOTA: Cuando es seleccionada la característica "Variación de brújula", podrá seleccionar 1 de las 15 zonas de variación disponibles en mapa.</p> <p>La variación de la brújula es la diferencia entre el norte magnético y el norte geográfico. La compensación de las diferencias de la variación se deben establecer para la zona en la cual el vehículo es manejado, por zona de mapa. Una vez que se ha establecido apropiadamente, la brújula automáticamente compensará las diferencias y proporcionará la dirección de la brújula más precisa.</p>															
Calibración de Brújula	Si														

Nombre del ajuste	Opciones seleccionables
<p>NOTA: Presione "Calibración de Brújula" en pantalla para iniciar la calibración. Para comenzar la calibración de la brújula, presione el botón "Sí" (YES) en pantalla y complete una o más vueltas de 360° con el vehículo (en un área libre de objetos metálicos de gran tamaño). Aparecerá un mensaje en la pantalla táctil cuando la brújula ha sido calibrado correctamente.</p> <p>Mantenga lejos del tablero de instrumentos materiales magnéticos, tales como teléfonos celulares, computadoras portátiles y detectores de radar. En esa parte es donde se localiza el módulo de la brújula y pueden causar interferencia con el sensor de la brújula y ésta podría dar lecturas falsas.</p>	



0440083509

Mapa de variación de la brújula

Confort y arranque remoto

Después de presionar el botón de "Confort y arranque remoto" en la pantalla, los siguientes ajustes estarán disponibles:

Nombre de ajuste	Opciones seleccionables		
Encendido automático asiento del conductor con calefacción/ventilación y volante con arranque de motor (si así está equipado)	Apagado	Arranque remoto	Todo al arrancar
<p>NOTA: Cuando esta función se encuentra habilitada la calefacción en el asiento del conductor y volante, encenderá automáticamente cuando la temperatura sea inferior a 4.4° C (40°F). Cuando la temperatura sea superior a 26.7°C (80°F) la ventilación en el asiento se encenderá automáticamente.</p>			

Opciones de apagado de motor

Después de presionar el botón de "Opciones de apagado de motor" en la pantalla, los siguientes ajustes estarán disponibles:

Nombre de ajuste	Opciones seleccionables			
Fácil entrada/salida (si así está equipado)	<input type="checkbox"/>			<input checked="" type="checkbox"/>
<p>NOTA: La característica le permite al conductor una posición dinámica de fácil acceso al vehículo cuando entre en él, o de salida fácil cuando salga de él.</p>				
Demora de apagado de motor	0 seg	45 seg	5 min	10 min
<p>NOTA: Cuando se selecciona esta característica, los interruptores de las ventanas eléctricas, el sistema Uconnect (si así está equipado), el quemacocos (si así está equipado) y las tomas de corriente permanecen activas hasta 10 minutos después de apagar el interruptor de ignición. El abrir cualquier puerta delantera anulará la característica.</p>				

Nombre de ajuste	Opciones seleccionables	
Retardo de los faros	+	-
NOTA: Cuando se selecciona esta característica al presionar el botón "Headlight Off Delay" (retardo de los faros), el conductor puede elegir que los faros permanezcan encendidos durante varios segundos después de salir del vehículo.		

Audio

Después de presionar el botón de "Audio" en la pantalla, los siguientes ajustes estarán disponibles:

Nombre de ajuste	Opciones seleccionables		
Balanceo/Desvanecimiento	Icono de bocina		
NOTA: Cuando se encuentre en esta pantalla podrá ajustar la configuración del "Balanceo y Desvanecimiento" presione y arrastre el icono de la bocina.			
Ecuilizador	Bajo	Medio	Agudo
NOTA: Cuando se encuentre en esta pantalla podrá ajustar las configuraciones de Bajo, Medio y agudo. Ajuste la configuración con las teclas + y -, o tocando algún punto dentro de la escala de estas. Bajo/medio/agudos, le permiten deslizar su dedo hacia arriba o hacia abajo para cambiar la configuración, o puede simplemente tocar directamente algún punto dentro de la configuración deseada			
Ajuste del volumen con la velocidad	Apagado	1 2	3
Sonido envolvente (si así está equipado)	Encendido		Apagado
Volumen auxiliar	+3		-3
NOTA: Esta característica proporciona la habilidad de sintonizar el nivel del audio para dispositivos portátiles conectados a través del conector auxiliar			
Sonoridad (si así está equipado)	<input type="checkbox"/>		<input checked="" type="checkbox"/>

Teléfono/Bluetooth®

Después de presionar el botón de "Teléfono/Bluetooth®" en la pantalla, los siguientes ajustes estarán disponibles:

Nombre de ajuste	Opciones seleccionables	
No molestar	No molestar	
Emparejamiento de teléfonos celulares	Lista de teléfonos emparejados	
NOTA: Esta característica muestra los teléfonos que están emparejados al sistema Bluetooth®. Para más información refiérase al manual del Sistema Uconnect®.		
Información del teléfono en el módulo de instrumentos.	Apagado	Encendido

Suspensión

Después de presionar el botón de "Suspensión" en la pantalla, los siguientes ajustes estarán disponibles:

Nombre de ajuste	Opciones seleccionables	
Entrada automática/Salir de la suspensión	Encendido	Apagado
NOTA: Cuando esta característica es activada, el vehículo automáticamente baja la suspensión cuando la transmisión se encuentra en la posición de estacionamiento, para permitir una entrada y salida fácil del vehículo.		

Nombre de ajuste	Opciones seleccionables	
Mostrar mensajes de la suspensión	Todos	Solo advertencias
NOTA: La opción de mostrar mensajes de la suspensión te permite elegir si deseas que se muestren todos los mensajes o solo las advertencias..		
Modo de levantamiento con gato	Encendido	Apagado
NOTA: Cuando este modo es seleccionado, la suspensión de aire se desactivará para evitar que se auto-nivele al colocar un gato para cambiar un neumático.		
Modo de transporte	Encendido	Apagado
NOTA: Cuando este modo es seleccionado, la suspensión de aire se desactivará para facilitar las maniobras remolque en grúa de cama plana.		
Modo de alineación de llantas	Encendido	Apagado
NOTA: Cuando este modo es seleccionado, la suspensión de aire se desactivará para evitar la autonivelación mientras se realiza una alineación de llantas.		

Configuración del radio SiriusXM

Después de presionar el botón de “Configuración del radio SiriusXM” en la pantalla, los siguientes ajustes estarán disponibles:

Nombre de ajuste	Opciones seleccionables	
Activar sintonización	Encendido	Apagado
NOTA: Esta característica empieza a reproducir la canción actual desde el principio cuando está usando un canal de los 12 preajustados, entonces podrá disfrutar de la canción completa. Esta operación ocurre en la primera vez que selecciona el ajuste durante una canción. La sintonización trabaja de una manera en la que usted no puede darse cuenta. Solo cuando usted este escuchando la canción completa después de unos segundos de que ésta allá empezado a reproducirse.		
Salto de canal	Lista de canales	
NOTA: El radio SIRIUS puede ser programado para designar un grupo de canales deseados para escuchar o para excluir mientras busca.		
Información de suscripción	ID Sirius	
NOTA: Los compradores de un vehículo nuevo o arrendatarios reciben una suscripción del radio satelital SiriusXM, por tiempo limitado. Una vez expirados los servicios gratuitos, será necesario ingresar a la información en la pantalla de “Información de suscripción” a fin de volver a suscribirse.		
<ol style="list-style-type: none"> 1. Presione el botón de “Información de suscripción” para acceder a la pantalla de información de suscripción. 2. Escriba debajo los números de identificación de SIRIUS de su receptor. Para reactivar el servicio, puede llamar al número mostrado en pantalla o visitar el sitio en línea de su proveedor. 		
SiriusXM Travel Link es una suscripción aparte y aplica sólo a residentes de E.U.		

Restaurar la configuración

Después de presionar el botón de “Restaurar la configuración” en la pantalla, los siguientes ajustes estarán disponibles:

Nombre de ajuste	Opciones seleccionables	
Restaurar la configuración	Ok	Cancelar
NOTA: Seleccionar esta característica restablecerá todos los ajustes.		

Ajuste de radio— si así está equipado

Después de presionar el botón “Ajuste de radio” en pantalla, las siguientes opciones estarán disponibles:

Nombre de ajuste	Opciones seleccionables	
Regional — si así está equipado	Encendido	Apagado

NOTA: Cuando esta característica es seleccionada, forzará el cambio automático entre las estaciones de servicio a las regionales.

Borrar datos personales

Después de presionar el botón de “Borrar datos personales” en la pantalla, los siguientes ajustes estarán disponibles:

Nombre de ajuste	Opciones seleccionables	
Borrar datos personales	Ok	Cancelar

NOTA: Seleccionar esta característica borrará toda la información personal incluyendo los dispositivos Bluetooth® y memorias preestablecidas.

Información del sistema

Después de presionar el botón de “Información del sistema” en la pantalla, los siguientes ajustes estarán disponibles:

Nombre de ajuste	Opciones seleccionables
Información del sistema	Pantalla de información de versión del software

Funciones programables por el usuario – Configuración del Sistema Uconnect® 4C/4C NAV

Botones en pantalla y tablero del sistema Uconnect 4C/4C NAV con pantalla de 8.4”

1. Botones del sistema Uconnect® en pantalla
2. Botones del sistema Uconnect® en el tablero

Presione el botón de “Apps”  o “Controls” y luego presione el botón de

“Settings” (ajustes) en la pantalla, para ver el menú en la pantalla. En este modo el sistema Uconnect® le permite ingresar a las funciones programables con las que puede estar equipado el vehículo como: Pantalla, Reloj, Seguridad/Asistencia, Luces, Puertas y Seguros, Comodidad de Autoencendido y Encendido remoto, Operación de apagado de motor, Audio, Teléfono/Bluetooth® y configuración de SiriusXM, limpiar información personal.

NOTA:

- Solamente se puede seleccionar una categoría a la vez.
- Dependiendo de las opciones en su vehículo, las características de ajuste podrían variar.

Cuando haga un ajuste en las características programables, presione la opción deseada. Una vez que se encuentre en el modo deseado presione y suelte la opción correspondiente a la configuración deseada hasta que aparezca una marca de verificación al lado de la característica indicando que ha sido seleccionada.

Una vez que se ha completado la configuración deseada presione la flecha de volver para regresar al menú anterior o presione la “X” para cerrar la pantalla de configuración. Puede presionar los botones de arriba y abajo en la parte derecha de la pantalla para desplazarse a través de las configuraciones disponibles.

Pantalla

Después de presionar el botón de “Display” (pantalla), las siguientes configuraciones estarán disponibles.

Nombre de ajuste	Opciones seleccionables	
Modo de pantalla	Auto	Manual
Brillo de pantalla con faros encendidos	+	-
NOTA: Para realizar los ajustes, los faros deben estar encendidos y el interruptor de desvanecimiento no deberá estar en el modo “Fiesta” o “Desfile”.		
Brillo de pantalla con faros apagados	+	-
NOTA: Para realizar los ajustes, los faros deben estar apagados y el interruptor de desvanecimiento no deberá estar en el modo “Fiesta” o “Desfile”.		
Colocar el tema	<input type="checkbox"/>	<input checked="" type="checkbox"/>
NOTA: Cuando selecciona el ajuste del tema, puede seleccionar el ajuste de tema para la pantalla. Para hacer la selección, presione el botón de “Set Theme” (colocar tema) en la pantalla, luego seleccione el botón de opciones hasta que aparezca una marca mostrando que se ha seleccionado.		
Configurar idioma	<input type="checkbox"/>	<input checked="" type="checkbox"/>
NOTA: Cuando se encuentre en esta pantalla puede seleccionar alguno de los idiomas (Inglés/Francés/Español) para la nomenclatura en pantalla, incluyendo las funciones de viaje y el sistema de navegación (si así está equipado). Presione el botón de “Set Language” (ajustar idioma) en la pantalla y luego seleccione el lenguaje deseado hasta que aparezca una marca de verificación al lado del idioma elegido, mostrando que se ha elegido.		
Beep de la pantalla	<input type="checkbox"/>	<input checked="" type="checkbox"/>
Tiempo de control en pantalla agotado (si así está equipado)	<input type="checkbox"/>	<input checked="" type="checkbox"/>

Nombre de ajuste	Opciones seleccionables	
NOTA: Cuando se selecciona esta característica, la pantalla de Controles permanecerá abierta por cinco segundos antes de que el tiempo de la pantalla termine. Con la característica no seleccionada, la pantalla permanecerá abierta hasta que ésta sea cerrada manualmente.		
Navegación vuelta por vuelta (si está equipado)	<input type="checkbox"/>	<input checked="" type="checkbox"/>
NOTA: Cuando la función de navegación vuelta por vuelta se selecciona, las direcciones de vuelta por vuelta, aparecerá en la pantalla del tablero de instrumentos cuando el vehículo alcanza la vuelta designada dentro de una ruta programada.		

Unidades

Después de tocar el botón “Unidades” en pantalla, estarán disponibles las siguientes opciones

Nombre del ajuste	Opciones seleccionables		
Unidades	US	Métrico	Ajustable
NOTA:			
<ul style="list-style-type: none"> La opción “Métrico” cambia el panel de instrumentos a unidades de medida del sistema métrico. La opción “Ajustable” permite cambiar las unidades del “consumo de combustible” (L/100Km, o Km/L) y “presión” (KPa o bar) independientemente. 			

Voz

Después de tocar el botón “Voz” en pantalla, estarán disponibles las siguientes opciones:

Nombre del ajuste	Opciones seleccionables		
Tiempo de respuesta de voz	Breve	Detallado	
Mostrar lista de comandos	Siempre	Con ayuda	Nunca

Reloj

Después de presionar el botón de “Reloj” en la pantalla, los siguientes ajustes estarán disponibles:

Nombre de ajuste	Opciones seleccionables	
Sincronizar horario con GPS	<input type="checkbox"/>	<input checked="" type="checkbox"/>
Ajustar hora	+	-
NOTA: El ajuste de “Horas” le permitirá ajustar las horas. El ajuste con “Sincronía con GPS” no deberá estar palomeado.		
Ajustar Minutos	+	-
El ajuste de “minutos” le permitirá ajustar los minutos. El ajuste con “Sincronía con GPS” no deberá estar palomeado.		
Formato de hora	12 hrs	24 hrs
Muestra el horario en la barra (si así está equipado)	<input type="checkbox"/>	<input checked="" type="checkbox"/>

Seguridad y asistencia al conducir

Después de presionar el botón de “Seguridad y asistencia al conducir” en la pantalla, los siguientes ajustes estarán disponibles:

Nombre de ajuste	Opciones seleccionables		
Advertencia de colisión frontal (FCW) (si así está equipado)	Cerca	Lejos	
NOTA: La Advertencia de colisión frontal puede ser ajustada en cerca o lejos. Ajustado de fábrica está en lejos. Esto indica que el sistema la advertirá de una posible colisión con otro vehículo frente al suyo cuando se encuentre lejos de éste. Esto le dará tiempo para reaccionar. Para cambiar los ajustes para una experiencia más dinámica, seleccione el ajuste en cerca. Esto lo alertará con una posible colisión cuando esté más cerca del vehículo frente al de usted.			
Advertencia de Colisión Frontal FCW frenado activo (si así está equipado)	Encendido	Apagado	
NOTA: El sistema FCW incluye un asistente avanzado de frenado (ABA). El ABA aplica una presión de frenado adicional cuando el conductor aplica una presión insuficiente para evitar una potencial colisión frontal. El sistema ABA se activa a los 8 km/h (5 mph).			
Advertencia LaneSense (si así está equipado)	Temprana	Baja	Tardía
NOTA: Este ajuste determina a qué distancia el sistema LaneSense le advertirá, a través de una respuesta en el volante, acerca de una posible salida de carril.			
Fuerza del LaneSense (si así está equipado)	Baja	Media	Alta
NOTA: Cuando se selecciona este ajuste, coloca la fuerza que hará el volante de la dirección en caso de abandono de carril.			
ParkSense® (si así está equipado)	Sólo Sonido	Sonido y frenos	
NOTA: El sistema de asistencia para estacionamiento rastreará objetos detrás del vehículo cuando la palanca de velocidades se encuentre en reversa (R) y la velocidad del vehículo sea menor a 18 km/h (11 mph).			
Volumen del ParkSense delantero	Bajo	Medio	Alto
Volumen del ParkSense trasero	Bajo	Medio	Alto
Asistencia de frenado trasero ParkSense (si así está equipado)	<input type="checkbox"/>	<input checked="" type="checkbox"/>	
NOTA: Cuando se selecciona esta característica, el sistema ParkSense detectará objetos localizados detrás del vehículo y utilizará un frenado autónomo para mantener el vehículo detenido.			
Espejos abatibles en reversa (si así está equipado)	Encendido	Apagado	
NOTA: Cuando esta característica es seleccionada, los espejos exteriores se abatirán cuando la ignición sea colocada en la posición de encendido y el selector de cambios sea llevado a la posición de reversa. Los espejos se moverán nuevamente cuando la transmisión sea sacada de la posición de reversa.			
Alerta de punto ciego (si así está equipado)	Apagado	Luces	Luces y Sonido
NOTA: Cuando se selecciona esta característica, el sistema de monitoreo de punto ciego (BSM) se activa y mostrará sólo una alerta visual en los espejos exteriores; o el BSM mostrará una alerta visual en el espejo exterior, también como una alerta audible cuando la direccional está encendida. Cuando se selecciona "OFF" (apagado) el BSM se desactiva. Si su vehículo ha tenido un accidente o sufrido daño en el área donde se localiza el sensor, incluso si la fascia/salpicadera no se ha dañado, el sensor pudo haberse desalineado. Lleve su vehículo un distribuidor autorizado para verificar la alineación de los sensores. Tener un sensor mal alineado ocasionará que el BSM no opere como debe.			
Líneas activas cámara de reversa ParkView (si así está equipado)	<input type="checkbox"/>	<input checked="" type="checkbox"/>	
Guías de líneas arregladas cámara de reversa ParkView (si así está equipado)	<input type="checkbox"/>	<input checked="" type="checkbox"/>	
Retraso de la cámara de reversa Park-View®	Habilitada	Deshabilitada	
NOTA: Cuando esta característica está habilitada, permite mostrar la pantalla por un período de 10 segundos mientras conduce o a 13 km/h (8 mph).			

Nombre de ajuste	Opciones seleccionables		
Sensor de lluvia con auto limpiadores	<input type="checkbox"/>	<input checked="" type="checkbox"/>	
Modo de servicio al freno eléctrico	<input type="checkbox"/>	<input checked="" type="checkbox"/>	
NOTA: Esta característica le proporciona los medios a un técnico o al propietario del vehículo para utilizar un sistema basado en menús integrado al vehículo para solicitar la retracción del freno de estacionamiento eléctrico, para realizar el servicio de los elementos de freno trasero (balatas, cámpers o pinzas de freno, rotores, etc.).			
Freno de emergencia por peatones	<input type="checkbox"/>	<input checked="" type="checkbox"/>	
Asistencia de arranque en pendientes (si así está equipado)	<input type="checkbox"/>	<input checked="" type="checkbox"/>	
Opciones de conducción	Deportivo	Normal	Confort
NOTA: Esta característica permite ajustar el nivel de esfuerzo que se quiere aplicar para el manejo del vehículo. La opción de "Confort" provee el balance ideal entre esfuerzo y sensación, el modo "Normal" requiere un poco más de esfuerzo para una mayor sensación y el modo "deportivo" brinda la mayor sensación de conducción pero requiere de mayor esfuerzo que las anteriores.			

Luces

Después de presionar el botón de "Luces" en la pantalla, los siguientes ajustes estarán disponibles:

Nombre de ajuste	Opciones seleccionables			
Retraso de los faros	0 Seg	30 seg	60 seg	90 seg
NOTA: Cuando la característica de retraso de faros es seleccionada, le permitirá ajustar el monto de tiempo en que los faros permanecerán encendidos después de apagar el motor.				
Faros con aproximación de iluminación	0 Seg	30 seg	60 seg	90 seg
Faros con lavadores (si así está equipado)	<input type="checkbox"/>	<input checked="" type="checkbox"/>		
Faros con luces altas automáticas (si así está equipado)	<input type="checkbox"/>	<input checked="" type="checkbox"/>		
NOTA: Cuando esta función es seleccionada, las luces altas de los faros serán activadas/desactivadas automáticamente bajo ciertas condiciones.				
Luces de día (si así está equipado)	Si		No	
Destello de los faros al asegurar (si así está equipado)	Encendido		Apagado	

Puertas y seguros

Después de presionar el botón de "Puertas y seguros" en la pantalla, los siguientes ajustes estarán disponibles:

Nombre de ajuste	Opciones seleccionables	
Seguros automáticos al cerrar	Encendido	Apagado
NOTA: Cuando la característica de seguros automáticos es seleccionada, todas las puertas se cerrarán automáticamente cuando el vehículo alcance la velocidad de 20 km/hr (12 mph).		
Desbloqueo de seguros automático	<input type="checkbox"/>	<input checked="" type="checkbox"/>
NOTA: Cuando la característica de "Desbloqueo de seguros automático" ha sido seleccionada, todas las puertas se desbloquearán cuando el vehículo se detenga, la transmisión esté en estacionamiento o neutral y el conductor abra la puerta.		
Parpadeo de luces con seguro	<input type="checkbox"/>	<input checked="" type="checkbox"/>
Sonar claxon al bloquear puertas	Apagado	1er presión o 2da presión

Nombre de ajuste	Opciones seleccionables		
Sonar claxon con arranque remoto	<input type="checkbox"/>	<input checked="" type="checkbox"/>	
Desbloquear con una presión en el control de llave	Puerta del conductor	Todas las puertas	
<p>NOTA: Cuando la característica de la "Puerta del conductor" está en apagada con la primera presión del control de llave para desbloquear puertas, solo la puerta del conductor será la que se desbloquee, tendrá que presionar el botón dos veces para desbloquear todas las puertas. Cuando "todas las puertas" está seleccionada, con solo una presión en el control de llave para desbloquear, desbloqueará todas las puertas.</p> <p>Si el vehículo es programado para "Presionar una vez el transmisor para desbloquear todas las puertas", todas las puertas se desbloquearán sin importar que el botón "Passive Entry" (entrada pasiva) de la manija de la puerta esté siendo presionado. Si se programa la opción "Presionar una vez" el transmisor para desasegurar una puerta, solamente la puerta del conductor se desasegurará cuando se agarre la manija. Con "Passive Entry" (entrada pasiva), una vez que se toque más de una vez la manija de cualquier puerta, solamente la puerta del conductor se abrirá. Una vez que la puerta del conductor está abierta, se podrán abrir todas las puertas usando el interruptor interno de apertura de puertas o por medio del transmisor de llave.</p>			
Passive Entry (entrada pasiva)	<input type="checkbox"/>	<input checked="" type="checkbox"/>	
<p>NOTA: Esta función le permite bloquear y desbloquear las puertas del vehículo sin necesidad de utilizar los botones en el transmisor de llave.</p>			
Ajustes personales ligados a la memoria FOB apagado/encendido (si así está equipado)	<input type="checkbox"/>	<input checked="" type="checkbox"/>	
<p>NOTA: Esta función proporciona un llamado automático de ajustes de asiento del conductor, espejos exteriores, columna de la dirección y los ajustes hechos en el radio, para facilitar al conductor la entrada o salida del vehículo.</p>			
Alerta de la compuerta trasera - si así está equipado	<input type="checkbox"/>	<input checked="" type="checkbox"/>	

Confort y arranque remoto

Después de presionar el botón de "Confort y arranque remoto" en la pantalla, los siguientes ajustes estarán disponibles:

Nombre de ajuste	Opciones seleccionables		
Encendido automático asiento del conductor con calefacción/ventilación y volante con arranque de motor (si así está equipado)	Apagado	Arranque remoto	Todo al arrancar
<p>NOTA: Cuando esta función se encuentra habilitada la calefacción en el asiento del conductor y volante, encenderá automáticamente cuando la temperatura sea inferior a 4.4° C (40°F). Cuando la temperatura sea superior a 26.7°C (80°F) la ventilación en el asiento se encenderá automáticamente.</p>			

Opciones de apagado de motor

Después de presionar el botón de "Opciones de apagado de motor" en la pantalla, los siguientes ajustes estarán disponibles:

Nombre de ajuste	Opciones seleccionables		
Fácil entrada/salida (si así está equipado)	<input type="checkbox"/>	<input checked="" type="checkbox"/>	
<p>NOTA: La característica le permite al conductor una posición dinámica de fácil acceso al vehículo cuando entre en él, o de salida fácil cuando salga de él.</p>			

Nombre de ajuste	Opciones seleccionables			
Demora de apagado de motor	0 seg	45 seg	5 min	10 min
NOTA: Cuando se selecciona esta característica, los interruptores de las ventanas eléctricas, el sistema Uconnect (si así está equipado), el quemacocos (si así está equipado) y las tomas de corriente permanecen activas hasta 10 minutos después de apagar el interruptor de ignición. El abrir cualquier puerta delantera anulará la característica.				
Retardo de los faros	+		-	
NOTA: Cuando se selecciona esta característica al presionar el botón "Headlight Off Delay" (retardo de los faros), el conductor puede elegir que los faros permanezcan encendidos durante varios segundos después de salir del vehículo.				

Suspensión

Después de presionar el botón de "Suspensión" en la pantalla, los siguientes ajustes estarán disponibles:

Nombre de ajuste	Opciones seleccionables	
Entrada automática/Salir de la suspensión	Encendido	Apagado
NOTA: Cuando está característica es activada, el vehículo automáticamente baja la suspensión cuando la transmisión se encuentra en la posición de estacionamiento, para permitir una entrada y salida fácil del vehículo.		
Mostrar mensajes de la suspensión	Todos	Solo advertencias
NOTA: La opción de mostrar mensajes de la suspensión te permite elegir si deseas que se muestren todos los mensajes o solo las advertencias..		
Modo de levantamiento con gato	Encendido	Apagado
NOTA: Cuando este modo es seleccionado, la suspensión de aire se desactivará para evitar que se auto-nivele al colocar un gato para cambiar un neumático.		
Modo de transporte	Encendido	Apagado
NOTA: Cuando este modo es seleccionado, la suspensión de aire se desactivará para facilitar las maniobras remolque en grúa de cama plana.		
Modo de alineación de llantas	Encendido	Apagado
NOTA: Cuando este modo es seleccionado, la suspensión de aire se desactivará para evitar la autonivelación mientras se realiza una alineación de llantas.		

Audio

Después de presionar el botón de "Audio" en la pantalla, los siguientes ajustes estarán disponibles:

Nombre de ajuste	Opciones seleccionables		
Balanceo/Desvanecimiento	Icono de bocina		
NOTA: Cuando se encuentre en esta pantalla podrá ajustar la configuración del "Balanceo y Desvanecimiento" presione y arrastre el icono de la bocina.			
Ecuador	Bajo	Medio	Agudo
NOTA: Cuando se encuentre en esta pantalla podrá ajustar las configuraciones de Bajo, Medio y agudo. Ajuste la configuración con las teclas + y -, o tocando algún punto dentro de la escala de estas. Bajo/medio/agudos, le permiten deslizar su dedo hacia arriba o hacia abajo para cambiar la configuración, o puede simplemente tocar directamente algún punto dentro de la configuración deseada			
Ajuste del volumen con la velocidad	Apagado	1 2	3

Nombre de ajuste	Opciones seleccionables	
Sonido envolvente (sí así está equipado)	Encendido	Apagado
Volumen auxiliar	+	-
NOTA: Esta característica proporciona la habilidad de sintonizar el nivel del audio para dispositivos portátiles conectados a través del conector auxiliar		
Sonoridad (si así está equipado)	<input type="checkbox"/>	<input checked="" type="checkbox"/>

Teléfono/Bluetooth®

Después de presionar el botón de “Teléfono/Bluetooth®” en la pantalla, los siguientes ajustes estarán disponibles:

Nombre de ajuste	Opciones seleccionables
No molestar	No molestar
Emparejamiento de teléfonos celulares	Lista de teléfonos emparejados
NOTA: Esta característica muestra los teléfonos que están emparejados al sistema Bluetooth®. Para más información refiérase al manual del Sistema Uconnect®.	
Emparejamiento de dispositivos	Lista de dispositivos emparejados
NOTA: Esta característica muestra los dispositivos que están emparejados al sistema Bluetooth®. Para más información refiérase al manual del Sistema Uconnect®.	

Configuración del radio SiriusXM

Después de presionar el botón de “Configuración del radio SiriusXM” en la pantalla, los siguientes ajustes estarán disponibles:

Nombre de ajuste	Opciones seleccionables	
Activar sintonización	Encendido	Apagado
NOTA: Esta característica empieza a reproducir la canción actual desde el principio cuando está usando un canal de los 12 preajustados, entonces podrá disfrutar de la canción completa. Esta operación ocurre en la primera vez que selecciona el ajuste durante una canción. La sintonización trabaja de una manera en la que usted no puede darse cuenta. Solo cuando usted este escuchando la canción completa después de unos segundos de que ésta allá empezado a reproducirse.		
Salto de canal	Lista de canales	
NOTA: El radio SIRIUS puede ser programado para designar un grupo de canales deseados para escuchar o para excluir mientras busca.		
Información de suscripción	ID Sirius	
NOTA: Los compradores de un vehículo nuevo o arrendatarios reciben una suscripción del radio satelital SiriusXM, por tiempo limitado. Una vez expirados los servicios gratuitos, será necesario ingresar a la información en la pantalla de “Información de suscripción” a fin de volver a suscribirse.		
1. Presione el botón de “Información de suscripción” para acceder a la pantalla de información de suscripción.		
2. Escriba debajo los números de identificación de SIRIUS de su receptor. Para reactivar el servicio, puede llamar al número mostrado en pantalla o visitar el sitio en línea de su proveedor.		
SiriusXM Travel Link es una suscripción aparte y aplica sólo a residentes de E.U.		

Ajuste de radio — si así está equipado

Después de presionar el botón “Ajuste de radio” en pantalla, las siguientes opciones estarán disponibles:

Nombre de ajuste	Opciones seleccionables	
Regional — si así está equipado	Encendido	Apagado
NOTA: Cuando esta característica es seleccionada, forzará el cambio automático entre las estaciones de servicio a las regionales.		

Accesibilidad — si así está equipado

Después de presionar el botón “Accesibilidad en pantalla, las siguientes opciones estarán disponibles:

Nombre de ajuste	Opciones seleccionables	
Accesibilidad	Encendido	Apagado
NOTA: Cuando esta característica está activada, al seleccionar un botón en el DVD/Blu-ray este anunciará que botón ha sido seleccionado, por ejemplo al apretar el botón de “play” (reproducir) la consola anunciará “Play button selected” (Botón de reproducir ha sido seleccionado).		

Restaurar la configuración

Después de presionar el botón de “Restaurar la configuración” en la pantalla, los siguientes ajustes estarán disponibles:

Nombre de ajuste	Opciones seleccionables	
Restaurar la configuración	Ok	Cancelar
NOTA: Seleccionar esta característica restablecerá todos los ajustes.		

Borrar datos personales

Después de presionar el botón de “Borrar datos personales” en la pantalla, los siguientes ajustes estarán disponibles:

Nombre de ajuste	Opciones seleccionables	
Borrar datos personales	Ok	Cancelar
NOTA: Seleccionar esta característica borrará toda la información personal incluyendo los dispositivos Bluetooth® y memorias preestablecidas.		

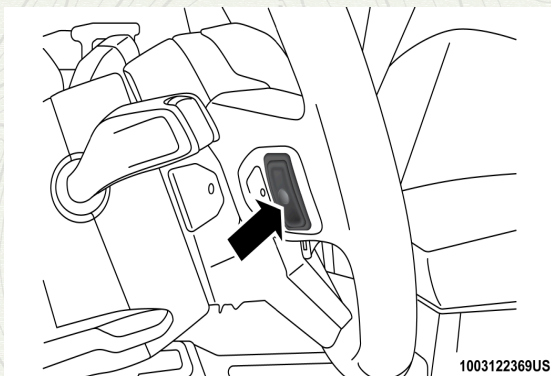
Información del sistema

Después de presionar el botón de “Información del sistema” en la pantalla, los siguientes ajustes estarán disponibles:

Nombre de ajuste	Opciones seleccionables
Información del sistema	Pantalla de información de versión del software

CONTROLES DE AUDIO EN EL VOLANTE (SI ASÍ ESTÁ EQUIPADO)

Los controles remotos del sistema de sonido están ubicados en la parte trasera del volante de la dirección. Se puede tener acceso a los interruptores por detrás del volante.



Controles de sonido detrás del volante

El control del lado derecho es un interruptor tipo balancín que tiene un botón de presión en el centro y controla el volumen y la modalidad del sistema de sonido. Al presionar la parte superior del interruptor tipo balancín se aumenta el volumen y al presionar la parte inferior se disminuye el volumen.

Al presionar el botón central el radio cambiará entre los diferentes modos disponibles (AM/FM/SXM/CD/AUX, etc.).

El control del lado izquierdo es un interruptor tipo balancín con un botón de presión en la parte central. La función del control del lado izquierdo varía dependiendo de la modalidad en la que esté.

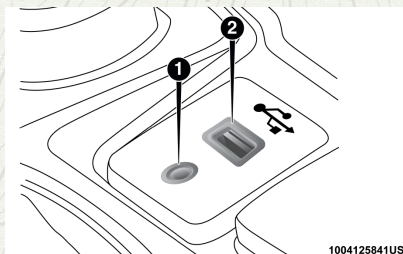
A continuación se describe el funcionamiento del control del lado izquierdo en cada modalidad.

Funcionamiento con el radio

Si presiona la parte superior del interruptor se buscará hacia adelante la siguiente estación que se puede escuchar y si presiona la parte inferior del interruptor se buscará hacia atrás la siguiente estación que se puede escuchar.

El botón ubicado en la parte central del control del lado izquierdo sintoniza la siguiente estación programada en los botones de presión de programación del radio.

CONTROL DE AUX/USB/MP3 (SI ASÍ ESTÁ EQUIPADO)



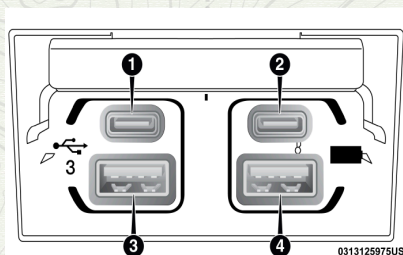
Puertos de medios

1 — Puerto AUX (Auxiliar)

2 — Puerto USB

Localizado en el área de almacenamiento delantero, esta característica le permite a dispositivo externo USB, tarjeta SD o un dispositivo auxiliar ser conectado en los puertos.

Existen además 4 puertos extras que se encuentran en la parte trasera de la consola central y a la izquierda del inversor de corriente. Dos de los puertos funcionan solamente como estaciones de carga mientras que los otros dos permiten la reproducción de música (iPod/Reproductor de MP3 o dispositivos USB) en el sistema de audio del vehículo.



Puertos de medios de la consola central

1. Puerto 1 de USB - C

2. Puerto 2 de USB - C (sólo de carga)

3. Puerto estándar 1 de USB

4. Puerto estándar 2 de USB (sólo de carga)

Para mayor información, refiérase al manual del usuario de su sistema Uconnect.

OPERACIÓN DEL RADIO Y TELÉFONOS CELULARES

Bajo ciertas condiciones, el funcionamiento de un teléfono celular en su vehículo puede causar un funcionamiento errático o ruidoso de su radio. Esta condición puede aminorarse o eliminarse reubicando la antena del teléfono

celular. Esta condición no daña el radio. Si el funcionamiento de su radio no se "limpia" satisfactoriamente al reubicar la antena, es recomendable que baje el volumen de su radio o lo apague cuando el teléfono celular esté operando cuando no use el Uconnect® (si así está equipado).

Información general

La operación de este equipo está sujeta a las siguientes dos condiciones:

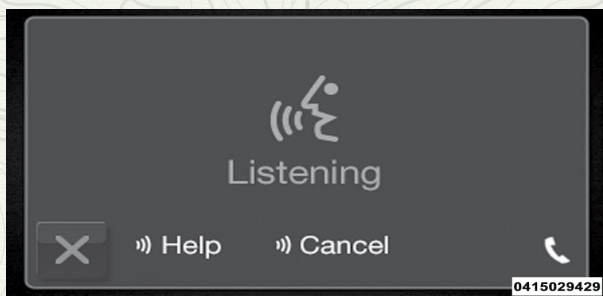
(1) es posible que este equipo o dispositivo no cause interferencia perjudicial y (2) este equipo o dispositivo debe aceptar cualquier interferencia, incluyendo la que pueda causar su operación no deseada.

NOTA: Cambios o modificaciones no aprobados expresamente por la parte responsable del cumplimiento podrían anular la autoridad del usuario para operar el equipo.

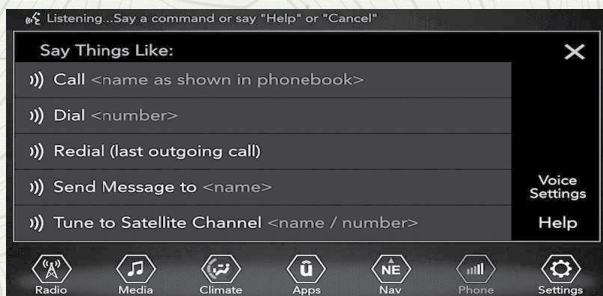
UCONNECT® CONSEJOS RÁPIDOS DE RECONOCIMIENTO DE VOZ

Introducción al sistema Uconnect®

Empiece a usar el sistema Uconnect® con estos consejos rápidos. Le brindará consejos de comando de voz que usted necesita para controlar el Sistema Uconnect® 3, Uconnect® 4 ó Uconnect® 4/4C NAV..



Uconnect® 3.0 con pantalla de 5"



Uconnect 4



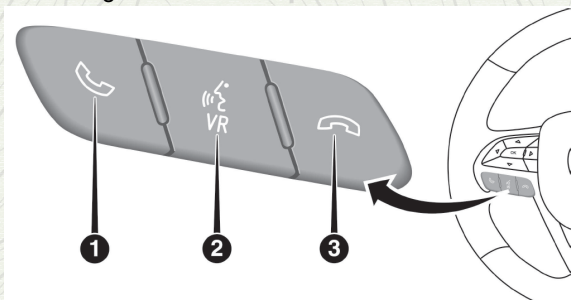
Uconnect 4C/4C NAV

Si usted ve este icono de NAV en la pantalla de 8.4", usted tiene el Sistema Uconnect® 4C NAV. Si usted no ve el icono tiene el Sistema Uconnect® 4 con pantalla de 8.4".

Inicio

Todo lo que usted necesita para controlar el sistema Uconnect® con comando de voz, son los botones del volante de la dirección.

1. Visite la página de UconnectPhone.com para verificar que su dispositivo móvil sea compatible y encontrar instrucciones de emparejamiento.
2. Reduzca el ruido de su alrededor. El viento y la conversación de los pasajeros son ejemplos de ruido que podrían impactar en el reconocimiento de voz.
3. Hable claramente en un tono normal, pausado y con volumen. El micrófono está colocado atrás del retrovisor y dirigido al conductor.
4. Cada vez que usted de un comando de voz, deberá primero presionar el botón VR o el de teléfono, espere hasta después del sonido de "beep", luego diga el comando de voz.
5. Usted puede interrumpir el mensaje de ayuda o las preguntas del sistema al presionar el botón de VR o el de teléfono y diciendo un comando de voz de la categoría actual.



Controles para voz Uconnect®

1. Presione para iniciar o contestar una llamada de teléfono, enviar o recibir un mensaje de texto.

2. Para todos los radios: Presione para iniciar funciones del radio o las de medios. Para el 8.4A/8.4NAV solamente: presione en las funciones de navegación, aplicaciones y clima.
3. Presione para terminar una llamada.

Comandos básicos de voz

Los comandos básicos de voz pueden ser dados en cualquier momento, mientras use el sistema de Uconnect®.

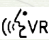
Presione el botón VR . Después del beep diga el comando...

- **Cancelar**, para parar una sesión de voz actual
- **Ayuda**, para oír una lista de sugerencias del comando de voz
- **Repetir**, para escuchar nuevamente la pregunta del sistema

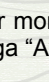
Vea que en la pantalla aparecen pistas que le informan si su voz ha sido reconocida y el estado del sistema. Aparecen en la pantalla táctil.

Radio

Use su voz para ingresar rápidamente a las estaciones de radio AM/FM o SiriusXM Satelital® que le gusta escuchar. (Para radio sirius XM, se requiere de suscripción).

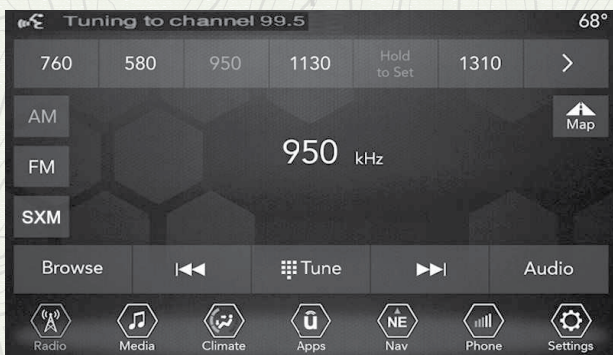
Presione el botón VR . Después de escuchar, diga...

- **Sintonizar** noventa y seis punto nueve FM
- **Sintonizar** canal 1 de hits satelital.

Consejo: En cualquier momento, si no está seguro de que decir, presione el botón VR  y diga "Ayuda". El sistema le brindará ayuda con una lista de comandos.



Radio Uconnect® 3



Radio Uconnect 4



Radio Uconnect 4C/4C NAV

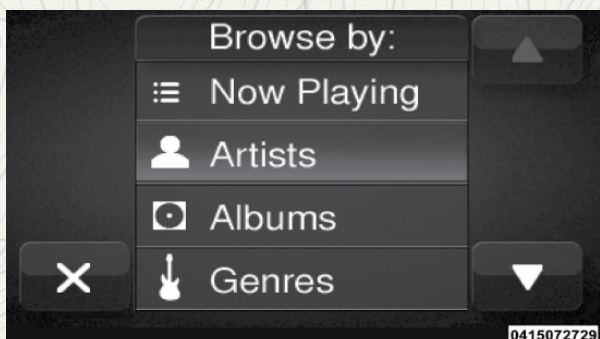
Medios

El Uconnect® le ofrece la colección de medios vía USB, SD, Bluetooth® y puertos auxiliares (si así está equipado). La operación de voz, solo está disponible para conexiones de dispositivos USB y AUX. (La reproducción remota del CD es opcional y no está disponible en todos los vehículos).

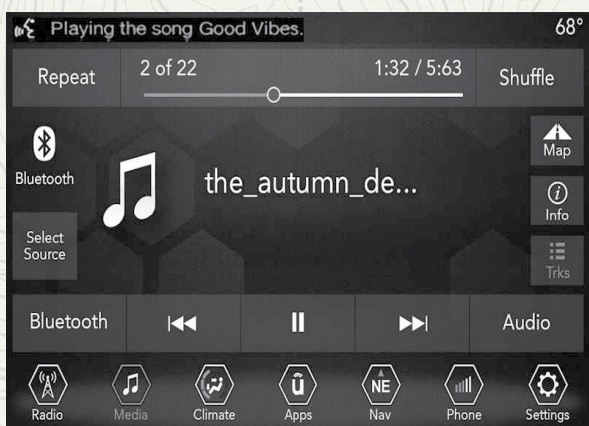
Presione el botón VR (☰). Después del beep, diga uno de los siguientes comandos y siga las instrucciones para cambiar el recurso del medio o escoger un artista.

- Cambiar fuente a Bluetooth®
- Cambiar fuente a iPod®
- Cambiar fuente a USB
- Reproducir artista, Beethoven; reproducir álbum Grandes éxitos, reproducir canción Moonlight Sonata, reproducir género Clásico.

Consejo: Presione el botón de navegar en la pantalla para ver todas las canciones del AUX o el USB. Su comando de voz debe de coincidir exactamente como el artista, álbum, canción y género mostrados en la información.



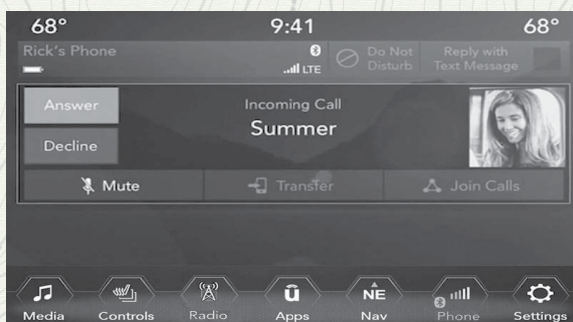
Uconnect® 3



Uconnect® 4





Uconnect® 4C/4C NAV



Uconnect® 4C/4C NAV Teléfono

Responder a un mensaje de texto

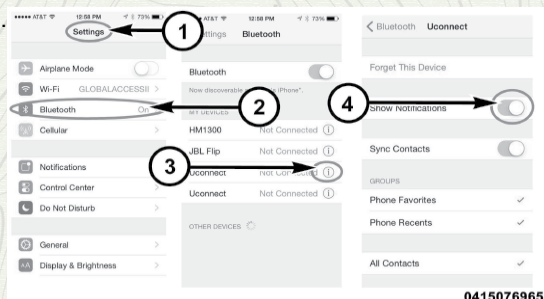
El Uconnect® anunciará de la llegada de un mensaje entrante. Presione el botón  y diga escucha. (Deberá tener un teléfono celular compatible con el sistema de Uconnect®).

1. Una vez que el mensaje entrante sea leído para usted, presione el botón . Después del beep, diga... "responder".
2. Escuche las preguntas del sistema Uconnect. Después del beep, repita uno de los mensajes predefinidos y siga las instrucciones.

RESPUESTAS DE LOS MENSAJES DE TEXTO PREDEFINIS

Si	En el tráfico	Te veo después
No	Empiecen sin mi	Llegaré tarde
OK	¿Dónde estás?	Voy retrasado por (minutos)
Llámame	¿Estás ahí?	Te veo en (minutos)
Te llamo más tarde	Necesito instrucciones	Gracias
Voy en camino	No puedo hablar en este momento	Estoy perdido

Consejo: Su teléfono celular debe de tener la implementación total del MAP, Acceso a los mensajes del perfil para usar está función. Para más detalles acerca del MAP, visite la página UconnectPhone.com. Apple iPhone iOS6 y posteriores soportan la lectura de los mensajes entrantes



0415076965

Notificación de ajustes de iPhone

1. Seleccione "ajustes"
2. Seleccione "bluetooth"
3. Seleccione la (i) para emparejar
4. Encienda "mostrar notificaciones"

Consejo: Reproducir el texto de voz no es compatible con el iPhone, pero si su vehículo está equipado con Siri Eyes Free, puede usar la voz para enviar mensajes de texto.

Clima (4C/4C NAV)

¿Demasiado frío?, ¿Demasiado calor? Ajuste la temperatura del vehículo con manos libres y mantenga un clima confortable para todos mientras están en el vehículo. (Si el vehículo está equipado con control del clima).

Presione el botón VR (VR). Después del beep, diga uno de los siguientes comandos...

- Ajuste temperatura del conductor a 25 grados
- Ajuste temperatura del pasajero a 25 grados
- Ajuste temperatura de ambos a 25 grados

Consejo: El comando de voz para el clima sólo ajusta la temperatura dentro del vehículo, no ajusta la temperatura del volante o de los asientos.



Climas del Uconnect® 4



Climas del Uconnect® 4C/4C NAV

Clima (4C/4C NAV)

¿Demasiado frío?, ¿Demasiado calor? Ajuste la temperatura del vehículo con manos libre y mantenga un clima cómodo para todos mientras están en el vehículo. (Si el vehículo está equipado con control del clima).

Presione el botón VR (🗨️VR). Después del beep, diga uno de los siguientes comandos...

- Ajuste temperatura del conductor a 25 grados
- Ajuste temperatura del pasajero a 25 grados
- Ajuste temperatura de ambos a 25 grados

Consejo: El comando de voz para el clima sólo ajusta la temperatura dentro del vehículo, no ajusta la temperatura del volante o de los asientos.



Clima del Uconnect® 4



Clima del Uconnect® 4C/4C NAV

Navegación (4C NAV)

La característica de navegación del Uconnect® le ayuda a ahorrar tiempo y ser más productivo cuando se sabe exactamente a dónde quiere ir. (La navegación es opcional en el sistema Uconnect 4C vaya con su distribuidor autorizado para activar la navegación en cualquier momento).

1. Para colocar un destino, presione el botón VR (☰VR. Después del tono diga...
 - Para el 4C diga... “Introducir estado”.
 - Para el 4C NAV diga... “Navegar a través de 800 Chrysler Auburn Hills, Michigan.”
2. Siga los avisos del sistema.

Consejo: Para buscar un punto de interés (POI), presione el botón VR (☰VR. Después del beep diga “Encontrar la cafetería más cercana.”



Navegación (4C/4C NAV)

SiriusXM Guardian 4C NAV (si así está equipado)

¡ADVERTENCIA!


Algunos servicios del Uconnect® Access (si así está equipado), sólo estarán disponibles si su servicio SiriusXM Guardian se encuentra activo y esta conectado a redes LTE (voz/datos) o 4G (datos) operables.


NOTA: Su vehículo puede transmitir datos autorizados por el suscriptor.


Se requiere un trial o una suscripción para usar los servicios de Guardian SiriusXM que se mencionan a continuación. Para registrar presione el botón de Apps en la pantalla del radio Uconnect 4C/4C NAV para iniciar. Los detalles del registro e instrucciones las encontrará en la siguiente página.


NOTA: El servicio Guardian SiriusXM está disponible solo en vehículos equipados y comprados en Estados Unidos, Alaska, Hawaii o Canadá. Los servicios solo se pueden usar en dónde haya cobertura disponible; vea los detalles de la cobertura.


 Llamar SOS


 Notificación de alarma contra robo

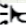
 Apertura y cerrado remoto de las puertas

 Enviar e ir

 Buscador de vehículo

 Asistencia de vehículos robados

 Encendido remoto (si así está equipado)

 Luces y claxon remotos

 Llamada de asistencia en el camino

Reporte de vehículos (si así está equipado)

Alerta de vehículo (si así está equipado)

Páginas de desempeño plus (si así está equipado)

Reportes de salud del vehículo**

Alerta de salud del vehículo**

Páginas de desempeño Plus**

**Si así está equipado

Registro (4C NAV) (si así está equipado)

Para aprovechar al máximo todo el potencial de Guardian SiriusXM en su vehículo, primero necesita registrarse

1. Presione el botón de Apps en la pantalla.
2. Seleccione el icono de activar servicios de la lista de apps.
3. Seleccione "Customer Care" (Cuidado al cliente) para hablar con el agente de Customer Care para activar los servicios en su vehículo, o seleccione "Enter Email" (colocar email) para activar en la red.

Para mayor información, visite siriusxm.com/guardian.

Alerta/reporte de salud de vehículo (4C NAV)

Su vehículo le enviará mensualmente un reporte, el cual enlistará el desarrollo del sistema del vehículo, para que usted pueda estar al día con las necesidades de mantenimiento del vehículo. Además enviará alertas cuando detecte problemas con el sistema de encendido que necesitan ser atendidos. Para mayor información consulte el sitio web de (owners.dodge.com, owners.chrysler.com, owners.ramtrucks.com or owners.jeep.com).

App móvil (4C NAV)

Está a unos pasos de usar el control remoto de manos libres y reproducir la música favorita en su auto.



App móvil


Para usar la aplicación del Uconnect:

- Descargue la App del Uconnect a su dispositivo móvil.
- Presione el botón de Info en la barra de navegación al inicio.
- Presione el botón de remoto en la barra de navegación al inicio de la aplicación para bloquear/desbloquear, arranque remoto y activar el claxon o las luces remotamente.
- Presione el botón de localización en la barra de navegación al inicio para traer el mapa y localizar el vehículo o enviar la ubicación al sistema de navegación del vehículo.
- Presione el botón de ajustes en la esquina superior de app, para traer los ajustes y el acceso al Centro de asistencia.

NOTA: Para mayor información visite DriveUconnect.com.

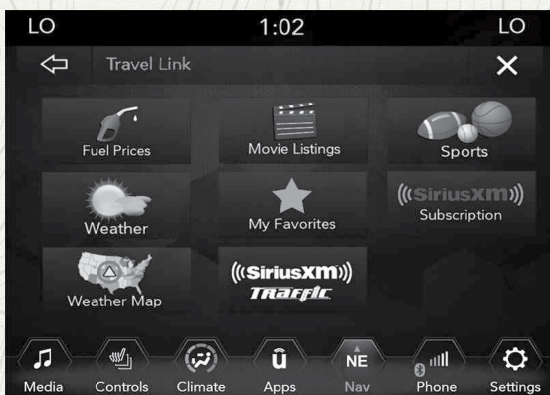
SiriusXM Travel Link™ (4C NAV) (si así está equipado)

¿Necesita encontrar una estación de gasolina, ver la lista de películas o checar el marcador de los deportes o el canal del clima? El SiriusXM Travel Link™ es una lista de servicios que le brindan información directo al sistema del Uconnect 4C NAV (no está disponible en el 4).

Presione el botón de VR. . Después del beep, diga uno de los siguientes comandos:

- Mostrar el precio del combustible
- Mostrar 5 - el canal del clima
- Mostrar clima extendido

Consejo: Las alertas de tránsito no están accesibles a través de los comandos de voz.



SiriusXM Travel Link™

Siri Eyes Free (si así está equipado)

Siri le permite a usted utilizar su voz para enviar mensajes, seleccionar medios, realizar llamadas y mucho más. Siri utiliza su lenguaje natural para entender lo que quiere decir y le responderá para confirmar sus solicitudes. El sistema está diseñado para mantener sus ojos en el camino y sus manos en el volante permitiéndole a Siri ayudarlo en la realización de tareas útiles.

Para activar Siri, presione y mantenga presionado, después libere el botón de reconocimiento de voz Uconnect (VR) al volante. Después de escuchar el doble tono, usted podrá solicitarle a Siri reproducir podcast y música, obtener direcciones, leer mensajes de texto y otras útiles solicitudes.



Siri Eyes Free disponible para Uconnect 4



Siri Eyes Free disponible para Uconnect 4C/4C NAV

No molestar

Con el no molestar, puede deshabilitar notificaciones de textos y llamadas entrantes, permitiéndole mantener sus ojos en el camino y sus manos en el volante. Para su conveniencia existe un contador que mantiene el número de llamadas perdidas y de mensajes de texto recibidos mientras usted está en el modo de no molestar.

No molestar puede responder automáticamente un mensaje de texto, o una llamada o ambos, cuando decline una llamada entrante y enviar un mensaje de voz.

Respuesta automática:

- Estoy conduciendo, te contacto más tarde.
- Crear un audio para responder los mensajes, de 160 caracteres.

NOTA: Solo los primeros 25 caracteres pueden ser vistos en la pantalla mientras teclea un mensaje.

Mientras este en el modo de no molestar, se puede seleccionar conferencia de llamada, entonces podrá poner la llamada con otra segunda sin interrupciones de llamadas entrantes.

NOTA:

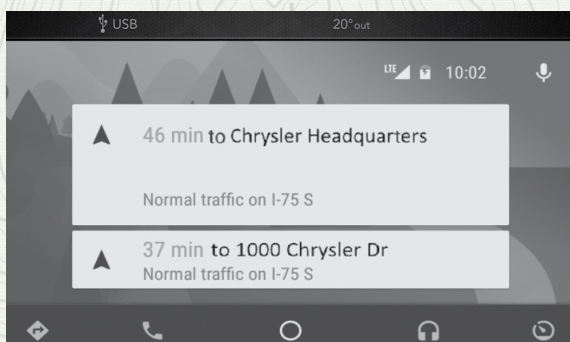
- La respuesta de mensajes no es compatible con iPhone.
- La respuesta automática está disponible solo con teléfonos que soporten el Bluetooth MAP:

Android Auto (si así está equipado)

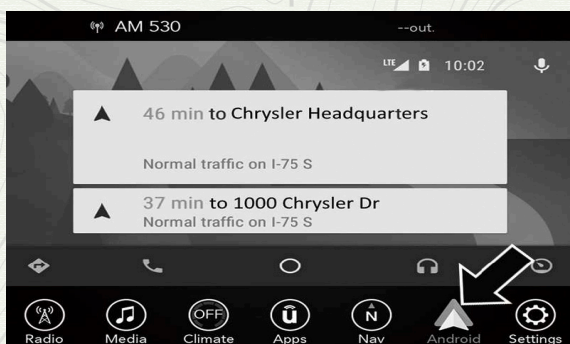
Android Auto le permite usar la voz para interactuar con la mejor tecnología de voz de Android del sistema de reconocimiento de voz del vehículo y utilizar el plan de datos de su smartphone para proyectar su smartphone con Android y varias de sus aplicaciones en la pantalla táctil Uconnect. Conecte su dispositivo Android 5.0 (Lollipop), o superior, a uno de los puertos USB de medios, utilizando el cable USB proporcionado de fábrica, y presione el

nuevo icono de Android Auto que reemplaza el icono de "Teléfono" en la barra de menú principal para iniciar Android Auto. Mantenga presionado el botón VR del volante o presione y mantenga presionado el icono "Micrófono" dentro de Android Auto, para activar el VR de Android, que reconoce comandos naturales de voz, para usar una lista de las características de su smartphone:

- Mapa
- Música
- Teléfono
- Mensajes de texto
- Aplicaciones adicionales



Android Auto en pantalla de 7"



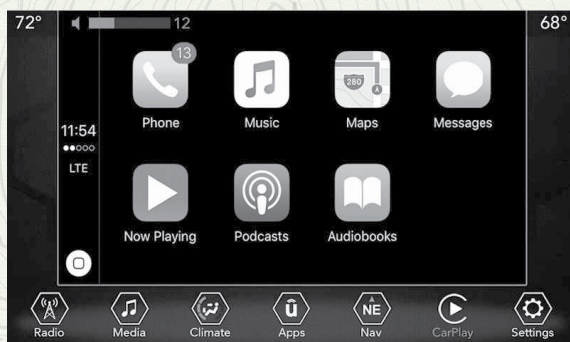
Android Auto en pantalla de 8.4"

Apple CarPlay (si así está equipado)

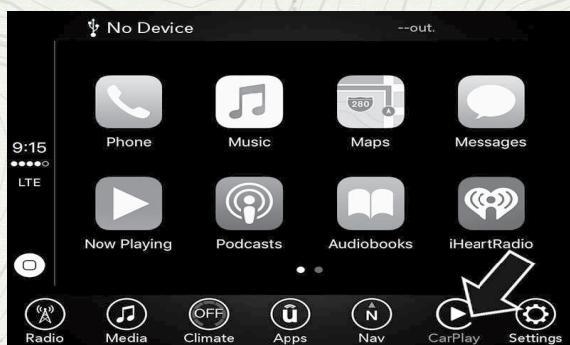
Apple CarPlay le permite usar su voz para interactuar con Siri a través del sistema de reconocimiento de voz de su vehículo, y utilice el plan de datos de su smartphone para proyectar su iPhone y varias de sus aplicaciones en la pantalla táctil de Uconnect. Conecte su iPhone 5 o superior a uno de los puertos USB de medios, utilizando el cable Lightning suministrado por la

fábrica y presione el icono de CarPlay que reemplaza el icono de “Teléfono” en la barra de menú principal para iniciar Apple CarPlay. Presione y mantenga presionado el botón VR en el volante, o presione y mantenga presionado el botón “Inicio” dentro de Apple CarPlay, para activar Siri, que reconoce comandos de voz naturales para usar la lista de características de su iPhone:

- Teléfono
- Música
- Mensajes
- Mapas
- Aplicaciones adicionales



Apple CarPlay en pantalla de 7”



Apple CarPlay en pantalla de 8.4”

Información general

La operación de este equipo está sujeta a las siguientes dos condiciones:

(1) Es posible que este equipo o dispositivo no cause interferencia perjudicial y (2) este equipo o dispositivo debe aceptar cualquier interferencia, incluyendo la que pueda causar su operación no deseada.

NOTA: Cambios o modificaciones que no estén debidamente aprobados por el fabricante pueden afectar la operación de dicho dispositivo.

Información adicional

© 2017 FCA Group LLC. Todos los derechos reservados. Mopar y Uconnect están registrados como marca y la marca de la conexión de dueño Mopar es una marca registrada de FCA Group LLC. Android es una marca registrada y Google Inc. SiriusXM y todas las marcas relacionadas y logos son marcas registradas del radio SiriusXM Inc. Yelp, el logo Yelp y las marcas relacionados con Yelp son marcas registradas de Yelp Inc.

www.DriveUconnect.com

Tenga a la mano su número PIN del sistema Uconnect® cuando solicite ayuda.

MANTENIMIENTO DE LOS CD/DVD

Para mantener los CD/DVD en buenas condiciones, tome las siguientes precauciones:

1. Manipule el disco por el borde; evite tocar la superficie.
2. Si el disco está sucio, limpie la superficie con un trapo suave, limpiando de la parte central hacia el borde.
3. No adhiera papel o cinta al disco; evite rayar el disco.
4. No use solventes como bencina, thinner, limpiadores o antiestáticos en aerosol.
5. Guarde el disco en su estuche después de usarlo.
6. No exponga el disco a la luz directa del sol.
7. No guarde el disco en lugares donde la temperatura pueda elevarse mucho.

NOTA: Si tiene dificultad para tocar un disco en particular, puede que esté dañado (por ejemplo, rayado, sin cubierta reflectora, un cabello, humedad o rocío sobre el disco), no es del tamaño o tiene código de protección. Trate con un disco que sepa que esté en buenas condiciones antes de dar servicio al reproductor de discos.

ÍNDICE GENERAL

CONTENIDO

• INFORMACIÓN IMPORTANTE	2
■ INTRODUCCIÓN	6
• BIENVENIDA.....	7
• ADVERTENCIA DE VOLCADURA.....	7
• CÓMO USAR ESTE MANUAL	8
- Información esencial.....	8
- Símbolos.....	8
• PRECAUCIONES Y ADVERTENCIAS.....	10
• MODIFICACIONES/ALTERACIONES AL VEHÍCULO	10
■ TABLA GRÁFICA DE CONTENIDO.....	11
• VISTA FRONTAL.....	12
• VISTA TRASERA.....	12
• PANEL DE INSTRUMENTOS	13
• INTERIOR	14
■ CARACTERÍSTICAS DE SU VEHÍCULO	15
• LLAVES	19
- Transmisor	19
• INTERRUPTOR DE IGNICIÓN	23
- Modelos con Keyless Enter-N-Go - Entrada pasiva	23
- Mensaje de vehículo encendido	24
• SISTEMA DE ARRANQUE REMOTO (SI ASÍ ESTÁ EQUIPADO)	25
- Cómo utilizar el arranque remoto.....	25
- Mensajes de cancelación del arranque remoto (si así está equipado).....	26
- Para activar la modalidad de arranque remoto.....	26
- Para salir de la modalidad de arranque remoto sin conducir el vehículo.....	27
- Para salir de la modalidad de arranque remoto y conducir el vehículo.....	27
- Sistemas de comodidad del arranque remoto (Si así está equipado).....	27

- Activación del deshielo en el parabrisas al arrancar remotamente (Si así está equipado).....	28
• LLAVE SENTRY	28
- Llaves de repuesto.....	29
- Programación de las llaves por el cliente	29
• ALARMA DE SEGURIDAD DEL VEHÍCULO (SI ASÍ ESTÁ EQUIPADO).....	29
- Rearmado del sistema	30
- Para activar el sistema.....	30
- Para desarmar el sistema.....	30
- Invaldar manualmente el sistema	31
• PUERTAS.....	31
- Seguros manuales de las puertas	31
- Seguros eléctricos de las puertas.....	32
- Keyless Enter-N-Go - Entrada Pasiva	33
- Sistema de seguros para protección de niños - puertas traseras	37
• ASIENTOS	38
- Ajuste manual (Si así está equipado)	38
- Asientos eléctricos (si así está equipado).....	40
- Asiento trasero abatible 60/40 con función de plegado plano	42
- Asiento del conductor con memoria (Si así está equipado).....	44
- Asientos con calefacción (si así está equipado).....	47
- Asientos delanteros con calefacción (si así está equipado)	47
- Asientos traseros con calefacción (si así está equipado).....	48
- Asientos frontales ventilados (si así está equipado).....	49
• CABECERAS	49
• VOLANTE DE LA DIRECCIÓN	52
- Columna de la dirección abatible/telescópica.....	52
- Volante de la dirección con calefacción (si así está equipado) ...	53
• ESPEJOS.....	53
- Espejo electrocrómico (si está equipado).....	54
- Espejos exteriores	55
- Espejos con calefacción (si así está equipado).....	56
- Espejos de vanidad iluminados (si así está equipado).....	56

- Visera con característica de deslizamiento "Slide-On-Rod" (si así está equipado).....	56
• LUCES EXTERIORES	56
- Interruptor de los faros.....	56
- Faros automáticos (si así está equipado).....	57
- Encendido de los faros con los limpiaparabrisas (disponible sólo con faros automáticos).....	57
- Retraso de los faros.....	57
- Recordatorio de luces encendidas.....	58
- Luces de conducción diurna (DRL) (si así está equipado)	58
- Faros de niebla (si así está equipado).....	58
- Palanca de funciones múltiples	59
- Luces direccionales	59
- Ayuda en el cambio de carril (si así está equipado)	60
- Interruptor de luces altas o bajas.....	60
- Claxon óptico	60
- Control automático para luces altas (si así está equipado)	60
- Ahorrador de batería.....	60
• LUCES INTERIORES	61
- Luces de mapa/lectura.....	61
- Control de atenuación del panel de instrumentos.....	61
- Control de luz ambiental (si así está equipado).....	62
- Luz de domo	62
- Omisión de luces interiores (Apagado)	62
- Modo desfile (característica de brillantez de día)	62
• LIMPIA Y LAVAPARABRISAS	63
- Operación del limpiaparabrisas	63
- Operación del lavaparabrisas	64
- Rocío.....	64
- Limpiadores con sensores de lluvia (si así está equipado)	65
- Deshielo del limpiaparabrisas (si está equipado)	66
- Sistema de limpiadores intermitentes.....	66
• CARACTERÍSTICAS DE LA VENTANA TRASERA.....	66
- Limpiador y lavador de la ventana trasera.....	66
• CONTROLES DE CLIMA.....	68

- Vista general de control de clima manual sin vista de pantalla táctil.....	68
- Vista general de controles con pantalla táctil.....	72
- Control automático de temperatura (ATC, si así está equipado) .	79
- Consejos de operación	79
• VENTANAS	81
- Controles de las ventanas eléctricas	81
- Descenso automático	82
- Característica de ascenso automático con protección contra machucaduras	82
- Recuperación de la función de ascenso automático	83
- Botón de bloqueo de las ventanas.....	83
• QUEMACOCOS ELÉCTRICO CON CORTINILLA ELÉCTRICA (SI ASÍ ESTÁ EQUIPADO).....	83
- Apertura del quemacocos	84
- Cierre del quemacocos	85
- Ventilación del quemacocos	85
- Apertura de la cortinilla eléctrica.....	86
- Cierre de la cortinilla eléctrica	86
- Característica de protección contra obstrucciones.....	87
- Ruido de viento	87
- Posición de ventilación - modo rápido	87
- Mantenimiento del Quemacocos	87
- Operación con el interruptor de ignición en OFF (Apagado).....	87
• COFRE.....	88
- Apertura del cofre	88
- Cierre del cofre	88
• COMPUERTA LEVADIZA.....	89
- Apertura	89
- Cerrado	90
- Modo manos libres (si así está equipado).....	93
- Características del área de carga	94
• PORTERO ELÉCTRICO DE LA COCHERA (SI ASÍ ESTÁ EQUIPADO).....	96
- Antes de empezar la programación de HomeLink	96

-	Uso del HomeLink.....	99
-	Seguridad.....	99
-	Sugerencias para la localización, diagnóstico y solución de problemas.....	99
•	EQUIPAMIENTO INTERNO.....	100
-	Almacenamiento.....	100
-	Portavasos.....	102
-	Viseras.....	103
-	Tomas de corriente eléctrica.....	104
-	Inversor de corriente si así está equipado.....	106
•	CANASTILLA DE EQUIPAJE DEL TOLDO (SI ASÍ ESTÁ EQUIPADO).....	107
■	TABLERO DE INSTRUMENTOS	109
•	MÓDULO DE INSTRUMENTOS.....	110
-	Descripción del módulo de instrumentos.....	110
•	PANTALLA DEL MÓDULO DE INSTRUMENTOS (SI ASÍ ESTÁ EQUIPADO).....	111
-	Ubicación de la pantalla del módulo de instrumentos y controles.....	111
-	Restablecer medidor de vida del aceite (si así está equipado) ..	113
-	Elementos del menú en la pantalla del módulo de instrumentos.....	114
•	LUCES DE ADVERTENCIAS Y MENSAJES.....	121
-	Luces indicadoras rojas.....	121
-	Luces indicadoras amarillas.....	124
-	Luz indicadora azul.....	129
-	Luces indicadoras verdes.....	129
-	Luces Indicadoras blancas.....	130
•	SISTEMA DE DIAGNÓSTICO A BORDO – OBD II.....	131
-	Seguridad cibernética del sistema de diagnóstico a bordo (OBD II).....	132
•	PROGRAMAS DE MANTENIMIENTO DE INSPECCIÓN DE EMISIONES.....	132
■	SEGURIDAD	134
•	CARACTERÍSTICAS DE SEGURIDAD.....	135
-	Sistema de frenos antibloqueo (ABS).....	135

- Sistema electrónico de control de los frenos	136
• SISTEMAS AUXILIARES PARA LA CONDUCCIÓN	149
- Monitoreo de puntos ciegos (BSM) (si así está equipado)	149
- Trayectoria transversal trasera (RCP)	153
- Advertencia de colisión delantera con mitigación (FCW) (si así está equipado).....	155
- Sistema de monitoreo de presión de las llantas (TPMS).....	158
• SISTEMAS DE PROTECCIÓN PARA LOS OCUPANTES	164
- Características de los sistemas de protección a los ocupantes	164
- Precauciones importantes de seguridad.....	164
- Sistemas de cinturones de seguridad.....	165
- Sistema de protección complementario (SRS)	176
- Sistemas de protección para niños.....	192
- Transporte de mascotas	207
• SUGERENCIAS DE SEGURIDAD	207
- Transporte de pasajeros	207
- Gases de escape	208
- Verificaciones de seguridad que debe hacer dentro del vehículo.....	208
- Verificaciones periódicas de seguridad que debe hacer fuera del vehículo.....	210
■ ARRANQUE Y OPERACIÓN	211
• PROCEDIMIENTOS DE ARRANQUE	215
- Arranque normal	215
- Climas extremadamente fríos (por debajo de -30°C o -22°F) ...	215
- Arranque de estacionamiento extendido	216
- Si el motor falla al arrancar	216
- Después del arranque.....	216
• CALENTADOR DEL BLOQUE DEL MOTOR (SI ASÍ ESTÁ EQUIPADO).....	216
• RECOMENDACIONES SOBRE EL ASENTAMIENTO DEL MOTOR.....	217
• FRENO DE ESTACIONAMIENTO	218
- Freno de estacionamiento eléctrico (EPB)	218
• TRANSMISIÓN AUTOMÁTICA	222

- Interbloqueo de la llave de ignición.....	223
- Sistema de interbloqueo entre el freno y los cambios de la transmisión.....	223
- Transmisión automática de nueve velocidades.....	224
- Rangos de velocidad.....	225
• OPERACIÓN DE LA TRACCIÓN EN LAS 4 RUEDAS.....	231
- Tracción en las 4 ruedas de una velocidad (4X4) (si así está equipado).....	231
- Tracción en las 4 ruedas a dos velocidades (4WD) (si así está equipado).....	232
- Posiciones de cambio.....	233
- Procedimientos de cambio.....	233
- Sistema electrónico de bloqueo de diferencial trasero "E-Locker" (si así está equipado).....	236
• SISTEMA SELEC-TERRAIN.....	237
- Descripción.....	237
• DIRECCIÓN ELÉCTRICA.....	238
• SISTEMA DE PARO/ARRANQUE DE MOTOR (STOP/START, SI ASÍ ESTÁ EQUIPADO).....	239
- Modo automático.....	239
- Posibles razones de ausencia de apagado automático del motor (Autostop).....	240
- Arrancar el motor mientras se encuentra en modo de apagado automático (Autostop).....	241
- Para desactivar el sistema de Paro/Arranque del motor manualmente.....	241
- Para activar el sistema de Paro/Arranque del motor manualmente.....	242
- Falla del sistema.....	242
• CONTROL ELECTRÓNICO DE LA VELOCIDAD (SI ASÍ ESTÁ EQUIPADO).....	242
- Para activarlo.....	243
- Para establecer una velocidad deseada.....	243
- Para variar la velocidad fijada.....	243
- Para reanudar la velocidad.....	244
- Aceleración para rebasar.....	244
- Para desactivarlo.....	245
• CONTROL DE CRUCERO ADAPTABLE (ACC)	

(SI ASÍ ESTÁ EQUIPADO).....	245
- Funcionamiento del control de crucero adaptativo (ACC).....	246
- Activación del control de crucero adaptable (ACC).....	247
- Para activarlo/desactivarlo.....	248
- Para establecer una velocidad deseada del ACC.....	248
- Para cancelar.....	249
- Para apagar.....	249
- Para reanudar la velocidad.....	249
- Para variar la velocidad fijada.....	250
- Estableciendo la distancia de seguimiento en el ACC.....	251
- Asistencia en maniobras de rebase.....	253
- Operación ACC en paradas.....	254
- Menú del control de crucero adaptable (ACC).....	254
- Advertencias en pantalla y mantenimiento.....	255
- Precauciones al conducir con el ACC.....	257
- Modo normal del control electrónico de velocidad. (velocidad fija).....	260
• SISTEMA DE AYUDA TRASERA PARA ESTACIONARSE, PARKSENSE® (SI ASÍ ESTÁ EQUIPADO).....	263
- Sensores del sistema ParkSense®.....	264
- Pantalla de advertencia del sistema ParkSense®.....	264
- Pantalla del sistema ParkSense®.....	264
- Volumen de advertencia ajustable.....	266
- Habilitación y deshabilitación del sistema ParkSense®.....	267
- Servicio al sistema de ayuda trasera para estacionarse ParkSense®.....	267
- Limpieza del sistema ParkSense®.....	268
• SISTEMA DE AYUDA DELANTERO Y TRASERO PARA ESTACIONARSE, PARKSENSE® (SI ASÍ ESTÁ EQUIPADO)....	269
- Sensores del sistema ParkSense®.....	270
- Pantalla del Sistema ParkSense®.....	271
- Habilitación y deshabilitación del sistema ParkSense®.....	274
- Servicio al sistema de ayuda para estacionarse ParkSense® ..	274
- Limpieza del sistema ParkSense®.....	275
- Precauciones al usar el sistema ParkSense®.....	275

- SISTEMA DE ASISTENCIA DE ESTACIONAMIENTO ACTIVO PARALELO Y PERPENDICULAR PARKSENSE (SI ASÍ ESTÁ EQUIPADO)	277
- Activación y Desactivación del Sistema de asistencia de estacionamiento activo paralelo y perpendicular ParkSense	277
- Pantalla/Operación de ayuda para estacionarse en paralelo en un lugar	279
- Operación de asistencia activa del lugar de estacionamiento perpendicular/Pantalla	285
• LANESENSE — ALERTA DE SALIDA DE CARRIL (SI ASÍ ESTÁ EQUIPADO).....	295
- Operación de sensado de carril.....	295
- Encendiendo o apagando del LaneSense.....	296
- Pantalla de advertencia de LaneSense	296
- Cambio del estado del LaneSense	301
• CÁMARA TRASERA DE REVERSA PARKVIEW® (SI ASÍ ESTÁ EQUIPADO).....	302
• CARGA DE COMBUSTIBLE	303
- Carga de combustible de emergencia	304
• CARGA DEL VEHÍCULO	305
- Etiqueta de certificación.....	305
• ARRASTRE DE REMOLQUE	307
- Definiciones comunes de arrastre	307
- Clasificación del gancho de remolque	308
- Pesos de arrastre de remolque (tasas de peso máximo del remolque).....	309
- Peso del remolque y de la flecha de conexión del remolque	310
- Requerimientos de arrastre	311
- Consejos de arrastre.....	314
• ARRASTRE RECREATIVO (CASA RODANTE, ETC.).....	315
- Arrastre de este vehículo detrás de otro vehículo	315
- Arrastre recreativo — Modelos con tracción delantera (FWD) ..	316
- Arrastre recreativo — Modelos con tracción en las 4 ruedas (4X4) y caja de transferencia a una velocidad.....	317
- Arrastre recreativo — Modelos con tracción en las 4 ruedas (4WD) y caja de transferencia a 2 velocidades.....	317
• CONSEJOS DE CONDUCCIÓN.....	321

- Consejos para manejo en carretera.....	321
- Consejos para manejo a campo traviesa.....	321
- Después de conducir a campo traviesa.....	323
■ QUÉ HACER EN CASO DE EMERGENCIA.....	325
• LUCES INTERMITENTES DE ADVERTENCIA DE PELIGRO	327
• RETROVISOR CON LLAMADA DE ASISTENCIA Y EMERGENCIA (SI ASÍ ESTÁ EQUIPADO).....	327
• FOCOS DE REPUESTO.....	331
- Luces interiores.....	331
- Luces exteriores.....	331
- Reemplazo de focos	332
• FUSIBLES	332
- Fusibles debajo del cofre.....	333
- Fusibles interiores.....	338
• USO DEL GATO Y CAMBIO DE LLANTAS.....	339
- Ubicación del gato	339
- Preparación para usar el gato.....	341
- Instrucciones para uso del gato.....	341
- Instalación de la rueda de tamaño completo	346
• KIT DE EMERGENCIA PARA PONCHADURAS (SI ASÍ ESTÁ EQUIPADO).....	347
- Almacenamiento del kit de emergencia.....	347
- Componentes y operación del kit de reparación.....	347
- Sellado de llantas usando el kit de emergencia.....	350
• ARRANQUE CON CABLES PASACORRIENTE	354
- Preparativos para arranque con cables	354
- Procedimiento de arranque con cables puente	355
• LLENADO DE COMBUSTIBLE EN CASO DE EMERGENCIA.....	356
• SI EL MOTOR SE SOBRECALIENTA.....	356
• SELECTOR DE CAMBIOS ATASCADO	357
• PARA LIBERAR UN VEHÍCULO ATASCADO.....	358
• PARA REMOLCAR UN VEHÍCULO DESCOMPUESTO	358
- Modelos con tracción en dos ruedas	360
- Vehículos con tracción en 4 ruedas con caja de transferencia de una velocidad.....	360

- Vehículos con tracción en 4 ruedas con caja de transferencia a dos velocidades	361
• CORREA DE ARRASTRE (SI ASÍ ESTÁ EQUIPADO)	361
• SISTEMA DE RESPUESTA CONTRA ACCIDENTES MEJORADO (EARS).....	362
• GRABADOR DE DATOS (EDR).....	362
■ SERVICIO Y MANTENIMIENTO.....	363
• COMPARTIMIENTO DEL MOTOR DE 2.0L.....	365
• COMPARTIMIENTO DEL MOTOR DE 2.4L.....	365
• COMPARTIMIENTO DEL MOTOR DE 3.2L.....	366
- Verificación del nivel de aceite.....	366
- Agregar líquido limpiaparabrisas	367
- Batería libre de mantenimiento	367
• SERVICIO DEL DISTRIBUIDOR AUTORIZADO	368
- Aceite del motor	368
- Filtro de aceite del motor	370
- Filtro purificador de aire del motor	370
- Inspección de la banda de motor.....	373
- Mantenimiento del aire acondicionado	374
- Lubricación de la carrocería.....	377
- Hojas del limpiaparabrisas.....	377
- Sistema de escape	382
- Sistema de enfriamiento	383
- Sistema de frenos	387
- Transmisión automática.....	388
• LEVANTAMIENTO DEL VEHÍCULO	389
• LLANTAS.....	390
- Información de seguridad de llantas.....	390
- Identificadores de las llantas.....	390
- Número de identificación de la llanta (TIN).....	393
- Llantas — Información general.....	397
- Tipos de llantas.....	402
- Llantas de refacción (si así está equipado)	403
- Cuidado de las ruedas y tapones de la rueda	405

• CADENAS PARA LLANTAS (DISPOSITIVOS DE TRACCIÓN)	406
- Recomendaciones para la rotación de llantas	408
• GRADOS UNIFORMES DE CALIDAD DE LAS LLANTAS	409
- Desgaste	409
- Grados de tracción	409
- Grados de temperatura	409
• ALMACENAMIENTO DEL VEHÍCULO	410
• CARROCERÍA	411
- Protección de la carrocería y la pintura contra la corrosión	411
- Mantenimiento de carrocería y parte inferior	411
- Preservando carrocería	412
• INTERIORES	413
- Asientos y piezas tapizadas	413
- Piezas plásticas y pintadas	413
- Limpieza de la tapicería de piel	414
- Superficies de cristal	414
■ ESPECIFICACIONES TÉCNICAS	415
• DATOS DE IDENTIFICACIÓN	416
- Número de identificación vehicular (VIN)	416
• SISTEMA DE FRENOS	417
• ESPECIFICACIONES DE APRIETE Y LLANTAS	417
- Especificaciones de apriete	417
• REQUERIMIENTOS DE COMBUSTIBLE	418
- Gasolina reformulada (en regiones donde aplique)	419
- Gasolina/mezclas oxigenadas (en lugares donde aplique)	419
- Uso de E-85 en vehículos sin combustible flexible (en regiones donde aplique)	419
- Modificaciones del sistema de combustible para CNG y LP	420
- MMT en la gasolina (en lugares donde aplique)	420
- Materiales adicionados al combustible (en regiones donde aplique)	420
- Precauciones del sistema de combustible	421
- Advertencias sobre el monóxido de carbono	421
• CAPACIDAD DE LÍQUIDOS	422

• LÍQUIDOS, LUBRICANTES Y PARTES GENUINAS.....	422
- Motor.....	422
- Chasis.....	423
■ MULTIMEDIA	424
• RADIOS UCONNECT® (SI ASÍ ESTÁ EQUIPADO).....	426
• BARRA DE MENÚS PERSONALIZABLES.....	426
• SEGURIDAD CIBERNÉTICA.....	427
• AJUSTES DEL UCONNECT®	428
- Funciones programables por el usuario — Configuración del sistema Uconnect 3	428
- Funciones programables por el usuario – Configuración del Sistema Uconnect® 4	434
- Funciones programables por el usuario – Configuración del Sistema Uconnect® 4C/4C NAV	443
• CONTROLES DE AUDIO EN EL VOLANTE (SI ASÍ ESTÁ EQUIPADO).....	452
- Funcionamiento con el radio.....	452
• CONTROL DE AUX/USB/MP3 (SI ASÍ ESTÁ EQUIPADO)	453
• OPERACIÓN DEL RADIO Y TELÉFONOS CELULARES	453
• UCONNECT® CONSEJOS RÁPIDOS DE RECONOCIMIENTO DE VOZ.....	454
- Introducción al sistema Uconnect®	454
- Inicio.....	455
- Comandos básicos de voz.....	456
- Radio.....	456
- Medios	457
- Teléfono	459
- Clima (4C/4C NAV)	461
- Clima (4C/4C NAV)	462
- Navegación (4C NAV)	463
- SiriusXM Guardian 4C NAV (si así está equipado).....	463
- SiriusXM Travel Link™ (4C NAV) (si así está equipado).....	465
- Siri Eyes Free (si así está equipado).....	466
- No molestar.....	467
- Android Auto (si así está equipado).....	467

- Apple CarPlay (si así está equipado).....	468
• MANTENIMIENTO DE LOS CD/DVD	470
■ ÍNDICE GENERAL	471