



# 500

2019



## Manual del Proprietario



**GUÍA RÁPIDA DE ADVERTENCIAS Y PRECAUCIONES, LÉALA ANTES DE OPERAR SU VEHÍCULO**

**ÉSTAS SON SÓLO ALGUNAS DE LAS PRECAUCIONES QUE DEBE DE OBSERVAR PARA LA OPERACIÓN SEGURA DE SU VEHÍCULO, LEA SU MANUAL DE PROPIETARIO**

**SIEMPRE UTILICE SU CINTURÓN DE SEGURIDAD**

AÚN SI SU VEHÍCULO ESTÁ EQUIPADO CON BOLSAS DE AIRE ES IMPRESCINDIBLE EL USO DEL CINTURÓN DE SEGURIDAD PARA TODOS LOS OCUPANTES DEL VEHÍCULO.

**COMPUERTA TRASERA (SI ASÍ ESTÁ EQUIPADO)**

LOS GASES DE ESCAPE PUEDEN INTRODUCIRSE AL COMPARTIMIENTO DE PASAJEROS CUANDO EL CRISTAL DE LA COMPUERTA TRASERA O LA COMPUERTA DEL VEHÍCULO ESTÉN ABIERTAS LOS GASES DE ESCAPE PUEDEN CAUSAR GRAVES LESIONES O LA MUERTE, MANTENGA EL CRISTAL Y LA COMPUERTA CERRADOS CUANDO EL MOTOR ESTÉ ENCENDIDO.

**SISTEMA DE ENFRIAMIENTO**

LOS VENTILADORES PUEDEN FUNCIONAR EN CUALQUIER MOMENTO, NO ACERQUE LAS MANOS.



NO MEZCLE DIFERENTES TIPOS DE ANTICONGELANTE, MANTENGA EL NIVEL DEL ANTICONGELANTE DEL MOTOR ENTRE LAS MARCAS DE MÁXIMO Y MÍNIMO DEL TANQUE RECUPERADOR, SÓLO UTILICE ANTICONGELANTE MOPAR

**USO DEL GATO (SI ASÍ ESTÁ EQUIPADO)**

USE EL GATO SOLAMENTE PARA CAMBIAR LA RUEDA DEL VEHÍCULO, NUNCA TRABAJE O ENCIENDA EL VEHÍCULO CUANDO ESTÉ SOPORTADO POR EL GATO.

**BATERÍA**

SU BATERÍA NO REQUIERE MANTENIMIENTO DE NINGÚN TIPO, SIN EMBARGO SI REQUIRIERA TRABAJAR CON ELLA RECUERDE QUE CONTIENE GASES EXPLOSIVOS QUE PUDIERAN DAÑAR SUS OJOS, CAUSARLE CEGUERA O DAÑAR GRAVEMENTE SU PIEL.

**¡PELIGRO!**



¡GASES EXPLOSIVOS! PROTEJA SUS OJOS. CIGARROS, FLAMAS O CHISPAS PUEDEN CAUSAR QUE LA BATERÍA EXPLOTE. NO PERFORE NI ABRA LA BATERÍA



EN CASO DE CONTACTO CON LOS GASES O EL ÁCIDO DE LA BATERÍA, LAVE CON ABUNDANTE AGUA Y ENSEGUIDA ACUDA AL MÉDICO.

**LLAVES**

GOLPES EXCESIVOS, AVENTARLAS DE LAS ALTURAS, PRESIÓN EXCESIVA EN LA PARTE PLÁSTICA U OTROS MALOS MANEJOS, PUEDEN DAÑAR EL CIRCUITO Y OCASIONAR LA INMOVILIZACIÓN DE SU VEHÍCULO





# INFORMACIÓN IMPORTANTE

## INFORMACIÓN

Este manual ilustra y describe las características de operación de los equipos tanto estándar como opcionales en el vehículo. Dependiendo de la versión y modelo que usted haya adquirido, su vehículo podría o no contar con alguna(s) de las características que se describen en este manual.

Asimismo, este manual podría describir características y/o equipos que ya no están disponibles y/o que no fueron ordenados para su vehículo. Si tiene alguna duda o comentario al respecto no dude en contactar a cualquier distribuidor autorizado, o a nuestro CENTRO DE ATENCIÓN A CLIENTES en los teléfonos 5081-7568 del D.F. y Zona Metropolitana, o al 01(800) 505-1300 (LADA sin costo) para el interior de la República.

FCA México, S.A. de C.V. se reserva el derecho de hacer cambios en el diseño y especificaciones, y/o de hacer adiciones o mejoras a sus productos sin tener obligación de implementarlos a productos previamente fabricados.

## ¡ADVERTENCIA SOBRE EL CONSUMO DE ALCOHOL!

Un conductor ebrio es quien con más frecuencia ocasiona accidentes. Sus habilidades como conductor pueden ser gravemente afectadas por los niveles de alcohol en la sangre. Su vista puede engañarlo, sus reflejos disminuyen y su juicio puede no ser el correcto.

**No conduzca después de haber consumido bebidas alcohólicas.**

### *Información general para dispositivos de radiofrecuencia*

La operación de este equipo está sujeta a las siguientes dos condiciones:

- (1) Es posible que este equipo o dispositivo no cause interferencia perjudicial y
- (2) este equipo o dispositivo debe aceptar cualquier interferencia, incluyendo la que pueda causar su operación no deseada.

**NOTA:** Cambios o modificaciones no aprobados expresamente por la parte responsable del cumplimiento podrían anular la autoridad del usuario para operar el equipo.

Dispositivo	Número de Certificado
Inmovilizador	IFETEL: RCPDEF110-1337
Inmovilizador	IFETEL: RCPDEF110-1338





# ¡Cuida tu garantía!



**En caso de algún percance exige a tu compañía de seguros que tu unidad sea reparada en un Distribuidor autorizado con partes originales Mopar y de esta manera no perderás la garantía de tu vehículo.**





# TABLA DE CAPÍTULOS

SECCIÓN	PÁGINA
1 INTRODUCCIÓN.....	5
2 TABLA GRÁFICA DE CONTENIDO .....	10
3 TABLERO DE INSTRUMENTOS.....	13
4 CARACTERÍSTICAS DE SU VEHÍCULO.....	35
5 SEGURIDAD .....	87
6 ARRANQUE Y OPERACIÓN.....	138
7 EN CASO DE EMERGENCIA.....	169
8 MANTENIMIENTO DE SU VEHÍCULO.....	206
9 DATOS TÉCNICOS.....	252
10 MULTIMEDIA .....	261
11 ÍNDICE GENERAL.....	278





# INTRODUCCIÓN

## CONTENIDO

■ BIENVENIDA .....	6
■ CÓMO USAR ESTE MANUAL .....	6
• Información esencial .....	6
• Símbolos .....	7
■ PRECAUCIONES Y ADVERTENCIAS .....	9
■ MODIFICACIONES Y ALTERACIONES AL VEHÍCULO .....	9





## BIENVENIDA

Felicidades por la selección de su nuevo vehículo. Tenga la seguridad que representa un ensamble de precisión, estilo distintivo y alta calidad. Este manual se redactó con ayuda de especialistas en Ingeniería y Servicio con el objeto de familiarizarlo respecto a la operación y el mantenimiento de su nuevo vehículo. Va acompañado por una póliza de garantía y por otros documentos de interés para usted. En la póliza de garantía incluida en su vehículo, usted encontrará una descripción de los servicios que FCA México ofrece a sus clientes, la Garantía de su vehículo y los detalles de los términos y condiciones para mantener su validez. Le recomendamos leerlos cuidadosamente. El apego a las instrucciones y recomendaciones de este manual le proporcionará una conducción segura y placentera de su vehículo. Asegúrese de familiarizarse con todos los controles del vehículo, particularmente aquellos utilizados en el frenado, dirección, transmisión, caja de transferencia (si así está equipado). Aprenda cómo se conduce su vehículo en distintas superficies de camino. Sus habilidades de conducción mejorarán con experiencia.

Este manual del propietario, describe todas las versiones de este vehículo. Opciones y equipamiento dedicado para mercados específicos o las versiones del vehículo, no se encuentran expresamente indicados en el texto. Por lo tanto, sólo se debe considerar la información que corresponda al nivel de acabado, motor y versión que haya adquirido. Cualquier contenido introducido en su Manual del propietario, que pueda o no ser aplicable en su vehículo, se identificará con las palabras "Si así está equipado". Toda la información contenida en esta publicación está diseñada para ayudarle a operar su vehículo de la mejor forma posible. FCA busca la mejora constante en la producción de sus vehículos. Por esta razón, se reserva el derecho de realizar cambios al modelo descrito por razones técnicas y/o comerciales. Para más información, contacte a su Distribuidor Autorizado.

**NOTA: Después de leer este manual, consérvelo en el vehículo a modo de referencia y entréguelo en el momento de venderlo.**

Cuando lleve su vehículo a servicio, recuerde que su distribuidor lo conoce mejor que nadie, cuenta con técnicos capacitados y refacciones genuinas MOPAR® y está interesado en que usted quede plenamente satisfecho.

## CÓMO USAR ESTE MANUAL

### Información esencial

Consulte la tabla de contenido para determinar qué sección tiene la información que usted requiere.

Como las especificaciones de su vehículo dependen del orden del equipamiento, algunas descripciones e ilustraciones podrían ser diferentes a las del equipamiento de su vehículo.

El índice detallado al final de este manual, contiene una lista completa de todos los temas.





## Símbolos

Consulte la siguiente tabla para una descripción de los símbolos/testigos que podrían utilizarse en su vehículo.







AGUA EN EL COMBUSTIBLE	LIMPIADOR TRASERO	LIMPIADOR INTERMITENTE DEL PARABRISAS	FALLA DE UN FOCO EXTERIOR	LUCES ALTAS	SEÑALES DIRECCIONALES
COMBUSTIBLE	LIMPIADOR TRASERO CON INTERMITENCIA	LAVAPARABRISAS	INTERRUPTOR DE LUCES	LUCES BAJAS	ACTIVACIÓN DE LA LLAVE (TOMA DE CORRIENTE)
LADO DE CARGA DE COMBUSTIBLE	LAVADOR DE VENTANA	NIVEL DE LÍQUIDO DEL LAVADOR DEL PARABRISAS	LUZ DE TOLDO	FAROS DE NIEBLA DELANTEROS	LIBERADOR DEL COFRE
ACEITE DE MOTOR	DESEMPAÑADOR TRASERO	PARABRISAS CON CALEFACCIÓN ELÉCTRICA	LUCES DE ESTACIONAMIENTO	FAROS DE NIEBLA TRASEROS	LIBERADOR COMPUERTA LEVANTIZA Y COMPUERTA ABIERTA
CARGA DE LA BATERÍA	ESPEJO CON CALEFACCIÓN	DESEMPAÑADOR DEL PARABRISAS	ILUMINACIÓN DEL PANEL DE INSTRUMENTOS	CINTURÓN DE SEGURIDAD	PUERTA DESLIZANTE
PRECALENTADOR	LÍQUIDO DE LA DIRECCIÓN HIDRÁULICA	LIMPIADOR Y LAVADOR DEL PARABRISAS	BOLSA DE AIRE LATERAL	BOLSA DE AIRE	PUERTA DESLIZANTE
LUZ DE MAL FUNCIONAMIENTO DEL MOTOR	TEMPERATURA DE ACEITE DE LA TRANSMISIÓN	TEMPERATURA DEL REFRIGERANTE DEL MOTOR	SRS AIRBAG SISTEMA DE PROTECCIÓN SUPLEMENTARIA	BOLSA DE AIRE DE PASAJERO DESACTIVADA	PUERTA ENTREABIERTA
					<b>ESP BAS</b>
SALIDA SUPERIOR DE AIRE	CALEFACCIÓN DEL ASIENTO BAJA	SEGURO DE PUERTA	PEDALES AJUSTABLES	CONTROL ELECTRÓNICO DE VELOCIDAD	PROGRAMA ELECTRÓNICO DE ESTABILIDAD/ SISTEMA DE ASISTENCIA DE FRENOS
					<b>BRAKE</b>
SALIDA SUPERIOR E INFERIOR DE AIRE	CALEFACCIÓN DEL ASIENTO ALTA	ELEVADOR DE VENTANA	MONITOR DE PRESIÓN DE INFLADO	CONTROL DE DESCENSO EN COLINAS	ADVERTENCIA SISTEMA DE FRENOS/FRENO DE ESTACIONAMIENTO
				<b>AWD!</b>	<b>(ABS)</b>
SALIDA INFERIOR DE AIRE	RECIRCULACIÓN	ELEVADOR 4 VENTANAS	CONTROL DE ESTABILIDAD ELECTRÓNICO	SISTEMA DE TRACCIÓN EN TODAS LAS RUEDAS	FALLA DEL SISTEMA DE FRENOS ANTIBLOQUEO
				<b>4WD!</b>	<b>BRAKE</b>
SALIDA DE AIRE DE DESEMPAÑANTE E INFERIOR	VENTILADOR	SEGURO DE VENTANA	CONTROL ELECTRÓNICO DE GARGANTA	SISTEMA DE TRACCIÓN EN LAS CUATRO RUEDAS	ADVERTENCIA SISTEMA DE FRENOS/FRENO DE ESTACIONAMIENTO
					<b>TOW/HAUL</b>
APERTURA DE CAJUELA	AIRE ACONDICIONADO	ANCLAJE PARA ASIENTO DE NIÑOS	BOTÓN DE RECONOCIMIENTO DE VOZ	ADVERTENCIA	ARRASTRE-REMOLQUE
					<b>4 LOW</b>
MANIJA LIBERADORA DE EMERGENCIA	ENCENDEDOR	ANCLAJE INFERIOR Y ATADURA PARA NIÑOS (SEGURO)	BOTÓN UCONNECT	DESTELLADOR DE EMERGENCIA	TRACCIÓN BAJA EN LAS 4 RUEDAS
				<b>A/C PUSH</b>	<b>OFF</b>
TOLDO ABAJO	TOLDO ARRIBA	CLAXON	CONSULTE EL MANUAL DEL PROPIETARIO	AIRE ACONDICIONADO	CONTROL DE ESTABILIDAD ELECTRÓNICO APAGADO

010533317





## PRECAUCIONES Y ADVERTENCIAS

Este manual contiene ADVERTENCIAS contra procedimientos de operación que pueden producir un accidente o lesiones corporales. También contiene PRECAUCIONES contra procedimientos que pueden provocar daños a su vehículo. Si no lee totalmente este manual, puede perder información muy importante. Siga todas las Advertencias y Precauciones.

## MODIFICACIONES Y ALTERACIONES AL VEHÍCULO

### ¡ADVERTENCIA!

Cualquier modificación o alteración a este vehículo podría afectar seriamente la manejabilidad y seguridad de su vehículo, dando como resultado un accidente que puede ocasionar lesiones graves o fatales.





# TABLA GRÁFICA DE CONTENIDO

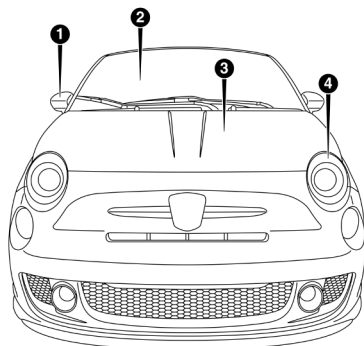
## CONTENIDO

■ VISTA FRONTAL .....	11
■ VISTA TRASERA .....	11
■ PANEL DE INSTRUMENTOS.....	12
■ INTERIOR .....	12





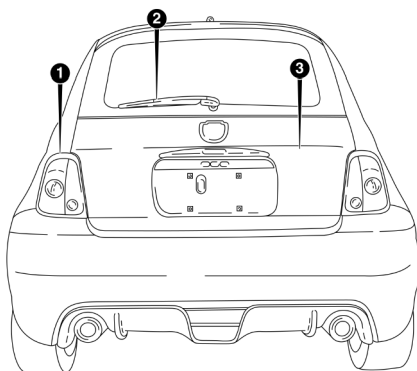
## VISTA FRONTAL



0201134964US

- |                       |                                     |
|-----------------------|-------------------------------------|
| 1. Espejos exteriores | 3. Cofre / Compartimiento del motor |
| 2. Parabrisas         | 4. Faros                            |

## VISTA TRASERA



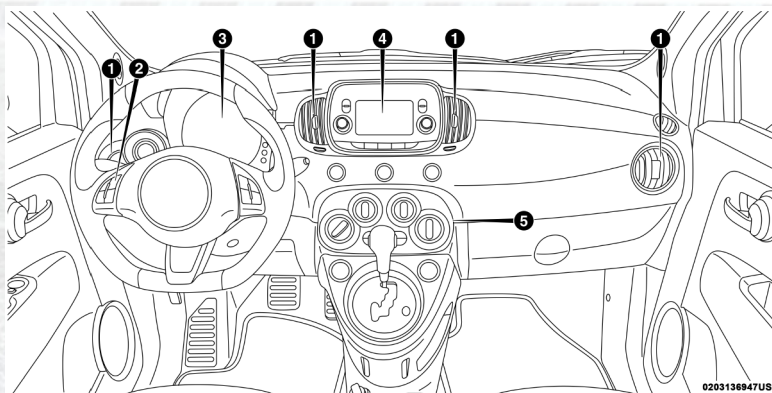
0201129277US

1. Luces traseras
2. Limpiador trasero
3. Compuerta levadiza



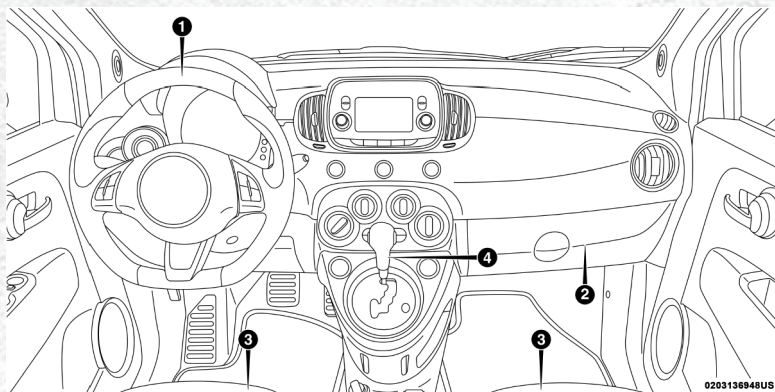


## PANEL DE INSTRUMENTOS



- 1. Salidas de aire
- 2. Controles de teléfono Uconnect
- 3. Módulo de instrumentos
- 4. Sistema Uconnect
- 5. Control de clima

## INTERIOR



- 1. Volante
- 2. Guantero
- 3. Asientos
- 4. Selector de velocidades





# TABLERO DE INSTRUMENTOS

## CONTENIDO

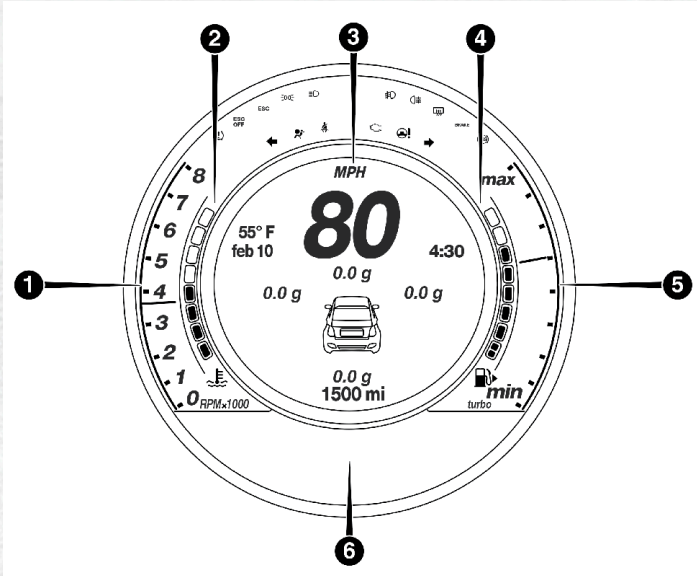
■ <b>MÓDULOS DE INSTRUMENTOS .....</b>	<b>14</b>
• Descripciones del módulo de instrumentos.....	16
■ <b>PANTALLA DEL MÓDULO DE INSTRUMENTOS .....</b>	<b>18</b>
• Botones de control de la pantalla del módulo de instrumentos.....	18
• Menú de ajustes de la pantalla del módulo de instrumentos .....	19
• Restablecimiento del mensaje de cambio de aceite .....	20
• Medidor de presión del Turbo.....	20
■ <b>COMPUTADORA DE VIAJE.....</b>	<b>21</b>
• Botón de viaje.....	21
• Funciones de viaje .....	21
• Valores desplegados .....	22
■ <b>LUCES DE ADVERTENCIAS Y MENSAJES.....</b>	<b>23</b>
• Luces indicadoras rojas.....	23
• Luces de advertencia amarillas.....	26
• Luces indicadoras amarillas.....	31
• Luces indicadoras de color verde.....	32
• Luces indicadoras de color blanco .....	32
• Luces indicadoras de color azul.....	32
■ <b>SISTEMA DE DIAGNÓSTICO A BORDO – OBD II .....</b>	<b>32</b>
• Seguridad cibernética del sistema de diagnóstico a bordo (OBD II)..	33
■ <b>PROGRAMAS DE MANTENIMIENTO E INSPECCIÓN DE EMISIONES .....</b>	<b>33</b>



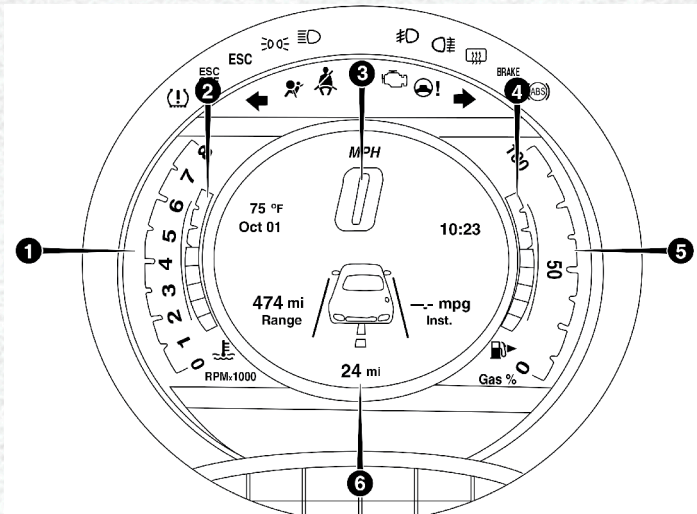


## MÓDULOS DE INSTRUMENTOS

Su vehículo puede estar equipado con uno de los siguientes módulos de instrumentos.

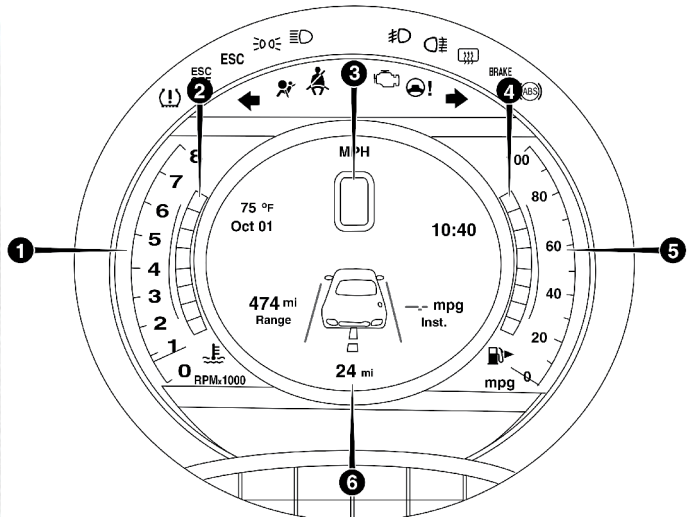


Módulo de instrumentos "Lounge" base

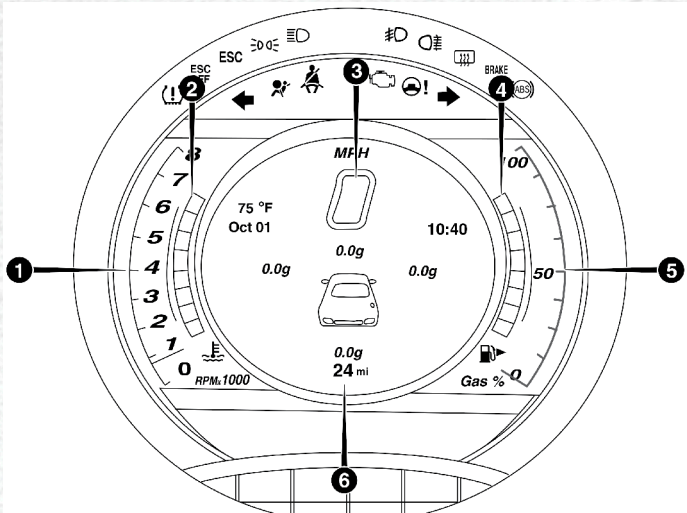


Módulo de instrumentos "Sport" base





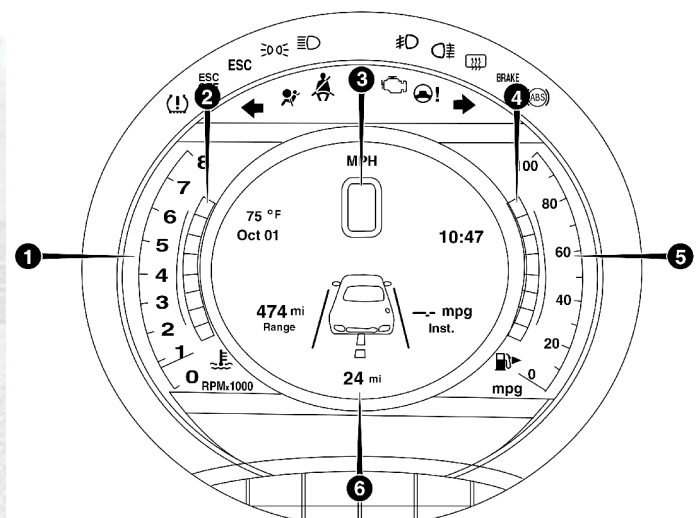
Módulo de instrumentos "Sport" en modo Sport



Módulo de instrumentos "Sport Turbo" base







Módulo de instrumentos "Sport Turbo" en modo Sport

**NOTA:** Los gráficos en el módulo de instrumentos puede variar de acuerdo a la versión.

## Descripciones del módulo de instrumentos

### 1. Tacómetro

- Este medidor, muestra las revoluciones por minuto (RPM x 1000). Antes de que el indicador llegue a la zona roja, aminore la presión del acelerador, para prevenir daños al motor.

### 2. Indicador de temperatura

- El indicador de temperatura muestra la temperatura del refrigerante del motor. Las lecturas abajo dentro del rango de operación normal del indicador muestran que el sistema de enfriamiento del motor opera correctamente.
- El indicador puede mostrar una temperatura mayor a la normal cuando se conduzca en clima caliente, se suban pendientes en montañas muy empinadas. No debe permitir exceder los límites superiores del rango normal de operación.

## ¡ADVERTENCIA!

- Conducir con el sistema de enfriamiento de motor caliente puede dañar su vehículo. Si en el medidor de temperatura se lee "H" oríllese y detenga el vehículo. Mantenga el vehículo en velocidad de ralentí y el aire acondicionado apagado hasta que el indicador regrese al rango normal de temperatura. Si el indicador se mantiene señalando "H", y escucha sonidos de campanilla continuos, apague el motor inmediatamente, y lleve el vehículo a verificar a un distribuidor autorizado.





## ¡ADVERTENCIA!

- Un sistema de enfriamiento caliente es peligroso. Usted u otros podrían resultar seriamente quemados por el vapor o el anticongelante hirviendo. Lleve su vehículo a su distribuidor autorizado si su motor se sobrecalienta. Siga las instrucciones en “Sistema de enfriamiento de su motor” en “tapón presurizado”.

### 3. Velocímetro

- Indica la velocidad a la que viaja el vehículo

### 4. Medidor de combustible

- Este indicador digital muestra la cantidad de combustible disponible en el tanque.
- El encendido de la luz de advertencia indica que sólo quedan (aproximadamente) de 3.7 a 4.9 litros de combustible (1 a 1.3 galones), en esta situación, recargue combustible lo más pronto posible.
- No viaje con el tanque de combustible casi vacío, los fallos en el envío o cortes de suministro de combustible al motor al quedarse vacío el tanque de combustible, pueden dañar el convertidor catalítico

### 5. Pantallas del módulo de instrumentos Sport base y Modo Sport

Dependiendo de la versión y/o nivel de equipamiento, su vehículo puede estar equipado con dos pantallas de módulo de instrumentos disponibles al presionar el botón del modo Sport.

- Gráfica de barras de consumo instantáneo: Esta gráfica de barras muestra el nivel de consumo de combustible instantáneo, el estilo cambia de acuerdo a la versión del vehículo mientras que los valores mínimo y máximo cambian dependiendo de las unidades seleccionadas. Las posibles señalizaciones son:
  - mpg
  - Km/l
  - l/100 km
- “Modo Sport” — Porcentaje de presión del acelerador: Este medidor muestra el porcentaje de presión ejercida sobre el acelerador.
- “Modo Sport” — La pantalla activa del módulo de instrumentos cambiará a la pantalla medidora de fuerzas G.
- “Modo Sport Turbo” — Este medidor muestra el impulso adicional del turbo durante la aceleración.
- “Medidor de presión del turbo” — Este medidor muestra el nivel de presión del turbo.

**NOTA: Diferentes viajes pueden tener valores muy diferentes, aún si se mantiene el mismo estilo de conducción. Algunos de los factores que impactan en el cálculo del valor son:**

- Las condiciones de tránsito
- La duración del viaje
- La temperatura ambiental y del motor





6. Pantalla del módulo de instrumentos

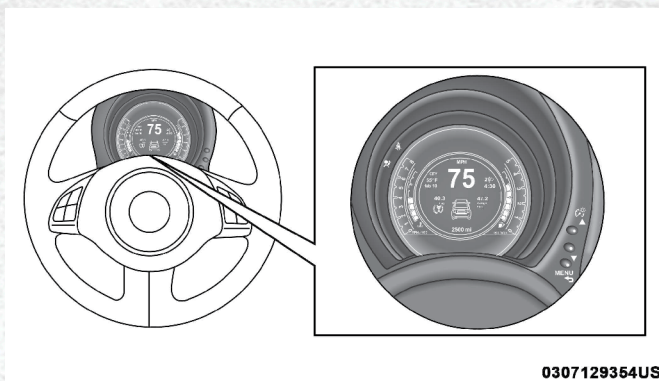
- La pantalla del módulo de instrumentos incluye una pantalla interactiva con el conductor. Consulte “Pantalla del módulo de instrumentos” en este capítulo para más información.

## PANTALLA DEL MÓDULO DE INSTRUMENTOS

Su vehículo puede estar equipado con una pantalla en el módulo de instrumentos que proporciona información útil al conductor. Con el interruptor de ignición en la posición STOP/OFF (Apagado), abrir/cerrar una puerta activará la pantalla para la visualización del kilometraje total en el odómetro. La pantalla del módulo de instrumentos está diseñada para mostrarle información importante sobre los diversos sistemas y características del vehículo. Utilizando la pantalla interactiva con el conductor, ubicada en la pantalla del módulo de instrumentos, se puede mostrar cómo están funcionando los sistemas del vehículo y brindarle advertencias cuando no están funcionando correctamente. Los controles en el tablero de instrumentos le permiten navegar a través de los menús principales y secundarios. Usted puede acceder a la información específica que desee y realizar selecciones y ajustes de características.

### Botones de control de la pantalla del módulo de instrumentos

La pantalla del módulo de instrumentos dispone de una pantalla interactiva con el conductor localizado el módulo de instrumentos.



0307129364US

#### Pantalla del módulo de instrumentos

La pantalla del sistema consiste en lo siguiente:

- Estado del sistema
- Pantalla de mensajes de advertencia de información del vehículo
- Programación personal (características programables por el cliente)
- Pantalla de temperatura exterior
- Funciones de computadora de viaje
- Monitoreo de presión de llantas





## Botones de control de la pantalla del módulo de instrumentos

Presione y suelte el botón MENU brevemente para acceder al menú y / o ir a la siguiente pantalla o para confirmar la opción deseada. Presione y mantenga pulsado el botón MENU aproximadamente un segundo) para volver a la pantalla principal.

Presione y suelte el botón  $\Delta$  para desplazarse hacia arriba a través del menú que se muestra y las opciones relacionadas o para aumentar el valor mostrado.

Presione y suelte el botón  $\nabla$  para desplazarse hacia abajo por el menú que aparece y las opciones relacionadas o disminuir el valor mostrado.

**NOTA: Los botones  $\Delta$  y  $\nabla$  activan diferentes funciones de acuerdo a las siguientes situaciones:**

- Para desplazarse por las opciones del menú hacia arriba y hacia abajo;
- Para aumentar o disminuir los valores durante la configuración.

**NOTA: Cuando se abren las puertas delanteras, la pantalla del módulo de instrumentos encenderá durante unos segundos el reloj y kilómetros o millas cubiertas (depende de la versión o mercado).**

## Menú de ajustes de la pantalla del módulo de instrumentos

El menú consta de una serie de funciones dispuestas en un ciclo. Presione y suelte el botón  $\Delta$  y  $\nabla$  para acceder a las diferentes opciones y configuraciones.

El menú de configuración se puede activar pulsando el botón MENU. Presionar una vez los botones  $\Delta$  o  $\nabla$  desplazará a través de las opciones del menú de configuración. El menú incluye las siguientes funciones:

- Volumen de la alerta sonora
- Servicio (si así está equipado)
- Ajuste de faros (si así está equipado)
- Información de viaje B
- Repetición de Audio (si así está equipado)
- Repetición del Navegador (si así está equipado)

### **Seleccionar una opción del menú principal sin submenú:**

1. Presione y suelte brevemente el botón MENU para seleccionar la opción del menú principal para establecer;
2. Presione y suelte el botón  $\Delta$  o  $\nabla$  (presiones sencillas) para seleccionar la nueva configuración;
3. Presione y suelte brevemente el botón MENU para guardar el nuevo valor y volver a la opción del menú principal seleccionado previamente.

### **Seleccionar una opción del menú principal con submenú:**

1. Pulse brevemente el botón MENU para mostrar el primer submenú;
2. Pulse el botón  $\Delta$  o  $\nabla$  (presionar una vez) para desplazarse por todas las opciones de los submenús.





3. Pulse brevemente el botón MENU para seleccionar la opción de submenú que aparece y para abrir el menú de configuración pertinente.
4. Pulse el botón  $\Delta$  o  $\nabla$  (presionar una vez) para seleccionar la nueva configuración de esta opción del submenú.
5. Pulse brevemente el botón MENU para guardar el nuevo valor y volver a la opción de submenú seleccionado previamente.
6. Mantenga pulsado el botón MENU para volver al menú principal (presionar poco tiempo) o la pantalla principal (mantener presionado).

## Restablecimiento del mensaje de cambio de aceite

Su vehículo está equipado con un sistema indicador de cambios de aceite del motor. El mensaje "Cambio de aceite motor" (Change Engine Oil) aparecerá en la pantalla del módulo de instrumento por aproximadamente 5 segundos, acompañado de una alerta sonora, para indicar el siguiente cambio de aceite programado. El sistema indicador de cambio de aceite del motor se basa en los ciclos de trabajo, lo cual significa que los intervalos de cambio de aceite del motor pueden variar dependiendo de su estilo de conducción.

A menos que se restablezca, este mensaje seguirá mostrándose cada vez que gire la ignición a la posición encendido. Para desactivar temporalmente el mensaje, presione y suelte el botón MENU. Para restablecer el sistema indicador de cambio de aceite (después de realizar el mantenimiento programado) siga el siguiente procedimiento:

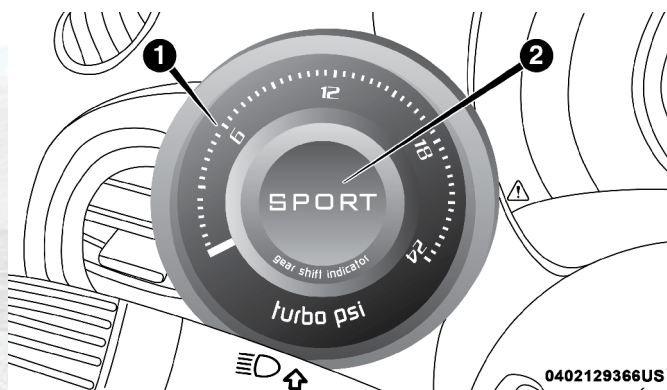
1. Gire el interruptor de ignición a la posición ON (no encienda el motor).
2. Presione completamente el pedal del acelerador, lentamente, tres veces en 10 segundos.
3. Gire el interruptor de ignición en la posición OFF/LOCK (apagado).

**NOTA:** Si el mensaje se ilumina cuando se inicia el vehículo, el sistema indicador de cambio de aceite no se restableció. Si es necesario, repita este procedimiento.

## Medidor de presión del Turbo

Su vehículo está equipado con un medidor de presión del Turbo y un indicador integrado de luz de cambio ubicado a la izquierda del panel de instrumentos. El medidor de presión del Turbo indica la presión del múltiple de admisión relativa a la presión barométrica. El sistema de administración del motor de su vehículo regula de manera inteligente la presión en el múltiple de admisión en función de las condiciones ambientales y de funcionamiento del motor.





Medidor de presión del turbo

1. Medidor de presión del Turbo
2. Indicador de modo SPORT

## COMPUTADORA DE VIAJE

La computadora de viaje se localiza en el módulo de instrumentos. Cuenta con una pantalla interactiva del conductor (muestra distancia del viaje, el rango, el consumo de combustible, velocidad promedio y tiempo del viaje).

### Botón de viaje

El botón de viaje (TRIP), está localizado en el extremo de la palanca derecha de la columna de la dirección, puede ser usado para desplegar y reajustar los valores previamente descritos.

- Una presión corta en el botón desplegará los diferentes valores
- Una presión prolongada en el botón reajustará el sistema y reiniciará un nuevo viaje.

### Funciones de viaje

Ambos odómetros de viaje se pueden restablecer (restablecer - iniciar un nuevo viaje).

“Viaje A” puede usarse para mostrar la información referente a:

- Distancia del viaje A
- Consumo promedio
- Velocidad promedio A
- Duración del viaje A (tiempo de conducción)

“Viaje B” puede usarse para mostrar información referente a:

- Distancia del viaje B
- Consumo promedio
- Velocidad promedio B





- Duración del viaje B (tiempo de conducción)

“Viaje actual” puede usarse para mostrar la información referente a:

- Rango
- Consumo instantáneo

**NOTA:** funciones de “Viaje B” pueden excluirse (véase “Viaje B”). “Rango” y “Consumo instantáneo” no se pueden restablecer.

## Valores desplegados

### Rango

Indica la distancia que se puede viajar con el combustible en el tanque, asumiendo que las condiciones de manejo no cambiarán. El mensaje “---” aparecerá en la pantalla en los siguientes casos:

- Valor menor a 50 km (30 millas)
- El vehículo estacionado con el motor encendido por un periodo largo de tiempo

**NOTA:** el rango depende de varios factores: estilo de manejo, tipo de ruta (carretera, calle, montaña, etc.) Condiciones de uso del vehículo (cargado, presión de llantas, etc.). Que se deben tomar en cuenta en la planeación del viaje.

### Distancia recorrida

Indica la distancia cubierta desde el último restablecimiento

### Consumo promedio

Indica el consumo promedio aproximado desde el último restablecimiento

### Consumo instantáneo

Indica el consumo de combustible. Este valor se actualiza constantemente. El mensaje “---” aparecerá en la pantalla cuando el vehículo está estacionado con el motor encendido.

### Velocidad promedio

Indica la velocidad promedio del vehículo como función del tiempo total desde el último restablecimiento.

### Duración del viaje

Indica el tiempo transcurrido desde el último restablecimiento.





## LUCES DE ADVERTENCIAS Y MENSAJES

Las luces de advertencia/indicadoras en el tablero se encienden en conjunto con un mensaje específico en tablero y/o una señal sonora cuando aplique. Estos indicadores son ilustrativos y preventivos, y no deben ser considerados como verificadores exhaustivos o sustitutos a la información proporcionada en este manual de propietario, por lo cual, se recomienda leer cuidadosamente todos los casos. Si se muestra un indicador de falla consulte la información de este capítulo. Todos los testigos activos se mostrarán si así aplica. El menú de verificación del sistema variará de acuerdo a las opciones de equipamiento y el estado actual del vehículo. Algunos testigos son opcionales y podrían no aparecer.

### Luces indicadoras rojas

#### — Luz de advertencia de bolsa de aire

Esta luz de advertencia se enciende para indicar un fallo en la bolsa de aire y de cuatro a ocho segundos, como una verificación del foco, cuando el interruptor de ignición se gira a encendido (MAR/ON/RUN). Esta luz se encenderá acompañada de una alerta sonora cuando se detecta una falla en la bolsa de aire y permanecerá encendida hasta que se elimine el problema. Si la luz se enciende intermitentemente, o permanece encendida mientras conduce, lleve su vehículo a su distribuidor autorizado inmediatamente. Consulte el capítulo “Seguridad” para más información.

#### **BRAKE** —Luz de advertencia de los frenos

Esta luz monitorea diversas funciones del freno, incluyendo el nivel de líquido de frenos y la aplicación de freno de mano. Si la luz de frenos se enciende, puede indicar que el freno de mano está aplicado, que hay un nivel bajo del líquido de frenos o hay un problema con el sistema de frenos antibloqueo.

Si la luz continua encendida cuando el freno de estacionamiento se ha quitado y el líquido de frenos se encuentra a su máxima capacidad en el depósito del cilindro maestro, podría indicar que el sistema hidráulico tiene algún problema con la presión del freno y lo ha detectado el Sistema de Frenos Antibloqueo. (ABS) / Control Electrónico de Estabilidad (ESC). En este caso, la luz continuará encendida hasta que el problema sea corregido, si el problema es con la presión en los frenos, la presión del ABS entrará en función cada vez que los frenos sean aplicados y una pulsación en el pedal se podrá sentir cada vez que se lleve a cabo este proceso.

**NOTA: La luz de advertencia de frenos podría prenderse debido al exceso de uso de las balatas de los frenos.**

El sistema dual de frenos tiene una capacidad de frenado en reserva en caso de una falla parcial del sistema hidráulico. Una pérdida en el sistema dual también encenderá la luz de advertencia cuando el nivel del líquido de frenos está más bajo que en el nivel especificado.

La luz permanecerá encendida hasta que el problema se corrija.







**NOTA:** Es posible que la luz parpadee momentáneamente durante las vueltas cerradas, lo cual hace que cambien las condiciones del nivel del líquido. Se debe dar servicio al vehículo y revisar el nivel de líquido de frenos.

Si se indica una falla del sistema de frenos, es necesario llevar el vehículo a reparación inmediatamente.

### ¡ADVERTENCIA!

Es peligroso conducir el vehículo con la luz roja de frenos encendida. Es probable que parte del sistema de frenos esté fallando. Esto significa que el vehículo tardará más en detenerse, llegando a ocasionar un accidente. Lleve el vehículo a revisión inmediatamente.

Los vehículos equipados con el sistema ABS, también están equipados con el Sistema Electrónico de Distribución de Fuerza de Frenado (EBD). En caso de que falle el sistema EBD la luz de freno se encenderá junto con la luz de ABS. Se requiere que el sistema ABS sea reparado tan pronto sea posible.

El funcionamiento de la luz de freno puede revisarse si se coloca el interruptor de ignición de la posición OFF a la posición ON/RUN. La luz se encenderá 2 segundos aproximadamente. La luz se deberá apagar a menos que el freno de estacionamiento esté colocado o si se detecta alguna falla en el sistema de frenos. Si la luz no se enciende en ningún momento acuda a que la revise un distribuidor autorizado.

La luz de freno también se encenderá si el freno de estacionamiento está activo y se enciende el vehículo.

**NOTA:** Está luz sólo se enciende si se aplica el freno de estacionamiento, no muestra los grados de aplicación del freno.



— Luz de advertencia del sistema de carga

Este indicador se ilumina cuando la batería no está cargando correctamente. Si se mantiene encendida con el motor en marcha, puede existir una falla en el sistema de carga. Contacte a su distribuidor autorizado inmediatamente.

Esto indica una posible falla en el sistema eléctrico del vehículo o algún componente relacionado con este sistema.



— Luz de advertencia de puerta abierta

Este indicador muestra cuando alguna de las puertas del vehículo está abierta o no está bien cerrada.

**NOTA:** Si el vehículo está en movimiento y se abre la puerta, también se escuchará una alerta sonora.



— Luz de advertencia de falla en la dirección eléctrica

Esta luz es usada para notificar una falla en el sistema EPS (dirección asistida eléctricamente). Consulte "Dirección eléctricamente asistida" en el capítulo "Arranque y Operación" para mayor información.





## ¡ADVERTENCIA!

La operación continua con esta asistencia reducida puede representar un peligro para usted y los otros. Realice el servicio lo más pronto posible.

### — Luz de advertencia del control electrónico de acelerador (ETC)

Esta luz le informa si hay un problema en el sistema de control electrónico del acelerador (ETC). La luz se prende cuando se coloca el interruptor de ignición en la posición MAR/RUN o AVV/START y permanece encendida brevemente como verificación del foco. Si la luz no se enciende durante el arranque, lleve el vehículo con un distribuidor autorizado para que verifiquen el sistema.

Si se detecta un problema, la luz se encenderá mientras el motor está funcionando. Cuando haya detenido por completo el vehículo y la palanca de cambios esté colocada en la posición de estacionamiento (P), gire la llave de ignición a la posición de STOP/OFF; la luz se debe apagar.

**NOTA:** Esta luz podría encenderse cuando se presionan los pedales del acelerador y freno al mismo tiempo.

Si la luz permanece encendida con el motor funcionando, por lo general podrá conducir su vehículo, sin embargo, llévelo con un distribuidor autorizado para que le den servicio tan pronto como sea posible. Si la luz está parpadeando cuando el motor está funcionando, es necesario el servicio de inmediato. Además usted podría experimentar una reducción en el desempeño del motor, velocidad elevada y/o dispareja o el paro del motor y su vehículo podría requerir ser remolcado.

### — Luz de advertencia de temperatura del motor

Esta luz le advierte acerca de la condición de sobrecalentamiento del motor. Si la temperatura del refrigerante del motor sube y la aguja del medidor de temperatura se acerca al nivel alto, el indicador se iluminará y se escuchará una alerta sonora por 4 minutos o hasta que se deje enfriar el motor, lo que pase primero.

Si la luz se enciende mientras conduce, oríllese y apague el vehículo. Si el aire acondicionado A/C se encuentra funcionando, apáguelo. Además, cambie la palanca de la transmisión a la posición "N" (neutral) y deje el motor en ralentí. Si la temperatura del motor no regresa a la normalidad, apague el motor inmediatamente y solicite asistencia.

### — Luz de advertencia de cofre abierto (si así está equipado)

Este mensaje muestra cuando el cofre del vehículo está abierto o no está bien cerrado.






 — **Luz de advertencia de compuerta trasera (si así está equipado)**

Este mensaje muestra cuando la compuerta trasera del vehículo está abierta o no está bien cerrada.

 — **Luz de advertencia de presión del aceite**

Esta luz de advertencia indica que la presión de aceite del motor es baja. Si la luz enciende mientras conduce, detenga el vehículo y apague el motor tan pronto como le sea posible y contacte a un Distribuidor Autorizado. Una alerta sonará cuando se enciende esta luz.

No opere el vehículo hasta que se corrija la causa. La luz no indica la cantidad de aceite en el motor. El nivel de aceite del motor se debe verificar debajo del cofre.

 — **Luz de recordatorio del cinturón de seguridad**

Cuando el interruptor de ignición es colocado en la posición "ON/RUN", esta luz se encenderá de 4 a 8 segundos para realizar una autocomprobación. Durante esta comprobación, si el cinturón de seguridad del conductor está desabrochado, sonará una campanilla. Después de la comprobación o al conducir, si el cinturón de seguridad del conductor sigue desabrochado, la luz de recordatorio del cinturón de seguridad se iluminará, permanecerá encendida y sonará la campanilla. Consulte el capítulo "Seguridad" para más información.

 — **Luz de falla de la transmisión**

Esta luz se encenderá (acompañado de un mensaje en la pantalla en el módulo de instrumentos y alerta sonora) para indicar una falla en la transmisión. Contacte a su distribuidor autorizado si el mensaje se mantiene después de arrancar el motor nuevamente.

## Luces de advertencia amarillas

 — **Luz de advertencia de frenos antibloqueo (ABS)**

Esta luz monitorea el sistema de frenos antibloqueo (ABS). Esta luz se encenderá cuando el interruptor de ignición es colocado en la posición ON/RUN o MAR/ON/RUN y puede permanecer encendida hasta por 4 segundos.

Si la luz del ABS permanece encendida o se enciende mientras conduce, la parte antibloqueo del sistema de frenos no se encuentra funcionando y requiere de servicio. Sin embargo, el sistema de frenos convencional continuará funcionando normalmente si la luz de advertencia de los frenos no está encendida.

Si la luz del ABS se encuentra encendida, el sistema de frenos debe ser reparado inmediatamente para restablecer los beneficios del sistema de frenos antibloqueo. Si la luz del ABS no se enciende cuando el interruptor de ignición es colocado en la posición de ON/RUN o MAR/ON/RUN, acuda con su Distribuidor autorizado para inspeccionar la luz de advertencia.





**ESC — Luz indicadora de activación/mal funcionamiento del control electrónico de estabilidad (ESC) (si así está equipado)**


La “luz indicadora de activación/mal funcionamiento del ESC” en el módulo de instrumentos se encenderá cuando el interruptor de ignición se gira a la posición Encendido. Se debe apagar cuando el motor está funcionando. Si la “Luz indicadora de activación/mal funcionamiento del ESC” se enciende continuamente con el motor funcionando, se ha detectado una falla en el sistema del ESC. Si esta luz permanece encendida después de varios ciclos de ignición y el vehículo ha sido conducido varios kilómetros (millas) a velocidades mayores de 48 km/h (30 mph), vea a su Distribuidor autorizado tan pronto como sea posible para que se diagnostique y corrija el problema.

- La “Luz indicadora de ESC Off” y la “Luz indicadora de activación/mal funcionamiento del ESC” se encienden momentáneamente cada vez que se enciende el interruptor de ignición.
- El sistema ESC emitirá sonidos de clic y zumbidos cuando se encuentre activo. Esto es normal; los sonidos se detendrán cuando el ESC queda inactivo
- Este testigo se encenderá cuando el vehículo se encuentre en un evento de activación del ESC.

**ESC — Luz indicadora de apagado del control electrónico de estabilidad OFF (ESC, si así está equipado)**

La luz indica que el sistema de control electrónico de estabilidad (ESC) ha sido apagado.

Cada vez que el interruptor de ignición es colocado en la posición ON/RUN o ACC/ON/RUN, el sistema ESC se encenderá, aún si este fue apagado previamente.


 **— Luz indicadora de falla en luz exterior (si así está equipado)**

Esta luz se encenderá para indicar que existe una falla en alguna de las luces exteriores siguientes:

- Indicadores de dirección (direccionales)
- Luces de reversa
- Luces de estacionamiento
- Luces de día (DRL)
- Luces de placa

La falla en alguna de estas luces podría deberse a:

- Uno o más focos fundidos
- Un fusible fundido
- Un corto en alguna conexión eléctrica

 **— Luz indicadora de corte de combustible (si así está equipado)**


Esta luz se enciende cuando el vehículo se ha visto implicado en un accidente y el sistema ha cerrado el paso de combustible.






 — **Luz indicadora falla de corte de combustible (si así está equipado)**


Esta luz se enciende cuando existe una falla en el sistema de corte del paso de combustible. Si se enciende esta luz, acuda a su Distribuidor Autorizado para darle servicio al sistema.

 — **Luz de advertencia genérica**

La luz de advertencia genérica se ilumina si pasa alguna de las siguientes condiciones: Solicitud de cambio de aceite, Falla del sensor de presión del aceite, Falla en luces exteriores, Corte de combustible no disponible, Falla en el sensor de reversa, Falla en el sistema DST.

 — **Luz de advertencia de falla del sistema Hill Holder**

Este testigo se enciende cuando el sistema Hill Holder (Asistencia de arranque en pendiente) no se encuentra funcionando correctamente y requiere de servicio. Contacte a su Distribuidor Autorizado.

 — **Luz de bajo nivel de combustible**

Cuando el nivel de combustible alcanza aproximadamente 3 - 5L (1-1.3 galones) la luz se encenderá, y permanecerá encendida hasta que se agregue combustible.

 — **Luz indicadora de falla/revise el motor (MIL)**

La luz Indicadora de falla/revise el motor (MIL) es parte de un sistema de diagnóstico conocido como (OBDII) que monitorea las emisiones y el sistema de control del motor. La luz se encenderá cuando el interruptor de ignición se gira por primera vez a encendido y se mantendrá encendida, como una verificación del foco, hasta que se arranca el motor. Si la luz no se enciende cuando el interruptor de ignición es colocado en la posición ON/RUN, lleve su vehículo a revisión lo más pronto posible.

Ciertas condiciones, como un tapón de la compuerta de gasolina flojo o faltante, mala calidad de combustible y demás, pueden provocar el encendido de esta luz indicadora.

Cuando el motor está encendido, la luz MIL puede destellar para alertar acerca de condiciones serias que podrían provocar la pérdida de fuerza inmediata o severos daños al convertidor catalítico. Lleve su vehículo a servicio lo más pronto posible si esto ocurre.

**¡ADVERTENCIA!**

Un mal funcionamiento del convertidor catalítico, como se hace referencia anteriormente, puede alcanzar temperaturas más altas que en condiciones normales de funcionamiento. Esto puede causar un incendio si conduce despacio, se estaciona sobre sustancias inflamables como plantas secas, madera, cartón, etc. Esto podría resultar en lesiones graves o la muerte al conductor, los ocupantes u otras personas.





## ¡PRECAUCIÓN!

Períodos de manejo prolongados con el MIL encendido podría ocasionar daños al sistema de emisiones. Podría afectar la manejabilidad y la economía de combustible. Si el MIL está destellando, se pueden causar daños severos al convertidor catalítico y perder potencia. Se requiere servicio de inmediato.

### — Luz de advertencia de falla del ParkSense

Este testigo se ilumina cuando el sistema ParkSense no esta funcionando correctamente. Contacte a su Distribuidor Autorizado.

### — Indicador de advertencia de servicio

Este mensaje es mostrado automáticamente junto con la luz de advertencia cuando la ignición es girada a la posición de MAR-ON - 2,000 km (1,242 millas) antes de estas indicaciones y aparecerá cada 200 km (124 millas). Debajo de los 200 km (124 millas), las indicaciones de servicio serán más frecuentes. Las indicaciones serán en km o en millas de acuerdo a los ajustes hechos. Cuando se agende el próximo servicio y se esté acercando si gira la ignición a la posición de marcha/encendido, la palabra de "Servicio" aparecerá en la pantalla, seguido por el número en km o en millas faltantes. Contacte a su distribuidor autorizado. La operación del "Plan de servicio agendado" será realizado y el mensaje será restablecido.

### — Luz indicadora del sistema de monitoreo de presión de llantas (TPMS)

La luz de advertencia se enciende acompañado de un mensaje para indicar que la presión de llanta está por debajo del valor recomendado y/o existe una lenta perdida de presión. En estos casos, la duración óptima de llantas y consumo de combustible no están garantizados.

Si dos o más llantas se encuentran en las condiciones descritas anteriormente, la pantalla mostrará los mensajes correspondientes a cada llanta en orden.

## ¡PRECAUCIÓN!

No continúe conduciendo con una o más llantas bajas, ya que el manejo puede verse comprometido. Detenga el vehículo, evite giros y frenadas fuertes. Repare inmediatamente utilizando el kit de reparación de llanta apropiado y contacte un distribuidor autorizado lo más pronto posible

Todas las llantas, incluyendo la de refacción (si así está equipado), se deben verificar mensualmente cuando estén frías para asegurarse de que están infladas a la presión recomendada por el fabricante indicada en la placa del vehículo o en la etiqueta de presión de inflado de las llantas. Si su vehículo tiene llantas de tamaño diferente al indicado en la etiqueta del vehículo o en la etiqueta de presión de inflado de las llantas, usted debe determinar la presión de inflado correcta de esas llantas.

Como característica adicional de seguridad, su vehículo puede estar equipado con un sistema de monitoreo de presión de las llantas (TPMS), el cual ilumina una luz indicadora de baja presión de las llantas cuando una o más llantas tienen la presión baja. Por consiguiente, cuando se ilumina la luz





indicadora de baja presión de las llantas debe detenerse, revisar las llantas tan pronto como sea posible e inflarlas a la presión correcta. Conducir con una llanta muy desinflada ocasiona que la llanta se sobrecaliente y puede ocasionar que se dañe. El inflado insuficiente también reduce la economía de combustible, la vida del dibujo de la llanta, y puede afectar el manejo del vehículo y su capacidad para detenerse.

Es importante destacar que el TPMS no sustituye el mantenimiento adecuado de las llantas y que es responsabilidad del conductor mantener la presión correcta de las llantas, aún si la falta de inflado no ha llegado al grado de activar la iluminación de la luz indicadora de baja presión de las llantas del TPMS.

Su vehículo también ha sido equipado con un indicador de falla del TPMS para avisar que el sistema no está funcionando correctamente. El indicador de falla del TPMS está combinado con la luz indicadora de baja presión de las llantas. Cuando el sistema detecta un mal funcionamiento, la luz destella durante aproximadamente un minuto y después permanece encendida. Esta secuencia continuará en los siguientes arranques del vehículo mientras exista la falla. Cuando el indicador de falla se ilumina, es posible que el sistema no pueda detectar o señalar la baja presión de la llanta como debería hacerlo. Las fallas del TPMS pueden ocurrir por varias razones, incluyendo la instalación de llantas de repuesto o de ruedas alternativas en el vehículo que impidan el funcionamiento correcto del TPMS. Revise siempre la luz de falla del TPMS después de reemplazar una o más llantas o ruedas en su vehículo, para confirmar que el reemplazo de las ruedas o llantas alternativas permiten que el TPMS continúe funcionando correctamente.

### ¡PRECAUCIÓN!

El TPMS ha sido optimizado para las llantas y ruedas de equipo original. Las presiones y advertencias del TPMS se establecieron para el tamaño de llantas equipadas en su vehículo. Si utiliza equipo de reemplazo que no es del mismo tamaño, tipo y/o estilo, el sistema podría funcionar incorrectamente o se podría dañar el sensor. Las ruedas no originales pueden ocasionar daños a los sensores. Si su vehículo está equipado con TPMS no use sellador para llantas que no sea original ni contrapesos de balanceo, ya que podrían ocasionar daños a los sensores.



— **Luz de advertencia del inmovilizador del vehículo**

Este testigo se enciende cuando la alarma de seguridad del vehículo ha detectado un intento de ingresar al vehículo.



— **Luz de advertencia de falla en el sensor de nivel de combustible**

Esta luz se enciende cuando hay una falla en el sensor de nivel de combustible. Si esta luz se enciende contacte a un Distribuidor Autorizado.





## Luces indicadoras amarillas

### — Luz de bujía (si así está equipado)

Colocar el interruptor de ignición en la posición de encendido/en marcha (MAR/RUN) iluminará la luz de bujía, apagándose cuando las bujías alcancen una temperatura adecuada. Usted puede encender el motor después de que esta luz se apague.

El destello de la luz de bujía acompañado de un mensaje en pantalla indica una falla en las bujías. Por favor acuda a su distribuidor autorizado lo mas pronto posible.

### — Luz indicadora de hielo en el camino (si así está equipado)

Esta luz se enciende bajo posibles condiciones de hielo en el camino.

### — Luz de advertencia de luces de freno

Esta luz se iluminará si una o más luces de freno fallan. Las fallas relacionadas con esta luz pueden ser:

- Uno o más focos quemados
- Un fusible de protección fundido
- Un corto en la conexión eléctrica.

### — Luz indicadora del desempañador trasero

Esta luz indica que el desempañador trasero está encendido. El desempañador trasero se apaga automáticamente después de 20 minutos.

## ¡PRECAUCIÓN!

No tomar en cuenta las siguientes recomendaciones y precauciones pueden provocar daños a los elementos del calefactor.

- Tenga mucho cuidado cuando lave el interior de la ventana trasera. No utilice limpiadores de ventanas abrasivos en la superficie interior de la ventana. Utilice un trapo suave con una solución limpiadora suave, limpie de forma paralela a los elementos de calefacción. Las etiquetas pueden despegarse, después de humedecerlas con agua caliente.
- No utilice raspadores, objetos afilados, o limpiadores de ventana abrasivos en la superficie interior de la ventana.
- Mantenga todos los objetos a una distancia segura de la ventana.

### — Luz indicadora de cambio de aceite requerido

Esta se enciende luz para indicarle que se requiere un cambio de aceite para restablecer el sistema indicador de cambio de aceite, consulte "Procedimiento de restablecimiento de cambio de aceite" en la sección "Pantalla del módulo de instrumentos".







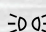
## Luces indicadoras de color verde

 — **Luz indicadora de control de velocidad electrónico establecido (si así está equipado)**

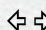
Esta luz se iluminará, cuando el control electrónico de velocidad se ha establecido.

 — **Luz indicadora de faros para niebla delanteros**

Esta luz indica que los faros para niebla delanteros están encendidos.

 — **Luz indicadora de luces de estacionamiento/faros encendidos**

Este indicador se iluminará cuando las luces de estacionamiento o los faros se encienden.

 — **Indicadores de las luces direccionales**

Las flechas en el módulo de instrumentos destellarán independientemente, al mismo tiempo que las luces direccionales exteriores al seleccionar izquierda o derecha moviendo la palanca multifunción hacia arriba (derecha) o hacia abajo (izquierda).

### NOTA:

- Una alerta auditiva continua sonará si el vehículo viaja más de 1.6 km con cualquiera de las luces direccionales encendidas
- Inspeccione el vehículo en busca de luces fundidas si cualquiera de los indicadores destella a un ritmo rápido.

## Luces indicadoras de color blanco

 — **Luz indicadora de control electrónico de velocidad encendido (si así está equipado)**

Esta luz se iluminará, cuando el control electrónico de velocidad ha sido encendido, pero no se ha seleccionado velocidad aún. Consulte “Control electrónico de velocidad” en el capítulo de “Arranque y operación” para más información.

## Luces indicadoras de color azul

 — **Indicador de las luces altas**

Esta luz indica que las luces altas de los faros están encendidas. Empuje la palanca multifunción en dirección contraria de usted para cambiar los faros a luces altas. Jale la palanca hacia usted para cambiar los faros nuevamente a luces bajas.

## SISTEMA DE DIAGNÓSTICO A BORDO – OBD II

Su vehículo está equipado con un sistema sofisticado de diagnóstico a bordo llamado OBD II. Este sistema realiza el monitoreo del desempeño de los sistemas de emisiones, motor y control de la transmisión automática. Cuando estos sistemas funcionan correctamente, su vehículo tendrá un desempeño y rendimiento de combustible excelentes, además de que las emisiones del motor cumplirán con los reglamentos gubernamentales.





Si alguno de estos sistemas requiere servicio, el sistema OBD II encenderá la “Luz Indicadora de Mal Funcionamiento” (MIL). También guardará códigos de diagnóstico y otra información que ayudará a su técnico de servicio a realizar reparaciones. Aun cuando usted pueda manejar su vehículo sin recurrir a una grúa, acuda a servicio con su distribuidor autorizado tan pronto como sea posible.

### ¡PRECAUCIÓN!

- La conducción prolongada con la “Luz Indicadora de Mal Funcionamiento” encendida puede causar daños adicionales al sistema de control de emisiones. Esto también puede afectar el rendimiento de combustible y la capacidad de conducción. El vehículo debe recibir servicio antes de realizar cualquier prueba de emisiones.
- Si la “Luz Indicadora de Mal Funcionamiento” parpadea cuando el motor está en marcha, se producirán pronto daños severos al convertidor catalítico y pérdida de potencia. Lleve su vehículo a revisión con su distribuidor lo antes posible.

## Seguridad cibernética del sistema de diagnóstico a bordo (OBD II)

Su vehículo está equipado con un sistema de diagnóstico a bordo (OBD II) y un puerto de conexión para permitirle acceder a la información relativa al rendimiento del control de emisiones del vehículo. Técnicos de servicio autorizados pueden necesitar acceder a esta información para asistir el diagnóstico y servicio del sistema de emisiones y del vehículo.

### ¡ADVERTENCIA!

- SÓLO un técnico de servicio autorizado debe conectar equipo al puerto de conexión OBD II para realizar diagnóstico y servicio a su vehículo.
- Si se conecta un equipo no autorizado al puerto del OBD II, como un dispositivo de rastreo, podría ser:
  - Que los sistemas del vehículo, incluyendo los sistemas relativos a la seguridad sean dañados y provocar una pérdida de control del vehículo, resultando en un accidente con lesiones serias o la muerte.
  - Acceso, o permitir el acceso a otros, de la información almacenada en los sistemas del vehículo, incluyendo información personal.

Para más información, consulte “Prácticas de privacidad” y “Seguridad cibernética” en “Todo acerca Uconnect Access” en el manual del radio correspondiente y en este manual en la sección “Ciberseguridad” en el capítulo “Multimedia”.

## PROGRAMAS DE MANTENIMIENTO E INSPECCIÓN DE EMISIONES

En algunos lugares, tal vez sea un requerimiento legal pasar una inspección del sistema de control de emisiones. Fallar la inspección del sistema podría impedir el registro del vehículo.





Para los estados que requieren inspección y mantenimiento (I/M), esta inspección verifica que la luz de indicador de mal funcionamiento (MIL) esté operando y que no está encendida cuando el motor esté funcionando, y que el sistema OBD II está listo para la prueba.

Normalmente el sistema OBD II estará listo. Pero podría no estarlo si recientemente se le ha dado servicio a su vehículo, si ha tenido la batería baja o se le ha reemplazado. Si el sistema OBD II determina que no está listo por la prueba del I/M. Su vehículo podría fallar la prueba.

Su vehículo tiene una prueba simulada que se activa por medio de la llave de ignición, esta prueba puede usarla antes de ir a la estación de verificación. Para verificar si el sistema OBD II del vehículo está listo, usted debe de hacer lo siguiente:

1. Coloque el interruptor de ignición en la posición de encendido, pero no arranque el motor.

**NOTA: Si arranca el motor, tendrá que iniciar la prueba de nuevo.**

2. Tan pronto como gire el interruptor de ignición a la posición encendido, verá que el símbolo "MIL" se enciende como parte de la rutina normal para probar el foco.
3. Aproximadamente 15 segundos después, una de las dos cosas sucederá:
  - La "MIL" destellará aproximadamente 10 segundos y después quedará completamente iluminada hasta que usted gire el interruptor de ignición a apagado o arranque el motor. Esto significa que el sistema OBD II **no está listo** y **no** debe ir a la estación de verificación I/M.
  - La "MIL" no destellará y seguirá iluminada hasta que se coloque el interruptor de ignición en la posición de apagado o se encienda el motor. Esto significa que el sistema OBD II está **listo** y puede ir a la estación de verificación I/M.

Si el sistema OBD II **no está listo**, debe acudir a su distribuidor autorizado. Si su vehículo acaba de recibir servicio recientemente, o si la batería está dañada o reemplazada, tal vez no tenga que hacer nada más que conducir el vehículo como normalmente lo haría para que el sistema OBD II se actualice. Una reverificación con la prueba de rutina antes descrita indicará entonces que el sistema ya está listo.

Sin importar si el sistema OBD II está o no listo, si la "MIL" se ilumina durante la operación normal del vehículo, usted deberá ir a servicio antes de acudir a la estación de I/M. La estación I/M puede no aprobar al vehículo porque la "MIL" se encendió con el motor en marcha.





# CARACTERÍSTICAS DE SU VEHÍCULO

## CONTENIDO

■ <b>LLAVES</b> .....	<b>38</b>
• Transmisor con control remoto .....	38
■ <b>INTERRUPTOR DE IGNICIÓN</b> .....	<b>41</b>
• Interruptor mecánico de ignición .....	41
• Recordatorio de llave en la ignición .....	42
■ <b>LLAVE SENTRY</b> .....	<b>42</b>
• Programación de llaves .....	43
• Llaves de repuesto .....	43
■ <b>ALARMA DE SEGURIDAD DEL VEHÍCULO</b> .....	<b>43</b>
• Para armar el sistema .....	43
• Para desarmar el sistema .....	44
• Bloqueo/Desbloqueo Central (Interruptor de Dispositivo de Bloqueo Seguro) .....	44
■ <b>PUERTAS</b> .....	<b>45</b>
• Bloqueo manual .....	45
• Seguros eléctricos de puertas .....	46
■ <b>ASIENTOS</b> .....	<b>47</b>
• Ajuste manual de asientos delanteros .....	48
• Asientos con calefacción .....	50
• Plegado manual de asientos .....	51
■ <b>CABECERAS</b> .....	<b>52</b>
• Cabeceras delanteras no ajustables .....	52
• Cabeceras traseras .....	53
■ <b>VOLANTE</b> .....	<b>54</b>
• Columna de la dirección abatible .....	54
■ <b>ESPEJOS</b> .....	<b>54</b>
• Espejo interior día/noche .....	54
• Espejo de atenuación automática .....	55





- Espejos eléctricos ..... 56
- Espejos exteriores abatibles ..... 56
- Espejo de mayor ángulo de acercamiento ..... 56
- Calefacción en los espejos..... 57
- **LUCES EXTERIORES ..... 57**
  - Palanca multifunciones ..... 57
  - Faros ..... 57
  - Luces de conducción diurna..... 58
  - Luces altas ..... 58
  - Luces para rebasar ..... 58
  - Luces de estacionamiento..... 58
  - Sígueme a casa/luces de día (Follow Me) ..... 58
  - Luces de niebla (si así está equipado)..... 59
  - Luces direccionales..... 59
  - Asistente para cambio de carril..... 60
- **LUCES INTERIORES ..... 60**
  - Tiempo de luz interior (Posición Central) ..... 61
  - Tiempo de luz interior (Encendido/Posición Derecha) ..... 61
  - Luz del área de carga..... 61
- **LIMPIA Y LAVAPARABRISAS ..... 61**
  - Operación del limpiaparabrisas delantero..... 62
  - Limpiador trasero (si así está equipado)..... 63
- **CONTROL DE CLIMA ..... 64**
  - Vista general del control de clima manual..... 64
  - Vista general del control automático de temperatura ..... 67
  - Control automático de temperatura (ATC) ..... 70
  - Recomendaciones de operación..... 71
- **VENTANAS ..... 73**
  - Interruptores de ventanas eléctricas ..... 73
  - Descenso automático..... 74
  - Sonido de viento..... 74
- **QUEMACOCOS ELÉCTRICO ..... 74**





• Apertura.....	75
• Sonido de viento.....	75
• Para cerrarlo.....	75
• Cubierta de sol .....	75
• Característica de protección contra obstrucciones .....	76
• Operación de emergencia .....	76
<b>■ TOLDO CONVERTIBLE ELÉCTRICO .....</b>	<b>76</b>
• Apertura del toldo eléctrico.....	77
• Cierre del toldo eléctrico.....	78
• Procedimiento de reaprendizaje del toldo convertible.....	79
• Paro del viento .....	79
<b>■ COFRE.....</b>	<b>79</b>
• Apertura.....	79
• Cierre.....	81
<b>■ COMPUERTA TRASERA .....</b>	<b>81</b>
• Apertura .....	81
<b>■ EQUIPAMIENTO INTERNO.....</b>	<b>82</b>
• Almacenamiento.....	82
• Portavasos .....	83
• Viseras de sol.....	84
• Tomas de corriente eléctrica .....	84



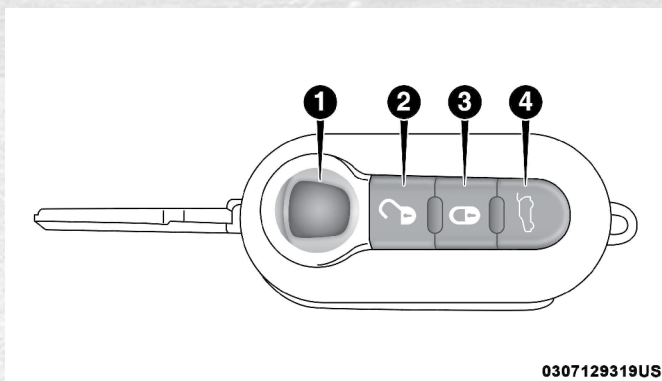


## LLAVES

### Transmisor con control remoto

El transmisor del sistema de acceso remoto sin llave (RKE) contiene con una llave integrada. Para utilizar la llave integrada, simplemente presione el botón de liberación..

#### Transmisores



#### Llave integrada

- 1 — Botón de liberación de la llave mecánica
- 2 — Botón de desbloqueo
- 3 — Botón de bloqueo
- 4 — Botón de compuerta levadiza

**NOTA:** Para sacar un duplicado de las llaves, el distribuidor autorizado que le vendió el vehículo tiene el código de los seguros. Estos números pueden usarse para ordenar las llaves.

#### Para desbloquear las puertas y compuerta levadiza

Presione y libere una sola vez el botón de Desbloqueo (UNLOCK) en el transmisor, para desbloquear la puerta del conductor, u oprímalo dos veces dentro de un lapso de 5 segundos para desbloquear todas las puertas y la compuerta levadiza. Las luces direccionales destellarán como señal de que ha quedado desbloqueado. El sistema de acceso iluminado se encenderá.

#### Para bloquear las puertas y la cajuela

Presione y libere el botón de Bloqueo (LOCK) del transmisor una vez para bloquear todas las puertas y la compuerta levadiza. Las luces direccionales destellarán y el claxon sonará para confirmar la señal de bloqueo.



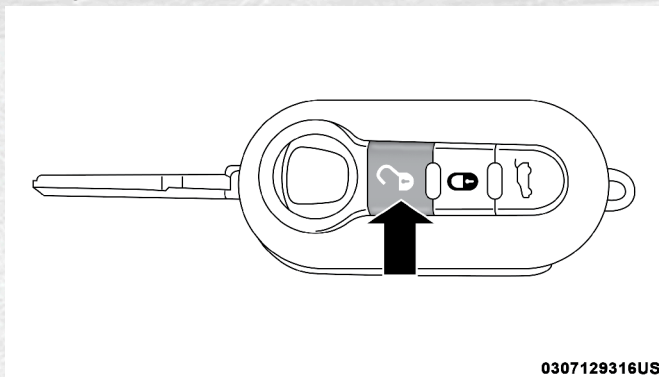


## Bloquear las puertas con una llave

1. Inserte la llave con cualquier lado hacia arriba.
2. Para bloquear la puerta, gire la llave hacia la derecha.
3. Para desbloquear la puerta, gire la llave hacia la izquierda.

### **Función de apertura remota del toldo convertible eléctrico (si así está equipado)**

La función de apertura remota de techo eléctrico sólo puede utilizarse con el motor apagado.



0307129316US

#### Ubicación del botón de Desbloqueo/Apertura de toldo remoto

**NOTA:** La función de apertura remota del techo eléctrico puede utilizarse para abrir el toldo eléctrico a posición de  $\frac{3}{4}$  apertura (spoiler).

Función de apertura remota:

1. **Apertura:** Presione y mantenga presionado el botón de desbloqueo del transmisor de acceso remoto por al menos tres segundos para iniciar la apertura del toldo. La apertura del toldo se detiene si suelta el botón de desbloqueo, o cuando se alcanza la posición de  $\frac{3}{4}$  apertura (spoiler).

### ¡ADVERTENCIA!

No seguir las siguientes advertencias puede provocarle lesiones serias o fatales a usted, sus pasajeros y los que le rodean:

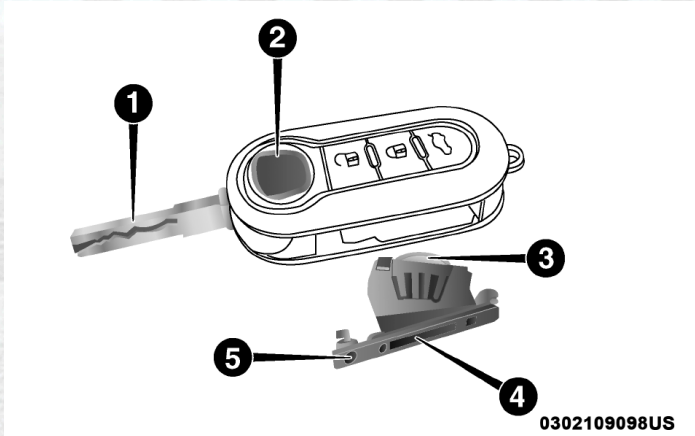
- Antes de operar el toldo convertible, asegúrese que ninguna de las partes motrices del toldo convertible pueda lesionar a una persona o animal.
- Nunca coloque sus extremidades (pies, manos, etc.) cerca de los componentes del toldo convertible, la parte superior del parabrisas, el área detrás de las cabeceras traseras o la zona de almacenamiento del toldo convertible mientras abre o cierra el toldo convertible.
- Si existe cualquier peligro potencial cuando utilice el botón del toldo convertible eléctrico en el transmisor, libere el botón inmediatamente para interrumpir la operación.







## Reemplazo de baterías



Componentes del transmisor

- 1 — Llave mecánica
- 2 — Botón de liberación de la llave mecánica
- 3 — Batería
- 4 — Caja de la batería
- 5 — Tornillo

Para reemplazar la batería, haga lo siguiente:

1. Presione el botón de liberación de la llave mecánica para tener acceso al tornillo localizado en lado de la llave.
2. Gire el tornillo usando un pequeño destornillador.
3. Retire la caja de la batería, remueva y reemplace la batería fijándose en su polaridad.
4. Vuelva a colocar la caja de la batería y asegúrela con el tornillo.

**NOTA: Debe desechar las baterías gastadas de acuerdo a lo especificado por la ley, acuda a su Distribuidor autorizado si necesita asistencia.**

### Programación de transmisores adicionales

La programación de transmisores puede ser realizada por un Distribuidor Autorizado.

**NOTA: Un transmisor programado en un vehículo, no puede ser reutilizado y reprogramado en otro vehículo.**

### Solicitud de transmisores adicionales

El sistema puede reconocer hasta 8 transmisores. Si necesita un transmisor nuevo, acuda a su Distribuidor Autorizado llevando consigo un documento de identificación y los documentos que certifiquen la propiedad del vehículo.





### Información general

La operación de este equipo está sujeta a las siguientes dos condiciones:

(1) es posible que este equipo o dispositivo no cause interferencia perjudicial y (2) este equipo o dispositivo debe aceptar cualquier interferencia, incluyendo la que pueda causar su operación no deseada.

**NOTA:** Los cambios y modificaciones hechas no expresamente aprobadas por la parte responsable, podría anular la autoridad de operar el equipo.

## INTERRUPTOR DE IGNICIÓN

### Interruptor mecánico de ignición

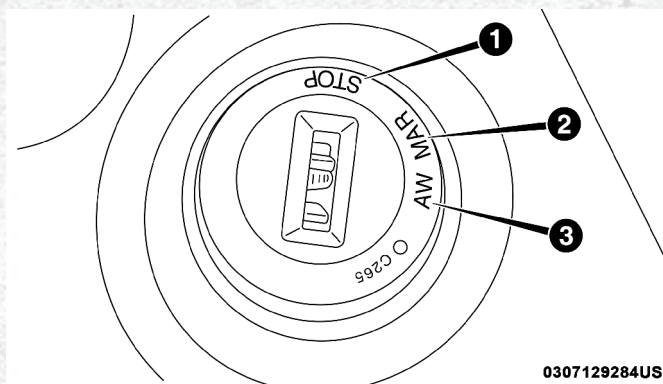
El interruptor de ignición puede ser colocado en las siguientes posiciones:

- **STOP:** El motor está apagado, la llave puede ser retirada. Algunos dispositivos eléctricos (sistema de sonido, bloqueo centralizado de puertas, etc.) pueden ser operados.

**NOTA:** La transmisión debe ser cambiada a “P” antes de colocar el interruptor de ignición en la posición de STOP. Posteriormente, la llave podrá ser retirada.

- **AVV:** Arranque del motor.
- **MAR:** Posición para manejo. Todos los dispositivos eléctricos están habilitados.

Si se coloca el interruptor de ignición en la posición STOP antes de colocar el selector de velocidades en “P”, la llave tendrá que ser movida a la posición MAR y de regreso a STOP. Posteriormente, la llave podrá ser retirada.



Componentes del transmisor

- 1 — STOP (Apagado/Asegurado)
- 2 — MAR (Accesorios/Encendido/En marcha)
- 3 — AVV (Arranque)





## ¡ADVERTENCIA!

- Antes de salir del vehículo, coloque la transmisión automática en la posición de estacionamiento o la transmisión manual en la posición de reversa, aplicando el freno de estacionamiento, gire la ignición a la posición de apagado, retire la llave de la ignición y asegure el vehículo.
- NUNCA deje niños solos dentro del vehículo. Es peligroso por numerosas razones. Un niño u otros pueden resultar lastimados. Los niños deben de ser advertidos de no tocar el freno de mano, pedal de freno o palanca de velocidades. No los deje con las llaves en el cilindro de ignición. Un niño puede operar las ventanillas eléctricas, otros controles, o mover el vehículo.
- No deje a los niños o animales dentro de vehículos estacionados en el clima caliente. La acumulación del calor en el interior puede causar graves daños o la muerte. Los niños deben de ser advertidos de no tocar el freno de estacionamiento, el pedal del freno o el selector de cambios.
- No deje el control en el vehículo o cerca de él o con fácil acceso para un niño. Un niño podría operar los controles eléctricos de las ventanas o algunos otros controles, o mover el vehículo.

## ¡PRECAUCIÓN!

Un coche que no se encuentra cerrado es una invitación para los ladrones. Siempre retire la llave de la ignición y asegure todas las puertas cuando deje el vehículo desatendido.

### Recordatorio de llave en la ignición

Abrir la puerta del conductor cuando la llave se encuentra en el interruptor de ignición en la posición STOP, sonará una alerta para recordarle retirar la llave.

### LLAVE SENTRY

El sistema inmovilizador de la llave Sentry previene una operación no autorizada del vehículo al deshabilitar el motor. El sistema no necesita ser armado o activado. La operación es automática, sin importar si el vehículo está cerrado o no.

El sistema utiliza llaves de ignición que contienen un chip electrónico (transponder), para prevenir operación del vehículo no autorizada. Por eso, solo las llaves programadas al vehículo pueden ser usadas para arrancar y operar el vehículo. El sistema apagará el motor en dos segundos si alguien utiliza una llave no autorizada para arrancar el motor.

**NOTA: Una llave que no ha sido programada es considerada como no válida aun si está hecha para embonar en el cilindro del interruptor de ignición para el vehículo.**

Si la luz de seguridad del vehículo se enciende durante la operación normal (vehículo avanzando por más de 10 segundos), indica que hay una falla en la electrónica. Si esto ocurre, lleve el vehículo a servicio cuando antes.





## ¡PRECAUCIÓN!

- Cuando salga del vehículo, siempre quite la llave del interruptor de ignición y asegure todas las puertas.
- El sistema Inmovilizador Sentry no es compatible con los sistemas de arranque remoto. El uso de estos sistemas puede producir problemas de arranque del vehículo y pérdida de la protección de seguridad.

Todas las llaves proporcionadas con su vehículo, están programadas para la electrónica de éste.

### Programación de llaves

La programación de llaves puede ser realizada en un Distribuidor Autorizado.

### Llaves de repuesto

**NOTA:** Sólo las llaves que se han programado para la electrónica del vehículo se pueden usar para arrancarlo y hacerlo funcionar. Una vez que se ha programado una llave Sentry® para el vehículo, no se puede programar para ningún otro vehículo. Cuando lleve a servicio la llave sentry, lleve también todas las llaves de su vehículo con su distribuidor autorizado.

#### *Información general*

La operación de este equipo está sujeta a las siguientes dos condiciones:

(1) es posible que este equipo o dispositivo no cause interferencia perjudicial y (2) este equipo o dispositivo debe aceptar cualquier interferencia, incluyendo la que pueda causar su operación no deseada.

**NOTA:** Los cambios y modificaciones hechas no expresamente aprobadas por la parte responsable, podría anular la autoridad de operar el equipo.

## ALARMA DE SEGURIDAD DEL VEHÍCULO (SI ASÍ ESTÁ EQUIPADO)

El sistema de alarma de seguridad del vehículo monitorea las puertas del vehículo en busca de un acceso no autorizado y el interruptor de ignición por una operación no autorizada. Mientras el sistema de seguridad de alarma del vehículo es armado, los interruptores interiores de las puertas y la liberación de la compuerta levadiza son desactivados. Si algo activa la alarma, el sistema proporciona señales tanto audibles como visuales: el claxon sonará, las luces de freno y/o las direccionales y la luz de advertencia en el tablero de instrumentos destellarán.

### Para armar el sistema

1. Retire la llave del interruptor de ignición y salga del vehículo.
2. Cierre las puertas y presione el botón de bloqueo en el transmisor de llave.





3. El claxon del vehículo sonará y la luz de seguridad del vehículo en el módulo de instrumentos se encenderá por aproximadamente 3 segundos. Esto muestra que la alarma de seguridad del vehículo está a punto de armarse. Durante este periodo, si se abre una puerta, se coloca el interruptor de ignición en la posición de encendido, o se desbloquean los seguros eléctricos, la alarma del vehículo se desactivará automáticamente. Después de aproximadamente 3 segundos, la luz de seguridad del vehículo destellará. Esto muestra que la alarma se encuentra completamente armada.

La activación de la alarma de seguridad está seguida de una fase de auto-diagnóstico. Si se detecta una falla durante esta fase, el claxon sonará una segunda vez.

Si el claxon suena por segunda vez, revise que las puertas, cofre y compuerta levadiza se encuentren correctamente cerradas, luego, rearme el sistema.

Si la alarma de seguridad del vehículo hace sonar el claxon por segunda vez aún cuando las puertas, cofre y compuerta levadiza correctamente cerradas, ha ocurrido una falla de operación en el sistema. Contacte a su distribuidor autorizado.

### **Para desarmar el sistema**

Presione el botón de desbloqueo en el transmisor de llave o gire la llave en el interruptor de ignición a la posición de ON/RUN (Encendido/En marcha).

**NOTA: El sistema de alarma del vehículo no se desactiva cuando se utiliza la llave mecánica para desbloquear las puertas.**

El sistema de alarma de seguridad está diseñado para proteger a su vehículo; sin embargo, usted puede crear condiciones en las que el sistema emita una falsa alarma. Si permanece en el vehículo y bloquea las puertas con el transmisor, una vez que el sistema de seguridad esté armado, cuando jale la manija para salir, la alarma sonará. Si esto ocurre, presione el botón de desbloqueo en el transmisor para desarmar la alarma de seguridad del vehículo.

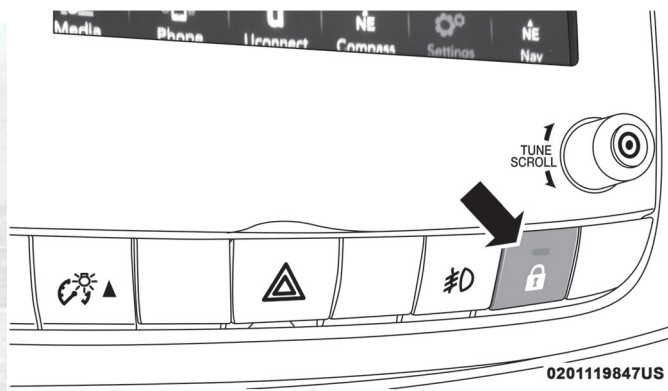
### **Bloqueo/Desbloqueo Central (Interruptor de Dispositivo de Bloqueo Seguro) - (si así está equipado)**

Este dispositivo de seguridad impide el funcionamiento de las manijas interiores de las puertas y del botón de bloqueo y desbloqueo de las puertas.

Este previene la apertura de las puertas desde el interior del habitáculo, sirviendo como obstáculo en un intento de robo (ejemplo: ventana rota).

Se recomienda que el Dispositivo de Bloqueo Seguro sea activado cada vez que estacione su vehículo.





### Ubicación del Dispositivo de Bloqueo Seguro

#### **Activando el Dispositivo de Bloqueo Seguro**

El Dispositivo de Bloqueo Seguro es habilitado en todas las puertas con una doble pulsación en el botón de bloqueo del transmisor de la llave.

La luces direccionales destellarán tres veces y el indicador LED del botón destellará para indicar que el dispositivo ha sido activado. Si una o mas puertas no han sido cerradas correctamente, el Dispositivo de Bloqueo Seguro no será activado, evitando que una persona pueda quedar atrapada dentro del después de entrar al habitáculo y cerrar la puerta.

#### **Desactivando el Dispositivo de Bloqueo Seguro**

El Dispositivo de Bloqueo Seguro se desactiva automáticamente:

1. Pulsando el botón de desbloqueo en el transmisor de la llave
2. Gire la llave en el interruptor de ignición a la posición de ON/RUN (Encendido/En marcha).

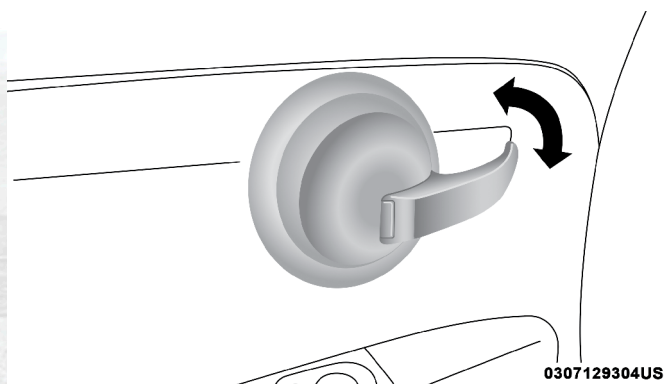
## PUERTAS

### **Bloqueo manual**

Para bloquear las puertas desde el interior, presione la manija hacia la puerta hasta que el indicador rojo de bloqueo sea visible. Para desbloquear las puertas desde el interior, tire de la manija al primer tope o hasta que ya no sea visible el indicador rojo de bloqueo.

Si el indicador rojo de bloqueo es visible cuando cierra la puerta, ésta se bloqueará. Por lo tanto, asegúrese que el transmisor no se encuentre al interior del vehículo al cerrar la puerta.





Manija de la puerta

### ¡ADVERTENCIA!

- Cuando salga del vehículo, siempre retire las llaves del vehículo y asegúrelo.
- No deje niños sin vigilancia en el vehículo o con acceso a un vehículo desbloqueado.
- Permitir que los niños se encuentren en un vehículo sin supervisión puede resultar peligroso por numerosas razones. El niño u otras personas se pueden lesionar seria o fatalmente. Se debe advertir a los niños de no tocar el freno de mano, el pedal de freno o el selector de cambios.
- No deje el control en el vehículo o cerca de él o con fácil acceso para un niño. Un niño podría operar los controles eléctricos de las ventanas o algunos otros controles, o mover el vehículo.
- No deje a los niños o animales dentro de vehículos estacionados en el clima caliente. La acumulación del calor en el interior puede causar graves daños o la muerte.

### ¡PRECAUCIÓN!

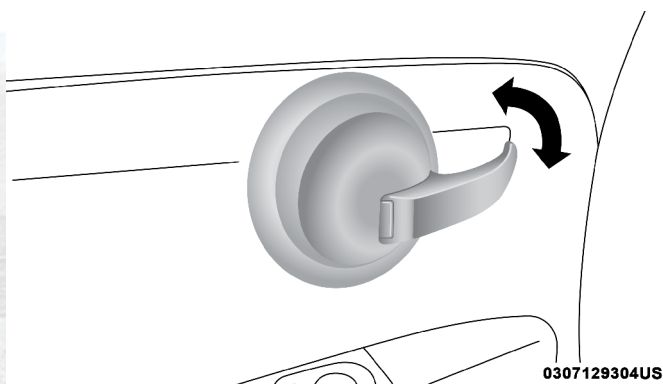
Un vehículo desasegurado es una invitación a los ladrones. Siempre retire la llave del interruptor de ignición y cierre todas las puertas cuando abandone su vehículo.

### Seguros eléctricos de puertas

Los seguros de puerta están incorporados en la manija interior de puerta. Empuje o jale de la palanca para bloquear o desbloquear los seguros, la cajuela y el tapón de gasolina.

**NOTA:** Para evitar encerrar la llave dentro del vehículo, las puertas se desaseguran automáticamente si se presiona la manija de la puerta del lado del conductor cuando la llave está en el interruptor de ignición.





Manija de la puerta del lado del conductor

### **Cerrado automático**

Las puertas se bloquearán automáticamente en vehículos con cierre eléctrico de puertas, cuando el vehículo excede los 20 km/h (12 mph). Para cambiar esta programación, refiérase a la sección haga lo siguiente:

1. Presione brevemente el botón de MENU para entrar al menú de la pantalla.
2. Presione hacia arriba o hacia abajo para seleccionar los ajustes del cerrado automático. Presione el botón de MENU, use las flechas hacia arriba o hacia abajo para encender o apagar los ajustes.
3. Presione brevemente el botón MENU para regresar a la pantalla previa, o presione y mantenga presionado el botón de MENU (aproximadamente 1 segundo) para regresar a la pantalla principal sin guardar cambios de ajustes.

**NOTA:** Use la función de seguros automáticos de acuerdo a las leyes locales.

Para mayor información refiérase a la sección de “Ajustes Uconnect” en el capítulo “Multimedia” en este manual.

## **ASIENTOS**

Los asientos son la parte primordial de los sistemas de protección del vehículo.

### **¡ADVERTENCIA!**

- No permita que la gente se sienta o viaje en el área de carga tanto fuera como dentro del vehículo, o en lugares donde no hay asientos ni protecciones. En accidentes, son los más propensos a salir seriamente lesionados o morir.
- Nunca permita a alguien viajar en un área que no tenga asientos y cinturones de seguridad. En una colisión una persona que viaje en estas áreas podría lastimarse, morir, matar a otros, o salir como proyectil.







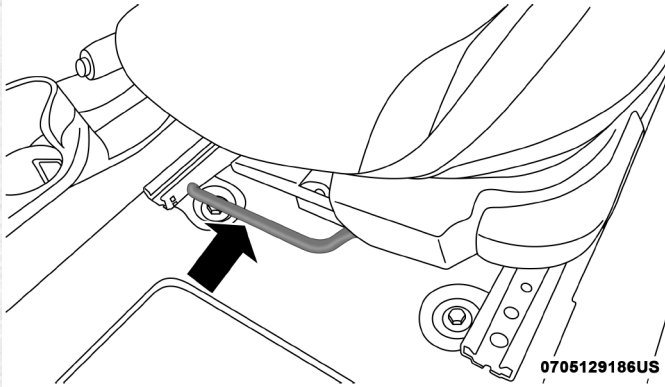
## ¡ADVERTENCIA!

- Asegúrese que todos en el vehículo se sienten adecuadamente y que utilicen su cinturón y protecciones adecuadas de acuerdo a su edad y tamaño.

### Ajuste manual de asientos delanteros

#### Ajuste horizontal hacia adelante/atrás de asientos delanteros

La barra de ajuste está localizada en la parte frontal del asiento, cerca de piso.



Barra de ajuste de los asientos

Mientras se encuentra sentado en el asiento, levante la barra y desplace el asiento hacia adelante o hacia atrás. Libere la barra una vez que se encuentre en la posición deseada. Posteriormente, usando la fuerza de su cuerpo, muévase hacia adelante y hacia atrás para asegurarse que el asiento quede enganchado.

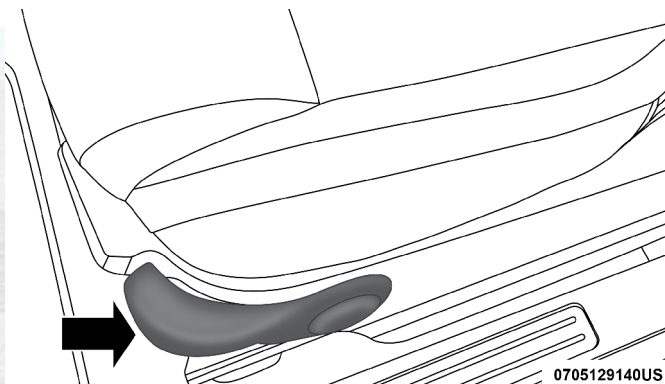
## ¡ADVERTENCIA!

- Es peligroso ajustar un asiento mientras el vehículo está en marcha. Un movimiento repentino del asiento puede hacerle perder el control y provocarle lesiones o la muerte.
- Los asientos deben ser ajustados antes de ajustar los cinturones de seguridad y con el vehículo estacionado. Un mal ajuste de los cinturones de seguridad puede ocasionarle lesiones graves o la muerte.

#### Ajuste de altura del asiento

El asiento del conductor puede elevarse o bajarse usando la palanca de altura, localizada en el lado externo (izquierdo y al frente) del asiento, bombee la palanca hacia arriba para elevar la altura del asiento o hacia abajo para bajar el asiento.

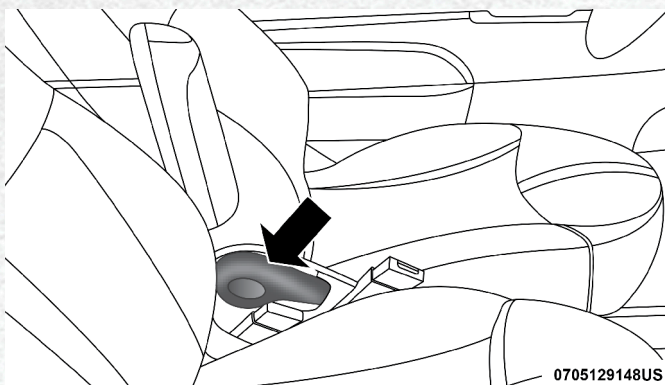




**Palanca de ajuste de altura del asiento**

### **Ajuste de inclinación del respaldo**

La palanca de ajuste se encuentra en el costado interior del asiento. Para reclinar el asiento, levante la palanca e inclínese un poco hacia adelante. Luego inclínese hacia atrás a la posición deseada y suelte la palanca.



**Palanca de ajuste del respaldo**

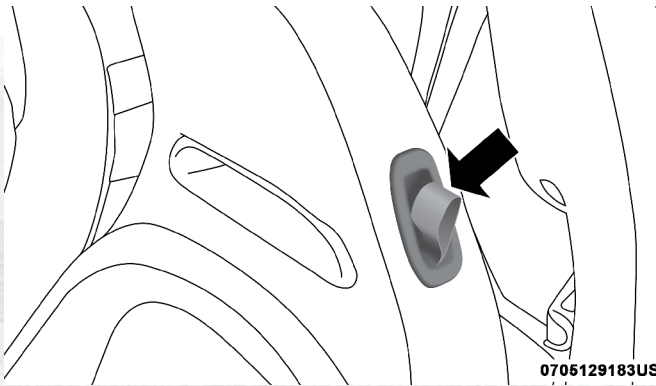
### **¡ADVERTENCIA!**

No conduzca con el respaldo del asiento reclinado si el cinturón torso-pélvico ya no está descansando sobre su pecho. En una colisión usted podría deslizarse bajo el cinturón de seguridad, lo cual podría ocasionar lesiones graves o la muerte.

### **Característica de entrada sencilla EZ al asiento trasero**

El asiento del conductor y del pasajero delantero cuentan con la característica de entrada EZ para acceder a los asientos traseros. Jale hacia arriba la correa, localizada a un lado (externo) del respaldo del asiento, mueva el asiento hacia adelante, luego deslice el asiento hacia adelante para permitir el acceso o la salida de los asientos traseros.





Correa de entrada EZ

Levante el asiento a su posición vertical y muévalo hacia atrás en su posición de bloqueo una vez que los pasajeros traseros se encuentren sentados.

### Características de memoria

Ambos asientos frontales tienen la característica de memoria, que operan dos formas:

#### ***Función de memoria, opción 1 - Memoria de respaldo y correderas de asiento (adelante/atrás)***

Después de usar la característica EZ, el ángulo del respaldo y el ajustador de atrás/adelante, pueden regresar a la posición previamente ajustada. Esto se logra si se mueve el asiento hasta atrás antes de regresar el respaldo a su posición vertical.

#### ***Opción de memoria 2: Memoria de asiento hacia atrás solamente***

Después de usar la función EZ, el respaldo puede regresarse a la posición vertical antes de ir a las posiciones de la memoria (adelante atrás) de las correderas del asiento. Esto es si solo se programa el respaldo -El asiento entonces, se bloqueará adelante de la de la memoria. Para restablecer la función adelante/atrás (para restablecer la función de Memoria 1), El asiento debe regresarse manualmente hasta atrás a la última posición (adelante /atrás) igual que en lo descrito en la función de Memoria 1.

### Asientos con calefacción (si así está equipado)

En algunos modelos, los asientos del conductor y del pasajero delantero, podrían estar equipados con calefacción en los dos asientos y respaldos. Los controles están localizados en el área central del panel de instrumentos.



Presione el interruptor una vez para encender la calefacción de los asientos. Presione una segunda vez para apagar el elemento de la calefacción.

**NOTA:** Una vez que se active la calefacción de los asientos, se empezará a





sentir entre 2 a 5 minutos.

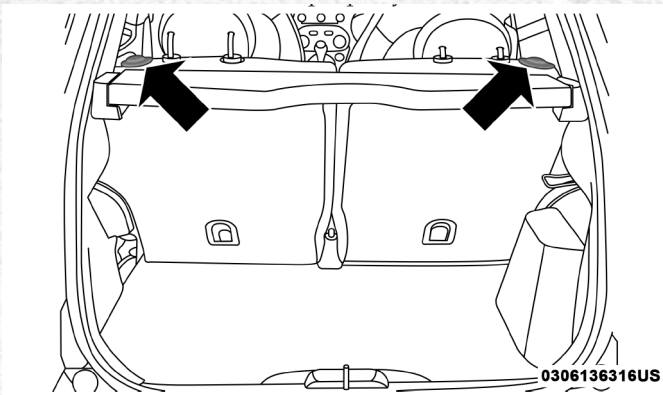
### ¡ADVERTENCIA!

- Las personas de piel sensible o insensible por edad avanzada, enfermedades crónicas, diabetes, lesiones en la médula espinal, medicamentos, uso del alcohol, cansancio u otras condiciones, deben tener cuidado al usar el calefactor del asiento. Éste puede ocasionar quemaduras aún en bajas temperaturas, especialmente si se usa durante periodos largos de tiempo.
- No coloque nada sobre el asiento que aisle contra el calor, como una manta o un cojín. Esto puede ocasionar que el calefactor del asiento se sobrecaliente. Sentarse en un asiento que ha sido sobrecalentado puede causar quemaduras graves debido a la alta temperatura que se encuentra en la superficie del asiento.

### Plegado manual de asientos

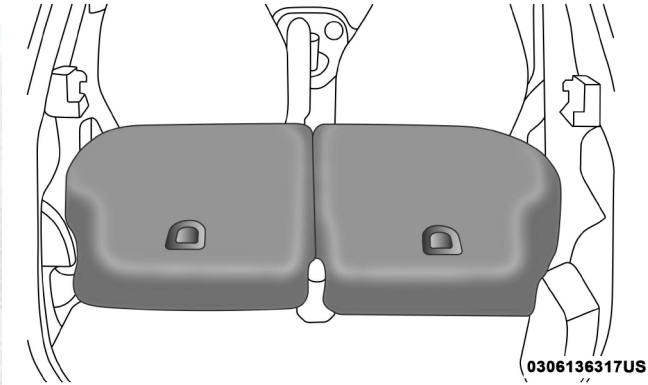
Los asientos traseros tienen una característica de plegado para permitir un área de carga mayor.

Presione los botones liberadores, localizados en la parte externa superior de los asientos y mueva los asientos a su posición de plegado para proveer un piso de área de carga casi plana. Cuando regrese los asientos a su posición vertical, presione hacia atrás hasta que el respaldo se asegure correctamente.



Botones liberadores





Asientos plegados

### ¡ADVERTENCIA!

No apile equipaje o carga por encima de la altura del respaldo trasero. Esto podría impedir la visibilidad trasera o convertirse en proyectiles en caso de una frenada de emergencia o choque.

## CABECERAS

Las cabeceras están diseñadas para reducir el riesgo de daño en el cuello restringiendo el movimiento de la cabeza en eventos de impacto trasero. Éstas se deben ajustar de forma que la parte alta de la cabecera quede arriba de su oreja.

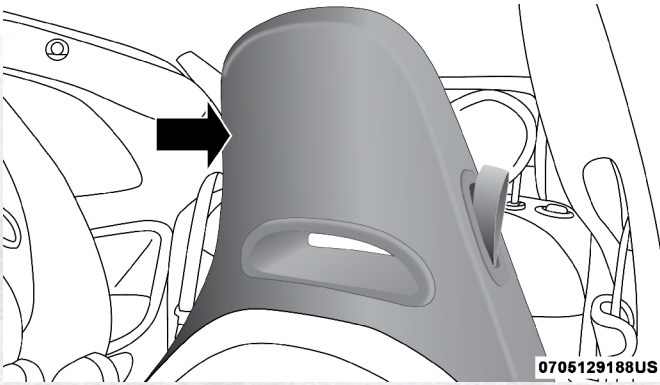
### ¡ADVERTENCIA!

- Todos los ocupantes, incluyendo al conductor, no deben ocupar el asiento ni operar el vehículo hasta que las cabeceras se encuentren en la posición adecuada, para reducir el riesgo de lesiones en el cuello en caso de un accidente.
- Las cabeceras deben de ser ajustadas apropiadamente para todos los ocupantes antes de operar el vehículo u ocupar un asiento. Las cabeceras nunca deben de ser ajustadas mientras el vehículo está en movimiento. Conducir un vehículo con las cabeceras mal ajustadas o removidas puede causar serios daños o incluso la muerte en caso de una colisión.

### Cabeceras delanteras no ajustables

Las cabeceras no ajustables, se encuentran instaladas en la estructura superior del respaldo y están diseñadas para reducir el riesgo de daño en el cuello restringiendo el movimiento de la cabeza en eventos de impacto trasero. El respaldo del asiento se deben ajustar a la posición más vertical posible de forma que la cabecera quede lo más cerca posible a la parte trasera de su cabeza.





Cabecera delantera no ajustable

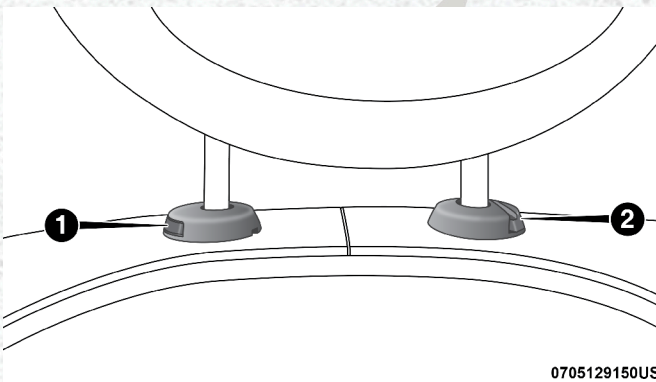
### ¡ADVERTENCIA!

Asegúrese que el respaldo se encuentre asegurado en posición correctamente. De lo contrario, el respaldo no proporcionará la estabilidad necesaria a los pasajeros. Un respaldo ajustado incorrectamente puede causar lesiones graves en una colisión.

### Cabeceras traseras

Para levantar la cabecera, jale hacia arriba sobre la misma. Para colocarla pegada al respaldo, presione el botón localizado en la base de la cabecera, y empujela hacia abajo. Refiérase a “Protección de los ocupantes” para información acerca de la instalación de correas de anclaje.

**NOTA:** Para retirar la cabecera, levántela lo más que se pueda, luego presione el botón de liberación y el de ajuste ubicados en la base de cada uno de los postes de la cabecera. Para reinstalar la cabecera, coloque los postes de la cabecera en sus orificios y presione hacia abajo. Luego ajuste la cabecera a la altura apropiada.



1. Botón de liberación
2. Botón de ajuste





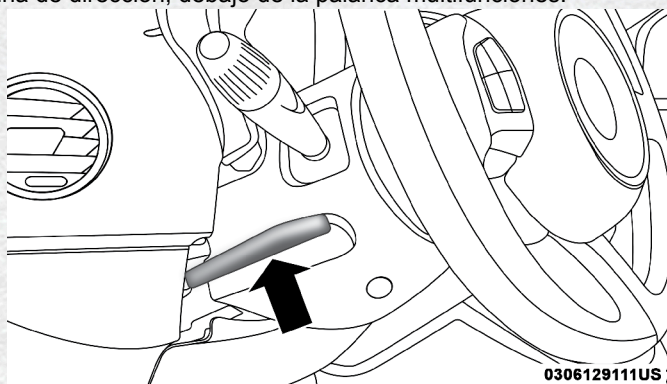
## ¡ADVERTENCIA!

TODAS las cabeceras DEBERÁN ser colocadas en el vehículo apropiadamente para proteger a los ocupantes. Siga las instrucciones para volverlas a instalar antes de llevar ocupantes en el vehículo.

## VOLANTE

### Columna de la dirección abatible (si así está equipado)

Esta característica permite inclinar la columna de la dirección hacia arriba o hacia abajo. El control de la columna se encuentra del lado izquierdo de la columna de dirección, debajo de la palanca multifunciones.



Palanca de inclinación de la columna de dirección

Presione hacia abajo la palanca para liberar la columna de dirección. Con una mano sosteniendo el volante, mueva la columna de dirección hacia arriba o hacia abajo, según se desee. Presione la palanca hacia arriba para asegurar firmemente la columna de dirección en una posición.

## ¡ADVERTENCIA!

No ajuste el volante de la dirección mientras conduce. Ajustar la columna de dirección mientras se conduce o manejar con la dirección sin asegurarse, puede ocasionar que el conductor pierda control del vehículo. Ignorar esta advertencia puede resultar en lesiones graves o la muerte.

## ESPEJOS

### Espejo interior día/noche

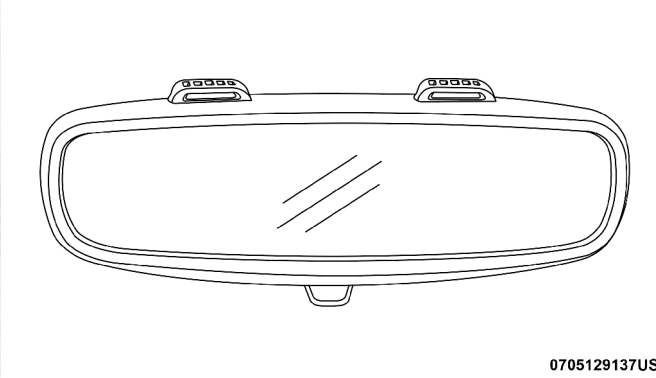
El espejo puede ser ajustado hacia arriba, hacia abajo, a la izquierda y a la derecha por varios conductores. El espejo deberá ser ajustado al centro para ver a través de la ventana trasera.

Puede atenuar el molesto deslumbramiento de los faros detrás de usted, moviendo el pequeño control que está debajo del espejo a la posición noc-





turna (hacia atrás del vehículo). El espejo se debe ajustar mientras se encuentra en la posición de día (hacia el parabrisas).

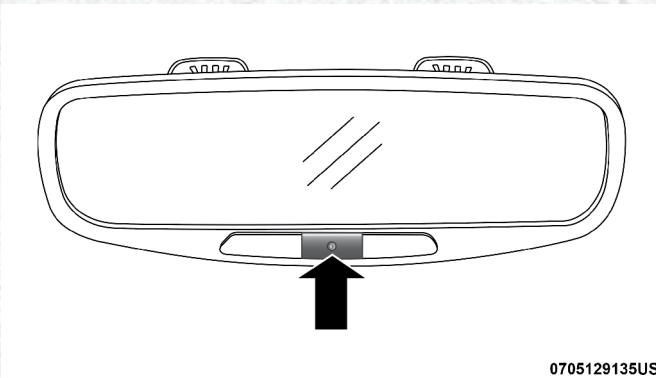


Ajuste del espejo retrovisor

### Espejo de atenuación automática (si está equipado)

Este espejo se ajusta automáticamente cuando hay un reflejo molesto causado por los faros de los vehículos que viajan detrás de usted. Se puede activar o desactivar la característica presionando el botón que está en la base del espejo. Una luz junto al botón se iluminará para indicar cuando la característica de atenuación está activada.

**NOTA:** Esta función se desactiva cuando el vehículo se mueve en reversa.



Espejo de atenuación automática

**¡PRECAUCIÓN!**

Para evitar daños al espejo al limpiarlo, nunca rocíe directamente el espejo con ninguna solución limpiadora. En vez de ello, aplique la solución sobre un trapo limpio y frote el espejo para limpiarlo.

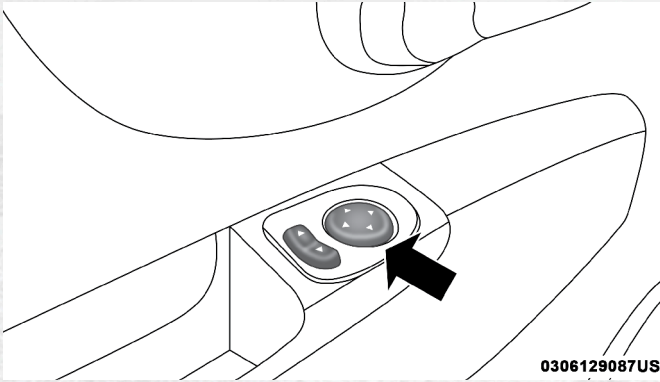






## Espejos eléctricos

El interruptor de los espejos eléctricos se ubica en el panel interior de la puerta del conductor.



### Interruptores de espejos eléctricos

Los controles de los espejos eléctricos consisten en un interruptor de selección (seleccionador) de espejo y un interruptor de ajuste de cuatro direcciones. Para ajustar la visión que obtiene de los espejos exteriores, presione el seleccionador hacia la (L) izquierda o hacia la (R) derecha para indicar el espejo que desea ajustar.

Utilizando el interruptor de ajuste, presione en la misma dirección en la que quiera mover el espejo.

### ¡ADVERTENCIA!

Los vehículos y objetos que se observan en el lado derecho del espejo convexo parecen más pequeños y lejanos de lo que están en realidad. Confiar demasiado en el espejo del lado derecho, podría provocar un choque con otro vehículo u objeto. Utilice el espejo interior para calcular la distancia a la que se encuentra el vehículo reflejado en el espejo convexo.

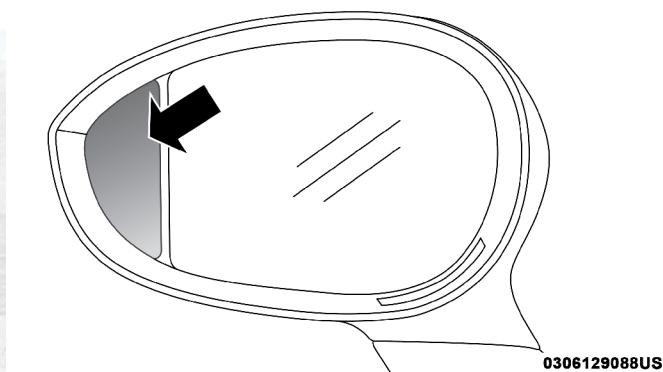
## Espejos exteriores abatibles

Los espejos exteriores tienen bisagras y se pueden mover manualmente, ya sea hacia adelante o hacia atrás para evitar dañarlos. El espejo tiene tres posiciones; totalmente hacia el frente, totalmente hacia atrás, y posición normal.

## Espejo de mayor ángulo de acercamiento (si así está equipado)

Algunos vehículos están equipados con un espejo de un ángulo mayor de acercamiento de la visibilidad del lado del conductor. Este espejo permite un rango mayor de visibilidad del lado del conductor del vehículo





Espejo de acercamiento mayor

### Calefacción en los espejos (si así está equipado)



Estos espejos se calientan para derretir la escarcha o el hielo. La función se activa siempre que se gira el desempañador de la ventana trasera (si así está equipado). Refiérase a “Controles de clima”, más adelante, para más información.

## LUCES EXTERIORES

### Palanca multifunciones

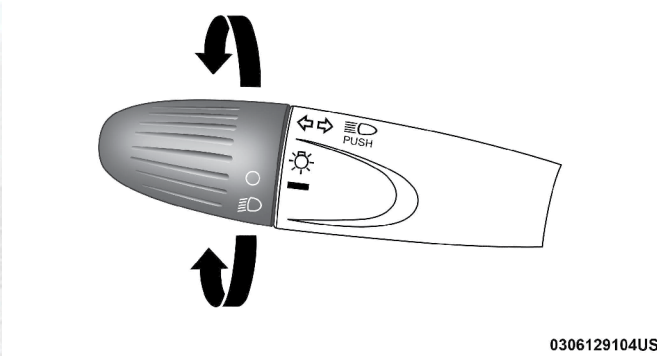
La palanca multifunciones, localizada a la izquierda del volante de la dirección, opera los controles de los faros, las luces altas, las luces para rebasar y las luces direccionales.

**NOTA:** Los faros solo pueden encenderse con el interruptor de ignición en la posición **MAR**.

### Faros



Rote el extremo de la palanca de multifunciones hacia el primer tope para que los faros operen.



**Palanca de multifunciones**

**NOTA:** Cuando las luces son encendidas, las luces de conducción diurna (DRL) se desactivarán.


**Luces de conducción diurna (si así está equipado)**

Para activar las luces de conducción diurna (DRL). Rote el extremo de la palanca multifunciones hasta el símbolo "O".

**NOTA:** Las luces bajas, laterales y traseras, no estarán encendidas con el DRL.

Si lo permite la normatividad actual de donde fue comprado el vehículo, las luces de conducción diurna se puede encender y apagar utilizando los menús en pantalla. Refiérase a la sección de "Ajustes del Uconnect" en la sección de "Multimedia" para mayor información.

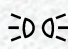
**Luces altas**

 Con las luces bajas activadas, presione la palanca multifunciones hacia el panel de instrumentos para encender las luces altas. Jale la palanca multifunciones hacia el volante para apagar las luces altas.

**Luces para rebasar**

Se puede hacer una señal a otro vehículo con los faros jalando suavemente la palanca de funciones múltiples hacia el volante. Esto hará que los faros se enciendan con luz alta y así se queden hasta que se suelte la palanca.

**Luces de estacionamiento**

 Para encender las luces de estacionamiento, remueva la llave o gire la ignición a la posición de apagado/asegurado y encienda las luces.

**Sígueme a casa/luces de día (Follow Me)**

Cuando esta característica es habilitada el conductor puede escoger el tener las luces encendidas durante un período de tiempo ajustado.





### Activación

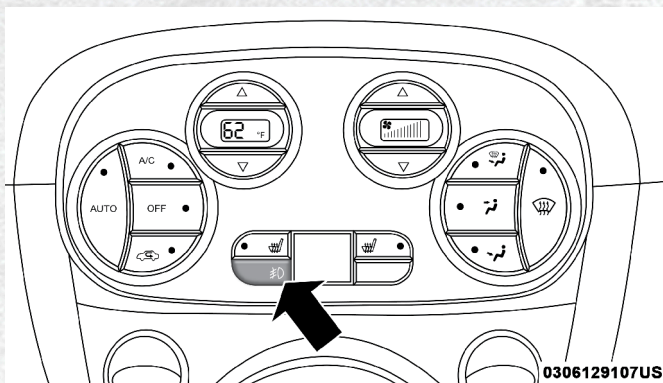
Remueva la llave o gire la ignición a la posición de OFF/LOCK (apagado/asegurado) y jale la palanca de multifunciones hacia el volante de la dirección, dentro de 2 minutos. Cada vez que la palanca sea jalada, la activación de las luces se extenderá a 30 segundos. La activación de las luces puede ser extendida por un máximo de 210 segundos.

### Desactivación

Jale la palanca de multifunciones hacia el volante y sosténgala por más de dos segundos.

### Luces de niebla (si así está equipado)

El interruptor de faros para niebla se encuentra al centro del panel de instrumentos, justo abajo del radio.



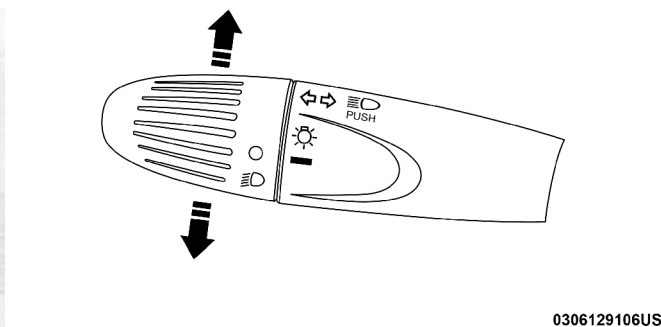
Interruptor de las luces de niebla

Presione el interruptor una vez para encender las luces de niebla. Presione el interruptor una segunda vez para apagar las luces de niebla.

### Luces direccionales

Presione la palanca de multifunciones hacia arriba para indicar la vuelta a la derecha, presione la palanca hacia abajo para indicar vuelta a la izquierda. El indicador correspondiente estará parpadeando en el panel de instrumentos para indicar la operación.





Operación de las luces direccionales

**NOTA:** Las luces direccionales se apagarán automáticamente cuando la vuelta ha sido dada y el volante regresó a una posición recta.

## Asistente para cambio de carril

Mueva la palanca de multifunciones hacia arriba o hacia abajo, sin mover la palanca más allá del retén y las luces direccionales (izquierda o derecha) parpadearán tres veces. Después, las luces direccionales se apagarán automáticamente..

## LUCES INTERIORES

Los interruptores de las luces interiores están localizadas en la consola superior. Las luces interiores pueden ser ajustadas en tres posiciones (apagado/posición izquierda, posición al centro, encendido/posición derecha).

Usando el interruptor de la izquierda de la consola superior, presione el interruptor hacia la derecha desde su posición central . Deje el interruptor en la posición central y las luces se prenderán o apagarán cada que se abra o cierre una puerta. Presione el interruptor hacia la izquierda desde su centro y estarán siempre apagadas y presionando al centro, las luces se encenderán y apagarán cada vez que se abra o cierre una puerta. El interruptor de la derecha en la consola superior sirve para controlar las luces de mapa o lectura. Presione el interruptor hacia la derecha para encender las luces de la derecha y presione el interruptor hacia la izquierda para encender las luces de la izquierda.

### ¡PRECAUCIÓN!

Antes de salir del vehículo, asegúrese que el interruptor de las luces esté en la posición central o que las luces estén apagadas para evitar que la batería se descargue.





## Tiempo de luz interior (Posición Central)

Hay 4 diferentes modos de operación que pueden activarse en esta posición:

- Cuando una puerta es abierta, un temporizador de tres minutos se activará.
- Cuando la llave es removida del interruptor de ignición (dentro de dos minutos de que el interruptor haya sido apagado), un temporizador de 10 segundos se activará.
- Cuando las puertas sean desaseguradas (con el transmisor o control de llave) un temporizador de 10 segundos se activará.
- Cuando las puertas son aseguradas (con el transmisor o control de llave), las luces se apagarán.

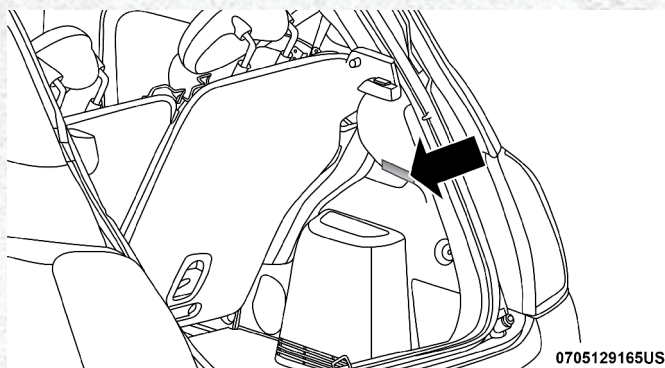
## Tiempo de luz interior (Encendido/Posición Derecha)

- Cuando todas las puertas están cerradas un temporizador de 15 minutos es activado.

**NOTA:** El temporizador es desactivado cuando la llave es movida a la posición de encendido (ON/RUN).

## Luz del área de carga

Existe también una luz de cortesía ubicada en el área de carga trasera. Cada que se abra la compuerta trasera, la luz se encenderá y se apagará cuando ésta sea cerrada.



Ubicación de la luz de carga

## LIMPIA Y LAVAPARABRISAS

La palanca del limpiaparabrisas/lavaparabrisas está localizada del lado derecho del volante.

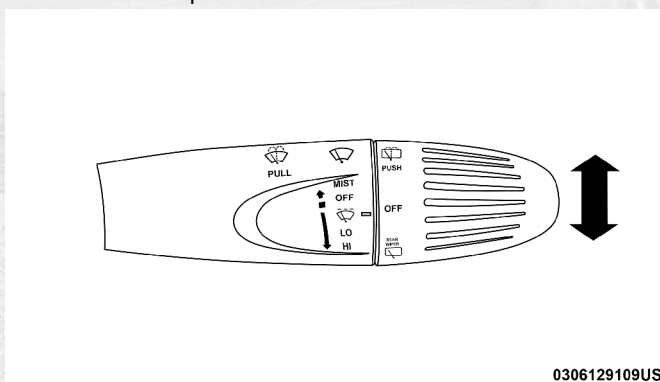
**NOTA:** Los limpiaparabrisas/lavaparabrisas operarán cuando el interruptor de ignición esté en la posición de encendido (ON/RUN).





## Operación del limpiaparabrisas delantero

Hay cuatro posiciones diferentes para la operación del limpiaparabrisas. La palanca del limpiaparabrisas puede ser rotada hacia arriba o abajo para tener el acceso a estas posiciones:



### Operación del limpiaparabrisas

#### Velocidad baja

Presione la palanca hacia abajo al segundo tope. Los limpiadores trabajarán a velocidad lenta.

#### Velocidad rápida

Presione la palanca hacia abajo al tercer tope. Los limpiadores operarán a una velocidad alta.

#### Limpiaparabrisas apagado

Esta es la posición normal de la palanca del limpiaparabrisas.

#### Operación intermitente del limpiaparabrisas

Presione la palanca hacia abajo al primer tope. Los limpiadores operarán de forma intermitente.

**NOTA:** La función de intermitencia tiene solo un tope, pero el tiempo de retraso puede variar con los cambios de velocidad del vehículo. Si la velocidad del vehículo aumenta, el tiempo de retraso disminuirá.

#### Operación del lavaparabrisas

Jale la palanca del limpiaparabrisas hacia la dirección del volante para activar los lavadores. Los limpiadores se activarán automáticamente por tres ciclos de lavado después de que la palanca es liberada.





## ¡PRECAUCIÓN!

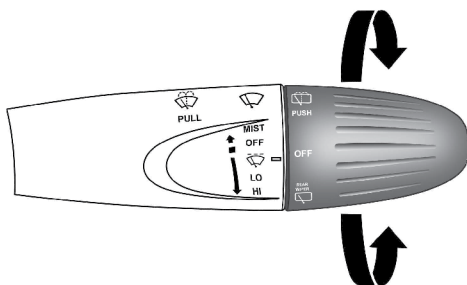
- Apague los limpiadores cuando esté en un lavado automático (car wash). Puede ocasionarse un daño en los limpiadores si el control está en cualquier otra posición que no sea la de Apagado.
- En tiempo de frío, regrese los limpiadores a la posición de “estacionado”, antes de apagar el motor del vehículo. Si el interruptor del limpiaparabrisas es dejado en encendido y éste se congela en el parabrisas, el motor del mismo puede ser dañado cuando el vehículo sea encendido.
- Siempre remueva nieve o las hojas secas del parabrisas que evitan que el limpiador regrese a la posición de apagado. Si el limpiador se regresa a la posición de apagado y las hojas limpiadoras no pueden regresar a la posición de apagado, se puede causar daño al motor del limpiador.

### Velocidad manual alta / Rocío

Presione la palanca hacia arriba desde la posición de apagado. Los limpiadores operarán a una velocidad más rápida para que se limpie el rocío o agua que haya aventado un automóvil al rebasar. Esta acción permanecerá encendida hasta que la palanca sea liberada. Cuando la palanca se suelte, los limpiadores regresarán a la posición de apagado automáticamente.

### Limpiador trasero (si así está equipado)

Rote el extremo de la palanca del limpiaparabrisas/lavador hacia arriba en el primer tope más allá de la operación de intermitencia. Con el limpiaparabrisas delantero activo, rote el extremo de la palanca del limpiaparabrisas/lavador hacia arriba. El limpiador trasero operará del mismo modo que los limpiadores delanteros, pero con la mitad de la frecuencia. Cuando la transmisión es colocada en la posición de reversa, el limpiador trasero operará a velocidad baja automáticamente y regresará a la velocidad normal cuando la transmisión sea movida fuera de la reversa.



0306129110US

Operación del limpiaparabrisas trasero







**NOTA:** Los limpiadores y lavaparabrisas sólo operarán cuando el interruptor de ignición esté en la posición de encendido (ON/RUN).

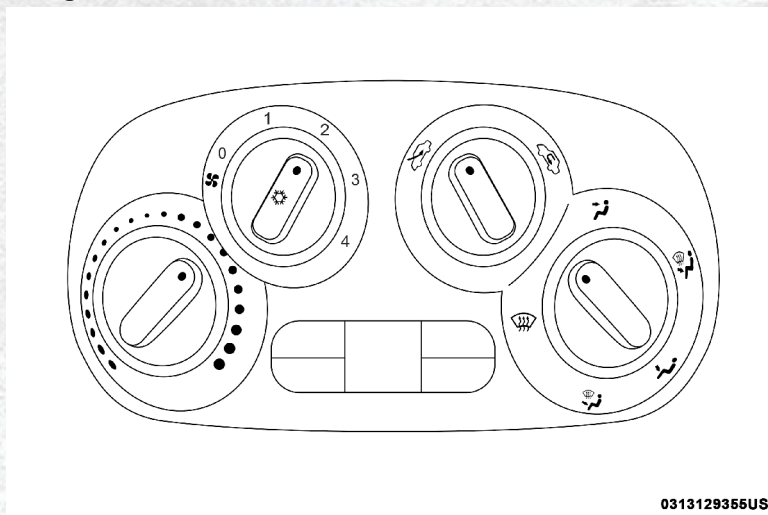
### Operación del lavador trasero

Presione la palanca del limpiaparabrisas hacia el panel de instrumentos para activar la función trasera del limpiador con un ciclo. Presione y mantenga presionado la palanca por más de medio segundo y los limpiadores se activarán automáticamente por tres ciclos después de liberar la palanca.

## CONTROL DE CLIMA

El sistema de control de clima ayuda a regular la temperatura, el flujo de aire y la dirección del aire en circulación a través del vehículo. Los controles están localizados en la pantalla táctil (si así está equipado) y en el panel de instrumentos debajo del radio.


### Vista general del control de clima manual



0313129356US



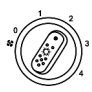

Control de clima manual

### Controles manuales del clima (si así está equipado)






Ícono	Descripción
	<p><b>Botón de A/C</b></p> <p>Presione el botón A/C para encender el aire acondicionado. Una luz LED se iluminará cuando el aire acondicionado esté encendido.</p>





Ícono	Descripción
	<p><b>Botón de recirculación</b></p> <p>Gire este control para cambiar la configuración del sistema entre el modo recirculación y el modo de aire exterior. El modo de recirculación puede usarse cuando condiciones como humo, olores, polvo o alta humedad estén presentes. La recirculación puede usarse en todos los modos excepto desempañado. El modo de recirculación puede no estar disponible si existen condiciones que pudiesen crear empañamiento en el interior del parabrisas. El A/C puede seleccionarse independientemente sin alterar la selección de modo. El uso extendido de este modo no es recomendado.</p>
	<p><b>Control de temperatura</b></p> <p>Gire este control para regular la temperatura del aire en el interior del compartimento de pasajeros. El área azul de la escala indica temperaturas más frías mientras que el área roja indica temperaturas más calientes.</p>
	<p><b>Control de ventilador</b></p> <p>Hay siete velocidades del ventilador. Gire este control para regular la cantidad de aire impulsada a través del sistema en cualquiera de los modos que seleccione. Para aumentar la velocidad del ventilador gire el control hacia la derecha desde la posición "0" (apagado).</p> <p><b>NOTA:</b> Dependiendo de la configuración, su vehículo puede estar equipado con cuatro velocidades del ventilador.</p>
<p><b>Control de modo</b></p> <p>Gire el control de modalidad para escoger distintos patrones de distribución del aire. Los modos de distribución de aire pueden ser ajustados para que el aire provenga del tablero, del piso, mezcla, desempañador. Los modos son los siguientes:</p>	
<p><b>Modalidad "PANEL" (Tablero)</b></p> 	<p><b>Modalidad "PANEL" (Tablero)</b></p> <p>El aire proviene de las salidas en el panel de instrumentos. Cada una de estas salidas puede ajustarse individualmente para dirigir el flujo de aire. Las aletas de las salidas centrales y de las salidas exteriores se pueden mover hacia arriba y hacia abajo o de lado a lado para regular la dirección del flujo de aire. Hay una rueda de apagado ubicada debajo de las aletas para apagar o ajustar la cantidad de flujo de aire que sale por estas salidas.</p>

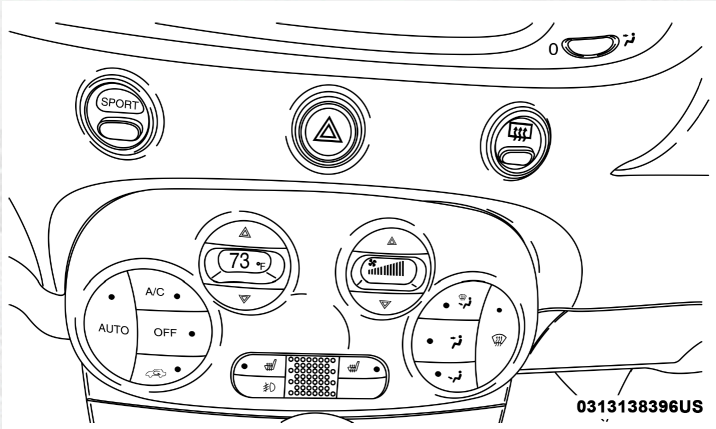


Ícono	Descripción
<p><b>Modalidad "BI-LEVEL" (Doble nivel)</b></p> 	<p><b>Modalidad "BI-LEVEL" (Doble nivel)</b></p> <p>El aire proviene de las salidas del panel de instrumentos y de las salidas de piso. Una cantidad pequeña de aire es dirigida a través de las salidas del desempañador y los cristales laterales.</p> <p><b>NOTA:</b> En muchas posiciones de temperatura, la modalidad "BI-LEVEL" está diseñada para proporcionar aire más frío por las salidas del tablero y aire más caliente por las salidas del piso.</p>
<p><b>Modalidad "FLOOR" (Piso)</b></p> 	<p><b>Modalidad "FLOOR" (Piso)</b></p> <p>El aire proviene por las salidas del piso. Una pequeña cantidad de aire también es dirigida a través de las salidas del desempañador y de las salidas del desempañador de las ventanas laterales.</p>
<p><b>Modalidad "MIX" (Mezcla)</b></p> 	<p><b>Modalidad "MIX" (Mezcla)</b></p> <p>El aire es suministrado a través de las salidas del piso, del desempañador frontal y del desempañador de las ventanas laterales. Esta modalidad trabaja mejor en condiciones frías o de nieve que requieran de calor extra en el parabrisas. Este ajuste es bueno para mantener confort al reducir el empañamiento en el parabrisas.</p>
<p><b>Modalidad Desempañador delantero</b></p>  <p><b>FRONT</b></p>	<p><b>Modalidad Desempañador delantero</b></p> <p>Gire la perilla en sentido de las manecillas del reloj para cambiar la configuración del flujo de aire para el modo desempañar. El aire es dirigido a través de las salidas del parabrisas y los desempañadores de las ventanas laterales. Cuando el modo desempañador es usado, incrementa la velocidad del ventilador. Use este modo con ajustes de máxima ventilación y temperatura para mejorar el desempañamiento del parabrisas y de las ventanas laterales.</p>
<p><b>Botón del desempañador trasero</b></p> 	<p><b>Botón desempañador trasero</b></p> <p>Presione y libere este botón para encender el desempañador de la ventana trasera y la calefacción de los espejos retrovisores (si así está equipado). Un indicador se iluminará cuando el desempañador de la ventana trasera esté encendido. El desempañador trasero se apagará automáticamente después de un corto periodo de tiempo.</p>






**Vista general del control automático de temperatura (si así está equipado)**






**Control automático de clima**






**Descripción de los controles**

Ícono	Descripción
<p style="text-align: center;"><b>A/C</b></p>	<p><b>Botón de A/C</b></p> <p>Presione y suelte para cambiar el ajuste actual de aire acondicionado (A/C), el indicador se ilumina cuando el compresor del aire acondicionado se encuentra encendido. Realizar esta función nuevamente hará que el A/C se desactive y que el indicador luminoso se apague.</p>
<p style="text-align: center;"></p>	<p><b>Botón de recirculación</b></p> <p>Gire este control para cambiar la configuración del sistema entre el modo recirculación y el modo de aire exterior. El modo de recirculación puede usarse cuando condiciones como humo, olores, polvo o alta humedad estén presentes. La recirculación puede usarse en todos los modos excepto desempañado. El modo de recirculación puede no estar disponible si existen condiciones que pudiesen crear empañamiento en el interior del parabrisas. El A/C puede seleccionarse independientemente sin alterar la selección de modo. El uso extendido de este modo no es recomendado.</p>



Ícono	Descripción
<p style="text-align: center;"><b>AUTO</b></p>	<p><b>Botón del control de temperatura automática (ATC) (AUTO)</b></p> <p>Controla la temperatura al interior del vehículo ajustando la distribución y cantidad del flujo de aire. Realizar esta función hará que el ATC cambie entre los modos manual y automático. Consulte la sección "Operación Automática" para obtener más información.</p>
	<p><b>Botón desempañador delantero</b></p> <p>Presione y libere para cambiar la configuración actual del flujo de aire a modo de desempañador. El indicador se ilumina cuando esta función esté encendida. El aire entra por el conducto de aire del parabrisas y por el conducto de las ventanas laterales. La realización de esta función hará que el ATC cambie al modo manual. La velocidad del ventilador puede aumentar cuando el modo de desempañador está activado. Si el desempañador delantero se apaga el sistema del clima volverá al ajuste anterior.</p>
<p>Botón del desempañador trasero</p> 	<p><b>Botón desempañador trasero</b></p> <p>Presione y libere este botón para encender el desempañador de la ventana trasera y la calefacción de los espejos retrovisores (si así está equipado). Un indicador se iluminará cuando el desempañador de la ventana trasera esté encendido. El desempañador trasero se apagará automáticamente.</p>
	<p><b>Botones de control del ventilador</b></p> <p>Proporciona a los pasajeros control del ventilador. Presione el botón hacia arriba para aumentar la velocidad del ventilador. Presione el botón hacia abajo para disminuir la velocidad del ventilador.</p>
<p><b>Control de modo</b></p> <p>Presione el botón en el centro de la perilla para cambiar el modo de distribución del aire. La distribución del modo de aire puede ajustarse para que provenga de las salidas del tablero de instrumentos, del piso o de las salidas del parabrisas y ventanas laterales. Los modos son los siguientes:</p>	



Ícono	Descripción
<p><b>Modalidad "PANEL" (Tablero)</b></p> 	<p><b>Modalidad "PANEL" (Tablero)</b></p> <p>El aire proviene de las salidas en el panel de instrumentos. Cada una de estas salidas puede ajustarse individualmente para dirigir el flujo de aire. Las aletas de las salidas centrales y de las salidas exteriores se pueden mover hacia arriba y hacia abajo o de lado a lado para regular la dirección del flujo de aire. Hay una rueda de apagado ubicada debajo de las aletas para apagar o ajustar la cantidad de flujo de aire que sale por estas salidas.</p>
<p><b>Modalidad "BI-LEVEL" (Doble nivel)</b></p> 	<p><b>Modalidad "BI-LEVEL" (Doble nivel)</b></p> <p>El aire proviene de las salidas del panel de instrumentos y de las salidas de piso. Una pequeña cantidad de aire es dirigida a través de las salidas del desempañador y los cristales laterales.</p> <p><b>NOTA:</b> En muchas posiciones de temperatura, la modalidad "BI-LEVEL" está diseñada para proporcionar aire más frío por las salidas del tablero y aire más caliente por las salidas del piso.</p>
<p><b>Modalidad "FLOOR" (Piso)</b></p> 	<p><b>Modalidad "FLOOR" (Piso)</b></p> <p>El aire proviene por las salidas del piso. Una pequeña cantidad de aire también es dirigida a través de las salidas del desempañador y de las salidas del desempañador de las ventanas laterales.</p>
<p><b>Modalidad "MIX" (Mezcla)</b></p> 	<p><b>Modalidad "MIX" (Mezcla)</b></p> <p>El aire es suministrado a través de las salidas del piso, del desempañador frontal y del desempañador de las ventanas laterales. Esta modalidad trabaja mejor en condiciones frías o de nieve. Le permite estar cómodo mientras mantiene el parabrisas libre de empañamiento.</p>
<p><b>OFF</b></p>	<p><b>Botón de apagado del Control de Clima</b></p> <p>Presione y libere este botón para encender o apagar el Control de Clima.</p>
	<p><b>Botones de control de temperatura</b></p> <p>Proporciona a los pasajeros control independiente en la temperatura. Presione el botón hacia arriba para un ajuste de temperatura más cálido. Presione el botón hacia abajo para un ajuste de temperatura más frío.</p>





## Funciones de control de clima

### *Control de aire acondicionado (A/C)*

El botón de aire acondicionado (A/C) permite al operador activar o desactivar manualmente el sistema de aire acondicionado. Cuando está en el modo A/C y el ATC se encuentra a una temperatura fresca, aire deshumidificado sale a través de las salidas de aire. Si se desea un modo de economía de combustible, pulse el botón A/C para desactivar el modo de aire acondicionado en la pantalla de ATC y manualmente ajustar el modo de ajuste del ventilador y del flujo de aire.

### **NOTA:**

- Para el control de clima manual, si el sistema está en la mezcla, piso o en modo de desempañador, el A/C se puede desactivar, pero el sistema de A/C deberá permanecer activo para evitar el empañamiento de las ventanas.
- Si aparece niebla en el cristal del parabrisas o los vidrios laterales, seleccione el modo de desempañador y aumente la velocidad del ventilador de ser necesario.

### *Modo de recirculación*

En clima frío, usar el modo de recirculación puede resultar en un empañado excesivo de ventanas. La recirculación podría no estar disponible si existen las condiciones que pudieran crear un empañamiento dentro del vehículo en el parabrisas. En sistemas con control de clima manual, (si así está equipado), el modo de recirculación no está disponible en el modo de desempañado para mejorar el aclaramiento de la ventana. La recirculación será deshabilitada automáticamente si este modo se selecciona. Intentar usar el modo de recirculación ocasiona que el LED en el control destelle y luego se apague.

## Control automático de temperatura (ATC, si así está equipado)

### **Operación automática**

1. Presione el botón AUTO en el tablero de control automático de temperatura (ATC), el indicador se iluminará cuando esté encendido.
2. Después, ajuste la temperatura que le gustaría que el sistema mantuviera, ajustando los botones de control de temperatura. Una vez que es desplegada la temperatura deseada, el sistema obtendrá y mantendrá automáticamente ese nivel de confort.
3. Cuando el sistema esté configurado de acuerdo a su nivel de comodidad, no es necesario cambiar los ajustes. Usted experimentará mayor eficiencia permitiendo que el sistema simplemente funcione de forma automática.





**NOTA:**

- No es necesario mover los ajustes de temperatura para enfriar o calentar los vehículos. El sistema ajusta automáticamente la temperatura, modalidad y velocidad del ventilador para proporcionar la comodidad tan rápido como sea posible.
- La temperatura puede desplegarse en unidades del sistema inglés o métrico seleccionando la característica US/M programable por el cliente.

Para proporcionar el máximo confort durante los arranques en frío en modo automático, el ventilador se mantiene a baja velocidad hasta que el motor caliente lo suficiente. El ventilador incrementa de velocidad y cambia al modo automático

### **Operación manual**

Este sistema ofrece un manejo de todas sus características de forma manual. El indicador en el botón de modo automático se apagará cuando el sistema sea usado en modo manual.

**NOTA: El sistema no detectará automáticamente la presencia de niebla, rocío o hielo en el parabrisas. El modo de desempañamiento debe ser seleccionado manualmente para despejar el parabrisas y ventanas laterales.**

### **Recomendaciones de operación**

**NOTA: Diríjase a la tabla al final de esta sección para sugerencias de ajustes de control para diversas condiciones de clima**

#### **Funcionamiento durante el verano**

El sistema de enfriamiento de motor en vehículos con aire acondicionado debe ser protegido con un anticongelante de alta calidad para dar una mejor protección contra la corrosión y protección contra el sobrecalentamiento. Se recomienda refrigerante OAT (conforme a MS.90032).

#### **Funcionamiento durante el invierno**

Para asegurar el buen funcionamiento del calentador y desempañador, asegúrese que el sistema de refrigeración esta funcionando correctamente con la cantidad, tipo y concentración de refrigerante. El uso de la recirculación no es recomendable en los meses de invierno porque puede provocar empañamiento de los cristales.

#### **Encierro por vacaciones**

Siempre que almacene su vehículo o lo tenga fuera de servicio (por ejemplo, por vacaciones) durante más de dos semanas, haga funcionar el sistema de aire acondicionado con el vehículo en ralentí alrededor de cinco minutos en el ajuste de aire fresco y el ventilador en alta velocidad. Esto asegurará una lubricación adecuada del sistema para minimizar la posibilidad de que el compresor se dañe cuando el sistema se arranque de nuevo.







## Empañamiento de los cristales

Las ventanas del vehículo tienden a empañarse por dentro en climas templados, lluviosos y/o húmedos. Para desempañar las ventanas. Seleccione el modo de desempañamiento o mixto e incremente la velocidad del ventilador frontal. No use el modo de recirculación sin aire acondicionado por largos periodos de tiempo ya que puede ocurrir un empañamiento.

### ¡PRECAUCIÓN!

No seguir las precauciones a continuación puede provocar daños a los elementos del desempañador:

- Tenga mucho cuidado al lavar el interior de la ventana trasera. No utilice limpiadores abrasivos en la superficie interior de la ventana. Utilice un paño suave y una solución de lavado suave, limpiando de forma paralela a los elementos del desempañador. Las etiquetas pueden despegarse después de enjuagarlas con agua tibia.
- No utilice raspadores, instrumentos filosos y/o limpiadores abrasivos en la superficie interior de la ventana.
- Mantenga todo objeto a una distancia segura de la ventana.



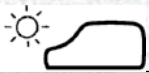

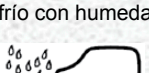



### Entrada de aire exterior

Asegúrese de que la toma de aire, situada directamente en frente del parabrisas, esté libre de obstrucciones, como las hojas. Hojas recogidas en la toma de aire puede reducir el flujo de aire y, si entran en la cámara plena, podrían tapar los desagües de agua. En los meses de invierno, asegúrese de que la toma de aire esté libre de hielo, aguanieve y nieve.

### Filtro del A/C



El sistema de Control de Clima filtra el polvo y polen del aire. Consulte a su Distribuidor autorizado cuando necesite un reemplazo del filtro.

### Tabla de sugerencias de operación

CLIMA	AJUSTE DE LOS CONTROLES
Clima muy caliente y temperatura en el interior del vehículo muy caliente 	Ponga el control de modo en  , A/C encendido y ventilador en alta velocidad. Baje los cristales por un minuto para expulsar el aire caliente. Una vez que el confort se ha alcanzado ajuste los controles.
Clima caliente 	Encienda el A/C y fije el control de modo en la posición 
Clima fresco pero soleado 	Fije el control en la posición 
Condiciones de nieve o frío o frío con humedad 	Fije el control de modo a la posición  y encienda el A/C para mantener los cristales sin empañarse.





CLIMA	AJUSTE DE LOS CONTROLES
Condición frío seco	Fije el control de modo en la posición  . Si el parabrisas comienza a empañarse mueva el control hacia la posición  .

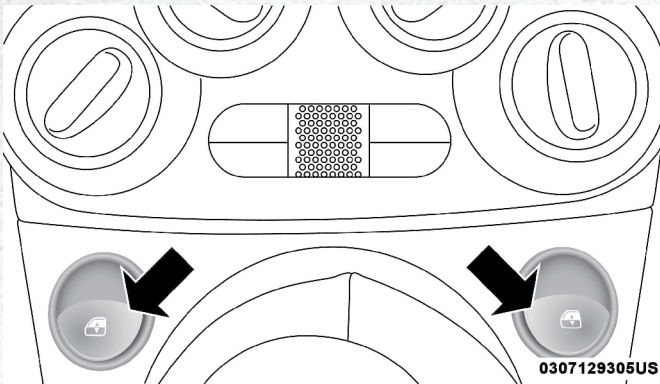
## VENTANAS

### Interruptores de ventanas eléctricas

Hay controles únicos de ventanas situados en el panel de la palanca de cambios por debajo de los controles de clima, las cuales operan las ventanas de la puerta del conductor y el pasajero. Los controles de la ventana funcionan cuando el interruptor de encendido está en la posición MAR.

**¡ADVERTENCIA!**

Nunca deje niños desatendidos en el vehículo y con la llave en el interruptor de ignición. No deje la llave en o cerca del vehículo o en un lugar accesible para un niño. Los ocupantes, particularmente niños desatendidos, pueden quedar atrapados por las ventanillas mientras operan alguno de los interruptores. Cualquier caso en el que queden atrapados, puede causar severos daños e incluso la muerte.



Interruptor de las ventanas eléctricas

**¡ADVERTENCIA!**

Nunca deje niños desatendidos en el vehículo y con la llave en el interruptor de ignición. No deje la llave en o cerca del vehículo o en un lugar accesible para un niño. Los ocupantes, particularmente niños desatendidos, pueden quedar atrapados por las ventanillas mientras operan alguno de los interruptores. Cualquier caso en el que queden atrapados, puede causar severos daños e incluso la muerte.





## Descenso automático (si así está equipado)

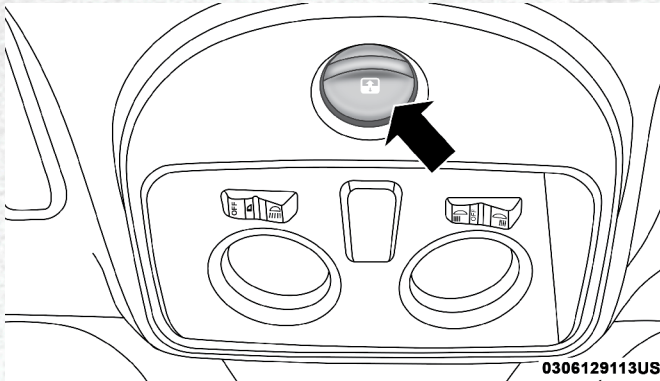
El interruptor de la ventana del conductor puede tener la característica de descenso automático. Presione el interruptor aproximadamente un segundo, libere y la ventanilla bajará automáticamente. Para cancelar la operación de descenso, oprima el interruptor de la ventana hacia arriba o hacia abajo y suelte. Para abrir parcialmente la ventana, presione el interruptor de la ventana brevemente y libérela cuando la ventana alcance la posición deseada.

## Sonido de viento

El sonido de viento se puede describir como una percepción de presión en los oídos o un sonido tipo “helicóptero”. Este sonido se puede experimentar con las ventanillas abajo, o el quemacocos (si así está equipado) en ciertas posiciones de apertura o de parcial apertura. Ésta es una situación normal y puede ser minimizada. Si el sonido de viento ocurre con el quemacocos abierto, ajuste la apertura del mismo o abra cualquier ventana.

## QUEMACOCOS ELÉCTRICO (SI ASÍ ESTÁ EQUIPADO)

Los controles del quemacocos están ubicados en la consola superior.



Interruptor del quemacocos

### ¡ADVERTENCIA!

- Nunca deje a los niños en un vehículo, o con acceso a un vehículo desasegurado. Nunca deje el transmisor de llave dentro o cerca del vehículo, o en una ubicación de fácil acceso a niños. Los ocupantes, especialmente niños desatendidos, pueden quedar atrapados por el quemacocos mientras operan el interruptor. Lo cual puede resultar en lesiones graves o la muerte.



## ¡ADVERTENCIA!

- En una colisión, hay mayor riesgo de salir despedido del vehículo si éste tiene el quemacocos abierto. También se pueden sufrir lesiones muy serias o morir. Siempre colóquese su cinturón de seguridad y cerciórese de que todos los pasajeros lo usen correctamente.
- No permita que los niños manejen el quemacocos. No saque los dedos u otras partes del cuerpo, ni tampoco saque ningún objeto por la abertura del quemacocos, puede lesionarse.

### Apertura

Oprima y mantenga el interruptor hacia atrás por aproximadamente un segundo y el quemacocos se detendrá en la posición de ventilación. Presione por segunda vez y mantenga el interruptor por un segundo y libérelolo, el quemacocos se abrirá por completo, luego se detendrá automáticamente. A esto se le llama "Apertura exprés". Durante la apertura exprés, cualquier movimiento al interruptor del quemacocos lo detendrá

### Sonido de viento

El sonido de viento se puede describir como una percepción de presión en los oídos o un sonido tipo "helicóptero". Este sonido se puede experimentar con las ventanillas abajo, o el quemacocos (si así está equipado) en ciertas posiciones de apertura o de parcial apertura. Ésta es una situación normal y puede ser minimizada. Si el sonido de viento ocurre con el quemacocos abierto, ajuste la apertura del mismo o abra cualquier ventana.

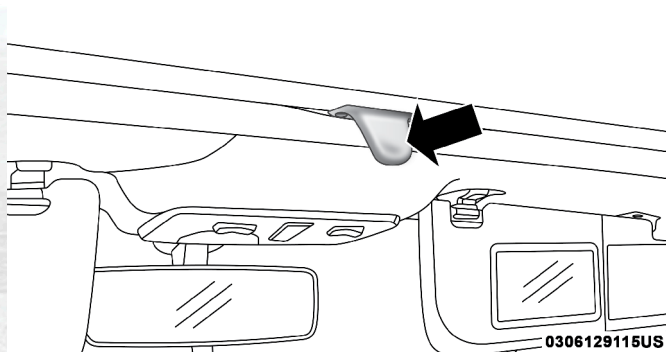
### Para cerrarlo

Con el quemacocos en posición de apertura completa, jale el interruptor del quemacocos y manténgalo por aproximadamente un segundo, el quemacocos regresará a la posición de ventilación. Jale del interruptor por segunda vez y manténgalo por un segundo aproximadamente para cerrar por completo el quemacocos.

### Cubierta de sol (si así está equipado)

Para vehículos equipados con quemacocos eléctrico o techo de cristal, existe una cubierta de sol que puede ser abierta o cerrada. Para abrir la cubierta, tome la pestaña y muévala a la posición de apertura completa.





Cubierta de sol manual

### **Característica de protección contra obstrucciones**

Esta característica detectará una obstrucción en la apertura del quemacocos durante la operación de cierre exprés. Si se detecta una obstrucción en la ruta de cierre del quemacocos, éste se reabrirá automáticamente. Si esto sucede, quite la obstrucción. Luego, oprima el interruptor hacia adelante y suéltelo para cerrar el toldo en modo exprés.

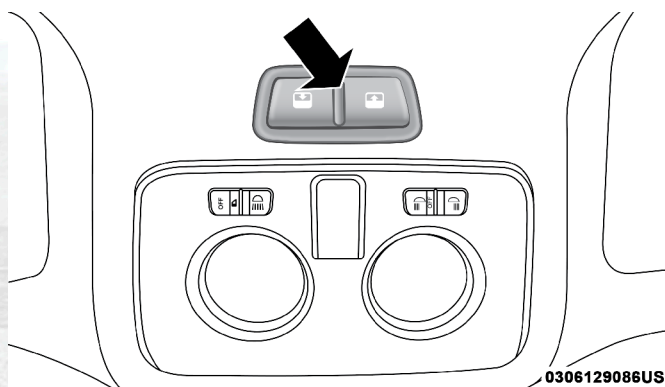
### **Operación de emergencia**

En caso de falla eléctrica del quemacocos puede ser operado con la llave hexagonal que se encuentra en la guantera. Hay un enchufe situado en la parte posterior de la abertura de quemacocos en el centro del vehículo. Quitar el tapón revela una apertura hexagonal en el conjunto del motor del techo solar. Inserte la llave allen y gire, para mover el techo a la ubicación deseada.

### **TOLDO CONVERTIBLE ELÉCTRICO (SI ASÍ ESTÁ EQUIPADO)**

En los vehículos equipados con techo convertible eléctrico, el interruptor se encuentra localizado en la consola superior. El interruptor contiene dos botones. El botón del pasajero, el cual es usado para abrir el techo y el botón del lado del conductor, el cual es usado para cerrar el techo.





**Interruptor de toldo convertible eléctrico**

**NOTA:**

- Los botones del toldo, operarán cuando el interruptor de la ignición esté en la posición de MAR (accesorios, encendido/en marcha).
- El toldo convertible eléctrico puede operarse desde el transmisor RKE. Consulte “Función de apertura remota del toldo convertible” en este capítulo.
- El toldo convertible eléctrico no puede abrirse a temperaturas menores a los -30°C (-22°F), pero puede ser cerrado a temperaturas tan bajas como -20°C (-4°F).
- La temperatura de operación más alta en el que el toldo convertible es operable son 80°C (176°F).

## **Apertura del toldo eléctrico**

### **Apertura automática**

Presione el botón de apertura de techo para abrir por aproximadamente un segundo para abrir en la posición spoiler (posición de  $\frac{3}{4}$  de apertura). Presione el botón por aproximadamente un segundo por segunda vez para abrir totalmente el techo convertible.

### **Apertura manual**

Presione y mantenga presionado el botón de apertura hasta que llegue a la posición de apertura deseada o a  $\frac{3}{4}$  de apertura (posición spoiler).

**NOTA:**

- El movimiento vertical sólo opera en el modo de apertura/cierre automático.
- Si se encuentra viajando a velocidades mayores a 80 km/h (50 mph) y desea abrir el toldo convertible, éste sólo se abrirá a tres cuartas partes del recorrido total.





## Cierre del toldo eléctrico

### Cerrado automático

Desde la posición totalmente abierto, presione el botón cerrar por aproximadamente un segundo para dejarlo en la posición de spoiler (¾ de apertura). Presione el botón un segundo aproximadamente por segunda vez, para cerrar a la posición de ¼ de apertura. Presione y mantenga presionado el botón de cerrado del toldo, para cerrarlo completamente.

### Cerrado manual

Para un cerrado manual, presione y mantenga presionado el botón cerrar hasta encontrar la posición deseada o llegar a la posición de ¼ de apertura. Presione y mantenga presionado el botón de cerrado del toldo, para cerrarlo completamente.

#### NOTA:

- Si el toldo convertible se encuentra abierto a tres cuartas partes, puede cerrarlo si la velocidad es mayor a los 80 km/h (50 mph).
- Si el toldo convertible se encuentra abierto por completo y el vehículo se encuentra viajando a una velocidad de 80 km/h (50 mph) o mayor, no se le permitirá cerrar el toldo convertible.

**NOTA:** La lubricación del riel del toldo convertible, es recomendada cada 2000 ciclos, o si hay polvo o basura. Refiérase a la sección de “Lubricantes” para más información.

### ¡ADVERTENCIA!

El toldo convertible, no brinda la estructura de protección reforzada igual que los toldos de metal y no se puede prevenir que en alguna colisión, los pasajeros sean expulsados a través del toldo convertible. Por esta razón es importante que todos los ocupantes del vehículo, estén correctamente asegurados con los cinturones de seguridad. Severos daños o la muerte podrían ser causados si alguien es expulsado a través del área del toldo convertible, durante una colisión.

### ¡PRECAUCIÓN!

De no seguir estas recomendaciones, podría causar un daño interior en el material del toldo:

- Evite los lavados de autos a presión, podría dañar el material. También aumentar la presión del agua podría forzar que el agua pase a través de él.
- Remueva cualquier residuo de agua estancada en el toldo y seque la superficie antes de abrir el toldo. Operar el toldo, abrir una puerta o una ventana, mientras el toldo está mojado podría causar que el agua se escurra dentro del vehículo.
- Tenga cuidado al lavar el vehículo, la presión del agua podría filtrarse a través del toldo convertible, mojando el interior del vehículo.





## Procedimiento de reaprendizaje del toldo convertible

Si el toldo convertible no opera en el modo de apertura/cerrado automático (abrir/cerrar automáticamente a las posiciones de  $\frac{1}{4}$  y/o  $\frac{3}{4}$  de apertura), la función de apertura remota del toldo a través del transmisor no funciona, o si la tapa de la cajuela no se abre, puede ser necesario realizar el procedimiento de reaprendizaje podría ayudarle:

1. Compruebe que la puerta/tapa de la cajuela se encuentre cerrada.
2. Comience con la posición de cerrado total (usando el modo manual).
3. Mantenga presionado el botón de apertura, para mover el techo a la posición totalmente abierta.
4. Continúe presionando el botón de apertura por tres segundos adicionales.
5. Suelte el botón de apertura.
6. Mantenga presionado el botón de cerrado para mover el techo a la posición de totalmente cerrado.
7. Continúe presionando el botón de cerrado, hasta que el toldo comience un ciclo de apertura total, suelte el botón de cerrado.

Al final del paso 7 el techo ciclará automáticamente la posición de totalmente abierto, y luego cerrar a la posición de  $\frac{1}{4}$ .

Esto confirmará que el procedimiento de reaprendizaje fue exitoso.

La función de apertura/cerrado se encontrará activada, la operación de la tapa de la cajuela se encontrará funcional y la función de apertura remota del toldo desde el transmisor, restablecida.

**NOTA: NO interrumpa está actividad.**

Si el techo convertible no vuelve a “programarse” (aprender), repita el procedimiento por segunda vez.

## Paro del viento

El paro del viento se instala en la zona posterior al asiento trasero del vehículo, está no interfiere con la operación de la parte superior, por lo tanto puede permanecer instalado cuando la capota se encuentre arriba.

## COFRE

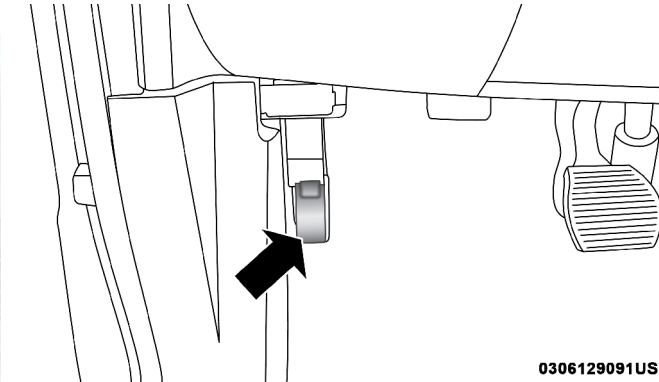
### Apertura

Para abrir el cofre, se deben liberar dos seguros.

1. Jale la palanca liberadora del cofre de color rojo hacia usted, ubicada debajo del lado izquierdo del tablero de instrumentos.

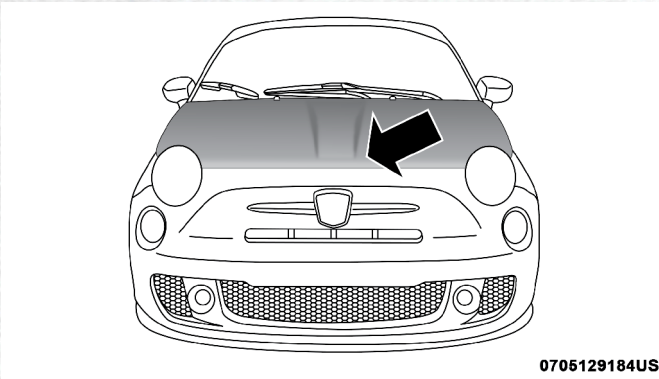






**Palanca liberadora del cofre**

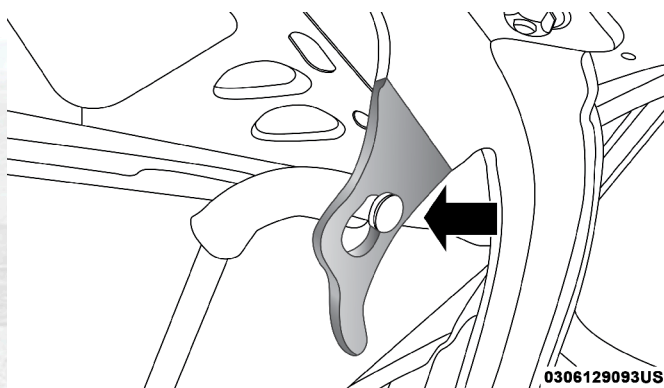
2. Después gire el seguro que se ubica debajo del borde delantero del cofre, cerca del centro, y levante el cofre.



**Seguro debajo del cofre**

3. Levante la varilla de soporte que asegura el cofre mientras está abierto, dicha varilla se localiza en el lado derecho (lado izquierdo viendo de frente el cofre) del compartimiento del motor. Coloque la varilla en el orificio de la bisagra del cofre para bloquearlo en la posición de apertura.





Colocación de la varilla del cofre

En climas cálidos, la varilla puede estar caliente. Tome la varilla agarrándola del lado cubierto con espuma.

## Cierre

### ¡ADVERTENCIA!

Asegúrese de que el cofre se encuentra completamente cerrado y asegurado antes de conducir el vehículo. Si el cofre no se encuentra completamente asegurado, puede abrirse mientras el vehículo se encuentra en movimiento y bloquear la visión delantera. Ignorar esta advertencia puede resultar en lesiones graves o la muerte.

### ¡PRECAUCIÓN!

Para prevenir cualquier posible daño, no azote el cofre al cerrarlo. Bájelo aproximadamente a 30 cm (12 pulgadas) de distancia y suéltelo. Esto asegurará los dos seguros. No conduzca el vehículo a menos que el cofre esté completamente cerrado, con los dos seguros puestos.

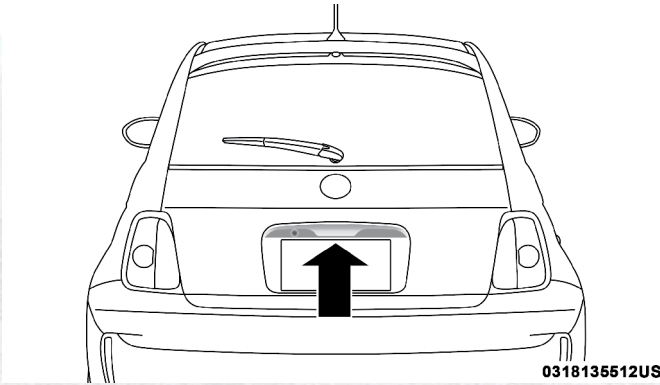
## COMPUERTA TRASERA

### Apertura

Para desbloquear la compuerta trasera, utilice el transmisor o mediante la activación del interruptor del seguro eléctrico situado en la manija de la puerta de conductor.

Para abrir la cajuela, apriete la manija liberadora y jale de la puerta trasera con un movimiento fluido.





Manija liberadora

### ¡ADVERTENCIA!

- Manejar con la cajuela abierta puede permitir que gases venenosos de su escape entren al vehículo. Usted o sus pasajeros pueden resultar con severos daños o la muerte debido a estos gases.
- Si requiere manejar con la cajuela abierta, asegúrese que todas las ventanas están cerradas, y el control del clima está en una velocidad alta. No use el modo de recirculación.

**NOTA:** Los amortiguadores de gas dan soporte a la cajuela para mantenerla abierta. Sin embargo, debido a que la presión de gas disminuye en temperaturas bajas, puede ser necesario ayudar a los amortiguadores cuando abra la cajuela en temperaturas bajas.

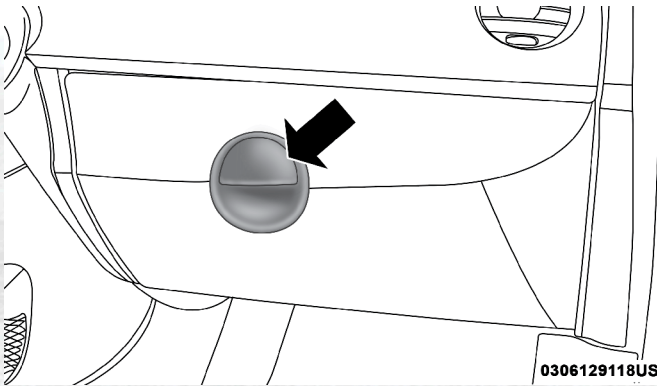
## EQUIPAMIENTO INTERNO

### Almacenamiento

#### Guantera

La guantera está ubicada en el lado del pasajero del panel de instrumentos. Para abrir la guantera, tire de la manija de liberación.



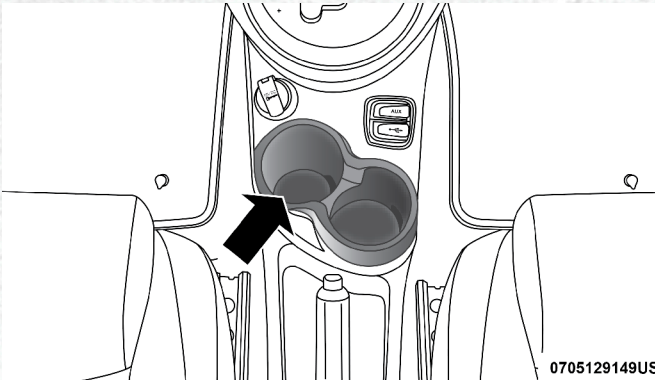


Guantera

## Portavasos

### Portavasos delanteros

Para el conductor y para el pasajero, existen dos portavasos al centro de la consola central, entre los asientos.

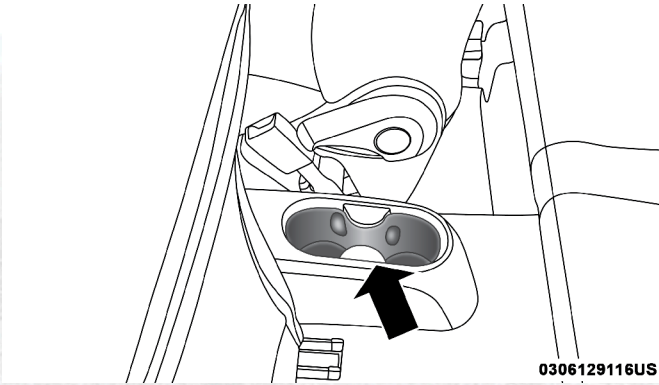


Portavasos frontales

### Portavasos traseros

Para los pasajeros traseros, hay portavasos localizados en el piso y entre el asiento delantero del pasajero y el conductor.

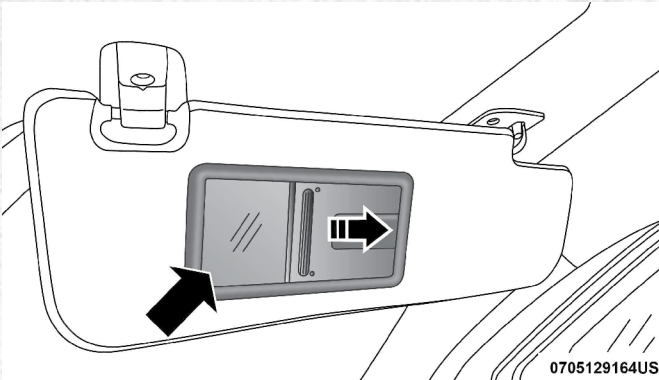




Portavasos trasero

### Viseras de sol

Las viseras del conductor y del pasajero están localizadas al interior en el techo del vehículo, cerca del parabrisas. Las viseras de sol pueden ser giradas hacia abajo o contra el cristal de la ventana de la puerta. Ambas viseras están equipadas con espejo de vanidad. Para acceder al espejo de vanidad, deslice la cubierta hacia un extremo.

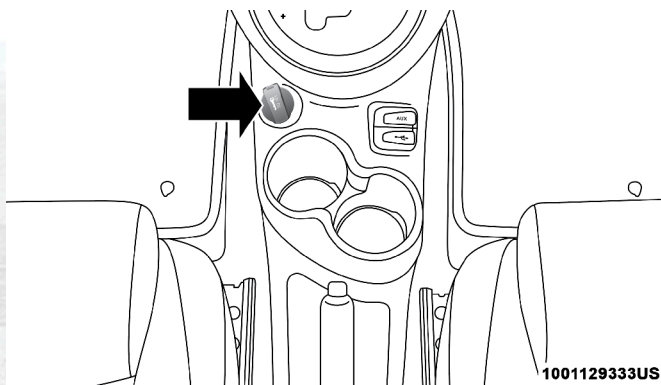


Visera de sol (lado del pasajero)

### Tomas de corriente eléctrica

En este vehículo hay una toma de corriente estándar de 12 V (13 amp), localizada en la consola de centro para su conveniencia. Esta toma de corriente puede alimentar teléfonos celulares, electrónicos y otros dispositivos de bajo consumo de electricidad.





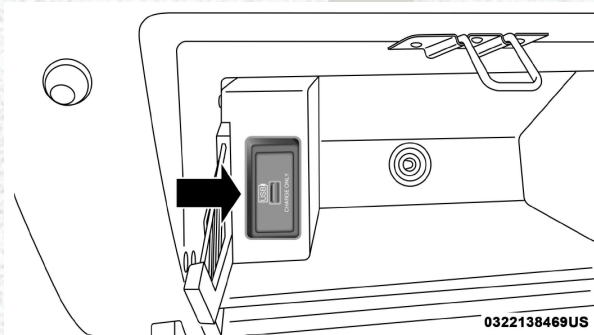
#### Toma de corriente de la consola de centro

La energía sólo está disponible cuando el interruptor de ignición está en la posición de encendido o en marcha (ON/RUN o START). Inserte el encendedor de cigarrillos o un accesorio en la toma de corriente para su uso. Para conservar el elemento de calefactor, no mantenga el encendedor en la posición de calentamiento.

### ¡PRECAUCIÓN!

- No exceda la potencia máxima de 160 Watts (13 Amp) a 12 voltios. Si se exceden los 160 watts (13 Amps) de potencia, el fusible de protección necesitará ser reemplazado.
- Las tomas de corriente eléctrica están diseñadas para conectores de accesorios solamente. No inserte cualquier otro objeto en las tomas porque esto dañará la toma y quemará el fusible de protección. Un uso inapropiado de la toma de corriente puede causar daño que no está cubierto por la garantía del vehículo.

Su vehículo también está equipado con un puerto solo de carga USB que puede ser utilizado para recargar teléfonos celulares, pequeños electrónicos y otros accesorios de bajo consumo eléctrico. Este puerto solo de carga USB está localizado dentro de la guantera.

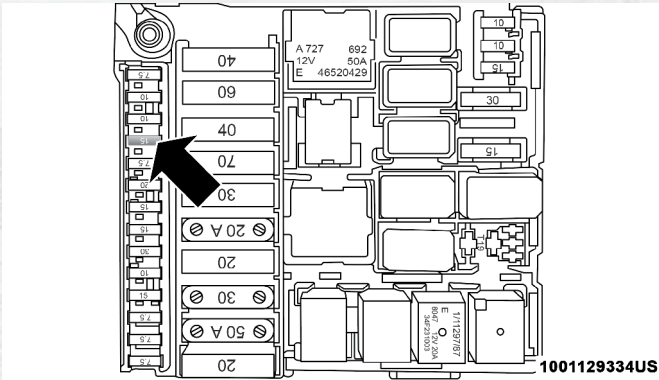


#### Puerto USB solo de carga en la guantera





**NOTA:** Cierre la guantera inmediatamente después de usarla mientras está conduciendo. Podría ocasionar lesiones durante un accidente si la guantera está abierta.



Fusible de la toma de corriente

F15 Fusible 15 A azul, encendedor de cigarrillos de la consola central.

### ¡ADVERTENCIA!

Para evitar lesiones graves o la muerte:

- Sólo dispositivos diseñados para ser usados en la toma de corriente de 12 V puede ser conectados ahí.
- No lo toque con las manos mojadas
- Cierre la tapa cuando no esté usando la toma de corriente.
- Si esta toma corriente es manejado incorrectamente, puede causar una descarga eléctrica y la falla de la misma.

### ¡PRECAUCIÓN!

- A pesar de que se pueden conectar ciertos accesorios o dispositivos a las tomas de corriente que no descargan mucho la batería del vehículo, si se dejan conectados durante largos períodos empezarán a descargarla y acortarán la vida útil de la batería.
- Cuando se conectan accesorios que descargan más rápidamente la batería como aspiradores, hieleras, etc. Se recomienda utilizarlos con poca frecuencia y mucha precaución.
- Después de utilizar accesorios que descargan la batería rápidamente, o por largos periodos sin que se encienda el vehículo (con los accesorios aún conectados), el vehículo debe ser conducido por un largo periodo, el suficiente para permitir cargar de nuevo la batería.





# SEGURIDAD

## CONTENIDO

■ <b>CARACTERÍSTICAS DE SEGURIDAD</b> .....	<b>88</b>
• Sistema de frenos antibloqueo (ABS) .....	88
• Sistema electrónico de control de los frenos.....	89
• Control de estabilidad electrónico ESC.....	90
■ <b>SISTEMAS AUXILIARES A LA CONDUCCIÓN</b> .....	<b>94</b>
• Sistema de monitoreo de presión de llanta (TPMS).....	94
■ <b>SISTEMAS DE PROTECCIÓN PARA LOS OCUPANTES</b> .....	<b>99</b>
• Características de las protecciones para los ocupantes.....	99
• Precauciones importantes de seguridad:.....	100
• Sistema de cinturones de seguridad.....	101
• Sistema de protección complementario (SRS) bolsas de aire.....	109
• Sistemas de protección para niños .....	122
• Transporte de mascotas.....	134
■ <b>RECOMENDACIONES DE SEGURIDAD</b> .....	<b>134</b>
• Transporte de pasajeros .....	134
• Gases de escape .....	135
• Verificaciones de seguridad que debe hacer dentro del vehículo.....	135
• Verificaciones periódicas de seguridad que debe hacer fuera del vehículo.....	137







## CARACTERÍSTICAS DE SEGURIDAD

### Sistema de frenos antibloqueo (ABS)

El sistema de frenos antibloqueo en las cuatro ruedas proporciona un aumento en la estabilidad del vehículo y un mejor desempeño de los frenos en la mayoría de las condiciones de frenado. El sistema opera con una computadora separada del módulo de presión hidráulico, para evitar el bloqueo de las ruedas y, en consecuencia, que el vehículo derrape en superficies resbalosas.

El motor de la bomba trabajará durante una frenada con los frenos ABS para regular la presión hidráulica. El motor de la bomba hará un zumbido durante la operación, el cual es normal.

El ABS incluye una luz ámbar, cuando está se ilumine indicará que los ABS no están funcionando. El sistema se revierte y usa los frenos estándar. Al girar el interruptor de ignición a la posición de OFF (apagado) y ON (encendido) nuevamente, podría restablecer el ABS si la falla fue detectada momentáneamente.

#### ¡ADVERTENCIA!

- Este sistema ABS, contiene equipo electrónico sofisticado que puede ser susceptible a las interferencias causadas por instalaciones incorrectas o equipos de radiofrecuencia alta. Esta interferencia puede causar posible pérdida de los frenos de antibloqueo. La instalación de esos equipos deberá ser hecha por personal profesional y calificado.
- El bombeo de los frenos anti-bloqueo disminuirá su eficacia y puede ocasionar una colisión. El bombeo hace que la distancia de frenado más largo. Sólo tiene que presionar con firmeza en el pedal de freno cuando es necesario reducir la velocidad o detenerse.
- El sistema antibloqueo (ABS) no puede prevenir que las leyes naturales de la física actúen en el desempeño del vehículo, ni puede incrementar la eficiencia de frenado o la manejabilidad más allá de las condiciones de frenado y de la tracción de las llantas que el vehículo pueda proveer.
- El ABS no puede prevenir accidentes, incluyendo aquellos que resultan de una excesiva velocidad al dar vueltas, seguido de otro vehículo muy de cerca, o el acuaplaneo. Únicamente un conductor seguro, atento y experto puede prevenir accidentes.
- Cuando se tiene un vehículo equipado con ABS no debe ser manejado de manera irresponsable o peligrosa ya que pondría en riesgo la seguridad del usuario o de terceros.

Cuando usted frena severamente y se usa el sistema ABS, podría experimentar una caída en el pedal para que el vehículo se pare. Este es el resultado de cuando el sistema de frenos se revierte al sistema de frenos básico.

La activación del sistema ABS puede estar acompañada de una sensación de golpeteo, también puede escuchar un chasquido. Estas condiciones son normales, e indican que el sistema está trabajando correctamente.





## Sistema electrónico de control de los frenos

El vehículo está equipado con un sistema de control de frenos electrónico avanzado, incluyendo el sistema ABS (Sistema de frenos antibloqueo ABS), el TCS (Sistema de control de tracción), el BAS (Sistema asistido de frenado), HSA (Sistema de asistencia de arranque en pendientes - Hill Holder) y el ESC (Control electrónico de estabilidad). Estos sistemas trabajan en conjunto para aumentar la estabilidad y el control del vehículo bajo diversas condiciones de manejo y son comúnmente conocidos como ESC.

### Sistema asistido de frenado (BAS)

El sistema BAS está diseñado para optimizar la capacidad de frenado del vehículo durante maniobras de frenado de emergencia. El sistema detecta una situación de frenado de emergencia sensando el porcentaje y sumando la presión aplicada al freno, entonces es cuando se aplica la presión óptima a los frenos. Esto puede ayudar a reducir la distancia de frenado. El sistema BAS complementa al sistema de frenos antibloqueo (ABS). Cuando se aplican súbitamente los frenos es cuando el sistema BAS proporcionará la máxima asistencia. Para obtener los beneficios del sistema, deberá aplicar los frenos permanentemente durante el período de tiempo que dure la frenada. No reduzca la presión en el pedal del freno a menos que la frenada sea más larga de lo deseado. Una vez que se suelta el pedal del freno, el BAS es desactivado.

#### ¡ADVERTENCIA!

El BAS no puede prevenir que las leyes naturales de la física actúen en el desempeño del vehículo, ni puede incrementar la tracción que el vehículo puede proveer. El BAS no puede prevenir accidentes, incluyendo aquellos que resultan de una excesiva velocidad al dar vueltas, conduciendo en superficies resbalosas o el acuaplaneo. Cuando se tiene un vehículo equipado con BAS no debe ser manejado de manera irresponsable o peligrosa ya que pondrá en riesgo la seguridad del usuario o de terceros.

### Sistema de control de tracción (TCS)

Este sistema monitorea la tracción de cada una de las ruedas motrices. Si se detecta pérdida de tracción, la presión del freno es aplicada a la rueda(s) que patina reduciendo la potencia del motor para controlar la aceleración y la estabilidad. Una característica del sistema TCS es que funciona similar a un diferencial con deslizamiento limitado (BLD) controlando las ruedas a través del eje motriz. Si una rueda en el eje motriz pierde tracción más rápido que la otra el sistema aplicará el freno a la rueda que patina. Esto permitirá un mayor torque del motor hacia la rueda que no está patinando. Esta característica permanecerá activa incluso si el TCS y ESC están en el modo de parcialmente apagado "Partial Off". Vea la sección "Control de estabilidad electrónico ESC" más adelante en esta sección.

### Asistencia de arranque en pendiente (HSA - Hill Holder)

El sistema HSA está diseñado para ayudar al conductor cuando arranca el vehículo desde un alto total mientras está detenido en una pendiente. El HSA continuará manteniendo la presión del freno durante un período corto de tiempo después de que el conductor liberó el pedal de freno. Si el conductor no aplica el acelerador antes de que este tiempo termine, el sistema





liberará la presión del freno y el vehículo rodará hacia abajo. El sistema liberará la presión del freno en proporción a la cantidad de acelerador aplicada para que el vehículo inicie su movimiento en la dirección en que se mueve.

#### ***Criterio para la activación del HSA***

Los siguientes criterios se deben cumplir para que el HSA se active:

- El vehículo debe estar en alto total.
- El vehículo debe estar sobre una pendiente de 2.5% (transmisión manual) y un 7% o mayor (transmisión automática).
- La selección del rango de la velocidad debe coincidir con la dirección pendiente arriba del vehículo en neutral (transmisión manual), el vehículo apuntando pendiente arriba, está en velocidad hacia delante, el vehículo retrocediendo pendiente abajo está en reversa).

### **¡ADVERTENCIA!**

Puede haber situaciones donde el sistema no se activará y puede ocurrir un rodamiento ligero, como en cuestas menores o con un vehículo cargado o mientras se jala un remolque. Siempre es responsabilidad del conductor estar atento a la distancia a los otros vehículos, a la gente y a los objetos y lo más importante al funcionamiento de los frenos para garantizar el funcionamiento seguro del vehículo bajo todas las condiciones del camino.

#### ***Habilitado/deshabilitado del HSA***

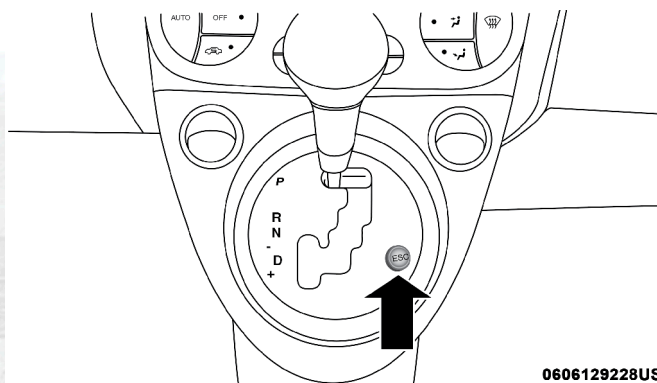
Si desea habilitar o deshabilitar el sistema HSA, puede hacerlo usando las características programables por el cliente en los ajustes del sistema Uconnect®, refiérase a la sección del "Ajustes Uconnect®" en el capítulo "Multimedia" para más información.

## **Control de estabilidad electrónico ESC**

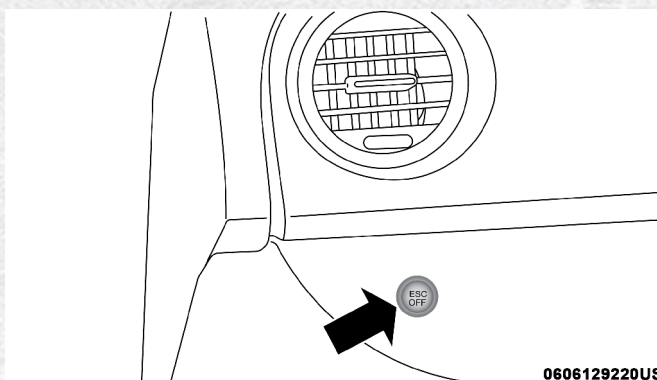
Este sistema mejora el control direccional y la estabilidad del vehículo bajo diversas condiciones de manejo. El ESC corrige el sobre/subviraje del vehículo aplicando el freno de la rueda correspondiente para ayudar a contrarrestar la condición de sobreviraje o subviraje. La potencia del motor también se puede reducir para ayudar al vehículo a mantener la trayectoria deseada. El ESC usa sensores en el vehículo para determinar la trayectoria que intenta el conductor y la compara con la trayectoria real del vehículo. Cuando la trayectoria real no concuerda con la trayectoria intentada, el ESC aplica el freno de la rueda adecuada para ayudar a contrarrestar la condición de sobreviraje o subviraje.

- **Sobreviraje** – cuando el vehículo está virando más de lo adecuado para la posición del volante de la dirección.
- **Subviraje** – cuando el vehículo está virando menos de lo adecuado para la posición del volante de la dirección.





0606129228US

**Interruptor de apagado del ESC (transmisión automática)**

0606129220US

**Interruptor de apagado del ESC (transmisión manual)**

**NOTA:** El interruptor de apagado del ESC, está localizado hacia la izquierda de la dirección (sólo transmisión manual).

### ¡ADVERTENCIA!

- El ESC no puede evitar que las leyes naturales de la física actúen sobre el vehículo, ni puede aumentar la tracción proporcionada por las condiciones del camino. El ESC no puede evitar todos los accidentes, incluyendo aquellos provocados por virar a velocidad excesiva o por hidroplaneo. El sistema ESC no puede prevenir colisiones resultado de la pérdida del control debido a un manejo inapropiado por parte del conductor. Sólo un conductor precavido, atento y diestro puede evitar accidentes. Las capacidades de un vehículo equipado con ESC nunca se deben explotar de una manera temeraria o peligrosa que pueda poner en peligro la seguridad del usuario o la seguridad de otras personas.





## ¡ADVERTENCIA!

- Las modificaciones del vehículo, o no seguir con el mantenimiento correcto del vehículo, pueden cambiar el manejo de las características de su vehículo, y afectar negativamente el rendimiento de su sistema ESC. Los cambios y modificaciones al sistema de dirección, suspensión, frenado, tipo y tamaño de llantas y ruedas, pueden afectar negativamente el rendimiento del ESC. Llantas a una presión incorrecta o con desgaste irregular también afectan el rendimiento del ESC. Cualquier modificación al vehículo reduce la efectividad del sistema ESC y provoca un aumento en el riesgo de pérdida de control, volcaduras, lesiones personales o muerte.

### Modos de operación del ESC

El sistema ESC cuenta con dos modos de operación.

#### *ESC encendido totalmente*

Este es el modo de operar normalmente del ESC. Cada vez que el vehículo se enciende el sistema ESC estará en esta modalidad "On". Esta modalidad debe ser usada en la mayoría de las situaciones de manejo. El sistema ESC debe cambiar a "parcialmente apagado" por razones específicas mostradas más abajo.

#### *ESC desactivado parcialmente*

Se accede a esta modalidad presionando momentáneamente el interruptor "ESC OFF". Este modo se estableció para usarse si el vehículo está en condiciones de nieve profunda, arena o grava y se requiere un mayor giro de la rueda de lo que el ESC normalmente permite para obtener tracción.

Para activar otra vez el ESC, oprima momentáneamente el interruptor "ESC OFF". Esto restaurará el funcionamiento de la modalidad normal de ESC On.

## ¡ADVERTENCIA!

Cuando esté en el modo de "parcialmente apagado", la funcionalidad del sistema TCS y el ESC, (a excepción del deslizamiento limitado descrito en la sección del TSC), han sido deshabilitados y la luz indicadora del "ESC Off" (ESC apagado) se iluminará. Cuando esté en modo parcialmente apagado, la característica de potencia del motor del TSC está desactivada y la característica de incremento de estabilidad ofrecida por el sistema ESC es reducida.

Apagado total "Full OFF" (si así está equipado)

Este modo está diseñado para manejo fuera de carretera o a campo travesía únicamente y no debe ser usado en la vía pública. En este modo, todas las funciones del TCS y el ESC son apagadas. Para entrar al modo "Full off" (totalmente apagado) presione y sostenga el interruptor del "ESC off" por cinco segundos. Después de cinco segundos la luz indicadora de mal funcionamiento del ESC se encenderá y el mensaje "ESC Apagado" (ESC OFF) aparecerá en el odómetro. El mensaje del "ESC OFF" aparecerá en el módulo de instrumentos. Para encender el "ESC" una vez más, presione





momentáneamente el interruptor del “ESC OFF”.

### ¡ADVERTENCIA!

Con el modo de ESC “totalmente apagado”, la reducción del torque y las características de estabilidad son desactivadas. Por lo tanto, el mejoramiento de la estabilidad del vehículo ofrecido por ESC no está disponible. En una maniobra evasiva de emergencia, el sistema ESC no se acoplará para ayudar a mantener la estabilidad. El modo “ESC OFF” está diseñado para manejar fuera de carretera y a campo traviesa.

#### Luz indicadora de mal funcionamiento/activación del ESC

**ESC** La luz indicadora de mal funcionamiento/activación del ESC ubicada en el módulo de instrumentos, se encienden cuando el interruptor de ignición se gira a la posición MAR (Accesorios/Encendido/En Marcha). Se deben apagar cuando el motor está funcionando. Si la luz de advertencia de ESC se enciende continuamente cuando el motor está funcionando, significa que se detectó una falla en el sistema ESC. Si esta luz permanece encendida después de varios ciclos de ignición y el vehículo ha sido conducido varios kilómetros/millas a velocidades mayores de 48 km/h (30 mph), vea a su distribuidor autorizado tan pronto como sea posible para que se diagnostique y corrija el problema.

Esta luz empieza a destellar en cuanto las llantas pierden tracción, el sistema ESC se activa. El indicador de mal funcionamiento del ESC también parpadea cuando el sistema está activo. Si la luz indicadora del ESC destella durante la aceleración, suelte el acelerador y presione ligeramente el acelerador una vez más. Cerciórese de adaptar la velocidad y la conducción a las condiciones predominantes del camino, y no desactive el ESC o el TCS. Si la luz empieza a parpadear durante la aceleración, suelte ligeramente el acelerador para aplicar un poco menos de aceleración como sea posible. Cerciórese de adaptar la velocidad y la conducción a las condiciones predominantes del camino.

#### NOTA:

- El indicador del ESC Off y la luz de advertencia de mal funcionamiento se encenderán momentáneamente cada vez que gire el interruptor de ignición a la posición de encendido.
- Cada vez que el interruptor de ignición se gira a la posición de encendido, el sistema ESC se encenderá aún y cuando lo haya apagado previamente.

**ESC OFF** El interruptor del ESC Off indica que el ESC está parcialmente apagado.





## SISTEMAS AUXILIARES A LA CONDUCCIÓN

### Sistema de monitoreo de presión de llanta (TPMS, si así está equipado)

El sistema de monitoreo de presión de llanta (TPMS) avisará al conductor si hay una llanta con baja presión, basado en la presión de la llanta fría recomendada para el vehículo.

La presión de la llanta variará con la temperatura cerca de 1 psi (7 kPa) por cada 6.5°C (12°F). Esto significa que cuando la temperatura exterior disminuye la presión de la llanta disminuirá. La presión de la llanta siempre debe fijarse de acuerdo a la presión de la llanta fría de inflado. Esto se define como la presión de la llanta después de que el vehículo no se ha conducido por más de 3 horas y la temperatura del ambiente o conducido menos de 1.6 km (1 milla). Refiérase a "Información general llantas" en el capítulo "Mantenimiento" para un inflado de las llantas del vehículo. La presión de la llanta también aumentará cuando el vehículo sea conducido esto es normal y no debe haber ningún ajuste para este incremento de presión.

El sistema TPMS alertará al conductor de una llanta con presión baja, si la presión cae por debajo del límite inferior por cualquier razón, incluyendo los efectos de la baja temperatura.

El sistema TPMS continuará alertando al conductor de presión baja de la llanta siempre que esté presente alguna condición, y no se apagará hasta que la presión de la llanta este sobre al nivel del recomendado para la presión en frío. Una vez la advertencia de presión baja en la llanta se ilumine, usted deberá incrementar la presión en la llanta hasta la presión recomendada en frío, para que la luz de advertencia se apague. El sistema se calibra automáticamente y el indicador TPMS se apagará hasta que el nivel de la presión de la llanta sea actualizado. Puede ser que el vehículo necesite ser conducido por 20 minutos arriba de 24 km/h (15 mph) para que se reciba esta información.

Por ejemplo, su vehículo puede tener la presión de la llanta fría recomendada, después de estar estacionado por más de 3 horas) de 30 psi (207 kPa). Si la temperatura ambiente es de 20 °C (68°F) y la presión medida de la llanta es de 27 psi (186 kPa), un decremento en la temperatura de -7 °C (20°F) la presión de la llanta disminuirá 23 psi (159 kPa). Esta presión de la llanta es suficientemente baja para prender el indicador de monitoreo de presión de la llanta. Conducir el vehículo puede hacer que la presión suba a 27 psi (186 kPa), pero el indicador del TPMS permanecerá encendido. En este caso sólo se apagará cuando la llanta sea inflada hasta el nivel recomendado para la llanta fría.





## ¡PRECAUCIÓN!

- El sistema ha sido diseñado para trabajar con las ruedas y llantas originales. Las presiones del sistema fueron determinadas de acuerdo al tamaño de llanta con que viene equipado el vehículo. Se pueden dañar los sensores o bien tenerse una operación incorrecta si se sustituyen las llantas o los ruedas por otras de diferente tamaño, tipo y/o estilo. Las ruedas del mercado libre pueden causar daños a los sensores. No use selladores o gotas de pintura para balanceo de llantas si su vehículo está equipado con sistema de TPMS ya que podría causar daños a los sensores. Consulte a su distribuidor autorizado.
- Después de inspeccionar y ajustar la presión de las llantas siempre reinstale el tapón de la válvula. Esto previene la entrada de humedad y polvo a la válvula, lo cual podría dañar al sensor de monitoreo de presión de llanta.

### NOTA:

- El TPMS no pretende reemplazar el mantenimiento y cuidado normal de la llanta, no proporciona advertencia de la condición de falla de la llanta.
- El sistema TPMS no debe usarse como medidor de presión de la llanta mientras ajusta la presión de la llanta.
- Conducir con una llanta considerablemente baja, puede ocasionar que ésta se sobrecaliente y pueda tener una falla. Una baja presión también reduce la economía de combustible y la vida de la llanta, afectando la manejabilidad y la habilidad para detener el vehículo.
- El TPMS no es un sustituto adecuado para el mantenimiento de las llantas, es responsabilidad del conductor mantener la correcta presión de inflado usando un medidor de presión de buena calidad, si una llanta con baja presión no alcanza el nivel de presión la luz del se iluminará en el tablero.
- Los cambios de temperatura por los cambios de estación afectarán a la presión de la llanta y el TPMS monitorea la presión real en la llanta.

### Sistema Premium con módulo de confort



Esta es la luz de advertencia del TPMS localizada en el módulo de instrumentos.

El sistema de monitoreo de presión de llanta (TPMS) usa tecnología inalámbrica con sensores electrónicos montados en la rueda para monitorear la presión de la llanta. Los sensores montados en cada rueda como parte de la válvula transmiten la lectura de la presión de la llanta a un módulo receptor.

**NOTA: Es particularmente importante que regularmente revise la presión de todas las llantas y mantenga la presión indicada.**

El sistema de monitoreo de presión de llanta se compone de:

- Módulo receptor.
- 4 sensores de monitoreo de rueda.
- Luz del sistema de monitoreo de presión de llanta
- Pantalla de mensajes







## Monitoreo de presión de llanta, advertencia de presión baja

La lámpara indicadora del sistema de monitoreo de presión de llanta se iluminará en el tablero de instrumentos y un sonido de “campanillas” se activará cuando una o más llantas estén bajas. Si esto ocurre, detenga el vehículo tan pronto como le sea posible verifique la presión de inflado de cada una de las llantas e infle cada llanta a los valores de la presión recomendada en frío. Una vez que el sistema reciba la actualización de la presión de las llantas y el se apague. El vehículo podría ser manejado por 20 minutos arriba de 24 km/h (15 mph) para que el reciba la información.

### *Advertencias del TPMS*

En caso de detectarse un desperfecto en el sistema TPMS, la luz indicadora de advertencia respectiva parpadeará durante 75 segundos y después permanecerá encendida; además se escuchará una alarma de advertencia. Si se apaga el interruptor de la ignición y vuelve a encenderse, la operación de advertencia se repetirá. La luz de advertencia del sistema se apagará cuando se repare el desperfecto. Un desperfecto en este sistema puede ocurrir debido a los siguientes casos:

- Por una interferencia de la señal ocasionada por dispositivos eléctricos o por encontrarse cerca de lugares que emitan las mismas frecuencias que los sensores del TPMS.
- Por la instalación en las ventanillas de películas polarizadas que contengan materiales que bloqueen las señales de onda de radio.
- Por la acumulación de nieve o hielo alrededor de las llantas o en los tapones.
- Por el uso de cadenas para nieve en el vehículo.
- Por el uso de neumáticos que no estén equipados con sensores de TPMS.

**NOTA: Su vehículo podría estar equipado con llanta de refacción y ensamble tamaño compacto.**

- La llanta de refacción compacta (si así está equipado) no tiene sensor de TPMS. Por lo tanto, el sistema no monitoreará la presión de esta llanta.
- Si se reemplaza una llanta que se encuentra rodando con una presión menor a la del límite por una llanta de refacción compacta, después de encender el interruptor de ignición, la alarma de advertencia continuará sonando, la luz de advertencia permanecerá encendida y el mensaje “Presión de inflado baja en llanta derecha/izquierda delantera/trasera” seguirá encendido debido a la llanta baja.
- Después de haber puesto en marcha el vehículo por más de 20 minutos a más de 24 km/h (15 mph), la luz de advertencia del sistema parpadeará durante 75 segundos y después permanecerá encendida, y el mensaje “Servicio al sistema de monitoreo de presión de llanta” se mantendrá encendido.
- Durante los siguientes ciclos del interruptor de la ignición, la alarma sonará y la luz de advertencia del sistema parpadeará durante 75 segundos y después permanecerá encendida.
- Una vez que repare o reemplace la llanta original y lo vuelva a instalar en





lugar de la llanta de refacción compacta, el sistema se actualizará automáticamente y la luz de advertencia correspondiente se apagará; siempre y cuando ninguna de las otras llantas tenga una presión menor a la del límite. Para que el sistema reciba la nueva información es necesario que se conduzca el automóvil por más de 20 minutos a más de 24 km/h (15 mph).


### Sistema con pantalla de presiones de llanta (si así está equipado)

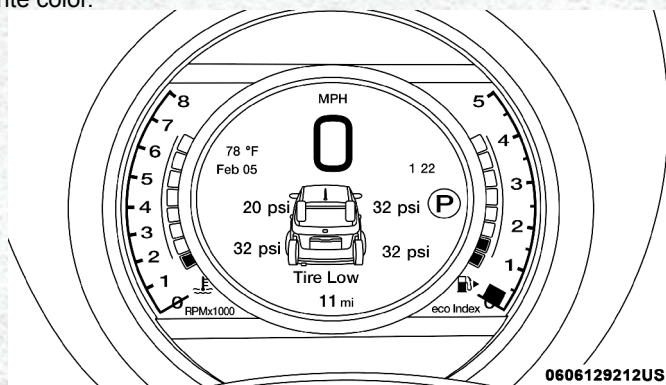
El sistema de monitoreo de presión de llanta (TPMS) utiliza tecnología inalámbrica con sensores electrónicos montados en la rueda para monitorear la presión de la llanta. Los sensores montados en cada rueda como parte de la válvula transmiten la lectura de la presión de la llanta a un módulo receptor.

El TPMS se compone de los siguientes componentes:

- Módulo receptor.
- 4 sensores de monitoreo de presión en las ruedas.
- Varios mensajes del sistema de monitoreo de presión de llanta, los cuales se muestran en la pantalla del EVIC.
- Luz indicadora de monitoreo de presión de llanta baja.

#### Advertencias de monitoreo de llanta baja

 La luz de la lámpara de advertencia del sistema de monitoreo de presión de llanta se iluminará en el tablero de instrumentos y un sonido de “campanillas” se activará cuando una o más llantas estén bajas. El sonido de “campanillas” sonará una vez cada ciclo de encendido del motor para cada una de las condiciones de falla que sean detectadas. Adicionalmente se mostrará el mensaje “Inflar a XX” en la pantalla del módulo de instrumentos y se mostrará una gráfica con los valores de las presiones de cada llanta en diferente color.



Indicador del monitoreo de presión de llanta

Si se presenta una condición de llanta baja en alguna de las cuatro llantas en uso, deberá detenerse tan pronto como sea posible e inflar a la presión recomendada en la placa de valores. Una vez que el sistema recibe los valores, el sistema automáticamente actualizará los valores y el mensaje de presión baja se apagará. Se tendrá que conducir el vehículo durante 20 minutos a

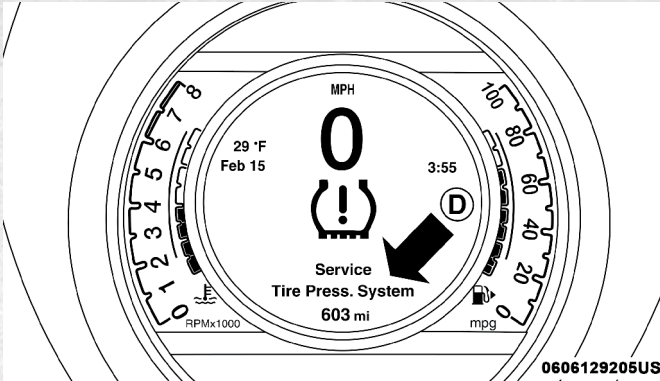




más de 24 km/h (15 mph) para que el TPMS reciba la información.

### **Advertencia de servicio del TPMS**

Cuando una falla es detectada en el sistema, la lámpara de advertencia del TPM se iluminará por 75 segundos y permanecerá encendida. También sonará una campanilla. Adicionalmente la pantalla del módulo de instrumentos mostrará el mensaje “SERVICE TIRE PRESSURE MONITORING SYSTEM” (Servicio al sistema de monitoreo de presión de llanta) por aproximadamente cinco segundos en el tablero de instrumentos.



### **Servicio al TPMS**

Si se cicla la ignición, esta secuencia repetirá la operación para detectar si todavía existe la falla. Si la falla ya no existe, la luz indicadora TPMS se apagará, el mensaje de texto “SERVICE TIRE PRESSURE MONITORING SYSTEM” en la pantalla desaparecerá y el valor de la presión se mostrará en lugar de los guiones.

Una falla en este sistema puede ocurrir debido a los siguientes casos:

1. Por una interferencia de la señal ocasionada por dispositivos eléctricos o por encontrarse cerca de lugares que emitan las mismas frecuencias que los sensores del TPM.
2. Por la instalación en las ventanillas de películas polarizadas que contengan materiales que bloqueen las señales de onda de radio.
3. Por la acumulación de nieve o hielo alrededor de las llantas o en los tapones.
4. Por el uso de cadenas para nieve en el vehículo.
5. El uso de ruedas/llantas no equipadas con sensores de TPM.

La pantalla del módulo de instrumentos también mostrará el mensaje de “Service tire pressure monitoring system” por un mínimo de cinco segundos cuando se detecte una falla relacionada con la localización del sensor. En este caso, el mensaje “Service tire pressure monitoring system” tendrá un gráfico mostrando qué valores permanecen mostrados. Esto indicará que los valores continúan siendo recibidos del sensor TPMS pero que no están en la ubicación correcta. El sistema tendrá que ser llevado a servicio cuando el mensaje “Service tire pressure monitoring system” sea mostrado.



**NOTA:**

- El TPMS no monitorea la presión de una llanta de reemplazo instalada sin sensor de presión.
- Si instala una llanta de refacción compacta en lugar de una de la llanta convencional que tiene la presión por debajo del límite de advertencia de presión de llanta baja, en el siguiente ciclo de ignición, la luz indicadora permanecerá encendida y sonará una campanilla. Además, el gráfico en la pantalla del módulo de instrumentos mostrará un mensaje de presión baja y resaltará la llanta con un color distinto.
- Después de conducir el vehículo por más de 20 minutos arriba de 24 Km/h (15 mph) la luz indicadora del TPMS se encenderá y apagará por 75 segundos y después permanecerá solida. Además, la pantalla del módulo de instrumentos mostrará en la pantalla un mensaje de servicio al TPM "Service TPM System".
- Para cada ciclo de ignición subsecuente de la llave de ignición, sonará una campanilla y la luz de advertencia del TPMS se encenderá y apagará por 75 segundos y después permanecerá encendida y la pantalla del módulo de instrumentos mostrará el mensaje servicio al sistema TPMS "Service TPM System".

Una vez que repare o reemplace la llanta convencional y la instale en el vehículo en lugar de la llanta de refacción, el TPMS automáticamente se actualizará. La luz de advertencia del TPMS se apagará tan pronto como la presión no esté por debajo del límite de advertencia de presión baja en cualquiera de las cuatro ruedas. El vehículo necesitaría ser conducido por un máximo de 20 minutos a más de 25 Km/h (15 mph) para que el TPM reciba esta información.

***Información general***

La operación de este equipo está sujeta a las siguientes dos condiciones:

- (1) Es posible que este equipo o dispositivo no cause interferencia perjudicial y
- (2) este equipo o dispositivo debe aceptar cualquier interferencia, incluyendo la que pueda causar su operación no deseada..

**NOTA:** Los cambios y modificaciones hechas no expresamente aprobadas por la parte responsable, podría anular la autoridad de operar el equipo.

**SISTEMAS DE PROTECCIÓN PARA LOS OCUPANTES**

Algunas de las características de seguridad más importantes de su vehículo son los sistemas de protección:

**Características de las protecciones para los ocupantes**

- Sistema de cinturones de seguridad
- Bolsas de aire SRS (sistemas complementarios de protección)
- Sistema de retención para niños





Algunas de las descripciones de las características aquí mencionadas podrían no aplicar al equipamiento de su vehículo o a algunos modelos, o pueden ser equipamiento opcional en otros. Si no está seguro, acuda con su distribuidor autorizado.

### **Precauciones importantes de seguridad:**

Por favor, ponga mucha atención a la información en esta sección. Le dice cómo utilizar su sistema de protección apropiadamente y mantenerlo a usted y a sus pasajeros lo más seguros posible.

Aquí hay algunos pasos para minimizar riesgos si se produce un despliegue de las bolsas de aire:

1. Los niños de 12 años o menos, deberán ir sentados en la parte trasera del vehículo con el cinturón de seguridad colocado apropiadamente.
2. Los niños que no son lo suficientemente grandes para utilizar el cinturón de una forma apropiada (vea la sección de "Protección para niños"), deberán estar sentados en los asientos traseros en una silla para niños o con un asiento elevado.
3. Si un niño de 2 a 12 años tiene, por alguna razón, que ir sentado en el asiento delantero, mueva el asiento del pasajero lo más atrás posible y utilice un sistema de protección para niños adecuado para su edad. (Refiérase a la sección de "Protecciones para niños", más adelante).
4. No permita que los niños pasen el cinturón de seguridad por debajo de su brazo.
5. Debe leer las instrucciones que vengan con el sistema de protección para niños, para asegurarse de una instalación correcta.
6. Todos los ocupantes deberán usar el cinturón de seguridad correctamente.
7. El conductor y el pasajero delantero, deberán mover el asiento lo más atrás posible, tanto como sea práctico, para dejar espacio cuando se desplieguen las bolsas de aire.
8. No se recargue contra la ventana o la puerta. Si su vehículo tiene bolsas de aire laterales, éstas se inflarán en los espacios que existen entre la puerta y usted en un despliegue de bolsas y podrían lastimarlo.
9. Si el sistema de bolsas de aire de su vehículo necesita ser modificado para acomodar a una persona con capacidades diferentes, contacte a su distribuidor autorizado.





## ¡ADVERTENCIA!

- Nunca posicione un sistema de protección para niños orientado hacia atrás frente a una bolsa de aire. El despliegue de la bolsa de aire frontal puede provocar lesiones graves o incluso la muerte a niños de 12 años o menores, incluyendo a niños en un sistema de protección orientado hacia atrás.
- Nunca instale sistemas de protección orientados hacia atrás en los asientos delanteros de un vehículo. Sólo utilice sistemas de protección orientados hacia atrás en el asiento trasero. Si el vehículo no tiene asientos traseros, no transporte un sistema de protección orientado hacia atrás en ese vehículo.


### Sistema de cinturones de seguridad

Abróchese el cinturón aún cuando sea un conductor excelente y en viajes cortos. Alguien más en la calle puede ser un mal conductor y causar una colisión en la cual esté usted involucrado. Esto puede ocurrir lejos de su casa o en su propia calle.

Las investigaciones han mostrado que los cinturones de seguridad salvan vidas y pueden reducir la gravedad de las lesiones en una colisión. Algunas de las peores lesiones ocurren cuando la gente es lanzada fuera del vehículo. Los cinturones de seguridad proporcionan protección contra esto y reducen el riesgo de lesiones causadas por golpearse en el interior del vehículo. Toda persona en un vehículo necesita llevar el cinturón abrochado en todo momento.

#### Sistema avanzado de recordatorio del cinturón de seguridad (BeltAlert®)

##### *BeltAlert para conductor y pasajero (si así está equipado)*

 BeltAlert® es una función que se hizo para recordarles al conductor y al pasajero (si así está equipado para el pasajero frontal con BeltAlert®) que abrochen sus cinturones. Esta función se activa cuando la ignición está en posición de arranque o encendido/en marcha.

##### *Indicación inicial*

Si el conductor o el pasajero no tienen abrochado el cinturón de seguridad, cuando se coloque la ignición en la posición de arranque o encendido/en marcha, sonará una campana por unos segundos. Si el pasajero delantero no tiene abrochado el cinturón (y está equipado con BeltAlert®) cuando se coloque la ignición en la posición de arranque o encendido/en marcha, la luz de recordatorio de cinturón de seguridad se encenderá y permanecerá encendida hasta que ambos cinturones sean abrochados. En la posición del asiento del pasajero delantero el BeltAlert® no estará activo cuando no se esté ocupando el asiento.





### **Secuencia de advertencia del BeltAlert®**

La secuencia de advertencia de BeltAlert® se activa cuando el vehículo está en movimiento a una velocidad específica y el pasajero delantero o el conductor no traen abrochado el cinturón de seguridad. La secuencia empieza haciendo un parpadeo de luz de recordatorio del cinturón de seguridad y haciendo sonar una campana intermitente. Una vez iniciada la secuencia continuará hasta que los cinturones sean abrochados. Luego de que se complete la secuencia, la luz de recordatorio de cinturón de seguridad permanecerá encendida hasta que los respectivos cinturones sean abrochados. El conductor debe de indicar a todos los demás pasajeros que abrochen sus cinturones de seguridad.

### **Cambio del estado**

Si el asiento del conductor o pasajero delantero (si está equipado con el sistema BeltAlert para pasajero delantera) desabrochan su cinturón de seguridad mientras el vehículo está en movimiento, comenzará la secuencia de BeltAlert hasta que los cinturones sean abrochados de nuevo.

La función BeltAlert® del asiento del pasajero (si así está equipado) no se activará cuando éste no se encuentre ocupado. BeltAlert® puede ser activado cuando un animal o algún objeto pesado se encuentre en el asiento del pasajero delantero o cuando el asiento se encuentre plegado (si así está equipado). Se recomienda que las mascotas sean sujetas en los asientos traseros utilizando arneses o jaulas para mascotas que estén aseguradas utilizando los cinturones de seguridad y que la carga quede bien sujeta.

El sistema BeltAlert® puede ser activado o desactivado por su distribuidor autorizado. FCA no recomienda la desactivación del sistema BeltAlert®.

**NOTA: Aunque el sistema BeltAlert® haya sido desactivado, la luz de recordatorio de cinturón de seguridad continuará encendida mientras que el conductor o el pasajero (si está equipado con BeltAlert®) continúen sin abrocharse el cinturón de seguridad.**

### **Cinturones torso-pélvicos**

Todos los asientos dentro de su vehículo están equipados con cinturones torso-pélvicos.

El dispositivo retractor de la correa del cinturón está diseñado para asegurar a los ocupantes, sólo en paradas o impactos repentinos. Esta característica permite que, en condiciones normales, la correa que pasa sobre el pecho se mueva libremente con usted. En una colisión, el cinturón se trabará reduciendo el riesgo de que usted se golpee contra el interior del vehículo o sea expulsado de él.





## ¡ADVERTENCIA!

- Confiar sólo en el sistema de las bolsas de aire no es suficiente en una colisión. Las bolsas de aire trabajan en conjunto con el sistema de cinturón de seguridad. En alguna colisión, las bolsas de aire podrían no desplegarse. Siempre use el cinturón de seguridad a pesar de tener bolsas de aire.
- En un accidente usted o sus pasajeros podrían salir lastimados si no traen colocado el cinturón de seguridad. Podrían rodarse o salirse del vehículo. Siempre asegúrese de que los pasajeros se coloquen el cinturón de seguridad apropiadamente.
- Es peligroso viajar en el compartimiento de carga, dentro o fuera del vehículo. En caso de una colisión, las personas que viajen en dicha área pueden ser heridas seriamente o inclusive morir.
- No permita que las personas viajen en áreas que no tengan asientos ni cinturones de seguridad.
- Asegúrese de que todas las personas que viajan en su vehículo estén correctamente sentadas y usen el cinturón de seguridad. Todos los ocupantes, incluyendo el conductor, deben utilizar siempre su cinturón de seguridad se incluya una bolsa de aire en su posición o no, para minimizar el riesgo de lesiones serias o la muerte en caso de un accidente.
- Utilizar el cinturón de seguridad en el lugar incorrecto puede provocar que las lesiones en una colisión sean mucho peores. Usted puede sufrir heridas internas, o podría incluso deslizarse por debajo del cinturón de seguridad. Siga estas instrucciones para utilizar el cinturón de seguridad de forma segura y para mantener a sus pasajeros seguros también.
- Sujetar a dos personas con un mismo cinturón puede ocasionar lesiones más graves, ya que las personas pueden golpearse entre sí, lastimándose seriamente. Nunca utilice un cinturón, unitario o pélvico, para sujetar a más de una persona, no importa cuál sea su tamaño.
- Un cinturón pélvico colocado muy arriba puede aumentar el riesgo de lesiones en una colisión. Las fuerzas del cinturón no actuarán sobre los huesos fuertes de la cadera, sino sobre su abdomen. Siempre utilice el cinturón pélvico lo más bajo posible y manténgalo ajustado.
- Si el cinturón está torcido tampoco cumplirá su función y en una colisión, incluso podría llegar a cortarle. Asegúrese de que el cinturón esté derecho. Si no lo puede enderezar, llévelo a su distribuidor para que lo reparen.
- Si introduce la contrahebillas en la hebillas equivocadas, el cinturón no lo protegerá correctamente. La porción pélvica podría quedarle muy alta en su cuerpo, provocándole posiblemente lesiones internas. Siempre abroche el cinturón en la hebillas más cercana a usted.



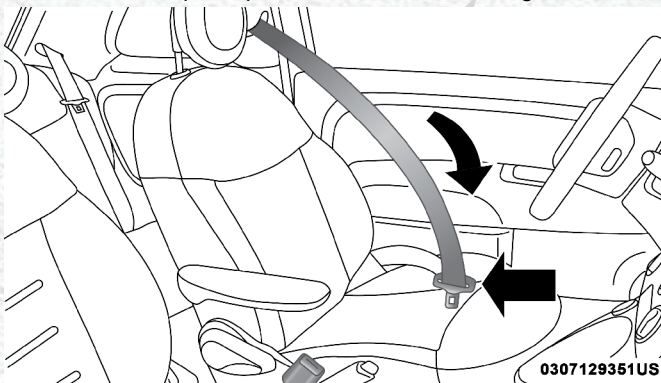


## ¡ADVERTENCIA!

- Un cinturón demasiado flojo tampoco lo protegerá. En un frenado repentino usted podría ser impulsado más adelante de lo debido, incrementando la posibilidad de lesionarse. Ajuste su cinturón de seguridad correctamente.
- Es muy peligroso pasar la correa del cinturón por abajo de los brazos, pues en una colisión su cuerpo puede zafarse y golpear contra el interior del vehículo, aumentando las lesiones serias en la cabeza y el cuello. Un cinturón usado bajo los brazos puede ocasionar lesiones internas. Las costillas no son tan fuertes como los huesos de los hombros. Pase la correa superior del cinturón sobre su hombro, en donde están los huesos más fuertes, de modo que éstos, absorban la fuerza de una colisión.
- Un cinturón colocado detrás de usted no lo protegerá de una lesión durante una colisión. Es más probable que se golpee la cabeza en una colisión si no se usa la parte del torso del cinturón. Los cinturones torso pélvicos están diseñados para usarse juntos.
- Un cinturón deshilachado o trozado, puede rasgarse en una colisión y dejarlo sin protección. Revise periódicamente el sistema de cinturones para ver si están trozados, deshilachados o tienen partes flojas. Reemplace de inmediato las partes dañadas. No desarme ni modifique el sistema. Después de un accidente reemplace los conjuntos de cinturones de seguridad.

### Instrucciones de operación del cinturón

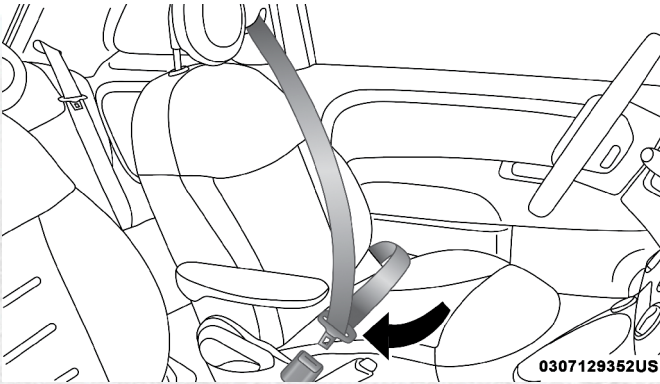
1. Entre al vehículo y cierre la puerta. Recárguese en el respaldo y ajuste el asiento.
2. La contrahebillita del cinturón de seguridad está arriba del respaldo de su asiento a un lado de su brazo. Sujete la contrahebillita y jálela para que salga la correa del cinturón. Deslice la contrahebillita por la correa, tanto como sea necesario para que el cinturón cruce su regazo.



**Jale la contrahebillita para sujetar**

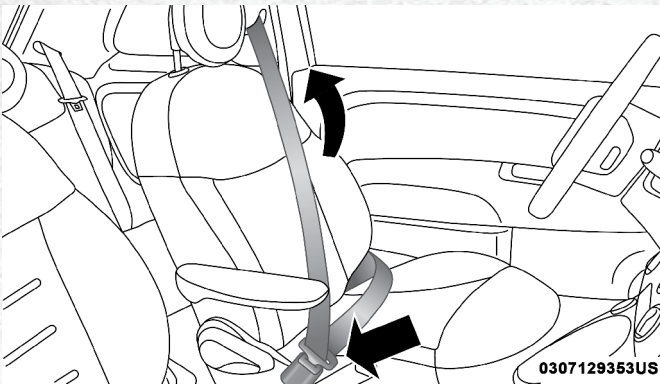
3. Cuando el cinturón se haya extendido lo suficiente, inserte la contrahebillita en la ranura de la hebillita, hasta que escuche un clic.





**Inserte la contrahebillas en la hebilla**

4. Coloque el cinturón pélvico por arriba de sus caderas, que cruce sobre la parte baja del abdomen. Para que esta parte no quede floja, jale un poco hacia arriba el cinturón. Para aflojarlo si está demasiado apretado, incline la contrahebillas y jale la correa. Al ajustar bien el cinturón, se reduce el riesgo de salirse por abajo de las correas en caso de una colisión.



**Posición del cinturón**

5. Coloque el cinturón torácico sobre su pecho de manera que lo sienta cómodo y no le quede sobre el cuello. El retractor lo jalará evitando que quede flojo.
6. Para liberar el cinturón, oprima el botón rojo en la hebilla. El cinturón regresará automáticamente a su posición de almacenaje. Si es necesario, deslice la contrahebillas por la correa hacia abajo, para permitir que el cinturón se retraiga totalmente.



## Procedimiento para desenredar la correa del cinturón de seguridad

Aplice el siguiente procedimiento para desenredar un cinturón de seguridad.

1. Coloque la contrahebillas del cinturón lo más cerca posible al punto de anclaje.
2. Cerca de 15 ó 30 cm (6 a 12 pulgadas) sobre la contrahebillas, sujete y gire la cinta del cinturón 180° para crear un doblez que comience arriba de la contrahebillas.
3. Deslice la contrahebillas hacia arriba sobre la cinta doblada. La cinta doblada debe entrar en la ranura en la parte superior de la contrahebillas.
4. Continúe deslizando la contrahebillas hacia arriba por toda la cinta hasta que ya no esté enredada.

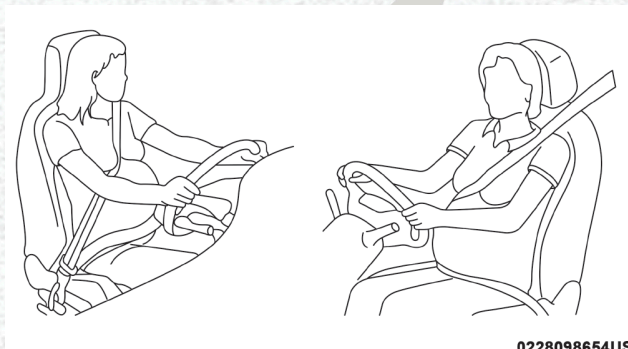
## Extensión del cinturón de seguridad

Si el cinturón de seguridad es muy corto, aún totalmente extendido, y cuando el anclaje superior ajustable del cinturón de hombro (si así está equipado) esté en su posición más baja, su distribuidor le puede proporcionar una extensión del cinturón de seguridad. La extensión sólo se debe usar cuando el cinturón existente no sea lo suficientemente largo. Cuando no se requiera para otro ocupante o pasajero, quite la extensión y guárdela.

### ¡ADVERTENCIA!

- SÓLO use una extensión cuando sea completamente necesario para adecuar el cinturón de seguridad original. No use el extensor si está gastado o cuando la distancia entre la contrahebillas del extensor al centro del cuerpo sea menor a los 15 cm.
- Usar una extensión de cinturón de seguridad cuando no se necesita puede aumentar el riesgo de una lesión en una colisión. Úsela solo cuando el cinturón de seguridad no sea suficientemente largo cuando se coloca bajo y ajustado y en las posiciones de asiento recomendadas. Quite y guarde la extensión cuando no se necesite.

## Cinturones de seguridad y mujeres embarazadas



0228098654US



Los cinturones de seguridad deben ser usados por todos los ocupantes, incluyendo mujeres embarazadas: el riesgo de lesiones en caso de un accidente se reduce para ellas y el futuro bebe si se encuentran usando el cinturón de seguridad.

Coloque el cinturón de seguridad ajustado, debajo del abdomen y cruzando a través de los fuertes huesos de las caderas. Coloque la parte torácica del cinturón a través del pecho y lejos del cuello. Nunca coloque esta porción por detrás o por debajo del brazo.

### **Pretensores del cinturón de seguridad**

Los cinturones de seguridad para ambas posiciones de asiento frontales están equipados con dispositivos pretensores diseñados para quitar soltura del cinturón de seguridad en el caso de una colisión. Estos dispositivos mejoran el funcionamiento del cinturón de seguridad asegurando que éste ajuste pronto al ocupante en una colisión. Los pretensores funcionan para todos los tamaños de los ocupantes, incluyendo aquellos en un protector para niño.

**NOTA: Estos dispositivos no son un sustituto de la colocación apropiada de los cinturones de seguridad en el ocupante. El cinturón de seguridad todavía debe usarse debidamente ajustado y acomodado.**

Los pretensores son disparados por el módulo de control de protección del ocupante (ORC). Como las bolsas de aire frontales, los pretensores son artículos de un solo uso. Después de una colisión que sea suficientemente severa como para desplegar las bolsas de aire y los pretensores, ambos deben reemplazarse.

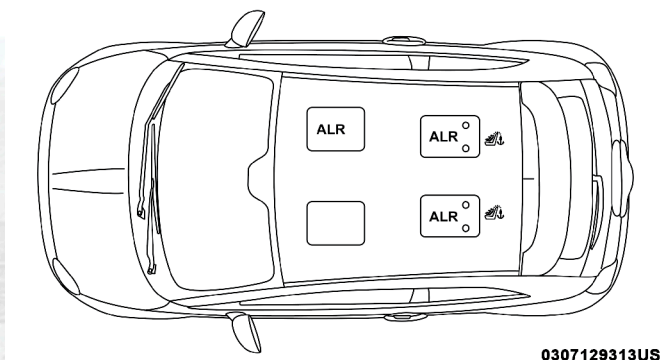
### **Característica del manejo de energía**

Este vehículo cuenta con un sistema de cinturones de seguridad que tiene la característica de manejo de energía en los asientos delanteros para reducir todavía más el riesgo de lesiones en caso de una colisión. Este sistema de cinturones de seguridad tiene un ensamble de retractor diseñado para liberar la cinta en forma controlada.

### **Retractor de bloqueo automático intercambiable (si así está equipado)**

Los cinturones de seguridad en las posiciones de asiento de los pasajeros podrían estar equipados con retractores de bloqueo automático (ALR) intercambiables, que se utilizan para asegurar un sistema de protección para niños. Para mayor información, refiérase a “Instalación de la protección para niños utilizando los cinturones de seguridad del vehículo” en la sección “Protección para niños”. La imagen de abajo define el tipo de característica para cada posición de asiento.





0307129313US

### ALR - Retractor de bloqueo automático

Si la posición de asiento del pasajero está equipada con un ALR y se está utilizando para uso normal, solamente jale el cinturón para que pase alrededor de su sección media sin que se active el ALR. Si se activa el ALR, escuchará el sonido del mecanismo mientras el cinturón es retraído. Permita que el cinturón sea retraído completamente en ese caso y luego jale el cinturón cuidadosamente para que solamente extraiga la cantidad necesaria para que éste pase cómodamente alrededor de la sección media del pasajero. Deslice la contra hebilla dentro de la hebilla hasta escuchar un “clic”.

En la modalidad de bloqueo automático, el cinturón de seguridad superior se encuentra previamente bloqueado. El cinturón será retraído para deshacerse de la holgura. Utilice el modo de bloqueo automático siempre que se instale un asiento de seguridad para niños en una posición de asiento que tenga un cinturón de seguridad con esta característica. Los niños de 12 años y menores siempre deben estar protegidos adecuadamente en el asiento trasero.

### ¡ADVERTENCIA!

- Nunca coloque un sistema de protección para niños orientado hacia atrás frente a una bolsa de aire. El despliegue de la bolsa de aire frontal puede provocar lesiones graves o incluso la muerte a niños de 12 años o menores, incluyendo a niños en un sistema de protección orientado hacia atrás.
- Nunca instale sistemas de protección orientados hacia atrás en los asientos delanteros de un vehículo. Sólo utilice sistemas de protección orientados hacia atrás en el asiento trasero. Si el vehículo no tiene asientos traseros, no transporte un sistema de protección orientado hacia atrás en ese vehículo.

### Cómo activar el modo de bloqueo automático

1. Abroche el cinturón torso pélvico.
2. Sujete la parte del hombro y jálela hacia abajo hasta que extraiga todo el cinturón.



- Permita que el cinturón se retraiga. Mientras el cinturón se retrae, usted escuchará un sonido de chasquidos. Esto indica que el cinturón de seguridad está en la modalidad de bloqueo automático.

### Cómo desactivar la modalidad de bloqueo automático

Desabroche la combinación de cinturón torso-pélvico y permita que este sea retraído completamente para desactivar la modalidad de bloqueo automático y permitir que se active la modalidad de bloqueo de emergencia del vehículo.

#### ¡ADVERTENCIA!


- El conjunto de cinturón y retractor debe cambiarse si la característica de retracción de bloqueo automático (ALR) del conjunto del cinturón de seguridad o cualquier otra función del cinturón de seguridad no está funcionando correctamente cuando se verifica de acuerdo a los procedimientos del manual de servicio.
- El no reemplazar el cinturón y el retractor podría aumentar el riesgo de lesiones en una colisión.
- No use el modo automático de bloqueo para brindar protección a ocupantes que usen el cinturón de seguridad o niños que usen sillas elevadoras para el uso de cinturones de seguridad. La modalidad de bloqueo automático se usa únicamente para instalar sistemas de protección para niños orientados hacia atrás o hacia adelante, y que tengan su propio arnés de protección

### Sistema de protección complementario (SRS) bolsas de aire

Algunas de las características de seguridad descritas en esta sección podrían ser equipamientos estándar en algunos modelos, o pueden ser opcionales en otros. Si no está seguro, pregunte a su distribuidor autorizado.

El sistema de bolsas de aire debe estar listo para protegerle en una colisión. El Controlador de retención del ocupante (ORC) monitorea los circuitos y las interconexiones asociadas con los componentes del sistema de bolsas de aire. Su vehículo puede estar equipado con los siguientes componentes del sistema de bolsas de aire.

#### Componentes del sistema de bolsa de aire

- Controlador de protección del ocupante (ORC)
- Luz de advertencia de las bolsas de aire 
- Volante y columna de la dirección
- Tablero de instrumentos
- Protectores de impactos de rodilla
- Bolsas de aire delantera avanzada
- Bolsas de aire suplementaria lateral
- Bolsas de aire suplementaria para rodillas
- Sensores de impacto frontal y laterales
- Pretensores de cinturones de seguridad





- Sensores de posición del asiento
- Interruptor de la hebilla del cinturón

### Luz de advertencia de la bolsa de aire



La bolsa de aire debe estar lista para inflarse y brindar protección en una colisión. La luz de advertencia de bolsa de aire monitorea los circuitos internos y las interconexiones asociadas con el sistema de bolsas de aire y los componentes eléctricos.

El ORC monitorea las lecturas de las partes electrónicas del sistema de la bolsa de aire cuando la ignición está en la posición de START o de ON/RUN. Si la ignición está en la posición de OFF o en la de STOP/LOCK, el sistema de bolsa de aire no está encendido y las bolsas de aire no se inflarán. El ORC contiene un sistema de energía de respaldo que podría desplegar las bolsas de aire aún si la batería ha perdido energía o ha sido desconectada previa a un despliegue.

El ORC enciende la luz de advertencia de la bolsa de aire en el panel de instrumentos aproximadamente ocho segundos por una verificación cuando la ignición es llevada por primera vez a ON. Después de ese chequeo, la luz de advertencia de la bolsa de aire, se apagará. Si el ORC detecta un mal funcionamiento en cualquier parte del sistema, se encenderá la luz de advertencia de la bolsa de aire. Sonará una campana para alertarle que la luz está presente o cada vez que encienda el vehículo.

El ORC también incluye diagnósticos que iluminarán la luz de advertencia de la bolsa de aire del módulo de instrumentos si se detecta una falla que pudiera afectar el sistema de bolsas de aire. Los diagnósticos también registran la naturaleza del mal funcionamiento. Mientras que el sistema de bolsa de aire está diseñado para libre mantenimiento, si alguna de las siguientes cosas pasa, lleve el vehículo con su distribuidor autorizado inmediatamente.

- La luz de bolsa de aire no enciende ni parpadea durante los cuatro a ocho segundos cuando el interruptor de ignición se pone por primera vez en encendido.
- La luz permanece encendida o parpadea después del intervalo de cuatro a ocho segundos.
- La luz parpadea o se enciende y permanece encendida mientras usted conduce.

**NOTA:** Si el velocímetro, tacómetro, o cualquier marcador relacionado no está trabajando, el controlador de protección a los ocupantes (ORC) podría estar inhabilitado. Las bolsas de aire podrían no estar listas para inflarse para proteger. Compruebe de inmediato el bloque de fusibles en busca de fusibles quemados. Haga verificar el sistema de las bolsas de aire con su distribuidor autorizado de inmediato.

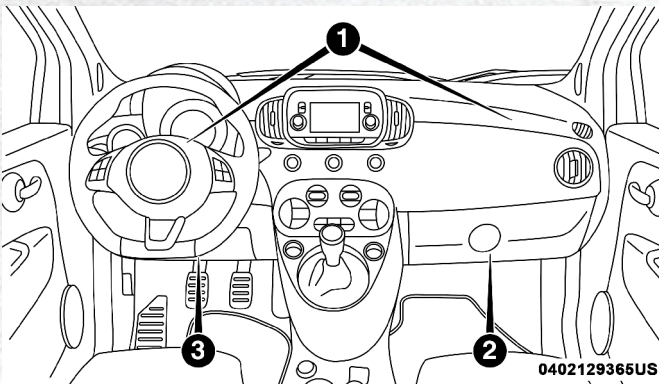


## ¡ADVERTENCIA!

Ignorar la luz de advertencia de bolsa de aire en su tablero de instrumentos puede significar que no tendrá bolsas de aire para protegerlo en una colisión. Si la luz no enciende al momento de la verificación automática cuando se arranca, permanece encendida después de arrancar el vehículo, o si se enciende mientras conduce, haga verificar el sistema de las bolsas de aire con su distribuidor autorizado de inmediato.

### Bolsas de aire delanteras avanzadas

Este vehículo tiene bolsas de aire delanteras, avanzadas, para el conductor y para el pasajero delantero, como complemento del sistema de cinturones de seguridad. La bolsa de aire delantera avanzada del conductor está montada en el centro del volante de la dirección y la del pasajero está montada en el tablero de instrumentos, arriba de la guantera. Las palabras "SRS AIRBAG" o "AIRBAG" están grabadas en las cubiertas de las bolsas de aire.



### Bolsas de aire delanteras avanzadas

1. Bolsa de aire avanzada para conductor y pasajero
2. Protector de rodillas para el pasajero
3. Bolsa de aire complementaria de rodillas para conductor/Protector de rodillas







## ¡ADVERTENCIA!

- El estar muy cerca del volante o panel de instrumentos durante el despliegue de las bolsas de aire frontales puede causar lesiones serias, incluyendo la muerte. Las bolsas de aire necesitan espacio para inflarse. Siéntese hacia atrás, cómodamente con sus brazos extendidos hacia el volante o panel de instrumentos.
- Nunca coloque una silla de retención orientada hacia atrás, frente a una bolsa de aire. Una bolsa de aire avanzada frontal que se despliegue, puede causar la muerte o una lesión grave a un niño de 12 años o menos, incluyendo a un niño en una silla de retención orientada hacia atrás.
- Nunca instale sistemas de protección orientados hacia atrás en los asientos delanteros de un vehículo. Sólo utilice sistemas de protección orientados hacia atrás en el asiento trasero. Si el vehículo no tiene asientos traseros, no transporte un sistema de protección orientado hacia atrás en ese vehículo.

### Características de las bolsas de aire delanteras avanzadas

Las bolsas de aire delanteras avanzadas, tienen un diseño de inflador en etapas múltiples. Éste permite que la bolsa de aire tenga diferentes rangos de inflado dependiendo de la severidad y el tipo de colisión, determinados por el controlador de protección del ocupante, que puede recibir información de los sensores de impacto delanteros o de otros componentes del sistema.

La primera etapa del inflador se dispara inmediatamente durante un impacto que requiera el despliegue de las bolsas de aire. Una colisión poco severa requiere poca energía de inflado mientras que un impacto severo requerirá de una mayor liberación de energía.

Este vehículo puede estar equipado con sensores de posición de la corredera del asiento de conductor y del pasajero delantero los cuales pueden ajustar el rango de inflado de las bolsas delanteras avanzadas con base en la posición del asiento.

Su vehículo está equipado con un interruptor de la hebilla del cinturón de seguridad del conductor y/o del pasajero delantero el cual detecta si el cinturón de seguridad del conductor o del pasajero delantero está abrochado. El interruptor de la hebilla del cinturón de seguridad podría ajustar el rango de inflado de las bolsas de aire delanteras avanzadas.

Este vehículo puede estar equipado con un sistema de clasificación de ocupante del asiento de pasajero delantero que puede ajustar el rango de inflado de la bolsa de aire para el pasajero delantero basándose en el peso del ocupante de dicho asiento.





## ¡ADVERTENCIA!

- No se deben colocar objetos sobre o cerca de las bolsas de aire frontales, pues éstos pueden causar daños si el vehículo colisiona con la fuerza suficiente para que se inflen las bolsas de aire.
- No coloque nada sobre o alrededor de las bolsas de aire, tampoco trate de abrirlas manualmente debido a que podría dañarlas y usted podría resultar lastimado pues las bolsas de aire podrían dejar de funcionar. Las cubiertas de las bolsas de aire están diseñadas para abrirse únicamente cuando es necesario que se inflen las bolsas de aire.
- Confiar solo en el sistema de las bolsas de aire, no es suficiente en una colisión. Las bolsas de aire trabajan en conjunto con el sistema de los cinturones de seguridad. En alguna colisión, las bolsas de aire podrían no desplegarse. Siempre use el cinturón de seguridad.

### Operación de las bolsas de aire frontales

Las bolsas de aire delanteras avanzadas están diseñadas para proporcionar protección adicional complementando a los cinturones de seguridad en determinadas colisiones frontales, dependiendo de la severidad y el tipo de colisión. Las bolsas de aire delanteras no están diseñadas para reducir el riesgo de lesiones en colisiones laterales, por la parte trasera o volcaduras. Las bolsas de aire delanteras no se desplegarán en todas las colisiones frontales, inclusive en algunas que puedan provocar un daño sustancial al vehículo, como impactos con postes, contra la parte inferior de un camión o en colisiones anguladas.

Por otro lado, dependiendo del tipo y ubicación del impacto, las bolsas de aire delanteras avanzadas pueden desplegarse en impactos que dañen poco el frente del vehículo, pero que producen una desaceleración inicial severa. Como los sensores de las bolsas de aire miden la desaceleración del vehículo en el tiempo, la velocidad del vehículo y el daño por sí mismos no son buenos indicadores de si debe o no desplegarse una bolsa de aire.

Los cinturones de seguridad son necesarios para protección en todas las colisiones y además son necesarios para mantenerlo seguro en su lugar, alejado de una bolsa de aire inflándose.

Cuando el ORC detecta una colisión que requiera a las bolsas de aire frontales, le manda señales a la unidad infladora. Se expulsará cierta cantidad de gas no tóxico para inflar a las bolsas de aire frontales avanzadas.

La cubierta del volante de la dirección y la parte superior del tablero de instrumentos se separan y se abren para permitir el inflado de las bolsas de aire a todo su tamaño. Las bolsas de aire delanteras avanzadas se inflarán en menos de un parpadeo de ojos. Posteriormente la bolsa de aire se desinflará rápidamente mientras ayuda a contener al conductor y al pasajero frontal.





## Protectores de impacto para rodillas

Los protectores de las rodillas ayudan a proteger las rodillas de los pasajeros delanteros en caso de una colisión y ayudar a mantener la posición para ayudar al sistema de bolsas de aire frontales.

### ¡ADVERTENCIA!

- No taladre, corte, perforo o manipule de ninguna manera los protectores de rodillas frontales.
- No monte ningún accesorio en el protector de rodillas frontal, tales como, alarmas, equipo de música, sintonizadores de banda civil, etc.

### Bolsa de aire complementaria de rodillas del conductor (si así está equipado)

El vehículo está equipado con bolsa de aire complementaria de rodilla para el conductor, instalada en el panel de instrumentos, debajo de la columna de la dirección. Esta bolsa de aire le brinda protección durante un impacto frontal, trabaja en conjunto con los cinturones de seguridad, los pretensores y las bolsas de aire frontales.

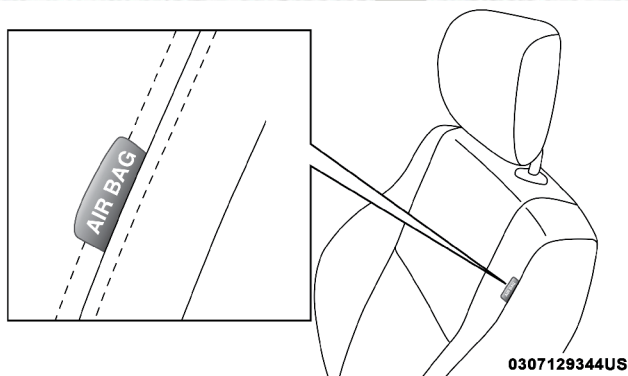
### Bolsas de aire laterales (si así está equipado)

#### *Bolsas de aire laterales complementarias montadas en el asiento*

Su vehículo está equipado con bolsas de aire lateral complementaria montada en el asiento (SABs).

Las bolsas de aire laterales complementarias montadas en el asiento (SABs) están localizadas a un lado del asiento delantero y trasero (en vehículos equipados con SABs en el asiento trasero). Las bolsas se pueden identificar por una etiqueta de bolsa de aire cosida en el lado exterior de los asientos delanteros con la leyenda "SRS AIRBAG" o "AIRBAG".

Las SABs podrían reducir el riesgo de daños al ocupante durante una colisión lateral y/o en una volcadura, adicionalmente de la reducción de riesgo potencial por el cinturón y la estructura de la carrocería.



Bolsa de aire lateral complementaria instalada en el asiento





Cuando la bolsa se despliega, se abre la costura en la parte lateral de la vestidura del respaldo. La bolsa de aire lateral se infla en el espacio que existe entre los ocupantes y la puerta. La bolsa de aire lateral se mueve a una velocidad muy alta y con una gran fuerza que podría causarle una lesión si no está sentado correctamente, o si se colocan objetos en el área donde se inflan las bolsas de aire laterales de cortina. Esto aplica especialmente a los niños.

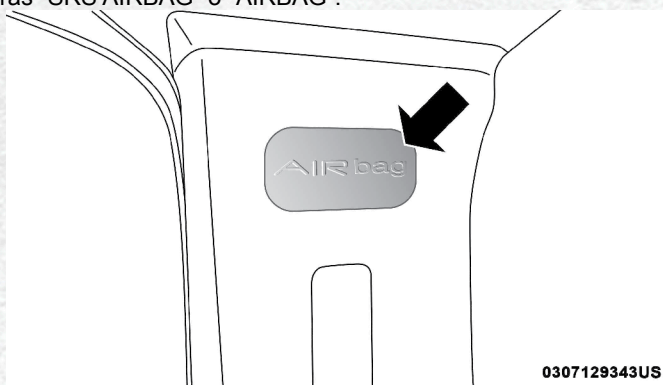
### ¡ADVERTENCIA!

No utilice cubiertas para los asientos o coloque objetos entre usted y la bolsa de aire lateral complementaria, el rendimiento podría verse seriamente afectado o los objetos colocados podrían ser disparados hacia usted, causándole heridas graves.

#### ***Bolsa de aire lateral complementaria de cortina (SABICs)***

Este vehículo está equipado con bolsas de aire laterales complementarias de cortina (SABICs).

Las bolsas de aire laterales complementarias de cortina (SABICs) se localizan encima de las ventanas. La identificación está colocada en el panel con las letras "SRS AIRBAG" o "AIRBAG".



#### **Etiqueta de bolsa de aire lateral complementaria de cortina (SABIC)**

Las bolsas de aire SABICs pueden reducir el riesgo de lesión en la cabeza para los ocupantes de los asientos delanteros y traseros, en ciertos impactos laterales y volcaduras, complementando la protección otorgada por los cinturones de seguridad y la estructura del vehículo.

Las bolsas de aire SABICs se inflan hacia abajo, cubriendo las ventanas laterales. El inflado de las SABIC empuja el borde inferior del panel de techo y cubre la ventana. Las SABICs se inflan con suficiente fuerza para lastimarse si se encuentra sentado incorrectamente y sin el cinturón de seguridad, o si encuentra objetos colocados en su camino al inflarse. Los niños están en mayor riesgo de lastimarse al desplegarse una bolsa.

Las bolsas de aire SABICs ayudan a reducir el riesgo a los ocupantes de una expulsión parcial o completa del vehículo a través de las ventanas en ciertas volcaduras o impactos laterales.





## ¡ADVERTENCIA!

- Si su vehículo está equipado en lado derecho e izquierdo, con bolsas de aire laterales de cortina (SABICs), no apile equipaje u otra carga de manera que obstruya la ubicación de la SABICs. El área en donde están ubicadas las SABIC debe permanecer libre de cualquier obstrucción.
- Para que las bolsas de aire SABICs funcionen como deben, no instale ningún accesorio que pudiera alterar el techo, incluyendo un quemacocos. No instale canastillas de techo que usen sujeciones permanentes (pernos o tornillos). Por ningún motivo taladre el techo del vehículo.

### *Impactos laterales*

Las bolsas de aire SABICs y SABs (bolsas de aire laterales), están diseñadas para activarse en ciertos impactos laterales y ciertas volcaduras. El ORC determina si se requiere el despliegue de las bolsas de aire delanteras y/o laterales en una colisión de frente o lateral. Basándose en las señales de los sensores de impacto, el ORC despliega las bolsas de aire laterales según se requiera, dependiendo de la severidad y tipo de impacto. El daño del vehículo por sí mismo no es un buen indicador para indicar si las bolsas de aire laterales debieron haberse desplegado.

Las bolsas de aire laterales complementan al sistema de cinturón de seguridad. Las bolsas de aire laterales se despliegan en menos tiempo de un parpadeo de ojos.

## ¡ADVERTENCIA!

- Los cinturones de seguridad (y sistemas apropiados de retención para niños) son necesarios para protección en todas las colisiones. Además son necesarios para mantenerlo en su lugar, alejado de una bolsa de aire inflándose. Para obtener la mejor protección de la bolsa de aire lateral, los ocupantes deberán ir sentados apropiadamente, con el cinturón de seguridad colocado y el asiento en la posición recta. Los niños deberán ir sentados apropiadamente en el sistema de retención para niños o en el asiento elevado.





## ¡ADVERTENCIA!

- Los ocupantes incluyendo a los niños, que están muy cerca a las bolsas laterales de aire pueden ser seriamente lastimados o incluso morir. Los ocupantes y los niños no deberán recostarse o dormirse contra la puerta, las ventanas, o el área en donde se inflan las bolsas de aire a pesar de que vengan en su sistema de retención.
- Las bolsas de aire laterales necesitan espacio para inflarse. No se recargue contra la puerta o la ventana. Siéntese derecho y al centro del asiento.
- El estar muy cerca al el despliegue de las bolsas de aire avanzadas frontales puede causar lesiones serias, incluyendo la muerte.
- Confiar solo en el sistema de las bolsas de aire, no es suficiente en una colisión. Las bolsas de aire trabajan en conjunto con el sistema de los cinturones de seguridad. En alguna colisión, las bolsas de aire podrían no desplegarse. Siempre use el cinturón de seguridad.

**NOTA:** Las bolsas de aire frontales o laterales no se desplegarán en todas las colisiones. Esto no significa que algo esté mal con el sistema de bolsas de aire.

### *Volcaduras*


Las bolsas de aire laterales están diseñadas para activarse en ciertas condiciones de volcado. El ORC determina si deben o no desplegarse las bolsas laterales de aire en un evento de volcadura, basado en la severidad y el tipo de colisión. El daño del vehículo por sí mismo no es un buen indicador para indicar si las bolsas de aire laterales debieron haberse desplegado.

Las bolsas de aire laterales no se desplegarán en todos los eventos de volcadura. El sistema de detección de volcadura determinará si se está produciendo un evento de volcadura, y, si es apropiado el despliegue. Un evento lento podría desplegar los pretensores del cinturón de seguridad en ambos lados del vehículo. Un evento rápido podría desplegar los pretensores y las bolsas SABs y SABICs en ambos lados del vehículo. El sistema de detección de volcadura puede también activar los pretensores, con o sin las bolsas SABs y SABICs, en ambos lados del vehículo si el vehículo experimenta un evento cercano de volcadura.

Las bolsas SABICs podrían ayudar a reducir parcial o completamente el riesgo de salir del vehículo por las ventanas en ciertas colisiones de volcadura o impactos laterales.

### *Componentes del sistema de bolsa de aire*

**NOTA:** El ORC monitorea los circuitos internos y las interconexiones asociadas con los componentes del Sistema de Bolsas de Aire enlistados a continuación:

- Controlador de protección del ocupante (ORC)
- Luz de advertencia de las bolsas de aire 
- Volante y columna de la dirección
- Tablero de instrumentos
- Protectores de impactos para rodillas
- Bolsas de aire frontales avanzadas





- Bolsas de aire suplementarias laterales
- Bolsas de aire suplementarias para rodillas
- Sensores de impacto frontal y lateral
- Pretensores de los cinturones de seguridad
- Interruptor de la hebilla del cinturón
- Sensores de posición de los asientos

#### ***Si se produce un despliegue***

Las bolsas de aire están diseñadas para desinflarse inmediatamente después del despliegue.

**NOTA: Las bolsas de aire frontales y/o laterales no se desplegarán en todas las colisiones. Esto no significa que algo esté mal con el sistema de bolsas de aire.**

Si sufre una colisión en la que se desplieguen las bolsas de aire, puede ocurrir lo siguiente:

- El material de nylon de la bolsa de aire puede ocasionar abrasiones o enrojecimiento de la piel al conductor y al pasajero delantero cuando las bolsas de aire se despliegan y desdoblán. Las abrasiones son similares a una quemadura por fricción de una cuerda o la que podría tener al rasparse con una alfombra o con el piso de un gimnasio. No son ocasionadas por contacto con sustancias químicas. No son permanentes y normalmente desaparecen rápidamente. Sin embargo, si no han desaparecido significativamente en algunos días o si tiene ampollas, vea inmediatamente a un médico.
- Cuando las bolsas de aire se desinflan, se pueden ver algunas partículas semejantes al humo. Las partículas son el subproducto normal del proceso que genera el gas no tóxico que se usa para el inflado de las bolsas de aire. Estas partículas aéreas pueden irritar la piel, ojos, nariz o garganta. Si tiene irritación en la piel o en los ojos, enjuague el área con agua fría. Para la irritación de la nariz o garganta, tome aire fresco. Si la irritación persiste, consulte a su médico. Si las partículas se pegan a su ropa, siga las instrucciones del fabricante de la tela para limpiarla.

No es aconsejable que conduzca el vehículo después de que se hayan desplegado las bolsas de aire. Si sufriera otra colisión, no contaría con la protección de las bolsas de aire.

### **¡ADVERTENCIA!**

Las bolsas de aire desplegadas y los pretensores de los cinturones de seguridad previamente activados no lo pueden proteger en otra colisión. Cambie las bolsas de aire, los pretensores de los cinturones de seguridad y el conjunto retractor del cinturón de seguridad con su distribuidor autorizado lo más pronto posible. También, haga que se revise el sistema Controlador de Protección del Ocupante (ORC).



**NOTA:**

- Las bolsas de aire podrían no ser obvias en el panel interior, pero ellas se abrirán durante un despliegue.
- Después de una colisión, el vehículo deberá ser llevado con un distribuidor autorizado.

**Sistema de respuesta mejorada de accidentes**

En caso de que un impacto cause el despliegue de las bolsas de aire, con la red de comunicación y la corriente aún intactas, dependiendo de la naturaleza del evento, el ORC determinará si se requiere que el sistema de respuesta mejorada de accidentes realice las siguientes funciones:

- Cierre del paso de la gasolina al motor.
- Corte de la alimentación de la batería al motor eléctrico (si así está equipado).
- Encender las luces de advertencia (intermitentes) por el tiempo que tenga energía la batería.
- Encender las luces interiores, las cuales permanecen encendidas hasta que la energía de la batería se agote o por aproximadamente 15 minutos después de la intervención del sistema de respuesta mejorada de accidentes.
- Desbloquear las puertas automáticamente.

Su vehículo también está diseñado para realizar cualquiera de las siguientes opciones en respuesta al sistema de respuesta mejorada de accidentes:

- Apagar el calentador de la bomba de combustible (si está equipado). Apagar el motor del ventilador HVAC. Cerrar la puerta de circulación del HVAC.
- Corte de alimentación de la batería a:
  - Motor
  - Motor eléctrico (si así está equipado)
  - Dirección eléctrica
  - Potenciador de freno
  - Freno de estacionamiento eléctrico (si así está equipado)
  - Selector de velocidades de la transmisión automática (si así está equipado)
  - Claxon
  - Limpiaparabrisas
  - Bomba del lavafaros (si así está equipado)

**NOTA:** Después de un accidente, recuerde ciclar la ignición a la posición de STOP (Apagado/Bloqueo) y retire la llave del interruptor de ignición para evitar agotar la batería. Cuidadosamente revise el vehículo en busca de fugas de combustible en el compartimiento del motor, en el piso cerca del compartimiento del motor y el tanque de combustible. Si no existen fugas de combustible o daño en los dispositivos eléctricos del vehículo (por ejemplo, los faros) después del accidente, restablezca el sistema siguiendo el procedimiento a continuación. Si tiene alguna duda, contacte a un Distribuidor Autorizado.







### **Procedimiento para resetear el sistema de respuesta de accidentes mejorada**

Para poder regresar los valores originales del sistema de respuesta de accidentes mejorada después de un evento, la ignición deberá colocarse de la posición ON o RUN a STOP/OFF. Con cuidado verifique si existen fugas en el compartimiento del motor y en el piso debajo del compartimiento del motor y en el tanque antes de restablecer el sistema y arrancar el motor.

Dependiendo de la naturaleza del evento, las luces direccionales izquierda o derecha, ubicadas en el panel de instrumentos, podrían destellar y continuarán así hasta que el interruptor sea colocado en la posición de apagado. Para poder mover el vehículo a la orilla del camino, usted debe seguir el procedimiento de restablecimiento de sistema.

<b>Acción del cliente</b>	<b>El cliente verá</b>
<b>NOTA: Cada paso DEBE ser mantenido por al menos dos segundos</b>	
1. Coloque la ignición a la posición de apagado (las direccionales deben de encontrarse en posición "neutral")	
2. Coloque la ignición a la posición de encendido	Luz direccional derecha parpadea. Luz direccional izquierda apagada.
3. Encienda la luz direccional derecha	Luz direccional derecha se enciende de forma constante. Luz direccional izquierda parpadea.
4. Coloque la palanca de las direccionales en posición neutral.	Luz direccional derecha se encuentra apagada. Luz direccional izquierda parpadea.
5. Encienda la luz direccional izquierda.	Luz direccional derecha parpadea. Luz direccional izquierda se enciende de forma constante.
6. Coloque la palanca de las direccionales en posición neutral.	Luz direccional derecha parpadea. Luz direccional izquierda se apaga.
7. Encienda la luz direccional derecha	Luz direccional derecha se enciende de forma constante. Luz direccional izquierda parpadea.
8. Coloque la palanca de las direccionales en posición neutral.	Luz direccional derecha se apaga. Luz direccional izquierda parpadea.
9. Encienda la luz direccional izquierda.	Luz direccional derecha se enciende de forma constante. Luz direccional izquierda se enciende de forma constante.





Acción del cliente	El cliente verá
10. Apague la luz direccional izquierda (se debe colocar la palanca de las direccionales en posición "Neutral").	Luz direccional derecha se apaga. Luz direccional izquierda se apaga.
11. Coloque el interruptor de ignición en la posición STOP (Apagado/Bloqueo)	
12. Coloque el interruptor de ignición en la posición MAR (Accesorios/Encendido/En marcha - ACC/ON/RUN). (se necesita completar toda la secuencia en menos de un minuto o tendrá que repetirlo por completo)	El sistema se ha restablecido y el motor se puede arrancar
Apague las luces de advertencia (manualmente)	

Si el procedimiento de restablecimiento no se completa en 60 segundos, las luces direccionales destellarán y el procedimiento de restablecimiento tendrá que hacerse otra vez para que sea exitoso.

### Mantenimiento a su sistema de bolsa de aire

#### ¡ADVERTENCIA!

- La modificación de cualquier parte del sistema de bolsas de aire puede ocasionar que fallen cuando las necesite. Podría lesionarse si las bolsas de aire no están disponibles para protegerlo. No modifique los componentes ni el cableado, incluyendo la adición de cualquier tipo de identificador o etiqueta en la cubierta del volante o en la parte superior derecha del tablero de instrumentos. No modifique la defensa delantera, ni la estructura de la carrocería del vehículo, tampoco agregue estribos laterales del mercado de accesorios.
- Es peligroso que trate de reparar por usted mismo alguna parte del sistema de bolsa de aire. Nunca olvide advertir a cualquier persona que trabaje en su vehículo, que está equipado con bolsas de aire.
- No intente modificar ninguna parte de su sistema avanzado de bolsas de aire. La bolsa de aire puede inflarse accidentalmente o podría no funcionar apropiadamente si se hacen modificaciones. Lleve su vehículo a un distribuidor autorizado para cualquier servicio que haga al sistema de bolsas de aire. Si su asiento, incluyendo vestiduras y cojín, necesita recibir cualquier clase de servicio (incluyendo el apriete/afloje o el desmontado de los tornillos que sujetan el asiento), lleve su vehículo con su distribuidor autorizado. Solo los accesorios de asiento aprobados por el fabricante pueden ser usados. Si es necesario modificar el sistema de bolsas de aire para personas con discapacidad, contacte a su distribuidor autorizado.





## Registro de información de eventos (EDR)

Este vehículo está equipado con un recolector de datos de evento (EDR). El principal objetivo de un EDR es registrar, en ciertos casos de colisión o situaciones cercanas a una colisión, cosas como el despliegue en una bolsa de aire o golpear un obstáculo en carretera, datos que ayudarán a comprender cómo reaccionaron los sistemas del vehículo ante dicho evento. El EDR está diseñado para registrar los datos relacionados con la dinámica del vehículo y los sistemas de seguridad durante un corto período de tiempo, normalmente 30 segundos o menos. El EDR en este vehículo está diseñado para registrar datos tales como:

- Cómo estaban operando los diversos sistemas de su vehículo;
- Si los cinturones de seguridad del conductor o de los pasajeros estaban o no abrochados;
- Qué tanto (o si es que por completo) el conductor estaba presionando el pedal del acelerador y/o pedal de freno; y,
- Qué tan rápido se desplazaba el vehículo.

Estos datos pueden ayudar a tener una mejor comprensión de las circunstancias en las que ocurren los accidentes y lesiones.

**NOTA: Los datos del EDR son registrados por el vehículo, sólo si un accidente de importancia se produce, no hay datos registrados por el EDR en condiciones normales de conducción, ni datos personales (por ejemplo, nombre, sexo, edad y ubicación accidente). Sin embargo, las otras partes, tales como aplicación de algunas leyes, pueden combinar los datos EDR con el tipo de datos de identificación personal, durante la investigación de un accidente.**

Para leer los datos registrados por un EDR, se requiere de un equipo especial, y el acceso al vehículo o al EDR es necesario. Además del fabricante del vehículo, otras partes, tales como las autoridades, que tienen el equipo especial, pueden leer la información si tienen acceso al vehículo o al EDR.

## Sistemas de protección para niños

Todos los ocupantes en el vehículo deben usar el cinturón de seguridad todo el tiempo, incluyendo a bebés y niños.

En algunas partes del territorio nacional es obligación que los niños pequeños viajen con el sistema de protección correspondiente a su peso y talla. Esto es por ley y puede recibir sanciones legales por ignorarlo.

Niños de 12 años y menores deben viajar correctamente abrochados en el asiento trasero, si está disponible. De acuerdo a las estadísticas de accidentes, los niños están más seguros si están protegidos adecuadamente en los asientos traseros que en los asientos delanteros.



## ¡ADVERTENCIA!

En una colisión, un niño sin protección puede convertirse en un proyectil dentro del vehículo. La fuerza requerida para sujetar inclusive a un bebé en su regazo puede ser tan grande que no pueda sostenerlo, sin importar lo fuerte que usted sea. El niño y otras personas podrían resultar gravemente lesionados. Todo niño que viaje en su vehículo debe ubicarse en una protección adecuada para su tamaño.

Hay diferentes tamaños y tipos de protección para niños, desde recién nacidos hasta para niños casi lo suficientemente grandes para poder usar el cinturón de seguridad de adulto. Siempre consulte el manual del propietario del vehículo para utilizar el asiento correcto para su niño.

Antes de comprar cualquier sistema de seguridad para niños, asegúrese de que tiene una etiqueta que certifique que cumple con todas las normas y estándares de seguridad aplicables. También debe asegurarse de que se puede instalar en el vehículo en el que va a usarse.

**NOTA:** Para información adicional consulte la página web [www.seatcheck.org](http://www.seatcheck.org)

### *Resumen de recomendaciones para sistemas de protección para niños en vehículos*

	<b>Tamaño del niño, altura, peso o edad</b>	<b>Recomendación del tipo de retención</b>
Bebés y niños pequeños	Niños que tienen 2 años o que son menores y que no han alcanzado el peso límite de la retención para niño	El porta bebé o la silla convertible, deberá ir colocada viendo hacia el asiento trasero en el asiento trasero.
Niños pequeños	Niños que tienen al menos 2 años de edad o que han sobre pasado el peso y la altura límite del sistema de retención viendo hacia atrás	Deberá ir viendo hacia el frente en el asiento trasero con un anés de 5 puntos
Niños grandes	Niños que han sobre pasado la altura y el peso del límite de la retención, pero que son muy pequeños aún para usar el cinturón de seguridad	Usar el cinturón de seguridad en posición de asiento elevado, sentado en el asiento trasero del vehículo
Niños muy grandes para el asiento de retención de niño	Niños de 12 años o menos, que han sobre pasado el peso y la altura del límite de la retención para niño	Usar el cinturón de seguridad, sentado en el asiento trasero del vehículo



## Protecciones para bebés y niños

Los expertos en seguridad recomiendan que los niños viajen en el sistema de protección para niños, viendo hacia el asiento trasero del vehículo hasta los dos años o hasta que lleguen a la altura o peso límite del asiento de seguridad para niño. Hay dos tipos de sistemas de retención infantil que pueden ser usados orientados hacia atrás: los portabebés y los asientos convertibles para niños.

El portabebés sólo se utiliza orientado hacia atrás en el vehículo. Se recomienda para niños recién nacidos hasta que alcanzan el peso o la estatura límite del portabebés. El asiento convertible para niño puede ser utilizado viendo hacia atrás o hacia adelante en el vehículo. El asiento convertible para niños a menudo tienen un límite de peso mayor en la posición viendo hacia atrás que los portabebés, así que puede ser utilizado orientado hacia atrás, para los niños que han superado los límites del portabebés, pero siguen teniendo menos de dos años. Los niños deberán permanecer viendo hacia atrás hasta que hayan alcanzado la altura o el peso permitido de su asiento convertible.

### ¡ADVERTENCIA!

- Nunca coloque una protección para niños frente a la bolsa de aire. El despliegue de la bolsa puede ocasionar lesiones o la muerte a los niños menores de 12 años en esa posición.
- Nunca instale sistemas de protección orientados hacia atrás en los asientos delanteros de un vehículo. Sólo utilice sistemas de protección orientados hacia atrás en el asiento trasero. Si el vehículo no tiene asientos traseros, no transporte un sistema de protección orientado hacia atrás en ese vehículo.

## Niños mayores y sistemas de protección

Los niños que tienen dos años de edad o que han superado los límites del asiento convertible para niños orientado hacia atrás, ya pueden ir en sistemas de protección para niños orientados hacia el frente. Los asientos de niños que estén colocados hacia el frente y los asientos convertibles para niños que tienen dos años de edad o que han sobrepasado los límites de peso y altura del asiento orientado hacia atrás o del portabebés orientado hacia atrás.

Los niños deberán seguir utilizando el asiento para niños viendo hacia el frente el mayor tiempo posible, hasta que el peso y/o la altura superen las permitidas para usar el asiento de niño.

Los niños cuyo peso o altura es superior a los límites del asiento orientado hacia el frente, deben usar el cinturón del asiento elevado hasta que el cinturón de seguridad quede ajustado. Si el niño no puede sentarse con las rodillas flexionadas sobre el cojín del asiento, mientras que la espalda del niño está en contra del respaldo del asiento, se debe utilizar un asiento de posicionamiento de cinturón de seguridad. El niño y el asiento de posicionamiento de cinturón de seguridad para niños van sujetos en el vehículo por el cinturón de seguridad.





## ¡ADVERTENCIA!

- Una instalación incorrecta podría causar una falla en el sistema de protección para niños. La protección podría aflojarse o soltarse en una colisión causando daños severos o la muerte al niño. Siga las instrucciones del fabricante del sistema de protección para niños cuando instale la retención.
- Después de instalar un sistema de protección para niños en el vehículo, no mueva el asiento hacia adelante o hacia atrás porque podría aflojar los fijadores del sistema de protección. Retire el sistema de protección para niños antes de ajustar la posición de asiento. Cuando el asiento del vehículo termine de ser ajustado, reinstale el sistema de protección para niños.
- Cuando la protección para niños no esté en uso, asegúrela en el asiento con los cinturones o con los anclajes LATCH o sáquela del vehículo. No la deje suelta en el vehículo. En alguna parada súbita, ésta podría salir volando y golpear a los ocupantes o a los respaldos de los asientos y causar lesiones severas.

### Niños demasiado grandes para usar asientos elevadores

Los niños que sean lo suficientemente grandes para usar el cinturón de torso confortablemente y que sus piernas sean lo suficientemente largas para doblar las rodillas sobre el asiento delantero con la espalda pegada al respaldo, deberán utilizar el cinturón de seguridad en un asiento trasero. Realice las siguientes 5 preguntas para decidir si el niño está listo para utilizar solo el cinturón de seguridad:

1. ¿El niño se puede sentar hasta atrás con la espalda pegada al respaldo?
2. ¿Las rodillas del niño se pueden doblar confortablemente – mientras está sentado con la espalda pegada al respaldo?
3. ¿El cinturón torso/pélvico cruza el hombro del niño entre el cuello y brazo?
4. ¿La correa inferior del cinturón está lo más bajo posible, tocando los muslos del niño y no su estómago?
5. ¿El niño puede permanecer sentado de esta manera todo el viaje?

Si la respuesta a cualquiera de estas preguntas es “no”, entonces el niño necesita utilizar una silla elevada en este vehículo. Si el niño está utilizando un cinturón torso/pélvico, verifique que el cinturón esté ajustado periódicamente. Si el niño se retuerce o se agacha puede mover el cinturón fuera de su posición. Si el cinturón toca su cara o cuello mueva al niño más al centro del vehículo. Nunca permita que un niño ponga la correa superior del cinturón por debajo del brazo o detrás del cuello.

## ¡ADVERTENCIA!

No permita que los niños pasen el cinturón de seguridad por debajo de su brazo. En un accidente, el cinturón de hombro no podrá protegerlo apropiadamente, lo que podría resultar en severos daños o la muerte. Un niño debe usar siempre ambas parte del cinturón de seguridad correctamente.





## Recomendaciones para el anclaje de los asientos para niños

Tipo de asiento	Combinación de peso y tipo de asiento del niño	Usar cualquier método que este marcado por una X			
		LATCH - Anclajes inferiores	Cinturón de seguridad única-mente	LATCH - Anclaje inferiores + correas superiores	Cinturón de seguridad + correas superiores
Orientado hacia atrás	Hasta 29.5 kg (65 lbs)	X	X		
Orientado hacia atrás	Mayor a 29.5 kg (65 lbs)		X		
Orientado hacia de-lante	Hasta 29.5 kg (65 lbs)			X	X
Orientado hacia de-lante	Mayor a 29.5 kg (65 lbs)				X

### LATCH Sistema de anclaje inferior y correa superior para sistemas de protección para niños

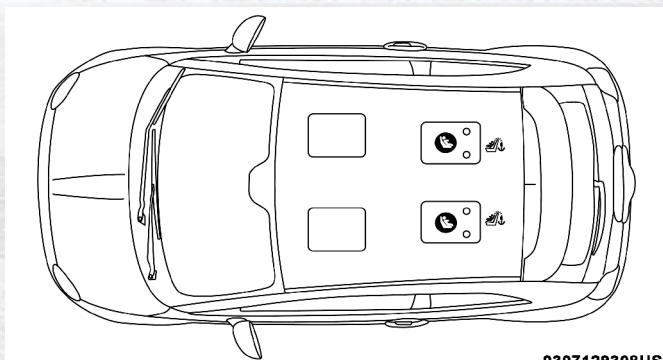


Anchor. Tether.  
**LATCH**  
 The next generation  
 of child safety.



Su vehículo está equipado con el sistema de anclaje de protección para niños denominado LATCH, que deriva de las palabras en inglés para anclaje superior y correas de anclaje para niños. El sistema LATCH tiene tres puntos en el vehículo donde instalar sistemas de protección compatibles con LATCH. Existen dos puntos de anclaje inferior en la parte trasera del cojín donde se pone en contacto con el respaldo de los asientos y un punto de anclaje para correas en la parte posterior del asiento. Estos anclajes permiten instalar el sistema de protección para niños sin usar los cinturones de seguridad del vehículo. Algunas posiciones de anclaje pueden tener el anclaje de correas pero no el anclaje inferior. En estas ubicaciones, el cinturón de seguridad debe ser usado con el punto de anclaje para correas para instalar el sistema de protección para niños. Para mayor información, favor de revisar la tabla que se encuentra más adelante.



## Posiciones LATCH para instalación de sistemas de protección para niños en el vehículo



0307129308US

-  Símbolo de anclaje inferior, 2 anclajes por posición.
-  Símbolo de anclaje superior.

¿Cuál es el peso límite de peso combinado (niño + el peso del sistema de protección infantil) para utilizar el sistema de anclaje LATCH para sujetar la retención de niño?	29.5 kg (65 lbs)	Use el sistema de anclaje LATCH hasta que el peso combinado del niño y el del sistema de retención sea 29 kg (65 lbs). Use el cinturón y los anclajes en vez del sistema LATCH una vez que el peso combinado sea mayor que 29.5 kg (65 lbs)
¿Pueden ser usados el sistema de anclaje LATCH y el cinturón para sujetar el sistema de protección de niños?	NO	No use el cinturón cuando use el sistema de anclaje LATCH para sujetar un sistema de retención viendo al frente o viendo hacia atrás
¿Se pueden usar dos sillas de retención sujetadas en los anclajes inferiores LATCH?	NO	Nunca "comparta" un sistema de anclaje LATCH con dos o más sillas de retención. Si la posición del centro del asiento no tiene sistemas LATCH, use el cinturón de seguridad para instalar un asiento en la posición central al lado a un asiento para niños con el sistema LATCH
¿Puede tocar el asiento de niño viendo hacia atrás los asientos del pasajero delantero?	SI	Podría ser que la silla de niño no toque la parte trasera del asiento del pasajero delantero, verifique si la silla permite el contacto. Vea el manual de la silla de retención para mayor información
¿Las cabeceras pueden ser removidas?	SI	Las cabeceras de todas las posiciones pueden retirarse si están interfieren con la instalación del sistema de protección para niños

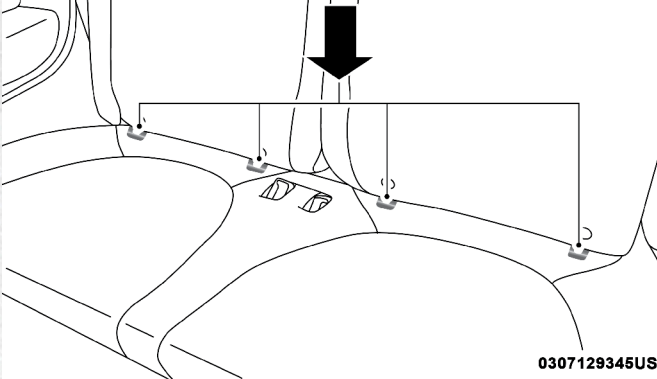




### Localización de los anclajes inferiores LATCH



Los anclajes inferiores del asiento trasero son barras redondas localizadas tras el cojín del asiento, donde se une con el respaldo del asiento, debajo de los símbolos en el respaldo. Son visibles solamente cuando se recarga en el asiento trasero para instalar la protección para niños. Usted las sentirá fácilmente si desliza su dedo por el espacio que existe entre el respaldo y el cojín del asiento.



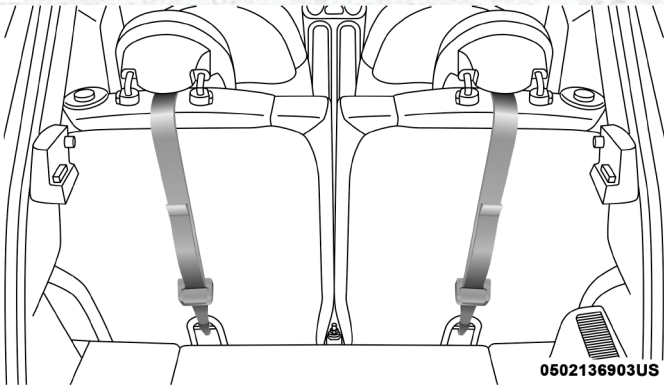
0307129345US

### Localización de anclajes inferiores

### Localización de los anclajes de correa superiores LATCH



Hay puntos de anclaje de correa detrás de cada respaldo de asiento, localizado detrás del asiento.



0502136903US

### Localización de los anclajes de correa superiores

Los sistemas de protección para niños compatibles con LATCH podrían estar equipados con una barra rígida o una correa flexible en cada lado. Cada uno tendrá un gancho o un conector para asegurar el anclaje y una manera de apretar la conexión con el anclaje. Los sistemas de protección orientados hacia el frente y en algunos sistemas de protección infantil orientados hacia atrás también podrían estar equipados con una correa de anclaje.





La correa de anclaje tendrá un gancho en el extremo para insertarse en el anclaje de sujeción superior y una manera para apretar la correa después de que se sujete al anclaje.

### Posición central de anclaje LATCH

#### ¡ADVERTENCIA!

Este vehículo no tiene asiento en la posición central trasera. No use los anclajes inferiores LATCH al centro para instalar una retención para niños en el asiento trasero.

**Siempre siga las instrucciones del fabricante de la retención para niños. No todos los sistemas de retención se instalan de la misma manera que se describe aquí.**

### Instalación de los asientos de protección para niños compatible con anclajes LATCH

Si la posición seleccionada tiene un cinturón de seguridad con sistema de retractor con bloqueo automático (ALR), almacene el cinturón del asiento, siguiendo las instrucciones de abajo. Vea la sección “Instalación de sistemas de retención en los asientos del vehículo”, para comprobar qué tipo de cinturón de seguridad tiene cada posición de asiento

1. Afloje los ajustadores de las correas inferiores y la correa de sujeción del asiento del niño, para que pueda instalar más fácilmente los ganchos o los conectores de anclajes en el vehículo.
2. Coloque el asiento para niños entre los anclajes inferiores para esa posición del asiento. Para algunos asientos de la segunda fila, es posible que tenga que reclinar el asiento y / o levantar la cabecera (si se ajusta) para obtener un mejor ajuste. Si el asiento trasero puede moverse hacia atrás o hacia adelante, usted podría moverlo a la posición más atrás posible para hacer espacio a la silla infantil. Usted también puede mover el asiento delantero hacia adelante para hacer espacio a la silla infantil.
3. Ajuste y fije los ganchos de anclaje o conectores de la retención de niño en los anclajes inferiores en la posición del asiento seleccionada.
4. Si el sistema de protección para niños tiene correas, conéctelas a los anclajes superiores de sujeción. Vea la sección de “Instalación del sistema de protección para niño usando anclajes superiores”, para ajustar las correas de anclaje.
5. Apriete todas las correas a medida que empuja hacia atrás y hacia abajo el asiento de seguridad para niño. Elimine la holgura en las correas de acuerdo con las instrucciones del fabricante del sistema.
6. Revise que el asiento de seguridad se ha instalado firmemente jalando de un lado a otro las correas del cinturón de seguridad. No debe moverse más de 25.4 mm (1 pulgada) en cualquier dirección.

#### ***Cómo almacenar un cinturón ALR que no está en uso***

Cuando use el sistema LATCH anclando el sistema de retención infantil, guarde todos los cinturones de seguridad ALR que no están siendo utilizados por otros ocupantes o utilizados para asegurar la retención para niño. Un cinturón que no está siendo utilizado podría lesionar a un niño si juega





con él y accidentalmente bloquear el retractor del cinturón de seguridad. Antes de instalar el asiento de seguridad para niño con el sistema LATCH, abroche el cinturón de seguridad detrás del asiento y fuera de alcance del niño. Si el cinturón de seguridad abrochado interfiere con la instalación de la retención para niños, en lugar de abrocharlo por detrás de la retención para niño, páselo a través de la retención para niño y después abróchelo. No bloquee el cinturón de seguridad. Recuérdeles a todos los niños dentro del vehículo que los cinturones de seguridad no son juguetes y que no deben jugar con ellos.

### ¡ADVERTENCIA!

- La instalación incorrecta del sistema de anclaje LATCH puede provocar una falla en el sistema de protección para niños. Esto podría causar lesiones o la muerte al niño. Siga las instrucciones del fabricante cuando instale una silla para niños o un sistema de anclaje LATCH.
- Los anclajes para sistemas de protección para niños están diseñados sólo para aguantar las cargas de un sistema de protección correctamente instalado. Bajo ninguna circunstancia pueden ser usados para cinturones de seguridad, arneses, o para fijar otros objetos o equipo en el vehículo.

#### **Instalación de las protecciones para niños usando los cinturones de seguridad del vehículo**

Los sistemas de protección para niños están diseñados para ser fijados a los asientos del vehículo a través de los cinturones pélvicos o porción pélvica del cinturón de seguridad.

### ¡ADVERTENCIA!

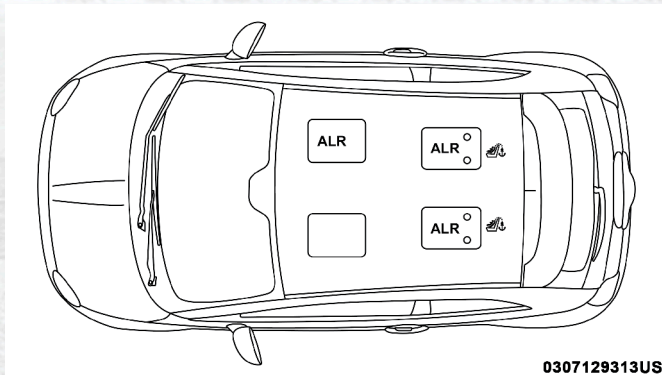
- La instalación incorrecta de una protección para niños al anclaje LATCH puede ocasionar la falla de la protección de bebés o niños. El niño se podría lesionar gravemente o morir.
- Siga al pie de la letra las indicaciones del fabricante cuando instale la protección para el bebé o el niño.

Los cinturones de seguridad de los pasajeros están equipados con retractores de bloqueo automático (ALR) ya que están diseñados para mantener la porción pélvica ajustada alrededor de la protección para niños de tal forma que no es necesario usar seguros de traba. El retractor ALR se puede poner en modo de bloqueo jalando toda la correa del retractor y permitiendo que la correa se retracte automáticamente. Si está bloqueado, el ALR hará un sonido de clic mientras se retrae la correa. Para más información sobre el ALR referirse a la descripción de "Modo de bloqueo automático" en la sección "Protecciones para los ocupantes". La hebilla autobloqueante está diseñada para mantener una porción del hombro del cinturón torso pélvico ajustada firmemente a través de la protección para niño.


Vea la tabla que se presenta más adelante, al igual que las siguientes secciones, para más información sobre los tipos de cinturón de seguridad.



## Cinturones de seguridad para la instalación de sistemas de protección para niños



0307129313US

- ALR = Retractor de bloqueo automático.
-  = Símbolo de anclaje superior.

¿Cuál es el límite de peso (peso del niño + peso de la retención para niño) para usar las hebillas de anclaje con el cinturón de seguridad, para sujetar el sistema de protección para niños viendo hacia adelante?	Peso límite de la retención para niño	Siempre use las correas de anclaje cuando ocupe el cinturón de seguridad para instalar un sistema de seguridad para niños viendo hacia adelante hasta el peso recomendado del sistema de seguridad para niños.
¿Puede ir viendo hacia atrás el sistema de seguridad para niños, tocando el asiento trasero del pasajero delantero?	SI	El contacto entre el asiento del pasajero delantero y el sistema de seguridad para niños, si está permitida si el fabricante de la retención también lo permite.
¿Pueden ser removidas las cabezeras traseras?	SI	Si, todas las cabezeras pueden retirarse si estas interfieren con la instalación de la protección para niños.
¿Puede torcer la cinta de la hebilla para apretar el cinturón de seguridad contra la ruta guía de la retención para niño niños?	NO	No fuerza la cinta de la hebilla en un asiento con retractor de ALR.

### Instalación de la protección para niños usando cinturones con retractor de bloqueo automático (ALR)

Los sistemas de protección para niños están diseñados para ser fijados a los asientos del vehículo a través de los cinturones pélvicos o porción pélvica del cinturón de seguridad.

#### ¡ADVERTENCIA!

- La instalación incorrecta de una protección para niños al anclaje LA-TCH puede ocasionar la falla de la protección de bebés o niños. El niño se podría lesionar gravemente o morir.
- Siga al pie de la letra las indicaciones del fabricante cuando instale la protección para el bebé o el niño.



1. Coloque el asiento para niño en el centro del asiento en el cual se va a instalar. Para la segunda fila de asientos, quizás tenga que reclinar el asiento y/o elevar la cabecera (si se ajusta), para que el asiento para niño quede en una mejor posición. Si el asiento trasero puede moverse hacia atrás o hacia adelante, usted puede moverlo a la posición más alejada posible para hacer espacio a la silla infantil. Usted también puede mover el asiento delantero hacia delante para hacer espacio a la silla infantil.
2. Jale el cinturón del retractor hasta que esté suficientemente largo para hacerlo pasar a través de la protección para niño. No gire la correa del cinturón en la trayectoria de la protección.
3. Inserte la contrahebillas en la hebilla de anclaje hasta que escuche un "clic".
4. Jale la cinta del cinturón para apretar la porción pélvica alrededor de la protección para el niño.
5. Para bloquear el cinturón de seguridad jale el cinturón hasta que salga totalmente del retractor. Permita que el cinturón regrese dentro del retractor, jalando el exceso de la cinta para apretar la porción pélvica. Mientras el cinturón se retracta se escucharán sonidos de tipo clic, esto significa que el cinturón de seguridad está ahora en modo de bloqueo automático.
6. Trate de jalar la cinta fuera del retractor. Si se encuentra bloqueado, no deberá poder jalar ninguna porción de la cinta. Si el retractor no está bloqueado repita el paso 5.
7. Finalmente jale el exceso de la cinta para apretar la porción pélvica alrededor del sistema de protección para niños mientras lo presiona hacia atrás y hacia abajo en el asiento del vehículo.
8. Si la protección para niño cuenta con correa de sujeción superior y el asiento en el cual se está posicionando cuenta con un anclaje superior de correa, conecte la correa de sujeción con el anclaje y ajústela firmemente. Refiérase a "Sistema de anclaje de asientos para niños (anclajes inferiores y correas para niños)" para las instrucciones.
9. Compruebe que la protección para niño este instalada con fuerza, jalando de un lado a otro del asiento para niño siguiendo la misma trayectoria del cinturón de seguridad. Este no debe moverse más de 25.4 mm (1 pulgada) en cualquier dirección.

Cualquier sistema de cinturón de seguridad se aflojará con el tiempo, así que verifique ocasionalmente el cinturón y jálelo para ajustarlo si es necesario.

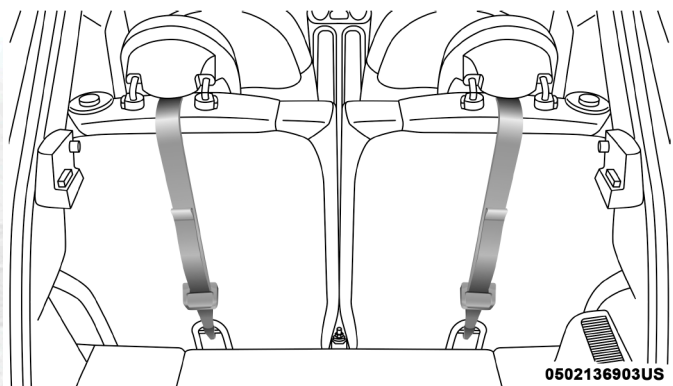


**Instalación de protecciones usando los anclajes de correa superiores****¡ADVERTENCIA!**

No fije la correa superior de un sistema de protección para niños orientado hacia atrás en la parte frontal del asiento, incluyendo el marco del asiento u otro anclaje de correas. Fije la correa de este tipo de sistemas de protección en el anclaje asignado para la posición de asiento seleccionada, localizada detrás de la parte superior del mismo. Consulte la sección "Posiciones LATCH para la instalación de los sistemas de protección para niños en el vehículo" para consultar las localizaciones correctas para anclaje superior en su vehículo.



1. Observe detrás de la posición del asiento donde se planea instalar la protección de niño, para localizar los anclajes de correa. Tal vez sea necesario mover el asiento hacia adelante para tener un mejor acceso a los anclajes. Si no se cuenta con anclajes superiores de correa para el asiento en esa posición (vea la imagen anterior), mueva la protección para niño a otra posición disponible en el vehículo.
2. Dirija la correa de sujeción de tal manera que siga la trayectoria más corta entre el anclaje y el asiento para niño. Si su vehículo cuenta con cabeceras ajustables, levántela hasta donde sea posible e introduzca la correa de sujeción debajo de la cabecera, entre ambos postes. Si no es posible, baje la cabecera y pase la correa de sujeción por encima de la cabecera.
3. Coloque el gancho de la correa del sistema de retención para niños al anclaje superior como se muestra en el diagrama.



Ubicación de los anclajes

4. Ajuste la holgura de correa de sujeción de acuerdo con el manual de fabricante de su sistema de retención.

### ¡ADVERTENCIA!

- Una correa mal instalada podría causar un movimiento excesivo en la cabeza y una posible lesión al infante. Utilice el anclaje superior que se encuentre directamente detrás del sistema de protección para niños para asegurarlo.
- Si su vehículo está equipado con asiento trasero dividido, asegúrese que la correa no se deslice en el espacio entre los respaldos mientras remueve la holgura de la correa.

### Transporte de mascotas

El despliegue de las bolsas de aire en el asiento delantero podría lastimar a su mascota. Una mascota sin protección puede ser lanzada y sufrir lesiones o lesionar a un pasajero durante una frenada de pánico o una colisión.

Las mascotas deben estar protegidas en el asiento trasero (si así está equipado) con arneses para mascotas o cajas transportadoras especiales para mascotas que se puedan asegurar con los cinturones de seguridad.

## RECOMENDACIONES DE SEGURIDAD

### Transporte de pasajeros

**NUNCA TRANSPORTE PASAJEROS EN EL ÁREA DE CARGA.**

### ¡ADVERTENCIA!

- No deje niños o animales dentro de los vehículos estacionados en clima cálido. La acumulación de calor en el interior puede ocasionar lesiones serias o la muerte.





### ¡ADVERTENCIA!

- Es extremadamente peligroso viajar en el área de carga, dentro o fuera de un vehículo. En una colisión, las personas que viajan en esas áreas están más expuestas a lesionarse gravemente o a morir.
- No permita que viajen personas en áreas del vehículo que no estén equipadas con asientos y cinturones de seguridad.
- Asegúrese de que todos en el vehículo estén en un asiento y utilicen los cinturones de seguridad correctamente.

## Gases de escape

### ¡ADVERTENCIA!

Los gases de escape pueden causar lesiones o la muerte. Contienen monóxido de carbono (CO), que es incoloro e inodoro. Respirarlo puede hacerle perder la conciencia y finalmente envenenarlo. Para evitar respirar (CO), siga estas sugerencias de seguridad:

- No haga funcionar el motor en un garaje cerrado o en áreas cerradas más del tiempo necesario para mover su vehículo dentro o fuera del área.
- Si es necesario permanecer sentado en un vehículo estacionado con el motor funcionando, ajuste sus controles de calefacción o enfriamiento para forzar el aire exterior al interior del vehículo. Coloque el ventilador en la velocidad más alta.
- Si usted requiere conducir el vehículo con la cajuela o las puertas traseras abiertas, asegúrese de que todas las ventanas estén cerradas y coloque el interruptor del ventilador del control de clima en alta velocidad. NO use el modo de recirculación.

La mejor protección contra la entrada de monóxido de carbono al vehículo es un sistema de escape del motor con el mantenimiento correcto.

Siempre que observe un cambio en el sonido del sistema de escape, cuando pueda detectar humo del escape en el interior del vehículo o cuando la parte inferior o posterior del vehículo esté dañada, haga que un técnico competente inspeccione todo el sistema de escape y las áreas de la carrocería adyacentes para ver si hay partes rotas, dañadas, deterioradas o mal colocadas. Las uniones abiertas o las conexiones flojas pueden permitir que los humos del escape se filtren al compartimiento de los pasajeros. Además de lo anterior, inspeccione el sistema de escape cada vez que el vehículo se levante para lubricación o cambio de aceite. Efectúe los reemplazos que se requieran.

## Verificaciones de seguridad que debe hacer dentro del vehículo

### Cinturones de seguridad

Inspeccione el sistema de los cinturones periódicamente, verificando cortaduras, deshilachado y partes sueltas. Las partes dañadas se deben reemplazar inmediatamente. No desmonte ni modifique el sistema.








Los conjuntos de los cinturones de seguridad delanteros se deben reemplazar después de una colisión. Los conjuntos de cinturones de seguridad traseros se deben reemplazar después de una colisión si se dañaron (por ejemplo, retractor doblado, cinta con cortaduras, etc.). Si existe alguna duda respecto a la condición del cinturón o del retractor, reemplace el cinturón de seguridad.

### Luz de advertencia de las bolsas de aire

La luz se debe encender  y permanecer encendida durante cuatro a ocho segundos como una verificación del foco, cuando el interruptor de ignición se enciende inicialmente. Si la luz no se enciende durante el arranque, vea a su distribuidor autorizado. Si la luz permanece encendida, parpadea o se enciende mientras conduce, haga que se verifique el sistema en un distribuidor autorizado.

### Desempañador


Revise el funcionamiento seleccionando el modo de desempañador y poniendo el control del ventilador en alta velocidad. Deberá sentir el aire que sale contra el parabrisas. Vea a su distribuidor autorizado para darle servicio si su desempañador no funciona.

### Información de seguridad sobre tapetes del piso

Utilice siempre tapetes para el piso adecuados para ajustarse en el alojamiento de los pies de su vehículo. Utilice solamente tapetes para el piso que no obstruyan el área de los pedales y que queden firmemente asegurados, de maneja que no se deslicen fuera de su lugar e interfieran con los pedales o afecten el funcionamiento seguro de su vehículo de alguna otra manera.

#### ¡ADVERTENCIA!

Un tapete colocado incorrectamente, dañado, doblado o apilado, o sujetadores de tapete rotos, podrían provocar que los tapetes interfieran con la operación de los pedales de acelerador, freno o embrague y provocar una posible pérdida de control del vehículo. Para prevenir LESIONES SERIAS o la MUERTE:

- SIEMPRE asegure correctamente los tapetes  utilizando sus sujetadores. NO instale los tapetes al revés ni los volteé. Jale ligeramente de ellos cada cierto tiempo para confirmar que los sujetadores se encuentran asegurados correctamente.
- SIEMPRE RETIRE EL TAPETE EXISTENTE EN EL VEHÍCULO antes de colocar algún otro. NUNCA instale un tapete que no pueda ser fijado y asegurado al vehículo correctamente a su vehículo. Si el tapete necesita ser reemplazado, sólo utilice tapetes aprobados por FCA para el año y modelo de su vehículo.





## ¡ADVERTENCIA!

- SÓLO utilice el tapete del lado del conductor, en el piso del área del conductor. Para verificar cualquier posible obstrucción, con el vehículo correctamente estacionado y el motor apagado, presione por completo el pedal del acelerador, freno y embrague (si así está equipado), buscando cualquier posible obstrucción. Si el tapete interfiere con la operación de los pedales o no se encuentra correctamente fijado al piso, retírelo y colóquelo en la cajuela.
- SÓLO utilice el tapete del lado del pasajero delantero, en el piso del área del pasajero.
- SIEMPRE asegúrese que ningún objeto caiga o se deslice al área del piso del conductor mientras el vehículo se encuentra en movimiento. Los objetos podrían atorarse debajo de los pedales del acelerador, freno, o embrague, y podrían provocar la pérdida de control del vehículo.
- NUNCA coloque objetos debajo del tapete (por ejemplo, toallas, trapos, llaves, etc.). Estos objetos podrían mover la posición del tapete y provocar la obstrucción en la operación de los pedales de freno, acelerador o embrague.
- Si se ha retirado y reinstalado la alfombra del vehículo, siempre verifique que los sujetadores de los tapetes se encuentren fijos a la alfombra. Presione por completo cada pedal, para verificar si existe alguna interferencia de operación en los pedales del acelerador, freno o embrague, luego, coloque los tapetes.

## Verificaciones periódicas de seguridad que debe hacer fuera del vehículo

### Llantas

Examine si hay un desgaste excesivo de la huella o patrones de desgaste disperejo. Revise en busca de piedras, clavos, vidrios u otros objetos incrustados en la huella. Inspeccione la huella y los costados para ver si tienen cortadas o grietas. Revise el apriete de las tuercas de las ruedas. Revise la presión de las llantas (incluyendo la de refacción).

### Luces

Haga que alguien observe el funcionamiento de las luces exteriores mientras usted maneja los controles. Verifique las luces direccionales y las luces indicadoras de luces altas en el tablero de instrumentos.

### Seguros de las puertas

Revise que cierren bien y hayan asegurado correctamente.

### Fuga de líquidos

Verifique el área debajo del vehículo después del estacionamiento nocturno en busca de fugas de combustible, refrigerante del motor, aceite u otros líquidos. También si se detectan vapores de gasolina o se sospechan fugas de combustible, de líquido de la dirección hidráulica o de líquido de los frenos, se debe localizar la causa y corregirla inmediatamente.





# ARRANQUE Y OPERACIÓN

## CONTENIDO

■ <b>PROCEDIMIENTO DE ARRANQUE</b> .....	<b>140</b>
• Transmisión manual .....	140
• Transmisión automática .....	140
• Arranque normal.....	140
• Operación en clima frío .....	141
• Periodo extendido de estacionamiento .....	141
• Si el motor no arranca .....	141
• Después de arrancar.....	142
• “Enfriado” del turbocargador .....	142
■ <b>RECOMENDACIONES SOBRE EL ASENTAMIENTO DEL MOTOR</b> .....	<b>142</b>
■ <b>FRENO DE ESTACIONAMIENTO</b> .....	<b>143</b>
■ <b>TRANSMISIÓN MANUAL</b> .....	<b>144</b>
• Transmisión manual de 5 velocidades .....	144
• Velocidades de cambio recomendadas .....	145
• Cambios descendentes.....	145
■ <b>TRANSMISIÓN AUTOMÁTICA</b> .....	<b>146</b>
• Interbloqueo de la llave de ignición .....	147
• Sistema de Interbloqueo entre el freno y los cambios de la transmisión .....	147
• Transmisión automática de seis velocidades .....	147
• Rango de velocidades .....	148
■ <b>AUTOSTICK®</b> .....	<b>152</b>
• Operación .....	152
■ <b>MODO DEPORTIVO (SPORT)</b> .....	<b>153</b>
■ <b>DIRECCIÓN ELÉCTRICA</b> .....	<b>154</b>
■ <b>CONTROL ELECTRÓNICO DE VELOCIDAD</b> .....	<b>155</b>
• Para activarlo .....	155





• Para establecer una velocidad deseada .....	156
• Para variar la velocidad establecida.....	156
• Para reanudar .....	157
• Para desactivarlo.....	157
■ <b>SISTEMA DE AYUDA TRASERA PARA ESTACIONARSE .....</b>	<b>158</b>
• Sensores del sistema de ayuda para estacionarse.....	158
• Pantalla de advertencia del sistema de ayuda para estacionarse ...	158
• Pantalla del sistema de ayuda para estacionarse.....	158
• Alertas auditivas del sistema de ayuda para estacionarse .....	159
• Alertas auditivas y visuales proporcionadas por el sistema de asistencia para estacionamiento .....	159
• Indicadores de fallas .....	160
• Limpieza del sistema de asistencia trasera para estacionarse .....	160
• Precauciones al usar el sistema de asistencia para estacionarse ...	160
■ <b>CÁMARA TRASERA DE REVERSA PARKVIEW® .....</b>	<b>161</b>
■ <b>ABASTECIMIENTO DE COMBUSTIBLE.....</b>	<b>163</b>
• Tapón de llenado de combustible (tapón de gasolina).....	163
• Mensaje de “tapón de llenado de combustible suelto” .....	164
■ <b>CARGA DEL VEHÍCULO.....</b>	<b>164</b>
• Etiqueta de certificación .....	164
■ <b>ARRASTRE DE REMOLQUE.....</b>	<b>166</b>
■ <b>REMOLQUE RECREATIVO (DETRÁS DE UN CÁMPER, ETC.) ...</b>	<b>166</b>
• Remolque de este vehículo detrás de otro.....	166
■ <b>CONSEJOS DE CONDUCCIÓN.....</b>	<b>167</b>
• Conducción en superficies resbalosas.....	167
• Conducción sobre caminos inundados .....	167



## PROCEDIMIENTO DE ARRANQUE

Antes de arrancar su vehículo, ajuste su asiento, ajuste el espejo interior y retrovisores exteriores, abróchese el cinturón de seguridad, y si estuviesen presentes, instruya a los ocupantes a abrocharse su cinturón de seguridad.

### ¡ADVERTENCIA!

- Nunca deje niños solos en el vehículo o con acceso a un vehículo abierto.
- Permitir a los niños estar en un vehículo sin vigilancia es peligroso por numerosas razones. Un niño u otras personas podrían salir lastimadas de forma severa e incluso de muerte. Los niños deben ser advertidos de no tocar el freno de estacionamiento, el pedal del freno o el selector de cambios.
- No deje el transmisor de la llave en o cerca del vehículo, o en un lugar accesible para los niños y no deje un vehículo equipado con Keyless Enter-N-Go™ (Acceso remoto sin llave) en la posición de Accesorios o Encendido/En conducción. Un niño podría operar las ventanas eléctricas, otros controles o mover el vehículo.

### Transmisión manual (si así está equipado)

Aplice el freno de estacionamiento, coloque la palanca de velocidades en "N" (neutral), y presione el pedal de embrague antes de encender el vehículo. El vehículo está equipado con un sistema de interbloqueo entre el embrague y el interruptor de ignición. No encenderá a menos de que el pedal de embrague sea presionado contra el piso.

### Transmisión automática (si así está equipado)

La palanca de velocidades debe de estar en la posición de "P" (estacionamiento) o "N" (neutral) antes de poner en marcha el motor del vehículo. Presione el pedal del freno antes de cambiar a cualquier velocidad.

**NOTA:** Debe de presionar el pedal del freno antes de mover la palanca de velocidades fuera de la posición "P" (estacionamiento).

### Arranque normal

**NOTA:** El arranque normal con motor frío o caliente no requiere que se bombee u oprima el pedal del acelerador.

Gire la llave de ignición a la posición de AVV/ACC (encendido) y suelte hasta que el motor encienda. Si el motor no enciende dentro de 10 segundos, gire la ignición a la posición de STOP (paro) OFF/LOCK (apagado/asegurado) espere de 10 a 15 segundos y luego repita el procedimiento de arranque normal.





## Operación en clima frío

Para prevenir daños al motor durante el arranque a bajas temperaturas, este vehículo inhibe el arranque del motor cuando la temperatura ambiente es inferior a  $-30^{\circ}\text{C}$  ( $22^{\circ}\text{F}$ ) y la lectura del sensor de temperatura del aceite indica que el calentador del monobloque del motor no se ha utilizado. Hay un calentador eléctrico para el monobloque del motor como equipamiento opcional, vea a su distribuidor autorizado.

El mensaje “conecte el calentador del motor” será mostrado en el panel de instrumentos cuando la temperatura ambiente sea menor a  $-15^{\circ}\text{C}$  ( $-5^{\circ}\text{F}$ ) en el momento que el motor se apague como un recordatorio para evitar posibles retrasos de encendido del motor al tratar de encenderlo durante climas fríos.

### ¡PRECAUCIÓN!

Use el aceite recomendado y añada como se indica en los intervalos, que son importantes para prevenir daños al motor y asegurar satisfactoriamente el encendido del motor en condiciones de clima de frío.

## Periodo extendido de estacionamiento

**NOTA:** Las condiciones de periodos extendidos de estacionamiento ocurre cuando el vehículo no ha sido arrancado o conducido por al menos 30 días.

1. Instale un cargador de batería o use cables pasa corriente en la batería para asegurar que la batería cargue completamente durante el ciclo de encendido.
2. Coloque el interruptor de ignición en la posición de START (inicio) y libere cuando el motor arranque.
3. Si el motor no arranca dentro de 10 a 15 segundos, coloque el interruptor de ignición en la posición de STOP (OFF/LOCK) [Paro (Apagado/Asegurado)], espere 5 segundos para permitir que motor de arranque se enfríe, luego repita el procedimiento.
4. Si el motor no arranca en 8 intentos, permita que el motor de arranque se enfríe por 10 minutos y luego repita el proceso.

### ¡PRECAUCIÓN!

Para evitar daños al motor de arranque, no de marcha por más de 15 segundos a la vez. Espere de 10 a 15 segundos antes de intentarlo nuevamente.

## Si el motor no arranca

### ¡ADVERTENCIA!

Nunca derrame combustible u otros líquidos inflamables en la abertura de entrada de aire del cuerpo del acelerador en un intento de arrancar el vehículo. Con esto puede provocar un incendio y provocarle lesiones serias.





### ¡PRECAUCIÓN!

- No intente empujar o remolcar el vehículo para poder arrancar el motor. Los restos de combustible podrían entrar en el convertidor catalítico y una vez que el motor sea encendido, podría dañar el convertidor y el vehículo.
- Para evitar daños al motor de arranque, no de marcha por más de 15 segundos a la vez. Espere de 10 a 15 segundos antes de intentarlo nuevamente.

### Después de arrancar

La velocidad ralenti se controla automáticamente y se disminuirá a medida que se calienta el motor.

### “Enfriado” del turbocargador

Este vehículo puede estar equipado con una bomba para enfriar el turbocargador después de que el motor ha sido apagado. Dependiendo del tipo de conducción y el monto de la carga del vehículo, la bomba trabajará hasta 10 minutos después de que el motor ha sido apagado, para circular anti-congelante a través del turbo cargador. Aunque la bomba está montada en goma para un funcionamiento silencioso, es normal escucharla funcionando durante este tiempo.

## RECOMENDACIONES SOBRE EL ASENTAMIENTO DEL MOTOR

El motor de su nuevo vehículo no requiere de un largo periodo de asentamiento.

Conduzca moderadamente durante los primeros 500 km (300 millas). Después de los 100 km. (60 millas) iniciales, puede conducir a velocidades hasta de 80 o 90 km/h (50 o 55 mph). Si al conducir usted realiza breves aceleraciones a fondo, dentro de los límites señalados por la ley, contribuirán al buen asentamiento del motor. Las aceleraciones a fondo en bajas velocidades pueden ser dañinas y debe evitarlas.

El aceite puesto de fábrica en el cárter del motor es un lubricante de muy alta calidad que conserva la energía.

Los cambios de aceite deben efectuarse de acuerdo a las condiciones climáticas en las que opere el vehículo y a lo recomendado en la sección de servicio de su póliza de garantía.

### ¡PRECAUCIÓN!

No utilice aceites minerales puros o sin detergentes, podría dañar el vehículo.

**NOTA:** Un motor nuevo puede consumir un poco de aceite durante los primeros kilómetros de operación. Esto es parte normal del asentamiento y no indica problema alguno.

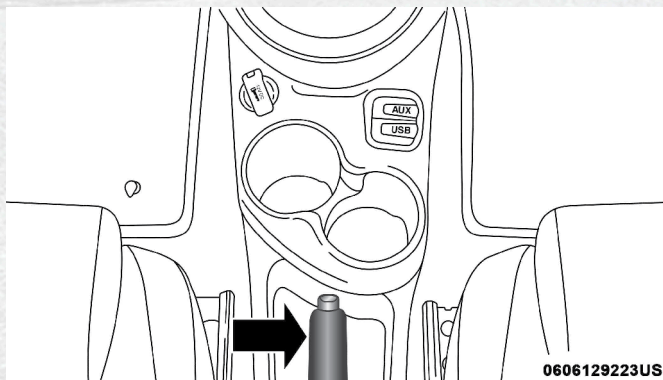




## FRENO DE ESTACIONAMIENTO

Antes de abandonar el vehículo, cerciórese de que el freno de estacionamiento se encuentre correctamente aplicado. También que la palanca de velocidades se encuentre en la posición de reversa o en la primera velocidad (para vehículos con transmisión manual), o en estacionamiento "P" (para vehículos con transmisión automática).

La palanca del freno está localizada al centro de la consola. Para aplicar el pedal del freno, jale la palanca firmemente. Para liberar el freno de estacionamiento, jale la palanca hacia arriba ligeramente, presione el botón del centro, luego baje la palanca completamente.



Freno de estacionamiento

Cuando el pedal del freno es aplicado con el interruptor de la ignición está en la posición de MAR (ACC/ON/RUN) la luz de advertencia del freno se indicará en el panel de instrumentos.

Cuando se estacione en una colina, es importante que gire el volante hacia la curva en colina abajo y cuando se en colina arriba gire el volante lejos en dirección contraria de la curva. El freno de estacionamiento deberá colocarse si está o no el conductor en el vehículo.

### ¡ADVERTENCIA!

- Nunca deje niños solos en el vehículo o con acceso a un vehículo desasegurado.
- Es peligroso dejar niños solos en un vehículo por muchas razones. Un niño u otros pueden salir lastimados. Se debe advertir a los niños que no toquen el freno de estacionamiento, ni la palanca selectora de velocidades.
- No deje las llaves en el interruptor de ignición. Un niño puede hacer funcionar las ventanas eléctricas, otros controles o mover el vehículo.
- Asegúrese que el freno de estacionamiento está totalmente liberado antes de conducir, no hacerlo puede provocar fallas de los frenos y un accidente.







### ¡ADVERTENCIA!

- Siempre aplique firmemente el freno de estacionamiento cuando abandone el vehículo, ya que este puede rodarse y causar daños. También asegúrese de colocar la transmisión en reversa o en primera (en vehículos con transmisión manual), o en la posición "P" (vehículos con transmisión automática). El no hacerlo podría causar que el vehículo se ruede causando daños.

### ¡PRECAUCIÓN!

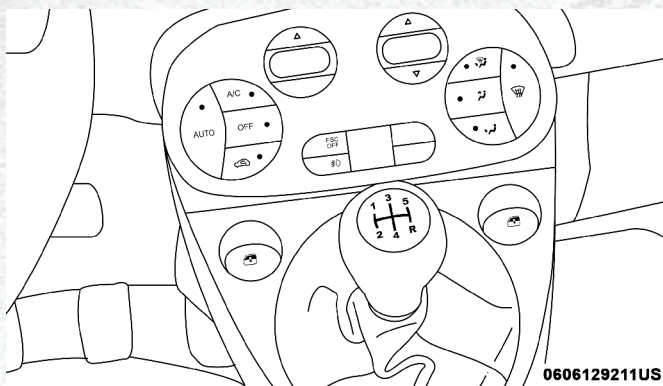
Si la luz indicadora del freno de estacionamiento permanece encendida aun cuando se ha liberado, esto indica un mal funcionamiento en el sistema. El sistema debe ser revisado por su distribuidor inmediatamente.

## TRANSMISIÓN MANUAL (SI ASÍ ESTÁ EQUIPADO)

### Transmisión manual de 5 velocidades

### ¡ADVERTENCIA!

Usted u otras personas pueden salir lastimadas si deja el vehículo sin el freno de estacionamiento aplicado. El freno de mano debe de estar aplicado siempre que salga del vehículo, sobretodo en pendientes pronunciadas.



0606129211US

Palanca de cambios

Presione a fondo el pedal del embrague antes de cambiar la posición de la palanca de velocidades. En cuanto vaya soltando el pedal del embrague presione el pedal del acelerador ligeramente.

**NOTA:** Para cambiar a "R" (reversa) desde "N" (neutral), levante el anillo debajo de la perilla y, al mismo tiempo, mueva la palanca hacia la derecha y hacia abajo.





Use cada rango en orden numérico, no se salte posiciones. Asegúrese de que la posición de la transmisión esté en la primera velocidad, no en la tercera, cuando arranca desde una posición de alto total. Podría dañar el pedal del embrague si arranca en la posición de la tercera velocidad.

Para la mayor parte de conducción en la ciudad, encontrará más sencillo usar los rangos bajos de la transmisión. Para conducción en carretera, la quinta velocidad es recomendada.

Nunca conduzca con el pie descansado en el pedal del embrague y tampoco conduzca en una subida con el pedal del embrague presionado a la mitad. Esto causará un desgaste anormal del pedal del embrague.

La reversa no se encuentra sincronizada y el vehículo debe encontrarse completamente detenido para cambiar a reversa. Cuando selecciona la reversa, el conductor debe esperar (aproximadamente 2 segundos) después de presionar el pedal de embrague antes de cambiar a reversa, lo que le permite a los engranes dejar de girar. Si se produce un sonido de choque, el tiempo de espera debe ser mayor.

#### NOTA:

- Producir un impacto de engranes al acoplar la reversa, especialmente si el vehículo se encuentra en movimiento, puede provocar daños a la transmisión.
- Durante clima frío, hasta que el líquido de la transmisión se haya calentado, podría experimentar esfuerzos al cambiar las velocidades. Esto es normal y no daña a la transmisión.

### Velocidades de cambio recomendadas

Para utilizar de manera eficiente la transmisión manual, así como para tener una buena economía de combustible y un buen desempeño, debe hacer los cambios ascendentes como se recomiendan en la tabla.

Velocidades recomendadas para los cambios de la transmisión manual en km/h					
Motor	Velocidad	1 a 2	2 a 3	3 a 4	4 a 5
Motor 1.4L Turbo	Aceleración	23	37	47	61
	Crucero	19	29	40	52

**NOTA:** Cierta cantidad de ruido desde la transmisión es normal. Este ruido puede ser más evidente cuando el vehículo en ralenti en "N" (neutra) con el embrague acoplado (pedal del embrague liberado), pero también puede escucharse mientras conduce. El ruido puede ser más evidente cuando la transmisión se encuentra caliente. Este ruido es normal y no es indicador de un problema con el embrague o transmisión.

### Cambios descendentes

Hacer cambios descendentes apropiadamente mejorará la economía de combustible y prolongará la vida del motor.





### ¡PRECAUCIÓN!

Si al hacer cambios descendentes se salta un rango de velocidad o hace el cambio a una velocidad muy alta del vehículo, podría causar que el motor se sobre revolucione si selecciona un rango muy bajo y el pedal del embrague es liberado. Daños al embrague y a la transmisión pueden ocasionarse si se salta un rango de velocidad al hacer cambios descendentes o realiza el cambio descendente a una velocidad muy alta del vehículo aun cuando el pedal del embrague se mantenga presionado (sin liberarlo).

Para mantener una velocidad segura y prolongar la vida de los frenos, cambie a la segunda o primera velocidad al descender una pendiente pronunciada.

Al girar en una esquina o conducir por una cuesta empinada, haga un cambio temprano a un rango de velocidad menor para evitar que el motor se sobrecaliente.

## TRANSMISIÓN AUTOMÁTICA (SI ASÍ ESTÁ EQUIPADO)

### ¡ADVERTENCIA!

- Es peligroso cambiar el selector de velocidades fuera de "P" (estacionamiento) o "N" si la velocidad del motor es mayor a la velocidad de ralentí. Si su pie no está firmemente en el pedal del freno, el vehículo puede acelerarse rápidamente hacia delante o en reversa. Puede perder el control del vehículo y golpear a alguien o algo. Únicamente seleccione una velocidad cuando esté en velocidad de ralentí y cuando su pie derecho esté firmemente en el pedal del freno.
- El movimiento no intencionado de un vehículo puede lesionar aquellos que se encuentran cerca del vehículo. Como en todos los vehículos, nunca se debe salir de un vehículo mientras el motor está en movimiento. Antes de salir de un vehículo, siempre aplique el freno de mano, ponga la transmisión en "P" (estacionamiento), apague el motor y retire la llave de la ignición. Una vez que la llave se retira, y la transmisión se encuentra en estacionamiento ("P"), el vehículo se encontrará asegurado ante movimientos no deseados.
- Cuando abandone el vehículo, siempre retire la llave del vehículo y asegúrelo.
- Nunca deje a niños solos en el vehículo o con acceso a un vehículo. Dejar niños sin atención dentro del vehículo puede ser peligroso por varias razones. Un niño o otros pueden salir fatalmente heridos. Los niños deberán ser advertidos de no tocar el pedal del freno, el freno de estacionamiento o la palanca de cambios.
- No deje las llaves dentro o cerca de un vehículo (o en una ubicación de fácil acceso para los niños). Un niño podría resultar lastimado operando las ventanas eléctricas, otros controles o mover el vehículo.





## ¡PRECAUCIÓN!

La transmisión se puede dañar si no se observan las siguientes precauciones:

- Cambie a “P” (estacionamiento) o “R” (reversa) solamente después de que el vehículo se haya detenido completamente.
- No cambie de “R” (reversa), “P” (estacionamiento) o “N” a ninguna otra velocidad de avance cuando el motor esté por arriba de la velocidad de ralentí.
- Antes de cambiar a cualquier velocidad, asegúrese que su pie esté firmemente apoyado en el pedal del freno.

**NOTA:** Usted **DEBE** presionar y mantener oprimido el pedal del freno al cambiar fuera de la posición “P” (estacionamiento).

### Interbloqueo de la llave de ignición

Este vehículo está equipado con un interbloqueo de la llave de ignición que requiere que la transmisión esté en la posición “P” (estacionamiento) antes de poder girar el interruptor de ignición totalmente a la posición STOP (Detenido). La llave se puede retirar de la ignición sólo cuando el interruptor esté totalmente en la posición STOP (Detenido), y una vez retirado, la transmisión queda bloqueada en la posición de P (estacionamiento).

### Sistema de Interbloqueo entre el freno y los cambios de la transmisión

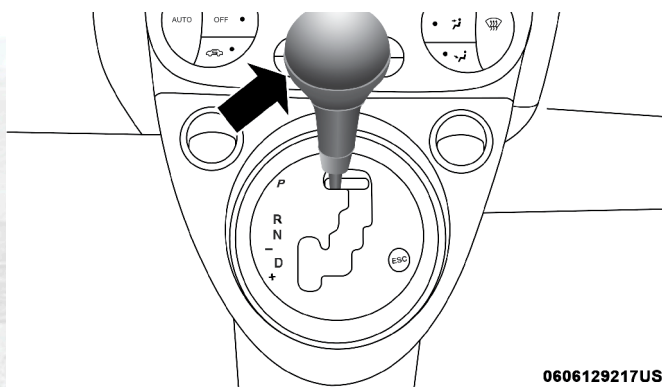
Este vehículo está equipado con un Sistema de interbloqueo entre el freno y los cambios de la transmisión (BTSI) que mantiene la palanca de cambios en la posición “P” (estacionamiento) a menos que se apliquen los frenos. Para cambiar la transmisión fuera de la posición de “P” (estacionamiento), el interruptor de ignición debe girarse a la posición de ON/RUN (Encendido/En conducción) (con el motor encendido o no) y el pedal del freno se debe presionar.

### Transmisión automática de seis velocidades

La posición de la transmisión es mostrada en el módulo de instrumentos, indicando en que rango está la transmisión. Debe de presionar el pedal del freno para mover la palanca fuera de la posición “P” (estacionamiento) (refiérase a “Sistema de Interbloqueo entre el freno y los cambios de la transmisión” en esta sección). Para conducir, mueva la palanca de cambios de la posición de “P” (estacionamiento) o “N” (neutral) a “D” (conducción).

La transmisión electrónica le brinda cambios precisos. Se calibra automáticamente a sí misma, por eso los primeros cambios podrían sentirse un poco abruptos. Esta es una condición normal, la precisión de la transmisión se irá mejorando en cuanto el auto recorra más kilómetros.





**Palanca de velocidades**

Los cambios de “D” (conducir) a “P” (estacionamiento) o “R” (reversa) se hacen sólo cuando el pedal del acelerador es soltado y el vehículo está en paro total. Asegúrese de tener su pie en el pedal del freno cuando haga los cambios entre estos rangos.

La palanca de cambios de la transmisión tiene las posiciones “P” (estacionamiento), “R” (reversa), “N” (neutral), “D” (conducción) y AutoStick®. Cambios manuales pueden realizarse usando el control de cambios AutoStick® (refiérase a “AutoStick®” en esta sección para mayor información). Mover la palanca de cambios hacia delante (-) o hacia atrás (+) mientras se está en la posición de AutoStick® [al lado de la posición de “D” (conducción)], seleccionará manualmente el rango de transmisión, y se mostrará la velocidad actual en el panel de instrumentos como 1, 2, 3, etc.

**NOTA:** Si la palanca de cambios no puede moverse a “P” (estacionamiento), “R” (reversa), o “N”, (cuando presione para atrás) es probable que se encuentre en la posición AutoStick® (+/-) (junto a la posición “D”). En el modo AutoStick®, los rangos de la transmisión (1,2,3, etc.) se mostrarán en el módulo de instrumentos. Mueva la palanca de cambios hacia la derecha (en “D”) para tener acceso a “P” (estacionamiento), “R”, (reversa) y “N”.

## Rango de velocidades

NO acelere el motor cuando esté haciendo cambios de la posición de “P” (estacionamiento) o “N” hacia cualquier otro rango.

**NOTA:** Después de seleccionar cualquier rango, espere un momento para permitir la selección del rango antes de acelerar. Esto es especialmente importante cuando el motor está frío.

### “P” (Estacionamiento)

Este rango complementa al freno de estacionamiento bloqueando la transmisión. El motor puede ser encendido en este rango. Nunca intente usar “P” (estacionamiento) mientras el vehículo está en movimiento. Aplique el freno de estacionamiento cuando deje el vehículo en este rango. Cuando se estacione en una superficie plana, puede cambiar la transmisión hacia “P” (es-





tacionamiento) primero y luego aplicar el freno de estacionamiento. Cuando se estacione en una pendiente, primero aplique el freno de estacionamiento antes de cambiar la transmisión a “P” (estacionamiento), de lo contrario la carga en el mecanismo de bloqueo de la transmisión podría hacer difícil mover la palanca de cambios fuera de “P” (estacionamiento). Como precaución adicional, gire las ruedas delanteras hacia la banqueta cuando se estacione en una bajada, y al lado contrario para una subida.

Al salir del vehículo, siempre:

- Aplique el freno de estacionamiento
- Coloque la transmisión en “P”
- Coloque la ignición en OFF (apagado)
- Retire el transmisor del vehículo

### ¡ADVERTENCIA!

- Nunca use la posición “P” (estacionamiento) como un sustituto del freno de estacionamiento. Siempre aplique totalmente el freno de estacionamiento cuando se estacione, para evitar que el vehículo se mueva y impedir posibles lesiones o daños.
- Su vehículo puede moverse y lastimar a otros si no se encuentra en la posición de estacionamiento (“P”). Verifique lo anterior tratando de mover la palanca de velocidades fuera de la posición de estacionamiento sin presionar el freno. Asegúrese que la transmisión se encuentra en estacionamiento (“P”) antes de abandonar el vehículo.
- Es peligroso cambiar el selector de velocidades fuera de “P” (estacionamiento) o “N” si la velocidad del motor es mayor a la velocidad de ralentí. Si su pie no está firmemente en el pedal del freno, el vehículo puede acelerarse rápidamente hacia delante o en reversa. Puede perder el control del vehículo y golpear a alguien o algo. Únicamente seleccione una velocidad cuando esté en velocidad de ralentí y cuando su pie derecho esté firmemente en el pedal del freno.
- El movimiento no intencionado de un vehículo puede lesionar aquellos que se encuentran cerca del vehículo. Como en todos los vehículos, nunca se debe salir de un vehículo mientras el motor está en movimiento. Antes de salir de un vehículo, siempre aplique el freno de mano, ponga la transmisión en “P” (estacionamiento), apague el motor y retire la llave de la ignición. Cuando la ignición está en la posición OFF (apagado), la palanca está bloqueada en la posición “P” (estacionamiento), asegurando el vehículo en contra de movimientos no deseados.
- Al abandonar el vehículo, no olvide retirar la llave de la ignición y cerrar el vehículo.
- Nunca deje un niño solo en el vehículo. Dejar un niño desatendido es peligroso por numerosas razones. Un niño u otras personas pueden salir lastimadas.
- No deje las llaves en la ignición, dentro o cerca del vehículo (o en una ubicación accesible a los niños). Un niño podría operar las ventanas, otros controles o mover el vehículo.





### ¡PRECAUCIÓN!

- Antes de mover la palanca de cambios fuera de la posición "P" (estacionamiento), deberá girar el interruptor de ignición de la posición LOCK/OFF (asegurado/apagado) a ON/RUN (encendido/conducción), además de presionar el pedal del freno. De otra forma podría dañar la palanca de cambios.
- No acelere el motor cuando cambia de "P" (estacionamiento) o "N" (neutral) a otro rango, ya que podría dañar el tren motriz.

Las siguientes indicaciones deberán ser usadas para asegurar que la transmisión ha sido colocada en la posición de "P" (estacionamiento):

- Cuando cambie a la posición "P" (estacionamiento), mueva firmemente la palanca de cambios hacia adelante y a la izquierda hasta que se detenga y esté completamente asentada.
- Mire el indicador de la posición de la transmisión en la pantalla para asegurar que la palanca esté en la posición "P" (estacionamiento).
- Con el pedal del freno liberado, verifique que la palanca no se moverá fuera de la posición "P" (estacionamiento).

#### "R" (Reversa)

Esta posición es para mover el vehículo hacia atrás. Cambie a esta posición sólo cuando el vehículo se encuentre completamente detenido.

#### "N" (Neutral)

Utilice este rango cuando el vehículo esté detenido por periodos prolongados con el motor encendido. El motor se puede arrancar en esta posición. Aplique el freno de estacionamiento y cambie a la posición de estacionamiento ("P") si debe abandonar el vehículo.

### ¡ADVERTENCIA!

No maneje el vehículo en NEUTRAL y nunca apague la ignición al ir en una pendiente descendente. Éstas son prácticas inseguras que limitan su respuesta al cambio de tráfico o condiciones del camino. Podría perder el control del vehículo y tener un accidente.

### ¡PRECAUCIÓN!

Remolcar el vehículo, o conducirlo por cualquier razón con la transmisión en NEUTRAL puede causar daños severos a la transmisión. Refiérase a la sección de "Remolque recreativo" y "Remolcar un vehículo descompuesto" más adelante.

#### "D" (Conducción)

Este rango se usa para la mayor parte de la conducción en ciudad o carretera. Le proporciona los cambios ascendentes y descendentes más suaves, así como la mejor economía de combustible. La transmisión hace los cambios ascendentes automáticamente a través de todas las velocidades. La posición "D" (conducción) le brinda óptimas características de manejo en todas las condiciones normales de funcionamiento.





Cuando existen muchos cambios en la transmisión (así como cuando se opera el vehículo en condiciones de carga pesada, en terreno montañoso o con fuertes vientos en contra), use el control de cambios AutoStick® para seleccionar una velocidad más baja (refiérase a "Autostick®" en esta sección para más información). En estas condiciones, usar una velocidad más baja mejorará el rendimiento y alargará la vida de la transmisión al reducir los cambios excesivos y evitando el sobrecalentamiento.

Si la temperatura de la transmisión excede los límites normales de funcionamiento, el controlador de la transmisión ampliará el rango de acoplamiento del embrague convertidor de torque. Esto es para prevenir daños a la transmisión debido al sobrecalentamiento.

Durante temperaturas frías, la operación de la transmisión podría verse modificada, dependiendo de la temperatura del motor y de la transmisión. Esta característica mejora el calentamiento en el motor y la transmisión para un mejor desempeño. La operación de la transmisión se normalizará una vez que se haya alcanzado un nivel de temperatura adecuado.

### **Mensajes del módulo de instrumentos**

Se mostrarán mensajes específicos en la pantalla del módulo de instrumentos para alertar al conductor acerca de ciertas condiciones inusuales.

### **Modo de transmisión Limp Home**

La transmisión hace un monitoreo electrónico en busca de condiciones anormales. Si se detecta una condición que podría causar daños, el modo de seguridad de la transmisión Limp Home se activará. En este modo la transmisión permanecerá en la tercera velocidad independientemente de la velocidad que sea seleccionada. Seguirán funcionando las opciones "P" (estacionamiento), "R" (reversa) y "N". La luz indicadora de malfuncionamiento (MIL) podría iluminarse. Esta característica de restablecimiento permite que el vehículo se pueda conducir hasta un distribuidor para darle servicio sin dañar la transmisión. En el caso de un problema momentáneo, la transmisión puede reajustarse para volver a obtener todas las velocidades al frente realizando los siguientes pasos:

1. Pare el vehículo.
2. Cambie a "P" (estacionamiento).
3. Gire el interruptor de ignición a la posición apagado.
4. Espere 10 minutos aproximadamente.
5. Vuelva a arrancar el motor.
6. Cambie al rango de la velocidad deseada y reinicie la conducción. Si el problema ya no es detectado, la transmisión volverá su normalidad.

**NOTA:** Aún cuando se puede restablecer la transmisión, es recomendable que visite a su distribuidor autorizado lo más pronto posible, ellos tienen el equipo de diagnóstico para determinar si el problema puede ocurrir de nuevo. Si no se puede restablecer la transmisión, requerirá reparación con un distribuidor autorizado.







## AUTOSTICK® (SI ASÍ ESTÁ EQUIPADO)

El "AutoStick®" es una característica de conducción interactiva de la transmisión la cual ofrece la capacidad de hacer cambios de velocidades en forma manual para proporcionarle un mayor control del vehículo. El "AutoStick®" le permite maximizar el frenado de motor, eliminando los cambios no deseados de velocidad y mejora el desempeño general del vehículo. Este sistema también le permite tener un mayor control al rebasar, al conducir en la ciudad, en condiciones resbalosas, manejo en montaña y en muchas otras situaciones.

### Operación

Cuando la palanca de cambios está en la posición de AutoStick® [a un lado de la posición "D" (conducción)], puede moverse hacia adelante y hacia atrás. Esto permite que el conductor seleccione manualmente el rango de velocidad de la transmisión. Al mover la palanca de cambios hacia adelante (-) se hará un cambio descendente, y al moverla hacia atrás (+) hará un cambio ascendente de velocidad. El rango actual se mostrará en el panel de instrumentos.

**NOTA: En el modo de Autostick®, la transmisión solo cambiará de rango de velocidad cuando el conductor mueva la palanca hacia atrás (+) o hacia adelante (-), excepto como se describe a continuación:**

- La transmisión cambiará automáticamente hacia arriba cuando sea necesario para prevenir sobre calentamiento en el motor.
- La transmisión hará cambios descendentes automáticamente cuando el vehículo disminuya la velocidad (para evitar tener que cargar el motor) y mostrará el rango actual en la pantalla.
- La transmisión cambiará automáticamente a la primera velocidad cuando el vehículo se esté deteniendo. Después de la parada, el conductor deberá hacer los cambios ascendentes manualmente (+) conforme el vehículo se acelere.
- Comenzando en segunda o tercera velocidad puede ser útil para condiciones de nieve y hielo. Para seleccionar la segunda o tercera velocidad después de que el vehículo se ponga en alto total presione la palanca de cambios hacia atrás (+) una o dos veces.
- La transmisión hará cambios ascendentes automáticamente para prevenir que el motor se sobre revolucione.
- El sistema ignorará comandos de cambio que puedan causar sobre peso o sobre revolución al motor. Se escuchará una alarma si hay un requerimiento inapropiado de velocidad.
- Evite utilizar el control de velocidad cuando el Autostick® está activado.
- La transmisión subirá la velocidad automáticamente cuando el motor alcance su velocidad máxima en tanto el sistema Autostick® este activado.
- El sistema revertirá al modo de cambio automático si hay alguna falla o se detecta alguna condición de sobre calentamiento.
- Si el sistema detecta un problema desactivará el modo Autostick® y la transmisión regresa al modo automático hasta que el problema sea corregido.





Para quitar el modo Autostick®, regrese la palanca de cambios a la posición de conducción (“D”). Puede entrar al modo Autostick® o salir de él en cualquier momento sin tener que quitar el pie del pedal del acelerador.

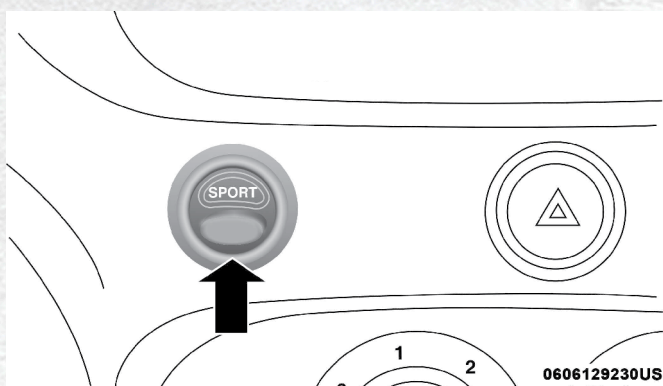
### ¡PRECAUCIÓN!

No cambie a una velocidad menor para revolucionar el motor en un área resbalosa. Las llantas podrían perder agarre y el vehículo podría patinarse, causando una colisión y/o daños a su persona.

## MODO DEPORTIVO (SPORT)

El modo deportivo aumenta la retroalimentación al conductor con un ligero incremento de esfuerzo y respuesta del pedal del acelerador. Ocurrirán ajustes en la transmisión para una programación de cambios mas agresiva en transmisiones automáticas.

Este modo de manejo es recomendado mientras maneja en caminos con curvas donde requiere de mayor precisión al manejar.



Botón del modo deportivo

### Transmisión manual (si así está equipado)

1. Para activar el modo deportivo, presione el botón “SPORT” (deportivo) ubicado arriba de los controles de clima.

**NOTA:** Una vez activado el modo deportivo, un mensaje será mostrado en el módulo de instrumentos.

2. Suelte momentáneamente el pedal del acelerador.
3. Presione el pedal del acelerador nuevamente.
4. Presione el botón “SPORT” nuevamente para volver al modo de conducción normal.

### Transmisión automática (si así está equipado)

1. Para activar el modo deportivo, presione el botón “SPORT” (deportivo).





**NOTA:** Una vez activado el modo deportivo, el mensaje “SPORT” será mostrado en el módulo de instrumentos. El mensaje “SPORT” puede cambiar a una fuente itálica y mostrarse por algunos segundos en algunos modelos.

2. Presione nuevamente el botón “SPORT” (deportivo) para regresar al modo de manejo estándar.

## DIRECCIÓN ELÉCTRICA

El sistema de la dirección eléctrica le brinda buena respuesta del vehículo y facilidad de maniobrabilidad mejorada en espacios justos. El sistema variará el nivel de asistencia para proporcionar un esfuerzo mínimo en maniobras de estacionamiento y una buena sensación durante la conducción. Si el sistema de dirección eléctrica experimenta una falla que le impida proporcionar su asistencia, todavía será posible maniobrar el vehículo de forma manual y sin asistencia.

### ¡ADVERTENCIA!

El funcionamiento continuo con poca o sin asistencia de la dirección eléctrica puede poner en riesgo la seguridad personal y de otras personas. Debe realizarse servicio al vehículo tan pronto como sea posible.

Si la luz de advertencia de la dirección parpadea, indica que el vehículo deberá ser llevado con su distribuidor autorizado. Es muy probable la pérdida de asistencia en la dirección del vehículo.

Si la luz de advertencia de la dirección hidráulica se despliega el siguiente mensaje “SERVICE POWER STEERING” (servicio a la dirección eléctrica) en la pantalla del módulo de instrumentos, indican que las maniobras han sido extremas y causó que la temperatura haya aumentado en el sistema de dirección asistida. Una vez que la conducción sea segura deténgase y deje que el vehículo repose por unos momentos hasta que la advertencia y el mensaje se hayan apagado. Para mayor información consulte la sección “Centro electrónico de información del vehículo (EVIC)” en el capítulo “Tablero de instrumentos”.

Si la luz de advertencia de la dirección hidráulica despliega el siguiente mensaje “SERVICE POWER STEERING – ASSIST OFF” (servicio a la dirección hidráulica) en la pantalla del módulo de instrumentos, indican que el vehículo tiene que ser llevado a servicio con su distribuidor autorizado. Para mayor información consulte la sección “Pantalla del módulo de instrumentos” en capítulo “Tablero de instrumentos”.

### NOTA:

- A pesar de que la asistencia de la dirección hidráulica no es operable, es posible girar la dirección. Bajo estas condiciones se tendrá que poner mayor esfuerzo para girarla, especialmente a velocidades lentas o durante maniobras para estacionarse.
- Si la condición persiste, vaya con su distribuidor autorizado, para servicio.

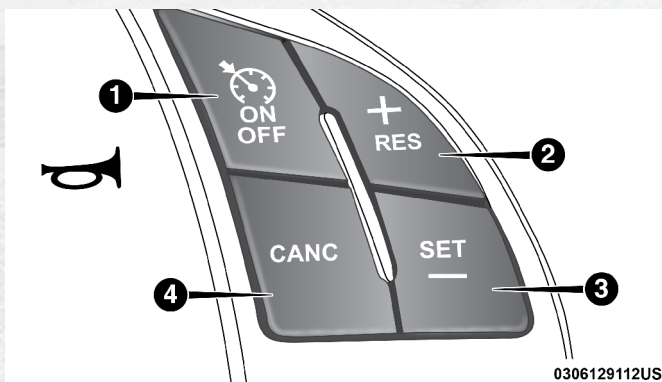




## CONTROL ELECTRÓNICO DE VELOCIDAD

Cuando está acoplado, el control electrónico de velocidad toma la operación del acelerador a velocidades mayores de 40 km/h (25 mph).

Los mandos del control electrónico de velocidad están localizados del lado derecho del volante de dirección.



Botones del control electrónico de velocidad

- 1 Encendido/Apagado
- 2 Acelerar/Reanudar
- 3 Desacelerar
- 4 Cancelar

**NOTA:** Para asegurar una operación correcta, el sistema de control electrónico de velocidad ha sido diseñado para que se apague si múltiples funciones del control de velocidad son operadas al mismo tiempo. Si esto ocurre, el sistema de control electrónico de velocidad puede ser reactivado con presionar el botón ON/OFF (encendido/apagado) del sistema de control electrónico de velocidad y restablecer a la velocidad deseada.

### Para activarlo

Oprima y suelte el botón de encendido/apagado (ON/OFF). El indicador de cruce se encenderá en el módulo de instrumentos. Para apagar el sistema, oprima y suelte el botón encendido /apagado una segunda vez. El indicador de cruce se apagará. Asegúrese de apagar el sistema cuando no se esté usando.

### ¡ADVERTENCIA!

Es peligroso dejar el sistema de control electrónico de la velocidad encendido cuando no se está usando. Usted podría activar el sistema accidentalmente u ocasionar que se vaya más rápido de lo que desea. Podría perder el control y sufrir un accidente. Siempre apague el sistema cuando no lo esté usando.





## Para establecer una velocidad deseada

Encienda el control electrónico de velocidad. Cuando el vehículo llegue a la velocidad deseada, oprima el botón SET (-) y suéltelo. Suelte el pedal del acelerador y el vehículo mantendrá la velocidad seleccionada.

**NOTA:** El vehículo debe ir a velocidad constante y en un terreno nivelado antes de presionar el botón SET (-).

## Para variar la velocidad establecida

### Para incrementar la velocidad

Cuando el control de velocidad esté establecido, puede aumentar la velocidad presionando el botón RES (+).

El conductor puede escoger las unidades de medida deseadas a través de los ajustes del panel de instrumentos, si así está equipado. Consulte el capítulo de “Tablero de instrumento” para más información. El incremento de velocidad depende de las unidades asignadas en el vehículo U.S. (mph) o métricas (km/h):

#### *Unidades U.S. (mph)*

- Presionar el botón “RES (+)” resultará en un incremento de 1 mph (1.6 km/h). Cada vez que se presione el botón, se incrementará 1 mph a la velocidad.
- Si se presiona continuamente el botón, la velocidad establecida continuará aumentando hasta que se libere el botón, luego se fijará la nueva velocidad establecida.

#### *Unidades métricas (km/h)*

- Presionar el botón “RES (+)” resultará en un incremento de 1 km/h. Cada vez que se presione el botón, se incrementará 1 km/h a la velocidad.
- Si se presiona continuamente el botón, la velocidad establecida continuará aumentando hasta que se libere el botón, luego se fijará la nueva velocidad establecida.

### Disminuir velocidad

Para disminuir la velocidad con el control electrónico de velocidad establecido, presione el botón SET (-).

El conductor puede escoger las unidades de medida deseadas a través de los ajustes del panel de instrumentos, si así está equipado. Consulte el capítulo de “Tablero de instrumento” para más información. El descenso de velocidad depende de las unidades asignadas en el vehículo U.S. (mph) o métricas (km/h):

#### *Unidades U.S. (mph)*

- Presionar el botón “SET (-)” resultará en un descenso de 1 mph (1.6 km/h). Cada vez que se presione el botón, se bajará en 1 mph la velocidad.
- Si se presiona continuamente el botón, la velocidad establecida continuará descendiendo hasta que se libere el botón, luego se fijará la nueva velocidad establecida.





### **Unidades métricas (km/h)**

- Presionar el botón “SET (-)” resultará en un descenso de 1 km/h. Cada vez que se presione el botón, se incrementará 1 km/h a la velocidad.
- Si se presiona continuamente el botón, la velocidad establecida continuará aumentando hasta que se libere el botón, luego se fijará la nueva velocidad establecida.

### **Acelerar para rebasar**

Oprima el pedal del acelerador como lo haría normalmente. Cuando se suelta el pedal, el vehículo regresa a la velocidad establecida.

### **Cómo usar el control de velocidad en pendientes**

La transmisión hará cambios descendentes en pendientes para mantener la velocidad seleccionada del vehículo

**NOTA: El sistema de control electrónico de velocidad mantiene la velocidad al subir o bajar pendientes. Es normal que ocurra un ligero cambio de velocidad en pendientes moderadas.**

En pendientes pronunciadas, el aumento o disminución de la velocidad puede ser mayor por lo que puede ser preferible conducir sin control de la velocidad.

### **¡ADVERTENCIA!**

El control electrónico de velocidad puede ser peligroso cuando el sistema no puede mantener una velocidad constante. El vehículo podría ir demasiado rápido para las condiciones de conducción, usted podría perder el control y tener un accidente. No use el control de velocidad en tráfico pesado o en caminos en donde haya mucho viento, hielo, cubiertos de nieve o resbalosos.

### **Para reanudar**

Para reanudar una velocidad previamente establecida, presione el botón RES (+) y suéltelo. Reanudar se puede utilizar a cualquier velocidad superior a 40 km/h (25 mph).

### **Para desactivarlo**

Un toque suave en el pedal del freno, presionar el botón CANC (cancelar), o ejercer una presión de frenado normal mientras se reduce la velocidad desactivará el control electrónico de velocidad sin borrar la velocidad establecida en la memoria.

Al oprimir el botón ON/OFF (encendido/apagado) o apagar el interruptor de ignición, se borrará la velocidad establecida en la memoria.





## SISTEMA DE AYUDA TRASERA PARA ESTACIONARSE (SI ASÍ ESTÁ EQUIPADO)

El sistema de ayuda trasera para estacionarse proporciona indicaciones visuales y sonoras acerca de la distancia entre la fascia trasera y el obstáculo detectado al ir en reversa, por ejemplo, cuando se realizan maniobras de estacionamiento. Refiérase a las Precauciones para el uso del “Sistema de ayuda para estacionarse” para las recomendaciones y limitaciones de este sistema.

El sistema ayuda para estacionarse se activa únicamente cuando la palanca de cambios se encuentra en reversa. Si la distancia del obstáculo detrás del vehículo se hace menor, a alarma sonará con más frecuencia.

### Sensores del sistema de ayuda para estacionarse

Los cuatro sensores del sistema de ayuda trasera para estacionarse, están localizados en la defensa/fascia trasera, monitorean el área detrás del vehículo que está dentro del campo visual de éstos sensores. Los sensores pueden detectar obstáculos desde aproximadamente 30 cm (12 pulgadas) hasta 140 cm (55 pulgadas) desde el centro de la defensa/fascia trasera en dirección a las esquinas, dependiendo de la localización, tipo y orientación del obstáculo y hacia arriba de 60 cm (24 pulgadas) de la esquina de la fascia trasera dependiendo de la localización, tipo y orientación del obstáculo.

Si se detectan varios obstáculos, el sistema de asistencia, dará la información del más cercano.

La altura mínima de un obstáculo detectable corresponde a la altura mínima que un obstáculo puede tener para que pueda pasar por debajo del vehículo en una maniobra de estacionamiento.

### Pantalla de advertencia del sistema de ayuda para estacionarse

La pantalla de advertencia del sistema se encuentra localizada en la pantalla del módulo de instrumentos. Proporciona advertencias visuales y auditivas para indicar la distancia entre la defensa trasera y el objeto detectado. La configuración puede ser ajustable a través de la pantalla Uconnect. Refiérase a “Ajustes de Uconnect”, en el capítulo “Multimedia” para obtener más información.

### Pantalla del sistema de ayuda para estacionarse

Cuando el vehículo se encuentra en reversa, la pantalla de advertencia se encenderá y mostrará el estado del sistema.

El sistema indicará la detección de un obstáculo, mostrando “arcos” en una o más regiones, basándose en su distancia y localización con respecto al vehículo.

Si un obstáculo es detectado en la región trasera central, la pantalla mostrará arcos sólidos y producirá una alerta auditiva. Mientras el vehículo se acerca al obstáculo, se mostrará en pantalla menos arcos y la alerta auditiva será más frecuente.





Si un obstáculo es detectado en las regiones traseras izquierda y/o derecha, la pantalla mostrará arcos sólidos en las regiones correspondientes y se producirá una alerta auditiva. Mientras el vehículo se acerca al obstáculo, se mostrará en pantalla menos arcos y la alerta auditiva será más frecuente.

### Alertas auditivas del sistema de ayuda para estacionarse

Si un obstáculo se encuentra detrás del vehículo cuando la transmisión se encuentra en reversa, una alerta auditiva se activará.

Los sonidos emitidos por el altavoz, informarán al conductor que el vehículo se está aproximando a un obstáculo. Las pausas entre los sonidos son directamente proporcionales a la distancia en la que se encuentra el obstáculo. Sonidos emitidos de forma rápida indican la presencia cercana de obstáculos. Un tono continuo indica que el obstáculo se encuentra a menos de 30 cm (12 in).

### Alertas auditivas y visuales proporcionadas por el sistema de asistencia para estacionamiento

Alertas de advertencia		
SEÑAL	SIGNIFICADO	INDICACIÓN
<b>Distancia al obstáculo</b>	Un obstáculo es presentado entre el sistema y el campo de vista	<p><b>Señal auditiva</b> (bocina del tablero)</p> <ul style="list-style-type: none"> <li>• Pulsos sonoros cuya frecuencia aumenta a medida que la distancia se reduce</li> <li>• Emite tonos continuos a una distancia de 30 cm (12 pulgadas).</li> <li>• Volumen ajustable (refiérase a "Pantalla del módulo de instrumentos" para más información).</li> </ul> <p><b>Señal visual</b> (Pantalla del módulo de instrumentos)</p> <ul style="list-style-type: none"> <li>• Los arcos se muestran basados en la distancia del obstáculo y la ubicación relativa del vehículo. (Para mayor información refiérase a la sección de "Pantalla del sistema de ayuda trasero para estacionarse".</li> </ul>
<b>Falla</b>	Falla del sensor o del sistema	<p><b>Señal visual</b> (Pantalla del módulo de instrumentos)</p> <ul style="list-style-type: none"> <li>• Aparecerá un ícono en la pantalla.</li> <li>• Se mostrará un mensaje en la pantalla de multifunciones (si así está equipado).</li> </ul>

Mientras las señales auditivas son emitidas, el sistema de audio no será silenciado.

Las señales auditivas se desactivan inmediatamente si la distancia aumenta. El tono se mantiene constante si la distancia definida por los sensores es constante. Si está condición ocurre en los sensores externos, la señal auditiva se apaga después de 3 segundos (para detener las advertencias durante maniobras en paralelo con paredes).







## Indicadores de fallas

Cuando los sensores o el sistema de ayuda trasera para estacionarse tienen una falla, cuando se engrana la velocidad de reversa, el módulo de instrumentos mostrará un icono de advertencia.



Este icono de advertencia se ilumina y se mostrará un mensaje en la pantalla de multifunciones (si así está equipado). Refiérase a “Centro electrónico de información del vehículo”.

Los sensores y cableado son continuamente verificados cuando el interruptor de ignición está en la posición de encendido/En marcha (ON/RUN). Las fallas serán inmediatamente indicadas si son detectadas cuando el sistema esté encendido.

A pesar de que el sistema esté habilitado para identificar fallas en el sistema o en el sensor, la pantalla del módulo de instrumentos indicará que el sistema de asistencia trasera para estacionarse está fallando sin indicar el sensor que se encuentre en falla. Si alguno de los sensores no funciona, todo el sistema de asistencia será desactivado. El sistema se apagará automáticamente.

## Limpieza del sistema de asistencia trasera para estacionarse

Limpie los sensores del sistema con agua, jabón para lavar automóviles y un trapo suave. No use trapos ásperos o duros. En estaciones de lavado, limpie los sensores rápidamente manteniendo el vapor a alta presión por lo menos a 10 cm (4 pulgadas) de los sensores. No raye ni pique los sensores. De lo contrario podría dañar los sensores.

## Precauciones al usar el sistema de asistencia para estacionarse

### NOTA:

- Asegúrese de que la superficie y la parte inferior de defensa trasera no tiene nieve, hielo, lodo, suciedad u otros residuos que impidan que el sistema funcione correctamente.
- Las vibraciones producidas por perforadoras, camiones grandes, etc. pueden afectar el desempeño del sistema.
- Limpie regularmente los sensores del sistema, teniendo cuidado de no rayarlos o dañarlos. Los sensores no deben estar cubiertos con hielo, nieve, fango, lodo, suciedad o residuos. De lo contrario se puede provocar que el sistema no funcione adecuadamente. El sistema podría no detectar un obstáculo detrás de la fascia/defensa o podría ofrecer una indicación falsa de que hay un obstáculo detrás de la fascia/defensa.
- Los objetos como soportes para bicicletas, no deben estar a una distancia de 30 cm (12 pulgadas) desde la fascia/defensa trasera mientras se maneja el vehículo. De lo contrario se puede obtener como resultado una mala interpretación del sistema de un objeto cercano como un problema del sensor, lo cual provoca que se muestre un mensaje en el módulo de instrumentos.





### ¡ADVERTENCIA!

- Los conductores deben tener cuidado cuando retrocedan utilizando el sistema de ayuda trasera para estacionarse. Mire siempre cuidadosamente detrás del vehículo, mire hacia atrás y asegúrese que no haya peatones, animales, otros vehículos, obstrucciones o puntos ciegos antes de retroceder. Usted será responsable de la seguridad y debe continuar poniendo atención en sus alrededores. Si no lo hace podrían producirse lesiones graves o la muerte.
- Antes de utilizar el sistema de ayuda trasera para estacionarse, lo más recomendable es que el conjunto de montaje esférico y enganche esférico para remolque se desconecte del vehículo cuando el vehículo no se esté utilizando para remolcar a otro vehículo. De lo contrario, pueden ocurrir lesiones o daños a vehículos u obstáculos debido a que el enganche esférico estará mucho más cerca del obstáculo que la fascia trasera cuando se encienda la luz de advertencia del arco de destello único y se emita un sonido de tono continuo. Asimismo, los sensores podrían detectar el conjunto de montaje esférico y enganche esférico dependiendo de su tamaño y forma, dando una falsa indicación de que existe un obstáculo detrás del vehículo.

### ¡PRECAUCIÓN!

- El sistema es sólo un auxiliar para el estacionamiento y es incapaz de reconocer todos los obstáculos, incluyendo obstáculos pequeños. El borde de las aceras puede detectarse provisionalmente o tal vez no detectarse en lo absoluto. Los obstáculos localizados por encima o debajo de los sensores no se detectarán cuando se encuentran muy próximos.
- El vehículo se debe conducir lentamente cuando utilice el sistema a fin de poder detenerse a tiempo cuando se detecta un obstáculo. Se recomienda que el conductor mire sobre sus hombros cuando use el sistema.

## CÁMARA TRASERA DE REVERSA PARKVIEW® (SI ASÍ ESTÁ EQUIPADO)

Su vehículo puede estar equipado con cámara trasera de reversa ParkView. La cámara trasera de reversa ParkView® que le permite ver una imagen en pantalla de la parte trasera de su vehículo siempre que el selector de cambios esté en la posición de reversa. La imagen se desplegará en la pantalla al mismo tiempo aparecerá una nota en la parte superior de la pantalla con el mensaje "Verifique todo su alrededor" (Check entire surroundings). Después de cinco segundos esta nota desaparecerá. La cámara del ParkView® está localizada en la parte trasera del vehículo sobre la placa del vehículo.

Cuando el selector de cambios es engranado fuera de reversa, se saldrá del modo de cámara de reversa aparecerá la última pantalla seleccionada.





Si su vehículo está equipado con retardo de cámara y éste se encuentra activado), la imagen de la cámara se mostrarán durante 10 segundos posteriores al cambio fuera de reversa a menos que el vehículo a menos que ocurra cualquiera de las siguientes condiciones:

- El vehículo exceda los 13 km/h (8 mph) de velocidad
- El vehículo sea puesto en “P” (Estacionamiento)
- Se selecciona el botón en pantalla “X”, para desactivar la imagen en pantalla.

Cuando están habilitadas, las líneas activas de guía se superponen sobre la imagen para ilustrar el ancho del vehículo y se proyecta un imagen de soporte basada en la posición del volante. Una línea central punteada superpuesta indica el centro del vehículo para ayudar con el estacionamiento.

Diferentes zonas de colores indican la distancia a la parte trasera del vehículo. La siguiente tabla muestra las distancias aproximadas para cada zona:

Zonas	Distancia hasta la parte trasera del vehículo
Roja	0 - 30 cm (0 - 1 pies)
Amarilla	30 cm - 1 m (1 pie - 3 pies)
Verde	1 m o más (3 pies o más)

### ¡ADVERTENCIA!

Los conductores deben tener cuidado cuando retrocedan con ayuda del sistema de cámara trasera de reversa Parkview®. Siempre mire detrás del vehículo y asegúrese que no haya peatones, animales, otros vehículos, obstrucciones o puntos ciegos antes de retroceder. Usted es responsable de la seguridad de sus alrededores y debe continuar poniendo atención mientras retrocede. Si no lo hace podrían producirse lesiones graves o la muerte.

### ¡PRECAUCIÓN!

- Para evitar daños al vehículo, el sistema Parkview® sólo debe usarse como un auxiliar para el estacionamiento. El sistema de cámara Parkview® es incapaz de ver todos los obstáculos u objetos en su trayectoria de manejo.
- Para evitar un daño al vehículo se debe conducir lentamente cuando utilice el sistema de cámara Parkview® a fin de poder detenerse a tiempo cuando se ve un obstáculo. Se recomienda que el conductor mire sobre sus hombros cuando use el sistema Parkview®.

**NOTA:** Si se acumula nieve, hielo, lodo o cualquier otra cosa en el lente de la cámara, limpie el lente, enjuáguelo con agua y séquelo con un trapo suave. No cubra el lente.

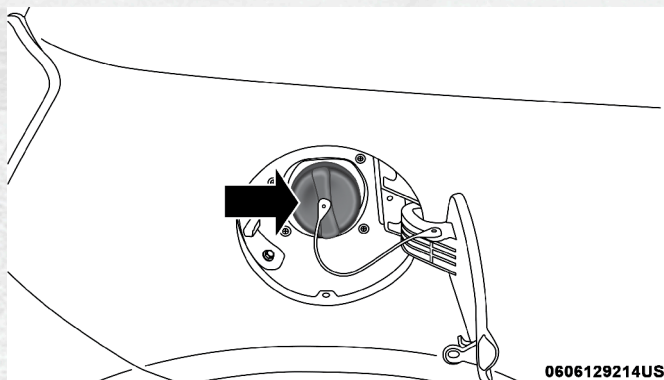




## ABASTECIMIENTO DE COMBUSTIBLE

### Tapón de llenado de combustible (tapón de gasolina)

El tapón de la gasolina se localiza detrás de la compuerta de llenado, en el lado del pasajero del vehículo. Si el tapón se pierde o se daña, asegúrese de que el tapón de reemplazo haya sido diseñado para su uso en este vehículo.



Tapón de llenado de gasolina

#### ¡ADVERTENCIA!

- Nunca encienda ningún material para fumar dentro o cerca del vehículo cuando no esté instalado el tapón de combustible o se esté llenando el tanque de combustible.
- Nunca cargue combustible con el motor funcionando. Esto constituye una violación de la mayoría de las regulaciones estatales y federales y ocasionará que se encienda la lámpara indicadora de mal funcionamiento.
- Se puede causar un incendio si se bombea gasolina a un contenedor portátil que este dentro del vehículo. Puede usted quemarse. Siempre coloque los contenedores en el piso antes de llenarlos.

#### ¡PRECAUCIÓN!

- Usar un tapón inadecuado del llenado de combustible (tapón de la gasolina) podría ocasionar un daño al sistema de combustible o al sistema de control de emisiones. Un tapón que no ajuste correctamente podría causar que la luz indicadora de mal funcionamiento (MIL) se active.
- Evite que se sobre llene el tanque y que cause que el combustible se derrame. Cuando oiga un "clic", indicará que el tanque está totalmente lleno.



**NOTA:**

- Cuando la pistola de la gasolina haga el sonido de clic o se detenga, significa que el tanque está lleno.
- Apriete el tapón de gasolina 1/4 hasta que escuche los clics. Esto es un indicador de que el tapón ha sido cerrado apropiadamente.
- Si el tapón de combustible no está apretado correctamente, la luz MIL se encenderá. Asegúrese de que el tapón de gasolina está bien cerrado cada vez que vuelva a llenar de combustible.

**Mensaje de “tapón de llenado de combustible suelto”**

Si el sistema de diagnóstico de su vehículo indica que el tapón de llenado de combustible está suelto, está mal instalado o se encuentra dañado, puede causar que se prenda el mensaje “GASCAP” en el tablero de instrumentos. Si esto ocurre, asegure apropiadamente el tapón de combustible y presione el botón del odómetro para que el mensaje se apague. Si el problema persiste, el mensaje aparecerá la próxima vez que el sistema de arranque del vehículo sea encendido. Esto indica un daño en el tapón de combustible. Si el problema es detectado dos veces seguidas, el sistema encenderá la luz de advertencia de mal funcionamiento del motor (MIL). Resuelto el problema la luz del MIL se apagará.

**CARGA DEL VEHÍCULO****Etiqueta de certificación**

Como lo requieren los reglamentos, su vehículo tiene una etiqueta de certificación que se muestra en el lateral de la puerta del conductor o en el poste “B” del lado del conductor.

Esta etiqueta contiene el mes y el año de fabricación, el peso bruto vehicular (GVWR), el peso bruto en el eje (GAWR) delantero y trasero y el número de identificación del vehículo (VIN). Esta etiqueta incluye número Mes - Año, que indica la fecha de fabricación. El código de barras que aparece en la parte inferior de la etiqueta es el Número de identificación de su vehículo (VIN).

**Peso bruto vehicular (GVWR)**

El GVWR es el peso total permisible de su vehículo incluyendo el conductor, los pasajeros, el vehículo, las opciones y la carga. La etiqueta también especifica las capacidades máximas de los sistemas del eje delantero y del eje trasero (GAWR). La carga total se debe limitar, de manera que el GVWR y el GAWR delantero y trasero no se excedan.

**Carga útil**

La carga útil de un vehículo se define como el peso de la carga permitida que un camión o cualquier vehículo dado puede transportar, incluyendo el peso del conductor, todos los pasajeros, las opciones y la carga.





## **Peso bruto en el eje (GAWR)**

El GAWR es la carga máxima permisible en los ejes delantero y trasero. La carga se debe distribuir en el área de carga de manera que no se exceda el GAWR de cada eje.

El GAWR de cada eje la determinan los componentes en el sistema con la capacidad de transporte de carga más baja (eje, muelles, llantas o ruedas). Los componentes más pesados de los ejes o de la suspensión, algunas veces especificados por los compradores para mayor durabilidad, no necesariamente aumentan el GVWR del vehículo.

## **Tamaño de la llanta**

El tamaño de la llanta en la etiqueta representa el tamaño real de las llantas en su vehículo. Las llantas de reemplazo deben ser de la misma capacidad de carga de este tamaño de llanta.

## **Tamaño de rin**

Éste es el tamaño de rin adecuado para el tamaño de llanta que se lista.

## **Presiones del inflado**

Ésta es la presión de inflado en frío de las llantas para su vehículo para todas las condiciones de carga hasta el GAWR completo.

## **Peso vehicular**

El peso vehicular se define como el peso total del vehículo con todos los líquidos, incluyendo el combustible, en condiciones de capacidad completa y sin ocupantes o carga puesta en el vehículo. Los valores del peso vehicular delantero y trasero se determinan pesando su vehículo en una báscula comercial antes de agregar los ocupantes o la carga.

## **Carga**

El peso total real y el peso de la parte delantera y de la parte trasera de su vehículo en el piso se pueden determinar mejor pesándolo cuando está cargado y listo para el funcionamiento.

El vehículo completo se debe pesar primero en una báscula comercial para asegurar que el GVWR no se ha excedido. El peso en la parte delantera y en la parte trasera del vehículo se debe determinar después en forma separada para estar seguro que la carga se encuentra distribuida adecuadamente sobre los ejes delantero y trasero. El pesado del vehículo puede mostrar que el GAWR de los ejes delantero o trasero se ha excedido pero que la carga total está dentro del GVWR especificado. Si es así, algo del peso se debe cambiar de la parte delantera a la parte trasera o de la parte trasera a la parte delantera, según sea lo adecuado, hasta que se cumplan las limitaciones de peso especificadas. Acomode los artículos más pesados abajo y asegúrese que el peso se distribuya uniformemente. Sitúe todos los artículos sueltos en forma segura antes de conducir.





Las distribuciones incorrectas de peso pueden tener un efecto adverso sobre el comportamiento de la dirección y manejo de su vehículo y la manera en que funcionan los frenos.

### ¡PRECAUCIÓN!

No cargue su vehículo más allá del GVWR o del máximo GAWR delantero y trasero. Si lo hace, las partes en su vehículo se pueden romper o puede cambiar la manejabilidad. Esto podría ocasionar que se pierda el control. También la sobrecarga puede acortar la vida útil de su vehículo.

## ARRASTRE DE REMOLQUE

En este vehículo no se recomienda arrastrar.

## REMOLQUE RECREATIVO (DETRÁS DE UN CÁM- PER, ETC.)

### Remolque de este vehículo detrás de otro

Condición de arrastre	Llantas en pavimento	Transmisión manual	Transmisión automática
Remolque plano	Ninguna	Transmisión en NEUTRAL (velocidad máxima 105 km/h)	NO PERMITIDO
Dolly (Carretilla o Elevador de ejes)	Delantera	OK	OK
	Trasera	NO PERMITIDO	NO PERMITIDO
Grúa de cama plana	Todas	OK	OK

**NOTA: Al remolcar de forma recreativa su vehículo, asegúrese de seguir las leyes locales y estatales aplicables. Contacte a las oficinas de tránsito y caminos en su localidad para detalles adicionales.**

Este vehículo puede ser remolcado en una grúa de cama plana o remolque vehicular con las 4 ruedas FUERA del pavimento.

Este vehículo también puede ser remolcado utilizando un elevador de ejes o Dolly (con las ruedas delanteras FUERA del pavimento).

En vehículos con transmisión manual puede realizarse un remolque plano (con las cuatro ruedas en el pavimento) a velocidades de hasta 105 km/h (65 mph) a cualquier distancia, si se coloca la transmisión en "N" (Neutral).

### ¡PRECAUCIÓN!

- NO remolque en plano un vehículo equipado con transmisión automática. Podría dañar el tren de fuerza. Si el vehículo necesita ser remolcado, verifique que sea con las cuatro llantas FUERA del piso.
- Arrastrar el vehículo haciendo caso omiso del párrafo anterior puede causar severos daños a la transmisión o a la caja de transferencia. Daños por remolcar en forma inapropiada no están cubiertos por la garantía de su vehículo.





## CONSEJOS DE CONDUCCIÓN

### Conducción en superficies resbalosas

#### Aceleración

Una aceleración rápida en superficies con nieve, mojadas o resbalosas puede ocasionar que las ruedas delanteras se muevan erráticamente a la derecha o a la izquierda. Este fenómeno ocurre cuando existe una diferente tracción en la superficie bajo las ruedas delanteras (de tracción).

#### ¡PRECAUCIÓN!

Puede resultar muy peligroso acelerar rápidamente en superficies resbalosas. La tracción desigual puede ocasionar un movimiento repentino en las llantas delanteras, lo cual puede provocar que se pierda el control del vehículo y provocar un accidente. En caso de que exista una mala tracción (hielo, nieve, lodo, arena suelta, etc.), acelere despacio y con cuidado.

#### Tracción

Cuando conduce en caminos mojados o lodosos, es posible que se forme una capa de agua entre la superficie de la llanta y del camino. Esto se conoce como «acuaplaneo» y puede causar la pérdida parcial o total del control del vehículo y de su capacidad para frenar. Para reducir esta posibilidad debe tomar las siguientes precauciones:

- Disminuya la velocidad durante la lluvia o cuando los caminos estén húmedos.
- Disminuya la velocidad si el camino tiene agua o charcos.
- Reemplace las llantas cuando los indicadores de desgaste de la banda de rodamiento empiecen a ser visibles.
- Mantenga las llantas correctamente infladas.
- Guarde suficiente distancia entre su vehículo y el vehículo de enfrente para evitar una colisión en una parada súbita.

### Conducción sobre caminos inundados

Conducir en agua con poco más de unos centímetros de profundidad se requerirá precaución extra para prevenir daños al vehículo.

#### Agua en aumento / fluyendo

#### ¡ADVERTENCIA!

No conduzca o pase por caminos o calles en donde hay agua fluyendo o en aumento (como en una tormenta). El agua en aumento puede sobre pasar el área de las banquetas causando que el vehículo se hunda en esa agua. Además, el agua fluyendo o en aumento puede llevarse el vehículo con rapidez. El no seguir esta advertencia puede causarle daños severos a usted, a sus pasajeros y a otras personas alrededor.







## Agua estancada

Aunque el vehículo puede ser conducido a través de agua estancada, considere las siguientes advertencias antes de hacerlo.

### ¡ADVERTENCIA!

- Al manejar sobre los límites de agua, limita la capacidad de tracción. No exceda los 8 km/h (5 mph) cuando maneje a través de agua o charcos.
- Conducir a través de agua estancada limita las capacidades de frenado de su vehículo, lo que incrementa las distancias de detención. Por lo tanto, después de conducir a través de agua estancada, conduzca lentamente y presione ligeramente el pedal de los frenos varias veces para secarlos.
- Hacer caso omiso a estas advertencias podría causar en daños severos, a usted, a sus pasajeros u a otros alrededor de su vehículo.

### ¡PRECAUCIÓN!

- Siempre verifique la profundidad del agua antes de manejar a través de ella. Nunca maneje a través de agua cuyo fondo es más profundo que la parte baja de los rines montados en el vehículo.
- Determine la condición del camino que se encuentra bajo el agua y si existe cualquier obstáculo en la trayectoria antes de manejar en agua o charco.
- No rebase los 8 km/h (5 mph) cuando maneje a través de agua. Esto minimizará el efecto de oleaje.
- Los componentes del tren de fuerza del vehículo se pueden dañar si se conduce a través de caminos inundados. Después de recorrer caminos inundados, revise siempre los líquidos del automóvil (como el aceite del motor, de la transmisión, de la caja de dirección, del eje, etc.) para determinar si existe algún tipo de contaminación (como fluidos muy espesos o espumosos). Si alguno de los líquidos parece contaminado, no mueva el vehículo, ya que éste se puede dañar todavía más. La garantía limitada del automóvil no cubre este tipo de daño.
- Si tiene que frenar, tenga cuidado debido a que al estar mojadas las balatas de los frenos, el frenado no será eficiente y el vehículo no se detendrá como lo hace normalmente. Después de haber conducido en este tipo de condición, aplique el freno en forma ligera varias veces, conforme se mueve el automóvil. Esto le ayudará a secar y mejorar el frenado de la unidad.
- Si el nivel del agua de la inundación es mayor al nivel inferior del estribo, ¡No circule por dicho camino! Ya que existe el riesgo de que el motor absorba agua y éste se dañe en forma parcial o permanente. El no seguir esta advertencia puede causarle daños severos a usted, a sus pasajeros y a otras personas alrededor.
- Dejar que el agua entre al motor del vehículo, puede causar que se bloquee y se detenga, y causar graves daños internos al motor. Dicho daño no está cubierto por la póliza de garantía





# EN CASO DE EMERGENCIA

## CONTENIDO

■	<b>LUCES INTERMITENTES DE ADVERTENCIA .....</b>	<b>171</b>
■	<b>FOCOS DE REEMPLAZO .....</b>	<b>171</b>
	• Luces interiores.....	171
	• Luces Exteriores.....	171
■	<b>REEMPLAZO DE FOCOS .....</b>	<b>172</b>
	• Luces exteriores.....	172
	• Luces interiores.....	174
■	<b>FUSIBLES.....</b>	<b>174</b>
	• Fusibles interiores .....	174
	• Fusibles bajo el cofre .....	175
■	<b>LEVANTAMIENTO CON GATO Y CAMBIO DE LLANTA.....</b>	<b>177</b>
	• Localización del gato.....	177
	• Retiro de la llanta de refacción.....	178
	• Almacenamiento de la llanta de refacción.....	180
	• Preparación para el levantamiento con gato.....	180
	• Instrucciones para usar el gato .....	181
	• Instalación de la llanta para carretera .....	185
■	<b>KIT DE REPARACIÓN RÁPIDA DE LAS LLANTAS MODELO 1 ..</b>	<b>186</b>
	• Almacenaje del kit de reparación rápida de llantas.....	187
	• Componentes y operación del kit.....	187
	• Sellado de la llanta con el kit.....	189
■	<b>KIT DE REPARACIÓN RÁPIDA DE LAS LLANTAS MODELO 2 ..</b>	<b>191</b>
	• Almacenaje del kit de reparación rápida de llantas.....	191
	• Componentes y operación del kit.....	192
	• Sellado de la llanta con el kit.....	194
■	<b>PROCEDIMIENTO DE ARRANQUE CON CABLES PASA CORRIENTE.....</b>	<b>198</b>
	• Preparación para el arranque con cables pasacorriente.....	198





- Procedimiento de arranque con cables pasa corriente ..... 199
- **PALANCA DE LA TRANSMISIÓN ATASCADA..... 200**
- **SI SU MOTOR SE SOBRECALIENTA ..... 201**
- **PARA LIBERAR UN VEHÍCULO ATASCADO ..... 202**
- **REMOLCAR UN VEHÍCULO DESCOMPUESTO ..... 203**
- Transmisión automática ..... 204
- Transmisión manual ..... 204
- **SISTEMA DE RESPUESTA CONTRA ACCIDENTES MEJORADO (EARS) ..... 205**
- **GRABADOR DE DATOS (EDR)..... 205**



## LUCES INTERMITENTES DE ADVERTENCIA

El interruptor de las luces intermitentes se encuentra en el panel de instrumentos debajo del radio.



Presione el interruptor para encender las luces intermitentes. Al oprimir el interruptor, ambos indicadores del módulo de instrumentos y todas las luces direccionales delanteras y traseras comenzarán a destellar para advertir a los vehículos acercándose de una emergencia. Al oprimir el interruptor otra vez, las lámparas intermitentes de advertencia se apagarán.

No use este sistema de advertencia cuando su vehículo se encuentra en movimiento. Utilícelo cuando el vehículo se inhabilite y esté generando un peligro a la seguridad de otros conductores.

Si es necesario dejar el vehículo para ir a solicitar ayuda, el sistema de luces intermitentes continuará operando aún que la llave de ignición esté fuera del interruptor de ignición y el vehículo cerrado.

**NOTA:** Con un uso prolongado, las luces intermitentes de advertencia pueden descargar la batería.

## FOCOS DE REEMPLAZO

### Luces interiores

<i>Focos Interiores</i>	<i>Número del foco</i>
Luz superior	C5W
Luz de cortesía	W5W
Luz del maletero	W5W

### Luces Exteriores

<i>Focos Exteriores</i>	<i>Número del foco</i>
Faro de luz baja y alta frontal	HIR2LL
Luces de estacionamiento/circulación diurna	W21/5W
Faros de niebla delanteros	H11LL
Luces laterales frontales	W3W
Faros delanteros direccionales	WY21W
Faros laterales direccionales	WY5W
Luces traseras direccionales	PY21W
Luces laterales traseras	W3W
Luces traseras y de frenado	P21/5W
Luces traseras de reversa	W16W





Luz de centro montada en lo alto (CHMSL, Stop) W5W

Porta placa LED  
(vea un distribuidor autorizado)

**NOTA:** Los números se refieren a los tipos de lámpara comercial que se pueden comprar con su distribuidor autorizado.

Si un foco necesita ser reemplazado, visite su distribuidor autorizado o consulte el manual de servicio.

## REEMPLAZO DE FOCOS

### Luces exteriores

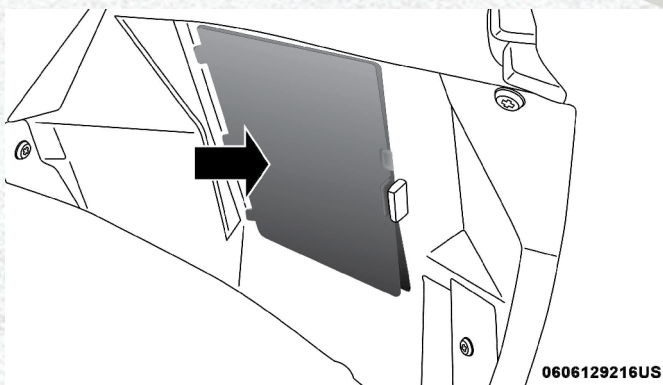
**NOTA:** Los faros se pueden empañar bajo ciertas condiciones atmosféricas. Esto suele desaparecer cuando las condiciones atmosféricas cambian. Encender los faros por lo general acelera el proceso de desempañamiento.

#### Faros (luces altas y luces bajas)

1. Retire la tapa de plástico de la parte trasera de alojamiento del faro.
2. Gire el foco en sentido contrario a las manecillas del reloj.
3. Retire el foco y sustituya si es necesario.
4. Instale el foco y gire hacia la derecha para colocarla en su lugar.
5. Vuelva a colocar la tapa de plástico.

#### Indicador direccional delantero, luces de estacionamiento y de manejo de día

1. Gire el volante completamente hacia la izquierda o la derecha.
2. Abra el alojamiento de la puerta de acceso de la rueda.



Puerta de acceso en la cubierta de rueda

3. Retire la tapa de plástico de la parte posterior de la carcasa de la lámpara.





4. Gire el bulbo/socket hacia la izquierda.
5. Retire el foco y sustituya si es necesario.
6. Instale la bombilla en el socket, y gire bulbo/socket en sentido de las agujas del reloj para que la lámpara se cierre en su lugar.
7. Vuelva a colocar la tapa de plástico.

### **Faros de niebla delanteros**

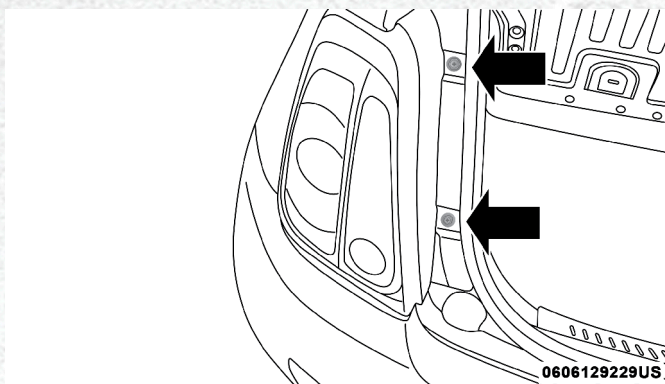
Para reemplazar las luces de niebla delanteras, consulte con su distribuidor autorizado.

### **Luces de posición laterales delanteras/traseras**

1. Quitar parte del revestimiento de la rueda para que le quede a la mano el acceso a la luz de posición lateral.
2. Gire a la izquierda del socket del foco, y retire el conjunto de lámpara y el enchufe de la carcasa.
3. Tire de la bombilla de la toma e inserte la bombilla de sustitución.
4. Instale el foco y monte el socket en la cubierta y gire a la derecha el conector para que encaje en su lugar.
5. Vuelva a instalar el revestimiento de la rueda

### **Lámpara trasera, de alto, de reversa y direccionales**

1. Abra la cajuela
2. Retire los dos tornillos y retire el ensamble de la calavera trasera



**Tornillos de ensamblaje de la calavera**

3. Retire los cuatro tornillos (utilizando un desarmador T20) y separar la placa posterior de la carcasa de la lámpara.
4. Quite la parte trasera, detenga o gire las bombillas de la señal presionándolas ligeramente y gire a la izquierda.
5. Retire la bombilla de la lámpara de reserva de seguridad tirando hacia fuera.
6. Sustituya las lámparas como sea necesario y vuelva a instalar la lámpara.



## Luces interiores

### Luz del maletero

1. Utilizando una herramienta adecuada, abra la caja de luz.
2. Tire del foco.
3. Cambie el foco, y reinstale la cubierta de la caja de luz

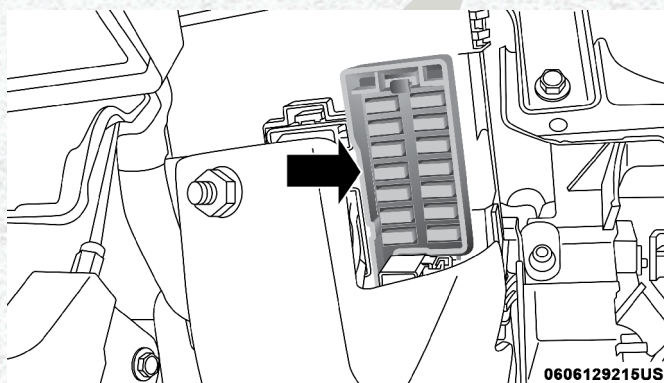
## FUSIBLES

### ¡ADVERTENCIA!

- Cuando cambie un fusible fundido, siempre use un fusible de repuesto adecuada con el mismo amperaje que el fusible original. Nunca reemplace un fusible por otro fusible de mayor amperaje. Nunca reemplace un fusible fundido con alambres metálicos o cualquier otro material. No utilizar fusibles adecuados puede causar lesiones graves, incendio y/o daños materiales.
- Antes de reemplazar el fusible, asegúrese que el interruptor de ignición esté apagado y que el resto de los servicios estén apagados y/o desactivados.
- Si el fusible reemplazado se funde una vez más, póngase en contacto con un distribuidor autorizado.
- Si un fusible de protección general para los sistemas de seguridad (sistema de bolsas de aire, sistema de frenado), sistemas de unidades de energía (sistema de motor, sistema de cambio de velocidades) o sistema de dirección, póngase en contacto con un distribuidor autorizado.

## Fusibles interiores

El panel de fusibles del interior es parte del Cuerpo del módulo de control (BCM) y se encuentra a un costado del conductor en el panel de instrumentos.



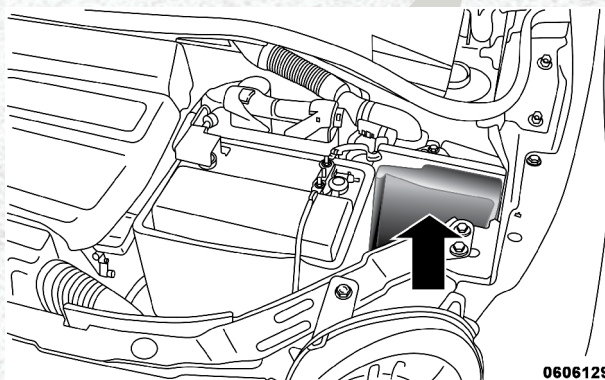
Panel de fusibles interiores



Cavidad	Numero de fusible	Mini fusible	Descripción del fusible
1	F12	7.5 amp marrón	Faro luz baja derecho
2	F32	5 amp café claro	Luces del techo, maletero y luces de cortesía de las puertas
3	F53	5 amp café claro	Nodo del panel de instrumentos
4	F38	20 amp amarillo	Bloqueo de la puerta central
5	F36	10 amp rojo	Toma de diagnóstico, radio del vehículo, sistema de control de clima.
6	F43	20 amp amarillo	Lavadores bi-direccionales
7	F48	20 amp amarillo	Ventana eléctrica de pasajero
8	F13	7.5 amp marrón	Regulación de las luces, Faro luz baja izquierda
9	F50	7.5 amp marrón	Bolsas de aire
10	F51	5 amp café claro	Interruptor del radio, Sistema de control de temperatura, luz de parada, embrague.
11	F37	5 amp café claro	Interruptor de la luz de freno, nodo del panel de instrumentos.
12	F49	5 amp café claro	Espejo exterior, GPS, Espejos eléctricos, Sensor de estacionamiento.
13	F31	5 amp café claro	Ignición, control del clima.
14	F47	20 amp amarillo	Interruptor eléctrico de la ventana del conductor

### Fusibles bajo el cofre

La unidad del distribuidor frontal se encuentra en el lado derecho del compartimento del motor, junto a la batería. Para acceder a dichos fusibles, presione las lengüetas de liberación y retire la cubierta.



0606129210US

Unidad de distribución frontal







El número de identificación del componente eléctrico correspondiente de cada fusible se encuentra en la parte posterior de la cubierta.

Cavidad	Maxi fusible	Mini fusible	Descripción
F01	60 amp azul	—	Controlador del cuerpo
F02	20 amp amarillo	—	Amplificador de audio
F03	20 amp amarillo	—	Interruptor de encendido
F04	40 amp naranja	—	Bomba de frenos antibloqueo
F05	70 amp café claro	—	Dirección eléctrica
F06	20 amp amarillo	—	Ventilador del radiador - una velocidad
F06	30 amp verde	—	Ventilador del radiador - de baja velocidad
F07	40 amp naranja	—	Ventilador del radiador - de alta velocidad
F08	40 amp naranja	—	Motor del ventilador
F09	—	10 amp rojo	Tren motriz
F10	—	10 amp rojo	Claxon
F11	—	15 amp azul	Tren motriz
F11	—	10 amp rojo	Tren motriz (Multiair - si así está equipado)
F14	—	5 amp café claro	Luz larga (obturador)
F15	—	15 amp azul	Encendedor de cigarros
F16	—	7.5 amp marrón	Transmisión
F17	—	25 amp blanco	Tren motriz (Multiair- si así está equipado)
F17	—	15 amp azul	Tren motriz
F18	—	15 amp azul	Tren motriz
F18	—	5 amp café claro	Tren motriz (Multiair- si así está equipado)
F19	—	7.5 amp marrón	Aire acondicionado
F20	—	15 amp azul	Asientos con calefacción - si así está equipado
F21	—	15 amp azul	Bomba de combustible
F22	—	20 amp amarillo	Tren motriz
F23	—	20 amp amarillo	Válvulas de frenos antibloqueo
F24	—	7.5 amp marrón	Sistema de control de Estabilidad
F30	—	15 amp azul	Faros de niebla





Cavidad	Maxi fusible	Mini fusible	Descripción
F82	30 amp verde		Quemacocos/techo convertible
F83	20 amp amarillo		Bomba de enfriamiento (si así está equipado)
F84		10 amp rojo	Transmisión
F85	30 amp verde		Desempañador trasero
F87		5 amp café claro	Desempañador trasero
F90		5 amp café claro	Espejos con calefacción (si así está equipado)

## LEVANTAMIENTO CON GATO Y CAMBIO DE LLANTA (SI ASÍ ESTÁ EQUIPADO)

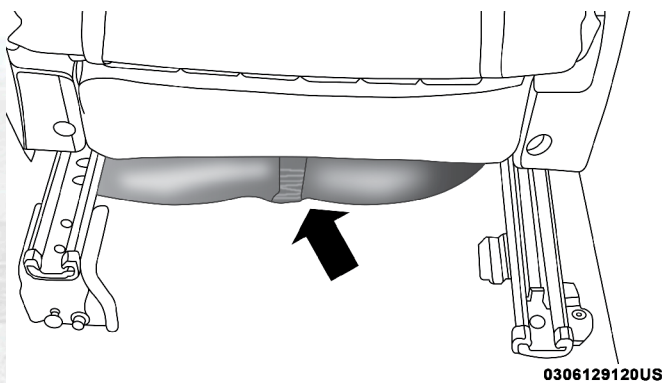
### ¡ADVERTENCIA!

- No intente cambiar una llanta con el vehículo cerca del paso de tráfico de vehículos. Orille su vehículo lo más alejado del camino posible para evitar el riesgo de ser golpeado o arrollado por un vehículo cuando opere el gato o cambie la llanta.
- Ponerse debajo de un vehículo levantado con gato es peligroso. El vehículo podría resbalarse del gato y caer sobre usted. Usted podría ser aplastado. Nunca deje que una parte de su cuerpo quede debajo de un vehículo levantado sobre un gato. Si necesita introducirse debajo de su vehículo, llévelo a un centro de servicio donde pueda ser levantado en una rampa.
- Nunca arranque ni opere el motor de un vehículo que está sobre un gato.
- El gato es una herramienta que está diseñada para usarse solamente para cambiar llantas. El gato NO se debe usar para levantar el vehículo para propósitos de servicio. El vehículo solamente se debe levantar en una superficie firme y nivelada. Evite áreas con hielo o resbalosas.

### Localización del gato

El gato y su manija están almacenados en una bolsa debajo del asiento del conductor.



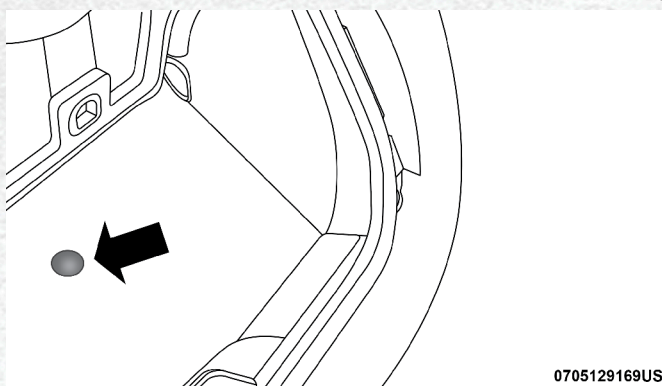


Localización del gato y manija

### Retiro de la llanta de refacción

La llanta de refacción está almacenada bajo la carrocería del vehículo, debajo del área de carga del vehículo

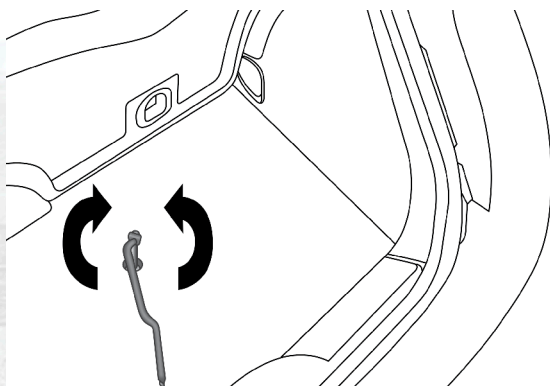
1. Retire la tapa de acceso al malacate localizada en el área de carga.



Acceso al malacate

2. Coloque la llave inglesa en la tuerca. Use la llave para rotar en dirección contraria a las manecillas del reloj hasta que la llanta este en el piso con suficiente holgura en el cable para permitir que usted pueda jalarla por debajo del vehículo.





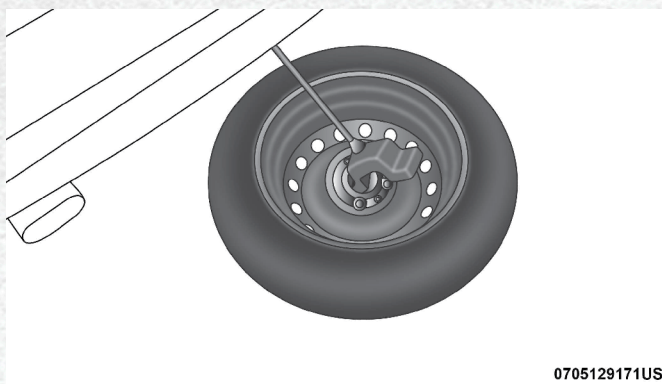
0705129173US

**Bajando/levantando la llanta de refacción**

**¡PRECAUCIÓN!**

El mecanismo del malacate está diseñado para uso con la llave inglesa solamente. Usar otro tipo de herramienta de aire o eléctrica no es recomendada, ya que podría dañar el mecanismo del malacate.

3. Jale la llanta debajo del vehículo.

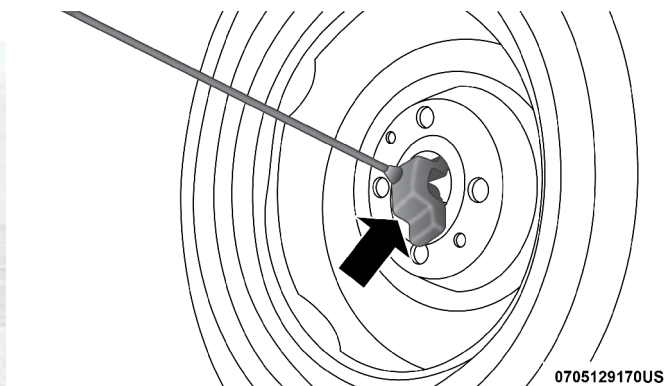


0705129171US

**Llanta de refacción**

4. Incline el retenedor hacia el final del cable y tire de éste a través del centro de la rueda.





Retenedor

## Almacenamiento de la llanta de refacción

Haga el procedimiento inverso al de la sección de retirar la llanta de refacción, arriba mencionado.

Gire el mecanismo del gato y la herramienta del malacate en el sentido de las agujas del reloj hasta que se escuche un sonido de clic, indicando que la llanta ponchada está guardada correctamente.

### ¡PRECAUCIÓN!

El mecanismo de malacate solo está diseñado para el uso de la extensión de las herramientas del gato (manivela). El uso de herramientas de aire en estas herramientas podría dañar el mecanismo del malacate.

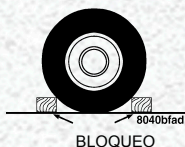
## Preparación para el levantamiento con gato

1. Estacione el vehículo en una superficie nivelada horizontalmente y firme. Evite lugares como tierra suelta o hielo.

### ¡ADVERTENCIA!

No intente cambiar la rueda del lado del tráfico. Procure retirarlo lo más posible del tráfico para evitar ser golpeado mientras levanta o cambia la rueda.

2. Prenda las luces de emergencia.
3. Aplique el freno de estacionamiento.
4. Cambie la palanca de velocidades a la posición de reversa.
5. Apague el motor



Bloquee el frente y parte trasera de la rueda diagonalmente opuesta a la colocación del gato. Si va a cambiar la rueda delantera izquierda, bloquee la rueda trasera derecha.

**NOTA:** No permita que los pasajeros permanezcan dentro del vehículo mientras esté levantado por el gato.





## Instrucciones para usar el gato

### ¡ADVERTENCIA!

Siga con cuidado las instrucciones para el cambio de llanta para prevenir daños personales o a su vehículo:

- Siempre estacionese en un espacio firme y nivelado tan lejos como sea posible de la carretera o circulación de los automóviles.
- Encienda las señales intermitentes.
- Bloquee la rueda diagonal a la que se cambiará.
- Aplique firmemente el freno de estacionamiento.
- Coloque el selector de la transmisión automática en P (Estacionamiento) o en la transmisión manual, en reversa.
- Nunca encienda el motor estando sobre el gato.
- No deje que alguien se acerque o siente en el vehículo mientras está en el gato.
- No se meta debajo del auto mientras está siendo levantado por el gato. Si necesita estar debajo del vehículo levantado, llévalo a un centro de servicio para que pueda ser levantado en un elevador.
- Utilice el gato sólo en las posiciones expresamente indicadas para ello y sólo para este vehículo durante un cambio de llantas.
- Para asegurarse que la rueda de refacción está correctamente almacenada revise que la válvula esté hacia abajo, de cara al suelo.



Etiqueta de advertencia del uso del gato

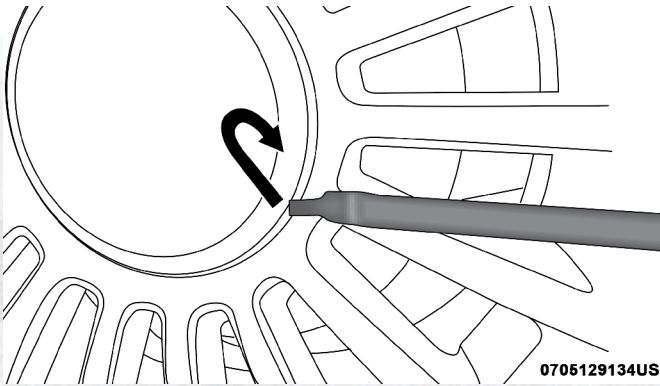
**NOTA:** Consulte la sección “Llanta de refacción compacta” en “Información general sobre las llantas”, en el capítulo “Arranque y operación” para obtener información acerca del uso y operación de la llanta de refacción.

### ¡PRECAUCIÓN!

No intente levantar el vehículo colocando el gato en lugares diferentes a las que se indica en las instrucciones de este vehículo.

1. Retire el gato de tijera y la bolsa de herramientas que se encuentran debajo del asiento del conductor.
2. Retire el tapón central (si así está equipado)





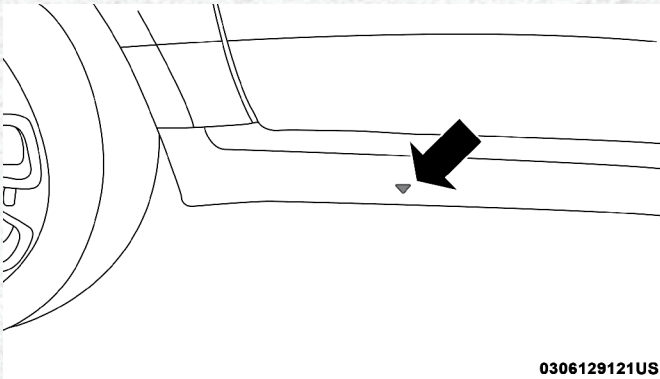
Retiro del tapón central

**NOTA:** Antes de usar la manivela para retirar las tuercas asegúrese de retirar el tapón de centro de las llantas insertando la parte angulada de la manivela dentro de la abertura que hay entre el tapón y el centro.

3. Afloje, pero no retire, las tuercas o birlos de la rueda girando una vuelta hacia la izquierda mientras la llanta esté aún en el piso.

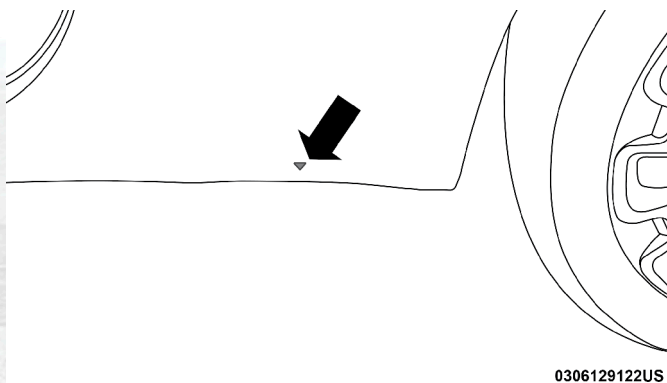
**NOTA:**

- Hay puntos para colocar el gato en la parte trasera y en la parte delantera (están indicadas con un triángulo en la moldura del vehículo).
- No levante el vehículo hasta que usted esté seguro que el gato está bien colocado.



Ubicación de gato en la parte delantera

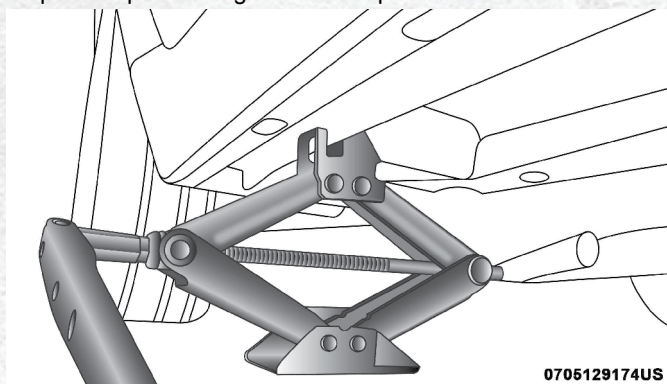




0306129122US

**Ubicación de gato en la parte trasera**

4. Gire el tornillo del gato hacia la izquierda hasta que la parte superior del gato quede correctamente acoplada en la muesca del estribo. Una vez que el gato está colocado, gire el tornillo del gato hacia la derecha hasta que la parte superior del gato esté acoplada en el estribo.



0706129174US

**Ubicación del gato**

**¡ADVERTENCIA!**

Si levanta el vehículo más de lo necesario puede provocar que el vehículo sea menos estable. Podría resbalarse del gato y dañar a alguien que esté cerca. Levante el vehículo sólo lo suficiente para desmontar la llanta e instalar la refacción.

5. Utilizando la manivela, levante el vehículo girando el tornillo del gato hacia la derecha. Levante el vehículo sólo lo suficiente para permitir la instalación de la llanta de refacción. Al levantar lo menos posible el vehículo, conseguirá una mayor estabilidad.
6. Quite las tuercas y retire la llanta. Para vehículos equipados con rines de aluminio, los tapones centrales deben ser retirados para poder remover las tuercas de las llantas. En vehículos equipados con ruedas de acero, la cubiertas de las ruedas deben ser retiradas antes de retirar las tuer-







CAS.

**¡ADVERTENCIA!**

- Para evitar el riesgo de forzar el vehículo mientras se encuentra levantado por el gato, no apriete por competo las tuercas de la rueda hasta que el vehículo sea bajado del gato. Ignorar esta advertencia puede resultar en lesiones.
- Para evitar cualquier daño personal, maneje las cubiertas de las ruedas con cuidado para evitar el contacto con cualquier borde cortante.

**¡PRECAUCIÓN!**

Asegúrese de montar la llanta de refacción con la válvula de llenado viendo hacia afuera. El vehículo podría resultar dañado si la llanta de refacción es instalada incorrectamente..

7. Instale la llanta de refacción y las tuercas con la cara cónica viendo hacia la rueda. Apriete ligeramente las tuercas. Para evitar el riesgo de forzar el vehículo sobre el gato. No apriete fuertemente las tuercas hasta que el vehículo este en el piso.
8. Baje el vehículo girando el tornillo del gato hacia la izquierda.
9. Termine de apretar las tuercas de la rueda. Empuje hacia abajo sobre el extremo de la llave de tuercas para apretarlas, para obtener un mejor apalancamiento. Alterne el apretado de las tuercas en un patrón de “estrella” hasta que las haya apretado dos veces cada una. Refiérase a la sección de “Especificación de apriete de ruedas y llantas” para aplicar el apriete correcto. Si tiene duda del apriete, haga que lo revisen lo más pronto posible en una estación de servicio o con su distribuidor autorizado.
10. Desarme el gato y las herramientas y almacénelos en la bolsa. Guarde la bolsa en el lugar provisto para ello, debajo del asiento del conductor y asegúrese de que quede bien sujeta al suelo del vehículo.

**¡ADVERTENCIA!**

Una rueda o gato hidráulico suelto, lanzados por un choque o frenado de emergencia, pueden representar un peligro a los ocupantes del vehículo. Siempre almacene el gato, sus elementos y la llanta de refacción en los lugares asignados para ello.

11. Coloque la llanta pinchada en el área de carga. Repare o cambie la llanta lo más pronto posible.

**¡ADVERTENCIA!**

Una llanta suelta puede ser disparada al frente en un choque o frenado de emergencia, pudiendo lastimar a los ocupantes del vehículo. Lleve la llanta dañada a reparar inmediatamente.

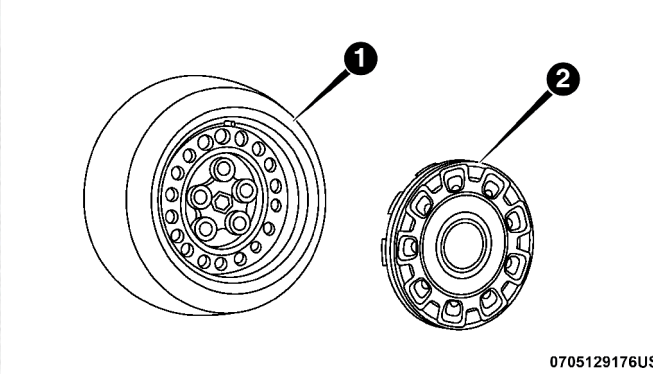
12. Compruebe la presión de la llanta tan pronto como sea posible. Corrija la presión a los valores especificados.



## Instalación de la llanta para carretera

### Vehículos equipados con cubiertas para llanta

1. Monte la llanta en el eje.
2. Instale las tuercas con extremo roscado. Apriete ligeramente las tuercas.



0705129176US

### Llanta para carretera y cubierta

1 -Llanta para carretera

2 - Cubierta de la rueda



### ¡ADVERTENCIA!

Para evitar riesgos al forzar, no apriete las tuercas más de lo debido, hasta que el vehículo este completamente en el suelo. Fallas al no seguir esta advertencia podrían causar lesiones personales.

3. Baje el vehículo al piso, girando la manija del gato hacia la izquierda.
4. Termine apretando totalmente las tuercas. Empuje hacia abajo en la llave por el extremo del mango. Apriete las tuercas en forma de estrella hasta que cada tuerca quede reforzada el doble. Refiérase a la sección de "especificación de torque" para obtener el torque apropiado. .
5. Después de 40 km (25 millas), verifique el torque de las tuercas con un medidor, para asegurarse de que las tuercas están propiamente apretadas.
6. Alinear la válvula en la cubierta de la llanta con la válvula en la llanta. Instale la cubierta con la mano. No use un martillo o la forcé demasiado.

#### **Vehículos sin cubierta de rueda**

1. Monte la llanta en el eje.
2. Instale las tuercas de los pernos de montaje que están a cada lado de la válvula. Instale las tuercas con la figura de cono al final y apriete ligeramente las tuercas.

### ¡ADVERTENCIA!

Para evitar riesgos al forzar, no apriete las tuercas más de lo debido, hasta que el vehículo este completamente en el suelo. Fallas al no seguir esta advertencia podría causar lesiones personales.

3. Baje el vehículo al piso, girando la manija del gato hacia la izquierda.
4. Termine apretando totalmente las tuercas. Empuje hacia abajo en la llave por el extremo del mango. Apriete las tuercas en forma de estrella hasta que cada tuerca quede reforzada el doble. Refiérase a la sección de "especificación de torque" para obtener el torque apropiado. En caso de duda acerca de la tensión correcta, consulte con un distribuidor autorizado.
5. Después de 40 km (25 millas), verifique el torque de las tuercas con un medidor, para asegurarse de que las tuercas están propiamente apretadas.

## **KIT DE REPARACIÓN RÁPIDA DE LAS LLANTAS MODELO 1 (SI ASÍ ESTÁ EQUIPADO)**

En caso de perforaciones de hasta 6 mm (1/4 pulgadas) en la llanta, pueden ser reparadas con el kit de reparación rápida, por ejemplo tornillos o clavos, éstos no deberán ser removidos. Este kit puede ser usado en temperatura ambiente aproximadamente de hasta -20°C (-4 F).

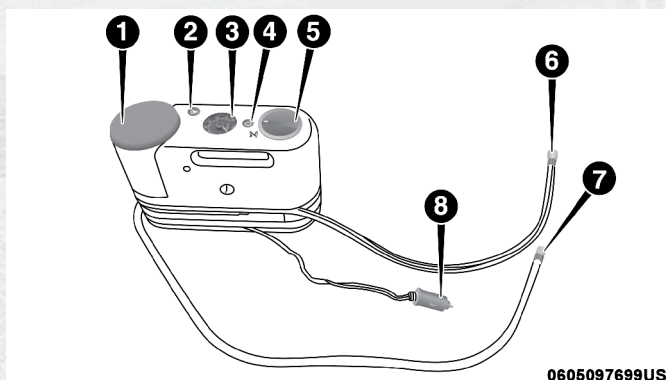
Este kit, le proporcionará un sellado temporal, permitiéndole conducir el vehículo hasta por 160 km (100 millas) con un máximo de velocidad de 80 km/h (50 mph).



## Almacenaje del kit de reparación rápida de llantas

Este kit se encuentra guardado debajo del asiento del conductor.

### Componentes y operación del kit



Componentes del kit

1. Botella con líquido sellador
2. Botón para desinflar
3. Aguja de presión
4. Botón del encendido
5. Perilla de selección de modo.
6. Manguera de sellado (color claro)
7. Manguera de aire (color negro)
8. Conector de energía (localizado en la parte inferior del kit)

#### Uso de perilla de selección de modo y mangueras

Su kit de reparación de llantas está equipado con los siguientes símbolos que indican el modo de aire o del sellador.

##### Selección de modo de aire



Mueva la perilla de selección de modo (5) y póngalo en esta posición para la operación de la bomba de aire solamente. Utilice la manguera de aire (7) cuando seleccione este modo.

##### Selección de modo de sellador



Mueva la perilla de selección de modo (5) y póngala en esta posición para inyectar sellador y para inflar la llanta. Use la manguera de sellado (6) cuando seleccione este modo.

##### Usando el botón de encendido



Presione y libere el botón de encendido (4) una vez para encender el kit de reparación de llantas. Presione el botón de encendido (4) nuevamente para apagar el kit.



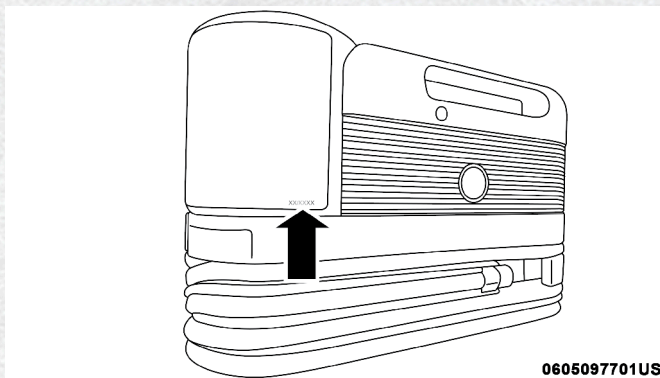
### Usando el botón para desinflar



Presione el botón para desinflar (2) para reducir la presión del aire en la llanta si está se encuentra inflada en exceso.

### Precauciones al usar el kit

- Reemplace la botella del sellador (1) y la manguera del sellador (6) antes de que expire la fecha de caducidad (que se encuentra impresa en la esquina inferior derecha de la etiqueta botella del sellador), para asegurar una operación óptima del sistema. Refiérase a la sección de “Sellado de la llanta con el kit” sección F “Botella del sellador y remplazo de manguera”.



#### Localización de la fecha de caducidad

- La botella del sellador (1) y la manguera (6), solo deben ser usadas para una sola aplicación y necesitan ser reemplazadas después de cada uso. Siempre reemplace los componentes inmediatamente con un distribuidor autorizado.
- Cuando el sellador de la llanta está de forma líquida, con agua limpia y paño húmedo se puede remover el material sobrante del vehículo o de los componentes de la rueda o llanta. Una vez que el sellador está seco, puede ser removido fácilmente al tallarlo.
- Para un óptimo desempeño, asegúrese de que la válvula del pivote de la rueda este limpio de cualquier residuo antes de conectar el kit.
- Puede usar la bomba de aire del kit, para inflar llantas de bicicletas. El kit viene con 2 agujas, localizadas en el compartimiento de los accesorios, para inflar pelotas, balones o similares. Sin embargo sólo use la manguera de aire (7) y asegúrese de que la perilla de selección de modo (5) esté en el modo aire, para evitar que se inyecte sellador dentro del objeto. El sellador de la llanta es solamente para sellar perforaciones de 6 mm (1/4 pulg.) de diámetro.
- No levante o cargue el kit de las mangueras.





## ¡ADVERTENCIA!

- No intente sellar o inflar una llanta del lado o cerca del tránsito. Aléjese lo más que pueda del tránsito, para evitar peligro de ser arrollado al usar el kit.
- No use el kit o conduzca el vehículo bajo estas condiciones:
  - Si la ponchadura de la llanta es de aproximadamente 6 mm (1/4 pulg.) o mayor.
  - Si la llanta tiene algún daño provocado por banquetas.
  - Si la llanta tiene un daño provocado por conducir el vehículo con la presión de llanta extremadamente baja.
  - Si la llanta tiene algún daño por conducir con la llanta ponchada.
  - Si la rueda tiene cualquier daño.
  - Si se está inseguro acerca de la condición de la llanta.Mantenga el kit lejos del fuego o fuentes de calor.
- Un kit suelto o desasegurado lanzado por una colisión frontal o una detención fuerte o de emergencia puede poner en peligro a los ocupantes del vehículo. Siempre mantenga guardado el kit en su lugar. El ignorar esta advertencia podría provocar lesiones serias o fatales a usted o a sus pasajeros.
- Asegúrese de que el contenido del kit no entre en contacto con los ojos o con la ropa. No inhale o absorba a través de la piel el contenido del kit, podría causar daños a los ojos, a la piel o irritaciones en las vías respiratorias. Enjuague con bastante agua en las zonas afectadas, cambie de ropa tan pronto sea posible, si es que hay contacto con la ropa.
- La solución del sellador del kit contiene látex. En caso de reacción alérgica o reacciones, consulte inmediatamente al doctor. Mantenga el kit lejos de los niños. Si se ingiere, enjuague su boca inmediatamente con abundante agua y beba bastante agua. ¡No se induzca al vómito! Consulte a un médico inmediatamente.

### Sellado de la llanta con el kit

#### *(A) Cuando use el kit:*

1. Estacionese en un área segura, lejos del tránsito vehicular, y encienda las luces intermitentes del vehículo.
2. Verifique que el sistema de la válvula (en la rueda con la llanta desinflada), este en posición cerca del suelo. Esto permitirá que las mangueras del kit (6) y (7) alcancen la válvula y mantenga el kit en sobre el piso. Esto brindará que el kit esté en la mejor posición cuando inyecte el sellador a la llanta desinflada y se active la bomba de aire. Mueva el vehículo si es necesario para colocar la válvula en la posición correcta antes de usar el kit.
3. Coloque la transmisión en "P" (estacionamiento) en transmisiones automáticas o en alguna velocidad para vehículos de transmisión manual y apague el interruptor de ignición.





4. Coloque el freno de estacionamiento.

**(B) Para usar el kit:**

1. Ponga la perilla de selección de modo (5) del kit en el modo de sellado.
2. Desenrolle la manguera del sellador (6) y remueva el tapón en el extremo de la manguera.
3. Coloque el kit en el piso cerca de la llanta pinchada.
4. Remueva el tapón de la válvula de la llanta y atornille el ensamble en el extremo de la manguera del sellador (6) en la válvula.
5. Desenrolle el conector de energía (8), e insértelo en la toma de corriente de 12 voltios del vehículo.

**NOTA: No remueva el objeto que causó la pinchadura (tornillos, clavos, etc.) de la llanta.**

**(C) Inyectar el sellador en la llanta pinchada:**

- Siempre encienda el motor del vehículo antes de encender el kit.

**NOTA: En vehículos con transmisión manual, deberá colocar el freno de estacionamiento y la transmisión en la posición neutral.**

- Después de presionar el botón del encendido del kit (4); el sellador (líquido blanco), fluirá desde el contenedor del sellador (1) a través de la manguera del sellador (6) y hacia la llanta.

**NOTA: El sellador podría gotear a través de la pinchadura de la llanta.**

**Si el sellador no fluye entre los 0 y 10 segundos a través de la manguera (6).**

1. Presione el botón de encendido del kit (4), para apagar el kit. Desconecte la manguera del sellador (6), de la válvula de la llanta. Asegúrese de que la válvula este limpia y libre de desechos. Reconecte la manguera del sellador (6) en la válvula. Verifique que el modo de sellador este colocado en el kit (5) y no en el modo de aire. Presione el botón del encendido (4) para encenderlo.
2. Coloque el conector eléctrico (8), en la toma de corriente del vehículo de 12 voltios o en otro vehículo si está disponible. Asegúrese que el motor del vehículo este encendido antes de encender el kit.
3. La botella del líquido sellador (1), podría estar vacía debido al uso previo, para prevenir esto, visite o llame a su distribuidor autorizado para asistencia.

**NOTA: Si el modo selecciona es aire (5) y la bomba está operando, el aire será expulsado por la manguera de aire (7) no por la manguera del sellador (6).**

**Si el líquido sellador no sale a través de la manguera del sellador (6):**

1. Continúe operando la bomba hasta que el sellador no salga por la manguera, aproximadamente toma 30 a 70 segundos. Al fluir el líquido sellador a través de la manguera del sellador (6), la aguja de presión (3) se podrá leer como presión alta 70 psi (5 bar.). La aguja de presión (3) disminuirá rápidamente aproximadamente de 70 psi (5 bar.) a la actual presión de la llanta cuando la botella del sellador esté vacía.





2. La bomba empezará a inyectar aire en la llanta inmediatamente después de que la botella del sellador esté vacía (1). Continúe la operación e infle la llanta a la presión indicada en la etiqueta que se muestra en el lateral de la puerta del conductor o en el poste "B" del lado del conductor. Verifique la presión con la aguja de presión (3).

***Si la llanta no se infla al menos 26 psi (18 bar) dentro de los 15 minutos:***

- La llanta está muy dañada para inflarse. No intente conducir el vehículo. Llame a la asistencia vial.

**NOTA: Si la llanta se infla de más, presione el botón de desinflado, para reducir la presión de aire de la llanta a la recomendada.**

***Si la llanta se infla a la presión recomendada o está al menos en los 26 psi, dentro de los 15 minutos:***

1. Presione el botón de encendido del kit (4), para apagarlo.
2. Remueva la etiqueta del límite de velocidad de la botella del sellador (1) y coloque la etiqueta en el panel de instrumentos.
3. Desconecte inmediatamente la manguera del sellador (6) de la válvula, reinstale el tapón de la válvula de la manguera y guarde el kit en su lugar designado.

## **KIT DE REPARACIÓN RÁPIDA DE LAS LLANTAS MODELO 2 (SI ASÍ ESTÁ EQUIPADO)**

Perforaciones de hasta 6 mm (1/4 pulgada) en la llanta pueden ser reparadas con el kit de reparación de llanta. Objetos como tornillos o clavos no deberán ser removidos. Este kit puede ser usado en temperatura ambiente aproximadamente de hasta -20°C (-4 F).

Este kit, le proporcionará un sellado temporal, permitiéndole conducir el vehículo hasta por 160 km (100 millas) con un máximo de velocidad de 80 km/h (50 mph).

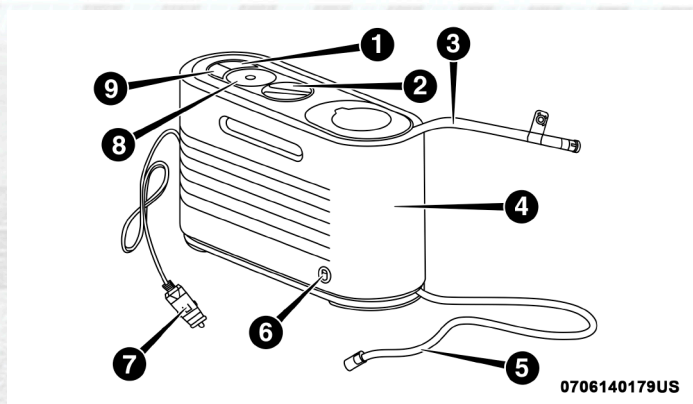
### **Almacenaje del kit de reparación rápida de llantas**

Este kit se encuentra guardado debajo del asiento del conductor.





## Componentes y operación del kit



Componentes del kit

1. Botón del encendido
2. Perilla de selección de modo
3. Manguera de sellado (color claro)
4. Botella con líquido sellador
5. Manguera de aire (color negro)
6. Botón para liberar la botella de sellador
7. Conector de energía
8. Medidor de presión
9. Botón de desinflado

### Uso de perilla de selección de modo y mangueras

Su kit de reparación de llantas está equipado con los siguientes símbolos que indican el modo de aire o del sellador.

#### *Selección de modo de aire*



Mueva la perilla de selección de modo (2) y póngalo en esta posición para la operación de la bomba de aire solamente. Utilice la manguera de aire (5) cuando seleccione este modo.

#### *Selección de modo de sellador*



Mueva la perilla de selección de modo (2) y póngala en esta posición para inyectar sellador y para inflar la llanta. Use la manguera de sellado (3) cuando seleccione este modo.

#### *Usando el botón de encendido*



Presione y libere el botón de encendido (1) una vez para encender el kit de reparación de llantas. Presione el botón de encendido (1) nuevamente para apagar el kit.



### Usando el botón para desinflar



Presione el botón para desinflar (9) para reducir la presión del aire en la llanta si está se encuentra inflada en exceso.

### Precauciones al usar el kit

- Reemplace la botella del sellador (4) y la manguera del sellador (3) antes de que expire la fecha de caducidad (que se encuentra impresa en la esquina inferior derecha de la etiqueta botella del sellador), para asegurar una operación óptima del sistema. Refiérase a la sección de “Sellado de la llanta con el kit” sección F “Botella del sellador y remplazo de manguera”.



### Ubicación de la fecha de caducidad del sellador de llanta

- La botella del sellador (4) y la manguera (3), solo deben ser usadas para una sola aplicación y necesitan ser reemplazadas después de cada uso. Siempre reemplace los componentes inmediatamente con un distribuidor autorizado.
- Cuando el sellador de la llanta está de forma líquida, con agua limpia y paño húmedo se puede remover el material sobrante del vehículo o de los componentes de la rueda o llanta. Una vez que el sellador está seco, puede ser removido fácilmente al tallarlo.
- Para un óptimo desempeño, asegúrese de que la válvula del pivote de la rueda este limpio de cualquier residuo antes de conectar el kit.
- Puede usar la bomba de aire del kit, para inflar llantas de bicicletas. El kit viene con 2 agujas, localizadas en el compartimento de los accesorios, para inflar pelotas, balones o similares. Sin embargo sólo use la manguera de aire (5) y asegúrese de que la perilla de selección de modo (2) esté en el modo aire, para evitar que se inyecte sellador dentro del objeto. El sellador de la llanta es solamente para sellar perforaciones de 6 mm (1/4 pulg.) de diámetro en la banda de rodadura de su llanta.
- No levante o cargue el kit de las mangueras.





## ¡ADVERTENCIA!

- No intente sellar o inflar una llanta del lado o cerca del tránsito. Aléjese lo más que pueda del tránsito, para evitar peligro de ser arrollado al usar el kit.
- No use el kit o conduzca el vehículo bajo estas condiciones:
  - Si la ponchadura de la llanta es de aproximadamente 6 mm (1/4 pulg.) o mayor.
  - Si la llanta tiene algún daño provocado por banquetas.
  - Si la llanta tiene un daño provocado por conducir el vehículo con la presión de llanta extremadamente baja.
  - Si la llanta tiene algún daño por conducir con la llanta ponchada.
  - Si la rueda tiene cualquier daño.
  - Si se está inseguro acerca de la condición de la llanta.Mantenga el kit lejos del fuego o fuentes de calor.
- Un kit suelto o desasegurado lanzado por una colisión frontal o una detención fuerte o de emergencia puede poner en peligro a los ocupantes del vehículo. Siempre mantenga guardado el kit en su lugar. El ignorar esta advertencia podría provocar lesiones serias o fatales a usted o a sus pasajeros.
- Asegúrese de que el contenido del kit no entre en contacto con los ojos o con la ropa. No inhale o absorba a través de la piel el contenido del kit, podría causar daños a los ojos, a la piel o irritaciones en las vías respiratorias. Enjuague con bastante agua en las zonas afectadas, cambie de ropa tan pronto sea posible, si es que hay contacto con la ropa.
- La solución del sellador del kit contiene látex. En caso de reacción alérgica o reacciones, consulte inmediatamente al doctor. Mantenga el kit lejos de los niños. Si se ingiere, enjuague su boca inmediatamente con abundante agua y beba bastante agua. ¡No se induzca al vómito! Consulte a un médico inmediatamente.

### Sellado de la llanta con el kit

#### *(A) Cuando use el kit:*

1. Estacionese en un área segura, lejos del tránsito vehicular, y encienda las luces intermitentes del vehículo.
2. Verifique que el sistema de la válvula (en la rueda con la llanta desinflada), este en posición cerca del suelo. Esto permitirá que las mangueras del kit (3) y (5) alcancen la válvula y mantenga el kit en sobre el piso. Esto brindará que el kit esté en la mejor posición cuando inyecte el sellador a la llanta desinflada y se active la bomba de aire. Mueva el vehículo si es necesario para colocar la válvula en la posición correcta antes de usar el kit.
3. Coloque la transmisión en "P" (estacionamiento) en transmisiones automáticas o en alguna velocidad para vehículos de transmisión manual y apague el interruptor de ignición.





4. Coloque el freno de estacionamiento.

**(B) Para usar el kit:**

1. Ponga la perilla de selección de modo (2) del kit en el modo de sellado.
2. Desenrolle la manguera del sellador (3) y remueva el tapón en el extremo de la manguera.
3. Coloque el kit en el piso cerca de la llanta pinchada.
4. Remueva el tapón de la válvula de la llanta y atornille el ensamble en el extremo de la manguera del sellador (3) en la válvula.
5. Desenrolle el conector de energía (7), e insértelo en la toma de corriente de 12 voltios del vehículo.

**NOTA: No remueva el objeto que causó la pinchadura (tornillos, clavos, etc.) de la llanta.**

**(C) Inyectar el sellador en la llanta pinchada:**

- Siempre encienda el motor del vehículo antes de encender el kit.

**NOTA: En vehículos con transmisión manual, deberá colocar el freno de estacionamiento y la transmisión en la posición neutral.**

- Después de presionar el botón del encendido del kit (1); el sellador (líquido blanco), fluirá desde el contenedor del sellador (4) a través de la manguera del sellador (3) y hacia la llanta.

**NOTA: El sellador podría gotear a través de la pinchadura de la llanta.**

**Si el sellador no fluye entre los 0 y 10 segundos a través de la manguera (3).**

1. Presione el botón de encendido del kit (1), para apagar el kit. Desconecte la manguera del sellador (3), de la válvula de la llanta. Asegúrese de que la válvula este limpia y libre de desechos. Reconecte la manguera del sellador (3) en la válvula. Verifique que el modo de sellador este colocado en el kit (2) y no en el modo de aire. Presione el botón del encendido (1) para encenderlo.
2. Coloque el conector eléctrico (7), en la toma de corriente del vehículo de 12 voltios o en otro vehículo si está disponible. Asegúrese que el motor del vehículo este encendido antes de encender el kit.
3. La botella del líquido sellador (4), podría estar vacía debido al uso previo, para prevenir esto, visite o llame a su distribuidor autorizado para asistencia.

**NOTA: Si la perilla de selección (2) está en modo aire y la bomba está operando, el aire será expulsado por la manguera de aire (5) no por la manguera del sellador (3).**

**Si el líquido sellador no sale a través de la manguera del sellador (3):**

1. Continúe operando la bomba hasta que el sellador no salga por la manguera, aproximadamente toma 30 a 70 segundos. Al fluir el líquido sellador a través de la manguera del sellador (3), el medidor de presión (8) se podrá leer como presión alta 70 psi (4.8 bar.). El medidor de presión (8) disminuirá rápidamente aproximadamente de 70 psi (4.8 bar.) a la actual





presión de la llanta cuando la botella del sellador (4) esté vacía.

2. La bomba empezará a inyectar aire en la llanta inmediatamente después de que la botella del sellador esté vacía (4). Continúe la operación e infle la llanta a la presión indicada en la etiqueta que se muestra en el lateral de la puerta del conductor o en el poste "B" del lado del conductor. Verifique la presión con el medidor de presión (8).

**Si la llanta no se infla al menos 26 psi (1.8 bar) dentro de los 15 minutos:**

- La llanta está muy dañada para inflarse. No intente conducir el vehículo. Llame a la asistencia vial.

**NOTA: Si la llanta se infla de más, presione el botón de desinflado, para reducir la presión de aire de la llanta a la recomendada.**

**Si la llanta se infla a la presión recomendada o está al menos en los 26 psi, dentro de los 15 minutos:**

1. Presione el botón de encendido del kit (1), para apagarlo.
2. Remueva la etiqueta del límite de velocidad de la botella del sellador (4) y coloque la etiqueta en el panel de instrumentos.
3. Desconecte inmediatamente la manguera del sellador (3) de la válvula, reinstale el tapón de la válvula de la manguera y guarde el kit en su lugar designado. Rápidamente proceda a (D) "Conducir el vehículo".

### ¡PRECAUCIÓN!

- El metal que alimenta del conector de corriente (8) podría calentarse, debe manejarse con cuidado.
- Reinstalar incorrectamente el tapón en el extremo de la manguera del sellador (6) puede resultar en contacto con la piel, ropa o el interior del vehículo. También puede entrar en contacto con componentes internos del kit lo que podría dañarlo permanentemente.

**(D) Conducir el vehículo:**

Inmediatamente después de inyectar el sellador e inflar la llanta, maneje el vehículo por 8 km (5 millas) o por 10 minutos para asegurarse de que el sellador fue distribuido correctamente en la llanta. No exceda los 80 km/h (50 mph).

### ¡ADVERTENCIA!

Este método de reparación de la llanta, no es permanente. Lleve la llanta a reparación o reemplácela después de usar el kit. No exceda los 80 km/h (50 mph) hasta que la llanta sea reparada o reemplazada. Hacer caso omiso a estas advertencias podría causar daños a su persona o a sus pasajeros.

**(E) Después de conducir:**

Estacionese en un área segura. Refiérase a "(A) Cuando use el kit" antes de continuar.

1. Presione la perilla de selección en el modo (2) y gire hacia el modo de aire.





2. Desenrolle el conector eléctrico y conéctelo en la toma de corriente de 12 voltios del vehículo.
3. Desenrolle la manguera de aire (5) (de color negro) e insértela en la válvula de aire.
4. Verifique la presión de aire de la llanta al usar el medidor de presión del kit (8).

***Si la presión es menor a 19 psi (1.3 bar):***

La llanta está muy dañada. No intente conducir el vehículo. Llame al servicio de asistencia.

***Si la presión de aire de la llanta es mayor a 19 psi (1.3 bar):***

1. Presione el botón de encendido del kit (1) para encenderlo e infle a la presión indicada en la etiqueta de presión de llanta.

**NOTA: Si la llanta se infla de más, presione el botón para desinflado del kit, para reducir la presión de aire de la llanta.**

2. Desconecte el kit de la válvula, reinstale el tapón de la válvula y desconéctelo de la toma de corriente de 12 voltios.
3. Coloque el kit en su lugar de resguardo, dentro del vehículo.
4. Lleve a inspección la llanta o reemplácela lo más pronto posible con un distribuidor autorizado.
5. Retire la etiqueta del límite de velocidad del panel de instrumentos después de reparar la llanta.
6. Reemplace el sellador de la botella (4) y la manguera del sellador (3) con un distribuidor autorizado lo más pronto posible, vea la sección (F).

**NOTA: Cuando lleve la llanta a servicio, avise a su distribuidor que la llanta fue reparada con el kit.**

***(F) Reemplazo de la botella del sellador y manguera***

1. Desenrolle la manguera del sellador (3) (de color claro).
2. Localice el botón de color rojo para liberar la botella del sellador en la parte inferior derecha del kit.
3. Presione y mantenga el botón para liberar la botella del sellador, después jale la botella manteniendo presionado el botón.
4. Limpie cualquier sobrante de sellador en el espacio de la botella del kit.
5. Coloque la nueva botella de sellador (4) en su espacio para que la manguera (3) se alinee en conjunto con la botella. Presione y mantenga el botón para liberar la botella del sellador, después presione la botella hacia adentro. Escuchará un clic, eso indicará que la botella está colocada correctamente. Libere el botón.
6. Verifique que el tapón de la manguera del sellador este colocado (3), y regrese la manguera en el lugar de resguardo.
7. Regrese el kit al área de resguardo, localizada en el vehículo.





## PROCEDIMIENTO DE ARRANQUE CON CABLES PASA CORRIENTE

Si se descarga la batería de su vehículo, puede arrancarlo con cables pasa corriente utilizando un juego de cables pasa corriente y la batería de otro vehículo o utilizando un paquete cargador de baterías portátil. El arranque con cables puente puede ser peligroso si no se realiza correctamente así que por favor siga al pie de la letra los procedimientos en esta sección.

**NOTA:** Si utiliza un cargador de baterías portátil, siga las instrucciones de operación y precauciones del fabricante.

### ¡ADVERTENCIA!

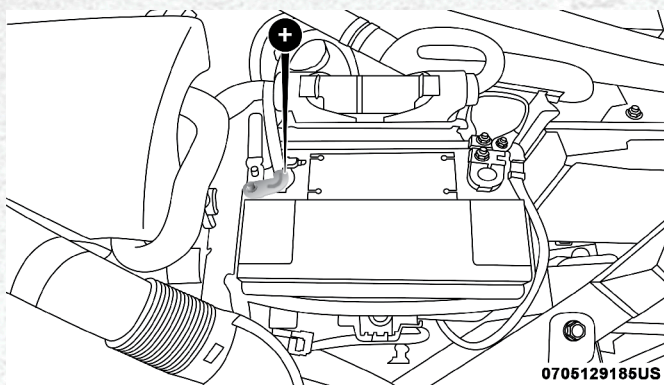
No intente el arranque con cables puente si la batería está congelada. Podría romperse o explotar y provocar lesiones personales.

### ¡PRECAUCIÓN!

No utilice un cargador de baterías portátil ni cualquier otra fuente de carga con un voltaje del sistema mayor de 12 voltios ya que podría dañarse la batería, el motor de arranque, el alternador o el sistema eléctrico.

### Preparación para el arranque con cables pasacorriente

La batería de su vehículo está ubicada entre el lado izquierdo del compartimiento del motor.



Ubicación del polo positivo de la batería

### ¡ADVERTENCIA!

- Tenga cuidado de no acercarse al ventilador del radiador cuando levante el cofre. El ventilador puede arrancar en cualquier momento cuando el interruptor de ignición se encuentra en ON (encendido). Puede resultar lesionado por las aspas en movimiento del ventilador.





### ¡ADVERTENCIA!

- Quítese joyas o metales que traiga puestos, como; reloj, anillos, cadenas, etc. que pudieran hacer contacto eléctrico sorpresivamente. Usted podría salir seriamente lesionado.
- Las baterías contienen un ácido sulfúrico que puede quemar su piel u ojos, o generar hidrógeno, un gas que es inflamable y explosivo. Mantenga fuego y chispas lejos de la batería.

1. Ponga el freno de estacionamiento, cambie la transmisión automática a "P" (estacionamiento) y gire la ignición a la posición de OFF/LOCK (apagado/asegurado).
2. Apague el calefactor, el radio y todos los accesorios eléctricos innecesarios.
3. Remueva la cubierta protectora del poste del polo positivo (+). Para remover la cubierta, presione la lengüeta de fijación y jale la cubierta.
4. Si va a utilizar otro vehículo para arrancar con cables puente la batería, estacione el vehículo de manera que quede al alcance de los cables puente, ponga el freno de estacionamiento y asegúrese de que la ignición esté en la posición OFF (apagado).

### ¡ADVERTENCIA!

No permita que los vehículos se toquen entre sí de forma que puedan hacer tierra ya que podría resultar en una lesión.

## Procedimiento de arranque con cables pasa corriente

### ¡ADVERTENCIA!

Si no sigue este procedimiento podría ocasionar lesiones personales o daños a la propiedad debido a una explosión de la batería.

### ¡PRECAUCIÓN!

Si no sigue estos procedimientos se podría dañar el sistema de carga del vehículo auxiliar o del vehículo con la batería descargada.

### Conectando los cables pasa corriente

1. Conecte el extremo positivo (+) del cable pasa corriente al poste positivo (+) del vehículo con la batería descargada.
2. Conecte el extremo opuesto del cable pasa corriente positivo (+) al poste positivo (+) de la batería auxiliar.
3. Conecte el extremo negativo (-) del cable pasa corriente al poste negativo (-) de la batería auxiliar.
4. Conecte el extremo opuesto del cable pasa corriente negativo (-) a una parte del motor que figure como contacto de tierra (una parte de metal expuesta del chasis del vehículo con la batería descargada) lejos de la batería y del sistema de inyección del vehículo.







## ¡ADVERTENCIA!

No conecte el cable puente en el poste negativo de la batería descargada. La chispa resultante puede causar que la batería explote y provoque lesiones. Utilice solamente el punto de tierra específico, no use otra pieza o parte de metal expuesto.

5. Arranque el motor del vehículo que tiene la batería auxiliar, permita que el motor funcione en marcha mínima algunos minutos y después arranque el motor del vehículo que tiene la batería descargada.
6. Una vez que arranque el motor, quite los cables puente en orden inverso.

### **Desconectando los cables pasa corriente**

1. Desconecte el cable pasa corriente negativo (-) del poste en conexión con tierra (parte del chasis del vehículo) negativo (-) del vehículo con la batería descargada.
2. Desconecte el extremo negativo (-) del cable pasa corriente del poste negativo (-) de la batería auxiliar.
3. Desconecte el extremo opuesto del cable pasa corriente positivo (+) del poste positivo (+) de la batería auxiliar.
4. Desconecte el extremo positivo (+) del cable pasa corriente del poste positivo (+) del vehículo con la batería descargada.

Si a menudo tiene que arrancar con cables puente su vehículo, llévelo a un distribuidor autorizado para que revisen la batería y el sistema de carga.

## ¡PRECAUCIÓN!

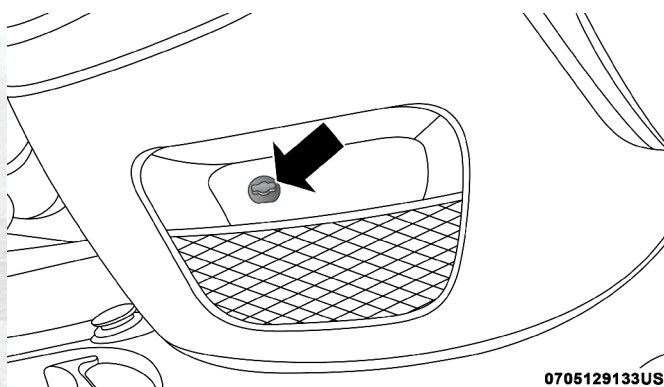
Los accesorios que se pueden enchufar a los tomacorrientes del vehículo utilizan energía de la batería del vehículo, incluso cuando no están en uso (por ejemplo teléfonos celulares, etc.) Eventualmente, si se enchufan durante un tiempo prolongado, la batería del vehículo se descargará lo suficiente para degradar la vida de la batería y/o evitar el arranque del motor.

## **PALANCA DE LA TRANSMISIÓN ATASCADA**

Si ocurre algún mal funcionamiento y la palanca de velocidades no puede ser sacada de "P" (estacionamiento), puede usar el siguiente procedimiento para mover temporalmente la palanca.

1. Apague el motor del vehículo.
2. Coloque firmemente el freno de estacionamiento.
3. Remueva la cubierta de la apertura de acceso para el desatasque la palanca de velocidades. (Localizada en el lado derecho en el panel de la palanca de la transmisión).





0705129133US

#### Cubierta de acceso

4. Presione el pedal del freno y manténgalo presionado.
5. Use un desarmador pequeño, presione y sostenga la palanca de liberación hacia delante.
6. Mueva la palanca a la posición del neutral.
7. El vehículo podrá ser encendido en la posición de neutral.
8. Reinstale la cubierta de la palanca de velocidades.

## SI SU MOTOR SE SOBRECALIENTA

En cualquiera de las siguientes situaciones, usted puede reducir la probabilidad de un sobrecalentamiento al realizar las acciones adecuadas.

- En carreteras – baje la velocidad.
- En tráfico de ciudad – mientras esté detenido, ponga la transmisión en neutral pero no aumente la velocidad de ralentí del motor.

**NOTA: Hay acciones que usted puede seguir para reducir la velocidad e impedir una condición de sobrecalentamiento.**

- Si su aire acondicionado (A/C) está encendido, apáguelo. El sistema de aire acondicionado agrega calor al sistema de enfriamiento y apagándolo se puede remover este calor.
- También puede girar el control de temperatura a la posición de calor máximo, el control de modo a piso y el control del ventilador a alta. Esto permite al calentador actuar como complemento del radiador y apoya removiendo el calor del sistema de enfriamiento del motor.





### ¡ADVERTENCIA!

Usted u otras personas pueden sufrir quemaduras severas provocadas por el refrigerante (anticongelante) caliente del motor o por el vapor del radiador. Si ve o escucha vapor proveniente de la parte inferior del cofre, no lo abra hasta que el radiador haya tenido tiempo para enfriarse. Nunca intente quitar el tapón de presión del sistema de enfriamiento si el radiador o el contenedor del refrigerante están calientes.

### ¡PRECAUCIÓN!

Si conduce con un sistema de enfriamiento caliente puede dañar su vehículo. Si la lectura del indicador de temperatura se eleva a la marca roja "H", el módulo instrumentos emitirá un campaneo. Cuando encuentre un lugar seguro, orillese y detenga el vehículo con el motor en ralentí. Apague el aire acondicionado y espere hasta que la aguja de la temperatura baje al rango normal. Si la aguja indicadora permanece en la marca roja "H", apague el motor inmediatamente y pida ayuda a su distribuidor.

## PARA LIBERAR UN VEHÍCULO ATASCADO

Si su vehículo se atasca en nieve, arena o lodo, generalmente puede liberarlo utilizando un movimiento de balanceo. Gire el volante a la derecha y a la izquierda para despejar el área alrededor de las ruedas delanteras. Después cambie de REVERSA a DRIVE (con transmisión automática) o SEGUNDA VELOCIDAD y REVERSA mientras se presiona ligeramente el pedal del acelerador. Utilice la menor presión del pedal de acelerador para mantener el movimiento de balanceo del vehículo, sin provocar que las llantas patinen o se sobre-acelere el motor.

**NOTA:** Presione el interruptor de "ESC OFF" (Apagado del ESC, si así está equipado), para colocar el control electrónico de estabilidad (ESC) en el modo de "Parcialmente apagado" antes de balancear el vehículo. Refiérase a la sección de "Control electrónico del freno" en "Seguridad" para obtener mayor información. Una vez que el vehículo ha sido liberado, presione el interruptor ESC Off nuevamente para colocar el modo "ESC On".

### ¡ADVERTENCIA!

Hacer girar las llantas a gran velocidad puede ser peligroso. Las fuerzas generadas por las excesivas velocidades de las ruedas pueden ocasionar daños o fallas a las llantas o a las flechas de transmisión. Una llanta podría explotar y lesionar a alguien. No haga girar las ruedas de su vehículo a más de 48 km/h (30 mph) cuando esté atascado o por más de 30 segundos consecutivos sin parar, y no permita que nadie esté cerca de la rueda cuando esta gire, no importa cuál sea la velocidad.





## ¡PRECAUCIÓN!

- Acelerar el motor o hacer girar las ruedas puede ocasionar que la transmisión se sobrecaliente y falle. Deje que el motor al ralentí con la palanca de cambios en neutral por lo menos un minuto después de cada cinco de ciclos de movimiento de balanceo. Esto reducirá al mínimo el sobrecalentamiento y reducir el riesgo de falla en el embrague o en la transmisión durante el esfuerzo prolongado para liberar un vehículo atascado.
- Cuando “balancee” un vehículo atascado cambiando la velocidad de segunda a reversa, no haga patinar las ruedas arriba de 24 km/h (15 mph) o el tren de fuerza podría dañarse.
- Acelerar el motor o hacer patinar las ruedas demasiado rápido puede provocar un sobrecalentamiento de la transmisión y su falla. También puede dañar las llantas. No haga girar las ruedas más allá de los 48 km/h (30 mph) mientras se tenga engranada una velocidad (y no se recurra a un cambio de velocidad).

## REMOLCAR UN VEHÍCULO DESCOMPUESTO

Esta sección describe los procedimientos para remolcar un vehículo averiado con un servicio comercial de grúa.

Condición de Arrastre	Ruedas FUERA del piso	Transmisión Automática	Transmisión Manual
Remolque plano	NINGUNA	<b>NO PERMITIDA</b>	<p><i>Si la transmisión es operable:</i></p> <ul style="list-style-type: none"> <li>● Transmisión en NEUTRAL</li> <li>● 104 km/h (65 mph) máxima velocidad</li> </ul>
Ruedas elevadas	Traseras	<b>NO PERMITIDA</b>	<b>NO PERMITIDA</b>
	Delanteras	OK	OK
Plataforma	<b>TODAS</b>	<b>MEJOR MÉTODO</b>	<b>MEJOR MÉTODO</b>

El equipo de remolque o elevación necesario debe ser adecuado para evitar daños a su vehículo. Utilice sólo barras de remolque y otros equipos diseñados para este fin, siguiendo las instrucciones del fabricante del equipo. El uso de cadenas de seguridad es obligatorio.

Coloque una barra de remolque o de otro dispositivo de remolque a los principales elementos estructurales del vehículo, no a los soportes de la defensa o asociados. Las leyes estatales y locales con respecto a los vehículos que estén siendo remolcados deben ser respetadas.

Si usted necesita utilizar accesorios (limpiadores, desempañador, etc.) cuando esté siendo remolcado, el interruptor de ignición debe estar en la posición de encendido (ON/RUN) y no en la posición de accesorios (ACC).





### ¡PRECAUCIÓN!

- NO remolque con equipo de estilo "resortera". Puede dañar el vehículo.
- Cuando asegure el vehículo a una plataforma de remolque, no lo fije de algún componente de la suspensión delantera o trasera. Puede provocar daños por remolcarlo incorrectamente.

### Transmisión automática

- El vehículo puede ser remolcado con las llantas delanteras elevadas.
- El vehículo puede ser remolcado con grúa en cama plana (las llantas cuatro levantadas).

Si el interruptor de ignición no se encuentra disponible, o la batería está descargada, vea "Palanca de transmisión atascada" en esta sección para instrucciones de destrabe de la posición de estacionamiento ("P") y así poder mover el vehículo

### ¡PRECAUCIÓN!

- NO remolque un vehículo con transmisión automática con las cuatro ruedas en el camino. Podría causar daños al tren motriz. Si estos vehículos necesitan ser remolcados, asegúrese que todas las ruedas están fuera del camino
- Remolcar este vehículo, no haciendo caso a las advertencias y los requerimientos, podría causar un problema severo en la transmisión, el cual no está cubierto por la garantía.

### Transmisión manual

- El vehículo puede ser remolcado con las 4 llantas sobre el pavimento y la palanca de cambios en la posición NEUTRAL.
- El vehículo puede ser remolcado con las llantas delanteras elevadas.
- El vehículo puede ser remolcado con grúa en cama plana (las llantas fuera del camino).

### ¡PRECAUCIÓN!

Remolcar este vehículo, no haciendo caso a las advertencias y los requerimientos, podría causar un problema severo en la transmisión, el cual no está cubierto por la garantía.



## **SISTEMA DE RESPUESTA CONTRA ACCIDENTES MEJORADO (EARS)**

El vehículo está equipado con un sistema de respuesta contra accidentes mejorado.

Por favor, consulte “Sistemas de protección a los pasajeros” en el capítulo “Seguridad” de este manual, para obtener más información sobre el funcionamiento de este sistema.

## **GRABADOR DE DATOS (EDR)**

Este vehículo está equipado con un grabador de datos (EDR). El propósito principal del EDR es grabar, en ciertos choques o situaciones cercanas a choque, como el despliegue de las bolsas de aire o golpear contra un obstáculo en el camino, los datos ayudarán a entender cómo operaron los sistemas del vehículo.

Por favor, consulte “Sistemas de protección a los pasajeros” en el capítulo “Seguridad” de este manual, para obtener más información sobre el funcionamiento del grabador de datos (EDR).





# MANTENIMIENTO DE SU VEHÍCULO

## CONTENIDO

■	<b>COMPARTIMIENTO DEL MOTOR .....</b>	<b>208</b>
	• Motor 1.4L Turbo .....	208
	• Verificación del nivel del aceite .....	208
	• Agregar líquido lavaparabrisas.....	209
	• Batería libre de mantenimiento .....	209
■	<b>SERVICIO DEL DISTRIBUIDOR .....</b>	<b>210</b>
	• Aceite del motor .....	210
	• Filtro de aceite del motor.....	212
	• Filtro purificador de aire del motor.....	212
	• Mantenimiento del aire acondicionado.....	212
	• Lubricación de la carrocería .....	216
	• Hojas del limpiaparabrisas .....	216
	• Sistema de escape.....	218
	• Sistema de enfriamiento.....	219
	• Sistema de frenos .....	223
	• Transmisión manual .....	224
	• Transmisión automática .....	224
■	<b>LEVANTAMIENTO DEL VEHÍCULO .....</b>	<b>225</b>
■	<b>LLANTAS.....</b>	<b>226</b>
	• Información de seguridad de las llantas.....	226
	• Llantas – Información general .....	233
	• Indicadores de desgaste .....	236
	• Tipos de llantas .....	239
	• Llantas de refacción .....	240
	• Cuidado de las ruedas y tapones de la rueda.....	242
	• Cadenas para llantas (Dispositivos de tracción).....	243
	• Recomendaciones para la rotación de llantas .....	243
■	<b>GRADOS UNIFORMES DE CALIDAD DE LAS LLANTAS .....</b>	<b>244</b>
	• Desgaste .....	244





- Grados de tracción .....244
- Grados de temperatura .....245
- **ALMACENAMIENTO DEL VEHÍCULO .....245**
- **CARROCERÍA .....246**
  - Cuidado de la apariencia y protección contra corrosión .....246
  - Mantenimiento de carrocería y parte inferior.....246
  - Preservando la carrocería .....247
- **INTERIORES .....249**
  - Asientos y piezas tapizadas .....249
  - Piezas plásticas y pintadas .....249
  - Limpieza de la tapicería de piel.....250
  - Superficies de cristal .....250

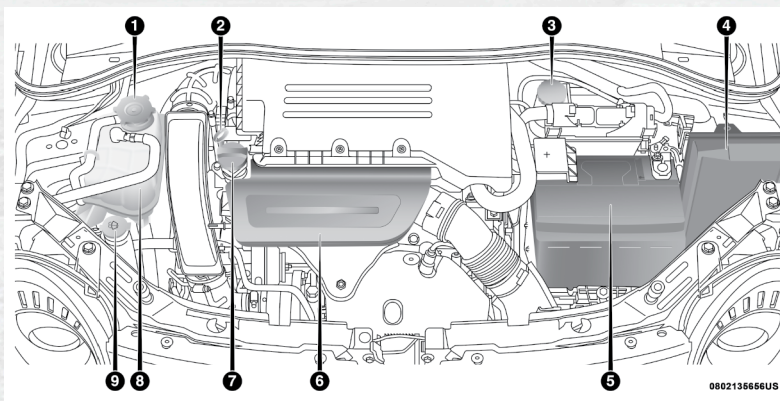






## COMPARTIMIENTO DEL MOTOR

### Motor 1.4L Turbo



1. Tapón de presión del depósito para el refrigerante
2. Varilla medidora del aceite de motor
3. Depósito de líquido de frenos
4. Unidad frontal de distribución (fusibles)
5. Batería
6. Filtro purificador de aire
7. Llenado del aceite de motor
8. Depósito para el refrigerante
9. Depósito de líquido lavador

### Verificación del nivel del aceite

Para garantizar la debida lubricación del motor, el aceite debe conservarse en el nivel correcto. Revise periódicamente el nivel del aceite, por ejemplo cada vez que cargue combustible. El mejor momento para revisar el nivel de aceite es alrededor de 5 minutos después de haber apagado un motor caliente.

Verificar el aceite mientras el vehículo está sobre piso nivelado mejorará la precisión de las lecturas del nivel de aceite.

Existen cuatro tipos de bayonetas,

- Zona sombreada
- Zona sombreada marcada con un rango seguro (SAFE)
- Zona sombreada marcada con MIN en la parte baja del rango seguro y MAX en la parte alta del rango seguro.
- Zona sombreada con barrenos en MIN y MAX en los extremos del Rango seguro.





**Nota: Siempre mantenga el nivel de aceite en el rango del nivel Seguro marcado en la bayoneta.**

Añadir 1 Litro de aceite cuando el nivel esté en la parte inferior del rango Seguro hará subir el nivel hasta la parte superior del rango del nivel Seguro.

### ¡PRECAUCIÓN!

No llene de más al motor con aceite. Llenar de más el cárter causará aireación, que puede provocar una pérdida de presión del aceite e incremento en su temperatura. La pérdida de presión y aumento de temperatura en el aceite puede dañar su motor.

### Agregar líquido lavaparabrisas

El depósito del líquido lavaparabrisas está ubicado en el compartimiento del motor, compruebe el nivel de líquido en el depósito en intervalos regulares. Llene el depósito con solvente lavador del parabrisas (no anticongelante o refrigerante). Consulte “Compartimiento del motor” en esta sección para más información.

### ¡ADVERTENCIA!

Los solventes limpiaparabrisas disponibles comercialmente son inflamables. Pueden encenderse y provocarle quemaduras. Tenga cuidado cuando rellene o trabaje cerca de la solución del lavaparabrisas.

### Batería libre de mantenimiento

Su vehículo está equipado con una batería libre de mantenimiento. Usted no tendrá que añadir agua, ni se requiere mantenimiento periódico.

### ¡ADVERTENCIA!

- El líquido de la batería es una solución ácida corrosiva que puede causar quemaduras o ceguera. No permita que el líquido de la batería le caiga en los ojos, piel o ropa. No se incline sobre la batería cuando fije las abrazaderas. Si el ácido salpica sus ojos o piel, lave de inmediato el área contaminada con agua abundante. Para mayores detalles consulte “Procedimiento de arranque con cables puente” en “Qué hacer en emergencias”.
- El gas de la batería es inflamable y explosivo. No aproxime flamas o chispas a la batería. No use una batería auxiliar o cualquier otra fuente de recarga cuya salida sea de más de 12 voltios. No permita que las abrazaderas de los cables hagan contacto una con la otra.
- Los postes, terminales y accesorios relacionados de la batería contienen plomo y compuestos de plomo. Lave sus manos después de haberlos manipulado.
- La batería en este vehículo tiene una apertura de ventilación que no debe ser desconectada y debe reemplazar la batería con otra del mismo tipo (ventilada).





### ¡PRECAUCIÓN!

- Si se reemplazan los cables de la batería, es esencial que el cable positivo esté fijo al poste positivo y el cable negativo al poste negativo. Los postes de la batería están marcados positivo (+) y negativo (-) e identificados sobre la caja de la batería. Las abrazaderas de los cables deben estar apretadas sobre los postes y no deben tener corrosión.
- Si se utiliza un cargador de “carga rápida” mientras la batería está en el vehículo, desconecte ambos cables de la batería del vehículo antes de conectar el cargador a la batería. No utilice un cargador de “carga rápida” para proporcionar el voltaje de arranque.

## SERVICIO DEL DISTRIBUIDOR

Su distribuidor autorizado cuenta con personal de servicio capacitado, herramientas especiales y equipo para realizar con experiencia todas las operaciones de servicio. Hay manuales de servicio disponibles, que incluyen información detallada de servicio para su vehículo. Consulte estos manuales de servicio antes de intentar llevar a cabo algún procedimiento.

**NOTA:** Alterar intencionalmente los sistemas de control de emisiones es motivo de sanciones civiles que se aplicarán en su contra.

### ¡ADVERTENCIA!

Usted puede sufrir lesiones severas si trabaja en o cerca del vehículo. Sólo realice trabajos de servicio para los que esté preparado y para los que tenga el equipo adecuado. Si tiene alguna duda respecto a su propia capacidad para realizar un trabajo de servicio, lleve su vehículo con un mecánico competente.

## Aceite del motor

### Cambio de aceite de motor

El sistema indicador de cambio de aceite le recordará que es tiempo de llevar su vehículo a realizar el mantenimiento programado. Para mayores detalles consulte “Programas de Mantenimiento”.

**NOTA:** Bajo ninguna circunstancia los cambios de aceite deben exceder lo indicado en su Póliza de Garantía. Consulte la Póliza de Garantía, para mayor información.

### Selección del aceite de motor (Motor 1.4L Turbo)

Para el mejor desempeño y la máxima protección de motores turbocargados y bajo todas las condiciones de funcionamiento, el fabricante recomienda aceites de motor sintéticos que tengan certificación API y cumplan los requisitos del estándar de materiales MS-12991 de FCA.





## Símbolo (API) de identificación de aceite para motor



Este símbolo significa que el aceite ha sido certificado por el Instituto Americano del Petróleo (API). El fabricante solo recomienda aceites de motor certificados por la API.

Este símbolo certifica los aceites del motor 0W-20, 5W-20, 0-W30, 5W-30 y 10W-30.

### ¡PRECAUCIÓN!

No use lavadores químicos en su cambio de aceite ya que las sustancias químicas pueden dañar su motor. Dichos daños no están cubiertos por la Garantía.

## Viscosidad del aceite de motor (Grado SAE) Motor de 1.4L Turbo

Se recomienda el aceite sintético de motor Mopar SAE 5W-40. Éste aceite de motor mejora el arranque en baja temperatura y el rendimiento del combustible. El tapón de llenado de aceite del motor también muestra la viscosidad del aceite recomendada para su motor. Para información acerca de la ubicación del tapón de llenado de aceite del motor, consulte la sección "Compartimiento del motor".

No deberán utilizarse lubricantes que no tengan la marca de certificación del aceite del motor y el número SAE de grado de viscosidad.

### Aceites de motor sintéticos

Puede utilizar aceites de motor sintéticos siempre y cuando se cumpla con los requerimientos recomendados de calidad del aceite y se sigan los intervalos de mantenimiento recomendados para los cambios de aceite y filtro.

Los aceites sintéticos que no cuenten con marca de certificación y el grado de viscosidad SAE correcto no deben utilizarse.

### Materiales añadidos al aceite de motor

El fabricante recomienda el no añadir ningún aditivo (con excepción de tintes de detección de fugas) al aceite del motor. El aceite de motor es un producto sintético y su rendimiento puede verse afectado usando aditivos complementarios.

### Desecho del aceite de motor y del filtro de aceite usados

Se debe tener cuidado al desechar el aceite del motor y los filtros de aceite usados de su vehículo. El aceite de motor y los filtros de aceite usados desechados indiscriminadamente, pueden representar un problema para el medio ambiente. Comuníquese con su distribuidor autorizado local, estación de servicio para obtener orientación sobre cómo y dónde puede desechar de manera segura el aceite y los filtros de aceite en su localidad.





## Filtro de aceite del motor

El filtro de aceite del motor debe reemplazarse con un filtro nuevo en cada cambio de aceite.

**NOTA:** Para tener acceso fácilmente al filtro de aceite suba el vehículo a una rampa, en lugar de levantar el vehículo por la parte del chasis.

### Selección del filtro de aceite del motor

Los motores del fabricante tienen un filtro de aceite desechable del tipo de flujo total. Utilice un filtro de este tipo para hacer el reemplazo. La calidad de los filtros de repuesto varía considerablemente. Solamente deben usarse filtros de alta calidad para garantizar el servicio más eficiente. Los filtros de aceite de motor Mopar® son filtros de alta calidad y son los recomendados.

## Filtro purificador de aire del motor

Para mayores detalles consulte los programas de mantenimiento en su póliza de garantía.

### ¡ADVERTENCIA!

El sistema de inducción de aire (purificador de aire, mangueras, etc.) puede proporcionar una cierta protección en caso de una explosión del motor. No desmonte el sistema de inducción de aire (purificador de aire, mangueras, etc.) a menos que dicho desmontaje sea necesario para la reparación o el mantenimiento. Asegúrese de que nadie esté cerca del compartimiento de motor antes de arrancar un vehículo con el sistema de inducción de aire (manguera, purificador de aire) desmontado. No hacer lo anterior puede ocasionar lesiones personales severas.

### Selección del filtro del purificador de aire del motor

La calidad de los filtros de repuesto del purificador de aire del motor varía considerablemente. Solamente deben usarse filtros de alta calidad para garantizar el servicio más eficiente. Los filtros para el purificador de aire del motor MOPAR® son filtros de alta calidad y por ello se recomiendan.

## Mantenimiento del aire acondicionado

Para el mejor desempeño posible, un distribuidor autorizado debe revisar y dar servicio al aire acondicionado al inicio de cada temporada de calor. Este servicio debe incluir la limpieza de las aletas del condensador y una prueba de rendimiento. También debe revisarse la condición de la banda impulsora en ese momento.





## ¡ADVERTENCIA!

- Use solamente refrigerantes y lubricantes de compresor aprobados por el fabricante para su sistema de aire acondicionado. Algunos refrigerantes no aprobados son inflamables y pueden explotar, causándole lesiones. Otros refrigerantes o lubricantes no aprobados pueden provocar que falle el sistema, lo cual hará que la reparación sea más costosa. Para mayor información, consulte su Póliza de Garantía.
- El sistema del aire acondicionado contiene refrigerante sometido a alta presión. Para no correr el riesgo de una lesión personal o un daño al sistema, la adición de refrigerante requiere que sean desconectadas las tuberías por un experto en reparaciones de ese tipo.
- No use limpiadores químicos en su sistema de aire acondicionado ya que las sustancias químicas pueden dañar los componentes del aire acondicionado. Dichos daños no están cubiertos por la Garantía limitada del vehículo nuevo.

### **Recuperación y reciclaje del refrigerante — R134a (si así está equipado)**

El refrigerante de aire acondicionado R-134a es un hidrofluorocarbono (HFC), recomendado por la Agencia de protección ambiental como producto protector del ozono. No obstante, el fabricante recomienda que el servicio al aire acondicionado sea realizado por un distribuidor autorizado o centros de servicio con equipos de recuperación y reciclaje.

**NOTA: Use solo equipo para el sistema de A/C PAG aceite para el compresor y refrigerantes autorizados.**

### **Recuperación y reciclaje del refrigerante — R-1234yf - (si así está equipado)**

El refrigerante de aire acondicionado HFO 1234yf es un hidrofluorolefina (HFO) respaldado por la Agencia de Protección Ambiental (EPA) y es un producto protector del ozono, con un porcentaje de contaminación bajo. Sin embargo, el fabricante recomienda que el servicio del aire acondicionado sea realizado por su distribuidor autorizado que cuenten con equipo de recuperación y reciclaje.

**NOTA: Use solamente selladores de sistemas de aire acondicionado, productos de restricción de fugas, acondicionadores de sellos, aceites de compresor y refrigerantes que sean recomendados por el fabricante.**

### **Filtro de aire acondicionado**

## ¡ADVERTENCIA!

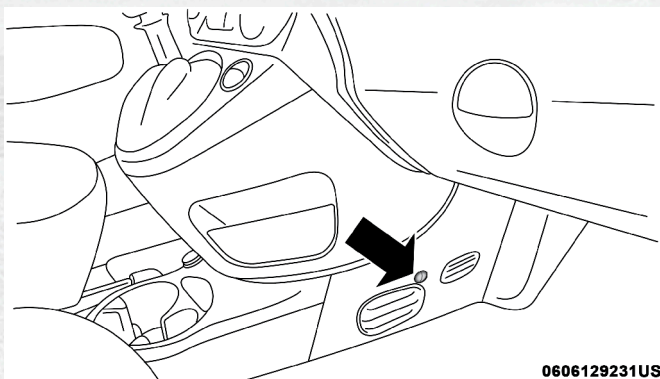
No remueva el filtro de aire mientras el ventilador está operando, o mientras esté encendido. Con el filtro de aire removido y el ventilador operando, puede entrar en contacto con las manos y podría entrar alguna basura en los ojos, teniendo un percance y salir lastimado.





El filtro de aire acondicionado está localizado en la salida de aire debajo del centro de la consola, a la derecha. Realice lo siguiente para remplazar el filtro:

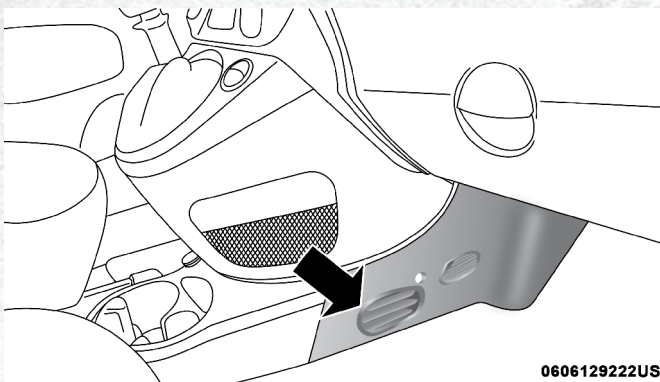
1. Remueva la cubierta de la consola del lado del pasajero quitando el tornillo Torx®.



0606129231US

**Ubicación del tornillo Torx**

2. Jale la consola hacia afuera y hacia el frente, para desengancharla, remueva la cubierta.

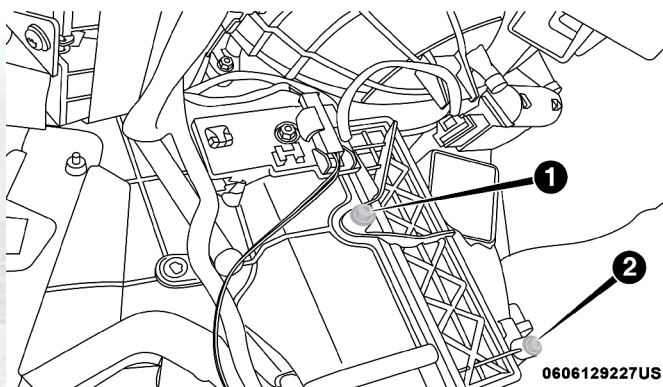


0606129222US

**Panel de la consola**

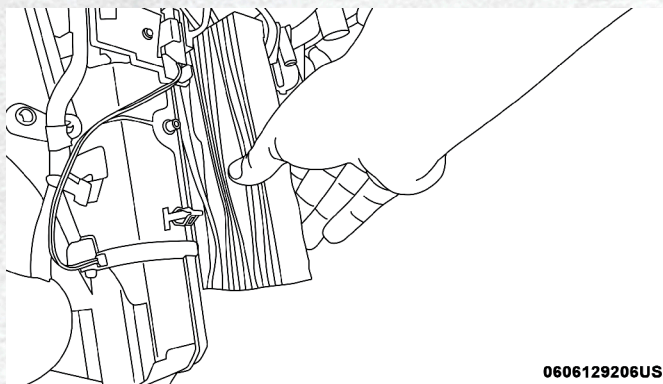
3. Retire los tornillos (1 y 2) de 5.5 mm que sujetan la cubierta del filtro de aire que esta hacia el sistema de HVAC.





Localización de los tornillos de la cubierta del filtro de aire

4. Retire el filtro de aire acondicionado jalando en línea recta para afuera. Tome nota de la posición en la que se encuentra el filtro de aire.



Filtro del aire acondicionado

5. Instale el filtro nuevo, en la posición indicada, la misma en la que se encontraba el otro filtro de aire.

### ¡PRECAUCIÓN!

El filtro de aire indica su dirección con una flecha. Si se instala de manera incorrecta podría resultar en que se requiera cambiar el filtro con mayor frecuencia.

6. Instale la consola del lado del pasajero.  
Consulte su póliza de garantía para los periodos de mantenimiento adecuados.







## Lubricación de la carrocería

Los seguros y todos los puntos con movimiento de la carrocería, incluyendo elementos tales como las correderas de los asientos, los puntos de giro y rodillos de las bisagras de puerta, de la cajuela, de las puertas deslizantes y de las bisagras del cofre, deben lubricarse periódicamente con una grasa a base de litio como el aerosol MOPAR® o equivalente para garantizar un funcionamiento silencioso y sencillo, además de protegerlos contra el desgaste y la oxidación. Antes de aplicar cualquier lubricante, las partes en cuestión deben limpiarse perfectamente para eliminar polvo y suciedad; después de lubricar debe eliminarse cualquier excedente de aceite o grasa. Se deberá poner especial atención en los componentes de aseguramiento del cofre para garantizar el funcionamiento correcto. Si realizan otros servicios debajo del cofre, deberán lubricarse y limpiarse el pestillo del cofre, el mecanismo de liberación y la traba de seguridad.

Los cilindros de cerradura externos deben lubricarse dos veces al año, preferentemente en el otoño y la primavera. Aplique una pequeña cantidad de lubricante de alta calidad, como el lubricante de cilindros de cerradura MOPAR® directamente al cilindro de la cerradura.

## Hojas del limpiaparabrisas

Limpie periódicamente los bordes de hule de las hojas del limpiador y del parabrisas, usando una esponja o un paño suave y un limpiador ligero no abrasivo para eliminar las acumulaciones de sal o película de mugre del camino.

El funcionamiento de los limpiadores sobre el vidrio seco durante períodos prolongados puede producir el deterioro de las hojas del limpiador. Siempre use el líquido del lavador cuando use los limpiadores para eliminar la sal o la mugre de un parabrisas seco.

Evite utilizar las hojas de los limpiadores para limpiar el congelamiento o el hielo del parabrisas. Evite que el hule de la hoja haga contacto con productos a base de petróleo como aceite de motor, gasolina, etc.

**NOTA: La vida útil de las hojas de los limpiadores varía dependiendo de la zona geográfica y de la frecuencia de uso. La presencia de vibración, marcas, líneas de agua o puntos húmedos indican un desempeño deficiente de las hojas de los limpiadores.**

Se debe inspeccionar las hojas y brazos de los limpiadores periódicamente, no solo cuando experimente problemas de rendimiento. Esta inspección debe incluir los siguientes puntos:

- Desgaste u orillas disparejas
- Materiales extraños
- Endurecimiento o agrietamiento
- Desgaste o deformaciones

Si las hojas o brazos del limpiaparabrisas se encuentran dañados, reemplace el brazo u hoja afectada por una unidad nueva. No intente reparar una hoja o brazo dañado.







4. Instale el pivote de la hoja limpiadora en el seguro del limpiador al final del brazo del limpiador y presione firmemente la hoja hasta que se coloque en su lugar.
5. Baje la hoja y coloque la tapa del pivote en su lugar.

## Sistema de escape

La mejor protección contra la entrada de monóxido de carbono al interior de la carrocería del vehículo es el correcto mantenimiento del sistema de escape del motor.

Siempre que note un cambio en el sonido del sistema de escape, detecte humo dentro del vehículo o cuando la parte inferior o trasera del vehículo se dañe, haga que un mecánico competente revise todo el sistema de escape y las áreas adyacentes de la carrocería para ver si hay partes rotas, dañadas, deterioradas o mal colocadas. Las uniones separadas o conexiones flojas pueden permitir que los gases de escape entren al compartimiento de pasajeros. Además, revise el sistema de escape cada vez que se levante el vehículo para lubricación o cambio de aceite. Reemplace cuando se requiera.

### ¡ADVERTENCIA!

- Los gases de escape pueden lesionar o matar. Contienen monóxido de carbono (CO) el cual es incoloro e inodoro. Al respirarlo puede quedar inconsciente y eventualmente envenenarlo. Para evitar aspirar monóxido de carbono (CO), siga las recomendaciones anteriores de seguridad.
- Un sistema de escape caliente puede iniciar un incendio si usted se estaciona sobre materiales que puedan quemarse. Dichos materiales pueden ser césped u hojas que hagan contacto con el sistema de escape. No se estacione o maniobre su vehículo en áreas en las que el sistema de escape pueda tener contacto con cualquier objeto que pueda quemarse.

### ¡PRECAUCIÓN!

- El convertidor catalítico requiere el uso de combustible sin plomo solamente. La gasolina con plomo destruirá la efectividad del catalizador como un dispositivo de control de emisiones y puede reducir considerablemente el desempeño del motor y ocasionar daños graves al motor.
- Se pueden ocasionar daños al convertidor catalítico si no mantiene su vehículo en las correctas condiciones de funcionamiento. En el caso de un mal funcionamiento del motor, que particularmente involucre una falla de encendido u otra aparente pérdida de desempeño, lleve de inmediato su vehículo a servicio. El funcionamiento constante de su vehículo cuando tiene una falla severa puede ocasionar sobrecalentamiento al convertidor catalítico y producir daños al convertidor y al vehículo.





Bajo condiciones de funcionamiento normal, el convertidor catalítico no requiere mantenimiento. Sin embargo, es importante mantener el motor correctamente afinado para asegurar el correcto funcionamiento del catalizador y evitar un posible daño del mismo.

**NOTA: Alterar intencionalmente los sistemas de control de emisiones es motivo de sanciones civiles que se imputarán en su contra.**

En condiciones inusuales que involucren problemas serios del motor, un olor a quemado podría indicar un sobrecalentamiento severo y anormal del convertidor catalítico. Si esto ocurre, pare el vehículo, apague el motor y déjelo enfriar. Se deberá realizar, de inmediato, una afinación de acuerdo a las especificaciones del fabricante.

Para minimizar la posibilidad de daños al convertidor catalítico:

- No apague el motor o interrumpa la ignición cuando la transmisión esté en velocidad y el vehículo esté en movimiento.
- No intente arrancar el motor empujando o arrastrando el vehículo.
- No deje funcionando el motor en marcha mínima con algún cable de bujía desconectado o retirado, como cuando se hacen pruebas de diagnóstico, durante periodos prolongados en condiciones de funcionamiento; en marcha mínima muy disparejos o de mal funcionamiento.

## Sistema de enfriamiento

### ¡ADVERTENCIA!

- Usted u otras personas pueden sufrir quemaduras severas provocadas por el refrigerante (anticongelante) caliente del motor o por el vapor del radiador. Si ve o escucha vapor proveniente de la parte inferior del cofre, no lo abra hasta que el radiador se haya enfriado. Nunca intente quitar el tapón de presión del sistema de enfriamiento si el radiador o la botella del refrigerante están calientes.
- Mantenga las manos, herramienta, ropa y joyería lejos del ventilador cuando el cofre se encuentre abierto. El ventilador enciende automáticamente y en cualquier momento, se encuentre el motor encendido o no.
- Cuando trabaje cerca del ventilador del radiador, gire la llave de ignición a la posición de "OFF" (apagado). El ventilador es controlado por la temperatura y puede arrancar en cualquier momento cuando la llave de ignición está en la posición de "ON" (encendido).

### Revisiones del refrigerante

La revisión de la protección del refrigerante se debe realizar cada 12 meses (antes de que llegue el tiempo de frío, donde sea pertinente). Si el refrigerante está sucio u oxidado, el sistema de enfriamiento se debe drenar, lavar y volver a llenar con refrigerante nuevo. Verifique el condensador del A/C frontal de que no se han acumulado insectos, hojas, etc. Si está sucio limpie rociándole agua con una manguera de jardín, de forma vertical, por la parte del condensador.





## Sistema de enfriamiento - drenado, lavado y rellenado

**NOTA:** Algunos vehículos requieren herramientas especiales para agregar anticongelante apropiadamente. Si hay fallas en el llenado apropiado podría provocar un daño severo en el motor. Si se necesita agregar anticongelante, por favor consulte a su distribuidor autorizado.

Si el anticongelante está sucio o contiene sedimento visible, lleve con un distribuidor autorizado para limpiar el fluido con anticongelante OAT (conforme a la MS.90032).

Consulte las tablas de mantenimiento de su póliza de garantía para obtener información acerca de los intervalos de mantenimiento adecuados.

### Selección del refrigerante

Refiérase a la sección de “Fluidos, Lubricantes y Partes Originales Recomendadas” en el capítulo “Datos Técnicos” para más información.

#### NOTA:

- Mezclar refrigerante con otro que esté especificado con aditivos orgánicos (OAT), podrían dañar al motor y podría disminuir la protección contra la corrosión. La tecnología de los aditivos orgánicos (OAT) del refrigerante del motor, es diferente y no debería ser mezclado con Tecnología de aditivos Orgánico Híbridos (HOAT) del refrigerante del motor. Si un anticongelante no OAT es introducido en el sistema de enfriamiento del motor por una emergencia, el sistema de enfriamiento deberá ser drenado, enjuagado y reemplazado con el anticongelante OAT (especificado de acuerdo al MS.90032), por un distribuidor autorizado tan pronto como sea posible.
- No use agua sola ni productos anticongelantes a base de alcohol. No use inhibidores de corrosión adicionales, ni productos anticorrosivos ya que pueden ser incompatibles con el refrigerante y pueden tapan el radiador.
- Este vehículo no ha sido diseñado para usar refrigerantes a base de propilenglicol. El uso de refrigerantes a base de propilenglicol no es recomendado.

### Agregando refrigerante

Su vehículo ha sido construido con un refrigerante de motor mejorado (refrigerante OAT, MS.90032), que permite ampliar los intervalos de mantenimiento. Este refrigerante se puede utilizar hasta 10 años ó 240,000 km. (150,000 millas) antes de tener que cambiarlo. Para lograr este período de mantenimiento, es importante que use el mismo refrigerante (OAT, MS.90032) durante toda la vida de su vehículo.

Revise las siguientes recomendaciones para el uso de anticongelantes de tecnología de aditivos orgánicos (OAT) que cumplen con los requerimientos de materiales de FCA MS.90032. Cuando agregue anticongelante:

- El fabricante recomienda el uso del anticongelante Mopar<sup>®</sup>, fórmula OAT (tecnología de aditivo orgánico) para 10 años/150,000 millas o equivalente que cumpla los requerimientos de materiales de FCA MS.90032.





- Mezcle a una solución mínima del 50% de refrigerante para motor OAT que cumpla los requerimientos de materiales de FCA MS.90032 y agua destilada. Sólo use concentraciones más altas (sin sobrepasar el 70%) si se prevén temperaturas por debajo de  $-37^{\circ}\text{C}$  ( $-34^{\circ}\text{F}$ ).
- Use solamente agua de alta pureza como la destilada o desionizada cuando mezcle la solución de agua con refrigerante del motor. El uso de agua de menor calidad reducirá la cantidad de protección contra la corrosión en el sistema de enfriamiento del motor.

Por favor tenga en cuenta que es responsabilidad del dueño mantener el nivel apropiado de protección contra el congelamiento de acuerdo a las temperaturas que se presenten en el área en la que opera el vehículo.

**NOTA:**

- Algunos vehículos requieren herramientas especiales para agregar anti-congelante apropiadamente. Si hay fallas en el llenado apropiado podría provocar un daño severo en el motor. Si se necesita agregar anticongelante, por favor consulte a su distribuidor autorizado.
- La mezcla de distintos tipos de refrigerante de motor (anticongelante) no es recomendada y puede causar daños al sistema de enfriamiento. Si mezcla refrigerantes HOAT y OAT en una emergencia haga que su distribuidor autorizado drene, lave y reemplace con refrigerante OAT (de acuerdo al MS.90032) tan pronto como sea posible.

**Tapón de presión del refrigerante**

El tapón de presión del refrigerante debe estar bien apretado para evitar pérdida de refrigerante y para asegurar que éste regresará al radiador del tanque de reserva del refrigerante.

El tapón de presión de refrigerante se debe revisar y limpiar si hay acumulación de material extraño en las superficies de sellado.

**¡ADVERTENCIA!**

- Las palabras de advertencia “NO ABRIR ESTANDO CALIENTE” (“DO NOT OPEN HOT”) que están en el tapón de presión del refrigerante son una precaución de seguridad. Nunca agregue refrigerante al radiador cuando el motor este sobrecalentado. No afloje ni quite el tapón de presión del refrigerante para enfriar un motor sobrecalentado. El calor hace que se acumule la presión en el sistema de enfriamiento. Para evitar quemaduras o lesiones, no quite el tapón de presión estando caliente el sistema o bajo presión.
- No use tapón de presión diferente al especificado en su vehículo. Puede lastimarse o dañar el motor.

**Desecho del refrigerante del motor**

El refrigerante de motor con base en etileno glicol es una sustancia regulada que requiere que se deseche de manera apropiada. Consulte a las autoridades locales para conocer el reglamento existente respecto a la manera de desecho de dicha sustancia en su comunidad. No almacene refrigerante hecho con etileno glicol en contenedores abiertos ni permita que queden





charcos en el piso para evitar que los animales o los niños lo ingieran. Si un niño lo ingiere, consulte a un médico inmediatamente. Limpie los derrames en el piso inmediatamente.

### Nivel del refrigerante

La botella del refrigerante ofrece un método visual rápido para determinar que el nivel de refrigerante es el adecuado. Con el motor apagado y frío, revise que el nivel del refrigerante de motor (anticongelante) en la botella debe estar entre las líneas "MAX" y "MIN" marcadas en el contenedor.

Mientras la temperatura de funcionamiento del motor sea satisfactoria, sólo es necesario revisar una vez al mes el depósito del refrigerante.

Cuando se necesite refrigerante adicional para mantener el nivel correcto, se debe agregar a la botella recuperadora. No sobre llene.

Acuda a su Distribuidor Autorizado para servicio.

### Puntos que debe recordar

**NOTA:** Cuando el vehículo se detiene después de recorrer unos cuantos kilómetros, quizás observe que sale vapor del compartimiento del motor. Esto es, normalmente, el resultado de humedad proveniente de la lluvia, la nieve o una alta humedad acumulada en el radiador y que se está vaporizando al abrir el termostato, lo cual permite la entrada de agua caliente al radiador.

Si al revisar el compartimiento del motor no se encuentran evidencias de fugas provenientes del radiador ni de las mangueras, el vehículo se puede seguir conduciendo con seguridad. El vapor se disipará pronto.

- No sobre llene la botella recuperadora.
- Verifique el punto de congelación del refrigerante en el radiador y en el tanque de reserva. Si se necesita agregar anticongelante, el contenido en el tanque de reserva también se debe proteger contra la congelación.
- Si se requiere agregar con frecuencia refrigerante o si el nivel en el tanque de reserva no baja al enfriarse el motor, el sistema de enfriamiento se debe probar a presión en busca de fugas.
- Mantenga el refrigerante a una concentración mínima de 50% de refrigerante OAT (de acuerdo a la especificación MS.90032) y agua destilada para proteger adecuadamente contra corrosión al motor, el cual contiene componentes de aluminio.
- Asegúrese que las mangueras del radiador y de la botella recuperadora no estén dobladas ni obstruidas.
- Mantenga limpio la parte delantera del radiador. Si su vehículo está equipado con aire acondicionado, también mantenga limpia la parte delantera del condensador.
- No cambie el termostato para operación de verano o de invierno. Si alguna vez necesita cambiarlo, hágalo **SOLAMENTE** por el termostato del tipo correcto. Otros diseños puede que resulte en rendimiento no satisfactorio del enfriamiento.





## Sistema de frenos

Todos los componentes del sistema de frenos se deben revisar periódicamente a fin de garantizar el correcto desempeño de dicho sistema. Los intervalos de servicio sugeridos se encuentran en la Póliza de Garantía.

### ¡ADVERTENCIA!

Estar pisando el pedal del freno constantemente puede ocasionar que estos fallen y posiblemente un accidente. Conducir con el pie descansando sobre el pedal del freno puede ocasionar temperaturas anormalmente altas en los frenos, desgaste excesivo de las balatas y un posible daño a los frenos. En una emergencia no contaría con la capacidad total de frenado.

### Cilindro maestro de frenos

Se debe revisar el nivel de líquido en el cilindro maestro cuando se realicen servicios debajo del cofre o de inmediato si la luz de advertencia del sistema de frenos indica la falla del sistema.

Asegúrese de limpiar la parte superior de la zona del cilindro maestro antes de quitar la tapa. Si es necesario, agregue el líquido para que el nivel del líquido llegue hasta el nivel requerido en el depósito del líquido de freno. Se puede esperar que el nivel de fluido baje conforme se desgastan las balatas del freno. El nivel de líquido de frenos debe ser revisado cuando las balatas se sustituyen. Sin embargo la baja de nivel del líquido puede ser causada por una fuga y puede ser necesario un chequeo periódico.

Use únicamente el fluido de frenos recomendado por el fabricante. Para más información consulte “Los líquidos, lubricantes y piezas originales” en el capítulo “Datos técnicos”.

### ¡ADVERTENCIA!

- Use solamente el líquido de frenos recomendado por el fabricante. Para mayor información consulte “Líquidos, lubricantes y partes genuinas” en el capítulo “Datos Técnicos”. Si usa el tipo incorrecto de líquido de frenos puede dañar severamente el sistema de frenos y/o afectar su desempeño. El tipo adecuado de líquido de frenos para su vehículo también está indicado en el depósito del cilindro maestro.
- Para evitar contaminación con partículas extrañas o humedad, únicamente use líquido de frenos nuevo o líquido que haya estado en un contenedor cerrado herméticamente. Mantenga siempre asegurado el tapón del depósito del cilindro maestro. El líquido de frenos en un contenedor abierto absorbe humedad del aire y provoca que disminuya su punto de ebullición. Esto puede ocasionar que hierva inesperadamente durante un frenado fuerte o prolongado y una falla repentina de los frenos. Esto podría provocar un accidente.







## ¡ADVERTENCIA!

- Sobrellenar el depósito de líquido de frenos puede ocasionar derrames de líquido de frenos sobre partes calientes del motor y que el líquido de frenos se incendie. El líquido de frenos también puede dañar las superficies pintadas y de vinilo, por lo que debe evitarse que haga contacto con estas superficies.
- No permita que el líquido a base de petróleo contamine el líquido de frenos. Los componentes de sellado de los frenos se pueden dañar y ocasionar una falla parcial o completa de los frenos. Esto podría provocar un accidente.

### Transmisión manual (si así está equipado)

#### Selección de lubricante

Use sólo los líquidos de transmisión que recomienda el fabricante. Para más información consulte la sección “Fluidos, Lubricantes, y partes legítimas” en el capítulo “Datos Técnicos”.

Acuda a su Distribuidor Autorizado para servicio.

#### Comprobación del nivel de líquido

Revise el nivel del líquido, retire el tapón de llenado. El nivel del líquido debe estar entre la parte inferior del orificio de llenado y un punto de no más de 3/16 (4,7 mm) por debajo del fondo del agujero.

Agregue líquido, si es necesario, para mantener el nivel adecuado.

Acuda a su Distribuidor Autorizado para servicio.

#### Frecuencia de cambio de fluidos

Bajo condiciones normales de operación, el líquido instalado en la fábrica dará una lubricación satisfactoria para la vida del vehículo. Los cambios del líquido no son necesarios a menos que el lubricante se contamine con agua.

**NOTA:** Si el líquido está contaminado con agua, este deberá ser cambiado de inmediato.

### Transmisión automática (si así está equipado)

#### Selección de lubricante

Es importante que el lubricante que se utiliza en la transmisión sea el adecuado para asegurar un rendimiento óptimo de la transmisión. Use sólo los líquidos de transmisión que recomienda el fabricante. Para más información consulte la sección “Fluidos, lubricantes, y partes legítimas” en el capítulo “Datos Técnicos”. Es importante que el líquido de la transmisión se mantenga fijo en el nivel recomendado. Los fluidos químicos no deben ser utilizados en cualquier transmisión; sólo el lubricante aprobado puede ser utilizado.





### ¡PRECAUCIÓN!

Utilizar un líquido de transmisión diferente al recomendado por el fabricante podría causar el deterioro en la calidad de cambios del transmisión y/o vibración del convertidor de torsión. El uso de un líquido de transmisión diferente al recomendado por el fabricante provocará cambios más frecuentes de líquido y filtro. Consulte en la sección de Líquidos, lubricantes y partes genuinas el tipo correcto de líquido.

#### Aditivos especiales

El líquido para transmisión automática (ATF) es un producto sintético y su desempeño se podría afectar por los aditivos complementarios. Por lo tanto, no agregue ningún aditivo a la transmisión. La única excepción a esta política es el uso de tintes especiales para ayudar en la detección de fugas de líquido. Además, evite el uso de selladores para la transmisión, ya que estos pueden afectar adversamente los sellos.

### ¡PRECAUCIÓN!

No use lavadores químicos en su transmisión ya que las sustancias químicas pueden dañar los componentes de su transmisión. Dichos daños no están cubiertos por la Garantía.

#### Revisión de nivel del fluido

El nivel de fluido está preestablecido en la fábrica y no requiere ajuste bajo condiciones normales de funcionamiento. No se requiere la inspección regular del nivel del líquido. Por ello no hay varilla medidora. Su distribuidor autorizado puede verificar el nivel de líquido de la transmisión con una varilla especial. Si usted nota pérdida de líquido, patinamiento o falla de la transmisión, acuda a un distribuidor autorizado para que inspeccione el nivel del líquido de la transmisión. Operar el vehículo con niveles incorrectos de fluidos puede causar serios daños en la transmisión.

### ¡PRECAUCIÓN!

Si se produce una fuga de líquido de la transmisión, visite a su distribuidor autorizado de inmediato. Daños serios en la transmisión pueden ocurrir. Su distribuidor autorizado tiene las herramientas apropiadas para ajustar el nivel de líquido con precisión.

#### Cambios de fluido y filtro

Bajo condiciones normales de operación, el líquido instalado de fábrica le brindará lubricación satisfactoria para la vida del vehículo.

La rutina de chequeo y cambios de filtro no se requieren. Sin embargo, cambie el líquido y el filtro si el líquido se contamina (con agua, etc.) o si la transmisión es desensamblada por cualquier razón.

## LEVANTAMIENTO DEL VEHÍCULO

En caso de ser necesario levantar el vehículo, acuda a su distribuidor autorizado o estación de servicio.

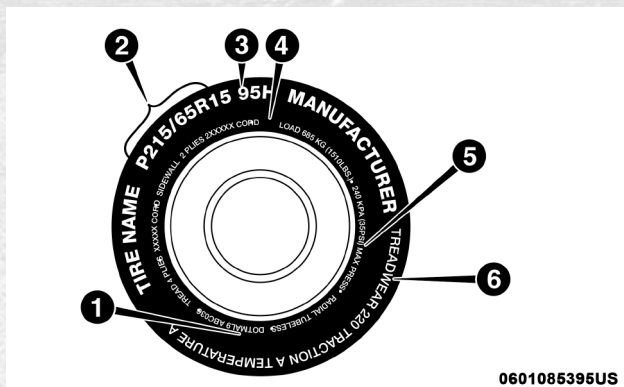


## LLANTAS

### Información de seguridad de las llantas

Esta información de seguridad cubrirá aspectos de la siguiente información: marcas de las llantas, número de identificación, definición y terminología de la llanta, presión de la llanta y carga de la llanta.

#### Marcado en las llantas



- 1- Estándares de códigos de seguridad U.S. DOT (TIN)
- 2- Medida de la llanta
- 3- Descripción del servicio
- 4- Carga máxima
- 5- Presión máxima de inflado
- 6- Clasificación de desgaste, tracción y temperatura.

#### NOTA:

- P (Pasajeros) -Medida de llanta métrica está basada en los estándares de diseño de Estados Unidos. P -Llanta métricas tienen la letra "P" moldeada en la cara de la llanta precedida por la medida de la llanta. Ejemplo: P215/65R15 95H.
- Medida de llanta métrica europea está basada en los estándares de diseño europeos. Llantas diseñadas con este estándar tienen la medida de la llanta moldeada en la cara de la llanta comenzando con el ancho de sección. La letra "P" está ausente de la designación de la medida de la llanta. Ejemplo: 215/65R15 96H.
- LT (Camión Ligero "Light Truck") - Medida de llanta métrica está basada en los estándares de diseño de Estados Unidos. La designación de la medida para las llantas métricas LT es igual que para las llantas métricas "P" excepto por las letras "LT" que están moldeadas en la cara de la llanta precedida por la medida de la llanta. Ejemplo: LT235/85R16.



- Llantas de refacción de uso temporal son compactas de alta presión, diseñadas para uso temporal de emergencia únicamente. Llantas diseñadas bajo este estándar tienen la letra “T” o “S” moldeada en la cara de la llanta precedida por la medida de la llanta. Ejemplo: T145/80D108 103M.
- Medida de la llantas de alta flotación está basada en los estándares de diseño de Estados Unidos y comienza con el diámetro de la llanta moldeado en la pared lateral de la llanta. Ejemplo: 31 x 10.5 R15 LT.

**Tabla de tamaño de la llanta**

EJEMPLO
<b>Designación del tamaño: P215/65R15XL 95H, 215/65R15 96H, LT235/85R16C, T145/80D18 103M, 31x10.5 R15 LT</b>
P = Medida de llanta para auto de pasajeros basado en los estándares de diseño de Estados Unidos o ...en blanco...” Medida de llanta para auto de pasajeros basado en los estándares de diseño de Europa o
LT = Medida de llanta de camión ligero basado en los estándares de diseño de Estados Unidos o
T o S= Llanta de refacción de uso temporal.
31 = Diámetro total en pulgadas
215, 235, 145 = ancho de sección en milímetros (mm)
65, 85, 80 = Relación en porcentaje (%) — Relación en porcentaje entre ancho de sección y altura de la llanta o
10.5 = Ancho de sección en pulgadas.
R = Código de construcción. —“R” Construcción radial. —“D” Construcción diagonal o entretejida.
15 16, 18 = Diámetro de la rueda en pulgadas
Descripción del servicio:
95 = Índice de carga. — Código numérico asociado con la carga máxima que la llanta puede soportar.
H = Símbolo de velocidad. — Símbolo que indica el rango de velocidad a la cual una llanta puede soportar la carga correspondiente, bajo ciertas condiciones de carga de operación. — La máxima velocidad corresponde al símbolo de velocidad que únicamente debe alcanzarse bajo condiciones de operación especificadas. (Ejemplo. Presión de llanta, carga del vehículo, condiciones del camino y señalamientos de velocidad).
Identificación de carga (Load Identification):
Ausencia de cualquier texto en la cara de la llanta, indica carga estándar de la llanta [Standard Load (SL)]
XL = Carga extra o llanta reforzada o
LL = Llanta de carga o
C, D, E, F, G = Rango de carga asociado con la carga máxima que una llanta puede soportar a la presión especificada.





### EJEMPLO

Máxima Carga [Maximum Load] = La máxima carga indica la carga máxima de diseño que puede soportar.

Presión Máxima [Maximum Pressure] = La máxima presión indica la máxima presión permisible de inflado en frío de la llanta.

### Número de identificación de la llanta (TIN)

El TIN se encuentra en uno o ambos lados de la llanta, sin embargo, el código de fecha puede estar sólo en un lado. Las llantas con paredes blancas tienen el TIN completo incluyendo el código de fecha ubicado en el lado de la pared blanca de la llanta. Busque el TIN en el lado exterior de las llantas con pared negra tal como están montadas en el vehículo. Si el TIN no se encuentra en el lado exterior, entonces lo encontrará en el lado interior de la llanta.

### EJEMPLO

#### DOT MA L9 ABCD 0301

DOT = Departamento de Transporte

— Este símbolo certifica que la llanta cumple con las normas de seguridad de llantas del Departamento de Transporte de los EE.UU. y está aprobada para usarse en carretera

MA = Código que representa el lugar de fabricación de la llanta (dos dígitos)

L9 = Código que representa el tamaño de la llanta (dos dígitos)

ABCD = Código que usa el fabricante de la llanta (uno a cuatro dígitos)

03 = Número que representa la semana en la cual se fabricó la llanta (dos dígitos)

— 03 significa la 3ra semana.

01 = Número que representa el año en el cual se fabricó la llanta (dos dígitos)

— 01 significa el año 2001

— Antes de julio de 2000, los fabricantes de llantas sólo requerían un número para representar el año de fabricación de la llanta. Ejemplo: 031 podía referirse a la 3ra semana de 1981 ó 1991.

### Terminología de llantas y definiciones

Término	Definición
<b>Poste B</b>	El poste "B" del vehículo es la parte estructural de la carrocería ubicada detrás de la puerta delantera.
<b>Presión de la llanta en frío</b>	La presión de inflado en frío de las llantas se define como la presión de las llantas después de que el vehículo no ha sido conducido durante al menos 3 horas, ni más de 1.6 km (1 milla) después del periodo de 3 horas. La presión de inflado se mide en unidades kPa (kilopascales) o PSI (libras por pulgada cuadrada).
<b>Presión máxima de inflado</b>	La presión de inflado máxima es la presión de inflado de una llanta en frío máxima permisible para esa llanta. La presión de inflado máxima está grabada en la pared de la llanta.





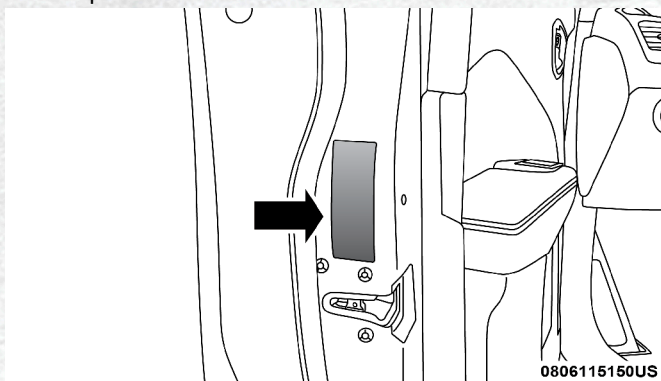
Término	Definición
<b>Presión de inflado recomendado</b>	La presión de inflado de la llanta recomendada por el fabricante del vehículo como se muestra en la etiqueta de la llanta.
<b>Etiqueta de la llanta</b>	Una etiqueta de papel adherida permanentemente al vehículo mostrando la capacidad de carga del vehículo, el tamaño de llanta de equipo original y la presión de inflado recomendada.

## Carga y presión de las llantas

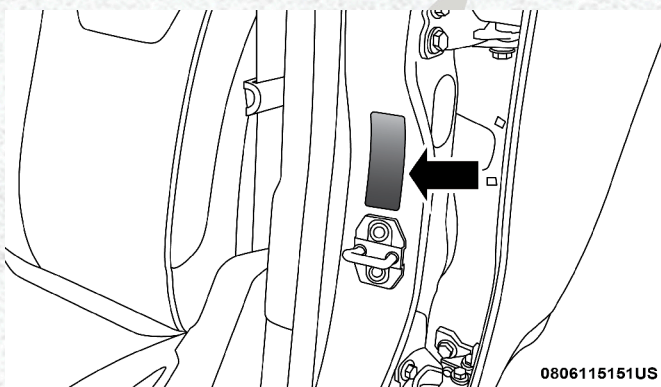
### Ubicación de la etiqueta de la llanta

**NOTA:** La correcta presión de inflado en frío de las llantas se muestra en el lateral de la puerta del conductor o en el poste "B" del lado del conductor.

Verifique la presión de inflado de cada llanta, incluyendo la llanta de refacción (si así está equipado), por lo menos una vez al mes e infle a la presión recomendada para su vehículo.



Ejemplo de ubicación de la etiqueta en la puerta



Ejemplo de ubicación de la etiqueta en el pilar B





## Etiqueta de información de carga y llanta



**INFORMACION DE CARGA Y LLANTA**

CAPACIDAD DE ASIENTOS - TOTAL 5 DELANTERO 2 TRASERO 3 ← 1

EL PESO COMBINADO DE PASAJEROS Y CARGA NUNCA DEBERÁ EXCEDER XXX KG O XXX LBS. ← 2

LLANTA	DELANTERO	TRASERO	REFACCION
MEDIDA LLANTA ORIGINAL	P195/70R14	P195/70R14	T125/70D15 <span style="float: right;">← 3</span>
PRESIÓN DE INFLADO EN FRÍO	200kPa, 29PSI	200kPa, 29PSI	420kPa, 60PSI <span style="float: right;">← 4</span>

PARA MAYOR INFORMACIÓN VEA EL MANUAL DE PROPIETARIO  4N109268

### Etiqueta de información de carga y llantas

Esta etiqueta le dará información importante acerca de:

1. Número de personas que puede transportar en el vehículo.
2. El peso total que su vehículo puede cargar.
3. La medida de llanta diseñada para su vehículo.
4. Las presiones de inflado en frío para las llantas delanteras, traseras y de refacción.

### Carga

La carga máxima del vehículo en la llanta no debe exceder la capacidad de transporte de carga de la llanta de su vehículo. No se excederá de la capacidad de transporte de carga de la llanta si respeta las condiciones de carga, el tamaño de las llantas y las presiones de inflado en frío de las llantas que se especifican en la etiqueta de información de llantas y carga y en la sección “Carga del vehículo” de este manual.

**NOTA:** Bajo una condición del vehículo cargado al máximo, no deben excederse los rangos de tasa de peso bruto en el eje (GAWR) para los ejes delantero y trasero. Para mayor información con respecto a las GAWR, a la carga del vehículo y al arrastre de remolque, consulte la sección “Carga del vehículo”.

Para determinar las condiciones de carga máxima de su vehículo, localice el texto “The combined weight of occupants and cargo should never exceed XXX kg or XXX lbs.” (El peso combinado de los ocupantes y la carga no debe exceder XXX kg o XXX lb) en la Etiqueta de información de llantas y carga. El peso combinado de los ocupantes, la carga, el equipaje y el peso de la lanza del remolque (si es aplicable) no debe exceder al peso indicado aquí.

### Pasos para determinar el correcto límite de carga

1. Localice el enunciado “El peso combinado de los ocupantes y la carga nunca debe exceder de XXX kg o XXX libras” en la etiqueta de su vehículo.





2. Determine el peso combinado del conductor y los pasajeros que estarán viajando en su vehículo.
3. Reste el peso combinado del conductor y los pasajeros de los XXX kilogramos o las XXX libras.
4. El valor resultante es igual al total de la capacidad de carga y equipaje. Por ejemplo, si la cantidad "XXX" equivale a 635 Kg. (1,400 lb.) y habrá cinco pasajeros de 68 Kg. (150 lb.) en su vehículo, la cantidad disponible de carga y equipaje es de 295 Kg. (650 lb.) (Puesto que  $5 \times 68 = 340$  y  $635 - 340 = 295$  Kg., o bien  $5 \times 150 = 750$  y  $1,400 - 750 = 650$  lb. [295 kg]).
5. Determine el peso combinado de equipaje y carga que se está cargando en el vehículo. Ese peso puede no exceder seguramente la capacidad de carga disponible de carga y equipaje calculada en el paso 4.
6. Si el vehículo va a arrastrar un remolque, la carga del remolque será transferido a su vehículo. Consulte este manual para determinar cómo esto reduce la capacidad de carga de equipaje y la carga disponible de su vehículo.

**NOTA:**

- La siguiente tabla muestra ejemplos de cómo calcular la carga total, la capacidad de carga, equipaje y capacidad de arrastre de su vehículo variando la configuración de asientos y el número y tamaño de los ocupantes. Esta tabla sólo tiene propósitos ilustrativos y puede no ser precisa para la configuración de asientos y la capacidad de transporte de carga de su vehículo.
- Para el siguiente ejemplo, el peso combinado de los ocupantes y la carga nunca debe exceder de 392 kg (865 lb).





Ocupantes		Peso combinado de ocupantes y carga de la etiqueta de presión de inflado.	MENOS	Peso combinado de sus ocupantes	DISPONIBLE Carga/Equipaje y peso para arrastre
TOTAL	DELANTERO TRASERO				
<b>EJEMPLO 1</b>		393 Kg	MENOS	304 Kg	89 Kg
5	2 3				
<b>EJEMPLO 2</b>		393 Kg	MENOS	245 Kg	148 Kg
3	2 1				
<b>EJEMPLO 3</b>		393 Kg	MENOS	182 Kg	211 Kg
2	2 0				





## ¡ADVERTENCIA!

Sobrecargar las llantas es peligroso, la sobrecarga puede causar una falla de la llanta, afectar la manejabilidad del vehículo y aumentar la distancia de frenado. Use llantas de la capacidad de carga recomendada para su vehículo. Nunca las sobrecargue.

## Llantas – Información general

### Presión de la llanta

La presión de inflado correcto de las llantas es esencial para una operación segura y satisfactoria de su vehículo. Con una presión inadecuada de inflado de las llantas se afectan cuatro áreas principales:

- Estabilidad y seguridad del vehículo
- Economía
- Desgaste de la llanta
- Comodidad de marcha

### Seguridad

## ¡ADVERTENCIA!

- Las llantas infladas incorrectamente son peligrosas y pueden ocasionar accidentes.
- El bajo inflado incrementa la flexibilidad de la llanta y puede provocar un sobrecalentamiento y falla de la llanta.
- El inflado excesivo disminuye la capacidad de la llanta para amortiguar impactos. Los objetos sobre la carretera y los baches pueden ocasionar daños y fallas en las llantas.
- Presiones diferentes de las llantas pueden ocasionar problemas de dirección. Se podría perder el control del vehículo.
- Las llantas excesivamente infladas o infladas de menos pueden afectar el manejo del vehículo y provocar una falla repentina con la consecuente pérdida de control.
- Las presiones de inflado desiguales en un lado del vehículo con respecto al otro pueden provocar que el vehículo se desvíe hacia la derecha o hacia la izquierda.
- Siempre conduzca cerciorándose de que todas las llantas están infladas a la presión recomendada de inflado en frío.

El inflar de más o de menos las llantas afectan la estabilidad del vehículo y puede producir el que se sienta lentitud o rapidez al mover el volante de la dirección.

### NOTA:

- Las presión desigual de las llantas pueden ocasionar respuesta errática e impredecible de la dirección.
- La presión desigual de las llantas de un lado respecto al otro puede ocasionar que el vehículo se desvíe a la izquierda o a la derecha.





## Economía

La presión baja del aire de las llantas aumenta la resistencia al rodamiento de la llanta y produce un mayor consumo de combustible.

## Desgaste

El inflado incorrecto de las llantas puede causar patrones anormales de desgaste y una vida útil reducida, teniendo como resultado un cambio más rápido de las llantas.

## Comodidad de marcha y estabilidad del vehículo

El inflado correcto de las llantas contribuye a un manejo confortable. La alta presión de inflado produce rechinos y un manejo incómodo.

## Presiones de inflado de las llantas

La presión correcta de inflado en frío de las llantas se lista en la cara de la puerta del conductor o en el pilar "B" del lado del conductor.

Al menos una vez al mes:

- Revise y ajuste la presión de las llantas con un manómetro de buena calidad. No juzgue visualmente para determinar si están correctamente infladas. Las llantas radiales pueden parecer que están correctamente infladas cuando en realidad pueden estar infladas de menos.
- Inspeccione en busca de señales de desgaste o daños visibles.

### ¡PRECAUCIÓN!

Después de inspeccionar o ajustar la presión de las llantas, siempre vuelva a instalar el tapón del vástago de la válvula. Esto evitará que entre humedad y suciedad al vástago de la válvula, lo que podría dañarlo.

Las presiones de inflado especificadas en la etiqueta son "en frío". La presión de inflado en frío se define como la presión de las llantas después de que el vehículo no ha sido manejado en al menos tres horas, o por menos de 1.6 Km. (1 milla). La presión de inflado en frío no debe exceder la presión máxima de inflado que aparece grabada en las paredes de las llantas. Compruebe las presiones de las llantas con mayor frecuencia si están sujetas a un rango amplio de temperaturas exteriores ya que las presiones de las llantas varían con los cambios de temperatura.

Las presiones de las llantas cambian aproximadamente en 1 lb/pulg<sup>2</sup> (7 kPa) por cada 7° C (12 °F) de cambio de temperatura del aire. Tenga esto en mente cuando compruebe la presión de aire en el interior de un garaje, especialmente durante el invierno.

Ejemplo: Si la temperatura del garaje es 20 °C (68 °F) y la temperatura exterior es 0° C (32 °F), entonces la presión de inflado en frío de las llantas debe incrementarse 3 lb/pulg<sup>2</sup> (21 kPa), lo cual es equivalente a 1 lb/pulg<sup>2</sup> (7 kPa) por cada 7 °C (12 °F) para esta condición de temperatura exterior.

La presión de las llantas puede incrementarse de 2 a 6 lb/pulg<sup>2</sup> (13 a 40 kPa) durante el funcionamiento. NO disminuya este aumento normal de presión o la presión de las llantas será demasiado baja.





## Presiones de las llantas para funcionamiento a alta velocidad

El fabricante recomienda conducir a velocidades seguras dentro de los límites de velocidad establecidos. Donde los límites de velocidad o las condiciones sean tales que el vehículo puede ser conducido a alta velocidad, es muy importante mantener la presión correcta de inflado de las llantas. Para el funcionamiento del vehículo a alta velocidad se requiere mayor presión de las llantas y poca carga en el vehículo.

Consulte el equipo original o a un distribuidor de llantas autorizado para las velocidades de funcionamiento seguras recomendadas, así como la carga y las presiones de inflado en frío de las llantas.

### ¡ADVERTENCIA!

Es peligroso conducir a alta velocidad con su vehículo cargado al máximo. El esfuerzo adicional en las llantas puede ocasionar que fallen. Podría sufrir un accidente grave. No conduzca un vehículo cargado a la máxima capacidad a velocidades constantes mayores de 120 km/h (75 mph).

## Llantas de capas radiales

### ¡ADVERTENCIA!

Si se combinan llantas de capas radiales con otros tipos de llantas en su vehículo se provocará un manejo deficiente del vehículo. La inestabilidad podría ocasionar un accidente. Siempre use llantas de capas radiales en juegos de cuatro. Nunca las combine con otro tipo de llantas.

Los cortes y las perforaciones en las llantas de capas radiales se pueden reparar únicamente en la zona del dibujo debido a la flexión de las paredes. Consulte a su distribuidor autorizado de llantas acerca de las reparaciones de las llantas de capas radiales.

## Reparación de llantas

Si la llanta está dañada, puede ser reparada si cumple los siguientes criterios:

- La llanta no se rodado cuando está pinchada.
- El daño es sólo en el dibujo de la llanta (daños en las caras laterales no se pueden reparar).
- La pinchadura no es mayor de 6 mm (¼ pulg.).

Consulte a un distribuidor autorizado de llantas para la reparación de la llanta e información adicional.

Llantas "Run Flat" dañadas o llantas "Run Flat" que han tenido una pérdida de presión deben ser reemplazadas inmediatamente con otra llanta "Run Flat" de idéntico tamaño y descripción de servicio (índice de carga y código de velocidad). Reemplace el sensor de presión de llanta ya que este no está diseñado para ser reutilizado.





## Llanta que puede rodar con baja presión (Run Flat) (si así está equipado)

Las llantas que pueden rodar con bajan presión tienen la capacidad de permitirle conducir 80 Km (50 millas) a 80 Km/h (50 mph) después de una rápida pérdida de presión de inflado. Esta rápida pérdida de presión se conoce como modo "Run Flat". El modo "Run Flat" se produce cuando la presión de inflado es de/o por debajo de 96 kPa (14 lbs/pulg<sup>2</sup>). Una vez que la llanta alcanza el modo "Run Flat" tiene una capacidad limitada de conducción y necesita ser reemplazada inmediatamente. Una llanta que puede rodar con baja presión no se puede reparar. Cuando una llanta "Run Flat" es cambiada después de conducir con baja presión en la llanta, por favor reemplace el sensor TPM ya que este no está diseñado para ser reutilizado cuando conduce bajo el modo "Run Flat".

**Nota: El sensor TPM debe ser reemplazado después de conducir el vehículo con una llanta con presión baja.**

No es recomendado conducir el vehículo a carga máxima o arrastrando un remolque mientras una llanta está en el modo "Run Flat".

Para mayor información vea la sección "Monitoreo de presión de llanta baja".

### Patinamiento de las llantas

Cuando se encuentre su vehículo atascado en lodo, arena, nieve o hielo no haga girar las llantas de su vehículo a velocidades mayores de los 48 Km/h (30 mph) o por más de 30 segundos continuamente.

Para mayor información, refiérase a "Liberación de un vehículo atascado" en "Que hacer en caso de emergencia".

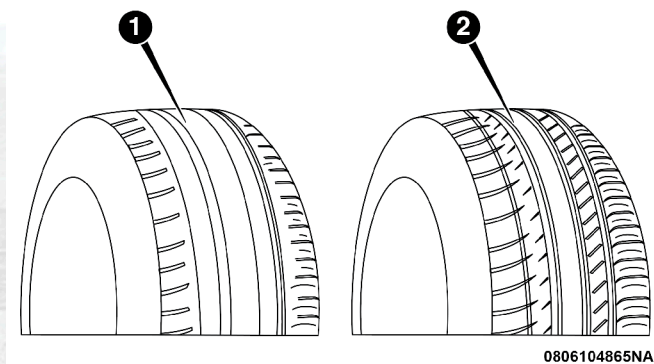
### ¡ADVERTENCIA!

Hacer girar las llantas a gran velocidad puede ser peligroso. Las fuerzas generadas por la velocidad de las ruedas pueden ocasionar daños o fallas a las llantas. Una llanta podría explotar y lesionar a alguien. No haga girar las ruedas de su vehículo a más de 48 km/h (30 mph) o por más de 30 segundos ininterrumpidamente cuando esté atascado. Tampoco permita que alguien esté cerca de una rueda girando, no importa a qué velocidad.

### Indicadores de desgaste

Los indicadores de desgaste de las llantas originales ayudan a determinar cuándo se deben reemplazar las llantas.





Dibujo de llanta

1. Llanta desgastada
2. Llanta nueva

Estos indicadores están moldeados en la parte inferior de las ranuras del dibujo. Aparecen como bandas cuando la profundidad del dibujo es de 1.6 mm (1/16 de pulg). Cuando el dibujo está desgastado hasta los indicadores de desgaste, se deben reemplazar las llantas.

### Vida útil de la llanta

La vida útil de una llanta depende de varios factores, incluidos pero no limitados al:

- Estilo de manejo
- Presión de llanta - Las presiones de inflado de las llantas en frío inadecuadas pueden causar patrones de desgaste irregulares. Estos patrones de desgaste anormal, podrán reducir la duración del dibujo de la llanta, lo que resulta en la necesidad de una sustitución prematura de las llantas más rápido.
- Distancia recorrida
- Llantas de alta rendimiento, llantas con clasificación de velocidad V o más y llantas de verano, normalmente cuentan con una vida útil reducida. Se recomienda ampliamente la rotación de estas llantas de acuerdo a como se indica en el programa de mantenimiento.

### ¡ADVERTENCIA!

Las llantas y la llanta de refacción deben reemplazarse cada seis años, independientemente del dibujo restante. De no hacerlo las llantas pueden fallar repentinamente. Podría perder el control y tener un accidente con consecuencias graves o fatales.

**Nota:** La válvula de inflado de la llanta debe ser reemplazada cuando se instale una nueva llanta debido al desgaste existente.

Mantenga las llantas desmontadas en un lugar frío, seco y lo menos expuestas a la luz. Evite que las llantas hagan contacto con aceite, grasa y gasolina.





## Reemplazo de las llantas

Las llantas instaladas en su vehículo nuevo brindan un balance de muchas características. Deben inspeccionarse regularmente en busca de desgaste y de la correcta presión de inflado en frío. El fabricante recomienda enfáticamente que utilice llantas equivalentes a las originales en tamaño, calidad y desempeño cuando sea necesario su reemplazo (Consulte el párrafo acerca de “Indicadores de desgaste de las llantas”). Consulte la etiqueta “Información de llantas y carga” para ver la designación del tamaño de las llantas de su vehículo. La información de servicio e identificación de carga se puede encontrar en las llantas de equipo original. Consulte la tabla de ejemplo de tamaño de llantas que se encuentra en esta sección para mayor información.

Se recomienda reemplazar las dos llantas delanteras o las dos traseras, en pares. Reemplazar solamente una llanta puede afectar el manejo del vehículo. Si alguna vez reemplaza una llanta asegúrese que cuente con las mismas características de las llantas originales.

Se recomienda que vea a su distribuidor de equipo original o que consulte con un distribuidor autorizado de llantas las preguntas que tenga acerca de las especificaciones y capacidades de las llantas.

### ¡ADVERTENCIA!

- No use un tamaño de llanta, rueda o rango distinto a lo especificado para su vehículo. Algunas combinaciones de llantas y ruedas no aprobadas pueden cambiar las dimensiones de la suspensión y las características de desempeño, lo que provocaría cambios en la dirección, manejo y frenado de su vehículo. Esto puede ocasionar situaciones de manejo impredecible y esfuerzo a los componentes de la dirección y suspensión. Podría perder el control y tener un accidente con consecuencias graves o fatales. Use sólo llantas y ruedas de la medida con el rango de carga aprobadas para su vehículo.
- Nunca use una llanta que tenga un índice de carga o capacidad menor o distinta a la equipada originalmente en su vehículo. Usar llantas con índice de carga menor puede provocar sobrecarga y falla de las llantas. Podría perder el control y sufrir un accidente.
- Si no equipa su vehículo con las llantas que tengan el rango de velocidad adecuado, éstas podrían fallar repentinamente y hacer que se pierda el control del vehículo.

### ¡PRECAUCIÓN!

Reemplazar las llantas originales con llantas de diferente tamaño puede provocar lecturas falsas del velocímetro y del odómetro.





## Tipos de llantas

### Llantas para todas las estaciones del año (si así está equipado)

Las llantas para todas las temporadas proveen tracción para las diferentes estaciones del año que se presenten (primavera, verano, otoño e invierno). Los niveles de tracción pueden variar entre las diferentes llantas de temporada. Las llantas para todas las temporadas se pueden identificar a través de las designaciones M+S, M&S, M/S o MS que se encuentran en la pared de la llanta. Use las llantas para toda temporada únicamente en grupos de cuatro, el no hacerlo puede afectar negativamente a la seguridad y el manejo de su vehículo.

### Llantas para verano o para tres estaciones (si así está equipado)

Las llantas de verano proveen tracción en ambas condiciones, mojado o seco, y no están hechas para ser usadas para conducir en nieve o sobre hielo. Las llantas de verano no contienen la designación de todas las temporadas o el símbolo de montañas/ copo de nieve en la pared lateral de la llanta.

Use las llantas para verano únicamente en grupos de cuatro, el no hacerlo puede afectar negativamente a la seguridad y el manejo de su vehículo.

### ¡ADVERTENCIA!

No use las llantas de verano en nieve. Podría perder el control del vehículo, que podría causarle un accidente con lesiones graves o la muerte. Conducir muy rápido genera la posibilidad de pérdida de control sea cual sea la condición de manejo.

### Llantas para nieve

Algunas áreas del país requieren que se utilice llantas para nieve durante el invierno. Las llantas para nieve pueden ser identificadas por el símbolo de montañas/copo de nieve, que se encuentra en la pared lateral de la llanta.



Si necesita llantas para nieve seleccione aquellas con las mismas características de tamaño y tipo con las que se encuentra originalmente equipado el vehículo. Use las llantas para nieve únicamente en grupos de cuatro, el no hacerlo puede afectar negativamente a la seguridad y el manejo de su vehículo.

Las llantas para nieve generalmente tienen niveles más bajos de velocidad que con las que cuenta originalmente el vehículo y no deben ser operadas a velocidades mayores a los 120 km/h (75 mph). Para velocidades que sobrepasen los 120 km/h (75 mph) use las llantas con las que se encuentra originalmente equipado o refiérase directo al distribuidor de llantas autorizado para las recomendaciones de operación segura de velocidad, carga y la presión en frío del inflado de las llantas.







## Llantas de refacción (si así está equipado)

**NOTA:** Para vehículos equipados con kit de reparación en lugar de una llanta de refacción, consulte “Kit de reparación” en el capítulo “En caso de emergencia” para mayor información.

### ¡PRECAUCIÓN!

Debido a la poca distancia que existe respecto al piso, no lleve su vehículo a un lavado de autos automático cuando esté utilizando una llanta de refacción compacta o una llanta de refacción temporal de uso limitado. Puede ocasionar daños a su vehículo.

Refiérase a “Arrastre de remolque” en el capítulo “Arranque y operación” para conocer las restricciones cuando el vehículo es remolcado con una llanta de refacción designada para uso de emergencia.

### Llanta de refacción igual a la originalmente equipada (si así está equipado)

Su vehículo puede venir equipado con una llanta y rueda de refacción equivalente en vista y funcionalidad con el que se encuentra originalmente equipado el vehículo, la cual se encuentra ya sea en el eje frontal o trasero del vehículo. Esta llanta puede ser usada para la rotación del vehículo. Si su vehículo cuenta con esta opción refiérase al distribuidor autorizado para el patrón de rotación de la llanta recomendado.

### Llanta de refacción compacta (si así está equipado)

La llanta de refacción compacta es únicamente para emergencias en su vehículo. Puede identificar si su vehículo está equipado con una llanta de refacción compacta viendo la descripción de la llanta de refacción en “Localización de la información de la llanta y carga” en la puerta del conductor o en la cara lateral de la llanta. La descripción de la llanta de refacción compacta empieza con la letra “T” o “S”, precedida del tamaño de la llanta, ejemplo: T145/80D18 103M.

T,S= Llanta de refacción temporal

Puesto que esta llanta tiene una vida útil limitada del dibujo, la llanta original debe repararse (o reemplazarse) y volverse a instalar lo antes posible.

No instale un tapón de rueda ni intente montar una llanta convencional en la rueda de la llanta de refacción compacta, ya que la rueda está diseñada específicamente para la llanta de refacción compacta.

No instale más de una llanta/rueda de refacción compacta en el vehículo a la vez.





## ¡ADVERTENCIA!

Las llantas de refacción compacta son solamente para emergencias. Con estas llantas, no conduzca a más de 80 Km/h (50 mph). Las llantas de refacción de uso temporal tienen una vida limitada del dibujo. Cuando el dibujo se ha desgastado hasta los indicadores de desgaste, la llanta de refacción compacta debe ser reemplazada. Asegúrese de seguir las advertencias que aplican a su llanta de refacción, ya que de lo contrario ésta puede fallar y originar la pérdida del control del vehículo.

### **Llanta de refacción colapsable (si así está equipado)**

La llanta de refacción colapsable es para un uso temporal y de emergencia. Usted puede identificar si su vehículo está equipado con una llanta de refacción colapsable observando la descripción de la llanta de refacción en la etiqueta de carga y presión de llantas.

Ejemplo de descripción de llanta de refacción colapsable: 165/80-17 101P.

Debido a que esta llanta tiene una vida útil limitada, la llanta original debe ser reparada (o reemplazada), y reinstalada lo más pronto posible.

No instale los tapones de llantas o intente montar una llanta normal en la rueda de refacción colapsable, la rueda está diseñada para usar una llanta de refacción colapsable específica.

## ¡ADVERTENCIA!

Las llantas de refacción de uso temporal y colapsables son solamente para emergencias. Con estas llantas, no conduzca a más de 80 km/h (50 mph). Las llantas de refacción de uso temporal tienen una vida limitada de la banda de rodamiento. Cuando la banda de rodamiento se ha desgastado hasta los indicadores de desgaste de la banda de rodamiento, la llanta de refacción compacta debe ser reemplazada. Asegúrese de seguir las advertencias que aplican a su llanta de refacción, ya que de lo contrario ésta puede fallar y originar la pérdida del control del vehículo.

### **Llanta de refacción de tamaño completo (si así está equipado)**

La llanta de tamaño completo es únicamente para emergencias en su vehículo. Esta llanta se parece a las llantas originales de su vehículo instaladas en el eje trasero o delantero, pero no es así. Esta llanta podría tener una vida útil reducida del dibujo. Cuando el dibujo de llanta se desgasta hasta los indicadores de desgaste, la llanta de tamaño completo necesita ser reemplazada. Dado que no es igual que la llanta de equipo original, reemplace (o repare) la llanta de equipo original y vuelva a instalarla en el vehículo a la primera oportunidad.

### **Llanta de refacción de uso limitado (si así está equipado)**

El uso de la refacción de uso limitado es únicamente para emergencias en su vehículo. Esta llanta está identificada por una etiqueta de advertencia en la llanta de refacción para uso limitado. Esta llanta se parece a las llantas originales de su vehículo instaladas en el eje delantero o trasero, pero no es así. Instalar la llanta de refacción limitada afecta la manejabilidad del vehículo. Dado que no es la misma llanta, reemplace (o repare) la llanta original y reinstale en el vehículo a la primera oportunidad.



**¡ADVERTENCIA!**

Las refacciones de uso limitado son para uso de emergencia solamente. Instalar la llanta de refacción de uso limitado afecta la manejabilidad del vehículo. Con esta llanta, no conduzca a más del límite de velocidad establecido por el proveedor de la llanta. Mantenga la presión en la llanta que se indica en la etiqueta que se muestra en el lateral de la puerta del conductor o en el poste "B" del lado del conductor. Reemplace (o repare) la llanta original a la primera oportunidad y reinstale en su vehículo. El no hacerlo podría dar como resultado la pérdida del control del vehículo.

**Cuidado de las ruedas y tapones de la rueda**

Todas las ruedas y tapones de ruedas, en especial las ruedas de aluminio y con acabado de cromo deben limpiarse periódicamente con jabón neutro (PH neutral) y agua para mantener el lustro y evitar la corrosión. Lave las llantas con el mismo jabón que lava la carrocería del vehículo.

Sus llantas pueden ser susceptibles al deterioro a causa de la sal, el cloruro de sodio, cloruro de magnesio, cloruro de calcio y otras sustancias químicas que se utiliza para derretir el hielo o el control de polvo en caminos de tierra. Utilice un paño o esponja suave y un jabón suave para limpiar rápidamente. No utilice productos químicos abrasivos o un cepillo de cerdas duras. Pueden dañar la capa protectora que ayuda a mantenerlos contra la corrosión y evitar las manchas.

**¡PRECAUCIÓN!**

Evite productos o centros de lavado automáticos de vehículos que utilizan soluciones ácidas o alcalinas y fuertes aditivos o cepillos duros. Estos productos y el lavado de vehículos automático con máquina pueden dañar el acabado protector de la rueda. Este tipo de daño no está cubierto por la Garantía Limitada del Vehículo Nuevo. Sólo se recomienda jabón de lavado de coches Mopar y limpiador de llantas o equivalente.

Al limpiar las ruedas de extrema suciedad incluyendo el polvo excesivo de los frenos, se debe tener cuidado en la selección de productos de limpieza, sus químicos y equipos para evitar daños a las ruedas. Se recomienda el tratamiento de ruedas Mopar o el limpiador de cromo Mopar o su equivalente, o se recomienda seleccionar un limpiador no abrasivo, no ácido para llantas de aluminio o cromo. No utilice ningún producto en los rines de color humo o vapor o en los que son de color negro satinado cromado. Se puede dañar de forma permanente este acabado y el daño no está cubierto por la Garantía Limitada para Vehículos Nuevos.

**¡ADVERTENCIA!**

No use estropajo, lana de acero, cepillo duro, o pulidores de metal. No use limpiadores de hornos. Estos productos podrían dañar el acabado protector de las ruedas. Evite las estaciones automáticas de lavado de autos que usan soluciones ácidas o cepillos duros que pueden dañar el acabado protector de las ruedas. Solamente se recomienda el limpiador de ruedas Mopar®, o equivalente.





**NOTA:** Si tiene la intención de estacionar o almacenar su vehículo durante un período prolongado después de limpiar las ruedas con limpiador de ruedas, conduzca su vehículo y aplique los frenos para eliminar las gotas de agua en los componentes del sistema de frenos. Esta actividad eliminará el polvo rojo en los rotores de frenos y prevendrá la vibración del vehículo al frenar.

### Rines de color humo/vapor o color negro satinado cromado

#### ¡ADVERTENCIA!

Si el vehículo está equipado con rines en acabado especial, **NO** use limpiadores abrasivos en las ruedas, o compuestos de pulido. Estos dañarán permanentemente este acabado y el daño no está cubierto por la garantía limitada del vehículo. **LAVE A MANO USANDO SOLAMENTE JABÓN SUAVE Y AGUA CON UN PAÑO SUAVE.** Si utiliza de forma regular esto es todo lo que se requiere para mantener este acabado.

### Cadenas para llantas (Dispositivos de tracción)

Debido al poco espacio, cadenas para llanta o dispositivo de tracción, no son recomendados

#### ¡PRECAUCIÓN!

Se puede provocar daño al vehículo si se usan cadenas en las llantas.

### Recomendaciones para la rotación de llantas

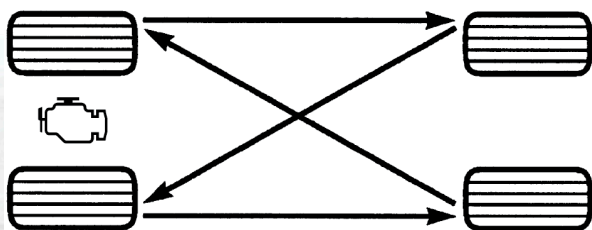
Las llantas de los ejes delantero y trasero de los vehículos funcionan a diferentes cargas y realizan distintas funciones de dirección, conducción y frenado. Por estas razones, se desgastan de forma dispareja.

Estos efectos se pueden reducir rotando las llantas oportunamente. Los beneficios de rotar las llantas son especialmente importantes para llantas con diseños de dibujo agresivos como los vistos en las llantas todo terreno. La rotación incrementará la vida del dibujo, ayudará a mantener buenos niveles de tracción en lodo, nieve y suelo mojado, y además brindará una conducción suave y silenciosa.

Consulte el programa de mantenimiento en su póliza de garantía para obtener los intervalos correctos. Las razones de un desgaste prematuro e inusual deben ser corregidas antes de realizar una rotación de llantas.

El método de rotación sugerido es “cruzado hacia adelante” como se muestra en el siguiente diagrama. Este patrón de rotación no aplica en llantas con dirección que no pueden ser invertidas.





Rotación para vehículos con tracción delantera (FWD)

## GRADOS UNIFORMES DE CALIDAD DE LAS LLANTAS

Las siguientes categorías de grado de llanta fueron establecidas por la Administración Nacional de Seguridad, Tránsito y Camino (en Estados Unidos). El grado específico asignado por el fabricante de las llantas en cada categoría, se muestra en la pared lateral o cara de la llanta montada en su vehículo.

Todas las llantas para vehículos de transporte de pasajeros deben ajustarse a los requerimientos federales de seguridad.

### Desgaste

El grado de desgaste es una medida comparativa, basada en el desgaste de una llanta cuando es evaluada en un curso de prueba bajo condiciones controladas especificadas por el gobierno. Por ejemplo, una llanta graduada en 150 debe desgastarse una y media veces mejor que una llanta de grado 100 en el curso de pruebas de gobierno. El desempeño relativo de las llantas, depende de las condiciones actuales de uso, sin embargo, estas pueden ser significativamente diferentes a la norma debido en las variaciones como los hábitos de manejo, prácticas de servicio y diferencias en el clima y características del camino.

### Grados de tracción

Los grados de tracción, del más alto al más bajo son: AA, A, B y C. Estos grados representan la habilidad de las llantas al frenar sobre pavimento mojado, según sea medido en las superficies de asfalto y concreto de prueba bajo condiciones controladas del gobierno. Una llanta marcada con C puede tener un rendimiento de tracción muy pobre.

### ¡ADVERTENCIA!

El grado de tracción asignado a esta llanta se basa en pruebas de frenado en línea recta, y no incluye aceleración, manejo en curva, hidroplaneo, o características de pico de tracción.





## Grados de temperatura

Los grados de temperatura son A (el más alto), B, y C, representando la resistencia de los neumáticos a la generación de calor y su habilidad para disipar el calor, cuando son probadas bajo condiciones controladas en una prueba de laboratorio.

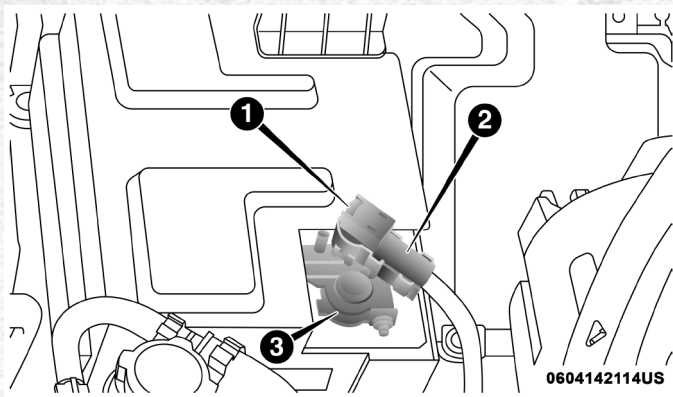
Una alta temperatura, sostenida, puede provocar la degeneración del material de la llanta y reducir la vida útil de la misma, y una temperatura excesiva puede provocar una falla repentina de la llanta. El grado C corresponde al nivel de rendimiento, que todos los neumáticos para vehículos de pasajeros deben cumplir bajo el estándar federal de seguridad en vehículos motorizados No. 109. Los grados B y A representan un mayor nivel de rendimiento en la prueba de laboratorio, con respecto al mínimo requerido por ley.

### ¡ADVERTENCIA!

El grado de temperatura para esta llanta se establece en una llanta correctamente inflada y no sobrecargada. Una velocidad excesiva, baja presión de inflado, o una mayor a la correcta, de forma independiente o en combinación, pueden provocar la generación de calor y una posible falla en las llantas.

## ALMACENAMIENTO DEL VEHÍCULO

Si va a dejar almacenado más de 21 días su vehículo, debe realizar los siguientes pasos para proteger su batería. Usted debe:



Cable de la batería negativo (-)

- 1- Botón de liberación
- 2- Conector del cable negativo (-)
- 3- Poste negativo de la batería (-)

- Desconectar el cable negativo (-) del poste de la batería y asegurarse de que la batería este completamente cargada, presione el botón para separar el conector del poste negativo (-).





- Siempre que almacene el vehículo, o lo mantenga fuera de servicio (periodo vacaciones) durante dos semanas o más, haga funcionar el aire acondicionado en ralentí cerca de cinco minutos en la posición de aire fresco y el ventilador en alta. Esto asegurará una lubricación adecuada del sistema para disminuir la posibilidad de daños al compresor cuando se arranque de nuevo.

**NOTA:** Si el vehículo no ha sido arrancado o conducido por 30 días, se requiere realizar el “Procedimiento de encendido después de estacionamiento extendido”. Consulte “Procedimientos de Arranque” en el capítulo “Arranque y operación” para más información.

## CARROCERÍA

### Cuidado de la apariencia y protección contra corrosión

Los requisitos para el cuidado de la carrocería varían de acuerdo a las zonas geográficas y al uso. Los químicos que hacen los caminos transitables en hielo o nieve, y los que se rocían en los árboles y superficies del camino durante otras temporadas, son altamente corrosivos en el metal de su vehículo. Estacionar su vehículo en el exterior, lo cual lo expone a contaminantes transportados por el aire, las superficies de camino sobre las que el vehículo funciona, el clima extremadamente caliente o frío, y otras condiciones extremas, tendrán un efecto negativo en la pintura, las molduras metálicas y la protección debajo de la carrocería.

Las siguientes recomendaciones de mantenimiento le permitirán obtener el máximo beneficio de la resistencia a la corrosión con la que está dotado su vehículo.

#### ¿Qué es lo que produce la corrosión?

La corrosión es resultado del deterioro o desgaste de la pintura y los recubrimientos protectores de su vehículo.

Las causas más comunes de esto son:

- La acumulación de sal, suciedad y humedad del camino.
- El impacto de piedras y grava.
- Insectos, savia y alquitrán de los árboles
- Sal en el aire en las localidades cercanas a la costa del mar.
- Lluvia contaminada y/o contaminantes industriales

### Mantenimiento de carrocería y parte inferior

#### Limpieza de los faros

Su vehículo está equipado con faros y luces de niebla (si así está equipado) plásticas que son más livianos y menos susceptibles a quebrarse por golpes de piedras en comparación con los faros de cristal. El plástico no resiste los rayones como el cristal y por lo tanto se deben realizar procedimientos de limpieza diferentes. Para reducir la posibilidad de rayar las lentes y mermar





la salida de luz, evite frotarlos con un paño seco. Para quitar la mugre del camino, lávelos con una solución de jabón suave y después enjuáguelos.

No use componentes de limpieza abrasivos, solventes, lana de acero u otros materiales agresivos para limpiar las lentes.

## Preservando la carrocería

### Lavado

- Lave su vehículo periódicamente. Siempre lave su vehículo en la sombra, usando Lavador de carros de Mopar® o un jabón suave para lavar carros, y enjuague bien los tableros con agua limpia.
- Si los insectos, el alquitrán u otros depósitos similares se han acumulado en su vehículo, use removedor de insectos y alquitrán Mopar® Super Kleen para quitarlos.
- Use la cera limpiadora Mopar® para quitar películas y manchas del camino y proteger el acabado de pintura. Procure nunca rayar la pintura.
- Evite usar compuestos abrasivos y máquinas pulidoras que puedan mermar el brillo o adelgazar el acabado de la pintura.

### ¡PRECAUCIÓN!

- No use materiales abrasivos o limpiadores fuertes como lanas de acero o arenas de limpieza que rayarán el metal y la superficie pintada.
- El uso de lavadoras que excedan los 8,274 kPa (1,200 lbs/pulg<sup>2</sup>) pueden dañar o quitar la pintura y etiquetas.

### Cuidado especial

- Si usted conduce sobre caminos salinos o polvorientos o cerca del océano, lave el chasis por lo menos una vez al mes.
- Es importante que los orificios de drenado en los bordes inferiores de las puertas, paneles inferiores y de la cajuela se mantengan limpios y abiertos.
- Si usted detecta despostilladas o rayones en la pintura, hágalas retocar de inmediato. El costo de dichas reparaciones se considera responsabilidad del propietario.
- Si su vehículo se ha dañado debido a un accidente o una causa similar que destruya la pintura y el recubrimiento protector, haga que su vehículo sea reparado tan pronto como sea posible. El costo de dichas reparaciones se considera responsabilidad del propietario.
- Si transporta carga especial como sustancias químicas, fertilizantes, sal para deshielo, etc., compruebe que dichos materiales estén bien empaquetados y sellados.
- Si conduce demasiado sobre caminos con grava, procure usar protectores contra lodo o piedras detrás de cada rueda.
- Use pintura de retoque Mopar® sobre los rayones tan pronto como sea posible. Su distribuidor autorizado tiene la pintura de retoque igual a la del color de su vehículo.







## Mantenimiento del toldo convertible (si así está equipado)

**NOTA:** Lubrique los rieles del toldo con Berelub FR 43 cada 2000 ciclos o si se escuchan ruidos de rayaduras debido al polvo

### ¡PRECAUCIÓN!

No seguir estas precauciones pueden provocar daño al interior debido al agua, manchas o moho en el material del toldo:

- Evite los lavados de auto a alta presión, debido a que estos pueden dañar el material del toldo. Además, la presión incrementada del agua puede forzar el paso de agua a través de los sellos.
- Retire cualquier estancamiento de agua del toldo y seque la superficie antes de abrirlo. Operar el toldo, abrir una puerta o bajar las ventanas cuando el toldo se encuentra mojado podría permitirle al agua escurrir al interior del vehículo.
- Lave cuidadosamente el vehículo, la presión de agua dirigida a los sellos podría provocar fugas de agua al interior del vehículo.

Se recomienda retirar inmediatamente cualquier contaminante. El lavado regular del toldo mejorará su tiempo de vida y apariencia, además de facilitar las limpiezas sucesivas. No someta al toldo a calor excesivo. Aspire frecuentemente el toldo y su compartimiento de almacenamiento.

#### *Lavado*

Se recomienda ampliamente el lavado a mano. El equipo de los lavados automáticos puede dañar el materia del toldo. Si usted debe utilizar un lavado automático, se deben preferir los sistemas de lavado de telas suaves.

### ¡PRECAUCIÓN!

Evite los lavados de auto a alta presión, debido a que estos pueden dañar el material del toldo. Además, la presión incrementada del agua puede forzar el paso de agua a través de los sellos.

#### *Limpieza general*

Aspirar cuidadosamente el toldo antes de lavarlo es útil para remover el polvo y otro tipo de partículas extrañas. Lave a la sombra en vez de directamente al sol. Moje el resto del vehículo antes de lavar el toldo. El toldo debe ser lavado con un cepillo de cerdas naturales y una solución de jabón suave como jabón lavatrastes. No utilice detergentes.

### ¡PRECAUCIÓN!

Nunca utilice limpiadores abrasivos o blanqueadores. Los limpiadores no deben contener siliconas, solventes orgánicos, destilados de petróleo o plastificantes. Siempre espere hasta que el toldo se encuentre completamente seco antes de bajarlo al compartimiento de almacenamiento.

Talle en todas las direcciones, cubriendo un área de aproximadamente 0.19 m<sup>2</sup> a la vez. Evite tallar intensamente. Enjuague el vehículo por completo para retirar todo el jabón y suciedad del toldo, y para evitar cualquier tipo de mancha o rayaduras sobre las superficies pintadas o cromadas. Permita al toldo secarse antes de bajarlo. Aspirar el toldo con una aspiradora para su-





perfiles húmedas o de tintorería, disminuirá el tiempo de secado del toldo, asegurando la eliminación de toda la suciedad y eliminando las rayaduras en el material. Se pueden requerir múltiples lavadas para retirar manchas difíciles. Si la mancha persiste, contacte a su Distribuidor Autorizado para más sugerencias.

## INTERIORES

### Asientos y piezas tapizadas

Utilice Mopar Total Clean para limpiar la tapicería y alfombrado del vehículo.

#### ¡ADVERTENCIA!

No utilice solventes volátiles con fines de limpieza. Muchos son potencialmente inflamables, y si son usados en áreas cerradas pueden provocar daño respiratorio.

#### Mantenimiento del cinturón de seguridad

No blanquee, tñe o limpie los cinturones con solventes químicos o limpiadores abrasivos. Esto debilitará la tela. El daño causado por el sol también debilita la tela.

Si se deben limpiar los cinturones, use el Total clean de Mopar® , una solución de jabón neutro o agua tibia. No quite los cinturones del automóvil para lavarlos.

Reemplace los cinturones de seguridad si están deshilachados o desgastados, o si las hebillas no funcionan correctamente.

#### ¡ADVERTENCIA!

Un cinturón de seguridad torcido o desgastado, puede rasgarse por completo en un accidente y dejarlo sin protección alguna. Inspeccione el sistema de cinturones de seguridad periódicamente en busca de cortes, desgaste o partes sueltas. Las partes dañadas deben ser reemplazadas inmediatamente. No desarme o modifique el sistema. Los ensambles o elementos del sistema de cinturones de seguridad deben ser reemplazados si sufrieron daño después de un evento de colisión (por ejemplo, un retractor doblado, una cinta torcida, etc.).

### Piezas plásticas y pintadas

Utilice Mopar® Total Clean para limpiar la tapicería vinílica.

#### ¡PRECAUCIÓN!

- El contacto directo de aromatizantes, repelentes de insectos, lociones o líquido para las manos, pintura o áreas decorativas en el interior pueden causar daño permanente. Limpie inmediatamente para quitarlo.
- El daño por estos productos, no están cubiertos por la garantía de su vehículo.





## Limpieza de los plásticos del módulo de instrumentos

Las lentes al frente de los instrumentos en este vehículo están moldeadas con plástico transparente. Cuando limpie las lentes, tenga cuidado de no rayar el plástico.

1. Limpie con un paño suave y húmedo. Se puede usar una solución de jabón neutro, pero no use limpiadores con contenido de alcohol o abrasivos. Si se usa el jabón, frote para limpiar con un trapo limpio y húmedo.
2. Seque con un paño suave.

## Limpieza de la tapicería de piel

Limpieza total de Mopar® es específicamente recomendado para la tapicería de piel.

Su tapicería de piel puede conservarse mejor si la limpia periódicamente con un paño suave y húmedo. Pequeñas partículas de polvo pueden dañar la piel y se deben eliminar lo más rápido posible con una tela húmeda. Las manchas persistentes se pueden eliminar fácilmente con un paño suave y Limpieza total Mopar®. Debe tener cuidado y evitar enjuagar su tapicería de piel con cualquier líquido. No utilice diluyentes, aceite, líquidos de limpieza, solventes, detergentes o limpiadores a base de amoníaco para limpiar su tapicería de piel. No se requiere aplicar acondicionadores de piel para conservar el estado original.

**NOTA:** Si su vehículo está equipado con piel de color claro, puede llegar a mostrar suciedad, agentes extraños y teñido de colores más rápidamente que las tapicerías de piel más oscuras. La piel está diseñada para una limpieza fácil, y FCA recomienda el uso del limpiador de piel Mopar Total Care, aplicándolo en un paño, para limpiar su tapicería según lo necesite.

### ¡PRECAUCIÓN!

No use alcohol o productos a base de alcohol para limpiar la tapicería/piel de los asientos, puede dañarlos.

## Superficies de cristal

Todas las superficies de cristal deben limpiarse periódicamente con limpiador de vidrios Mopar® o cualquier otro limpiador de vidrios doméstico. Nunca use un limpiador de tipo abrasivo. Tenga precaución cuando limpie el lado interno de la ventana trasera equipada con desempañadores eléctricos, o la ventana del cuarto trasero derecho que está equipada con la antena del radio. No use raspadores u otro instrumento filoso que pueda rayar los elementos.

Cuando limpie el espejo retrovisor, rocíe el limpiador sobre la toalla o trapo que esté usando. No rocíe el limpiador directamente sobre el espejo.







# DATOS TÉCNICOS

## CONTENIDO

■ <b>NÚMERO DE IDENTIFICACIÓN VEHICULAR .....</b>	<b>253</b>
• Número de identificación vehicular (VIN).....	253
■ <b>SISTEMA DE FRENOS .....</b>	<b>254</b>
■ <b>ESPECIFICACIONES DE APRIETE Y LLANTAS.....</b>	<b>254</b>
• Especificaciones de apriete.....	254
■ <b>REQUERIMIENTOS DE COMBUSTIBLE .....</b>	<b>255</b>
• Motor 1.4L Turbo .....	255
• Gasolina reformulada (en regiones donde aplique).....	256
• Materiales adicionados al combustible.....	256
• Gasolina/mezclas oxigenadas (en regiones donde aplique).....	256
• Uso de combustible E-85 en vehículos no compatibles (en regiones donde aplique) .....	257
• Modificaciones del sistema de combustible para CNG y LP.....	257
• MMT en la gasolina (en regiones donde aplique) .....	257
• Precauciones del sistema de combustible .....	258
• Advertencias sobre el monóxido de carbono .....	258
■ <b>CAPACIDAD DE LÍQUIDOS.....</b>	<b>259</b>
■ <b>LÍQUIDOS, LUBRICANTES Y PARTES GENUINAS.....</b>	<b>259</b>
• Motor .....	259
• Chasis .....	260

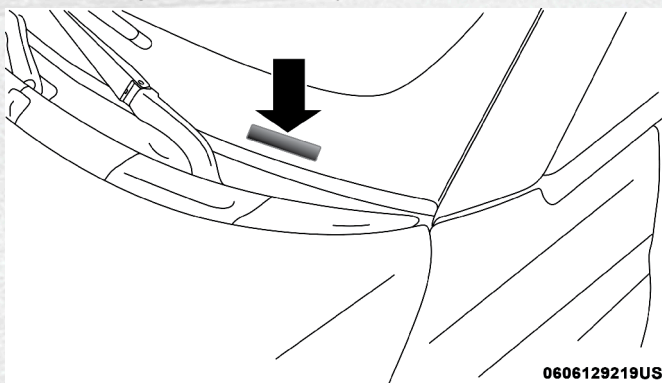




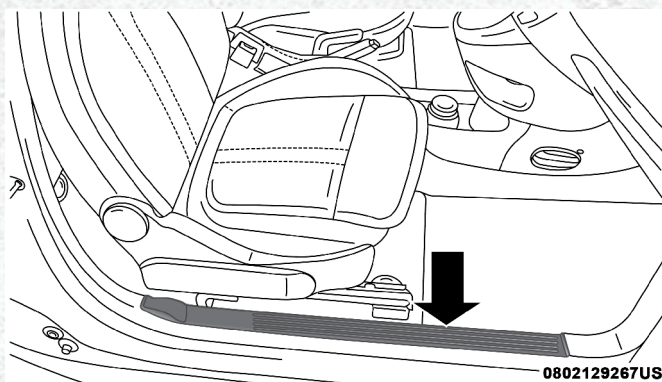
## NÚMERO DE IDENTIFICACIÓN VEHICULAR

### Número de identificación vehicular (VIN)

El número de identificación del vehículo (VIN), sirve para identificar con certeza legal el vehículo y se encuentra localizado en la esquina delantera izquierda del tablero de instrumentos, visible desde el exterior del vehículo a través del parabrisas. Además este número también se encuentra grabado en el marco de la puerta derecha, en la moldura, en una etiqueta que se muestra en el lateral de la puerta del conductor o en el poste "B" del lado del conductor, en el registro del vehículo y en la factura.



Número de identificación vehicular



Localización del número de VIN estampado

**NOTA:** Es ilegal retirar o alterar el VIN. En ningún caso el propietario de este vehículo deberá remover o alterar el VIN, a efecto de evitar sanciones legales.





## SISTEMA DE FRENOS

El vehículo está equipado con un sistema dual de frenos. Si cualquiera de los dos sistemas hidráulicos pierde capacidad normal, el sistema restante seguirá funcionando. Sin embargo, habrá algo de pérdida en la eficacia de frenado global. Puede notar el aumento de recorrido del pedal durante la aplicación, se requiere mayor fuerza en el pedal para reducir la velocidad o detenerlo y la luz de advertencia del Sistema de frenos, se activará.

Si se pierde asistencia hidráulica por cualquier razón (es decir, aplicaciones repetidas del freno con el motor apagado), el freno seguirá funcionando. Sin embargo, el esfuerzo requerido para frenar el vehículo será mucho mayor que la requerida con el sistema de potencia de funcionamiento.

## ESPECIFICACIONES DE APRIETE Y LLANTAS

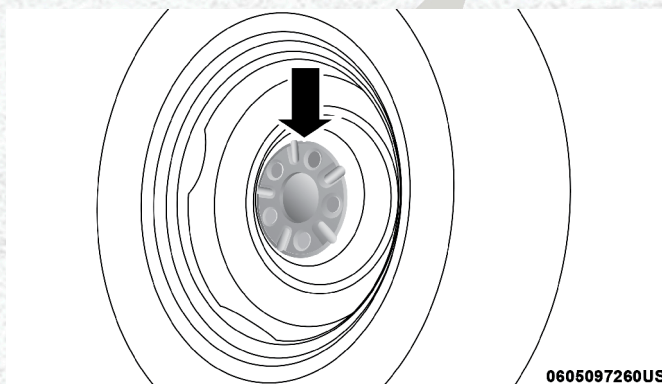
El apriete adecuado de la tuerca/tornillo es muy importante para asegurarse que la rueda está instalada correctamente en el vehículo. Cada vez que la rueda se ha quitado y vuelto a instalar en el vehículo las tuercas/tornillos deben apretarse con un torquímetro calibrado.

### Especificaciones de apriete

Tuerca/Apriete del tornillo	** Tuerca/Medida del tornillo	Tamaño del dado
90 N·m (66 lb-ft) <b>Sólo ruedas de acero</b>	M12 X 1.25	17 mm
100 N·m (74 lb-ft) <b>Sólo ruedas de aluminio</b>		

\*\* Use sólo tuercas y tornillos recomendados por su distribuidor autorizado y limpie o quite cualquier suciedad o rastro de aceite antes de apretar.

Inspeccione la superficie de montaje de la rueda antes de montar la llanta y quite la corrosión o cualquier partícula de suelta.



Superficie de montaje de la rueda

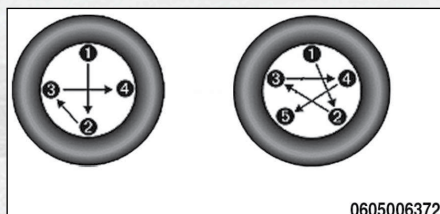
0605097260US





Apriete las tuercas/tornillos en un patrón de estrella hasta que cada tuerca/tornillo sea apretado dos veces.

Después de 40 km (25 millas) revise el torque de la tuerca/tornillo para asegurarse de que todas las tuercas/tornillos estén correctamente asentadas contra la rueda.



Patrón de apriete

### ¡ADVERTENCIA!

Para evitar el riesgo de tirar el vehículo fuera del gato, no apriete las tuercas/tornillos totalmente hasta que el vehículo se haya bajado. Si no se sigue esta advertencia puede ocasionar lesiones personales.

## REQUERIMIENTOS DE COMBUSTIBLE

### Motor 1.4L Turbo



Este motor está diseñado para cumplir con todos los reglamentos de emisiones y para proveer un excelente desempeño y rendimiento de combustible, también podrá usar gasolina Magna 87 octanos (sin plomo y de alta calidad). Para un óptimo desempeño y economía de combustible, se recomienda usar combustible de 91 octanos (Gasolina Premium).

Las detonaciones de ignición ligeras no son perjudiciales para su motor. Sin embargo, las detonaciones de ignición fuertes pueden ocasionar daños, por lo que será necesario dar servicio de inmediato. La gasolina de baja calidad puede ocasionar problemas como arranque difícil, paro y marcha irregular. Si experimenta estos síntomas, antes de considerar llevar su vehículo a servicio, le recomendamos cambiar de gasolinera antes de probar con gasolina Premium o una combinación de gasolina Magna y Premium.

La gasolina de baja calidad puede ocasionar problemas como arranque difícil, paro y marcha irregular.. Si usted experimenta estos síntomas, pruebe con otra gasolina antes de considerar el servicio para el vehículo. El fabricante recomienda el uso de gasolinas que cumplan las especificaciones WWFC si están disponibles.







## Gasolina reformulada (en regiones donde aplique)

Muchas áreas del país requieren el uso de gasolina menos contaminante conocida como "Gasolina reformulada". La gasolina reformulada contiene oxigenantes y están especialmente mezclados para reducir las emisiones del vehículo y mejorar la calidad del aire.

El fabricante recomienda el uso de gasolina reformulada. La gasolina reformulada correctamente mezclada brindan un excelente desempeño y durabilidad de los componentes del motor y del sistema de combustible.

## Materiales adicionados al combustible

Además de utilizar gasolina sin plomo con un octanaje adecuado, se recomiendan las gasolinas con aditivos estables, detergentes y anticorrosivos. El uso de gasolinas que tienen estos aditivos ayudará a mejorar la economía de combustible, reducir las emisiones y mantener el rendimiento del vehículo.



Gasolinas detergentes designadas TOP TIER contienen un mayor nivel de detergentes que ayudan más a la minimización de depósitos en el motor. Cuando esté disponible, se recomienda el uso de gasolina detergente Top Tier. Visite [www.toptiergas.com](http://www.toptiergas.com) para una lista de distribuidores de gasolinas detergentes TOP TIER.

El uso indiscriminado de productos de limpieza del sistema de combustible debe ser evitado. Muchos de estos materiales destinados para la eliminación de goma y barniz pueden contener disolventes activos o ingredientes similares. Estos pueden dañar la junta del sistema de combustible y materiales de diafragma.

## Gasolina/mezclas oxigenadas (en regiones donde aplique)

Algunos proveedores de combustible mezclan la gasolina sin plomo con oxigenantes tales como etanol. Los combustibles mezclados con estos oxigenantes se pueden usar en su vehículo.

### ¡PRECAUCIÓN!

NO use gasolinas que contengan metanol o gasolinas que contengan más del 15% de etanol. El uso de estas mezclas puede provocar problemas de arranque y manejo así como dañar componentes importantes del sistema de combustible, causar emisiones que excedan los límites establecidos, y/o que se encienda el indicador de mal funcionamiento. Las etiquetas de la bomba deben de indicar claramente si la gasolina contiene una cantidad de Etanol mayor al 15%.

Los problemas que se generen por el uso de mezclas de metanol/gasolina o más del 15% de etanol (E-15), no son responsabilidad del fabricante y pueden anular la cobertura de la Garantía Limitada del Vehículo Nuevo.





## Uso de combustible E-85 en vehículos no compatibles (en regiones donde aplique)

Los vehículos no compatibles con combustible alterno, pueden ser abastecidos con gasolina que contenga hasta 15% Etanol (E-15). Gasolina con un nivel mayor de etanol en su fórmula pueden invalidar la garantía de su vehículo.

Si un vehículo es llenado accidentalmente con combustible E-85, el motor podría tener alguno o todos los siguientes síntomas:

- Funcionar de un modo deficiente.
- Se encenderá la “Luz indicadora de mal funcionamiento (MIL)” del OBD II.
- Desempeño deficiente del motor.
- Pobre arranque y maniobrabilidad en frío.
- Incremento en el riesgo de corrosión en los componentes del sistema de combustible.

Para arreglar un vehículo no compatible que fue abastecido con combustible E-85 accidentalmente una vez, realice las siguientes instrucciones:

- Drene el tanque de combustible (consulte a su distribuidor autorizado).
- Cambie el aceite y filtro del motor.
- Desconecte y vuelva a conectar la batería para restablecer el controlador de la memoria del motor.

Se requerirá de reparaciones más costosas si el tiempo de exposición y uso del combustible E-85 fue mayor.

## Modificaciones del sistema de combustible para CNG y LP

Las modificaciones que permitan al motor operar con gas natural comprimido (CNG) o propano líquido (LP) pueden provocar daños al motor, sistema de emisiones y componentes del sistema de combustible. Los problemas originados por el uso de CNG o LP no son responsabilidad del fabricante y pueden anular la garantía de su vehículo.

## MMT en la gasolina (en regiones donde aplique)

El MMT es un aditivo metálico que contiene manganeso y que se mezcla con algunas gasolinas para incrementar el número de octano. La gasolina que se mezcla con MMT no brinda mayores ventajas de desempeño que la gasolina con el mismo número de octanos sin MMT. En algunos vehículos la gasolina mezclada con MMT reduce la vida de las bujías y el desempeño del sistema de emisiones. El fabricante recomienda que utilice la gasolina sin MMT en su vehículo. Puesto que en la bomba de la gasolinera puede no estar indicado el contenido de MMT, debe preguntarle al vendedor de gasolina si la gasolina contiene MMT.





## Precauciones del sistema de combustible

### ¡PRECAUCIÓN!

Tome en cuenta estos lineamientos para mantener el desempeño de su vehículo:

- El uso de gasolina con plomo está prohibido por las leyes federales. Usar gasolina con plomo puede afectar el desempeño del motor y dañar el sistema de control de emisiones.
- Un motor desafinado o ciertas fallas en la ignición pueden ocasionar que se sobrecaliente el convertidor catalítico. Si percibe un olor a quemado o un humo claro, su motor puede estar desafinado o funcionando mal y puede requerir servicio de inmediato. Consulte a su distribuidor autorizado para dar servicio al vehículo.
- No se recomienda el uso de aditivos para combustible que son vendidos como elevadores de octanaje. La mayoría de estos productos contienen altas concentraciones de metanol. Los daños al sistema de combustible o los problemas de desempeño del vehículo ocasionados por tales combustibles o aditivos no son responsabilidad del fabricante.

**NOTA:** Alterar intencionalmente los sistemas de control de emisiones es motivo de sanciones civiles que se aplicarán en su contra.

## Advertencias sobre el monóxido de carbono

### ¡ADVERTENCIA!

El monóxido de carbono (CO) de los gases de escape es mortal. Tome en cuenta las siguientes precauciones para evitar el envenenamiento por monóxido de carbono:

- No respire los gases de escape. Contienen monóxido de carbono, un gas incoloro e inodoro que puede ser mortal. NUNCA haga funcionar el motor en un área cerrada, como una cochera y NUNCA se quede sentado en un vehículo estacionado con el motor funcionando por mucho tiempo. Si el vehículo está detenido en un área abierta con el motor funcionando durante más de un período corto, ajuste el sistema de ventilación para forzar aire fresco del exterior, dentro del vehículo.
- Protéjase contra el monóxido de carbono dando el mantenimiento apropiado. Haga que se inspeccione el sistema de escape cada vez que se levante el vehículo. Haga que se repare inmediatamente cualquier condición anormal. Hasta que se repare, conduzca con todas las ventanas laterales completamente abiertas.





## CAPACIDAD DE LÍQUIDOS

	EE.UU.	Métrico
<b>Combustible (aproximado)</b>		
Motor 1.4L Turbo	10.5 galones	40 litros
<b>Aceite de motor – Con filtro</b>		
Motor 1.4L Turbo (SAE 5W-40 Sintético, certificado API)	4.0 qt	3.8 litros
<b>Sistema de enfriamiento*</b>		
Motor 1.4L Turbo — con transmisión manual (Anticongelante / refrigerante Mopar® con fórmula para 10 años/150,000 millas, o su equivalente)	4.6 qt	4.4 litros
Motor 1.4L Turbo — con transmisión automática (Anticongelante / refrigerante Mopar® con fórmula para 10 años/150,000 millas, o su equivalente)	5.8 qt	5.5 litros
* Incluye calefactor y botella de recuperación de refrigerante llenados a nivel máximo.		

## LÍQUIDOS, LUBRICANTES Y PARTES GENUINAS

### Motor

Componente	Líquidos, lubricantes y partes genuinas
Refrigerante del motor — Motor 1.4L Turbo	Anticongelante / refrigerante Mopar®, fórmula OAT (tecnología de aditivo orgánico) para 10 años/150,000 millas, o su equivalente que cumpla con la especificación de materiales FCA MS.90032.
Aceite del motor — Motor 1.4L Turbo	Use aceite de motor SAE 5W-40 con certificado API, que cumpla con el estándar de requerimientos de materiales FCA MS-12991. Consulte el tapón de llenado de aceite del motor para el grado SAE correcto.
Filtro de aceite	Le recomendamos el uso de filtros de aceite de motor Mopar®
Bujías	Le recomendamos el uso de Bujías Mopar®
Selección de combustible Motor 1.4L Turbo	91 octanos (Gasolina Premium) Recomendada 87 octanos (Gasolina Magna) Aceptable.

### ¡PRECAUCIÓN!

- Mezclar un refrigerante con otro que esté especificado con aditivos orgánicos (OAT), podrían dañar al motor y podría disminuir la protección contra la corrosión. La tecnología de los aditivos orgánicos (OAT) del refrigerante del motor, es diferente y no debería ser mezclado con Tecnología de aditivos Orgánico Híbridos (HOAT) del refrigerante del motor. Si un anticongelante no OAT es introducido en el sistema de enfriamiento del motor por una emergencia, el sistema de enfriamiento deberá ser drenado, enjuagado y reemplazado con el anticongelante OAT (especificado de acuerdo al MS.90032), por un distribuidor autorizado tan pronto como sea posible.





**¡PRECAUCIÓN!**

- No use agua sola ni productos anticongelantes a base de alcohol. No use inhibidores de corrosión adicionales, ni productos anticorrosivos ya que pueden ser incompatibles con el refrigerante y pueden tapan el radiador.
- Este vehículo no ha sido diseñado para usar refrigerantes a base de propilenglicol. El uso de refrigerantes a base de propilenglicol no es recomendado.

**Chasis**

Componente	Fluidos, Lubricantes y Partes Originales Recomendadas
Transmisión Manual (si así está equipado)	Líquido de transmisión Mopar® C635 DDCT/MTX
Transmisión Automática (si así está equipado)	Líquido de Transmisión Mopar® AW-1 o equivalente. El error en colocar el líquido correcto podría afectar la función y el rendimiento de la transmisión.
Cilindro Maestro de Frenos	Se recomienda usar Mopar® DOT3 y SAE J1703 deben usarse. Si el DOT3 o el SAE J1703 no están disponible use el DOT4 que es aceptable  El fluido de frenos DOT4 debe ser reemplazado cada 24 meses independientemente del kilometraje del vehículo
Rieles del techo convertible (si así está equipado)	Se recomienda usar Berelub FR 43





# MULTIMEDIA

## CONTENIDO

■	<b>RADIOS UCONNECT®</b> .....	<b>262</b>
■	<b>SEGURIDAD CIBERNÉTICA</b> .....	<b>262</b>
■	<b>AJUSTES UCONNECT®</b> .....	<b>263</b>
•	Funciones programables por el cliente - Ajustes del sistema Uconnect® 3/3 NAV .....	263
■	<b>CONTROL DEL SISTEMA DE SONIDO AL VOLANTE</b> .....	<b>270</b>
•	Operación del radio .....	271
•	Modo de Medios .....	271
■	<b>CONTROL DE iPod®/USB/REPRODUCTOR DE MEDIOS</b> .....	<b>271</b>
■	<b>OPERACIÓN DEL RADIO Y TELÉFONOS CELULARES</b> .....	<b>272</b>
■	<b>MÓDEM DE TELEMÁTICA</b> .....	<b>272</b>
■	<b>CONSEJOS RÁPIDOS DE RECONOCIMIENTO DE VOZ DE UCONNECT® 3/3 NAV</b> .....	<b>273</b>
•	Introducción al sistema Uconnect® .....	273
•	Inicio .....	273
•	Comandos básicos de voz .....	274
•	Radio .....	275
•	Medios .....	275
•	Teléfono .....	276
■	<b>MANTENIMIENTO DE LOS CD/DVD</b> .....	<b>277</b>



## RADIOS UCONNECT® (SI ASÍ ESTÁ EQUIPADO)

Para más información acerca de su radio Uconnect® consulte el manual correspondiente incluido en el CD de usuario.

**NOTA:** Las imágenes de pantalla del sistema Uconnect son sólo ilustrativas y podrían no reflejar la versión exacta de software instalado en su vehículo.

## SEGURIDAD CIBERNÉTICA

Su vehículo podría ser un “vehículo conectado”, equipado tanto con redes alámbricas e inalámbricas. Estas redes le permiten a su vehículo enviar y recibir información. Esta información permite a los sistemas y características de su vehículo el funcionar adecuadamente.

Su vehículo puede encontrarse equipados con ciertas características de seguridad que le permiten reducir el riesgo de accesos no autorizados e ilegales a los sistemas de internos y de comunicación del vehículo. La tecnología en el software de su vehículo evoluciona con el tiempo y FCA, trabajando de la mano con sus proveedores, evalúa y toma las acciones necesarias. De forma similar a una computadora u otros dispositivos informáticos, su vehículo requiere de actualizaciones de software para mejorar el uso y rendimiento de sus sistemas y reducir el riesgo potencial de accesos no autorizados e ilegales.

El riesgo de accesos no autorizados e ilegales en su vehículo puede existir, aún con las versiones de software más reciente instaladas en su vehículo (como el software usado en su sistema Uconnect).

### ¡ADVERTENCIA!

- No es posible saber o predecir los resultados si los sistemas de su vehículo son accedidos o violados. Puede ser posible que los sistemas del vehículo, incluidos aquellos relativos a los sistemas de seguridad, sean imposibilitados de cumplir su función o provocar la pérdida de control del vehículo, resultando en un posible accidente con lesiones serias e incluso la muerte.
- SÓLO introduzca dispositivos de almacenamiento con contenido multimedia (como dispositivos con conexión y/o memoria USB, tarjetas SD o CDs) si provienen de una fuente de confianza. Archivos multimedia y cualquier otro almacenado dentro del dispositivo, de origen desconocido, pueden contener software malicioso, que si es instalado en el vehículo, puede aumentar las posibilidades de accesos no autorizados a los sistemas del vehículo.
- Como siempre, si usted experimenta un comportamiento extraño del vehículo, llévelo de inmediato a su distribuidor autorizado.

### NOTA:

- FCA o su distribuidor autorizado podría contactarle en caso de existir actualizaciones de software.
- Para ayudar a aumentar la seguridad de su vehículo y minimizar el riesgo de una violación cibernética, el propietario del vehículo debe:



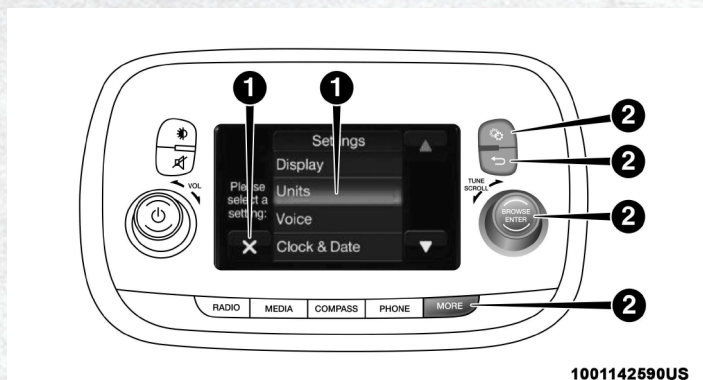


- Verificar constantemente la página [www.driveuconnect.com/software-update](http://www.driveuconnect.com/software-update) en busca de actualizaciones que apliquen a su sistema Uconnect®. Consulte a su distribuidor autorizado para más información.
- Sólo conecte y utilice dispositivos de medios (como teléfonos celulares, dispositivos USB, CDs, etc.) que sean de su completa confianza.

La privacidad y seguridad en cualquier red alámbrica o inalámbrica no puede ser asegurada por completo. Terceros podrían interceptar su información y comunicaciones privadas de forma ilegal y sin su consentimiento. Para más información consulte el manual de propietario correspondiente a su sistema Uconnect, incluido en su CD de usuario.

## AJUSTES UCONNECT®

El sistema Uconnect® utiliza una combinación de botones en pantalla y en el tablero, ubicados al centro del panel de instrumentos, que le permiten acceder y modificar las características programables por el cliente. Muchas de las características pueden variar según su vehículo.



Botones en pantalla y en el tablero del sistema Uconnect® 3/3 NAV

1. Botones Uconnect® en pantalla táctil
2. Botones Uconnect® en el tablero

### Funciones programables por el cliente - Ajustes del sistema Uconnect® 3/3 NAV

Presione el botón "Ajustes" (Settings) en el tablero, para mostrar la pantalla de ajustes. En este modo, el sistema Uconnect® le permite ingresar a las funciones programables con las que puede estar equipado el vehículo.

**NOTA:** Solamente se puede seleccionar un área de la pantalla táctil a la vez.

Cuando haga una selección, presione el botón en pantalla deseado para ingresar a ese modo. Una vez que se encuentre en el modo deseado presione y suelte el botón correspondiente a la configuración deseada hasta que aparezca una marca de verificación al lado de la característica, indicando que ha sido seleccionada. Una vez que se ha completado la configuración







deseada presione la flecha de volver o el botón de retroceso (Back) para regresar al menú anterior, o presione la "X" para cerrar la pantalla de configuración. Puede presionar los botones de arriba y abajo en la parte derecha de la pantalla para desplazarse a través de lo ajustes disponibles.

**NOTA: Todos los ajustes deben ser realizados con el interruptor de ignición en la posición encendido/accesorios (AVV/ACC)**

## Pantalla

Si presiona el botón en pantalla táctil, las siguientes configuraciones estarán disponibles:

Nombre del ajuste	Opciones seleccionables	
Modo de pantalla	Auto	Manual
<b>NOTA:</b>		
Cuando la característica "Modo de pantalla" está ajustada en "Auto", el brillo de la pantalla táctil del radio se ajustará al mismo tiempo que el resto de las pantallas y luces del tablero de instrumentos cuando se configuren utilizando los botones del lado derecho de la pantalla del módulo de instrumentos. Cuando la característica "Modo de pantalla" está ajustada en "Manual", el brillo de la pantalla del radio puede ajustarse de forma independiente utilizando la característica "Brillo" a continuación.		
Brillo	+	—
Lenguaje	Inglés	Español   Francés
Sonido de botones en pantalla	Encendido	Apagado

## Unidades

Después de presionar el botón en pantalla "Unidades", usted puede seleccionar las unidades de forma independiente a lo mostrado en la pantalla del módulo de instrumentos. Las unidades que pueden ser seleccionadas son las siguientes:

Nombre del ajuste	Opciones seleccionables
US	Cambia la pantalla del módulo de instrumentos a unidades de medida de US (inglesas).
Métrico	Cambia la pantalla del módulo de instrumentos a unidades de medida métricas.

Seleccionando "Personalizado" en pantalla, usted puede seleccionar entre una de las siguientes opciones.





Nombre del ajuste	Opciones seleccionables			
Consumo de combustible	MPG (US)	MPG (UK)	L/100 km	km/L
Temperatura	°C		°F	
Presión	psi		kPa	

### Voz

Después de presionar el botón “Voz” en pantalla, los siguientes ajustes estarán disponibles:

Nombre del ajuste	Opciones seleccionables		
Tiempo de respuesta de voz	Breve	Detallado	
Mostrar lista de comandos	Siempre	Con ayuda	Nunca

### Reloj y fecha

Presione el botón de “Reloj & Fecha” (Clock & Date) y las siguientes configuraciones estarán disponibles:

Nombre del ajuste	Opciones seleccionables	
Ajuste de formato y hora	12 horas	24 horas
<b>NOTA:</b> Presione las flechas correspondientes arriba o abajo para ajustar la hora, luego, seleccione “AM” o “PM”.		
Mostrar reloj en barra de estado (si así está equipado)	Encendido	Apagado
Establecer fecha	Establecer fecha	
<b>NOTA:</b> Presione las flechas correspondientes arriba o abajo para ajustar la fecha actual.		
Sincronización de reloj con GPS (si así está equipado)	Encendido	Apagado
<b>NOTA:</b> Cuando se encuentre en la pantalla de “Sincronización de reloj”, puede sincronizar la hora con el GPS.		





## Seguridad/Asistencia

Después de tocar el botón de “Seguridad/Asistencia” en pantalla, estará disponible la siguiente opción:

Nombre del ajuste	Opciones seleccionables	
Asistencia de arranque en pendiente (Hill Holder) (si así está equipado)	Encendido	Apagado
Retardo de cámara de reversa	Encendido	Apagado
Líneas guías activas de cámara de reversa (si así está equipado)	Encendido	Apagado

### NOTA:

Cuando se selecciona esta característica, líneas guía activas (dinámicas) se sobrepondrán en la imagen de la cámara de reversa para ilustrar el ancho del vehículo y su trayectoria proyectada basándose en la posición del volante. Una línea central punteada indica el centro del vehículo para asistir con las maniobras de estacionamiento.

Líneas guías fijas de cámara de reversa (si así está equipado)	Encendido	Apagado
--	-----------	---------

### NOTA:

Cuando se selecciona esta característica, líneas guía fijas (estáticas) se sobrepondrán en la imagen de la cámara de reversa para ilustrar el ancho del vehículo.

## Luces

Después de presionar el botón “Luces” en pantalla la siguiente opción estará disponible:

Nombre del ajuste	Opciones seleccionables	
Luces de día (DRL)	Encendido	Apagado

## Puertas y seguros

Después de presionar el botón de “Puertas y Seguros” las siguientes opciones estarán disponibles:

Nombre del ajuste	Opciones seleccionables	
Bloqueo automático	Encendido	Apagado





Nombre del ajuste	Opciones seleccionables	
<b>NOTA:</b> Cuando se selecciona esta característica, todas las puertas se asegurarán cuando el vehículo alcanza la velocidad de 20 km/h (12 mph).		
Desbloqueo remoto de puertas	Conductor	Todas
<b>NOTA:</b> Cuando se seleccione "Conductor", solamente la puerta del conductor será desasegurada en el primer toque del botón de desbloqueo del transmisor, usted debe presionar dos veces el botón de desasegurar para desbloquear todas las puertas. Cuando se selecciona "Todas", todas las puertas del vehículo serán desaseguradas al primer toque del botón de desbloqueo del transmisor.		

### Opciones de apagado de motor

Después de presionar el botón "Opciones de apagado de motor" en pantalla los siguientes ajustes estarán disponibles:

Nombre del ajuste	Opciones seleccionables	
Retardo de apagado del radio	0 min.	20 min.

### Audio

Después de presionar el botón "Audio" en pantalla, las siguientes configuraciones estarán disponibles:

Nombre del ajuste	Opciones seleccionables		
Ecuador	+	-	
<b>NOTA:</b> <ul style="list-style-type: none"> <li>• Cuando se encuentre en esta pantalla podrá ajustar las configuraciones de Bajo, Medio y Agudo.</li> <li>• Ajuste la configuración con los botones "+" o "-", o tocando algún punto dentro de la escala de estas.</li> </ul>			
Balance/Desvanecimiento	Cuando se encuentre en esta pantalla podrá ajustar la configuración del Balance.		
Encendido automático de radio	Encendido	Apagado	Recordar último
Cuando se selecciona esta característica, el radio se encenderá automáticamente cuando el vehículo sea puesto en marcha.			





Nombre del ajuste	Opciones seleccionables	
Apagado del radio con puerta (si así está equipado)	Encendido	Apagado
<b>NOTA:</b> Cuando se selecciona esta característica, el radio se apagará cuando se abra una puerta o si el tiempo de retardo de apagado del radio ha expirado.		

### Teléfono/Bluetooth®

Después de presionar el botón “Teléfono/Bluetooth®” (Phone/Bluetooth®) la siguiente opción estará disponible:

Nombre del ajuste	Opciones seleccionables
Teléfonos emparejados	Lista de teléfonos emparejados
<b>NOTA:</b> Esta característica muestra los teléfonos que se encuentran enlazados al sistema de Teléfono/Bluetooth®. Para más información, consulte el manual de su sistema Uconnect® incluido en su CD de usuario.	

### Configuración SiriusXM™ (si así está equipado)

Después de presionar el botón de SIRIUSXM Setup (Configuración Sirius) las siguientes configuraciones estarán disponibles.

Nombre del ajuste	Opciones seleccionables	
Sintonización inicial	Encendido	Apagado
<b>NOTA:</b> La característica de sintonización inicial comenzará a reproducir la canción actual desde el inicio al sintonizar uno de los doce canales almacenados en la memoria (preestablecidos), para que usted disfrute de la canción por completo. Esta característica ocurre la primera vez que una estación en memoria es seleccionada durante una canción. Sintonización inicial funciona en segundo plano, de forma que no se dará cuenta que se encuentra activa excepto cuando pierda la experiencia de escuchar toda la canción con sólo unos segundos de reproducción restantes.		
Salto de Canal	Salto de canal	
<b>NOTA:</b> SiriusXM puede ser programado para designar el grupo de canales que más desea escuchar o para excluir canales no deseados mientras busca estaciones.		





Nombre del ajuste	Opciones seleccionables	
Información de Suscripción	Información de suscripción	
<p><b>NOTA:</b></p> <ul style="list-style-type: none"> <li>Los compradores de un nuevo vehículo o arrendatarios reciben una suscripción de Radio Satelital SiriusXM™, por tiempo limitado. Una vez pasado el tiempo de expiración del servicio gratuito, será necesario ingresar la información a la pantalla de “Información de Suscripción” para poder reinscribirse.</li> <li>Escriba el número de identificación de SIRIUS de su receptor. Para reactivar el servicio, puede llamar al número listado en pantalla o visitar el sitio en línea de su proveedor.</li> </ul> <p>SiriusXM Travel Link es una suscripción separada y sólo se encuentra disponible en Estados Unidos.</p>		

### Restablecer configuración

Después de presionar el botón en pantalla de “Restablecimiento de configuración” la siguiente opción estará disponible.

Nombre del ajuste	Opciones seleccionables	
Restablecer configuración	Si	No
<p><b>NOTA:</b></p> <p>Cuando esta característica es seleccionada se restablecerán los ajustes de pantalla, reloj, audio y radio a los valores de fábrica. Para restablecer los ajustes a los valores de fábrica, presione en el botón “Restablecer configuración” en pantalla. Una ventana emergente aparecerá con el siguiente mensaje: “¿Está seguro que desea restablecer los ajustes a los valores de fábrica?” seleccione “Si” para restablecerlos, o “Cancelar” para salir. Una vez que los ajustes fueron restablecidos, otra ventana emergente mostrará el mensaje “Ajustes restablecidos a los de fábrica”.</p>		

### Borrar información personal

Después de presionar el botón en pantalla de borrado de información personal la siguiente opción estará disponible.

Nombre del ajuste	Opciones seleccionables	
Borrar información personal	Si	No

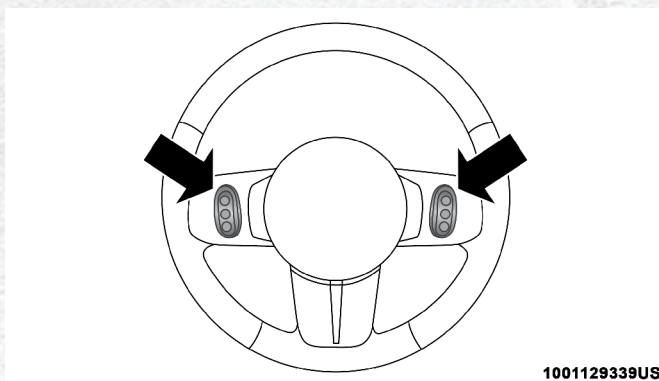




Nombre del ajuste	Opciones seleccionables
<p><b>NOTA:</b></p> <p>Cuando esta característica es seleccionada se borrará toda la información personal ingresada incluyendo los ajustes y dispositivos Bluetooth®. Para borrar toda la información personal, presione en el botón “Borrar información personal” en pantalla y una ventana emergente aparecerá con el siguiente mensaje: “¿Está seguro que eliminar toda la información personal?” seleccione “OK” para eliminarla, o “Cancelar” para salir. Una vez que la información fue eliminada, otra ventana emergente mostrará el mensaje “Información personal eliminada”.</p>	

## CONTROL DEL SISTEMA DE SONIDO AL VOLANTE (SI ASÍ ESTÁ EQUIPADO)

Los controles de sonido se encuentran en la parte trasera del volante de dirección. Posicione sus dedos en la parte posterior para tener acceso a los botones.



1001129339US

### Controles remotos (atrás del volante de la dirección)

El control de la derecha es un interruptor de tipo balancín con un pulsador en el centro y controla el volumen y el modo del sistema de sonido. Al presionar la parte superior del eje de balancín se aumenta el volumen, y presionando la parte inferior del balancín se reducirá el volumen.

Al pulsar el botón central hará que el interruptor de radio entre en los diversos modos disponibles (AM / FM / SAT / AUX / Reproductor de medios, etc.) y también se puede utilizar para seleccionar o introducir un elemento mientras se desplaza por el menú.

El control de la izquierda es un interruptor de tipo balancín con un pulsador en el centro. La función del control de la izquierda es diferente dependiendo del modo que se encuentre. A continuación se describe la operación de control de la izquierda.





## Operación del radio

Al oprimir la parte superior del interruptor se iniciará la búsqueda (SEEK) hacia arriba del cuadrante de la siguiente estación sintonizable y al oprimir la parte inferior, buscará hacia abajo del cuadrante.

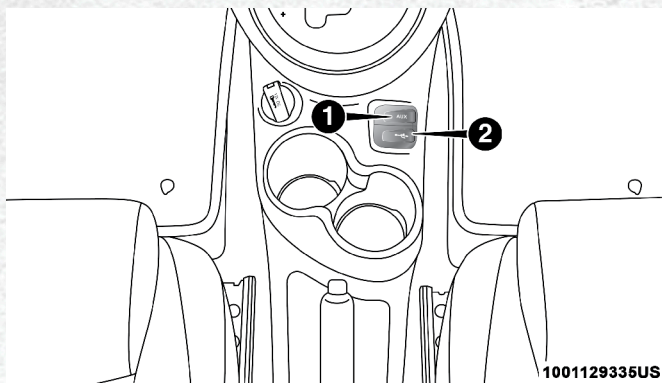
El botón ubicado en el centro del interruptor izquierdo sintonizará en la siguiente estación almacenada por usted en los botones de memoria del radio.

## Modo de Medios

Presione la parte superior del interruptor una vez, para ir a la siguiente canción en el dispositivo seleccionado (AUX/USB/Bluetooth). Presione la parte baja del interruptor para ir al inicio de la canción que suena actualmente o al inicio de la canción anterior si se presiona dentro de 8 segundos después de que la canción actual comience a reproducirse.

## CONTROL DE iPod®/USB/REPRODUCTOR DE MEDIOS (SI ASÍ ESTÁ EQUIPADO)

Esta característica permite a un iPod® o dispositivo USB externo conectarse al puerto USB, situado en la consola central.



Puerto USB/AUX

1. Conector de cable auxiliar
2. Conector USB

Consulte el manual de usuario de su radio Uconnect® para la capacidad de soporte de iPod® o un dispositivo externo USB.







## OPERACIÓN DEL RADIO Y TELÉFONOS CELULARES

Bajo ciertas condiciones, el funcionamiento de un teléfono celular en su vehículo puede causar un funcionamiento errático o ruidoso de su radio. Esta condición puede aminorarse o eliminarse reubicando la antena del teléfono celular. Esta condición no daña el radio. Si el funcionamiento de su radio no se “aclara” satisfactoriamente al reubicar la antena, es recomendable que baje el volumen de su radio o lo apague cuando el teléfono celular está operando.

### *Información general*

La operación de este equipo está sujeta a las siguientes dos condiciones:

- (1) Es posible que este equipo o dispositivo no cause interferencia perjudicial y
- (2) este equipo o dispositivo debe aceptar cualquier interferencia, incluyendo la que pueda causar su operación no deseada.

**NOTA:** Cambios o modificaciones no aprobados expresamente por la parte responsable del cumplimiento podrían anular la autoridad del usuario para operar el equipo.

## MÓDEM DE TELEMÁTICA (SI ASÍ ESTÁ EQUIPADO)

Su vehículo puede estar equipado con un módem celular 3G CDMA para conectar su vehículo con un dispositivo móvil y proporcionarle las siguientes características:

- Rango e información del estado de carga (si así aplica).
- Configurar el perfil de carga programada (si así aplica).
- Energía promedio y total usada (si así aplica).
- Ubicación de estación de carga y disponibilidad en el mapa del navegador del vehículo (si así aplica).
- Bloqueo/Desbloqueo remoto de puertas.
- Activación remota de claxon y luces.
- Pre-acondicionamiento de la temperatura interior.
- Notificaciones a través de correo electrónico y SMS

### *Información general*

La operación de este equipo está sujeta a las siguientes dos condiciones:

- (1) Es posible que este equipo o dispositivo no cause interferencia perjudicial y
- (2) este equipo o dispositivo debe aceptar cualquier interferencia, incluyendo la que pueda causar su operación no deseada.

**NOTA:** Cambios o modificaciones no aprobados expresamente por la parte responsable del cumplimiento podrían anular la autoridad del usuario para operar el equipo.





## CONSEJOS RÁPIDOS DE RECONOCIMIENTO DE VOZ DE UCONNECT® 3/3 NAV

### Introducción al sistema Uconnect®

Empiece a usar el sistema Uconnect® con estos consejos rápidos. Le brindará consejos de comando de voz que usted necesita para controlar el Sistema Uconnect®.

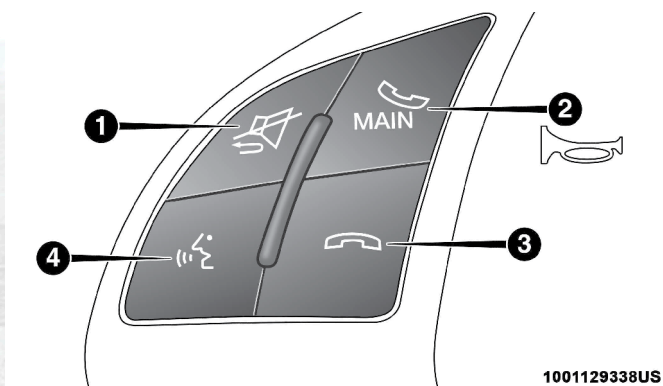


Uconnect® 3/3 NAV

### Inicio

1. Visite la página de [UconnectPhone.com](http://UconnectPhone.com) para verificar que su dispositivo móvil sea compatible y encontrar instrucciones de emparejamiento.
2. Reduzca el ruido a su alrededor. El viento y la conversación de los pasajeros son ejemplos de ruido que podrían impactar en el reconocimiento de voz.
3. Hable claramente en un tono normal, pausado y con volumen. El micrófono está colocado atrás del retrovisor y dirigido al conductor.
4. Cada vez que usted de un comando de voz, deberá primero presionar el botón VR o el de teléfono, espere hasta después del sonido de “beep”, luego diga el comando de voz.
5. Usted puede interrumpir el mensaje de ayuda o las preguntas del sistema al presionar el botón de VR o el de teléfono y diciendo un comando de voz de la categoría actual.



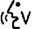


### Comandos de voz Uconnect®

1. Presione para enmudecer el audio (MUTE)
2. Presione para iniciar o contestar una llamada de teléfono, enviar o recibir un mensaje de texto.
3. Presione para terminar una llamada.
4. Presione para iniciar funciones de radio o medios.

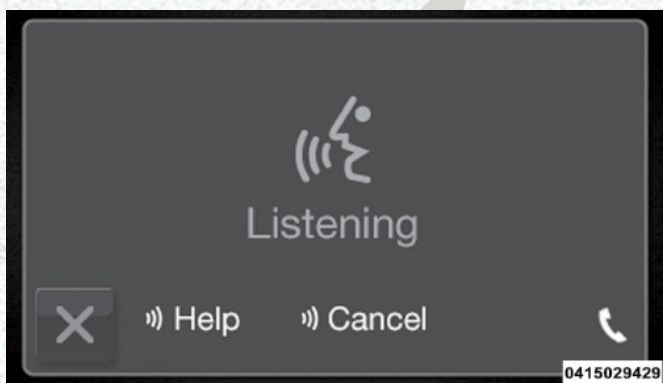
### Comandos básicos de voz

Los comandos básico de voz pueden ser dados en cualquier momento, mientras use el sistema de Uconnect®.

Presione el botón VR . Después del beep diga el comando...

- **Cancelar**, para parar una sesión de voz
- **Ayuda**, para oír una lista de sugerencias del comando de voz
- **Repetir**, para escuchar nuevamente lo dicho por el sistema

Vea que en la pantalla aparecen pistas que le informan si su voz ha sido reconocida y del estado del sistema. Aparecen en la pantalla táctil.



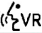
### Comandos de voz Uconnect® 3/3 NAV



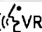


## Radio

Use su voz para ingresar rápidamente a las estaciones de radio AM/FM o SiriusXM Satelital® que le gusta escuchar. (Para radio sirius XM, se requiere de suscripción).

Presione el botón VR . Después de escuchar, diga...

- **Sintonizar** noventa y seis punto nueve FM
- **Sintonizar** canal 1 de hits satelital

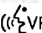
Consejo: En cualquier momento, si no está seguro de que decir, presione el botón VR  y diga "Ayuda". El sistema le brindará ayuda con una lista de comandos.



Uconnect® 3/3 NAV

## Medios

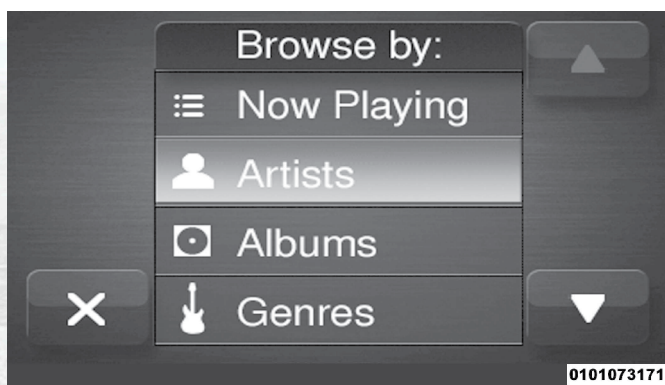
El sistema Uconnect® le ofrece la colección de medios vía USB, Bluetooth® y puertos auxiliares (si así está equipado). La operación de voz, sólo está disponible para conexiones de dispositivos USB y iPod®.

Presione el botón VR . Después del beep, diga uno de los siguientes comandos y siga las instrucciones para cambiar el recurso del medio o escoger un artista.

- Cambiar fuente a Bluetooth®
- Cambiar fuente a iPod®
- Cambiar fuente a USB
- Reproducir artista, Beethoven; reproducir álbum Grandes éxitos, reproducir canción Moonlight Sonata, reproducir género Clásico.

Consejo: Presione el botón "Navegar" (Browse) en pantalla para ver todas las canciones del iPod® o dispositivo USB. Su comando de voz debe de coincidir exactamente a cómo el sistema muestra el artista, álbum, canción y género.







Medios de Uconnect® 3/3 NAV

## Teléfono

Hacer y recibir llamadas telefónicas es fácil con Uconnect®. Cuando el botón de agenda se ilumina en la pantalla, su sistema está listo. Verifique la página [UconnectPhone.com](http://UconnectPhone.com) para comprobar compatibilidad de su teléfono celular y las instrucciones de emparejamiento.

Presione el botón  (si está activo). Después del beep, diga uno de los siguientes comandos:

- **Llamar** a Juan Pérez
- **Marcar** 123-456-7890 y siga las instrucciones del sistema
- **Volver a marcar** (se vuelve a marcar de una llamada previa saliente)
- **Llamar de regreso** (Llamada antes de una entrada de número de teléfono)

Consejo: Cuando diga un comando de voz, presione el botón  y diga **llamar**, luego pronuncie el nombre **exactamente** como aparece en la agenda de teléfonos. Cuando el contacto tiene varios números, usted puede decir, "llamar al trabajo de Juan Pérez"



Teléfono Uconnect® 3/3 NAV





## Información general

La operación de este equipo está sujeta a las siguientes dos condiciones:

- (1) Es posible que este equipo o dispositivo no cause interferencia perjudicial y
- (2) este equipo o dispositivo debe aceptar cualquier interferencia, incluyendo la que pueda causar su operación no deseada.

## Información adicional

© 2018 FCA. Todos los derechos reservados. Mopar y Uconnect están registrados como marca y la marca de la conexión de dueño Mopar Owner Connect es una marca registrada de FCA US LLC. Android es una marca registrada y Google Inc. SiriusXM y todas las marcas relacionadas y logos son marcas registradas del radio SiriusXM Inc. Yelp, el logo Yelp y las marcas relacionados con Yelp son marcas registradas de Yelp Inc.

[www.DriveUconnect.com](http://www.DriveUconnect.com)

Tenga a la mano su número PIN del sistema Uconnect® cuando solicite ayuda.

## MANTENIMIENTO DE LOS CD/DVD (SI ASÍ ESTÁ EQUIPADO)

Para mantener los CD/DVD en buenas condiciones, tome en cuenta las siguientes precauciones:

1. Tome el disco de la orilla; evite tocar la superficie.
2. Si el disco está sucio, limpie la superficie con un trapo suave, limpiando de la parte central hacia el borde.
3. No pegue papel o cinta adhesiva en el disco; evite rayar el disco.
4. No utilice solventes como bencina, adelgazador, limpiadores ni rociadores antiestáticos.
5. Guarde el disco en su estuche después de usarlo.
6. No exponga el disco a la luz directa del sol.
7. No guarde el disco en lugares donde la temperatura sea muy alta.

**NOTA:** Si experimenta dificultades para reproducir un disco en específico, este puede estar dañado (por ejemplo: rayado, la capa reflectora fue removida, tiene un cabello, está húmedo o tiene rocío), es demasiado grande, o está protegido. Pruebe con un disco que sepa que sirve antes de considerar el servicio al productor de discos.





# ÍNDICE GENERAL

## CONTENIDO

■ <b>INTRODUCCIÓN</b> .....	<b>5</b>
• BIENVENIDA.....	6
• CÓMO USAR ESTE MANUAL.....	6
- Información esencial .....	6
- Símbolos.....	7
• PRECAUCIONES Y ADVERTENCIAS.....	9
• MODIFICACIONES Y ALTERACIONES AL VEHÍCULO.....	9
■ <b>TABLA GRÁFICA DE CONTENIDO</b> .....	<b>10</b>
• VISTA FRONTAL.....	11
• VISTA TRASERA.....	11
• PANEL DE INSTRUMENTOS .....	12
• INTERIOR .....	12
■ <b>TABLERO DE INSTRUMENTOS</b> .....	<b>13</b>
• MÓDULOS DE INSTRUMENTOS .....	14
- Descripciones del módulo de instrumentos .....	16
• PANTALLA DEL MÓDULO DE INSTRUMENTOS .....	18
- Botones de control de la pantalla del módulo de instrumentos ...	18
- Menú de ajustes de la pantalla del módulo de instrumentos.....	19
- Restablecimiento del mensaje de cambio de aceite.....	20
- Medidor de presión del Turbo .....	20
• COMPUTADORA DE VIAJE .....	21
- Botón de viaje.....	21
- Funciones de viaje.....	21
- Valores desplegados.....	22
• LUCES DE ADVERTENCIAS Y MENSAJES.....	23
- Luces indicadoras rojas .....	23
- Luces de advertencia amarillas .....	26
- Luces indicadoras amarillas.....	31
- Luces indicadoras de color verde .....	32





- Luces indicadoras de color blanco.....	32
- Luces indicadoras de color azul.....	32
• SISTEMA DE DIAGNÓSTICO A BORDO – OBD II.....	32
- Seguridad cibernética del sistema de diagnóstico a bordo (OBD II).....	33
• PROGRAMAS DE MANTENIMIENTO E INSPECCIÓN DE EMISIONES .....	33
■ <b>CARACTERÍSTICAS DE SU VEHÍCULO .....</b>	<b>35</b>
• LLAVES .....	38
- Transmisor con control remoto .....	38
• INTERRUPTOR DE IGNICIÓN .....	41
- Interruptor mecánico de ignición.....	41
- Recordatorio de llave en la ignición .....	42
• LLAVE SENTRY .....	42
- Programación de llaves .....	43
- Llaves de repuesto.....	43
• ALARMA DE SEGURIDAD DEL VEHÍCULO (SI ASÍ ESTÁ EQUIPADO).....	43
- Para armar el sistema.....	43
- Para desarmar el sistema.....	44
- Bloqueo/Desbloqueo Central (Interruptor de Dispositivo de Bloqueo Seguro) - (si así está equipado) .....	44
• PUERTAS.....	45
- Bloqueo manual .....	45
- Seguros eléctricos de puertas .....	46
• ASIENTOS .....	47
- Ajuste manual de asientos delanteros.....	48
- Asientos con calefacción (si así está equipado) .....	50
- Plegado manual de asientos.....	51
• CABECERAS .....	52
- Cabeceras delanteras no ajustables.....	52
- Cabeceras traseras .....	53
• VOLANTE.....	54
- Columna de la dirección abatible (si así está equipado) .....	54
• ESPEJOS.....	54







- Espejo interior día/noche .....	54
- Espejo de atenuación automática (si está equipado) .....	55
- Espejos eléctricos .....	56
- Espejos exteriores abatibles .....	56
- Espejo de mayor ángulo de acercamiento (si así está equipado).....	56
- Calefacción en los espejos (si así está equipado).....	57
• LUCES EXTERIORES .....	57
- Palanca multifunciones .....	57
- Faros.....	57
- Luces de conducción diurna (si así está equipado).....	58
- Luces altas.....	58
- Luces para rebasar .....	58
- Luces de estacionamiento .....	58
- Sígueme a casa/luces de día (Follow Me).....	58
- Luces de niebla (si así está equipado) .....	59
- Luces direccionales .....	59
- Asistente para cambio de carril.....	60
• LUCES INTERIORES .....	60
- Tiempo de luz interior (Posición Central).....	61
- Tiempo de luz interior (Encendido/Posición Derecha).....	61
- Luz del área de carga .....	61
• LIMPIA Y LAVAPARABRISAS .....	61
- Operación del limpiaparabrisas delantero .....	62
- Limpiador trasero (si así está equipado).....	63
• CONTROL DE CLIMA.....	64
- Vista general del control de clima manual .....	64
- Vista general del control automático de temperatura (si así está equipado).....	67
- Control automático de temperatura (ATC, si así está equipado) .	70
- Recomendaciones de operación .....	71
• VENTANAS .....	73
- Interruptores de ventanas eléctricas.....	73
- Descenso automático (si así está equipado).....	74
- Sonido de viento .....	74





• QUEMACOCOS ELÉCTRICO (SI ASÍ ESTÁ EQUIPADO).....	74
- Apertura .....	75
- Sonido de viento .....	75
- Para cerrarlo .....	75
- Cubierta de sol (si así está equipado) .....	75
- Característica de protección contra obstrucciones .....	76
- Operación de emergencia.....	76
• TOLDO CONVERTIBLE ELÉCTRICO (SI ASÍ ESTÁ EQUIPADO)....	76
- Apertura del toldo eléctrico .....	77
- Cierre del toldo eléctrico .....	78
- Procedimiento de reaprendizaje del toldo convertible .....	79
- Paro del viento .....	79
• COFRE.....	79
- Apertura .....	79
- Cierre .....	81
• COMPUERTA TRASERA.....	81
- Apertura .....	81
• EQUIPAMIENTO INTERNO.....	82
- Almacenamiento .....	82
- Portavasos .....	83
- Viseras de sol .....	84
- Tomas de corriente eléctrica.....	84
■ <b>SEGURIDAD.....</b>	<b>87</b>
• CARACTERÍSTICAS DE SEGURIDAD .....	88
- Sistema de frenos antibloqueo (ABS).....	88
- Sistema electrónico de control de los frenos .....	89
- Control de estabilidad electrónico ESC .....	90
• SISTEMAS AUXILIARES A LA CONDUCCIÓN .....	94
- Sistema de monitoreo de presión de llanta (TPMS, si así está equipado).....	94
• SISTEMAS DE PROTECCIÓN PARA LOS OCUPANTES .....	99
- Características de las protecciones para los ocupantes.....	99
- Precauciones importantes de seguridad:.....	100





- Sistema de cinturones de seguridad.....	101
- Sistema de protección complementario (SRS) bolsas de aire...	109
- Sistemas de protección para niños.....	122
- Transporte de mascotas .....	134
• RECOMENDACIONES DE SEGURIDAD.....	134
- Transporte de pasajeros .....	134
- Gases de escape .....	135
- Verificaciones de seguridad que debe hacer dentro del vehículo.....	135
- Verificaciones periódicas de seguridad que debe hacer fuera del vehículo.....	137
■ <b>ARRANQUE Y OPERACIÓN .....</b>	<b>138</b>
• PROCEDIMIENTO DE ARRANQUE.....	140
- Transmisión manual (si así está equipado) .....	140
- Transmisión automática (si así está equipado) .....	140
- Arranque normal .....	140
- Operación en clima frío.....	141
- Periodo extendido de estacionamiento.....	141
- Si el motor no arranca.....	141
- Después de arrancar .....	142
- “Enfriado” del turbocargador .....	142
• RECOMENDACIONES SOBRE EL ASENTAMIENTO DEL MOTOR.....	142
• FRENO DE ESTACIONAMIENTO .....	143
• TRANSMISIÓN MANUAL (SI ASÍ ESTÁ EQUIPADO) .....	144
- Transmisión manual de 5 velocidades.....	144
- Velocidades de cambio recomendadas .....	145
- Cambios descendentes .....	145
• TRANSMISIÓN AUTOMÁTICA (SI ASÍ ESTÁ EQUIPADO).....	146
- Interbloqueo de la llave de ignición.....	147
- Sistema de Interbloqueo entre el freno y los cambios de la transmisión .....	147
- Transmisión automática de seis velocidades .....	147
- Rango de velocidades .....	148
• AUTOSTICK® (SI ASÍ ESTÁ EQUIPADO) .....	152





- Operación .....	152
• MODO DEPORTIVO (SPORT) .....	153
• DIRECCIÓN ELÉCTRICA .....	154
• CONTROL ELECTRÓNICO DE VELOCIDAD .....	155
- Para activarlo .....	155
- Para establecer una velocidad deseada .....	156
- Para variar la velocidad establecida .....	156
- Para reanudar .....	157
- Para desactivarlo .....	157
• SISTEMA DE AYUDA TRASERA PARA ESTACIONARSE (SI ASÍ ESTÁ EQUIPADO) .....	158
- Sensores del sistema de ayuda para estacionarse .....	158
- Pantalla de advertencia del sistema de ayuda para estacionarse .....	158
- Pantalla del sistema de ayuda para estacionarse .....	158
- Alertas auditivas del sistema de ayuda para estacionarse .....	159
- Alertas auditivas y visuales proporcionadas por el sistema de asistencia para estacionamiento .....	159
- Indicadores de fallas .....	160
- Limpieza del sistema de asistencia trasera para estacionarse	160
- Precauciones al usar el sistema de asistencia para estacionarse .....	160
• CÁMARA TRASERA DE REVERSA PARKVIEW® (SI ASÍ ESTÁ EQUIPADO) .....	161
• ABASTECIMIENTO DE COMBUSTIBLE .....	163
- Tapón de llenado de combustible (tapón de gasolina) .....	163
- Mensaje de “tapón de llenado de combustible suelto” .....	164
• CARGA DEL VEHÍCULO .....	164
- Etiqueta de certificación .....	164
• ARRASTRE DE REMOLQUE .....	166
• REMOLQUE RECREATIVO (DETRÁS DE UN CÁMPER, ETC.) .....	166
- Remolque de este vehículo detrás de otro .....	166
• CONSEJOS DE CONDUCCIÓN .....	167
- Conducción en superficies resbalosas .....	167
- Conducción sobre caminos inundados .....	167





■ <b>EN CASO DE EMERGENCIA.....</b>	<b>169</b>
• LUCES INTERMITENTES DE ADVERTENCIA .....	171
• FOCOS DE REEMPLAZO .....	171
- Luces interiores.....	171
- Luces Exteriores .....	171
• REEMPLAZO DE FOCOS .....	172
- Luces exteriores.....	172
- Luces interiores.....	174
• FUSIBLES .....	174
- Fusibles interiores.....	174
- Fusibles bajo el cofre .....	175
• LEVANTAMIENTO CON GATO Y CAMBIO DE LLANTA (SI ASÍ ESTÁ EQUIPADO).....	177
- Localización del gato .....	177
- Retiro de la llanta de refacción .....	178
- Almacenamiento de la llanta de refacción .....	180
- Preparación para el levantamiento con gato .....	180
- Instrucciones para usar el gato.....	181
- Instalación de la llanta para carretera .....	185
• KIT DE REPARACIÓN RÁPIDA DE LAS LLANTAS MODELO 1 (SI ASÍ ESTÁ EQUIPADO).....	186
- Almacenaje del kit de reparación rápida de llantas .....	187
- Componentes y operación del kit.....	187
- Sellado de la llanta con el kit .....	189
• KIT DE REPARACIÓN RÁPIDA DE LAS LLANTAS MODELO 2 (SI ASÍ ESTÁ EQUIPADO).....	191
- Almacenaje del kit de reparación rápida de llantas .....	191
- Componentes y operación del kit.....	192
- Sellado de la llanta con el kit .....	194
• PROCEDIMIENTO DE ARRANQUE CON CABLES PASA CORRIENTE .....	198
- Preparación para el arranque con cables pasacorriente .....	198
- Procedimiento de arranque con cables pasa corriente.....	199
• PALANCA DE LA TRANSMISIÓN ATASCADA .....	200
• SI SU MOTOR SE SOBRECALIENTA .....	201





• PARA LIBERAR UN VEHÍCULO ATASCADO .....	202
• REMOLCAR UN VEHÍCULO DESCOMPUESTO.....	203
- Transmisión automática .....	204
- Transmisión manual.....	204
• SISTEMA DE RESPUESTA CONTRA ACCIDENTES MEJORADO (EARS).....	205
• GRABADOR DE DATOS (EDR).....	205
<b>■ MANTENIMIENTO DE SU VEHÍCULO .....</b>	<b>206</b>
• COMPARTIMIENTO DEL MOTOR.....	208
- Motor 1.4L Turbo.....	208
- Verificación del nivel del aceite .....	208
- Agregar líquido lavaparabrisas .....	209
- Batería libre de mantenimiento .....	209
• SERVICIO DEL DISTRIBUIDOR.....	210
- Aceite del motor .....	210
- Filtro de aceite del motor .....	212
- Filtro purificador de aire del motor .....	212
- Mantenimiento del aire acondicionado .....	212
- Lubricación de la carrocería.....	216
- Hojas del limpiaparabrisas.....	216
- Sistema de escape .....	218
- Sistema de enfriamiento .....	219
- Sistema de frenos .....	223
- Transmisión manual (si así está equipado) .....	224
- Transmisión automática (si así está equipado) .....	224
• LEVANTAMIENTO DEL VEHÍCULO .....	225
• LLANTAS.....	226
- Información de seguridad de las llantas .....	226
- Llantas – Información general.....	233
- Indicadores de desgaste .....	236
- Tipos de llantas .....	239
- Llantas de refacción (si así está equipado) .....	240
- Cuidado de las ruedas y tapones de la rueda .....	242
- Cadenas para llantas (Dispositivos de tracción).....	243





- Recomendaciones para la rotación de llantas .....	243
• GRADOS UNIFORMES DE CALIDAD DE LAS LLANTAS .....	244
- Desgaste .....	244
- Grados de tracción .....	244
- Grados de temperatura .....	245
• ALMACENAMIENTO DEL VEHÍCULO .....	245
• CARROCERÍA .....	246
- Cuidado de la apariencia y protección contra corrosión .....	246
- Mantenimiento de carrocería y parte inferior .....	246
- Preservando la carrocería .....	247
• INTERIORES .....	249
- Asientos y piezas tapizadas .....	249
- Piezas plásticas y pintadas .....	249
- Limpieza de la tapicería de piel .....	250
- Superficies de cristal .....	250
■ <b>DATOS TÉCNICOS</b> .....	<b>252</b>
• NÚMERO DE IDENTIFICACIÓN VEHICULAR .....	253
- Número de identificación vehicular (VIN) .....	253
• SISTEMA DE FRENOS .....	254
• ESPECIFICACIONES DE APRIETE Y LLANTAS .....	254
- Especificaciones de apriete .....	254
• REQUERIMIENTOS DE COMBUSTIBLE .....	255
- Motor 1.4L Turbo .....	255
- Gasolina reformulada (en regiones donde aplique) .....	256
- Materiales adicionados al combustible .....	256
- Gasolina/mezclas oxigenadas (en regiones donde aplique) .....	256
- Uso de combustible E-85 en vehículos no compatibles (en regiones donde aplique) .....	257
- Modificaciones del sistema de combustible para CNG y LP .....	257
- MMT en la gasolina (en regiones donde aplique) .....	257
- Precauciones del sistema de combustible .....	258
- Advertencias sobre el monóxido de carbono .....	258
• CAPACIDAD DE LÍQUIDOS .....	259
• LÍQUIDOS, LUBRICANTES Y PARTES GENUINAS .....	259





- Motor..... 259
- Chasis..... 260
- **MULTIMEDIA..... 261**
  - RADIOS UCONNECT® (SI ASÍ ESTÁ EQUIPADO)..... 262
  - SEGURIDAD CIBERNÉTICA..... 262
  - AJUSTES UCONNECT® ..... 263
    - Funciones programables por el cliente  
Ajustes del sistema Uconnect® 3/3 NAV..... 263
  - CONTROL DEL SISTEMA DE SONIDO AL VOLANTE  
(SI ASÍ ESTÁ EQUIPADO)..... 270
    - Operación del radio..... 271
    - Modo de Medios ..... 271
  - CONTROL DE iPod®/USB/REPRODUCTOR DE MEDIOS  
(SI ASÍ ESTÁ EQUIPADO)..... 271
  - OPERACIÓN DEL RADIO Y TELÉFONOS CELULARES ..... 272
  - MÓDEM DE TELEMÁTICA (SI ASÍ ESTÁ EQUIPADO)..... 272
  - CONSEJOS RÁPIDOS DE RECONOCIMIENTO DE VOZ  
DE UCONNECT® 3/3 NAV ..... 273
    - Introducción al sistema Uconnect® ..... 273
    - Inicio..... 273
    - Comandos básicos de voz..... 274
    - Radio..... 275
    - Medios ..... 275
    - Teléfono ..... 276
  - MANTENIMIENTO DE LOS CD/DVD (SI ASÍ ESTÁ EQUIPADO).... 277
- **ÍNDICE GENERAL..... 278**

